

WERSJA 2,2
LIPIEC 2023
702P09124

Drukarka kolorowa Xerox[®] C310

Podręcznik użytkownika

© 2023 Xerox Corporation. Wszelkie prawa zastrzeżone. Xerox® jest znakiem towarowym firmy Xerox Corporation w Stanach Zjednoczonych i innych krajach.

Adobe®, logo Adobe PDF, Adobe® Reader®, Adobe® Type Manager®, ATM™, Flash®, Macromedia®, Photoshop® i PostScript® są znakami handlowymi lub zastrzeżonymi znakami handlowymi firmy Adobe Systems, Inc.

Apple®, Bonjour®, EtherTalk™, TrueType®, iPad®, iPhone®, iPod®, iPod touch®, AirPrint® i logo AirPrint®, Mac®, Mac OS® oraz Macintosh® są znakami handlowymi lub zastrzeżonymi znakami handlowymi firmy Apple Inc. w Stanach Zjednoczonych i innych krajach.

Usługa poczty internetowej Gmail™ oraz platforma technologii mobilnej Android™ są znakami handlowymi firmy Google, Inc.

HP-GL®, HP-UX® i PCL® są zastrzeżonymi znakami handlowymi firmy Hewlett-Packard Corporation w Stanach Zjednoczonych i/lub innych krajach.

IBM® i AIX® są zastrzeżonymi znakami handlowymi firmy International Business Machines Corporation w Stanach Zjednoczonych i/lub innych krajach.

McAfee®, ePolicy Orchestrator® i McAfee ePO™ są znakami handlowymi lub zastrzeżonymi znakami handlowymi firmy McAfee, Inc. w Stanach Zjednoczonych i innych krajach.

Microsoft®, Windows Vista®, Windows®, Windows Server® i OneDrive® są zastrzeżonymi znakami handlowymi firmy Microsoft Corporation w Stanach Zjednoczonych i/lub innych krajach.

Mopria jest znakiem towarowym organizacji Mopria Alliance.

PANTONE® i inne znaki towarowe Pantone, Inc. są własnością Pantone, Inc.

UNIX® jest znakiem handlowym w Stanach Zjednoczonych i/lub innych krajach, licencjonowanym wyłącznie za pośrednictwem firmy X/ Open Company Limited.

Linux® jest zastrzeżonym znakiem towarowym firmy Linus Torvalds.

Wi-Fi CERTIFIED Wi-Fi Direct® jest znakiem handlowym stowarzyszenia Wi-Fi Alliance.

PCL® jest zarejestrowanym znakiem towarowym firmy Hewlett-Packard. PCL jest oznaczeniem zestawu poleceń (języka) i funkcji stosowanych w drukarkach tej firmy. Ta drukarka jest zgodna z językiem PCL. Oznacza to, że ta drukarka rozpoznaje polecenia języka PCL używane w różnych aplikacjach i emuluje funkcje odpowiadające tym poleceniom.

Wszystkie pozostałe znaki towarowe są własnością odpowiednich właścicieli.

Spis treści

Bezpieczeństwo.....	9
Definicje pojęć	10
Informacje dotyczące produktu	11
Bezpieczna konserwacja.....	15
Informacje dotyczące materiałów eksploatacyjnych.....	16
Informacje na temat drukarki	17
Konfiguracje drukarki.....	18
Korzystanie z panelu sterowania.....	19
Panel sterowania drukarki kolorowej Xerox C310.....	19
Odczytywanie wskazań przycisku zasilania i wskaźnika stanu	21
Obsługa papieru.....	22
Obsługiwane rozmiary papieru	22
Obsługiwane typy papieru	25
Obsługiwane gramatury papieru.....	27
Przygotowanie, instalacja i konfiguracja.....	29
Wybór miejsca na drukarkę.....	30
Podłączanie przewodów	32
Konfigurowanie i używanie aplikacji na ekranie głównym	33
Znajdowanie adresu IP drukarki	33
Korzystanie z ekranu głównego	33
Korzystanie z funkcji Dostosowywanie wyświetlacza	34
Konfigurowanie ustawień oszczędnych.....	35
Zarządzanie zakładkami	35
Zarządzanie kontaktami	37
Konfigurowanie i używanie funkcji ułatwień dostępu	39
Aktywowanie prowadzenia głosowego.....	39
Obsługa ekranu za pomocą gestów	39
Włączanie trybu powiększania	39
Dostosowywanie tempa mowy w prowadzeniu głosowym	40
Używanie klawiatury ekranowej	40
Włączanie funkcji wypowiedzania haseł lub osobistych numerów identyfikacyjnych.....	40
Ładowanie papieru zwykłego i specjalnego.....	41
Ustawianie rozmiaru i typu papieru	41
Konfigurowanie ustawień uniwersalnego rozmiaru papieru	41
Ładowanie tac.....	41
Ładowanie nośników do podajnika uniwersalnego.....	43
Ładowanie nośników do podajnika ręcznego	46
Łączenie tac.....	48
Usprawnienia i przenoszenie	49
Sprzęt	49

Instalacja i aktualizacja oprogramowania, sterowników oraz oprogramowania sprzętowego	51
Aplikacja Xerox® Easy Assist.....	58
Łączenie z aplikacją Xerox® Easy Assist w przypadku zainstalowanych drukarek.....	61
Sieć.....	62
Podłączanie drukarki do sieci bezprzewodowej za pomocą funkcji Wi-Fi Protected Setup (WPS).....	62
Drukowanie strony ustawień menu	63
Zabezpieczanie drukarki.....	65
Lokalizowanie gniazda zabezpieczeń	66
Czyszczenie pamięci drukarki.....	67
Przywracanie ustawień fabrycznych.....	68
Informacje o ulotności pamięci	69
Drukowanie.....	71
Drukowanie z komputera.....	72
Drukowanie z urządzenia przenośnego.....	73
Drukowanie z urządzenia przenośnego za pomocą usługi drukowania Mopria.....	73
Drukowanie z urządzenia przenośnego za pomocą funkcji AirPrint.....	73
Drukowanie z pamięci Flash.....	74
Obsługiwane napędy flash i typy plików.....	75
Napędy Flash.....	75
Typy plików.....	75
Konfiguracja poufnych zadań	76
Drukowanie zadań poufnych i innych zadań wstrzymanych	77
Użytkownicy systemu Windows	77
Użytkownicy komputerów Macintosh.....	77
Drukowanie listy wzorców czcionek	78
Używanie menu drukarki.....	79
Mapa menu.....	80
Urządzenie	81
Preferencje.....	81
Tryb ekologiczny oszczędny.....	82
Zdalny panel operatora	83
Powiadomienia — nie używać.....	83
Zarządzanie zasilaniem	90
Przywróć ustawienia fabryczne.....	91
Konserwacja.....	92
Widoczne ikony na ekranie głównym	96
Mapa witryny.....	96
Aktualizacja oprogramowania	97
Przesyłanie danych usług zdalnych	98
Drukarka – informacje.....	98
Drukowanie	99
Układ.....	99
Konfiguracja	101
Jakość.....	102

Rejestrowanie zadań.....	104
XPS	106
PDF	106
PostScript	106
PCL.....	107
HTML.....	109
Obraz.....	110
Papier.....	111
Konfiguracja tac	111
Konfiguracja nośnika	112
Napęd USB.....	114
Drukuj z dysku Flash	114
Sieć/porty.....	116
Przegląd sieci.....	116
Łączność bezprzewodowa	116
Funkcja Wi-Fi Direct.....	120
AirPrint.....	120
Zarządzanie usługami mobilnymi.....	122
Ethernet	122
TCP/IP	124
SNMP	127
IPSec.....	129
802.1x	129
Konfiguracja LPD	130
Ustawienia HTTP/FTP	130
ThinPrint	132
USB.....	132
Ograniczanie zewnętrznego dostępu do sieci komputerowej.....	133
Protokół Universal Print	134
Bezpieczeństwo	137
Metody logowania	138
Zarządzanie certyfikatami.....	144
Harmonogram wyłączeń urządzeń USB.....	145
Dziennik audytu bezpieczeństwa.....	146
Ograniczenia logowania	149
Ustawienia druku poufnego	149
Kasuj pliki tymczasowe.....	150
Ustawienia LDAP rozwiązań	151
Różne	151
Raporty.....	152
Strona ustawień menu	152
Urządzenie.....	152
Sieć	152
Plan materiałów eksploatacyjnych	153
Aktywacja planu	153
Konwersja planu	153
Usługa subskrypcji.....	154
Książka adresowa.....	155
Kontakty	155
Grupy kontaktów.....	156
Zakładki	157

Konserwacja drukarki	159
Sprawdzanie stanu części i materiałów eksploatacyjnych.....	160
Konfigurowanie powiadomień dotyczących materiałów eksploatacyjnych	161
Konfigurowanie alarmów e-mail	162
Wyświetlanie i drukowanie raportów	163
Zamawianie części i materiałów eksploatacyjnych	164
Używanie oryginalnych części i materiałów eksploatacyjnych firmy Lexmark.	164
Wymiana części i materiałów eksploatacyjnych	165
Wymiana wkładu toneru	165
Wymiana pojemnika na zużyty toner	166
Wymiana zestawu obrazującego.....	169
Czyszczenie drukarki	175
Oszczędzanie energii i papieru.....	176
Konfigurowanie ustawień trybu oszczędzania energii	176
Regulacja jasności wyświetlacza.....	176
Zmniejszanie zużycia materiałów eksploatacyjnych	177
Rozwiązywanie problemu.....	179
Problemy z drukowaniem	180
Jakość druku jest niska	180
Nie można drukować dokumentów poufnych ani innych wstrzymanych dokumentów.....	212
Powolne drukowanie.....	213
Zadania drukowania nie są drukowane	217
Drukarka nie odpowiada.....	218
Wydruk pracy jest wykonywany na papierze pochodzącym z niewłaściwej tacy lub na niewłaściwym papierze	221
Problemy z połączeniem sieciowym.....	222
Nie można uzyskać połączenia z wbudowanym serwerem sieci Web	222
Nie można odczytać napędu flash.....	223
Włączanie portu USB	224
Sprawdzanie połączenia drukarki.....	224
Problemy z materiałami eksploatacyjnymi.....	225
Wymień kasetę, niedopasowanie regionu drukarki.....	225
Części i materiały eksploatacyjne innego producenta niż Xerox.....	226
Problemy z opcjami sprzętu	227
Nie można wykryć wewnętrznego opcjonalnego elementu wyposażenia	227
Wykryto uszkodzoną pamięć flash.....	229
Brak wolnego miejsca w pamięci flash dla zasobów.....	229
Wykryto niesformatowaną pamięć flash.....	229
Usuwanie zacięć.....	230
Zapobieganie zacięciom.....	230
Ustalanie miejsca wystąpienia zacięcia	231
Zacięcie papieru w tacach	232
Zacięcie papieru w pojemniku standardowym	235
Zacięcie papieru w podajniku uniwersalnym.....	235
Zacięcie papieru w podajniku ręcznym	237
Problemy z podawaniem papieru.....	238
Koperta skleja się podczas drukowania	238
Drukowanie z układaniem nie działa	239

Funkcja łączenia tac nie działa.....	240
Papier często się zacina.....	241
Zacięte strony nie są drukowane ponownie.....	242
Problemy z jakością koloru.....	243
Regulowanie intensywności tonera.....	243
Zmiana kolorów na wydruku.....	243
Najczęściej zadawane pytania dotyczące drukowania kolorów.....	244
Wydruk wygląda na przebarwiony.....	246
Kontakt z obsługą klienta.....	247
Informacje prawne.....	249
Podstawowe przepisy.....	250
Poziomy emisji hałasu.....	250
Ostrzeżenie o podatności na ładunki elektrostatyczne.....	250
ENERGY STAR.....	250
Informacje o temperaturze.....	251
Información de la energía de México.....	251
Oświadczenie dotyczące lasera.....	251
Zasilanie.....	251
Informacje dotyczące przepisów związanych z produktami bezprzewodowymi.....	253
Oświadczenie o zgodności z przepisami Federalnej Komisji Łączności (Federal Communications Commission, FCC).....	254
Niemcy.....	255
Turcja (Dyrektywa RoHS).....	256
Zgodność z RoHS na Ukrainie.....	256
Material Safety Data Sheets (Karty danych o bezpieczeństwie materiałów).....	257
Recykling i utylizacja.....	259
Utylizacja i recykling produktu.....	260
Ameryka Północna.....	261
Xerox Green World Alliance.....	262
Dyrektywa WEEE dotycząca zużytego sprzętu elektrycznego i elektronicznego.....	263
Informacje o odpadach elektronicznych w Indiach.....	263

Bezpieczeństwo


Ten rozdział zawiera:

Definicje pojęć.....	10
Informacje dotyczące produktu.....	11
Bezpieczna konserwacja	15
Informacje dotyczące materiałów eksploatacyjnych.....	16

Drukarka i zalecane materiały eksploatacyjne zostały tak zaprojektowane i przetestowane, aby spełniały rygorystyczne wymagania dotyczące bezpieczeństwa. Przestrzeganie poniższych zaleceń zapewnia nieprzerwaną, bezpieczną pracę drukarki firmy Xerox.

Definicje pojęć

 Uwaga: Uwaga zawiera informacje, które mogą okazać się pomocne.

 **Ostrzeżenie:** Ostrzeżenie informuje o sytuacji, która może spowodować uszkodzenie sprzętu lub oprogramowania produktu.

 **Przeestroga:** Przeestroga informuje o potencjalnie niebezpiecznej sytuacji, która może spowodować obrażenie ciała użytkownika.


Różne rodzaje komunikatów:


 **PRZESTROGA — RYZYKO ODNIESIENIA OBRAŻEŃ CIAŁA:** Oznacza ryzyko obrażeń ciała.


 **PRZESTROGA — RYZYKO PORAŻENIA PRĄDEM:** Oznacza ryzyko porażenia prądem elektrycznym.

 **PRZESTROGA — GORĄCA POWIERZCHNIA:** Oznacza ryzyko poparzenia w przypadku dotknięcia.


 **PRZESTROGA — RYZYKO WYWRÓCENIA SIĘ:** Oznacza ryzyko zmiążdżenia.


 **PRZESTROGA — RYZYKO ZMIAŻDŻENIA** Oznacza ryzyko przytrzaśnięcia między częściami ruchomymi.


 **PRZESTROGA — RUCHOME CZĘŚCI:** Oznacza ryzyko skaleczenia lub otarcia obracającymi się częściami.


 **PRZESTROGA — OBRACAJĄCE SIĘ ŁOPATKI WENTYLATORA:** Oznacza ryzyko skaleczenia obracającymi się łopatkami wentylatora.


Informacje dotyczące produktu


 **PRZESTROGA — RYZYKO ODNIESIENIA OBRAŻEŃ CIAŁA:** Aby uniknąć ryzyka pożaru lub porażenia prądem elektrycznym, podłączyć przewód zasilający do prawidłowo uziemionego, łatwo dostępnego gniazdka elektrycznego o odpowiednich parametrach znajdującego się w pobliżu urządzenia.


 **PRZESTROGA — RYZYKO ODNIESIENIA OBRAŻEŃ CIAŁA:** W celu uniknięcia ryzyka pożaru lub porażenia prądem elektrycznym należy korzystać wyłącznie z przewodu zasilającego dołączonego do tego produktu lub z części zamiennych autoryzowanych przez producenta.


 **PRZESTROGA — RYZYKO ODNIESIENIA OBRAŻEŃ CIAŁA:** Nie należy używać tego urządzenia z przedłużaczami, listwami zasilającymi o wielu gniazdkach, przedłużaczami o wielu gniazdkach lub urządzeniami UPS. Drukarka laserowa może łatwo przekroczyć moc znamionową tego rodzaju urządzeń, co może spowodować ryzyko pożaru, uszkodzenia mienia lub niską wydajność drukarki.

 **PRZESTROGA — RYZYKO ODNIESIENIA OBRAŻEŃ CIAŁA:** Nie należy używać tego produktu ze zintegrowanym urządzeniem ochrony przeciwprzepięciowej. Stosowanie urządzeń ochrony przeciwprzepięciowej może spowodować ryzyko pożaru, uszkodzenia mienia lub niską wydajność drukarki.

 **PRZESTROGA — RYZYKO PORAŻENIA PRĄDEM:** Aby uniknąć ryzyka porażenia prądem elektrycznym, nie należy umieszczać ani używać tego produktu w pobliżu wody lub w miejscach o dużej wilgotności.

 **PRZESTROGA — RYZYKO PORAŻENIA PRĄDEM:** Aby uniknąć ryzyka porażenia prądem elektrycznym, nie należy instalować urządzenia ani podłączać żadnych przewodów (np. faksu, przewodu zasilającego lub kabla telefonicznego) podczas burzy.

 **PRZESTROGA — RYZYKO ODNIESIENIA OBRAŻEŃ CIAŁA:** Nie należy przecinać, skręcać, łączyć ani łączyć przewodu zasilającego, a także stawiać na nim ciężkich przedmiotów. Nie należy narażać przewodu zasilającego na ścieranie ani zgniatanie. Nie należy ścisnąć przewodu zasilającego między przedmiotami, np. meblami i ścianą. Jeśli dojdzie do jednej z powyższych sytuacji, powstanie ryzyko wywołania pożaru lub porażenia prądem. Należy regularnie sprawdzać przewód zasilający pod kątem oznak takich problemów. Przed przystąpieniem do sprawdzania stanu przewodu zasilającego należy odłączyć przewód od gniazda elektrycznego.

 **PRZESTROGA — RYZYKO PORAŻENIA PRĄDEM:** Aby uniknąć ryzyka porażenia prądem elektrycznym, należy upewnić się, że wszystkie połączenia zewnętrzne, np. Ethernet i połączenia systemu telefonicznego, są odpowiednio zainstalowane w oznaczonych gniazdach.



PRZESTROGA — RYZYKO PORAŻENIA PRĄDEM: Aby uniknąć ryzyka porażenia prądem elektrycznym w przypadku uzyskiwania dostępu do płyty kontrolera bądź instalowania opcjonalnego sprzętu lub urządzeń pamięci masowej po zainstalowaniu samej drukarki, należy wyłączyć drukarkę i wyjąć wtyk przewodu zasilającego z gniazda elektrycznego przed przystąpieniem do dalszych czynności. Jeśli do drukarki podłączone są inne urządzenia, należy je także wyłączyć i rozłączyć przewody łączące je z drukarką.



PRZESTROGA — RYZYKO PORAŻENIA PRĄDEM: Aby uniknąć porażenia prądem elektrycznym podczas czyszczenia zewnętrznej powierzchni drukarki, należy najpierw wyjąć przewód zasilający z gniazda elektrycznego, a następnie odłączyć wszystkie kable prowadzące do urządzenia.



PRZESTROGA — RYZYKO ODNIESIENIA OBRAŻEŃ CIAŁA: Jeśli masa drukarki przekracza 20 kg, do jej bezpiecznego przeniesienia potrzeba co najmniej dwóch osób.



PRZESTROGA — RYZYKO ODNIESIENIA OBRAŻEŃ CIAŁA: Zastosowanie się do poniższych wskazówek pozwoli uniknąć obrażeń ciała oraz uszkodzenia drukarki podczas jej przenoszenia:

- Należy sprawdzić, czy wszystkie drzwiczki i tace są zamknięte.
- Wyłączyć drukarkę, a następnie wyjąć przewód zasilający z gniazda elektrycznego.
- Odłączyć wszystkie przewody i kable.
- Jeżeli do drukarki są podłączone oddzielne, opcjonalne zasobniki stojące na podłodze lub opcje wyjściowe, przed przeniesieniem drukarki należy je odłączyć.
- Jeśli drukarka jest wyposażona w podstawę na kółkach, należy przesunąć drukarkę ostrożnie na nowe miejsce. Należy zachować ostrożność przy przechodzeniu przez progi i uważać na przerwy w podłodze.
- Jeżeli drukarka nie jest wyposażona w podstawę na kółkach, ale jest skonfigurowana do obsługi opcjonalnych tac lub opcji wyjściowych, należy odłączyć opcje wyjściowe i podnieść drukarkę z tac. Drukarki ani wyposażenia opcjonalnego nie wolno podnosić jednocześnie.
- Przy podnoszeniu drukarki należy zawsze używać uchwytów.
- Jeśli drukarka jest przewożona na wózku, musi on mieć na tyle dużą powierzchnię, aby mieściła się na nim cała podstawa drukarki.
- Jeśli wyposażenie opcjonalne jest przewożone na wózku, musi on mieć na tyle dużą powierzchnię, aby wyposażenie w pełni się na nim mieściło.
- Drukarka musi pozostawać w pozycji pionowej.
- Unikać gwałtownych wstrząsów.
- Podczas ustawiania drukarki należy zachować ostrożność, aby nie przycisnąć sobie palców.
- Należy sprawdzić, czy wokół drukarki jest wystarczająco dużo wolnego miejsca.



PRZESTROGA — RYZYKO WYWRÓCENIA SIĘ: Instalacja jednej opcji lub większej ich liczby w drukarce lub urządzeniu wielofunkcyjnym może wymagać zastosowania stojaka na kółkach, mebla lub innego elementu wyposażenia w celu uniknięcia niestabilności urządzenia, która mogłaby grozić uszkodzeniem ciała. Aby uzyskać więcej informacji na temat obsługiwanych konfiguracji, należy skontaktować się z punktem, w którym zakupiono drukarkę.



PRZESTROGA — RYZYKO WYWRÓCENIA SIĘ: Aby zmniejszyć ryzyko niestabilności urządzenia, każdą tacę należy ładować oddzielnie. Dopóki nie będą potrzebne, wszystkie pozostałe tace powinny być zamknięte.



PRZESTROGA — GORĄCA POWIERZCHNIA: Wewnętrzne elementy drukarki mogą być gorące. W celu zmniejszenia ryzyka oparzenia, przed dotknięciem danej części należy odczekać, aż ostygnie.



PRZESTROGA — RYZYKO ZMIAŻDŻENIA Aby zminimalizować ryzyko przytraśnięcia, należy zachować ostrożność w obszarach z tym oznaczeniem. Ryzyko przytraśnięcia jest największe podczas pracy przy częściach ruchomych, takich jak koła zębate, drzwi, tace czy pokrywy.



PRZESTROGA — OBRACAJĄCE SIĘ ŁOPATKI WENTYLATORA: Aby uniknąć ryzyka skaleczenia obracającymi się łopatkami wentylatora, wyłącz drukarkę i wyjmij wtyk przewodu zasilającego z gniazda zasilającego przed uzyskaniem dostępu do obszaru oznaczonego tym symbolem.



PRZESTROGA — RYZYKO ODNIESIENIA OBRAŻEŃ CIAŁA: Niniejszy produkt wykorzystuje technologię laserową. Użycie elementów sterujących, ustawień lub zastosowanie procedur innych niż podane w podręczniku użytkownika może spowodować ekspozycję na szkodliwe promieniowanie.



PRZESTROGA — RYZYKO ODNIESIENIA OBRAŻEŃ CIAŁA: Bateria litowa stosowana w tym produkcie nie jest przeznaczona do wymiany. Nieprawidłowa wymiana baterii litowej grozi wybuchem. Nie należy ładować, demontować ani palić baterii litowej. Zużyte baterie litowe należy wyrzucać zgodnie z instrukcjami producenta i lokalnymi przepisami.

Ten produkt został zaprojektowany z wykorzystaniem określonych podzespołów producenta i zatwierdzony jako spełniający surowe światowe normy bezpieczeństwa. Rola niektórych podzespołów w zachowaniu bezpieczeństwa nie zawsze jest oczywista. Producent nie ponosi odpowiedzialności za skutki stosowania innych części zamiennych.

Wszelkie naprawy i czynności serwisowe, oprócz opisanych w dokumentacji użytkownika, powinny być wykonywane przez serwisanta.

Podczas drukowania w urządzeniu dochodzi do nagrzewania się nośników wydruku, a wysoka temperatura może powodować emisję szkodliwych oparów z tych nośników. W celu uniknięcia ewentualnej emisji szkodliwych oparów, należy zapoznać się z fragmentem instrukcji obsługi, w którym podano wytyczne dotyczące wyboru nośników wydruku.

Ten produkt może wytwarzać niewielkie ilości ozonu podczas normalnej pracy i może być wyposażony w filtr ograniczający stężenia ozonu do poziomów znacznie niższych od zalecanych limitów ekspozycji. Aby uniknąć

wysokich poziomów stężenia ozonu podczas intensywnej eksploatacji, należy zainstalować ten produkt w pomieszczeniu z dobrą wentylacją oraz wymieniać filtry ozonowe i wylotowe zgodnie z instrukcjami konserwacji produktu. Jeśli w instrukcjach konserwacji produktu nie ma wzmianek o filtrach, oznacza to, że w przypadku tego produktu nie ma filtrów wymagających wymiany.

NINIEJSZĄ INSTRUKCJĘ NALEŻY PRZECHOWYWAĆ W BEZPIECZNYM MIEJSCU.

Bezpieczna konserwacja

Nie należy samodzielnie wykonywać żadnych czynności konserwacyjnych na tym produkcie, które nie zostały opisane w dokumentacji klienta.



PRZESTROGA — RYZYKO ODNIESIENIA OBRAŻEŃ CIAŁA: Nie należy używać środków czyszczących w aerozolu. Stosowanie środków czyszczących w aerozolu do czyszczenia urządzeń elektro-mechanicznych może prowadzić do wybuchu lub pożaru.

Materiałów eksploatacyjnych i czyszczących należy używać zgodnie z instrukcjami.

Nie wolno zdejmować pokryw lub osłon przykręconych za pomocą śrub. Za tymi pokrywami nie ma żadnych części serwisowanych przez klienta.

W przypadku rozsypania suchego tuszu lub toneru należy użyć miotły lub wilgotnej ściereczki, aby zetrzeć rozsypany suchy tusz lub toner. Należy zmiatać powoli, aby zminimalizować powstawanie pyłu podczas sprzątnięcia. Unikać stosowania odkurzacza. Jeśli zachodzi konieczność użycia odkurzacza, powinien on być przeznaczony do pracy z łatwopalnymi pyłami oraz posiadać silnik w wykonaniu przeciwwybuchowym i wąż nieprzewodzący ładunków elektrycznych.



PRZESTROGA — GORĄCA POWIERZCHNIA: Metalowe powierzchnie w okolicy urządzenia utralającego silnie się nagzewają. Podczas usuwania zacięć papieru w tym obszarze należy zachowywać ostrożność i unikać dotykania jakichkolwiek metalowych powierzchni.

Informacje dotyczące materiałów eksploatacyjnych



PRZESTROGA — RYZYKO ODNIESIENIA OBRAŻEŃ CIAŁA: Podczas obsługi kaset, np. z tuszem lub utrwalaczem, należy unikać kontaktu ze skórą i oczami. Kontakt z oczami może być przyczyną podrażnienia i zapalenia. Nie należy próbować demontować kasety. Może to zwiększyć ryzyko kontaktu toneru ze skórą lub oczami.

Wszystkie materiały eksploatacyjne należy przechowywać zgodnie z instrukcjami umieszczonymi na pakiecie lub kontenerze.

Wszystkie materiały eksploatacyjne należy przechowywać poza zasięgiem dzieci.

Nie wolno wrzucać suchego tuszu/toneru, kaset z tonerem ani pojemników z suchym tuszem/tonerem do otwartego ognia.


Aby uzyskać informacje dotyczące programów recyklingu materiałów eksploatacyjnych Xerox®, należy odwiedzić stronę internetową <https://www.xerox.com/recycling>.


Informacje na temat drukarki

Ten rozdział zawiera:

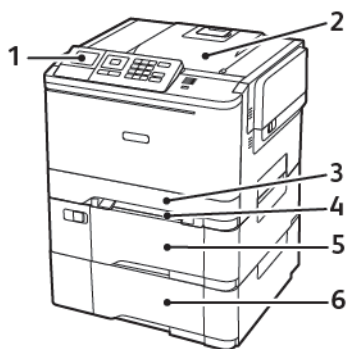
Konfiguracje drukarki.....	18
Korzystanie z panelu sterowania.....	19
Odczytywanie wskazań przycisku zasilania i wskaźnika stanu.....	21
Obsługa papieru.....	22

Konfiguracje drukarki


 **PRZESTROGA — RYZYKO WYWRÓCENIA SIĘ:** Instalacja jednej opcji lub większej ich liczby w drukarce lub urządzeniu wielofunkcyjnym może wymagać zastosowania stojaka na kółkach, mebla lub innego elementu wyposażenia w celu uniknięcia niestabilności urządzenia, która mogłaby grozić uszkodzeniem ciała.

 **PRZESTROGA — RYZYKO WYWRÓCENIA SIĘ:** Aby zmniejszyć ryzyko niestabilności urządzenia, każdą tacę należy ładować oddzielnie. Dopóki nie będą potrzebne, wszystkie pozostałe tace powinny być zamknięte.

W zależności od modelu drukarki możesz ją skonfigurować, dodając opcjonalną tacę podwójną na 650 arkuszy. Aby uzyskać więcej informacji, przejdź do [Instalowanie tac opcjonalnych](#).



1. Panel sterowania

 Uwaga: Wygląd może się różnić, zależnie od modelu drukarki.

2. Taca wyjściowa

3. Standardowa taca na 250 arkuszy

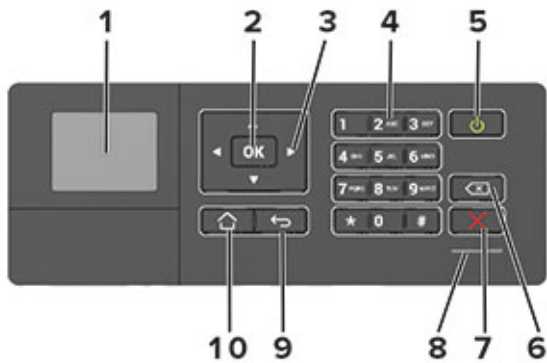
4. Podajnik ręczny

5. Opcjonalna taca podwójna na 650 arkuszy

6. Taca na 550 arkuszy

Korzystanie z panelu sterowania

PANEL STEROWANIA DRUKARKI KOLOROWEJ XEROX C310



1. Wyświetlacz
 - Wyświetla komunikaty i informacje o stanie drukarki.
 - Umożliwia konfigurowanie i obsługę drukarki.
2. Przycisk wyboru
 - Wybiera opcję menu.
 - Zapisuje zmiany w ustawieniach.
3. Przyciski strzałek
 - Umożliwiają przewijanie pomiędzy menu oraz przechodzenie pomiędzy ekranami i opcjami menu.
 - Dostosuj numeryczną wartość ustawienia.
4. Klawiatura numeryczna

W polu wprowadzania znaków można wpisać cyfry lub symbole.
5. Przycisk zasilania
 - Włączanie i wyłączanie drukarki.
 - Aby wyłączyć drukarkę, naciśnij i przez pięć sekund przytrzymaj przycisk zasilania.
6. Przycisk Backspace

Cofnięcie kursora i usunięcie ostatniego znaku w polu wprowadzania.
7. Przycisk Stop lub Anuluj

Zatrzymanie bieżącego zadania drukarki.
8. Wskaźnik stanu

Sprawdzanie stanu drukarki.

9. Przycisk Wstecz

Przechodzi do poprzedniego ekranu.

10. Przycisk Ekran główny

Przechodzi do ekranu głównego.

Odczytywanie wskazań przycisku zasilania i wskaźnika stanu

WSKAŹNIK STANU	STAN DRUKARKI
Wył.	Drukarka jest wyłączona lub w trybie hibernacji.
Niebieski	Drukarka jest gotowa lub przetwarza dane.
Czerwony	Drukarka wymaga interwencji użytkownika.

KONTROLKA PRZYCISKU ZASILANIA	STAN DRUKARKI
Wył.	Drukarka jest wyłączona, gotowa lub przetwarza dane.
Ciągłe bursztynowe światło	Drukarka jest w trybie czuwania.
Migający kolor bursztynowy	Drukarka znajduje się w trybie hibernacji.

Obsługa papieru

OBSŁUGIWANE ROZMIARY PAPIERU



Uwaga: Używany model drukarki może być wyposażony w tacę podwójną na 650 arkuszy, składającą się z tacy na 550 arkuszy oraz podajnika uniwersalnego na 100 arkuszy. Taca na 550 arkuszy, która jest częścią tacy podwójnej na 650 arkuszy, obsługuje takie same rozmiary papieru jak taca na 550 arkuszy. Zintegrowany podajnik uniwersalny obsługuje różne rozmiary, typy i gramatury papieru.

ROZMIAR I WYMIARY PAPIERU	STANDARDOWA TACA NA 250 ARKUSZY	PODAJNIK RĘCZNY	OPCJONALNA TACA PODWÓJNA NA 650 ARKUSZY		TACA PAPIERU NA 550 ARKUSZY	DRUKOWANIE DWU-STRONNE
			TACA PAPIERU NA 550 ARKUSZY	PODAJNIK UNIWERSALNY		
A4 210 x 297 mm (8,27 x 11,7 cala)	✓	✓	✓	✓	✓	✓
A5^{1,2} 148 x 210 mm (5,83 x 8,27 cala)	✓	✓	✓	✓	✓	X
A6 105 x 148 mm (4,13 x 5,83 cala)	✓	✓	X	✓	X	X
JIS B5 182 x 257 mm (7,17 x 10,1 cala)	✓	✓	✓	✓	✓	X
Letter 215,9 x 279,4 mm (8,5 x 11 cali)	✓	✓	✓	✓	✓	✓
Legal 215,9 x 355,6 mm (8,5 x 14 cali)	✓	✓	✓	✓	✓	✓

ROZMIAR I WYMIARY PAPIERU	STANDARDOWA TACA NA 250 ARKUSZY	PODAJNIK RĘCZNY	OPCJONALNA TACA PODWÓJNA NA 650 ARKUSZY		TACA PAPIERU NA 550 ARKUSZY	DRUKOWANIE DWUSTRONNE
			TACA PAPIERU NA 550 ARKUSZY	PODAJNIK UNIWERSALNY		
Executive 184,2 x 266,7 mm (7,25 x 10,5 cala)	✓	✓	✓	✓	✓	X
Oficio (Meksyk) 215,9 x 340,4 mm (8,5 x 13,4 cala)	✓	✓	✓	✓	✓	✓
Folio 215,9 x 330,2 mm (8,5 x 13 cala)	✓	✓	✓	✓	✓	✓
Statement 139,7 x 215,9 mm (5,5 x 8,5 cala)	✓	✓	X	✓	X	X
Hagaki 100 x 148 mm (3,94 x 5,83 cala)	✓	✓	X	✓	X	X
Uniwersalny^{3,4} 98,4 x 148 mm do 215,9 x 355,6 mm (3,87 x 5,83 cala do 8,5 x 14 cala)	✓	✓	X	✓	X	X
Uniwersalny^{3,4} 76,2 x 127 mm do 215,9 x 355,6 mm (3 x 5 cali do 8,5 x	X	✓	X	✓	X	X

ROZMIAR I WYMIARY PAPIERU	STANDARDOWA TACA NA 250 ARKUSZY	PODAJNIK RĘCZNY	OPCJONALNA TACA PODWÓJNA NA 650 ARKUSZY		TACA PAPIERU NA 550 ARKUSZY	DRUKOWANIE DWU-STRONNE
			TACA PAPIERU NA 550 ARKUSZY	PODAJNIK UNIWER-SALNY		
14 cali)						
Uniwersalny ^{3,4} 148 x 210 mm do 215,9 x 355,6 mm (5,83 x 8,27 cala do 8,5 x 14 cala)	✓	✓	✓	✓	✓	X
Uniwersalny ^{3,4} 210 x 250 mm do 215,9 x 355,6 mm (8,27 x 11 cali do 8,5 x 14 cala)	✓	✓	✓	✓	✓	✓
Koperta 9 98,4 x 225,4 mm (3,875 x 8,9 cala)	✓	✓	X	✓	X	X
Koperta 10 104,8 x 241,3 mm (4,12 x 9,5 cala)	✓	✓	X	✓	X	X
Koperta DL 110 x 220 mm (4,33 x 8,66 cala)	✓	✓	X	✓	X	X
Koperta C5 162 x 229 mm (6,38 x 9,01 cala)	✓	✓	X	✓	X	X
Koperta B5 176 x 250 mm	✓	✓	X	✓	X	X

ROZMIAR I WYMIARY PAPIERU	STANDARDOWA TACA NA 250 ARKUSZY	PODAJNIK RĘCZNY	OPCJONALNA TACA PODWÓJNA NA 650 ARKUSZY		TACA PAPIERU NA 550 ARKUSZY	DRUKOWA- NIE DWU- STRONNE
			TACA PAPIERU NA 550 ARKUSZY	PODAJNIK UNIWER- SALNY		
(6,93 x 9,84 cala)						
Monarch 98,425 x 190,5 mm (3,875 x 7,5 cala)	✓	✓	X	✓	X	X
Inne koperty⁵ 98,4 x 162 mm do 176 x 250 mm (3,87 x 6,38 cala do 6,93 x 9,84 cala)	✓	✓	X	✓	X	X
<p>¹ Załaduj papier o tych wymiarach do podajnika 1 i podajnika ręcznego długą krawędzią do przodu.</p> <p>² Załaduj papier o tych wymiarach do podajnika 2, podajnika 3 i podajnika uniwersalnego krótką krawędzią do przodu.</p> <p>³ Jeśli wybrano opcję Universal, strona ma wymiary 215,9 x 355,6 mm (8,5 x 14 cali), o ile rozmiar nie zostanie określony za pomocą programu.</p> <p>⁴ Załaduj wąski arkusz papieru krótką stroną do przodu.</p> <p>⁵ Jeśli wybrano opcję Inna koperta, strona ma wymiary 215,9 x 355,6 mm (8,5 x 14 cali), o ile rozmiar jest określany za pomocą programu.</p>						

OBŚLUGIWANE TYPY PAPIERU

- Używany model drukarki może być wyposażony w tacę podwójną na 650 arkuszy, składającą się z tacy na 550 arkuszy oraz podajnika uniwersalnego na 100 arkuszy. Taca na 550 arkuszy, która jest częścią tacy podwójnej na 650 arkuszy, obsługuje taki sam papier jak taca na 550 arkuszy. Zintegrowany podajnik uniwersalny obsługuje różne rozmiary, typy i gramatury papieru.
- Etykiety, koperty i karty są zawsze drukowane z prędkością 25 stron na minutę.

TYP PAPIERU	STANDARDOWA TACA NA 250 ARKUSZY	PODAJNIK RĘCZNY	OPCJONALNA TACA PODWÓJNA NA 650 ARKUSZY		TACA PAPIERU NA 550 ARKUSZY	DRUKOWANIE DWUSTRONNE
			TACA PAPIERU NA 550 ARKUSZY	PODAJNIK UNIWERSALNY		
Papier zwykły	✓	✓	✓	✓	✓	✓
Papier makulaturowy	✓	✓	✓	✓	✓	✓
Karty błyszczące	✓	✓	✓	✓	✓	✓
Dokumentowy	✓	✓	✓	✓	✓	✓
Papier firmowy	✓	✓	✓	✓	✓	✓
Papier z nadrukiem	✓	✓	✓	✓	✓	✓
Papier kolorowy	✓	✓	✓	✓	✓	✓
Papier o niskiej gramaturze	✓	✓	✓	✓	✓	✓
Papier o dużej gramaturze	✓	✓	✓	✓	✓	✓
Papier szorstki/bawełniany	✓	✓	✓	✓	✓	✓
Karty	✓	✓	✓	✓	✓	X
Karty lekkie	✓	✓	✓	✓	✓	X
Koperty	✓	✓	X	✓	X	X
Etykiety	✓	✓	✓	✓	✓	✓
Etykiety winylowe	✓	✓	✓	✓	✓	X

OBSŁUGIWANE GRAMATURY PAPIERU

- Używany model drukarki może być wyposażony w tacę podwójną na 650 arkuszy, składającą się z tacy na 550 arkuszy oraz podajnika uniwersalnego na 100 arkuszy. Taca na 550 arkuszy, która jest częścią tacy podwójnej na 650 arkuszy, obsługuje taki sam papier jak taca na 550 arkuszy. Zintegrowany podajnik uniwersalny obsługuje różne rozmiary, typy i gramatury papieru.
- Etykiety, koperty i karty są zawsze drukowane z prędkością 25 stron na minutę.

TYP I GRAMATURA PAPIERU	STANDARDOWA TACA NA 250 ARKUSZY	PODAJNIK RĘCZNY	OPCJONALNA TACA PODWÓJNA NA 650 ARKUSZY		TACA PAPIERU NA 550 ARKUSZY	DRUKOWANIE DWU- STRONNE
			TACA PAPIERU NA 550 ARKUSZY	PODAJNIK UNIWER- SALNY		
Papier o niskiej gramaturze ¹ 60–74,9 g/m ² (włókna wzdłuż strony)	✓	✓	✓	✓	✓	✓
Papier zwykły 75–90,3 g/m ² (włókna wzdłuż strony)	✓	✓	✓	✓	✓	✓
Papier o dużej gramaturze 90,3–105 g/m ² (włókna wzdłuż strony)	✓	✓	✓	✓	✓	✓
Karton 105,1–162 g/m ² (włókna wzdłuż strony)	✓ ²	✓ ²	✓ ³	✓ ³	✓ ³	X
Etykiety papierowe ⁴ 131 g/m ²	✓	✓	✓	✓	✓	✓
Etykiety winylowe ⁴ 131 g/m ²	✓	✓	✓	✓	✓	X

TYP I GRAMATURA PAPIERU	STANDARDOWA TACA NA 250 ARKUSZY	PODAJNIK RĘCZNY	OPCJONALNA TACA PODWÓJNA NA 650 ARKUSZY		TACA PAPIERU NA 550 ARKUSZY	DRUKOWANIE DWU- STRONNE
			TACA PAPIERU NA 550 ARKUSZY	PODAJNIK UNIWER- SALNY		
Koperty ^{5,6} 60–105 g/m ²	✓	✓	X	✓	✓	X

¹ W przypadku drukowania na papierze o gramaturze niższej niż 75 g/m² należy wybrać papier typu Lekki. Nieprzestrzeganie tego zalecenia może spowodować nadmierne zwijanie się, co może prowadzić do błędów w podawaniu, zwłaszcza w wilgotnym otoczeniu.

² Obsługiwane są karty o indeksie do 200 g/m².

³ Obsługiwane są karty o indeksie do 162 g/m².

⁴ Etykiet i innych nośników specjalnych można używać od czasu do czasu i należy je przetestować pod kątem dopuszczalności.

⁵ Maksymalna gramatura papieru z zawartością 100% bawełny wynosi 90 g/m²

⁶ Koperty o gramaturze 105 g/m² nie mogą zawierać więcej niż 25% bawełny.

Przygotowanie, instalacja i konfiguracja

Ten rozdział zawiera:

Wybór miejsca na drukarkę	30
Podłączanie przewodów.....	32
Konfigurowanie i używanie aplikacji na ekranie głównym.....	33
Konfigurowanie i używanie funkcji ułatwień dostępu.....	39
Ładowanie papieru zwykłego i specjalnego	41
Usprawnienia i przenoszenie.....	49
Aplikacja Xerox® Easy Assist	58
Sieć	62
Drukowanie strony ustawień menu	63

Wybór miejsca na drukarkę

- Należy pozostawić wystarczającą ilość miejsca, aby tace, pokrywy i drzwiczki swobodnie się otwierały oraz by można było instalować opcjonalne wyposażenie.
- Ustaw drukarkę w pobliżu gniazdka elektrycznego.

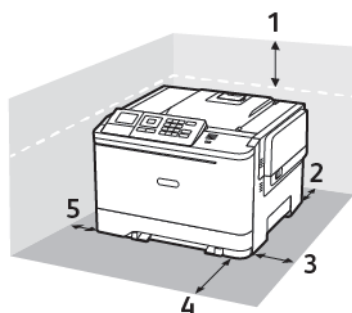
⚠ Ostrzeżenie: Aby uniknąć ryzyka pożaru lub porażenia prądem elektrycznym, należy podłączyć przewód zasilający do prawidłowo uziemionego, łatwo dostępnego gniazdka elektrycznego o odpowiednich parametrach znajdującego się w pobliżu urządzenia.

⚡ PRZESTROGA — RYZYKO PORAŻENIA PRĄDEM: Aby uniknąć ryzyka porażenia prądem elektrycznym, nie należy umieszczać ani używać tego produktu w pobliżu wody lub w miejscach o dużej wilgotności.

- Należy sprawdzić, czy przepływ powietrza w pomieszczeniu spełnia wymagania najnowszej wersji standardu ASHRAE 62 lub standardu CEN Technical Committee 156.
- Znajdź płaską, mocną i stabilną powierzchnię.
- Drukarkę należy:
 - utrzymywać w czystości i dbać, aby była sucha i nie osadzał się na niej kurz;
 - trzymać z dala od zszywek i spinaczy do papieru;
 - trzymać z dala od bezpośredniego przepływu powietrza klimatyzatorów, grzejników lub wentylatorów;
 - trzymać w miejscu nienarażonym na bezpośrednio padające promienie słoneczne, dużą wilgotność lub gwałtowne zmiany temperatury.
- Przestrzegać zakresu temperatur.

Temperatura pracy	Od 10 do 32,2°C
-------------------	-----------------

- Aby zapewnić odpowiednią wentylację, należy pozostawić następującą zalecaną ilość wolnego miejsca wokół drukarki:



1	Góra	254 mm (10 cali)
2	Tył	102 mm (4 cale)

3	Prawa strona	76 mm (3 cale)
4	Przód	508 mm (20 cali)
5	Lewa strona	76 mm (3 cale)

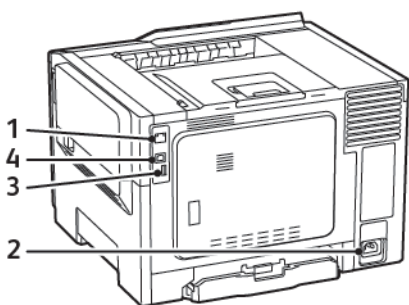
Podłączanie przewodów

⚠ PRZESTROGA — RYZYKO PORAŻENIA PRĄDEM: Aby uniknąć ryzyka porażenia prądem elektrycznym, nie należy instalować urządzenia ani podłączać żadnych przewodów (np. faksu, przewodu zasilającego lub kabla telefonicznego) podczas burzy.

⚠ Ostrzeżenie: Aby uniknąć ryzyka pożaru lub porażenia prądem elektrycznym, należy podłączyć przewód zasilający do prawidłowo uziemionego, łatwo dostępnego gniazdka elektrycznego o odpowiednich parametrach znajdującego się w pobliżu urządzenia.


⚠ Ostrzeżenie: W celu uniknięcia ryzyka pożaru lub porażenia prądem należy korzystać wyłącznie z przewodu zasilającego dołączonego do tego produktu lub z części zamiennych autoryzowanych przez producenta.

⚠ Ostrzeżenie: Aby uniknąć utraty danych lub nieprawidłowego działania drukarki, nie wolno dotykać podczas drukowania przewodu USB ani żadnej karty sieciowej czy części drukarki pokazanych na rysunku.



	PORT/GNIAZDO	FUNKCJA
1	Port Ethernet	Łączy drukarkę z siecią.
2	Gniazdo przewodu zasilającego	Łączy drukarkę z gniazdkiem elektrycznym.
3	Port USB	Umożliwia podłączenie klawiatury lub zgodnego akcesorium. Port jest dostępny wyłącznie w wybranych modelach drukarek.
4	Port USB drukarki	Łączy drukarkę z komputerem.

Konfigurowanie i używanie aplikacji na ekranie głównym


 Uwaga: Te aplikacje są obsługiwane tylko w niektórych modelach drukarek.

ZNAJDOWANIE ADRESU IP DRUKARKI

Aby wyświetlić adres IP drukarki, otwórz ekran główny. Adres IP ma postać czterech liczb oddzielonych kropkami. Na przykład 123.123.123.123.

W przypadku używania serwera proxy wyłącz go tymczasowo, aby prawidłowo załadować stronę internetową.

KORZYSTANIE Z EKRANU GŁÓWNEGO

 Uwaga: Wygląd ekranu głównego zależy od własnych ustawień ekranu, ustawień dokonanych przez administratora i aktywnych rozwiązań wbudowanych.



PRZYCISK		FUNKCJA
1	Stan/materiały eksploatacyjne	<ul style="list-style-type: none"> Wyświetla ostrzeżenie lub komunikat o błędzie, gdy do kontynuowania pracy drukarki wymagana jest interwencja użytkownika. Wyświetlenie szczegółowych informacji o danym ostrzeżeniu lub komunikacie i sposobie jego usunięcia. <p>Dostęp do ustawienia można również uzyskać, dotykając górnej sekcji ekranu głównego.</p>
2	Kolejka prac	<p>Wyświetlanie wszystkich bieżących zadań drukowania.</p> <p>Dostęp do ustawienia można również uzyskać, dotykając górnej sekcji ekranu głównego.</p>
3	Zmień język	Zmianie języka na wyświetlaczu.
4	Ustawienia	Umożliwia dostęp do menu drukarki.
5	Ustawienia oszczędne	Zarządzanie ustawieniami zużycia energii, hałasu, toneru i użycia papieru.
6	Wstrzymane prace	Wyświetlanie zadań drukowania przechowywanych w pamięci drukarki.
7	Napęd USB	Drukowanie zdjęć i dokumentów z dysku flash.
8	Książka adresowa	Zarządzanie listą kontaktów, do której mają dostęp inne aplikacje w drukarce.

KORZYSTANIE Z FUNKCJI DOSTOSOWYWANIE WYŚWIETLACZA

Przed użyciem aplikacji upewnij się, że wykonano następujące czynności:

- Uzyskanie dostępu do wbudowanego serwera sieci Web i skonfigurowanie aplikacji.
- Włączenie i skonfigurowanie ustawień pokazu slajdów oraz ustawień tapety.

Zmianianie obrazu tapety

1. Na ekranie głównym dotknij opcji **Zmień tapetę**.
2. Wybierz obraz do użycia.
3. Zastosuj zmiany.

Uruchamianie pokazu slajdów z napędu flash

1. Włóż napęd flash do portu USB.
2. Na ekranie głównym dotknij opcji **Pokaz slajdów**
Obrazy zostaną wyświetlone w kolejności alfabetycznej.



Uwaga: Możesz usunąć napęd flash po rozpoczęciu pokazu slajdów, ale obrazy nie zostaną przechowane w drukarce. Jeśli pokaz slajdów zatrzyma się, ponownie podłącz napęd flash, aby wyświetlić obrazy.

KONFIGUROWANIE USTAWIEŃ OSZCZĘDNYCH

1. Na ekranie głównym dotknij opcji **Ustawienia oszczędne**.
2. Skonfiguruj tryb oszczędny lub zarządzanie trybami zasilania.
3. Zastosuj zmiany.

ZARZĄDZANIE ZAKŁADKAMI


Tworzenie zakładek

Używaj zakładek, aby drukować często używane dokumenty, które są przechowywane na serwerach lub w Internecie.

1. Uruchom przeglądarkę internetową, a następnie w polu adresu wpisz adres IP drukarki.
 - Wyświetl adres IP drukarki na ekranie głównym drukarki. Adres IP ma postać czterech liczb oddzielonych kropkami, na przykład 123.123.123.123.
 - W przypadku używania serwera proxy wyłącz go tymczasowo, aby prawidłowo załadować stronę internetową.
2. Kliknij **Ustawienia zakładek > Dodaj zakładkę**, a następnie wprowadź unikatową nazwę zakładki.

3. Wybierz rodzaj protokołu, a następnie wykonaj jedną z następujących czynności:
 - W przypadku zakładek HTTP i HTTPS należy wprowadzić adres URL, który chcesz dodać do zakładek.
 - W przypadku zakładek HTTPS należy korzystać z nazwy hosta, nie z adresu IP. Na przykład wprowadź adres `myWebsite.com/sample.pdf`, a nie adres `123.123.123.123/sample.pdf`. Sprawdź, czy nazwa hosta odpowiada również wartości Common Name (pol. nazwa pospolita, skrót CN) w certyfikacie serwera. Aby uzyskać więcej informacji na temat uzyskiwania wartości CN w certyfikacie serwera, zapoznaj się z sekcją pomocy dotyczącą Twojej przeglądarki internetowej.
 - W przypadku zakładek FTP wpisz adres serwera FTP. Na przykład `myServer/myDirectory`. Wprowadź port FTP. Port 21 jest domyślnym portem do wysyłania poleceń.
 - W przypadku SMB, wprowadź adres folderu sieciowego. Na przykład `myServer/myShare/myFile.pdf`. Wprowadź nazwę domeny sieci.
 - W razie potrzeby wybierz typ uwierzytelniania dla serwera FTP i SMB.


Aby ograniczyć dostęp do zakładki, wprowadź kod PIN.

 Uwaga: Aplikacja obsługuje następujące typy plików: PDF, JPEG, TIFF i oparte na HTML strony sieci web. Inne typy plików, takie jak DOCX i XLSX, są obsługiwane przez niektóre modele drukarek.

 4. Kliknij przycisk **Zapisz**.
 5. Aby zarządzać zakładkami, kliknij pozycję **Ustawienia zakładek**.

Tworzenie folderów


1. Uruchom przeglądarkę internetową, a następnie w polu adresu wpisz adres IP drukarki.
 - Wyświetl adres IP drukarki na ekranie głównym drukarki. Adres IP ma postać czterech liczb oddzielonych kropkami, na przykład 123.123.123.123.
 - W przypadku używania serwera proxy wyłącz go tymczasowo, aby prawidłowo załadować stronę internetową.
2. Kliknij kolejno **Ustawienia zakładek > Dodaj folder**, a następnie wprowadź unikatową nazwę folderu.

 Uwaga: Aby ograniczyć dostęp do folderu, wprowadź kod PIN.
3. Kliknij przycisk **Zapisz**.
 - Można utworzyć własne foldery lub zakładki wewnątrz tego folderu. Aby utworzyć zakładkę, patrz **Tworzenie zakładek**.
 - Aby zarządzać folderami, kliknij opcję **Ustawienia zakładek**.

ZARZĄDZANIE KONTAKTAMI

Dodawanie kontaktów

1. Uruchom przeglądarkę internetową, a następnie w polu adresu wpisz adres IP drukarki.
 - Wyświetl adres IP drukarki na ekranie głównym drukarki. Adres IP ma postać czterech liczb oddzielonych kropkami, na przykład 123.123.123.123.
 - W przypadku używania serwera proxy wyłącz go tymczasowo, aby prawidłowo załadować stronę internetową.
2. Kliknij opcję **Książka adresowa**.
3. W sekcji Kontakty dodaj kontakt.

 Uwaga: Kontakt można przypisać do co najmniej jednej grupy.

4. W razie potrzeby określ sposób logowania, aby umożliwić dostęp do aplikacji.
5. Zastosuj zmiany.

Dodawanie grup

1. Uruchom przeglądarkę internetową, a następnie w polu adresu wpisz adres IP drukarki.
 - Wyświetl adres IP drukarki na ekranie głównym drukarki. Adres IP ma postać czterech liczb oddzielonych kropkami, na przykład 123.123.123.123.
 - W przypadku używania serwera proxy wyłącz go tymczasowo, aby prawidłowo załadować stronę internetową.
2. Kliknij opcję **Książka adresowa**.
3. W sekcji Grupy kontaktów dodaj nazwę grupy.

 Uwaga: Do grupy można przypisać co najmniej jeden kontakt.

4. Zastosuj zmiany.

Edytowanie kontaktów lub grup

1. Uruchom przeglądarkę internetową, a następnie w polu adresu wpisz adres IP drukarki.
 - Wyświetl adres IP drukarki na ekranie głównym drukarki. Adres IP ma postać czterech liczb oddzielonych kropkami, na przykład 123.123.123.123.
 - W przypadku używania serwera proxy wyłącz go tymczasowo, aby prawidłowo załadować stronę internetową.
2. Kliknij opcję **Książka adresowa**.

3. Wykonaj jedną z następujących czynności:
 - W sekcji Kontakty kliknij nazwę kontaktu, a następnie edytuj informacje.
 - W sekcji Grupy kontaktów kliknij nazwę grupy, a następnie edytuj informacje.
4. Zastosuj zmiany.

Usuwanie kontaktów lub grup

1. Uruchom przeglądarkę internetową, a następnie w polu adresu wpisz adres IP drukarki.
 - Wyświetl adres IP drukarki na ekranie głównym drukarki. Adres IP ma postać czterech liczb oddzielonych kropkami, na przykład 123.123.123.123.
 - W przypadku używania serwera proxy wyłącz go tymczasowo, aby prawidłowo załadować stronę internetową.
2. Kliknij opcję **Książka adresowa**.
3. Wykonaj jedną z następujących czynności:
 - W sekcji Kontakty wybierz kontakt, który chcesz usunąć.
 - W sekcji Grupy kontaktów wybierz nazwę grupy, którą chcesz usunąć.

Konfigurowanie i używanie funkcji ułatwień dostępu

Te funkcje są obsługiwane tylko w niektórych modelach drukarek.

AKTYWOWANIE PROWADZENIA GŁOSOWEGO

OBSŁUGA EKRANU ZA POMOCĄ GESTÓW

- Obsługa gestów jest możliwa wyłącznie po włączeniu prowadzenia głosowego.
- Włączenie powiększania umożliwi korzystanie z gestów powiększania i przesuwania.
- Za pomocą fizycznej klawiatury można wprowadzać znaki i dostosowywać niektóre ustawienia.

GEST	ZASTOSOWANIE
Dwukrotne dotknięcie	Wybór opcji lub elementu na ekranie.
Trzykrotne dotknięcie	Powiększanie lub zmniejszanie tekstu lub obrazu.
Przesunięcie palcem w prawo lub w dół	Przejdź do następnego elementu na ekranie.
Przesunięcie palcem w lewo lub w górę	Przejdź do poprzedniego elementu na ekranie.
Przesunięcie	Uzyskanie dostępu do fragmentów powiększanego obrazu, które nie są widoczne na ekranie. Aby wykonać ten gest, należy przeciągnąć dwoma palcami po powiększonym obrazie.
Przesunięcie palcem w górę, a następnie w lewo	Zamknięcie aplikacji i powrót do ekranu głównego.
Przesunięcie palcem w dół, a następnie w lewo	<ul style="list-style-type: none"> • Anulowanie zadania. • Powrót do poprzedniego ustawienia. • Zamknięcie ekranu, który pojawia się pomimo braku zmian w ustawieniach lub wartościach.
Przesunięcie palcem w górę, a następnie w dół	Powtórzenie polecenia głosowego.

WŁĄCZANIE TRYBU POWIĘKSZANIA

1. Na panelu sterowania naciśnij i przytrzymaj klawisz **5**, aż usłyszysz wiadomość głosową.
2. Wybierz opcję **Tryb powiększenia**.
3. Wybierz przycisk **OK**.

Aby uzyskać więcej informacji o poruszaniu się po powiększonym ekranie, zapoznaj się z częścią [Obsługa ekranu za pomocą gestów](#).

DOSTOSOWYWANIE TEMPA MOWY W PROWADZENIU GŁOSOWYM

1. Na ekranie głównym wybierz kolejno opcje **Ustawienia** > **Urządzenie** > **Dostępność** > **Tempo mowy**.
2. Wybierz tempo mowy.

UŻYWANIE KLAWIATURY EKRANOWEJ

Wykonaj co najmniej jedną spośród następujących czynności:

- Przeciągnij palcem nad klawiszem, aby wstępnie wybrać znak.
- Podnieś palec, aby wprowadzić znak w polu.
- Naciśnij klawisz **Backspace**, aby usunąć znaki.
- Aby odsłuchać treść pola wprowadzania, naciśnij klawisz **Tab**, a następnie wybierz kombinację klawiszy **Shift + Tab**.

WŁĄCZANIE FUNKCJI WYPOWIADANIA HASEŁ LUB OSOBISTYCH NUMERÓW IDENTYFIKACYJNYCH

1. Na ekranie głównym wybierz kolejno opcje **Ustawienia** > **Urządzenie** > **Dostępność** > **Wypowiadanie haseł/kodów PIN**.
2. Włącz ustawienie.

Ładowanie papieru zwykłego i specjalnego

USTAWIANIE ROZMIARU I TYPU PAPIERU

1. Na panelu sterowania przejdź do opcji **Ustawienia > Papier > Konfiguracja tac > Rozmiar/typ papieru**, a następnie wybierz źródło papieru.

W drukarkach bez ekranu dotykowego naciśnij , aby poruszać się między ustawieniami.

2. Ustaw domyślny rozmiar i typ papieru.

KONFIGUROWANIE USTAWIENÍ UNIWERSALNEGO ROZMIARU PAPIERU

1. Na panelu sterowania przejdź do menu:

Ustawienia > Papier > Konfiguracja nośnika > Ustawienia uniwersalne

W drukarkach bez ekranu dotykowego naciśnij , aby poruszać się między ustawieniami.

2. Skonfiguruj ustawienia.

ŁADOWANIE TAC

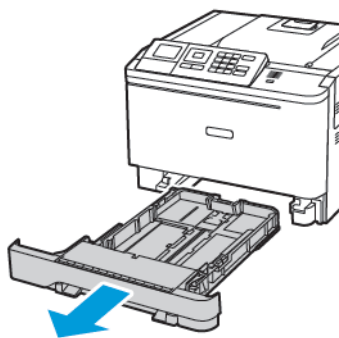


PRZESTROGA — RYZYKO WYWRÓCENIA SIĘ: Aby zmniejszyć ryzyko niestabilności urządzenia, każdą tacę należy ładować oddzielnie. Dopóki nie będą potrzebne, wszystkie pozostałe tace powinny być zamknięte.

1. Wyjmij tacę.

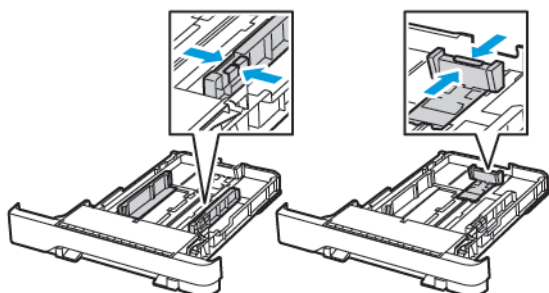


Uwaga: Aby uniknąć zacięć papieru, nie należy wyjmować tac w trakcie drukowania.



2. Dopasuj prowadnice do rozmiaru ładowanego papieru.

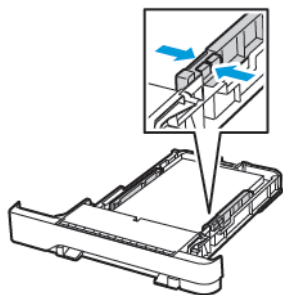
 Uwaga: Aby prawidłowo ustawić prowadnice, należy skorzystać z oznaczeń na dnie tacy.



3. Przed załadowaniem papier należy wygiąć, przekartkować i wyrównać.

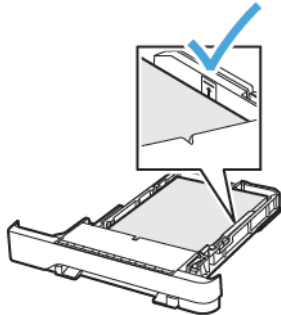


4. Włóż stos papieru stroną do zadruku skierowaną ku górze, a następnie upewnij się, że prowadnice boczne opierają się o stos.



- W przypadku drukowania jednostronnego załaduj papier firmowy stroną do zadrukowania do góry tak, aby nagłówek znajdował się z przodu tacy.
- W przypadku drukowania dwustronnego załaduj papier firmowy stroną do zadrukowania do dołu tak, aby nagłówek znajdował się w tylnej części tacy.
- Nie należy wsuwać papieru do tacy.

- Aby uniknąć zacięć, sprawdź, czy wysokość stosu nie wykracza poza wskaźnik maksymalnego wypełnienia papierem.



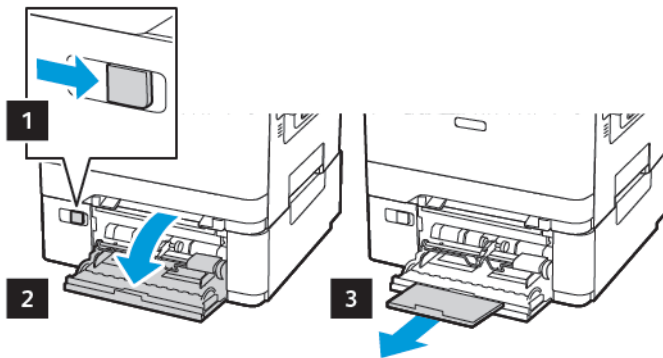
5. Włóż tacę.

W razie potrzeby wybierz ustawienia rozmiaru i typu papieru odpowiadające papierowi załadowanemu do tacy.

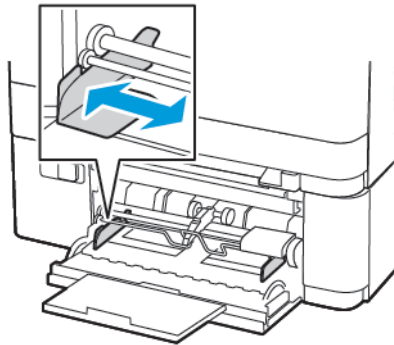
ŁADOWANIE NOŚNIKÓW DO PODAJNIKA UNIWERSALNEGO

1. Otwórz podajnik uniwersalny.

 Uwaga: Podajnik uniwersalny jest dostępny tylko w niektórych modelach drukarek.



2. Dopasuj prowadnicę do rozmiaru ładowanego papieru.

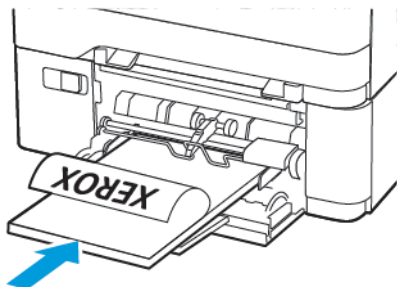


3. Przed załadowaniem papier należy wygiąć, przekartkować i wyrównać.

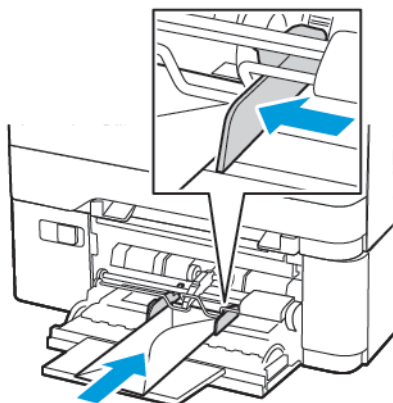


4. Załaduj papier.

- Załaduj papier, karty i papier firmowy stroną do zadrukowania skierowaną w dół, górną krawędzią w kierunku drukarki.



- Załaduj koperty wzdłuż prawej strony prowadnicy papieru, skrzydełkami do góry.

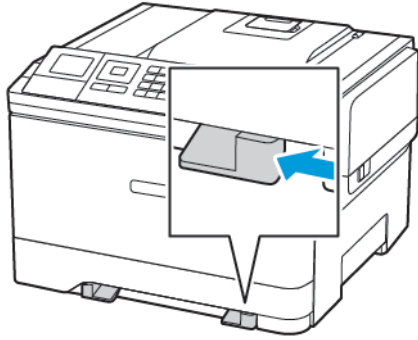


Ostrzeżenie: Nie należy używać kopert ze znaczkami, wyściełanych, z klamrami, zatrzaskami, okienkami lub z samoprzylepnymi skrzydełkami.

5. W panelu sterowania wybierz ustawienia rozmiaru i typu papieru odpowiadające papierowi załadowanemu do tacy.

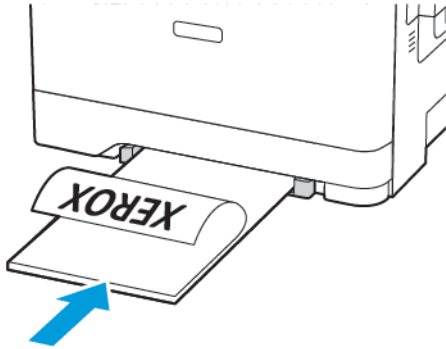
ŁADOWANIE NOŚNIKÓW DO PODAJNIKA RĘCZNEGO

1. Dopasuj prowadnicę do rozmiaru ładowanego papieru.

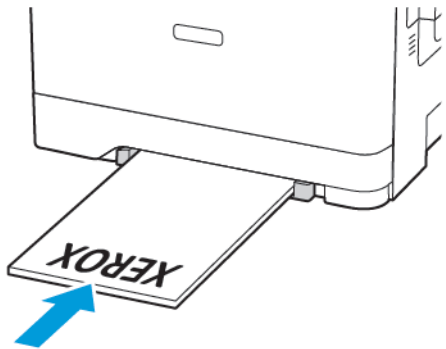


2. Załaduj arkusz papieru stroną do zadrukowania skierowaną w dół.

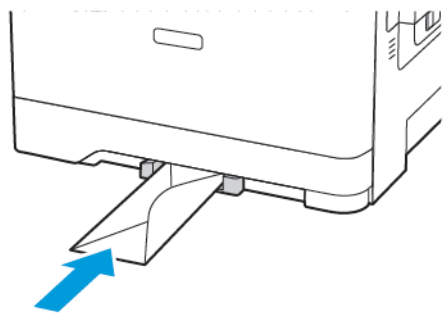
- W przypadku drukowania jednostronnego załaduj papier firmowy stroną do zadrukowania skierowaną w dół, górną krawędzią w kierunku drukarki.



- W przypadku drukowania dwustronnego załaduj papier firmowy stroną do zadrukowania skierowaną w górę, górną krawędzią w kierunku przeciwnym do drukarki.



- Załaduj kopertę wzdłuż prawej strony prowadnicy papieru, skrzydełkami do góry.



3. Podawaj papier, aż krawędź skierowana w stronę drukarki zostanie przez nią wciągnięta.



Ostrzeżenie: Aby uniknąć zacięć papieru, nie należy wpychać go do podajnika na siłę.

ŁĄCZENIE TAC

1. Uruchom przeglądarkę internetową, a następnie w polu adresu wpisz adres IP drukarki.
Adres IP drukarki możesz znaleźć na ekranie głównym. Adres IP ma postać czterech liczb oddzielonych kropkami, na przykład 123.123.123.123
2. Kliknij kolejno **Ustawienia > Papier > Konfiguracja tacy**.
3. Ustaw taki sam rozmiar i typ papieru dla łączonych tac.
4. Zapisz ustawienia.
5. Kliknij opcję **Ustawienia > Urządzenie > Konserwacja > Menu konfiguracji > Konfiguracja tacy**.
6. Wybierz dla funkcji łączenia tac ustawienie **Automatyczne**.
7. Zapisz ustawienia.

Aby usunąć połączenie tac, inne tace nie mogą mieć takich samych ustawień rozmiaru i typu papieru.



Ostrzeżenie: Temperatura urządzenia utrwalającego jest dobierana w zależności od określonego typu papieru. W celu uniknięcia problemów związanych z drukowaniem, dostosuj ustawienie typu papieru do papieru załadowanego na tacy.

Usprawnienia i przenoszenie

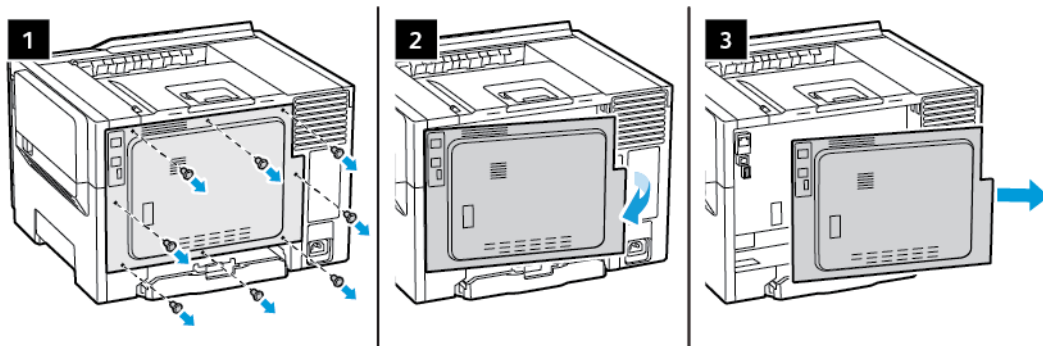
SPRZĘT

Uzyskiwanie dostępu do płyty kontrolera

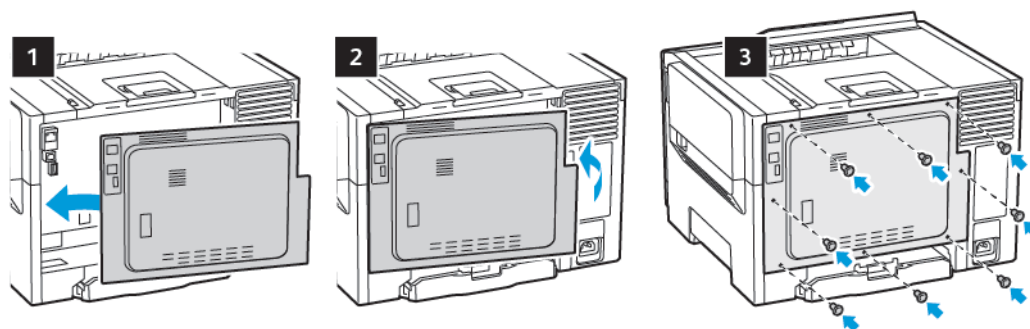
⚠ PRZESTROGA — RYZYKO PORAŻENIA PRĄDEM: Aby uniknąć ryzyka porażenia prądem elektrycznym w przypadku uzyskiwania dostępu do płyty kontrolera bądź instalowania opcjonalnego sprzętu lub urządzeń pamięci masowej po zainstalowaniu samej drukarki, należy wyłączyć drukarkę i wyjąć wtyk przewodu zasilającego z gniazda elektrycznego przed przystąpieniem do dalszych czynności. Jeśli do drukarki podłączone są inne urządzenia, należy je także wyłączyć i rozłączyć przewody łączące je z drukarką.

1. Wyłącz drukarkę.
2. Odłącz przewód zasilający od gniazdka elektrycznego, a następnie od drukarki.
3. Korzystając z płaskiego śrubokręta usuń pokrywę płyty kontrolera.

⚠ Ostrzeżenie: Elementy elektroniczne płyty sterowania są narażone na uszkodzenia elektrostatyczne. Przed dotknięciem elektronicznych elementów płyty sterowania lub złączy należy dotknąć metalowej powierzchni drukarki.



4. Podłącz pokrywę dostępu.




5. Podłącz przewód zasilający do drukarki, a następnie do gniazdka elektrycznego.

⚠ PRZESTROGA — RYZYKO ODNIESIENIA OBRAŻEŃ CIAŁA: Aby uniknąć ryzyka pożaru lub porażenia prądem elektrycznym, podłącz przewód zasilający do prawidłowo uziemionego, łatwo dostępnego gniazdka elektrycznego o odpowiednich parametrach, znajdującego się w pobliżu.

6. Włącz drukarkę.

Instalowanie tac opcjonalnych

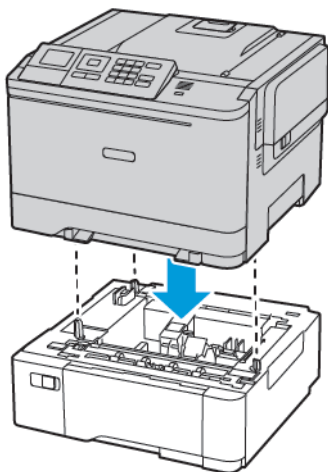
 Uwaga: W zależności od modelu drukarki można zainstalować opcjonalną tacę podwójną na 650 arkuszy.

⚡ PRZESTROGA — RYZYKO PORAŻENIA PRĄDEM: Aby uniknąć ryzyka porażenia prądem elektrycznym w przypadku uzyskiwania dostępu do płyty kontrolera bądź instalowania opcjonalnego sprzętu lub urządzeń pamięci masowej po zainstalowaniu samej drukarki, należy wyłączyć drukarkę i wyjąć wtyk przewodu zasilającego z gniazda elektrycznego przed przystąpieniem do dalszych czynności. Jeśli do drukarki podłączone są inne urządzenia, należy je także wyłączyć i rozłączyć przewody łączące je z drukarką.

1. Wyłącz drukarkę.
2. Odłącz przewód zasilający od gniazdka elektrycznego, a następnie od drukarki.
3. Rozpakuj opcjonalną tacę i usuń wszystkie elementy opakowania.

4. Wyrównaj drukarkę z opcjonalną tacą i opuść drukarkę na miejsce.

⚠ PRZESTROGA — RYZYKO ODNIESIENIA OBRAŻEŃ CIAŁA: Jeśli waga drukarki jest większa niż 18 kg, do jej bezpiecznego przeniesienia potrzeba co najmniej dwóch przeszkolonych pracowników.



5. Podłącz przewód zasilający do drukarki, a następnie do gniazdka elektrycznego.

⚠ PRZESTROGA — RYZYKO ODNIESIENIA OBRAŻEŃ CIAŁA: Aby uniknąć ryzyka pożaru lub porażenia prądem elektrycznym, podłączyć przewód zasilający do prawidłowo uziemionego, łatwo dostępnego gniazdka elektrycznego o odpowiednich parametrach znajdującego się w pobliżu urządzenia.

6. Włącz drukarkę.

Dodaj tacę w sterowniku drukarki, aby był on dostępny dla zadań drukowania. Aby uzyskać więcej informacji, przejdź do [Dodawanie opcji dostępnych w sterowniku drukarki](#).

INSTALACJA I AKTUALIZACJA OPROGRAMOWANIA, STEROWNIKÓW ORAZ OPROGRAMOWANIA SPRZĘTOWEGO

Instalowanie oprogramowania

Przed instalacją sterowników sprawdź, czy drukarka jest podłączona do zasilania, włączona i podłączona do sieci oraz czy ma prawidłowy adres IP. Adres IP jest zwykle wyświetlany w prawym górnym rogu panelu sterowania.

Aby wyświetlić adres IP drukarki, przejdź do rozdziału [Znajdowanie adresu IP drukarki](#).



Uwaga: Jeśli płyta z oprogramowaniem i dokumentacją jest niedostępna, pobierz najnowsze sterowniki ze strony www.xerox.com/drivers

Wymagania systemu operacyjnego

- Windows 7 SP1, Windows 8, Windows 8.1, Windows 10, Windows 11, Windows Server 2008 R2, Windows Server 2012, Windows Server 2016, Windows Server 2019 i Windows Server 2022.
- MacOS w wersji 10.14 lub nowszej.
- UNIX i Linux: Drukarka obsługuje połączenia sieciowe z całą gamą platform typu UNIX.

Instalowanie sterowników drukarki sieciowej w systemie Windows

1. Włóż płytę *Oprogramowanie i dokumentacja* do odpowiedniej stacji komputera. Jeśli instalator nie uruchomi się automatycznie, przejdź do napędu i dwukrotnie kliknij plik instalatora **Setup.exe**.
2. Kliknij **Xerox Smart Start – Instalator sterowników (zalecane)**.
3. Po przeczytaniu Umowy licencyjnej kliknij przycisk **Zgadzam się**.
4. Z listy wykrytych drukarek wybierz posiadaną.
Jeśli po zainstalowaniu sterowników drukarki sieciowej drukarka nie pojawia się na liście, kliknij przycisk **Nie widzisz drukarki?**, a następnie wprowadź adres IP drukarki.
Aby wyświetlić adres IP drukarki, przejdź do części **Znajdowanie adresu IP drukarki**.
5. Kliknij **Szybka instalacja**.
Pojawi się komunikat potwierdzający, że instalacja powiodła się.
6. Aby ukończyć instalację i zamknąć okno instalatora, kliknij przycisk **Gotowe**.


Instalowanie sterownika drukarki dla systemu Windows z pliku zip

Sterowniki drukarki można pobrać z witryny Xerox.com jako plik zip, a następnie zainstalować je na komputerze za pomocą kreatora dodawania drukarki w systemie Windows.

Instalowanie sterownika drukarki z pliku zip:

1. Pobierz i wypakuj wymagany plik zip do lokalnego katalogu na komputerze.
2. Na komputerze otwórz **Panel sterowania**, a następnie wybierz **Urządzenia i drukarki > Dodaj drukarkę**.
3. Kliknij pozycję **Drukarki, której szukam, nie ma na liście**, a następnie kliknij pozycję **Dodaj drukarkę lokalną lub drukarkę sieciową z ustawieniami ręcznymi**.
4. Aby użyć poprzednio ustanowionego portu, wybierz pozycję **Użyj istniejącego portu**, a następnie z listy wybierz pozycję **Standardowy port TCP/IP**.
5. Aby utworzyć standardowy port TCP/IP:
 - a. Wybierz pozycję **Utwórz nowy port**.
 - b. W obszarze **Typ portu** wybierz pozycję **Standardowy port TCP/IP**, a następnie kliknij przycisk **Dalej**.
 - c. W polu **Nazwa hosta lub adres IP** wpisz adres IP lub nazwę hosta drukarki.
 - d. Aby wyłączyć funkcję, usuń zaznaczenie pola wyboru **Wykonaj zapytanie o drukarkę i automatycznie wybierz sterownik druku do użycia**, a następnie kliknij pozycję **Dalej**.
6. Kliknij pozycję **Ma dysk**.
7. Kliknij przycisk **Przełączaj**. Przejdź do pliku **driver.inf** drukarki i wybierz go. Kliknij opcję **Otwórz**.

8. Wybierz model drukarki, a następnie kliknij pozycję **Dalej**.
9. Jeśli pojawi się monit, ponieważ sterownik druku został zainstalowany wcześniej, kliknij pozycję **Użyj aktualnie zainstalowanego sterownika (zalecane)**.
10. W polu Nazwa drukarki wpisz nazwę drukarki.
11. Aby zainstalować sterownik druku, kliknij przycisk **Dalej**.
12. W razie potrzeby ustaw drukarkę jako domyślną.

 Uwaga: Przed wybraniem pozycji **Udostępnij drukarkę** skontaktuj się z administratorem systemu.

13. Aby wysłać stronę startową do drukarki, kliknij pozycję **Drukuj stronę testową**.
14. Kliknij **Zakończ**.

Instalowanie sterowników drukarki USB w systemie Windows


1. Podłącz koniec B standardowego przewodu A/B USB 2.0 lub USB 3.0 do portu USB z tyłu drukarki.
2. Podłącz koniec A przewodu USB do portu USB w komputerze.
3. Jeśli zostanie wyświetlony kreator Znaleziono nowy sprzęt systemu Windows, kliknij przycisk **Anuluj**.
4. Włóż płytę *Oprogramowanie i dokumentacja* do odpowiedniej stacji komputera. Jeśli instalator nie uruchomi się automatycznie, przejdź do napędu i dwukrotnie kliknij plik instalatora **Setup.exe**.
5. Kliknij **Xerox Smart Start – Instalator sterowników (zalecane)**.
6. Po przeczytaniu Umowy licencyjnej kliknij przycisk **Zgadzam się**.
7. Wybierz urządzenie z listy wykrytych drukarek i kliknij przycisk **Szybka instalacja**.
Pojawi się komunikat potwierdzający, że instalacja powiodła się.
8. Aby ukończyć instalację i zamknąć okno instalatora, kliknij przycisk **Gotowe**.

Instalowanie drukarki jako urządzenia usług sieci Web

Funkcja Web Services on Devices (WSD) umożliwia klientowi wykrycie i dostęp do urządzenia zdalnego oraz powiązanych z nim usług za pośrednictwem sieci. WSD obsługuje wykrywanie, sterowanie i użytkowanie urządzeń.

Instalowanie drukarki WSD za pomocą Kreatora dodawania urządzeń

1. Na komputerze kliknij menu **Start**, a następnie wybierz opcję **Drukarki i skanery**.
2. Aby dodać wymaganą drukarkę, kliknij pozycję **Dodaj drukarkę lub skaner**.
3. Z listy dostępnych urządzeń wybierz urządzenie do użycia, a następnie kliknij przycisk **Dalej**.

 Uwaga: Jeżeli drukarka, której chcesz użyć, nie została wyświetlona na liście, kliknij przycisk **Anuluj**. Aby dodać drukarkę ręcznie, użyj jej adresu IP. Aby uzyskać więcej informacji, przejdź do części **Instalowanie sterownika drukarki dla systemu Windows z pliku zip**.

4. Kliknij przycisk **Zamknij**.

Instalacja sterowników i narzędzi w systemie MacOS

1. Pobierz najnowszy sterownik drukarki ze strony <https://www.xerox.com/office/drivers>.
2. Otwórz plik Xerox® Print Drivers 5.xx.x.dmg lub .pkg, zgodnie z wymogami dla danej drukarki.
3. Aby uruchomić plik Xerox® Print Drivers 5.xx.x.dmg lub .pkg, kliknij dwukrotnie nazwę odpowiedniego pliku.
4. Po wyświetleniu monitu kliknij polecenie **Kontynuuj**.
5. Aby zaakceptować umowę licencyjną, kliknij przycisk **Zgadzam się**.
6. Kliknij przycisk **Instaluj**, aby zaakceptować miejsce bieżącej instalacji lub wybierz inne przed kliknięciem przycisku **Instaluj**.
7. Po pojawieniu się komunikatu wprowadź hasło i naciśnij przycisk **OK**.
8. Wybierz swoje urządzenie z listy wykrytych drukarek i kliknij przycisk **Dalej**.
9. Jeśli drukarka nie jest widoczna na liście wykrytych drukarek:
 - a. Kliknij **ikonę drukarki sieciowej**.
 - b. Wpisz adres IP lub nazwę drukarki, a następnie kliknij przycisk **Kontynuuj**.
 - c. Wybierz drukarkę z listy wykrytych drukarek i kliknij przycisk **Kontynuuj**.
10. Jeśli drukarka nie została wykryta, sprawdź, czy jest włączona i czy kabel Ethernet lub USB jest podłączony prawidłowo.
11. Aby zaakceptować komunikat kolejki druku, kliknij przycisk **OK**.
12. Zaznacz lub wyczyść pola wyboru dla opcji **Set Printer as Default (Ustaw drukarkę jako domyślną)** i **Print a Test Page (Drukuj stronę testową)**.
13. Kliknij przycisk **Continue (Kontynuuj)**, a następnie kliknij przycisk **Close (Zamknij)**.

Dodawanie drukarki w systemie MacOS

W przypadku połączenia sieciowego skonfiguruj drukarkę za pomocą usługi Bonjour® (mDNS) lub w przypadku połączenia LPD, LPR połącz się za pomocą adresu IP drukarki. W przypadku drukarki niepodłączonej do sieci utwórz połączenie USB z komputerem.

Aby uzyskać więcej informacji, przejdź do narzędzia Online Support Assistant (Asystent pomocy online) na stronie: <https://www.xerox.com/support>.

Dodawanie drukarki za pomocą usługi Bonjour

Aby dodać drukarkę, korzystając z usługi Bonjour®:

1. Z folderu Programy na komputerze lub z paska dokowania, otwórz **Preferencje systemowe**.
2. Kliknij pozycję **Drukarki i skanery**.

Po lewej stronie okna zostanie wyświetlona lista drukarek.
3. Na liście drukarek kliknij ikonę znaku dodawania (+).
4. Na górze okna kliknij ikonę **Domyślne**.

- Wybierz drukarkę z listy i kliknij przycisk **Dodaj**.



Uwaga: Jeśli drukarka nie została wykryta, sprawdź, czy jest włączona i czy kabel Ethernet jest podłączony prawidłowo.

Dodawanie drukarki poprzez określenie adresu IP

Aby dodać drukarkę, określając jej adres IP:

- Z folderu Programy lub z paska dokowania otwórz folder **Preferencje systemowe**.
- Kliknij pozycję **Drukarki i skanery**.
Po lewej stronie okna zostanie wyświetlona lista drukarek.
- Na liście drukarek kliknij ikonę znaku plus (+).
- Naciśnij przycisk **IP**.
- Na liście Protokół wybierz odpowiedni protokół.
- W polu Adres wprowadź adres IP drukarki.
- W polu Nazwa wprowadź nazwę urządzenia.
- Na liście Użyj wybierz pozycję **Wybierz sterownik, którego chcesz użyć**.
- Na liście oprogramowania drukarki wybierz sterownik drukarki do posiadanego modelu drukarki.
- Kliknij przycisk **Dodaj**.

Instalacja sterowników drukarki i narzędzi w systemach UNIX i Linux

Więcej informacji na temat instalowania sterowników drukarki i narzędzi w systemach UNIX i Linux można znaleźć w części <https://www.xerox.com/office/drivers>.

Aktualizacja oprogramowania

Niektóre aplikacje do poprawnego działania wymagają odpowiedniej wersji oprogramowania.

Aby uzyskać więcej informacji dotyczących aktualizacji oprogramowania, skontaktuj się z przedstawicielem obsługi klienta.

- Uruchom przeglądarkę internetową, a następnie w polu adresu wpisz adres IP drukarki.
 - Wyświetl adres IP drukarki na ekranie głównym drukarki. Adres IP ma postać czterech liczb oddzielonych kropkami. Na przykład 123.123.123.123.
 - W przypadku używania serwera proxy wyłącz go tymczasowo, aby prawidłowo załadować stronę internetową.
- Kliknij kolejno opcje **Ustawienia > Urządzenie > Aktualizacja oprogramowania**.

3. Wybierz jedną z następujących opcji:

- Kliknij kolejno opcje **Sprawdź aktualizacje > Zgadzam się, rozpocznij aktualizację**.

- Aby przesłać plik oprogramowania, wykonaj następujące czynności.

Aby pobrać najnowsze oprogramowanie, przejdź do witryny www.xerox.com i wyszukaj swój model drukarki.

1. Wyszukaj żądany plik oprogramowania.



Uwaga: Sprawdź, czy wyodrębniono plik zip z oprogramowaniem.

2. Kliknij kolejno opcje **Prześlij > Start**.

Eksportowanie lub importowanie pliku konfiguracyjnego

Ustawienia konfiguracji drukarki można wyeksportować do pliku tekstowego, a następnie zaimportować, aby użyć tych ustawień w innych drukarkach.

1. Uruchom przeglądarkę internetową, a następnie w polu adresu wpisz adres IP drukarki.

- Wyświetl adres IP drukarki na ekranie głównym drukarki. Adres IP ma postać czterech liczb oddzielonych kropkami, na przykład 123.123.123.123.
- W przypadku używania serwera proxy wyłącz go tymczasowo, aby prawidłowo załadować stronę internetową.

2. W oprogramowaniu wbudowanego serwera sieci Web kliknij opcję **Eksportuj konfigurację** lub **Importuj konfigurację**.

3. Postępuj według instrukcji wyświetlanych na ekranie.

4. Jeśli drukarka obsługuje aplikacje, wykonaj następujące czynności:

- a. Kliknij pozycję **Aplikacje**, wybierz aplikację i kliknij pozycję **Konfiguruj**.
- b. Kliknij opcję **Eksportuj** lub **Importuj**.

Dodawanie opcji dostępnych w sterowniku drukarki

Użytkownicy systemu Windows

1. Otwórz folder drukarek.

2. Wybierz drukarkę, którą chcesz zaktualizować, i wykonaj jedną z następujących czynności:

- W systemie Windows 7 lub nowszym wybierz polecenie **Właściwości drukarki**.
- W przypadku starszych systemów wybierz polecenie **Właściwości**.

3. Przejdź na kartę Konfiguracja, a następnie wybierz opcję **Aktualizuj teraz — odpytaj drukarkę**.

4. Zastosuj zmiany.

Użytkownicy komputerów Macintosh

1. W menu Apple wybierz opcję System Preferences (Ustawienia systemu), przejdź do drukarki, a następnie wybierz **Options & Supplies** (Opcje i materiały eksploatacyjne).

2. Przejdź do listy opcji sprzętu, a następnie dodaj zainstalowane opcje.

3. Zastosuj zmiany.

Aplikacja Xerox® Easy Assist

Aby uzyskać dostęp do drukarki za pomocą smartfonu, pobierz i zainstaluj aplikację Xerox Easy Assist na swoim urządzeniu przenośnym. Po zainstalowaniu aplikacji Xerox Easy Assist na smartfonie można łatwo skonfigurować nową drukarkę, zarządzać jej konfiguracją, wyświetlać alerty informujące o zapotrzebowaniu na materiały eksploatacyjne i zamawiać je, a także uzyskać pomoc na żywo w rozwiązywaniu problemów z drukarką.

Aplikacja Xerox Easy Assist zawiera instrukcje i łączy wideo pomagające rozpakować drukarkę z opakowania transportowego. Aby zainstalować aplikację Xerox Easy Assist na smartfonie, należy zeskanować kod QR. Dostępne są dwa typy kodów QR:

- Pierwszy kod QR służy do wstępnej instalacji aplikacji. Ten kod QR można znaleźć na opakowaniu lub w podręczniku instalacji dołączonym do drukarki. Aby zainstalować aplikację Xerox Easy Assist po raz pierwszy, zeskanuj ten kod QR za pomocą aparatu w smartfonie.
- Drugi kod QR służy do skonfigurowania połączenia sieci bezprzewodowej między smartfonem a drukarką. Przykładowo połączenia z usługą Wi-Fi Direct. W przypadku drukarek z ekranem dotykowym lub wyświetlaczem większym niż 2-wierszowy, ten kod QR można znaleźć na panelu sterowania drukarki. Więcej informacji podano w części **Łączenie z aplikacją Xerox® Easy Assist w przypadku zainstalowanych drukarek**. Drugi kod QR należy zeskanować za pośrednictwem aplikacji Xerox Easy Assist.

Aby zainstalować i korzystać z aplikacji Xerox Easy Assist, wykonaj następujące czynności:

1. Aby obejrzeć film pomocny przy rozpakowywaniu drukarki, zeskanuj aparatem smartfonu kod QR z opakowania lub z podręcznika instalacji dołączonego do drukarki.

W zależności od posiadanego smartfonu zostanie wyświetlony monit o pobranie aplikacji ze sklepu Apple App Store lub Google Play. Zaakceptuj umowę licencyjną użytkownika końcowego (EULA), a następnie postępuj zgodnie z instrukcjami wyświetlanymi w aplikacji.

2. Po pierwszym włączeniu zasilania drukarki zostaje włączony kreator wstępnej konfiguracji. Wykonaj następujące czynności przy panelu sterowania drukarki:
 - a. Wybierz ustawienie dla opcji **Język**, a następnie dotknij przycisku **Dalej**.

Zostanie wyświetlony ekran aplikacji mobilnej Xerox Easy Assist.

- b. Aby skonfigurować drukarkę i zarządzać nią za pomocą urządzenia przenośnego, dotknij opcji **Tak**.

Zostanie wyświetlony ekran Pobierz aplikację, na którym należy potwierdzić typ urządzenia przenośnego. Wybierz dowolną opcję:

- **iOS:** Aby zainstalować aplikację Xerox Easy Assist na telefonie iPhone, wybierz tę opcję.
- **Android:** Aby zainstalować aplikację Xerox Easy Assist na urządzeniu przenośnym z systemem Android, wybierz tę opcję.
- **Mam już aplikację:** Jeśli aplikacja Xerox Easy Assist została już zainstalowana na urządzeniu przenośnym, wybierz tę opcję.

3. Po wybraniu opcji iOS lub Android zostanie wyświetlony ekran umożliwiający pobranie aplikacji. Na panelu sterowania dotknij opcji **Pokaż kod QR**.

Zostanie wyświetlony ekran z kodem QR. Aby zainstalować aplikację, zeskanuj kod QR za pomocą aparatu w smartfonie.

4. Pobierz i zainstaluj aplikację Xerox Easy Assist na smartfonie:
 - Telefony z systemem Android: Przejdź do sklepu Google Play, a następnie wyszukaj aplikację Xerox Easy Assist.
 - Urządzenia z systemem iOS lub iPhone: Przejdź do sklepu Apple App Store, a następnie wyszukaj aplikację Xerox Easy Assist.
5. Po pierwszym zainstalowaniu aplikacji na smartfonie, w przypadku umowy licencyjnej użytkownika końcowego (EULA) dotknij opcji **Zgadzam się**.
6. Postępuj zgodnie z instrukcjami wyświetlanymi w aplikacji. Aby połączyć smartfon z drukarką, dotknij opcji **Połącz z moją drukarką**.
7. Na panelu sterowania drukarki dotknij opcji **Pokaż kod QR**, aby połączyć się z aplikacją. Zostanie wyświetlony drugi kod QR.

Ważne: W przypadku drukarek z 2-wierszowym wyświetlaczem na panelu sterowania nie ma kodu QR. Aby połączyć drukarkę z urządzeniem przenośnym, postępuj zgodnie z instrukcjami wyświetlanymi na panelu sterowania. Po wyświetleniu monitu wpisz nazwę SSID Wi-Fi Direct i hasło drukarki. Drukarka i aplikacja łączą się za pośrednictwem Wi-Fi Direct.

8. Zeskanuj drugi kod QR za pośrednictwem aplikacji Xerox Easy Assist. Postępuj zgodnie z instrukcjami wyświetlanymi w aplikacji.

Po skonfigurowaniu połączenia smartfon i drukarka tymczasowo korzystają z tej samej sieci bezprzewodowej.

9. Wprowadź dodatkowe ustawienia ogólne i zarejestruj drukarkę w sieci za pomocą aplikacji Xerox Easy Assist.
Ustawienia ogólne obejmują: Hasło administratora, Łączność, Pomiary, Data i godzina, Dźwięk, Ustawienia oszczędzania energii i inne.



Uwaga: Sprawdź, czy smartfon jest połączony z drukarką w tej samej sieci bezprzewodowej lub przewodowej oraz czy po ukończeniu konfiguracji mogą się one komunikować.

10. Aby zakończyć wstępną konfigurację w aplikacji, wprowadź wymagane informacje o drukarce, a następnie dotknij opcji **Zakończ konfigurację**.

Zostanie wyświetlony ekran powitalny.

11. Po zakończeniu wstępnej konfiguracji wykonaj następujące czynności, korzystając z aplikacji Xerox Easy Assist:

Skonfiguruj nową drukarkę

Jeśli masz dostępny kod QR lub adres IP, możesz skonfigurować nową drukarkę Xerox za pomocą aplikacji Xerox Easy Assist. Na ekranie **Moje drukarki** w aplikacji dotknij ikony **+**, a następnie dotknij opcji **Skonfiguruj nową drukarkę**. Postępuj według instrukcji widocznych w aplikacji.

Stan drukarki

Pozycja **Stan** zawiera informacje o drukarce, takie jak gotowość do pracy, poziom toneru i stan poszczególnych tac papieru. Za pośrednictwem aplikacji Xerox Easy Assist można zamawiać części i materiały eksploatacyjne. Gdy poziom toneru jest niski, dotknij ikony **Toner**, a następnie opcji **Zamów ponownie**, aby zamówić nowy toner.

Alarmy

Aplikacja Xerox Easy Assist może powiadamiać o błędach lub problemach występujących w drukarce. Aby wyświetlić powiadomienie o błędzie, dotknij ikony **dzwonka**.

Drukowanie

Za pośrednictwem aplikacji Xerox Easy Assist można drukować prace. Wybierz drukarkę w aplikacji, a następnie dotknij opcji **Drukuj**. Wybierz dokument do wydrukowania z urządzenia przenośnego, potwierdź ustawienia drukowania, a następnie dotknij opcji **Drukuj**.

Ustawienia urządzenia

Na karcie **Ustawienia urządzenia** można przeglądać i edytować ustawienia drukarki. Aby wyświetlić lub edytować istniejące ustawienia drukarki, należy ustawić hasło (jeśli nie zostało ono ustawione podczas konfiguracji wstępnej).

Pomoc techniczna

Za pośrednictwem aplikacji Xerox Easy Assist można zwrócić się o pomoc techniczną i znaleźć rozwiązania problemów związanych z drukarką. Wybierz drukarkę w aplikacji, a następnie dotknij opcji **Pomoc**. Nastąpi połączenie z chatbotem na żywo agenta pomocy technicznej firmy Xerox.

Sterowniki druku i skanowania

Za pośrednictwem aplikacji Xerox Easy Assist można pobrać sterowniki druku i skanowania dla drukarki. Wybierz drukarkę w aplikacji, a następnie dotknij opcji **Sterowniki druku i skanowania**. W polu E-mail wprowadź zarejestrowany adres e-mail, a następnie dotknij ikony **+**, aby dodać adres e-mail. Aby pobrać i zainstalować sterowniki druku i skanowania, aplikacja wysyła szybkie łącze na adres e-mail użytkownika.

Strona testowa

Aby sprawdzić, czy wszystkie ustawienia są prawidłowe, można wydrukować stronę testową. Wybierz drukarkę w aplikacji, a następnie dotknij opcji **Strona testowa**.

Usuwanie drukarki

Za pośrednictwem aplikacji Xerox Easy Assist można usunąć drukarkę. Wybierz drukarkę w aplikacji, a następnie dotknij opcji **Usuń**.

ŁĄCZENIE Z APLIKACJĄ XEROX® EASY ASSIST W PRZYPADKU ZAINSTALOWANYCH

DRUKAREK

Aby zainstalować i korzystać z aplikacji Xerox Easy Assist (XEA) w przypadku drukarki, która nie wymaga wstępnej konfiguracji, wyszukaj kod QR na panelu sterowania, wybierając kolejno opcje **Centrum powiadomień > Połączenie sieciowe > Połączenie z aplikacją Xerox Easy Assist > Pokaż kod QR**. Zeskanuj kod QR, a następnie postępuj zgodnie z instrukcjami wyświetlanymi na panelu sterowania i urządzeniu przenośnym:

- W zależności od posiadanego smartfonu przy pierwszej instalacji aplikacji zostanie wyświetlony monit o pobranie aplikacji ze sklepu Apple App Store lub Google Play.
- Jeśli aplikacja jest już zainstalowana, aby uzyskać dostęp do funkcji Xerox Easy Assist, połącz się z drukarką za pomocą smartfonu.

Ważne: W przypadku drukarek z 2-wierszowym wyświetlaczem na panelu sterowania nie ma kodu QR. Aby połączyć drukarkę z urządzeniem przenośnym, postępuj zgodnie z instrukcjami wyświetlanymi na panelu sterowania. Po wyświetleniu monitu wpisz nazwę SSID Wi-Fi Direct i hasło drukarki. Drukarka i aplikacja łączą się za pośrednictwem Wi-Fi Direct.

Jeśli drukarka jest już skonfigurowana w sieci, a kreator konfiguracji wstępnej ukończył pracę, możesz dodać drukarkę bezpośrednio do listy Moje drukarki za pomocą aplikacji XEA. Możesz sprawdzić stan drukarki, pobrać sterowniki druku i uzyskać pomoc chatbota. Aby dodać drukarkę w danej sieci, otwórz stronę główną aplikacji XEA. Na ekranie Moje drukarki dotknij ikony +. Aplikacja wyszuka najbliższe drukarki w sieci:

- Jeśli aplikacja znajdzie drukarkę, możesz ją wybrać i dodać bezpośrednio.
- Jeśli aplikacja nie może znaleźć żądanej drukarki, można ją dodać, wpisując jej adres IP.

Jeśli drukarka i urządzenie przenośne nie mogą nawiązać połączenia, sprawdź, czy są w tej samej sieci.

Sieć

PODŁĄCZANIE DRUKARKI DO SIECI BEZPRZEWODOWEJ ZA POMOCĄ FUNKCJI WI-FI PROTECTED SETUP (WPS)

Zanim rozpoczniesz, sprawdź, czy:

- Punkt dostępu (router bezprzewodowy) ma certyfikat WPS lub jest zgodny z WPS. Więcej informacji na ten temat można znaleźć w dokumentacji punktu dostępu.
- W drukarce jest zainstalowana karta sieci bezprzewodowej. Więcej informacji na ten temat można znaleźć w instrukcji dostarczonej wraz z kartą.

Korzystanie z przycisku

1. Na panelu sterowania przejdź do menu:

Ustawienia > Sieć/porty > Sieć bezprzewodowa > Wi-Fi Protected Setup > Metoda z przyciskiem

W drukarkach bez ekranu dotykowego naciśnij , aby poruszać się między ustawieniami.

2. Postępuj według instrukcji widocznych na wyświetlaczu.

Użycie metody osobistego numeru identyfikacyjnego (kodu PIN)

1. Na panelu sterowania przejdź do pozycji **Ustawienia > Sieć/porty > Sieć bezprzewodowa > Wi-Fi Protected Setup > Metoda kodu PIN**




Uwaga: W drukarkach bez ekranu dotykowego naciśnij przycisk **OK**, aby poruszać się między ustawieniami menu.

2. Skopiuj ośmiocyfrowy kod PIN WPS.
3. Otwórz przeglądarkę internetową, a następnie wprowadź adres IP punktu dostępu w polu adresu.
 - Wyświetl adres IP drukarki na ekranie głównym drukarki. Adres IP ma postać czterech liczb oddzielonych kropkami, na przykład 123.123.123.123.
 - W przypadku używania serwera proxy wyłącz go tymczasowo, aby prawidłowo załadować stronę internetową.
4. Przejdź do ustawień WPS. Więcej informacji na ten temat można znaleźć w dokumentacji punktu dostępu.
5. Wprowadź ośmiocyfrowy kod PIN i zapisz zmiany.

Drukowanie strony ustawień menu

Na panelu sterowania przejdź do menu:

Ustawienia > Raporty > Strona ustawień menu

W drukarkach bez ekranu dotykowego naciśnij , aby poruszać się między ustawieniami.

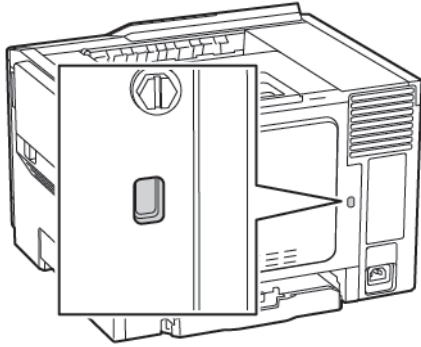
Zabezpieczanie drukarki

Ten rozdział zawiera:

Lokalizowanie gniazda zabezpieczeń	66
Czyszczenie pamięci drukarki	67
Przywracanie ustawień fabrycznych.....	68
Informacje o ulotności pamięci	69

Lokalizowanie gniazda zabezpieczeń

Drukarka jest wyposażona w blokadę. Aby zabezpieczyć komputer, zamocuj blokadę zabezpieczającą zgodną z większością laptopów w miejscu pokazanym poniżej.



Czyszczenie pamięci drukarki

Aby wymazać pamięć ulotną drukarki lub zbuforowane dane, wyłącz drukarkę.

Aby wymazać pamięć nieulotną lub ustawienia indywidualne, ustawienia urządzenia, sieci, zabezpieczeń oraz wbudowanych rozwiązań, wykonaj poniższe czynności:

1. Na panelu sterowania przejdź do menu:

Ustawienia > Urządzenie > Konserwacja > Usuwanie po awarii > Wyczyść wszystkie informacje w pamięci nieulotnej

W drukarkach bez ekranu dotykowego naciśnij , aby poruszać się między ustawieniami.

2. W zależności od modelu drukarki wybierz opcję **USUŃ** lub **Kontynuuj**.
3. Postępuj według instrukcji widocznych na wyświetlaczu.

Przywracanie ustawień fabrycznych

1. Na panelu sterowania przejdź do opcji **Ustawienia > Urządzenie > Przywróć ustawienia fabryczne**
2. W obszarze Przywróć ustawienia wybierz ustawienia, które chcesz przywrócić.
3. Gdy wszystko będzie gotowe, wybierz pozycję **Start**.

Informacje o ulotności pamięci

RODZAJ PAMIĘCI	OPIS
Pamięć ulotna	Drukarka wykorzystuje standardową pamięć Random Access Memory (RAM) do tymczasowego buforowania danych użytkowników podczas wykonywania prostych zadań drukowania i kopiowania.
Pamięć nieulotna	Drukarka może wykorzystywać dwa rodzaje pamięci nieulotnej: EEPROM i NAND (pamięć Flash). Oba rodzaje są używane do przechowywania systemu operacyjnego, ustawień drukarki, danych sieci, ustawień skanera i zakładki oraz rozwiązań wbudowanych.

Wymaż zawartość dowolnych zainstalowanych pamięci drukarki w następujących sytuacjach:

- Drukarka jest wycofywana z użycia.
- Drukarka jest przenoszona do innego działu lub lokalizacji.
- Osoba spoza organizacji wykonuje serwis drukarki.
- Drukarka ma znaleźć się poza siedzibą organizacji w celach serwisowych.
- Drukarka jest sprzedawana innej organizacji.

Drukowanie

Ten rozdział zawiera:

Drukowanie z komputera	72
Drukowanie z urządzenia przenośnego	73
Drukowanie z pamięci Flash	74
Obsługiwane napędy flash i typy plików	75
Konfiguracja poufnych zadań	76
Drukowanie zadań poufnych i innych zadań wstrzymanych	77
Drukowanie listy wzorców czcionek	78

Drukowanie z komputera



Uwaga: W przypadku nośników specjalnych, takich jak etykiety, karton i koperty, przed wydrukowaniem dokumentu ustaw rozmiar i typ papieru w drukarce.

1. Przejdź do dokumentu, który chcesz wydrukować i otwórz okno dialogowe Drukuj.
2. W razie potrzeby dostosuj ustawienia.
3. Wydrukuj dokument.

Drukowanie z urządzenia przenośnego

DRUKOWANIE Z URZĄDZENIA PRZENOŚNEGO ZA POMOCĄ USŁUGI DRUKOWANIA MOPRIA

Usługa drukowania Mopria® to mobilne rozwiązanie do drukowania dla urządzeń przenośnych z systemem Android 4.4 lub nowszym. Umożliwia bezpośrednie drukowanie na dowolnej drukarce kompatybilnej z usługą drukowania Mopria.



Uwaga: Przed rozpoczęciem drukowania należy upewnić się, że usługa drukowania Mopria jest włączona.

1. Uruchom zgodną aplikację z poziomu ekranu głównego urządzenia przenośnego.
2. Dotknij opcji **Drukuj**, a następnie wybierz drukarkę.
3. Wydrukuj dokument.

DRUKOWANIE Z URZĄDZENIA PRZENOŚNEGO ZA POMOCĄ FUNKCJI AIRPRINT

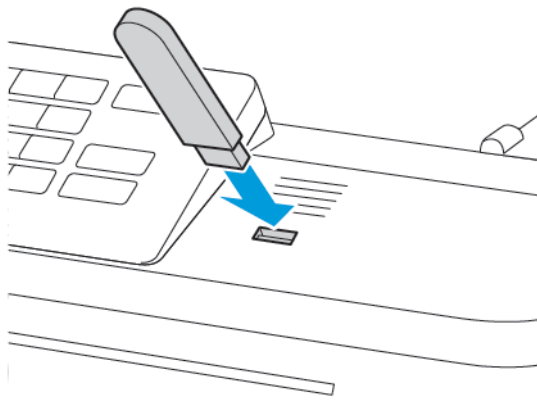
AirPrint to mobilne rozwiązanie, które umożliwia bezpośrednie drukowanie z urządzeń firmy Apple na drukarkach zgodnych z tą funkcją.

- Ta aplikacja jest obsługiwana tylko w niektórych urządzeniach firmy Apple.
 - Ta aplikacja jest obsługiwana tylko w niektórych modelach drukarek.
1. Uruchom zgodną aplikację z poziomu ekranu głównego urządzenia przenośnego.
 2. Wybierz element do wydrukowania i dotknij ikony udostępniania.
 3. Dotknij opcji **Drukuj**, a następnie wybierz drukarkę.
 4. Wydrukuj dokument.


Drukowanie z pamięci Flash

Ta funkcja jest dostępna wyłącznie w wybranych modelach drukarek.

1. Włóż pamięć Flash.



- Jeżeli włożysz napęd flash do portu USB w momencie wyświetlania komunikatu o błędzie, drukarka zignoruje napęd flash.
 - Jeśli napęd flash zostanie włożony w momencie, gdy drukarka przetwarza inne zadania drukowania, na wyświetlaczu pojawi się komunikat Zajęta.
2. Wybierz dokument, który chcesz wydrukować.
Jeśli jest to konieczne, skonfiguruj inne ustawienia drukowania.
 3. Wydrukuj dokument.
Aby wydrukować kolejny dokument, wybierz opcję **Napęd USB**.

 **Ostrzeżenie:** Podczas drukowania, odczytu z karty pamięci oraz zapisu na niej nie wolno dotykać napędu Flash ani drukarki w pokazanych obszarach, aby uniknąć utraty danych lub uszkodzenia urządzenia.



Obsługiwane napędy flash i typy plików

NAPĘDY FLASH

Drukarka obsługuje szybkie pamięci USB Flash o zgodne ze standardem Hi-Speed. Pamięci flash USB muszą obsługiwać system plików FAT (File Allocation Table).

- Lexar JumpDrive S70 (16 GB i 32 GB)
- SanDisk Cruzer (16 GB i 32 GB)
- PNY Attache (16 GB i 32 GB)

TYPY PLIKÓW

Dokumenty

- PDF (wersja 1.7 lub starsze)
- HTML
- XPS
- Formaty plików Microsoft (doc, docx, xls, xlsx, ppt, pptx)

Obrazy

- dcx
- gif
- JPEG lub jpg
- bmp
- pcx
- TIFF lub tif
- png

Konfiguracja poufnych zadań

1. Na panelu sterowania przejdź do menu:

Ustawienia > Bezpieczeństwo > Ustawienia druku poufnego

W niektórych modelach drukarek dostęp do tego ustawienia można uzyskać z wbudowanego serwera sieci Web.

2. Skonfiguruj ustawienia.

ZASTOSOWANIE	FUNKCJA
Maksymalna liczba błędnych numerów PIN	Ustawia liczbę powtórzeń podczas wprowadzania błędnego numeru PIN. Po osiągnięciu limitu prób zadania drukowania dla tej nazwy użytkownika są usuwane.
Wygaśnięcie ważności pracy poufnej	Wyznacza czas wygaśnięcia ważności pracy drukowania poufnego. Poufne wstrzymane zadania przechowywane są w pamięci drukarki do momentu ich ręcznego wznowienia lub usunięcia.
Czas wygaśnięcia powtarzanych prac	Ustawianie czasu wygaśnięcia powtarzanego zadania drukowania. Powtarzane zadania drukowania są przechowywane w pamięci drukarki celem ponownego wydrukowania.
Czas wygaśnięcia sprawdzania prac	Ustawianie czasu na wydrukowanie jednej kopii przed wydrukowaniem kolejnych kopii. Próbnne zadania wydruku powodują wydrukowanie jednej kopii w celu sprawdzenia jakości przed wydrukowaniem pozostałych kopii.
Czas wygaśnięcia rezerwacji prac	Ustawianie czasu przechowywania zadań drukowania na drukarce. Wstrzymane zadania druku odroczonego są automatycznie usuwane po wydrukowaniu.
Wymagaj wstrzymania wszystkich prac	Wstrzymuje wszystkie prace drukowania.

Drukowanie zadań poufnych i innych zadań wstrzymanych

UŻYTKOWNICY SYSTEMU WINDOWS

1. Otwórz dokument i kliknij kolejno polecenia **Plik > Drukuj**.
2. Kliknij opcję **Właściwości, Preferencje, Opcje** lub **Ustawienia**.
3. Kliknij przycisk **Drukuj i wstrzymaj**.
4. Wybierz opcję **Użyj drukowania z wstrzymaniem**, a następnie przypisz mu nazwę użytkownika.
5. Wybierz typ zadania drukowania (Poufne, Odroczone, Powtarzane lub Próbne).
Jeśli zadanie drukowania jest poufne, podaj czterocyfrowy kod PIN.
6. Kliknij przycisk **OK** lub **Drukuj**.
7. Na ekranie głównym drukarki wznów zadanie drukowania.
 - Aby uzyskać dostęp do poufnych prac drukowania, wybierz kolejno pozycje:
Prace wstrzymane > wybierz nazwę użytkownika > Poufne > wprowadź kod PIN > wybierz pracę drukowania > skonfiguruj ustawienia > Drukuj
 - W przypadku innych prac drukowania przejdź do opcji:
Prace wstrzymane > wybierz nazwę użytkownika > wybierz pracę drukowania > skonfiguruj ustawienia > Drukuj

UŻYTKOWNICY KOMPUTERÓW MACINTOSH

1. Otwórz dokument i wybierz kolejno: **Plik > Drukuj**.
W razie konieczności kliknij trójkąt ujawniania, aby zobaczyć więcej opcji.
2. Z menu podręcznego opcji drukowania lub z menu Kopie i strony wybierz pozycję **Kierowanie zadań**.
3. Wybierz typ zadania drukowania (Poufne, Odroczone, Powtarzane lub Próbne).
Jeśli zadanie drukowania jest poufne, przypisz nazwę użytkownika i czterocyfrowy kod PIN.
4. Kliknij przycisk **OK** lub **Drukuj**.
5. Na ekranie głównym drukarki wznów zadanie drukowania.
 - Aby uzyskać dostęp do poufnych prac drukowania, wybierz kolejno pozycje:
Prace wstrzymane > wybierz nazwę użytkownika > Poufne > wprowadź kod PIN > wybierz pracę drukowania > skonfiguruj ustawienia > Drukuj
 - W przypadku innych prac drukowania przejdź do opcji:
Prace wstrzymane > wybierz nazwę użytkownika > wybierz pracę drukowania > skonfiguruj ustawienia > Drukuj

Drukowanie listy wzorców czcionek

1. Na panelu sterowania przejdź do menu:

Ustawieni > Raporty > Drukuj > Drukuj czcionki

W drukarkach bez ekranu dotykowego naciśnij , aby poruszać się między ustawieniami.

2. Wybierz wzorzec czcionki.

Używanie menu drukarki

Ten rozdział zawiera:

Mapa menu	80
Urządzenie	81
Drukowanie	99
Papier	111
Napęd USB	114
Sieć/porty	116
Bezpieczeństwo.....	137
Raporty	152
Plan materiałów eksploatacyjnych.....	153
Książka adresowa	155
Zakładki.....	157

Mapa menu

Urządzenie	<ul style="list-style-type: none"> • Preferencje • Tryb ekologiczny oszczędny • Zdalny panel operatora • Powiadomienia — nie używać • Zarządzanie zasilaniem • Przywróć ustawienia fabryczne 	<ul style="list-style-type: none"> • Konserwacja • Widoczne ikony na ekranie głównym • Mapa witryny • Aktualizacja oprogramowania • Przesyłanie danych usług zdalnych • Drukarka – informacje
Drukowanie	<ul style="list-style-type: none"> • Układ • Konfiguracja • Jakość • Rejestrowanie zadań • XPS 	<ul style="list-style-type: none"> • PDF • PostScript • PCL • HTML • Obraz
Papier	<ul style="list-style-type: none"> • Konfiguracja tac 	<ul style="list-style-type: none"> • Konfiguracja nośnika
Napęd USB	Drukuj z dysku Flash	
Sieć/porty	<ul style="list-style-type: none"> • Przegląd sieci • Łączność bezprzewodowa • Funkcja Wi-Fi Direct • AirPrint • Zarządzanie usługami mobilnymi • Ethernet • TCP/IP • SNMP 	<ul style="list-style-type: none"> • IPSec • 802.1x • Konfiguracja LPD • Ustawienia HTTP/FTP • ThinPrint • USB • Ograniczanie zewnętrznego dostępu do sieci komputerowej • Protokół Universal Print
Bezpieczeństwo²	<ul style="list-style-type: none"> • Metody logowania • Zarządzanie certyfikatami • Harmonogram wyłączeń urządzeń USB • Dziennik audytu bezpieczeństwa • Ograniczenia logowania 	<ul style="list-style-type: none"> • Ustawienia druku poufnego • Kasuj pliki tymczasowe • Ustawienia LDAP rozwiązań • Różne
Raporty	<ul style="list-style-type: none"> • Strona ustawień menu • Urządzenie 	<ul style="list-style-type: none"> • Sieć
Plan materiałów eksploatacyjnych	<ul style="list-style-type: none"> • Aktywacja planu • Konwersja planu 	<ul style="list-style-type: none"> • Usługa subskrypcji
<p>¹ W niektórych modelach drukarek to menu może być skonfigurowane tylko z wbudowanego serwera sieci Web.</p> <p>² To menu jest dostępne wyłącznie w wybranych modelach drukarek.</p>		

Urządzenie

PREFERENCJE

ELEMENT MENU	OPIS
Język wyświetlany	Umożliwia ustawienie języka tekstu pojawiającego się na wyświetlaczu.
Kraj/region	Określenie kraju lub regionu, pod kątem którego skonfigurowano drukarkę do pracy.
Uruchom konf. początk. <ul style="list-style-type: none"> Wył.* Wł. 	Uruchamia kreatora konfiguracji.
Wyświetlane informacje <ul style="list-style-type: none"> Wyświetlany tekst 1 [Adres IP*] Wyświetlany tekst 2 [Data/godzina*] Tekst niestandardowy 1 Tekst niestandardowy 2 	Określa informacje wyświetlane na ekranie głównym. Tekst niestandardowy 1 oraz tekst niestandardowy 2 pojawiają się tylko w niektórych modelach drukarek.
Data i godzina Konfiguruj <ul style="list-style-type: none"> Aktualna data i godzina Ustaw datę i godzinę ręcznie Format daty [MM-DD-RRRR*] Format czasu [12-godz. A.M./P.M.*] Strefa czasowa [GMT*] 	Konfigurowanie daty i godziny w drukarce.
Data i godzina Protok. ust. czasu siec. <ul style="list-style-type: none"> Włącz NTP [Wł.*] Serwer NTP Włącz uwierzytelnianie 	Konfigurowanie ustawienia NTP (Network Time Protocol). <ul style="list-style-type: none"> Element Włącz uwierzytelnianie pojawia się tylko w niektórych modelach drukarek. Gdy element Włącz uwierzytelnianie jest ustawiony na klucz MD5, pojawia się identyfikator klucza i hasło.
Rozmiar papieru <ul style="list-style-type: none"> U.S.* Metryczny 	Określa jednostkę miary dla rozmiarów papieru. Wybór kraju lub regionu w kreatorze wstępnej konfiguracji wpływa na wstępne ustawienia rozmiaru papieru.

ELEMENT MENU	OPIS
Dostęp do pamięci Flash <ul style="list-style-type: none"> • Wł.* • Wył. 	<p>Włącza dostęp do pamięci Flash.</p> <p>Ten element menu pojawia się tylko w niektórych modelach drukarek.</p>
Limit czasu ekranu 5–300 (60*)	<p>Skonfiguruj czas bezczynności przed wyświetleniem ekranu głównego lub przed automatycznym wylogowaniem konta użytkownika.</p>

TRYB EKOLOGICZNY OSZCZĘDNY

ELEMENT MENU	OPIS
Połączenie z zewnętrznym systemem VNC Drukowanie <ul style="list-style-type: none"> • Strony <ul style="list-style-type: none"> – 1-stronnie – 2-stronnie • Kilka stron na arkuszu <ul style="list-style-type: none"> – Wył. – 2, 3, 4, 6, 9, 12 lub 16 • Intensywność toneru <ul style="list-style-type: none"> – 1 (najjaśniejszy) do – 5 (najciemniejszy) • Oszczędzanie kolorów <ul style="list-style-type: none"> – Wł. – Wył. 	<p>Ustawienia umożliwiające oszczędzanie papieru i toneru.</p>

ZDALNY PANEL OPERATORA

ELEMENT MENU	OPIS
<p>Połączenie z zewnętrznym systemem VNC</p> <p>Nie zezwalaj*</p> <p>Zezwalaj</p>	<p>Łączenie się z zewnętrznymi klientami VNC (Virtual Network Computing) w celu uruchamiania zdalnego panelu sterowania.</p>
<p>Typ uwierzytelniania</p> <p>Brak*</p> <p>Standardowe uwierzytelnianie</p>	<p>Ustawia typ uwierzytelniania podczas uzyskiwania dostępu do serwera klienckiego VNC.</p> <p>Po włączeniu standardowego uwierzytelniania pojawi się hasło VNC.</p>

POWIADOMIENIA — NIE UŻYWAĆ

ELEMENT MENU	OPIS
<p>Materiały eksploatacyjne</p> <p>Pokaż szacunkowe czasy eksploatacji materiałów</p> <p>Pokaż szacunki*</p> <p>Nie pokazuj szacunków</p>	<p>Wyświetla szacunkowy stan materiałów eksploatacyjnych.</p>
<p>Materiały eksploatacyjne</p> <p>Niestandardowe powiadomienia o materiałach eksploatacyjnych</p> <ul style="list-style-type: none"> • Ustawienia powiadomień — niestandardowe poziomy materiałów eksploatacyjnych <ul style="list-style-type: none"> – Wł. – Wył. • Wkład czarny <ul style="list-style-type: none"> – Komunikat niestandardowy <ul style="list-style-type: none"> – Wł. – Wył. – Domyślne – Alternatywne <p>Powiadomienia niestandardowe — wskazuje listę ustawionych powiadomień dotyczących pozostałego procentu i zachowania.</p> <ul style="list-style-type: none"> • Wkład niebieskozielony 	<p>Możesz skonfigurować niestandardowe powiadomienia dotyczące materiałów eksploatacyjnych. Na tej stronie są definiowane ustawienia i tryby. Istnieją następujące tryby:</p> <ul style="list-style-type: none"> • Wył.: Drukarka będzie zachowywać się normalnie w przypadku wszystkich materiałów eksploatacyjnych. • Tylko SNMP: Drukarka będzie generować alert SNMP tylko po osiągnięciu tego stanu. Ten stan nie będzie wyświetlany na panelu. Stan pojawi się na stronie menu i stronie stanu. • E-mail: Drukarka będzie generować wiadomość e-mail tylko po osiągnięciu tego stanu. Ten stan nie będzie wyświetlany na panelu. Stan pojawi się na stronie menu i stronie stanu. • Ostrzeżenie: Drukarka nie zatrzyma się po osiągnięciu tego stanu, ale na panelu pojawi się komunikat ostrzegawczy i zostanie wygenerowana wiadomość e-mail. • Zatrzymanie z możliwością kontynuacji: Drukarka zatrzyma się po osiągnięciu tego stanu, a użytkownik będzie mógł nacisnąć przycisk, aby kontynuować drukowanie. W przypadku

ELEMENT MENU	OPIS
<ul style="list-style-type: none"> – Komunikat niestandardowy <ul style="list-style-type: none"> – Wł. – Wył. – Domyślne – Alternatywne <p>Powiadomienia niestandardowe — wskazuje listę ustawionych powiadomień dotyczących pozostałego procentu i zachowania.</p> <ul style="list-style-type: none"> • Wkład magenta <ul style="list-style-type: none"> – Komunikat niestandardowy <ul style="list-style-type: none"> – Wł. – Wył. – Domyślne – Alternatywne <p>Powiadomienia niestandardowe — wskazuje listę ustawionych powiadomień dotyczących pozostałego procentu i zachowania.</p> • Wkład żółty <ul style="list-style-type: none"> – Komunikat niestandardowy <ul style="list-style-type: none"> – Wł. – Wył. – Domyślne – Alternatywne <p>Powiadomienia niestandardowe — wskazuje listę ustawionych powiadomień dotyczących pozostałego procentu i zachowania.</p> • Zestaw obrazujący <ul style="list-style-type: none"> – Komunikat niestandardowy <ul style="list-style-type: none"> – Wł. – Wył. – Domyślne 	<p>włączenia powiadomienia e-mail dla zdarzeń dotyczących materiałów eksploatacyjnych będzie generowana wiadomość e-mail.</p> <ul style="list-style-type: none"> • Zatrzymanie bez możliwości kontynuacji: Drukarka zatrzyma się po osiągnięciu tego stanu, ale użytkownik nie będzie mógł nacisnąć żadnych przycisków, aby kontynuować drukowanie. Na tym etapie należy wymienić materiały eksploatacyjne, aby kontynuować drukowanie. W przypadku włączenia powiadomienia e-mail dla zdarzeń dotyczących materiałów eksploatacyjnych będzie generowana wiadomość e-mail. Dla niektórych materiałów eksploatacyjnych trwałe zatrzymanie w momencie wyczerpania materiału jest jedyną opcją, ponieważ dalsze drukowanie spowodowałoby fizyczne uszkodzenie urządzenia.

ELEMENT MENU	OPIS
<ul style="list-style-type: none"> – Alternatywne <p>Powiadomienia niestandardowe — wskazuje listę ustawionych powiadomień dotyczących pozostałego procentu i zachowania.</p> <ul style="list-style-type: none"> • Pojemnik na zużyty toner <ul style="list-style-type: none"> – Komunikat niestandardowy <ul style="list-style-type: none"> – Wł. – Wył. – Domyślne – Alternatywne <p>Powiadomienia niestandardowe — wskazuje listę ustawionych powiadomień dotyczących pozostałego procentu i zachowania.</p> • Zacięcie papieru <ul style="list-style-type: none"> – Komunikat niestandardowy <ul style="list-style-type: none"> – Wł. – Wył. – Domyślne – Alternatywne • Załaduj papier <ul style="list-style-type: none"> – Komunikat niestandardowy <ul style="list-style-type: none"> – Wł. – Wył. – Domyślne – Alternatywne • Błędy serwisu <ul style="list-style-type: none"> – Komunikat niestandardowy <ul style="list-style-type: none"> – Wł. – Wył. – Domyślne – Alternatywne 	
Konfiguracja alarmów e-mail	Wpisz adres IP lub nazwę hosta głównego serwera SMTP, który odpowiada za wysyłanie wiadomości e-

ELEMENT MENU	OPIS
Konfiguracja poczty e-mail Podstawowa brama SMTP	mail. Ten element menu pojawia się tylko w niektórych modelach drukarek.
Konfiguracja alarmów e-mail Konfiguracja poczty e-mail Port podstawowej bramy SMTP 1-65535 (25*)	Wprowadzenie numeru portu głównego serwera SMTP. Ten element menu pojawia się tylko w niektórych modelach drukarek.
Konfiguracja alarmów e-mail Konfiguracja poczty e-mail Dodatkowa brama SMTP	Wprowadzenie adresu IP lub nazwy hosta dodatkowego lub zapasowego serwera SMTP. Ten element menu pojawia się tylko w niektórych modelach drukarek.
Konfiguracja alarmów e-mail Konfiguracja poczty e-mail Port dodatkowej bramy SMTP 1-65535 (25*)	Wprowadzenie numeru portu serwera dodatkowego lub zapasowego serwera SMTP. Ten element menu pojawia się tylko w niektórych modelach drukarek.
Konfiguracja alarmów e-mail Konfiguracja poczty e-mail Limit czasu SMTP 5-30 sekund (30*)	Określa czas przed osiągnięciem limitu czasu odpowiedzi serwera SMTP. Ten element menu pojawia się tylko w niektórych modelach drukarek.
Konfiguracja alarmów e-mail Konfiguracja poczty e-mail Adres zwrotny	Określa adres zwrotny wiadomości e-mail. Ten element menu pojawia się tylko w niektórych modelach drukarek.
Konfiguracja alarmów e-mail Konfiguracja poczty e-mail Zawsze używaj domyślnego adresu zwrotnego SMTP Wył.* Wł.	Użyj domyślnego adresu zwrotnego SMTP. Ten element menu pojawia się tylko w niektórych modelach drukarek.
Konfiguracja alarmów e-mail Konfiguracja poczty e-mail Zastosuj protokół SSL/TLS Wył.*	Wysłanie wiadomości e-mail za pomocą szyfrowanego łącza. Ten element menu pojawia się tylko w niektórych modelach drukarek.

ELEMENT MENU	OPIS
<p>Negocjuj</p> <p>Wymagane</p>	
<p>Konfiguracja alarmów e-mail</p> <p>Konfiguracja poczty e-mail</p> <p>Wymagaj zaufanego certyfikatu</p> <p>Wł.*</p> <p>Wył.</p>	<p>Określa wymóg stosowania zaufanego certyfikatu podczas uzyskiwania dostępu do serwera SMTP.</p> <p>Ten element menu pojawia się tylko w niektórych modelach drukarek.</p>
<p>Konfiguracja alarmów e-mail</p> <p>Konfiguracja poczty e-mail</p> <p>Uwierzytelnianie serwera SMTP</p> <p>Nie wymaga uwierzytelnienia*</p> <p>Login/zwykły</p> <p>NTLM</p> <p>CRAM-MD5</p> <p>Digest-MD5</p> <p>Kerberos 5</p>	<p>Umożliwia ustawienie typu uwierzytelniania dla serwera SMTP.</p> <p>Ten element menu pojawia się tylko w niektórych modelach drukarek.</p>
<p>Konfiguracja alarmów e-mail</p> <p>Konfiguracja poczty e-mail</p> <p>Urządzenie – zainicjowany adres e-mail</p> <p>Brak*</p> <p>Stosuj dane identyfikacyjne SMTP urządzenia</p>	<p>Określa, czy dla wiadomości e-mail zainicjowanych przez urządzenie są wymagane dane logowania.</p> <p>Ten element menu pojawia się tylko w niektórych modelach drukarek.</p>
<p>Konfiguracja alarmów e-mail</p> <p>Konfiguracja poczty e-mail</p> <p>Wiadomość e-mail zainicjowana przez użytkownika</p> <p>Brak</p> <p>Stosuj dane identyfikacyjne SMTP urządzenia</p> <p>Użyj identyfikatora i hasła użytkownika sesji</p> <p>Użyj adresu e-mail i hasła dla sesji*</p> <p>Monituj użytkownika</p>	<p>Określ, czy dane logowania są wymagane dla wiadomości e-mail zainicjowanych przez użytkownika.</p> <p>Ten element menu pojawia się tylko w niektórych modelach drukarek.</p>

ELEMENT MENU	OPIS
<p>Konfiguracja alarmów e-mail</p> <p>Konfiguracja poczty e-mail</p> <p>Użyj poświadczeń urzędnika w usłudze Active Directory</p> <p>Wył.</p> <p>Wł.*</p>	<p>Pozwala na łączenie z serwerem SMTP za pomocą poświadczeń użytkowników i oznaczonych grup.</p> <p>Ten element menu pojawia się tylko w niektórych modelach drukarek.</p>
<p>Konfiguracja alarmów e-mail</p> <p>Konfiguracja poczty e-mail</p> <p>Nazwa użytkownika urzędnika</p>	<p>Określa identyfikator użytkownika, którego używa się do połączeń z serwerem SMTP.</p> <p>Ten element menu pojawia się tylko w niektórych modelach drukarek.</p>
<p>Konfiguracja alarmów e-mail</p> <p>Konfiguracja poczty e-mail</p> <p>Hasło urzędnika</p>	<p>Określa hasło do połączenia z serwerem SMTP.</p> <p>Ten element menu pojawia się tylko w niektórych modelach drukarek.</p>
<p>Konfiguracja alarmów e-mail</p> <p>Konfiguracja poczty e-mail</p> <p>DZIEDZINA protokołu Kerberos 5</p>	<p>Określa dziedzinę protokołu uwierzytelniania Kerberos 5.</p> <p>Ten element menu pojawia się tylko w niektórych modelach drukarek.</p>
<p>Konfiguracja alarmów e-mail</p> <p>Konfiguracja poczty e-mail</p> <p>Domena NTLM</p>	<p>Określa nazwę domeny dla protokołu zabezpieczeń NTLM.</p> <p>Ten element menu pojawia się tylko w niektórych modelach drukarek.</p>
<p>Konfiguracja alarmów e-mail</p> <p>Konfiguracja poczty e-mail</p> <p>Wyłącz błąd „Nie skonfigurowano serwera SMTP”</p> <p>Wył.*</p> <p>Nie</p>	<p>Wyłącza wyświetlanie komunikatu błędu dotyczącego konfiguracji serwera SMTP na wyświetlaczu.</p> <p>Ten element menu pojawia się tylko w niektórych modelach drukarek.</p>
<p>Zapobieganie błędom</p> <p>Pomoc przy zac.</p> <p>Wył.</p> <p>Wł.*</p>	<p>Ustawia drukarkę tak, by po usunięciu zaciętego arkusza automatycznie usuwała niezadrukowane lub częściowo niezadrukowane strony.</p>
<p>Zapobieganie błędom</p> <p>Autokontynuacja</p>	<p>Umożliwia drukarce automatyczną kontynuację przetwarzania lub drukowania zadania po usunięciu pewnych błędów dotyczących stanu pracy drukarki, które wymagają interwencji użytkownika.</p>

ELEMENT MENU	OPIS
<p>Wył. Wł.* (5 sekund)</p>	
<p>Zapobieganie błędom Automatyczne ponowne uruchomienie Automatyczne ponowne uruchomienie Ponowne uruchomienie przy bezczynności Zawsze uruchamiaj ponownie* Nigdy nie uruchamiaj ponownie</p>	<p>Po wystąpieniu błędu drukarka zostanie uruchomiona ponownie.</p>
<p>Zapobieganie błędom Automatyczne ponowne uruchomienie Maksymalna liczba automat. ponownych uruchomień 1-20 (2*)</p>	<p>Określa maksymalną liczbę automatycznych ponownych uruchomień drukarki.</p>
<p>Zapobieganie błędom Automatyczne ponowne uruchomienie Okno automatycznego ponownego uruchamiania 1-525600 (720*)</p>	<p>Ustawia liczbę sekund, zanim drukarka wykona automatyczne ponowne uruchomienie.</p>
<p>Zapobieganie błędom Automatyczne ponowne uruchomienie Licznik zadań automatycznego ponownego uruchamiania</p>	<p>Wyświetlanie informacji tylko do odczytu o liczniku zadań ponownego uruchamiania .</p>
<p>Zapobieganie błędom Automatyczne ponowne uruchomienie Resetuj licznik zadań automatycznego ponownego uruchamiania Anuluj Kontynuuj</p>	<p>Resetuje licznik zadań automatycznego ponownego uruchamiania. Ten element menu pojawia się tylko w niektórych modelach drukarek.</p>
<p>Zapobieganie błędom Wyświetlaj błąd krótkiego papieru Wł.</p>	<p>Pozwala drukarce wyświetlać komunikat w przypadku wystąpienia błędu krótkiego papieru. Krótki papier odnosi się do rozmiaru załadowanego papieru.</p>

ELEMENT MENU	OPIS
Automatycznie wyczyść*	
Zapobieganie błędom Ochrona strony Wył.* Wł.	Pozwala drukarce przetwarzać całą stronę do pamięci przed jej wydrukiem.
Przywracanie po zacięciach Automatycznie Wył. Wł.	Pozwala drukarce przywracać zawartość po zacięciu.

ZARZĄDZANIE ZASILANIEM

ELEMENT MENU	OPIS
Profil trybu uśpienia Drukuj z wyłączonym wyświetlaczem Wyświetlacz włączony podczas drukowania Zezwól na drukowanie z wyłączonym wyświetlaczem*	Zezwala na drukowanie przy wyłączonym wyświetlaczu.
Limity czasu oczekiwania Tryb uśpienia 1-120 minut (15*)	Konfiguruje czas bezczynności przed włączeniem Trybu uśpienia.
Limity czasu oczekiwania Limit czasu hibernacji Wył. 1 godzina 2 godziny 3 godziny 6 godzin 1 dzień 2 dni 3 dni*	Określa czas, po którym drukarka przechodzi w tryb hibernacji.


ELEMENT MENU	OPIS
<p>1 tydzień</p> <p>2 tygodnie</p> <p>1 miesiąc</p>	
<p>Limity czasu oczekiwania</p> <p>Limit czasu hibernacji przy połączeniu</p> <p>Hibernacja</p> <p>Nie hibernuj*</p>	<p>Umożliwia ustawienie drukarki na tryb hibernacji nawet podczas aktywnego połączenia Ethernet.</p>
<p>Tryb ekologiczny oszczędny</p> <p>Wył.*</p> <p>Energia</p> <p>Energia/papier</p> <p>Papier</p>	<p>Minimalizuje zużycie energii, papieru lub nośników specjalnych.</p> <p>Ustawienie trybu oszczędnego na wartość Energia lub Papier może wpłynąć na wydajność urządzenia, ale nie na jakość druku.</p>
<p>Zarządzanie trybami zasilania</p> <p>Harmonogramy</p>	<p>Ustawia harmonogram przechodzenia drukarki w tryb czuwania lub hibernacji.</p> <p>Ten element menu pojawia się tylko w niektórych modelach drukarek.</p>

PRZYWRÓĆ USTAWIENIA FABRYCZNE

ELEMENT MENU	OPIS
<p>Przywróć ustawienia</p> <p>Przywróć wszystkie ustawienia</p> <p>Przywróć ustawienia drukarki</p> <p>Przywróć ustawienia sieciowe</p> <p>Przywróć ustawienia aplikacji</p>	<p>Przywracanie domyślnych ustawień fabrycznych drukarki.</p> <p>Opcja „Przywróć ustawienia aplikacji” pojawia się tylko w niektórych modelach drukarek.</p>

KONSERWACJA

Menu konfiguracji

ELEMENT MENU	OPIS
Konfiguracja USB PnP USB 1* 2	Zmień tryb sterownika USB drukarki w celu poprawy jego zgodności z komputerem. Ten element menu pojawia się tylko w niektórych modelach drukarek.
Konfiguracja USB Prędkość USB Pełna Automatycznie*	Ustawia port USB do pracy z pełną prędkością i wyłącza funkcje wysokiej prędkości. Ten element menu pojawia się tylko w niektórych modelach drukarek.
Konfiguracja tac Połączenie z tacą Automatycznie* Wył.	Pozwala drukarce łączyć tace z tymi samymi ustawieniami typu i rozmiaru papieru.
Konfiguracja tac Pokaż komunikat wkładania tacy Wył. Tylko dla nieznanymi rozmiarów* Zawsze	 Uwaga: Pokazuje komunikat dotyczący wkładania tacy.
Konfiguracja tac Monity papieru Automatycznie* Podajnik uniwersalny Ręczny podajnik papieru Monity dotyczące kopert Automatycznie* Podajnik uniwersalny Ręczny podajnik kopert	Określa źródło papieru, które zostanie zapełnione przez użytkownika po wyświetleniu monitu o włożeniu papieru lub koperty. Podajnik uniwersalny jest dostępny tylko w niektórych modelach drukarek.
Konfiguracja tac	Pozwala drukarce podejmować działania w

ELEMENT MENU	OPIS
Akcja dla monitów Monituj użytkownika* Kontynuuj Użyj bieżącej	następnie monitów związanych z ładowaniem papieru lub kopert.
Raporty Strona ustawień menu Dziennik zdarzeń Podsumowanie dziennika zdarzeń	Drukuje raporty obejmujące ustawienia menu i stan drukarki oraz dzienniki zdarzeń.
Zużycie i liczniki mat. eksploat. Wyczyść historię użytych mat. eksploat.	Resetuje historię użytych materiałów eksploatacyjnych, taką jak liczbę wydrukowanych stron oraz liczbę pozostałych dni, do wartości fabrycznych.
Zużycie i liczniki mat. eksploat. Resetowanie ITM	Po zainstalowaniu nowego zestawu konserwacyjnego należy zresetować licznik.
Zużycie i liczniki mat. eksploat. Zakresy pokrycia podzielone na warstwy	Dostosowuje zakres pokrycia kolorem wydrukowanej strony.
Emulacje drukarki Emulacja PPDS Wył.* Wł.	Pozwala drukarce rozpoznać strumień danych PPDS i korzystać z niego.
Emulacje drukarki Emulacja PS Wył. Wł.	Pozwala drukarce rozpoznać i korzystać ze strumienia danych PS.
Emulacje drukarki Zabezpieczenia emulatora Limit czasu strony Zresetuj emulator po pracy <ul style="list-style-type: none"> • Wył. • Wł. Wyłącz dostęp do komunikatów drukarki	

ELEMENT MENU	OPIS
<ul style="list-style-type: none"> • Wył. • Wł. 	
<p>Konfiguracja drukowania</p> <p>Druk tylko czarnym</p> <p>Wył.*</p> <p>Wł.</p>	<p>Drukuje kolorową zawartość w skali szarości.</p>
<p>Konfiguracja drukowania</p> <p>Wychwytywanie</p> <p>Wył.</p> <p>1</p> <p>2*</p> <p>3</p> <p>4</p> <p>5</p>	<p>Poprawia jakość wydruków, aby zniwelować błędy przesunięć między kolorami przez drukarkę.</p>
<p>Konfiguracja drukowania</p> <p>Wyostrenie czcionki</p> <p>0-150 (24*)</p>	<p>Ustawienie wartości punktowej rozmiaru tekstu, poniżej której używane będą ekrany wysokiej częstotliwości podczas drukowania danych czcionek.</p> <p>Na przykład, jeśli wartość wynosi 24, wszystkie czcionki o rozmiarze 24 punktów lub mniejszym będą używać ekranów wysokiej częstotliwości.</p>
<p>Działanie urządzenia</p> <p>Tryb cichy</p> <p>Wył.*</p> <p>Wł.</p>	<p>Przełączanie drukarki do pracy w trybie cichym.</p> <p>Włączenie tego ustawienia zmniejsza wydajność drukarki.</p>
<p>Działanie urządzenia</p> <p>Menu panelu</p> <p>Wył.</p> <p>Wł.*</p>	<p>Umożliwia dostęp do menu panelu sterowania.</p>
<p>Działanie urządzenia</p> <p>Tryb bezpieczny</p> <p>Wył.*</p> <p>Wł.</p>	<p>Ustawia drukarkę w specjalnym trybie udostępniającym jak najszerszą funkcjonalność niezależnie od znanych problemów.</p> <p>Na przykład po włączeniu tego trybu, jeśli silnik dupleksowy nie działa, drukarka będzie drukować</p>

ELEMENT MENU	OPIS
	dokumenty jednostronnie dla pracy drukowania dwustronnego.
Działanie urządzenia Wyczyść stan niestandardowy	Usuń ciągi zdefiniowane przez użytkownika dla domyślnych lub alternatywnych wiadomości spersonalizowanych.
Działanie urządzenia Wyczyść wszystkie zdalnie utworzone komunikaty	Usuwa wiadomości zainstalowane zdalnie.
Działanie urządzenia Automat. wyśw. ekrany z błędami Wył. Wł.*	Pokazuje na wyświetlaczu istniejące komunikaty o błędach po dłuższym czasie braku aktywności na ekranie głównym przez czas równy ustawieniu Czasu oczekiwania ekranu.
Konfiguracja czujnika toneru Preferencje częstotliwości kalibracji Wył. Najmniej regulacji kolorów Mniej regulacji kolorów Normalny* Lepsza dokładność kolorów Najlepsza dokładność kolorów	Pozwala drukarce stosować odpowiednią ilość tonera, aby zachować spójność kolorów.
Konfiguracja czujnika toneru Pełna kalibracja	Uruchamia pełną kalibrację kolorów.
Konfiguracja czujnika toneru Drukuj stronę informacyjną TPS	Drukuje stronę diagnostyczną z diagnostyką czujnika tonera.
* Wskazuje wartość domyślną.	

Usuwanie po awarii

ELEMENT MENU	OPIS
Usuwanie po awarii Ostatnie czyszczenie pamięci	Wyświetlanie informacji o terminie ostatniej operacji czyszczenia pamięci drukarki.
Usuwanie po awarii Wyczyść wszystkie informacje z pamięci nieulotnej Usuń wszystkie ustawienia drukarki i sieci	Usuń wszystkie ustawienia i aplikacje przechowywane w pamięci drukarki.

WIDOCZNE IKONY NA EKRANIE GŁÓWNYM



Uwaga: To menu pojawia się tylko w niektórych modelach drukarek.

MENU	OPIS
Zmień język Zakładki Wstrzymane prace USB	Określa ikony wyświetlane na ekranie głównym.

MAPA WITRYNY

ELEMENT MENU	OPIS
Pomocne łącza <ul style="list-style-type: none"> • Strona główna • Zamów materiały eksploatacyjne • Pomoc techniczna • Rejestracja • Narzędzia i sterowniki • Podręczniki dotyczące drukarki 	Strona Pomocne łącza zawiera bezpośrednie łącza do stron internetowych w witrynie www.xerox.com . Łącza te oferują użyteczne informacje dotyczące drukarki.
Indeks witryny	Indeks witryny zawiera łącza do wszystkich stron wbudowanego serwera sieci Web.

AKTUALIZACJA OPROGRAMOWANIA

ELEMENT MENU	OPIS
<p>Stan</p> <p>Bieżąca wersja: Kliknij Sprawdź teraz, aby zweryfikować bieżącą wersję oprogramowania.</p>	
<p>Zasady dotyczące usług zdalnych</p> <p>Zezwól urządzeniu na otrzymywanie aktualizacji</p> <ul style="list-style-type: none"> • Tak (pole wyboru jest zaznaczone) • Nie (pole wyboru jest wyczyszczone) • Godzina codziennego sprawdzania <ul style="list-style-type: none"> – Godziny – Minuty • Harmonogram instalacji <ul style="list-style-type: none"> – Automatycznie – Codziennie – Co tydzień • Godzina <ul style="list-style-type: none"> – Godziny – Minuty 	
<p>Prześlij plik oprogramowania</p> <p>Aby zlokalizować plik oprogramowania do przesłania, kliknij przycisk Przejrzyj i przejdź do folderu zawierającego plik oprogramowania. Kliknij przycisk Prześlij lub Resetuj.</p>	

PRZESYŁANIE DANYCH USŁUG ZDALNYCH

ELEMENT MENU	OPIS
<p>Stan</p> <ul style="list-style-type: none"> Ostatnie przesłanie Następne przesłanie <p>Bieżąca wersja: Kliknij Sprawdź teraz, aby zweryfikować bieżącą wersję oprogramowania.</p>	<p>Ostatnie przesłanie — data i godzina ostatniego przesłania.</p> <p>Następne przesłanie — data i godzina następnego zaplanowanego przesłania.</p> <p>Aby pobrać informacje z ostatniego przesłania, kliknij pozycję Pobierz dane.</p> <p>Aby od razu przestać zaplanowany plik, kliknij pozycję Prześlij teraz.</p>
<p>Ustawienia usług zdalnych</p> <p>Zezwól na przesyłanie danych</p> <ul style="list-style-type: none"> Zezwól na przesyłanie danych <ul style="list-style-type: none"> Tak (pole wyboru jest zaznaczone) Nie (pole wyboru jest wyczyszczone) Połączenie testowe 	

DRUKARKA – INFORMACJE

ELEMENT MENU	OPIS
Tag zasobu ¹	Opisz drukarkę. Maksymalna długość to 32 znaki.
Lokalizacja drukarki ¹	Zidentyfikuj lokalizację drukarki. Maksymalna długość to 63 znaki.
Kontakt ¹	Spersonalizuj nazwę drukarki. Maksymalna długość to 63 znaki.
Eksportuj pliki konfiguracji do USB ²	Eksportuj pliki konfiguracji do pamięci Flash.
Eksportuj skompresowane dzienniki do USB ²	Eksportuj skompresowane pliki dziennika do pamięci Flash.
<p>Wyślij dzienniki</p> <p>Anuluj</p> <p>Wyślij</p>	Wysyłanie informacji diagnostycznych do firmy Xerox.
<p>¹ W niektórych modelach drukarek to menu może być skonfigurowane tylko z wbudowanego serwera sieci Web.</p> <p>² Ten element menu pojawia się tylko w niektórych modelach drukarek.</p>	

Drukowanie

UKŁAD

ELEMENT MENU	OPIS
Strony 1-stronnie* 2-stronnie	Określa sposób drukowania: na jednej lub na obu stronach arkusza.
Styl odwrócenia Długa krawędź* Krótka krawędź	Ustala, wzdłuż której krawędzi (dłuższej, czy krótszej krawędzi) arkusz jest składany w trakcie drukowania dwustronnego. W zależności od wybranej opcji, drukarka automatycznie przesuwa każdą wydrukowaną informację ze strony dla prawidłowego zszycia pracy.
Puste strony Drukowanie Nie drukuj*	Wydrukuj puste strony ujęte w pracy drukowania.
Układaj Wył. [1,1,1,2,2,2]* Wł. [1,2,1,2,1,2]	Szczególnie w przypadku drukowania wielu kopii pracy, ta opcja umożliwia układanie stron w wybranej kolejności.
Arkusze separujące Brak* Między kopiami Między zadaniami Między stronami	Wstaw puste arkusze separujące w czasie drukowania.
Źródło arkuszy separujących Taca [x] (1*) Podajnik uniwersalny	Określanie źródła papieru dla arkusza separującego. Podajnik uniwersalny jest dostępny tylko w niektórych modelach drukarek.
Kilka stron na arkuszu Wył.* 2 strony na arkusz 3 strony na arkusz 4 strony na arkusz	Pozwala na drukowanie obrazów wielu stron na jednej stronie arkusza.

ELEMENT MENU	OPIS
6 stron na arkusz 9 stron na arkusz 12 stron na arkusz 16 stron na arkusz	
Kilka stron na arkuszu – kolejność Poziomo* Odwróć w poziomie Pionowo Odwróć w pionie	Określa ustawienie obrazów wielu stron na jednym arkuszu w przypadku użycia opcji Kilka stron na arkuszu. Rozmieszczenie zależy od liczby obrazów stron i ich orientacji.
Kilka stron na arkuszu – orientacja Automatycznie* Poziomo Pionowo	Określa orientację dokumentu zawierającego wiele stron w przypadku użycia opcji Kilka stron na arkuszu.
Kilka stron na arkuszu – obramowanie Brak* Jednolite	Powoduje drukowanie obramowania wokół każdego obrazu strony, gdy używana jest opcja Kilka stron na arkuszu.
Liczba kopii 1-9999 (1*)	Określa liczbę kopii dla każdej pracy drukowania.
Obszar drukowania Normalny* Dostosuj do strony Cała strona	Określa obszar drukowania na arkuszu papieru.

KONFIGURACJA

ELEMENT MENU	OPIS
Język drukarki Emulacja PCL Emulacja PS*	Umożliwia ustawienie języka drukarki. Ustawienie konkretnego języka drukarki jako domyślnego nie wyklucza możliwości wysyłania przy użyciu programu prac drukowania korzystających z innego języka drukarki.
Użycie drukarki Maksymalna szybkość Maksymalna wydajność*	Określa sposób działania kolorowej jednostki obrazującej podczas drukowania. <ul style="list-style-type: none"> • Przy ustawieniu Maksymalna wydajność kolorowa jednostka obrazująca działa wolniej lub zatrzymuje się, drukując strony tylko w czerni. • Przy ustawieniu Maksymalna szybkość kolorowa jednostka obrazująca zawsze działa podczas drukowania, niezależnie od tego, czy drukowane są strony w kolorze czy czerni.
Zapis zasobów Wył.* Wł.	Określa, co drukarka będzie robić z pobranymi zasobami, takimi jak czcionki i makra, gdy otrzyma pracę wymagającą pamięci w ilości większej niż dostępna. <ul style="list-style-type: none"> • Po wybraniu ustawienia Wył. drukarka zachowuje pobrane zasoby tylko do momentu, gdy potrzebna jest dodatkowa pamięć. Zasoby powiązane z językiem nieaktywnej drukarki są usuwane. • Po wybraniu ustawienia Wł. drukarka zachowuje wszystkie trwałe pobrane zasoby we wszystkich wersjach językowych. W razie konieczności drukarka wyświetla komunikaty o zapelnieniu pamięci zamiast usuwania trwałych zasobów.
Kolejność drukowania dla opcji Drukuj wszystko Alfabetycznie* Najpierw najnowsze Najpierw najstarsze	Określa kolejność prac drukowania wstrzymanych i poufnych po wybraniu opcji Drukuj wszystko.
Kontrola dostępu do plików PJI Wył. Wł.*	Pozwala użytkownikom ustawić kontrolę dostępu do plików języka prac drukarki (PJI)
* Wskazuje wartość domyślną.	

JAKOŚĆ

ELEMENT MENU	OPIS
Tryb druku Czarno-biały Kolorowy*	Wybór trybu drukowania.
Rozdzielczość drukowania 4800 CQ* 1200 dpi	Ustawia rozdzielczość wydruków. Ustawienie 4800 CQ zapewnia wysoką jakość wydruków z maksymalną prędkością.
Intensywność toneru Od 1 do 5 (4*)	Określa poziom jasności obrazów tekstu.
Półtony Normalny* Szczegóły	Zwiększ jakość wydruku, aby linie były bardziej płynne i miały wyraźniejsze krawędzie.
Oszczędzanie kolorów Wył.* Wł.	Zmniejsza zużycie toneru podczas drukowania grafiki i obrazów.
Jasność RGB Od -6 do 6 (0*)	Dostosowuje jasność, kontrast i nasycenie. To ustawienie nie wpływa na drukowanie plików wykorzystujących specyfikację kolorów CMYK.
Kontrast RGB Od 0 do 5 (0*)	
Nasycenie RGB Od 0 do 5 (0*)	

Zaawansowane obrazowanie

ELEMENT MENU	OPIS
<p>Balans kolorów</p> <p>Niebieskozielony</p> <p>Od -5 do 5 (0*)</p> <p>Magenta</p> <p>Od -5 do 5 (0*)</p> <p>Żółty</p> <p>Od -5 do 5 (0*)</p> <p>Czarny</p> <p>Od -5 do 5 (0*)</p> <p>Przywróć domyślne</p>	<p>Dostosowuje ilości toneru dla poszczególnych kolorów.</p>
<p>Korekcja koloru</p> <p>Wył.</p> <p>Automatycznie</p> <p>Ręcznie*</p> <p>Zawartość korekcji koloru</p>	<p>Modyfikuje ustawienia kolorów stosowane do drukowania dokumentów.</p> <ul style="list-style-type: none"> Po wyłączeniu drukarka pobiera dane o korekcji kolorów z oprogramowania. Opcja Automatycznie pozwala drukarce stosować różne profile kolorów dla różnych obiektów na drukowanej stronie. Opcja Ręcznie umożliwia dostosowanie konwersji kolorów określonych według schematu RGB lub CMYK stosowanej dla każdego obiektu na drukowanej stronie. Zawartość korekcji koloru jest dostępna tylko wtedy, gdy dla opcji Korekcja kolorów wybrano ustawienie Ręcznie.
<p>Próbki kolorów</p> <p>Domyślna*</p> <p>Zaawansowane</p>	<p>Drukuje strony z próbkami kolorów dla poszczególnych tabel konwersji kolorów RGB i CMYK stosowanych w drukarce.</p>
<p>Regulacja koloru</p>	<p>Kalibruje drukarkę w celu dostosowania odchyleń kolorów na wydruku.</p>
<p>Zastępczy kolor plamki</p> <p>Ustaw niestandardowe wartości CMYK</p>	<p>Pozwala określić konkretne wartości CMYK dla 20 kolorów gotowych o określonej nazwie.</p>

ELEMENT MENU	OPIS
Wymiana RGB	<p>Dopasowywanie kolorów na wydruku do kolorów na oryginalnym dokumencie.</p> <ul style="list-style-type: none"> Ten element menu wymaga wybrania tabeli kolorów wyświetlającej prawdziwą czerń (Display-True-Black). To menu jest wyświetlane tylko podczas korzystania z wbudowanego serwera sieci Web.
* Wskazuje wartość domyślną.	

REJESTROWANIE ZADAŃ

ELEMENT MENU	OPIS
<p>Rejestrowanie zadań</p> <p>Wył.*</p> <p>Wł.</p>	Określa, czy tworzony jest dziennik zadań drukowania otrzymywanych przez drukarkę.
<p>Rejestrowanie zadań, częstotliwość</p> <p>Codziennie</p> <p>Co tydzień</p> <p>Co miesiąc*</p>	Określa częstotliwość tworzenia pliku dziennika przez drukarkę.
<p>Reakcja dziennika pod koniec okresu rejestrowania zadań</p> <p>Brak*</p> <p>Wyślij bieżący dziennik na pocztę e-mail</p> <p>Wyślij bieżący dziennik na pocztę e-mail, a następnie go usuń</p> <p>Publikuj bieżący dziennik</p> <p>Publikuj i usuń bieżący dziennik</p>	<p>Określa sposób reakcji drukarki po upływie okresu zdefiniowanego przez ustawienie częstotliwości.</p> <p>Wartość zdefiniowana w ustawieniu Rejestrowanie zadań, częstotliwość określa, kiedy jest przeprowadzane działanie.</p>
<p>Rejestrowanie działań, gdy prawie pełny</p> <p>Brak*</p> <p>Wyślij bieżący dziennik na pocztę e-mail</p> <p>Wyślij bieżący dziennik na pocztę e-mail, a następnie go usuń</p> <p>Wyślij najstarszy dziennik na pocztę e-mail, a następnie go usuń</p>	Wartość zdefiniowana w ustawieniu Dziennik prawie pełny — poziom określa, kiedy jest przeprowadzane działanie.

ELEMENT MENU	OPIS
Publikuj bieżący dziennik Publikuj i usuń bieżący dziennik Publikuj i usuń najstarszy dziennik Usuń bieżący dziennik Usuń najstarszy dziennik Usuń wszystkie oprócz bieżącego Usuń wszystkie dzienniki	
Rejestrowanie działań, gdy pełny Brak* Wyślij bieżący dziennik na pocztę e-mail, a następnie go usuń Wyślij najstarszy dziennik na pocztę e-mail, a następnie go usuń Publikuj i usuń bieżący dziennik Publikuj i usuń najstarszy dziennik Usuń bieżący dziennik Usuń najstarszy dziennik Usuń wszystkie oprócz bieżącego Usuń wszystkie dzienniki	Określa sposób reakcji drukarki po osiągnięciu maksymalnego limitu wypełnienia dysku (100 MB).
URL do wysyłania dziennika	Określa lokalizację, w której drukarka publikuje dzienniki rejestrowania zadań.
Adres e-mail do wysyłania dzienników	Określa adres e-mail, na który drukarka wysyła dzienniki rejestrowania zadań.
Prefiks pliku dziennika	Określa prefiks nazwy pliku dziennika. Domyślnie używanym prefiksem pliku dziennika jest bieżąca nazwa hosta zdefiniowana w menu TCP/IP.
* Wskazuje wartość domyślną.	

XPS

ELEMENT MENU	OPIS
Wydruk strony z błędami Wył.* Wł. Drukuje stronę testową zawierającą informacje o błędach, w tym błędach znaczników języka XML.	
Minimalna szerokość wiersza <ul style="list-style-type: none"> Prace drukowane w trybie 1200 dpi korzystają z wartości bezpośrednio. Prace wydrukowane w trybie 4800 CQ korzystają z połowy wartości. 	<ul style="list-style-type: none"> 1-30 (2*) Ustawia minimalną szerokość wiersza.

PDF

ELEMENT MENU	OPIS
Skaluj do rozmiaru Wył.* Wł.	Powoduje dopasowanie zawartości strony do wybranego rozmiaru papieru.
Adnotacje Drukowanie Nie drukuj*	Określa, czy w pliku PDF zostaną wydrukowane adnotacje.

POSTSCRIPT

ELEMENT MENU	OPIS
Drukuj błąd PS Wył.* Wł.	Drukuje stronę opisującą błąd PostScript®. Gdy wystąpi błąd, przetwarzanie pracy zostaje zatrzymane, drukarka drukuje komunikat o błędzie, a pozostała część pracy drukowania zostaje anulowana.
Minimalna szerokość wiersza 1-30 (2*)	Ustawia minimalną szerokość wiersza. <ul style="list-style-type: none"> Prace drukowane w trybie 1200 dpi korzystają z wartości bezpośrednio. Prace wydrukowane w trybie 4800 CQ korzystają z połowy wartości.
Zablokuj tryb startowy PS	Wyłączenie pliku SysStart.

ELEMENT MENU	OPIS
Wył.* Wł.	
Wyglądanie obrazu Wył.* Wł.	Zwiększa kontrast i ostrość obrazów o niskiej rozdzielczości. To ustawienie nie wpływa na obrazy o rozdzielczości 300 dpi lub większej.
Limit czasu oczekiwania Wył. Wł.* (40 sekund)	Po włączeniu drukarka oczekuje na więcej danych, zanim praca drukowania zostanie anulowana.
* Wskazuje wartość domyślną.	

PCL

ELEMENT MENU	OPIS
Źródło czcionek Rezydentne* Dysk Pamięć flash Wszystkie	Wybiera źródło zawierające domyślny wybór czcionki. <ul style="list-style-type: none"> Opcje Pamięć flash i Dysk pojawiają się tylko w niektórych modelach drukarek. Aby wyświetlić opcje Pamięć flash i Dysk, należy się upewnić, że nie są one chronione przed odczytem lub zapisem.
Nazwa czcionki [Lista dostępnych czcionek] (Courier*)	Wybiera czcionkę z określonego źródła czcionek.
Zestaw znaków [Lista dostępnych zestawów znaków] (10U PC-8*)	Określenie zestawu znaków dla poszczególnych czcionek. Zestaw znaków to zbiór znaków alfanumerycznych, interpunkcyjnych i symboli specjalnych. Zestawy znaków umożliwiają obsługę poszczególnych języków lub programów, np. symboli matematycznych w tekście naukowym.
Gęstość 0,08-100 (10*)	Określa gęstość znaków dla czcionek o stałej szerokości. Element Gęstość określa liczbę znaków o stałej szerokości przypadających na jeden cal.
Orientacja	Określenie orientacji tekstu i grafiki na stronie.

ELEMENT MENU	OPIS
Pionowo* Poziomo	
Wierszy na stronę 1-255	Określa liczbę wierszy tekstu dla każdej strony wydrukowanej za pomocą strumienia danych PCL®. <ul style="list-style-type: none"> • Ten element menu aktywuje wychwytywanie pionowe, które powoduje, że wybrana liczba żądanych linii zostaje wydrukowana między domyślnymi marginesami strony. • Domyślnym ustawieniem fabrycznym U.S. jest 60. Domyślnym międzynarodowym ustawieniem fabrycznym jest 64.
Minimalna szerokość wiersza PCL5 1-30 (2*)	Ustawia początkową minimalną szerokość wiersza. <ul style="list-style-type: none"> • Prace drukowane w trybie 1200 dpi korzystają z wartości bezpośrednio. • Zadania wydrukowane w trybie 4800CQ korzystają z połowy wartości.
Maksymalna szerokość wiersza PCLXL 1-30 (2*)	
Szerokość A4 198 mm* 203 mm	Ustawia szerokość arkusza logicznego dla papieru formatu A4. Arkusz logiczny to przestrzeń na stronie fizycznej, w której drukowane są dane.
Autom. CR po LF Wył.* Wł.	Po poleceniu przejścia do nowego wiersza (LF) jest wykonywana operacja powrotu karetki (CR). Powrót karetki to mechanizm wysyłający do drukarki polecenie przesunięcia kursora do początkowego położenia w tym samym wierszu.
Autom. LF po CR Wył.* Wł.	Po poleceniu powrotu karetki (CR) jest wykonywana operacja przejścia do nowego wiersza (LF).
Zmiana numerów tac Przypisz podajnik uniwersalny Przypisz zasobnik [x] Przypisz papier ręcznie Przypisz ręczny podajnik kopert	Konfiguracja drukarki do pracy z innymi sterownikami drukarki lub niestandardowymi aplikacjami korzystającymi z innych numerów źródeł przypisanych do żądania określonego źródła papieru. Są dostępne następujące opcje: Wył.* – drukarka wykorzystuje fabryczne, domyślnie przypisane źródło papieru. Brak – w źródle papieru jest ignorowane polecenie

ELEMENT MENU	OPIS
	<p>wyboru podawania papieru.</p> <p>0-199 – wybranie odpowiedniej liczby powoduje przypisanie wartości niestandardowej do źródła papieru.</p> <p>Podajnik uniwersalny jest dostępny tylko w niektórych modelach drukarek.</p>
<p>Zmiana numerów tac</p> <p>Wyświetl ustawienia fabryczne</p>	Wyświetla domyślną wartość fabryczną przypisaną do każdego źródła papieru.
<p>Zmiana numerów tac</p> <p>Przywróć ust. domyśln.</p>	Przywraca ustawienia fabryczne numerów tac.
<p>Limit czasu wydruku</p> <p>Wył.</p> <p>Włącz* [90]</p>	Umożliwia skonfigurowanie drukarki, by kończyła pracę drukowania po upływie czasu bezczynności określonego w sekundach.

HTML

ELEMENT MENU	OPIS
<p>Nazwa czcionki</p> <p>[Lista czcionek] (Times*)</p>	Ustawia czcionkę używaną dla dokumentów w formacie HTML.
<p>Rozmiar czcionki</p> <p>1-255 (12*)</p>	Ustawia rozmiar czcionki używany dla dokumentów w formacie HTML.
<p>Skala</p> <p>1-400% (100*)</p>	Skaluje dokumenty w formacie HTML.
<p>Orientacja</p> <p>Pionowo*</p> <p>Poziomo</p>	Ustawia orientację strony w dokumentach HTML.
<p>Rozmiar marginesów</p> <p>8-255mm (19*)</p>	Ustawia marginesy strony w dokumentach HTML.
<p>Tła</p> <p>Nie drukuj</p> <p>Drukuj*</p>	Pozwala drukować informacje lub grafikę tła w dokumentach HTML.

OBRAZ

ELEMENT MENU	OPIS
Autodopasowanie Wł. Wył.*	Wybiera najlepsze dostępne ustawienia rozmiaru i orientacji dla obrazu. Po włączeniu ten element menu zastępuje ustawienia skalowania i orientacji dla obrazu.
Odwróć Wył.* Wł.	Odwraca bitonalne obrazy monochromatyczne. Ten element menu nie ma zastosowania w przypadku obrazów w formacie GIF lub JPEG.
Skalowanie U góry z lewej strony Najlepsze dopas.* Na środku Dopasuj wys./szer. Dopasuj wysokość Dopasuj szerokość	Dopasowuje obraz do obszaru drukowania. Jeśli opcja Autodopasowanie jest włączona, opcja Skalowanie zostaje automatycznie ustawiona jako Najlepsze dopasow.
Orientacja Pionowo* Poziomo Odwróć w pionie Odwróć w poziomie	Określenie orientacji tekstu i grafiki na stronie.

Papier

KONFIGURACJA TAC

ELEMENT MENU	OPIS
Domyślne źródło Taca [x] (1*) Podajnik uniwersalny Ręczny podajnik papieru Ręczny podajnik kopert	Ustawia źródło papieru dla wszystkich prac drukowania. Podajnik uniwersalny jest dostępny tylko w niektórych modelach drukarek.
Rozmiar/typ papieru Taca [x] Podajnik uniwersalny Ręczny podajnik papieru Ręczny podajnik kopert	Określa rozmiar lub typ papieru załadowanego do każdego źródła. Podajnik uniwersalny jest dostępny tylko w niektórych modelach drukarek.
Zastęp rozmiar Wył. Statement/A5 Letter/A4 11 x 17/A3 Wszystkie wymienione*	Pozwala drukarce zastępować określony rozmiar papieru, jeśli żądany rozmiar nie jest załadowany w żadnym źródle. <ul style="list-style-type: none"> • Ustawienie wartości Wyłącz powoduje generowanie monitu o załadowanie papieru o wymaganym rozmiarze. • Ustawienie Statement/A5 drukuje dokumenty w rozmiarze A5 na załadowanym papierze typu Statement oraz dokumenty w rozmiarze Statement na załadowanym papierze A5. • Ustawienie Letter/A4 drukuje dokumenty w rozmiarze A4 na załadowanym papierze typu Letter oraz dokumenty w rozmiarze Letter na załadowanym papierze typu Letter. • Ustawienie 11 x 17 drukuje dokumenty w rozmiarze A3 na załadowanym papierze typu 11 x 17 oraz dokumenty w rozmiarze 11 x 17 na załadowanym papierze typu A3. • Ustawienie Wszystkie wymienione zastępuje ustawienie Letter/A4.

KONFIGURACJA NOŚNIKA


Konfiguracja uniwersalna

ELEMENT MENU	OPIS
Jednostki miary Cale Milimetry	Określa jednostkę miary dla uniwersalnego rozmiaru papieru. Domyślnym ustawieniem fabrycznym w Stanach Zjednoczonych są cale . Domyślnym międzynarodowym ustawieniem fabrycznym są milimetry.
Szerokość w pionie 3-1 320,80mm (8,50*) 76-1 321mm (216*)	Ustawia szerokość papieru uniwersalnego rozmiaru ułożonego w orientacji pionowej.
Wysokość w pionie 3-1 320,80mm (14*) 76-1 321mm (356*)	Ustawia wysokość papieru uniwersalnego rozmiaru ułożonego w orientacji pionowej.
Kierunek podawania Krótka krawędź* Długa krawędź	Wybiera tryb podawania papieru – wzdłuż krótkiej lub długiej krawędzi. Wartość Długa krawędź jest wyświetlana tylko wtedy, gdy najdłuższa krawędź jest krótsza niż maksymalna obsługiwana szerokość.

Typy nośników

ELEMENT MENU	OPIS
Zwykły	Określ teksturę, gramaturę i orientację włożonego papieru.
Karton	
Papier makulaturowy	
Z połyskiem	
Etykiety	
Etykiety winylowe	
Dokumentowy	
Koperta	
Firmowy	
Zadrukowany	
Papier kolorowy	
O małej gramaturze	
O dużej gramaturze	
Szorstki/bawełniany	
Typ niestandardowy [x]	

Napęd USB

 Uwaga: To menu pojawia się tylko w niektórych modelach drukarek.

DRUKUJ Z DYSKU FLASH

ELEMENT MENU	OPIS
Liczba kopii 1-9999 (1*)	Ustawianie liczby kopii.
Źródło papieru Taca [x] (1*) Podajnik uniwersalny Ręczny podajnik papieru Ręczny podajnik kopert	Wybór ustawienia źródła papieru dla zadania drukowania. Podajnik uniwersalny jest dostępny tylko w niektórych modelach drukarek.
Kolorowy Wył. Wł.*	Drukowanie w kolorze.
Układaj (1,1,1) (2,2,2) (1,2,3) (1,2,3)*	Drukuje wiele kopii po kolei.
Strony 1-stronnie* 2-stronnie	Określa sposób drukowania: na jednej lub na obu stronach arkusza.
Styl odwrócenia Długa krawędź* Krótka krawędź	Ustala, wzdłuż której krawędzi (dłuższej, czy krótszej krawędzi) arkusz jest składany w trakcie drukowania dwustronnego. W zależności od wybranej opcji, drukarka automatycznie przesuwka każdą wydrukowaną informację ze strony dla prawidłowego zszycia pracy.
Kilka stron na arkuszu Wył.* 2 strony na arkusz 3 strony na arkusz 4 strony na arkusz	Pozwala na drukowanie obrazów wielu stron na jednej stronie arkusza.

ELEMENT MENU	OPIS
6 stron na arkusz 9 stron na arkusz 12 stron na arkusz 16 stron na arkusz	
Kilka stron na arkuszu – kolejność Poziomo* Odwróć w poziomie Odwróć w pionie Pionowo	Określa ustawienie obrazów wielu stron na jednym arkuszu w przypadku użycia opcji Kilka stron na arkuszu. Rozmieszczenie zależy od liczby obrazów stron i ich orientacji.
Kilka stron na arkuszu – orientacja Automatycznie* Poziomo Pionowo	Określa orientację dokumentu zawierającego wiele stron w przypadku użycia opcji Kilka stron na arkuszu.
Kilka stron na arkuszu – obramowanie Brak* Jednolite	Powoduje drukowanie obramowania wokół każdego obrazu strony, gdy używana jest opcja Kilka stron na arkuszu.
Arkusze separujące Wył.* Między kopiami Między zadaniami Między stronami	Określa, czy w czasie drukowania mają być wstawiane puste arkusze separujące.
Źródło arkuszy separujących Taca [x] (1*) Podajnik uniwersalny	Określanie źródła papieru dla arkusza separującego. Podajnik uniwersalny jest dostępny tylko w niektórych modelach drukarek.
Puste strony Nie drukuj* Drukowanie	Określa, czy w zadaniu drukowania mają być puste strony.

Sieć/porty


PRZEGLĄD SIECI

ELEMENT MENU	OPIS
Aktywny adapter Automatycznie* Sieć standardowa	Określa sposób łączenia z siecią.
Stan sieci	Wyświetlanie informacji o stanie połączenia z siecią drukarki.
Wyświetlanie informacji o stanie sieci na drukarce Wł.* Wył.	Wyświetlanie informacji o stanie sieci na wyświetlaczu.
Szybkość, duplex Automatycznie*	Wyświetlanie informacji o prędkości obecnie aktywnej karty sieciowej.
IPv4	Pokaż adres IPv4.
Wszystkie adresy IPv6	Pokazuje wszystkie adresy IPv6.
Resetuj serwer druku	Resetuje całą aktywną komunikację z drukarką. To ustawienie usuwa wszystkie ustawienia konfiguracji sieciowej.
Limit czasu pracy sieciowej Wył. Wł.* (90 sekund)	Umożliwia określenie czasu, po którym drukarka anuluje sieciową pracę drukowania.
Strona przewodnia Wył. Wł.*	Drukuje stronę przewodnią.


ŁĄCZNOŚĆ BEZPRZEWODOWA



Uwaga: To menu jest dostępne tylko w drukarkach podłączonych do sieci Wi-Fi lub drukarkach z bezprzewodową kartą sieciową.

ELEMENT MENU	OPIS
<p>Konfiguracja na panelu drukarki</p> <ul style="list-style-type: none"> • Wybierz sieć • Dodaj sieć Wi-Fi <ul style="list-style-type: none"> – Nazwa sieci – Tryb sieciowy <ul style="list-style-type: none"> – Infrastruktura – Tryb zabezpieczeń komunikacji bezprzewodowej <ul style="list-style-type: none"> – Wył. – WPA2/WPA-Personal – WPA2-Personal – WPA2/WPA3-Personal – WPA3-Personal – Uwierzytelnianie 802.1x — RADIUS 	<p>Określa sieć bezprzewodową, z którą łączy się drukarka.</p> <p>Wybierz opcję Wybierz sieć, aby wybrać sieć z listy wykrytych sieci bezprzewodowych.</p> <p>Wybierz opcję Dodaj sieć Wi-Fi, aby ręcznie dodać sieci niefabrykowane.</p> <p>Po wybraniu ustawienia 802.1x-RADIUS należy skonfigurować ustawienia uwierzytelniania 802.1x, aby uniknąć rozłączenia sieci.</p> <p> Uwaga: Ten element menu pojawia się jako <i>Konfiguracja połączenia bezprzewodowego</i> podczas korzystania z wbudowanego serwera sieci Web.</p>
<p>Konfiguracja bezpiecznego dostępu do sieci Wi-Fi</p> <ul style="list-style-type: none"> • Metoda z przyciskiem • Metoda kodu PIN 	<p>Alternatywną metodą połączenia z siecią bezprzewodową jest protokół Wi-Fi Protected Setup (WPS).</p> <ul style="list-style-type: none"> • Metoda z przyciskiem umożliwia połączenie drukarki z siecią bezprzewodową przez naciśnięcie przycisków na drukarce i na punkcie dostępu (routerze bezprzewodowym) w określonym czasie. • Metoda kodu PIN umożliwia połączenie drukarki z siecią bezprzewodową przy użyciu kodu PIN z drukarki, który należy wprowadzić do ustawień sieci bezprzewodowej punktu dostępu.
<p>Zgodność</p> <p>802.11b/g/n (2,4 GHz)*</p>	<p>Określa standard sieci bezprzewodowej.</p>
<p>Tryb zabezpieczeń komunikacji bezprzewodowej</p> <ul style="list-style-type: none"> • Wył.* • WPA2/WPA-Personal <ul style="list-style-type: none"> – Tryb szyfrowania WPA2/WPA-PSK <ul style="list-style-type: none"> – AES – Ustaw klucz wstępny • WPA2-Personal 	<p>Ustawia typ zabezpieczeń podłączania drukarki do urządzeń bezprzewodowych.</p> <p>Włącz zabezpieczenia komunikacji bezprzewodowej za pośrednictwem protokołu Wi-Fi Protected Access (WPA) lub standardu 802.1x.</p> <p>Po wybraniu trybu zabezpieczeń WPA w przypadku klucza wstępnego wprowadź hasło do bezpiecznego połączenia bezprzewodowego.</p> <p>Po wybraniu ustawienia 802.1x-RADIUS należy skonfigurować ustawienia uwierzytelniania 802.1x,</p>

ELEMENT MENU	OPIS
<ul style="list-style-type: none"> – Tryb szyfrowania WPA2-PSK <ul style="list-style-type: none"> – AES – Ustaw klucz wstępny • WPA2/WPA3-Personal <ul style="list-style-type: none"> – Tryb szyfrowania WPA2/WPA3-PSK – Ustaw klucz wstępny • WPA3-Personal <ul style="list-style-type: none"> – Tryb szyfrowania WPA3-PSK – Ustaw klucz wstępny • Uwierzytelnianie 802.1x — RADIUS <ul style="list-style-type: none"> – Tryb szyfrowania danych 802.1x <ul style="list-style-type: none"> – WPA + – WPA2* – WPA2 + PMF 	<p>aby uniknąć rozłączenia sieci.</p> <p>PMF oznacza technologię Protected Management Frames (zabezpieczone ramki zarządzania).</p>
<p>IPv4</p> <ul style="list-style-type: none"> • Włącz funkcję DHCP <ul style="list-style-type: none"> – Wł.* – Wył. • Ustaw statyczny adres IP <ul style="list-style-type: none"> – Adres IP – Maska sieci – Brama 	<p>Włącz protokół DHCP (Dynamic Host Configuration Protocol) i skonfiguruj statyczny adres IP.</p> <p>DHCP to standardowy protokół pozwalający serwerowi dynamicznie dystrybuować adresy IP oraz informacje dotyczące konfiguracji do klientów.</p>
<p>IPv6</p> <ul style="list-style-type: none"> • Włącz funkcję IPv6 <ul style="list-style-type: none"> – Wł.* – Wył. • Włącz funkcję DHCPv6 <ul style="list-style-type: none"> – Wł. – Wył.* • Bezstanowa autokonfiguracja adresu <ul style="list-style-type: none"> – Wł.* – Wył. 	<p>Włącz i skonfiguruj w drukarce ustawienia funkcji IPv6.</p>

ELEMENT MENU	OPIS
<ul style="list-style-type: none"> • Adres serwera DNS • Adres IPv6 przypisany ręcznie • Router IPv6 przypisany ręcznie • Prefiks adresu 0–128 (64*) • Wszystkie adresy IPv6 • Wszystkie adresy routerów IPv6 	
<p>Adres sieciowy</p> <ul style="list-style-type: none"> • UAA • LAA 	<p>Umożliwia wyświetlenie adresów sieciowych.</p>
<p>PCL SmartSwitch</p> <ul style="list-style-type: none"> • Wł.* • Wył. 	<p>Konfiguruje drukarkę tak, aby przełączała się automatycznie na emulację PCL, jeśli zadanie drukowania tego wymaga, bez względu na domyślny język drukarki.</p> <p>Jeśli opcja PCL SmartSwitch jest wyłączona, drukarka nie analizuje danych przychodzących i korzysta z domyślnego języka drukarki, który został określony w menu Konfiguracja.</p>
<p>PS SmartSwitch</p> <ul style="list-style-type: none"> • Wł.* • Wył. 	<p>Konfiguruje drukarkę tak, aby przełączała się automatycznie na emulację PS, jeśli zadanie drukowania tego wymaga, bez względu na domyślny język drukarki.</p> <p>Jeśli opcja PS SmartSwitch jest wyłączona, drukarka nie analizuje danych przychodzących i korzysta z domyślnego języka drukarki, który został określony w menu Konfiguracja.</p>
<p>Dane binarne PS (Mac)</p> <ul style="list-style-type: none"> • Automatycznie* • Wł. • Wył. 	<p>Konfiguruje drukarkę w celu przetwarzania binarnych zadań drukowania w języku PostScript pochodzących z komputerów Macintosh.</p> <ul style="list-style-type: none"> • Ustawienie Wł. umożliwia przetwarzanie nieprzetworzonych binarnych zadań drukowania w języku PostScript. • Ustawienie Wył. umożliwia filtrowanie zadań drukowania za pomocą standardowego protokołu.
<p> Uwaga: Gwiazdka (*) umieszczona obok wartości oznacza ustawienie domyślne.</p>	

FUNKCJA WI-FI DIRECT



Uwaga: To menu pojawia się tylko wtedy, gdy aktywną siecią jest bezpośrednia sieć Wi-Fi.



ELEMENT MENU	OPIS
Włącz opcję Wi-Fi Direct <ul style="list-style-type: none"> • Wł. • Wył. 	Określanie identyfikatora SSID sieci Wi-Fi.
Nazwa sieci Wi-Fi Direct	.
Hasło sieci Wi-Fi Direct	Hasło musi składać się z co najmniej 8 znaków.
Pokaż hasło na stronie konfiguracji <ul style="list-style-type: none"> • Wł. • Wył. 	Określa adres IP właściciela grupy.
Preferowany numer kanału sieci bezprzewodowej <ul style="list-style-type: none"> • Automatycznie • Od 1 do 11 	
Adres IP właściciela grupy	
Automatyczna akceptacja żądań przycisku	<p>Automatyczne akceptowanie żądań połączenia z siecią.</p> <p>Automatyczne akceptowanie klientów nie jest bezpieczną opcją.</p>

AIRPRINT

ELEMENT MENU	OPIS
AirPrint <ul style="list-style-type: none"> • Wł. • Wył. 	
Nazwa Bonjour	Nazwa używana do identyfikowania drukarki w funkcji AirPrint.
Nazwa organizacji	
Jednostka organizacyjna	
Lokalizacja drukarki	
Szerokość geograficzna drukarki	Szerokość geograficzna drukarki w systemie GPS. Wartość z zakresu od -90 do 90.
Długość geograficzna drukarki	Długość geograficzna drukarki w systemie GPS. Wartość z zakresu od -180 do 180.



ELEMENT MENU	OPIS
Wysokość drukarki nad poziomem morza	Wysokość drukarki nad poziomem morza w systemie GPS. Wartość z zakresu od –100000 do 100000.
Więcej opcji	W oprogramowaniu wbudowanego serwera sieci Web przejdź do menu Ustawienia > Sieć/porty > AirPrint > Więcej opcji
Materiały eksploatacyjne Wkład czarny Wkład niebieskozielony Wkład magenta Wkład żółty Zestaw obrazujący Pojemnik na zużyty toner Zestaw obrazujący Pojemnik na zużyty toner	To menu zawiera stan/powiadomienia związane z materiałami eksploatacyjnymi.
Drukarka Typ urządzenia Szybkość urządzenia Poziom oprogramowania Podajnik uniwersalny Taca 1 Taca 2 Odbiornik standardowy	To menu zawiera specyfikacje drukarki i stan/powiadomienia związane z tacami wejściowymi/wyjściowymi.
Metody logowania	Więcej informacji można znaleźć w części Metody logowania .
Zarządzanie certyfikatami	Więcej informacji można znaleźć w części Zarządzanie certyfikatami .
Ustawienia druku poufnego	Więcej informacji można znaleźć w części Ustawienia druku poufnego .

ZARZĄDZANIE USŁUGAMI MOBILNYMI

ELEMENT MENU	OPIS
Włącz drukowanie IPP <ul style="list-style-type: none"> • Wł.* • Wył. 	Włączenie ustawienia drukowania IPP w drukarce.
Włącz IPP przez USB <ul style="list-style-type: none"> • Wł.* • Wył. 	Włączenie ustawienia IPP przez USB w drukarce.  Uwaga: Po zmianie tego ustawienia należy ponownie uruchomić drukarkę.
Włącz wyszukiwanie usługi drukowania Mopria <ul style="list-style-type: none"> • Wł.* • Wył. 	Włączenie ustawienia wyszukiwania usługi drukowania Mopria w drukarce.
 Uwaga: Gwiazdka (*) umieszczona obok wartości oznacza ustawienie domyślne.	

ETHERNET

ELEMENT MENU	OPIS
Szybkość sieci	Wyświetla informacje o szybkości aktywnej karty sieciowej.
IPv4 Włącz funkcję DHCP Wł.* Wył.	Włącza dynamiczny protokół konfiguracji hosta (DHCP, Dynamic Host Configuration Protocol). DHCP to standardowy protokół pozwalający serwerowi dynamicznie dystrybuować adresy IP oraz informacje dotyczące konfiguracji do klientów.
IPv4 Ustaw statyczny adres IP Adres IP Maska sieci Brama	Ustawia statyczny adres IP drukarki.
IPv6 Włącz funkcję IPv6 Wył. Wł.*	Włącza obsługę protokołu IPv6 w drukarce.
IPv6	Włącza obsługę protokołu DHCPv6 w drukarce.

ELEMENT MENU	OPIS
Włącz funkcję DHCPv6 Wył.* Wł.	
IPv6 Bezstanowa autokonfiguracja adresu Wył. Wł.*	Umożliwia zaakceptowanie przez kartę sieciową drukarki automatycznych wpisów konfiguracji adresu IPv6 dostarczonych przez router.
IPv6 Adres serwera DNS	Określa adres serwera DNS.
IPv6 Adres IPV6 przypisany ręcznie	Przypisanie adresu IPv6.  Uwaga: Ten element menu pojawia się tylko w niektórych modelach drukarek.
IPv6 Router IPV6 przypisany ręcznie	Przypisanie adresu IPv6 routera.  Uwaga: Ten element menu pojawia się tylko w niektórych modelach drukarek.
IPv6 Prefiks adresu 0-128 (64*)	Określenie prefiksu adresu.
IPv6 Wszystkie adresy IPv6	Pokazuje wszystkie adresy IPv6.
IPv6 Wszystkie adresy routerów IPv6	Pokazuje wszystkie adresy IPv6 routera.
Adres sieciowy UAA LAA	Wyświetla adresy MAC (Media Access Control) drukarki: LAA (adres administrowany lokalnie) i UAA (adres administrowany uniwersalnie). Adres LAA drukarki można zmienić ręcznie.
PCL SmartSwitch Wył. Wł.*	Konfiguruje drukarkę tak, aby przełączała się automatycznie na emulację PCL, jeśli zadanie drukowania tego wymaga, bez względu na domyślny język drukarki. Jeśli opcja PCL SmartSwitch jest wyłączona, drukarka nie analizuje danych przychodzących i korzysta z

ELEMENT MENU	OPIS
	domyślnego języka drukarki, który został określony w menu Konfiguracja.
PS SmartSwitch Wył. Wł.*	Konfiguruje drukarkę tak, aby przełączała się automatycznie na emulację PS, jeśli zadanie drukowania tego wymaga, bez względu na domyślny język drukarki. Jeśli opcja PS SmartSwitch jest wyłączona, drukarka nie analizuje danych przychodzących i korzysta z domyślnego języka drukarki, który został określony w menu Konfiguracja.
Dane binarne PS (Mac) Automatycznie* Wł. Wył.	Konfiguruje drukarkę w celu przetwarzania binarnych zadań drukowania w języku PostScript pochodzących z komputerów Macintosh. <ul style="list-style-type: none"> • Ustawienie Wł. umożliwia przetwarzanie nieprzetworzonych binarnych zadań drukowania w języku PostScript. • Ustawienie Wył. umożliwia filtrowanie zadań drukowania za pomocą standardowego protokołu.
Energoozczędny Ethernet Wył. Wł.*	Zmniejszenie zużycia energii, gdy drukarka nie odbiera żadnych danych przez sieć Ethernet.
* Wskazuje wartość domyślną.	



TCP/IP




Uwaga: To menu jest dostępne tylko w drukarkach sieciowych lub drukarkach podłączonych do serwerów druku.


ELEMENT MENU	OPIS
Ustaw nazwę hosta	Umożliwia ustawienie bieżącej nazwy hosta TCP/IP.
Nazwa domeny	Umożliwia ustawienie nazwy domeny. Ten element menu pojawia się tylko w niektórych modelach drukarek.
Włącz DHCP/BOOTP w celu aktualizacji serwera NTP Wył. Wł.*	Zezwala klientom DHCP i BOOTP na aktualizowanie ustawień NTP drukarki.

ELEMENT MENU	OPIS
Nazwa konfiguracji zerowej	Określa nazwę usługi dla sieci konfiguracji zerowej. Ten element menu pojawia się tylko w niektórych modelach drukarek.
Włącz automatyczny adres IP Wył. Wł.*	Automatycznie przypisuje adres IP.
Adres serwera DNS	Określa aktualny adres DNS (Domain Name System) serwera.
Adres zapasowego serwera DNS	Określa zapasowe adresy serwera DNS.
Adres zapasowego serwera DNS 2	
Adres zapasowego serwera DNS 3	
Kolejność wyszukiwania domen	Określa listę nazw domen w celu lokalizowania drukarki i jej zasobów przechowywanych w różnych domenach w obrębie sieci. Ten element menu pojawia się tylko w niektórych modelach drukarek.
Włącz funkcję DDNS Wył.* Wł.	Aktualizuje ustawienia dynamicznego DNS.
DDNS TTL	Określa aktualne ustawienia DDNS.
Domyślny parametr TTL	
Czas odświeżania DDNS	
Włącz mDNS Wył. Wł.*	Aktualizuje ustawienia DNS w trybie multiemisji.
Adres WINS	Określa adres serwera dla usługi WINS (Windows Internet Name Service).
Włącz funkcję BOOTP Wył.* Wł.	Zezwala BOOTP na przydzielanie drukarce adresu IP.
Zastrzeżona lista serwera	Określa adres IP dla połączeń TCP. <ul style="list-style-type: none"> Do rozdzielania adresów IP należy użyć przecinka.

ELEMENT MENU	OPIS
	<ul style="list-style-type: none"> • Na liście adresów IP można umieścić do 50 pozycji.
<p>Opcje zastrzeż. listy serwera</p> <p>Blokuj wszystkie porty*</p> <p>Blokuj tylko drukowanie</p> <p>Blokuj tylko drukowanie i HTTP</p>	<p>Określa sposób, w jaki adresy IP z listy mogą uzyskiwać dostęp do funkcji drukarki.</p>
<p>MTU</p>	<p>Określa parametr MTU (Maximum Transmission Unit) dla połączeń TCP.</p>
<p>Port Raw druku</p> <p>1–65535 (9100*)</p>	<p>Określa numer portu RAW dla drukarek podłączonych do sieci.</p>
<p>Maksymalna szybkość ruchu wychodzącego</p> <p>Wył.*</p> <p>Wł.</p>	<p>Pozwala drukarce na przesyłanie danych z maksymalną prędkością.</p>
<p>Kb/s</p>	<p>Jeśli dla opcji Maksymalna szybkość ruchu wychodzącego wybrano ustawienie Wł., zostanie wyświetlone pole Kb/s. Wybierz zakres od 100 do 1000000.</p>
<p>Obsługa TLS</p>	<p>W oprogramowaniu wbudowanego serwera sieci Web przejdź do menu Ustawienia > Sieci/porty > TCP/IP.</p> <p>Zwiększa stopień ochrony prywatności i integralność danych.</p> <p> Uwaga: Ustawienia TLS mają zastosowanie tylko do wbudowanego serwera sieci Web. Nie dotyczą one klientów korzystających z protokołu TLS. Więcej informacji można znaleźć w <i>Podręczniku administratora wbudowanego serwera sieci Web</i>.</p> <p> Uwaga: Domyślnie obsługiwany jest protokół TLSv1.3 i nie można go wyłączyć. Usunięcie zaznaczenia pozostałych ustawień TLS spowoduje, że EWS będzie używać wyłącznie protokołu TLSv1.3.</p>
<p>Włącz protokół TLSv1.0</p> <ul style="list-style-type: none"> • Wł. • Wył.* 	<p>Włączenie ustawień protokołu TLSv1.0.</p>

ELEMENT MENU	OPIS
Włącz protokół TLSv1.1 <ul style="list-style-type: none"> • Wł. • Wył.* 	Włączenie ustawień protokołu TLSv1.1.
Włącz protokół TLSv1.2 <ul style="list-style-type: none"> • Wł.* • Wył. 	Włączenie ustawień protokołu TLSv1.2.
Lista algorytmów szyfrowania SSL	DHE-RSA-AES256-GCM-SHA384:DHE-RSA-AES128-GCM-SHA256:ECDHE-RSA-AES256-GCM-SHA384:ECDHE-RSA-AES128-GCM-SHA256:DHE-RSA-AES256-SHA256:DHE-RSA-AES128-SHA256:ECDHE-RSA-AES256-SHA384:ECDHE-RSA-AES128-SHA256:ECDHE-RSA-AES256-SHA:ECDHE-RSA-AES128-SHA:DHE-RSA-AES256-SHA:DHE-RSA-AES128-SHA
Lista algorytmów szyfrowania SSL TLSv1.3	TLS_AES_256_GCM_SHA384:TLS_AES_128_GCM_SHA256
Dostęp do portu TCP /IP [Nazwy portów x] <ul style="list-style-type: none"> • Wł. • Wył. 	Wyświetla listę wszystkich dostępnych portów i ich statusy.
 Uwaga: Gwiazdka (*) umieszczona obok wartości oznacza ustawienie domyślne.	

SNMP

 Uwaga: To menu jest wyświetlane tylko w przypadku drukarek sieciowych i drukarek podłączonych do serwerów druku.

ELEMENT MENU	OPIS
<p>SNMP wersje 1 i 2c</p> <p>Wł.</p> <p>Wył.</p> <p>Wł.*</p> <p>Pozw. na ust. SNMP</p> <p>Wył.</p> <p>Wł.*</p> <p>Włącz PPM MIB</p> <p>Wył.</p> <p>Wł.*</p> <p>Spółeczność SNMP</p>	<p>Konfiguruje protokół SNMP (Simple Network Management Protocol) w wersjach 1 i 2c w celu instalacji aplikacji i sterowników drukowania.</p>
<p>SNMP wersja 3</p> <p>Wł.</p> <p>Wył.</p> <p>Wł.*</p> <p>Ustaw poświadczenia odczytu/zapisu</p> <p>Nazwa użytkownika</p> <p>Hasło</p> <p>Ustaw tylko poświadczenia odczytu</p> <p>Nazwa użytkownika</p> <p>Hasło</p> <p>Kod uwierzytelniania</p> <p>MD5</p> <p>SHA1*</p> <p>Minimalny poziom uwierzytelniania</p> <p>Brak uwierzytelniania, brak prywatności</p> <p>Uwierzytelnianie, brak prywatności</p> <p>Uwierzytelnianie, prywatność*</p> <p>Algorytm prywatności</p> <p>DES</p>	<p>Konfiguruje protokół SNMP w wersji 3 w celu instalacji i aktualizacji zabezpieczeń drukarki.</p>

ELEMENT MENU	OPIS
AES-128*	

IPSEC



Uwaga: To menu jest wyświetlane tylko w przypadku drukarek sieciowych i drukarek podłączonych do serwerów druku.

ELEMENT MENU	OPIS
Włącz funkcję IPsec Wył.* Wł.	Włącza protokół IPsec (Internet Protocol Security).
Konfiguracja podstawowa Domyślna* Zgodność Zabezpieczenie	Wykonuje podstawową konfigurację protokołu IPsec. Ten element menu jest wyświetlany tylko po włączeniu protokołu IPsec.
Certyfikat IPsec urzędzenia	Określa certyfikat IPsec. Ten element menu jest wyświetlany tylko po ustawieniu opcji Podstawowa konfiguracja na Zgodność.
Połączenia uwierzytelnione kluczem wstępnym Host [x] Adres Klucz	Konfiguruje uwierzytelnione połączenia drukarki. Te elementy menu są wyświetlane tylko po włączeniu protokołu IPsec.
Połączenia uwierzytelnione certyfikatem Host [x] – adres[/podsieć] Adres[/podsieć]	

802.1X



Uwaga: To menu jest wyświetlane tylko w przypadku drukarek sieciowych i drukarek podłączonych do serwerów druku.

ELEMENT MENU	OPIS
Aktywne Wył.* Wł.	Pozwala drukarce korzystać z sieci, które wymagają uwierzytelniania przed przyznaniem dostępu. Aby skonfigurować ustawienia tego elementu menu, uzyskaj dostęp do wbudowanego serwera sieci Web.

KONFIGURACJA LPD



Uwaga: To menu jest wyświetlane tylko w przypadku drukarek sieciowych i drukarek podłączonych do serwerów druku.

ELEMENT MENU	OPIS
Limit czasu LPD 0-65535 sekund (90*)	Ustawia wartość limitu czasu, aby zapobiec nieskończonemu oczekiwaniu przez serwer LPD (Line Printer Daemon) na zawieszoną lub nieprawidłową pracę drukowania.
Strona przewodnia LPD Wył.* Wł.	Drukuje stronę przewodnią dla wszystkich prac drukowania LPD. Strona przewodnia to pierwsza strona pracy drukowania, używana jako separator prac oraz służąca do identyfikowania inicjatora żądania.
Strona końcowa LPD Wył.* Wł.	Drukuje stronę końcową dla wszystkich prac drukowania LPD. Strona końcowa to ostatnia strona pracy drukowania.
Konwersja znaku powrotu karetki przez LPD Wył.* Wł.	Włącza konwersję znaku powrotu karetki. Powrót karetki to mechanizm wysyłający do drukarki polecenie przesunięcia kursora do początkowego położenia w tym samym wierszu.

USTAWIENIA HTTP/FTP



Uwaga: To menu jest dostępne tylko w drukarkach sieciowych lub drukarkach podłączonych do serwerów druku.

ELEMENT MENU	OPIS
<p>Serwer proxy</p> <ul style="list-style-type: none"> • Adres IP serwera proxy HTTP • Domyślny port HTTP 1–65535 (80*) • Adres IP serwera proxy FTP • Domyślny port FTP 1–65535 (21*) • Uwierzytelnianie <ul style="list-style-type: none"> – Brak – Automatycznie – Podstawowe – Szyfrowane (Digest) – NTLM • Nazwa użytkownika • Hasło • Domeny lokalne 	<p>Konfiguruje ustawienia serwerów HTTP i FTP.</p> <p>Te elementy menu pojawiają się tylko w niektórych modelach drukarek.</p> <p>Określa nazwy domen dla serwerów HTTP i FTP.</p>
<p>Inne ustawienia</p> <ul style="list-style-type: none"> • Włącz serwer HTTP <ul style="list-style-type: none"> – Wył. – Wł. • Włącz funkcję HTTPS • Wymuszaj połączenia HTTPS • Włącz funkcję FTP/TFTP • Certyfikat HTTPS urządzenia • Limit czasu żądań HTTP/FTP • Ponawianie żądań HTTP/FTP 	<p>Uzyskuje dostęp do wbudowanego serwera sieci Web w celu monitorowania drukarki i zarządzania nią.</p> <p>Konfiguruje ustawienia protokołu HTTPS (Hypertext Transfer Protocol Secure).</p> <p>Włącz funkcję FTP/TFTP — wysyła pliki za pomocą protokołu FTP.</p> <p>W przypadku certyfikatu HTTPS urządzenia — konfiguruje ustawienia serwerów HTTP i FTP.</p> <p>Te elementy menu pojawiają się tylko w niektórych modelach drukarek.</p> <p>Określa ilość czasu przed zatrzymaniem połączenia z serwerem. 1-299 sekund (30*)</p> <p>Ustawia liczbę prób nawiązania połączenia z serwerem HTTP/FTP. 1–299 ponownych prób (3*)</p>
<p>* Wskazuje wartość domyślną.</p>	

THINPRINT

ELEMENT MENU	OPIS
Włącz funkcję ThinPrint Wył. Wł.*	Drukuje przy użyciu funkcji ThinPrint.
Numer portu 4000-4999 (4000*)	Ustawia numer portu dla serwera ThinPrint.
Przepustowość (bity/s) 100-1000000 (0*)	Ustawia szybkość przesyłu danych w środowisku ThinPrint.
Rozmiar pakietu (KB) 0-64000 (0*)	Określa rozmiar pakietu dla transmisji danych.

USB



Uwaga: To menu pojawia się tylko w niektórych modelach drukarek.

ELEMENT MENU	OPIS
PCL SmartSwitch Wył. Wł.*	Konfiguruje drukarkę tak, aby przełączała się na emulację PCL, jeśli praca drukowania otrzymana przez port USB tego wymaga, bez względu na domyślny język drukarki. Jeśli opcja PCL SmartSwitch jest wyłączona, drukarka nie analizuje danych przychodzących i korzysta z domyślnego języka drukarki, który został określony w menu Konfiguracja.
PS SmartSwitch Wył. Wł.*	Konfiguruje drukarkę tak, aby przełączała się na emulację PS, jeśli praca drukowania otrzymana przez port USB tego wymaga, bez względu na domyślny język drukarki. Jeśli opcja PS SmartSwitch jest wyłączona, drukarka nie analizuje danych przychodzących i korzysta z domyślnego języka drukarki, który został określony w menu Konfiguracja.

ELEMENT MENU	OPIS
Dane binarne PS (Mac) Wł. Automatycznie* Wył.	Konfiguruje drukarkę w celu przetwarzania binarnych zadań drukowania w języku PostScript pochodzących z komputerów Macintosh. <ul style="list-style-type: none"> • Po włączeniu, drukarka przetwarza nieprzetworzone binarne prace drukowania PostScript pochodzące z komputerów wyposażonych w system operacyjny Macintosh. • Po ustawieniu na tryb automatyczny drukarka przetwarza prace drukowania wysłane z komputera pracującego pod kontrolą systemu operacyjnego Windows lub Macintosh • Po wyłączeniu prace drukowania PostScript są filtrowane przez drukarkę przy użyciu protokołu standardowego.
Włącz port USB Wył. Wł.*	Włącza standardowy port USB.

OGRANICZANIE ZEWNĘTRZNEGO DOSTĘPU DO SIECI KOMPUTEROWEJ

ELEMENT MENU	OPIS
Ograniczanie zewnętrznego dostępu do sieci komputerowej <ul style="list-style-type: none"> • Wł. • Wył. 	Po włączeniu tej opcji drukarka monitoruje występowanie ograniczonych zewnętrznych połączeń sieciowych. W przypadku ich wykrycia drukarka wyłącza połączenie sieciowe i wysyła powiadomienie e-mail.
Zewnętrzny adres sieciowy	Wykryto zewnętrzny adres sieciowy.
Adres e-mail do powiadomienia	Adres e-mail do wysłania powiadomienia w przypadku wykrycia zewnętrznego adresu sieciowego.
Częstotliwość wysyłania poleceń ping 1-300	Częstotliwość, z jaką drukarka wysyła polecenia ping do zewnętrznego adresu sieciowego.
Temat	Dowolne pole, w którym można wprowadzić temat powiadomienia e-mail o maksymalnej długości 255 znaków.
Wiadomość	Dowolne pole, w którym można wprowadzić treść powiadomienia e-mail o maksymalnej długości 255 znaków.

PROTOKÓŁ UNIVERSAL PRINT




Universal Print to protokół drukowania oparty na usługach w chmurze będący prostym i bezpiecznym rozwiązaniem do drukowania dla użytkowników Microsoft® 365. Protokół Universal Print umożliwia administratorom zarządzanie drukarkami bez konieczności korzystania z lokalnych serwerów druku. Protokół Universal Print pozwala użytkownikom uzyskać dostęp do drukarek bez konieczności korzystania ze sterowników druku.

Strona Universal Print służy do zarejestrowania urządzeń Xerox® w usłudze Universal Print.

Wymagania wstępne

- Konto Microsoft Azure AD
- Klient z systemem Windows 10 w wersji 1903 lub nowszej

ELEMENT MENU	OPIS
Stan	Urządzenie nie jest obecnie zarejestrowane w usłudze Universal Print.
Rejestracja	Użytkownik może korzystać ze strony Universal Print w celu zarejestrowania urządzeń Xerox® w usłudze Universal Print.
Nazwa drukarki	Zostaje wyświetlona domyślna nazwa drukarki. Użytkownik może również zmienić nazwę drukarki Xerox®.

ELEMENT MENU	OPIS
Zarejestruj	<p>Aby zarejestrować urządzenie, wykonaj następujące czynności:</p> <ol style="list-style-type: none"> Przejdź do menu Ustawienia > Sieć/porty > Protokół Universal Print, a następnie kliknij przycisk Zarejestruj. Podczas procesu rejestracji urządzenie jest uwierzytelniane w usłudze Microsoft® Azure® Active Directory. Zostanie wyświetlone okno Zarejestruj urządzenie. Aby skopiować kod rejestracyjny, kliknij przycisk Kopiuj, a następnie kliknij łącze https://microsoft.com/devicelogin. <p> Uwaga: Kod rejestracyjny wygasa po 15 minutach. Proces rejestracji musi zostać ukończony przed wygaśnięciem kodu.</p> <ol style="list-style-type: none"> Zostanie otwarta strona internetowa administrowana przez firmę Microsoft. Wykonaj następujące czynności: <ol style="list-style-type: none"> Wklej kod rejestracyjny w polu kodu w oknie Wprowadź kod, a następnie kliknij przycisk Dalej. Wybierz odpowiednie konto Microsoft® w oknie Wybierz konto. <p> Uwaga: W celu rejestracji wybierz dostępne konto Microsoft®. Wybrane konto służy wyłącznie do nawiązania zaufanego połączenia urządzenia z usługą Universal Print. Po zarejestrowaniu usługa Universal Print nie korzysta już z tego konta.</p> Zostanie wyświetlone okno Protokół Universal Print firmy Xerox. Kliknij przycisk Kontynuuj i zamknij okno.
<p> Uwaga: Więcej informacji można znaleźć w <i>Podręczniku administratora wbudowanego serwera sieci Web</i>.</p>	

ELEMENT MENU	OPIS
Stan	Urządzenie jest online i zarejestrowane w usłudze Universal Print.
Rejestracja	Użytkownik może korzystać ze strony Universal Print w celu wyrejestrowania urządzeń Xerox® z usługi Universal Print.
Nazwa drukarki	Zostanie wyświetlona zarejestrowana nazwa drukarki.
Wyrejestruj	Ta funkcja służy do wyrejestrowania urządzenia z usługi Universal Print.

Dodatkowe informacje na temat usługi Universal Print

Dodawanie drukarki z systemu Windows Server

- Przejdź do opcji **Ustawienia > Drukarki i skanery**, a następnie kliknij opcję **Dodaj drukarkę lub skaner**.
- Wybierz drukarkę z listy drukarek i kliknij przycisk **Dodaj urządzenie**. Jeśli drukarka nie jest widoczna na liście, wykonaj następujące czynności:

- a. Przejdź do opcji **Wyszukaj drukarki w mojej organizacji**.
- b. Wprowadź zarejestrowaną nazwę w polu tekstowym, a następnie kliknij przycisk **Szukaj**. Gdy drukarka pojawi się na liście, kliknij przycisk **Dodaj urządzenie**.



Uwaga: Windows 11 supports PIN-protected printing. For example, to protect your print, you can use a 4-digit PIN between 0 and 9.

Bezpieczeństwo



Uwaga: W niektórych modelach drukarek to menu może być wyświetlane tylko na wbudowanym serwerze sieci Web.

METODY LOGOWANIA

Zarządzanie uprawnieniami

ELEMENT MENU	OPIS
<p>Funkcje kontroli dostępu</p> <ul style="list-style-type: none"> • Dostęp do funkcji <ul style="list-style-type: none"> – Modyfikuj książkę adresową – Zarządzaj zakładkami – Drukuj z dysku Flash – Drukowanie kolorowe z dysku Flash – Wstrzymane prace – Anuluj prace w urządzeniu – Zmień język – Protokół drukowania internetowego (IPP) – Druk czarno-biały – Druk kolorowy – Folder sieciowy — skanowanie • Menu administracyjne <ul style="list-style-type: none"> – Menu bezpieczeństwa – Menu sieci/portów – Menu papieru – Menu raportów – Menu konfiguracji funkcji – Menu materiałów eksploatacyjnych – Menu karty opcjonalnej – Menu SE – Menu urządzenia – Menu planu materiałów eksploatacyjnych • Zarządzanie urządzeniem <ul style="list-style-type: none"> – Zdalne zarządzanie – Aktualizacje oprogramowania sprzętowego – Importuj/eksportuj wszystkie ustawienia – Usuwanie po awarii 	<p>Określa opcje kontroli dostępu dla funkcji drukarki.</p>

ELEMENT MENU	OPIS
– Dostęp do wbudowanego serwera sieci Web	

Konta lokalne

ELEMENT MENU	OPIS
<p>Dodaj użytkownika</p> <ul style="list-style-type: none"> • Nazwa użytkownika/hasło <ul style="list-style-type: none"> – Nazwa – Nazwa użytkownika – E-Mail – Hasło – Potwierdź hasło – PIN • Grupy uprawnień <ul style="list-style-type: none"> – Wszyscy użytkownicy – Administrator – Dodaj nową grupę <ul style="list-style-type: none"> – Nazwa grupy – Funkcje kontroli dostępu: Dostęp do funkcji – Kontrola dostępu – 	<p>Tworzy lokalne konta w celu zarządzania dostępem do funkcji drukarki.</p>
<p>Nowa grupa</p> <p>Importuj funkcje kontroli dostępu</p> <ul style="list-style-type: none"> • Wszyscy użytkownicy • Administrator <p>Funkcje kontroli dostępu</p> <ul style="list-style-type: none"> • Dostęp do funkcji <ul style="list-style-type: none"> – Modyfikuj książkę adresową – Zarządzaj zakładkami – Drukuj z dysku Flash – Drukowanie kolorowe z dysku Flash – Wstrzymane prace – Anuluj prace w urządzeniu – Zmień język – Protokół drukowania internetowego (IPP) – Druk czarno-biały 	<p>Steruje dostępem grup lub użytkowników do funkcji, aplikacji i ustawień zabezpieczeń drukarki.</p>

ELEMENT MENU	OPIS
<ul style="list-style-type: none"> – Druk kolorowy – Folder sieciowy — skanowanie • Menu administracyjne <ul style="list-style-type: none"> – Menu bezpieczeństwa – Menu sieci/portów – Menu papieru – Menu raportów – Menu konfiguracji funkcji – Menu materiałów eksploatacyjnych – Menu karty opcjonalnej – Menu SE – Menu urządzenia – Menu planu materiałów eksploatacyjnych • Zarządzanie urządzeniem <ul style="list-style-type: none"> – Zdalne zarządzanie – Aktualizacje oprogramowania sprzętowego – Importuj/eksportuj wszystkie ustawienia – Usuwanie po awarii – Dostęp do wbudowanego serwera sieci Web 	

Konta sieciowe

ELEMENT MENU	OPIS
<p>Dodaj metodę logowania</p> <p>Active Directory</p> <p>Stan to Dołączono lub Nie dołączono.</p> <p>Dołącz domenę usługi Active Directory:</p> <ul style="list-style-type: none"> • Domena • Nazwa użytkownika • Hasło • Jednostka organizacyjna 	<p>Tworzy lokalne konta w celu zarządzania dostępem do funkcji drukarki.</p>
<p>Dodaj metodę logowania</p> <p>LDAP — konfiguracja LDAP</p> <p>Typ uwierzytelniania</p> <ul style="list-style-type: none"> • LDAP • LDAP + GSSAPI <p>Informacje ogólne</p> <ul style="list-style-type: none"> • Nazwa konfiguracji • Adres serwera • Port serwera • Wymagane dane wejściowe użytkownika <ul style="list-style-type: none"> – Nazwa i hasło użytkownika 	<p>Steruje dostępem grup lub użytkowników do funkcji, aplikacji i ustawień zabezpieczeń drukarki.</p>

ELEMENT MENU	OPIS
<ul style="list-style-type: none"> – Nazwa użytkownika <p>Poświadczenia użytkownika</p> <ul style="list-style-type: none"> • Anonimowe powiązanie LDAP • Nazwa użytkownika urządzenia • Hasło urządzenia <p>Opcje zaawansowane</p> <ul style="list-style-type: none"> • Zastosuj protokół SSL/TLS • Wymagaj certyfikatu • Atrybut identyfikatora użytkownika • Atrybut poczty • Atrybut numeru faksu • Atrybut imienia i nazwiska • Atrybut katalogu głównego • Atrybut członkostwa w grupie • Podstawa wyszukiwania • Limit czasu wyszukiwania • Śledź aliasy LDAP <p>Wyszukaj określone klasy obiektów</p> <ul style="list-style-type: none"> • osoba • Klasa obiektu niestandardowego 1 • Klasa obiektu niestandardowego 2 • Klasa obiektu niestandardowego 3 <p>Konfiguracja książki adresowej</p> <ul style="list-style-type: none"> • Nazwa wyświetlana • Maksymalna liczba wyników wyszukiwania • Użyj poświadczeń użytkownika • Atrybuty wyszukiwania <ul style="list-style-type: none"> – cn – sn – givenName – samaccountname – uid – [atrybut poczty] – [atrybut faksu] – Atrybut niestandardowy 1 – Atrybut niestandardowy 2 	

ELEMENT MENU	OPIS
<ul style="list-style-type: none"> – Atrybut niestandardowy 3 – Filtr niestandardowy 	
<p>Dodaj metodę logowania</p> <p>Kerberos — konfiguracja Kerberos</p> <ul style="list-style-type: none"> • Adres KDC • Port KDC • Dziedzina KDC <p>Importuj plik Kerberos</p> <p>Ustawienia różne</p> <ul style="list-style-type: none"> • Kodowanie znaków • Wyłącz odwrotne wyszukiwania adresów IP <ul style="list-style-type: none"> – Tak – Nie 	

ZARZĄDZANIE CERTYFIKATAMI

ELEMENT MENU	OPIS
<p>Skonfiguruj automatyczną aktualizację certyfikatów</p> <ul style="list-style-type: none"> • Wł. • Wył. 	<p>Aby skonfigurować automatyczną aktualizację certyfikatów, należy dołączyć drukarkę do domeny usługi Active Directory.</p>
<p>Skonfiguruj domyślne ustawienia certyfikatów</p> <ul style="list-style-type: none"> • Nazwa pospolita • Nazwa organizacji • Nazwa jednostki • Kraj/region • Nazwa okręgu • Nazwa miasta • Alternatywna nazwa podmiotu 	<p>Ustawienia zdefiniowane w oknie konfigurowania wartości domyślnych certyfikatów są używane jako domyślne dla wszystkich generowanych certyfikatów.</p> <p>Nazwa pospolita: To pole należy pozostawić puste, aby domyślną nazwą pospolitą była nazwa hosta.</p> <p>Nazwa organizacji: To pole należy pozostawić puste, aby użyć nazwy producenta jako nazwy organizacji.</p> <p>Kraj/region: Nazwa kraju (C) musi być zgodna z normą ISO 3166 (2 znaki). W przeciwnym razie certyfikat nie zostanie wygenerowany.</p> <p>Alternatywna nazwa podmiotu: Nazwa alternatywna (AN) i prefiks muszą być zgodne z normą RFC 2459. W przeciwnym razie certyfikat nie zostanie wygenerowany. Jeśli potrzebujesz alternatywnej nazwy podmiotu.</p>

ELEMENT MENU	OPIS
Certyfikaty urzędzeń <ul style="list-style-type: none"> • Generuj • Importuj • Usuń 	<p>Certyfikaty urzędzenia zainstalowane na drukarce można znaleźć w poniższej tabeli. Szczegóły obejmują przyjazną nazwę, nazwę pospolitą, nazwę pospolitą wystawcy, daty obowiązywania oraz wskazanie, czy certyfikat został podpisany, czy nie.</p>
Zarządzaj certyfikatami CA <ul style="list-style-type: none"> • Przekaż CA • Usuń 	<p>Obszar Zarządzaj certyfikatami CA zawiera wszystkie certyfikaty urzędu certyfikacji przekazane do drukarki.</p> <p>W przypadku przekazania certyfikatu CA w tabeli będzie widoczna nazwa pospolita CA i daty obowiązywania.</p>

HARMONOGRAM WYŁĄCZEŃ URZĄDZEŃ USB

ELEMENT MENU	OPIS
Harmonogram wyłączeń urzędzeń USB <ul style="list-style-type: none"> • Działanie <ul style="list-style-type: none"> – Wł. – Wył. • Dni <ul style="list-style-type: none"> – Niedziela – Poniedziałek – Wtorek – Środa – Czwartek – Piątek – Codziennie (Pon–Nie) – Dni robocze (Pon–Pt) – Weekendy (Sob–Nie) • Godzina <p>Dodaj</p> <p>00:00–23:00 o pełnej godzinie</p> <p>Usuń</p> <p>Dodaj</p> <p>Wyczyść</p>	<p>Wybierz harmonogramy, aby zezwolić na dostęp USB do drukarki lub uniemożliwić ten dostęp.</p> <ul style="list-style-type: none"> • Aby dodać harmonogram, kliknij przycisk Dodaj, a następnie wprowadź wybrane dane. • Aby wyczyścić ostatni harmonogram, kliknij opcję Wyczyść. • Aby usunąć wybrany harmonogram, kliknij opcję Usuń na końcu harmonogramu.

DZIENNIK AUDYTU BEZPIECZEŃSTWA

ELEMENT MENU	OPIS
Włącz audyt Wył.* Wł.	Rejestruje zdarzenia w dzienniku audytu bezpieczeństwa i zdalnym Syslogu.
Włącz zdalny Syslog Wył.* Wł.	Wysyła dzienniki audytu do zdalnego serwera.
Zdalny serwer Syslog	Określ zdalny serwer Syslog.
Zdalny port Syslog 1–65535 (514*)	Określa zdalny port Syslog.
Zdalna metoda Syslog Normalne UDP* Stunnel	Określa metodę przesyłania zarejestrowanych zdarzeń do zdalnego serwera.
Zdalny obiekt Syslog 0 — komunikaty jądra 1 — komunikaty na poziomie użytkownika 2 — system pocztowy 3 — demony systemowe 4 — komunikaty bezpieczeństwa/autoryzacji* 5 — komunikaty generowane wewnętrznie przez Syslogi 6 — podsystem drukarki liniowej 7 — podsystem wiadomości sieciowych 8 — podsystem UUCP 9 — demon zegara 10 — komunikaty bezpieczeństwa/autoryzacji 11 — demon FTP 12 — podsystem NTP 13 — audyt dziennika 14 — alarm dziennika	Określa kod obiektu używany przez drukarkę podczas wysyłania zarejestrowanych zdarzeń do zdalnego serwera.

ELEMENT MENU	OPIS
15 — demon zegara 16 — użycie lokalne 0 (local0) 17 — użycie lokalne 1 (local1) 18 — użycie lokalne 2 (local2) 19 — użycie lokalne 3 (local3) 20 — użycie lokalne 4 (local4) 21 — użycie lokalne 5 (local5) 22 — użycie lokalne 6 (local6) 23 — użycie lokalne 7 (local7)	
Ważność zdarzeń zapisywanych w dzienniku 0 — sytuacja alarmowa 1 — alert 2 — krytyczny 3 — błąd 4 — ostrzeżenie* 5 — powiadomienie 6 — informacyjne 7 — debugowanie	Określa poziom priorytetu rejestrowanych zdarzeń i komunikatów.
Zdalne niezalogowane zdarzenia Syslog Wył.* Wł.	Wysyła wszystkie zdarzenia (niezależnie od poziomu ich priorytetu) do zdalnego serwera.
Adres e-mail administratora	Wysyła administratorowi powiadomienie e-mail o zarejestrowanych zdarzeniach.
Alarm wyczyszczenia dziennika e-mail Wył.* Wł.	Wysyła administratorowi powiadomienie e-mail o usunięciu wpisu z dziennika.
Alarm zawijania dziennika e-mail Wył.* Wł.	Wysyła administratorowi powiadomienie e-mail o zapelnieniu dziennika i rozpoczęciu nadpisywania najstarszych wpisów.
Zachowanie w przypadku pełnego dziennika	Rozwiązuje problemy z przechowywaniem

ELEMENT MENU	OPIS
<p>Nałóż na najstarsze wpisy*</p> <p>Wyślij dziennik pocztą e-mail, a następnie usuń wszystkie wpisy</p>	<p>dzienników, gdy dziennik zapełni przydzieloną pamięć.</p>
<p>Alarm — % zapełnienia poczty e-mail</p> <p>Wył.*</p> <p>Wł.</p>	<p>Wysyła administratorowi powiadomienie e-mail o zapełnieniu przez dziennik przydzielonej pamięci.</p>
<p>Poziom alarmu — % zapełnienia</p> <p>1-99 (90*)</p>	
<p>Alarm — eksport dziennika e-mail</p> <p>Wył.*</p> <p>Wł.</p>	<p>Wysyła administratorowi powiadomienie e-mail o wyeksportowaniu dziennika.</p>
<p>Alarm — zmiana ustawień dziennika e-mail</p> <p>Wył.*</p> <p>Wł.</p>	<p>Wysyła administratorowi powiadomienie e-mail o włączeniu audytów.</p>
<p>Zakończenia wierszy dziennika</p> <p>LF (\n)*</p> <p>CR (\r)</p> <p>CRLF (\r\n)</p>	<p>Określa sposób kończenia każdego wiersza w pliku dziennika.</p>
<p>Cyfrowe podpisywanie eksportu</p> <p>Wył.*</p> <p>Wł.</p>	<p>Dodaje cyfrowy podpis do każdego eksportowanego pliku dziennika.</p>
<p>Wyczyść dziennik</p>	<p>Usuwa wszystkie dzienniki audytu.</p>
<p>Eksportuj dziennik</p> <p>Syslog (RFC 5424)</p> <p>Syslog (RFC 3164)</p> <p>CSV</p>	<p>Eksportuj dziennik zabezpieczeń na pamięć flash.</p>

OGRANICZENIA LOGOWANIA

ELEMENT MENU	OPIS
Nieudane próby logowania 1–10 (wartość domyślna to 3 minuty)	Określa liczbę nieudanych prób logowania przed zablokowaniem użytkownika.
Czas wystąpienia błędów 1–60 (wartość domyślna to 5 minut)	Określa czas pomiędzy nieudanymi próbami logowania przed zablokowaniem użytkownika.
Czas blokady 1–60 (wartość domyślna to 5 minut)	Określa czas blokady.
Limit czasu logowania w sieci Web 1–120 (wartość domyślna to 10 minut*)	Określa czas opóźnienia dla zdalnego logowania przed automatycznym wylogowaniem użytkownika.

USTAWIENIA DRUKU POUFNEGO

ELEMENT MENU	OPIS
Maksymalna liczba błędnych numerów PIN 2-10	Ustawia liczbę powtórzeń podczas wprowadzania błędnego numeru PIN. <ul style="list-style-type: none"> • Wartość „0” wyłącza to ustawienie. • Po osiągnięciu limitu prób prace drukowania dla tej nazwy użytkownika i numeru PIN są usuwane.
Wygaśnięcie ważności pracy poufnej Wył.* 1 godzina 4 godziny 24 godziny 1 tydzień	Wyznacza czas wygaśnięcia ważności pracy drukowania poufnego. <ul style="list-style-type: none"> • Jeśli ten element menu zostanie zmieniony, gdy prace drukowania poufnego będą znajdować się w pamięci drukarki, wówczas czas wygaśnięcia tych prac drukowania nie zostanie zaktualizowany do nowej wartości domyślnej. • Jeśli drukarka zostanie wyłączona, wówczas wszystkie prace poufne przechowywane w pamięci drukarki zostaną usunięte.
Czas wygaśnięcia powtarzanych prac Wył.* 1 godzina 4 godziny 24 godziny 1 tydzień	Ustawia czas wygaśnięcia prac drukowania, które chcesz powtarzać.

ELEMENT MENU	OPIS
Czas wygaśnięcia sprawdzania prac Wył.* 1 godzina 4 godziny 24 godziny 1 tydzień	Ustawia czas oczekiwania na sprawdzenie wydrukowanej kopii przez użytkownika przed wydrukowaniem kolejnych kopii.
Czas wygaśnięcia rezerwacji prac Wył.* 1 godzina 4 godziny 24 godziny 1 tydzień	Ustawia czas, przez który drukarka przechowuje prace drukowania do wydrukowania w późniejszym terminie.
Wymagaj wstrzymania wszystkich prac Wył.* Wł.	Wstrzymuje wszystkie prace drukowania.
Zachowaj powielone dokumenty Wył.* Wł.	Ustaw drukarkę pod kątem drukowania różnych dokumentów o tej samej nazwie bez nadpisywania prac drukowania.
* Wskazuje wartość domyślną pola.	

KASUJ PLIKI TYMCZASOWE

ELEMENT MENU	OPIS
Przechowywane w pamięci wbudowanej Wył.* Wł.	Usuwa wszystkie pliki przechowywane w pamięci drukarki.
* Wskazuje wartość domyślną.	

USTAWIENIA LDAP ROZWIĄZAŃ

ZASTOSOWANIE	FUNKCJA
Śledź aliasy LDAP Wył.* Wł.	Przeszukiwanie różnych serwerów w domenie w poszukiwaniu konta zalogowanego użytkownika.
Weryfikacja certyfikatu LDAP Nie* Tak	Włączanie weryfikacji certyfikatów LDAP.
* Wskazuje wartość domyślną pola.	

RÓŻNE

ELEMENT MENU	OPIS
Uprawnienia drukowania Wył.* Wł.	Pozwala użytkownikowi zalogować się przed przystąpieniem do drukowania.
Zerowanie ustawień bezpieczeństwa Zezwól na dostęp gościa* Brak efektu	Określa skutek użycia zworki resetowania zabezpieczeń. <ul style="list-style-type: none"> Zworka jest umieszczona obok ikony blokady na płycie sterownika. Zezwolenie na dostęp gościa zapewnia niezalogowanym użytkownikom pełny dostęp. „Brak efektu” oznacza, że resetowanie nie ma żadnego wpływu na konfigurację zabezpieczeń drukarki.
Minimalna długość hasła 0-32 (0*)	Określa minimalną liczbę znaków hasła.
* Wskazuje wartość domyślną pola.	

Raporty

STRONA USTAWIEŃ MENU

ELEMENT MENU	OPIS
Strona ustawień menu Zostanie wyświetlony raport Ustawienia urządzenia.	Służy do drukowania lub przeglądania raportu zawierającego wszystkie menu drukarki.

URZĄDZENIE

ELEMENT MENU	OPIS
Informacje o urządzeniu	Wyświetla lub drukuje raport zawierający informacje o drukarce.
Statystyki urządzenia	Wyświetla lub drukuje raport zawierający informacje o użyciu drukarki i stanie materiałów eksploatacyjnych.
Lista profili	Wyświetla lub drukuje listę profili przechowywanych na drukarce.

SIEĆ

ELEMENT MENU	OPIS
Strona konfiguracji sieci	Drukuje stronę zawierającą informacje o skonfigurowanej sieci i ustawieniach łączności bezprzewodowej drukarki. Ten element menu jest wyświetlany tylko w przypadku drukarek sieciowych lub drukarek podłączonych do serwerów druku.
Podłączone klienty Wi-Fi Direct	Wyświetlanie lub drukowanie strony zawierające podłączone klienty Wi-Fi Direct. Zostanie wyświetlony adres MAC i nazwa hosta podłączonych klientów Wi-Fi Direct.

Plan materiałów eksploatacyjnych

AKTYWACJA PLANU

ELEMENT MENU	OPIS
<ul style="list-style-type: none"> • Numer sekwencyjny • Numer seryjny urządzenia • Kod aktywacyjny 	<p>Opisuje szczegóły procesu aktywacji zakupionego planu materiałów eksploatacyjnych. Skontaktuj się z przedstawicielem firmy Xerox, aby uzyskać kod aktywacji materiałów eksploatacyjnych.</p> <p>Plany usług subskrypcji nie są dostępne we wszystkich lokalizacjach geograficznych</p> <p>Aby uzyskać więcej informacji o materiałach eksploatacyjnych i planach serwisowych firmy Xerox®, należy skontaktować się z przedstawicielem firmy Xerox.</p>

KONWERSJA PLANU

ELEMENT MENU	OPIS
<ul style="list-style-type: none"> • Bieżący plan • Numer seryjny urządzenia • Łączna liczba obrazów • Kod konwersji 	<p>Opisuje szczegóły procesu konwersji istniejącego planu materiałów eksploatacyjnych. Skontaktuj się z przedstawicielem firmy Xerox, aby uzyskać kod konwersji materiałów eksploatacyjnych.</p> <p>Plany usług subskrypcji nie są dostępne we wszystkich lokalizacjach geograficznych</p> <p>Aby uzyskać więcej informacji o materiałach eksploatacyjnych i planach serwisowych firmy Xerox®, należy skontaktować się z przedstawicielem firmy Xerox.</p>

USŁUGA SUBSKRYPCJI

ELEMENT MENU	OPIS
<ul style="list-style-type: none"> • Stan 	<p>Wskazuje stan subskrypcji.</p>
<ul style="list-style-type: none"> • Sprawdź subskrypcję 	<p>Aby aktywować plan usługi subskrypcji, wykonaj następujące czynności:</p> <ol style="list-style-type: none"> 1 Przejdź do obszaru Ustawienia > Plan materiałów eksploatacyjnych > Usługa subskrypcji. 2 W przypadku Usługi subskrypcji kliknij przycisk Sprawdź subskrypcję, a następnie postępuj zgodnie z instrukcjami dostarczonymi przez przedstawiciela firmy Xerox.

Książka adresowa

KONTAKTY

ELEMENT MENU	OPIS
<p>Dodaj kontakt — edytuj kontakt</p> <ul style="list-style-type: none"> • Informacje o kontakcie <ul style="list-style-type: none"> – Imię – Nazwisko – Firma – Adres e-mail – Faks • Członkostwo w grupie kontaktów • Uwierzytelnianie/uprawnienia <p>Metoda logowania</p> <ul style="list-style-type: none"> • Brak • Nazwa użytkownika/hasło <ul style="list-style-type: none"> – Nazwa użytkownika – Hasło – Potwierdź hasło • Nazwa użytkownika <ul style="list-style-type: none"> – Nazwa użytkownika • Hasło <ul style="list-style-type: none"> – Hasło – Potwierdź hasło • PIN <ul style="list-style-type: none"> – Wprowadź kod PIN – Potwierdź kod PIN • Grupy uprawnień <ul style="list-style-type: none"> – Dodaj nową grupę <ul style="list-style-type: none"> – Nazwa grupy – Importuj funkcje kontroli dostępu • Dodaj do grupy <ul style="list-style-type: none"> – Nowa grupa 	<p>Użyj łącza Dodaj kontakt, aby utworzyć kontakty do dodania do książki adresowej.</p> <p>Jeśli wybierzesz opcje uwierzytelniania/uprawnień inne niż Brak, pojawi się menu Grupy uprawnień.</p> <p>Aby utworzyć nowe grupy, kliknij opcję Dodaj nową grupę. Możesz zaimportować opcje kontroli dostępu lub wybrać indywidualne opcje kontroli dla nowej grupy na stronie Nowa grupa.</p> <p>Jeśli masz już utworzone grupy, przycisk Dodaj do grupy staje się aktywny. Po kliknięciu przycisku Dodaj do grupy możesz wybrać opcję Nowa grupa w celu utworzenia grupy albo wybrać już utworzoną grupę.</p>

ELEMENT MENU	OPIS
– Grupa <nazwa grupy>	

GRUPY KONTAKTÓW

ELEMENT MENU	OPIS
<p>Dodaj grupę — edytuj grupę kontaktów</p> <ul style="list-style-type: none"> • Nazwa grupy • Członkowie grupy • Grupy uprawnień <ul style="list-style-type: none"> – Dodaj grupę <ul style="list-style-type: none"> – Nazwa grupy – Członkowie: Wskazuje liczbę kontaktów w grupie. 	<p>Użyj łącza Dodaj kontakt, aby utworzyć kontakty do dodania do książki adresowej.</p> <p>Jeśli wybierzesz opcje uwierzytelniania/uprawnień inne niż Brak, pojawi się menu Grupy uprawnień.</p> <p>Aby utworzyć nowe grupy, kliknij opcję Dodaj nową grupę. Możesz zaimportować opcje kontroli dostępu lub wybrać indywidualne opcje kontroli dla nowej grupy na stronie Nowa grupa.</p> <p>Aby usunąć grupę, wybierz opcję na liście Grupy kontaktów i kliknij przycisk Usun.</p>

Zakładki

ELEMENT MENU	OPIS
<p>Dodaj zakładkę — edytuj grupę kontaktów</p> <ul style="list-style-type: none"> • Omówienie zakładki <ul style="list-style-type: none"> – Nazwa zakładki – Adres: Kliknij strzałkę w dół, aby wybrać opcję: <ul style="list-style-type: none"> – http:// – https:// – ftp:// – smb:// Wprowadź adres w drugim polu. – PIN – Folder nadrzędny • Opcje drukowania <ul style="list-style-type: none"> – Liczba kopii: Wprowadź liczbę z zakresu od 1 do 9999. – Strony <ul style="list-style-type: none"> – Wył. – Wł. – Styl odwrócenia <ul style="list-style-type: none"> – Długa krawędź – Krótka krawędź – Układaj <ul style="list-style-type: none"> – Wył. [1,1,1,2,2,2] – Wł. [1,2,1,2,1,2] – Kilka stron na arkuszu – kolejność <ul style="list-style-type: none"> – Poziomo – Odwróć w poziomie – Pionowo – Odwróć w pionie – Kilka stron na arkuszu – obramowanie <ul style="list-style-type: none"> – Brak 	<p>Możesz wybrać zakładki do zapisania na wbudowanym serwerze sieci Web. Aby uporządkować zakładki, możesz skonfigurować foldery.</p>

ELEMENT MENU	OPIS
<ul style="list-style-type: none"> – Jednolite – Kilka stron na arkuszu <ul style="list-style-type: none"> – Wył. – 2 strony na arkusz – 3 strony na arkusz – 4 strony na arkusz – 6 stron na arkusz – 9 stron na arkusz – 12 stron na arkusz – 16 stron na arkusz • Obsługa papieru <ul style="list-style-type: none"> – Źródło papieru <ul style="list-style-type: none"> – Taca 1 – Ręczny podajnik papieru – Ręczny podajnik kopert – Kilka stron na arkuszu – orientacja <ul style="list-style-type: none"> – Automatycznie – Poziomo – Pionowo – Odbiornik 	
<p>Dodaj folder</p> <ul style="list-style-type: none"> • Nazwa folderu • PIN • Folder nadrzędny 	<p>Wprowadź nazwę folderu, używając liter lub cyfr. Nie używaj znaków specjalnych, w tym /, \, ?, ;, >, <, , ".</p> <p>Kod PIN jest opcjonalny. Jeśli chcesz wprowadzić kod PIN, musi on składać się z 4 cyfr od 0 do 9.</p>
<p>Usuń</p>	<p>Aby usunąć istniejącą zakładkę, wybierz ją z listy, a następnie kliknij opcję Usuń.</p>

Konserwacja drukarki

Ten rozdział zawiera:

Sprawdzanie stanu części i materiałów eksploatacyjnych	160
Konfigurowanie powiadomień dotyczących materiałów eksploatacyjnych.....	161
Konfigurowanie alarmów e-mail.....	162
Wyświetlanie i drukowanie raportów	163
Zamawianie części i materiałów eksploatacyjnych	164
Wymiana części i materiałów eksploatacyjnych.....	165
Czyszczenie drukarki.....	175
Oszczędzanie energii i papieru	176



Ostrzeżenie: Zaniedbanie działań mających na celu zachowanie optymalnej jakości wydruków bądź wymiany części lub materiałów eksploatacyjnych może spowodować uszkodzenie drukarki.

Sprawdzanie stanu części i materiałów eksploatacyjnych

1. Na panelu sterowania przejdź do opcji **Ustawienia > Raporty > Urządzenie > Statystyki urządzenia**.



Uwaga: W przypadku modeli drukarek bez ekranu dotykowego należy użyć klawiszy do poruszania się po menu, a następnie nacisnąć przycisk **OK** po dokonaniu każdego wyboru.

2. Przewiń raport w dół, aby znaleźć sekcję Informacje o materiałach eksploatacyjnych. Zawiera ona szczegółowe informacje o materiałach eksploatacyjnych i ich użyciu.
3. Aby wydrukować raport, kliknij pozycję **Drukuj**. Aby wyjść z raportu bez jego drukowania, kliknij przycisk **OK**.

Konfigurowanie powiadomień dotyczących materiałów eksploatacyjnych

1. Otwórz przeglądarkę internetową, a następnie wpisz adres IP drukarki w polu adresu.
 - Wyświetl adres IP drukarki na ekranie głównym drukarki. Adres IP ma postać czterech zestawów cyfr oddzielonych kropkami, na przykład 123 . 123 . 123 . 123.
 - Jeśli używasz serwera proxy, wyłącz go tymczasowo, aby prawidłowo przesłać stronę internetową.
2. Kliknij opcję **Ustawienia > Urządzenie > Powiadomienia**.
3. W menu Materiały eksploatacyjne kliknij opcję **Niestandardowe powiadomienia o materiałach eksploatacyjnych**.

Pojawi się ekran niestandardowych powiadomień o materiałach eksploatacyjnych. Zawiera on wszystkie opcje powiadomień o materiałach eksploatacyjnych, które możesz skonfigurować.
4. W celu skonfigurowania poszczególnych powiadomień o materiałach eksploatacyjnych kliknij nazwę materiału, aby rozwinąć jego okienko, a następnie zaznacz wybrane powiadomienia.
5. Po zakończeniu kliknij przycisk **Zapisz**.

Konfigurowanie alarmów e-mail

Możesz skonfigurować drukarkę do wysyłania alarmów e-mail na pojedyncze adresy e-mail w sytuacji, gdy kończą się materiały eksploatacyjne, gdy należy zmienić lub dodać papier lub gdy dojdzie do zacięcia papieru.

1. Uruchom przeglądarkę internetową, a następnie wprowadź adres IP drukarki w polu adresu.
 - Wyświetl adres IP drukarki na ekranie głównym drukarki. Adres IP ma postać czterech liczb oddzielonych kropkami, na przykład 123.123.123.123.
 - W przypadku używania serwera proxy wyłącz go tymczasowo, aby prawidłowo załadować stronę internetową.
2. Kliknij kolejno opcje **Ustawienia > Urządzenie > Powiadomienia > Konfiguracja alarmów e-mail**, a następnie skonfiguruj ustawienia.



Uwaga: Aby uzyskać prawidłowe ustawienia konfiguracji poczty e-mail, skontaktuj się z dostawcą tej usługi.

3. Na stronie Konfiguracja alarmów e-mail kliknij opcję **Ustaw listy i alarmy e-mail**.
4. Aby skonfigurować listę adresów e-mail, w obszarze Lista adresów e-mail 1 wpisz prawidłowy adres e-mail, a następnie kliknij przycisk **Dodaj**. Możesz dodać tyle adresów e-mail, ile potrzebujesz. Aby utworzyć listę adresów e-mail 2, wykonaj kroki tego samego procesu.
5. Aby podać tekst tematu, w obszarze Tekst tematu, kliknij strzałkę w dół i wybierz opcję.
6. Dla każdego zdarzenia dotyczącego adresu e-mail z listy, na który drukarka ma wysyłać alarmy e-mail, zaznacz pole wyboru, a następnie wybierz pozycję Lista adresów e-mail do uwzględnienia.
7. Po zakończeniu kliknij przycisk **Zapisz**.

Wyświetlanie i drukowanie raportów

Raporty można wyświetlić z poziomu wbudowanego serwera sieci Web. Te raporty pomagają w ocenie stanu drukarki, sieci i materiałów eksploatacyjnych.

1. Uruchom przeglądarkę internetową, a następnie w polu adresu wpisz adres IP drukarki.
 - Wyświetl adres IP drukarki na ekranie głównym drukarki. Adres IP ma postać czterech liczb oddzielonych kropkami, na przykład 123.123.123.123.
 - W przypadku używania serwera proxy wyłącz go tymczasowo, aby prawidłowo załadować stronę internetową.
2. Kliknij pozycję **Ustawienia > Raporty**, a następnie kliknij typ raportu do wyświetlenia.
3. Aby wydrukować wybrany raport, kliknij pozycję **Drukuj**. Aby wyjść z ekranu, kliknij przycisk **OK**.

Zamawianie części i materiałów eksploatacyjnych

Aby wyświetlić i zamówić materiały eksploatacyjne do drukarki, odwiedź stronę <https://www.xerox.com/supplies>, a następnie wpisz nazwę swojego produktu w polu wyszukiwania.



Ostrzeżenie: Zaniedbanie działań mających na celu zachowanie optymalnej jakości wydruków bądź wymiany części lub materiałów eksploatacyjnych może spowodować uszkodzenie drukarki.



Uwaga: Wszystkie oszacowane czasy eksploatacji materiałów odnoszą się do drukowania na papierze zwykłym w rozmiarze Letter lub A4.

UŻYWANIE ORYGINALNYCH CZĘŚCI I MATERIAŁÓW EKSPLOATACYJNYCH FIRMY LEXMARK.

Drukarka Xerox została zaprojektowana tak, aby działała optymalnie z oryginalnymi częściami i materiałami eksploatacyjnymi marki Xerox. Używanie części lub materiałów eksploatacyjnych innych producentów może negatywnie wpłynąć na wydajność, pracę i okres eksploatacji drukarki oraz jej części. Może też mieć wpływ na ochronę gwarancyjną. Uszkodzenia spowodowane używaniem części lub materiałów eksploatacyjnych innych producentów nie są naprawiane w ramach gwarancji.

Wszelkie wskaźniki materiałów są zaprojektowane tak, aby działały z materiałami eksploatacyjnymi i częściami marki Xerox i ich praca może zostać zakłócona, gdy zostaną użyte materiały eksploatacyjne innych producentów. Użytkowanie materiałów i części związanych z obrazami dłużej niż jest to zalecane może spowodować uszkodzenie drukarki Xerox i jej komponentów.

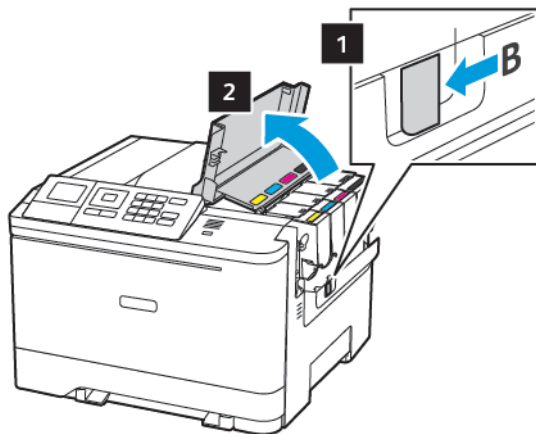


Ostrzeżenie: Materiały eksploatacyjne i części nieobjęte umową programu zwrotów mogą zostać wyzerowane i poddane regeneracji. Należy jednak pamiętać, że gwarancja producenta nie obejmuje uszkodzeń spowodowanych użyciem nieoryginalnych materiałów eksploatacyjnych lub części. Zerowanie liczników materiałów eksploatacyjnych lub części bez przeprowadzenia odpowiedniej regeneracji może spowodować uszkodzenie drukarki. Po wyzerowaniu licznika materiałów eksploatacyjnych lub części drukarka może wyświetlić komunikat o błędzie, wskazując obecność wyzerowanego elementu.

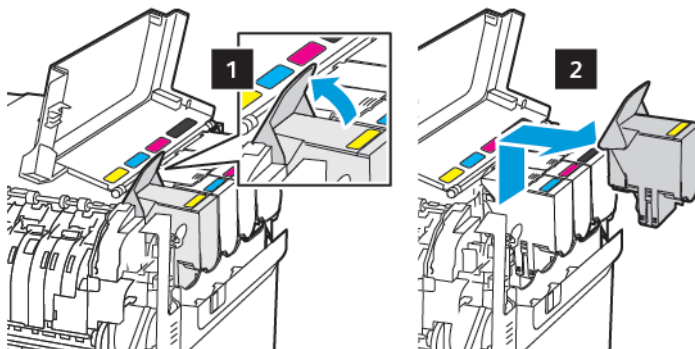
Wymiana części i materiałów eksploatacyjnych

WYMIANA WKŁADU TONERU

1. Otwórz drzwi B.

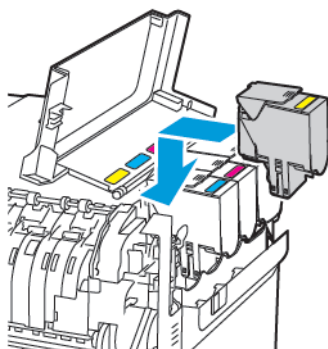


2. Wyjmij zużyty wkład toneru.

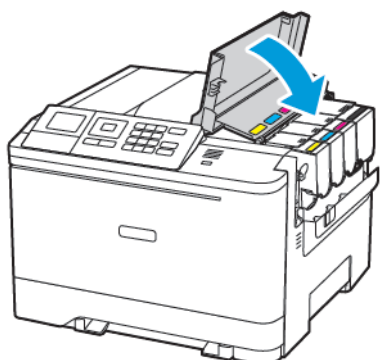


3. Rozpakuj nowy wkład toneru.

4. Włóż nowy wkład toneru.

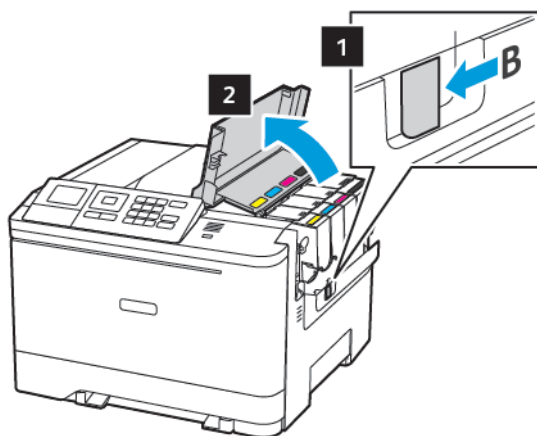


5. Zamknij drzwi B.



WYMIANA POJEMNIKA NA ZUŻYTY TONER

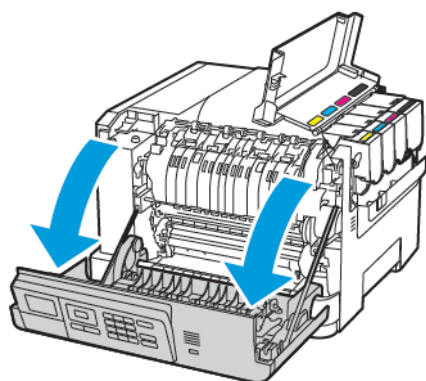
1. Otwórz drzwi B.



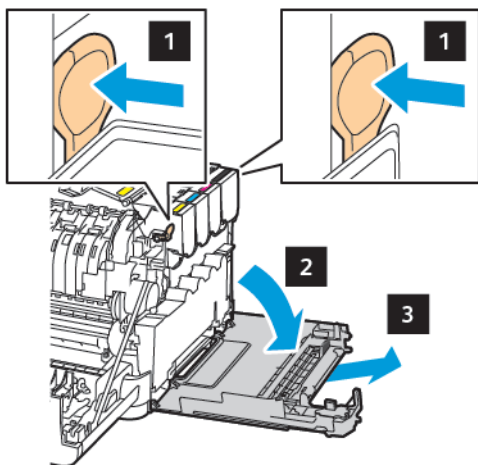
2. Otwórz drzwi A.



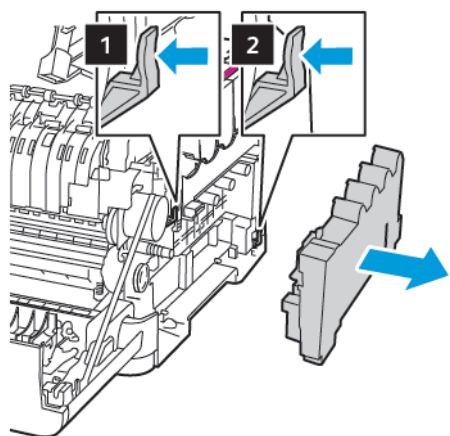
PRZESTROGA — GORĄCA POWIERZCHNIA: Wewnętrzne elementy drukarki mogą być gorące. W celu zmniejszenia ryzyka oparzenia, przed dotknięciem danej części należy odczekać, aż ostygnie.




3. Zdejmij prawą pokrywę boczną.



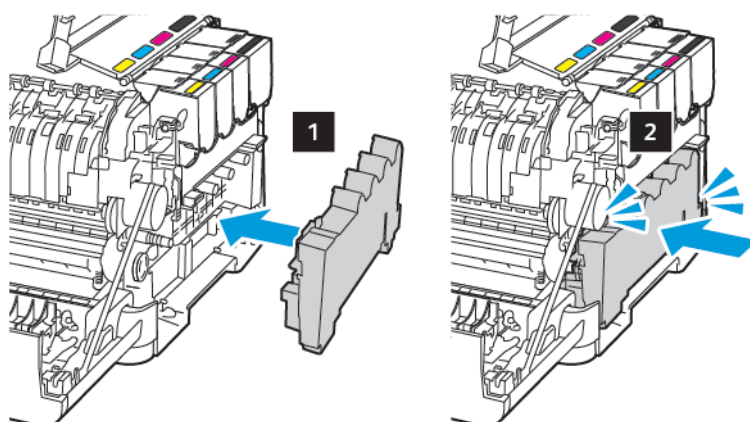
4. Wymij zużyty pojemnik na zużyty toner.



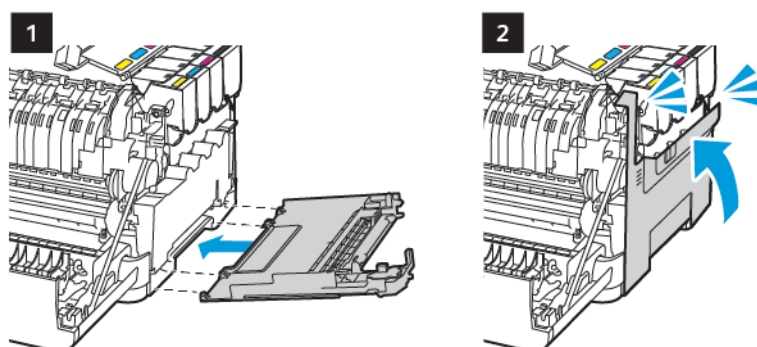
 Uwaga: Aby uniknąć rozlania tonera, umieść pojemnik w pozycji pionowej.

5. Rozpakuj nowy pojemnik na zużyty toner.

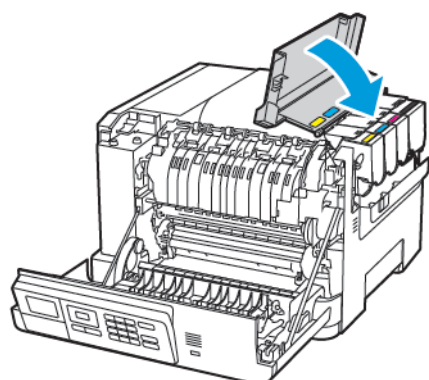
6. Włóż nowy pojemnik na zużyty toner.



7. Włóż prawą pokrywę boczną.



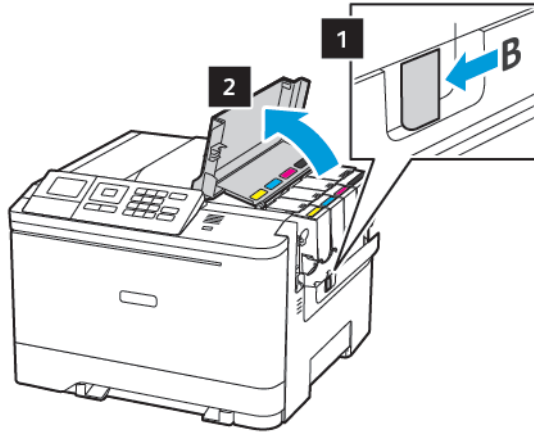
8. Zamknij drzwi B.



9. Zamknij drzwi A.

WYMIANA ZESTAWU OBRAZUJĄCEGO

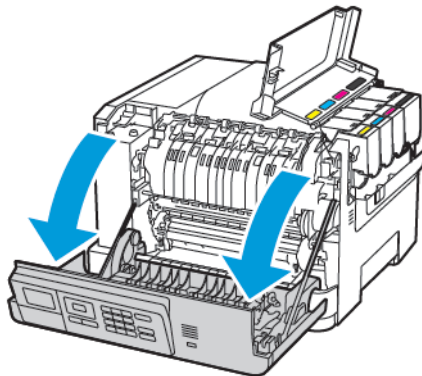
1. Otwórz drzwi B.



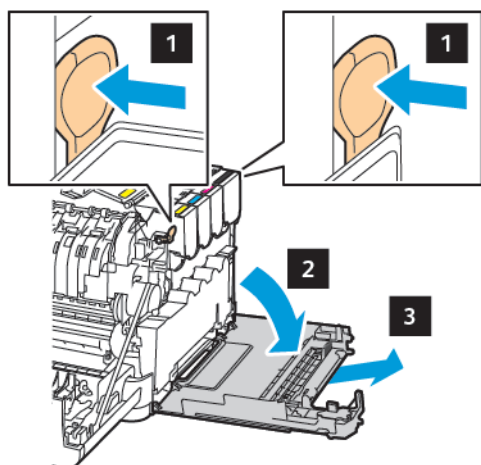
2. Otwórz drzwi A.



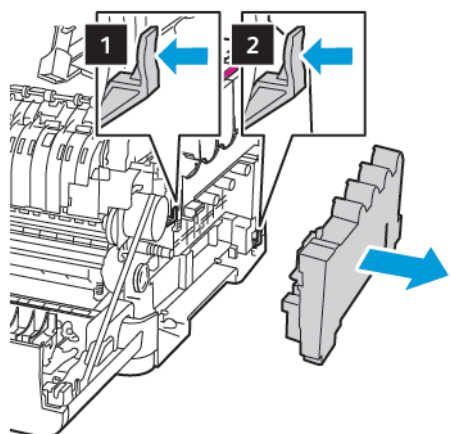
PRZESTROGA — GORĄCA POWIERZCHNIA: Wewnętrzne elementy drukarki mogą być gorące. W celu zmniejszenia ryzyka oparzenia, przed dotknięciem danej części należy odczekać, aż ostygnie.



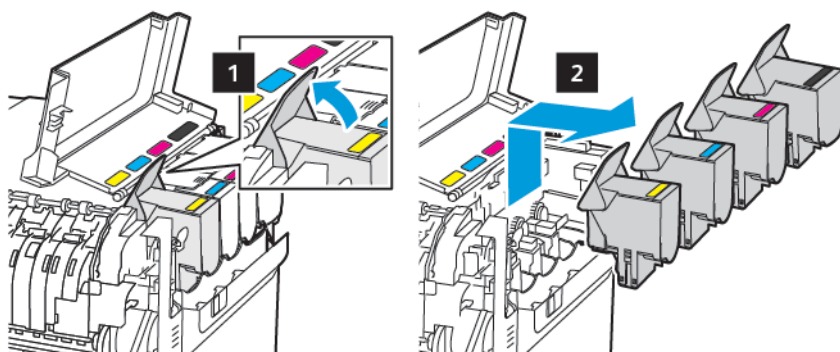
3. Zdejmij prawą pokrywę boczną.



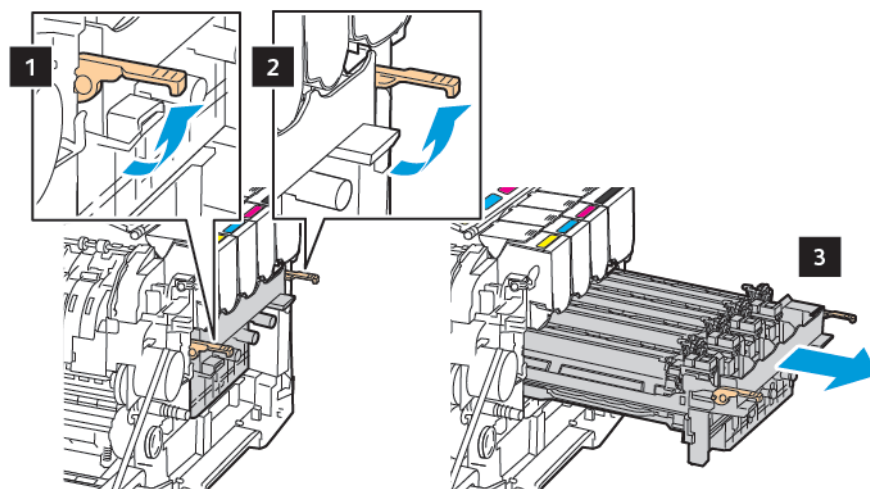
4. Wyjmij pojemnik na zużyty toner.



5. Wyjmij wkłady z tonerem.



6. Wyjmij zużyty zestaw obrazujący.

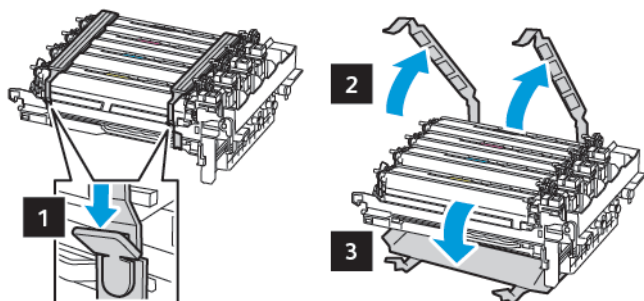



7. Rozpakuj nowy zestaw obrazujący.


ZESTAW OBRAZUJĄCY, CZARNY	ZESTAW OBRAZUJĄCY, CZARNY I KOLOROWY


- Czarny zestaw obrazujący zawiera zestaw obrazujący oraz moduł wywoływacza dla koloru czarnego.
- Zestaw obrazujący czarny i kolorowy zawiera zestaw obrazujący oraz zespoły wywoływacza w kolorach: czarny, niebieskozielony, magenta i żółty.
- Podczas wymiany czarnego zestawu obrazującego zachowaj moduły wywoływacza w kolorach: niebieskozielony, magenta i żółty ze zużytego zestawu obrazującego.

8. Usuń wszystkie elementy opakowania.



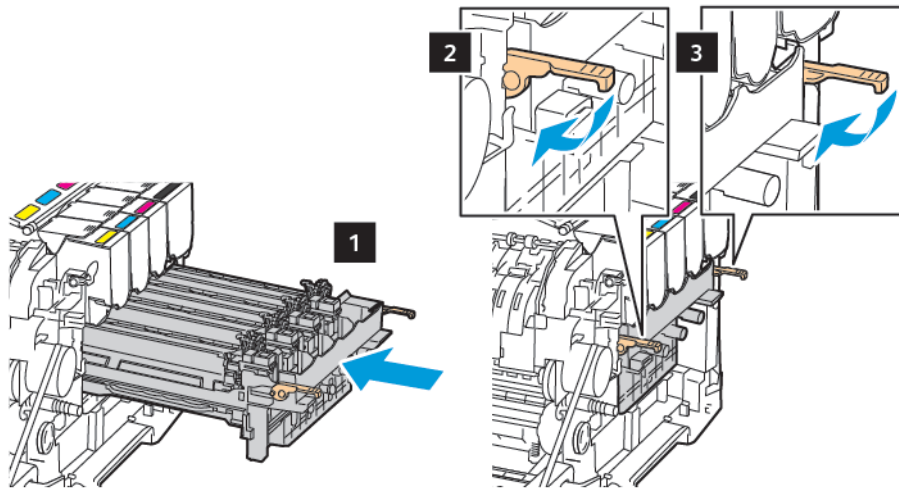
 Uwaga: Podczas wymiany czarnego zestawu obrazującego umieść moduły wywoływacza w kolorach magenta, niebieskozielony i żółty w nowym zestawie obrazującym.

 **Ostrzeżenie:** Nie wystawiaj zestawu obrazującego na bezpośrednie działanie światła. Długotrwałe działanie światła może negatywnie wpłynąć na jakość wydruku.

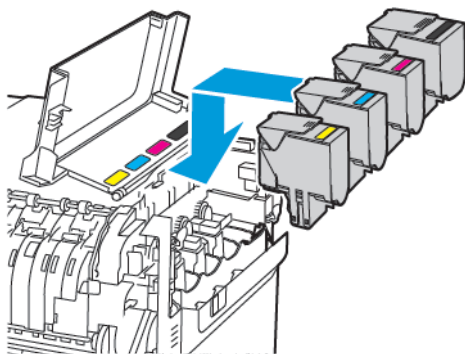
 **Ostrzeżenie:** Nie wolno dotykać bębna obrazowania. Może to wpłynąć na jakość kolejnych prac drukowania.



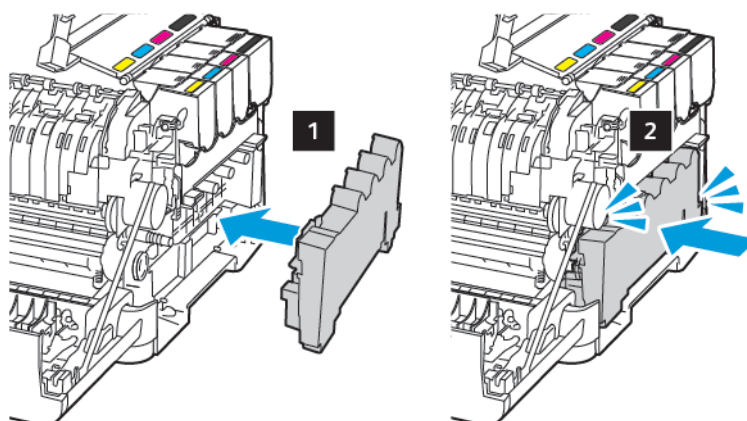
9. Włóż zestaw obrazujący aż do pełnego osadzenia.



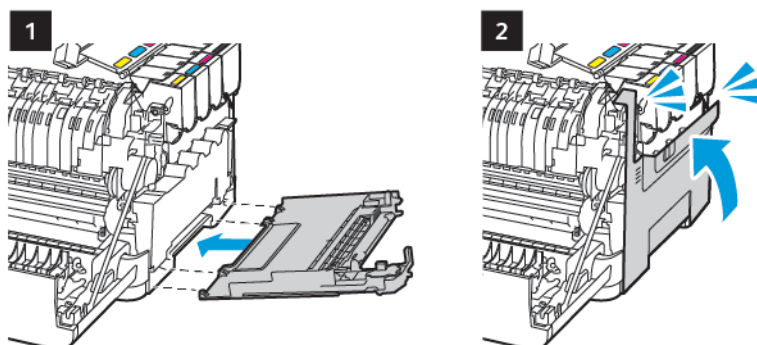
10. Włóż wkłady z tonerem.



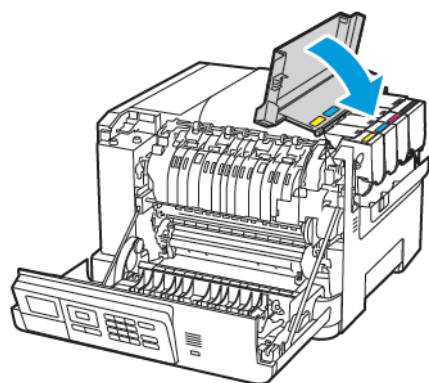
11. Włóż pojemnik na zużyty toner.



12. Włóż prawą pokrywę boczną.



13. Zamknij drzwi B.



14. Zamknij drzwi A.

Czyszczenie drukarki



PRZESTROGA — RYZYKO PORAŻENIA PRĄDEM: Aby uniknąć porażenia prądem elektrycznym podczas czyszczenia zewnętrznej powierzchni drukarki, należy najpierw wyjąć przewód zasilający z gniazdka elektrycznego, a następnie odłączyć wszystkie kable prowadzące do urządzenia.

- Czynność tę należy wykonywać raz na kilka miesięcy.
 - Uszkodzenia drukarki spowodowane niewłaściwą obsługą nie podlegają gwarancji.
1. Wyłącz drukarkę, a następnie wyjmij przewód zasilający z gniazdka elektrycznego.
 2. Wyjmij papier z odbiornika standardowego i podajnika uniwersalnego.
 3. Przy pomocy miękkiej szczoteczki lub odkurzacza usuń kurz i kawałki papieru znajdujące się dookoła drukarki.
 4. Przetrzyj zewnętrzne powierzchnie drukarki za pomocą wilgotnej, miękkiej, niestrzępiącej się szmatki.
 - Nie należy używać środków czyszczących ani detergentów stosowanych w gospodarstwie domowym, gdyż mogą one uszkodzić wykończenie drukarki.
 - Sprawdź, czy po czyszczeniu wszystkie powierzchnie drukarki są suche.
 5. Podłącz przewód zasilający do gniazdka elektrycznego, a następnie włącz drukarkę.



PRZESTROGA — RYZYKO ODNIESIENIA OBRAŻEŃ CIAŁA: Aby uniknąć ryzyka pożaru lub porażenia prądem elektrycznym, podłączyć przewód zasilający do prawidłowo uziemionego, łatwo dostępnego gniazdka elektrycznego o odpowiednich parametrach znajdującego się w pobliżu urządzenia.

Oszczędzanie energii i papieru

KONFIGUROWANIE USTAWIENÍ TRYBU OSZCZĘDZANIA ENERGII

Aby oszczędzać energię, gdy drukarka jest bezczynna przez określony czas, możesz skonfigurować ją do przejścia w tryb uśpienia lub hibernacji albo zaplanować tryby zasilania dla określonych pór dnia.

1. Uruchom przeglądarkę internetową, a następnie w polu adresu wpisz adres IP drukarki.
 - Wyświetl adres IP drukarki na ekranie głównym drukarki. Adres IP ma postać czterech liczb oddzielonych kropkami, na przykład 123.123.123.123.
 - W przypadku używania serwera proxy wyłącz go tymczasowo, aby prawidłowo załadować stronę internetową.
2. Kliknij opcję **Urządzenie > Zasilanie energią**.
3. Aby ustawić sposób reagowania drukarki na zakończenie drukowania, w obszarze profilu trybu uśpienia kliknij strzałkę w dół, a następnie wybierz opcję:
 - **Po zakończeniu drukowania pozostań w trybie aktywnym**
 - **Po zakończeniu drukowania przejdź do trybu uśpienia**
4. Aby określić sposób i moment stosowania limitów czasu drukarki, w obszarze **Limity czasu** wybierz opcję:
 - W obszarze **Tryb uśpienia** wybierz przedział czasowy w zakresie od 1 do 120 minut.
 - W obszarze **Limit czasu hibernacji**, aby wskazać, że drukarka nigdy nie będzie mieć limitów czasu, wybierz opcję **Wyłączono**. Aby wskazać, że na drukarce ma być stosowany limit czasu, kliknij strzałkę w dół, a następnie wybierz opcję z przedziału od **1 godziny** do **1 miesiąca**.
 - Aby skonfigurować drukarkę tak, aby nie przechodziła do trybu hibernacji, w obszarze **Limit czasu hibernacji** przy połączeniu wybierz opcję **Nie hibernuj**. Aby skonfigurować drukarkę do przechodzenia do funkcji limitu czasu hibernacji przy przechodzeniu, wybierz opcję **Tryb hibernacji**.
5. Aby skonfigurować drukarkę do korzystania ze wstępnie skonfigurowanego harmonogramu, w obszarze **Zarządzanie trybami zasilania** wpisz **akcję, dni i godzinę**.
 - Akcje obejmują **uśpienie, wybudzenie** lub **hibernację**.
 - Dni mogą obejmować pojedynczy dzień tygodnia lub harmonogram, taki jak **Codziennie, Dni robocze** lub **Weekendy**.
6. Aby zapisać utworzoną opcję zarządzania trybami zasilania, kliknij przycisk **Dodaj**.
7. Po zakończeniu kliknij przycisk **Zapisz**.

REGULACJA JASNOŚCI WYŚWIETLACZA



Uwaga: To ustawienie jest dostępne wyłącznie w wybranych modelach drukarek.

1. Na panelu sterowania przejdź do menu:

Ustawienia > Urządzenie > Preferencje


W drukarkach bez ekranu dotykowego naciśnij , aby poruszać się między ustawieniami.

2. W menu Jasność ekranu dostosuj ustawienie.

ZMNIEJSZANIE ZUŻYCIA MATERIAŁÓW EKSPLOATACYJNYCH

Drukarkę można skonfigurować do używania ustawień oszczędnych, które umożliwiają oszczędzanie materiałów eksploatacyjnych drukarki, takich jak papier i toner.

1. Uruchom przeglądarkę internetową, a następnie w polu adresu wpisz adres IP drukarki.
 - Wyświetl adres IP drukarki na ekranie głównym drukarki. Adres IP ma postać czterech liczb oddzielonych kropkami, na przykład 123.123.123.123.
 - W przypadku używania serwera proxy wyłącz go tymczasowo, aby prawidłowo załadować stronę internetową.
2. Kliknij kolejno opcje **Urządzenie > Tryb oszczędny**.
3. Wybierz opcje w obszarze Drukuj:
 - W obszarze Strony kliknij strzałkę w dół, a następnie wybierz opcję **1-stronnie** lub **2-stronnie**.
 - W obszarze Klika strona na arkuszu kliknij strzałkę w dół, aby wyświetlić opcje. Jeśli chcesz drukować pojedynczą stronę na jednej stronie arkusza, wybierz **Wył.** Jeśli chcesz drukować wiele stron na jednej stronie arkusza papieru, wybierz opcje od **2 strony na arkusz** do **16 stron na arkusz**.

 Uwaga: W przypadku wybrania opcji **Dwustronne** w obszarze Strony drukarka drukuje wybraną liczbę stron na każdej z dwóch stron arkusza papieru.

 - W obszarze **Intensywność toneru** kliknij suwak, aby przesunąć go w prawo w celu uzyskania toneru ciemniejszego lub w lewo w celu uzyskania toneru jaśniejszego.
 - Aby oszczędzać kolorowy toner, zaznacz pole wyboru **Oszczędzanie koloru**.
4. Po dokonaniu odpowiednich wyborów kliknij przycisk **Zapisz**.

Rozwiązywanie problemu

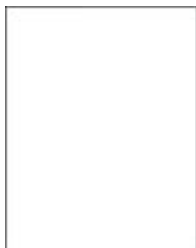
Ten rozdział zawiera:

Problemy z drukowaniem	180
Problemy z połączeniem sieciowym	222
Problemy z materiałami eksploatacyjnymi.....	225
Problemy z opcjami sprzętu.....	227
Usuwanie zacięć.....	230
Problemy z podawaniem papieru	238
Problemy z jakością koloru.....	243
Kontakt z obsługą klienta.....	247

Problemy z drukowaniem

JAKOŚĆ DRUKU JEST NISKA

Puste lub białe strony



Uwaga: Przed rozwiązaniem tego problemu wydrukuj strony testu jakości. Na panelu sterowania przejdź do menu **Ustawienia > Rozwiązywanie problemów > Wydrukuj strony testu jakości druku**. W drukarkach bez ekranu dotykowego naciśnij **OK**, aby poruszać się między ustawieniami.

DZIAŁANIE	TAK	NIE
<p>1 Wyjmij, a następnie ponownie włóż zestaw obrazujący.</p> <p>Nie wystawiaj zestawu obrazującego na bezpośrednie działanie światła. Długotrwałe działanie światła może negatywnie wpłynąć na jakość wydruku.</p> <p>Nie dotykaj bębna fotoprzewodnika pod zestawem obrazującym. Może to wpłynąć na jakość kolejnych prac drukowania.</p> <p>2 Wydrukuj dokument.</p> <p>Czy drukarka drukuje puste lub białe strony?</p>	<p>Skontaktuj się z obsługą klienta.</p>	<p>Problem został rozwiązany.</p>

Zbyt ciemny wydruk



Uwaga: Przed rozwiązaniem tego problemu wydrukuj strony testu jakości. Na panelu sterowania przejdź do menu **Ustawienia > Rozwiązywanie problemów > Wydrukuj strony testu jakości wydruku**. W drukarkach bez ekranu dotykowego naciśnij przycisk **OK**, aby poruszać się między ustawieniami.

DZIAŁANIE	TAK	NIE
<p>Punkt 1</p> <p>1 Wykonaj regulację koloru.</p> <p>Na panelu sterowania przejdź do menu:</p> <p>Ustawienia > Drukuj > Jakość > Zaawansowane obrazowanie > Regulacja koloru</p> <p>2 Wydrukuj dokument.</p> <p>Czy wydruk nadal jest zbyt ciemny?</p>	Przejdź do punktu 2.	Problem został rozwiązany.
<p>Punkt 2</p> <p>1 W zależności od używanego systemu operacyjnego zwiększ jasność toneru za pomocą okna dialogowego Preferencje drukowania lub Drukowanie.</p> <p>Możesz także zmienić to ustawienie za pomocą panelu sterowania drukarki. Przejdź do opcji:</p> <p>Ustawienia > Drukowanie > Jakość > Intensywność toneru</p> <p>2 Wydrukuj dokument.</p> <p>Czy wydruk nadal jest zbyt ciemny?</p>	Przejdź do punktu 3.	Problem został rozwiązany.

DZIAŁANIE	TAK	NIE
<p>Punkt 3</p> <p>1 W zależności od używanego systemu operacyjnego typ papieru można ustawić za pomocą okna dialogowego Preferencje drukowania lub Drukowanie.</p> <ul style="list-style-type: none"> • Sprawdź, czy ustawienie jest zgodne z załadowanym typem papieru. • Możesz także zmienić to ustawienie za pomocą panelu sterowania drukarki. Przejdź do opcji: <p>Ustawienia > Papier > Konfiguracja tac > Rozmiar/typ papieru</p> <p>2 Wydrukuj dokument.</p> <p>Czy wydruk nadal jest zbyt ciemny?</p>	Przejdź do punktu 4.	Problem został rozwiązany.
<p>Punkt 4</p> <p>Sprawdź, czy papier jest szorstki lub ma fakturę.</p> <p>Czy drukujesz na szorstkim papierze lub papierze z fakturą?</p>	Przejdź do punktu 5.	Przejdź do punktu 6.

DZIAŁANIE	TAK	NIE
<p>Punkt 5</p> <ol style="list-style-type: none"> 1 Wymień papier z fakturą lub szorstki papier na papier zwykły. 2 Wydrukuj dokument. <p>Czy wydruk nadal jest zbyt ciemny?</p>	Przejdź do punktu 6.	Problem został rozwiązany.
<p>Punkt 6</p> <ol style="list-style-type: none"> 1 Załaduj papier z nowego opakowania. <p>Papier wchłonął wilgoć z powodu wysokiej wilgotności powietrza. Do chwili użycia papier należy przechowywać w oryginalnym opakowaniu.</p> <ol style="list-style-type: none"> 2 Wydrukuj dokument. <p>Czy wydruk nadal jest zbyt ciemny?</p>	Skontaktuj się z obsługą klienta .	Problem został rozwiązany.

Cienie na wydruku



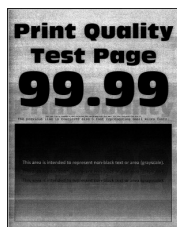
Uwaga: Przed rozwiązaniem tego problemu wydrukuj strony testu jakości. Na panelu sterowania przejdź do menu **Ustawienia > Rozwiązywanie problemów > Wydrukuj strony testu jakości wydruku**. W drukarkach bez ekranu dotykowego naciśnij przycisk **OK**, aby poruszać się między ustawieniami.

DZIAŁANIE	TAK	NIE
<p>Punkt 1</p> <ol style="list-style-type: none"> 1 Załaduj do tacy papier odpowiedniego typu. 2 Wydrukuj dokument. <p>Czy na wydrukach pojawiają się cienie?</p>	Przejdź do punktu 2.	Problem został rozwiązany.
<p>Punkt 2</p>	Przejdź do punktu 3.	Problem został rozwiązany.

DZIAŁANIE	TAK	NIE
<p>1 W zależności od używanego systemu operacyjnego typ papieru można ustawić za pomocą okna dialogowego Preferencje drukowania lub Drukowanie.</p> <ul style="list-style-type: none"> • Sprawdź, czy ustawienie jest zgodne z załadowanym typem papieru. • Możesz także zmienić to ustawienie za pomocą panelu sterowania drukarki. Przejdź do opcji: <p>Ustawienia > Papier > Konfiguracja tac > Rozmiar/typ papieru</p> <p>2 Wydrukuj dokument.</p> <p>Czy na wydrukach pojawiają się cienie?</p>		
<p>Punkt 3</p> <p>1 Wykonaj regulację koloru.</p> <p>Na panelu sterowania przejdź do menu:</p> <p>Ustawienia > Drukuj > Jakość > Zaawansowane obrazowanie > Regulacja koloru</p> <p>2 Wydrukuj dokument.</p> <p>Czy na wydrukach pojawiają się cienie?</p>	Przejdź do punktu 4.	Problem został rozwiązany.

DZIAŁANIE	TAK	NIE
<p>Punkt 4</p> <p>1 Wyjmij zestaw obrazujący, a następnie włóż go ponownie.</p> <p>Nie wystawiaj zestawu obrazującego na bezpośrednie działanie światła. Długotrwałe działanie światła może negatywnie wpłynąć na jakość wydruku.</p> <p>Nie dotykaj bębna fotoprzewodnika pod zestawem obrazującym. Może to wpłynąć na jakość kolejnych prac drukowania.</p> <p>2 Wydrukuj dokument.</p> <p>Czy na wydrukach pojawiają się cienie?</p>	Skontaktuj się z obsługą klienta .	Problem został rozwiązany.

Szare lub kolorowe tło



Uwaga: Przed rozwiązaniem tego problemu wydrukuj strony testu jakości. Na panelu sterowania przejdź do menu **Ustawienia > Rozwiązywanie problemów > Wydrukuj strony testu jakości wydruku**. W drukarkach bez ekranu dotykowego naciśnij przycisk **OK**, aby poruszać się między ustawieniami.

DZIAŁANIE	TAK	NIE
<p>Punkt 1</p> <p>1 Wykonaj regulację koloru.</p> <p>Na panelu sterowania przejdź do menu:</p> <p>Ustawienia > Drukuj > Jakość > Zaawansowane obrazowanie > Regulacja koloru</p> <p>2 Wydrukuj dokument.</p> <p>Czy na wydrukach pojawia się szare lub kolorowe tło?</p>	<p>Przejdź do punktu 2.</p>	<p>Problem został rozwiązany.</p>
<p>Punkt 2</p> <p>1 Wymij zestaw obrazujący, a następnie włóż go ponownie.</p> <p>Nie wystawiaj zestawu obrazującego na bezpośrednie działanie światła. Długotrwałe działanie światła może negatywnie wpłynąć na jakość wydruku.</p> <p>Nie dotykaj bębna fotoprzewodnika pod zestawem obrazującym. Może to wpłynąć na jakość kolejnych prac drukowania.</p> <p>2 Wydrukuj dokument.</p> <p>Czy na wydrukach pojawia się szare lub kolorowe tło?</p>	<p>Skontaktuj się z obsługą klienta.</p>	<p>Problem został rozwiązany.</p>

Nieprawidłowe marginesy



DZIAŁANIE	TAK	NIE
<p>Punkt 1</p> <p>1 Ustaw prowadnice papieru zgodnie z załadowanym papierem.</p> <p>2 Wydrukuj dokument.</p> <p>Czy marginesy są prawidłowe?</p>	Problem został rozwiązany.	Przejdź do punktu 2.
<p>Punkt 2</p> <p>1 Ustaw rozmiar papieru na panelu sterowania. Przejdź do opcji:</p> <p>Ustawienia > Papier > Konfiguracja tac > Rozmiar/typ papieru</p> <p>2 Wydrukuj dokument.</p> <p>Czy marginesy są prawidłowe?</p>	Problem został rozwiązany.	Przejdź do punktu 3.
<p>Punkt 3</p> <p>1 W zależności od używanego systemu operacyjnego rozmiar papieru można ustawić za pomocą okna dialogowego Preferencje drukowania lub Drukowanie.</p> <p>Sprawdź, czy ustawienie jest zgodne z załadowanym typem papieru.</p> <p>2 Wydrukuj dokument.</p> <p>Czy marginesy są prawidłowe?</p>	Problem został rozwiązany.	Skontaktuj się z obsługą klienta .

Jasny wydruk





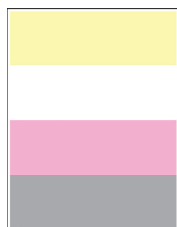
Uwaga: Przed rozwiązaniem tego problemu wydrukuj strony testu jakości. Na panelu sterowania przejdź do menu **Ustawienia > Rozwiązywanie problemów > Wydrukuj strony testu jakości wydruku**. W drukarkach bez ekranu dotykowego naciśnij przycisk **OK**, aby poruszać się między ustawieniami.

DZIAŁANIE	TAK	NIE
<p>Punkt 1</p> <p>1 Wykonaj regulację koloru.</p> <p>Na panelu sterowania przejdź do menu:</p> <p>Ustawienia > Drukuj > Jakość > Zaawansowane obrazowanie > Regulacja koloru</p> <p>2 Wydrukuj dokument.</p> <p>Czy wydruk jest jasny?</p>	Przejdź do punktu 2.	Problem został rozwiązany.
<p>Punkt 2</p> <p>1 W zależności od używanego systemu operacyjnego zwiększ jasność toneru za pomocą okna dialogowego Preferencje drukowania lub Drukuj.</p> <p>Możesz także zmienić to ustawienie za pomocą panelu sterowania drukarki. Przejdź do opcji:</p> <p>Ustawienia > Drukowanie > Jakość > Intensywność toneru</p> <p>2 Wydrukuj dokument.</p> <p>Czy wydruk jest jasny?</p>	Przejdź do punktu 3.	Problem został rozwiązany.
<p>Punkt 3</p> <p>1 Wyłącz oszczędzanie koloru.</p> <p>Na panelu sterowania przejdź do menu:</p> <p>Ustawienia > Drukuj > Jakość > Oszczędzanie koloru</p> <p>2 Wydrukuj dokument.</p> <p>Czy wydruk jest jasny?</p>	Przejdź do punktu 4.	Problem został rozwiązany.

DZIAŁANIE	TAK	NIE
<p>Punkt 4</p> <p>1 W zależności od używanego systemu operacyjnego typ papieru można ustawić za pomocą okna dialogowego Preferencje drukowania lub Drukowanie.</p> <ul style="list-style-type: none"> • Sprawdź, czy ustawienie jest zgodne z załadowanym typem papieru. • Możesz także zmienić to ustawienie za pomocą panelu sterowania drukarki. Przejdź do opcji: <p>Ustawienia > Papier > Konfiguracja tac > Rozmiar/typ papieru</p> <p>2 Wydrukuj dokument.</p> <p>Czy wydruk jest jasny?</p>	Przejdź do punktu 5.	Problem został rozwiązany.
<p>Punkt 5</p> <p>Sprawdź, czy papier nie jest szorstki i czy nie ma faktury.</p> <p>Czy drukujesz na szorstkim papierze lub papierze z fakturą?</p>	Przejdź do punktu 6.	Przejdź do punktu 7.
<p>Punkt 6</p> <p>1 Wymień papier z fakturą lub szorstki papier na papier zwykły.</p> <p>2 Wydrukuj dokument.</p> <p>Czy wydruk jest jasny?</p>	Przejdź do punktu 7.	Problem został rozwiązany.

DZIAŁANIE	TAK	NIE
<p>Punkt 7</p> <p>1 Załaduj papier z nowego opakowania.</p> <p>Papier wchłonął wilgoć z powodu wysokiej wilgotności powietrza. Do chwili użycia papier należy przechowywać w oryginalnym opakowaniu.</p> <p>2 Wydrukuj dokument.</p> <p>Czy wydruk jest jasny?</p>	Przejdź do punktu 8.	Problem został rozwiązany.
<p>Punkt 8</p> <p>1 Wyjmij zestaw obrazujący, a następnie włóż go ponownie.</p> <p>Nie wystawiaj zestawu obrazującego na bezpośrednie działanie światła. Długotrwałe działanie światła może negatywnie wpłynąć na jakość wydruku.</p> <p>Nie dotykaj bębna fotoprzewodnika pod zestawem obrazującym. Może to wpłynąć na jakość kolejnych prac drukowania.</p> <p>2 Wydrukuj dokument.</p> <p>Czy wydruk jest jasny?</p>	Skontaktuj się z obsługą klienta .	Problem został rozwiązany.

Brakujące kolory



Uwaga: Przed rozwiązaniem tego problemu wydrukuj strony testu jakości. Na panelu sterowania przejdź do menu **Ustawienia > Rozwiązywanie problemów > Wydrukuj strony testu jakości wydruku**. W drukarkach bez ekranu dotykowego naciśnij przycisk **OK**, aby poruszać się między ustawieniami.

DZIAŁANIE	TAK	NIE
<p>1 Wyjmij wkład z tonerem o brakującym kolorze.</p> <p>2 Wyjmij zestaw obrazujący.</p> <p>Nie wystawiaj zestawu obrazującego na bezpośrednie działanie światła. Długotrwałe działanie światła może negatywnie wpłynąć na jakość wydruku.</p> <p>Nie dotykaj bębna fotoprzewodnika pod zestawem obrazującym. Może to wpłynąć na jakość kolejnych prac drukowania.</p> <p>3 Wyjmij, a następnie włóż z powrotem zespół wywoływacza dla brakującego koloru.</p> <p>4 Włóż zestaw obrazujący.</p> <p>5 Włóż wkład z tonerem.</p> <p>6 Wydrukuj dokument.</p> <p>Czy na wydruku brakuje kolorów?</p>	Skontaktuj się z obsługą klienta .	Problem został rozwiązany.

Cętkowany wydruk i plamki



Uwaga: Przed rozwiązaniem tego problemu wydrukuj strony testu jakości. Na panelu sterowania przejdź do menu **Ustawienia > Rozwiązywanie problemów > Wydrukuj strony testu jakości wydruku**. W drukarkach bez ekranu dotykowego naciśnij przycisk **OK**, aby poruszać się między ustawieniami.

DZIAŁANIE	TAK	NIE
<p>Punkt 1</p> <p>Sprawdź drukarkę pod kątem zanieczyszczenia tonerem, który wyciekł.</p> <p>Czy drukarka jest wolna od toneru, który wyciekł?</p>	Przejdź do punktu 2.	Skontaktuj się z obsługą klienta .
<p>Punkt 2</p> <p>1 Na panelu sterowania przejdź do menu:</p> <p>Ustawienia > Papier > Konfiguracja tac > Rozmiar/typ papieru</p> <p>2 Sprawdź, czy ustawienia rozmiaru i typu papieru odpowiadają parametrom papieru załadowanego do tacy.</p> <p>Sprawdź, czy papier nie jest szorstki ani nie ma faktury.</p> <p>Czy ustawienia są zgodne?</p>	Przejdź do punktu 4.	Przejdź do punktu 3.
<p>Punkt 3</p> <p>1 W zależności od używanego systemu operacyjnego typ i rozmiar papieru można ustawić za pomocą okna dialogowego Preferencje drukowania lub Drukowanie.</p> <p>Sprawdź, czy ustawiony typ papieru jest taki sam jak typ załadowanego papieru.</p> <p>2 Wydrukuj dokument.</p> <p>Czy wydruk jest cętkowany?</p>	Przejdź do punktu 4.	Problem został rozwiązany.

DZIAŁANIE	TAK	NIE
<p>Punkt 4</p> <p>1 Załaduj papier z nowego opakowania.</p> <p>Papier wchłonął wilgoć z powodu wysokiej wilgotności powietrza. Do chwili użycia papier należy przechowywać w oryginalnym opakowaniu.</p> <p>2 Wydrukuj dokument.</p> <p>Czy wydruk jest cętkowany?</p>	Przejdź do punktu 5.	Problem został rozwiązany.
<p>Punkt 5</p> <p>1 Wyjmij zestaw obrazujący, a następnie włóż go ponownie.</p> <p>Nie wystawiaj zestawu obrazującego na bezpośrednie działanie światła. Długotrwałe działanie światła może negatywnie wpłynąć na jakość wydruku.</p> <p>Nie dotykaj bębna fotoprzewodnika pod zestawem obrazującym. Może to wpłynąć na jakość kolejnych prac drukowania.</p> <p>2 Wydrukuj dokument.</p> <p>Czy wydruk jest cętkowany?</p>	Skontaktuj się z obsługą klienta .	Problem został rozwiązany.

Zwijanie się papieru



DZIAŁANIE	TAK	NIE
<p>Punkt 1</p> <p>1 Ustaw prowadnice w tacy w prawidłowej pozycji dla załadowanego papieru.</p> <p>2 Wydrukuj dokument.</p> <p>Czy papier jest zwinięty?</p>	Przejdź do punktu 2.	Problem został rozwiązany.
<p>Punkt 2</p> <p>1 W zależności od używanego systemu operacyjnego typ papieru można ustawić za pomocą okna dialogowego Preferencje drukowania lub Drukowanie.</p> <ul style="list-style-type: none"> • Sprawdź, czy ustawienie jest zgodne z załadowanym typem papieru. • Możesz także zmienić to ustawienie za pomocą panelu sterowania drukarki. Przejdź do opcji: <p>Ustawienia > Papier > Konfiguracja tac > Rozmiar/typ papieru</p> <p>2 Wydrukuj dokument.</p> <p>Czy papier jest zwinięty?</p>	Przejdź do punktu 3.	Problem został rozwiązany.

DZIAŁANIE	TAK	NIE
<p>Punkt 3</p> <p>Drukuj na drugiej stronie arkusza.</p> <ol style="list-style-type: none"> Wyjmij papier, obróć go i włóż ponownie. Wydrukuj dokument. <p>Czy papier jest zwinęty?</p>	Przejdź do punktu 4.	Problem został rozwiązany.
<p>Punkt 4</p> <ol style="list-style-type: none"> Załaduj papier z nowego opakowania. <p>Papier wchłonął wilgoć z powodu wysokiej wilgotności powietrza. Do chwili użycia papier należy przechowywać w oryginalnym opakowaniu.</p> <ol style="list-style-type: none"> Wydrukuj dokument. <p>Czy papier jest zwinęty?</p>	Skontaktuj się z obsługą klienta .	Problem został rozwiązany.

Zniekształcone lub przekrzywione wydruki




Uwaga: Przed rozwiązaniem tego problemu wydrukuj strony testu jakości. Na panelu sterowania przejdź do menu **Ustawienia > Rozwiązywanie problemów > Wydrukuj strony testu jakości wydruku**. W drukarkach bez ekranu dotykowego naciśnij przycisk **OK**, aby poruszać się między ustawieniami.

DZIAŁANIE	TAK	NIE
<p>Punkt 1</p> <p>1 Ustaw prowadnice papieru w tacy na papier zgodnie z załadowanym papierem.</p> <p>2 Wydrukuj dokument.</p> <p>Czy wydruki są zniekształcone lub przekrzywione?</p>	Przejdź do punktu 2.	Problem został rozwiązany.
<p>Punkt 2</p> <p>1 Załaduj papier z nowego opakowania.</p> <p>Papier wchłonął wilgoć z powodu wysokiej wilgotności powietrza. Do chwili użycia papier należy przechowywać w oryginalnym opakowaniu.</p> <p>2 Wydrukuj dokument.</p> <p>Czy wydruki są zniekształcone lub przekrzywione?</p>	Przejdź do punktu 3.	Problem został rozwiązany.
<p>Punkt 3</p> <p>1 Sprawdź, czy załadowany papier jest obsługiwany.</p> <p>Jeśli papier nie jest obsługiwany, włóż obsługiwany papier.</p> <p>2 Wydrukuj dokument.</p> <p>Czy wydruki są zniekształcone lub przekrzywione?</p>	Skontaktuj się z obsługą klienta .	Problem został rozwiązany.

Jednolite kolorowe lub czarne obrazy




 Uwaga: Przed rozwiązaniem tego problemu wydrukuj strony testu jakości. Na panelu sterowania przejdź do menu **Ustawienia > Rozwiązywanie problemów > Wydrukuj strony testu jakości druku**. W

drukarkach bez ekranu dotykowego naciśnij , aby poruszać się między ustawieniami.

DZIAŁANIE	TAK	NIE
<p>1 Wyjmij, a następnie ponownie włóż zestaw obrazujący.</p> <p>Nie wystawiaj zestawu obrazującego na bezpośrednie działanie światła. Długotrwałe działanie światła może negatywnie wpłynąć na jakość wydruku.</p> <p>Nie dotykaj bębna fotoprzewodnika pod zestawem obrazującym. Może to wpłynąć na jakość kolejnych prac drukowania.</p> <p>2 Wydrukuj dokument.</p> <p>Czy drukarka drukuje jednolite kolorowe lub czarne obrazy?</p>	Skontaktuj się z obsługą klienta .	Problem został rozwiązany.

Obcięty tekst lub obraz

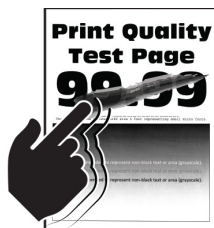


 Uwaga: Przed rozwiązaniem tego problemu wydrukuj strony testu jakości. Na panelu sterowania przejdź do menu **Ustawienia > Rozwiązywanie problemów > Wydrukuj strony testu jakości wydruku**. W drukarkach bez ekranu dotykowego naciśnij przycisk **OK**, aby poruszać się między ustawieniami.

DZIAŁANIE	TAK	NIE
<p>Punkt 1</p> <p>1 Ustaw prowadnice papieru w tacy na papier zgodnie z załadowanym papierem.</p> <p>2 Wydrukuj dokument.</p> <p>Czy tekst lub obraz są obcięte?</p>	Przejdź do punktu 2.	Problem został rozwiązany.
<p>Punkt 2</p> <p>1 W zależności od używanego systemu operacyjnego rozmiar papieru można ustawić za pomocą okna dialogowego Preferencje drukowania lub Drukowanie.</p> <ul style="list-style-type: none"> • Sprawdź, czy ustawienie jest zgodne z załadowanym typem papieru. • Możesz także zmienić to ustawienie za pomocą panelu sterowania drukarki. Przejdź do opcji: <p>Ustawienia > Papier > Konfiguracja tac > Rozmiar/typ papieru</p> <p>2 Wydrukuj dokument.</p> <p>Czy tekst lub obraz są obcięte?</p>	Przejdź do punktu 3.	Problem został rozwiązany.
<p>Punkt 3</p> <p>1 Wyjmij zestaw obrazujący, a następnie włóż go ponownie.</p> <p>Nie wystawiaj zestawu obrazującego na bezpośrednie działanie światła. Długotrwałe działanie światła może negatywnie wpłynąć na jakość wydruku.</p> <p>Nie dotykaj bębna fotoprzewodnika pod zestawem obrazującym. Może to wpłynąć na jakość kolejnych prac drukowania.</p>	Skontaktuj się z obsługą klienta .	Problem został rozwiązany.

DZIAŁANIE	TAK	NIE
2 Wydrukuj dokument. Czy tekst lub obraz są obcięte?		

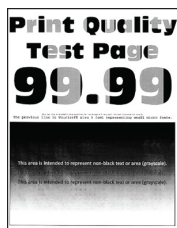
Toner łatwo się ściera



Uwaga: Przed rozwiązaniem tego problemu wydrukuj strony testu jakości. Na panelu sterowania przejdź do menu **Ustawienia > Rozwiązywanie problemów > Wydrukuj strony testu jakości wydruku**. W drukarkach bez ekranu dotykowego naciśnij przycisk **OK**, aby poruszać się między ustawieniami.

DZIAŁANIE	TAK	NIE
<p>Punkt 1</p> <p>1 W zależności od używanego systemu operacyjnego typ papieru można ustawić za pomocą okna dialogowego Preferencje drukowania lub Drukowanie.</p> <ul style="list-style-type: none"> • Sprawdź, czy ustawienie jest zgodne z załadowanym typem papieru. • Możesz także zmienić to ustawienie za pomocą panelu sterowania drukarki. Przejdź do opcji: <p>Ustawienia > Papier > Konfiguracja tac > Rozmiar/typ papieru</p> <p>2 Wydrukuj dokument.</p> <p>Czy toner łatwo się ściera?</p>	Przejdź do punktu 2.	Problem został rozwiązany.
<p>Punkt 2</p> <p>1 Sprawdź, czy jest obsługiwana gramatura włożonego papieru.</p> <p>Jeśli gramatura nie jest obsługiwana, włóż papier o obsługiwanej gramaturze.</p> <p>2 Wydrukuj dokument.</p> <p>Czy toner łatwo się ściera?</p>	Przejdź do punktu 3.	Problem został rozwiązany.
<p>Punkt 3</p> <p>1 Załaduj papier z nowego opakowania.</p> <p>Papier wchłonął wilgoć z powodu wysokiej wilgotności powietrza. Do chwili użycia papier należy przechowywać w oryginalnym opakowaniu.</p> <p>2 Wydrukuj dokument.</p> <p>Czy toner łatwo się ściera?</p>	Skontaktuj się z obsługą klienta .	Problem został rozwiązany.

Nierówna gęstość wydruku



Uwaga: Przed rozwiązaniem tego problemu wydrukuj strony testu jakości. Na panelu sterowania przejdź do menu **Ustawienia > Rozwiązywanie problemów > Wydrukuj strony testu jakości wydruku**. W drukarkach bez ekranu dotykowego naciśnij przycisk **OK**, aby poruszać się między ustawieniami.

DZIAŁANIE	TAK	NIE
<p>1 Wyjmij, a następnie ponownie włóż zestaw obrazujący.</p> <p>Nie wystawiaj zestawu obrazującego na bezpośrednie działanie światła. Długotrwałe działanie światła może negatywnie wpłynąć na jakość wydruku.</p> <p>Nie dotykaj bębna fotoprzewodnika pod zestawem obrazującym. Może to wpłynąć na jakość kolejnych prac drukowania.</p> <p>2 Wydrukuj dokument.</p> <p>Czy gęstość wydruku jest nierówna?</p>	Skontaktuj się z obsługą klienta .	Problem został rozwiązany.

Ciemne poziome linie



- Przed rozwiązaniem tego problemu wydrukuj strony testu jakości. Na panelu sterowania przejdź do menu **Ustawienia > Rozwiązywanie problemów > Wydrukuj strony testu jakości wydruku**. W drukarkach bez ekranu dotykowego naciśnij przycisk **OK**, aby poruszać się między ustawieniami.
- Jeżeli na wydrukach nadal pojawiają się poziome ciemne linie, zapoznaj się z częścią *Powtarzające się błędy wydruku*.

DZIAŁANIE	TAK	NIE
<p>Punkt 1</p> <p>1 W zależności od używanego systemu operacyjnego typ papieru można ustawić za pomocą okna dialogowego Preferencje drukowania lub Drukowanie.</p> <ul style="list-style-type: none"> • Sprawdź, czy ustawienie jest zgodne z załadowanym typem papieru. • Możesz także zmienić to ustawienie za pomocą panelu sterowania drukarki. Przejdź do opcji: <p>Ustawienia > Papier > Konfiguracja tac > Rozmiar/typ papieru</p> <p>2 Wydrukuj dokument.</p> <p>Czy na wydrukach pojawiają się ciemne linie?</p>	Przejdź do punktu 2.	Problem został rozwiązany.
<p>Punkt 2</p> <p>1 Załaduj papier z nowego opakowania.</p> <p>Papier wchłonął wilgoć z powodu wysokiej wilgotności powietrza. Do chwili użycia papier należy przechowywać w oryginalnym opakowaniu.</p> <p>2 Wydrukuj dokument.</p> <p>Czy na wydrukach pojawiają się ciemne linie?</p>	Przejdź do punktu 3.	Problem został rozwiązany.
<p>Punkt 3</p> <p>1 Wyjmij zestaw obrazujący, a następnie włóż go ponownie.</p> <p>Nie wystawiaj zestawu obrazującego na bezpośrednie działanie światła. Długotrwałe działanie światła może</p>	Skontaktuj się z obsługą klienta .	Problem został rozwiązany.

DZIAŁANIE	TAK	NIE
<p>negatywnie wpłynąć na jakość wydruku.</p> <p>Nie dotykaj bębna fotoprzewodnika pod zestawem obrazującym. Może to wpłynąć na jakość kolejnych prac drukowania.</p> <p>2 Wydrukuj dokument.</p> <p>Czy na wydrukach pojawiają się ciemne linie?</p>		

Ciemne pionowe linie



Uwaga: Przed rozwiązaniem tego problemu wydrukuj strony testu jakości. Na panelu sterowania przejdź do menu **Ustawienia > Rozwiązywanie problemów > Wydrukuj strony testu jakości wydruku**. W drukarkach bez ekranu dotykowego naciśnij przycisk **OK**, aby poruszać się między ustawieniami.

DZIAŁANIE	TAK	NIE
<p>Punkt 1</p> <p>1 W zależności od używanego systemu operacyjnego typ papieru można ustawić za pomocą okna dialogowego Preferencje drukowania lub Drukowanie.</p> <ul style="list-style-type: none"> • Sprawdź, czy ustawienie jest zgodne z załadowanym typem papieru. • Możesz także zmienić to ustawienie za pomocą panelu sterowania drukarki. Przejdź do opcji: <p>Ustawienia > Papier > Konfiguracja tac > Rozmiar/typ papieru</p> <p>2 Wydrukuj dokument.</p> <p>Czy na wydrukach pojawiają się ciemne pionowe linie?</p>	Przejdź do punktu 2.	Problem został rozwiązany.
<p>Punkt 2</p> <p>1 Załaduj papier z nowego opakowania.</p> <p>Papier wchłonął wilgoć z powodu wysokiej wilgotności powietrza. Do chwili użycia papier należy przechowywać w oryginalnym opakowaniu.</p> <p>2 Wydrukuj dokument.</p> <p>Czy na wydrukach pojawiają się ciemne pionowe linie?</p>	Przejdź do punktu 3.	Problem został rozwiązany.
<p>Punkt 3</p> <p>1 Wyjmij zestaw obrazujący, a następnie włóż go ponownie.</p> <p>Nie wystawiaj zestawu obrazującego na bezpośrednie działanie światła. Długotrwałe działanie światła może</p>	Skontaktuj się z obsługą klienta .	Problem został rozwiązany.

DZIAŁANIE	TAK	NIE
<p>negatywnie wpłynąć na jakość wydruku.</p> <p>Nie dotykaj bębna fotoprzewodnika pod zestawem obrazującym. Może to wpłynąć na jakość kolejnych prac drukowania.</p> <p>2 Wydrukuj dokument.</p> <p>Czy na wydrukach pojawiają się ciemne pionowe linie?</p>		

Białe poziome linie



- Przed rozwiązaniem tego problemu wydrukuj strony testu jakości. Na panelu sterowania przejdź do menu **Ustawienia > Rozwiązywanie problemów > Wydrukuj strony testu jakości wydruku**. W drukarkach bez ekranu dotykowego naciśnij przycisk **OK**, aby poruszać się między ustawieniami.
- Jeżeli na wydrukach nadal pojawiają się poziome białe linie, zapoznaj się z częścią *Powtarzające się błędy wydruku*.

DZIAŁANIE	TAK	NIE
<p>Punkt 1</p> <p>1 W zależności od używanego systemu operacyjnego typ papieru można ustawić za pomocą okna dialogowego Preferencje drukowania lub Drukowanie.</p> <ul style="list-style-type: none"> • Sprawdź, czy ustawienie jest zgodne z załadowanym typem papieru. • Możesz także zmienić to ustawienie za pomocą panelu sterowania drukarki. Przejdź do opcji: <p>Ustawienia > Papier > Konfiguracja tac > Rozmiar/typ papieru</p> <p>2 Wydrukuj dokument.</p> <p>Czy na wydrukach pojawiają się białe poziome linie?</p>	Przejdź do punktu 2.	Problem został rozwiązany.
<p>Punkt 2</p> <p>1 Wyjmij zestaw obrazujący, a następnie włóż go ponownie.</p> <p>Nie wystawiaj zestawu obrazującego na bezpośrednie działanie światła. Długotrwałe działanie światła może negatywnie wpłynąć na jakość wydruku.</p> <p>Nie dotykaj bębna fotoprzewodnika pod zestawem obrazującym. Może to wpłynąć na jakość kolejnych prac drukowania.</p> <p>2 Wydrukuj dokument.</p> <p>Czy na wydrukach pojawiają się białe poziome linie?</p>	Skontaktuj się z obsługą klienta .	Problem został rozwiązany.

Pionowe białe linie



Uwaga: Przed rozwiązaniem tego problemu wydrukuj strony testu jakości. Na panelu sterowania przejdź do menu **Ustawienia > Rozwiązywanie problemów > Wydrukuj strony testu jakości wydruku**. W drukarkach bez ekranu dotykowego naciśnij przycisk **OK**, aby poruszać się między ustawieniami.

DZIAŁANIE	TAK	NIE
<p>Punkt 1</p> <p>1 W zależności od używanego systemu operacyjnego typ papieru można ustawić za pomocą okna dialogowego Preferencje drukowania lub Drukowanie.</p> <ul style="list-style-type: none"> • Sprawdź, czy ustawienie jest zgodne z załadowanym typem papieru. • Możesz także zmienić to ustawienie za pomocą panelu sterowania drukarki. Przejdź do opcji: <p>Ustawienia > Papier > Konfiguracja tac > Rozmiar/typ papieru</p> <p>2 Wydrukuj dokument.</p> <p>Czy na wydrukach pojawiają się białe pionowe linie?</p>	Przejdź do punktu 2.	Problem został rozwiązany.
<p>Punkt 2</p> <p>Sprawdź, czy używany jest zalecany typ papieru.</p> <p>1 Włóż zalecany typ papieru do tacy.</p> <p>2 Wydrukuj dokument.</p> <p>Czy na wydrukach pojawiają się białe pionowe linie?</p>	Przejdź do punktu 3.	Problem został rozwiązany.
<p>Punkt 3</p> <p>1 Wyjmij zestaw obrazujący, a następnie włóż go ponownie.</p> <p>Nie wystawiaj zestawu obrazującego na bezpośrednie działanie światła. Długotrwałe działanie światła może negatywnie wpłynąć na jakość wydruku.</p> <p>Nie dotykaj bębna fotoprzewodnika pod</p>	Skontaktuj się z obsługą klienta .	Problem został rozwiązany.

DZIAŁANIE	TAK	NIE
<p>zestawem obrazującym. Może to wpłynąć na jakość kolejnych prac drukowania.</p> <p>2 Wydrukuj dokument.</p> <p>Czy na wydrukach pojawiają się białe pionowe linie?</p>		

Powtarzające się błędy wydruku



Uwaga: Przed rozwiązaniem tego problemu wydrukuj strony testu jakości. Na panelu sterowania przejdź do menu **Ustawienia > Rozwiązywanie problemów > Wydrukuj strony testu jakości wydruku**. W drukarkach bez ekranu dotykowego naciśnij przycisk **OK**, aby poruszać się między ustawieniami.

DZIAŁANIE	TAK	NIE
<p>1 Korzystając z opcji Wydrukuj strony testu jakości wydruku, zmierz odległość między powtarzającymi się błędami na stronie w kolorze, której dotyczy problem.</p> <p>2 Sprawdź, czy powtarzające się błędy wydruku pasują do jednego z poniższych pomiarów: Zestaw obrazujący</p> <ul style="list-style-type: none"> • 94,20 mm (3,71 cala) • 29,80 mm (1,17 cala) • 23,20 mm (0,91 cala) <p>Zespół wywoływacza</p> <ul style="list-style-type: none"> • 43,90 mm (1,73 cala) • 45,50 mm (1,79 cala) <p>Moduł przenoszący</p> <ul style="list-style-type: none"> • 37,70mm (1,48 cala) • 78,50 mm (3,09 cala) • 55 mm (2,17 cala) <p>Urządzenie utrwalające</p> <ul style="list-style-type: none"> • 79,80mm (3,14 cala) • 94,30mm (3,71 cala) <p>Czy powtarzające się błędy wydruku pasują do jednego z pomiarów?</p>	<p>Zapisz odległość, a następnie skontaktuj się z obsługą klienta.</p>	<p>Zapisz odległość, a następnie skontaktuj się z obsługą klienta.</p>



NIE MOŻNA DRUKOWAĆ DOKUMENTÓW POUFNYCH ANI INNYCH WSTRZYMANYCH DOKUMENTÓW


DZIAŁANIE	TAK	NIE
<p>Punkt 1</p> <p>1 W panelu sterowania sprawdź, czy dokumenty widoczne są na liście Wstrzymane prace.</p> <p>Jeżeli dokumenty nie są wyświetlane, wydrukuj je, korzystając z opcji Drukuj i wstrzymaj.</p> <p>2 Wydrukuj dokumenty.</p> <p>Czy dokumenty zostały wydrukowane?</p>	Problem został rozwiązany.	Przejdź do punktu 2.
<p>Punkt 2</p> <p>Praca drukowania może zawierać błąd formatowania lub nieprawidłowe dane.</p> <ul style="list-style-type: none"> • Usuń pracę drukowania, a następnie wyślij ją ponownie. • W przypadku plików PDF wygeneruj nowy plik i wydrukuj dokumenty. <p>Czy dokumenty zostały wydrukowane?</p>	Problem został rozwiązany.	Przejdź do punktu 3.
<p>Punkt 3</p> <p>W przypadku drukowania z Internetu drukarka może interpretować nazwy prac jako duplikaty.</p> <p>Użytkownicy systemu Windows</p> <ol style="list-style-type: none"> 1 Otwórz okno dialogowe Preferencje drukowania. 2 W sekcji Drukowanie i wstrzymywanie wybierz opcję Zachowaj duplikaty dokumentów. 3 Wprowadź kod PIN. 4 Wyślij ponownie zadanie drukowania. 	Problem został rozwiązany.	Przejdź do punktu 4.

DZIAŁANIE	TAK	NIE
<p>Użytkownicy komputerów Macintosh</p> <ol style="list-style-type: none"> 1 Zapisz i nadaj unikatową nazwę każdemu zadaniu. 2 Wyślij prace pojedynczo. <p>Czy dokumenty zostały wydrukowane?</p>		
<p>Punkt 4</p> <ol style="list-style-type: none"> 1 Usuń niektóre wstrzymane prace, aby zwolnić pamięć drukarki. 2 Wyślij ponownie zadanie drukowania. <p>Czy dokumenty zostały wydrukowane?</p>	Problem został rozwiązany.	Przejdź do punktu 5.
<p>Punkt 5</p> <ol style="list-style-type: none"> 1 Zainstaluj w drukarce dodatkową pamięć. 2 Wyślij ponownie zadanie drukowania. <p>Czy dokumenty zostały wydrukowane?</p>	Problem został rozwiązany.	Skontaktuj się z obsługą klienta .

POWOLNE DRUKOWANIE

DZIAŁANIE	TAK	NIE
<p>Punkt 1</p> <p>Sprawdź, czy przewód drukarki jest prawidłowo podłączony do drukarki i komputera, serwera druku, wyposażenia opcjonalnego lub innego urządzenia sieciowego.</p> <p>Czy drukarka drukuje zbyt wolno?</p>	Przejdź do punktu 2.	Problem został rozwiązany.
<p>Punkt 2</p> <ol style="list-style-type: none"> 1 Upewnij się, że drukarka nie pracuje w trybie cichym ani oszczędnym. 	Przejdź do punktu 3.	Problem został rozwiązany.

DZIAŁANIE	TAK	NIE
<ul style="list-style-type: none"> Na panelu sterowania przejdź do menu: Ustawienia > Urządzenie > Zarządzanie energią > Tryb oszczędny Na panelu sterowania przejdź do menu: Ustawienia > Urządzenie > Konserwacja > Menu konfiguracji > Działanie urządzenia > Tryb cichy <p>W drukarkach bez ekranu dotykowego naciśnij , aby poruszać się między ustawieniami.</p> <p>2 Wydrukuj dokument.</p> <p>Czy drukarka drukuje zbyt wolno?</p>		
<p>Punkt 3</p> <p>1 W zależności od używanego systemu operacyjnego rozdzielczość wydruku można ustawić za pomocą okna dialogowego Preferencje drukowania lub Drukowanie.</p> <p>2 Ustaw rozdzielczość na 4800 CQ.</p> <p>3 Wydrukuj dokument.</p> <p>Czy drukarka drukuje zbyt wolno?</p>	Przejdź do punktu 4.	Problem został rozwiązany.
<p>Punkt 4</p> <p>1 Na panelu sterowania przejdź do menu: Ustawienia > Druk > Jakość > Rozdzielczość wydruku</p> <p>W drukarkach bez ekranu dotykowego naciśnij , aby poruszać się między ustawieniami.</p>	Przejdź do punktu 5.	Problem został rozwiązany.

DZIAŁANIE	TAK	NIE
2 Ustaw rozdzielczość na 4800 CQ. 3 Wydrukuj dokument. Czy drukarka drukuje zbyt wolno?		
Punkt 5 1 W zależności od używanego systemu operacyjnego typ papieru można ustawić za pomocą okna dialogowego Preferencje drukowania lub Drukowanie. <ul style="list-style-type: none"> • Sprawdź, czy ustawienie jest zgodne z załadowanym typem papieru. • Możesz także zmienić to ustawienie za pomocą panelu sterowania drukarki. • Drukowanie na papierze o większej gramaturze trwa dłużej. • Drukowanie na papierze węższym niż papier w formacie Letter, A4 i Legal może trwać dłużej. 2 Wydrukuj dokument. Czy drukarka drukuje zbyt wolno?	Przejdź do punktu 6.	Problem został rozwiązany.
Punkt 6 1 Upewnij się, że ustawienia drukarki dla tekstury nośników i gramatury nośników pasują do rodzaju załadowanego papieru. Na panelu sterowania przejdź do menu: Ustawienia > Papier > Konfiguracja nośnika > Typy nośników W drukarkach bez ekranu dotykowego naciśnij  , aby	Przejdź do punktu 7.	Problem został rozwiązany.

DZIAŁANIE	TAK	NIE
<p>poruszać się między ustawieniami.</p> <p>Drukowanie na papierze o szorstkiej teksturze i na papierze o dużej gramaturze może trwać dłużej.</p> <p>2 Wydrukuj dokument.</p> <p>Czy drukarka drukuje zbyt wolno?</p>		
<p>Punkt 7</p> <p>Usuń wstrzymane zadania.</p> <p>Czy drukarka drukuje zbyt wolno?</p>	Przejdź do punktu 8.	Problem został rozwiązany.
<p>Punkt 8</p> <p>1 Sprawdź, czy drukarka się nie przegrzewa.</p> <ul style="list-style-type: none"> • Pozwól drukarce trochę ostygnąć po każdym długim zadaniu drukowania. • Sprawdź temperaturę otoczenia zalecaną dla drukarki. Aby uzyskać więcej informacji, przejdź do Wybór miejsca na drukarkę. <p>2 Wydrukuj dokument.</p> <p>Czy drukarka drukuje zbyt wolno?</p>	Przejdź do punktu 9.	Problem został rozwiązany.
<p>Punkt 9</p> <p>1 Dodaj więcej pamięci do drukarki.</p> <p>2 Wydrukuj dokument.</p> <p>Czy drukarka drukuje zbyt wolno?</p>	Skontaktuj się z obsługą klienta .	Problem został rozwiązany.

ZADANIA DRUKOWANIA NIE SĄ DRUKOWANE

DZIAŁANIE	TAK	NIE
<p>Punkt 1</p> <p>1 W dokumencie, który próbujesz wydrukować, otwórz okno dialogowe Drukuj i sprawdź, czy została wybrana odpowiednia drukarka.</p> <p>2 Wyślij ponownie zadanie drukowania.</p> <p>Czy dokument został wydrukowany?</p>	Problem został rozwiązany.	Przejdź do punktu 2.
<p>Punkt 2</p> <p>1 Sprawdź, czy drukarka jest włączona.</p> <p>2 Rozwiąż wszelkie problemy zgłaszane w komunikatach o błędach pojawiających się na wyświetlaczu.</p> <p>3 Wyślij ponownie zadanie drukowania.</p> <p>Czy dokument został wydrukowany?</p>	Problem został rozwiązany.	Przejdź do punktu 3.
<p>Punkt 3</p> <p>1 Sprawdź, czy porty działają oraz czy przewody są prawidłowo podłączone do komputera i drukarki.</p> <p>Więcej informacji na ten temat można znaleźć w dokumentacji instalacyjnej dostarczonej z drukarką.</p> <p>2 Wyślij ponownie zadanie drukowania.</p> <p>Czy dokument został wydrukowany?</p>	Problem został rozwiązany.	Przejdź do punktu 4.

DZIAŁANIE	TAK	NIE
<p>Punkt 4</p> <p>1 Wyłącz drukarkę, zaczekaj około 10 sekund, a następnie włącz ją ponownie.</p> <p>2 Wyślij ponownie zadanie drukowania.</p> <p>Czy dokument został wydrukowany?</p>	Problem został rozwiązany.	Przejdź do punktu 5.
<p>Punkt 5</p> <p>1 Usuń, a następnie ponownie zainstaluj oprogramowanie drukarki.</p> <p>Oprogramowanie drukarki jest dostępne w witrynie www.xerox.com.</p> <p>2 Wyślij ponownie zadanie drukowania.</p> <p>Czy dokument został wydrukowany?</p>	Problem został rozwiązany.	Skontaktuj się z obsługą klienta .

DRUKARKA NIE ODPOWIADA

DZIAŁANIE	TAK	NIE
<p>Punkt 1</p> <p>Sprawdź, czy przewód zasilający drukarki jest podłączony do gniazdka eklektycznego.</p> <p>Aby uniknąć ryzyka pożaru lub porażenia prądem elektrycznym, należy podłączyć przewód zasilający do prawidłowo uziemionego, łatwo dostępnego gniazdka elektrycznego o odpowiednich parametrach znajdującego się w pobliżu urządzenia.</p> <p>Czy drukarka odpowiada?</p>	Problem został rozwiązany.	Przejdź do punktu 2.
<p>Punkt 2</p>	Włącz zasilanie wyłącznikiem lub zresetuj bezpiecznik.	Przejdź do punktu 3.

DZIAŁANIE	TAK	NIE
<p>Sprawdź, czy gniazdo elektryczne jest wyłączone za pomocą wyłącznika albo bezpiecznika.</p> <p>Czy gniazdo elektryczne jest wyłączone za pomocą wyłącznika albo bezpiecznika?</p>		
<p>Punkt 3</p> <p>Sprawdź, czy drukarka jest włączona.</p> <p>Czy drukarka jest włączona?</p>	Przejdź do punktu 4.	Włącz drukarkę.
<p>Punkt 4</p> <p>Sprawdź, czy drukarka działa w trybie uśpienia lub hibernacji.</p> <p>Czy drukarka działa w trybie uśpienia lub hibernacji?</p>	Naciśnij przycisk zasilania, aby wybudzić drukarkę.	Przejdź do punktu 5.
<p>Punkt 5</p> <p>Sprawdź, czy przewody łączące drukarkę i komputer są włożone do właściwych portów.</p> <p>Czy przewody są włożone do właściwych portów?</p>	Przejdź do punktu 6.	Podłącz przewody do właściwych portów.
<p>Punkt 6</p> <p>Wyłącz drukarkę, zainstaluj ponownie opcjonalne wyposażenie, a następnie włącz ją ponownie.</p> <p>Więcej informacji na ten temat można znaleźć w dokumentacji dostarczonej z opcjonalnym wyposażeniem.</p> <p>Czy drukarka odpowiada?</p>	Problem został rozwiązany.	Przejdź do punktu 7.

DZIAŁANIE	TAK	NIE
Punkt 7 Zainstaluj odpowiedni sterownik drukarki. Czy drukarka odpowiada?	Problem został rozwiązany.	Przejdź do punktu 8.
Punkt 8 Wyłącz drukarkę, odczekaj około 10 sekund, a następnie włącz drukarkę. Czy drukarka odpowiada?	Problem został rozwiązany.	Skontaktuj się z obsługą klienta .

**WYDRUK PRACY JEST WYKONYWANY NA PAPIERZE POCHODZĄCYM Z NIEWŁAŚCIWEJ TACY
LUB NA NIEWŁAŚCIWYM PAPIERZE**

DZIAŁANIE	TAK	NIE
<p>Punkt 1</p> <p>1 Sprawdź, czy drukujesz na właściwym papierze.</p> <p>2 Wydrukuj dokument.</p> <p>Czy dokument jest drukowany na właściwym papierze?</p>	Przejdź do punktu 2.	Włóż papier prawidłowego typu i rozmiaru.
<p>Punkt 2</p> <p>1 W zależności od używanego systemu operacyjnego typ i rozmiar papieru można ustawić za pomocą okna dialogowego Preferencje drukowania lub Drukowanie.</p> <ul style="list-style-type: none"> • Sprawdź, czy ustawienia odpowiadają papierowi załadowanemu do tacy. • Możesz także zmienić te ustawienia za pomocą panelu sterowania drukarki. <p>2 Wydrukuj dokument.</p> <p>Czy dokument jest drukowany z właściwej tacy lub na właściwym papierze?</p>	Problem został rozwiązany.	Przejdź do punktu 3.
<p>Punkt 3</p> <p>1 Sprawdź, czy tace nie są połączone.</p> <p>Aby uzyskać więcej informacji, przejdź do Łączenie tac.</p> <p>2 Wydrukuj dokument.</p> <p>Czy dokument jest drukowany z właściwej tacy?</p>	Problem został rozwiązany.	Skontaktuj się z obsługą klienta .

Problemy z połączeniem sieciowym

NIE MOŻNA UZYSKAĆ POŁĄCZENIA Z WBUDOWANYM SERWEREM SIECI WEB

DZIAŁANIE	TAK	NIE
<p>Punkt 1</p> <p>Sprawdź, czy korzystasz z obsługiwanej przeglądarki:</p> <ul style="list-style-type: none"> • Internet Explorer® w wersji 11 lub nowszej • Microsoft Edge™ • Safari w wersji 6 lub nowszej • Google Chrome™ w wersji 32 lub nowszej • Mozilla Firefox w wersji 24 lub nowszej <p>Czy wykorzystywana przeglądarka jest obsługiwana?</p>	Przejdź do punktu 2.	Zainstaluj obsługiwaną przeglądarkę.
<p>Punkt 2</p> <p>Sprawdź, czy adres IP drukarki jest poprawny.</p> <p>Wyświetl adres IP drukarki:</p> <ul style="list-style-type: none"> • Z poziomu ekranu głównego • W sekcji TCP/IP w menu Sieć/ porty • Na wydrukowanej stronie konfiguracji sieci lub stronie ustawień menu — w sekcji TCP/IP <p>Adres IP ma postać czterech liczb oddzielonych kropkami, na przykład 123.123.123.123.</p> <p>Czy adres IP drukarki jest prawidłowy?</p>	Przejdź do punktu 3.	W pasku adresu należy wpisać prawidłowy adres IP drukarki sieciowej.
<p>Punkt 3</p> <p>Sprawdź, czy drukarka jest włączona.</p> <p>Czy drukarka jest włączona?</p>	Przejdź do punktu 4.	Włącz drukarkę.

DZIAŁANIE	TAK	NIE
<p>Punkt 4</p> <p>Sprawdź, czy połączenie sieciowe działa.</p> <p>Czy połączenie sieciowe działa?</p>	Przejdź do punktu 5.	Skontaktuj się ze swoim administratorem.
<p>Punkt 5</p> <p>Sprawdź podłączenie przewodów do drukarki i do serwera druku, aby upewnić się, że są one prawidłowo zamocowane.</p> <p>Więcej informacji na ten temat można znaleźć w dokumentacji instalacyjnej dostarczonej z drukarką.</p> <p>Czy przewody są podłączone prawidłowo?</p>	Przejdź do punktu 6.	Sprawdź połączenia przewodów.
<p>Punkt 6</p> <p>Sprawdź, czy serwery proxy są wyłączone.</p> <p>Czy serwery proxy są wyłączone?</p>	Przejdź do punktu 7.	Skontaktuj się ze swoim administratorem.
<p>Punkt 7</p> <p>Uzyskaj dostęp do wbudowanego serwera sieci Web.</p> <p>Czy uzyskano dostęp do wbudowanego serwera sieci Web?</p>	Problem został rozwiązany.	Skontaktuj się z obsługą klienta .

NIE MOŻNA ODCZYTAĆ NAPĘDU FLASH

DZIAŁANIE	TAK	NIE
<p>Punkt 1</p> <p>Sprawdź, czy drukarka nie jest zajęta przetwarzaniem innej pracy drukowania, kopiowania, skanowania lub faksowania.</p> <p>Czy drukarka jest gotowa?</p>	Przejdź do punktu 2.	Zaczekaj, aż drukarka zakończy przetwarzanie innej pracy.
<p>Punkt 2</p>	Przejdź do punktu 3.	Włóż napęd flash do właściwego portu.

DZIAŁANIE	TAK	NIE
<p>Sprawdź, czy napęd flash jest umieszczony w przednim porcie USB.</p> <p>Napęd flash nie będzie działać, jeśli zostanie umieszczony w tylnym porcie USB.</p> <p>Czy napęd flash jest umieszczony we właściwym porcie?</p>		
<p>Punkt 3</p> <p>Sprawdź, czy napęd Flash jest obsługiwany.</p> <p>Czy napęd Flash jest obsługiwany?</p>	Przejdź do punktu 4.	Włóż obsługiwany napęd Flash.
<p>Punkt 4</p> <p>1 Sprawdź, czy port USB jest włączony.</p> <p>2 Wyjmij napęd Flash i włóż go ponownie.</p> <p>Czy drukarka rozpoznaje napęd Flash?</p>	Problem został rozwiązany.	Skontaktuj się z obsługą klienta .

WŁĄCZANIE PORTU USB

Na panelu sterowania przejdź do menu:

Ustawienia > Sieć/porty > USB > Włącz port USB

W drukarkach bez ekranu dotykowego naciśnij , aby poruszać się między ustawieniami.

SPRAWDZANIE POŁĄCZENIA DRUKARKI

1. Wydrukuj stronę konfiguracji sieci.

Na panelu sterowania przejdź do menu:

Ustawienia > Raporty > Sieć > Strona konfiguracji sieci

W drukarkach bez ekranu dotykowego naciśnij , aby poruszać się między ustawieniami.

2. Sprawdź w pierwszej sekcji strony, czy stan drukarki to Podłączona.

Jeśli stan ma wartość Niepodłączona, może to oznaczać, że sieć LAN nie działa lub że przewód sieciowy jest odłączony lub uszkodzony. Aby uzyskać pomoc, skontaktuj się z administratorem systemu.

Problemy z materiałami eksploatacyjnymi

WYMIENIĆ KASETĘ, NIEDOPASOWANIE REGIONU DRUKARKI

Aby rozwiązać ten problem, kup wkład z odpowiednim regionem (odpowiadającym regionowi drukarki) lub wkład w wersji międzynarodowej.

- Pierwsza cyfra po wartości „42” w treści komunikatu określa region drukarki.
- Druga cyfra po wartości „42” w treści komunikatu określa region kasety.

Tabela 8.1 Lista regionów drukarek i wkładów toneru

REGION	KOD NUMERYCZNY
Wersja międzynarodowa lub niezdefiniowana	0
Ameryka Północna (Stany Zjednoczone, Kanada)	1
Europejski Obszar Gospodarczy, Europa Zachodnia, kraje skandynawskie, Szwajcaria	2
Region Azji i Pacyfiku	3
Ameryka Łacińska	4
Pozostała część Europy, Bliski Wschód i Afryka	5
Australia, Nowa Zelandia	6
Nieprawidłowy region	9



Uwaga: Aby odszukać ustawienia regionu drukarki i wkładu toneru, wydrukuj strony testu jakości. Na panelu sterowania przejdź do menu: **Ustawienia > Rozwiązywanie problemów > Strony testu jakości druku.**

CZĘŚCI I MATERIAŁY EKSPLOATACYJNE INNEGO PRODUCENTA NIŻ XEROX

Drukarka wykryła, że zainstalowano w niej części lub materiały eksploatacyjne innego producenta niż Xerox.

Drukarka Xerox została zaprojektowana tak, aby działała optymalnie z oryginalnymi częściami i materiałami eksploatacyjnymi marki Xerox. Używanie części lub materiałów eksploatacyjnych innych producentów może negatywnie wpłynąć na wydajność, pracę i okres eksploatacji drukarki oraz jej części.

Wszelkie wskaźniki materiałów są zaprojektowane tak, aby działały z częściami i materiałami eksploatacyjnymi marki Xerox i ich praca może zostać zakłócona, gdy zostaną użyte części lub materiały eksploatacyjne innych producentów. Użytkowanie materiałów i części związanych z obrazami dłużej niż jest to zalecane może spowodować uszkodzenie drukarki Xerox i jej komponentów.



Ostrzeżenie: Używanie materiałów lub części innych producentów może spowodować utratę gwarancji. Uszkodzenia spowodowane używaniem materiałów lub części innych producentów nie będą naprawiane w ramach gwarancji.

Aby zaakceptować powyższe ryzyko i korzystać z nieoryginalnych materiałów eksploatacyjnych, naciśnij jednocześnie przyciski X i OK i przytrzymaj je przez 15 sekund.

Jeśli nie chcesz zaakceptować powyższych informacji, wyjmij materiały lub części innych producentów z drukarki i zainstaluj oryginalne materiały lub części Xerox. Więcej informacji można znaleźć w części [Używanie oryginalnych części i materiałów eksploatacyjnych firmy Lexmark](#).

Problemy z opcjami sprzętu

NIE MOŻNA WYKRYĆ WEWNĘTRZNEGO OPCJONALNEGO ELEMENTU WYPOSAŻENIA

DZIAŁANIE	TAK	NIE
<p>Punkt 1</p> <p>Wyłącz drukarkę, odczekaj około 10 sekund, a następnie włącz drukarkę.</p> <p>Czy wewnętrzny opcjonalny element wyposażenia działa prawidłowo?</p>	Problem został rozwiązany.	Przejdź do punktu 2.
<p>Punkt 2</p> <p>Wydrukuj stronę ustawień menu i sprawdź, czy wewnętrzny opcjonalny element wyposażenia znajduje się na liście zainstalowanych funkcji.</p> <p>Czy wewnętrzny opcjonalny element wyposażenia jest na liście na stronie ustawień menu?</p>	Przejdź do punktu 4.	Przejdź do punktu 3.

DZIAŁANIE	TAK	NIE
<p>Punkt 3</p> <p>Sprawdź, czy wewnętrzny opcjonalny element wyposażenia został prawidłowo zainstalowany na płycie kontrolera.</p> <ol style="list-style-type: none"> 1 Wyłącz drukarkę, a następnie wyjmij przewód zasilający z gniazdka elektrycznego. 2 Upewnij się, że wewnętrzny opcjonalny element wyposażenia jest zainstalowany w odpowiednim złączu na płycie systemowej. 3 Podłącz przewód zasilający do gniazdka elektrycznego, a następnie włącz drukarkę. <p>Aby uniknąć ryzyka pożaru lub porażenia prądem elektrycznym, podłączyć przewód zasilający do prawidłowo uziemionego, łatwo dostępnego gniazdka elektrycznego o odpowiednich parametrach znajdującego się w pobliżu urządzenia.</p> <p>Czy wewnętrzny opcjonalny element wyposażenia działa prawidłowo?</p>	Problem został rozwiązany.	Przejdź do punktu 4.
<p>Punkt 4</p> <ol style="list-style-type: none"> 1 Upewnij się, że wewnętrzny opcjonalny element wyposażenia jest dostępny w sterowniku drukarki. <p>Może okazać się konieczne ręczne dodanie wewnętrznego opcjonalnego elementu wyposażenia w sterowniku drukarki, aby był on dostępny dla zadań drukowania. Aby uzyskać więcej informacji, przejdź do Dodawanie opcji</p>	Problem został rozwiązany.	Skontaktuj się z obsługą klienta .

DZIAŁANIE	TAK	NIE
<p>dostępnych w sterowniku drukarki.</p> <p>2 Wyślij ponownie zadanie drukowania.</p> <p>Czy wewnętrzny opcjonalny element wyposażenia działa prawidłowo?</p>		

WYKRYTO USZKODZONĄ PAMIĘĆ FLASH

Wypróbuj co najmniej jedno z następujących rozwiązań:

- Wymień uszkodzoną pamięć flash.
- Na panelu sterowania drukarki wybierz opcję **Kontynuuj**, aby zignorować komunikat i kontynuować drukowanie.
- Anuluj bieżące zadanie drukowania.

BRAK WOLNEGO MIEJSCA W PAMIĘCI FLASH DLA ZASOBÓW

Wypróbuj co najmniej jedno z następujących rozwiązań:

- Na panelu sterowania drukarki wybierz opcję **Kontynuuj**, aby usunąć komunikat i kontynuować drukowanie.
- Usuń czcionki, makra oraz inne dane zapisane w pamięci flash.
- Zainstaluj pamięć flash o większej pojemności.
-



Uwaga: Załadowane czcionki i makra, które nie zostały wcześniej zapisane w pamięci flash, są usuwane.

WYKRYTO NIESFORMATOWANĄ PAMIĘĆ FLASH

Wypróbuj co najmniej jedno z następujących rozwiązań:

- Na panelu sterowania wybierz opcję **Kontynuuj**, aby zatrzymać defragmentację i kontynuować drukowanie.
- Sformatuj pamięć flash.



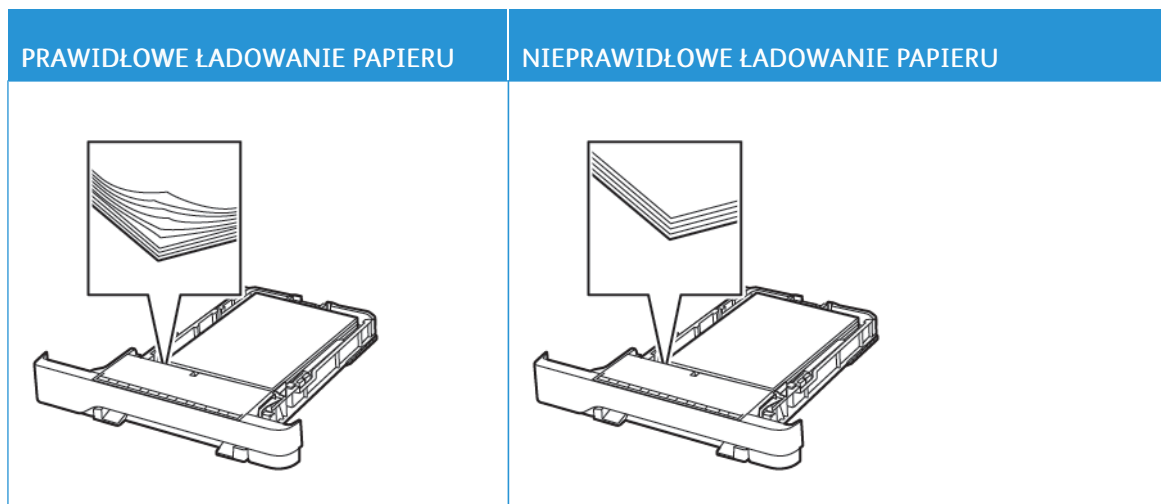
Uwaga: Jeśli komunikat o błędzie jest w dalszym ciągu wyświetlany, oznacza to, że pamięć flash może być uszkodzona i należy ją wymienić.

Usuwanie zacięć

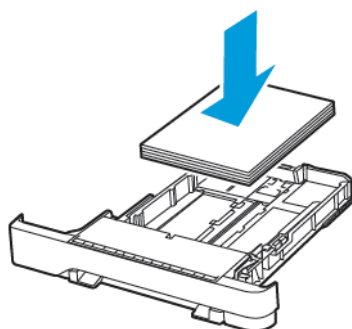
ZAPOBIEGANIE ZACIĘCIOM

Prawidłowe ładowanie papieru

- Sprawdź, czy papier w tacy leży płasko.



- Nie należy ładować tacy w trakcie drukowania.
- Nie należy ładować zbyt dużej ilości papieru naraz. Sprawdź, czy wysokość stosu nie wykracza poza wskaźnik maksymalnego wypełnienia papierem.
- Nie należy wsuwać papieru do tacy. Załaduj papier tak, jak przedstawiono na rysunku.



- Sprawdź, czy prowadnice papieru zostały prawidłowo umieszczone i nie obejmują zbyt ciasno papieru lub kopert.
- Po załadowaniu papieru tacę należy mocno dopchnąć do drukarki.

Korzystanie z zalecanego papieru

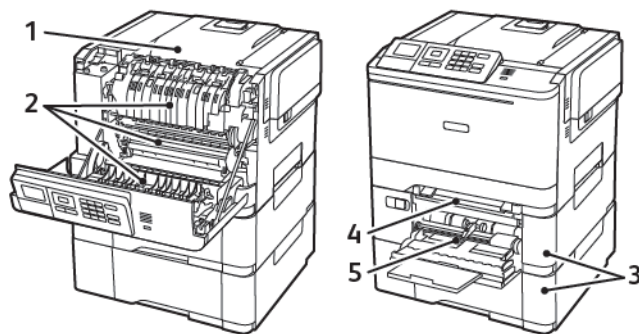
- Należy stosować wyłącznie zalecany papier i nośniki specjalne.
- Nie należy ładować pomarszczonego, pogiętego, wilgotnego, zgiętego lub zwiniętego papieru.
- Przed załadowaniem papier należy wygiąć, przekartkować i wyrównać.



- Nie należy używać papieru wyciętego lub przyciętego ręcznie.
- Nie należy jednocześnie umieszczać papieru o różnych rozmiarach, różnej gramaturze ani różnego typu w tej samej tacy.
- Sprawdź, czy rozmiar i typ papieru są ustawione prawidłowo w komputerze lub na panelu sterowania drukarki.
- Papier należy przechowywać zgodnie z zaleceniami producenta.

USTALANIE MIEJSCA WYSTĄPIENIA ZACIĘCIA

- Gdy funkcja Pomoc przy zac. jest ustawiona na Wł., drukarka po usunięciu zaciętego arkusza usuwa także niezadrukowane lub częściowo niezadrukowane strony. Sprawdź, czy na wydruku znajdują się puste strony.
- Gdy funkcja Zacięcia – ponów jest ustawiona na Wł. lub Automatyczne, drukarka ponownie drukuje zacięte arkusze.

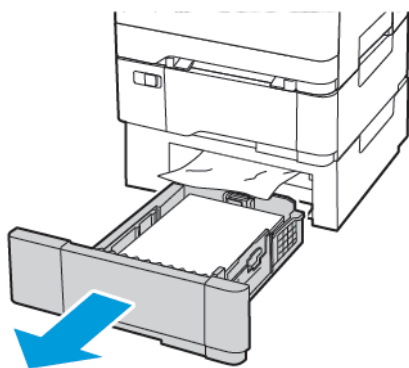


NUMER	MIEJSCE ZACIĘCIA
1	Odbiornik standardowy
2	W urządzeniu utrwalającym
3	Pod urządzeniem utrwalającym

NUMER	MIEJSCE ZACIĘCIA
4	Zespół dupleksu
5	Tace
6	Podajnik ręczny
7	Podajnik uniwersalny Podajnik uniwersalny jest dostępny tylko w niektórych modelach drukarek.

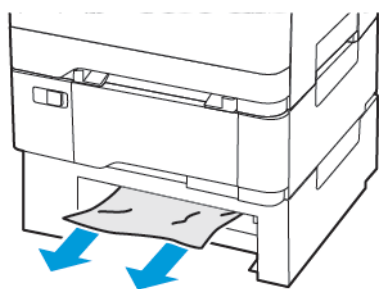
ZACIĘCIE PAPIERU W TACACH

1. Wyjmij tacę.



2. Wyjmij zacięty papier.

 Uwaga: Sprawdź, czy wszystkie kawałki papieru zostały usunięte.



3. Włóż tacę.

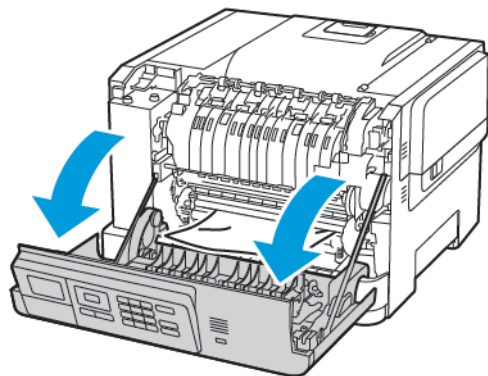
Zacięcie papieru na drzwiach A

Zacięcie papieru w urządzeniu utrwalającym

1. Otwórz drzwi A.



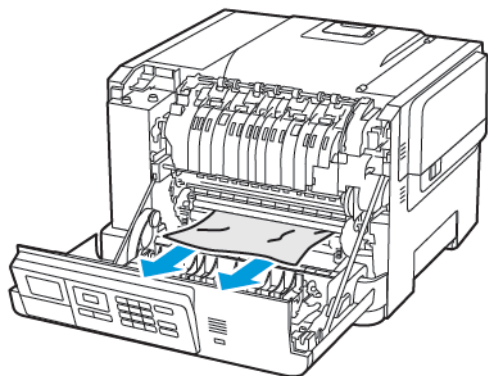
PRZESTROGA — GORĄCA POWIERZCHNIA: Wewnętrzne elementy drukarki mogą być gorące. W celu zmniejszenia ryzyka oparzenia, przed dotknięciem danej części należy odczekać, aż ostygnie.



2. Wyjmij zacięty papier.

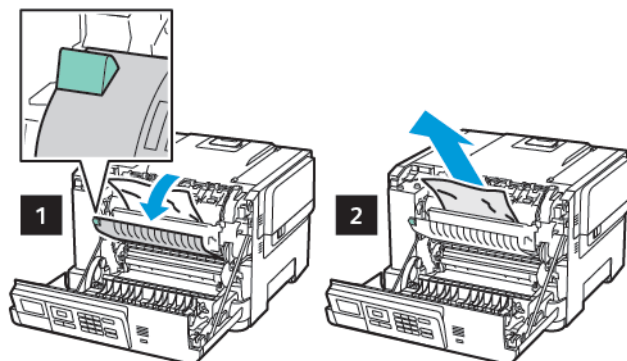


Uwaga: Sprawdź, czy wszystkie kawałki papieru zostały usunięte.



- Otwórz drzwi dostępu do urządzenia utrwalającego, a następnie wyjmij zacięty papier.

 Uwaga: Sprawdź, czy wszystkie kawałki papieru zostały usunięte.

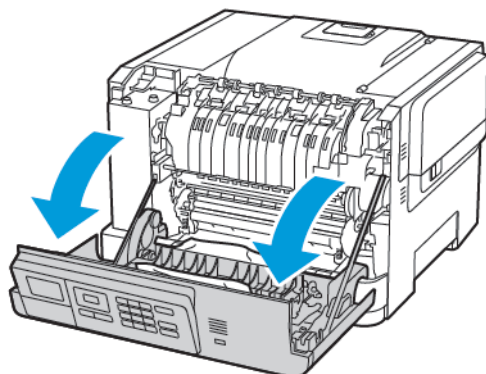


- Zamknij drzwi A.

Zacięcie papieru w module dupleksu

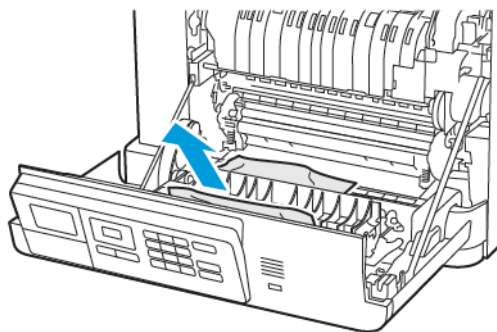
- Otwórz drzwi A.

 **PRZESTROGA — GORĄCA POWIERZCHNIA:** Wewnętrzne elementy drukarki mogą być gorące. W celu zmniejszenia ryzyka oparzenia, przed dotknięciem danej części należy odczekać, aż ostygnie.



2. Wyjmij zacięty papier.

 Uwaga: Sprawdź, czy wszystkie kawałki papieru zostały usunięte.

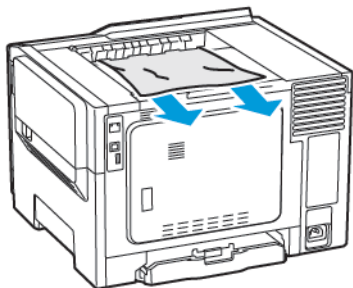


3. Zamknij drzwi A.

ZACIĘCIE PAPIERU W POJEMNIKU STANDARDOWYM

Wyjmij zacięty papier.

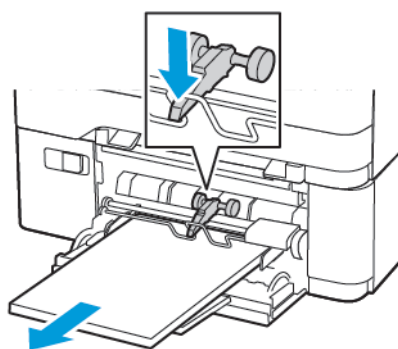
 Uwaga: Sprawdź, czy wszystkie kawałki papieru zostały usunięte.



ZACIĘCIE PAPIERU W PODAJNIKU UNIWERSALNYM

 Uwaga: Podajnik uniwersalny jest dostępny tylko w niektórych modelach drukarek.

1. Usuń papier z podajnika uniwersalnego.



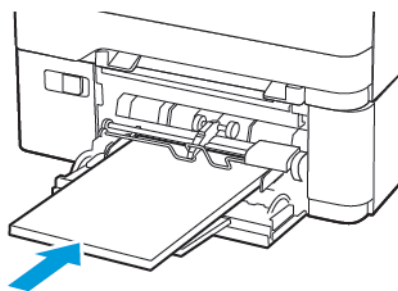
2. Wyjmij zacięty papier.

 Uwaga: Sprawdź, czy wszystkie kawałki papieru zostały usunięte.

3. Przed załadowaniem papier należy wygiąć, przekartkować i wyrównać.

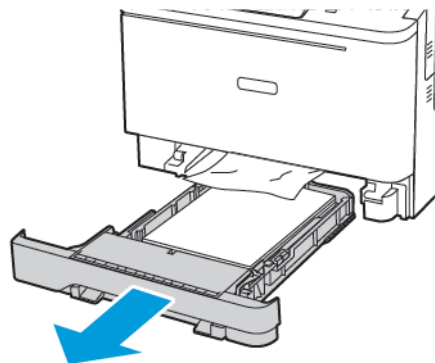


4. Ponownie załaduj papier.



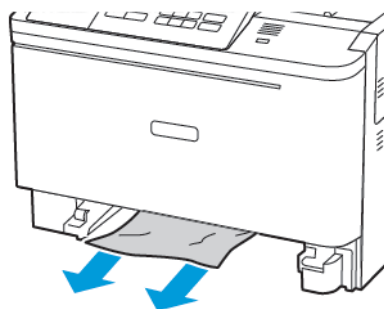
ZACIĘCIE PAPIERU W PODAJNIKU RĘCZNYM

1. Wyjmij tacę.



2. Wyjmij zacięty papier.


 Uwaga: Sprawdź, czy wszystkie kawałki papieru zostały usunięte.




3. Włóż tacę.

Problemy z podawaniem papieru


KOPERTA SKLEJA SIĘ PODCZAS DRUKOWANIA

DZIAŁANIE	TAK	NIE
<p>Punkt 1</p> <p>1 Użyj kopert przechowywanych w suchym otoczeniu.</p> <p>Drukowanie na wilgotnych kopertach może powodować sklejanie się skrzydełek.</p> <p>2 Wyślij pracę drukowania.</p> <p>Czy koperta skleja się podczas drukowania?</p>	Przejdź do punktu 2.	Problem został rozwiązany.
<p>Punkt 2</p> <p>1 Sprawdź, czy jako typ papieru ustawiono opcję Koperta.</p> <p>Na panelu sterowania przejdź do menu:</p> <p>Ustawienia > Papier > Konfiguracja tac > Rozmiar/typ papieru</p> <p>W drukarkach bez ekranu dotykowego naciśnij , aby poruszać się między ustawieniami.</p> <p>2 Wyślij pracę drukowania.</p> <p>Czy koperta skleja się podczas drukowania?</p>	Skontaktuj się z obsługą klienta .	Problem został rozwiązany.

DRUKOWANIE Z UKŁADANIEM NIE DZIAŁA

DZIAŁANIE	TAK	NIE
<p>Punkt 1</p> <p>1 Przy użyciu panelu sterowania drukarki przejdź do opcji:</p> <p>Ustawienia > Drukuj > Układ > Układaj</p> <p>W drukarkach bez ekranu dotykowego naciśnij , aby poruszać się między ustawieniami.</p> <p>2 Włącz opcję układania.</p> <p>3 Wydrukuj dokument.</p> <p>Czy strony zostały poukładane prawidłowo?</p>	Problem został rozwiązany.	Przejdź do punktu 2.
<p>Punkt 2</p> <p>1 Przejdź do dokumentu, który chcesz wydrukować, i otwórz okno dialogowe Drukuj, a następnie wybierz opcję Układaj.</p> <p>2 Wydrukuj dokument.</p> <p>Czy strony zostały poukładane prawidłowo?</p>	Problem został rozwiązany.	Przejdź do punktu 3.
<p>Punkt 3</p> <p>1 Zmniejsz liczbę stron do wydrukowania.</p> <p>2 Wydrukuj dokument.</p> <p>Czy strony zostały poukładane prawidłowo?</p>	Problem został rozwiązany.	Skontaktuj się z obsługą klienta .


FUNKCJA ŁĄCZENIA TAC NIE DZIAŁA

DZIAŁANIE	TAK	NIE
<p>Punkt 1</p> <ol style="list-style-type: none"> 1 Sprawdź, czy tace mają ten sam rozmiar i typ papieru. 2 Sprawdź czy prowadnice papieru zostały prawidłowo ustawione. 3 Wydrukuj dokument. <p>Czy tace są prawidłowo połączone?</p>	Problem został rozwiązany.	Przejdź do punktu 2.
<p>Punkt 2</p> <ol style="list-style-type: none"> 1 Na panelu sterowania przejdź do menu: Ustawienia > Papier > Konfiguracja tac > Rozmiar/typ papieru W drukarkach bez ekranu dotykowego naciśnij , aby poruszać się między ustawieniami. 2 Wybierz ustawienia typu i rozmiaru papieru odpowiadające papierowi załadowanemu do połączonych tac. 3 Wydrukuj dokument. <p>Czy tace są prawidłowo połączone?</p>	Problem został rozwiązany.	Skontaktuj się z obsługą klienta .

PAPIER CZĘSTO SIĘ ZACINA

DZIAŁANIE	TAK	NIE
<p>Punkt 1</p> <ol style="list-style-type: none"> Wyjmij tacę. Sprawdź, czy poprawnie załadowano papier. <ul style="list-style-type: none"> Sprawdź, czy prowadnice papieru zostały poprawnie ustawione. Sprawdź, czy wysokość stosu nie wykracza poza wskaźnik maksymalnego wypełnienia papierem. Pamiętaj o drukowaniu na papierze o zalecanym typie i rozmiarze. Włóż tacę. Wydrukuj dokument. <p>Czy papier często się zacina?</p>	Przejdź do punktu 2.	Problem został rozwiązany.
<p>Punkt 2</p> <ol style="list-style-type: none"> W menu Papier na panelu sterowania sprawdź, czy drukarkę ustawiono na właściwy rozmiar papieru. Wydrukuj dokument. <p>Czy papier często się zacina?</p>	Przejdź do punktu 3.	Problem został rozwiązany.
<p>Punkt 3</p> <ol style="list-style-type: none"> Załaduj papier z nowego opakowania. <p>Papier wchłonął wilgoć z powodu wysokiej wilgotności powietrza. Do chwili użycia papier należy przechowywać w oryginalnym opakowaniu.</p> Wydrukuj dokument. <p>Czy papier często się zacina?</p>	Skontaktuj się z obsługą klienta .	Problem został rozwiązany.

ZACIĘTE STRONY NIE SĄ DRUKOWANE PONOWNIE

DZIAŁANIE	TAK	NIE
<p>1 Na panelu sterowania przejdź do menu:</p> <p>Ustawienia > Urządzenie > Powiadomienia > Odzyskiwanie zawartości po zacięciu</p> <p>W drukarkach bez ekranu dotykowego naciśnij , aby poruszać się między ustawieniami.</p> <p>2 Wybierz opcję Wł. lub Auto, a następnie zastosuj zmiany.</p> <p>3 Wydrukuj dokument.</p> <p>Czy zacięte strony są drukowane ponownie?</p>	<p>Problem został rozwiązany.</p>	<p>Skontaktuj się z obsługą klienta.</p>

Problemy z jakością koloru

REGULOWANIE INTENSYWNOŚCI TONERA

1. Na panelu sterowania przejdź do menu:

Ustawienia > Drukuj > Jakość

W drukarkach bez ekranu dotykowego naciśnij , aby poruszać się między ustawieniami.

2. Dostosuj ustawienie w menu Intensywność toneru.
3. Zastosuj zmiany.

ZMIANA KOLORÓW NA WYDRUKU

W drukarkach bez ekranu dotykowego naciśnij , aby poruszać się między ustawieniami.

1. Na panelu sterowania przejdź do menu:

Ustawienia > Drukuj > Jakość > Zaawansowane obrazowanie > Korekcja koloru

2. Z menu Korekcja kolorów wybierz pozycję **Ręczna > Zawartość korekcji koloru**.

3. Wybierz właściwe ustawienia konwersji kolorów.

TYP OBIEKTU	TABLICE KONWERSJI KOLORÓW
Obraz RGB Tekst RGB Grafika RGB	<ul style="list-style-type: none"> • Żywe kolory – daje jaśniejsze, bardziej nasycone kolory. Opcję tę można stosować do wszystkich formatów kolorów. • Wyświetlacz sRGB – ustawia kolory tak, aby były zbliżone do kolorów wyświetlanych na monitorze komputera. Użycie czarnego toneru jest zoptymalizowane do wydruku zdjęć. • Wyświetlacz — pełna czerń — ustawienie kolorów w taki sposób, aby były zbliżone do kolorów wyświetlanych na monitorze komputera. W tym ustawieniu stosuje się tylko toner czarny w celu uzyskania wszystkich odcieni czystej szarości. • Żywe kolory sRGB – zapewnia większe nasycenie kolorów przy opcji korekcji kolorów Wyświetlacz sRGB. Użycie czarnego toneru jest zoptymalizowane do wydruku grafiki biznesowej. • Wył.
Obraz CMYK Tekst CMYK Grafika CMYK	<ul style="list-style-type: none"> • US CMYK – stosuje korekcję kolorów dopasowującą kolory wydruku do standardu SWOP (Specifications for Web Offset Publishing). • Euro CMYK — zastosowanie korekcji kolorów dopasowującej kolory wydruku do standardu EuroScale. • Żywe kolory CMYK – zwiększa nasycenie kolorów ustawienia korekcji kolorów US CMYK. • Wył.

NAJCZĘŚCIEJ ZADAWANE PYTANIA DOTYCZĄCE DRUKOWANIA KOLORÓW

Co to jest kolor RGB?

RGB jest metodą opisywania kolorów poprzez określenie ilości barwy czerwonej, zielonej i niebieskiej potrzebnej do uzyskania danego koloru. Kolory czerwony, zielony i niebieski można dodawać w różnych ilościach, aby uzyskać szeroką gamę kolorów obserwowanych w naturze. Ta metoda wyświetlania kolorów jest stosowana w ekranach komputerowych, skanerach i aparatach cyfrowych.

Co to jest kolor CMYK?

CMYK to metoda opisywania kolorów na podstawie ilości kolorów niebieskozielonego, magenty, żółtego i czarnego stosowanych do odwzorowania danego koloru. Kolory niebieskozielony, magenta, żółty i niebieski

można dodawać w różnych ilościach, aby uzyskać szeroką gamę kolorów obserwowanych w naturze. Ta metoda drukowania jest stosowana do uzyskiwania kolorów w prasach drukarskich, drukarkach atramentowych i kolorowych drukarkach laserowych.

Jak określa się kolor w dokumencie do wydruku?

Do określania i modyfikowania koloru dokumentu przy użyciu kombinacji kolorów RGB lub CMYK służą programy komputerowe. Więcej informacji można znaleźć w Pomocy programu.

Skąd drukarka czerpie informacje o tym, jaki kolor wydrukować?

Gdy użytkownik drukuje dokument, do drukarki wysyłane są dane opisujące typ i kolor każdego obiektu, które następnie przechodzą przez tabele konwersji kolorów. Informacje o kolorach są tłumaczone na informacje o ilościach toneru niebieskozielonego, magenta, żółtego i czarnego, potrzebnych do uzyskaniażądanego koloru. Zastosowanie tablic konwersji kolorów zależy od informacji o obiektach. Możliwe jest na przykład zastosowanie jednej tabeli konwersji kolorów dla tekstu, a innej dla fotografii.

Co to jest ręczna korekcja kolorów?

Gdy włączona jest ręczna korekcja kolorów, drukarka do przetwarzania obiektów stosuje tablice konwersji kolorów wybrane przez użytkownika. Ręczne ustawienia korekcji kolorów odnoszą się do typu drukowanego obiektu (tekst, grafika lub obrazy). Dotyczy to również sposobu określania obiektu w oprogramowaniu (kombinacje RGB lub CMYK). Aby ręcznie zastosować inną tabelę konwersji kolorów, przejdź do [Zmiana kolorów na wydruku](#).

Jeśli oprogramowanie nie określa kolorów z kombinacjami RGB lub CMYK, ręczna korekta kolorów nie jest użyteczna. Ponadto jest ono nieskuteczne, jeśli program lub system operacyjny komputera dokonują regulacji kolorów. W większości sytuacji ustawienie Korekcja kolorów na Automatycznie generuje preferowane kolory dla dokumentów.

W jaki sposób można dopasować dany kolor (np. kolor występujący w logo firmy)?

Z menu Jakość można wybrać dziewięć zestawów próbek kolorów. Te zestawy są również dostępne ze strony Próbkę kolorów wbudowanego serwera sieci Web. Wybór dowolnego zestawu próbek spowoduje wydrukowanie wielostronicowego dokumentu składającego się z setek kolorowych pól. Każde pole zawiera kombinację CMYK lub RGB, w zależności od wybranej tabeli. Widoczny na wydruku kolor każdego pola jest wynikiem przetworzenia kombinacji kolorów CMYK lub RGB opisanej w danym polu przy użyciu wybranej tabeli konwersji kolorów.



Można przejrzeć strony zawierające próbki kolorów i dzięki temu określić pole, którego kolor jest najbliższy wymaganemu. Kombinacja kolorów oznaczona w danym polu może zostać następnie wykorzystana do modyfikacji koloru obiektu wyświetlanego przez program. Więcej informacji można znaleźć w Pomocy programu. W celu wykorzystania wybranej tabeli konwersji kolorów dla danego obiektu niezbędne może być użycie ustawienia Ręcznie dla opcji Korekcja kolorów.

Wybranie zestawu próbek kolorów związanych z określonym problemem dopasowania kolorów zależy od:

- Używanego ustawienia korekcji kolorów (Automatycznie, Wył. lub Ręcznie)
- Typu drukowanego obiektu (tekst, grafika lub obrazy)
- Sposobu określania obiektu w oprogramowaniu (kombinacje RGB lub CMYK)

Jeśli oprogramowanie nie określa kolorów z kombinacjami RGB lub CMYK, strony ręcznej korekty kolorów nie są użyteczne. Ponadto niektóre programy regulują kombinacje RGB lub CMYK w programie przez zarządzanie kolorami. Dlatego wydrukowany kolor może nie być identyczny z kolorem ze stron z próbkami kolorów.

WYDRUK WYGLĄDA NA PRZEBARWIONY

DZIAŁANIE	TAK	NIE
<p>Punkt 1</p> <p>Wykonaj regulację koloru.</p> <p>1 Na panelu sterowania przejdź do menu:</p> <p>Ustawienia > Drukuj > Jakość > Zaawansowane obrazowanie > Regulacja koloru</p> <p>W drukarkach bez ekranu dotykowego naciśnij , aby poruszać się między ustawieniami.</p> <p>2 Wydrukuj dokument.</p> <p>Czy wydruk wygląda na przebarwiony?</p>	Przejdź do punktu 2.	Problem został rozwiązany.
<p>Punkt 2</p> <p>1 Na panelu sterowania przejdź do menu:</p> <p>Ustawienia > Drukuj > Jakość > Zaawansowane obrazowanie > Równowaga kolorów</p> <p>W drukarkach bez ekranu dotykowego naciśnij , aby poruszać się między ustawieniami.</p> <p>2 Dostosuj ustawienia.</p> <p>3 Wydrukuj dokument.</p> <p>Czy wydruk wygląda na przebarwiony?</p>	Skontaktuj się z obsługą klienta .	Problem został rozwiązany.

Kontakt z obsługą klienta

Przed skontaktowaniem się z obsługą klienta upewnij się, że masz następujące informacje:

- Problem z drukarką
- Komunikat o błędzie
- Typ modelu drukarki i numer seryjny

Aby uzyskać pomoc e-mail i czat lub przeglądać obsługiwaną dokumentację, sterowniki i inne pliki do pobrania, przejdź do witryny www.xerox.com, kliknij łącze **Obsługa klienta** i wyszukaj swój produkt.

Dostępne jest również telefoniczne wsparcie techniczne. W Stanach Zjednoczonych lub Kanadzie odwiedź stronę www.xerox.com/supplies. W innych krajach należy odwiedzić lub skontaktować się z punktem sprzedaży, w którym nabyto drukarkę.

Informacje prawne

Ten dodatek zawiera:

Podstawowe przepisy	250
Material Safety Data Sheets (Karty danych o bezpieczeństwie materiałów).....	257

Podstawowe przepisy

POZIOMY EMISJI HAŁASU

Poniższe pomiary zostały wykonane zgodnie z normą ISO 7779 i zgłoszone zgodnie z normą ISO 9296.

 Uwaga: Niektóre tryby mogą nie dotyczyć tego produktu.

ŚREDNIE CIŚNIENIE AKUSTYCZNE W ODLEGŁOŚCI 1 METRA, DBA

Drukowanie	50
Gotowość	16

OSTRZEŻENIE O PODATNOŚCI NA ŁADUNKI ELEKTROSTATYCZNE



Ten symbol służy do oznaczenia podzespołów podatnych na działanie ładunków elektrostatycznych. Nie należy dotykać powierzchni oznaczonych tym symbolem bez uprzedniego dotknięcia metalowej powierzchni znajdującej się z dala od symbolu.

Aby uniknąć uszkodzeń spowodowanych wyładowaniami elektrostatycznymi podczas wykonywania czynności konserwacyjnych, takich jak usuwanie zacięć papieru i wymiana materiałów eksploatacyjnych, należy dotknąć dowolnej odsłoniętej metalowej części drukarki przed kontaktem z jej wewnętrzną częścią, nawet jeśli na urządzeniu nie znajduje się odpowiedni symbol.

ENERGY STAR



Każdy produkt firmy Xerox oznaczony symbolem ENERGY STAR znajdującym się na samym produkcie lub jego ekranie startowym został uznany za zgodny z wymaganiami programu Agencji Ochrony Środowiska (EPA) ENERGY STAR od daty produkcji.

INFORMACJE O TEMPERATURZE

Temperatura i wilgotność względna podczas pracy	Od 10 do 32,2°C i od 15 do 80% wilgotności względnej Od -40 do 40°C i od 8 do 80% wilgotności względnej
Długotrwałe przechowywanie drukarki, kaset z tonerem lub modułu obrazującego ¹	Maksymalna temperatura wilgotnej żarówki ² : 22,8°C Środowisko bez kondensacji pary
Krótkotrwała wysyłka drukarki, kaset z tonerem lub modułu obrazującego	Od -40°C do 43,3°C

¹ Okres przydatności materiałów eksploatacyjnych wynosi średnio 2 lata. Dotyczy przechowywania w standardowym środowisku biurowym w temperaturze 22°C i przy wilgotności powietrza 45%.

² Temperatura wilgotnej żarówki jest określana na podstawie temperatury i względnej wilgotności powietrza.

INFORMACIÓN DE LA ENERGÍA DE MÉXICO

- Consumo de energía en operación: 510 Wh
- Consumo de energía en modo de espera: 0,2 Wh
- Cantidad de producto por unidad de energía consumida: 4,12 páginas/Wh

OŚWIADCZENIE DOTYCZĄCE LASERA

Drukarka ma certyfikat zgodności z wymaganiami normy amerykańskiej DHHS-21 CFR, rozdział I, podrozdział J, dla urządzeń laserowych klasy I (1) i certyfikat zgodności z wymaganiami obowiązującej w innych krajach normy dla urządzeń laserowych klasy I IEC 60825-1: 2014.

Urządzenia laserowe klasy I nie są uznawane za niebezpieczne. Laser i drukarka są tak zaprojektowane, aby nigdy podczas normalnego działania, konserwacji lub zalecanych warunków serwisowych żaden człowiek nie był narażony na promieniowanie laserowe powyżej poziomu klasy I. Drukarka jest wyposażona w niepodlegającą naprawie głowicę drukującą, który zawiera laser o następujących parametrach:

- Klasa: IIIb (3b) AlGaInP
- Znamionowa moc wyjściowa (mW): 15
- Długość fali (nm): 650-670

ZASILANIE**Pobór mocy przez produkt**

W poniższej tabeli przedstawiono charakterystyki poboru mocy przez produkt.



Uwaga: Niektóre tryby mogą nie dotyczyć tego produktu.

TRYB	OPIS	POBÓR MOCY (W)
Drukowanie	Urządzenie tworzy wydruk z elektronicznych informacji wejściowych.	510 W
Gotowość	Urządzenie oczekuje na zadanie drukowania.	23,5
Tryb uśpienia	Urządzenie pracuje w trybie oszczędzania energii.	1,4
Tryb hibernacji	Urządzenie znajduje się w trybie zaawansowanego oszczędzania energii.	0,1
Wył.	Urządzenie jest podłączone do gniazda elektrycznego, ale przełącznik zasilania jest wyłączony.	0,1

Wielkości poboru mocy podane w powyższej tabeli są wartościami uśrednionymi w czasie. Chwilowy pobór mocy może być znacznie większy niż wartość średnia.

Tryb uśpienia

W tym produkcie jest dostępny tryb oszczędzania energii nazywany trybem czuwania. Tryb czuwania zmniejsza zużycie energii przez obniżenie poboru mocy w przedłużonych okresach bezczynności urządzenia. Tryb czuwania jest włączany automatycznie, jeśli produkt nie jest używany przez określony czas nazywany limitem czasu trybu czuwania.



Uwaga: Domyślne ustawienie fabryczne limitu czasu trybu czuwania dla tego produktu wynosi 15 minut.

Limit czasu trybu czuwania można zmieniać w przedziale od 1 minuty do 120 minut za pomocą menu konfiguracji. Jeżeli szybkość druku jest mniejsza lub równa 30 stron na minutę, limit czasu można ustawić do maksymalnie 60 minut. Ustawienie niskiej wartości limitu czasu trybu czuwania przyczynia się do ograniczenia zużycia energii elektrycznej, jednak może być przyczyną wydłużenia czasu reakcji produktu. Ustawienie wysokiej wartości limitu czasu trybu czuwania umożliwia uzyskanie krótkiego czasu reakcji, jednak jest związane z większym zużyciem energii elektrycznej.

Tryb hibernacji

W tym produkcie jest dostępny tryb działania o bardzo niskim poborze energii nazywany trybem hibernacji. Gdy produkt jest w trybie hibernacji, wszystkie inne systemy i urządzenia są bezpiecznie wyłączone.

Tryb hibernacji można włączyć za pomocą jednego z następujących sposobów:

- Przy użyciu limitu czasu hibernacji
- Przy użyciu opcji Zarządzanie trybami zasilania



Uwaga: Domyślne ustawienie fabryczne limitu czasu trybu hibernacji dla tego produktu we wszystkich krajach i regionach wynosi 3 dni.

Czas mierzony od zakończenia zadania drukowania, po upływie którego drukarka przechodzi do trybu hibernacji, można ustawić w zakresie od jednej godziny do jednego miesiąca.

Tryb wyłączenia

Jeśli to urządzenie jest wyposażone w tryb wyłączenia, który wciąż pobiera niewielką ilość mocy, aby całkowicie zatrzymać pobór mocy, należy odłączyć przewód zasilający od gniazda elektrycznego.

Całkowite zużycie energii

Czasami pomocne jest oszacowanie całkowitego zużycia energii przez urządzenie. Ponieważ pobór mocy jest wyrażany w watach, aby obliczyć zużycie energii, należy pomnożyć pobór mocy przez czas pracy urządzenia w każdym z trybów. Całkowite zużycie energii jest sumą zużycia energii w poszczególnych trybach.

INFORMACJE DOTYCZĄCE PRZEPISÓW ZWIĄZANYCH Z PRODUKTAMI BEZPRZEWODOWYMI

Niniejsza sekcja zawiera informacje prawne dotyczące wyłącznie modeli bezprzewodowych.

W razie wątpliwości co do tego, czy dany model jest modelem bezprzewodowym, należy odwiedzić stronę internetową <http://support.xerox.com>.

Uwagi dotyczące elementu modułowego

Modele bezprzewodowe zawierają element modułowy. W celu ustalenia, które elementy modułowe zostały zainstalowane w konkretnym produkcie, należy zapoznać się ze znajdującą się na nim etykietą.

Zagrożenie promieniowaniem o częstotliwości radiowej

Wypromieniowywana moc wyjściowa tego urządzenia jest znacznie mniejsza niż ustalone przez komisję FCC i inne instytuty normalizacyjne limity wystawienia na promieniowanie o częstotliwości radiowej. Aby urządzenie spełniało wymagania komisji FCC i innych instytutów normalizacyjnych dotyczące zagrożenia promieniowaniem o częstotliwości radiowej, między anteną a jakąkolwiek osobą należy zachować odległość co najmniej 20 cm.

Innovation, Science and Economic Development Canada

To urządzenie jest zgodne z normami RSS i jest zwolnione z konieczności posiadania zezwolenia agencji Innovation, Science and Economic Development Canada. Działanie podlega następującym dwóm warunkom:

1. To urządzenie nie może powodować zakłóceń, oraz
2. To urządzenie musi odbierać wszystkie zakłócenia, w tym zakłócenia, które mogą spowodować niepożądane działanie.

Innovation, Sciences et Développement économique Canada

Cet appareil est conforme aux normes RSS exemptes de licence d'Innovation, Sciences et Développement économique Canada. Son fonctionnement est soumis aux deux conditions suivantes:

1. Cet appareil ne doit pas causer d'interférences et
2. Il doit accepter toutes les interférences, y compris les celles qui peuvent entraîner un fonctionnement indésirable.


Zgodność z przepisami Unii Europejskiej i Europejskiego Obszaru Gospodarczego



Znak CE umieszczony na tym produkcie oznacza zgodność z obowiązującymi dyrektywami UE. Pełny tekst Deklaracji Zgodności UE podano na stronie internetowej <https://www.xerox.com/en-us/about/ehs>.

Ograniczenia

Ten sprzęt radiowy jest przeznaczony wyłącznie do użytku wewnątrz pomieszczeń. Użytkowanie na zewnątrz jest zabronione. To ograniczenie dotyczy wszystkich krajów wymienionych w poniższej tabeli:

					
AT	BE	BG	CH	CY	CZ
DE	DK	EE	EL	ES	FI
FR	HR	HU	IE	IS	IT
LI	LT	LU	LV	MT	
NL	NO	PL	PT	RO	
SE	SI	SK	TR	UK	

Oświadczenie UE i innych krajów na temat pasm częstotliwości, w jakich pracuje urządzenie radiowe, i maksymalnej mocy częstotliwości radiowej

Ten produkt radiowy przesyła dane w paśmie 2,4 GHz (2,412-2,472 GHz w UE) lub 5 GHz (5,15-5,35; 5,47-5,725 w UE). Maksymalna moc wyjściowa EIRP nadajnika, z uwzględnieniem wzmocnienia anteny, wynosi ≤ 20 dBm dla obu pasm.

OŚWIADCZENIE O ZGODNOŚCI Z PRZEPISAMI FEDERALNEJ KOMISJI ŁĄCZNOŚCI (FEDERAL COMMUNICATIONS COMMISSION, FCC)

Ten produkt został przetestowany i stwierdzono jego zgodność z ograniczeniami dla urządzenia cyfrowego klasy B na podstawie części 15 przepisów FCC. Działanie podlega następującym dwóm warunkom:


1. To urządzenie nie może powodować szkodliwych zakłóceń, oraz
2. To urządzenie musi przyjąć wszelkie zakłócenia, w tym zakłócenia, które mogą spowodować niepożądane działanie.

Ograniczenia FCC dla urządzeń klasy B wprowadzono w celu zapewnienia odpowiedniego zabezpieczenia w czasie użytkowania przed szkodliwymi zakłóceniami w budynkach mieszkalnych. To urządzenie wytwarza, zużywa i może emitować energię o częstotliwości radiowej i jeśli nie zostanie zainstalowane i używane zgodnie z tymi instrukcjami, może powodować szkodliwe zakłócenia w komunikacji radiowej. Nie ma jednak gwarancji, że zakłócenia nie wystąpią w konkretnej instalacji. Jeśli urządzenie to powoduje szkodliwe zakłócenia w odbiorze sygnału

radiowego lub telewizyjnego, co można stwierdzić poprzez wyłączenie i włączenie urządzenia, użytkownik powinien spróbować skorygować te zakłócenia stosując jeden lub więcej spośród następujących sposobów:

- Zmiana orientacji lub położenia anteny odbiorczej.
- Zwiększenie odległości między urządzeniem a odbiornikiem.
- Podłączenie urządzenia do gniazda znajdującego się w innym obwodzie elektrycznym niż gniazdo, do którego podłączony jest odbiornik.
- W celu uzyskania dodatkowych informacji należy skontaktować się z punktem sprzedaży lub przedstawicielem serwisu.

Producent nie ponosi odpowiedzialności za zakłócenia radiowe lub telewizyjne spowodowane użyciem przewodów innych niż zalecane lub wprowadzeniem nieuprawnionych zmian lub modyfikacji w tym urządzeniu. Nieuprawnione zmiany lub modyfikacje mogą pozbawić użytkownika prawa do użytkowania tego urządzenia.

 **Uwaga:** Aby zapewnić zgodność z przepisami FCC dotyczącymi zakłóceń elektromagnetycznych dla urządzenia komputerowego klasy B, należy używać odpowiednio ekranowanego i uziemionego przewodu. Użycie kabla zastępczego, który nie jest odpowiednio ekranowany i uziemiony, może spowodować naruszenie przepisów FCC.

Aby uzyskać więcej informacji dotyczących ochrony środowiska i BHP, związanych z tym produktem i materiałami eksploatacyjnymi firmy Xerox, należy skorzystać z następujących informacji:

Strona internetowa: <https://www.xerox.com/en-us/about/ehs>

Infolinia (tylko USA i Kanada): 1–800–ASK-XEROX (1–800–275–9376)

E-mail: EHS-Europe@xerox.com

NIEMCY

Niemcy — Blue Angel



Niemiecki instytut zapewnienia jakości i certyfikacji RAL przyznał następującej konfiguracji urządzenia etykietę ochrony środowiska Blue Angel:

Drukarka sieciowa z funkcją automatycznego drukowania dwustronnego oraz łącznością USB lub sieciową.

Etykieta ta potwierdza, że urządzenie spełnia kryteria programu Blue Angel w zakresie ochrony środowiska na etapie projektowania, produkcji i działania urządzenia. Aby uzyskać więcej informacji, należy odwiedzić witrynę internetową www.blauer-engel.de.

Blendschutz

Das Gerät ist nicht für die Benutzung im unmittelbaren Gesichtsfeld am Bildschirmarbeitsplatz vorgesehen. Um störende Reflexionen am Bildschirmarbeitsplatz zu vermeiden, darf dieses Produkt nicht im unmittelbaren Gesichtsfeld platziert werden.

Importeur

Xerox GmbH
Hellersbergstraße 2-4
41460 Neuss
Deutschland

TURCJA (DYREKTYWA ROHS)

Zgodnie z artykułem 7 (d) niniejszym zaświadcza się, że „jest zgodny z dyrektywą EEE”.

(EEE yönetmeliğine uygundur.)

ZGODNOŚĆ Z ROHS NA UKRAINIE

Обладнання відповідає вимогам Технічного регламенту щодо обмеження використання деяких небезпечних речовин в електричному та електронному обладнанні, затвердженого постановою Кабінету Міністрів України від 3 грудня 2008 № 1057.

(Urządzenie jest zgodne z wymogami określonymi w przepisach technicznych zatwierdzonych uchwałą Gabinetu Ministra Ukrainy z dnia 3 grudnia 2008 w zakresie ograniczeń stosowania niektórych substancji niebezpiecznych w urządzeniach elektrycznych i elektronicznych).

Material Safety Data Sheets (Karty danych o bezpieczeństwie materiałów)

W celu uzyskania informacji o bezpieczeństwie materiałów, jakie zawiera drukarka należy odwiedzić witrynę:

- Strona internetowa: <https://safetysheets.business.xerox.com/en-us/>
- Stany Zjednoczone i Kanada: 1-800-ASK-XEROX (1-800-275-9376)
- W przypadku innych rynków należy wysłać zapytanie pocztą elektroniczną na adres EHS-Europe@xerox.com

Recykling i utylizacja

Ten dodatek zawiera:

Utylizacja i recykling produktu	260
Ameryka Północna.....	261
Xerox Green World Alliance	262
Dyrektywa WEEE dotycząca zużytego sprzętu elektrycznego i elektronicznego	263

Utylizacja i recykling produktu

Nie należy wyrzucać drukarki ani materiałów eksploatacyjnych w taki sam sposób, jak odpadów domowych. Informacji na temat możliwości wyrzucania i recyklingu należy zasięgnąć u lokalnych władz.

Ameryka Północna

Firma Xerox prowadzi program odbioru oraz ponownego wykorzystania i odzysku urządzeń. Należy skontaktować się z przedstawicielem firmy Xerox (1-800-ASK-XEROX) w celu określenia, czy niniejszy produkt firmy Xerox jest objęty tym programem. Aby uzyskać więcej informacji na temat programów środowiskowych firmy Xerox, należy odwiedzić stronę internetową <https://www.xerox.com/en-us/about/ehs>.

Xerox Green World Alliance

Program Xerox Green World Alliance umożliwia zwrot kwalifikujących się materiałów eksploatacyjnych do firmy Xerox w celu ponownego użycia lub recyklingu. Sto procent pustych kaset z tonerem zwracanych do firmy Xerox jest ponownie używanych lub przetwarzanych w ramach recyklingu. Opakowania użyte do zwrotu kaset z tonerem są również poddawane recyklingowi.

Aby zwrócić kasety z tonerem firmy Xerox w celu ponownego użycia lub recyklingu, należy wykonać następujące czynności:

1. Odwiedzić stronę internetową <https://www.xerox.com/office/recycle>.
2. Kliknąć przycisk **Recykling**.
3. Wybrać opcję zwrotu.

Dyrektywa WEEE dotycząca zużytego sprzętu elektrycznego i elektronicznego



Symbol WEEE stosuje się do oznaczania produktów elektronicznych, które w krajach Unii Europejskiej podlegają specjalnym programom i procedurom recyklingu. Zachęcamy do recyklingu naszych produktów.

W razie dodatkowych pytań dotyczących możliwości recyklingu należy skontaktować się z lokalnym biurem sprzedaży.

INFORMACJE O ODPADACH ELEKTRONICZNYCH W INDIACH



Ten produkt, w tym podzespoły, materiały eksploatacyjne, części i części zamienne, jest zgodny z zasadami dotyczącymi odpadów elektronicznych w Indiach i nie zawiera ołowiu, rtęci, sześciowartościowego chromu, polibromowanych bifenyli lub polibromowanych eterów difenylowych w stężeniach przekraczających wagowo 0,1 % oraz wagowo 0,01 % w przypadku kadmu, z wykluczeniem wyjątków określonych w tych zasadach.

