

VERSIUNEA 2,2  
IULIE 2023  
702P09124

# Imprimanta color Xerox<sup>®</sup> C310

Ghidul utilizatorului

© 2023 Xerox Corporation. Toate drepturile rezervate. Xerox® este o marcă comercială a Xerox Corporation în Statele Unite și în alte țări.

Adobe®, sigla Adobe PDF, Adobe® Reader®, Adobe® Type Manager®, ATM™, Flash®, Macromedia®, Photoshop® și PostScript® sunt mărci comerciale sau mărci comerciale înregistrate ale Adobe Systems, Inc.

Apple®, Bonjour®, EtherTalk™, TrueType®, iPad®, iPhone®, iPod®, iPod touch®, AirPrint® și sigla AirPrint®, Mac®, Mac OS® și Macintosh® sunt mărci comerciale sau mărci comerciale înregistrate ale Apple Inc. în SUA și în alte țări.

Serviciul de webmail Gmail™ și platforma tehnologică pentru dispozitive mobile Android™ sunt mărci comerciale ale Google, Inc.

HP-GL®, HP-UX® și PCL® sunt mărci comerciale înregistrate ale Hewlett-Packard Corporation în Statele Unite și/sau în alte țări.

IBM® și AIX® sunt mărci comerciale înregistrate ale International Business Machines Corporation în Statele Unite și/sau în alte țări.

McAfee®, ePolicy Orchestrator® și McAfee ePO™ sunt mărci comerciale sau mărci comerciale înregistrate ale McAfee, Inc. în Statele Unite și în alte țări.

Microsoft®, Windows Vista®, Windows®, Windows Server® și OneDrive® sunt mărci comerciale înregistrate ale Microsoft Corporation în Statele Unite și în alte țări.

Mopria este o marcă comercială a Mopria Alliance.

PANTONE® și alte mărci comerciale Pantone, Inc. sunt proprietatea Pantone, Inc.

UNIX® este o marcă comercială în Statele Unite și în alte țări, licențiată exclusiv prin X/Open Company Limited.

Linux® este o marcă comercială înregistrată a Linus Torvalds.

Wi-Fi CERTIFIED Wi-Fi Direct® este o marcă comercială a Wi-Fi Alliance.

PCL® este o marcă comercială înregistrată a Hewlett-Packard Company. PCL este denumirea dată unui set de comenzi (un limbaj) și funcții pentru imprimantă incluse în produsele de tip imprimantă. Această imprimantă este proiectată pentru a fi compatibilă cu limbajul PCL. Aceasta înseamnă că imprimanta recunoaște comenzile PCL utilizate în diverse aplicații și simulează funcțiile corespunzătoare comenzilor.

Toate celelalte mărci comerciale sunt proprietatea deținătorilor lor.

# Cuprins

Siguranța.....	9
Convenții .....	10
Declarații privind produsul.....	11
Siguranța întreținerii .....	14
Informații privind consumabilele .....	15
Informații despre imprimantă.....	17
Configurații imprimantă.....	18
Utilizarea panoului de control .....	19
Panou control imprimanta color Xerox C310 .....	19
Înțelegerea stării butonului de alimentare și a indicatorului luminos.....	21
Suport pentru hârtie.....	22
Dimensiuni acceptate pentru hârtie.....	22
Tipuri de hârtie acceptate.....	25
Greutăți acceptate pentru hârtie.....	26
Setarea, instalarea și configurarea .....	29
Alegerea unui loc pentru imprimantă .....	30
Atașarea cablurilor.....	32
Configurarea și utilizarea aplicațiilor din ecranul de pornire.....	33
Găsirea adresei IP a imprimantei .....	33
Utilizarea ecranului de început .....	33
Utilizarea funcției de particularizare a afișării .....	34
Configurarea Setărilor economice și ecologice .....	35
Gestionarea marcajelor.....	35
Gestionarea contactelor .....	36
Configurarea și utilizarea caracteristicilor de accesibilitate .....	39
Activarea ghidării vocale .....	39
Navigarea pe ecran cu ajutorul gesturilor.....	39
Activarea modului Mărire .....	39
Reglarea ratei de vorbire pentru ghidarea vocală.....	40
Utilizarea tastaturii de pe afișaj .....	40
Activarea parolilor vocale sau a numerelor personale de identificare .....	40
Încărcarea hârtiei și a suporturilor speciale .....	41
Setarea dimensiunii și a tipului de hârtie .....	41
Configurarea setărilor pentru formatul universal de hârtie.....	41
Încărcarea tăvilor.....	41
Încărcarea alimentatorului multifuncțional .....	43
Încărcarea alimentatorului manual .....	46
Legarea tăvilor .....	48
Actualizarea și migrarea.....	49
Hardware .....	49
Instalarea și actualizarea software-ului, a driverelor și a firmware-ului .....	51

Xerox® Easy Assist App .....	57
Conectarea la aplicația Xerox® Easy Assis pentru imprimantele instalate .....	60
Acces la rețea .....	61
Conectarea imprimantei la o rețea fără fir utilizând Wi-Fi Protected Setup (WPS).....	61
Imprimarea paginii de setări meniuri.....	62
Securizarea imprimantei .....	63
Localizarea slotului de securitate.....	64
Ștergerea memoriei imprimantei .....	65
Revenirea la setările prestabilite din fabrică .....	66
Declarație privind volatilitatea.....	67
Imprimare .....	69
Imprimarea de pe un computer.....	70
Imprimarea de pe un dispozitiv mobil.....	71
Imprimarea de pe un dispozitiv mobil utilizând serviciul de imprimare Mopria.....	71
Imprimarea de pe un dispozitiv mobil utilizând AirPrint .....	71
Imprimarea de pe o unitate flash .....	72
Unități flash și tipuri de fișiere acceptate.....	73
Unități flash.....	73
Tipuri de fișiere.....	73
Configurarea lucrărilor de imprimare confidențiale.....	74
Imprimarea lucrărilor confidențiale și a altor lucrări în așteptare.....	75
Pentru utilizatorii de Windows .....	75
Pentru utilizatorii de Macintosh.....	75
Imprimarea unei liste de eşantioane de fonturi .....	76
Utilizarea meniurilor imprimantei .....	77
Hartă meniuri .....	78
Dispozitiv .....	79
Preferințe.....	79
Mod economic .....	80
Panou de operare de la distanță .....	81
Notificări — Nu utilizați.....	81
Gestionarea energiei .....	88
Revenire la setările prestabilite din fabrică .....	89
Întreținerea .....	90
Pictograme vizibile din ecranul principal .....	94
Hartă site .....	94
Actualizare software .....	95
Încărcare date servicii la distanță.....	96
Despre această imprimantă.....	96
Imprimare.....	97
Aspect .....	97
Configurare.....	98
Calitate.....	100
Evidență lucrări.....	102
XPS .....	104
PDF .....	104

PostScript .....	104
PCL.....	105
HTML.....	107
Imagine .....	108
Hârtie.....	109
Configurație tavă .....	109
Configurație media .....	110
Unitate USB .....	112
Imprimare unitate flash .....	112
Rețea/Porturi.....	114
Prezentare generală a rețelei .....	114
Fără fir.....	114
Wi-Fi Direct.....	117
AirPrint.....	118
Gestionare servicii mobile .....	119
Ethernet.....	120
TCP/IP .....	122
SNMP .....	125
IPSec .....	127
802.1x .....	127
Configurație LPD.....	128
Setări HTTP/FTP .....	128
ThinPrint .....	130
USB.....	130
Restricționați accesul la rețeaua externă.....	131
Imprimare universală.....	131
Securitate.....	134
Metode de conectare.....	135
Administrare certificate .....	141
Programare dispozitive USB .....	142
Jurnalul auditului de securitate .....	143
Restricții de conectare.....	146
Configurare imprimare confidențială .....	146
Ștergere fișiere de date temporare .....	147
Setări soluții LDAP .....	148
Diverse.....	148
Rapoarte.....	149
Pagină setări meniu.....	149
Dispozitiv.....	149
Rețea.....	149
Plan consumabile .....	150
Activare plan.....	150
Conversie plan.....	150
Serviciul de abonament.....	150
Agendă.....	151
Contacte .....	151
Grupuri contact.....	152
Marcaje în document .....	153
Întreținerea imprimantei .....	155
Verificarea stării pieselor și consumabilelor .....	156

Configurarea notificărilor pentru consumabile .....	157
Setarea avertizărilor prin e-mail .....	158
Vizualizarea și imprimarea rapoartelor .....	159
Comandarea pieselor și consumabilelor .....	160
Utilizarea pieselor de schimb și a consumabilelor originale Xerox .....	160
Înlocuirea pieselor și consumabilelor .....	161
Înlocuirea unui cartuș de toner .....	161
Înlocuirea recipientului pentru toner rezidual .....	162
Înlocuirea unui kit de imagistică .....	165
Curățarea imprimantei .....	172
Economisirea de energie și hârtie .....	173
Configurarea setărilor pentru modulele de economisire a energiei .....	173
Reglarea luminozității ecranului .....	173
Economisirea consumabilelor .....	174
Depanarea unei probleme .....	175
Probleme de imprimare .....	176
Calitate slabă la imprimare .....	176
Operațiile confidentiale și alte operații memorate nu se tipăresc .....	207
Imprimare lentă .....	208
Lucrările de imprimare nu sunt imprimate .....	211
Imprimanta nu răspunde .....	213
Lucrările de imprimare sunt executate din tava incorectă sau pe hârtie incorectă .....	215
Probleme la conexiunea de rețea .....	216
Nu se poate deschide serverul Embedded Web Server .....	216
Nu se poate citi unitatea flash .....	218
Activarea portului USB .....	218
Verificarea conectivității imprimantei .....	219
Probleme cu consumabilele .....	220
Înlocuiri cartușul, nepotrivire cu regiunea imprimantei .....	220
Piese și consumabile non-Xerox .....	221
Probleme legate de opțiunile hardware .....	222
Opțiunea internă nu poate fi detectată .....	222
A fost detectată o memorie flash defectă .....	224
Spațiu liber insuficient în memoria flash pentru resurse .....	224
A fost detectată o memorie flash neformatată .....	224
Eliminarea blocajelor .....	225
Evitarea blocajelor .....	225
Identificarea locațiilor blocajelor .....	226
Blocaj hârtie în tăvi .....	227
Blocaj de hârtie în recipientul standard .....	230
Blocaj de hârtie în alimentatorul multifuncțional .....	230
Blocaj de hârtie în alimentatorul manual .....	232
Probleme cu alimentarea de hârtie .....	233
Plicurile se lipsesc la imprimare .....	233
Imprimarea de documente colaționate nu funcționează .....	234
Legarea tăvilor nu funcționează .....	235
Hârtia se blochează frecvent .....	236
Paginile blocate nu sunt reimprimate .....	237
Probleme legate de calitatea culorilor .....	238

Reglarea luminozității tonerului .....	238
Modificarea culorilor din materialele imprimate .....	238
Întrebări frecvente despre imprimarea color .....	239
Materialul imprimat are o anumită tentă .....	241
Contactarea serviciului de asistență tehnică pentru clienți .....	242
Informații privind reglementările .....	243
Reglementări de bază .....	244
Nivelurile emisiilor de zgomot .....	244
Notificare privind sensibilitatea statică .....	244
ENERGY STAR .....	244
Informații cu privire la temperatură .....	245
Información de la energía de México .....	245
Notificare cu privire la laser .....	245
Alimentarea cu energie .....	245
Notificări privind reglementările pentru produse wireless .....	247
Declarația cu informații de conformitate a Comisiei Federale de Comunicații (Federal Communications Commission – FCC) .....	248
Germania .....	249
Reglementarea RoHS Turcia .....	250
Conformitatea cu RoHS în Ucraina .....	250
Fișe tehnice privind siguranța materialelor utilizate .....	251
Reciclarea și eliminarea .....	253
Reciclarea și eliminarea produsului .....	254
America de Nord .....	255
Xerox Green World Alliance .....	256
Directiva privind deșeurile din echipamente electrice și electronice (DEEE) .....	257
Notificare privind regulamentele din India pentru deșeurile electronice (India E-Waste) .....	257






# Siguranța


Acest capitol conține:

Convenții .....	10
Declarații privind produsul.....	11
Siguranța întreținerii .....	14
Informații privind consumabilele .....	15

Produsul dumneavoastră și consumabilele recomandate au fost concepute și testate pentru a îndeplini cele mai stricte cerințe de siguranță. Atenția acordată următoarelor informații asigură funcționarea constantă, în condiții de siguranță, a imprimantei Xerox.

## Convenții

 Notă: O notă identifică informații care v-ar putea ajuta.

 **Avertisment:** Un avertisment identifică situații care ar putea avaria echipamentul hardware sau software-ul dispozitivului.

 **Atenție:** O atenționare indică o situație potențial periculoasă care v-ar putea vătăma.

Diferitele tipuri de declarații includ:


 **ATENȚIE – POTENȚIAL DE VĂTĂMARE:** Indică un pericol de vătămare.


 **ATENȚIE – PERICOL DE ELECTROCUTARE:** Indică un pericol de electrocutare.

 **ATENȚIE – SUPRAFAȚĂ FIERBINTE:** Indică un pericol de arsuri prin atingere.


 **ATENȚIE – PERICOL DE RĂSTURNARE:** Indică un pericol de strivire.


 **ATENȚIE – PERICOL DE CIUPIRE:** Indică riscul de prindere între piesele mobile.


 **ATENȚIE – PIESE ÎN MIȘCARE:** Indică un risc de lacerării sau rănire prin abraziune cauzate de piesele rotative.


 **ATENȚIE – LAME ROTATIVE VENTILATOR:** Indică riscul de rănire din cauza paletelor ventilatorului în mișcare.


## Declarații privind produsul


 **ATENȚIE – POTENȚIAL DE VĂTĂMARE:** Pentru a evita riscul de incendiu sau electrocutare, conectați cablul de alimentare la o priză electrică cu tensiune nominală corespunzătoare și împământată corect, care se află în apropierea produsului și este ușor accesibilă.


 **ATENȚIE – POTENȚIAL DE VĂTĂMARE:** Pentru a evita riscul de incendiu sau electrocutare, utilizați doar cablul de alimentare furnizat cu produsul sau un cablu de schimb autorizat de producător.


 **ATENȚIE – POTENȚIAL DE VĂTĂMARE:** Nu utilizați acest produs cu cabluri de extensie, prize multiple, prelungitoare cu prize multiple sau cu dispozitive UPS. Puterea nominală a acestor tipuri de accesorii poate fi depășită cu ușurință de o imprimantă laser și supraîncărcarea poate duce la incendii, daune materiale sau performanțe slabe ale imprimantei.


 **ATENȚIE – POTENȚIAL DE VĂTĂMARE:** Nu utilizați acest produs cu un dispozitiv de protecție la supratensiune. Utilizarea unui dispozitiv de protecție la supratensiune poate duce la incendii, daune materiale sau performanțe slabe ale imprimantei.

 **ATENȚIE – PERICOL DE ELECTROCUTARE:** Pentru a evita riscul de electrocutare, nu amplasați și nu utilizați acest produs în apropierea apei sau în locuri umede.

 **ATENȚIE – PERICOL DE ELECTROCUTARE:** Pentru a evita riscul de electrocutare, nu instalați acest produs și nu realizați nicio conexiune electrică sau cablare, de exemplu la cablul de alimentare, funcția de fax sau telefon, în timpul unei furtuni cu descărcări electrice.

 **ATENȚIE – POTENȚIAL DE VĂTĂMARE:** Nu tăiați, răsușiți, legați sau striviți cablul de alimentare și nu plasați obiecte grele pe acesta. Nu supuneți cablul de alimentare la abraziune sau deformare. Nu strângeți cablul între obiecte cum ar fi mobila și pereții. Dacă se întâmplă așa ceva, există pericol de incendiu sau de electrocutare. Verificați regulat cablul de alimentare pentru a vedea dacă există semne ale unor astfel de probleme. Înainte de a-l inspecta, scoateți cablul de alimentare din priza electrică.

 **ATENȚIE – PERICOL DE ELECTROCUTARE:** Pentru a evita riscul de electrocutare, asigurați-vă că toate conexiunile externe, cum ar fi conexiunile Ethernet și cele pentru telefonie, sunt instalate corespunzător în porturile de conectare marcate.

 **ATENȚIE – PERICOL DE ELECTROCUTARE:** Pentru a evita riscul de electrocutare, dacă accesați placa controlerului sau instalați dispozitive hardware sau de memorie opționale după ce ați instalat imprimanta, opriți imprimanta și deconectați cablul de alimentare de la priza electrică înainte de a continua. Dacă există alte dispozitive atașate la imprimantă, opriți-le și pe acestea și deconectați orice cabluri conectate la imprimantă.



**ATENȚIE – PERICOL DE ELECTROCUTARE:** Pentru a evita riscul electrocutării în timpul curățării suprafeței exterioare a imprimantei, deconectați cablul de alimentare de la priza electrică și deconectați toate celelalte cabluri de la imprimantă înainte de a continua.



**ATENȚIE – POTENȚIAL DE VĂTĂMARE:** Dacă imprimanta cântărește mai mult de 20 kg (44 lire), poate fi nevoie de două sau mai multe persoane pentru a o ridica în siguranță.



**ATENȚIE – POTENȚIAL DE VĂTĂMARE:** Când mutați imprimanta, urmați aceste indicații pentru a evita vătămarea corporală sau deteriorarea imprimantei:

- Asigurați-vă că toate ușile și tăvile sunt închise.
- Opriti imprimanta, apoi deconectați cablul de alimentare de la priza electrică.
- Deconectați toate cablurile de la imprimantă.
- Dacă imprimanta are tăvi opționale separate instalate pe podea sau accesorii de ieșire atașate, deconectați-le înainte de a o muta.
- Dacă imprimanta are o platformă cu roțile, deplasați-o cu atenție la noua locație. Aveți grijă când treceți peste praguri și denivelări din podea.
- Dacă imprimanta nu are o platformă cu roțile, dar are în configurație tăvi opționale sau accesorii de ieșire, scoateți accesorii de ieșire și ridicați imprimanta de pe tăvi. Nu încercați să ridicați imprimanta și accesorii simultan.
- Utilizați întotdeauna mânerul imprimantei pentru a o ridica.
- Cărucioarele utilizate pentru a muta imprimanta trebuie să aibă o suprafață care să poată susține integral baza imprimantei.
- Cărucioarele utilizate pentru a muta echipamentele hardware trebuie să aibă o suprafață care să poată susține dimensiunile acestora.
- Mențineți imprimanta în poziție verticală.
- Evitați mutarea imprimantei prin mișcări de împingere bruște.
- Asigurați-vă că nu vă prindeți degetele dedesubt când așezați imprimanta.
- Asigurați-vă că în jurul imprimantei este spațiu suficient.



**ATENȚIE – PERICOL DE RĂSTURNARE:** Atunci când instalați una sau mai multe opțiuni pe imprimantă sau pe dispozitivul multifuncțional, poate fi necesară o platformă cu roțile, o piesă de mobilier sau alt obiect pentru a preveni vătămările corporale din cauza instabilității. Pentru mai multe informații despre configurațiile acceptate, contactați magazinul de unde ați achiziționat imprimanta.



**ATENȚIE – PERICOL DE RĂSTURNARE:** Pentru a reduce riscul de instabilitate a echipamentului, încărcăți separat fiecare tavă. Păstrați închise toate celelalte tăvi, până când este necesar să le deschideți.



**ATENȚIE – SUPRAFAȚĂ FIERBINTE:** Interiorul imprimantei poate să fie fierbinte. Pentru a reduce riscul de vătămare datorat componentei fierbinți, lăsați suprafața să se răcească înainte de a o atinge.



**ATENȚIE – PERICOL DE CIUIPIRE:** Pentru a evita riscul de prindere a degetelor, fiți atenți la zonele marcate cu această etichetă. Accidentele de prindere a degetelor pot surveni în preajma pieselor mobile cum ar fi angrenajele, ușile, tăvile și capacele.



**ATENȚIE – LAME ROTATIVE VENTILATOR:** Pentru a evita riscul de rănire din cauza paletelor ventilatorului în mișcare, opriți imprimanta și deconectați cablul de alimentare de la priza electrică înainte de a accesa zonele marcate cu acest simbol.



**ATENȚIE – POTENȚIAL DE VĂTĂMARE:** Acest produs folosește laser. Utilizarea controalelor, reglajele sau executarea de proceduri, altele decât cele specificate în Ghidul de utilizare, pot avea ca rezultat expunerea la radiații periculoase.



**ATENȚIE – POTENȚIAL DE VĂTĂMARE:** Bateria cu litiu existentă în acest produs nu este concepută pentru a fi înlocuită. Există pericol de explozie dacă o baterie cu litiu este înlocuită incorect. Nu reîncărcați, nu dezasamblați și nu incinerati o baterie cu litiu. Aruncați bateriile cu litiu uzate în conformitate cu instrucțiunile producătorului și cu reglementările locale.

Acest produs este proiectat, testat și aprobat pentru a îndeplini standarde globale stricte de siguranță, dacă se utilizează componente specifice ale producătorului. Caracteristicile de siguranță ale unor componente nu sunt întotdeauna evidente. Producătorul nu răspunde în cazul utilizării altor piese de schimb.

Pentru service sau reparații, altele decât cele descrise în documentația utilizatorului, apălați la un reprezentant de service.

Acest produs utilizează un proces care încălzește suportul de imprimare și căldura poate provoca emisii. Trebuie să înțelegeți secțiunea din instrucțiunile de utilizare care tratează îndrumările pentru alegerea suportului de imprimare pentru a evita posibilitatea emisiilor periculoase.

Acest produs poate genera mici cantități de ozon în cursul funcționării normale și poate fi prevăzut cu un filtru conceput pentru limitarea concentrațiilor de ozon la niveluri mult sub limitele de expunere recomandate. Pentru a evita niveluri ridicate ale concentrației de ozon în timpul utilizării excesive, instalați acest produs în zone bine aerisite și înlocuiți filtrele de ozon și de evacuare dacă acest lucru este specificat în instrucțiunile de întreținere care însoțesc produsul. Dacă în instrucțiunile de întreținere nu se face referire la filtre, înseamnă că acest produs nu conține filtre care necesită înlocuire.

**PĂSTRAȚI ACESTE INSTRUCȚIUNI.**

## Siguranța întreținerii

Nu efectuați asupra acestui produs proceduri de întreținere care nu sunt descrise în documentația furnizată împreună cu imprimanta.



**ATENȚIE – POTENȚIAL DE VĂTĂMARE:** Nu utilizați substanțe de curățare pe bază de aerosoli. Substanțele de curățare pe bază de aerosoli pot fi explozive sau inflamabile atunci când sunt utilizate pe echipamente electromecanice.

Utilizați consumabilele și materialele de curățare numai în modul indicat.

Nu îndepărtați capacele sau apărătorile fixate cu șuruburi. În spatele acestor capace nu există articole la care clienții pot efectua reparații.

În cazul în care cerneala uscată sau tonerul se varsă, folosiți o mătură sau o lavetă umedă pentru a îndepărta cerneala sau tonerul vărsat. Măturați încet pentru a reduce la minimum producerea de praf. Evitați să utilizați aspiratorul. Dacă este necesară utilizarea unui aspirator, acesta trebuie să fie conceput pentru pulberi combustibile și să fie prevăzut cu motor rezistent la explozie și furtun non-conductor.



**ATENȚIE – SUPRAFAȚĂ FIERBİNTE:** Suprafețele metalice din zona cuptorului sunt fierbinți. Aveți grijă atunci când eliminați blocajele de hârtie din această zonă și evitați să atingeți orice suprafață metalică.

## Informații privind consumabilele



**ATENȚIE – POTENȚIAL DE VĂTĂMARE:** Atunci când manevrați cartușele, cum ar fi cele de cerneală sau cuptor, evitați contactul cu pielea sau cu ochii. Contactul cu ochii poate cauza iritație și inflamații. Nu încercați să demontați cartușul. Această procedură poate crește riscul de contact cu pielea sau cu ochii.

Depozitați toate consumabilele în conformitate cu instrucțiunile furnizate pe ambalaj sau pe recipient.

Nu lăsați consumabilele la îndemâna copiilor.

Nu aruncați niciodată în foc cerneala uscată/tonerul, cartușele de imprimare sau recipientele cu cerneală uscată/toner.

Pentru informații despre programele de reciclare a consumabilelor Xerox®, accesați: <https://www.xerox.com/recycling>.







## Informații despre imprimantă

Acest capitol conține:

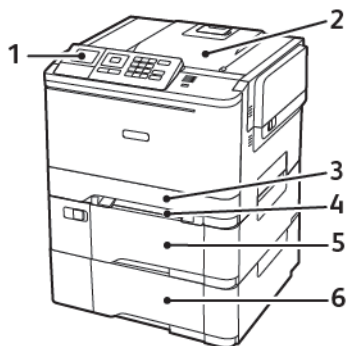
Configurații imprimantă .....	18
Utilizarea panoului de control .....	19
Înțelegerea stării butonului de alimentare și a indicatorului luminos .....	21
Suport pentru hârtie .....	22

## Configurații imprimantă

 **ATENȚIE – PERICOL DE RĂSTURNARE:** Atunci când instalați una sau mai multe opțiuni pe imprimantă sau pe dispozitivul multifuncțional, poate fi necesară o platformă cu roțile, o piesă de mobilier sau alt obiect pentru a preveni vătămările corporale din cauza instabilității.

 **ATENȚIE – PERICOL DE RĂSTURNARE:** Pentru a reduce riscul de instabilitate a echipamentului, încărcați separat fiecare tavă. Păstrați închise toate celelalte tăvi, până când este necesar să le deschideți.

Funcție de modelul imprimantei dvs., puteți configura imprimanta adăugând o tavă duală opțională de 650 de coli. Pentru mai multe informații, consultați [Instalarea tăvilor opționale](#).



1. Panou de comandă



Notă: Aspectul poate să difere în funcție de modelul imprimantei.

2. Tava de ieșire

3. Tavă standard de 250 de coli

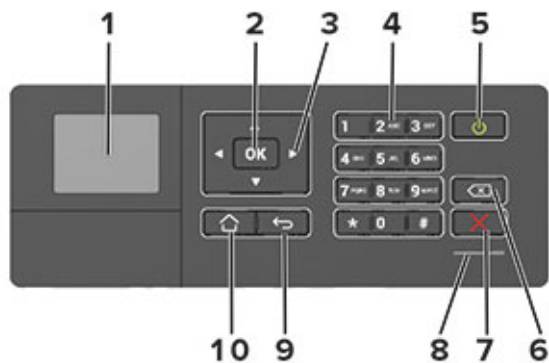
4. Alimentator manual

5. Tavă duală opțională de 650 de coli

6. Tavă de 550 de coli

## Utilizarea panoului de control

### PANOU CONTROL IMPRIMANTA COLOR XEROX C310



1. Afișaj
  - Vizualizați mesajele imprimantei și starea alimentării.
  - Configurați și utilizați imprimanta.
2. Butonul Selectare
  - Selectați o opțiune de meniu.
  - Salvați modificările unei setări.
3. Butoanele săgeată
  - Parcurgeți meniurile sau deplasați între ecrane și opțiuni de meniu.
  - Reglați valoarea numerică a unei setări.
4. Tastatură numerică
 

Introduceți cifre sau simboluri într-un câmp de introducere.
5. Butonul Pornire
  - Porniți sau opriți imprimanta.
  - Pentru a dezactiva imprimanta, mențineți apăsat butonul de alimentare timp de cinci secunde.
6. Butonul deplasare înapoi
 

Deplasați cursorul înapoi și ștergeți caracterele dintr-un câmp de introducere.
7. Butonul Oprire sau Revocare
 

Opriți lucrarea de imprimare actuală.
8. LED indicator
 

Verificați starea imprimantei.

9. Butonul Înapoi

Revenirea la ecranul anterior.

10. Butonul Pagină de pornire

Accesați ecranul de pornire.

## Înțelegerea stării butonului de alimentare și a indicatorului luminos

LED INDICATOR	STAREA IMPRIMANTEI
Dezactivat	Imprimanta este oprită sau în modul Hibernare.
Albastru	Imprimanta este pregătită sau procesează date.
Roșu	Imprimanta necesită intervenția utilizatorului.

CULOAREA BUTONULUI DE ALIMENTARE	STAREA IMPRIMANTEI
Dezactivat	Imprimanta este oprită, pregătită sau procesează date.
Galben închis continuu	Imprimanta este în modul Repaus.
Galben închis intermitent	Imprimanta este în modul Hibernare.

## Suport pentru hârtie

### DIMENSIUNI ACCEPTATE PENTRU HÂRTIE



Notă: Modelul dvs. de imprimantă poate fi echipat cu o tavă duală de 650 de coli care constă dintr-o tavă de 550 de coli și un alimentator multifuncțional integrat de 100 de coli. Tava de 550 de coli a tăvii duale de 650 de coli acceptă aceleași tipuri de hârtie ca și tava de 550 de coli. Alimentatorul multifuncțional integrat acceptă mai multe dimensiuni, tipuri și greutatea de hârtie.

DIMENSIUNEA ȘI TIPUL HÂRTIEI	TAVĂ STANDARD DE 250 DE COLI	ALIMENTATOR MANUAL	TAVĂ DUALĂ OPȚIONALĂ DE 650 DE COLI		TAVĂ DE 550 DE COLI	IMPRIMAREA PE DOUĂ FEȚE
			TAVĂ DE 550 DE COLI	ALIMENTATOR MULTIFUNCȚIONAL		
<b>A4</b> 210x297mm (8.27x11.7in.)	✓	✓	✓	✓	✓	✓
<b>A5<sup>1,2</sup></b> 148x210mm (5.83x8.27in.)	✓	✓	✓	✓	✓	X
<b>A6</b> 105x148mm (4.13x5.83in.)	✓	✓	X	✓	X	X
<b>JIS B5</b> 182x257mm (7.17x10.1in.)	✓	✓	✓	✓	✓	X
<b>Letter</b> 215.9x279.4mm (8.5x11in.)	✓	✓	✓	✓	✓	✓
<b>Legal</b> 215.9x355.6mm (8.5x14in.)	✓	✓	✓	✓	✓	✓
<b>Executive</b> 184.2x266.7mm (7.25x10.5in.)	✓	✓	✓	✓	✓	X

DIMENSIU- NEA ȘI TIPUL HÂRTIEI	TAVĂ STANDARD DE 250 DE COLI	ALIMENTA- TOR MANUAL	TAVĂ DUALĂ OPȚIONALĂ DE 650 DE COLI		TAVĂ DE 550 DE COLI	IMPRIMA- REA PE DOUĂ FEȚE
			TAVĂ DE 550 DE COLI	ALIMENTA- TOR MULTI- FUNCȚIO- NAL		
<b>Oficio (Mexic)</b> 215.9x340.4m- m (8.5x13.4in.)	✓	✓	✓	✓	✓	✓
<b>Folio</b> 215.9x330.2m- m (8.5x13in.)	✓	✓	✓	✓	✓	✓
<b>Statement</b> 139.7x215.9m- m (5.5x8.5in.)	✓	✓	X	✓	X	X
<b>Hagaki</b> 100x148mm (3.94x5.83in.)	✓	✓	X	✓	X	X
<b>Universal<sup>3,4</sup></b> 98.4x148mm până la 215.9x355.6m- m (3.87x5.83in. până la 8.5x14in.)	✓	✓	X	✓	X	X
<b>Universal<sup>3,4</sup></b> 76.2x127mm până la 215.9x355.6m- m (3x5in. până la 8.5x14in.)	X	✓	X	✓	X	X
<b>Universal<sup>3,4</sup></b> 148x210mm până la 215.9x355.6m- m (5.83x8.27in. până la 8.5x14in.)	✓	✓	✓	✓	✓	X

DIMENSIU- NEA ȘI TIPUL HÂRTIEI	TAVĂ STANDARD DE 250 DE COLI	ALIMENTA- TOR MANUAL	TAVĂ DUALĂ OPȚIONALĂ DE 650 DE COLI		TAVĂ DE 550 DE COLI	IMPRIMA- REA PE DOUĂ FEȚE
			TAVĂ DE 550 DE COLI	ALIMENTA- TOR MULTI- FUNȚIO- NAL		
<b>Universal</b> <sup>3,4</sup> 210x250mm până la 215.9x355.6m- m (8.27x11.0in. până la 8.5x14in.)	✓	✓	✓	✓	✓	✓
<b>Plic 9</b> 98.4x225.4mm (3.875x8.9in.)	✓	✓	X	✓	X	X
<b>Plic 10</b> 104.8x241.3m- m (4.12x9.5in.)	✓	✓	X	✓	X	X
<b>Plic DL</b> 110x220mm (4.33x8.66in.)	✓	✓	X	✓	X	X
<b>Plic C5</b> 162x229mm (6.38x9.01in.)	✓	✓	X	✓	X	X
<b>Plic B5</b> 176x250mm (6.93x9.84in.)	✓	✓	X	✓	X	X
<b>Monarch</b> 98.425x190.5- mm (3.875x7.5in.)	✓	✓	X	✓	X	X



DIMENSIUNEA ȘI TIPUL HÂRTIEI	TAVĂ STANDARD DE 250 DE COLI	ALIMENTATOR MANUAL	TAVĂ DUALĂ OPȚIONALĂ DE 650 DE COLI		TAVĂ DE 550 DE COLI	IMPRIMAREA PE DOUĂ FEȚE
			TAVĂ DE 550 DE COLI	ALIMENTATOR MULTIFUNCȚIONAL		
<b>Alte plicuri<sup>5</sup></b> 98.4x162mm până la 176x250mm (3.87x6.38in. până la 6.93x9.84in.)	✓	✓	X	✓	X	X

<sup>1</sup> Încărcați hârtie de această dimensiune în tava 1 și în alimentatorul manual, introducând marginea lungă prima în imprimantă.  
<sup>2</sup> Încărcați hârtie de această dimensiune în tava 2, tava 3 și în alimentatorul multifuncțional, introducând marginea scurtă prima în imprimantă.  
<sup>3</sup> Când este selectată opțiunea Universal, pagina este formatată pentru 215,9 x 355,6 mm (8,5 x 14 in.), cu excepția cazului în care dimensiunea este specificată de aplicația software.  
<sup>4</sup> Încărcați hârtia îngustă astfel încât marginea scurtă să intre prima în imprimantă.  
<sup>5</sup> Când este selectată opțiunea Alte plicuri, pagina este formatată pentru 215,9 x 355,6 mm (8,5 x 14 in.), cu excepția cazului în care dimensiunea este specificată de aplicația software.

#### TIPURI DE HÂRTIE ACCEPTATE

- Modelul dvs. de imprimantă poate fi echipat cu o tavă duală de 650 de coli care constă dintr-o tavă de 550 de coli și un alimentator multifuncțional integrat de 100 de coli. Tava de 550 de coli a tăvii duale de 650 de coli acceptă aceleași tipuri de hârtie ca și tava de 550 de coli. Alimentatorul multifuncțional integrat acceptă mai multe dimensiuni, tipuri și greutăți de hârtie.
- Etichetele, plicurile și cartoanele se imprimă întotdeauna cu o viteză de 25 de pagini pe minut.

TIP DE HÂRTIE	TAVĂ STANDARD DE 250 DE COLI	ALIMENTATOR MANUAL	TAVĂ DUALĂ OPȚIONALĂ DE 650 DE COLI		TAVĂ DE 550 DE COLI	IMPRIMAREA PE DOUĂ FEȚE
			TAVĂ DE 550 DE COLI	ALIMENTATOR MULTI-FUNCȚIONAL		
Hârtie simplă	✓	✓	✓	✓	✓	✓
Hârtie reciclată	✓	✓	✓	✓	✓	✓
Carton lucios	✓	✓	✓	✓	✓	✓
Hârtie standard	✓	✓	✓	✓	✓	✓
Hârtie antet	✓	✓	✓	✓	✓	✓
Hârtie pretipărită	✓	✓	✓	✓	✓	✓
Hârtie colorată	✓	✓	✓	✓	✓	✓
Hârtie ușoară	✓	✓	✓	✓	✓	✓
Hârtie grea	✓	✓	✓	✓	✓	✓
Hârtie aspră/ de bumbac	✓	✓	✓	✓	✓	✓
Carton	✓	✓	✓	✓	✓	X
Carton subțire	✓	✓	✓	✓	✓	X
Plicuri	✓	✓	X	✓	X	X
Etichete	✓	✓	✓	✓	✓	✓
Etichete de vinilin	✓	✓	✓	✓	✓	X

#### GREUTĂȚI ACCEPTATE PENTRU HÂRTIE

- Modelul dvs. de imprimantă poate fi echipat cu o tavă duală de 650 de coli care constă dintr-o tavă de 550 de coli și un alimentator multifuncțional integrat de 100 de coli. Tava de 550 de coli a tăvii duale de 650 de

coli acceptă aceleași tipuri de hârtie ca și tava de 550 de coli. Alimentatorul multifuncțional integrat acceptă mai multe dimensiuni, tipuri și greutatea de hârtie.

- Etichetele, plicurile și cartoanele se imprimă întotdeauna cu o viteză de 25 de pagini pe minut.

TIPUL ȘI GREUTATEA HÂRTIEI	TAVĂ STANDARD DE 250 DE COLI	ALIMENTATOR MANUAL	TAVĂ DUALĂ OPȚIONALĂ DE 650 DE COLI		TAVĂ DE 550 DE COLI	IMPRIMAREA PE DOUĂ FEȚE
			TAVĂ DE 550 DE COLI	ALIMENTATOR MULTIFUNCȚIONAL		
<b>Hârtie ușoară</b> <sup>1</sup> 60–74.9g/m <sup>2</sup> fibră pe lungime (16–19.9-lb)	✓	✓	✓	✓	✓	✓
<b>Hârtie simplă</b> 75–90.3g/m <sup>2</sup> fibră pe lungime (20–24-lb bond)	✓	✓	✓	✓	✓	✓
<b>Hârtie grea</b> 90.3–105g/m <sup>2</sup> fibră pe lungime (24.1–28-lb bond)	✓	✓	✓	✓	✓	✓
<b>Carton</b> 105.1–162g/m <sup>2</sup> fibră pe lungime (28.1–47-lb bond)	✓ <sub>2</sub>	✓ <sub>2</sub>	✓ <sub>3</sub>	✓ <sub>3</sub>	✓ <sub>3</sub>	X
<b>Etichete de hârtie</b> <sup>4</sup> 131g/m <sup>2</sup> (35-lb)	✓	✓	✓	✓	✓	✓
<b>Etichete de vinilin</b> <sup>4</sup> 131g/m <sup>2</sup> (35-lb)	✓	✓	✓	✓	✓	X

TIPUL ȘI GREUTATEA HÂRTIEI	TAVĂ STANDARD DE 250 DE COLI	ALIMENTATOR MANUAL	TAVĂ DUALĂ OPȚIONALĂ DE 650 DE COLI		TAVĂ DE 550 DE COLI	IMPRIMAREA PE DOUĂ FEȚE
			TAVĂ DE 550 DE COLI	ALIMENTATOR MULTI-FUNCȚIONAL		
Plicuri <sup>5,6</sup> 60–105g/m <sup>2</sup> (16–28-lb)	✓	✓	X	✓	✓	X

<sup>1</sup> Hârtia de sub 75 g/m<sup>2</sup> (20 lb) trebuie imprimată cu tipul de hârtie setat la Hârtie ușoară. Nerespectarea acestei instrucțiuni poate cauza ondulare excesivă, care poate duce la erori de alimentare, mai ales în medii cu umiditate mai ridicată.

<sup>2</sup> Carton de până la 200 g/m<sup>2</sup> (110 lb) este suportat.

<sup>3</sup> Carton de până la 162 g/m<sup>2</sup> (90 lb) este suportat.

<sup>4</sup> Etichetele și alte suporturi speciale sunt permise pentru utilizare ocazională și trebuie verificat dacă sunt acceptabile.

<sup>5</sup> Pentru un conținut de bumbac de 100 %, greutatea maximă pentru hârtie de corespondență este de 24 lb.

<sup>6</sup> Plicurile de 28 lb pentru corespondență sunt limitate la un conținut de bumbac de 25 %.

## Setarea, instalarea și configurarea

Acest capitol conține:

Alegerea unui loc pentru imprimantă .....	30
Atașarea cablurilor.....	32
Configurarea și utilizarea aplicațiilor din ecranul de pornire .....	33
Configurarea și utilizarea caracteristicilor de accesibilitate.....	39
Încărcarea hârtiei și a suporturilor speciale.....	41
Actualizarea și migrarea .....	49
Xerox® Easy Assist App .....	57
Acces la rețea .....	61
Imprimarea paginii de setări meniuri .....	62

## Alegerea unui loc pentru imprimantă

- Lăsați suficient loc pentru a deschide tăvile, capacele și ușile și pentru instalarea opțiunilor de hardware.
- Poziționați imprimanta în apropierea unei prize electrice.

**⚠ Avertisment:** Pentru a evita riscul de incendiu sau electrocutare, conectați cablul de alimentare la o priză electrică cu tensiune nominală corespunzătoare și împământată corect, care se află în apropierea produsului și este ușor accesibilă.

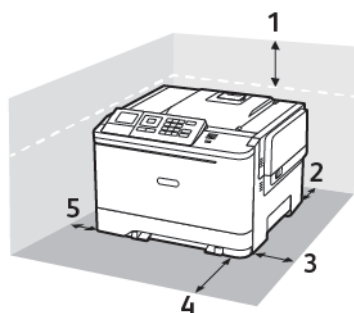
**⚡ ATENȚIE – PERICOL DE ELECTROCUTARE:** Pentru a evita riscul de electrocutare, nu amplasați și nu utilizați acest produs în apropierea apei sau în locuri umede.

- Asigurați-vă că fluxul de aer din încăpere respectă cea mai recentă revizuire a standardului ASHRAE 62 sau a standardului 156 al Comitetului Tehnic CEN.
- Puneți la dispoziție o suprafață dreaptă, masivă și stabilă.
- Imprimanta trebuie menținută:
  - Curată, uscată și fără praf
  - Departe de capse și agrafe pentru hârtie împrăștiate
  - La distanță de curenți de aer direcți de la aparate de aer condiționat, încălzitoare sau ventilatoare
  - Ferită de lumina solară directă și de condițiile extreme de umiditate
- Respectați intervalul de temperatură.

Temperatura de funcționare

între 10 și 32,2 °C (între 50 și 90 °F)

- În jurul imprimantei trebuie să existe următoarele spații, pentru ventilare corespunzătoare:



1	Partea superioară	254 mm (25,40 cm.)
2	Spate	102 mm (4 in.)
3	Partea dreaptă	76 mm (3 in.)

4	Față	508 mm (50,80 cm.)
5	Partea stângă	76 mm (3 in.)

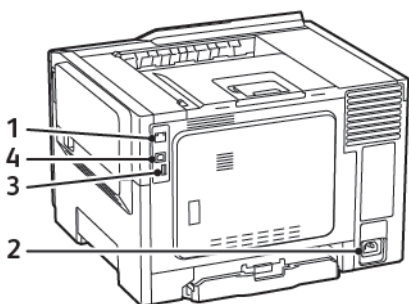
## Atașarea cablurilor

**⚠ ATENȚIE – PERICOL DE ELECTROCUTARE:** Pentru a evita riscul de electrocutare, nu instalați acest produs și nu realizați nicio conexiune electrică sau cablare, de exemplu la cablul de alimentare, funcția de fax sau telefon, în timpul unei furtuni cu descărcări electrice.

**⚠ Avertisment:** Pentru a evita riscul de incendiu sau electrocutare, conectați cablul de alimentare la o priză electrică cu tensiune nominală corespunzătoare și împământată corect, care se află în apropierea produsului și este ușor accesibilă.

**⚠ Avertisment:** Pentru a evita riscul de incendiu sau electrocutare, utilizați doar cablul de alimentare furnizat cu produsul sau un cablu de schimb autorizat de producător.


**⚠ Avertisment:** Pentru a evita pierderea de date sau o defecțiune la imprimantă, nu atingeți cablul USB, orice adaptor de rețea fără fir sau imprimanta în zonele indicate în timpul imprimării.



	UTILIZAȚI	PENTRU
1	Port Ethernet	Conectați imprimanta la o rețea.
2	Priză pentru cablul de alimentare	Conectați imprimanta la o priză electrică.
3	Port USB	Atașați o tastatură sau orice opțiune compatibilă. Acest port este disponibil numai la anumite modele de imprimantă.
4	Port imprimantă USB	Conectați imprimanta la un computer.



## Configurarea și utilizarea aplicațiilor din ecranul de pornire


 Notă: Aceste aplicații sunt acceptate numai de anumite modele de imprimantă.

### GĂSIREA ADRESEI IP A IMPRIMANTEI

Pentru a vizualiza adresa IP a imprimantei, deschideți Ecranul de pornire. Adresa IP apare ca patru seturi de numere separate prin puncte, cum ar fi 123.123.123.123.

Dacă utilizați un server proxy, dezactivați-l temporar pentru încărcarea corectă a paginii web.

### UTILIZAREA ECRANULUI DE ÎNCEPUT

 Notă: Ecranul de început poate varia în funcție de setările de particularizare, configurația administrativă și soluțiile încorporate ale acestuia.



ATINGEȚI		PENTRU
1	Stare/Consumabile	<ul style="list-style-type: none"> <li>Afișați un avertisment sau un mesaj de eroare de fiecare dată când imprimanta necesită o intervenție pentru a continua procesarea.</li> <li>Vizualizați informații suplimentare despre avertismentul sau mesajul imprimantei și despre modalitatea de a-l elimina.</li> </ul> <p>Puteți accesa, de asemenea, această setare atingând secțiunea superioară a ecranului de început.</p>
2	Listă de așteptare lucrări	<p>Afișați toate operații de imprimare curente.</p> <p>Puteți accesa, de asemenea, această setare atingând secțiunea superioară a ecranului de început.</p>
3	Schimbare limbă	Modificarea limbii afișajului.
4	Setări	Accesați meniurile imprimantei.
5	Setări Eco	Administrați consumul de energie, zgomotul, tonerul și setările de utilizare a hârtiei.
6	Lucrări în așteptare	Afișarea lucrărilor de imprimare reținute în memoria imprimantei.
7	Unitate USB	Imprimarea de fotografii și documente de pe o unitate flash.
8	Agendă	Gestionarea unei liste de contacte pe care alte aplicații de pe imprimantă o pot accesa.

#### UTILIZAREA FUNCȚIEI DE PARTICULARIZARE A AFIȘĂRII

Înainte de utilizarea aplicației, executați următorii pași:

- Accesați serverul Embedded Web Server și apoi configurați aplicația.
- Activare și configurare Setări diapozitive și Setări tapet.

### Schimbarea imaginii de fundal

1. Din ecranul de pornire, atingeți **Schimbare fundal**.
2. Selectați o imagine pe care să o folosiți.
3. Aplicați modificările.

### Rularea unei expuneri de diapozitive de pe unitatea flash

1. Introduceți o unitate flash în portul USB frontal.
2. Din ecranul de pornire, atingeți **Expunere diapozitive**.

Imaginile sunt afișate în ordine alfabetică.



Notă: Puteți îndepărta unitatea flash după începerea expunerii diapozitivelor, dar imaginile nu vor fi stocate în imprimantă. Dacă expunerea se oprește, introduceți unitatea flash din nou pentru a vizualiza imaginile.

## CONFIGURAREA SETĂRILOR ECONOMICE ȘI ECOLOGICE

1. Din ecranul de pornire, atingeți **Setări economice**.
2. Configurați Modul Eco sau Programare moduri alimentare.
3. Aplicați modificările.

## GESTIONAREA MARCAJELOR

### Crearea marcajelor

Utilizați marcaje pentru a imprima documente accesate frecvent care sunt stocate pe servere sau pe web.

1. Deschideți un browser web, apoi tastați adresa IP a imprimantei în câmpul de adrese.
  - Vizualizați adresa IP a imprimantei pe ecranul de pornire al acesteia. Adresa IP apare ca patru seturi de numere separate prin puncte, cum ar fi 123.123.123.123.
  - Dacă utilizați un server proxy, dezactivați-l temporar pentru încărcarea corectă a paginii web.
2. Faceți clic pe **Configurare marcaje > Adăugare marcaj**, apoi introduceți un nume unic pentru marcaj.

3. Selectați un tip de protocol pentru adresă, apoi efectuați una din următoarele:
  - Pentru HTTP și HTTPS, introduceți URL-ul pe care doriți să îl marcați.
  - Pentru HTTPS, utilizați numele gazdă în locul adresei IP. De exemplu, introduceți `myWebsite.com/sample.pdf` în loc să tastați `123.123.123.123/sample.pdf`. Asigurați-vă că numele gazdă corespunde și valorii Nume comun (CN) din certificatul de server. Pentru mai multe informații despre obținerea valorii CN din certificatul de server, consultați informațiile de asistență pentru browserul dvs. Web.
  - Pentru FTP, introduceți adresa FTP. De exemplu, `myServer/myDirectory`. Introduceți portul FTP. Portul 21 este portul implicit pentru trimiterea comenzilor.
  - Pentru SMB, introduceți adresa folderului de rețea. De exemplu, `myServer/myShare/myFile.pdf`. Introduceți numele de domeniu pentru rețea.
  - Dacă este necesar, selectați tipul de autentificare pentru FTP și SMB.

Pentru a limita accesul la marcaj, introduceți un PIN.



Notă: Aplicația acceptă următoarele tipuri de fișiere: PDF, JPEG, TIFF și paginile web bazate pe HTML. Alte tipuri de fișiere, precum DOCX și XLSX, sunt acceptate de unele modele de imprimantă.

4. Faceți clic pe **Salvare**.
5. Pentru a gestiona marcajele, faceți clic pe **Configurare marcaje**.

### Crearea folderelor

1. Deschideți un browser web, apoi tastați adresa IP a imprimantei în câmpul de adrese.
  - Vizualizați adresa IP a imprimantei pe ecranul de pornire al acesteia. Adresa IP apare ca patru seturi de numere separate prin puncte, cum ar fi 123.123.123.123.
  - Dacă utilizați un server proxy, dezactivați-l temporar pentru încărcarea corectă a paginii web.
2. Faceți clic pe **Configurare marcaje > Adăugare folder**, apoi introduceți un nume unic pentru folder.



Notă: Pentru a limita accesul la folder, introduceți un PIN.


3. Faceți clic pe **Salvare**.
  - Puteți crea foldere sau marcaje într-un folder. Pentru a crea un marcaj, consultați [Crearea marcajelor](#).
  - Pentru a administra foldere, faceți clic pe **Configurare marcaje**.

## GESTIONAREA CONTACTELOR

### Adăugarea contactelor

1. Deschideți un browser web, apoi tastați adresa IP a imprimantei în câmpul de adrese.
  - Vizualizați adresa IP a imprimantei pe ecranul de pornire al acesteia. Adresa IP apare ca patru seturi de numere separate prin puncte, cum ar fi 123.123.123.123.
  - Dacă utilizați un server proxy, dezactivați-l temporar pentru încărcarea corectă a paginii web.


2. Faceți clic pe **Agendă**.
3. Din secțiunea Contacte, adăugați un contact.

 Notă: Puteți atribui contactul unuia sau mai multor grupuri.

4. Dacă este necesar, specificați o metodă de conectare pentru a permite accesul la aplicație.
5. Aplicați modificările.

### Adăugarea grupurilor

1. Deschideți un browser web, apoi tastați adresa IP a imprimantei în câmpul de adrese.
  - Vizualizați adresa IP a imprimantei pe ecranul de pornire al acesteia. Adresa IP apare ca patru seturi de numere separate prin puncte, cum ar fi 123.123.123.123.
  - Dacă utilizați un server proxy, dezactivați-l temporar pentru încărcarea corectă a paginii web.
2. Faceți clic pe **Agendă**.
3. Din secțiunea Grupuri de contacte, adăugați un nume de grup.

 Notă: Puteți atribui unul sau mai multe contacte grupului.

4. Aplicați modificările.

### Editarea contactelor sau a grupurilor

1. Deschideți un browser Web, apoi tastați adresa IP a imprimantei în câmpul de adrese.
  - Vizualizați adresa IP a imprimantei pe ecranul de pornire al acesteia. Adresa IP apare ca patru seturi de numere separate prin puncte, cum ar fi 123.123.123.123.
  - Dacă utilizați un server proxy, dezactivați-l temporar pentru încărcarea corectă a paginii web.
2. Faceți clic pe **Agendă**.
3. Efectuați oricare dintre următoarele operații:
  - Din secțiunea Contacte, faceți clic pe un nume de contact și apoi editați informația.
  - Din secțiunea Grupuri de contacte, faceți clic pe un nume de grup și apoi editați informația.
4. Aplicați modificările.

### Ștergerea contactelor sau a grupurilor

1. Deschideți un browser Web, apoi tastați adresa IP a imprimantei în câmpul de adrese.
  - Vizualizați adresa IP a imprimantei pe ecranul de pornire al acesteia. Adresa IP apare ca patru seturi de numere separate prin puncte, cum ar fi 123.123.123.123.
  - Dacă utilizați un server proxy, dezactivați-l temporar pentru încărcarea corectă a paginii web.
2. Faceți clic pe **Agendă**.

3. Efectuați oricare dintre următoarele operații:

- Din secțiunea Contacte, selectați contactul pe care doriți să-l ștergeți.
- Din secțiunea Grupuri de contacte, selectați numele grupului pe care doriți să îl ștergeți.

## Configurarea și utilizarea caracteristicilor de accesibilitate

Aceste caracteristici sunt acceptate numai de anumite modele de imprimantă.

### ACTIVAREA GHIDĂRII VOCALE

#### NAVIGAREA PE ECRAN CU AJUTORUL GESTURILOR

- Gesturile pot fi utilizate numai atunci când ghidarea vocală este activată.
- Activați Mărirea pentru a utiliza gesturile de mărire/micșorare și de panoramare.
- Utilizați o tastatură fizică pentru a introduce caractere și a ajusta anumite setări.

GEST	FUNCȚIE
Atingere dublă	Selectați o opțiune sau un element de pe ecran.
Atingere triplă	Măriți sau micșorați text și imagini.
Glisați la dreapta sau în jos	Treceți la elementul următor de pe ecran.
Glisați la stânga sau glisați în sus	Treceți la elementul anterior de pe ecran.
Panoramare	Accesați părți din imaginea mărită care depășesc limitele ecranului. Acest gest necesită utilizarea a două degete, pentru a glisa de-a latul unei imagini mărite.
Glisați în sus, apoi la stânga	Ieșiți dintr-o aplicație și reveniți la ecranul de pornire.
Glisați în jos, apoi la stânga	<ul style="list-style-type: none"> <li>• Revocați o lucrare.</li> <li>• Reveniți la setarea anterioară.</li> <li>• Închideți ecranul care apare, fără modificarea oricărei setări sau valori.</li> </ul>
Glisați în sus, apoi în jos	Repețiți o invitație rostită.

#### ACTIVAREA MODULUI MĂRIRE

1. De la panoul de control, apăsați și mențineți apăsată tasta 5 până când se aude un mesaj vocal..
2. Selectați **Modul mărire**.
3. Selectați **OK**.

Pentru mai multe informații privind navigarea pe un ecran mărit, vedeți [Navigarea pe ecran cu ajutorul gesturilor](#).

### REGLAREA RATEI DE VORBIRE PENTRU GHIDAREA VOCALĂ

1. Din ecranul de pornire, selectați **Setări** > **Dispozitiv** > **Accesibilitate** > **Rată de vorbire**.
2. Selectați rata de vorbire.

### UTILIZAREA TASTATURII DE PE AFIȘAJ

Alegeți una sau mai multe dintre următoarele opțiuni:

- Glisați un deget peste tastă pentru a anunța caracterul.
- Ridicați degetul pentru a introduce sau a tasta caracterul în câmp.
- Selectați **Backspace** pentru a șterge caractere.
- Pentru a asculta conținutul din câmpul de introducere, selectați **Tab**, apoi selectați **Shift + Tab**.

### ACTIVAREA PAROLELOR VOCALE SAU A NUMERELOR PERSONALE DE IDENTIFICARE


1. Din ecranul de pornire, selectați **Setări** > **Dispozitiv** > **Accesibilitate** > **Parole vocale/coduri PIN**.
2. Activați setarea.



## Încărcarea hârtiei și a suporturilor speciale

### SETAREA DIMENSIUNII ȘI A TIPULUI DE HÂRTIE

1. Din panoul de control navigați la **Setări > Hârtie > Configurație tavă > Dimensiune/Tip hârtie**, apoi selectați o sursă de hârtie.


Pentru modelele de imprimantă care nu dispun de ecran senzorial, apăsați  pentru a naviga printre setări.

2. Setări dimensiunea și tipul de hârtie.

### CONFIGURAREA SETĂRILOR PENTRU FORMATUL UNIVERSAL DE HÂRTIE

1. De la panoul de control, navigați la:

**Setări > Hârtie > Configurare suporturi > Configurare universală**

Pentru modelele de imprimantă care nu dispun de ecran senzorial, apăsați  pentru a naviga printre setări.

2. Configurați setările.

### ÎNCĂRCAREA TĂVILOR

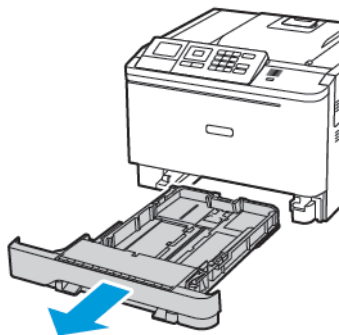


**ATENȚIE – PERICOL DE RĂSTURNARE:** Pentru a reduce riscul de instabilitate a echipamentului, încărcați separat fiecare tavă. Păstrați închise toate celelalte tăvi, până când este necesar să le deschideți.


1. Scoateți tava.

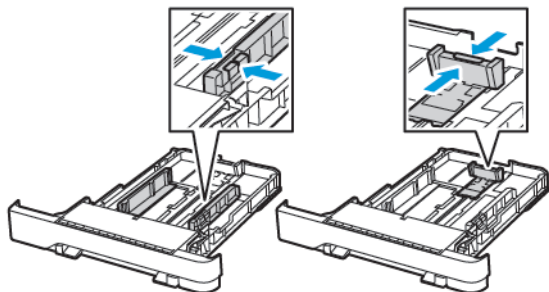


Notă: Pentru a evita blocajele de hârtie, nu scoateți tăvile în timp ce imprimanta este ocupată.



2. Reglați ghidajele pentru a se potrivi cu dimensiunea hârtiei pe care o încărcați.

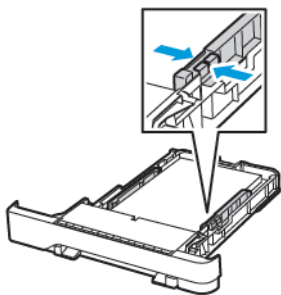
 Notă: Utilizați indicatorii din partea de jos a tăvii pentru a poziționa ghidajele.



3. Îndoțiți, răsfirați și aliniați marginile hârtiei înainte de a o încărca.

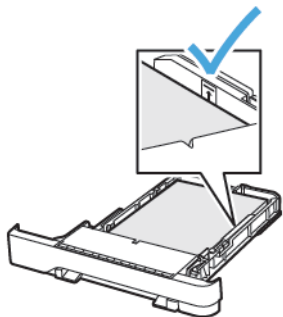


4. Încărcați teancul de hârtie cu fața imprimabilă îndreptată în sus și apoi asigurați-vă că ghidajele laterale se potrivesc perfect cu hârtia.



- Pentru imprimare pe o singură față, încărcați hârtia cu antet cu fața în sus, cu antetul orientat către partea din față a tăvii.
- Pentru imprimare față-verso, încărcați hârtia cu antet cu fața în jos, cu antetul orientat către partea din spate a tăvii.
- Nu glisați hârtia în tavă.

- Pentru a evita blocarea hârtiei, asigurați-vă că nivelul teancului este inferior indicatorului de umplere maximă cu hârtie.



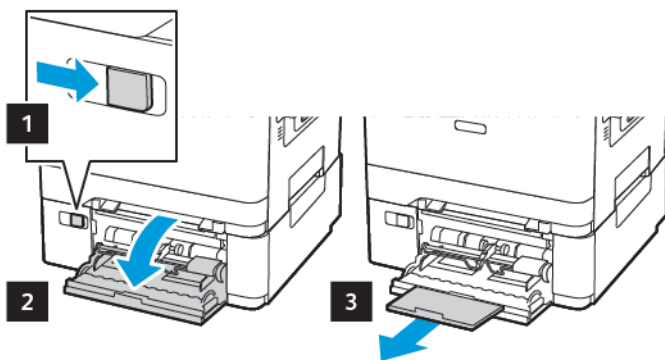
5. Introduceți tava.

Dacă este nevoie, setați dimensiunea și tipul hârtiei din panoul de control, pentru a se potrivi cu hârtia încărcată.

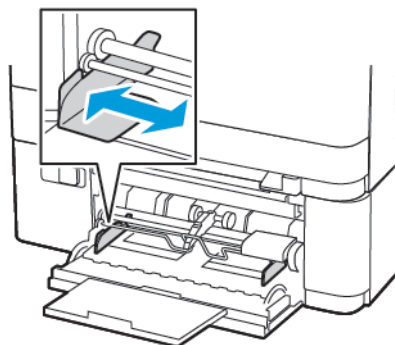
## ÎNCĂRCAREA ALIMENTATORULUI MULTIFUNCȚIONAL

1. Deschideți alimentatorul multifuncțional.

 Notă: Alimentatorul multifuncțional este disponibil numai la anumite modele de imprimantă.



2. Reglați ghidajul pentru a se potrivi cu dimensiunea hârtiei pe care o încărcați.

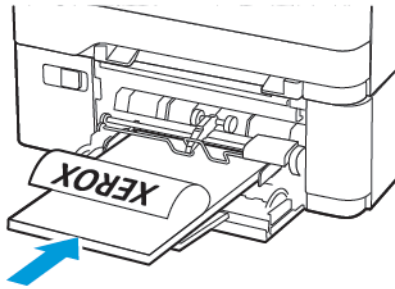


3. Îndoțiți, răsfirați și aliniați marginile hârtiei înainte de a o încărca.

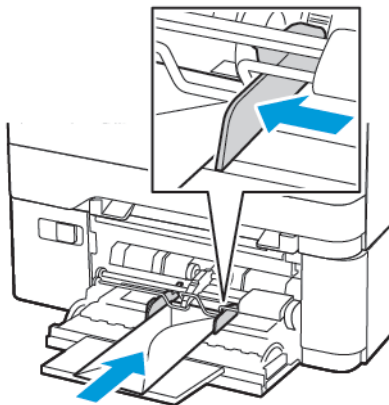


#### 4. Încărcare hârtie

- Încărcați hârtie, carton și hârtie antet cu partea de imprimare în jos și marginea superioară intrând prima în imprimantă.



- Încărcați plicuri cu clapa orientată în sus și în partea dreaptă a ghidajului pentru hârtie.

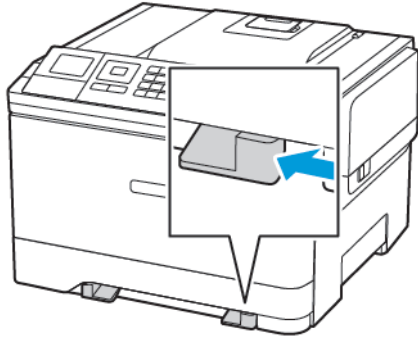


**Avertisment:** Nu utilizați plicuri cu timbre, cleme, clapete, ferestre, învelitori sau adezivi autocolanți.

5. De la panoul de control, setați dimensiunea și tipul de hârtie pentru a corespunde cu hârtia încărcată.

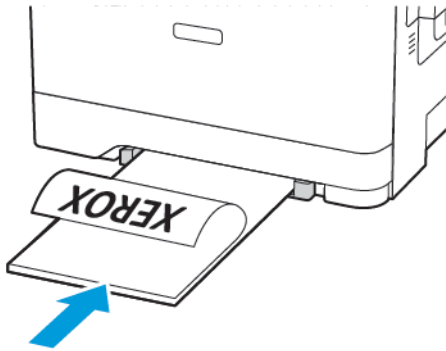
## ÎNCĂRCAREA ALIMENTATORULUI MANUAL

1. Reglați ghidajul pentru a se potrivi cu dimensiunea hârtiei pe care o încărcați.

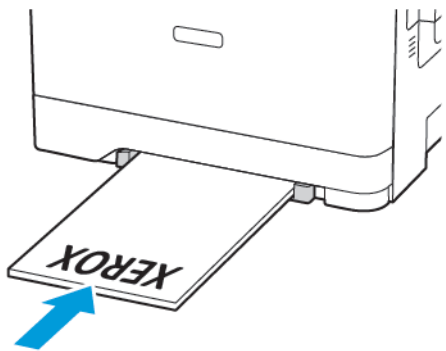


2. Încărcați o coală de hârtie cu fața de imprimat orientată în jos.

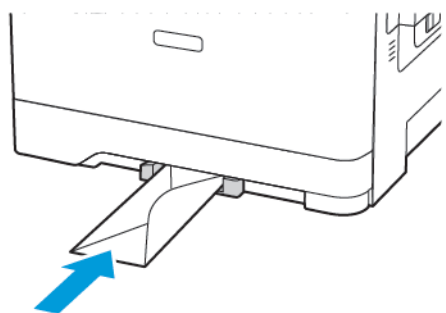
- Încărcați hârtia cu antet cu fața de imprimat orientată în jos și marginea de sus introdusă prima în imprimantă pentru imprimare pe o singură față.



- Încărcați hârtia cu antet cu fața de imprimat orientată în sus și marginea de sus introdusă prima în imprimantă pentru imprimare față-verso.



- Încărcați plicul cu clapa orientată în sus și în partea dreaptă a ghidajului de hârtie.



3. Introduceți hârtia până când marginea frontală este trasă în imprimantă.



**Avertisment:** Pentru a evita blocarea hârtiei, nu introduceți forțat hârtia în alimentatorul manual.

## LEGAREA TĂVILOR

1. Deschideți un browser Web, apoi tastați adresa IP a imprimantei în câmpul de adrese.  
Puteți localiza adresa IP a imprimantei pe ecranul de pornire. Adresa IP apare ca patru seturi de numere separate prin puncte, cum ar fi 123.123.123.123
2. Faceți clic pe **Setări > Hârtie > Configurație tavă**.
3. Setează aceeași dimensiune a hârtiei și același tip de hârtie pe tăvile la care vă conectați.
4. Salvați setările.
5. Faceți clic pe **Setări > Dispozitiv > Întreținere > Meniu de configurare > Configurație tavă**.
6. Setează opțiunea Legare tăvi la **Automat**.
7. Salvați setările.

Pentru a anula legarea tăvilor, asigurați-vă că niciuna dintre tăvi nu conține aceeași dimensiune sau aceleași setări pentru tip de hârtie.



**Avertisment:** Temperatura cuptorului diferă în funcție de tipul de hârtie specificat. Pentru a evita problemele de imprimare, reglați setarea tipului de hârtie din imprimantă în funcție de hârtia din tavă.



## Actualizarea și migrarea

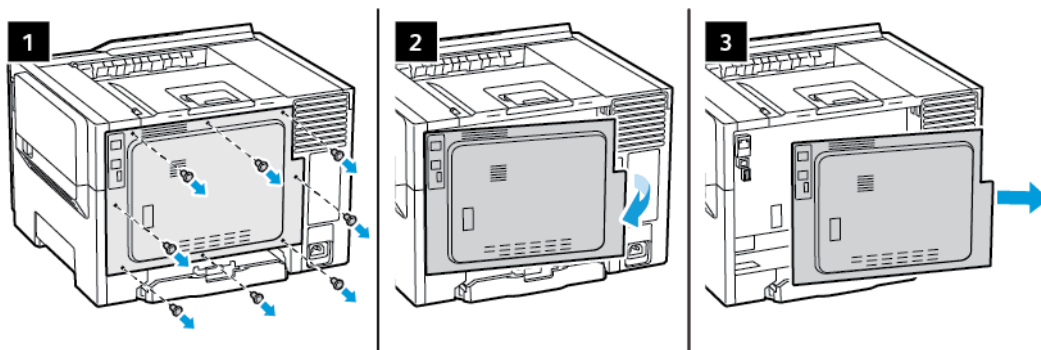
## HARDWARE

## Accesarea plăcii controlerului

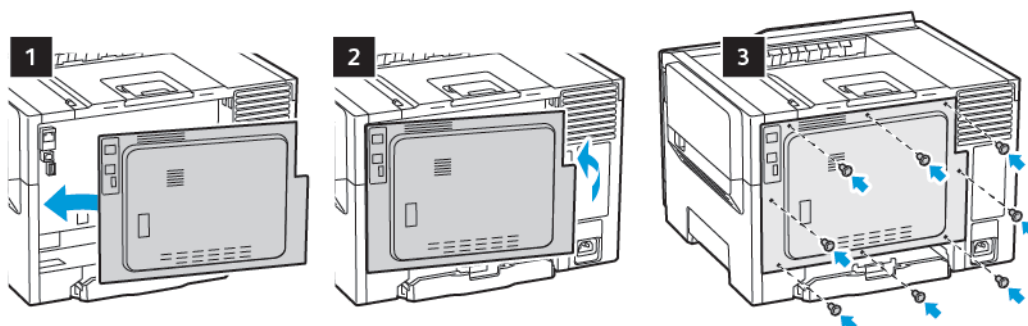
**⚠ ATENȚIE – PERICOL DE ELECTROCUTARE:** Pentru a evita riscul de electrocutare, dacă accesați placa controlerului sau instalați dispozitive hardware sau de memorie opționale după ce ați instalat imprimanta, opriți imprimanta și deconectați cablul de alimentare de la priza electrică înainte de a continua. Dacă există alte dispozitive atașate la imprimantă, opriți-le și pe acestea și deconectați orice cabluri conectate la imprimantă.

1. Opriți imprimanta.
2. Deconectați cablul de alimentare din priza electrică, apoi de la imprimantă.
3. Cu ajutorul unei șurubelnițe drepte, îndepărtați capacul de acces al plăcii de sistem.

**⚠ Avertisment:** Componentele electrice ale plăcii controlerului pot fi deteriorate cu ușurință de electricitatea statică. Atingeți o suprafață metalică a imprimantei înainte de a atinge componentele electronice sau conectorii de pe placa de sistem.



4. Atașați capacul de acces.




5. Conectați cablul de alimentare la imprimantă, apoi la priza electrică.

**⚠ ATENȚIE – POTENȚIAL DE VĂTĂMARE:** Pentru a evita riscul de incendiu sau electrocutare, conectați cablul de alimentare la o priză electrică cu tensiune nominală corespunzătoare și împământată adecvat, aflată în apropierea produsului și ușor accesibilă.

6. Porniți imprimanta.

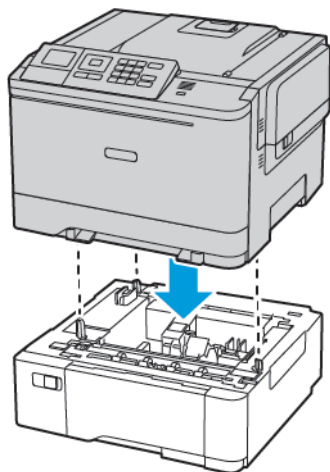
### Instalarea tăvilor opționale

 Notă: Funcție de modelul imprimantei dvs., puteți configura imprimanta adăugând o tavă duală opțională de 650 de coli.

**⚠ ATENȚIE – PERICOL DE ELECTROCUTARE:** Pentru a evita riscul de electrocutare, dacă accesați placa controlerului sau instalați dispozitive hardware sau de memorie opționale după ce ați instalat imprimanta, opriți imprimanta și deconectați cablul de alimentare de la priza electrică înainte de a continua. Dacă există alte dispozitive atașate la imprimantă, opriți-le și pe acestea și deconectați orice cabluri conectate la imprimantă.

1. Opriți imprimanta.
2. Deconectați cablul de alimentare din priza electrică, apoi de la imprimantă.
3. Despachetați tava opțională, apoi îndepărtați toate materialele de ambalare.
4. Aliniați imprimanta cu tava opțională, apoi coborâți imprimanta în poziție.

**⚠ ATENȚIE – POTENȚIAL DE VĂTĂMARE:** Dacă imprimanta cântărește mai mult de 18 kg (40 livre), este nevoie de două sau mai multe persoane antrenate pentru a o ridica în siguranță.



5. Conectați cablul de alimentare la imprimantă, apoi la priza electrică.

**⚠ ATENȚIE – POTENȚIAL DE VĂTĂMARE:** Pentru a evita riscul de incendiu sau electrocutare, conectați cablul de alimentare la o priză electrică cu tensiune nominală corespunzătoare și împământată corect, care se află în apropierea produsului și este ușor accesibilă.

## 6. Porniți imprimanta.

Adăugați tava în driverul de imprimare pentru a o face disponibilă pentru lucrările de imprimare. Pentru mai multe informații, consultați [Adăugarea opțiunilor disponibile în driverul de imprimare](#).

## INSTALAREA ȘI ACTUALIZAREA SOFTWARE-ULUI, A DRIVERELOR ȘI A FIRMWARE-ULUI

### Instalarea software-ului

Înainte de instalarea software-ului de driver de imprimare, verificați ca imprimanta să fie cuplată la rețeaua de alimentare electrică, să fie pornită, conectată corect și să aibă o adresă IP validă. Adresa IP apare de obicei în colțul din dreapta sus al panoului de comandă.

Pentru a vizualiza adresa IP a imprimantei, consultați [Găsirea adresei IP a imprimantei](#).



Notă: Dacă *discul Software and Documentation* (Software și documentație) nu este disponibil, descărcați cele mai recente drivere de la [www.xerox.com/drivers](http://www.xerox.com/drivers)

### Cerințe pentru sistemul de operare

- Windows 7 SP1, Windows 8, Windows 8.1, Windows 10, Windows 11, Windows Server 2008 R2, Windows Server 2012, Windows Server 2016, Windows Server 2019, și Windows Server 2022.
- MacOS versiunea 10.14 și versiunile ulterioare.
- UNIX și Linux: Prin intermediul interfeței de rețea, imprimanta poate fi conectată la diferite platforme UNIX.


### Instalarea driverelor de imprimare în Windows pentru o imprimantă conectată în rețea

1. Introduceți *Software and Documentation disc* (Disc pentru Software și Documentație) în unitatea adecvată din computer. Dacă programul de instalare nu pornește automat, navigați la unitate și faceți dublu clic pe fișierul de instalare **Setup.exe**.
2. Faceți clic pe **Xerox Smart Start — Driver Installer (Recommended)** (Xerox Smart Start – program de instalare Xerox pentru drivere (Recomandat)).
3. La Contract de licență, faceți clic pe **Sunt de acord**.
4. Selectați imprimanta dvs. din lista celor descoperite.  
Dacă instalați driverele pentru o imprimantă din rețea și aceasta nu apare în listă, faceți clic pe **Don't See Your Printer?** (Imprimanta dvs. nu apare?), apoi introduceți adresa IP a imprimantei.  
Pentru a vizualiza adresa IP a imprimantei, [consultați Găsirea adresei IP a imprimantei](#).
5. Faceți clic pe **Quick Install** (Instalare rapidă).  
Apare un mesaj care confirmă că instalarea a reușit.
6. Pentru a finaliza instalarea și a închide fereastra cu programul de instalare Xerox, faceți clic pe **Finalizare**.

### Instalarea fișierului .zip cu driverul de imprimare Windows

Puteți descărca drivere de imprimare de pe Xerox.com într-un fișier zip și apoi să folosiți Expertul adăugare imprimantă Windows pentru a instala driverele de imprimare pe computer.

Pentru a instala driverul de imprimare dintr-un fișier .zip:

1. Descărcați și apoi extrageți fișierul .zip necesar pe un director local al computerului.
2. Utilizând computerul, deschideți **Control Panel** (Panou de control), apoi selectați **Devices and Printers > Add a Printer** (Dispozitive și imprimante > Adăugare imprimantă).
3. Faceți clic pe **The printer that I want isn't listed** (Imprimanta dorită nu este listată), apoi pe **Add a local printer or network printer with manual settings** (Adăugarea unei imprimante locale sau de rețea cu setări manuale).
4. Pentru a utiliza un port stabilit anterior, selectați **Use an existing port** (Utilizare port existent), apoi selectați din listă Port TCP/IP standard.
5. Pentru a crea un port TCP/IP standard:
  - a. Selectați **Create a New Port** (Creare port nou).
  - b. La Type of port (Tip port), selectați **Standard TCP/IP Port** (Port TCP/IP standard), apoi faceți clic pe **Next** (Următorul).
  - c. Tastați adresa IP sau numele de gazdă al imprimantei în câmpul Hostname or IP address (Nume gazdă sau adresă IP).
  - d. Pentru a dezactiva funcția, goliți caseta de validare **Query the printer and automatically select the driver to use** (Interogare imprimantă și selectare automată a driverului de utilizat), apoi faceți clic pe **Next** (Următorul).
6. Faceți clic pe **Have Disk** (Am disc).
7. Faceți clic pe **Browse** (Răsfoire). Navigați la fișierul driver.inf corespunzător imprimantei și selectați-l. Faceți clic pe **Open** (Deschidere).
8. Selectați modelul de imprimantă, apoi faceți clic pe **Next** (Următorul).
9. Dacă apare un mesaj din cauză că driverul a fost instalat anterior, faceți clic pe **Use the driver that is currently installed (recommended)** (Utilizare driver actual instalat (recomandat)).
10. În câmpul Printer name (Nume imprimantă), introduceți un nume pentru imprimantă.
11. Pentru a instala driverul de imprimare, faceți clic pe **Next** (Următorul).
12. Dacă este necesar, setați imprimanta drept implicită.  
 **Notă:** Înainte de a selecta **Partajare Imprimantă**, contactați administratorul de sistem.
13. Pentru a trimite o pagină de test către imprimantă, faceți clic pe **Print a test page** (Imprimare pagină de test).
14. Faceți clic pe **Finish** (Finalizare).

### Instalarea driverelor de imprimare în Windows pentru o imprimantă conectată prin USB

1. Conectați capătul B al unui cablu standard USB 2.0 sau 3.0 de tip A/B la portul USB aflat pe partea din spate a imprimantei.
2. Conectați capătul A al cablului USB la portul USB al computerului.
3. Atunci când se afișează expertul Windows Hardware nou detectat faceți clic pe **Anulare**.
4. Introduceți *Software and Documentation disc* (Disc pentru Software și Documentație) în unitatea adecvată din computer. Dacă programul de instalare nu pornește automat, navigați la unitate și faceți dublu clic pe fișierul de instalare **Setup.exe**.
5. Faceți clic pe **Xerox Smart Start — Driver Installer (Recommended)** (Xerox Smart Start – program de instalare Xerox pentru drivere (Recomandat)).
6. La Contract de licență, faceți clic pe **Sunt de acord**.
7. Selectați imprimanta din lista de imprimante descoperite, apoi faceți clic pe **Quick Install** (Instalare rapidă).  
Apare un mesaj care confirmă că instalarea a reușit.
8. Pentru a finaliza instalarea și a închide fereastra cu programul de instalare Xerox, faceți clic pe **Finalizare**.

### Instalarea imprimantei ca Web Service on Devices

WSD (Web Services on Devices) permit unui client să descopere și să acceseze un dispozitiv la distanță și serviciile sale asociate într-o rețea. WSD acceptă descoperirea, comanda și utilizarea dispozitivelor.

### Instalarea unei imprimante WSD folosind Add Device Wizard (Adăugare expert dispozitiv)

1. La computer, faceți clic pe **Start**, apoi selectați **Printers and Scanners** (Imprimante și scanere).
2. Pentru a adăuga imprimanta dorită, faceți clic pe **Add a Printer or Scanner** (Adăugați o imprimantă sau un scanner).
3. În lista dispozitivelor disponibile, selectați dispozitivul pe care doriți să-l utilizați, apoi faceți clic pe **Next** (Următorul).



Notă: Dacă imprimanta pe care doriți să o utilizați nu apare în listă, faceți clic pe **Cancel** (Anulare). Pentru a adăuga manual imprimanta, utilizați adresa IP a imprimantei. Pentru detalii, consultați [Instalarea fișierului .zip cu driverul de imprimare Windows](#).

4. Faceți clic pe **Închidere**.

### Instalarea driverelor și a utilităților pentru MacOS

1. Descărcați cel mai recent driver de imprimare de la <https://www.xerox.com/office/drivers>.
2. Deschideți Xerox® Print Drivers 5.xx.x.dmg sau .pkg, în funcție de modelul imprimantei.
3. Pentru a executa Xerox® Print Drivers 5.xx.x.dmg sau .pkg, faceți dublu clic pe numele fișierului corespunzător.
4. Când vi se solicită, faceți clic pe **Continuare**.
5. Pentru a accepta condițiile contractului de licență, faceți clic pe **Sunt de acord**.

6. Faceți clic pe **Instalare** pentru a accepta locația curentă pentru instalare sau selectați o altă locație pentru fișierele de instalare, apoi faceți clic pe **Instalare**.
7. Introduceți parola dacă vi se solicită acest lucru, apoi faceți clic pe **OK**.
8. Selectați imprimanta din lista de imprimante descoperite, apoi faceți clic pe **Următorul**.
9. Dacă imprimanta dvs. nu apare în lista de imprimante descoperite:
  - a. Faceți clic pe pictograma **Network Printer** (Imprimantă în Rețea).
  - b. Tastați adresa IP a imprimantei, apoi faceți clic pe **Continuare**.
  - c. Selectați imprimanta din lista de imprimante descoperite, apoi faceți clic pe **Continuare**.
10. Dacă imprimanta nu a fost detectată, asigurați-vă că este pornită și cablul Ethernet sau USB este conectat corespunzător.
11. Pentru a accepta mesajul referitor la coada de imprimare, faceți clic pe **OK**.
12. Selectați sau deselectați casetele de validare **Setare Imprimantă ca Implicită** și **Imprimare pagină test**.
13. Faceți clic pe **Continuare**, apoi pe **Închidere**.

### Adăugarea imprimantei pentru MacOS

Pentru lucrul în rețea, configurați imprimanta utilizând Bonjour® (mDNS) sau conectați-o utilizând adresa IP a imprimantei pentru o conexiune LPD ori LPR. Pentru o imprimantă care nu este în rețea, creați o conexiune USB desktop.

Pentru informații suplimentare, accesați Online Support Assistant (Asistentul de Ajutor Online) la adresa: <https://www.xerox.com/support>.

### Adăugarea unei imprimante utilizând Bonjour

Pentru adăugarea imprimantei utilizând Bonjour®:

1. Din folderul Applications (Aplicații) al computerului sau de pe dock, deschideți **System Preferences** (Preferințe sistem).
2. Faceți clic pe **Printers & Scanners** (Imprimante și scanere).  
În partea stângă a ferestrei apare lista imprimantelor.
3. Pentru lista imprimantelor, faceți clic pe pictograma Plus (+).
4. Faceți clic pe pictograma **Default** (Implicit) din partea de sus a ferestrei.
5. Selectați imprimanta dvs. din listă și faceți clic pe **Add** (Adăugare).



Notă: Dacă imprimanta nu este detectată, asigurați-vă că este pornită și cablul Ethernet sau USB este conectat corespunzător.

### Adăugarea imprimantei prin specificarea adresei IP

Pentru a adăuga imprimanta prin specificarea adresei IP:

1. Din folderul Applications (Aplicații) al computerului sau de pe dock, deschideți **System Preferences** (Preferințe sistem).

2. Faceți clic pe **Printers & Scanners** (Imprimante și scanere).  
În partea stângă a ferestrei apare lista imprimantelor.
3. Pentru lista imprimantelor, faceți clic pe pictograma Plus (+).
4. Faceți clic pe **IP**.
5. Din lista Protocol, selectați protocolul.
6. În câmpul Address (Adresă), introduceți adresa IP a imprimantei.
7. În câmpul Name (Nume), introduceți un nume pentru imprimantă.
8. Din lista Use (Utilizare), alegeți **Select a driver to use** (Selectați un driver pentru utilizare).
9. Din lista de programe software pentru imprimante, selectați driverul corespunzător modelului dvs.
10. Faceți clic pe **Add** (Adăugare).


#### Instalarea driverelor de imprimare și a utilităților pentru UNIX și Linux

Pentru mai multe informații privind instalarea driverelor de imprimare și a utilităților pentru UNIX și Linux, consultați <https://www.xerox.com/office/drivers>.

#### Actualizare software

Unele aplicații necesită un nivel minim de firmware pe dispozitiv pentru a funcționa corect.

Pentru mai multe informații privind actualizarea firmware-ului de pe dispozitiv, contactați reprezentantul serviciului pentru relații cu clienții.

1. Deschideți un browser Web, apoi, în câmpul de adrese, tastați adresa IP a imprimantei.
    - Vizualizați adresa IP a imprimantei pe ecranul de pornire al acesteia. Adresa IP apare ca patru seturi de numere separate prin puncte, cum ar fi 123.123.123.123.
    - Dacă utilizați un server proxy, dezactivați-l temporar pentru încărcarea corectă a paginii web.
  2. Apăsați **Setări > Dispozitiv > Actualizare software**.
  3. Alegeți una dintre următoarele:
    - Apăsați **Căutare actualizări > Sunt de acord, începe actualizarea**.
    - Pentru a încărca fișierul software, efectuați următorii pași:  
Pentru a obține cel mai recent software, accesați [www.xerox.com](http://www.xerox.com) și căutați modelul dvs. de imprimantă.
      1. Navigați la fișierul software.
-  Notă: Asigurați-vă că ați extras fișierul .zip software.
2. Apăsați **Încărcare > Start**.

#### Exportarea sau importarea unui fișier de configurare

Puteți exporta setările de configurare ale imprimantei dvs. într-un fișier text și apoi îl puteți importa pentru a aplica setările altor imprimante.

1. Deschideți un browser Web, apoi tastați adresa IP a imprimantei în câmpul de adrese.
  - Vizualizați adresa IP a imprimantei pe ecranul de pornire al acesteia. Adresa IP apare ca patru seturi de numere separate prin puncte, cum ar fi 123.123.123.123.
  - Dacă utilizați un server proxy, dezactivați-l temporar pentru încărcarea corectă a paginii web.
2. Din Embedded Web Server, faceți clic pe **Exportare configurare** sau **Importare configurare**.
3. Urmăriți instrucțiunile de pe ecran.
4. Dacă imprimanta acceptă aplicații, faceți următoarele:
  - a. Faceți clic pe **Aplicații**, selectați aplicație, apoi faceți clic pe **Configurare**.
  - b. Faceți clic pe **Exportare** sau **Importare**.

#### Adăugarea opțiunilor disponibile în driverul de imprimare

##### Pentru utilizatorii de Windows

1. Deschideți folderul de imprimante.
2. Selectați imprimanta pe care doriți să o actualizați și apoi alegeți oricare dintre următoarele variante:
  - Pentru Windows 7 sau variante ulterioare, selectați **Proprietăți imprimantă**.
  - Pentru versiuni anterioare, selectați **Proprietăți**.
3. Navigați la fila Configurație, apoi selectați **Update Now - Ask Printer** (Actualizare imediată - Interogare imprimantă).
4. Aplicați modificările.

##### Pentru utilizatorii de Macintosh

1. Din System Preferences (Preferințe sistem) din meniul Apple, navigați la imprimantă, apoi selectați **Opțiuni și consumabile**.
2. Navigați în lista opțiunilor hardware și adăugați toate opțiunile instalate.
3. Aplicați modificările.



## Xerox® Easy Assist App

Pentru a accesa imprimanta de pe smartphone-ul dvs., descărcați și instalați aplicația Xerox Easy Assist pe dispozitivul dvs. mobil. Prin instalarea aplicației Xerox Easy Assist pe smartphone-ul dvs., vă puteți seta cu ușurință noua imprimantă, îi puteți administra configurația, puteți vizualiza alertele care indică necesitatea de consumabile și le puteți comanda și puteți primi asistență live de depanare pentru imprimanta dvs.



Aplicația Xerox Easy Assist conține instrucțiuni și linkuri video care vă ajută să despachetați imprimanta din cutia ei de livrare. Pentru a instala aplicația Xerox Easy Assist pe smartphone-ul dvs., este necesar să scanați un cod QR. Există două tipuri de coduri QR:

- Primul cod QR este pentru instalarea inițială a aplicației. Puteți găsi acest cod QR pe cutia de ambalare sau în Ghidul de instalare care însoțește imprimanta. Pentru a instala aplicația Xerox Easy Assist pentru prima dată, este necesar să scanați codul QR cu camera smartphone-ului dvs.
- Cel de-al doilea cod QR este codul pentru setarea unei conexiuni la rețeaua Wireless între smartphone și imprimantă. De exemplu, conexiunea la Wi-Fi Direct. Pentru imprimantele cu interfață de utilizator cu ecran tactil sau cu interfață de afișare mai mare de 2 linii, puteți găsi acest cod QR pe panoul de control al imprimantei. Pentru mai multe informații, consultați [Conectarea la aplicația Xerox® Easy Assist pentru imprimantele instalate](#). Este necesară scanarea celui de-al doilea cod QR în aplicația Xerox Easy Assist.

Pentru a instala și utiliza aplicația Xerox Easy Assist, faceți următoarele:

1. Pentru a urmări un videoclip util pentru a vă despacheta imprimanta, scanați codul QR de pe cutia de ambalare sau Ghidul de instalare care însoțește imprimanta dvs., cu camera smartphone-ului dvs.  
Pe baza smartphone-ului dvs., vi se solicită să descărcați aplicația din Apple App Store sau Google Play Store. Acceptați Acordul de licență pentru utilizatorul final (EULA), apoi urmați instrucțiunile care apar în aplicație.
2. Pentru setarea inițială când imprimanta este pornită pentru prima dată, apare asistentul pentru configurarea inițială. Pe panoul de control al imprimantei, faceți următoarele:
  - a. Selectați **Limba** dvs., apoi apăsați **Următorul**.  
Apare ecranul Xerox Easy Assist Mobile App.
  - b. Pentru a folosi dispozitivul dvs. mobil pentru a seta și administra imprimanta dvs., apăsați **Da**.  
Ecranul Descărcați aplicația apare pentru a confirma tipul dispozitivului dvs. mobil. Alegeți una dintre opțiuni:
    - **iOS:** Pentru a instala aplicația Xerox Easy Assist pentru iPhone-ul dvs., selectați această opțiune.
    - **Android:** Pentru a instala aplicația Xerox Easy Assist pentru dispozitivul dvs. mobil Android, selectați această opțiune.
    - **Am aplicația:** Dacă ați instalat deja aplicația Xerox Easy Assist pe dispozitivul dvs. mobil, selectați această opțiune.
3. Dacă ați selectat opțiunea iOS sau Android, va apărea un ecran pentru a vă ajuta să descărcați aplicația. Pe panoul de control, apăsați opțiunea **Arată codul QR**.

Apare un ecran cu codul QR. Pentru a instala aplicația, scanați codul QR cu camera smartphone-ului dvs.

4. Descărcați și instalați aplicația Xerox Easy Assist pe smartphone-ul dvs.:
  - Pentru telefoanele Android: Mergeți către Google Play Store, apoi căutați aplicația Xerox Easy Assist.
  - Pentru telefoanele iOS: Mergeți către App Store, apoi căutați aplicația Xerox Easy Assist.
5. Când instalați aplicația pentru prima dată pe smartphone-ul dvs., pentru Acordul de licență pentru utilizatorul final (EULA), atingeți **De acord**.
6. Urmați instrucțiunile care apar în aplicație. Pentru a vă conecta smartphone-ul cu imprimanta, atingeți **Conectare la imprimanta mea**.
7. Pe panoul de control al imprimantei, pentru a vă conecta la aplicație, atingeți opțiunea **Arată codul QR**. Apare cel de-al doilea cod QR.
  -  Important: Pentru imprimantele cu interfață a ecranului cu 2 linii, nu există cod QR pe panoul de control. Pentru a conecta imprimanta la dispozitivul dvs. mobil, urmați instrucțiunile care apar pe panoul de control. Când vi se solicită, introduceți numele Wi-Fi Direct SSID și parola pentru imprimanta dvs. Imprimanta și aplicația sunt conectate prin intermediul Wi-Fi Direct.
8. Scanați cel de-al doilea cod QR în aplicația Xerox Easy Assist. Urmați instrucțiunile care apar în aplicație. Când conexiunea este configurată, smartphone-ul dvs. și imprimanta împart aceeași rețea wireless, temporar.
9. Cu ajutorul aplicației Xerox Easy Assist, finalizați setările generale și înregistrați imprimanta în rețea. Setările generale includ Parola administrator, Conectivitate, Măsurători, Data și ora, Sunet, Setări economizor de energie și mai multe.
  -  Notă: Asigurați-vă că smartphone-ul dvs. este conectat la aceeași rețea wireless sau rețea cu fir ca și imprimanta și că pot comunica după ce setarea este finalizată.
10. Pentru a finaliza setarea inițială în aplicație, scrieți informația necesară pentru imprimanta dvs., apoi apăsați **Finalizați setarea**.

Va apărea ecranul Bun venit.

11. Când instalarea inițială este finalizată, cu aplicația Xerox Easy Assist, puteți executa următoarele:

### Setarea unei noi imprimante

Dacă aveți Codul QR sau Adresa IP disponibile, puteți seta o nouă imprimantă Xerox cu ajutorul aplicației Xerox Easy Assist. În ecranul Imprimantele mele din aplicație, apăsați pictograma **+**, apoi apăsați **Setați o nouă imprimantă**. Urmați instrucțiunile din aplicație.

### Starea imprimantei

Starea afișează informațiile despre imprimantă, cum ar fi starea de pregătire a imprimantei, nivelul tonerului și starea tăvii de hârtie pentru fiecare tavă. Puteți comanda piese și consumabile prin intermediul aplicației Xerox Easy Assist. Dacă nivelul tonerului pare să fie scăzut, pentru a comanda un nou toner, selectați pictograma **Toner**, apoi apăsați **Comandă din nou**.

### Alerte

Aplicația Xerox Easy Assist vă poate notifica cu privire la orice erori sau probleme ale imprimante. Pentru a vedea declarația de eroare, apăsați pictograma **Clopoțel**.

### Imprimare

Puteți efectua o lucrare de imprimare prin intermediul aplicației Xerox Easy Assist. În aplicație, selectați imprimanta dvs., apoi atingeți **Imprimare**. Selectați documentul pe care doriți să îl imprimați din dispozitivul dvs. mobil, confirmați setările de imprimare, apoi atingeți **Imprimare**.

### Setări dispozitiv

Puteți vedea și edita setările imprimantei dvs. din fila **Setări dispozitiv**. Dacă nu ați setat o parolă în timpul setării inițiale, pentru a vizualiza sau edita setări curente ale imprimantei, este necesar să setați parola.

### Asistență

Puteți solicita asistență și puteți găsi soluții pentru imprimantă, în legătură cu problemele, prin intermediul aplicației Xerox Easy Assist. În aplicație, selectați imprimanta dvs., apoi atingeți **Asistență**. Vă conectează la Live Chatbot, Agentul de asistență Xerox.

### Drivere de imprimare și scanare

Puteți descărca driverele de imprimare și de scanare pentru imprimanta dvs. prin intermediul Xerox Easy Assist. În aplicație, selectați imprimanta dvs., apoi atingeți **Drivere de imprimare și scanare**. În câmpul Email, introduceți adresa dvs. de e-mail de înregistrare, apoi atingeți pictograma **+** pentru a adăuga e-mailul dvs. Pentru a descărca și instala driverele de imprimare și scanare, aplicația trimite un Link rapid către adresa dvs. de e-mail.

### Pagină de testare a imprimării

Pentru a confirma că toate setările sunt corecte, puteți imprima o pagină de testare. În aplicație, selectați imprimanta dvs., apoi atingeți **Imprimare pagină de testare**.

### Eliminați o imprimantă

Puteți elimina o imprimantă prin intermediul aplicației Xerox Easy Assist. În aplicația dvs., selectați o imprimantă, apoi atingeți **Eliminați**.

## CONECTAREA LA APLICAȚIA XEROX® EASY ASSIST PENTRU IMPRIMANTELE INSTALATE

Pentru a instala și utiliza aplicația Xerox Easy Assist (XEA) pentru o imprimantă care nu necesită instalare inițială, puteți găsi codul QR pe panoul de control, **Centru de notificări > Conectat la rețea > Conectare la aplicația Xerox Easy Assist > Arată codul QR**. Scațați codul QR, apoi urmați instrucțiunile care apare pe panoul de control și pe dispozitivul dvs. mobil:

- Pe baza smartphone-ului dvs., pentru a instala aplicația pentru prima dată, vi se solicită să descărcați aplicația din Apple App Store sau Google Play Store.
- Dacă aveți deja aplicația instalată, pentru a accesa funcțiile Xerox Easy Assist, conectați-vă cu smartphone-ul dvs. la imprimantă.



Important: Pentru imprimantele cu interfață a ecranului cu 2 linii, nu există cod QR pe panoul de control. Pentru a conecta imprimanta la dispozitivul dvs. mobil, urmați instrucțiunile care apar pe panoul de control. Când vi se solicită, introduceți numele Wi-Fi Direct SSID și parola pentru imprimanta dvs. Imprimanta și aplicația sunt conectate prin intermediul Wi-Fi Direct.

Dacă imprimanta dvs. este deja setată în rețea și Asistentul pentru configurarea inițială este finalizat, prin intermediul aplicației XEA puteți adăuga imprimanta direct în lista cu Imprimantele mele. Puteți vedea starea imprimantei, puteți obține drivere pentru imprimare și puteți primi asistență Chatbot. Pentru a adăuga o imprimantă care este în rețea, deschideți pagina acasă a aplicației XEA. În ecranul Imprimantele mele, atingeți pictograma +. Aplicația caută imprimante în rețea din apropiere:

- Dacă aplicația găsește imprimanta dvs., puteți selecta și adăuga imprimanta direct.
- Dacă aplicația nu poate găsi imprimanta pe care o căutați, atunci puteți adăuga imprimanta prin introducerea adresei ei IP.

Dacă imprimanta și dispozitivul mobil nu pot comunica, asigurați-vă că sunt în aceeași rețea.

## Acces la rețea

### CONECTAREA IMPRIMANTEI LA O REȚEA FĂRĂ FIR UTILIZÂND WI-FI PROTECTED SETUP (WPS)


Înainte de a începe, asigurați-vă că:

- Punctul de acces (routerul fără fir) are certificare WPS sau este compatibil cu WPS. Pentru mai multe informații, consultați documentația livrată împreună cu punctul de acces.
- Pe imprimantă este instalat un adaptor de rețea fără fir. Pentru informații suplimentare, consultați instrucțiunile livrate cu adaptorul.

#### Utilizarea metodei cu apăsare pe buton

1. De la panoul de control, navigați la:

**Setări > Rețea/Porturi > Fără fir > Configurare Wi-Fi protejată > Pornire metodă cu apăsare pe buton**

Pentru modelele de imprimantă care nu dispun de ecran senzorial, apăsați  pentru a naviga printre setări.

2. Urmați instrucțiunile de pe afișaj.

#### Utilizarea metodei numărului personal de identificare (PIN)

1. Din panoul de control, navigați la **Setări > Rețea/Porturi > Fără fir > Configurare Wi-Fi protejată > Pornire metodă PIN**




Notă: Pentru modelele de imprimantă care nu dispun de ecran senzorial, apăsați **OK** pentru a naviga printre setări.

2. Copiați numărul personal de identificare WPS format din opt cifre.
3. Deschideți un browser web, apoi introduceți adresa IP a punctului de acces în câmpul pentru adresă.
  - Vizualizați adresa IP a imprimantei pe ecranul de pornire al acesteia. Adresa IP apare ca patru seturi de numere separate prin puncte, cum ar fi 123.123.123.123.
  - Dacă utilizați un server proxy, dezactivați-l temporar pentru încărcarea corectă a paginii web.
4. Accesați setările WPS. Pentru mai multe informații, consultați documentația livrată împreună cu punctul de acces.
5. Introduceți codul PIN din opt cifre, apoi salvați modificările.

## Imprimarea paginii de setări meniuri

De la panoul de control, navigați la:

**Setări > Rapoarte > Pagină setări meniuri**

Pentru modelele de imprimantă care nu dispun de ecran senzorial, apăsați  pentru a naviga printre setări.

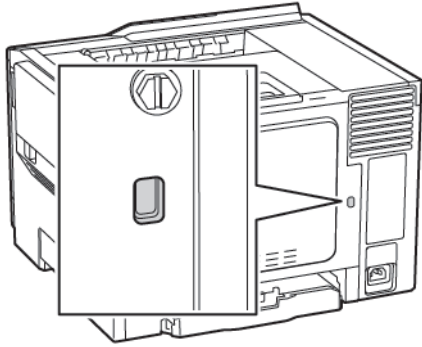
## Securizarea imprimantei

Acest capitol conține:

Localizarea slotului de securitate .....	64
Ștergerea memoriei imprimantei.....	65
Revenirea la setările prestabilite din fabrică.....	66
Declarație privind volatilitatea .....	67

## Localizarea slotului de securitate

Această imprimantă este echipată cu o caracteristică de securitate prin blocare. Atașați un dispozitiv de blocare a securității compatibil cu majoritatea computerelor laptop în locația afișată pentru a asigura imprimanta.






## Ștergerea memoriei imprimantei

Pentru a șterge memoria volatilă sau datele de buffer ale imprimantei, opriți imprimanta.

Pentru a șterge memoria nevolatilă sau setările individuale, setările dispozitivului sau de rețea, setările de securitate și soluțiile integrate, urmați pașii de mai jos:

1. De la panoul de control, navigați la:

**Setări > Dispozitiv > Întreținere > Ștergere în stare de repaus > Curăță toate informațiile din memoria nevolatilă**

Pentru modelele de imprimantă care nu dispun de ecran senzorial, apăsați  pentru a naviga printre setări.

2. În funcție de modelul imprimantei, selectați **ȘTERGERE** sau **Continuare**.
3. Urmăriți instrucțiunile de pe afișaj.

## Revenirea la setările prestabilite din fabrică

1. De la panoul de control, navigați la **Setări > Dispozitiv > Revenire la setările prestabilite din fabrică**.
2. În meniul Restabilire setări, selectați setările pe care doriți să le restabiliți.
3. După ce ați terminat, faceți clic pe **Start**.

## Declarație privind volatilitatea

TIP DE MEMORIE	DESCRIERE
Memoria volatilă	Imprimanta utilizează o memorie cu acces aleator (Random Access Memory, RAM) standard pentru a stoca temporar în buffer datele de utilizator în timpul lucrărilor simple de imprimare și de copiere.
Memorie nevolatilă	Imprimanta poate să utilizeze două forme de memorie nevolatilă: EEPROM și NAND (memorie flash). Ambele tipuri sunt utilizate pentru a stoca datele de sistem de operare, setări de imprimantă, informații de rețea, setări pentru scanner și marcaje și soluții încorporate.

Ștergeți conținutul oricărei memorii instalate în imprimantă, în următoarele situații:

- Imprimanta este dezafectată.
- Imprimanta este mutată într-un alt departament sau într-o altă locație.
- Operațiile de service asupra imprimantei sunt efectuate de o persoană din afara organizației.
- Imprimanta este ridicată de la sediul dvs. pentru service.
- Imprimanta este vândută unei alte organizații.



# Imprimare

Acest capitol conține:

Imprimarea de pe un computer .....	70
Imprimarea de pe un dispozitiv mobil .....	71
Imprimarea de pe o unitate flash.....	72
Unități flash și tipuri de fișiere acceptate .....	73
Configurarea lucrărilor de imprimare confidențiale .....	74
Imprimarea lucrărilor confidențiale și a altor lucrări în așteptare .....	75
Imprimarea unei liste de eșantioane de fonturi .....	76

## Imprimarea de pe un computer



Notă: Pentru etichete, hârtie cartonată și plicuri, setați dimensiunea hârtiei și selectați imprimanta înainte de imprimarea documentului.

1. Din documentul pe care încercați să-l imprimați, deschideți dialogul Imprimare.
2. Dacă este necesar, reglați setările.
3. Imprimați documentul.

## Imprimarea de pe un dispozitiv mobil

### IMPRIMAREA DE PE UN DISPOZITIV MOBIL UTILIZÂND SERVICIUL DE IMPRIMARE MOPRIA

Serviciul de imprimare Mopria® este o soluție de Mobile Printing pentru dispozitivele mobile care rulează versiunea Android 4.4 sau o versiune ulterioară. Acesta vă permite să imprimați direct pe orice imprimantă certificată Mopria.



Notă: Înainte de imprimare, asigurați-vă că serviciul de imprimare Mopria este activat.

1. Din ecranul de pornire al dispozitivului mobil, lansați o aplicație compatibilă.
2. Atingeți **Imprimare** și apoi selectați o imprimantă.
3. Imprimați documentul.

### IMPRIMAREA DE PE UN DISPOZITIV MOBIL UTILIZÂND AIRPRINT

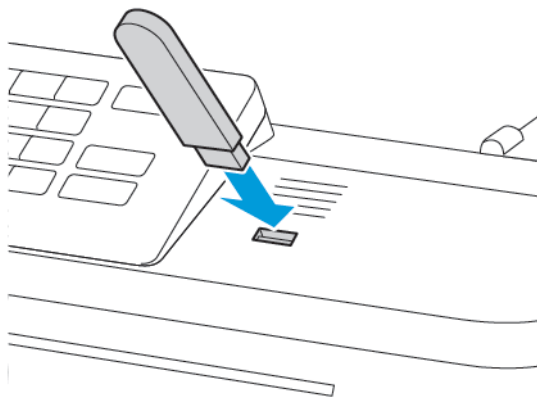
AirPrint este o soluție de Mobile Printing care vă permite să imprimați direct de pe dispozitivele Apple la o imprimantă certificată AirPrint.

- Această aplicație este acceptată numai pe anumite dispozitive Apple.
  - Această aplicație este acceptată numai pe anumite modele de imprimantă.
1. Din ecranul de pornire al dispozitivului mobil, lansați o aplicație compatibilă.
  2. Selectați un element de imprimat, apoi atingeți pictograma de partajare.
  3. Atingeți **Imprimare** și apoi selectați o imprimantă.
  4. Imprimați documentul.

## Imprimarea de pe o unitate flash


Această funcție este disponibilă numai la anumite modele de imprimantă.

1. Introduceți o unitate flash.



- Dacă introduceți unitatea flash atunci când este afișat un mesaj de eroare, imprimanta va ignora unitatea flash.
  - Dacă introduceți unitatea flash în timp ce imprimanta procesează alte lucrări de imprimare, pe ecran va apărea mesajul Ocupat.
2. Selectați documentele pe care doriți să le imprimați.  
Dacă este necesar, configurați setările de scanare.
  3. Imprimați documentul.

Pentru a imprima un alt document, selectați **Unitate USB**.

 **Avertisment:** Pentru a evita pierderea de date sau defectarea imprimantei, nu atingeți unitatea flash sau imprimanta în zonele indicate în timp ce un dispozitiv de memorie este utilizat activ pentru imprimare, citire sau scriere.





## Unități flash și tipuri de fișiere acceptate

### UNITĂȚI FLASH

Imprimanta acceptă unități flash USB de mare viteză cu standard full-speed (viteză integrală). Unitățile flash USB trebuie să accepte sistemul File Allocation Tables (FAT).

- Lexar JumpDrive S70 (16 GB și 32 GB)
- SanDisk Cruzer (16 GB și 32 GB)
- PNY Attache (16 GB și 32 GB)

### TIPURI DE FIȘIERE

Documente

- PDF (versiunea 1.7 sau versiuni anterioare)
- HTML
- XPS
- Formate de fișiere Microsoft (.doc, .docx, .xls, .xlsx, .ppt, .pptx)\*

Imagini

- .dcx
- .gif
- .JPEG sau .jpg
- .bmp
- .pcx
- .TIFF sau .tif
- .png

## Configurarea lucrărilor de imprimare confidențiale

1. De la panoul de control, navigați la:

### Setări > Securitate > Configurare imprimare confidențială

La anumite modele de imprimante, accesați setarea din Embedded Web Server.

2. Configurați setările.

UTILIZAȚI	PENTRU
Număr maxim de introduceri nevalide PIN	<p>Setați numărul de introduceri nevalide ale codului PIN.</p> <p>Când este atinsă limita, lucrările de imprimare pentru numele de utilizator respectiv sunt șterse.</p>
Expirare lucrare confidențială	<p>Setați perioada de expirare pentru lucrările de imprimare confidențială.</p> <p>Lucrările confidențiale în așteptare sunt memorate în imprimantă până când sunt autorizate sau șterse manual.</p>
Repetare Expirare lucrare	<p>Setați perioada de expirare pentru o lucrare de imprimare repetată.</p> <p>Lucrările în așteptare repetate sunt stocate în memoria imprimantei pentru reimprimare.</p>
Verificare Expirare lucrare	<p>Setați perioada de expirare în care imprimanta imprimă o copie înainte de imprimarea copiilor rămase.</p> <p>Lucrările de verificare imprimă o copie în scopul verificării calității înainte de a imprima restul copiilor.</p>
Rezervare Expirare lucrare	<p>Setați perioada de expirare în care imprimanta stochează lucrări de imprimare.</p> <p>Lucrările de imprimare rezervate în așteptare sunt șterse automat după imprimare.</p>
Necesită punerea în așteptare a tuturor lucrărilor	<p>Setați imprimanta să pună în așteptare toate lucrările de imprimare.</p>

## Imprimarea lucrărilor confidențiale și a altor lucrări în așteptare

### PENTRU UTILIZATORII DE WINDOWS

1. Având documentul deschis, faceți clic pe **Fișier > Imprimare**.
2. Faceți clic pe **Proprietăți, Preferințe, Opțiuni** sau **Configurare**.
3. Faceți clic pe **Imprimare și păstrare**.
4. Selectați **Utilizare Imprimare și păstrare**, apoi atribuiți un nume de utilizator.
5. Selectați tipul de lucrare de imprimare (confidențială, repetată, rezervată sau de verificare).  
Dacă lucrarea de imprimare este confidențială, introduceți apoi un cod PIN din patru cifre.
6. Faceți clic pe **OK** sau pe **Imprimare**.
7. Din ecranul de pornire al imprimantei, inițiați lucrarea de imprimare.
  - Pentru lucrări de imprimare confidențiale, navigați la:  
**Lucrări în așteptare** > selectați numele de utilizator > **Confidențial** > introduceți codul PIN > selectați lucrarea de imprimare > configurați setările > **Imprimare**
  - Pentru alte lucrări de imprimare, navigați la:  
**Lucrări în așteptare** > selectați numele de utilizator > selectați lucrarea de imprimare > configurați setările > **Imprimare**


### PENTRU UTILIZATORII DE MACINTOSH

1. Având documentul deschis, selectați **Fișier > Imprimare**.  
Dacă este necesar, faceți clic pe triunghiul de informare pentru a vedea mai multe opțiuni.
2. Din opțiunile de imprimare sau din meniul Copii și pagini, selectați **Direcționare lucrare..**
3. Selectați tipul de lucrare de imprimare (confidențială, repetată, rezervată sau de verificare).  
Dacă lucrarea de imprimare este confidențială, atribuiți apoi un nume de utilizator și un cod PIN din patru cifre.
4. Faceți clic pe **OK** sau pe **Imprimare**.
5. Din ecranul de pornire al imprimantei, inițiați lucrarea de imprimare.
  - Pentru lucrări de imprimare confidențiale, navigați la:  
**Lucrări în așteptare** > selectați numele de utilizator > **Confidențial** > introduceți codul PIN > selectați lucrarea de imprimare > configurați setările > **Imprimare**
  - Pentru alte lucrări de imprimare, navigați la:  
**Lucrări în așteptare** > selectați numele de utilizator > selectați lucrarea de imprimare > configurați setările > **Imprimare**

## Imprimarea unei liste de eșantioane de fonturi

1. De la panoul de control, navigați la:

**Setări > Rapoarte > Imprimare > Fonturi imprimare**

Pentru modelele de imprimantă care nu dispun de ecran senzorial, apăsați  pentru a naviga printre setări.

2. Selectați un eșantion de font.

## Utilizarea meniurilor imprimantei

Acest capitol conține:

Hartă meniuri .....	78
Dispozitiv .....	79
Imprimare .....	97
Hârtie.....	109
Unitate USB.....	112
Rețea/Porturi .....	114
Securitate .....	134
Rapoarte.....	149
Plan consumabile .....	150
Agendă .....	151
Marcaje în document.....	153

## Hartă meniuri

<b>Dispozitiv</b>	<ul style="list-style-type: none"> <li>• Preferințe</li> <li>• Mod economic</li> <li>• Panou de operare de la distanță</li> <li>• Notificări — Nu utilizați</li> <li>• Gestionarea energiei</li> <li>• Revenire la setările prestabilite din fabrică</li> </ul>	<ul style="list-style-type: none"> <li>• Întreținerea</li> <li>• Pictograme vizibile din ecranul principal</li> <li>• Hartă site</li> <li>• Actualizare software</li> <li>• Încărcare date servicii la distanță</li> <li>• Despre această imprimantă</li> </ul>
<b>Imprimare</b>	<ul style="list-style-type: none"> <li>• Aspect</li> <li>• Configurare</li> <li>• Calitate</li> <li>• Evidență lucrări</li> <li>• XPS</li> </ul>	<ul style="list-style-type: none"> <li>• PDF</li> <li>• PostScript</li> <li>• PCL</li> <li>• HTML</li> <li>• Imagine</li> </ul>
<b>Hârtie</b>	<ul style="list-style-type: none"> <li>• Configurație tavă</li> </ul>	<ul style="list-style-type: none"> <li>• Configurație media</li> </ul>
<b>Unitate USB</b>	Imprimare unitate flash	
<b>Rețea/Porturi</b>	<ul style="list-style-type: none"> <li>• Prezentare generală a rețelei</li> <li>• Fără fir</li> <li>• Wi-Fi Direct</li> <li>• AirPrint</li> <li>• Gestionare servicii mobile</li> <li>• Ethernet</li> <li>• TCP/IP</li> <li>• SNMP</li> </ul>	<ul style="list-style-type: none"> <li>• IPSec</li> <li>• 802.1x</li> <li>• Configurație LPD</li> <li>• Setări HTTP/FTP</li> <li>• ThinPrint</li> <li>• USB</li> <li>• Restricționați accesul la rețeaua externă</li> <li>• Imprimare universală</li> </ul>
<b>Securitate<sup>2</sup></b>	<ul style="list-style-type: none"> <li>• Metode de conectare</li> <li>• Administrare certificate</li> <li>• Programare dispozitive USB</li> <li>• Jurnalul auditului de securitate</li> <li>• Restricții de conectare</li> </ul>	<ul style="list-style-type: none"> <li>• Configurare imprimare confidențială</li> <li>• Ștergere fișiere de date temporare</li> <li>• Setări soluții LDAP</li> <li>• Diverse</li> </ul>
<b>Rapoarte</b>	<ul style="list-style-type: none"> <li>• Pagină setări meniu</li> <li>• Dispozitiv</li> </ul>	<ul style="list-style-type: none"> <li>• Rețea</li> </ul>
<b>Plan consumabile</b>	<ul style="list-style-type: none"> <li>• Activare plan</li> <li>• Conversie plan</li> </ul>	<ul style="list-style-type: none"> <li>• Serviciul de abonament</li> </ul>

<sup>1</sup> La unele modele de imprimantă, acest meniu poate fi configurat numai din Embedded Web Server.

<sup>2</sup> Această setare este disponibilă numai la anumite modele de imprimantă.

## Dispozitiv

## PREFERINȚE

ELEMENT DE MENIU	DESCRIERE
<b>Limbă afișaj</b>	Setați limba textului care apare pe afișaj.
<b>Țară/Regiune</b>	Identificați țara sau regiunea pentru care imprimanta este configurată să funcționeze.
<b>Executare configurare inițială</b> <ul style="list-style-type: none"> <li>Dezactivat*</li> <li>Activat</li> </ul>	Execută expertul de configurare.
<b>Informații afișate</b> <ul style="list-style-type: none"> <li>Afișare text 1 (Adresă IP*)</li> <li>Afișare text 2 (Dată/oră*)</li> <li>Text particularizat 1</li> <li>Text particularizat 2</li> </ul>	Specificați ce informații doriți să apară pe ecranul principal.  Text particularizat 1 și Text particularizat 2 vor fi afișate doar pe anumite modele de imprimantă.
<b>Data și ora</b> Configurare <ul style="list-style-type: none"> <li>Data și ora curente</li> <li>Setare manuală dată și oră</li> <li>Format dată [LL-ZZ-AAAA*]</li> <li>Format oră [12 ore A.M./P.M.*]</li> <li>Fus orar [GMT*]</li> </ul>	Configurați data și ora imprimantei.
<b>Data și ora</b> Protocol oră rețea <ul style="list-style-type: none"> <li>Activare NTP [Activat*]</li> <li>Server NTP</li> <li>Activare autentificare</li> </ul>	Configurează setările pentru Protocol oră de rețea (Network Time Protocol - NTP). <ul style="list-style-type: none"> <li>Funcția Activare autentificare apare numai pe anumite modele de imprimantă.</li> <li>Atunci când funcția Activare autentificare este setată la cheie MD5, vor fi afișate câmpurile ID cheie și Parolă.</li> </ul>
<b>Formate de hârtie</b> <ul style="list-style-type: none"> <li>S.U.A.*</li> <li>Sistem metric</li> </ul>	Specifică unitatea de măsură pentru dimensiunile hârtiei.  Țara sau regiunea selectate în expertul de configurare inițială stabilește setarea inițială cu privire la dimensiunea hârtiei.

ELEMENT DE MENUU	DESCRIERE
<b>Acces unitate flash</b> <ul style="list-style-type: none"> <li>• Activat*</li> <li>• Dezactivat</li> </ul>	<p>Permite accesul la unitatea flash.</p> <p>Acest element de meniu apare numai pe anumite modele de imprimantă.</p>
<b>Expirare ecran</b> 5–300 (60*)	<p>Setați durata de inactivitate în secunde până când va fi afișat ecranul principal, sau până când imprimanta va deconecta automat un cont de utilizator.</p>

#### MOD ECONOMIC

ELEMENT DE MENUU	DESCRIERE
<b>Conexiune VNC externă</b> Imprimare <ul style="list-style-type: none"> <li>• Fețe                             <ul style="list-style-type: none"> <li>– 1 față</li> <li>– 2 fețe</li> </ul> </li> <li>• Pagini pe față                             <ul style="list-style-type: none"> <li>– Dezactivat</li> <li>– 2, 3, 4, 6, 9, 12 sau 16</li> </ul> </li> <li>• Luminozitate toner                             <ul style="list-style-type: none"> <li>– 1 (cel mai deschis) până la</li> <li>– 5 (cea mai întunecată)</li> </ul> </li> <li>• Color economic                             <ul style="list-style-type: none"> <li>– Activat</li> <li>– Dezactivat</li> </ul> </li> </ul>	<p>Setări care vă permit să economisiți hârtie și toner.</p>



## PANOU DE OPERARE DE LA DISTANȚĂ

ELEMENT DE MENU	DESCRIERE
<b>Conexiune VNC externă</b> Nu se permite* Se permite	Conectează un client extern Virtual Network Computing (VNC) la panoul de control de la distanță.
<b>Tip de autentificare</b> Fără* Autentificare standard	Setați tipul autentificării la accesarea serverului clientului VNC.  Atunci când este setat la Autentificare standard, va fi afișat câmpul Parolă VNC.

## NOTIFICĂRI — NU UTILIZAȚI

ELEMENT DE MENU	DESCRIERE
<b>Consumabile</b> Afișare estimări consumabile Afișare estimări* Nu mai afișa estimări	Afișează starea estimată a consumabilelor.
<b>Consumabile</b> <b>Faceți clic pe Notificări aprovizionare</b> <ul style="list-style-type: none"> <li>• Setări notificări — Niveluri personalizate pentru consumabile               <ul style="list-style-type: none"> <li>– Activat</li> <li>– Dezactivat</li> </ul> </li> <li>• <b>Cartuș negru</b> <ul style="list-style-type: none"> <li>– Mesaj personalizat                   <ul style="list-style-type: none"> <li>– Activat</li> <li>– Dezactivat</li> </ul> </li> <li>– Implicit</li> <li>– Alternativ</li> </ul> </li> </ul> <p>Notificări personalizate — Indică lista de notificări setate cu Procentaj rămas și Comportament.</p> <ul style="list-style-type: none"> <li>• <b>Cartuș cyan</b></li> </ul>	Puteți configura notificări aprovizionare personalizate. Setările și modulele sunt definite pe această pagină. Modulele includ: <ul style="list-style-type: none"> <li>• <b>Oprit:</b> Comportamentul normal al imprimantei va avea loc pentru toate consumabilele.</li> <li>• <b>Doar SNMP:</b> Imprimanta va genera doar o alertă SNMP atunci când această stare este atinsă. Nu va exista nici o indicație pe panou privind această stare. Starea va apărea doar pe pagina de meniuri și pe pagina de stare.</li> <li>• <b>E-mail:</b> Imprimanta va genera doar un e-mail atunci când această stare este atinsă. Nu va exista nici o indicație pe panou privind această stare. Starea va apărea doar pe pagina de meniuri și pe pagina de stare.</li> <li>• <b>Avertisment:</b> Imprimanta nu se va opri atunci când această stare este atinsă, însă un mesaj de avertizare va apărea pe panou și va fi generat un e-mail.</li> <li>• <b>Opire ce poate fi depășită:</b> Imprimanta se va opri atunci când această stare este atinsă iar utilizatorul poate apăsa un buton pentru a</li> </ul>

ELEMENT DE MENUU	DESCRIERE
<ul style="list-style-type: none"> <li>- Mesaj personalizat                             <ul style="list-style-type: none"> <li>- Activat</li> <li>- Dezactivat</li> </ul> </li> <li>- Implicit</li> <li>- Alternativ</li> </ul> <p>Notificări personalizate — Indică lista de notificări setate cu Procentaj rămas și Comportament.</p> <ul style="list-style-type: none"> <li>• <b>Cartuș magenta</b> <ul style="list-style-type: none"> <li>- Mesaj personalizat                                     <ul style="list-style-type: none"> <li>- Activat</li> <li>- Dezactivat</li> </ul> </li> <li>- Implicit</li> <li>- Alternativ</li> </ul> <p>Notificări personalizate — Indică lista de notificări setate cu Procentaj rămas și Comportament.</p> </li> <li>• <b>Cartuș galben</b> <ul style="list-style-type: none"> <li>- Mesaj personalizat                                     <ul style="list-style-type: none"> <li>- Activat</li> <li>- Dezactivat</li> </ul> </li> <li>- Implicit</li> <li>- Alternativ</li> </ul> <p>Notificări personalizate — Indică lista de notificări setate cu Procentaj rămas și Comportament.</p> </li> <li>• <b>Kit de imagistică</b> <ul style="list-style-type: none"> <li>- Mesaj personalizat                                     <ul style="list-style-type: none"> <li>- Activat</li> <li>- Dezactivat</li> </ul> </li> <li>- Implicit</li> </ul> </li> </ul>	<p>continua imprimarea. Dacă notificarea e-mail pentru evenimente de aprovizionare este activată, va fi generat un e-mail.</p> <ul style="list-style-type: none"> <li>• <b>Oprire ce nu poate fi depășită:</b> Imprimanta se va opri atunci când această stare este atinsă iar utilizatorul nu va putea apăsa niciun buton pentru a continua imprimarea. Consumabilul va trebui înlocuit pentru a continua imprimarea. Dacă notificarea e-mail pentru evenimente de aprovizionare este activată, va fi generat un e-mail. Pentru anumite consumabile, Oprirea Completă este singura opțiune la gol deoarece ar avea loc daune fizice dacă imprimarea ar continua.</li> </ul>

ELEMENT DE MENUU	DESCRIERE
<ul style="list-style-type: none"> <li>– Alternativ</li> </ul> <p>Notificări personalizate — Indică lista de notificări setate cu Procentaj rămas și Comportament.</p> <ul style="list-style-type: none"> <li>• <b>Recipient pentru toner rezidual</b> <ul style="list-style-type: none"> <li>– Mesaj personalizat               <ul style="list-style-type: none"> <li>– Activat</li> <li>– Dezactivat</li> </ul> </li> <li>– Implicit</li> <li>– Alternativ</li> </ul> <p>Notificări personalizate — Indică lista de notificări setate cu Procentaj rămas și Comportament.</p> </li> <li>• <b>Blocaj hârtie</b> <ul style="list-style-type: none"> <li>– Mesaj personalizat               <ul style="list-style-type: none"> <li>– Activat</li> <li>– Dezactivat</li> </ul> </li> <li>– Implicit</li> <li>– Alternativ</li> </ul> </li> <li>• <b>Încărcare hârtie</b> <ul style="list-style-type: none"> <li>– Mesaj personalizat               <ul style="list-style-type: none"> <li>– Activat</li> <li>– Dezactivat</li> </ul> </li> <li>– Implicit</li> <li>– Alternativ</li> </ul> </li> <li>• <b>Erori service</b> <ul style="list-style-type: none"> <li>– Mesaj personalizat               <ul style="list-style-type: none"> <li>– Activat</li> <li>– Dezactivat</li> </ul> </li> <li>– Implicit</li> <li>– Alternativ</li> </ul> </li> </ul>	
<p><b>Configurare alerte de poștă electronică</b> Configurare poștă electronică</p>	<p>Introducerea adresei IP sau numele gazdă al serverului SMTP principal utilizat pentru trimiterea</p>

ELEMENT DE MENUU	DESCRIERE
Gateway SMTP principal	poștei electronice. Acest element de meniu apare numai pe anumite modele de imprimantă.
<b>Configurare alerte de poștă electronică</b> Configurare poștă electronică Port gateway SMTP principal 1-65535 (25*)	Introducerea numărului de port al serverului SMTP principal. Acest element de meniu apare numai pe anumite modele de imprimantă.
<b>Configurare alerte de poștă electronică</b> Configurare poștă electronică Gateway SMTP secundar	Introducerea adresei IP sau numele gazdă al serverului SMTP secundar sau de rezervă. Acest element de meniu apare numai pe anumite modele de imprimantă.
<b>Configurare alerte de poștă electronică</b> Configurare poștă electronică Port gateway SMTP secundar 1-65535 (25*)	Introducerea numărului de port al serverului SMTP secundar sau de rezervă. Acest element de meniu apare numai pe anumite modele de imprimantă.
<b>Configurare alerte de poștă electronică</b> Configurare poștă electronică Expirare SMTP 5-30 secunde (30*)	Specificați perioada de expirare a imprimantei dacă serverul SMTP nu răspunde. Acest element de meniu apare numai pe anumite modele de imprimantă.
<b>Configurare alerte de poștă electronică</b> Configurare poștă electronică Adresă de răspuns	Specificați o adresă de răspuns în e-mail. Acest element de meniu apare numai pe anumite modele de imprimantă.
<b>Configurare alerte de poștă electronică</b> Configurare poștă electronică Se utilizează întotdeauna adresa de răspuns SMTP implicită Dezactivat* Activat	Utilizați întotdeauna adresa de răspuns SMTP implicită. Acest element de meniu apare numai pe anumite modele de imprimantă.
<b>Configurare alerte de poștă electronică</b> Configurare poștă electronică Utilizare SSL/TLS	Trimiteți un mesaj de poștă electronică utilizând o legătură criptată. Acest element de meniu apare numai pe anumite modele de imprimantă.

ELEMENT DE MENUU	DESCRIERE
Dezactivat* Negociere Obligatoriu	
<b>Configurare alerte de poștă electronică</b> Configurare poștă electronică Solicită Certificat de încredere Activat* Dezactivat	Solicitați un certificat de încredere la accesarea serverului SMTP.  Acest element de meniu apare numai pe anumite modele de imprimantă.
<b>Configurare alerte de poștă electronică</b> Configurare poștă electronică Autentificare server SMTP Nu este necesară autentificarea* Conectare / Simplă NTLM CRAM-MD5 Digest-MD5 Kerberos 5	Setați tipul de autentificare pentru serverul SMTP.  Acest element de meniu apare numai pe anumite modele de imprimantă.
<b>Configurare alerte de poștă electronică</b> Configurare poștă electronică E-mail inițiat de dispozitiv Fără* Se utilizează acreditările SMTP ale dispozitivului	Setați dacă sunt necesare acreditări pentru poșta electronică inițiată de dispozitiv.  Acest element de meniu apare numai pe anumite modele de imprimantă.
<b>Configurare alerte de poștă electronică</b> Configurare poștă electronică E-mail inițiat de utilizator Fără Se utilizează acreditările SMTP ale dispozitivului Se utilizează ID-ul utilizatorului și parola de sesiune Se utilizează adresa de poștă electronică și parola de sesiune*	Setați dacă sunt necesare credențiale pentru e-mailuri inițiate de utilizator.  Acest element de meniu apare numai pe anumite modele de imprimantă.

ELEMENT DE MENUU	DESCRIERE
Solicitare utilizator	
<b>Configurare alerte de poștă electronică</b> Configurare poștă electronică Utilizare credențiale dispozitiv Active Directory Dezactivat Activat*	Activați credențialele utilizatorului și alocările de grup pentru conectare la serverul SMTP.  Acest element de meniu apare numai pe anumite modele de imprimantă.
<b>Configurare alerte de poștă electronică</b> Configurare poștă electronică ID-ul de utilizator al dispozitivului	Specificați ID-ul de utilizator pentru conectare la serverul SMTP.  Acest element de meniu apare numai pe anumite modele de imprimantă.
<b>Configurare alerte de poștă electronică</b> Configurare poștă electronică Parola dispozitivului	Specificați parola de conectare la serverul SMTP.  Acest element de meniu apare numai pe anumite modele de imprimantă.
<b>Configurare alerte de poștă electronică</b> Configurare poștă electronică DOMENIU Kerberos 5	Specificați domeniul pentru protocolul de autentificare Kerberos 5.  Acest element de meniu apare numai pe anumite modele de imprimantă.
<b>Configurare alerte de poștă electronică</b> Configurare poștă electronică Domeniu NTLM	Specificați numele domeniului pentru protocolul de securitate NTLM.  Acest element de meniu apare numai pe anumite modele de imprimantă.
<b>Configurare alerte de poștă electronică</b> Configurare poștă electronică Dezactivare eroare „Serverul SMTP nu este configurat” Dezactivat* Nu	Dezactivare afișare mesaj de eroare configurare SMTP pe ecran.  Acest element de meniu apare numai pe anumite modele de imprimantă.
<b>Prevenirea erorilor</b> Asistență blocaje Dezactivat Activat*	Setați imprimanta să elimine automat paginile goale sau paginile imprimate parțial după îndepărtarea unei pagini blocate.
<b>Prevenirea erorilor</b>	Permiterea imprimantei să continue procesarea sau

ELEMENT DE MENUU	DESCRIERE
Continuare automată Dezactivat Activat* (5 secunde)	imprimarea automată a unei lucrări după rezolvarea anumitor situații care necesită intervenția utilizatorului.
<b>Prevenirea erorilor</b> Repornire automată Repornire automată Repornește la inactivitate Repornește întotdeauna* Nu repornește niciodată	Setați imprimanta să repornească atunci când apare o eroare.
<b>Prevenirea erorilor</b> Repornire automată Nr. maxim de reporniri automate 1-20 (2*)	Setează numărul de reporniri automate pe care le poate efectua imprimanta.
<b>Prevenirea erorilor</b> Repornire automată Fereastră de repornire automată 1-525600 (720*)	Setați durata în secunde până când imprimanta va efectua o repornire automată.
<b>Prevenirea erorilor</b> Repornire automată Contor de repornire automată	Afișează informații numai citire despre contorul de reporniri.
<b>Prevenirea erorilor</b> Repornire automată Resetare contor de repornire automată Anulare Continuare	Resetare contor de repornire automată. Acest element de meniu apare numai pe anumite modele de imprimantă.
<b>Prevenirea erorilor</b> Afișare eroare hârtie scurtă Activat Ștergere automată*	Setați imprimanta să afișeze un mesaj când survine o eroare de hârtie scurtă. Hârtia scurtă se referă la dimensiunea hârtiei încărcate.

ELEMENT DE MENU	DESCRIERE
<b>Prevenirea erorilor</b> Protejare pagină Dezactivat* Activat	Setați imprimanta să proceseze toată pagina în memorie înainte de a o imprima.
<b>Recuperare conținut blocat</b> Auto Dezactivat Activat	Setați imprimanta să își revină după o blocare.

## GESTIONAREA ENERGIEI

ELEMENT DE MENU	DESCRIERE
<b>Profil Mod Repaus</b> Imprimare cu afișajul oprit Afișaj pornit la imprimare Permite imprim. cu afișajul dezactivat*	Permite imprimarea cu afișajul dezactivat.
<b>Expirări</b> Mod Repaus 1-120 minute (15*)	Setați durata de inactivitate dinainte ca imprimanta să înceapă să funcționeze în modul Repaus.
<b>Expirări</b> Expirare hibernare Dezactivat 1 oră 2 ore 3 ore 6 ore 1 zi 2 zile 3 zile* 1 săptămână 2 săptămâni	Setați durata de timp dinainte ca imprimanta să intre în modul Hibernare.




ELEMENT DE MENUU	DESCRIERE
1 lună	
<b>Expirări</b> Expirare hibernare la conectare Hibernare Fără hibernare*	Setează imprimanta la modul Hibernare chiar dacă există o conexiune Ethernet activă.
<b>Mod economic</b> Dezactivat* Energie Energie/Hârtie Hârtie	Minimizează utilizarea energiei, a hârtiei sau a suporturilor speciale.  Este posibil ca setarea opțiunii Energie sau Hârtie pentru Eco Mode să afecteze performanța imprimantei, dar nu va afecta calitatea imprimării.
<b>Programare moduri alimentare</b> Programări	Programați când să intre imprimanta în modul Repaus sau Hibernare.  Acest element de meniu apare numai pe anumite modele de imprimantă.

#### REVENIRE LA SETĂRILE PRESTABILITE DIN FABRICĂ

ELEMENT DE MENUU	DESCRIERE
<b>Restabilire setări</b> Restabilire toate setările Restabilire setări imprimantă Restabilire setări rețea Restabilire setări aplicație	Restabiliți setările implicite din fabrică ale imprimantei.  Opțiunea Restabilire setări aplicație apare numai la anumite modele de imprimantă.

## ÎNTREȚINEREA

### Meniul Configurare

ELEMENT DE MENU	DESCRIERE
<b>Configurare USB</b> USB PnP 1* 2	Schimbă modul de funcționare al driverului USB de imprimantă pentru a mări compatibilitatea cu un computer personal.  Acest element de meniu apare numai pe anumite modele de imprimantă.
<b>Configurare USB</b> Viteză USB Maximă Auto*	Setează portul USB să ruleze la viteză maximă și dezactivează capacitățile sale de rulare la viteză ridicată.  Acest element de meniu apare numai pe anumite modele de imprimantă.
<b>Configurație tavă</b> Legare tăvi Automat* Dezactivat	Setează imprimanta să conecteze tăvile cu același tip de hârtie și cu aceleași setări pentru dimensiunea hârtiei.
<b>Configurație tavă</b> Afișare mesaj suport pentru hârtie Dezactivat Numai pentru dimensiuni necunoscute* Mereu	 Notă: Afișează mesajul Suport pentru hârtie.
<b>Configurație tavă</b> Solicitări hârtie Auto* Alimentator multifuncțional Hârtie alimentată manual Solicitări plicuri Auto* Alimentator multifuncțional Plic alimentat manual	Stabilește sursa de hârtie pe care utilizatorul o va umple atunci când apare o solicitare de a încărca hârtie sau plicuri.  Alimentatorul multifuncțional este disponibil numai la anumite modele de imprimantă.
<b>Configurație tavă</b>	Setări imprimanta pentru rezolvarea solicitărilor de schimbare a hârtiei sau a plicurilor.

ELEMENT DE MENUU	DESCRIERE
Acț. pt. solicitări Solicitare utilizator* Continuare Utilizare curent	
<b>Rapoarte</b> Pagină setări meniu Jurnal evenimente Sumar jurnal de evenimente	Imprimați rapoarte despre setările meniului imprimantei, starea imprimantei și jurnalele de evenimente ale imprimantei.
<b>Utilizare consumabile și contoare</b> Ștergere istoric utilizare consumabile	Resetează istoricul de utilizare a consumabilelor, precum numărul de pagini și zilele rămase, la nivelul de expediție din fabrică.
<b>Utilizare consumabile și contoare</b> Resetare ITM	Resetarea contorului după instalarea unui nou kit de întreținere.
<b>Utilizare consumabile și contoare</b> Acoperire intervale pe niveluri	Reglarea intervalului pentru acoperirea de culoare a paginii imprimate.
<b>Emulări imprimantă</b> Emulare PPDS Dezactivat* Activat	Setează imprimanta să recunoască și să utilizeze fluxul de date PPDS.
<b>Emulări imprimantă</b> Emulare PS Dezactivat Activat	Setează imprimanta să recunoască și să utilizeze fluxul de date PS.
<b>Emulări imprimantă</b> Securitate emulator Expirare pagină Resetare Emulator după lucrare <ul style="list-style-type: none"> <li>• Dezactivat</li> <li>• Activat</li> </ul> Dezactivare acces la mesajele imprimantei <ul style="list-style-type: none"> <li>• Dezactivat</li> </ul>	

ELEMENT DE MENUU	DESCRIERE
<ul style="list-style-type: none"> <li>• Activat</li> </ul>	
<b>Configurare imprimare</b> Mod Numai negru Dezactivat* Activat	Imprimați conținutul color în tonuri de gri.
<b>Configurare imprimare</b> Captare culoare Dezactivat 1 2* 3 4 5	Îmbunătățește materialul imprimat pentru compensarea înregistrării eronate din imprimantă.
<b>Configurare imprimare</b> Conturare font 0-150 (24*)	Setează o valoare a dimensiunii punctului pentru text sub cea la care ecranele de înaltă frecvență sunt utilizate când se imprimă datele fontului.  De exemplu, dacă valoarea este 24, atunci toate fonturile cu dimensiunea de 24 de puncte sau mai mică utilizează ecranele de înaltă frecvență.
<b>Operații dispozitiv</b> Mod silențios Dezactivat* Activat	Setarea imprimantei să funcționeze în modul silențios.  Activarea acestei setări încetinește performanța imprimantei.
<b>Operații dispozitiv</b> Meniuri panou Dezactivat Activat*	Activarea accesului la meniurile din panoul de control.
<b>Operații dispozitiv</b> Mod siguranță Dezactivat* Activat	Setează imprimanta să funcționeze într-un mod special în care aceasta încearcă să ofere în continuare cât mai multă funcționalitate, în pofida problemelor cunoscute.  De exemplu, atunci când modul este setat la Activat, iar motorul unității duplex este nefuncțional,

ELEMENT DE MENU	DESCRIERE
	imprimanta va imprima documentele pe o singură față pentru o lucrare de tip față-verso.
<b>Operații dispozitiv</b> Ștergere stare particularizată	Șterge toate textele specifice utilizatorului ce apar în mesajele personalizate din modul Implicit sau Alternativ.
<b>Operații dispozitiv</b> Șterge toate mesajele instalate la distanță	Șterge mesajele instalate de la distanță.
<b>Operații dispozitiv</b> Afișare automată ecrane de erori Dezactivat Activat*	Afișează pe ecranul de pornire mesajele de eroare existente după ce imprimanta rămâne inactivă o durată egală cu cea stabilită pentru parametrul Expirare ecran.
<b>Configurare senzor corecție toner</b> Preferință frecvență de calibrare Dezactivat Cele mai puține reglaje de culoare Mai puține reglaje de culoare Normal* Precizie mai bună a culorilor Cea mai bună precizie a culorilor	Setați imprimanta să aplice cantitatea corectă de toner pentru menținerea uniformității culorilor.
<b>Configurare senzor corecție toner</b> Calibrare completă	Rulați calibrarea completă a culorilor.
<b>Configurare senzor corecție toner</b> Imprimare pagină de informații TPS	Imprimarea unei pagini de diagnosticare care conține informații despre calibrarea senzorului de corecție a tonerului.
* Indică valoarea implicită.	

### Funcție de ștergere defectă

ELEMENT DE MENU	DESCRIERE
<b>Funcție de ștergere defectă</b> Memorie curățată ultima dată	Afișează informații despre ultima curățare a imprimantei.
<b>Funcție de ștergere defectă</b> Curățați toate informațiile din memoria nevolatilă Ștergeți toate setările imprimantei și setările de rețea	Ștergeți toate setările și aplicațiile stocate în memoria imprimantei.

### PICTOGRAME VIZIBILE DIN ECRANUL PRINCIPAL



Notă: Acest meniu apare numai la anumite modele de imprimantă.

MENIU	DESCRIERE
Schimbare limbă Marcaje în document Lucrări în așteptare USB	Specificați ce pictograme doriți să apară pe ecranul de pornire.

### HARTĂ SITE

ELEMENT DE MENU	DESCRIERE
Legături ajutătoare <ul style="list-style-type: none"> <li>• Pagină acasă</li> <li>• Comandă consumabile</li> <li>• Asistență tehnică</li> <li>• Înregistrare</li> <li>• Utilitare și drivere</li> <li>• Manuale imprimantă</li> </ul>	Pagina Legături ajutătoare oferă legături directe către pagini web de pe <a href="http://www.xerox.com">www.xerox.com</a> . Aceste legături vă oferă informații ajutătoare pentru imprimanta dvs.
Index site	Indexul site-ului oferă legături către toate paginile din Embedded Web Server.

## ACTUALIZARE SOFTWARE

ELEMENT DE MENU	DESCRIERE
<p><b>Stare</b></p> <p>Versiune curentă: Faceți clic pe <b>Verificare acum</b> pentru a verifica versiunea curentă a software-ului.</p>	
<p><b>Politici servicii la distanță</b></p> <p>Permitere echipament să primească actualizări</p> <ul style="list-style-type: none"> <li>• Da (bifa este selectată)</li> <li>• Nu (bifa nu este selectată)</li> <li>• Oră zilnică verificare <ul style="list-style-type: none"> <li>– Oră</li> <li>– Minut</li> </ul> </li> <li>• Program instalare <ul style="list-style-type: none"> <li>– Automatic</li> <li>– Zilnic</li> <li>– Săptămânal</li> </ul> </li> <li>• Oră <ul style="list-style-type: none"> <li>– Oră</li> <li>– Minut</li> </ul> </li> </ul>	
<p><b>Încărcare fișier software</b></p> <p>Pentru a localiza fișierul software de încărcat, faceți clic pe <b>Răsfoire</b> și apoi navigați la folderul unde se află fișierul software. Faceți clic pe <b>Încărcare</b> sau <b>Resetare</b>.</p>	

## ÎNCĂRCARE DATE SERVICII LA DISTANȚĂ

ELEMENT DE MENU	DESCRIERE
<p><b>Stare</b></p> <ul style="list-style-type: none"> <li>• Ultima încărcare</li> <li>• Următoarea încărcare</li> </ul> <p>Versiune curentă: Faceți clic pe <b>Verificare acum</b> pentru a verifica versiunea curentă a software-ului.</p>	<p>Ultima încărcare indică data și ora la care a avut loc ultima încărcare.</p> <p>Următoarea încărcare indică data și ora la care va avea loc următoarea încărcare programată.</p> <p>Pentru a descărca informațiile de la ultima încărcare, faceți clic pe <b>Descărcare date</b>.</p> <p>Pentru a încărca un fișier imediat, faceți clic pe <b>Încarcă acum</b>.</p>
<p><b>Setări servicii la distanță</b></p> <p>Permitere încărcare date</p> <ul style="list-style-type: none"> <li>• Permitere încărcare date <ul style="list-style-type: none"> <li>– Da (bifa este selectată)</li> <li>– Nu (bifa nu este selectată)</li> </ul> </li> <li>• Testare conexiune</li> </ul>	

## DESPRE ACEASTĂ IMPRIMANTĂ

ELEMENT DE MENU	DESCRIERE
<b>Etichetă obiect</b> <sup>1</sup>	Descrie imprimanta. Lungimea maximă a textului este de 32 de caractere.
<b>Locație imprimantă</b> <sup>1</sup>	Identifică locația imprimantei. Lungimea maximă a textului este de 63 de caractere.
<b>Contact</b> <sup>1</sup>	Personalizează numele imprimantei. Lungimea maximă a textului este de 63 de caractere.
<b>Export fișier de configurare pe USB</b> <sup>2</sup>	Exportă fișierele de configurare pe o unitate flash.
<b>Export jurnale comprimate pe USB</b> <sup>2</sup>	Exportă fișierele jurnal comprimate pe o unitate flash.
<p><b>Jurnale trimitere</b></p> <p>Anulare</p> <p>Trimitere</p>	Trimitere informații de diagnosticare la Xerox.
<p><sup>1</sup> La unele modele de imprimantă, acest meniu poate fi configurat numai din Embedded Web Server.</p> <p><sup>2</sup> Această setare este disponibilă numai la anumite modele de imprimantă.</p>	



## Imprimare

## ASPECT

ELEMENT DE MENIU	DESCRIERE
<b>Fețe</b> 1 față* 2 fețe	Specifică dacă se imprimă pe o singură față sau pe ambele fețe ale paginii.
<b>Stil răsturnare pagină</b> Muchie lungă* Muchie scurtă	Determină care latură a hârtiei (marginea scurtă sau marginea lungă) este legată la imprimarea față-verso.  În funcție de opțiunea selectată, imprimanta decalcăază automat fiecare informație imprimată pe pagină, pentru legarea corectă a lucrării.
<b>Pagini goale</b> Imprimare Nu se imprimă*	Imprimarea paginilor goale incluse într-o lucrare de imprimare.
<b>Colaționare</b> Off (Dezactivat) [1,1,1,2,2,2]* On (Activat) [1,2,1,2,1,2]	În special când se imprimă mai multe copii ale unei lucrări, paginile fiecărei lucrări de imprimare sunt așezate în ordine.
<b>Coli de separare</b> Fără* Între exemplare Între lucrări Între pagini	Inserarea colilor de separare goale la imprimare.
<b>Sursă coală de separare</b> Tava [x] (1*) Alimentator multifuncțional	Specificați sursa hârtiei pentru coala de separare.  Alimentatorul multifuncțional este disponibil numai la anumite modele de imprimantă.
<b>Pagini pe față</b> Dezactivat* 2 pagini pe față 3 pagini pe față 4 pagini pe față	Imprimă mai multe imagini pe o singură față a hârtiei.

ELEMENT DE MENUU	DESCRIERE
6 pagini pe față 9 pagini pe față 12 pagini pe față 16 pagini pe față	
<b>Ordonare pagini per față</b> Orizontal* Rotire pe orizontală Vertical Rotire pe verticală	Specifică poziționarea imaginilor multiple de pagină atunci când se utilizează Pagini per față.  Poziționarea depinde de numărul imaginilor de pe pagină și de orientarea acestora.
<b>Orientare pagini per față</b> Auto* Peisaj Portret	Specifică orientarea unui document cu mai multe pagini atunci când se utilizează Pagini per față.
<b>Chenar Pagini per față</b> Fără* Compact	Imprimați un chenar în jurul fiecărei imagini a unei pagini când utilizați setarea Pagini per față.
<b>Exemplare</b> 1–9999 (1*)	Specificați numărul de copii pentru fiecare lucrare de imprimare.
<b>Zonă de imprimare</b> Normal* Încadrare în pagină Întreaga pagină	Setați suprafața imprimabilă pe o coală de hârtie.

## CONFIGURARE

ELEMENT DE MENUU	DESCRIERE
<b>Limbaaj imprimantă</b> Emulare PCL Emulare PS*	Setați limbaajul imprimantei.  Setarea unui limbaaj pentru imprimantă ca prestabilit nu împiedică aplicația software să trimită lucrări de imprimare care folosesc un alt limbaaj.
<b>Utilizare imprimantă</b>	Determină modul de funcționare a unității de

ELEMENT DE MENUU	DESCRIERE
Viteză maximă Randament maxim*	imagistică color în timpul imprimării. <ul style="list-style-type: none"> <li>• Când este setat la Randament maxim, unitatea de imagistică color încetinește sau se oprește în timpul imprimării de grupuri de pagini alb-negru.</li> <li>• Când este setat la Viteză maximă, unitatea de imagistică color funcționează întotdeauna în timpul imprimării, indiferent dacă se imprimă pagini color sau alb-negru.</li> </ul>
<b>Salvare resurse</b> Dezactivat* Activat	Stabilește modul în care imprimanta gestionează resursele descărcate, precum fonturile și macrocomenzile, atunci când primește o lucrare care necesită mai mult spațiu decât memoria disponibilă. <ul style="list-style-type: none"> <li>• Când este setată la Dezactivat, imprimanta păstrează resursele descărcate numai dacă nu este necesară memorie. Resursele asociate cu limbajul de imprimantă inactiv sunt șterse.</li> <li>• Când este setată la Activat, imprimanta păstrează toate resursele permanente descărcate pe durata tuturor comutărilor între limbaje. Când este necesar, imprimanta afișează mesaje de memorie plină în loc să șteargă resursele permanente.</li> </ul>
<b>Ordine imprimare tot</b> Alfabetică* Cea mai nouă prima Cea mai veche prima	Specifică ordinea în care sunt imprimate lucrările în așteptare și cele confidențiale când este selectat Imprimare tot.
<b>Controale de acces fișier PJI</b> Dezactivat Activat*	Permite utilizatorilor să seteze controlul accesului la limbajul lucrării de imprimare.
* Indică valoarea implicită.	

## CALITATE

ELEMENT DE MENU	DESCRIERE
<b>Mod de imprimare</b> Alb-negru Color*	Setați modul de imprimare.
<b>Rezoluție de imprimare</b> 4800 CQ* 1200 dpi	Setați rezoluția pentru materialul imprimat. 4800 CQ oferă ieșire de înaltă calitate la viteză maximă.
<b>Luminozitate toner</b> 1 la 5 (4*)	Determină nivelul de luminozitate sau de întunecare al imaginilor textului.
<b>Semiton</b> Normal* Detalii	Îmbunătățește materialele imprimate, cu linii mai netede și margini mai clare.
<b>Color economic</b> Dezactivat* Activat	Reduce cantitatea de toner utilizată pentru imprimarea elementelor grafice și a imaginilor.
<b>Luminozitate RGB</b> -6 la 6 (0*)	Reglați luminozitatea, contrastul și saturația materialelor imprimate color.
<b>Contrast RGB</b> 0 la 5 (0*)	Această setare nu afectează fișierele în care se folosesc specificațiile pentru culori CMYK (cyan-magenta-galben-negru).
<b>Saturație RGB</b> 0 la 5 (0*)	

## Imagini complexe

ELEMENT DE MENU	DESCRIERE
<b>Echilibru culori</b> Cyan -5 la 5 (0*) Magenta -5 la 5 (0*) Galben -5 la 5 (0*) Negru -5 la 5 (0*) Resetare la valorile implicite	Reglați cantitatea de toner care este utilizată pentru fiecare culoare.
<b>Corecție Culoare</b> Dezactivat Auto Manual* <b>Conținut corectare culori</b>	Modificați setările de culoare utilizate pentru imprimarea documentelor. <ul style="list-style-type: none"> <li>• Opțiunea Dezactivat setează imprimanta să primească o corecție a culorilor de la programul software.</li> <li>• Opțiunea Auto setează imprimanta să aplice profiluri de culoare diferite pentru fiecare obiect de pe pagina imprimată.</li> <li>• Opțiunea Manual vă permite să personalizați conversiile de culori RGB sau CMYK aplicate fiecărui obiect de pe pagina imprimată.</li> <li>• Opțiunea Conținut corectare culori este disponibilă numai atunci când Corecție culori este setată la Manual.</li> </ul>
<b>Mostre culori</b> Implicit* Avansat	Imprimați pagini mostră pentru fiecare dintre tabelele de conversie RGB și CMYK utilizate de imprimantă.
<b>Reglare culori</b>	Calibrați imprimanta pentru a regla variațiile de culori pe materialele imprimate.
<b>Înlocuire culori rezultate la o singură trecere</b> Setare CMYK personalizat	Atribuiți anumite valori CMYK pentru 20 de culori rezultate la o singură trecere.

ELEMENT DE MENU	DESCRIERE
<b>Înlocuire RGB</b>	<p>Potrivește culorile rezultatului cu cele ale documentului original.</p> <ul style="list-style-type: none"> <li>• Acest element de meniu necesită selectarea tabelului de culori Display-True-Black.</li> <li>• Acest element de meniu apare numai la Embedded Web Server.</li> </ul>
* Indică valoarea implicită.	

## EVIDENȚĂ LUCRĂRI

ELEMENT DE MENU	DESCRIERE
<b>Evidență lucrări</b> Dezactivat* Activat	Setați imprimanta să creeze un jurnal al lucrărilor de imprimare primite.
<b>Frecvență evidență lucrări</b> Zilnic Săptămânal Lunar*	Stabiliți frecvența cu care doriți ca imprimanta să creeze un fișier jurnal.
<b>Acțiune jurnal la finalul frecvenței</b> Fără* Se trimite jurnalul curent prin poșta electronică Se trimite jurnalul curent prin poșta electronică, apoi se șterge Se postează jurnalul curent Se postează jurnalul curent, apoi se șterge	<p>Specificați modul în care reacționează imprimanta la expirarea limitei de frecvență.</p> <p>Valoarea definită de setarea Frecvență evidență lucrări determină momentul de declanșare a acestei acțiuni.</p>
<b>Acț. jurn. mem. aproape plină</b> Fără* Se trimite jurnalul curent prin poșta electronică Se trimite jurnalul curent prin poșta electronică, apoi se șterge Se trimite jurnalul cel mai vechi prin poșta electronică, apoi se șterge Se postează jurnalul curent	Valoarea definită de setarea Jurnal memorie aproape plină determină momentul de declanșare a acestei acțiuni.

ELEMENT DE MENUU	DESCRIERE
<p>Se postează jurnalul curent, apoi se șterge</p> <p>Se postează jurnalul cel mai vechi, apoi se șterge</p> <p>Se șterge jurnalul curent</p> <p>Se șterge jurnalul cel mai vechi</p> <p>Se șterg toate, cu excepția celui curent</p> <p>Se șterg toate jurnalele</p>	
<p><b>Act. jurn. plină</b></p> <p>Fără*</p> <p>Se trimite jurnalul curent prin poșta electronică, apoi se șterge</p> <p>Se trimite jurnalul cel mai vechi prin poșta electronică, apoi se șterge</p> <p>Se postează jurnalul curent, apoi se șterge</p> <p>Se postează jurnalul cel mai vechi, apoi se șterge</p> <p>Se șterge jurnalul curent</p> <p>Se șterge jurnalul cel mai vechi</p> <p>Se șterg toate, cu excepția celui curent</p> <p>Se șterg toate jurnalele</p>	<p>Specificați modul în care reacționează imprimanta când utilizarea hard diskului atinge limita maximă (100 MB).</p>
<p><b>URL pt. tr. p. jur.</b></p>	<p>Specificați locația în care imprimanta postează jurnalele de evidență a lucrărilor.</p>
<p><b>Adresă de poștă electronică pentru trimiterea jurnalelor</b></p>	<p>Specifică adresa de poștă electronică la care trimite imprimanta jurnalele de evidență a lucrărilor.</p>
<p><b>Prefix fișier jurnal</b></p>	<p>Specificați prefixul pentru numele fișierului jurnal.</p> <p>Numele de gazdă curent definit în meniul TCP/IP este utilizat ca prefix implicit pentru fișierul jurnal.</p>
<p>* Indică valoarea implicită.</p>	

## XPS

ELEMENT DE MENU	DESCRIERE
<b>Impr. pag. eroare</b>  Dezactivat*  Activat	Dezactivat*  Activat  Imprimați o pagină test care conține informații despre erori, inclusiv erorile de marcare XML.
<b>Lățime minimă a liniei</b> <ul style="list-style-type: none"> <li>• Lucrările imprimate la 1200 dpi utilizează direct valoarea.</li> <li>• Lucrările imprimate în 4800 CQ utilizează jumătate din valoare.</li> </ul>	<ul style="list-style-type: none"> <li>• 1–30 (2*)</li> <li>• Setarea lățimii minime a cursei.</li> </ul>

## PDF

ELEMENT DE MENU	DESCRIERE
<b>Redimensionare pentru încadrare</b>  Dezactivat*  Activat	Redimensionați conținutul paginii pentru a se încadra în dimensiunea hârtiei selectate.
<b>Adnotări</b>  Imprimare  Nu se imprimă*	Specificați dacă doriți să imprimați adnotările din PDF.

## POSTSCRIPT

ELEMENT DE MENU	DESCRIERE
<b>Imprimare eroare PS</b>  Dezactivat*  Activat	Imprimă o pagină care descrie eroarea PostScript®.  La apariția unei erori, procesarea lucrării se va opri, imprimanta va imprima un mesaj de eroare iar restul lucrării va fi abandonat.
<b>Lățime minimă a liniei</b>  1-30 (2*)	Setarea lățimii minime a cursei. <ul style="list-style-type: none"> <li>• Lucrările imprimate la 1200 dpi utilizează direct valoarea.</li> <li>• Lucrările imprimate în 4800 CQ utilizează jumătate din valoare.</li> </ul>
<b>Blocare mod pornire PS</b>  Dezactivat*	Dezactivați fișierul SysStart.



ELEMENT DE MENUU	DESCRIERE
Activat	
<b>Netezire imagine</b> Dezactivat* Activat	Îmbunătățiți contrastul și claritatea imaginilor de rezoluție scăzută.  Această setare nu are efect asupra imaginilor cu o rezoluție de 300 dpi sau mai mare.
<b>Expirare așteptare</b> Dezactivat Activat* (40 secunde)	Setează imprimanta să aștepte date suplimentare înainte de anularea unei lucrări de imprimare.
* Indică valoarea implicită.	

## PCL

ELEMENT DE MENUU	DESCRIERE
<b>Sursă font</b> Rezident* Disc Flash Toate	Alege sursa care conține selecția de fonturi implicită. <ul style="list-style-type: none"> <li>Opțiunile Flash și Disc apar numai la anumite modele de imprimantă.</li> <li>Pentru ca opțiunile Flash și Disc să apară, asigurați-vă că nu sunt doar în citire sau protejate împotriva scrierii.</li> </ul>
<b>Nume font</b> [Lista fonturilor disponibile] (Courier*)	Selectați un font din sursa de fonturi specificată.
<b>Set de simboluri</b> [Lista seturilor de simboluri disponibile] (10U PC-8*)	Specificați setul de simboluri pentru fiecare nume de font.  Un set de simboluri este un set de caractere alfabetice și numerice, semne de punctuație și simboluri speciale. Seturile de simboluri acceptă diverse limbi sau programe specifice cum sunt simbolurile matematice pentru text științific.
<b>Pas</b> 0,08–100 (10*)	Specificați pasul pentru fonturile fixe sau monospațiu.  Pasul reprezintă numărul de caractere cu lățime fixă dintr-un inch pe orizontală al tipului.
<b>Orientare</b> Portret*	Specifică orientarea textului și a elementelor grafice de pe pagină.

ELEMENT DE MENUU	DESCRIERE
Peisaj	
<b>Rânduri pe pagină</b> 1–255	<p>Specifică numărul de rânduri de text pentru fiecare pagină imprimată prin intermediul fluxului de date PCL® .</p> <ul style="list-style-type: none"> <li>Acest element de meniu activează distanțarea verticală, care determină ca numărul selectat de rânduri solicitate să fie imprimate între marginile implicite ale paginii.</li> <li>60 este setarea implicită din fabrică pentru S.U.A. Setarea internațională prestabilită din fabrică este 64.</li> </ul>
<b>Lățime minimă a liniei PCL5</b> 1–30 (2*)	<p>Setează lățimea minimă a cursei inițiale.</p> <ul style="list-style-type: none"> <li>Lucrările imprimate la 1200 dpi utilizează direct valoarea.</li> <li>Lucrările imprimate în 4800CQ utilizează jumătate din valoare.</li> </ul>
<b>Lățimea minimă a liniei PCLXL</b> 1–30 (2*)	
<b>Lățime A4</b> 198 mm* 203 mm	<p>Specifică lățimea paginii logice pe hârtia de dimensiuni A4.</p> <p>Pagina logică este spațiul de pe pagina fizică unde sunt imprimate datele.</p>
<b>CR automat după LF</b> Dezactivat* Activat	<p>Setați imprimanta să efectueze un retur de car după comanda de control salt la rând nou.</p> <p>Returul de care este un mecanism care comandă imprimanta să mute poziția cursorului la prima valoare de pe aceeași linie.</p>
<b>LF automat după CR</b> Dezactivat* Activat	<p>Setați imprimanta să efectueze un salt la rând nou după o comandă de control retur car.</p>
<b>Renumerotare tavă</b> Atribuire alimentator multifuncțional Atribuire tavă [x] Atribuire hârtie alimentată manual Atribuire plic alimentat manual	<p>Configurați imprimanta să funcționeze cu alt driver de imprimare sau aplicație personalizată care utilizează un set diferit de atribuiri ale sursei pentru a solicita o anumită sursă de hârtie.</p> <p>Alegeți dintre următoarele opțiuni:</p> <p>Dezactivat* – Imprimanta utilizează atribuiri surselor de hârtie implicite din fabrică.</p> <p>Fără – Sursa de hârtie ignoră comanda Selectare alimentare cu hârtie.</p>

ELEMENT DE MENUU	DESCRIERE
	0 – 199 – Selectați o valoare numerică pentru a atribui o valoare personalizată unei surse de hârtie. Alimentatorul multifuncțional este disponibil numai la anumite modele de imprimantă.
<b>Renumerotare tavă</b> Vizualizare valori implicite din fabrică	Afișează valoarea implicită din fabrică atribuită fiecărei surse de hârtie.
<b>Renumerotare tavă</b> Restabilire valori implicite	Restabiliți valorile de renumerotare a tăvii la valorile implicite din fabrică.
<b>Expirare imprimare</b> Dezactivat Activat* [90]	Setează imprimanta să finalizeze o lucrare de imprimare după ce a fost inactivă pe durata unui interval de timp specificat în secunde.

## HTML

ELEMENT DE MENUU	DESCRIERE
<b>Nume font</b> [Lista fonturilor] (Times*)	Setați fontul utilizat pentru documentele HTML.
<b>Dimensiune font</b> 1–255 (12*)	Setați dimensiunea fontului utilizat pentru documentele HTML.
<b>Redimensionare</b> 1–400% (100*)	Redimensionați documentele HTML.
<b>Orientare</b> Portret* Peisaj	Setați orientarea paginii pentru documentele HTML.
<b>Dimensiune margini</b> 8-255mm (19*)	Setați marginile paginilor pentru documentele HTML.
<b>Fundaluri</b> Nu se imprimă Imprimare*	Imprimați informațiile sau grafica de fundal pentru documentele HTML.

## IMAGINE

ELEMENT DE MENU	DESCRIERE
<b>Încadrare automată</b> Activat Dezactivat*	Selectați cea mai bună setare disponibilă pentru dimensiunea și orientarea hârtiei în cazul unei imagini.  Dacă este setat la Activat, acest element de meniu înlocuiește setările de redimensionare și orientare pentru imagine.
<b>Inversare</b> Dezactivat* Activat	Inversați imaginile monocromatice în două tonuri.  Acest element de meniu nu este valabil pentru imaginile în format GIF sau JPEG.
<b>Scalare</b> Ancorare stânga sus Încadrare optimă* Ancorare în centru Încadrare pe înălțime/lățime Încadrare pe înălțime Încadrare pe lățime	Potrivii imaginea pe suprafața imprimabilă.  Când opțiunea Încadrare automată este setată la valoarea Activat, redimensionarea este setată automat la Încadrare optimă.
<b>Orientare</b> Portret* Peisaj Inversare portret Inversare peisaj	Specifică orientarea textului și a elementelor grafice de pe pagină.

## Hârtie

## CONFIGURAȚIE TAVĂ

ELEMENT DE MENU	DESCRIERE
<b>Sursă prestabilită</b> Tava [x] (1*) Alimentator multifuncțional Hârtie alimentată manual Plic alimentat manual	Setează sursa hârtiei pentru toate lucrările de imprimare.  Alimentatorul multifuncțional este disponibil numai la anumite modele de imprimantă.
<b>Dimensiune/Tip hârtie</b> Tava [x] Alimentator multifuncțional Hârtie alimentată manual Plic alimentat manual	Specificați dimensiunea sau tipul hârtiei încărcate în fiecare sursă de hârtie.  Alimentatorul multifuncțional este disponibil numai la anumite modele de imprimantă.
<b>Dimensiune înlocuitoare</b> Dezactivat Statement/A5 Letter/A4 11x17/A3 Toate valorile listate*	Setează imprimanta să înlocuiască o dimensiune specificată a hârtiei dacă dimensiunea solicitată nu este încărcată în nicio sursă de hârtie. <ul style="list-style-type: none"> <li>• Opțiunea Dezactivat solicită utilizatorului să încarce dimensiunea de hârtie necesară.</li> <li>• Opțiunea Statement/A5 imprimă un document de dimensiune A5 în format Statement când se încarcă hârtie Statement, iar lucrările de dimensiune Statement se imprimă pe hârtie de dimensiune A5 când se încarcă hârtie A5.</li> <li>• Opțiunea Letter/A4 imprimă un document de dimensiune A4 în format Letter când se încarcă hârtie Letter, iar lucrările de dimensiune Letter se imprimă pe hârtie de dimensiune A4 când se încarcă hârtie A4.</li> <li>• 11x17 imprimă un document de dimensiune A3 în format 11x17 când se încarcă hârtie 11x17, iar lucrările de dimensiune A3 se imprimă pe hârtie de dimensiune 11x17 când se încarcă hârtie 11x17.</li> <li>• Opțiunea Toate valorile listate înlocuiește Letter/A4.</li> </ul>

## CONFIGURAȚIE MEDIA

### Configurare universală

ELEMENT DE MENU	DESCRIERE
<b>Unități de măsură</b> Inchi Milimetri	Specificați unitatea de măsură pentru formatul universal de hârtie.  Setarea implicită din fabrică pentru S.U.A. din fabrică pentru S.U.A. Setarea implicită din fabrică internațională este milimetrul.
<b>Lățime portret</b> 3-1.320,80mm (8,50*) 76-1.321mm (216*)	Setați lățimea portret a hârtiei format universal.
<b>Înălțime portret</b> 3-1.320,80mm (14*) 76-1.321mm (356*)	Setați înălțimea portret a hârtiei format universal.
<b>Direcție alimentare</b> Muchie scurtă* Muchie lungă	Setați imprimanta să preia hârtie din marginea scurtă sau cea lungă.  Opțiunea Margine lungă este afișată numai dacă marginea mai lungă este mai scurtă decât lățimea maximă acceptată.

**Tipuri de suport**

ELEMENT DE MENUU	DESCRIERE
Obișnuită	Specificați textura, greutatea și orientarea hârtiei încărcate.
Carton	
Hârtie reciclată	
Lucios	
Etichete	
Etichete de vinilin	
Hârtie standard	
Plic	
Hârtie cu antet	
Preimprimată	
Hârtie colorată	
Ușoară	
Grea	
Hârtie aspră/de bumbac	
Tip personalizat [x]	

## Unitate USB



Notă: Acest meniu apare numai la anumite modele de imprimantă.

## IMPRIMARE UNITATE FLASH

ELEMENT DE MENU	DESCRIERE
<b>Număr de copii</b> 1–9999 (1*)	Setați numărul de copii.
<b>Sursă hârtie</b> Tava [x] (1*) Alimentator multifuncțional Hârtie alimentată manual Plic alimentat manual	Setează sursa hârtiei pentru lucrarea de imprimare. Alimentatorul multifuncțional este disponibil numai la anumite modele de imprimantă.
<b>Color</b> Dezactivat Activat*	Imprimă documentul color.
<b>Colaționare</b> (1,1,1) (2,2,2) (1,2,3) (1,2,3)*	Imprimați mai multe copii în mod secvențial.
<b>Fețe</b> 1 față* 2 fețe	Specifică dacă se imprimă pe o singură față sau pe ambele fețe ale paginii.
<b>Stil răsturnare pagină</b> Muchie lungă* Muchie scurtă	Determină care latură a hârtiei (marginea scurtă sau marginea lungă) este legată la imprimarea față-verso. În funcție de opțiunea selectată, imprimanta decalcă automat fiecare informație imprimată pe pagină, pentru legarea corectă a lucrării.
<b>Pagini pe față</b> Dezactivat* 2 pagini pe față 3 pagini pe față 4 pagini pe față	Imprimă mai multe imagini pe o singură față a hârtiei.



ELEMENT DE MENU	DESCRIERE
6 pagini pe față 9 pagini pe față 12 pagini pe față 16 pagini pe față	
<b>Ordonare pagini per față</b> Orizontal* Rotire pe orizontală Rotire pe verticală Vertical	Specifică poziționarea imaginilor multiple de pagină atunci când se utilizează Pagini per față.  Poziționarea depinde de numărul imaginilor de pe pagină și de orientarea acestora.
<b>Orientare pagini per față</b> Auto* Peisaj Portret	Specifică orientarea unui document cu mai multe pagini atunci când se utilizează Pagini per față.
<b>Chenar Pagini per față</b> Fără* Compact	Imprimați un chenar în jurul fiecărei imagini a unei pagini când utilizați setarea Pagini per față.
<b>Coli de separare</b> Dezactivat* Între exemplare Între lucrări Între pagini	Specifică dacă se inserează coli de separare goale la imprimare.
<b>Sursă coală de separare</b> Tava [x] (1*) Alimentator multifuncțional	Specificați sursa hârtiei pentru coala de separare.  Alimentatorul multifuncțional este disponibil numai la anumite modele de imprimantă.
<b>Pagini goale</b> Nu se imprimă* Imprimare	Specifică dacă se imprimă pagini goale într-o lucrare de imprimare.

## Rețea/Porturi


### PREZENTARE GENERALĂ A REȚELEI

ELEMENT DE MENU	DESCRIERE
<b>Adaptor activ</b> Auto* Rețea standard	Specificați modul de conectare a unei rețele.
<b>Stare rețea</b>	Afișați starea conexiunii în rețea a imprimantei.
<b>Afișare stare rețea pe imprimantă</b> Activat* Dezactivat	Afișare stare rețea pe ecran.
<b>Viteză, Duplex</b> Auto*	Afișați viteza adaptorului de rețea activ.
<b>IPv4</b>	Afișare adresă IPv4.
<b>Toate adresele IPv6</b>	Afișează toate adresele IPv6.
<b>Reinițializare server de imprimare</b>	Resetați toate conexiunile la imprimantă ale rețelei active.  Această setare elimină toate setările de configurare a rețelei.
<b>Expirare lucrare în rețea</b> Dezactivat Activat* (90 secunde)	Setarea duratei de timp înainte ca imprimanta să revoce o lucrare de imprimare în rețea.
<b>Pagină banner</b> Dezactivat Activat*	Imprimați o pagină banner.


### FĂRĂ FIR



Notă: Acest meniu este disponibil numai pentru imprimantele conectate la o rețea Wi-Fi sau pentru imprimantele prevăzute cu adaptor de rețea fără fir.

ELEMENT DE MENUU	DESCRIERE
<p><b>Configurare de la panoul imprimantei</b></p> <ul style="list-style-type: none"> <li>• Alegere rețea</li> <li>• Adăugare rețea Wi-Fi <ul style="list-style-type: none"> <li>– Nume rețea</li> <li>– Mod Rețea <ul style="list-style-type: none"> <li>– Infrastructură</li> </ul> </li> <li>– Mod de securitate fără fir <ul style="list-style-type: none"> <li>– Dezactivat</li> <li>– WPA2/WPA - Personal</li> <li>– WPA2 - Personal</li> <li>– WPA2/WPA3 - Personal</li> <li>– WPA3 - Personal</li> <li>– 802.1x - RADIUS</li> </ul> </li> </ul> </li> </ul>	<p>Determină rețeaua fără fir la care se conectează imprimanta.</p> <p>Selectați <b>Alegere rețea</b> pentru a alege dintr-o listă cu rețele wireless descoperite.</p> <p>Selectați <b>Adăugare rețea Wi-Fi</b> pentru a adăuga manual o rețea Wi-Fi nedescoperită.</p> <p>Când setați 802.1x-RADIUS, asigurați-vă că sunt făcute setările de autentificare 802.1x pentru a evita deconectarea de la rețea.</p> <p> Notă: Acest element de meniu apare drept <i>Configurare conexiune fără fir</i> în Embedded Web Server.</p>
<p><b>Configurare Wi-Fi protejată</b></p> <ul style="list-style-type: none"> <li>• Pornire metodă prin apăsare pe buton</li> <li>• Pornire metodă PIN</li> </ul>	<p>O metodă alternativă de a vă conecta la o rețea wireless este prin intermediul Configurare Wi-Fi protejată.</p> <ul style="list-style-type: none"> <li>• Pornire metodă cu apăsare pe buton conectează imprimanta la o rețea fără fir atunci când atât butonul de pe imprimantă, cât și butonul de pe punctul de acces (routerul fără fir) sunt apăstate într-un interval dat.</li> <li>• Pornire metodă PIN conectează imprimanta la o rețea fără fir prin introducerea unui cod PIN al imprimantei în setările de conexiune fără fir ale punctului de acces.</li> </ul>
<p><b>Compatibilitate</b></p> <p>802.11b/g/n (2.4GHz)*</p>	<p>Specifică standardul wireless pentru rețeaua Wi-Fi.</p>
<p><b>Mod de securitate fără fir</b></p> <ul style="list-style-type: none"> <li>• Dezactivat*</li> <li>• WPA2/WPA-Personal <ul style="list-style-type: none"> <li>– Mod criptare WPA2/WPA-PSK <ul style="list-style-type: none"> <li>– AES</li> </ul> </li> <li>– Setare Cheie de rețea partajată</li> </ul> </li> <li>• WPA2-Personal</li> </ul>	<p>Setează tipul de securizare pentru conectarea imprimantei la dispozitive wireless.</p> <p>Activați securitatea Wi-Fi prin protocolul Acces protejat Wi-Fi (WPA) sau prin 802.1x standard.</p> <p>Când este setat la modul de securitate WPA, pentru cheia pre-partajată, introduceți parola pentru conexiunea wireless securizată.</p> <p>Când setați 802.1x-RADIUS, asigurați-vă că sunt făcute setările de autentificare 802.1x pentru a evita deconectarea de la rețea.</p>

ELEMENT DE MENUU	DESCRIERE
<ul style="list-style-type: none"> <li>– Mod criptare WPA2-PSK                             <ul style="list-style-type: none"> <li>– AES</li> </ul> </li> <li>– Setare Cheie de rețea partajată</li> <li>• WPA2/WPA3 - Personal                             <ul style="list-style-type: none"> <li>– Mod criptare WPA2/WPA3-PSK</li> <li>– Setare Cheie de rețea partajată</li> </ul> </li> <li>• WPA3 - Personal                             <ul style="list-style-type: none"> <li>– Mod criptare WPA3-PSK</li> <li>– Setare Cheie de rețea partajată</li> </ul> </li> <li>• 802.1x - RADIUS                             <ul style="list-style-type: none"> <li>– Mod de criptare 802.1x                                     <ul style="list-style-type: none"> <li>– WPA +</li> <li>– WPA2*</li> <li>– WPA2 + PMF</li> </ul> </li> </ul> </li> </ul>	<p>PMF este Protected Management Frames (Cadre de gestionare protejate).</p>
<p><b>IPv4</b></p> <ul style="list-style-type: none"> <li>• Activare DHCP                             <ul style="list-style-type: none"> <li>– Activat*</li> <li>– Dezactivat</li> </ul> </li> <li>• Setare adresă IP statică                             <ul style="list-style-type: none"> <li>– Adresă IP</li> <li>– Mască de rețea</li> <li>– Gateway</li> </ul> </li> </ul>	<p>Activați Protocolul de configurare dinamică a gazdei (Dynamic Host Configuration Protocol - DHCP) și configurați adresa IP statică.</p> <p>DHCP este un protocol standard care permite unui server să distribuie în mod dinamic clienților adresele IP și informațiile de configurare.</p>
<p><b>IPv6</b></p> <ul style="list-style-type: none"> <li>• Activare IPv6                             <ul style="list-style-type: none"> <li>– Activat*</li> <li>– Dezactivat</li> </ul> </li> <li>• Activare DHCPv6                             <ul style="list-style-type: none"> <li>– Activat</li> <li>– Dezactivat*</li> </ul> </li> <li>• Configurare automată adresă fără stare                             <ul style="list-style-type: none"> <li>– Activat*</li> <li>– Dezactivat</li> </ul> </li> </ul>	<p>Activați și configurați setările IPv6 ale imprimantei.</p>

ELEMENT DE MENUU	DESCRIERE
<ul style="list-style-type: none"> <li>Adresă server DNS</li> <li>Adresă IPv6 alocată manual</li> <li>Router IPv6 alocat manual</li> <li>Prefix adresă 0–128 (64*)</li> <li>Toate adresele IPv6</li> <li>Toate adresele de router IPv6</li> </ul>	
<b>Adresă de rețea</b> <ul style="list-style-type: none"> <li>UAA</li> <li>LAA</li> </ul>	Vizualizați adresele de rețea.
<b>Comutare inteligentă PCL</b> <ul style="list-style-type: none"> <li>Activat*</li> <li>Dezactivat</li> </ul>	<p>Setează imprimanta să comute automat la emularea PCL, dacă aceasta este necesară pentru o lucrare de imprimare, indiferent de limbajul implicit al imprimantei.</p> <p>În cazul în care comutarea inteligentă PCL este dezactivată, imprimanta nu analizează datele primite și utilizează limbajul implicit specificat în meniul Configurare.</p>
<b>Comutare inteligentă PS</b> <ul style="list-style-type: none"> <li>Activat*</li> <li>Dezactivat</li> </ul>	<p>Setează imprimanta să comute automat la emularea PS, dacă aceasta este necesară pentru o lucrare de imprimare, indiferent de limbajul implicit al imprimantei.</p> <p>Atunci când comutarea inteligentă PS este dezactivată, imprimanta nu analizează datele primite și utilizează limbajul implicit specificat în meniul Configurare.</p>
<b>PS binar Mac</b> <ul style="list-style-type: none"> <li>Auto*</li> <li>Activat</li> <li>Dezactivat</li> </ul>	<p>Setați imprimanta pentru a procesa lucrări de imprimare PostScript binare Macintosh.</p> <ul style="list-style-type: none"> <li>Setarea Activat procesează lucrările de imprimare PostScript binare în modul brut.</li> <li>Setarea Dezactivat filtrează lucrările de imprimare folosind protocolul standard.</li> </ul>
 Notă: Un asterisc (*) în dreptul unei valori indică setarea implicită din fabrică.	

## WI-FI DIRECT



Notă: Acest meniu apare numai când o rețea Wi-Fi Direct este rețeaua activă.

ELEMENT DE MENUU	DESCRIERE
<b>Activare Wi-Fi Direct</b> <ul style="list-style-type: none"> <li>• Activat</li> <li>• Dezactivat</li> </ul>	Specifică identificatorul setului de servicii (Service Set Identifier - SSID) al rețelei Wi-Fi.
<b>Numele Wi-Fi Direct</b>	.
<b>Parola Wi-Fi Direct</b>	Parola trebuie să aibă cel puțin 8 caractere lungime.
<b>Afișare parolă pe pagina de configurare</b> <ul style="list-style-type: none"> <li>• Activat</li> <li>• Dezactivat</li> </ul>	Specifică adresa IP a proprietarului grupului.
<b>Număr canal preferat</b> <ul style="list-style-type: none"> <li>• Auto</li> <li>• 1 până la 11</li> </ul>	
<b>Adresă IP proprietar grup</b>	
<b>Acceptare automată solicitări prin butonul de comandă</b>	Acceptare solicitări de conectare automată la rețea. Acceptarea automată a clienților este nesigură.



#### AIRPRINT

ELEMENT DE MENUU	DESCRIERE
<b>AirPrint</b> <ul style="list-style-type: none"> <li>• Activat</li> <li>• Dezactivat</li> </ul>	
<b>Nume Bonjour</b>	Numele utilizat pentru a identifica imprimanta pe AirPrint.
<b>Nume organizație</b>	
<b>Unitate organizațională</b>	
<b>Amplasarea imprimantei</b>	
<b>Latitudine imprimantă</b>	Latitudinea GPS a imprimantei. Intervalul este 90 până la 90.
<b>Longitudine imprimantă</b>	Longitudinea GPS a imprimantei. Intervalul este 180 până la 180.
<b>Altitudine imprimantă</b>	Altitudinea GPS a imprimantei. Intervalul este 100000 până la 100000.
<b>Mai multe opțiuni</b>	De la Embedded Web Server, navigați la <b>Setări &gt; Rețea/Porturi &gt; AirPrint &gt; Mai multe opțiuni</b>

ELEMENT DE MENUU	DESCRIERE
	pentru următoarele opțiuni.
<b>Consumabile</b> Cartuș negru Cartuș cyan Cartuș magenta Cartuș galben Kit de imagistică Recipient pentru toner rezidual Kit de imagistică Recipient pentru toner rezidual	Acest meniu listează starea consumabilelor/notificări.
<b>Imprimantă</b> Tip dispozitiv Viteză dispozitiv Nivel firmware Alimentator MF Tava 1 Tava 2 Recipient standard	Acest meniu listează specificațiile imprimantei și starea/notificările privind tava de intrare/ieșire.
<b>Metode de conectare</b>	Pentru mai multe informații, consultați <a href="#">Metode de conectare</a> .
<b>Administrare certificate</b>	Pentru mai multe informații, consultați <a href="#">Administrare certificate</a> .
<b>Configurare imprimare confidențială</b>	Pentru mai multe informații, consultați <a href="#">Configurare imprimare confidențială</a> .

#### GESTIONARE SERVICII MOBILE



ELEMENT DE MENUU	DESCRIERE
<b>Activare IPP Print</b> <ul style="list-style-type: none"> <li>• Activat*</li> <li>• Dezactivat</li> </ul>	Activarea setării IPP Print în imprimantă.
<b>Activare IPP prin USB</b>	Activarea setării IPP prin USB în imprimantă.

ELEMENT DE MENU	DESCRIERE
<ul style="list-style-type: none"> <li>• Activat*</li> <li>• Dezactivat</li> </ul>	 Notă: După modificarea acestei setări, utilizatorul trebuie să repornească imprimanta.
<b>Activare Mopria Print Discovery</b> <ul style="list-style-type: none"> <li>• Activat*</li> <li>• Dezactivat</li> </ul>	Activarea setării Mopria Print Discovery în imprimantă.
 Notă: Un asterisc (*) în dreptul unei valori indică setarea implicită din fabrică.	

## ETHERNET

ELEMENT DE MENU	DESCRIERE
<b>Viteză rețea</b>	Afișați viteza unui adaptor de rețea activă.
<b>IPv4</b> Activare DHCP Activat* Dezactivat	Activarea Protocolului de configurare dinamică a gazdei (Dynamic Host Configuration Protocol - DHCP).  DHCP este un protocol standard care permite unui server să distribuie în mod dinamic adresele IP și informațiile de configurare către clienți.
<b>IPv4</b> Setare adresă IP statică Adresă IP Mască de rețea Gateway	Setarea adresei IP statice a imprimantei dvs.
<b>IPv6</b> Activare IPv6 Dezactivat Activat*	Activează protocolul IPv6 la imprimantă.
<b>IPv6</b> Activare DHCPv6 Dezactivat* Activat	Activează protocolul DHCPv6 la imprimantă.
<b>IPv6</b>	Setați placa de rețea pentru a accepta intrările de



ELEMENT DE MENU	DESCRIERE
Configurare automată adresă fără stare Dezactivat Activat*	configurare automată a adreselor IPv6, specificate de un router.
<b>IPv6</b> Adresă server DNS	Specificarea adresei serverului DNS.
<b>IPv6</b> Adresă IPv6 alocată manual	Atribuirea adresei IPv6.  Notă: Acest element de meniu apare numai pe anumite modele de imprimantă.
<b>IPv6</b> Router IPV6 alocat manual	Alocarea adresei routerului IPv6.  Notă: Acest element de meniu apare numai pe anumite modele de imprimantă.
<b>IPv6</b> Prefix adresă 0–128 (64*)	Specificarea prefixului de adresă.
<b>IPv6</b> Toate adresele IPv6	Afișează toate adresele IPv6.
<b>IPv6</b> Toate adresele de router IPv6	Afișarea tuturor adreselor de router IPv6.
<b>Adresă de rețea</b> UAA LAA	Afișați adresele Media Access Control (MAC) (Controlul accesului la mediu) ale imprimantei: Locally Administered Address (LAA) (Adresă administrată local) și Universally Administered Address (UAA) (Adresă administrată universal). Puteți schimba manual adresa LAA a imprimantei.
<b>Comutare inteligentă PCL</b> Dezactivat Activat*	Setează imprimanta să comute automat la emularea PCL, dacă aceasta este necesară pentru o lucrare de imprimare, indiferent de limbajul implicit al imprimantei. Atunci când comutarea inteligentă PCL este dezactivată, imprimanta nu analizează datele primite și utilizează limbajul implicit specificat în meniul Configurare.
<b>Comutare inteligentă PS</b>	Setează imprimanta să comute automat la emularea PS, dacă aceasta este necesară pentru o lucrare de

ELEMENT DE MENU	DESCRIERE
Dezactivat Activat*	imprimare, indiferent de limbajul implicit al imprimantei.  Atunci când comutarea inteligentă PS este dezactivată, imprimanta nu analizează datele primite și utilizează limbajul implicit specificat în meniul Configurare.
<b>PS binar Mac</b> Auto* Activat Dezactivat	Setați imprimanta pentru a procesa lucrări de imprimare PostScript binare Macintosh. <ul style="list-style-type: none"> <li>Setarea Activat procesează lucrările de imprimare PostScript binare în modul brut.</li> <li>Setarea Dezactivat filtrează lucrările de imprimare folosind protocolul standard.</li> </ul>
<b>Ethernet eficient energetic</b> Dezactivat Activat*	Reducerea consumului de energie când imprimanta nu primește date din rețeaua Ethernet.
* Indică valoarea implicită.	



## TCP/IP




Notă: Acest meniu apare numai la imprimantele de rețea sau la imprimantele conectate la servere de imprimare.

ELEMENT DE MENU	DESCRIERE
<b>Setare nume gazdă</b>	Setați numele gazdei TCP/IP curente.
<b>Nume domeniu</b>	Setați numele domeniului.  Acest element de meniu apare numai pe anumite modele de imprimantă.
<b>Permite DHCP/BOOTP să actualizeze serverul NTP</b> Oprit Activat*	Permite clienților DHCP și BOOTP să actualizeze setările NTP ale imprimantei.
<b>Nume configurație zero</b>	Specificați un nume de serviciu pentru rețeaua cu configurație zero.  Acest element de meniu apare numai pe anumite modele de imprimantă.
<b>Activare IP automat</b>	Atribuiți o adresă IP în mod automat.

ELEMENT DE MENU	DESCRIERE
Dezactivat Activat*	
<b>Adresă server DNS</b>	Specificați adresa serverului curent Domain Name System (DNS) (Sistem de nume de domenii).
<b>Adresă server DNS de rezervă</b>	Specificați adresele serverului DNS de rezervă.
<b>Adresă server DNS de rezervă 2</b>	
<b>Adresă server DNS de rezervă 3</b>	
<b>Ordine de căutare domeniu</b>	<p>Specificați o listă a numelor de domenii pentru localizarea imprimantei și resurselor sale care se află în domenii diferite ale rețelei.</p> <p>Acest element de meniu apare numai pe anumite modele de imprimantă.</p>
<b>Activare DDNS</b> Dezactivat* Activat	Actualizarea setărilor DNS dinamic.
<b>DDNS TTL</b>	Specificați setările DDNS curente.
<b>TTL implicit</b>	
<b>Durată de reîmprospătare DDNS</b>	
<b>Activare mDNS</b> Dezactivat Activat*	Actualizați setările DNS multicast.
<b>Adresa WINS</b>	Specificați o adresă de server pentru Windows Internet Name Service (WINS) (Serviciul de alocare a numelui de domeniu pentru Windows).
<b>Activare BOOTP</b> Dezactivat* Activat	Permiteți BOOTP să atribuie o adresă IP de imprimantă.
<b>Listă servere restricționate</b>	<p>Specificați o adresă IP pentru conexiunile TCP.</p> <ul style="list-style-type: none"> <li>• Utilizați o virgulă pentru a separa fiecare adresă IP.</li> <li>• Aveți posibilitatea de a adăuga până la 50 de adrese IP.</li> </ul>

ELEMENT DE MENU	DESCRIERE
<b>Opțiuni pentru Listă servere restricționată</b> Se blochează toate porturile* Blocați numai imprimarea Blocați numai imprimarea și HTTP	Specificați modul în care adresele IP din listă pot să acceseze funcționalitatea imprimantei.
<b>MTU</b>	Specificați un parametru al unității de transmisie maxime (MTU) pentru conexiunile TCP.
<b>Port de imprimare RAW</b> 1–65535 (9100*)	Specificați un număr de port RAW pentru imprimantele conectate la o rețea.
<b>Viteză maximă trafic ieșire</b> Dezactivat* Activat	Activați rata maximă de transfer a imprimantei.
<b>Kilobiți/ secundă</b>	Dacă selectați <b>Activ</b> pentru <b>Viteză maximă trafic ieșire</b> , apare câmpul Kilobiți/secundă. Selectați o gamă între 100–1000000.
<b>Asistență TLS</b>	Din Embedded Web Server, mergeți la <b>Setări &gt; Rețea/Porturi &gt; TCP/IP</b> . Îmbunătățiți politica de confidențialitate a imprimantei și integritatea datelor.  Notă: Setările TLS aparțin doar Embedded Web Server. Nu aparțin clienților care utilizează TLS. Pentru mai multe informații, consultați <i>Ghidul administratorului Embedded Web Server</i> .  Notă: TLSv1.3 este acceptat implicit și nu poate fi dezactivat. Anularea selecției celorlalte setări TLS va forța EWS să utilizeze doar TLSv1.3.
<b>Activare TLSv1.0</b> <ul style="list-style-type: none"> <li>• Activat</li> <li>• Dezactivat*</li> </ul>	Activați setările de protocol TLSv1.0.
<b>Activare TLSv1.1</b> <ul style="list-style-type: none"> <li>• Activat</li> <li>• Dezactivat*</li> </ul>	Activați setările de protocol TLSv1.1.
<b>Activare TLSv1.2</b> <ul style="list-style-type: none"> <li>• Activat*</li> </ul>	Activați setările de protocol TLSv1.2.

ELEMENT DE MENU	DESCRIERE
<ul style="list-style-type: none"> <li>Oprit</li> </ul>	
Suită de cifruri SSL	DHE-RSA-AES256-GCM-SHA384:DHE-RSA-AES128-GCM-SHA256:ECDHE-RSA-AES256-GCM-SHA384:ECDHE-RSA-AES128-GCM-SHA256:DHE-RSA-AES256-SHA256:DHE-RSA-AES128-SHA256:ECDHE-RSA-AES256-SHA384:ECDHE-RSA-AES128-SHA256:ECDHE-RSA-AES256-SHA:ECDHE-RSA-AES128-SHA:DHE-RSA-AES256-SHA:DHE-RSA-AES128-SHA
Suită de cifruri SSL TLSv1.3	TLS_AES_256_GCM_SHA384:TLS_AES_128_GCM_SHA256
Acces port TCP/IP [Nume port x] <ul style="list-style-type: none"> <li>Activat</li> <li>Dezactivat</li> </ul>	Prezintă toate porturile disponibile și starea acestora.
 Notă: Un asterisc (*) în dreptul unei valori indică setarea implicită din fabrică.	

## SNMP



Notă: Acest meniu apare numai pentru modelele de imprimante de rețea sau pentru imprimantele conectate la servere de imprimare.

ELEMENT DE MENUU	DESCRIERE
<p><b>SNMP Versiunile 1 și 2c</b></p> <p>Activat</p> <p>Dezactivat</p> <p>Activat*</p> <p>Acceptare setare SNMP</p> <p>Dezactivat</p> <p>Activat*</p> <p>Activare PPM MIB</p> <p>Dezactivat</p> <p>Activat*</p> <p>Comunitate SNMP</p>	<p>Configurați Simple Network Management Protocol (SNMP) (Protocol simplu de administrare a rețelei) versiunile 1 și 2c pentru instalarea driverelor și aplicațiilor de imprimare.</p>
<p><b>SNMP versiunea 3</b></p> <p>Activat</p> <p>Dezactivat</p> <p>Activat*</p> <p>Setați acreditări de citire/scriere</p> <p>Nume de utilizator</p> <p>Parolă</p> <p>Setați acreditări numai-citire</p> <p>Nume de utilizator</p> <p>Parolă</p> <p>Cheie de autentificare</p> <p>MD5</p> <p>SHA1*</p> <p>Nivel minim de autentificare</p> <p>Fără autentificare, Fără confidențialitate</p> <p>Autentificare, Fără confidențialitate</p> <p>Autentificare, Confidențialitate*</p> <p>Algoritm de confidențialitate</p> <p>DES</p>	<p>Configurați SNMP versiunea 3 pentru instalarea și actualizarea securității imprimantei.</p>

ELEMENT DE MENUU	DESCRIERE
AES-128*	

## IPSEC



Notă: Acest meniu apare numai pentru modelele de imprimante de rețea sau pentru imprimantele conectate la servere de imprimare.

ELEMENT DE MENUU	DESCRIERE
<b>Activare IPsec</b> Dezactivat* Activat	Activați Internet Protocol Security (IPsec) (Securizarea protocoalelor de Internet).
<b>Configurația de bază</b> Implicit* Compatibilitate Securizat	Setați configurația de bază a IPsec. Acest element de meniu apare numai atunci când opțiunea Activare IPsec este setată la Activat.
<b>Certificat dispozitiv IPsec</b>	Precizați un certificat IPsec. Acest element de meniu apare numai când opțiunea Configurație de bază este setată la Compatibilitate.
<b>Conexiuni autentificate cheie predistribuită</b> Gazda [x] Adresă Cheie	Configurați conexiunile autentificate ale imprimantei. Aceste elemente de meniu apar numai când opțiunea Activare IPsec este setată la Activat.
<b>Conexiuni autentificate prin certificat</b> Adresă[/subrețea] gazda [x] Adresă[/subrețea]	

## 802.1X



Notă: Acest meniu apare numai pentru modelele de imprimante de rețea sau pentru imprimantele conectate la servere de imprimare.

ELEMENT DE MENU	DESCRIERE
<b>Activ</b> Dezactivat* Activat	Permite imprimantei să se conecteze la rețele care necesită autentificare înainte de a permite accesul.  Pentru a configura setările acestui element din meniu, accesați Embedded Web Server.

## CONFIGURAȚIE LPD



Notă: Acest meniu apare numai pentru modelele de imprimante de rețea sau pentru imprimantele conectate la servere de imprimare.

ELEMENT DE MENU	DESCRIERE
<b>Expirare LPD</b> 0-65535 secunde (90*)	Setează valoarea duratei de expirare pentru a opri serverul Line Printer Daemon (LPD) să aștepte pe termen nedefinit lucrările de imprimare blocate sau nevalide.
<b>Pagină baner LPD</b> Dezactivat* Activat	Imprimați o pagină banner pentru toate lucrările de imprimare LPD.  O pagină banner este prima pagină a unei lucrări de imprimare, utilizată ca separator al lucrărilor de imprimare și pentru a identifica inițiatorul solicitării lucrării de imprimare.
<b>Pagină trailer LPD</b> Dezactivat* Activat	Imprimați o pagină trailer pentru toate lucrările de imprimare LPD.  O pagină trailer este ultima pagină a unei lucrări de imprimare.
<b>Conversie retur de car LPD</b> Dezactivat* Activat	Activați conversia returului de car.  Returul de care este un mecanism care comandă imprimanta să mute poziția cursorului la prima valoare de pe aceeași linie.

## SETĂRI HTTP/FTP



Notă: Acest meniu apare numai la imprimantele de rețea sau la imprimantele conectate la servere de imprimare.



ELEMENT DE MENUU	DESCRIERE
<p><b>Proxy</b></p> <ul style="list-style-type: none"> <li>• Adresă IP proxy HTTP</li> <li>• Port IP implicit HTTP 1–65535 (80*)</li> <li>• Adresă IP proxy FTP</li> <li>• Port IP implicit FTP 1–65535 (21*)</li> <li>• Autentificare <ul style="list-style-type: none"> <li>– Fără</li> <li>– Auto</li> <li>– Bază</li> <li>– Clasificare</li> <li>– NTLM</li> </ul> </li> <li>• Nume de utilizator</li> <li>• Parolă</li> <li>• Domenii locale</li> </ul>	<p>Configurați setările serverelor HTTP și FTP.</p> <p>Aceste elemente de meniu apar numai pe anumite modele de imprimantă.</p> <p>Precizați numele de domeniu pentru serverele HTTP și FTP.</p>
<p><b>Alte setări</b></p> <ul style="list-style-type: none"> <li>• Activare server HTTP <ul style="list-style-type: none"> <li>– Oprit</li> <li>– Activat</li> </ul> </li> <li>• Activare HTTPS</li> <li>• Forțare conexiuni HTTPS</li> <li>• Activare FTP/TFTP</li> <li>• Certificat dispozitiv HTTPS</li> <li>• Expirare pentru solicitări HTTP/FTP</li> <li>• Reîncercări pentru solicitări HTTP/FTP</li> </ul>	<p>Accesați serverul Embedded Web Server pentru monitorizarea și gestionarea imprimantei.</p> <p>Configurați setările HyperText Transfer Protocol Secure (HTTPS) (Protocol de transfer hipertext securizat).</p> <p>Activare FTP/TFTP - Trimiteți fișiere prin FTP.</p> <p>Pentru certificat dispozitiv HTTPS - Configurați setările serverelor HTTP și FTP.</p> <p>Aceste elemente de meniu apar numai pe anumite modele de imprimantă.</p> <p>Precizați timpul până la închiderea conexiunii la server. 1-299 secunde (30*)</p> <p>Setați numărul încercărilor de conectare la serverul HTTP/FTP. 1–299 reîncercare (3*)</p>
<p>* Indică valoarea implicită.</p>	

## THINPRINT

ELEMENT DE MENU	DESCRIERE
<b>Activare ThinPrint</b> Dezactivat Activat*	Imprimați cu ajutorul ThinPrint.
<b>Număr port</b> 4000–4999 (4000*)	Setați numărul portului pentru serverul ThinPrint.
<b>Lățime de bandă (biți/sec)</b> 100–1000000 (0*)	Setați viteza de transmitere a datelor într-un mediu ThinPrint.
<b>Dimensiune pachet (kB)</b> 0–64000 (0*)	Setați dimensiunea pachetelor pentru transmiterea datelor.

## USB



Notă: Acest meniu apare numai la anumite modele de imprimantă.

ELEMENT DE MENU	DESCRIERE
<b>Comutare inteligentă PCL</b> Dezactivat Activat*	<p>Setați imprimanta să comute la emularea PCL când acest lucru este solicitat de o lucrare de imprimare primită printr-un port USB, indiferent de limbajul implicit al imprimantei.</p> <p>Atunci când comutarea inteligentă PCL este dezactivată, imprimanta nu analizează datele primite și utilizează limbajul implicit specificat în meniul Configurare.</p>
<b>Comutare inteligentă PS</b> Dezactivat Activat*	<p>Setați imprimanta să comute la emularea PS când acest lucru este solicitat de o lucrare de imprimare primită printr-un port USB, indiferent de limbajul implicit al imprimantei.</p> <p>Atunci când comutarea inteligentă PS este dezactivată, imprimanta nu analizează datele primite și utilizează limbajul implicit specificat în meniul Configurare.</p>

ELEMENT DE MENU	DESCRIERE
<b>PS binar Mac</b> Activat Auto* Dezactivat	Setați imprimanta pentru a procesa lucrări de imprimare PostScript binare Macintosh. <ul style="list-style-type: none"> <li>• Când opțiunea este setată la Activat, imprimanta procesează lucrări de imprimare PostScript binare în modul brut de la computere care utilizează sistemul de operare Macintosh.</li> <li>• Când opțiunea este setată la Auto, imprimanta procesează lucrări de imprimare de la computere care utilizează sisteme de operare Windows sau Macintosh</li> <li>• Când este setată la Dezactivat, imprimanta filtrează lucrările de imprimare PostScript utilizând protocolul standard.</li> </ul>
<b>Activare port USB</b> Dezactivat Activat*	Activați portul USB standard.

#### RESTRIȚIONAȚI ACCESUL LA REȚEAUA EXTERNĂ

ELEMENT DE MENU	DESCRIERE
<b>Restricționați accesul la rețeaua externă</b> <ul style="list-style-type: none"> <li>• Activat</li> <li>• Dezactivat</li> </ul>	Dacă este activat, imprimanta monitorizează pentru conexiuni la rețele externe restricționate. Dacă sunt detectate, imprimanta dezactivează conexiunea la rețea și transmite o notificare prin e-mail.
<b>Adresă rețea externă</b>	Adresă rețea externă detectată.
<b>Adresă de e-mail pentru notificări</b>	Specifică adresa de poștă electronică de notificat în cazul în care o adresă rețea externă este detectată.
<b>Frecvență ping</b> 1–300	Frecvența cu care imprimanta monitorizează o adresă rețea externă.
<b>Subiect</b>	Câmp text liber care poate conține până la 255 caractere pentru subiectul emailului de notificare.
<b>Mesaj</b>	Câmp text liber care poate conține până la 255 caractere pentru mesajul emailului de notificare.

#### IMPRIMARE UNIVERSALĂ




Imprimarea universală este un protocol bazat pe cloud care furnizează o soluție de imprimare simplă și sigură pentru utilizatorii Microsoft® 365. Imprimarea universală permite administratorilor să administreze

imprimantele fără a fi nevoie de servere de imprimare locale. Imprimarea universală permite utilizatorilor să acceseze imprimante cloud fără a fi necesare drivere de imprimare.

Puteți utiliza pagina de imprimare universală pentru a vă înregistra dispozitivul Xerox® pentru imprimare univiersală.

### Cerințe preliminare

- Cont Microsoft Azure AD
- Windows 10 Client versiunea 1903 sau o versiune ulterioară

ELEMENT DE MENUU	DESCRIERE
Stare	Dispozitivul nu este momentan înregistrat în imprimarea universală.
Înregistrare	Utilizatorul poate utiliza pagina de imprimare universală pentru a înregistra dispozitivul Xerox® pentru imprimare universală.
Numele imprimantei	Apare numele implicit al imprimantei. Utilizatorul poate actualiza, de asemenea, numele imprimantei Xerox®.
Înregistrare	<p>Pentru a vă înregistra, executați următorii pași:</p> <ol style="list-style-type: none"> <li>1 Mergeți la <b>Setări &gt; Rețea/Porturi &gt; Imprimare universală</b>, apoi apăsați <b>Înregistrare</b>. Procesul de înregistrare autentifică dispozitivul cu Microsoft® Azure® Active Directory.</li> <li>2 Apare fereastra Înregistrare dispozitiv. Pentru a copia codul de înregistrare, apăsați <b>Copiere</b>, apoi apăsați pe link <a href="https://microsoft.com/devicelogin">https://microsoft.com/devicelogin</a>.</li> </ol> <p> Notă: Codul de înregistrare expiră după 15 minute. Procesul de înregistrare trebuie să fie finalizat înainte de expirarea codului.</p> <ol style="list-style-type: none"> <li>3 Se deschide o pagină web gestionată de Microsoft. Executați următorii pași: <ol style="list-style-type: none"> <li>a Lipiți codul de înregistrare în câmpul pentru cod, în fereastra Introduceți cod, apoi apăsați <b>Următorul</b>.</li> <li>b Selectați codul Microsoft® adecvat în fereastra Alegeți un cont.</li> </ol> </li> </ol> <p> Notă: Pentru înregistrare, selectați un cont Microsoft® disponibil. Contul selectat este utilizat doar pentru a stabili o conexiune de încredere pentru dispozitiv cu serviciul imprimare universală. După înregistrare, imprimare universală nu mai folosește contul din nou.</p> <ol style="list-style-type: none"> <li>4 O fereastră Xerox Imprimare universală apare. Apăsați <b>Continuare</b> și închideți fereastra.</li> </ol>
<p> Notă: Pentru mai multe informații, consultați <i>Ghidul administratorului Embedded Web Server</i>.</p>	

ELEMENT DE MENU	DESCRIERE
<b>Stare</b>	Dispozitivul este online și înregistrat în imprimarea universală.
<b>Înregistrare</b>	Utilizatorul poate utiliza pagina de imprimare universală pentru a anula înregistrarea dispozitivului Xerox® pentru imprimare universală.
<b>Numele imprimantei</b>	Apare numele imprimantei înregistrate.
<b>Anulare înregistrare</b>	Utilizați această funcție pentru a anula înregistrarea dispozitivului din serviciul de imprimare universală.

### Informații suplimentare pentru imprimare universală

#### Pentru a adăuga o imprimantă din Windows Server

1. Mergeți la **Setări > Imprimante și scanere**, apoi apăsați **Adăugare imprimantă sau scanner**.
2. Selectați o imprimantă din lista cu imprimante, apoi apăsați **Adăugare dispozitiv**. Dacă imprimanta dvs. nu apare în listă, efectuați următorii pași:
  - a. Mergeți la **Caută imprimante în organizația mea**.
  - b. Scrieți numele înregistrat în câmpul text și apoi apăsați **Căutare**. Odată ce imprimante apare în listă, apăsați **Adăugare dispozitiv**.



Notă: Windows 11 supports PIN-protected printing. For example, to protect your print, you can use a 4-digit PIN between 0 and 9.

Utilizarea meniurilor imprimantei

## Securitate



Notă: Funcție de modelul imprimantei dvs., acest meniu poate apărea doar în Embedded Web Server.

## METODE DE CONECTARE

### Administrare permisiuni

ELEMENT DE MENUU	DESCRIERE
<p><b>Controale acces</b></p> <ul style="list-style-type: none"> <li>• Acces funcții           <ul style="list-style-type: none"> <li>– Modificare agendă</li> <li>– Gestionare marcaje</li> <li>– Imprimare unitate flash</li> <li>– Imprimare color unitate flash</li> <li>– Acces la lucrările în așteptare</li> <li>– Revocare lucrări la dispozitiv</li> <li>– Schimbare limbă</li> <li>– Protocolul de imprimare prin Internet (IPP)</li> <li>– Imprimare alb-negru</li> <li>– Imprimare color</li> <li>– Scanare folder de rețea</li> </ul> </li> <li>• Meniuri de administrare           <ul style="list-style-type: none"> <li>– Meniul Securitate</li> <li>– Meniul Rețea/Porturi</li> <li>– Meniul Hârtie</li> <li>– Meniul Rapoarte</li> <li>– Meniuri de configurare a funcțiilor</li> <li>– Meniul Consumabile</li> <li>– Meniul Cartelă opțională</li> <li>– Meniul de service</li> <li>– Meniul Dispozitiv</li> <li>– Meniul Plan consumabile</li> </ul> </li> <li>• Administrare dispozitiv           <ul style="list-style-type: none"> <li>– Administrare la distanță</li> <li>– Actualizări firmware</li> <li>– Importare/Exportare toate setările</li> <li>– Funcție de ștergere defectă</li> </ul> </li> </ul>	<p>Specificați controale acces pentru funcții imprimantă.</p>

ELEMENT DE MENU	DESCRIERE
– Acces la Embedded Web Server	



**Conturi locale**

ELEMENT DE MENUU	DESCRIERE
<p><b>Adăugare utilizator</b></p> <ul style="list-style-type: none"> <li>• Nume de utilizator/Parolă <ul style="list-style-type: none"> <li>– Nume</li> <li>– Nume de utilizator</li> <li>– E-mail</li> <li>– Parolă</li> <li>– Confirmare parolă</li> <li>– PIN</li> </ul> </li> <li>• Grupuri permisiuni <ul style="list-style-type: none"> <li>– Toți utilizatorii</li> <li>– Admin</li> <li>– Adăugare group nou <ul style="list-style-type: none"> <li>– Nume grup</li> <li>– Controale acces: Acces funcții</li> <li>– Controale acc.</li> <li>–</li> </ul> </li> </ul> </li> </ul>	<p>Creați conturi locale pentru administrarea accesului la funcțiile imprimantei.</p>
<p><b>Grup nou</b></p> <p>Import controale de acces</p> <ul style="list-style-type: none"> <li>• Toți utilizatorii</li> <li>• Admin</li> </ul> <p>Controale acces</p> <ul style="list-style-type: none"> <li>• Acces funcții <ul style="list-style-type: none"> <li>– Modificare agendă</li> <li>– Gestionare marcaje</li> <li>– Imprimare unitate flash</li> <li>– Imprimare color unitate flash</li> <li>– Acces la lucrările în așteptare</li> <li>– Revocare lucrări la dispozitiv</li> <li>– Schimbare limbă</li> <li>– Protocolul de imprimare prin Internet (IPP)</li> <li>– Imprimare alb-negru</li> </ul> </li> </ul>	<p>Controlați accesul grupului sau al utilizatorilor la funcțiile, aplicațiile și setările de securitate ale imprimantei.</p>

ELEMENT DE MENUU	DESCRIERE
<ul style="list-style-type: none"> <li>- Imprimare color</li> <li>- Scanare folder de rețea</li> <li>• Meniuri de administrare                             <ul style="list-style-type: none"> <li>- Meniul Securitate</li> <li>- Meniul Rețea/Porturi</li> <li>- Meniul Hârtie</li> <li>- Meniul Rapoarte</li> <li>- Meniuri de configurare a funcțiilor</li> <li>- Meniul Consumabile</li> <li>- Meniul Cartelă opțională</li> <li>- Meniul de service</li> <li>- Meniul Dispozitiv</li> <li>- Meniul Plan consumabile</li> </ul> </li> <li>• Administrare dispozitiv                             <ul style="list-style-type: none"> <li>- Administrare la distanță</li> <li>- Actualizări firmware</li> <li>- Importare/Exportare toate setările</li> <li>- Funcție de ștergere defectă</li> <li>- Acces la Embedded Web Server</li> </ul> </li> </ul>	

**Conturi rețea**

ELEMENT DE MENUU	DESCRIERE
<p><b>Adăugare metodă de conectare</b></p> <p>Active Directory</p> <p>Starea este Joined sau Not Joined.</p> <p>Conectare la un domeniu Active Directory:</p> <ul style="list-style-type: none"> <li>• Domeniu</li> <li>• Nume de utilizator</li> <li>• Parolă</li> <li>• Unitate organizațională</li> </ul>	<p>Creați conturi locale pentru administrarea accesului la funcțiile imprimantei.</p>
<p><b>Adăugare metodă de conectare</b></p> <p>LDAP — Configurare LDAP</p> <p>Tip de autentificare</p> <ul style="list-style-type: none"> <li>• LDAP</li> <li>• LDAP + GSSAPI</li> </ul> <p>Informații generale</p> <ul style="list-style-type: none"> <li>• Nume configurare</li> <li>• Adresă server</li> <li>• Port server</li> <li>• Input necesar utilizator <ul style="list-style-type: none"> <li>– ID-ul utilizatorului și parola</li> </ul> </li> </ul>	<p>Controlați accesul grupului sau al utilizatorilor la funcțiile, aplicațiile și setările de securitate ale imprimantei.</p>

ELEMENT DE MENUU	DESCRIERE
<ul style="list-style-type: none"> <li>– Nume de utilizator</li> </ul> <p>Credențiale echipament</p> <ul style="list-style-type: none"> <li>• Conectare LDAP anonimă</li> <li>• Nume utilizator echipament</li> <li>• Parola echipamentului</li> </ul> <p>Opțiuni avansate</p> <ul style="list-style-type: none"> <li>• Utilizare SSL/TLS</li> <li>• Solicită Certificat</li> <li>• Atribut ID utilizator</li> <li>• Atribut poștă</li> <li>• Atribut număr fax</li> <li>• Atribut nume complet</li> <li>• Atribut director acasă</li> <li>• Atribut membru grupuri</li> <li>• Bază căutare</li> <li>• Expirare căutare</li> <li>• Urmărire recomandări LDAP</li> </ul> <p>Căutare clase specifice obiect</p> <ul style="list-style-type: none"> <li>• persoană</li> <li>• Clasă obiect personalizat 1</li> <li>• Clasă obiect personalizat 2</li> <li>• Clasă obiect personalizat 3</li> </ul> <p>Configurare agendă</p> <ul style="list-style-type: none"> <li>• Nume afișat</li> <li>• Max. rezultate căutare</li> <li>• Utilizare credențiale utilizator</li> <li>• <b>Atribute căutare</b> <ul style="list-style-type: none"> <li>– cn</li> <li>– sn</li> <li>– givenName</li> <li>– samaccountname</li> <li>– uid</li> <li>– [atribut poștă]</li> <li>– [atribut fax]</li> <li>– Obiect personalizat 1</li> <li>– Obiect personalizat 2</li> </ul> </li> </ul>	

ELEMENT DE MENUU	DESCRIERE
<ul style="list-style-type: none"> <li>– Obiect personalizat 3</li> <li>– Filtru personalizat</li> </ul>	
<p><b>Adăugare metodă de conectare</b></p> <p>Kerberos — Configurare Kerberos</p> <ul style="list-style-type: none"> <li>• Adresă KDC</li> <li>• Port KDC</li> <li>• Realm KDC</li> </ul> <p>Import fișier Kerberos</p> <p>Setări diverse</p> <ul style="list-style-type: none"> <li>• Codare caractere</li> <li>• Dezactivare căutare IP revers <ul style="list-style-type: none"> <li>– Da</li> <li>– Nu</li> </ul> </li> </ul>	

#### ADMINISTRARE CERTIFICATE

ELEMENT DE MENUU	DESCRIERE
<p><b>Configurare actualizare automată certificat</b></p> <ul style="list-style-type: none"> <li>• Activat</li> <li>• Dezactivat</li> </ul>	<p>Pentru a configura actualizarea automată certificat, imprimanta trebuie să fie conectată la un domeniu Active Directory.</p>
<p><b>Configurare valori prestabilite certificat</b></p> <ul style="list-style-type: none"> <li>• Nume obișnuit</li> <li>• Nume organizație</li> <li>• Nume unitate</li> <li>• Țară/Regiune</li> <li>• Nume provincie</li> <li>• Nume oraș</li> <li>• Nume alternativ subiect</li> </ul>	<p>Setările definite în fereastra Setări implicite certificat sunt utilizate ca setări implicite pentru toate certificatele generate.</p> <p>Nume obișnuit: Lăsați acest câmp gol pentru ca Numele obișnuit să devină numele stației.</p> <p>Nume organizație: Lăsați acest câmp gol pentru a utiliza numele producătorului ca Nume organizație.</p> <p>Țară/Regiune: Numele țării (C) trebuie să fie conform ISO 3166 (doar 2 caractere) sau certificatul nu va fi generat.</p> <p>Nume alternativ subiect: Numele alternativ (AN) trebuie să fie conform RFC 2459 sau certificatul nu va fi generat. Dacă doriți să specificați Nume alternativ subiect.</p>

ELEMENT DE MENUU	DESCRIERE
<b>Certificate dispozitiv</b> <ul style="list-style-type: none"> <li>• Generare</li> <li>• Import</li> <li>• Ștergere</li> </ul>	Certificatele echipamentului ce sunt instalate pe imprimantă apar în tabelul de mai jos. Detaliile includ Nume prietenos, Nume obișnuit, Nume obișnuit emitent, datele de valabilitate și o indicație dacă acestea sunt semnate sau nu.
<b>Gestionare certificate CA</b> <ul style="list-style-type: none"> <li>• Încărcare CA</li> <li>• Ștergere</li> </ul>	Zona Gestionare certificate CA prezintă doar orice certificate autoritate încărcate pe imprimantă.  Dacă un certificat CA este încărcat, tabelul afișează Numele obișnuit CA și datele de valabilitate.

## PROGRAMARE DISPOZITIVE USB

ELEMENT DE MENUU	DESCRIERE
<b>Programare dispozitive USB</b> <ul style="list-style-type: none"> <li>• Acțiune                             <ul style="list-style-type: none"> <li>– Activare</li> <li>– Dezactivare</li> </ul> </li> <li>• Zi(le)                             <ul style="list-style-type: none"> <li>– Duminică</li> <li>– Luni</li> <li>– Marți</li> <li>– Miercuri</li> <li>– Joi</li> <li>– Vineri</li> <li>– În fiecare zi (Lun-Dum)</li> <li>– Zile lucrătoare (Lun-Vin)</li> <li>– Weekend (Sâm-Dum)</li> </ul> </li> <li>• Oră</li> </ul> Adăugare 00:00 — 23:00 la oră  Ștergere  Adăugare  Șterge	Selectați programe pentru a permite sau restricționa accesul USB la imprimantă. <ul style="list-style-type: none"> <li>• Pentru a adăuga un program, faceți clic pe <b>Adăugare</b> și apoi introduceți datele specificate.</li> <li>• Pentru a șterge ultimul program, faceți clic pe <b>Ștergere</b>.</li> <li>• Pentru a șterge un anumit program, la sfârșitul acestuia, faceți clic pe <b>Șterge</b>.</li> </ul>

## JURNALUL AUDITULUI DE SECURITATE

ELEMENT DE MENIU	DESCRIERE
<b>Activare audit</b> Dezactivat* Activat	Înregistrați evenimente în jurnalul auditului de securitate și jurnalul sistemului la distanță.
<b>Activare jurnal de sistem la distanță</b> Dezactivat* Activat	Trimiteți jurnale de audit la un server la distanță.
<b>Server jurnal de sistem la distanță</b>	Specificați serverul pentru jurnalul sistemului la distanță.
<b>Port jurnal de sistem la distanță</b> 1-65535 (514*)	Specificați portul la distanță syslog.
<b>Metodă jurnal de sistem la distanță</b> UDP normal* Stunnel	Specificați o metodă pentru transmiterea evenimentelor înregistrate ale jurnalului de sistem la un server la distanță.
<b>Locație jurnal de sistem la distanță</b> 0 – Mesaje nucleu 1 – Mesaje de nivel utilizator 2 – Sistem de poștă 3 – Daemoni de sistem 4 – Mesaje de securitate/autorizare* 5 – Mesaje generate intern de jurnalele de sistem 6 – Subsistem imprimantă linie 7 – Subsistem informații de rețea 8 – Subsistem UUCP 9 – Daemon ceas 10 – Mesaje de securitate/autorizare 11 – Daemon FTP 12 – Subsistem NTP 13 – Jurnal de audit 14 – Alertă jurnal	Specificați un cod de unitate pe care imprimanta îl utilizează pentru trimiterea evenimentelor de jurnal la un server la distanță.

ELEMENT DE MENU	DESCRIERE
<p>15 – Daemon ceas</p> <p>16 – Uz local 0 (local0)</p> <p>17 – Uz local 1 (local1)</p> <p>18 – Uz local 2 (local2)</p> <p>19 – Uz local 3 (local3)</p> <p>20 – Uz local 4 (local4)</p> <p>21 – Uz local 5 (local5)</p> <p>22 – Uz local 6 (local6)</p> <p>23 – Uz local 7 (local7)</p>	
<p><b>Severitatea evenimentelor de înregistrat</b></p> <p>0 – Urgență</p> <p>1 – Alertă</p> <p>2 – Critic</p> <p>3 – Eroare</p> <p>4 – Avertisment*</p> <p>5 – Notificare</p> <p>6 – Informativ</p> <p>7 – Depanare</p>	<p>Specificați limita nivelului de prioritate pentru jurnalizarea mesajelor și evenimentelor.</p>
<p><b>Jurnal sistem la distanță pentru evenimente neînregistrate</b></p> <p>Dezactivat*</p> <p>Activat</p>	<p>Trimiteți toate evenimentele, indiferent de nivelul de severitate, la serverul la distanță.</p>
<p><b>Adresă de e-mail administrator</b></p>	<p>Trimite administratorului, prin e-mail, o notificare privind evenimentele jurnalizate.</p>
<p><b>Alertă jurnal de poștă electronică șters</b></p> <p>Dezactivat*</p> <p>Activat</p>	<p>Trimiteți administratorului o notificare prin e-mail când o înregistrare de jurnal este ștersă.</p>
<p><b>Alertă jurnal de poștă electronică arhivat</b></p> <p>Dezactivat*</p> <p>Activat</p>	<p>Trimiteți administratorului o notificare prin e-mail când jurnalul se umple și începe să suprascrie înregistrările mai vechi.</p>



ELEMENT DE MENU	DESCRIERE
<b>Comportament jurnal plin</b> Se suprascriu cele mai vechi înregistrări* Trimitere jurnal prin poștă electronică, șterge toate înregistrările	Rezolvă problemele de stocare a jurnalului când acesta umple memoria alocată.
<b>Alertă % de poștă electronică plină</b> Dezactivat* Activat	Trimite administratorului o notificare prin e-mail când jurnalul umple memoria alocată acestuia.
<b>Nivel de alertă memorie % plină</b> 1–99 (90*)	
<b>Alertă jurnal de poștă electronică exportat</b> Dezactivat* Activat	Trimite administratorului o notificare prin e-mail când un jurnal este exportat.
<b>Alertă setări jurnal de poștă electronică modificate</b> Dezactivat* Activat	Trimiteți administratorului o notificare prin e-mail când opțiunea Activare audit este setată.
<b>Capete de rând jurnal</b> LF (\n)* CR (\r) CRLF (\r\n)	Specificați modul în care se termină capătul fiecărui rând din fișierul jurnal.
<b>Semnare digitală export</b> Dezactivat* Activat	Adăugați câte o semnătură digitală la fiecare fișier jurnal exportat.
<b>Ștergere jurnale</b>	Ștergeți toate jurnalele de audit.
<b>Export jurnal</b> Jurnal sistem (RFC 5424) Jurnal sistem (RFC 3164) CSV	Exportați un jurnal de securitate pe o unitate flash.

## RESTRICȚII DE CONECTARE

ELEMENT DE MENUU	DESCRIERE
<b>Conectări nereușite</b> 1–10 (implicit este 3 minute)	Specificați numărul de conectări nereușite permise înainte de blocarea utilizatorului.
<b>Interval de timp pentru nereușită</b> 1–60 minute (implicit este 5 minute)	Specificați intervalul de timp dintre conectările nereușite înainte de blocarea utilizatorului.
<b>Interval de timp de blocare</b> 1–60 minute (implicit este 5 minute)	Specificați durata blocării.
<b>Expirare conectare prin web</b> 1–120 minute (implicit este 10 minute*)	Specificați întârzierea pentru o conectare la distanță înainte ca utilizatorul să fie deconectat automat.

## CONFIGURARE IMPRIMARE CONFIDENȚIALĂ

ELEMENT DE MENUU	DESCRIERE
<b>Număr maxim de introduceri nevalide PIN</b> 2-10	Setați numărul de introduceri nevalide ale codului PIN. <ul style="list-style-type: none"> <li>• Valoarea zero dezactivează această setare.</li> <li>• Când este atinsă limita, lucrările de imprimare pentru numele de utilizator și codul PIN respectiv sunt șterse.</li> </ul>
<b>Expirare lucrare confidențială</b> Dezactivat* 1 oră 4 ore 24 ore 1 săptămână	Setați perioada de expirare pentru lucrările de imprimare confidențială. <ul style="list-style-type: none"> <li>• Dacă acest element de meniu este modificat în timp ce există lucrări de imprimare confidențiale în memoria imprimantei, perioada de expirare pentru lucrările respective nu se modifică la noua valoare implicită.</li> <li>• Dacă imprimanta este oprită, atunci toate lucrările confidențiale care se află în așteptare în memoria imprimantei sunt șterse.</li> </ul>
<b>Repetare Expirare lucrare</b> Dezactivat* 1 oră 4 ore 24 ore 1 săptămână	Setați perioada de expirare pentru o lucrare de imprimare pe care doriți să o repetați.

ELEMENT DE MENU	DESCRIERE
<b>Verificare Expirare lucrare</b> Dezactivat* 1 oră 4 ore 24 ore 1 săptămână	Setați perioada de expirare în care imprimanta imprimă o copie a cărei calitate trebuie examinată de utilizator înainte de imprimarea copiilor rămase.
<b>Rezervare Expirare lucrare</b> Dezactivat* 1 oră 4 ore 24 ore 1 săptămână	Setați perioada de expirare în care imprimanta stochează lucrări de imprimare pentru a fi imprimate ulterior.
<b>Necesită punerea în așteptare a tuturor lucrărilor</b> Dezactivat* Activat	Setați imprimanta să pună în așteptare toate lucrările de imprimare.
<b>Păstrare documente duplicate</b> Dezactivat* Activat	Setați imprimanta pentru a imprima alte documente cu același nume de fișier fără a suprascrie oricare din lucrările de imprimare.
* Indică valoarea implicită a câmpului.	

#### ȘTERGERE FIȘIERE DE DATE TEMPORARE

ELEMENT DE MENU	DESCRIERE
<b>Stocat în memoria integrată</b> Dezactivat* Activat	Ștergeți toate fișierele stocate în memoria imprimantei.
* Indică valoarea implicită.	

## SETĂRI SOLUȚII LDAP

UTILIZAȚI	PENTRU
<b>Urmărire recomandări LDAP</b> Dezactivat* Activat	Căutarea contului de utilizator conectat în diferitele servere ale domeniului.
<b>LDAP Certificate Verification (Verificare certificat LDAP)</b> Nu* Da	Activarea verificării certificatelor LDAP.
* Indică valoarea implicită a câmpului.	

## DIVERSE

ELEMENT DE MENU	DESCRIERE
<b>Permișiune imprimare</b> Dezactivat* Activat	Permite utilizatorului să se autentifice înainte de imprimare.
<b>Jumper de resetare securitate</b> Activare acces „Vizitator”* Fără efect	Specificați efectul de utilizare a jumperului de resetare a securității. <ul style="list-style-type: none"> <li>Jumperul este amplasat alături de o pictogramă de blocare de pe placa controlerului.</li> <li>Activarea accesului de tip „Vizitator” asigură controlul complet al accesului pentru utilizatorii care nu sunt autentificați.</li> <li>„Fără efect” indică faptul că resetarea nu are niciun efect asupra configurației de securitate a imprimantei.</li> </ul>
<b>Lungime minimă parolă</b> 0–32 (0*)	Specificarea numărului minim de caractere permis pentru o parolă.
* Indică valoarea implicită a câmpului.	

## Rapoarte

## PAGINĂ SETĂRI MENU

ELEMENT DE MENU	DESCRIERE
<b>Pagină setări meniu</b> Raportul Setări dispozitiv apare.	Imprimați sau revizuiți un raport care conține meniurile imprimantei.

## DISPOZITIV

ELEMENT DE MENU	DESCRIERE
<b>Informații dispozitiv</b>	Vizualizați sau imprimați un raport care conține informații despre imprimantă.
<b>Statistici dispozitiv</b>	Vizualizați sau imprimați un raport despre utilizarea imprimantei și starea alimentării.
<b>Listă de profiluri</b>	Vizualizați sau imprimați o listă cu profilurile stocate în imprimantă.

## REȚEA

ELEMENT DE MENU	DESCRIERE
<b>Pagină configurare rețea</b>	Imprimați o pagină care prezintă setările configurate pe imprimantă pentru comunicarea în rețea și comunicarea fără fir.  Acest element de meniu apare numai în imprimantele de rețea sau în imprimantele conectate la servere de imprimare.
<b>Clienți conectați la Wi-Fi Direct</b>	Vizualizați sau imprimați o listă ce afișează clienții conectați Wi-Fi Direct. Va apărea adresa MAC sau numele clienților conectați la Wi-Fi Direct.

## Plan consumabile

### ACTIVARE PLAN

ELEMENT DE MENUU	DESCRIERE
<ul style="list-style-type: none"> <li>• Număr secvență</li> <li>• Număr serie echipament</li> <li>• Cod activare</li> </ul>	<p>Acesta descrie detaliile procesului de activare pentru planul de consumabile existent. Contactați-vă reprezentantul Xerox pentru a primi un cod de activare consumabile.</p> <p>Serviciile de abonament nu sunt furnizate în toate zonele geografice.</p> <p>Pentru mai multe informații despre planurile și serviciile de consumabile Xerox®, contactați reprezentantul dvs. Xerox.</p>

### CONVERSIE PLAN

ELEMENT DE MENUU	DESCRIERE
<ul style="list-style-type: none"> <li>• Plan curent</li> <li>• Număr serie echipament</li> <li>• Total impresii</li> <li>• Cod conversie</li> </ul>	<p>Acesta descrie detaliile procesului de conversie pentru planul de consumabile existent. Contactați-vă reprezentantul Xerox pentru a primi un cod de conversie consumabile.</p> <p>Serviciile de abonament nu sunt furnizate în toate zonele geografice.</p> <p>Pentru mai multe informații despre planurile și serviciile de consumabile Xerox®, contactați reprezentantul dvs. Xerox.</p>

### SERVICIUL DE ABONAMENT

ELEMENT DE MENUU	DESCRIERE
<ul style="list-style-type: none"> <li>• Stare</li> </ul>	<p>Indică starea abonamentului.</p>
<ul style="list-style-type: none"> <li>• Verificare abonament</li> </ul>	<p>Pentru a activa un plan al serviciului de abonament, efectuați următorii pași:</p> <ol style="list-style-type: none"> <li>1 Mergeți la <b>Setări &gt; Plan consumabile &gt; Serviciul de abonament</b>.</li> <li>2 Pentru serviciul de abonament, apăsați <b>Verificare abonament</b>, apoi urmați pașii furnizați de către reprezentantul dvs. Xerox.</li> </ol>

## Agendă

## CONTACTE

ELEMENT DE MENUU	DESCRIERE
<p><b>Adăugare contact</b> — Editare contact</p> <ul style="list-style-type: none"> <li>• Informații contact <ul style="list-style-type: none"> <li>– Prenume</li> <li>– Nume</li> <li>– Companie</li> <li>– Adresă de e-mail</li> <li>– Fax</li> </ul> </li> <li>• Membru grupuri contact</li> <li>• Autentificare/permisiuni <p>Metode de conectare</p> <ul style="list-style-type: none"> <li>• Fără</li> <li>• Nume de utilizator/Parolă <ul style="list-style-type: none"> <li>– Nume de utilizator</li> <li>– Parolă</li> <li>– Confirmare parolă</li> </ul> </li> <li>• Nume de utilizator <ul style="list-style-type: none"> <li>– Nume de utilizator</li> </ul> </li> <li>• Parolă <ul style="list-style-type: none"> <li>– Parolă</li> <li>– Confirmare parolă</li> </ul> </li> <li>• PIN <ul style="list-style-type: none"> <li>– Introduceți PIN</li> <li>– Confirmare PIN</li> </ul> </li> </ul> </li> <li>• Grupuri permisiuni <ul style="list-style-type: none"> <li>– <b>Adăugare group nou</b> <ul style="list-style-type: none"> <li>– Nume grup</li> <li>– Import controale de acces</li> </ul> </li> </ul> </li> <li>• <b>Adăugare la grup</b> <ul style="list-style-type: none"> <li>– Grup nou</li> </ul> </li> </ul>	<p>Utilizați legătura <b>Adăugare contact</b> pentru a crea contacte de adăugat în agendă.</p> <p>Dacă selectați opțiuni pentru Autentificare/permisiuni altele decât <b>Niciuna</b>, meniul Grupuri permisiuni apare.</p> <p>Pentru a crea grupuri noi, faceți clic pe <b>Adăugare grup nou</b>. Puteți importa controale acces individuale pentru noul grup sau specifica controale acces individuale pentru noul grup pe pagina Grup nou.</p> <p>Dacă ați creat deja grupurile, butonul <b>Adăugare la grup</b> devine activ. Atunci când faceți clic pe <b>Adăugare la grup</b>, puteți selecta Grup nou pentru a crea un grup sau puteți selecta un grup deja creat.</p>

ELEMENT DE MENU	DESCRIERE
– Grup <nume grup>	

#### GRUPURI CONTACT

ELEMENT DE MENU	DESCRIERE
<p><b>Adăugare grup</b> — Editare grup contact</p> <ul style="list-style-type: none"> <li>• Nume grup</li> <li>• Membri grup</li> <li>• Grupuri permisiuni                             <ul style="list-style-type: none"> <li>– <b>Adăugare grup</b> <ul style="list-style-type: none"> <li>– Nume grup</li> <li>– Membri: Indică numărul de contacte din grup.</li> </ul> </li> </ul> </li> </ul>	<p>Utilizați legătura <b>Adăugare contact</b> pentru a crea contacte de adăugat în agendă.</p> <p>Dacă selectați opțiuni pentru Autentificare/permisiuni altele decât <b>Niciuna</b>, meniul Grupuri permisiuni apare.</p> <p>Pentru a crea grupuri noi, faceți clic pe <b>Adăugare grup nou</b>. Puteți importa controale acces individuale pentru noul grup sau specifica controale acces individuale pentru noul grup pe pagina Grup nou.</p> <p>Pentru a șterge un grup, selectați o opțiune din lista Grupe contact și apoi faceți clic pe Ștergere.</p>



## Marcaje în document

ELEMENT DE MENU	DESCRIERE
<p><b>Adăugare marcaj</b> — Editare grup contact</p> <ul style="list-style-type: none"> <li>• Prezentare marcaj <ul style="list-style-type: none"> <li>– Nume marcaj</li> <li>– Adresă: Apăsati săgeata jos pentru a selecta o opțiune:: <ul style="list-style-type: none"> <li>– http://</li> <li>– https://</li> <li>– ftp://</li> <li>– smb://</li> </ul> <p>Introduceți adresa în al doilea câmp.</p> </li> <li>– PIN</li> <li>– Folder părinte</li> </ul> </li> <li>• Opțiuni imprimare <ul style="list-style-type: none"> <li>– Exemplare: Introduceți un interval între 1–9999.</li> <li>– Fețe <ul style="list-style-type: none"> <li>– Dezactivat</li> <li>– Activat</li> </ul> </li> <li>– Stil răsturnare pagină <ul style="list-style-type: none"> <li>– Muchie lungă</li> <li>– Muchie scurtă</li> </ul> </li> <li>– Colaționare <ul style="list-style-type: none"> <li>– Dezactivat [1,1,1,2,2,2]</li> <li>– On (Activat) [1,2,1,2,1,2]</li> </ul> </li> <li>– Ordonare pagini per față <ul style="list-style-type: none"> <li>– Orizontal</li> <li>– Rotire pe orizontală</li> <li>– Vertical</li> <li>– Rotire pe verticală</li> </ul> </li> <li>– Chenar Pagini per față <ul style="list-style-type: none"> <li>– Fără</li> </ul> </li> </ul> </li> </ul>	<p>Puteți specifica marcajele de salvat în Embedded Web Server. Puteți configura foldere pentru a organiza marcajele.</p>

ELEMENT DE MENUU	DESCRIERE
<ul style="list-style-type: none"> <li>– Compact</li> <li>– Pagini pe față                             <ul style="list-style-type: none"> <li>– Dezactivat</li> <li>– 2 pagini pe față</li> <li>– 3 pagini pe față</li> <li>– 4 pagini pe față</li> <li>– 6 pagini pe față</li> <li>– 9 pagini pe față</li> <li>– 12 pagini pe față</li> <li>– 16 pagini pe față</li> </ul> </li> <li>• Manipulare hârtie                             <ul style="list-style-type: none"> <li>– Sursă hârtie                                     <ul style="list-style-type: none"> <li>– Tava 1</li> <li>– Hârtie alimentată manual</li> <li>– Plic alimentat manual</li> </ul> </li> <li>– Orientare pagini per față                                     <ul style="list-style-type: none"> <li>– Auto</li> <li>– Peisaj</li> <li>– Portret</li> </ul> </li> <li>– Recipient de ieșire</li> </ul> </li> </ul>	
<p><b>Adăugare folder</b></p> <ul style="list-style-type: none"> <li>• Nume folder</li> <li>• PIN</li> <li>• Folder părinte</li> </ul>	<p>Introduceți un <b>Nume folder</b> utilizând litere sau cifre. Nu utilizați caractere speciale, inclusiv /, \, ?, :, ;, &gt;, &lt;,  , ".</p> <p><b>PIN</b> este opțional. Dacă introduceți un PIN, acesta trebuie să aibă 4 cifre lungime și să utilizeze doar cifrele 0–9.</p>
<p><b>Ștergere</b></p>	<p>Dacă sunt prezente marcaje, penru a șterge un marcaj selectați-l din listă și apoi apăsați <b>Ștergere</b> .</p>

## Întreținerea imprimantei

Acest capitol conține:

Verificarea stării pieselor și consumabilelor.....	156
Configurarea notificărilor pentru consumabile.....	157
Setarea avertizărilor prin e-mail.....	158
Vizualizarea și imprimarea rapoartelor.....	159
Comandarea pieselor și consumabilelor.....	160
Înlocuirea pieselor și consumabilelor.....	161
Curățarea imprimantei.....	172
Economisirea de energie și hârtie.....	173



**Avertisment:** Nemenținerea imprimantei într-o stare de funcționare optimă sau neînlocuirea pieselor și a consumabilelor poate duce la deteriorarea imprimantei.

## Verificarea stării pieselor și consumabilelor

1. De la panoul de control, navigați la **Setări > Rapoarte > Dispozitiv > Statistici dispozitiv**.



Notă: Pentru modelele fără ecran tactil, folosiți săgețile pentru a naviga prin meniu, apoi apăsați butonul **OK** după fiecare selecție.

2. Mergeți în partea de jos a raportului pentru a localiza secțiune Informații consumabile. Detaliile despre consumabile și utilizare apar în această secțiune.
3. Pentru a imprima raportul, faceți clic pe **Imprimare**. Pentru a ieși din raport fără imprimare, faceți clic pe **OK**.

## Configurarea notificărilor pentru consumabile

1. Deschideți un browser Web, apoi introduceți adresa IP a imprimantei în câmpul pentru adresă.
  - Vizualizați adresa IP a imprimantei pe ecranul de pornire al acesteia. Adresa IP apare ca patru seturi de numere separate prin puncte, cum ar fi 123 . 123 . 123 . 123.
  - Dacă utilizați un server proxy, pentru a încărca pagina corect, dezactivați temporar serverul proxy.
2. Faceți clic pe **Setări > Dispozitiv > Notificări**.
3. Din meniul Consumabile faceți clic pe **Notificări aprovizionare personalizate**.

Ecranul Configurare notificări aprovizionare personalizate apare. Acest ecran afișează toate opțiunile de notificare aprovizionare pe care le puteți configura.
4. Pentru a configura fiecare notificare aprovizionare, faceți clic pe numele consumabilului pentru a extinde panoul acestuia, apoi selectați notificările pe care le doriți.
5. După ce ați terminat, faceți clic pe **Salvare**.

## Setarea avertizărilor prin e-mail

Puteți configura imprimanta astfel încât să trimită alerte prin e-mail la adrese email individuale sau la liste de distribuție atunci când consumabilele au un nivel scăzut, când trebuie schimbată hârtia sau adăugată hârtie sau în cazul unui blocaj de hârtie.

1. Deschideți un browser Web, apoi introduceți adresa IP a imprimantei în câmpul pentru adresă.
  - Vizualizați adresa IP a imprimantei pe ecranul de pornire al acesteia. Adresa IP apare ca patru seturi de numere separate prin puncte, cum ar fi 123.123.123.123.
  - Dacă utilizați un server proxy, dezactivați-l temporar pentru încărcarea corectă a paginii web.
2. Faceți clic pe **Setări > Dispozitiv > Notificări > Configurare alerte e-mail**, apoi configurați setările.



Notă: Pentru a obține setările corecte de Configurare poștă electronică pentru imprimanta dvs., contactați-vă furnizorul de servicii de poștă electronică.

3. În pagina Configurare alerte de poștă electronică: faceți clic pe **Configurare liste și alerte de poștă electronică**.
4. Pentru a configura o listă e-mail pentru Lista e-mail 1, tastați o adresă de e-mail validă, apoi apăsați **Adăugare**. Puteți adăuga oricâte adrese e-mail aveți nevoie. Pentru a crea Lista e-mail 2, urmați același proces.
5. Pentru a specifica textul subiectului, pentru Text subiect , apăsați săgeata jos pentru a selecta o opțiune.
6. Pentru fiecare eveniment e-mail listat pentru care doriți ca imprimanta să trimită alerte e-mail, selectați bifa, apoi selectați Lista e-mail de inclus.
7. După ce ați terminat, faceți clic pe **Salvare**.

## Vizualizarea și imprimarea rapoartelor

Puteți vedea rapoarte din Embedded Web Server. Aceste rapoarte sunt utile pentru a evalua starea imprimantei, a rețelei și a consumabilelor.

1. Deschideți un browser Web, apoi tastați adresa IP a imprimantei în câmpul de adrese.
  - Vizualizați adresa IP a imprimantei pe ecranul de pornire al acesteia. Adresa IP apare ca patru seturi de numere separate prin puncte, cum ar fi 123.123.123.123.
  - Dacă utilizați un server proxy, dezactivați-l temporar pentru încărcarea corectă a paginii web.
2. Faceți clic pe **Setări > Rapoarte**, apoi faceți clic pe tipul raportului pe care doriți să îl vedeți.
3. Pentru fiecare raport, pentru a imprima raportul, faceți clic pe **Imprimare**. Pentru a ieși din ecran, faceți clic pe **OK**.

## Comandarea pieselor și consumabilelor

Pentru a vizualiza și comanda consumabile pentru imprimanta dvs., accesați <https://www.xerox.com/supplies>, apoi introduceți produsul dorit în câmpul de căutare.



**Avertisment:** Nemenținerea imprimantei într-o stare de funcționare optimă sau neînlocuirea pieselor și a consumabilelor poate duce la deteriorarea imprimantei.



Notă: Toate duratele de viață estimate pentru consumabile presupun imprimarea pe hârtie simplă de dimensiunea Letter sau A4.

## UTILIZAREA PIESELOR DE SCHIMB ȘI A CONSUMABILELOR ORIGINALE XEROX

Imprimanta dvs. Xerox este concepută să funcționeze optim cu piese și consumabile Xerox originale. Alte piese sau consumabile pot afecta performanța, fiabilitatea sau durata de viață a imprimantei și componentelor de imagine. De asemenea, poate afecta acoperirea oferită de garanție. Deteriorările cauzate de utilizarea de consumabile sau consumabile produse de terți nu sunt acoperite de garanție.

Toate termenele de garanție prevăd funcționarea cu consumabile și piese Xerox; în cazul utilizării altor consumabile rezultatele nu pot fi predictibile. Utilizarea componentelor de imagine după durata de viață prevăzută poate deteriora imprimanta Xerox sau componentele asociate.



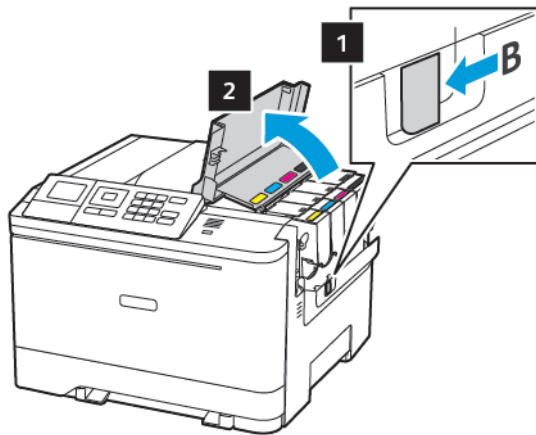
**Avertisment:** Consumabilele și piesele care nu sunt acoperite de termenii acordului privind Programul de returnare pot fi resetate și recondiționate. Cu toate acestea, garanția producătorului nu acoperă pagubele cauzate de consumabile și/sau piese neoriginale. Resetarea contoarelor pentru consumabile sau piese fără o recondiționare adecvată poate duce la deteriorarea imprimantei. După resetarea contorului pentru consumabile sau piese, imprimanta poate afișa o eroare ce indică prezența articolului resetat.



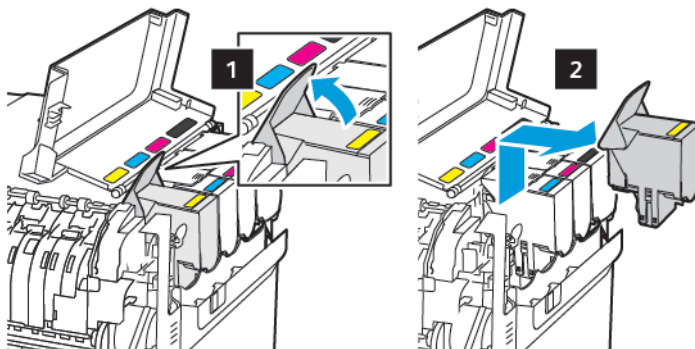
## Înlocuirea pieselor și consumabilelor

### ÎNLOCUIREA UNUI CARTUȘ DE TONER

1. Deschideți ușa B.

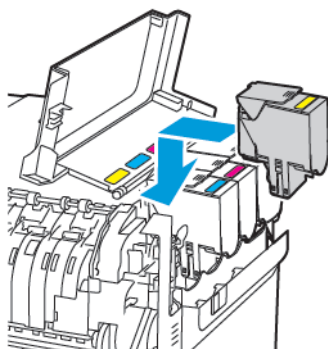


2. Scoateți cartușul de toner uzat.

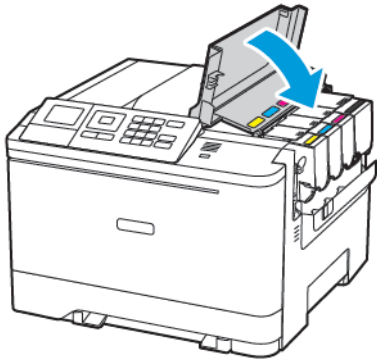


3. Scoateți cartușul nou din ambalaj.

4. Introduceți noul cartuș de toner.

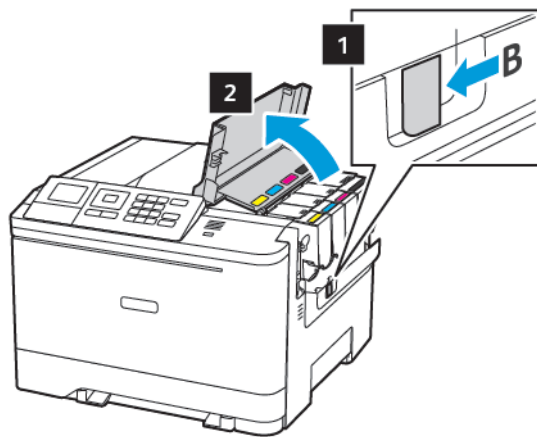


5. Închideți ușa B.




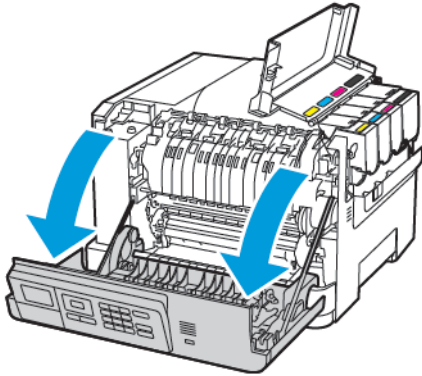
### ÎNLOCUIREA RECIPIENTULUI PENTRU TONER REZIDUAL

1. Deschideți ușa B.

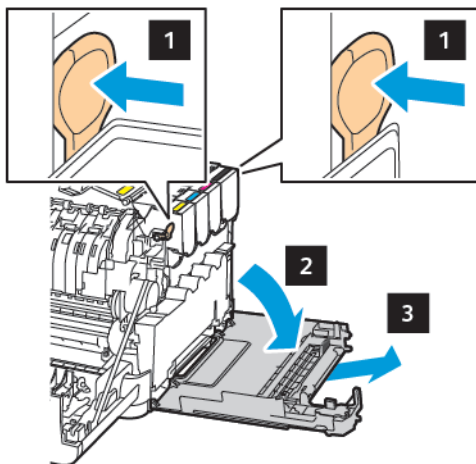


2. Deschideți ușa A.

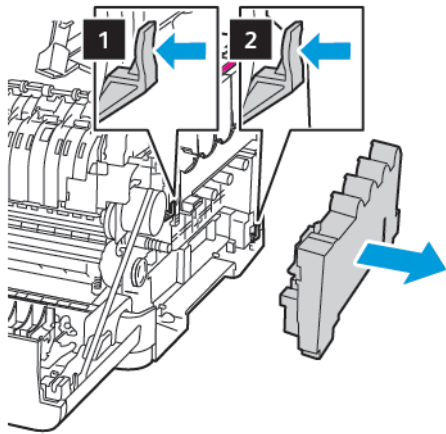
 **ATENȚIE – SUPRAFAȚĂ FIERBINTE:** Interiorul imprimantei poate să fie fierbinte. Pentru a reduce riscul de vătămare datorat componentei fierbinți, lăsați suprafața să se răcească înainte de a o atinge.




3. Îndepărtați capacul din partea dreaptă.

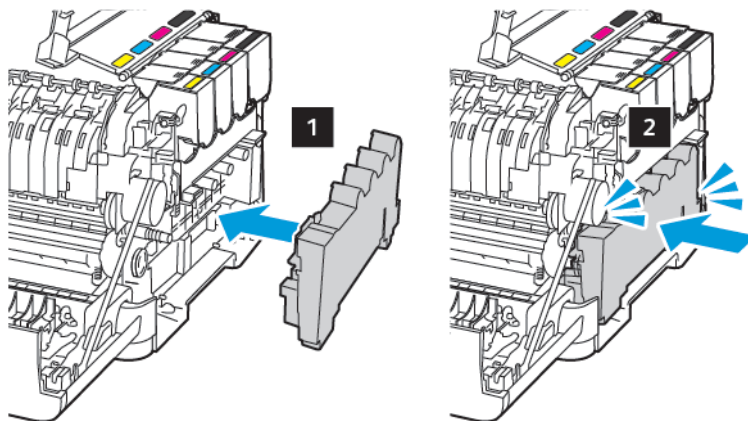


4. Îndepărtați recipientul pentru toner rezidual.

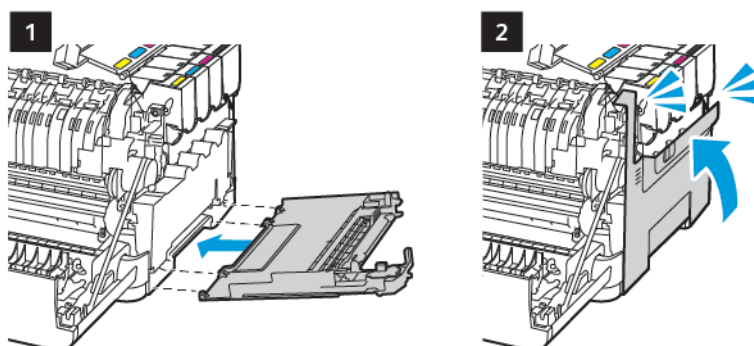


 Notă: Pentru a evita vărsarea de toner, așezați recipientul în poziție verticală.

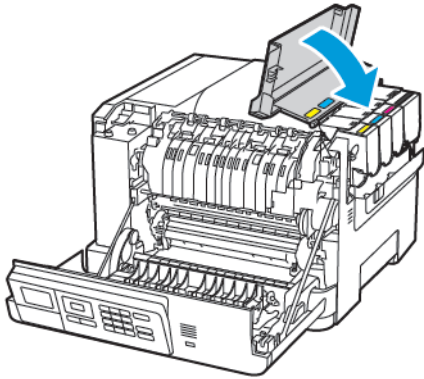
5. Despachetați recipientul pentru toner rezidual nou.
6. Introduceți noul recipient pentru toner rezidual.



7. Introduceți capacul din partea dreaptă.



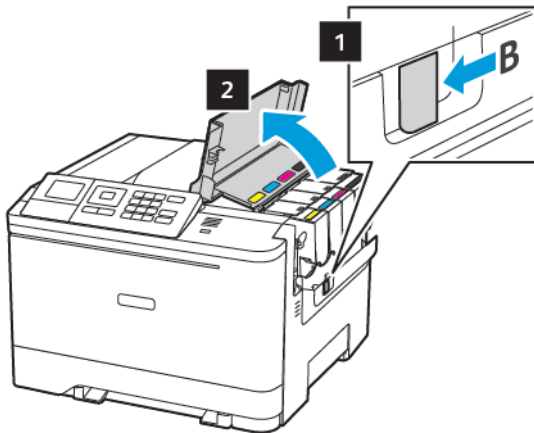
8. Închideți ușa B.




9. Închideți ușa A.

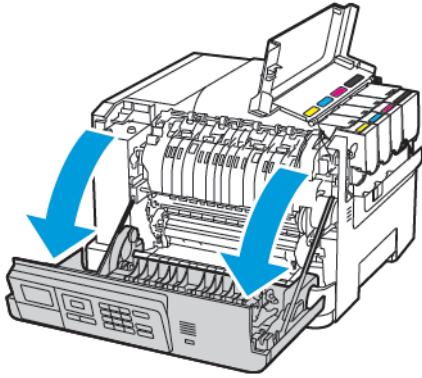
### ÎNLOCUIREA UNUI KIT DE IMAGISTICĂ

1. Deschideți ușa B.

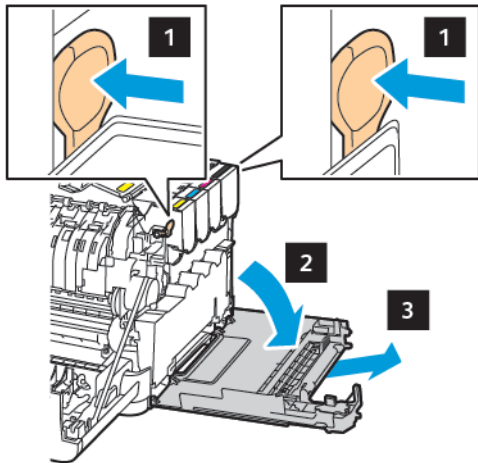


2. Deschideți ușa A.

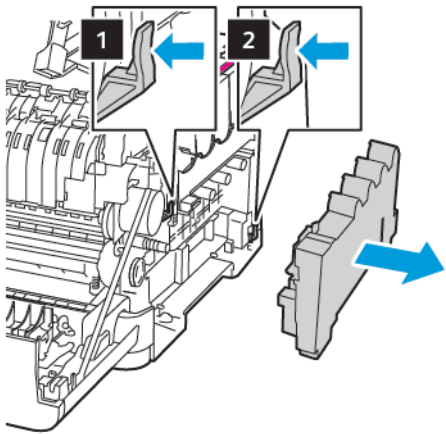
 **ATENȚIE – SUPRAFAȚĂ FIERBINTE:** Interiorul imprimantei poate să fie fierbinte. Pentru a reduce riscul de vătămare datorat componentei fierbinți, lăsați suprafața să se răcească înainte de a o atinge.



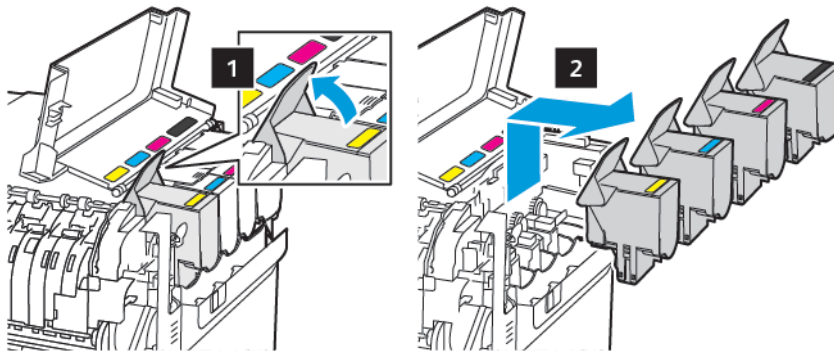
3. Îndepărtați capacul din partea dreaptă.



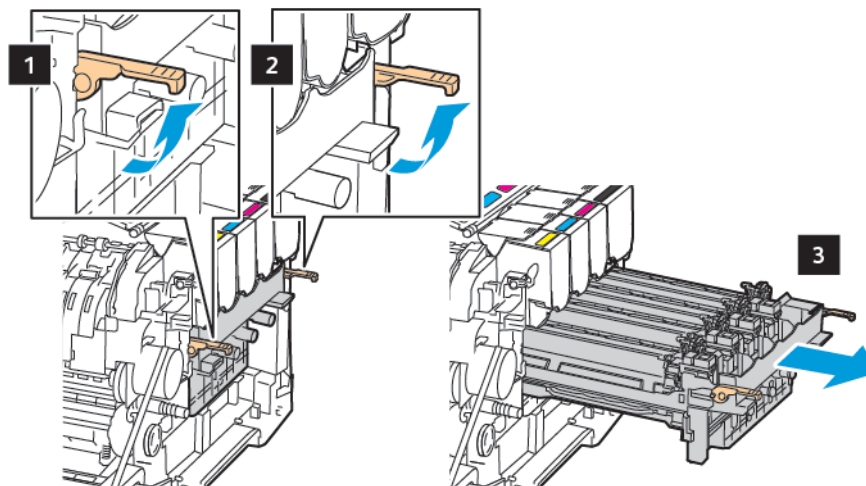
4. Îndepărtați recipientul pentru toner rezidual.



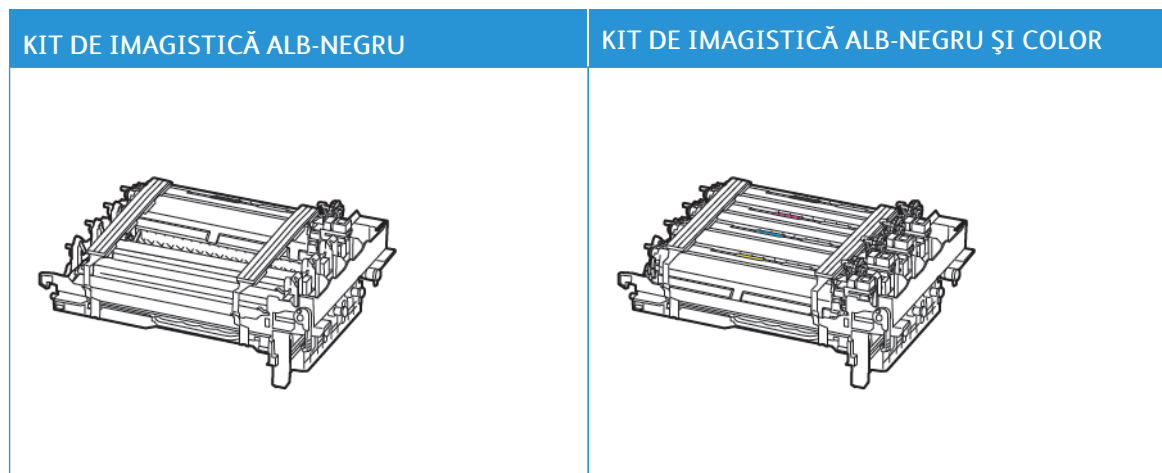
5. Scoateți cartușele de toner.



6. Scoateți kitul de imagistică uzat.



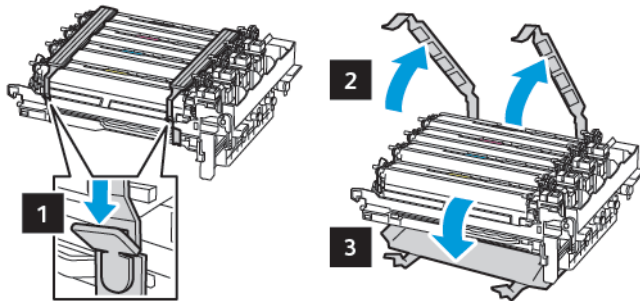
7. Despachetați noul kit de imagistică.





- Kitul de imagistică pentru negru include kitul de imagistică și unitatea de dezvoltare pentru negru.
- Kitul de imagistică alb-negru și color include kitul de imagistică și unitățile de dezvoltare pentru cyan, magenta și galben.
- La înlocuirea kitului de imagistică alb-negru, păstrați unitățile de dezvoltare pentru cyan, magenta și galben din kitul de imagistică uzat.




8. Îndepărtați materialul de ambalare.



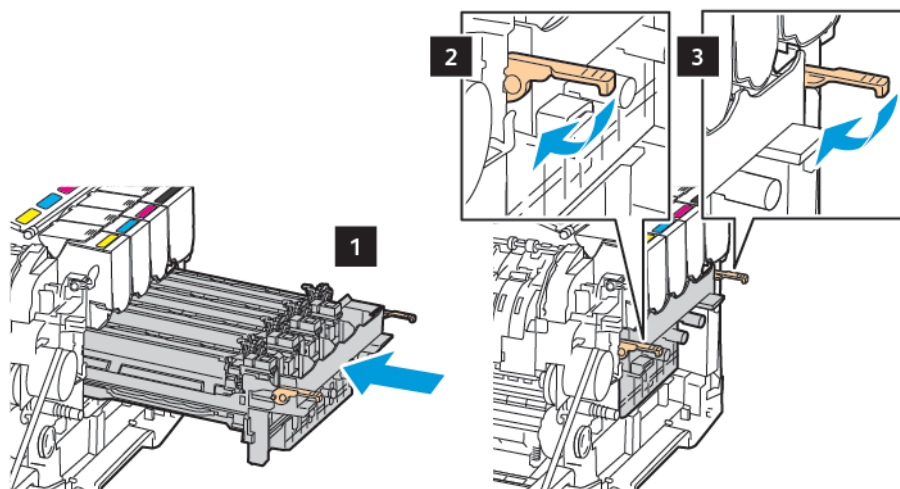
 Notă: Dacă înlocuiți kitul de imagistică alb-negru, introduceți unitățile de dezvoltare pentru magenta, cyan și galben în noul kit de imagistică.

 **Avertisment:** Nu expuneți kitul de imagistică la lumină directă. Expunerea prelungită la lumină poate cauza probleme de calitate a imprimării.

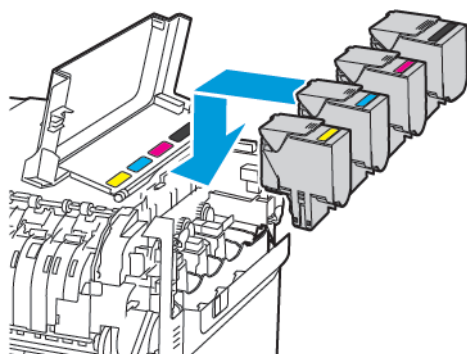
 **Avertisment:** Nu atingeți tamburul fotoconductorului. Dacă îl atingeți, calitatea viitoarelor lucrări de imprimare poate fi afectată.



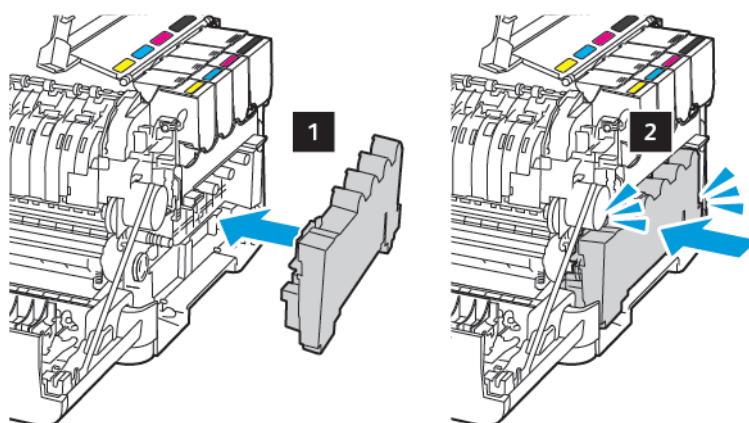
9. Introduceți kitul de imagistică până când este complet fixat.



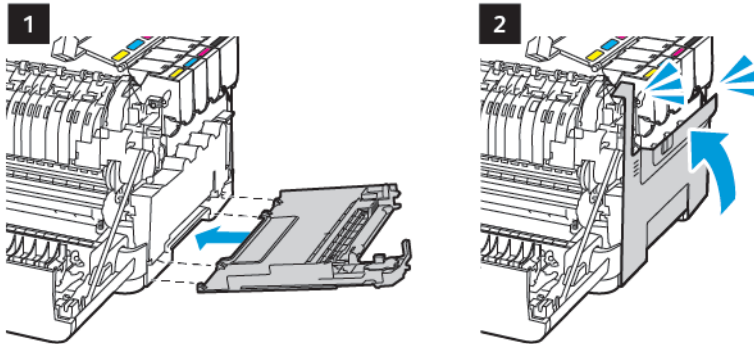
10. Introduceți cartușele de toner.



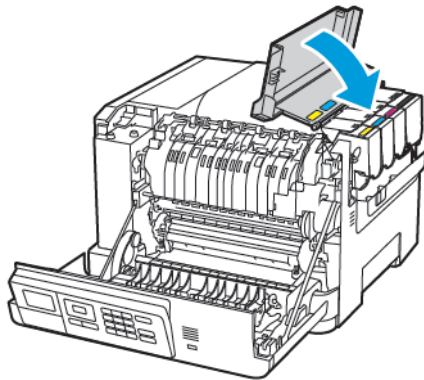
11. Introduceți recipientul pentru toner rezidual.



12. Introduceți capacul din partea dreaptă.



13. Închideți ușa B.



14. Închideți ușa A.

## Curățarea imprimantei



**ATENȚIE – PERICOL DE ELECTROCUTARE:** Pentru a evita riscul electrocutării în timpul curățării suprafeței exterioare a imprimantei, deconectați cablul de alimentare de la priza electrică și deconectați toate celelalte cabluri de la imprimantă înainte de a continua.

- Efectuați această sarcină odată la câteva luni.
  - Deteriorarea imprimantei din cauza manipulării necorespunzătoare nu este acoperită de garanție.
1. Opriți imprimanta, apoi deconectați cablul de alimentare de la priza electrică.
  2. Îndepărtați hârtia din recipientul standard și din alimentatorul multifuncțional.
  3. Îndepărtați praful, scamele și bucățile de hârtie din jurul și din interiorul imprimantei utilizând o perie moale sau un aspirator.
  4. Ștergeți exteriorul imprimantei cu o lavetă umedă, moale și fără scame.
    - Nu utilizați produse comerciale de curățare și nici detergenți, deoarece aceștia pot să deterioreze finisajul imprimantei.
    - Asigurați-vă că imprimanta este uscată pe deplin după curățare.
  5. Conectați cablul de alimentare din priza electrică, apoi porniți imprimanta.



**ATENȚIE – POTENȚIAL DE VĂTĂMARE:** Pentru a evita riscul de incendiu sau electrocutare, conectați cablul de alimentare la o priză electrică cu tensiune nominală corespunzătoare și împământată corect, care se află în apropierea produsului și este ușor accesibilă.

## Economisirea de energie și hârtie

### CONFIGURAREA SETĂRILOR PENTRU MODURILE DE ECONOMISIRE A ENERGIEI

Penru a economisi energie atunci când imprimanta este inactivă o durată specifică de timp, puteți configura ca imprimanta să intre în modurile Modul de veghe, Hubernare sau să programați Moduri de alimentare pentru anumite perioade din zi.

1. Deschideți un browser Web, apoi tastați adresa IP a imprimantei în câmpul de adrese.
  - Vizualizați adresa IP a imprimantei pe ecranul de pornire al acesteia. Adresa IP apare ca patru seturi de numere separate prin puncte, cum ar fi 123.123.123.123.
  - Dacă utilizați un server proxy, dezactivați-l temporar pentru încărcarea corectă a paginii web.
2. Faceți clic pe **Gestionare energie > echipament**.
3. Pentru a vedea cum reacționează imprimanta dvs. după imprimare pentru Profilul Mod Repaus, apăsați săgeata jos apoi selectați o opțiune:
  - **Imprimanta rămâne activă după imprimare**
  - **Accesare mod Repaus după imprimare**
4. Pentru a specifica cum și când expiră perioadele pentru imprimante, pentru Expirări, selectați opțiunile:
  - Pentru Modul Repaus, selectați u interval de timp între 1-120 minute.
  - Pentru Expirare hibernare, pentru a specifica ca imprimanta să nu intre niciodată în hibernare, selectați **Dezactivat**. Pentru a specifica ca imprimanta să intre în Hibernare, apăsați săgeata jos, selectați o opțiune între **1 oră și 1 lună**.
  - Pentru Expirare hibernare, pentru a specifica ca imprimanta să nu intre niciodată în hibernare, selectați **Fără hibernare**. Pentru a configura imprimanta să intre în Expirare hibernare la conectare, selectați **Hibernare**.
5. Pentru a seta imprimanta să utilizeze un program preconfigurat, pentru **Programare moduri alimentare**, tastați o **Acțiune**, **Zi(le)**, și o **Oră**.
  - Acțiunile includ **Repaos**, **Trezire** sau **Hibernare**.
  - Zi(le) poate include o singură zi a săptămânii sau un program, cum ar fi **În fiecare zi**, **Zile lucrătoare** sau **Weekend-uri**.
6. După ce creați o opțiune Programare moduri alimentare, pentru a salva opțiunea, faceți clic pe **Adăugare**.
7. După ce ați terminat, faceți clic pe **Salvare**.


### REGLAREA LUMINOZITĂȚII ECRANULUI



Notă: Această setare este disponibilă numai la anumite modele de imprimantă.

1. De la panoul de control, navigați la:

**Setări > Dispozitiv > Preferințe**


Pentru modelele de imprimantă care nu dispun de ecran senzorial, apăsați  pentru a naviga printre setări.

2. În meniul Luminozitate ecran, reglați setarea.

## ECONOMISIREA CONSUMABILELOR

Puteți seta imprimanta să utilizeze setările Modul经济 pentru a economisi consumabile imprimantă, precum hârtie și toner.

1. Deschideți un browser Web, apoi tastați adresa IP a imprimantei în câmpul de adrese.
  - Vizualizați adresa IP a imprimantei pe ecranul de pornire al acesteia. Adresa IP apare ca patru seturi de numere separate prin puncte, cum ar fi 123.123.123.123.
  - Dacă utilizați un server proxy, dezactivați-l temporar pentru încărcarea corectă a paginii web.
2. Faceți clic pe **Mod economic > echipament**.
3. Pentru Imprimare, selectați opțiunile:
  - Pentru Margini faceți clic pe săgeata jos apoi selectați fie **1-față** sau **2-fețe**.
  - Pentru Pagini pe față faceți clic pe săgeata jos pentru a vedea opțiunile. Dacă doriți să imprimați o singură pagină pe o față a unei hârtii, selectați **Oprit**. Dacă doriți să imprimați mai multe pagini pe o singură față a unei hârtii, selectați între **2 pagini pe față** până la **16 pagini pe față**.

 Notă: Dacă ați selectat **2-fețe** pentru fețe, imprimanta va imprima numărul de pagini pentru fiecare față pe care ați selectat-o pe ambele fețe ale unei foi de hârtie.

  - Pentru **Luminozitate toner** faceți clic pe glisor pentru a muta la dreapta pentru luminozitate mai mare sau la stânga pentru luminozitate mai mică.
  - Pentru a economisi toner, pentru **Color economic**, selectați bifa.
4. Dacă sunteți satisfăcut de opțiunile dvs., faceți clic pe **Salvare**.

## Depanarea unei probleme

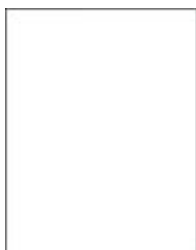
Acest capitol conține:

Probleme de imprimare .....	176
Probleme la conexiunea de rețea.....	216
Probleme cu consumabilele .....	220
Probleme legate de opțiunile hardware .....	222
Eliminarea blocajelor.....	225
Probleme cu alimentarea de hârtie .....	233
Probleme legate de calitatea culorilor.....	238
Contactarea serviciului de asistență tehnică pentru clienți.....	242


## Probleme de imprimare

### CALITATE SLABĂ LA IMPRIMARE

#### Pagini goale sau albe



Notă: Înainte de soluționarea problemei, imprimați paginile de testare a calității imprimării. Din panoul de control, accesați **Setări > Rezolvarea problemelor > Pagini de testare a calității imprimării**.

Pentru modelele de imprimantă care nu dispun de ecran senzorial, apăsați  pentru a naviga printre setări.

ACȚIUNE	DA	NU
<p>1 Îndepărtați, apoi reinstalați kitul de imagistică.</p> <p>Nu expuneți kitul de imagistică la lumină directă. Expunerea prelungită la lumină poate cauza probleme de calitate a imprimării.</p> <p>Nu atingeți tamburul fotoconductor de sub kitul de imagistică. Dacă îl atingeți, calitatea viitoarelor lucrări de imprimare poate fi afectată.</p> <p>2 Imprimați documentul.</p> <p>Imprimanta imprimă pagini goale sau albe?</p>	<p>Contactați <b>asistența tehnică pentru clienți</b>.</p>	<p>Problema este rezolvată.</p>



**Materiale imprimate întunecate**



Notă: Înainte de soluționarea problemei, imprimați paginile de testare a calității imprimării. Din panoul de control, accesați **Setări > Depanare > Pagini de testare a calității imprimării**. Pentru modelele de imprimantă care nu dispun de ecran senzorial, apăsați **OK** pentru a naviga printre setări.

ACȚIUNE	DA	NU
<p><b>Pas 1</b></p> <p>1 Realizați reglarea culorilor.</p> <p>De la panoul de control, navigați la:</p> <p><b>Setări &gt; Imprimare &gt; Calitate &gt; Imagini complexe &gt; Reglare culori</b></p> <p>2 Imprimați documentul.</p> <p>Materialele imprimate sunt prea întunecate?</p>	<p>Treceți la pasul 2.</p>	<p>Problema este rezolvată.</p>
<p><b>Pas 2</b></p> <p>1 În funcție de sistemul de operare, măriți luminozitatea tonerului din dialogul Preferințe imprimare sau Imprimare.</p> <p>De asemenea, puteți schimba setarea din panoul de control al imprimantei. Navigați la:</p> <p><b>Setări &gt; Imprimare &gt; Calitate &gt; Luminozitate toner</b></p> <p>2 Imprimați documentul.</p> <p>Materialele imprimate sunt prea întunecate?</p>	<p>Treceți la pasul 3.</p>	<p>Problema este rezolvată.</p>
<p><b>Pas 3</b></p>	<p>Treceți la pasul 4.</p>	<p>Problema este rezolvată.</p>

ACȚIUNE	DA	NU
<p>1 În funcție de sistemul de operare, specificați tipul hârtiei din dialogul Preferințe imprimare sau Imprimare.</p> <ul style="list-style-type: none"> <li>• Asigurați-vă că setarea corespunde hârtiei încărcate.</li> <li>• De asemenea, puteți schimba setarea din panoul de control al imprimantei. Navigați la:</li> </ul> <p><b>Setări &gt; Hârtie &gt; Configurație tavă &gt; Dimensiune/Tip hârtie</b></p> <p>2 Imprimați documentul.</p> <p>Materialele imprimate sunt prea întunecate?</p>		
<p><b>Pas 4</b></p> <p>Verificați dacă hârtia are textura pronunțată sau suprafața aspră.</p> <p>Imprimați pe hârtie cu textură pronunțată sau aspră?</p>	<p>Treceți la pasul 5.</p>	<p>Treceți la pasul 6.</p>

ACȚIUNE	DA	NU
<p><b>Pas 5</b></p> <p>1 Înlocuiți hârtia cu textură pronunțată sau aspră cu hârtie simplă.</p> <p>2 Imprimați documentul.</p> <p>Materialele imprimate sunt prea întunecate?</p>	Treceți la pasul 6.	Problema este rezolvată.
<p><b>Pas 6</b></p> <p>1 Încărcați hârtie dintr-un pachet nou.</p> <p>Hârtia absoarbe umezeală din cauza umidității ridicate. Păstrați hârtia în ambalajul original până când sunteți gata să o încărcați.</p> <p>2 Imprimați documentul.</p> <p>Materialele imprimate sunt prea întunecate?</p>	Contactați <b>asistența tehnică pentru clienți</b> .	Problema este rezolvată.

### Imagini fantomă

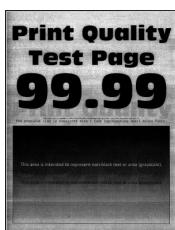


Notă: Înainte de soluționarea problemei, imprimați paginile de testare a calității imprimării. Din panoul de control, accesați **Setări > Depanare > Pagini de testare a calității imprimării**. Pentru modelele de imprimantă care nu dispun de ecran senzorial, apăsați **OK** pentru a naviga printre setări.

ACȚIUNE	DA	NU
<p><b>Pas 1</b></p> <p>1 Încărcați tipul corect de hârtie în tavă.</p> <p>2 Imprimați documentul.</p> <p>Pe materialele imprimate apar imagini fantomă?</p>	<p>Treceți la pasul 2.</p>	<p>Problema este rezolvată.</p>
<p><b>Pas 2</b></p> <p>1 În funcție de sistemul de operare, specificați tipul hârtiei din dialogul Preferințe imprimare sau Imprimare.</p> <ul style="list-style-type: none"> <li>• Asigurați-vă că setarea corespunde hârtiei încărcate.</li> <li>• De asemenea, puteți schimba setarea din panoul de control al imprimantei. Navigați la:</li> </ul> <p><b>Setări &gt; Hârtie &gt; Configurație tavă &gt; Dimensiune/Tip hârtie</b></p> <p>2 Imprimați documentul.</p> <p>Pe materialele imprimate apar imagini fantomă?</p>	<p>Treceți la pasul 3.</p>	<p>Problema este rezolvată.</p>

ACȚIUNE	DA	NU
<p><b>Pas 3</b></p> <p>1 Realizați reglarea culorilor.</p> <p>De la panoul de control, navigați la:</p> <p><b>Setări &gt; Imprimare &gt; Calitate &gt; Imagini complexe &gt; Reglare culori</b></p> <p>2 Imprimați documentul.</p> <p>Pe materialele imprimate apar imagini fantomă?</p>	Treceți la pasul 4.	Problema este rezolvată.
<p><b>Pas 4</b></p> <p>1 Scoateți și apoi introduceți kitul de imagistică.</p> <p>Nu expuneți kitul de imagistică la lumină directă. Expunerea prelungită la lumină poate cauza probleme de calitate a imprimării.</p> <p>Nu atingeți tamburul fotoconductor de sub kitul de imagistică. Dacă îl atingeți, calitatea viitoarelor lucrări de imprimare poate fi afectată.</p> <p>2 Imprimați documentul.</p> <p>Pe materialele imprimate apar imagini fantomă?</p>	Contactați <b>asistența tehnică pentru clienți</b> .	Problema este rezolvată.

#### Fundal gri sau colorat



Notă: Înainte de soluționarea problemei, imprimați paginile de testare a calității imprimării. Din panoul de control, accesați **Setări > Depanare > Pagini de testare a calității imprimării**. Pentru modelele de imprimantă care nu dispun de ecran senzorial, apăsați **OK** pentru a naviga printre setări.

ACȚIUNE	DA	NU
<p><b>Pas 1</b></p> <p>1 Realizați reglarea culorilor.</p> <p>De la panoul de control, navigați la:</p> <p><b>Setări &gt; Imprimare &gt; Calitate &gt; Imagini complexe &gt; Reglare culori</b></p> <p>2 Imprimați documentul.</p> <p>Pe materialele imprimate apare un fundal gri sau colorat?</p>	Treceți la pasul 2.	Problema este rezolvată.
<p><b>Pas 2</b></p> <p>1 Scoateți și apoi introduceți kitul de imagistică.</p> <p>Nu expuneți kitul de imagistică la lumină directă. Expunerea prelungită la lumină poate cauza probleme de calitate a imprimării.</p> <p>Nu atingeți tamburul fotoconductor de sub kitul de imagistică. Dacă îl atingeți, calitatea viitoarelor lucrări de imprimare poate fi afectată.</p> <p>2 Imprimați documentul.</p> <p>Pe materialele imprimate apare un fundal gri sau colorat?</p>	Contactați <b>asistența tehnică pentru clienți</b> .	Problema este rezolvată.

### Margini incorecte



ACȚIUNE	DA	NU
<p><b>Pas 1</b></p> <p>1 Reglați ghidajele pentru hârtie în poziția corectă pentru hârtia încărcată.</p> <p>2 Imprimați documentul.</p> <p>Marginile sunt corecte?</p>	Problema este rezolvată.	Treceți la pasul 2.
<p><b>Pas 2</b></p> <p>1 Setează dimensiunea hârtiei din panoul de control. Navigați la:</p> <p><b>Setări &gt; Hârtie &gt; Configurație tavă &gt; Dimensiune/Tip hârtie</b></p> <p>2 Imprimați documentul.</p> <p>Marginile sunt corecte?</p>	Problema este rezolvată.	Treceți la pasul 3.
<p><b>Pas 3</b></p> <p>1 În funcție de sistemul de operare, specificați dimensiunea de hârtie din dialogul Preferințe imprimare sau Imprimare.</p> <p>Asigurați-vă că setarea corespunde hârtiei încărcate.</p> <p>2 Imprimați documentul.</p> <p>Marginile sunt corecte?</p>	Problema este rezolvată.	Contactați <b>asistența tehnică pentru clienți</b> .

### Materiale imprimate luminoase



Notă: Înainte de soluționarea problemei, imprimați paginile de testare a calității imprimării. Din panoul de control, accesați **Setări > Depanare > Pagini de testare a calității imprimării**. Pentru modelele de imprimantă care nu dispun de ecran senzorial, apăsați **OK** pentru a naviga printre setări.

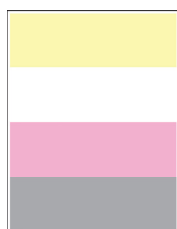
ACȚIUNE	DA	NU
<p><b>Pas 1</b></p> <p>1 Realizați reglarea culorilor.</p> <p>De la panoul de control, navigați la:</p> <p><b>Setări &gt; Imprimare &gt; Calitate &gt; Imagini complexe &gt; Reglare culori</b></p> <p>2 Imprimați documentul.</p> <p>Materialele imprimate sunt deschise la culoare?</p>	Treceți la pasul 2.	Problema este rezolvată.
<p><b>Pas 2</b></p> <p>1 În funcție de sistemul de operare, reduceți luminozitatea tonerului din dialogul Preferințe imprimare sau Imprimare.</p> <p>De asemenea, puteți schimba setarea din panoul de control al imprimantei. Navigați la:</p> <p><b>Setări &gt; Imprimare &gt; Calitate &gt; Luminozitate toner</b></p> <p>2 Imprimați documentul.</p> <p>Materialele imprimate sunt deschise la culoare?</p>	Treceți la pasul 3.	Problema este rezolvată.
<p><b>Pas 3</b></p> <p>1 Dezactivați opțiunea Economizor culoare.</p> <p>De la panoul de control, navigați la:</p> <p><b>Setări &gt; Imprimare &gt; Calitate &gt; Economizor culoare</b></p> <p>2 Imprimați documentul.</p> <p>Materialele imprimate sunt deschise la culoare?</p>	Treceți la pasul 4.	Problema este rezolvată.
<p><b>Pas 4</b></p>	Treceți la pasul 5.	Problema este rezolvată.



ACȚIUNE	DA	NU
<p>1 În funcție de sistemul de operare, specificați tipul hârtiei din dialogul Preferințe imprimare sau Imprimare.</p> <ul style="list-style-type: none"> <li>• Asigurați-vă că setarea corespunde hârtiei încărcate.</li> <li>• De asemenea, puteți schimba setarea din panoul de control al imprimantei. Navigați la: <b>Setări &gt; Hârtie &gt; Configurație tavă &gt; Dimensiune/Tip hârtie</b></li> </ul> <p>2 Imprimați documentul.</p> <p>Materialele imprimate sunt deschise la culoare?</p>		
<p><b>Pas 5</b></p> <p>Verificați dacă hârtia are textura pronunțată sau suprafața aspră.</p> <p>Imprimați pe hârtie cu textură pronunțată sau aspră?</p>	<p>Treceți la pasul 6.</p>	<p>Treceți la pasul 7.</p>
<p><b>Pas 6</b></p> <p>1 Înlocuiți hârtia cu textură pronunțată sau aspră cu hârtie simplă.</p> <p>2 Imprimați documentul.</p> <p>Materialele imprimate sunt deschise la culoare?</p>	<p>Treceți la pasul 7.</p>	<p>Problema este rezolvată.</p>

ACȚIUNE	DA	NU
<p><b>Pas 7</b></p> <p>1 Încărcați hârtie dintr-un pachet nou.</p> <p>Hârtia absoarbe umezeală din cauza umidității ridicate. Păstrați hârtia în ambalajul original până când sunteți gata să o încărcați.</p> <p>2 Imprimați documentul.</p> <p>Materialele imprimate sunt deschise la culoare?</p>	Treceți la pasul 8.	Problema este rezolvată.
<p><b>Pas 8</b></p> <p>1 Scoateți și apoi introduceți kitul de imagistică.</p> <p>Nu expuneți kitul de imagistică la lumină directă. Expunerea prelungită la lumină poate cauza probleme de calitate a imprimării.</p> <p>Nu atingeți tamburul fotoconductor de sub kitul de imagistică. Dacă îl atingeți, calitatea viitoarelor lucrări de imprimare poate fi afectată.</p> <p>2 Imprimați documentul.</p> <p>Materialele imprimate sunt deschise la culoare?</p>	Contactați <b>asistența tehnică pentru clienți</b> .	Problema este rezolvată.

### Culori care lipsesc



Notă: Înainte de soluționarea problemei, imprimați paginile de testare a calității imprimării. Din panoul de control, accesați **Setări > Depanare > Pagini de testare a calității imprimării**. Pentru modelele de imprimantă care nu dispun de ecran senzorial, apăsați **OK** pentru a naviga printre setări.

ACȚIUNE	DA	NU
<p>1 Scoateți cartușul de toner care corespunde culorii care lipsește.</p> <p>2 Scoateți kitul de imagistică.</p> <p>Nu expuneți kitul de imagistică la lumină directă. Expunerea prelungită la lumină poate cauza probleme de calitate a imprimării.</p> <p>Nu atingeți tamburul fotoconductor de sub kitul de imagistică. Dacă îl atingeți, calitatea viitoarelor lucrări de imprimare poate fi afectată.</p> <p>3 Scoateți și apoi introduceți unitatea de dezvoltare pentru culoarea care lipsește.</p> <p>4 Introduceți kitul de imagistică.</p> <p>5 Introduceți cartușul de toner.</p> <p>6 Imprimați documentul.</p> <p>Lipsesc culori pe materialele imprimate?</p>	<p>Contactați <b>asistența tehnică pentru clienți</b>.</p>	<p>Problema este rezolvată.</p>

### Documente cu puncte și modele



Notă: Înainte de soluționarea problemei, imprimați paginile de testare a calității imprimării. Din panoul de control, accesați **Setări > Depanare > Pagini de testare a calității imprimării**. Pentru modelele de imprimantă care nu dispun de ecran senzorial, apăsați **OK** pentru a naviga printre setări.

ACȚIUNE	DA	NU
<p><b>Pas 1</b></p> <p>Verificați dacă imprimanta prezintă contaminare cauzată de scurgerea tonerului.</p> <p>Este imprimanta ferită de scurgerea tonerului?</p>	Treceți la pasul 2.	Contactați <b>asistența tehnică pentru clienți</b> .
<p><b>Pas 2</b></p> <p>1 De la panoul de control, navigați la:</p> <p><b>Setări &gt; Hârtie &gt; Configurație tavă &gt; Dimensiune/Tip hârtie</b></p> <p>2 Verificați dacă setările pentru dimensiunea și tipul de hârtie corespund hârtiei încărcate.</p> <p>Asigurați-vă că hârtia nu are textura pronunțată sau suprafața aspră.</p> <p>Setările se potrivesc?</p>	Treceți la pasul 4.	Treceți la pasul 3.
<p><b>Pas 3</b></p> <p>1 În funcție de sistemul de operare, specificați dimensiunea și tipul hârtiei din dialogul Preferințe imprimare sau Imprimare.</p> <p>Asigurați-vă că setările corespund hârtiei încărcate.</p> <p>2 Imprimați documentul.</p> <p>Se imprimă cu pete?</p>	Treceți la pasul 4.	Problema este rezolvată.

ACȚIUNE	DA	NU
<p><b>Pas 4</b></p> <p>1 Încărcați hârtie dintr-un pachet nou.</p> <p>Hârtia absoarbe umezeală din cauza umidității ridicate. Păstrați hârtia în ambalajul original până când sunteți gata să o încărcați.</p> <p>2 Imprimați documentul.</p> <p>Se imprimă cu pete?</p>	<p>Treceți la pasul 5.</p>	<p>Problema este rezolvată.</p>
<p><b>Pas 5</b></p> <p>1 Scoateți și apoi introduceți kitul de imagistică.</p> <p>Nu expuneți kitul de imagistică la lumină directă. Expunerea prelungită la lumină poate cauza probleme de calitate a imprimării.</p> <p>Nu atingeți tamburul fotoconductor de sub kitul de imagistică. Dacă îl atingeți, calitatea viitoarelor lucrări de imprimare poate fi afectată.</p> <p>2 Imprimați documentul.</p> <p>Se imprimă cu pete?</p>	<p>Contactați <b>asistența tehnică pentru clienți</b>.</p>	<p>Problema este rezolvată.</p>

### Încrețire hârtie



ACȚIUNE	DA	NU
<p><b>Pas 1</b></p> <p>1 Reglați ghidajele din tavă în poziția corectă pentru hârtia încărcată.</p> <p>2 Imprimați documentul.</p> <p>Hârtia este încrețită?</p>	<p>Treceți la pasul 2.</p>	<p>Problema este rezolvată.</p>
<p><b>Pas 2</b></p> <p>1 În funcție de sistemul de operare, specificați tipul hârtiei din dialogul Preferințe imprimare sau Imprimare.</p> <ul style="list-style-type: none"> <li>• Asigurați-vă că setarea corespunde hârtiei încărcate.</li> <li>• De asemenea, puteți schimba setarea din panoul de control al imprimantei. Navigați la:</li> </ul> <p><b>Setări &gt; Hârtie &gt; Configurație tavă &gt; Dimensiune/Tip hârtie</b></p> <p>2 Imprimați documentul.</p> <p>Hârtia este încrețită?</p>	<p>Treceți la pasul 3.</p>	<p>Problema este rezolvată.</p>

ACȚIUNE	DA	NU
<p><b>Pas 3</b></p> <p>Imprimați pe cealaltă față a hârtiei.</p> <ol style="list-style-type: none"> <li>1 Scoateți hârtia, întoarceți-o, apoi reîncărcați-o.</li> <li>2 Imprimați documentul.</li> </ol> <p>Hârtia este încrețită?</p>	<p>Treceți la pasul 4.</p>	<p>Problema este rezolvată.</p>
<p><b>Pas 4</b></p> <ol style="list-style-type: none"> <li>1 Încărcați hârtie dintr-un pachet nou.</li> </ol> <p>Hârtia absoarbe umezeală din cauza umidității ridicate. Păstrați hârtia în ambalajul original până când sunteți gata să o încărcați.</p> <ol style="list-style-type: none"> <li>2 Imprimați documentul.</li> </ol> <p>Hârtia este încrețită?</p>	<p>Contactați <b>asistența tehnică pentru clienți</b>.</p>	<p>Problema este rezolvată.</p>

#### Imprimare strâmbă sau în poziție înclinată




Notă: Înainte de soluționarea problemei, imprimați paginile de testare a calității imprimării. Din panoul de control, accesați **Setări > Depanare > Pagini de testare a calității imprimării**. Pentru modelele de imprimantă care nu dispun de ecran senzorial, apăsați **OK** pentru a naviga printre setări.

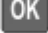
ACȚIUNE	DA	NU
<p><b>Pas 1</b></p> <p>1 Reglați ghidajele pentru hârtia din tavă în poziția corectă pentru hârtia încărcată.</p> <p>2 Imprimați documentul.</p> <p>Imprimarea este strâmbă sau în poziție înclinată?</p>	Treceți la pasul 2.	Problema este rezolvată.
<p><b>Pas 2</b></p> <p>1 Încărcați hârtie dintr-un pachet nou.</p> <p>Hârtia absoarbe umezeală din cauza umidității ridicate. Păstrați hârtia în ambalajul original până când sunteți gata să o încărcați.</p> <p>2 Imprimați documentul.</p> <p>Imprimarea este strâmbă sau în poziție înclinată?</p>	Treceți la pasul 3.	Problema este rezolvată.
<p><b>Pas 3</b></p> <p>1 Verificați dacă hârtia încărcată este acceptată.</p> <p>Dacă hârtia nu este acceptată, încărcați un tip de hârtie acceptată.</p> <p>2 Imprimați documentul.</p> <p>Imprimarea este strâmbă sau în poziție înclinată?</p>	Contactați <b>asistența tehnică pentru clienți</b> .	Problema este rezolvată.

**Imagini complet colorate sau negre**






 Notă: Înainte de soluționarea problemei, imprimați paginile de testare a calității imprimării. Din panoul de control, accesați **Setări > Rezolvarea problemelor > Pagini de testare a calității imprimării**.

Pentru modelele de imprimantă care nu dispun de ecran senzorial, apăsați  pentru a naviga printre setări.

ACȚIUNE	DA	NU
<p>1 Îndepărtați, apoi reinstalați kitul de imagistică.</p> <p>Nu expuneți kitul de imagistică la lumină directă. Expunerea prelungită la lumină poate cauza probleme de calitate a imprimării.</p> <p>Nu atingeți tamburul fotoconductor de sub kitul de imagistică. Dacă îl atingeți, calitatea viitoarelor lucrări de imprimare poate fi afectată.</p> <p>2 Imprimați documentul.</p> <p>Imprimanta imprimă imagini complet colorate sau negre?</p>	<p>Contactați <b>asistența tehnică pentru clienți</b>.</p>	<p>Problema este rezolvată.</p>

### Text sau imagini trunchiate

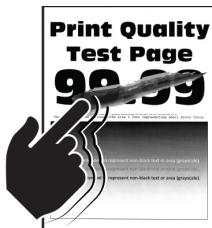



 Notă: Înainte de soluționarea problemei, imprimați paginile de testare a calității imprimării. Din panoul de control, accesați **Setări > Depanare > Pagini de testare a calității imprimării**. Pentru modelele de imprimantă care nu dispun de ecran senzorial, apăsați **OK** pentru a naviga printre setări.

ACȚIUNE	DA	NU
<p><b>Pas 1</b></p> <p>1 Reglați ghidajele pentru hârtia din tavă în poziția corectă pentru hârtia încărcată.</p> <p>2 Imprimați documentul.</p> <p>Textul sau imaginile sunt trunchiate?</p>	<p>Treceți la pasul 2.</p>	<p>Problema este rezolvată.</p>
<p><b>Pas 2</b></p> <p>1 În funcție de sistemul de operare, specificați dimensiunea de hârtie din dialogul Preferințe imprimare sau Imprimare.</p> <ul style="list-style-type: none"> <li>• Asigurați-vă că setarea corespunde hârtiei încărcate.</li> <li>• De asemenea, puteți schimba setarea din panoul de control al imprimantei. Navigați la:</li> </ul> <p><b>Setări &gt; Hârtie &gt; Configurație tavă &gt; Dimensiune/Tip hârtie</b></p> <p>2 Imprimați documentul.</p> <p>Textul sau imaginile sunt trunchiate?</p>	<p>Treceți la pasul 3.</p>	<p>Problema este rezolvată.</p>
<p><b>Pas 3</b></p> <p>1 Scoateți și apoi introduceți kitul de imagistică.</p> <p>Nu expuneți kitul de imagistică la lumină directă. Expunerea prelungită la lumină poate cauza probleme de calitate a imprimării.</p> <p>Nu atingeți tamburul fotoconductor de sub kitul de imagistică. Dacă îl atingeți, calitatea viitoarelor lucrări de imprimare poate fi afectată.</p> <p>2 Imprimați documentul.</p>	<p>Contactați <b>asistența tehnică pentru clienți</b>.</p>	<p>Problema este rezolvată.</p>

ACȚIUNE	DA	NU
Textul sau imaginile sunt trunchiate?		

### Tonerul se desprinde ușor

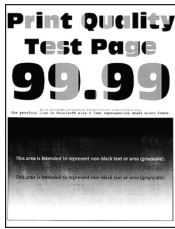


- 

Notă: Înainte de soluționarea problemei, imprimați paginile de testare a calității imprimării. Din panoul de control, accesați **Setări > Depanare > Pagini de testare a calității imprimării**. Pentru modelele de imprimantă care nu dispun de ecran senzorial, apăsați **OK** pentru a naviga printre setări.

ACȚIUNE	DA	NU
<p><b>Pas 1</b></p> <p>1 În funcție de sistemul de operare, specificați tipul hârtiei din dialogul Preferințe imprimare sau Imprimare.</p> <ul style="list-style-type: none"> <li>• Asigurați-vă că setarea corespunde hârtiei încărcate.</li> <li>• De asemenea, puteți schimba setarea din panoul de control al imprimantei. Navigați la:</li> </ul> <p><b>Setări &gt; Hârtie &gt; Configurație tavă &gt; Dimensiune/Tip hârtie</b></p> <p>2 Imprimați documentul.</p> <p>Tonerul se desprinde ușor?</p>	<p>Treceți la pasul 2.</p>	<p>Problema este rezolvată.</p>
<p><b>Pas 2</b></p> <p>1 Verificați dacă greutatea hârtiei este acceptată.</p> <p>Dacă greutatea hârtiei nu este acceptată, încărcați hârtie acceptată.</p> <p>2 Imprimați documentul.</p> <p>Tonerul se desprinde ușor?</p>	<p>Treceți la pasul 3.</p>	<p>Problema este rezolvată.</p>
<p><b>Pas 3</b></p> <p>1 Încărcați hârtie dintr-un pachet nou.</p> <p>Hârtia absoarbe umezeală din cauza umidității ridicate. Păstrați hârtia în ambalajul original până când sunteți gata să o încărcați.</p> <p>2 Imprimați documentul.</p> <p>Tonerul se desprinde ușor?</p>	<p>Contactați <b>asistența tehnică pentru clienți</b>.</p>	<p>Problema este rezolvată.</p>

### Densitate de tipărire neuniformă



Notă: Înainte de soluționarea problemei, imprimați paginile de testare a calității imprimării. Din panoul de control, accesați **Setări > Depanare > Pagini de testare a calității imprimării**. Pentru modelele de imprimantă care nu dispun de ecran senzorial, apăsați **OK** pentru a naviga printre setări.

ACȚIUNE	DA	NU
<p>1 Îndepărtați, apoi reinstalați kitul de imagistică.</p> <p>Nu expuneți kitul de imagistică la lumină directă. Expunerea prelungită la lumină poate cauza probleme de calitate a imprimării.</p> <p>Nu atingeți tamburul fotoconductor de sub kitul de imagistică. Dacă îl atingeți, calitatea viitoarelor lucrări de imprimare poate fi afectată.</p> <p>2 Imprimați documentul.</p> <p>Densitatea de tipărire este neuniformă?</p>	<p>Contactați <b>asistența tehnică pentru clienți</b>.</p>	<p>Problema este rezolvată.</p>

### Linii orizontale închise la culoare




- Înainte de soluționarea problemei, imprimați paginile de testare a calității imprimării. Din panoul de control, accesați **Setări > Depanare > Pagini de testare a calității imprimării**. Pentru modelele de imprimantă care nu dispun de ecran senzorial, apăsați **OK** pentru a naviga printre setări.
- În cazul în care liniile orizontale închise la culoare continuă să apară pe materialele imprimate, consultați *Defecte repetitive*.

ACȚIUNE	DA	NU
<p><b>Pas 1</b></p> <p>1 În funcție de sistemul de operare, specificați tipul hârtiei din dialogul Preferințe imprimare sau Imprimare.</p> <ul style="list-style-type: none"> <li>• Asigurați-vă că setarea corespunde hârtiei încărcate.</li> <li>• De asemenea, puteți schimba setarea din panoul de control al imprimantei. Navigați la:</li> </ul> <p><b>Setări &gt; Hârtie &gt; Configurație tavă &gt; Dimensiune/Tip hârtie</b></p> <p>2 Imprimați documentul.</p> <p>Pe materialele imprimate apar linii închise la culoare?</p>	<p>Treceți la pasul 2.</p>	<p>Problema este rezolvată.</p>
<p><b>Pas 2</b></p> <p>1 Încărcați hârtie dintr-un pachet nou.</p> <p>Hârtia absoarbe umezeală din cauza umidității ridicate. Păstrați hârtia în ambalajul original până când o încărcați.</p> <p>2 Imprimați documentul.</p> <p>Pe materialele imprimate apar linii închise la culoare?</p>	<p>Treceți la pasul 3.</p>	<p>Problema este rezolvată.</p>
<p><b>Pas 3</b></p> <p>1 Scoateți și apoi introduceți kitul de imagistică.</p> <p>Nu expuneți kitul de imagistică la lumină directă. Expunerea prelungită la lumină poate cauza probleme de calitate a imprimării.</p> <p>Nu atingeți tamburul fotoconductor de sub kitul de imagistică. Dacă îl atingeți,</p>	<p>Contactați <b>asistența tehnică pentru clienți</b>.</p>	<p>Problema este rezolvată.</p>

ACȚIUNE	DA	NU
<p>calitatea viitoarelor lucrări de imprimare poate fi afectată.</p> <p>2 Imprimați documentul.</p> <p>Pe materialele imprimate apar linii închise la culoare?</p>		

### Linii verticale închise la culoare



-  Notă: Înainte de soluționarea problemei, imprimați paginile de testare a calității imprimării. Din panoul de control, accesați **Setări > Depanare > Pagini de testare a calității imprimării**. Pentru modelele de imprimantă care nu dispun de ecran senzorial, apăsați **OK** pentru a naviga printre setări.

ACȚIUNE	DA	NU
<p><b>Pas 1</b></p> <p>1 În funcție de sistemul de operare, specificați tipul hârtiei din dialogul Preferințe imprimare sau Imprimare.</p> <ul style="list-style-type: none"> <li>• Asigurați-vă că setarea corespunde hârtiei încărcate.</li> <li>• De asemenea, puteți schimba setarea din panoul de control al imprimantei. Navigați la:</li> </ul> <p><b>Setări &gt; Hârtie &gt; Configurație tavă &gt; Dimensiune/Tip hârtie</b></p> <p>2 Imprimați documentul.</p> <p>Pe materialele imprimate apar linii verticale închise la culoare?</p>	<p>Treceți la pasul 2.</p>	<p>Problema este rezolvată.</p>
<p><b>Pas 2</b></p> <p>1 Încărcați hârtie dintr-un pachet nou.</p> <p>Hârtia absoarbe umezeală din cauza umidității ridicate. Păstrați hârtia în ambalajul original până când o încărcați.</p> <p>2 Imprimați documentul.</p> <p>Pe materialele imprimate apar linii verticale închise la culoare?</p>	<p>Treceți la pasul 3.</p>	<p>Problema este rezolvată.</p>
<p><b>Pas 3</b></p> <p>1 Scoateți și apoi introduceți kitul de imagistică.</p> <p>Nu expuneți kitul de imagistică la lumină directă. Expunerea prelungită la lumină poate cauza probleme de calitate a imprimării.</p> <p>Nu atingeți tamburul fotoconductor de sub kitul de imagistică. Dacă îl atingeți,</p>	<p>Contactați <b>asistența tehnică pentru clienți</b>.</p>	<p>Problema este rezolvată.</p>



ACȚIUNE	DA	NU
<p>calitatea viitoarelor lucrări de imprimare poate fi afectată.</p> <p>2 Imprimați documentul.</p> <p>Pe materialele imprimate apar linii verticale închise la culoare?</p>		

### Linii orizontale albe



- Înainte de soluționarea problemei, imprimați paginile de testare a calității imprimării. Din panoul de control, accesați **Setări > Depanare > Pagini de testare a calității imprimării**. Pentru modelele de imprimantă care nu dispun de ecran senzorial, apăsați **OK** pentru a naviga printre setări.
- În cazul în care liniile orizontale albe continuă să apară pe materialele imprimate, consultați *Defecte repetitive*.

ACȚIUNE	DA	NU
<p><b>Pas 1</b></p> <p>1 În funcție de sistemul de operare, specificați tipul hârtiei din dialogul Preferințe imprimare sau Imprimare.</p> <ul style="list-style-type: none"> <li>• Asigurați-vă că setarea corespunde hârtiei încărcate.</li> <li>• De asemenea, puteți schimba setarea din panoul de control al imprimantei. Navigați la:</li> </ul> <p><b>Setări &gt; Hârtie &gt; Configurație tavă &gt; Dimensiune/Tip hârtie</b></p> <p>2 Imprimați documentul.</p> <p>Pe materialele imprimate apar linii orizontale albe?</p>	<p>Treceți la pasul 2.</p>	<p>Problema este rezolvată.</p>
<p><b>Pas 2</b></p> <p>1 Scoateți și apoi introduceți kitul de imagistică.</p> <p>Nu expuneți kitul de imagistică la lumină directă. Expunerea prelungită la lumină poate cauza probleme de calitate a imprimării.</p> <p>Nu atingeți tamburul fotoconductor de sub kitul de imagistică. Dacă îl atingeți, calitatea viitoarelor lucrări de imprimare poate fi afectată.</p> <p>2 Imprimați documentul.</p> <p>Pe materialele imprimate apar linii orizontale albe?</p>	<p>Contactați <b>asistența tehnică pentru clienți</b>.</p>	<p>Problema este rezolvată.</p>

### Linii verticale albe



Notă: Înainte de soluționarea problemei, imprimați paginile de testare a calității imprimării. Din panoul de control, accesați **Setări > Depanare > Pagini de testare a calității imprimării**. Pentru modelele de imprimantă care nu dispun de ecran senzorial, apăsați **OK** pentru a naviga printre setări.

ACȚIUNE	DA	NU
<p><b>Pas 1</b></p> <p>1 În funcție de sistemul de operare, specificați tipul hârtiei din dialogul Preferințe imprimare sau Imprimare.</p> <ul style="list-style-type: none"> <li>• Asigurați-vă că setarea corespunde hârtiei încărcate.</li> <li>• De asemenea, puteți schimba setarea din panoul de control al imprimantei. Navigați la:</li> </ul> <p><b>Setări &gt; Hârtie &gt; Configurație tavă &gt; Dimensiune/Tip hârtie</b></p> <p>2 Imprimați documentul.</p> <p>Pe materialele imprimate apar linii verticale albe?</p>	<p>Treceți la pasul 2.</p>	<p>Problema este rezolvată.</p>
<p><b>Pas 2</b></p> <p>Verificați dacă utilizați tipul recomandat de hârtie.</p> <p>1 Încărcați sursa de hârtie cu tipul de hârtie recomandat.</p> <p>2 Imprimați documentul.</p> <p>Pe materialele imprimate apar linii verticale albe?</p>	<p>Treceți la pasul 3.</p>	<p>Problema este rezolvată.</p>
<p><b>Pas 3</b></p> <p>1 Scoateți și apoi introduceți kitul de imagistică.</p> <p>Nu expuneți kitul de imagistică la lumină directă. Expunerea prelungită la lumină poate cauza probleme de calitate a imprimării.</p> <p>Nu atingeți tamburul fotoconductor de sub kitul de imagistică. Dacă îl atingeți, calitatea viitoarelor lucrări de imprimare poate fi afectată.</p>	<p>Contactați <b>asistența tehnică pentru clienți</b>.</p>	<p>Problema este rezolvată.</p>

ACȚIUNE	DA	NU
<p>2 Imprimați documentul.</p> <p>Pe materialele imprimate apar linii verticale albe?</p>		

### Defecte repetitive



Notă: Înainte de soluționarea problemei, imprimați paginile de testare a calității imprimării. Din panoul de control, accesați **Setări > Depanare > Pagini de testare a calității imprimării**. Pentru modelele de imprimantă care nu dispun de ecran senzorial, apăsați **OK** pentru a naviga printre setări.

ACȚIUNE	DA	NU
<p>1 Utilizând Pagini de testare a calității imprimării, măsurați distanța dintre defectele repetate care apar pe pagina color afectată.</p> <p>2 Verificați dacă defectele care se repetă corespund oricăreia dintre următoarele măsurători:</p> <p><b>Kit de imagistică</b></p> <ul style="list-style-type: none"> <li>• 94,20mm (9,42cm.)</li> <li>• 29,80mm (2,97cm.)</li> <li>• 23,20mm (23,11mm.)</li> </ul> <p><b>Unitate de dezvoltare</b></p> <ul style="list-style-type: none"> <li>• 43,90mm (4,39cm.)</li> <li>• 45,50mm (4,55cm.)</li> </ul> <p><b>Modul de transfer</b></p> <ul style="list-style-type: none"> <li>• 37,70mm (3,76cm.)</li> <li>• 78,50mm (7,85cm.)</li> <li>• 55mm (5,51cm.)</li> </ul> <p><b>Cuptor</b></p> <ul style="list-style-type: none"> <li>• 79,80mm (7,98cm.)</li> <li>• 94,30mm (9,42cm.)</li> </ul> <p>Defectele care se repetă corespund vreuneia dintre măsurători?</p>	<p>Observați distanța, apoi contactați <b>asistența tehnică pentru clienți.</b></p>	<p>Observați distanța, apoi contactați <b>asistența tehnică pentru clienți.</b></p>

**OPERAȚIILE CONFIDENȚIALE ȘI ALTE OPERAȚII MEMORATE NU SE TIPĂRESC**



ACȚIUNE	DA	NU
<p><b>Pas 1</b></p> <p>1 Din panoul de control, verificați dacă documentele apar în lista Lucrări în așteptare.</p> <p>Dacă documentele nu sunt listate, imprimați-le folosind opțiunile Imprimare și păstrare.</p> <p>2 Imprimați documentele.</p> <p>S-au imprimat documentele?</p>	Problema este rezolvată.	Treceți la pasul 2.
<p><b>Pas 2</b></p> <p>Lucrarea de imprimare poate conține o eroare de formatare sau date nevalide.</p> <ul style="list-style-type: none"> <li>• Ștergeți lucrarea de imprimare, apoi retrimiteți-o.</li> <li>• Pentru fișiere PDF, generați un nou fișier și apoi imprimați documentele.</li> </ul> <p>S-au imprimat documentele?</p>	Problema este rezolvată.	Treceți la pasul 3.
<p><b>Pas 3</b></p> <p>Dacă imprimați de pe internet, atunci este posibil ca imprimanta să interpreteze titlurile multiple ale lucrărilor drept duplicate.</p> <p><b>Pentru utilizatorii de Windows</b></p> <ol style="list-style-type: none"> <li>1 Deschideți dialogul Preferințe imprimare.</li> <li>2 Din secțiunea Imprimare și Memorare, selectați <b>Menținere documente duplicate..</b></li> <li>3 Introduceți un cod PIN.</li> <li>4 Retrimiteți lucrarea de imprimare.</li> </ol> <p><b>Pentru utilizatorii de Macintosh</b></p>	Problema este rezolvată.	Treceți la pasul 4.


ACȚIUNE	DA	NU
<p>1 Salvați și denumiți fiecare lucrare în mod diferit.</p> <p>2 Trimiteți lucrarea individual.</p> <p>S-au imprimat documentele?</p>		
<p><b>Pas 4</b></p> <p>1 Ștergeți alte lucrări în așteptare pt. a elibera memoria imprimantei.</p> <p>2 Retrimiteți lucrarea de imprimare.</p> <p>S-au imprimat documentele?</p>	Problema este rezolvată.	Treceți la pasul 5.
<p><b>Pas 5</b></p> <p>1 Adăugare memorie imprimantei.</p> <p>2 Retrimiteți lucrarea de imprimare.</p> <p>S-au imprimat documentele?</p>	Problema este rezolvată.	Contactați <b>asistența tehnică pentru clienți</b> .

#### IMPRIMARE LENTĂ

ACȚIUNE	DA	NU
<p><b>Pas 1</b></p> <p>Verificați conectarea corectă a cablului imprimantei la imprimantă și la computer, la serverul de imprimare, la echipamentul opțional sau la alt dispozitiv de rețea.</p> <p>Imprimanta imprimă lent?</p>	Treceți la pasul 2.	Problema este rezolvată.
<p><b>Pas 2</b></p> <p>1 Asigurați-vă că imprimanta nu este în modul Eco sau în modul silențios.</p> <ul style="list-style-type: none"> <li>De la panoul de control, navigați la: <b>Setări &gt; Dispozitiv &gt; Gestionare energie &gt; Mod Eco</b></li> </ul>	Treceți la pasul 3.	Problema este rezolvată.



ACȚIUNE	DA	NU
<ul style="list-style-type: none"> <li>De la panoul de control, navigați la: <b>Setări &gt; Dispozitiv &gt; Întreținere &gt; Meniu Configurare &gt; Operațiuni dispozitiv &gt; Mod silențios</b></li> </ul> <p>Pentru modelele de imprimantă care nu dispun de ecran senzorial, apăsați  pentru a naviga printre setări.</p> <p>2 Imprimați documentul.</p> <p>Imprimanta imprimă lent?</p>		
<p><b>Pas 3</b></p> <ol style="list-style-type: none"> <li>În funcție de sistemul de operare, specificați rezoluția de imprimare din caseta de dialog Preferințe imprimare sau Imprimare.</li> <li>Setați rezoluția la 4800 CQ.</li> <li>Imprimați documentul.</li> </ol> <p>Imprimanta imprimă lent?</p>	<p>Treceți la pasul 4.</p>	<p>Problema este rezolvată.</p>
<p><b>Pas 4</b></p> <ol style="list-style-type: none"> <li>De la panoul de control, navigați la: <b>Setări &gt; Imprimare &gt; Calitate &gt; Rezoluție imprimare</b></li> </ol> <p>Pentru modelele de imprimantă care nu dispun de ecran senzorial, apăsați  pentru a naviga printre setări.</p> <ol style="list-style-type: none"> <li>Setați rezoluția la 4800 CQ.</li> <li>Imprimați documentul.</li> </ol> <p>Imprimanta imprimă lent?</p>	<p>Treceți la pasul 5.</p>	<p>Problema este rezolvată.</p>
<p><b>Pas 5</b></p> <ol style="list-style-type: none"> <li>În funcție de sistemul de operare, specificați tipul hârtiei</li> </ol>	<p>Treceți la pasul 6.</p>	<p>Problema este rezolvată.</p>

ACȚIUNE	DA	NU
<p>din dialogul Preferințe imprimare sau Imprimare.</p> <ul style="list-style-type: none"> <li>• Asigurați-vă că setarea corespunde hârtiei încărcate.</li> <li>• De asemenea, puteți schimba setarea din panoul de control al imprimantei.</li> <li>• Hârtia mai grea se imprimă mai lent.</li> <li>• Hârtia mai îngustă decât formatele Letter, A4 și Legal se poate imprima mai lent.</li> </ul> <p>2 Imprimați documentul.</p> <p>Imprimanta imprimă lent?</p>		
<p><b>Pas 6</b></p> <p>1 Asigurați-vă că setările imprimantei pentru Textură și Greutate corespund cu hârtia încărcată.</p> <p>De la panoul de control, navigați la:</p> <p><b>Setări &gt; Hârtie &gt; Configurare suporturi &gt; Tipuri de suport</b></p> <p>Pentru modelele de imprimantă care nu dispun de ecran senzorial, apăsați  pentru a naviga printre setări.</p> <p>Hârtia cu textură mai rugoasă și hârtia mai grea se poate imprima mai lent.</p> <p>2 Imprimați documentul.</p> <p>Imprimanta imprimă lent?</p>	<p>Treceți la pasul 7.</p>	<p>Problema este rezolvată.</p>
<p><b>Pas 7</b></p> <p>Eliminați lucrările în așteptare.</p> <p>Imprimanta imprimă lent?</p>	<p>Treceți la pasul 8.</p>	<p>Problema este rezolvată.</p>

ACȚIUNE	DA	NU
<p><b>Pas 8</b></p> <p>1 Asigurați-vă că imprimanta nu se supraîncălzește.</p> <ul style="list-style-type: none"> <li>• Permiteți imprimantei să se răcească după o lucrare de imprimare cu durată lungă.</li> <li>• Observați temperatura ambiantă recomandată pentru imprimantă. Pentru mai multe informații, consultați <b>Alegerea unui loc pentru imprimantă</b>.</li> </ul> <p>2 Imprimați documentul.</p> <p>Imprimanta imprimă lent?</p>	Treceți la pasul 9.	Problema este rezolvată.
<p><b>Pas 9</b></p> <p>1 Adăugați mai multă memorie.</p> <p>2 Imprimați documentul.</p> <p>Imprimanta imprimă lent?</p>	Contactați <b>asistența tehnică pentru clienți</b> .	Problema este rezolvată.

#### LUCRĂRILE DE IMPRIMARE NU SUNT IMPRIMATE

ACȚIUNE	DA	NU
<p><b>Pas 1</b></p> <p>1 Din documentul pe care încercați să-l imprimați, deschideți caseta de dialog Imprimare și verificați dacă ați selectat imprimanta corespunzătoare.</p> <p>2 Retrimiteți lucrarea de imprimare.</p> <p>S-a imprimat documentul?</p>	Problema este rezolvată.	Treceți la pasul 2.
<p><b>Pas 2</b></p> <p>1 Verificați dacă imprimanta este pornită.</p> <p>2 Rezolvați orice mesaje de eroare ce sunt afișate pe ecran.</p> <p>3 Retrimiteți lucrarea de imprimare.</p>	Problema este rezolvată.	Treceți la pasul 3.

ACȚIUNE	DA	NU
S-a imprimat documentul?		
<p><b>Pas 3</b></p> <p>1 Verificați dacă porturile sunt funcționale și dacă ați conectat cablurile în mod corespunzător la computer și la imprimantă.</p> <p>Pentru informații suplimentare, consultați documentația de configurare furnizată împreună cu imprimanta.</p> <p>2 Retrimiteți lucrarea de imprimare.</p> <p>S-a imprimat documentul?</p>	Problema este rezolvată.	Treceți la pasul 4.
<p><b>Pas 4</b></p> <p>1 Opiți imprimanta, așteptați aproximativ 10 secunde, apoi reporniți-o.</p> <p>2 Retrimiteți lucrarea de imprimare.</p> <p>S-a imprimat documentul?</p>	Problema este rezolvată.	Treceți la pasul 5.
<p><b>Pas 5</b></p> <p>1 Dezinstalați și apoi reinstalați software-ul imprimantei.</p> <p>Software-ul imprimantei este disponibil la <a href="http://www.xerox.com">www.xerox.com</a>.</p> <p>2 Retrimiteți lucrarea de imprimare.</p> <p>S-a imprimat documentul?</p>	Problema este rezolvată.	Contactați <b>asistența tehnică pentru clienți</b> .

## IMPRIMANTA NU RĂSPUNDE

ACȚIUNE	DA	NU
<p><b>Pas 1</b></p> <p>Verificați conectarea cablului de tensiune la priza electrică.</p> <p>Pentru a evita riscul de incendiu sau electrocutare, conectați cablul de alimentare la o priză electrică cu tensiune nominală corespunzătoare și împământată corect, care se află în apropierea produsului și este ușor accesibilă.</p> <p>Răspunde imprimanta?</p>	Problema este rezolvată.	Treceți la pasul 2.
<p><b>Pas 2</b></p> <p>Verificați dacă priza electrică este oprită de la un comutator sau releu de protecție.</p> <p>Este priza electrică oprită de la un comutator sau releu de protecție?</p>	Aduceți comutatorul în poziția „pornit” sau reseați releul.	Treceți la pasul 3.
<p><b>Pas 3</b></p> <p>Verificați dacă imprimanta este pornită.</p> <p>Este imprimanta pornită?</p>	Treceți la pasul 4.	Porniți imprimanta.
<p><b>Pas 4</b></p> <p>Verificați dacă imprimanta este în modul Repaus sau Hibernare.</p> <p>Este imprimanta în modul Repaus sau Hibernare?</p>	Apăsați butonul de alimentare pentru a activa imprimanta.	Treceți la pasul 5.
<p><b>Pas 5</b></p> <p>Verificați dacă cablurile care fac legătura între imprimantă și calculator sunt introduse în mufele corespunzătoare.</p> <p>Sunt cablurile introduse în mufele corespunzătoare?</p>	Treceți la pasul 6.	Introduceți cablurile în mufele corespunzătoare.
<p><b>Pas 6</b></p> <p>Opriti imprimanta, instalați</p>	Problema este rezolvată.	Treceți la pasul 7.

ACȚIUNE	DA	NU
<p>opțiunile de hardware și apoi reporniți-o.</p> <p>Pentru informații suplimentare, consultați documentația furnizată împreună cu opțiunea.</p> <p>Răspunde imprimanta?</p>		
<p><b>Pas 7</b></p> <p>Instalați driverul corect de imprimare.</p> <p>Răspunde imprimanta?</p>	<p>Problema este rezolvată.</p>	<p>Treceți la pasul 8.</p>
<p><b>Pas 8</b></p> <p>Opriți imprimanta, așteptați aproximativ 10 secunde, apoi reporniți-o.</p> <p>Răspunde imprimanta?</p>	<p>Problema este rezolvată.</p>	<p>Contactați <b>asistența tehnică pentru clienți</b>.</p>

## LUCRĂRILE DE IMPRIMARE SUNT EXECUTATE DIN TAVA INCORECTĂ SAU PE HÂRTIE INCORECTĂ

ACȚIUNE	DA	NU
<p><b>Pas 1</b></p> <p>1 Verificați dacă imprimați pe o hârtie adecvată.</p> <p>2 Imprimați documentul.</p> <p>Documentul este imprimat pe o hârtie adecvată?</p>	Treceți la pasul 2.	Încărcați dimensiunea corectă și tipul corect de hârtie.
<p><b>Pas 2</b></p> <p>1 În funcție de sistemul de operare, specificați dimensiunea și tipul hârtiei din dialogul Preferințe imprimare sau Imprimare.</p> <ul style="list-style-type: none"> <li>Asigurați-vă că setările corespund hârtiei încărcate în tăviță.</li> <li>De asemenea, puteți schimba setarea din panoul de control al imprimantei.</li> </ul> <p>2 Imprimați documentul.</p> <p>Documentul este imprimat din tava corectă sau pe hârtia corectă?</p>	Problema este rezolvată.	Treceți la pasul 3.
<p><b>Pas 3</b></p> <p>1 Verificați dacă tăvile nu sunt conectate.</p> <p>Pentru mai multe informații, consultați <a href="#">Legarea tăvilor</a>.</p> <p>2 Imprimați documentul.</p> <p>Documentul este imprimat din tava corectă?</p>	Problema este rezolvată.	Contactați <a href="#">asistența tehnică pentru clienți</a> .

## Probleme la conexiunea de rețea

### NU SE POATE DESCHIDE SERVERUL EMBEDDED WEB SERVER

ACȚIUNE	DA	NU
<p><b>Pas 1</b></p> <p>Asigurați-vă că utilizați un browser compatibil:</p> <ul style="list-style-type: none"> <li>• Internet Explorer® versiunea 11 sau ulterioară</li> <li>• Microsoft Edge™</li> <li>• Safari versiunea 6 sau o versiune ulterioară</li> <li>• Google Chrome™ versiunea 32 sau o versiune ulterioară</li> <li>• Mozilla Firefox versiunea 24 sau o versiune ulterioară</li> </ul> <p>Browserul dvs. este compatibil?</p>	Treceți la pasul 2.	Instalați un browser compatibil.
<p><b>Pas 2</b></p> <p>Asigurați-vă că adresa IP a imprimantei este corectă.</p> <p>Vizualizați adresa IP a imprimantei:</p> <ul style="list-style-type: none"> <li>• Din ecranul de început</li> <li>• Din secțiunea TCP/IP a meniului Rețele/porturi</li> <li>• Prin imprimarea unei pagini cu setări de rețea sau a unei pagini cu setări pentru meniuri, iar apoi prin găsirea secțiunii TCP/IP</li> </ul> <p>Adresa IP apare ca patru seturi de numere separate prin puncte, cum ar fi 123.123.123.123.</p> <p>Este corectă adresa IP a imprimantei?</p>	Treceți la pasul 3.	Introduceți adresa IP corectă a imprimantei în câmpul de adrese.
<p><b>Pas 3</b></p> <p>Verificați dacă imprimanta este pornită.</p>	Treceți la pasul 4.	Porniți imprimanta.



ACȚIUNE	DA	NU
Este imprimanta pornită?		
<p><b>Pas 4</b></p> <p>Verificați dacă conexiunea în rețea funcționează.</p> <p>Funcționează conexiunea în rețea?</p>	Treceți la pasul 5.	Contactați administratorul.
<p><b>Pas 5</b></p> <p>Asigurați-vă că sunt corecte conexiunile cablurilor la imprimantă și serverul de imprimare.</p> <p>Pentru informații suplimentare, consultați documentația de configurare furnizată împreună cu imprimanta.</p> <p>Sunt conexiunile cablurilor sigure?</p>	Treceți la pasul 6.	Securizați conexiunile prin cablu.
<p><b>Pas 6</b></p> <p>Verificați dacă serverele proxy web sunt dezactivate.</p> <p>Sunt dezactivate serverele proxy web?</p>	Treceți la pasul 7.	Contactați administratorul.
<p><b>Pas 7</b></p> <p>Accesarea serverului Embedded Web Server.</p> <p>S-a deschis serverul EWS?</p>	Problema este rezolvată.	Contactați <b>asistența tehnică pentru clienți</b> .

### NU SE POATE CITI UNITATEA FLASH

ACȚIUNE	DA	NU
<p><b>Pas 1</b></p> <p>Verificați dacă imprimanta nu este ocupată cu procesarea altei lucrări de imprimare, copiere, scanare sau fax.</p> <p>Imprimanta este pregătită?</p>	Treceți la pasul 2.	Așteptați ca imprimanta să termine să proceseze cealaltă lucrare.
<p><b>Pas 2</b></p> <p>Verificați dacă unitatea flash este introdusă în portul USB frontal.</p> <p>Unitatea flash nu va funcționa când este introdusă în portul USB din spate.</p> <p>Unitatea flash este introdusă în portul corect?</p>	Treceți la pasul 3.	Introduceți unitatea flash în portul corect.
<p><b>Pas 3</b></p> <p>Verificați dacă unitatea flash este acceptată.</p> <p>Unitatea flash este acceptată?</p>	Treceți la pasul 4.	Introduceți o unitate flash acceptată.
<p><b>Pas 4</b></p> <p>1 Verificați dacă portul USB este activat.</p> <p>2 Scoateți, apoi introduceți unitatea flash.</p> <p>Imprimanta recunoaște unitatea flash?</p>	Problema este rezolvată.	Contactați <b>asistența tehnică pentru clienți</b> .

### ACTIVAREA PORTULUI USB

De la panoul de control, navigați la:

**Setări > Rețea/Porturi > USB > Activare port USB**

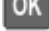
Pentru modelele de imprimantă care nu dispun de ecran senzorial, apăsați  pentru a naviga printre setări.

## VERIFICAREA CONECTIVITĂȚII IMPRIMANTEI

1. Imprimați Pagina de configurare rețea.

De la panoul de control, navigați la:

**Setări > Rapoarte > Rețea > Pagină configurare rețea**

Pentru modelele de imprimantă care nu dispun de ecran senzorial, apăsați  pentru a naviga printre setări.

2. Consultați prima secțiune a paginii și confirmați dacă starea este Conectat.

Dacă starea este Neconectat, conexiunea la rețeaua LAN poate să fie inactivă sau este posibilă o deconectare sau o defecțiune a cablului de rețea. Contactați administratorul pentru asistență.

## Probleme cu consumabilele

### ÎNLOCUIȚI CARTUȘUL, NEPOTRIVIRE CU REGIUNEA IMPRIMANTEI

Pentru a corecta această problemă, achiziționați un cartuș pentru regiunea corectă, care se potrivește cu regiunea imprimantei sau achiziționați un cartuș universal.

- Prima cifră din mesaj după 42 indică regiunea imprimantei.
- A doua cifră din mesaj după 42 indică regiunea cartușului.

**Tabelul 8.1** Regiuni pentru imprimante și cartușe de toner

REGIUNE	COD NUMERIC
Universal sau regiune nedefinită	0
America de Nord (Statele Unite, Canada)	1
Spațiul Economic European, Europa de Vest, țările nordice, Elveția	2
Asia Pacific	3
America latină	4
Restul Europei, Orientul Mijlociu, Africa	5
Australia, Noua Zeelandă	6
Regiune nevalidă	9



Notă: Pentru a găsi setările privind regiunea imprimantei și a cartușului de toner, imprimați paginile de testare a calității imprimării. De la panoul de control, navigați la: **Setări > Depanare > Pagini de testare a calității imprimării.**

## PIESELE ȘI CONSUMABILELE NON-XEROX

Imprimanta a detectat o piesă sau un consumabil non-Xerox instalat.

Imprimanta dvs. Xerox este concepută să funcționeze optim cu piese și consumabile Xerox originale. Alte piese sau consumabile pot afecta performanța, fiabilitatea sau durata de viață a imprimantei și componentelor de imagine.

Toate termenele de garanție prevăd funcționarea cu consumabile și piese Xerox, iar în cazul utilizării altor consumabile sau piese, rezultatele nu pot fi predictibile. Utilizarea componentelor de imagine după durata de viață prevăzută poate deteriora imprimanta Xerox sau componentele asociate.



**Avertisment:** Utilizarea de consumabile sau componente produse de terți poate afecta acoperirea garanției. Deteriorările cauzate de utilizarea de consumabile sau componente produse de terți pot să nu fie acoperite de garanție.

Pentru a accepta oricare și toate aceste riscuri și a continua, utilizând consumabile neoriginale în imprimantă, apăsați și mențineți apăsat simultan X și OK timp de 15 secunde.

Dacă nu doriți să acceptați aceste riscuri, scoateți consumabilul sau componenta produsă de terți din imprimantă și instalați un consumabil sau o componentă originală Xerox. Pentru mai multe informații, consultați [Utilizarea pieselor de schimb și a consumabilelor originale Xerox](#).

## Probleme legate de opțiunile hardware

### OPȚIUNEA INTERNĂ NU POATE FI DETECTATĂ

ACȚIUNE	DA	NU
<p><b>Pas 1</b></p> <p>Opriti imprimanta, asteptati aproximativ 10 secunde, apoi reporniți-o.</p> <p>Funcționează corect opțiunea internă?</p>	<p>Problema este rezolvată.</p>	<p>Treceți la pasul 2.</p>
<p><b>Pas 2</b></p> <p>Imprimați Pagina setări meniuri și verificați dacă opțiunea internă apare în lista Caracteristici instalate.</p> <p>Apare opțiunea internă pe pagina de setări de meniu?</p>	<p>Treceți la pasul 4.</p>	<p>Treceți la pasul 3.</p>

ACȚIUNE	DA	NU
<p><b>Pas 3</b></p> <p>Verificați dacă opțiunea internă este instalată corespunzător pe placa controlerului.</p> <ol style="list-style-type: none"> <li>1 Opriți imprimanta, apoi deconectați cablul de alimentare de la priza electrică.</li> <li>2 Asigurați-vă că opțiunea internă este instalată în conectorul corespunzător de pe placa de bază.</li> <li>3 Conectați cablul de alimentare din priza electrică, apoi porniți imprimanta.</li> </ol> <p>Pentru a evita riscul de incendiu sau electrocutare, conectați cablul de alimentare la o priză electrică cu tensiune nominală corespunzătoare și împământată corect, care se află în apropierea produsului și este ușor accesibilă.</p> <p>Funcționează corect opțiunea internă?</p>	<p>Problema este rezolvată.</p>	<p>Treceți la pasul 4.</p>
<p><b>Pas 4</b></p> <ol style="list-style-type: none"> <li>1 Verificați dacă opțiunea internă este disponibilă în driverul de imprimare.</li> </ol> <p>Dacă este cazul, adăugați opțiunea internă manual în driverul de imprimare, pentru a o face disponibilă lucrărilor de imprimare. Pentru mai multe informații, consultați <a href="#">Adăugarea opțiunilor disponibile în driverul de imprimare</a>.</p> <ol style="list-style-type: none"> <li>2 Retrimiteți lucrarea de imprimare.</li> </ol> <p>Funcționează corect opțiunea internă?</p>	<p>Problema este rezolvată.</p>	<p>Contactați <a href="#">asistența tehnică pentru clienți</a>.</p>

### A FOST DETECTATĂ O MEMORIE FLASH DEFECTĂ

Încercați una sau mai multe dintre următoarele variante:

- Înlocuiți memoria flash defectă.
- Pe panoul de control al imprimantei, selectați **Continuare** pentru a șterge mesajul și a continua imprimarea.
- Anulați operația de tipărire curentă.

### SPAȚIU LIBER INSUFICIENT ÎN MEMORIA FLASH PENTRU RESURSE

Încercați una sau mai multe dintre următoarele variante:

- Pe panoul de control al imprimantei, selectați **Continuare** pentru a șterge mesajul și a continua imprimarea.
- Ștergeți fonturi, macrocomenzi și alte date stocate în memoria flash.
- Instalați o memorie flash cu o capacitate mai mare.
- 



Notă: Fonturile și macrocomenzile descărcate nestocate anterior în memoria flash sunt șterse.

### A FOST DETECTATĂ O MEMORIE FLASH NEFORMATATĂ

Încercați una sau mai multe dintre următoarele variante:

- Din panoul de control, selectați **Continuare** pentru a opri defragmentarea și a continua imprimarea.
- Formatați memoria flash.



Notă: Dacă mesajul de eroare persistă, este posibil ca memoria flash să fie defectă și să necesite înlocuirea.

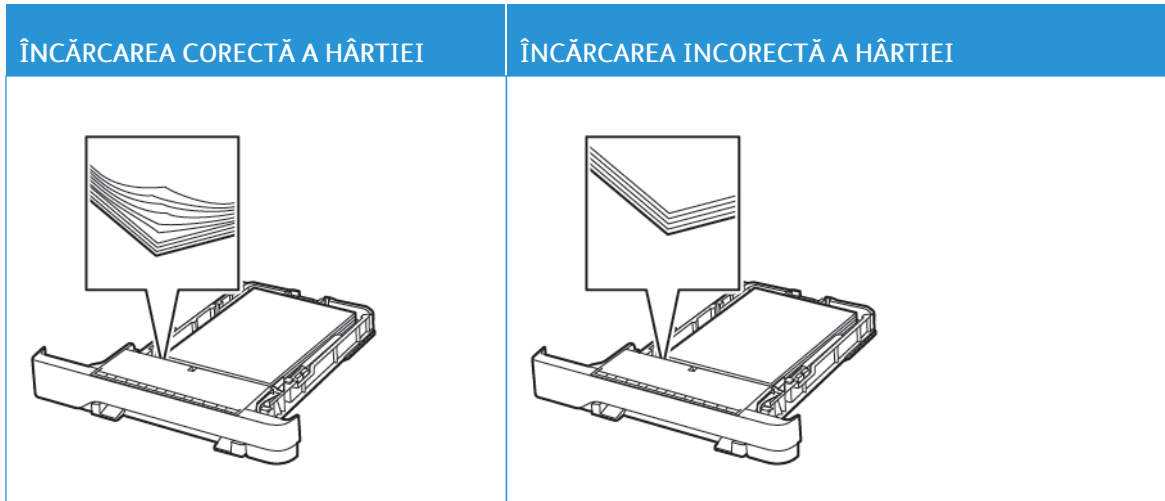


## Eliminarea blocajelor

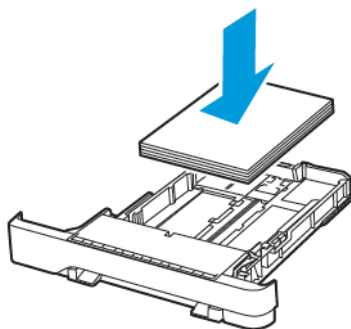
### EVITAREA BLOCAJELOR

#### Încărcați hârtie în mod corespunzător

- Asigurați-vă că hârtia stă dreaptă în tavă.



- Nu încărcați sau îndepărtați nicio tavă în timp ce echipamentul imprimă.
- Nu încărcați prea multă hârtie. Asigurați-vă că nivelul teancului este inferior indicatorului de umplere maximă.
- Nu glisați hârtia în tavă. Încărcați hârtia conform ilustrației.



- Asigurați-vă că ghidajele pentru hârtie sunt poziționate corect și nu apăsați cu putere pe hârtie sau plicuri.
- După încărcarea hârtiei, împingeți ferm tava în imprimantă.

### Utilizați hârtia recomandată

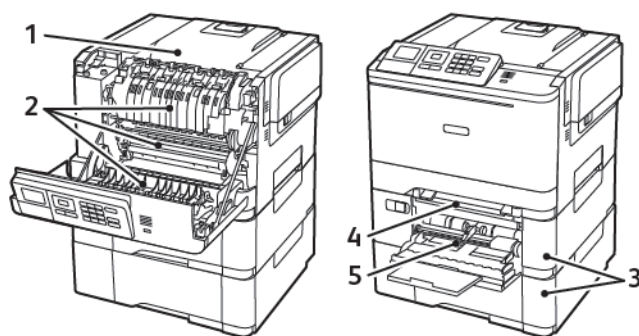
- Utilizați numai hârtie recomandată sau suporturi media de specialitate.
- Nu încărcați hârtie creponată, umedă, îndoită sau ondulată.
- Îndoiiți, răsfirați și aliniați marginile hârtiei înainte de a o încărca.



- Nu utilizați hârtie care a fost tăiată sau decupată manual.
- Nu amestecați coli de dimensiuni, greutate sau tipuri diferite în aceeași tavă.
- Asigurați-vă că ați setat corect dimensiunea și tipul hârtiei de la computer sau de la panoul de control al imprimantei.
- Depozitați hârtia conform recomandărilor producătorului.

### IDENTIFICAREA LOCAȚIILOR BLOCAJELOR

- Dacă opțiunea Asistență blocaje este setată la Activat, imprimanta scoate pagini goale sau pagini imprimate parțial după îndepărtarea unei pagini blocate. Verificați materialele imprimate pentru identificarea paginilor goale.
- Atunci când opțiunea Recuperare pagini blocate este setată la Activat sau Auto, imprimanta reimprimă paginile blocate.

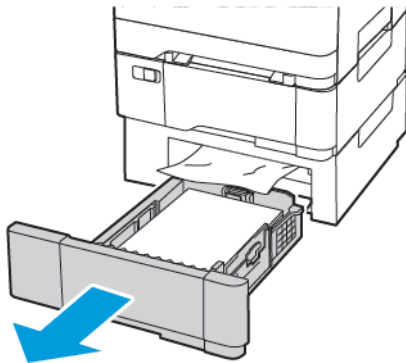


NUMĂR	LOCAȚIE BLOCAJ
1	Recipient standard
2	În cuptor
3	Sub cuptor

NUMĂR	LOCAȚIE BLOCAJ
4	Unitate duplex
5	Tăvi
6	Alimentator manual
7	Alimentator multifuncțional Alimentatorul multifuncțional este disponibil numai la anumite modele de imprimantă.

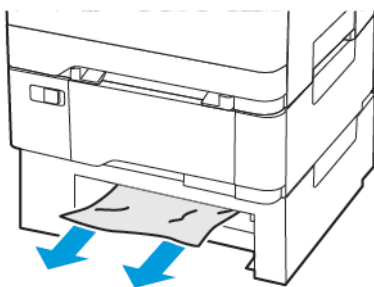
### BLOCAJ HÂRTIE ÎN TĂVI

1. Scoateți tava.



2. Înlăturați hârtia blocată.

 Notă: Asigurați-vă că toate fragmentele de hârtie sunt îndepărtate.




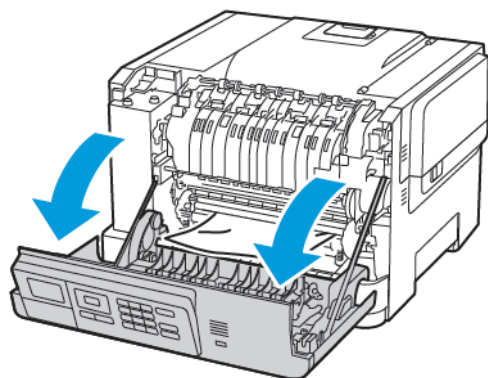
3. Introduceți tava.

## Blocaj hârtie în ușa A

### Blocaj de hârtie în unitatea de fuziune

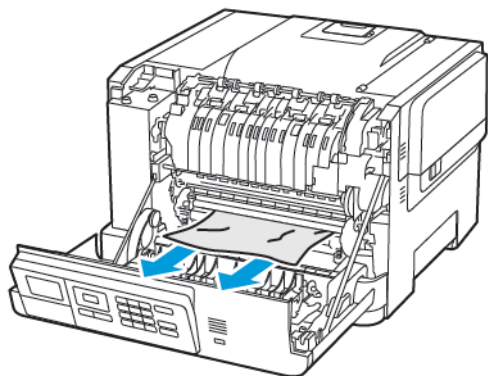
1. Deschideți ușa A.

 **ATENȚIE – SUPRAFAȚĂ FIERBINTE:** Interiorul imprimantei poate să fie fierbinte. Pentru a reduce riscul de vătămare datorat componentei fierbinți, lăsați suprafața să se răcească înainte de a o atinge.



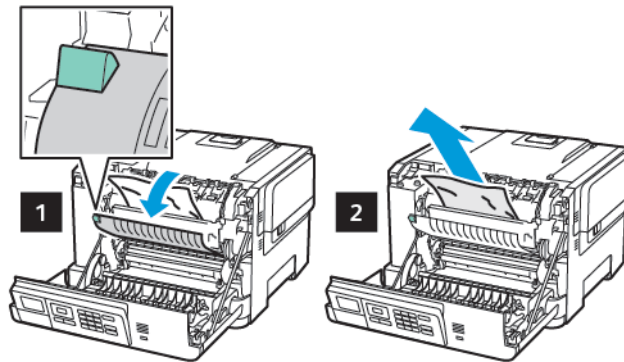
2. Înlăturați hârtia blocată.

 Notă: Asigurați-vă că toate fragmentele de hârtie sunt îndepărtate.



3. Deschideți ușa de acces a unității de fuziune și îndepărtați hârtia blocată.


 Notă: Asigurați-vă că toate fragmentele de hârtie sunt îndepărtate.

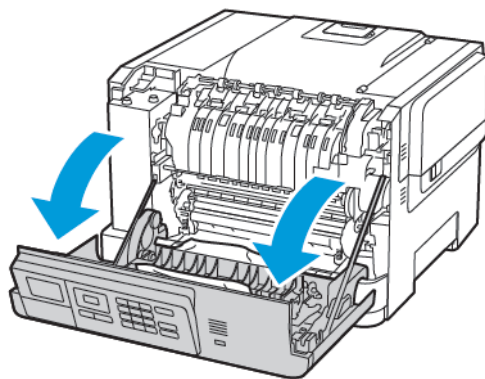


4. Închideți ușa A.

#### Blocaj de hârtie în unitatea duplex

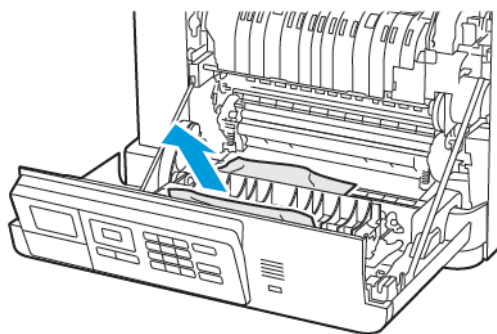
1. Deschideți ușa A.

 **ATENȚIE – SUPRAFAȚĂ FIERBINTE:** Interiorul imprimantei poate să fie fierbinte. Pentru a reduce riscul de vătămare datorat componentei fierbinți, lăsați suprafața să se răcească înainte de a o atinge.



2. Înlăturați hârtia blocată.

 Notă: Asigurați-vă că toate fragmentele de hârtie sunt îndepărtate.

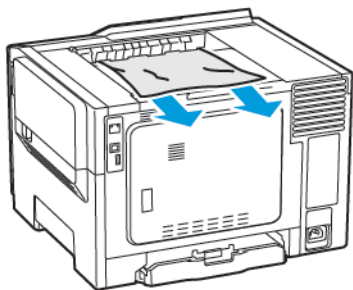


3. Închideți ușa A.

### BLOCAJ DE HÂRTIE ÎN RECIPIENTUL STANDARD

Înlăturați hârtia blocată.

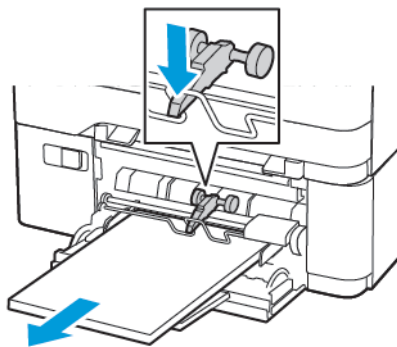
 Notă: Asigurați-vă că toate fragmentele de hârtie sunt îndepărtate.



### BLOCAJ DE HÂRTIE ÎN ALIMENTATORUL MULTIFUNCȚIONAL

 Notă: Alimentatorul multifuncțional este disponibil numai la anumite modele de imprimantă.

1. Îndepărtați hârtia din alimentatorul multifuncțional.



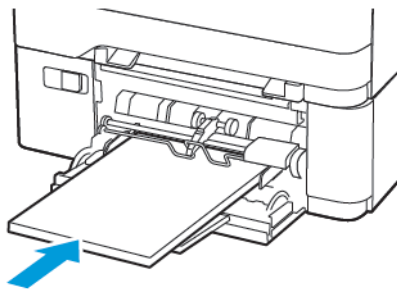
2. Înlăturați hârtia blocată.

 Notă: Asigurați-vă că toate fragmentele de hârtie sunt îndepărtate.

3. Îndoțiți, răsfirați și aliniați marginile hârtiei înainte de a o încărca.

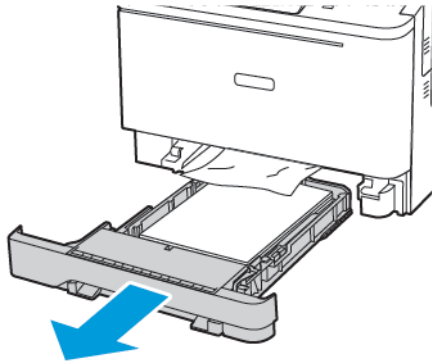


4. Reîncărcați hârtia.



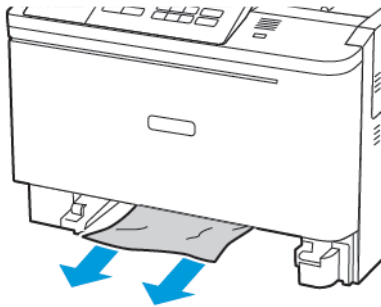
### BLOCAJ DE HÂRTIE ÎN ALIMENTATORUL MANUAL

1. Scoateți tava.



2. Înlăturați hârtia blocată.

 Notă: Asigurați-vă că toate fragmentele de hârtie sunt îndepărtate.




3. Introduceți tava.




## Probleme cu alimentarea de hârtie


### PLICURILE SE LIPESC LA IMPRIMARE

ACȚIUNE	DA	NU
<p><b>Pas 1</b></p> <p>1 Utilizați un plic care a fost depozitat într-un mediu uscat.</p> <p>Imprimarea pe plicuri cu conținut ridicat de umiditate poate cauza lipirea marginilor.</p> <p>2 Trimiteți lucrarea de imprimare.</p> <p>Se lipește plicul la imprimare?</p>	<p>Treceți la pasul 2.</p>	<p>Problema este rezolvată.</p>
<p><b>Pas 2</b></p> <p>1 Asigurați-vă că tipul de hârtie este setat la Plic.</p> <p>De la panoul de control, navigați la:</p> <p><b>Setări &gt; Hârtie &gt; Configurație tavă &gt; Dimensiune/Tip hârtie</b></p> <p>Pentru modelele de imprimantă care nu dispun de ecran senzorial, apăsați  pentru a naviga printre setări.</p> <p>2 Trimiteți lucrarea de imprimare.</p> <p>Se lipește plicul la imprimare?</p>	<p>Contactați <b>asistența tehnică pentru clienți</b>.</p>	<p>Problema este rezolvată.</p>

### IMPRIMAREA DE DOCUMENTE COLAȚIONATE NU FUNCȚIONEAZĂ

ACȚIUNE	DA	NU
<p><b>Pas 1</b></p> <p>1 De la panoul de control al imprimantei, navigați la:</p> <p><b>Setări &gt; Imprimare &gt; Aspect &gt; Colaționare</b></p> <p>Pentru modelele de imprimantă care nu dispun de ecran senzorial, apăsați  pentru a naviga printre setări.</p> <p>2 Setări Colaționare la <b>Pornit</b>.</p> <p>3 Imprimați documentul.</p> <p>Sunt paginile asamblate corect?</p>	<p>Problema este rezolvată.</p>	<p>Treceți la pasul 2.</p>
<p><b>Pas 2</b></p> <p>1 Din documentul pe care încercați să-l imprimați, deschideți dialogul Imprimare și apoi selectați <b>Asamblare</b>.</p> <p>2 Imprimați documentul.</p> <p>Sunt paginile asamblate corect?</p>	<p>Problema este rezolvată.</p>	<p>Treceți la pasul 3.</p>
<p><b>Pas 3</b></p> <p>1 Reduceți numărul de pagini de imprimat.</p> <p>2 Imprimați documentul.</p> <p>Sunt paginile asamblate corect?</p>	<p>Problema este rezolvată.</p>	<p>Contactați <b>asistența tehnică pentru clienți</b>.</p>


## LEGAREA TĂVILOR NU FUNCȚIONEAZĂ

ACȚIUNE	DA	NU
<p><b>Pas 1</b></p> <ol style="list-style-type: none"> <li>1 Verificați dacă tăvile conțin aceeași dimensiune și același tip de hârtie.</li> <li>2 Verificați dacă ghidajele hârtiei sunt poziționate corect.</li> <li>3 Imprimați documentul.</li> </ol> <p>Se leagă corect tăvile de hârtie?</p>	Problema este rezolvată.	Treceți la pasul 2.
<p><b>Pas 2</b></p> <ol style="list-style-type: none"> <li>1 De la panoul de control, navigați la: <b>Setări &gt; Hârtie &gt; Configurație tavă &gt; Dimensiune/Tip hârtie</b></li> </ol> <p>Pentru modelele de imprimantă care nu dispun de ecran senzorial, apăsați  pentru a naviga printre setări.</p> <ol style="list-style-type: none"> <li>2 Setați dimensiunea și tipul hârtiei pentru a corespunde cu hârtia încărcată în tăvile conectate.</li> <li>3 Imprimați documentul.</li> </ol> <p>Se leagă corect tăvile de hârtie?</p>	Problema este rezolvată.	Contactați <b>asistența tehnică pentru clienți</b> .

## HÂRTIA SE BLOCHEAZĂ FRECVENT

ACȚIUNE	DA	NU
<p><b>Pas 1</b></p> <ol style="list-style-type: none"> <li>Scoateți tava.</li> <li>Verificați dacă hârtia este încărcată corect.                             <ul style="list-style-type: none"> <li>Asigurați-vă că ghidajele pentru hârtie sunt poziționate corect.</li> <li>Asigurați-vă că nivelul teancului este inferior indicatorului de umplere maximă.</li> <li>Asigurați-vă că imprimați pe tipul și dimensiunea de hârtie recomandate.</li> </ul> </li> <li>Introduceți tava.</li> <li>Imprimați documentul.</li> </ol> <p>Apar frecvent blocaje de hârtie?</p>	Treceți la pasul 2.	Problema este rezolvată.
<p><b>Pas 2</b></p> <ol style="list-style-type: none"> <li>Din meniul Hârtie de pe panoul de control, verificați dacă imprimanta este setată la dimensiunea corectă a hârtiei.</li> <li>Imprimați documentul.</li> </ol> <p>Apar frecvent blocaje de hârtie?</p>	Treceți la pasul 3.	Problema este rezolvată.
<p><b>Pas 3</b></p> <ol style="list-style-type: none"> <li>Încărcați hârtie dintr-un pachet nou.  Hârtia absoarbe umezeală din cauza umidității ridicate. Păstrați hârtia în ambalajul original până când sunteți gata să o încărcați.</li> <li>Imprimați documentul.</li> </ol> <p>Apar frecvent blocaje de hârtie?</p>	Contactați <b>asistența tehnică pentru clienți</b> .	Problema este rezolvată.

## PAGINILE BLOCATE NU SUNT REIMPRIMATE


ACȚIUNE	DA	NU
<p>1 De la panoul de control, navigați la:</p> <p><b>Setări &gt; Dispozitiv &gt; Notificări &gt; Recuperare conținut blocat</b></p> <p>Pentru modelele de imprimantă care nu dispun de ecran senzorial, apăsați  pentru a naviga printre setări.</p> <p>2 Selectați <b>Activat</b> sau <b>Automat</b> și apoi aplicați modificările.</p> <p>3 Imprimați documentul.</p> <p>Au fost reimprimare paginile blocate?</p>	<p>Problema este rezolvată.</p>	<p>Contactați <b>asistența tehnică pentru clienți</b>.</p>

## Probleme legate de calitatea culorilor

### REGLAREA LUMINOZITĂȚII TONERULUI

1. De la panoul de control, navigați la:

**Setări > Imprimare > Calitate**

Pentru modelele de imprimantă care nu dispun de ecran senzorial, apăsați  pentru a naviga printre setări.

2. Reglați setarea din meniul Luminozitate.
3. Aplicați modificările.

### MODIFICAREA CULORILOR DIN MATERIALELE IMPRIMATE

Pentru modelele de imprimantă care nu dispun de ecran senzorial, apăsați  pentru a naviga printre setări.

1. De la panoul de control, navigați la:

**Setări > Imprimare > Calitate > Imagini complexe > Corectare culori**

2. Din meniul Corectare culori, selectați **Manual > Conținut corectare culori**.

## 3. Alegeți setarea corectă pentru conversia culorii.

TIP OBIECT	TABELE PENTRU CONVERSIA CULORILOR
Imagine RGB Text RGB Grafică RGB	<ul style="list-style-type: none"> <li>• Vivid (Intens) - Produce culori mai luminoase, mai saturate și poate fi aplicată tuturor formatelor de culoare de intrare.</li> <li>• sRGB Display (Afișaj sRGB) - Produce un rezultat care aproximează culorile afișate pe un monitor de calculator. Utilizarea tonerului negru este optimizată pentru tipărirea fotografiilor.</li> <li>• Display-True Black (Afișaj - Negru intens) - Produce un rezultat care aproximează culorile afișate pe un monitor de computer. Această setare utilizează numai toner negru pentru a crea toate nivelurile de gri neutre.</li> <li>• sRGB Vivid (sRGB intens) - Oferă o saturație sporită a culorilor pentru corectarea culorilor sRGB Display (Afișaj sRGB). Utilizarea tonerului negru este optimizată pentru imprimarea graficii de afaceri.</li> <li>• Dezactivat</li> </ul>
Imagine CMYK Text CMYK Grafică CMYK	<ul style="list-style-type: none"> <li>• US CMYK (CMYK SUA) - Aplică corectarea culorilor pentru a aproxima rezultatul color SWOP (Specifications for Web Offset Publishing).</li> <li>• Euro CMYK (CMYK Europa) - Aplică corectarea culorilor pentru aproximarea rezultatului color EuroScale.</li> <li>• Vivid CMYK (CMYK intens) - Crește saturarea culorilor pentru setarea de corectare a culorilor US CMYK (CMYK SUA).</li> <li>• Dezactivat</li> </ul>

## ÎNTREBĂRI FRECVENTE DESPRE IMPRIMAREA COLOR

### Ce este culoarea RGB?

Culoarea RGB este o modalitate de descriere a culorilor prin indicarea cantității de roșu, verde sau albastru necesară pentru a produce o anumită culoare. Luminile roșie, verde și albastră pot fi combinate în diverse proporții pentru a crea o gamă largă de culori pe care le putem observa în natură. Ecranele computerelor, scanerile și camerele digitale utilizează această metodă pentru a afișa culori.

### Ce este culoarea CMYK?

Culoarea CMYK este o modalitate de descriere a culorilor prin indicarea cantității de cyan, magenta, galben și

negru necesare pentru reproducerea unei anumite culori. Cernelurile sau tonerele cyan, magenta, galbene și negre pot fi imprimate în diverse cantități, pentru a produce o gamă largă de culori observate în natură. Mașinile de tipărit, imprimantele cu jet de cerneală și imprimantele laser color creează culorile în acest mod.

### **Cum sunt specificate culorile într-un document care trebuie tipărit?**

Programele software sunt utilizate pentru a specifica și modifica culoarea documentului utilizând combinațiile de culori RGB sau CMYK. Pentru informații suplimentare, consultați subiectele secțiunii de asistență din programul software.

### **Cum știe imprimanta ce culori trebuie tipărite?**

La imprimarea unui document, informațiile care descriu tipul și culoarea fiecărui obiect sunt trimise către imprimantă și sunt prelucrate prin tabelele de conversie a culorilor. Culoarea este prelucrată în cantitățile corespunzătoare de cyan, magenta, galben și negru utilizate pentru a produce culoarea pe care o doriți. Informațiile despre obiect determină aplicarea tabelelor pentru conversia culorilor. De exemplu, este posibilă aplicarea unui anumit tip de tabel pentru conversia culorilor pentru text și a altui tabel pentru conversia culorilor pentru fotografii.

### **Ce este corectarea manuală a culorilor?**

Dacă opțiunea de corectare manuală a culorilor este activată, imprimanta folosește tabelele pentru conversia culorilor selectate de utilizator pentru a procesa obiectele. Setările de corectare manuală a culorii sunt specifice tipului de obiect care este imprimat (text, grafică sau imagini). De asemenea, acest lucru este specific modului în care culoarea obiectului este specificată în programul software (combinații RGB sau CMYK). Pentru a aplica manual un tabel diferit de conversie a culorii, consultați [Modificarea culorilor din materialele imprimate](#).

Dacă programul software nu specifică culori cu combinații RGB sau CMYK, atunci corectarea manuală a culorii nu este utilă. De asemenea, nu este eficientă în situațiile în care programul software sau sistemul de operare a calculatorului controlează reglajele pentru culori. În majoritatea situațiilor, setarea Corecție culoare la Automat, generează culorile preferate pentru documente.

### **Cum pot corela o anumită culoare (cum ar fi culoarea siglei unei companii)?**

Din meniul Quality (Calitate) al imprimantei, sunt disponibile nouă tipuri de seturi de mostre de culori. De asemenea, aceste seturi sunt disponibile din pagina Mostre culori a serverului Embedded Web Server. Selectarea oricărui set de mostre generează imprimări pe mai multe pagini, care constau în sute de casete colorate. Fiecare casetă conține o combinație de CMYK sau RGB, în funcție de tabelul selectat. Culoarea pe care o puteți observa în fiecare casetă se obține prin trecerea combinației CMYK sau RGB marcate pe casetă prin tabelul de conversie pentru culoarea selectată.

Prin examinarea seturilor de Mostre culori, puteți identifica caseta de culori cea mai apropiată de culoarea corespunzătoare. Combinația de culori indicată pe casetă poate fi ulterior utilizată pentru modificarea culorii obiectului dintr-un program software. Pentru informații suplimentare, consultați subiectele secțiunii de asistență din programul software. Corectarea manuală a culorilor poate fi necesară pentru utilizarea tabelului pentru conversia culorilor selectat pentru un anumit obiect.



Selectarea setului de Mostre culori pentru utilizarea pentru o problemă de potrivire a culorilor, se realizează în funcție de:

- Setarea Corectare culori care este utilizată (Auto, Oprit sau Manual)
- Tipul de obiect imprimat (text, grafică sau imagini)
- Modul în care culoarea obiectului este specificată în programul software (combinații de RGB sau CMYK)



Dacă programul software nu specifică culori cu combinații RGB sau CMYK, atunci paginile cu Mostre culori nu sunt utile. În plus, anumite programe software reglează combinațiile RGB sau CMYK specificate în program prin gestionarea culorilor. În aceste situații, culoarea rezultată la tipărire poate să nu corespundă exact celor din paginile cu Mostre culori.

#### MATERIALUL IMPRIMAT ARE O ANUMITĂ TENTĂ

ACȚIUNE	DA	NU
<p><b>Pas 1</b></p> <p>Realizați reglarea culorilor.</p> <p>1 De la panoul de control, navigați la:</p> <p><b>Setări &gt; Imprimare &gt; Calitate &gt; Imagini complexe &gt; Reglare culori</b></p> <p>Pentru modelele de imprimantă care nu dispun de ecran senzorial, apăsați  pentru a naviga printre setări.</p> <p>2 Imprimați documentul.</p> <p>Materialul imprimat are o anumită tentă?</p>	<p>Treceți la pasul 2.</p>	<p>Problema este rezolvată.</p>
<p><b>Pas 2</b></p> <p>1 De la panoul de control, navigați la:</p> <p><b>Setări &gt; Imprimare &gt; Calitate &gt; Imagini complexe &gt; Echilibru culori</b></p> <p>Pentru modelele de imprimantă care nu dispun de ecran senzorial, apăsați  pentru a naviga printre setări.</p> <p>2 Reglați setările.</p> <p>3 Imprimați documentul.</p> <p>Materialul imprimat are o anumită tentă?</p>	<p>Contactați <b>asistența tehnică pentru clienți</b>.</p>	<p>Problema este rezolvată.</p>

## Contactarea serviciului de asistență tehnică pentru clienți

Înainte de a contacta serviciul de asistență pentru clienți, asigurați-vă că dețineți următoarele informații:

- Problema imprimantei
- Mesajul de eroare
- Tipul-modelul imprimantei și numărul de serie

Pentru a primi asistență prin e-mail, chat sau pentru a răsfoi documentația, driverele și alte descărcări acceptate, accesați [www.xerox.com](http://www.xerox.com), faceți clic pe linkul **Asistență pentru clienți** și căutați produsul dorit.

Este disponibilă de asemenea asistența tehnică prin telefon. În SUA sau Canada, accesați [www.xerox.com/supplies](http://www.xerox.com/supplies). Pentru alte țări sau regiuni, accesați sau contactați magazinul de unde ați achiziționat imprimanta.

## Informații privind reglementările

Această anexă conține:

Reglementări de bază .....	244
Fișe tehnice privind siguranța materialelor utilizate.....	251

## Reglementări de bază

### NIVELURILE EMISIILOR DE ZGOMOT

Măsurătorile următoare au fost realizate în conformitate cu standardul ISO 7779 și raportate în conformitate cu standardul ISO 9296.



Notă: Este posibil ca unele moduri să nu fie valabile pentru produsul dvs.

#### PRESIUNE MEDIE A SUNETULUI PE METRU, DBA

Imprimare	50
Pregătit	16

### NOTIFICARE PRIVIND SENSIBILITATEA STATICĂ



Acest simbol identifică componentele cu sensibilitate statică. Nu atingeți zonele din apropierea acestor simboluri fără a atinge în prealabil o suprafață metalică dintr-o zonă aflată la distanță de simbol.

Pentru a preveni deteriorarea prin descărcare electrostatică la efectuarea de lucrări de întreținere, cum ar fi eliminarea blocajelor de hârtie sau înlocuirea consumabilelor, atingeți orice cadru metalic expus al imprimantei înainte de accesarea sau atingerea zonelor interioare ale imprimantei, chiar dacă simbolul nu este prezent.

### ENERGY STAR



Orice produs Xerox prevăzut cu emblema ENERGY STAR pe produs sau pe un ecran de pornire este certificat ca respectând cerințele ENERGY STAR ale Agenției americane pentru Protecția Mediului (EPA) începând cu data fabricației.

**INFORMAȚII CU PRIVIRE LA TEMPERATURĂ**

Temperatura în timpul operării și umiditatea relativă	între 10 și 32,2 °C (între 50 și 90 °F) și între 15 și 80 % RH
Depozitarea pe termen lung a imprimantei, cartușului sau unității de formare a imaginilor <sup>1</sup>	între -40 și 40 °C (între 60 și 90 °F) și între 8 și 80 % RH Temperatura maximă a termometrului umed <sup>2</sup> : 22,8 °C (73 °F) Mediu fără condens
Transportul pe termen scurt al imprimantei, cartușului sau unității de formare a imaginilor	între -40 și 43,3 °C (între -40 și 110 °F)
<p><sup>1</sup> Termenul de valabilitate al consumabilelor este de aproximativ 2 ani. Această valoare presupune depozitarea într-un mediu de birou standard la 22 °C (72 °F) și la o umiditate de 45 %.</p> <p><sup>2</sup> Temperatura termometrului umed este determinată de temperatura aerului și de umiditatea relativă.</p>	

**INFORMACIÓN DE LA ENERGÍA DE MÉXICO**

- Consumo de energía en operación: 510 Wh
- Consumo de energía en modo de espera: 0.2 Wh
- Cantidad de producto por unidad de energía consumida: 4.12 páginas/Wh

**NOTIFICARE CU PRIVIRE LA LASER**

Imprimanta este certificată în SUA pentru a respecta cerințele DHHS 21 CFR, capitolul I, subcapitolul J pentru produse laser din Clasa I (1) și în alte țări este certificată ca produs laser din Clasa I care respectă cerințele IEC 60825-1: 2014.

Produsele laser din Clasa I nu sunt considerate periculoase. Sistemul laser și imprimanta sunt concepute pentru a nu permite accesul uman la radiația laser superioară Clasei I în timpul funcționării normale, a întreținerii sau a condițiilor de service stabilite. Imprimanta are un ansamblu al capului de imprimare pentru care nu se poate oferi service și care conține un laser cu următoarele specificații:

- Clasă: IIIb (3b) AlGaInP
- Putere de ieșire nominală (miliwați): 15
- Lungime de undă (nanometri): 650–670

**ALIMENTAREA CU ENERGIE****Consumul de energie al produsului**

În tabelul următor sunt documentate caracteristicile de consum energetic ale produsului.



Notă: Este posibil ca unele moduri să nu fie valabile pentru produsul dvs.

MOD	DESCRIERE	CONSUM DE ENERGIE (WAȚI)
Imprimare	Produsul generează lucrări imprimate din intrări electronice.	510 W
Pregătit	Produsul așteaptă o lucrare de imprimare.	23,5
Modul de veghe	Produsul se află într-un mod de economisire a energiei de nivel înalt.	1,4
Hibernare	Produsul se află într-un mod de economisire a energiei de nivel redus.	0,1
Oprit	Produsul este conectat la o priză electrică, dar este oprit de la comutatorul de pornire/oprire.	0,1

Nivelurile de consum energetic listate în tabelul anterior reprezintă măsurători medii efectuate în timp. Valorile energetice instantanee pot fi semnificativ mai ridicate decât media.

### Modul de veghe

Acest produs este prevăzut cu un mod de economisire a energiei denumit Mod de veghe. Modul de veghe economisește energie prin reducerea consumului energetic în perioadele extinse de inactivitate. Modul de veghe este activat automat după ce produsul nu este utilizat o anumită perioadă de timp, perioadă denumită „timp de expirare pentru modul de veghe”.



Notă: Valoarea implicită din fabrică pentru timpul de expirare aferent modului de veghe al acestui produs este de 15 minute.

Utilizând meniurile de configurare, timpul de expirare pentru modul de veghe poate fi modificat între 1 minut și 120 de minute. Dacă viteza de imprimare este mai mică sau egală cu 30 de pagini pe minut, puteți seta un timp de expirare de maximum 60 de minute. Setarea timpului de expirare pentru modul de veghe la o valoare mai mică reduce consumul de energie, dar poate mări timpul de răspuns al produsului. Setarea la o valoare mai mare menține un răspuns rapid, dar utilizează mai multă energie.

### Modul Hibernare

Acest produs este prevăzut cu un mod de funcționare la un consum extrem de redus de energie, denumit modul Hibernare. La funcționarea în modul Hibernare, toate celelalte sisteme și dispozitive sunt oprite în siguranță.

Pentru a intra în modul Hibernare, alegeți oricare dintre următoarele metode:

- Utilizând opțiunea pentru timpul de expirare aferent modului de hibernare
- Utilizând opțiunea de programare a modurilor de alimentare



Notă: Valoarea implicită din fabrică pentru timpul de expirare aferent modului de hibernare al acestui produs este de 3 zile în toate țările sau regiunile.

Intervalul de timp în care imprimanta așteaptă după imprimarea unei lucrări înainte de a intra în modul Hibernare poate fi modificat cu valori între o oră și o lună.

## Modul Oprit

Dacă acest produs are un mod Oprit care încă mai consumă o cantitate mică de energie, atunci deconectați cablul de alimentare de la priza electrică pentru a opri complet consumul de energie al produsului.

## Consumul total de energie

Uneori este util să se estimeze consumul total de energie al produsului. Deoarece datele privind consumul de energie sunt furnizate în wați, pentru a calcula consumul energetic trebuie să înmulțiți consumul de energie cu timpul petrecut de produs în fiecare mod. Consumul total de energie al produsului este suma consumurilor de energie în fiecare mod.

## NOTIFICĂRI PRIVIND REGLEMENTĂRILE PENTRU PRODUSE WIRELESS

Această secțiune cuprinde informații privind reglementările care se aplică numai modelelor wireless.

În cazul în care nu sunteți sigur dacă modelul dvs. este wireless, accesați <http://support.xerox.com>.

## Notificare privind componentele modulare

Modelele wireless conțin componente modulare. Pentru a stabili care componente modulare sunt instalate pe produsul dvs., consultați eticheta aflată pe produs.

## Expunerea la radiații de radiofrecvență

Puterea de ieșire radiată de acest dispozitiv este mult mai mică decât limitele de expunere la radiofrecvență stabilite de FCC și alte agenții de reglementare. Pentru ca acest dispozitiv să respecte cerințele de expunere la RF prevăzute de FCC și alte agenții de reglementare, trebuie păstrată o distanță minimă de 20 cm (8 inchi) între antenă și orice persoană.

## Organizația pentru inovare, știință și dezvoltare economică din Canada (Innovation, Science and Economic Development Canada)

Acest dispozitiv este în conformitate cu standardele RSS pentru echipamente scutite de licență, emise de organizația pentru inovare, știință și dezvoltare economică din Canada (Innovation, Science and Economic Development Canada). Funcționarea este supusă următoarelor două condiții:

1. Acest dispozitiv nu are voie să producă interferențe și
2. Acest dispozitiv trebuie să accepte orice interferență, inclusiv interferențe care pot produce funcționarea nedorită a dispozitivului.

## Innovation, Sciences et Développement économique Canada

Cet appareil est conforme aux normes RSS exemptes de licence d'Innovation, Sciences et Développement économique Canada. Son fonctionnement est soumis aux deux conditions suivantes:

1. Cet appareil ne doit pas causer d'interférences et
2. Il doit accepter toutes les interférences, y compris les celles qui peuvent entraîner un fonctionnement indésirable.


### Conformitatea în Uniunea Europeană și în Spațiul Economic European



Marcajul CE aplicat pe acest produs desemnează conformitatea cu Directivele UE aplicabile. Textul integral al declarației de conformitate UE poate fi consultat la <https://www.xerox.com/en-us/about/ehs>.

### Restricții

Acest echipament radio este limitat la utilizarea în spații închise. Utilizarea în spații deschise este interzisă. Această restricție este valabilă pentru toate țările enumerate în tabelul de mai jos:

					
AT	BE	BG	CH	CY	CZ
DE	DK	EE	EL	ES	FI
FR	HR	HU	IE	IS	IT
LI	LT	LU	LV	MT	
NL	NO	PL	PT	RO	
SE	SI	SK	TR	UK	

### Declarația UE și a altor țări cu privire la benzile de frecvență operaționale ale emițătoarelor radio și puterea RF maximă

Acest produs radio transmite fie în banda de 2,4 Ghz (2,412 – 2,472 GHz în UE), fie în cea de 5 GHz (5,15 – 5,35, 5,47 – 5,725 în UE). Puterea de ieșire EIRP maximă a emițătorului, inclusiv câștigul antenei, este ≤ 20 dBm pentru ambele benzi.

### DECLARAȚIA CU INFORMAȚII DE CONFORMITATE A COMISIEI FEDERALE DE COMUNICAȚII (FEDERAL COMMUNICATIONS COMMISSION – FCC)

Acest produs a fost testat și s-a stabilit că respectă limitările valabile pentru dispozitive digitale din Clasa B, conform Secțiunii 15 a reglementărilor FCC. Funcționarea este supusă următoarelor două condiții:

1. Acest dispozitiv nu are voie să producă interferențe perturbante și
2. Acest dispozitiv trebuie să accepte orice interferență, inclusiv interferențe care pot produce funcționarea nedorită.



Limitările FCC pentru Clasa B sunt concepute pentru a asigura o protecție rezonabilă împotriva interferențelor dăunătoare atunci când echipamentul este operat într-o instalație rezidențială. Acest echipament generează, utilizează și poate radia energie de radiofrecvență și, dacă nu este instalat și utilizat conform instrucțiunilor, poate provoca interferențe dăunătoare radiocomunicațiilor. Totuși, nu există garanții că nu vor apărea interferențe la o anumită instalare. Dacă acest echipament cauzează interferențe dăunătoare recepției radio sau TV, lucru care poate fi determinat prin pornirea și oprirea echipamentului, utilizatorul este încurajat să corecteze interferențele prin una sau mai multe dintre metodele de mai jos:

- Reorientarea sau mutarea antenei receptoare.
- Mărirea distanței dintre echipament și receptor.
- Conectarea echipamentului la o priză legată la alt circuit decât cel la care este conectat receptorul.
- Pentru alte sugestii, contactați punctul de vânzare sau reprezentantul de service.

Producătorul nu răspunde în cazul interferențelor radio sau TV cauzate de utilizarea altor cabluri decât cele recomandate sau de schimbările sau modificările neautorizate aduse acestui echipament. Schimbările sau modificările neautorizate pot anula dreptul utilizatorului de a opera acest echipament.



Notă: Pentru a asigura conformitatea cu reglementările FCC privind interferențele electromagnetice pentru un dispozitiv informatic din Clasa B, folosiți un cablu ecranat și împământat corect. Utilizarea unui cablu înlocuitor ecranat și împământat incorect poate duce la încălcarea reglementărilor FCC.

Pentru mai multe informații referitoare la mediu, sănătate și siguranță în legătură cu acest produs Xerox și cu consumabilele aferente, contactați-ne prin următoarele metode:

**Adresa web:** <https://www.xerox.com/en-us/about/ehs>

**Apel telefonic (doar SUA și Canada):** 1-800-ASK-XEROX (1-800-275-9376)

**E-mail:** EHS-Europe@xerox.com

## GERMANIA

### Germania – Blue Angel



RAL, Institutul German de Asigurare a Calității și Etichetare, a acordat configurației de mai jos a acestui dispozitiv Certificatul de mediu Blue Angel:

Imprimantă de rețea cu imprimare automată pe 2 fețe, cu conexiune USB sau de rețea.

Acest certificat evidențiază faptul că dispozitivul îndeplinește criteriile ecologice de acceptare Blue Angel în ceea ce privește proiectarea, producția și funcționarea. Pentru mai multe informații, accesați [www.blauer-engel.de](http://www.blauer-engel.de).

### Blendschutz

Das Gerät ist nicht für die Benutzung im unmittelbaren Gesichtsfeld am Bildschirmarbeitsplatz vorgesehen. Um störende Reflexionen am Bildschirmarbeitsplatz zu vermeiden, darf dieses Produkt nicht im unmittelbaren Gesichtsfeld platziert werden.

### **Importeur**

Xerox GmbH

Hellersbergstraße 2-4

41460 Neuss

Deutschland

### **REGLEMENTAREA ROHS TURCIA**

În conformitate cu Articolul 7 (d), certificăm prin prezenta că aparatul „este în conformitate cu reglementarea EEE.”

„EEE yönetmeliğine uygundur.”

### **CONFORMITATEA CU ROHS ÎN UCRAINA**

Обладнання відповідає вимогам Технічного регламенту щодо обмеження використання деяких небезпечних речовин в електричному та електронному обладнанні, затвердженого постановою Кабінету Міністрів України від 3 грудня 2008 № 1057.

(Acest echipament este în conformitate cu cerințele Reglementării tehnice, aprobată prin decizia Cabinetului de miniștri al Ucrainei din 3 decembrie 2008, în ceea ce privește restricțiile de utilizare a anumitor substanțe periculoase în echipamentele electrice și electronice.)

## Fișe tehnice privind siguranța materialelor utilizate

Pentru informații referitoare la siguranța materialelor utilizate în imprimanta dvs., accesați:

- Adresa web: <https://safetysheets.business.xerox.com/en-us/>
- Statele Unite și Canada: 1-800-ASK-XEROX (1-800-275-9376)
- Pentru alte regiuni, trimiteți o cerere la [EHS-Europe@xerox.com](mailto:EHS-Europe@xerox.com)



## Reciclarea și eliminarea

Această anexă conține:

Reciclarea și eliminarea produsului.....	254
America de Nord.....	255
Xerox Green World Alliance .....	256
Directiva privind deșeurile din echipamente electrice și electronice (DEEE) .....	257

## Reciclarea și eliminarea produsului

Nu aruncați imprimanta și consumabilele împreună cu gunoiul menajer. Consultați autoritățile locale pentru informații despre opțiunile de eliminare și reciclare.

## America de Nord

Xerox desfășoară un program de returnare, reutilizare și reciclare a echipamentelor vechi. Contactați reprezentantul Xerox (1-800-ASK-XEROX) pentru a afla dacă acest produs Xerox este inclus în program. Pentru mai multe informații despre programele Xerox privind mediul, accesați <https://www.xerox.com/en-us/about/ehs>.

## Xerox Green World Alliance

Programul Xerox Green World Alliance vă permite să returnați la Xerox anumite consumabile pentru a fi reutilizate sau reciclate. Cartușele goale returnate la Xerox sunt, în proporție de 100%, fie reutilizate, fie dezmembrate pentru reciclare. Cutiile utilizate pentru returnarea cartușelor sunt, de asemenea, reciclate.

Pentru a returna cartușe Xerox în vederea reutilizării sau reciclării, procedați astfel:

1. Accesați <https://www.xerox.com/office/recycle>.
2. Faceți clic pe **Recycling** (Reciclare).
3. Selectați o opțiune de returnare.



## Directiva privind deșeurile din echipamente electrice și electronice (DEEE)



Logoul DEEE indică programe și proceduri de reciclare specifice pentru produsele electronice din țările Uniunii Europene. Noi încurajăm utilizatorii să recicleze produsele.

Dacă aveți alte întrebări cu privire la opțiunile de reciclare, contactați biroul de vânzări local.

## NOTIFICARE PRIVIND REGULAMENLE DIN INDIA PENTRU DEȘEURILE ELECTRONICE (INDIA E-WASTE)



Acest produs, inclusiv componentele, consumabilele, piesele și piesele de schimb respectă „Regulamentele din India privind deșeurile electronice (India E-Waste)” care interzic utilizarea de plumb, mercur, crom hexavalent, bifenili polibromurați sau difenileteri polibromurați în concentrații mai mari de 0,1 % din greutate și 0,01 % din greutate pentru cadmiu, cu excepția scutirii prevăzute în Regulament.





