

VERZE 1.0
ČERVEN 2024
702P08979

Barevná tiskárna Xerox[®] C320

Uživatelská příručka

© 2024 Xerox Corporation. Všechna práva vyhrazena. Xerox® je ochranná známka společnosti Xerox Corporation ve Spojených státech amerických a dalších zemích.

Adobe®, Adobe PDF logo, Flash® a PostScript® jsou ochranné nebo registrované ochranné známky společnosti Adobe Systems, Inc.

Apple®, Bonjour®, iPad®, iPhone®, iPod®, iPod touch®, AirPrint® a AirPrint Logo®, Mac®, macOS® a Macintosh® jsou ochranné známky nebo registrované ochranné známky společnosti Apple Inc. v USA a dalších zemích.

Gmail™ jako webová e-mailová služba a Android™ jako mobilní technologická platforma jsou ochranné známky společnosti Google, Inc.

PCL® je registrovaná ochranná známka společnosti Hewlett-Packard Corporation ve Spojených státech a dalších zemích.

IBM® a AIX® jsou ochranné známky společnosti International Business Machines Corporation ve Spojených státech amerických a dalších zemích.

Microsoft®, Windows®, and Windows Server® jsou registrované ochranné známky společnosti Microsoft Corporation ve Spojených státech amerických a dalších zemích.

Mopria je ochranná známka společnosti Mopria Alliance.

UNIX® je ochranná známka ve Spojených státech amerických a dalších zemích, na kterou jsou udělovány licence výhradně prostřednictvím společnosti X/Open Company Limited.

Linux® je registrovaná ochranná známka Linuse Torvaldse.

Wi-Fi CERTIFIED Wi-Fi Direct® je ochranná známka sdružení Wi-Fi Alliance.

Obsah

Bezpečnost.....	9
Upozornění a bezpečnost.....	10
Konvence	11
Prohlášení o produktu	11
Bezpečnost elektrických obvodů.....	15
Všeobecné pokyny	15
Napájecí kabel.....	15
Nouzové vypnutí.....	16
Bezpečnost baterie.....	16
Bezpečnost provozu	17
Provozní pokyny.....	17
Umístění tiskárny	17
Spotřební materiál k tiskárně.....	18
Informace o spotřebním materiálu.....	18
Bezpečnost při údržbě.....	19
Kontaktní informace pro otázky životního prostředí, zdraví a bezpečnosti.....	20
Produktové symboly	21
Informace o tiskárně.....	25
Vyhledání informací o tiskárně	26
Vyhledání výrobního čísla tiskárny.....	28
Konfigurace tiskárny.....	29
Odstranění vnitřních obalových materiálů.....	30
Použití ovládacího panelu.....	32
Popis stavu kontrolky	33
Výběr papíru.....	34
Pokyny pro používání papíru.....	34
Charakteristiky papíru	34
Nepřijatelný papír	35
Skladování papíru	36
Výběr předtisknutých formulářů a hlavičkových papírů.....	36
Podporované formáty papíru.....	37
Nastavení, instalace a konfigurace.....	43
Výběr umístění tiskárny.....	44
Zapojování kabelů	46
Aplikace Xerox® Easy Assist (XEA)	47
Před instalací tiskárny: Počáteční nastavení s aplikací Xerox® Easy Assist.....	49
Po počáteční instalaci: Připojení k aplikaci Xerox Easy Assist pro stávající tiskárny	51
Přidání více tiskáren do aplikace Xerox Easy Assist	52
Nastavení a použití aplikací spouštěných z domovské obrazovky.....	54
Použití domovské obrazovky.....	54
Přizpůsobení domovské obrazovky.....	55

Správa záložek.....	55
Zakládání papíru a speciálních médií.....	57
Nastavení formátu a typu papíru.....	57
Konfigurace nastavení univerzálního papíru.....	57
Vložení papíru do zásobníku.....	57
Ruční zakládání papíru.....	61
Vkládání médií do univerzálního podavače.....	63
Propojování zásobníků.....	66
Instalace a aktualizace softwaru, ovladačů a firmwaru.....	67
Instalace softwaru tiskárny.....	67
Přidání tiskáren do počítače.....	67
Aktualizace firmwaru.....	68
Export nebo import konfiguračního souboru.....	69
Přidání dostupných volitelných doplňků do ovladače tiskárny.....	69
Instalace volitelných zásobníků.....	71
Práce v síti.....	72
Připojení tiskárny k síti Wi-Fi.....	72
Připojení tiskárny k bezdrátové síti pomocí Wi-Fi Protected Setup (WPS).....	72
Konfigurace funkce Wi-Fi Direct.....	73
Připojení mobilního zařízení k tiskárně.....	73
Připojení počítače k tiskárně.....	74
Deaktivace sítě Wi-Fi.....	75
Kontrola připojení tiskárny.....	75
Zabezpečení tiskárny.....	77
Vyhledání slotu zabezpečení.....	78
Vymazání paměti tiskárny.....	79
Obnovení výchozích továrních nastavení.....	80
Tisk.....	81
Tisk z počítače.....	82
Tisk z mobilního zařízení.....	83
Tisk z mobilního zařízení pomocí tiskové služby Mopria™.....	83
Tisk z mobilního zařízení pomocí služby AirPrint®.....	83
Tisk z mobilního zařízení pomocí funkce Wi-Fi Direct®.....	83
Tisk z paměťové jednotky flash.....	84
Podporované jednotky flash a typy souborů.....	85
Jednotky paměti flash.....	85
Typy souborů.....	85
Konfigurace důvěrných úloh (Zabezpečený tisk).....	86
Tisk důvěrných a jiných pozdržených úloh.....	87
Uživatelé se systémem Windows.....	87
Uživatelé se systémem Macintosh.....	87
Umístění oddělovacích listů mezi kopie.....	89
Zrušení tiskové úlohy.....	90
Nastavení sytosti toneru.....	91
Použití nabídek tiskárny.....	93
Schéma nabídek.....	94

Zařízení.....	95
Předvolby	95
Úsporný režim	96
Vzdálený ovládací panel.....	97
Oznámení.....	97
Správa napájení.....	100
Obnovení výrobních nastavení.....	101
Údržba.....	101
Ikony viditelné na domovské obrazovce.....	106
Mapa stránek	106
Aktualizace softwaru.....	107
Odesílání dat vzdálených služeb.....	108
O této tiskárně.....	108
Tisk	109
Rozložení	109
Nastavení	110
Kvalita	112
Evidence úloh.....	114
PDF	115
PostScript	116
PCL.....	117
Obrázků.....	119
Papír	120
Konfigurace zásobníku	120
Konfigurace médií	120
Jednotka USB	122
Tisk z jednotky paměti flash.....	122
Sítě/porty.....	124
Přehled sítí.....	124
Bezdrátové.....	125
Wi-Fi Direct.....	127
AirPrint.....	128
Správa mobilních služeb	129
Síť Ethernet.....	129
TCP/IP	131
SNMP	133
IPSec	135
802.1x	136
Konfigurace LPD	137
Nastavení HTTP/FTP.....	138
USB.....	139
Omezit přístup k externím sítím	140
Universal Print	140
Zabezpečení	143
Metody přihlášení	144
Správa certifikátů	148
Naplánovat USB zařízení	149
Protokol auditu zabezpečení.....	149
Omezení přihlášení.....	152
Nastavení důvěrného tisku.....	153
Šifrování.....	154
Vymazání dočasných souborů	154

Nastavení LDAP řešení	155
Aktualizace firmwaru TPM	155
Různé	155
Sestavy	157
Stránka nastavení nabídek	157
Zařízení	157
Síť	157
Plán spotřebního materiálu	158
Aktivační plán	158
Plán konverzí	158
Služba předplatného	158
Odstraňování problémů	159
Údržba	161
Kontrola stavu dílů a spotřebního materiálu	162
Konfigurace upozornění týkající se spotřebního materiálu	163
Nastavení zasílání upozornění na e-mail	164
Zobrazení sestav	165
Objednání spotřebního materiálu	166
Používání originálního spotřebního materiálu Xerox	166
Výměna spotřebního materiálu	167
Výměna tonerové kazety	167
Výměna nádobky na odpadní toner	169
Výměna zobrazovací sady	170
Resetování počítačů použitých spotřebního materiálu	175
Čištění částí tiskárny	176
Čištění tiskárny	176
Čištění dotykové obrazovky	176
Čištění podávacích válečků	177
Úspora energie a papíru	179
Konfigurace nastavení energetického úsporného režimu	179
Úprava jasu displeje	179
Úspora spotřebního materiálu	179
Přemístění tiskárny na jiné místo	180
Odstaňování problémů	181
Problémy s kvalitou tisku	182
Problémy s tiskem	183
Špatná kvalita tisku	183
Tiskové úlohy se netisknou	220
Pomalý tisk	221
Úloha se tiskne z nesprávného zásobníku nebo na nesprávný papír	224
Tiskárna nereaguje	225
Jednotku paměti flash nelze přečíst	227
Povolení portu USB	228
Problémy se síťovým připojením	229
Embedded Web Server nelze spustit	229
Tiskárnu nelze připojit k síti Wi-Fi	231

Problémy se spotřebním materiálem	233
Vyměňte kazetu – neshoda regionu tiskárny.....	233
Spotřební materiál jiného výrobce než Xerox	234
Odstranění zaseknutého papíru	235
Prevence zaseknutí papíru.....	235
Rozpoznání míst se zaseknutým papírem.....	236
Zaseknutý papír ve standardním zásobníku	237
Zaseknutý papír ve standardním výstupním zásobníku	237
Zaseknutý papír v ručním podavači	238
Zaseknutý papír ve dvířkách A	239
Problémy s podáváním papíru.....	242
Obálka se při tisku zalepí.....	242
Tisk s kompletováním sad nefunguje	243
Častá zaseknutí papíru	244
Zaseknuté stránky se znovu nevytisknou.....	245
Potíže s kvalitou barev	246
Úprava barev na tištěném výstupu	246
Časté dotazy o barevném tisku.....	246
Výtisk vypadá zbarveně	248
Kontaktování zákaznické podpory	249
Informace o právních předpisech.....	251
Základní nařízení	252
Spojené státy americké – předpisy FCC	252
Informace o právních předpisech pro 2,4GHz a 5GHz bezdrátové síťové adaptéry	252
Upozornění ohledně laseru	253
Kanada	253
Soulad s předpisy Evropské unie a Evropského hospodářského prostoru	254
ENERGY STAR	255
Certifikace Euroasijského ekonomického společenství.....	257
Německo.....	257
Turecko – nařízení RoHS	258
Soulad s právními normami týkajícími se RoHS na Ukrajině.....	258
Bezpečnostní certifikace.....	259
Bezpečnostní specifikace materiálu	260
Recyklace a likvidace	261
Všechny země.....	262
Vyjmutí baterie.....	262
Severní Amerika.....	263
Evropská unie.....	264
Likvidace mimo Evropskou unii	264
Ostatní země	265

Bezpečnost

Tato kapitola obsahuje:

Upozornění a bezpečnost.....	10
Konvence.....	11
Bezpečnost elektrických obvodů	15
Bezpečnost provozu	17
Bezpečnost při údržbě	19
Kontaktní informace pro otázky životního prostředí, zdraví a bezpečnosti	20
Produktové symboly.....	21

Tato tiskárna a doporučený spotřební materiál byly navrženy a otestovány tak, aby splňovaly přísné bezpečnostní požadavky. Při dodržování následujících pokynů bude zajištěn nepřetržitý bezpečný provoz tiskárny Xerox.

Upozornění a bezpečnost

Než začnete tiskárnu používat, pečlivě si přečtěte následující pokyny. Při dodržování těchto pokynů bude zajištěn nepřetržitý bezpečný provoz tiskárny.

Tato tiskárna Xerox® a spotřební materiál byly navrženy a otestovány tak, aby splňovaly přísné bezpečnostní požadavky. Byly posouzeny a schváleny příslušným bezpečnostním úřadem a odpovídají předpisům o elektromagnetickém vyzařování a normám zajišťujícím ochranu životního prostředí.

Soulad s bezpečnostními normami a normami na ochranu životního prostředí a výkon tohoto výrobku byly ověřeny pouze při použití materiálů společnosti Xerox®.



Poznámka: Neoprávněné úpravy včetně případného doplnění nových funkcí nebo připojení externích zařízení mohou mít vliv na platnost osvědčení výrobku. Další informace vám sdělí zástupce společnosti Xerox.

Konvence



Poznámka: Poznámka označuje informace, které vám mohou pomoci.

Varování: Varování označuje skutečnost, která by mohla poškodit hardware nebo software produktu.



Upozornění: Výstraha označuje potenciálně nebezpečnou situaci, která může mít za následek zranění.

Různé typy výstrah:



POZOR – NEBEZPEČÍ ÚRAZU: Označuje nebezpečí úrazu.



POZOR – NEBEZPEČÍ ŠOKU: Označuje nebezpečí úrazu elektrickým proudem.



POZOR – HORKÝ POVRCH: Označuje nebezpečí popálení při dotyku.



POZOR – NEBEZPEČÍ PŘEKLOPENÍ: Označuje nebezpečí rozdrcení.



POZOR – NEBEZPEČÍ VYSOKONAPĚŤOVÉHO VÝBOJE: Označuje nebezpečí zachycení mezi pohyblivými částmi.



POZOR – POHYBLIVÉ ČÁSTI: Označuje nebezpečí vzniku tržné rány nebo odřenin působením rotujících částí.

PROHLÁŠENÍ O PRODUKTU




POZOR – NEBEZPEČÍ ÚRAZU: Abyste zabránili nebezpečí požáru nebo úrazu elektrickým proudem, připojte napájecí kabel do řádně uzemněné elektrické zásuvky s odpovídajícími parametry, která se nachází v blízkosti výrobku a je snadno přístupná.





POZOR – NEBEZPEČÍ ÚRAZU: Abyste předešli riziku požáru nebo úrazu elektrickým proudem, používejte pouze napájecí kabel dodaný s tímto výrobkem nebo autorizovanou náhradu od výrobce.





POZOR – NEBEZPEČÍ ÚRAZU: Nepoužívejte tento výrobek s prodlužovacími kabely, vícezásuvkovými napájecími lištami, vícezásuvkovými prodlužkami nebo zařízeními UPS. Napájecí kapacita těchto typů příslušenství může být laserovou tiskárnou snadno přetížena, což může mít za následek riziko požáru, poškození majetku nebo špatný výkon tiskárny.


 **POZOR – NEBEZPEČÍ ÚRAZU:** Nepoužívejte tento výrobek s přiřazeným zařízením na ochranu proti přepětí. Použití zařízení na ochranu proti přepětí může vést k nebezpečí požáru, škodám na majetku nebo ke špatnému výkonu tiskárny.


 **POZOR – NEBEZPEČÍ ŠOKU:** Abyste zabránili nebezpečí úrazu elektrickým proudem, neumísťujte produkt do blízkosti vody nebo vlhkých míst.


 **POZOR – NEBEZPEČÍ ŠOKU:** Abyste předešli riziku úrazu elektrickým proudem, nenastavujte tento výrobek ani neprovádějte žádné elektrické nebo kabelové připojení, například napájecího kabelu, funkce faxu nebo telefonu, během bouřky s bleskem.

 **POZOR – NEBEZPEČÍ ÚRAZU:** Napájecí kabel nepřerézávejte, nekrúte, neohýbejte a nemačkejte a nepokládejte na něj těžké předměty. Zabraňte jeho odírání a napínání. Zamezte jeho přiskřípnutí mezi dvěma objekty, například mezi nábytkem a stěnou. Ve výše uvedených případech hrozí nebezpečí požáru či úrazu elektrickým proudem. Pravidelně kontrolujte napájecí kabel s ohledem na výše uvedené problémy. Před kontrolou vytáhněte kabel z elektrické zásuvky.

 **POZOR – NEBEZPEČÍ ŠOKU:** Abyste zabránili nebezpečí úrazu elektrickým proudem, ujistěte se, že jsou všechna externí připojení (např. k síti Ethernet a telefonnímu systému) řádně zapojená do označených portů.

 **POZOR – NEBEZPEČÍ ŠOKU:** Abyste zabránili riziku úrazu elektrickým proudem, jestliže potřebujete získat přístup k desce řadiče nebo chcete doplnit volitelný hardware a paměťová zařízení poté, co jste tiskárnu nainstalovali, nejprve tiskárnu vypněte a odpojte napájecí kabel z elektrické zásuvky. Máte-li k tiskárně připojena další zařízení, pak je rovněž vypněte a odpojte veškeré kabely vedoucí k tiskárně.

 **POZOR – NEBEZPEČÍ ŠOKU:** Abyste předešli riziku úrazu elektrickým proudem při čištění vnějšího povrchu tiskárny, odpojte před zahájením práce napájecí kabel od elektrické zásuvky a odpojte všechny kabely od tiskárny.

 **POZOR – NEBEZPEČÍ ÚRAZU:** Pokud je hmotnost tiskárny vyšší než 20 kg (44 lb.), pak může být k jejímu bezpečnému zvednutí zapotřebí dvou nebo více osob.



POZOR – NEBEZPEČÍ ÚRAZU: Při přesunu tiskárny dodržujte tyto pokyny, aby nedošlo k úrazu nebo k poškození tiskárny:

- Přesvědčte se, že jsou zavřená všechna dvířka a zásobníky.
- Vypněte tiskárnu a vytáhněte napájecí kabel z elektrické zásuvky.
- Od tiskárny odpojte veškeré šňůry a kabely.
- Pokud jsou k tiskárně připojeny samostatné stojanové přídavné zásobníky nebo volitelné příslušenství pro výstup, před přesunem tiskárny je odpojte.
- Má-li tiskárna kolečkový podstavec, opatrně s ní přejedte na nové místo. Buďte opatrní při překonávání prahů a předělů v podlaze.
- Není-li tiskárna vybavena kolečkovým podstavcem, ale je nakonfigurována s volitelnými zásobníky nebo příslušenstvím pro výstup, odpojte příslušenství a zvedněte tiskárnu ze zásobníků. Nezvedejte tiskárnu a volitelné doplňky současně.
- Tiskárnu zvedejte vždy pomocí úchytů.
- Jakýkoli vozík používaný k přemístění tiskárny musí mít povrch dostatečně velký, aby tvořil podporu pro celou plochu tiskárny.
- Pokud bude k přesunu hardwarových doplňků použit vozík, musí disponovat dostatečně velkým povrchem, na který se doplňky vejdou.
- Držte tiskárnu ve vzpřímené pozici.
- Vyhněte se prudkým otřesům a nárazům.
- Při pokládání tiskárny dejte pozor, abyste pod ní neměli prsty.
- Zkontrolujte, zda je kolem tiskárny dostatek místa.



POZOR – NEBEZPEČÍ PŘEKLOPENÍ: Při instalaci jednoho nebo více doplňků tiskárny nebo multifunkční tiskárny budete možná muset použít kolečkový podstavec, nábytek nebo jiný prvek, abyste předešli nestabilitě a možnému zranění. Další informace o podporovaných konfiguracích vám poskytne prodejce, u něhož jste tiskárnu zakoupili.



POZOR – NEBEZPEČÍ PŘEKLOPENÍ: Abyste omezili riziko nestability zařízení, vkládejte papír do jednotlivých zásobníků samostatně. Všechny ostatní zásobníky udržujte zavřené až do chvíle, kdy je budete potřebovat.



POZOR – HORKÝ POVRCH: Vnitřek tiskárny může být horký. Abyste omezili riziko zranění způsobeného horkou součástí, nedotýkejte se povrchu, dokud nevychladne.



POZOR – NEBEZPEČÍ VYSOKONAPĚŤOVÉHO VÝBOJE: Abyste zabránili nebezpečí přiskřípnutí, buďte opatrní při kontaktu s oblastmi označenými tímto štítkem. Ke zranění způsobenému skřípnutím může dojít v blízkosti pohyblivých částí, například ozubených kol, dvířek, zásobníků a krytů.



POZOR – NEBEZPEČÍ ÚRAZU: Tento produkt využívá laser. Použití jiných ovládacích prvků nebo nastavení či provádění jiných postupů, než jsou uvedeny v uživatelské příručce, může vést k nebezpečnému vystavení záření.



POZOR – NEBEZPEČÍ ÚRAZU: Lithiová baterie v tomto výrobku není určena k výměně. Při nesprávné výměně lithiové baterie hrozí nebezpečí exploze. Lithiovou baterii nedobíjejte, nerozebírejte ani nespalujte. Použité lithiové baterie zlikvidujte v souladu s pokyny výrobce a místními předpisy.

Tento produkt byl vyroben, otestován a schválen tak, aby při použití specifických součástí výrobce vyhovoval přísným globálním bezpečnostním normám. Bezpečnostní prvky některých součástí nemusí být vždy zřejmé. Výrobce neodpovídá za použití jiných náhradních dílů.

Služby nebo opravy, které nejsou popsány v uživatelské dokumentaci, svěřte servisnímu středisku.

Informace o ozónu a větrání

Viz dokumenty *Fakta o ozónu* a *Fakta o větrání* na stránce [Zajištění zdraví a bezpečnosti - Xerox](#).

TYTO POKYNY SI ULOŽTE.

Bezpečnost elektrických obvodů

VŠEOBECNÉ POKYNY



Upozornění:

- Nezasunujte do štěrbin a otvorů v tiskárně žádné předměty. Dotyk s místem pod napětím nebo zkrat v některé ze součástí může mít za následek požár nebo zásah elektrickým proudem.
- Neodstraňujte kryty ani zábrany, které jsou připevněny šrouby, pokud neinstalujete volitelné příslušenství a v návodu k tomu není pokyn. Při provádění takovéto instalace tiskárnu vypněte. Jestliže musíte při instalaci volitelného příslušenství odstranit kryty a zábrany, odpojte napájecí kabel. Kromě volitelných doplňků, jejichž instalaci může provést sám uživatel, nejsou za těmito kryty žádné součásti, u nichž byste mohli provádět údržbu nebo opravy.

Toto jsou bezpečnostní rizika:

- Je poškozený nebo rozedřený napájecí kabel.
- Do tiskárny se vylila tekutina.
- Tiskárna byla vystavena vodě.
- Z tiskárny se kouří nebo je nezvykle horký její povrch.
- Tiskárna vydává nezvyklé zvuky nebo pachy.
- Tiskárna způsobila výpadek jističe v nástěnném elektrickém panelu, pojistky nebo jiného bezpečnostního zařízení.

Jestliže nastane některá z těchto okolností, proveďte následující:

1. Tiskárnu ihned vypněte.
2. Odpojte napájecí kabel z elektrické zásuvky.
3. Zavolejte autorizovaného servisního technika.

NAPÁJECÍ KABEL

Používejte napájecí kabel dodaný s tiskárnou.



Upozornění: Abyste předešli riziku požáru nebo úrazu elektrickým proudem, nepoužívejte prodlužovací kabely, napájecí lišty ani zástrčky.

- Napájecí kabel zapojte přímo do řádně uzemněné elektrické zásuvky. Přesvědčte se, že jsou oba konce kabelu bezpečně zapojeny. Pokud nevíte, jestli je daná zásuvka uzemněna, požádejte elektrikáře, aby ji zkontroloval.
- Nepřipojujte tiskárnu prostřednictvím uzemňovací rozbočovací zásuvky k elektrické zásuvce, která není vybavena zemnicím kolíkem.

- Přesvědčte se, že je tiskárna zapojena do zásuvky, která poskytuje správné napětí a výkon. Je-li třeba, požádejte elektrikáře, aby posoudil elektrické parametry tiskárny.
- Neinstalujte tiskárnu na místo, kde by mohli lidé šlapat po napájecím kabelu.
- Na napájecí kabel nepokládejte žádné předměty.
- Nezapojujte ani neodpojujte napájecí kabel, pokud je vypínač v poloze Zapnuto.
- Pokud je napájecí kabel roztřepený nebo opotřebený, vyměňte jej.
- Aby nedošlo k zásahu elektrickým proudem nebo k poškození kabelu, držte jej při odpojování za zástrčku.

Napájecí kabel je připojen k zadnímu krytu tiskárny a lze ho odpojit. Pokud je nutné zcela tiskárnu odpojit od elektrického proudu, odpojte napájecí kabel od elektrické zásuvky.

NOUZOVÉ VYPNUTÍ

Pokud nastane některá z následujících situací, okamžitě tiskárnu vypněte a odpojte napájecí kabel z elektrické zásuvky. Požádejte servisního zástupce společnosti Xerox o vyřešení problému, pokud:

- Zařízení vydává neobvyklý zápach nebo hluk.
- Je poškozený napájecí kabel.
- Došlo k výpadku jističe v nástěnném elektrickém panelu, pojistky nebo jiného bezpečnostního zařízení.
- Do tiskárny se vylila tekutina.
- Tiskárna byla vystavena vodě.
- Některá část tiskárny je poškozena.

BEZPEČNOST BATERIE

Jedna nebo více desek s obvody v této tiskárně obsahuje lithiovou baterii. Nepokoušejte se lithiovou baterii opravit nebo vyměnit. Pokud se vyskytne problém s baterií, obraťte se na autorizovaného servisního zástupce, aby problém odstranil.



Upozornění: Při nesprávné instalaci baterie na desce plošných spojů hrozí nebezpečí výbuchu.

Lithiová baterie v této tiskárně obsahuje chloristan. Informace o zvláštních postupech manipulace spojených s perchlorovaným materiálem naleznete na <https://dtsc.ca.gov/perchlorate/>.

Bezpečnost provozu

Tato tiskárna a spotřební materiál byly navrženy a otestovány tak, aby splňovaly přísné bezpečnostní požadavky. Patří sem otestování a schválení bezpečnostními orgány a splnění zavedených norem vztahujících se k životnímu prostředí.

Dodržování následujících bezpečnostních pokynů přispěje k zajištění nepřetržitého a bezpečného provozu tiskárny.

PROVOZNÍ POKYNY

- Při tisku nevyjímejte z tiskárny žádné zásobníky.
- Neotvírejte dvířka, když tiskárna tiskne.
- Nepřemísťujte tiskárnu během tisku.
- Nedotýkejte se výstupních a podávacích válečků a dávejte pozor, aby se do kontaktu s nimi nedostaly vlasy, kravaty apod.
- Kryty, které je nutné odstraňovat za pomoci nářadí, ochraňují nebezpečné oblasti tiskárny. Ochranné kryty neodstraňujte.
- Nevyřazujte žádná elektrická nebo mechanická blokovácí zařízení.
- Nepokoušejte se vytáhnout papír, který je zaseknutý hluboko uvnitř tiskárny. Tiskárnu neprodleně vypněte a obraťte se na místního zástupce společnosti Xerox.



Upozornění:

- Kovové povrchy v oblasti fixační jednotky jsou horké. Při odstraňování zaseknutého papíru v této oblasti buďte vždy opatrní a nedotýkejte se kovových povrchů.
- Abyste předešli nebezpečí vyklopení, netlačte na zařízení ani s ním nepohybujte, pokud jsou všechny zásobníky papíru vysunuté.

UMÍSTĚNÍ TISKÁRNY

- Tiskárnu umístěte na rovnou nevibrující plochu, dostatečně pevnou, aby unesla její hmotnost. Hmotnost pro konfiguraci vaší tiskárny najdete v části *Fyzické specifikace* v uživatelské příručce.
- Neucpávejte ani nezakrývejte štěrby a otvory v tiskárně. Tyto otvory jsou určeny k větrání a brání přehřívání tiskárny.
- Nainstalujte tiskárnu na místo s dostatečným prostorem pro obsluhu a údržbu.
- Při instalaci kancelářské tiskárny na chodbě nebo v podobném omezeném prostoru se mohou uplatnit další požadavky na prostor. Zajistěte dodržení všech předpisů týkajících se bezpečnosti na pracovišti, stavebních předpisů a protipožárních předpisů platných ve vaší oblasti.
- Nainstalujte tiskárnu do bezprašného prostředí.
- Tiskárnu neskladujte ani neprovozujte v extrémně horkém, chladném nebo vlhkém prostředí.

- Tiskárnu neumísťujte v blízkosti tepelného zdroje.
- Tiskárnu neumísťujte na priame slnečné svetlo, aby nedošlo k vystavení súčastí citlivých na svetlo.
- Neinstalujte tiskárnu na miesto, kde by bola priamo vystavena proudu studeného vzduchu z klimatizace.
- Neumísťujte tiskárnu na miesta náchylná k vibráciám.
- Pro dosažení optimálneho výkonu použijete tiskárnu ve výškách uvedených v časti *Specifikace prostředí* v uživatelské príručce.

SPOTŘEBNÍ MATERIÁL K TISKÁRNĚ

- Použijete spotřební materiál, který je určen pro tuto tiskárnu. Při použití nevhodných materiálů může dojít ke snížení výkonu a vzniku bezpečnostního rizika.
- Dbejte všech varování a pokynů, které jsou uvedeny na výrobku, volitelných doplňcích a spotřebním materiálu nebo které jsou součástí jejich dodávky.
- Veškerý spotřební materiál skladujte v souladu s pokyny na obalu.
- Veškerý spotřební materiál skladujte mimo dosah dětí.
- Nikdy nevhazujte tonery, kazety s tonerem, tiskové jednotky ani odpadní kazety do otevřeného ohně.



Upozornění: Při manipulaci s kazetami, například s tonerem a podobně, se vyhněte kontaktu s pokožkou nebo očima. Kontakt s očima může způsobit podráždění a zánět. Nepokoušejte se kazety rozebírat, protože se tím zvyšuje nebezpečí kontaktu s pokožkou nebo očima.

Varování: Nedoporučujeme používat neoriginální spotřební materiál. Záruka společnosti Xerox, servisní smlouva a záruka úplné spokojenosti se nevztahují na poškození, poruchy nebo snížení výkonu způsobené použitím spotřebního materiálu, který není od společnosti Xerox, nebo použitím spotřebního materiálu společnosti Xerox, který není určen pro tuto tiskárnu. Záruka úplné spokojenosti je k dispozici ve Spojených státech a Kanadě. Mimo tyto oblasti se rozsah záruky může lišit. Podrobnosti vám sdělí zástupce společnosti Xerox.

INFORMACE O SPOTŘEBNÍM MATERIÁLU



Upozornění: Při manipulaci s kazetami, jako je inkoust/toner nebo fixační jednotka, se vyvarujte kontaktu s pokožkou nebo očima. Kontakt s očima může způsobit podráždění a zánět. Nepokoušejte se kazetu rozebírat. Zvyšuje se tím nebezpečí kontaktu s pokožkou nebo očima.

- Veškerý spotřební materiál skladujte v souladu s pokyny na obalu.
- Veškerý spotřební materiál skladujte mimo dosah dětí.
- Toner, kazety s tonerem a nádobky s tonerem nikdy nevhazujte do otevřeného ohně.

Informace o programech recyklace spotřebního materiálu Xerox® najdete na adrese www.xerox.com/recycling.

Bezpečnost při údržbě

Nepokoušejte se provádět údržbu, která není výslovně popsána v dokumentaci dodané s tiskárnou.

- Čištění provádějte pouze pomocí suchého hadříku, který nepouští vlákna.
- Používejte pouze spotřební materiály a čisticí předepsané materiály.



Upozornění: Nepoužívejte aerosolové čisticí prostředky. Aerosolové čisticí prostředky mohou při použití na elektromechanických zařízeních způsobit výbuch nebo požár.

- Neodstraňujte víka a kryty, které jsou upevněny šrouby. Za těmito kryty nejsou žádné části, jejichž údržbu může provádět uživatel.
- V případě vysypání suchého inkoustu nebo toneru použijte k jejich setření smetáček nebo vlhký hadřík. Zametejte pomalu, abyste minimalizovali tvorbu prachu během úklidu. Nepoužívejte vysavač. Pokud je nutné použít vysavač, měl by být určen pro hořlavé prachy, s motorem s nebezpečím výbuchu a nevodivou hadicí.



Upozornění: Kovové povrchy v oblasti fixační jednotky jsou horké. Při odstraňování zaseknutého papíru v této oblasti buďte opatrní a nedotýkejte se kovových povrchů.

- Nespalujte spotřební materiál ani položky běžné údržby. Informace o programech recyklace spotřebního materiálu Xerox® najdete na www.xerox.com/gwa.





Kontaktní informace pro otázky životního prostředí, zdraví a bezpečnosti












Další informace o ochraně životního prostředí, zdraví a bezpečnosti v souvislosti s tímto výrobkem a spotřebním materiálem společnosti Xerox získáte zde:




- Pouze Spojené státy americké a Kanada: 1-800-ASK-XEROX (1-800-275-9376)
- Webová adresa: [Environmentální zdraví a udržitelnost - Xerox](#)
- E-mailová žádost (pro celý svět): EHS-Europe@xerox.com










Informace o bezpečnosti výrobků týkající se Spojených států amerických najdete na této adrese: www.xerox.com/environment.

Produktové symboly

SYMBOL	POPIS
	Výstraha: Označuje nebezpečí, které může mít za následek závažný úraz nebo úmrtí, pokud se mu nezabrání.
	Horký povrch: Horký povrch na tiskárně nebo v tiskárně. Budte opatrní, abyste předešli úrazu.
	Varování: Pohyblivé části. Budte opatrní, abyste předešli úrazu.
[Bez symbolu]	Varování: Označuje povinný postup, který je nutný, aby se zabránilo poškození předmětu.
	Nedotýkejte se této části nebo oblasti tiskárny.
	Nedotýkejte se této části tiskárny.
	Nedotýkejte se této části nebo oblasti tiskárny.
	Nevystavujte tiskovou jednotku přímému slunečnímu světlu.
	Nespalujte tento předmět.
	Nespalujte tonerové kazety.

SYMBOL	POPIS
	Nespalujte tiskové jednotky.
	Nespalujte odpadní nádoby na toner.
	Nebezpečí přiskřípnutí: Buďte v této oblasti opatrní, abyste předešli úrazu.
	Nebezpečí přiskřípnutí: Buďte v této oblasti opatrní, abyste předešli úrazu.
	Neodstraňujte papír silou.
	Horký povrch: Před manipulací počkejte po uvedené době.
	Zapnuto
	Vypnuto
	Klidový režim
	Nepoužívejte papír se svorkami nebo jakýmkoliv sponkami.
	Nepoužívejte složený, zohýbaný, zprohýbaný nebo pomačkaný papír.

SYMBOL	POPIS
	Nevkládejte a nepoužívejte papír pro inkoustové tiskárny.
	Nevkládejte znovu papír, který již byl použit nebo potištěn.
	Nepoužívejte pohlednice.
	Nepoužívejte obálky.
	Doplňte papír nebo média.
	Zaseknutý papír
	Zamknout
	Odemknout
	Kancelářská sponka
	Chlazení
	Uplynulý čas
	Zdroj papíru


SYMBOL	POPIS
	1stranná předloha
	Děrovaný papír
	Vkládejte hlavičkový papír lícem nahoru.
	Vkládejte hlavičkový papír lícem dolů.
	Vkládejte štítky lícem dolů.
	USB: Univerzální sériová sběrnice
	LAN: Místní síť
	Telefonní linka
	Hmotnost
	Tlačítko Úvodní obrazovka služeb
	Tento předmět lze recyklovat.

Informace o tiskárně

Tato kapitola obsahuje:

Vyhledání informací o tiskárně	26
Vyhledání výrobního čísla tiskárny	28
Konfigurace tiskárny.....	29
Odstranění vnitřních obalových materiálů	30
Použití ovládacího panelu	32
Popis stavu kontrolky.....	33
Výběr papíru.....	34

Vyhledání informací o tiskárně

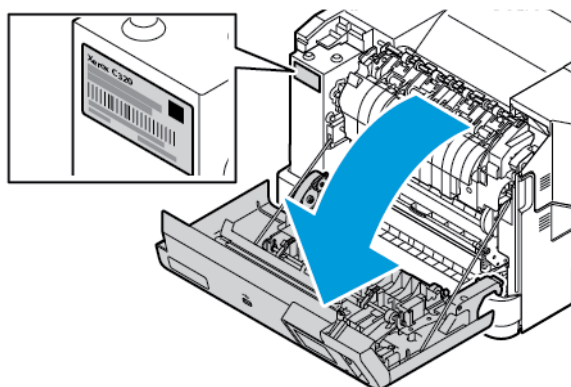
CO HLEDÁTE?	KDE TO NAJDETE
<p>Pokyny k počáteční instalaci</p>	<p>Podívejte se do dokumentace k nastavení dodané s tiskárnou.</p>
<ul style="list-style-type: none"> • Software tiskárny • Tiskový ovladač • Firmware tiskárny • Nástroj 	<p>Přejděte na web www.xerox.com, vyhledejte svůj model tiskárny a poté vyberte ovladač, firmware nebo nástroj, který potřebujete.</p>
<ul style="list-style-type: none"> • Výběr a skladování papíru a speciálních médií • Vkládání papíru • Konfigurace nastavení tiskárny • Zobrazení a tisk dokumentů a fotografií • Konfigurace tiskárny v síti • Péče o tiskárnu a její údržba • Řešení problémů 	<p>Informační centrum: Přejděte na adresu www.xerox.com.</p> <p>Instruktažní videa: Přejděte na adresu www.xerox.com.</p> <p>Příručka pro dotykovou obrazovku: Přejděte na adresu www.xerox.com.</p>
<p>Nápověda k používání softwaru tiskárny</p>	<p>Nápověda pro operační systémy Microsoft Windows a Macintosh:</p> <p>Otevřete softwarový program nebo aplikaci tiskárny a klikněte na tlačítko Nápověda.</p> <p>Kliknutím na tlačítko Nápověda zobrazíte kontextové informace.</p> <p> Poznámka:</p> <ul style="list-style-type: none"> • Nápověda se nainstaluje automaticky se softwarem tiskárny. • V závislosti na operačním systému se software tiskárny nachází ve složce programů tiskárny nebo na ploše.

CO HLEDÁTE?	KDE TO NAJDETE
<ul style="list-style-type: none"> • Dokumentace • Podpora prostřednictvím chatu • E-mailová podpora • Telefonická podpora 	<p>Přejděte na adresu www.xerox.com.</p> <p>Pro zobrazení příslušných internetových stránek podpory zvolte svou zemi nebo oblast a poté produkt.</p> <p>Kontaktní informace podpory ve vaší zemi či oblasti naleznete na internetových stránkách nebo na záručním listu, který byl dodán společně s vaší tiskárnou.</p> <p>Až budete kontaktovat zákaznickou podporu, mějte připravené následující informace:</p> <ul style="list-style-type: none"> • Místo a datum nákupu • Typ zařízení a sériové číslo <p>Další informace viz Vyhledání výrobního čísla tiskárny.</p>
<ul style="list-style-type: none"> • Bezpečnostní informace • Informace o regulačních předpisech • Informace o záruce • Informace týkající se životního prostředí 	<p>Informace o záruce se mohou lišit podle země nebo regionu:</p> <ul style="list-style-type: none"> • V USA – Podívejte se do prohlášení o omezené záruce dodaného s tiskárnou nebo přejděte na adresu www.xerox.com. • Ostatní země nebo oblasti – Přečtěte si tištěné prohlášení o záruce dodané s tiskárnou. <p>Informační příručka o produktu – Podívejte se do dokumentace dodané s tiskárnou nebo na adresu www.xerox.com.</p>

Vyhledání výrobního čísla tiskárny

Vyhledání výrobního čísla tiskárny:

1. Otevřete dvířka A.
2. Najděte výrobní číslo.



Konfigurace tiskárny

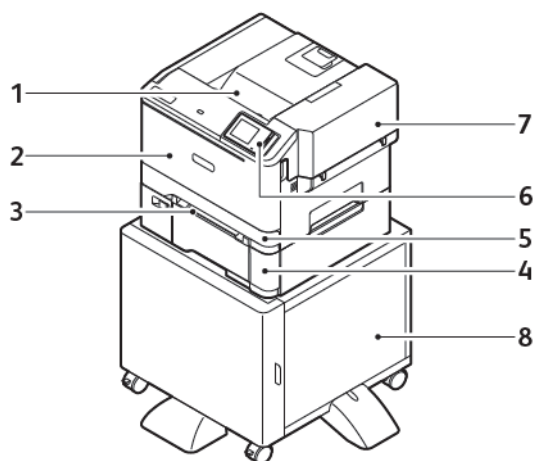


POZOR – NEBEZPEČÍ PŘEKLOPENÍ: Při instalaci jednoho nebo více doplňků tiskárny budete možná muset použít kolečkový podstavec, nábytek nebo jiný prvek, abyste předešli nestabilitě a možnému zranění. Další informace o podporovaných konfiguracích viz [Řešení pro pracoviště a digitální tisk I Xerox](#).



POZOR – NEBEZPEČÍ PŘEKLOPENÍ: Abyste omezili riziko nestability zařízení, vkládejte papír do jednotlivých zásobníků samostatně. Všechny ostatní zásobníky udržujte zavřené až do chvíle, kdy je budete potřebovat.

V závislosti na modelu tiskárny můžete tiskárnu nakonfigurovat přidáním volitelného zásobníku na 550+100 listů. Zásobník na 550+100 listů který sestává ze zásobníku na 550 listů a integrovaného univerzálního podavače na 100 listů.

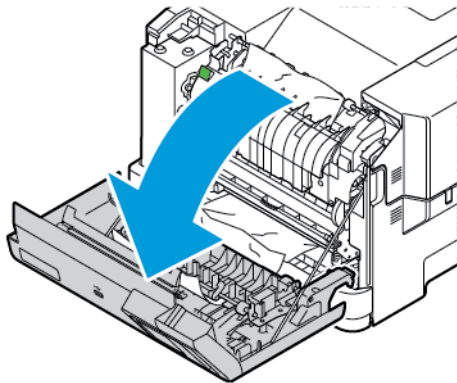


1. Standardní výstupní přihrádka
2. Dvířka A, přední dvířka
3. Ruční podavač
4. Zásobník 2, volitelný zásobník na 550+100 listů
5. Zásobník 1, standardní zásobník na 250 listů
6. Ovládací panel
7. Dvířka B, postranní dvířka
8. Podstavec tiskárny

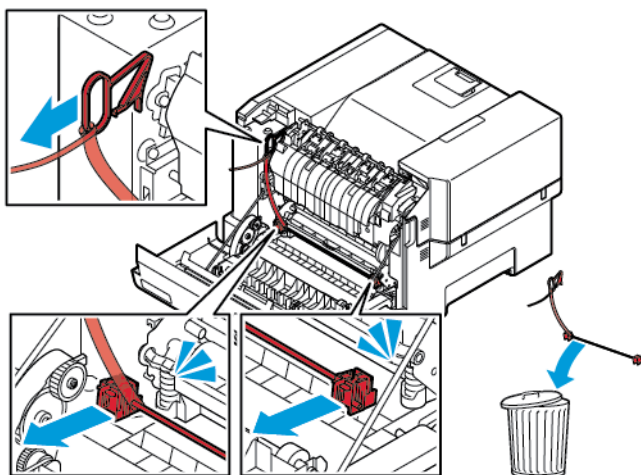
Odstranění vnitřních obalových materiálů

Tiskárna je dodávána s vnitřním obalovým materiálem. Sundejte správně obalový materiál.

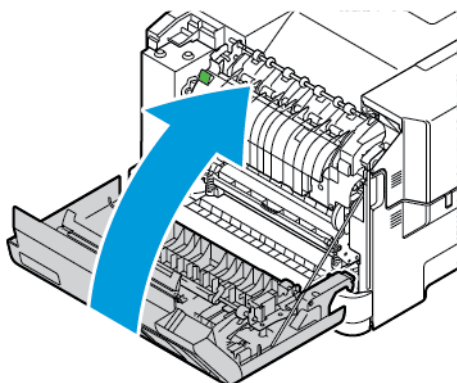
1. V přední části tiskárny otevřete dvířka A.



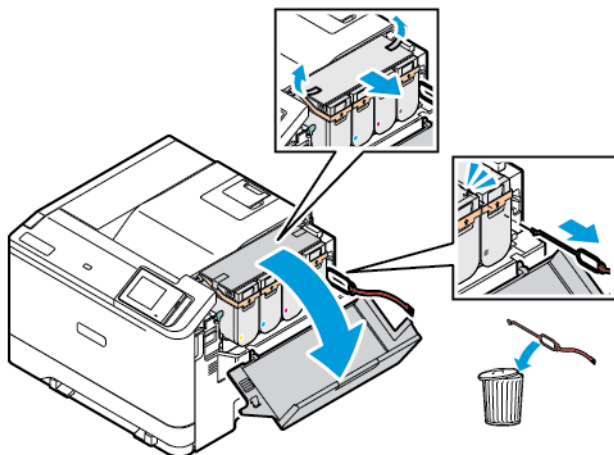
2. Sundejte červená plastová poutka a spony.



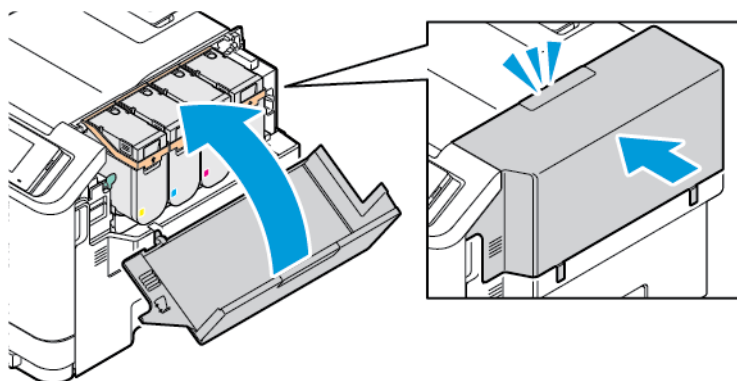
3. Zavřete dvířka A.



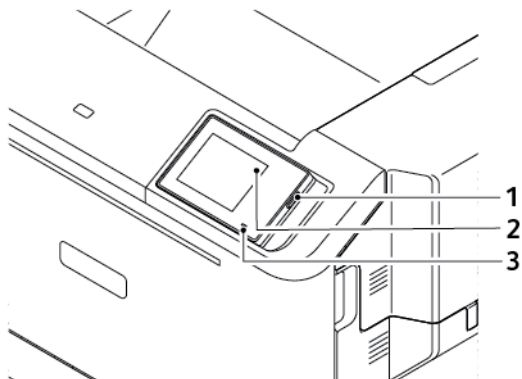
4. Na pravé straně tiskárny otevřete dvířka B a sundejte seshora karton a červené plastové poutko z tonerové kazety.




5. Zavřete dvířka B.



Použití ovládacího panelu



	ČÁSTI OVLÁDACÍHO PANELU	FUNKCE
1	Tlačítko napájení	<p>Zapnutí nebo vypnutí tiskárny.</p> <p> Poznámka: Chcete-li tiskárnu vypnout, stiskněte a podržte tlačítko napájení na pět sekund.</p> <p>Nastavení tiskárny do režimu spánku.</p> <p>Probuzení tiskárny z režimu spánku nebo hibernace.</p>
2	Displej	<p>Zobrazuje hlášení tiskárny a stav spotřebního materiálu.</p> <p>Nastavení a ovládání tiskárny.</p>
3	Kontrolka	Kontrola stavu tiskárny.

Popis stavu kontrolky

KONTROLKA	STAV TISKÁRNY
Vypnuto	Tiskárna je vypnuta.
Svíí modře	Tiskárna je připravená.
Bliká modře	Tiskárna tiskne nebo zpracovává data.
Bliká červeně	Tiskárna vyžaduje zásah uživatele.
Svíí žlutě	Tiskárna je v režimu spánku.
Bliká žlutě	Tiskárna je v režimu hlubokého spánku nebo hibernace.

Výběr papíru

POKYNY PRO POUŽÍVÁNÍ PAPÍRU

Použitím vhodného papíru zabráníte jeho zaseknutí a pomůžete zajistit bezproblémový tisk.

- Vždy používejte nový, nepoškozený papír.
- Před vložením papíru si zjistěte, která strana je doporučena pro tisk. Tyto informace jsou obvykle uvedeny na balení papíru.
- Nepoužívejte papír, který je nastříhaný nebo nařezaný ručně.
- Nepoužívejte dohromady více formátů, typů a gramáží papíru v jednom zásobníku. Smíchání různých druhů papíru způsobí zasekávání papíru.
- Nepoužívejte potahované papíry, pokud nejsou výslovně určené pro elektrofotografický tisk.

Další informace viz:

- Seznam doporučených médií (Spojené státy): [Seznam doporučených médií – papír a speciální média Xerox® \(xeroxpaperusa.com\)](http://xeroxpaperusa.com).
- Seznam doporučených médií (Evropa): [Doporučený papír a speciální média pro tiskárnu – Xerox](#).

CHARAKTERISTIKY PAPÍRU

Následující charakteristiky papíru mají vliv na kvalitu a spolehlivost tisku. Při tisku vezměte tyto faktory v úvahu.

Gramáž

Ze zásobníků lze podávat papír různé gramáže. Papír lehčí než 60 g/m² (16 lb.) nemusí být dostatečně tuhý pro správné podávání, a může tak docházet k jeho uvíznutí. Další informace viz [Podporované gramáže papíru](#).

Zvlnění

Zvlnění je tendence papíru ohýbat se na okrajích. Přílišné vlnění může způsobit problémy s podáváním papíru. Zvlnění může nastat poté, co papír projde tiskárnou, kde je vystaven vysokým teplotám. Uložení rozbaleného papíru v příliš teplém, vlhkém, chladném nebo suchém prostředí může vést ke zvlnění papíru a v důsledku toho k problémům při podávání.

Hladkost

Hladkost papíru má přímý vliv na kvalitu tisku. Je-li papír příliš hrubý, toner se do něj nemůže řádně zapéct. Je-li papír příliš hladký, může to způsobit problémy s podáváním a kvalitou tisku. Doporučujeme používat papír s hladkostí 50 Sheffieldových bodů.

Obsah vlhkosti

Množství vlhkosti v papíru ovlivňuje jak kvalitu tisku, tak schopnost tiskárny papír správně podávat. Než papír použijete, ponechtejte ho v originálním obalu. Vystavení papíru změnám vlhkosti může vést ke zhoršení vlastností papíru.

Před tiskem uložte papír na 24 až 48 hodin do původního obalu ve stejném prostředí, kde je umístěna tiskárna. Papír musí být uložen ve stejném prostředí jako tiskárna. Prodlužte tuto dobu o několik dní v případě, kdy prostředí skladování nebo dopravy je velmi odlišné od prostředí tiskárny. Silný papír může také vyžadovat delší dobu pro přizpůsobení podmínkám.

Směr vláken

Vláknem se rozumí směr papírových vláken v listu papíru. Vlákna mohou být podélná: uložená po délce papíru, nebo příčná: uložená na šířku papíru.

Informace o doporučeném směru vláken viz [Podporované gramáže papíru](#).

Obsah vláken

Většina vysoce kvalitních xerografických papírů je vyrobena ze 100 % chemicky ošetřeného rozmělněného dřeva. To dává papíru vysoký stupeň stability s menším množstvím problémů při podávání papíru a s lepší kvalitou tisku. Papír obsahující vlákna jako bavlna negativně ovlivňuje manipulaci s papírem.

NEPŘIJATELNÝ PAPÍR

Pro použití v tiskárně se nedoporučují následující typy papírů:

- Chemicky upravené papíry používané ke kopírování, k němuž není zapotřebí průklepový papír. Mohou se také nazývat samokopírovací papír, samopropisový papír (CCP) nebo samoprůklepový papír (NCR)
- Předtištěné papíry obsahující chemické látky, které mohou znečistit tiskárnu
- Předtištěné papíry mohou být poškozeny teplem fixační jednotky
- Předtištěné papíry vyžadující soutisk (přesné umístění tisku na stránce) větší než $\pm 2,3$ mm (± 0.9 in.); může jít například o formuláře vytvořené pomocí optického rozpoznávání písma (OCR).

V některých případech je možné soutisk nastavit pomocí softwarové aplikace a tisknout bez problémů i na tyto formuláře.

- Potahované papíry (smazatelný bankovní), syntetické papíry, termopapíry.
- Papíry s hrubým okrajem, hrubým povrchem či výraznou texturou, zprohýbané papíry
- Recyklovaný papír, který nesplňuje (evropskou) normu EN12281:2002 (Evropská)
- Papír o nižší gramáži než 60 g/m² (16 lb.)
- Formuláře nebo dokumenty skládající se z několika částí

SKLADOVÁNÍ PAPIŘU

Dodržujte následující pravidla pro skladování papíru, abyste zabránili zaseknutí papíru a nerovnoměrné kvalitě tisku:

- Před tiskem připravte papír tak, že jej na 24 až 48 hodin uložíte do původního obalu ve stejném prostředí, kde je umístěna tiskárna.
- Prodlužte tuto dobu o několik dní v případě, kdy prostředí skladování nebo dopravy je velmi odlišné od prostředí tiskárny. Silný papír může také vyžadovat delší dobu pro přizpůsobení podmínkám.
- K dosažení co nejlepších výsledků skladujte papír v prostředí s teplotou přibližně 21 °C (70 °F) a relativní vlhkostí vzduchu 40 %.
- Většina výrobců štítků doporučuje tisknout při teplotě v rozsahu 18 až 24 °C (65 až 75 °F) a relativní vlhkosti vzduchu 40 až 60 %.
- Papír skladujte v krabicích a spíše na paletě nebo na polici než přímo na zemi.
- Jednotlivá balení skladujte položená na rovném povrchu.
- Na jednotlivá balení papíru nic nepokládejte.
- Papír vyndávejte z krabice nebo z obalu až tehdy, když ho budete vkládat do tiskárny. Papír uložený v krabici a v obalu zůstane čistý, suchý a rovný.

VÝBĚR PŘEDTIŠTĚNÝCH FORMULÁŘŮ A HLAVIČKOVÝCH PAPIŘŮ

- Používejte papír s podélnými vlákny.
- Použijte pouze předtištěné formuláře a hlavičkové papíry tištěné offsetem nebo z rytiny.
- Nepoužívejte papíry s hrubým nebo výrazně strukturovaným povrchem.
- Použijte inkousty, které nejsou ovlivněny pryskyřicí v toneru. Inkousty, které jsou založeny na oxidaci nebo olejovém základě, obecně splňují tyto požadavky. Latexové inkousty tyto požadavky splňovat nemusí.
- Před zakoupením většího množství předtištěných formulářů a hlavičkových papírů vytiskněte několik zkušebních výtisků na zvažované předtištěné formuláře a hlavičkové papíry. Tím zjistíte, zda inkoust předtištěného formuláře nebo hlavičkového papíru ovlivňuje kvalitu tisku.
- Pokud máte pochybnosti, kontaktujte svého dodavatele papíru.
- Při tisku na hlavičkový papír vložte papír ve správné orientaci pro vaši tiskárnu.

Další informace viz:

- Seznam doporučených médií (Spojené státy): [Seznam doporučených médií – papír a speciální média Xerox® \(xeroxpaperusa.com\)](http://xeroxpaperusa.com).
- Seznam doporučených médií (Evropa): [Doporučený papír a speciální média pro tiskárnu – Xerox](#).

PODPOROVANÉ FORMÁTY PAPÍRU



Poznámka: Váš model tiskárny může jako zásobník 2 využívat zásobník na 550+100 listů, který sestává ze zásobníku na 550 listů a integrovaného univerzálního podavače na 100 listů. Zásobník na 550 listů, který je součástí zásobníku na 550+100 listů, podporuje stejné typy papíru jako standardní zásobník na 550 listů. Integrovaný univerzální podavač podporuje různé formáty, typy a gramáže papíru.

Podporované formáty papíru

FORMÁT PAPÍRU	STANDARDNÍ ZÁSObNÍK NA 250 LISTŮ	VOLITELNÝ ZÁSObNÍK NA 550 LISTŮ	UNIVERZÁLNÍ PodaVač	RUČNÍ PodaVač	2STRANNÝ TISK
A4 210 x 297 mm (8,27 x 11,7 palce)	✓	✓	✓	✓	✓
A5¹ 148 x 210 mm (5,83 x 8,27 palce)	✓	x	x	✓	x
A5² 210 x 148 mm (8,27 x 5,83 palce)	x	✓	x	x	x
A6 105 x 148 mm (4,13 x 5,83 palce)	✓	✓	✓	✓	x
1/3 A4² 95 x 210 mm (3,7 x 8,3 palce)	✓	x	✓	✓	x
JIS B5 182 x 257 mm (7,17 x 10,1 palce)	✓	✓	✓	✓	x
Oficio (Mexiko) 216 x 340 mm (8,5 x	✓	✓	✓	✓	✓

FORMÁT PAPÍRU	STANDARDNÍ ZÁSOBNÍK NA 250 LISTŮ	VOLITELNÝ ZÁSOBNÍK NA 550 LISTŮ	UNIVERZÁLNÍ PODAVAČ	RUČNÍ PODAVAČ	2STRANNÝ TISK
13,4 palce)					
Hagaki 100 x 148 mm (3,94 x 5,83 palce)	✓	x	✓	✓	x
Statement 139,7 x 215,9 mm (5,5 x 8,5 palce)	✓	x	✓	✓	x
Executive 184,2 x 266,7 mm (7,25 x 10,5 palce)	✓	✓	✓	✓	x
Letter 215,9 x 279,4 mm (8,5 x 11 palce)	✓	✓	✓	✓	✓
Legal 215,9 x 355,6 mm (8,5 x 14 palce)	✓	✓	✓	✓	✓
Folio 215,9 x 330,2 mm (8,5 x 13 palce)	✓	✓	✓	✓	✓
Universal^{2, 3} 98,4 x 148– 215,9 x 355,6 mm (3,86 x 5,83–8,5 x 14 palců)	✓	x	✓	✓	x
Universal^{2, 3} 76,2 x 127– 215,9 x 355,6	x	x	✓	✓	x

FORMÁT PAPÍRU	STANDARDNÍ ZÁSOBNÍK NA 250 LISTŮ	VOLITELNÝ ZÁSOBNÍK NA 550 LISTŮ	UNIVERZÁLNÍ PODAVAČ	RUČNÍ PODAVAČ	2STRANNÝ TISK
mm (3 x 5–8,5 x 14 palců)					
Universal^{2, 3} 148 x 210– 215,9 x 355,6 mm (5,83 x 8,27–8,5 x 14 palců)	✓	✓	✓	✓	x
Universal^{2, 3} 210 x 250– 215,9 x 355,6 mm (8,27 x 10,98–8,5 x 14 palců)	✓	✓	✓	✓	✓
Obálka 7^{3/4} 98,4 x 190,5 mm (3,875 x 7,5 palce)	✓	x	✓	✓	x
Obálka č. 9 98,4 x 225,4 mm (3,875 x 8,9 palce)	✓	x	✓	✓	x
Obálka č. 10 104,8 x 241,3 mm (4,12 x 9,5 palce)	✓	x	✓	✓	x
Obálka DL 110 x 220 mm (4,33 x 8,66 palce)	✓	x	✓	✓	x
Obálka C5 162 x 229 mm (6,38 x 9,01 palce)	✓	x	✓	✓	x

FORMÁT PAPÍRU	STANDARDNÍ ZÁSOBNÍK NA 250 LISTŮ	VOLITELNÝ ZÁSOBNÍK NA 550 LISTŮ	UNIVERZÁLNÍ PODAVAČ	RUČNÍ PODAVAČ	2STRANNÝ TISK
Obálka B5 176 x 250 mm (6,93 x 9,84 palce)	✓	x	✓	✓	x
Obálka jiná 98,4 x 162–176 x 250 mm (3,87 x 6,38–6,93 x 9,84 palců)	✓	x	✓	✓	x

¹ Vkládejte tento formát papíru do standardního zásobníku, do ručního podavače a do univerzálního podavače dlouhým okrajem směrem do tiskárny.

² Vkládejte tento formát papíru do volitelných zásobníků krátkým okrajem směrem do tiskárny.

³ Když je vybrána volba Univerzální, je stránka naformátována na 215,9 x 355,6 mm (8,5 x 14 palců), pokud není velikost specifikována softwarovou aplikací.

⁴ Úzký papír vkládejte krátkým okrajem směrem do tiskárny.

⁵ Když je vybrána volba Jiná obálka, je stránka naformátována na 215,9 x 355,6 mm (8,5 x 14 palců), pokud není velikost specifikována softwarovou aplikací.

Podporované typy papíru

TYP PAPÍRU	STANDARDNÍ ZÁSOBNÍK NA 250 LISTŮ	VOLITELNÝ ZÁSOBNÍK NA 650 LISTŮ	UNIVERZÁLNÍ PODAVAČ	RUČNÍ PODAVAČ	2STRANNÝ TISK
Obyčejný papír	✓	✓	✓	✓	✓
Lehký papír	✓	✓	✓	✓	✓
Těžký papír	✓	✓	✓	✓	✓
Hlavičkový papír	✓	✓	✓	✓	✓
Tvrdý papír	✓	✓	✓	✓	x
Recyklovaný	✓	✓	✓	✓	✓

TYP PAPÍRU	STANDARDNÍ ZÁSOBNÍK NA 250 LISTŮ	VOLITELNÝ ZÁSOBNÍK NA 650 LISTŮ	UNIVERZÁLNÍ PODAVAČ	RUČNÍ PODAVAČ	2STRANNÝ TISK
Kancelářský papír	✓	✓	✓	✓	✓
Štítky	✓	✓	✓	✓	x
Lesklý	✓	✓	✓	✓	x
Vinylové štítky	✓	✓	✓	✓	x
Předtištěný papír	✓	✓	✓	✓	✓
Obálky	✓	x	✓	✓	x
Barevný papír	✓	✓	✓	✓	✓
Hrubý bavlněný	✓	✓	✓	✓	✓
Vlastní typ 1–6	✓	✓	✓	✓	✓



Poznámka:

- Váš model tiskárny může mít volitelný zásobník na 550+100 listů, který sestává ze zásobníku na 550 listů a integrovaného univerzálního podavače na 100 listů. Zásobník na 550 listů, který je součástí volitelného zásobníku na 550+100 listů, podporuje stejné typy papíru jako standardní zásobník na 550 listů. Integrovaný univerzální podavač podporuje různé formáty, typy a gramáže papíru.
- Tisk na štítky, obálky a štítkový karton je vždy pomalejší.
- Vinylové štítky jsou podporovány pro příležitostné použití a jejich vhodnost je třeba vyzkoušet. Některé vinylové štítky se mohou z univerzálního podavače podávat spolehlivěji.

Podporované gramáže papíru

STANDARDNÍ ZÁSOBNÍK NA 250 LISTŮ	VOLITELNÝ ZÁSOBNÍK NA 650 LISTŮ	UNIVERZÁLNÍ PODAVAČ	RUČNÍ PODAVAČ	2STRANNÝ TISK
60–216 g/m ² s dlouhými vlákny (silný papír o gramáži 16– 80 liber)	60–176 g/m ² s dlouhými vlákny (silný kancelářský papír o gramáži 16–65 liber)	60–176 g/m ² s dlouhými vlákny (silný kancelářský papír o gramáži 16–80 liber)	60–216 g/m ² s dlouhými vlákny (silný kancelářský papír o gramáži 16–80 liber)	60–105 g/m ² s dlouhými vlákny (kancelářský papír o gramáži 16–28 liber)



Poznámka:

- Váš model tiskárny může mít volitelný zásobník na 550+100 listů, který sestává ze zásobníku na 550 listů a integrovaného univerzálního podavače na 100 listů. Zásobník na 550 listů, který je součástí volitelného zásobníku na 550+100 listů, podporuje stejné typy papíru jako standardní zásobník na 550 listů. Integrovaný univerzální podavač podporuje různé formáty, typy a gramáže papíru.
- U gramáže papíru 60 až 176 g/m² (16–47 liber) se doporučují vlákna po délce.
- Papír s gramáží nižší než 75 g/m² (20 lb) musí být vytištěn při nastavení typu papíru na Lehký papír. Nedodržení tohoto pokynu může způsobit nadměrné zvlnění papíru a následné chyby posunu papíru, zejména ve vlhkém prostředí.

Nastavení, instalace a konfigurace

Tato kapitola obsahuje:

Výběr umístění tiskárny	44
Zapojování kabelů	46
Aplikace Xerox® Easy Assist (XEA)	47
Nastavení a použití aplikací spouštěných z domovské obrazovky	54
Zakládání papíru a speciálních médií.....	57
Instalace a aktualizace softwaru, ovladačů a firmwaru	67
Instalace volitelných zásobníků	71
Práce v síti.....	72

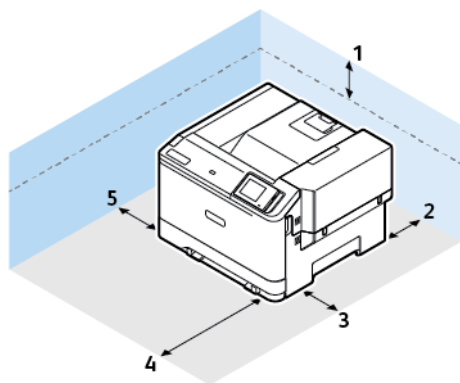
Výběr umístění tiskárny

- Ponechte dostatek prostoru pro otevírání zásobníků, krytů a dvířek a pro instalaci hardwarových doplňků.
- Postavte tiskárnu blízko elektrické zásuvky.

⚠ POZOR – NEBEZPEČÍ ÚRAZU: Abyste zabránili nebezpečí požáru nebo úrazu elektrickým proudem, připojte napájecí kabel do řádně uzemněné elektrické zásuvky s odpovídajícími parametry, která se nachází v blízkosti výrobku a je snadno přístupná.

⚡ POZOR – NEBEZPEČÍ ŠOKU: Abyste zabránili nebezpečí úrazu elektrickým proudem, neumisťujte produkt do blízkosti vody nebo vlhkých míst.

- Ujistěte se, že proudění vzduchu v místnosti odpovídá nejnovější revizi normy ASHRAE 62 nebo normě 156 technického výboru CEN.
- Umístěte tiskárnu na rovný, pevný a stabilní povrch.
- Udržujte tiskárnu:
 - Čistou, suchou a nezaprášenou
 - Stranou od volně položených svorek a kancelářských spon
 - Stranou přímého vzdušného proudění klimatizací, ohřivačů nebo ventilátorů
 - Stranou přímého slunečního záření a prostředí s extrémní vlhkostí
- Dodržujte doporučenou teplotu a zabraňte výkyvům hodnot
 Provozní teplota: 10-32,2 °C (50-90° F)
 Skladovací teplota: 15,6-32,2 °C (60-90° F)
- Pro vhodné odvětrávání doporučujeme zachovat v okolí tiskárny volný prostor o rozměrech:



1	Nahoře	254 mm (10 palců)
2	Zadní strana	102 mm (4 palců)
3	Pravá strana	305 mm (12 palců)

4	Vpředu	508 mm (20 palců)
5	Levá strana	76 mm (3 palců)



Poznámka: Pro účely odstraňování zaseknutého papíru a výměny zobrazovacích jednotek je navíc vpravo potřeba 305 mm (12 palců) a vpředu 508 mm (20 palců).

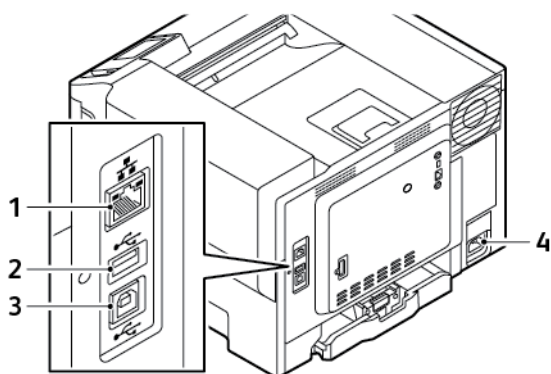
Zapojování kabelů

⚠ POZOR – NEBEZPEČÍ ŠOKU: Abyste předešli riziku úrazu elektrickým proudem, nenastavujte tento výrobek ani neprovádějte žádné elektrické nebo kabelové připojení, například napájecího kabelu, funkce faxu nebo telefonu, během bouřky s bleskem.

⚠ POZOR – NEBEZPEČÍ ÚRAZU: Abyste zabránili nebezpečí požáru nebo úrazu elektrickým proudem, připojte napájecí kabel do řádně uzemněné elektrické zásuvky s odpovídajícími parametry, která se nachází v blízkosti výrobku a je snadno přístupná.

⚠ POZOR – NEBEZPEČÍ ÚRAZU: Abyste zabránili nebezpečí požáru nebo úrazu elektrickým proudem, použijte pouze napájecí kabel dodaný s výrobkem nebo odpovídající náhradní napájecí kabel schválený výrobcem.

Varování – nebezpečí poškození: Aby nedošlo ke ztrátě dat nebo poruše tiskárny, nedotýkejte se kabelu USB, jakéhokoli bezdrátového síťového adaptéru ani tiskárny samotné na vyznačených místech.



	PORT TISKÁRNÝ	FUNKCE
1	Port Ethernet	Připojení tiskárny k síti.
2	USB port	Připojte klávesnici nebo jakýkoli kompatibilní volitelný doplněk.
3	Port USB tiskárny	Připojení tiskárny k počítači.
4	Zástrčka napájecího kabelu	Tiskárnu připojte do elektrické zásuvky.

Aplikace Xerox® Easy Assist (XEA)

Aplikace Xerox Easy Assist umožňuje přístup a konfiguraci tiskárny z vašeho chytrého telefonu. Pokud chcete přistupovat k tiskárně z chytrého telefonu, stáhněte si a nainstalujte na své mobilní zařízení aplikaci Xerox Easy Assist. Pomocí aplikace Xerox Easy Assist nainstalované na chytrém telefonu můžete snadno nastavit novou tiskárnu, spravovat její konfiguraci, zobrazovat upozornění na nutnost doplnit spotřební materiál, objednávat materiál a využívat živou podporu pro řešení problémů s tiskárnou.

Pro instalaci aplikace Xerox Easy Assist na chytrém telefonu musíte načíst QR kód nebo aplikaci vyhledat v obchodu Apple App Store nebo Google Play. Jsou dva typy QR kódů pro XEA:

- **Kód pro získání aplikace XEA:** Tento QR kód slouží pro počáteční instalaci aplikace. Při první instalaci aplikace Xerox Easy Assist musíte tento QR kód načíst pomocí fotoaparátu chytrého telefonu. Tento QR kód najdete na krabici nebo v *instalační příručce* dodávané s tiskárnou.
- **QR kód pro připojení mobilního zařízení k tiskárně:** Tento kód QR slouží k nastavení bezdrátového síťového připojení mezi chytrým telefonem a tiskárnou. Může to být například připojení přes síť Wi-Fi Direct. Na tiskárnách s uživatelským rozhraním s dotykovou obrazovkou najdete tento QR kód na ovládacím panelu tiskárny v Průvodci instalací zařízení. Tento QR kód poskytuje veškeré klíčové informace pro propojení vašeho chytrého telefonu a tiskárny, aniž by bylo nutné ručně zadávat technické informace. Pro připojení k tiskárně naskenujte tento QR kód pomocí aplikace Xerox Easy Assist. Další informace viz [Po počáteční instalaci: Připojení k aplikaci Xerox Easy Assist pro stávající tiskárny](#).

Pokud je tiskárna připojená k internetu, můžete se připojit k aplikaci XEA na chytrém telefonu zadáním adresy IP tiskárny.

Hlavní funkce aplikace Xerox Easy Assist:

Nastavení nové tiskárny

Pokud máte k dispozici QR kód nebo adresu IP, můžete pomocí aplikace Xerox Easy Assist nastavit novou tiskárnu Xerox. Na obrazovce Mé tiskárny v aplikaci stiskněte tlačítko **+** a poté možnost **Unbox a New Printer** (Vybalit novou tiskárnu). Postupujte podle pokynů v aplikaci.

Další informace viz [Přidání více tiskáren do aplikace Xerox Easy Assist](#).

Výstrahy

Aplikace Xerox Easy Assist vás může upozornit na chyby nebo problémy s tiskárnou. K zobrazení chybového hlášení stiskněte ikonu **zvonku**.

Stav tiskárny

Stav zobrazuje informace o tiskárně, například připravenost tiskárny, stav toneru a stav papíru v jednotlivých zásobnících. K zobrazení dalších informací o stavu tiskárny stiskněte ikonu **(i)**. Pokud máte registrovaného dodavatele, vyberte k objednání nového toneru ikonu **Toner** a stiskněte možnost **Znovu objednat**.

Objednávka spotřebního materiálu

Prostřednictvím aplikace Xerox Easy Assist můžete objednat součástky a spotřební materiál. Pokud je nízký stav toneru, objednejte nový toner výběrem možnosti **Objednat spotřební materiál**. Můžete přidat svého vlastního dodavatele spotřebního materiálu a objednat materiál od něj. Pokud stisknete možnost **Objednat spotřební materiál** a v aplikaci nebude zadán váš vlastní dodavatel, objeví se výzva k nastavení dodavatele. Na stránce s výzvou stiskněte možnost **Add Supplier** (Přidat dodavatele) a postupujte podle pokynů. Pokyny vás navedou na možnosti **Device Settings > Supplier Profile** (Nastavení zařízení -Profil dodavatele).

Na stránce Supplier Profile (Profil dodavatele) vyplníte údaje o dodavateli, jako je jméno, kontaktní údaje, telefonní číslo a adresa webových stránek. Po nastavení vašeho vlastního dodavatele stiskněte možnost **Buy** (Koupit). Budete přesměrováni na webové stránky svého dodavatele spotřebního materiálu.

Výchozí možností pro objednání spotřebního materiálu přímo od společnosti Xerox je možnost **Xerox Retail Store** (Obchod Xerox). Na stránce Objednávka spotřebního materiálu můžete také zobrazit Plán spotřebního materiálu a Supplies Log (Protokol spotřebního materiálu) pro svou tiskárnu.

Tisk

Prostřednictvím aplikace Xerox Easy Assist můžete provádět tiskové úlohy. V aplikaci vyberte svou tiskárnu a stiskněte tlačítko **Print** (Tisk). Vyberte dokument, který potřebujete ze svého mobilního zařízení vytisknout, potvrďte nastavení tisku a stiskněte tlačítko **Print** (Tisk).

Nastavení zařízení

Z karty **Device Settings** (Nastavení zařízení) můžete prohlížet a upravovat nastavení tiskárny. Pokud jste při počátečním nastavení nenastavili heslo a chcete prohlížet nebo upravovat stávající nastavení tiskárny, musíte heslo nastavit. Karta **Device Settings** (Nastavení zařízení) zahrnuje tyto možnosti:

- **About (O zařízení)**
- **Language (Jazyk)**
- **Wi-Fi Setup (Nastavení wifi)**
- **Measurements (Měrné jednotky)**
- **Date & Time (Datum a čas)**
- **Sound (Zvuk)**
- **Power Saver (Úspora energie)**
- **Supplier Profile (Profil dodavatele)**
- **Fax** (je-li k dispozici)
- **Admin Password (Heslo správce)**

Centrum podpory

Prostřednictvím aplikace Xerox Easy Assist si můžete vyžádat podporu a vyhledat řešení problémů souvisejících s tiskárnou. **Support Center** (Centrum podpory) zahrnuje následující služby:

- **Self Serve** (Samoobsluha): Chcete-li tuto funkci v aplikaci využít, vyberte svou tiskárnu a stiskněte možnosti **Support Center > Self Serve** (Centrum podpory - Samoobsluha). Možnost Self Serve vás navede na novou stránku pro CareAR Instruct. Pomocí aplikace CareAR Instruct můžete stahovat, číst a vyhledávat informace o tiskárně.
- **Chat**: Chcete-li tuto funkci v aplikaci využít, vyberte svou tiskárnu a stiskněte možnosti **Support Center > Chat** (Centrum podpory - Chat). Propojí vás s živým chatbotem agenta podpory společnosti Xerox.
- **Printer's Website** (Webová stránka tiskárny): Chcete-li tuto funkci v aplikaci využít, vyberte svou tiskárnu a stiskněte možnosti **Support Center > Printer's Website** (Centrum podpory - Webová stránka tiskárny). Budete přesměrováni na novou stránku pro Additional Printer Settings (Další nastavení tiskárny). Můžete prohlížet úplnou konfiguraci tiskárny a otevřít si webovou stránku tiskárny. Na stránce Additional Printer Settings (Další nastavení tiskárny) je také možnost **Share Link** (Sdílet odkaz). Chcete-li poslat adresu IP tiskárny a další údaje na svůj registrovaný e-mail, stiskněte možnost **Share Link** (Sdílet odkaz).

- **Set Up My Computer** (Nastavit můj počítač): Chcete-li tuto funkci v aplikaci využít, vyberte svou tiskárnu a stiskněte možnosti **Support Center > Set Up My Computer** (Centrum podpory - Nastavit můj počítač). Prostřednictvím aplikace Xerox Easy Assist si můžete stáhnout ovladače tisku a snímání pro svou tiskárnu. Do pole E-mail napište svou registrovanou e-mailovou adresu a potom ji pomocí ikony **+** přidejte. Aplikace pošle na vaši e-mailovou adresu rychlý odkaz ke stažení a instalaci ovladačů tisku a snímání.
- **Print Test Page** (Tisk zkušební stránky) Chcete-li tuto funkci v aplikaci využít, vyberte svou tiskárnu a stiskněte možnosti **Support Center > Print Test Page** (Centrum podpory - Tisk zkušební stránky). Můžete si vytisknout zkušební stránku, na které budou užitečné informace o vaší tiskárně a jejíž pomocí si potvrdíte, že všechna nastavení jsou správná.
- **Sustainability** (Udržitelnost): Chcete-li tuto funkci v aplikaci využít, vyberte svou tiskárnu a stiskněte možnosti **Support Center > Sustainability** (Centrum podpory - Udržitelnost). Budete přesměrováni na novou stránku pro Iniciativy společnosti Xerox v oblasti udržitelnosti. Můžete si zobrazit informace o nakládání s odpady, údaje o zdraví a bezpečnosti a další iniciativy. Webovou stránku společnosti Xerox zaměřenou na udržitelnost ([Životní prostředí, zdraví a udržitelnost – Xerox](#)) si můžete otevřít ve výchozím prohlížeči na mobilním zařízení.

Odebrání tiskárny

Prostřednictvím aplikace Xerox Easy Assist můžete odebrat tiskárnu. V aplikaci vyberte svou tiskárnu a stiskněte možnost **Remove From My Printers** (Odebrat z mých tiskáren).

PŘED INSTALACÍ TISKÁRNY: POČÁTEČNÍ NASTAVENÍ S APLIKACÍ XEROX® EASY ASSIST

Při prvním provedení počátečního nastavení a instalace aplikace Xerox Easy Assist postupujte následovně:

1. Při počátečním nastavení po prvním zapnutí tiskárny se zobrazí obrazovky pro počáteční nastavení. Na ovládacím panelu tiskárny proveďte následující kroky:
 - a. Zvolte jazyk pomocí možnosti **Jazyk** a stiskněte tlačítko **Další**.
Objeví se obrazovka aplikace Xerox Easy Assist.
 - b. Pokud chcete své mobilní zařízení použít k nastavení a správě tiskárny, stiskněte tlačítko **Ano**.
Objeví se obrazovka Získat aplikaci k potvrzení typu mobilního zařízení. Vyberte jednu z možností:
 - **iOS**: Tuto možnost zvolte pro instalaci aplikace Xerox Easy Assist na iPhoneu.
 - **Android**: Tuto možnost zvolte pro instalaci aplikace Xerox Easy Assist na mobilním zařízení se systémem Android.
 - **Již mám aplikaci**: Tuto možnost zvolte, pokud jste již aplikaci Xerox Easy Assist na svém mobilním zařízení nainstalovali.
2. Pokud jste zvolili možnost iOS nebo Android, objeví se obrazovka, která vám pomůže se stažením aplikace. Na ovládacím panelu stiskněte možnost **Zobrazit kód QR**.

Objeví se obrazovka s kódem QR. Pro instalaci aplikace načtěte tento kód QR pomocí fotoaparátu chytrého telefonu.

3. Stáhněte si aplikaci Xerox Easy Assist na svůj chytrý telefon a nainstalujte ji:
 - Telefony se systémem Android: Přejděte do obchodu Google Play a vyhledejte aplikaci Xerox Easy Assist.
 - Telefony se systémem iOS nebo iPhony: Přejděte do obchodu Apple App Store a vyhledejte aplikaci Xerox Easy Assist.
4. Při první instalaci aplikace na chytrém telefonu stiskněte možnost **Souhlasím** u licenční smlouvy s koncovým uživatelem (EULA).



Poznámka: Aplikace Xerox Easy Assist obsahuje pokyny na pomoc při vybalení tiskárny z krabice. Pokud si chcete pustit video s pokyny pro vybalení tiskárny, načtěte pomocí fotoaparátu chytrého telefonu QR kód z krabice nebo z *instalační příručky* dodávané s tiskárnou. Přijměte licenční smlouvu s koncovým uživatelem (EULA) a postupujte podle pokynů, které se zobrazí v aplikaci.

5. Pokud chcete pomocí aplikace XEA na svém chytrém telefonu nastavit novou tiskárnu, vyberte na obrazovce Add Printer (Přidat tiskárnu) možnost **Unbox a New Printer** (Vybalit novou tiskárnu). Postupujte podle pokynů, které se zobrazí v aplikaci.

Objeví se stránka Select Printer Model (Vybrat model tiskárny).

6. V seznamu použitelných tiskáren vyberte svou tiskárnu.

Objeví se uvítací obrazovka pro Xerox Easy Assist.

7. Zvolte z následujících možností:

- **Help Me Unpack My Printer** (Pomozte mi vybalit tiskárnu): Aplikace Xerox Easy Assist obsahuje pokyny na pomoc při vybalení tiskárny z krabice.
- **I've Unpacked My Printer** (Tiskárna je vybalená): Tuto možnost vyberte pro propojení aplikace XEA s tiskárnou.

8. V aplikaci stiskněte možnost **I've Unpacked My Printer** (Tiskárna je vybalená).

9. K propojení s tiskárnou se v aplikaci objeví následující možnosti:

- Manual Connection (Ruční připojení):
 - **Scan QR Code** (Naskenovat kód QR): Tato možnost umožňuje připojit se k tiskárně naskenováním kódu QR. V aplikaci stiskněte možnost **Scan QR Code** (Naskenovat kód QR) a postupujte podle pokynů, které se v aplikaci zobrazí. Pro připojení k aplikaci stiskněte na ovládacím panelu tiskárny možnost **Zobrazit kód QR**. Zobrazí se druhý kód QR (kód pro připojení). Načtěte kód QR pomocí aplikace Xerox Easy Assist. Postupujte podle pokynů, které se zobrazí v aplikaci.

Jakmile bude připojení nastaveno, bude váš chytrý telefon a tiskárna dočasně využívat stejnou bezdrátovou síť.

- **Enter IP Address** (Zadat adresu IP): Tato možnost umožňuje připojit se k tiskárně zadáním adresy IP tiskárny. Připojte tiskárnu k síti nebo k internetu pomocí ethernetového kabelu. Postupujte podle pokynů, které se zobrazí v aplikaci, a najděte adresu IP tiskárny. Jakmile adresu IP najdete, stiskněte možnost **Enter IP Address** (Zadat adresu IP). Zadejte adresu IP do pole Add Printer (Přidat tiskárnu) v aplikaci XEA a stiskněte tlačítko **OK**.
- Rychlé připojení – vyhledávání zařízení: Když je tiskárna připojená k internetu pomocí možnosti Quick Connection (Rychlé připojení), aplikace XEA vyhledává tiskárny v blízkém okolí.

10. Pomocí aplikace Xerox Easy Assist proveďte obecná nastavení a zaregistrujte tiskárnu do sítě. Mezi obecná nastavení patří Admin Password (Heslo správce), Connectivity (Připojení), Measurements (Měrné jednotky), Datum and Time (Datum a čas), Sound (Zvuk), nastavení režimu úspory energie (Power Saver) úsporného režimu a další.



Poznámka: Provéřte, že váš chytrý telefon je připojený ke stejné bezdrátové nebo pevné síti jako tiskárna a že tiskárna a telefonu spolu po nastavení komunikují.

11. Proveďte počáteční nastavení v aplikaci – zadejte příslušné údaje pro vaši tiskárnu a stiskněte možnost **Complete Setup** (Dokončit nastavení).

Objeví se obrazovka Welcome (Vítejte).

Po počátečním nastavení můžete pomocí aplikace Xerox Easy Assist provádět následující úkony:

- Nastavení nové tiskárny
- Ověření stavu tiskárny
- Objednání spotřebního materiálu
- Stažení ovladače tisku a snímání
- Tisk
- Zajištění podpory při řešení problémů
- Otevření webové stránky tiskárny
- Zobrazení informací o životní prostředí, zdraví a bezpečnosti
- Odebrání tiskárny ze seznamu Mé tiskárny v aplikaci XEA

Funkce aplikace Xerox Easy Assist viz [Aplikace Xerox® Easy Assist \(XEA\)](#).

PO POČÁTEČNÍ INSTALACI: PŘIPOJENÍ K APLIKACI XEROX EASY ASSIST PRO STÁVAJÍCÍ TISKÁRNÝ

Pro instalaci a použití aplikace Xerox Easy Assist (XEA) pro tiskárnu, která je již nainstalovaná a připojená k vaší síti, můžete vyhledat kód QR na ovládacím panelu.

Připojení pomocí kódu QR:

1. Stáhněte si aplikaci Xerox Easy Assist (XEA) z obchodu Apple App Store nebo Google Play.
2. Na stránce Add Printer (Přidat tiskárnu) stiskněte možnost **Connect to Existing Printer** (Připojit se ke stávající tiskárně).
3. V seznamu použitelných tiskáren vyberte svou tiskárnu.
4. Aplikace bude hledat tiskárny ve vaší síti. Tento proces můžete přeskočit. K připojení pomocí kódu QR stiskněte možnost **Skip** (Přeskočit) a poté **Add a Printer** (Přidat tiskárnu).
5. Na obrazovce Connect to Existing Printer (Připojit se ke stávající tiskárně) stiskněte možnost **Scan QR Code** (Naskenovat kód QR). Zvolte z následujících možností:

- **Help Me Find the QR Code** (Pomozte mi najít kód QR): Tuto možnost vyberte k vyhledání kódu QR na ovládacím panelu tiskárny a postupujte podle pokynů.
 - **I'm Ready to Scan** (Jsem připraven(a) skenovat): Tuto možnost vyberte, pokud jste našli kód QR na ovládacím panelu tiskárny a jste připraveni naskenovat ho pomocí aplikace.
6. Na ovládacím panelu tiskárny stiskněte stavový řádek nahoře na domovské obrazovce, aby se zobrazilo Centrum oznámení (Notification Center).
 7. V části Notification Center (Centrum oznámení) stiskněte ikonu kódu QR u možnosti **Connected to Network** (Připojeno k síti). Otevře se nové okno **Connect to Xerox Easy Assist Mobile App** (Připojení k mobilní aplikaci Xerox Easy Assist), ve kterém se zobrazí kód QR pro připojení.
 8. Naskenujte kód QR pomocí aplikace XEA. Tiskárna bude doplněna na seznam Mé tiskárny v aplikaci XEA.

Připojení pomocí adresy IP:

1. Stáhněte si aplikaci Xerox Easy Assist (XEA) z obchodu Apple App Store nebo Google Play.
2. Na stránce Add Printer (Přidat tiskárnu) stiskněte možnost **Connect to Existing Printer** (Připojit se ke stávající tiskárně).
3. V seznamu použitelných tiskáren vyberte svou tiskárnu.
4. Aplikace bude hledat tiskárny ve vaší síti. Tento proces můžete přeskočit. K připojení pomocí adresy IP stiskněte možnost **Skip** (Přeskočit) a poté **Add a Printer** (Přidat tiskárnu).
5. Na obrazovce Connect to Existing Printer (Připojit se ke stávající tiskárně) stiskněte možnost **Enter IP Address** (Zadat adresu IP). Zvolte z následujících možností:
 - **Help Me Find the IP Address** (Pomozte mi najít adresu IP): Tuto možnost vyberte k vyhledání adresy IP tiskárny na ovládacím panelu a postupujte podle pokynů.
 - **Enter IP Address** (Zadat adresu IP): Tuto možnost vyberte, pokud jste našli adresu IP tiskárny a jste připraveni zadat ji do aplikace.
6. Na ovládacím panelu tiskárny vyhledejte adresu IP ve stavovém řádku nahoře na domovské obrazovce tiskárny.
7. Zadejte adresu IP na obrazovce Add Printer (Přidat tiskárnu) v aplikaci XEA a stiskněte tlačítko **OK**. Tiskárna bude doplněna na seznam Mé tiskárny v aplikaci XEA.

PŘIDÁNÍ VÍCE TISKÁREN DO APLIKACE XEROX EASY ASSIST

Pokud už máte tiskárnu nastavenou v síti a dokončili jste počáteční nastavení, můžete pomocí aplikace XEA přidat další tiskárny přímo na seznam Mé tiskárny. Uvidíte stav tiskárny, můžete si stáhnout tiskové ovladače a využít podporu chatbota. Pokud chcete přidat tiskárny, které jsou v síti, otevřete na svém chytrém telefonu domovskou stránku aplikace XEA. Na obrazovce Mé tiskárny stiskněte ikonu **+** nebo možnost **Add** (Přidat) nahoře na obrazovce. Vybírejte z následujících možností:

- **Nastavení nové tiskárny:** Pokud chcete pomocí aplikace XEA na svém chytrém telefonu nastavit novou tiskárnu, vyberte na obrazovce Add Printer (Přidat tiskárnu) možnost **Unbox a New Printer** (Vybalit novou

tiskárnu). Postupujte podle pokynů, které se objeví na ovládacím panelu tiskárny a na vašem mobilním zařízení.

- **Přidání existující tiskárny:** Chcete-li přidat existující tiskárnu, která je již připojená k síti, vyberte na obrazovce Add Printer (Přidat tiskárnu) možnost **Connect to Existing Printer** (Připojit se ke stávající tiskárně). Postupujte podle pokynů, které se objeví na ovládacím panelu tiskárny a na vašem mobilním zařízení.

Tiskárnu můžete přidat jedním z následujících způsobů:


- **Kód QR:** Pokud chcete naskenovat kód QR tiskárny pomocí skeneru v aplikaci XEA, stiskněte možnost **Kód QR**. Další informace o vyhledání kódu QR na tiskárně viz [Po počáteční instalaci: Připojení k aplikaci Xerox Easy Assist pro stávající tiskárny](#).
- **Adresa IP:** Pokud chcete tiskárnu připojit ručně zadáním adresy IP, stiskněte možnost **Adresa IP**. Zadejte adresu IP tiskárny a stiskněte tlačítko **OK**. Další informace viz [Po počáteční instalaci: Připojení k aplikaci Xerox Easy Assist pro stávající tiskárny](#).
- **Vyhledání síťových tiskáren v blízkém okolí:** Pokud je váš chytrý telefon připojený ke stejné bezdrátové nebo pevné síti jako tiskárna, aplikace při využití funkce Quick Connection (Rychlé připojení) vyhledává tiskárny v okolí nainstalované v síti.
 - Pokud aplikace tiskárnu najde, můžete ji zvolit a přidat přímo.
 - Pokud aplikace nemůže požadovanou tiskárnu najít, můžete ji přidat zadáním její adresy IP.

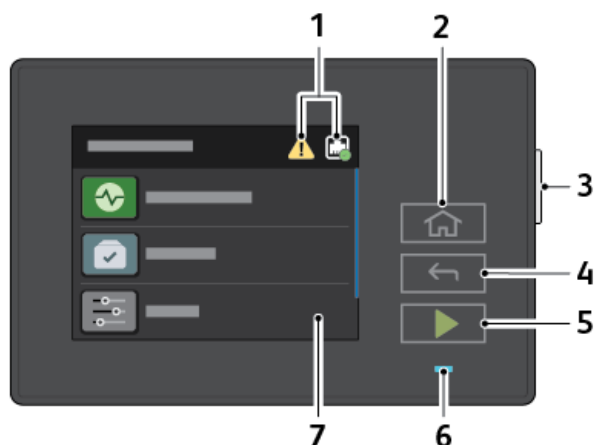



Poznámka: Pokud spolu tiskárna a mobilní zařízení nekomunikují, ověřte, zda jsou ve stejné síti.


Nastavení a použití aplikací spouštěných z domovské obrazovky

POUŽITÍ DOMOVSKÉ OBRAZOVKY

 **Poznámka:** Domovská obrazovka se může lišit v závislosti na přizpůsobení nastavení vaší domovské obrazovky, nastavení správy a aktivních integrovaných řešeních.



POLOŽKA	JMÉNO	POPIS
1	Oznamovací banner	Zobrazení stavu, oznámení, připojení k síti a varování.
2	Tlačítko Domů	Pomocí tohoto tlačítka zobrazíte nabídku Domů, která umožňuje přístup k funkcím tiskárny, jako jsou Stav/spotřební materiál, Tisková fronta, Nastavení a Jednotka USB.
3	Tlačítko napájení	Zapnutí nebo vypnutí tiskárny.  Poznámka: Chcete-li tiskárnu vypnout, stiskněte a podržte tlačítko napájení na pět sekund. Nastavení tiskárny do režimu spánku. Probuzení tiskárny z režimu spánku nebo hibernace.
4	Tlačítko Zpět	Návrat na předchozí obrazovku.
5	Tlačítko Start/zahájit	Spuštění zvolené úlohy.

POLOŽKA	JMÉNO	POPIS
6	Ukazatel stavu	<p>Tato kontrolka bliká modře nebo oranžově a udává stav tiskárny.</p> <p>Modrá:</p> <ul style="list-style-type: none"> Jedno modré bliknutí při ověřování přístupové karty udává zpožděnou reakci vzdáleného serveru. <p> Poznámka: Některé čtečky karet nejsou s touto funkcí kompatibilní.</p> <ul style="list-style-type: none"> Dvě pomalá modrá bliknutí udávají, že byla dokončena úloha. Rychlé modré blikání udává, že tiskárna se zapíná nebo že byla zjištěna funkce Identify Printer (Identifikovat tiskárnu) služby AirPrint. <p>Oranžová:</p> <p>Oranžové blikání udává chybu nebo varování, které vyžaduje vaši pozornost nebo pozornost správce systému. Tato barva může např. upozorňovat na docházející toner a zaseknutý papír nebo na to, tiskárně došel papír pro aktuální úlohu.</p>
7	Displej s dotykovou obrazovkou	Na obrazovce se zobrazují informace a umožňuje přístup k funkcím a aplikacím, jako jsou Stav/spotřební materiál, Tisková fronta, Nastavení a Jednotka USB.

PŘÍZPUSOBENÍ DOMOVSKÉ OBRAZOVKY

- Otevřete webový prohlížeč a zadejte adresu IP tiskárny do pole adresy.
 - IP adresu tiskárny zobrazíte na domovské obrazovce tiskárny. Adresa IP se zobrazí jako čtyři sady čísel oddělených tečkou, například 123.123.123.123.
 - Pokud používáte proxy server, dočasně jej zakažte, aby se správně načetla webová stránka.
- Klikněte na možnost **Nastavení > Zařízení > Viditelné ikony dom. obrazovky**.
- Proveďte jeden nebo více z následujících úkonů:
 - Chcete-li přidat na domovskou obrazovku ikonu, vyberte příslušné zaškrťovací políčko a klikněte na tlačítko **Uložit**.
 - Chcete-li z domovské obrazovky odebrat ikonu, zrušte zaškrtnutí příslušného zaškrťovacího políčka a klikněte na tlačítko **Uložit**.


SPRÁVA ZÁLOŽEK

Vytváření záložek

K tisku často používaných dokumentů, které jsou uloženy na serverech nebo na webu, použijte záložky.

1. Otevřete webový prohlížeč a zadejte adresu IP tiskárny do pole adresy.
 - IP adresu tiskárny zobrazíte na domovské obrazovce tiskárny. Adresa IP se zobrazí jako čtyři sady čísel oddělených tečkou, například 123.123.123.123.
 - Pokud používáte proxy server, dočasně jej zakažte, aby se správně načetla webová stránka.
2. Klikněte na **Záložky > Přidat záložku**, potom zadejte název záložky.
3. Vyberte typ protokolu adresy a poté proveďte jeden z následujících postupů:
 - Pro možnosti HTTP nebo HTTPS zadejte adresu URL, pro kterou chcete vytvořit záložku.
 - V případě protokolu HTTPS musíte používat název hostitele namísto IP adresy. Zadejte například myWebsite.com/sample.pdf namísto zadání 123.123.123.123/sample.pdf . Zkontrolujte také, zda název hostitele odpovídá hodnotě Obvyklý název (CN) v certifikátu serveru. Více informací o získání hodnoty CN v certifikátu serveru naleznete v nápovědě k webovému prohlížeči.
 - Pro možnost FTP zadejte adresu serveru FTP. Například myServer/myDirectory. Zadejte port FTP. Výchozím portem pro odesílání příkazů je port 21.
 - Pro možnost SMB zadejte adresu síťové složky. Například myServer/myShare/myFile.pdf. Zadejte název síťové domény.
 - V případě potřeby zvolte typ ověření pro FTP a SMB.

Pokud chcete k záložce omezit přístup, zadejte kód PIN.

 Poznámka: Aplikace podporuje následující typy souborů: PDF, JPEG, TIFF a webové stránky HTML. Jiné typy souborů, jako DOCX a XLSX, jsou podporovány pouze u některých modelů tiskáren.

4. Klikněte na **Uložit**.

Vytváření složek

1. Otevřete webový prohlížeč a zadejte adresu IP tiskárny do pole adresy.
 - IP adresu tiskárny zobrazíte na domovské obrazovce tiskárny. Adresa IP se zobrazí jako čtyři sady čísel oddělených tečkou, například 123.123.123.123.
 - Pokud používáte proxy server, dočasně jej zakažte, aby se správně načetla webová stránka.
2. Klikněte na **Záložky > Přidat složku**, potom zadejte název složky.

 Poznámka: Pokud chcete ke složce omezit přístup, zadejte kód PIN.

3. Klikněte na **Uložit**.

 Poznámka: Uvnitř složky můžete vytvářet složky nebo záložky. Postup vytváření záložek viz [Vytváření záložek](#).

Zakládání papíru a speciálních médií

NASTAVENÍ FORMÁTU A TYPU PAPÍRU

1. Na ovládacím panelu přejděte na **Nastavení > Papír > Konfigurace zásobníku > Formát/typ papíru**, a poté zvolte zdroj papíru.
2. Nastavte formát a typ papíru.

KONFIGURACE NASTAVENÍ UNIVERZÁLNÍHO PAPÍRU

1. Na domovské obrazovce stiskněte možnost **Nastavení > Papír > Konfigurace médií > Univerzální nastavení**.
2. Nakonfigurujte nastavení.

VLOŽENÍ PAPÍRU DO ZÁSOBNÍKU

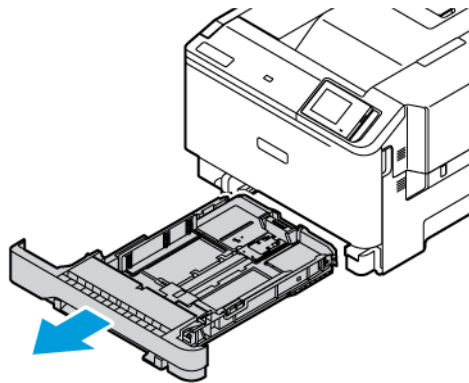


POZOR – NEBEZPEČÍ PŘEKLOPENÍ: Abyste omezili riziko nestability zařízení, nechte zásobníky zavřené, dokud je nepotřebujete doplnit.

1. Vyjměte zásobník.

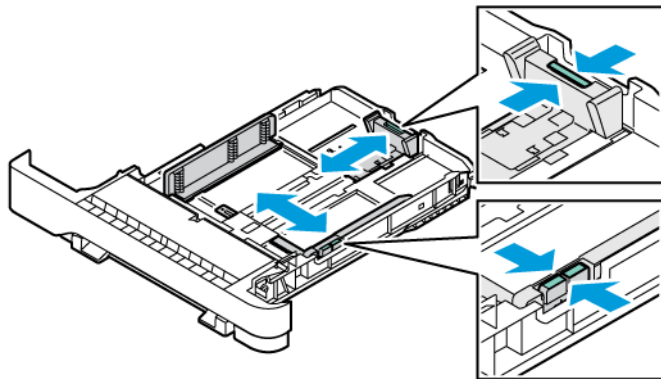


Poznámka: Pokud chcete předejít zaseknutí papíru, nevyjímejte při probíhajícím tisku zásobník.



2. Nastavte vodítka papíru na formát vkládaného papíru.

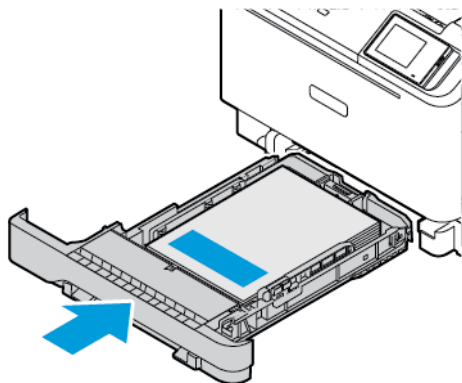
 Poznámka: K nastavení vodících lišt použijte ukazatele na spodní straně zásobníku.



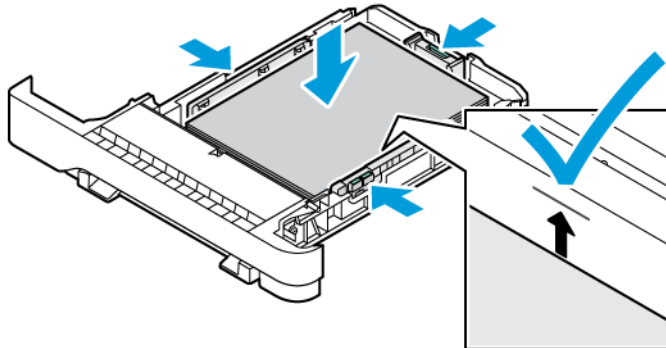
3. Papír před vložením provětrejte prolistováním a vyrovnejte hrany.



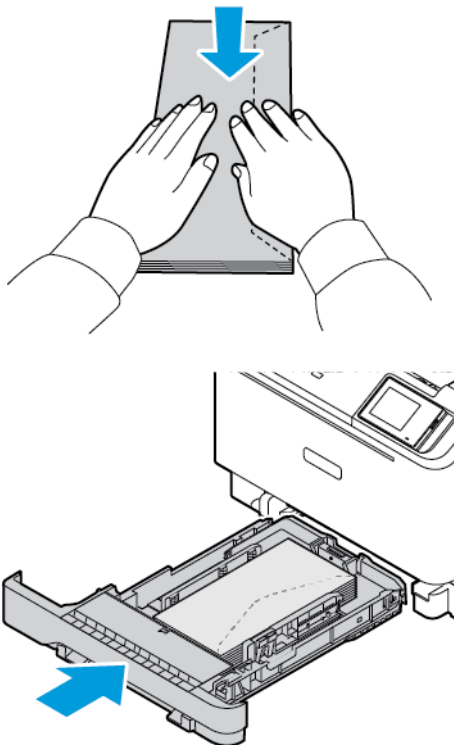
4. Hlavičkový papír vkládejte stranou tisku nahoru a horním okrajem směrem ven z tiskárny.



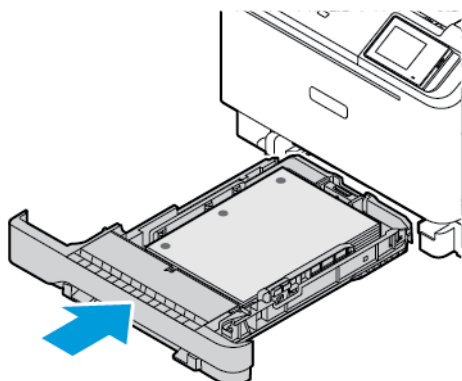
5. Abyste předešli zaseknutí papíru, ujistěte se, že výška stohu papíru nepřesahuje indikátor značky maximálního množství papíru.



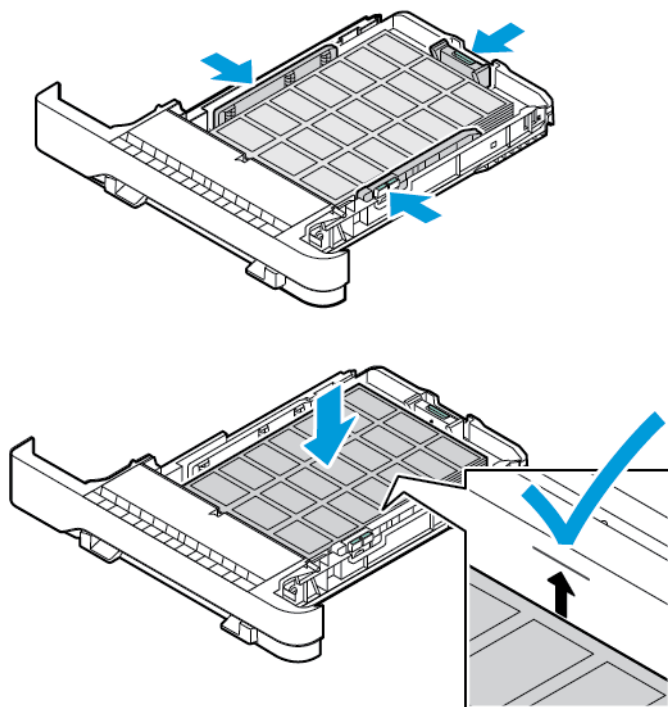
6. Vložte zásobník.
7. Obálky vkládejte se zavřenou chlopní dolů a na delší straně. Chlopně nasměrujte doprava. Aby se obálky v tiskárně nezasekly, uhladte je a vyrovnejte.



8. Vkládejte papír do zásobníku s děrovanou stranou umístěnou v zásobníku vlevo.



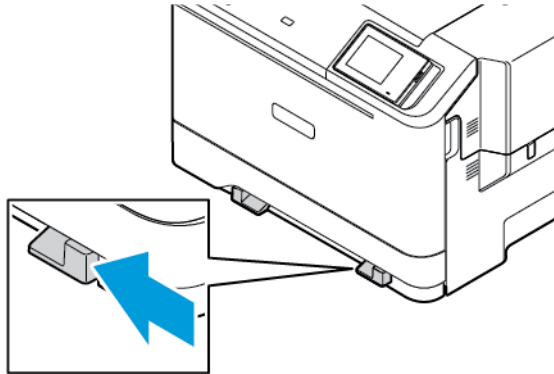
9. Vložte štítky do zásobníku lícem nahoru a upravte délku a šířku vodítek papíru tak, aby odpovídaly štítkům. Ujistěte se, že výška stohu papíru nepřesahuje indikátor značky maximálního množství papíru.



10. Zavřete zásobník.

RUČNÍ ZAKLÁDÁNÍ PAPÍRU

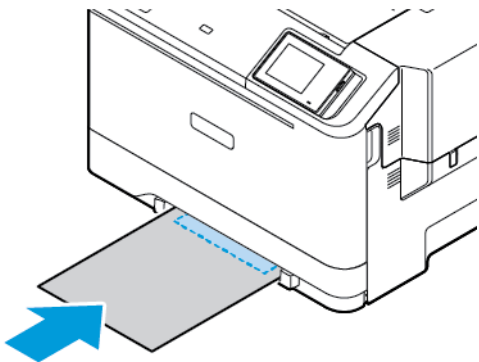
1. Nastavte vodící lišty na šířku vkládaného papíru.
Prověřte, že vodítka jsou správně umístěna kolem papíru, ale ne příliš těsně, aby papír nebyl zprohýbaný.



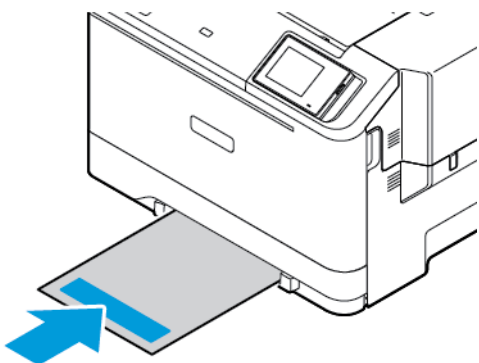
2. Vložte list papíru stranou tisku dolů.

Dbejte na to, aby byl papír vložený rovně, aby nebyl výtisk křivý nebo zkreslený.

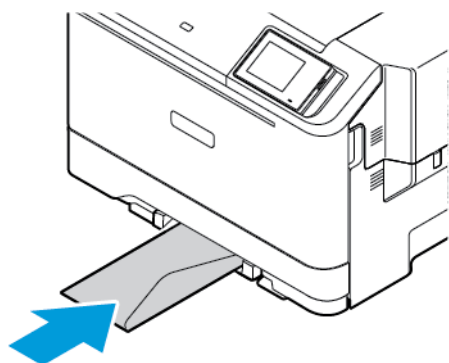
- Při 1stranném tisku vkládejte hlavičkový papír stranou tisku dolů a horním okrajem směrem do tiskárny



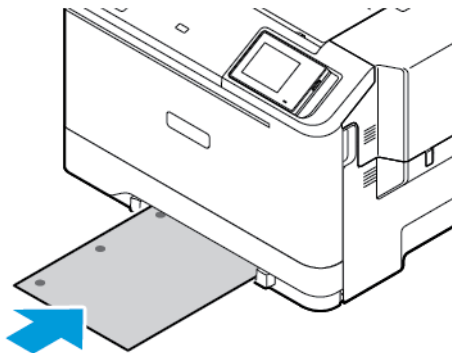
- Při 2stranném tisku vkládejte hlavičkový papír stranou tisku nahoru a horním okrajem směrem ven z tiskárny



- Obálku vkládejte stranou s chlopní nahoru, a proti pravé straně vodítka papíru.



- Vkládejte papír s děrovanou stranou umístěnou v zásobníku vlevo.




Vkládejte papír do zásobníku s děrovanou stranou umístěnou v zásobníku vlevo.

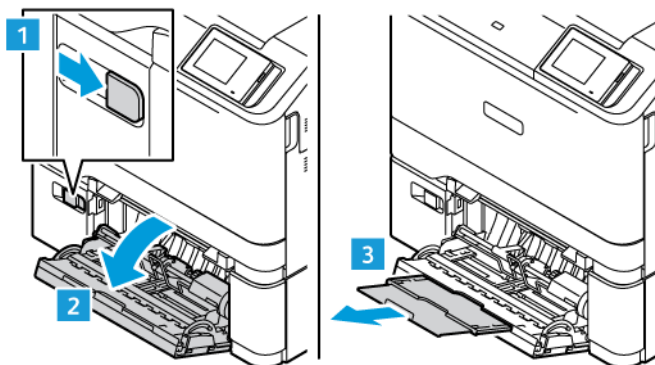
3. Zavádějte papír, dokud jeho přední hrana není vtažena.

Varování: Při vkládání papíru jej do ručního podavače nezasunujte násilím, aby nedošlo k zablokování papíru.

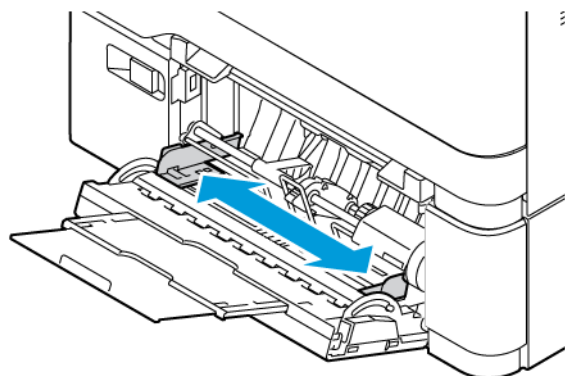
VKLÁDÁNÍ MÉDIÍ DO UNIVERZÁLNÍHO PODAVAČE

1. Otevřete univerzální podavač.

 Poznámka: Univerzální podavač je k dispozici pouze tehdy, když je nainstalován volitelný zásobník na 550+100 listů.



2. Nastavte vodítka papíru na formát vkládaného papíru.

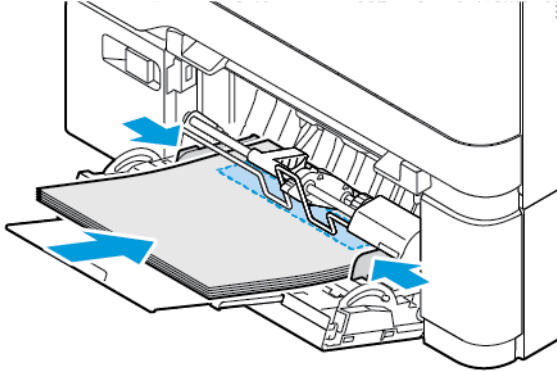


3. Papír před vložením ohněte, promněte a vyrovnejte hrany.

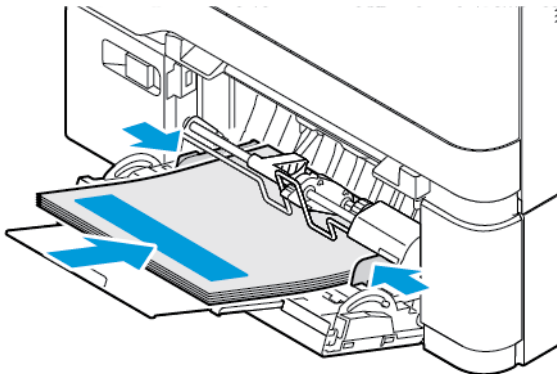


4. Vložte papír.

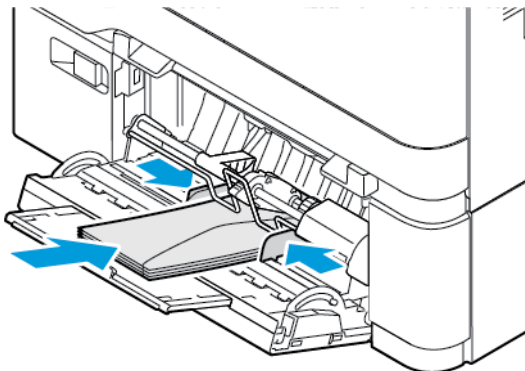
- Při 1stranném tisku vkládejte hlavičkový papír stranou tisku dolů a horním okrajem směrem do tiskárny



- Při 2stranném tisku vkládejte hlavičkový papír stranou tisku nahoru a horním okrajem směrem ven z tiskárny

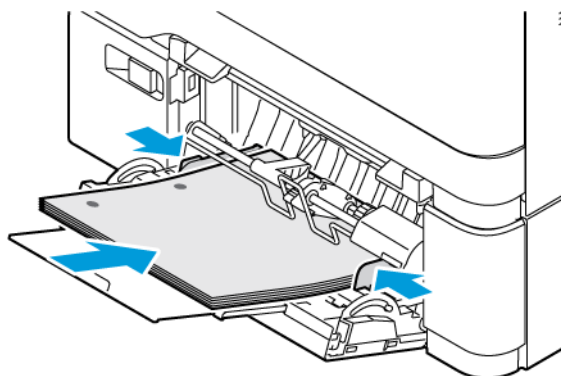


- Obálky vkládejte stranou s chlopní nahoru a proti pravé straně vodítka papíru.

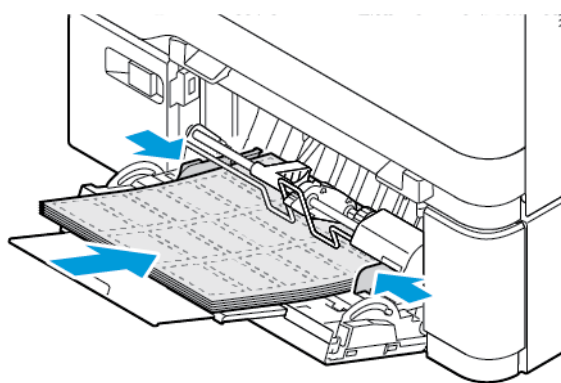


POZOR – NEBEZPEČÍ PŘEKLOPENÍ: Nepoužívejte obálky se známkami, sponkami, prasklinami, okénky, barevnými okraji nebo samolepicími plochami.

- Vkládejte papír do zásobníku s děrovanou stranou umístěnou v zásobníku vlevo.



- Vložte štítky do zásobníku lícem dolů a upravte délku a šířku vodítek papíru tak, aby odpovídaly štítkům.



5. Na ovládacím panelu nastavte v nabídce Papír formát a typ papíru odpovídající papíru vloženému do univerzálního podavače.

PROPOJOVÁNÍ ZÁSObNÍKŮ

1. Na domovské obrazovce stiskněte položky **Nastavení > Papír > Konfigurace zásobníku** a zvolte zdroj papíru.
2. Nastavte shodný formát a typ papíru se zásobníky, které připojujete.
3. Na domovské obrazovce stiskněte položky **Nastavení > Zařízení > Údržba > Nabídka konfigurace > Konfigurace zásobníku > Spojování zásobníků**.
4. Vyberte možnost **Automaticky**.

Chcete-li zásobníky odpojit, dbejte na to, aby žádné zásobníky neměly shodný formát a typ papíru.

Varování: Teplota fixační jednotky se liší podle vybraného typu papíru. Chcete-li předejít problémům s tiskem, dbejte na shodu nastavení typu papíru v tiskárně s papírem vloženým do zásobníku.

Instalace a aktualizace softwaru, ovladačů a firmwaru

INSTALACE SOFTWARU TISKÁRNÍ



Poznámka: Tiskový ovladač je součástí softwarového instalačního balíčku.



Poznámka: Pro počítače Macintosh se systémem mac OS verze 10.7 nebo novější není nutné instalovat ovladač pro tisk na tiskárně certifikované pro technologii AirPrint. Jestliže chcete používat uživatelské tiskové funkce, stáhněte tiskový ovladač.

1. Opatřete si kopii softwarového instalačního balíčku.
 - Ze softwarového disku CD dodaného s tiskárnou.
 - Přejděte na adresu www.xerox.com.
2. Spusťte instalační program a postupujte podle pokynů na obrazovce počítače.



Poznámka: Downgrade firmwaru není povolen.

PŘIDÁNÍ TISKÁREN DO POČÍTAČE

Než začnete, proveďte některý z těchto kroků:

- Připojte tiskárnu a počítač do stejné sítě. Další informace o připojení tiskárny do sítě najdete v části .
[Připojení tiskárny k síti Wi-Fi](#)
- Připojte počítač do tiskárny. Další informace viz [Připojení počítače k tiskárně](#).
- Připojte tiskárnu k počítači kabelem USB. Další informace viz [Zapojování kabelů](#).



Poznámka: USB kabel se prodává samostatně.

Uživatelé se systémem Windows

1. Z počítače nainstalujte tiskový ovladač.
Další informace viz [Instalace softwaru tiskárny](#).
2. Otevřete složku tiskáren a klikněte na možnost **Přidat tiskárnu nebo skener**.

3. V závislosti na připojení tiskárny proveďte jeden z následujících postupů:
 - Vyberte v seznamu tiskárnu a klikněte na tlačítko **Přidat zařízení**.
 - Klikněte na položku **Zobrazit tiskárny s Wi-Fi Direct**, vyberte tiskárnu a klikněte na tlačítko **Přidat zařízení**.
 - Klikněte na položku **Požadovaná tiskárna není v seznamu** a v okně Přidat tiskárnu postupujte takto:
 - Vyberte možnost **Přidat tiskárnu pomocí TCP/IP adresy nebo hostitelského názvu** a klikněte na tlačítko **Další**.
 - Do pole Hostitelský název či IP adresa zadejte IP adresu tiskárny a klikněte na tlačítko **Další**.
 - IP adresu tiskárny zobrazíte na domovské obrazovce tiskárny. Adresa IP se zobrazí jako čtyři sady čísel oddělených tečkou, například 123.123.123.123.
 - Pokud používáte proxy server, dočasně jej zakažte, aby se správně načetla webová stránka.
 - Vyberte tiskový ovladač a klikněte na tlačítko **Další**.
 - Vyberte možnost **Použít aktuálně nainstalovaný ovladač (doporučeno)** a klikněte na tlačítko **Další**.
 - Zadejte název tiskárny a klikněte na tlačítko **Další**.
 - Vyberte možnost sdílení tiskárny a klikněte na tlačítko **Další**.
 - Klikněte na tlačítko **Dokončit**.

Uživatelé se systémem Macintosh


1. Z počítače otevřete složku **Tiskárny a skenery**.
2. Klikněte na ikonu **+**, a poté vyberte tiskárnu.
3. V nabídce Použit vyberte tiskový ovladač.
Chcete-li použít tiskový ovladač Macintosh, vyberte možnost **AirPrint** nebo **Zabezpečený AirPrint**.
Jestliže chcete používat uživatelské tiskové funkce, vyberte tiskový ovladač. Instalace ovladače viz [Instalace softwaru tiskárny](#).
4. Přidejte tiskárnu.

AKTUALIZACE FIRMWAREU

Chcete-li zvýšit výkon tiskárny a opravit problémy, pravidelně aktualizujte firmware tiskárny.

Další informace o aktualizaci firmwaru zařízení získáte od svého obchodního zástupce.

1. Otevřete webový prohlížeč a zadejte adresu IP tiskárny do pole adresy.
 - IP adresu tiskárny zobrazíte na domovské obrazovce tiskárny. Adresa IP se zobrazí jako čtyři sady čísel oddělených tečkou, například 123.123.123.123.
 - Pokud používáte proxy server, dočasně jej zakažte, aby se správně načetla webová stránka.
2. Klikněte na položky **Nastavení > Zařízení > Aktualizace softwaru**.

3. Vyberte jednu z následujících možností:
 - Klikněte na položky **Zkontrolovat aktualizace > Souhlasím spusťte aktualizaci**.
 - Pro nahrání souboru z paměti flash postupujte následovně:
 1. Vyhledejte soubor na jednotce flash.
-  Poznámka: Nezapomeňte rozbalit soubor ZIP se softwarem.
2. Klikněte na položky **Nahrát > Zahájit**.

EXPORT NEBO IMPORT KONFIGURAČNÍHO SOUBORU

Nastavení konfigurace tiskárny můžete exportovat do textového souboru a poté importovat a použít u jiných tiskáren.

1. Otevřete webový prohlížeč a zadejte do pole adresy IP adresu tiskárny.
 - IP adresu tiskárny zobrazíte na domovské obrazovce tiskárny. Adresa IP se zobrazí jako čtyři sady čísel oddělených tečkou, například 123.123.123.123.
 - Pokud používáte proxy server, dočasně jej zakažte, aby se správně načetla webová stránka.
2. V prostředí serveru Embedded Web Server klepněte na možnost **Export konfigurace** nebo **Import konfigurace**.
3. Postupujte podle pokynů na obrazovce.
4. Pokud tiskárna podporuje aplikace, proveďte následující kroky:
 - a. Klikněte na možnost **Aplikace**, vyberte aplikaci a klikněte na možnost **Konfigurovat**.
 - b. Klepněte na možnost **Export** nebo **Import**.

PŘIDÁNÍ DOSTUPNÝCH VOLITELNÝCH DOPLŇKŮ DO OVLADAČE TISKÁRNÝ

Uživatelé se systémem Windows

1. Z nástroje Správa tisku otevřete složku **Všechny tiskárny**.
2. Vyberte tiskárnu, kterou chcete aktualizovat, a poté proveďte některou z následujících akcí:
 - V systému Windows 7 nebo novějším vyberte **Spravovat > Vlastnosti tiskárny** a poté vyberte kartu **Nastavení zařízení** nebo **Konfigurace** v závislosti na typu tiskového ovladače.
 - Provéřte nebo změňte jednotlivé možnosti.
3. Zvolte **OK** pro přijetí možností.

Uživatelé se systémem Macintosh

1. V nabídce počítače Apple vyberte možnost Systémové předvolby, a poté vyberte položku **Možnosti a spotřební materiál**.
2. Přejděte na seznam možností hardwaru a poté přidejte veškeré nainstalované volitelné doplňky.

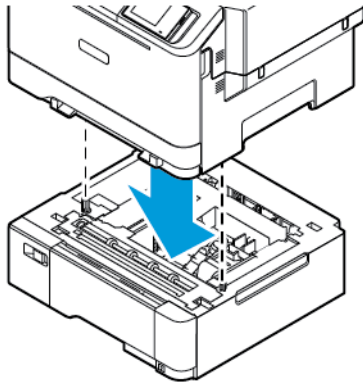
3. Použijte změny.


Instalace volitelných zásobníků

⚠ Upozornění: Abyste zabránili riziku úrazu elektrickým proudem, jestliže potřebujete získat přístup k desce řadiče nebo chcete doplnit volitelný hardware a paměťová zařízení poté, co jste tiskárnu nainstalovali, nejprve tiskárnu vypněte a odpojte napájecí kabel z elektrické zásuvky. Máte-li k tiskárně připojena další zařízení, pak je rovněž vypněte a odpojte veškeré kabely vedoucí k tiskárně.

1. Vypněte tiskárnu.
2. Odpojte napájecí kabel z elektrické zásuvky a poté z tiskárny.
3. Vybalte volitelný zásobník a poté odstraňte veškerý obalový materiál.
4. Vyrovnajte tiskárnu s volitelným zásobníkem a usadte tiskárnu na místo.

⚠ POZOR – NEBEZPEČÍ ÚRAZU: Přesahuje-li hmotnost tiskárny 20 kg (44 liber), může být k jejímu bezpečnému zdvižení třeba nejméně dvou osob.



 **Poznámka:** Volitelné zásobníky na 550 listů při instalaci vždy umístěte pod volitelný zásobník na 550 +100 listů.

5. Zapojte napájecí kabel do tiskárny, a poté jej zapojte do elektrické zásuvky.

⚠ POZOR – NEBEZPEČÍ ÚRAZU: Abyste zabránili nebezpečí požáru nebo úrazu elektrickým proudem, připojte napájecí kabel do řádně uzemněné elektrické zásuvky s odpovídajícími parametry, která se nachází v blízkosti výrobku a je snadno přístupná.

6. Zapněte tiskárnu.
Přidejte zásobník do ovladače tiskárny, aby byl k dispozici pro tiskové úlohy. Další informace viz [Přidání dostupných volitelných doplňků do ovladače tiskárny](#).

Práce v síti

PŘIPOJENÍ TISKÁRNY K SÍTI WI-FI

Zkontrolujte, zda je možnost Aktivní adaptér nastavena na hodnotu Automaticky. Na domovské obrazovce stiskněte možnost **Nastavení > Síť/porty > Přehled sítě > Aktivní adaptér**.

Použití průvodce nastavením bezdrátové sítě na tiskárně

Před použitím průvodce zkontrolujte, zda je firmware tiskárny aktualizován. Další informace viz [Aktualizace firmwaru](#).

1. Na domovské obrazovce stiskněte možnost **Nastavit nyní**.
2. Vyberte síť Wi-Fi a zadejte heslo sítě.
3. Stiskněte **Hotovo**.

Použití nabídky Nastavení na tiskárně

1. Na domovské obrazovce stiskněte **Nastavení > Síť/porty > Bezdrátové > Nastavit na panelu tiskárny > Vybrat síť**.
2. Vyberte síť Wi-Fi a zadejte heslo sítě.



Poznámka: U modelů tiskáren podporujících síť Wi-Fi se během počátečního nastavení zobrazí výzva k nastavení sítě Wi-Fi.

PŘIPOJENÍ TISKÁRNY K BEZDRÁTOVÉ SÍTI POMOCÍ WI-FI PROTECTED SETUP (WPS)

Než začnete, zkontrolujte následující body:

- Přístupový bod (bezdrátový směrovač) je certifikován pro metodu WPS nebo je WPS kompatibilní. Další informace naleznete v dokumentaci dodané s přístupovým bodem.
- V tiskárně je nainstalován adaptér bezdrátové sítě. Další informace najdete v návodu, který byl dodán s adaptérem.
- Možnost Aktivní adaptér je nastavena na hodnotu Automaticky. Na domovské obrazovce stiskněte možnost **Nastavení > Síť/porty > Přehled sítě > Aktivní adaptér**.

Pomocí metody tlačítek

1. Na domovské obrazovce vyberte možnost **Nastavení > Síť/Porty > Bezdrátová > Chráněné nastavení Wi-Fi > Spustit metodu tlačítka**.
2. Postupujte podle pokynů na displeji.

Použití metody s využitím PIN kódu

1. Na domovské obrazovce vyberte možnost **Nastavení > Síť/porty > Bezdrátová > Nastavení zabezpečené Wi-Fi > Spustit metodu pomocí kódu PIN**.
2. Zkopírujte osmimístný PIN kód WPS.
3. Otevřete webový prohlížeč a zadejte do pole adresy IP adresu přístupového bodu.
 - IP adresu zjistíte v dokumentaci dodané s přístupovým bodem.
 - Pokud používáte proxy server, dočasně jej zakažte, aby se správně načetla webová stránka.
4. Otevřete nastavení WPS. Další informace naleznete v dokumentaci dodané s přístupovým bodem.
5. Zadejte osmimístný PIN kód a uložte změny.

KONFIGURACE FUNKCE WI-FI DIRECT

Wi-Fi Direct je technologie peer-to-peer založená na Wi-Fi, která umožňuje bezdrátovým zařízením připojit se přímo k tiskárně s podporou Wi-Fi Direct bez použití přístupového bodu (bezdrátového routeru).

1. Z domovské obrazovky klikněte na **Nastavení > Síť/porty > Wi-Fi Direct**.
2. Nakonfigurujte nastavení.
 - Povolit Wi-Fi Direct: Umožňuje tiskárně vysílat vlastní síť Wi-Fi Direct.
 - Název sítě Wi-Fi Direct: Přiřadí jméno síti Wi-Fi Direct.
 - Heslo pro Wi-Fi Direct: Přiřadí heslo pro zabezpečení bezdrátové sítě při použití připojení peer-to-peer.
 - Zobrazit heslo na stránce nastavení: Zobrazí heslo stránky nastavení sítě.
 - Automaticky přijímat žádosti tlačítka: Umožňuje tiskárně automaticky přijímat žádosti o připojení.



Poznámka: Automatické přijímání požadavků na stiskem tlačítka není zabezpečeno.

- Ve výchozím nastavení není heslo sítě Wi-Fi Direct na displeji tiskárny viditelné. Chcete-li zobrazit heslo, povolte ikonu prohlížení hesla. Na ovládacím panelu přejděte do **Nastavení > Zabezpečení > Různé > Povolit zobrazení hesla/PIN**.
- Chcete-li znát heslo sítě Wi-Fi Direct, aniž byste jej zobrazovali na displeji tiskárny, přejděte na ovládacím panelu na **Nastavení > Sestavy > Síť > Stránka nastavení sítě**.

PŘIPOJENÍ MOBILNÍHO ZAŘÍZENÍ K TISKÁRNĚ

Před připojením mobilního zařízení zkontrolujte, zda je nakonfigurovaná síť Wi-Fi Direct. Další informace viz [Konfigurace funkce Wi-Fi Direct](#).

Připojení pomocí Wi-Fi Direct pro mobilní zařízení se systémem Android



Poznámka: Tyto instrukce platí pouze pro mobilní zařízení se OS Android.

1. V mobilním zařízení přejděte do nabídky nastavení.

2. Povolte funkci **Wi-Fi** a poté klepněte na položku **Wi-Fi Direct**.
3. Zvolte název sítě Wi-Fi Direct tiskárny.
4. Potvrďte připojení na ovládacím panelu tiskárny.

Připojení pomocí Wi-Fi Direct pro mobilní zařízení se systémem iOS



Poznámka: Tyto instrukce platí pouze pro mobilní zařízení s operačním systémem iOS.

1. V mobilním zařízení přejděte do nabídky nastavení.
2. Klikněte na ikonu bezdrátové sítě, potom zvolte název sítě Wi-Fi Direct tiskárny.
Před název sítě Wi-Fi Direct je přidán řetězec DIRECT-xy (kde xy jsou dva náhodné znaky).
3. Zadejte heslo sítě Wi-Fi Direct.

Po odpojení od sítě Wi-Fi Direct přepněte své mobilní zařízení zpět na předchozí síť.

Připojení pomocí sítě Wi-Fi

1. V mobilním zařízení přejděte do nabídky nastavení.
2. Klikněte na **Wi-Fi**, a potom zvolte název sítě Wi-Fi Direct tiskárny.



Poznámka: Před název sítě Wi-Fi Direct je přidán řetězec DIRECT-xy (kde x a y jsou dva náhodné znaky).

3. Zadejte heslo sítě Wi-Fi Direct.

PŘIPOJENÍ POČÍTAČE K TISKÁRNĚ

Před připojením počítače zkontrolujte, zda je nakonfigurovaná síť Wi-Fi Direct. Další informace viz [Konfigurace funkce Wi-Fi Direct](#).

Uživatelé se systémem Windows

1. Otevřete složku tiskáren a klikněte na možnost **Přidat tiskárnu nebo skener**.
2. Klikněte na možnost **Zobrazit tiskárny s Wi-Fi Direct**, a potom zvolte název sítě Wi-Fi Direct tiskárny.
3. Z displeje tiskárny si opište osmimístný PIN tiskárny.
4. Zadejte PIN do počítače.
Pokud není ovladač tisku již instalován, OS Windows si stáhne potřebný ovladač.

Uživatelé se systémem Macintosh

1. Klikněte na ikonu bezdrátové sítě a poté zvolte název sítě Wi-Fi Direct tiskárny.
Před název sítě Wi-Fi Direct je přidán řetězec DIRECT-xy (kde x a y jsou dva náhodné znaky).
2. Zadejte heslo sítě Wi-Fi Direct.
Po odpojení od sítě Wi-Fi Direct přepněte počítač zpět na předchozí síť.

DEAKTIVACE SÍTĚ WI-FI

1. Na domovské obrazovce stiskněte možnost **Nastavení > Síť/porty > Přehled sítě > Aktivní adaptér > Standardní síť**.
2. Postupujte podle pokynů na displeji.

KONTROLA PŘIHOJENÍ TISKÁRNY

1. Na domovské obrazovce stiskněte možnost **Nastavení > Zprávy > Síť > Stránka nastavení sítě**.
2. Zkontrolujte první část stránky a ověřte, že stav je Připojeno.

Pokud je stav Nepřipojeno, je možné, že síť LAN není aktivní nebo je odpojený či vadný síťový kabel. Požádejte o pomoc správce.

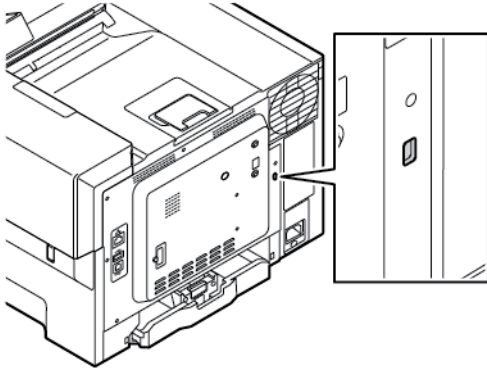
Zabezpečení tiskárny

Tato kapitola obsahuje:

Vyhledání slotu zabezpečení.....	78
Vymazání paměti tiskárny.....	79
Obnovení výchozích továrních nastavení.....	80

Vyhledání slotu zabezpečení

Tiskárna je vybavena funkcí bezpečnostního zámku. Připevněte bezpečnostní zámek kompatibilní s většinou přenosných počítačů ve vyznačeném místě, abyste zajistili tiskárnu na místě.



Vymazání paměti tiskárny

Chcete-li vymazat dočasnou paměť nebo data z vyrovnávací paměti tiskárny, vypněte tiskárnu.

Chcete-li vymazat trvalou paměť nebo jednotlivá nastavení, nastavení zařízení a sítě, nastavení zabezpečení a integrovaná řešení, postupujte následovně:

1. Na domovské obrazovce stiskněte možnost **Nastavení > Zařízení > Údržba > Vymazání při vyřazení z provozu > Nevratně vymazat všechny informace v trvalé paměti**.
2. V části Vymazání paměti tiskárny stiskněte zaškrtačací políčko **Nevratně vymazat všechny informace v trvalé paměti** a poté tlačítko **OK**.
3. Stiskněte možnost **Spustit průvodce počátečním nastavením** a poté tlačítko **Další**.
4. Spusťte operaci.



Poznámka: Tento proces také zničí šifrovací klíč, který se používá k ochraně uživatelských dat. Zničení šifrovacího klíče způsobí, že data nelze obnovit.

Obnovení výchozích továrních nastavení

1. Na domovské obrazovce stiskněte položky **Nastavení > Zařízení > Obnovit výchozí nastavení od výrobce**.
2. Stiskněte možnost **Obnovit nastavení** a vyberte nastavení, které chcete obnovit.
3. Stiskněte tlačítko **Obnovit**.
4. Spustíte operaci.

Tisk

Tato kapitola obsahuje:

Tisk z počítače	82
Tisk z mobilního zařízení	83
Tisk z paměťové jednotky flash	84
Podporované jednotky flash a typy souborů	85
Konfigurace důvěrných úloh (Zabezpečený tisk)	86
Tisk důvěrných a jiných pozdržených úloh	87
Umístění oddělovacích listů mezi kopie.....	89
Zrušení tiskové úlohy.....	90
Nastavení sytosti toneru	91

Tisk z počítače



Poznámka: U štítků, tvrdého papíru a obálek nastavte před vytisknutím dokumentu formát a typ papíru.

1. V dokumentu, který se chystáte vytisknout, otevřete dialogové okno Tisk.
2. V případě potřeby upravte nastavení.
3. Vytiskněte dokument.

Tisk z mobilního zařízení

Informace o tisku z chytrého telefonu pomocí aplikace Xerox® Easy Assist viz [Aplikace Xerox® Easy Assist \(XEA\)](#).

TISK Z MOBILNÍHO ZAŘÍZENÍ POMOCÍ TISKOVÉ SLUŽBY MOPRIA™

Mopria Print Service je služba pro mobilní tisk z mobilních zařízení se systémem Android™ verze 5.0 a novější. Umožňuje vám tisknout přímo na jakoukoliv Mopria-certifikovanou tiskárnu.



Poznámka: Nezapomeňte si z obchodu Google Play stáhnout aplikaci Mopria Print Service a aktivovat ji v mobilním zařízení.

1. Z mobilního zařízení se systémem Android spusťte kompatibilní aplikaci nebo vyberte dokument ze správce souborů.
2. Klepněte na **Více možností** a poté na **Tisk**.
3. Vyberte tiskárnu a poté dle potřeby upravte nastavení.
4. Dotkněte se položky **Tisk**.

TISK Z MOBILNÍHO ZAŘÍZENÍ POMOCÍ SLUŽBY AIRPRINT®

Softwarová funkce AirPrint je služba pro mobilní tisk, která umožňuje odesílat tisk přímo ze zařízení Apple do tiskáren certifikovaných pro technologii AirPrint.



Poznámka:

- Ujistěte se, zda jsou zařízení Apple i tiskárna připojeny ke stejné síti. Pokud má síť více bezdrátových rozbočovačů, ujistěte se, že jsou obě zařízení připojena ke stejné podsíti.
- Tato aplikace je podporována pouze v některých zařízeních Apple.

1. V mobilním zařízení zvolte ve správci souborů dokument nebo spusťte kompatibilní aplikaci.
2. Klepněte na **Sdílet** a poté na **Tisk**.
3. Vyberte tiskárnu a poté dle potřeby upravte nastavení.
4. Vytiskněte dokument.

TISK Z MOBILNÍHO ZAŘÍZENÍ POMOCÍ FUNKCE WI-FI DIRECT®

Wi-Fi Direct je tisková služba, která umožňuje odesílat tisk do jakékoliv tiskárny, podporující službu Wi-Fi Direct.

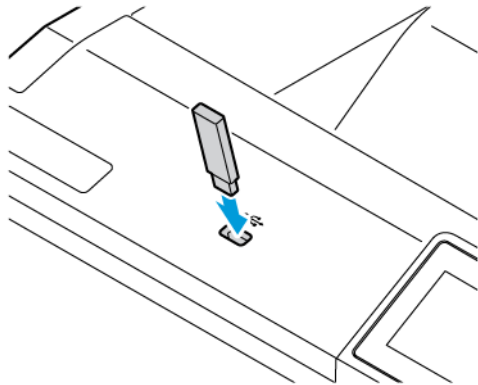


Poznámka: Zkontrolujte, že je mobilní zařízení připojeno k tiskárně přes Wi-Fi Direct. Další informace viz [Připojení mobilního zařízení k tiskárně](#).

1. Z vašeho mobilního zařízení spusťte kompatibilní aplikaci nebo vyberte dokument ze správce souborů.
2. Stiskněte možnost **Více možností** a poté **Tisk**.
3. Vyberte tiskárnu a poté dle potřeby upravte nastavení.
4. Vytiskněte dokument.

Tisk z paměťové jednotky flash

1. Vložte paměťovou jednotku flash.

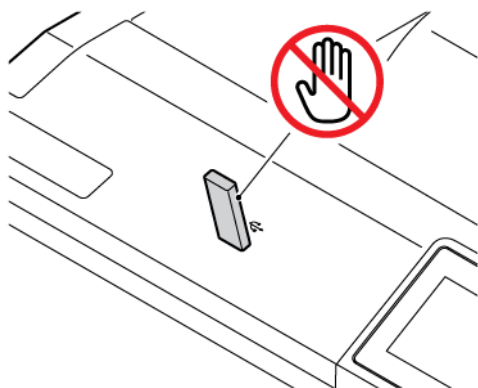


Poznámka:

- Vložíte-li jednotku flash, když se zobrazí chybová zpráva, tiskárna jednotku flash ignoruje.
 - Pokud vložíte jednotku paměti flash během zpracování jiných tiskových úloh tiskárnou, zobrazí se na displeji zpráva Zaneprázdněna.
2. Na displeji stiskněte dokument, který chcete vytisknout.
V případě potřeby nakonfigurujte ostatní tisková nastavení.
 3. Vytiskněte dokument.

Chcete-li vytisknout další dokument, stiskněte možnost **Jednotka USB**.

Varování: Během aktivního tisku, čtení nebo zápisu na paměťové zařízení se nedotýkejte tiskárny ani jednotky flash ve vyznačené oblasti, aby nedošlo ke ztrátě dat nebo poruše tiskárny.



Podporované jednotky flash a typy souborů

JEDNOTKY PAMĚTI FLASH

- Lexar JumpDrive S70 (16 GB a 32 GB)
- SanDisk Cruzer Micro (16 GB a 32 GB)
- PNY Attache (16 GB a 32 GB)



Poznámka:



- Tiskárna podporuje vysokorychlostní jednotky paměti flash se standardem plné rychlosti.
- Jednotky paměti flash musí podporovat systém souborů FAT.

TYPY SOUBORŮ

DOKUMENTY	OBRÁZKY
<ul style="list-style-type: none"> • PDF (verze 1.7 nebo starší) • HTML • XPS • Formáty souborů Microsoft (DOC, DOCX, XLS, XLSX, PPT, PPTX) 	<ul style="list-style-type: none"> • JPEG nebo JPG • TIFF nebo TIF • GIF • BMP • PNG • PCX • DCX

Konfigurace důvěrných úloh (Zabezpečený tisk)

1. Z domovské obrazovky stiskněte **Nastavení > Zabezpečení > Nastavení důvěrného tisku**.
2. Nakonfigurujte nastavení.

NASTAVENÍ	POPIS
Max. počet neplatných kódů PIN	Nastaví limit pro zadání neplatného kódu PIN.  Poznámka: Po dosažení tohoto limitu se odstraní tiskové úlohy s tímto uživatelským jménem.
Doba platnosti důvěrné úlohy	U každé pozdržené úlohy nastaví individuální dobu vypršení platnosti, než se automaticky odstraní z paměti tiskárny a z pevného disku.  Poznámka: Pozdržená úloha je buď důvěrná, opakovaná, vyhrazená, nebo ověřovací.
Doba platnosti opakované úlohy	Nastaví dobu platnosti tiskových úloh, které chcete opakovat.
Doba platnosti ověřené úlohy	Nastaví dobu vypršení platnosti pro tisk kopie úlohy, abyste mohli zkontrolovat její kvalitu před tiskem zbývajících kopií.
Doba platnosti vyhrazené úlohy	Nastaví dobu vypršení pro úlohy, které chcete uložit do tiskárny pro pozdější tisk.
Vyžadovat pozdržení všech úloh	Nastaví tiskárnu pro pozdržení všech tiskových úloh.
Zachovat duplicitní dokumenty	Nastavte tiskárnu na tisk všech dokumentů se stejným názvem souboru.

Tisk důvěrných a jiných pozdržených úloh

UŽIVATELÉ SE SYSTÉMEM WINDOWS

Při použití tiskového ovladače provedte následující kroky:

1. Otevřete dokument a klikněte na položky **Soubor > Tisk**.
2. Vyberte tiskárnu a potom klikněte na položku **Vlastnosti > Předvolby > Možnosti > Nastavení**.
3. Klepněte na položku **Vytisknout a pozdržet**.
4. Vyberte možnost **Použít režim Tisk a podržení úlohy** a přiřadte uživatelské jméno.
5. Zvolte typ tiskové úlohy (důvěrná, opakovaná, vyhrazená nebo ověřovací).
Pokud zvolíte možnost **Důvěrná**, zabezpečte tiskovou úlohu kódem PIN.
6. Klikněte na tlačítko **OK** nebo **Tisk**.
7. Na domovské obrazovce uvolněte tiskovou úlohu.
 - Pro důvěrné tiskové úlohy stiskněte možnost **Pozdržené úlohy**, vyberte své uživatelské jméno a položku **Důvěrné**, zadejte kód PIN, vyberte tiskovou úlohu, nakonfigurujte nastavení a stiskněte tlačítko **Tisk**.
 - Pro ostatní tiskové úlohy stiskněte možnost **Pozdržené úlohy**, vyberte své uživatelské jméno a tiskovou úlohu, nakonfigurujte nastavení a stiskněte tlačítko **Tisk**.

UŽIVATELÉ SE SYSTÉMEM MACINTOSH

Použití aplikace AirPrint

1. Otevřete dokument a zvolte položky **Soubor > Tisk**.
2. Zvolte tiskárnu, potom z rozevírací nabídky, která následuje po nabídce Orientace, zvolte **Tisk s PIN kódem**.
3. Povolte položku **Tisk s PIN kódem**, a poté zadejte čtyřmístný číselný PIN kód.
4. Klikněte na tlačítko **Tisk**.
5. Na domovské obrazovce uvolněte tiskovou úlohu. Stiskněte položky **Pozdržené úlohy > vyberte své uživatelské jméno > Důvěrné > zadejte kód PIN > vyberte tiskovou úlohu > Tisk**.

Použití tiskového ovladače

1. Otevřete dokument a zvolte položky **Soubor > Tisk**.
2. Zvolte tiskárnu, potom z rozevírací nabídky zvolte, která následuje po nabídce Orientace, zvolte **Tisk a pozdržet**.
3. Zvolte **Důvěrný tisk**, a potom zadejte čtyřmístný číselný PIN kód.
4. Klikněte na tlačítko **Tisk**.

Tisk

5. Na domovské obrazovce uvolněte tiskovou úlohu. Stiskněte položky **Pozdržené úlohy > vyberte své uživatelské jméno > Důvěrné > zadejte kód PIN > vyberte tiskovou úlohu > Tisk.**

Umístění oddělovacích listů mezi kopie

1. Na domovské obrazovce stiskněte položky **Nastavení > Tisk > Rozvržení > Oddělovací listy > Mezi kopiemi**.
2. Vytiskněte dokument.

Zrušení tiskové úlohy

1. Na domovské obrazovce stiskněte položku **Zrušit úlohu**.
2. Vyberte úlohu, která se má zrušit.



Poznámka: Úlohu můžete také zrušit stisknutím možnosti **Fronta úloh**.

Nastavení sytosti toneru

1. Na domovské obrazovce stiskněte položky **Nastavení > Tisk > Kvalita > Sytost toneru**.
2. Vyberte nastavení.

Tisk

Použití nabídek tiskárny

Tato kapitola obsahuje:


Schéma nabídek	94
Zařízení	95
Tisk.....	109
Papír	120
Jednotka USB	122
Sít/porty	124
Zabezpečení.....	143
Sestavy.....	157
Plán spotřebního materiálu	158
Odstraňování problémů	159


Schéma nabídek

Možnosti nabídek zobrazíte stisknutím položky **Nastavení** na ovládacím panelu.



Zařízení	<ul style="list-style-type: none"> • Předvolby • Úsporný režim • Vzdálený ovládací panel • Oznámení • Správa napájení • Obnovení výrobních nastavení 	<ul style="list-style-type: none"> • Údržba • Přizpůsobení domovské obrazovky • Mapa stránek • Aktualizace softwaru • Odesílání dat vzdálených služeb • O této tiskárně
Tisk	<ul style="list-style-type: none"> • Rozložení • Nastavení • Kvalita • Evidence úloh 	<ul style="list-style-type: none"> • PDF • PostScript • PCL • Obrázek
Papír	<ul style="list-style-type: none"> • Konfigurace zásobníku 	<ul style="list-style-type: none"> • Konfigurace médií
Jednotka USB	Tisk z jednotky paměti flash	
Síť/porty	<ul style="list-style-type: none"> • Přehled sítí • Bezdrátové • Wi-Fi Direct • AirPrint • Správa mobilních služeb • Síť Ethernet • TCP/IP • SNMP • IPSec • 802.1x 	<ul style="list-style-type: none"> • Konfigurace LPD • Nastavení HTTP/FTP • USB • Omezit přístup k externím sítím • Universal Print
Zabezpečení	<ul style="list-style-type: none"> • Metody přihlášení • Správa certifikátů • Naplánovat USB zařízení • Protokol auditu zabezpečení • Omezení přihlášení • Nastavení důvěrného tisku 	<ul style="list-style-type: none"> • Šifrování dat na disku • Vymazání dočasných souborů • Nastavení LDAP řešení • Aktualizace firmwaru TPM • Různé
Sestavy	<ul style="list-style-type: none"> • Stránka nastavení nabídek • Zařízení 	<ul style="list-style-type: none"> • Síť
Plán spotřebního materiálu	<ul style="list-style-type: none"> • Aktivační plán • Plán konverzí 	<ul style="list-style-type: none"> • Služba předplatného
Odstraňování problémů	Tisk testovacích stránek kvality tisku	



Zařízení

 **Důležité:** Některé funkce jsou určeny pro správce systému a příslušné možnosti nejsou zobrazeny. Další informace najdete v *Příručce správce serveru Embedded Web Server* a v ovladačích pro vaši tiskárnu na webu www.xerox.com.


 **Poznámka:** Některé možnosti nabídek jsou k dispozici pouze v prostředí Embedded Web Server.

PŘEDVOLBY



POLOŽKA NABÍDKY	POPIS
Jazyk zobrazení [Seznam jazyků]	Nastaví jazyk zobrazovaného textu na displeji.
Země/oblast [Seznam zemí nebo regionů]	Zvolte zemi nebo region, kde je tiskárna nakonfigurována k používání.
Spustit prvotní nastavení <ul style="list-style-type: none"> • Vypnuto* • Zapnuto 	Spustí průvodce instalací.
Klávesnice Typ klávesnice [Seznam jazyků]	Vyberte jazyk jako typ klávesnice.  Poznámka: Je možné, že se nezobrazí všechny hodnoty klávesnice nebo mohou vyžadovat speciální hardware.
Zobrazené informace <ul style="list-style-type: none"> • Zobrazit text 1 (IP adresa*) • Zobrazit text 2 (datum/čas*) 	Určete, jaké informace se zobrazí na domovské obrazovce.
Datum a čas <ul style="list-style-type: none"> • Konfigurovat <ul style="list-style-type: none"> – Aktuální datum a čas – Ručně nastavit datum a čas – Formát data (MM-DD-RRRR*) – Formát času (12hodinový dop./odp.*) – Časové pásmo – Rozdíl UTC (GMT) – Počátek DST – Konec DST – Rozdíl DST 	Konfigurovat datum a čas tiskárny a protokol NTP.  Poznámka: <ul style="list-style-type: none"> • Výchozí tovární nastavení pro USA je MM-DD-RRRR. Mezinárodní tovární nastavení je DD-MM-RRRR. • Položky Rozdíl UTC (GMT), Počátek DST, Konec DST a Posunutí letního času se zobrazí pouze v případě, že je Časové pásmo nastaveno na možnost (UTC +uživatelský) Vlastní. • Položky ID klíče a Heslo se zobrazují pouze v případě, že je položka Povolit ověření nastavena na hodnotu Klíč MD5.

POLOŽKA NABÍDKY	POPIS
<ul style="list-style-type: none"> • Časový protokol sítě <ul style="list-style-type: none"> – Povolit NTP (Zapnuto*) – Server NTP – Povolit ověřování (Žádné*) – ID klíče – Heslo 	
Formáty papíru <ul style="list-style-type: none"> • U.S.* • Metrický 	Určuje měrné jednotky pro formáty papíru.  Poznámka: Země nebo oblast vybraná během počátečního nastavení určuje počáteční nastavení formátu papíru.
Jas obrazovky 20-100 % (100*)	Upraví jas displeje.
Přístup k jednotce flash <ul style="list-style-type: none"> • Zakázáno • Povoleno* 	Povolí přístup k jednotce flash.
Časový limit displeje 5-300 (60*)	Nastaví dobu prodlevy v sekundách předtím, než displej zobrazí domovskou obrazovku, nebo než tiskárna automaticky odhlásí uživatelský účet.
 Poznámka: Hvězdička (*) vedle hodnoty označuje výchozí nastavení z výroby.	

ÚSPORNÝ REŽIM

POLOŽKA NABÍDKY	POPIS
Tisk <ul style="list-style-type: none"> • Strany (1stranně*) • Počet stránek na jednu stranu (Vypnuto*) • Sytost toneru (4*) • Šetříč barev (Vypnuto*) 	Nakonfigurujte nastavení tisku na tiskárně.
 Poznámka: Hvězdička (*) vedle hodnoty označuje výchozí nastavení z výroby.	


VZDÁLENÝ OVLÁDACÍ PANEĽ


POLOŽKA NABÍDKY	POPIS
Externí připojení VNC <ul style="list-style-type: none"> • Nepovolit* • Povolit 	Připojte externí klientský program VNC ke vzdálenému ovládacímu panelu.
Typ ověření <ul style="list-style-type: none"> • Žádné* • Standardní ověření 	Nastaví typ ověření při přístupu ke klientskému serveru VNC.
Heslo VNC	Specifikace hesla pro připojení ke klientskému serveru VNC.  Poznámka: Tato položka nabídky se zobrazuje pouze v případě, že je možnost Typ ověření nastavena na hodnotu Standardní ověření.
Spustit vzdálený ovládací panel	Spustí panel vzdáleného operátora.
 Poznámka: Hvězdička (*) vedle hodnoty označuje výchozí nastavení z výroby.	

OZNÁMENÍ

POLOŽKA NABÍDKY	POPIS
Spotřební materiál <ul style="list-style-type: none"> • Zobrazit odhady spotřebního materiálu <ul style="list-style-type: none"> – Zobrazit odhady* – Nezobrazovat odhady • Vlastní upozornění na spotřební materiál 	Zobrazí odhadovaný stav spotřebního materiálu.
Nastavení zasílání výstrah e-mailem <ul style="list-style-type: none"> • Nastavení e-mailu <ul style="list-style-type: none"> – Primární brána SMTP – Port primární brány SMTP (25*) – Sekundární brána SMTP – Port sekundární brány SMTP (25*) – Limit čekání pro SMTP (30 sekund*) – Adresa odesílatele – Vždy používat SMTP výchozí adresu pro odpověď (Vypnuto*) 	Nakonfigurujte nastavení e-mailu v tiskárně.


POLOŽKA NABÍDKY	POPIS
<ul style="list-style-type: none"> – Použit SSL/TLS (Zakázáno*) – Vyžadovat důvěryhodný certifikát (Zapnuto*) – Ověření serveru SMTP (Ověření není vyžadováno*) – E-mail započatý zařízením (Žádný*) – Použit ověřovací údaje zařízení Active Directory (Vypnuto*) – Přihlášení uživatele k zařízení – Heslo k zařízení – Kerberos 5 REALM – Doména NTLM – Zakázat chybu „Není nastaven server SMTP“ (Vypnuto*) – Test spojení (Test spojení podporuje ověření pomocí zařízení.) – E-mailová adresa příjemce – Odeslat testovací e-mail příjemci – Test • Nastavit seznamy e-mailů a upozornění <ul style="list-style-type: none"> – Seznam e-mailů 1 – Seznam e-mailů 2 – Text předmětu [adresa IP*] – E-mailové události <ul style="list-style-type: none"> – Kazeta – Zobrazovací jednotka/sada – Odpadní toner – Manipulace s papírem 	
<p>Prevence chyb</p> <ul style="list-style-type: none"> • Pomocník při zaseknutí papíru <ul style="list-style-type: none"> – Vypnuto – Zapnuto* 	<p>Nastaví tiskárnu na automatickou kontrolu zaseknutého papíru.</p>
<p>Prevence chyb</p> <ul style="list-style-type: none"> • Automatické pokračování 	<p>Nechá tiskárnu po odstranění problému automaticky pokračovat ve zpracování nebo tisku úlohy.</p>

POLOŽKA NABÍDKY	POPIS
<ul style="list-style-type: none"> – Vypnuto – Zapnuto* (5 sekund) 	
<p>Prevence chyb</p> <ul style="list-style-type: none"> • Automatické restartování <ul style="list-style-type: none"> – Automatické restartování (Nikdy nerestartovat*) 	Nastaví restartování tiskárny při zjištění chyby.
<p>Prevence chyb</p> <ul style="list-style-type: none"> • Automatické restartování <ul style="list-style-type: none"> – Maximální počet automatických restartování (2*) 	Nastaví počet automatických restartování, která může tiskárna provést.
<p>Prevence chyb</p> <ul style="list-style-type: none"> • Automatické restartování <ul style="list-style-type: none"> – Okno automatického restartování (720*) 	Nastavit počet sekund předtím, než tiskárna provede automatický restart.
<p>Prevence chyb</p> <ul style="list-style-type: none"> • Automatické restartování <ul style="list-style-type: none"> – Počítadlo automatického restartování 	Zobrazit informace čítače restartů, které jsou pouze pro čtení.
<p>Prevence chyb</p> <ul style="list-style-type: none"> • Automatické restartování <ul style="list-style-type: none"> – Reset počítadla aut. restartu 	Resetuje počítadlo automatického restartování.
<p>Prevence chyb</p> <ul style="list-style-type: none"> • Zobrazit chybu nedostatku papíru <ul style="list-style-type: none"> – Zapnuto – Automaticky vymazat* 	<p>Nastaví tiskárnu, aby zobrazila zprávu v případě nedostatku papíru.</p> <p> Poznámka: „Krátký papír“ se vztahuje k formátu vloženého papíru.</p>
<p>Prevence chyb</p> <ul style="list-style-type: none"> • Ochrana stránky <ul style="list-style-type: none"> – Vypnuto* – Zapnuto 	Nastavit tiskárnu tak, aby před vytištěním úlohy zpracovala celou stránku do paměti.


POLOŽKA NABÍDKY	POPIS
Obnova obsahu po zaseknutí papíru <ul style="list-style-type: none"> • Odstranění zaseknutého papíru <ul style="list-style-type: none"> – Automaticky* – Vypnuto – Zapnuto 	Nastaví tiskárnu tak, aby znovu vytiskla zaseknuté stránky.
 Poznámka: Hvězdička (*) vedle hodnoty označuje výchozí nastavení z výroby.	

SPRÁVA NAPÁJENÍ

POLOŽKA NABÍDKY	POPIS
Profil režimu spánku <ul style="list-style-type: none"> • Tisknout z režimu spánku <ul style="list-style-type: none"> – Po tisku nepřecházet do režimu spánku – Po tisku přejít do režimu spánku* 	Nastaví tiskárnu tak, aby zůstala připravená pro tisk nebo aby se po tisku vrátila do režimu spánku.
Profil režimu spánku <ul style="list-style-type: none"> • Dotykem probudit z hlubokého spánku <ul style="list-style-type: none"> – Vypnuto – Zapnuto* 	Stisknutím displeje tiskárny probudíte tiskárnu z režimu hlubokého spánku.
Limity Režim spánku 1-114 minut (15*)	Nastaví dobu nečinnosti, po které tiskárna přejde do režimu spánku.
Limity <ul style="list-style-type: none"> • Čas do hibernace <ul style="list-style-type: none"> – Zakázáno – 1 hodina – 2 hodin – 3 hodin – 6 hodin – 1 den – 2 dny – 3 dny* – 1 týden 	Nastaví dobu, po které se tiskárna vypne.

POLOŽKA NABÍDKY	POPIS
<ul style="list-style-type: none"> – 2 týdny – 1 měsíc 	
Limity <ul style="list-style-type: none"> • Časový limit hibernace při připojení <ul style="list-style-type: none"> – Hibernace – Neuvádět do rež. hibernace* 	Nastaví Časový limit hibernace, aby bylo možné vypnout tiskárnu v době, kdy je aktivní připojení k síti Ethernet.
Naplánovat úsporné režimy <ul style="list-style-type: none"> • Plány <ul style="list-style-type: none"> – Přidat nový plán 	Naplánovat, kdy má tiskárna přejít do režimu spánku nebo hibernace.
 Poznámka: Hvězdička (*) vedle hodnoty označuje výchozí nastavení z výroby.	



OBNOVENÍ VÝROBNÍCH NASTAVENÍ

POLOŽKA NABÍDKY	POPIS
Obnovit nastavení <ul style="list-style-type: none"> • Obnovit všechna nastavení <ul style="list-style-type: none"> – Obnovit nastavení tiskárny – Obnovit nastavení sítě – Obnovit nastavení faxu – Obnovit nastav. aplikací 	Obnovte výchozí tovární nastavení tiskárny.
 Poznámka: Některé možnosti nabídek jsou k dispozici pouze v prostředí Embedded Web Server.	


ÚDRŽBA


Nabídka Konfigurace

POLOŽKA NABÍDKY	POPIS
Konfigurace USB <ul style="list-style-type: none"> • USB PnP <ul style="list-style-type: none"> – 1* – 2 	Změna režimu ovladače USB tiskárny k vylepšení jeho kompatibility s osobním počítačem.
Konfigurace USB	Nastavit port USB na chod při plné rychlosti a

POLOŽKA NABÍDKY	POPIS
<ul style="list-style-type: none"> • Rychlost USB <ul style="list-style-type: none"> – Plná – Automaticky* 	<p>deaktivovat jeho vysokorychlostní schopnosti.</p>
<p>Konfigurace zásobníku</p> <ul style="list-style-type: none"> • Spojování zásobníků <ul style="list-style-type: none"> – Automaticky* – Vypnuto 	<p>Nastaví tiskárnu tak, aby propojila zásobníky, které mají stejná nastavení typu a formátu papíru.</p>
<p>Konfigurace zásobníku</p> <ul style="list-style-type: none"> • Zobrazit zprávu o vložení zásobníku <ul style="list-style-type: none"> – Vypnuto – Pouze pro neznámé formáty* – Vždy 	<p>Zobrazí hlášení, které uživateli umožní změnit po vložení zásobníku nastavení formátu a typu papíru.</p>
<p>Konfigurace zásobníku</p> <ul style="list-style-type: none"> • Papír – výzvy <ul style="list-style-type: none"> – Automaticky* – Ručně - papír 	<p>Nastaví zdroj papíru, který uživatel naplní, jakmile se zobrazí výzva k vložení papíru.</p> <p> Poznámka: Aby byl zobrazen univerzální podavač, nastavte v nabídce Papír položku Konfigurace univerzálního podavače na hodnotu Kazeta.</p>
<p>Konfigurace zásobníku</p> <ul style="list-style-type: none"> • Obálky – výzvy <ul style="list-style-type: none"> – Automaticky* – Ručně - obálky 	<p>Nastaví zdroj papíru, který uživatel naplní, jakmile se zobrazí výzva k vložení obálky.</p> <p> Poznámka: Aby byl zobrazen univerzální podavač, nastavte v nabídce Papír položku Konfigurace univerzálního podavače na hodnotu Kazeta.</p>
<p>Konfigurace zásobníku</p> <ul style="list-style-type: none"> • Akce na výzvy <ul style="list-style-type: none"> – Vyzvat uživatele* – Pokračovat – Použít aktuální 	<p>Nastaví tiskárnu tak, aby vyřešila výzvy související se změnami papíru nebo obálek.</p>
<p>Konfigurace zásobníku</p> <p>Více univerzálních formátů</p> <p>Vypnuto*</p> <p>Zapnuto</p>	<p>Umožní použít v každém zásobníku jedinečný univerzální (uživatelský) formát.</p>

POLOŽKA NABÍDKY	POPIS
Sestavy <ul style="list-style-type: none"> • Stránka nastavení nabídek • Protokol událostí • Souhrn protokolu událostí 	Vytiskne protokoly týkající se nastavení tiskárny, stavu a protokolů událostí.
Počítadla a využ. spotř. mat. Vymazat historii použití spotřebního materiálu	Vrátí historii použití spotřebního materiálu do výchozího stavu z výroby.
Počítadla a využ. spotř. mat. Resetování počítadla ITM	Po instalaci nové sady údržby je nutné vynulovat počítadlo.
Emulace tiskárny <ul style="list-style-type: none"> • Emulace PPDS <ul style="list-style-type: none"> – Vypnuto* – Zapnuto 	Nastaví tiskárnu tak, aby rozpoznávala a používala datový proud PPDS.
Emulace tiskárny <ul style="list-style-type: none"> • Emulace PS <ul style="list-style-type: none"> – Vypnuto – Zapnuto* 	Nastaví tiskárnu tak, aby rozpoznávala a používala datový proud PS.
Emulace tiskárny <ul style="list-style-type: none"> • Povolit nařízení <ul style="list-style-type: none"> – Vypnuto* – Zapnuto 	Aktivuje nařízení emulace.
Emulace tiskárny <ul style="list-style-type: none"> • Zabezpečení emulátoru <ul style="list-style-type: none"> – Časový limit stránky (60 minut) – Po úloze resetovat emulátor (Vypnuto*) – Zakázat přístup ke zprávám tiskárny (Zapnuto*) 	Konfigurace nastavení zabezpečení tiskárny při emulaci
Konfigurace tisku <ul style="list-style-type: none"> • Režim Pouze černá <ul style="list-style-type: none"> – Vypnuto* – Zapnuto 	Resetuje emulátor po dokončení tiskové úlohy.
Konfigurace tisku <ul style="list-style-type: none"> • Zachycování barev 	Vylepší tiskový výstup za účelem kompenzace nesprávné registrace v tiskárně.

POLOŽKA NABÍDKY	POPIS
<ul style="list-style-type: none"> - Vypnuto - 1 - 2* - 3 - 4 - 5 	
<p>Konfigurace tisku</p> <p>Zaostření písma</p> <p>0-150 (24*)</p>	<p>Nastaví hodnotu bodové velikosti textu, pod kterou budou při tisku dat písem používány vysokofrekvenční obrazovky.</p> <p>Jestliže například bude tato hodnota rovna 24, pak všechna písma o velikostech 24 bodů a méně budou využívat vysokofrekvenční obrazovky.</p>
<p>Činnosti zařízení</p> <ul style="list-style-type: none"> • Tichý režim <ul style="list-style-type: none"> - Vypnuto* - Zapnuto 	<p>Nastaví tiskárnu do tichého režimu.</p> <p> Poznámka: Povolení tohoto nastavení zpomaluje výkon tiskárny.</p>
<p>Činnosti zařízení</p> <ul style="list-style-type: none"> • Nabídky na panelu <ul style="list-style-type: none"> - Vypnuto - Zapnuto* 	<p>Povolí přístup do nabídek ovládacího panelu.</p>
<p>Činnosti zařízení</p> <ul style="list-style-type: none"> • Nouzový režim <ul style="list-style-type: none"> - Vypnuto* - Zapnuto 	<p>Nastaví tiskárnu tak, aby pracovala ve zvláštním režimu, v němž se snaží stále nabízet co nejvíce funkcí, přestože jsou známy nějaké problémy.</p> <p>Je-li toto například nastaveno na Zapnuto a duplexní motor je nefunkční, pak tiskárna provádí 1stranný tisk dokumentů, i když je úlohou 2stranný tisk.</p>
<p>Činnosti zařízení</p> <p>Vymazat vlastní stav</p>	<p>Vymaže uživatelem definované řetězce pro Implicitní nebo Alternativní uživatelsky přizpůsobené zprávy.</p>
<p>Činnosti zařízení</p> <p>Vymaže všechny vzdáleně nainstalované zprávy</p>	<p>Vymazat zprávy, které byly nainstalovány dálkově.</p>
<p>Činnosti zařízení</p> <ul style="list-style-type: none"> • Automaticky zobrazit chybová hlášení <ul style="list-style-type: none"> - Vypnuto - Zapnuto* 	<p>Zobrazí na displeji stávající chybová hlášení poté, co tiskárna po určitou dobu setrvá v neaktivním stavu na domovské obrazovce.</p>

POLOŽKA NABÍDKY	POPIS
Činnosti zařízení <ul style="list-style-type: none"> • Servisní trvalá paměť <ul style="list-style-type: none"> – Stav šifrování 	Zobrazí na displeji stav připojení tiskárny.
Nastavení snímače tonerové vrstvy <ul style="list-style-type: none"> • Předvolba frekvence kalibrace <ul style="list-style-type: none"> – Zakázáno – Nejméně úprav barev – Méně úprav barev – Normální* – Větší věrnost barev – Nejlepší věrnost barev 	Nastaví tiskárnu tak, aby používala správné množství toneru pro zachování barevné konzistence.
Nastavení snímače tonerové vrstvy <ul style="list-style-type: none"> • Kompletní kalibrace 	Spustí kompletní kalibraci barev.
Nastavení snímače tonerové vrstvy <ul style="list-style-type: none"> • Tisk informační stránky TPS 	Vytiskne stránku diagnostiky obsahující informaci o kalibraci snímače tonerové vrstvy.
 Poznámka: Hvězdička (*) vedle hodnoty označuje výchozí nastavení z výroby.	

Vymazání při vyřazení z provozu

POLOŽKA NABÍDKY	POPIS
Vymazání paměti tiskárny <ul style="list-style-type: none"> • Nevratně vymazat všechny informace v trvalé paměti <ul style="list-style-type: none"> – Vymazat všechna nastavení tiskárny a sítě – Vymazat všechny aplikace i s nastav. 	Vymaže všechna nastavení a aplikace, které jsou v tiskárně uloženy.

IKONY VIDITELNÉ NA DOMOVSKÉ OBRAZOVCE

POLOŽKA NABÍDKY	POPIS
Stav/spotřební materiál	Určete, jaké ikony se zobrazí na domovské obrazovce.
Tisková fronta	
Změnit jazyk	
Záložky	
Pozdržené úlohy	
USB	

MAPA STRÁNEK

POLOŽKA NABÍDKY	POPIS
Nastavení užitečných odkazů <ul style="list-style-type: none">• Domovská stránka• Registrace• Objednávka spotřebního materiálu• Stažené položky a aktualizace• Technická podpora• Manuály k tiskárnám	Stránka Užitečné odkazy poskytuje přímé odkazy na webové stránky na www.xerox.com . Tyto odkazy vám poskytují užitečné informace pro vaši tiskárnu.

AKTUALIZACE SOFTWARE

POLOŽKA NABÍDKY	POPIS
<p>Stav</p> <p>Aktuální verze: CSNGV.230.078</p>	<p>Klepnutím na tlačítko Zkontrolovat nyní ověříte aktuální verzi softwaru.</p>
<p>Zásady vzdálených služeb</p> <p>Povolit zařízení přijímat aktualizace</p> <ul style="list-style-type: none"> • Ano (zaškrťovací políčko je zaškrtnuté) • Ne (zaškrťovací políčko je prázdné) • Čas kontroly <ul style="list-style-type: none"> – Hodina – Minuta • Plán instalace <ul style="list-style-type: none"> – Automatický – Každý den – Každý týden • Čas <ul style="list-style-type: none"> – Hodina – Minuta 	
<p>Nahrajte soubor se softwarem</p> <p>Procházet soubory</p>	<p>Chcete-li najít soubor se softwarem, který chcete nahrát, klikněte na Procházet, a poté přejděte do složky, kde se nachází soubor softwaru. Klikněte na Nahrát nebo Obnovit.</p>


ODESÍLÁNÍ DAT VZDÁLENÝCH SLUŽEB


POLOŽKA NABÍDKY	POPIS
<p>Stav</p> <ul style="list-style-type: none"> • Poslední nahrání dat • Příští nahrání dat 	<p>Poslední nahrání označuje datum a čas, kdy došlo k poslednímu nahrání dat.</p> <p>Příští nahrávání označuje datum a čas dalšího plánovaného nahrávání dat.</p> <p>Chcete-li stáhnout informace z posledního nahrání, klikněte na Stáhnout data.</p> <p>Chcete-li nahrát naplánovaný soubor okamžitě, klikněte na Nahrát nyní.</p>
<p>Nastavení vzdálených služeb</p> <p>Povolit nahrávání dat</p> <ul style="list-style-type: none"> • Povolit nahrávání dat <ul style="list-style-type: none"> – Ano (zaškrťovací políčko je zaškrtnuté) – Ne (zaškrťovací políčko je prázdné) • Test spojení <ul style="list-style-type: none"> – Otestovat nyní 	

O TÉTO TISKÁRNĚ

POLOŽKA NABÍDKY	POPIS
Položka společnosti Xerox	Zadání totožnosti tiskárny. Maximální délka je 32 znaků.
Položka zákazníka	Zobrazí výrobní číslo tiskárny. Maximální délka je 32 znaků.
Umístění tiskárny	Slouží k zadání umístění tiskárny. Maximální délka je 63 znaků.
Kontakt	Slouží k zadání kontaktních údajů pro tiskárnu. Maximální délka je 63 znaků.


Tisk

 **Důležité:** Některé funkce jsou určeny pro správce systému a příslušné možnosti nejsou zobrazeny. Další informace najdete v *Příručce správce serveru Embedded Web Server* a v ovladačích pro vaši tiskárnu na webu www.xerox.com.


 **Poznámka:** Některé možnosti nabídek jsou k dispozici pouze v prostředí Embedded Web Server.




ROZLOŽENÍ



POLOŽKA NABÍDKY	POPIS
Strany <ul style="list-style-type: none"> • 1stranně* • 2stranně 	Určete, zda tisknout na jednu stranu nebo na obě strany papíru.
Styl otočení <ul style="list-style-type: none"> • Delší strana* • Krátká strana 	Určuje, která strana papíru (dlouhý nebo krátký okraj) je při 2stranném tisku svázána.
Prázdné strany <ul style="list-style-type: none"> • Tisk • Netisknout* 	Vytiskne prázdné stránky, které jsou zařazeny do tiskové úlohy.
Skládat kopie <ul style="list-style-type: none"> • Vypnuto (1,1,1,2,2,2) • Zapnuto (1,2,1,2,1,2)* 	Skládá stránky tiskové úlohy v pořadí, především při tisku více kopií.
Oddělovací listy <ul style="list-style-type: none"> • Žádné* • Mezi kopiemi • Mezi úlohami • Mezi listy 	Při tisku vkládá prázdné oddělovací listy.
Zdroj oddělovacích listů Zásobník 1	Zadejte zdroj papíru pro oddělovací list.
Více stránek na list <ul style="list-style-type: none"> • Vypnuto* • 2 stránek na stranu • 3 stránek na stranu • 4 stránek na stranu • 6 stránek na stranu • 9 stránek na stranu • 12 stránek na stranu • 16 stránek na stranu 	Na jednu stranu listu papíru se vytisknou obrazy více stránek.

POLOŽKA NABÍDKY	POPIS
Více stránek na stranu – řazení <ul style="list-style-type: none"> • Vodorovně* • Odzadu vodorovně • Vertikálně • Odzadu vertikálně 	Určuje polohu obrázků na více stránek při použití nastavení Více stránek na stranu.
Více str. na stranu – orientace <ul style="list-style-type: none"> • Automaticky* • Na šířku • Na výšku 	Určuje orientaci obrázků v dokumentu obsahujícím více stránek při použití nastavení Více stránek na stranu.
Více str. na str. – okraj <ul style="list-style-type: none"> • Žádné* • Plné 	Při použití nastavení Více stránek na stranu vytiskne rámeček okolo každého obrázku na stránce.
Počet kopií 1-9999 (1*)	Zadání počtu kopií pro každou tiskovou úlohu.
Oblast tisku <ul style="list-style-type: none"> • Normální* • Přizpůsobit na stránku • Celá stránka 	Nastavení tisknutelné oblasti listu papíru.
 Poznámka: Hvězdička (*) vedle hodnoty označuje výchozí nastavení z výroby.	




NASTAVENÍ

POLOŽKA NABÍDKY	POPIS
Jazyk tiskárny <ul style="list-style-type: none"> • Emulace PCL • Emulace PS* 	Nastaví jazyk tiskárny.  Poznámka: Nastavení výchozího jazyka tiskárny nebrání odesílání tiskové úlohy softwarovým programům, které používají jiný jazyk tiskárny.
Použ. tiskárny <ul style="list-style-type: none"> • Max. rychlost • Max. výtěžnost* 	Určí, jakým způsobem budou fungovat barevné tiskové kazety během tisku.

POLOŽKA NABÍDKY	POPIS
	<p> Poznámka:</p> <ul style="list-style-type: none"> • Když je nastavena max. výtěžnost, barevné tiskové kazety při tisku zpomalí nebo zastaví v případě tisku pouze černobílých stránek. • Když je nastavena Max. rychlost, barevné tiskové kazety během tisku vždy pracují, ať jsou tištěny barevné nebo černobílé stránky.
<p>Šetření zdrojů</p> <ul style="list-style-type: none"> • Vypnuto* • Zapnuto 	<p>Zadejte, co má tiskárna dělat se staženými zdroji, například písma a makry, když obdrží úlohu vyžadující více paměti, než kolik je k dispozici.</p> <p> Poznámka:</p> <ul style="list-style-type: none"> • Když je nastavena hodnota Vypnuto, tiskárna uchová stažené zdroje, pouze pokud není vyžadována paměť. Zdroje přiřazené k neaktivnímu jazyku tiskárny se vymažou. • Když je nastavena hodnota Zapnuto, tiskárna uchová všechny trvalé stažené zdroje ve všech jazycích. V případě nutnosti tiskárna místo odstranění trvalých zdrojů zobrazí zprávy o nedostatku paměti.
<p>Pořadí tisku Vytisknout vše</p> <ul style="list-style-type: none"> • Abecedně* • Od nejnovějších • Od nejstarších 	<p>Určete pořadí, ve kterém se tisknou pozdržené a důvěrné úlohy, když je vybrána možnost Tisknout vše.</p> <p> Poznámka: Tato položka nabídky se zobrazí pouze v případě, že je nainstalován pevný disk.</p>
<p>Řízení přístupu k souborům PJJ</p> <ul style="list-style-type: none"> • Vypnuto • Zapnuto* 	<p>Povolí uživatelům nastavit řízení přístupu k souborům jazyka tiskové úlohy.</p>
<p>Automatické odstranění pozastavených tiskových úloh</p> <ul style="list-style-type: none"> • Vypnuto* • Zapnuto 	<p>Automaticky zruší nebo odstraní tiskové úlohy ve frontě, které byly přerušeny chybou, např. zaseknutím papíru nebo chybějícím spotřebním materiálem.</p>


POLOŽKA NABÍDKY	POPIS
Čas do automatického odstranění pozdržených tiskových úloh	Doba, po kterou tiskárna čeká, než zruší tiskové úlohy ve frontě, které byly přerušeny chybou. Rozmezí 1–60 minut.  Poznámka: Tato položka nabídky se zobrazí pouze v případě, že je zapnuté Automatické odstranění pozastavených tiskových úloh.
 Poznámka: Hvězdička (*) vedle hodnoty označuje výchozí nastavení z výroby.	

KVALITA



POLOŽKA NABÍDKY	POPIS
Režim tisku <ul style="list-style-type: none"> • Černobíle • Barevně* 	Nastaví, jak tiskárna vytváří barevný obsah.
Rozlišení tisku <ul style="list-style-type: none"> • 4800 CQ* • 1200 dpi 	Nastaví rozlišení pro tištěný výstup.  Poznámka: Nastavení 4800 CQ zaručuje vysokou kvalitu a maximální rychlost.
Sytost toneru 1 až 5 (4*)	Určuje, zda mají textové obrázky malou nebo velkou sytost.
Polotón <ul style="list-style-type: none"> • Normální* • Detail 	Zdokonalí tiskový výstup, aby měl hladší linie a ostřejší okraje.
Šetřič barev <ul style="list-style-type: none"> • Vypnuto* • Zapnuto 	Sníží množství toneru používaného pro tisk grafiky a obrázků.
Jas RGB -6 až 6 (0*)	Upraví nastavení jasu, kontrastu a sytosti barevného výstupu.  Poznámka: Toto nastavení nemá vliv na soubory, kde se používají specifikace barev CMYK.
Kontrast RGB 6 až 6 (0*)	
Sytost RGB 0 až 5 (0*)	
 Poznámka: Hvězdička (*) vedle hodnoty označuje výchozí nastavení z výroby.	



Rozšířené zobrazování

POLOŽKA NABÍDKY	POPIS
Tabulka barev	Uvádí tabulky barev, které se aktuálně využívají na zařízení. Instalací balíčku tabulek barev je možné tabulky změnit.
Rovnováha barev <ul style="list-style-type: none"> • Azurová (0*) • Purpurová (0*) • Žlutá (0*) • Černá (0*) 	Upraví množství toneru použitého pro každou barvu.
Rovnováha barev Obnovit výchozí nastavení	Obnoví všechna nastavení barev na výchozí hodnoty.
Korekce barev <ul style="list-style-type: none"> • Vypnuto • Automaticky* • Ručně 	Upraví nastavení barev používané pro tisk dokumentů. <ul style="list-style-type: none"> • Možnost Vypnuto nastaví tiskárnu tak, aby přijímala korekci barev ze softwaru. • Možnost Auto nastaví tiskárnu tak, aby používala různé profily barev pro jednotlivé objekty na stránce. • Možnost Ruční umožňuje přizpůsobit konverze barev RGB nebo CMYK používané pro jednotlivé objekty na tištěné stránce. • Obsah korekce barev je k dispozici, pouze když je Korekce barev nastavena na hodnotu Ruční.
Ukázka barev <ul style="list-style-type: none"> • Ukázka barev • Výchozí nastavení • Rozšířené 	Vytiskne ukázky barev pro každou z tabulek pro konverzi barev RGB a CMYK použitou v tiskárně.
Úprava barev	Kalibruje tiskárnu k úpravě barevných odchylek v tiskovém výstupu.
Náhrada přímých barev	Umožňuje přiřadit hodnoty CMYK dvaceti příslušným přímým barvám.


POLOŽKA NABÍDKY	POPIS
Nahrazení RGB	<p>Upravuje barvy výstupu, aby se shodovaly s barvami originálního dokumentu.</p> <ul style="list-style-type: none"> • Tato položka nabídky vyžaduje výběr tabulky barev Display-True-Black. • Tato položka nabídky je dostupná pouze v prostředí Embedded Web Server.
<p> Poznámka: Hvězdička (*) vedle hodnoty označuje výchozí nastavení z výroby.</p>	

EVIDENCE ÚLOH





POLOŽKA NABÍDKY	POPIS
<p>Evidence úloh</p> <ul style="list-style-type: none"> • Vypnuto* • Zapnuto 	<p>Nastaví tiskárnu tak, aby vytvořila protokol přijatých tiskových úloh.</p> <p> Poznámka: Tato položka nabídky se zobrazí pouze v případě, že je nainstalována paměť flash nebo pevný disk.</p>
<p>Četnost evidence úloh</p> <ul style="list-style-type: none"> • Každý den • Každý týden • Každý měsíc* 	<p>Určuje, jak často tiskárna vytváří soubor protokolu.</p>
<p>Akce protokolu na konci četnosti</p> <ul style="list-style-type: none"> • Žádné* • Odeslat e-mailem aktuální protokol • Odeslat e-mailem aktuální protokol a odstranit jej • Vystavit aktuální protokol • Vystavit a odstranit aktuální protokol 	<p>Určuje, jak tiskárna reaguje při vypršení prahu četnosti.</p> <p> Poznámka: Hodnota definovaná v položce Četnost protokolování evidence určuje, kdy bude tato akce spuštěna.</p>
<p>Akce protokolu při téměř plném disku</p> <ul style="list-style-type: none"> • Žádné* • Odeslat e-mailem aktuální protokol • Odeslat e-mailem aktuální protokol a odstranit jej • Odeslat e-mailem nejstarší protokol a odstranit jej • Vystavit aktuální protokol • Vystavit a odstranit aktuální protokol • Vystavit a odstranit nejstarší protokol • Odstranit aktuální protokol • Odstranit nejstarší protokol • Odstranit všechny protokoly kromě aktuálního 	<p>Určuje, jak tiskárna reaguje na téměř plný pevný disk.</p>

POLOŽKA NABÍDKY	POPIS
<ul style="list-style-type: none"> • Odstranit všechny protokoly 	
Akce protokolu při plném disku <ul style="list-style-type: none"> • Žádné* • Odeslat e-mailem aktuální protokol a odstranit jej • Odeslat e-mailem nejstarší protokol a odstranit jej • Vystavit a odstranit aktuální protokol • Vystavit a odstranit nejstarší protokol • Odstranit aktuální protokol • Odstranit nejstarší protokol • Odstranit všechny protokoly kromě aktuálního • Odstranit všechny protokoly 	Určuje, jak tiskárna reaguje, když využití disku dosáhne maximální mezní hodnoty (100 MB).
URL pro vystavení protokolu	Určuje, kam tiskárna vystavuje protokoly evidence úloh.
E-mailová adresa pro zasílání protokolů	Určuje e-mailovou adresu, na kterou bude zařízení zasílat protokoly evidence úloh.
Předpona souboru protokolu	Určuje předponu souborů protokolu.  Poznámka: Jako výchozí předpona souboru protokolu se používá aktuální název hostitele definovaný v nabídce TCP/IP.
 Poznámka: Hvězdička (*) vedle hodnoty označuje výchozí nastavení z výroby.	





PDF





POLOŽKA NABÍDKY	POPIS
Na celou stránku <ul style="list-style-type: none"> • Vypnuto* • Zapnuto 	Přizpůsobí obsah stránky formátu vybraného papíru.
Anotace <ul style="list-style-type: none"> • Tisk • Netisknout* 	Určuje, zda tisknout anotace v souboru PDF.
Vytisknout hlášení o chybě v PDF <ul style="list-style-type: none"> • Vypnuto • Zapnuto* 	Povoluje tisk chyby PDF.
 Poznámka: Hvězdička (*) vedle hodnoty označuje výchozí nastavení z výroby.	

POSTSCRIPT





POLOŽKA NABÍDKY	POPIS
Tisk PS chyb <ul style="list-style-type: none"> • Vypnuto* • Zapnuto 	<p>Vytiskne zkušební stránku popisující chybu jazyku PostScript.</p> <p> Poznámka: Když dojde k chybě, zpracování úlohy se zastaví, tiskárna vytiskne chybovou zprávu a zbytek tiskové úlohy bude vyprázdněn.</p>
Minimální šířka linky 1-30 (2*)	<p>Nastaví minimální šířku záběru.</p> <p> Poznámka: Úlohy vytištěné v rozlišení 1200 dpi používají tuto hodnotu přímo.</p>
Režim spuštění se zamknutým PS <ul style="list-style-type: none"> • Vypnuto* • Zapnuto 	<p>Zakáže soubor SysStart.</p>
Vyhlazení obrazu <ul style="list-style-type: none"> • Vypnuto* • Zapnuto 	<p>Zvýší kontrast a ostrost pro obrázky s nízkým rozlišením.</p> <p> Poznámka: Toto nastavení nijak neovlivní obrázky s rozlišením 300 dpi nebo vyšším.</p>
Limit pro čekání <ul style="list-style-type: none"> • Vypnuto • Zapnuto* 15-65535 (40*)	<p>Povolí tiskárně, aby před zrušením tiskové úlohy počkala na další data.</p>
<p> Poznámka: Hvězdička (*) vedle hodnoty označuje výchozí nastavení z výroby.</p>	

PCL


POLOŽKA NABÍDKY	POPIS
Zdroj fontů <ul style="list-style-type: none"> • Rezidentní* • Vše 	Zvolte zdroj, který obsahuje výchozí nastavení písma.  Poznámka: <ul style="list-style-type: none"> • Možnosti Disk a Flash se zobrazí pouze v případě, že je nainstalován nechráněný a bezvadný pevný disk obsahující písma. • Možnost Stáhnout se zobrazí pouze v případě, že v paměti tiskárny jsou stažená písma.
Název písma [Seznam dostupných písem] (Courier*)	Zvolte písmo z určeného zdroje písem.
Sada symbolů [Seznam dostupných sad symbolů] (10U PC-8*)	Zvolte sadu symbolů pro jednotlivé názvy písem.  Poznámka: Sada symbolů je sada písmen a číselných znaků, interpunkčních znamének a speciálních symbolů. Sady symbolů podporují různé jazyky nebo specifické programy, například matematické symboly pro vědecké texty.
Rozteč 0,08-100,00 (10,00*)	Určete rozteč pro pevná písma nebo písma s konstantní roztečí.  Poznámka: Velikost rozteče se odvíjí od počtu znaků s pevnou mezerou na jeden horizontální palec.
Orientace <ul style="list-style-type: none"> • Na výšku* • Na šířku • Přetočit po výšce • Přetočit po šířce 	Určení orientace textu a grafiky na stránce.
Řádků na stránku 1-255 (60*)	Určuje počet řádků na každé stránce vytištěné přes datový tok PCL.  Poznámka: <ul style="list-style-type: none"> • Tato položka nabídky aktivuje vertikální únik, který způsobí, že se vybraný počet požadovaných řádků vytiskne mezi výchozí okraje stránky. • Výchozí tovární nastavení pro USA je 60. Mezinárodní tovární nastavení je 64.


POLOŽKA NABÍDKY	POPIS
Minimální šířka linky PCL5 1-30 (2*)	Nastaví počáteční minimální šířku záběru.  Poznámka: Úlohy vytištěné v 4800 CQ využívají polovinu hodnoty.
Minimální šířka linky PCLXL 1-30 (2*)	
Šířka A4 <ul style="list-style-type: none"> • 198 mm* • 203 mm 	Nastaví šířku logické stránky při tisku na papír formátu A4.  Poznámka: Logická stránka je prostor na stránce, kde jsou data vytištěna.
Automaticky CR za LF <ul style="list-style-type: none"> • Zapnuto • Vypnuto* 	Nastaví tiskárnu k provedení konce řádku po příkazu posunu na další řádek.  Poznámka: Znak pro konec řádku je mechanismus, který tiskárně přikazuje přesunout pozici kurzoru na první pozici stejného řádku.
Automaticky LF za CR <ul style="list-style-type: none"> • Zapnuto • Vypnuto* 	Nastaví tiskárnu k provedení posunu na další řádek za příkazem konce řádku.
Přečíslování zásobníků <ul style="list-style-type: none"> • Přiřadit zásobník 1 • Přiřadit ruční podavač papíru • Přiřadit ruční podavač obálek 	Nakonfiguruje tiskárnu pro práci s odlišným ovladačem tisku nebo s vlastní aplikací, které pro žádost o daný zdroj papíru používají jinou sadu označení zdrojů
Přečíslování zásobníků Zobrazit výchozí nastavení	Zobrazí výchozí hodnoty přiřazené k jednotlivým zdrojům papíru.
Přečíslování zásobníků Obnovit výchozí nastavení	Obnoví výchozí tovární nastavení pro číslování zásobníků.
Časový limit tisku <ul style="list-style-type: none"> • Vypnuto • Zapnuto* 1-255 (90*)	Nastaví konkrétní dobu nečinnosti v sekundách, po které tiskárna ukončí tiskovou úlohu.
 Poznámka: Hvězdička (*) vedle hodnoty označuje výchozí nastavení z výroby.	

OBRÁZEK


POLOŽKA NABÍDKY	POPIS
Automatické přizpůsobení <ul style="list-style-type: none"> • Zapnuto • Vypnuto* 	<p>Vybere nejlepší dostupné nastavení formátu a orientace papíru pro daný obrázek.</p> <p> Poznámka: Je-li tato položka nabídky nastavena na hodnotu Zapnuto, přepíše nastavení přizpůsobení a orientace pro daný obrázek.</p>
Invertovat <ul style="list-style-type: none"> • Vypnuto* • Zapnuto 	<p>Invertuje dvoubarevné monochromatické obrázky.</p> <p> Poznámka: Tato položka nabídky se nevztahuje na formáty obrazu GIF a JPEG.</p>
Změna měřítka <ul style="list-style-type: none"> • Ukotvit vlevo nahoře • Nejlepší přizpůsobení* • Ukotvit uprostřed • Přizpůsobit na výšku/šířku • Přizpůsobit na výšku • Přizpůsobit na šířku 	<p>Upraví obrázek tak, aby vyplnil potisknutelnou oblast.</p> <p> Poznámka: Když je zapnuto Automatické přizpůsobení, je Měřítka automaticky nastaveno na Přizpůsobení výšky/šířky.</p>
Orientace <ul style="list-style-type: none"> • Na výšku* • Na šířku • Přetočit po výšce • Přetočit po šířce 	<p>Určení orientace textu a grafiky na stránce.</p>
<p> Poznámka: Hvězdička (*) vedle hodnoty označuje výchozí nastavení z výroby.</p>	

Papír



 **Důležité:** Některé funkce jsou určeny pro správce systému a příslušné možnosti nejsou zobrazeny. Další informace najdete v *Příručce správce serveru Embedded Web Server* a v ovladačích pro vaši tiskárnu na webu www.xerox.com.

 **Poznámka:** Některé možnosti nabídek jsou k dispozici pouze v prostředí Embedded Web Server.



KONFIGURACE ZÁSObNÍKU

POLOŽKA NABÍDKY	POPIS
Výchozí zdroj <ul style="list-style-type: none"> • Zásobník 1* • Ručně - papír • Ručně - obálky 	Nastaví zdroj papíru pro všechny tiskové úlohy.
Formát nebo typ papíru <ul style="list-style-type: none"> • Zásobník 1 • Ručně - papír • Ručně - obálky 	Specifikujte formát nebo typ papíru, vloženého do jednotlivých zásobníků.
Náhradní formát <ul style="list-style-type: none"> • Vypnuto • Statement/A5 • Letter/A4 • Všechny uvedené* 	<p>Nastaví tiskárnu tak, aby nahradila zadaný formát papíru v případě, že v žádném zásobníku není vložen požadovaný formát.</p> <ul style="list-style-type: none"> • Je-li položka nastavena na hodnotu Vypnuto, zobrazí se uživateli výzva k vložení požadovaného formátu papíru. • Možnost Všechny uvedené umožňuje všechny dostupné náhrady.
 Poznámka: Hvězdička (*) vedle hodnoty označuje výchozí nastavení z výroby.	


KONFIGURACE MÉDIÍ

POLOŽKA NABÍDKY	POPIS
Jednotky míry <ul style="list-style-type: none"> • Palce • Milimetry 	<p>Zadejte měrné jednotky pro papír Universal.</p> <p> Poznámka: Výchozí tovární nastavení v USA jsou palce (in). Milimetry jsou mezinárodním výchozím továrním nastavením.</p>
 Poznámka: Některé možnosti nabídek jsou k dispozici pouze v prostředí Embedded Web Server.	

Univerzální nastavení

POLOŽKA NABÍDKY	POPIS
Zdroj Všechny vstupní přihrádky	
Šířka <ul style="list-style-type: none"> • 3,00-14,17 palců (8,50*) • 76-360 mm (216*) 	Nastaví šířku papíru Universal při orientaci na výšku.
Výška <ul style="list-style-type: none"> • 3,00-14,17 palců (14*) • 76-360 mm (356*) 	Nastaví výšku papíru Universal při orientaci na výšku.
Směr podávání <ul style="list-style-type: none"> • Kratší strana* • Delší strana 	Nastaví tiskárnu tak, aby zaváděla papír ze směru krátkého nebo dlouhého okraje papíru.  Poznámka: Dlouhý okraj se zobrazuje, jen když je delší strana kratší než maximální podporovaná šířka.
 Poznámka: Hvězdička (*) vedle hodnoty označuje výchozí nastavení z výroby.	

Typy médií

POLOŽKA NABÍDKY	POPIS
<ul style="list-style-type: none"> • Kancelářský papír • Tvrdý papír • Recyklovaný • Lesklý • Štítky • Vinylové štítky • Kancelářský papír • Obálka • Hlavičkový papír • Předtištěný papír • Barevný papír • Lehký papír • Těžký papír • Hrubý/bavlněný • Vlastní typ [x] 	Specifikuje texturu, gramáž a orientaci vloženého papíru.  Poznámka: Uživatelský typ je podporován pouze u některých modelů tiskáren.

Jednotka USB




Důležité: Některé funkce jsou určeny pro správce systému a příslušné možnosti nejsou zobrazeny. Další informace najdete v *Příručce správce serveru Embedded Web Server* a v ovladačích pro vaši tiskárnu na webu www.xerox.com.




Poznámka: Některé možnosti nabídek jsou k dispozici pouze v prostředí Embedded Web Server.


TISK Z JEDNOTKY PAMĚTI FLASH

POLOŽKA NABÍDKY	POPIS
Počet kopií 1-9999 (1*)	Nastaví počet kopií.
Zdroj papíru <ul style="list-style-type: none"> • Zásobník 1* • Ručně - papír • Ručně - obálky 	Nastaví výchozí zdroj papíru pro tiskovou úlohu.
Barevně <ul style="list-style-type: none"> • Vypnuto • Zapnuto* 	Vytiskne soubor z jednotky paměti flash barevně.
Skládat kopie <ul style="list-style-type: none"> • Zapnuto [1,2,1,2,1,2]* • Vypnuto [1,1,1,2,2,2] 	Skládá stránky tiskové úlohy v pořadí, především při tisku více kopií.
Strany <ul style="list-style-type: none"> • 1stranně* • 2stranně 	Určuje, zda tisknout na jednu stranu nebo na obě strany papíru.
Styl otočení <ul style="list-style-type: none"> • Delší strana* • Krátká strana 	Určuje, která strana papíru je při 2stranném tisku svázaná.
Více stránek na list <ul style="list-style-type: none"> • Vypnuto* • 2 stránek na stranu • 3 stránek na stranu • 4 stránek na stranu • 6 stránek na stranu • 9 stránek na stranu • 12 stránek na stranu • 16 stránek na stranu 	Na jednu stranu listu papíru se vytisknou obrazy více stránek.
Více stránek na stranu – řazení	Určuje polohu obrázků na více stránek při použití



POLOŽKA NABÍDKY	POPIS
<ul style="list-style-type: none"> • Vodorovně* • Odzadu vodorovně • Odzadu vertikálně • Vertikálně 	nastavení Více stránek na stranu.
Více str. na stranu – orientace <ul style="list-style-type: none"> • Automaticky* • Na šířku • Na výšku 	Určuje orientaci obrázků na více stránek při použití nastavení Více stránek na stranu.
Více str. na str. – okraj <ul style="list-style-type: none"> • Žádné* • Plné 	Při použití nastavení Více stránek na stranu vytiskne rámeček okolo každého obrázku na stránce.
Oddělovací listy <ul style="list-style-type: none"> • Vypnuto* • Mezi kopiemi • Mezi úlohami • Mezi listy 	Při tisku vkládá prázdné oddělovací listy.
Zdroj oddělovacích listů <ul style="list-style-type: none"> • Zásobník 1* 	Zadejte zdroj papíru pro oddělovací list.
Prázdné strany <ul style="list-style-type: none"> • Netisknout* • Tisk 	Při tiskové úloze tiskne prázdné stránky.
 Poznámka: Hvězdička (*) vedle hodnoty označuje výchozí nastavení z výroby.	


Síť/porty

 **Důležité:** Některé funkce jsou určeny pro správce systému a příslušné možnosti nejsou zobrazeny. Další informace najdete v *Příručce správce serveru Embedded Web Server* a v ovladačích pro vaši tiskárnu na webu www.xerox.com.


 **Poznámka:** Některé možnosti nabídek jsou k dispozici pouze v prostředí Embedded Web Server.


PŘEHLED SÍTÍ

POLOŽKA NABÍDKY	POPIS
Aktivní adaptér <ul style="list-style-type: none"> • Automaticky* • Standardní síť • Bezdrátové 	Určuje, jak je síť připojená.  Poznámka: Nabídka Bezdrátové je k dispozici jen u tiskáren připojených k bezdrátové síti.
Stav sítě	Zobrazit stav připojení sítě tiskárny.
Zobrazení stavu sítě na tiskárně <ul style="list-style-type: none"> • Vypnuto • Zapnuto* 	Zobrazit stav sítě na displeji.
Rychlost, oboustranný tisk	Zobrazit rychlost aktuálně aktivní síťové karty.
IPv4	Zobrazit adresu IPv4.
Všechny adresy IPv6	Zobrazit všechny adresy IPv6.
Resetovat tiskový server	Resetuje všechna aktivní síťová připojení k tiskárně.  Poznámka: Tímto nastavením se odeberou veškerá nastavení síťové konfigurace.
Časový limit síťové úlohy <ul style="list-style-type: none"> • Vypnuto • Zapnuto* (90 sekund) 	Nastaví dobu, po které tiskárna zruší síťovou tiskovou úlohu.
Úvodní stránka <ul style="list-style-type: none"> • Vypnuto* • Zapnuto 	Vytiskne úvodní stránku.
Povolit síťová připojení <ul style="list-style-type: none"> • Vypnuto • Zapnuto* 	Povolit připojení tiskárny k síti.





POLOŽKA NABÍDKY	POPIS
Povolit protokol LLDP <ul style="list-style-type: none"> • Vypnuto* • Zapnuto 	Povolit u tiskárny protokol LLDP.
 Poznámka: Hvězdička (*) vedle hodnoty označuje výchozí nastavení z výroby.	

BEZDRÁTOVÉ

 Poznámka: Tato nabídka je k dispozici pouze u tiskáren připojených k síti Wi-Fi nebo u modelů tiskáren, které mají bezdrátový síťový adaptér.



POLOŽKA NABÍDKY	POPIS
Nastavení bezdrátového připojení Název sítě	Konfigurace připojení k Wi-Fi pomocí ovládacího panelu.
Nastavení bezdrátového připojení Kompatibilita <ul style="list-style-type: none"> • 802.11 b/g/n (2,4 GHz) • 802.11 a/b/g/n/ac (2,4 GHz/5 GHz)* • 802.11 a/n/ac (5 GHz) 	Určuje standard pro síť Wi-Fi.  Poznámka: Položky 802.11 a/b/g/n/ac (2,4 GHz/5 GHz) a 802.11 a/n/ac (5 GHz) se zobrazí pouze tehdy, když je nainstalována možnost Wi-Fi.
Režim zabezpečení bezdrátové sítě <ul style="list-style-type: none"> • Zakázáno* • WPA2/WPA-Osobní <ul style="list-style-type: none"> – Režim šifrování WPA2/WPA-PSK <ul style="list-style-type: none"> – AES – Nastavení předem sdíleného klíče • WPA2 – Osobní <ul style="list-style-type: none"> – Režim šifrování WPA2-PSK <ul style="list-style-type: none"> – AES – Nastavení předem sdíleného klíče • WPA2/WPA3-Osobní <ul style="list-style-type: none"> – Režim šifrování WPA2/WPA3-PSK – Nastavení předem sdíleného klíče • WPA3 – Osobní <ul style="list-style-type: none"> – Režim šifrování WPA3-PSK – Nastavení předem sdíleného klíče 	Nastavit typ zařízení pro připojování tiskárny k bezdrátovým zařízením. Povolit zabezpečení bezdrátové sítě prostřednictvím chráněného přístupu k síti Wi-Fi (WPA) nebo prostřednictvím standardu 802.1x. Pokud je zvolen režim zabezpečení WPA, zadejte pro předem sdílený klíč heslo pro zabezpečené bezdrátové připojení. Pokud je zvolena možnost 802.1x-RADIUS, nezapomeňte nastavit ověření pro 802.1, aby nedošlo k odpojení od sítě. PMF je zkratka standardu Protected Management Frames.

POLOŽKA NABÍDKY	POPIS
<ul style="list-style-type: none"> • 802.1x – RADIUS <ul style="list-style-type: none"> – Režim šifrování 802.1x <ul style="list-style-type: none"> – WPA+ – WPA2* – WPA2+PMF 	
<p>IPv4</p> <ul style="list-style-type: none"> • Povolit DHCP <ul style="list-style-type: none"> – Zapnuto* – Vypnuto • Nastavit pevnou IP adresu <ul style="list-style-type: none"> – IP adresa – Síťová maska – Brána 	<p>Povolí a nakonfiguruje nastavení IPv4 na tiskárně.</p>
<p>IPv6</p> <ul style="list-style-type: none"> • Povolit IPv6 <ul style="list-style-type: none"> – Zapnuto* – Vypnuto • Povolit DHCPv6 <ul style="list-style-type: none"> – Zapnuto – Vypnuto* • Bezstavová automatická konfigurace adres <ul style="list-style-type: none"> – Zapnuto* – Vypnuto • Adresa serveru DNS • Ručně přiřazená adresa IPv6 • Ručně přiřazený směrovač IPv6 • Předpona adresy • Všechny adresy IPv6 • Všechny adresy směrovače v síti IPv6 	<p>Povolte a nakonfigurujte nastavení IPv6 na tiskárně.</p>
<p>Síťová adresa</p> <ul style="list-style-type: none"> • UAA • LAA 	<p>Zobrazí síťové adresy.</p>
<p>Síťová adresa</p> <ul style="list-style-type: none"> • PCL SmartSwitch 	<p>Nastaví tiskárnu tak, aby se přepínala na emulaci PCL pokaždé, když to bude vyžadovat tisková úloha, bez</p>

POLOŽKA NABÍDKY	POPIS
<ul style="list-style-type: none"> - Vypnuto - Zapnuto* 	<p>ohledu na výchozí jazyk tiskárny.</p> <p> Poznámka: Pokud je přepínač PCL SmartSwitch vypnutý, tiskárna neprověřuje příchozí data a použije výchozí jazyk tiskárny zadaný v nabídce Nastavení.</p>
<p>Síťová adresa</p> <ul style="list-style-type: none"> • PS SmartSwitch <ul style="list-style-type: none"> - Vypnuto - Zapnuto* 	<p>Nastaví tiskárnu tak, aby se přepínala na emulaci PS pokaždé, když to bude vyžadovat tisková úloha, bez ohledu na výchozí jazyk tiskárny.</p> <p> Poznámka: Pokud je přepínač PS SmartSwitch vypnutý, tiskárna neprověřuje příchozí data a použije výchozí jazyk tiskárny zadaný v nabídce Nastavení.</p>
<p>Síťová adresa</p> <ul style="list-style-type: none"> • Binární Mac PS <ul style="list-style-type: none"> - Automaticky* - Zapnuto - Vypnuto 	<p>Nastaví tiskárnu pro zpracování tiskových úloh v binárním jazyku PostScript Macintosh.</p> <p> Poznámka:</p> <ul style="list-style-type: none"> • Nastavení Zapnuto zpracovává tiskové úlohy v základním binárním jazyku PostScript. • Nastavení Vypnuto filtruje tiskové úlohy používající standardní protokol.
<p> Poznámka: Hvězdička (*) vedle hodnoty označuje výchozí nastavení z výroby.</p>	

WI-FI DIRECT

POLOŽKA NABÍDKY	POPIS
<p>Povolit Wi-Fi Direct</p> <ul style="list-style-type: none"> • Zapnuto • Vypnuto* 	<p>Nastavte tiskárnu tak, aby se připojovala přímo k Wi-Fi zařízením.</p>
<p>Název Wi-Fi Direct</p>	<p>Zadejte název sítě Wi-Fi Direct.</p>
<p>Heslo pro Wi-Fi Direct</p>	<p>Nastaví heslo k ověření a validaci uživatelů Wi-Fi připojení.</p>
<p>Zobrazit heslo na stránce nastavení</p> <ul style="list-style-type: none"> • Vypnuto • Zapnuto* 	<p>Zobrazí heslo sítě Wi-Fi Direct na stránce nastavení sítě.</p>
<p>Číslo preferovaného kanálu</p> <ul style="list-style-type: none"> • 1-11 	<p>Nastavte preferovaný kanál sítě Wi-Fi.</p>



POLOŽKA NABÍDKY	POPIS
<ul style="list-style-type: none"> • Automaticky* 	
IP adresa vlastníka skupiny	Zadejte IP adresu vlastníka skupiny.
Automaticky přijímat žádosti tlačítka <ul style="list-style-type: none"> • Vypnuto* • Zapnuto 	Automaticky přijímá požadavky na připojení k síti.  Poznámka: Automatické přijímání klientů není zabezpečeno.
 Poznámka: Hvězdička (*) vedle hodnoty označuje výchozí nastavení z výroby.	

AIRPRINT

POLOŽKA NABÍDKY	POPIS
AirPrint <ul style="list-style-type: none"> • Povoleno* • Zakázáno 	
Název technologie Bonjour	Název pro identifikaci tiskárny v aplikaci Airprint.
Název organizace	
Organizační jednotka	
Umístění tiskárny	
Zeměpisná šířka umístění tiskárny	GPS údaje – zeměpisná šířka umístění tiskárny. Rozsah je od –90 do 90.
Zeměpisná délka umístění tiskárny	GPS údaje – zeměpisná délka umístění tiskárny. Rozsah je od –180 do 180.
Nadmořská výška umístění tiskárny	GPS údaje – nadmořská výška umístění tiskárny. Rozsah je od –100000 do 100000.
Další možnosti	Z prostředí serveru Embedded Web Server přejděte na položky Nastavení > Síť/Porty > AirPrint > Další možnosti , aby se zobrazily následující možnosti.
Spotřební materiál Černá kazeta Azurová kazeta Purpurová kazeta Žlutá kazeta Zobrazovací sada	V této nabídce je uveden stav spotřebního materiálu a oznámení o něm.




POLOŽKA NABÍDKY	POPIS
Nádobka na odpadní toner	
Tiskárna Typ zařízení Rychlost zařízení Verze firmwaru Zásobník 1 Standardní odkladač	V této nabídce jsou uvedeny specifikace tiskárny a stav zásobníků/výstupních přihrádek a oznámení o nich.
Metody přihlášení	Další informace viz Metody přihlášení .
Správa certifikátů	Další informace viz Správa certifikátů .
Nastavení důvěrného tisku	Další informace viz Nastavení důvěrného tisku .
Aktualizace firmwaru	


SPRÁVA MOBILNÍCH SLUŽEB

POLOŽKA NABÍDKY	POPIS
Povolit tisk přes IPP <ul style="list-style-type: none"> • Zapnuto* • Vypnuto 	Povolí na tiskárně nastavení tisku přes IPP.
Povolení IPP přes USB <ul style="list-style-type: none"> • Zapnuto* • Vypnuto 	Povolí na tiskárně nastavení IPP přes USB.  Poznámka: Po změně tohoto nastavení musí uživatel restartovat tiskárnu.
Povolení Mopria Print Discovery <ul style="list-style-type: none"> • Zapnuto* • Vypnuto 	Povolí na tiskárně nastavení zjišťování tiskové služby Mopria.
 Poznámka: Hvězdička (*) vedle hodnoty označuje výchozí nastavení z výroby.	


SÍŤ ETHERNET

POLOŽKA NABÍDKY	POPIS
Rychlost sítě	Zobrazí rychlost aktivního síťového adaptéru.
IPv4 <ul style="list-style-type: none"> • Povolit DHCP (Zapnuto*) 	Nakonfiguruje nastavení protokolu IPv4.



POLOŽKA NABÍDKY	POPIS
<ul style="list-style-type: none"> Nastavit pevnou IP adresu 	
<p>IPv6</p> <ul style="list-style-type: none"> Povolit IPv6 (Zapnuto*) Povolit DHCPv6 (Vypnuto*) Bezstavová autokonfigurace adres (Zapnuto*) Adresa serveru DNS Ručně přiřazená adresa IPv6 Ručně přiřazený směrovač IPv6 Předpona adresy (64*) Všechny adresy IPv6 Všechny adresy směrovače v síti IPv6 	<p>Nakonfigurujte nastavení protokolu IPv6.</p>
<p>Síťová adresa</p> <ul style="list-style-type: none"> UAA LAA 	<p>Nastaví síťovou adresu..</p>
<p>Síťová adresa</p> <p>PCL SmartSwitch</p> <ul style="list-style-type: none"> Vypnuto Zapnuto* 	<p>Nastaví tiskárnu tak, aby se přepínala na emulaci PCL pokaždé, když to bude vyžadovat tisková úloha, bez ohledu na výchozí jazyk tiskárny.</p> <p> Poznámka: Pokud je tato možnost vypnutá, tiskárna neprověřuje příchozí data a použije výchozí jazyk tiskárny zadaný v nabídce Nastavení.</p>
<p>Síťová adresa</p> <p>PS SmartSwitch</p> <ul style="list-style-type: none"> Vypnuto* Zapnuto 	<p>Nastaví tiskárnu tak, aby se přepínala na emulaci PostScriptu pokaždé, když to bude vyžadovat tisková úloha, bez ohledu na výchozí jazyk tiskárny.</p> <p> Poznámka: Pokud je tato možnost vypnutá, tiskárna neprověřuje příchozí data a použije výchozí jazyk tiskárny zadaný v nabídce Nastavení.</p>
<p>Binární Mac PS</p> <ul style="list-style-type: none"> Automaticky* Zapnuto Vypnuto 	<p>Nastaví tiskárnu pro zpracování tiskových úloh v binárním jazyku PostScript Macintosh.</p> <p> Poznámka:</p> <ul style="list-style-type: none"> Možnost Automaticky zpracovává tiskové úlohy z počítačů používajících operační systém Windows nebo Macintosh. Možnost Vypnuto filtruje tiskové úlohy v jazyku PostScript pomocí standardního protokolu.


POLOŽKA NABÍDKY	POPIS
Energeticky úsporná síť Ethernet <ul style="list-style-type: none"> • Vypnuto • Zapnuto • Automaticky* 	Sníží spotřebu energie, pokud tiskárna nepřijímá žádná data ze sítě Ethernet.
 Poznámka: Hvězdička (*) vedle hodnoty označuje výchozí nastavení z výroby.	

TCP/IP


 Poznámka: Tato nabídka se zobrazuje pouze u síťových tiskáren nebo tiskáren připojených k tiskovým serverům.

POLOŽKA NABÍDKY	POPIS
Nastavit název hostitele	Nastavit aktuální název hostitele protokolu TCP/IP.
Název domény	Nastavit název domény.
Umožnit serveru DHCP/BOOTP aktualizovat server NTP <ul style="list-style-type: none"> • Zapnuto* • Vypnuto 	Umožňuje klientům DHCP a BOOTP aktualizovat nastavení NTP tiskárny.
Název Nulové konfigurace	Určuje název služby pro síť nulové konfigurace.
Povolit Auto IP <ul style="list-style-type: none"> • Vypnuto • Zapnuto* 	Přiřadí IP adresu automaticky.
Adresa serveru DNS	Určuje aktuální adresu serveru DNS.
Záložní DNS	Určuje záložní adresy serveru DNS.
Záložní DNS	
Záložní DNS	
Pořadí hledání domény	Určuje seznam názvů domén, které slouží k vyhledání tiskárny a jejich zdrojů z různých domén v síti.
Povolit DDNS <ul style="list-style-type: none"> • Vypnuto* • Zapnuto 	Aktualizuje dynamická nastavení serveru DNS.
DDNS TTL	Určuje aktuální nastavení serveru DDNS.
Výchozí hodnoty TTL	

POLOŽKA NABÍDKY	POPIS
Čas aktualizace DDNS	
Povolit mDNS <ul style="list-style-type: none"> • Vypnuto • Zapnuto* 	Aktualizuje vícesměrová nastavení serveru DNS.
Adresa WINS	Určuje adresu serveru pro službu WINS.
Povolit BOOTP <ul style="list-style-type: none"> • Vypnuto* • Zapnuto 	Umožňuje BOOTP přiřadit tiskárně IP adresu.
Seznam omezených serverů	Určuje IP adresu pro připojení TCP.  Poznámka: <ul style="list-style-type: none"> • IP adresy od sebe oddělujte čárkami. • Můžete přidat až 50 IP adres.
Seznamu omezených serverů – možnosti <ul style="list-style-type: none"> • Blokovat všechny porty* • Blokovat pouze tisk • Blokovat pouze tisk a HTTP 	Určuje možnosti přístupu pro adresy IP, které nejsou na seznamu.
MTU 256–1500 Ethernet (1500*)	Určuje parametr maximální přenosové jednotky (MTU) pro připojení TCP.
Port pro tisk typu Raw 1-65535 (9100*)	Určuje číslo portu typu Raw pro tiskárny zapojené do sítě.
Maximální rychlost odchozích datových přenosů <ul style="list-style-type: none"> • Vypnuto* • Zapnuto 	Nastaví maximální přenosovou rychlost tiskárny.  Poznámka: Pokud je volba povolena, hodnota pro toto nastavení je 100–1 000 000 kilobitů/sekundu.
Podpora TLS <ul style="list-style-type: none"> • Protokol TLSv1.3 je podporován implicitně. • Povolit TLSv1.0 (Vypnuto*) • Povolit TLSv1.1 (Vypnuto*) • Povolit TLSv1.2 (Zapnuto*) 	Povolení protokolu Transport Layer Security.
Seznam šifer SSL	Připraven pouze seznam algoritmů šifer používaných pro připojení přes protokol TLS.
Seznam šifer TLSv1.3 SSL	Připraven pouze seznam algoritmů šifer používaných pro připojení přes protokol TLSv1.3.


POLOŽKA NABÍDKY	POPIS
Přístup k portu TCP/IP [Názvy portů x] <ul style="list-style-type: none"> • Zapnuto • Vypnuto 	Vypíše seznam všech dostupných portů a jejich stav.
 Poznámka: Hvězdička (*) vedle hodnoty označuje výchozí nastavení z výroby.	

SNMP

 Poznámka: Tato nabídka se zobrazuje pouze u síťových tiskáren nebo tiskáren připojených k tiskovým serverům.

POLOŽKA NABÍDKY	POPIS
Verze SNMP 1 a 2c <ul style="list-style-type: none"> • Povoleno <ul style="list-style-type: none"> – Vypnuto – Zapnuto* • Povolit nastavení SNMP <ul style="list-style-type: none"> – Vypnuto – Zapnuto* • Povolit PPM (Printer Port Monitor) MIB <ul style="list-style-type: none"> – Vypnuto – Zapnuto* • Získat komunitu SNMP • Nastavení komunity SNMP 	Slouží ke konfiguraci protokolů SNMP verze 1 a 2c, které se používají k instalaci tiskových ovladačů a aplikací.
SNMP verze 3 <ul style="list-style-type: none"> • Povoleno <ul style="list-style-type: none"> – Vypnuto – Zapnuto* • Název kontextu • Nastavení pověření pro čtení/zápis <ul style="list-style-type: none"> – Uživatelské jméno – Ověřovací heslo – Heslo k ochraně osobních údajů • Nastavit pověření jen pro čtení 	Slouží ke konfiguraci protokolu SNMP verze 3, který se používá k instalaci a aktualizaci zabezpečení tiskárny.

POLOŽKA NABÍDKY	POPIS
<ul style="list-style-type: none"> – Uživatelské jméno – Ověřovací heslo – Heslo k ochraně osobních údajů • Ověřovací kód hash <ul style="list-style-type: none"> – MD5 – SHA1* • Minimální úroveň ověření <ul style="list-style-type: none"> – Bez ověření, bez ochrany osobních údajů – Ověření, bez ochrany osobních údajů – Ověření, ochrana osobních údajů* • Algoritmus ochrany osobních údajů <ul style="list-style-type: none"> – DES – AES-128* 	
<p>Nastavení upozornění SNMP</p> <ul style="list-style-type: none"> • Cíl upozornění: 1-20 • IP adresa • Výstupní zásobník plný <ul style="list-style-type: none"> – Zapnuto – Vypnuto* • Vložit papír <ul style="list-style-type: none"> – Zapnuto – Vypnuto* • Zaseknutí papíru <ul style="list-style-type: none"> – Zapnuto – Vypnuto* • Dochází toner <ul style="list-style-type: none"> – Zapnuto – Vypnuto* • Vyžadován servis <ul style="list-style-type: none"> – Zapnuto – Vypnuto* • Otevřený kryt 	<p>Nakonfigurujte upozornění SNMP při určitých stavech.</p>


POLOŽKA NABÍDKY	POPIS
<ul style="list-style-type: none"> – Zapnuto – Vypnuto* • Chyba složitosti stránky <ul style="list-style-type: none"> – Zapnuto – Vypnuto* • Offline <ul style="list-style-type: none"> – Zapnuto – Vypnuto* • Tiskárna MIB (RFC 1759) <ul style="list-style-type: none"> – Zapnuto – Vypnuto* • MPS MIB <ul style="list-style-type: none"> – Zapnuto – Vypnuto* 	
 Poznámka: Hvězdička (*) vedle hodnoty označuje výchozí nastavení z výroby.	

IPSEC



Poznámka: Tato nabídka se zobrazuje pouze u síťových tiskáren nebo tiskáren připojených k tiskovým serverům.


POLOŽKA NABÍDKY	POPIS
Povolit IPsec <ul style="list-style-type: none"> • Vypnuto* • Zapnuto 	Povolí protokol IPsec.
Základní konfigurace <ul style="list-style-type: none"> • Výchozí nastavení* • Kompatibilita • Zabezpečení 	Nastaví základní konfiguraci IPsec.
Návrh skupiny DH (Diffie-Hellman) <ul style="list-style-type: none"> • modp2048 (14)* • modp3072 (15) • modp4069 (16) • modp6144 (17) 	Nastaví základní konfiguraci IPsec.

POLOŽKA NABÍDKY	POPIS
Navrhovaná metoda šifrování <ul style="list-style-type: none"> • 3DES • AES* 	Nastaví metodu šifrování.
Navrhovaná metoda ověřování <ul style="list-style-type: none"> • SHA1 • SHA256* • SHA512 	Nastaví metodu ověřování.
IKE SA - Životnost přidružení zabezpečení pro výměnu klíčů po internetu (hodiny) <ul style="list-style-type: none"> • 1 • 2 • 4 • 8 • 24* 	Zadejte dobu platnosti Životnosti přidružení zabezpečení pro výměnu klíčů po internetu.
Životnost protokolu IPSec SA (hodiny) <ul style="list-style-type: none"> • 1 • 2 • 4 • 8* • 24 	Zadejte dobu platnosti Životnosti protokolu IPSec SA.
Certifikát zařízení IPsec	Zvolte certifikát IPsec.
Připojení ověřovaná předsdíleným klíčem <ul style="list-style-type: none"> • Hostitel [x] 	Slouží ke konfiguraci ověřovaných připojení tiskárny.
Připojení ověřovaná certifikátem <ul style="list-style-type: none"> • Adresa hostitele [x] [/podsít] 	
 Poznámka: Hvězdička (*) vedle hodnoty označuje výchozí nastavení z výroby.	

802.1X



Poznámka: Tato nabídka se zobrazuje pouze u síťových tiskáren nebo tiskáren připojených k tiskovým serverům.





POLOŽKA NABÍDKY	POPIS
Aktivní <ul style="list-style-type: none"> • Vypnuto* • Zapnuto 	Umožní tiskárnu připojit k sítím, které před udělením přístupu vyžadují ověření.
Ověřování 802.1x <ul style="list-style-type: none"> • Přihlašovací jméno zařízení • Přihlašovací heslo zařízení • Ověřit certifikát serveru (Zapnuto*) • Zapnout protokolování událostí (Vypnuto*) • Certifikát zařízení 802.1x 	Nakonfigurujte nastavení pro ověřování připojení 802.1x.
Ověřovací mechanismy <ul style="list-style-type: none"> • EAP – MD5 (Zapnuto*) • EAP – MSCHAPv2 (Zapnuto*) • LEAP (Zapnuto*) • PEAP (Zapnuto*) • EAP – TLS (Zapnuto*) • EAP – TTLS (Zapnuto*) • Metoda ověřování TTLS <ul style="list-style-type: none"> – CHAP – MSCHAP – MSCHAPv2* – PAP 	Nakonfigurujte povolené mechanismy ověřování pro připojení 802.1x.
 Poznámka: Hvězdička (*) vedle hodnoty označuje výchozí nastavení z výroby.	

KONFIGURACE LPD




Poznámka: Tato nabídka se zobrazuje pouze u síťových tiskáren nebo tiskáren připojených k tiskovým serverům.

POLOŽKA NABÍDKY	POPIS
Časový limit pro LPD 0-65535 sekund (90*)	Nastaví hodnotu časového limitu, který serveru LPD zabrání v nekonečném čekání na pozastavené nebo neplatné tiskové úlohy.
Stránka se záhlavím LPD <ul style="list-style-type: none"> • Vypnuto* • Zapnuto 	Vytiskne stránku se záhlavím pro všechny tiskové úlohy LPD.




POLOŽKA NABÍDKY	POPIS
	 Poznámka: Stránka se záhlavím je první stránka tiskové úlohy, která slouží jako oddělovač tiskových úloh a slouží také k identifikaci původce požadavku na tiskovou úlohu.
Koncová stránka LPD <ul style="list-style-type: none"> • Vypnuto* • Zapnuto 	Vytiskne koncovou stránku pro všechny tiskové úlohy LPD.  Poznámka: Koncová stránka je poslední stránka tiskové úlohy.
Konverze znaku pro konec řádku pro LPD <ul style="list-style-type: none"> • Vypnuto* • Zapnuto 	Povolí konverze znaku pro konec řádku.  Poznámka: Znak pro konec řádku je mechanismus, který tiskárně přikazuje přesunout pozici kurzoru na první pozici stejného řádku.
 Poznámka: Hvězdička (*) vedle hodnoty označuje výchozí nastavení z výroby.	


NASTAVENÍ HTTP/FTP

POLOŽKA NABÍDKY	POPIS
Proxy <ul style="list-style-type: none"> • IP adresa HTTP Proxy • Výchozí IP portu HTTP • IP adresa FTP Proxy • Výchozí IP portu FTP • Ověřování • Uživatelské jméno • Heslo • Místní domény 	Slouží ke konfiguraci nastavení serverů HTTP a FTP.
Další nastavení	
Povolit server HTTP (Zapnuto*)	Umožní serveru Embedded Web Server monitorovat a spravovat tiskárnu.
Povolit HTTPS (Zapnuto*)	Povolí protokol HTTPS (Hypertext Transfer Protocol Secure) k šifrování dat přenášených na tiskový server a z něj.
Vynutit připojení pomocí protokolu HTTPS (Vypnuto*)	Na tiskárně vynutit používání připojení pomocí protokolu HTTPS.


POLOŽKA NABÍDKY	POPIS
Povolit FTP/TFTP (Zapnuto*)	Odesílá soubory pomocí protokolu FTP*TFTP.
Certifikát zařízení HTTPS (výchozí*)	Zobrazí certifikát zařízení HTTP použitý na tiskárně.
Časový limit pro požadavky HTTP/FTP (30*)	Určuje čas, který uplyne před zastavením připojení k serveru.
Opakování pro požadavky HTTP/FTP (3*)	Nastaví počet opakovaných pokusů o připojení k serveru HTTP/FTP.
 Poznámka: Hvězdička (*) vedle hodnoty označuje výchozí nastavení z výroby.	

USB

POLOŽKA NABÍDKY	POPIS
PCL SmartSwitch <ul style="list-style-type: none"> Vypnuto Zapnuto* 	Nastavení tiskárny tak, aby se přepnula na emulaci PCL, pokud to vyžaduje tisková úloha přijatá přes port USB, bez ohledu na výchozí jazyk tiskárny.  Poznámka: Pokud je tato možnost vypnutá, tiskárna neprověřuje příchozí data a použije výchozí jazyk tiskárny zadaný v nabídce Nastavení.
PS SmartSwitch <ul style="list-style-type: none"> Vypnuto Zapnuto* 	Nastavení tiskárny tak, aby se přepnula na emulaci PS, pokud to vyžaduje tisková úloha přijatá přes port USB, bez ohledu na výchozí jazyk tiskárny.  Poznámka: Pokud je tato možnost vypnutá, tiskárna neprověřuje příchozí data a použije výchozí jazyk tiskárny zadaný v nabídce Nastavení.
Binární Mac PS <ul style="list-style-type: none"> Automaticky* Zapnuto Vypnuto 	Nastaví tiskárnu pro zpracování tiskových úloh v binárním jazyku PostScript Macintosh.  Poznámka: <ul style="list-style-type: none"> Možnost Automaticky zpracovává tiskové úlohy z počítačů používajících operační systém Windows nebo Macintosh. Možnost Vypnuto filtruje tiskové úlohy v jazyku PostScript pomocí standardního protokolu.

POLOŽKA NABÍDKY	POPIS
Povolit port USB <ul style="list-style-type: none"> • Zakázat • Povolit* 	Povolí standardní port USB.
 Poznámka: Hvězdička (*) vedle hodnoty označuje výchozí nastavení z výroby.	

OMEZIT PŘÍSTUP K EXTERNÍM SÍTÍM

POLOŽKA NABÍDKY	POPIS
Zakázat přístup k externím sítím <ul style="list-style-type: none"> • Vypnuto* • Zapnuto 	Pokud je povoleno, tiskárna sleduje omezená připojení k externí síti. Je-li detekováno, tiskárna zakáže síťové připojení a odešle e-mailové upozornění.
Externí síťová adresa	Zadejte síťové adresy s omezeným přístupem.
E-mailová adresa pro oznámení	Zadejte e-mailovou adresu používanou k odesílání upozornění na protokolované události.
Frekvence příkazu ping 1-300 (10*)	Zadejte interval dotazování sítě v sekundách.
Předmět	Zadejte předmět a text e-mailu s oznámením.
Zpráva	
 Poznámka: Hvězdička (*) vedle hodnoty označuje výchozí nastavení z výroby.	




UNIVERSAL PRINT

Universal Print je cloudový protokol, který poskytuje jednoduché a bezpečné tiskové řešení pro uživatele aplikací Microsoft®365. Protokol Universal Print umožňuje správcům spravovat tiskárny bez potřeby místního tiskového serveru. Uživatelům dává přístup ke cloudovým tiskárnám bez potřeby tiskových ovladačů.

Prostřednictvím stránky Universal Print můžete zaregistrovat své zařízení Xerox® ve službě Universal Print.

Požadavky

- Účet ve službě Microsoft Azure AD
- Klient Windows 10, verze 1903 nebo novější

POLOŽKA NABÍDKY	POPIS
Stav	Zařízení v současné době není registrováno ve službě Universal Print.
Registrace	Uživatel může využít stránku Universal Print k registraci zařízení Xerox® ve službě Universal Print.
Název tiskárny	Zobrazí se výchozí název tiskárny. Název tiskárny Xerox® můžete také upravit.
Registrace	<p>Při registraci postupujte následovně:</p> <ol style="list-style-type: none"> 1 Přejděte na Nastavení > Síť/porty > Universal Print a klikněte na možnost Zaregistrovat. Registrační proces ověří zařízení v aktivním adresáři služby Microsoft® Azure®. 2 Objeví se okno Zaregistrovat zařízení. Zkopírujte registrační kód – klikněte na tlačítko Kopírovat, a poté na odkaz https://microsoft.com/devicelogin. <p> Poznámka: Platnost registračního kódu vyprší po 15 minutách. Registraci je třeba dokončit, než platnost kódu vyprší.</p> <ol style="list-style-type: none"> 3 Otevře se webová stránka spravovaná společností Microsoft. Provedte následující kroky: <ol style="list-style-type: none"> a V okně Zadat kód vložte registrační kód do pole pro kód a klikněte na tlačítko Další. b V okně Vybrat účet vyberte příslušný účet Microsoft®. <p> Poznámka: Při registraci vyberte dostupný účet Microsoft®. Vybraný účet bude použit pouze za účelem navázání důvěryhodného připojení zařízení ke službě Universal Print. Po registraci již služba Universal Print účet využívat nebude.</p> 4 Objeví se okno Xerox Universal Print. Klikněte na tlačítko Pokračovat a zavřete okno.
	 Poznámka: Další informace viz příručka <i>Embedded Web Server Administrator Guide</i> (Příručka správce prostředí Embedded Web Sever).

POLOŽKA NABÍDKY	POPIS
Stav	Zařízení je on-line a je registrováno ve službě Universal Print.
Registrace	Uživatel může využít stránku Universal Print ke zrušení registrace zařízení Xerox® ve službě Universal Print.
Název tiskárny	Zobrazí se registrovaný název tiskárny.
Zrušení registrace	Pomocí této funkce zrušíte registraci zařízení ve službě Universal Print.

Další informace o službě Universal Print


Přidání tiskárny ze serveru systému Windows:


1. Přejděte na položky **Nastavení > Tiskárny a skenery** a poté klikněte na možnost **Přidat tiskárnu nebo skener**.
2. Vyberte v seznamu tiskárnu a klikněte na tlačítko **Přidat zařízení**. Pokud se vaše tiskárna neobjeví v seznamu nalezených tiskáren, postupujte následovně:
 - a. Přejděte na položku **Search for printers in my organization** (Vyhledat tiskárny v mé organizaci).
 - b. Napište do textového pole registrovaný název a klikněte na tlačítko **Search** (Vyhledat). Jakmile se tiskárna objeví na seznamu, klikněte na tlačítko **Přidat zařízení**.



Poznámka: Operační systém Windows 11 podporuje tisk chráněný kódem PIN. Na ochranu tisku můžete například použít čtyřmístný PIN mezi 0 a 9.

Zabezpečení

 **Důležité:** Některé funkce jsou určeny pro správce systému a příslušné možnosti nejsou zobrazeny. Další informace najdete v *Příručce správce serveru Embedded Web Server* a v ovladačích pro vaši tiskárnu na webu www.xerox.com.

 **Poznámka:** Některé možnosti nabídek jsou k dispozici pouze v prostředí Embedded Web Server.

METODY PŘIHLÁŠENÍ

Veřejné

POLOŽKA NABÍDKY	POPIS
<p>Správa oprávnění</p> <ul style="list-style-type: none"> • Přístup k funkci <ul style="list-style-type: none"> – Správa zástupců – Vytvořit profily – Spravovat záložky – Tisk z jednotky paměti flash – Barevný tisk z jednotky paměti flash – Přístup k pozdrženým úlohám – Použít profily – Zrušení úloh na zařízení – Změnit jazyk – Protokol IPP – ČB tisk – Barevný tisk 	<p>Umožňuje kontrolu přístupu k funkcím tiskárny.</p>
<p>Správa oprávnění</p> <ul style="list-style-type: none"> • Nabídka správy <ul style="list-style-type: none"> – Nabídka Zabezpečení – Nabídka Síť/Porty – Nabídka Papír – Nabídka Sestavy – Nabídky Konfigurace funkcí – Nabídka Spotřební materiál – Nabídka Doplnková karta – Nabídka SE – Nabídka Zařízení – Nabídka Plán spotřebního materiálu 	<p>Umožňuje kontrolu přístupu k nabídkám tiskárny.</p>
<p>Správa oprávnění</p> <ul style="list-style-type: none"> • Správa zařízení <ul style="list-style-type: none"> – Vzdálená správa 	<p>Umožňuje kontrolu přístupu k možnostem správy tiskárny.</p>

POLOŽKA NABÍDKY	POPIS
<ul style="list-style-type: none"> – Aktualizace firmwaru – Přístup k serveru Embedded Web Server – Import/export všech nastavení – Vymazání při vyřazení z provozu 	

Místní účty

POLOŽKA NABÍDKY	POPIS
Přidat uživatele <ul style="list-style-type: none"> • Uživatelské jméno/heslo • Uživatelské jméno • Heslo • PIN 	Vytvoří místní účty, sloužící ke správě přístupu k funkcím tiskárny.
Správa skupin/oprávnění	Zobrazí seznam všech skupin uložených v tiskárně.

Síťové účty

POLOŽKA NABÍDKY	POPIS
<p>Přidat způsob přihlášení</p> <p>Aktivní adresář</p> <p>Stav je Připojen nebo Nepřipojen.</p> <p>Připojit se k doméně Active Directory:</p> <ul style="list-style-type: none"> • Doména • Uživatelské jméno • Heslo • Organizační jednotka 	<p>Kontroluje přístup skupin nebo uživatelů k funkcím tiskárny, aplikacím a nastavení zabezpečení.</p>
<p>Přidat způsob přihlášení</p> <p>Nastavení LDAP</p> <p>Typ ověření</p> <ul style="list-style-type: none"> • LDAP • LDAP + GSSAPI <p>Obecné informace</p> <ul style="list-style-type: none"> • Název nastavení • Adresa serveru • Port serveru • Požadovaná uživatelská data <ul style="list-style-type: none"> – Uživatelské jméno a heslo 	<p>Kontroluje přístup skupin nebo uživatelů k funkcím tiskárny, aplikacím a nastavení zabezpečení.</p>

POLOŽKA NABÍDKY	POPIS
<ul style="list-style-type: none"> – Uživatelské jméno <p>Ověřovací údaje zařízení</p> <ul style="list-style-type: none"> • Anonymní vazba LDAP • Jméno zařízení • Heslo k zařízení <p>Rozšířené možnosti</p> <ul style="list-style-type: none"> • Použit protokol SSL/TLS • Vyžadovat certifikát • Atribut ID uživatele • Atribut pošty • Atribut faxového čísla • Atribut celého jména • Atribut domovského adresáře • Atribut členství ve skupině • Prohledat základnu • Časový limit vyhledávání • Sledovat doporučení LDAP <p>Prohledat specifické třídy objektů</p> <ul style="list-style-type: none"> • osoba • Vlastní třída objektů 1 • Vlastní třída objektů 2 • Vlastní třída objektů 3 <p>Nastavení adresáře</p> <ul style="list-style-type: none"> • Zobrazené jméno • Maximální počet výsledků vyhledávání • Použit přihlašovací údaje uživatele • Vyhledávací atributy <ul style="list-style-type: none"> – cn – sn – givenName – samaccountname – uid – [mail attribute] – [fax attribute] – Vlastní atribut 1 – Vlastní atribut 2 	

POLOŽKA NABÍDKY	POPIS
<ul style="list-style-type: none"> – Vlastní atribut 3 – Uživatelský filtr 	
<p>Přidat způsob přihlášení</p> <p>Nastavení systému Kerberos</p> <p>Obecný jednoduchý soubor Kerberos</p> <ul style="list-style-type: none"> • Adresa KDC • Port KDC • Oblast <p>Import souboru Kerberos</p> <ul style="list-style-type: none"> • Procházet <p>Různá nastavení</p> <ul style="list-style-type: none"> • Kódování znaků <ul style="list-style-type: none"> – UTF-8 – PC-858 – ISO 8859–2 – ISO 8859–5 – ISO 8859–9 • Zakázat zpětné vyhledávání adres IP 	<p>Kontroluje přístup skupin nebo uživatelů k funkcím tiskárny, aplikacím a nastavení zabezpečení.</p>

Další způsoby přihlášení

POLOŽKA NABÍDKY	POPIS
<p>Cloud Fleet Management (správa cloudu)</p> <ul style="list-style-type: none"> • Správa oprávnění 	<p>Vytvoří místní účty, sloužící ke správě přístupu k funkcím tiskárny.</p>

SPRÁVA CERTIFIKÁTŮ



Důležité: Správu certifikátů provádí správce systému. Někdy tato možnost není zobrazena. Další informace najdete v *Příručce správce serveru Embedded Web Server* a v ovladačích pro vaši tiskárnu na webu www.xerox.com.

POLOŽKA NABÍDKY	POPIS
Nakonfiguruje automatickou aktualizaci certifikátu <ul style="list-style-type: none"> • Zapnuto • Vypnuto 	Chcete-li nakonfigurovat automatickou aktualizaci certifikátu, tiskárna musí být připojena k doméne Active Directory.
Konfig. vých. nastav. certifikátů <ul style="list-style-type: none"> • Obvyklý název • Název organizace • Název jednotky • Země/oblast • Název kraje • Město • Alternativní název předmětu 	Nastaví výchozí hodnoty pro generované certifikáty.
Certifikáty zařízení	Generování, odstranění nebo zobrazení certifikátů zařízení.
Správa certifikátů CA	Načtení, odstranění nebo zobrazení certifikátů Certifikační autority (CA).

NAPLÁNOVAT USB ZAŘÍZENÍ


POLOŽKA NABÍDKY	POPIS
Naplánovat USB zařízení Přidat nový plán	Naplánujte přístup k přednímu portu USB.

PROTOKOL AUDITU ZABEZPEČENÍ

POLOŽKA NABÍDKY	POPIS
Zapnout audit Vypnuto* Zapnuto	Zaznamená události v zabezpečeném protokolu auditu a vzdáleném protokolu syslog.
Zapnout vzdálený syslog Vypnuto* Zapnuto	Odesílá protokoly auditu na vzdálený server.
Vzdálený syslog server	Uvedte vzdálený server syslog.
Vzdálený syslog port	Uvedte vzdálený port syslog.


POLOŽKA NABÍDKY	POPIS
1-65535 (514')	
Vzdálená metoda syslogu Normální UDP* Stunnel	Určuje metodu syslog k přenesení zaprotokolovaných událostí na vzdálený server.
Vzdálené zařízení pro syslog 0 – Zprávy jádra 1 – Zprávy na úrovni uživatele 2 – Poštovní systém 3 – Děmony systému 4 – Zprávy zabezpečení/autorizace* 5 – Zprávy vytvořené interně pomocí serverů Syslog 6 – Subsystem řádkové tiskárny 7 – Subsystem síťových zpráv 8 – Subsystem UUCP 9 – Démon hodin 10 – Zprávy zabezpečení/autorizace 11 – Démon FTP 12 – Subsystem NTP 13 – Audit protokolu 14 – Výstraha protokolu 15 – Démon hodin 16 – Místní použití 0 (local0) 17 – Místní použití 1 (local1) 18 – Místní použití 2 (local2) 19 – Místní použití 3 (local3) 20 – Místní použití 4 (local4) 21 – Místní použití 5 (local5) 22 – Místní použití 6 (local6) 23 – Místní použití 7 (local7)	Určuje kód zařízení, které tiskárna používá v případě, že odesílá události protokolů na vzdálený server.

POLOŽKA NABÍDKY	POPIS
Závažnost událostí k protokolování 0 – Stav nouze 1 – Výstraha 2 – Kritický 3 – Chyba 4 – Varování* 5 – Oznámení 6 – Neformální 7 – Ladění	Určuje limit úrovně priority pro protokolování zpráv a událostí.
Neprotokolované události vzdáleného zařízení pro syslog Vypnuto* Zapnuto	Odesílá všechny události, bez ohledu na úroveň závažnosti, na vzdálený server.
E-mailová adresa správce	Odesílá správci e-mailové upozornění na protokolované události.
Upozornit e-mailem při vymazání protokolu Vypnuto* Zapnuto	Odesílá správci e-mailové upozornění, pokud dojde k odstranění položky protokolu.
Upozornit e-mailem při zabalení protokolu Vypnuto* Zapnuto	Odesílá správci e-mailové upozornění, pokud dojde k zaplnění protokolu a zahájí se přepisování nejstarších položek.
Protokol chování plný Zabalení starších záznamů* Odeslat protokol e-mailem, poté odstranit všechny položky	Vyřeší problémy s úložištěm protokolu, pokud protokol zaplní přidělenou paměť.
Upozornit e-mailem na procento zaplnění Vypnuto* Zapnuto	Odesílá správci e-mailové upozornění, pokud protokol zaplní přidělenou paměť.
Úroveň výstrahy o % zaplnění 1–99 (90*)	



POLOŽKA NABÍDKY	POPIS
Upozornit e-mailem při exportu protokolu Vypnuto* Zapnuto	Odesílá správci e-mailové upozornění, pokud dojde k exportování protokolu.
Upozornit e-mailem na změnu nastavení protokolu Vypnuto* Zapnuto	Odesílá správci e-mailové upozornění, pokud dojde k nastavení položky Povolit audit.
Ukonč. řádku protokolu LF (\n)* CR (\r) CRLF (\r\n)	Určuje, jak soubor protokolu ukončuje jednotlivé řádky.
Dig. podepsat exporthy Vypnuto* Zapnuto	Přidá digitální podpis ke každému exportovanému souboru protokolu.
Vymazat protokol	Odstraní všechny protokoly auditu.
Exportovat deník Syslog (RFC 5424)* Syslog (RFC 3164) CSV	Exportuje protokol zabezpečení na jednotku paměti flash.
 Poznámka: Hvězdička (*) vedle hodnoty označuje výchozí nastavení z výroby.	


OMEZENÍ PŘIHLÁŠENÍ

POLOŽKA NABÍDKY	POPIS
Počet neúspěšných přihlášení 1–10 (3*)	Určuje počet neúspěšných pokusů o přihlášení, než dojde k zablokování uživatele.
Časový rámec pro neúspěšné pokusy 1–60 minut (5*)	Určuje časový rámec mezi neúspěšnými pokusy o přihlášení, než dojde k zablokování uživatele.
Doba zablokování 1–60 minut (5*)	Určuje dobu trvání zablokování.


POLOŽKA NABÍDKY	POPIS
Časový limit webového přihlášení 1–120 minut (10*)	Určuje prodlevu vzdáleného přihlášení předtím, než je uživatel automaticky odhlášen.
 Poznámka: Hvězdička (*) vedle hodnoty označuje výchozí nastavení z výroby.	

NASTAVENÍ DŮVĚRNÉHO TISKU

POLOŽKA NABÍDKY	POPIS
Max. počet neplatných kódů PIN 2–10 Vypnuto = 0	Nastaví limit pro zadání neplatného kódu PIN.  Poznámka: Po dosažení tohoto limitu se odstraní tiskové úlohy s tímto uživatelským jménem.
Doba platnosti důvěrné úlohy <ul style="list-style-type: none"> • Vypnuto* • 1 hodina • 4 hodin • 24 hodin • 72 hodin • 1 týden 	U každé pozdržené úlohy nastaví individuální dobu vypršení platnosti, než se automaticky odstraní z pevného disku.  Poznámka: Pozdržená úloha je buď důvěrná, opakovaná, vyhrazená, nebo ověřovací.
Doba platnosti opakované úlohy <ul style="list-style-type: none"> • Vypnuto* • 1 hodina • 4 hodina • 24 hodina • 72 hodina • 1 týden 	Nastaví dobu platnosti tiskové úlohy, kterou chcete opakovat.
Doba platnosti ověřené úlohy <ul style="list-style-type: none"> • Vypnuto* • 1 hodina • 4 hodina • 24 hodina • 72 hodina • 1 týden 	Nastaví dobu vypršení platnosti pro tisk kopie úlohy, abyste mohli zkontrolovat její kvalitu před tiskem zbývajících kopií.
Doba platnosti vyhrazené úlohy <ul style="list-style-type: none"> • Vypnuto* • 1 hodina • 4 hodina 	Nastaví dobu vypršení pro úlohy, které chcete uložit do tiskárny pro pozdější tisk.


POLOŽKA NABÍDKY	POPIS
<ul style="list-style-type: none"> • 24 hodina • 72 hodina • 1 týden 	
Vyžadovat pozdržení všech úloh <ul style="list-style-type: none"> • Vypnuto* • Zapnuto 	Nastaví tiskárnu pro pozdržení všech tiskových úloh.
Zachovat duplicitní dokumenty <ul style="list-style-type: none"> • Vypnuto* • Zapnuto 	Nastaví tiskárnu, aby uchovávala všechny dokumenty se stejným názvem souboru.
 Poznámka: Hvězdička (*) vedle hodnoty označuje výchozí nastavení z výroby.	


ŠIFROVÁNÍ

 Poznámka: Tato aplikace je podporována pouze na tiskárnách s volitelnou sadou pro zvýšení produktivity.


POLOŽKA NABÍDKY	POPIS
Internal Storage (interní úložiště) Encryption enabled (šifrování povoleno)	Šifrování probíhá automaticky po instalaci úložné jednotky.

VYMAZÁNÍ DOČASNÝCH SOUBORŮ


 Poznámka: Tato aplikace je podporována pouze na tiskárnách s volitelnou sadou pro zvýšení produktivity.

POLOŽKA NABÍDKY	POPIS
Uloženo v integrované paměti <ul style="list-style-type: none"> • Vypnuto* • Zapnuto 	Odstraní všechny soubory uložené v paměti tiskárny.
 Poznámka: Hvězdička (*) vedle hodnoty označuje výchozí nastavení z výroby.	


NASTAVENÍ LDAP ŘEŠENÍ


POLOŽKA NABÍDKY	POPIS
Sledovat doporučení LDAP <ul style="list-style-type: none"> Vypnuto* Zapnuto 	Vyhledává různé servery v doméně pro přihlášený uživatelský účet.
Ověření LDAP certifikátu <ul style="list-style-type: none"> Ano Ne* 	Umožňuje ověření certifikátů LDAP.
 Poznámka: Hvězdička (*) vedle hodnoty označuje výchozí nastavení z výroby.	

AKTUALIZACE FIRMWARE TPM


POLOŽKA NABÍDKY	POPIS
Aktualizace firmwaru TPM <ul style="list-style-type: none"> Aktuální verze Dostupná verze Aktualizovat firmware TPM 	TPM je možné aktualizovat s použitím nejnovějšího dostupného firmwaru.
 Poznámka: Některé možnosti nabídek jsou k dispozici pouze v prostředí Embedded Web Server.	


RŮZNÉ

POLOŽKA NABÍDKY	POPIS
Chráněné funkce <ul style="list-style-type: none"> Zobrazit* Skrýt 	Zobrazí všechny funkce, které FAC (řízení přístupu k funkci) chrání bez ohledu na oprávnění zabezpečení uživatele.  Poznámka: Možnost Skrýt zobrazí pouze funkce chráněné pomocí FAC, k nimž má uživatel přístup.
Oprávnění k tisku <ul style="list-style-type: none"> Vypnuto* Zapnuto 	Umožňuje uživateli tisknout barevně nebo černobíle v závislosti na konfiguraci oprávnění příslušného uživatele. Při použití spolu s ovládacím prvkem přístupu k funkci Barevný tisk omezí přístup k barevnému tisku pro určitou skupinu ověřených uživatelů.
Výchozí přihlášení pro oprávnění k tisku <ul style="list-style-type: none"> Uživatelské jméno/heslo* 	Nastaví výchozí přihlášení pro oprávnění k tisku. Vybere výchozí typ přihlášení. Zobrazuje se pouze v

POLOŽKA NABÍDKY	POPIS
<ul style="list-style-type: none"> Uživatelské jméno 	<p>případě, že je v zařízení povolen více než jeden typ přihlášení k uživatelskému účtu.</p>
<p>Bezpečnostní resetovací propojka</p> <ul style="list-style-type: none"> Povolit přístup „hostovi“* Bez účinku 	<p>Umožňuje použití propojky pro resetování zabezpečení na ovladači PWBA k resetování hesla správce.</p>
<p>Resetuje režimy zařízení</p> <ul style="list-style-type: none"> Povolit s FAC Povolit* Nepovolit 	<p>Povolí přístup k nabídce Vymazání při vyřazení z provozu za účelem obnovení továrního nastavení tiskárny.</p>
<p>Minimální délka hesla</p> <p>0-32 (0*)</p>	<p>Určete délku hesla.</p>
<p>Povolit zobrazení hesla/PIN kódu</p> <ul style="list-style-type: none"> Vypnuto* Zapnuto 	<p>Zobrazit heslo nebo PIN.</p> <p>Pokud je tato možnost povolena, přihlašovací obrazovka uživatele na ovládacím panelu bude obsahovat možnost zobrazit/skrýt heslo zadávané v přihlašovacím okně.</p>
<p>Povolit šifrování servisní trvalé paměti</p> <ul style="list-style-type: none"> Vypnuto* Zapnuto 	<p>Povolí šifrování servisní trvalé paměti.</p>
<p> Poznámka: Hvězdička (*) vedle hodnoty označuje výchozí nastavení z výroby.</p>	

Sestavy

 **Důležité:** Některé funkce jsou určeny pro správce systému a příslušné možnosti nejsou zobrazeny. Další informace najdete v *Příručce správce serveru Embedded Web Server* a v ovladačích pro vaši tiskárnu na webu www.xerox.com.

 **Poznámka:** Některé možnosti nabídek jsou k dispozici pouze v prostředí Embedded Web Server.



STRÁNKA NASTAVENÍ NABÍDEK

POLOŽKA NABÍDKY	POPIS
Stránka nastavení nabídek	Vytiskne sestavu obsahující nabídky tiskárny.


ZAŘÍZENÍ

POLOŽKA NABÍDKY	POPIS
Informace o zařízení	Vytiskne zprávu obsahující informace o tiskárně.
Statistika zařízení	Vytiskne zprávu o využití tiskárny a stavu spotřebního materiálu.
Seznam profilů	Vytiskne seznam profilů, uložených v tiskárně.
Zpráva o majetku	Vytiskne zprávu obsahující sériové číslo tiskárny a název modelu tiskárny.

SÍŤ

POLOŽKA NABÍDKY	POPIS
Stránka nastavení sítě	Vytiskne stránku, která zobrazuje nakonfigurovanou síť a bezdrátová nastavení tiskárny.  Poznámka: Tato položka nabídky se zobrazuje pouze u síťových tiskáren nebo tiskáren připojených k tiskovým serverům.
Klienti připojení na Wi-Fi Direct	Vytiskne stránku, která zobrazuje seznam zařízení, která jsou k tiskárně připojena pomocí Wi-Fi Direct.  Poznámka: Tato položka nabídky se zobrazí pouze tehdy, když bude možnost Povolit Wi-Fi Direct nastavena na hodnotu Zapnuto .

Plán spotřebního materiálu

 Poznámka: Některé možnosti nabídek jsou k dispozici pouze v prostředí Embedded Web Server.

AKTIVAČNÍ PLÁN

POLOŽKA NABÍDKY	POPIS
<ul style="list-style-type: none"> Pořadové číslo Výrobní číslo zařízení Aktivační kód 	<p>Obsahuje informace o procesu aktivace pro zakoupený plán spotřebního materiálu. Kód pro aktivaci spotřebního materiálu vám poskytne zástupce společnosti Xerox.</p> <p>Další informace o spotřebním materiálu a plánech předplatného společnosti Xerox® vám poskytne zástupce společnosti Xerox.</p>

PLÁN KONVERZÍ

POLOŽKA NABÍDKY	POPIS
<ul style="list-style-type: none"> Aktuální plán Výrobní číslo zařízení Celkový počet výtisků Kód pro konverzi 	<p>Obsahuje informace o procesu konverze pro stávající plán spotřebního materiálu. Kód pro konverzi spotřebního materiálu vám poskytne zástupce společnosti Xerox.</p> <p>Další informace o spotřebním materiálu a plánech předplatného společnosti Xerox® vám poskytne zástupce společnosti Xerox.</p>

SLUŽBA PŘEDPLATNÉHO

POLOŽKA NABÍDKY	POPIS
<ul style="list-style-type: none"> Stav 	<p>Označuje stav předplatného.</p>
<ul style="list-style-type: none"> Kontrola předplatného 	<p>Při aktivaci plánu předplatného postupujte následovně:</p> <ol style="list-style-type: none"> Přejděte na položky Nastavení > Plán spotřebního materiálu > Služba předplatného. U služby předplatného klikněte na možnost Kontrola předplatného a postupujte podle pokynů zástupce společnosti Xerox. <p>Plány předplatného nejsou nabízeny ve všech zeměpisných oblastech.</p>

Odstraňování problémů

POLOŽKA NABÍDKY	POPIS
Tisk testovacích stránek kvality tisku	Tisk vzorových stran za účelem identifikace a opravy vad kvality tisku.

Údržba

Tato kapitola obsahuje:

Kontrola stavu dílů a spotřebního materiálu	162
Konfigurace upozornění týkající se spotřebního materiálu	163
Nastavení zasílání upozornění na e-mail	164
Zobrazení sestav.....	165
Objednání spotřebního materiálu	166
Výměna spotřebního materiálu.....	167
Čištění částí tiskárny	176
Úspora energie a papíru	179
Přemístění tiskárny na jiné místo	180

Kontrola stavu dílů a spotřebního materiálu

1. Na domovské obrazovce stiskněte možnost **Stav/spotřební materiál**.
2. Vyberte části nebo spotřební materiál, které chcete zkontrolovat.



Poznámka: Toto nastavení lze také zpřístupnit stisknutím horní části domovské obrazovky.

Konfigurace upozornění týkající se spotřebního materiálu

1. Otevřete webový prohlížeč a zadejte adresu IP tiskárny do pole adresy.
 - IP adresu tiskárny zobrazíte na domovské obrazovce tiskárny. Adresa IP se zobrazí jako čtyři sady čísel oddělených tečkou, například 123.123.123.123.
 - Pokud používáte proxy server, dočasně jej zakažte, aby se správně načetla webová stránka.
2. Klepněte na položku **Nastavení > Zařízení > Upozornění**.
3. Z nabídky Spotřební materiál klepněte na **Vlastní upozornění na spotřební materiál**.
4. Zvolte upozornění pro jednotlivou položku spotřebního materiálu.
5. Uložte změny.

Nastavení zasílání upozornění na e-mail

Nastaví tiskárnu tak, aby zasílala e-mailové zprávy, dochází-li spotřební materiál, je-li zapotřebí vyměnit či přidat papír nebo odstranit zaseknutý papír.

1. Otevřete webový prohlížeč a zadejte adresu IP tiskárny do pole adresy.
 - IP adresu tiskárny zobrazíte na domovské obrazovce tiskárny. Adresa IP se zobrazí jako čtyři sady čísel oddělených tečkou, například 123.123.123.123.
 - Pokud používáte proxy server, dočasně jej zakažte, aby se správně načetla webová stránka.
2. Klikněte na **Nastavení > Zařízení > Oznámení > Nastavení výstrah e-mailem**, a poté nakonfigurujte nastavení.



Poznámka: Pro více informací o nastavení SMTP kontaktujte svého poskytovatele e-mailu.

3. Uložte změny.
4. Klikněte na možnost **Nastavení seznamů e-mailových adres a výstrah e-mailem**, poté nakonfigurujte nastavení.
5. Uložte změny.

Zobrazení sestav

1. Na domovské obrazovce stiskněte možnost **Nastavení > Sestavy**.
2. Vyberte protokol, který chcete zobrazit.

Objednání spotřebního materiálu

Pro zobrazení a objednávku spotřebního materiálu pro vaši tiskárnu přejděte na web <https://www.xerox.com/supplies> a do vyhledávacího pole zadejte svůj produkt.



Poznámka: Veškeré odhady životnosti spotřebního materiálu předpokládají tisk na obyčejný papír formátu letter nebo A4.

Varování: Pokud nezajistíte optimální fungování tiskárny nebo nevyměníte spotřební materiál, může dojít k poškození tiskárny.

POUŽÍVÁNÍ ORIGINÁLNÍHO SPOTŘEBNÍHO MATERIÁLU XEROX

Tiskárna Xerox je navržena tak, aby fungovala nejlépe se spotřebním materiálem Xerox. Použití spotřebních materiálů jiných výrobců můžete ovlivnit výkon, spolehlivost či životnost tiskárny a jejích zobrazovacích součástí. Rovněž to může ovlivnit krytí zárukou. Poškození způsobené použitím spotřebního materiálu jiného výrobce není kryto zárukou.

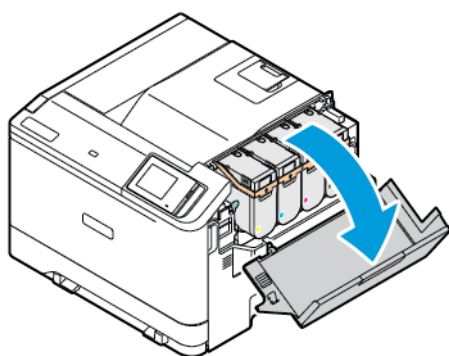
Všechny ukazatele životnosti jsou navrženy pro používání spotřebního materiálu Xerox a mohou přivodit nepředvídatelné důsledky, pokud se použije spotřební materiál jiného výrobce. Používání zobrazovacích součástí po uplynutí zamýšlené životnosti může tiskárnu Xerox nebo související součásti poškodit.

Varování: Resetovat a repasovat lze pouze spotřební materiál, na který se nevztahují smluvní podmínky vratného programu. Záruka výrobce se ale nevztahuje na jakékoliv poškození způsobené neoriginálním spotřebním materiálem. Resetování počítačů spotřebního materiálu bez řádného výrobního zpracování může poškodit tiskárnu. Po vyresetování počítačů spotřebního materiálu může tiskárna zobrazit chybu přítomnosti vyresetované součásti.

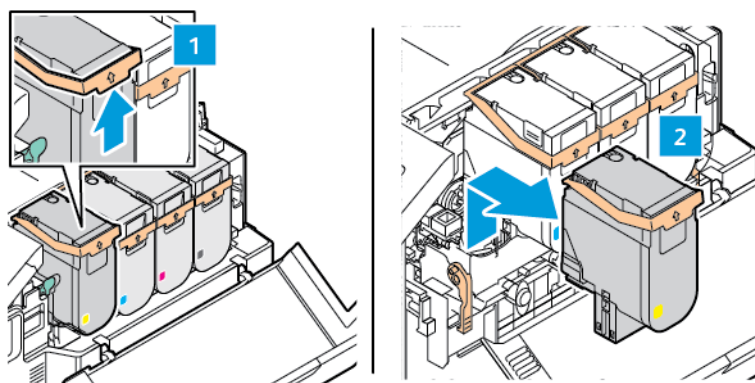
Výměna spotřebního materiálu

VÝMĚNA TONEROVÉ KAZETY

1. Otevřete dvířka B.

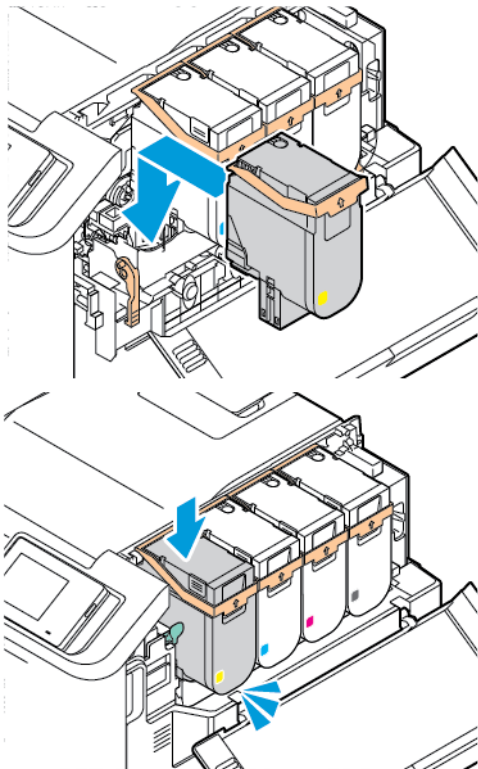


2. Vyměňte použitou tonerovou kazetu.

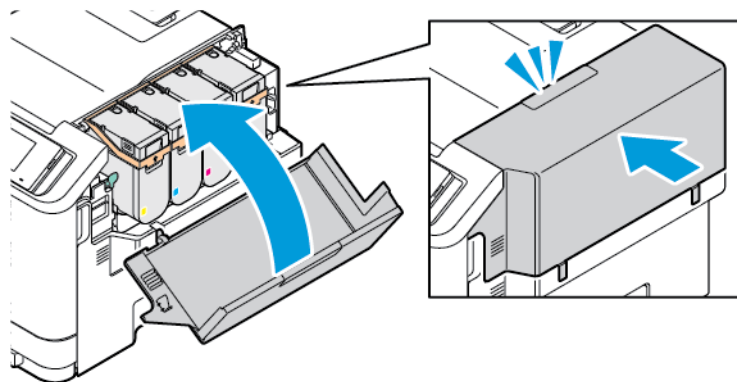


3. Rozbalte novou tonerovou kazetu.

4. Vložte novou tonerovou kazetu tak, aby zaklapnula na místo.

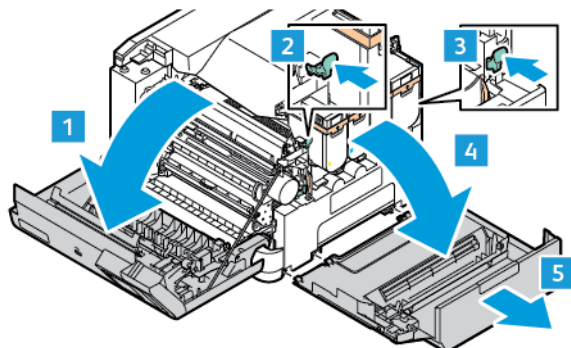


5. Zavřete dvířka B.

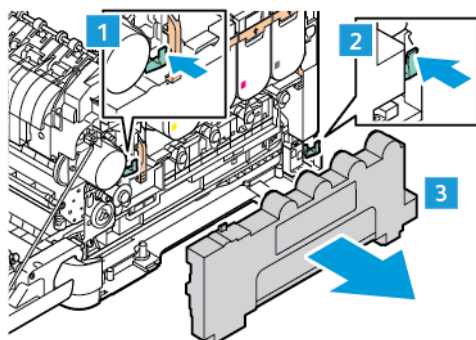



VÝMĚNA NÁDOBKY NA ODPADNÍ TONER

1. Otevřete dvířka A a dvířka B.

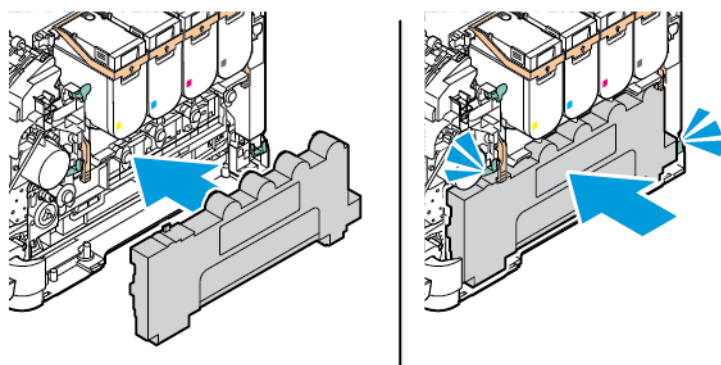


2. Vyměňte použitou nádobku na odpadní toner.



 Poznámka: Abyste zamezili vysypání toneru, umístěte láhev do vzpřímené polohy.

3. Vybalte novou nádobku na odpadní toner.
4. Vložte novou nádobku na odpadní toner.



VÝMĚNA ZOBRAZOVACÍ SADY

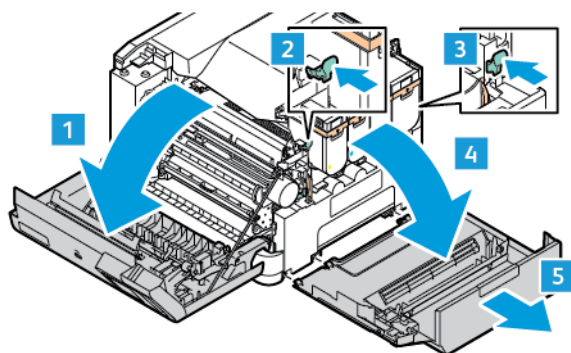
Až bude nutné vyměnit zobrazovací jednotku, na ovládacím panelu tiskárny se zobrazí zpráva.

Vyměňte zobrazovací jednotku pomocí zobrazovací sady. Pro vaši tiskárnu jsou k dispozici dva typy zobrazovací sady:

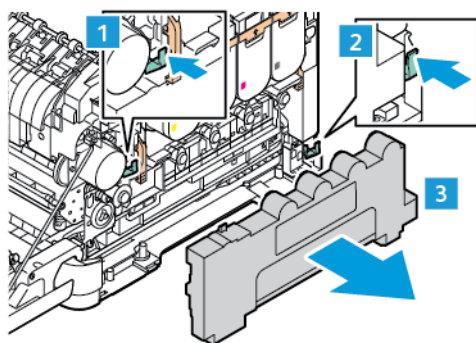
- Černá zobrazovací sada
- Čtyřbarevná zobrazovací sada pro azurovou, purpurovou, žlutou a černou barvu

Varování: Tyto kroky neprovádějte v průběhu tisku.

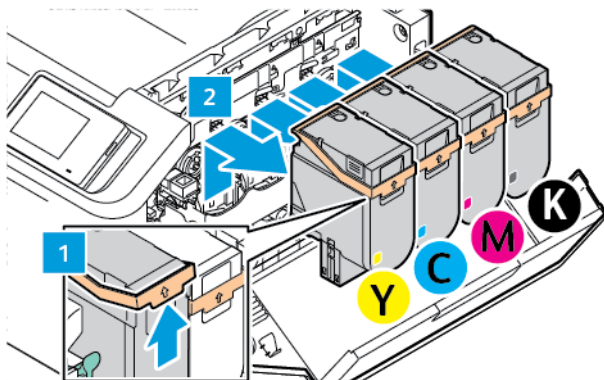
1. Otevřete dvířka A a dvířka B.



2. Vyjměte nádobku na odpadní toner.

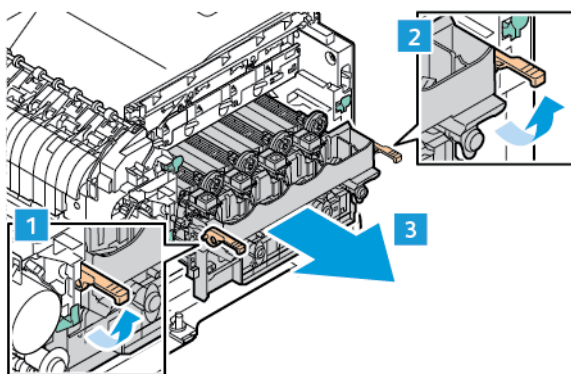


3. Vyměňte z tiskárny tonerovou kazetu.



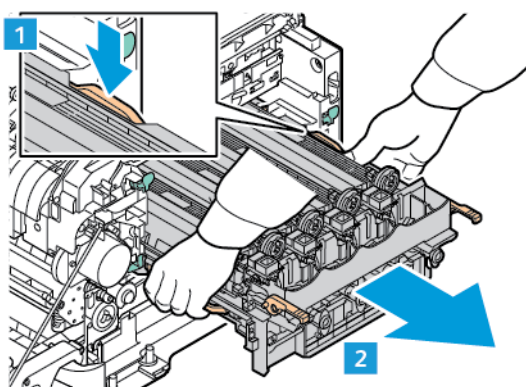
4. Vyměňte stávající zobrazovací sadu:

- a. Odjistěte zobrazovací sadu zvednutím páčky.



- b. Pomalu zobrazovací sadu vytáhněte z tiskárny a vysuňte ji ven. Držte ji za rukojeti na obou stranách.

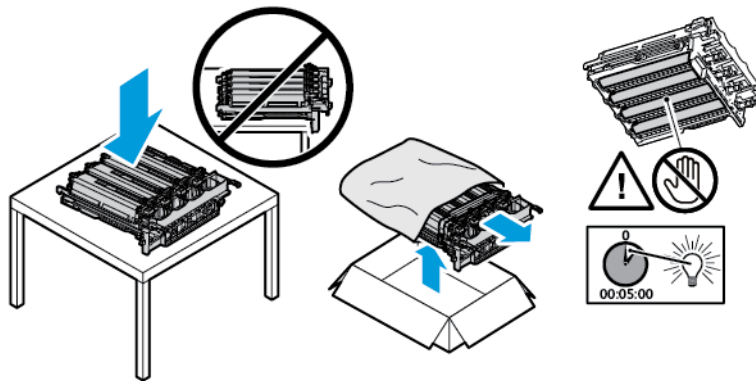
 Poznámka: Viz pokyny k instalaci dodávané se zobrazovací sadou.



5. Vyalte novou zobrazovací sadu a sejměte z ní veškerý obalový materiál.

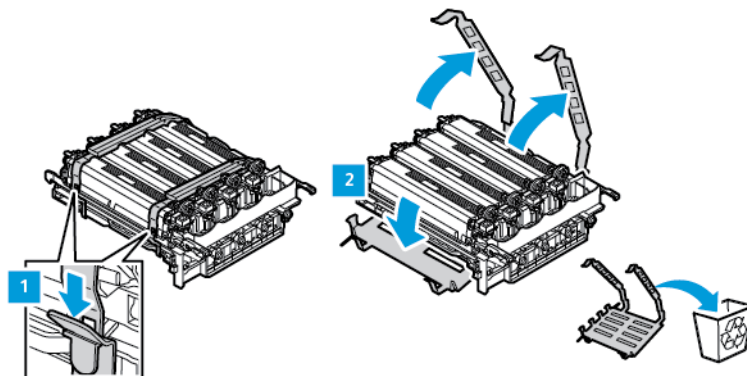
⚠ Upozornění: Nevystavujte buben fotoválce přímému světlu na více než 10 minut. Delší vystavení přímému světlu může způsobit problémy s kvalitou tisku.

⚠ Varování: Nedotýkejte se lesklého fotoválce pod zobrazovací jednotkou. Učiníte-li tak, můžete negativně ovlivnit kvalitu budoucích tiskových úloh.




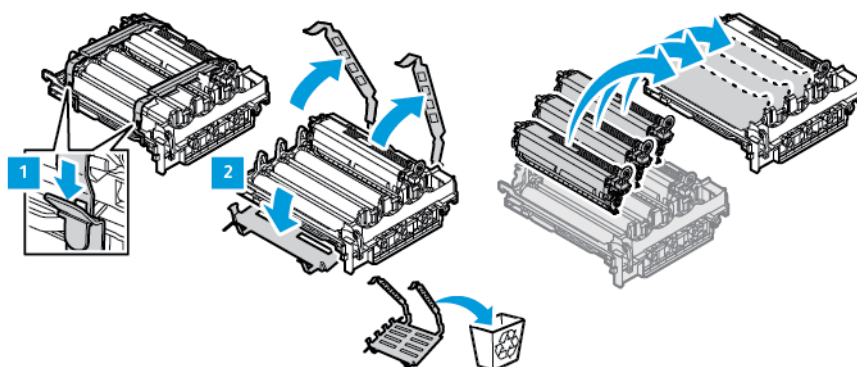
6. Uvolněte západky a sundejte pásky z nové zobrazovací sady.

Čtyřbarevná zobrazovací sada pro azurovou, purpurovou, žlutou a černou barvu.

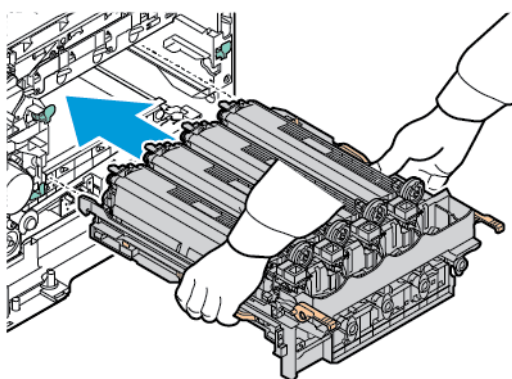


Pro černou zobrazovací sadu.

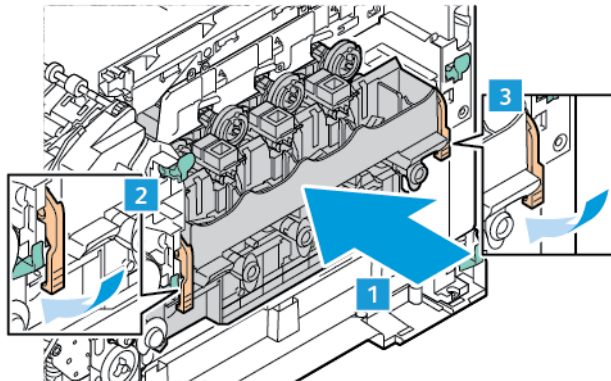
-  Poznámka: Při výměně černé zobrazovací sady zasuňte stávající barevné zobrazovací jednotky do nového zásobníku dodávané s černou zobrazovací sadou.



7. Uchopte rukojeti zobrazovací sady a zasuňte ji zpět do tiskárny.

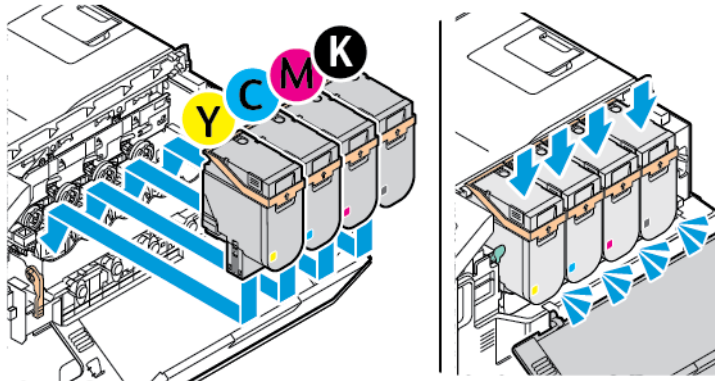


8. Zajištění zobrazovací sady spuštěním páčky.

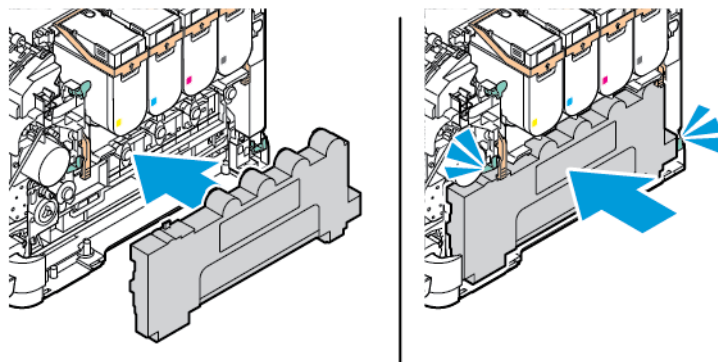


9. Vložte tonerovou kazetu zpět do zobrazovací sady.

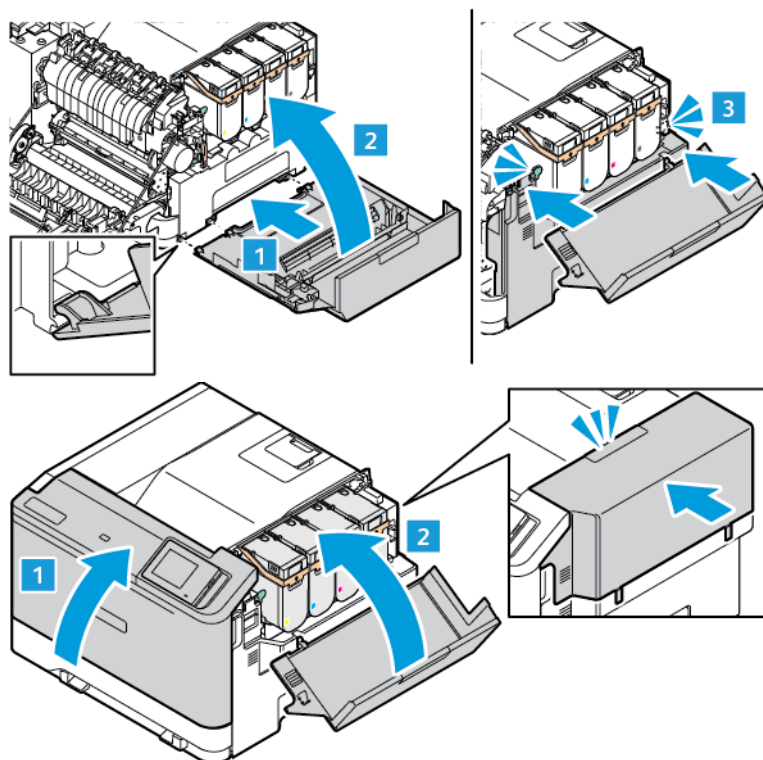
 Poznámka: Viz pokyny k instalaci dodávané se zobrazovací sadou.



10. Vložte zpět do tiskárny nádobku na odpadní toner.



11. Zavřete dvířka B a dvířka A.



RESETOVÁNÍ POČÍTADEL POUŽITÍ SPOTŘEBNÍHO MATERIÁLU

1. Na domovské obrazovce stiskněte položky **Nastavení > Zařízení > Údržba > Nabídka konfigurace > Využití spotřebního materiálu a počítadla**
2. Vyberte počítadlo, který chcete resetovat.

Varování: Resetovat a repasovat lze pouze spotřební materiál a díly, na které se nevztahují smluvní podmínky vratného programu. Záruka výrobce se ale nevztahuje na jakékoliv poškození způsobené neoriginálním spotřebním materiálem nebo neoriginálními díly. Resetování počítadel spotřebního materiálu nebo dílu bez řádného výrobního zpracování může poškodit tiskárnu. Po vyresetování počítadla spotřebního materiálu nebo dílu tiskárna může zobrazit chybu přítomnosti vyresetované součásti.

Čištění částí tiskárny

ČIŠTĚNÍ TISKÁRNÝ



POZOR – NEBEZPEČÍ ŠOKU: Abyste při čištění povrchu tiskárny zabránili nebezpečí úrazu elektrickým proudem, vytáhněte napájecí kabel z elektrické zásuvky a odpojte od tiskárny všechny kabely.

- Tuto úlohu provedte vždy po několika měsících.
 - Poškození tiskárny způsobené nesprávnou manipulací není kryto zárukou.
1. Vypněte tiskárnu a odpojte napájecí kabel z elektrické zásuvky.
 2. Vyjměte papír ze standardního odkladače a z univerzálního podavače.
 3. Odstraňte veškerý prach, nečistoty a kousky papíru z okolí tiskárny pomocí jemného kartáčku nebo vysavače.
 4. Otřete vnější část tiskárny navlhčeným měkkým hadříkem, který nepouští vlákna.
 - Nepoužívejte čisticí prostředky a saponáty pro domácnost, protože by mohly poškodit povrchovou úpravu tiskárny.
 - Po čištění se ujistěte, že jsou všechny plochy tiskárny suché.
 5. Zapojte napájecí kabel do elektrické zásuvky, a poté zapněte tiskárnu.



POZOR – NEBEZPEČÍ ÚRAZU: Abyste zabránili nebezpečí požáru nebo úrazu elektrickým proudem, připojte napájecí kabel do řádně uzemněné elektrické zásuvky s odpovídajícími parametry, která se nachází v blízkosti výrobku a je snadno přístupná.

ČIŠTĚNÍ DOTYKOVÉ OBRAZOVKY



POZOR – NEBEZPEČÍ ŠOKU: Abyste při čištění povrchu tiskárny zabránili nebezpečí úrazu elektrickým proudem, vytáhněte napájecí kabel z elektrické zásuvky a odpojte od tiskárny všechny kabely.

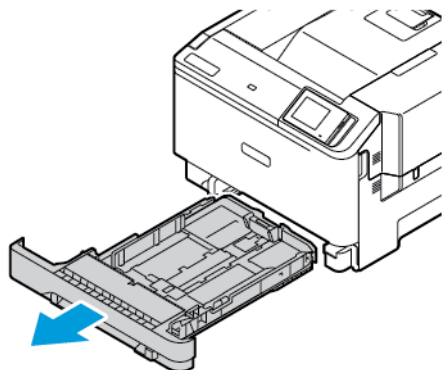
1. Vypněte tiskárnu a odpojte napájecí kabel z elektrické zásuvky.
2. Otřete ovládací panel vlhkým, měkkým hadříkem, který nepouští vlákna.
 - Nepoužívejte čisticí prostředky a saponáty pro domácnost, protože by mohly poškodit obrazovku ovládacího panelu.
 - Zkontrolujte, zda je po vyčištění obrazovka ovládacího panelu suchá.
3. Zapojte napájecí kabel do elektrické zásuvky, a poté zapněte tiskárnu.



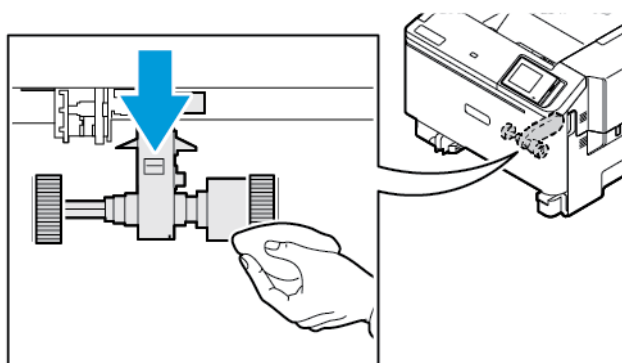
POZOR – NEBEZPEČÍ ÚRAZU: Abyste zabránili nebezpečí požáru nebo úrazu elektrickým proudem, připojte napájecí kabel do řádně uzemněné elektrické zásuvky s odpovídajícími parametry, která se nachází v blízkosti výrobku a je snadno přístupná.

ČIŠTĚNÍ PODÁVACÍCH VÁLEČKŮ

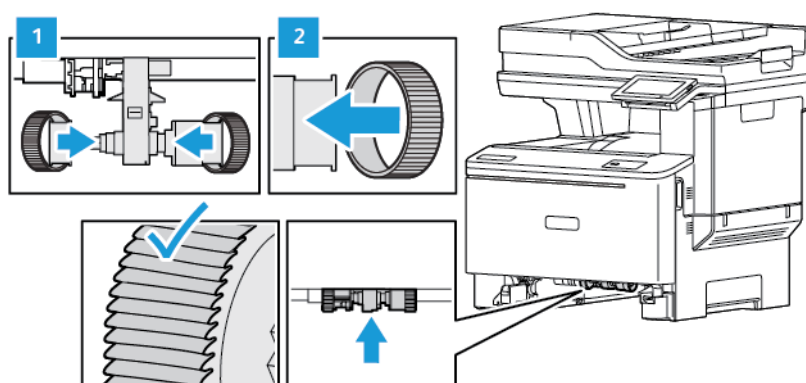
1. Vypněte tiskárnu a odpojte napájecí kabel z elektrické zásuvky.
2. Vyměňte zásobník.



3. Otáčejte podávací válečky a otírejte je přitom čistým hadříkem, který nepouští vlákna, navlhčeným vodou.



- ⚠ **Důležité:** Pokud zaváděcí válečky při čištění vypadnou, nasadte je správně zpět podle obrázku. Nesprávně nasazené zaváděcí válečky mohou způsobit zaseknutí papíru.



4. Vložte zásobník.

5. Připojte napájecí kabel k tiskárně a poté do elektrické zásuvky a zapněte tiskárnu.



POZOR – NEBEZPEČÍ ÚRAZU: Abyste zabránili nebezpečí požáru nebo úrazu elektrickým proudem, připojte napájecí kabel do řádně uzemněné elektrické zásuvky s odpovídajícími parametry, která se nachází v blízkosti výrobku a je snadno přístupná.

Úspora energie a papíru

KONFIGURACE NASTAVENÍ ENERGETICKÉHO ÚSPORNÉHO REŽIMU

Režim spánku

1. Na domovské stránce stiskněte položky **Nastavení > Zařízení > Správa napájení > Časové limity > Režim spánku**.
2. Nastavte dobu, po kterou má tiskárna setrvat v nečinnosti, než přejde do režimu spánku.

Režim hibernace

1. Na domovské stránce stiskněte položky **Nastavení > Zařízení > Správa napájení > Časové limity > Časový limit hibernace**.
2. Nastavte dobu, po kterou má tiskárna setrvat v nečinnosti, než přejde do režimu hibernace.
 - Aby časový limit hibernace fungoval, nastavte položku Časový limit hibernace po připojení na možnost Hibernace.
 - V režimu Hibernace je server Embedded Web Server vypnutý.

ÚPRAVA JASU DISPLEJE

1. Na domovské obrazovce stiskněte možnost **Nastavení > Zařízení > Předvolby**.
2. V nabídce Jas obrazovky upravte nastavení.

ÚSPORA SPOTŘEBNÍHO MATERIÁLU

- Tiskněte na obě strany papíru.



Poznámka: 2stranný tisk je výchozím nastavením tiskového ovladače.

- Tiskněte více stránek na jeden list papíru.
- Funkce náhledu slouží k zobrazení vzhledu dokumentu před jeho vytisknutím.
- Vytiskněte jednu kopii dokumentu a zkontrolujte její obsah a formátování.

Přemístění tiskárny na jiné místo



POZOR – NEBEZPEČÍ ÚRAZU: Přesahuje-li hmotnost tiskárny 20 kg (44 liber), může být k jejímu bezpečnému zdvižení třeba nejméně dvou osob.



POZOR – NEBEZPEČÍ ÚRAZU: Abyste zabránili nebezpečí požáru nebo úrazu elektrickým proudem, používejte pouze napájecí kabel dodaný s výrobkem nebo odpovídající náhradní napájecí kabel schválený výrobcem.



POZOR – NEBEZPEČÍ ÚRAZU: Při přesunu tiskárny dodržujte tyto pokyny, aby nedošlo k úrazu nebo k poškození tiskárny:

- Přesvědčte se, že jsou zavřená všechna dvířka a zásobníky.
- Vypněte tiskárnu a odpojte napájecí kabel z elektrické zásuvky.
- Od tiskárny odpojte veškeré šňůry a kabely.
- Pokud jsou k tiskárně připojeny samostatné stojanové přídavné zásobníky nebo volitelné příslušenství pro výstup, před přesunem tiskárny je odpojte.
- Má-li tiskárna kolečkový podstavec, opatrně s ní přejedte na nové místo. Budte opatrní při překonávání prahů a předělů v podlaze.
- Není-li tiskárna vybavena kolečkovým podstavcem, ale je nakonfigurována s volitelnými zásobníky nebo příslušenstvím pro výstup, odpojte příslušenství a zvedněte tiskárnu ze zásobníků. Nezvedejte tiskárnu a volitelné doplňky současně.
- Tiskárnu zvedejte vždy pomocí úchytů.
- Pokud bude k přesunu tiskárny použit vozík, musí disponovat dostatečně velkým povrchem, na který se vejde celá plocha tiskárny.
- Pokud bude k přesunu hardwarových doplňků použit vozík, musí disponovat dostatečně velkým povrchem, na který se doplňky vejdou.
- Držte tiskárnu ve vzpřímené pozici.
- Vyhněte se prudkým otřesům a nárazům.
- Při pokládání tiskárny dejte pozor, abyste pod ní neměli prsty.
- Zkontrolujte, zda je kolem tiskárny dostatek místa.



Poznámka: Poškození tiskárny způsobené nesprávným postupem při přesouvání není kryto zárukou.

Odstraňování problémů

Tato kapitola obsahuje:

Problémy s kvalitou tisku.....	182
Problémy s tiskem.....	183
Tiskárna nereaguje	225
Jednotku paměti flash nelze přečíst	227
Povolení portu USB	228
Problémy se síťovým připojením.....	229
Problémy se spotřebním materiálem.....	233
Odstranění zaseknutého papíru.....	235
Problémy s podáváním papíru.....	242
Potíže s kvalitou barev	246
Kontaktování zákaznické podpory	249

Problémy s kvalitou tisku

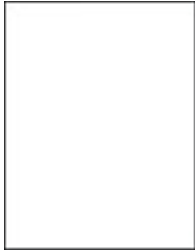
Zvolte obrázek, který odpovídá vašemu problému s kvalitou tisku, a poté klepněte na odkaz pod ním. Dozvíte se tak kroky, které vám pomohou problém vyřešit.

- Prázdné nebo bílé stránky
- Tmavý tisk
- Na stránce se zobrazují stíny
- Šedé nebo barevné pozadí
- Nesprávné okraje
- Světlý tisk
- Chybějící barvy
- Skrvnitý tisk a tečky
- Zvlněný papír
- Výtisk je křivý nebo zkreslený
- Obrázky vytištěné jednou barvou nebo celé černé
- Oříznutý text nebo obrázky
- Toner se rozmazává a odpadává
- Nerovnoměrná hustota tisku
- Vodorovné tmavé čáry
- Svislé tmavé čáry
- Vodorovné bílé čáry
- Svislé bílé čáry
- Opakující se vady

Problémy s tiskem

ŠPATNÁ KVALITA TISKU


Prázdné nebo bílé stránky



Poznámka: Před zahájením řešení problému vytiskněte zkušební stránku.

Informace o tisku zkušebních stránek viz:

1. Z ovládacího panelu přejděte do nabídky **Nastavení > Řešení problémů > Vytisknout zkušební stránky kvality tisku.**
2. U modelů tiskáren bez dotykové obrazovky můžete procházet nastavení stisknutím tlačítka **OK.**

AKCE	ANO	NE
<p>Krok 1</p> <p>1 Zkontrolujte, zda tiskárna používá originální a podporovanou tonerovou kazetu Xerox.</p> <p> Poznámka: Pokud není kazeta podporována, nainstalujte podporovanou kazetu.</p> <p>2 Vytiskněte dokument.</p> <p>Tiskne tiskárna prázdné stránky?</p>	Přejděte ke kroku 2.	Problém je vyřešen.
<p>Krok 2</p> <p>1 Vyjměte barevnou zobrazovací jednotku a poté černou zobrazovací jednotku.</p> <div data-bbox="204 987 582 1451" style="border: 1px solid black; padding: 5px;"> <p>Varování – nebezpečí poškození: Nevystavujte barevnou zobrazovací sadu přímému světlu na více než 10 minut. Delší vystavení přímému světlu může způsobit problémy s kvalitou tisku.</p> </div> <div data-bbox="204 1473 582 1841" style="border: 1px solid black; padding: 5px;"> <p>Varování: Nedotýkejte se bubnu fotoválce pod barevnou a černou zobrazovací sadou. Učiníte-li tak, můžete negativně ovlivnit kvalitu budoucích tiskových úloh.</p> </div>	Viz Kontaktování zákaznické podpory .	Problém je vyřešen.




AKCE	ANO	NE
2 Vložte černou zobrazovací jednotku a poté barevnou zobrazovací jednotku. 3 Vytiskněte dokument. Tiskne tiskárna prázdné stránky?		


Tmavý tisk



Poznámka: Před řešením problému si vytiskněte stránky kvality tisku a zjistěte chybějící barvu. Z ovládacího panelu přejděte do nabídky **Nastavení > Řešení problémů > Vytisknout zkušební stránky kvality tisku**. U modelů bez dotykové obrazovky procházejte nastavením pomocí tlačítka **OK**.


AKCE	ANO	NE
Krok 1 1 Proveďte úpravu barev. Na ovládacím panelu přejděte na: Nastavení > Tisk > Kvalita > Rozšířené zobrazování > Úprava . 2 Vytiskněte dokument. Je tisk příliš tmavý?	Přejděte ke kroku 2.	Problém je vyřešen.
Krok 2 1 Snižte sytost toneru v dialogovém okně Předvolby tisku nebo Tisk (podle operačního systému).	Přejděte ke kroku 3.	Problém je vyřešen.



AKCE	ANO	NE
<p> Poznámka: Nastavení můžete změnit také pomocí ovládacího panelu tiskárny. Přejděte na: Nastavení > Tisk > Kvalita > Sytost toneru.</p> <p>2 Vytiskněte dokument. Je tisk příliš tmavý?</p>		
<p>Krok 3</p> <p>1 Zadejte typ papíru z dialogového okna Předvolby tisku nebo Tisk (podle operačního systému).</p> <p> Poznámka: Ujistěte se, že nastavení odpovídá papíru založenému v zásobníku.</p> <p> Poznámka: Nastavení můžete změnit také pomocí ovládacího panelu tiskárny. Přejděte na Nastavení > Papír > Konfigurace zásobníku > Formát/typ papíru.</p> <p>2 Vytiskněte dokument. Je tisk příliš tmavý?</p>	<p>Přejděte ke kroku 4.</p>	<p>Problém je vyřešen.</p>
<p>Krok 4</p> <p>Zkontrolujte, zda má papír texturu nebo hrubý povrch.</p> <p>Tisknete na papír s texturou nebo na hrubý papír?</p> <p>Je tisk příliš tmavý?</p>	<p>Přejděte ke kroku 5.</p>	<p>Problém je vyřešen.</p>

AKCE	ANO	NE
<p>Krok 5</p> <p>1 Nahradte papír s texturou nebo drsný papír za obyčejný papír.</p> <p>2 Vytiskněte dokument.</p> <p>Je tisk příliš tmavý?</p>	Přejděte ke kroku 6.	Problém je vyřešen.
<p>Krok 6</p> <p>1 Vložte papír z nového balení.</p> <p> Poznámka: Papír zvlhnul kvůli vysoké vlhkosti prostředí. Ponechte papír v originálním balení, dokud nebudete připraveni ho použít.</p> <p>2 Vytiskněte dokument.</p> <p>Je tisk příliš tmavý?</p>	Viz Kontaktování zákaznické podpory .	Problém je vyřešen.

Na stránce se zobrazují stíny




-  Poznámka: Před zahájením řešení problému vytiskněte zkušební stránku. Z ovládacího panelu přejděte do nabídky **Nastavení > Řešení problémů > Vytisknout zkušební stránky kvality tisku**. U modelů bez dotykové obrazovky procházejte nastavením pomocí tlačítka **OK**.

AKCE	ANO	NE
<p>Krok 1</p> <ol style="list-style-type: none"> 1 Do zásobníku vložte papír správného typu a gramáže. 2 Vytiskněte dokument. <p>Zobrazují se na výtisku stíny?</p>	<p>Přejděte ke kroku 2.</p>	<p>Problém je vyřešen.</p>
<p>Krok 2</p> <ol style="list-style-type: none"> 1 Zadejte typ papíru z dialogového okna Předvolby tisku nebo Tisk (podle operačního systému). <p> Poznámka: Ujistěte se, že nastavení odpovídá papíru založenému v zásobníku.</p> <p> Poznámka: Nastavení můžete změnit také pomocí ovládacího panelu tiskárny. Přejděte na Nastavení > Papír > Konfigurace zásobníku > Formát/typ papíru.</p> <ol style="list-style-type: none"> 2 Vytiskněte dokument. <p>Zobrazují se na výtisku stíny?</p>	<p>Přejděte ke kroku 3.</p>	<p>Problém je vyřešen.</p>
<p>Krok 3</p> <ol style="list-style-type: none"> 1 Provedte úpravu barev. <p>Na ovládacím panelu přejděte na: Nastavení > Tisk > Kvalita > Rozšířené zobrazování > Úprava.</p> <ol style="list-style-type: none"> 2 Vytiskněte dokument. <p>Zobrazují se na výtisku stíny?</p>	<p>Viz Kontaktování zákaznické podpory.</p>	<p>Problém je vyřešen.</p>

Šedé nebo barevné pozadí



Poznámka: Před zahájením řešení problému vytiskněte zkušební stránku. Z ovládacího panelu přejděte do nabídky **Nastavení > Řešení problémů > Vytisknout zkušební stránky kvality tisku**. U modelů bez dotykové obrazovky procházejte nastavením pomocí tlačítka **OK**.



AKCE	ANO	NE
<p>Krok 1</p> <p>1 Upravte sytost toneru v dialogovém okně Předvolby tisku nebo Tisk (podle operačního systému).</p> <p> Poznámka: Nastavení můžete změnit také pomocí ovládacího panelu tiskárny. Přejděte na: Nastavení > Tisk > Kvalita > Sytost toneru.</p> <p>2 Vytiskněte dokument.</p> <p>Objevuje se na výtiscích šedé nebo barevné pozadí?</p>	Přejděte ke kroku 2.	Problém je vyřešen.
<p>Krok 2</p> <p>1 Provedte úpravu barev.</p> <p>Na ovládacím panelu přejděte na: Nastavení > Tisk > Kvalita > Rozšířené zobrazování > Úprava.</p> <p>2 Vytiskněte dokument.</p> <p>Objevuje se na výtiscích šedé nebo barevné pozadí?</p>	Přejděte ke kroku 3.	Problém je vyřešen.
<p>Krok 3</p> <p>1 Vyjměte barevnou zobrazovací jednotku a poté černou zobrazovací jednotku.</p> <div data-bbox="204 1552 582 1944" style="border: 1px solid black; padding: 5px;"> <p>Varování – nebezpečí poškození: Nevystavujte barevnou zobrazovací sadu přímému světlu na více než 10 minut. Delší vystavení přímému světlu může způsobit</p> </div>	Viz Kontaktování zákaznické podpory.	Problém je vyřešen.

AKCE	ANO	NE
<p>problémy s kvalitou tisku.</p> <p>Varování: Nedotýkejte se bubnu fotoválce pod barevnou a černou zobrazovací sadou. Učiníte-li tak, můžete negativně ovlivnit kvalitu budoucích tiskových úloh.</p> <p>2 Vložte černou zobrazovací jednotku a poté barevnou zobrazovací jednotku.</p> <p>3 Vytiskněte dokument.</p> <p>Objevuje se na výtiscích šedé nebo barevné pozadí?</p>		

Nesprávné okraje





Poznámka: Před zahájením řešení problému vytiskněte zkušební stránku. Z ovládacího panelu přejděte do nabídky **Nastavení > Řešení problémů > Vytisknout zkušební stránky kvality tisku**. U modelů bez dotykové obrazovky procházejte nastavením pomocí tlačítka **OK**.



AKCE	ANO	NE
<p>Krok 1</p> <p>1 Nastavte vodičí lišty papíru v zásobníku do správné polohy pro vloženou velikost papíru.</p> <p>2 Vytiskněte dokument.</p> <p>Jsou okraje správné?</p>	<p>Problém je vyřešen.</p>	<p>Přejděte ke kroku 2.</p>
<p>Krok 2</p> <p>1 Zadejte formát papíru z dialogového okna Předvolby tisku nebo Tisk (podle operačního systému).</p> <p> Poznámka: Ujistěte se, že nastavení odpovídá papíru založenému v zásobníku.</p> <p> Poznámka: Nastavení můžete změnit také pomocí ovládacího panelu tiskárny. Přejděte na Nastavení > Papír > Konfigurace zásobníku > Formát/typ papíru.</p> <p>2 Vytiskněte dokument.</p> <p>Jsou okraje správné?</p>	<p>Problém je vyřešen.</p>	<p>Viz Kontaktování zákaznické podpory.</p>


Světlý tisk



-  Poznámka: Před zahájením řešení problému vytiskněte zkušební stránku. Z ovládacího panelu přejděte do nabídky **Nastavení > Řešení problémů > Vytisknout zkušební stránky kvality tisku**. U modelů bez dotykové obrazovky procházejte nastavením pomocí tlačítka **OK**.

AKCE	ANO	NE
<p>Krok 1</p> <p>1 Provedte úpravu barev.</p> <p>Na ovládacím panelu přejděte na: Nastavení > Tisk > Kvalita > Rozšířené zobrazování > Úprava.</p> <p>2 Vytiskněte dokument.</p> <p>Je tisk světlý?</p>	Přejděte ke kroku 2.	Problém je vyřešen.
<p>Krok 2</p> <p>1 Zvyšte sytost toneru v dialogovém okně Předvolby tisku nebo Tisk (podle operačního systému).</p> <p> Poznámka: Nastavení můžete změnit také pomocí ovládacího panelu tiskárny. Přejděte na: Nastavení > Tisk > Kvalita > Sytost toneru.</p> <p>2 Vytiskněte dokument.</p> <p>Je tisk světlý?</p>	Přejděte ke kroku 3.	Problém je vyřešen.
<p>Krok 3</p> <p>1 Vypněte úsporu barev.</p> <p>Na ovládacím panelu přejděte na: Nastavení > Tisk > Kvalita > Úspora barev.</p> <p>2 Vytiskněte dokument.</p> <p>Je tisk světlý?</p>	Přejděte ke kroku 4.	Problém je vyřešen.
<p>Krok 4</p> <p>1 Zadejte typ papíru z dialogového okna Předvolby tisku nebo Tisk (podle operačního systému).</p>	Přejděte ke kroku 5.	Problém je vyřešen.

AKCE	ANO	NE
<p> Poznámka: Ujistěte se, že nastavení odpovídá papíru založenému v zásobníku.</p> <p> Poznámka: Nastavení můžete změnit také pomocí ovládacího panelu tiskárny. Přejděte na Nastavení > Papír > Konfigurace zásobníku > Formát/typ papíru.</p> <p>2 Vytiskněte dokument.</p> <p>Je tisk světlý?</p>		
<p>Krok 5</p> <p>Zkontrolujte, zda má papír texturu nebo hrubý povrch.</p> <p>1 Nahradte papír s texturou nebo drsný papír za obyčejný papír.</p> <p>2 Vytiskněte dokument.</p> <p>Je tisk světlý?</p>	<p>Přejděte ke kroku 6.</p>	<p>Problém je vyřešen.</p>

AKCE	ANO	NE
<p>Krok 6</p> <p>1 Vložte papír z nového balení.</p> <p> Poznámka: Papír zvlhnul kvůli vysoké vlhkosti prostředí. Ponechte papír v originálním balení, dokud nebudete připraveni ho použít.</p> <p>2 Vytiskněte dokument.</p> <p>Je tisk světlý?</p>	Přejděte ke kroku 7.	Problém je vyřešen.
<p>Krok 7</p> <p>1 Vyjměte barevnou zobrazovací jednotku a poté černou zobrazovací jednotku.</p> <div data-bbox="207 987 582 1451" style="border: 1px solid black; padding: 5px; margin-bottom: 10px;"> <p>Varování – nebezpečí poškození: Nevystavujte barevnou zobrazovací sadu přímému světlu na více než 10 minut. Delší vystavení přímému světlu může způsobit problémy s kvalitou tisku.</p> </div> <div data-bbox="207 1473 582 1843" style="border: 1px solid black; padding: 5px;"> <p>Varování: Nedotýkejte se bubny fotoválce pod barevnou a černou zobrazovací sadou. Učiníte-li tak, můžete negativně ovlivnit kvalitu budoucích tiskových úloh.</p> </div>	Viz Kontaktování zákaznické podpory .	Problém je vyřešen.

AKCE	ANO	NE
2 Vložte černou zobrazovací jednotku a poté barevnou zobrazovací jednotku. 3 Vytiskněte dokument. Je tisk světlý?		

Chybějící barvy





Poznámka: Před zahájením řešení problému vytiskněte zkušební stránku. Z ovládacího panelu přejděte do nabídky **Nastavení > Řešení problémů > Vytisknout zkušební stránky kvality tisku**. U modelů bez dotykové obrazovky procházejte nastavením pomocí tlačítka **OK**.



AKCE	ANO	NE
<p>1 Vyjměte barevnou zobrazovací jednotku a poté černou zobrazovací jednotku.</p> <div data-bbox="204 483 580 949" style="border: 1px solid black; padding: 5px;"> <p>Varování – nebezpečí poškození: Nevystavujte barevnou zobrazovací sadu přímému světlu na více než 10 minut. Delší vystavení přímému světlu může způsobit problémy s kvalitou tisku.</p> </div> <div data-bbox="204 972 580 1344" style="border: 1px solid black; padding: 5px;"> <p>Varování: Nedotýkejte se bubnu fotoválce pod barevnou a černou zobrazovací sadou. Učiníte-li tak, můžete negativně ovlivnit kvalitu budoucích tiskových úloh.</p> </div> <p>2 Vyjměte tonerovou kazetu chybějící barvy. 3 Vyjměte, a poté vložte vývojovou jednotku chybějící barvy. 4 Vyjměte tonerovou kazetu chybějící barvy. 5 Vložte zobrazovací sadu. 6 Vytiskněte dokument.</p> <p>Chybí na vytištěném dokumentu některé barvy?</p>	<p>Viz Kontaktování zákaznické podpory.</p>	<p>Problém je vyřešen.</p>

Skrvnitý tisk a tečky



Poznámka: Před zahájením řešení problému vytiskněte zkušební stránku. Z ovládacího panelu přejděte do nabídky **Nastavení > Řešení problémů > Vytisknout zkušební stránky kvality tisku**. U modelů bez dotykové obrazovky procházejte nastavením pomocí tlačítka **OK**.



AKCE	ANO	NE
<p>Krok 1</p> <p>Zkontrolujte, zda není tiskárna kontaminována vyspaným tonerem.</p> <p>Není v tiskárně vyspaný toner?</p>	Přejděte ke kroku 2.	Viz Kontaktování zákaznické podpory .
<p>Krok 2</p> <p>1 Na ovládacím panelu přejděte na: Nastavení > Papír > Konfigurace zásobníku > Formát/typ papíru</p> <p>2 Zkontrolujte, zda nastavení velikosti a typu papíru odpovídají založenému papíru.</p> <p> Poznámka: Zkontrolujte, zda papír nemá texturu nebo drsný povrch.</p> <p>Odpovídají si nastavení?</p>	Přejděte ke kroku 4.	Přejděte ke kroku 3.
<p>Krok 3</p> <p>1 Zadejte typ papíru z dialogového okna Předvolby tisku nebo Tisk (podle operačního systému).</p> <p> Poznámka: Ujistěte se, že nastavení odpovídá papíru založenému v zásobníku.</p>	Přejděte ke kroku 4.	Problém je vyřešen.


AKCE	ANO	NE
<p> Poznámka: Nastavení můžete změnit také pomocí ovládacího panelu tiskárny. Přejděte na Nastavení > Papír > Konfigurace zásobníku > Formát/typ papíru.</p> <p>2 Vytiskněte dokument.</p> <p>Je tisk skvrnitý?</p>		
<p>Krok 4</p> <p>1 Vložte papír z nového balení.</p> <p> Poznámka: Papír zvlhnul kvůli vysoké vlhkosti prostředí. Ponechte papír v originálním balení, dokud nebudete připraveni ho použít.</p> <p>2 Vytiskněte dokument.</p> <p>Je tisk skvrnitý?</p>	Přejděte ke kroku 5.	Problém je vyřešen.

AKCE	ANO	NE
<p>Krok 5</p> <p>1 Vyjměte barevnou zobrazovací jednotku a poté černou zobrazovací jednotku.</p> <div data-bbox="204 517 582 981" style="border: 1px solid black; padding: 5px; margin: 10px 0;"> <p>Varování – nebezpečí poškození: Nevystavujte barevnou zobrazovací sadu přímému světlu na více než 10 minut. Delší vystavení přímému světlu může způsobit problémy s kvalitou tisku.</p> </div> <div data-bbox="204 1010 582 1375" style="border: 1px solid black; padding: 5px; margin: 10px 0;"> <p>Varování: Nedotýkejte se bubnu fotoválce pod barevnou a černou zobrazovací sadou. Učiníte-li tak, můžete negativně ovlivnit kvalitu budoucích tiskových úloh.</p> </div> <p>2 Vložte černou zobrazovací jednotku a poté barevnou zobrazovací jednotku.</p> <p>3 Vytiskněte dokument.</p> <p>Je tisk skvrnitý?</p>	<p>Viz Kontaktování zákaznické podpory.</p>	<p>Problém je vyřešen.</p>

Zvlněný papír





AKCE	ANO	NE
<p>Krok 1</p> <ol style="list-style-type: none"> Nastavte vodičí lišty v zásobníku do správné polohy pro papír. Vytiskněte dokument. <p>Je papír zkroucený?</p>	Přejděte ke kroku 2.	Problém je vyřešen.
<p>Krok 2</p> <ol style="list-style-type: none"> Zadejte typ papíru z dialogového okna Předvolby tisku nebo Tisk (podle operačního systému). <p> Poznámka: Ujistěte se, že nastavení odpovídá papíru založenému v zásobníku.</p> <p> Poznámka: Nastavení můžete změnit také pomocí ovládacího panelu tiskárny. Přejděte na Nastavení > Papír > Konfigurace zásobníku > Formát/typ papíru.</p> <ol style="list-style-type: none"> Vytiskněte dokument. <p>Je papír zkroucený?</p>	Přejděte ke kroku 3.	Problém je vyřešen.

AKCE	ANO	NE
<p>Krok 3</p> <p>Tiskněte na druhou stranu papíru.</p> <ol style="list-style-type: none"> 1 Vyjměte papír, otočte jej a znovu vložte. 2 Vytiskněte dokument. <p>Je papír zkroucený?</p>	<p>Přejděte ke kroku 4.</p>	<p>Problém je vyřešen.</p>
<p>Krok 4</p> <ol style="list-style-type: none"> 1 Vložte papír z nového balení. <p> Poznámka: Papír zvlhnul kvůli vysoké vlhkosti prostředí. Ponechte papír v originálním balení, dokud nebudete připraveni ho použít.</p> <ol style="list-style-type: none"> 2 Vytiskněte dokument. <p>Je papír zkroucený?</p>	<p>Viz Kontaktování zákaznické podpory.</p>	<p>Problém je vyřešen.</p>

Výtisk je křivý nebo zkreslený



-  Poznámka: Před zahájením řešení problému vytiskněte zkušební stránku. Z ovládacího panelu přejděte do nabídky **Nastavení > Řešení problémů > Vytisknout zkušební stránky kvality tisku**. U modelů bez dotykové obrazovky procházejte nastavením pomocí tlačítka **OK**.

AKCE	ANO	NE
<p>Krok 1</p> <ol style="list-style-type: none"> Vytáhněte zásobník. Vyjměte papír a vložte papír z nového balení. <p> Poznámka: Papír zvlhnul kvůli vysoké vlhkosti prostředí. Ponechte papír v originálním balení, dokud nebudete připraveni ho použít.</p> <ol style="list-style-type: none"> Nastavte vodící lišty papíru v zásobníku do správné polohy pro vloženou velikost papíru. Vložte zásobník. Vytiskněte dokument. <p>Je výtisk křivý nebo zkreslený?</p>	Přejděte ke kroku 2.	Problém je vyřešen.
<p>Krok 2</p> <ol style="list-style-type: none"> Proveďte, jestli tisknete na podporovaný papír. Vytiskněte dokument. <p>Je výtisk křivý nebo zkreslený?</p>	Viz Kontaktování zákaznické podpory .	Problém je vyřešen.

Obrázky vytištěné jednou barvou nebo celé černé





Poznámka: Před zahájením řešení problému vytiskněte zkušební stránku. Z ovládacího panelu přejděte do nabídky **Nastavení > Řešení problémů > Vytisknout zkušební stránky kvality tisku**. U modelů bez dotykové obrazovky procházejte nastavením pomocí tlačítka **OK**.

AKCE	ANO	NE
<p>1 Vyjměte barevnou zobrazovací jednotku a poté černou zobrazovací jednotku.</p> <div data-bbox="204 483 580 949" style="border: 1px solid black; padding: 5px; margin-bottom: 10px;"> <p>Varování – nebezpečí poškození: Nevystavujte barevnou zobrazovací sadu přímému světlu na více než 10 minut. Delší vystavení přímému světlu může způsobit problémy s kvalitou tisku.</p> </div> <div data-bbox="204 972 580 1344" style="border: 1px solid black; padding: 5px;"> <p>Varování: Nedotýkejte se bubnu fotoválce pod barevnou a černou zobrazovací sadou. Učiníte-li tak, můžete negativně ovlivnit kvalitu budoucích tiskových úloh.</p> </div> <p>2 Vložte černou zobrazovací jednotku a poté barevnou zobrazovací jednotku.</p> <p>3 Vytiskněte dokument.</p>	<p>Viz Kontaktování zákaznické podpory.</p>	<p>Problém je vyřešen.</p>

Oříznutý text nebo obrázky


Poznámka: Před zahájením řešení problému vytiskněte zkušební stránku. Z ovládacího panelu přejděte do nabídky **Nastavení > Řešení problémů > Vytisknout zkušební stránky kvality tisku**. U modelů bez dotykové obrazovky procházejte nastavením pomocí tlačítka **OK**.



AKCE	ANO	NE
<p>Krok 1</p> <ol style="list-style-type: none"> Nastavte vodičí lišty papíru v zásobníku do správné polohy pro vloženou velikost papíru. Vytiskněte dokument. <p>Je text nebo obrázek oříznutý?</p>	<p>Přejděte ke kroku 2.</p>	<p>Problém je vyřešen.</p>
<p>Krok 2</p> <ol style="list-style-type: none"> Zadejte typ papíru z dialogového okna Předvolby tisku nebo Tisk (podle operačního systému). <p> Poznámka: Ujistěte se, že nastavení odpovídá papíru založenému v zásobníku.</p> <p> Poznámka: Nastavení můžete změnit také pomocí ovládacího panelu tiskárny. Přejděte na Nastavení > Papír > Konfigurace zásobníku > Formát/typ papíru.</p> <ol style="list-style-type: none"> Vytiskněte dokument. <p>Je text nebo obrázek oříznutý?</p>	<p>Přejděte ke kroku 3.</p>	<p>Problém je vyřešen.</p>
<p>Krok 3</p> <ol style="list-style-type: none"> Vyjměte barevnou zobrazovací jednotku a poté černou zobrazovací jednotku. <div data-bbox="204 1547 580 1942" style="border: 1px solid black; padding: 5px;"> <p>Varování – nebezpečí poškození: Nevystavujte barevnou zobrazovací sadu přímému světlu na více než 10 minut. Delší vystavení přímému světlu může způsobit</p> </div>	<p>Viz Kontaktování zákaznické podpory.</p>	<p>Problém je vyřešen.</p>

AKCE	ANO	NE
<p>problémy s kvalitou tisku.</p> <p>Varování: Nedotýkejte se bubnu fotoválce pod barevnou a černou zobrazovací sadou. Učiníte-li tak, můžete negativně ovlivnit kvalitu budoucích tiskových úloh.</p> <p>2 Vložte černou zobrazovací jednotku a poté barevnou zobrazovací jednotku. 3 Vytiskněte dokument. Je text nebo obrázek oříznutý?</p>		

Toner se rozmazává a odpadává




-  Poznámka: Před zahájením řešení problému vytiskněte zkušební stránku. Z ovládacího panelu přejděte do nabídky **Nastavení > Řešení problémů > Vytisknout zkušební stránky kvality tisku**. U modelů bez dotykové obrazovky procházejte nastavením pomocí tlačítka **OK**.

AKCE	ANO	NE
<p>1 Zadejte typ papíru z dialogového okna Předvolby tisku nebo Tisk (podle operačního systému).</p> <p> Poznámka: Ujistěte se, že nastavení odpovídá papíru založenému v zásobníku.</p> <p> Poznámka: Nastavení můžete změnit také pomocí ovládacího panelu tiskárny. Přejděte na Nastavení > Papír > Konfigurace zásobníku > Formát/typ papíru.</p> <p>2 Vytiskněte dokument.</p> <p>Rozmazává se toner?</p>	<p>Problém je vyřešen.</p>	<p>Viz Kontaktování zákaznické podpory.</p>

Nerovnoměrná hustota tisku






-  Poznámka: Před zahájením řešení problému vytiskněte zkušební stránku. Z ovládacího panelu přejděte do nabídky **Nastavení > Řešení problémů > Vytisknout zkušební stránky kvality tisku**. U modelů bez dotykové obrazovky procházejte nastavením pomocí tlačítka **OK**.

AKCE	ANO	NE
<p>1 Vyjměte barevnou zobrazovací jednotku a poté černou zobrazovací jednotku.</p> <div data-bbox="204 483 580 949" style="border: 1px solid black; padding: 5px;"> <p>Varování – nebezpečí poškození: Nevystavujte barevnou zobrazovací sadu přímému světlu na více než 10 minut. Delší vystavení přímému světlu může způsobit problémy s kvalitou tisku.</p> </div> <div data-bbox="204 972 580 1344" style="border: 1px solid black; padding: 5px;"> <p>Varování: Nedotýkejte se bubnu fotoválce pod barevnou a černou zobrazovací sadou. Učiníte-li tak, můžete negativně ovlivnit kvalitu budoucích tiskových úloh.</p> </div> <p>2 Vložte černou zobrazovací jednotku a poté barevnou zobrazovací jednotku.</p> <p>3 Vytiskněte dokument.</p> <p>Je hustota tisku nerovnoměrná?</p>	<p>Viz Kontaktování zákaznické podpory</p>	<p>Problém je vyřešen.</p>

Vodorovné tmavé čáry



- Před zahájením řešení problému vytiskněte zkušební stránku. Z ovládacího panelu přejděte do nabídky **Nastavení > Řešení problémů > Vytisknout zkušební stránky kvality tisku**. U modelů bez dotykové obrazovky procházejte nastavením pomocí tlačítka **OK**.
- Pokud se ve výtiscích stále zobrazují vodorovné tmavé čáry, podívejte se do tématu [Opakující se závady](#).




AKCE	ANO	NE
<p>Krok 1</p> <p>1 Zadejte typ papíru z dialogového okna Předvolby tisku nebo Tisk (podle operačního systému).</p> <p> Poznámka: Ujistěte se, že nastavení odpovídá papíru založenému v zásobníku.</p> <p> Poznámka: Nastavení můžete změnit také pomocí ovládacího panelu tiskárny. Přejděte na Nastavení > Papír > Konfigurace zásobníku > Formát/typ papíru.</p> <p>2 Vytiskněte dokument.</p> <p>Objevují se na výtiscích tmavé vodorovné čáry?</p>	Přejděte ke kroku 2.	Problém je vyřešen.
<p>Krok 2</p> <p>1 Vložte papír z nového balení.</p> <p> Poznámka: Papír zvlhnul kvůli vysoké vlhkosti prostředí. Ponechte papír v originálním balení, dokud nebudete připraveni ho použít.</p> <p>2 Vytiskněte dokument.</p> <p>Objevují se na výtiscích tmavé vodorovné čáry?</p>	Přejděte ke kroku 3.	Problém je vyřešen.
<p>Krok 3</p> <p>1 Vyjměte barevnou zobrazovací jednotku a poté černou zobrazovací jednotku.</p> <div data-bbox="204 1823 580 1944" style="border: 1px solid black; padding: 5px; margin-top: 10px;"> <p>Varování – nebezpečí poškození:</p> </div>	Viz Kontaktování zákaznické podpory .	Problém je vyřešen.

AKCE	ANO	NE
<p>Nevystavujte barevnou zobrazovací sadu přímému světlu na více než 10 minut. Delší vystavení přímému světlu může způsobit problémy s kvalitou tisku.</p> <p>Varování: Nedotýkejte se bubnu fotoválce pod barevnou a černou zobrazovací sadou. Učiníte-li tak, můžete negativně ovlivnit kvalitu budoucích tiskových úloh.</p> <p>2 Vložte černou zobrazovací jednotku a poté barevnou zobrazovací jednotku. 3 Vytiskněte dokument.</p> <p>Objevují se na výtiscích tmavé vodorovné čáry?</p>		

Svislé tmavé čáry



Poznámka: Před zahájením řešení problému vytiskněte zkušební stránku. Z ovládacího panelu přejděte do nabídky **Nastavení > Řešení problémů > Vytisknout zkušební stránky kvality tisku**. U modelů bez dotykové obrazovky procházejte nastavením pomocí tlačítka **OK**.



AKCE	ANO	NE
<p>Krok 1</p> <p>1 Zadejte typ papíru z dialogového okna Předvolby tisku nebo Tisk (podle operačního systému).</p> <p> Poznámka: Ujistěte se, že nastavení odpovídá papíru založenému v zásobníku.</p> <p> Poznámka: Nastavení můžete změnit také pomocí ovládacího panelu tiskárny. Přejděte na Nastavení > Papír > Konfigurace zásobníku > Formát/typ papíru.</p> <p>2 Vytiskněte dokument.</p> <p>Objevují se na výtiscích svislé tmavé čáry?</p>	Přejděte ke kroku 2.	Problém je vyřešen.
<p>Krok 2</p> <p>1 Vložte papír z nového balení.</p> <p> Poznámka: Papír zvlhnul kvůli vysoké vlhkosti prostředí. Ponechte papír v originálním balení, dokud nebudete připraveni ho použít.</p> <p>2 Vytiskněte dokument.</p> <p>Objevují se na výtiscích svislé tmavé čáry?</p>	Přejděte ke kroku 3.	Problém je vyřešen.
<p>Krok 3</p> <p>1 Vyjměte barevnou zobrazovací jednotku a poté černou zobrazovací jednotku.</p> <div data-bbox="204 1823 582 1944" style="border: 1px solid black; padding: 5px; margin-top: 10px;"> <p>Varování – nebezpečí poškození:</p> </div>	Viz Kontaktování zákaznické podpory .	Problém je vyřešen.

AKCE	ANO	NE
<p>Nevystavujte barevnou zobrazovací sadu přímému světlu na více než 10 minut. Delší vystavení přímému světlu může způsobit problémy s kvalitou tisku.</p> <p>Varování: Nedotýkejte se bubnu fotoválce pod barevnou a černou zobrazovací sadou. Učiníte-li tak, můžete negativně ovlivnit kvalitu budoucích tiskových úloh.</p> <p>2 Vložte černou zobrazovací jednotku a poté barevnou zobrazovací jednotku. 3 Vytiskněte dokument.</p> <p>Objevují se na výtiscích svíslé tmavé čáry?</p>		

Vodorovné bílé čáry



- Před zahájením řešení problému vytiskněte zkušební stránku. Z ovládacího panelu přejděte do nabídky **Nastavení > Řešení problémů > Vytisknout zkušební stránky kvality tisku**. U modelů bez dotykové obrazovky procházejte nastavením pomocí tlačítka **OK**.
- Pokud se ve výtiscích stále zobrazují vodorovné bílé čáry, podívejte se do tématu **Opakující se závady**.



AKCE	ANO	NE
<p>Krok 1</p> <p>1 Zadejte typ papíru z dialogového okna Předvolby tisku nebo Tisk (podle operačního systému).</p> <p> Poznámka: Ujistěte se, že nastavení odpovídá papíru založenému v zásobníku.</p> <p> Poznámka: Nastavení můžete změnit také pomocí ovládacího panelu tiskárny. Přejděte na Nastavení > Papír > Konfigurace zásobníku > Formát/typ papíru.</p> <p>2 Vytiskněte dokument.</p> <p>Objevují se na výtiscích vodorovné bílé čáry?</p>	Přejděte ke kroku 2.	Problém je vyřešen.
<p>Krok 2</p> <p>1 Vložte určený zdroj papíru s doporučeným typem papíru.</p> <p>2 Vytiskněte dokument.</p> <p>Objevují se na výtiscích vodorovné bílé čáry?</p>	Přejděte ke kroku 3.	Problém je vyřešen.
<p>Krok 3</p> <p>1 Vyjměte barevnou zobrazovací jednotku a poté černou zobrazovací jednotku.</p> <div data-bbox="204 1579 582 1942" style="border: 1px solid black; padding: 5px;"> <p>Varování – nebezpečí poškození: Nevystavujte barevnou zobrazovací sadu přímému světlu na více než 10 minut. Delší vystavení přímému světlu</p> </div>	Viz Kontaktování zákaznické podpory .	Problém je vyřešen.

AKCE	ANO	NE
<p>může způsobit problémy s kvalitou tisku.</p> <p>Varování: Nedotýkejte se bubnu fotoválce pod barevnou a černou zobrazovací sadou. Učiníte-li tak, můžete negativně ovlivnit kvalitu budoucích tiskových úloh.</p> <p>2 Vložte černou zobrazovací jednotku a poté barevnou zobrazovací jednotku.</p> <p>3 Vytiskněte dokument.</p> <p>Objevují se na výtiscích vodorovné bílé čáry?</p>		

Svislé bílé čáry



Poznámka: Před zahájením řešení problému vytiskněte zkušební stránku. Z ovládacího panelu přejděte do nabídky **Nastavení > Řešení problémů > Vytisknout zkušební stránky kvality tisku**. U modelů bez dotykové obrazovky procházejte nastavením pomocí tlačítka **OK**.

AKCE	ANO	NE
<p>Krok 1</p> <p>1 Zadejte typ papíru z dialogového okna Předvolby tisku nebo Tisk (podle operačního systému).</p> <p> Poznámka: Ujistěte se, že nastavení odpovídá papíru založenému v zásobníku.</p> <p> Poznámka: Nastavení můžete změnit také pomocí ovládacího panelu tiskárny. Přejděte na Nastavení > Papír > Konfigurace zásobníku > Formát/typ papíru.</p> <p>2 Vytiskněte dokument.</p> <p>Objevují se na výtiscích svislé bílé čáry?</p>	Přejděte ke kroku 2.	Problém je vyřešen.
<p>Krok 2</p> <p>Dbejte na to, abyste používali doporučený typ papíru.</p> <p>1 Vložte určený zdroj papíru s doporučeným typem papíru.</p> <p>2 Vytiskněte dokument.</p> <p>Objevují se na výtiscích svislé bílé čáry?</p>	Přejděte ke kroku 3.	Problém je vyřešen.
<p>Krok 3</p> <p>1 Vyjměte barevnou zobrazovací jednotku a poté černou zobrazovací jednotku.</p> <div data-bbox="204 1675 580 1937" style="border: 1px solid black; padding: 5px;"> <p>Varování – nebezpečí poškození: Nevystavujte barevnou zobrazovací sadu přímému světlu na</p> </div>	Viz Kontaktování zákaznické podpory .	Problém je vyřešen.

AKCE	ANO	NE
<p>více než 10 minut. Delší vystavení přímému světlu může způsobit problémy s kvalitou tisku.</p> <p>Varování: Nedotýkejte se bubnu fotoválce pod barevnou a černou zobrazovací sadou. Učiníte-li tak, můžete negativně ovlivnit kvalitu budoucích tiskových úloh.</p> <p>2 Vložte černou zobrazovací jednotku a poté barevnou zobrazovací jednotku.</p> <p>3 Vytiskněte dokument.</p> <p>Objevují se na výtiscích svíslé bílé čáry?</p>		

Opakující se vady



Poznámka: Před zahájením řešení problému vytiskněte zkušební stránku. Z ovládacího panelu přejděte do nabídky **Nastavení > Řešení problémů > Vytisknout zkušební stránky kvality tisku**. U modelů bez dotykové obrazovky procházejte nastavením pomocí tlačítka **OK**.

AKCE	ANO	NE
<p>Krok 1</p> <p>Určete, u kolika barev se projevuje vada.</p> <p>Projevuje se vada jen u jedné barvy?</p>	Přejděte ke kroku 2.	Přejděte ke kroku 3.
<p>Krok 2</p> <p>1 Pomocí Pravítka určení defektu změřte vzdálenost mezi opakujícími se vadami na dotčené barevné stránce.</p> <p>2 Vyměňte spotřební materiál, který odpovídá měření na dotčené barevné stránce.</p> <p>Barevná zobrazovací jednotka nebo černá zobrazovací jednotka</p> <ul style="list-style-type: none"> • 94,5 mm (3,72 palců) • 29,9 mm (1,18 palců) • 23,2 mm (0,91 palců) <p>Vývojová jednotka</p> <ul style="list-style-type: none"> • 43,6 mm (1,72 palců) • 45,0 mm (1,77 palců) <p>3 Tisk zkušební stránky kvality tisku.</p> <p>Objevují se vady stále?</p>	Poznamenejte si vzdálenost a obraťte se na servisního technika nebo se podívejte do části Kontaktování zákaznické podpory.	Problém je vyřešen.
<p>Krok 3</p> <p>1 Pomocí Pravítka určení defektu změřte vzdálenost mezi opakujícími se vadami na dotčené barevné stránce.</p> <p>2 Vyměňte spotřební materiál, který odpovídá měření na dotčené barevné stránce.</p> <p>Přenosový modul</p> <ul style="list-style-type: none"> • 37,7 mm (1,48 palců) • 78,5 mm (3,09 palců) • 55,0 mm (2,17 palců) • 28,3 mm (1,11 palců) 	Poznamenejte si vzdálenost a obraťte se na servisního technika nebo se podívejte do části Kontaktování zákaznické podpory.	Problém je vyřešen.

AKCE	ANO	NE
<p>Fixační jednotka</p> <ul style="list-style-type: none"> • 79,8 mm (3,14 palců) • 94,3 mm (3,71 palců) <p>3 Tisk zkušební stránky kvality tisku.</p> <p>Objevují se vady stále?</p>		





TISKOVÉ ÚLOHY SE NETISKNOU

AKCE	ANO	NE
<p>Krok 1</p> <p>a. V dokumentu, který se chystáte vytisknout, otevřete dialogové okno Tisk a zkontrolujte, zda jste vybrali správnou tiskárnu.</p> <p>b. Vytiskněte dokument.</p> <p>Vytiskl se dokument?</p>	Problém je vyřešen.	Přejděte ke kroku 2.
<p>Krok 2</p> <p>a. Zkontrolujte, zda je tiskárna zapnuta.</p> <p>b. Vyřešte veškerá chybová hlášení, která se zobrazují na displeji.</p> <p>c. Vytiskněte dokument.</p> <p>Vytiskl se dokument?</p>	Problém je vyřešen.	Přejděte ke kroku 3.
<p>Krok 3</p> <p>a. Zkontrolujte, zda jsou porty funkční a zda jsou kabely bezpečně připojeny k počítači a k tiskárně.</p> <p>Další informace vyhledejte v dokumentaci k nastavení dodané s tiskárnou.</p> <p>b. Vytiskněte dokument.</p> <p>Vytiskl se dokument?</p>	Problém je vyřešen.	Přejděte ke kroku 4.

AKCE	ANO	NE
<p>Krok 4</p> <p>a. Vypněte tiskárnu, vyčkejte přibližně 10 sekund, a pak ji znovu zapněte.</p> <p>b. Vytiskněte dokument.</p> <p>Vytiskl se dokument?</p>	Problém je vyřešen.	Přejděte ke kroku 5.
<p>Krok 5</p> <p>a. Odinstalujte a znovu nainstalujte tiskový ovladač.</p> <p>b. Vytiskněte dokument.</p> <p>Vytiskl se dokument?</p>	Problém je vyřešen.	Viz Kontaktování zákaznické podpory .


POMALÝ TISK

AKCE	ANO	NE
<p>Krok 1</p> <p>Zkontrolujte, zda je kabel tiskárny pevně připojený k tiskárně a k počítači, tiskovému serveru, příslušenství nebo jinému síťovému zařízení.</p> <p>Tiskne tiskárna pomalu?</p>	Přejděte ke kroku 2.	Problém je vyřešen.
<p>Krok 2</p> <p>a. Ujistěte se, že tiskárna není v tichém režimu.</p> <ul style="list-style-type: none"> Na ovládacím panelu přejděte na: Nastavení > Zařízení > Údržba > Nabídka konfigurace > Činnosti zařízení > Tichý režim. <p>U modelů bez dotykové obrazovky procházejte nastavením pomocí tlačítka OK.</p> <p>b. Vytiskněte dokument.</p> <p>Tiskne tiskárna pomalu?</p>	Přejděte ke kroku 3.	Problém je vyřešen.


AKCE	ANO	NE
<p>Krok 3</p> <p>a. Zadejte rozlišení tisku z dialogového okna Předvolby tisku nebo Tisk (podle operačního systému).</p> <p>b. Nastavte rozlišení na 4800 CQ.</p> <p>c. Vytiskněte dokument.</p> <p>Tiskne tiskárna pomalu?</p>	Přejděte ke kroku 4.	Problém je vyřešen.
<p>Krok 4</p> <p>a. Zadejte typ papíru z dialogového okna Předvolby tisku nebo Tisk (podle operačního systému).</p> <p> Poznámka: Ujistěte se, že nastavení odpovídá papíru založenému v zásobníku.</p> <p> Poznámka: Nastavení můžete změnit také pomocí ovládacího panelu tiskárny. Přejděte na Nastavení > Papír > Konfigurace zásobníku > Formát/typ papíru.</p> <p> Poznámka: Tisk na těžší papír probíhá pomaleji.</p> <p> Poznámka: Tisk na papír užší než letter, A4, a legal může probíhat pomaleji.</p> <ul style="list-style-type: none"> • Ujistěte se, že nastavení odpovídá založenému papíru. • Nastavení můžete změnit také pomocí ovládacího panelu tiskárny. Přejděte na Nastavení > Papír > Konfigurace zásobníku > Formát/typ papíru. 	Přejděte ke kroku 5.	Problém je vyřešen.

AKCE	ANO	NE
<p>U modelů bez dotykové obrazovky procházejte nastavením pomocí tlačítka OK.</p> <p>b. Vytiskněte dokument.</p> <p>Tiskne tiskárna pomalu?</p>		
<p>Krok 5</p> <p>a. Zkontrolujte, zda nastavení tiskárny pro texturu a hmotnost odpovídají používanému papíru.</p> <p>Na ovládacím panelu přejděte na: Nastavení > Papír > Nastavení médií > Nastavení typu médií</p> <p>U modelů bez dotykové obrazovky procházejte nastavením pomocí tlačítka OK.</p> <p>b. Vytiskněte dokument.</p> <p>Tiskne tiskárna pomalu?</p>	Přejděte ke kroku 6.	Problém je vyřešen.
<p>Krok 6</p> <p>Odeberte pozastavené úlohy.</p> <p>Tiskne tiskárna pomalu?</p>	Přejděte ke kroku 7.	Problém je vyřešen.
<p>Krok 7</p> <p>a. Ujistěte se, že se tiskárna nepřehřívá.</p> <ul style="list-style-type: none"> • Po dokončení dlouhé tiskové úlohy nechte tiskárnu vychladnout. • Sledujte doporučenou okolní teplotu pro tiskárnu. Další informace viz Výběr umístění tiskárny. <p>b. Vytiskněte dokument.</p> <p>Tiskne tiskárna pomalu?</p>	Viz Kontaktování zákaznické podpory .	Problém je vyřešen.

ÚLOHA SE TISKNE Z NESPRÁVNÉHO ZÁSObNÍKU NEBO NA NESPRÁVNÝ PAPÍR

AKCE	ANO	NE
<p>Krok 1</p> <p>a. Zkontrolujte, zda tisknete na správný papír.</p> <p>b. Vytiskněte dokument.</p> <p>Je dokument vytištěn na správném papíru?</p>	Přejděte ke kroku 2.	Vložte papír správného formátu a typu.
<p>Krok 2</p> <p>a. Zadejte formát a typ papíru z dialogového okna Předvolby tisku nebo Tisk (podle operačního systému).</p> <p> Poznámka: Nastavení můžete změnit také pomocí ovládacího panelu tiskárny. Přejděte na Nastavení > Papír > Konfigurace zásobníku > Formát/typ papíru.</p> <p>U modelů bez dotykové obrazovky procházejte nastavením pomocí tlačítka OK.</p> <p>b. Ujistěte se, že nastavení odpovídá založenému papíru.</p> <p>c. Vytiskněte dokument.</p> <p>Je dokument vytištěn na správném papíru?</p>	Problém je vyřešen.	Přejděte ke kroku 3.
<p>Krok 3</p> <p>1 Zkontrolujte, zda jsou zásobníky propojeny.</p> <p>Další informace viz Propojování zásobníků.</p> <p>2 Vytiskněte dokument.</p> <p>Je dokument vytištěn ze správného zásobníku?</p>	Problém je vyřešen.	Viz Kontaktování zákaznické podpory .

Tiskárna nereaguje

AKCE	ANO	NE
<p>Krok 1</p> <p>Zkontrolujte, zda je napájecí kabel připojen k elektrické zásuvce.</p> <div style="border: 1px solid black; padding: 5px; margin: 10px 0;">  <p>POZOR – NEBEZPEČÍ ÚRAZU: Abyste zabránili nebezpečí požáru nebo úrazu elektrickým proudem, připojte napájecí kabel do řádně uzemněné elektrické zásuvky s odpovídajícími parametry, která se nachází v blízkosti výrobku a je snadno přístupná.</p> </div> <p>Reaguje tiskárna?</p>	<p>Problém je vyřešen.</p>	<p>Přejděte ke kroku 2.</p>
<p>Krok 2</p> <p>Zkontrolujte, zda není elektrická zásuvka vypnuta pomocí spínače nebo jističe.</p> <p>Je elektrická zásuvka vypnuta pomocí spínače nebo jističe?</p>	<p>Zapněte spínač nebo resetujte jistič.</p>	<p>Přejděte ke kroku 3.</p>
<p>Krok 3</p> <p>Zkontrolujte, zda je tiskárna zapnuta.</p> <p>Je tiskárna zapnutá?</p>	<p>Přejděte ke kroku 4.</p>	<p>Zapněte tiskárnu.</p>
<p>Krok 4</p> <p>Zkontrolujte, zda není tiskárna v režimu spánku nebo hibernace.</p> <p>Je tiskárna v režimu spánku nebo hibernace?</p>	<p>Stisknutím tlačítka napájení tiskárnu probudte.</p>	<p>Přejděte ke kroku 5.</p>
<p>Krok 5</p> <p>Zkontrolujte, zda jsou kabely spojující tiskárnu a počítač připojeny do správných portů.</p>	<p>Přejděte ke kroku 6.</p>	<p>Připojte kabely do správných portů.</p>

AKCE	ANO	NE
Jsou kabely připojeny do správných portů?		
Krok 6 Nainstalujte správný tiskový ovladač. Reaguje tiskárna?	Problém je vyřešen.	Přejděte ke kroku 7.
Krok 7 Vypněte tiskárnu, vyčkejte přibližně 10 sekund, a pak ji znovu zapněte. Reaguje tiskárna?	Problém je vyřešen.	Viz Kontaktování zákaznické podpory .

Jednotku paměti flash nelze přečíst

AKCE	ANO	NE
<p>Krok 1</p> <p>Zkontrolujte, zda není tiskárna za-neprázdněna jinou úlohou tisku, kopírování, snímání nebo faxování.</p> <p>Je tiskárna připravena?</p>	Přejděte ke kroku 2.	Vyčkejte, než tiskárna dokončí zpracovávání jiné úlohy.
<p>Krok 2</p> <p>Zkontrolujte, zda je jednotka paměti flash zasunuta do předního portu USB.</p> <p>Zadní port USB nepodporuje jednotky paměti flash.</p> <p>Je jednotka paměti flash zasunuta do správného portu?</p>	Přejděte ke kroku 3.	Vložte jednotku flash do správného portu.
<p>Krok 3</p> <p>Ujistěte se, že je jednotka paměti flash podporována. Další informace viz Podporované jednotky flash a typy souborů.</p> <p>Je jednotka paměti flash podporována?</p>	Přejděte ke kroku 4.	Vložte podporovanou jednotku paměti flash.
<p>Krok 4</p> <p>1 Zkontrolujte, zda je port USB aktivován. Další informace viz Povolení portu USB.</p> <p>2 Vyjměte, a poté vložte jednotku paměti flash.</p> <p>Rozpozná tiskárna jednotku paměti flash?</p>	Problém je vyřešen.	Viz Kontaktování zákaznické podpory .

Odstraňování problémů

Povolení portu USB



Na ovládacím panelu přejděte na:

Nastavení > Síť/Porty > USB > Povolit port USB.


Problémy se síťovým připojením


EMBEDDED WEB SERVER NELZE SPUSTIT

AKCE	ANO	NE
<p>Krok 1</p> <p>1 Zkontrolujte, zda je tiskárna zapnuta.</p> <p>2 Otevřete server Embedded Web Server (EWS) tiskárny.</p> <p>Můžete otevřít server EWS?</p>	Problém je vyřešen.	Přejděte ke kroku 2.
<p>Krok 2</p> <p>1 Ujistěte se, že je adresa IP tiskárny správná.</p> <ul style="list-style-type: none"> • Zobrazte adresu IP na domovské obrazovce. • Adresa IP se zobrazí jako čtyři sady čísel oddělených tečkou, například 123.123.123.123. <p>2 Otevřete server EWS.</p> <p>Můžete otevřít server EWS?</p>	Problém je vyřešen.	Přejděte ke kroku 3.
<p>Krok 3</p> <p>1 Zkontrolujte, zda používáte podporovaný prohlížeč ve verzi vydané v posledních dvou letech:</p> <ul style="list-style-type: none"> • Microsoft Edge • Safari verze • Google Chrome™ • Mozilla Firefox verze • Opera • Brave <p>2 Otevřete server EWS.</p> <p>Můžete otevřít server EWS?</p>	Problém je vyřešen.	Přejděte ke kroku 4.
<p>Krok 4</p> <p>1 Zkontrolujte, zda funguje připojení k síti.</p>	Problém je vyřešen.	Přejděte ke kroku 5.

AKCE	ANO	NE
<p> Poznámka: Pokud připojení nefunguje, obraťte se na správce.</p> <p>2 Otevřete server EWS.</p> <p>Můžete otevřít server EWS?</p>		
<p>Krok 5</p> <p>1 Ujistěte se, že jsou kabely řádně připojené k tiskárně a tiskovému serveru. Další informace naleznete v dokumentaci dodané s tiskovým serverem.</p> <p>2 Otevřete server EWS.</p> <p>Můžete otevřít server EWS?</p>	<p>Problém je vyřešen.</p>	<p>Přejděte ke kroku 6.</p>
<p>Krok 6</p> <p>1 Zkontrolujte, zda jsou webové servery proxy zakázány.</p> <p> Poznámka: Pokud jsou servery zakázány, obraťte se na správce.</p> <p>2 Otevřete server EWS.</p> <p>Můžete otevřít server EWS?</p>	<p>Problém je vyřešen.</p>	<p>Viz Kontaktování zákaznické podpory.</p>

TISKÁRNU NELZE PŘIPOJIT K SÍTI WI-FI

AKCE	ANO	NE
<p>Krok 1</p> <p>Zkontrolujte, zda je možnost Aktivní adaptér nastavena na hodnotu Automaticky.</p> <p>Na ovládacím panelu přejděte na: Nastavení > Síť/porty > Přehled sítě > Aktivní adaptér > Automaticky</p> <p>U modelů bez dotykové obrazovky procházejte nastavením pomocí tlačítka OK.</p> <p>Lze připojit tiskárnu k síti Wi-Fi?</p>	<p>Problém je vyřešen.</p>	<p>Přejděte ke kroku 2.</p>
<p>Krok 2</p> <p>Zkontrolujte, zda je zvolena správná Wi-Fi síť.</p> <p> Poznámka: Některé směrovače mohou sdílet výchozí SSID.</p> <p>Jste připojeni ke správné Wi-Fi?</p>	<p>Přejděte ke kroku 4.</p>	<p>Přejděte ke kroku 3.</p>
<p>Krok 3</p> <p>Připojte se ke správné Wi-Fi. Další informace viz Připojení tiskárny k síti Wi-Fi.</p> <p>Lze připojit tiskárnu k síti Wi-Fi?</p>	<p>Problém je vyřešen.</p>	<p>Přejděte ke kroku 4.</p>
<p>Krok 4</p> <p>Zkontrolujte zabezpečení bezdrátové sítě.</p> <p>Na ovládacím panelu přejděte na: Nastavení > Síť/porty > Bezdrátová síť > Režim zabezpečení bezdrátové sítě.</p> <p>U modelů bez dotykové obrazovky procházejte nastavením pomocí tlačítka OK.</p> <p>Je zvolen správný režim</p>	<p>Přejděte ke kroku 6.</p>	<p>Přejděte ke kroku 5.</p>

AKCE	ANO	NE
zabezpečení bezdrátové sítě?		
Krok 5 Zvolte správný režim zabezpečení bezdrátové sítě. Lze připojit tiskárnu k síti Wi-Fi?	Problém je vyřešen.	Přejděte ke kroku 6.
Krok 6 Ujistěte se, že jste zadali správné heslo sítě.  Poznámka: Zkontrolujte mezery, čísla a velká písmena v heslu. Lze připojit tiskárnu k síti Wi-Fi?	Problém je vyřešen.	Viz Kontaktování zákaznické podpory .

Problémy se spotřebním materiálem

VYMĚŇTE KAZETU – NESHODA REGIONU TISKÁRNY

Vyskytl se nesoulad mezi regionem tiskárny a kazety. Tento problém opravíte zakoupením kazety se správným regionem, který se shoduje s regionem tiskárny nebo zakoupením celosvětové kazety.

Chcete-li zjistit nastavení regionu tiskárny a tonerové kazety, vytiskněte zkušební stránky kvality tisku. Na ovládacím panelu přejděte na: **Nastavení > Řešení problémů > Vytisknout zkušební stránky kvality tisku.**

- První číslo ve zprávě za číslem 42 označuje region tiskárny.
- Druhé číslo ve zprávě za číslem 42 označuje region kazety.

OBLAST	ČÍSELNÝ KÓD
Celý svět	0
Severní Amerika a západní Evropa	1
–	2
–	3
Latinská Amerika, východní Evropa, Blízký východ a Afrika	4
–	5
–	6
–	7
–	8
–	9



Poznámka: Chcete-li zjistit nastavení regionu tiskárny a tonerové kazety, vytiskněte zkušební stránky kvality tisku. Z ovládacího panelu přejděte do nabídky **Nastavení > Řešení problémů > Vytisknout zkušební stránky kvality tisku.**

SPOTŘEBNÍ MATERIÁL JINÉHO VÝROBCE NEŽ XEROX

Tiskárna zjistila, že je v tiskárně nainstalován spotřební materiál jiného výrobce.

Tiskárna Xerox je navržena tak, aby fungovala nejlépe se spotřebním materiálem Xerox. Použití spotřebních materiálů jiných výrobců můžete ovlivnit výkon, spolehlivost či životnost tiskárny a jejích zobrazovacích součástí.

Všechny ukazatele životnosti jsou navrženy pro používání spotřebního materiálu Xerox a mohou přivodit nepředvídatelné důsledky, pokud se použije spotřební materiál jiného výrobce. Používání zobrazovacích součástí po uplynutí zamýšlené životnosti může tiskárnu Xerox nebo související součásti poškodit.

Varování – nebezpečí poškození: Použití spotřebních materiálů nebo dílů jiných výrobců může ovlivnit pokrytí zárukou. Poškození způsobené použitím spotřebního materiálu či dílů jiného výrobce nemusí být zárukou pokryto.

Pokud tato rizika nechcete přijmout, vyjměte spotřební materiál či díl od jiného výrobce z tiskárny a nainstalujte originální spotřební materiál či díl Xerox. Další informace viz [Používání originálního spotřebního materiálu Xerox](#).

Pokud tiskárna po odstranění chybového hlášení netiskne, resetujte počítadla použití spotřebního materiálu.

1. Na ovládacím panelu přejděte na položky **Nastavení > Zařízení > Údržba > Nabídka konfigurace > Využití spotřebního materiálu a počítadla**.
2. Vyberte díl nebo materiál, pro který chcete resetovat počítadlo, a stiskněte tlačítko **Start**.
3. Přečtěte si varovnou zprávu a stiskněte tlačítko **Pokračovat**.
4. Pomocí dvou prstů podržte na 15 sekund zprávu, aby se vypnula.



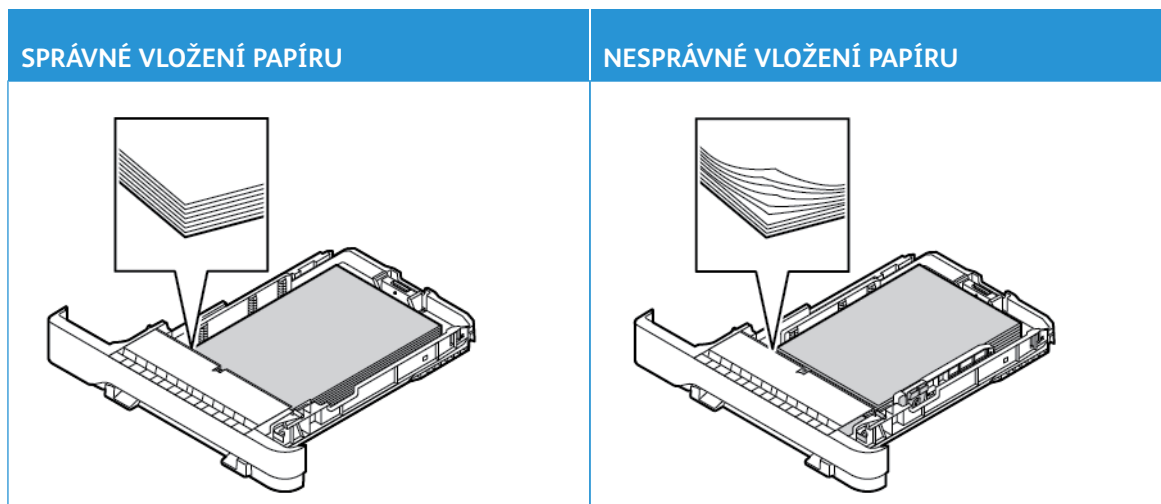
Poznámka: Pokud se vám nepodaří resetovat počítadla spotřeby materiálu, vraťte položku v místě nákupu.

Odstranění zaseknutého papíru

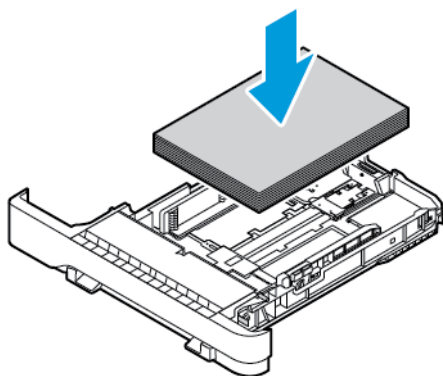
PREVENCE ZASEKNUTÍ PAPÍRU

Vložte správně papír

- Ujistěte se, že papír leží v zásobníku rovně.



- Při probíhající tisku neplňte ani nevyjímejte zásobník.
- Nevkládejte příliš velké množství papíru. Ujistěte se, že výška stohu papíru nepřesahuje indikátor značky maximálního množství papíru.
- Nezasouvejte papír do zásobníku. Vložte papír podle obrázku.



- Ujistěte se, že jsou správně umístěná vodítka papíru a že příliš netlačí na papír či obálky.
- Po založení papíru zásobník přiměřenou silou zatlačte do tiskárny.

Použití doporučeného papíru

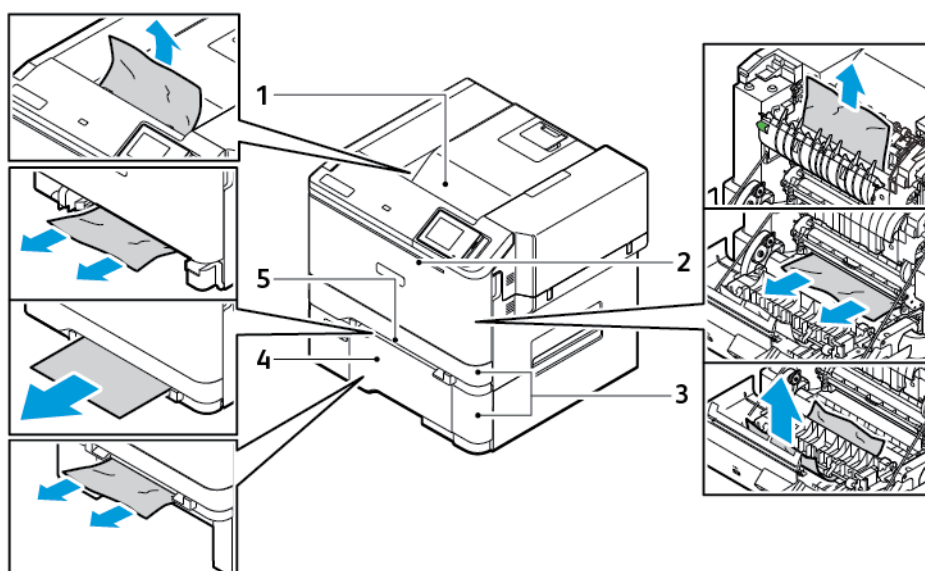
- Používejte pouze doporučený papír a speciální média.
- Nevkládejte pomačkaný, zohýbaný, vlhký, ohnutý nebo zprohýbaný papír.
- Papír před vložením ohněte, promněte a vyrovnejte hrany.



- Nepoužívejte papír, který je nastříhaný nebo nařezaný ručně.
- Nepoužívejte více formátů, gramáží a typů papíru v jednom zásobníku.
- Ujistěte se, že je v počítači nebo na ovládacím panelu tiskárny správně zadán formát a typ papíru.
- Papír skladujte v souladu s doporučeními výrobce.

ROZPOZNÁNÍ MÍST SE ZASEKNUTÝM PAPIREM

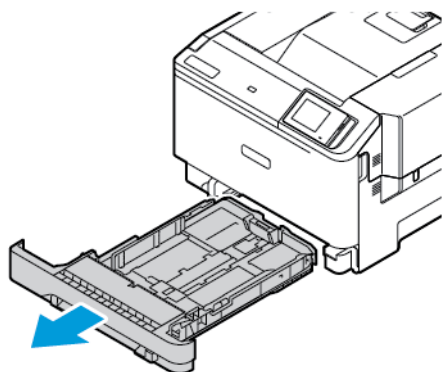
- Pokud je možnost Pomocník při uváznutí nastavena na hodnotu **Zapnuto**, tiskárna po odstranění zaseknuté stránky vysune prázdňe nebo částečně potištěné stránky. Vyhledejte ve výstupu tisku prázdňe stránky.
- Pokud je možnost Napravit zaseknutí nastavena na hodnotu **Zapnuto** nebo **Automaticky**, vytiskne tiskárna zaseknuté stránky znovu.



1. Standardní výstupní přihrádka
2. Dvířka A
3. Standardní zásobník na 250 listů a volitelný zásobník na 550 listů
4. Univerzální podavač
5. Ruční podavač

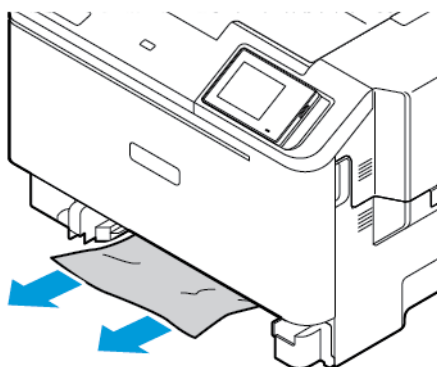
ZASEKNUTÝ PAPÍR VE STANDARDNÍM ZÁSOBNÍKU

1. Vyměňte zásobník a ruční podavač.



2. Odstraňte zaseknutý papír.

 Poznámka: Ujistěte se, že jsou vyjmuty všechny útržky papíru.

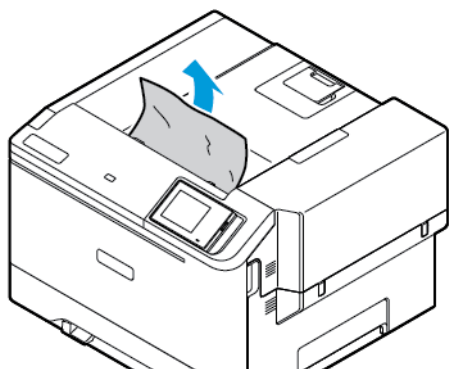


3. Vložte ruční podavač a zásobník.

ZASEKNUTÝ PAPÍR VE STANDARDNÍM VÝSTUPNÍM ZÁSOBNÍKU

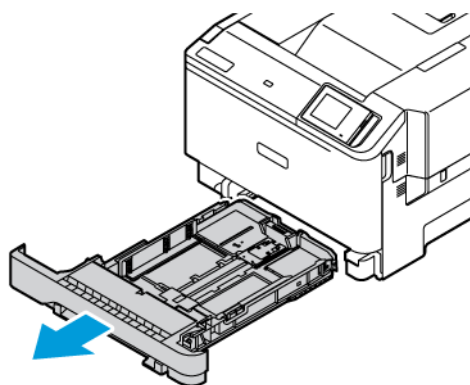
Odstraňte zaseknutý papír.

 Poznámka: Zkontrolujte, že jsou vyjmuty všechny útržky papíru.




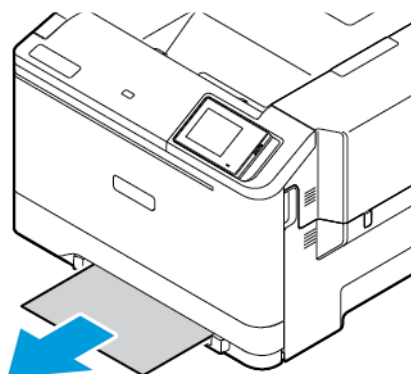
ZASEKNUTÝ PAPÍR V RUČNÍM PODAVAČI

1. Vyměňte zásobník a ruční podavač.



2. Odstraňte zaseknutý papír.

 Poznámka: Zkontrolujte, že jsou vyjmuty všechny útržky papíru.



3. Vložte ruční podavač a zásobník.

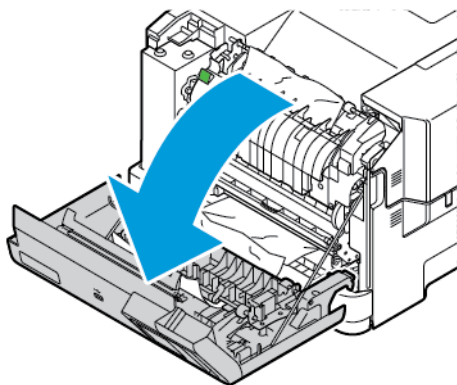
ZASEKNUTÝ PAPÍR VE DVÍŘKÁCH A

1. Otevřete dvířka A.



POZOR – HORKÝ POVRCH: Vnitřek tiskárny může být horký. Abyste omezili riziko zranění způsobeného horkou součástí, nedotýkejte se povrchu, dokud nevychladne.

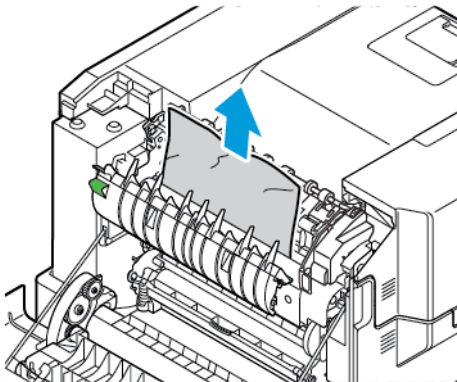
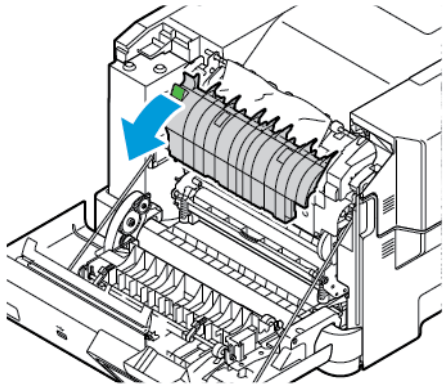
Varování – nebezpečí poškození: Aby nedošlo k poškození elektrostatickým výbojem, dotkněte se jakéhokoliv nekrytého kovového povrchu tiskárny před přístupem k vnitřním částem tiskárny, nebo než se těchto částí dotknete.



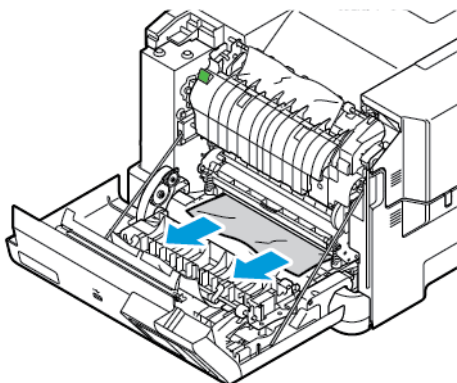
2. Vyměňte zaseknutý papír z některé z následujících oblastí:

 Poznámka: Zkontrolujte, že jsou vyjmuty všechny útržky papíru.

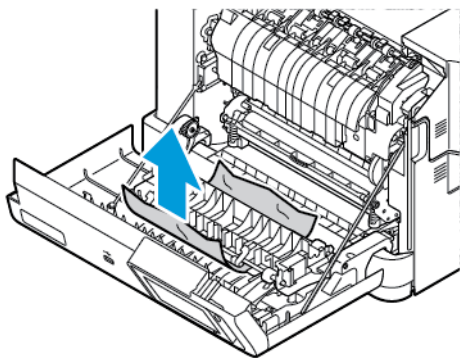
- Prostor fixační jednotky



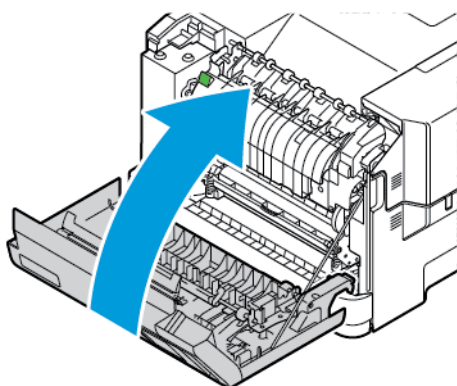
- Pod fixační jednotkou



- Duplexní jednotka




3. Zavřete dvířka A.



Problémy s podáváním papíru


OBÁLKA SE PŘI TISKU ZALEPÍ

AKCE	ANO	NE
<p>Krok 1</p> <p>a. Použijte obálku, které byla uložena v suchém prostředí.</p> <p> Poznámka: Při tisku na obálky s vysokým obsahem vlhkosti se mohou obálky zalepit.</p> <p>b. Odešlete tiskovou úlohu.</p> <p>Zalepuje se obálka při tisku?</p>	<p>Přejděte ke kroku 2.</p>	<p>Problém je vyřešen.</p>
<p>Krok 2</p> <p>a. Nastavte typ papíru na obálku.</p> <p>Na ovládacím panelu přejděte na: Nastavení > Papír > Konfigurace zásobníku > Formát/typ papíru</p> <p>U modelů bez dotykové obrazovky procházejte nastavením pomocí tlačítka OK.</p> <p>b. Odešlete tiskovou úlohu.</p> <p>Zalepuje se obálka při tisku?</p>	<p>Viz Kontaktování zákaznické podpory.</p>	<p>Problém je vyřešen.</p>

TISK S KOMPLETOVÁNÍM SAD NEFUNGUJE

AKCE	ANO	NE
<p>Krok 1</p> <p>a. Z ovládacího panelu přejděte na Nastavení > Tisk > Rozložení > Kompletovat kopie.</p> <p>U modelů bez dotykové obrazovky procházejte nastavením pomocí tlačítka OK.</p> <p>b. Vyberte možnost Zapnuto [1,2,1,2,1,2].</p> <p>c. Vytiskněte dokument.</p> <p>Je dokument zkompletovaný správně?</p>	Problém je vyřešen.	Přejděte ke kroku 2.
<p>Krok 2</p> <p>a. V dokumentu, který se chystáte vytisknout, otevřete dialogové okno Tisk a poté zvolte možnost Kompletovat kopie.</p> <p>b. Vytiskněte dokument.</p> <p>Je dokument zkompletovaný správně?</p>	Problém je vyřešen.	Přejděte ke kroku 3.
<p>Krok 3</p> <p>a. Snižte počet stran určených k tisku.</p> <p>b. Vytiskněte dokument.</p> <p>Jsou stránky správně zkompletovány?</p>	Problém je vyřešen.	Viz Kontaktování zákaznické podpory .

ČASTÁ ZASEKNUTÍ PAPIRU

AKCE	ANO	NE
<p>Krok 1</p> <p>a. Vyjměte zásobník.</p> <p>b. Zkontrolujte, zda je papír správně vložen.</p> <ul style="list-style-type: none"> • Ujistěte se, že jsou správně nastavena vodítka papíru. • Ujistěte se, že výška stohu papíru nepřesahuje indikátor značky maximálního množství papíru. • Ujistěte se, že tisknete na papír doporučené velikosti a typu. <p>c. Vložte zásobník.</p> <p>d. Vytiskněte dokument.</p> <p>Dochází často k zaseknutí papíru?</p>	Přejděte ke kroku 2.	Problém je vyřešen.
<p>Krok 2</p> <p>a. Na ovládacím panelu přejděte na: Nastavení > Papír > Konfigurace zásobníku > Formát/typ papíru</p> <p>U modelů bez dotykové obrazovky procházejte nastavením pomocí tlačítka OK.</p> <p>b. Nastavte správnou velikost a typ papíru.</p> <p>c. Vytiskněte dokument.</p> <p>Dochází často k zaseknutí papíru?</p>	Přejděte ke kroku 3.	Problém je vyřešen.
<p>Krok 3</p> <p>a. Vložte papír z nového balení.</p> <p> Poznámka: Papír zvlhnul kvůli vysoké vlhkosti prostředí. Ponechte papír v originálním balení, dokud nebudete připraveni ho použít.</p>	Viz Kontaktování zákaznické podpory .	Problém je vyřešen.

AKCE	ANO	NE
b. Vytiskněte dokument. Dochází často k zaseknutí papíru?		

ZASEKNUTÉ STRÁNKY SE ZNOVU NEVYTISKNOU

AKCE	ANO	NE
<p>1 Na ovládacím panelu přejděte na: Nastavení > Zařízení > Oznámení > Obnovení obsahu při zaseknutí.</p> <p>U modelů bez dotykové obrazovky procházejte nastavením pomocí tlačítka OK.</p> <p>2 V nabídce Obnovení po zaseknutí vyberte možnost Zapnuto nebo Automaticky.</p> <p>3 Vytiskněte dokument.</p> <p>Vytiskly se zaseknuté stránky znovu?</p>	Problém je vyřešen.	Viz Kontaktování zákaznické podpory.

Potíže s kvalitou barev

ÚPRAVA BAREV NA TIŠTĚNÉM VÝSTUPU

U modelů bez dotykové obrazovky procházejte nastavením pomocí tlačítka **OK**.

1. Na ovládacím panelu stiskněte možnost **Nastavení > Tisk > Kvalita > Rozšířené nastavení > Korekce barev**.
2. V nabídce Korekce barev vyberte položku **Ručně > Obsah korekce barev**.
3. Zvolte příslušné nastavení konverze barev.

TYP OBJEKTU	KONVERZNÍ TABULKY BAREV
Obrázek RGB Text RGB Grafika RGB	<ul style="list-style-type: none"> • Živé – Produkuje jasnější, nasycenější barvy a může být použita na všechny vstupní barevné formáty. • Zobrazení barev sRGB – Produkuje výstup, který zprůměruje barvy zobrazené na počítačové obrazovce. Pro tisk fotografií je optimalizováno použití černého toneru. • Zobrazit skutečnou černou – Produkuje výstup, který zprůměruje barvy zobrazené na počítačové obrazovce. Toto nastavení používá pouze černý toner pro vytvoření všech stupňů neutrální šedi. • sRGB živé – Zvyšuje sytost barev pro barevnou korekci režimu Zobrazit sRGB. Použití černého toneru je optimalizováno pro tisk obchodní grafiky. • Vypnuto
Obrázek CMYK Text CMYK Grafika CMYK	<ul style="list-style-type: none"> • US CMYK – Použije barevnou korekci pro aproximaci barevného výstupu SWOP. • Euro CMYK – Použije korekci barev pro aproximovaný EuroScale barevný výstup. • Živé CMYK barvy – Zvýší nasycení barev pro nastavení barevné korekce US CMYK. • Vypnuto

ČASTÉ DOTAZY O BAREVNÉM TISKU

Co je to barva RGB?

RGB barva je způsob popisu barev pomocí určení množství červené, zelené a modré barvy, které jsou použité k vytvoření určité barvy. Červené, zelené a modré světlo lze přidávat v různých poměrech a vytvářet tak velkou

škálu barev pozorovaných v přírodě. Počítačové obrazovky, skenery a digitální fotoaparáty používají tuto metodu k zobrazování barev.

Co je to barva CMYK?

Barva CMYK je způsob popisu barvy pomocí určení množství azurové, purpurové, žluté a černé, použitého k vytvoření určité barvy. Azurový, purpurový, žlutý a černý inkoust či toner lze při tisku použít v různých množstvích pro reprodukci mnoha barev vyskytujících se v přírodě. Tiskové stroje, inkoustové tiskárny a barevné laserové tiskárny vytvářejí barvy tímto způsobem.

Jak je barva definována v dokumentu, který je určen k tisku?

Programy jsou používány k definování a úpravě barvy v dokumentu pomocí barevných kombinací RGB či CMYK. Více informací naleznete v tématech nápovědy programu.

Jak tiskárna zjistí, jakou barvu má tisknout?

Při tisku dokumentu jsou informace popisující typ a barvu každého objektu odeslány tiskárně a procházejí přes konverzní tabulky barev. Barva je přeložena do adekvátního množství azurového, purpurového, žlutého a černého toneru použitého k vytvoření cílové barvy. Informace o objektu určují použití konverzních tabulek barev. Například je možné použít jeden typ barevné konverzní tabulky na text, zatímco na fotografie je používán jiný typ konverzní tabulky barev.

Co je to manuální korekce barev?

Když je povolena ruční korekce barev, používá tiskárna ke zpracování objektů uživatelem zvolené barevné konverzní tabulky. Ruční nastavení korekce barev jsou specifická pro každý typ tištěného objektu (text, grafika nebo obrázky). To je také specifické pro různý způsob, jakým je definována barva v programu (kombinace RGB nebo CMYK). Chcete-li použít jinou převodní tabulku barev ručně, viz [Úprava barev na tištěném výstupu](#).

Pokud program nedefinuje barvy pomocí kombinací RGB nebo CMYK, ruční korekce barev nemá význam. Také nemá vliv, když program či operační systém počítače ovládá úpravu barev. Ve většině případů je nastavením korekce barev na režim Automaticky dosaženo výběru ideálních barev pro dokumenty.

Jak mohu dosáhnout věrnosti podání určité barvy (například firemního loga)?

V nabídce Kvalita je k dispozici devět typů sad ukázky barev. Tyto sady jsou také dostupné ze stránky Ukázka barev serveru Embedded Web Server. Výběrem jakékoliv vzorové sady vytisknete několikastránkový dokument, sestávající ze stovek barevných čtverců. Každý čtverec obsahuje kombinaci CMYK nebo RGB, v závislosti na zvolené tabulce. Barva každého čtverce je dána průchodem CMYK či RGB kombinace, označené na čtverci, přes vybranou konverzní tabulku barev.

Při zkoumání sad ukázky barev můžete vybrat čtverec, jehož barva se nejvíce blíží hledané barvě. Barevná kombinace označená na čtverci potom může být použita k úpravě barvy objektu v programu. Více informací naleznete v tématech nápovědy programu. K použití vybrané barevné konverzní tabulky pro určitý objekt může být nezbytná ruční barevná korekce.

Výběr správné sady ukázky barev pro řešení konkrétního problému s hledáním odpovídající barvy závisí na:

- Použitím nastavení korekce barev (Automaticky, Vypnuto nebo Ruční)
- Typu tištěného objektu (text, grafika nebo obrázky)
- Způsobu definice barvy v programu (kombinace RGB nebo CMYK)

Pokud program nedefinuje barvy pomocí kombinací RGB nebo CMYK, stránky Ukázka barev nelze použít. Navíc některé programy upravují kombinace RGB nebo CMYK definované v programu pomocí správy barev. V těchto případech nemusí výsledná vytištěná barva zcela odpovídat barvě na stránkách Ukázka barev.

VÝTISK VYPADÁ ZABARVENĚ

AKCE	ANO	NE
<p>Krok 1</p> <p>Provedte úpravu barev.</p> <p>a. Na ovládacím panelu přejděte na: Nastavení > Tisk > Kvalita > Rozšířené zobrazování > Úprava.</p> <p>U modelů bez dotykové obrazovky procházejte nastavením pomocí tlačítka OK.</p> <p>b. Vytiskněte dokument.</p> <p>Vypadá výtisk zabarveně?</p>	<p>Přejděte ke kroku 2.</p>	<p>Problém je vyřešen.</p>
<p>Krok 2</p> <p>Provedte proces Vyvážení barev.</p> <p>a. Na ovládacím panelu přejděte na: Nastavení > Tisk > Kvalita > Rozšířené nastavení > Vyvážení barev.</p> <p>U modelů bez dotykové obrazovky procházejte nastavením pomocí tlačítka OK.</p> <p>b. Upravte nastavení.</p> <p>c. Vytiskněte dokument.</p> <p>Vypadá výtisk zabarveně?</p>	<p>Viz Kontaktování zákaznické podpory.</p>	<p>Problém je vyřešen.</p>

Kontaktování zákaznické podpory

Telefonní čísla na zákaznickou podporu najdete na stránce <https://www.xerox.com/office/worldcontacts>. Než se obrátíte na zákaznickou podporu, připravte si následující informace:

- Popis problému s tiskárnou
- Chybová zpráva
- Typ modelu tiskárny a sériové číslo

Chcete-li získat přístup k zákaznické podpoře, prohledávat znalostní databázi, procházet uživatelskou dokumentaci nebo stahovat software tiskárny, přejděte na stránku <https://support.xerox.com> a do pole Hledat zadejte svůj produkt.

Informace o právních předpisech

Tato příloha obsahuje:

Základní nařízení	252
Bezpečnostní certifikace.....	259
Bezpečnostní specifikace materiálu.....	260

Základní nařízení

Společnost Xerox otestovala tuto tiskárnu podle norem pro elektromagnetické vyzařování a odolnost. Cílem těchto norem je snížit rušení způsobované nebo přijímané touto tiskárnou v typickém kancelářském prostředí.

Změny nebo úpravy tohoto zařízení, které neschválila společnost Xerox® Corporation, mohou způsobit, že uživatel ztratí oprávnění k provozu zařízení.

SPOJENÉ STÁTY AMERICKÉ – PŘEDPISY FCC

Toto zařízení je testováno a shledáno vyhovujícím v rámci limitů pro digitální zařízení třídy A podle části 15 Pravidel FCC. Tyto limity jsou stanoveny tak, aby zajišťovaly přiměřenou ochranu před škodlivým rušením při provozu zařízení v komerčním prostředí. Toto zařízení vytváří, používá a může vyzařovat vysokofrekvenční energii. Pokud není zařízení instalováno a používáno v souladu s návodem k použití, může způsobit škodlivé rušení rádiové komunikace. Provoz zařízení v obytné oblasti může způsobovat škodlivé rušení. V takovém případě musí uživatel zajistit nápravu na své vlastní náklady.

Změny nebo úpravy tohoto zařízení, které neschválila společnost Xerox, mohou způsobit, že uživatel ztratí oprávnění k provozu zařízení.

Pro zachování shody s předpisy FCC je nutné s tímto zařízením používat stíněné kabely. Provoz s neschváleným zařízením nebo s nestíněnými kabely může způsobit rušení rozhlasového a televizního příjmu.

Varování: Pro zajištění shody s částí 15 pravidel FCC používejte stíněné kabely rozhraní.

Barevné tiskárny Xerox® C320

Barevné tiskárny Xerox® C320 vyhovují nařízení FCC, oddíl 15. Provoz zařízení podléhá těmto dvěma podmínkám:

- Zařízení nejsou používána proto, aby způsobovala škodlivé rušení.
- Zařízení musí akceptovat jakékoli přijaté rušení, včetně jakéhokoli rušení, které může způsobit nežádoucí provoz.

Odpovědný subjekt: Xerox Corporation

Adresa: 800 Phillips Road, Webster, NY 14580

Kontaktní informace na internetu: www.xerox.cz.

INFORMACE O PRÁVNÍCH PŘEDPISECH PRO 2,4GHZ A 5GHZ BEZDRÁTOVÉ SÍŤOVÉ

ADAPTÉRY

Tento výrobek obsahuje vysílací modul bezdrátové sítě 2,4 GHz a 5 GHz, který splňuje požadavky předpisů FCC, část 15, Industry Canada RSS-210 a směrnice Evropské rady 2014/53/EU. Výstupní vysokofrekvenční (RF) výkon tohoto zařízení nepřesahuje v žádném frekvenčním pásmu 20 dBm.

Provoz tohoto zařízení podléhá následujícím dvěma podmínkám:

1. Toto zařízení nesmí způsobovat škodlivé rušení.
2. toto zařízení musí akceptovat jakékoliv vnější rušení, včetně rušení, které by způsobilo nežádoucí činnost.

Změny nebo úpravy tohoto zařízení, které nebyly výslovně schváleny společností Xerox Corporation, mohou vést ke ztrátě oprávnění uživatele k provozu tohoto zařízení.

Tento vysílač nesmí být umístěn společně s jinou anténou nebo vysílačem ani s nimi nesmí být provozován společně. Toto zařízení by mělo být instalováno a provozováno v minimální vzdálenosti 20 cm mezi zářičem a vaším tělem.

UPOZORNĚNÍ OHLEDNĚ LASERU

Tato tiskárna je certifikována v USA jako laserový produkt třídy I (1) podle předpisu DHHS č. 21 vydaného v rámci sbírky CFR, kapitola I, podkapitola J. Pro ostatní části světa je certifikována jako laserový produkt třídy I splňující požadavky normy IEC 608251: 2014.

Laserové produkty třídy I nejsou považovány za nebezpečné. Laserový systém a celá tiskárna jsou konstruovány tak, aby při běžném provozu, údržbě nebo opravách znemožňovaly vystavení osob laserovému záření překračujícímu limity stanovené pro laserové produkty I. třídy. Tiskárna má bezúdržbovou sestavu tiskové hlavy, která obsahuje laser odpovídající následujícím specifikacím:

Třída: IIIb (3b) AlGaAs

Nominální výstupní výkon (miliwatty): 12

Vlnová délka (nanometry): 770–800

KANADA

Tento digitální přístroj třídy A splňuje kanadské normy ICES-003 a ICES-001.

Cet appareil numérique de la classe A est conforme à la norme NMB-003 et NMB-001 du Canada.

Tento výrobek obsahuje rádiový vysílací modul bezdrátové sítě LAN 2,4 GHz a 5 GHz, který splňuje požadavky uvedené v dokumentu Industry Canada RSS-210.

Ce produit contient un module émetteur radio LAN sans fil de 2,4 GHz et 5 GHz conforme aux exigences spécifiées dans la réglementation Industrie du Canada RSS-210.

Tento přístroj splňuje požadavky kanadského průmyslového nařízení RSS, které jsou osvobozeny od licencí. Provoz zařízení podléhá těmto dvěma podmínkám:

1. Toto zařízení nesmí způsobovat rušení.
2. Toto zařízení musí akceptovat jakékoliv rušení, včetně rušení, které může způsobit nežádoucí provoz zařízení.

Le présent appareil est conforme aux CNR d'Industrie Canada applicables aux appareils radio exempts de licence. L'exploitation est autorisée aux deux conditions suivantes:

1. l'appareil ne doit pas produire de brouillage, et
2. l'utilisateur de l'appareil doit accepter tout brouillage radioélectrique subi, même si le brouillage est susceptible d'en compromettre le fonctionnement.

Existují provozní omezení pro zařízení LE-LAN (License-Exempt Local Area Network): zařízení pro provoz v pásmu 5 150-5250 MHz je určeno pouze pro vnitřní použití, aby se snížila možnost škodlivého rušení souběžných mobilních satelitních systémů.

Il y a des restrictions opérationnelles pour dispositifs de réseaux locaux exempts de licence (RL-EL): les dispositifs fonctionnant dans la bande 5150-5250 MHz sont réservés uniquement pour une utilisation à l'intérieur afin de réduire les risques de brouillage préjudiciable aux systèmes de satellites mobiles utilisant les mêmes canaux.

SOULAD S PŘEDPISY EVROPSKÉ UNIE A EVROPSKÉHO HOSPODÁŘSKÉHO PROSTORU



Označení CE, kterým je tento výrobek opatřen, označuje shodu s platnými směrnici EU.

Úplné znění EU prohlášení o shodě naleznete na adrese www.xerox.com/en-us/about/ehs.

Tento výrobek obsahuje rádiový vysílací modul bezdrátové sítě LAN v pásmu 2,4 GHz a 5 GHz.

Výstupní vysokofrekvenční (RF) výkon tohoto zařízení nepřesahuje v žádném frekvenčním pásmu 20 dBm.

Společnost Xerox tímto prohlašuje, že rádiová zařízení barevných tiskáren Xerox® C320 jsou v souladu se směrnicí 2014/53/EU.

Jestliže je tato tiskárna řádně používána v souladu s pokyny, není nebezpečná pro spotřebitele ani pro životní prostředí.

Varování:

- Změny nebo úpravy tohoto zařízení, které výslovně neschválila společnost Xerox Corporation mohou způsobit, že uživatel může ztratit oprávnění k provozu zařízení.
- Činnost tohoto zařízení společnosti může být nepříznivě ovlivněna vnějším vyzařováním z průmyslových, vědeckých nebo zdravotnických zařízení. Pokud je toto zařízení rušeno vnějším vyzařováním z průmyslových, vědeckých nebo zdravotnických zařízení, obraťte se o pomoc na místního zástupce společnosti.
- Toto zařízení je výrobkem třídy A. V domácím prostředí může výrobek působit rušení vysokofrekvenčních frekvencí; v takovém případě může být nutné, aby uživatel přijal odpovídající opatření.
- K dodržení požadavků směrnic Evropské unie použijte stíněné kabely rozhraní.

Evropská dohoda o zařízeních na zpracování obrazu skupiny 4

Společnost Xerox® souhlasila s kritérii pro návrh energetické účinnosti a environmentální výkonnosti svých produktů, které spadají do působnosti směrnice Evropské unie (EU) o výrobcích spojených s energií, konkrétně do části 4 - Zobrazovací zařízení.

Mezi produkty spadající do oblasti působnosti patří zařízení pro domácnost a kancelářská zařízení, která splňují následující kritéria:

- standardní černobílá zařízení s maximální rychlostí nižší než 66 výtisků formátu A4 za minutu,
- standardní barevná zařízení s maximální rychlostí nižší než 51 výtisků formátu A4 za minutu,

CHCETE-LI SE DOZVĚDĚT VÍCE O	PŘEJDĚTE NA
<ul style="list-style-type: none"> • Příkon a doba aktivace • Výchozí nastavení úspory energie 	<p><i>Uživatelská dokumentace nebo Příručka správce systému</i></p> <p>www.xerox.com/office/C320docs</p>
<ul style="list-style-type: none"> • Výhody nákupu výrobků s certifikací ENERGY STAR® 	<p>https://www.energystar.gov</p>
<ul style="list-style-type: none"> • Přínosy oboustranného tisku pro životní prostředí • Výhody používání papíru s nižší gramáží (60 g/m²) a recyklovatelnost • Likvidace a zpracování kazet • Účast společnosti Xerox na iniciativách v oblasti udržitelnosti 	<p>www.xerox.com/en-us/about/ehs</p>

ENERGY STAR



ENERGY STAR je dobrovolný program na podporu rozvoje a prodeje energeticky účinných výrobků, které omezují dopady na životní prostředí. Podrobnosti o programu ENERGY STAR a modelech vyhovujících programu ENERGY STAR najdete na tomto webu: <https://www.energystar.gov>.

ENERGY STAR a značka ENERGY STAR jsou ochranné známky registrované ve Spojených státech amerických.

Program ENERGY STAR pro zobrazovací zařízení je týmovou prací vlád Spojených států, Evropské unie, Japonska a průmyslu kancelářských zařízení na podporu energeticky účinných kopírek, tiskáren, faxů, multifunkčních tiskáren, osobních počítačů a monitorů. Díky snižování emisí vznikajících při výrobě elektřiny pomáhají výrobky s nižší spotřebou energie bojovat proti smogu, kyselým deštům a dlouhodobým změnám klimatu.

Další informace o energii a souvisejících tématech viz www.xerox.com/environment nebo www.xerox.com/environment_europe.

Příkon a doba aktivace

Spotřeba elektrické energie každého zařízení závisí na způsobu jeho používání. Toto zařízení je navrženo a nakonfigurováno tak, aby umožňovalo snížit náklady na elektřinu.

Pro úsporu spotřeby elektrické energie je zařízení nakonfigurováno tak, aby využívalo režimy úspory energie. Po posledním výtisku se zařízení přepne do režimu připravenosti. V režimu připravenosti (Ready) může přístroj okamžitě znovu tisknout. Pokud se zařízení po určitou dobu nepoužívá, přejde do klidového režimu. Pro snížení spotřeby energie zůstávají v režimu spánku aktivní pouze základní funkce. Po ukončení úsporného režimu trvá první výtisk déle než v režimu připravenosti. K tomuto zpoždění dochází vlivem probouzení systému, což je běžné u většiny prodávaných reprodukčních zařízení na trhu.

Pro úsporu energie můžete nakonfigurovat režimy úspory energie. K dispozici jsou následující volby:

- **Aktivace tiskovou úlohou:** Zařízení se probudí, když detekuje aktivitu. Chcete-li nastavit časovou prodlevu, než zařízení přejde do režimu spánku, zadejte počet minut.
- **Přechod do režimu spánku a probuzení v předem nastaveném čase:** Zařízení přejde do režimu spánku či probuzení podle nastaveného časového plánu.
- **Automatické vypnutí:** Chcete-li zařízení po určité době v režimu spánku vypnout, zvolte možnost Automatické vypnutí. Chcete-li nastavit prodlevu, než se tiskárna vypne z režimu spánku, zadejte počet hodin.

Chcete-li změnit nastavení úsporného režimu, nahlédněte do *uživatelské příručky* na adrese www.xerox.com/office/C320docs. Další informace získáte od správce systému nebo v *Příručce správce systému*.

Chcete-li aktivovat režim automatického vypnutí, obraťte se na správce systému. Podrobnosti najdete v dokumentu *Příručka správce systému* na www.xerox.com/office/C320docs.

Další informace o účasti společnosti Xerox v aktivitách na podporu udržitelného rozvoje najdete na adrese: www.xerox.com/environment nebo www.xerox.com/environment_europe.



Poznámka: Změna výchozí doby aktivace úsporného režimu může vést k celkové vyšší spotřebě elektřiny. Před vypnutím úsporných režimů nebo nastavením dlouhé doby aktivace zvažte zvýšení spotřeby energie zařízení.

Výchozí nastavení úspory energie

Toto zařízení splňuje požadavky programu ENERGY STAR® na reprodukční techniku. Doba přechodu z režimu Připraven do úsporného režimu může být až 0-60 nebo 0-120 minut, podle modelu tiskárny. Výchozí hodnota je nastavena na 0 minut. Maximální doba přechodu z režimu připravenosti do klidového režimu může být až 120 minut, podle modelu tiskárny a konfigurace systému.

Chcete-li změnit nastavení úsporného režimu nebo povolit funkci automatického pohotovostního režimu, obraťte se na správce systému nebo si přečtěte dokument *příručka správce systému* na www.xerox.com/office/C320docs.

EPEAT

Toto zařízení je registrováno v adresáři EPEAT jako splňující vlastností ekoznačky. Zahrnuto je tovární nastavení režimu spánku. V režimu spánku tiskárna spotřebovává méně než 1 Watt energie.

Další informace o účasti společnosti Xerox na iniciativách v oblasti udržitelnosti naleznete na stránkách <https://www.xerox.com/en-us/about/ehs> nebo www.xerox.co.uk/about-xerox/environment/engb.html.

Přínosy oboustranného tisku pro životní prostředí

Většina produktů Xerox má možnost oboustranného tisku. Tato funkce umožňuje automatický tisk na obě strany papíru, a tím pomáhá snižovat spotřebu cenných zdrojů tím, že snižuje spotřebu papíru. Dohoda o zařízeních na zpracování obrazu skupiny 4 požaduje, aby u přístrojů s výkonem od 40 barevných str./min nebo od 45 černobílých str./min byla při nastavení a instalaci ovladače automaticky zapnuta funkce oboustranného tisku. U některých modelů výrobků Xerox s nižším výkonem je funkce 2stranného tisku při instalaci také implicitně zapnuta. Pokud budete i nadále používat funkci oboustranného tisku, snížíte tím dopad své práce na životní prostředí. Pokud však budete vyžadovat jednostranný tisk, můžete změnit nastavení tisku v tiskovém ovladači.

Typy papíru

Tento výrobek umožňuje tisk na recyklovaný i nepoužitý papír, který je schválený v rámci programu pro environmentální dozor a vyhovuje normě EN12281 nebo obdobnému standardu kvality. Pro některé aplikace lze použít papír s nižší gramáží (60 g/m²), který obsahuje méně surového materiálu, takže při tisku šetří zdroje. Doporučujeme vám, abyste si ověřili, zda je to pro vaše tiskové potřeby vhodné.

CERTIFIKACE EUROASIJSKÉHO EKONOMICKÉHO SPOLEČENSTVÍ



Značka EAC použitá na tomto výrobku označuje certifikaci pro použití na trzích členských států Celní unie.

NĚMECKO

Německo - Blue Angel



RAL, německý Ústav pro kontrolu kvality a označování, udělil zařízení s následující konfigurací ekoznačku Blue Angel:

síťová tiskárna s automatickým Zstranným tiskem a rozhraním USB nebo síťovým připojením.

Tato značka označuje tento produkt jako zařízení, které vyhovuje kritériím Blue Angel pro zajištění souladu s požadavky na ochranu životního prostředí s ohledem na konstrukci, výrobu a provoz zařízení. Další informace viz www.blauer-engel.de.

Blendschutz

Das Gerät ist nicht für die Benutzung im unmittelbaren Gesichtsfeld am Bildschirmarbeitsplatz vorgesehen. Um störende Reflexionen am Bildschirmarbeitsplatz zu vermeiden, darf dieses Produkt nicht im unmittelbaren Gesichtsfeld platziert werden.

Lärmemission

Maschinenlärminformations-Verordnung 3. GPSGV: Der höchste Schalldruckpegel beträgt 70 dB(A) oder weniger gemäß EN ISO 7779.

Importeur

Xerox GmbH

Hellersbergstraße 2-4

41460 Neuss

Deutschland

TURECKO – NAŘÍZENÍ ROHS

V souladu s článkem 7 (d) tímto potvrzujeme, že „je v souladu s nařízením EEE“.

„EEE yönetmeliğine uygundur.“

SOULAD S PRÁVNÍMI NORMAMI TÝKAJÍCÍMI SE ROHS NA UKRAJINĚ

Обладнання відповідає вимогам Технічного регламенту щодо обмеження використання деяких небезпечних речовин в електричному та електронному обладнанні, затвердженого постановою Кабінету Міністрів України від 3 грудня 2008 № 1057

Zařízení splňuje požadavky technického předpisu schváleného usnesením kabinetu ukrajinského ministerstva ze dne 3. prosince 2008, pokud jde o omezení používání některých nebezpečných látek v elektrických a elektronických zařízeních.

Bezpečnostní certifikace

Toto zařízení je v souladu s bezpečnostními normami IEC a EN pro výrobky certifikované národní regulační zkušebnou (NRTL).

Bezpečnostní specifikace materiálu

Bezpečnostní listy týkající se vaší tiskárny získáte zde:

- Webová adresa: [Informace o bezpečnostních dokumentech a dodržování předpisů společnosti Xerox](#)
- Pouze Spojené státy americké a Kanada: 1-800-ASK-XEROX (1-800-275-9376)
- Ostatní trhy zašlete e-mailovou žádost na adresu: EHS-Europe@xerox.com

Recyklace a likvidace

Tato příloha obsahuje:

Všechny země.....	262
Severní Amerika	263
Evropská unie	264
Ostatní země.....	265

Všechny země

Pokud máte na starosti likvidaci tohoto výrobku společnosti Xerox, mějte prosím na paměti, že tato tiskárna může obsahovat olovo, rtuť, chloristan a další materiály, jejichž likvidace může podléhat zákonným předpisům na ochranu životního prostředí. Přítomnost těchto materiálů je plně v souladu s mezinárodními předpisy platnými v době uvedení výrobku na trh.

Informace o recyklaci a likvidaci vám poskytnou místní úřady.

Materiál s chloristanem: Tento výrobek může obsahovat jedno nebo více zařízení obsahujících chloristan, např. baterie. Může být vyžadováno zvláštní zacházení. Další informace získáte v části www.dtsc.ca.gov/hazardouswaste/perchlorate.

VYJMUTÍ BATERIE

Výměnu baterie by mělo provádět jen výrobcem schválené servisní pracoviště.

Severní Amerika

Společnost Xerox uplatňuje program zpětného převzetí zařízení a jeho opětovného využití/recyklace. Informace o tom, zda je toto zařízení značky Xerox součástí tohoto programu, získáte od obchodního zástupce společnosti Xerox (1-800-ASK-XEROX).

Další informace o ekologických programech společnosti Xerox naleznete na adrese www.xerox.com/environment.

Informace o recyklaci a likvidaci vám poskytnou místní úřady.

Evropská unie



Tyto symboly označují, že tento výrobek nesmí být likvidován společně s domácím odpadem podle směrnice o odpadních elektrických a elektronických zařízeních (2012/19/EU), směrnice o bateriích (2006/66/ES) a vnitrostátních právních předpisů, kterými se tyto směrnice provádějí.

Pokud je pod výše uvedeným symbolem vytištěn chemický symbol v souladu se směrnicí o bateriích, znamená to, že v této baterii nebo akumulátoru je přítomen těžký kov (Hg = rtuť, Cd = kadmium, Pb = olovo) v koncentraci vyšší, než je platná prahová hodnota uvedená ve směrnici o bateriích.

Některá zařízení lze využívat jak pro domácí, tak pro profesionální/obchodní účely. Soukromé domácnosti v Evropské unii mohou zdarma odevzdat použité elektrické a elektronické zařízení na určených sběrných místech. Další informace o sběru a recyklaci starých výrobků a baterií obdržíte od příslušného orgánu místní samosprávy, od místní společnosti, která zajišťuje likvidaci odpadu, nebo od prodejce, od kterého jste výrobky zakoupili. V některých členských státech může mít místní maloobchodní prodejce při nákupu nového zařízení povinnost odebrat zdarma vaše staré zařízení. Další informace získáte od svého prodejce.

Podnikoví uživatelé v Evropské unii musí v souladu s evropskou legislativou nakládat s vyřazenými elektrickými a elektronickými zařízeními, která podléhají likvidaci, v rámci dohodnutých postupů. Chcete-li vyřadit elektrické nebo elektronické zařízení, vyžádejte si před jeho likvidací informace o zpětném odběru na konci životnosti od svého obchodníka či dodavatele, od místního prodejce nebo od zástupce společnosti Xerox.

Nesprávné zacházení s tímto typem odpadu by mohlo mít dopad na životní prostředí a na lidské zdraví v důsledku potenciálně nebezpečných látek, které obvykle souvisejí s elektrickým a elektronickým zařízením. Vaše spolupráce při správné likvidaci tohoto produktu přispěje k účinnému využívání přírodních zdrojů.

LIKVIDACE MIMO EVROPSKOU UNII

Tyto symboly jsou platné pouze v Evropské unii. Pokud chcete tyto výrobky vyřadit z provozu, obraťte se prosím na místní úřady nebo na prodejce a informujte se o správné metodě likvidace.

Ostatní země

Kontaktujte prosím místní orgán zodpovědný za odpadové hospodářství a vyžádejte si pokyny k likvidaci.

