

VERSION 1,0  
JUNI 2024  
702P08979

# Xerox<sup>®</sup> C320- farveprinter

Betjeningsvejledning

© 2024 Xerox Corporation. Alle rettigheder forbeholdes. Xerox® er et varemærke tilhørende Xerox Corporation i USA og/eller andre lande.

Adobe®, Adobe PDF logo, Flash® og PostScript® er varemærker eller registrerede varemærker tilhørende Adobe Systems, Inc.

Apple®, Bonjour®, iPad®, iPhone®, iPod®, iPod touch®, AirPrint® og AirPrint-logoet®, Mac®, macOS® og Macintosh® er varemærker eller registrerede varemærker tilhørende Apple Inc. i USA og andre lande.

Gmail™-webmailtjeneste og Android™-mobilteknologiplatform er varemærker tilhørende Google, Inc.

PCL® er et varemærke, der tilhører Hewlett-Packard Corporation i USA og/eller andre lande.

IBM® og AIX® er registrerede varemærker tilhørende International Business Machines Corporation i USA og/eller andre lande.

Microsoft®, Windows® og Windows Server® er registrerede varemærker tilhørende Microsoft Corporation i USA eller andre lande.

Mopria er et varemærke, der tilhører Mopria Alliance.

UNIX® er et varemærke i USA og andre lande, der udelukkende er licenseret gennem X/Open Company Limited.

Linux® er et registreret varemærke tilhørende Linus Torvalds.

Wi-Fi CERTIFIED Wi-Fi Direct® er et varemærke tilhørende Wi-Fi Alliance.

# Indholdsfortegnelse

Sikkerhed .....	9
Bemærkninger og sikkerhed .....	10
Konventioner .....	11
Produkterklæringer .....	11
Elektrisk sikkerhed .....	15
Generelle retningslinjer .....	15
Netledning .....	15
Nødslukning .....	16
Batterisikkerhed .....	16
Sikkerhed ved brug .....	17
Retningslinjer for brug .....	17
Placering af printer .....	17
Forbrugsstoffer til printer .....	18
Oplysninger om forbrugsstoffer .....	18
Sikkerhed i forbindelse med vedligeholdelse .....	19
Kontaktoplysninger vedrørende miljø, sundhed og sikkerhed .....	20
Produktsymboler .....	21
Lær om printeren .....	25
Sådan finder du oplysninger om printeren .....	26
Sådan finder du printerens serienummer .....	28
Printerkonfigurationer .....	29
Fjernelse af det indvendige emballagemateriale .....	30
Brug af betjeningspanelet .....	32
Beskrivelse af indikatorens status .....	33
Valg af papir .....	34
Retningslinjer for papir .....	34
Papiregenskaber .....	34
Ikke-brugbart papir .....	35
Opbevaring af papir .....	35
Valg af fortrykte formularer og brevpapir .....	36
Understøttede papirformater .....	36
Opsætning, installation og konfiguration .....	43
Printerens placering .....	44
Tilslutning af kabler .....	46
Xerox® Easy Assist (XEA)-appen .....	47
Forud for installation af printeren: Indledende opsætning med appen Xerox® Easy Assist .....	49
Efter den indledende installation: Tilslutning til Xerox Easy Assist-appen for eksisterende printere .....	51
Tilføjelse af flere printere til Xerox Easy Assist-appen .....	52
Opsætning og brug af startskærmsprogrammer .....	54
Brug af startskærmen .....	54

Tilpasning af startskærmen .....	55
Håndtering af bogmærker .....	55
Ilægning af papir og specialmedier .....	57
Angivelse af papirformat og -type .....	57
Konfiguration af generelle papirindstillinger .....	57
Ilægning af papir i magasin .....	57
Ilægning af papir i den manuelle fremfører .....	61
Ilægning af papir i flerformålsarkføderen .....	63
Sammenkædning af papirmagasiner .....	66
Installation og opdatering af software, drivere og firmware .....	67
Installation af printersoftware .....	67
Tilføjelse af printere til en computer .....	67
Opdatering af firmware .....	68
Eksportere eller importere en konfigurationsfil .....	69
Tilføjelse af tilgængelige muligheder i printerdriveren .....	69
Installation af valgfrie papirmagasiner .....	71
Netværkstilslutning .....	72
Tilslutning af printeren til et Wi-Fi-netværk .....	72
Tilslutning af printeren til et trådløst netværk ved brug af Wi-Fi Protected Setup (WPS) .....	72
Sådan konfigureres Wi-Fi Direct .....	73
Tilslutning af en mobil enhed til printeren .....	73
Tilslutning af en computer til printeren .....	74
Deaktivering af Wi-Fi-netværk .....	75
Kontrol af printerens tilslutning .....	75
Beskyttelse af printeren .....	77
Lokalisering af sikkerhedsåbningen .....	78
Sletning af printerhukommelse .....	79
Gendannelse af fabriksindstillinger .....	80
Udskriv .....	81
Udskrivning fra en computer .....	82
Udskrivning fra en mobil enhed .....	83
Udskrivning fra en mobil enhed vha. Mopria™-udskriftstjenesten .....	83
Udskrivning fra en mobil enhed vha. AirPrint® .....	83
Udskrivning fra en mobil enhed vha. Wi-Fi Direct® .....	83
Udskrivning fra et flashdrev .....	85
Understøttede flashdrev og filtyper .....	86
Flashdrev .....	86
Filtyper .....	86
Konfiguration af fortrolige opgaver (Fortrolig udskrivning) .....	87
Udskrivning af fortrolige og andre tilbageholdte opgaver .....	88
Til Windows-brugere .....	88
Til Macintosh-brugere .....	88
Placering af skilleark mellem kopier .....	89
Annullering af en udskriftsopgave .....	90
Justering af tonertæthed .....	91
Brug af printermenuer .....	93

Menuoversigt.....	94
Enhed.....	95
Præferencer.....	95
Økotilstand .....	96
Fjernbetjeningspanel .....	97
Meddelelser .....	97
Strømstyring .....	100
Gendan standardindstillinger .....	101
Vedligeholdelse.....	101
Synlige ikoner på startskærm .....	105
Webstedskort .....	106
Softwareopdat.....	106
Dataoverførsel til fjerntjenester.....	107
Om denne printer.....	107
Udskriv .....	108
Layout .....	108
Opsætning.....	109
Kvalitet .....	111
Opgaveregnskab.....	113
PDF .....	114
PostScript .....	115
PCL.....	116
Billede.....	118
Papir .....	119
Konfiguration af papirmagasin.....	119
Mediekonfiguration .....	119
USB-drev.....	121
Udskrivning fra flashdrev .....	121
Netværk/porte.....	123
Netværksoversigt .....	123
Trådløs.....	124
Wi-Fi Direct.....	126
AirPrint.....	127
Administration af mobile tjenester .....	128
Ethernet .....	128
TCP/IP .....	130
SNMP .....	132
IPSec.....	134
802.1x .....	136
LPD-konfiguration .....	136
HTTP/FTP-indstillinger.....	137
USB.....	138
Begræns ekstern netværksadgang .....	139
Universaludskrivning.....	139
Sikkerhed .....	142
Logon-metoder.....	143
Certifikathåndtering .....	147
Tidsplan for USB-enheder .....	148
Sikkerhedsovervågningslog .....	148
Login-restriktioner .....	151
Indstilling af Fortrolig udskrivning.....	152
Kryptering.....	153

Slet midlertidige datafiler .....	153
Løsninger for LDAP-indstillinger.....	153
Opdatering af TPM-firmware.....	154
Diverse.....	154
Rapporter.....	156
Side med menuindstillinger.....	156
Enhed.....	156
Netværk .....	156
Forbr.stofplan.....	157
Aktivering af plan.....	157
Plankonvertering.....	157
Abonnementsservice .....	157
Fejlfinding .....	158
Vedligeholdelse.....	159
Kontrol af status for dele og forbrugsstoffer.....	160
Konfiguration af meddelelser om forbrugsstoffer .....	161
Indstilling af e-mail-advarsler .....	162
Visning af rapporter .....	163
Bestilling af forbrugsstoffer.....	164
Brug af originale Xerox-forbrugsstoffer .....	164
Udskiftning af forbrugsstoffer .....	165
Udskiftning af en tonerpatron .....	165
Udskiftning af spildtonerbeholder .....	167
Udskift billedbehandlingsættet.....	168
Nulstilling af anvendelsestællere .....	173
Rengøring af printerens dele.....	174
Rengøring af printeren.....	174
Rengøring af berøringsskærm.....	174
Rengøring af fremføringsruller .....	175
Besparelse af energi og papir.....	177
Konfiguration af indstillinger for strømsparetilstand.....	177
Justering af skærmens lysstyrke .....	177
Besparelse af forbrugsstoffer.....	177
Flytning af printeren til et andet sted .....	178
Fejlfinding.....	179
Problemer med udskriftskvalitet.....	180
Udskrivningsproblemer .....	181
Dårlig udskriftskvalitet.....	181
Udskriftsopgaver udskrives ikke.....	219
Langsom udskrivning .....	220
Opgaver udskrives fra det forkerte magasin eller på det forkerte papir.....	224
Printeren reagerer ikke .....	226
Kunne ikke læse flashdrevet.....	228
Aktivering af USB-porten.....	229
Problemer med netværksforbindelsen .....	230
Kan ikke åbne den integrerede webserver .....	230
Kan ikke tilslutte printeren til Wi-Fi-netværket .....	232

Problemer med forbrugsstoffer .....	234
Udskiftningspatron matcher ikke printerområde .....	234
Ikke-Xerox forbrugsstoffer .....	235
Udredning af papirstop .....	236
Forebyggelse af papirstop .....	236
Identifikation af områder med papirstop .....	237
Papirstop i standardmagasin .....	238
Papirstop i standardudfaldsbakke .....	238
Papirstop i den manuelle fremfører .....	239
Papirstop i låge A .....	240
Problemer med papirfremføring .....	243
Konvolut klæber sammen under udskrivning .....	243
Sorteret udskrivning fungerer ikke .....	244
Der opstår ofte papirstop .....	245
Fastklemte sider udskrives ikke igen .....	246
Problemer med farvekvaliteten .....	247
Justering af farverne på udskriften .....	247
Ofte stillede spørgsmål om farveudskrivning .....	247
Udskriften virker tonet .....	250
Kontakt til kundesupport .....	251
Lovgivningsmæssige oplysninger .....	253
Lovgivning .....	254
USA (FCC-bestemmelser) .....	254
Lovgivningsmæssige oplysninger for 2.4 GHz og 5-GHz trådløse netværkskort .....	254
Lasererklæring .....	255
Canada .....	255
Overholdelse med Den Europæiske Union og Det Europæiske Økonomiske Samarbejdsområde .....	256
ENERGY STAR .....	257
Eurasiske Økonomiske Fællesskab Certificering .....	259
Tyskland .....	259
Turkey RoHS-regulativer .....	260
Overholdelse af Ukraine RoHS .....	260
Sikkerhedscertificering .....	261
Dataark for materialesikkerhed .....	262
Genbrug og bortskaffelse .....	263
Alle lande .....	264
Fjernelse af batteri .....	264
USA og Canada .....	265
EU .....	266
Kassering uden for EU .....	266
Andre lande .....	267





# Sikkerhed

Dette kapitel indeholder:

Bemærkninger og sikkerhed.....	10
Konventioner.....	11
Elektrisk sikkerhed.....	15
Sikkerhed ved brug.....	17
Sikkerhed i forbindelse med vedligeholdelse.....	19
Kontaktoplysninger vedrørende miljø, sundhed og sikkerhed.....	20
Produktsymboler.....	21

Printeren og de anbefalede forbrugsstoffer er konstrueret og testet efter de strengeste sikkerhedskrav. Iagttagelse af følgende oplysninger sikrer fortsat sikker drift og betjening af Xerox-printeren.

## Bemærkninger og sikkerhed

Læs følgende instruktioner omhyggeligt igennem, inden printeren tages i brug. Slå op i instruktionerne for at sikre fortsat sikker drift og betjening af printeren.

Din Xerox®-printer og dens forbrugsstoffer er designet og testet til at overholde strenge sikkerhedskrav. Dette omfatter et sikkerhedsagenturs undersøgelse og certificering samt overholdelse af bestemmelser vedrørende elektromagnetisk stråling og gældende miljøstandarder.

Produktets sikkerheds- og miljøtest og ydeevne gælder kun ved brug af Xerox®-materialer.



Bemærk: Uautoriserede ændringer, herunder tilføjelse af nye funktioner og tilslutning af eksternt udstyr, kan have indflydelse på produktets certificering. Kontakt din Xerox-repræsentant for at få flere oplysninger.

## Konventioner



Bemærk: En bemærkning henviser til oplysninger, der kan hjælpe dig.

**Advarsel:** En advarsel henviser til noget, der kan skade produkthardwaren eller -softwaren.



**Forsigtig:** Et forsigtigt indikerer en potentiel farlig situation, hvor du kan komme til skade.

Forskellige typer erklæringer omfatter:



**ADVARSEL—RISIKO FOR PERSONSKADE:** Indikerer en risiko for personskade.



**ADVARSEL—FARE FOR ELEKTRISK STØD:** Indikerer en risiko for elektrisk stød.



**ADVARSEL—VARM OVERFLADE:** Indikerer en risiko for forbrænding ved berøring.



**ADVARSEL—VÆLTEFARE:** Indikerer en knusningsfare.



**ADVARSEL—KLEMMFARE:** Indikerer en risiko for at blive klemt mellem bevægelige dele.



**ADVARSEL—BEVÆGELIGE DELE:** Indikerer en risiko for lacerations- eller hudafskrabningsskader fra roterende dele.

## PRODUKTERKLÆRINGER




**ADVARSEL—RISIKO FOR PERSONSKADE:** Tilslut netledningen til en passende normeret og korrekt jordet stikkontakt, der er lettilgængelig og i nærheden af produktet, for at undgå risiko for brand eller elektrisk stød.





**ADVARSEL—RISIKO FOR PERSONSKADE:** For at undgå risiko for brand eller elektrisk stød skal du kun bruge den netledning, der leveres sammen med dette produkt, eller en godkendt erstatning fra producenten.





**ADVARSEL—RISIKO FOR PERSONSKADE:** Anvend ikke dette produkt sammen med forlængerledninger, strømskinner med flere udgange, forlængere med flere udgange eller UPS-enheder. Den nominelle strømkapacitet af disse typer tilbehør kan let overbelastes af en laserprinter og kan medføre dårlig ydeevne af printeren, materiel skade eller potentiel brandfare.


 **ADVARSEL—RISIKO FOR PERSONSKADE:** Brug ikke dette produkt med en indbygget overspændingsbeskytter. Brug af enheder til overspændingsbeskyttelse kan medføre potentiel brandfare, materielle skader eller dårlig ydeevne af printeren.


 **ADVARSEL—FARE FOR ELEKTRISK STØD:** Placer ikke eller brug ikke dette produkt i nærheden af vand eller i våde omgivelser for at undgå risikoen for elektrisk stød.


 **ADVARSEL—FARE FOR ELEKTRISK STØD:** Undlad at installere dette produkt eller foretage tilslutninger af kabler eller af elektriske tilslutninger af nogen art, f.eks. af netledningen, faxfunktionen eller telefonen, når det tordner, for at undgå risikoen for elektrisk stød.

 **ADVARSEL—RISIKO FOR PERSONSKADE:** Du må ikke skære i netledningen, sno den, binde den sammen, mase den eller sætte tunge genstande på den. Der må ikke fjernes noget fra netledningen, og den må ikke udsættes for tryk. Netledningen må ikke sidde i klemme mellem genstande, f.eks. møbler og vægge. Hvis en af disse ting sker, er der risiko for fare eller elektriske stød. Kontroller jævnligt, om der er tegn på disse problemer med netledningen. Fjern netledningen fra stikkontakten, før du undersøger den.

 **ADVARSEL—FARE FOR ELEKTRISK STØD:** Kontroller, at alle eksterne tilslutninger, f.eks. Ethernet-tilslutninger og tilslutninger til telefonsystemer, er sat korrekt i de markerede plug-in-porte for at undgå risikoen for elektrisk stød.

 **ADVARSEL—FARE FOR ELEKTRISK STØD:** Hvis du skal have adgang til systemkortet eller installere hardware- eller hukommelsesenhedsoptioner, efter du har installeret printeren, skal du slukke printeren og tage netledningen ud af stikkontakten, før du fortsætter for at undgå risikoen for elektrisk stød. Hvis du har andre enheder tilsluttet printeren, skal du også slukke for dem og tage alle kabler til printeren ud.

 **ADVARSEL—FARE FOR ELEKTRISK STØD:** Tag netledningen ud af stikkontakten, og fjern alle kabler fra printeren, før du går videre, for at reducere risikoen for elektrisk stød, når du skal rengøre printerens ydre.

 **ADVARSEL—RISIKO FOR PERSONSKADE:** Hvis printeren vejer over 20 kg. skal der være to eller flere personer til at løfte den på forsvarlig vis.



**ADVARSEL—RISIKO FOR PERSONSKADE:** Når du flytter printeren, skal du følge disse retningslinjer for at forebygge personskader eller skader på printeren:

- Undersøg, om alle paneler og papirmagasiner er lukket.
- Sluk printeren, og tag derefter netledningen ud af stikkontakten.
- Frakobl alle ledninger og kabler fra printeren.
- Hvis printeren har særskilte, gulvbaserede ekstramagasiner eller udfaldsbakker, der er fastgjort til den, skal du frakoble dem, før printeren flyttes.
- Hvis printeren har en base med hjul, så rul den forsigtigt til det nye sted. Vær forsigtig, når du passerer dørtrin og revner i gulvbelægningen.
- Hvis printeren ikke har en bund med hjul, men er konfigureret med valgfrie papirmagasiner eller udfaldsbakker, skal du fjerne magasinerne og løfte printeren af papirmagasinerne. Forsøg ikke at løfte printeren og andet tilbehør samtidig.
- Brug altid grebene på printeren til at løfte den.
- Hvis der bruges en vogn til at transportere printeren, skal den kunne støtte hele printerens underside.
- Hvis der bruges en vogn til at transportere hardware-tilbehør, skal den kunne støtte tilbehørets dimensioner.
- Sørg for, at printeren står oprejst.
- Undgå voldsomme rystelser.
- Undgå at holde fingrene under printeren, når du sætter den ned.
- Sørg for, at der er tilstrækkelig plads omkring printeren.



**ADVARSEL—VÆLTEFARE:** Installation af en eller flere magasiner eller udfaldsbakker på din printer eller multifunktionsprinter kan kræve en base med hjul, et møbel eller lignende for at undgå skader som følge af manglende stabilitet. Kontakt det sted, hvor du købte printeren, for at få flere oplysninger om understøttede konfigurationer.



**ADVARSEL—VÆLTEFARE:** Isæt hver enkelt magasin og bakke separat for at reducere risikoen for, at udstyret bliver ustabil. Hold alle andre magasiner og bakker lukkede, indtil det er nødvendigt.



**ADVARSEL—VARM OVERFLADE:** Printeren kan være varm indvendig. For at reducere risikoen for forbrændinger fra en varm komponent skal du lade overfladen køle af, inden du berører den.



**ADVARSEL—KLEMMEFARE:** For at undgå risikoen for en klemningsskade, skal du være forsigtig i områder markeret med denne mærkat. Klemningsskader kan opstå omkring bevægelige dele, f.eks. mekanismer, døre, bakker og dæksler.



**ADVARSEL—RISIKO FOR PERSONSKADE:** Dette produkt indeholder en laserenhed. Brug af kontroller eller justeringer eller udførelse af andre procedurer end dem, der er anført i Betjeningsvejledningen kan medføre udsættelse for farlig stråling.



**ADVARSEL—RISIKO FOR PERSONSKADE:** Litiumbatteriet i dette produkt er ikke beregnet til at blive udskiftet. Der er fare for eksplosion, hvis et litiumbatteri udskiftes forkert. Forsøg ikke at genoplade, destruere eller skille et litiumbatteri ad. Brugte litiumbatterier skal bortskaffes i overensstemmelse med producentens instruktioner og lokale retningslinjer.

Dette produkt er udviklet, testet og godkendt til at opfylde strenge, globale sikkerhedsstandarder under brug af bestemte producenters komponenter. Nogle af delenes sikkerhedsfunktioner er ikke altid tydelige. Producenten er ikke ansvarlig for brugen af andre erstatningsdele.

Service og reparationer, som ikke er beskrevet i brugerdokumentationen, skal udføres af en servicemedarbejder.

### Information om ozon og ventilation

Se *Fakta om ozon* og *Fakta om ventilation* på [Health and Safety of Our Work Environment - Xerox](#).

**GEM DISSE INSTRUKTIONER.**

## Elektrisk sikkerhed

### GENERELLE RETNINGSLINJER



#### Forsigtig:

- Skub ikke genstande ind i sprækker eller åbninger på printeren. Berøring af et spændingspunkt eller kortslutning i en del kan medføre brand eller elektrisk stød.
- Fjern ikke låger eller afskærmninger, der er fastgjort med skruer, medmindre du installerer tilbehør og bliver bedt om det. Sluk for printeren, når du udfører disse installationer. Tag netledningen ud, før du fjerner låger eller afskærmninger ved installation af tilbehør. Med undtagelse af tilbehør, der kan installeres af brugeren, er der ingen dele, som du kan vedligeholde bag disse skærme.

Følgende kan udsætte dig for fare:

- Netledningen er ødelagt eller trævlet.
- Der er spildt væske på printeren.
- Printeren er udsat for vand.
- Der kommer røg ud af printeren eller overfladen er meget varm.
- Printeren afgiver unormale lyde eller lugte.
- Et fejlstrømsrelæ, en sikring eller en anden sikkerhedsforanstaltning er blevet udløst.

Hvis et af disse forhold forekommer, skal du gøre følgende:

1. Sluk straks for printeren.
2. Tage netledningen ud af stikkontakten.
3. Tilkalde en autoriseret servicerepræsentant.

### NETLEDNING

Brug netledningen, der fulgte med printeren.



**Forsigtig:** For at undgå risiko for brand eller elektrisk stød må der ikke bruges forlængerledninger, stikdåser eller elstik.

- Sæt netledningen direkte i en stikkontakt med jordforbindelse. Sørg for, at begge ender af ledningen sidder godt fast. Få en elektriker til at kontrollere stikkontakten, hvis du ikke ved, om den har jordforbindelse.
- Brug ikke et adapterstik med jordforbindelse til at slutte printeren til en stikkontakt, der ikke har jordforbindelse.
- Kontroller, at printeren er tilsluttet en stikkontakt med den korrekte spænding og effekt. Kontroller evt. printerens elektriske specifikationer sammen med en elektriker.
- Placer ikke printeren i et område, hvor personer kan komme til at træde på netledningen.

- Placer ikke genstande på netledningen.
- Træk ikke netledningen ud, mens printsystemet er tændt.
- Udskift netledningen, hvis den bliver slidt eller ødelagt.
- Tag fat i stikket, når du tager den ud af stikkontakten for at undgå elektrisk stød og for ikke at ødelægge ledningen.

Netledningen sættes i stikket på printerens bagside. Tag netledningen ud af stikkontakten for at fjerne al strøm til printeren.

### NØDSLUKNING

Hvis en af følgende situationer opstår, skal du straks slukke printeren og tage netledningen ud af stikkontakten. Kontakt en autoriseret Xerox-servicerepræsentant for at løse problemet:

- Udstyret lugter mærkeligt, eller der kommer usædvanlige lyde fra det.
- Netledningen er ødelagt eller trævlet.
- Et fejlstrømsrelæ, en sikring eller en anden sikkerhedsforanstaltning er blevet udløst.
- Der er spildt væske på printeren.
- Printeren er udsat for vand.
- En del på printeren er beskadiget.

### BATTERISIKKERHED

Et eller flere printkort i denne printer indeholder et lithiumbatteri. Forsøg ikke at reparere eller udskifte lithiumbatteriet. Hvis der opstår et problem med batteriet, skal du kontakte en autoriseret servicerepræsentant for at rette problemet.



**Forsigtig:** Der er risiko for eksplosion, hvis batteriet på et printkort er installeret forkert.

Lithiumbatteriet i denne printer indeholder perchloratmateriale. For information om de særlige håndteringsprocedurer, der er forbundet med perchloratmateriale, henvises der til <https://dtsc.ca.gov/perchlorate/>.



## Sikkerhed ved brug

Printeren og dens forbrugsstoffer er designet og testet til at overholde de strengeste sikkerhedskrav. Dette omfatter et sikkerhedsagenturs undersøgelse, godkendelse og overholdelse af eksisterende miljøstandarder.

Når du er opmærksom på følgende sikkerhedsretningslinjer, hjælper det dig med at sikre en fortsat, sikker betjening af printerens.

### RETNINGSLINJER FOR BRUG

- Du må ikke fjerne magasiner, mens printerens udskriver.
- Åbn ikke lågerne under udskrivning.
- Flyt ikke printerens, når den er i gang med at udskrive.
- Hold hænder, hår, tørklæder osv. væk fra udfalds- og fremføringsruller.
- Skærme eller paneler, som skal fjernes med værktøjer, dækker over farlige områder i printerens. Fjern ikke disse beskyttende skærme eller paneler.
- Tilsidesæt eller ignorér ikke elektriske eller mekaniske låsemekanismer.
- Prøv ikke på at fjerne papir, der sidder fast langt inde i printerens. Sluk øjeblikkeligt for printerens og kontakt din lokale Xerox-repræsentant.



#### **Forsigtig:**

- Metaloverfladerne i fuserområdet er varme. Vær forsigtig, når du udreder papirstop i dette område og rør ikke ved metaloverfladerne.
- For at undgå at maskinen vælter, må du ikke skubbe eller flytte enheden med papirmagasinerne åbne.

### PLACERING AF PRINTER

- Placer printerens på et vandret, robust underlag, der ikke vibrerer, og som kan bære printerens vægt. Se afsnittet *Fysiske specifikationer* i Betjeningsvejledning for at finde vægten på din printerkonfiguration.
- Bloker eller tildæk ikke sprækker eller åbninger på printerens. Disse åbninger fungerer som ventilation og forhindrer, at printerens overophedes.
- Placer printerens i et område, hvor der er tilstrækkelig plads til betjening og servicering.
- Ved installation af en kontorprinter i en gang eller lignende begrænset område kan der gælde yderligere pladskrav. Sørg for, at du overholder alle sikkerhedsbestemmelser for arbejdspladsen, bygningsreglementer og brandforordninger i dit område.
- Placer printerens i et støvfrit område.
- Opbevar eller betjen ikke printerens i et meget varmt, koldt eller fugtigt miljø.
- Placer ikke printerens tæt på en varmekilde.
- Placer ikke printerens i direkte sollys, da det vil skade de lysfølsomme komponenter.

- Placer ikke printeren et sted, hvor den udsættes direkte for kold luft fra klimaanlæg.
- Placer ikke printeren på steder, som kan vibrere.
- Brug printeren i de højder, der er angivet i afsnittet *Højdespecifikationer* i Betjeningsvejledning for at sikre optimal ydeevne.

#### FORBRUGSSTOFFER TIL PRINTER

- Brug de forbrugsstoffer, der er beregnet til printeren. Brug af uegnet materiale kan forringe ydeevnen og kan skabe farlige situationer.
- Følg alle advarsler og instruktioner, der er markeret på eller leveres sammen med produkt, tilbehør og forbrugsstoffer.
- Opbevar alle forbrugsstoffer i overensstemmelse med vejledningen på pakken eller beholderen.
- Opbevar alle forbrugsstoffer uden for børns rækkevidde.
- Smid aldrig toner, tonerpatroner, tromlemoduler eller beholder til brugt toner på åben ild.



**Forsigtig:** Når du håndterer patroner, f.eks. toner og lignende, skal du undgå at få indholdet på huden eller i øjnene. Det kan medføre irritation og betændelse, hvis du får det i øjnene. Forsøg ikke at skille patronen ad, da det kan forøge risikoen for at få indholdet på huden eller i øjnene.

**Advarsel:** Anvendelse af ikke-Xerox forbrugsstoffer anbefales ikke. Xerox-garantien, serviceaftalen og Total Satisfaction Guarantee (fuld tilfredshedsgaranti) dækker ikke skader, fejl eller forringelse af ydeevne, som skyldes anvendelse af ikke-Xerox forbrugsstoffer, eller brug af Xerox-forbrugsstoffer, der ikke er specificeret for denne printer. Total Satisfaction Guarantee (fuld tilfredshedsgaranti) er kun tilgængelig i USA og Canada. Dækningen kan være anderledes uden for disse områder. Kontakt din Xerox-repræsentant for flere oplysninger.

#### OPLYSNINGER OM FORBRUGSSTOFFER



**Forsigtig:** Når du håndterer patroner, f.eks. toner/blæk og lignende, skal du undgå at få indholdet på huden eller i øjnene. Det kan medføre irritation og betændelse, hvis du får det i øjnene. Du må ikke forsøge at adskille patronen. Det kan øge risikoen for hud- eller øjenkontakt.

- Opbevar alle forbrugsstoffer i overensstemmelse med vejledningen på pakken eller beholderen.
- Opbevar alle forbrugsstoffer uden for børns rækkevidde.
- Printpatroner, tør blæk/tonerpatroner eller tonerbeholdere må aldrig komme i nærheden af ild.

Hvis du ønsker flere oplysninger om Xerox®-genbrugsprogrammer for forbrugsstoffer, skal du gå til [www.xerox.com/recycling](http://www.xerox.com/recycling).

## Sikkerhed i forbindelse med vedligeholdelse

Foretag ikke en vedligeholdelsesprocedure, der ikke specifikt er beskrevet i den dokumentation, der fulgte med printeren.

- Foretag kun rengøring med en tør, fnugfri klud.
- Anvend kun de forbrugsstoffer og rengøringsmidler, der er angivet.



**Forsigtig:** Brug ikke rengøringsmidler i sprayform. Rengøringsmidler på spraydåse kan forårsage eksplosioner eller brand, hvis de anvendes på elektromekanisk udstyr.

- Fjern ikke de låger eller afskærmninger, der er fastgjort med skruer. Der findes ingen dele, der skal serviceres af brugeren, bag disse låger eller afskærmninger.
- Hvis der spildes toner eller tørt blæk, skal du bruge en kost eller en våd klud til at fjerne den spildte blæk eller toner. Fej langsomt for at minimere dannelsen af støv under oprydning. Brug ikke en støvsuger. Hvis der skal anvendes en støvsuger, skal enheden være designet til brændbart støv med en eksplosionsbeskyttet motor og ikke-ledende slange.



**Forsigtig:** Metaloverfladerne i fuserområdet er varme. Vær forsigtig, når du udreder papirstop i dette område og rør ikke ved metaloverfladerne.

- Brænd ikke forbrugsstoffer eller dele til almindelig vedligeholdelse. Der findes flere oplysninger om Xerox® genbrugsprogrammet for forbrugsstoffer ved at gå til [www.xerox.com/gwa](http://www.xerox.com/gwa).

## Kontaktoplysninger vedrørende miljø, sundhed og sikkerhed












Du kan få flere oplysninger om miljø, sundhed og sikkerhed i forbindelse med dette Xerox-produkt og forbrugsstoffer til det ved at kontakte:

- Kun for USA og Canada: 1-800-ASK-XEROX (1-800-275-9376)
- Webadresse: [Miljø sundhed og bæredygtighed - Xerox](#)
- E-mailanmodning (på verdensplan): [EHS-Europe@xerox.com](mailto:EHS-Europe@xerox.com)

Brugere i USA kan få oplysninger om produktsikkerhed ved at gå til [www.xerox.com/environment](http://www.xerox.com/environment)

## Produktsymboler

SYMBOL	BESKRIVELSE
	Forsigtig: Angiver en alvorlig fare, som kan resultere i dødsfald eller alvorlig personskade, hvis den ikke undgås.
	Varm overflade: Varm overflade på eller i printeren. Bruges med forsigtighed for at undgå personskader.
	Advarsel: Bevægelige dele. Bruges med forsigtighed for at undgå personskader.
[Intet symbol]	Advarsel: Angiver en obligatorisk handling, som skal udføres, for at undgå maskinskade.
	Rør ikke ved enheden eller dette område i printeren.
	Rør ikke ved denne del af printeren.
	Rør ikke ved enheden eller dette område i printeren.
	Udsæt ikke tromlemoduler for direkte sollys.
	Brænd ikke genstanden.
	Brænd ikke tonerpatroner.

SYMBOL	BESKRIVELSE
	Brænd ikke tromlemoduler.
	Brænd ikke beholderen til brugt toner.
	Klemmefare For at undgå personskaade skal der udvises forsigtighed i dette område.
	Klemmefare For at undgå personskaade skal der udvises forsigtighed i dette område.
	Fjern ikke papiret med stor kraft.
	Varm overflade: Vent den angivne tid før håndtering.
	Til
	Fra
	Standby
	Brug ikke papir fastgjort med hæfteklammer eller nogen form for clips.
	Anvend ikke papir, der er foldet, krøllet eller buer meget.

SYMBOL	BESKRIVELSE
	Ilæg og brug ikke inkjet-papir.
	Ilæg ikke papir, der tidligere er blevet brugt eller udskrevet på.
	Anvend ikke postkort.
	Anvend ikke konvolutter.
	Læg papir eller materiale i.
	Papirstop
	Lås
	Lås op
	Papirklips
	Køler ned
	Forløbet tid
	Papir

SYMBOL	BESKRIVELSE
	1-sidet original
	Forhullet papir
	Læg brevhovedpapir med tekstsiden opad.
	Læg brevhovedpapir med tekstsiden nedad.
	Læg etiketter med tekstsiden nedad.
	USB: Universal Serial Bus
	LAN: Local Area Network (lokalt områdenetværk)
	Telefonlinje
	Vægt
	Knappen Opgavetyper
	Denne genstand kan genbruges.




# Lær om printeren

Dette kapitel indeholder:

Sådan finder du oplysninger om printeren.....	26
Sådan finder du printerens serienummer .....	28
Printerkonfigurationer.....	29
Fjernelse af det indvendige emballagemateriale .....	30
Brug af betjeningspanelet.....	32
Beskrivelse af indikatorens status.....	33
Valg af papir .....	34

## Sådan finder du oplysninger om printeren

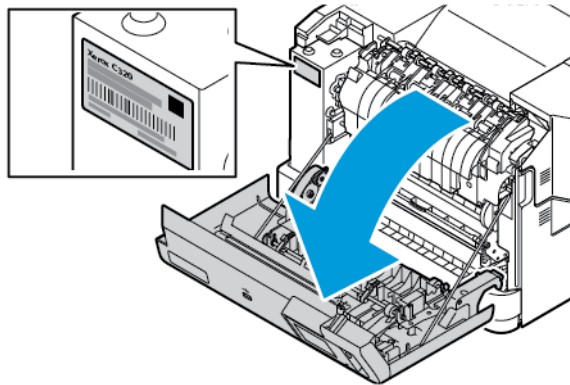
HVAD LEDER DU EFTER?	FIND DET HER
Vejledning til første opsætning	Se dokumentationen om opsætning, der fulgte med printeren.
<ul style="list-style-type: none"> <li>• Printersoftware</li> <li>• Printerdriver</li> <li>• Printerfirmware</li> <li>• Hjælpeprogrammer</li> </ul>	Gå til <a href="http://www.xerox.com">www.xerox.com</a> , søg efter din printermodel, og vælg derefter den driver, firmware eller det hjælpeprogram, du har brug for.
<ul style="list-style-type: none"> <li>• Valg og opbevaring af papir og specialmedier</li> <li>• Ilægning af papir</li> <li>• Konfiguration af printerindstillinger</li> <li>• Visning og udskrivning af dokumenter og fotos</li> <li>• Konfigurere printeren til et netværk</li> <li>• Pleje og vedligeholdelse af printeren</li> <li>• Fejlfinding og problemløsning</li> </ul>	<p>Information Center: Gå til <a href="http://www.xerox.com">www.xerox.com</a>.</p> <p>Sådan gør du-videoer: Gå til <a href="http://www.xerox.com">www.xerox.com</a>.</p> <p>Vejledning til berøringsskærm: Gå til <a href="http://www.xerox.com">www.xerox.com</a>.</p>
Hjælpeoplysninger til brug af printersoftwaren	<p>Hjælp til Microsoft Windows- eller Macintosh-operativsystemer:</p> <p>Åbn et printersoftwareprogram eller applikation, og klik derefter på <b>Hjælp</b>.</p> <p>Klik på knappen <b>Hjælp</b> for at se kontekstafhængig information.</p> <p> Bemærk:</p> <ul style="list-style-type: none"> <li>• Hjælp installeres automatisk sammen med printersoftwaren.</li> <li>• Printersoftwaren findes enten i printerens programmappe eller på skrivebordet afhængigt af dit operativsystem.</li> </ul>

HVAD LEDER DU EFTER?	FIND DET HER
<ul style="list-style-type: none"> <li>• Dokumentation</li> <li>• Support til Livechat</li> <li>• Support til e-mail</li> <li>• Stemmeunderstøttelse</li> </ul>	<p>Gå til <a href="http://www.xerox.com">www.xerox.com</a>.</p> <p>Vælg dit land eller din region, og vælg herefter dit produkt for at se det relevante supportwebsted.</p> <p>Supportkontaktoplysninger for dit land eller område kan findes på webstedet eller i den trykte garanti, der fulgte med printeren.</p> <p>Hav følgende oplysninger parat, når du kontakter kundesupport:</p> <ul style="list-style-type: none"> <li>• Sted og dato for køb</li> <li>• Maskintype og serienummer</li> </ul> <p>Se <a href="#">Sådan finder du printerens serienummer</a> for flere oplysninger.</p>
<ul style="list-style-type: none"> <li>• Sikkerhedsoplysninger</li> <li>• Lovgivningsmæssige oplysninger</li> <li>• Garantioplysninger</li> <li>• Miljøoplysninger</li> </ul>	<p>Garantioplysningerne varierer afhængigt af land eller område:</p> <ul style="list-style-type: none"> <li>• I USA — Se Erklæring om begrænset garanti, der leveres sammen med printeren, eller gå til <a href="http://www.xerox.com">www.xerox.com</a>.</li> <li>• I andre lande og områder — Se den trykte garanti, der fulgte med printeren.</li> </ul> <p>Vejledning til produktinformation — Se dokumentationen om opsætning, der fulgte med printeren, eller gå til <a href="http://www.xerox.com">www.xerox.com</a>.</p>

## Sådan finder du printerens serienummer

Sådan finder du printerens serienummer:

1. Åbn låge A.
2. Find serienummeret.



## Printerkonfigurationer

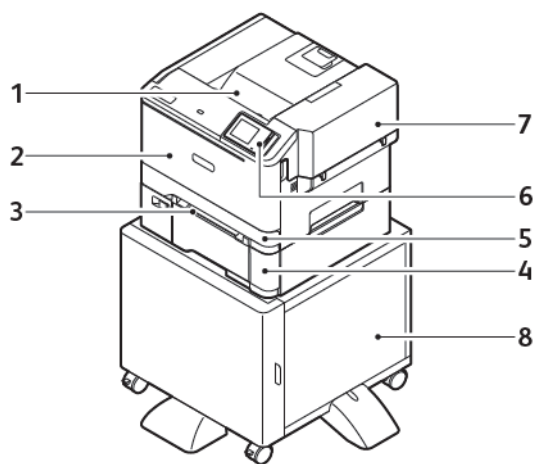


**ADVARSEL—VÆLTEFARE:** Installation af en eller flere magasiner eller udfaldsbakker på din printer kan kræve en base med hjul, et møbel eller lignende for at undgå skader som følge af manglende stabilitet. Se [Workplace and Digital Printing Solutions | Xerox](#) for at få flere oplysninger om understøttede konfigurationer.



**ADVARSEL—VÆLTEFARE:** Isæt hver enkelt magasin og bakke separat for at reducere risikoen for, at udstyret bliver ustabil. Hold alle andre magasiner og bakker lukkede, indtil det er nødvendigt.

Afhængigt af din printermodel kan du konfigurere din printer ved at tilføje et valgfrit papirmagasin til 550+100 ark. Magasinet til 550+100 ark som magasin 2 består af et papirmagasin til 550 ark og en integreret flerformål-sarkføder til 100 ark.

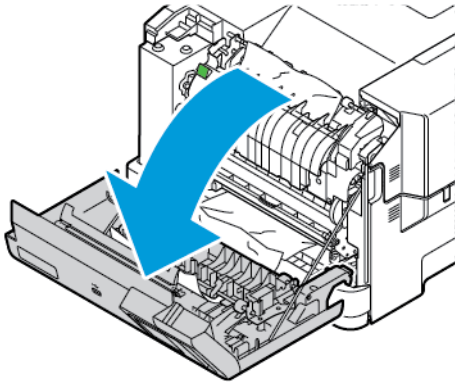


1. Standardudfaldsbakke
2. Låge A, frontlåge
3. Manuel fremfører
4. Magasin 2, valgfrit magasin til 550+100 ark
5. Magasin 1, standardmagasin til 250 ark
6. Betjeningspanel
7. Låge B, sidelåge
8. Printerstander

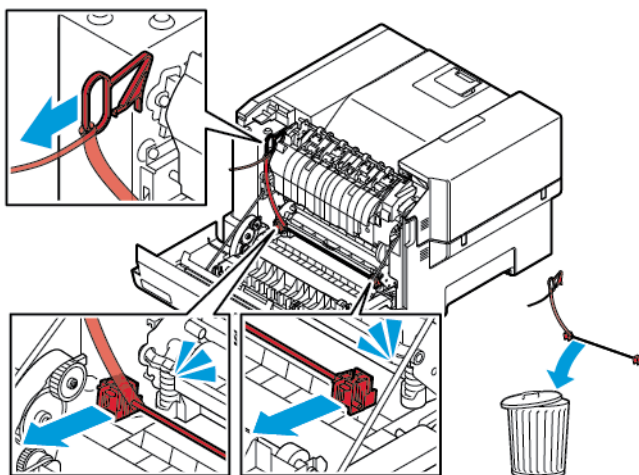
## Fjernelse af det indvendige emballagemateriale

Printeren leveres med indvendigt emballagemateriale. Fjern emballagematerialet korrekt.

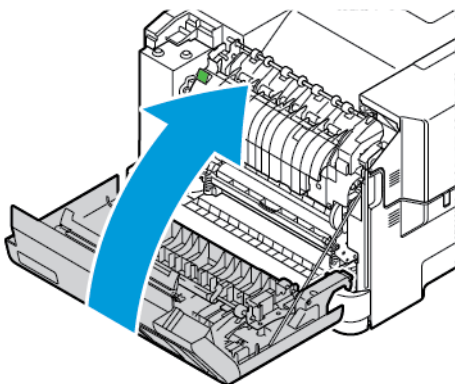
1. Åbn låge A på printerens forside.



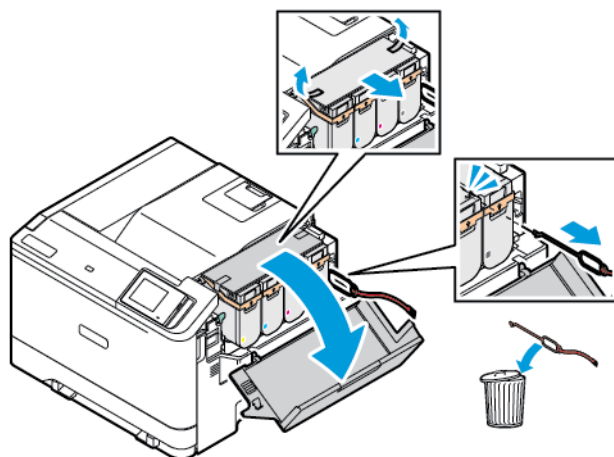
2. Fjern de røde plastklækker og clips.



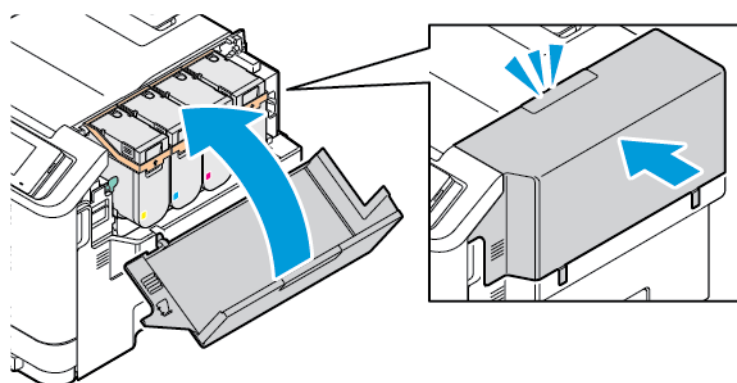
3. Luk låge A.



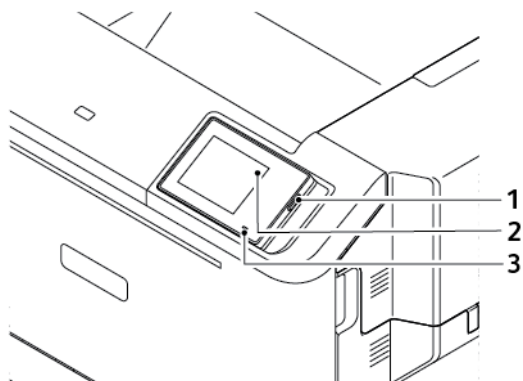
4. Åbn låge B på højre side af printeren, og fjern derefter papstykket for oven og den røde plastikløkke fra tonerpatronen.




5. Luk låge B.



## Brug af betjeningspanelet



	DEL PÅ BETJENINGSPANEL	FUNKTION
1	Tænd/sluk-knap	<p>Tænder og slukker for printeren.</p> <p> Bemærk: Sluk for printeren ved at trykke på tænd/sluk-knappen og holde den nede i fem sekunder.</p> <p>Indstil printeren til slumretilstand.</p> <p>Aktiver printeren fra slumre- eller dvaletilstand.</p>
2	Vis	<p>Få vist printerens meddelelser og status for forbrugsvarer.</p> <p>Opsætning og betjening af printeren.</p>
3	Indikatorlys	Kontrollere status for printeren.



## Beskrivelse af indikatorens status

INDIKATORLYS	PRINTERSTATUS
Fra	Printeren er slukket.
Lyser blå	Printeren er klar.
Blinker blå	Printeren udskriver eller behandler data.
Blinker rødt	Printeren kræver handling fra brugeren.
Lyser gult	Printeren er i dvaletilstand.
Blinker gult	Printeren er i slumre- eller dvaletilstand.

## Valg af papir

### RETNINGSLINJER FOR PAPIR

Brug den korrekte type papir for at forhindre papirstop og sikre problemfri udskrivning.

- Brug altid nyt, ubeskadiget papir.
- Før du lægger papir i, skal du kende den anbefalede udskriftsside på papiret. Denne oplysning findes som regel på pakken med udskriftsmateriale.
- Anvend ikke papir, der er klippet eller beskåret manuelt.
- Bland ikke papir af forskellige formater, vægt eller typer i det samme magasin. Det kan føre til papirstop.
- Anvend ikke bestrøget papir, medmindre det er specielt udviklet til elektrofotografisk udskrivning.

For flere oplysninger henvises til:

- Recommended Media List (Oversigt over anbefalede medier) (USA): [Liste over anbefalede medier - Xerox® papir og specialmedier \(xeroxpaperusa.com\)](#).
- Recommended Media List (Oversigt over anbefalede medier) (Europa): [Anbefalet printerpapir og specialmedier - Xerox](#).

### PAPIREGENSKABER

Følgende papiregenskaber har indflydelse på udskriftskvaliteten og -pålideligheden. Overvej disse faktorer, inden de bruges til udskrivning.

#### Vægt

Magasinerne kan fremføre papir af forskellig vægt. Papir, der vejer mindre end 60 g/m<sup>2</sup>, er muligvis ikke stift nok til, at det kan indføres korrekt, og kan medføre papirstop.. Se [Understøttede papirvægte](#) for flere oplysninger.

#### Buning

Buning er papirets tendens til at bue ved hjørnerne. For meget buning kan give problemer med indføringen af papiret. Buning forekommer som regel, når papiret har været igennem printeren, hvor det udsættes for høje temperaturer. Hvis papir opbevares uindpakket under varme, fugtige, kolde eller tørre forhold, kan det få papiret til at bue inden udskrivningen og forårsage problemer under indføringen.

#### Glathed

Papirets glathed påvirker direkte udskriftskvaliteten. Hvis papiret er for groft, smelter toneren ikke ordentligt fast. Hvis papiret er for glat, kan der opstå problemer med papirindføringen eller udskriftskvaliteten. Vi anbefaler brug af papir med 50 Sheffield-punkter.

### Fugtindhold

Mængden af fugt i papiret har både indflydelse på udskriftskvaliteten og printerens evne til at indføre papiret korrekt. Opbevar papiret i den originale indpakning, indtil det skal bruges. Hvis papiret udsættes for fugtændringer, kan det nedsætte dets ydeevne.

Opbevar papiret i den originale indpakning i de samme omgivelser som printeren i 24-48 timer. Omgivelserne, som papiret opbevares i, skal være de samme som printeren. Forlæng tiden med flere dage, hvis lagrings- eller transportomgivelserne er meget forskellige fra printeromgivelserne. Tykt papir kan også kræve længere tid.

### Baneretning

Baneretningen er papirfibrenes retning i et ark papir. Papir kan være langbanet, hvilket vil sige, at fibrene løber på langs af papiret, eller kortbanet, hvilket vil sige, at de løber på tværs af papiret.

Se [Understøttede papirvægte](#) for anbefalet fiberretning.

### Fiberindhold

Det meste kopipapir af god kvalitet er fremstillet af 100 % kemisk behandlet pulptræ. Dette indhold giver papir med en høj grad af stabilitet, hvilket giver færre problemer med indføring og bedre udskriftskvalitet. Papir med f. eks. bomuldsfibre har egenskaber, der kan resultere i en forringet papirhåndtering.

### IKKE-BRUGBART PAPIR

Følgende papirtyper må ikke bruges i printeren:

- Kemisk behandlet papir, der bruges til at lave kopier uden karbonpapir, også kaldet selvkopierende papir, CCP-papir (Carbonless Copy Paper) eller NCR-papir (No Carbon Required).
- Fortrykt papir med kemikalier, der kan forurene printeren.
- Fortrykt papir, der kan påvirkes af temperaturen i printerens fuserenhed.
- Fortrykt papir, der kræver en registrering (den præcise udskriftsplacering på siden), som er større end  $\pm 2,3$  mm ( $\pm 0,09$  "), f.eks. OCR-formularer (Optical Character Recognition).

I nogle tilfælde kan du justere registreringen ved hjælp af et program, så der kan udskrives på sådanne formularer.

- Bestrøget papir (raderbart tykt papir), syntetisk papir, termisk papir
- Papir med ru kanter, grov eller meget ru overflade eller krøllet papir.
- Genbrugspapir, der ikke overholder kravene i EN12281:2002 (europæisk).
- Papir, der vejer mindre end 60 g/m<sup>2</sup>.
- Formularer eller dokumenter, der består af flere dele.

### OPBEVARING AF PAPIR

Brug denne vejledning til opbevaring af papir for at undgå papirstop og dårlig udskriftskvalitet:

- Opbevar papiret i den originale indpakning i de samme omgivelser som printeren i 24-48 timer inden udskrivningen.
- Forlæng tiden med flere dage, hvis lagrings- eller transportomgivelserne er meget forskellige fra printeromgivelserne. Tykt papir kan også kræve længere tid.
- Papir opbevares bedst et sted, hvor temperaturen er 21 °C og luftfugtigheden er 40 %.
- De fleste producenter af etiketter anbefaler udskrivning ved 18-24 °C med en luftfugtighed på mellem 40 over 60 %.
- Papir bør opbevares i pakker på en palle eller hylde, ikke på gulvet.
- Opbevar de enkelte pakker på en plan overflade.
- Opbevar ikke noget oven på pakkerne med papir.
- Tag først papiret ud af pakken eller emballagen, når det skal lægges i printeren. Pakken og emballagen er med til at holde papiret rent, tørt og fladt.

#### VALG AF FORTRYKTE FORMULARER OG BREVPAPIR

- Brug langbanet papir.
- Brug kun formularer og brevpapir, der er trykt vha. offsetlitografi eller graveringstrykningsproces.
- Brug ikke papir med en ru eller meget struktureret overflade.
- Brug blæk, der ikke påvirkes af harpiksen i toneren. Blæk, der er oliebaseret, skal opfylde disse krav. Latexblæk behøver ikke at overholde disse.
- Udskriv eksempler på de fortrykte formularer og brevpapir, du overvejer at bruge, inden du køber større mængder af det. Dette afgør, om blækket på den fortrykte formular eller på papiret med brevhoved påvirker udskriftskvaliteten.
- Kontakt din papirleverandør, hvis du er i tvivl.
- Ved udskrivning på brevhovedet skal du lægge papir i den rigtige retning i printeren.

For flere oplysninger henvises til:

- Recommended Media List (Oversigt over anbefalede medier) (USA): [Liste over anbefalede medier - Xerox® papir og specialmedier \(xeroxpaperusa.com\)](#).
- Recommended Media List (Oversigt over anbefalede medier) (Europa): [Anbefalet printerpapir og specialmedier - Xerox](#).

#### UNDERSTØTTEDE PAPIRFORMATER



Bemærk: Din printermodel kan være udstyret med et magasin til 550+100 ark, som består af et papirmagasin til 550 ark og en integreret flerformålsarkføder til 100 ark. Papirmagasinet til 550 ark, som er en del af magasinet til 550+100 ark, understøtter de samme papirtyper som magasinet til 550 ark. Den integrerede flerformålsarkføder understøtter forskellige papirformater, -typer og -vægte.

## Understøttede papirformater

PAPIRFORMAT	STANDARD-MAGASIN TIL 250 ARK	VALGRIT PAPIRMAGASIN TIL 550 ARK	SPECIALMAGASIN	MANUEL FREMFØRER	1- ELLER 2-SIDET
<b>A4</b> 210 x 297 mm (8,27 x 11,7")	✓	✓	✓	✓	✓
<b>A5<sup>1</sup></b> 148 x 210 mm (5,83 x 8,27")	✓	x	x	✓	x
<b>A5<sup>2</sup></b> 210 x 148 mm (8,27 x 5,83")	x	✓	x	x	x
<b>A6</b> 105 x 148 mm (4,13 x 5,83")	✓	✓	✓	✓	x
<b>1/3 A4<sup>2</sup></b> 95 x 210 mm (3,7 x 8,3")	✓	x	✓	✓	x
<b>JIS B5</b> 182 x 257 mm (7,17 x 10,1")	✓	✓	✓	✓	x
<b>Oficio (Mexico)</b> 216 x 340 mm (8,5 x 13,4")	✓	✓	✓	✓	✓
<b>Hagaki</b> 100 x 148 mm (3,94 x 5,83")	✓	x	✓	✓	x
<b>Statement</b> 139,7 x 215,9 mm (5,5 x 8,5")	✓	x	✓	✓	x
<b>Executive</b> 184,2 x 266,7 mm (7,25 x	✓	✓	✓	✓	x

PAPIRFORMAT	STANDARD-MAGASIN TIL 250 ARK	VALGFRIT PAPIRMAGASIN TIL 550 ARK	SPECIALMAGASIN	MANUEL FREMFØRER	1- ELLER 2-SIDET
10,5")					
<b>Letter</b> 215,9 x 279,4 mm (8,5 x 11")	✓	✓	✓	✓	✓
<b>Legal</b> 215,9 x 355,6 mm (8,5 x 14")	✓	✓	✓	✓	✓
<b>Folio</b> 215,9 x 330,2 mm (8,5 x 13")	✓	✓	✓	✓	✓
<b>Universal<sup>2,3</sup></b> 98,4 x 148– 215,9 x 355,6 mm (3,86 x 5,83–8,5 x 14").	✓	x	✓	✓	x
<b>Universal<sup>2,3</sup></b> 76,2 x 127– 215,9 x 355,6 mm (3 x 5–8,5 x 14").	x	x	✓	✓	x
<b>Universal<sup>2,3</sup></b> 148 x 210– 215,9 x 355,6 mm (5,83 x 8,27–8,5 x 14").	✓	✓	✓	✓	x
<b>Universal<sup>2,3</sup></b> 210 x 250– 215,9 x 355,6 mm (8,27 x 10,98–8,5 x 14").	✓	✓	✓	✓	✓
<b>7<sup>3</sup>/<sub>4</sub>-konvolut</b> 98,4 x 190,5 mm (3,875 x	✓	x	✓	✓	x

PAPIRFORMAT	STANDARD-MAGASIN TIL 250 ARK	VALGFRIT PAPIRMAGASIN TIL 550 ARK	SPECIALMAGASIN	MANUEL FREMFØRER	1- ELLER 2-SIDET
7,5")					
<b>9-konvolut</b> 98,4 x 225,4 mm (3,875 x 8,9")	✓	x	✓	✓	x
<b>10-konvolut</b> 104,8 x 241,3 mm (4,12 x 9,5")	✓	x	✓	✓	x
<b>DL-konvolut</b> 110 x 220 mm (4,33 x 8,66")	✓	x	✓	✓	x
<b>C5-konvolut</b> 162 x 229 mm (6,38 x 9,01")	✓	x	✓	✓	x
<b>B5-konvolut</b> 176 x 250 mm (6,93 x 9,84")	✓	x	✓	✓	x
<b>Anden konvolut</b> 98,4 x 162–176 x 250 mm (3,87 x 6,38–6,93 x 9,84").	✓	x	✓	✓	x

<sup>1</sup> Læg dette papirformat i standardmagasinet, den manuelle arkføder og flerformålsarkføderen således, at den lange kant indføres først i printeren.

<sup>2</sup> Læg dette papirformat i de valgfrie magasiner således, at den lange kant indføres først i printeren.

<sup>3</sup> Når universal er valgt, bliver siden formateret til 215,9 x 355,6 mm (8,5 x 14") med mindre formatet angives af programmet.

<sup>4</sup> Ilæg smalt papir med forsiden opad, så den øverste kant af arket indføres i printeren først.

<sup>5</sup> Når der er valgt Anden konvolut, bliver siden formateret til 215,9 x 355,6 mm (8,5 x 14"), medmindre formatet angives af softwareprogrammet.

### Understøttede papirtyper

PAPIRTYPE	STANDARD-MAGASIN TIL 250 ARK	VALGFRI PAPIRMAGASIN TIL 650 ARK	SPECIALMAGASIN	MANUEL FREMFØRER	1- ELLER 2-SIDET
Almindeligt papir	✓	✓	✓	✓	✓
Let papir	✓	✓	✓	✓	✓
Tungt papir	✓	✓	✓	✓	✓
Papir med brevhoved	✓	✓	✓	✓	✓
Karton	✓	✓	✓	✓	x
Genbrugspapir	✓	✓	✓	✓	✓
Skrivemaskinepapir	✓	✓	✓	✓	✓
Etiketter	✓	✓	✓	✓	x
Glittet	✓	✓	✓	✓	x
Vinyletiketter	✓	✓	✓	✓	x
Fortrykt	✓	✓	✓	✓	✓
Konvolutter	✓	x	✓	✓	x
Farvet papir	✓	✓	✓	✓	✓
Ru/bomuld	✓	✓	✓	✓	✓
Brugerdefineret type 1-6	✓	✓	✓	✓	✓



Bemærk:

- Din printermodel kan være udstyret med et valgfrit magasin til 550+100 ark, som består af et papirmagasin til 550 ark og en integreret flerformålsarkføder til 100 ark. Papirmagasinet til 550 ark, som er en del af det valgfrie magasin til 550+100 ark, understøtter de samme papirtyper som det standardmagasinet til 550 ark. Den integrerede flerformålsarkføder understøtter forskellige papirformater, -typer og -vægte.
- Etiketter, konvolutter og karton udskrives altid ved nedsat hastighed.



- Vinyetiketter og andre specialmedier er understøttede til lejlighedsvis brug og skal undersøges for accept. Nogle vinyetiketter kan fremføres mere pålideligt fra flerformålsarkføderen.

### Understøttede papirvægte

STANDARDMAGASIN TIL 250 ARK	VALGFRI PAPIRMAGASIN TIL 650 ARK	SPECIALMAGASIN	MANUEL FREMFØRER	1- ELLER 2-SIDET
60–216 g/m <sup>2</sup> langbanet papir	60–176 g/m <sup>2</sup> langbanet papir	60–176 g/m <sup>2</sup> langbanet papir	60–216 g/m <sup>2</sup> langbanet papir	60–105 g/m <sup>2</sup> langbanet papir



Bemærk:

- Din printermodel kan være udstyret med et valgfrit magasin til 550+100 ark, som består af et papirmagasin til 550 ark og en integreret flerformålsarkføder til 100 ark. Papirmagasinet til 550 ark, som er en del af det valgfrie magasin til 550+100 ark, understøtter de samme papirtyper som det standardmagasinet til 550 ark. Den integrerede flerformålsarkføder understøtter forskellige papirformater, -typer og -vægte.
- For 60–176 g/m<sup>2</sup> papir anbefales papir med langbanede fibre.
- Papir på mindre end 75 g/m<sup>2</sup> skal udskrives med papirtypen indstillet til let papir. Ellers kan papiret krølle meget, hvilket kan føre til fremføringsfejl, især i mere fugtige miljøer.



# Opsætning, installation og konfiguration

Dette kapitel indeholder:

Printerens placering .....	44
Tilslutning af kabler .....	46
Xerox® Easy Assist (XEA)-appen.....	47
Opsætning og brug af startskærmsprogrammer .....	54
Ilægning af papir og specialmedier.....	57
Installation og opdatering af software, drivere og firmware .....	67
Installation af valgfrie papirmagasiner .....	71
Netværkstilslutning .....	72

## Printerens placering

- Sørg for, at der er tilstrækkelig plads til at åbne magasiner, låg og låger, og til at installere hardwaretilbehør.
- Placér printeren i nærheden af en stikkontakt.

**⚠ ADVARSEL—RISIKO FOR PERSONSKADE:** Tilslut netledningen til en passende normeret og korrekt jordet stikkontakt, der er lettilgængelig og i nærheden af produktet, for at undgå risiko for brand eller elektrisk stød.

**⚡ ADVARSEL—FARE FOR ELEKTRISK STØD:** Placer ikke eller brug ikke dette produkt i nærheden af vand eller i våde omgivelser for at undgå risikoen for elektrisk stød.

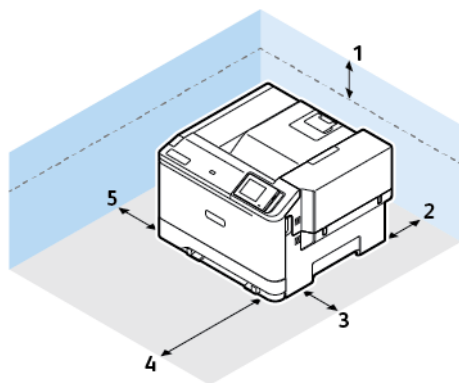
- Sørg for, at luftcirkulationen i rummet opfylder de seneste ASHRAE 62-standarder eller CEN Technical Committee 156-standarden.
- Sørg for, at gulvet er fladt, solidt og stabilt.
- Sørg for at holde printeren:
  - Ren, tør og støvfri
  - Væk fra løse hæfteklammer og papirclips
  - Væk fra direkte luftstrømme fra aircondition, radiatorer eller ventilatorer
  - Væk fra direkte sollys og ekstrem fugtighed

- Hold øje med de anbefalede temperaturer og undgå udsving

Driftstemperatur: 10–32,2 °C


Opbevaringstemperatur: 15,6–32,2 °C

- Af hensyn til passende ventilation anbefales følgende plads omkring printeren:



1	Top	254 mm (10")
2	Bagside	102 mm (4")
3	Højre side	305 mm (12")

4	Forside	508 mm (20")
5	Venstre side	76 mm (3")

 Bemærk: Der kræves yderligere plads på højre side (305 mm) og på forsiden (508 mm) af printeren til udredning af papirstop og til udskiftning af toner og billedenhed.

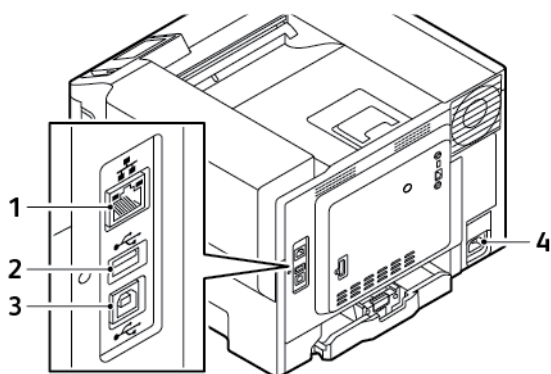
## Tilslutning af kabler

**⚠ ADVARSEL—FARE FOR ELEKTRISK STØD:** Undlad at installere dette produkt eller foretage tilslutninger af kabler eller af elektriske tilslutninger af nogen art, f.eks. af netledningen, faxfunktionen eller telefonen, når det tordner, for at undgå risikoen for elektrisk stød.

**⚠ ADVARSEL—RISIKO FOR PERSONSKADE:** Tilslut netledningen til en passende normeret og korrekt jordet stikkontakt, der er lettilgængelig og i nærheden af produktet, for at undgå risiko for brand eller elektrisk stød.

**⚠ ADVARSEL—RISIKO FOR PERSONSKADE:** For at undgå risiko for brand eller elektrisk stød skal du kun bruge den netledning, der leveres sammen med dette produkt, eller en erstatningsnetledning, som er godkendt af producenten.

**Advarsel - mulig skade:** For at undgå tab af data eller printerfejl, skal du undlade at berøre USB-kablet, nogen netværksadapter eller printerens i de viste områder under selve udskrivningsprocessen.



	PRINTERPORT	FUNKTION
1	Ethernet-port	Slut printeren til et netværk.
2	USB-port	Tilslut et tastatur eller en anden kompatibel indstilling.
3	USB-printerport	Slut printeren til en computer.
4	Strømskik	Tilslut printerens til en stikkontakt.

## Xerox® Easy Assist (XEA)-appen

Brug Xerox Easy Assist-appen til at få adgang til og konfigurere printeren fra din smartphone. Hvis du ønsker at oprette adgang til printeren fra din smartphone, skal du downloade og installere Xerox Easy Assist-appen på din mobile enhed. Hvis du installerer Xerox Easy Assist-appen på din smartphone, kan du nemt konfigurere din nye printer, administrere dens konfiguration, se advarsler, der angiver status for forbrugsstoffer og bestille dem samt få live fejlfindingsupport til din printer.

Hvis du vil installere Xerox Easy Assist-appen på din smartphone, skal du scanne en QR-kode eller søge efter appen i Apple App Store eller Google Play Store. Der findes to typer QR-koder for XEA:

- **QR-kode til installation af XEA-appen:** Denne QR-kode er til den indledende installation af appen. Når du installerer Xerox Easy Assist-appen for første gang, skal du scanne denne QR-kode med dit smartphone-kamera. Du kan finde denne QR-kode på emballagen eller i *installationsvejledningen*, der leveres sammen med printeren.
- **QR-kode til at tilslutte en mobil enhed til printeren:** Denne QR-kode bruges til at opsætte en trådløs netværksforbindelse mellem smartphonen og printeren. For eksempel forbindelse til Wi-Fi Direct. For printere, som har en berøringsskærm på brugergrænsefladen, kan du finde denne QR-kode på printerens betjeningspanel i enhedens installationsguide. QR-koden giver alle de vigtige oplysninger, du skal bruge til at forbinde din smartphone og printeren uden manuelt at indtaste tekniske oplysninger. Scan denne QR-kode i Xerox Easy Assist-appen for at oprette forbindelse til printeren. Se [Efter den indledende installation: Tilslutning til Xerox Easy Assist-appen for eksisterende printere](#) for flere oplysninger.

Hvis printeren er forbundet til internettet, kan du oprette forbindelse til XEA-appen på din smartphone ved at indtaste printerens IP-adresse.

De primære funktioner i Xerox Easy Assist-appen er:

### Konfigurer en ny printer

Hvis du har QR-koden eller IP-adressen tilgængelig, kan du konfigurere en ny Xerox-printer ved hjælp af Xerox Easy Assist-appen. På skærmen Mine printere i appen skal du trykke på ikonet **+** og derefter trykke på **Pak en ny printer ud**. Følg anvisningerne i appen.

Gå til [Tilføjelse af flere printere til Xerox Easy Assist-appen](#) for flere oplysninger.

### Advarsler

Xerox Easy Assist-appen kan give dig besked om eventuelle fejl eller problemer i printeren. Tryk på **klokkeikonet** for at se fejlbeskrivelsen.

### Printerstatus

Status viser printeroplysningerne, såsom printerens status, tonerniveau og status for hvert magasin. Tryk på ikonet **(i)** for at se yderligere oplysninger om printerstatus. Hvis du har en registreret leverandør, skal du vælge ikonet **Toner** og derefter trykke på **Genbestil** for at bestille nye tonerpatroner.

### Bestil forbrugsstoffer

Du kan bestille reservedele og forbrugsstoffer gennem Xerox Easy Assist-appen. Hvis tonerniveauet ser ud til at være lavt, skal du vælge ikonet **Toner** for at bestille en ny tonerpatron. Du kan tilføje din egen leverandør og bestille forbrugsstoffer fra dem. Når du trykker på **Bestil forbrugsstoffer**, og hvis der ikke er registreret en leverandør i appen, vises der en meddelelse om at konfigurere en leverandør. Tryk på **Tilføj leverandør** i meddelelsen, og følg derefter instruktionerne. Instruktionerne fører dig til **Enhedsindstillinger** >

**Leverandørprofil.** På siden Leverandørprofil skal du udfylde oplysningerne om din leverandør, såsom navn, kontaktoplysninger, telefonnummer og websted. Når du har fuldført opsætningen af din leverandør af forbrugsstoffer, skal du trykke på **Køb**. Du vil blive ført til din leverandørs webside.

**Xerox Detailbutik** er din standardindstilling for at bestille forbrugsstoffer direkte fra Xerox. På siden Bestil forbrugsstoffer kan du også se Forbrugsstofplan og Logbog for forbrugsstoffer for din printer.

## Udskriv

Du kan gennemføre en udskriftsopgave gennem Xerox Easy Assist-appen. Vælg din printer i appen og tryk derefter på **Udskriv**. Vælg det dokument, du vil udskrive fra din mobilenhed, bekræft udskriftsindstillingerne, og tryk derefter på **Udskriv**.

## Enhedsindstillinger

Du kan se og redigere dine printerindstillinger fra fanen **Enhedsindstillinger**. Hvis du ikke instillede en adgangskode under den indledende konfiguration, skal du konfigurere en adgangskode for at se eller redigere eksisterende printerindstillinger. Fanen **Enhedsindstillinger** indeholder følgende muligheder:

- **Om**
- **Sprog**
- **Opsætning af Wi-Fi**
- **Måleenheder**
- **Dato og klokkeslæt**
- **Lyd**
- **Strømsparer**
- **Leverandørprofil**
- **Fax** (hvis relevant)
- **Administratoradgangskode**

## Support Center

Du kan anmode om support og finde løsninger på printerrelaterede problemer gennem Xerox Easy Assist-appen. **Support Center** omfatter følgende tjenester:

- **Selvbetjening:** Hvis du vil oprette adgang til denne funktion i appen, skal du vælge din printer og derefter trykke på **Support Center > Selvbetjening**. Muligheden Selvbetjening fører dig til en ny side for CareAR Instruct. Du kan downloade, udforske og lære mere om printeren gennem CareAR Instruct-appen.
- **Chat:** Hvis du vil oprette adgang til denne funktion i appen, skal du vælge din printer og derefter trykke på **Support Center > Chat**. Det forbinder dig til en Live Chatbot for Xerox's Support Agent.
- **Printerens websted:** Hvis du vil oprette adgang til denne funktion i appen, skal du vælge din printer og derefter trykke på **Support Center > Printerens websted**. Du bliver ført til en ny side med Yderligere printerindstillinger. Du kan se den fulde printerkonfiguration og få adgang til printerens websted. Siden Yderligere printerindstillinger viser også muligheden **Del link**. Tryk på **Del link**, hvis du vil sende printerens IP-adresse og andre detaljer til din registrerede e-mailadresse.
- **Konfigurer min computer:** Hvis du vil oprette adgang til denne funktion i appen, skal du vælge din printer og derefter trykke på **Support Center > Konfigurer min computer**. Du kan downloade printer- og



scanningsdrivere til din printer via Xerox Easy Assist-appen. Indtast din registrerede e-mail-adresse i feltet E-mail, og tryk derefter på ikonet **+** for at tilføje din e-mail. For at downloade og installere printer- og scanningsdriverne sender appen et Hurtig link til din e-mailadresse.

- **Udskriv testside:** Hvis du vil oprette adgang til denne funktion i appen, skal du vælge din printer og derefter trykke på **Support Center > Udskriv testside**. Du kan udskrive en testside med nyttige oplysninger om din printer og kontrollere, at alle indstillinger er korrekte.
- **Bæredygtighed:** Hvis du vil oprette adgang til denne funktion i appen, skal du vælge din printer og derefter trykke på **Support Center > Bæredygtighed**. Du bliver ført til en ny side med Xerox bæredygtighedsindsats. Du kan se oplysninger om Affaldshåndtering, Sundheds- og sikkerhedsdata og Andre initiativer. Du kan oprette adgang til websiden for Xerox Bæredygtighed ([Miljø sundhed og bæredygtighed - Xerox](#)) i standardbrowseren på mobilenheden.

### Fjern en printer

Du kan fjerne en printer gennem Xerox Easy Assist-appen. Vælg en printer i appen og tryk derefter på **Fjern fra mine printere**.

## FORUD FOR INSTALLATION AF PRINTEREN: INDLEDENDE OPSÆTNING MED APPEN XEROX® EASY ASSIST

Gør følgende for at fuldføre den indledende opsætning og installere Xerox Easy Assist-appen for første gang:

1. Anvisningerne til indledende opsætning vises, når printeren tændes for første gang. Gør følgende på printerens betjeningspanel:
  - a. Vælg dit **Sprog**, og tryk derefter på **Næste**.  
Skærmen Xerox Easy Assist Mobile App vises.
  - b. Tryk på **Ja** for at bruge din mobilenhed til at konfigurere og administrere din printer.  
Skærmen Hent app vises for at bekræfte typen af din mobilenhed. Vælg en af mulighederne:
    - **iOS:** Vælg denne mulighed for at installere Xerox Easy Assist-appen på din iPhone.
    - **Android:** Vælg denne mulighed for at installere Xerox Easy Assist-appen på din Android-mobilenhed.
    - **Jeg har appen:** Hvis du allerede har installeret Xerox Easy Assist-appen på din mobilenhed, skal du vælge denne mulighed.
2. Hvis du har valgt iOS eller Android, vises en skærm, der hjælper dig med at downloade appen. På betjeningspanelet skal du trykke på muligheden **Vis QR-kode**.  
Der vises en skærm med QR-koden. For at installere appen skal du scanne QR-koden med kameraet på din smartphone.
3. Download og installer Xerox Easy Assist-appen på din smartphone:
  - Til Android-telefoner: Gå til Google Play Store, og søg derefter efter Xerox Easy Assist-appen.
  - Til iOS eller iPhones: Gå til Apple App Store, og søg derefter efter Xerox Easy Assist-appen.

4. Når du installerer appen for første gang på din smartphone, skal du trykke på **Jeg accepterer** for slutbrugerlicensaftale (EULA).



Bemærk: Xerox Easy Assist-appen giver instruktioner, der hjælper dig med at pakke printeren ud af forsendelsesboksen. Hvis du vil se en nyttig video om udpakning af din printer, skal du scanne QR-koden fra emballagen eller *installationsvejledningen*, der fulgte med din printer med kameraet på din smartphone. Accepter slutbrugerlicensaftalen (EULA), og følg derefter instruktionerne, der vises på appen.

5. Hvis du vil konfigurere en ny printer fra din smartphones XEA-app skal du på skærmen Tilføj printer vælge **Pak en ny printer ud**. Følg de instruktioner, der vises i appen.

Siden Vælg printermodel vises.

6. Vælg din printermodel på listen over gyldige printere.

Der vises en velkomstkærm for Xerox Easy Assist.

7. Vælg mellem følgende indstillinger:

- **Hjælp mig med at pakke min printer ud:** Vælg denne mulighed for at se instruktioner, der hjælper dig med at pakke printeren ud af dens emballage.
- **Jeg har pakket min printer ud:** Vælg denne mulighed for at forbinde XEA-appen til printeren.

8. Tryk på **Jeg har pakket min printer ud** i appen.

9. Der vises følgende muligheder i appen for at oprette forbindelse til printeren:

- Manuel forbindelse:
  - **Scan QR-kode:** Denne mulighed gør det muligt at oprette forbindelse til printeren ved at scanne QR-koden. I appen skal du trykke på **Scan QR-kode**, og derefter følge instruktionerne, der vises i appen. På betjeningspanelet skal du trykke på muligheden **Vis QR-kode** for at oprette forbindelse til appen. Den anden eller forbindelses QR-koden vises. Scan den anden QR-kode gennem Xerox Easy Assist-appen. Følg de instruktioner, der vises i appen.  
  
Når forbindelsen er konfigureret, deler din smartphone og printeren det samme trådløse netværk midlertidigt.
  - **Indtast IP-adresse:** Denne mulighed gør det muligt at oprette forbindelse til printeren ved at indtaste printerens IP-adresse. Slut printeren til et netværk eller internettet via et Ethernet-kabel. Følg de instruktioner, der vises i appen, for at finde printerens IP-adresse. Når du har fundet IP-adressen, skal du trykke på **Indtast IP-adresse**. Indtast IP-adressen i feltet Tilføj printer i XEA-appen, og tryk derefter på **OK**.
  - Hurtig forbindelse – Søg efter enheder: Når printeren er forbundet til internettet via Hurtig forbindelse, søger XEA-appen efter printere i nærheden.

10. Med støtte fra Xerox Easy Assist-appen skal du fuldføre de generelle indstillinger og registrere printeren på netværket.

Generelle indstillinger omfatter Administratoradgangskode, Forbindelse, Målinger, Dato og klokkeslæt, Lyd, Strømspareindstillinger og mere.



Bemærk: Sørg for, at din smartphone er tilsluttet det samme trådløse eller kablede netværk som printeren, og at de kan kommunikere, efter at opsætningen er fuldført.

11. For at fuldføre den indledende opsætning i appen skal du indtaste de nødvendige oplysninger til din printer og derefter trykke på **Fuldfør opsætning**.

Velkomstkærmen vises.

Når den indledende opsætning er fuldført, kan du bruge Xerox Easy Assist-appen til at udføre følgende:

- Opsætning af en ny printer
- Kontrollerer printerens status
- Bestilling af forbrugsstoffer
- Download af printer- og scanningsdrivere
- Udskrivning
- Få support til fejlfinding
- Adgang til printerens websted
- Adgang til oplysninger om miljø, sundhed og sikkerhed
- Fjernelse af en printer fra XEA-appens liste Mine printere

Se [Xerox® Easy Assist \(XEA\)-appen](#) for funktioner i Xerox Easy Assist-appen.

## EFTER DEN INDLEDENDE INSTALLATION: TILSLUTNING TIL XEROX EASY ASSIST-APPEN FOR EKSISTERENDE PRINTERE

Hvis du vil installere og bruge Xerox Easy Assist (XEA)-appen til en printer, der allerede er installeret og tilsluttet dit netværk, kan du finde QR-koden på betjeningspanelet.

### Tilslutning via QR-kode:

1. Download Xerox Easy Assist (XEA)-appen fra Apple App Store eller Google Play Store.
2. På siden Tilføj printer skal du trykke på **Opret forbindelse til eksisterende printer**.
3. Vælg din printermodel på listen over gyldige printere.
4. Appen leder efter printere på netværket: Du kan springe denne proces over. Hvis du vil oprette forbindelse ved brug af en QR-kode, skal du trykke på **Spring over** og derefter på **Tilføj en printer**.
5. På skærmen Opret forbindelse til eksisterende printer skal du trykke på **Scan QR-kode**. Vælg mellem følgende indstillinger:
  - **Hjælp mig med at finde QR-koden:** Vælg denne mulighed, og følg instruktionerne for at finde QR-koden på printerens betjeningspanel.
  - **Jeg er klar til at scanne:** Vælg denne mulighed, når du har fundet QR-koden på printerens betjeningspanel og er klar til at scanne den via appen.
6. På printerens betjeningspanel skal du trykke på statuslinjen øverst på startskærmen for at få adgang til meddelelsescenteret.

7. Under Meddelelsescenter skal du trykke på ikonet for QR-kode for **Tilsluttet til netværk**. Et nyt vindue åbner for **Tilslut til Xerox Easy Assist Mobile-appen**, der viser Tilslut QR-koden.
8. Scan QR-koden ved hjælp af XEA-appen. Dette føjer din printer til listen Mine printere i XEA-appen.

#### Tilslutning via IP-adresse:

1. Download Xerox Easy Assist (XEA)-appen fra Apple App Store eller Google Play Store.
2. På siden Tilføj printer skal du trykke på **Opret forbindelse til eksisterende printer**.
3. Vælg din printermodel på listen over gyldige printere.
4. Appen leder efter printere på netværket: Du kan springe denne proces over. Hvis du vil oprette forbindelse ved brug af en IP-adresse, skal du trykke på **Spring over** og derefter på **Tilføj en printer**.
5. På skærmen Opret forbindelse til eksisterende printer skal du trykke på **Indtast IP-adresse**. Vælg mellem følgende indstillinger:
  - **Hjælp mig med at finde IP-adresse:** Vælg denne mulighed, og følg instruktionerne for at finde printerens IP-adresse på betjeningspanelet.
  - **Indtast IP-adresse:** Vælg denne mulighed, når du har fundet printerens IP-adresse og er klar til at indtaste den i appen.
6. På printerens betjeningspanel skal du se IP-adresse på statuslinjen øverst på startskærmen.
7. Indtast IP-adressen på skærmen Tilføj printer i XEA-appen, og tryk derefter på **OK**. Dette føjer din printer til listen Mine printere i XEA-appen.

#### TILFØJELSE AF FLERE PRINTERE TIL XEROX EASY ASSIST-APPEN

Hvis din printer allerede er konfigureret på dit netværk, og guiden til første opsætning er fuldført, kan du tilføje printererne direkte til listen over Mine printere ved brug af Xerox Easy Assist-appen. Du kan se printerstatus, hente printerdrivere og få Chatbot-support. Hvis du vil tilføje en printer, der findes på netværket, skal du åbne Xerox Easy Assist-appens startside på din smartphone. På skærmen Mine printere skal du trykke på ikonet **+** eller **Tilføj** øverst på skærmen. Se følgende muligheder:

- **Opsætning af en ny printer:** Hvis du vil konfigurere en ny printer fra din smartphones XEA-app skal du på skærmen Tilføj printer vælge **Pak en ny printer ud**. Følg derefter instruktionerne, der vises på betjeningspanelet og din mobilenhed.
- **Tilføjelse af en eksisterende printer:** Hvis du vil tilføje en eksisterende printer, der allerede er tilsluttet netværket, skal du på skærmen Tilføj printer vælge **Opret forbindelse til eksisterende printer**. Følg derefter instruktionerne, der vises på betjeningspanelet og din mobilenhed.

Du kan tilføje en printer ved at følge en af disse metoder:

- **QR-kode:** Hvis du vil scanne printerens QR-kode med XEA app-scanneren, skal du trykke på **QR-kode**. Se [Efter den indledende installation: Tilslutning til Xerox Easy Assist-appen for eksisterende printere](#) for at finde QR-koden på printeren.
- **IP-adresse:** Hvis du vil oprette forbindelse til printeren ved at indtaste IP-adressen manuelt, skal du trykke på **IP-adresse**. Indtast printerens IP-adresse, og klik derefter på **OK**. Se [Efter den indledende installation: Tilslutning til Xerox Easy Assist-appen for eksisterende printere](#) for flere oplysninger.


- **Find netværksprintere i nærheden:** Når din smartphone er tilsluttet det samme trådløse eller kablede netværk som printeren, skal du vælge Hurtig forbindelse. Appen vil søge efter printere i nærheden.
  - Hvis appen finder din printer, kan du direkte vælge og tilføje printeren.
  - Hvis appen ikke kan finde den printer, du leder efter, kan du tilføje printeren ved at indtaste dens IP-adresse.

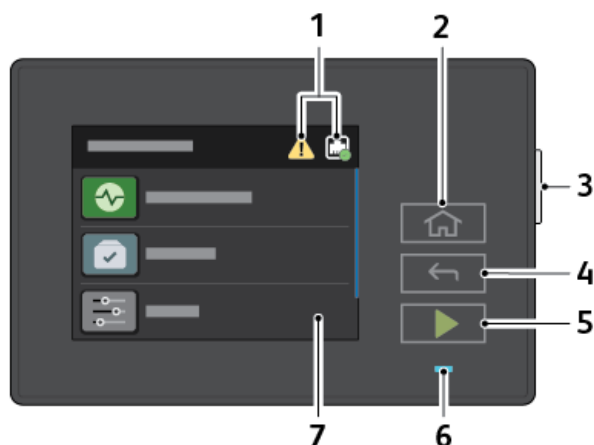



Bemærk: Hvis printeren og mobilenheden ikke kan kommunikere, skal du sikre dig, at de er på det samme netværk.


## Opsætning og brug af startskærmsprogrammer

## BRUG AF STARTSKÆRMEN

 Bemærk: Startskærmens udseende afhænger af de brugerdefinerede startskærmsindstillinger, administrative opsætning samt aktive integrerede løsninger.



VARE	NAVN	BESKRIVELSE
1	Meddelelsesbanner	Se status, meddelelser, netværksforbindelse og advarsler.
2	Knappen Hjem	Denne knap giver adgang til menuen Hjemfor at få adgang til printerfunktioner, såsom Status/forbrugsstoffer, Opgavekø, Indstillinger og USB-drev.
3	Tænd/sluk-knap	Tænder og slukker for printeren.   Bemærk: Sluk for printeren ved at trykke på tænd/sluk-knappen og holde den nede i fem sekunder.  Indstil printeren til slumretilstand.  Aktiver printeren fra slumre- eller dvaletilstand.
4	Knappen Tilbage	Går tilbage til forrige skærbillede.
5	Knappen Start	Starter den valgte opgave.

VARE	NAVN	BESKRIVELSE
6	Statusindikator	<p>Dette lys blinker blåt eller gult for at angive printerstatus.</p> <p>Blåt:</p> <ul style="list-style-type: none"> <li>Blinker blåt én gang for godkendelse af adgangskort, når der er en forsinkelse i svar fra en ekstern server.</li> </ul> <p> Bemærk: Nogle kortlæsere er ikke kompatible med denne funktion.</p> <ul style="list-style-type: none"> <li>Blinker blåt to gange langsomt for at angive, at en opgave er afsluttet.</li> <li>Blinker hurtigt blåt, mens printeren tænder, eller for at signalere detektering af en Identifier printer-funktion fra AirPrint, når det er relevant.</li> </ul> <p>Gult:</p> <p>Blinker gult for at angive en fejltilstand eller advarsel, der kræver din eller din systemadministrators opmærksomhed. Denne farve kan f.eks. angive, når en toner er brugt op, et papirstop eller at printeren er løbet tør for papir til den aktuelle opgave.</p>
7	Model med berøringsskærm	Skærmen viser oplysninger og giver adgang til printerfunktionerne og apps, såsom status/forbrugsstoffer, opgavekø, indstillinger og USB-drev.

## TILPASNING AF STARTSKÆRMEN

- Åbn en webbrowser, og indtast derefter printerens IP-adresse i adressefeltet.
  - Vis printerens IP-adresse på printerens startskærm. IP-adressen vises som fire sæt tal, adskilt af punkummer, f.eks. 123.123.123.123.
  - Hvis du bruger en proxyserver, skal du deaktivere den midlertidigt for at indlæse websiden korrekt.
- Klik på **Indstillinger > Enhed > Synlige startskærmikoner**.
- Gør et eller flere af følgende:
  - Hvis du vil tilføje et ikon til startskærmen, skal du markere afkrydsningsfeltet og derefter klikke på **Gem**.
  - Hvis du vil fjerne et ikon fra startskærmen, skal du rydde afkrydsningsfeltet og derefter klikke på **Gem**.


## HÅNDBLING AF BOGMÆRKER

### Oprettelse af bogmærker

Brug bogmærker til at udskrive hyppigt benyttede dokumenter, der er gemt på servere eller på internettet.

1. Åbn en webbrowser, og indtast derefter printerens IP-adresse i adressefeltet.
  - Vis printerens IP-adresse på printerens startskærm. IP-adressen vises som fire sæt tal, adskilt af punktummer, f.eks. 123.123.123.123.
  - Hvis du bruger en proxyserver, skal du deaktivere den midlertidigt for at indlæse websiden korrekt.
2. Klik på **Bogmærker > Tilføj bogmærke**, og indtast derefter et bogmærkenavn.
3. Vælg en adresseprotokol-type, og gør derefter ét af følgende:
  - Til HTTP og HTTPS skal du angive den URL, du vil bogmærke.
  - Til HTTPS skal du sørge for at bruge værtsnavnet i stedet for IP-adressen. Skriv for eksempel myWebsite.com/sample.pdf i stedet for at indtaste 123.123.123.123/sample.pdf. Sørg for, at værtsnavnet samtidig stemmer overens med værdien for Common Name (CN) i servercertifikatet. Du kan få flere oplysninger om, hvordan du henter CN-værdien i servercertifikatet ved at gå til din webrowsers hjælpeoplysninger.
  - Til FTP skal du angive FTP-adressen. For eksempel myServer/myDirectory. Angiv FTP-porten. Port 21 er standardporten til afsendelse af kommandoer.
  - Til SMB skal du angive netværksmappens adresse. For eksempel myServer/myShare/myFile.pdf. Skriv navnet på netværksdomænet.
  - Hvis det er nødvendigt, kan du vælge godkendelsestype til FTP og SMB.


Indtast en PIN-kode for at begrænse adgangen til bogmærket.

 Bemærk: Programmet understøtter følgende filtyper: PDF, JPEG, TIFF og HTML-baserede websider. Andre filtyper, som for eksempel DOCX og XLXS, understøttes på nogle printermodeller.


4. Klik på **Gem**.

### Oprettelse af mapper

1. Åbn en webbrowser, og indtast derefter printerens IP-adresse i adressefeltet.
  - Vis printerens IP-adresse på printerens startskærm. IP-adressen vises som fire sæt tal, adskilt af punktummer, f.eks. 123.123.123.123.
  - Hvis du bruger en proxyserver, skal du deaktivere den midlertidigt for at indlæse websiden korrekt.
2. Klik på **Bogmærker > Tilføj mappe**, og indtast derefter et mappenavn.

 Bemærk: Indtast en PIN-kode for at begrænse adgangen til mappen.

3. Klik på **Gem**.

 Bemærk: Du kan oprette mapper eller bogmærker i en mappe. Hvis du vil oprette et bogmærke, skal du se [Oprettelse af bogmærker](#).



## Ilægning af papir og specialmedier

### ANGIVELSE AF PAPIRFORMAT OG -TYPE

1. På startskærmen skal du trykke på **Indstillinger > Papir > Magasinkonfiguration > Papirformat/type**, og vælg derefter et papirmagasin.
2. Angiv papirformatet og -typen.

### KONFIGURATION AF GENERELLE PAPIRINDSTILLINGER

1. Fra startskærmen skal du trykke på **Indstillinger > Papir > Mediekonfiguration > Generel opsætning**.
2. Konfigurer indstillingerne.

### ILÆGNING AF PAPIR I MAGASIN

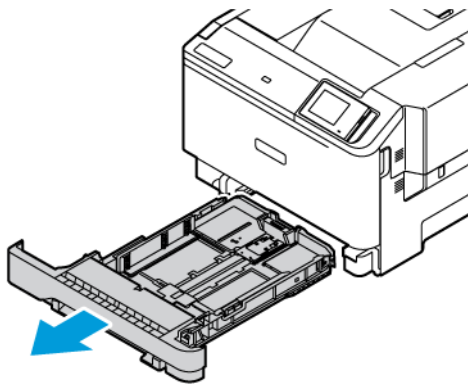


**ADVARSEL—VÆLTEFARE:** Hold magasinet lukket, indtil det skal bruges, for at reducere risikoen for, at udstyret bliver ustabil.

1. Fjern magasinet.

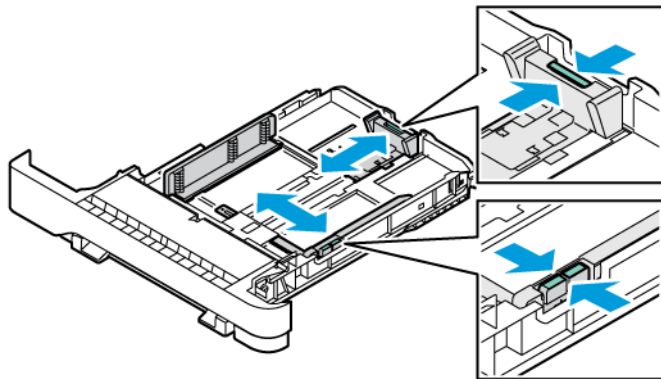


Bemærk: For at undgå papirstop må du ikke fjerne magasinet, mens printeren udskriver.



2. Juster styrene, så de passer til formatet på det papir, du lægger i.

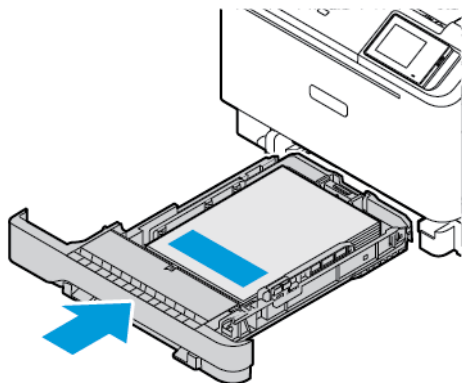
 Bemærk: Brug indikatorerne i bunden af magasinet til at placere styrene.



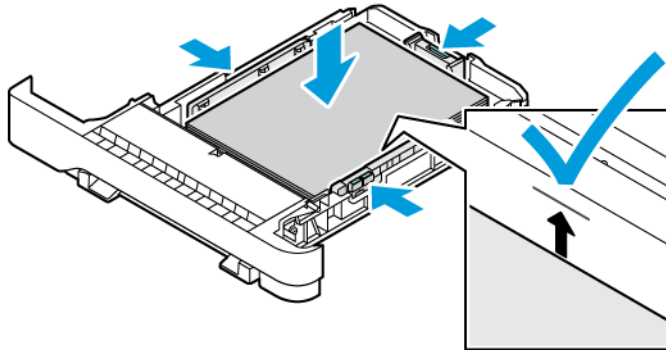
3. Bøj, luft og juster papirkanterne inden ilægning.



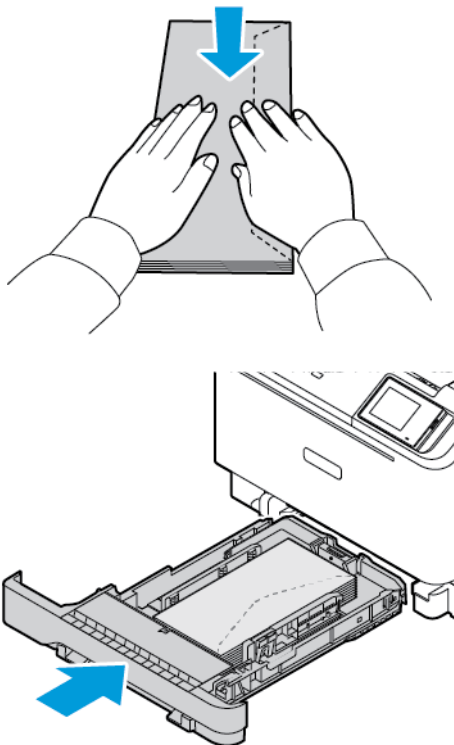
4. Ilæg trykt papir med udskriftssiden opad, og således at den øverste kant indføres sidst.



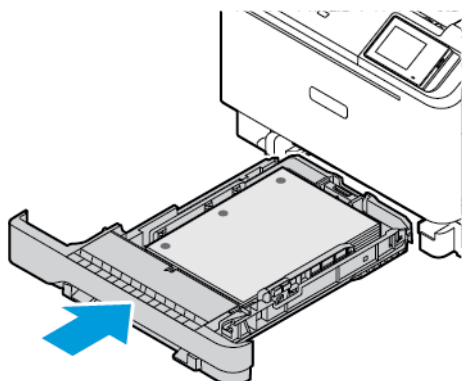
5. For at undgå papirstop skal du sørge for, at stakkens højde ikke når op til indikatoren for maksimal papiropfyldning



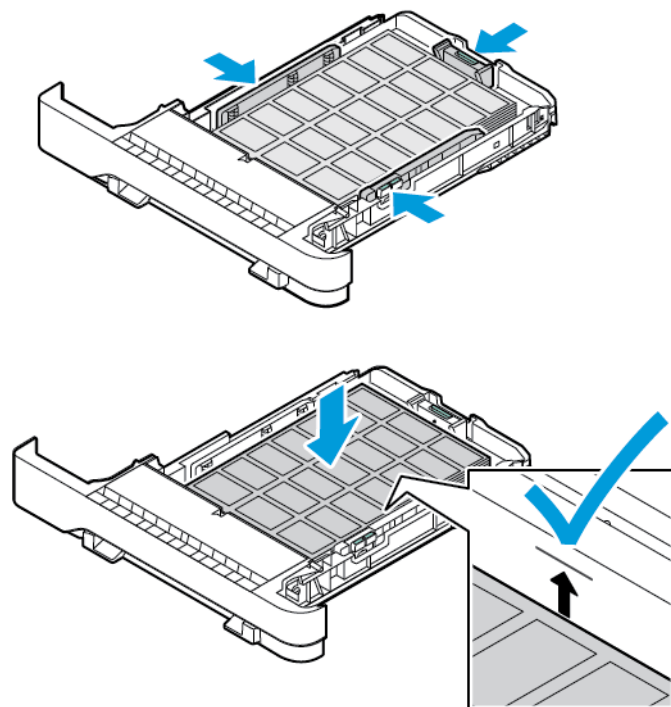
6. Isæt papirmagasinet.
7. Konvolutter med klappen langs en lang kant skal ilægges med klappen nedad og lukket. Placér klapperne til højre. Glat konvolutterne ud for at undgå stop



8. Læg forhullet papir med hullerne til venstre i magasinet.



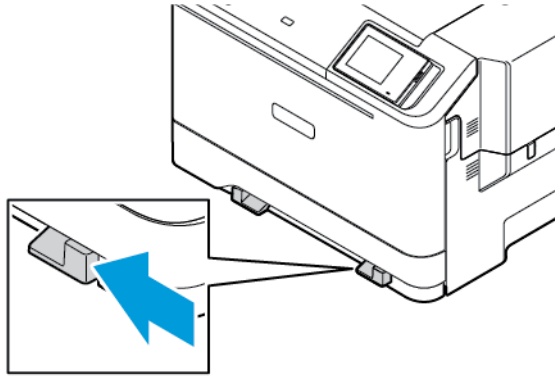
9. Læg etiketterne med tekstsiden op i magasinet og justér længde- og breddestyrene efter etiketternes format. Sørg for, at stakkens højde ikke når op til indikatoren for maksimal papirofyldning.



10. Luk magasinet.

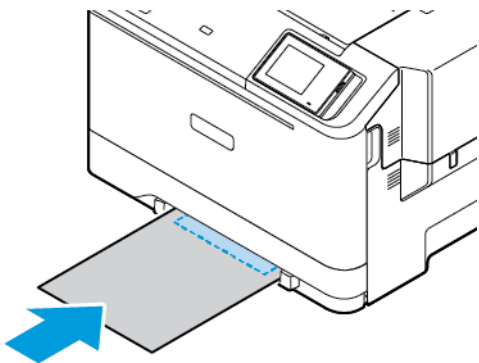
### ILÆGNING AF PAPIR I DEN MANUELLE FREMFØRER

1. Juster kantstyrene, så de passer til bredden på det papir, du lægger i.  
Sørg for, at styrene netop rører ved papiret, men ikke så tæt, at papiret bøjes.

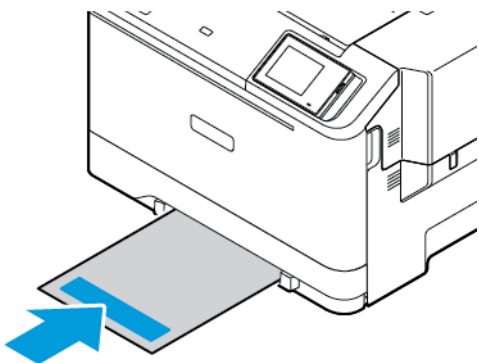


2. Ilæg et stykke papir med udskriftssiden nedad.  
Sørg for, at papiret ilægges lige for at undgå skæve udskrifter.

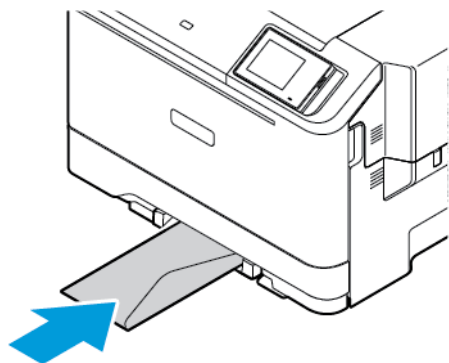
- Ilæg trykt papir med udskriftssiden nedad, og således at den øverste kant indføres først ved 1-sidet udskrivning.



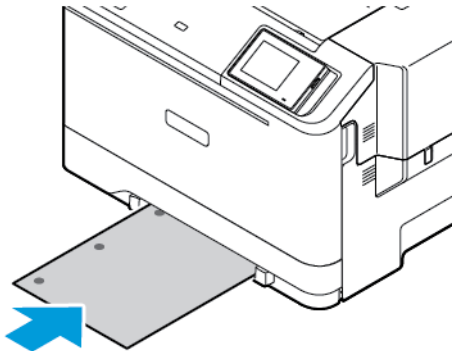
- Ilæg trykt papir med udskriftssiden nedad, og således at den øverste kant indføres sidst ved 2-sidet udskrivning.



- Ilæg konvolutter med flappen vendende opad og mod papirstyrets højre side.



- Læg forhullet papir med hullerne til venstre i magasinet.



Læg forhullet papir med hullerne til venstre i magasinet.

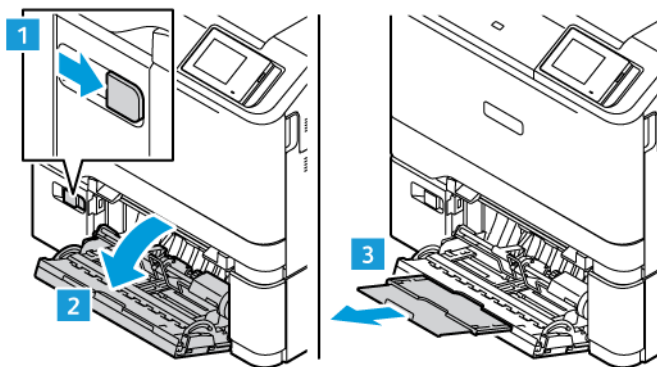
3. Indfør papiret, indtil forkanten bliver trukket ind.

**Advarsel:** Tving ikke papiret ind i den manuelle fremfører, hvis du vil undgå papirstop.

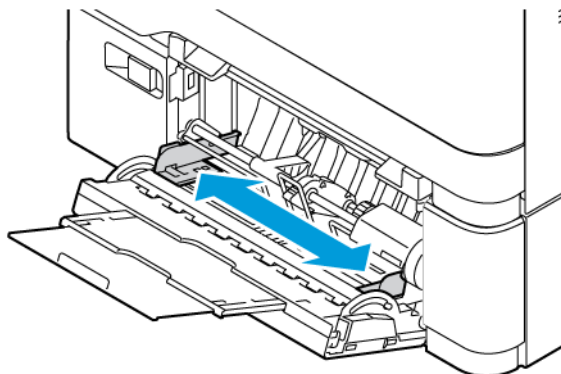
#### ILÆGNING AF PAPIR I FLERFORMÅLSARKFØDEREN

1. Åbn flerformålsarkføderen.

 Bemærk: Flerformålsarkføderen er kun tilgængelig, hvis det valgfrie magasin til 550+100 ark er installeret.



2. Juster styret, så det passer til formatet på det papir, du lægger i.



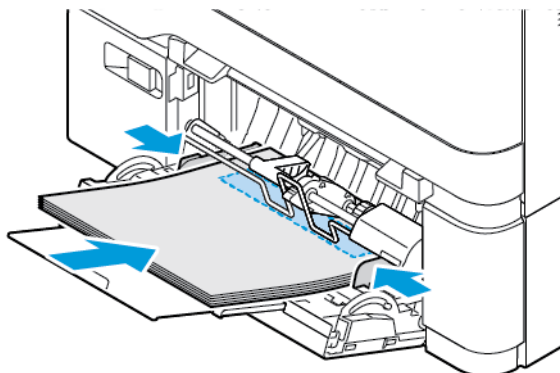
3. Bøj, luft og juster papirkanterne inden ilægning.



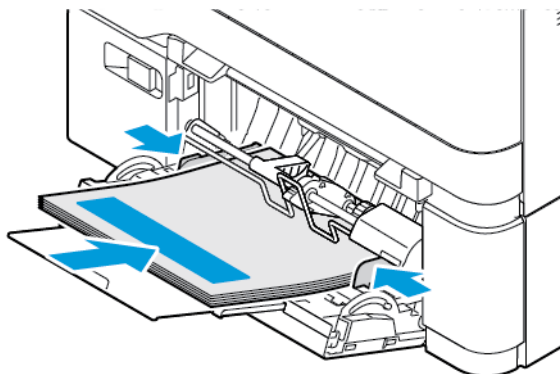


## 4. Ilæg papiret.

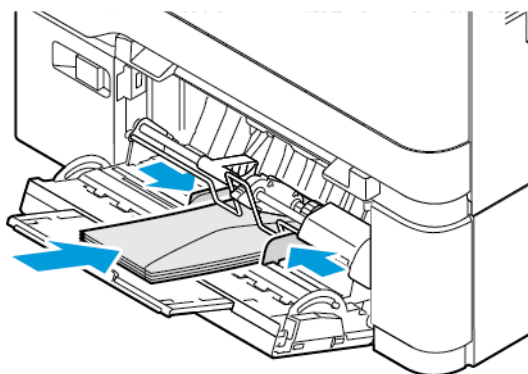
- Ilæg trykt papir med udskriftssiden nedad, og således at den øverste kant indføres først ved 1-sidet udskrivning.



- Ilæg trykt papir med udskriftssiden nedad, og således at den øverste kant indføres sidst ved 2-sidet udskrivning.

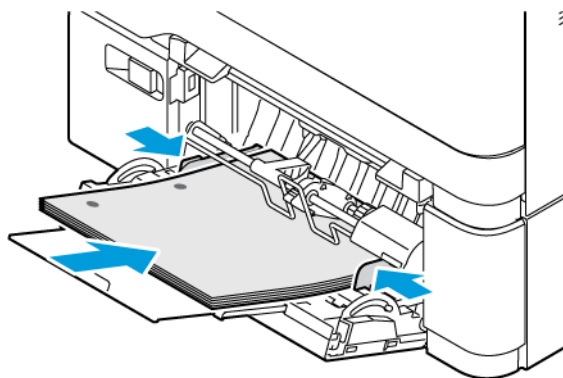


- Ilæg konvolutter med flappen vendende opad og mod papirstyrets højre side

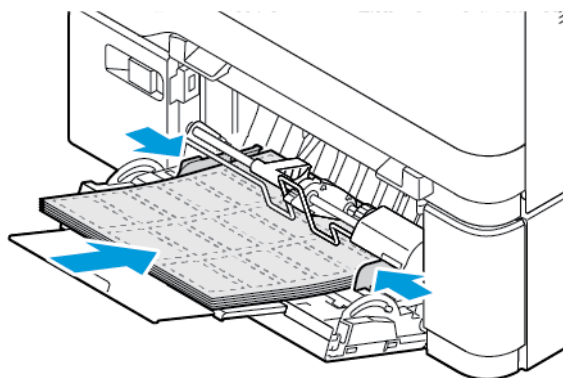


**ADVARSEL—VÆLTFARE:** Brug aldrig konvolutter med frimærker, clips, snaplukning, ruder, indvendig belægning eller selvklæbende lim.

- Læg forhullet papir med hullerne til venstre i magasinet.



- Læg etiketterne med tekstsiden nedad i magasinet og justér længde- og breddestyrene efter etiketternes format.



5. På betjeningspanelet indstilles papirformat og papirtype i papirmenuen, så de svarer til det ilagte papir i flerformålsarkføderen.

#### SAMMENKÆDNING AF PAPIRMAGASINER

1. På startskærmen skal du trykke på **Indstillinger > Papir > Konfiguration af papirmagasin** og vælg derefter en papirkilde.
2. Indstil det samme papirformat og papirtype for de papirmagasiner, du sammenkæder.
3. På startskærmen skal du trykke på **Indstillinger > Enhed > Vedligeholdelse > Konfigurationsmenu > Konfiguration af papirmagasin > Sammenkædning af papirmagasin**.
4. Tryk på **Automatisk**.

Hvis du vil fjerne sammenkædningen af papirmagasiner, skal du sikre, at ingen magasiner har samme indstillinger for papirformat eller -type.

**Advarsel:** Temperaturen på fuseren varierer i forhold til den angivne papirtype. For at undgå problemer med udskrivning skal du matche papirtypeindstillinger i printeren med den papirtype, der er lagt i magasinet.

## Installation og opdatering af software, drivere og firmware

### INSTALLATION AF PRINTERSOFTWARE



Bemærk: Printerdriveren er inkluderet i softwareinstallationspakken.



Bemærk: På Macintosh-computere med mac OS-version 10.7 eller nyere er det ikke nødvendigt at installere driveren for at udskrive på en AirPrint-certificeret printer. Hvis du ønsker brugerdefinerede udskrivningsfunktioner, skal du downloade printerdriveren.

1. Få en kopi af softwareinstallationspakken.
  - Fra cd'en Software, der fulgte med din printer.
  - Gå til [www.xerox.com](http://www.xerox.com).
2. Kør installationsprogrammet, og følg derefter instruktionerne på computerskærmen.



Bemærk: Nedgraderinger af firmware er ikke tilladt.

### TILFØJELSE AF PRINTERE TIL EN COMPUTER

Vælg en af følgende muligheder inden du starter:

- Kontroller, at printeren og computeren er sluttet til det samme netværk. Hvis du ønsker mere information om tilslutning af printeren til et netværk, skal du se [Tilslutning af printeren til et Wi-Fi-netværk](#)
- Tilslut computeren til printeren. Se [Tilslutning af en computer til printeren](#) for flere oplysninger.
- Sådant sluttet printeren til computeren med et USB-kabel. Se [Tilslutning af kabler](#) for flere oplysninger.



Bemærk: USB-kablet sælges separat.

### Til Windows-brugere

1. Installer printerdriveren fra en computer.  
Se [Installation af printersoftware](#) for flere oplysninger.
2. Åbn mappen Printere, og vælg derefter **Tilføj en printer eller scanner**.

3. Gør et af følgende, afhængigt af printerforbindelsen:
  - Vælg en printer på listen, og klik på **Tilføj enhed**.
  - Klik på **Vis Wi-Fi Direct-printere**. Vælg en printer, og klik derefter på **Tilføj enhed**.
  - Klik på **Den printer, jeg søger efter, findes ikke på listen**, og gør derefter følgende i vinduet Tilføj printer:
    - Vælg **Tilføj en printer ved hjælp af TCP/IP-adresse eller værtsnavn**, og klik på **Næste**.
    - I feltet "Hostnavn eller IP-adresse" skal du indtaste printerens IP-adresse eller hostnavn. Klik derefter på **Næste**.
    - Vis printerens IP-adresse på printerens startskærm. IP-adressen vises som fire sæt tal, adskilt af punktummer, f.eks. 123.123.123.123.
    - Hvis du bruger en proxyserver, skal du deaktivere den midlertidigt for at indlæse websiden korrekt.
    - Vælg en printerdriver, og klik derefter på **Næste**.
    - Vælg **Brug den printerdriver, der aktuelt er installeret (anbefales)**, og klik derefter på **Næste**.
    - Indtast et printernavn, og klik derefter på **Næste**.
    - Vælg en indstilling for printerdeling, og klik derefter på **Næste**.
    - Klik på **Slut**.

### Til Macintosh-brugere


1. Fra en computer skal du åbne **Printere og scannere**.
2. Tryk på **+**, og vælg derefter en printer.
3. Vælg en printerdriver i menuen Brug.  
Hvis du vil bruge Macintosh-printerdriveren, skal du vælge enten **AirPrint** eller **Secure AirPrint**.  
Hvis du ønsker brugerdefinerede udskrivningsfunktioner, skal du vælge printerdriveren. Se [Installation af printersoftware](#) for at installere faxdriveren.
4. Tilføj printeren.

### OPDATERING AF FIRMWARE

Hvis du vil forbedre printerens ydeevne og løse problemer, skal du opdatere printerens firmware regelmæssigt.

Du kan få flere oplysninger om opdatering af firmware ved at kontakte din kundepræsentant.

1. Åbn en webbrowser, og indtast derefter printerens IP-adresse i adressefeltet.
  - Vis printerens IP-adresse på printerens startskærm. IP-adressen vises som fire sæt tal, adskilt af punktummer, f.eks. 123.123.123.123.
  - Hvis du bruger en proxyserver, skal du deaktivere den midlertidigt for at indlæse websiden korrekt.
2. Klik på **Indstillinger > Enhed > Softwareopdatering**.

3. Vælg en af nedenstående muligheder:
    - Klik på **Kontroller nu > Jeg accepterer, start opdatering.**
    - Udfør følgende trin for at uploade flash-filen:
      1. Gennemse til flash-filen.
-  Bemærk: Sørg for, at du har udpakket zip-filen til softwaren.
2. Klik på **Upload > Start.**

### EKSPORTERE ELLER IMPORTERE EN KONFIGURATIONSFIL

Du kan eksportere konfigurationsindstillingerne for din printer til en tekstfil, og derefter importere filen for at anvende indstillingerne på andre printere.

1. Åbn en webbrowser, og indtast derefter printerens IP-adresse i adressefeltet.
  - Vis printerens IP-adresse på printerens startskærm. IP-adressen vises som fire sæt tal, adskilt af punktummer, f.eks. 123.123.123.123.
  - Hvis du bruger en proxyserver, skal du deaktivere den midlertidigt for at indlæse websiden korrekt.
2. I den integrerede webserver skal du klikke på **Eksporter konfiguration** eller **Importer konfiguration**.
3. Følg vejledningen på skærmen.
4. Hvis printeren understøtter programmer, skal du gøre følgende:
  - a. Klik på **Apps**, vælg appen, og klik på **Konfigurer**.
  - b. Klik på **Eksporter** eller **Importer**.

### TILFØJELSE AF TILGÆNGELIGE MULIGHEDER I PRINTERDRIVEREN

#### Til Windows-brugere

1. Åbn mappen **Alle printere** under udskrivningsadministration.
2. Vælg den printer, du ønsker at opdatere, og gør derefter et af følgende:
  - For Windows 7 eller nyere versioner vælges **Administrer > Printeregenskaber**. Vælg enten fanen **Enhedsindstilling** eller **Konfiguration** afhængigt af printerdrivertypen.
  - Kontroller eller rediger indstillingerne.
3. Vælg **OK** for at acceptere ændringerne.

#### Til Macintosh-brugere

1. Fra Systemindstillinger i Apple-menuen skal du navigere til din printer, og vælg derefter **Indstillinger og forbrugstoffer**.
2. Naviger til listen over hardwareoptioner, og tilføj derefter eventuelle installerede optioner.

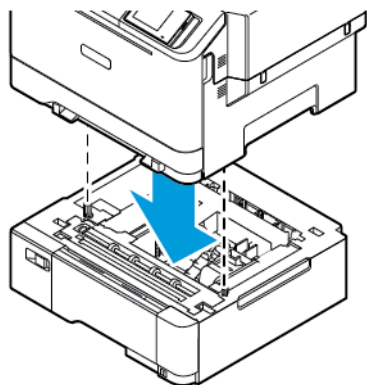
3. Gem ændringerne.


## Installation af valgfrie papirmagasiner

**⚠ Forsigtig:** Hvis du skal have adgang til systemkortet eller installere hardware- eller hukommelsesenhedsoptioner, efter du har installeret printeren, skal du slukke printeren og tage netledningen ud af stikkontakten, før du fortsætter for at undgå risikoen for elektrisk stød. Hvis du har andre enheder tilsluttet printeren, skal du også slukke for dem og tage alle kabler til printeren ud.

1. Sluk for printeren.
2. Tag netledningen ud af stikkontakten og derefter fra printeren.
3. Udpak det valgfrie papirmagasin, og fjern al emballage.
4. Juster printeren med det valgfrie papirmagasin, og sænk derefter printeren på plads.

**⚠ ADVARSEL—RISIKO FOR PERSONSKADE:** Hvis printeren vejer mere end 20 kg, skal der være to eller flere personer til at løfte den på forsvarlig vis.



 Bemærk: Hvis du installerer et valgfrit magasin til 550 ark, skal du placere dem under det valgfrie magasin til 550+100 ark.

5. Sæt netledningen i printeren og derefter i en stikkontakt.

**⚠ ADVARSEL—RISIKO FOR PERSONSKADE:** Tilslut netledningen til en passende normeret og korrekt jordnet stikkontakt, der er lettilgængelig og i nærheden af produktet, for at undgå risiko for brand eller elektrisk stød.

6. Tænd for printeren.  
Føj papirmagasinet til printerdriveren for at gøre det tilgængeligt for udskriftsjob. Se [Tilføjelse af tilgængelige muligheder i printerdriveren](#) for flere oplysninger.

## Netværkstilslutning

### TILSLUTNING AF PRINTEREN TIL ET WI-FI-NETVÆRK

Sørg for, at Aktiv adapter er indstillet til Automatisk. På startskærmen skal du trykke på **Indstillinger > Netværk/porte > Netværksoversigt > Aktiv adapter**.

#### Brug af guiden til trådløs konfiguration i printeren

Inden du bruger guiden, skal du sørge for, at printerens firmware er opdateret. Gå til [Opdatering af firmware](#) for flere oplysninger.

1. Fra startskærmen skal du trykke på > **Opsæt nu**.
2. Vælg et Wi-Fi-netværk, og indtast derefter adgangskoden til netværket.
3. Tryk på **Udført**.

#### Brug af indstillingsmenuen på printeren

1. Fra startskærmen skal du trykke på **Indstillinger > Netværk/porte > Trådløs > Opsætning på printerpanel > Vælg netværk**.
2. Vælg et Wi-Fi-netværk, og indtast derefter adgangskoden til netværket.



Bemærk: Til Wi-Fi-netværksparate printermodeller vises en prompt til opsætning af Wi-Fi-netværket under installation.

### TILSLUTNING AF PRINTEREN TIL ET TRÅDLØST NETVÆRK VED BRUG AF WI-FI PROTECTED SETUP (WPS)

Før du starter, skal du kontrollere, at:

- Adgangspunktet (trådløs router) er WPS-godkendt eller WPS-kompatibelt. Du kan finde flere oplysninger i den dokumentation, der fulgte med adgangspunktet.
- En trådløs netværksadapter er installeret i din printer. Se instruktionerne, der fulgte med adapteren for flere oplysninger.
- Aktiv adapter er indstillet til Automatisk. På startskærmen skal du trykke på **Indstillinger > Netværk/porte > Netværksoversigt > Aktiv adapter**.

#### Brug af trykknappmetoden

1. Fra startskærmen skal du trykke på **Indstillinger > Netværk/porte > Trådløs > Wi-Fi-beskyttet opsætning > Start trykknapp-metode**.
2. Følg anvisningerne på skærmen.



### Brug metoden med personligt identifikationsnummer (PIN)

1. På startskærmen skal du trykke på **Indstillinger > Netværk/porte > Trådløs > Wi-Fi-beskyttet opsætning > Start PIN-metode**.
2. Kopiér den ottecifrede WPS PIN-kode.
3. Åbn en webbrowser, og indtast derefter det trådløse adgangspunkts IP-adresse i adressefeltet.
  - Se dokumentationen, der fulgte med adgangspunktet, for at finde IP-adressen.
  - Hvis du bruger en proxyserver, skal du deaktivere den midlertidigt for at indlæse websiden korrekt.
4. Åbn WPS-indstillingerne. Du kan finde flere oplysninger i den dokumentation, der fulgte med adgangspunktet.
5. Indtast den ottecifrede PIN, og gem ændringerne.

### SÅDAN KONFIGURERES WI-FI DIRECT

Wi-Fi Direct er en Wi-Fi-baseret peer-to-peer-teknologi, der giver trådløse enheder mulighed for at oprette forbindelse direkte til en Wi-Fi Direct-aktiveret printer uden brug af et adgangspunkt (trådløs router).

1. Vælg **Indstillinger > Netværk/porte > Wi-Fi Direct** på startskærmen.
2. Konfigurer indstillingerne.
  - Aktivér Wi-Fi Direct: Gør det muligt for printeren at oprette sit eget Wi-Fi Direct-netværk.
  - Wi-Fi Direct navn: Tildeler et navn til Wi-Fi Direct-netværket.
  - Wi-Fi Direct adgangskode: Tildeler adgangskoden for den trådløse sikkerhed, når du bruger peer-to-peer-forbindelsen.
  - Vis adgangskode på opsætningssiden: Vis adgangskoden på netværksopsætningssiden.
  - Acceptér automatisk trykknapanmodninger: Gør det muligt for printeren at acceptere forbindelsesansøgninger automatisk.



Bemærk: Automatisk accept af trykknapanmodninger er ikke sikker.

- Wi-Fi Direct-netværksadgangskoden er som standard ikke synlig på printerskærmen. Hvis du ønsker at få vist adgangskoden, skal du aktivere ikonet for adgangskode. På betjeningspanelet skal du vælge **Indstillinger > Sikkerhed > Diverse > Aktiver adgangskode/Vis PIN-kode**.
- Vælg **Indstillinger > Rapporter > Netværk > Netværksopsætningsside** på betjeningspanelet, hvis du vil se adgangskoden til Wi-Fi Direct-netværket, uden at den vises på printerskærmen.

### TILSLUTNING AF EN MOBIL ENHED TIL PRINTEREN


Inden du tilslutter din mobilenhed, skal du sikre dig, at Wi-Fi Direct er konfigureret. Se [Sådan konfigureres Wi-Fi Direct](#) for flere oplysninger.

### Tilslutning ved hjælp af Wi-Fi Direct til Android-mobilenheder

 Bemærk: Disse instruktioner gælder kun for Android-mobilenheder.

1. Gå til indstillingsmenuen fra den mobile enhed.
2. Aktiver **Wi-Fi**, og tryk derefter på **Wi-Fi Direct**.
3. Vælg printerens Wi-Fi Direct navn.
4. Kontroller forbindelsen på printerens betjeningspanel.

### Tilslutning ved hjælp af Wi-Fi Direct til iOS-mobilenheder


 Bemærk: Disse instruktioner gælder kun for iOS-mobilenheder.

1. Gå til indstillingsmenuen fra den mobile enhed.
2. Klik på ikonet for trådløs, og vælg derefter printerens Wi-Fi Direct-navn.  
Strengen DIRECT-xy, hvor x og y er to tilfældige tegn, tilføjes før Wi-Fi Direct-navnet.
3. Indtast Wi-Fi Direct adgangskoden.

Skift din mobile enhed tilbage til det tidligere netværk efter afbrydelse fra Wi-Fi Direct-netværk.

### Tilslutning ved brug af Wi-Fi

1. Gå til indstillingsmenuen fra den mobile enhed.
2. Klik på **Wi-Fi**, og vælg derefter printerens Wi-Fi Direct-navn.

 Bemærk: Strengen DIRECT-xy (hvor x og y er to tilfældige tegn) tilføjes før Wi-Fi Direct-navnet.

3. Indtast Wi-Fi Direct adgangskoden.

## TILSLUTNING AF EN COMPUTER TIL PRINTEREN

Inden du tilslutter din computer, skal du sikre dig, at Wi-Fi Direct er konfigureret. Se [Sådan konfigureres Wi-Fi Direct](#) for flere oplysninger.

### Til Windows-brugere

1. Åbn mappen Printere, og vælg derefter **Tilføj en printer eller scanner**.
2. Klik på **Vis Wi-Fi Direct-printere**, og vælg derefter printerens Wi-Fi Direct-navn.
3. Fra printerens skærm skal du notere printerens otte-cifrede PIN-kode.
4. Indtast PIN-koden på computeren.  
Hvis printerdriveren ikke allerede er installeret, downloader Windows den relevante driver.

### Til Macintosh-brugere

1. Klik på ikonet for trådløs, og vælg derefter printerens Wi-Fi Direct-navn.  
Strengen DIRECT-xy (hvor x og y er to tilfældige tegn) tilføjes før Wi-Fi Direct-navnet.
2. Indtast Wi-Fi Direct adgangskoden.  
Skift din computer tilbage til det tidligere netværk efter afbrydelse fra Wi-Fi Direct-netværk.

### DEAKTIVERING AF WI-FI-NETVÆRK

1. På startskærmen skal du trykke på **Indstillinger > Netværk/porter > Netværksoversigt > Aktiv > Standardnetværk**.
2. Følg anvisningerne på skærmen.

### KONTROL AF PRINTERENS TILSLUTNING

1. Fra startskærmen skal du trykke på **Indstillinger > Rapporter > Netværk > Netværksopsætningsside**.
2. Kontroller det første afsnit på siden, og bekræft, at status er Tilsluttet.

Hvis status ikke er tilsluttet, er LAN-droppet måske ikke aktivt, eller netværkskablet er frakoblet eller fungerer måske ikke korrekt. Kontakt systemadministratoren for at få hjælp.



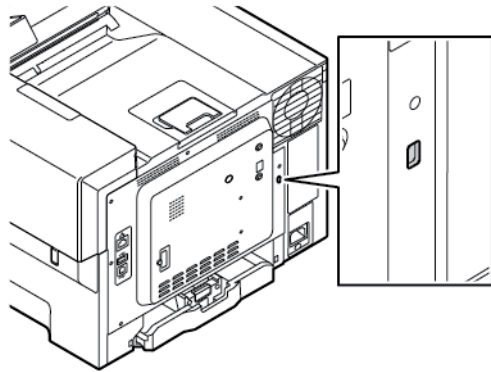
# Beskyttelse af printeren

Dette kapitel indeholder:

Lokalisering af sikkerhedsåbningen .....	78
Sletning af printerhukommelse .....	79
Gendannelse af fabriksindstillinger .....	80

## Lokalisering af sikkerhedsåbningen

Printeren er udstyret med en sikkerhedslås. Sæt en sikkerhedslås, der er kompatibel med de fleste bærbare computere, på den viste placering for at holde printeren på plads.



## Sletning af printerhukommelse

Sluk for printeren for at slette midlertidig hukommelse eller data i printerens buffer.

Gør følgende for at slette permanent hukommelse eller individuelle indstillinger, enheds- og netværksindstillinger, sikkerhedsindstillinger og integrerede løsninger:

1. Fra startskærmen skal du trykke på **Indstillinger > Enhed > Vedligeholdelse > Sletning, ude af drift > Rens alle oplysninger på ikke-flygtig hukommelse**.
2. I Sletning af printerhukommelse skal du markere afkrydsningsfeltet **Rens alle oplysning på permanent hukommelse**, og tryk derefter på **OK**.
3. Tryk enten på **Start førstegangsopsætning** eller **Lad printer være offline**, og tryk derefter på **Næste**.
4. Start drift.



Bemærk: Denne proces ødelægger også krypteringsnøglen, der bruges til at beskytte brugerdata. Ødelæggelse af krypteringsnøglen gør dataene uoprettelige.

## Gendannelse af fabriksindstillinger

1. Fra startskærmen skal du trykke på **Indstillinger > Enhed > Gendan standardindstillinger**.
2. I menuen **Gendan standardindstilling** skal du vælge de indstillinger, du ønsker at gendanne.
3. Tryk på **Gendan**.
4. Start driften.



# Udskriv

Dette kapitel indeholder:

Udskrivning fra en computer.....	82
Udskrivning fra en mobil enhed.....	83
Udskrivning fra et flashdrev.....	85
Understøttede flashdrev og filtyper.....	86
Konfiguration af fortrolige opgaver (Fortrolig udskrivning).....	87
Udskrivning af fortrolige og andre tilbageholdte opgaver.....	88
Placering af skilleark mellem kopier.....	89
Annullering af en udskriftsopgave.....	90
Justering af tonertæthed.....	91

## Udskrivning fra en computer



Bemærk: For etiketter, karton og konvolutter skal du indstille papirformatet og -typen i printeren, før du udskriver dokumentet.

1. Åbn dialogboksen Udskriv fra dokumentet, som du forsøger at udskrive.
2. Juster om nødvendigt indstillingerne.
3. Udskriv dokumentet.

## Udskrivning fra en mobil enhed

Hvis du vil udskrive fra en smartphone ved brug af Xerox® Easy Assist-appen, skal du se [Xerox® Easy Assist \(XEA\)-appen](#).

### UDSKRIVNING FRA EN MOBIL ENHED VHA. MOPRIA™-UDSKRIFTSTJENESTEN

Mopria-udskriftstjenesten er en mobil udskrivningsløsning til mobile enheder, der anvender Android™ version 5.0 eller nyere. Den giver dig mulighed for at udskrive direkte til enhver Mopria-certificeret printer.



Bemærk: Sørg for, at du downloader appen Mopria Print Service fra Google Play™ og aktiverer den på den mobile enhed.

1. Åbn en kompatibel app fra din mobile Android-enhed, eller vælg et dokument fra filhåndteringen.
2. Tryk på **Flere muligheder**, og derefter **Udskriv**.
3. Vælg en printer, og juster derefter indstillingerne, hvis det er nødvendigt.
4. Klik på **Udskriv**.

### UDSKRIVNING FRA EN MOBIL ENHED VHA. AIRPRINT®

AirPrint-softwarefunktionen er en Mobile Printing-løsning, der giver dig mulighed for at udskrive direkte fra Apple-enheder til en AirPrint-certificeret printer.



Bemærk:

- Kontroller, at Apple-enheden og printeren er sluttet til det samme netværk. Hvis netværket har flere trådløse hubs, skal du sørge for, at begge enheder er tilsluttet det samme undernet.
- Dette program understøttes kun på nogle Apple-modeller.

1. Vælg et dokument fra din filhåndtering, eller start et kompatibelt program på din mobilenhed.
2. Tryk på **Del**, og derefter på **Udskriv**.
3. Vælg en printer, og juster derefter indstillingerne, hvis det er nødvendigt.
4. Udskriv dokumentet.

### UDSKRIVNING FRA EN MOBIL ENHED VHA. WI-FI DIRECT®

Wi-Fi Direct er en udskrivningstjeneste, der gør det muligt for dig at udskrive til enhver Wi-Fi Direct-kompatibel printer.



Bemærk: Sørg for, at den mobile enhed er tilsluttet printeren via Wi-Fi Direct. Se [Tilslutning af en mobil enhed til printeren](#) for flere oplysninger.

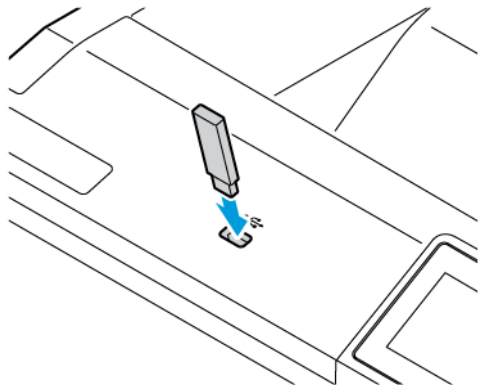
1. Åbn en kompatibel app fra den mobile enhed, eller vælg et dokument fra filhåndteringen.
2. Tryk på **Flere muligheder**, og derefter **Udskriv**.
3. Vælg en printer, og juster derefter indstillingerne, hvis det er nødvendigt.

Udskriv

4. Udskriv dokumentet.

## Udskrivning fra et flashdrev

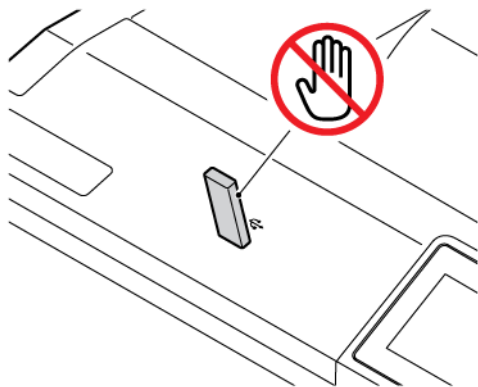
1. Indsæt flashdrevet.



Bemærk:

- Hvis du indsætter flashdrevet, når der vises en fejlmeddelelse, vil printeren ignorere flashdrevet.
  - Hvis du indsætter flashdrevet, mens printeren behandler andre opgaver, vises meddelelsen I brug på skærmen.
2. Tryk på det dokument, du vil udskrive, på skærmen.  
Indstil om nødvendigt udskriftsindstillingerne.
  3. Udskriv dokumentet.  
Tryk på **USB-drev**, hvis du vil udskrive en anden opgave.

**Advarsel:** For at undgå tab af data eller printerfejl må du ikke berøre flashdrevet eller printeren i viste område, mens der aktivt udskrives, læses eller skrives fra hukommelsesenheden.



## Understøttede flashdrev og filtyper

### FLASHDREV

- Lexar JumpDrive S70 (16 GB og 32 GB)
- SanDisk Cruzer Micro (16 GB og 32 GB)
- PNY Attache (16 GB og 32 GB)



Bemærk:



- Printeren understøtter højhastigheds-flashdrev af full-speed-standard.
- Flashdrev skal understøtte FAT-filsystemet (File Allocation Tables).

### FILTYPER

DOKUMENTER	BILLEDER
<ul style="list-style-type: none"><li>• PDF (version 1.7 eller tidligere)</li><li>• HTML</li><li>• XPS</li><li>• Microsoft-filformater (DOC, DOCX, XLS, XLSX, PPT, PPTX)</li></ul>	<ul style="list-style-type: none"><li>• JPEG eller JPG</li><li>• TIFF eller TIF</li><li>• GIF</li><li>• BMP</li><li>• PNG</li><li>• PCX</li><li>• DCX</li></ul>

## Konfiguration af fortrolige opgaver (Fortrolig udskrivning)

1. På startskærmen skal du trykke på **Indstillinger > Sikkerhed > Opsætning af fortrolig udskrivning**.
2. Konfigurer indstillingerne.

INDSTILLING	BESKRIVELSE
Maks. ugyldige PIN-koder	<p>Indstil grænsen for indtastning af en ugyldig PIN-kode.</p> <p> Bemærk: Når grænsen nås, slettes udskriftsopgaverne for det pågældende brugernavn.</p>
Udløbstid for fortrolige opgaver	<p>Indstil en individuel udløbstid for hvert tilbageholdt opgave, før den automatisk slettes fra printerens hukommelse og harddisk.</p> <p> Bemærk: En tilbageholdt opgave er enten Fortrolig, Gentag, Reserver eller Bekræft.</p>
Udløbstid for gentag opgave	Indstil udløbstiden for udskriftsopgaver, som du ønsker at gentage.
Udløbstid for opgave med godkendelse	Indstil udløbstiden for udskrivning af en kopi af en opgave, så du kan kontrollere kvaliteten, før du udskriver de resterende kopier.
Udløbstid for gemt opgave	Indstil udløbstiden for opgaver, som du vil gemme i printeren til senere udskrivning.
Kræv, at alle opgaver tilbageholdes	Indstil printeren til at tilbageholde alle udskriftsopgaver.
Bevar identiske dokumenter	Indstil printeren til at udskrive alle dokumenter med det samme filnavn.

## Udskrivning af fortrolige og andre tilbageholdte opgaver

### TIL WINDOWS-BRUGERE

Brug printerdriveren til at gøre følgende:

1. Åbn et dokument og klik på **Filer > Udskriv**.
2. Vælg printeren, og klik derefter på **Egenskaber > Præferencer > Indstillinger > Opsætning**.
3. Klik på **Udskriv og tilbagehold**.
4. Vælg **Brug udskriv og tilbagehold**, og tildel derefter et brugernavn.
5. Vælg typen af udskriftsopgave (Fortrolig, Gentagen, Reserver eller Bekræft).  
Hvis du vælger **Fortrolig**, skal du beskytte udskriftsopgaven med et personligt identifikationsnummer (PIN).
6. Klik på **OK** eller **Udskriv**.
7. Frigiv udskriftsopgaven på printerens startskærbillede.
  - For fortrolige opgaver skal du trykke på **Tilbageholdte opgaver**, vælg dit brugernavn, **Fortrolig**, indtast PIN-koden, vælg udskriftsopgaven, konfigurer indstillingerne og vælg **Udskriv**.
  - For andre udskriftsopgaver skal du trykke på **Tilbageholdte opgaver**, vælg dit brugernavn, vælg udskriftsopgaven, konfigurer indstillingerne og vælg **Udskriv**.

### TIL MACINTOSH-BRUGERE

#### Brug af AirPrint

1. Åbn et dokument og vælg **Filer > Udskriv**.
2. Vælg en printer, og vælg derefter **Udskrivning med PIN-kode** i rullemenuen efter menuen Retning.
3. Aktivér **Udskriv med PIN-kode**, og indtast derefter en firecifret PIN-kode.
4. Klik på **Udskriv**.
5. Frigiv udskriftsopgaven på printerens startskærbillede. Tryk på **Tilbageholdte opgaver > . Vælg navnet på din computer > Fortrolig > . Indtast PIN-koden > vælg udskrivningsopgaven > Udskriv**.

#### Brug af printerdriveren

1. Åbn et dokument og vælg **Filer > Udskriv**.
2. Vælg en printer, og vælg derefter **Udskriv og tilbagehold** i rullemenuen efter menuen Retning.
3. Aktivér **Fortrolig udskrivning**, og indtast derefter en firecifret PIN-kode.
4. Klik på **Udskriv**.
5. Frigiv udskriftsopgaven på printerens startskærbillede. Tryk på **Tilbageholdte opgaver > . Vælg navnet på din computer > Fortrolig > . Indtast PIN-koden > vælg udskrivningsopgaven > Udskriv**.



## Placering af skilleark mellem kopier

1. Fra startskærmen skal du trykke på **Indstillinger > Udskrivning > Layout > Skilleark > Mellem kopier**.
2. Udskriv dokumentet.

## Annullering af en udskriftsopgave

1. Fra startskærmen skal du trykke på **Annuller en opgave**.
2. Vælg den opgave, du vil annullere.



Bemærk: Du kan også annullere en opgave ved at trykke på **Opgavekø**.

## Justering af tonertæthed

1. Fra startskærmen skal du trykke på **Indstillinger > Udskrivning > Kvalitet > Tonertæthed**.
2. Vælg en indstilling.



# Brug af printermenuer

Dette kapitel indeholder:


Menuoversigt .....	94
Enhed .....	95
Udskriv .....	108
Papir .....	119
USB-drev .....	121
Netværk/porte .....	123
Sikkerhed .....	142
Rapporter.....	156
Forbr.stofplan .....	157
Fejlfinding.....	158


## Menuoversigt

Tryk på **Indstillinger** på betjeningspanelet for at få adgang til menuindstillingerne.



<b>Enhed</b>	<ul style="list-style-type: none"> <li>• Præferencer</li> <li>• Økotilstand</li> <li>• Fjernbetjeningspanel</li> <li>• Meddelelser</li> <li>• Strømstyring</li> <li>• Gendan standardindstillinger</li> </ul>	<ul style="list-style-type: none"> <li>• Vedligeholdelse</li> <li>• Tilpasning af startskærm</li> <li>• Webstedskort</li> <li>• Softwareopdat.</li> <li>• Dataoverførsel til fjerntjenester</li> <li>• Om denne printer</li> </ul>
<b>Udskriv</b>	<ul style="list-style-type: none"> <li>• Layout</li> <li>• Opsætning</li> <li>• Kvalitet</li> <li>• Opgaveregnskab</li> </ul>	<ul style="list-style-type: none"> <li>• PDF</li> <li>• PostScript</li> <li>• PCL</li> <li>• Billede</li> </ul>
<b>Papir</b>	<ul style="list-style-type: none"> <li>• Konfiguration af papirmagasin</li> </ul>	<ul style="list-style-type: none"> <li>• Mediekonfiguration</li> </ul>
<b>USB-drev</b>	Udskrivning fra flashdrev	
<b>Netværk/porte</b>	<ul style="list-style-type: none"> <li>• Netværksoversigt</li> <li>• Trådløs</li> <li>• Wi-Fi Direct</li> <li>• AirPrint</li> <li>• Administration af mobile tjenester</li> <li>• Ethernet</li> <li>• TCP/IP</li> <li>• SNMP</li> <li>• IPSec</li> <li>• 802.1x</li> </ul>	<ul style="list-style-type: none"> <li>• LPD-konfiguration</li> <li>• HTTP/FTP-indstillinger</li> <li>• USB</li> <li>• Begræns ekstern netværksadgang</li> <li>• Universaludskrivning</li> </ul>
<b>Sikkerhed</b>	<ul style="list-style-type: none"> <li>• Logon-metoder</li> <li>• Certifikathåndtering</li> <li>• Tidsplan for USB-enheder</li> <li>• Sikkerhedsovervågningslog</li> <li>• Login-restriktioner</li> <li>• Indstilling af Fortrolig udskrivning</li> </ul>	<ul style="list-style-type: none"> <li>• Diskkryptering</li> <li>• Slet midlertidige datafiler</li> <li>• Løsninger for LDAP-indstillinger</li> <li>• Opdatering af TPM-firmware</li> <li>• Diverse</li> </ul>
<b>Rapporter</b>	<ul style="list-style-type: none"> <li>• Side med menuindstillinger</li> <li>• Enhed</li> </ul>	<ul style="list-style-type: none"> <li>• Netværk</li> </ul>
<b>Forbr.stofplan</b>	<ul style="list-style-type: none"> <li>• Aktivering af plan</li> <li>• Plankonvertering</li> </ul>	<ul style="list-style-type: none"> <li>• Abonnementsservice</li> </ul>
<b>Fejlfinding</b>	Testsider for udskriftskvalitet	



## Enhed

 **Vigtigt:** Nogle funktioner er systemadministratorfunktioner, og mulighederne er skjulte. Se [www.xerox.com](http://www.xerox.com) for at få flere oplysninger og se *administratorvejledningen til den integrerede webserver* og drivere til din printer.


 **Bemærk:** Nogle menupunkter er kun tilgængelige i den integrerede webserver.

### PRÆFERENCER

MENUPUNKT	BESKRIVELSE
<b>Skærmsprog</b> [Liste over sprog]	Bestemmer, hvilket sprog teksten på skærmen skal vises på.
<b>Land/område</b> [Liste over lande eller regioner]	Identificer landet eller regionen, som printeren er konfigureret til at fungere i.
<b>Kør første opsætning</b> <ul style="list-style-type: none"> <li>Fra*</li> <li>Til</li> </ul>	Kør opsætningsguiden.
<b>Tastatur</b> Tastaturtype [Liste over sprog]	Vælg et sprog som en tastaturtype.   Bemærk: Alle værdierne for Tastaturtype vises muligvis ikke, eller kræver specialhardware for at blive vist.
<b>Viste oplysninger</b> <ul style="list-style-type: none"> <li>Vis tekst 1 (IP-adresse*)</li> <li>Vis tekst 2 (Dato/klokkeslæt*)</li> </ul>	Angiv oplysningerne, der skal vises på startskærmen.
<b>Dato og klokkeslæt</b> <ul style="list-style-type: none"> <li>Konfigurer               <ul style="list-style-type: none"> <li>Aktuel dato og klokkeslæt</li> <li>Indstil dato og klokkeslæt manuelt</li> <li>Datoformat (MM-DD-ÅÅÅÅ*)</li> <li>Klokkeslætsformat (12 timer AM/PM*)</li> <li>Tidszone</li> <li>UTC (GMT) Forskydning</li> <li>DST Start</li> <li>DST Slut</li> <li>DST Forskydning</li> </ul> </li> </ul>	Konfigurer printerens dato og klokkeslæt samt netværkstidsprotokollen.   Bemærk: <ul style="list-style-type: none"> <li>MM-DD-ÅÅÅÅ er standardindstillingen i USA. DD-MM-ÅÅÅÅ er den internationale standardindstilling.</li> <li>UTC (GMT) Forskydning, DST Start, DST Slut og DST Forskydning vises kun, når Tidszone er indstillet til (UTC+bruger) Brugerdefineret.</li> <li>Nøgle-id og adgangskode vises kun, når Aktiver godkendelse er indstillet til MD5-nøgle.</li> </ul>



MENUPUNKT	BESKRIVELSE
<ul style="list-style-type: none"> <li>• Netværkstidsprotokol                             <ul style="list-style-type: none"> <li>– Aktivér NTP (Til*)</li> <li>– NTP-server</li> <li>– Aktivér godkendelse (Ingen*)</li> <li>– Nøgle-id</li> <li>– Adgangskode</li> </ul> </li> </ul>	
<b>Papirformater</b> <ul style="list-style-type: none"> <li>• USA*</li> <li>• Metrisk</li> </ul>	Angiv måleenheden for papirformater.  Bemærk: Det land eller område, der er valgt i den indledende opsætningsguide bestemmer indstillingen for det indledende papirformat.
<b>Skærmens lysstyrke</b> 20–100 % (100*)	Juster skærmens lysstyrke.
<b>Adgang til flashdrev</b> <ul style="list-style-type: none"> <li>• Deaktiveret</li> <li>• Aktiveret*</li> </ul>	Aktivér adgang til flashdrevet.
<b>Skærmtimeout</b> 5–300 (60*)	Indstil den inaktive periode i sekunder, der skal gå, før skærmen viser startskærmen, eller før printeren automatisk logger ud fra en brugerkonto.
 Bemærk: En stjerne (*) ud for en værdi angiver standardindstillingen.	

#### ØKOTILSTAND

MENUPUNKT	BESKRIVELSE
<b>Udskriv</b> <ul style="list-style-type: none"> <li>• Sider (1-sidet*)</li> <li>• Sider pr. ark (Fra*)</li> <li>• Tonertæthed (4*)</li> <li>• Farvebesparelse (Fra*)</li> </ul>	Konfigurer printerens udskriftsindstillinger.
 Bemærk: En stjerne (*) ud for en værdi angiver standardindstillingen.	





## FJERNBETJENINGSPANEL

MENUPUNKT	BESKRIVELSE
<b>Ekstern VNC-forbindelse</b> <ul style="list-style-type: none"> <li>• Tillad ikke*</li> <li>• Tillad</li> </ul>	Tilslut en ekstern Virtual Network Computing-klient (VNC) til fjernbetjeningspanelet.
<b>Godkendelsestype</b> <ul style="list-style-type: none"> <li>• Ingen*</li> <li>• Standardgodkendelse</li> </ul>	Indstil godkendelsestypen, når du opretter adgang til VNC-klientserveren.
<b>VNC-adgangskode</b>	Angiv den adgangskode, der skal bruges til at oprette forbindelse til VNC-klientserveren.   Bemærk: Dette menupunkt vises kun, hvis Godkendelsestype er indstillet til Standardgodkendelse.
<b>Start fjernbetjeningspanel</b>	Start fjernbetjeningspanelet.
 Bemærk: En stjerne (*) ud for en værdi angiver standardindstillingen.	

## MEDDELELSER

MENUPUNKT	BESKRIVELSE
<b>Forbrugsstoffer</b> <ul style="list-style-type: none"> <li>• Vis beregninger for forbrugsstoffer               <ul style="list-style-type: none"> <li>– Vis beregninger*</li> <li>– Vis ikke beregninger</li> </ul> </li> <li>• Brugerdefinerede meddelelser om forbrugsstoffer</li> </ul>	Vis den beregnede status for forbrugsstoffer.
<b>Opsætning af e-mailadvarsel</b> <ul style="list-style-type: none"> <li>• Opsætning af e-mail               <ul style="list-style-type: none"> <li>– Primær SMTP gateway</li> <li>– Primær SMTP-gatewayport (25*)</li> <li>– Sekundær SMTP gateway</li> <li>– Sekundær SMTP gatewayport (25*)</li> <li>– SMTP timeout (30 sekunder*)</li> <li>– Svaradresse</li> <li>– Brug altid SMTP-standardsvaradresse (Fra*)</li> <li>– Brug SSL/TLS (Deaktiveret*)</li> </ul> </li> </ul>	Konfigurer printerens e-mailindstillinger.

MENUPUNKT	BESKRIVELSE
<ul style="list-style-type: none"> <li>- Kræver Pålideligt certifikat (Til*)</li> <li>- SMTP-servergodkendelse (ingen godkendelse påkrævet *)</li> <li>- Enhedsinitieret e-mail (Ingen*)</li> <li>- Brug legitimationsoplysninger for Active Directory-enhed (Fra*)</li> <li>- Bruger-id til enheden</li> <li>- Adgangskode til enheden</li> <li>- Kerberos 5 REALM</li> <li>- NTLM-Domæne</li> <li>- Deaktiver fejlen "SMTP-server ikke konfigureret" (Fra*)</li> <li>- Forbindelsestest (denne test understøtter enhedsbaseret godkendelse).</li> <li>- Modtagers e-mailadresse</li> <li>- Send test-e-mail til modtager</li> <li>- Test</li> <li>• Opsætning af e-maillister og -advarsel             <ul style="list-style-type: none"> <li>- E-mailliste 1</li> <li>- E-mailliste 2</li> <li>- Emnetekst (IP-adresse*)</li> <li>- E-mail hændelser                 <ul style="list-style-type: none"> <li>- Patron</li> <li>- Billedenhed/billedbehandlingssæt</li> <li>- Brugt toner</li> <li>- Papirhåndtering</li> </ul> </li> </ul> </li> </ul>	
<p><b>Forebyggelse af fejl</b></p> <ul style="list-style-type: none"> <li>• Hjælp ved papirstop             <ul style="list-style-type: none"> <li>- Fra</li> <li>- Til*</li> </ul> </li> </ul>	<p>Indstil printeren til automatisk at kontrollere, om der er fastklemt papir.</p>
<p><b>Forebyggelse af fejl</b></p> <ul style="list-style-type: none"> <li>• Fortsæt automatisk</li> </ul>	<p>Lad printeren fortsætte med automatisk at behandle eller udskrive en opgave, når visse betingelser for afhjælpning er opfyldt.</p>


MENUPUNKT	BESKRIVELSE
<ul style="list-style-type: none"> <li>- Fra</li> <li>- Til* (5 sekunder)</li> </ul>	
<b>Forebyggelse af fejl</b> <ul style="list-style-type: none"> <li>• Automatisk genstart <ul style="list-style-type: none"> <li>- Automatisk genstart (Genstart aldrig*)</li> </ul> </li> </ul>	Indstil printeren til at genstarte, hvis der opstår en fejl.
<b>Forebyggelse af fejl</b> <ul style="list-style-type: none"> <li>• Automatisk genstart <ul style="list-style-type: none"> <li>- Maks. automatiske genstart (2*)</li> </ul> </li> </ul>	Indstil det maksimale antal automatiske genstart, som printeren kan udføre.
<b>Forebyggelse af fejl</b> <ul style="list-style-type: none"> <li>• Automatisk genstart <ul style="list-style-type: none"> <li>- Automatisk genstart af vindue (720*)</li> </ul> </li> </ul>	Angiv antallet af sekunder, inden printeren udfører en automatisk genstart.
<b>Forebyggelse af fejl</b> <ul style="list-style-type: none"> <li>• Automatisk genstart <ul style="list-style-type: none"> <li>- Automatisk genstart af tæller</li> </ul> </li> </ul>	Vis skrivebeskyttet information om genstart af tæller.
<b>Forebyggelse af fejl</b> <ul style="list-style-type: none"> <li>• Automatisk genstart <ul style="list-style-type: none"> <li>- Nulstil automatisk genstart af tæller</li> </ul> </li> </ul>	Nulstil tælleren for antal automatisk genstart.
<b>Forebyggelse af fejl</b> <ul style="list-style-type: none"> <li>• Vis fejl for kort papir <ul style="list-style-type: none"> <li>- Til</li> <li>- Automatisk fjernelse*</li> </ul> </li> </ul>	Indstil printeren, så du får vist en meddelelse, når der opstår en fejl på grund af kort papir.   Bemærk: Kort papir refererer til formatet på det ilagte papir.
<b>Forebyggelse af fejl</b> <ul style="list-style-type: none"> <li>• Beskyt side <ul style="list-style-type: none"> <li>- Fra*</li> <li>- Til</li> </ul> </li> </ul>	Indstil printeren til at behandle hele siden i hukommelsen, inden den udskrives.
<b>Gendan indhold ved papirstop</b> <ul style="list-style-type: none"> <li>• Genoprettelse efter papirstop <ul style="list-style-type: none"> <li>- Automatisk*</li> <li>- Fra</li> <li>- Til</li> </ul> </li> </ul>	Indstil printeren til at genudskrive fastklemte sider.
 Bemærk: En stjerne (*) ud for en værdi angiver standardindstillingen.	

## STRØMSTYRING

MENUPUNKT	BESKRIVELSE
<b>Profil for dvaletilstand</b> <ul style="list-style-type: none"> <li>• Udskriv fra dvaletilstand                             <ul style="list-style-type: none"> <li>– Forbliv aktiveret efter udskrivning</li> <li>– Gå i dvaletilstand efter udskrivning*</li> </ul> </li> </ul>	Indstil printeren til at forblive i tilstanden Klar eller gå til dvaletilstand efter udskrivning.
<b>Profil for dvaletilstand</b> <ul style="list-style-type: none"> <li>• Tryk for at aktivere fra dvaletilstand                             <ul style="list-style-type: none"> <li>– Fra</li> <li>– Til*</li> </ul> </li> </ul>	Aktiver printeren fra dvaletilstand ved at trykke på printerens skærm.
<b>Timeout</b> Dvaletilstand 1–114 minutter (15*)	Indstil den inaktive periode, der skal gå, før printeren skifter til dvaletilstand.
<b>Timeout</b> <ul style="list-style-type: none"> <li>• Dvaletimeout                             <ul style="list-style-type: none"> <li>– Deaktiveret</li> <li>– 1 time</li> <li>– 2 timer</li> <li>– 3 timer</li> <li>– 6 timer</li> <li>– 1 dag</li> <li>– 2 dage</li> <li>– 3 dage*</li> <li>– 1 uge</li> <li>– 2 uger</li> <li>– 1 måned</li> </ul> </li> </ul>	Indstil den tid, der skal gå, før printeren slukkes.
<b>Timeout</b> <ul style="list-style-type: none"> <li>• Dvaletimeout ved forbindelse                             <ul style="list-style-type: none"> <li>– Strømsparer</li> <li>– Gå ikke i dvaletilstand*</li> </ul> </li> </ul>	Indstil Dvaletimeout til at slukke for printeren, så længe der findes en aktiv Ethernet-forbindelse.

MENUPUNKT	BESKRIVELSE
<b>Planlæg strømtilstande</b> <ul style="list-style-type: none"> <li>• Tidsplaner <ul style="list-style-type: none"> <li>– Tilføj ny tidsplan</li> </ul> </li> </ul>	Indstil printeren til at gå i slumre- eller dvaletilstand.
 Bemærk: En stjerne (*) ud for en værdi angiver standardindstillingen.	



#### GENDAN STANDARDINDSTILLINGER

MENUPUNKT	BESKRIVELSE
<b>Gendan indstillinger</b> <ul style="list-style-type: none"> <li>• Gendan alle indstillinger <ul style="list-style-type: none"> <li>– Gendan printerindstillinger</li> <li>– Gendan netværksindstillinger</li> <li>– Gendan faxindstillinger</li> <li>– Gendan appindstillinger</li> </ul> </li> </ul>	Gendan printerens standardindstillinger.
 Bemærk: Nogle menuer er kun tilgængelige i den integrerede webserver.	


#### VEDLIGEHOLDELSE

##### Konfigurationsmenu


MENUPUNKT	BESKRIVELSE
<b>USB-konfiguration</b> <ul style="list-style-type: none"> <li>• USB PnP <ul style="list-style-type: none"> <li>– 1*</li> <li>– 2</li> </ul> </li> </ul>	Skift USB-drivertilstand for printeren for at forbedre dens kompatibilitet med en pc.
<b>USB-konfiguration</b> <ul style="list-style-type: none"> <li>• USB-hastighed <ul style="list-style-type: none"> <li>– Fuld</li> <li>– Automatisk*</li> </ul> </li> </ul>	Indstil USB-porten til at køre med fuld hastighed, og deaktivere dens muligheder for høj hastighed.
<b>Konfiguration af papirmagasin</b> <ul style="list-style-type: none"> <li>• Forbinde papirmagasiner med hinanden</li> </ul>	Indstil printeren til at forbinde de magasiner, der har de samme indstillinger for papirtype og -formater med hinanden.

MENUPUNKT	BESKRIVELSE
<ul style="list-style-type: none"> <li>- Automatisk*</li> <li>- Fra</li> </ul>	
<b>Konfiguration af papirmagasin</b> <ul style="list-style-type: none"> <li>• Vis meddelelse om Indsæt magasin                             <ul style="list-style-type: none"> <li>- Fra</li> <li>- Kun i forbindelse med ukendte formater*</li> <li>- Altid</li> </ul> </li> </ul>	Vis en meddelelse, der giver brugeren mulighed for at ændre indstillingerne for papirformat og papirtype efter at have indsat magasinet.
<b>Konfiguration af papirmagasin</b> <ul style="list-style-type: none"> <li>• Papirmeddelelser                             <ul style="list-style-type: none"> <li>- Automatisk*</li> <li>- Manuelt papir</li> </ul> </li> </ul>	Indstil papirkilden, som brugeren fylder i, når der vises en meddelelse om ilægning af papir.   Bemærk: Hvis du ønsker at se flerformålsarkføderen, skal du indstille Konfigurer MP til Kasette i menuen Papir.
<b>Konfiguration af papirmagasin</b> <ul style="list-style-type: none"> <li>• Konvolutmeddelelser                             <ul style="list-style-type: none"> <li>- Automatisk*</li> <li>- Manuel konvolut</li> </ul> </li> </ul>	Indstil papirkilden, som brugeren fylder i, når der vises en meddelelse om ilægning af konvolut.   Bemærk: Hvis du ønsker at se flerformålsarkføderen, skal du indstille Konfigurer MP til Kasette i menuen Papir.
<b>Konfiguration af papirmagasin</b> <ul style="list-style-type: none"> <li>• Handlingsmeddelelser                             <ul style="list-style-type: none"> <li>- Spørg bruger*</li> <li>- Fortsæt</li> <li>- Brug nuværende</li> </ul> </li> </ul>	Indstil printeren til at løse papir- eller konvolutrelaterede meddelelser om skift.
<b>Konfiguration af papirmagasin</b> Flere universelle formater Fra* Til	Gør det muligt for hvert magasin at understøtte et unikt universelt (brugerdefineret) format.
<b>Rapporter</b> <ul style="list-style-type: none"> <li>• Side med menuindstillinger</li> <li>• Log for begivenheder</li> <li>• Oversigt over log for begivenheder</li> </ul>	Udskriv rapporter om printerens menuindstillinger, status og hændelseslogfiler.
<b>Forbrug af forbrugsstoffer og tællere</b> Ryd oversigt over forbrug af forbrugsstoffer	Nulstil historikken for forbrug af forbrugsstoffer til standardindstillingen.
<b>Forbrug af forbrugsstoffer og tællere</b>	Når du har installeret et nyt forbrugsstof, skal tælleren nulstilles.

MENUPUNKT	BESKRIVELSE
Nulstilling af tæller	
<b>Printeremuleringer</b> <ul style="list-style-type: none"> <li>• PPDS-emulering <ul style="list-style-type: none"> <li>– Fra*</li> <li>– Til</li> </ul> </li> </ul>	Indstil printeren til at genkende og bruge PPDS-datastrømmen.
<b>Printeremuleringer</b> <ul style="list-style-type: none"> <li>• PS-emulering <ul style="list-style-type: none"> <li>– Fra</li> <li>– Til*</li> </ul> </li> </ul>	Indstil printeren til at genkende og bruge PS-datastrømmen.
<b>Printeremuleringer</b> <ul style="list-style-type: none"> <li>• Aktiver Prescribe <ul style="list-style-type: none"> <li>– Fra*</li> <li>– Til</li> </ul> </li> </ul>	Aktiver Prescribe-emulering.
<b>Printeremuleringer</b> <ul style="list-style-type: none"> <li>• Emuleringssikkerhed <ul style="list-style-type: none"> <li>– Timeout for side (60 minutter)</li> <li>– Nulstil emulering efter opgave (Fra*)</li> <li>– Deaktiver adgang til printermeddelelser (Til*)</li> </ul> </li> </ul>	Konfigurer printerens sikkerhedsindstillinger under emulering
<b>Udskriv konfiguration</b> <ul style="list-style-type: none"> <li>• Kun sort-tilstand <ul style="list-style-type: none"> <li>– Fra*</li> <li>– Til</li> </ul> </li> </ul>	Nulstil emulering efter en udskriftsopgave.
<b>Udskriv konfiguration</b> <ul style="list-style-type: none"> <li>• Farvediffusering <ul style="list-style-type: none"> <li>– Fra</li> <li>– 1</li> <li>– 2*</li> <li>– 3</li> <li>– 4</li> <li>– 5</li> </ul> </li> </ul>	Du kan forbedre udskriften og kompensere for farveregistrering i printeren.
<b>Udskriv konfiguration</b> Skarphed for skrifttype	Indstil en værdi for tekstens punktstørrelse, under hvilken højfrekvensskærm-billederne bruges ved udskrivning af skrifttypedata.

MENUPUNKT	BESKRIVELSE
0–150 (24*)	Hvis værdien f.eks. er 24, vil alle skrifttyper med punktstørrelsen 24 eller mindre bruge højfrekvensskærme.
<b>Enhedsdrift</b> <ul style="list-style-type: none"> <li>• Lydløs tilstand <ul style="list-style-type: none"> <li>– Fra*</li> <li>– Til</li> </ul> </li> </ul>	<p>Indstil printeren til at køre i Lydløs tilstand.</p> <p> Bemærk: Aktivering af denne indstilling mindsker printerens ydeevne.</p>
<b>Enhedsdrift</b> <ul style="list-style-type: none"> <li>• Panelmenuer <ul style="list-style-type: none"> <li>– Fra</li> <li>– Til*</li> </ul> </li> </ul>	Aktiver adgang til betjeningspanelets menuer.
<b>Enhedsdrift</b> <ul style="list-style-type: none"> <li>• Sikker tilstand <ul style="list-style-type: none"> <li>– Fra*</li> <li>– Til</li> </ul> </li> </ul>	<p>Indstil printeren til at fungere i en særlig tilstand, hvor den fortsat forsøger at tilbyde så meget funktionalitet som muligt på trods af kendte problemer.</p> <p>Når printeren f.eks. er indstillet til Til, og dupleksmotoren ikke er i drift, foretager printeren 1-sidet udskrivning af dokumenter, selv om opgaven angiver 2-sidet udskrivning.</p>
<b>Enhedsdrift</b> Ryd brugerdefineret status	Slet brugerdefinerede strenge for standard eller alternative brugerdefinerede meddelelser.
<b>Enhedsdrift</b> Fjern alle eksternt installerede meddelelser	Slet meddelelser, der blev installeret eksternt.
<b>Enhedsdrift</b> <ul style="list-style-type: none"> <li>• Vis automatisk fejlskærme <ul style="list-style-type: none"> <li>– Fra</li> <li>– Til*</li> </ul> </li> </ul>	Vis eksisterende fejlmeddelelser på skærmen, når printeren forbliver inaktiv på startskærmen i et vist tidsrum.
<b>Enhedsdrift</b> <ul style="list-style-type: none"> <li>• Ikke-flygtig hukommelse for tjeneste <ul style="list-style-type: none"> <li>– Krypteringsstatus</li> </ul> </li> </ul>	Vis krypteringsstatus for printeren på skærmen.
<b>Opsætning af sensor for tonermønster</b> <ul style="list-style-type: none"> <li>• Præference for kalibreringsfrekvens <ul style="list-style-type: none"> <li>– Deaktiveret</li> <li>– Færrest farvejusteringer</li> </ul> </li> </ul>	Indstil printeren til at notere den korrekte mængde toner for at opretholde farvekonsistens.



MENUPUNKT	BESKRIVELSE
<ul style="list-style-type: none"> <li>– Færre farvejusteringer</li> <li>– Normal*</li> <li>– Bedre farvenøjagtighed</li> <li>– Bedste farvenøjagtighed</li> </ul>	
<b>Opsætning af sensor for tonermønster</b> <ul style="list-style-type: none"> <li>• Fuld kalibrering</li> </ul>	Kør den fulde farvekalibrering.
<b>Opsætning af sensor for tonermønster</b> <ul style="list-style-type: none"> <li>• Udskriv side med sensoroplysninger</li> </ul>	Udskriv en diagnosticeringsside, der indeholder oplysninger om sensorkalibrering for tonerjustering.
 Bemærk: En stjerne (*) ud for en værdi angiver standardindstillingen.	

#### Ude af drift – slet

MENUPUNKT	BESKRIVELSE
<b>Sletning af printerhukommelse</b> <ul style="list-style-type: none"> <li>• Rens alle oplysninger på ikke-flygtig hukommelse               <ul style="list-style-type: none"> <li>– Slet alle printer- og netværksindstillinger</li> <li>– Slet alle apps og appindstillinger</li> </ul> </li> </ul>	Fjern alle indstillinger og programmer, der er lagret i printeren.

#### SYNLIGE IKONER PÅ STARTSKÆRM

MENUPUNKT	BESKRIVELSE
Status/forbrugsstoffer	Angiv, hvilke ikoner der skal vises på startskærmen.
Opgavekø	
Skift sprog	
Bogmærker	
Tilbageholdte opgaver	
USB	

## WEBSTEDSKORT

MENUPUNKT	BESKRIVELSE
<p><b>Opsætning af nyttige links</b></p> <ul style="list-style-type: none"> <li>• Startside</li> <li>• Registrering</li> <li>• Bestil forbrugsstoffer</li> <li>• Downloads og opdateringer</li> <li>• Teknisk support</li> <li>• Printervejledninger</li> </ul>	<p>Siden Nyttige links indeholder direkte links til websider på <a href="http://www.xerox.com">www.xerox.com</a>. Disse links giver dig nyttige oplysninger om din printer.</p>

## SOFTWAREOPDAT.

MENUPUNKT	BESKRIVELSE
<p><b>Status</b></p> <p>Aktuel version: CSNGV.230.078</p>	<p>Klik på <b>Kontroller nu</b> for at bekræfte den aktuelle version af softwaren.</p>
<p><b>Politikker for fjerntjenester</b></p> <p>Tillad enheden at modtage opdateringer</p> <ul style="list-style-type: none"> <li>• Ja (afkrydsningsfeltet er markeret)</li> <li>• Nej (afkrydsningsfeltet er tomt)</li> <li>• Dagligt kontroltidspunkt             <ul style="list-style-type: none"> <li>– Time</li> <li>– Minut</li> </ul> </li> <li>• Tidsplan for installation             <ul style="list-style-type: none"> <li>– Automatisk</li> <li>– Dagligt</li> <li>– Ugentligt</li> </ul> </li> <li>• Klokkeslæt             <ul style="list-style-type: none"> <li>– Time</li> <li>– Minut</li> </ul> </li> </ul>	
<p><b>Upload en softwarefil</b></p> <p>Gennemse efter fil</p>	<p>Hvis du vil finde den softwarefil, der skal uploades, skal du klikke på <b>Gennemse</b> og derefter navigere til den mappe, hvor softwarefilen er placeret. Klik på <b>Upload</b> eller <b>Nulstil</b>.</p>


## DATAOVERFØRSEL TIL FJERNTJENESTER


MENUPUNKT	BESKRIVELSE
<p><b>Status</b></p> <ul style="list-style-type: none"> <li>• Sidste overførsel</li> <li>• Næste overførsel</li> </ul>	<p>Sidste overførsel angiver dato og klokkeslæt, hvor den sidste upload fandt sted.</p> <p>Næste overførsel angiver dato og klokkeslæt for den næste planlagte overførsel.</p> <p>Hvis du vil downloade oplysningerne fra den sidste overførsel, skal du klikke på <b>Download data</b>.</p> <p>Klik på <b>Overfør nu</b>, hvis du vil overføre en planlagt fil med det samme.</p>
<p><b>Indstillinger for fjern tjenester</b></p> <p>Tillad dataoverførsel</p> <ul style="list-style-type: none"> <li>• Tillad dataoverførsel <ul style="list-style-type: none"> <li>– Ja (afkrydsningsfeltet er markeret)</li> <li>– Nej (afkrydsningsfeltet er tomt)</li> </ul> </li> <li>• Test forbindelse <ul style="list-style-type: none"> <li>– Test nu</li> </ul> </li> </ul>	

## OM DENNE PRINTER

MENUPUNKT	BESKRIVELSE
<b>Xerox-aktivmærke</b>	Angiv printerens id. Den maksimale længde er 32 tegn.
<b>Kundeaktivmærke</b>	Vis printerens serienummer. Den maksimale længde er 32 tegn.
<b>Placering af printer</b>	Angiv printerens placering. Den maksimale længde er 63 tegn
<b>Kontakt</b>	Angiv kontaktoplysningerne for printeren. Den maksimale længde er 63 tegn.


## Udskriv

 **Vigtigt:** Nogle funktioner er systemadministratorfunktioner, og mulighederne er skjulte. Se [www.xerox.com](http://www.xerox.com) for at få flere oplysninger og se *administratorvejledningen til den integrerede webserver* og drivere til din printer.


 **Bemærk:** Nogle menupunkter er kun tilgængelige i den integrerede webserver.




### LAYOUT



MENUPUNKT	BESKRIVELSE
<b>Sider</b> <ul style="list-style-type: none"> <li>• 1-sidet*</li> <li>• 2-sidet</li> </ul>	Angiv, om der skal udskrives på én side eller på begge sider af papiret.
<b>Vendemetode</b> <ul style="list-style-type: none"> <li>• Lang kant*</li> <li>• Kort kant</li> </ul>	Bestem, hvilken side af papiret (lang kant eller kort kant) der skal indbindes ved tosidet udskrivning.
<b>Tomme sider</b> <ul style="list-style-type: none"> <li>• Udskriv</li> <li>• Udskriv ikke*</li> </ul>	Udskriv tomme sider, der medtages i en udskriftsopgave.
<b>Sortering</b> <ul style="list-style-type: none"> <li>• Fra (1,1,1,2,2,2)</li> <li>• Til (1,2,1,2,1,2)*</li> </ul>	Denne indstilling holder siderne i en udskriftsopgave stakket i rækkefølge, især når der udskrives flere kopier af opgaver.
<b>Skilleark</b> <ul style="list-style-type: none"> <li>• Ingen*</li> <li>• Mellem kopier</li> <li>• Mellem opgaver</li> <li>• Mellem sider</li> </ul>	Indsæt tomme skilleark, når der udskrives.
<b>Magasin til skilleark</b> Magasin 1	Angiv papirkilden til skilleark.
<b>Sider pr. ark</b> <ul style="list-style-type: none"> <li>• Fra*</li> <li>• 2 sider pr. ark</li> <li>• 3 sider pr. ark</li> <li>• 4 sider pr. ark</li> <li>• 6 sider pr. ark</li> <li>• 9 sider pr. ark</li> <li>• 12 sider pr. ark</li> <li>• 16 sider pr. ark</li> </ul>	Udskriv flere sidebilleder på den ene side af et ark papir.

MENUPUNKT	BESKRIVELSE
<b>Rækkefølge for sider pr. ark</b> <ul style="list-style-type: none"> <li>• Vandret*</li> <li>• Omvendt, vandret</li> <li>• Lodret</li> <li>• Omvendt, lodret</li> </ul>	Angiv placeringen af flere sidebilleder, når der bruges Sider pr. ark.
<b>Retning af Sider pr. ark</b> <ul style="list-style-type: none"> <li>• Automatisk*</li> <li>• Liggende</li> <li>• Stående</li> </ul>	Angiv papirretningen for et flersidet dokument, når du bruger Sider pr. ark.
<b>Ramme for Sider pr. ark</b> <ul style="list-style-type: none"> <li>• Ingen*</li> <li>• Fuldt optrukket</li> </ul>	Udskriv en ramme omkring hver side, når du bruger Sider pr. ark.
<b>Kopier</b> 1–9999 (1*)	Angiv antallet af kopier for hver udskriftsopgave.
<b>Udskriftsområde</b> <ul style="list-style-type: none"> <li>• Normal*</li> <li>• Tilpas til side</li> <li>• Hele siden</li> </ul>	Angiv området, der kan udskrives på et ark papir.
 Bemærk: En stjerne (*) ud for en værdi angiver standardindstillingen.	




## OPSÆTNING

MENUPUNKT	BESKRIVELSE
<b>Printersprog</b> <ul style="list-style-type: none"> <li>• PCL-emulering</li> <li>• PS-emulering*</li> </ul>	Angiv printersproget.   Bemærk: Indstilling af et printersprog forhindrer ikke et softwareprogram i at sende udskriftsopgaver, der bruger andre sprog.
<b>Printerbrug</b> <ul style="list-style-type: none"> <li>• Maks. hastighed</li> <li>• Maks. ydelse*</li> </ul>	Bestem, hvordan farveprintpatronerne fungerer under udskrivning.

MENUPUNKT	BESKRIVELSE
	<p> Bemærk:</p> <ul style="list-style-type: none"> <li>• Når der er valgt Maks. ydelse, taber farveprintpatronerne fart eller stopper, når der udskrives grupper af kun sorte sider.</li> <li>• Når der er valgt Maks. hastighed, kører farveprintpatronerne altid under udskrivning, uanset om der udskrives farvede eller sorte sider.</li> </ul>
<p><b>Spar ressourcer</b></p> <ul style="list-style-type: none"> <li>• Fra*</li> <li>• Til</li> </ul>	<p>Bestem, hvad printeren skal gøre med downloadede ressourcer, såsom skrifttyper og makroer, når den modtager en opgave, som kræver mere hukommelse, end der er tilgængelig.</p> <p> Bemærk:</p> <ul style="list-style-type: none"> <li>• Når der er valgt Fra, bevarer printeren kun indlæste ressourcer, indtil der er behov for mere hukommelse. Ressourcer, der er knyttet til det inaktive printersprog, slettes.</li> <li>• Når der er valgt Til, bevarer printeren alle de permanent downloadede ressourcer på tværs af alle sprogkontakter. Printeren viser om nødvendigt meddelelser om fuld hukommelse i stedet for at slette permanente ressourcer.</li> </ul>
<p><b>Rækkefølge for Udskriv alt</b></p> <ul style="list-style-type: none"> <li>• Alfabetisk*</li> <li>• Nyeste først</li> <li>• Ældste først</li> </ul>	<p>Angiv rækkefølgen, i hvilken tilbageholdte og fortrolige opgaver udskrives, når der er valgt Udskriv alt.</p> <p> Bemærk: Dette menupunkt vises kun, hvis der er installeret en harddisk.</p>
<p><b>Adgangskontrol til PJI-fil</b></p> <ul style="list-style-type: none"> <li>• Fra</li> <li>• Til*</li> </ul>	<p>Tillad brugerne at indstille filadgangskontrol for printeropgavens sprog.</p>
<p><b>Automatisk sletning af suspenderede udskriftsopgaver</b></p> <ul style="list-style-type: none"> <li>• Fra*</li> <li>• Til</li> </ul>	<p>Annulerer eller sletter automatisk de udskriftsopgaver i køen, der er afbrudt på grund af fejl såsom papirstop og manglende forbrugsstoffer.</p>

MENUPUNKT	BESKRIVELSE
<b>Tid indtil suspenderede udskriftsopgaver slettes automatisk</b>	Ventetid indtil printeren annullerer udskriftsopgaver i køen, der er afbrudt på grund af fejl. Der kan vælges et tidsrum på mellem 1 og 60 minutter.   Bemærk: Dette menupunkt vises kun, når Automatisk sletning af suspenderede udskriftsjob er aktiveret.
 Bemærk: En stjerne (*) ud for en værdi angiver standardindstillingen.	


## KVALITET

MENUPUNKT	BESKRIVELSE
<b>Udskrivningstilstand</b> • Sort/hvid • Farvet*	Indstil, hvordan printeren genererer farveindhold.
<b>Udskriftsopløsning</b> • 4800 CQ* • 1200 dpi	Angiv opløsningen for udskriften.   Bemærk: 4800 CQ giver output i høj kvalitet ved maksimal hastighed.
<b>Tonertæthed</b> 1 til 5 (4*)	Bestem, hvor lyse eller mørke tekstbilleder skal være.
<b>Halvtone</b> • Normal* • Detaljer	Forbedr udskriften for at få mere jævne linjer med skarpere kanter.
<b>Farvebesparelse</b> • Fra* • Til	Reducer den mængde toner, der bruges til udskrivning af grafik og billeder.
<b>RGB-lysstyrke</b> -6 til 6 (0*)	Juster lysstyrke, kontrast og mætning for udskriften.   Bemærk: Denne indstilling påvirker ikke filer, hvor der anvendes CMYK-farvespecifikationer.
<b>RGB-kontrast</b> 6 til 6 (0*)	
<b>RGB-mætning</b> 0 til 5 (0*)	
 Bemærk: En stjerne (*) ud for en værdi angiver standardindstillingen.	



## Avanceret billedbehandling



MENUPUNKT	BESKRIVELSE
<b>Farvetabel</b>	Identificerer de farvetabeller, der i øjeblikket er i brug på enheden. Dette kan ændres ved at installere et farvetabelbundt.
<b>Farvebalance</b> <ul style="list-style-type: none"> <li>• Cyan (0*)</li> <li>• Magenta (0*)</li> <li>• Gul (0*)</li> <li>• Sort (0*)</li> </ul>	Juster mængden af toner, der bruges til hver farve.
<b>Farvebalance</b> Gendan standardindstillinger	Nulstiller alle farveindstillinger til deres standardværdier.
<b>Farvejustering</b> <ul style="list-style-type: none"> <li>• Fra</li> <li>• Automatisk*</li> <li>• Manuelt</li> </ul>	Juster farveindstillingen, der bruges til at udskrive dokumenter. <ul style="list-style-type: none"> <li>• Fra indstiller printeren til at modtage farvekorrektionen fra softwaren.</li> <li>• Automatisk indstiller printeren til at anvende forskellige farveprofiler til hvert objekt på den udskrevne side.</li> <li>• Manuel gør det muligt at tilpasse RGB- eller CMYK-farvekonverteringerne til hvert objekt på den udskrevne side.</li> <li>• Farvekorrektionsindhold er kun tilgængeligt, når Farvekorrektion er indstillet til Manuel.</li> </ul>
<b>Farveeksempler</b> <ul style="list-style-type: none"> <li>• Farveeksempler</li> <li>• Standard</li> <li>• Avanceret</li> </ul>	Udskriv eksempelsider for hver af de RGB- og CMYK-farvekonverteringstabeller, der bruges i printeren.
<b>Farvejustering</b>	Kalibrer printeren, så den justerer variationer i farverne på udskriften.
<b>Udskiftning af staffagefarver</b>	Tildel specifikke CMYK-værdier til 20 navngivne staffagefarver.




MENUPUNKT	BESKRIVELSE
<b>RGB-udskiftning</b>	<p>Match farverne på udskriften med farven på det oprindelige dokument.</p> <ul style="list-style-type: none"> <li>• Dette menupunkt kræver, at du vælger farvetabellen Display-Ægte sort.</li> <li>• Dette menupunkt er kun tilgængeligt i den integrerede webserver.</li> </ul>
 Bemærk: En stjerne (*) ud for en værdi angiver standardindstillingen.	

## OPGAVEREGNSKAB





MENUPUNKT	BESKRIVELSE
<b>Opgaveregnskab</b> <ul style="list-style-type: none"> <li>• Fra*</li> <li>• Til</li> </ul>	<p>Indstil printeren til at oprette en logfil for de udskriftsopgaver, den modtager.</p> <p> Bemærk: Dette menupunkt vises kun, hvis der er installeret en flashhukommelse eller en harddisk.</p>
<b>Frekvens for opgaveregnskabslog</b> <ul style="list-style-type: none"> <li>• Dagligt</li> <li>• Ugentligt</li> <li>• Månedligt*</li> </ul>	<p>Angiv, hvor ofte printeren opretter en logfil.</p>
<b>Loghandling i slutningen af frekvensen</b> <ul style="list-style-type: none"> <li>• Ingen*</li> <li>• Send aktuel logfil via e-mail</li> <li>• Send aktuel logfil via e-mail og slet</li> <li>• Send aktuel logfil via post</li> <li>• Send aktuel logfil via post og slet</li> </ul>	<p>Angiv, hvordan printeren reagerer, når frekvenstærsklen udløber.</p> <p> Bemærk: Den værdi, der defineres i Frekvens for opgaveregnskabslog, bestemmer, hvornår denne handling udløses.</p>
<b>Loghandling ved næsten fuld</b> <ul style="list-style-type: none"> <li>• Ingen*</li> <li>• Send aktuel logfil via e-mail</li> <li>• Send aktuel logfil via e-mail og slet</li> <li>• Send ældste logfil via e-mail og slet</li> <li>• Send aktuel logfil via post</li> <li>• Send aktuel logfil via post og slet</li> <li>• Send ældste logfil via post og slet</li> <li>• Slet aktuel logfil</li> <li>• Slet ældste logfil</li> <li>• Slet alle undtagen den aktuelle</li> </ul>	<p>Angiv, hvordan printeren reagerer, når harddisken er næsten fuld.</p>

MENUPUNKT	BESKRIVELSE
<ul style="list-style-type: none"> <li>Slet alle logfiler</li> </ul>	
<b>Logfør ved fuld-niveau</b> <ul style="list-style-type: none"> <li>Ingen*</li> <li>Send aktuel logfil via e-mail og slet</li> <li>Send ældste logfil via e-mail og slet</li> <li>Send aktuel logfil via post og slet</li> <li>Send ældste logfil via post og slet</li> <li>Slet aktuel logfil</li> <li>Slet ældste logfil</li> <li>Slet alle undtagen den aktuelle</li> <li>Slet alle logfiler</li> </ul>	Angiv, hvordan printeren reagerer, når harddiskforbruget når maksimumgrænsen (100 MB).
<b>URL for send logfil med post</b>	Angiv, hvor printeren poster logfiler for opgaveregnskab.
<b>E-mailadresser til afsendelse af logfiler</b>	Angiv den e-mailadresse, som printeren skal sende logfiler for opgaveregnskab til.
<b>Logfilpræfiks</b>	Angiv præfikset for logfilerne.   Bemærk: Det aktuelle værtsnavn, der er defineret i menuen TCP/IP, bruges som standardpræfiks for logfiler.
 Bemærk: En stjerne (*) ud for en værdi angiver standardindstillingen.	




## PDF





MENUPUNKT	BESKRIVELSE
<b>Tilpas til papir</b> <ul style="list-style-type: none"> <li>Fra*</li> <li>Til</li> </ul>	Skalér sidens indhold, så det passer til det valgte papirformat.
<b>Tilføjelser</b> <ul style="list-style-type: none"> <li>Udskriv</li> <li>Udskriv ikke*</li> </ul>	Angiv, om tilføjelser i PDF'en skal udskrives.
<b>Udskriv PDF-fejl</b> <ul style="list-style-type: none"> <li>Fra</li> <li>Til*</li> </ul>	Aktivér udskrivning af PDF-fejl.
 Bemærk: En stjerne (*) ud for en værdi angiver standardindstillingen.	


## POSTSCRIPT

MENUPUNKT	BESKRIVELSE
<b>Udskriv PS-fejl</b> <ul style="list-style-type: none"> <li>• Fra*</li> <li>• Til</li> </ul>	Udskriv en side, der beskriver PostScript-fejlen.  Bemærk: Når der opstår en fejl, stopper behandlingen af opgaven, printeren udskriver en fejlmeddelelse, og resten af opgaven ryddes.
<b>Minimum linjebredde</b> 1–30 (2*)	Angiv minimumstregbredden.  Bemærk: Opgaver, der udskrives i 1200 dpi, bruger halvdelen af værdien direkte.
<b>Lås PS-starttilstand</b> <ul style="list-style-type: none"> <li>• Fra*</li> <li>• Til</li> </ul>	Deaktiver SysStart-filen.
<b>Billedudjævning</b> <ul style="list-style-type: none"> <li>• Fra*</li> <li>• Til</li> </ul>	Forbedrer kontrasten og skarpheden på billeder med lav opløsning.  Bemærk: Denne indstilling har ingen indflydelse på billeder med en opløsning på 300 dpi eller højere.
<b>Afvent timeout</b> <ul style="list-style-type: none"> <li>• Fra</li> <li>• Til*</li> </ul> 15–65535 (40*)	Indstil printeren til at vente på yderligere data, før en udskriftsopgave annulleres.
 Bemærk: En stjerne (*) ud for en værdi angiver standardindstillingen.	





PCL

MENUPUNKT	BESKRIVELSE
<b>Skrifttypekilde</b> <ul style="list-style-type: none"> <li>• Integreret*</li> <li>• Alle</li> </ul>	<p>Vælg den kilde som indeholder standardvalget for skrifttype.</p> <p> Bemærk:</p> <ul style="list-style-type: none"> <li>• Disk og Flash vises kun, når der er installeret en ikke-defekt, ikke-beskyttet harddisk, der indeholder skrifttyper.</li> <li>• Download vises kun, hvis der findes downloadede skrifttyper i printerens hukommelse.</li> </ul>
<b>Skrifttypenavn</b> [Liste over tilgængelige skrifttyper] (Courier*)	<p>Vælg en skrifttype fra den angivne skrifttypekilde.</p>
<b>Symbolsæt</b> [Liste over tilgængelige symbolsæt] (10U PC-8*)	<p>Angiver symbolsættet for hvert skrifttypenavn.</p> <p> Bemærk: Et symbolsæt er et sæt alfabetiske og numeriske tegn, tegnsætningstegn og symboler. Symbolsæt understøtter de forskellige krav for sprog eller bestemte anvendelser, f.eks. matematiske symboler til videnskabelig tekst.</p>
<b>Tegnbredde</b> 0,08–100,00 (10,00*)	<p>Angiv tegnbredde for skrifttyper med almindelig eller fast tegnbredde.</p> <p> Bemærk: Tegnbredde refererer til antallet af tegn med faste mellemrum pr. vandrette tomme.</p>
<b>Retning</b> <ul style="list-style-type: none"> <li>• Stående*</li> <li>• Liggende</li> <li>• Omvendt stående</li> <li>• Omvendt liggende</li> </ul>	<p>Angiv tekst- og grafikretning på siden.</p>
<b>Linjer pr. side</b> 1–255 (60*)	<p>Angiv antallet af linjer med tekst for hver side, der udskrives via PCL-datastrømmen.</p>


MENUPUNKT	BESKRIVELSE
	<p> Bemærk:</p> <ul style="list-style-type: none"> <li>• Dette menupunkt aktiverer vertikal afstand mellem typer, der får det valgte antal anmodede linjer til at blive udskrevet mellem standardmargenen på siden.</li> <li>• 60 er standardindstilling i USA. 64 er den internationale standardindstilling.</li> </ul>
<p><b>PCL5 mindste linjebredde</b> 1–30 (2*)</p>	<p>Angiv den indledende minimumsbredde på anslag.</p>
<p><b>PCLXL mindste linjebredde</b> 1–30 (2*)</p>	<p> Bemærk: Opgaver, der udskrives i 4800 CQ, bruger halvdelen af værdien.</p>
<p><b>A4-bredde</b></p> <ul style="list-style-type: none"> <li>• 198 mm*</li> <li>• 203 mm</li> </ul>	<p>Indstil bredden af den logiske side på A4-papir.</p> <p> Bemærk: Logisk side er mellemrummet på den fysiske side, hvor data er udskrevet.</p>
<p><b>Automatisk CR efter LF</b></p> <ul style="list-style-type: none"> <li>• Til</li> <li>• Fra*</li> </ul>	<p>Indstil printeren til at udføre en vognretur efter en linjeskiftkommando.</p> <p> Bemærk: Vognretur er en mekanisme, der får printeren til at flytte markøren til den første position på den samme linje.</p>
<p><b>Automatisk LF efter CR</b></p> <ul style="list-style-type: none"> <li>• Til</li> <li>• Fra*</li> </ul>	<p>Indstil printeren til at udføre et linjeskift efter en vognreturkommando.</p>
<p><b>Nyt papirmagasinsnummer</b></p> <ul style="list-style-type: none"> <li>• Tildel papirmagasin 1</li> <li>• Tildel manuelt papir</li> <li>• Tildel manuel konvolut</li> </ul>	<p>Konfigurer printeren til at fungere med en anden printerdriver eller et brugerdefineret program, der bruger et andet sæt kildetildelinger for at bede om en given papirkilde.</p>
<p><b>Nyt papirmagasinsnummer</b> Vis fabriksindstillinger</p>	<p>Vis standardværdien, der er knyttet til hver papirkilde.</p>
<p><b>Nyt papirmagasinsnummer</b> Gendan standardindstillinger</p>	<p>Gendan værdien til det nye papirmagasinsnummer til standardindstillingerne.</p>


MENUPUNKT	BESKRIVELSE
<b>Udskriftstimeout</b> <ul style="list-style-type: none"> <li>• Fra</li> <li>• Til*</li> </ul> 1–255 (90*)	Indstil printeren til at afslutte en udskriftsopgave, efter den har været inaktiv i en angivet tidsperiode i sekunder.
 Bemærk: En stjerne (*) ud for en værdi angiver standardindstillingen.	

## BILLEDE


MENUPUNKT	BESKRIVELSE
<b>Autotilpas</b> <ul style="list-style-type: none"> <li>• Til</li> <li>• Fra*</li> </ul>	Vælg det bedste, tilgængelige papirformat og papirretning for et billede.   Bemærk: Når indstillingen er Til, tilsidesætter dette menupunkt den skalering og retning, der er indstillet for billedet.
<b>Inverter</b> <ul style="list-style-type: none"> <li>• Fra*</li> <li>• Til</li> </ul>	Invertér bi-tonale sort/hvide billeder.   Bemærk: Dette menupunkt gælder ikke for GIF- eller JPEG-billedformater.
<b>Skalering</b> <ul style="list-style-type: none"> <li>• Placeres øverst til venstre</li> <li>• Bedste tilpasning*</li> <li>• Placeres på midten</li> <li>• Tilpas højden/bredden</li> <li>• Tilpas højden</li> <li>• Tilpas bredden</li> </ul>	Juster billedet, så det passer til udskriftsområdet.   Bemærk: Når Autotilpas er angivet til Aktiveret, indstilles skaleringen automatisk til Tilpas.
<b>Retning</b> <ul style="list-style-type: none"> <li>• Stående*</li> <li>• Liggende</li> <li>• Omvendt stående</li> <li>• Omvendt liggende</li> </ul>	Angiv tekst- og grafikretning på siden.
 Bemærk: En stjerne (*) ud for en værdi angiver standardindstillingen.	

## Papir



 Vigtigt: Nogle funktioner er systemadministratorfunktioner, og mulighederne er skjulte. Se [www.xerox.com](http://www.xerox.com) for at få flere oplysninger og se *administratorvejledningen til den integrerede webserver* og drivere til din printer.

 Bemærk: Nogle menupunkter er kun tilgængelige i den integrerede webserver.



## KONFIGURATION AF PAPIRMAGASIN

MENUPUNKT	BESKRIVELSE
<b>Standardmagasin</b> <ul style="list-style-type: none"> <li>Magasin 1*</li> <li>Manuelt papir</li> <li>Manuel konvolut</li> </ul>	Vælg papirmagasinet for alle udskriftsopgaver.
<b>Papirformat/type</b> <ul style="list-style-type: none"> <li>Magasin 1</li> <li>Manuelt papir</li> <li>Manuel konvolut</li> </ul>	Angiv det papirformat eller den papirtype, der er lagt i hvert papirmagasin.
<b>Udskift format</b> <ul style="list-style-type: none"> <li>Fra</li> <li>Statement/A5</li> <li>Letter/A4</li> <li>Alle viste*</li> </ul>	Indstil printeren til at udskifte det angivne papirformat, hvis det valgte format ikke er lagt i et af papirmagasinerne. <ul style="list-style-type: none"> <li>Hvis der er valgt Fra, vil brugeren blive bedt om at ilægge det valgte papirformat.</li> <li>Alle viste tillader alle tilgængelige erstatninger.</li> </ul>
 Bemærk: En stjerne (*) ud for en værdi angiver standardindstillingen.	


## MEDIEKONFIGURATION

MENUPUNKT	BESKRIVELSE
<b>Måleenheder</b> <ul style="list-style-type: none"> <li>Tommer</li> <li>Millimeter</li> </ul>	Angiv måleenheden for generelle papirformater.   Bemærk: Tommer er standardindstillingen i USA. Millimeter er den internationale standardindstilling.
 Bemærk: Nogle menupunkter er kun tilgængelige i den integrerede webserver.	

### Generel opsætning


MENUPUNKT	BESKRIVELSE
<b>Kilde</b> Alle fremføringsbakker	
<b>Bredde</b> <ul style="list-style-type: none"> <li>• 3,00–14,17” (8,50*)</li> <li>• 76–360 mm (216*)</li> </ul>	Indstil stående bredde for generelle papirformater.
<b>Højde</b> <ul style="list-style-type: none"> <li>• 3,00–14,17”(14*)</li> <li>• 76–360 mm (356*)</li> </ul>	Indstil stående højde for generelle papirformater.
<b>Indføringsretning</b> <ul style="list-style-type: none"> <li>• Kort kant*</li> <li>• Lang kant</li> </ul>	Indstil printeren til at indføre papir fra den korte eller den lange kant.   Bemærk: Lang kant vises kun, hvis den længste kant er kortere end den understøttede maksimale bredde.
 Bemærk: En stjerne (*) ud for en værdi angiver standardindstillingen.	


### Medietyper

MENUPUNKT	BESKRIVELSE
<ul style="list-style-type: none"> <li>• Almindeligt papir</li> <li>• Karton</li> <li>• Genbrugspapir</li> <li>• Glittet</li> <li>• Etiketter</li> <li>• Vinyletiketter</li> <li>• Skrivemaskinepapir</li> <li>• Konvolutter</li> <li>• Papir med brevhoved</li> <li>• Fortrykt papir</li> <li>• Farvet papir</li> <li>• Let papir</li> <li>• Tungt papir</li> <li>• Ru/bomuld</li> <li>• Brugerdefineret type [x]</li> </ul>	Angiv strukturen, vægten og retningen af det ilagte papir.   Bemærk: Brugerdefineret type understøttes kun på nogle printermodeller.




## USB-drev

 **Vigtigt:** Nogle funktioner er systemadministratorfunktioner, og mulighederne er skjulte. Se [www.xerox.com](http://www.xerox.com) for at få flere oplysninger og se *administratorvejledningen til den integrerede webserver* og drivere til din printer.


 **Bemærk:** Nogle menupunkter er kun tilgængelige i den integrerede webserver.


### UDSKRIVNING FRA FLASHDREV

MENUPUNKT	BESKRIVELSE
<b>Antal kopier</b> 1–9999 (1*)	Vælg antal kopier.
<b>Papirkilde</b> <ul style="list-style-type: none"> <li>• Magasin 1*</li> <li>• Manuelt papir</li> <li>• Manuel konvolut</li> </ul>	Vælg papirkilden for udskriftsopgaven.
<b>Farvet</b> <ul style="list-style-type: none"> <li>• Fra</li> <li>• Til*</li> </ul>	Udskriv en flashdrevfil i farver.
<b>Sortering</b> <ul style="list-style-type: none"> <li>• Til [1,2,1,2,1,2]*</li> <li>• Fra [1,1,1,2,2,2]</li> </ul>	Denne indstilling holder siderne i en udskriftsopgave stakket i rækkefølge, især når der udskrives flere kopier af opgaver.
<b>Sider</b> <ul style="list-style-type: none"> <li>• 1-sidet*</li> <li>• 2-sidet</li> </ul>	Angiv, om der skal udskrives på én side eller på begge sider af papiret.
<b>Vendemetode</b> <ul style="list-style-type: none"> <li>• Lang kant*</li> <li>• Kort kant</li> </ul>	Bestem, hvilken side af papiret der skal indbindes ved 2-sidet udskrivning.
<b>Sider pr. ark</b> <ul style="list-style-type: none"> <li>• Fra*</li> <li>• 2 sider pr. ark</li> <li>• 3 sider pr. ark</li> <li>• 4 sider pr. ark</li> <li>• 6 sider pr. ark</li> <li>• 9 sider pr. ark</li> <li>• 12 sider pr. ark</li> <li>• 16 sider pr. ark</li> </ul>	Udskriv flere sidebilleder på den ene side af et ark papir.
<b>Rækkefølge for sider pr. ark</b>	Angiv placeringen af flere sidebilleder, når menuen



MENUPUNKT	BESKRIVELSE
<ul style="list-style-type: none"> <li>• Vandret*</li> <li>• Omvendt, vandret</li> <li>• Omvendt, lodret</li> <li>• Lodret</li> </ul>	Sider pr. ark bruges.
<p><b>Retning af Sider pr. ark</b></p> <ul style="list-style-type: none"> <li>• Automatisk*</li> <li>• Liggende</li> <li>• Stående</li> </ul>	Angiv retningen for flere sidebilleder, når menuen Sider pr. ark bruges.
<p><b>Ramme for Sider pr. ark</b></p> <ul style="list-style-type: none"> <li>• Ingen*</li> <li>• Fuldt optrukket</li> </ul>	Udskriv en ramme omkring hver side, når menuen Sider pr. ark bruges.
<p><b>Skilleark</b></p> <ul style="list-style-type: none"> <li>• Fra*</li> <li>• Mellem kopier</li> <li>• Mellem opgaver</li> <li>• Mellem sider</li> </ul>	Indsæt tomme skilleark, når der udskrives.
<p><b>Magasin til skilleark</b></p> <ul style="list-style-type: none"> <li>• Magasin 1*</li> </ul>	Angiv papirkilden til skilleark.
<p><b>Tomme sider</b></p> <ul style="list-style-type: none"> <li>• Udskriv ikke*</li> <li>• Udskriv</li> </ul>	Udskriv tomme sider i en udskriftsopgave.
<p> Bemærk: En stjerne (*) ud for en værdi angiver standardindstillingen.</p>	

## Netværk/porte

 **Vigtigt:** Nogle funktioner er systemadministratorfunktioner, og mulighederne er skjulte. Se [www.xerox.com](http://www.xerox.com) for at få flere oplysninger og se *administratorvejledningen til den integrerede webserver* og drivere til din printer.

 **Bemærk:** Nogle menupunkter er kun tilgængelige i den integrerede webserver.


### NETVÆRKSOVERSIGT

MENUPUNKT	BESKRIVELSE
<b>Aktiv adapter</b> <ul style="list-style-type: none"> <li>• Automatisk*</li> <li>• Standardnetværk</li> <li>• Trådløs</li> </ul>	Angiv, hvordan et netværk er tilsluttet.   Bemærk: Trådløs er kun tilgængelig på printere, der er tilsluttet et trådløst netværk.
<b>Netværksstatus</b>	Vis forbindelsesstatus for printernetværket.
<b>Vis netværksstatus på printeren</b> <ul style="list-style-type: none"> <li>• Fra</li> <li>• Til*</li> </ul>	Vis netværksstatus på skærmen.
<b>Hastighed, duplex</b>	Se hastigheden på det netværkskort, der er aktivt på nuværende tidspunkt.
<b>IPv4</b>	Vis IPv4-adressen.
<b>Alle IPv6-adresser</b>	Vis alle IPv6-adresser.
<b>Nulstil printserver</b>	Nulstil alle aktive netværksforbindelser til printeren.   Bemærk: Denne indstilling fjerner alle indstillinger for netværkskonfiguration.
<b>Timeout for netværksopgave</b> <ul style="list-style-type: none"> <li>• Fra</li> <li>• Til* (90 sekunder)</li> </ul>	Indstil tiden før printeren annullerer et netværksudskriftsopgave.
<b>Bannerside</b> <ul style="list-style-type: none"> <li>• Fra*</li> <li>• Til</li> </ul>	Udskriv en bannerside.
<b>Aktiver netværksforbindelser</b> <ul style="list-style-type: none"> <li>• Fra</li> <li>• Til*</li> </ul>	Aktiver printeren til at oprette forbindelse til et netværk.





MENUPUNKT	BESKRIVELSE
<b>Aktivér LLDP</b> <ul style="list-style-type: none"> <li>• Fra*</li> <li>• Til</li> </ul>	Aktiver LLDP (Link Layer Discovery Protocol) i printeren.
 Bemærk: En stjerne (*) ud for en værdi angiver standardindstillingen.	

## TRÅDLØS

 Bemærk: Denne menu er kun tilgængelig på printere, der er koblet til et Wi-Fi-netværk, og på printere med en trådløs netværksadapter.



MENUPUNKT	BESKRIVELSE
<b>Opsætning af trådløs forbindelse</b> Netværksnavn	Konfigurer Wi-Fi-forbindelsen på betjeningspanelet.
<b>Opsætning af trådløs forbindelse</b> Kompatibilitet <ul style="list-style-type: none"> <li>• 802.11 b/g/n (2,4 GHz)</li> <li>• 802.11 a/b/g/n/ac (2,4 GHz/5 GHz)*</li> <li>• 802.11 a/n/ac (5 GHz)</li> </ul>	Angiv standarden for Wi-Fi-netværket.   Bemærk: 802.11a/b/g/n/ac (2,4 Ghz/5 GHz) og 802.11a/n/ac (5 GHz) vises kun, når en Wi-Fi-mulighed er installeret.
<b>Trådløs sikkerhedstilstand</b> <ul style="list-style-type: none"> <li>• Deaktiveret*</li> <li>• WPA2/WPA-Personal               <ul style="list-style-type: none"> <li>– WPA2/WPA-PSK krypteringstilstand                   <ul style="list-style-type: none"> <li>– AES</li> <li>– Angiv forhåndsdelte nøgle</li> </ul> </li> </ul> </li> <li>• WPA2-Personlig               <ul style="list-style-type: none"> <li>– WPA2-PSK-krypteringstilstand                   <ul style="list-style-type: none"> <li>– AES</li> <li>– Angiv forhåndsdelte nøgle</li> </ul> </li> </ul> </li> <li>• WPA2/WPA3 - Personlig               <ul style="list-style-type: none"> <li>– WPA2/WPA3 - PSK krypteringstilstand</li> <li>– Angiv forhåndsdelte nøgle</li> </ul> </li> <li>• WPA3 - Personlig               <ul style="list-style-type: none"> <li>– WPA3 - PSK krypteringstilstand</li> <li>– Angiv forhåndsdelte nøgle</li> </ul> </li> </ul>	Angiv sikkerhedstypen for tilslutning af printeren til trådløse enheder.  Aktiver trådløs sikkerhed gennem Wi-Fi beskyttet adgang (WPA) eller gennem 802.1x-standarden.  Når den er indstillet til WPA-sikkerhedstilstand, skal du indtaste adgangskoden til den sikre trådløse forbindelse for den foruddefinerede nøgle.  Hvis den er indstillet til 802.1x-RADIUS, skal du sørge for at konfigurere 802.1x-godkendelsesindstillingerne for at undgå netværksafbrydelse.  PMF står for Protected Management Frames.

MENUPUNKT	BESKRIVELSE
<ul style="list-style-type: none"> <li>• 802.1x - RADIUS               <ul style="list-style-type: none"> <li>– 802.1x krypteringstilstand                   <ul style="list-style-type: none"> <li>– WPA +</li> <li>– WPA2*</li> <li>– WPA2 + PMF</li> </ul> </li> </ul> </li> </ul>	
<p><b>IPv4</b></p> <ul style="list-style-type: none"> <li>• Aktivér DHCP               <ul style="list-style-type: none"> <li>– Til*</li> <li>– Fra</li> </ul> </li> <li>• Indstil statisk IP-adresse               <ul style="list-style-type: none"> <li>– IP-adresse</li> <li>– Netmaske</li> <li>– Gateway</li> </ul> </li> </ul>	Aktiver og konfigurer IPv4-indstillinger på printeren.
<p><b>IPv6</b></p> <ul style="list-style-type: none"> <li>• Aktivér IPv6               <ul style="list-style-type: none"> <li>– Til*</li> <li>– Fra</li> </ul> </li> <li>• Aktivér DHCPv6               <ul style="list-style-type: none"> <li>– Til</li> <li>– Fra*</li> </ul> </li> <li>• Automatisk konfiguration af tilstandsløs adresse               <ul style="list-style-type: none"> <li>– Til*</li> <li>– Fra</li> </ul> </li> <li>• DNS-serveradresse</li> <li>• Manuelt tildelt IPv6-adresse</li> <li>• Manuelt tildelt IPv6-router</li> <li>• Adressepræfiks</li> <li>• Alle IPv6-adresser</li> <li>• Alle IPv6-routeradresser</li> </ul>	Aktiver og konfigurer IPv6-indstillinger i printeren.
<p><b>Netværksadresse</b></p> <ul style="list-style-type: none"> <li>• UAA</li> <li>• LAA</li> </ul>	Vis netværksadresserne.
<p><b>Netværksadresse</b></p> <ul style="list-style-type: none"> <li>• PCL SmartSwitch</li> </ul>	Konfigurer printeren, så den automatisk skifter til PCL-emulering, når en udskriftsopgave kræver det,

MENUPUNKT	BESKRIVELSE
<ul style="list-style-type: none"> <li>- Fra</li> <li>- Til*</li> </ul>	<p>uanset standardsproget for printeren.</p> <p> Bemærk: Hvis PCL SmartSwitch er slået fra, undersøger printeren ikke indgående data, og den bruger det standardprintersprog, der er angivet i opsætningsmenuen.</p>
<p><b>Netværksadresse</b></p> <ul style="list-style-type: none"> <li>• PS SmartSwitch <ul style="list-style-type: none"> <li>- Fra</li> <li>- Til*</li> </ul> </li> </ul>	<p>Konfigurer printeren, så den automatisk skifter til PS-emulering, når en udskriftsopgave kræver det, uanset standardsproget for printeren.</p> <p> Bemærk: Hvis PS SmartSwitch er slukket, undersøger printeren ikke indgående data, og den bruger det standardprintersprog, der er angivet i opsætningsmenuen.</p>
<p><b>Netværksadresse</b></p> <ul style="list-style-type: none"> <li>• Mac binær PS <ul style="list-style-type: none"> <li>- Automatisk*</li> <li>- Til</li> <li>- Fra</li> </ul> </li> </ul>	<p>Konfigurer printeren, så den kan behandle binære PostScript-udskriftsopgaver fra Macintosh.</p> <p> Bemærk:</p> <ul style="list-style-type: none"> <li>• Indstillingen Til konfigurerer rå binære PostScript-udskriftsopgaver.</li> <li>• Indstillingen Fra filtrerer udskriftsopgaver ved brug af standardprotokollen.</li> </ul>
<p> Bemærk: En stjerne (*) ud for en værdi angiver standardindstillingen.</p>	

## WI-FI DIRECT

MENUPUNKT	BESKRIVELSE
<p><b>Aktivér Wi-Fi Direct</b></p> <ul style="list-style-type: none"> <li>• Til</li> <li>• Fra*</li> </ul>	<p>Indstil printeren til at oprette direkte forbindelse til Wi-Fi-enheder.</p>
<p><b>Wi-Fi Direct navn</b></p>	<p>Angiv navnet for Wi-Fi-netværket.</p>
<p><b>Wi-Fi Direct adgangskode</b></p>	<p>Indstil adgangskoden til at godkende og validerer brugere på en Wi-Fi-forbindelse.</p>
<p><b>Vis adgangskode på opsætningssiden</b></p> <ul style="list-style-type: none"> <li>• Fra</li> <li>• Til*</li> </ul>	<p>Vis Wi-Fi Direct adgangskoden på netværksopsætningssiden.</p>
<p><b>Foretrukket kanalnummer</b></p> <ul style="list-style-type: none"> <li>• 1–11</li> <li>• Automatisk*</li> </ul>	<p>Angiv den foretrukne kanal for Wi-Fi-netværket.</p>



MENUPUNKT	BESKRIVELSE
Gruppeejers IP-adresse	Angiv IP-adressen til gruppeejer.
Acceptér automatisk trykknapanmodninger <ul style="list-style-type: none"> <li>• Fra*</li> <li>• Til</li> </ul>	Acceptér anmodninger om at oprette forbindelse til netværket automatisk.   Bemærk: Automatisk accept af klienter er ikke sikker.
 Bemærk: En stjerne (*) ud for en værdi angiver standardindstillingen.	

## AIRPRINT

MENUPUNKT	BESKRIVELSE
<b>AirPrint</b> <ul style="list-style-type: none"> <li>• Aktiveret*</li> <li>• Deaktiveret</li> </ul>	
Bonjour-navn	Navnet, der skal bruges til at identificere printeren på Airprint.
Organisationsnavn	
Organisatorisk enhed	
Placering af printer	
Breddegrad for printerens placering	GPS-breddegrad for printeren. Intervallet er -90 til 90.
Længdegrad for printerens placering	GPS-længdegrad for printeren. Intervallet er -180 til 180.
Højde for printerens placering	GPS-højde for printeren. Intervallet er -100000 til 100000.
Flere muligheder	Fra den integrerede webserver skal du gå til <b>Indstillinger &gt; Netværk/porte &gt; AirPrint &gt; Flere muligheder</b> for de følgende muligheder.
<b>Forbrugsstoffer</b> Sort patron Cyan patron Magenta patron Gul patron Billedbehandlingssæt	Denne menu viser status og meddelelser om forbrugsstoffer.

MENUPUNKT	BESKRIVELSE
Beholder til brugt toner	
<b>Printer</b> Enhedstype Enhedens hastighed Firmwareversion Magasin 1 Standardbakke	Denne menu viser printerspecifikationerne og status og meddelelser for magasiner og udfaldsbakke.
<b>Logon-metoder</b>	Se <b>Logon-metoder</b> for flere oplysninger.
<b>Certifikathåndtering</b>	Se <b>Certifikathåndtering</b> for flere oplysninger.
<b>Indstilling af Fortrolig udskrivning</b>	Se <b>Indstilling af Fortrolig udskrivning</b> for flere oplysninger.
<b>Opdatering af firmware</b>	



#### ADMINISTRATION AF MOBILE TJENESTER



MENUPUNKT	BESKRIVELSE
<b>Aktiver IPP-udskrivning</b> <ul style="list-style-type: none"> <li>• Til*</li> <li>• Fra</li> </ul>	Aktiver indstillingen for IPP-udskrivning i printeren.
<b>Aktiver IPP via USB</b> <ul style="list-style-type: none"> <li>• Til*</li> <li>• Fra</li> </ul>	Aktiver indstillingen for IPP via USB i printeren.  Bemærk: Brugeren skal genstarte printeren, hvis denne indstilling ændres.
<b>Aktiver Mopria Print Discovery</b> <ul style="list-style-type: none"> <li>• Til*</li> <li>• Fra</li> </ul>	Aktiver indstillingen Mopria Print Discovery i printeren.
 Bemærk: En stjerne (*) ud for en værdi angiver standardindstillingen.	

#### ETHERNET

MENUPUNKT	BESKRIVELSE
<b>Netværkshastighed</b>	Vis hastigheden for en aktiv netværksadapter.
<b>IPv4</b>	Konfigurer IPv4-indstillingerne.





MENUPUNKT	BESKRIVELSE
<ul style="list-style-type: none"> <li>• Aktivér DHCP (Til*)</li> <li>• Indstil statisk IP-adresse</li> </ul>	
<p><b>IPv6</b></p> <ul style="list-style-type: none"> <li>• Aktivér Ipv6 (Til*)</li> <li>• Aktiver DHCPv6 (Fra*)</li> <li>• Automatisk konfiguration af tilstandsløs adresse (Til*)</li> <li>• DNS-serveradresse</li> <li>• Manuelt tildelt IPv6-adresse</li> <li>• Manuelt tildelt IPV6-router</li> <li>• Adressepræfiks (64*)</li> <li>• Alle IPv6-adresser</li> <li>• Alle IPv6-routeradresser</li> </ul>	Konfigurer IPv6-indstillingerne.
<p><b>Netværksadresse</b></p> <ul style="list-style-type: none"> <li>• UAA</li> <li>• LAA</li> </ul>	Angiv netværksadressen.
<p><b>Netværksadresse</b></p> <p>PCL SmartSwitch</p> <ul style="list-style-type: none"> <li>• Fra</li> <li>• Til*</li> </ul>	<p>Konfigurer printeren, så den automatisk skifter til PCL-emulering, når en udskriftsopgave kræver det, uanset standardsproget for printeren.</p> <p> Bemærk: Hvis denne indstilling er deaktiveret, kontrollerer printeren ikke indgående data, og den bruger det standardprintersprog, der er angivet i opsætningsmenuen.</p>
<p><b>Netværksadresse</b></p> <p>PS SmartSwitch</p> <ul style="list-style-type: none"> <li>• Fra*</li> <li>• Til</li> </ul>	<p>Konfigurer printeren, så den automatisk skifter til PostScript-emulering, når en udskriftsopgave kræver det, uanset standardsproget for printeren.</p> <p> Bemærk: Hvis denne indstilling er deaktiveret, kontrollerer printeren ikke indgående data, og den bruger det standardprintersprog, der er angivet i opsætningsmenuen.</p>
<p><b>Mac binær PS</b></p> <ul style="list-style-type: none"> <li>• Automatisk*</li> <li>• Til</li> <li>• Fra</li> </ul>	Konfigurer printeren, så den kan behandle binære PostScript-udskriftsopgaver fra Macintosh.


MENUPUNKT	BESKRIVELSE
	 Bemærk: <ul style="list-style-type: none"> <li>Når der er valgt Automatisk, behandler printeren udskriftsopgaver fra computere ved hjælp af enten Windows- eller Macintosh-operativsystemer</li> <li>Indstillingen Fra filtrerer PostScript-udskriftsopgaver ved brug af standardprotokollen.</li> </ul>
<b>Energieffektivt Ethernet</b> <ul style="list-style-type: none"> <li>Fra</li> <li>Til</li> <li>Automatisk*</li> </ul>	Reducer strømforbruget, når printeren ikke modtager data fra Ethernet-netværket.
 Bemærk: En stjerne (*) ud for en værdi angiver standardindstillingen.	

#### TCP/IP

 Bemærk: Denne menu vises kun for netværksprintere eller printere, som er sluttet til printerservere.

MENUPUNKT	BESKRIVELSE
Angiv værtsnavn	Angiv det aktuelle TCP/IP-værtsnavn.
Domænenavn	Indstil domænenavn.
<b>Tillad DHCP/BOOTP at opdatere NTP-server</b> <ul style="list-style-type: none"> <li>Til*</li> <li>Fra</li> </ul>	Tillad DHCP- og BOOTP-klienterne at opdatere printerens NTP-indstillinger.
Konfigurationsfrit navn	Angiv et navn på tjenesten for konfigurationsfrit netværk.
<b>Aktiver Auto IP</b> <ul style="list-style-type: none"> <li>Fra</li> <li>Til*</li> </ul>	Tildel automatisk en IP-adresse.
DNS-serveradresse	Angiv den aktuelle DNS-serveradresse (Domain Name System).
Sikkerhedskopiér DNS	Angiv DNS-serveradresser for sikkerhedskopiering.
Sikkerhedskopiér DNS	
Sikkerhedskopiér DNS	

MENUPUNKT	BESKRIVELSE
<b>Søgerækkefølge i domæne</b>	Angiv en liste over domænenavne for at finde printeren og dens ressourcer, der tilhører forskellige domæner på netværket.
<b>Aktivér DDNS</b> <ul style="list-style-type: none"> <li>• Fra*</li> <li>• Til</li> </ul>	Opdater indstillingerne for dynamisk DNS.
<b>DDNS TTL</b>	Angiv de aktuelle DDNS-indstillinger.
<b>Standard TTL</b>	
<b>DDNS-opdateringstid</b>	
<b>Aktivér mDNS</b> <ul style="list-style-type: none"> <li>• Fra</li> <li>• Til*</li> </ul>	Opdater multicast DNS-indstillinger.
<b>WINS-adresse</b>	Angiv en serveradresse til WINS (Windows Internet Name Service).
<b>Aktivér BOOTP</b> <ul style="list-style-type: none"> <li>• Fra*</li> <li>• Til</li> </ul>	Tillad BOOTP at tildele printeren en IP-adresse.
<b>Begrænset serverliste</b>	Angiv en IP-adresse for FTP-tilslutningerne.   Bemærk: <ul style="list-style-type: none"> <li>• Brug komma til at adskille IP-adresserne.</li> <li>• Du kan tilføje op til 50 IP-adresser.</li> </ul>
<b>Begrænsede funktioner for serverliste</b> <ul style="list-style-type: none"> <li>• Blokér alle porte*</li> <li>• Blokér kun udskrivning</li> <li>• Bloker kun udskrivning og HTTP</li> </ul>	Angiv adgangsindstillingen for IP-adresser, der ikke er på listen.
<b>MTU</b> 256–1500 Ethernet (1500*)	Angiv en parameter for maksimal transmissionsenhed (MTU) for TCP-forbindelserne.
<b>Ubehandlet port til udskrivning</b> 1–65535 (9100*)	Angiv et ubehandlet portnummer til printere, der er sluttet til et netværk.
<b>Maksimal hastighed for udgående kommunikation</b> <ul style="list-style-type: none"> <li>• Fra*</li> <li>• Til</li> </ul>	Indstil den maksimale overførselshastighed for printeren.   Bemærk: Når den er aktiveret, er indstillingen for denne indstilling 100–1000000 kilobits/sekund.

MENUPUNKT	BESKRIVELSE
<b>TLS-support</b> <ul style="list-style-type: none"> <li>• TLSv1.3 understøttes som standard</li> <li>• Aktiver TLSv1.0 (Fra*)</li> <li>• Aktiver TLSv1.1 (Fra*)</li> <li>• Aktiver TLSv1.2 (Til*)</li> </ul>	Aktiver Transport Layer Security-protokollen.
<b>SSL-cifferliste</b>	Kun klar liste over chifferalgoritmer, der bruges til TLS-forbindelserne.
<b>TLSv1.3 SSL-cifferliste</b>	Kun klar liste over chifferalgoritmer, der bruges til TLSv1.3-forbindelser.
<b>TCP/IP-portstatus</b> [Portnavne x] <ul style="list-style-type: none"> <li>• Til</li> <li>• Fra</li> </ul>	Viser alle de tilgængelige porte og deres status.
 Bemærk: En stjerne (*) ud for en værdi angiver standardindstillingen.	


## SNMP



Bemærk: Denne menu vises i netværksprintere eller printere, der er tilsluttet printerservere.

MENUPUNKT	BESKRIVELSE
<b>SNMP-version 1 og 2c</b> <ul style="list-style-type: none"> <li>• Aktiveret                             <ul style="list-style-type: none"> <li>– Fra</li> <li>– Til*</li> </ul> </li> <li>• Tillad SNMP-sæt                             <ul style="list-style-type: none"> <li>– Fra</li> <li>– Til*</li> </ul> </li> <li>• Aktiver PPM (Printer Port Monitor) MIB                             <ul style="list-style-type: none"> <li>– Fra</li> <li>– Til*</li> </ul> </li> <li>• Hent SNMP-gruppenavn</li> <li>• Indstil SNMP-gruppenavn</li> </ul>	Konfigurer SNMP (Simple Network Management Protocol) version 1 og 2c for at installere printerdrivere og programmer.
<b>SNMP version 3</b> <ul style="list-style-type: none"> <li>• Aktiveret</li> </ul>	Konfigurer SNMP version 3 for at installere og opdatere printersikkerhed.

MENUPUNKT	BESKRIVELSE
<ul style="list-style-type: none"> <li>– Fra</li> <li>– Til*</li> <li>• Kontekstnavn</li> <li>• Indstil læse/skrive-oplysninger <ul style="list-style-type: none"> <li>– Brugernavn</li> <li>– Godkendelsesadgangskode</li> <li>– Fortrolighedsadgangskode</li> </ul> </li> <li>• Indstil Kun læse-oplysninger <ul style="list-style-type: none"> <li>– Brugernavn</li> <li>– Godkendelsesadgangskode</li> <li>– Fortrolighedsadgangskode</li> </ul> </li> <li>• Godkendelseshash <ul style="list-style-type: none"> <li>– MD5</li> <li>– SHA1*</li> </ul> </li> <li>• Laveste godkendelsesniveau <ul style="list-style-type: none"> <li>– Ingen godkendelse, ingen fortrolighed</li> <li>– Godkendelse, ingen fortrolighed</li> <li>– Godkendelse, fortrolighed*</li> </ul> </li> <li>• Fortrolighedsalgoritme <ul style="list-style-type: none"> <li>– DES</li> <li>– AES-128*</li> </ul> </li> </ul>	
<p><b>Indstil SNMP-traps</b></p> <ul style="list-style-type: none"> <li>• Trap-destination: 1–20</li> <li>• IP-adresse</li> <li>• Udfaldsbakke fuld <ul style="list-style-type: none"> <li>– Til</li> <li>– Fra*</li> </ul> </li> <li>• Ilæg papir <ul style="list-style-type: none"> <li>– Til</li> <li>– Fra*</li> </ul> </li> <li>• Papirstop <ul style="list-style-type: none"> <li>– Til</li> <li>– Fra*</li> </ul> </li> </ul>	<p>Konfigurer SNMP-traps under visse betingelser.</p>


MENUPUNKT	BESKRIVELSE
<ul style="list-style-type: none"> <li>• Toner lav                             <ul style="list-style-type: none"> <li>– Til</li> <li>– Fra*</li> </ul> </li> <li>• Service påkrævet                             <ul style="list-style-type: none"> <li>– Til</li> <li>– Fra*</li> </ul> </li> <li>• Låge åben                             <ul style="list-style-type: none"> <li>– Til</li> <li>– Fra*</li> </ul> </li> <li>• Fejl med sidekompleksitet                             <ul style="list-style-type: none"> <li>– Til</li> <li>– Fra*</li> </ul> </li> <li>• Offline                             <ul style="list-style-type: none"> <li>– Til</li> <li>– Fra*</li> </ul> </li> <li>• Printer MIB (RFC 1759)                             <ul style="list-style-type: none"> <li>– Til</li> <li>– Fra*</li> </ul> </li> <li>• MPS MIB                             <ul style="list-style-type: none"> <li>– Til</li> <li>– Fra*</li> </ul> </li> </ul>	
 Bemærk: En stjerne (*) ud for en værdi angiver standardindstillingen.	

## IPSEC



Bemærk: Denne menu vises i netværksprintere eller printere, der er tilsluttet printerservere.

MENUPUNKT	BESKRIVELSE
<b>Aktivér IPsec</b> <ul style="list-style-type: none"> <li>• Fra*</li> <li>• Til</li> </ul>	Aktivér IPsec (Internet Protocol Security).
<b>Grundkonfiguration</b> <ul style="list-style-type: none"> <li>• Standard*</li> </ul>	Indstil IPsec-grundkonfigurationen.

MENUPUNKT	BESKRIVELSE
<ul style="list-style-type: none"> <li>• Kompatibilitet</li> <li>• Sikker</li> </ul>	
<b>DH-gruppeforslag (Diffie-Hellman)</b> <ul style="list-style-type: none"> <li>• modp2048 (14)*</li> <li>• modp3072 (15)</li> <li>• modp4069 (16)</li> <li>• modp6144 (17)</li> </ul>	Indstil IPsec-grundkonfigurationen.
<b>Foreslået krypteringsmetode</b> <ul style="list-style-type: none"> <li>• 3DES</li> <li>• AES*</li> </ul>	Vælg krypteringsmetoden.
<b>Foreslået godkendelsesmetode</b> <ul style="list-style-type: none"> <li>• SHA1</li> <li>• SHA256*</li> <li>• SHA512</li> </ul>	Vælg godkendelsesmetoden.
<b>IKE SA-levetid (timer)</b> <ul style="list-style-type: none"> <li>• 1</li> <li>• 2</li> <li>• 4</li> <li>• 8</li> <li>• 24*</li> </ul>	Angiv IKE SA-udløbsperioden.
<b>IPSec SA-levetid (timer)</b> <ul style="list-style-type: none"> <li>• 1</li> <li>• 2</li> <li>• 4</li> <li>• 8*</li> <li>• 24</li> </ul>	Angiv IPSec SA-udløbsperioden.
<b>IPSec-enheds-certifikat</b>	Angiv et IPSec-certifikat.
<b>Forhåndsdelte nølegodkendte forbindelser</b> <ul style="list-style-type: none"> <li>• Vært [x]</li> </ul>	Konfigurer printerens godkendte forbindelser.
<b>Certifikatgodkendte forbindelser</b> <ul style="list-style-type: none"> <li>• Vært [x] adresse[/undernet]</li> </ul>	
 Bemærk: En stjerne (*) ud for en værdi angiver standardindstillingen.	

## 802.1X



Bemærk: Denne menu vises i netværksprintere eller printere, der er tilsluttet printerservere.

MENUPUNKT	BESKRIVELSE
<b>Aktiv</b> <ul style="list-style-type: none"> <li>• Fra*</li> <li>• Til</li> </ul>	Lad printeren oprette forbindelse til netværk, der kræver godkendelse, før der kan opnås adgang.
<b>802.1x godkendelse</b> <ul style="list-style-type: none"> <li>• Enhedens lognavn</li> <li>• Enhedens adgangskode for login</li> <li>• Valider servercertifikat (Til*)</li> <li>• Aktiver hændelseslogging (Fra*)</li> <li>• 802.1x enhedscertifikat</li> </ul>	Konfigurer indstillingerne for godkendelse af 802.1x-forbindelsen.
<b>Godkendelsesmekanismer</b> <ul style="list-style-type: none"> <li>• EAP - MD5 (Til*)</li> <li>• EAP - MSCHAPv2 (Til*)</li> <li>• LEAP (Til*)</li> <li>• PEAP (Til*)</li> <li>• EAP - TLS (Til*)</li> <li>• EAP - TTLS (Til*)</li> <li>• TTLS godkendelsesmetode                             <ul style="list-style-type: none"> <li>– CHAP</li> <li>– MSCHAP</li> <li>– MSCHAPv2*</li> <li>– PAP</li> </ul> </li> </ul>	Konfigurer de tilladte godkendelsesmekanismer for 802.1x-forbindelsen.
Bemærk: En stjerne (*) ud for en værdi angiver standardindstillingen.	





## LPD-KONFIGURATION



Bemærk: Denne menu vises i netværksprintere eller printere, der er tilsluttet printerservere.


MENUPUNKT	BESKRIVELSE
<b>LPD-timeout</b> 0–65535 sekunder (90*)	Indstil timeoutværdien for at stoppe LPD-serveren (Line Printer Daemon), så den ikke venter på udskriftsopgaver, der tilbageholdes eller er ugyldige, på ubestemt tid.
<b>LPD-bannerside</b> <ul style="list-style-type: none"> <li>• Fra*</li> </ul>	Udskriv en bannerside for alle LPD-udskriftsopgaver.






MENUPUNKT	BESKRIVELSE
<ul style="list-style-type: none"> <li>Til</li> </ul>	 Bemærk: En bannerside er den første side i en udskriftsopgave og bruges som skilleark mellem udskriftsopgaver og til identifikation af den afsender, der anmodede om udskriftsopgaven.
<b>LPD-efterfølgende side</b> <ul style="list-style-type: none"> <li>Fra*</li> <li>Til</li> </ul>	Udskriv en efterfølgende side for alle LPD-udskriftsopgaver.   Bemærk: En bagside er den sidste side i en udskriftsopgave.
<b>LPD-konvertering af vognretur</b> <ul style="list-style-type: none"> <li>Fra*</li> <li>Til</li> </ul>	Aktivér konvertering af vognretur   Bemærk: Vognretur er en mekanisme, der får printeren til at flytte markøren til den første position på den samme linje.
 Bemærk: En stjerne (*) ud for en værdi angiver standardindstillingen.	

#### HTTP/FTP-INDSTILLINGER

MENUPUNKT	BESKRIVELSE
<b>Proxy</b> <ul style="list-style-type: none"> <li>IP-adresse på HTTP-proxy</li> <li>HTTP standard-IP-port</li> <li>IP-adresse på FTP-proxy</li> <li>FTP standard-IP-port</li> <li>Godkendelse</li> <li>Brugernavn</li> <li>Adgangskode</li> <li>Lokale domæner</li> </ul>	Konfigurer indstillingerne til HTTP- og FTP-serveren.
<b>Andre indstillinger</b>	
Aktivér HTTP-server (Til*)	Få adgang til den integrerede webserver for at overvåge og styre printeren.
Aktivér HTTPS (Til*)	Aktiver HTTPS (Hypertext Transfer Protocol Secure) for at kryptere dataoverførsel til og fra printerserveren.
Gennemtvung HTTPS-forbindelser (Fra*)	Tving printeren til at bruge HTTPS-forbindelser..
Aktivér FTP/TFTP (Til*)	Send filer via FTP/TFTP..


MENUPUNKT	BESKRIVELSE
HTTPS-enhedscertifikat (standard*)	Se det HTTP-enhedscertifikat, der bruges på printeren.
Timeout for HTTP/FTP-anmodninger (30*)	Angiv, hvor lang tid der skal gå, inden serverforbindelsen stopper.
Forsøg for HTTP/FTP-anmodninger (3*)	Indstil antal nye forsøg på at oprette forbindelse til HTTP-/FTP-serveren.
 Bemærk: En stjerne (*) ud for en værdi angiver standardindstillingen.	

## USB

MENUPUNKT	BESKRIVELSE
<b>PCL SmartSwitch</b> <ul style="list-style-type: none"> <li>• Fra</li> <li>• Til*</li> </ul>	Indstil printeren, så den skifter til PCL-emulering, når en udskriftsopgave, der modtages via en USB-port, kræver det, uanset standardprintersproget.   Bemærk: Hvis denne indstilling er deaktiveret, kontrollerer printeren ikke indgående data, og den bruger det standardprintersprog, der er angivet i opsætningsmenuen.
<b>PS SmartSwitch</b> <ul style="list-style-type: none"> <li>• Fra</li> <li>• Til*</li> </ul>	Indstil printeren, så den skifter til PS-emulering, når en udskriftsopgave, der modtages via en USB-port, kræver det, uanset standardprintersproget.   Bemærk: Hvis denne indstilling er deaktiveret, kontrollerer printeren ikke indgående data, og den bruger det standardprintersprog, der er angivet i opsætningsmenuen.
<b>Mac binær PS</b> <ul style="list-style-type: none"> <li>• Automatisk*</li> <li>• Til</li> <li>• Fra</li> </ul>	Konfigurer printeren, så den kan behandle binære PostScript-udskriftsopgaver fra Macintosh.   Bemærk: <ul style="list-style-type: none"> <li>• Når der er valgt Automatisk, behandler printeren udskriftsopgaver fra computere ved hjælp af enten Windows- eller Macintosh-operativsystemer</li> <li>• Indstillingen Fra filtrerer PostScript-udskriftsopgaver ved brug af standardprotokollen.</li> </ul>

MENUPUNKT	BESKRIVELSE
<b>Aktivér USB-port</b> <ul style="list-style-type: none"> <li>• Deaktiver</li> <li>• Aktivér*</li> </ul>	Aktivér USB-standardporten.
 Bemærk: En stjerne (*) ud for en værdi angiver standardindstillingen.	

#### BEGRÆNS EKSTERN NETVÆRKSADGANG

MENUPUNKT	BESKRIVELSE
<b>Begræns ekstern netværksadgang</b> <ul style="list-style-type: none"> <li>• Fra*</li> <li>• Til</li> </ul>	Hvis aktiveret, overvåger printeren for begrænsede eksterne netværksforbindelser. Hvis de registreres, deaktiverer printeren netværksforbindelsen og sender en e-mailmeddelelse.
<b>Ekstern netværksadresse</b>	Angiv netværksadresser med begrænset adgang.
<b>E-mailadresse til meddelelser</b>	Angiv en e-mailadresse, hvortil der skal sendes en meddelelse med loggede hændelser.
<b>Ping-frekvens</b> 1–300 (10*)	Angiv netværkets forespørgselsinterval i sekunder.
<b>Emne</b>	Angiv emnet og meddelelsen for underretnings-e-mailen.
<b>Meddelelse</b>	
 Bemærk: En stjerne (*) ud for en værdi angiver standardindstillingen.	




#### UNIVERSALUDSKRIVNING

Universaludskrivning er en skybaseret udskrivningsprotokol, der giver en enkel og sikker udskrivningsløsning til Microsoft® 365-brugere. Universaludskrivning giver administratorer mulighed for at administrere printere uden behov for lokale printerservere. Universaludskrivning giver brugerne adgang til cloudprintere uden behov for printerdrivere.

Du kan bruge siden Universaludskrivning til at registrere din Xerox®-enhed til Universaludskrivning.

#### Forudsætninger

- Microsoft Azure AD-konto
- Windows 10 Client version 1903 eller nyere

MENUPUNKT	BESKRIVELSE
Status	Enheden er i øjeblikket ikke registreret med Universaludskrivning.
Registrering	Brugeren kan bruge siden Universaludskrivning til at registrere Xerox®-enheden til Universaludskrivning.
Printernavn	Standardprinternavnet vises. Brugeren kan også opdatere Xerox®-printernavnet.
Registrering	<p>Udfør følgende trin for at foretage registrering:</p> <ol style="list-style-type: none"> <li>Gå til <b>Indstillinger &gt; Netværk/porte &gt; Universaludskrivning</b>, og klik derefter på <b>Registrer</b>. Registreringsprocessen godkender enheden med Microsoft® Azure® Active Directory.</li> <li>Vinduet Registrér enhed vises. Hvis du vil kopiere registreringskoden, skal du klikke på <b>Kopier</b> og derefter klikke på linket <a href="https://microsoft.com/devicelogin">https://microsoft.com/devicelogin</a>.</li> </ol> <p> Bemærk: Registreringskoden udløber efter 15 minutter. Registreringsprocessen skal afsluttes, før koden udløber.</p> <ol style="list-style-type: none"> <li>En Microsoft-administreret webseite åbnes. Udfør følgende trin: <ol style="list-style-type: none"> <li>Indsæt registreringskoden i kodefeltet i vinduet Indtast kode, og klik derefter på <b>Næste</b>.</li> <li>Vælg den relevante Microsoft®-konto i vinduet Vælg en konto.</li> </ol> <p> Bemærk: Vælg en tilgængelig Microsoft®-konto til registrering. Den valgte konto bruges udelukkende til at oprette en pålidelig forbindelse til enheden med tjenesten Universaludskrivning. Efter registrering bruger Universaludskrivning ikke kontoen igen.</p> </li> <li>Der vises et vindue til Universaludskrivning. Klik på <b>Fortsæt</b>, og luk vinduet.</li> </ol> <p> Bemærk: Se <i>administratorvejledningen til den integrerede webserver</i> for flere oplysninger.</p>

MENUPUNKT	BESKRIVELSE
Status	Enheden er online og er registreret med Universaludskrivning.
Registrering	Brugeren kan bruge siden Universaludskrivning til at afmelde Xerox®-enheden fra Universaludskrivning.
Printernavn	Registreret printernavn vises.
Afregistrering	Brug denne funktion til at afregistrere enheden fra tjenesten Universaludskrivning.

### Yderligere oplysninger om Universaludskrivning

Tilføjelse af en printer fra Windows Server:

1. Gå til **Indstillinger > Printere og scannere**, og klik derefter på **Tilføj en printer eller scanner**.
2. Vælg printeren på printerlisten, og klik derefter på **Tilføj enhed**. Hvis printeren ikke vises på listen, skal du udføre følgende trin:
  - a. Gå til **Søg efter printere i min organisation**.
  - b. Indtast det registrerede navn i tekstfeltet, og klik på **Søg**. Når printeren vises på listen, skal du klikke på **Tilføj enhed**.



Bemærk: Windows 11 understøtter PIN-beskyttet udskrivning. For at beskytte din udskrift kan du f.eks. bruge en 4-cifret PIN-kode mellem 0 og 9.

## Sikkerhed



Vigtigt: Nogle funktioner er systemadministratorfunktioner, og mulighederne er skjulte. Se [www.xerox.com](http://www.xerox.com) for at få flere oplysninger og se *administratorvejledningen til den integrerede webserver* og drivere til din printer.



Bemærk: Nogle menupunkter er kun tilgængelige i den integrerede webserver.

## LOGON-METODER

## Offentlig

MENUPUNKT	BESKRIVELSE
<p><b>Administrer tilladelser</b></p> <ul style="list-style-type: none"> <li>• Funktionsadgang <ul style="list-style-type: none"> <li>– Håndter genveje</li> <li>– Opret profiler</li> <li>– Håndtering af bogmærker</li> <li>– Udskrivning fra flashdrev</li> <li>– Farveudskrivning fra flash-drev</li> <li>– Adgang til tilbageholdte opgaver</li> <li>– Brug profiler</li> <li>– Annuller opgaver på enheden</li> <li>– Skift sprog</li> <li>– Internet Printing Protocol (IPP)</li> <li>– Sort/hvid udskrivning</li> <li>– Farvede udskrifter</li> </ul> </li> </ul>	<p>Kontroller adgangen til printerfunktionerne.</p>
<p><b>Administrer tilladelser</b></p> <ul style="list-style-type: none"> <li>• Administrative menuer <ul style="list-style-type: none"> <li>– Menuen Sikkerhed</li> <li>– Menuen Netværk/porte</li> <li>– Menuen Papir</li> <li>– Menuen Rapporter</li> <li>– Menuer til funktionskonfiguration</li> <li>– Menuen Forbrugsstoffer</li> <li>– Udvidelseskortmenu</li> <li>– Menuen SE</li> <li>– Enhedsmenu</li> <li>– Menu for forbrugsstofplan</li> </ul> </li> </ul>	<p>Kontroller adgangen til printermenuerne.</p>
<p><b>Administrer tilladelser</b></p> <ul style="list-style-type: none"> <li>• Enhedsstyring <ul style="list-style-type: none"> <li>– Ekstern håndtering</li> </ul> </li> </ul>	<p>Kontroladgang til printerens administrationsindstillinger.</p>

MENUPUNKT	BESKRIVELSE
<ul style="list-style-type: none"> <li>– Firmwareopdateringer</li> <li>– Adgang til integreret webserver</li> <li>– Importer/eksporter alle indstillinger</li> <li>– Ude af drift – slet</li> </ul>	

#### Lokale konti

MENUPUNKT	BESKRIVELSE
<b>Tilføj bruger</b> <ul style="list-style-type: none"> <li>• Brugernavn/adgangskode</li> <li>• Brugernavn</li> <li>• Adgangskode</li> <li>• PIN-kode</li> </ul>	Opret lokale konti for at administrere adgang til printerfunktioner.
<b>Administrer grupper/tilladelser</b>	Vis en liste over alle gemte grupper i printeren.



**Netværkskontering**

MENUPUNKT	BESKRIVELSE
<p><b>Tilføj logon-metode</b></p> <p>Active Directory</p> <p>Status er Tilsluttet eller Ikke tilsluttet.</p> <p>Tilslut til et Active Directory-domæne:</p> <ul style="list-style-type: none"> <li>• Domæne</li> <li>• Brugernavn</li> <li>• Adgangskode</li> <li>• Afdeling</li> </ul>	<p>Administration af gruppe- eller brugeradgang til printerfunktioner, programmer og sikkerhedsindstillinger.</p>
<p><b>Tilføj logon-metode</b></p> <p>Opsætning af LDAP</p> <p>Godkendelsestype</p> <ul style="list-style-type: none"> <li>• LDAP</li> <li>• LDAP + GSSAPI</li> </ul> <p>Generelle oplysninger</p> <ul style="list-style-type: none"> <li>• Opsætningsnavn</li> <li>• Serveradresse</li> <li>• Serverport</li> <li>• Påkrævede brugeroplysninger <ul style="list-style-type: none"> <li>– Brugernavn og kodeord</li> </ul> </li> </ul>	<p>Administration af gruppe- eller brugeradgang til printerfunktioner, programmer og sikkerhedsindstillinger.</p>

MENUPUNKT	BESKRIVELSE
<ul style="list-style-type: none"> <li>– Brugernavn</li> </ul> <p>Enhedens legitimationsoplysninger</p> <ul style="list-style-type: none"> <li>• Anonym LDAP Bind</li> <li>• Enhedens brugernavn</li> <li>• Adgangskode til enheden</li> </ul> <p>Avancerede indstillinger</p> <ul style="list-style-type: none"> <li>• Brug SSL/TLS</li> <li>• Kræver certifikat</li> <li>• Egenskab for bruger-ID</li> <li>• Egenskab for mail</li> <li>• Egenskab for faxnummer</li> <li>• Egenskab for fuldt navn</li> <li>• Egenskab for hjemmemappe</li> <li>• Egenskab for gruppemedlemskab</li> <li>• Søg efter base</li> <li>• Timeout for søgning</li> <li>• Følg LDAP-henvisninger</li> </ul> <p>Søg efter specifikke objektklasser</p> <ul style="list-style-type: none"> <li>• person</li> <li>• Brugerdefineret objektklasse 1</li> <li>• Brugerdefineret objektklasse 2</li> <li>• Brugerdefineret objektklasse 3</li> </ul> <p>Opsætning af adressebog</p> <ul style="list-style-type: none"> <li>• Vist navn</li> <li>• Maks. søgeresultater</li> <li>• Brug brugeroplysninger</li> <li>• <b>Søgeegenskaber</b> <ul style="list-style-type: none"> <li>– cn</li> <li>– sn</li> <li>– givenName</li> <li>– samaccountname</li> <li>– uid</li> <li>– [egenskab for mail]</li> <li>– [Egenskab for fax]</li> <li>– Brugerdefineret egenskab 1</li> <li>– Brugerdefineret egenskab 2</li> </ul> </li> </ul>	

MENUPUNKT	BESKRIVELSE
<ul style="list-style-type: none"> <li>– Brugedefineret egenskab 3</li> <li>– Brugedefineret filter</li> </ul>	
<p><b>Tilføj logon-metode</b></p> <p>Kerberos-opsætning</p> <p>Generel simpel Kerberos-fil</p> <ul style="list-style-type: none"> <li>• KDC-adresse</li> <li>• KDC-port</li> <li>• Realm</li> </ul> <p>Importer Kerberos-fil</p> <ul style="list-style-type: none"> <li>• Gennemse</li> </ul> <p>Diverse indstillinger</p> <ul style="list-style-type: none"> <li>• Tegnkodning <ul style="list-style-type: none"> <li>– UTF-8</li> <li>– PC-858</li> <li>– ISO 8859–2</li> <li>– ISO 8859–5</li> <li>– ISO 8859–9</li> </ul> </li> <li>• Deaktiver omvendt IP-opslag</li> </ul>	Administration af gruppe- eller brugeradgang til printerfunktioner, programmer og sikkerhedsindstillinger.

#### Yderligere logon-metoder

MENUPUNKT	BESKRIVELSE
<p><b>Cloud flådestyring</b></p> <ul style="list-style-type: none"> <li>• Administrer tilladelser</li> </ul>	Opret lokale konti for at administrere adgang til printerfunktioner.

#### CERTIFIKATHÅNDTERING



Vigtigt: Certifikathåndtering er en systemadministratorfunktion. Nogle gange er denne indstilling skjult. Se [www.xerox.com](http://www.xerox.com) for at få flere oplysninger og se *administratorvejledningen til den integrerede webserver og drivere til din printer*.

MENUPUNKT	BESKRIVELSE
<b>Konfigurer automatisk opdatering af certifikat</b> <ul style="list-style-type: none"> <li>Til</li> <li>Fra</li> </ul>	Hvis du vil konfigurere automatisk opdatering af certifikat, skal printeren være tilsluttet et Active Directory-domæne.
<b>Konfigurer certifikatstandarder</b> <ul style="list-style-type: none"> <li>Almindeligt navn</li> <li>Organisationsnavn</li> <li>Enhedsnavn</li> <li>Land/område</li> <li>Områdenavn</li> <li>Bynavn</li> <li>Alternativt emnenavn</li> </ul>	Indstil standardværdierne for genererede certifikater.
<b>Enheds-certifikater</b>	Generer, slet eller få vist enheds-certifikater.
<b>Administrér CA-certifikater</b>	Indlæs, slet eller få vist CA-certifikater (Certifikatautoritet).

#### TIDSPLAN FOR USB-ENHEDER


MENUPUNKT	BESKRIVELSE
<b>Tidsplan for USB-enheder</b> Tilføj ny tidsplan	Planlæg adgang til den forreste USB-port.

#### SIKKERHEDSOVERVÅGNINGSLOG

MENUPUNKT	BESKRIVELSE
<b>Aktivér overvågning</b> Fra* Til	Notér hændelser i sikkerhedsovervågningsloggen og den eksterne syslog.
<b>Aktivér ekstern syslog</b> Fra* Til	Send overvågningslogfilerne til en ekstern server.
<b>Ekstern syslog-server</b>	Angiv den eksterne syslog-server.
<b>Ekstern syslog-port</b> 1–65535 (514*)	Angiv den eksterne syslog-port.
<b>Ekstern syslog-metode</b>	Angiv en syslog-metode til at overføre logførte hændelser til en ekstern server.

MENUPUNKT	BESKRIVELSE
Normal UDP* Stunnet	
<b>Ekstern syslog-funktion</b> 0 – Kernel-meddelelser 1 – Brugerniveaumeddelelser 2 – Postsystem 3 – System-daemons 4 – Sikkerheds-/godkendelsesmeddelelser* 5 – Meddelelser genereret internt af syslogs 6 – Undersystem til linjeprinter 7 – Undersystem til netværksnyheder 8 – UUCP-undersystem 9 – Ur-daemon 10 – Sikkerheds-/godkendelsesmeddelelser 11 – FTP-daemon 12 – NTP-undersystem 13 – Overvågningslogfiler 14 – Logadvarsel 15 – Ur-daemon 16 – Lokal brug 0 (lokal0) 17 – Lokal brug 1 (lokal1) 18 – Lokal brug 2 (lokal2) 19 – Lokal brug 3 (lokal3) 20 – Lokal brug 4 (lokal4) 21 – Lokal brug 5 (lokal5) 22 – Lokal brug 6 (lokal6) 23 – Lokal brug 7 (lokal7)	Angiv en enhedskode, som printeren bruger, når den sender logførte hændelser til en ekstern server.
<b>Grad af alvor for hændelser, der skal logges</b> 0 – Nødsituation 1 – Alarm	Angiv prioritetsniveauet for beskæring for logningsmeddelelser og hændelser.



MENUPUNKT	BESKRIVELSE
2 – Kritisk 3 – Fejl 4 – Advarsel* 5 – Besked 6 – Oplysning 7 – Fejlfinding	
<b>Ekstern syslog ikke-loggede hændelser</b> Fra* Til	Send alle hændelser, uanset sværhedsgrad, til den eksterne server.
<b>Administrators e-mailadresse</b>	Send e-mailmeddelelse om logførte hændelser til administratoren.
<b>Advarsel om rydning af e-maillog</b> Fra* Til	Send e-mailmeddelelse til administratoren, når en logpost er slettet.
<b>Advarsel om overskrivning af e-maillog</b> Fra* Til	Send e-mailmeddelelse til administratoren, når loggen er fuld og begynder at overskrive de ældste poster.
<b>Logfør hele adfærden</b> Overskriv ældste poster* Logfør e-mail, og slet derefter alle poster	Løs problemer med logopbevaring, når logfilen fylder den tildelte hukommelse.
<b>Advarsel om e-mail % fuld</b> Fra* Til	Send e-mailmeddelelse til administratoren, når logfilen fylder den tildelte hukommelse.
<b>Advarselsniveau om % fuld</b> 1–99 (90*)	
<b>Advarsel om eksporteret e-maillog</b> Fra* Til	Send e-mailmeddelelse til administratoren, når en log er blevet eksporteret.
<b>Advarsel om ændrede indstillinger for e-mail-log</b> Fra*	Send e-mailmeddelelse til administratoren, når Aktivér overvågning er indstillet.

MENUPUNKT	BESKRIVELSE
Til	
<b>Loglinjeslutninger</b> LF (\n)* CR (\r) CRLF (\r\n)	Angiv, hvordan logfilen afslutter enden af hver linje.
<b>Signer eksporter digitalt</b> Fra* Til	Føj en digital signatur til hver eksporteret logfil.
<b>Slet log</b>	Slet alle overvågningslogfiler.
<b>Eksporter log</b> Syslog (RFC 5424)* Syslog (RFC 3164) CSV	Eksporter en konfigurationslog til et flashdrev.
 Bemærk: En stjerne (*) ud for en værdi angiver standardindstillingen.	

#### LOGIN-RESTRIKTIONER

MENUPUNKT	BESKRIVELSE
<b>Login-fejl</b> 1–10 (3*)	Angiv antallet af mislykkede forsøg på login, før brugere bliver logget ud.
<b>Tidsperiode for fejl</b> 1–60 minutter (5*)	Angiv tidsperioden mellem mislykkede loginforsøg, før brugeren bliver logget ud.
<b>Log ud-tid</b> 1–60 minutter (5*)	Angiv varighed for log ud.
<b>Timeout for weblogin</b> 1–120 minutter (10*)	Angiv forsinkelsen for en fjernlogin, før brugeren automatisk logges ud.
 Bemærk: En stjerne (*) ud for en værdi angiver standardindstillingen.	


## INDSTILLING AF FORTROLIG UDSKRIVNING

MENUPUNKT	BESKRIVELSE
<b>Maks. ugyldige PIN-koder</b> 2–10. Fra = 0	Indstil grænsen for indtastning af en ugyldig PIN-kode.   Bemærk: Når grænsen nås, slettes udskriftsopgaverne for det pågældende brugernavn.
<b>Udløbstid for fortrolige opgaver</b> <ul style="list-style-type: none"> <li>• Fra*</li> <li>• 1 time</li> <li>• 4 timer</li> <li>• 24 timer</li> <li>• 72 timer</li> <li>• 1 uge</li> </ul>	Indstil en individuel udløbstid for hvert tilbageholdt opgave, før den automatisk slettes fra harddisken.   Bemærk: En tilbageholdt opgave er enten Fortrolig, Gentag, Reserver eller Bekræft.
<b>Udløbstid for gentag opgave</b> <ul style="list-style-type: none"> <li>• Fra*</li> <li>• 1 time</li> <li>• 4 time</li> <li>• 24 time</li> <li>• 72 time</li> <li>• 1 uge</li> </ul>	Indstil udløbstiden for en udskriftsopgave, som du ønsker at gentage.
<b>Udløbstid for opgave med godkendelse</b> <ul style="list-style-type: none"> <li>• Fra*</li> <li>• 1 time</li> <li>• 4 time</li> <li>• 24 time</li> <li>• 72 time</li> <li>• 1 uge</li> </ul>	Indstil udløbstiden for udskrivning af en kopi af en opgave, så du kan kontrollere kvaliteten, før du udskriver de resterende kopier.
<b>Udløbstid for gemt opgave</b> <ul style="list-style-type: none"> <li>• Fra*</li> <li>• 1 time</li> <li>• 4 time</li> <li>• 24 time</li> <li>• 72 time</li> <li>• 1 uge</li> </ul>	Indstil udløbstiden for opgaver, som du vil gemme i printeren til senere udskrivning.
<b>Kræv, at alle opgaver tilbageholdes</b> <ul style="list-style-type: none"> <li>• Fra*</li> <li>• Til</li> </ul>	Indstil printeren til at tilbageholde alle udskriftsopgaver.




MENUPUNKT	BESKRIVELSE
<b>Bevar identiske dokumenter</b> <ul style="list-style-type: none"> <li>• Fra*</li> <li>• Til</li> </ul>	Indstil printeren til at beholde alle dokumenter med det samme filnavn.
 Bemærk: En stjerne (*) ud for en værdi angiver standardindstillingen.	

#### KRYPTERING

 Bemærk: Denne applikation understøttes kun på printere med det valgfrie produktivitetssæt.


MENUPUNKT	BESKRIVELSE
<b>Internt lager</b> Kryptering aktiveret	Kryptering sker automatisk, når et lagerdrev installeres.

#### SLET MIDLERTIDIGE DATAFILER


 Bemærk: Denne applikation understøttes kun på printere med det valgfrie produktivitetssæt.

MENUPUNKT	BESKRIVELSE
<b>Lagret i intern hukommelse</b> <ul style="list-style-type: none"> <li>• Fra*</li> <li>• Til</li> </ul>	Slet alle filer, der er gemt i printerens hukommelse.
 Bemærk: En stjerne (*) ud for en værdi angiver standardindstillingen.	


#### LØSNINGER FOR LDAP-INDSTILLINGER


MENUPUNKT	BESKRIVELSE
<b>Følg LDAP-henvisninger</b> <ul style="list-style-type: none"> <li>• Fra*</li> <li>• Til</li> </ul>	Søg efter forskellige servere i domænet for den brugerkonto, der er logget på.
<b>LDAP-certifikatverificering</b> <ul style="list-style-type: none"> <li>• Ja</li> <li>• Nej*</li> </ul>	Aktiver bekræftelse af LDAP-certifikater.
 Bemærk: En stjerne (*) ud for en værdi angiver standardindstillingen.	

## OPDATERING AF TPM-FIRMWARE


MENUPUNKT	BESKRIVELSE
<b>Opdatering af TPM-firmware</b> <ul style="list-style-type: none"> <li>• Aktuel version</li> <li>• Tilgængelig version</li> <li>• Opdater TPM-firmware</li> </ul>	TPM kan opdateres med den seneste tilgængelige firmware.
 Bemærk: Nogle menuer er kun tilgængelige i den integrerede webserver.	


## DIVERSE

MENUPUNKT	BESKRIVELSE
<b>Beskyttede funktioner</b> <ul style="list-style-type: none"> <li>• Vis*</li> <li>• Skjul</li> </ul>	Viser alle de funktioner, som funktionsadgangskontrollen (FAC) beskytter uanset den sikkerhedstilladelse, som brugeren har.   Bemærk: Skjul viser kun FAC-beskyttede funktioner, som brugeren har adgang til.
<b>Udskriv tilladelse</b> <ul style="list-style-type: none"> <li>• Fra*</li> <li>• Til</li> </ul>	Giver brugeren mulighed for at udskrive i farve eller sort/hvid, afhængigt af tilladelseskonfigurationen for brugeren.  Når det bruges sammen med adgangskontrol for funktionen "Farveudskrivning", vil dette begrænse adgangen til farveudskrivning til et bestemt sæt af godkendte brugere.
<b>Standardlogin til udskrivningstilladelse</b> <ul style="list-style-type: none"> <li>• Brugernavn/adgangskode*</li> <li>• Brugernavn</li> </ul>	Angiv standardlogin til udskrivningstilladelse.  Vælger standardtypen for login. Viser kun, når der er aktiveret mere end én logintype for brugerkonto på enheden.
<b>Jumper til sikkerhedsnulstilling</b> <ul style="list-style-type: none"> <li>• Aktivér "Gæstoadgang"</li> <li>• Ingen effekt</li> </ul>	Aktiverer brugen af Jumperen til sikkerhedsnulstilling på kontrolenhedens PWBA for at nulstille administratoradgangskoden.
<b>Nulstil enhedstilstande</b> <ul style="list-style-type: none"> <li>• Tillad med FAC</li> <li>• Tillad*</li> <li>• Tillad ikke</li> </ul>	Giver adgang til menuen Slet ude af drift for at gendanne printerindstillingerne tilbage til fabriksindstillingerne.
<b>Mindste længde på adgangskode</b> 0–32 (0*)	Angiv adgangskodens længde.

MENUPUNKT	BESKRIVELSE
<b>Aktivér adgangskode/Vis PIN-kode</b> <ul style="list-style-type: none"><li>• Fra*</li><li>• Til</li></ul>	Vis adgangskoden eller det personlige identifikationsnummer.  Når den er aktiveret, vil brugerloginskærmen på betjeningspanelet inkludere muligheden for at vise/skjule adgangskoden, der indtastes i loginvinduet.
<b>Tillad kryptering af ikke-flygtig hukommelse</b> <ul style="list-style-type: none"><li>• Fra*</li><li>• Til</li></ul>	Aktiverer kryptering af ikke-flygtig hukommelse.
 Bemærk: En stjerne (*) ud for en værdi angiver standardindstillingen.	

## Rapporter

 **Vigtigt:** Nogle funktioner er systemadministratorfunktioner, og mulighederne er skjulte. Se [www.xerox.com](http://www.xerox.com) for at få flere oplysninger og se *administratorvejledningen til den integrerede webserver* og drivere til din printer.

 **Bemærk:** Nogle menupunkter er kun tilgængelige i den integrerede webserver.



### SIDE MED MENUINDSTILLINGER

MENUPUNKT	BESKRIVELSE
Side med menuindstillinger	Udskriv en rapport, der indeholder printermenuerne.

### ENHED

MENUPUNKT	BESKRIVELSE
Enhedsoplysninger	Udskriv en rapport med oplysninger om printeren.
Enhedsstatistik	Udskriv en rapport om printerbrug og status for forbrugsstoffer.
Liste over profiler	Udskriv en liste over profiler, der er gemt i printeren.
Aktivrapport	Udskriv en rapport, der indeholder printerens serienummer og modelnavn.

### NETVÆRK

MENUPUNKT	BESKRIVELSE
Siden Netværksopsætning	Udskriv en side, der viser det konfigurerede netværk og trådløse indstillinger på printeren.   Bemærk: Dette menupunkt vises kun for netværksprintere eller printere, som er tilsluttet en printerserver.
Wi-Fi Direct-tilsluttede klienter	Udskriv en side, der viser en liste over enheder, som er sluttet til printeren via Wi-Fi Direct.   Bemærk: Dette menupunkt vises kun, når Aktiver Wi-Fi Direct er indstillet til <b>Til</b> .

## Forbr.stofplan



Bemærk: Nogle menupunkter er kun tilgængelige i den integrerede webserver.

### AKTIVERING AF PLAN

MENUPUNKT	BESKRIVELSE
<ul style="list-style-type: none"> <li>• Sekvensnummer</li> <li>• Maskinens serienummer</li> <li>• Aktiveringskode</li> </ul>	<p>Den beskriver detaljerne i aktiveringsprocessen for den købte forbrugsstofplan. Kontakt din Xerox-repræsentant for at få en aktiveringskode for forbrugsstoffer.</p> <p>Kontakt din Xerox-repræsentant for at få flere oplysninger om Xerox®-forbrugsstoffer og serviceplaner.</p>

### PLANKONVERTERING

MENUPUNKT	BESKRIVELSE
<ul style="list-style-type: none"> <li>• Aktuel plan</li> <li>• Maskinens serienummer</li> <li>• Tryk i alt</li> <li>• Konverteringskode</li> </ul>	<p>Den beskriver detaljerne i konverteringsprocessen for den eksisterende forbrugsstofplan. Kontakt din Xerox-repræsentant for at få en konverteringskode for forbrugsstoffer.</p> <p>Kontakt din Xerox-repræsentant for at få flere oplysninger om Xerox®-forbrugsstoffer og serviceplaner.</p>

### ABONNEMENTSSERVICE

MENUPUNKT	BESKRIVELSE
<ul style="list-style-type: none"> <li>• Status</li> </ul>	<p>Det angiver abonnementsstatus.</p>
<ul style="list-style-type: none"> <li>• Tjek abonnement</li> </ul>	<p>Gør følgende for at aktivere en plan for abonnementsservice:</p> <ol style="list-style-type: none"> <li>1 Gå til <b>Indstillinger &gt; Forbrugsstofplan &gt; Abonnementservice</b>.</li> <li>2 Under Abonnementservice skal du klikke på <b>Tjek abonnement</b> og derefter følge anvisningerne fra din Xerox-repræsentant.</li> </ol> <p>Planer for abonnementsservice er ikke tilgængelig i alle lande.</p>

## Fejlfinding

MENUPUNKT	BESKRIVELSE
<b>Testsider for udskriftskvalitet</b>	Udskriv prøvesider for at identificere og rette problemer med udskriftskvaliteten.

# Vedligeholdelse

Dette kapitel indeholder:

Kontrol af status for dele og forbrugsstoffer.....	160
Konfiguration af meddelelser om forbrugsstoffer.....	161
Indstilling af e-mail-advarsler.....	162
Visning af rapporter.....	163
Bestilling af forbrugsstoffer.....	164
Udskiftning af forbrugsstoffer.....	165
Rengøring af printerens dele.....	174
Besparelse af energi og papir.....	177
Flytning af printeren til et andet sted.....	178

## Kontrol af status for dele og forbrugsstoffer

1. Fra startskærmen skal du trykke på **Status/forbrugsstoffer**.
2. Vælg de varer eller forbrugsstoffer, du vil kontrollere.



Bemærk: Du kan også få adgang til denne indstilling ved at trykke på den øverste del af startskærmen.



## Konfiguration af meddelelser om forbrugsstoffer

1. Åbn en webbrowser, og indtast derefter printerens IP-adresse i adressefeltet.
  - Vis printerens IP-adresse på printerens startskærm. IP-adressen vises som fire sæt tal, adskilt af punktummer, f.eks. 123.123.123.123.
  - Hvis du bruger en proxyserver, skal du deaktivere den midlertidigt for at indlæse websiden korrekt.
2. Klik på **Indstillinger > Enhed > Meddelelser**.
3. I menuen for forbrugsstoffer skal du klikke på **Tilpas meddelelser om forbrugsstoffer**.
4. Vælg en meddelelse for hvert forbrugsstof.
5. Gem ændringerne.

## Indstilling af e-mail-advarsler

Konfigurer printeren til at sende e-mail-advarsler, når forbrugsstofferne er ved at være opbrugt, når det er nødvendigt at skifte eller tilføje papir, eller når der er opstået et papirstop.

1. Åbn en webbrowser, og indtast derefter printerens IP-adresse i adressefeltet.
  - Vis printerens IP-adresse på printerens startskærm. IP-adressen vises som fire sæt tal, adskilt af punktummer, f.eks. 123.123.123.123.
  - Hvis du bruger en proxyserver, skal du deaktivere den midlertidigt for at indlæse websiden korrekt.
2. Klik på **Indstillinger > Enhed > Meddelelser > Opsætning af e-mailadvarsel**, og konfigurer derefter indstillingerne.



Bemærk: Kontakt din e-mail-udbyder for at få flere oplysninger om SMTP-indstillinger.

3. Gem ændringerne.
4. Klik på **Opsætning af e-maillister og -advarsler**, og konfigurer derefter indstillingerne.
5. Gem ændringerne.

## Visning af rapporter

1. På startskærmen skal du trykke på **Indstillinger > Rapporter**.
2. Vælg den rapport, du ønsker at få vist.

## Bestilling af forbrugsstoffer

For at se og bestille forbrugsvarer til din printer skal du gå til <https://www.xerox.com/supplies> og derefter indtaste dit produkt i søgefeltet.



Bemærk: Alle beregninger af forbrug af forbrugsstoffer til printeren forudsætter udskrift på almindeligt papir med Letter- eller A4-format.

**Advarsel:** Hvis du ikke opretholder den optimale ydeevne eller ikke udskifter forbrugsstoffer, når der bedes om det, kan det forårsage skade på printeren.

### BRUG AF ORIGINALE XEROX-FORBRUGSSTOFFER

Din Xerox-printer er designet til at fungere bedst med originale Xerox-dele og -forbrugsstoffer. Brug af forbrugsstoffer eller enheder fra en tredjepart påvirker muligvis printerens og de tilhørende billedkomponenters ydeevne, pålidelighed eller levetid. Det kan også påvirke garantidækningen. Skader, som skyldes, at der er brugt dele og forbrugsstoffer fra en tredjepart, dækkes ikke af garantien.

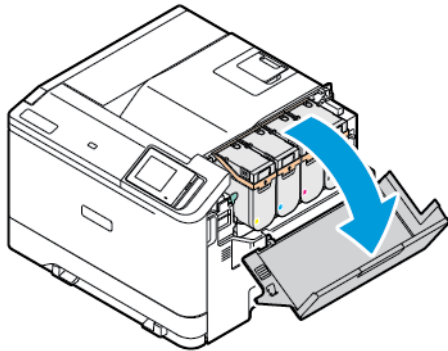
Alle indikatorer for levetid er udviklet til at fungere sammen med Xerox-forbrugsstoffer og giver muligvis uforudsigelige resultater, hvis der bruges forbrugsstoffer eller enheder fra tredjepart. Brug af billedkomponenter ud over den tilsigtede levetid skader muligvis Xerox-printeren eller de tilknyttede komponenter.

**Advarsel:** Forbrugsvarer uden returprogrammets aftalevilkår kan være nulstillet og genproduceret. Producentens garanti dækker imidlertid ikke beskadigelse, der skyldes brug af ikke-originale forbrugsstoffer. Nulstilling af tællere på forbrugsstoffet uden korrekt genfremstilling kan beskadige printeren. Efter nulstilling af tællere på forbrugsstoffet kan din printer vise en fejl, der angiver forekomsten af nulstillingsvaren.

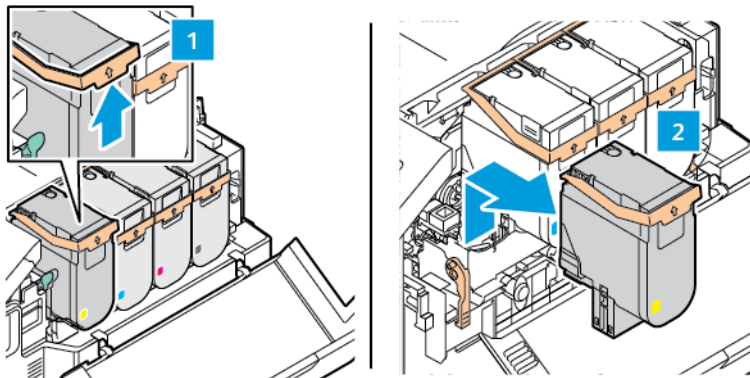
## Udskiftning af forbrugstoffer

### UDSKIFTNING AF EN TONERPATRON

1. Åbn låge B.

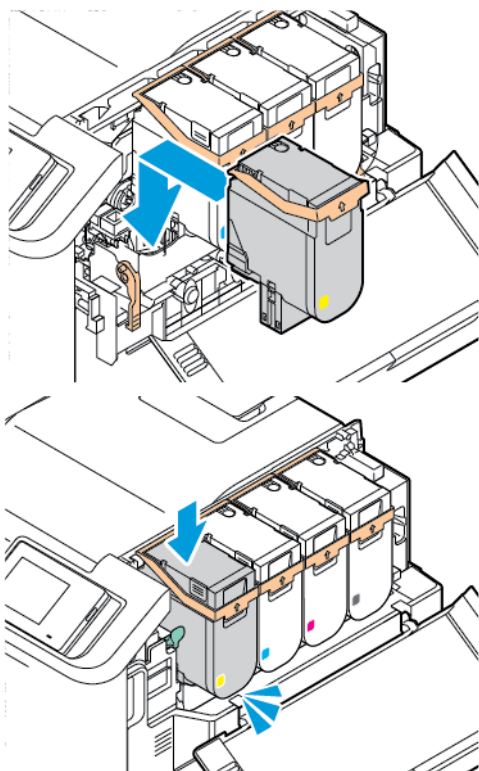


2. Fjern den brugte tonerpatron.

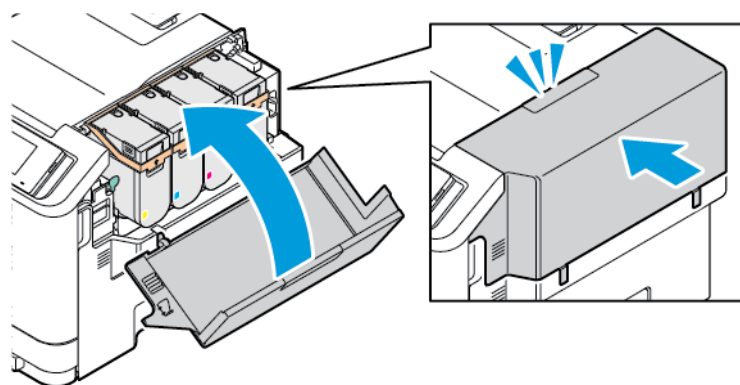


3. Pak den nye tonerpatron ud.

4. Skub den nye tonerpatron ind, indtil den *klikker* på plads.

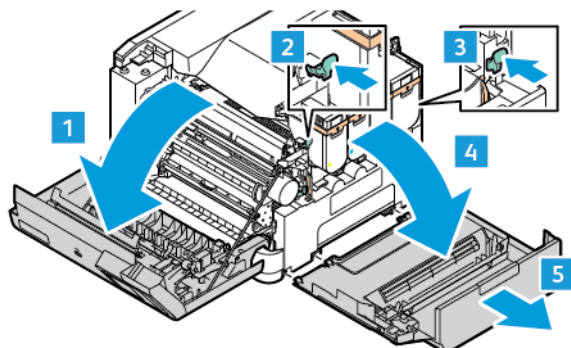


5. Luk låge B.

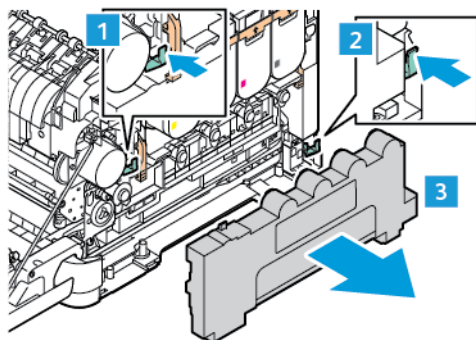


## UDSKIFTNING AF SPILDTONERBEHOLDER

1. Åbn låge A og B.

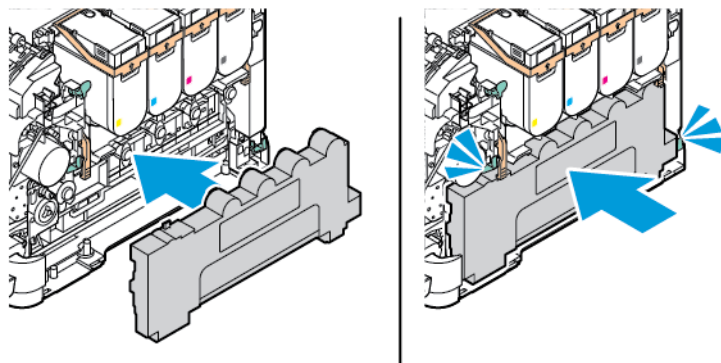


2. Fjern den brugte spildtonerbeholder.



 Bemærk: Anbring beholderen i oprejst position for at undgå at spilde toneren.

3. Pak den nye spildtonerbeholder ud.
4. Indsæt den nye spildtonerbeholder.



## UDSKIFT BILLEDBEHANDLINGSSÆTTET

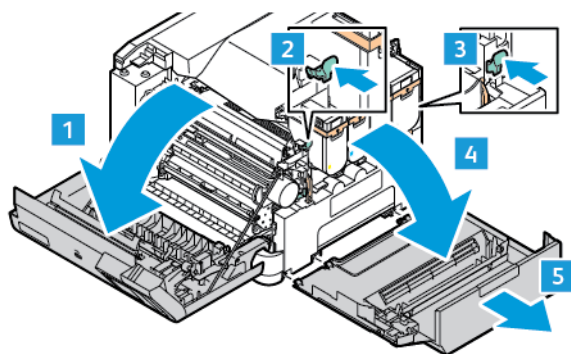
Printer viser en meddelelse på betjeningspanelet, når billedenheden skal udskiftes.

Brug billedbehandlingssettet til at udskifte billedenheden. Der findes to typer billedbehandlingssett til printerens:

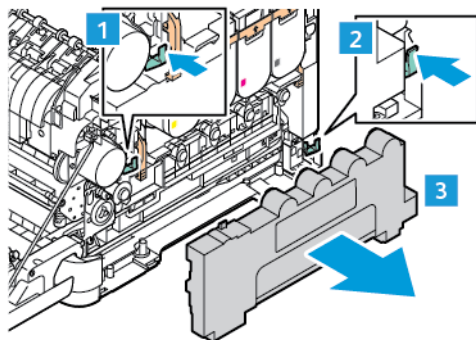
- Sort/hvid billedbehandlingssett
- Fire farvede billedbehandlingssett for cyan, magenta, gul og sort

**Advarsel:** Du må ikke udføre denne procedure, mens printerens udskriver.

1. Åbn låge A og B.

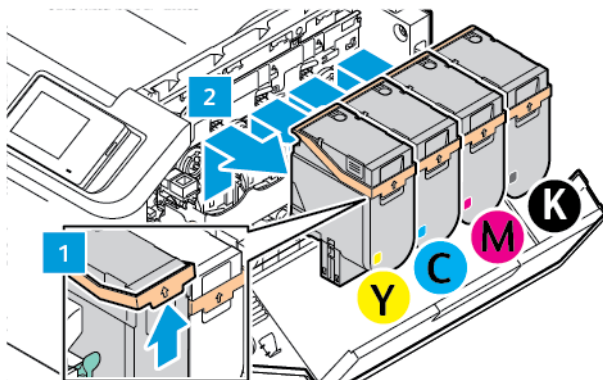


2. Fjern beholderen til brugt toner.

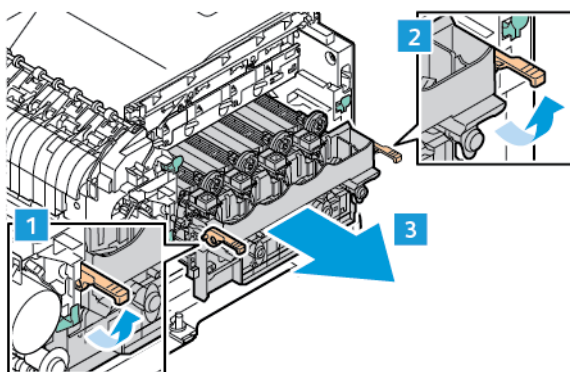





3. Tag tonerpatronen ud af printeren.

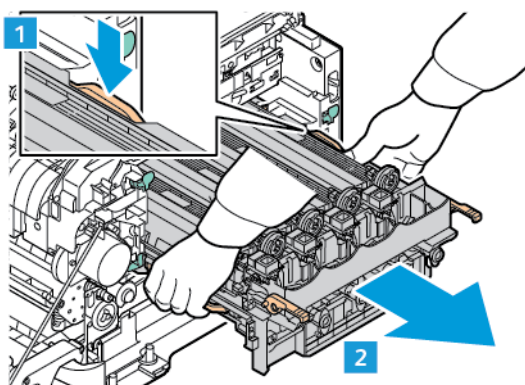


4. Gør følgende for at fjerne det nuværende billedbehandlingsæt:
  - a. Træk håndtaget op for at låse billedbehandlingssettet op.




- b. Træk langsomt billedbehandlingssettet ud af printeren, og tag sættet ud ved at tage fat i håndtagene på begge sider.

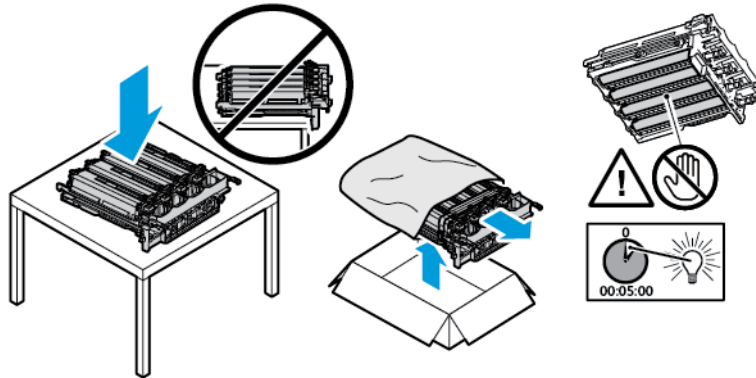
 Bemærk: Se installationsinstruktionerne, der er inkluderet i billedbehandlingssettet.



5. Pak ud og fjern emballagematerialerne fra det nye billedbehandlingsæt.

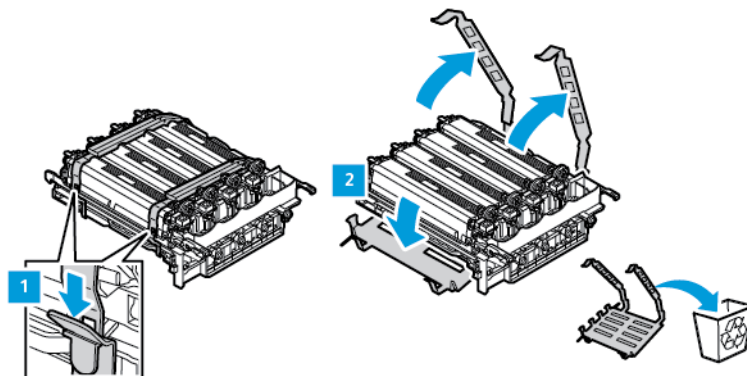
 **Forsigtig:** Fotoledertromlen må ikke udsættes for direkte lys i mere end 10 minutter. Hvis produktet udsættes for lys i længere tid, kan det skabe problemer med udskriftskvaliteten.

**Advarsel:** Undgå at berøre den skinnende fotokonduktortromlen under billedenheden. Hvis du berører tromlen, kan det påvirke kvaliteten af fremtidige udskriftsopgaver.




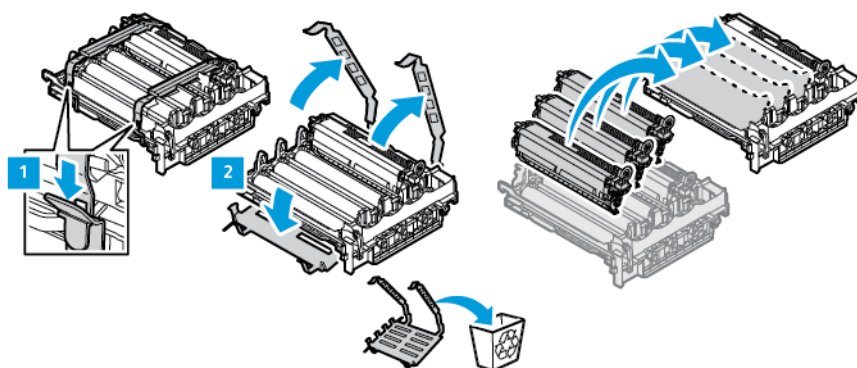
6. Lås låsene op, og fjern stropperne fra det nye billedbehandlingsæt.

Fire farvede billedbehandlingsæt for cyan, magenta, gul or sort

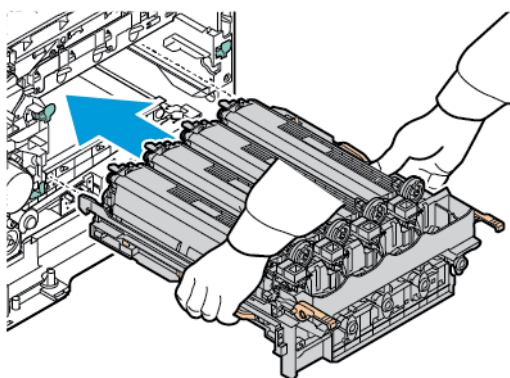


Til sort/hvid billedbehandlingsæt

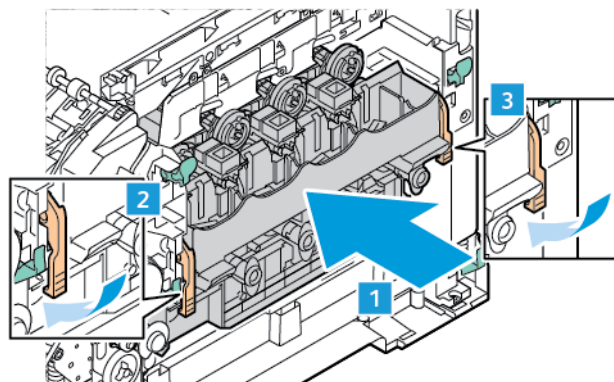
-  Bemærk: Når du udskifter det sort/hvide billedbehandlingsæt, skal du sørge for at indsætte de eksisterende farvebilledbehandlingsenheder i den nye bakke, der følger med det sort/hvide billedbehandlingsæt.




7. Tag fat i håndtagene på billedbehandlingsættet, og sæt det tilbage i printeren.

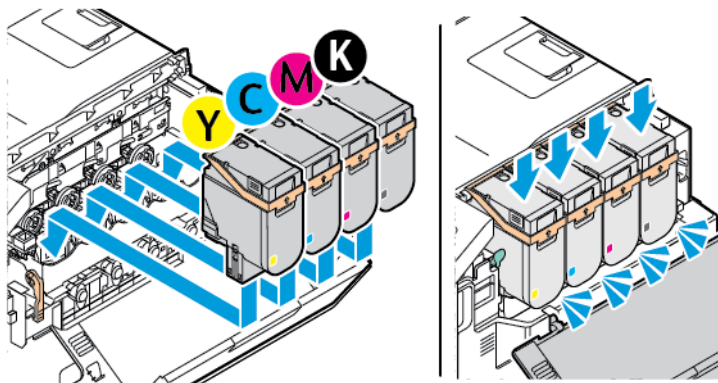


8. Skub håndtaget ned for at låse billedbehandlingssettet på plads.

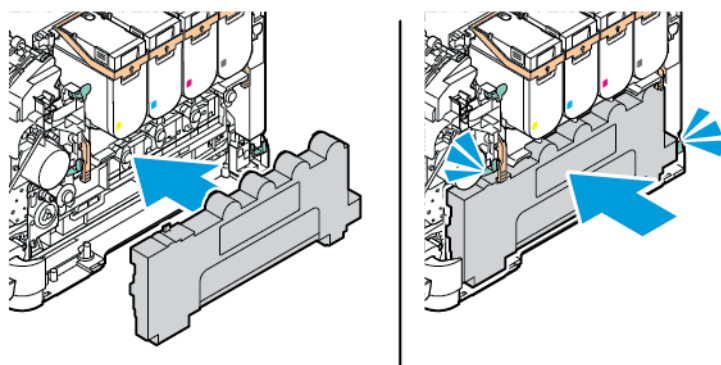


9. Sæt tonerpatronen tilbage i billedbehandlingssettet.

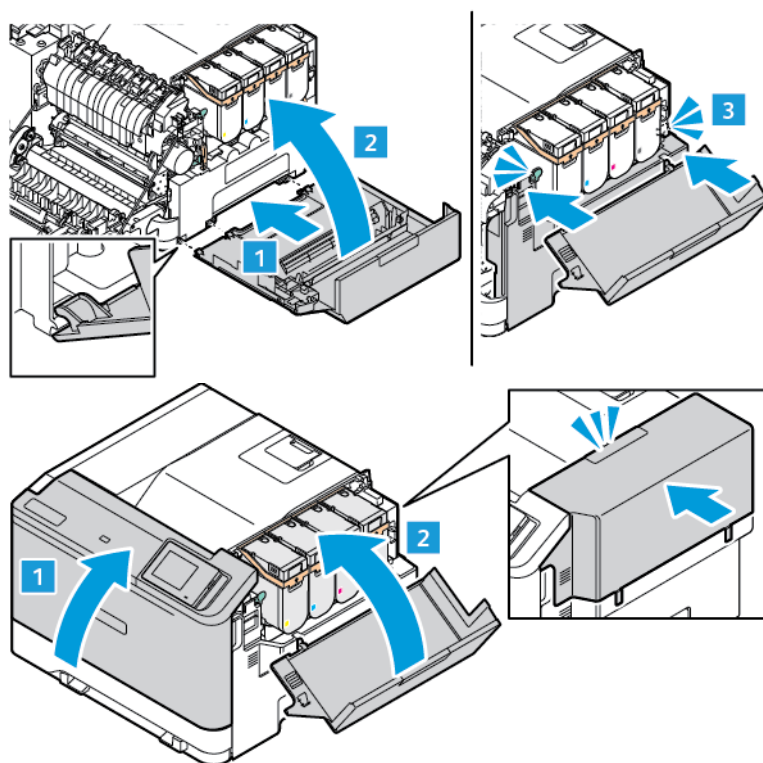
 Bemærk: Se installationsinstruktionerne, der er inkluderet i billedbehandlingssettet.



10. Sæt beholderen til brugt toner tilbage på plads i printeren.



11. Luk låge B og A.



#### NULSTILLING AF ANVENDELSESTÆLLERE

1. På startskærmen skal du vælge **Indstillinger > Enhed > Vedligeholdelse > Konfigurationsmenu > Forbrug af forbrugstoffer og tællere**.
2. Vælg den tæller, du ønsker at nulstille.

**Advarsel:** Forbrugsvarer og dele uden returprogrammets aftalevilkår kan være nulstillet og genproduceret. Producentens garanti dækker imidlertid ikke beskadigelse, der skyldes brug af ikke-originale forbrugstoffer eller dele. Nulstilling af tællere på forbrugstoffet eller delen uden korrekt genfremstilling kan beskadige printeren. Efter nulstilling af tællere på forbrugstoffet eller delen kan din printer vise en fejl, der angiver forekomsten af nulstillingsvaren.

## Rengøring af printerens dele

### RENGØRING AF PRINTEREN



**ADVARSEL—FARE FOR ELEKTRISK STØD:** Tag netledningen ud af stikkontakten, og fjern alle kabler fra printerens, før du går videre, for at reducere risikoen for elektrisk stød, når du skal rengøre printerens ydre.

- Udfør denne opgave med nogle måneders mellemrum.
  - Garantien dækker ikke skader på printerens, der er forårsaget af, at printerens håndteres forkert.
1. Sluk printerens, og tag derefter netledningen ud af stikkontakten.
  2. Fjern alt papir fra standardbakken og flerformålsarkføderen.
  3. Fjern støv, fnug og papirstumper omkring printerens med en blød børste eller en støvsuger.
  4. Aftør printerens yderside med en fugtig, blød, fnugfri klud.
    - Brug ikke husholdningsrengøringsmidler, da de kan beskadige printerens overflader.
    - Sørg for, at alle områder af printerens er tørre efter rengøringen.
  5. Sæt netledningen i stikkontakten, og tænd derefter for printerens.



**ADVARSEL—RISIKO FOR PERSONSKADE:** Tilslut netledningen til en passende normeret og korrekt jordet stikkontakt, der er lettilgængelig og i nærheden af produktet, for at undgå risiko for brand eller elektrisk stød.

### RENGØRING AF BERØRINGSSKÆRM



**ADVARSEL—FARE FOR ELEKTRISK STØD:** Tag netledningen ud af stikkontakten, og fjern alle kabler fra printerens, før du går videre, for at reducere risikoen for elektrisk stød, når du skal rengøre printerens ydre.

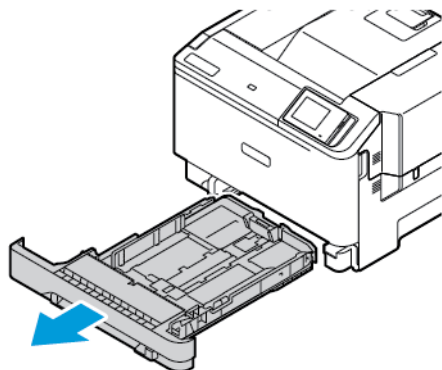
1. Sluk printerens, og tag derefter netledningen ud af stikkontakten.
2. Tør betjeningspanelet af med en fugtig, blød og fnugfri klud.
  - Brug ikke husholdningsrengøringsmidler, da de kan beskadige berøringsskærmen.
  - Sørg for, at berøringsskærmen er tør efter rengøring.
3. Sæt netledningen i stikkontakten, og tænd derefter for printerens.



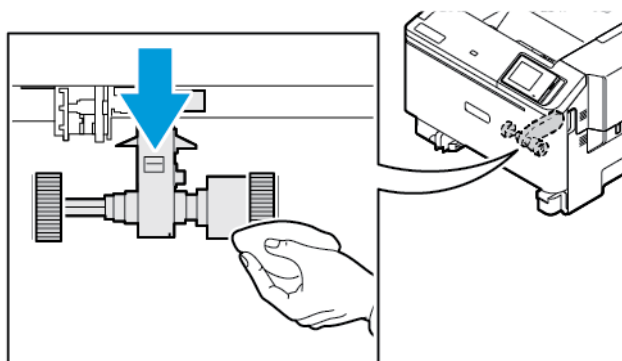
**ADVARSEL—RISIKO FOR PERSONSKADE:** Tilslut netledningen til en passende normeret og korrekt jordet stikkontakt, der er lettilgængelig og i nærheden af produktet, for at undgå risiko for brand eller elektrisk stød.

### RENGØRING AF FREMFØRINGSRULLER

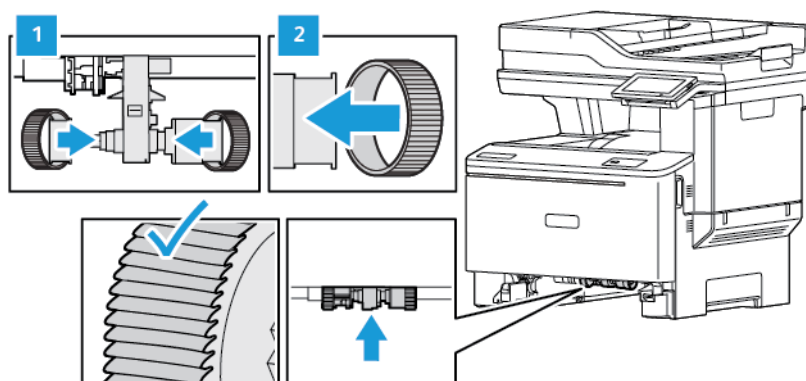
1. Sluk printeren, og tag derefter netledningen ud af stikkontakten.
2. Fjern magasinet.



3. Tør rullerne af med en tør, frugfri klud fugtet med vand, mens du drejer rullerne.



⚠️ **Vigtigt:** Hvis fremføringsrullerne falder af under rengøring, skal du sørge for at installere dem igen korrekt som vist. Forkert installation af fremføringsruller kan resultere i papirstop.



4. Isæt papirmagasinet.

5. Sæt netledningen i printeren og stikkontakten, og tænd derefter for printeren.



**ADVARSEL—RISIKO FOR PERSONSKADE:** Tilslut netledningen til en passende normeret og korrekt jordet stikkontakt, der er lettilgængelig og i nærheden af produktet, for at undgå risiko for brand eller elektrisk stød.



## Besparelse af energi og papir

### KONFIGURATION AF INDSTILLINGER FOR STRØMSPARETILSTAND

#### Dvaletilstand

1. Fra startskærmen skal du trykke på **Indstillinger > Enhed > Strømstyring > Timeouts > Dvaletilstand**.
2. Angiv den tid, printeren forbliver inaktiv, før den skifter til Dvaletilstand.

#### Dvaletilstand

1. Fra startskærmen skal du trykke på **Indstillinger > Enhed > Strømstyring > Timeouts > Timeout for dvaletilstand**.
2. Vælg den tid, printeren forbliver inaktiv, før den skifter til dvaletilstand.
  - For at få Timeout for dvaletilstand til at fungere skal du indstille Dvaletimeout ved forbindelse til Dvale.
  - Den integrerede webserver er deaktiveret, når printeren er i dvaletilstand.

### JUSTERING AF SKÆRMENS LYSSTYRKE

1. På startskærmen skal du trykke på **Indstillinger > Enhed > Præferencer**.
2. Juster indstillingen i menuen for skærmens lysstyrke.

### BESPARELSE AF FORBRUGSSTOFFER

- Udskriv på begge sider af papiret.



Bemærk: 2-sidet udskrivning er standardindstillingen i printerdriveren.

- Udskriv flere sider på et enkelt ark papir.
- Brug funktionen Vis udskrift for at se, hvordan dokumentet ser ud, inden du udskriver det.
- Udskriv én kopi af dokumentet for at kontrollere indholdet og formatet for eventuelle fejl.

## Flytning af printeren til et andet sted



**ADVARSEL—RISIKO FOR PERSONSKADE:** Hvis printeren vejer mere end 20 kg, skal der være to eller flere personer til at løfte den på forsvarlig vis.



**ADVARSEL—RISIKO FOR PERSONSKADE:** For at undgå risiko for brand eller elektrisk stød skal du kun bruge den netledning, der leveres sammen med dette produkt, eller en erstatningsnetledning, som er godkendt af producenten.



**ADVARSEL—RISIKO FOR PERSONSKADE:** Når du flytter printeren, skal du følge disse retningslinjer for at forebygge personskader eller skader på printeren:

- Sørg for, at alle låg, låger og papirmagasiner er lukket.
- Sluk printeren, og tag derefter netledningen ud af stikkontakten.
- Frakobl alle ledninger og kabler fra printeren.
- Hvis printeren har særskilte, gulvbaserede ekstramagasiner eller udfaldsbakker, der er fastgjort til den, skal du frakoble dem, før printeren flyttes.
- Hvis printeren har en base med hjul, så rul den forsigtigt til det nye sted. Vær forsigtig, når du passerer dørttrin og revner i gulvbelægningen.
- Hvis printeren ikke har en bund med hjul, men er konfigureret med valgfrie papirmagasiner eller udfaldsbakker, skal du fjerne magasinerne og løfte printeren af papirmagasinerne. Forsøg ikke at løfte printeren og andet tilbehør samtidig.
- Brug altid grebene på printeren til at løfte den.
- Hvis der bruges en vogn til at transportere printeren, skal den kunne støtte hele printerens underside.
- Hvis der bruges en vogn til at transportere hardware-tilbehør, skal den kunne støtte tilbehørets dimensioner.
- Sørg for, at printeren står oprejst.
- Undgå voldsomme rystelser.
- Sørg for ikke at holde fingrene under printeren, når du sætter den ned.
- Sørg for, at der er tilstrækkelig plads omkring printeren.



Bemærk: Skader på printeren, der skyldes forkert håndtering, dækkes ikke af printerens garanti.

# Fejlfinding

Dette kapitel indeholder:

Problemer med udskriftskvalitet .....	180
Udskrivningsproblemer .....	181
Printeren reagerer ikke.....	226
Kunne ikke læse flashdrevet.....	228
Aktivering af USB-porten .....	229
Problemer med netværksforbindelsen.....	230
Problemer med forbrugsstoffer.....	234
Udredning af papirstop .....	236
Problemer med papirfremføring .....	243
Problemer med farvekvaliteten.....	247
Kontakt til kundesupport.....	251

## Problemer med udskriftskvalitet

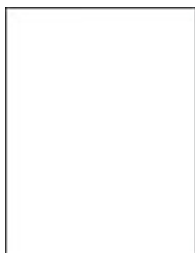
Find billedet, der minder om dit problem med udskriftskvaliteten, og klik derefter på linket nedenfor for at læse trinene for problemløsning.

- [Tomme eller hvide sider](#)
- [Mørk udskrift](#)
- [Ekkobilleder](#)
- [Grå eller farvet baggrund](#)
- [Forkerte margener](#)
- [Lys udskrift](#)
- [Manglende farver](#)
- [Meleret udskrift og pletter](#)
- [Papirbuning](#)
- [Udskrift er forvrænget eller skæv](#)
- [Billeder, der kun indeholder farve eller sorte sider](#)
- [Beskåret tekst eller billeder](#)
- [Toner gnides nemt af](#)
- [Ujævn udskriftstæthed](#)
- [Vandrette mørke streger](#)
- [Lodrette mørke striber](#)
- [Vandrette hvide streger](#)
- [Lodrette hvide streger](#)
- [Gentagne fejl på udskrift](#)

## Udskrivningsproblemer

### DÅRLIG UDSKRIFTSKVALITET


#### Tomme eller hvide sider



Bemærk: Før du løser problemet, skal du udskrive kvalitetstestsiderne.

Før du konfigurerer AirPrint, skal du læse følgende oplysninger:

1. På betjeningspanelet skal du vælge **Indstillinger > Fejlfinding > Udskriv kvalitetstestsider**.
2. For printermodeller uden berøringsskærm skal du navigere gennem indstillingerne ved at trykke på knappen **OK**.

HANDLING	JA	NEJ
<p><b>Trin 1</b></p> <p>1 Kontroller, om der er sat en original og understøttet Xerox-tonerpatron i printeren.</p> <p> Bemærk: Hvis patronen ikke understøttes, skal du isætte en understøttet patron.</p> <p>2 Udskriv dokumentet.</p> <p>Udskriver printeren tomme eller hvide sider?</p>	<p>Gå til trin 2.</p>	<p>Problemet er løst.</p>
<p><b>Trin 2</b></p> <p>1 Fjern billedbehandlingssettet til farve, og fjern derefter den sorte billedenhed.</p> <div data-bbox="205 1010 582 1447" style="border: 1px solid black; padding: 5px; margin-top: 10px;"> <p><b>Advarsel - mulig skade:</b> Billedenheden må ikke udsættes for direkte lys i mere end 10 minutter. Hvis produktet udsættes for lys i længere tid, kan det skabe problemer med udskriftskvaliteten.</p> </div> <div data-bbox="205 1469 582 1877" style="border: 1px solid black; padding: 5px; margin-top: 10px;"> <p><b>Advarsel:</b> Rør ikke ved fotokonduktortromlen under billedbehandlingssettene. Hvis du berører tromlen, kan det påvirke kvaliteten af fremtidige udskriftsopgaver.</p> </div>	<p>Se <b>Kontakt til kundesupport</b>.</p>	<p>Problemet er løst.</p>




HANDLING	JA	NEJ
2 Sæt den sorte billedenhed i igen, og sæt derefter billedbehandlingsættet til farve tilbage på plads. 3 Udskriv dokumentet.  Udskriver printeren tomme eller hvide sider?		

**Mørk udskrift**



Bemærk: Inden du løser problemet, skal du udskrive siderne for kvalitetseksempler for at bestemme den manglende farve. På betjeningspanelet skal du vælge **Indstillinger > Fejlfinding > Udskriv kvalitetstestsider**. På printermodeller uden berøringfølsom skærm skal du trykke på **OK** for at navigere gennem indstillingerne.

HANDLING	JA	NEJ
<b>Trin 1</b> 1 Foretag en farvejustering.  På betjeningspanelet skal du vælge: <b>Indstillinger &gt; Udskrivning &gt; Kvalitet &gt; Avanceret billedbehandling &gt; Farvejustering</b> .  2 Udskriv dokumentet.  Er udskriften for mørk?	Gå til trin 2.	Problemet er løst.
<b>Trin 2</b> 1 Afhængigt af dit operativsystem skal du mindske tonertæthedsgraden enten under Udskriftsindstillinger eller i dialogboksen Udskriv.	Gå til trin 3.	Problemet er løst.


HANDLING	JA	NEJ
<p> Bemærk: Du kan også ændre indstillingerne på printerens betjeningspanel. Gå til:  <b>Indstillinger &gt; Udskrivning &gt; Kvalitet &gt; Tonertæthed.</b></p> <p>2 Udskriv dokumentet.</p> <p>Er udskriften for mørk?</p>		
<p><b>Trin 3</b></p> <p>1 Afhængigt af dit operativsystem skal du angive papirtypen i Udskriftsindstillinger eller i dialogboksen Udskriv.</p> <p> Bemærk: Sørg for, at indstillingerne passer til det ilagte papir i magasinet.</p> <p> Bemærk: Du kan også ændre indstillingerne på printerens betjeningspanel. Gå til:  <b>: Indstillinger &gt; Papir &gt; Magasinkonfiguration &gt; Papirformat/type.</b></p> <p>2 Udskriv dokumentet.</p> <p>Er udskriften for mørk?</p>	<p>Gå til trin 4.</p>	<p>Problemet er løst.</p>
<p><b>Trin 4</b></p> <p>Kontroller, om papiret har struktur eller ru overflade.</p> <p>Udskriver du på papir med struktur eller ru overflade?</p> <p>Er udskriften for mørk?</p>	<p>Gå til trin 5.</p>	<p>Problemet er løst.</p>





HANDLING	JA	NEJ
<p><b>Trin 5</b></p> <p>1 Udskift papir med struktureret eller ru overflade med almindeligt papir.</p> <p>2 Udskriv dokumentet.</p> <p>Er udskriften for mørk?</p>	Gå til trin 6.	Problemet er løst.
<p><b>Trin 6</b></p> <p>1 Ilæg papir fra en ny pakke.</p> <p> Bemærk: Papiret bliver fugtigt pga. høj luftfugtighed. Opbevar papiret i den originale indpakning, indtil det skal bruges.</p> <p>2 Udskriv dokumentet.</p> <p>Er udskriften for mørk?</p>	Se <b>Kontakt til kundesupport</b> .	Problemet er løst.

### Ekkobilleder




-  Bemærk: Før du løser problemet, skal du udskrive kvalitetstestsiderne. På betjeningspanelet skal du vælge **Indstillinger > Fejlfinding > Udskriv kvalitetstestsider**. På printermodeller uden berøringsfølsom skærm skal du trykke på **OK** for at navigere gennem indstillingerne.

HANDLING	JA	NEJ
<p><b>Trin 1</b></p> <p>1 Læg den korrekte papirtype og papirvægt i magasinet.</p> <p>2 Udskriv dokumentet.</p> <p>Forekommer der ekkobilleder på udskrifterne?</p>	Gå til trin 2.	Problemet er løst.
<p><b>Trin 2</b></p> <p>1 Afhængigt af dit operativsystem skal du angive papirtypen i Udskriftsindstillinger eller i dialogboksen Udskriv.</p> <p> Bemærk: Sørg for, at indstillingerne passer til det ilagte papir i magasinet.</p> <p> Bemærk: Du kan også ændre indstillingerne på printerens betjeningspanel. Gå til : <b>Indstillinger &gt; Papir &gt; Magasinkonfiguration &gt; Papirformat/type.</b></p> <p>2 Udskriv dokumentet.</p> <p>Forekommer der ekkobilleder på udskrifterne?</p>	Gå til trin 3.	Problemet er løst.
<p><b>Trin 3</b></p> <p>1 Foretag en farvejustering.</p> <p>På betjeningspanelet skal du vælge: <b>Indstillinger &gt; Udskrivning &gt; Kvalitet &gt; Avanceret billedbehandling &gt; Farvejustering.</b></p> <p>2 Udskriv dokumentet.</p> <p>Forekommer der ekkobilleder på udskrifterne?</p>	Se <b>Kontakt til kundesupport.</b>	Problemet er løst.

### Grå eller farvet baggrund



Bemærk: Før du løser problemet, skal du udskrive kvalitetstestsiderne. På betjeningspanelet skal du vælge **Indstillinger > Fejlfinding > Udskriv kvalitetstestsider**. På printermodeller uden berøringfølsom skærm skal du trykke på **OK** for at navigere gennem indstillingerne.



HANDLING	JA	NEJ
<p><b>Trin 1</b></p> <p>1 Afhængigt af dit operativsystem skal du justere tonertæthedsgaden enten under Udskriftsindstillinger eller i dialogboksen Udskriv.</p> <p> Bemærk: Du kan også ændre indstillingerne på printerens betjeningspanel. Gå til:  <b>Indstillinger &gt;</b>  <b>Udskrivning &gt;</b>  <b>Kvalitet &gt;</b>  <b>Tonertæthed.</b></p> <p>2 Udskriv dokumentet.</p> <p>Er der en grå eller farvet baggrund på udskrifterne?</p>	Gå til trin 2.	Problemet er løst.
<p><b>Trin 2</b></p> <p>1 Foretag en farvejustering.</p> <p>På betjeningspanelet skal du vælge: <b>Indstillinger &gt;</b>  <b>Udskrivning &gt; Kvalitet &gt;</b>  <b>Avanceret billedbehandling &gt;</b>  <b>Farvejustering.</b></p> <p>2 Udskriv dokumentet.</p> <p>Er der en grå eller farvet baggrund på udskrifterne?</p>	Gå til trin 3.	Problemet er løst.
<p><b>Trin 3</b></p> <p>1 Fjern billedbehandlingssettet til farve, og fjern derefter den sorte billedenhed.</p> <div style="border: 1px solid black; padding: 5px; margin-top: 10px;"> <p><b>Advarsel - mulig skade:</b>                      Billedenheden må ikke udsættes for direkte lys i mere end 10 minutter. Hvis produktet udsættes for lys i længere tid, kan det</p> </div>	Se <b>Kontakt til kundesupport.</b>	Problemet er løst.

HANDLING	JA	NEJ
<p>skabe problemer med udskriftskvaliteten.</p> <p><b>Advarsel:</b> Rør ikke ved fotokonduktortromlen under billedbehandlings-sættene. Hvis du berører tromlen, kan det påvirke kvaliteten af fremtidige udskriftsopgaver.</p> <p>2 Sæt den sorte billedenhed i igen, og sæt derefter billedbehandlings-sættet til farve tilbage på plads.</p> <p>3 Udskriv dokumentet.</p> <p>Er der en grå eller farvet baggrund på udskrifterne?</p>		

**Forkerte margener**




Bemærk: Før du løser problemet, skal du udskrive kvalitetstestsiderne. På betjeningspanelet skal du vælge **Indstillinger > Fejlfinding > Udskriv kvalitetstestsider**. På printermodeller uden berøringfølsom skærm skal du trykke på **OK** for at navigere gennem indstillingerne.



HANDLING	JA	NEJ
<p><b>Trin 1</b></p> <p>1 Juster papirstyrene i magasinet til den korrekte position for det papir, der er lagt i.</p> <p>2 Udskriv dokumentet.</p> <p>Er margenerne korrekte?</p>	<p>Problemet er løst.</p>	<p>Gå til trin 2.</p>
<p><b>Trin 2</b></p> <p>1 Afhængigt af dit operativsystem skal du angive papirformatet enten under Udskriftsindstillinger eller i dialogboksen Udskriv.</p> <p> Bemærk: Sørg for, at indstillingerne passer til det ilagte papir i magasinet.</p> <p> Bemærk: Du kan også ændre indstillingerne på printerens betjeningspanel. Gå til : <b>Indstillinger &gt; Papir &gt; Magasinkonfiguration &gt; Papirformat/type.</b></p> <p>2 Udskriv dokumentet.</p> <p>Er margenerne korrekte?</p>	<p>Problemet er løst.</p>	<p>Se <b>Kontakt til kundesupport.</b></p>

## Lys udskrift




Bemærk: Før du løser problemet, skal du udskrive kvalitetstestsiderne. På betjeningspanelet skal du vælge **Indstillinger > Fejlfinding > Udskriv kvalitetstestsider**. På printermodeller uden berøringfølsom skærm skal du trykke på **OK** for at navigere gennem indstillingerne.

HANDLING	JA	NEJ
<p><b>Trin 1</b></p> <p>1 Foretag en farvejustering.</p> <p>På betjeningspanelet skal du vælge: <b>Indstillinger &gt; Udskrivning &gt; Kvalitet &gt; Avanceret billedbehandling &gt; Farvejustering</b>.</p> <p>2 Udskriv dokumentet.</p> <p>Er udskriften lys?</p>	Gå til trin 2.	Problemet er løst.
<p><b>Trin 2</b></p> <p>1 Afhængigt af dit operativsystem skal du øge tonertæthedsgraden enten under Udskriftsindstillinger eller i dialogboksen Udskriv.</p> <p> Bemærk: Du kan også ændre indstillingerne på printerens betjeningspanel. Gå til: <b>Indstillinger &gt; Udskrivning &gt; Kvalitet &gt; Tonertæthed</b>.</p> <p>2 Udskriv dokumentet.</p> <p>Er udskriften lys?</p>	Gå til trin 3.	Problemet er løst.
<p><b>Trin 3</b></p> <p>1 Slå Farvebesparelse fra.</p>	Gå til trin 4.	Problemet er løst.

HANDLING	JA	NEJ
<p>På betjeningspanelet skal du vælge: <b>Indstillinger &gt; Udskrivning &gt; Kvalitet &gt; Farvebesparelse.</b></p> <p>2 Udskriv dokumentet.</p> <p>Er udskriften lys?</p>		
<p><b>Trin 4</b></p> <p>1 Afhængigt af dit operativsystem skal du angive papirtypen i Udskriftsindstillinger eller i dialogboksen Udskriv.</p> <p> Bemærk: Sørg for, at indstillingerne passer til det ilagte papir i magasinet.</p> <p> Bemærk: Du kan også ændre indstillingerne på printerens betjeningspanel. Gå til : <b>Indstillinger &gt; Papir &gt; Magasinkonfiguration &gt; Papirformat/type.</b></p> <p>2 Udskriv dokumentet.</p> <p>Er udskriften lys?</p>	<p>Gå til trin 5.</p>	<p>Problemet er løst.</p>
<p><b>Trin 5</b></p> <p>Kontroller, om papiret har struktur eller ru overflade.</p> <p>1 Udskift papir med struktureret eller ru overflade med almindeligt papir.</p> <p>2 Udskriv dokumentet.</p> <p>Er udskriften lys?</p>	<p>Gå til trin 6.</p>	<p>Problemet er løst.</p>



HANDLING	JA	NEJ
<p><b>Trin 6</b></p> <p>1 Ilæg papir fra en ny pakke.</p> <p> Bemærk: Papiret bliver fugtigt pga. høj luftfugtighed. Opbevar papiret i den originale indpakning, indtil det skal bruges.</p> <p>2 Udskriv dokumentet.</p> <p>Er udskriften lys?</p>	Gå til trin 7.	Problemet er løst.
<p><b>Trin 7</b></p> <p>1 Fjern billedbehandlingssettet til farve, og fjern derefter den sorte billedenhed.</p> <div data-bbox="204 943 582 1384" style="border: 1px solid black; padding: 5px; margin-bottom: 10px;"> <p><b>Advarsel - mulig skade:</b> Billedenheden må ikke udsættes for direkte lys i mere end 10 minutter. Hvis produktet udsættes for lys i længere tid, kan det skabe problemer med udskriftskvaliteten.</p> </div> <div data-bbox="204 1406 582 1816" style="border: 1px solid black; padding: 5px;"> <p><b>Advarsel:</b> Rør ikke ved fotokonduktortromlen under billedbehandlingssettene. Hvis du berører tromlen, kan det påvirke kvaliteten af fremtidige udskriftsopgaver.</p> </div> <p>2 Sæt den sorte billedenhed i igen, og sæt derefter</p>	Se <a href="#">Kontakt til kundesupport</a> .	Problemet er løst.

HANDLING	JA	NEJ
billedbehandlingsættet til farve tilbage på plads. 3 Udskriv dokumentet. Er udskriften lys?		

### Manglende farver






Bemærk: Før du løser problemet, skal du udskrive kvalitetstestsiderne. På betjeningspanelet skal du vælge **Indstillinger > Fejlfinding > Udskriv kvalitetstestsider**. På printermodeller uden berøringsfølsom skærm skal du trykke på **OK** for at navigere gennem indstillingerne.



HANDLING	JA	NEJ
<p>1 Fjern billedbehandlingssettet til farve, og fjern derefter den sorte billedenhed.</p> <div data-bbox="204 477 582 913" style="border: 1px solid black; padding: 5px; margin-bottom: 10px;"> <p><b>Advarsel - mulig skade:</b> Billedenheden må ikke udsættes for direkte lys i mere end 10 minutter. Hvis produktet udsættes for lys i længere tid, kan det skabe problemer med udskriftskvaliteten.</p> </div> <div data-bbox="204 938 582 1346" style="border: 1px solid black; padding: 5px;"> <p><b>Advarsel:</b> Rør ikke ved fotokonduktortromlen under billedbehandlingssettene. Hvis du berører tromlen, kan det påvirke kvaliteten af fremtidige udskriftsopgaver.</p> </div> <p>2 Fjern tonerpatronen med den manglende farve. 3 Fjern og indsæt derefter fremkalderenheden med den manglende farve. 4 Fjern tonerpatronen med den manglende farve. 5 Indsæt det farvede billedbehandlingsæt. 6 Udskriv dokumentet.</p> <p>Mangler der farver på udskrifterne?</p>	<p>Se <b>Kontakt til kundesupport.</b></p>	<p>Problemet er løst.</p>

Meleret udskrift og pletter



 Bemærk: Før du løser problemet, skal du udskrive kvalitetstestsiderne. På betjeningspanelet skal du vælge **Indstillinger > Fejlfinding > Udskriv kvalitetstestsider**. På printermodeller uden berøringfølsom skærm skal du trykke på **OK** for at navigere gennem indstillingerne.



HANDLING	JA	NEJ
<p><b>Trin 1</b></p> <p>Kontrollér, om printeren forurener med lækket toner.</p> <p>Lækker printeren ikke toner?</p>	Gå til trin 2.	Se <a href="#">Kontakt til kundesupport</a> .
<p><b>Trin 2</b></p> <p>1 På betjeningspanelet skal du vælge: <b>Indstillinger &gt; Papir &gt; Magasinkonfiguration &gt; Papirformat/type</b>.</p> <p>2 Kontroller, om indstillingerne for papirformat og papirtype svarer til det ilagte papir.</p> <p> Bemærk: Sørg for, at papiret ikke har struktureret eller ru overflade.</p> <p>Stemmer indstillingerne overens?</p>	Gå til trin 4.	Gå til trin 3.
<p><b>Trin 3</b></p> <p>1 Afhængigt af dit operativsystem skal du angive papirtypen i Udskriftsindstillinger eller i dialogboksen Udskriv.</p> <p> Bemærk: Sørg for, at indstillingerne passer til det ilagte papir i magasinet.</p>	Gå til trin 4.	Problemet er løst.


HANDLING	JA	NEJ
<p> Bemærk: Du kan også ændre indstillingerne på printerens betjeningspanel. Gå til : <b>Indstillinger &gt; Papir &gt; Magasinkonfiguration &gt; Papirformat/type.</b></p> <p>2 Udskriv dokumentet.</p> <p>Er udskriften plettet?</p>		
<p><b>Trin 4</b></p> <p>1 Ilæg papir fra en ny pakke.</p> <p> Bemærk: Papiret bliver fugtigt pga. høj luftfugtighed. Opbevar papiret i den originale indpakning, indtil det skal bruges.</p> <p>2 Udskriv dokumentet.</p> <p>Er udskriften plettet?</p>	<p>Gå til trin 5.</p>	<p>Problemet er løst.</p>

HANDLING	JA	NEJ
<p><b>Trin 5</b></p> <p>1 Fjern billedbehandlingssettet til farve, og fjern derefter den sorte billedenhed.</p> <div data-bbox="204 510 582 949" style="border: 1px solid black; padding: 5px; margin-bottom: 10px;"> <p><b>Advarsel - mulig skade:</b>                      Billedenheden må ikke udsættes for direkte lys i mere end 10 minutter. Hvis produktet udsættes for lys i længere tid, kan det skabe problemer med udskriftskvaliteten.</p> </div> <div data-bbox="204 972 582 1379" style="border: 1px solid black; padding: 5px;"> <p><b>Advarsel:</b> Rør ikke ved fotokonduktortromlen under billedbehandlingssettene. Hvis du berører tromlen, kan det påvirke kvaliteten af fremtidige udskriftsopgaver.</p> </div> <p>2 Sæt den sorte billedenhed i igen, og sæt derefter billedbehandlingssettet til farve tilbage på plads.</p> <p>3 Udskriv dokumentet.</p> <p>Er udskriften plettet?</p>	<p>Se <b>Kontakt til kundesupport.</b></p>	<p>Problemet er løst.</p>

Papirbuning




HANDLING	JA	NEJ
<p><b>Trin 1</b></p> <ol style="list-style-type: none"> <li>1 Juster styrene i magasinet til den korrekte position for det papir, der er lagt i.</li> <li>2 Udskriv dokumentet.</li> </ol> <p>Er papiret buet?</p>	<p>Gå til trin 2.</p>	<p>Problemet er løst.</p>
<p><b>Trin 2</b></p> <ol style="list-style-type: none"> <li>1 Afhængigt af dit operativsystem skal du angive papirtypen i Udskriftsindstillinger eller i dialogboksen Udskriv.</li> </ol> <p> Bemærk: Sørg for, at indstillingerne passer til det ilagte papir i magasinet.</p> <p> Bemærk: Du kan også ændre indstillingerne på printerens betjeningspanel. Gå til : <b>Indstillinger &gt; Papir &gt; Magasinkonfiguration &gt; Papirformat/type.</b></p> <ol style="list-style-type: none"> <li>2 Udskriv dokumentet.</li> </ol> <p>Er papiret buet?</p>	<p>Gå til trin 3.</p>	<p>Problemet er løst.</p>


HANDLING	JA	NEJ
<p><b>Trin 3</b></p> <p>Udskriv på den anden side af papiret.</p> <ol style="list-style-type: none"> <li>1 Tag papiret ud, vend det om, og læg det i igen.</li> <li>2 Udskriv dokumentet.</li> </ol> <p>Er papiret buet?</p>	Gå til trin 4.	Problemet er løst.
<p><b>Trin 4</b></p> <ol style="list-style-type: none"> <li>1 Ilæg papir fra en ny pakke.</li> </ol> <p> Bemærk: Papiret bliver fugtigt pga. høj luftfugtighed. Opbevar papiret i den originale indpakning, indtil det skal bruges.</p> <ol style="list-style-type: none"> <li>2 Udskriv dokumentet.</li> </ol> <p>Er papiret buet?</p>	Se <b>Kontakt til kundesupport.</b>	Problemet er løst.

#### Udskrift er forvrænget eller skæv



-  Bemærk: Før du løser problemet, skal du udskrive kvalitetstestsiderne. På betjeningspanelet skal du vælge **Indstillinger > Fejlfinding > Udskriv kvalitetstestsider**. På printermodeller uden berøringfølsom skærm skal du trykke på **OK** for at navigere gennem indstillingerne.



HANDLING	JA	NEJ
<p><b>Trin 1</b></p> <ol style="list-style-type: none"> <li>1 Træk magasinet ud.</li> <li>2 Fjern papiret, og ilæg derefter papir fra en ny pakke.</li> </ol> <p> Bemærk: Papiret bliver fugtigt pga. høj luftfugtighed. Opbevar papiret i den originale indpakning, indtil det skal bruges.</p> <ol style="list-style-type: none"> <li>3 Juster papirstyrene i magasinet til den korrekte position for det papir, der er lagt i.</li> <li>4 Isæt papirmagasinet.</li> <li>5 Udskriv dokumentet.</li> </ol> <p>Er udskriften forvrænget eller skæv?</p>	Gå til trin 2.	Problemet er løst.
<p><b>Trin 2</b></p> <ol style="list-style-type: none"> <li>1 Sørg for, at du udskriver på et understøttet papir.</li> <li>2 Udskriv dokumentet.</li> </ol> <p>Er udskriften forvrænget eller skæv?</p>	Se <b>Kontakt til kundesupport</b> .	Problemet er løst.

#### Billeder, der kun indeholder farve eller sorte sider





Bemærk: Før du løser problemet, skal du udskrive kvalitetstestsiderne. På betjeningspanelet skal du vælge **Indstillinger > Fejlfinding > Udskriv kvalitetstestsider**. På printermodeller uden berøringsfølsom skærm skal du trykke på **OK** for at navigere gennem indstillingerne.

HANDLING	JA	NEJ
<p>1 Fjern billedbehandlingssettet til farve, og fjern derefter den sorte billedenhed.</p> <div data-bbox="204 477 582 913" style="border: 1px solid black; padding: 5px; margin-bottom: 10px;"> <p><b>Advarsel - mulig skade:</b> Billedenheden må ikke udsættes for direkte lys i mere end 10 minutter. Hvis produktet udsættes for lys i længere tid, kan det skabe problemer med udskriftskvaliteten.</p> </div> <div data-bbox="204 938 582 1346" style="border: 1px solid black; padding: 5px;"> <p><b>Advarsel:</b> Rør ikke ved fotokonduktortromlen under billedbehandlingssettene. Hvis du berører tromlen, kan det påvirke kvaliteten af fremtidige udskriftsopgaver.</p> </div> <p>2 Sæt den sorte billedenhed i igen, og sæt derefter billedbehandlingssettet til farve tilbage på plads.</p> <p>3 Udskriv dokumentet.</p>	<p>Se <b>Kontakt til kundesupport.</b></p>	<p>Problemet er løst.</p>

**Beskåret tekst eller billeder**

Bemærk: Før du løser problemet, skal du udskrive kvalitetstestsiderne. På betjeningspanelet skal du vælge **Indstillinger > Fejlfinding > Udskriv kvalitetstestsider**. På printermodeller uden berøringsfølsom skærm skal du trykke på **OK** for at navigere gennem indstillingerne.



HANDLING	JA	NEJ
<p><b>Trin 1</b></p> <p>1 Juster papirstyrene i magasinet til den korrekte position for det papir, der er lagt i.</p> <p>2 Udskriv dokumentet.</p> <p>Er teksten eller billedet beskåret?</p>	Gå til trin 2.	Problemet er løst.
<p><b>Trin 2</b></p> <p>1 Afhængigt af dit operativsystem skal du angive papirtypen i Udskriftsindstillinger eller i dialogboksen Udskriv.</p> <p> Bemærk: Sørg for, at indstillingerne passer til det ilagte papir i magasinet.</p> <p> Bemærk: Du kan også ændre indstillingerne på printerens betjeningspanel. Gå til : <b>Indstillinger &gt; Papir &gt; Magasinkonfiguration &gt; Papirformat/type.</b></p> <p>2 Udskriv dokumentet.</p> <p>Er teksten eller billedet beskåret?</p>	Gå til trin 3.	Problemet er løst.
<p><b>Trin 3</b></p> <p>1 Fjern billedbehandlingssettet til farve, og fjern derefter den sorte billedenhed.</p> <div style="border: 1px solid black; padding: 5px; margin-top: 10px;"> <p><b>Advarsel - mulig skade:</b> Billedenheden må ikke udsættes for direkte lys i mere end 10 minutter. Hvis produktet udsættes for lys i</p> </div>	Se <b>Kontakt til kundesupport.</b>	Problemet er løst.

HANDLING	JA	NEJ
<p>længere tid, kan det skabe problemer med udskriftskvaliteten.</p> <p><b>Advarsel:</b> Rør ikke ved fotokonduktortromlen under billedbehandlings-sættene. Hvis du berører tromlen, kan det påvirke kvaliteten af fremtidige udskriftsopgaver.</p> <p>2 Sæt den sorte billedenhed i igen, og sæt derefter billedbehandlings-sættet til farve tilbage på plads.</p> <p>3 Udskriv dokumentet.</p> <p>Er teksten eller billedet beskåret?</p>		

**Toner gnides nemt af**




Bemærk: Før du løser problemet, skal du udskrive kvalitetstestsiderne. På betjeningspanelet skal du vælge **Indstillinger > Fejlfinding > Udskriv kvalitetstestsider**. På printermodeller uden berøringsfølsom skærm skal du trykke på **OK** for at navigere gennem indstillingerne.

HANDLING	JA	NEJ
<p>1 Afhængigt af dit operativsystem skal du angive papirtypen i Udskriftsindstillinger eller i dialogboksen Udskriv.</p> <p> Bemærk: Sørg for, at indstillingerne passer til det ilagte papir i magasinet.</p> <p> Bemærk: Du kan også ændre indstillingerne på printerens betjeningspanel. Gå til : <b>Indstillinger &gt; Papir &gt; Magasinkonfiguration &gt; Papirformat/type.</b></p> <p>2 Udskriv dokumentet.</p> <p>Gnider toneren af?</p>	<p>Problemet er løst.</p>	<p>Se <b>Kontakt til kundesupport.</b></p>

### Ujævn udskriftstæthed



-  Bemærk: Før du løser problemet, skal du udskrive kvalitetstestsiderne. På betjeningspanelet skal du vælge **Indstillinger > Fejlfinding > Udskriv kvalitetstestsider.** På printermodeller uden berøringsfølsom skærm skal du trykke på **OK** for at navigere gennem indstillingerne.




HANDLING	JA	NEJ
<p>1 Fjern billedbehandlingssettet til farve, og fjern derefter den sorte billedenhed.</p> <div data-bbox="204 477 582 913" style="border: 1px solid black; padding: 5px; margin-bottom: 10px;"> <p><b>Advarsel - mulig skade:</b> Billedenheden må ikke udsættes for direkte lys i mere end 10 minutter. Hvis produktet udsættes for lys i længere tid, kan det skabe problemer med udskriftskvaliteten.</p> </div> <div data-bbox="204 938 582 1346" style="border: 1px solid black; padding: 5px;"> <p><b>Advarsel:</b> Rør ikke ved fotokonduktortromlen under billedbehandlingssettene. Hvis du berører tromlen, kan det påvirke kvaliteten af fremtidige udskriftsopgaver.</p> </div> <p>2 Sæt den sorte billedenhed i igen, og sæt derefter billedbehandlingssettet til farve tilbage på plads.</p> <p>3 Udskriv dokumentet.</p> <p>Er udskriftstætheden ujævn?</p>	<p>Se <b>Kontakt til kundesupport</b></p>	<p>Problemet er løst.</p>

### Vandrette mørke streger



- Før du løser problemet, skal du udskrive kvalitetstestsiderne. På betjeningspanelet skal du vælge **Indstillinger > Fejlfinding > Udskriv kvalitetstestsider**. På printermodeller uden berøringfølsom skærm skal du trykke på **OK** for at navigere gennem indstillingerne.
- Se emnet **Gentagne fejl**, hvis der vedvarende forekommer vandrette mørke streger på udskrifterne.






HANDLING	JA	NEJ
<p><b>Trin 1</b></p> <p>1 Afhængigt af dit operativsystem skal du angive papirtypen i Udskriftsindstillinger eller i dialogboksen Udskriv.</p> <p> Bemærk: Sørg for, at indstillingerne passer til det ilagte papir i magasinet.</p> <p> Bemærk: Du kan også ændre indstillingerne på printerens betjeningspanel. Gå til : <b>Indstillinger &gt; Papir &gt; Magasinkonfiguration &gt; Papirformat/type.</b></p> <p>2 Udskriv dokumentet.</p> <p>Forekommer der vandrette mørke streger på udskrifterne?</p>	<p>Gå til trin 2.</p>	<p>Problemet er løst.</p>
<p><b>Trin 2</b></p> <p>1 Ilæg papir fra en ny pakke.</p> <p> Bemærk: Papiret bliver fugtigt pga. høj luftfugtighed. Opbevar papiret i den originale indpakning, indtil det skal bruges.</p> <p>2 Udskriv dokumentet.</p> <p>Forekommer der vandrette mørke streger på udskrifterne?</p>	<p>Gå til trin 3.</p>	<p>Problemet er løst.</p>
<p><b>Trin 3</b></p> <p>1 Fjern billedbehandlingssættet til farve, og fjern derefter den sorte billedenhed.</p> <div data-bbox="204 1850 580 1939" style="border: 1px solid black; padding: 5px; margin-top: 10px;"> <p><b>Advarsel - mulig skade:</b></p> </div>	<p>Se <b>Kontakt til kundesupport.</b></p>	<p>Problemet er løst.</p>

HANDLING	JA	NEJ
<p>Billedenheden må ikke udsættes for direkte lys i mere end 10 minutter. Hvis produktet udsættes for lys i længere tid, kan det skabe problemer med udskriftskvaliteten.</p> <p><b>Advarsel:</b> Rør ikke ved fotokonduktortromlen under billedbehandlings-sættene. Hvis du berører tromlen, kan det påvirke kvaliteten af fremtidige udskriftsopgaver.</p> <p>2 Sæt den sorte billedenhed i igen, og sæt derefter billedbehandlings-sættet til farve tilbage på plads.</p> <p>3 Udskriv dokumentet.</p> <p>Forekommer der vandrette mørke streger på udskrifterne?</p>		

### Lodrette mørke striber



Bemærk: Før du løser problemet, skal du udskrive kvalitetstestsiderne. På betjeningspanelet skal du vælge **Indstillinger > Fejlfinding > Udskriv kvalitetstestsider**. På printermodeller uden berøringsfølsom skærm skal du trykke på **OK** for at navigere gennem indstillingerne.



HANDLING	JA	NEJ
<p><b>Trin 1</b></p> <p>1 Afhængigt af dit operativsystem skal du angive papirtypen i Udskriftsindstillinger eller i dialogboksen Udskriv.</p> <p> Bemærk: Sørg for, at indstillingerne passer til det ilagte papir i magasinet.</p> <p> Bemærk: Du kan også ændre indstillingerne på printerens betjeningspanel. Gå til : <b>Indstillinger &gt; Papir &gt; Magasinkonfiguration &gt; Papirformat/type.</b></p> <p>2 Udskriv dokumentet.</p> <p>Er der lodrette mørke streger på udskrifterne?</p>	<p>Gå til trin 2.</p>	<p>Problemet er løst.</p>
<p><b>Trin 2</b></p> <p>1 Ilæg papir fra en ny pakke.</p> <p> Bemærk: Papiret bliver fugtigt pga. høj luftfugtighed. Opbevar papiret i den originale indpakning, indtil det skal bruges.</p> <p>2 Udskriv dokumentet.</p> <p>Er der lodrette mørke streger på udskrifterne?</p>	<p>Gå til trin 3.</p>	<p>Problemet er løst.</p>
<p><b>Trin 3</b></p> <p>1 Fjern billedbehandlingssettet til farve, og fjern derefter den sorte billedenhed.</p> <div style="border: 1px solid black; padding: 5px; margin-top: 10px;"> <p><b>Advarsel - mulig skade:</b></p> </div>	<p>Se <b>Kontakt til kundesupport.</b></p>	<p>Problemet er løst.</p>

HANDLING	JA	NEJ
<p>Billedenheden må ikke udsættes for direkte lys i mere end 10 minutter. Hvis produktet udsættes for lys i længere tid, kan det skabe problemer med udskriftskvaliteten.</p> <p><b>Advarsel:</b> Rør ikke ved fotokonduktortromlen under billedbehandlings-sættene. Hvis du berører tromlen, kan det påvirke kvaliteten af fremtidige udskriftsopgaver.</p> <p>2 Sæt den sorte billedenhed i igen, og sæt derefter billedbehandlings-sættet til farve tilbage på plads.</p> <p>3 Udskriv dokumentet.</p> <p>Er der lodrette mørke streger på udskrifterne?</p>		

### Vandrette hvide streger



- Før du løser problemet, skal du udskrive kvalitetstestsiderne. På betjeningspanelet skal du vælge **Indstillinger > Fejlfinding > Udskriv kvalitetstestsider**. På printermodeller uden berøringfølsom skærm skal du trykke på **OK** for at navigere gennem indstillingerne.
- Se emnet **Gentagne fejl**, hvis der vedvarende forekommer vandrette hvide streger på udskrifterne.



HANDLING	JA	NEJ
<p><b>Trin 1</b></p> <p>1 Afhængigt af dit operativsystem skal du angive papirtypen i Udskriftsindstillinger eller i dialogboksen Udskriv.</p> <p> Bemærk: Sørg for, at indstillingerne passer til det ilagte papir i magasinet.</p> <p> Bemærk: Du kan også ændre indstillingerne på printerens betjeningspanel. Gå til : <b>Indstillinger &gt; Papir &gt; Magasinkonfiguration &gt; Papirformat/type.</b></p> <p>2 Udskriv dokumentet.</p> <p>Er der vandrette hvide streger på udskrifterne?</p>	<p>Gå til trin 2.</p>	<p>Problemet er løst.</p>
<p><b>Trin 2</b></p> <p>1 Læg det anbefalede papir i papirkilden</p> <p>2 Udskriv dokumentet.</p> <p>Er der vandrette hvide streger på udskrifterne?</p>	<p>Gå til trin 3.</p>	<p>Problemet er løst.</p>
<p><b>Trin 3</b></p> <p>1 Fjern billedbehandlingssettet til farve, og fjern derefter den sorte billedenhed.</p> <div style="border: 1px solid black; padding: 5px; margin-top: 10px;"> <p><b>Advarsel - mulig skade:</b>                      Billedenheden må ikke udsættes for direkte lys i mere end 10 minutter. Hvis produktet udsættes for lys i</p> </div>	<p>Se <b>Kontakt til kundesupport.</b></p>	<p>Problemet er løst.</p>

HANDLING	JA	NEJ
<p>længere tid, kan det skabe problemer med udskriftskvaliteten.</p> <p><b>Advarsel:</b> Rør ikke ved fotokonduktortromlen under billedbehandlings-sættene. Hvis du berører tromlen, kan det påvirke kvaliteten af fremtidige udskriftsopgaver.</p> <p>2 Sæt den sorte billedenhed i igen, og sæt derefter billedbehandlings-sættet til farve tilbage på plads.</p> <p>3 Udskriv dokumentet.</p> <p>Er der vandrette hvide streger på udskrifterne?</p>		

**Lodrette hvide streger**



Bemærk: Før du løser problemet, skal du udskrive kvalitetstestsiderne. På betjeningspanelet skal du vælge **Indstillinger > Fejlfinding > Udskriv kvalitetstestsider**. På printermodeller uden berøringsfølsom skærm skal du trykke på **OK** for at navigere gennem indstillingerne.

HANDLING	JA	NEJ
<p><b>Trin 1</b></p> <p>1 Afhængigt af dit operativsystem skal du angive papirtypen i Udskriftsindstillinger eller i dialogboksen Udskriv.</p> <p> Bemærk: Sørg for, at indstillingerne passer til det ilagte papir i magasinet.</p> <p> Bemærk: Du kan også ændre indstillingerne på printerens betjeningspanel. Gå til : <b>Indstillinger &gt; Papir &gt; Magasinkonfiguration &gt; Papirformat/type.</b></p> <p>2 Udskriv dokumentet.</p> <p>Forekommer der lodrette hvide streger på udskrifterne?</p>	<p>Gå til trin 2.</p>	<p>Problemet er løst.</p>
<p><b>Trin 2</b></p> <p>Sørg for, at du anvender den anbefalede papirtype.</p> <p>1 Læg det anbefalede papir i papirkilden</p> <p>2 Udskriv dokumentet.</p> <p>Forekommer der lodrette hvide streger på udskrifterne?</p>	<p>Gå til trin 3.</p>	<p>Problemet er løst.</p>
<p><b>Trin 3</b></p> <p>1 Fjern billedbehandlingssettet til farve, og fjern derefter den sorte billedenhed.</p> <div data-bbox="204 1742 582 1939" style="border: 1px solid black; padding: 5px; margin-top: 10px;"> <p><b>Advarsel - mulig skade:</b> Billedenheden må ikke udsættes for direkte lys i mere</p> </div>	<p>Se <b>Kontakt til kundesupport.</b></p>	<p>Problemet er løst.</p>



HANDLING	JA	NEJ
<p>end 10 minutter. Hvis produktet udsættes for lys i længere tid, kan det skabe problemer med udskriftskvaliteten.</p> <p><b>Advarsel:</b> Rør ikke ved fotokonduktortromlen under billedbehandlings-sættene. Hvis du berører tromlen, kan det påvirke kvaliteten af fremtidige udskriftsopgaver.</p> <p>2 Sæt den sorte billedenhed i igen, og sæt derefter billedbehandlings-sættet til farve tilbage på plads.</p> <p>3 Udskriv dokumentet.</p> <p>Forekommer der lodrette hvide streger på udskrifterne?</p>		

**Gentagne fejl på udskrift**



Bemærk: Før du løser problemet, skal du udskrive kvalitetstestsiderne. På betjeningspanelet skal du vælge **Indstillinger > Fejlfinding > Udskriv kvalitetstestsider**. På printermodeller uden berøringsfølsom skærm skal du trykke på **OK** for at navigere gennem indstillingerne.

HANDLING	JA	NEJ
<p><b>Trin 1</b></p> <p>Kontroller, hvor mange farver der har defekter.</p> <p>Er kun én farve påvirket?</p>	Gå til trin 2.	Gå til trin 3.
<p><b>Trin 2</b></p> <p>1 Brug linealen til vedligeholdelsesdefekter til at måle afstanden mellem de gentagne defekter på den berørte farveside.</p> <p>2 Udskift det forbrugsstof, der matcher målingen på den berørte farveside.</p> <p><b>Farvet billedbehandlingsæt eller sort billedenhed</b></p> <ul style="list-style-type: none"> <li>• 94,5 mm (3,72")</li> <li>• 29,9 mm (1,18")</li> <li>• 23,2 mm (0,91")</li> </ul> <p><b>Fremkalderenhed</b></p> <ul style="list-style-type: none"> <li>• 43,6 mm (1,72")</li> <li>• 45,0 mm (1,77")</li> </ul> <p>3 Udskriv testsiderne for udskriftskvalitet.</p> <p>Vises defekterne stadig?</p>	Noter afstanden og kontakt derefter din servicerepræsentant eller henvis til <a href="#">Kontakt til kundesupport</a> .	Problemet er løst.
<p><b>Trin 3</b></p> <p>1 Brug linealen til vedligeholdelsesdefekter til at måle afstanden mellem de gentagne defekter på den berørte farveside.</p> <p>2 Udskift det forbrugsstof, der matcher målingen på den berørte farveside.</p> <p><b>Overføringsmodul</b></p> <ul style="list-style-type: none"> <li>• 37,7 mm (1,48")</li> <li>• 78,5 mm (3,09")</li> <li>• 55,0 mm (2,17")</li> <li>• 28,3 mm (1,11")</li> </ul>	Noter afstanden og kontakt derefter din servicerepræsentant eller henvis til <a href="#">Kontakt til kundesupport</a> .	Problemet er løst.

HANDLING	JA	NEJ
<p><b>Fuser</b></p> <ul style="list-style-type: none"> <li>• 79,8 mm (3,14")</li> <li>• 94,3 mm (3,71")</li> </ul> <p>3 Udskriv testsiderne for udskriftskvalitet.</p> <p>Vises defekterne stadig?</p>		





#### UDSKRIFTSOPGAVER UDSKRIVES IKKE

HANDLING	JA	NEJ
<p><b>Trin 1</b></p> <p>a. Åbn dialogboksen Udskriv fra det dokument, du prøver at udskrive, og kontroller, om du har valgt den rigtige printer.</p> <p>b. Udskriv dokumentet.</p> <p>Udskrives dokumentet?</p>	Problemet er løst.	Gå til trin 2.
<p><b>Trin 2</b></p> <p>a. Kontroller, om printeren er tændt.</p> <p>b. Løs eventuelle fejlmeddelelser, der vises på skærmen.</p> <p>c. Udskriv dokumentet.</p> <p>Udskrives dokumentet?</p>	Problemet er løst.	Gå til trin 3.
<p><b>Trin 3</b></p> <p>a. Undersøg, om portene fungerer, og om kablerne er sat helt ind i computeren og printeren.</p> <p>Du kan finde yderligere oplysninger i den opsætningsvejledning, der leveres sammen med printeren.</p> <p>b. Udskriv dokumentet.</p> <p>Udskrives dokumentet?</p>	Problemet er løst.	Gå til trin 4.

HANDLING	JA	NEJ
<p><b>Trin 4</b></p> <p>a. Sluk for printeren, og vent ca. 10 sekunder. Tænd derefter printeren igen.</p> <p>b. Udskriv dokumentet.</p> <p>Udskrives dokumentet?</p>	Problemet er løst.	Gå til trin 5.
<p><b>Trin 5</b></p> <p>a. Fjern printerdriveren, og installer den igen.</p> <p>b. Udskriv dokumentet.</p> <p>Udskrives dokumentet?</p>	Problemet er løst.	Se <b>Kontakt til kundesupport.</b>

#### LANGSOM UDSKRIVNING


HANDLING	JA	NEJ
<p><b>Trin 1</b></p> <p>Sørg for, at printerkablet sidder korrekt i printeren og computeren, printerserveren, funktion eller en anden netværksenhed.</p> <p>Udskriver printeren langsomt?</p>	Gå til trin 2.	Problemet er løst.
<p><b>Trin 2</b></p> <p>a. Sørg for, at printeren ikke er i Lydløs tilstand.</p> <ul style="list-style-type: none"> <li>På betjeningspanelet skal du vælge: <b>Indstillinger &gt; Enhed &gt; Vedligeholdelse &gt; Konfigurationsmenu &gt; Enhedsdrift &gt; Lydløs tilstand.</b></li> </ul> <p>På printermodeller uden berøringfølsom skærm skal du trykke på <b>OK</b> for at navigere gennem indstillingerne.</p> <p>b. Udskriv dokumentet.</p> <p>Udskriver printeren langsomt?</p>	Gå til trin 3.	Problemet er løst.
<p><b>Trin 3</b></p>	Gå til trin 4.	Problemet er løst.

HANDLING	JA	NEJ
<p>a. Afhængigt af dit operativsystem skal du angive udskriftsopløsningen i Udskriftsindstillinger eller i dialogboksen Udskriv.</p> <p>b. Indstil opløsningen til 4800 CQ.</p> <p>c. Udskriv dokumentet.</p> <p>Udskriver printeren langsomt?</p>		
<p><b>Trin 4</b></p> <p>a. Afhængigt af dit operativsystem skal du angive papirtypen i Udskriftsindstillinger eller i dialogboksen Udskriv.</p> <p> Bemærk: Sørg for, at indstillingerne passer til det ilagte papir i magasinet.</p> <p> Bemærk: Du kan også ændre indstillingerne på printerens betjeningspanel. Gå til : <b>Indstillinger &gt; Papir &gt; Magasinkonfiguration &gt; Papirformat/type.</b></p> <p> Bemærk: Kraftigere papir udskrives langsommere.</p> <p> Bemærk: Papir, der er smallere end formaterne Letter, A4 og Legal, udskrives muligvis langsommere.</p> <ul style="list-style-type: none"> <li>• Sørg for, at indstillingen stemmer overens med det papir, der er lagt i.</li> <li>• Du kan også ændre indstillingerne på</li> </ul>	Gå til trin 5.	Problemet er løst.

HANDLING	JA	NEJ
<p>printerens betjeningspanel. Gå til <b>Indstillinger &gt; Papir &gt; Magasinkonfiguration &gt; Papirformat/type</b>. På printermodeller uden berøringsfølsom skærm skal du trykke på <b>OK</b> for at navigere gennem indstillingerne.</p> <p>b. Udskriv dokumentet.</p> <p>Udskriver printeren langsomt?</p>		
<p><b>Trin 5</b></p> <p>a. Sørg for, at printerindstillingerne for struktur og vægt svarer til det papir, der er ved at blive lagt i.</p> <p>På betjeningspanelet skal du vælge: <b>Indstillinger &gt; Papir &gt; Mediekonfiguration &gt; Opsætning af medietype</b>.</p> <p>På printermodeller uden berøringsfølsom skærm skal du trykke på <b>OK</b> for at navigere gennem indstillingerne.</p> <p>b. Udskriv dokumentet.</p> <p>Udskriver printeren langsomt?</p>	<p>Gå til trin 6.</p>	<p>Problemet er løst.</p>

HANDLING	JA	NEJ
<b>Trin 6</b> Fjern tilbageholdte opgaver. Udskriver printeren langsomt?	Gå til trin 7.	Problemet er løst.
<b>Trin 7</b> a. Sørg for, at printeren ikke overopheder. <ul style="list-style-type: none"> <li>• Lad printeren køle ned efter en stor udskriftsopgave.</li> <li>• Vær opmærksom på den anbefalede omgivende temperatur for printeren. Se <b>Printerens placering</b> for flere oplysninger.</li> </ul> b. Udskriv dokumentet. Udskriver printeren langsomt?	Se <b>Kontakt til kundesupport</b> .	Problemet er løst.


OPGAVER UDSKRIVES FRA DET FORKERTE MAGASIN ELLER PÅ DET FORKERTE PAPIR

HANDLING	JA	NEJ
<p><b>Trin 1</b></p> <p>a. Kontroller, om du udskriver på det korrekte papir.</p> <p>b. Udskriv dokumentet.</p> <p>Udskrives dokumentet på det korrekte papir?</p>	Gå til trin 2.	Ilæg det korrekte papirformat og papirtype.
<p><b>Trin 2</b></p> <p>a. Afhængigt af dit operativsystem skal du angive papirformat og papirtype enten under Udskriftsindstillinger eller i dialogboksen Udskriv.</p> <p> Bemærk: Du kan også ændre indstillingerne på printerens betjeningspanel. Gå til <b>: Indstillinger &gt; Papir &gt; Magasinkonfiguration &gt; Papirformat/type</b>.</p> <p>På printermodeller uden berøringfølsom skærm skal du trykke på <b>OK</b> for at navigere gennem indstillingerne.</p> <p>b. Sørg for, at indstillingerne stemmer overens med det papir, der er lagt i.</p> <p>c. Udskriv dokumentet.</p> <p>Udskrives dokumentet på det korrekte papir?</p>	Problemet er løst.	Gå til trin 3.
<p><b>Trin 3</b></p> <p>1 Kontroller ompapirmagasinerne er sammenkædet.</p> <p>Se <b>Sammenkædning af papirmagasiner</b> for flere oplysninger.</p> <p>2 Udskriv dokumentet.</p>	Problemet er løst.	Se <b>Kontakt til kundesupport</b> .



HANDLING	JA	NEJ
Udskrives dokumentet fra det korrekte magasin?		

## Printeren reagerer ikke

HANDLING	JA	NEJ
<p><b>Trin 1</b></p> <p>Kontroller, om netledningen er sluttet til stikkontakten.</p> <div style="border: 1px solid black; padding: 5px; margin-top: 10px;">  <p><b>ADVARSEL—RISIKO FOR PERSONSKADE:</b> Tilslut netledningen til en passende normeret og korrekt jordet stikkontakt, der er lettilgængelig og i nærheden af produktet, for at undgå risiko for brand eller elektrisk stød.</p> </div> <p>Reagerer printeren?</p>	<p>Problemet er løst.</p>	<p>Gå til trin 2.</p>
<p><b>Trin 2</b></p> <p>Kontroller, om der er slukket for strømmen på stikkontakten eller en anden afbryder.</p> <p>Er der slukket for strømmen på stikkontakten eller en anden afbryder?</p>	<p>Tænd stikkontakten, eller nulstil afbryderen.</p>	<p>Gå til trin 3.</p>
<p><b>Trin 3</b></p> <p>Kontroller, om printeren er tændt.</p> <p>Er printeren tændt?</p>	<p>Gå til trin 4.</p>	<p>Tænd for printeren.</p>
<p><b>Trin 4</b></p> <p>Kontroller, om printeren er i slumre- eller dvaletilstand.</p> <p>Er printeren i slumre- eller dvaletilstand?</p>	<p>Tryk på tænd/sluk-knappen for at aktivere printeren.</p>	<p>Gå til trin 5.</p>
<p><b>Trin 5</b></p> <p>Kontroller, om kablerne mellem printerens og computerens porte er sat i de rigtige porte.</p> <p>Er kablerne sat i de rigtige porte?</p>	<p>Gå til trin 6.</p>	<p>Indsæt kablerne i de korrekte porte.</p>

HANDLING	JA	NEJ
<b>Trin 6</b> Installer den korrekte printerdriver. Reagerer printeren?	Problemet er løst.	Gå til trin 7.
<b>Trin 7</b> Sluk for printeren, og vent ca. 10 sekunder. Tænd derefter printeren igen. Reagerer printeren?	Problemet er løst.	Se <b>Kontakt til kundesupport.</b>

## Kunne ikke læse flashdrevet

HANDLING	JA	NEJ
<p><b>Trin 1</b></p> <p>Kontroller, at printeren ikke er i gang med at behandle en anden udskrifts-, kopierings, scannings- eller faxopgave.</p> <p>Er printeren klar?</p>	Gå til trin 2.	Vent, indtil printeren er færdig med at behandle den anden opgave.
<p><b>Trin 2</b></p> <p>Kontroller, om flashdrevet er sat i USB-porten på forsiden.</p> <p>USB-porten på bagsiden understøtter ikke flashdrev</p> <p>Er flashdrevet sat i den rigtige port?</p>	Gå til trin 3.	Indsæt flashdrevet i den rigtige port.
<p><b>Trin 3</b></p> <p>Kontroller, om flashdrevet understøttes. Se <b>Understøttede flashdrev og filtyper</b> for flere oplysninger.</p> <p>Understøttes flashdrevet?</p>	Gå til trin 4.	Indsæt et understøttet flashdrev.
<p><b>Trin 4</b></p> <ol style="list-style-type: none"> <li>1 Kontroller, om USB-porten er aktiveret. Se <b>Aktivering af USB-porten</b> for flere oplysninger.</li> <li>2 Fjern flashdrevet, og indsæt det derefter igen.</li> </ol> <p>Genkender printeren flashdrevet?</p>	Problemet er løst.	Se <b>Kontakt til kundesupport</b> .

## Aktivering af USB-porten



På betjeningspanelet skal du vælge:

**Indstillinger > Netværk/porte > USB > Aktivér USB-port.**


## Problemer med netværksforbindelsen

### KAN IKKE ÅBNE DEN INTEGREREDE WEBSERVER


HANDLING	JA	NEJ
<p><b>Trin 1</b></p> <p>1 Kontroller, om printeren er tændt.</p> <p>2 Opret adgang til printerens integrerede webserver.</p> <p>Kan du åbne den integrerede webserver?</p>	<p>Problemet er løst.</p>	<p>Gå til trin 2.</p>
<p><b>Trin 2</b></p> <p>1 Kontrollér, at enhedens IP-adresse er korrekt.</p> <ul style="list-style-type: none"> <li>• Se IP-adressen på startskærmen.</li> <li>• En IP-adresse vises som fire sæt tal, adskilt af punktummer, f.eks. 123.123.123.123.</li> </ul> <p>2 Åbn for adgang til den integrerede webserver.</p> <p>Kan du åbne den integrerede webserver?</p>	<p>Problemet er løst.</p>	<p>Gå til trin 3.</p>
<p><b>Trin 3</b></p> <p>1 Kontroller, om du bruger en understøttet browser med en version, der er udgivet inden for de seneste to år:</p> <ul style="list-style-type: none"> <li>• Microsoft Edge</li> <li>• Safari version</li> <li>• Google Chrome™</li> <li>• Mozilla Firefox version</li> <li>• Opera</li> <li>• Brave</li> </ul> <p>2 Åbn for adgang til den integrerede webserver.</p> <p>Kan du åbne den integrerede webserver?</p>	<p>Problemet er løst.</p>	<p>Gå til trin 4.</p>
<p><b>Trin 4</b></p>	<p>Problemet er løst.</p>	<p>Gå til trin 5.</p>

HANDLING	JA	NEJ
<p>1 Kontroller, om netværksforbindelsen fungerer.</p> <p> Bemærk: Hvis forbindelsen ikke fungerer, skal du kontakte din administrator.</p> <p>2 Åbn for adgang til den integrerede webserver.</p> <p>Kan du åbne den integrerede webserver?</p>		
<p><b>Trin 5</b></p> <p>1 Kontroller, om kableforbindelserne til printeren og printerserveren er sikre. Du kan finde flere oplysninger i den dokumentation, der leveres sammen med printerserveren.</p> <p>2 Åbn for adgang til den integrerede webserver.</p> <p>Kan du åbne den integrerede webserver?</p>	<p>Problemet er løst.</p>	<p>Gå til trin 6.</p>
<p><b>Trin 6</b></p> <p>1 Kontrollér, at webproxyserverne er deaktiverede.</p> <p> Bemærk: Hvis serverne er deaktiveret, skal du kontakte din administrator.</p> <p>2 Åbn for adgang til den integrerede webserver.</p> <p>Kan du åbne den integrerede webserver?</p>	<p>Problemet er løst.</p>	<p>Se <b>Kontakt til kundesupport.</b></p>

**KAN IKKE TILSLUTTE PRINTEREN TIL WI-FI-NETVÆRKET**

HANDLING	JA	NEJ
<p><b>Trin 1</b></p> <p>Sørg for, at Aktiv adapter er indstillet til Automatisk.</p> <p>På betjeningspanelet skal du vælge: <b>Indstillinger &gt; Netværk/porte &gt; Netværksoversigt &gt; Aktiv adapter &gt; Automatisk.</b></p> <p>På printermodeller uden berøringsfølsom skærm skal du trykke på <b>OK</b> for at navigere gennem indstillingerne.</p> <p>Kan printeren slttes til Wi-Fi-netværket?</p>	<p>Problemet er løst.</p>	<p>Gå til trin 2.</p>
<p><b>Trin 2</b></p> <p>Kontroller, om det korrekte Wi-Fi-netværk er valgt.</p> <p> Bemærk: Nogle routere deler muligvis standard SSID.</p> <p>Opretter du forbindelse til det rigtige Wi-Fi-netværk?</p>	<p>Gå til trin 4.</p>	<p>Gå til trin 3.</p>
<p><b>Trin 3</b></p> <p>Opret forbindelse til det rigtige Wi-Fi-netværk. Se <b>Tilslutning af printeren til et Wi-Fi-netværk</b> for flere oplysninger.</p> <p>Kan printeren slttes til Wi-Fi-netværket?</p>	<p>Problemet er løst.</p>	<p>Gå til trin 4.</p>
<p><b>Trin 4</b></p> <p>Kontroller trådløs sikkerhedstilstand.</p> <p>På betjeningspanelet skal du vælge: <b>Indstillinger &gt; Netværk/porte &gt; Trådløs &gt; Trådløs sikkerhedstilstand.</b></p> <p>På printermodeller uden</p>	<p>Gå til trin 6.</p>	<p>Gå til trin 5.</p>



HANDLING	JA	NEJ
<p>berøringsfølsom skærm skal du trykke på <b>OK</b> for at navigere gennem indstillingerne.</p> <p>Er den korrekte trådløse sikkerhedstilstand valgt?</p>		
<p><b>Trin 5</b></p> <p>Vælg den korrekte trådløse sikkerhedstilstand.</p> <p>Kan printeren sluttes til Wi-Fi-netværket?</p>	Problemet er løst.	Gå til trin 6.
<p><b>Trin 6</b></p> <p>Sørg for, at du har indtastet den korrekte netværksadgangskode.</p> <p> Bemærk: Vær opmærksom på mellemrum, tal og store bogstaver i adgangskoden.</p> <p>Kan printeren sluttes til Wi-Fi-netværket?</p>	Problemet er løst.	Se <b>Kontakt til kundesupport</b> .

## Problemer med forbrugsstoffer

### UDSKIFTNINGSPATRON MATCHER IKKE PRINTEROMRÅDE

Der er en konfliktfejl mellem printerområdet og patronområdet. Dette problem kan udbedres ved at købe en patron til det rigtige område, der svarer til området for printeren, eller købe en verdensomspændende patron.

For at finde regionindstillingerne for printeren og printpatronen skal du udskrive testsiderne til udskriftskvalitet. På betjeningspanelet skal du vælge: **Indstillinger > Fejlfinding > Udskriv kvalitetstestsider**.

- Det første ciffer i meddelelsen efter 42 angiver området for printeren.
- Det andet nummer i meddelelsen efter 42 angiver området for patronen.

OMRÅDE	NUMERISK KODE
Globalt	0
Nordamerika og Vesteuropa	1
Ikke relevant	2
Ikke relevant	3
Latinamerika, Østeuropa, Mellemøsten og Afrika	4
Ikke relevant	5
Ikke relevant	6
Ikke relevant	7
Ikke relevant	8
Ikke relevant	9



Bemærk: Find de regionale indstillinger på printeren og tonerpatronen ved at udskrive kvalitetstestsiderne. På betjeningspanelet skal du vælge **Indstillinger > Fejlfinding > Udskriv kvalitetstestsider**.

## IKKE-XEROX FORBRUGSSTOFFER

Printeren har registreret ikke-Xerox-forbrugsstoffer i printeren.

Din Xerox-printer er designet til at fungere bedst med originale Xerox-dele og -forbrugsstoffer. Brug af forbrugsstoffer eller enheder fra en tredjepart påvirker muligvis printerens og de tilhørende billedkomponenters ydeevne, pålidelighed eller levetid.

Alle indikatorer for levetid er udviklet til at fungere sammen med Xerox-forbrugsstoffer og giver muligvis uforudsigelige resultater, hvis der bruges forbrugsstoffer eller enheder fra tredjepart. Brug af billedkomponenter ud over den tilsigtede levetid skader muligvis Xerox-printeren eller de tilknyttede komponenter.

**Advarsel - mulig skade:** Brug af forbrugsstoffer eller dele fra tredjepart kan påvirke garantidækningen. Skader, som skyldes, at der er brugt forbrugsstoffer eller dele fra tredjepart, er muligvis ikke dækket af garantien.

Hvis du ikke ønsker at acceptere disse risici, skal du fjerne forbrugsstoffet fra tredjepart og installere originale Xerox-forbrugsstoffer eller i printeren. Se [Brug af originale Xerox-forbrugsstoffer](#) for flere oplysninger.

Hvis printeren ikke udskriver efter sletning af fejlmeddelelsen, skal du nulstille forbrugstælleren.

1. På betjeningspanelet skal du vælge **Indstillinger > Enhed > Vedligeholdelse > Konfigurationsmenu > Forbrug af forbrugsstoffer og tællere**.
2. Vælg den del eller det forbrugsstof, du ønsker at nulstille, og tryk derefter på **Start**.
3. Læs advarselsmeddelelsen, og tryk derefter på **Fortsæt**.
4. Tryk på skærmen i 15 sekunder med to fingre for at slette meddelelsen.



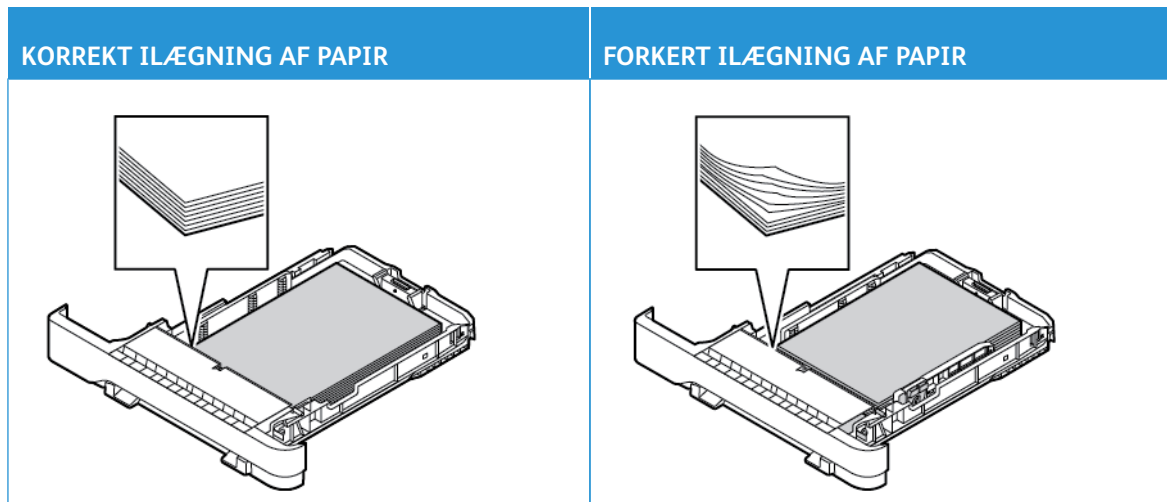
Bemærk: Hvis du ikke kan nulstille anvendelsestællerne, skal du returnere forbrugsstoffet til købsstedet.

## Udredning af papirstop

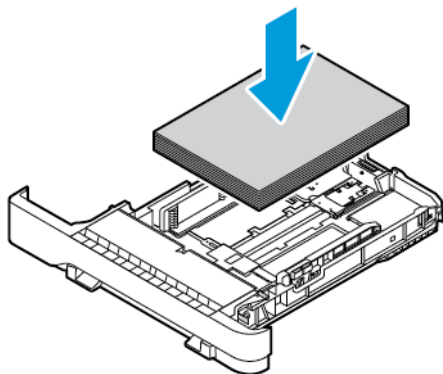
### FOREBYGGELSE AF PAPIRSTOP

#### Ilæg papiret korrekt

- Sørg for, at papiret ligger fladt i magasinet.



- Du må ikke lægge papir i et magasin, mens printeren udskriver.
- Ilæg ikke for meget papir og sørg for, at stakkens højde ikke når op til indikatoren for maksimal papirfyldning.
- Skub ikke papiret ind i magasinet. Ilæg papiret som vist på billedet.



- Sørg for, at papirstyrene er placeret korrekt og ikke trykker hårdt mod papiret eller konvolutterne.
- Skub magasinet helt ind i printeren, når papiret er lagt i.

### Anvend det anbefalede papir

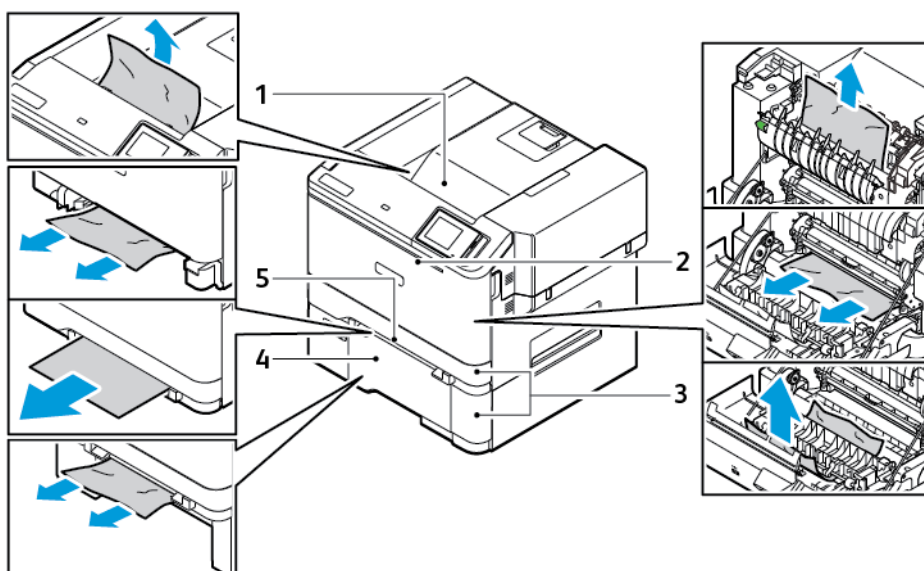
- Brug kun det anbefalede papir eller specialmedie.
- Ilæg ikke papir, der er krøllet, fugtigt, bukket eller bølget.
- Bøj, luft og juster papirkanterne inden ilægning.



- Anvend ikke papir, der er klippet eller beskåret manuelt.
- Bland ikke papir af forskellige formater, vægt eller typer i det samme magasin.
- Kontroller, om papirformatet og -typen er angivet korrekt på computeren eller printerens betjeningspanel.
- Opbevar papiret i overensstemmelse med fabrikantens anbefalinger.

### IDENTIFIKATION AF OMRÅDER MED PAPIRSTOP

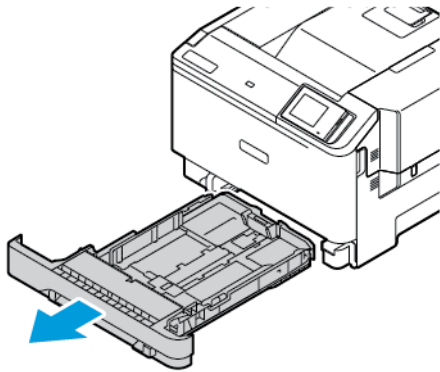
- Når der er valgt **Til** for Papirstophjælp, fjerner printeren tomme sider eller sider med delvise udskrifter, når fastklemte sider er blevet fjernet. Undersøg, om udskriften har tomme sider.
- Når der er valgt **Til** eller **Automatisk** for Gendan indhold ved papirstop, genudskriver printeren fastklemte sider.




1. Standardudfaldsbakke
2. Låge A
3. Standardmagasin til 250 ark og valgfrit magasin til 550 ark
4. Specialmagasin
5. Manuel fremfører

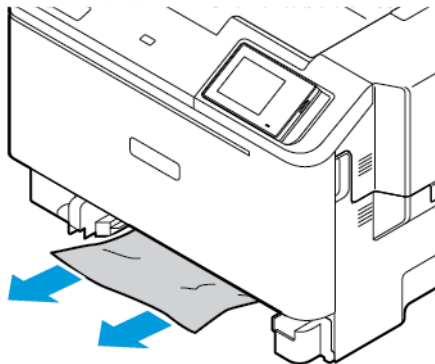
#### PAPIRSTOP I STANDARDMAGASIN

1. Fjern papirmagasinet og den manuelle fremfører.



2. Fjern det fastsiddende papir.


 Bemærk: Sørg for at fjerne alle papirdele.

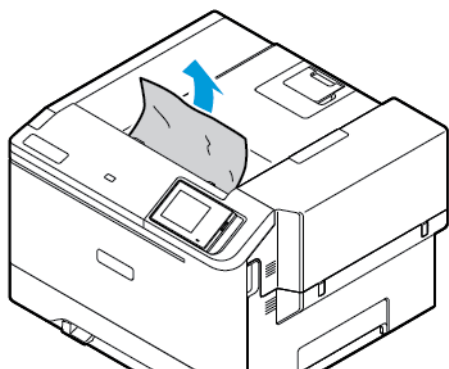


3. Sæt den manuelle fremfører og magasinet tilbage på plads.

#### PAPIRSTOP I STANDARDUDFALDSBAKKE

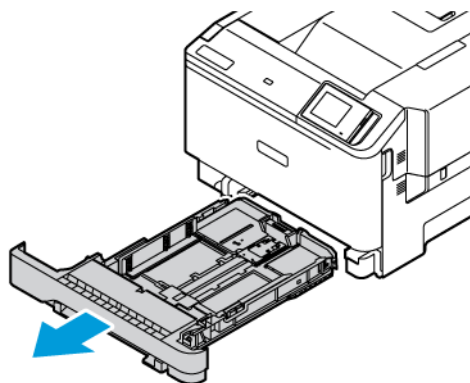
Fjern det fastsiddende papir.

 Bemærk: Sørg for at fjerne alle papirstykker.




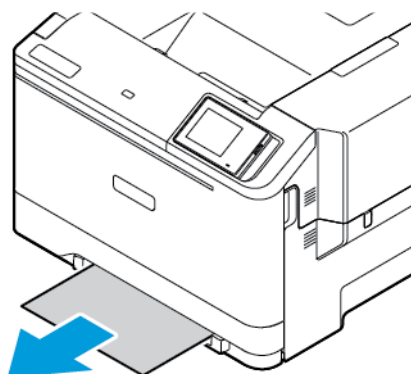
### PAPIRSTOP I DEN MANUELLE FREMFØRER

1. Fjern papirmagasinet og den manuelle fremfører.



2. Fjern det fastsiddende papir.

 Bemærk: Sørg for at fjerne alle papirstykker.



3. Sæt den manuelle fremfører og magasinet tilbage på plads.

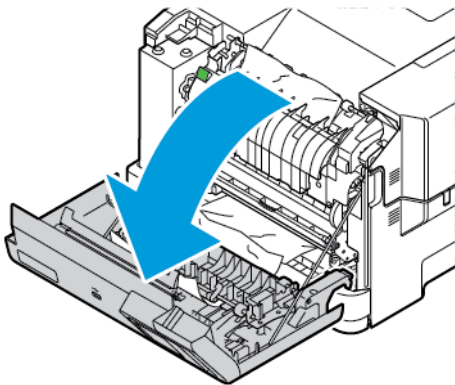
## PAPIRSTOP I LÅGE A

1. Åbn låge A.




**ADVARSEL—VARM OVERFLADE:** Printeren kan være varm indvendig. For at reducere risikoen for forbrændinger fra en varm komponent skal du lade overfladen køle af, inden du berører den.

**Advarsel - mulig skade:** For at undgå beskadigelse fra elektrostatisk afladning skal du trykke på en hvilken som helst ikke-tildækket metalramme på printerens, før du forsøger at få adgang til eller røre ved dele i printerens.

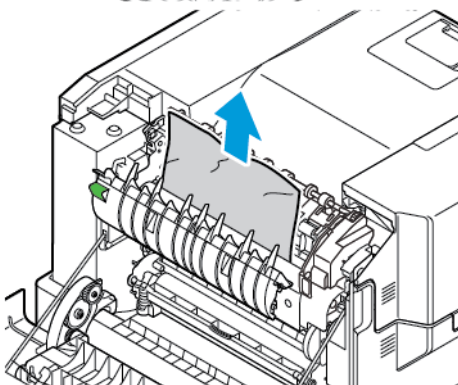
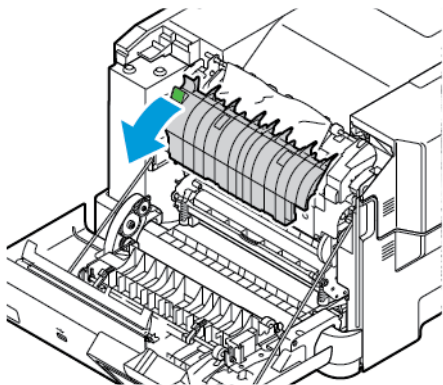




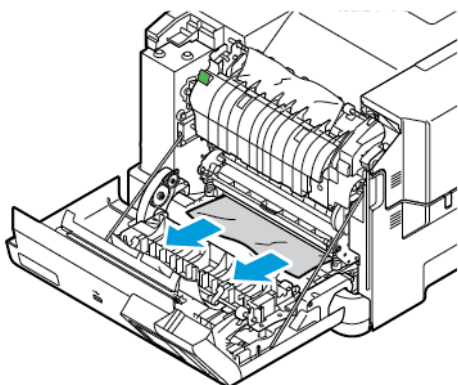
2. Fjern det fastsiddende papir fra de følgende områder:

 Bemærk: Sørg for at fjerne alle papirstykker.

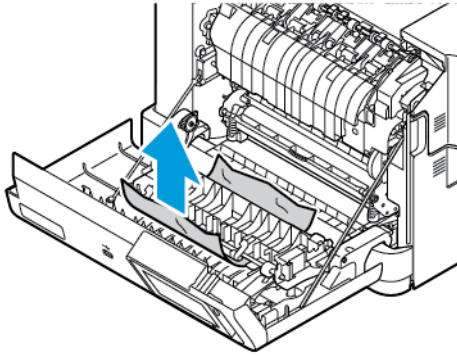
- Fuserområde



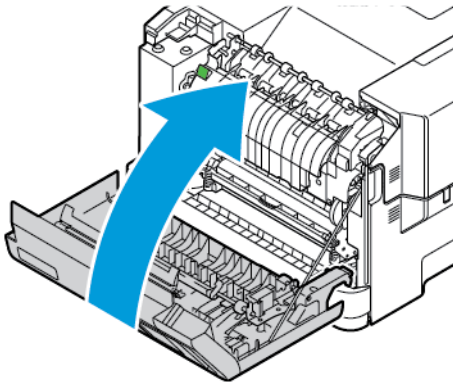
- Under fuserområdet



- Dupleksenhed




3. Luk låge A.



## Problemer med papirfremføring


## KONVOLUT KLÆBER SAMMEN UNDER UDSKRIVNING

HANDLING	JA	NEJ
<p><b>Trin 1</b></p> <p>a. Brug en konvolut, der har været opbevaret tørt.</p> <p> Bemærk: Udskrivning på konvolutter med højt fugtindhold kan få flappen til at klæbe sammen.</p> <p>b. Send udskriftsopgaven.</p> <p>Klæbede konvolutten sammen under udskrivning?</p>	Gå til trin 2.	Problemet er løst.
<p><b>Trin 2</b></p> <p>a. Sørg for, at papirtypen er indstillet til Konvolut.</p> <p>På betjeningspanelet skal du vælge: <b>Indstillinger &gt; Papir &gt; Magasinkonfiguration &gt; Papirformat/type.</b></p> <p>På printermodeller uden berøringfølsom skærm skal du trykke på <b>OK</b> for at navigere gennem indstillingerne.</p> <p>b. Send udskriftsopgaven.</p> <p>Klæbede konvolutten sammen under udskrivning?</p>	Se <b>Kontakt til kundesupport.</b>	Problemet er løst.

**SORTERET UDSKRIVNING FUNGERER IKKE**

HANDLING	JA	NEJ
<p><b>Trin 1</b></p> <p>a. På betjeningspanelet skal du vælge <b>Indstillinger &gt; Udskrivning &gt; Layout &gt; Sortering</b>.</p> <p>På printermodeller uden berøringfølsom skærm skal du trykke på <b>OK</b> for at navigere gennem indstillingerne.</p> <p>b. Vælg <b>Til [1,2,1,2,1,2]</b>.</p> <p>c. Udskriv dokumentet.</p> <p>Er dokumentet sorteret korrekt?</p>	<p>Problemet er løst.</p>	<p>Gå til trin 2.</p>
<p><b>Trin 2</b></p> <p>a. Fra dokumentet, som du forsøger at udskrive, skal du åbne dialogboksen Udskriv, og derefter vælge <b>Sorter</b>.</p> <p>b. Udskriv dokumentet.</p> <p>Er dokumentet sorteret korrekt?</p>	<p>Problemet er løst.</p>	<p>Gå til trin 3.</p>
<p><b>Trin 3</b></p> <p>a. Reducer antallet af sider, der skal udskrives.</p> <p>b. Udskriv dokumentet.</p> <p>Er siderne sorteret korrekt?</p>	<p>Problemet er løst.</p>	<p>Se <b>Kontakt til kundesupport</b>.</p>

## DER OPSTÅR OFTE PAPIRSTOP

HANDLING	JA	NEJ
<p><b>Trin 1</b></p> <p>a. Fjern magasinet.</p> <p>b. Undersøg, om papir er korrekt ilagt.</p> <ul style="list-style-type: none"> <li>• Kontroller, om papirstyrene er placeret korrekt.</li> <li>• Sørg for, at stakkens højde ikke når op til indikatoren for maksimal papiropfyldning.</li> <li>• Sørg for at udskrive på det anbefalede papirformat og -type.</li> </ul> <p>c. Isæt papirmagasinet.</p> <p>d. Udskriv dokumentet.</p> <p>Forekommer der regelmæssigt papirstop?</p>	Gå til trin 2.	Problemet er løst.
<p><b>Trin 2</b></p> <p>a. På betjeningspanelet skal du vælge: <b>Indstillinger &gt; Papir &gt; Magasinkonfiguration &gt; Papirformat/type.</b></p> <p>På printermodeller uden berøringfølsom skærm skal du trykke på <b>OK</b> for at navigere gennem indstillingerne.</p> <p>b. Angivelse af korrekt papirformat og -type.</p> <p>c. Udskriv dokumentet.</p> <p>Forekommer der regelmæssigt papirstop?</p>	Gå til trin 3.	Problemet er løst.
<p><b>Trin 3</b></p> <p>a. Ilæg papir fra en ny pakke.</p> <p> Bemærk: Papiret bliver fugtigt pga. høj luftfugtighed. Opbevar papiret i den originale indpakning, indtil det skal bruges.</p>	Se <b>Kontakt til kundesupport.</b>	Problemet er løst.

HANDLING	JA	NEJ
<p>b. Udskriv dokumentet.</p> <p>Forekommer der regelmæssigt papirstop?</p>		

#### FASTKLEMTE SIDER UDSKRIVES IKKE IGEN

HANDLING	JA	NEJ
<p>1 På betjeningspanelet skal du vælge: <b>Indstillinger &gt; Enhed &gt; Meddelelser &gt; Gendan indhold ved papirstop.</b></p> <p>På printermodeller uden berøringfølsom skærm skal du trykke på <b>OK</b> for at navigere gennem indstillingerne.</p> <p>2 I menuen Gendan indhold ved papirstop skal du vælge <b>Til</b> eller <b>Auto</b>.</p> <p>3 Udskriv dokumentet.</p> <p>Udskrives de fastklemte sider igen?</p>	<p>Problemet er løst.</p>	<p>Se <b>Kontakt til kundesupport</b>.</p>

## Problemer med farvekvaliteten

### JUSTERING AF FARVERNE PÅ UDSKRIFTEN

På printermodeller uden berøringfølsom skærm skal du trykke på **OK** for at navigere gennem indstillingerne.

1. Fra startskærmen skal du vælge **Indstillinger > Udskrivning > Kvalitet > Avanceret billedbehandling > Farvekorrektion**.
2. I menuen for farvekorrektion skal du vælge **Manuel > Farvekorrektionsindhold**.
3. Vælg de relevante farvekorrektionsindstillinger.

OBJEKTTYPE	FARVEKONVERTERINGSTABELLER
RGB-billede RGB-tekst RGB-grafik	<ul style="list-style-type: none"> <li>• <b>Levende</b> – Fremstiller mere klare og mættede farver og kan anvendes til alle indgående farveformater.</li> <li>• <b>sRGB-skærm</b> – Fremstiller output, som ligner de farver, der vises på en computerskærm. Sort tonerbrug optimeres til udskrivning af fotografier.</li> <li>• <b>Display–Ægte sort</b> – Fremstiller output, som ligner de farver, der vises på en computerskærm. Denne indstilling bruger kun sort toner til at oprette alle niveauer af neutral grå farve.</li> <li>• <b>sRGB levende</b> – Øger farvemætningen for farvekorrektion af typen sRGB-skærm. Brug af sort toner er optimeret til udskrivning af forretningsgrafik.</li> <li>• <b>Fra</b></li> </ul>
CMYK-billede CMYK-tekst CMYK-grafik	<ul style="list-style-type: none"> <li>• <b>US CMYK</b> – Anvender farvekorrektion, der ligner SWOP-farveoutput (Specifications for Web Offset Publishing).</li> <li>• <b>Euro-CMYK</b> – Anvender farvekorrektion, der ligner EuroScale-farveoutput.</li> <li>• <b>Levende CMYK</b> – Øger farvemætningen for US CMYK-farvekorrektionsindstillingen.</li> <li>• <b>Fra</b></li> </ul>

### OFTTE STILLEDE SPØRGSMÅL OM FARVEUDSKRIVNING

#### Hvad er RGB-farve?

RGB-farve er en måde at beskrive farver på, hvor man angiver den mængde af rødt, grønt eller blåt lys, der

bruges til at danne en bestemt farve. Rødt, grønt og blåt lys kan tilføjes i varierende mængder og tilsammen danne en lang række naturlige farver. Computerskærme, scannere og digitalkameraer bruger denne metode til at vise farver.

### **Hvad er CMYK-farve?**

CMYK-farve er en måde at beskrive farver på, hvor man angiver den mængde af cyan, magenta, gul og sort, der anvendes til at gengive en bestemt farve. Cyan, magenta, gul og sort blæk eller toner kan blandes i varierende mængder og tilsammen danne en lang række naturlige farver. Trykpressere, inkjetprintere og farvelaserprintere danner farver på denne måde.

### **Hvordan angives farve i et dokument, der skal udskrives?**

Softwareprogrammer bruges til at angive og ændre dokumentfarven ved hjælp af RGB- eller CMYK-farvekombinationer. Der findes flere oplysninger under Hjælp i softwareprogrammet.

### **Hvordan ved printeren, hvilken farve den skal udskrive?**

Når du udskriver et dokument, sendes oplysninger, som beskriver typen og farven for hvert objekt, til printeren og passerer gennem farvekonverteringstabeller. Farve omdannes til de rette mængder af cyan, magenta, gul og sort toner, der bruges til at danne den farve, du ønsker. Oplysningerne om objekttypen afgør, hvilke farvekonverteringstabeller der anvendes. Det er f.eks. muligt at anvende én type farvekonverteringstabel til tekst og en anden farvekonverteringstabel til fotos.

### **Hvad er manuel farvekorrektion?**

Når manuel farvekorrektion er aktiveret, anvender printeren brugervalgte farvekonverteringstabeller til at behandle objekterne. Manuelle indstillinger for farvekorrektion er specifikke for den objekttype, der udskrives (tekst, grafik eller billeder). Det er også specifikt for hvordan objektets farve er angivet i softwareprogrammet (RGB- eller CMYK-kombinationer). Se [Justering af farverne på udskriften](#) for at anvende en anden farvekonverteringstabel manuelt.

Hvis softwareprogrammet ikke angiver farver med RGB- eller CMYK-kombinationer, kan manuel farvekorrektion ikke anvendes. Det gælder heller ikke, når farvejusteringen styres af softwareprogrammet eller computerens operativsystem. I de fleste tilfælde, genererer angivelse af Farvekorrektion til Automatisk foretrukne farver til dokumenterne.

### **Hvordan kan jeg matche en bestemt farve (f.eks. en farve i et firmalogo)?**

I printermenuen Kvalitet findes ni forskellige Farveeksempelsæt. Disse sæt er også tilgængelige på siden Farveeksempler i den integrerede webserver. Ved valg af et eksemplsæt genereres der flersidede udskrifter, der består af hundredvis af farvede felter. Hvert felt indeholder en CMYK- eller RGB-kombination, afhængigt af den valgte tabel. Farven i hvert felt er opnået ved at sende den CMYK- eller RGB-kombination, der er angivet i feltet, gennem den valgte farvekonverteringstabel.

Ved at undersøge farveeksempelsættene kan du identificere feltet med farve tættest på den farve der matches. Den farvekombination, der er angivet i feltet, kan derefter bruges til ændring af farven på objektet i et program. Der findes flere oplysninger under Hjælp i softwareprogrammet. Du skal muligvis anvende Manuel farvekorrektion for at bruge den valgte farvekonverteringstabel til det pågældende objekt.



Hvilke Farveeksempelsæt du vælger at bruge til et bestemt problem i forbindelse med farvematchning afhænger af:

- Indstillingen for Farvekorrektion, der anvendes (Auto, Fra eller Manuel)
- Objekttypen, der skal udskrives (tekst, grafik eller billeder)
- Hvordan objektets farve angives i softwareprogrammet (RGB- eller CMYK-kombinationer)

Hvis softwareprogrammet ikke angiver farver med RGB- eller CMYK-kombinationer, er Farveeksempelsiderne ikke brugbare. Visse softwareprogrammer justere desuden RGB- eller CMYK-kombinationerne, der er angivet i programmet, via farvestyring. I disse situationer, svarer den udskrevne farve måske ikke helt til siderne under Farveeksempelsiderne.

**UDSKRIFTEN VIRKER TONET**

HANDLING	JA	NEJ
<p><b>Trin 1</b></p> <p>Foretag en farvejustering.</p> <p>a. På betjeningspanelet skal du vælge: <b>Indstillinger &gt; Udskrivning &gt; Kvalitet &gt; Avanceret billedbehandling &gt; Farvejustering.</b></p> <p>På printermodeller uden berøringsfølsom skærm skal du trykke på <b>OK</b> for at navigere gennem indstillingerne.</p> <p>b. Udskriv dokumentet.</p> <p>Virker udskriften tonet?</p>	<p>Gå til trin 2.</p>	<p>Problemet er løst.</p>
<p><b>Trin 2</b></p> <p>Foretag en farvejustering.</p> <p>a. På betjeningspanelet skal du vælge: <b>Indstillinger for &gt; udskriftskvalitet &gt; &gt; Avanceret billedbehandling &gt; Farvejustering.</b></p> <p>På printermodeller uden berøringsfølsom skærm skal du trykke på <b>OK</b> for at navigere gennem indstillingerne.</p> <p>b. Juster indstillingerne.</p> <p>c. Udskriv dokumentet.</p> <p>Virker udskriften tonet?</p>	<p>Se <b>Kontakt til kundesupport.</b></p>	<p>Problemet er løst.</p>

## Kontakt til kundesupport

Gå til <https://www.xerox.com/office/worldcontacts> for at se telefonnumre til Customer Support Center. Før du henvender dig til kundesupport, skal du sørge for at have følgende oplysninger:

- Printerproblem
- Fejlmeddelelse
- Printermodel og serienummer

For at få adgang til kundesupport skal du søge gennem vidensbasen, gennemse brugerdokumentation eller downloade printersoftware, gå til <https://support.xerox.com> og indtaste dit produkt i søgefeltet.



# Lovgivningsmæssige oplysninger

Dette tillæg indeholder:

Lovgivning .....	254
Sikkerhedscertificering .....	261
Dataark for materialesikkerhed .....	262

## Lovgivning

Xerox har testet denne printer i henhold til standarder for elektromagnetisk stråling og immunitet. Disse standarder er designet til at formindske interferens, der forårsages eller modtages af denne printer i et typisk kontormiljø.

Ændringer eller modifikationer af denne enhed, der ikke er specifikt godkendt af Xerox® Corporation, kan annullere brugerens ret til at betjene dette udstyr.

### USA (FCC-BESTEMMELSER)

Dette udstyr er testet og overholder kravene fastlagt for et Klasse A-digitalt udstyr ifølge del 15 i FCC-reglerne (Federal Communications Commission). Disse krav er beregnet til at give rimelig beskyttelse mod skadelig interferens, når udstyret anvendes i et kommercielt miljø. Dette udstyr producerer, anvender og kan udsende radiofrekvensenergi. Hvis udstyret ikke installeres og anvendes i overensstemmelse med instruktionsvejledningen, kan det forårsage skadelig interferens med radiokommunikation. Anvendelse af dette udstyr i beboelsesområder kan forårsage skadelig interferens. Hvis det sker, må brugeren afhjælpe interferensen for egen regning.

Ændringer eller modifikationer, som ikke er godkendt af Xerox, kan ophæve brugerens tilladelse til at anvende udstyret.

For at opretholde overensstemmelse med FCC-reglerne skal der bruges skærmede kabler med dette udstyr. Drift med ikke-godkendt udstyr eller uskærmede kabler vil sandsynligvis resultere i interferens med radio- og tv-modtagelse.

**Advarsel:** For at sikre overholdelse af Part 15 i FCC-reglerne skal der anvendes skærmede interfacekabler.

### Xerox® C320-farveprintere

Xerox® C320-farveprintere overholder del 15 af FCC-reglerne. Betjening er underlagt følgende to betingelser:

- Enhederne bruges ikke til at forårsage skadelig interferens.
- Enhederne skal acceptere enhver modtaget interferens, herunder interferens, der kan forårsage uønsket drift.

Ansvarlig virksomhed: Xerox Corporation

Adresse: 800 Phillips Road, Webster, NY 14580

Internet kontaktoplysninger: [www.xerox.com/en-us/about/ehs](http://www.xerox.com/en-us/about/ehs).

### LOVGIVNINGSMÆSSIGE OPLYSNINGER FOR 2.4 GHZ OG 5-GHZ TRÅDLØSE NETVÆRKS KORT

Dette produkt indeholder et 2.4 GHz og 5-GHz trådløst LAN-radioafsendermodul, som overholder kravene specificeret i FCC Part 15, Industry Canada RSS-210 og EU-direktiv 2014/53/EU. Radiofrekvensens (RF) udgangseffekten på denne enhed vil ikke overstige 20 dBm i frekvensbåndene.

Betjening af denne enhed er underlagt følgende to krav:

1. Denne enhed må ikke forårsage skadelig interferens.
2. Enheden skal acceptere enhver modtaget interferens, herunder interferens, der kan forårsage uønsket drift.

Ændringer eller modifikationer af denne enhed, der ikke er specifikt godkendt af Xerox Corporation, kan annullere brugerens ret til at betjene dette udstyr.

Denne enhed og dens antenne må ikke placeres sammen eller fungere sammen med nogen anden antenne eller sender. Dette udstyr skal installeres og betjenes med en minimumsafstand på 20 cm mellem radiatoren og din krop.

### LASERERKLÆRING

Printeren er certificeret i USA i henhold til kravene i DHHS 21 CFR kapitel I, underafsnit J for klasse I (1) laserprodukter og er andre steder certificeret som et klasse I-laserprodukt i henhold til kravene i IEC 60825-1: 2014.

Klasse I-laserprodukter anses ikke som farlige. Lasersystemet og printeren er designet på en sådan måde, at der ikke er en direkte laserstråling, der overskrider Klasse I-niveauet under normal brug, brugers vedligeholdelse eller de foreskrevne servicebetingelser. Printerens har en printerhovedenhed, som ikke skal serviceres, og som indeholder en laser med følgende specifikationer:

Klasse: IIIb (3b) AlGaAs

Nominal udgangseffekt (milliwatt): 12

Bølgelængde (nanometer): 770–800

### CANADA

Dette digitale apparat i klasse A overholder kravene i Canadian ICES-003 og ICES-001.

Cet appareil numérique de la classe A est conforme à la norme NMB-003 et NMB-001 du Canada.

Dette produkt indeholder et 2.4 GHz og 5-GHz trådløst LAN-radioafsendermodul, som overholder kravene specificeret i Industry Canada RSS-210.

Ce produit contient un module émetteur radio LAN sans fil de 2,4 GHz et 5 GHz conforme aux exigences spécifiées dans la réglementation Industrie du Canada RSS-210.

Denne enhed overholder Industry Canada licensfritagne RSS-standarder. Betjening er underlagt følgende to betingelser:

1. Denne enhed må ikke forårsage interferens.
2. Denne enhed skal acceptere enhver interferens, herunder interferens, der kan forårsage uønsket drift af enheden.

Le présent appareil est conforme aux CNR d'Industrie Canada applicables aux appareils radio exempts de licence. L'exploitation est autorisée aux deux conditions suivantes:

1. l'appareil ne doit pas produire de brouillage, et
2. l'utilisateur de l'appareil doit accepter tout brouillage radioélectrique subi, même si le brouillage est susceptible d'en compromettre le fonctionnement.

Der er driftsbegrænsninger for License-Exempt Local Area Network (LE-LAN)-enheder: Enheden til drift i båndet 5150-5250 MHz er kun til indendørs brug for at reducere risikoen for skadelig interferens til øvrige kanal mobile satellitsystemer.

Il y a des restrictions opérationnelles pour dispositifs de réseaux locaux exempts de licence (RL-EL): les dispositifs fonctionnant dans la bande 5150–5250 MHz sont réservés uniquement pour une utilisation à l'intérieur afin de réduire les risques de brouillage préjudiciable aux systèmes de satellites mobiles utilisant les mêmes canaux.

## OVERHOLDELSE MED DEN EUROPÆISKE UNION OG DET EUROPÆISKE ØKONOMISKE SAMARBEJDSOMRÅDE



CE-mærket på dette produkt angiver overholdelse af gældende EU-direktiver.

Den fulde tekst for EU-overensstemmelseserklæringen findes på [www.xerox.com/en-us/about/ehs](http://www.xerox.com/en-us/about/ehs).

Dette produkt indeholder et 2,4-GHz og 5-GHz trådløst LAN-radiosendermodul.

Radiofrekvensens (RF) udgangseffekten på denne enhed vil ikke overstige 20 dBm i frekvensbåndene.

Xerox erklærer hermed, at radioudstyrmodellerne VersaLink® C320-farveprintere er i overensstemmelse med direktiv 2014/53/EU.

Denne printer er ikke farlig for forbrugeren eller miljøet, hvis den anvendes korrekt i overensstemmelse med instruktionerne.

### Advarsel:

- Ændringer eller modifikationer af dette udstyr, som ikke er godkendt af Corporation, kan ophæve brugerens tilladelse til at anvende udstyret.
- Stråling fra industrielt, videnskabeligt eller medicinsk udstyr (ISM) kan påvirke betjeningen af dette udstyr. Hvis ekstern stråling fra ISM-udstyret forstyrrer denne enhed, skal du kontakte din repræsentant for at få hjælp.
- Dette er et klasse A-produkt. I private hjem kan dette produkt forårsage radiointerferens, som brugeren måske skal tage forholdsregler imod.
- Brug skærmede interfacekabler af hensyn til overholdelse af EU-kravene.

### European Union Lot 4 aftalen om billedbehandlingsudstyr

Xerox® har indvilliget i at designe kriterier for energieffektivitet og miljømæssig ydeevne for vores produkter, som er omfattet af EU's (EU) energirelaterede produktdirektiv, specifikt Lot 4 om billedbehandlingsudstyr.

I produkternes anvendelsesområde er husholdnings- og kontorudstyr, der overholder følgende kriterier:

- Standard sort/hvid-produkter med en maksimal hastighed på mindre end 66 A4-billeder i minuttet
- Standard farveprodukter med en maksimal hastighed på mindre end 51 A4-billeder i minuttet



HVIS DU ØNSKER FLERE OPLYSNINGER	GÅ TIL
<ul style="list-style-type: none"> <li>• Energiforbrug og aktiveringstidspunkt</li> <li>• Standardindstillinger for energisparere</li> </ul>	<p><i>Brugerdokumentation</i> eller <i>Vejledning for systemadministratorer</i></p> <p><a href="http://www.xerox.com/office/C320docs">www.xerox.com/office/C320docs</a></p>
<ul style="list-style-type: none"> <li>• Fordele ved at købe ENERGY STAR®-kvalificerede produkter</li> </ul>	<p><a href="https://www.energystar.gov">https://www.energystar.gov</a></p>
<ul style="list-style-type: none"> <li>• Miljøfordele ved duplexudskrivning</li> <li>• Fordele ved at bruge lettere papirvægte (60 g/m<sup>2</sup>) og genanvendelighed</li> <li>• bortskaffelse og behandling af patroner</li> <li>• Xerox's deltagelse i bæredygtighedsinitiativer</li> </ul>	<p><a href="http://www.xerox.com/en-us/about/ehs">www.xerox.com/en-us/about/ehs</a></p>

## ENERGY STAR



ENERGY STAR-programmet er en frivillig ordning, der fremmer udvikling og indkøb af energieffektive modeller, som bidrager til at reducere miljøpåvirkningen. Oplysninger om ENERGY STAR-programmet og modeller, der er kvalificeret til ENERGY STAR, findes på følgende websted: <https://www.energystar.gov>.

ENERGY STAR og ENERGY STAR-mærket er registrerede varemærker i USA.

ENERGY STAR Imaging Equipment Program er en samlet indsats mellem den amerikanske regering, regeringerne inden for EU, den japanske regering og producenterne af kontorudstyr om at fremme energieffektive kopimaskiner, printere, faxmaskiner, multifunktionsmaskiner, pc'er og skærme. Reduktionen af produktets energiforbrug hjælper med at bekæmpe smog, syreregn og klimaforandringer ved at mindske de emissioner, der opstår, når der produceres elektricitet.

Gå til [www.xerox.com/environment](http://www.xerox.com/environment) eller [www.xerox.com/environment\\_europe](http://www.xerox.com/environment_europe) for flere oplysninger om energi eller andre relaterede emner.

### Energiforbrug og aktiveringstidspunkt

Den mængde elektricitet en enhed forbruger afhænger af den måde enheden bruges. Denne enhed er designet og konfigureret til at reducere dine el-udgifter.

For at reducere energiforbruget er din enhed konfigureret til at bruge energibesparende tilstande. Efter den sidste udskrift skifter enheden til Klar-tilstand. I denne tilstand kan enheden udskrive igen med det samme. Hvis enheden ikke bruges i en bestemt periode, skifter den til Dvaletilstand. For at reducere strømforbruget forbliver kun vigtige funktioner aktive i dvaletilstand. Enheden tager lidt længere tid om at producere den første udskrift, når den afslutter dvaletilstand, end det tager i tilstanden Klar. Denne forsinkelse skyldes, at printeren skal aktiveres efter energisparertilstanden, og det er helt normalt for de fleste billedbehandlingsprodukter.

For at spare strøm kan du konfigurere energibesparende tilstande. Du kan vælge mellem følgende indstillinger:

- **Opgaveaktiveret:** Enheden aktiveres, når der registreres aktivitet. Tidsrummet, inden enheden aktiverer dvaletilstand, indstilles ved at indtaste minuttallet.
- **Deaktiver og aktiver på planlagte tidspunkter:** Enheden aktiveres eller inaktiveres ifølge en plan, som du programmerer.
- **Automatisk sluk:** Vælg Automatisk sluk for at lade printeren slukke automatisk efter et bestemt tidsrum i dvaletilstand. Tidsrummet, inden printeren slukker automatisk, indstilles ved at indtaste antallet af timer under dvaletilstand.

Se *Betjeningsvejledning* på [www.xerox.com/office/C320docs](http://www.xerox.com/office/C320docs) for flere oplysninger om ændring af indstillinger for energisparer. For yderligere hjælp skal du kontakte systemadministratoren eller se *System Administrator Guide (Systemadministratorvejledning)*.

Kontakt din systemadministrator for at aktivere auto-sluk-tilstand. Se *System Administrator Guide (Systemadministratorvejledning)* på [www.xerox.com/office/C320docs](http://www.xerox.com/office/C320docs) for flere oplysninger.

For at få mere at vide om Xerox' deltagelse i initiativer til bæredygtighed kan du besøge: [www.xerox.com/environment](http://www.xerox.com/environment) eller [www.xerox.com/environment\\_europe](http://www.xerox.com/environment_europe).



Bemærk: Ændring af standardindstillingen for aktivering af energisparertider kan resultere i et samlet højere energiforbrug af enheden. Før du inaktiverer energisparertilstand eller indstiller en lang aktiverings-tid, skal du være opmærksom på forøgelsen i energiforbruget.

### Standardindstillinger for energisparer

Denne enhed er ENERGY STAR®-kvalificeret i henhold til ENERGY STAR-programmets krav til billedudstyr. Overgangstiden fra klartilstand til dvaletilstand kan indstilles fra 0–60 eller 0–120 minutter afhængigt af printermodellen. Standardværdien er 0 minutter. Den maksimale overgangstid fra klartilstand til dvaletilstand kan tage op til 120 minutter afhængigt af printermodellen og systemkonfigurationen.

Hvis du vil ændre de energibesparende indstillinger, skal du aktivere auto standardby-funktionen, kontakte din systemadministrator eller se *System Administrator Guide (vejledning til systemadministratorer)* på [www.xerox.com/office/C320docs](http://www.xerox.com/office/C320docs):

### EPEAT

Denne enhed er registreret i EPEAT-fortegnelsen for at opfylde miljømærkets egenskaber. Den fabriksindstillede aktivering af dvaletilstand er inkluderet. I dvaletilstand bruger printeren mindre end 1 watt strøm.

Du kan få mere at vide om Xerox' deltagelse i initiativer til bæredygtighed ved at gå til <https://www.xerox.com/en-us/about/ehs> eller [www.xerox.co.uk/about-xerox/environment/engb.html](http://www.xerox.co.uk/about-xerox/environment/engb.html).

### Miljøfordele ved duplexudskrivning

De fleste produkter har duplexudskrivning, også kendt som 2-sidet udskrivning. Dette giver dig mulighed for at udskrive på begge sider af papiret automatisk og hjælper derfor bidrager med at mindske brugen af værdifulde ressourcer ved at reducere dit papirforbrug. Lot 4 Imaging Equipment-aftalen kræver, at modeller, der udskriver mere end 40 sider i minuttet i farve eller mere end 45 sider i minuttet i sort/hvid automatisk har aktiveret duplexfunktionen ved opsætning og driverinstallation. Nogle modeller under disse hastighedsgrænser kan også aktiveres med indstillinger til 2-sidet udskrivning som standard på tidspunktet for installation. Fortsat brug af

duplexfunktionen reducerer de miljømæssige konsekvenser af dit arbejde. Du kan imidlertid ændre udskrivningsindstillingerne i printdriveren, hvis du har brug for simplex/1-sidet udskrivning.

### Papirtyper

Dette produkt kan bruges til at udskrive på både genbrugspapir og nyt papir, der er godkendt i en miljøplan, som er i overensstemmelse med EN12281 eller en tilsvarende kvalitetsstandard. Lettere papir (60 g/m<sup>2</sup>), som indeholder færre råvarer og dermed sparer ressourcer pr. udskrift, kan anvendes i visse applikationer. Vi opfordrer dig til at tjekke, om det er egnet til dine udskrivningsbehov.

### EURASISKE ØKONOMISKE FÆLLESSKAB CERTIFICERING



EAC-mærket på dette produkt angiver certificering til brug på markederne i toldunionens medlemsstater.

### TYSKLAND

#### Tyskland - Blue Angel



RAL, det tyske institut for kvalitetssikring og mærkning, har tildelt følgende konfiguration af denne enhed Blue Angel Environmental Label:

Netværksprinter med automatisk 2-sidet udskrivning og USB- eller netværkstilslutning.

Dette mærke tilkendegiver den som en enhed, der opfylder Blau Angel-kriterier for miljøvenlighed i form af enhedens konstruktion, fremstilling og drift. Gå til [www.blauer-engel.de](http://www.blauer-engel.de) for flere oplysninger.

### Blendschutz

Das Gerät ist nicht für die Benutzung im unmittelbaren Gesichtsfeld am Bildschirmarbeitsplatz vorgesehen. Um störende Reflexionen am Bildschirmarbeitsplatz zu vermeiden, darf dieses Produkt nicht im unmittelbaren Gesichtsfeld platziert werden.

### Lärmemission

Maschinenlärminformations-Verordnung 3. GPSGV: Der höchste Schalldruckpegel beträgt 70 dB(A) oder weniger gemäß EN ISO 7779.

### Importeur

Xerox GmbH

Hellersbergstraße 2-4

41460 Neuss

Deutschland

#### **TURKEY ROHS-REGULATIVER**

I overensstemmelse med artikel 7 (d), certificerer vi hermed, at udstyret "det overholder EEE-reglerne".

"EEE yönetmeliğine uygundur."

#### **OVERHOLDELSE AF UKRAINE ROHS**

Обладнання відповідає вимогам Технічного регламенту щодо обмеження

використання деяких небезпечних речовин в електричному та електронному

обладнанні, затвердженого постановою Кабінету Міністрів України від 3 грудня 2008 № 1057

Udstyret overholder kravene i den tekniske forskrift, der er godkendt af resolutionen fra kabinettet i Ukraines ministerium den 3. december 2008 med hensyn til begrænsninger for brugen af visse farlige stoffer i elektrisk og elektronisk udstyr.

## Sikkerhedscertificering

Denne enhed er i overensstemmelse med IEC- og En-sikkerhedsstandarder for produkter, der er certificeret af et National Regulatory Test Laboratory (NRTL).

## Dataark for materialesikkerhed

På følgende adresse kan du få oplysninger om sikkerhedsdata vedrørende printeren:

- Webadresse: [Xerox sikkerhedsdokumenter og overensstemmelsesoplysninger](#)
- Kun for USA og Canada: 1-800-ASK-XEROX (1-800-275-9376)
- For andre markeder sendes en e-mail til: [EHS-Europe@xerox.com](mailto:EHS-Europe@xerox.com)

## Genbrug og bortskaffelse

Dette tillæg indeholder:

Alle lande.....	264
USA og Canada .....	265
EU .....	266
Andre lande .....	267

## Alle lande

Hvis du selv skal stå for bortskaffelse af dit -produkt, skal du være opmærksom på, at printeren kan indeholde bly, kviksølv, perklorater eller andet materiale. Kassering af disse er underlagt visse miljømæssige hensyn. Tilstedeværelsen af disse materialer i produktet er i fuld overensstemmelse med de verdensomspændende regler for anvendelse deraf på det tidspunkt, produktet blev markedsført.

Kontakt dine lokale myndigheder angående regler for genbrug og kassering.

Perklorater: Dette produkt kan indeholde en eller flere enheder, der indeholder perklorater, f.eks. batterier. Der kan være regler om specialhåndtering. Gå til [www.dtsc.ca.gov/hazardouswaste/perchlorate](http://www.dtsc.ca.gov/hazardouswaste/perchlorate) for flere oplysninger.

### **FJERNELSE AF BATTERI**

Batterier bør kun udskiftes på en producentgodkendt servicefacilitet.



## USA og Canada

Xerox har udviklet et returnerings- og genbrugsprogram. Kontakt din Xerox-repræsentant for at afgøre, om dette Xerox®-produkt er inkluderet i programmet.

For mere information om Xerox's miljøprogrammer skal du gå til [www.xerox.com/environment](http://www.xerox.com/environment).

Kontakt dine lokale myndigheder angående regler for genbrug og kassering.

## EU



Disse symboler angiver, at dette produkt ikke må bortskaffes sammen med husholdningsaffald i henhold til direktivet om affald af elektrisk og elektronisk udstyr (WEEE) (2012/19/EU), batteridirektivet (2006/66/EC) og national lovgivning til gennemførelse af disse direktiver.

Hvis der tryk et kemisk symbol under symbolet vist ovenfor i overensstemmelse med batteridirektivet, angiver det, at der findes et tungmetal (Hg = kviksølv, Cd = cadmium, Pb = bly) i dette batteri eller akkumulator i en koncentration over en gældende tærskelværdi angivet i batteridirektivet.

Visse produkter kan anvendes både i hjemmet og på arbejdet. Private husholdninger kan i EU's medlemsstater gratis aflevere brugt elektrisk og elektronisk udstyr til særlige genbrugsstationer. Hvis du ønsker flere oplysninger om indsamling og genbrug af gamle produkter og batterier, kan du kontakte din lokale kommune, dit renovationselskab eller salgsstedet, hvor du har købt produkterne. I visse medlemslande kan du gratis returnere dine brugte produkter til din lokale forhandler, når du køber nyt udstyr. Kontakt din forhandler for at få flere oplysninger.

Erhvervsbrugere i EU skal håndtere udtjent elektrisk og elektronisk udstyr i overensstemmelse med europæisk lovgivning ifølge de aftalte procedurer. Hvis du ønsker at bortskaffe elektrisk og elektronisk udstyr, bedes du kontakte din forhandler, leverandør eller Xerox-repræsentant for at få oplysninger om tilbagelevering efter endt levetid, inden produktet bortskaffes.

Forkert håndtering af denne type affald kan have en mulig indvirkning på miljøet og menneskers sundhed på grund af potentielt farlige stoffer, der generelt er forbundet med EEE. Dit samarbejde om korrekt bortskaffelse af dette produkt vil bidrage til en effektiv udnyttelse af naturressourcer.

### KASSERING UDEN FOR EU

Disse symboler er kun gyldige i EU. Hvis du ønsker at kassere disse dele, skal du kontakte de lokale myndigheder eller forhandleren og bede om den korrekte metode til kassering.

## Andre lande

Kontakt dine lokale myndigheder angående regler for kassering.





