

EN More Information

NL Meer informatie

SV Mer information

NO Mer informasjon

DA Flere oplysninger

FI Lisätietoja

EN Install the Xerox® Easy Assist App to connect, manage, and get supplies and support for your printer.

Before operating your printer, read the safety and regulatory chapters in the *User Guide* available on Xerox.com, or the *Safety, Regulatory, Recycling, and Disposal Reference Guide* on the *Software and Documentation* disc.

The *Safety Data Sheets* and environmental information are available on the disc and online.

For more templates and resources, visit the business resource center online.

NL Installeer de Xerox Easy Assist-app voor het verbinden en beheren van uw printer en voor het verkrijgen van verbruiksartikelen en ondersteuning voor uw printer.

Voordat u de printer bedient, leest u de hoofdstukken Veiligheid en Regelgeving in de *Handleiding voor de gebruiker* beschikbaar op Xerox.com of de *Referentiehandleiding Veiligheid, regelgeving, recycling en afvalverwerking* op de cd met *Software and Documentation* (software en documentatie).

De *Veiligheidsinformatiebladen* en milieu-informatie zijn beschikbaar op de schijf en online.

Voor meer sjablonen en bronnen bezoekt u het Business Resource Center online.

SV Installera Xerox Easy Assist-appen för att ansluta, hantera och få förbrukningsmaterial och support för din skrivare.

Innan du använder skrivaren, bör du läsa kapitlen om säkerhet och föreskriftsinformation i *Användarhandbok* på Xerox.com, eller *Referensguide avseende säkerhet, föreskrifter och återvinning* på skivan *Software and Documentation* (Programvara och dokumentation).

Säkerhetsdatablad och miljöinformation finns tillgängliga på skivan och online.

Om du vill ha fler mallar och resurser, besök Business Resource Center online.



www.xerox.com/C320EasyAssistApp

www.xerox.com/office/C320support

www.xerox.com/msds

www.xerox.com/office/businessresourcecenter

NO Installer Xerox Easy Assist-appen for å koble til, administrere og få rekvisita og støtte for skriveren din.

Før du tar i bruk skriveren, les kapitlene om lover og sikkerhet i *brugerhåndboken* som du finner på Xerox.com, eller *Hurtigreferanse for sikkerhet, lover, resirkulering og avhending* på disken *Software and Documentation* (Programvare og dokumentasjon).

Sikkerhetsdatabladene og miljøinformasjonen er tilgjengelig på disken og på nettet.

Du finner flere maler og ressurser på ressursenteret for bedrifter på Internett.

DA Installer Xerox Easy Assist-appen for at oprette forbindelse, administrere og få forbrugsstoffer og support til din printer.

Inden brug af printerens skal du læse kapitlerne om sikkerhed og myndighedskrav i *betjeningsvejledningen* på Xerox.com, eller *referencevejledningen om sikkerhed, regler, genbrug og bortskaffelse* på cd'en med *Software and Documentation* (software og dokumentation).

Sikkerhedsdatablade og miljøoplysninger er tilgængelige på disken og online.

Gå til Business Resource center online for flere skabeloner og ressourcer.

FI Asenna Xerox Easy Assist -sovellus, jolla voit muodostaa yhteyden, hallita ja hankkia tarvikkeita ja tukea tulostimellesi.

Lue ennen tulostimen käyttöä Xerox.com-sivustolta saatavan *Käyttöoppaan* turvallisuutta ja säädöksiä koskevat luvut tai *Software and Documentation* disc (Ohjelmisto ja ohjeisto) -levyllä oleva *Turvallisuus-, säännöstenmukaisuus-, kierrätys- ja hävittämisopas*.

Turvallisuustiedotteet ja ympäristötiedot ovat saatavana levyllä ja verkossa.

Lisää malleja ja resursseja on Business Resource Center -sivustolla.

xerox™

Xerox® C320

Color Printer • Kleurenprinter •
Färgskrivare • Fargeskriver •
Farveprinter • Väritulostin •

Quick Use Guide

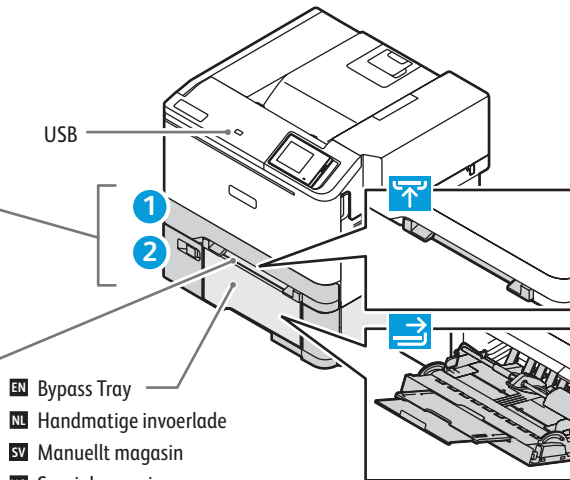
NL	Nederlands	Beknopte gebruikshandleiding
SV	Svenska	Snabbhandbok
NO	Norsk	Hurtigreferanse
DA	Dansk	Hurtig betjeningsvejledning
FI	Suomi	Pikaopas



EN Printer Tour
NL Printerrondleiding
SV Rundtur på skrivaren
NO Oversikt over skriveren
DA Oversigt over printeren
FI Tulostimen esittely

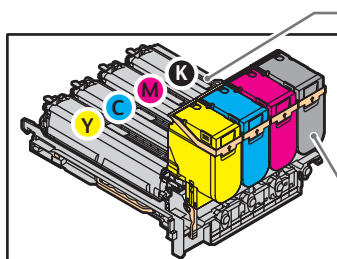
EN Trays 1-2
NL Lade 1-2
SV Magasin 1-2
NO Magasin 1-2
DA Magasin 1-2
FI Alustat 1-2

EN Manual Feeder
NL Handmatige invoer
SV Manuell matare
NO Manuell mater
DA Manuel fremfører
FI Käsinsyöttöalusta



EN Bypass Tray
NL Handmatige invoerlade
SV Manuellt magasin
NO Spesialmagasin
DA Specialmagasin
FI Ohisyöttöalusta

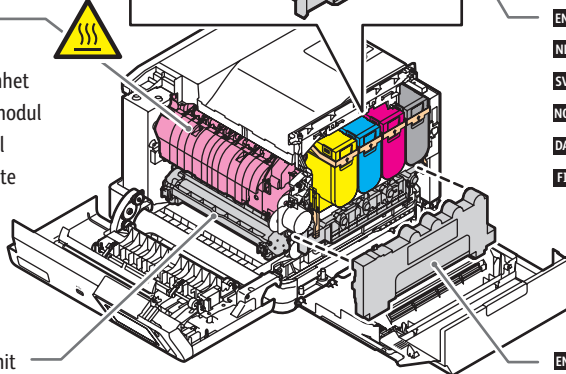
EN Fuser
NL Fuser
SV Fixeringsenhet
NO Fikseringsmodul
DA Fusermodul
FI Kiinnityslaitte



EN Imaging Units
NL Beeldeenheden
SV Bildenheter
NO Bildeenheter
DA Billedbehandlingsmoduler
FI Kuvantamisyksiköt

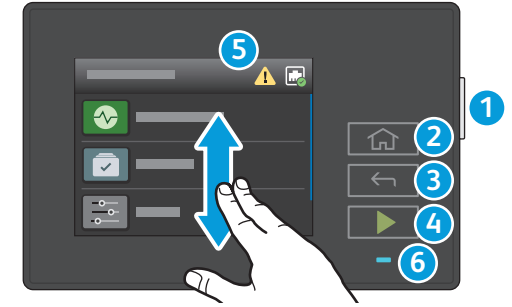
EN Toner Cartridges
NL Tonercassettes
SV Färgpulverkassetter
NO Fargepulverkassetter
DA Tonerpatroner
FI Värikasetit

EN Transfer Unit
NL Transportband
SV Överföringsband
NO Overføringsenhet
DA Overføringsenhed
FI Siirtoyksikkö



EN Waste Cartridge
NL Afvalcontainer
SV Överskottsbehållare
NO Avfallsbeholder
DA Beholder til brugt toner
FI Hukkavärikasetti

EN Control Panel
NL Bedieningspaneel
SV Kontrollpanel
NO Kontrollpanel
DA Betjeningspanel
FI Ohjaustaulu



1
EN Power/Wake
NL Stroom/activering
SV Ström/aktivering
NO Slå på/reaktivering
DA Tænd/aktivering
FI Virta/herätys

2
EN Home button returns to the main app screen.
NL Met de toets Home keert u terug naar het hoofdscherm van de app.
SV Hemknappen återgår till huvudskärmen.
NO Hjem-tasten går tilbake til hovedvinduet for apper.
DA Knappen Hjem vender tilbage til hovedskærbilledet for apps.
FI Kotinäppäin tuo näkyviin sovelluksen päänäytön.

3
EN Back button returns to the previous screen.
NL Met de toets Terug gaat u terug naar het vorige scherm.
SV Tillbakaknapp går tillbaka till den tidigare visningen.
NO Tilbake-knappen går tilbake til forrige skjermbilde.
DA Tryk på knappen Tilbage for at gå tilbage til forrige skærm.
FI Takaisin-näppäin palauttaa edelliseen näyttöön.

4
EN Start button starts the selected job.
NL Met de toets Start wordt de geselecteerde opdracht gestart.
SV Startknappen startar det valda jobbet.
NO Start-knappen starter den valgte jobben.
DA Tryk på knappen Start for at starte den valgte opgave.
FI Käynnistysnäppäin käynnistää valitun työn.

5
EN Touch the notification banner to see status, notifications, and warnings.
NL Selecteer de meldingsbanner om de status, meldingen en waarschuwingen te bekijken.
SV Tryck på meddelandebannern för att se status, aviseringar och varningar.
NO Trykk på meldingsbanneret for å se status, meldinger og advarsler.
DA Tryk på meddelelsesbanneret for at se status, meddelelser og advarsler.
FI Kosketa ilmoitusbanneria, niin näet tilan, ilmoitukset ja varoitukset.

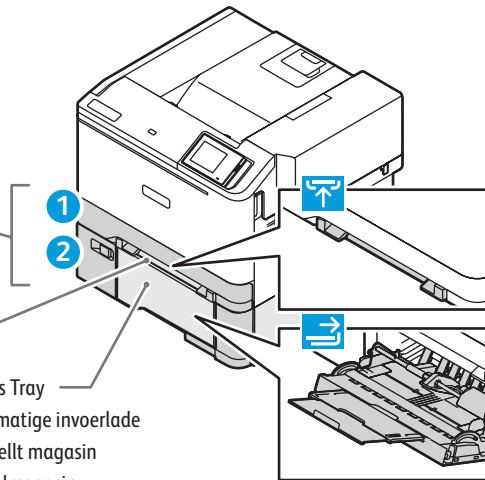
6
EN Status LED indicates printer status.
NL Status-LED duidt de printerstatus aan.
SV Statuslampor indikerar skrivarens status.
NO Statuslampen angir skriverens status.
DA Statuslampe til indikering af printerstatus.
FI LED-valo osoittaa tulostimen tilan.

EN Supported Paper
NL Ondersteund papier
SV Papper som stöds
NO Støttet papir
DA Understøttet papir
FI Tuetut paperityypit

EN Trays 1–2
NL Lade 1-2
SV Magasin 1–2
NO Magasin 1–2
DA Magasin 1-2
FI Alustat 1–2

EN Manual Feeder
NL Handmatige invoer
SV Manuell matare
NO Manuell mater
DA Manuel fremfører
FI Käsinsyöttöalusta

EN Bypass Tray
NL Handmatige invoerlade
SV Manuellt magasin
NO Spesiålmagasin
DA Specialmagasin
FI Ohisyöttöalusta



60–216 g/m²
(16 lb. Bond–80 lb. Cover)

Statement5.5 x 8.5 in.
Executive7.25 x 10.5 in.
Letter8.5 x 11 in.
Folio8.5 x 13 in.
Oficio8.5 x 13.4 in.
Legal8.5 x 14 in.
A6105 x 148 mm
1/3 A495 x 210 mm
A5148 x 210 mm
JIS B5182 x 257 mm
A4210 x 297 mm

7 3/43.875 x 7.5 in.
93.875 x 8.9 in.
104.1 x 9.5 in.

DL110 x 220 mm
C5162 x 229 mm
B5176 x 250 mm

2

60–176 g/m²
(16 lb. Bond–65 lb. Cover)

Statement5.5 x 8.5 in.
Executive7.25 x 10.5 in.
Letter8.5 x 11 in.
Folio8.5 x 13 in.
Oficio8.5 x 13.4 in.
Legal8.5 x 14 in.
A6105 x 148 mm
A5148 x 210 mm
JIS B5182 x 257 mm
A4210 x 297 mm

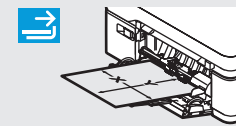
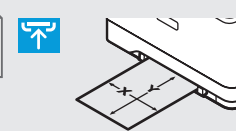


60–105 g/m²
(16–28 lb. Bond)

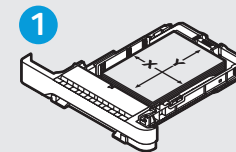
Letter8.5 x 11 in.
Folio8.5 x 13 in.
Oficio8.5 x 13.4 in.
Legal8.5 x 14 in.
A4210 x 297 mm



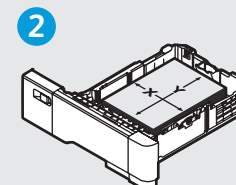
X: 210–216 mm (8.3–8.5 in.)
Y: 279–356 mm (11–14 in.)



X: 76–216 mm (3–8.5 in.)
Y: 127–356 mm (5–14 in.)



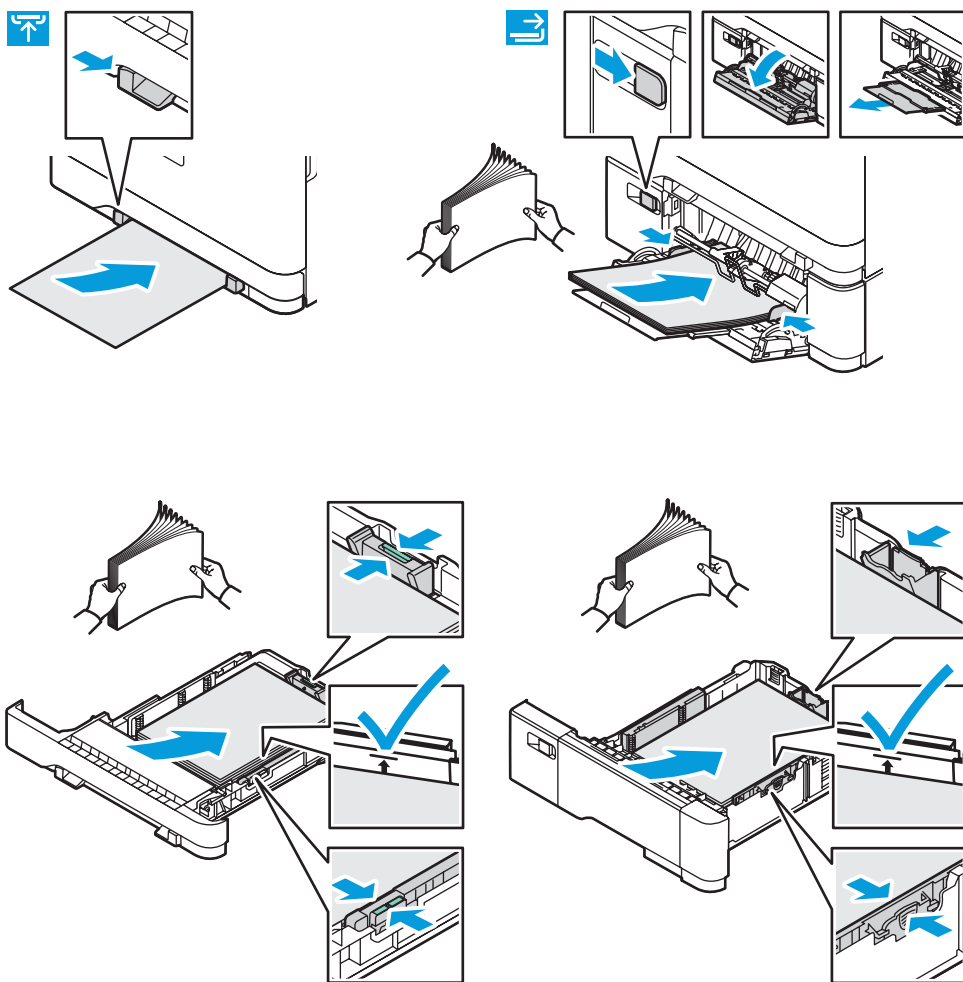
X: 98–216 mm (3.87–8.5 in.)
Y: 148–356 mm (5.83–14 in.)



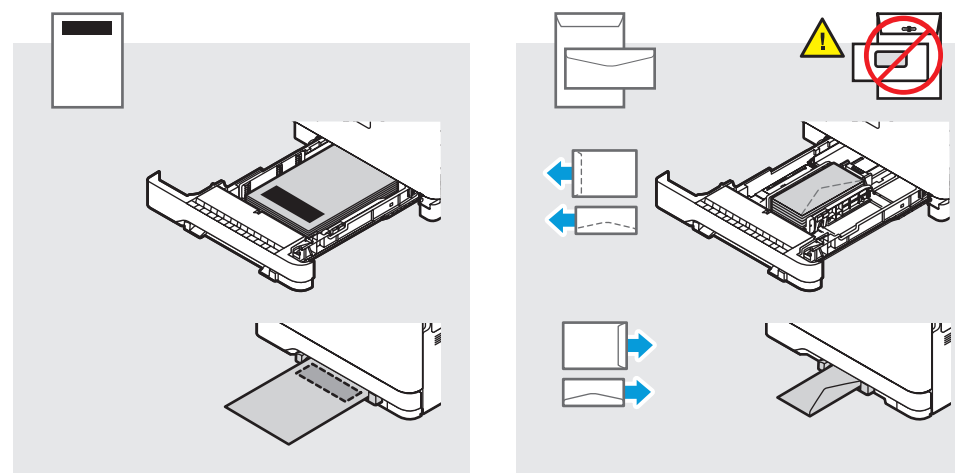
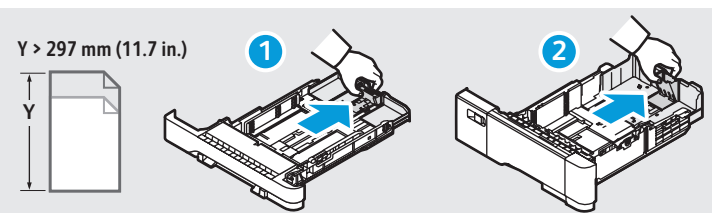
X: 148–216 mm (5.83–8.5 in.)
Y: 210–356 mm (8.27–14 in.)

- EN** A custom Universal Size can be set up and used in any tray that supports the dimensions.
- NL** Er kan een aangepast Universeel formaat worden ingesteld en gebruikt in elke lade die de afmetingen ondersteunt.
- SV** En anpassad universell storlek kan ställas in och användas i alla magasin som stöder måtten.
- NO** Du kan konfigurere et tilpasset universalformat og bruke det i alle magasiner som støtter dimensjonene.
- DA** Der kan indstilles og bruges et brugerdefineret universalformat i ethvert magasin, der understøtter dimensionerne.
- FI** Mukautettu universaali koko voidaan määrittää ja sitä voidaan käyttää millä tahansa mittoja tukevilla alustalla.

- EN Basic Printing
- NL Afgedrukt - Basis
- SV Grundläggande utskrift
- NO Grunnleggende utskrift
- DA Almindelig udskrivning
- FI Perustulostus



- EN At the printer control panel, change size and type settings. In the Xerox print driver, select printing options.
- NL Verander de instellingen van het formaat en type op het bedieningspaneel van de printer. Selecteer afdrukopties in de Xerox-printerdriver.
- SV Ändra inställningarna för pappersformat och papperstyp på kontrollpanelen. Välj utskriftsalternativ i Xerox skrivardrivrutin.
- NO Velg format og utskriftstype på skriverens kontrollpanel. Gå til Xerox-skriverdriveren, og velg utskriftsalternativer.
- DA Rediger format- og typeindstillinger på printerens betjeningspanel. Vælg udskrivningsfunktioner i Xerox printerdriveren.
- FI Muuta paperin koon ja tyyppin asetuksia tulostimen ohjaustaulussa. Valitse tulostusasetukset Xerox-tulostinajurista.



- EN Paper Jams
- NL Papierstoringen
- SV Papperskvadd
- NO Papirstopp
- DA Papirstop
- FI Paperitukkeumat

