

VERSION 1.0
JUNI 2024
702P08979

Xerox® C320 Farbdrucker

Benutzerhandbuch

© 2024 Xerox Corporation. Alle Rechte vorbehalten. Xerox® ist eine Marke der Xerox Corporation in den USA und/oder anderen Ländern.

Adobe®, das Adobe PDF-Logo, Flash® und PostScript® sind Marken von Adobe Systems, Inc.

Apple®, Bonjour®, iPad®, iPhone®, iPod®, iPod touch®, AirPrint® und das AirPrint-Logo®, Mac®, macOS® und Macintosh® sind Marken von Apple Inc. in den USA und anderen Ländern.

Der Webmail-Dienst Gmail™ und die Mobiltechnologie-Plattform Android™ sind Marken von Google, Inc.

PCL® ist eine Marke der Hewlett-Packard Corporation in den USA und/oder anderen Ländern.

IBM® und AIX® sind Marken der International Business Machines Corporation in den USA und/oder anderen Ländern.

Microsoft®, Windows® und Windows Server® sind Marken der Microsoft Corporation in den USA und anderen Ländern.

Mopria ist eine Marke der Mopria Alliance.

UNIX® ist eine Marke in den USA und anderen Ländern, für die durch X/Open Company Limited Exklusivlizenzen erteilt werden.

Linux® ist eine Marke von Linus Torvalds.

Wi-Fi CERTIFIED Wi-Fi Direct® ist eine Marke von Wi-Fi Alliance.

Inhaltsverzeichnis

Sicherheit.....	9
Hinweise und Sicherheit.....	10
Konventionen.....	11
Produkt-Statements.....	11
Elektrische Sicherheit.....	15
Allgemeine Richtlinien.....	15
Netzkabel.....	15
Not-Aus-Schaltung.....	16
Batteriesicherheit.....	16
Betriebssicherheit.....	17
Betriebsrichtlinien.....	17
Druckerstandort.....	17
Druckerverbrauchsmaterial.....	18
Informationen zu den Verbrauchsmaterialien.....	18
Wartungssicherheit.....	20
Kontaktinformationen für Umwelt, Gesundheit und Sicherheit.....	21
Produktsymbole.....	22
Informationen zum Drucker.....	27
Ermitteln von Druckerinformationen.....	28
Ermitteln der Seriennummer des Druckers.....	30
Drucker-Konfigurationen.....	31
Entfernen des Verpackungsmaterials aus dem Druckerinneren.....	32
Verwenden des Bedienfelds.....	34
Bedeutung des Kontrollleuchtenstatus.....	35
Auswählen des Papiers.....	36
Richtlinien für Papier.....	36
Papiereigenschaften.....	36
Unzulässige Papiersorten.....	37
Aufbewahren von Papier.....	38
Auswählen vorgedruckter Formulare und Briefbögen.....	38
Unterstützte Papierformate.....	39
Einrichten, Installieren und Konfigurieren.....	45
Wahl des Druckerstandorts.....	46
Anschließen der Kabel.....	48
Die Xerox® Easy Assist (XEA)-App.....	49
Vor der Installation des Druckers: Ersteinrichtung mit der Xerox® Easy Assist-App.....	51
Nach der erstmaligen Installation: Verbinden mit der Xerox Easy Assist-App für vorhandene Drucker.....	54
Hinzufügen mehrerer Drucker zur Xerox Easy Assist App.....	55
Einrichten und Verwenden der Startbildschirm-Anwendungen.....	56
Verwenden der Startanzeige.....	56

Anpassen des Startbildschirms.....	57
Lesezeichen verwalten.....	58
Einlegen von Papier und Spezialmaterialien	60
Einstellen von Papierformat und Papiersorte.....	60
Konfigurieren des Papierformats „Universal“	60
Einlegen von Druckmedien in den Behälter	60
Einlegen von Papier in die manuelle Zufuhr	64
Einlegen von Druckmaterial in die Universalzufuhr.....	66
Verbinden von Behältern	69
Installation und Aktualisierung der Software, Treiber und Firmware.....	70
Installieren der Druckersoftware.....	70
Hinzufügen von Druckern zu einem Computer	70
Firmware-Aktualisierung	71
Exportieren oder Importieren einer Konfigurationsdatei	72
Hinzufügen verfügbarer Optionen im Druckertreiber	72
Installieren optionaler Behälter	74
Netzwerke	75
Verbinden des Druckers mit einem Wi-Fi-Netzwerk	75
Verbinden des Druckers mit einem WLAN mithilfe von Wi-Fi Protected Setup (WPS)	75
Konfigurieren von Wi-Fi Direct	76
Verbinden eines Mobilgeräts mit dem Drucker.....	76
Einen Computer an den Drucker anschließen.....	77
Deaktivieren des Wi-Fi-Netzwerks.....	78
Überprüfen der Druckerverbindung.....	78
Sichern des Druckers	79
Ermitteln des Sicherheitssteckplatzes.....	80
Löschen des Druckerspeichers	81
Wiederherstellen der Werksvorgaben.....	82
Drucken.....	83
Von einem Computer aus drucken.....	84
Drucken über ein Mobilgerät.....	85
Drucken von einem Mobilgerät mit dem Mopria™-Druckservice.....	85
Drucken über ein Mobilgerät mithilfe von AirPrint®	85
Drucken über ein Mobilgerät mithilfe von Wi-Fi Direct®	85
Drucken von einem Flash-Laufwerk	87
Unterstützte Flash-Laufwerke und Dateitypen.....	88
Flash-Laufwerke.....	88
Dateitypen	88
Konfigurieren vertraulicher Druckaufträge (geschützte Ausgabe)	89
Drucken von vertraulichen und anderen angehaltenen Druckaufträgen.....	90
Für Windows-Benutzer	90
Für Macintosh-Benutzer.....	90
Einfügen von Trennseiten zwischen Kopien.....	92
Abbrechen eines Druckauftrags	93
Anpassen des Tonerauftrags	94
Verwenden der Druckermenüs.....	95

Menüübersicht	96
Gerät.....	98
Einstellungen.....	98
Eco-Modus.....	100
Druckerfernes Bedienfeld.....	100
Benachrichtigungen	101
Energiemanagement.....	103
Standardeinstellungen wiederherstellen	104
Wartung.....	105
Sichtbare Startbildschirmsymbole.....	109
Sitemap	109
Softwareaktualisierung.....	110
Remote Services-Daten hochladen	111
Druckerinformationen	111
Drucken	112
Layout	112
Einstellung.....	113
Qualität.....	115
Auftragsabrechnung.....	117
PDF	119
PostScript	119
PCL.....	120
Bild.....	122
Material.....	124
Behälterkonfiguration	124
Medienkonfiguration	124
USB-Laufwerk	126
Druck von Flash-Laufwerk	126
Netzwerk/Anschlüsse	128
Netzwerkübersicht.....	128
WLAN	129
Wi-Fi Direct.....	131
AirPrint.....	132
Mobile Dienstverwaltung.....	133
Ethernet	134
TCP/IP	135
SNMP	137
IPSec	140
802.1x	141
LPD-Konfiguration	142
HTTP-/FTP-Einstellungen	143
USB.....	144
Externen Netzwerkzugriff einschränken	145
Universal Print	145
Sicherheit.....	148
Anmeldemethoden	149
Zertifikatsverwaltung	153
USB-Geräte planen.....	154
Sicherheitsüberwachungsprotokoll.....	154
Anmeldeeinschränkung	157
Druckeinrichtung für vertrauliches Drucken.....	158
Verschlüsselung	159

Temporäre Dateien löschen	159
Solutions LDAP-Einstellungen	160
Aktualisierung der TPM-Firmware	160
Verschiedenes	160
Berichte	162
Menüeinstellungsseite.....	162
Gerät	162
Netzwerk	163
Verbrauchsmaterialplan	164
Aktivierung des Plans	164
Umsetzung des Plans.....	164
Abonnementdienst.....	164
Fehlerbehebung	165
Wartung	167
Überprüfen des Status von Teilen und Verbrauchsmaterialien.....	168
Materialbenachrichtigungen konfigurieren	169
Einrichten von E-Mail-Benachrichtigungen	170
Anzeigen von Berichten	171
Bestellen von Verbrauchsmaterial	172
Verwenden von Originalverbrauchsmaterialien von Xerox	172
Austauschen von Verbrauchsmaterial	173
Austauschen eines Tonermoduls	173
Austauschen des Resttonerbehälters.....	175
Austauschen der Imaging-Einheit.....	176
Zurücksetzen der Verbrauchsmaterialzähler.....	181
Reinigen der Druckerteile.....	182
Reinigen des Druckers	182
Reinigen des Touchscreens.....	182
Reinigen der Einzugsrollen	183
Sparen von Energie und Papier	185
Konfigurieren der Stromsparmodes-Einstellungen	185
Anpassen der Anzeigehelligkeit.....	185
Einsparen von Verbrauchsmaterial.....	185
Umsetzen des Druckers an einen anderen Standort.....	186
Fehlerbehebung	187
Probleme mit der Druckqualität	188
Druckerprobleme	189
Druckqualität ist schlecht.....	189
Druckaufträge werden nicht gedruckt	232
Langsames Drucken.....	233
Auftrag wird aus dem falschen Behälter oder auf falschem Papier gedruckt	237
Der Drucker reagiert nicht	239
Flash-Laufwerk kann nicht gelesen werden	241
Aktivieren des USB-Anschlusses	242
Probleme mit der Netzwerkverbindung.....	243
Embedded Web Server kann nicht geöffnet werden.....	243
Der Drucker kann nicht mit einem Wi-Fi-Netzwerk verbunden werden	245

Probleme mit Verbrauchsmaterial	247
Modul austauschen, falsche Druckerregion.....	247
Verbrauchsmaterial anderer Hersteller.....	248
Beseitigen von Papierstaus	249
Vermeiden von Papierstaus	249
Erkennen von Papierstaubereichen	250
Papierstau im Standardbehälter.....	251
Papierstau im Standardausgabefach.....	251
Papierstau in der manuellen Zufuhr	252
Papierstau in Klappe A	253
Probleme mit der Papierzufuhr	256
Umschlägen kleben beim Drucken aneinander	256
Sortiertes Drucken funktioniert nicht	257
Es kommt häufig zu Papierstaus.....	258
Gestaute Seiten werden nicht neu gedruckt	259
Probleme mit der Farbqualität.....	260
Ändern der Farben im Ausdruck	260
Häufig gestellte Fragen (FAQ) zum Farbdruk	261
Ausdruck erscheint verfärbt	263
Kontaktieren des Kundendienstes	264
Gesetzliche Bestimmungen	265
Grundlegende Bestimmungen.....	266
USA (FCC-Bestimmungen).....	266
Gesetzliche Bestimmungen für 2,4-GHz- und 5-GHz-WLAN-Adapter.....	266
Laserhinweis	267
Kanada	267
Einhaltung der Vorschriften der Europäischen Union und des Europäischen Wirtschaftsraums.....	268
ENERGY STAR	269
Zertifizierung der Eurasischen Wirtschaftsgemeinschaft	271
Deutschland.....	272
RoHS-Bestimmung Türkei.....	272
RoHS-Compliance Ukraine	272
Sicherheitszertifizierung	274
Material-Sicherheitsdatenblätter.....	275
Recycling und Entsorgung	277
Alle Länder	278
Auswechseln von Batterien/Akkus.....	278
Nordamerika.....	279
Europäische Union.....	280
Entsorgung außerhalb der Europäischen Union	280
Andere Länder	281

Sicherheit

Inhalt dieses Kapitels:

Hinweise und Sicherheit.....	10
Konventionen	11
Elektrische Sicherheit.....	15
Betriebssicherheit	17
Wartungssicherheit.....	20
Kontaktinformationen für Umwelt, Gesundheit und Sicherheit	21
Produktsymbole	22

Der Drucker und die empfohlenen Verbrauchsmaterialien wurden nach strengen Sicherheitsanforderungen entwickelt und getestet. Die Beachtung der folgenden Hinweise sorgt für einen dauerhaft sicheren Betrieb des Xerox-Druckers.

Hinweise und Sicherheit

Vor Inbetriebnahme des Druckers die folgenden Anweisungen aufmerksam lesen. Die Beachtung der folgenden Hinweise sorgt für einen dauerhaft sicheren Betrieb des Druckers.

Der Xerox® Drucker und die dafür vorgesehenen Verbrauchsmaterialien wurden nach strengen Sicherheitsanforderungen entwickelt und getestet. Dies schließt die Untersuchung und Zertifizierung durch die zuständige Sicherheitsbehörde sowie die Einhaltung von Vorschriften über die elektromagnetische Verträglichkeit und der geltenden Umweltnormen ein.

Die Sicherheits- und Umweltverträglichkeitstests und die diesbezügliche Leistung dieses Produkts wurden ausschließlich unter Verwendung von Xerox®-Materialien verifiziert.




Hinweis: Unzulässige Änderungen, wie z. B. das Hinzufügen neuer Funktionen oder der Anschluss externer Geräte, können die Produktzertifizierung beeinträchtigen. Nähere Informationen erteilt der Xerox-Partner.

Konventionen

 Hinweis: „Hinweis“ identifiziert hilfreiche Informationen.

Warnung: „Warnung“ weist auf etwas hin, das die Hardware oder Software des Produkts beschädigen könnte.

 **Achtung:** „Achtung“ weist auf eine potenziell gefährliche Situation hin, die Verletzungen verursachen könnte.


Unterschiedliche Arten von Aussagen:


 **VORSICHT – VERLETZUNGSGEFAHR:** Weist auf eine Verletzungsgefahr hin.

 **VORSICHT – STROMSCHLAGGEFAHR:** Weist auf das Risiko eines Stromschlags hin.


 **VORSICHT – HEISS:** Weist darauf hin, dass bei Berühren eine Verbrennungsgefahr besteht.


 **VORSICHT – KIPPGEFAHR:** Weist auf eine Quetschgefahr hin.


 **VORSICHT – QUETSCHGEFAHR:** Weist auf die Gefahr hin, zwischen beweglichen Teilen eingeklemmt zu werden.


 **VORSICHT – BEWEGLICHE TEILE:** Weist auf das Risiko von Schnitt- oder Schürfverletzungen durch rotierende Teile hin.


PRODUKT-STATEMENTS


 **VORSICHT – VERLETZUNGSGEFAHR:** Zur Vermeidung einer Brand- oder Stromschlaggefahr das Netzkabel an eine ordnungsgemäß geerdete Steckdose anschließen, die sich in der Nähe des Geräts befindet und leicht zugänglich ist.


 **VORSICHT – VERLETZUNGSGEFAHR:** Um eine Brand- und Stromschlaggefahr zu vermeiden, nur das im Lieferumfang dieses Produkts enthaltene Netzkabel oder das vom Hersteller autorisierte Ersatzkabel verwenden.


 **VORSICHT – VERLETZUNGSGEFAHR:** Dieses Produkt nicht mit Verlängerungskabeln, Steckdosenleisten, Mehrfachsteckdosen oder UPS-Geräten verwenden. Die Stromkapazität dieser Art von Zubehörteilen kann von einem Laserdrucker leicht überlastet werden, was zu Brandgefahr, Sachschäden oder schlechter Druckerleistung führen kann.


 **VORSICHT – VERLETZUNGSGEFAHR:** Dieses Produkt nicht mit einem Inline-Überspannungsschutz verwenden. Die Verwendung eines Überspannungsschutz-Gerätes kann zu Brandgefahr, Sachschäden oder eingeschränkter Druckerleistung führen.


 **VORSICHT – STROMSCHLAGGEFAHR:** Um das Risiko eines Stromschlags zu vermeiden, dieses Produkt nicht in der Nähe von Wasser oder an feuchten Standorten aufstellen oder verwenden.


 **VORSICHT – STROMSCHLAGGEFAHR:** Zum Vermeiden einer Stromschlaggefahr während eines Gewitters das Produkt weder einrichten noch an andere elektronische Geräte anschließen oder Kabelverbindungen, z. B. mit dem Netzkabel, zum Faxgerät oder zum Telefon, herstellen.

 **VORSICHT – VERLETZUNGSGEFAHR:** Das Netzkabel nicht zerschneiden, verdrehen, binden oder quetschen und keine schweren Gegenstände darauf stellen. Das Netzkabel keinem Abrieb und keiner Belastung aussetzen. Das Netzkabel nicht zwischen Gegenständen wie Möbelstücken und Wänden einklemmen. In solchen Fällen besteht Brand- oder Stromschlaggefahr. Das Netzkabel regelmäßig auf Anzeichen für solche Probleme prüfen. Vor der Prüfung den Netzstecker aus der Steckdose ziehen.

 **VORSICHT – STROMSCHLAGGEFAHR:** Um das Risiko eines Stromschlags zu vermeiden, sicherstellen, dass alle externen Anschlüsse wie Ethernet- und Telefonverbindungen ordnungsgemäß in den gekennzeichneten Steckstellen eingesteckt sind.

 **VORSICHT – STROMSCHLAGGEFAHR:** Wenn nach der Einrichtung des Druckers auf die Steuerungsplatine zugriffen oder optionale Hardware oder Speichermedien installiert werden soll (en), zunächst den Drucker ausschalten und das Netzkabel aus der Steckdose ziehen, um das Risiko eines Stromschlags zu vermeiden. Falls weitere Geräte an den Drucker angeschlossen sind, diese ebenfalls ausschalten und sämtliche Kabel vom Drucker abziehen.

 **VORSICHT – STROMSCHLAGGEFAHR:** Um das Risiko eines Stromschlags beim Reinigen des Druckergehäuses zu vermeiden, vor der Ausführung weiterer Schritte das Netzkabel aus der Steckdose ziehen und sämtliche Kabel vom Drucker abziehen.

 **VORSICHT – VERLETZUNGSGEFAHR:** Wenn das Gewicht des Druckers mehr als 20 kg beträgt, sind möglicherweise mindestens 2 Personen für erforderlich, um ihn sicher anzuheben.



VORSICHT – VERLETZUNGSGEFAHR: Vor dem Umsetzen des Druckers diese Richtlinien befolgen, um Verletzungen und Schäden am Drucker zu vermeiden:

- Sicherstellen, dass alle Abdeckungen und Materialbehälter geschlossen sind.
- Den Drucker ausschalten und das Netzkabel aus der Steckdose ziehen.
- Alle Kabel vom Drucker abziehen.
- Falls der Drucker mit separaten, auf dem Boden stehenden optionalen Materialbehältern oder Ausgabefächern ausgestattet ist, müssen diese vor dem Umsetzen des Druckers getrennt werden.
- Falls der Drucker mit einem Rollsockel ausgestattet ist, ihn vorsichtig an den neuen Standort schieben. Beim Überqueren von Türschwellen oder Rissen im Bodenbelag besonders vorsichtig vorgehen.
- Falls der Drucker mit einem Rollsockel ausgestattet ist, jedoch über optionale Materialbehälter oder Ausgabefächer verfügt, müssen die Ausgabefächer entfernt und der Drucker von den Materialbehältern abgehoben werden. Keinesfalls versuchen, den Drucker und Ausstattungsoptionen gleichzeitig anzuheben.
- Zum Anheben stets in die Haltegriffe am Drucker verwenden.
- Alle Wagen, die für den Transport des Druckers verwendet werden, müssen über eine ausreichend große Oberfläche verfügen, um die gesamte Standfläche des Druckers aufzunehmen.
- Alle Wagen, die für den Transport der Hardwareoptionen verwendet werden, müssen über eine ausreichend große Oberfläche verfügen, um die Abmessungen der Optionen aufzunehmen.
- Darauf achten, dass der Drucker in aufrechter Position bleibt.
- Heftige Erschütterungen vermeiden.
- Sicherstellen, dass beim Absetzen des Druckers die Finger nicht eingeklemmt werden.
- Sicherstellen, dass um den Drucker herum ausreichend Freiraum vorhanden ist.



VORSICHT – KIPPGEFAHR: Für die Installation einer oder mehrerer Optionen am Drucker oder Multifunktionsdrucker ist möglicherweise ein Rollsockel, ein Möbelstück oder eine andere Vorrichtung erforderlich, um Instabilität und damit mögliche Verletzungen zu vermeiden. Weitere Informationen zu unterstützten Konfigurationen sind bei dem den Händler erhältlich, bei dem das Gerät gekauft wurde.



VORSICHT – KIPPGEFAHR: Um das Risiko einer Instabilität des Geräts zu verringern, jeden Materialbehälter separat beladen. Alle anderen Materialbehälter schließen, bis sie gebraucht werden.



VORSICHT – HEISS: Das Innere des Druckers kann heiß sein. Heiße Komponenten vor der Berührung stets abkühlen lassen, um Verletzungen zu vermeiden.



VORSICHT – QUETSCHGEFAHR: Um das Risiko einer Quetschverletzung zu vermeiden, in den mit diesem Etikett gekennzeichneten Bereichen vorsichtig vorgehen. In der Nähe von beweglichen Teilen wie Zahnrädern, Türen, Materialbehältern und Abdeckungen kann es zu Quetschverletzungen kommen.



VORSICHT – VERLETZUNGSGEFAHR: Bei diesem Produkt kommt ein Laser zum Einsatz. Die Verwendung von Bedienelementen oder Einstellungen oder die Durchführung von Verfahren, die nicht im Benutzerhandbuch beschrieben sind, kann zu einer gefährlichen Strahlenbelastung führen.



VORSICHT – VERLETZUNGSGEFAHR: Die Lithiumbatterie in diesem Produkt ist nicht dafür vorgesehen, ausgetauscht zu werden. Bei unsachgemäßem Austausch von Lithiumbatterien entsteht eine Explosionsgefahr. Lithiumbatterien nicht aufladen, zerlegen oder verbrennen. Verbrauchte Lithiumbatterien gemäß den Anweisungen des Herstellers und örtlichen Vorschriften entsorgen.

Dieses Produkt wurde entwickelt, getestet und zugelassen, um strenge globale Sicherheitsnormen zu erfüllen. Dazu zählt die Verwendung von spezifischen Herstellerkomponenten. Die Sicherheitsmerkmale einiger Teile sind möglicherweise nicht immer offensichtlich. Sofern Teile eingesetzt werden, die nicht vom Hersteller stammen, so übernimmt dieser keinerlei Verantwortung oder Haftung für dieses Produkt.

Alle Wartungs- und Reparaturarbeiten, die nicht in der Benutzerdokumentation beschrieben sind, ausschließlich von einem Kundendiensttechniker durchführen lassen.

Informationen über Ozon und Ventilation

Siehe *Ozon – Fakten* und *Ventilation – Fakten* unter [Gesundheitsschutz und Sicherheit am Arbeitsplatz – Xerox](#).

BEWAHREN SIE DIESE ANWEISUNGEN AUF.

Elektrische Sicherheit

ALLGEMEINE RICHTLINIEN



Achtung:

- Keine Objekte in die Lüftungsschlitze bzw. Öffnungen des Druckers schieben. Bei Kontakt mit einem Spannungspunkt oder versehentlichen Kurzschließen eines Teils besteht Brand- oder Stromschlaggefahr.
- Die mit Schrauben befestigten Abdeckungen und Schutzvorrichtungen nur dann entfernen, wenn beim Installieren von optionalem Zubehör dazu aufgefördert wird. Für diese Installationen den Drucker ausschalten. Vor dem Entfernen von Abdeckungen oder Schutzvorrichtungen zum Einbauen optionaler Komponenten unbedingt den Netzstecker aus der Steckdose ziehen. Außer dem Zubehör, das vom Benutzer zu installieren ist, gibt es unter diesen Abdeckungen keine zu wartenden Komponenten.

Folgende Fälle stellen ein Sicherheitsrisiko dar:

- Das Netzkabel ist beschädigt oder durchgescheuert.
- Es ist Flüssigkeit in den Drucker gelangt.
- Der Drucker wurde Feuchtigkeit ausgesetzt.
- Vom Drucker steigt Rauch auf, oder die Druckeraußenfläche ist außergewöhnlich heiß.
- Der Drucker gibt ungewöhnliche Geräusche oder Gerüche ab.
- Ein Schutzschalter, eine Sicherung oder eine andere Sicherheitseinrichtung wird durch den Drucker aktiviert.

Trifft eine dieser Bedingungen zu, wie folgt vorgehen:

1. Drucker sofort ausschalten.
2. Netzstecker aus der Steckdose ziehen.
3. Den Kundendienst verständigen.

NETZKABEL

Das im Lieferumfang des Druckers enthaltene Netzkabel verwenden.



Achtung: Um das Risiko eines Stromschlags zu vermeiden, keine Verlängerungskabel, Steckerleisten oder Steckerverstärker verwenden.

- Das Netzkabel direkt an eine geerdete Netzsteckdose anschließen. Darauf achten, dass beide Anschlüsse des Kabels ordnungsgemäß angeschlossen sind. Gegebenenfalls von einem Elektriker überprüfen lassen, ob die Steckdose geerdet ist.
- Kein Netzkabel mit Masseanschlussstecker verwenden, um den Drucker an eine Netzsteckdose ohne Masseanschluss anzuschließen.

- Sicherstellen, dass der Drucker an eine Steckdose mit der richtigen Spannung und Stromstärke angeschlossen ist. Die elektrischen Spezifikationen des Druckers gegebenenfalls mit einem Elektriker überprüfen.
- Den Drucker nicht an Orten aufstellen, an denen Personen auf das Netzkabel treten könnten.
- Keine Gegenstände auf das Netzkabel stellen.
- Das Netzkabel nicht bei eingeschaltetem Drucker einstecken oder abziehen.
- Ist das Netzkabel beschädigt oder abgenutzt, muss es ausgewechselt werden.
- Beim Abziehen des Netzkabels den Stecker und nicht das Kabel anfassen. Stromschlaggefahr!

Das Netzkabel ist über eine Steckverbindung an der Rückseite des Druckers angeschlossen. Muss die Stromzufuhr zum Drucker gänzlich unterbrochen werden, den Netzstecker aus der Steckdose ziehen.

NOT-AUS-SCHALTUNG

Wenn folgende Situationen eintreten, Drucker sofort ausschalten und Netzstecker aus der Steckdose ziehen. In folgenden Situationen den autorisierten Xerox-Kundendienst kontaktieren, um das Problem zu beheben:

- Das Gerät gibt ungewöhnliche Gerüche oder Geräusche von sich.
- Das Netzkabel ist beschädigt oder durchgescheuert.
- Ein Wandschalter, eine Sicherung oder eine andere Sicherheitseinrichtung wurde betätigt.
- Es ist Flüssigkeit in den Drucker gelangt.
- Der Drucker wurde Feuchtigkeit ausgesetzt.
- Ein Teil des Druckers ist beschädigt.

BATTERIESICHERHEIT

Mindestens eine Platine in diesem Drucker enthält eine Lithiumbatterie. Die Lithiumbatterie nicht reparieren oder austauschen. Falls die Batterie Probleme verursacht, an den Vertragskundendienst wenden, um den Fehler zu beheben.



Achtung: Wenn die Batterie auf einer Platine nicht ordnungsgemäß installiert ist, besteht Explosionsgefahr.

Die Lithiumbatterie in diesem Drucker enthält Perchlorat. Informationen zu den besonderen Handhabungsverfahren für Perchlorat siehe <https://dtsc.ca.gov/perchlorate/>.

Betriebsicherheit

Der Drucker und die dafür vorgesehenen Verbrauchsmaterialien wurden nach strengen Sicherheitsanforderungen entwickelt und getestet. Dies schließt die Untersuchung und Genehmigung durch die zuständige Sicherheitsbehörde sowie die Einhaltung der geltenden Umweltnormen ein.

Die Beachtung der folgenden Sicherheitsrichtlinien trägt dazu bei, einen dauerhaft sicheren Betrieb des Druckers sicherzustellen.

BETRIEBSRICHTLINIEN

- Keine Materialbehälter herausnehmen, während ein Druckvorgang läuft.
- Die Abdeckungen nicht bei laufendem Gerät öffnen.
- Den laufenden Drucker nicht bewegen.
- Darauf achten, dass Hände, Haare, Krawatten usw. nicht in die Nähe der Ausgabe- und Zuführrollen geraten.
- Schutzabdeckungen, die mithilfe von Werkzeugen entfernt werden müssen, dienen als Schutz der Gefahrenbereiche innerhalb des Druckers. Die Schutzabdeckungen nicht entfernen.
- Elektrische oder mechanische Schutzvorrichtungen nicht außer Kraft setzen.
- Nicht versuchen, Material zu beseitigen, das tief im Inneren des Druckers gestaut ist. Den Drucker sofort ausschalten und den Xerox-Partner verständigen.



Achtung:

- Die Metallflächen im Fixierbereich sind heiß. Beim Beseitigen von Materialstaus aus diesem Bereich stets vorsichtig vorgehen und das Berühren von Metallflächen vermeiden.
- Um eine Kippgefahr zu vermeiden, das Gerät nicht schieben oder bewegen, wenn alle Materialbehälter herausgezogen sind.

DRUCKERSTANDORT

- Den Drucker auf eine ebene, stabile und vibrationsfreie Oberfläche aufstellen, die sein Gewicht tragen kann. Angaben zum Gewicht der unterschiedlichen Druckerkonfigurationen finden sich im Abschnitt *Physische Daten* des Benutzerhandbuchs.
- Nicht die Lüftungsschlitze bzw. Öffnungen des Druckers bedecken. Diese Öffnungen dienen der Belüftung und verhindern eine Überhitzung des Geräts.
- Bei der Platzierung des Druckers auf ausreichend Platz für Betriebs- und Wartungsvorgänge achten.
- Bei Installation eines Bürodruklers in einem Flur oder einem ähnlich beschränkten Raum gelten möglicherweise zusätzliche Anforderungen an den Platzbedarf. Dafür sorgen, dass alle für den Standort geltenden Vorschriften über Sicherheit am Arbeitsplatz sowie alle Gebäude- und Brandschutzvorschriften eingehalten werden.
- Den Drucker an einem staubfreien Ort aufstellen.

- Den Drucker nicht in extrem heißen, kalten oder feuchten Umgebungen aufbewahren bzw. benutzen.
- Den Drucker nicht in der Nähe von Wärmequellen aufstellen.
- Den Drucker nicht in direktem Sonnenlicht aufstellen, um eine Beschädigung der lichtempfindlichen Komponenten zu vermeiden.
- Den Drucker so positionieren, dass er nicht direkt im Kaltluftstrom einer Klimaanlage steht.
- Den Drucker nicht an vibrationsanfälligen Orten aufstellen.
- Um eine optimale Leistung zu erzielen, den Drucker in der im Kapitel *Umgebungsbedingungen* des Benutzerhandbuchs angegebenen Standorthöhe aufstellen.

DRUCKERVERBRAUCHSMATERIAL

- Nur die für diesen Drucker vorgesehenen Verbrauchsmaterialien verwenden. Die Verwendung ungeeigneter Verbrauchsmaterialien kann zu einer geringeren Leistung und möglicherweise zu Gefahrensituationen führen.
- Alle Warnhinweise und Anweisungen beachten, die auf dem Produkt, dem Zubehör und den Verbrauchsmaterialien angebracht sind bzw. in der dazugehörigen Dokumentation, auf der Verpackung usw. stehen.
- Alle Verbrauchsmaterialien gemäß den Anweisungen auf der Verpackung oder dem Behälter lagern.
- Verbrauchsmaterialien von Kindern fernhalten.
- Niemals Toner, Tonermodule, Trommeleinheiten oder Tonersammelbehälter in offenes Feuer werfen.



Achtung: Bei der Handhabung von Toner- und anderen Modulen Kontakt mit Haut und Augen vermeiden. Kontakt mit den Augen kann Reizungen und Entzündungen hervorrufen. Tonermodul nicht zerlegen, da dadurch das Risiko von Haut- und Augenkontakt erhöht wird.

Warnung: Von der Verwendung von nicht von Xerox stammenden Verbrauchsmaterialien wird abgeraten. Schäden, Störungen oder Leistungseinbußen, die durch den Einsatz von Verbrauchsmaterialien/Austauschmodulen verursacht wurden, welche für diesen Drucker nicht geeignet sind bzw. nicht von Xerox stammen, fallen nicht unter die Xerox-Garantie, den Servicevertrag oder die Total Satisfaction Garantie (umfassende Garantie). Die Total Satisfaction Garantie ist in den USA und Kanada erhältlich. Außerhalb dieser Bereiche könnte die Garantieabdeckung abweichen. Weitere Informationen sind vom Xerox-Partner erhältlich.

INFORMATIONEN ZU DEN VERBRAUCHSMATERIALIEN



Achtung: Bei der Handhabung von Tinte/Toner oder Fixierer Kontakt mit Haut und Augen vermeiden. Kontakt mit den Augen kann Reizungen und Entzündungen hervorrufen. Nicht versuchen, das Modul zu zerlegen. Dies kann das Risiko eines Kontakts mit Haut und Augen erhöhen.

- Alle Verbrauchsmaterialien gemäß den Anweisungen auf der Verpackung oder dem Behälter lagern.
- Verbrauchsmaterialien von Kindern fernhalten.

- Niemals Trockentinte/Toner, Tonermodule oder Trockentinte-/Tonerbehälter in offenes Feuer werfen.

Informationen zu den Xerox®-Recycling-Programmen für Verbrauchsmaterialien siehe www.xerox.com/recycling.

Wartungssicherheit

Nur die explizit in der Begleitdokumentation des Druckers beschriebenen Wartungsmaßnahmen ausführen.

- Nur mit einem trockenen, fusselreien Tuch reinigen.
- Verbrauchsmaterial und Reiniger nur wie beschrieben verwenden.



Achtung: Keine Aerosolreiniger verwenden. Bei der Verwendung von Aerosolreinigern für elektromechanische Geräte besteht Explosions- und Brandgefahr.

- Verschraubte Abdeckungen oder Schutzbleche nicht entfernen. Hinter diesen Abdeckungen befinden sich keine vom Benutzer zu wartenden Teile.
- Verschüttete Trockentinte oder Toner mit einem Besen oder einem feuchten Tuch beseitigen. Langsam wischen, um die Staubentwicklung zu minimieren. Keine Staubsauger verwenden. Wenn es notwendig ist, einen Staubsauger zu verwenden, muss dieser für brennbare Stäube geeignet und mit einem explosionsgeschützten Motor und einem nichtleitfähigen Schlauch ausgestattet sein.



Achtung: Die Metallflächen im Fixierbereich sind heiß. Beim Beseitigen von Materialstaus aus diesem Bereich vorsichtig vorgehen und das Berühren von Metallflächen vermeiden.

- Keine Verbrauchsmaterialien oder Austauschmodule verbrennen. Informationen zum Xerox®-Recycling-Programm für Verbrauchsmaterialien siehe www.xerox.com/gwa.











Kontaktinformationen für Umwelt, Gesundheit und Sicherheit












Weitere Informationen zu Umwelt, Gesundheit und Sicherheit in Bezug auf dieses Xerox-Produkt und die Verbrauchsmaterialien sind erhältlich unter:











- Nur in USA und Kanada: 1-800-ASK-XEROX (1-800-275-9376)
- Webadresse: [Umweltschutz und Nachhaltigkeit – Xerox](#)
- E-Mail-Anfragen (global): EHS-Europe@xerox.com




Produktsicherheitsinformationen für USA und Kanada siehe: www.xerox.com/environment.

Produktsymbole

SYMBOL	BESCHREIBUNG
	Achtung: Gefahr von schweren Verletzungen oder Tod.
	Heiße Oberfläche: Heiße Oberfläche am oder im Drucker. Vorsichtig vorgehen, um Verletzungen zu vermeiden.
	Warnung: Bewegliche Teile. Vorsichtig vorgehen, um Verletzungen zu vermeiden.
[Kein Symbol]	Warnung: Weist auf eine Maßnahme hin, die zwingend erforderlich ist, um Sachschäden zu vermeiden.
	Druckerkomponente oder -bereich nicht berühren.
	Druckerkomponente nicht berühren.
	Druckerkomponente oder -bereich nicht berühren.
	Die Trommeleinheiten nicht direktem Sonnenlicht aussetzen.
	Dieses Teil nicht verbrennen.
	Die Tonermodule nicht verbrennen.
	Die Trommeleinheiten nicht verbrennen.

SYMBOL	BESCHREIBUNG
	Den Tonersammelbehälter nicht verbrennen.
	Gefahr des Einklemmens: Vorsicht in diesem Bereich, um Verletzungen zu vermeiden.
	Gefahr des Einklemmens: Vorsicht in diesem Bereich, um Verletzungen zu vermeiden.
	Druckmaterial nicht gewaltsam herausziehen.
	Heiße Oberfläche: Vor Handhabung die angegebene Zeit verstreichen lassen.
	Ein
	Aus
	Standby
	Kein Papier mit Heft- oder anderen Bindeklammern verwenden.
	Kein gefalztes, gerilltes, gewelltes oder zerknittertes Papier verwenden.
	Kein Inkjet-Spezialpapier einlegen oder verwenden.

SYMBOL	BESCHREIBUNG
	Kein gebrauchtes oder bereits bedrucktes Papier einlegen.
	Keine Postkarten verwenden.
	Keine Umschläge verwenden.
	Druckmaterial einlegen.
	Materialstau
	Sperren
	Sperrung lösen
	Büroklammer
	Abkühlung
	Verstrichene Zeit
	Material einlegen
	1-seitige Vorlage


SYMBOL	BESCHREIBUNG
	Gelochtes Material
	Mit Briefkopf nach oben einlegen.
	Mit Briefkopf nach unten einlegen.
	Etiketten mit der zu bedruckenden Seite nach unten einlegen.
	USB: Universal Serial Bus
	LAN: Local Area Network (Lokales Netzwerk)
	Telefonleitung
	Gewicht
	Taste „Betriebsartenstartseite“
	Dieses Teil kann recycelt werden.

Informationen zum Drucker

Inhalt dieses Kapitels:

Ermitteln von Druckerinformationen.....	28
Ermitteln der Seriennummer des Druckers.....	30
Drucker-Konfigurationen.....	31
Entfernen des Verpackungsmaterials aus dem Druckerinneren.....	32
Verwenden des Bedienfelds.....	34
Bedeutung des Kontrollleuchtenstatus.....	35
Auswählen des Papiers.....	36

Ermitteln von Druckerinformationen

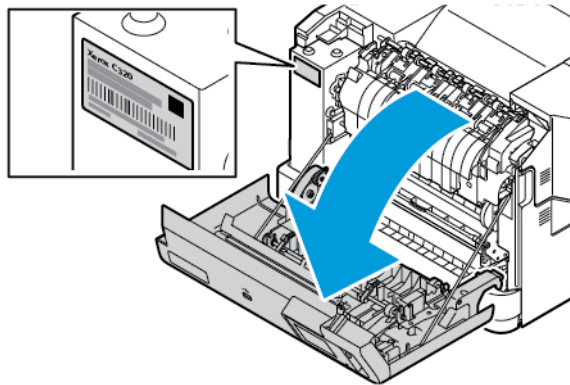
WAS SUCHEN SIE?	HIER FINDEN SIE ES
Anweisungen für die Ersteinrichtung	Weitere Informationen siehe die im Lieferumfang enthaltene Dokumentation.
<ul style="list-style-type: none"> • Drucker-Software • Druckertreiber • Drucker-Firmware • Dienstprogramm 	www.xerox.com aufrufen und nach Ihrem Druckermodell suchen. Dann den benötigten Treiber, die benötigte Firmware oder das benötigte Dienstprogramm auswählen.
<ul style="list-style-type: none"> • Auswählen und Aufbewahren von Papier und Spezialdruckmedien • Einlegen von Papier • Konfigurieren der Druckereinstellungen • Anzeigen und Drucken von Dokumenten und Fotos • Konfigurieren des Druckers in einem Netzwerk • Pflege und Wartung des Druckers • Fehlerbehebung und Problemlösung 	Information Center: www.xerox.com aufrufen. Videoanleitungen: www.xerox.com aufrufen. Touchscreen-Anleitung: www.xerox.com aufrufen.
Hilfeinformationen zur Verwendung der Drucker-Software	Hilfe zu dem Windows- oder Macintosh-Betriebssystemen: Ein Drucker-Softwareprogramm oder eine Druckeranwendung öffnen, dann auf Hilfe klicken. Auf Hilfe klicken, um kontextsensitive Informationen anzuzeigen.  Hinweis: <ul style="list-style-type: none"> • Die Hilfe wird automatisch mit der Druckersoftware installiert. • Je nach Betriebssystem befindet sich die Druckersoftware entweder im Druckerprogrammordner oder auf dem Desktop.

WAS SUCHEN SIE?	HIER FINDEN SIE ES
<ul style="list-style-type: none"> • Dokumentation • Live Chat-Support • Support per E-Mail • Sprachunterstützung 	<p>www.xerox.com aufrufen.</p> <p>Zunächst Ihr Land oder Ihre Region, dann Ihr Produkt auswählen, um die entsprechende Seite des Kundendienstes anzuzeigen.</p> <p>Die Kundendienst-Kontaktinformationen für Ihr Land oder Ihre Region befinden sich auf der Website oder auf der gedruckten Garantie, die im Lieferumfang des Druckers enthalten ist.</p> <p>Beim Kontaktieren des Kundendienstes die folgenden Informationen bereithalten:</p> <ul style="list-style-type: none"> • Ort und Datum des Kaufs • Gerätetyp und Seriennummer <p>Weitere Informationen siehe Ermitteln der Seriennummer des Druckers.</p>
<ul style="list-style-type: none"> • Sicherheitshinweise • Rechtliche Informationen • Garantieinformationen • Informationen zum Umweltschutz 	<p>Die Garantieinformationen sind je nach Land oder Region unterschiedlich:</p> <ul style="list-style-type: none"> • USA – Siehe Erklärung der eingeschränkten Garantie, die im Lieferumfang des Druckers enthalten ist, oder unter www.xerox.com. • Andere Länder und Regionen – Siehe die gedruckte Garantie im Lieferumfang des Druckers. <p>Handbuch mit Produktinformationen – Siehe die im Lieferumfang enthaltene Dokumentation zur Einrichtung des Druckers oder unter www.xerox.com.</p>

Ermitteln der Seriennummer des Druckers

Zum Ermitteln der Seriennummer des Druckers wie folgt vorgehen:

1. Abdeckung A öffnen.
2. Die Seriennummer lokalisieren.



Drucker-Konfigurationen

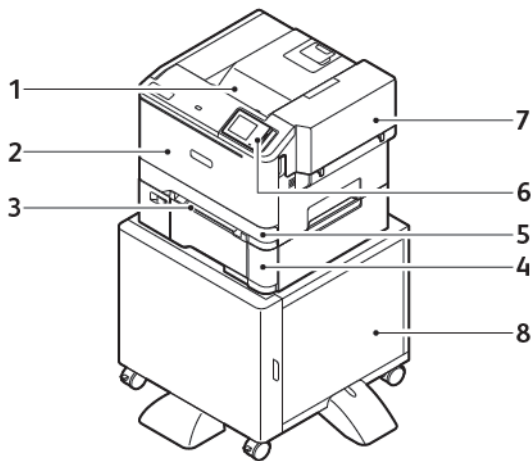


VORSICHT – KIPPGEFAHR: Sollen mehrere Zufuhroptionen am Drucker installiert werden, empfiehlt sich aus Stabilitätsgründen möglicherweise die Verwendung einer Grundplatte mit Rollen, eines Unterschranks oder eines anderen Möbelstücks, um Verletzungsrisiken zu vermeiden. Weitere Informationen zu unterstützten siehe [Workplace and Digital Printing Solutions | Xerox](#).



VORSICHT – KIPPGEFAHR: Um das Risiko einer Instabilität des Geräts zu verringern, jeden Materialbehälter separat beladen. Alle anderen Materialbehälter schließen, bis sie gebraucht werden.

Je nach Druckermodell kann der Drucker mit einem optionalen 550+100-Blatt-Behälter ausgestattet werden. Der 550+100-Blatt-Behälter als Behälter 2 besteht aus einem 550-Blatt-Behälter und einer integrierten 100-Blatt-Universalzuführung besteht.

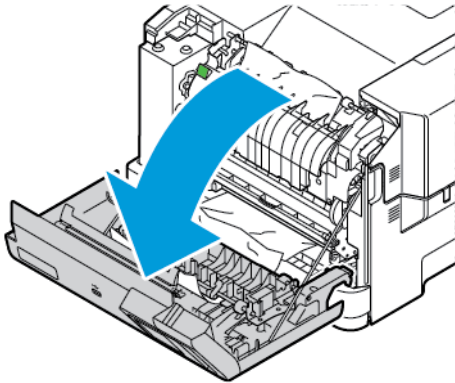


1. Standardausgabefach
2. Abdeckung A, Vordere Abdeckung
3. Manuelle Zufuhr
4. Behälter 2, optionaler 550+100-Blatt-Behälter
5. Behälter 1, Standard-250-Blatt-Behälter
6. Bedienfeld
7. Abdeckung B, Seitenabdeckung
8. Unterschrank

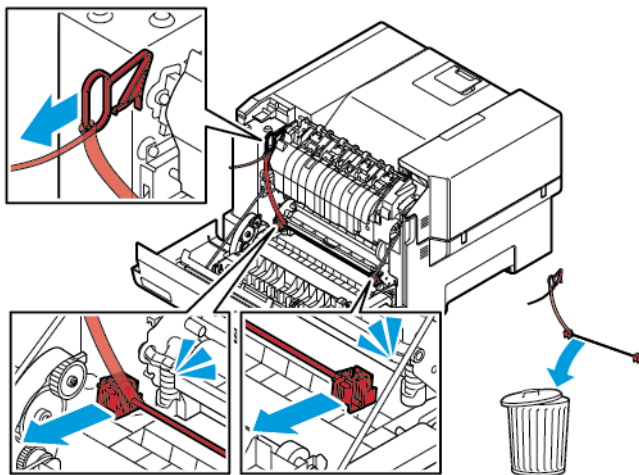
Entfernen des Verpackungsmaterials aus dem Druckerinneren

Bei Auslieferung befindet sich Verpackungsmaterial im Inneren des Druckers. Das Verpackungsmaterial ordnungsgemäß entfernen.

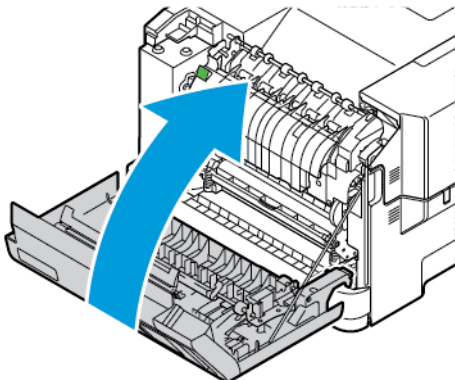
1. An der Vorderseite des Druckers Abdeckung A öffnen.



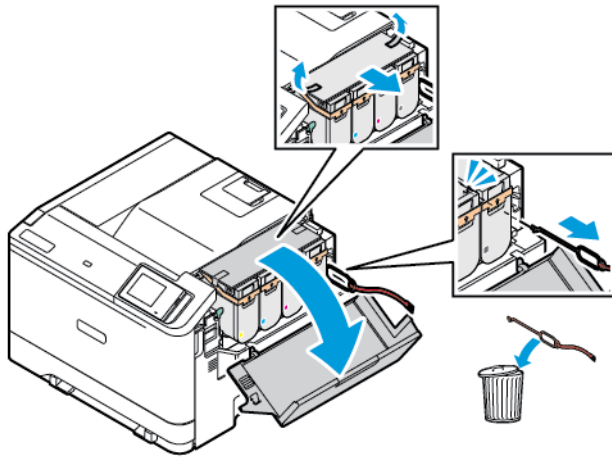
2. Die roten Kunststoffschlaufen und -clips entfernen.



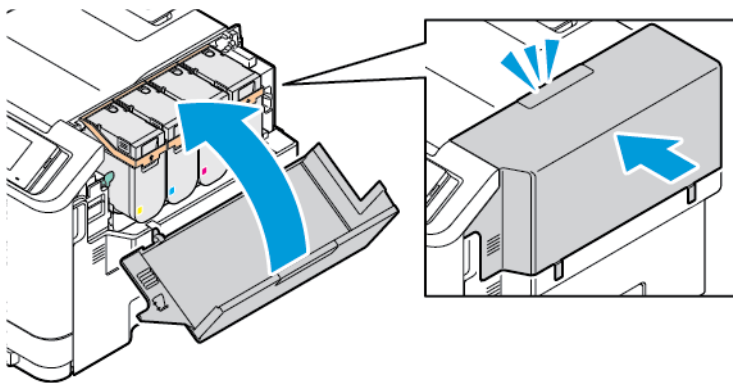
3. Abdeckung A schließen.



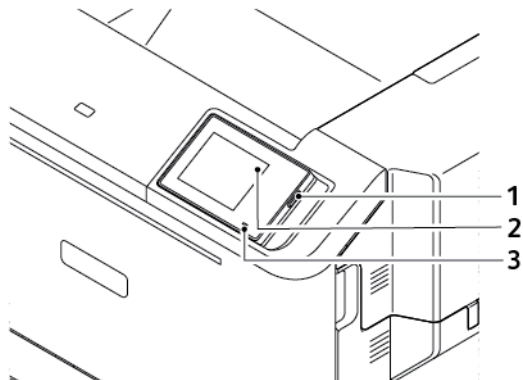
4. An der rechten Seite des Drucker Abdeckung B öffnen, dann das Stück Karton an der Oberseite entfernen und die rote Kunststoffschleife vom Tonermodul entfernen.




5. Abdeckung B schließen.



Verwenden des Bedienfelds



	BEDIENFELDKOMPONENTE	FUNKTION
1	Netzschalter	<p>Den Drucker ein- oder ausschalten.</p> <p> Hinweis: Um den Drucker auszuschalten, die Ein/Aus-Taste drücken und 5 Sekunden lang festhalten.</p> <p>Den Drucker in den Energiesparmodus schalten.</p> <p>Den Drucker aus dem Energiespar- oder Ruhemodus reaktivieren.</p>
2	Anzeige	<p>Die Druckermeldungen und den Verbrauchsmaterialstatus beachten.</p> <p>Einrichten und Bedienen des Druckers</p>
3	Kontrollleuchte	Überprüfen des Druckerstatus.

Bedeutung des Kontrollleuchtenstatus

KONTROLLLEUCHTE	DRUCKERSTATUS
Aus	Der Drucker ist ausgeschaltet.
Konstant blau	Der Drucker ist bereit.
Blau blinkend	Der Drucker druckt bereit oder verarbeitet Daten.
Rot blinkend	Der Drucker wartet auf eine Aktion des Benutzers.
Konstant gelb	Der Drucker befindet sich im Energiesparmodus.
Gelb blinkend	Der Drucker befindet sich im Ruhemodus oder -zustand.

Auswählen des Papiers

RICHTLINIEN FÜR PAPIER

Für den Drucker geeignetes Papier verwenden, um Papierstaus zu vermeiden und einen störungsfreien Druck zu gewährleisten.

- Stets neues und unbeschädigtes Papier verwenden.
- Vor dem Einlegen auf die empfohlene Druckseite des Papiers achten. Ein entsprechender Hinweis befindet sich normalerweise auf der Verpackung des Papiers.
- Kein Papier verwenden, das manuell zugeschnitten wurde.
- Keine unterschiedlichen Papierformate, -sorten oder -gewichte in einen Behälter einlegen. Dadurch werden Papierstaus verursacht.
- Kein gestrichenes Papier verarbeiten, es sei denn, es ist speziell für den elektrofotografischen Druck vorgesehen.

Weitere Informationen siehe:

- Liste der empfohlenen Druckmaterialien (USA): [Liste der empfohlenen Druckmaterialien - Xerox® Papier und Spezialmedien \(xeroxpaperusa.com\)](#).
- Liste der empfohlenen Druckmaterialien (Europa) [Empfohlene Druckerpapiere und Spezialmaterialien – Xerox](#).

PAPIEREIGENSCHAFTEN

Die folgenden Papiereigenschaften beeinflussen die Druckqualität und die Zuverlässigkeit des Druckers. Vor dem Drucken diese Faktoren beachten.

Gewicht

Über die Behälter kann Druckmaterial unterschiedlicher Gewichte zugeführt werden. Papier unter 60 g/m² ist unter Umständen nicht fest genug, um korrekt eingezogen zu werden, sodass Papierstaus verursacht werden. Weitere Informationen siehe [Unterstütztes Papiergewicht](#).

Rollneigung

Unter Rollneigung, d. h. eine leichte Biegung des Materials, versteht man die Neigung von Papier, sich an den Kanten zu wellen. Übermäßige Rollneigung kann Probleme bei der Papierzufuhr verursachen. Diese Biegung kann auftreten, nachdem das Papier den Drucker durchlaufen hat, in dem es hohen Temperaturen ausgesetzt wurde. Wenn Papier unverpackt in einer heißen, feuchten, kalten oder trockenen Umgebung aufbewahrt wird, kann sich das Papier vor dem Druckvorgang biegen, wodurch Einzugsprobleme verursacht werden können.

Gleichmäßigkeit

Der Glättegrad von Papier beeinflusst unmittelbar die Druckqualität. Wenn Papier zu rau ist, kann der Toner nicht richtig auf dem Papier fixiert werden. Wenn das Papier zu glatt ist, können Einzugsprobleme oder Probleme hinsichtlich der Druckqualität verursacht werden. Empfohlen wird die Verwendung von Papier mit 50 Sheffield-Punkten.

Feuchtigkeitsgehalt

Der Feuchtigkeitsgehalt des Papiers beeinflusst die Druckqualität und die Fähigkeit des Druckers, das Papier ordnungsgemäß einzuziehen. Das Papier bis zur Verarbeitung in der Originalverpackung aufbewahren. Das Aussetzen des Papiers an Feuchtigkeitsschwankungen, kann sich negativ auf die Qualität des Papiers auswirken.

Das Papier vor dem Drucken 24 bis 48 Stunden in der Originalverpackung in der gleichen Umgebung lagern, in der sich auch der Drucker befindet. Bei der Umgebung, in der das Papier gelagert wird, muss es sich um die Druckerumgebung handeln. Die Zeit auf mehrere Tage ausdehnen, wenn die Lager- oder Transportumgebung stark von der Druckerumgebung abweicht. Bei schwerem Papier ist möglicherweise ebenfalls ein längerer Aufbereitungszeitraum erforderlich.

Faserrichtung

Die Faserrichtung bezieht sich auf die Ausrichtung der Papierfasern in einem Blatt Papier. Die Faserrichtung ist entweder vertikal, d. h. die Fasern verlaufen in Längsrichtung des Papiers, oder horizontal, d. h. die Fasern verlaufen in Querrichtung des Papiers.

Zur empfohlenen Faserrichtung siehe [Unterstütztes Papiergewicht](#).

Fasergehalt

Die meisten hochwertigen xerografischen Papiere bestehen aus 100 % chemisch zersetztem Holz. Dieser Gehalt gibt dem Papier eine hohe Stabilität, sodass weniger Probleme bei der Papierzufuhr auftreten und eine höhere Druckqualität erzielt wird. Papier, das Fasern, z. B. Baumwolle, enthält, kann sich negativ auf die Papierhandhabung auswirken.

UNZULÄSSIGE PAPIERSORTEN

Die folgenden Papiersorten sollten nicht für den Drucker verwendet werden:

- Chemisch behandeltes Papier, das zum Erstellen von Kopien ohne Kohlepapier gedacht ist (auch als selbstdurchschreibendes Papier, kohlefreies Durchschlagpapier oder kohlepapierfreies Papier bezeichnet).
- Vordrucktes Papier, das mit Chemikalien hergestellt wurde, die den Drucker verunreinigen können.
- Vordrucktes Papier, das durch die Temperatur in der Druckerfixierstation beeinträchtigt werden kann.
- Vordrucktes Papier, bei dem eine Registereinstellung (genaue Druckposition auf der Seite) von mehr als $\pm 2,3$ mm erforderlich ist, wie z. B. bei OCR-Formularen (Optical Character Recognition = optische Zeichenerkennung).

In manchen Fällen kann die Registereinstellung mit der Softwareanwendung geändert werden, um solche Formulare zu drucken.

- Gestrichenes Papier (korrekturgeeignetes Feinpostpapier), synthetisches Papier, Thermopapier
- Papier mit rauen Kanten, Papier mit einer rauen oder stark strukturierten Oberfläche sowie gewelltes Papier.
- Recycling-Papier, das nicht EN12281:2002 (europäisch) entspricht.
- Papier mit einem Gewicht unter 60 g/m² (16 lb).
- Mehrteilige Formulare oder Dokumente.

AUFBEWAHREN VON PAPIER

Die folgenden Richtlinien zum Aufbewahren von Papier beachten, um Papierstaus zu vermeiden und eine gleichbleibende Druckqualität sicherzustellen:

- Das Papier 24 bis 48 Stunden in seiner Originalverpackung in der gleichen Umgebung lagern, in der sich auch der Drucker befindet.
- Die Zeit auf mehrere Tage ausdehnen, wenn die Lager- oder Transportumgebung stark von der Druckerumgebung abweicht. Bei schwerem Papier ist möglicherweise ebenfalls ein längerer Aufbereitungszeitraum erforderlich.
- Die besten Ergebnisse werden erzielt, wenn Papier bei einer Temperatur von 21 °C (70 °F) und einer relativen Luftfeuchtigkeit von 40 % gelagert wird.
- Die meisten Hersteller empfehlen, bei Temperaturen zwischen 18 und -24 °C (65 und -75 °F) und einer relativen Luftfeuchtigkeit von 40 bis 60 % zu drucken.
- Kartons mit Papier nicht direkt auf dem Boden, sondern auf einer Palette oder in einem Regal lagern.
- Einzelpakete auf einer ebenen Fläche lagern.
- Keine Gegenstände auf Papierpaketen ablegen.
- Das Papier erst aus dem Karton oder der Verpackung nehmen, wenn es in den Drucker eingelegt werden soll. Das Papier bleibt sauber, trocken und plan, wenn es im Karton oder in der Verpackung aufbewahrt wird.

AUSWÄHLEN VORGEDRUCKTER FORMULARE UND BRIEFBÖGEN

- Papier mit vertikaler Faserrichtung verwenden.
- Nur Formulare und Briefbögen verwenden, die im Offset-Lithographie-Verfahren oder im Gravurdruckverfahren bedruckt wurden.
- Keinesfalls raues Papier oder Papier mit stark strukturierter Oberfläche verarbeiten.
- Farben verwenden, die nicht durch das Harz im Toner beeinträchtigt werden. Farben auf Oxidations- oder Ölbasis erfüllen diese Anforderungen in der Regel; für Latexfarben gilt das möglicherweise nicht.
- Vor dem Kauf größerer Mengen stets Testdrucke auf vorgedruckten Formularen und Briefbögen, die verwendet werden sollen, erstellen. Damit wird bestimmt, ob die Tinte auf dem vorgedruckten Formular oder Briefbogen die Druckqualität beeinflusst.
- Im Zweifelsfall beim Papierlieferanten nachfragen.
- Beim Bedrucken von Briefbögen das Papier in der für den Druckern richtigen Ausrichtung einlegen.

Weitere Informationen siehe:

- Liste der empfohlenen Druckmaterialien (USA): [Liste der empfohlenen Druckmaterialien - Xerox® Papier und Spezialmedien \(xeroxpaperusa.com\)](#).
- Liste der empfohlenen Druckmaterialien (Europa) [Empfohlene Druckerpapiere und Spezialmaterialien – Xerox](#).

UNTERSTÜTZTE PAPIERFORMATE



Hinweis: Dieses Druckermodell wird möglicherweise mit einem 550+100-Blatt-Behälter als Behälter 2 geliefert, das aus einem 550-Blatt-Behälter und einer integrierten 100-Blatt-Universalzuführung besteht. Der 550-Blatt-Behälter des 550+100-Blatt-Behälters unterstützt dieselben Papierformate und -sorten wie der 550-Blatt-Behälter. Die integrierte Universalzufuhr unterstützt unterschiedliche Papierformate, -sorten und -gewichte.

Unterstützte Papierformate

PAPIERFORMAT	STANDARD-250-BLATT-BEHÄLTER	OPTIONALER 550-BLATT-BEHÄLTER	UNIVERSAL-ZUFUHR	MANUELLE ZUFUHR	2-SEITIGER DRUCK
A4 210 x 297 mm	✓	✓	✓	✓	✓
A5 ¹ 148 x 210 mm	✓	x	x	✓	x
A5 ² 210 x 148 mm	x	✓	x	x	x
A6 105 x 148 mm	✓	✓	✓	✓	x
1/3 A4 ² 95 x 210 mm (3,7 x 8,3 Zoll)	✓	x	✓	✓	x
JIS B5 182 x 257 mm	✓	✓	✓	✓	x
Oficio (Mexiko) 216 x 340 mm	✓	✓	✓	✓	✓
Hagaki 100 x 148 mm	✓	x	✓	✓	x
Statement	✓	x	✓	✓	x

PAPIERFOR- MAT	STANDARD- 250-BLATT- BEHÄLTER	OPTIONALER 550-BLATT- BEHÄLTER	UNIVERSAL- ZUFUHR	MANUELLE ZUFUHR	2-SEITIGER DRUCK
139,7 x 215,9 mm					
Executive 184,2 x 266,7 mm	✓	✓	✓	✓	x
Letter 215,9 x 279,4 mm	✓	✓	✓	✓	✓
Legal 215,9 x 355,6 mm	✓	✓	✓	✓	✓
Folio 215,9 x 330,2 mm	✓	✓	✓	✓	✓
Universal^{2, 3} 98,4 x 148– 215,9 x 355,6 mm	✓	x	✓	✓	x
Universal^{2, 3} 76,2 x 127– 215,9 x 355,6 mm	x	x	✓	✓	x
Universal^{2, 3} 148 x 210– 215,9 x 355,6 mm	✓	✓	✓	✓	x
Universal^{2, 3} 210 x 250– 215,9 x 355,6 mm (8,27 x 10,98 – 8,5 x 14 Zoll)	✓	✓	✓	✓	✓
7^{3/4} Umschlag 98,4 x 190,5	✓	x	✓	✓	x

PAPIERFOR- MAT	STANDARD- 250-BLATT- BEHÄLTER	OPTIONALER 550-BLATT- BEHÄLTER	UNIVERSAL- ZUFUHR	MANUELLE ZUFUHR	2-SEITIGER DRUCK
mm					
9 Umschlag 98,4 x 225,4 mm	✓	x	✓	✓	x
10 Umschlag 104,8 x 241,3 mm	✓	x	✓	✓	x
DL Briefumschlag 110 x 220 mm	✓	x	✓	✓	x
C5 Briefumschlag 162 x 229 mm	✓	x	✓	✓	x
B5 Briefumschlag 176 x 250 mm	✓	x	✓	✓	x
Sonstiger Brief- umschlag 98,4 x 162 – 176 x 250 mm	✓	x	✓	✓	x

¹ Dieses Papierformat mit der langen Kante in das Standardfach, die manuelle Zuführung und die Universalzuführung einlegen.

² Dieses Papierformat mit der kurzen Kante voran in die optionalen Fächer einlegen.

³ Bei Auswahl von „Universal“ wird die Seite auf 215,9 x 355,6 mm formatiert, sofern die Größe nicht von der Software-Anwendung festgelegt wird.

⁴ Schmales Papier so einlegen, dass die Seite mit der kurzen Kante zuerst in den Drucker eingezogen wird.

⁵ Bei Auswahl von „Anderer Briefumschlag“ wird die Seite auf 215,9 x 355,6 mm formatiert, sofern die Größe nicht von der Software-Anwendung festgelegt wird.

Unterstützte Materialarten

MATERIALART	STANDARD-250-BLATT-BEHÄLTER	OPTIONALER 650-BLATT-BEHÄLTER	UNIVERSAL-ZUFUHR	MANUELLE ZUFUHR	2-SEITIGER DRUCK
Normalpapier	✓	✓	✓	✓	✓
Leichtes Papier	✓	✓	✓	✓	✓
Schweres Papier	✓	✓	✓	✓	✓
Briefbögen	✓	✓	✓	✓	✓
Karton	✓	✓	✓	✓	x
Umweltpapier	✓	✓	✓	✓	✓
Postpapier	✓	✓	✓	✓	✓
Etiketten	✓	✓	✓	✓	x
Hochglanzmaterial	✓	✓	✓	✓	x
Vinyl-Etiketten	✓	✓	✓	✓	x
Vorgedrucktes Papier	✓	✓	✓	✓	✓
Umschläge	✓	x	✓	✓	x
Farbiges Papier	✓	✓	✓	✓	✓
Rau/ Baumwolle	✓	✓	✓	✓	✓
Benutzerdefiniertes Material 1–6	✓	✓	✓	✓	✓



Hinweis:

- Dieses Druckermodell wird möglicherweise mit einem optionalen Fach für 550+100-Blatt geliefert, das aus einem 550-Blatt-Fach und einer integrierten 100-Blatt-Universalzuführung besteht. Das 550-Blatt-Fach des optionalen 550+100-Blatt-Fachs unterstützt dieselben Papierformate und -sorten wie das 550-Blatt-Standardfach. Die integrierte Universalzufuhr unterstützt unterschiedliche Papierformate, -sorten und -gewichte.
- Etiketten, Briefumschläge und Karten werden immer mit einer niedrigeren Druckgeschwindigkeit gedruckt
- Vinyl-Etiketten werden für den gelegentlichen Gebrauch unterstützt und müssen auf Akzeptanz geprüft werden. Einige Etiketten werden möglicherweise zuverlässiger über die Universalzuführung verarbeitet.

Unterstütztes Papiergewicht

STANDARD-250-BLATT-BEHÄLTER	OPTIONALER 650-BLATT-BEHÄLTER	UNIVERSALZUFUHR	MANUELLE ZUFUHR	2-SEITIGER DRUCK
60–216 g/m ² vertikale Faserrichtung (16– 80 lb. Deckblatt)	60–176 g/m ² vertikale Faserrichtung (16– 65 lb. Postpapier Deckblatt)	60–176 g/m ² vertikale Faserrichtung (16– 80 lb. Postpapier Deckblatt)	60–216 g/m ² vertikale Faserrichtung (16– 80 lb. Postpapier Deckblatt)	60–105 g/m ² vertikale Faserrichtung (16– 28 lb. Postpapier)



Hinweis:

- Dieses Druckermodell wird möglicherweise mit einem optionalen Fach für 550+100-Blatt geliefert, das aus einem 550-Blatt-Fach und einer integrierten 100-Blatt-Universalzuführung besteht. Das 550-Blatt-Fach des optionalen 550+100-Blatt-Fachs unterstützt dieselben Papierformate und -sorten wie das 550-Blatt-Standardfach. Die integrierte Universalzufuhr unterstützt unterschiedliche Papierformate, -sorten und -gewichte.
- Wenn Papier mit einem Gewicht von 60 – 176 g/m² verarbeitet werden soll, wird Papier mit vertikaler Faserrichtung empfohlen.
- Für Papier mit weniger als 75 g/m² muss als Papiersorte „Leichtes Papier“ eingestellt werden. Andernfalls kann es zu einer starken Welligkeit kommen, was wiederum zu Fehlern beim Einzug führen kann, besonders in Umgebungen mit einer höheren Luftfeuchtigkeit.

Einrichten, Installieren und Konfigurieren

Inhalt dieses Kapitels:

Wahl des Druckerstandorts	46
Anschließen der Kabel	48
Die Xerox® Easy Assist (XEA)-App	49
Einrichten und Verwenden der Startbildschirm-Anwendungen	56
Einlegen von Papier und Spezialmaterialien	60
Installation und Aktualisierung der Software, Treiber und Firmware	70
Installieren optionaler Behälter	74
Netzwerke	75

Wahl des Druckerstandorts

- Ausreichend Platz zum Öffnen von Papierfächern, Abdeckungen und Klappen sowie für das Installieren von Hardwareoptionen lassen.
- Den Drucker in der Nähe einer Steckdose aufstellen.

⚠ VORSICHT – VERLETZUNGSGEFAHR: Zur Vermeidung einer Brand- oder Stromschlaggefahr das Netzkabel an eine ordnungsgemäß geerdete Steckdose anschließen, die sich in der Nähe des Geräts befindet und leicht zugänglich ist.

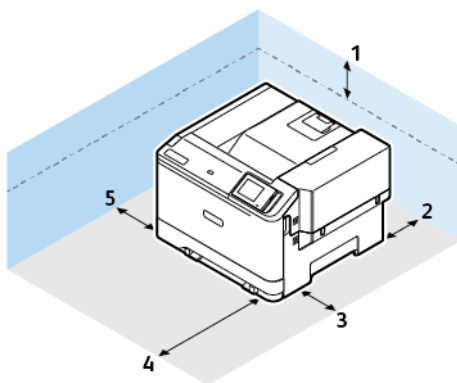
⚡ VORSICHT – STROMSCHLAGGEFAHR: Um das Risiko eines elektrischen Schlags zu vermeiden, dieses Produkt nicht in der Nähe von Wasser oder an feuchten Standorten aufstellen oder verwenden.

- Sicherstellen, dass der Luftstrom am Aufstellort der aktuellen Richtlinie ASHRAE 62 bzw. Norm 156 des Europäischen Komitees für Normung (CEN) entspricht.
- Der Drucker muss auf einer flachen, robusten und stabilen Fläche stehen.
- Den Drucker stets:
 - in einer sauberen, trockenen und staubfreien Umgebung einsetzen
 - frei von Heftklammern und Büroklammern halten
 - niemals dem direkten Luftstrom von Klimaanlage, Heizungen oder Ventilatoren aussetzen
 - vor direkter Sonneneinstrahlung und extremer Feuchtigkeit schützen
- Die empfohlene Temperatur einhalten und Temperaturschwankungen vermeiden.

Betriebstemperatur: 10–32,2 °C


Lagerungstemperatur: 15,6–32,2 °C

- Folgender Platzbedarf ist für eine ausreichende Belüftung erforderlich:



1	Oben	254 mm
2	Rückseite	102 mm

3	Rechte Seite	305 mm
4	Vorne	508 mm
5	Linke Seite	76 mm

 Hinweis: Zur Beseitigung von Papierstaus und zum Austauschen von Tonermodul und Belichtungseinheit wird an der rechten Seite 305 mm und an der Vorderseite des Druckers 508 mm zusätzlicher Freiraum benötigt.

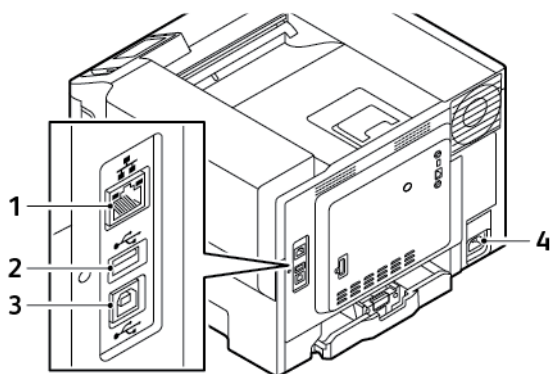
Anschließen der Kabel

⚡ VORSICHT – STROMSCHLAGGEFAHR: Zum Vermeiden einer Stromschlaggefahr während eines Gewitters das Produkt weder einrichten noch an andere elektronische Geräte anschließen oder Kabelverbindungen, z. B. mit dem Netzkabel, zum Faxgerät oder zum Telefon, herstellen.

⚠ VORSICHT – VERLETZUNGSGEFAHR: Zur Vermeidung einer Brand- oder Stromschlaggefahr das Netzkabel an eine ordnungsgemäß geerdete Steckdose anschließen, die sich in der Nähe des Geräts befindet und leicht zugänglich ist.

⚠ VORSICHT – VERLETZUNGSGEFAHR: Um das Risiko eines Feuers oder elektrischen Schlags zu vermeiden, ausschließlich das im Lieferumfang des Produkts enthaltene Netzkabel oder ein durch den Hersteller zugelassenes Ersatzkabel verwenden.

Warnung – Mögliche Schäden: Während eines Druckvorgangs weder das USB-Kabel, einen WLAN-Adapter noch einen der angezeigten Druckbereiche berühren, um einen Datenverlust oder eine Störung zu vermeiden.



	DRUCKERANSCHLUSS	FUNKTION
1	Ethernet-Anschluss	Den Drucker mit einem Netzwerk verbinden.
2	USB-Anschluss	Eine Tastatur oder eine kompatible Option anschließen.
3	USB-Druckeranschluss	Den Drucker an einen Computer anschließen.
4	Netzanschluss	Den Drucker an eine Netzsteckdose anschließen.

Die Xerox® Easy Assist (XEA)-App

Mit der Xerox Easy Assist-App kann über das Smartphone auf den Drucker zugegriffen und dieser konfiguriert werden. Um über das Smartphone auf den Drucker zuzugreifen, die Xerox Easy Assist-App herunterladen und auf dem Mobilgerät installieren. Mit der auf dem Smartphone installierten Xerox Easy Assist-App kann der neue Drucker einfach eingerichtet, seine Konfiguration verwaltet, Warnungen über den Bedarf an Verbrauchsmaterialien angezeigt und diese bestellt werden. Außerdem ist Live-Support zur Fehlerbehebung für den Drucker erhältlich.

Um die Xerox Easy Assist-App auf dem Smartphone zu installieren, den QR-Code scannen oder die App im Apple App Store oder Google Play Store suchen. Es gibt zwei verschiedene XEA QR-Codes:

- **QR-Code zum Beziehen der XEA-App:** Dieser QR-Code ist für die Erstinstallation der App. Für die erstmalige Installation der Xerox Easy Assist-App, muss dieser QR-Code mit der Kamera Ihres Smartphones eingescannt werden. Dieser QR-Code befindet sich auf dem Versandkarton oder der im Lieferumfang des Druckers enthaltenen *Installationsanleitung*.
- **QR-Code zum Verbinden des Mobilgeräts mit dem Drucker:** Mit diesem QR-Code kann eine drahtlose Netzwerkverbindung zwischen dem Smartphone und dem Drucker hergestellt werden. Zum Beispiel einer Verbindung mit Wi-Fi Direct. Bei Druckern, die über eine Touchscreen-Benutzerschnittstelle verfügen, ist dieser QR-Code am Bedienfeld des Druckers im Geräte-Installationsassistenten zu finden. Der QR-Code enthält alle wichtigen Informationen, zur Verbindung des Smartphones mit dem Drucker, ohne dass technische Daten eingeben werden müssen. Zur Verbindung mit dem Drucker, diesen QR-Code mit der Xerox Easy Assist-App scannen. Weitere Informationen siehe [Nach der erstmaligen Installation: Verbinden mit der Xerox Easy Assist-App für vorhandene Drucker](#).

Wenn der Drucker über eine Internetverbindung verfügt, kann durch Eingabe der IP-Adresse des Druckers eine Verbindung zur XEA-App auf Ihrem Smartphone hergestellt werden.

Die wichtigsten Funktionen der Xerox Easy Assist-App sind:

Neuen Drucker einrichten

Wenn der QR-Code oder die IP-Adresse verfügbar ist, kann ein neuer Drucker mithilfe der Xerox Easy Assist-App eingerichtet werden. In der App in der Anzeige Meine Drucker zunächst das Plus-Symbol (+), dann **Neuen Drucker auspacken** antippen. Die Anweisungen der App befolgen.

Weitere Informationen siehe [Hinzufügen mehrerer Drucker zur Xerox Easy Assist App](#).

Benachrichtigungen

Die Xerox Easy Assist-App kann den Benutzer benachrichtigen, wenn im Drucker Fehler oder Probleme auftreten. Zum Anzeigen der Fehlermeldung das **Glockensymbol** antippen.

Druckerstatus

Im Status werden Informationen zum Drucker angezeigt, etwa der Bereitschaftszustand, der Tonerstand und der Status der einzelnen Druckmaterialbehälter. Um zusätzliche Informationen zum Druckerstatus anzuzeigen, das **(i)**-Symbol antippen. Wenn Sie einen registrierten Lieferanten haben, zum Nachbestellen von neuem Toner zunächst das **Toner**-Symbol auswählen, dann **Nachbestellen** antippen.

Verbrauchsmaterial bestellen

Über die Xerox Easy Assist-App können Teile und Verbrauchsmaterialien bestellt werden. Wenn ein niedriger Tonerstand angezeigt wird, zum Bestellen von neuem Toner **Verbrauchsmaterial bestellen** auswählen. Sie

können Ihren eigenen Anbieter hinzufügen und bei ihm Verbrauchsmaterial bestellen. Wenn **Verbrauchsmaterial bestellen** angetippt wird und in der App kein benutzerdefinierter Lieferant hinzugefügt wurde, erscheint eine Aufforderung, einen Lieferanten einzurichten. Bei Erscheinen der Aufforderung **Lieferant hinzufügen** antippen, dann die Anweisungen befolgen. Die Anweisungen führen zu **Geräteeinstellungen > Lieferantenprofil**. Auf der Seite Lieferantenprofil die Angaben zu Ihrem Lieferanten eingeben, z. B. Name, Kontaktinformationen, Telefonnummer und URL der Website. Nach Abschluss der Einrichtung des eigenen Verbrauchsmaterialanbieters **Kaufen** antippen. Daraufhin werden Sie zur Webseite Ihres Anbieters weitergeleitet.

Xerox Retail Store ist Ihre Standardoption, um Verbrauchsmaterial direkt bei Xerox zu bestellen. Auf der Seite Verbrauchsmaterial bestellen können außerdem der Verbrauchsmaterialplan und das Verbrauchsmaterialprotokoll Ihres Druckers angezeigt werden.

Drucken

Über die Xerox Easy Assist-App können Druckaufträge ausgeführt werden. In der App den Drucker auswählen, dann **Drucken** antippen. Auf dem Mobilgerät das Dokument, das gedruckt werden soll, auswählen, die Druckeinstellungen bestätigen und **Drucken** antippen.

Geräteeinstellungen

Auf der Registerkarte **Geräteeinstellungen** können die Druckereinstellungen angezeigt und bearbeitet werden. Wenn bei der Ersteinrichtung kein Kennwort festgelegt wurde, muss noch ein Kennwort definiert werden, um vorhandene Druckereinstellungen anzeigen oder bearbeiten zu können. Auf der Registerkarte **Geräteeinstellungen** befinden sich die folgenden Elemente:

- **Info**
- **Sprache**
- **WLAN-Einrichtung**
- **Messungen**
- **Datum & Uhrzeit**
- **Ton**
- **Energiesparmodus**
- **Lieferantenprofil**
- **Fax** (sofern vorhanden)
- **Administratorkennwort**

Support Center

Über die Xerox Easy Assist-App kann Support und Unterstützung für die Lösung den Drucker betreffender Probleme angefordert werden. **Support Center** bietet die folgenden Service-Optionen:

- **Self-Service**: Um auf diese Funktion in der App zuzugreifen, Ihren Drucker auswählen, dann **Support Center > Self-Service** antippen. Nach Auswahl der Option „Self-Service“ erscheint eine neue Seite für

CareAR Instruct. Über die CareAR Instruct-App können Sie Informationen zu dem Drucker herunterladen, den Drucker kennenlernen und den Drucker betreffende Informationen suchen.

- **Chat:** Um auf diese Funktion in der App zuzugreifen, Ihren Drucker auswählen, dann **Support Center > Chat** antippen. Daraufhin wird eine Verbindung zu einem Live-Chatbot des Xerox Support Agent hergestellt.
- **Website des Druckers:** Um auf diese Funktion in der App zuzugreifen, Ihren Drucker auswählen, dann **Support Center > Website des Druckers** antippen. Daraufhin erscheint eine neue Seite mit dem Titel **Zusätzliche Druckereinstellungen**. Dort kann die komplette Druckerkonfiguration angezeigt werden und die Website des Druckers aufgerufen werden. Außerdem befindet sich auf der Seite **Zusätzliche Druckereinstellungen** die Option **Freigabe-Link**. Um die IP-Adresse des Druckers und andere Details an Ihre registrierte E-Mail zu senden, **Freigabe-Link** antippen.
- **Meinen Computer einrichten:** Um auf diese Funktion in der App zuzugreifen, Ihren Drucker auswählen, dann **Support Center > Meinen Computer einrichten** antippen. Über die Xerox Easy Assist-App können Drucker- und Scannertreiber heruntergeladen werden. In das Feld E-Mail die registrierte E-Mail-Adresse eingeben, dann das Plus-Symbol (+) antippen, um Ihre E-Mail-Adresse hinzuzufügen. Für den Download und die Installation der Drucker- und Scannertreiber sendet die App einen Quicklink an Ihre E-Mail-Adresse.
- **Testseite drucken:** Um auf diese Funktion in der App zuzugreifen, Ihren Drucker auswählen, dann **Support Center > Testseite drucken** antippen. Sie können eine Testseite drucken, die nützliche Informationen über Ihren Drucker enthält, und überprüfen, ob alle Einstellungen korrekt sind.
- **Nachhaltigkeit:** Um auf diese Funktion in der App zuzugreifen, Ihren Drucker auswählen, dann **Support Center > Nachhaltigkeit** antippen. Daraufhin erscheint eine neue Seite mit dem Titel **Nachhaltigkeitsbemühungen von Xerox**. Diese Seite enthält Informationen zum Abfallmanagement, zu Gesundheit und Sicherheit sowie zu anderen Initiativen. Die Xerox-Website zum Thema Nachhaltigkeit (**Umwelt, Gesundheit, Sicherheit und Nachhaltigkeit – Xerox**) kann im Standardbrowser auf dem Mobilgerät aufgerufen werden.

Drucker entfernen

Über die Xerox Easy Assist-App kann ein Drucker entfernt werden. In der App einen Drucker auswählen, dann **Von meinen Druckern entfernen** antippen.

VOR DER INSTALLATION DES DRUCKERS: ERSTEINRICHTUNG MIT DER XEROX® EASY ASSIST-APP

Um die Ersteinrichtung durchzuführen und Xerox Easy Assist-App erstmals zu installieren, folgendermaßen vorgehen:

1. Nach dem erstmaligen Einschalten des Druckers erscheint die Anzeige zur Durchführung der Ersteinrichtung. Am Bedienfeld des Druckers folgende Schritte durchführen:
 - a. Die gewünschte **Sprache** auswählen, dann auf **Weiter** tippen.
Daraufhin erscheint die Anzeige Xerox Easy Assist Mobile-App.

- b. Um den Drucker über das Mobilgerät einzurichten und zu verwalten, **Ja** antippen.

Die Anzeige App holen erscheint, um die Art Ihres Mobilgeräts zu bestätigen. Eine der folgenden Optionen wählen:

- **iOS:** Zum Installieren der Xerox Easy Assist-App auf einem iPhone diese Option auswählen.
- **Android:** Zum Installieren der Xerox Easy Assist-App auf einem Android-Mobilgerät diese Option auswählen.
- **Ich habe die App:** Wenn die Xerox Easy Assist-App bereits auf Ihrem Mobilgerät installiert ist, diese Option auswählen.

2. Bei Wahl von iOS oder Android erscheint eine Anzeige mit Informationen zum Download der App. Am Bedienfeld die Option **QR-Code zeigen** antippen.

Daraufhin erscheint eine Anzeige mit dem QR-Code. Zum Installieren der App den QR-Code mithilfe der Smartphone-Kamera scannen.

3. Die Xerox Easy Assist-App herunterladen und auf dem Smartphone installieren:

- Bei Android-Smartphones: Den Google Play Store öffnen und nach der Xerox Easy Assist-App suchen.
- Bei iOS-Smartphones oder iPhones: Den Apple App Store öffnen und nach der Xerox Easy Assist-App suchen.

4. Bei der erstmaligen Installation der App auf dem Smartphone die Endbenutzer-Lizenzvereinbarung (EBLV) durch Antippen von **Ich stimme zu** akzeptieren.



Hinweis: Die Xerox Easy Assist-App enthält Anleitungen, die beim Auspacken des Druckers aus dem Verpackungskarton hilfreich sind. Um ein Video mit hilfreichen Anleitungen zum Auspacken des Druckers anzuschauen, den auf dem Versandkarton oder der im Lieferumfang des Druckers enthaltenen *Installationsanleitung* befindlichen QR-Code mithilfe der Smartphone-Kamera scannen. Die Endbenutzer-Lizenzvereinbarung (EBLV) akzeptieren, dann die in der App angezeigten Anweisungen befolgen.

5. Zum Einrichten eines neuen Druckers über die auf dem Smartphone befindliche XEA-App in der Anzeige Drucker hinzufügen die Option **Neuen Drucker auspacken** auswählen. Die in der App erscheinenden Anweisungen befolgen.

Die Seite Druckermodell auswählen erscheint.

6. Ihr Druckermodell in der Liste der unterstützten Drucker auswählen.

Daraufhin erscheint eine Xerox Easy Assist-Begrüßungsanzeige.

7. Folgende Möglichkeiten stehen zur Auswahl:

- **Hilfe beim Auspacken meines Druckers:** Diese Option auswählen, um hilfreiche Anweisungen zum Auspacken des Druckers aus dem Verpackungskarton anzuzeigen.
- **Ich habe meinen Drucker ausgepackt:** Diese Option auswählen, um die XEA-App mit dem Drucker zu verbinden.

8. In der App **Ich habe meinen Drucker ausgepackt** antippen.

9. Um die Verbindung mit dem Drucker herzustellen, erscheinen in der App die folgenden Optionen:
- Manuelle Verbindung:
 - **QR-Code scannen:** Bei Auswahl dieser Option kann die Verbindung mit dem Drucker durch Scannen des QR-Codes hergestellt werden. In der App **QR-Code scannen** antippen, dann die in der App angezeigten Anweisungen befolgen. Zum Verbinden der App am Bedienfeld des Druckers die Option **QR Code zeigen** antippen. Der zweite oder der Verbindungs-QR-Code wird angezeigt. Den QR-Code über die Xerox Easy Assist-App scannen. Die in der App erscheinenden Anweisungen befolgen.

Wenn die Verbindung konfiguriert wird, nutzen Ihr Smartphone und der Drucker vorübergehend das gleiche WLAN.
 - **IP-Adresse eingeben:** Bei Auswahl dieser Option kann die Verbindung mit dem Drucker durch Eingeben der IP-Adresse des Druckers hergestellt werden. Den Drucker über ein Ethernet-Kabel mit einem Netzwerk oder dem Internet verbinden. Die in der App erscheinenden Anweisungen befolgen, um die IP-Adresse des Druckers zu ermitteln. Nach Ermittlung der IP-Adresse **IP-Adresse eingeben** antippen. Die IP-Adresse in das Feld Drucker hinzufügen der XEA-App eingeben, dann **OK** antippen.
 - Schnellverbindung – Suche nach Geräten: Wenn der Drucker per Schnellverbindung mit dem Internet verbunden ist, sucht die XEA-App nach Druckern in der Nähe.

10. Mit Unterstützung der Xerox Easy Assist-App die allgemeinen Einstellungen des Druckers vornehmen und den Drucker im Netzwerk registrieren.
Zu den allgemeinen Einstellungen gehören u. a. Administratorkennwort, Netzwerk, Maßeinheit, Datum und Uhrzeit sowie Ton- und Energiespar-Einstellungen.



Hinweis: Sicherstellen, dass Ihr Smartphone mit dem gleichen drahtlosen oder drahtgebundenen Netzwerk verbunden ist wie der Drucker und beide Geräte nach Abschluss der Einrichtung miteinander kommunizieren können.

11. Um die Ersteinrichtung in der App abzuschließen, die für den Drucker erforderlichen Informationen eingeben und dann **Einrichtung abschließen** antippen.

Daraufhin erscheint die Begrüßungsanzeige.

Nach Abschluss der Ersteinrichtung können mit der Xerox Easy Assist-App folgende Aktionen ausgeführt werden:

- Einrichten eines neuen Druckers
- Prüfen des Druckerstatus
- Bestellen von Verbrauchsmaterial
- Drucker- und Scannertreiber herunterladen
- Drucken
- Support bei der Fehlerbehebung erhalten
- Aufrufen der Website des Druckers
- Abrufen von Informationen zu Umwelt, Gesundheit und Sicherheit
- Entfernen eines Druckers aus der Liste Meine Drucker der XEA-App

Informationen zu den Funktionen der Xerox Easy Assist-App siehe [Die Xerox® Easy Assist \(XEA\)-App](#).

NACH DER ERSTMALIGEN INSTALLATION: VERBINDEN MIT DER XEROX EASY ASSIST-APP FÜR VORHANDENE DRUCKER

Für die Installation und Nutzung der Xerox Easy Assist (XEA)-App bei einem Drucker, der bereits installiert und in Ihr Netzwerk eingebunden ist, kann der QR-Code am Bedienfeld des Druckers angezeigt werden.

Herstellung der Verbindung per QR-Code:

1. Die Xerox Easy Assist (XEA)-App aus dem Apple App Store oder dem Google Play Store herunterladen.
2. Auf der Seite Drucker hinzufügen die Option **Mit vorhandenem Drucker verbinden** antippen.
3. Ihr Druckermodell in der Liste der unterstützten Drucker auswählen.
4. Die App sucht in Ihrem Netzwerk nach Druckern. Dieser Schritt kann übersprungen werden. Um die Verbindung per QR-Code herzustellen, zunächst **Überspringen**, dann **Einen Drucker hinzufügen** antippen.
5. In der Anzeige Mit vorhandenem Drucker verbinden die Option **QR-Code scannen** antippen. Folgende Möglichkeiten stehen zur Auswahl:
 - **Hilfe beim Finden des QR-Codes:** Diese Option auswählen und die Anweisungen befolgen, um den QR-Code am Bedienfeld des Druckers zu finden.
 - **Ich bin scanbereit:** Diese Option auswählen, wenn Sie den QR-Code am Bedienfeld des Druckers gefunden haben und bereit sind, den Code mit der App zu scannen.
6. Am Bedienfeld des Druckers die oben in der Startanzeige befindliche Statusleiste antippen, um die Benachrichtigungszentrale aufzurufen.
7. In der Benachrichtigungszentrale das QR-Code-Symbol für **Mit Netzwerk verbunden** auswählen. Daraufhin erscheint ein neues Fenster mit dem Titel **Mit der Xerox Easy Assist Mobile-App verbinden**, das den QR-Code zur Herstellung einer Verbindung enthält.
8. Den QR-Code mit der XEA-App scannen. Dadurch wird Ihr Drucker zu der Liste Meine Drucker in der XEA-App hinzugefügt.

Herstellung der Verbindung per IP-Adresse:

1. Die Xerox Easy Assist (XEA)-App aus dem Apple App Store oder dem Google Play Store herunterladen.
2. Auf der Seite Drucker hinzufügen die Option **Mit vorhandenem Drucker verbinden** antippen.
3. Ihr Druckermodell in der Liste der unterstützten Drucker auswählen.
4. Die App sucht in Ihrem Netzwerk nach Druckern. Dieser Schritt kann übersprungen werden. Um die Verbindung mithilfe der IP-Adresse herzustellen, zunächst **Überspringen**, dann **Einen Drucker hinzufügen** antippen.
5. In der Anzeige Mit vorhandenem Drucker verbinden die Option **IP-Adresse eingeben** antippen. Folgende Möglichkeiten stehen zur Auswahl:
 - **Hilfe beim Finden der IP-Adresse:** Diese Option auswählen und die Anweisungen befolgen, um die IP-Adresse des Druckers am Bedienfeld zu finden.
 - **IP-Adresse eingeben:** Diese Option auswählen, wenn Sie die IP-Adresse des Druckers gefunden haben und bereit sind, sie in der App einzugeben.

6. Am Bedienfeld des Druckers die IP-Adresse in der oben in der Startanzeige befindlichen Statusleiste ermitteln.
7. Die IP-Adresse in die Anzeige Drucker hinzufügen der XEA-App eingeben, dann **OK** antippen. Dadurch wird Ihr Drucker zu der Liste Meine Drucker in der XEA-App hinzugefügt.

HINZUFÜGEN MEHRERER DRUCKER ZUR XEROX EASY ASSIST APP

Wenn der Drucker bereits in Ihrem Netzwerk eingerichtet und der Assistent für die Ersteinrichtung abgeschlossen ist, kann der Drucker über die XEA-App direkt in die Liste in der Anzeige Meine Drucker aufgenommen werden. Dann ist es möglich, den Druckerstatus einzusehen, Druckertreiber abzurufen und Chatbot-Support zu erhalten. Um in das Netzwerk eingebundene Drucker hinzuzufügen, auf Ihrem Smartphone die Startseite der XEA-App öffnen. In der Anzeige Meine Drucker oben das Plus-Symbol (+) oder **Hinzufügen** antippen. Daraufhin erscheinen die folgenden Optionen:

- **Neuen Drucker einrichten:** Zum Einrichten eines neuen Druckers über die auf dem Smartphone befindliche XEA-App in der Anzeige Drucker hinzufügen die Option **Neuen Drucker auspacken** auswählen. Die am Bedienfeld des Druckers und auf dem Mobilgerät erscheinenden Anweisungen befolgen.
- **Vorhandenen Drucker hinzufügen:** Zum Hinzufügen eines vorhandenen Druckers, der bereits mit dem Netzwerk verbunden ist, in der Anzeige Drucker hinzufügen die Option **Mit vorhandenem Drucker verbinden** auswählen. Die am Bedienfeld des Druckers und auf dem Mobilgerät erscheinenden Anweisungen befolgen.

Ein Drucker kann mit einer der folgenden Methoden hinzugefügt werden:


- **QR-Code:** Zum Scannen des QR-Codes des Druckers mit dem Scanner der XEA-App **QR-Code** antippen. Informationen zum Anzeigen des QR-Codes des Druckers enthält der Abschnitt **Nach der erstmaligen Installation: Verbinden mit der Xerox Easy Assist-App für vorhandene Drucker**.
- **IP-Adresse:** Um durch manuelle Eingabe der IP-Adresse eine Verbindung zum Drucker herzustellen, **IP-Adresse** antippen. Die IP-Adresse des Druckers eingeben, dann **OK** antippen. Weitere Informationen siehe **Nach der erstmaligen Installation: Verbinden mit der Xerox Easy Assist-App für vorhandene Drucker**.
- **Im Netzwerk nach Druckern in der Nähe suchen:** Wenn Ihr Smartphone mit dem gleichen drahtlosen oder drahtgebundenen Netzwerk verbunden ist wie der Drucker, sucht die App bei Auswahl von Schnellverbindung im Netzwerk nach Druckern in der Nähe.
 - Wenn die App den Drucker findet, kann dieser direkt ausgewählt und hinzugefügt werden.
 - Wenn die App den gesuchten Drucker nicht finden kann, kann dieser durch Eingeben seiner IP-Adresse hinzugefügt werden.

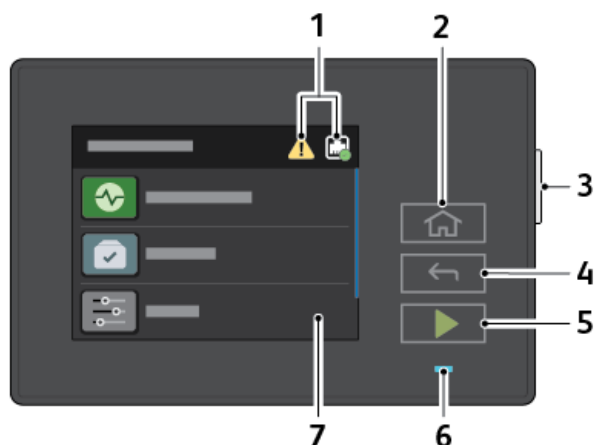



Hinweis: Wenn der Drucker und das Mobilgerät nicht miteinander kommunizieren können, sicherstellen, dass die beiden Geräte sich in dem gleichen Netzwerk befinden.


Einrichten und Verwenden der Startbildschirm-Anwendungen

VERWENDEN DER STARTANZEIGE

 Hinweis: Die Startanzeige kann je nach Anpassungseinstellungen, Verwaltungskonfiguration und aktiven eingebetteten Lösungen unterschiedlich aussehen.



ELEMENT	NAME	BESCHREIBUNG
1	Benachrichtigungsbanner	Status, Benachrichtigungen, Netzwerkverbindungen und Warnungen anzeigen.
2	Home-Taste	Diese Schaltfläche ermöglicht den Zugang zur Startseite für den Zugriff auf Druckerfunktionen, wie z. B. Status/Verbrauchsmaterial, Auftragswarteschlange, Einstellungen und USB-Laufwerk.
3	Netzschalter	Den Drucker ein- oder ausschalten.  Hinweis: Um den Drucker auszuschalten, die Ein/Aus-Taste drücken und 5 Sekunden lang festhalten. Den Drucker in den Energiesparmodus schalten. Den Drucker aus dem Energiespar- oder Ruhemodus reaktivieren.
4	Taste „Zurück“	Zurückkehren zum vorherigen Bildschirm.
5	Start-Taste	Startet den ausgewählten Auftrag

ELEMENT	NAME	BESCHREIBUNG
6	Statusanzeige	<p>Diese Leuchte blinkt blau oder gelb, um den Druckerstatus anzuzeigen.</p> <p>Blau:</p> <ul style="list-style-type: none"> Blinkt einmal blau für die Authentifizierung der Zugangskarte, wenn eine Verzögerung der Antwort von einem Remote Server auftritt. <p> Hinweis: Einige Kartenleser sind mit dieser Funktion nicht kompatibel.</p> <ul style="list-style-type: none"> Blinkt langsam zweimal blau, um anzuzeigen, dass ein Auftrag abgeschlossen ist. Blinkt schnell blau, wenn der Drucker eingeschaltet wird, oder um die Erkennung einer Druckeridentifizierungsfunktion von AirPrint zu signalisieren, falls zutreffend. <p>Gelb:</p> <p>Blinkt gelb, um einen Fehlerzustand oder eine Warnung anzuzeigen, die Ihre Aufmerksamkeit oder die Aufmerksamkeit Ihres Systemadministrators erfordert. Diese Farbe kann beispielsweise anzeigen, dass der Toner aufgebraucht ist, ein Papierstau vorliegt oder dass der Drucker kein Papier mehr für den aktuellen Auftrag hat.</p>
7	Touchscreen-Anzeige	<p>Der Bildschirm zeigt Informationen an und bietet Zugriff auf die Druckerfunktionen und Anwendungen, wie z. B. Status/ Verbrauchsmaterial, Auftragswarteschlange, Einstellungen und USB-Laufwerk.</p>

ANPASSEN DES STARTBILDSCHIRMS

- Einen Webbrowser öffnen und die IP-Adresse des Druckers in das Adressfeld eingeben.
 - Die IP-Adresse des Druckers auf dem Startbildschirm des Druckers anzeigen. Die IP-Adresse wird in vier Zahlengruppen angezeigt, die jeweils durch einen Punkt voneinander getrennt sind. Zum Beispiel: 123.123.123.123.
 - Wird ein Proxyserver verwendet, diesen vorübergehend deaktivieren, um die Webseite ordnungsgemäß zu laden.
- Auf **Einstellungen > Gerät > Symbole auf Startbildschirm** klicken.

3. Einen oder mehrere der folgenden Schritte ausführen:
 - Um ein Symbol zur Startanzeige hinzuzufügen, das Kontrollkästchen aktivieren, dann auf **Speichern** klicken.
 - Um ein Symbol von der Startanzeige zu entfernen, das Kontrollkästchen deaktivieren, dann auf **Speichern** klicken.

LESEZEICHEN VERWALTEN

Erstellen von Lesezeichen

Lesezeichen verwenden, um häufig verwendete Dokumente zu drucken, die auf Servern oder im Internet gespeichert sind.

1. Einen Webbrowser öffnen und die IP-Adresse des Druckers in das Adressfeld eingeben.
 - Die IP-Adresse des Druckers auf dem Startbildschirm des Druckers anzeigen. Die IP-Adresse wird in vier Zahlengruppen angezeigt, die jeweils durch einen Punkt voneinander getrennt sind. Zum Beispiel: 123.123.123.123.
 - Wird ein Proxyserver verwendet, diesen vorübergehend deaktivieren, um die Webseite ordnungsgemäß zu laden.
2. Auf **Lesezeichen > Lesezeichen hinzufügen** klicken, dann einen Namen für das Lesezeichen eingeben.
3. Einen Adressen-Protokolltyp auswählen und dann wie folgt vorgehen:
 - Bei HTTP und HTTPS die URL eingeben, für die ein Lesezeichen gesetzt werden soll.
 - Sicherstellen, dass für HTTPS der Hostname anstelle der IP-Adresse verwendet wird. Z. B. myWebsite.com/sample.pdf anstatt 123.123.123.123/sample.pdf eingeben. Sicherstellen, dass der Hostname auch mit dem gemeinsamen Namen (CN) auf dem Serverzertifikat übereinstimmt. Weitere Informationen zur Ermittlung des CNs auf dem Serverzertifikat sind in den Hilfeinformationen zu Ihrem Webbrowser zu finden.
 - Bei FTP die FTP-Adresse eingeben. Zum Beispiel „myServer/myDirectory“. Den FTP-Port eingeben. Port 21 ist der Standardport für das Senden von Befehlen.
 - Für KMUS: Die Netzwerkordneradresse eingeben. Zum Beispiel „myServer/myShare/myFile.pdf“. Den Namen der Netzwerkdomeäne eingeben.
 - Falls erforderlich, den Authentifizierungstyp für FTP und SMB auswählen.

Um den Zugriff auf das Lesezeichen zu beschränken, eine PIN eingeben.



Hinweis: Die Anwendung unterstützt folgende Dateitypen: PDF, JPEG, TIFF und HTML-basierte Webseiten. Anderen Dateitypen wie DOCX und XLXS werden von einigen Druckermodellen unterstützt.

4. Auf **Speichern** klicken.

Erstellen von Ordnern

1. Einen Webbrowser öffnen und die IP-Adresse des Druckers in das Adressfeld eingeben.
 - Die IP-Adresse des Druckers auf dem Startbildschirm des Druckers anzeigen. Die IP-Adresse wird in vier Zahlengruppen angezeigt, die jeweils durch einen Punkt voneinander getrennt sind. Zum Beispiel: 123.123.123.123.
 - Wird ein Proxyserver verwendet, diesen vorübergehend deaktivieren, um die Webseite ordnungsgemäß zu laden.
2. Auf **Lesezeichen > Lesezeichen hinzufügen** klicken, dann einen Ordernamen eingeben.



Hinweis: Um den Zugriff auf den Ordner zu beschränken, eine PIN eingeben.

3. Auf **Speichern** klicken.



Hinweis: Innerhalb eines Ordners können Ordner oder Lesezeichen erstellt werden. Weitere Informationen zur Erstellung eines Lesezeichens, siehe [Erstellen von Lesezeichen](#).

Einlegen von Papier und Spezialmaterialien

EINSTELLEN VON PAPIERFORMAT UND PAPIERSORTE

1. In der Startanzeige **Einstellungen > Papier > Fachkonfiguration > Papierformat/-sorte** antippen, dann eine Papierzuführung auswählen.
2. Das Papierformat und die Papiersorte festlegen.

KONFIGURIEREN DES PAPIERFORMATS „UNIVERSAL“

1. In der Startanzeige **Einstellungen > Papier > Medienkonfiguration > Universal** antippen.
2. Die Einstellungen konfigurieren.

EINLEGEN VON DRUCKMEDIEN IN DEN BEHÄLTER

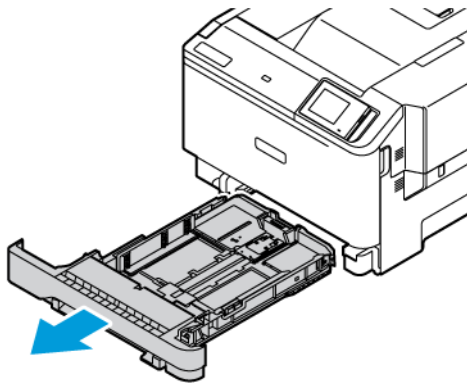


VORSICHT – KIPPGEFAHR: Um zu vermeiden, dass die Komponenten instabil werden, das Fach eingeschoben lassen, bis es benötigt wird.


1. Den Behälter herausnehmen.

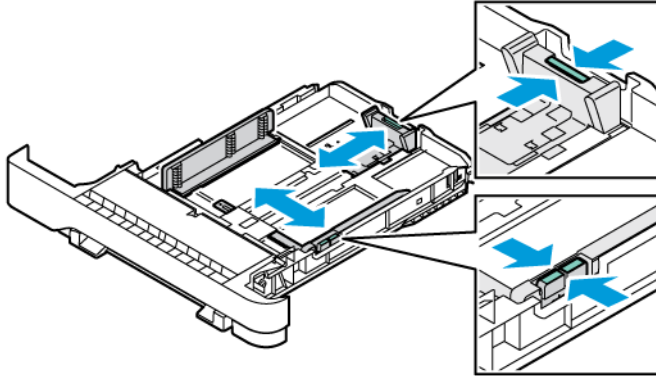


Hinweis: Um Papierstaus zu vermeiden, den Behälter nicht herausnehmen, während der Drucker in Betrieb ist.



- Die Führungen so anpassen, dass sie dem Format des eingelegten Papiers entspricht.

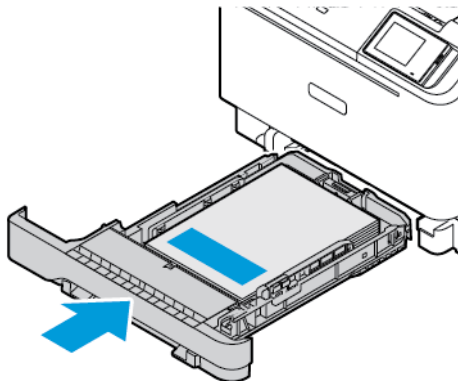
 Hinweis: Die Führungen mithilfe der Markierungen unten im Fach in die richtige Position schieben.



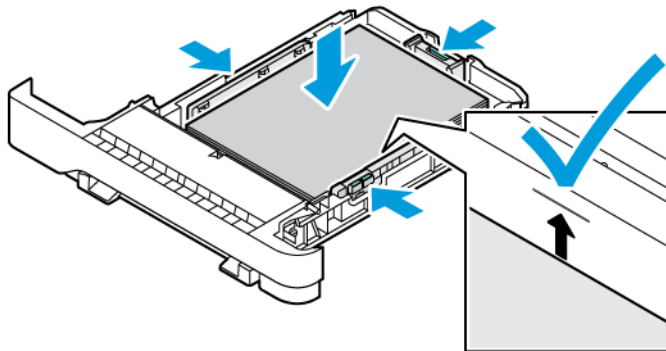
- Das Papier vor dem Einlegen in beide Richtungen biegen, auffächern, und die Kanten angleichen.



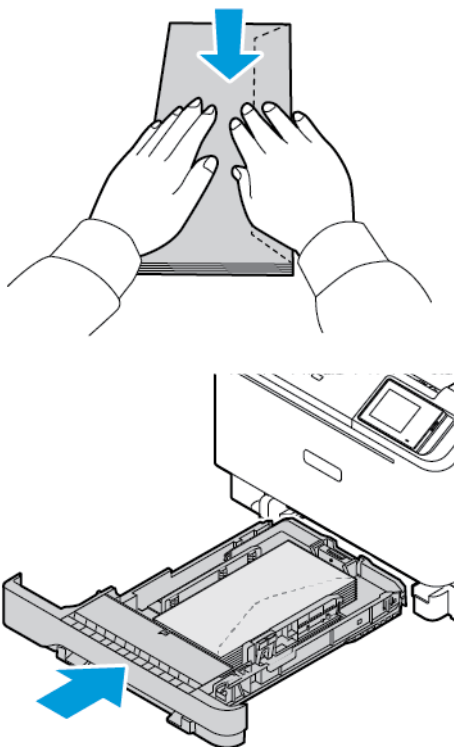
- Briefbögen mit der Druckseite nach oben und der Vorderkante zuletzt in den Drucker einlegen.



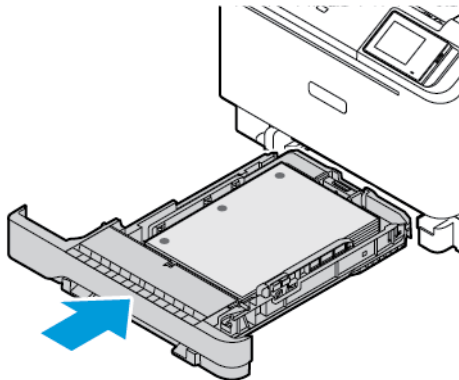
- Um Papierstaus zu vermeiden, sicherstellen, dass die Stapelhöhe die Markierung für die maximale Füllhöhe nicht überschreitet.



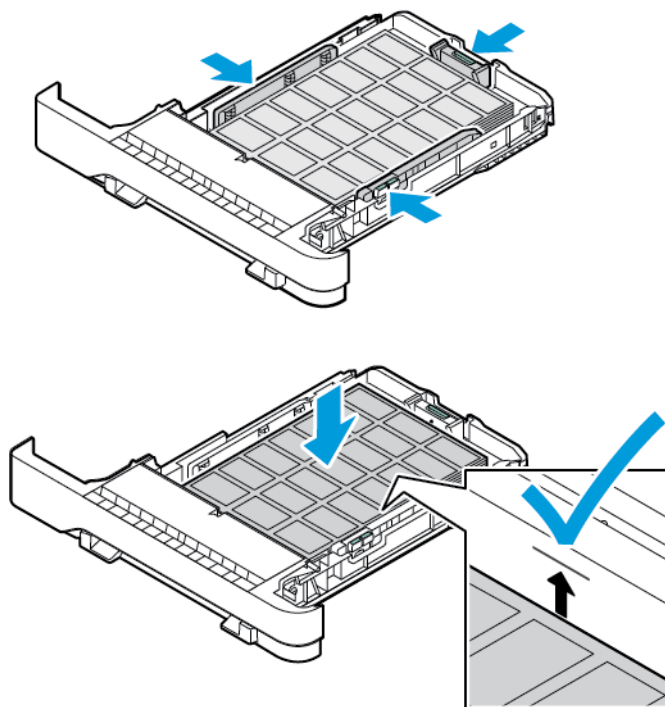
- Den Behälter einsetzen.
- Umschläge verarbeiten, bei denen sich die Lasche an einer langen Kante befindet. Die Umschläge mit der Lasche nach unten und geschlossener Lasche einlegen. Umschläge außerdem mit der Lasche nach rechts einlegen. Um Staus zu vermeiden, die Umschläge vor dem Einlegen glätten.



8. Gelochtes Papier so einlegen, dass sich die Löcher auf der linken Seite befinden.



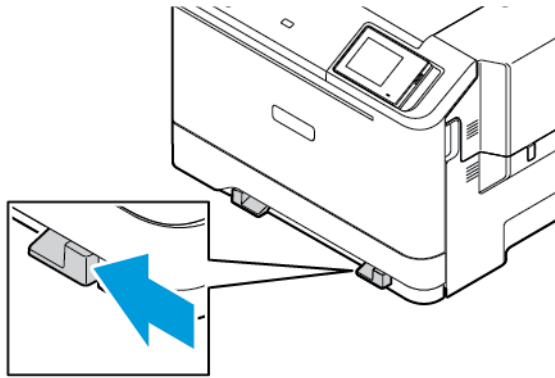
9. Die Etiketten mit der Druckseite nach oben in den Behälter einlegen. Dann die Länge und Breite der Papierführungen den Etiketten entsprechend einstellen. Sicherstellen, dass die Stapelhöhe die Markierung für die maximale Füllhöhe nicht überschreitet.



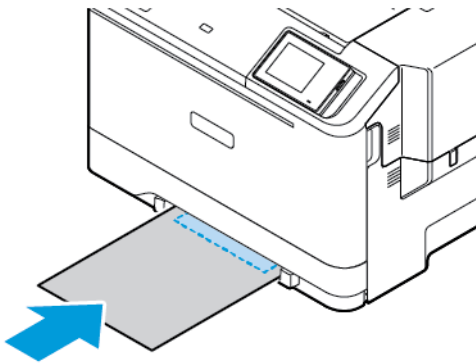
10. Den Behälter schließen.

EINLEGEN VON PAPIER IN DIE MANUELLE ZUFUHR

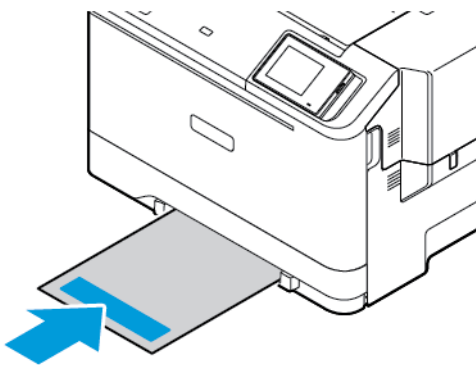
1. Die Kantenführungen so anpassen, dass sie der Breite des eingelegten Papiers entsprechen. Sicherstellen, dass die Führungen fest an dem Papier anliegen, jedoch nicht so eng, dass sich das Papier wölbt.



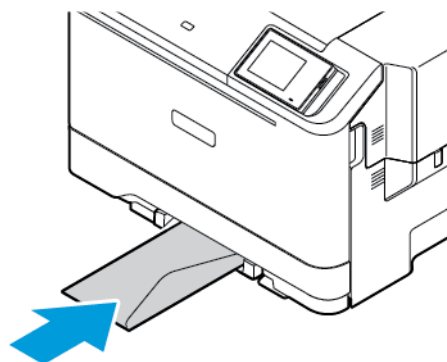
2. Ein Blatt Papier mit der Druckseite nach unten einlegen.
Sicherstellen, dass das Papier gerade eingelegt ist, um schiefe oder verzerrte Ausdrücke zu vermeiden.
- Für 1-seitiges Drucken Briefbögen mit der Druckseite nach unten und der Vorderkante zuerst in den Drucker einlegen.



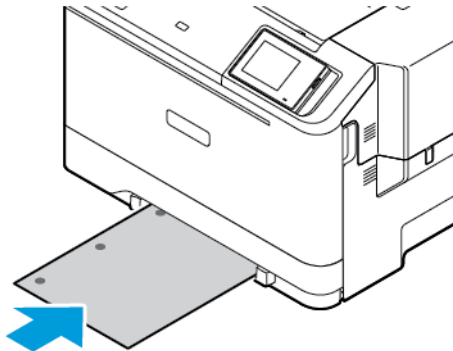
- Für 2-seitiges Drucken Briefbögen mit der Druckseite nach oben und der Vorderkante zuletzt in den Drucker einlegen.



- Briefumschläge so einlegen, dass die Umschlagklappe nach oben und zur rechten Seite der Papierführung zeigt.



- Gelochtes Papier mit den Löchern nach links in das Fach einlegen.




Gelochtes Papier so einlegen, dass sich die Löcher auf der linken Seite befinden.

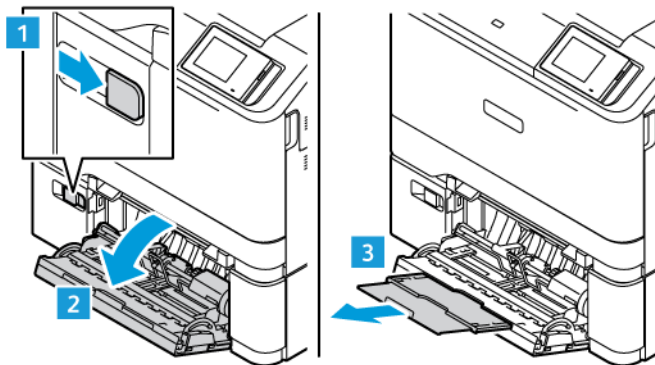
3. Papier einschieben, bis die Führungskante eingezogen wird.

Warnung: Das Papier nicht zu weit in die manuelle Zufuhr schieben, um Papierstaus zu vermeiden.

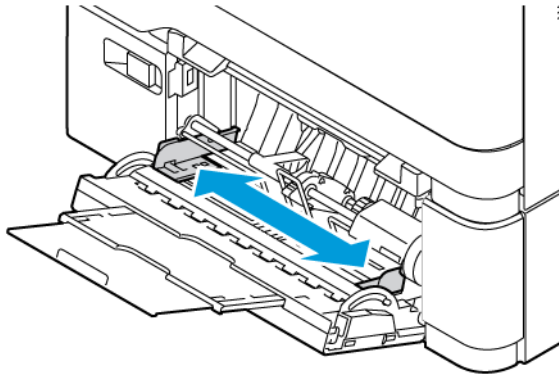
EINLEGEN VON DRUCKMATERIAL IN DIE UNIVERSALZUFUHR

1. Die Universalzufuhr öffnen.

 Hinweis: Die Universalzuführung ist nur verfügbar, wenn das optionale 550+100-Blatt-Fach installiert ist.



2. Die Führung so anpassen, dass sie dem Format des eingelegten Papiers entspricht.

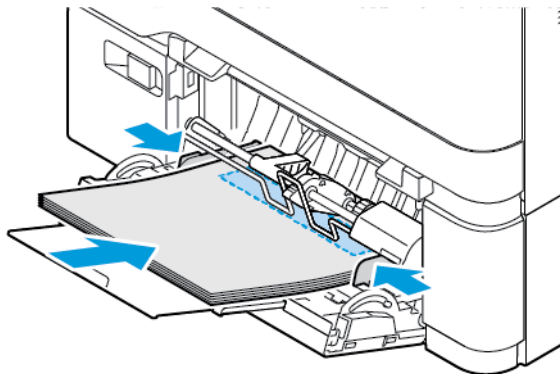


3. Das Papier vor dem Einlegen in beide Richtungen biegen, auffächern, und die Kanten angleichen.

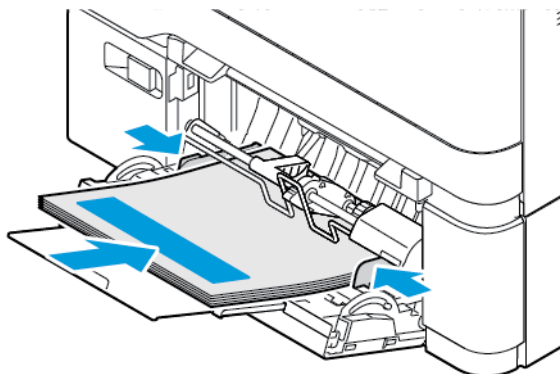


4. Das Papier einlegen.

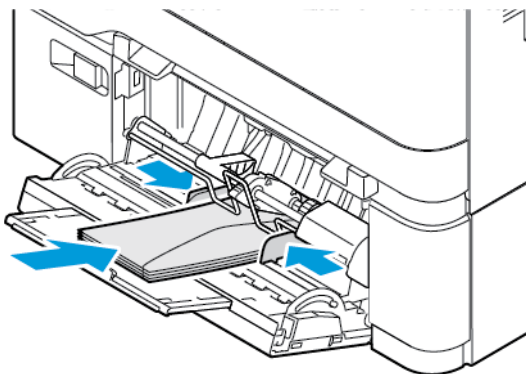
- Für 1-seitiges Drucken Briefbögen mit der Druckseite nach unten und der Vorderkante zuerst in den Drucker einlegen.



- Für 2-seitiges Drucken Briefbögen mit der Druckseite nach oben und der Vorderkante zuletzt in den Drucker einlegen

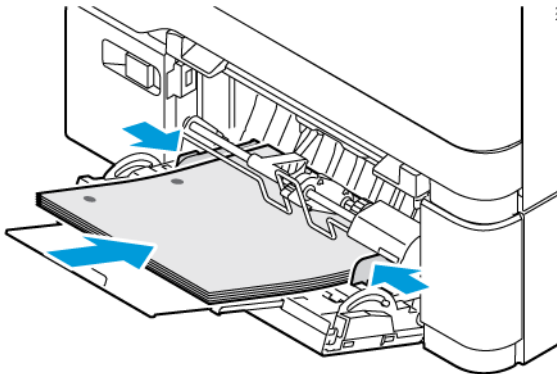


- Briefumschläge so einlegen, dass die Umschlagklappe nach oben und zur rechten Seite der Papierführung zeigt.

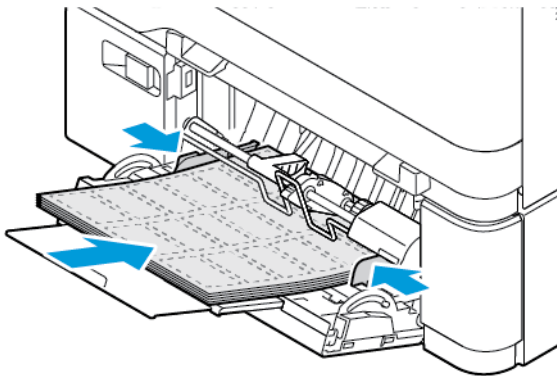


VORSICHT – KIPPGEFAHR: Es dürfen keine Umschläge mit Briefmarken, Metallklammern, Haken, Fenstern, Fütterung oder selbstklebenden Klebeflächen verwendet werden.

- Gelochtes Papier so einlegen, dass sich die Löcher auf der linken Seite befinden.



- Die Etiketten mit der Druckseite nach unten in den Behälter einlegen. Dann die Länge und Breite der Papierführungen den Etiketten entsprechend einstellen.



5. Am Bedienfeld im Menü „Papier“ Papierformat und Papiersorte entsprechend dem in die Universalzufuhr eingelegten Papier einstellen.

VERBINDEN VON BEHÄLTERN

1. In der Startanzeige **Einstellungen > Papier > Fachkonfiguration** antippen, dann eine Papierzuführung auswählen.
2. Bei den Fächern, die verbunden werden, das gleiche Papierformat und die gleiche Papiersorte festlegen.
3. In der Startanzeige **Einstellungen > Gerät > Wartung > Konfigurationsmenü > Fachkonfiguration > Fachverbindung** auswählen.
4. **Automatisch** antippen.

Zum Lösen der Verbindung sicherstellen, dass keine Behälter die gleichen Einstellungen für Papierformat oder Papiersorte haben.

Warnung: Die Temperatur der Fixierstation variiert je nach angegebener Papiersorte. Zur Vermeidung von Druckproblemen vergleichen, ob die Einstellung für die Papiersorte im Drucker dem im Fach eingelegten Papier entspricht.

Installation und Aktualisierung der Software, Treiber und Firmware

INSTALLIEREN DER DRUCKERSOFTWARE



Hinweis: Der Druckertreiber ist im Software-Installationspaket enthalten.



Hinweis: Bei Macintosh-Computern mit mac OS-Version 10.7 oder höher braucht der Treiber nicht installiert zu werden, um auf einem AirPrint-zertifizierten Drucker zu drucken. Sollen benutzerspezifische Druckfunktionen verwendet werden, den Druckertreiber herunterladen.

1. Eine Kopie des Softwareinstallationspakets beschaffen.
 - Von der im Lieferumfang des Druckers enthaltenen Software-CD.
 - www.xerox.com aufrufen.
2. Das Installationsprogramm ausführen, dann den Anweisungen auf dem Computerbildschirm folgen.



Hinweis: Firmware-Downgrades sind nicht zulässig.

HINZUFÜGEN VON DRUCKERN ZU EINEM COMPUTER

Zunächst einen der folgenden Schritte ausführen:

- Drucker und Computer mit demselben Netzwerk verbinden. Weitere Informationen zum Einbinden des Druckers in ein Netzwerk siehe [Verbinden des Druckers mit einem Wi-Fi-Netzwerk](#)
- Den Computer an den Drucker anschließen. Weitere Informationen siehe [Einen Computer an den Drucker anschließen..](#)
- Den Drucker über ein USB-Kabel an den Computer anschließen. Weitere Informationen siehe [Anschließen der Kabel.](#)



Hinweis: Das USB-Kabel muss separat erworben werden.

Für Windows-Benutzer

1. Den Druckertreiber von einem Computer aus installieren.
Weitere Informationen siehe [Installieren der Druckersoftware.](#)
2. Den Ordner „Drucker“ öffnen, dann auf **Einen Drucker oder Scanner hinzufügen** klicken.

3. Je nach Druckerverbindung einen der folgenden Schritte ausführen:
 - Einen Drucker in der Liste auswählen, dann auf **Gerät hinzufügen** klicken.
 - Auf **Wi-Fi Direct-Drucker anzeigen** klicken, einen Drucker auswählen, dann auf **Gerät hinzufügen** klicken.
 - Auf **Der gewünschte Drucker ist nicht aufgelistet** klicken, dann im Fenster „Drucker hinzufügen“ folgende Schritte ausführen:
 - **Drucker unter Verwendung einer TCP/IP-Adresse oder eines Hostnamens hinzufügen** auswählen, dann auf **Weiter** klicken.
 - In das Feld „Hostname oder IP-Adresse“ die IP-Adresse oder den Hostnamen des Druckers eingeben, dann auf **Weiter** klicken.
 - Die IP-Adresse des Druckers auf dem Startbildschirm des Druckers anzeigen. Die IP-Adresse wird in vier Zahlengruppen angezeigt, die jeweils durch einen Punkt voneinander getrennt sind. Zum Beispiel: 123.123.123.123.
 - Wird ein Proxyserver verwendet, diesen vorübergehend deaktivieren, um die Webseite ordnungsgemäß zu laden.
 - Einen Druckertreiber auswählen, dann auf **Weiter** klicken.
 - **Druckertreiber verwenden, der derzeit installiert ist (empfohlen)** auswählen, dann auf **Weiter** klicken.
 - Einen Druckernamen eingeben, dann auf **Weiter** klicken.
 - Eine Druckerfreigabeoption auswählen, dann auf **Weiter** klicken.
 - Auf **Fertig stellen** klicken.


Für Macintosh-Benutzer

1. Auf einem Computer **Drucker & Scanner** öffnen.
2. Auf das Plus-Symbol (+) klicken, dann einen Drucker auswählen.
3. Im Menü „Verwenden“ einen Druckertreiber auswählen.
Um den Macintosh-Druckertreiber zu nutzen, entweder **AirPrint** oder **Secure AirPrint** auswählen. Sollen benutzerspezifische Druckfunktionen verwendet werden, den Druckertreiber auswählen. Zum Installieren des Treibers siehe [Installieren der Druckersoftware](#).
4. Den Drucker hinzufügen.

FIRMWARE-AKTUALISIERUNG

Um die Druckerleistung zu optimieren und Probleme zu beheben, regelmäßig die Drucker-Firmware aktualisieren.

Weitere Informationen zum Aktualisieren der Firmware beim Kundendienst erfragen.

1. Einen Webbrowser öffnen und die IP-Adresse des Druckers in das Adressfeld eingeben.
 - Die IP-Adresse des Druckers auf dem Startbildschirm des Druckers anzeigen. Die IP-Adresse wird in vier Zahlengruppen angezeigt, die jeweils durch einen Punkt voneinander getrennt sind. Zum Beispiel: 123.123.123.123.
 - Wird ein Proxyserver verwendet, diesen vorübergehend deaktivieren, um die Webseite ordnungsgemäß zu laden.
2. Auf **Einstellungen > Gerät > Software-Update** klicken.
3. Eine der folgenden Optionen wählen:
 - Auf **Jetzt überprüfen > Einverstanden, Update starten** klicken.
 - Zum Hochladen der Flash-Datei, die folgenden Schritte ausführen:
 1. Zur Flash-Datei navigieren. Hinweis: Sicherstellen, dass die Datei software.zip entpackt wurde.
 2. Auf **Hochladen > Starten** klicken.

EXPORTIEREN ODER IMPORTIEREN EINER KONFIGURATIONSDATEI

Die Konfigurationseinstellungen des Druckers können in eine Textdatei exportiert werden, die dann importiert werden können, um die Einstellungen auf andere Drucker anzuwenden.

1. Einen Webbrowser öffnen und die IP-Adresse des Druckers in das Adressfeld eingeben.
 - Die IP-Adresse des Druckers auf dem Startbildschirm des Druckers anzeigen. Die IP-Adresse wird in vier Zahlengruppen angezeigt, die jeweils durch einen Punkt voneinander getrennt sind. Zum Beispiel: 123.123.123.123.
 - Wird ein Proxyserver verwendet, diesen vorübergehend deaktivieren, um die Webseite ordnungsgemäß zu laden.
2. Im Embedded Web Server auf **Konfiguration exportieren** oder **Konfiguration importieren** klicken.
3. Die Anweisungen auf dem Bildschirm befolgen.
4. Wenn der Drucker Anwendungen unterstützt, wie folgt vorgehen:
 - a. Auf **Apps** klicken, die Anwendung auswählen und dann auf **Konfigurieren** klicken.
 - b. Auf **Exportieren** oder **Importieren** klicken.

HINZUFÜGEN VERFÜGBARER OPTIONEN IM DRUCKERTREIBER

Für Windows-Benutzer

1. Im Druckmanagement den Ordner **Alle Drucker** öffnen.

2. Den Drucker wählen, der aktualisiert werden soll. Dann wie folgt vorgehen:
 - Unter Windows 7 und höher **Verwalten > Druckereigenschaften** und je nach Art des Druckertreibers die Registerkarte **Geräteeinstellung** oder **Konfiguration** auswählen.
 - Optionen prüfen oder ändern.
3. **OK** auswählen, um die Optionen zu akzeptieren.

Für Macintosh-Benutzer

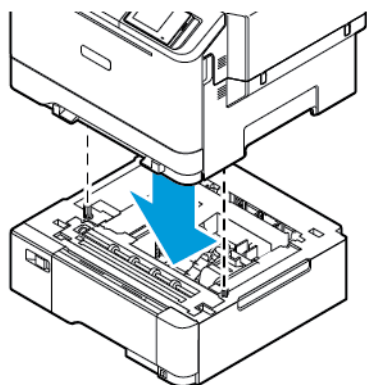
1. Über die Systemeinstellungen im Apple-Menü zum Drucker navigieren, dann **Optionen & Verbrauchsmaterialien** auswählen.
2. Zur Liste der Hardware-Optionen navigieren, dann alle installierten Optionen hinzufügen.
3. Änderungen anwenden.


Installieren optionaler Behälter

! **Achtung:** Wenn nach der Einrichtung des Druckers auf die Steuerungsplatine zugegriffen oder optionale Hardware oder Speichermedien installiert werden soll(en), zunächst den Drucker ausschalten und das Netzkabel aus der Steckdose ziehen, um das Risiko eines Stromschlags zu vermeiden. Falls weitere Geräte an den Drucker angeschlossen sind, diese ebenfalls ausschalten und sämtliche Kabel vom Drucker abziehen.

1. Den Drucker ausschalten.
2. Das Netzkabel aus der Steckdose und anschließend aus dem Drucker ziehen.
3. Den optionalen Behälter aus der Verpackung nehmen und das gesamte Verpackungsmaterial entfernen.
4. Den Drucker an dem optionalen Behälter ausrichten und den Drucker auf den Behälter stellen.

! **VORSICHT – VERLETZUNGSGEFAHR:** Wenn der Drucker mehr als 20 kg (44 lb) wiegt, sind zum sicheren Anheben mindestens zwei Personen notwendig.



 Hinweis: Wenn optionale 550-Blatt-Behälter installiert werden, diese unter den optionalen 550+100-Blatt-Behälter platzieren.

5. Das Netzkabel mit dem Drucker und dann mit einer Steckdose verbinden.

! **VORSICHT – VERLETZUNGSGEFAHR:** Zur Vermeidung einer Brand- oder Stromschlaggefahr das Netzkabel an eine ordnungsgemäß geerdete Steckdose anschließen, die sich in der Nähe des Geräts befindet und leicht zugänglich ist.

6. Den Drucker einschalten.
Den Behälter im Druckertreiber hinzufügen, um es für Druckaufträge zur Verfügung zu stellen. Weitere Informationen siehe [Hinzufügen verfügbarer Optionen im Druckertreiber](#).

Netzwerke

VERBINDEN DES DRUCKERS MIT EINEM WI-FI-NETZWERK

Sicherstellen, dass die Option „Aktiver Adapter“ auf „Automatisch“ eingestellt ist. In der Startanzeige **Einstellungen > Netzwerk/Anschlüsse > Netzwerkübersicht > Aktiver Adapter** antippen.

Verwenden des WLAN-Einrichtungsassistenten des Druckers

Vor Verwendung des Assistenten sicherstellen, dass die Drucker-Firmware aktuell ist. Weitere Informationen siehe [Firmware-Aktualisierung](#).

1. Auf dem Startbildschirm **Jetzt einrichten** antippen.
2. Ein WLAN-Netzwerk auswählen, dann das Netzwerkpasswort eingeben.
3. **Fertig** antippen.

Die Einstellungsmenüs des Druckers verwenden

1. Auf dem Startbildschirm **Einstellungen > Netzwerk/Anschlüsse > WLAN > Installation auf Druckerbedienfeld > Netzwerk auswählen** antippen.
2. Ein WLAN-Netzwerk auswählen, dann das Netzwerkpasswort eingeben.



Hinweis: Bei WLAN-fähigen Druckermodellen erscheint bei der Ersteinrichtung eine Aufforderung zur WLAN-Netzwerkeinrichtung.

VERBINDEN DES DRUCKERS MIT EINEM WLAN MITHILFE VON WI-FI PROTECTED SETUP (WPS)

Zunächst Folgendes sicherstellen:

- Der Zugriffspunkt (WLAN-Router) ist WPS-zertifiziert oder WPS-kompatibel. Weitere Informationen siehe das Handbuch für den Zugriffspunkt.
- In dem Drucker ist ein WLAN-Adapter installiert. Weitere Informationen enthält die Kurzanleitung des Adapters.
- „Aktiver Adapter“ ist auf „Automatisch“ eingestellt. In der Startanzeige **Einstellungen > Netzwerk/Anschlüsse > Netzwerkübersicht > Aktiver Adapter** antippen.

Verwenden der Tastendruckmethode

1. In der Startanzeige **Einstellungen > Netzwerk/Anschlüsse > WLAN > Wi-Fi Protected Setup > Tastendruck-Methode starten** antippen.
2. Die Anweisungen im Display befolgen.

Verwenden der persönlichen Identifikationsnummer (PIN)

1. In der Startanzeige **Einstellungen > Netzwerk/Anschlüsse > WLAN > Wi-Fi Protected Setup > PIN-Methode starten** antippen.
2. Die achtstellige WPS-PIN kopieren.
3. Einen Webbrowser öffnen, dann die IP-Adresse Ihres Zugriffspunkts in das Adressfeld eingeben.
 - Um die IP-Adresse zu ermitteln, die dem Zugriffspunkt beigelegte Dokumentation lesen.
 - Wird ein Proxyserver verwendet, diesen vorübergehend deaktivieren, um die Webseite ordnungsgemäß zu laden.
4. Die WPS-Einstellungen aufrufen. Weitere Informationen siehe das Handbuch für den Zugriffspunkt.
5. Die achtstellige PIN eingeben und die Änderungen speichern.

KONFIGURIEREN VON WI-FI DIRECT

Wi-Fi Direct ist eine Wi-Fi-basierte Peer-to-Peer-Technologie, die es drahtlosen Geräten ermöglicht, sich direkt mit einem Wi-Fi Direct-fähigen Drucker zu verbinden, ohne einen Zugangspunkt (WLAN-Router) zu verwenden.

1. Auf dem Startbildschirm auf **Einstellungen > Netzwerk/Anschlüsse > Wi-Fi Direct** tippen.
2. Die Einstellungen konfigurieren.
 - Wi-Fi Direct aktivieren: Ermöglicht dem Drucker, sein eigenes Wi-Fi Direct-Netzwerk zu übertragen.
 - Wi-Fi Direct-Name: Weist dem Wi-Fi Direct-Netzwerk einen Namen zu.
 - Wi-Fi Direct-Passwort: Weist das Passwort zum Aushandeln der WLAN-Sicherheit bei Verwendung der Peer-to-Peer-Verbindung zu.
 - Passwort auf der Konfigurationsseite anzeigen: Zeigt das Passwort auf der Netzwerk-Konfigurationsseite an.
 - Tastendruckanforderungen autom. annehmen: Lässt den Drucker Verbindungsanforderungen automatisch annehmen.




Hinweis: Die automatische Annahme von Tastendruckanforderungen ist nicht sicher.

- Standardmäßig ist das Passwort für das Wi-Fi Direct-Netzwerk auf dem Druckerdisplay nicht sichtbar. Um das Passwort anzuzeigen, das Symbol für die Passwortanzeige aktivieren. Am Bedienfeld wie folgt navigieren: **Einstellungen > Sicherheit > Verschiedenes > Passwort-/PIN-Anzeige aktivieren**.
- Um das Passwort des Wi-Fi Direct-Netzwerks zu erfahren, ohne es auf dem Druckerdisplay anzuzeigen, am Bedienfeld wie folgt navigieren: **Einstellungen > Berichte > Netzwerk > Netzwerk-Konfigurationsseite**.

VERBINDEN EINES MOBILGERÄTS MIT DEM DRUCKER


Vor dem Anschließen des Mobilgeräts sicherstellen, dass Wi-Fi Direct konfiguriert ist. Weitere Informationen siehe [Konfigurieren von Wi-Fi Direct](#).

Verbindung herstellen mit Wi-Fi Direct bei Android-Mobilgeräten

 Hinweis: Diese Anweisungen gelten nur für Android-Mobilgeräte.

1. Auf dem Mobilgerät zum Menü „Einstellungen“ gehen.
2. **WLAN** aktivieren, dann **Wi-Fi Direct** antippen.
3. Den Wi-Fi Direct-Namen des Druckers auswählen.
4. Die Verbindung am Bedienfeld des Druckers bestätigen.

Verbindung herstellen mit Wi-Fi Direct bei iOS-Mobilgeräten


 Hinweis: Diese Anweisungen gelten nur für iOS-Mobilgeräte.

1. Auf dem Mobilgerät zum Menü „Einstellungen“ gehen.
2. Auf das WLAN-Symbol klicken, dann den Wi-Fi Direct-Namen des Druckers auswählen.
Die Zeichenfolge DIRECT-xy, wo x und y zwei zufällige Zeichen sind, wird vor dem Wi-Fi Direct-Namen hinzugefügt.
3. Das Wi-Fi Direct-Passwort eingeben.

Das Mobilgerät nach dem Trennen vom Wi-Fi-Direct-Netzwerk auf das alte Netzwerk zurücksetzen.

Verbindung mit WLAN herstellen

1. Auf dem Mobilgerät zum Menü „Einstellungen“ gehen.
2. **Wi-Fi** antippen, dann den Wi-Fi Direct-Namen des Druckers auswählen.

 Hinweis: Die Zeichenfolge DIRECT-xy (wo x und y zwei zufällige Zeichen sind) wird vor dem Wi-Fi Direct-Namen hinzugefügt.

3. Das Wi-Fi Direct-Passwort eingeben.

EINEN COMPUTER AN DEN DRUCKER ANSCHLIEßEN.

Vor dem Anschließen des Computers sicherstellen, dass Wi-Fi Direct konfiguriert ist. Weitere Informationen siehe [Konfigurieren von Wi-Fi Direct](#).

Für Windows-Benutzer

1. Den Ordner „Drucker“ öffnen, dann auf **Einen Drucker oder Scanner hinzufügen** klicken.
2. Auf **Wi-Fi Direct-Drucker anzeigen** klicken, dann den Wi-Fi Direct-Namen des Druckers auswählen.
3. Die achtstellige PIN des Druckers auf dem Druckerdisplay notieren.
4. Die PIN am Computer eingeben.
Wenn der Druckertreiber noch nicht installiert ist, lädt Windows den korrekten Treiber herunter.

Für Macintosh-Benutzer

1. Auf das WLAN-Symbol klicken, dann den Wi-Fi Direct-Namen des Druckers auswählen.
Die Zeichenfolge DIRECT-xy (wo x und y zwei zufällige Zeichen sind) wird vor dem Wi-Fi Direct-Namen hinzugefügt.
2. Das Wi-Fi Direct-Passwort eingeben.
Den Computer nach dem Trennen vom Wi-Fi-Direct-Netzwerk auf das alte Netzwerk zurücksetzen.

DEAKTIVIEREN DES WI-FI-NETZWERKS

1. In der Startanzeige **Einstellungen > Netzwerk/Anschlüsse > Netzwerkübersicht > Aktiver Adapter > Standard-Netzwerk** antippen.
2. Die Anweisungen im Display befolgen.

ÜBERPRÜFEN DER DRUCKERVERBINDUNG

1. In der Startanzeige **Einstellungen > Berichte > Netzwerk > Netzwerk-Konfigurationsseite** antippen.
2. Im ersten Abschnitt der Seite prüfen, ob als Status „Verbunden“ angegeben ist.

Wenn der Status „Nicht verbunden“ lautet, ist möglicherweise der LAN-Drop nicht aktiv oder das Netzwerkkabel nicht eingesteckt oder fehlerhaft. Den Administrator kontaktieren, um das Problem zu beheben.

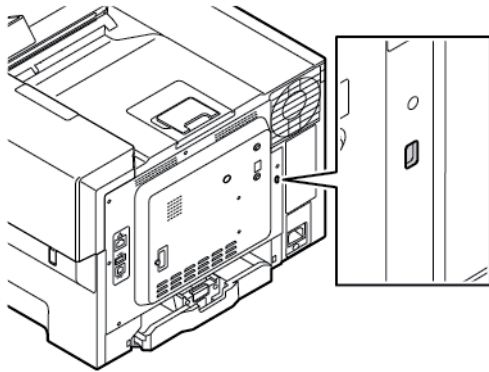
Sichern des Druckers

Inhalt dieses Kapitels:

Ermitteln des Sicherheitssteckplatzes.....	80
Löschen des Druckerspeichers	81
Wiederherstellen der Werksvorgaben	82

Ermitteln des Sicherheitssteckplatzes

Der Drucker verfügt über eine Sicherheitssperrfunktion. Der Drucker kann mit einem gängigen, für Laptops geeigneten Sicherheitsschloss an seinem Standort gesichert werden (Anbringungsort siehe Abbildung).



Löschen des Druckerspeichers

Zum Löschen flüchtiger Speicher oder im Drucker zwischengespeicherter Daten den Drucker ausschalten.

Zum Löschen nichtflüchtiger Speicher oder einzelner Einstellungen, Geräte- und Netzwerkeinstellungen, Sicherheitseinstellungen und eingebetteter Lösungen wie folgt vorgehen:

1. In der Startanzeige **Einstellungen > Gerät > Wartung > Löschen außer Betrieb > Alle Infos im nicht flüchtigen Speicher bereinigen** antippen.
2. Im Bereich Druckerspeicher löschen das Kontrollkästchen **Alle Infos im permanenten Speicher bereinigen** antippen, dann **OK** antippen.
3. Entweder **Assistent für die Ersteinrichtung starten** oder **Drucker offline belassen** antippen, dann **Weiter** antippen.
4. Den Vorgang starten.



Hinweis: Mit diesem Vorgang wird auch der Kodierungsschlüssel zerstört, der zum Schutz der Benutzerdaten verwendet wird. Nach dem Zerstören des Kodierungsschlüssels sind die Daten nicht wiederherstellbar.

Wiederherstellen der Werksvorgaben

1. In der Startanzeige **Einstellungen > Gerät > Werksvorgaben wiederherstellen** antippen.
2. **Einstellung wiederherstellen** antippen, dann die Einstellungen auswählen, die wiederhergestellt werden sollen.
3. **Wiederherstellen** antippen.
4. Den Vorgang starten.

Drucken

Inhalt dieses Kapitels:

Von einem Computer aus drucken	84
Drucken über ein Mobilgerät.....	85
Drucken von einem Flash-Laufwerk	87
Unterstützte Flash-Laufwerke und Dateitypen.....	88
Konfigurieren vertraulicher Druckaufträge (geschützte Ausgabe)	89
Drucken von vertraulichen und anderen angehaltenen Druckaufträgen	90
Einfügen von Trennseiten zwischen Kopien.....	92
Abbrechen eines Druckauftrags.....	93
Anpassen des Tonerauftrags.....	94

Von einem Computer aus drucken



Hinweis: Für Etiketten, Karten und Umschläge müssen das Papierformat und die Papiersorte im Drucker vor dem Senden des Druckauftrags festgelegt werden.

1. In dem Dokument, das gedruckt werden soll, das Dialogfeld „Drucken“ öffnen.
2. Falls erforderlich die Einstellungen anpassen.
3. Das Dokument drucken.

Drucken über ein Mobilgerät

Zum Drucken von einem Smartphone aus mit der Xerox® Easy Assist App, siehe [Die Xerox® Easy Assist \(XEA\)-App](#).

DRUCKEN VON EINEM MOBILGERÄT MIT DEM MOPRIA™-DRUCKSERVICE

Der Mopria-Druckservice ist eine mobile Drucklösung für Mobilgeräte mit Android™ Version 5.0 oder höher. Auf jedem Mopria-zertifizierten Drucker kann direkt gedruckt werden.



Hinweis: Die Mopria Print Service-Anwendung muss aus dem Google Play Store heruntergeladen und auf dem Mobilgerät aktiviert werden.

1. Auf Ihrem mobilen Android-Gerät eine kompatible Anwendung öffnen oder ein Dokument aus dem Dateimanager auswählen.
2. **Weitere Optionen**, dann **Drucken** tippen.
3. Einen Drucker auswählen, dann die Einstellungen gegebenenfalls anpassen.
4. Auf **Drucken** tippen.

DRUCKEN ÜBER EIN MOBILGERÄT MITHILFE VON AIRPRINT®

Die AirPrint-Softwarefunktion ist eine mobile Drucklösung, mit der direkt von Apple-Geräten aus auf einem AirPrint-zertifizierten-Drucker gedruckt werden.



Hinweis:

- Sicherstellen, dass das Apple-Gerät und der Drucker mit demselben Netzwerk verbunden sind. Wenn das Netzwerk über mehrere drahtlose Hubs verfügt, sicherstellen, dass beide Geräte mit demselben Subnetz verbunden sind.
- Diese Anwendung wird nur von einigen Apple-Geräten unterstützt.

1. Auf dem Mobilgerät ein Dokument im Dateimanager auswählen oder eine kompatible Anwendung starten.
2. **Freigeben**, dann **Drucken** antippen.
3. Einen Drucker auswählen, dann die Einstellungen gegebenenfalls anpassen.
4. Das Dokument drucken.

DRUCKEN ÜBER EIN MOBILGERÄT MITHILFE VON WI-FI DIRECT®

Wi-Fi Direct ist ein Druckdienst, mit dem auf jedem Wi-Fi Direct-fähigen Drucker gedruckt werden kann.



Hinweis: Sicherstellen, dass das Mobilgerät über Wi-Fi Direct mit dem Drucker verbunden ist. Weitere Informationen siehe [Verbinden eines Mobilgeräts mit dem Drucker](#).

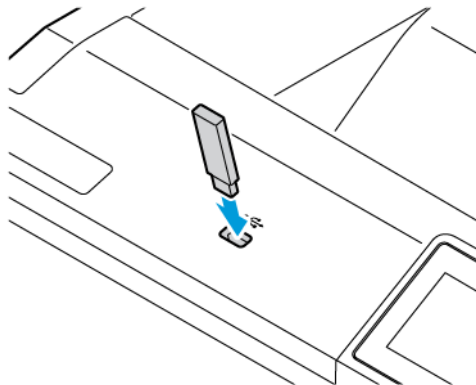
1. Auf Ihrem Mobilgerät eine kompatible Anwendung öffnen oder ein Dokument aus dem Dateimanager wählen.

Drucken

2. **Weitere Optionen**, dann **Drucken** antippen.
3. Einen Drucker auswählen, dann die Einstellungen gegebenenfalls anpassen.
4. Das Dokument drucken.

Drucken von einem Flash-Laufwerk

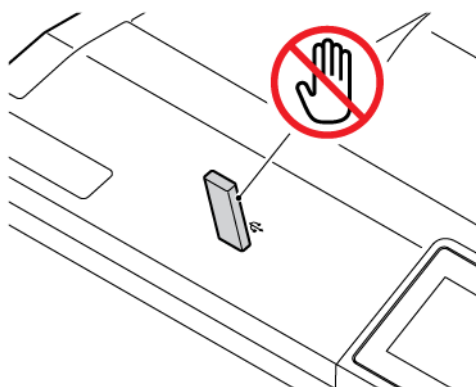
1. Das Flash-Laufwerk einstecken.



Hinweis:

- Wenn beim Einstecken des Flash-Laufwerks eine Fehlermeldung angezeigt wird, ignoriert der Drucker das Flash-Laufwerk.
 - Wird ein Flash-Laufwerk eingesteckt während der Drucker andere Aufträge verarbeitet, wird die Meldung Belegt auf dem Display angezeigt.
2. Im Display das Dokument antippen, das gedruckt werden soll.
Gegebenenfalls die Druckeinstellungen konfigurieren.
 3. Das Dokument drucken.
Zum Drucken eines weiteren Dokuments **USB-Laufwerk** antippen.

Warnung: Das Flash-Laufwerk oder der Drucker sollten in dem angezeigten Bereich während eines Druck-, Lese- oder Schreibvorgangs mittels Speichermedium nicht berührt werden, um einen Datenverlust oder eine Störung zu vermeiden.



Unterstützte Flash-Laufwerke und Dateitypen

FLASH-LAUFWERKE

- Lexar JumpDrive S70 (16 GB und 32 GB)
- SanDisk Cruzer Micro (16 GB und 32 GB)
- PNY Attaché (16 GB und 32 GB)



Hinweis:



- Der Drucker unterstützt High-Speed-Flash-Laufwerke mit Full-Speed-Standard.
- Flash-Laufwerke müssen das FAT-Dateisystem (File Allocation Tables) unterstützen.

DATEITYPEN

DOKUMENTE	BILDER
<ul style="list-style-type: none">• PDF (Version 1.7 oder früher)• HTML• XPS• Microsoft-Dateiformate (DOC, DOCX, XLS, XLSX, PPT, PPTX)	<ul style="list-style-type: none">• JPEG oder JPG• TIFF oder TIF• GIF• BMP• PNG• PCX• DCX

Konfigurieren vertraulicher Druckaufträge (geschützte Ausgabe)

1. In der Startanzeige **Einstellungen > Sicherheit > Einstellungen für den vertraulichen Druck** antippen.
2. Die Einstellungen konfigurieren.

EINSTELLUNG	BESCHREIBUNG
Max. ungültige PINs	Den Grenzwert für die Eingabe einer ungültigen PIN festlegen.  Hinweis: Ist der Grenzwert erreicht, werden die Druckaufträge für diesen Benutzernamen gelöscht.
Ablaufzeit für vertrauliche Aufträge	Für jeden angehaltenen Auftrag eine individuelle Ablaufzeit festlegen, bevor der Auftrag automatisch aus dem Drucker oder von der Festplatte gelöscht wird.  Hinweis: Ein angehaltener Auftrag ist entweder vertraulich, wiederholt, reserviert oder bestätigt.
Ablaufzeit für Druckwiederholung	Die Ablaufzeit für Druckaufträge festlegen, die wiederholt werden sollen.
Ablaufzeit für zu überprüfende Aufträge	Die Ablaufzeit so festlegen, dass der Drucker ein Exemplar eines Auftrags druckt und die Qualität dieses Exemplars überprüft werden kann, bevor die restlichen Exemplare gedruckt werden.
Ablaufzeit für reservierten Druck	Die Ablaufzeit für Aufträge festlegen, die für einen späteren Druck im Drucker gespeichert werden sollen.
Anhalten aller Aufträge erfordern	Einstellen, dass der Drucker alle Druckaufträge anhält.
Doppelte Dokumente beibehalten	Den Drucker so einstellen, dass alle Dokumente mit demselben Dateinamen gedruckt werden.

Drucken von vertraulichen und anderen angehaltenen Druckaufträgen

FÜR WINDOWS-BENUTZER

Um den Druckertreiber zu verwenden, wie folgt vorgehen:

1. Bei einem geöffneten Dokument auf **Datei > Drucken** klicken.
2. Den Druckertreiber auswählen und dann auf **Eigenschaften > Voreinstellungen > Optionen > Einrichtung**.
3. Auf **Drucken und Zurückhalten** klicken.
4. **Drucken und Zurückhalten** auswählen, dann einen Benutzernamen zuweisen.
5. Den Druckauftragstyp auswählen (vertraulich, wiederholt, reserviert oder bestätigt).

Bei Auswahl von **vertraulich**, den Druckauftrag mit einer persönlichen Identifikationsnummer (PIN) sichern.

6. Auf **OK** oder **Drucken** klicken.
7. Den Druckauftrag von der Startanzeige des Druckers aus freigeben.
 - Bei vertraulichen Druckaufträgen **Angehaltene Aufträge** antippen, Ihren Benutzernamen auswählen, **Vertrauliche Aufträge** antippen, die PIN eingeben, den Druckauftrag auswählen, die Einstellungen und **Drucken** antippen.
 - Bei anderen Druckaufträgen **Angehaltene Aufträge** antippen, Ihren Benutzernamen auswählen, den Druckauftrag auswählen, die Einstellungen und **Drucken** antippen.

FÜR MACINTOSH-BENUTZER

Mithilfe von AirPrint

1. Bei einem geöffneten Dokument **Datei > Drucken** wählen.
2. Einen Drucker auswählen, dann im Dropdown-Menü nach dem Menü „Ausrichtung“ **Pin-Druck** auswählen.
3. **Mit PIN drucken** aktivieren, dann eine vierstellige PIN eingeben.
4. Auf **Drucken** klicken.
5. Den Druckauftrag von der Startanzeige des Druckers aus freigeben. **Angehaltene Aufträge > Computernamen auswählen > Vertrauliche Aufträge > PIN eingeben > Druckauftrag auswählen > Drucken** antippen.

Mithilfe des Druckertreibers

1. Bei einem geöffneten Dokument **Datei > Drucken** wählen.
2. Einen Drucker auswählen, dann im Dropdown-Menü nach dem Menü „Ausrichtung“ **Drucken und Zurückhalten** auswählen.
3. **Vertrauliches Drucken** wählen, dann eine vierstellige PIN eingeben.

4. Auf **Drucken** klicken.
5. Den Druckauftrag von der Startanzeige des Druckers aus freigeben. **Angehaltene Aufträge > Computernamen auswählen > Vertrauliche Aufträge > PIN eingeben > Druckauftrag auswählen > Drucken** antippen.

Einfügen von Trennseiten zwischen Kopien

1. In der Startanzeige **Einstellungen > Drucken > Layout > Trennseiten > Zwischen Kopien** antippen.
2. Das Dokument drucken.

Abbrechen eines Druckauftrags

1. Auf dem Startbildschirm **Auftrag abbrechen** berühren.
2. Den abzubrechenden Auftrag auswählen.



Hinweis: Ein Auftrag kann auch durch Antippen von **Auftragswarteschlange** abgebrochen werden.

Anpassen des Tonerauftrags

1. In der Startanzeige **Einstellungen > Druck > Qualität > Tonerauftrag** antippen.
2. Eine Einstellung auswählen.

Verwenden der Druckermenüs

Inhalt dieses Kapitels:

Menüübersicht.....	96
Gerät	98
Drucken.....	112
Material.....	124
USB-Laufwerk.....	126
Netzwerk/Anschlüsse.....	128
Sicherheit.....	148
Berichte.....	162
Verbrauchsmaterialplan.....	164
Fehlerbehebung	165


Menüübersicht


Am Bedienfeld **Einstellungen** antippen, um auf die Menüoptionen zuzugreifen.

Gerät	<ul style="list-style-type: none"> • Einstellungen • Eco-Modus • Druckerfernes Bedienfeld • Benachrichtigungen • Energiemanagement • Standardeinstellungen wiederherstellen 	<ul style="list-style-type: none"> • Wartung • Anpassung des Startbildschirms • Sitemap • Softwareaktualisierung • Remote Services-Daten hochladen • Druckerinformationen
Drucken	<ul style="list-style-type: none"> • Layout • Einstellung • Qualität • Auftragsabrechnung 	<ul style="list-style-type: none"> • PDF • PostScript • PCL • Bild
Material	<ul style="list-style-type: none"> • Behälterkonfiguration 	<ul style="list-style-type: none"> • Medienkonfiguration
USB-Laufwerk	Druck von Flash-Laufwerk	
Netzwerk/Anschlüsse	<ul style="list-style-type: none"> • Netzwerkübersicht • WLAN • Wi-Fi Direct • AirPrint • Mobile Dienstverwaltung • Ethernet • TCP/IP • SNMP • IPSec • 802.1x 	<ul style="list-style-type: none"> • LPD-Konfiguration • HTTP-/FTP-Einstellungen • USB • Externen Netzwerkzugriff einschränken • Universal Print
Sicherheit	<ul style="list-style-type: none"> • Anmeldemethoden • Zertifikatsverwaltung • USB-Geräte planen • Sicherheitsüberwachungsprotokoll • Anmeldeeinschränkung • Druckeinrichtung für vertrauliches Drucken 	<ul style="list-style-type: none"> • Festplatte verschlüsseln • Temporäre Dateien löschen • Solutions LDAP-Einstellungen • Aktualisierung der TPM-Firmware • Verschiedenes
Berichte	<ul style="list-style-type: none"> • Menüeinstellungsseite • Gerät 	<ul style="list-style-type: none"> • Netzwerk


Verbrauchsmaterialplan	<ul style="list-style-type: none">• Aktivierung des Plans• Umsetzung des Plans	<ul style="list-style-type: none">• Abonnementdienst
Fehlerbehebung	Testseiten für Druckqualität	




Gerät

 Wichtig: Einige Funktionen sind Systemadministrator-Funktionen, und die Optionen sind nicht sichtbar. Siehe www.xerox.com für weitere Informationen im *Embedded Web Server-Administratorhandbuch* zu Treibern für Ihren Drucker.


 Hinweis: Einige Menüoptionen sind nur im Embedded Web Server verfügbar.

EINSTELLUNGEN



MENÜOPTION	BESCHREIBUNG
Anzeigesprache [Sprachenliste]	Festlegen, in welcher Sprache der Text auf dem Display angezeigt wird.
Land/Region [Liste der Länder oder Regionen]	Das Land oder die Region identifizieren, in dem bzw. in der der Drucker für den Betrieb konfiguriert wurde.
Startsetup ausführen <ul style="list-style-type: none"> • Aus* • Ein 	Ausführen des Konfigurationsassistenten.
Tastatur Tastaturtyp [Sprachenliste]	Eine Sprache als Tastaturtyp wählen.  Hinweis: Möglicherweise können nicht alle Tastaturtyp-Werte angezeigt oder es muss eine bestimmte Hardware installiert werden, damit sie angezeigt werden.
Angezeigte Informationen <ul style="list-style-type: none"> • Anzeigetext 1 (IP-Adresse*) • Anzeigetext 2 (Datum/Zeit*) 	Die auf dem Startbildschirm anzuzeigenden Informationen auswählen.
Datum und Uhrzeit <ul style="list-style-type: none"> • Konfigurieren <ul style="list-style-type: none"> – Akt. Datum/Uhrzeit – Datum und Uhrzeit manuell einstellen – Datumsformat [MM-TT-JJJ*] – Zeitformat [12 Stunden AM/PM*] – Zeitzone – UTC (GMT)-Verschiebung – Beginn der Sommerzeit – Ende der Sommerzeit – Verschiebung zur Sommerzeit 	Druckerdatum und -uhrzeit sowie Network Time Protocol konfigurieren.

MENÜOPTION	BESCHREIBUNG
<ul style="list-style-type: none"> • Network Time Protocol <ul style="list-style-type: none"> – NTP aktivieren (Ein*) – NTP-Server – Authentifizierung aktivieren (Keine*) – Schlüssel-ID – Kennwort 	<p> Hinweis:</p> <ul style="list-style-type: none"> • MM-TT-JJJJ ist die Werksvorgabe in den USA. Die internationale Werksvorgabe ist TT-MM-JJJJ. • „UTC (GMT)-Verschiebung“, „Beginn der Sommerzeit“, „Ende der Sommerzeit“ und „Verschiebung zur Sommerzeit“ werden nur angezeigt, wenn Zeitzone auf „(UTC +Ben.) Benutzerdefiniert“ eingestellt ist. • „Schlüssel-ID“ und „Kennwort“ werden nur angezeigt, wenn „Authentifizierung aktivieren“ auf „MD5-Schlüssel“ eingestellt ist.
<p>Papierformate</p> <ul style="list-style-type: none"> • U.S.* • Metrisch 	<p>Gibt die Maßeinheit für Papierformate an.</p> <p> Hinweis: Das Land oder die Region, die während der Erstinstallation ausgewählt wurden, bestimmt die Anfangseinstellung für das Papierformat.</p>
<p>Anzeigehelligkeit</p> <p>20-100 % (100*)</p>	<p>Die Anzeigehelligkeit anpassen.</p>
<p>Zugriff auf das Flash-Laufwerk</p> <ul style="list-style-type: none"> • Deaktiviert • Aktiviert* 	<p>Den Zugriff auf das Flash-Laufwerk ermöglichen.</p>
<p>Anzeige-Zeitsperre</p> <p>5–300 (60*)</p>	<p>Die inaktive Zeit des Druckers in Sekunden einstellen, die vergehen muss, bevor das Display den Startbildschirm anzeigt oder der Drucker sich automatisch von einem Benutzerkonto abmeldet.</p>
<p> Hinweis: Ein Sternchen (*) neben einem Wert zeigt die Werksstandardeinstellungen an.</p>	

ECO-MODUS

MENÜOPTION	BESCHREIBUNG
Drucken <ul style="list-style-type: none"> • Seiten (1-seitig*) • Seiten pro Seite (Aus*) • Tonerauftrag (4*) • Farbsparmodus (Aus*) 	Die Druckereinstellungen des Druckers konfigurieren.
 Hinweis: Ein Sternchen (*) neben einem Wert zeigt die Werksstandardeinstellungen an.	



DRUCKERFERNES BEDIENFELD

MENÜOPTION	BESCHREIBUNG
Externe VNC-Verbindung <ul style="list-style-type: none"> • Nicht erlauben • Erlauben 	Einen externen Virtual Network Computing (VNC) Client an das druckerferne Bedienfeld anschließen.
Authentifizierungstyp <ul style="list-style-type: none"> • Keine* • Standardauthentifizierung 	Den Authentifizierungstyp beim Zugriff auf den VNC-Client-Server einstellen.
VNC-Passwort	Das Passwort für die Verbindung mit dem VNC-Clientserver eingeben.  Hinweis: Diese Menüoption wird nur angezeigt, wenn „Authentifizierungstyp“ auf „Standardauthentifizierung“ eingestellt ist.
Druckerfernes Bedienfeld starten	Das druckerferne Bedienfeld starten
 Hinweis: Ein Sternchen (*) neben einem Wert zeigt die Werksstandardeinstellungen an.	

BENACHRICHTIGUNGEN


MENÜOPTION	BESCHREIBUNG
<p>Verbrauchsmaterial</p> <ul style="list-style-type: none"> • Verbrauchsmaterialschätzungen anzeigen <ul style="list-style-type: none"> – Schätzungen anzeigen* – Schätzungen nicht anzeigen • Benutzerdefinierte Materialbenachrichtigungen 	Den geschätzten Status der Verbrauchsmaterialien anzeigen.
<p>E-Mail-Alarm-Einrichtung</p> <ul style="list-style-type: none"> • E-Mail-Einrichtung <ul style="list-style-type: none"> – Primäres SMTP-Gateway – Primärer SMTP-Gateway-Anschluss (25*) – Sekundäres SMTP-Gateway – Sekundärer SMTP-Gateway-Anschluss (25*) – SMTP-Zeitsperre (30 Sekunden*) – Rückantwort an – Immer SMTP-Standardantwortadresse verwenden (Aus*) – SSL/TLS verwenden (Deaktiviert*) – Vertrauenswürdige Zertifikat erforderlich (Ein*) – SMTP-Server-Authentifizierung (Keine Authentifizierung erforderlich*) – Vom Gerät initiierte E-Mail (Keine*) – Anmeldeinformationen des Active Directory verwenden (Aus*) – Geräte-ID – Gerätepasswort – Kerberos 5 REALM – NTLM-Domäne – Fehler „SMTP-Server nicht eingerichtet“ deaktivieren (Aus*) – Verbindung testen (Der Verbindungstest unterstützt die gerätebasierte Authentifizierung.) – E-Mail-Adresse des Empfängers 	Die E-Mail-Einstellungen des Druckers konfigurieren.

MENÜOPTION	BESCHREIBUNG
<ul style="list-style-type: none"> – Test-E-Mail an Empfänger senden – Test • E-Mail-Listen und -Warnungen einrichten <ul style="list-style-type: none"> – E-Mail-Liste 1 – E-Mail-Liste 2 – Betreff-Text (IP-Adresse*) – E-Mail-Ereignisse <ul style="list-style-type: none"> – Modul – Belichtungseinheit/Imaging-Einheit – Resttoner – Papierverarbeitung 	
<p>Fehlerverhinderung</p> <ul style="list-style-type: none"> • Stauassistent <ul style="list-style-type: none"> – Aus – Ein* 	<p>Festlegen, dass der Drucker automatisch nach gestautem Papier sucht.</p>
<p>Fehlerverhinderung</p> <ul style="list-style-type: none"> • Autom. fortfahren <ul style="list-style-type: none"> – Aus – Ein* (5 Sekunden) 	<p>Den Drucker Druckaufträge automatisch weiter verarbeiten oder drucken lassen, nachdem bestimmte Aufmerksamkeitsbedingungen automatisch behoben wurden.</p>
<p>Fehlerverhinderung</p> <ul style="list-style-type: none"> • Automatischer Neustart <ul style="list-style-type: none"> – Automatischer Neustart (nie neu starten*) 	<p>Festlegen, dass der Drucker neu startet, wenn ein Fehler auftritt.</p>
<p>Fehlerverhinderung</p> <ul style="list-style-type: none"> • Automatischer Neustart <ul style="list-style-type: none"> – Max. automatische Neustarts (2*) 	<p>Die Anzahl automatischer Neustarts festlegen, die der Drucker durchführen kann.</p>
<p>Fehlerverhinderung</p> <ul style="list-style-type: none"> • Automatischer Neustart <ul style="list-style-type: none"> – Fenster „Autom. Neustarts“ (720*) 	<p>Die Anzahl der Sekunden festlegen, die vergehen müssen, bevor der Drucker einen automatischen Neustart durchführt.</p>
<p>Fehlerverhinderung</p> <ul style="list-style-type: none"> • Automatischer Neustart <ul style="list-style-type: none"> – Zähler für automatische Neustarts 	<p>Schreibgeschützten Status des Neustartzählers anzeigen.</p>
<p>Fehlerverhinderung</p> <ul style="list-style-type: none"> • Automatischer Neustart 	<p>Den Zähler für den automatischen Neustart zurücksetzen.</p>


MENÜOPTION	BESCHREIBUNG
<ul style="list-style-type: none"> – Automatischen Neustartzähler zurücksetzen. 	
Fehlerverhinderung <ul style="list-style-type: none"> • Fehler „Papier ist zu kurz“ anz. <ul style="list-style-type: none"> – Ein – Auto-Löschen* 	Festlegen, dass der Drucker eine Meldung anzeigt, wenn der Fehler „Papier ist zu kurz“ auftritt.  Hinweis: „Papier ist zu kurz“ bezieht sich auf das Format des eingelegten Papiers.
Fehlerverhinderung <ul style="list-style-type: none"> • Seitenschutz <ul style="list-style-type: none"> – Aus* – Ein 	Einstellen, dass der Drucker die gesamte Seite in den Speicher schiebt, bevor er diese druckt.
Stauinhalt-Wiederherstellung <ul style="list-style-type: none"> • Nach Stau weiter <ul style="list-style-type: none"> – Automatisch* – Aus – Ein 	Einstellen, dass der Drucker gestaute Seiten neu ausdruckt.
 Hinweis: Ein Sternchen (*) neben einem Wert zeigt die Werksstandardeinstellungen an.	

ENERGIEMANAGEMENT

MENÜOPTION	BESCHREIBUNG
Energiesparmodus-Profil <ul style="list-style-type: none"> • Im Energiesparmodus drucken <ul style="list-style-type: none"> – Nach Drucken nicht in den Energiesparmodus wechseln – Nach Drucken in den Energiesparmodus wechseln* 	Den Drucker so einstellen, dass er nach dem Drucken aktiv bleibt oder in den Energiesparmodus wechselt.
Energiesparmodus-Profil <ul style="list-style-type: none"> • Tippen, um den Ruhezustand zu beenden. <ul style="list-style-type: none"> – Aus – Ein* 	Den Drucker durch Berühren des Druckerdisplays aus dem Ruhezustand aktivieren.
Zeitsperren Energiesparmodus 1-114 Min. (15*)	Legt den Leerlaufzeitraum fest, bevor der Drucker in den Energiesparmodus wechselt.
Zeitsperren	Die Zeit einstellen, bevor der Drucker abgeschaltet



MENÜOPTION	BESCHREIBUNG
<ul style="list-style-type: none"> • Zeitsperre für Ruhezustand <ul style="list-style-type: none"> – Deaktiviert – 1 Stunde – 2 Stunden – 3 Stunden – 6 Stunden – 1 Tag – 2 Tage – 3 Tage* – 1 Woche – 2 Wochen – 1 Monat 	wird.
<p>Zeitsperren</p> <ul style="list-style-type: none"> • Zeitsperre für Ruhezustand auf Anschluss <ul style="list-style-type: none"> – Ruhezustand – Nicht in Ruhezustand wechseln* 	Den Ruhemodus-Zeitsperre festlegen, um den Drucker auszuschalten, während eine aktive Ethernet-Verbindung vorhanden ist.
<p>Energiesparmodi planen</p> <ul style="list-style-type: none"> • Zeitpläne <ul style="list-style-type: none"> – Neuen Zeitplan hinzufügen 	Die Aktivierung des Energiespar- oder Ruhezustands für den Drucker planen.
 Hinweis: Ein Sternchen (*) neben einem Wert zeigt die Werksstandardeinstellungen an.	

STANDARDEINSTELLUNGEN WIEDERHERSTELLEN


MENÜOPTION	BESCHREIBUNG
<p>Einstellungen wiederherstellen</p> <ul style="list-style-type: none"> • Alle Einstellungen wiederherstellen <ul style="list-style-type: none"> – Druckereinst. zurücksetzen – Netzwerkeinst. zurücksetzen – Fax-Einstellungen zurücksetzen – App-Einstellungen zurücksetzen 	Die Werksvorgaben des Druckers wiederherstellen.
 Hinweis: Einige Menüoptionen sind nur im Embedded Web Server verfügbar.	


WARTUNG

Konfigurationsmenü

MENÜOPTION	BESCHREIBUNG
USB-Konfiguration <ul style="list-style-type: none"> • USB PnP <ul style="list-style-type: none"> – 1* – 2 	Den USB-Treiber-Modus des Druckers ändern, um dessen Kompatibilität mit einem PC zu verbessern.
USB-Konfiguration <ul style="list-style-type: none"> • USB-Geschwindigkeit <ul style="list-style-type: none"> – Voll – Automatisch* 	Einstellen, dass der USB-Anschluss mit Full-Speed arbeitet und dessen Hi-Speed-Funktion deaktivieren.
Behälterkonfiguration <ul style="list-style-type: none"> • Behälterverbindung <ul style="list-style-type: none"> – Automatisch* – Aus 	Den Drucker so einrichten, dass er Fächer mit denselben Einstellungen für Papiersorte und Papierformat verbindet.
Behälterkonfiguration <ul style="list-style-type: none"> • Meldung „Facheinschub“ anzeigen <ul style="list-style-type: none"> – Aus – Nur für unbekannte Papiergrößen* – Immer 	Anzeigen einer Meldung an, die es dem Benutzer ermöglicht, das Druckmaterialformat und die Druckmaterialart nach dem Einsetzen des Behälters zu ändern.
Behälterkonfiguration <ul style="list-style-type: none"> • Papieraufforderungen <ul style="list-style-type: none"> – Automatisch* – Papier manuell 	Die Papierzuführung einstellen, die der Benutzer füllt, wenn er zum Einlegen von Papier aufgefordert wird.  Hinweis: Damit „Manuelle Zuführung“ angezeigt wird, im Menü „Papier“ unter „MP konfigurieren“ die Option „Kassette“ einstellen.
Behälterkonfiguration <ul style="list-style-type: none"> • Umschlagaufforderungen <ul style="list-style-type: none"> – Automatisch* – Briefumschlag manuell 	Die Papierzuführung einstellen, die der Benutzer füllt, wenn er zum Einlegen von Umschlägen aufgefordert wird.  Hinweis: Damit „Manuelle Zuführung“ angezeigt wird, im Menü „Papier“ unter „MP konfigurieren“ die Option „Kassette“ einstellen.
Behälterkonfiguration <ul style="list-style-type: none"> • Aktion für Aufforderungen 	Den Drucker so einrichten, dass er Eingabeaufforderungen in Bezug auf Papier- bzw. Umschlagwechsel ausgibt.

MENÜOPTION	BESCHREIBUNG
<ul style="list-style-type: none"> – Benutzer auffordern* – Weiter – Aktuell verwenden 	
<p>Behälterkonfiguration</p> <p>Mehrere Universalformate</p> <p>Aus*</p> <p>Ein</p>	<p>Ermöglicht es, dass jeder Behälter ein einzigartiges (benutzerdefiniertes) Universalformat unterstützt.</p>
<p>Berichte</p> <ul style="list-style-type: none"> • Menüeinstellungsseite • Ereignisprotokoll • Ereignisprotokollzusammenfassung 	<p>Berichte über Menüeinstellungen des Druckers, Status- und Ereignisprotokolle drucken.</p>
<p>Verbrauchsmaterialien und Zähler</p> <p>Verlauf des Verbrauchsmaterials löschen</p>	<p>Den Verlauf des Verbrauchsmaterials auf den Werkzustand zurücksetzen.</p>
<p>Verbrauchsmaterialien und Zähler</p> <p>ITM-Reset</p>	<p>Den Zähler nach dem Einsetzen eines neuen Verbrauchsmaterials zurücksetzen.</p>
<p>Druckeremulation</p> <ul style="list-style-type: none"> • PPDS-Emulation <ul style="list-style-type: none"> – Aus* – Ein 	<p>Den Drucker zur Erkennung und Verwendung des PPDS-Datenstroms einrichten.</p>
<p>Druckeremulation</p> <ul style="list-style-type: none"> • PS-Emulation <ul style="list-style-type: none"> – Aus – Ein* 	<p>Den Drucker zur Erkennung und Verwendung des PS-Datenstroms einrichten.</p>
<p>Druckeremulation</p> <ul style="list-style-type: none"> • Prescribe aktivieren <ul style="list-style-type: none"> – Aus* – Ein 	<p>Die Prescribe-Emulation aktivieren.</p>
<p>Druckeremulation</p> <ul style="list-style-type: none"> • Emulator-Sicherheit <ul style="list-style-type: none"> – Seiten-Timeout (60 Minuten) – Emulator nach Auftrag zurücksetzen (Aus*) – Druckermeldungszugriff deaktivieren (Ein*) 	<p>Die Sicherheitseinstellungen des Druckers während der Emulation konfigurieren</p>

MENÜOPTION	BESCHREIBUNG
Druckkonfiguration <ul style="list-style-type: none"> • Nur Schwarz-Modus <ul style="list-style-type: none"> – Aus* – Ein 	Den Emulator nach einem Druckauftrag zurücksetzen.
Druckkonfiguration <ul style="list-style-type: none"> • Überdrucken <ul style="list-style-type: none"> – Aus – 1 – 2* – 3 – 4 – 5 	Die Druckausgabe verbessern und auf diese Weise falsche Farbgregistrierungen im Drucker kompensieren.
Druckkonfiguration Schriftartschärfung 0–150 (24*)	Einen Höchstwert für die Punktgröße des Textes festlegen, unter welchem beim Drucken von Schriftartdaten Hochfrequenzbildschirme verwendet werden. Wird beispielsweise der Wert 24 festgelegt, werden alle Schriftarten mit Punktgröße 24 oder weniger die Hochfrequenzbildschirme verwenden.
Betriebsdauer Gerät <ul style="list-style-type: none"> • Stiller Modus <ul style="list-style-type: none"> – Aus* – Ein 	Den Drucker so einstellen, dass er im „Stillen Modus“ arbeitet.  Hinweis: Bei Aktivieren dieser Einstellung wird die Druckerleistung reduziert.
Betriebsdauer Gerät <ul style="list-style-type: none"> • Konsolenmenüs <ul style="list-style-type: none"> – Aus – Ein* 	Den Zugriff auf die Menüs des Bedienfelds erlauben.
Betriebsdauer Gerät <ul style="list-style-type: none"> • Sicherheitsmodus <ul style="list-style-type: none"> – Aus* – Ein 	Den Drucker für den Betrieb in einem speziellen Modus einrichten, in dem er trotz bekannter Probleme weiterhin versucht, so viele Funktionen wie möglich anzubieten. Wenn beispielsweise „Ein“ ausgewählt wurde und der Duplexmotor nicht betriebsbereit ist, führt der Drucker einen 1-seitigen Druck der Dokumente durch, auch wenn ein 2-seitiger Druck in Auftrag gegeben wurde.

MENÜOPTION	BESCHREIBUNG
Betriebsdauer Gerät Benutzerdefinierten Status löschen	Löscht benutzerdefinierte Strings für standardisierte oder alternative benutzerdefinierte Nachrichten.
Betriebsdauer Gerät Alle druckerfern installierten Meldungen löschen	Nachrichten löschen, die druckerfern installiert wurden.
Betriebsdauer Gerät <ul style="list-style-type: none"> • Fehlerbildschirme automatisch anzeigen <ul style="list-style-type: none"> – Aus – Ein* 	Bestehende Fehlermeldungen im Display anzeigen, nachdem der Drucker auf dem Startbildschirm für eine Zeit inaktiv ist.
Betriebsdauer Gerät <ul style="list-style-type: none"> • Nichtflüchtiger Service-Speicher <ul style="list-style-type: none"> – Verschlüsselungsstatus 	Anzeigen des Verschlüsselungsstatus des Druckers auf dem Display.
Tonerdichtesensor einrichten <ul style="list-style-type: none"> • Bevorzugte Kalibrierungsfrequenz <ul style="list-style-type: none"> – Deaktiviert – Geringste Farbanpassungen – Geringere Farbanpassungen – Normal* – Bessere Farbtreue – Beste Farbtreue 	Den Drucker so einstellen, dass er die richtige Toner Menge ausgibt, um die Farbkonsistenz zu erhalten.
Tonerdichtesensor einrichten <ul style="list-style-type: none"> • Vollständige Kalibrierung 	Die vollständige Farbkalibrierung durchführen.
Tonerdichtesensor einrichten <ul style="list-style-type: none"> • TPS-Informationseite drucken 	Eine Diagnosesseite drucken, auf der Informationen über die Kalibrierung des Tonerdichtesensors ausgegeben werden.
 Hinweis: Ein Sternchen (*) neben einem Wert zeigt die Werksstandardeinstellungen an.	

Löschen außer Betrieb

MENÜOPTION	BESCHREIBUNG
Löschen des Druckerspeichers <ul style="list-style-type: none"> • Alle Infos im permanenten Speicher bereinigen <ul style="list-style-type: none"> – Alle Drucker- und Netzwerkeinstellungen löschen – Alle Apps und App-Einstellungen löschen 	Alle Einstellungen und Anwendungen, die im Drucker gespeichert sind löschen.

SICHTBARE STARTBILDSCHIRMSYMBOLE

MENÜOPTION	BESCHREIBUNG
Status/Material	Festlegen, welche Symbole auf dem Startbildschirm angezeigt werden sollen.
Auftragswarteschlange	
Sprache ändern	
Lesezeichen	
Angehaltene Aufträge	
USB	

SITEMAP

MENÜOPTION	BESCHREIBUNG
Einrichten hilfreicher Links <ul style="list-style-type: none"> • Homepage • Registrierung • Verbrauchsmaterial bestellen • Downloads und Updates • Technischer Support • Druckerhandbücher 	Die Seite Hilfreiche Links bietet direkte Links zu Webseiten auf www.xerox.com . Diese Links stellen hilfreiche Informationen über den Drucker zur Verfügung.

SOFTWAREAKTUALISIERUNG

MENÜOPTION	BESCHREIBUNG
<p>Status</p> <p>Derzeitige Version: CSNGV.230.078</p>	<p>Auf Jetzt überprüfen klicken, um die derzeitige Version der Software zu überprüfen.</p>
<p>Richtlinien für Remote Services</p> <p>Zulassen, dass das Gerät Aktualisierungen erhält</p> <ul style="list-style-type: none"> • Ja (Kontrollkästchen ist aktiviert) • Nein (Kontrollkästchen ist deaktiviert) • Uhrzeit für tägliche Überprüfung <ul style="list-style-type: none"> – Stunde – Minute • Installationszeitplan <ul style="list-style-type: none"> – Automatische – Täglich – Wöchentlich • Uhrzeit <ul style="list-style-type: none"> – Stunde – Minute 	
<p>Eine Softwaredatei hochladen</p> <p>Nach Datei suchen</p>	<p>Um die hochzuladende Software-Datei zu finden, auf Durchsuchen klicken und zu dem Ordner navigieren, in dem sich die Softwaredatei befindet. Auf Hochladen oder Zurücksetzen klicken.</p>


REMOTE SERVICES-DATEN HOCHLADEN


MENÜOPTION	BESCHREIBUNG
Status <ul style="list-style-type: none"> • Letzter Upload • Nächster Upload 	<p>Letzter Upload zeigt Datum und Uhrzeit des letzten Uploads an.</p> <p>Nächster Upload zeigt Datum und Uhrzeit des nächsten geplanten Uploads an.</p> <p>Um die Informationen des letzten Uploads herunterzuladen, auf Daten herunterladen klicken.</p> <p>Um eine geplante Datei unverzüglich hochzuladen, auf Jetzt hochladen klicken.</p>
Einstellungen für Remote Services <p>Daten hochladen zulassen</p> <ul style="list-style-type: none"> • Daten hochladen zulassen <ul style="list-style-type: none"> – Ja (Kontrollkästchen ist aktiviert) – Nein (Kontrollkästchen ist deaktiviert) • Testverbindung <ul style="list-style-type: none"> – Jetzt testen 	

DRUCKERINFORMATIONEN

MENÜOPTION	BESCHREIBUNG
Xerox-Bestandsetikett	Gibt die Identität des Druckers an. Die maximale Länge beträgt 32 Zeichen.
Kunden-Bestandsetikett	Zeigt die Seriennummer des Druckers an. Die maximale Länge beträgt 32 Zeichen.
Druckerstandort	Gibt den Druckerstandort an. Die maximale Länge beträgt 63 Zeichen.
Kontakt	Gibt die Kontaktinformationen für den Drucker an. Die maximale Länge beträgt 63 Zeichen.


Drucken

 Wichtig: Einige Funktionen sind Systemadministrator-Funktionen, und die Optionen sind nicht sichtbar. Siehe www.xerox.com für weitere Informationen im *Embedded Web Server-Administratorhandbuch* zu Treibern für Ihren Drucker.


 Hinweis: Einige Menüoptionen sind nur im Embedded Web Server verfügbar.




LAYOUT



MENÜOPTION	BESCHREIBUNG
Seiten <ul style="list-style-type: none"> • Einseitig* • Beidseitig 	Angeben, ob das Papier ein- oder beidseitig bedruckt werden soll.
Stil „Umblättern“ <ul style="list-style-type: none"> • Lange Kante* • Kurze Kante 	Bestimmt, welche Seite des Papiers (lange Kante oder kurze Kante) gebunden wird, wenn 2-seitig gedruckt wird.
Leerseiten <ul style="list-style-type: none"> • Drucken • Nicht drucken* 	Leere Seiten in einen Druckauftrag ausdrucken.
Sortieren <ul style="list-style-type: none"> • Aus (1,1,1,2,2,2) • Ein (1,2,1,2,1,2)* 	Die Reihenfolge der Seiten eines Druckauftrags beibehalten, insbesondere beim Drucken mehrerer Exemplare eines Druckauftrags.
Trennblätter <ul style="list-style-type: none"> • Keine* • Zwischen Kopien • Zwischen Aufträgen • Zwischen Seiten 	Beim Drucken mehrere leere Trennblätter einfügen.
Trennblattquelle Behälter 1	Festlegen, aus welchem Papiereinzug das Trennblatt zugeführt wird.
Seiten pro Seite <ul style="list-style-type: none"> • Aus* • 2 Seiten pro Seite • 3 Seiten pro Seite • 4 Seiten pro Seite • 6 Seiten pro Seite • 9 Seiten pro Seite • 12 Seiten pro Seite • 16 Seiten pro Seite 	Mehrseitige Bilder auf einer Seite eines Blatts Papier drucken.

MENÜOPTION	BESCHREIBUNG
Seiten pro Seite (Anordnung) <ul style="list-style-type: none"> • Horizontal* • Umgekehrt horizontal • Vertikal • Umgekehrt vertikal 	Beim Mehrseitendruck die Position der Seitenbilder festlegen, wenn „Seiten pro Seite“ verwendet wird.
Seiten pro Seite (Ausrichtung) <ul style="list-style-type: none"> • Automatisch* • Querformat • Hochformat 	Beim Mehrseitendruck die Ausrichtung der Dokumente festlegen, wenn „Seiten pro Seite“ verwendet wird.
Seiten pro Seite (Rand) <ul style="list-style-type: none"> • Keine* • Fest 	Bei Verwendung von „Seiten pro Seite“ einen Rahmen um die einzelnen Seitenbilder drucken.
Kopien 1–9999 (1*)	Die Anzahl der Kopien für jeden Druckauftrag angeben.
Druckbereich <ul style="list-style-type: none"> • Normal* • Seitenanpassung • Ganze Seite 	Den bedruckbaren Bereich auf einem Blatt Papier festlegen.
 Hinweis: Ein Sternchen (*) neben einem Wert zeigt die Werksstandardeinstellungen an.	


EINSTELLUNG



MENÜOPTION	BESCHREIBUNG
Druckersprache <ul style="list-style-type: none"> • PCL-Emulation • PS-Emulation* 	Die Druckersprache festlegen.  Hinweis: Wenn eine Standarddruckersprache festgelegt wird, kann ein Softwareprogramm trotzdem Druckaufträge in einer anderen Druckersprache senden.
Druckerverwendung <ul style="list-style-type: none"> • Max. Geschwindigkeit • Max. Kapazität* 	Festlegen, wie die Farb-Druckmodule während des Druckvorgangs arbeiten sollen.

MENÜOPTION	BESCHREIBUNG
	<p> Hinweis:</p> <ul style="list-style-type: none"> • Bei der Einstellung „Max. Kapazität“ werden Farb-Druckmodule langsamer oder stoppen, während Einheiten von nur schwarz-weißen Seiten gedruckt werden. • Bei der Einstellung „Max. Geschwindigkeit“ sind die Farb-Druckmodule während des Druckvorgangs immer aktiv, egal, ob farbige oder schwarz-weiße Seiten gedruckt werden.
<p>Ressourcen speichern</p> <ul style="list-style-type: none"> • Aus* • Ein 	<p>Festlegen, wie der Drucker mit heruntergeladenen Ressourcen wie Schriftarten und Makros verfahren soll, wenn ein Druckauftrag eingeht, für den der verfügbare Speicher nicht ausreicht.</p> <p> Hinweis:</p> <ul style="list-style-type: none"> • Ist „Aus“ eingestellt, bewahrt der Drucker die heruntergeladenen Ressourcen nur so lange auf, bis der Speicher anderweitig benötigt wird. Mit der inaktiven Druckersprache verbundene Ressourcen werden gelöscht. • Bei der Einstellung „Ein“ behält der Drucker alle dauerhaft heruntergeladenen Ressourcen bei allen Sprachumschaltungen. Falls erforderlich, zeigt der Drucker an, wenn der Speicher belegt ist, anstatt dauerhafte Ressourcen zu löschen.
<p>Alle Druckaufträge drucken</p> <ul style="list-style-type: none"> • Alphabetisch* • Neuste Zuerst • Älteste Zuerst 	<p>Die Reihenfolge festlegen, in der gehaltene und vertrauliche Aufträge gedruckt werden, wenn „Alle drucken“ ausgewählt ist.</p> <p> Hinweis: Diese Menüoption wird nur angezeigt, wenn eine Festplatte installiert ist.</p>
<p>PJL-Dateizugriffskontrolle</p> <ul style="list-style-type: none"> • Aus • Ein* 	<p>Den Benutzern erlauben, die Dateizugriffskontrolle für die Auftragsprache des Druckers festzulegen.</p>
<p>Automatische Löschung angehaltener Aufträge</p> <ul style="list-style-type: none"> • Aus* • Ein 	<p>Bricht automatisch die in der Warteschlange befindlichen Druckaufträge ab oder löscht sie, wenn sie durch Fehler wie Druckmaterialstaus oder fehlende Verbrauchsmaterialien unterbrochen</p>

MENÜOPTION	BESCHREIBUNG
	werden.
Zeit bis zur automatischen Löschung angehaltener Aufträge.	<p>Wartezeit des Druckers bis zum Abbruch von Druckaufträgen in der Warteschlange, die durch Fehler unterbrochen wurden. Gültiger Bereich: 1–60 Minuten.</p> <p> Hinweis: Dieses Menüelement wird nur angezeigt, wenn „Automatische Löschung angehaltener Aufträge“ aktiviert ist.</p>
<p> Hinweis: Ein Sternchen (*) neben einem Wert zeigt die Werksstandardeinstellungen an.</p>	


QUALITÄT

MENÜOPTION	BESCHREIBUNG
Druckmodus <ul style="list-style-type: none"> Schwarzweiß Farbe* 	Festlegen, wie der Drucker Farbinhalte generiert.
Druckauflösung <ul style="list-style-type: none"> 4800 CQ* 1200 dpi 	<p>Die Auflösung für die Druckausgabe festlegen.</p> <p> Hinweis: 4800 CQ bietet hochwertige Ausdrücke bei maximaler Geschwindigkeit.</p>
Tonerauftrag 1 bis 5 (4*)	Die Helligkeit bzw. Dunkelheit von Textbildern ermitteln.
Halbton <ul style="list-style-type: none"> Normal* Details 	Verbessert die Druckausgabe mit weicheren Linien mit schärferem Rand.
Farbsparmodus <ul style="list-style-type: none"> Aus* Ein 	Die Toner Menge zum Drucken von Grafiken und Bildern reduzieren.



MENÜOPTION	BESCHREIBUNG
RGB-Helligkeit -6 bis 6 (0*)	Helligkeit, Kontrast und Sättigung für Farbdrucke steuern.  Hinweis: Diese Einstellung hat keinen Einfluss auf Dateien, in denen CMYK-Farbspezifikationen verwendet werden.
RGB-Kontrast 6 bis 6 (0*)	
RGB-Sättigung 0 bis 5 (0*)	
 Hinweis: Ein Sternchen (*) neben einem Wert zeigt die Werksstandardeinstellungen an.	



Erweiterte Bildfunktionen

MENÜOPTION	BESCHREIBUNG
Farbtabelle	Gibt an, welche Farbtabellen derzeit auf dem Gerät verwendet werden. Dies kann durch die Installation eines Farbtabellen-Bundles geändert werden.
Farbabstimmung <ul style="list-style-type: none"> Zyan (0*) Magenta (0*) Gelb (0*) Schwarz (0*) 	Die für jede Farbe verwendete Toner Menge anpassen.
Farbabstimmung Standardeinstellungen wiederherstellen	Alle Farbeinstellungen auf ihre Standardwerte zurücksetzen.
Farbkorrektur <ul style="list-style-type: none"> Aus Automatisch* Manuell 	Die Farbeinstellungen für den Druck von Dokumenten ändern. <ul style="list-style-type: none"> Bei „Aus“ empfängt der Drucker die Farbanpassung von der Software. Bei „Auto“ verwendet der Drucker unterschiedliche Farbprofile auf jedes Objekt der gedruckten Seite an. Die manuelle Farbanpassung ermöglicht die benutzerspezifische Anpassung der auf die einzelnen Objekte angewandten RGB- bzw. CMYK-Farbumwandlungstabellen auf der gedruckten Seite. „Farbanpassung Inhalt“ ist nur verfügbar, wenn die Farbanpassung auf „Manuell“ eingestellt ist.
Farbmuster	Druckt Musterseiten für die einzelnen im Drucker


MENÜOPTION	BESCHREIBUNG
<ul style="list-style-type: none"> • Farbmuster • Standard • Erweitert 	verwendeten RGB- und CMYK-Farbumwandlungstabellen.
Farbe anpassen	Den Drucker kalibrieren, um Farbvariationen im Ausdruck anzupassen.
Austausch von Schmuckfarben	Zwanzig angegebenen Schmuckfarben eigene CMYK-Werte zuweisen.
RGB-Ersetzung	<p>Passt die Farben der Ausgabe denen des Originaldokuments an.</p> <ul style="list-style-type: none"> • Diese Menüoption erfordert, die Auswahl der Farbtabelle „Anz. – Echtes Schwarz“. • Diese Menüoption wird nur im Embedded Web Server angezeigt.
 Hinweis: Ein Sternchen (*) neben einem Wert zeigt die Werksstandardeinstellungen an.	

AUFTRAGSABRECHNUNG




MENÜOPTION	BESCHREIBUNG
Auftragsabrechnung <ul style="list-style-type: none"> • Aus* • Ein 	<p>Den Drucker so einstellen, dass er ein Protokoll der empfangenen Druckaufträge erstellt.</p> <p> Hinweis: Diese Menüoption wird nur angezeigt, wenn ein Flash-Speicher oder eine Festplatte installiert ist.</p>
Intervall für Abrechnungsprotokoll <ul style="list-style-type: none"> • Täglich • Wöchentlich • Monatlich* 	Festlegen, wie oft der Drucker eine Protokolldatei erstellen soll.
Protokollaktion am Ende des Intervalls <ul style="list-style-type: none"> • Keine* • Aktuelles Protokoll per E-Mail senden • Aktuelles Protokoll per E-Mail senden und löschen • Aktuelles Protokoll auf Webseite stellen • Aktuelles Protokoll auf Webseite stellen und löschen 	<p>Festlegen, wie der Drucker reagieren soll, wenn der Intervallgrenzwert überschritten wird.</p> <p> Hinweis: Der unter „Intervall für Abrechnungsprotokoll“ definierte Wert legt fest, wann die Aktion ausgeführt wird.</p>
Protokollaktion fast voll <ul style="list-style-type: none"> • Keine* 	Festlegen, wie der Drucker reagieren soll, wenn die Festplatte fast voll ist.


MENÜOPTION	BESCHREIBUNG
<ul style="list-style-type: none"> • Aktuelles Protokoll per E-Mail senden • Aktuelles Protokoll per E-Mail senden und löschen • Ältestes Protokoll per E-Mail senden und löschen • Aktuelles Protokoll auf Webseite stellen • Aktuelles Protokoll auf Webseite stellen und löschen • Ältestes Protokoll auf Webseite stellen und löschen • Aktuelles Protokoll löschen • Ältestes Protokoll löschen • Alle außer aktuelles Protokoll löschen • Alle Protokolle löschen 	
<p>Protokollaktion voll</p> <ul style="list-style-type: none"> • Keine* • Aktuelles Protokoll per E-Mail senden und löschen • Ältestes Protokoll per E-Mail senden und löschen • Aktuelles Protokoll auf Webseite stellen und löschen • Ältestes Protokoll auf Webseite stellen und löschen • Aktuelles Protokoll löschen • Ältestes Protokoll löschen • Alle außer aktuelles Protokoll löschen • Alle Protokolle löschen 	<p>Festlegen, wie der Drucker reagieren soll, wenn die Festplattenauslastung den Maximalwert (100 MB) erreicht.</p>
<p>URL zum Protokollschreiben</p>	<p>Festlegen, wo der Drucker die Auftragsabrechnungsprotokolle ablegen soll.</p>
<p>E-Mail-Adresse zum Senden von Protokollen</p>	<p>Gibt die E-Mail-Adresse an, an die der Drucker Auftragsabrechnungsprotokolle sendet.</p>
<p>Protokolldatei-Präfix</p>	<p>Das gewünschte Präfix für die Protokolldateien angeben.</p> <p> Hinweis: Der im Menü „TCP/IP“ definierte aktuelle Hostname wird als Standardpräfix für die Protokolldatei verwendet.</p>
<p> Hinweis: Ein Sternchen (*) neben einem Wert zeigt die Werksstandardeinstellungen an.</p>	

PDF




MENÜOPTION	BESCHREIBUNG
Größe anpassen <ul style="list-style-type: none"> • Aus* • Ein 	Skaliert den Seiteninhalt auf das ausgewählte Papierformat.
Anmerkungen <ul style="list-style-type: none"> • Drucken • Nicht drucken* 	Festlegen, ob Anmerkungen in der PDF-Datei gedruckt werden sollen.
PDF-Fehler drucken <ul style="list-style-type: none"> • Aus • Ein* 	Das Drucken von PDF-Fehlern ermöglichen.
 Hinweis: Ein Sternchen (*) neben einem Wert zeigt die Werksstandardeinstellungen an.	





POSTSCRIPT


MENÜOPTION	BESCHREIBUNG
PS-Fehler drucken <ul style="list-style-type: none"> • Aus* • Ein 	Eine Seite mit der Beschreibung des PostScript-Fehlers ausdrucken.  Hinweis: Wenn ein Fehler auftritt, wird die Verarbeitung des Druckauftrags beendet, der Drucker druckt eine Fehlermeldung und der restliche Druckauftrag wird abgebrochen.
Minimale Linienbreite 1–30 (2*)	Die Mindeststrichbreite festlegen.  Hinweis: Mit 1200 dpi gedruckte Aufträge verwenden direkt die Hälfte des Werts.
PS-Startmodus sperren <ul style="list-style-type: none"> • Aus* • Ein 	Deaktiviert die SysStart-Datei.
Bildglättung <ul style="list-style-type: none"> • Aus* • Ein 	Kontrast und Schärfe von Bildern mit niedriger Auflösung verbessern.  Hinweis: Diese Einstellung hat keine Auswirkung auf Bilder mit einer Auflösung von 300 dpi oder höher.

MENÜOPTION	BESCHREIBUNG
Wartezeitssperre <ul style="list-style-type: none"> • Aus • Ein* 15–65535 (40*)	Festlegen, dass der Drucker auf den Empfang weiterer Daten warten soll, bevor er einen Druckauftrag abbricht.
 Hinweis: Ein Sternchen (*) neben einem Wert zeigt die Werksstandardeinstellungen an.	




PCL


MENÜOPTION	BESCHREIBUNG
Schriftartquelle <ul style="list-style-type: none"> • Resident* • Alle 	Die Quelle wählen, in der die Standardschriftartauswahl enthalten ist.  Hinweis: <ul style="list-style-type: none"> • Damit Flash- und Festplattenoptionen angezeigt werden, sicherstellen, dass diese Optionen nicht lese- oder schreibgeschützt sind. • „Herunterladen“ wird nur angezeigt, wenn heruntergeladene Schriften im Druckerspeicher vorhanden sind.
Schriftartname [Liste der verfügbaren Schriftarten] (Courier*)	Eine Schriftart aus der angegebenen Schriftartquelle auswählen.
Zeichensatz [Liste des verfügbaren Symbolsatzes] (10U PC-8*)	Festlegen des Zeichensatzes für die einzelnen Schriftartnamen.  Hinweis: Unter Zeichensatz versteht man einen Satz von alphabetischen und numerischen Zeichen, Interpunktionszeichen und Sonderzeichen. Zeichensätze unterstützen die verschiedenen Anforderungen für Texte in verschiedenen Sprachen oder für bestimmte Fachgebiete, wie z. B. mathematische Symbole für wissenschaftliche Texte.
Teilung 0,08–100,00 (10,00*)	Die Teilung der Schriftarten mit festgelegtem oder einheitlichem Zeichenabstand angeben.  Hinweis: Die Teilung bezieht sich auf die Anzahl der Zeichen mit festem Abstand pro horizontalem Zoll.

MENÜOPTION	BESCHREIBUNG
Ausrichtung <ul style="list-style-type: none"> • Hochformat* • Querformat • Umgekehrt Hochformat • Umgekehrt Querformat 	<p>Die Ausrichtung von Text und Grafiken auf der Seite festlegen.</p>
Zeilen pro Seite 1–255 (60*)	<p>Die Anzahl der Textzeilen für jede über den PCL®-Datenstrom gedruckte Seite festlegen.</p> <p> Hinweis:</p> <ul style="list-style-type: none"> • Diese Menüoption aktiviert den vertikalen Vorschub. Dieser veranlasst, dass die Anzahl erforderlicher Zeilen zwischen den Standardrändern der Seite gedruckt wird. • 60 ist die Werksvorgabe in den USA. Die internationale Werksvorgabe ist 64.
PCL5 Minimale Linienbreite 1–30 (2*)	<p>Die ursprüngliche Mindeststrichbreite festlegen.</p> <p> Hinweis: Mit 4800 CQ gedruckte Aufträge verwenden die Hälfte des Werts.</p>
PCLXL Minimale Linienbreite 1–30 (2*)	
A4-Breite <ul style="list-style-type: none"> • 198 mm* • 203 mm 	<p>Die Breite der logischen Seite für das Format A4 einstellen.</p> <p> Hinweis: Die logische Seite ist der Raum auf der physischen Seite, auf den Daten gedruckt werden.</p>
Auto WR nach ZV <ul style="list-style-type: none"> • Ein • Aus* 	<p>Einstellen, dass der Drucker nach einem Steuerbefehl zum Zeilenvorschub automatisch einen Wagenrücklauf durchführt.</p> <p> Hinweis: Der Wagenrücklauf ist eine Vorrichtung, die dem Drucker befiehlt, die Position des Cursors an die erste Position auf der derselben Zeile zu rücken.</p>
Auto ZV nach WR <ul style="list-style-type: none"> • Ein • Aus* 	<p>Einstellen, dass der Drucker nach einem Steuerbefehl zum Wagenrücklauf automatisch einen Zeilenvorschub durchführt.</p>
Fachumkehrung <ul style="list-style-type: none"> • Behälter 1 zuordnen • Zuordnung Zuführung manuell • Zuordnung Briefumschlag manuell 	<p>Den Drucker für die Zusammenarbeit mit einem anderen Druckertreiber oder einer benutzerdefinierten Anwendung konfigurieren, die andere Zuordnungen von Zuführungen und</p>


MENÜOPTION	BESCHREIBUNG
	Papierfächern verwenden.
Fachumkehrung Werksvorgaben anzeigen	Die Werksvorgabewerte für die einzelnen Papiereinzüge anzeigen.
Fachumkehrung Standardeinstellungen wiederherstellen	Die Fachumkehrungswerte auf die Werksvorgaben zurücksetzen.
Druckzeitsperre <ul style="list-style-type: none"> • Aus • Ein* 1–255 (90*)	Festlegen, dass der Drucker einen Druckauftrag beendet, nachdem er für die angegebene Zeit (in Sekunden) im Leerlauf war.
 Hinweis: Ein Sternchen (*) neben einem Wert zeigt die Werksstandardeinstellungen an.	


BILD

MENÜOPTION	BESCHREIBUNG
Autom. anpassen <ul style="list-style-type: none"> • Ein • Aus* 	Das beste verfügbare Papierformat und die gewünschte Ausrichtung für ein Bild auswählen.  Hinweis: Bei Auswahl von „Ein“ überschreibt diese Menüoption die Skalierungs- und Ausrichtungseinstellungen für das Bild.
Invertieren <ul style="list-style-type: none"> • Aus* • Ein 	Invertiert Schwarzweißbilder.  Hinweis: Diese Menüoption kann bei GIF- oder JPEG-Grafikformaten nicht verwendet werden.
Skalierung <ul style="list-style-type: none"> • Oben links verankern • Beste Anpassung* • Mittig verankern • Höhe/Breite anpassen • Höhe anpassen • Breite anpassen 	Das Bild optimal an den Druckbereich anpassen.  Hinweis: Wenn die Option „Autom. anpassen“ auf „Ein“ gesetzt ist, wird als Skalierung automatisch „Beste Anpassung“ festgelegt.


MENÜOPTION	BESCHREIBUNG
Ausrichtung <ul style="list-style-type: none">• Hochformat*• Querformat• Umgekehrt Hochformat• Umgekehrt Querformat	Die Ausrichtung von Text und Grafiken auf der Seite festlegen.
 Hinweis: Ein Sternchen (*) neben einem Wert zeigt die Werksstandardeinstellungen an.	

Material



 Wichtig: Einige Funktionen sind Systemadministrator-Funktionen, und die Optionen sind nicht sichtbar. Siehe www.xerox.com für weitere Informationen im *Embedded Web Server-Administratorhandbuch* zu Treibern für Ihren Drucker.

 Hinweis: Einige Menüoptionen sind nur im Embedded Web Server verfügbar.



BEHÄLTERKONFIGURATION

MENÜOPTION	BESCHREIBUNG
Standardeinzug <ul style="list-style-type: none"> • Behälter 1* • Papier manuell • Briefumschlag manuell 	Den Papiereinzug für alle Druckaufträge festlegen.
Papierformat/-sorte <ul style="list-style-type: none"> • Behälter 1 • Papier manuell • Briefumschlag manuell 	Das Papierformat oder die Papiersorte angeben, die in die jeweilige Papierquelle eingelegt wird.
Ersatzformat <ul style="list-style-type: none"> • Aus • Statement/A5 • Letter/A4 • Alle aufgelisteten* 	Festlegen, dass der Drucker ein angegebenes Papierformat durch ein anderes ersetzt, wenn das angeforderte Papierformat in keinem der Papiereinzüge eingelegt ist. <ul style="list-style-type: none"> • Bei Auswahl von „Aus“ wird der Benutzer aufgefordert, das angeforderte Papierformat einzulegen. • Bei Auswahl von „Alle Aufgelisteten“ sind alle verfügbaren Ersatzoptionen zulässig.
 Hinweis: Ein Sternchen (*) neben einem Wert zeigt die Werksstandardeinstellungen an.	


MEDIENKONFIGURATION

MENÜOPTION	BESCHREIBUNG
Maßeinheiten <ul style="list-style-type: none"> • Zoll • Millimeter 	Die Maßeinheit für das Papierformat „Universal“ angeben.  Hinweis: „Zoll“ ist die Werksvorgabe in den USA. Die internationale Werksvorgabe ist „Millimeter“.
 Hinweis: Einige Menüoptionen sind nur im Embedded Web Server verfügbar.	


Universaleinrichtung


MENÜOPTION	BESCHREIBUNG
Quelle Alle Papierzuführungen	
Breite <ul style="list-style-type: none"> • 3,00–14,17 Zoll (8,50*) • 76 bis 360 mm (216*) 	Die Hochformatbreite des Papierformats „Universal“ einstellen.
Höhe <ul style="list-style-type: none"> • 3,00–14,17 Zoll (14*) • 76 bis 360 mm (356*) 	Die Hochformathöhe des Papierformats „Universal“ einstellen.
Zufuhrrichtung <ul style="list-style-type: none"> • Kurze Kante* • Lange Kante 	Einstellen, dass der Drucker das Papier entweder über die kurze Kante oder die lange Kante einzieht.  Hinweis: „Lange Kante“ wird nur angezeigt, wenn die längste Kante kürzer als die maximal unterstützte Breite ist.
 Hinweis: Ein Sternchen (*) neben einem Wert zeigt die Werksstandardeinstellungen an.	

Druckmedien

MENÜOPTION	BESCHREIBUNG
<ul style="list-style-type: none"> • Normalpapier • Karton • Umweltpapier • Hochglanzmaterial • Etiketten • Vinyl-Etiketten • Postpapier • Umschläge • Briefbögen • Vordrucktes Papier • Farbige Papier • Leichtes Papier • Schweres Papier • Rau/Baumwolle • Benutzersorte [x] 	Die Struktur, das Gewicht und die Ausrichtung des eingelegten Papiers angeben.  Hinweis: „Benutzersorte“ ist nur auf einigen Druckermodellen verfügbar.


USB-Laufwerk

 Wichtig: Einige Funktionen sind Systemadministrator-Funktionen, und die Optionen sind nicht sichtbar. Siehe www.xerox.com für weitere Informationen im *Embedded Web Server-Administratorhandbuch* zu Treibern für Ihren Drucker.


 Hinweis: Einige Menüoptionen sind nur im Embedded Web Server verfügbar.


DRUCK VON FLASH-LAUFWERK

MENÜOPTION	BESCHREIBUNG
Anzahl der Kopien 1–9999 (1*)	Die Kopienanzahl angeben.
Papierquelle <ul style="list-style-type: none"> • Behälter 1* • Papier manuell • Briefumschlag manuell 	Den Papiereinzug für den Druckauftrag angeben.
Farbe <ul style="list-style-type: none"> • Aus • Ein* 	Eine Datei vom Flash-Laufwerk in Farbe drucken.
Sortieren <ul style="list-style-type: none"> • Ein [1,2,1,2,1,2]* • Aus [1,1,1,2,2,2] 	Die Reihenfolge der Seiten eines Druckauftrags beibehalten, insbesondere beim Drucken mehrerer Exemplare eines Druckauftrags.
Seiten <ul style="list-style-type: none"> • Einseitig* • 2-seitig 	Angeben, ob das Papier ein- oder beidseitig bedruckt werden soll.
Stil „Umblättern“ <ul style="list-style-type: none"> • Lange Kante* • Kurze Kante 	Bei 2-seitigem Druck festlegen, welche Seite des Papiers gebunden wird.
Seiten pro Seite <ul style="list-style-type: none"> • Aus* • 2 Seiten pro Seite • 3 Seiten pro Seite • 4 Seiten pro Seite • 6 Seiten pro Seite • 9 Seiten pro Seite • 12 Seiten pro Seite • 16 Seiten pro Seite 	Mehrseitige Bilder auf einer Seite eines Blatts Papier drucken.
Seiten pro Seite (Anordnung)	Beim Mehrseitendruck die Position der Seitenbilder



MENÜOPTION	BESCHREIBUNG
<ul style="list-style-type: none"> • Horizontal* • Umgekehrt horizontal • Umgekehrt vertikal • Vertikal 	festlegen, wenn das Menü „Seiten pro Seite“ verwendet wird.
Seiten pro Seite (Ausrichtung) <ul style="list-style-type: none"> • Automatisch* • Querformat • Hochformat 	Beim Mehrseitendruck die Ausrichtung der Seitenbilder festlegen, wenn das Menü „Seiten pro Seite“ verwendet wird.
Seiten pro Seite (Rand) <ul style="list-style-type: none"> • Keine* • Fest 	Einen Rahmen um die einzelnen Seitenbilder drucken, wenn das Menü „Seiten pro Seite“ verwendet wird.
Trennblätter <ul style="list-style-type: none"> • Aus* • Zwischen Kopien • Zwischen Aufträgen • Zwischen Seiten 	Beim Drucken mehrere leere Trennblätter einfügen.
Trennblattquelle <ul style="list-style-type: none"> • Behälter 1* 	Festlegen, aus welchem Papiereinzug das Trennblatt zugeführt wird.
Leerseiten <ul style="list-style-type: none"> • Nicht drucken* • Drucken 	Leere Seiten in einem Druckauftrag drucken.
 Hinweis: Ein Sternchen (*) neben einem Wert zeigt die Werksstandardeinstellungen an.	


Netzwerk/Anschlüsse

 Wichtig: Einige Funktionen sind Systemadministrator-Funktionen, und die Optionen sind nicht sichtbar. Siehe www.xerox.com für weitere Informationen im *Embedded Web Server-Administratorhandbuch* zu Treibern für Ihren Drucker.

 Hinweis: Einige Menüoptionen sind nur im Embedded Web Server verfügbar.

NETZWERKÜBERSICHT


MENÜOPTION	BESCHREIBUNG
Aktiver Adapter <ul style="list-style-type: none"> • Automatisch* • Standard-Netzwerk • WLAN 	Angabe der Art der Netzwerkverbindung.  Hinweis: „WLAN“ ist nur bei Druckern verfügbar, die mit einem WLAN-Netzwerk verbunden sind.
Netzwerkstatus	Den Verbindungsstatus des Druckernetzwerks anzeigen.
Anzeigen des Netzwerkstatus am Drucker <ul style="list-style-type: none"> • Aus • Ein* 	Anzeigen des Netzwerkstatus auf dem Display.
Geschwindigkeit, Duplex	Anzeigen der Geschwindigkeit der momentan aktiven Netzwerkkarte.
IPv4	Anzeigen der IPv4-Adresse.
Alle IPv6-Adressen	Alle IPv6-Adressen anzeigen.
Druckserver zurücksetzen	Zurücksetzen aller aktiven Netzwerkverbindungen am Drucker.  Hinweis: Diese Einstellung entfernt alle Netzwerk-Konfigurationseinstellungen.
Zeitsperre für Netzwerkaufträge <ul style="list-style-type: none"> • Aus • Ein* (90 Sekunden) 	Festlegen des Zeitraums, bevor der Drucker einen Netzwerk-Druckauftrag abbricht.
Vorlaufseite <ul style="list-style-type: none"> • Aus* • Ein 	Drucken einer Vorlaufseite.
Netzwerkverbindungen aktivieren <ul style="list-style-type: none"> • Aus • Ein* 	Zulassen, dass sich der Drucker mit einem Netzwerk verbindet.

MENÜOPTION	BESCHREIBUNG
LLDP aktivieren <ul style="list-style-type: none"> • Aus* • Ein 	Link Layer Discovery Protocol (LLDP) auf dem Drucker aktivieren.
 Hinweis: Ein Sternchen (*) neben einem Wert zeigt die Werksstandardeinstellungen an.	





WLAN



Hinweis: Dieses Menü ist nur bei Druckern verfügbar, die mit einem Wi-Fi-Netzwerk verbunden sind, oder bei Druckern mit einem drahtlosen Netzwerk-Adapter.



MENÜOPTION	BESCHREIBUNG
WLAN-Verbindungseinstellungen Netzwerkname	Die WLAN-Verbindung über das Bedienfeld konfigurieren.
WLAN-Verbindungseinstellungen Kompatibilität <ul style="list-style-type: none"> • 802.11 b/g/n (2.4 GHz) • 802.11 a/b/g/n/ac (2.4 GHz/5 GHz)* • 802.11 a/n/ac (5 GHz) 	Die Standardeinstellung für das Wi-Fi-Netzwerk angeben.  Hinweis: „802.11 a/b/g/n/ac (2,4 GHz/5 GHz)“ und „802.11 a/n/ac (5 GHz)“ werden nur angezeigt, wenn eine Wi-Fi-Option installiert ist.
WLAN-Sicherheitsmodus <ul style="list-style-type: none"> • Deaktiviert* • WPA2/WPA-Personal <ul style="list-style-type: none"> – WPA2/WPA-PSK-Verschlüsselungsmodus <ul style="list-style-type: none"> – AES – Pre-Shared-Schlüssel festlegen • WPA2-Personal <ul style="list-style-type: none"> – WPA2-PSK-Verschlüsselungsmodus <ul style="list-style-type: none"> – AES – Pre-Shared-Schlüssel festlegen • WPA2/WPA3 - Personal <ul style="list-style-type: none"> – WPA2/WPA3 - PSK-Verschlüsselungsmodus – Pre-Shared-Schlüssel festlegen • WPA3 - Personal 	Den Sicherheitstyp wählen, um den Drucker mit drahtlosen Geräten zu verbinden. Die WLAN-Sicherheit mithilfe des Wi-Fi Protected Access (WPA)- oder des 802.1x-Standards aktivieren. Wenn der WPA-Sicherheitsmodus eingestellt ist, für den Pre-Shared-Schlüssel das Kennwort für die sichere WLAN-Verbindung eingeben. Wenn „802.1x-RADIUS“ eingestellt ist, unbedingt die 802.1x-Authentifizierungseinstellungen konfigurieren, um eine Trennung der Netzwerkverbindung zu vermeiden. PMF steht für Protected Management Frames.

MENÜOPTION	BESCHREIBUNG
<ul style="list-style-type: none"> – WPA3 - PSK-Verschlüsselungsmodus – Pre-Shared-Schlüssel festlegen • 802.1x - RADIUS <ul style="list-style-type: none"> – 802.1x-Verschlüsselungsmodus <ul style="list-style-type: none"> – WPA + – WPA2* – WPA2 + PMF 	
<p>IPv4</p> <ul style="list-style-type: none"> • DHCP aktivieren <ul style="list-style-type: none"> – Ein* – Aus • Statische IP-Adresse festlegen <ul style="list-style-type: none"> – IP-Adresse – Netzmaske – Gateway 	<p>Die IPv4-Einstellungen im Drucker aktivieren und konfigurieren.</p>
<p>IPv6</p> <ul style="list-style-type: none"> • IPv6 aktivieren <ul style="list-style-type: none"> – Ein* – Aus • DHCPv6 aktivieren <ul style="list-style-type: none"> – Ein – Aus* • Zustandslose Adressenkonfiguration <ul style="list-style-type: none"> – Ein* – Aus • DNS-Serveradresse • Manuell zugewiesene IPv6-Adresse • Manuell zugewiesener IPv6-Router • Adressen-Präfix • Alle IPv6-Adressen • Alle IPv6-Router-Adressen 	<p>Die IPv6-Einstellungen im Drucker aktivieren und konfigurieren.</p>
<p>Netzwerkadresse</p> <ul style="list-style-type: none"> • UAA 	<p>Die Netzwerkadressen anzeigen.</p>

MENÜOPTION	BESCHREIBUNG
<ul style="list-style-type: none"> LAA 	
Netzwerkadresse <ul style="list-style-type: none"> PCL-SmartSwitch <ul style="list-style-type: none"> Aus Ein* 	Den Drucker so konfigurieren, dass er ungeachtet der Standardsprache des Druckers automatisch zur PCL-Emulation wechselt, wenn ein Druckauftrag dies erfordert. <p> Hinweis: Wenn PCL-SmartSwitch ausgeschaltet ist, werden die eingehenden Daten vom Drucker nicht geprüft und die im Menü „Konfiguration“ festgelegte Standarddruckersprache wird verwendet.</p>
Netzwerkadresse <ul style="list-style-type: none"> PS-SmartSwitch <ul style="list-style-type: none"> Aus Ein* 	Den Drucker so konfigurieren, dass er ungeachtet der Standardsprache des Druckers automatisch zur PS-Emulation wechselt, wenn ein Druckauftrag dies erfordert. <p> Hinweis: Wenn PS-SmartSwitch ausgeschaltet ist, werden die eingehenden Daten vom Drucker nicht geprüft und die im Menü „Konfiguration“ festgelegte Standarddruckersprache wird verwendet.</p>
Netzwerkadresse <ul style="list-style-type: none"> MAC-Binär-PS <ul style="list-style-type: none"> Automatisch* Ein Aus 	Den Drucker für die Verarbeitung von binären Macintosh-PostScript-Druckaufträgen konfigurieren. <p> Hinweis:</p> <ul style="list-style-type: none"> Bei „Ein“ werden unformatierte binäre PostScript-Druckaufträge verarbeitet. Bei „Aus“ werden Druckaufträge unter Verwendung des Standardprotokolls gefiltert.
<p> Hinweis: Ein Sternchen (*) neben einem Wert zeigt die Werksstandardeinstellungen an.</p>	

WI-FI DIRECT

MENÜOPTION	BESCHREIBUNG
Wi-Fi Direct aktivieren <ul style="list-style-type: none"> Ein Aus* 	Diese Einstellung wählen, wenn sich der Drucker direkt mit WLAN-Geräten verbinden soll.
Wi-Fi Direct-Name	Den Namen für das Wi-Fi Direct-Netzwerk angeben.


MENÜOPTION	BESCHREIBUNG
Wi-Fi Direct-Kennwort	Das Kennwort für die Authentifizierung und Validierung von Benutzern über eine Wi-Fi-Verbindung festlegen.
Passwort auf der Konfigurationsseite anzeigen <ul style="list-style-type: none"> • Aus • Ein* 	Das Wi-Fi Direct-Kennwort auf der Netzwerk-Konfigurationsseite anzeigen.
Bevorzugte Kanalnummer <ul style="list-style-type: none"> • 1-11 • Automatisch* 	Den bevorzugten Kanal des WLAN-Netzwerks festlegen.
IP-Adresse des Gruppenbesitzers	Die IP-Adresse des Gruppenbesitzers angeben.
Tastendruckanforderungen autom. annehmen <ul style="list-style-type: none"> • Aus* • Ein 	Anfragen akzeptieren, um die Verbindung zum Netzwerk automatisch herzustellen.  Hinweis: Das automatische Akzeptieren von Clients ist nicht sicher.
 Hinweis: Ein Sternchen (*) neben einem Wert zeigt die Werksstandardeinstellungen an.	


AIRPRINT

MENÜOPTION	BESCHREIBUNG
AirPrint <ul style="list-style-type: none"> • Aktiviert* • Deaktiviert 	
Bonjour-Name	Name zur Erkennung des Druckers auf Airprint.
Name der Organisation	
Unternehmenseinheit	
Druckerstandort	
Breitengrad des Druckers	GPS-Breitengrad des Druckers Der Bereich liegt zwischen -90 und 90.
Längengrad des Druckers	GPS-Längengrad des Druckers Der Bereich liegt zwischen -180 und 180.
Höhenlage des Druckers	GPS-Höhe des Druckers Der Bereich liegt zwischen -100000 und 100000.
Weitere Optionen	Im Embedded Web Server wie folgt navigieren: Einstellungen > Netzwerk/Anschlüsse > AirPrint >


MENÜOPTION	BESCHREIBUNG
	Weitere Optionen , um die folgenden Optionen aufzurufen.
Verbrauchsmaterial Tonermodul Schwarz Tonermodul Cyan Tonermodul Magenta Tonermodul Gelb Imaging-Einheit Resttonerbehälter	Dieses Menü enthält den Verbrauchsmaterialstatus/ Verbrauchsmaterialbenachrichtigungen.
Drucker Gerätetyp Gerätegeschwindigkeit Firmwareversion Behälter 1 Standardablage	Dieses Menü enthält die Druckerspezifikationen sowie den Status der Zufuhrbehälter/Ausgabefächer und diese Behälter/Fächer betreffende Benachrichtigungen.
Anmeldemethoden	Weitere Informationen siehe Anmeldemethoden .
Zertifikatsverwaltung	Weitere Informationen siehe Zertifikatsverwaltung .
Druckeinrichtung für vertrauliches Drucken	Weitere Informationen siehe Druckeinrichtung für vertrauliches Drucken .
Aktualisieren der Firmware	




MOBILE DIENSTVERWALTUNG

MENÜOPTION	BESCHREIBUNG
IPP-Druck aktivieren <ul style="list-style-type: none"> • Ein* • Aus 	Einstellung zum Aktivieren oder Deaktivieren des IPP-Drucks im Drucker.
IPP über USB aktivieren <ul style="list-style-type: none"> • Ein* • Aus 	Einstellung zum Aktivieren oder Deaktivieren von IPP über USB im Drucker.  Hinweis: Nachdem diese Einstellung geändert wurde, muss der Benutzer den Drucker neu starten.


MENÜOPTION	BESCHREIBUNG
Mopria Print Discovery aktivieren <ul style="list-style-type: none"> • Ein* • Aus 	Einstellung zum Aktivieren oder Deaktivieren von Mopria Print Discovery im Drucker.
 Hinweis: Ein Sternchen (*) neben einem Wert zeigt die Werksstandardeinstellungen an.	

ETHERNET


MENÜOPTION	BESCHREIBUNG
Netzwerkgeschwindigkeit	Die Geschwindigkeit eines aktiven WLAN-Adapters anzeigen.
IPv4 <ul style="list-style-type: none"> • DHCP aktivieren (Ein*) • Statische IP-Adresse festlegen 	Die IPv4-Einstellungen konfigurieren.
IPv6 <ul style="list-style-type: none"> • IPv6 aktivieren (Ein*) • DHCPv6 aktivieren (Aus*) • Zustandslose Adressenautokonfiguration (Ein*) • DNS-Serveradresse • Manuell zugewiesene IPV6-Adresse • Manuell zugewiesener IPV6-Router • Adressen-Präfix (64*) • Alle IPv6-Adressen • Alle IPv6-Router-Adressen 	Die IPv6-Einstellungen konfigurieren.
Netzwerkadresse <ul style="list-style-type: none"> • UAA • LAA 	Die Netzwerkadresse angeben.
Netzwerkadresse PCL-SmartSwitch <ul style="list-style-type: none"> • Aus • Ein* 	Den Drucker so konfigurieren, dass er ungeachtet der Standardsprache des Druckers automatisch zur PCL-Emulation wechselt, wenn ein Druckauftrag dies erfordert.  Hinweis: Wenn diese Einstellung deaktiviert ist, werden die eingehenden Daten vom Drucker nicht geprüft, und die im Menü „Konfiguration“ festgelegte Standarddruckersprache wird verwendet.
Netzwerkadresse PS-SmartSwitch	Den Drucker so konfigurieren, dass er ungeachtet der Standardsprache des Druckers automatisch zur



MENÜOPTION	BESCHREIBUNG
<ul style="list-style-type: none"> • Aus* • Ein 	<p>PostScript-Emulation wechselt, wenn ein Druckauftrag dies erfordert.</p> <p> Hinweis: Wenn diese Einstellung deaktiviert ist, werden die eingehenden Daten vom Drucker nicht geprüft, und die im Menü „Konfiguration“ festgelegte Standarddruckersprache wird verwendet.</p>
<p>MAC-Binär-PS</p> <ul style="list-style-type: none"> • Automatisch* • Ein • Aus 	<p>Den Drucker für die Verarbeitung von binären Macintosh-PostScript-Druckaufträgen konfigurieren.</p> <p> Hinweis:</p> <ul style="list-style-type: none"> • Bei der Einstellung „Auto“ werden Druckaufträge von Computern gedruckt, die entweder Windows oder das Macintosh-Betriebssystem verwenden. • Bei „Aus“ werden PostScript-Druckaufträge unter Verwendung des Standardprotokolls gefiltert.
<p>Energieeffizientes Ethernet</p> <ul style="list-style-type: none"> • Aus • Ein • Automatisch* 	<p>Den Stromverbrauch reduzieren, wenn der Drucker keine Daten vom Ethernet-Netzwerk empfängt.</p>
<p> Hinweis: Ein Sternchen (*) neben einem Wert zeigt die Werksstandardeinstellungen an.</p>	

TCP/IP

 Hinweis: Dieses Menü wird nur für Netzwerkdrucker oder Drucker, die mit Druckservern verbundenen sind, angezeigt.

MENÜOPTION	BESCHREIBUNG
Hostnamen festlegen	Den aktuellen TCP/IP-Hostnamen festlegen.
Domänenname	Den Domännennamen festlegen.
<p>Aktualisierung des NTP-Servers durch DHCP/BOOTP zulassen</p> <ul style="list-style-type: none"> • Ein* • Aus 	Zulassen, dass die DHCP/BOOTP Kunden die NTP-Einstellungen des Druckers aktualisieren.
Konfigurationsfreier Name	Einen Dienstenamen für das Zeroconf-Netzwerk angeben.

MENÜOPTION	BESCHREIBUNG
Auto-IP aktivieren <ul style="list-style-type: none"> • Aus • Ein* 	Automatisch eine IP-Adresse zuweisen.
DNS-Serveradresse	Die Server-Adresse des aktuellen Domain Name Systems (DNS) eingeben.
Ersatz-DNS	Die Sicherung der DNS-Serveradressen angeben.
Ersatz-DNS	
Ersatz-DNS	
Domänen-Suchfolge	Eine Liste von Domänennamen zum Auffinden des Druckers und seiner Ressourcen eingeben, die sich in unterschiedlichen Domänen im Netzwerk befinden.
DDNS aktivieren <ul style="list-style-type: none"> • Aus* • Ein 	Die dynamischen DNS-Einstellungen aktualisieren.
DDNS-TTL	Die aktuellen DDNS-Einstellungen angeben.
Standard-TTL	
DDNS-Aktualisierungszeit	
mDNS aktivieren <ul style="list-style-type: none"> • Aus • Ein* 	Die Multicast-DNS-Einstellungen aktualisieren.
WINS-Adresse	Eine Serveradresse für den Windows Internet Name Service (WINS) angeben.
BOOTP aktivieren <ul style="list-style-type: none"> • Aus* • Ein 	Den BOOTP eine Drucker-IP-Adresse zuweisen lassen.
Eingeschränkte Serverliste	Eine IP-Adresse für die TCP-Verbindungen eingeben.  Hinweis: <ul style="list-style-type: none"> • Ein Komma setzen, um die einzelnen IP-Adressen abzutrennen. • Es können bis zu 50 IP-Adressen eingegeben werden.
Optionen für die eingeschränkte Serverliste <ul style="list-style-type: none"> • Alle Anschlüsse sperren* • Nur Drucken sperren • Nur Drucken und HTTP sperren 	Die Zugriffsoption für IP-Adressen angeben, die nicht in der Liste sind.

MENÜOPTION	BESCHREIBUNG
MTU 256–1500 Ethernet (1500*)	Einen Parameter für die Maximale Transmission Unit (MTU) für TCP-Verbindungen festlegen.
Raw Print-Anschluss 1–65535 (9100*)	Eine RAW Portnummer für Drucker in einem Netzwerk angeben.
Ausgehender Datenverkehr – maximale Geschwindigkeit <ul style="list-style-type: none"> • Aus* • Ein 	Die maximale Übertragungsrage des Druckers festlegen.  Hinweis: Bei Wahl von „Ein“ kann diese Option auf 100 bis -1000000 Kilobit/Sekunde eingestellt werden.
TLS-Support <ul style="list-style-type: none"> • TLSv1.3 wird standardmäßig unterstützt. • TLSv1.0 aktivieren (Aus*) • TLSv1.1 aktivieren (Aus*) • TLSv1.2 aktivieren (Ein*) 	Das Transport Layer Security-Protokoll aktivieren.
SSL-Ziffernliste	Schreibgeschützte Liste von Verschlüsselungsalgorithmen, die für die TLS-Verbindungen verwendet werden.
TLSv1.3-SSL-Ziffernliste	Schreibgeschützte Liste von Verschlüsselungsalgorithmen, die für TLSv1.3-Verbindungen verwendet werden.
Zugriff auf TCP/IP-Ports [Portnamen x] <ul style="list-style-type: none"> • Ein • Aus 	Listet alle verfügbaren Ports und deren Status auf.
 Hinweis: Ein Sternchen (*) neben einem Wert zeigt die Werksstandardeinstellungen an.	


SNMP




Hinweis: Dieses Menü wird nur bei Netzwerkdruckern oder Druckern angezeigt, die an Druckserver angeschlossen sind.

MENÜOPTION	BESCHREIBUNG
<p>SNMP-Versionen 1 und 2c</p> <ul style="list-style-type: none"> • Aktiviert <ul style="list-style-type: none"> – Aus – Ein* • SNMP-Einstellung zulassen <ul style="list-style-type: none"> – Aus – Ein* • PPM (Printer Port Monitor) MIB aktivieren <ul style="list-style-type: none"> – Aus – Ein* • GET SNMP Community • SET SNMP Community 	<p>Die Versionen 1 und 2c des Simple Network Management Protocol (SNMP) für die Installation von Druckertreibern und Anwendungen konfigurieren.</p>
<p>SNMP Version 3</p> <ul style="list-style-type: none"> • Aktiviert <ul style="list-style-type: none"> – Aus – Ein* • Kontextname • Anmeldeinformationen mit Lese-/Schreibzugriff festlegen <ul style="list-style-type: none"> – Benutzername – Authentifizierungspasswort – Datenschutz-Passwort • Anmeldeinformationen mit Lesezugriff festlegen <ul style="list-style-type: none"> – Benutzername – Authentifizierungspasswort – Datenschutz-Passwort • Authentifizierungs-Hash <ul style="list-style-type: none"> – MD5 – SHA1* • Mindest-Authentifizierungsstufe <ul style="list-style-type: none"> – Keine Authentifizierung, kein Datenschutz – Authentifizierung, kein Datenschutz – Authentifizierung, Datenschutz* 	<p>Die Version 3 des SNMP zur Installation und Aktualisierung der Druckersicherheit konfigurieren.</p>


MENÜOPTION	BESCHREIBUNG
<ul style="list-style-type: none"> • Datenschutz-Algorithmus <ul style="list-style-type: none"> – DES – AES-128* 	
<p>SNMP-Traps einstellen</p> <ul style="list-style-type: none"> • Trap-Ziel 1-20 • IP-Adresse • Ausgabe-Hopper voll <ul style="list-style-type: none"> – Ein – Aus* • Einlegen von Druckmaterial <ul style="list-style-type: none"> – Ein – Aus* • Papierstau <ul style="list-style-type: none"> – Ein – Aus* • Wenig Toner <ul style="list-style-type: none"> – Ein – Aus* • Kundendienst erforderlich <ul style="list-style-type: none"> – Ein – Aus* • Abdeckung geöffnet <ul style="list-style-type: none"> – Ein – Aus* • Seiten-Komplexitätsfehler <ul style="list-style-type: none"> – Ein – Aus* • Offline <ul style="list-style-type: none"> – Ein – Aus* • Drucker-MIB (RFC 1759) 	<p>SNMP-Traps unter bestimmten Bedingungen konfigurieren.</p>

MENÜOPTION	BESCHREIBUNG
<ul style="list-style-type: none"> - Ein - Aus* • MPS-MIB - Ein - Aus* 	
 Hinweis: Ein Sternchen (*) neben einem Wert zeigt die Werksstandardeinstellungen an.	

IPSEC

 Hinweis: Dieses Menü wird nur bei Netzwerkdruckern oder Druckern angezeigt, die an Druckserver angeschlossen sind.


MENÜOPTION	BESCHREIBUNG
IPSec aktivieren <ul style="list-style-type: none"> • Aus* • Ein 	Das IP-Sicherheitsprotokoll (IPSec) aktivieren.
Grundkonfiguration <ul style="list-style-type: none"> • Standard* • Kompatibilität • Sicher 	Die IPSec-Grundkonfiguration einrichten.
DH-Gruppenvorschlag (Diffie-Hellman) <ul style="list-style-type: none"> • modp2048 (14)* • modp3072 (15) • modp4069 (16) • modp6144 (17) 	Die IPSec-Grundkonfiguration einrichten.
Vorgeschlagener Verschlüsselungsmodus <ul style="list-style-type: none"> • 3DES • AES* 	Die Verschlüsselungsmethode festlegen.
Vorgeschlagene Authentifizierungsmethode <ul style="list-style-type: none"> • SHA1 • SHA256* • SHA512 	Die Authentifizierungsmethode festlegen.
Laufzeit IKE SA (Stunden) <ul style="list-style-type: none"> • 1 • 2 • 4 	Die IKE SA-Ablaufzeit festlegen.

MENÜOPTION	BESCHREIBUNG
<ul style="list-style-type: none"> • 8 • 24* 	
Laufzeit IPSec SA (Stunden) <ul style="list-style-type: none"> • 1 • 2 • 4 • 8* • 24 	Die IPSec SA-Ablaufzeit festlegen.
IPSec-Gerätezertifikat	Ein IPSec Zertifikat ausgeben.
Mit vorläufigem gemeinsamem Schlüssel authentifizierte Verbindungen <ul style="list-style-type: none"> • Host [x] 	Die authentifizierte Verbindungen des Druckers konfigurieren.
Mit Zertifikat authentifizierte Verbindungen <ul style="list-style-type: none"> • Host [x] Adresse [/Subnetz] 	
 Hinweis: Ein Sternchen (*) neben einem Wert zeigt die Werksstandardeinstellungen an.	


802.1X



Hinweis: Dieses Menü wird nur bei Netzwerkdruckern oder Druckern angezeigt, die an Druckserver angeschlossen sind.



MENÜOPTION	BESCHREIBUNG
Aktiv <ul style="list-style-type: none"> • Aus* • Ein 	Erlauben, dass der Drucker eine Verbindung zu Netzwerken herstellt, die vor dem Zugriff eine Authentifizierung erfordern.
Authentifizierung nach 802.1x <ul style="list-style-type: none"> • Anmeldenname für den Drucker • Anmeldepasswort für den Drucker • Serverzertifikat validieren (Ein*) • Ereignisprotokollierung aktivieren (Aus*) • 802.1x-Gerätezertifikat 	Die Einstellungen für die Authentifizierung der 802.1x-Verbindung konfigurieren.

MENÜOPTION	BESCHREIBUNG
Authentifizierungsmechanismen <ul style="list-style-type: none"> • EAP - MD5 (Ein*) • EAP - MSCHAPv2 (Ein*) • LEAP (Ein*) • PEAP (Ein*) • EAP - TLS (Ein*) • EAP - TTLS (Ein*) • TTLS-Authentifizierungsmethode <ul style="list-style-type: none"> – CHAP – MSCHAP – MSCHAPv2* – PAP 	Die zulässigen Authentifizierungsmechanismen für die 802.1x-Verbindung konfigurieren.
 Hinweis: Ein Sternchen (*) neben einem Wert zeigt die Werksstandardeinstellungen an.	


LPD-KONFIGURATION

 Hinweis: Dieses Menü wird nur bei Netzwerkdruckern oder Druckern angezeigt, die an Druckserver angeschlossen sind.





MENÜOPTION	BESCHREIBUNG
LPD-Zeitsperre 0-65535 Sekunden (90*)	Einen Wert für die automatische Abschaltung einstellen, damit das LPD-Programm (Line Printer Daemon) nicht unbegrenzte Zeit auf hängende oder ungültige Druckaufträge wartet.
LPD-Deckblatt <ul style="list-style-type: none"> • Aus* • Ein 	Ein Deckblatt für alle LPD-Druckaufträge ausdrucken.  Hinweis: Ein Deckblatt ist die erste Seite eines Druckauftrags. Es wird zur Trennung von Druckaufträgen und zur Identifizierung des Urhebers der Druckanforderung verwendet.
LPD-Folgeseite <ul style="list-style-type: none"> • Aus* • Ein 	Eine Folgeseite für alle LPD-Druckaufträge ausdrucken.  Hinweis: Eine Folgeseite ist die letzte Seite eines Druckauftrags.

MENÜOPTION	BESCHREIBUNG
LPD-Wagenrücklaufkonvertierung <ul style="list-style-type: none"> • Aus* • Ein 	„Wagenrücklaufkonvertierung“ aktivieren.  Hinweis: Der Wagenrücklauf ist eine Vorrichtung, die dem Drucker befiehlt, die Position des Cursors an die erste Position auf der derselben Zeile zu rücken.
 Hinweis: Ein Sternchen (*) neben einem Wert zeigt die Werksstandardeinstellungen an.	


HTTP-/FTP-EINSTELLUNGEN

MENÜOPTION	BESCHREIBUNG
Proxy <ul style="list-style-type: none"> • IP-Adresse - HTTP-Proxy • HTTP IP-Standardanschluss • IP-Adresse - FTP-Proxy • FTP IP-Standardanschluss • Authentifizierung • Benutzername • Kennwort • Lokale Domänen 	Die HTTP- und FTP-Server-Einstellungen konfigurieren.
Weitere Einstellungen	
HTTP-Server aktivieren (Ein*)	Auf den Embedded Web Server zugreifen, um den Drucker zu überwachen und zu verwalten.
HTTPS aktivieren (Ein*)	Hypertext Transfer Protocol Secure (HTTPS) zum Verschlüsseln der Datenübertragung von und zum Druckserver aktivieren.
HTTPS-Verbindungen erzwingen (Aus*)	Festlegen, dass der Drucker HTTPS-Verbindungen verwendet.
FTP/TFTP aktivieren (Ein*)	E-Mails mit FTP/TFTP versenden.
HTTPS-Gerätezertifikat (Standard*)	Das auf dem Drucker verwendete HTTP-Gerätezertifikat anzeigen.
Zeitsperre für HTTP/FTP-Anforderungen (30*)	Den Zeitraum festlegen, bevor der Server die Verbindung stoppt.
Wiederholversuche für HTTP/FTP-Anforderungen (3*)	Die Anzahl der Einwahlversuche beim HTTP/FTP-Server festlegen.
 Hinweis: Ein Sternchen (*) neben einem Wert zeigt die Werksstandardeinstellungen an.	

USB

MENÜOPTION	BESCHREIBUNG
PCL-SmartSwitch <ul style="list-style-type: none"> • Aus • Ein* 	Konfiguriert den Drucker so, dass er ungeachtet der Standardsprache des Druckers zur PCL-Emulation wechselt, wenn ein über einen USB-Anschluss empfangener Druckauftrag dies erfordert.  Hinweis: Wenn diese Einstellung deaktiviert ist, werden die eingehenden Daten vom Drucker nicht geprüft, und die im Menü „Konfiguration“ festgelegte Standarddruckersprache wird verwendet.
PS-SmartSwitch <ul style="list-style-type: none"> • Aus • Ein* 	Konfiguriert den Drucker so, dass er ungeachtet der Standardsprache des Druckers zur PS-Emulation wechselt, wenn ein über einen USB-Anschluss empfangener Druckauftrag dies erfordert.  Hinweis: Wenn diese Einstellung deaktiviert ist, werden die eingehenden Daten vom Drucker nicht geprüft, und die im Menü „Konfiguration“ festgelegte Standarddruckersprache wird verwendet.
MAC-Binär-PS <ul style="list-style-type: none"> • Automatisch* • Ein • Aus 	Den Drucker für die Verarbeitung von binären Macintosh-PostScript-Druckaufträgen konfigurieren.  Hinweis: <ul style="list-style-type: none"> • Bei der Einstellung „Auto“ werden Druckaufträge von Computern gedruckt, die entweder unter Windows oder unter dem Macintosh-Betriebssystem laufen. • Bei „Aus“ werden PostScript-Druckaufträge unter Verwendung des Standardprotokolls gefiltert.
USB-Anschluss aktivieren <ul style="list-style-type: none"> • Deaktivieren • Aktivieren* 	Standard-USB-Anschluss aktivieren.
 Hinweis: Ein Sternchen (*) neben einem Wert zeigt die Werksstandardeinstellungen an.	

EXTERNEN NETZWERKZUGRIFF EINSCHRÄNKEN

MENÜOPTION	BESCHREIBUNG
Externen Netzwerkzugriff einschränken <ul style="list-style-type: none"> • Aus* • Ein 	Wenn diese Option aktiviert ist, wird der Drucker auf eingeschränkte externe Verbindungen überwacht. Sobald dies erkannt wird, deaktiviert der Drucker die Netzwerkverbindung und sendet eine E-Mail-Benachrichtigung.
Externe Netzwerkadresse	Die Netzwerkadressen mit eingeschränktem Zugang angeben.
E-Mail-Adresse für Benachrichtigung	Eine E-Mail-Adresse zum Zusenden von protokollierten Ereignissen angeben.
Pingintervall 1–300 (10*)	Das Netzwerkabfrageintervall in Sekunden angeben.
Betreff	Den Betreff und den Text der Benachrichtigungs-E-Mail eingeben.
Nachricht	
 Hinweis: Ein Sternchen (*) neben einem Wert zeigt die Werksstandardeinstellungen an.	

UNIVERSAL PRINT




Universal Print ist ein cloud-basiertes Druckprotokoll, das eine einfache und sichere Drucklösung für Benutzer von Microsoft® 365 bereitstellt. Mit Universal Print können Administratoren Drucker verwalten, ohne dass Druckserver lokal vorhanden sein müssen. Mit Universal Print können Benutzer auf Cloud-Drucker zugreifen, ohne dass Druckertreiber erforderlich sind.

Auf der Seite „Universal Print“ kann das Xerox®-Gerät für Universal Print aktiviert und registriert werden.

Voraussetzungen

- Microsoft Azure AD-Konto
- Windows 10 Client Version 1903 oder höher

MENÜOPTION	BESCHREIBUNG
Status	Das Gerät ist aktuell nicht bei Universal Print registriert.
Registrierung	Auf der Seite „Universal Print“ kann der Benutzer das Xerox®-Gerät für Universal Print registrieren.
Druckername	Der standardmäßige Druckername wird angezeigt. Der Benutzer kann auch den Xerox®-Druckernamen aktualisieren.

MENÜOPTION	BESCHREIBUNG
Registrieren	<p>Zum Registrieren die folgenden Schritte ausführen:</p> <ol style="list-style-type: none"> 1 Zu Einstellungen > Netzwerk/Anschlüsse > Universal Print navigieren, dann auf Registrieren klicken. Der Registrierungsprozess authentifiziert das Gerät mit Microsoft® Azure® Active Directory. 2 Das Fenster Gerät registrieren wird angezeigt. Um den Registrierungscode zu kopieren, auf Kopieren und dann auf den Link https://microsoft.com/devicelogin klicken. <p> Hinweis: Der Registrierungscode läuft nach 15 Minuten ab. Der Registrierungsprozess muss beendet sein, bevor der Code abläuft.</p> <ol style="list-style-type: none"> 3 Daraufhin erscheint eine von Microsoft verwaltete Webseite. Dort die folgenden Schritte ausführen: <ol style="list-style-type: none"> a Den Registrierungscode in das Feld „Code“ des Fensters Code eingeben einfügen, dann auf Weiter klicken. b Im Fenster Ein Konto auswählen das entsprechende Microsoft®-Konto auswählen. <p> Hinweis: Für die Registrierung ein verfügbares Microsoft®-Konto auswählen. Das ausgewählte Konto wird ausschließlich dazu genutzt, für das Gerät eine vertrauenswürdige Verbindung zum Universal Print-Dienst herzustellen. Nach der Registrierung nutzt Universal Print das Konto nicht mehr.</p> 4 Daraufhin wird ein Xerox Universal Print-Fenster angezeigt. Auf Fortfahren klicken und das Fenster schließen.
<p> Hinweis: Weitere Informationen enthält das <i>Embedded Web Server-Administratorhandbuch</i>.</p>	

MENÜOPTION	BESCHREIBUNG
Status	Das Gerät ist online und bei Universal Print registriert.
Registrierung	Auf der Seite „Universal Print“ kann der Benutzer das Xerox®-Gerät von Universal Print abmelden.
Druckername	Der registrierte Druckername wird angezeigt.
Deregistrieren	Mit dieser Funktion das Gerät vom Universal Print-Dienst abmelden.

Zusätzliche Informationen für Universal Print

Zum Hinzufügen eines Druckers in Windows Server wie folgt vorgehen:

1. Zu **Einstellungen > Drucker & Scanner** navigieren, dann auf **Einen Drucker oder Scanner hinzufügen** klicken.
2. Den Drucker in der Druckerliste auswählen und auf **Gerät hinzufügen** klicken. Erscheint der Drucker nicht in der Liste, die folgenden Schritte ausführen:
 - a. **Nach Druckern in meinem Unternehmen suchen** auswählen.
 - b. Den registrierten Namen in das Textfeld eingeben, dann auf **Suchen** klicken. Wenn der Drucker in der Liste aufgeführt wird, auf **Gerät hinzufügen** klicken.



Hinweis: Windows 11 unterstützt PIN-geschützten Druck. Um den Ausdruck zu schützen, kann zum Beispiel eine 4-stellige PIN zwischen 0 und 9 verwendet werden.

Sicherheit



Wichtig: Einige Funktionen sind Systemadministrator-Funktionen, und die Optionen sind nicht sichtbar. Siehe www.xerox.com für weitere Informationen im *Embedded Web Server-Administratorhandbuch* zu Treibern für Ihren Drucker.



Hinweis: Einige Menüoptionen sind nur im Embedded Web Server verfügbar.

ANMELDEMETHODEN

Öffentlich

MENÜOPTION	BESCHREIBUNG
<p>Berechtigungen verw.</p> <ul style="list-style-type: none"> • Funktionszugriff <ul style="list-style-type: none"> – Kurzwahlnummern verwalten – Profile erstellen – Lesezeichen verwalten – Druck von Flash-Laufwerk – Farbdruck von Flash-Laufwerk – Zugriff auf angeh. Druckaufträge – Profile verwenden – Aufträge am Gerät abbrechen – Sprache ändern – Internet Printing Protocol (IPP) – S/W-Druck – Farbdruck 	Den Zugriff auf die Druckerfunktionen steuern.
<p>Berechtigungen verw.</p> <ul style="list-style-type: none"> • Verwaltungsmenüs <ul style="list-style-type: none"> – Menü „Sicherheit“ – Menü „Netzwerk/Anschlüsse“ – Menü „Papier“ – Menü „Berichte“ – Funktionskonfigurationsmenüs – Menü „Verbrauchsmaterial“ – Menü „Optionskarte“ – SE-Menü – Gerätemenü – Menü „Verbrauchsmaterialplan“ 	Den Zugriff auf Druckermenüs kontrollieren.
<p>Berechtigungen verw.</p> <ul style="list-style-type: none"> • Geräteverwaltung <ul style="list-style-type: none"> – Remote Management 	Den Zugriff auf die Verwaltungsoptionen des Druckers steuern.

MENÜOPTION	BESCHREIBUNG
<ul style="list-style-type: none"> – Firmware-Aktualisierungen – Zugriff auf Embedded Web Server – Alle Einstellungen importieren/exportieren – Löschen außer Betrieb 	

Lokale Konten

MENÜOPTION	BESCHREIBUNG
Benutzer hinzufügen <ul style="list-style-type: none"> • Benutzername/Passwort • Benutzername • Kennwort • PIN 	Lokale Konten zur Verwaltung des Zugangs zu den Druckerfunktionen erstellen.
Gruppen/Berechtigungen verw.	Zeigt eine Liste aller gespeicherten Gruppen im Drucker an.

Netzwerkkonten

MENÜOPTION	BESCHREIBUNG
<p>Anmeldemethode hinzufügen</p> <p>Active Directory</p> <p>Der Status ist Verbunden oder Nicht verbunden.</p> <p>Mit einer Active Directory-Domäne verbinden</p> <ul style="list-style-type: none"> • Domäne: • Benutzername • Kennwort • Unternehmenseinheit: 	<p>Den Zugriff von Gruppen oder Benutzern auf Druckerfunktionen, Anwendungen und Sicherheitseinstellungen kontrollieren.</p>
<p>Anmeldemethode hinzufügen</p> <p>LDAP-Einrichtung</p> <p>Authentifizierungstyp</p> <ul style="list-style-type: none"> • LDAP • LDAP+GSSAPI <p>Allgemeine Informationen</p> <ul style="list-style-type: none"> • Namen einrichten • Serveradresse • Serverport • Erforderliche Benutzereingabe <ul style="list-style-type: none"> – Benutzername und Passwort 	<p>Den Zugriff von Gruppen oder Benutzern auf Druckerfunktionen, Anwendungen und Sicherheitseinstellungen kontrollieren.</p>

MENÜOPTION	BESCHREIBUNG
<ul style="list-style-type: none"> – Benutzername <p>Geräte-Zugangsdaten</p> <ul style="list-style-type: none"> • Anonyme LDAP-Bindung • Benutzername des Geräts • Gerätepasswort <p>Erweiterte Optionen</p> <ul style="list-style-type: none"> • SSL/TLS verwenden • Zertifikat erforderlich • Benutzer-ID-Attribut • Mail-Attribut • Faxnummer-Attribut • Attribut für den vollständigen Namen • Attribut für das Hauptverzeichnis • Attribut für die Gruppenzugehörigkeit • Suchgrundlage • Zeitlimit für die Suche • LDAP-Empfehlungen befolgen <p>Suche nach bestimmten Objektklassen</p> <ul style="list-style-type: none"> • Person • Benutzerdefinierte Objektklasse 1 • Benutzerdefinierte Objektklasse 2 • Benutzerdefinierte Objektklasse 3 <p>Adressbuch-Einrichtung</p> <ul style="list-style-type: none"> • Anzeigename • Maximale Suchergebnisse • Anmeldeinformationen des Benutzers verwenden • Suchattribute <ul style="list-style-type: none"> – cn – sn – givenName – samaccountname – uid – [Mail-Attribut] – [Fax-Attribut] – Benutzerdefiniertes Attribut 1 – Benutzerdefiniertes Attribut 2 	

MENÜOPTION	BESCHREIBUNG
<ul style="list-style-type: none"> – Benutzerdefiniertes Attribut 3 – Benutzerdefinierter Filter 	
<p>Anmeldemethode hinzufügen</p> <p>Kerberos-Einrichtung</p> <p>Allgemeine, einfache Kerberos-Datei</p> <ul style="list-style-type: none"> • KDC-Adresse • KDC-Port • Realm <p>Kerberos-Datei importieren</p> <ul style="list-style-type: none"> • Durchsuchen <p>Verschiedene Einstellungen</p> <ul style="list-style-type: none"> • Zeichenkodierung <ul style="list-style-type: none"> – UTF-8 – PC-858 – ISO 8859–2 – ISO 8859–5 – ISO 8859–9 • Reverse IP Lookups deaktivieren 	Den Zugriff von Gruppen oder Benutzern auf Druckerfunktionen, Anwendungen und Sicherheitseinstellungen kontrollieren.

Zusätzliche Anmeldemethoden

MENÜOPTION	BESCHREIBUNG
<p>Cloud-Flottenmanagement</p> <ul style="list-style-type: none"> • Berechtigungen verw. 	Lokale Konten zur Verwaltung des Zugangs zu den Druckerfunktionen erstellen.

ZERTIFIKATSVRWALTUNG



Wichtig: „Zertifikatsverwaltung“ ist eine Systemadministrator-Funktion. Manchmal ist diese Option nicht sichtbar. Siehe www.xerox.com für weitere Informationen im *Embedded Web Server-Administratorhandbuch* zu Treibern für Ihren Drucker.

MENÜOPTION	BESCHREIBUNG
Automatische Zertifikatsaktualisierung konfigurieren <ul style="list-style-type: none"> • Ein • Aus 	Um die automatische Zertifikatsaktualisierung zu konfigurieren, muss der Drucker mit einer Active Directory-Domäne verbunden sein.
Zertifikatsstandards konfigurieren <ul style="list-style-type: none"> • Gemeinsamer Name • Name der Organisation • Abteilungsname • Land/Region • Bundesland • Ort • Alternativer Name 	Die Standardwerte für generierte Zertifikate festlegen.
Gerätezertifikate	Generieren, löschen oder Gerätezertifikate anzeigen.
CA-Zertifikate verwalten	Laden, löschen oder CA-Zertifikate anzeigen.

USB-GERÄTE PLANEN


MENÜOPTION	BESCHREIBUNG
USB-Geräte planen Neuen Zeitplan hinzufügen	Den Zugriff auf den frontseitigen USB-Anschluss planen.

SICHERHEITSÜBERWACHUNGSPROTOKOLL

MENÜOPTION	BESCHREIBUNG
Überwachung aktivieren Aus* Ein	Die Ereignisse im Sicherheitsüberwachungsprotokoll und im Remote-Syslog aufzeichnen.
Remote-Syslog aktivieren Aus* Ein	Die Überwachungsprotokolle an einen Remote-Server senden.
Remote-Syslog-Server	Den Remote-Syslog-Server angeben.
Remote-Syslog-Port 1–65535 (514*)	Den Remote-Syslog-Port angeben.
Remote-Syslog-Methode	Eine Syslog-Methode zur Übertragung protokollierter


MENÜOPTION	BESCHREIBUNG
Normaler UDP* Stunnel	Ereignisse an einen Remote-Server angeben.
Remote-Syslog-Einrichtung 0 – Kernel-Meldungen 1 – Meldungen auf Benutzerebene 2 – Mailsystem 3 – System-Daemons 4 – Sicherheits-/Autorisierungsmeldungen* 5 – Meldungen, die intern von Syslogs generiert wurden 6 – Zeilendrucker-Subsystem 7 – Nachrichtennachrichten-Subsystem 8 – UUCP-Subsystem 9 – Uhrzeit-Daemon 10 – Sicherheits-/Autorisierungsmeldungen 11 – FTP-Daemon 12 – NTP-Subsystem 13 – Protokollüberwachung 14 – Protokollwarnung 15 – Uhrzeit-Daemon 16 – lokale Verwendung 0 (local0) 17 – lokale Verwendung 1 (local1) 18 – lokale Verwendung 2 (local2) 19 – lokale Verwendung 3 (local3) 20 – lokale Verwendung 4 (local4) 21 – lokale Verwendung 5 (local5) 22 – lokale Verwendung 6 (local6) 23 – lokale Verwendung 7 (local7)	Einen Einrichtungs-Code eingeben, den der Drucker beim Senden von protokollierten Ereignissen an einen Remote-Server verwendet
Priorität der zu protokollierenden Ereignisse 0 – Notfall	Die Abschalt-Prioritätsstufe für das Protokollieren von Meldungen und Ereignissen angeben.

MENÜOPTION	BESCHREIBUNG
1 – Warnung 2 – Kritisch 3 – Fehler 4 – Warnung* 5 – Hinweis 6 – Information 7 – Debug	
Nicht protokollierte Remote-Syslog-Ereignisse Aus* Ein	Alle Ereignisse, unabhängig von der Priorität, an den Remote-Server senden.
E-Mail-Adresse des Administrators	Eine E-Mail-Benachrichtigung über protokollierte Ereignisse an den Administrator senden.
E-Mail-Benachrichtigung über gelöschte Protokolle Aus* Ein	Eine E-Mail-Benachrichtigung an den Administrator senden, wenn ein Protokolleintrag gelöscht wird.
E-Mail-Benachrichtigung bei vollem Protokoll Aus* Ein	Eine E-Mail-Benachrichtigung an den Administrator senden, wenn das Protokoll voll ist und beginnt, die ältesten Einträge zu überschreiben.
Verhalten wenn Protokoll voll Älteste Einträge überschreiben* Protokoll per E-Mail senden und alle Einträge löschen	Die Probleme mit dem Protokollspeicher beheben, wenn der für das Protokoll zugewiesene Speicher voll ist.
E-Mail-Benachrichtigung bei % voll Aus* Ein	Eine E-Mail-Benachrichtigung an den Administrator senden, wenn der für das Protokoll zugewiesene Speicher voll ist.
% voll – Warn-Level 1–99 (90*)	
E-Mail-Benachrichtigung über exportiertes Protokoll Aus* Ein	Eine E-Mail-Benachrichtigung an den Administrator senden, wenn ein Protokolleintrag exportiert wird.



MENÜOPTION	BESCHREIBUNG
E-Mail-Benachrichtigung über geänderte Protokolleinstellungen Aus* Ein	Eine E-Mail-Benachrichtigung an den Administrator senden, wenn „Überwachung aktivieren“ eingestellt ist.
Zeilenumbrüche des Protokolls ZV (\n)* WR (\r) WRZV (\r\n)	Festlegen, wie die Protokolldatei das Ende jeder Zeile abschließt.
Exporte digital signieren Aus* Ein	Jeder exportierten Protokolldatei eine digitale Signatur hinzufügen.
Protokoll löschen	Alle Überwachungsprotokolle löschen.
Protokoll exportieren Syslog (RFC 5424)* Syslog (RFC 3164) CSV	Das Sicherheitsprotokoll auf ein Flash-Laufwerk exportieren.
 Hinweis: Ein Sternchen (*) neben einem Wert zeigt die Werksstandardeinstellungen an.	


ANMELDEEINSCHRÄNKUNG

MENÜOPTION	BESCHREIBUNG
Anmeldefehler 1–10 (3*)	Die Anzahl der fehlgeschlagenen Anmeldeversuche festlegen, bevor der Benutzer gesperrt wird.
Fehlerzeitfenster 1-60 Minuten (5*)	Den Zeitraum zwischen den fehlgeschlagenen Anmeldeversuchen festlegen, bevor der Benutzer gesperrt wird.
Sperrzeit 1–60 Minuten (5*)	Die Dauer der Sperrung festlegen.

MENÜOPTION	BESCHREIBUNG
Remote-Anmeldungszeitsperre 1-120 Minuten (10')	Die Verzögerung für eine druckerferne Anmeldung festlegen, bevor der Benutzer automatisch abgemeldet wird.
 Hinweis: Ein Sternchen (*) neben einem Wert zeigt die Werksstandardeinstellungen an.	

DRUCKEINRICHTUNG FÜR VERTRAULICHES DRUCKEN

MENÜOPTION	BESCHREIBUNG
Max. ungültige PINs 2–10. Aus = 0	Den Grenzwert für die Eingabe einer ungültigen PIN festlegen.  Hinweis: Ist der Grenzwert erreicht, werden die Druckaufträge für diesen Benutzernamen gelöscht.
Ablauffrist für vertrauliche Aufträge <ul style="list-style-type: none"> • Aus* • 1 Stunde • 4 Stunden • 24 Stunden • 72 Stunden • 1 Woche 	Für jeden angehaltenen Auftrag eine individuelle Ablauffrist festlegen, bevor der Auftrag automatisch von der Festplatte gelöscht wird.  Hinweis: Ein angehaltener Auftrag ist entweder vertraulich, wiederholt, reserviert oder bestätigt.
Ablauffrist für Druckwiederholung <ul style="list-style-type: none"> • Aus* • 1 Stunde • 4 Stunde • 24 Stunde • 72 Stunde • 1 Woche 	Die Ablauffrist für einen Druckauftrag festlegen, den Sie wiederholen möchten.
Ablauffrist für zu überprüfende Aufträge <ul style="list-style-type: none"> • Aus* • 1 Stunde • 4 Stunde • 24 Stunde • 72 Stunde • 1 Woche 	Die Ablauffrist so festlegen, dass der Drucker ein Exemplar eines Auftrags druckt und die Qualität dieses Exemplars überprüft werden kann, bevor die restlichen Exemplare gedruckt werden.
Ablauffrist für reservierten Druck <ul style="list-style-type: none"> • Aus* • 1 Stunde 	Die Ablauffrist für Aufträge festlegen, die für einen späteren Druck im Drucker gespeichert werden sollen.

MENÜOPTION	BESCHREIBUNG
<ul style="list-style-type: none"> • 4 Stunde • 24 Stunde • 72 Stunde • 1 Woche 	
Anhalten aller Aufträge erfordern <ul style="list-style-type: none"> • Aus* • Ein 	Einstellen, dass der Drucker alle Druckaufträge anhält.
Doppelte Dokumente beibehalten <ul style="list-style-type: none"> • Aus* • Ein 	Den Drucker so einstellen, dass alle Dokumente mit demselben Dateinamen gespeichert werden.
 Hinweis: Ein Sternchen (*) neben einem Wert zeigt die Werksstandardeinstellungen an.	


VERSCHLÜSSELUNG

 Hinweis: Diese Anwendung wird nur auf Druckern mit dem optionalen Produktivitäts-Kit unterstützt.


MENÜOPTION	BESCHREIBUNG
Interner Speicher Verschlüsselung aktiviert	Die Verschlüsselung erfolgt automatisch, wenn ein Speicherlaufwerk installiert ist.

TEMPORÄRE DATEIEN LÖSCHEN


 Hinweis: Diese Anwendung wird nur auf Druckern mit dem optionalen Produktivitäts-Kit unterstützt.

MENÜOPTION	BESCHREIBUNG
In Onboard-Speicher gespeichert <ul style="list-style-type: none"> • Aus* • Ein 	Alle Dateien im Druckerspeicher löschen.
 Hinweis: Ein Sternchen (*) neben einem Wert zeigt die Werksstandardeinstellungen an.	


SOLUTIONS LDAP-EINSTELLUNGEN


MENÜOPTION	BESCHREIBUNG
LDAP-Empfehlungen befolgen <ul style="list-style-type: none"> • Aus* • Ein 	Die verschiedenen Server in der Domäne nach dem angemeldeten Benutzerkonto durchsuchen.
LDAP-Zertifikatsüberprüfung <ul style="list-style-type: none"> • Ja • Nein* 	Die Verifizierung von LDAP-Zertifikaten aktivieren.
 Hinweis: Ein Sternchen (*) neben einem Wert zeigt die Werksstandardeinstellungen an.	

AKTUALISIERUNG DER TPM-FIRMARE


MENÜOPTION	BESCHREIBUNG
Aktualisierung der TPM-Firmware <ul style="list-style-type: none"> • Aktuelle Version • Verfügbare Version • TPM-Firmware aktualisieren 	Das TPM-Modul kann mit der neuesten verfügbaren Firmware aktualisiert werden.
 Hinweis: Einige Menüoptionen sind nur im Embedded Web Server verfügbar.	


VERSCHIEDENES

MENÜOPTION	BESCHREIBUNG
Geschützte Funktionen <ul style="list-style-type: none"> • Zeigen* • Ausblenden 	<p>Alle Funktionen zeigen, die von Function Access Control (FAC) geschützt werden, unabhängig von der Sicherheitsberechtigung des Benutzers.</p> <p> Hinweis: Bei Auswahl von „Ausblenden“ werden nur FAC-geschützte Funktionen angezeigt, auf die der Benutzer zugreifen kann.</p>
Druckberechtigung <ul style="list-style-type: none"> • Aus* • Ein 	<p>Ermöglicht, dass der Benutzer je nach den für ihn konfigurierten Berechtigungen in Farbe oder Schwarzweiß drucken kann.</p> <p>In Verbindung mit der Funktion Feature Access Control für den Farbdruck wird der Zugriff auf den Farbdruck auf eine bestimmte Gruppe von authentifizierten Benutzern beschränkt.</p>

MENÜOPTION	BESCHREIBUNG
Anmeldung für Standard-Druckbereich <ul style="list-style-type: none"> • Benutzername/Kennwort* • Benutzername 	<p>Die Standard-Anmeldung für die Druckberechtigung einstellen.</p> <p>Wählt die Standard-Anmeldeart aus. Wird nur angezeigt, wenn auf dem Gerät mehrere Anmeldearten für Benutzerkonten aktiviert sind.</p>
Jumper für Sicherheitsreset <ul style="list-style-type: none"> • Gastzugriff aktivieren* • Keine Auswirkung 	<p>Aktiviert die Verwendung des Sicherheits-Reset-Jumpers auf der Steuerplatine zum Zurücksetzen des Administratorkennworts.</p>
Geräte Modi zurücksetzen <ul style="list-style-type: none"> • Mit FAC zulassen • Zulassen* • Nicht erlauben 	<p>Ermöglicht den Zugriff auf das Menü „Löschen außer Betrieb“, um die Druckereinstellungen auf die Werkseinstellungen zurückzusetzen.</p>
Minimale Kennwort-Länge 0–32 (0*)	<p>Die Länge des Kennworts angeben.</p>
Anzeige von Kennwort-/PIN aktivieren <ul style="list-style-type: none"> • Aus* • Ein 	<p>Kennwort oder persönliche Identifikationsnummer anzeigen.</p> <p>Wenn diese Option aktiviert ist, kann auf dem Anmeldebildschirm im Bedienfeld das Passwort, das in das Anmeldefenster eingegeben wird, ein- und ausgeblendet werden.</p>
Verschlüsselung des nichtflüchtigen Service-Speichers zulassen <ul style="list-style-type: none"> • Aus* • Ein 	<p>Aktiviert die Verschlüsselung des nichtflüchtigen Service-Speichers.</p>
 Hinweis: Ein Sternchen (*) neben einem Wert zeigt die Werksstandardeinstellungen an.	

Berichte

 Wichtig: Einige Funktionen sind Systemadministrator-Funktionen, und die Optionen sind nicht sichtbar. Siehe www.xerox.com für weitere Informationen im *Embedded Web Server-Administratorhandbuch* zu Treibern für Ihren Drucker.

 Hinweis: Einige Menüoptionen sind nur im Embedded Web Server verfügbar.



MENÜEINSTELLUNGSSEITE

MENÜOPTION	BESCHREIBUNG
Menüeinstellungsseite	Einen Bericht drucken, der die Druckermenüs enthält.

GERÄT

MENÜOPTION	BESCHREIBUNG
Geräteinformationen	Einen Bericht, der Informationen über den Drucker enthält, drucken.
Gerätestatistik	Einen Bericht, der Informationen über die Verwendung des Druckers und den Verbrauchsmaterialstatus enthält, drucken.
Profilliste	Eine Liste der im Drucker gespeicherten Profile drucken.
Bestandsbericht	Einen Bericht mit Bestandsinformationen wie Seriennummer und Modellname des Druckers drucken.

NETZWERK

MENÜOPTION	BESCHREIBUNG
Netzwerk-Konfigurationsseite	<p>Eine Seite drucken, die das konfigurierte Netzwerk und die WLAN-Einstellungen auf dem Drucker anzeigt.</p> <p> Hinweis: Diese Menüoption wird nur für Netzwerkdrucker und an Druckserver angeschlossene Drucker angezeigt.</p>
Wi-Fi Direct verbundene Clients	<p>Eine Seite drucken, auf der alle Geräte aufgelistet sind, die mit dem Drucker über Wi-Fi Direct verbunden sind.</p> <p> Hinweis: Diese Menüoption wird nur angezeigt, wenn „Wi-Fi Direct aktivieren“ auf Ein gesetzt ist.</p>

Verbrauchsmaterialplan



Hinweis: Einige Menüoptionen sind nur im Embedded Web Server verfügbar.

AKTIVIERUNG DES PLANS

MENÜOPTION	BESCHREIBUNG
<ul style="list-style-type: none"> • Laufende Nummer • Seriennummer des Geräts • Aktivierungscode 	<p>Beschreibt die Einzelheiten des Aktivierungsprozesses für den erworbenen Verbrauchsmaterialplan. Ein Verbrauchsmaterialplan-Aktivierungscode ist über den Xerox-Partner erhältlich.</p> <p>Für weitere Informationen zu Verbrauchsmaterial- und Wartungsplänen von Xerox® den Xerox-Partner kontaktieren.</p>

UMSETZUNG DES PLANS

MENÜOPTION	BESCHREIBUNG
<ul style="list-style-type: none"> • Aktueller Plan • Seriennummer des Geräts • Drucke gesamt • Umwandlungscode 	<p>Beschreibt die Einzelheiten des Umwandlungsprozesses für den vorhandenen Verbrauchsmaterialplan. Ein Verbrauchsmaterialplan-Umwandlungscode ist über den Xerox-Partner erhältlich.</p> <p>Für weitere Informationen zu Verbrauchsmaterial- und Wartungsplänen von Xerox® den Xerox-Partner kontaktieren.</p>

ABONNEMENTDIENST

MENÜOPTION	BESCHREIBUNG
<ul style="list-style-type: none"> • Status 	<p>Zeigt den Abonnementstatus an.</p>
<ul style="list-style-type: none"> • Abonnement prüfen 	<p>Zum Aktivieren eines Plans für den Abonnementdienst vorgehen wie folgt:</p> <ol style="list-style-type: none"> 1 Zu Einstellungen > Verbrauchsmaterialplan > Abonnementdienst navigieren. 2 Neben „Abonnementdienst“ auf Abonnement prüfen klicken, dann die Anweisungen des Xerox-Partners befolgen. <p>Verbrauchsmaterialpläne werden nicht in allen Regionen angeboten.</p>

Fehlerbehebung

MENÜOPTION	BESCHREIBUNG
Testseiten für Druckqualität	Testseiten drucken, um Druckqualitätsmängel zu identifizieren und zu beheben.

Wartung

Inhalt dieses Kapitels:

Überprüfen des Status von Teilen und Verbrauchsmaterialien	168
Materialbenachrichtigungen konfigurieren	169
Einrichten von E-Mail-Benachrichtigungen.....	170
Anzeigen von Berichten	171
Bestellen von Verbrauchsmaterial	172
Austauschen von Verbrauchsmaterial	173
Reinigen der Druckerteile	182
Sparen von Energie und Papier.....	185
Umsetzen des Druckers an einen anderen Standort	186

Überprüfen des Status von Teilen und Verbrauchsmaterialien

1. In der Startanzeige **Status/Verbrauchsmaterial** antippen.
2. Das zu prüfende Teil bzw. die zu prüfenden Verbrauchsmaterialien auswählen.



Hinweis: Diese Einstellung kann auch durch Tippen auf den oberen Bereich des Startbildschirm aufgerufen werden.

Materialbenachrichtigungen konfigurieren

1. Einen Webbrowser öffnen und die IP-Adresse des Druckers in das Adressfeld eingeben.
 - Die IP-Adresse des Druckers auf dem Startbildschirm des Druckers anzeigen. Die IP-Adresse wird in vier Zahlengruppen angezeigt, die jeweils durch einen Punkt voneinander getrennt sind. Zum Beispiel: 123.123.123.123.
 - Wird ein Proxyserver verwendet, diesen vorübergehend deaktivieren, um die Webseite ordnungsgemäß zu laden.
2. Auf **Einstellungen > Gerät > Benachrichtigungen** klicken.
3. Im Menü „Material“ auf **Benutzerdefinierte Materialbenachrichtigungen** klicken.
4. Eine Benachrichtigung für jedes Verbrauchsmaterial auswählen.
5. Die Änderungen speichern.

Einrichten von E-Mail-Benachrichtigungen

Den Drucker so einrichten, dass er E-Mail-Benachrichtigungen sendet, wenn die Verbrauchsmaterialien fast aufgebraucht sind oder das Papier ausgewechselt, neu eingelegt bzw. gestautes Papier entfernt werden muss.

1. Einen Webbrowser öffnen und die IP-Adresse des Druckers in das Adressfeld eingeben.
 - Die IP-Adresse des Druckers auf dem Startbildschirm des Druckers anzeigen. Die IP-Adresse wird in vier Zahlengruppen angezeigt, die jeweils durch einen Punkt voneinander getrennt sind. Zum Beispiel: 123.123.123.123.
 - Wird ein Proxyserver verwendet, diesen vorübergehend deaktivieren, um die Webseite ordnungsgemäß zu laden.
2. Auf **Einstellungen > Gerät > Benachrichtigungen > E-Mail-Alarm-Einrichtung** klicken, dann die Einstellungen konfigurieren.



Hinweis: Weitere Informationen zu SMTP-Einstellungen sind beim E-Mail-Anbieter erhältlich.

3. Die Änderungen speichern.
4. Auf **E-Mail-Listen und Warnungen einrichten** klicken, dann die Einstellungen konfigurieren.
5. Die Änderungen speichern.

Anzeigen von Berichten

1. In der Startanzeige **Einstellungen > Berichte** antippen.
2. Den anzuzeigenden Bericht auswählen.

Bestellen von Verbrauchsmaterial

Zum Anzeigen und Bestellen von Verbrauchsmaterial für den Drucker <https://www.xerox.com/supplies> aufrufen und das Produkt in das Suchfeld eingeben.



Hinweis: Die geschätzte Lebensdauer aller Verbrauchsmaterialien bezieht sich auf die Verwendung von Normalpapier im Letter- oder A4-Format.

Warnung: Falls der Drucker nicht ordnungsgemäß gewartet oder Verbrauchsmaterialien nicht ausgetauscht werden, kann das Gerät beschädigt werden.

VERWENDEN VON ORIGINALVERBRAUCHSMATERIALIEN VON XEROX

Eine optimale Funktionsweise des Xerox-Druckers kann nur mit Originalteilen und -verbrauchsmaterialien von Xerox gewährleistet werden. Die Verwendung von Verbrauchsmaterialien von Drittanbietern könnte die Leistung, Zuverlässigkeit oder Lebensdauer des Druckers und seiner Bildkomponenten beeinträchtigen. Außerdem wird die Garantiedeckung beeinträchtigt. Schäden, die durch die Verwendung von Verbrauchsmaterialien von Drittanbietern entstanden sind, werden nicht durch die Garantie abgedeckt.

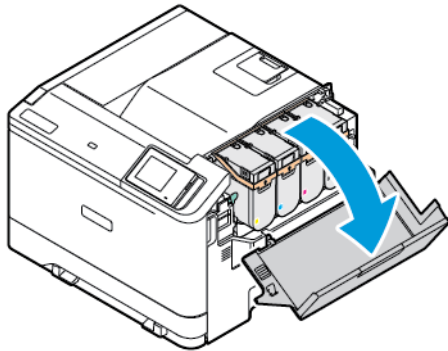
Sämtliche Lebensdauerindikatoren sind darauf ausgerichtet, dass Verbrauchsmaterialien von Xerox verwendet werden. Werden Verbrauchsmaterialien von Drittanbietern verwendet, kann dies zu unvorhersehbaren Ergebnissen führen. Werden Bildkomponenten länger als vorgesehen verwendet, können der Xerox-Drucker oder entsprechende Komponenten dadurch beschädigt werden.

Warnung: Verbrauchsmaterialien ohne Bedingungen des Rückgabe-Programms können zurückgesetzt und wiederaufbereitet werden. Die Herstellergarantie deckt jedoch keine Schäden, die durch nicht originale Verbrauchsmaterialien entstehen. Zurücksetzen der Zähler auf das Verbrauchsmaterial ohne ordnungsgemäße Aufbereitung kann zu einer Beschädigung des Druckers führen. Nach dem Zurücksetzen des Verbrauchsmaterialzählers kann der Drucker Fehler zum Vorhandensein des zurückgesetzten Elements anzeigen.

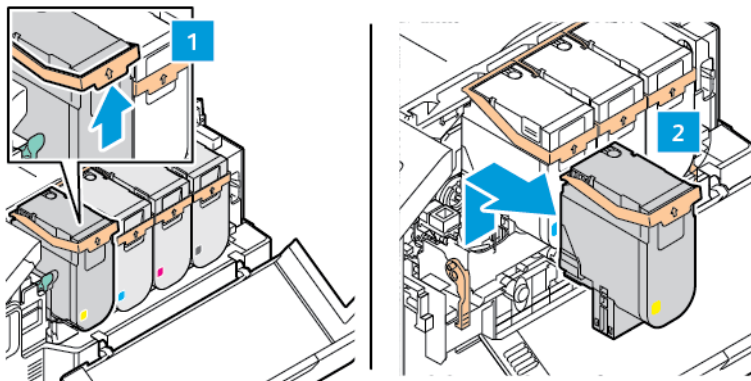
Austauschen von Verbrauchsmaterial

AUSTAUSCHEN EINES TONERMODULS

1. Abdeckung B öffnen.

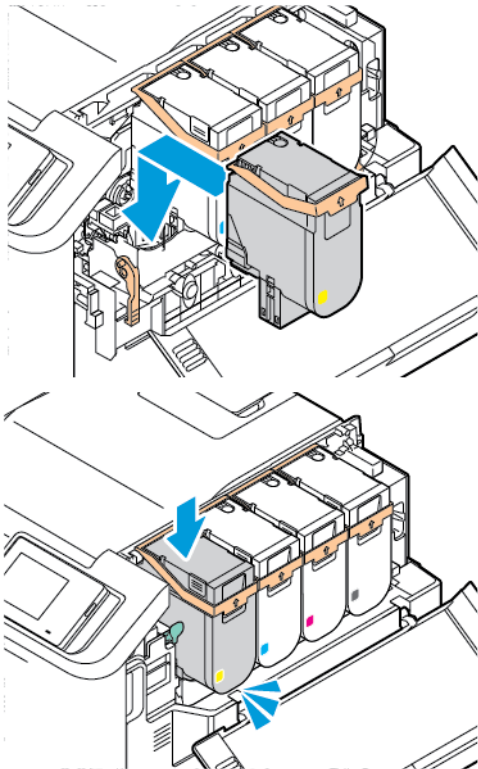


2. Das verbrauchte Tonermodul entfernen.

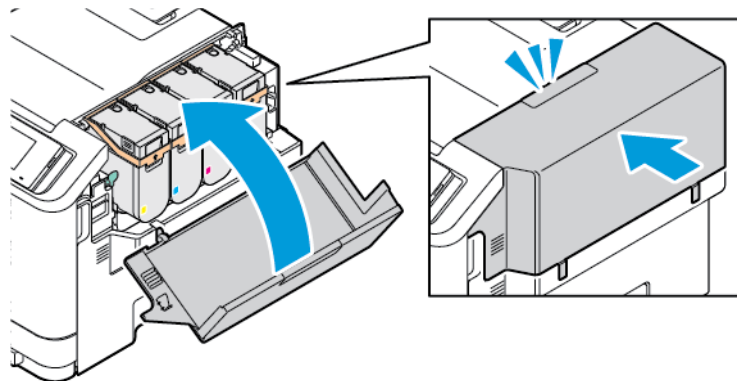


3. Das neue Tonermodul aus der Verpackung nehmen.

4. Das neue Tonermodul einsetzen, bis es hörbar einrastet.

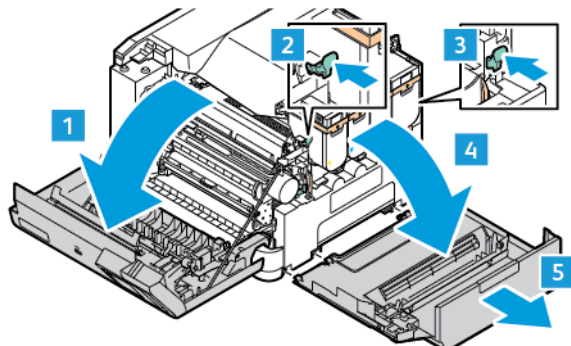


5. Abdeckung B schließen.

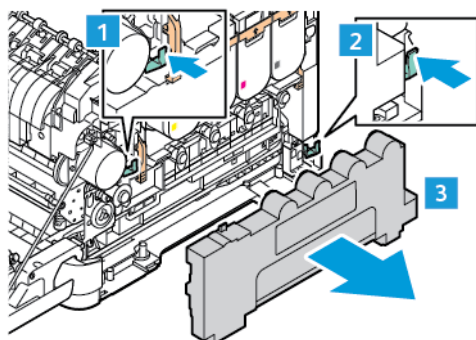


AUSTAUSCHEN DES RESTTONERBEHÄLTERS

1. Abdeckung A und Abdeckung B öffnen.

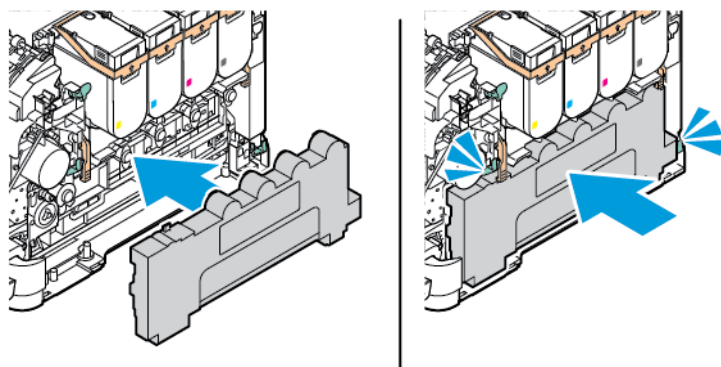


2. Den alten Resttonerbehälter herausnehmen.



Hinweis: Um ein Auslaufen des Toners zu vermeiden, Flasche in einer aufrechten Position halten.

3. Den neuen Resttonerbehälter aus der Verpackung nehmen.
4. Den neuen Resttonerbehälter einsetzen.



AUSTAUSCHEN DER IMAGING-EINHEIT

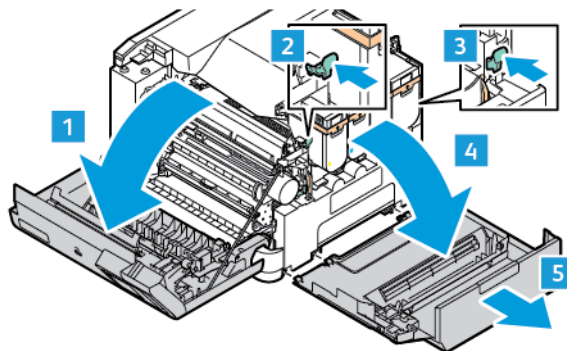
Wenn die Belichtungseinheit ausgetauscht werden muss, erscheint eine entsprechende Meldung im Bedienfeld des Druckers.

Für den Austausch der Belichtungseinheit wird eine Imaging-Einheit benötigt. Für diesen Drucker sind zwei Arten von Imaging-Einheiten erhältlich:

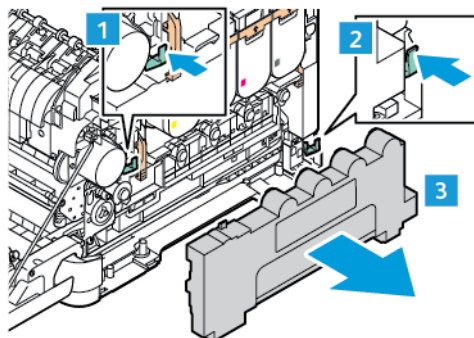
- Imaging-Einheit Schwarz
- Vier-Farb-Imaging-Einheit für Cyan, Magenta, Gelb und Schwarz

Warnung: Dieses Verfahren nicht bei laufendem Druckvorgang durchführen.

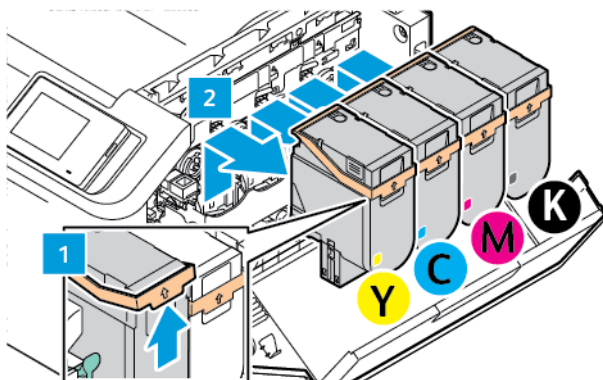
1. Abdeckung A und Abdeckung B öffnen.



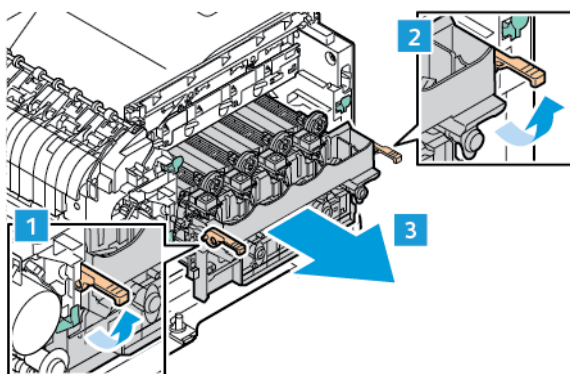
2. Den Resttonerbehälter herausnehmen.



3. Das Tonermodul aus dem Drucker entfernen.



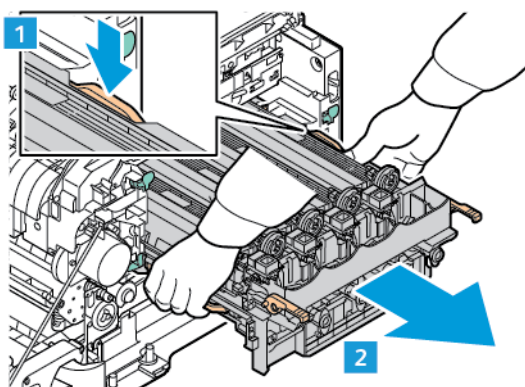
4. Wie folgt vorgehen, um die vorhandene Imaging-Einheit zu entfernen:
 - a. Zum Entriegeln der Imaging-Einheit den Hebel nach oben ziehen.




- b. Die Imaging-Einheit an den Griffen an beiden Seiten der Einheit fassen und langsam aus dem Drucker ziehen und entfernen.



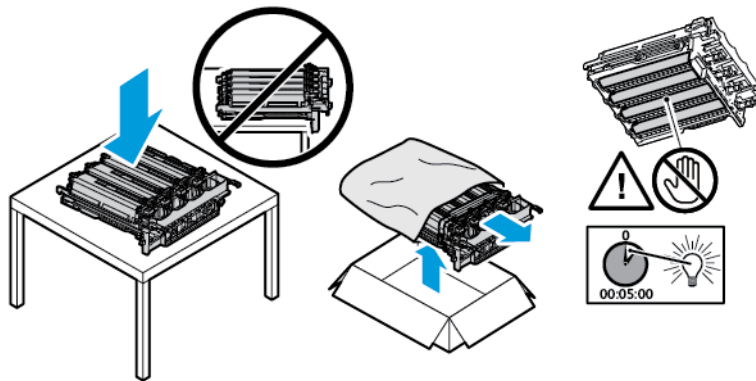
Hinweis: Siehe die im Lieferumfang der Imaging-Einheit enthaltenen Installationsanweisungen.



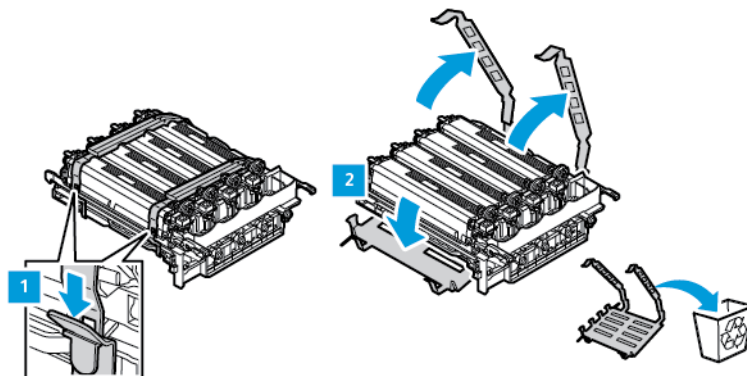
5. Die neue Imaging-Einheit auspacken und das Verpackungsmaterial entfernen.

 **Achtung:** Die Fotoleitertrommel nicht länger als zehn Minuten direktem Licht aussetzen. Längere Lichteinwirkung kann zu Problemen mit der Druckqualität führen.


Warnung: Die glänzende Fotoleitertrommel unter der Belichtungseinheit nicht berühren. Dies kann sich negativ auf die Qualität zukünftiger Druckaufträge auswirken.

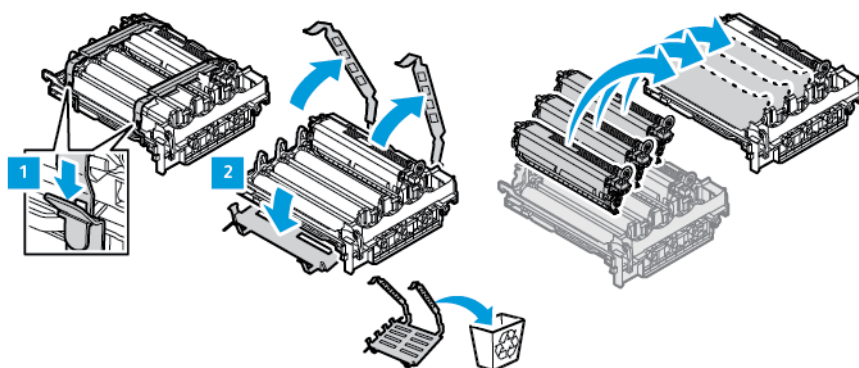


6. Die Verriegelungen entriegeln und die Bänder von der neuen Imaging-Einheit entfernen.
 Vier-Farb-Imaging-Einheit für Cyan, Magenta, Gelb und Schwarz.

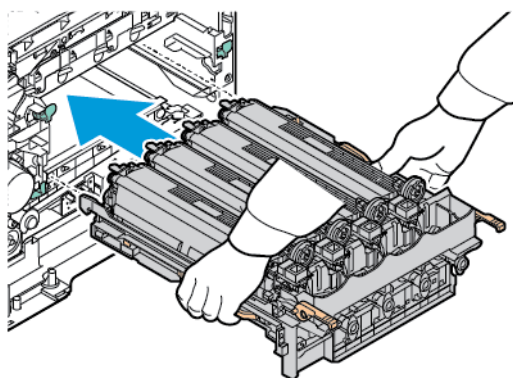


Imaging-Einheit für Schwarz.

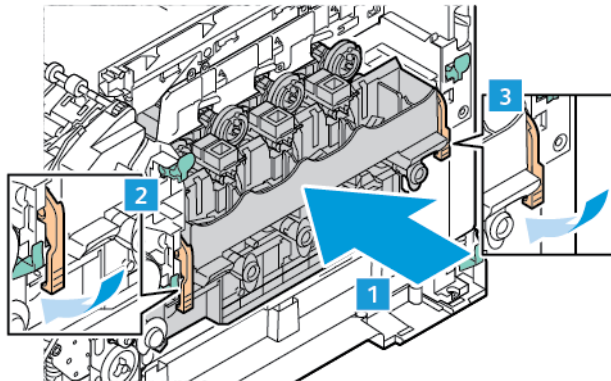
-  Hinweis: Wenn die Imaging-Einheit für Schwarz ausgetauscht wird, die vorhandenen Farb-Belichtungseinheiten in das neue Fach einsetzen, dass zusammen mit der Imaging-Einheit für Schwarz geliefert wurde.




7. Die Imaging-Einheit an den Griffen fassen und wieder in den Drucker einsetzen.

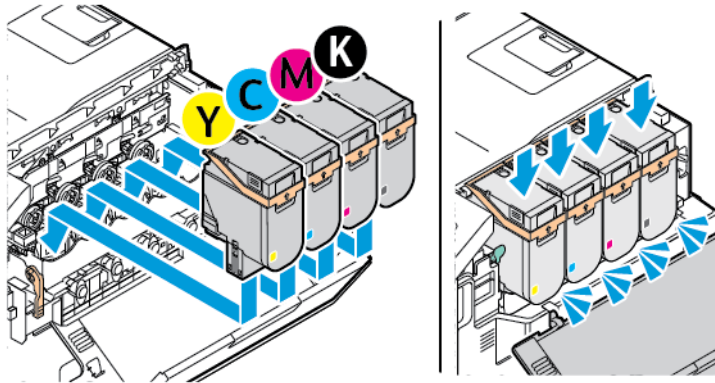


8. Zum Verriegeln der Imaging-Einheit den Hebel nach unten ziehen.

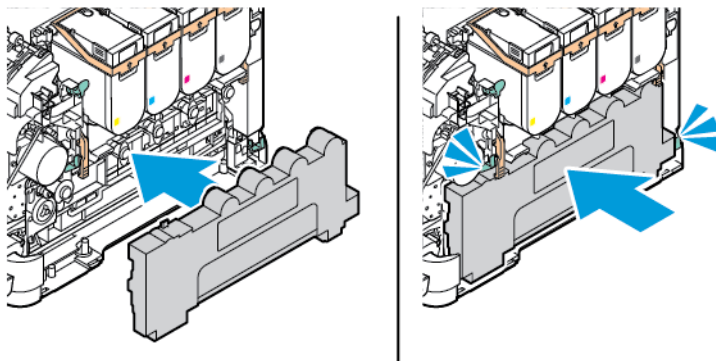


9. Das Tonermodul wieder in die Imaging-Einheit einsetzen.

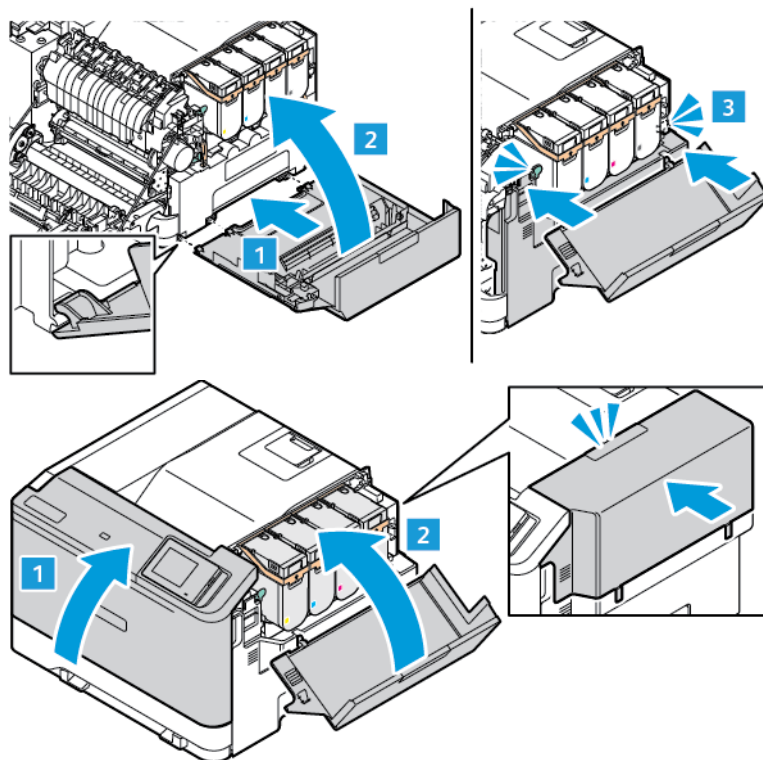
 Hinweis: Siehe die im Lieferumfang der Imaging-Einheit enthaltenen Installationsanweisungen.



10. Den Resttonerbehälter wieder in den Drucker einsetzen.



11. Abdeckung B und Abdeckung A schließen.



ZURÜCKSETZEN DER VERBRAUCHSMATERIALZÄHLER

1. In der Startanzeige **Einstellungen > Gerät > Wartung > Konfigurationsmenü > Verbrauchsmaterialien und Zähler** antippen.
2. Den Zähler auswählen der zurückgesetzt werden soll.

Warnung: Verbrauchsmaterialien und Teile ohne Bedingungen des Rückgabe-Programms können zurückgesetzt und wiederaufbereitet werden. Die Herstellergarantie deckt jedoch keine Schäden, die durch nicht originale Verbrauchsmaterialien oder Teile entstehen. Zurücksetzen der Zähler auf das Verbrauchsmaterial oder Teil ohne ordnungsgemäße Aufbereitung kann zu einer Beschädigung des Druckers führen. Nach dem Zurücksetzen des Verbrauchsmaterial- oder Teilezählers kann der Drucker Fehler zum Vorhandensein des zurückgesetzten Elements anzeigen.

Reinigen der Druckerteile

REINIGEN DES DRUCKERS



VORSICHT – STROMSCHLAGGEFAHR: Um das Risiko eines elektrischen Schlags beim Reinigen des Druckergehäuses zu vermeiden, vor der Ausführung weiterer Schritte das Netzkabel aus der Steckdose ziehen und sämtliche Kabel vom Drucker abziehen.

- Diese Aufgabe alle paar Monate durchführen.
 - Die Gewährleistung für den Drucker schließt Schäden aus, die durch eine unsachgemäße Behandlung des Druckers verursacht werden.
1. Den Drucker ausschalten, dann das Netzkabel aus der Steckdose ziehen.
 2. Das Papier aus der Standardablage und der Universalzuführung entfernen.
 3. Staub, Flusen und Papierteile am Drucker mit Hilfe einer weichen Bürste oder eines Staubsaugers entfernen.
 4. Die Außenseite des Druckers mit einem feuchten, weichen, fusselfreien Tuch abwischen.
 - Keine Reinigungsmittel verwenden, da diese die Oberfläche des Druckers beschädigen können.
 - Sicherstellen, dass alle Bereiche des Druckers nach der Reinigung trocken sind.
 5. Das Netzkabel an die Steckdose anschließen, dann den Drucker einschalten.



VORSICHT – VERLETZUNGSGEFAHR: Zur Vermeidung einer Brand- oder Stromschlaggefahr das Netzkabel an eine ordnungsgemäß geerdete Steckdose anschließen, die sich in der Nähe des Geräts befindet und leicht zugänglich ist.

REINIGEN DES TOUCHSCREENS



VORSICHT – STROMSCHLAGGEFAHR: Um das Risiko eines elektrischen Schlags beim Reinigen des Druckergehäuses zu vermeiden, vor der Ausführung weiterer Schritte das Netzkabel aus der Steckdose ziehen und sämtliche Kabel vom Drucker abziehen.

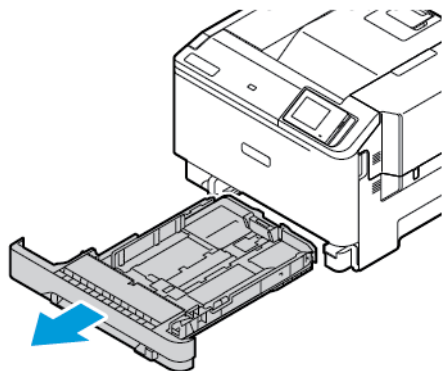
1. Den Drucker ausschalten, dann das Netzkabel aus der Steckdose ziehen.
2. Das Bedienfeld mit einem angefeuchteten, weichen, fusselfreien Tuch abwischen.
 - Keine Reinigungsmittel verwenden, da diese die Anzeige des Bedienfelds beschädigen können.
 - Sicherstellen, dass die Anzeige des Bedienfelds nach dem Reinigen trocken ist.
3. Das Netzkabel an die Steckdose anschließen, dann den Drucker einschalten.



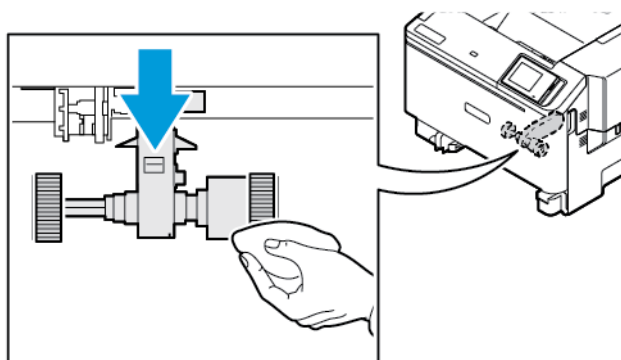
VORSICHT – VERLETZUNGSGEFAHR: Zur Vermeidung einer Brand- oder Stromschlaggefahr das Netzkabel an eine ordnungsgemäß geerdete Steckdose anschließen, die sich in der Nähe des Geräts befindet und leicht zugänglich ist.

REINIGEN DER EINZUGSROLLEN

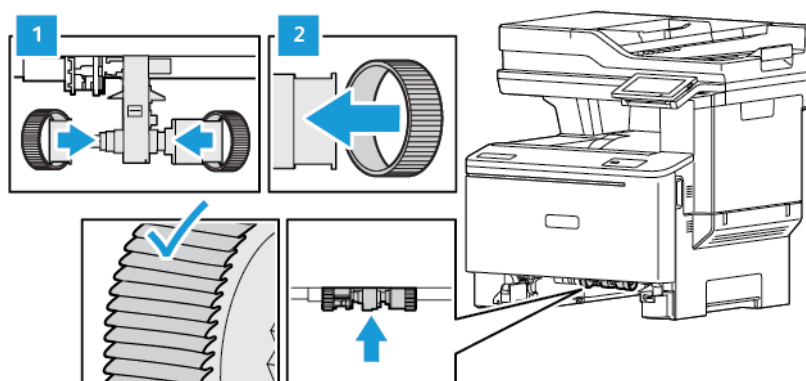
1. Den Drucker ausschalten, dann das Netzkabel aus der Steckdose ziehen.
2. Den Behälter herausnehmen.



3. Die Rollen drehen und sie dabei mit einem sauberen, fusselfreien und mit Wasser angefeuchteten Tuch abwischen.



⚠ Wichtig: Wenn sich die Einzugsrollen während der Reinigung lösen, diese wie in der Abbildung gezeigt wieder korrekt einsetzen. Werden die Einzugsrollen falsch eingebaut, können Papierstaus auftreten.



4. Den Behälter einsetzen.

5. Das Netzkabel an den Drucker und die Steckdose anschließen, dann den Drucker einschalten.



VORSICHT – VERLETZUNGSGEFAHR: Zur Vermeidung einer Brand- oder Stromschlaggefahr das Netzkabel an eine ordnungsgemäß geerdete Steckdose anschließen, die sich in der Nähe des Geräts befindet und leicht zugänglich ist.

Sparen von Energie und Papier

KONFIGURIEREN DER STROMSPARMODUS-EINSTELLUNGEN

Energiesparmodus

1. In der Startanzeige **Einstellungen > Gerät > Energiemanagement > Zeitsperren > Ruhemodus** antippen.
2. Die Zeitspanne festlegen, die der Drucker bis zur Aktivierung des Ruhemodus warten soll.

Ruhemodus

1. In der Startanzeige **Einstellungen > Gerät > Energiemanagement > Zeitsperren > Zeitlimit für den Ruhezustand** antippen.
2. Die Zeitspanne auswählen, die der Drucker bis zur Aktivierung des Ruhemodus warten soll.
 - Die Ruhemodus-Zeitsperre unter „Verbindung“ auf „Ruhemodus“ einstellen.
 - Der Embedded Web Server ist deaktiviert, wenn sich der Drucker im Ruhemodus befindet.

ANPASSEN DER ANZEIGEHELLIGKEIT

1. In der Startanzeige **Einstellungen > Gerät > Voreinstellungen** antippen.
2. Im Menü „Bildschirmhelligkeit“ die Einstellung anpassen.

EINSPAREN VON VERBRAUCHSMATERIAL

- Beide Seiten des Papiers bedrucken.



Hinweis: 2-seitiges Drucken ist die Standardeinstellung im Druckertreiber.

- Mehrere Seiten auf einem Blatt drucken.
- Mithilfe der Vorschau-Funktion vor dem Drucken prüfen, wie das Dokument aussieht.
- Zunächst eine Kopie des Dokuments drucken und dann prüfen, ob Inhalt und Format korrekt sind.

Umsetzen des Druckers an einen anderen Standort



VORSICHT – VERLETZUNGSGEFAHR: Wenn der Drucker mehr als 20 kg (44 lb) wiegt, sind zum sicheren Anheben mindestens zwei Personen notwendig.



VORSICHT – VERLETZUNGSGEFAHR: Um das Risiko eines Feuers oder elektrischen Schlags zu vermeiden, ausschließlich das im Lieferumfang des Produkts enthaltene Netzkabel oder ein durch den Hersteller zugelassenes Ersatzkabel verwenden.



VORSICHT – VERLETZUNGSGEFAHR: Vor dem Umsetzen des Druckers diese Richtlinien befolgen, um Verletzungen und Schäden am Drucker zu vermeiden:

- Sicherstellen, dass alle Abdeckungen und Behälter geschlossen sind.
- Den Drucker ausschalten, dann das Netzkabel aus der Steckdose ziehen.
- Alle Kabel vom Drucker abziehen.
- Wenn auf dem Boden stehende optionale Druckmaterialbehälter oder Ausgabeoptionen mit dem Drucker verbunden sind, diese vor dem Umsetzen des Druckers trennen.
- Wenn der Drucker über eine Grundplatte mit Rollen verfügt, den Drucker vorsichtig an den neuen Standort rollen. Beim Passieren von Türschwellen oder Rissen im Boden besonders vorsichtig sein.
- Wenn der Drucker keine Grundplatte mit Rollen hat, aber mit optionalen Druckmaterialbehältern oder Ausgabeoptionen ausgestattet ist, die Ausgabeoptionen entfernen und den Drucker von den Behältern heben. Keinesfalls versuchen, den Drucker und optionale Behälter oder Fächer gleichzeitig anzuheben.
- Zum Anheben des Druckers immer in die seitlichen Griffmulden am Drucker fassen.
- Wenn zum Umsetzen des Druckers ein Transportwagen verwendet wird, muss dieser auf seiner Oberfläche die gesamte Standfläche des Druckers tragen können.
- Beim Umsetzen der Hardware-Optionen mit einem Transportwagen muss dessen Oberfläche für die Abmessungen der Optionen ausgelegt sein.
- Darauf achten, dass der Drucker in aufrechter Position bleibt.
- Heftige Erschütterungen vermeiden.
- Den Drucker beim Absetzen so halten, dass sich Ihre Finger nicht unter dem Drucker befinden.
- Sicherstellen, dass um den Drucker herum ausreichend Freiraum vorhanden ist.



Hinweis: Die Gewährleistung für den Drucker schließt Schäden aus, die durch unsachgemäßes Umsetzen des Druckers verursacht werden.

Fehlerbehebung

Inhalt dieses Kapitels:

Probleme mit der Druckqualität.....	188
Druckerprobleme.....	189
Der Drucker reagiert nicht	239
Flash-Laufwerk kann nicht gelesen werden	241
Aktivieren des USB-Anschlusses.....	242
Probleme mit der Netzwerkverbindung	243
Probleme mit Verbrauchsmaterial.....	247
Beseitigen von Papierstaus	249
Probleme mit der Papierzufuhr	256
Probleme mit der Farbqualität	260
Kontaktieren des Kundendienstes	264

Probleme mit der Druckqualität

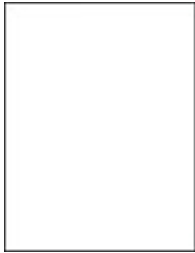
Nach dem Bild suchen, das dem Problem hinsichtlich der Druckqualität entspricht. Anschließend auf den nachstehenden Link klicken, um Anweisungen zur Lösung des Problems zu erhalten.

- [Leere oder weiße Seiten](#)
- [Zu dunkler Druck](#)
- [Geisterbilder](#)
- [Grauer oder farbiger Hintergrund](#)
- [Falsche Ränder](#)
- [Zu heller Druck](#)
- [Fehlende Farben](#)
- [Fleckige Drucke und Punkte](#)
- [Papierwellung](#)
- [Schiefer oder verzerrter Ausdruck](#)
- [Vollflächige Farb- oder schwarze Bilder](#)
- [Abgeschnittene Texte oder Bilder](#)
- [Toner lässt sich leicht abwischen](#)
- [Ungleichmäßiger Deckungsgrad](#)
- [Horizontale, dunkle Linien](#)
- [Vertikale, dunkle Linien](#)
- [Horizontale, weiße Linien](#)
- [Vertikale, weiße Linien](#)
- [Sich wiederholende Fehler](#)

Druckerprobleme

DRUCKQUALITÄT IST SCHLECHT


Leere oder weiße Seiten



Hinweis: Vor der Behebung des Problems die Druckqualitätstestseiten drucken.

Um eine Testseite zu drucken, die nachfolgenden Informationen beachten:

1. Am Bedienfeld zu **Einstellungen > Fehlerbehebung > Seiten für Druckqualitätstests ausdrucken** navigieren.
2. Bei Druckermodellen ohne Touchscreen auf **OK** drücken, um durch die Einstellungen zu navigieren.

MAßNAHME	JA	NEIN
<p>Schritt 1</p> <p>1 Überprüfen, ob der Drucker ein originales und unterstütztes Xerox-Tonermodul verwendet.</p> <p> Hinweis: Wenn das Modul nicht unterstützt wird, ein unterstütztes Modul einsetzen.</p> <p>2 Das Dokument drucken.</p> <p>Gibt der Drucker leere oder weiße Seiten aus?</p>	<p>Zu Schritt 2 gehen.</p>	<p>Das Problem wurde behoben.</p>
<p>Schritt 2</p> <p>1 Zunächst die Imaging-Einheit für Farbe, dann die Belichtungseinheit für Schwarz entfernen.</p> <div data-bbox="204 1043 580 1621" style="border: 1px solid black; padding: 5px; margin: 10px 0;"> <p>Warnung – Mögliche Schäden: Die Imaging-Einheit für Farbe und die Belichtungseinheit für Schwarz keinesfalls länger als zehn Minuten direktem Licht aussetzen. Längere Lichteinwirkung kann zu Problemen mit der Druckqualität führen.</p> </div> <div data-bbox="204 1644 580 1928" style="border: 1px solid black; padding: 5px; margin: 10px 0;"> <p>Warnung: Keinesfalls die Fotoleitertrommel unter der Imaging-Einheit für Farbe und der Belichtungseinheit für Schwarz berühren.</p> </div>	<p>Siehe Kontaktieren des Kundendienstes.</p>	<p>Das Problem wurde behoben.</p>




MAßNAHME	JA	NEIN
<p>Dies kann sich negativ auf die Qualität zukünftiger Druckaufträge auswirken.</p> <p>2 Die Belichtungseinheit für Schwarz, dann die Imaging-Einheit für Farbe einsetzen.</p> <p>3 Das Dokument drucken.</p> <p>Gibt der Drucker leere oder weiße Seiten aus?</p>		


Zu dunkler Druck



Hinweis: Vor der Behebung des Problems die Druckqualitätsbeispiele ausdrucken, um die fehlende Farbe zu ermitteln. Am Bedienfeld zu **Einstellungen > Fehlerbehebung > Seiten für Druckqualitätstests ausdrucken** navigieren. Bei Druckermodellen ohne Touchscreen **OK** drücken, um durch die Einstellungen zu navigieren.

MAßNAHME	JA	NEIN
<p>Schritt 1</p> <p>1 Farbanpassung ausführen.</p> <p>Am Bedienfeld wie folgt navigieren: Einstellungen > Druck > Qualität > Erweiterte Bildfunktion > Farbanpassung.</p> <p>2 Das Dokument drucken.</p> <p>Ist der Ausdruck zu dunkel?</p>	Zu Schritt 2 gehen.	Das Problem wurde behoben.
<p>Schritt 2</p> <p>1 Den Tonerauftrag je nach Betriebssystem im Dialogfeld</p>	Zu Schritt 3 gehen.	Das Problem wurde behoben.



MAßNAHME	JA	NEIN
<p>„Druckeinstellungen“ oder „Drucken“ verringern.</p> <p> Hinweis: Die Einstellung kann auch am Bedienfeld des Druckers geändert werden. Wie folgt navigieren: Einstellungen > Druck > Qualität > Tonerauftrag.</p> <p>2 Das Dokument drucken. Ist der Ausdruck zu dunkel?</p>		
<p>Schritt 3</p> <p>1 Die Papiersorte je nach Betriebssystem im Dialogfeld „Druckeinstellungen“ oder „Drucken“ angeben.</p> <p> Hinweis: Sicherstellen, dass die Einstellungen dem im Behälter eingelegten Papier entsprechen.</p> <p> Hinweis: Die Einstellungen können auch am Bedienfeld des Druckers geändert werden. Wie folgt navigieren: Einstellungen > Papier > Fachkonfiguration > Papierformat/Sorte.</p> <p>2 Das Dokument drucken. Ist der Ausdruck zu dunkel?</p>	<p>Zu Schritt 4 gehen.</p>	<p>Das Problem wurde behoben.</p>
<p>Schritt 4</p> <p>Überprüfen, ob das Papier eine strukturierte oder raue Oberfläche hat. Wird auf strukturiertem oder</p>	<p>Zu Schritt 5 gehen.</p>	<p>Das Problem wurde behoben.</p>

MAßNAHME	JA	NEIN
rauem Papier gedruckt? Ist der Ausdruck zu dunkel?		
Schritt 5 1 Das strukturierte oder raue Papier durch Normalpapier ersetzen. 2 Das Dokument drucken. Ist der Ausdruck zu dunkel?	Zu Schritt 6 gehen.	Das Problem wurde behoben.
Schritt 6 1 Papier aus einem neuen Paket einlegen.  Hinweis: Papier kann bei hoher Luftfeuchtigkeit feucht werden. Papier in der Originalverpackung aufbewahren, bis es verwendet wird. 2 Das Dokument drucken. Ist der Ausdruck zu dunkel?	Siehe Kontaktieren des Kundendienstes .	Das Problem wurde behoben.

Geisterbilder



Hinweis: Vor der Behebung des Problems die Druckqualitätstestseiten drucken. Am Bedienfeld zu **Einstellungen > Fehlerbehebung > Seiten für Druckqualitätstests ausdrucken** navigieren. Bei Druckermodellen ohne Touchscreen **OK** drücken, um durch die Einstellungen zu navigieren.


MAßNAHME	JA	NEIN
<p>Schritt 1</p> <p>1 Papier der richtigen Papiersorte und mit dem richtigen Papiergewicht in den Behälter einlegen.</p> <p>2 Das Dokument drucken.</p> <p>Treten Geisterbilder auf dem Ausdruck auf?</p>	<p>Zu Schritt 2 gehen.</p>	<p>Das Problem wurde behoben.</p>
<p>Schritt 2</p> <p>1 Die Papiersorte je nach Betriebssystem im Dialogfeld „Druckeinstellungen“ oder „Drucken“ angeben.</p> <p> Hinweis: Sicherstellen, dass die Einstellungen dem im Behälter eingelegten Papier entsprechen.</p> <p> Hinweis: Die Einstellungen können auch am Bedienfeld des Druckers geändert werden. Wie folgt navigieren: Einstellungen > Papier > Fachkonfiguration > Papierformat/Sorte.</p> <p>2 Das Dokument drucken.</p> <p>Treten Geisterbilder auf dem Ausdruck auf?</p>	<p>Zu Schritt 3 gehen.</p>	<p>Das Problem wurde behoben.</p>
<p>Schritt 3</p> <p>1 Farbanpassung ausführen.</p> <p>Am Bedienfeld wie folgt navigieren: Einstellungen > Druck > Qualität > Erweiterte Bildfunktion > Farbanpassung.</p> <p>2 Das Dokument drucken.</p> <p>Treten Geisterbilder auf dem</p>	<p>Siehe Kontaktieren des Kundendienstes.</p>	<p>Das Problem wurde behoben.</p>

MAßNAHME	JA	NEIN
Ausdruck auf?		

Grauer oder farbiger Hintergrund




Hinweis: Vor der Behebung des Problems die Druckqualitätstestseiten drucken. Am Bedienfeld zu **Einstellungen > Fehlerbehebung > Seiten für Druckqualitätstests ausdrucken** navigieren. Bei Druckermodellen ohne Touchscreen **OK** drücken, um durch die Einstellungen zu navigieren.



MAßNAHME	JA	NEIN
<p>Schritt 1</p> <p>1 Den Toneruftrag je nach Betriebssystem im Dialogfeld „Druckeinstellungen“ oder „Drucken“ anpassen.</p> <p> Hinweis: Die Einstellung kann auch am Bedienfeld des Druckers geändert werden. Wie folgt navigieren: Einstellungen > Druck > Qualität > Toneruftrag.</p> <p>2 Das Dokument drucken.</p> <p>Ist auf den Ausdrucken ein grauer oder farbiger Hintergrund zu sehen?</p>	<p>Zu Schritt 2 gehen.</p>	<p>Das Problem wurde behoben.</p>
<p>Schritt 2</p> <p>1 Farbanpassung ausführen.</p> <p>Am Bedienfeld wie folgt navigieren: Einstellungen > Druck > Qualität > Erweiterte Bildfunktion > Farbanpassung.</p> <p>2 Das Dokument drucken.</p> <p>Ist auf den Ausdrucken ein grauer oder farbiger Hintergrund zu sehen?</p>	<p>Zu Schritt 3 gehen.</p>	<p>Das Problem wurde behoben.</p>
<p>Schritt 3</p> <p>1 Zunächst die Imaging-Einheit für Farbe, dann die Belichtungseinheit für Schwarz entfernen.</p> <div style="border: 1px solid black; padding: 5px; margin-top: 10px;"> <p>Warnung – Mögliche Schäden: Die Imaging-Einheit für Farbe und die Belichtungseinheit</p> </div>	<p>Siehe Kontaktieren des Kundendienstes.</p>	<p>Das Problem wurde behoben.</p>

MAßNAHME	JA	NEIN
<p>für Schwarz keinesfalls länger als zehn Minuten direktem Licht aussetzen. Längere Lichteinwirkung kann zu Problemen mit der Druckqualität führen.</p> <p>Warnung: Keinesfalls die Fotoleitertrommel unter der Imaging-Einheit für Farbe und der Belichtungseinheit für Schwarz berühren. Dies kann sich negativ auf die Qualität zukünftiger Druckaufträge auswirken.</p> <p>2 Die Belichtungseinheit für Schwarz, dann die Imaging-Einheit für Farbe einsetzen.</p> <p>3 Das Dokument drucken.</p> <p>Ist auf den Ausdrucken ein grauer oder farbiger Hintergrund zu sehen?</p>		

Falsche Ränder




 Hinweis: Vor der Behebung des Problems die Druckqualitätstestseiten drucken. Am Bedienfeld zu **Einstellungen > Fehlerbehebung > Seiten für Druckqualitätstests ausdrucken** navigieren. Bei Druckermodellen ohne Touchscreen **OK** drücken, um durch die Einstellungen zu navigieren.



MAßNAHME	JA	NEIN
<p>Schritt 1</p> <ol style="list-style-type: none"> Die Papierführungen in dem Behälter für das eingelegte Papier in die richtige Position bringen. Das Dokument drucken. <p>Sind die Ränder richtig?</p>	<p>Das Problem wurde behoben.</p>	<p>Zu Schritt 2 gehen.</p>
<p>Schritt 2</p> <ol style="list-style-type: none"> Das Papierformat je nach Betriebssystem im Dialogfeld „Druckeinstellungen“ oder „Drucken“ angeben. <p> Hinweis: Sicherstellen, dass die Einstellungen dem im Behälter eingelegten Papier entsprechen.</p> <p> Hinweis: Die Einstellungen können auch am Bedienfeld des Druckers geändert werden. Wie folgt navigieren: Einstellungen > Papier > Fachkonfiguration > Papierformat/Sorte.</p> <ol style="list-style-type: none"> Das Dokument drucken. <p>Sind die Ränder richtig?</p>	<p>Das Problem wurde behoben.</p>	<p>Siehe Kontaktieren des Kundendienstes.</p>


Zu heller Druck



Hinweis: Vor der Behebung des Problems die Druckqualitätstestseiten drucken. Am Bedienfeld zu **Einstellungen > Fehlerbehebung > Seiten für Druckqualitätstests ausdrucken** navigieren. Bei Druckermodellen ohne Touchscreen **OK** drücken, um durch die Einstellungen zu navigieren.

MABNAHME	JA	NEIN
<p>Schritt 1</p> <p>1 Farbanpassung ausführen.</p> <p>Am Bedienfeld wie folgt navigieren: Einstellungen > Druck > Qualität > Erweiterte Bildfunktion > Farbanpassung.</p> <p>2 Das Dokument drucken.</p> <p>Ist der Ausdruck blass?</p>	Zu Schritt 2 gehen.	Das Problem wurde behoben.
<p>Schritt 2</p> <p>1 Den Tonerauftrag je nach Betriebssystem im Dialogfeld „Druckeinstellungen“ oder „Drucken“ erhöhen.</p> <p> Hinweis: Die Einstellung kann auch am Bedienfeld des Druckers geändert werden. Wie folgt navigieren: Einstellungen > Druck > Qualität > Tonerauftrag.</p> <p>2 Das Dokument drucken.</p> <p>Ist der Ausdruck blass?</p>	Zu Schritt 3 gehen.	Das Problem wurde behoben.
<p>Schritt 3</p> <p>1 Deaktivieren des Farbsparmodus.</p>	Zu Schritt 4 gehen.	Das Problem wurde behoben.

MAßNAHME	JA	NEIN
<p>Am Bedienfeld wie folgt navigieren: Einstellungen > Druck > Qualität > Farbsparmodus.</p> <p>2 Das Dokument drucken.</p> <p>Ist der Ausdruck blass?</p>		
<p>Schritt 4</p> <p>1 Die Papiersorte je nach Betriebssystem im Dialogfeld „Druckeinstellungen“ oder „Drucken“ angeben.</p> <p> Hinweis: Sicherstellen, dass die Einstellungen dem im Behälter eingelegten Papier entsprechen.</p> <p> Hinweis: Die Einstellungen können auch am Bedienfeld des Druckers geändert werden. Wie folgt navigieren: Einstellungen > Papier > Fachkonfiguration > Papierformat/Sorte.</p> <p>2 Das Dokument drucken.</p> <p>Ist der Ausdruck blass?</p>	<p>Zu Schritt 5 gehen.</p>	<p>Das Problem wurde behoben.</p>
<p>Schritt 5</p> <p>Überprüfen, ob das Papier eine strukturierte oder raue Oberfläche hat.</p> <p>1 Das strukturierte oder raue Papier durch Normalpapier ersetzen.</p> <p>2 Das Dokument drucken.</p> <p>Ist der Ausdruck blass?</p>	<p>Zu Schritt 6 gehen.</p>	<p>Das Problem wurde behoben.</p>

MAßNAHME	JA	NEIN
<p>Schritt 6</p> <p>1 Papier aus einem neuen Paket einlegen.</p> <p> Hinweis: Papier kann bei hoher Luftfeuchtigkeit feucht werden. Papier in der Originalverpackung aufbewahren, bis es verwendet wird.</p> <p>2 Das Dokument drucken.</p> <p>Ist der Ausdruck blass?</p>	Zu Schritt 7 gehen.	Das Problem wurde behoben.
<p>Schritt 7</p> <p>1 Zunächst die Imaging-Einheit für Farbe, dann die Belichtungseinheit für Schwarz entfernen.</p> <div data-bbox="204 1043 580 1621" style="border: 1px solid black; padding: 5px; margin: 10px 0;"> <p>Warnung – Mögliche Schäden: Die Imaging-Einheit für Farbe und die Belichtungseinheit für Schwarz keinesfalls länger als zehn Minuten direktem Licht aussetzen. Längere Lichteinwirkung kann zu Problemen mit der Druckqualität führen.</p> </div> <div data-bbox="204 1644 580 1937" style="border: 1px solid black; padding: 5px; margin: 10px 0;"> <p>Warnung: Keinesfalls die Fotoleitertrommel unter der Imaging-Einheit für Farbe und der Belichtungseinheit für Schwarz berühren.</p> </div>	Siehe Kontaktieren des Kundendienstes .	Das Problem wurde behoben.

MAßNAHME	JA	NEIN
<p>Dies kann sich negativ auf die Qualität zukünftiger Druckaufträge auswirken.</p> <p>2 Die Belichtungseinheit für Schwarz, dann die Imaging-Einheit für Farbe einsetzen.</p> <p>3 Das Dokument drucken.</p> <p>Ist der Ausdruck blass?</p>		

Fehlende Farben




Hinweis: Vor der Behebung des Problems die Druckqualitätstestseiten drucken. Am Bedienfeld zu **Einstellungen > Fehlerbehebung > Seiten für Druckqualitätstests ausdrucken** navigieren. Bei Druckermodellen ohne Touchscreen **OK** drücken, um durch die Einstellungen zu navigieren.


MAßNAHME	JA	NEIN
<p>1 Zunächst die Imaging-Einheit für Farbe, dann die Belichtungseinheit für Schwarz entfernen.</p> <div data-bbox="204 510 582 1093" style="border: 1px solid black; padding: 5px; margin: 5px 0;"> <p>Warnung – Mögliche Schäden: Die Imaging-Einheit für Farbe und die Belichtungseinheit für Schwarz keinesfalls länger als zehn Minuten direktem Licht aussetzen. Längere Lichteinwirkung kann zu Problemen mit der Druckqualität führen.</p> </div> <div data-bbox="204 1115 582 1585" style="border: 1px solid black; padding: 5px; margin: 5px 0;"> <p>Warnung: Keinesfalls die Fotoleitertrommel unter der Imaging-Einheit für Farbe und der Belichtungseinheit für Schwarz berühren. Dies kann sich negativ auf die Qualität zukünftiger Druckaufträge auswirken.</p> </div> <p>2 Das Tonermodul mit der fehlenden Farbe herausnehmen.</p> <p>3 Die leere Entwicklereinheit entfernen. Anschließend eine neue Einheit für die fehlende Farbe einsetzen.</p> <p>4 Das Tonermodul mit der fehlenden Farbe einsetzen.</p>	<p>Siehe Kontaktieren des Kundendienstes.</p>	<p>Das Problem wurde behoben.</p>



MAßNAHME	JA	NEIN
5 Die Imaging-Einheit für Farbe einsetzen. 6 Das Dokument drucken. Fehlen einige Farben auf dem Ausdruck?		


Fleckige Drucke und Punkte



 Hinweis: Vor der Behebung des Problems die Druckqualitätstestseiten drucken. Am Bedienfeld zu **Einstellungen > Fehlerbehebung > Seiten für Druckqualitätstests ausdrucken** navigieren. Bei Druckermodellen ohne Touchscreen **OK** drücken, um durch die Einstellungen zu navigieren.

MAßNAHME	JA	NEIN
<p>Schritt 1</p> <p>Den Drucker auf ausgelaufene Tonerverunreinigungen überprüfen.</p> <p>Ist der Drucker frei von ausgelaufenem Toner?</p>	Zu Schritt 2 gehen.	Siehe Kontaktieren des Kundendienstes .
<p>Schritt 2</p> <p>1 Am Bedienfeld wie folgt navigieren: Einstellungen > Papier > Fachkonfiguration > Papierformat/Sorte.</p> <p>2 Überprüfen, ob die Einstellungen für Papierformat und Papiersorte dem eingelegten Papier entsprechen.</p> <p> Hinweis: Sicherstellen, dass das Papier keine strukturierte oder raue Oberfläche hat.</p>	Zu Schritt 4 gehen.	Zu Schritt 3 gehen.


MAßNAHME	JA	NEIN
Stimmen die Einstellungen überein?		
<p>Schritt 3</p> <p>1 Die Papiersorte je nach Betriebssystem im Dialogfeld „Druckeinstellungen“ oder „Drucken“ angeben.</p> <p> Hinweis: Sicherstellen, dass die Einstellungen dem im Behälter eingelegten Papier entsprechen.</p> <p> Hinweis: Die Einstellungen können auch am Bedienfeld des Druckers geändert werden. Wie folgt navigieren: Einstellungen > Papier > Fachkonfiguration > Papierformat/Sorte.</p> <p>2 Das Dokument drucken. Ist der Ausdruck fleckig?</p>	Zu Schritt 4 gehen.	Das Problem wurde behoben.



MAßNAHME	JA	NEIN
<p>Schritt 4</p> <p>1 Papier aus einem neuen Paket einlegen.</p> <p> Hinweis: Papier kann bei hoher Luftfeuchtigkeit feucht werden. Papier in der Originalverpackung aufbewahren, bis es verwendet wird.</p> <p>2 Das Dokument drucken.</p> <p>Ist der Ausdruck fleckig?</p>	<p>Zu Schritt 5 gehen.</p>	<p>Das Problem wurde behoben.</p>
<p>Schritt 5</p> <p>1 Zunächst die Imaging-Einheit für Farbe, dann die Belichtungseinheit für Schwarz entfernen.</p> <div data-bbox="204 1050 582 1626" style="border: 1px solid black; padding: 5px; margin-top: 10px;"> <p>Warnung – Mögliche Schäden: Die Imaging-Einheit für Farbe und die Belichtungseinheit für Schwarz keinesfalls länger als zehn Minuten direktem Licht aussetzen. Längere Lichteinwirkung kann zu Problemen mit der Druckqualität führen.</p> </div> <div data-bbox="204 1648 582 1935" style="border: 1px solid black; padding: 5px; margin-top: 10px;"> <p>Warnung: Keinesfalls die Fotoleitertrommel unter der Imaging-Einheit für Farbe und der Belichtungseinheit für Schwarz berühren.</p> </div>	<p>Siehe Kontaktieren des Kundendienstes.</p>	<p>Das Problem wurde behoben.</p>

MAßNAHME	JA	NEIN
<p>Dies kann sich negativ auf die Qualität zukünftiger Druckaufträge auswirken.</p> <p>2 Die Belichtungseinheit für Schwarz, dann die Imaging-Einheit für Farbe einsetzen.</p> <p>3 Das Dokument drucken.</p> <p>Ist der Ausdruck fleckig?</p>		

Papierwellung




MAßNAHME	JA	NEIN
<p>Schritt 1</p> <p>1 Die Führungen in dem Behälter in die für das Papier vorgesehene Position bringen.</p> <p>2 Das Dokument drucken.</p> <p>Ist das Papier gewellt?</p>	Zu Schritt 2 gehen.	Das Problem wurde behoben.
<p>Schritt 2</p> <p>1 Die Papiersorte je nach Betriebssystem im Dialogfeld „Druckeinstellungen“ oder „Drucken“ angeben.</p> <p> Hinweis: Sicherstellen, dass die Einstellungen dem im Behälter eingelegten Papier entsprechen.</p>	Zu Schritt 3 gehen.	Das Problem wurde behoben.

MAßNAHME	JA	NEIN
<p> Hinweis: Die Einstellungen können auch am Bedienfeld des Druckers geändert werden. Wie folgt navigieren: Einstellungen > Papier > Fachkonfiguration > Papierformat/Sorte.</p> <p>2 Das Dokument drucken. Ist das Papier gewellt?</p>		
<p>Schritt 3 Auf der anderen Seite des Papiers drucken.</p> <p>1 Das Papier herausnehmen, umdrehen und anschließend wieder einlegen. 2 Das Dokument drucken. Ist das Papier gewellt?</p>	<p>Zu Schritt 4 gehen.</p>	<p>Das Problem wurde behoben.</p>
<p>Schritt 4 1 Papier aus einem neuen Paket einlegen.</p> <p> Hinweis: Papier kann bei hoher Luftfeuchtigkeit feucht werden. Papier in der Originalverpackung aufbewahren, bis es verwendet wird.</p> <p>2 Das Dokument drucken. Ist das Papier gewellt?</p>	<p>Siehe Kontaktieren des Kundendienstes.</p>	<p>Das Problem wurde behoben.</p>

Schiefer oder verzerrter Ausdruck



Hinweis: Vor der Behebung des Problems die Druckqualitätstestseiten drucken. Am Bedienfeld zu **Einstellungen > Fehlerbehebung > Seiten für Druckqualitätstests ausdrucken** navigieren. Bei Druckermodellen ohne Touchscreen **OK** drücken, um durch die Einstellungen zu navigieren.

MAßNAHME	JA	NEIN
<p>Schritt 1</p> <ol style="list-style-type: none"> 1 Den Behälter herausziehen. 2 Das Papier entnehmen und Papier aus einem neuen Paket einlegen. <p> Hinweis: Papier kann bei hoher Luftfeuchtigkeit feucht werden. Papier in der Originalverpackung aufbewahren, bis es verwendet wird.</p> <ol style="list-style-type: none"> 3 Die Papierführungen in dem Behälter für das eingelegte Papier in die richtige Position bringen. 4 Den Behälter einsetzen. 5 Das Dokument drucken. <p>Ist der Ausdruck schief oder verzerrt?</p>	Zu Schritt 2 gehen.	Das Problem wurde behoben.
<p>Schritt 2</p> <ol style="list-style-type: none"> 1 Sicherstellen, dass unterstütztes Papier verarbeitet wird. 2 Das Dokument drucken. <p>Ist der Ausdruck schief oder verzerrt?</p>	Siehe Kontaktieren des Kundendienstes .	Das Problem wurde behoben.

Vollflächige Farb- oder schwarze Bilder





Hinweis: Vor der Behebung des Problems die Druckqualitätstestseiten drucken. Am Bedienfeld zu **Einstellungen > Fehlerbehebung > Seiten für Druckqualitätstests ausdrucken** navigieren. Bei Druckermodellen ohne Touchscreen **OK** drücken, um durch die Einstellungen zu navigieren.

MAßNAHME	JA	NEIN
<p>1 Zunächst die Imaging-Einheit für Farbe, dann die Belichtungseinheit für Schwarz entfernen.</p> <div data-bbox="204 510 580 1088" style="border: 1px solid black; padding: 5px;"> <p>Warnung – Mögliche Schäden: Die Imaging-Einheit für Farbe und die Belichtungseinheit für Schwarz keinesfalls länger als zehn Minuten direktem Licht aussetzen. Längere Lichteinwirkung kann zu Problemen mit der Druckqualität führen.</p> </div> <div data-bbox="204 1111 580 1581" style="border: 1px solid black; padding: 5px;"> <p>Warnung: Keinesfalls die Fotoleitertrommel unter der Imaging-Einheit für Farbe und der Belichtungseinheit für Schwarz berühren. Dies kann sich negativ auf die Qualität zukünftiger Druckaufträge auswirken.</p> </div> <p>2 Die Belichtungseinheit für Schwarz, dann die Imaging-Einheit für Farbe einsetzen.</p> <p>3 Das Dokument drucken.</p>	<p>Siehe Kontaktieren des Kundendienstes.</p>	<p>Das Problem wurde behoben.</p>

Abgeschnittene Texte oder Bilder




Hinweis: Vor der Behebung des Problems die Druckqualitätstestseiten drucken. Am Bedienfeld zu **Einstellungen > Fehlerbehebung > Seiten für Druckqualitätstests ausdrucken** navigieren. Bei Druckermodellen ohne Touchscreen **OK** drücken, um durch die Einstellungen zu navigieren.



MAßNAHME	JA	NEIN
<p>Schritt 1</p> <ol style="list-style-type: none"> Die Papierführungen in dem Behälter für das eingelegte Papier in die richtige Position bringen. Das Dokument drucken. <p>Ist der Text oder das Bild abgeschnitten?</p>	Zu Schritt 2 gehen.	Das Problem wurde behoben.
<p>Schritt 2</p> <ol style="list-style-type: none"> Die Papiersorte je nach Betriebssystem im Dialogfeld „Druckeinstellungen“ oder „Drucken“ angeben. <p> Hinweis: Sicherstellen, dass die Einstellungen dem im Behälter eingelegten Papier entsprechen.</p> <p> Hinweis: Die Einstellungen können auch am Bedienfeld des Druckers geändert werden. Wie folgt navigieren: Einstellungen > Papier > Fachkonfiguration > Papierformat/Sorte.</p> <ol style="list-style-type: none"> Das Dokument drucken. <p>Ist der Text oder das Bild abgeschnitten?</p>	Zu Schritt 3 gehen.	Das Problem wurde behoben.
<p>Schritt 3</p> <ol style="list-style-type: none"> Zunächst die Imaging-Einheit für Farbe, dann die Belichtungseinheit für Schwarz entfernen. <div data-bbox="204 1783 580 1942" style="border: 1px solid black; padding: 5px; margin-top: 10px;"> <p>Warnung – Mögliche Schäden: Die Imaging-Einheit für</p> </div>	Siehe Kontaktieren des Kundendienstes.	Das Problem wurde behoben.

MAßNAHME	JA	NEIN
<p>Farbe und die Belichtungseinheit für Schwarz keinesfalls länger als zehn Minuten direktem Licht aussetzen. Längere Lichteinwirkung kann zu Problemen mit der Druckqualität führen.</p>		
<p>Warnung: Keinesfalls die Fotoleitertrommel unter der Imaging-Einheit für Farbe und der Belichtungseinheit für Schwarz berühren. Dies kann sich negativ auf die Qualität zukünftiger Druckaufträge auswirken.</p>		
<p>2 Die Belichtungseinheit für Schwarz, dann die Imaging-Einheit für Farbe einsetzen. 3 Das Dokument drucken.</p> <p>Ist der Text oder das Bild abgeschnitten?</p>		

Toner lässt sich leicht abwischen



-  Hinweis: Vor der Behebung des Problems die Druckqualitätstestseiten drucken. Am Bedienfeld zu **Einstellungen > Fehlerbehebung > Seiten für Druckqualitätstests ausdrucken** navigieren. Bei Druckermodellen ohne Touchscreen **OK** drücken, um durch die Einstellungen zu navigieren.

MAßNAHME	JA	NEIN
<p>1 Die Papiersorte je nach Betriebssystem im Dialogfeld „Druckeinstellungen“ oder „Drucken“ angeben.</p> <p> Hinweis: Sicherstellen, dass die Einstellungen dem im Behälter eingelegten Papier entsprechen.</p> <p> Hinweis: Die Einstellungen können auch am Bedienfeld des Druckers geändert werden. Wie folgt navigieren: Einstellungen > Papier > Fachkonfiguration > Papierformat/Sorte.</p> <p>2 Das Dokument drucken.</p> <p>Reibt sich der Toner ab?</p>	<p>Das Problem wurde behoben.</p>	<p>Siehe Kontaktieren des Kundendienstes.</p>

Ungleichmäßiger Deckungsgrad






Hinweis: Vor der Behebung des Problems die Druckqualitätstestseiten drucken. Am Bedienfeld zu **Einstellungen > Fehlerbehebung > Seiten für Druckqualitätstests ausdrucken** navigieren. Bei Druckermodellen ohne Touchscreen **OK** drücken, um durch die Einstellungen zu navigieren.

MAßNAHME	JA	NEIN
<p>1 Zunächst die Imaging-Einheit für Farbe, dann die Belichtungseinheit für Schwarz entfernen.</p> <div data-bbox="204 510 582 1088" style="border: 1px solid black; padding: 5px; margin: 5px 0;"> <p>Warnung – Mögliche Schäden: Die Imaging-Einheit für Farbe und die Belichtungseinheit für Schwarz keinesfalls länger als zehn Minuten direktem Licht aussetzen. Längere Lichteinwirkung kann zu Problemen mit der Druckqualität führen.</p> </div> <div data-bbox="204 1111 582 1581" style="border: 1px solid black; padding: 5px; margin: 5px 0;"> <p>Warnung: Keinesfalls die Fotoleitertrommel unter der Imaging-Einheit für Farbe und der Belichtungseinheit für Schwarz berühren. Dies kann sich negativ auf die Qualität zukünftiger Druckaufträge auswirken.</p> </div> <p>2 Die Belichtungseinheit für Schwarz, dann die Imaging-Einheit für Farbe einsetzen.</p> <p>3 Das Dokument drucken.</p> <p>Ist der Deckungsgrad ungleichmäßig?</p>	<p>Siehe Kontaktieren des Kundendienstes</p>	<p>Das Problem wurde behoben.</p>

Horizontale, dunkle Linien






- Vor der Behebung des Problems die Druckqualitätstestseiten drucken. Am Bedienfeld zu **Einstellungen > Fehlerbehebung > Seiten für Druckqualitätstests ausdrucken** navigieren. Bei Druckermodellen ohne Touchscreen **OK** drücken, um durch die Einstellungen zu navigieren.
- Wenn weiterhin horizontale, dunkle Striche auf dem Ausdruck zu sehen sind, siehe Abschnitt [Sich wiederholende Fehler](#).

MAßNAHME	JA	NEIN
<p>Schritt 1</p> <p>1 Die Papiersorte je nach Betriebssystem im Dialogfeld „Druckeinstellungen“ oder „Drucken“ angeben.</p> <p> Hinweis: Sicherstellen, dass die Einstellungen dem im Behälter eingelegten Papier entsprechen.</p> <p> Hinweis: Die Einstellungen können auch am Bedienfeld des Druckers geändert werden. Wie folgt navigieren: Einstellungen > Papier > Fachkonfiguration > Papierformat/Sorte.</p> <p>2 Das Dokument drucken.</p> <p>Weisen die Ausdrücke horizontale, dunkle Linien auf?</p>	Zu Schritt 2 gehen.	Das Problem wurde behoben.
<p>Schritt 2</p> <p>1 Papier aus einem neuen Paket einlegen.</p> <p> Hinweis: Papier kann bei hoher Luftfeuchtigkeit feucht werden. Papier in der Originalverpackung aufbewahren, bis es verwendet wird.</p> <p>2 Das Dokument drucken.</p> <p>Weisen die Ausdrücke horizontale, dunkle Linien auf?</p>	Zu Schritt 3 gehen.	Das Problem wurde behoben.
<p>Schritt 3</p> <p>1 Zunächst die Imaging-Einheit für Farbe, dann die</p>	Siehe Kontaktieren des Kundendienstes .	Das Problem wurde behoben.

MAßNAHME	JA	NEIN
<p>Belichtungseinheit für Schwarz entfernen.</p> <div data-bbox="204 439 582 1014" style="border: 1px solid black; padding: 5px;"> <p>Warnung – Mögliche Schäden: Die Imaging-Einheit für Farbe und die Belichtungseinheit für Schwarz keinesfalls länger als zehn Minuten direktem Licht aussetzen. Längere Lichteinwirkung kann zu Problemen mit der Druckqualität führen.</p> </div> <div data-bbox="204 1037 582 1509" style="border: 1px solid black; padding: 5px;"> <p>Warnung: Keinesfalls die Fotoleitertrommel unter der Imaging-Einheit für Farbe und der Belichtungseinheit für Schwarz berühren. Dies kann sich negativ auf die Qualität zukünftiger Druckaufträge auswirken.</p> </div> <ol style="list-style-type: none"> 2 Die Belichtungseinheit für Schwarz, dann die Imaging-Einheit für Farbe einsetzen. 3 Das Dokument drucken. <p>Weisen die Ausdrücke horizontale, dunkle Linien auf?</p>		

Vertikale, dunkle Linien

Hinweis: Vor der Behebung des Problems die Druckqualitätstestseiten drucken. Am Bedienfeld zu **Einstellungen > Fehlerbehebung > Seiten für Druckqualitätstests ausdrucken** navigieren. Bei Druckermodellen ohne Touchscreen **OK** drücken, um durch die Einstellungen zu navigieren.



MAßNAHME	JA	NEIN
<p>Schritt 1</p> <p>1 Die Papiersorte je nach Betriebssystem im Dialogfeld „Druckeinstellungen“ oder „Drucken“ angeben.</p> <p> Hinweis: Sicherstellen, dass die Einstellungen dem im Behälter eingelegten Papier entsprechen.</p> <p> Hinweis: Die Einstellungen können auch am Bedienfeld des Druckers geändert werden. Wie folgt navigieren: Einstellungen > Papier > Fachkonfiguration > Papierformat/Sorte.</p> <p>2 Das Dokument drucken. Weist der Ausdruck vertikale, dunkle Linien auf?</p>	<p>Zu Schritt 2 gehen.</p>	<p>Das Problem wurde behoben.</p>
<p>Schritt 2</p> <p>1 Papier aus einem neuen Paket einlegen.</p> <p> Hinweis: Papier kann bei hoher Luftfeuchtigkeit feucht werden. Papier in der Originalverpackung aufbewahren, bis es verwendet wird.</p> <p>2 Das Dokument drucken. Weist der Ausdruck vertikale, dunkle Linien auf?</p>	<p>Zu Schritt 3 gehen.</p>	<p>Das Problem wurde behoben.</p>
<p>Schritt 3</p> <p>1 Zunächst die Imaging-Einheit für Farbe, dann die</p>	<p>Siehe Kontaktieren des Kundendienstes.</p>	<p>Das Problem wurde behoben.</p>

MAßNAHME	JA	NEIN
<p>Belichtungseinheit für Schwarz entfernen.</p> <div data-bbox="204 439 582 1014" style="border: 1px solid black; padding: 5px;"> <p>Warnung – Mögliche Schäden: Die Imaging-Einheit für Farbe und die Belichtungseinheit für Schwarz keinesfalls länger als zehn Minuten direktem Licht aussetzen. Längere Lichteinwirkung kann zu Problemen mit der Druckqualität führen.</p> </div> <div data-bbox="204 1037 582 1509" style="border: 1px solid black; padding: 5px;"> <p>Warnung: Keinesfalls die Fotoleitertrommel unter der Imaging-Einheit für Farbe und der Belichtungseinheit für Schwarz berühren. Dies kann sich negativ auf die Qualität zukünftiger Druckaufträge auswirken.</p> </div> <ol style="list-style-type: none"> 2 Die Belichtungseinheit für Schwarz, dann die Imaging-Einheit für Farbe einsetzen. 3 Das Dokument drucken. <p>Weist der Ausdruck vertikale, dunkle Linien auf?</p>		

Horizontale, weiße Linien





- Vor der Behebung des Problems die Druckqualitätstestseiten drucken. Am Bedienfeld zu **Einstellungen > Fehlerbehebung > Seiten für Druckqualitätstests ausdrucken** navigieren. Bei Druckermodellen ohne Touchscreen **OK** drücken, um durch die Einstellungen zu navigieren.
- Wenn weiterhin horizontale, weiße Striche auf dem Ausdruck zu sehen sind, siehe [Sich wiederholende Fehler](#).

MAßNAHME	JA	NEIN
<p>Schritt 1</p> <p>1 Die Papiersorte je nach Betriebssystem im Dialogfeld „Druckeinstellungen“ oder „Drucken“ angeben.</p> <p> Hinweis: Sicherstellen, dass die Einstellungen dem im Behälter eingelegten Papier entsprechen.</p> <p> Hinweis: Die Einstellungen können auch am Bedienfeld des Druckers geändert werden. Wie folgt navigieren: Einstellungen > Papier > Fachkonfiguration > Papierformat/Sorte.</p> <p>2 Das Dokument drucken.</p> <p>Weist der Ausdruck horizontale weiße Linien auf?</p>	Zu Schritt 2 gehen.	Das Problem wurde behoben.
<p>Schritt 2</p> <p>1 Die empfohlene Papiersorte in die angegebene Papierzuführung einlegen.</p> <p>2 Das Dokument drucken.</p> <p>Weist der Ausdruck horizontale weiße Linien auf?</p>	Zu Schritt 3 gehen.	Das Problem wurde behoben.
<p>Schritt 3</p> <p>1 Zunächst die Imaging-Einheit für Farbe, dann die Belichtungseinheit für Schwarz entfernen.</p> <div data-bbox="204 1742 582 1937" style="border: 1px solid black; padding: 5px; margin-top: 10px;"> <p>Warnung – Mögliche Schäden: Die Imaging-Einheit für Farbe und die</p> </div>	Siehe Kontaktieren des Kundendienstes .	Das Problem wurde behoben.

MAßNAHME	JA	NEIN
<p>Belichtungseinheit für Schwarz keinesfalls länger als zehn Minuten direktem Licht aussetzen. Längere Lichteinwirkung kann zu Problemen mit der Druckqualität führen.</p>		
<p>Warnung: Keinesfalls die Fotoleitertrommel unter der Imaging-Einheit für Farbe und der Belichtungseinheit für Schwarz berühren. Dies kann sich negativ auf die Qualität zukünftiger Druckaufträge auswirken.</p>		
<p>2 Die Belichtungseinheit für Schwarz, dann die Imaging-Einheit für Farbe einsetzen. 3 Das Dokument drucken.</p> <p>Weist der Ausdruck horizontale weiße Linien auf?</p>		

Vertikale, weiße Linien

Hinweis: Vor der Behebung des Problems die Druckqualitätstestseiten drucken. Am Bedienfeld zu **Einstellungen > Fehlerbehebung > Seiten für Druckqualitätstests ausdrucken** navigieren. Bei Druckermodellen ohne Touchscreen **OK** drücken, um durch die Einstellungen zu navigieren.

MAßNAHME	JA	NEIN
<p>Schritt 1</p> <p>1 Die Papiersorte je nach Betriebssystem im Dialogfeld „Druckeinstellungen“ oder „Drucken“ angeben.</p> <p> Hinweis: Sicherstellen, dass die Einstellungen dem im Behälter eingelegten Papier entsprechen.</p> <p> Hinweis: Die Einstellungen können auch am Bedienfeld des Druckers geändert werden. Wie folgt navigieren: Einstellungen > Papier > Fachkonfiguration > Papierformat/Sorte.</p> <p>2 Das Dokument drucken.</p> <p>Weist der Ausdruck vertikale weiße Linien auf?</p>	<p>Zu Schritt 2 gehen.</p>	<p>Das Problem wurde behoben.</p>
<p>Schritt 2</p> <p>Sicherstellen, dass die empfohlene Papiersorte verwendet wird.</p> <p>1 Die empfohlene Papiersorte in die angegebene Papierzuführung einlegen.</p> <p>2 Das Dokument drucken.</p> <p>Weist der Ausdruck vertikale weiße Linien auf?</p>	<p>Zu Schritt 3 gehen.</p>	<p>Das Problem wurde behoben.</p>
<p>Schritt 3</p> <p>1 Zunächst die Imaging-Einheit für Farbe, dann die Belichtungseinheit für Schwarz entfernen.</p> <div style="border: 1px solid black; padding: 5px; margin-top: 10px;"> <p style="text-align: center;">Warnung – Mögliche</p> </div>	<p>Siehe Kontaktieren des Kundendienstes.</p>	<p>Das Problem wurde behoben.</p>

MAßNAHME	JA	NEIN
<p>Schäden: Die Imaging-Einheit für Farbe und die Belichtungseinheit für Schwarz keinesfalls länger als zehn Minuten direktem Licht aussetzen. Längere Lichteinwirkung kann zu Problemen mit der Druckqualität führen.</p> <p>Warnung: Keinesfalls die Fotoleitertrommel unter der Imaging-Einheit für Farbe und der Belichtungseinheit für Schwarz berühren. Dies kann sich negativ auf die Qualität zukünftiger Druckaufträge auswirken.</p> <ol style="list-style-type: none"> 2 Die Belichtungseinheit für Schwarz, dann die Imaging-Einheit für Farbe einsetzen. 3 Das Dokument drucken. <p>Weist der Ausdruck vertikale weiße Linien auf?</p>		

Sich wiederholende Fehler



Hinweis: Vor der Behebung des Problems die Druckqualitätstestseiten drucken. Am Bedienfeld zu **Einstellungen > Fehlerbehebung > Seiten für Druckqualitätstests ausdrucken** navigieren. Bei Druckermodellen ohne Touchscreen **OK** drücken, um durch die Einstellungen zu navigieren.

MAßNAHME	JA	NEIN
<p>Schritt 1</p> <p>Ermitteln, wie viele Farben Fehler aufweisen.</p> <p>Ist nur eine Farbe betroffen?</p>	Zu Schritt 2 gehen.	Zu Schritt 3 gehen.
<p>Schritt 2</p> <p>1 Mit „Wartung defektes Lineal“ den Abstand zwischen den Wiederholungsfehlern bei den betreffenden Farbseiten messen.</p> <p>2 Das Verbrauchsmaterial austauschen, das der Messung auf den betreffenden Farbseiten entspricht.</p> <p>Imaging-Einheit für Farbe oder Belichtungseinheit für Schwarz</p> <ul style="list-style-type: none"> • 94,5 mm (3,72 Zoll) • 29,9 mm (1,18 Zoll) • 23,2 mm (0,91 Zoll) <p>Entwicklereinheit</p> <ul style="list-style-type: none"> • 43,6 mm (1,72 Zoll) • 45,0 mm (1,77 Zoll) <p>3 Die Druckqualitätstestseiten ausdrucken.</p> <p>Treten die Fehler immer noch auf?</p>	Den Abstand messen, dann den zuständigen Kundendienstmitarbeiter kontaktieren oder unter Kontaktieren des Kundendienstes nachschlagen.	Das Problem wurde behoben.
<p>Schritt 3</p> <p>1 Mit „Wartung defektes Lineal“ den Abstand zwischen den Wiederholungsfehlern bei den betreffenden Farbseiten messen.</p> <p>2 Das Verbrauchsmaterial austauschen, das der Messung auf den betreffenden Farbseiten entspricht.</p> <p>Transfermodul</p> <ul style="list-style-type: none"> • 37,7 mm (1,48 Zoll) • 78,5 mm (3,09 Zoll) 	Den Abstand messen, dann den zuständigen Kundendienstmitarbeiter kontaktieren oder unter Kontaktieren des Kundendienstes nachschlagen.	Das Problem wurde behoben.

MAßNAHME	JA	NEIN
<ul style="list-style-type: none"> • 55,0 mm (2,17 Zoll) • 28,3 mm <p>Fixiermodul</p> <ul style="list-style-type: none"> • 79,8 mm (3,14 Zoll) • 94,3 mm (3,71 Zoll) <p>3 Die Druckqualitätstestseiten ausdrucken.</p> <p>Treten die Fehler immer noch auf?</p>		




DRUCKAUFTRÄGE WERDEN NICHT GEDRUCKT


MAßNAHME	JA	NEIN
<p>Schritt 1</p> <p>a. Im zu druckenden Dokument das Dialogfenster „Drucken“ wählen. Dann prüfen, ob der korrekte Drucker ausgewählt ist.</p> <p>b. Das Dokument drucken.</p> <p>Wird das Dokument gedruckt?</p>	Das Problem wurde behoben.	Zu Schritt 2 gehen.
<p>Schritt 2</p> <p>a. Überprüfen, ob der Drucker eingeschaltet ist.</p> <p>b. Alle Fehlermeldungen beheben, die auf dem Display angezeigt werden.</p> <p>c. Das Dokument drucken.</p> <p>Wird das Dokument gedruckt?</p>	Das Problem wurde behoben.	Zu Schritt 3 gehen.
<p>Schritt 3</p> <p>a. Überprüfen, ob die Anschlüsse funktionieren und ob die Kabel richtig an den Computer und den Drucker angeschlossen sind.</p> <p>Für weitere Informationen im Installationshandbuch des Druckers nachschlagen.</p> <p>b. Das Dokument drucken.</p>	Das Problem wurde behoben.	Zu Schritt 4 gehen.

MAßNAHME	JA	NEIN
Wird das Dokument gedruckt?		
Schritt 4 a. Den Drucker ausschalten, etwa 10 Sekunden lang warten, dann den Drucker dann wieder einschalten. b. Das Dokument drucken. Wird das Dokument gedruckt?	Das Problem wurde behoben.	Zu Schritt 5 gehen.
Schritt 5 a. Den Druckertreiber entfernen und neu installieren. b. Das Dokument drucken. Wird das Dokument gedruckt?	Das Problem wurde behoben.	Siehe Kontaktieren des Kundendienstes .

LANGSAMES DRUCKEN


MAßNAHME	JA	NEIN
Schritt 1 Sicherstellen, dass das Druckerkabel sicher am Drucker und am Computer, den Druckservern oder an anderen Netzwerkgeräten angeschlossen ist. Druckt der Drucker langsam?	Zu Schritt 2 gehen.	Das Problem wurde behoben.
Schritt 2 a. Sicherstellen, dass der Drucker sich nicht im stillen Modus befindet. <ul style="list-style-type: none"> Am Bedienfeld wie folgt navigieren: Einstellungen > Gerät > Wartung > Konfigurationsmenü > Gerätebetrieb > Stiller Modus. Bei Druckermodellen ohne Touchscreen OK drücken, um	Zu Schritt 3 gehen.	Das Problem wurde behoben.

MAßNAHME	JA	NEIN
<p>durch die Einstellungen zu navigieren.</p> <p>b. Das Dokument drucken.</p> <p>Druckt der Drucker langsam?</p>		
<p>Schritt 3</p> <p>a. Die Druckauflösung je nach Betriebssystem im Dialogfeld „Druckeinstellungen“ oder „Drucken“ angeben.</p> <p>b. Die Auflösung auf 4800 CQ festlegen.</p> <p>c. Das Dokument drucken.</p> <p>Druckt der Drucker langsam?</p>	<p>Zu Schritt 4 gehen.</p>	<p>Das Problem wurde behoben.</p>
<p>Schritt 4</p> <p>a. Die Papiersorte je nach Betriebssystem im Dialogfeld „Druckeinstellungen“ oder „Drucken“ angeben.</p> <p> Hinweis: Sicherstellen, dass die Einstellungen dem im Behälter eingelegten Papier entsprechen.</p> <p> Hinweis: Die Einstellungen können auch am Bedienfeld des Druckers geändert werden. Wie folgt navigieren: Einstellungen > Papier > Fachkonfiguration > Papierformat/Sorte.</p> <p> Hinweis: Schwereres Papier wird langsamer bedruckt.</p>	<p>Zu Schritt 5 gehen.</p>	<p>Das Problem wurde behoben.</p>

MAßNAHME	JA	NEIN
<p> Hinweis: Papier, das schmaler ist als die Formate „Letter“, „A4“ und „Legal“ wird eventuell langsamer bedruckt.</p> <ul style="list-style-type: none"> • Sicherstellen, dass die Einstellung dem eingelegten Papier entspricht. • Die Einstellung kann auch am Bedienfeld des Druckers geändert werden. Zu Einstellungen > Papier > Fachkonfiguration > Papierformat/Sorte navigieren. Bei Druckermodellen ohne Touchscreen OK drücken, um durch die Einstellungen zu navigieren. <p>b. Das Dokument drucken.</p> <p>Druckt der Drucker langsam?</p>		
<p>Schritt 5</p> <p>a. Sicherstellen, dass die Druckereinstellungen für Papierstruktur und Gewicht mit den Eigenschaften des eingelegten Papiers übereinstimmen.</p> <p>Am Bedienfeld wie folgt navigieren: Einstellungen > Papier > Medienkonfiguration > Materialart einrichten.</p> <p>Bei Druckermodellen ohne Touchscreen OK drücken, um durch die Einstellungen zu navigieren.</p> <p>b. Das Dokument drucken.</p> <p>Druckt der Drucker langsam?</p>	Zu Schritt 6 gehen.	Das Problem wurde behoben.


MAßNAHME	JA	NEIN
<p>Schritt 6</p> <p>Angehaltene Aufträge entfernen.</p> <p>Druckt der Drucker langsam?</p>	Zu Schritt 7 gehen.	Das Problem wurde behoben.
<p>Schritt 7</p> <p>a. Sicherstellen, dass der Drucker sich nicht überhitzt.</p> <ul style="list-style-type: none"> • Den Drucker nach einem umfangreichen Druckauftrag abkühlen lassen. • Die empfohlene Umgebungstemperatur für den Drucker beachten. Weitere Informationen siehe Wahl des Druckerstandorts. <p>b. Das Dokument drucken.</p> <p>Druckt der Drucker langsam?</p>	Siehe Kontaktieren des Kundendienstes .	Das Problem wurde behoben.

AUFTRAG WIRD AUS DEM FALSCHEN BEHÄLTER ODER AUF FALSCHEM PAPIER GEDRUCKT

MAßNAHME	JA	NEIN
<p>Schritt 1</p> <p>a. Überprüfen, ob das richtige Papier verwendet wird.</p> <p>b. Das Dokument drucken.</p> <p>Wird das Dokument auf dem richtigen Papier gedruckt?</p>	Zu Schritt 2 gehen.	Das richtige Papierformat und die richtige Papiersorte einlegen.
<p>Schritt 2</p> <p>a. Papierformat und Papiersorte je nach Betriebssystem im Dialogfeld „Druckeinstellungen“ oder „Drucken“ angeben.</p> <p> Hinweis: Die Einstellungen können auch am Bedienfeld des Druckers geändert werden. Wie folgt navigieren: Einstellungen > Papier > Fachkonfiguration > Papierformat/Sorte.</p> <p>Bei Druckermodellen ohne Touchscreen OK drücken, um durch die Einstellungen zu navigieren.</p> <p>b. Sicherstellen, dass die Einstellung dem eingelegten Papier entspricht.</p> <p>c. Das Dokument drucken.</p> <p>Wird das Dokument auf dem richtigen Papier gedruckt?</p>	Das Problem wurde behoben.	Zu Schritt 3 gehen.
<p>Schritt 3</p> <p>1 Prüfen, ob die Fächer verbunden sind.</p> <p>Weitere Informationen siehe Verbinden von Behältern.</p> <p>2 Das Dokument drucken.</p>	Das Problem wurde behoben.	Siehe Kontaktieren des Kundendienstes .

MAßNAHME	JA	NEIN
Wird das Dokument über die richtige Zufuhr gedruckt?		

Der Drucker reagiert nicht

MAßNAHME	JA	NEIN
<p>Schritt 1</p> <p>Überprüfen, ob das Netzkabel mit der Stromquelle verbunden ist.</p> <div style="border: 1px solid black; padding: 5px; margin: 10px 0;">  <p>VORSICHT – VERLETZUNGSGEFAHR: Zur Vermeidung einer Brand- oder Stromschlaggefahr das Netzkabel an eine ordnungsgemäß geerdete Steckdose anschließen, die sich in der Nähe des Geräts befindet und leicht zugänglich ist.</p> </div> <p>Reagiert der Drucker?</p>	Das Problem wurde behoben.	Zu Schritt 2 gehen.
<p>Schritt 2</p> <p>Überprüfen, ob die Stromversorgung durch einen Schutzschalter oder einen anderen Schalter unterbrochen ist.</p> <p>Ist die Stromversorgung durch einen Schutzschalter oder einen anderen Schalter unterbrochen?</p>	Den Netzschalter einschalten oder den Schutzschalter zurücksetzen.	Zu Schritt 3 gehen.
<p>Schritt 3</p> <p>Überprüfen, ob der Drucker eingeschaltet ist.</p> <p>Ist der Drucker eingeschaltet?</p>	Zu Schritt 4 gehen.	Den Drucker einschalten.
<p>Schritt 4</p> <p>Überprüfen, ob der Drucker im Ruhe- oder Energiesparmodus ist.</p> <p>Ist der Drucker im Ruhe- oder Energiesparmodus?</p>	Die Netztaaste drücken, um den Drucker wieder einzuschalten.	Zu Schritt 5 gehen.
<p>Schritt 5</p> <p>Überprüfen, ob die Kabel, die den Drucker und Computer verbinden,</p>	Zu Schritt 6 gehen.	Die Kabel in die richtigen Anschlüsse stecken.

MAßNAHME	JA	NEIN
<p>in die richtigen Anschlüsse eingesteckt sind.</p> <p>Sind die Kabel in die richtigen Anschlüsse eingesteckt?</p>		
<p>Schritt 6</p> <p>Den richtigen Druckertreiber installieren.</p> <p>Reagiert der Drucker?</p>	Das Problem wurde behoben.	Zu Schritt 7 gehen.
<p>Schritt 7</p> <p>Den Drucker ausschalten, etwa 10 Sekunden lang warten, dann den Drucker dann wieder einschalten.</p> <p>Reagiert der Drucker?</p>	Das Problem wurde behoben.	Siehe Kontaktieren des Kundendienstes .

Flash-Laufwerk kann nicht gelesen werden

MAßNAHME	JA	NEIN
<p>Schritt 1</p> <p>Überprüfen, ob der Drucker derzeit keinen anderen Druck-, Kopier-, Scan- oder Faxeauftrag ausführt.</p> <p>Ist der Drucker bereit?</p>	Zu Schritt 2 gehen.	Warten, bis der Drucker den anderen Auftrag beendet hat.
<p>Schritt 2</p> <p>Überprüfen, ob das Flash-Laufwerk am vorderen USB-Anschluss angeschlossen ist.</p> <p>Der hintere USB-Anschluss unterstützt keine Flash-Laufwerke</p> <p>Ist das Flash-Laufwerk am richtigen Anschluss angeschlossen?</p>	Zu Schritt 3 gehen.	Das Flash-Laufwerk am richtigen Anschluss anschließen.
<p>Schritt 3</p> <p>Überprüfen, ob das Flash-Laufwerk unterstützt wird. Weitere Informationen siehe Unterstützte Flash-Laufwerke und Dateitypen.</p> <p>Wird das Flash-Laufwerk unterstützt?</p>	Zu Schritt 4 gehen.	Ein unterstütztes Flash-Laufwerk anschließen.
<p>Schritt 4</p> <p>1 Überprüfen, ob der USB-Anschluss aktiviert ist. Weitere Informationen siehe Aktivieren des USB-Anschlusses.</p> <p>2 Das Flash-Laufwerk entfernen und wieder anschließen.</p> <p>Erkennt der Drucker das Flash-Laufwerk?</p>	Das Problem wurde behoben.	Siehe Kontaktieren des Kundendienstes .

Aktivieren des USB-Anschlusses



Am Bedienfeld wie folgt navigieren:

Einstellungen > Netzwerk/Anschluss > USB > USB-Anschluss aktivieren.


Probleme mit der Netzwerkverbindung


EMBEDDED WEB SERVER KANN NICHT GEÖFFNET WERDEN

MABNAHME	JA	NEIN
<p>Schritt 1</p> <p>1 Überprüfen, ob der Drucker eingeschaltet ist.</p> <p>2 Auf den Embedded Web Server (EWS) des Druckers zugreifen.</p> <p>Lässt sich der EWS öffnen?</p>	Das Problem wurde behoben.	Zu Schritt 2 gehen.
<p>Schritt 2</p> <p>1 Sicherstellen, dass die IP-Adresse des Druckers stimmt.</p> <ul style="list-style-type: none"> • Die IP-Adresse auf dem Startbildschirm anzeigen. • Die IP-Adresse wird in vier Zahlengruppen angezeigt, die durch Punkte voneinander abgetrennt sind. Zum Beispiel: 123.123.123.123. <p>2 Auf den EWS zugreifen.</p> <p>Lässt sich der EWS öffnen?</p>	Das Problem wurde behoben.	Zu Schritt 3 gehen.
<p>Schritt 3</p> <p>1 Prüfen, ob ein unterstützter Browser verwendet wird, mit einer Version, die nicht älter als zwei Jahre ist.</p> <ul style="list-style-type: none"> • Microsoft Edge • Safari Version • Google Chrome™ • Mozilla Firefox • Opera • Brave <p>2 Auf den EWS zugreifen.</p> <p>Lässt sich der EWS öffnen?</p>	Das Problem wurde behoben.	Zu Schritt 4 gehen.
<p>Schritt 4</p> <p>1 Prüfen, ob die Netzwerkverbindung funktioniert.</p>	Das Problem wurde behoben.	Zu Schritt 5 gehen.

MAßNAHME	JA	NEIN
<p> Hinweis: Wenn die Verbindung nicht funktioniert, den zuständigen Administrator kontaktieren.</p> <p>2 Auf den EWS zugreifen. Lässt sich der EWS öffnen?</p>		
<p>Schritt 5</p> <p>1 Sicherstellen, dass die Kabelverbindungen zum Drucker und zum Druckserver ordnungsgemäß angeschlossen sind. Weitere Informationen enthält die Dokumentation zum Druckserver.</p> <p>2 Auf den EWS zugreifen. Lässt sich der EWS öffnen?</p>	Das Problem wurde behoben.	Zu Schritt 6 gehen.
<p>Schritt 6</p> <p>1 Überprüfen, ob die Webproxyserver deaktiviert sind.</p> <p> Hinweis: Wenn der Server deaktiviert ist, den zuständigen Administrator kontaktieren.</p> <p>2 Auf den EWS zugreifen. Lässt sich der EWS öffnen?</p>	Das Problem wurde behoben.	Siehe Kontaktieren des Kundendienstes .

DER DRUCKER KANN NICHT MIT EINEM WI-FI-NETZWERK VERBUNDEN WERDEN

MABNAHME	JA	NEIN
<p>Schritt 1</p> <p>Sicherstellen, dass die Option „Aktiver Adapter“ auf „Automatisch“ eingestellt ist.</p> <p>Am Bedienfeld wie folgt navigieren: Einstellungen > Netzwerk/Anschlüsse > Netzwerkübersicht > Aktiver Adapter > Automatisch.</p> <p>Bei Druckermodellen ohne Touchscreen OK drücken, um durch die Einstellungen zu navigieren.</p> <p>Kann der Drucker mit einem Wi-Fi-Netzwerk verbunden werden?</p>	Das Problem wurde behoben.	Zu Schritt 2 gehen.
<p>Schritt 2</p> <p>Prüfen, ob das korrekte Wi-Fi-Netzwerk ausgewählt ist.</p> <p> Hinweis: Einige Router verwenden möglicherweise die Standard-SSID.</p> <p>Wird der Drucker mit dem korrekten Wi-Fi-Netzwerk verbunden?</p>	Zu Schritt 4 gehen.	Zu Schritt 3 gehen.
<p>Schritt 3</p> <p>Mit dem korrekten Wi-Fi-Netzwerk verbinden. Weitere Informationen siehe Verbinden des Druckers mit einem Wi-Fi-Netzwerk.</p> <p>Kann der Drucker mit einem Wi-Fi-Netzwerk verbunden werden?</p>	Das Problem wurde behoben.	Zu Schritt 4 gehen.
<p>Schritt 4</p> <p>Den WLAN-Sicherheitsmodus überprüfen.</p> <p>Am Bedienfeld wie folgt navigieren: Einstellungen > Netzwerk/Anschlüsse > WLAN ></p>	Zu Schritt 6 gehen.	Zu Schritt 5 gehen.

MAßNAHME	JA	NEIN
<p>WLAN-Sicherheitsmodus.</p> <p>Bei Druckermodellen ohne Touchscreen OK drücken, um durch die Einstellungen zu navigieren.</p> <p>Ist der korrekte WLAN-Sicherheitsmodus ausgewählt?</p>		
<p>Schritt 5</p> <p>Den korrekten WLAN-Sicherheitsmodus auswählen.</p> <p>Kann der Drucker mit einem Wi-Fi-Netzwerk verbunden werden?</p>	Das Problem wurde behoben.	Zu Schritt 6 gehen.
<p>Schritt 6</p> <p>Sicherstellen, dass das korrekte Netzwerkkennwort eingegeben wurde.</p> <p> Hinweis: Leerstellen, Zahlen und Großbuchstaben im Passwort beachten.</p> <p>Kann der Drucker mit einem Wi-Fi-Netzwerk verbunden werden?</p>	Das Problem wurde behoben.	Siehe Kontaktieren des Kundendienstes .

Probleme mit Verbrauchsmaterial

MODUL AUSTAUSCHEN, FALSCHER DRUCKERREGION

Druckerregion und Druckmodulregion stimmen nicht überein. Ein Modul mit der zur Druckerregion passenden Region oder ein weltweit gültiges Modul kaufen, um dieses Problem zu beheben.

Die Seiten zum Qualitätstest ausdrucken, um die Regionseinstellungen des Druckers und des Druckmoduls zu ermitteln. Am Bedienfeld wie folgt navigieren: **Einstellungen > Fehlerbehebung > Seiten zum Qualitätstest drucken**.

- Die erste Ziffer nach der 42 in der Nachricht gibt die Druckerregion an.
- Die zweite Ziffer nach der 42 in der Nachricht gibt die Region des Moduls an.

REGION	NUMERISCHER CODE
Weltweit	0
Nordamerika und Westeuropa	1
–	2
–	3
Lateinamerika, Osteuropa, Naher Osten, und Afrika	4
–	5
–	6
–	7
–	8
–	9



Hinweis: Die Seiten zum Qualitätstest ausdrucken, um die Regionseinstellungen des Druckers und der Tonerkassette zu sehen. Am Bedienfeld zu **Einstellungen > Fehlerbehebung > Seiten für Druckqualitätstests ausdrucken** navigieren.

VERBRAUCHSMATERIAL ANDERER HERSTELLER

Der Drucker hat festgestellt, dass Verbrauchsmaterialien oder Teile verwendet werden, die nicht von Xerox stammen.

Eine optimale Funktionsweise des Xerox-Druckers kann nur mit Originalteilen und -verbrauchsmaterialien von Xerox gewährleistet werden. Die Verwendung von Verbrauchsmaterialien von Drittanbietern könnte die Leistung, Zuverlässigkeit oder Lebensdauer des Druckers und seiner Bildkomponenten beeinträchtigen.

Sämtliche Lebensdauerindikatoren sind darauf ausgerichtet, dass Verbrauchsmaterialien von Xerox verwendet werden. Werden Verbrauchsmaterialien von Drittanbietern verwendet, kann dies zu unvorhersehbaren Ergebnissen führen. Werden Bildkomponenten länger als vorgesehen verwendet, können der Xerox-Drucker oder entsprechende Komponenten dadurch beschädigt werden.

Warnung – Mögliche Schäden: Die Verwendung von Verbrauchsmaterialien oder Teilen von Drittanbietern kann sich auf die Garantie auswirken. Schäden, die durch die Verwendung von Verbrauchsmaterial oder Teilen von Drittanbietern entstanden sind, werden u. U. nicht durch die Garantie abgedeckt.

Wenn diese Risiken nicht akzeptiert werden sollen, Verbrauchsmaterialien eines Drittanbieters aus dem Drucker herausnehmen und Original-Verbrauchsmaterialien von Xerox installieren. Weitere Informationen siehe [Verwenden von Originalverbrauchsmaterialien von Xerox](#).

Wenn der Drucker nach dem Löschen der Fehlermeldung nicht druckt, den Verbrauchsmaterialzähler zurücksetzen.

1. Am Bedienfeld wie folgt navigieren: **Einstellungen > Gerät > Wartung > Konfigurationsmenü > Verbrauchsmaterialien und Zähler**.
2. Das Teil oder Verbrauchsmaterial, dessen Zähler zurückgesetzt werden soll, auswählen, dann **Start** antippen.
3. Die Warnmeldung lesen, dann **Fortfahren** antippen.
4. Das Display mit zwei Fingern 15 Sekunden lang berühren, um die Meldung zu löschen.



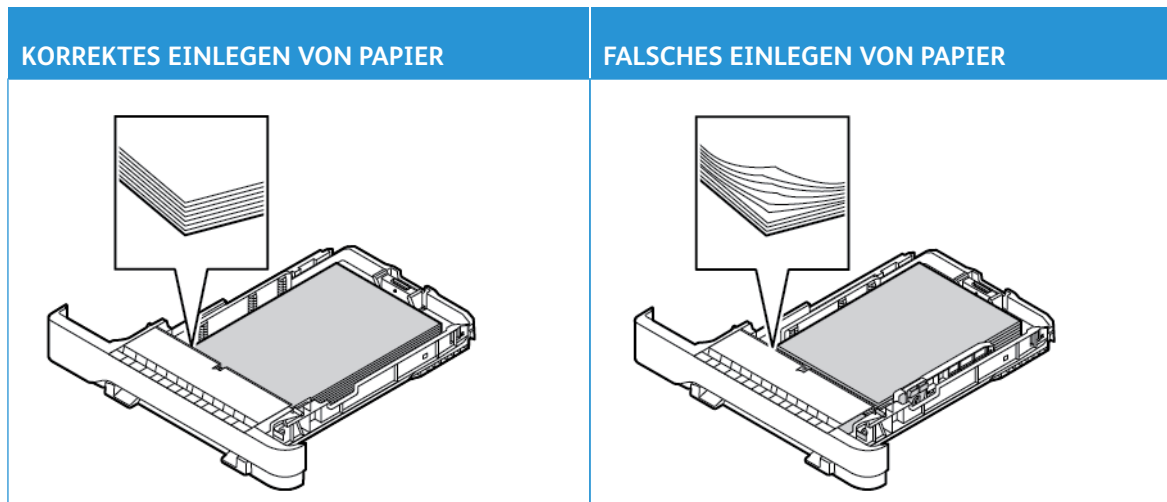
Hinweis: Wenn sich die Verbrauchsmaterialzähler nicht zurücksetzen lassen, das Verbrauchsmaterial an die Verkaufsstelle zurückgeben.

Beseitigen von Papierstaus

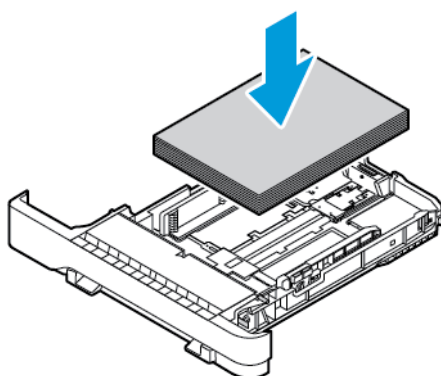
VERMEIDEN VON PAPIERSTAUS

Papier richtig einlegen

- Sicherstellen, dass das Papier flach im Behälter liegt und nicht gebogen ist.



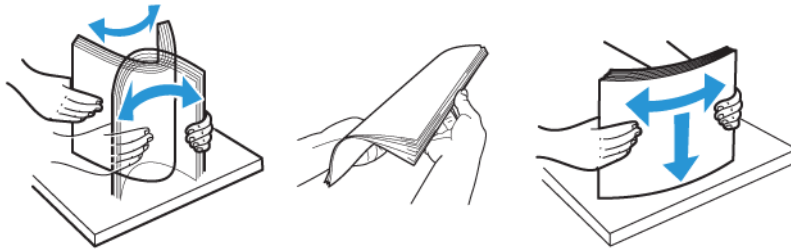
- Während der Drucker einen Druckauftrag ausführt, kein Papier in einen Behälter einlegen oder daraus entfernen.
- Nicht zu viel Papier einlegen. Sicherstellen, dass die Stapelhöhe die Markierung für die maximale Füllhöhe nicht überschreitet.
- Das Papier nicht in den Behälter schieben. Das Papier wie in der Abbildung gezeigt einlegen.



- Sicherstellen, dass die Papierführungen richtig positioniert sind und nicht fest am Papier oder den Briefumschlägen anliegen.
- Nach dem Einlegen des Papiers, den Behälter fest in den Drucker einschieben.

Verwenden von empfohlenem Papier

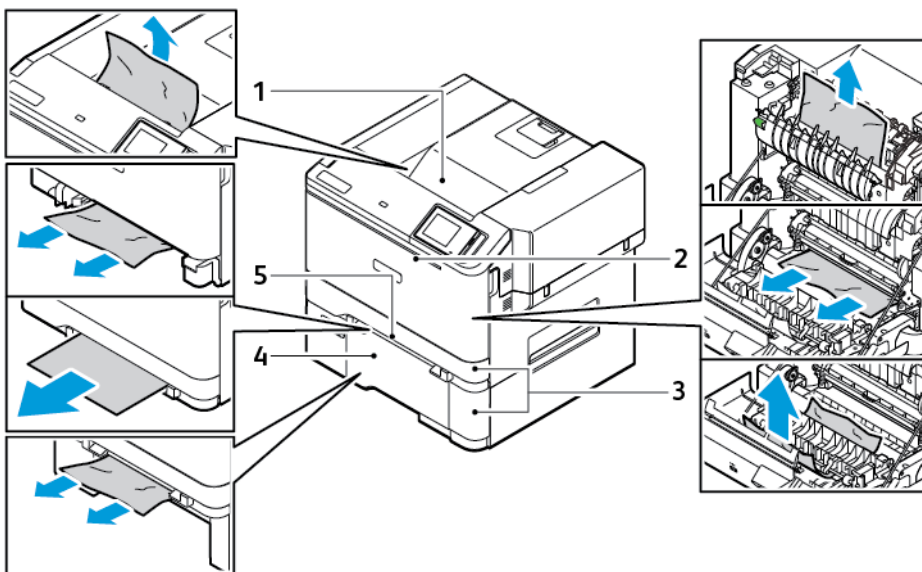
- Nur empfohlenes Papier bzw. empfohlene Spezialdruckmedien empfehlen.
- Kein Papier einlegen, das Knitterspuren oder Falten aufweist bzw. feucht oder gewellt ist.
- Das Papier vor dem Einlegen in beide Richtungen biegen, auffächern, und die Kanten angleichen.



- Kein Papier verwenden, das manuell zugeschnitten wurde.
- Keine unterschiedlichen Papierformate, -gewichte oder -sorten in einen Behälter einlegen.
- Sicherstellen, dass Papierformat und -sorte auf dem Computer oder Druckerbedienfeld richtig eingestellt wurden.
- Das Papier entsprechend den Empfehlungen des Herstellers lagern.

ERKENNEN VON PAPIERSTAUBEREICHEN

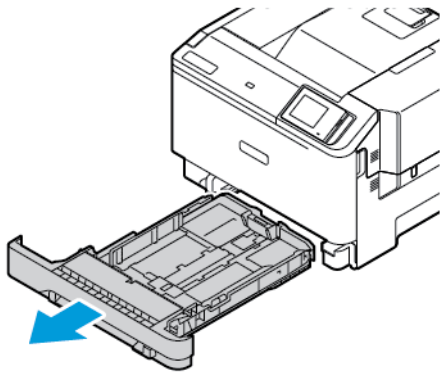
- Wenn „Stauassistent“ auf **Ein** gesetzt ist, versucht der Drucker möglicherweise, leere Seiten oder teilweise bedruckte Seiten nach dem Entfernen einer gestauten Seite auszugeben. Die Druckausgabe auf leere Seiten überprüfen.
- Wenn „Nach Stau“ weiter auf **Ein** oder **Auto** gestellt ist, druckt der Drucker gestaute Seiten neu.




1. Standardausgabefach
2. Abdeckung A
3. 250-Blatt-Standardbehälter und optionale 550-Blatt-Behälter
4. Universalzufuhr
5. Manuelle Zufuhr

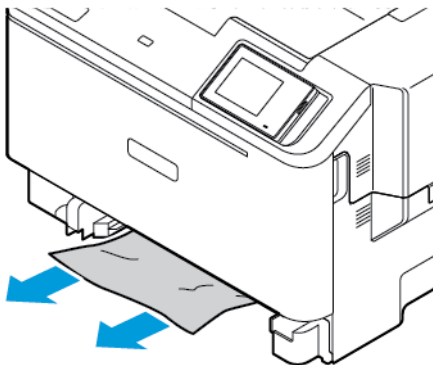
PAPIERSTAU IM STANDARDBEHÄLTER

1. Den Behälter und die manuelle Zufuhr entfernen.



2. Das gestaute Material entfernen.


 Hinweis: Sicherstellen, dass alle Papierteile entfernt werden.

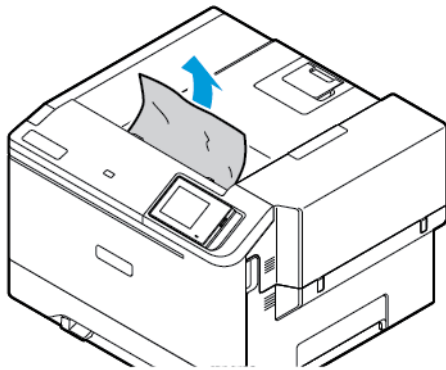


3. Die manuelle Zufuhr und den Behälter einsetzen.

PAPIERSTAU IM STANDARDAUSGABEFACH

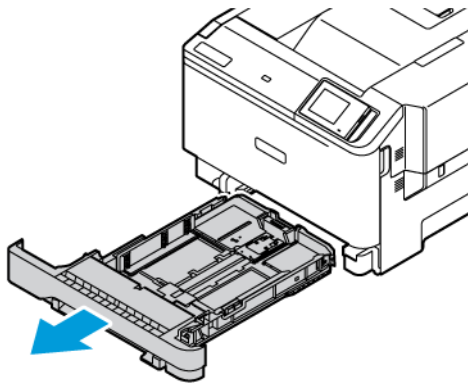
Das gestaute Material entfernen.

 Hinweis: Unbedingt alle Papierteile entfernen.




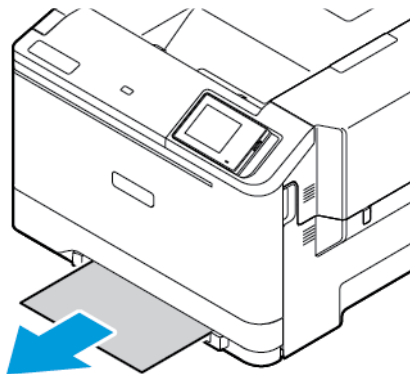
PAPIERSTAU IN DER MANUELLEN ZUFUHR

1. Den Behälter und die manuelle Zufuhr entfernen.



2. Das gestaute Material entfernen.

 Hinweis: Unbedingt alle Papierteile entfernen.



3. Die manuelle Zufuhr und den Behälter einsetzen.

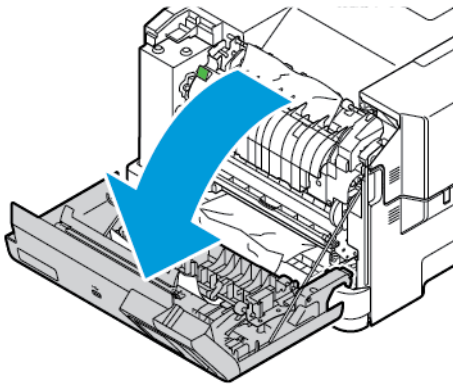
PAPIERSTAU IN Klappe A

1. Abdeckung A öffnen.




VORSICHT – HEISS: Das Innere des Druckers kann heiß sein. Heiße Komponenten vor der Berührung stets abkühlen lassen, um Verletzungen zu vermeiden.

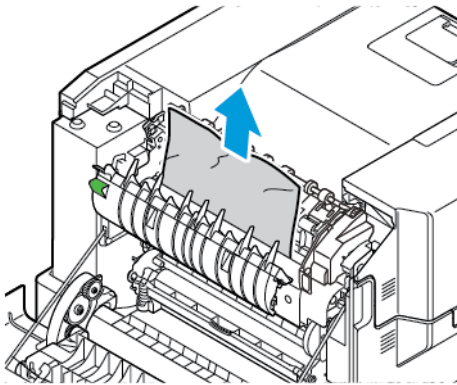
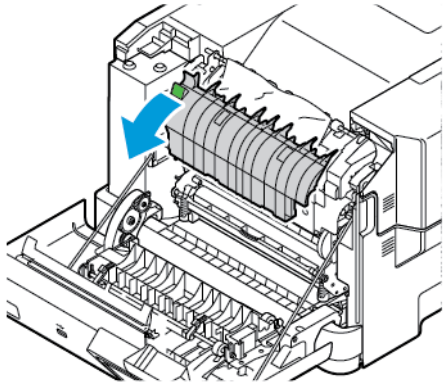
Warnung – Mögliche Schäden: Vor dem Öffnen des Druckers oder der Berührung des Innenbereichs des Druckers den freiliegenden Metallrahmen des Druckers berühren, um Schäden durch elektrostatische Entladungen zu vermeiden.



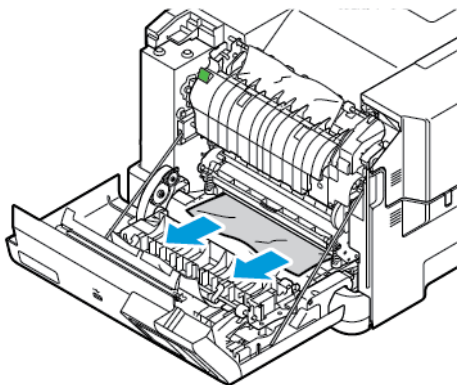
2. Das gestaute Material aus einem der folgenden Bereiche entfernen.

 Hinweis: Unbedingt alle Papierteile entfernen.

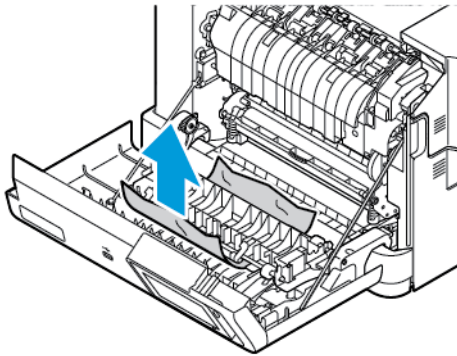
- Fixierbereich



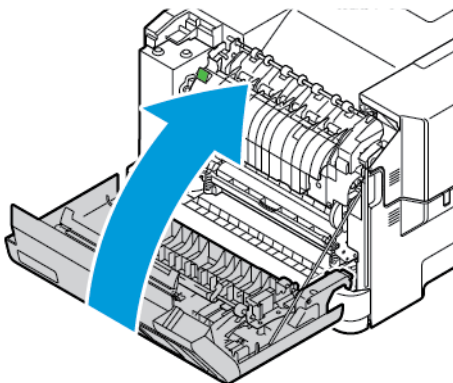
- Unter dem Fixierbereich



- Duplexeinheit




3. Abdeckung A schließen.



Probleme mit der Papierzufuhr


UMSCHLÄGEN KLEBEN BEIM DRUCKEN ANEINANDER

MABNAHME	JA	NEIN
<p>Schritt 1</p> <p>a. Einen Umschlag verwenden, der in einer trockenen Umgebung gelagert wurde</p> <p> Hinweis: Das Bedrucken von Briefumschlägen mit hohem Feuchtigkeitsgehalt kann zum Aneinanderkleben der selbstklebenden Laschen führen.</p> <p>b. Den Druckauftrag senden.</p> <p>Kleben die Umschläge beim Drucken aneinander?</p>	<p>Zu Schritt 2 gehen.</p>	<p>Das Problem wurde behoben.</p>
<p>Schritt 2</p> <p>a. Sicherstellen, dass die Materialart auf „Umschlag“ eingestellt ist.</p> <p>Am Bedienfeld wie folgt navigieren: Einstellungen > Papier > Fachkonfiguration > Papierformat/Sorte.</p> <p>Bei Druckermodellen ohne Touchscreen OK drücken, um durch die Einstellungen zu navigieren.</p> <p>b. Den Druckauftrag senden.</p> <p>Kleben die Umschläge beim Drucken aneinander?</p>	<p>Siehe Kontaktieren des Kundendienstes.</p>	<p>Das Problem wurde behoben.</p>

SORTIERTES DRUCKEN FUNKTIONIERT NICHT

MAßNAHME	JA	NEIN
<p>Schritt 1</p> <p>a. Am Bedienfeld wie folgt navigieren: Einstellungen > Druck > Layout > Sortieren.</p> <p>Bei Druckermodellen ohne Touchscreen OK drücken, um durch die Einstellungen zu navigieren.</p> <p>b. Ein [1,2,1,2,1,2] auswählen.</p> <p>c. Das Dokument drucken.</p> <p>Ist das Dokument richtig sortiert?</p>	Das Problem wurde behoben.	Zu Schritt 2 gehen.
<p>Schritt 2</p> <p>a. Aus dem Dokument, das gedruckt werden soll, das Dialogfeld „Drucken“ öffnen. Dann dort Sortieren auswählen.</p> <p>b. Das Dokument drucken.</p> <p>Ist das Dokument richtig sortiert?</p>	Das Problem wurde behoben.	Zu Schritt 3 gehen.
<p>Schritt 3</p> <p>a. Die Anzahl der zu druckenden Seiten verringern.</p> <p>b. Das Dokument drucken.</p> <p>Sind die Seiten richtig sortiert?</p>	Das Problem wurde behoben.	Siehe Kontaktieren des Kundendienstes.

ES KOMMT HÄUFIG ZU PAPIERSTAUS

MAßNAHME	JA	NEIN
<p>Schritt 1</p> <p>a. Den Behälter herausnehmen.</p> <p>b. Überprüfen, ob das Papier richtig eingelegt ist.</p> <ul style="list-style-type: none"> • Sicherstellen, dass die Papierführungen korrekt positioniert sind. • Sicherstellen, dass die Stapelhöhe die Markierung für die maximale Füllhöhe nicht überschreitet. • Sicherstellen, nur Papier im empfohlenen Format und der angegebenen Sorte verarbeitet wird. <p>c. Den Behälter einsetzen.</p> <p>d. Das Dokument drucken.</p> <p>Treten häufig Papierstaus auf?</p>	<p>Zu Schritt 2 gehen.</p>	<p>Das Problem wurde behoben.</p>
<p>Schritt 2</p> <p>a. Am Bedienfeld wie folgt navigieren: Einstellungen > Papier > Fachkonfiguration > Papierformat/Sorte.</p> <p>Bei Druckermodellen ohne Touchscreen OK drücken, um durch die Einstellungen zu navigieren.</p> <p>b. Das passende Papierformat und die Papiersorte einstellen.</p> <p>c. Das Dokument drucken.</p> <p>Treten häufig Papierstaus auf?</p>	<p>Zu Schritt 3 gehen.</p>	<p>Das Problem wurde behoben.</p>
<p>Schritt 3</p> <p>a. Papier aus einem neuen Paket einlegen.</p> <p> Hinweis: Papier kann bei hoher Luftfeuchtigkeit feucht werden. Papier in der Originalverpackung</p>	<p>Siehe Kontaktieren des Kundendienstes.</p>	<p>Das Problem wurde behoben.</p>

MAßNAHME	JA	NEIN
<p>aufbewahren, bis es verwendet wird.</p> <p>b. Das Dokument drucken.</p> <p>Treten häufig Papierstaus auf?</p>		

GESTAUTE SEITEN WERDEN NICHT NEU GEDRUCKT

MAßNAHME	JA	NEIN
<p>1 Am Bedienfeld wie folgt navigieren: Einstellungen > Gerät > Benachrichtigungen > Stauinhalt-Wiederherstellung.</p> <p>Bei Druckermodellen ohne Touchscreen OK drücken, um durch die Einstellungen zu navigieren.</p> <p>2 Im Menü „Staubeseitigung“ Ein oder Auto wählen.</p> <p>3 Das Dokument drucken.</p> <p>Werden die gestauten Seiten neu gedruckt?</p>	Das Problem wurde behoben.	Siehe Kontaktieren des Kundendienstes.

Probleme mit der Farbqualität

ÄNDERN DER FARBEN IM AUSDRUCK

Bei Druckermodellen ohne Touchscreen **OK** drücken, um durch die Einstellungen zu navigieren.

1. Auf dem Bedienfeld wie folgt navigieren **Einstellungen > Druck > Qualität > Erweiterte Bildfunktion > Farbkorrektur**.
2. Aus dem Menü „Farbkorrektur“ **Manuell > Farbanpassung Inhalt** auswählen.
3. Die entsprechenden Farbumwandlungseinstellung wählen.

OBJEKTTYP	FARBUMWANDLUNGSTABELLEN
RGB-Bild RGB-Text RGB-Grafiken	<ul style="list-style-type: none"> • Leuchtend – Generiert leuchtendere, gesättigtere Farben und kann auf alle eingehenden Farbformate angewendet werden. • sRGB Bildschirm – Erzeugt ein Ergebnis ähnlich den Farben eines Computerbildschirms. Die Verwendung des schwarzen Toners ist für das Drucken von Fotos optimiert. • Anz. - Echtes Schwarz – Erzeugt ein Ergebnis ähnlich den Farben eines Computerbildschirms. Diese Einstellung verwendet ausschließlich schwarzen Toner, um alle möglichen neutralen Graustufen zu erzeugen. • sRGB Leuchtend – Erhöht die Farbsättigung für die sRGB Bildschirm-Farbanpassung. Die Verwendung des schwarzen Toners ist für den Druck von Unternehmensgrafiken optimiert. • Aus
CMYK-Bild CMYK-Text CMYK-Grafiken	<ul style="list-style-type: none"> • US-CMYK – Verwendet eine Farbanpassung, die Ergebnisse ähnlich der SWOP-Farbausgabe (Specifications for Web Offset Publishing) erzielt. • Euro-CMYK – Verwendet eine Farbanpassung, die Ergebnisse ähnlich der EuroScale-Farbausgabe erzeugt. • Leuchtend CMYK – Erhöht die Farbsättigung für die US-CMYK-Farbumwandlungstabelle. • Aus

HÄUFIG GESTELLTE FRAGEN (FAQ) ZUM FARBDRUCK

Was ist die RGB-Farbdarstellung?

Die RGB-Farbdarstellung ist eine Methode, bei der Farben anhand der Intensität von rotem, grünem und blauem Licht beschrieben werden, das zur Erzeugung einer bestimmten Farbe verwendet wird. Rotes, grünes und blaues Licht kann in unterschiedlicher Intensität überlagert werden, um ein breites Spektrum an Farben zu erzeugen, die in der Natur vorkommen. Computerbildschirme, Scanner und Digitalkameras nutzen diese Methode zum Anzeigen von Farben.

Was ist die CMYK-Farbdarstellung?

Die CMYK-Farbdarstellung ist eine Methode, bei der Farben anhand des Anteils an Cyan, Magenta, Gelb und Schwarz beschrieben werden, der zur Wiedergabe einer bestimmten Farbe verwendet wird. Tinten oder Toner in Cyan, Magenta, Gelb und Schwarz können in unterschiedlichen Mengen gedruckt werden, um ein breites Spektrum an Farben darzustellen, die in der Natur vorkommen. Druckmaschinen, Tintenstrahldrucker sowie Farblaserdrucker erzeugen auf diese Weise Farben.

Wie werden die Farben in einem zu druckenden Dokument angegeben?

Softwareprogramme werden verwendet, um die Dokumentfarbe über RGB- bzw. CMYK-Farbkombinationen anzugeben und sie zu verändern. Weitere Informationen sind in der Hilfe des Softwareprogramms zu finden.

Woher weiß der Drucker, welche Farbe er drucken soll?

Beim Drucken eines Dokuments, werden Informationen zum Typ und zur Farbe der einzelnen Objekte an den Drucker gesendet und durch Farbumwandlungstabellen geleitet. Die Farbe wird dann in die entsprechende Menge von Cyan-, Magenta-, Gelb- und Schwarz-Toner umgesetzt, die zur Erzeugung der gewünschten Farbe notwendig ist. Die jeweilige Anwendung der Farbumwandlungstabellen wird von den Objektinformationen bestimmt. So kann beispielsweise eine bestimmte Farbumwandlungstabelle auf Texte angewendet werden, während eine andere Farbumwandlungstabelle auf Fotos angewendet wird.

Was versteht man unter der manuellen Farbanpassung?

Ist die manuelle Farbanpassung aktiviert, verwendet der Drucker die benutzerdefinierten Farbumwandlungstabellen zur Objektverarbeitung. Manuelle Farbkorrektureinstellungen hängen von dem zu druckenden Objekttyp (Text, Grafiken oder Bilder) ab. Sie sind auch je nach der Farbspezifikation des Objekts im Softwareprogramm (RGB- oder CMYK-Kombinationen) spezifisch. Wie man eine andere Farbumwandlungstabelle manuell anwendet, siehe [Ändern der Farben im Ausdruck](#).

Wenn im Softwareprogramm Farben nicht mit RGB- bzw. CMYK-Kombinationen angegeben werden, ist die Aktivierung der manuellen Farbanpassung nicht empfehlenswert. Sie ist auch dann nicht zu empfehlen, wenn die Farbanpassung durch das Softwareprogramm bzw. das Betriebssystem gesteuert wird. Bei den meisten Dokumenten wird die bevorzugte Farbe erzeugt, wenn die „Automatische Farbanpassung“ ausgewählt ist.

Wie erhalte ich eine bestimmte Farbe (z. B. eine Farbe in einem Unternehmens-Logo)?

Über das Druckermenü „Qualität“ kann aus neun verschiedenen Farbmustervorlagen ausgewählt werden. Diese Vorlagen sind ebenfalls über die Farbmusterseite des Embedded Web Servers zugänglich. Die Auswahl einer

Vorlage erzeugt mehrseitige Ausdrücke, die aus hunderten von Farbfeldern bestehen. Jedes Feld enthält eine CMYK- bzw. RGB-Kombination, je nach ausgewählter Tabelle. Die Farbe der einzelnen Felder wird durch das Durchleiten der auf dem Feld angegebenen CMYK- bzw. RGB-Kombination durch die ausgewählte Farbumwandlungstabelle erzeugt.

Auf den Farbmustervorlagen kann das Feld identifiziert werden, dessen Farbe der gewünschten Farbe am ehesten entspricht. Die auf dem Feld angegebene Farbkombination kann dann zum Ändern der Objektfarbe in einem Softwareprogramm verwendet werden. Weitere Informationen sind in der Hilfe des Softwareprogramms zu finden. Unter Umständen ist eine manuelle Farbanpassung zur Verwendung der ausgewählten Farbumwandlungstabelle für bestimmte Objekte erforderlich.

Die Auswahl der Farbmustervorlage für ein bestimmtes Farbübereinstimmungsproblem hängt von folgenden Faktoren ab:

- der verwendeten Einstellung für die Farbanpassung („Auto“, „Aus“ oder „Manuell“)
- dem zu druckenden Objekttyp (Text, Grafiken oder Bilder)
- der Farbspezifikation des Objekts im Softwareprogramm (RGB- oder CMYK-Kombinationen)

Wenn im Softwareprogramm Farben nicht mit RGB- bzw. CMYK-Kombinationen angegeben werden, ist die Aktivierung der manuellen Farbanpassung nicht empfehlenswert. Einige Softwareprogramme passen die im Softwareprogramm angegebenen RGB- bzw. CMYK-Kombinationen mittels Farbverwaltung an. In diesen Fällen entspricht die gedruckte Farbe unter Umständen nicht exakt der Farbe auf den Farbmusterseiten.

AUSDRUCK ERSCHEINT VERFÄRBT

MAßNAHME	JA	NEIN
<p>Schritt 1</p> <p>Farbanpassung ausführen.</p> <p>a. Am Bedienfeld wie folgt navigieren: Einstellungen > Druck > Qualität > Erweiterte Bildfunktion > Farbanpassung.</p> <p>Bei Druckermodellen ohne Touchscreen OK drücken, um durch die Einstellungen zu navigieren.</p> <p>b. Das Dokument drucken.</p> <p>Erscheint der Ausdruck verfärbt?</p>	<p>Zu Schritt 2 gehen.</p>	<p>Das Problem wurde behoben.</p>
<p>Schritt 2</p> <p>Farbabstimmung ausführen.</p> <p>a. Am Bedienfeld wie folgt navigieren: Einstellungen > Druck > Qualität > Erweiterte Bildfunktion > Farbausgleich.</p> <p>Bei Druckermodellen ohne Touchscreen OK drücken, um durch die Einstellungen zu navigieren.</p> <p>b. Die Einstellungen anpassen.</p> <p>c. Das Dokument drucken.</p> <p>Erscheint der Ausdruck verfärbt?</p>	<p>Siehe Kontaktieren des Kundendienstes.</p>	<p>Das Problem wurde behoben.</p>

Kontaktieren des Kundendienstes

Telefonnummern des technischen Kundendienstes siehe <https://www.xerox.com/office/worldcontacts>. Vor dem Kontaktieren des Kundendienstes sicherstellen, dass die folgenden Informationen vorliegen:

- Druckerproblem
- Fehlermeldung
- Druckermodell und Seriennummer

Um auf den Kundendienst zuzugreifen, die Knowledgebase zu durchsuchen, in der Benutzerdokumentation zu blättern oder Druckersoftware herunterzuladen, gehen Sie zu <https://support.xerox.com> und geben Sie Ihr Produkt in das Suchfeld ein.

Gesetzliche Bestimmungen

Dieser Anhang enthält:

Grundlegende Bestimmungen	266
Sicherheitszertifizierung	274
Material-Sicherheitsdatenblätter	275

Grundlegende Bestimmungen

Dieser Drucker wurde von Xerox nach elektromagnetischen Emissions- und Immunitätsnormen getestet. Diese Standards dienen dazu, Interferenzen zu verringern, die dieser Drucker in einer typischen Büroumgebung verursacht bzw. denen er ausgesetzt wird.

Änderungen oder Modifikationen dieses Geräts, die nicht von der Xerox® Corporation zugelassen sind, können dazu führen, dass der Benutzer dieses Gerät nicht mehr betreiben darf.

USA (FCC-BESTIMMUNGEN)

Dieses Gerät wurde getestet und entspricht den Grenzwerten für digitale Geräte der Klasse A gemäß Abschnitt 15 der Bestimmungen der Federal Communications Commission (FCC). Diese Grenzwerte dienen dem angemessenen Schutz vor schädlichen Interferenzen im gewerblichen Bereich. Dieses Gerät erzeugt und verwendet Hochfrequenzenergie und kann Hochfrequenzenergie ausstrahlen. Bei einer Installation und Nutzung, die nicht den Anweisungen im Benutzerhandbuch entspricht, kann die Anlage den Funkverkehr stören. Dieses Gerät verursacht beim Einsatz in Wohnbereichen wahrscheinlich schädliche Interferenzen. Benutzer sind dafür verantwortlich, die Interferenz auf eigene Kosten zu beseitigen.

Änderungen oder Modifikationen dieses Geräts, die nicht von Xerox zugelassen sind, können dazu führen, dass der Benutzer dieses Gerät nicht mehr betreiben darf.

Für dieses Gerät müssen abgeschirmte Kabel verwendet werden, um die Einhaltung der FCC-Vorschriften zu gewährleisten. Der Betrieb mit nicht zugelassenen Geräten oder nicht abgeschirmten Kabeln kann zu Störungen des Radio- oder Fernsehempfangs führen.

Warnung: Abgeschirmte Schnittstellenkabel verwenden, um die Einhaltung von Teil 15 der FCC-Bestimmungen zu gewährleisten.

Xerox® C320 Farbdrucker

Xerox® C320 Farbdrucker entsprechen Teil 15 der FCC-Bestimmungen. Für den Betrieb des Geräts gelten folgende Bedingungen:

- Die Geräte dürfen keine schädlichen Störungen verursachen.
- Die Geräte müssen alle empfangenen Störungen aufnehmen, einschließlich Störungen, die den Betrieb beeinträchtigen können.

Verantwortlich: Xerox Corporation.

Adresse: 800 Phillips Road, Webster, NY 14580, USA

Internet-Kontaktinformationen: www.xerox.com/en-us/about/ehs.

GESETZLICHE BESTIMMUNGEN FÜR 2,4-GHZ- UND 5-GHZ-WLAN-ADAPTER

Dieses Produkt enthält ein 2,4-GHz- und ein 5-GHz-WLAN-Funksendermodul, das den Anforderungen der FCC-Bestimmungen (Teil 15), den RSS-Richtlinien (RSS-210) von Industry Canada und der Richtlinie des Europäischen Rats (2014/53/EU) entspricht. Die abgestrahlte Sendeleistung des Geräts beträgt auf beiden Frequenzbändern maximal 20 dBm.

Der Betrieb dieses Geräts unterliegt folgenden beiden Bedingungen:

1. Dieses Gerät darf keine schädlichen Störungen verursachen.
2. Dieses Gerät muss alle empfangenen Störungen aufnehmen, einschließlich Störungen, die den Betrieb beeinträchtigen können.

Änderungen oder Modifizierungen an diesem Gerät, die nicht ausdrücklich von der Xerox Corporation genehmigt wurden, können zum Entzug der Nutzungserlaubnis für das Gerät führen.

Dieser Sender darf nicht in der Nähe anderer Antennen oder Sender aufgestellt oder in Verbindung mit anderen Antennen oder Sendern betrieben werden. Dieses Gerät muss mit einem Mindestabstand von 20 cm zwischen Sender und Körper des Benutzers installiert und bedient werden.

LASERHINWEIS

Der Drucker ist in den USA zertifiziert und entspricht den US-Vorschriften aus DHHS 21 CFR, Kapitel 1, Unterkapitel J für Laserprodukte der Klasse I (1). In anderen Ländern ist der Drucker gemäß den Vorschriften von IEC 60825-1: 2014 als Laserprodukt der Klasse I zertifiziert.

Laserprodukte der Klasse I gelten nicht als gefährlich. Das Lasersystem ist so konstruiert, dass Benutzer bei normalem Betrieb, bei der Wartung durch den Benutzer sowie unter den vorgeschriebenen Bedingungen für den Service niemals einer Laserstrahlung über dem Pegel der Klasse 1 ausgesetzt sind. Der Drucker verfügt über eine nicht zu wartende Druckkopfeinheit, die einen Laser mit den folgenden Spezifikationen enthält:

Klasse: IIIb (3b) AlGaAs

Nominale Ausgangsleistung (Milliwatt): 12

Wellenlänge (Nanometer): 770–800

KANADA

Dieses digitale Gerät der Klasse A erfüllt die kanadischen Normen ICES-003 und ICES-001.

Cet appareil numérique de la classe A est conforme à la norme NMB-003 et NMB-001 du Canada.

Dieses Produkt enthält ein 2,4-GHz- und ein 5-GHz-WLAN-Funksendermodul, das den Anforderungen der RSS-210 Norm von Industry Canada entspricht.

Ce produit contient un module émetteur radio LAN sans fil de 2,4 GHz et 5 GHz conforme aux exigences spécifiées dans la réglementation Industrie du Canada RSS-210.

Dieses Gerät entspricht den lizenzfreien RSS von Industry Canada. Für den Betrieb des Geräts gelten folgende Bedingungen:

1. Dieses Gerät darf keine Störungen verursachen.
2. Dieses Gerät muss alle Störungen aufnehmen, einschließlich Störungen, die den Betrieb des Gerät beeinträchtigen können.

Le présent appareil est conforme aux CNR d'Industrie Canada applicables aux appareils radio exempts de licence. L'exploitation est autorisée aux deux conditions suivantes:

1. l'appareil ne doit pas produire de brouillage, et
2. l'utilisateur de l'appareil doit accepter tout brouillage radioélectrique subi, même si le brouillage est susceptible d'en compromettre le fonctionnement.

Es gelten folgende Betriebsbeschränkungen für lizenzfreie Local Area Network Geräte (LE-LAN-Geräte): Das Gerät für den Betrieb im Frequenzband 5150-5250 MHz darf nur in Innenräumen verwendet werden, um das Potenzial funktechnischer Störungen von Satellitenmobilfunksystemen auf dem gleichen Kanal zu verringern.

Il y a des restrictions opérationnelles pour dispositifs de réseaux locaux exempts de licence (RL-EL): les dispositifs fonctionnant dans la bande 5150–5250 MHz sont réservés uniquement pour une utilisation à l'intérieur afin de réduire les risques de brouillage préjudiciable aux systèmes de satellites mobiles utilisant les mêmes canaux.

EINHALTUNG DER VORSCHRIFTEN DER EUROPÄISCHEN UNION UND DES EUROPÄISCHEN WIRTSCHAFTSRAUMS



Mit dem am Produkt angebrachten CE-Zeichen wird darauf hingewiesen, dass es geltenden EU-Richtlinien entspricht.

Der vollständige Text der EU-Konformitätserklärung ist unter folgender Adresse zu finden: www.xerox.com/en-us/about/ehs.

Dieses Produkt enthält ein 2,4-GHz- und ein 5-GHz-WLAN-Funksendermodul

Die abgestrahlte Sendeleistung des Geräts beträgt auf beiden Frequenzbändern maximal 20 dBm.

Hiermit erklärt Xerox, dass die Funkanlagenmodelle Xerox® C320 Farbdrucker der Richtlinie 2014/53/EU entsprechen.

Dieser Drucker ist, sofern er den Anweisungen gemäß verwendet wird, für Benutzer und Umwelt ungefährlich.

Warnung:

- Änderungen oder Modifizierungen an diesem Gerät, die nicht ausdrücklich von der Xerox Corporation genehmigt wurden, können zum Entzug der Nutzungserlaubnis für das Gerät führen.
- Externe Strahlung von industriellen, wissenschaftlichen und medizinischen Geräten können den Betrieb dieses -Geräts beeinträchtigen. Wenn externe Strahlung von ISM-Geräten Störungen bei diesem Gerät verursacht, den -Partner verständigen.
- Dieses Produkt gehört zur Klasse A. In Wohngebieten kann dieses Gerät Funkstörungen verursachen. In diesem Fall müssen vom Benutzer entsprechende Maßnahmen getroffen werden.
- Geschirmte Schnittstellenkabel verwenden, um die Einhaltung der Bestimmungen der Europäischen Union zu gewährleisten.

Vereinbarung im Zusammenhang mit Los 4 – Bildgebende Geräte der Europäischen Union

Xerox® hat sich bereit erklärt, die Kriterien für die Energieeffizienz und Umweltverträglichkeit unserer Produkte zu erfüllen, die in den Geltungsbereich der EU-Richtlinie für energieverbrauchsrelevante Produkten fallen, insbesondere für Los 4 – Bildgebende Geräte.

Zu den in den Geltungsbereich fallenden Produkten zählen Haushalts- und Bürogeräte, die den folgenden Kriterien entsprechen:

- Standardformat-Geräte mit einer Höchstgeschwindigkeit von weniger 66 A4-Seiten pro Minute (Schwarzweißdrucker).
- Standardformat-Geräte mit einer Höchstgeschwindigkeit von weniger als 51 A4-Seiten pro Minute (Farbdrucker).

WEITERE INFORMATIONEN	ERHÄLTICH UNTER
<ul style="list-style-type: none"> • Stromverbrauch und Aktivierungszeiten • Standard-Energiespareinstellungen 	<i>Benutzerdokumentation</i> oder <i>Systemhandbuch</i> www.xerox.com/office/C320docs
<ul style="list-style-type: none"> • Vorteile des Kaufs von ENERGY STAR®-konformen Produkten 	https://www.energystar.gov
<ul style="list-style-type: none"> • Umweltvorteile des Duplexdrucks • Vorteile der Nutzung von leichteren Papiergewichten (60 g/m²) und Recyclingfähigkeit • Entsorgung und Handhabung des Tonermoduls • Beteiligung von Xerox an Nachhaltigkeitsinitiativen 	www.xerox.com/en-us/about/ehs

ENERGY STAR



Das ENERGY STAR-Programm ist ein freiwilliges Programm zur Förderung der Entwicklung und Anschaffung energieeffizienter Modelle, die zu einer Reduzierung der Umweltbelastung beitragen. Informationen zum ENERGY STAR-Programm und den mit ENERGY STAR konformen Modellen sind auf der folgenden Website zu finden: <https://www.energystar.gov>.

ENERGY STAR und das ENERGY STAR-Zeichen sind in den USA eingetragene Marken.

Das ENERGY STAR-Programm für bildgebende Geräte ist ein Gemeinschaftsprojekt der Regierungen der USA, der Europäischen Union, Japans und der Bürogeräteindustrie zur Förderung energieeffizienter Kopierer, Drucker, Faxgeräte, Multifunktionsdrucker, PCs und Monitore. Die Reduzierung des Energieverbrauchs von Geräten trägt zur Bekämpfung von Smog, saurem Regen und langfristigem Klimawandel bei, indem die bei der Stromerzeugung entstehenden Emissionen reduziert werden.

Weitere Informationen zu Energieverbrauch oder ähnlichen Themen siehe www.xerox.com/environment oder www.xerox.com/environment_europe.

Stromverbrauch und Aktivierungszeit

Der Stromverbrauch hängt von der Einsatzweise des Geräts ab. Das Gerät ist für einen geringen Stromverbrauch konzipiert und eingestellt.

Das Gerät ist mit Energiesparmodi ausgestattet, um den Energieverbrauch zu senken. Nach dem letzten Druckvorgang schaltet das Gerät in den Standby-Modus. Im Standby-Modus ist das Gerät sofort wieder druckbereit. Wird das Gerät über eine bestimmte Dauer nicht genutzt, wechselt es in den Ruhezustand. Zur Senkung des Stromverbrauchs bleiben im Ruhezustand nur wesentliche Funktionen aktiv. Nach Reaktivierung aus dem Ruhezustand dauert die Ausgabe der ersten Druckseite länger als beim Drucken aus dem Standby-Modus. Diese Verzögerung entsteht durch den Vorgang der Reaktivierung des Systems und ist typisch für die meisten bildgebenden Produkte auf dem Markt.

Zur weiteren Stromersparnis können die Energiesparmodi konfiguriert werden. Die folgenden Optionen stehen zur Verfügung:

- **Auftragsgesteuert:** Das Gerät wird bei Eingang eines Auftrags aktiviert. Zum Festlegen des Zeitraums, nach dem der Drucker in den Ruhezustand wechselt, die Dauer in Minuten eingeben.
- **Vorgabe von Ruhezustands- und Reaktivierungszeiten:** Das Gerät wird auf der Basis eines vorgegebenen Zeitplans aktiviert bzw. in den Ruhezustand versetzt.
- **Automatisch Aus:** Wenn das Gerät nach einem bestimmten Zeitraum im Ruhezustand automatisch ausgeschaltet werden soll, „Automatisch Aus“ wählen. Zum Festlegen des Zeitraums, nach dem der im Ruhezustand befindliche Drucker ausgeschaltet wird, die Dauer in Stunden eingeben.

Zum Ändern der Einstellungen für den Energiesparmodus siehe *Benutzerhandbuch* unter www.xerox.com/office/C320docs. Falls weitere Unterstützung erforderlich ist, den Systemadministrator zurate ziehen oder im *Systemhandbuch* nachsehen.

Zum Aktivieren der automatischen Abschaltung Systemadministrator verständigen. Weitere Informationen hierzu enthält das *Systemhandbuch* unter www.xerox.com/office/C320docs.

Mehr über die Beteiligung von Xerox an Nachhaltigkeitsinitiativen siehe: www.xerox.com/environment oder www.xerox.com/environment_europe.



Hinweis: Durch Änderung der Standardintervalle für das Umschalten einen der Energiesparmodi kann sich ein höherer Stromverbrauch ergeben. Vor Deaktivieren des Energiesparmodus oder Einstellen einer langen Aktivierungszeit den erhöhten Stromverbrauch des Geräts in Betracht ziehen.

Standard-Energiespareinstellungen

Dieses Gerät ist ENERGY STAR®-konform und entspricht den Anforderungen für bildgebende Geräte gemäß dem ENERGY STAR-Programm. Das Intervall bis zum Umschalten vom Standby-Modus in den Ruhezustand kann je nach Druckermodell auf 0–60 bzw. 0–120 Minuten eingestellt werden. Der Standardwert ist auf 0 Minuten eingestellt. Das maximale Intervall bis zum Umschalten vom Standby-Modus in den Ruhezustand kann je nach Druckermodell bis zu 120 Minuten betragen.

Zum Ändern der Energiespareinstellungen den Systemadministrator zurate ziehen oder im *Systemhandbuch* unter www.xerox.com/office/C320docs nachsehen.

EPEAT

Dieses Gerät ist im EPEAT-Verzeichnis eingetragen, da es die Anforderungen dieses Umweltzeichens erfüllt. Eine werkseitige Aktivierung des Ruhezustands ist enthalten. Im Ruhezustand verbraucht der Drucker weniger als 1 Watt Strom.

Weitere Informationen zur Beteiligung von Xerox an Nachhaltigkeitsinitiativen siehe <https://www.xerox.com/en-us/about/ehs> oder www.xerox.co.uk/about-xerox/environment/engb.html.

Umweltvorteile des Duplexdrucks

Die meisten Xerox-Produkte ermöglichen Duplex- bzw. 2-seitigen Druck. So können automatisch beide Seiten des Papiers bedruckt werden, wodurch weniger Papier verbraucht und der Verbrauch wertvoller Rohstoffe reduziert wird. Die Vereinbarung im Zusammenhang mit Los 4 (Bildgebende Geräte) erfordert, dass bei Modellen ab 40 S./Min. (Farbe) bzw. ab 45 S./Min. (Schwarzweiß) die Duplexfunktion bei Einrichtung und Treiberinstallation automatisch aktiviert wird. Bei manchen Xerox-Modellen unter diesen Geschwindigkeitsbereichen wird möglicherweise bei Installation die Duplexdruckfunktion als Standardeinstellung aktiviert. Durch Nutzung der Duplexfunktion werden die Umweltauswirkungen der Arbeit reduziert. Sollte jedoch 1-seitiger Druck erforderlich sein, können die Druckereinstellungen im Druckertreiber geändert werden.

Materialart

Mit diesem Gerät kann sowohl auf Recycling- als auch auf neuem Papier gedruckt werden, das EN12281 oder einer vergleichbaren Qualitätsnorm entspricht. Dünneres Papier (60 g/m²), das weniger Rohmaterial enthält und daher Rohstoffe spart, kann in bestimmten Anwendungen verwendet werden. Wir empfehlen dem Benutzer zu prüfen, ob dies für seine Druckerfordernisse geeignet ist.

ZERTIFIZIERUNG DER EURASISCHEN WIRTSCHAFTSGEMEINSCHAFT



Mit dem auf diesem Produkt angebrachten EAC-Zeichen wird darauf hingewiesen, dass es für die Verwendung auf den Märkten der Mitgliedstaaten der Zollunion zertifiziert ist.

DEUTSCHLAND

Deutschland – Blauer Engel



Folgende Konfiguration dieses Gerät wurde von RAL, dem Deutschen Institut für Gütesicherung und Kennzeichnung, mit dem Umweltzeichen „Der Blaue Engel“ ausgezeichnet:

Netzwerkdrucker mit automatischem Duplexdruck und USB- oder Netzwerkverbindung.

Dadurch wird bestätigt, dass Design, Herstellungsprozess und Betriebsverhalten dieses Geräts den Kriterien des Umweltzeichens „Der Blaue Engel“ für Umweltfreundlichkeit entsprechen. Weitere Informationen siehe www.blauer-engel.de.

Blendschutz

Das Gerät ist nicht für die Benutzung im unmittelbaren Gesichtsfeld am Bildschirmarbeitsplatz vorgesehen. Um störende Reflexionen am Bildschirmarbeitsplatz zu vermeiden, darf dieses Produkt nicht im unmittelbaren Gesichtsfeld platziert werden.

Lärmemission

Maschinenlärminformations-Verordnung 3. GPSGV: Der höchste Schalldruckpegel beträgt 70 dB(A) oder weniger gemäß EN ISO 7779.

Importeur

Xerox GmbH
Hellersbergstraße 2-4
41460 Neuss
Deutschland

ROHS-BESTIMMUNG TÜRKEI

In Übereinstimmung mit Artikel 7 (d) bestätigen wir hiermit, dass das Gerät „der EEE-Bestimmung entspricht“.
"EEE yönetmeliğine uygundur."

ROHS-COMPLIANCE UKRAINE

Обладнання відповідає вимогам Технічного регламенту щодо обмеження використання деяких небезпечних речовин в електричному та електронному обладнанні, затвердженого постановою Кабінету Міністрів України від 3 грудня 2008 № 1057

Das Gerät entspricht den Anforderungen der Technischen Vorschrift, die durch den Beschluss des Kabinetts des Ministeriums der Ukraine vom 3. Dezember 2008 in Bezug auf Beschränkungen für die Verwendung bestimmter gefährlicher Stoffe in elektrischen und elektronischen Geräten genehmigt wurde.

Gesetzliche Bestimmungen

Sicherheitszertifizierung

Dieses Gerät entspricht IEC- und EN-Produktsicherheitsnormen, die von einem zugelassenen Labor („National Registered Test Laboratory“, NRTL) zertifiziert wurden.

Material-Sicherheitsdatenblätter

Material-Sicherheitsdatenblätter sind verfügbar unter:

- Webadresse: [Sicherheitsdokumente und Konformitätsinformationen von Xerox](#)
- Nur in USA und Kanada: 1-800-ASK-XEROX (1-800-275-9376)
- Andere Märkte senden eine E-Mail-Anfrage an: EHS-Europe@xerox.com

Recycling und Entsorgung

Dieser Anhang enthält:

Alle Länder	278
Nordamerika	279
Europäische Union	280
Andere Länder	281

Alle Länder

Bei der Entsorgung des Xerox-Geräts ist zu beachten, dass der Drucker Blei, Quecksilber, Perchlorat und andere Stoffe enthalten kann, deren Entsorgung möglicherweise besonderen Umweltschutzbestimmungen unterliegt. Die Verwendung dieser Stoffe bei der Produktion erfolgt in vollem Umfang gemäß globalen Regelungen, die zum Zeitpunkt der Einführung dieses Produkts galten.

Nähere Auskunft zur Abfallentsorgung und -verwertung erteilen die zuständigen Kommunalbehörden.

Perchlorathaltige Materialien: Dieses Gerät kann perchlorathaltige Komponenten enthalten, wie z. B. Batterien. Es ist u. U. eine Sonderbehandlung erforderlich. Weitere Informationen siehe www.dtsc.ca.gov/hazardouswaste/perchlorate.

AUSWECHSELN VON BATTERIEN/AKKUS

Batterien/Akkus dürfen nur von einer vom Hersteller zugelassenen Service-Einrichtung ausgewechselt werden.

Nordamerika

Xerox unterhält ein Rücknahme- und Wiederverwendungs-/Recyclingprogramm. Der Xerox-Partner (1-800-ASK-XEROX) erteilt Auskunft darüber, ob dieses Xerox-Produkt Teil des Programms ist.

Weitere Informationen zu Xerox-Umweltprogrammen sind unter www.xerox.com/environment erhältlich.

Nähere Auskunft zur Abfallentsorgung und -verwertung erteilen die zuständigen Kommunalbehörden.

Europäische Union



Diese Symbole weisen darauf hin, dass dieses Produkt gemäß der Richtlinie über Elektro- und Elektronik-Altgeräte (WEEE) (2012/19/EU), der Batterierichtlinie (2006/66/EG) und der nationalen Gesetzgebung zur Umsetzung dieser Richtlinien nicht über den Hausmüll entsorgt werden darf.

Wenn neben dem oben abgebildeten Symbol ein chemisches Symbol abgebildet ist, bedeutet dies gemäß der Batterierichtlinie, dass ein Schwermetall (Hg = Quecksilber, Cd = Cadmium, Pb = Blei) in dieser Batterie oder diesem Akkumulator in einer Konzentration vorhanden ist, die über einem in der Batterierichtlinie festgelegten Grenzwert liegt.

Einige Geräte können sowohl im Haushalt als auch im professionellen Bereich eingesetzt werden. Privathaushalte in der Europäischen Union können gebrauchte Elektro- und Elektronikgeräte kostenlos an ausgewiesenen Sammelstellen abgeben. Weitere Informationen zur Rücknahme und Entsorgung von Altgeräten und Batterien/Akkus können bei der örtlichen Gemeindeverwaltung, beim Entsorgungsdienstleister oder bei dem Händler, bei dem das Gerät gekauft wurde, eingeholt werden. In einigen Mitgliedsstaaten ist Ihr örtlicher Händler beim Kauf eines neuen Geräts dazu verpflichtet, Ihr Altgerät kostenlos anzunehmen. Für weitere Informationen den Fachhändler kontaktieren.

Für gewerbliche Nutzer gelten nach EU-Recht für die Entsorgung elektrischer und elektronischer Altgeräte festgelegte Verfahren. Wenn Sie Elektro- und Elektronik-Altgeräte entsorgen, kontaktieren Sie zuvor Ihren Händler oder Lieferanten, ihren örtlichen Wiederverkäufer oder Xerox-Vertreter.

Die unsachgemäße Handhabung dieser Art von Altgeräten kann sich aufgrund der potenziellen Gefahrstoffe, die generell mit Elektro- und Elektronikgeräten (EEE) im Zusammenhang stehen, möglicherweise auf die Umwelt und die menschliche Gesundheit auswirken. Ihre Mitarbeit bei der ordnungsgemäßen Entsorgung dieses Produkts trägt zur effektiven Nutzung natürlicher Ressourcen bei.

ENTSORGUNG AUßERHALB DER EUROPÄISCHEN UNION

Die hier abgebildeten Symbole gelten nur in der Europäischen Union. Auskünfte über die ordnungsgemäße Entsorgung von Altgeräten erteilt die zuständige Kommunalbehörde oder der Händler.

Andere Länder

Auskünfte zur Entsorgung von Altgeräten erteilt die örtliche Abfallentsorgungsbehörde.

