

ΈΚΔΟΣΗ 1.0
ΙΟΥΝΙΟΣ 2024
702P08979

Έγχρωμος εκτυπωτής Xerox® C320

Οδηγός χρήσης

© 2024 Xerox Corporation. Με επιφύλαξη παντός δικαιώματος. Το Xerox® αποτελεί εμπορικό σήμα της Xerox Corporation στις Ηνωμένες Πολιτείες ή/και σε άλλες χώρες.

Οι ονομασίες Adobe®, Adobe PDF logo, Flash® και PostScript® είναι εμπορικά σήματα ή σήματα κατατεθέντα της Adobe Systems, Inc.

Οι ονομασίες Apple®, Bonjour®, iPad®, iPhone®, iPod®, iPod touch®, AirPrint® and the AirPrint Logo®, Mac®, macOS® και Macintosh® είναι εμπορικά σήματα ή σήματα κατατεθέντα της Apple Inc. στις Η.Π.Α. και σε άλλες χώρες.

Η υπηρεσία email μέσω Web Gmail™ και η πλατφόρμα τεχνολογίας κινητής τηλεφωνίας Android™ είναι εμπορικά σήματα της Google, Inc.

Η ονομασία PCL® αποτελεί σήμα κατατεθέν της Hewlett-Packard Corporation στις Ηνωμένες Πολιτείες ή/και σε άλλες χώρες.

Τα IBM® και AIX® αποτελούν εμπορικά σήματα της International Business Machines Corporation στις Η.Π.Α. ή/και σε άλλες χώρες.

Οι ονομασίες Microsoft®, Windows® και Windows Server® αποτελούν σήματα κατατεθέντα της Microsoft Corporation στις Η.Π.Α. και σε άλλες χώρες.

Το Mopria είναι εμπορικό σήμα της Mopria Alliance.

Η ονομασία UNIX® είναι εμπορικό σήμα στις Η.Π.Α. και σε άλλες χώρες και χορηγείται αποκλειστικά από την X/Open Company Limited.

Το Linux® αποτελεί σήμα κατατεθέν της Linus Torvalds.

Η ονομασία Wi-Fi CERTIFIED Wi-Fi Direct® είναι εμπορική ονομασία της Wi-Fi Alliance.

Περιεχόμενα

Ασφάλεια	9
Ειδοποιήσεις και ασφάλεια	10
Ενδείξεις	11
Δηλώσεις για το προϊόν	11
Ηλεκτρική ασφάλεια	15
Γενικές οδηγίες	15
Καλώδιο τροφοδοσίας	15
Απενεργοποίηση έκτακτης ανάγκης	16
Ασφάλεια της μπαταρίας	16
Ασφάλεια κατά τη λειτουργία	18
Οδηγίες λειτουργίας	18
Θέση εκτυπωτή	18
Αναλώσιμα εκτυπωτή	19
Πληροφορίες σχετικά με τα αναλώσιμα	19
Ασφάλεια κατά τη συντήρηση	21
Πληροφορίες επικοινωνίας για θέματα περιβάλλοντος, υγείας και ασφαλείας	22
Σύμβολα προϊόντος	23
Γνωριμία με τον εκτυπωτή	27
Εύρεση πληροφοριών σχετικά με τον εκτυπωτή	28
Εύρεση του σειριακού αριθμού του εκτυπωτή	30
Διαμορφώσεις εκτυπωτή	31
Αφαίρεση των εσωτερικών υλικών συσκευασίας	32
Χρήση του πίνακα ελέγχου	34
Κατανόηση της κατάστασης της ενδεικτικής λυχνίας	35
Επιλογή χαρτιού	36
Οδηγίες για το χαρτί	36
Χαρακτηριστικά χαρτιού	36
Μη αποδεκτό χαρτί	37
Αποθήκευση χαρτιού	38
Επιλογή προ-εκτυπωμένων φορμών και επιστολόχαρτων	38
Υποστηριζόμενα μεγέθη χαρτιού	39
Ρύθμιση, εγκατάσταση και διαμόρφωση	45
Επιλογή τοποθεσίας για τον εκτυπωτή	46
Σύνδεση καλωδίων	48
Εφαρμογή Xerox® Easy Assist (XEA)	49
Πριν από την εγκατάσταση του εκτυπωτή: Αρχική ρύθμιση με την εφαρμογή Xerox® Easy Assist	51
Μετά την αρχική εγκατάσταση: Σύνδεση στην εφαρμογή Xerox Easy Assist για υπάρχοντες εκτυπωτές	54
Προσθήκη πολλών εκτυπωτών στην εφαρμογή Xerox Easy Assist	55
Ρύθμιση και χρήση των εφαρμογών της αρχικής οθόνης	57

Χρήση της αρχικής οθόνης	57
Προσαρμογή της αρχικής οθόνης	58
Διαχείριση σελιδοδεικτών.....	59
Τοποθέτηση χαρτιού και ειδικών μέσων εκτύπωσης	61
Ορισμός του μεγέθους και του τύπου χαρτιού	61
Διαμόρφωση των γενικών ρυθμίσεων χαρτιού.....	61
Τοποθέτηση χαρτιού στο δίσκο	61
Τοποθέτηση χαρτιού στον μη αυτόματο τροφοδότη	65
Τοποθέτηση μέσων εκτύπωσης στον τροφοδότη διαφορετικών μεγεθών	67
Σύνδεση δίσκων.....	70
Εγκατάσταση και ενημέρωση λογισμικού, προγραμμάτων οδήγησης και υλικολογισμικού.....	71
Εγκατάσταση του λογισμικού του εκτυπωτή	71
Προσθήκη εκτυπωτών σε υπολογιστή.....	71
Ενημέρωση υλικολογισμικού	72
Εξαγωγή ή εισαγωγή αρχείου διαμόρφωσης.....	73
Προσθήκη διαθέσιμων επιλογών στο πρόγραμμα οδήγησης εκτυπωτή	73
Εγκατάσταση προαιρετικών δίσκων	75
Σύνδεση σε δίκτυο.....	76
Σύνδεση του εκτυπωτή σε δίκτυο Wi-Fi	76
Σύνδεση του εκτυπωτή σε ασύρματο δίκτυο με χρήση του Wi-Fi Protected Setup (WPS).....	76
Διαμόρφωση του Wi-Fi Direct	77
Σύνδεση κινητής συσκευής στον εκτυπωτή	78
Σύνδεση υπολογιστή στον εκτυπωτή	78
Απενεργοποίηση του δικτύου Wi-Fi.....	79
Έλεγχος της συνδεσιμότητας του εκτυπωτή	79
Προστασία του εκτυπωτή.....	81
Εντοπισμός της υποδοχής ασφαλείας	82
Διαγραφή μνήμης του εκτυπωτή.....	83
Επαναφορά προεπιλεγμένων εργοστασιακών ρυθμίσεων.....	84
Εκτύπωση.....	85
Εκτύπωση από υπολογιστή.....	86
Εκτύπωση από κινητή συσκευή	87
Εκτύπωση από κινητή συσκευή με χρήση του Mopria™ Print Service	87
Εκτύπωση από κινητή συσκευή με χρήση του AirPrint®.....	87
Εκτύπωση από κινητή συσκευή με χρήση του Wi-Fi Direct®	87
Εκτύπωση από μονάδα Flash	89
Υποστηριζόμενες μονάδες Flash και τύποι αρχείων	90
Μονάδες Flash	90
Είδη αρχείων.....	90
Διαμόρφωση ρυθμίσεων για εμπιστευτικές εργασίες (Ασφαλής εκτύπωση).....	91
Εκτύπωση εμπιστευτικών εργασιών και άλλων εργασιών που είναι σε αναμονή.....	92
Για χρήστες Windows	92
Για χρήστες Macintosh	92
Τοποθέτηση διαχωριστικών φύλλων μεταξύ των αντιγράφων.....	94
Ακύρωση εργασίας εκτύπωσης.....	95
Προσαρμογή σκουρότητας γραφίτη	96

Χρήση των μενού του εκτυπωτή.....	97
Χάρτης μενού	98
Συσκευή.....	100
Προτιμήσεις.....	100
Λειτουργία Eco	102
Πίνακας τηλεχειρισμού	102
Ειδοποιήσεις.....	103
Διαχείριση τροφοδοσίας	105
Επαναφορά εργοστασιακών προεπιλογών	107
Συντήρηση	107
Ορατά εικονίδια της αρχικής οθόνης.....	111
Χάρτης τοποθεσιών	112
Ενημέρωση λογισμικού.....	112
Αποστολή δεδομένων στις απομακρ. υπηρεσίες.....	113
Πληροφορίες για τον εκτυπωτή.....	113
Εκτύπωση.....	114
Διάταξη.....	114
Ρύθμιση	115
Ποιότητα.....	117
Λογιστικά στοιχεία εργασιών	119
PDF.....	121
PostScript	122
PCL.....	123
Είδωλο.....	125
Χαρτί.....	127
Ρύθμιση δίσκου.....	127
Διαμόρφωση μέσω εκτύπωσης.....	128
Μονάδα USB	130
Εκτύπωση από μονάδα Flash.....	130
Δίκτυο/Θύρες.....	132
Επισκόπηση δικτύου	132
Ασύρματη σύνδεση.....	133
Wi-Fi Direct.....	136
AirPrint.....	136
Διαχείριση υπηρεσιών για κινητές συσκευές	138
Ethernet	138
TCP/IP	140
SNMP	142
IPSec.....	144
802.1x	146
Ρύθμιση LPD.....	147
Ρυθμίσεις HTTP/FTP	148
USB.....	149
Περιορισμός πρόσβασης εξωτερικού δικτύου	150
Καθολική εκτύπωση.....	150
Ασφάλεια.....	153
Τρόποι σύνδεσης.....	154
Διαχείριση πιστοποιητικών.....	158
Προγραμματισμός συσκευών USB	159
Αρχείο καταγραφής ελέγχου ασφαλείας	159
Περιορισμοί σύνδεσης.....	163

Ρύθμιση εμπιστευτικής εκτύπωσης.....	163
Κρυπτογράφηση.....	164
Διαγραφή προσωρινών αρχείων δεδομένων	164
Ρυθμίσεις λύσεων LDAP	165
Ενημέρωση υλικολογισμικού TPM	165
Διάφορα.....	166
Αναφορές.....	168
Σελίδα ρυθμίσεων μενού.....	168
Συσκευή.....	168
Δίκτυο	169
Πρόγραμμα αναλωσίμων.....	170
Ενεργοποίηση προγράμματος.....	170
Μετατροπή προγράμματος	170
Υπηρεσία συνδρομής	171
Αντιμετώπιση προβλημάτων.....	172
Συντήρηση.....	173
Έλεγχος της κατάστασης των εξαρτημάτων και των αναλωσίμων	174
Διαμόρφωση ειδοποιήσεων για αναλώσιμα	175
Ρύθμιση ειδοποιήσεων email.....	176
Προβολή αναφορών	177
Παραγγελία αναλωσίμων.....	178
Χρήση γνήσιων αναλωσίμων της Xerox.....	178
Αντικατάσταση αναλωσίμων.....	179
Αντικατάσταση κασέτας γραφίτη	179
Αντικατάσταση του περιέκτη υπολειμμάτων	181
Αντικατάσταση του κιτ απεικόνισης.....	182
Επαναφορά μετρητών χρήσης αναλωσίμων	187
Καθαρισμός των εξαρτημάτων του εκτυπωτή.....	188
Καθαρισμός του εκτυπωτή.....	188
Καθαρισμός της οθόνης αφής.....	188
Καθαρισμός των κυλίνδρων τροφοδοσίας.....	189
Εξοικονόμηση ενέργειας και χαρτιού.....	191
Διαμόρφωση ρυθμίσεων λειτουργίας εξοικονόμησης ενέργειας	191
Προσαρμογή της φωτεινότητας της οθόνης	191
Εξοικονόμηση αναλωσίμων	191
Μεταφορά του εκτυπωτή σε άλλη θέση.....	192
Αντιμετώπιση προβλημάτων.....	193
Προβλήματα στην ποιότητα εκτύπωσης	194
Προβλήματα εκτύπωσης	195
Η ποιότητα εκτύπωσης είναι χαμηλή	195
Οι εργασίες εκτύπωσης δεν εκτυπώνονται	242
Αργή εκτύπωση.....	243
Η εργασία εκτυπώνεται από λάθος δίσκο ή σε λάθος χαρτί	248
Ο εκτυπωτής δεν αποκρίνεται	250
Αδυναμία ανάγνωσης μονάδας Flash	252
Ενεργοποίηση της θύρας USB.....	253
Προβλήματα σύνδεσης δικτύου	254

Δεν είναι δυνατό το άνοιγμα του Embedded Web Server	254
Δεν είναι δυνατή η σύνδεση του εκτυπωτή στο δίκτυο Wi-Fi	256
Προβλήματα με αναλώσιμα	258
Αντικαταστήστε την κασέτα, ασυμφωνία περιοχής εκτυπωτή	258
Αναλώσιμα εκτός της Xerox	259
Αποκατάσταση εμπλοκών	260
Αποφυγή εμπλοκών	260
Εντοπισμός θέσεων εμπλοκής	261
Εμπλοκή χαρτιού στο βασικό δίσκο	262
Εμπλοκή χαρτιού στο βασικό δίσκο εξόδου	262
Εμπλοκή χαρτιού στον μη αυτόματο τροφοδότη	263
Εμπλοκή χαρτιού στη θύρα A	264
Προβλήματα τροφοδοσίας χαρτιού	267
Ο φάκελος σφραγίζεται κατά την εκτύπωση	267
Η εκτύπωση με σελιδοποίηση δεν λειτουργεί	268
Συχνές εμπλοκές χαρτιού	269
Δεν επανεκτυπώνονται οι σελίδες που παρουσίασαν εμπλοκή	270
Προβλήματα ποιότητας έγχρωμης εκτύπωσης	271
Τροποποίηση των χρωμάτων στο εκτυπωμένο αντίγραφο	271
Συνήθεις ερωτήσεις σχετικά με τις έγχρωμες εκτυπώσεις	272
Η εκτύπωση εμφανίζεται με απόχρωση	274
Επικοινωνία με την Τεχνική υποστήριξη πελατών	275
Ρυθμιστικές πληροφορίες	277
Βασικοί κανονισμοί	278
Ηνωμένες Πολιτείες - Κανονισμοί Ομοσπονδιακής Επιτροπής Επικοινωνιών FCC	278
Ρυθμιστικές πληροφορίες που αφορούν σε προσαρμογείς ασύρματου δικτύου 2,4 GHz και 5 GHz	279
Σημείωση laser	279
Καναδάς	279
Συμμόρφωση στην Ευρωπαϊκή Ένωση και στον Ευρωπαϊκό Οικονομικό Χώρο	280
ENERGY STAR	282
Πιστοποίηση της Ευρασιατικής Οικονομικής Κοινότητας	284
Γερμανία	284
Τουρκία - Κανονισμός RoHS	285
Συμμόρφωση με τον κανονισμό RoHS στην Ουκρανία	285
Πιστοποίηση ασφάλειας	286
Material Safety Data Sheets (Φύλλα δεδομένων ασφαλείας υλικών)	287
Ανακύκλωση και απόρριψη	289
Όλες οι χώρες	290
Αφαίρεση μπαταριών	290
Βόρεια Αμερική	291
Ευρωπαϊκή Ένωση	292
Απόρριψη εκτός Ευρωπαϊκής Ένωσης	292
Άλλες χώρες	293

Ασφάλεια

Αυτό το κεφάλαιο περιέχει τα εξής:

Ειδοποιήσεις και ασφάλεια	10
Ενδείξεις	11
Ηλεκτρική ασφάλεια	15
Ασφάλεια κατά τη λειτουργία	18
Ασφάλεια κατά τη συντήρηση.....	21
Πληροφορίες επικοινωνίας για θέματα περιβάλλοντος, υγείας και ασφαλείας.....	22
Σύμβολα προϊόντος	23

Ο εκτυπωτής σας και τα συνιστώμενα αναλώσιμα έχουν σχεδιαστεί και δοκιμαστεί σύμφωνα με αυστηρές προδιαγραφές ασφαλείας. Η προσεκτική ανάγνωση των ακόλουθων πληροφοριών διασφαλίζει τη συνεχή ασφαλή λειτουργία του εκτυπωτή Xerox.

Ειδοποιήσεις και ασφάλεια

Διαβάστε προσεκτικά τις ακόλουθες οδηγίες προτού χρησιμοποιήσετε τον εκτυπωτή. Ανατρέχετε σε αυτές τις οδηγίες για να διασφαλίσετε τη συνεχή ασφαλή λειτουργία του εκτυπωτή σας.

Ο εκτυπωτής και τα αναλώσιμα Xerox® έχουν σχεδιαστεί και δοκιμαστεί σύμφωνα με αυστηρές προδιαγραφές ασφαλείας. Αυτές περιλαμβάνουν αξιολόγηση και πιστοποίηση από φορείς ασφαλείας, καθώς και συμμόρφωση με τους κανονισμούς περί ηλεκτρομαγνητικής ακτινοβολίας και καθιερωμένα περιβαλλοντικά πρότυπα.

Οι δοκιμές ασφαλείας και περιβαλλοντικών επιπτώσεων, αλλά και η απόδοση, αυτού του προϊόντος έχουν επαληθευτεί αποκλειστικά με τη χρήση υλικών της Xerox®.




Σημείωση: Μη εγκεκριμένες μετατροπές, που μπορούν να περιλαμβάνουν την προσθήκη νέων λειτουργιών ή τη σύνδεση εξωτερικών συσκευών, μπορεί να επηρεάσουν την πιστοποίηση του προϊόντος. Για περισσότερες πληροφορίες, επικοινωνήστε με τον αντιπρόσωπο της Xerox.

Ενδείξεις

 Σημείωση: Η σημείωση αφορά πληροφορίες που ενδέχεται να σας βοηθήσουν.

Προειδοποίηση: Η προειδοποίηση αναφέρεται σε καταστάσεις που ενδέχεται να καταστρέψουν το υλικό ή το λογισμικό του προϊόντος.

 **Προσοχή:** Η προσοχή υποδεικνύει μια πιθανώς επικίνδυνη κατάσταση που ενδέχεται να προκαλέσει τραυματισμό.


Οι διάφοροι τύποι δηλώσεων προσοχής μπορεί να αφορούν:


 **ΠΡΟΣΟΧΗ—ΕΝΔΕΧΟΜΕΝΟΣ ΤΡΑΥΜΑΤΙΣΜΟΣ:** Κίνδυνος τραυματισμού.

 **ΠΡΟΣΟΧΗ—ΚΙΝΔΥΝΟΣ ΗΛΕΚΤΡΟΠΛΗΞΙΑΣ:** Κίνδυνος ηλεκτροπληξίας.


 **ΠΡΟΣΟΧΗ—ΚΑΥΤΗ ΕΠΙΦΑΝΕΙΑ:** Κίνδυνος εγκαύματος από άγγιγμα.


 **ΠΡΟΣΟΧΗ—ΚΙΝΔΥΝΟΣ ΑΝΑΤΡΟΠΗΣ:** Κίνδυνος σύνθλιψης.


 **ΠΡΟΣΟΧΗ—ΚΙΝΔΥΝΟΣ ΣΥΝΘΛΙΨΗΣ:** Κίνδυνος σε περίπτωση εμπλοκής μεταξύ κινούμενων εξαρτημάτων.

 **ΠΡΟΣΟΧΗ—ΚΙΝΟΥΜΕΝΑ ΜΕΡΗ:** Υποδεικνύει κίνδυνο κοψίματος ή τραυματισμού από περιστρεφόμενα μέρη.

ΔΗΛΩΣΕΙΣ ΓΙΑ ΤΟ ΠΡΟΪΟΝ

 **ΠΡΟΣΟΧΗ—ΕΝΔΕΧΟΜΕΝΟΣ ΤΡΑΥΜΑΤΙΣΜΟΣ:** Για να αποφύγετε τον κίνδυνο πυρκαγιάς ή ηλεκτροπληξίας, συνδέστε το καλώδιο τροφοδοσίας σε μια σωστά γειωμένη πρίζα με κατάλληλη ονομαστική ισχύ, που βρίσκεται κοντά στο προϊόν και στην οποία είναι εύκολη η πρόσβαση.

 **ΠΡΟΣΟΧΗ—ΕΝΔΕΧΟΜΕΝΟΣ ΤΡΑΥΜΑΤΙΣΜΟΣ:** Για να αποφύγετε τον κίνδυνο πυρκαγιάς ή ηλεκτροπληξίας, χρησιμοποιήστε μόνο το καλώδιο τροφοδοσίας που συνοδεύει αυτό το προϊόν ή ανταλλακτικό καλώδιο εξουσιοδοτημένο από τον κατασκευαστή.

 **ΠΡΟΣΟΧΗ—ΕΝΔΕΧΟΜΕΝΟΣ ΤΡΑΥΜΑΤΙΣΜΟΣ:** Μην χρησιμοποιείτε αυτό το προϊόν με καλώδια επέκτασης, πολύπριζα, προεκτάσεις πολύπριζων ή συσκευές UPS. Η ισχύς ρεύματος αυτών των τύπων εξαρτημάτων μπορεί να υπερφορτωθεί εύκολα από έναν εκτυπωτή λέιζερ και μπορεί να έχει ως αποτέλεσμα κίνδυνο πυρκαγιάς, υλική ζημιά ή χαμηλή απόδοση του εκτυπωτή.



ΠΡΟΣΟΧΗ—ΕΝΔΕΧΟΜΕΝΟΣ ΤΡΑΥΜΑΤΙΣΜΟΣ: Μη χρησιμοποιείτε αυτό το προϊόν με μια εσωτερική διάταξη προστασίας από τις απότομες διακυμάνσεις του ρεύματος. Η χρήση διατάξεων προστασίας από τις απότομες διακυμάνσεις του ρεύματος ενδέχεται να έχει ως αποτέλεσμα κίνδυνο πυρκαγιάς, υλική ζημιά ή χαμηλή απόδοση του εκτυπωτή.



ΠΡΟΣΟΧΗ—ΚΙΝΔΥΝΟΣ ΗΛΕΚΤΡΟΠΛΗΞΙΑΣ: Για να αποφύγετε τον κίνδυνο ηλεκτροπληξίας, μην τοποθετείτε ή χρησιμοποιείτε το συγκεκριμένο προϊόν κοντά σε νερό ή υγρά σημεία.



ΠΡΟΣΟΧΗ—ΚΙΝΔΥΝΟΣ ΗΛΕΚΤΡΟΠΛΗΞΙΑΣ: Για να αποφύγετε τον κίνδυνο ηλεκτροπληξίας σε περίπτωση καταιγίδας με αστραπές, μην εγκαθιστάτε το συγκεκριμένο προϊόν και μην πραγματοποιείτε ηλεκτρικές ή καλωδιακές συνδέσεις, όπως σύνδεση για λειτουργία φαξ, σύνδεση του καλωδίου τροφοδοσίας ή του τηλεφώνου.



ΠΡΟΣΟΧΗ—ΕΝΔΕΧΟΜΕΝΟΣ ΤΡΑΥΜΑΤΙΣΜΟΣ: Μη διπλώνετε, δένετε ή συνθλίβετε το καλώδιο τροφοδοσίας και μην τοποθετείτε βαριά αντικείμενα πάνω του. Μην ταλαιπωρείτε ή προκαλείτε φθορές στο καλώδιο τροφοδοσίας. Μην πιέζετε το καλώδιο τροφοδοσίας μεταξύ αντικειμένων, όπως έπιπλα και τοίχοι. Εάν συμβεί οτιδήποτε από τα παραπάνω, υπάρχει κίνδυνος πρόκλησης πυρκαγιάς ή ηλεκτροπληξίας. Εξετάζετε το καλώδιο τροφοδοσίας συχνά για σημάδια τέτοιων προβλημάτων. Αποσυνδέετε το καλώδιο τροφοδοσίας από την πρίζα πριν να το επιθεωρήσετε.



ΠΡΟΣΟΧΗ—ΚΙΝΔΥΝΟΣ ΗΛΕΚΤΡΟΠΛΗΞΙΑΣ: Για να αποφύγετε τον κίνδυνο ηλεκτροπληξίας, βεβαιωθείτε ότι όλες οι εξωτερικές συνδέσεις, όπως οι συνδέσεις Ethernet και τηλεφωνικού συστήματος, έχουν γίνει σωστά στις θύρες υποδοχής με την αντίστοιχη σήμανση.



ΠΡΟΣΟΧΗ—ΚΙΝΔΥΝΟΣ ΗΛΕΚΤΡΟΠΛΗΞΙΑΣ: Για να αποκτήσετε πρόσβαση στην πλακέτα του ελεγκτή ή για να εγκαταστήσετε προαιρετικά εξαρτήματα ή συσκευές μνήμης χωρίς κίνδυνο ηλεκτροπληξίας κάποια στιγμή αργότερα από την εγκατάσταση του εκτυπωτή, απενεργοποιήστε τον εκτυπωτή και αποσυνδέστε το καλώδιο τροφοδοσίας από την πρίζα προτού συνεχίσετε. Εάν υπάρχουν άλλες συσκευές συνδεδεμένες στον εκτυπωτή, απενεργοποιήστε τις και αποσυνδέστε τυχόν καλώδια σύνδεσης με τον εκτυπωτή.



ΠΡΟΣΟΧΗ—ΚΙΝΔΥΝΟΣ ΗΛΕΚΤΡΟΠΛΗΞΙΑΣ: Για να αποφύγετε τον κίνδυνο ηλεκτροπληξίας κατά τον καθαρισμό της εξωτερικής επιφάνειας του εκτυπωτή, αποσυνδέστε το καλώδιο τροφοδοσίας από την πρίζα και αποσυνδέστε όλα τα καλώδια από τον εκτυπωτή, πριν συνεχίσετε.



ΠΡΟΣΟΧΗ—ΕΝΔΕΧΟΜΕΝΟΣ ΤΡΑΥΜΑΤΙΣΜΟΣ: Αν το βάρος του εκτυπωτή ξεπερνάει τα 20 kg (44 lb), για την ασφαλή μετακίνησή του απαιτούνται δύο ή περισσότερα άτομα.



ΠΡΟΣΟΧΗ—ΕΝΔΕΧΟΜΕΝΟΣ ΤΡΑΥΜΑΤΙΣΜΟΣ: Σε περίπτωση μετακίνησης του εκτυπωτή, ακολουθήστε αυτές τις οδηγίες για να αποφύγετε τραυματισμούς ή πρόκληση ζημιάς στον εκτυπωτή:

- Βεβαιωθείτε ότι όλες οι θύρες και οι θήκες είναι κλειστές.
- Απενεργοποιήστε τον εκτυπωτή και μετά αποσυνδέστε το καλώδιο τροφοδοσίας από την πρίζα.
- Αποσυνδέστε όλα τα καλώδια από τον εκτυπωτή.
- Αν ο εκτυπωτής έχει συνδεδεμένες επιλογές εξόδου ή προαιρετικές θήκες που βρίσκονται σε όρθια θέση στο δάπεδο, αποσυνδέστε τις προτού μετακινήσετε τον εκτυπωτή.
- Εάν ο εκτυπωτής διαθέτει τροχήλατη βάση, μετακινήστε την προσεκτικά στη νέα θέση. Προσέξτε όταν περνάτε πάνω από κατώφλια και ανοίγματα στο πάτωμα.
- Αν ο εκτυπωτής δεν διαθέτει τροχήλατη βάση αλλά έχει διαμορφωθεί με προαιρετικές θήκες ή επιλογές εξόδου, αφαιρέστε τις επιλογές εξόδου και ανασηκώστε τον εκτυπωτή από τις θήκες. Μην προσπαθείτε να ανασηκώσετε τον εκτυπωτή και τις πρόσθετες επιλογές ταυτόχρονα.
- Χρησιμοποιείτε πάντα τις χειρολαβές του εκτυπωτή, για να τον ανασηκώσετε.
- Οποιοδήποτε καρότσι χρησιμοποιηθεί για τη μεταφορά του εκτυπωτή, πρέπει να διαθέτει επιφάνεια ικανή να στηρίξει το πλήρες εμβαδόν του εκτυπωτή.
- Οποιοδήποτε καρότσι χρησιμοποιηθεί για τη μεταφορά των πρόσθετων υλικών εξαρτημάτων, πρέπει να διαθέτει επιφάνεια ικανή να στηρίξει τις διαστάσεις των πρόσθετων εξαρτημάτων.
- Διατηρήστε τον εκτυπωτή σε όρθια θέση.
- Αποφύγετε τις ιδιαίτερα απότομες κινήσεις.
- Βεβαιωθείτε ότι τα δάχτυλά σας δεν βρίσκονται κάτω από τον εκτυπωτή, όταν τον αφήνετε στη θέση του.
- Βεβαιωθείτε ότι υπάρχει επαρκής χώρος γύρω από τον εκτυπωτή.



ΠΡΟΣΟΧΗ—ΚΙΝΔΥΝΟΣ ΑΝΑΤΡΟΠΗΣ: Η εγκατάσταση ενός ή περισσότερων προαιρετικών εξαρτημάτων στον εκτυπωτή ή στον πολυλειτουργικό εκτυπωτή ενδέχεται να απαιτεί τη χρήση τροχήλατης βάσης, επίπλου ή άλλου μηχανισμού για την αποφυγή τυχόν αστάθειας που μπορεί να προκαλέσει τραυματισμό. Για περισσότερες πληροφορίες σχετικά με τις υποστηριζόμενες διαμορφώσεις, επικοινωνήστε με το σημείο από όπου αγοράσατε τον εκτυπωτή.



ΠΡΟΣΟΧΗ—ΚΙΝΔΥΝΟΣ ΑΝΑΤΡΟΠΗΣ: Για να μειωθεί ο κίνδυνος από την αστάθεια του εξοπλισμού, η τοποθέτηση χαρτιού πρέπει να πραγματοποιείται μεμονωμένα σε κάθε δίσκο. Να διατηρείτε όλους τους δίσκους κλειστούς μέχρι τη στιγμή που θα τους χρειαστείτε.



ΠΡΟΣΟΧΗ—ΚΑΥΤΗ ΕΠΙΦΑΝΕΙΑ: Η θερμοκρασία στο εσωτερικό του εκτυπωτή μπορεί να είναι υψηλή. Για να ελαχιστοποιηθεί ο κίνδυνος τραυματισμού από τυχόν καυτά εξαρτήματα, αφήστε την επιφάνεια να κρυώσει πριν να την ακουμπήσετε.



ΠΡΟΣΟΧΗ—ΚΙΝΔΥΝΟΣ ΣΥΝΘΛΙΨΗΣ: Για να αποφύγετε τον κίνδυνο τραυματισμού από μαγκώματα, να προσέχετε στις περιοχές που φέρουν αυτήν την ετικέτα. Οι τραυματισμοί από μαγκώματα μπορεί να συμβούν γύρω από εξαρτήματα εν κινήσει, όπως μοχλοί, θύρες, θήκες και καλύμματα.



ΠΡΟΣΟΧΗ—ΕΝΔΕΧΟΜΕΝΟΣ ΤΡΑΥΜΑΤΙΣΜΟΣ: Στο προϊόν αυτό χρησιμοποιείται λέιζερ. Η χρήση ελέγχων ή ρυθμίσεων ή η εκτέλεση διαδικασιών εκτός αυτών που ορίζονται στον Οδηγό χρήσης μπορεί να έχει ως αποτέλεσμα έκθεση σε επικίνδυνη ακτινοβολία.



ΠΡΟΣΟΧΗ—ΕΝΔΕΧΟΜΕΝΟΣ ΤΡΑΥΜΑΤΙΣΜΟΣ: Η μπαταρία λιθίου σε αυτό το προϊόν δεν αντικαθίσταται. Υπάρχει κίνδυνος έκρηξης σε περίπτωση εσφαλμένης αντικατάστασης μιας μπαταρίας λιθίου. Μην αποφορτίζετε, αποσυναρμολογείτε ή πετάτε την μπαταρία λιθίου στη φωτιά. Να πετάτε τις χρησιμοποιημένες μπαταρίες λιθίου σύμφωνα με τις οδηγίες του κατασκευαστή και την κατά τόπους νομοθεσία.

Το προϊόν αυτό έχει σχεδιαστεί, ελεγχθεί και εγκριθεί ότι ανταποκρίνεται στα αυστηρά παγκόσμια πρότυπα ασφάλειας με τη χρήση συγκεκριμένων εξαρτημάτων του κατασκευαστή. Οι λειτουργίες ασφαλείας κάποιων εξαρτημάτων ενδέχεται να μην είναι πάντα προφανείς. Ο κατασκευαστής δεν φέρει ευθύνη για τη χρήση άλλων εξαρτημάτων αντικατάστασης.

Αναθέστε τη συντήρηση ή τις επισκευές που δεν περιγράφονται στην τεκμηρίωση σε έναν αντιπρόσωπο υποστήριξης.

Πληροφορίες σχετικά με το όζον και τον εξαιρισμό

Ανατρέξτε στις ενότητες *Δεδομένα για το όζον* και *Δεδομένα για τον εξαιρισμό* στη διεύθυνση [Υγεία και Ασφάλεια στο περιβάλλον εργασίας μας - Xerox](#).

ΦΥΛΑΞΤΕ ΑΥΤΕΣ ΤΙΣ ΟΔΗΓΙΕΣ.

Ηλεκτρική ασφάλεια

ΓΕΝΙΚΕΣ ΟΔΗΓΙΕΣ



Προσοχή:

- Μην βάζετε αντικείμενα μέσα στις υποδοχές ή τα ανοίγματα του εκτυπωτή. Αν αγγίξετε ένα σημείο όπου παρέχεται ρεύμα ή το σημείο γείωσης ενός εξαρτήματος μπορεί να προκληθεί πυρκαγιά ή ηλεκτροπληξία.
- Μην αφαιρείτε τα καλύμματα ή τις διατάξεις ασφαλείας που στερεώνονται με βίδες, εκτός αν εγκαθιστάτε προαιρετικό εξοπλισμό και υπάρχουν οδηγίες να κάνετε κάτι τέτοιο. Απενεργοποιήστε τον εκτυπωτή όταν εκτελείτε αυτές τις εγκαταστάσεις. Αποσυνδέετε το καλώδιο τροφοδοσίας όταν αφαιρείτε καλύμματα ή διατάξεις ασφαλείας για την εγκατάσταση προαιρετικού εξοπλισμού. Εκτός από τον προαιρετικό εξοπλισμό που μπορεί να εγκαταστήσει ο χρήστης, δεν υπάρχουν εξαρτήματα πίσω από αυτά τα καλύμματα, τα οποία να μπορείτε να συντηρήσετε ή να επισκευάσετε.

Τα ακόλουθα αποτελούν απειλή για την ασφάλειά σας:

- Το καλώδιο τροφοδοσίας είναι φθαρμένο ή ξεφτισμένο.
- Χύθηκε υγρό μέσα στον εκτυπωτή.
- Ο εκτυπωτής ήρθε σε επαφή με νερό.
- Ο εκτυπωτής εκπέμπει καπνό, ή η επιφάνειά του είναι ασυνήθιστα ζεστή.
- Ο εκτυπωτής εκπέμπει ασυνήθιστους θορύβους ή οσμές.
- Ο εκτυπωτής προκαλεί την ενεργοποίηση ενός αποζεύκτη, μιας ασφαλείας ή κάποιας άλλης συσκευής ασφαλείας.

Εάν ισχύει οποιαδήποτε από αυτές τις συνθήκες, κάντε τα ακόλουθα:

1. Απενεργοποιήστε τον εκτυπωτή αμέσως.
2. Αποσυνδέστε το καλώδιο τροφοδοσίας από την πρίζα.
3. Καλέστε έναν εξουσιοδοτημένο αντιπρόσωπο τεχνικής υποστήριξης.

ΚΑΛΩΔΙΟ ΤΡΟΦΟΔΟΣΙΑΣ

Χρησιμοποιήστε το καλώδιο τροφοδοσίας που συνοδεύει τον εκτυπωτή σας.



Προσοχή: Για να αποφύγετε τον κίνδυνο πρόκλησης πυρκαγιάς ή ηλεκτροπληξίας, μη χρησιμοποιείτε προεκτάσεις καλωδίων, πολύπριζα ή βύσματα τροφοδοσίας.

- Συνδέστε το καλώδιο τροφοδοσίας απευθείας σε μια κατάλληλα γειωμένη πρίζα. Βεβαιωθείτε ότι κάθε άκρο του καλωδίου έχει συνδεθεί με ασφάλεια. Σε περίπτωση που δεν γνωρίζετε αν μια πρίζα είναι γειωμένη, ζητήστε από έναν ηλεκτρολόγο να την ελέγξει.
- Μην χρησιμοποιείτε ρευματολήπτη που διαθέτει πόλο γείωσης για να συνδέσετε τον εκτυπωτή σας σε πρίζα χωρίς τερματική διάταξη γείωσης.
- Επιβεβαιώστε ότι ο εκτυπωτής είναι συνδεδεμένος σε μια πρίζα που παρέχει τη σωστή τάση και ισχύ. Αν είναι απαραίτητο, εξετάστε τις ηλεκτρικές προδιαγραφές του εκτυπωτή μαζί με έναν ηλεκτρολόγο.
- Μην τοποθετείτε τον εκτυπωτή σε έναν χώρο όπου κάποιος μπορεί να πατήσει το καλώδιο τροφοδοσίας.
- Μην τοποθετείτε αντικείμενα επάνω στο καλώδιο τροφοδοσίας.
- Μην τοποθετείτε ή αφαιρείτε το καλώδιο τροφοδοσίας από τη θέση του ενώ ο διακόπτης λειτουργίας είναι ενεργοποιημένος.
- Αντικαταστήστε το καλώδιο τροφοδοσίας εάν ξεφτίσει ή φθαρεί.
- Για να αποφύγετε την ηλεκτροπληξία και τη ζημιά του καλωδίου, κρατήστε το βύσμα κατά την αφαίρεση του καλωδίου τροφοδοσίας.

Το καλώδιο τροφοδοσίας συνδέεται στον εκτυπωτή ως συσκευή προσθήκης στο πίσω μέρος του εκτυπωτή. Εάν είναι απαραίτητο να αποσυνδέσετε κάθε ηλεκτρική τροφοδοσία από τον εκτυπωτή, αποσυνδέστε το καλώδιο τροφοδοσίας από την πρίζα.

ΑΠΕΝΕΡΓΟΠΟΙΗΣΗ ΈΚΤΑΚΤΗΣ ΑΝΑΓΚΗΣ

Αν παρουσιαστεί οποιαδήποτε από τις ακόλουθες συνθήκες, απενεργοποιήστε αμέσως τον εκτυπωτή και αποσυνδέστε το καλώδιο τροφοδοσίας από την πρίζα. Επικοινωνήστε με έναν εξουσιοδοτημένο αντιπρόσωπο τεχνικής υποστήριξης της Xerox για να διορθώσετε το πρόβλημα εφόσον:

- Ο εξοπλισμός εκλύει ασυνήθιστες οσμές ή παράγει ασυνήθιστους θορύβους.
- Το καλώδιο τροφοδοσίας είναι φθαρμένο ή ξεφτισμένο.
- Ενεργοποιήθηκε ένας διακόπτης κυκλώματος στον τοίχο, μια ασφάλεια ή κάποια άλλη συσκευή ασφαλείας.
- Χύθηκε υγρό μέσα στον εκτυπωτή.
- Ο εκτυπωτής ήρθε σε επαφή με νερό.
- Οποιοδήποτε μέρος του εκτυπωτή έχει υποστεί ζημιά.

ΑΣΦΑΛΕΙΑ ΤΗΣ ΜΠΑΤΑΡΙΑΣ

Μία ή περισσότερες πλακέτες κυκλωμάτων σε αυτόν τον εκτυπωτή περιέχουν μπαταρία λιθίου. Μην επιχειρήσετε να επισκευάσετε ή να αντικαταστήσετε την μπαταρία λιθίου. Σε περίπτωση προβλήματος με την μπαταρία, επικοινωνήστε με έναν εξουσιοδοτημένο αντιπρόσωπο σέρβις για να διορθώσει το πρόβλημα.



Προσοχή: Αν η μπαταρία σε μια πλακέτα κυκλώματος δεν είναι τοποθετημένη σωστά, υπάρχει κίνδυνος έκρηξης.

Η μπαταρία λιθίου σε αυτόν τον εκτυπωτή περιέχει υπερχλωρικό υλικό. Για πληροφορίες σχετικά με τις

ειδικές διαδικασίες χειρισμού του υπερχλωρικού υλικού, επισκεφθείτε τη διεύθυνση <https://dtsc.ca.gov/perchlorate/>.

Ασφάλεια κατά τη λειτουργία

Ο εκτυπωτής σας και τα αναλώσιμα έχουν σχεδιαστεί και δοκιμαστεί σύμφωνα με αυστηρές προδιαγραφές ασφαλείας. Αυτές περιλαμβάνουν τη διεξαγωγή ελέγχων από τον οργανισμό ασφαλείας, την έγκριση αυτού και την εξασφάλιση συμμόρφωσης με τα καθιερωμένα περιβαλλοντικά πρότυπα.

Η προσεκτική ανάγνωση και κατανόηση των ακόλουθων οδηγιών ασφαλείας διασφαλίζει τη μακροχρόνια και ασφαλή λειτουργία του εκτυπωτή σας.

ΟΔΗΓΙΕΣ ΛΕΙΤΟΥΡΓΙΑΣ

- Μην αφαιρείτε οποιονδήποτε δίσκο ενώ ο εκτυπωτής πραγματοποιεί εκτύπωση.
- Μην ανοίγετε τις θύρες κατά τη λειτουργία εκτύπωσης του εκτυπωτή.
- Μην μετακινείτε τον εκτυπωτή κατά τη λειτουργία εκτύπωσης.
- Κρατάτε τα χέρια, μαλλιά, γραβάτες και ούτω καθ' εξής μακριά από τους κυλίνδρους εξόδου και τροφοδοσίας.
- Τα καλύμματα, για την αφαίρεση των οποίων απαιτούνται εργαλεία, προστατεύουν τις επικίνδυνες περιοχές στο εσωτερικό του εκτυπωτή. Μην αφαιρείται τα προστατευτικά καλύμματα.
- Μην παρακάμψετε τυχόν συσκευές ηλεκτρικής ή μηχανικής ενδασφάλισης.
- Μην επιχειρήσετε να αφαιρέσετε χαρτί που έχει μπλοκαριστεί βαθιά στο εσωτερικό του εκτυπωτή. Απενεργοποιήστε αμέσως τον εκτυπωτή και επικοινωνήστε με τον τοπικό σας αντιπρόσωπο Xerox.



Προσοχή:

- Η θερμότητα στις μεταλλικές επιφάνειες στην περιοχή του φούρνου είναι πολύ υψηλή. Να είστε πάντοτε προσεκτικοί κατά την αφαίρεση του χαρτιού από τυχόν εμπλοκή σε αυτήν την περιοχή και αποφύγετε να αγγίξετε μεταλλικές επιφάνειες.
- Για να αποφύγετε τον κίνδυνο ανατροπής, μην σπρώχνετε ή μετακινείτε τη συσκευή έχοντας εκτεταμένους όλους τους δίσκους χαρτιού.

ΘΕΣΗ ΕΚΤΥΠΩΤΗ

- Τοποθετήστε τον εκτυπωτή σε επίπεδη, σταθερή επιφάνεια χωρίς κραδασμούς με αντοχή τουλάχιστον ανάλογη του βάρους του. Για να μάθετε το βάρος του μοντέλου του εκτυπωτή σας, ανατρέξτε στην ενότητα *Φυσικά χαρακτηριστικά* στον Οδηγό χρήσης.
- Μη φράζετε ή καλύπτετε τις υποδοχές και τις οπές του εκτυπωτή. Αυτές οι οπές παρέχονται για εξαερισμό και αποτρέπουν την υπερθέρμανση του εκτυπωτή.
- Τοποθετήστε τον εκτυπωτή σε μια περιοχή όπου υπάρχει αρκετός χώρος για τη λειτουργία και την τεχνική υποστήριξή του.
- Κατά την εγκατάσταση ενός εκτυπωτή γραφείου σε διάδρομο ή παρόμοιο περιορισμένο χώρο, μπορεί να ισχύουν πρόσθετες απαιτήσεις χώρου. Βεβαιωθείτε ότι συμμορφώνεστε με όλους τους κανονισμούς ασφαλείας στο χώρο εργασίας καθώς και με τις προδιαγραφές για οικοδομές και πυρασφάλεια της περιοχής σας.

- Τοποθετήστε τον εκτυπωτή σε μια περιοχή χωρίς σκόνη.
- Μην αποθηκεύετε ή χρησιμοποιείτε τον εκτυπωτή σε περιβάλλον με πολύ υψηλή ή χαμηλή θερμοκρασία, ή με μεγάλη υγρασία.
- Μην τοποθετείτε τον εκτυπωτή κοντά σε πηγή θερμότητας.
- Μην τοποθετείτε τον εκτυπωτή σε σημείο που εκτίθεται άμεσα στο ηλιακό φως προκειμένου να προφυλαχτούν τα φωτοευαίσθητα εξαρτήματά του.
- Μην τοποθετείτε τον εκτυπωτή σε σημείο όπου εκτίθεται άμεσα στη ροή ψυχρού αέρα που προέρχεται από σύστημα κλιματισμού.
- Μην τοποθετείτε τον εκτυπωτή σε θέσεις που επηρεάζονται από δονήσεις.
- Για βέλτιστη απόδοση, χρησιμοποιήστε τον εκτυπωτή σε υψόμετρα που ορίζονται στην ενότητα *Περιβαλλοντικές προδιαγραφές* στον Οδηγό χρήσης.

ΑΝΑΛΩΣΙΜΑ ΕΚΤΥΠΩΤΗ

- Χρησιμοποιείτε τα αναλώσιμα που είναι σχεδιασμένα για τον εκτυπωτή σας. Η χρήση ακατάλληλων υλικών μπορεί να προκαλέσει κακή απόδοση και πιθανούς κινδύνους για την ασφάλεια.
- Ακολουθήστε όλες τις προειδοποιήσεις και τις οδηγίες που σημειώνονται σε ή συνοδεύουν το προϊόν, τον προαιρετικό εξοπλισμό και τα αναλώσιμα.
- Αποθηκεύστε όλα τα αναλώσιμα σύμφωνα με τις οδηγίες που παρέχονται στη συσκευασία ή στον περιέκτη.
- Κρατήστε όλα τα αναλώσιμα μακριά από παιδιά.
- Ποτέ μην πετάτε γραφίτη, κασέτες γραφίτη, φύσιγγες τυμπάνου ή κασέτες υπολειμμάτων σε γυμνή φλόγα.



Προσοχή: Κατά το χειρισμό κασετών, για παράδειγμα κασετών γραφίτη και άλλων σχετικών κασετών, αποφεύγετε την επαφή με το δέρμα ή τα μάτια. Η επαφή με τα μάτια μπορεί να προκαλέσει ερεθισμό και κάψιμο. Μην επιχειρείτε να αποσυναρμολογήσετε την κασέτα καθώς αυξάνεται ο κίνδυνος της επαφής με τα μάτια ή το δέρμα.

Προειδοποίηση: Δεν συνιστάται η χρήση αναλωσίμων που δεν είναι της Xerox. Η Εγγύηση της Xerox, η Συμφωνία τεχνικής υποστήριξης και η Total Satisfaction Guarantee (Εγγύηση Ολικής Ικανοποίησης) δεν καλύπτουν βλάβες, δυσλειτουργίες ή μείωση της απόδοσης που έχουν προκληθεί από χρήση αναλωσίμων που δεν είναι της Xerox, ή από τη χρήση αναλωσίμων της Xerox που δεν προβλέπονται για τον συγκεκριμένο εκτυπωτή. Η Total Satisfaction Guarantee (Εγγύηση Ολικής Ικανοποίησης) διατίθεται στις Ηνωμένες Πολιτείες και στον Καναδά. Η κάλυψη ενδέχεται να διαφέρει εκτός αυτών των περιοχών. Επικοινωνήστε με τον αντιπρόσωπο της Xerox για λεπτομέρειες.

ΠΛΗΡΟΦΟΡΙΕΣ ΣΧΕΤΙΚΑ ΜΕ ΤΑ ΑΝΑΛΩΣΙΜΑ



Προσοχή: Κατά το χειρισμό κασετών, όπως κασέτες στερεού μελανιού/γραφίτη ή μονάδα φούρνου, αποφεύγετε την επαφή με το δέρμα ή τα μάτια. Η επαφή με τα μάτια μπορεί να προκαλέσει ερεθισμό και κάψιμο. Μην επιχειρήσετε να αποσυναρμολογήσετε την κασέτα. Κάτι τέτοιο μπορεί να αυξήσει τον κίνδυνο επαφής με το δέρμα ή τα μάτια.

- Αποθηκεύστε όλα τα αναλώσιμα σύμφωνα με τις οδηγίες που παρέχονται στη συσκευασία ή στον περιέκτη.
- Κρατήστε όλα τα αναλώσιμα μακριά από παιδιά.
- Ποτέ μην πετάτε ξηρή μελάνη/γραφίτη, κασέτες εκτύπωσης ή περιέκτες ξηρής μελάνης/γραφίτη σε γυμνή φλόγα.

Για πληροφορίες σχετικά με τα προγράμματα ανακύκλωσης αναλωσίμων της Xerox®, επισκεφτείτε τη διεύθυνση www.xerox.com/recycling.

Ασφάλεια κατά τη συντήρηση

Μην επιχειρείτε διαδικασίες συντήρησης οι οποίες δεν καθορίζονται σαφώς στα έντυπα που συνοδεύουν τον εκτυπωτή σας.

- Καθαρίστε μόνο με ένα στεγνό πανί που δεν αφήνει χνούδι.
- Χρησιμοποιείτε τα αναλώσιμα και τα υλικά καθαρισμού μόνο σύμφωνα με τις οδηγίες.



Προσοχή: Μη χρησιμοποιείτε καθαριστικά σπρέι. Τα καθαριστικά σπρέι μπορεί να προκαλέσουν εκρήξεις ή πυρκαγιές όταν χρησιμοποιούνται σε ηλεκτρομηχανικό εξοπλισμό.

- Μην αφαιρείτε τα καλύμματα ή τις διατάξεις ασφαλείας που είναι βιδωμένα. Τα στοιχεία που επισκευάζονται από τον πελάτη δεν βρίσκονται πίσω από αυτά τα καλύμματα.
- Σε περίπτωση διαρροής ξηρής μελάνης ή γραφίτη, χρησιμοποιήστε σκούπα ή ένα υγρό πανί για να καθαρίσετε τυχόν διασκορπισμένη ξηρή μελάνη/γραφίτη. Σκουπίστε αργά για να ελαχιστοποιήσετε τη δημιουργία σκόνης κατά το καθάρισμα. Αποφύγετε τη χρήση ηλεκτρικής σκούπας. Σε περίπτωση που είναι απαραίτητο να χρησιμοποιήσετε ηλεκτρική σκούπα, η συσκευή θα πρέπει να έχει σχεδιαστεί για καύσιμη σκόνη, να διαθέτει κινητήρα με προστασία από εκρήξεις και μη αγώγιμο σωλήνα.



Προσοχή: Η θερμότητα στις μεταλλικές επιφάνειες στην περιοχή του φούρνου είναι πολύ υψηλή. Να είστε πάντοτε προσεκτικοί κατά την αφαίρεση του χαρτιού από τυχόν εμπλοκή σε αυτήν την περιοχή και αποφύγετε να αγγίξετε μεταλλικές επιφάνειες.

- Μην καίτε τα αναλώσιμα ή άλλα στοιχεία τακτικής συντήρησης. Για πληροφορίες σχετικά με τα προγράμματα ανακύκλωσης αναλωσίμων της Xerox®, ανατρέξτε στην τοποθεσία www.xerox.com/gwa.


Πληροφορίες επικοινωνίας για θέματα περιβάλλοντος, υγείας και ασφαλείας












Για περισσότερες πληροφορίες που αφορούν το περιβάλλον, την υγεία και την ασφάλεια σε σχέση με αυτό το προϊόν και τα αναλώσιμα Xerox, μπορείτε να επικοινωνήσετε με τους εξής τρόπους:

- Μόνο Ηνωμένες Πολιτείες και Καναδάς: 1-800-ASK-XEROX (1-800-275-9376)
- Διεύθυνση Web: [Περιβάλλον, Υγεία και Βιωσιμότητα - Xerox](#)
- Email για αιτήματα (από όλο τον κόσμο): EHS-Europe@xerox.com












Για πληροφορίες ασφαλείας σχετικά με το προϊόν στις Ηνωμένες Πολιτείες και τον Καναδέ, μεταβείτε στη διεύθυνση: www.xerox.com/environment.

Σύμβολα προϊόντος

ΣΥΜΒΟΛΟ	ΠΕΡΙΓΡΑΦΗ
	Προσοχή: Υποδεικνύει έναν κίνδυνο που μπορεί να προκαλέσει σοβαρό τραυματισμό ή θάνατο σε περίπτωση που δεν αποφευχθεί.
	Καυτή επιφάνεια: Καυτή επιφάνεια πάνω ή μέσα στον εκτυπωτή. Προσέξτε για να αποφύγετε τραυματισμούς.
	Προειδοποίηση: Κινούμενα εξαρτήματα. Προσέξτε για να αποφύγετε τραυματισμούς.
[Κανένα σύμβολο]	Προειδοποίηση: Υποδεικνύει μια υποχρεωτική ενέργεια που πρέπει να ληφθεί προκειμένου να αποφευχθεί ζημιά στην περιουσία.
	Μην αγγίζετε τμήμα ή περιοχή του εκτυπωτή.
	Μην αγγίζετε αυτό το τμήμα του εκτυπωτή.
	Μην αγγίζετε τμήμα ή περιοχή του εκτυπωτή.
	Μην εκθέτετε τις φύσιγγες τυμπάνου σε άμεσο ηλιακό φως.
	Μην καίτε το εξάρτημα.
	Μην καίτε τις κασέτες γραφίτη.

ΣΥΜΒΟΛΟ	ΠΕΡΙΓΡΑΦΗ
	Μην καίτε τις φύσιγγες τυμπάνου.
	Μην καίτε την κασέτα υπολειμμάτων γραφίτη.
	Κίνδυνος σύνθλιψης: Προσέξτε σε αυτή την περιοχή για να αποφύγετε τραυματισμούς.
	Κίνδυνος σύνθλιψης: Προσέξτε σε αυτή την περιοχή για να αποφύγετε τραυματισμούς.
	Μην αφαιρείτε τον δίσκο με δύναμη.
	Καυτή επιφάνεια: Πριν από τον χειρισμό, περιμένετε το χρονικό διάστημα που υποδεικνύεται.
	Ναι
	Όχι
	Αναμονή
	Μη χρησιμοποιείτε χαρτί με συρραπτικά ή συνδετήρες οποιασδήποτε μορφής.
	Μην χρησιμοποιείτε διπλωμένο, τσαλακωμένο, παραμορφωμένο ή ζαρωμένο χαρτί.

ΣΥΜΒΟΛΟ	ΠΕΡΙΓΡΑΦΗ
	Μην τοποθετείτε ή χρησιμοποιείτε χαρτί για εκτυπωτές ψεκασμού.
	Μη χρησιμοποιείτε ξανά χαρτί που έχει ήδη χρησιμοποιηθεί ή εκτυπωθεί.
	Μη χρησιμοποιείτε postcard.
	Μη χρησιμοποιείτε φακέλους.
	Προσθέστε χαρτί ή μέσο εκτύπωσης.
	Εμπλοκή χαρτιού
	Κλείδωμα
	Ξεκλείδωμα
	Συνδετήρας
	Ψύξη
	Χρόνος που παρήλθε
	Τροφοδοσία χαρτιού


ΣΥΜΒΟΛΟ	ΠΕΡΙΓΡΑΦΗ
	Πρωτότυπο έγγραφο μονής όψης
	Διάτρητο χαρτί
	Τοποθετήστε το επιστολόχαρτο με την όψη προς τα πάνω.
	Τοποθετήστε το επιστολόχαρτο με την όψη προς τα κάτω.
	Τοποθετήστε τις ετικέτες με την όψη προς τα κάτω.
	USB: Universal Serial Bus
	LAN: Τοπικό δίκτυο
	Τηλεφωνική γραμμή
	Βάρος
	Πλήκτρο "Αρχική σελίδα υπηρεσιών"
	Αυτό το στοιχείο μπορεί να ανακυκλωθεί.

Γνωριμία με τον εκτυπωτή

Αυτό το κεφάλαιο περιέχει τα εξής:

Εύρεση πληροφοριών σχετικά με τον εκτυπωτή.....	28
Εύρεση του σειριακού αριθμού του εκτυπωτή	30
Διαμορφώσεις εκτυπωτή.....	31
Αφαίρεση των εσωτερικών υλικών συσκευασίας	32
Χρήση του πίνακα ελέγχου	34
Κατανόηση της κατάστασης της ενδεικτικής λυχνίας.....	35
Επιλογή χαρτιού	36

Εύρεση πληροφοριών σχετικά με τον εκτυπωτή

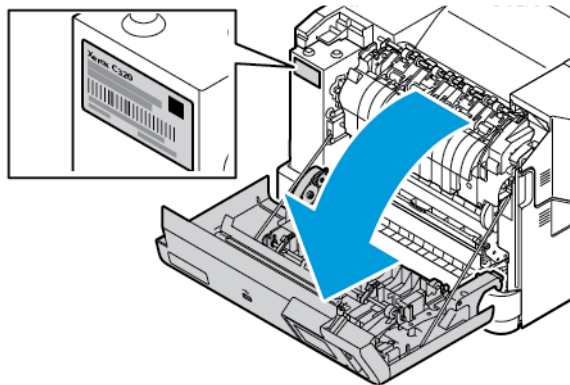
ΤΙ ΨΑΧΝΕΤΕ;	ΘΑ ΤΟ ΒΡΕΪΤΕ ΕΔΩ
Οδηγίες αρχικής εγκατάστασης	Ανατρέξτε στην τεκμηρίωση εγκατάστασης που συνοδεύει τον εκτυπωτή.
<ul style="list-style-type: none"> • Λογισμικό εκτυπωτή • Πρόγραμμα οδήγησης εκτύπωσης • Υλικολογισμικό εκτυπωτή • Βοηθητικό πρόγραμμα 	Μεταβείτε στη διεύθυνση www.xerox.com , αναζητήστε το μοντέλο του εκτυπωτή σας και μετά επιλέξτε το πρόγραμμα οδήγησης, το υλικολογισμικό ή το βοηθητικό πρόγραμμα που χρειάζεστε.
<ul style="list-style-type: none"> • Επιλογή και αποθήκευση χαρτιού και μέσων ειδικού τύπου • Τοποθέτηση χαρτιού • Ρύθμιση παραμέτρων εκτυπωτή • Προβολή και εκτύπωση εγγράφων και φωτογραφιών • Διαμόρφωση εκτυπωτή σε δίκτυο • Φροντίδα και συντήρηση του εκτυπωτή • Αντιμετώπιση και επίλυση προβλημάτων 	<p>Κέντρο πληροφοριών: Μεταβείτε στη διεύθυνση www.xerox.com.</p> <p>Βίντεο διαδικασιών: Μεταβείτε στη διεύθυνση www.xerox.com.</p> <p>Οδηγός οθόνης αφής: Μεταβείτε στη διεύθυνση www.xerox.com.</p>
Πληροφορίες βοήθειας για τη χρήση του λογισμικού του εκτυπωτή	<p>Βοήθεια για τα λειτουργικά συστήματα Microsoft Windows ή Macintosh:</p> <p>Ανοίξτε ένα πρόγραμμα ή εφαρμογή λογισμικού του εκτυπωτή και μετά κάντε κλικ στο στοιχείο Βοήθεια.</p> <p>Κάντε κλικ στην επιλογή Βοήθεια για να δείτε πληροφορίες ανάλογα με το περιεχόμενο.</p> <p> Σημείωση:</p> <ul style="list-style-type: none"> • Η Βοήθεια εγκαθίσταται αυτόματα μαζί με το λογισμικό του εκτυπωτή. • Ανάλογα με το λειτουργικό σύστημα, το λογισμικό του εκτυπωτή βρίσκεται στον φάκελο προγράμματος εκτυπωτή ή στην επιφάνεια εργασίας.

ΤΙ ΨΑΧΝΕΤΕ;	ΘΑ ΤΟ ΒΡΕΪΤΕ ΕΔΩ
<ul style="list-style-type: none"> • Συνοδευτικά έντυπα • Υποστήριξη μέσω ζωντανής συνομιλίας • Υποστήριξη μέσω email • Τηλεφωνική υποστήριξη 	<p>Μεταβείτε στη διεύθυνση www.xerox.com.</p> <p>Επιλέξτε τη χώρα ή την περιοχή και κατόπιν το προϊόν σας, για να προβάλετε την αντίστοιχη ιστοσελίδα υποστήριξης.</p> <p>Μπορείτε να βρείτε τα στοιχεία επικοινωνίας με το τμήμα υποστήριξης στη δική σας χώρα ή περιοχή στον ιστότοπο ή στο έντυπο της εγγύησης που συνοδεύει τον εκτυπωτή.</p> <p>Όταν επικοινωνείτε με το τμήμα υποστήριξης πελατών, θα πρέπει να έχετε έτοιμες τις ακόλουθες πληροφορίες:</p> <ul style="list-style-type: none"> • Τόπος και ημερομηνία αγοράς • Τύπος συσκευής και σειριακός αριθμός <p>Για περισσότερες πληροφορίες, ανατρέξτε στην ενότητα Εύρεση του σειριακού αριθμού του εκτυπωτή.</p>
<ul style="list-style-type: none"> • Πληροφορίες για την ασφάλεια • Πληροφορίες σχετικά με τους κανονισμούς • Πληροφορίες σχετικά με την εγγύηση • Πληροφορίες σχετικά με το περιβάλλον 	<p>Οι πληροφορίες εγγύησης διαφέρουν ανά χώρα ή περιοχή:</p> <ul style="list-style-type: none"> • Στις Η.Π.Α. – Ανατρέξτε στη Δήλωση περιορισμένης εγγύησης που συνοδεύει αυτόν τον εκτυπωτή ή μεταβείτε στη διεύθυνση www.xerox.com. • Σε άλλες χώρες και περιοχές – Ανατρέξτε στην έντυπη εγγύηση που συνοδεύει τον εκτυπωτή <p>Οδηγός πληροφοριών προϊόντος – Ανατρέξτε στην τεκμηρίωση που συνοδεύει τον εκτυπωτή ή επισκεφθείτε τη διεύθυνση www.xerox.com.</p>

Εύρεση του σειριακού αριθμού του εκτυπωτή

Για να βρείτε τον σειριακό αριθμό του εκτυπωτή:

1. Ανοίξτε τη θύρα A.
2. Εντοπίστε τον σειριακό αριθμό.



Διαμορφώσεις εκτυπωτή

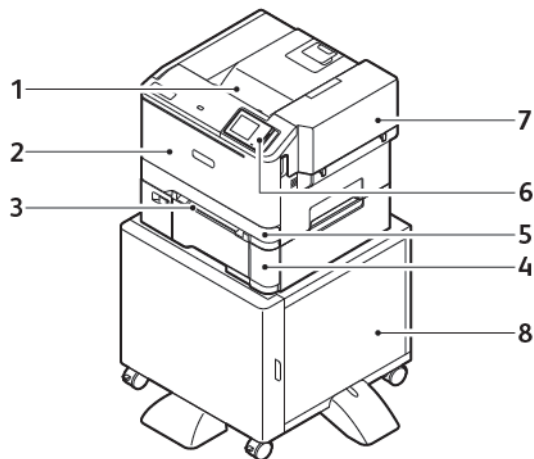


ΠΡΟΣΟΧΗ—ΚΙΝΔΥΝΟΣ ΑΝΑΤΡΟΠΗΣ: Η εγκατάσταση ενός ή περισσότερων προαιρετικών εξαρτημάτων στον εκτυπωτή ενδέχεται να απαιτεί τη χρήση τροχήλατης βάσης, επίπλου ή άλλου μηχανισμού για την αποφυγή τυχόν αστάθειας που μπορεί να προκαλέσει τραυματισμό. Για περισσότερες πληροφορίες σχετικά με τις υποστηριζόμενες διαμορφώσεις, ανατρέξτε στην ενότητα [Workplace and Digital Printing Solutions | Xerox](#) (Χώρος εργασίας και λύσεις ψηφιακής εκτύπωσης | Xerox).



ΠΡΟΣΟΧΗ—ΚΙΝΔΥΝΟΣ ΑΝΑΤΡΟΠΗΣ: Για να μειωθεί ο κίνδυνος από την αστάθεια του εξοπλισμού, η τοποθέτηση χαρτιού πρέπει να πραγματοποιείται μεμονωμένα σε κάθε δίσκο. Να διατηρείτε όλους τους δίσκους κλειστούς μέχρι τη στιγμή που θα τους χρειαστείτε.

Ανάλογα με το μοντέλο του εκτυπωτή, μπορείτε να διαμορφώσετε τον εκτυπωτή σας προσθέτοντας έναν προαιρετικό δίσκο 550+100 φύλλων. Ο δίσκος 550+100 φύλλων ως Δίσκος 2 αποτελείται από έναν δίσκο 550 φύλλων και έναν ενσωματωμένο τροφοδότη διαφορετικών μεγεθών 100 φύλλων.

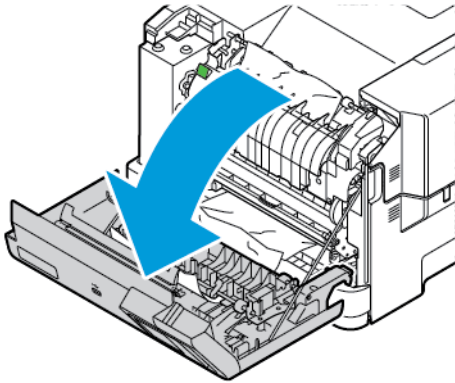


1. Βασικός δίσκος εξόδου
2. Θύρα A, μπροστινή θύρα
3. Μη αυτόματος τροφοδότης
4. Δίσκος 2, προαιρετικός δίσκος 550+100 φύλλων
5. Δίσκος 1, Βασικός δίσκος 250 φύλλων
6. Πίνακας ελέγχου
7. Θύρα B, πλαϊνή θύρα
8. Βάση εκτυπωτή

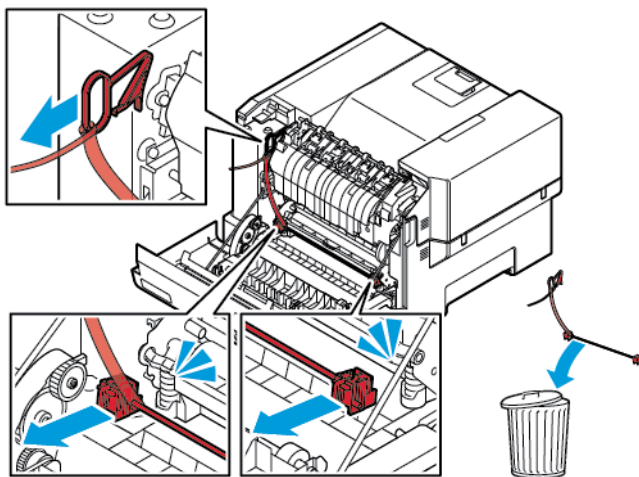
Αφαίρεση των εσωτερικών υλικών συσκευασίας

Ο εκτυπωτής αποστέλλεται με εσωτερικά υλικά συσκευασίας. Αφαιρέστε τα υλικά συσκευασίας σωστά.

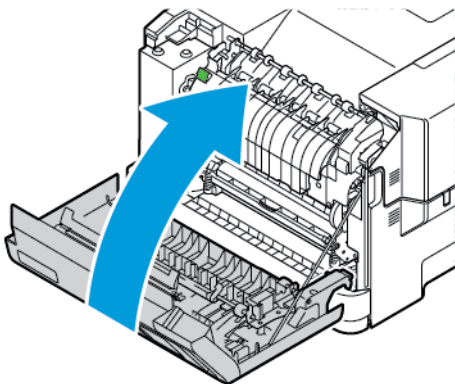
1. Ανοίξτε τη θύρα A στο μπροστινό μέρος του εκτυπωτή.



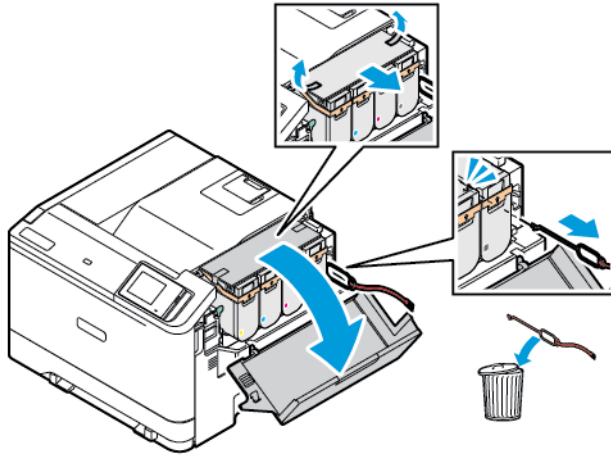
2. Αφαιρέστε τις κόκκινες πλαστικές θηλιές και τα κλιπ.



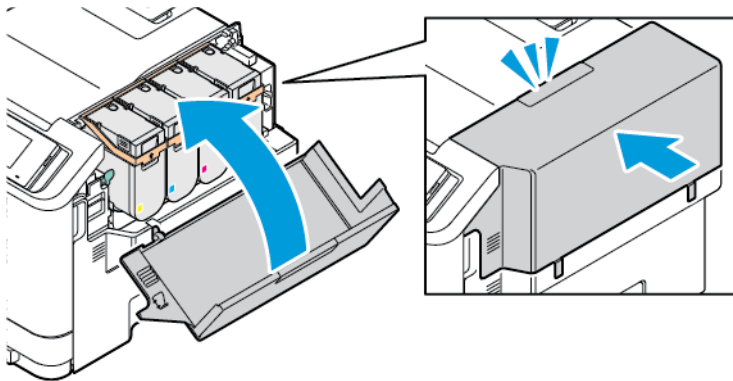
3. Κλείστε τη θύρα A.



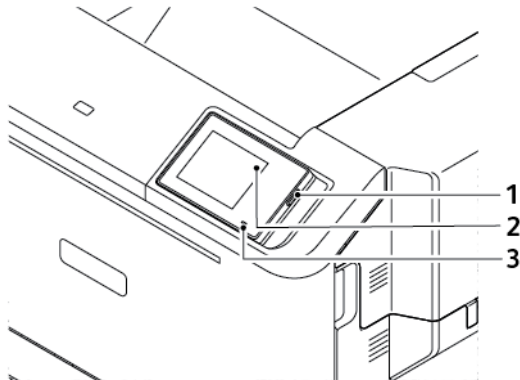
4. Στη δεξιά πλευρά του εκτυπωτή, ανοίξτε τη θύρα Β και αφαιρέστε το τμήμα του χαρτονιού στην επάνω πλευρά και την κόκκινη πλαστική θηλιά, από την κασέτα γραφίτη.




5. Κλείστε τη θύρα Β.



Χρήση του πίνακα ελέγχου



	ΜΕΡΟΣ ΤΟΥ ΠΙΝΑΚΑ ΕΛΕΓΧΟΥ	ΛΕΙΤΟΥΡΓΙΑ
1	Κουμπί λειτουργίας	Ενεργοποίηση ή απενεργοποίηση του εκτυπωτή.  Σημείωση: Για να απενεργοποιήσετε τον εκτυπωτή, πατήστε παρατεταμένα το κουμπί για 5 δευτερόλεπτα. Ρυθμίστε τον εκτυπωτή σε κατάσταση αναστολής λειτουργίας. Επαναφέρετε τον εκτυπωτή από τη λειτουργία αναμονής ή αδρανοποίησης.
2	Εμφάνιση	Δείτε τα μηνύματα του εκτυπωτή και την κατάσταση των αναλώσιμων. Ρύθμιση και λειτουργία του εκτυπωτή.
3	Ενδεικτική λυχνία	Έλεγχος της κατάστασης του εκτυπωτή.

Κατανόηση της κατάστασης της ενδεικτικής λυχνίας

ΕΝΔΕΙΚΤΙΚΗ ΛΥΧΝΙΑ	ΚΑΤΑΣΤΑΣΗ ΤΟΥ ΕΚΤΥΠΩΤΗ
Όχι	Ο εκτυπωτής είναι απενεργοποιημένος.
Σταθερά μπλε	Ο εκτυπωτής είναι έτοιμος.
Αναβοσβήνει με μπλε χρώμα	Ο εκτυπωτής εκτυπώνει ή επεξεργάζεται δεδομένα.
Αναβοσβήνει με κόκκινο χρώμα	Απαιτείται παρέμβαση του χειριστή.
Σταθερά πορτοκαλί	Ο εκτυπωτής βρίσκεται σε κατάσταση αναστολής λειτουργίας.
Αναβοσβήνει με πορτοκαλί χρώμα	Ο εκτυπωτής βρίσκεται σε κατάσταση βαθιάς αναστολής λειτουργίας ή αδρανοποίησης.

Επιλογή χαρτιού

ΟΔΗΓΙΕΣ ΓΙΑ ΤΟ ΧΑΡΤΙ

Η χρήση του κατάλληλου χαρτιού εμποδίζει τις εμπλοκές και εξασφαλίζει εκτύπωση χωρίς προβλήματα.

- Χρησιμοποιείτε πάντα καινούργιο και άφθαρτο χαρτί.
- Πριν την τοποθέτηση του χαρτιού, εντοπίστε τη συνιστώμενη εκτυπώσιμη πλευρά του χαρτιού. Αυτή η πληροφορία αναφέρεται συνήθως στην συσκευασία του χαρτιού.
- Μην χρησιμοποιείτε χαρτί που έχει κοπεί με το χέρι.
- Μην αναμιγνύετε μεγέθη, τύπους ή βάρη χαρτιού στον ίδιο δίσκο. Η ανάμειξη έχει σαν αποτέλεσμα τη δημιουργία εμπλοκής.
- Μην χρησιμοποιείτε χαρτιά με επίστρωση, εκτός αν είναι ειδικά σχεδιασμένα για ηλεκτροφωτογραφική εκτύπωση.

Για περισσότερες πληροφορίες, ανατρέξτε στις ενότητες:

- Recommended Media List (Κατάλογος συνιστώμενων μέσων εκτύπωσης) (Ηνωμένες Πολιτείες): [Recommended Media List - Xerox \(Κατάλογος συνιστώμενων μέσων εκτύπωσης\)[®] Paper and Specialty Media \(Χαρτί και ειδικά μέσα εκτύπωσης\) \(xeroxpaperusa.com\)](#).
- Recommended Media List (Κατάλογος συνιστώμενων μέσων εκτύπωσης) (Ευρώπη): [Recommended Printer Papers and Specialty Media - Xerox](#).

ΧΑΡΑΚΤΗΡΙΣΤΙΚΑ ΧΑΡΤΙΟΥ

Τα παρακάτω χαρακτηριστικά του χαρτιού επηρεάζουν την ποιότητα και την αξιοπιστία της εκτύπωσης. Λάβετε υπόψη αυτούς τους παράγοντες πριν από την εκτύπωση.

Βάρος

Οι δίσκοι μπορούν να τροφοδοτούν χαρτί διαφόρων βαρών. Το χαρτί που είναι ελαφρύτερο από 60 g/m² (16 lb.) μπορεί να μην είναι αρκετά άκαμπτο ώστε να γίνεται σωστή τροφοδοσία, με αποτέλεσμα να προκαλούνται εμπλοκές. Για περισσότερες πληροφορίες, ανατρέξτε στην ενότητα [Υποστηριζόμενα βάρη χαρτιού](#).

Κύρτωμα

Το κύρτωμα είναι η τάση του χαρτιού να κυρτώνει στις άκρες. Το υπερβολικό κύρτωμα μπορεί να προκαλέσει προβλήματα στην τροφοδότηση του χαρτιού. Η κύρτωση μπορεί να εμφανιστεί αφού το χαρτί περάσει από τον εκτυπωτή, όπου εκτίθεται σε υψηλές θερμοκρασίες. Η αποθήκευση του χαρτιού εκτός συσκευασίας σε θερμό, υγρό, κρύο ή ξηρό περιβάλλον μπορεί να προκαλέσει κύρτωμα πριν από την εκτύπωση και, συνεπώς, προβλήματα με την τροφοδοσία του.

Λειότητα

Η λειότητα του χαρτιού επηρεάζει άμεσα την ποιότητα εκτύπωσης. Αν το χαρτί είναι πολύ τραχύ, ο γραφίτης δεν κολλάει πάνω του όπως θα έπρεπε. Αν το χαρτί είναι πολύ λείο, μπορεί να παρουσιαστεί πρόβλημα στην τροφοδότηση ή στην ποιότητα εκτύπωσης. Συνιστούμε τη χρήση χαρτιού 50 βαθμών Sheffield.

Περικτικότητα υγρασίας

Η ποσότητα υγρασίας στο χαρτί επηρεάζει τόσο την ποιότητα εκτύπωσης όσο και τη δυνατότητα του εκτυπωτή να τροφοδοτεί το χαρτί σωστά. Αφήστε το χαρτί στην αρχική του συσκευασία έως ότου το χρησιμοποιήσετε. Η έκθεση του χαρτιού σε μεταβολές της υγρασίας μπορεί να υποβαθμίσει την απόδοσή του.

Πριν από την εκτύπωση, αποθηκεύετε το χαρτί στην αρχική συσκευασία του, στο ίδιο περιβάλλον με τον εκτυπωτή, για 24 έως 48 ώρες. Το περιβάλλον στο οποίο αποθηκεύετε το χαρτί πρέπει να είναι το ίδιο με το περιβάλλον του εκτυπωτή. Επεκτείνετε αυτό το διάστημα για μερικές ημέρες, αν το περιβάλλον αποθήκευσης ή μεταφοράς διαφέρει κατά πολύ από το περιβάλλον του εκτυπωτή. Το χοντρό χαρτί μπορεί να χρειάζεται μεγαλύτερο χρονικό διάστημα, μέχρι να επανέλθει στην επιθυμητή κατάσταση.

Κατεύθυνση "νερών"

Τα νερά είναι η ευθυγράμμιση των ινών του χαρτιού σε ένα φύλλο. Τα "νερά" είναι μακριά, κατά μήκος του χαρτιού, ή κοντά, κατά πλάτος του χαρτιού.

Για τη συνιστώμενη φορά των "νερών" του χαρτιού, ανατρέξτε στην ενότητα **Υποστηριζόμενα βάρη χαρτιού**.

Περιεχόμενο ινών

Τα περισσότερα ξηρογραφικά χαρτιά υψηλής ποιότητας κατασκευάζονται από 100% χημικά κατεργασμένο χαρτοπολτό. Αυτό το περιεχόμενο εξασφαλίζει υψηλό βαθμό σταθερότητας για το χαρτί, με λιγότερα προβλήματα τροφοδότησης και καλύτερη ποιότητα εκτύπωσης. Το χαρτί που περιέχει ίνες, όπως βαμβάκι, μπορεί να επηρεάσει αρνητικά το χειρισμό του χαρτιού.

ΜΗ ΑΠΟΔΕΚΤΟ ΧΑΡΤΙ

Οι παρακάτω τύποι χαρτιού δεν συνιστώνται για χρήση με τον εκτυπωτή:

- Χημικά κατεργασμένα χαρτιά που χρησιμοποιούνται για τη δημιουργία αντιγράφων χωρίς καρμπόν, γνωστά επίσης και ως αυτογραφικά, αυτογραφικό χαρτί (CCP) ή χημικό χαρτί NCR.
 - Προτυπωμένα χαρτιά με χημικά που μπορεί να μολύνουν τον εκτυπωτή.
 - Προτυπωμένα χαρτιά που μπορεί να επηρεαστούν από τη θερμοκρασία στη μονάδα τήξης του εκτυπωτή.
 - Προτυπωμένα χαρτιά που απαιτούν κεντράρισμα (την ακριβή θέση εκτύπωσης στη σελίδα) πάνω από $\pm 2,3$ χλστ. ($\pm 0,09$ ίντσες), όπως φόρμες οπτικής αναγνώρισης χαρακτήρων (OCR).
- Σε ορισμένες περιπτώσεις, το κεντράρισμα μπορεί να ρυθμιστεί με εφαρμογές λογισμικού, για επιτυχημένη εκτύπωση σε αυτές τις φόρμες.
- Χαρτιά με επίστρωση (διαγραφόμενο bond), συνθετικά χαρτιά, θερμικά χαρτιά.

- Χαρτιά με ακατέργαστα άκρα, σκληρά ή βαριά με υφή, ή καμπυλωμένα χαρτιά.
- Ανακυκλωμένα χαρτιά που δεν πληρούν το Ευρωπαϊκό πρότυπο EN12281:2002.
- Χαρτί βάρους κάτω από 60 g/m² (16 lb).
- Φόρμες ή έγγραφα που αποτελούνται από πολλά τμήματα.

ΑΠΟΘΗΚΕΥΣΗ ΧΑΡΤΙΟΥ

Χρησιμοποιήστε αυτές τις οδηγίες αποθήκευσης χαρτιού για να αποφύγετε τις εμπλοκές και την ανομοιόμορφη ποιότητα εκτύπωσης:

- Αποθηκεύστε το χαρτί στην αρχική συσκευασία, στο ίδιο περιβάλλον με τον εκτυπωτή, για 24 έως 48 ώρες πριν από την εκτύπωση.
- Επεκτείνετε αυτό το διάστημα για μερικές ημέρες, αν το περιβάλλον αποθήκευσης ή μεταφοράς διαφέρει κατά πολύ από το περιβάλλον του εκτυπωτή. Το χοντρό χαρτί μπορεί να χρειάζεται μεγαλύτερο χρονικό διάστημα, μέχρι να επανέλθει στην επιθυμητή κατάσταση.
- Για καλύτερα αποτελέσματα, αποθηκεύετε το χαρτί σε περιβάλλον όπου η θερμοκρασία είναι 21°C (70°F) και η σχετική υγρασία 40%.
- Οι περισσότεροι κατασκευαστές ετικετών συνιστούν την εκτύπωση σε εύρος θερμοκρασιών 18–24°C (65–75°F) με σχετική υγρασία μεταξύ 40% και 60%.
- Αποθηκεύετε το χαρτί σε κούτες, σε παλέτα ή ράφι. Μην το αφήνετε απευθείας πάνω στο δάπεδο.
- Φυλάσσετε τις μεμονωμένες συσκευασίες σε επίπεδη επιφάνεια.
- Μην τοποθετείτε τίποτα πάνω σε μεμονωμένες συσκευασίες χαρτιού.
- Βγάλτε το χαρτί από την κούτα ή τη συσκευασία του μόνο όταν είστε έτοιμοι να το τοποθετήσετε στον εκτυπωτή. Η κούτα και η συσκευασία διατηρούν το χαρτί καθαρό, στεγνό και επίπεδο.

ΕΠΙΛΟΓΗ ΠΡΟ-ΕΚΤΥΠΩΜΕΝΩΝ ΦΟΡΜΩΝ ΚΑΙ ΕΠΙΣΤΟΛΟΧΑΡΤΩΝ

- Χρησιμοποιείτε χαρτί με μεγάλα "νερά".
- Χρησιμοποιήστε μόνο φόρμες και επιστολόχαρτα εκτυπωμένα μέσω διαδικασίας λιθογραφίας όφσεντ ή εγχάραξης.
- Αποφύγετε χαρτί με ανώμαλη ή τραχιές υφής επιφάνεια.
- Χρησιμοποιήστε μελάνια που δεν επηρεάζονται από την ρητίνη στον γραφίτη. Τα μελάνια που έχουν στερεοποιηθεί μέσω οξειδωσης ή βασίζονται σε λάδι, σε γενικές γραμμές πληρούν αυτές τις απαιτήσεις. Τα υδατοδιαλυτά μελάνια μπορεί να μην τις πληρούν.
- Εκτυπώστε δείγματα σε προ-εκτυπωμένες φόρμες και επιστολόχαρτα που θέλετε να χρησιμοποιήσετε πριν αγοράσετε μεγάλες ποσότητες. Αυτή η ενέργεια καθορίζει αν το μελάνι στην προτυπωμένη φόρμα ή στο επιστολόχαρτο θα επηρεάσει την ποιότητα εκτύπωσης.
- Εάν δεν είστε βέβαιοι, επικοινωνήστε με τον προμηθευτή του χαρτιού.
- Κατά την εκτύπωση σε επιστολόχαρτο, τοποθετήστε το χαρτί με τον σωστό προσανατολισμό για τον εκτυπωτή σας.

Για περισσότερες πληροφορίες, ανατρέξτε στις ενότητες:

- Recommended Media List (Κατάλογος συνιστώμενων μέσων εκτύπωσης) (Ηνωμένες Πολιτείες): [Recommended Media List - Xerox \(Κατάλογος συνιστώμενων μέσων εκτύπωσης\)[®] Paper and Specialty Media \(Χαρτί και ειδικά μέσα εκτύπωσης\) \(xeroxpaperusa.com\)](#).
- Recommended Media List (Κατάλογος συνιστώμενων μέσων εκτύπωσης) (Ευρώπη): [Recommended Printer Papers and Specialty Media - Xerox](#).

ΥΠΟΣΤΗΡΙΖΟΜΕΝΑ ΜΕΓΕΘΗ ΧΑΡΤΙΟΥ



Σημείωση: Το μοντέλο του εκτυπωτή σας ενδέχεται να περιλαμβάνει δίσκο 550+100 φύλλων ως τον Δίσκο 2, ο οποίος αποτελείται από έναν δίσκο 550 φύλλων και έναν ενσωματωμένο τροφοδότη διαφορετικών μεγεθών 100 φύλλων. Ο δίσκος 550 φύλλων του δίσκου 550+100 φύλλων υποστηρίζει τους ίδιους τύπους χαρτιού με τον δίσκο 550 φύλλων. Ο ενσωματωμένος τροφοδότης διαφορετικών μεγεθών υποστηρίζει χαρτιά με διαφορετικό μέγεθος, τύπο και βάρος.

Υποστηριζόμενα μεγέθη χαρτιού

ΜΕΓΕΘΟΣ ΧΑΡΤΙΟΥ	ΒΑΣΙΚΟΣ ΔΙΣΚΟΣ 250 ΦΥΛΛΩΝ	ΠΡΟΑΙΡΕΤΙΚΟΣ ΔΙΣΚΟΣ 550 ΦΥΛΛΩΝ	ΤΡΟΦΟΔΟΤΗΣ ΔΙΑΦΟΡΕΤΙΚΩΝ ΜΕΓΕΘΩΝ	ΜΗ ΑΥΤΟΜΑΤΟΣ ΤΡΟΦΟΔΟΤΗΣ	ΕΚΤΥΠΩΣΗ ΔΙΠΛΗΣ ΟΨΗΣ
A4 210 x 297 χλστ. (8,27 x 11,7 ίντσες)	✓	✓	✓	✓	✓
A5¹ 148 x 210 χλστ. (5,83 x 8,27 ίντσες)	✓	x	x	✓	x
A5² 210 x 148 χλστ. (8,27 x 5,83 ίντσες)	x	✓	x	x	x
A6 105 x 148 χλστ. (4,13 x 5,83 ίντσες)	✓	✓	✓	✓	x
1/3 A4² 95 x 210 χλστ. (3,7 x 8,3 ίντσες)	✓	x	✓	✓	x

ΜΕΓΕΘΟΣ ΧΑΡΤΙΟΥ	ΒΑΣΙΚΟΣ ΔΙΣΚΟΣ 250 ΦΥΛΛΩΝ	ΠΡΟΑΙΡΕΤΙΚΟΣ ΔΙΣΚΟΣ 550 ΦΥΛΛΩΝ	ΤΡΟΦΟΔΟΤΗΣ ΔΙΑΦΟΡΕΤΙΚΩΝ ΜΕΓΕΘΩΝ	ΜΗ ΑΥΤΟΜΑΤΟΣ ΤΡΟΦΟΔΟΤΗΣ	ΕΚΤΥΠΩΣΗ ΔΙΠΛΗΣ ΌΨΗΣ
ίντσες)					
JIS B5 182 x 257 χλστ. (7,17 x 10,1 ίντσες)	✓	✓	✓	✓	x
Oficio (Μεξικό) 216 x 340 χλστ. (8,5 x 13,4 ίντσες)	✓	✓	✓	✓	✓
Hagaki 100 x 148 χλστ. (3,94 x 5,83 ίντσες)	✓	x	✓	✓	x
Statement 139,7 x 215,9 χλστ. (5,5 x 8,5 ίντσες)	✓	x	✓	✓	x
Executive 184,2 x 266,7 χλστ. (7,25 x 10,5 ίντσες)	✓	✓	✓	✓	x
Letter 215,9 x 279,4 χλστ. (8,5 x 11 ίντσες)	✓	✓	✓	✓	✓
Legal 215,9 x 355,6 χλστ. (8,5 x 14 ίντσες)	✓	✓	✓	✓	✓
Folio 215,9 x 330,2 χλστ. (8,5 x 13	✓	✓	✓	✓	✓

ΜΕΓΕΘΟΣ ΧΑΡΤΙΟΥ	ΒΑΣΙΚΟΣ ΔΙΣΚΟΣ 250 ΦΥΛΛΩΝ	ΠΡΟΑΙΡΕΤΙΚΟΣ ΔΙΣΚΟΣ 550 ΦΥΛΛΩΝ	ΤΡΟΦΟΔΟΤΗΣ ΔΙΑΦΟΡΕΤΙΚΩΝ ΜΕΓΕΘΩΝ	ΜΗ ΑΥΤΟΜΑΤΟΣ ΤΡΟΦΟΔΟΤΗΣ	ΕΚΤΥΠΩΣΗ ΔΙΠΛΗΣ Όψης
ίτσες)					
Universal^{2, 3} 98,4 x 148– 215,9 x 355,6 χλστ. (3,86 x 5,83–8,5 x 14 ίτσες)	✓	x	✓	✓	x
Universal^{2, 3} 76,2 x 127– 215,9 x 355,6 χλστ. (3 x 5–8,5 x 14 ίτσες)	x	x	✓	✓	x
Universal^{2, 3} 148 x 210– 215,9 x 355,6 χλστ. (5,83 x 8,27–8,5 x 14 ίτσες)	✓	✓	✓	✓	x
Universal^{2, 3} 210 x 250 – 215,9 x 355,6 χλστ. (8,27 x 10,98 – 8,5 x 14 ίτσες)	✓	✓	✓	✓	✓
7^{3/4} Φάκελος 98,4 x 190,5 χλστ. (3,875 x 7,5 ίτσες)	✓	x	✓	✓	x
Φάκελος 9 98,4 x 225,4 χλστ. (3,875 x 8,9 ίτσες)	✓	x	✓	✓	x
Φάκελος 10 104,8 x 241,3	✓	x	✓	✓	x

ΜΕΓΕΘΟΣ ΧΑΡΤΙΟΥ	ΒΑΣΙΚΟΣ ΔΙΣΚΟΣ 250 ΦΥΛΛΩΝ	ΠΡΟΑΙΡΕΤΙΚΟΣ ΔΙΣΚΟΣ 550 ΦΥΛΛΩΝ	ΤΡΟΦΟΔΟΤΗΣ ΔΙΑΦΟΡΕΤΙΚΩΝ ΜΕΓΕΘΩΝ	ΜΗ ΑΥΤΟΜΑΤΟΣ ΤΡΟΦΟΔΟΤΗΣ	ΕΚΤΥΠΩΣΗ ΔΙΠΛΗΣ ΌΨΗΣ
χλστ. (4,12 x 9,5 ίντσες)					
Φάκελος DL 110 x 220 χλστ. (4,33 x 8,66 ίντσες)	✓	x	✓	✓	x
Φάκελος C5 162 x 229 χλστ. (6,38 x 9,01 ίντσες)	✓	x	✓	✓	x
Φάκελος B5 176 x 250 χλστ. (6,93 x 9,84 ίντσες)	✓	x	✓	✓	x
Άλλος Φάκελος 98,4 x 162–176 x 250 χλστ. (3,87 x 6,38–6,93 x 9,84 ίντσες)	✓	x	✓	✓	x

¹ Τοποθετήστε αυτό το μέγεθος χαρτιού στον βασικό δίσκο, στον μη αυτόματο τροφοδότη και στον τροφοδότη διαφορετικών μεγεθών, έτσι ώστε η μεγάλη πλευρά του χαρτιού να εισέρχεται πρώτη στον εκτυπωτή.

² Τοποθετήστε αυτό το μέγεθος χαρτιού στους προαιρετικούς δίσκους με τη μικρή πλευρά του χαρτιού να εισέρχεται πρώτη στον εκτυπωτή.

³ Όταν επιλεγεί Universal, η σελίδα διαμορφώνεται για μέγεθος 215,9 x 355,6 χλστ. (8,5 x 14 ίντσες), εκτός εάν το μέγεθος ορίζεται από το πρόγραμμα του λογισμικού.

⁴ Τοποθετήστε στενό χαρτί με την μικρή πλευρά να εισέρχεται πρώτη στον εκτυπωτή.

⁵ Όταν επιλεγεί Universal, η σελίδα διαμορφώνεται για μέγεθος 215,9 x 355,6 χλστ. (8,5 x 14 ίντσες), εκτός εάν το μέγεθος ορίζεται από το πρόγραμμα του λογισμικού.

Υποστηριζόμενα είδη χαρτιού

ΕΙΔΟΣ ΧΑΡΤΙΟΥ	ΒΑΣΙΚΟΣ ΔΙΣΚΟΣ 250 ΦΥΛΛΩΝ	ΠΡΟΑΙΡΕΤΙΚΟΣ ΔΙΣΚΟΣ 650 ΦΥΛΛΩΝ	ΤΡΟΦΟΔΟΤΗΣ ΔΙΑΦΟΡΕΤΙΚΩΝ ΜΕΓΕΘΩΝ	ΜΗ ΑΥΤΟΜΑΤΟΣ ΤΡΟΦΟΔΟΤΗΣ	ΕΚΤΥΠΩΣΗ ΔΙΠΛΗΣ Όψης
Κοινό χαρτί	✓	✓	✓	✓	✓
Ελαφρύ χαρτί	✓	✓	✓	✓	✓
Βαρύ χαρτί	✓	✓	✓	✓	✓
Επιστολόχαρτο	✓	✓	✓	✓	✓
Χαρτί καρτών/εξωφύλλων	✓	✓	✓	✓	x
Ανακυκλωμένο χαρτί	✓	✓	✓	✓	✓
Χαρτί Bond	✓	✓	✓	✓	✓
Ετικέτες	✓	✓	✓	✓	x
Γυαλιστερό	✓	✓	✓	✓	x
Ετικέτες βινυλίου	✓	✓	✓	✓	x
Προτυπωμένο	✓	✓	✓	✓	✓
Φάκελοι	✓	x	✓	✓	x
Χρωματιστό χαρτί	✓	✓	✓	✓	✓
Τραχύ βαμβακερό	✓	✓	✓	✓	✓
Ειδικό είδος 1-6	✓	✓	✓	✓	✓



Σημείωση:

- Το μοντέλο του εκτυπωτή σας ενδέχεται να διαθέτει έναν προαιρετικό δίσκο 550+100 φύλλων, ο οποίος αποτελείται από έναν δίσκο 550 φύλλων και έναν ενσωματωμένο τροφοδότη διαφορετικών μεγεθών 100 φύλλων. Ο δίσκος 550 φύλλων του προαιρετικού δίσκου 550+100 φύλλων υποστηρίζει τους ίδιους τύπους χαρτιού με τον βασικό δίσκο 550 φύλλων. Ο ενσωματωμένος τροφοδότης διαφορετικών μεγεθών υποστηρίζει χαρτιά με διαφορετικό μέγεθος, τύπο και βάρος.
- Οι ετικέτες, οι φάκελοι και οι δεσμίδες καρτών πρέπει να εκτυπώνονται πάντα σε χαμηλή ταχύτητα
- Οι ετικέτες βινυλίου υποστηρίζονται για περιστασιακή χρήση και πρέπει να ελέγχεται αν είναι κατάλληλες για τον εκτυπωτή. Ορισμένες ετικέτες βινυλίου μπορεί να τροφοδοτούνται πιο αξιόπιστα από τον τροφοδότη διαφορετικών μεγεθών

Υποστηριζόμενα βάρη χαρτιού

ΒΑΣΙΚΟΣ ΔΪΣΚΟΣ 250 ΦΥΛΛΩΝ	ΠΡΟΑΙΡΕΤΙΚΟΣ ΔΪΣΚΟΣ 650 ΦΥΛΛΩΝ	ΤΡΟΦΟΔΟΤΗΣ ΔΙΑΦΟΡΕΤΙΚΩΝ ΜΕΓΕΘΩΝ	ΜΗ ΑΥΤΟΜΑΤΟΣ ΤΡΟΦΟΔΟΤΗΣ	ΕΚΤΥΠΩΣΗ ΔΙΠΛΗΣ ΎΨΗΣ
Μακριές ίνες 60– 216 g/m ² (Εξώφυλλο 16–80 lb)	Μακριές ίνες 60– 176 g/m ² (Εξώφυλλο τύπου bond 16-65 lb)	Μακριές ίνες 60– 176 g/m ² (Εξώφυλλο τύπου bond 16-80 lb)	Μακριές ίνες 60– 216 g/m ² (Εξώφυλλο τύπου bond 16-80 lb)	Μακριές ίνες 60– 105 g/m ² (τύπου bond 16–28-lb)



Σημείωση:

- Το μοντέλο του εκτυπωτή σας ενδέχεται να διαθέτει έναν προαιρετικό δίσκο 550+100 φύλλων, ο οποίος αποτελείται από έναν δίσκο 550 φύλλων και έναν ενσωματωμένο τροφοδότη διαφορετικών μεγεθών 100 φύλλων. Ο δίσκος 550 φύλλων του προαιρετικού δίσκου 550+100 φύλλων υποστηρίζει τους ίδιους τύπους χαρτιού με τον βασικό δίσκο 550 φύλλων. Ο ενσωματωμένος τροφοδότης διαφορετικών μεγεθών υποστηρίζει χαρτιά με διαφορετικό μέγεθος, τύπο και βάρος.
- Για χαρτί 60–176 g/m² (16–47 lb Bond), συνιστάται χαρτί με μακριά "νερά" (δηλ. μακριές ίνες).
- Για την εκτύπωση χαρτιού κάτω από 75 g/m² (20 lb Bond), ο Τύπος χαρτιού πρέπει να έχει οριστεί σε Ελαφρύ χαρτί. Σε αντίθετη περίπτωση, ενδέχεται να προκληθεί υπερβολική κύρτωση, πράγμα το οποίο μπορεί να οδηγήσει σε σφάλματα, ειδικά σε πιο υγρά περιβάλλοντα.

Ρύθμιση, εγκατάσταση και διαμόρφωση

Αυτό το κεφάλαιο περιέχει τα εξής:

Επιλογή τοποθεσίας για τον εκτυπωτή	46
Σύνδεση καλωδίων.....	48
Εφαρμογή Xerox® Easy Assist (ΧΕΑ)	49
Ρύθμιση και χρήση των εφαρμογών της αρχικής οθόνης.....	57
Τοποθέτηση χαρτιού και ειδικών μέσων εκτύπωσης	61
Εγκατάσταση και ενημέρωση λογισμικού, προγραμμάτων οδήγησης και υλικολογισμικού.....	71
Εγκατάσταση προαιρετικών δίσκων	75
Σύνδεση σε δίκτυο.....	76

Επιλογή τοποθεσίας για τον εκτυπωτή

- Αφήστε αρκετό χώρο για το άνοιγμα των δίσκων, των καλυμμάτων και των θυρών, καθώς και για την εγκατάσταση εξαρτημάτων υλικού εξοπλισμού.
- Τοποθετήστε τον εκτυπωτή κοντά σε πρίζα ρεύματος.

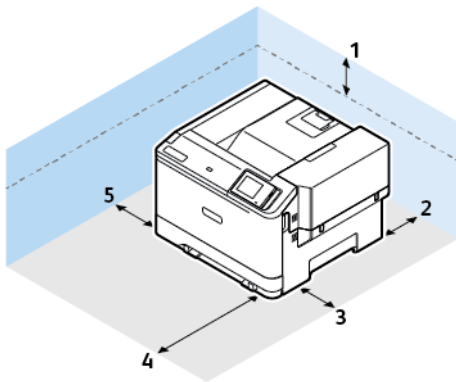


ΠΡΟΣΟΧΗ—ΕΝΔΕΧΟΜΕΝΟΣ ΤΡΑΥΜΑΤΙΣΜΟΣ: Για να αποφύγετε τον κίνδυνο πυρκαγιάς ή ηλεκτροπληξίας, συνδέστε το καλώδιο τροφοδοσίας σε μια σωστά γειωμένη πρίζα με κατάλληλη ονομαστική ισχύ, που βρίσκεται κοντά στο προϊόν και στην οποία είναι εύκολη η πρόσβαση.




ΠΡΟΣΟΧΗ—ΚΙΝΔΥΝΟΣ ΗΛΕΚΤΡΟΠΛΗΞΙΑΣ: Για να αποφύγετε τον κίνδυνο ηλεκτροπληξίας, μην τοποθετείτε ή χρησιμοποιείτε το συγκεκριμένο προϊόν κοντά σε νερό ή υγρά σημεία.

- Βεβαιωθείτε ότι η ροή αέρα στο δωμάτιο είναι σύμφωνη με την τελευταία αναθεώρηση του προτύπου ASHRAE 62 ή του προτύπου CEN Technical Committee 156.
- Επιλέξτε επίπεδη, ανθεκτική και σταθερή επιφάνεια.
- Προστατεύστε τον εκτυπωτή:
 - Από σκόνη, διατηρώντας τον καθαρό και στεγνό
 - Από συρραπτικά και συνδετήρες
 - Από άμεση ροή του αέρα ενός κλιματιστικού ή ανεμιστήρων
 - Από άμεσο ηλιακό φως και υπερβολική υγρασία
- Τηρείτε τη συνιστώμενη θερμοκρασία και αποφεύγετε τις διακυμάνσεις
Θερμοκρασία λειτουργίας: 10–32,2° C (50–90° F)
Εύρος θερμοκρασιών αποθήκευσης: 15,6–32,2° C (60–90° F)
- Για λόγους επαρκούς αερισμού, αφήστε γύρω από τον εκτυπωτή τα ακόλουθα συνιστώμενα περιθώρια:



1	Επάνω	254 χλστ. (10 ίντσες)
2	Πίσω	102 χλστ. (4 ίντσες)

3	Δεξιά πλευρά	305 χλστ. (12 ίντσες)
4	Μπροστά	508 χλστ. (20 ίντσες)
5	Αριστερή πλευρά	76 χλστ. (3 ίντσες)

 Σημείωση: Επιπλέον χώρος απαιτείται στη δεξιά πλευρά 305 χλστ. (12 ίντσες) και στην μπροστινή πλευρά 508 χλστ. (20 ίντσες) του εκτυπωτή για την αποκατάσταση των εμπλοκών και για την αντικατάσταση των μονάδων γραφίτη και απεικόνισης.

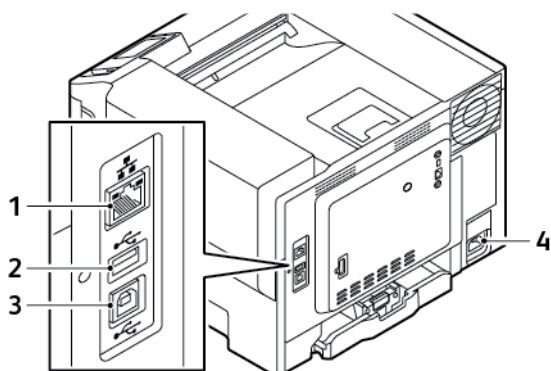
Σύνδεση καλωδίων

ΠΡΟΣΟΧΗ—ΚΙΝΔΥΝΟΣ ΗΛΕΚΤΡΟΠΛΗΞΙΑΣ: Για να αποφύγετε τον κίνδυνο ηλεκτροπληξίας σε περίπτωση καταιγίδας με αστραπές, μην εγκαθιστάτε το συγκεκριμένο προϊόν και μην πραγματοποιείτε ηλεκτρικές ή καλωδιακές συνδέσεις, όπως σύνδεση για λειτουργία φαξ, σύνδεση του καλωδίου τροφοδοσίας ή του τηλεφώνου.

ΠΡΟΣΟΧΗ—ΕΝΔΕΧΟΜΕΝΟΣ ΤΡΑΥΜΑΤΙΣΜΟΣ: Για να αποφύγετε τον κίνδυνο πυρκαγιάς ή ηλεκτροπληξίας, συνδέστε το καλώδιο τροφοδοσίας σε μια σωστά γειωμένη πρίζα με κατάλληλη ονομαστική ισχύ, που βρίσκεται κοντά στο προϊόν και στην οποία είναι εύκολη η πρόσβαση.

ΠΡΟΣΟΧΗ—ΕΝΔΕΧΟΜΕΝΟΣ ΤΡΑΥΜΑΤΙΣΜΟΣ: Για να αποφύγετε τον κίνδυνο πυρκαγιάς ή ηλεκτροπληξίας, χρησιμοποιήστε μόνο το καλώδιο τροφοδοσίας που συνοδεύει αυτό το προϊόν ή ανταλλακτικό καλώδιο εξουσιοδοτημένο από τον κατασκευαστή.

Προειδοποίηση—Ενδεχόμενη βλάβη: Για να μην προκληθεί απώλεια δεδομένων ή δυσλειτουργία του εκτυπωτή, μην αγγίζετε το καλώδιο USB, τους προσαρμογείς ασύρματου δικτύου ή τον εκτυπωτή στις εικονιζόμενες περιοχές κατά τη διάρκεια της εκτύπωσης.



	ΘΥΡΑ ΕΚΤΥΠΩΤΗ	ΛΕΙΤΟΥΡΓΙΑ
1	Θύρα Ethernet	Σύνδεση του εκτυπωτή σε δίκτυο.
2	Θύρα USB	Συνδέστε ένα πληκτρολόγιο ή οποιαδήποτε συμβατή επιλογή.
3	Θύρα εκτυπωτή USB	Συνδέστε τον εκτυπωτή σε υπολογιστή.
4	Υποδοχή καλωδίου τροφοδοσίας	Συνδέστε το καλώδιο εκτυπωτή σε πρίζα.

Εφαρμογή Xerox® Easy Assist (ΧΕΑ)

Η εφαρμογή Xerox Easy Assist σας επιτρέπει να αποκτήσετε πρόσβαση στον εκτυπωτή και να τον διαμορφώσετε από το smartphone σας. Για να έχετε πρόσβαση στον εκτυπωτή από το smartphone, κατεβάστε και εγκαταστήστε την εφαρμογή Xerox Easy Assist στην κινητή συσκευή σας. Αν εγκαταστήσετε την εφαρμογή Xerox Easy Assist στο smartphone, μπορείτε να ρυθμίσετε τον καινούργιο εκτυπωτή σας εύκολα, να διαχειριστείτε τη διαμόρφωσή του, να δείτε ειδοποιήσεις που υποδεικνύουν τις απαιτήσεις αναλώσιμων και να τα παραγγείλετε, καθώς και να λάβετε ζωντανή υποστήριξη για την αντιμετώπιση προβλημάτων για τον εκτυπωτή σας.

Για να εγκαταστήσετε την εφαρμογή Xerox Easy Assist στο smartphone, πρέπει να σαρώσετε έναν κωδικό QR ή να αναζητήσετε την εφαρμογή στο Apple App Store ή στο Google Play Store. Υπάρχουν δύο είδη κωδικών QR για την εφαρμογή ΧΕΑ:

- **Κωδικός QR για τη λήψη της εφαρμογής ΧΕΑ:** Αυτός ο κωδικός QR αφορά την αρχική εγκατάσταση της εφαρμογής. Για να εγκαταστήσετε την εφαρμογή Xerox Easy Assist για πρώτη φορά, πρέπει να σαρώσετε αυτόν τον κωδικό QR με την κάμερα του smartphone. Μπορείτε να βρείτε αυτόν τον κωδικό QR στο κουτί συσκευασίας ή στον *Οδηγό εγκατάστασης* που συνοδεύει τον εκτυπωτή.
- **Κωδικός QR για σύνδεση φορητής συσκευής με τον εκτυπωτή:** Αυτός ο κωδικός QR αφορά τη ρύθμιση μιας σύνδεσης ασύρματου δικτύου μεταξύ του smartphone και του εκτυπωτή. Για παράδειγμα, σύνδεση με Wi-Fi Direct. Για εκτυπωτές με περιβάλλον εργασίας χρήστη μέσω οθόνης αφής, μπορείτε να βρείτε αυτόν τον κωδικό QR στον πίνακα ελέγχου του εκτυπωτή, στον Οδηγό εγκατάστασης που συνοδεύει τη συσκευή. Ο κωδικός QR παρέχει όλες τις βασικές πληροφορίες για να συνδέσετε το smartphone σας και τον εκτυπωτή χωρίς μη αυτόματη εισαγωγή οποιασδήποτε πληροφορίας. Για σύνδεση με τον εκτυπωτή, σαρώστε αυτόν τον κωδικό QR μέσα από την εφαρμογή Xerox Easy Assist. Για περισσότερες πληροφορίες, ανατρέξτε στην ενότητα **Μετά την αρχική εγκατάσταση: Σύνδεση στην εφαρμογή Xerox Easy Assist για υπάρχοντες εκτυπωτές**.

Εάν ο εκτυπωτής έχει σύνδεση Internet, τότε μπορείτε να συνδεθείτε στην εφαρμογή ΧΕΑ από το smartphone πληκτρολογώντας τη διεύθυνση IP του εκτυπωτή.

Οι βασικές δυνατότητες της εφαρμογής Xerox Easy Assist είναι οι εξής:

Ρύθμιση νέου εκτυπωτή

Αν έχετε τον Κωδικό QR ή τη Διεύθυνση IP, μπορείτε να ρυθμίσετε έναν νέο εκτυπωτή Xerox με τη βοήθεια της εφαρμογής Xerox Easy Assist. Στην οθόνη Οι εκτυπωτές μου στην εφαρμογή, πατήστε το εικονίδιο **+** και μετά πατήστε **Αποσυσκευασία νέου εκτυπωτή**. Ακολουθήστε τις οδηγίες από την εφαρμογή.

Για περισσότερες πληροφορίες, ανατρέξτε στην ενότητα **Προσθήκη πολλών εκτυπωτών στην εφαρμογή Xerox Easy Assist**.

Προειδοποιήσεις

Η εφαρμογή Xerox Easy Assist μπορεί να σας ειδοποιεί για τυχόν σφάλματα ή προβλήματα του εκτυπωτή. Για να δείτε την αναφορά σφαλμάτων, πατήστε το εικονίδιο **Κουδούνι**.

Κατάσταση του εκτυπωτή

Η κατάσταση εμφανίζει τις πληροφορίες εκτυπωτή, όπως την ετοιμότητα του εκτυπωτή, τη στάθμη γραφίτη και την κατάσταση του δίσκου χαρτιού για κάθε δίσκο. Για να προβάλετε επιπλέον πληροφορίες αναφορικά με την κατάσταση του εκτυπωτή, πατήστε το εικονίδιο **(i)**. Όταν έχετε έναν καταχωρημένο προμηθευτή, για να παραγγείλετε νέο γραφίτη, επιλέξτε το εικονίδιο **Γραφίτης** και μετά πατήστε **Επαναπαραγγελία**.

Παραγγελία αναλωσίμων

Μπορείτε να παραγγείλετε εξαρτήματα και αναλώσιμα μέσω της εφαρμογής Xerox Easy Assist. Αν η στάθμη γραφίτη φαίνεται να είναι χαμηλή, για να παραγγείλετε νέο γραφίτη, επιλέξτε **Παραγγελία αναλωσίμων**. Μπορείτε να προσθέσετε τον δικό σας προμηθευτή αναλωσίμων ή να παραγγείλετε αναλώσιμα από αυτόν. Όταν επιλέγετε **Παραγγελία αναλωσίμων**, εάν ένας προσαρμοσμένος προμηθευτής δεν προστεθεί στην εφαρμογή, τότε ένα μήνυμα εμφανίζεται για να ρυθμίσετε έναν προμηθευτή. Στο μήνυμα, επιλέξτε **Add Supplier (Προσθήκη προμηθευτή)** και, στη συνέχεια, ακολουθήστε τις οδηγίες. Ακολουθώντας τις οδηγίες μεταφέρεστε στις επιλογές **Ρυθμίσεις συσκευής > Supplier Profile (Προφίλ προμηθευτή)**. Στη σελίδα Supplier Profile (Προφίλ προμηθευτή), συμπληρώστε τα στοιχεία του προμηθευτή, όπως Ονοματεπώνυμο, Στοιχεία επικοινωνίας, Αριθμός τηλεφώνου και Διεύθυνση URL ιστότοπου. Αφού ολοκληρώσετε τη ρύθμιση του προσαρμοσμένου προμηθευτή αναλωσίμων, επιλέξτε **Buy (Αγορά)**. Μεταφέρεστε στην τοποθεσία Web του προμηθευτή αναλωσίμων.

Το **Xerox Retail Store (Κατάστημα Xerox Retail)** είναι η προεπιλογή που έχετε για την παραγγελία αναλωσίμων απευθείας από τη Xerox. Επίσης, στη σελίδα Παραγγελία αναλωσίμων, μπορείτε να δείτε το Πρόγραμμα αναλωσίμων και το Supplies Log (Αρχείο καταχώρισης αναλωσίμων) του εκτυπωτή σας.

Εκτύπωση

Μπορείτε να πραγματοποιήσετε μια εργασία εκτύπωσης μέσω της εφαρμογής Xerox Easy Assist. Στην εφαρμογή, επιλέξτε τον εκτυπωτή σας και μετά πατήστε **Εκτύπωση**. Επιλέξτε το έγγραφο που πρέπει να εκτυπώσετε από την κινητή συσκευή σας, επιβεβαιώστε τις ρυθμίσεις εκτύπωσης και μετά πατήστε **Εκτύπωση**.

Ρυθμίσεις συσκευής

Μπορείτε να δείτε και να επεξεργαστείτε τις ρυθμίσεις του εκτυπωτή σας από την καρτέλα **Ρυθμίσεις συσκευής**. Αν δεν έχετε ορίσει έναν κωδικό πρόσβασης κατά την αρχική ρύθμιση, για να δείτε ή να επεξεργαστείτε τις υπάρχουσες ρυθμίσεις του εκτυπωτή, πρέπει να ορίσετε τον κωδικό πρόσβασης. Η καρτέλα **Ρυθμίσεις συσκευής** περιλαμβάνει τα εξής:

- Πληροφορίες
- Γλώσσα
- Ρύθμιση Wi-Fi (WPS)
- Μετρήσεις
- Ημερομηνία & ώρα
- Ήχος
- Λειτουργία εξοικονόμησης ενέργειας
- Προφίλ προμηθευτή
- Φαξ (εάν υπάρχει)
- Κωδικός διαχειριστή

Κέντρο υποστήριξης

Μπορείτε να ζητήσετε υποστήριξη και να βρείτε λύσεις για προβλήματα που - σχετίζονται με τον εκτυπωτή μέσω της εφαρμογής Xerox Easy Assist. Η **Τεχνική υποστήριξη** περιλαμβάνει τις εξής υπηρεσίες:

- **Αυτο-εξυπηρέτηση:** Για να έχετε πρόσβαση σε αυτή τη λειτουργία στην εφαρμογή, επιλέξτε τον εκτυπωτή σας και μετά επιλέξτε **Τεχνική υποστήριξη > Self Serve (Αυτο-εξυπηρέτηση)**. Η επιλογή αυτο-εξυπηρέτησης σας μεταφέρει σε μια νέα σελίδα για την εφαρμογή CareAR Instruct. Μέσω της εφαρμογής CareAR Instruct, μπορείτε να λάβετε, να μάθετε και να αναζητήσετε πληροφορίες σχετικά με τον εκτυπωτή.
- **Συνομιλία:** Για να έχετε πρόσβαση σε αυτή τη λειτουργία στην εφαρμογή, επιλέξτε τον εκτυπωτή σας και μετά επιλέξτε **Τεχνική υποστήριξη > Chat (Συνομιλία)**. Συνδέεστε σε ένα Live Chatbot για ζωντανή συνομιλία με Αντιπρόσωπο υποστήριξης της Xerox.
- **Ιστότοπος εκτυπωτή:** Για να έχετε πρόσβαση σε αυτή τη λειτουργία στην εφαρμογή, επιλέξτε τον εκτυπωτή σας και μετά επιλέξτε **Τεχνική υποστήριξη > Printer's Website (Ιστότοπος εκτυπωτή)**. Μεταφέρεστε σε μια νέα σελίδα για Additional Printer Settings (Πρόσθετες ρυθμίσεις εκτυπωτή). Μπορείτε να δείτε την πλήρη διαμόρφωση του εκτυπωτή και να αποκτήσετε πρόσβαση στον ιστότοπο του εκτυπωτή. Η σελίδα Additional Printer Settings (Πρόσθετες ρυθμίσεις εκτυπωτή) έχει επίσης μια επιλογή για **Σύνδεσμος κοινής χρήσης**. Για να σας σταλούν η διεύθυνση IP του εκτυπωτή και άλλα στοιχεία στο email που έχετε καταχωρήσει, επιλέξτε **Share Link (Σύνδεσμος κοινής χρήσης)**.
- **Ρύθμιση του υπολογιστή μου:** Για να έχετε πρόσβαση σε αυτή τη λειτουργία στην εφαρμογή, επιλέξτε τον εκτυπωτή σας και μετά επιλέξτε **Τεχνική υποστήριξη > Set Up My Computer (Ρύθμιση του υπολογιστή μου)**. Μπορείτε να λάβετε προγράμματα οδήγησης εκτύπωσης και σάρωσης για τον εκτυπωτή σας μέσω της εφαρμογής Xerox Easy Assist. Στο πεδίο Email, πληκτρολογήστε την καταχωρημένη διεύθυνση email και μετά πατήστε το εικονίδιο + για να προσθέσετε τη διεύθυνση email σας. Για να λάβετε και να εγκαταστήσετε τα προγράμματα οδήγησης εκτύπωσης και σάρωσης, η εφαρμογή στέλνει έναν Γρήγορο σύνδεσμο στη διεύθυνση email σας.
- **Δοκιμαστική σελίδα εκτύπωσης:** Για να έχετε πρόσβαση σε αυτή τη λειτουργία στην εφαρμογή, επιλέξτε τον εκτυπωτή σας και μετά επιλέξτε **Τεχνική υποστήριξη > Δοκιμαστική σελίδα εκτύπωσης**. Μπορείτε να εκτυπώσετε μια δοκιμαστική σελίδα που περιέχει χρήσιμες πληροφορίες σχετικά με τον εκτυπωτή σας και να επιβεβαιώσετε ότι όλες οι ρυθμίσεις είναι σωστές.
- **Βιωσιμότητα:** Για να έχετε πρόσβαση σε αυτή τη λειτουργία στην εφαρμογή, επιλέξτε τον εκτυπωτή σας και μετά επιλέξτε **Τεχνική υποστήριξη > Sustainability (Βιωσιμότητα)**. Μεταφέρεστε σε μια νέα σελίδα για τις Xerox Sustainability Efforts (Προσπάθειες βιωσιμότητας της Xerox). Μπορείτε να δείτε τις πληροφορίες διαχείρισης Αποβλήτων, δεδομένα για την Υγεία και ασφάλεια και Άλλες δραστηριότητες. Μπορείτε να έχετε πρόσβαση στην ιστοσελίδα Βιωσιμότητας της Xerox (**Περιβάλλον, Υγεία και Βιωσιμότητα - Xerox**) στο προεπιλεγμένο πρόγραμμα περιήγησης στην κινητή συσκευή.


Κατάργηση εκτυπωτή

Μπορείτε να καταργήσετε έναν εκτυπωτή από την εφαρμογή Xerox Easy Assist. Στην εφαρμογή σας, επιλέξτε έναν εκτυπωτή και μετά επιλέξτε **Κατάργηση από τους εκτυπωτές μου**.

ΠΡΙΝ ΑΠΌ ΤΗΝ ΕΓΚΑΤΑΣΤΑΣΗ ΤΟΥ ΕΚΤΥΠΩΤΗ: ΑΡΧΙΚΗ ΡΥΘΜΙΣΗ ΜΕ ΤΗΝ ΕΦΑΡΜΟΓΗ XEROX® EASY ASSIST

Για να ολοκληρώσετε την αρχική ρύθμιση και να εγκαταστήσετε την εφαρμογή Xerox Easy Assist για πρώτη φορά, κάντε τα εξής:

1. Για την αρχική ρύθμιση όταν ο εκτυπωτής ενεργοποιείται για πρώτη φορά, εμφανίζονται οι οθόνες αρχικής ρύθμισης. Στον πίνακα ελέγχου του εκτυπωτή, κάντε τα εξής:

- a. Επιλέξτε τη **Γλώσσα** που θέλετε και μετά πατήστε **Επόμενο**.
Εμφανίζεται η οθόνη Εφαρμογή Xerox Easy Assist Mobile.
 - b. Για να χρησιμοποιήσετε την κινητή συσκευή σας για τη ρύθμιση και τη διαχείριση του εκτυπωτή σας, πατήστε **Ναι**.
Εμφανίζεται η οθόνη Λήψη της εφαρμογής για να επιβεβαιώσετε τον τύπο της κινητής συσκευής σας. Ορίστε μία από τις επιλογές:
 - **iOS:** Για την εγκατάσταση της εφαρμογής Xerox Easy Assist σε iPhone, ορίστε αυτή την επιλογή.
 - **Android:** Για την εγκατάσταση της εφαρμογής Xerox Easy Assist σε κινητή συσκευή Android, ορίστε αυτή την επιλογή.
 - **Έχω την εφαρμογή:** Αν έχετε ήδη εγκαταστήσει την εφαρμογή Xerox Easy Assist στην κινητή συσκευή σας, ορίστε αυτή την επιλογή.
2. Αν έχετε επιλέξει iOS ή Android, μια οθόνη εμφανίζεται για να σας βοηθήσει με τη λήψη της εφαρμογής. Στον πίνακα ελέγχου, πατήστε στην επιλογή **Εμφάνιση κωδικού QR**.
Εμφανίζεται μια οθόνη με τον κωδικό QR. Για να εγκαταστήσετε την εφαρμογή, σαρώστε τον κωδικό QR χρησιμοποιώντας την κάμερα του smartphone.
 3. Λάβετε και εγκαταστήστε την εφαρμογή Xerox Easy Assist στο smartphone:
 - Για τηλέφωνα Android: Μεταβείτε στο Google Play Store και μετά αναζητήστε την εφαρμογή Xerox Easy Assist.
 - Για iOS ή iPhones: Μεταβείτε στο Apple App Store και μετά αναζητήστε την εφαρμογή Xerox Easy Assist.
 4. Όταν εγκαθιστάτε την εφαρμογή για πρώτη φορά στο smartphone, για την Άδεια χρήσης τελικού χρήστη (EULA), επιλέξτε **Συμφωνώ**.
 Σημείωση: Η εφαρμογή Xerox Easy Assist έχει οδηγίες που θα σας βοηθήσουν να βγάλετε τον εκτυπωτή από το κουτί συσκευασίας του. Για να παρακολουθήσετε ένα χρήσιμο βίντεο για την αποσυσκευασία του εκτυπωτή, με την κάμερα του smartphone σαρώστε τον κωδικό QR που υπάρχει στο κουτί συσκευασίας ή στον *Οδηγό εγκατάστασης* που συνοδεύει τον εκτυπωτή σας. Αποδεχθείτε την Άδεια χρήσης τελικού χρήστη (EULA) και μετά ακολουθήστε τις οδηγίες που εμφανίζονται στην εφαρμογή.
 5. Για να ρυθμίσετε έναν νέο εκτυπωτή από την εφαρμογή XEA στο smartphone, στην οθόνη Προσθήκη εκτυπωτή, επιλέξτε **Unbox a New Printer** (Αποσυσκευασία νέου εκτυπωτή). Ακολουθήστε τις οδηγίες που εμφανίζονται στην εφαρμογή.
Εμφανίζεται η σελίδα Επιλέξτε μοντέλο εκτυπωτή.
 6. Επιλέξτε το μοντέλο του εκτυπωτή σας από τη λίστα των έγκυρων εκτυπωτών.
Μια οθόνη υποδοχής εμφανίζεται για το Xerox Easy Assist.

7. Ορίστε κάποια από τις παρακάτω επιλογές:
 - **Help Me Unpack My Printer (Βοήθεια για την αποσυσκευασία του εκτυπωτή μου):** Ορίστε αυτή την επιλογή για να δείτε οδηγίες που θα σας βοηθήσουν να βγάλετε τον εκτυπωτή από το κουτί συσκευασίας του.
 - **I've Unpacked My Printer (Έχω αποσυσκευάσει τον εκτυπωτή μου):** Ορίστε αυτή την επιλογή για να συνδέσετε την εφαρμογή ΧΕΑ με τον εκτυπωτή.
8. Στην εφαρμογή επιλέξτε **I've Unpacked My Printer (Έχω αποσυσκευάσει τον εκτυπωτή μου)**.
9. Για να συνδεθείτε με τον εκτυπωτή, οι παρακάτω επιλογές εμφανίζονται στην εφαρμογή:
 - Manual Connection (Μη αυτόματη σύνδεση):
 - **Scan QR Code (Σάρωση κωδικού QR):** Αυτή η επιλογή σας επιτρέπει να συνδεθείτε με τον εκτυπωτή σαρώνοντας τον κωδικό QR. Στην εφαρμογή επιλέξτε **Scan QR Code (Σάρωση κωδικού QR)** και μετά ακολουθήστε τις οδηγίες που εμφανίζονται στην εφαρμογή. Στον πίνακα ελέγχου του εκτυπωτή, για σύνδεση με την εφαρμογή, πατήστε στην επιλογή **Show QR Code (Εμφάνιση κωδικού QR)**. Εμφανίζεται ο δεύτερος κωδικός QR ή ο κωδικός σύνδεσης QR. Σαρώστε τον κωδικό QR μέσω της εφαρμογής Xerox Easy Assist. Ακολουθήστε τις οδηγίες που εμφανίζονται στην εφαρμογή.

Όταν η σύνδεση διαμορφωθεί, το smartphone και ο εκτυπωτής χρησιμοποιούν προσωρινά από κοινού το ίδιο ασύρματο δίκτυο.
 - **Enter IP Address (Εισαγάγετε τη διεύθυνση IP):** Αυτή η επιλογή σας επιτρέπει να συνδεθείτε με τον εκτυπωτή πληκτρολογώντας τη διεύθυνση IP του εκτυπωτή. Συνδέστε τον εκτυπωτή σε ένα δίκτυο ή στο Internet χρησιμοποιώντας καλώδιο Ethernet. Ακολουθήστε τις οδηγίες που εμφανίζονται στην εφαρμογή για να βρείτε τη διεύθυνση IP του εκτυπωτή. Όταν εντοπίσετε τη διεύθυνση IP, επιλέξτε **Enter IP Address (Εισαγάγετε τη διεύθυνση IP)**. Πληκτρολογήστε τη διεύθυνση IP στο πεδίο Προσθήκη εκτυπωτή της εφαρμογής ΧΕΑ και μετά επιλέξτε **OK**.
 - Γρήγορη σύνδεση – Αναζήτηση συσκευών: Όταν ο εκτυπωτής είναι συνδεδεμένος στο Internet μέσω της επιλογής Quick Connection (Γρήγορη σύνδεση), η εφαρμογή ΧΕΑ πραγματοποιεί αναζήτηση για κοντινούς εκτυπωτές.
10. Με την υποστήριξη της εφαρμογής Xerox Easy Assist, ολοκληρώστε τις γενικές ρυθμίσεις και καταχωρήστε τον εκτυπωτή στο δίκτυο.
Οι γενικές ρυθμίσεις περιλαμβάνουν Κωδικός πρόσβασης διαχειριστή, Συνδεσιμότητα, Μετρήσεις, Ημερομηνία και ώρα, ρυθμίσεις ήχου, εξοικονόμησης ενέργειας και πολλά άλλα.



Σημείωση: Βεβαιωθείτε ότι το smartphone είναι συνδεδεμένο στο ίδιο ασύρματο ή ενσύρματο δίκτυο με τον εκτυπωτή και ότι μπορούν να επικοινωνούν μετά την ολοκλήρωση της ρύθμισης.

11. Για να ολοκληρώσετε την αρχική ρύθμιση στην εφαρμογή, πληκτρολογήστε τις απαραίτητες πληροφορίες για τον εκτυπωτή σας και μετά πατήστε **Ολοκλήρωση ρύθμισης**.

Εμφανίζεται η οθόνη Καλώς ήρθατε.

Όταν η αρχική ρύθμιση ολοκληρωθεί, με την εφαρμογή Xerox Easy Assist μπορείτε να πραγματοποιήσετε τα εξής:

- Ρύθμιση νέου εκτυπωτή
- Έλεγχος της κατάστασης του εκτυπωτή

- Παραγγελία αναλωσίμων
- Λήψη προγραμμάτων οδήγησης εκτύπωσης και σάρωσης
- Εκτύπωση
- Λήψη τεχνικής υποστήριξης αντιμετώπισης προβλημάτων
- Πρόσβαση στον ιστότοπο του εκτυπωτή.
- Πρόσβαση σε πληροφορίες για το περιβάλλον, την υγεία και την ασφάλεια
- Αφαίρεση εκτυπωτή από τη λίστα Οι εκτυπωτές μου της εφαρμογής ΧΕΑ

Για τις δυνατότητες της εφαρμογής Xerox Easy Assist, ανατρέξτε στο [Εφαρμογή Xerox® Easy Assist \(ΧΕΑ\)](#).

ΜΕΤΑ ΤΗΝ ΑΡΧΙΚΗ ΕΓΚΑΤΑΣΤΑΣΗ: ΣΥΝΔΕΣΗ ΣΤΗΝ ΕΦΑΡΜΟΓΗ XEROX EASY ASSIST ΓΙΑ ΥΠΑΡΧΟΝΤΕΣ ΕΚΤΥΠΩΤΕΣ

Για να εγκαταστήσετε και να χρησιμοποιήσετε την εφαρμογή Xerox Easy Assist (ΧΕΑ) για έναν εκτυπωτή που είναι ήδη εγκατεστημένος και συνδεδεμένος στο δίκτυό σας, μπορείτε να βρείτε τον κωδικό QR στον πίνακα ελέγχου.

Σύνδεση χρησιμοποιώντας τον κωδικό QR:

1. Κατεβάστε την εφαρμογή Xerox Easy Assist (ΧΕΑ) από το Apple App Store ή το Google Play Store.
2. Στη σελίδα Προσθήκη εκτυπωτή, επιλέξτε **Connect to Existing Printer** (Σύνδεση με υπάρχοντα εκτυπωτή).
3. Επιλέξτε το μοντέλο του εκτυπωτή σας από τη λίστα των έγκυρων εκτυπωτών.
4. Η εφαρμογή αναζητά εκτυπωτές στο δίκτυό σας. Μπορείτε να παραλείψετε αυτή τη διαδικασία. Για να συνδεθείτε χρησιμοποιώντας τον κωδικό QR, επιλέξτε **Skip (Παράλειψη)** και μετά επιλέξτε **Προσθήκη εκτυπωτή**.
5. Από την οθόνη Connect to Existing Printer (Σύνδεση με υπάρχοντα εκτυπωτή), επιλέξτε **Scan QR Code (Σάρωση κωδικού QR)**. Ορίστε κάποια από τις παρακάτω επιλογές:
 - **Help Me Find the QR Code (Βοήθεια για την εύρεση του κωδικού QR)**: Ορίστε αυτή την επιλογή και ακολουθήστε τις οδηγίες για να βρείτε τον κωδικό QR στον πίνακα ελέγχου του εκτυπωτή.
 - **I'm Ready to Scan (Έτοιμος για σάρωση)**: Ορίστε αυτή την επιλογή όταν θα έχετε βρει τον κωδικό QR στον πίνακα ελέγχου του εκτυπωτή και είστε έτοιμοι για να τον σαρώσετε από την εφαρμογή.
6. Στον πίνακα ελέγχου του εκτυπωτή, επιλέξτε τη γραμμή κατάστασης στο πάνω μέρος της αρχικής οθόνης για να αποκτήσετε πρόσβαση στο Κέντρο ειδοποιήσεων.
7. Από το Κέντρο ειδοποιήσεων, επιλέξτε το εικονίδιο Κωδικός QR για το στοιχείο **Συνδεδεμένος σε δίκτυο**. Ένα νέο παράθυρο ανοίγει για το στοιχείο **Σύνδεση στην εφαρμογή Xerox Easy Assist Mobile** το οποίο εμφανίζει την επιλογή "Σύνδεση με κωδικό QR".
8. Σαρώστε τον κωδικό QR χρησιμοποιώντας την εφαρμογή ΧΕΑ. Με αυτόν τον τρόπο ο εκτυπωτής σας προστίθεται στη λίστα Οι εκτυπωτές μου στην εφαρμογή ΧΕΑ.

Σύνδεση χρησιμοποιώντας διεύθυνση IP:


1. Κατεβάστε την εφαρμογή Xerox Easy Assist (ΧΕΑ) από το Apple App Store ή το Google Play Store.
2. Στη σελίδα Προσθήκη εκτυπωτή, επιλέξτε **Connect to Existing Printer** (Σύνδεση με υπάρχοντα εκτυπωτή).
3. Επιλέξτε το μοντέλο του εκτυπωτή σας από τη λίστα των έγκυρων εκτυπωτών.
4. Η εφαρμογή αναζητά εκτυπωτές στο δίκτυό σας. Μπορείτε να παραλείψετε αυτή τη διαδικασία. Για να συνδεθείτε χρησιμοποιώντας τη διεύθυνση IP, επιλέξτε **Skip (Παράλειψη)** και μετά επιλέξτε **Προσθήκη εκτυπωτή**.
5. Από την οθόνη Connect to Existing Printer (Σύνδεση με υπάρχοντα εκτυπωτή), επιλέξτε **Enter IP Address (Εισαγάγετε τη διεύθυνση IP)**. Ορίστε κάποια από τις παρακάτω επιλογές:
 - **Help Me Find the IP Address (Βοήθεια για την εύρεση της διεύθυνσης IP):** Ορίστε αυτή την επιλογή και ακολουθήστε τις οδηγίες για να βρείτε τη διεύθυνση IP του εκτυπωτή στον πίνακα ελέγχου.
 - **Enter IP Address (Εισαγάγετε τη διεύθυνση IP):** Ορίστε αυτή την επιλογή όταν θα έχετε βρει τη διεύθυνση IP του εκτυπωτή και είστε έτοιμοι για να την πληκτρολογήσετε στην εφαρμογή.
6. Στον πίνακα ελέγχου του εκτυπωτή, ανατρέξτε στη Διεύθυνση IP στη γραμμή κατάστασης στο πάνω μέρος της αρχικής οθόνης του εκτυπωτή.
7. Πληκτρολογήστε τη διεύθυνση IP στην οθόνη Προσθήκη εκτυπωτή της εφαρμογής ΧΕΑ και μετά επιλέξτε **OK**. Με αυτόν τον τρόπο ο εκτυπωτής σας προστίθεται στη λίστα Οι εκτυπωτές μου στην εφαρμογή ΧΕΑ.

ΠΡΟΣΘΗΚΗ ΠΟΛΛΩΝ ΕΚΤΥΠΩΤΩΝ ΣΤΗΝ ΕΦΑΡΜΟΓΗ XEROX EASY ASSIST

Αν ο εκτυπωτής είναι ήδη ρυθμισμένος στο δίκτυό σας και η αρχική ρύθμιση έχει ολοκληρωθεί, μέσω της εφαρμογής ΧΕΑ μπορείτε να συμπεριλάβετε επιπρόσθετους εκτυπωτές απευθείας στη λίστα Οι εκτυπωτές μου. Μπορείτε να δείτε την κατάσταση του εκτυπωτή, να λάβετε προγράμματα οδήγησης εκτύπωσης και να λάβετε υποστήριξη μέσω ζωντανής συνομιλίας. Για να προσθέσετε εκτυπωτές που βρίσκονται στο δίκτυο, ανοίξτε την αρχική σελίδα της εφαρμογής ΧΕΑ στο smartphone. Στην οθόνη Οι εκτυπωτές μου, πατήστε στο εικονίδιο **+** ή **Προσθήκη** από το πάνω μέρος της οθόνης. Ανατρέξτε στις παρακάτω επιλογές:


- **Ρύθμιση νέου εκτυπωτή:** Για να ρυθμίσετε έναν νέο εκτυπωτή από την εφαρμογή ΧΕΑ στο smartphone, στην οθόνη Προσθήκη εκτυπωτή, επιλέξτε **Unbox a New Printer** (Αποσυσκευασία νέου εκτυπωτή). Ακολουθήστε τις οδηγίες που εμφανίζονται στον πίνακα ελέγχου του εκτυπωτή και στην κινητή συσκευή σας.
- **Προσθήκη υπάρχοντος εκτυπωτή:** Για να προσθέσετε έναν υπάρχοντα εκτυπωτή που είναι ήδη συνδεδεμένος στο δίκτυο, στην οθόνη Προσθήκη εκτυπωτή, επιλέξτε **Connect to Existing Printer** (Σύνδεση με υπάρχοντα εκτυπωτή). Ακολουθήστε τις οδηγίες που εμφανίζονται στον πίνακα ελέγχου του εκτυπωτή και στην κινητή συσκευή σας.

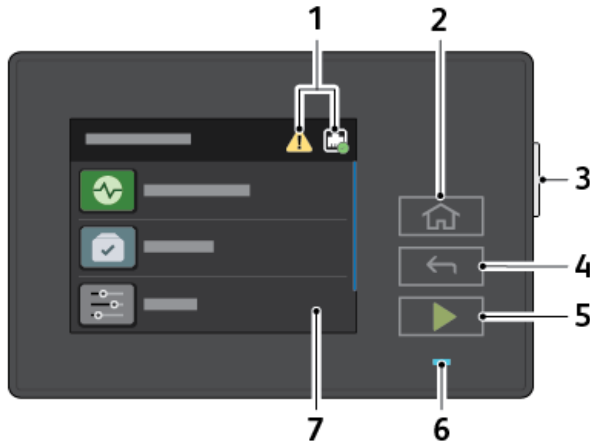
Μπορείτε να προσθέσετε έναν εκτυπωτή ακολουθώντας μία από αυτές τις μεθόδους:


- **Κωδικός QR:** Για να σαρώσετε τον κωδικό QR του εκτυπωτή με σαρωτή της εφαρμογής ΧΕΑ, πατήστε **Κωδικός QR**. Για να βρείτε τον κωδικό QR του εκτυπωτή, ανατρέξτε στην ενότητα **Μετά την αρχική εγκατάσταση: Σύνδεση στην εφαρμογή Xerox Easy Assist για υπάρχοντες εκτυπωτές**.
 - **Διεύθυνση IP:** Για σύνδεση στον εκτυπωτή πληκτρολογώντας τη διεύθυνση IP μη αυτόματα, πατήστε **Διεύθυνση IP**. Πληκτρολογήστε τη διεύθυνση IP του εκτυπωτή και, στη συνέχεια, πατήστε **OK**. Για περισσότερες πληροφορίες, ανατρέξτε στην ενότητα **Μετά την αρχική εγκατάσταση: Σύνδεση στην εφαρμογή Xerox Easy Assist για υπάρχοντες εκτυπωτές**.
 - **Εύρεση των πλησιέστερων εκτυπωτών δικτύου:** Όταν το smartphone συνδέεται στο ίδιο ασύρματο ή ενσύρματο δίκτυο με τον εκτυπωτή, για τη Quick Connection (Γρήγορη σύνδεση), η εφαρμογή κάνει αναζήτηση για κοντινούς εκτυπωτές στο δίκτυό σας.
 - Αν η εφαρμογή βρει τον εκτυπωτή, μπορείτε να επιλέξετε και να προσθέσετε τον εκτυπωτή απευθείας.
 - Αν η εφαρμογή δεν μπορεί να βρει τον εκτυπωτή που αναζητάτε, τότε μπορείτε να προσθέσετε τον εκτυπωτή πληκτρολογώντας τη διεύθυνση IP του.
-  Σημείωση: Αν ο εκτυπωτής και η κινητή συσκευή δεν μπορούν να επικοινωνήσουν, βεβαιωθείτε ότι βρίσκονται στο ίδιο δίκτυο.


Ρύθμιση και χρήση των εφαρμογών της αρχικής οθόνης

ΧΡΗΣΗ ΤΗΣ ΑΡΧΙΚΗΣ ΟΘΟΝΗΣ

 Σημείωση: Η αρχική οθόνη σας ενδέχεται να διαφέρει ανάλογα με τις ρυθμίσεις προσαρμογής της αρχικής οθόνης, τις ρυθμίσεις διαχείρισης και τις ενεργές ενσωματωμένες λύσεις.



ΣΤΟΙΧΕΙΟ	ΌΝΟΜΑ	ΠΕΡΙΓΡΑΦΗ
1	Κεφαλίδα ειδοποιήσεων	Ανατρέξτε στην κατάσταση, στις ειδοποιήσεις, στη συνδεσιμότητα δικτύου και στις προειδοποιήσεις.
2	Πλήκτρο «Αρχική σελίδα»	Αυτό το πλήκτρο παρέχει πρόσβαση στο μενού Αρχική σελίδα για πρόσβαση στις λειτουργίες του εκτυπωτή, όπως Κατάσταση/Αναλώσιμα, Ουρά εργασιών, Ρυθμίσεις και Μονάδα USB.
3	Κουμπί λειτουργίας	Ενεργοποίηση ή απενεργοποίηση του εκτυπωτή.  Σημείωση: Για να απενεργοποιήσετε τον εκτυπωτή, πατήστε παρατεταμένα το κουμπί για 5 δευτερόλεπτα. Ρυθμίστε τον εκτυπωτή σε κατάσταση αναστολής λειτουργίας. Επαναφέρετε τον εκτυπωτή από τη λειτουργία αναμονής ή αδρανοποίησης.
4	Πλήκτρο Πίσω	Επιστροφή στην προηγούμενη οθόνη.
5	Πλήκτρο "Εναρξη"	Ξεκινάει την επιλεγμένη εργασία.

ΣΤΟΙΧΕΪ-Ο	ΌΝΟΜΑ	ΠΕΡΙΓΡΑΦΗ
6	Ένδειξη κατάστασης	<p>Αυτή η λυχνία πάλλεται μπλε ή πορτοκαλί για να υποδείξει την κατάσταση του εκτυπωτή.</p> <p>Μπλε:</p> <ul style="list-style-type: none"> • Πάλλεται μπλε μία φορά για πιστοποίηση ταυτότητας με κάρτα πρόσβασης όταν υπάρχει καθυστέρηση στην ανταπόκριση από έναν απομακρυσμένο διακομιστή. <p> Σημείωση: Ορισμένοι αναγνώστες καρτών δεν είναι συμβατή με αυτή τη λειτουργία.</p> <ul style="list-style-type: none"> • Πάλλεται μπλε αργά δύο φορές για να υποδείξει ότι μια εργασία έχει ολοκληρωθεί. • Πάλλεται μπλε γρήγορα όσο ο εκτυπωτής ενεργοποιείται ή για να σηματοδοτήσει την ανίχνευση μιας λειτουργίας "Έντοπισμός εκτυπωτή" από το AirPrint, όταν υπάρχει. <p>Πορτοκαλί:</p> <p>Πάλλεται πορτοκαλί ως ένδειξη σφάλματος ή προειδοποίησης που απαιτεί την προσοχή σας ή την προσοχή του διαχειριστή συστήματος. Για παράδειγμα, αυτό το χρώμα μπορεί να υποδεικνύει ότι έχει εξαντληθεί ο γραφίτης, υπάρχει εμπλοκή χαρτιού ή έχει τελειώσει το χαρτί στον εκτυπωτή για την τρέχουσα εργασία.</p>
7	Οθόνη αφής	<p>Η οθόνη προβάλλει πληροφορίες και παρέχει πρόσβαση στις λειτουργίες του εκτυπωτή και εφαρμογές, όπως Κατάσταση/ Αναλώσιμα, Ουρά εργασιών και Μονάδα USB.</p>

ΠΡΟΣΑΡΜΟΓΗ ΤΗΣ ΑΡΧΙΚΗΣ ΟΘΟΝΗΣ

1. Ανοίξτε ένα πρόγραμμα περιήγησης στο Web και πληκτρολογήστε τη διεύθυνση IP του εκτυπωτή στο πεδίο διευθύνσεων.
 - Δείτε τη διεύθυνση IP του εκτυπωτή στην αρχική οθόνη του εκτυπωτή. Η διεύθυνση IP εμφανίζεται ως τέσσερα σύνολα αριθμών που χωρίζονται με τελείες, όπως 123.123.123.123.
 - Αν χρησιμοποιείτε διακομιστή μεσολάβησης, απενεργοποιήστε τον προσωρινά για να φορτωθεί σωστά η ιστοσελίδα.
2. Επιλέξτε **Ρυθμίσεις > Συσκευή > Ορατά εικονίδια στην αρχική οθόνη**.

3. Κάντε ένα ή περισσότερα από τα παρακάτω:
 - Για να προσθέσετε ένα εικονίδιο στην αρχική οθόνη, επιλέξτε το πλαίσιο ελέγχου και μετά κάντε κλικ στην επιλογή **Αποθήκευση**.
 - Για να καταργήσετε ένα εικονίδιο από την αρχική οθόνη, διαγράψτε το πλαίσιο ελέγχου και μετά κάντε κλικ στην επιλογή **Αποθήκευση**.

ΔΙΑΧΕΪΡΙΣΗ ΣΕΛΙΔΟΔΕΙΚΤΩΝ

Δημιουργία σελιδοδεικτών

Χρησιμοποιήστε σελιδοδείκτες για να εκτυπώσετε έγγραφα που ανοίγεται συχνά και τα οποία είναι αποθηκευμένα σε διακομιστές ή στο Web.

1. Ανοίξτε ένα πρόγραμμα περιήγησης στο Web και πληκτρολογήστε τη διεύθυνση IP του εκτυπωτή στο πεδίο διευθύνσεων.
 - Δείτε τη διεύθυνση IP του εκτυπωτή στην αρχική οθόνη του εκτυπωτή. Η διεύθυνση IP εμφανίζεται ως τέσσερα σύνολα αριθμών που χωρίζονται με τελείες, όπως 123.123.123.123.
 - Αν χρησιμοποιείτε διακομιστή μεσολάβησης, απενεργοποιήστε τον προσωρινά για να φορτωθεί σωστά η ιστοσελίδα.
2. Κάντε κλικ στις επιλογές **Σελιδοδείκτες > Προσθήκη σελιδοδείκτη** και μετά πληκτρολογήστε ένα όνομα σελιδοδείκτη.
3. Επιλέξτε έναν τύπο πρωτοκόλλου διεύθυνσης και κατόπιν κάντε ένα από τα παρακάτω:
 - Για HTTP και HTTPS, πληκτρολογήστε τη διεύθυνση URL που θέλετε να ορίσετε ως σελιδοδείκτη.
 - Για HTTPS, πρέπει να χρησιμοποιήσετε το όνομα του κεντρικού υπολογιστή αντί για τη διεύθυνση IP. Για παράδειγμα, πληκτρολογήστε myWebsite.com/sample.pdf αντί να πληκτρολογήσετε 123.123.123.123/sample.pdf. Βεβαιωθείτε ότι το όνομα του κεντρικού υπολογιστή αντιστοιχεί στο κοινό όνομα (Common Name – CN) που αναγράφεται στο πιστοποιητικό του διακομιστή. Για περισσότερες πληροφορίες σχετικά με το πώς θα βρείτε το κοινό όνομα (CN) στο πιστοποιητικό του διακομιστή, ανατρέξτε στις πληροφορίες βοήθειας του προγράμματος περιήγησης που χρησιμοποιείτε.
 - Για FTP, πληκτρολογήστε τη διεύθυνση FTP. Για παράδειγμα, myServer/myDirectory. Πληκτρολογήστε τη θύρα FTP. Η θύρα 21 είναι η προεπιλεγμένη θύρα για την αποστολή εντολών.
 - Για SMB, πληκτρολογήστε τη διεύθυνση φακέλου δικτύου. Για παράδειγμα, myServer/myShare/myFile.pdf. Πληκτρολογήστε το όνομα του τομέα δικτύου.
 - Εάν είναι απαραίτητο, επιλέξτε τον τύπο ελέγχου ταυτότητας για FTP και SMB.



Για να περιορίσετε την πρόσβαση στο σελιδοδείκτη, εισαγάγετε ένα PIN.



Σημείωση: Η εφαρμογή υποστηρίζει τους παρακάτω τύπους αρχείων: PDF, JPEG, TIFF και ιστοσελίδες που βασίζονται σε HTML. Άλλοι τύποι αρχείων, όπως DOCX και XLXS, υποστηρίζονται σε ορισμένα μοντέλα εκτυπωτών.

4. Κάντε κλικ στην **Αποθήκευση**.

Δημιουργία φακέλων

1. Ανοίξτε ένα πρόγραμμα περιήγησης στο Web και πληκτρολογήστε τη διεύθυνση IP του εκτυπωτή στο πεδίο διευθύνσεων.
 - Δείτε τη διεύθυνση IP του εκτυπωτή στην αρχική οθόνη του εκτυπωτή. Η διεύθυνση IP εμφανίζεται ως τέσσερα σύνολα αριθμών που χωρίζονται με τελείες, όπως 123.123.123.123.
 - Αν χρησιμοποιείτε διακομιστή μεσολάβησης, απενεργοποιήστε τον προσωρινά για να φορτωθεί σωστά η ιστοσελίδα.
2. Κάντε κλικ στις επιλογές **Σελιδοδείκτες > Προσθήκη φακέλου** και μετά πληκτρολογήστε ένα όνομα φακέλου.
 -  Σημείωση: Για να περιορίσετε την πρόσβαση στο φάκελο, εισαγάγετε ένα PIN.
3. Κάντε κλικ στην **Αποθήκευση**.
 -  Σημείωση: Μπορείτε να δημιουργήσετε φακέλους ή σελιδοδείκτες μέσα σε ένα φάκελο. Για να δημιουργήσετε ένα σελιδοδείκτη, ανατρέξτε στην ενότητα στην ενότητα **Δημιουργία σελιδοδεικτών**.

Τοποθέτηση χαρτιού και ειδικών μέσων εκτύπωσης

ΟΡΙΣΜΟΣ ΤΟΥ ΜΕΓΕΘΟΥΣ ΚΑΙ ΤΟΥ ΤΥΠΟΥ ΧΑΡΤΙΟΥ

1. Από την αρχική οθόνη, επιλέξτε **Ρυθμίσεις > Χαρτί > Διαμόρφωση δίσκου > Μέγεθος/Τύπος χαρτιού** και μετά επιλέξτε μια προέλευση χαρτιού.
2. Ορίστε το μέγεθος και τον τύπο χαρτιού.

ΔΙΑΜΟΡΦΩΣΗ ΤΩΝ ΓΕΝΙΚΩΝ ΡΥΘΜΙΣΕΩΝ ΧΑΡΤΙΟΥ

1. Από την αρχική οθόνη, επιλέξτε **Ρυθμίσεις > Χαρτί > Διαμόρφωση μέσων εκτύπωσης > Γενικές ρυθμίσεις**.
2. Διαμορφώστε τις ρυθμίσεις.

ΤΟΠΟΘΕΤΗΣΗ ΧΑΡΤΙΟΥ ΣΤΟ ΔΙΣΚΟ

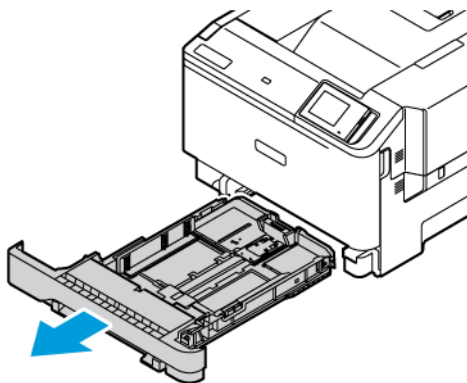


ΠΡΟΣΟΧΗ—ΚΙΝΔΥΝΟΣ ΑΝΑΤΡΟΠΗΣ: Για να μειωθεί ο κίνδυνος από την αστάθεια του εξοπλισμού, κρατήστε κλειστό τον δίσκο όσο χρειάζεται.


1. Αφαιρέστε τον δίσκο.

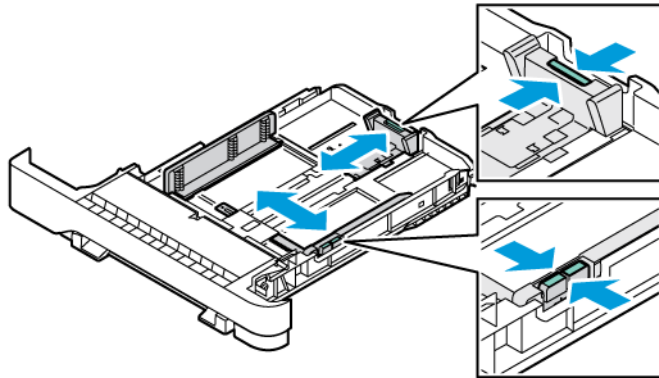


Σημείωση: Για να αποφύγετε τις εμπλοκές χαρτιού, μην αφαιρείτε τον δίσκο ενώ ο εκτυπωτής είναι απασχολημένος.



2. Ρυθμίστε τους οδηγούς έτσι ώστε να αντιστοιχούν στο μέγεθος του χαρτιού που τοποθετείτε.

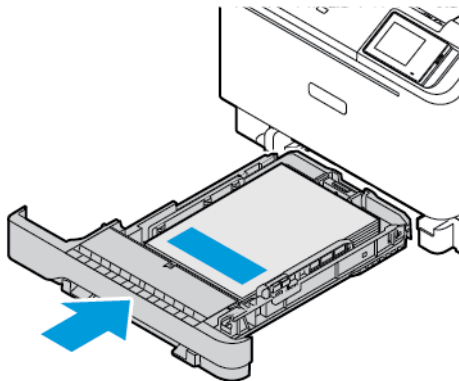
 Σημείωση: Για να τοποθετήσετε τους οδηγούς, χρησιμοποιήστε τις ενδείξεις στο κάτω μέρος του δίσκου.



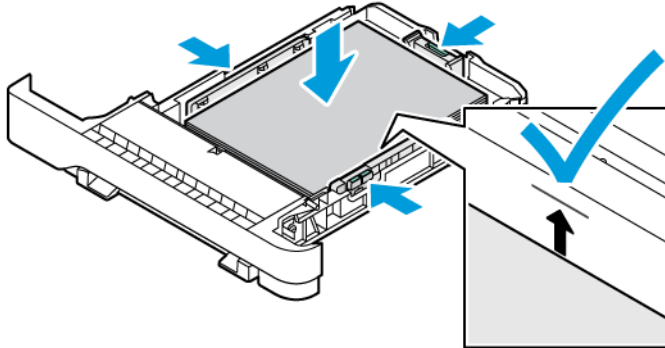
3. Λυγίστε, ξεφυλλίστε και μετά ισιώστε τις άκρες του χαρτιού πριν το τοποθετήσετε.



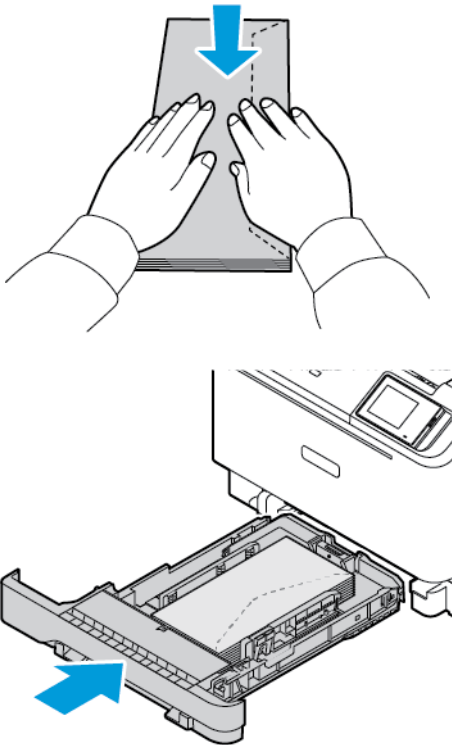
4. Τοποθετήστε το επιστολόχαρτο με την πλευρά εκτύπωσης στραμμένη προς τα πάνω και την επάνω άκρη να εισέρχεται τελευταία στον εκτυπωτή.



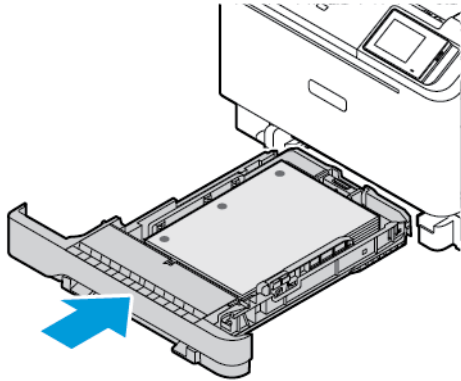
5. Για να αποφύγετε τυχόν εμπλοκές χαρτιού, βεβαιωθείτε ότι το ύψος της στοίβας βρίσκεται κάτω από την ένδειξη μέγιστου γεμίματος χαρτιού.



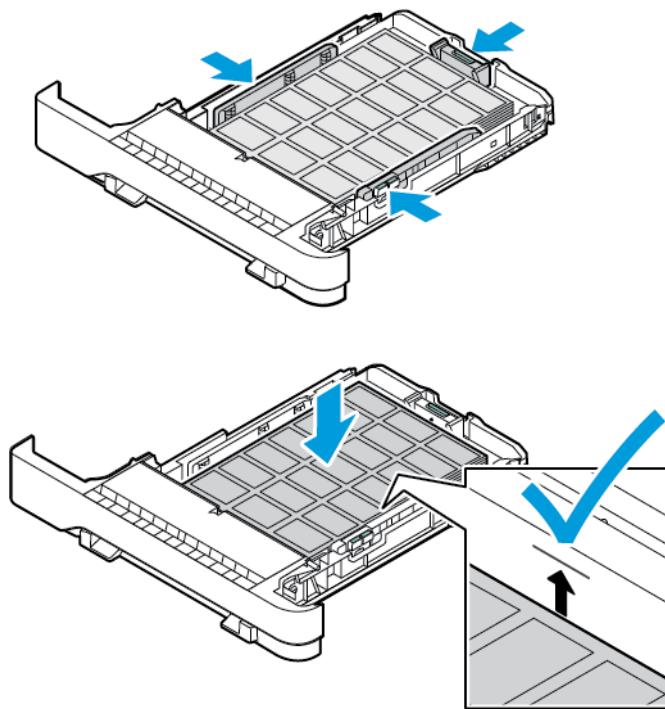
6. Τοποθετήστε τον δίσκο.
7. Τοποθετήστε φακέλους με το πτερύγιο στη μεγάλη πλευρά και με τα πτερύγια με την όψη προς τα κάτω και κλειστά. Κρατήστε τα πτερύγια προς τα δεξιά. Για την αποφυγή εμπλοκών, ισιώστε τους φακέλους



8. Τοποθετήστε το χαρτί στον δίσκο με τις οπές διάτρησης στην αριστερή πλευρά του δίσκου.



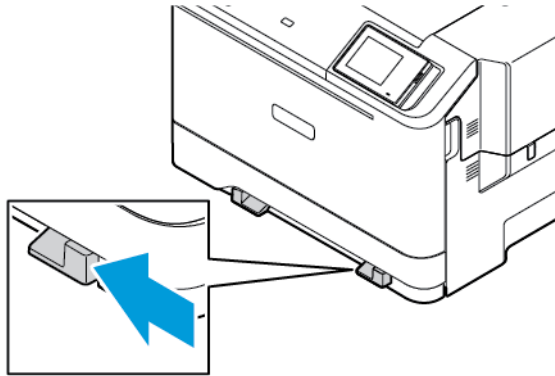
9. Τοποθετήστε τις ετικέτες με την όψη προς τα επάνω μέσα στον δίσκο και μετά ρυθμίστε τους οδηγούς μήκους και πλάτους του χαρτιού σύμφωνα με τις ετικέτες. Βεβαιωθείτε ότι το ύψος της στοίβας βρίσκεται κάτω από την ένδειξη μέγιστης πλήρωσης χαρτιού.



10. Κλείστε το δίσκο.

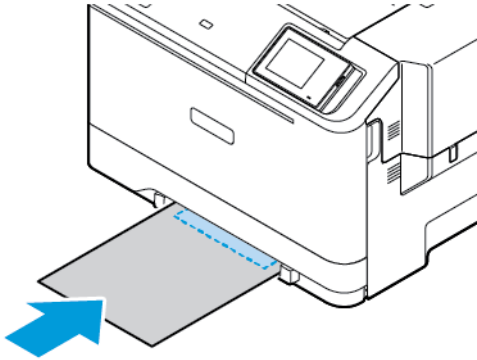
ΤΟΠΟΘΕΤΗΣΗ ΧΑΡΤΙΟΥ ΣΤΟΝ ΜΗ ΑΥΤΟΜΑΤΟ ΤΡΟΦΟΔΩΤΗ

1. Ρυθμίστε τους οδηγούς χαρτιού έτσι ώστε να αντιστοιχούν στο πλάτος του χαρτιού που τοποθετείτε. Βεβαιωθείτε ότι οι οδηγοί εφάπτονται στο χαρτί, αλλά όχι πολύ σφιχτά ώστε να προκληθεί κάμψη του χαρτιού.

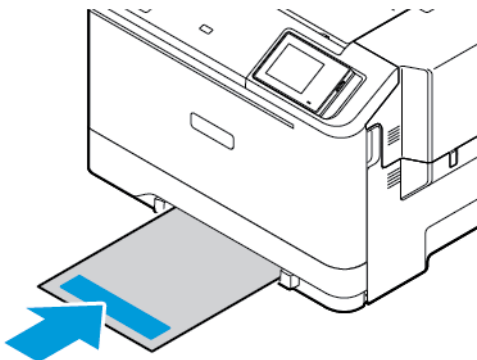


2. Τοποθετήστε ένα φύλλο χαρτιού με την πλευρά εκτύπωσης προς τα κάτω.
Βεβαιωθείτε ότι το χαρτί είναι τοποθετημένο ίσια ώστε να αποφευχθεί παραμορφωμένη ή λοξή εκτύπωση.

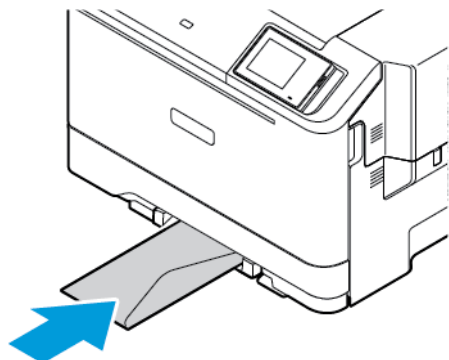
- Για εκτύπωση μονής όψης, τοποθετήστε το επιστολόχαρτο με την πλευρά εκτύπωσης στραμμένη προς τα κάτω και την επάνω άκρη να εισέρχεται πρώτη στον εκτυπωτή.



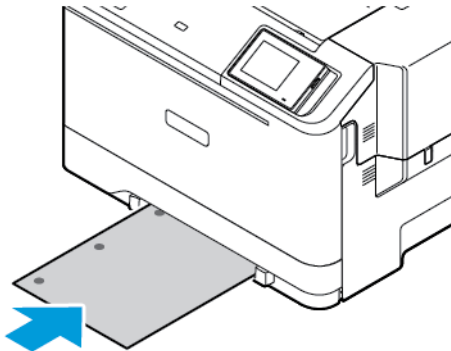
- Για εκτύπωση διπλής όψης, τοποθετήστε το επιστολόχαρτο με την πλευρά εκτύπωσης στραμμένη προς τα πάνω και την επάνω άκρη να εισέρχεται τελευταία στον εκτυπωτή.



- Τοποθετήστε τους φακέλους με την πλευρά του πτερυγίου προς τα πάνω, κατά μήκος της δεξιάς πλευράς του οδηγού χαρτιού.



- Τοποθετήστε χαρτί με τις οπές διάτρησης στην αριστερή πλευρά του δίσκου.




Τοποθετήστε το χαρτί στον δίσκο με τις οπές διάτρησης στην αριστερή πλευρά του δίσκου.

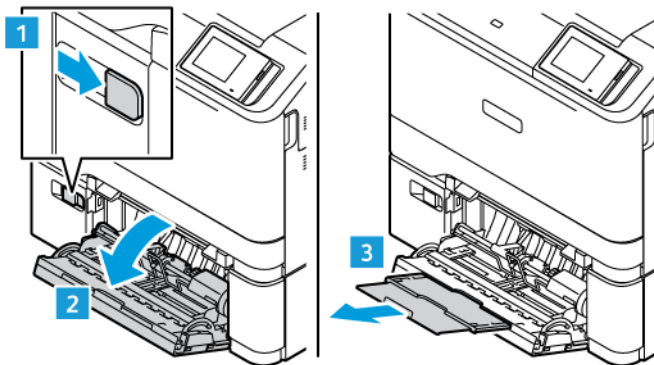
3. Τροφοδοτήστε με χαρτί μέχρι να τραβηχτεί προς τα μέσα το μπροστινό άκρο του χαρτιού.

Προειδοποίηση: Για να αποφύγετε τις εμπλοκές χαρτιού, μην σπρώχνετε το χαρτί μέσα στον μη αυτόματο τροφοδότη.

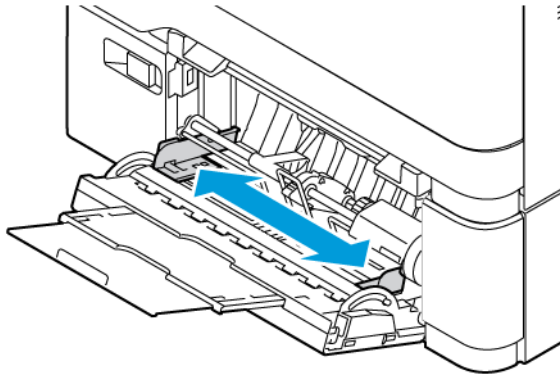
ΤΟΠΟΘΕΤΗΣΗ ΜΕΣΩΝ ΕΚΤΥΠΩΣΗΣ ΣΤΟΝ ΤΡΟΦΟΔΟΤΗ ΔΙΑΦΟΡΕΤΙΚΩΝ ΜΕΓΕΘΩΝ

1. Ανοίξτε τον τροφοδότη διαφορετικών μεγεθών.

 Σημείωση: Ο τροφοδότης διαφορετικών μεγεθών είναι διαθέσιμος μόνο εάν έχετε εγκαταστήσει τον προαιρετικό δίσκο 550+100 φύλλων.



2. Προσαρμόστε τον οδηγό ανάλογα με το μέγεθος του χαρτιού που τοποθετείτε.

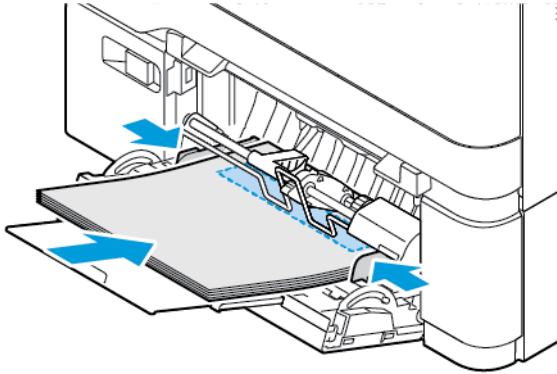


3. Λυγίστε, ξεφυλλίστε και ισιώστε τις άκρες του χαρτιού πριν το τοποθετήσετε.

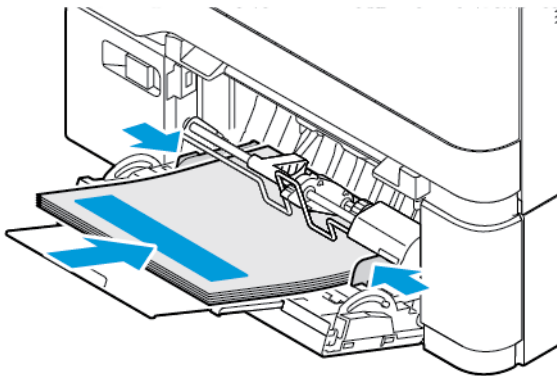


4. Τοποθετήστε το χαρτί.

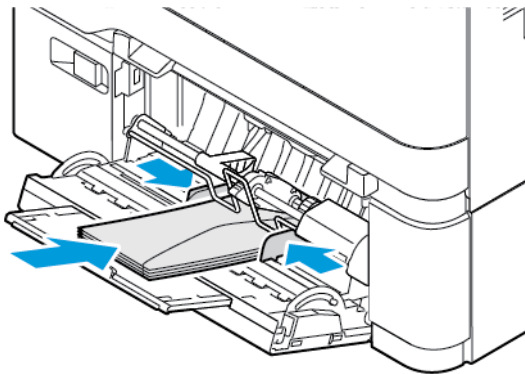
- Για εκτύπωση μονής όψης, τοποθετήστε το επιστολόχαρτο με την πλευρά εκτύπωσης στραμμένη προς τα κάτω και την επάνω άκρη να εισέρχεται πρώτη στον εκτυπωτή.



- Για εκτύπωση διπλής όψης, τοποθετήστε το επιστολόχαρτο με την πλευρά εκτύπωσης στραμμένη προς τα πάνω και την επάνω άκρη να εισέρχεται τελευταία στον εκτυπωτή.

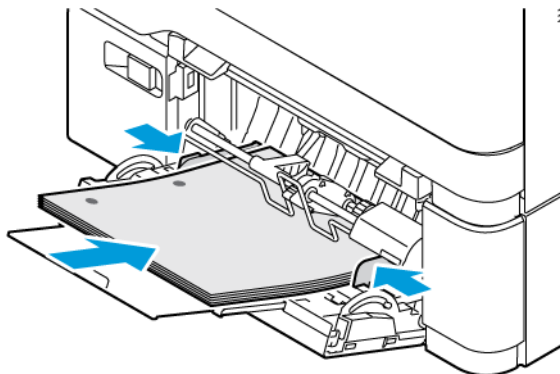


- Τοποθετήστε τους φακέλους με την πλευρά του πτερυγίου προς τα πάνω, κατά μήκος της δεξιάς πλευράς του οδηγού χαρτιού

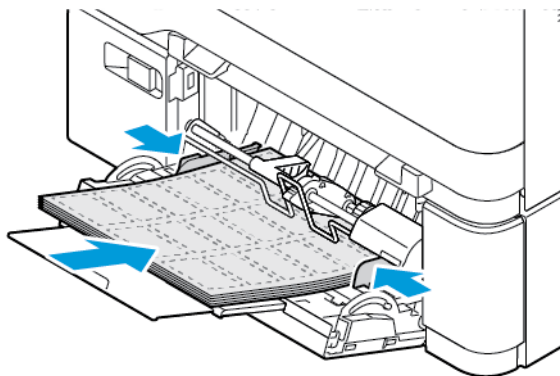


ΠΡΟΣΟΧΗ—ΚΙΝΔΥΝΟΣ ΑΝΑΤΡΟΠΗΣ: Μην χρησιμοποιείτε φακέλους με γραμματόσημα, συνδετήρες, κόπιτσες, παράθυρα, εσωτερικές επενδύσεις ή αυτοκόλλητα.

- Τοποθετήστε το χαρτί στον δίσκο με τις οπές διάτρησης στην αριστερή πλευρά του δίσκου.



- Τοποθετήστε τις ετικέτες με την όψη προς τα κάτω μέσα στον δίσκο και μετά ρυθμίστε τους οδηγούς μήκους και πλάτους του χαρτιού σύμφωνα με τις ετικέτες.



5. Από το μενού "Χαρτί" στον πίνακα ελέγχου, ορίστε το μέγεθος και τον τύπο χαρτιού ανάλογα με το χαρτί που έχει τοποθετηθεί στον τροφοδότη διαφορετικών μεγεθών.

ΣΥΝΔΕΣΗ ΔΙΣΚΩΝ

1. Από την αρχική οθόνη, πατήστε **Ρυθμίσεις > Χαρτί > Διαμόρφωση δίσκων** και μετά επιλέξτε μια ρύθμιση προέλευσης χαρτιού.
2. Ορίστε το ίδιο μέγεθος και τύπου χαρτιού για τους δίσκους που συνδέετε.
3. Στην αρχική οθόνη, επιλέξτε **Ρυθμίσεις > Συσκευή > Συντήρηση > Μενού διαμόρφωσης > Διαμόρφωση δίσκων > Σύνδεση δίσκων**.
4. Πατήστε **Αυτόματα**.


Για να αποσυνδέσετε τους δίσκους, βεβαιωθείτε ότι δεν υπάρχουν δίσκοι με το ίδιο μέγεθος ή τον ίδιο τύπο χαρτιού.

Προειδοποίηση: Η θερμοκρασία στη μονάδα φούρνου ποικίλλει ανάλογα με τον Τύπο χαρτιού που ορίζεται. Για να αποφύγετε προβλήματα κατά την εκτύπωση, ρυθμίστε τον τύπο χαρτιού στον εκτυπωτή ανάλογα με το χαρτί που είναι τοποθετημένο στον δίσκο.


Εγκατάσταση και ενημέρωση λογισμικού, προγραμμάτων οδήγησης και υλικολογισμικού

ΕΓΚΑΤΑΣΤΑΣΗ ΤΟΥ ΛΟΓΙΣΜΙΚΟΥ ΤΟΥ ΕΚΤΥΠΩΤΗ

 Σημείωση: Το πρόγραμμα οδήγησης εκτύπωσης περιλαμβάνεται στο πακέτο εγκατάστασης του λογισμικού.

 Σημείωση: Για υπολογιστές Macintosh με Mac OS έκδοση 10.7 ή νεότερη, δεν χρειάζεται να εγκαταστήσετε το πρόγραμμα οδήγησης για να εκτυπώσετε σε έναν εκτυπωτή με πιστοποίηση AirPrint. Αν θέλετε προσαρμοσμένες ιδιότητες εκτύπωσης, τότε λάβετε το πρόγραμμα οδήγησης εκτύπωσης.

1. Προμηθευτείτε ένα αντίγραφο του πακέτου εγκατάστασης του λογισμικού.
 - Από το CD λογισμικού που συνοδεύει τον εκτυπωτή.
 - Μεταβείτε στη διεύθυνση www.xerox.com.
2. Εκτελέστε το πρόγραμμα εγκατάστασης και, στη συνέχεια, ακολουθήστε τις οδηγίες που εμφανίζονται στην οθόνη του υπολογιστή.

 Σημείωση: Δεν επιτρέπεται η υποβάθμιση έκδοσης του υλικολογισμικού.

ΠΡΟΣΘΗΚΗ ΕΚΤΥΠΩΤΩΝ ΣΕ ΥΠΟΛΟΓΙΣΤΗ

Προτού ξεκινήσετε, κάντε ένα από τα παρακάτω:

- Συνδέστε τον εκτυπωτή και τον υπολογιστή στο ίδιο δίκτυο. Για περισσότερες πληροφορίες σχετικά με τη σύνδεση του εκτυπωτή σε δίκτυο, ανατρέξτε στον στην ενότητα [Σύνδεση του εκτυπωτή σε δίκτυο Wi-Fi](#)
- Συνδέστε τον υπολογιστή στον εκτυπωτή. Για περισσότερες πληροφορίες, ανατρέξτε στην ενότητα [Σύνδεση υπολογιστή στον εκτυπωτή](#).
- Συνδέστε τον εκτυπωτή με τον υπολογιστή μέσω ενός καλωδίου USB. Για περισσότερες πληροφορίες, ανατρέξτε στην ενότητα [Σύνδεση καλωδίων](#).

 Σημείωση: Το καλώδιο USB πωλείται ξεχωριστά.

Για χρήστες των Windows

1. Από έναν υπολογιστή, εγκαταστήστε το πρόγραμμα οδήγησης εκτύπωσης.
Για περισσότερες πληροφορίες, ανατρέξτε στην ενότητα [Εγκατάσταση του λογισμικού του εκτυπωτή](#).
2. Ανοίξτε τον φάκελο των εκτυπωτών και μετά κάντε κλικ στην επιλογή **Προσθήκη εκτυπωτή ή σαρωτή**.

3. Ανάλογα με τη σύνδεση εκτυπωτή, κάντε ένα από τα παρακάτω:
 - Επιλέξτε έναν εκτυπωτή από τη λίστα και μετά κάντε κλικ στην επιλογή **Προσθήκη συσκευής**.
 - Κάντε κλικ στην επιλογή **Εμφάνιση εκτυπωτών Wi-Fi Direct**, επιλέξτε έναν εκτυπωτή και μετά κάντε κλικ στην επιλογή **Προσθήκη συσκευής**.
 - Κάντε κλικ στην επιλογή **Ο εκτυπωτής που θέλω δεν παρατίθεται στη λίστα** και μετά από το παράθυρο "Προσθήκη εκτυπωτή", κάντε τα εξής:
 - Επιλέξτε **Προσθήκη εκτυπωτή με χρήση διεύθυνσης TCP/IP ή ονόματος κεντρικού υπολογιστή** και, στη συνέχεια, κάντε κλικ στο πλήκτρο **Επόμενο**.
 - Στο πεδίο "Όνομα κεντρικού υπολογιστή ή Διεύθυνση IP", πληκτρολογήστε τη διεύθυνση IP του εκτυπωτή και μετά κάντε κλικ στο **Επόμενο**.
 - Δείτε τη διεύθυνση IP του εκτυπωτή στην αρχική οθόνη του εκτυπωτή. Η διεύθυνση IP εμφανίζεται ως τέσσερα σύνολα αριθμών που χωρίζονται με τελείες, όπως 123.123.123.123.
 - Αν χρησιμοποιείτε διακομιστή μεσολάβησης, απενεργοποιήστε τον προσωρινά για να φορτωθεί σωστά η ιστοσελίδα.
 - Επιλέξτε ένα πρόγραμμα οδήγησης εκτύπωσης και μετά κάντε κλικ στο **Επόμενο**.
 - Επιλέξτε **Χρήση του προγράμματος οδήγησης εκτύπωσης που είναι εγκατεστημένο (συνιστάται)** και μετά κάντε κλικ στο **Επόμενο**.
 - Πληκτρολογήστε ένα όνομα εκτυπωτή και μετά κάντε κλικ στο **Επόμενο**.
 - Ορίστε μια επιλογή κοινής χρήσης εκτυπωτή και μετά κάντε κλικ στο **Επόμενο**.
 - Κάντε κλικ στο πλήκτρο **Τέλος**.


Για χρήστες Macintosh

1. Από έναν υπολογιστή, ανοίξτε το παράθυρο **Printers & Scanners** (Εκτυπωτές & σαρωτές).
2. Πατήστε **+** και μετά επιλέξτε έναν εκτυπωτή.
3. Από το μενού Use (Χρήση), επιλέξτε ένα πρόγραμμα οδήγησης εκτύπωσης.
Για να χρησιμοποιήσετε το πρόγραμμα οδήγησης εκτύπωσης Macintosh, επιλέξτε είτε **AirPrint** ή **Secure AirPrint**.
Αν θέλετε προσαρμοσμένες δυνατότητες εκτύπωσης, τότε επιλέξτε το πρόγραμμα οδήγησης εκτύπωσης.
Για την εγκατάσταση του προγράμματος οδήγησης, ανατρέξτε στην ενότητα **Εγκατάσταση του λογισμικού του εκτυπωτή**.
4. Προσθέστε τον εκτυπωτή.

ΕΝΗΜΕΡΩΣΗ ΥΛΙΚΟΛΟΓΙΣΜΙΚΟΥ

Για να βελτιώσετε την απόδοση του εκτυπωτή και να διορθώσετε προβλήματα, ενημερώνετε τακτικά το υλικολογισμικό του εκτυπωτή.

Για περισσότερες πληροφορίες σχετικά με την ενημέρωση του υλικολογισμικού, επικοινωνήστε με τον τοπικό σας αντιπρόσωπο εξυπηρέτησης πελατών.

1. Ανοίξτε ένα πρόγραμμα περιήγησης στο Web και πληκτρολογήστε τη διεύθυνση IP του εκτυπωτή στο πεδίο διευθύνσεων.
 - Δείτε τη διεύθυνση IP του εκτυπωτή στην αρχική οθόνη του εκτυπωτή. Η διεύθυνση IP εμφανίζεται ως τέσσερα σύνολα αριθμών που χωρίζονται με τελείες, όπως 123.123.123.123.
 - Αν χρησιμοποιείτε διακομιστή μεσολάβησης, απενεργοποιήστε τον προσωρινά για να φορτωθεί σωστά η ιστοσελίδα.
 2. Κάντε κλικ στις επιλογές **Ρυθμίσεις > Συσκευή > Ενημέρωση λογισμικού**.
 3. Ενεργοποιήστε ένα από τα παρακάτω:
 - Κάντε κλικ στις επιλογές **Άμεσο έλεγχος > Συμφωνώ, να ξεκινήσει η ενημέρωση**.
 - Για να μεταφορτώσετε το αρχείο από τη μονάδα Flash, εκτελέστε τα εξής βήματα:
 1. Μεταβείτε στο αρχείο Flash.
-  Σημείωση: Βεβαιωθείτε ότι έχετε εξάγει το αρχείο zip του λογισμικού.
2. Επιλέξτε **Μεταφόρτωση > Έναρξη**.

ΕΞΑΓΩΓΗ Ή ΕΙΣΑΓΩΓΗ ΑΡΧΕΙΟΥ ΔΙΑΜΟΡΦΩΣΗΣ

Μπορείτε να εξαγάγετε τις ρυθμίσεις διαμόρφωσης του εκτυπωτή σε αρχείο κειμένου και, στη συνέχεια, να κάνετε εισαγωγή του αρχείου για εφαρμογή των ρυθμίσεων σε άλλους εκτυπωτές.

1. Ανοίξτε ένα πρόγραμμα περιήγησης στο Web και πληκτρολογήστε τη διεύθυνση IP του εκτυπωτή στο πεδίο διευθύνσεων.
 - Δείτε τη διεύθυνση IP του εκτυπωτή στην αρχική οθόνη του εκτυπωτή. Η διεύθυνση IP εμφανίζεται ως τέσσερα σύνολα αριθμών που χωρίζονται με τελείες, όπως 123.123.123.123.
 - Αν χρησιμοποιείτε διακομιστή μεσολάβησης, απενεργοποιήστε τον προσωρινά για να φορτωθεί σωστά η ιστοσελίδα.
2. Στον Embedded Web Server, επιλέξτε **Εξαγωγή διαμόρφωσης** ή **Εισαγωγή διαμόρφωσης**.
3. Ακολουθήστε τις οδηγίες που εμφανίζονται στην οθόνη.
4. Εάν ο εκτυπωτής υποστηρίζει εφαρμογές, κάντε τα εξής:
 - a. Κάντε κλικ στην επιλογή **Εφαρμογές**, επιλέξτε την εφαρμογή και μετά επιλέξτε **Διαμόρφωση**.
 - b. Επιλέξτε **Εξαγωγή** ή **Εισαγωγή**.

ΠΡΟΣΘΗΚΗ ΔΙΑΘΕΣΙΜΩΝ ΕΠΙΛΟΓΩΝ ΣΤΟ ΠΡΟΓΡΑΜΜΑ ΟΔΗΓΗΣΗΣ ΕΚΤΥΠΩΤΗ

Για χρήστες Windows

1. Από τη Διαχείριση εκτύπωσης, ανοίξτε τον φάκελο **Όλοι οι εκτυπωτές**.

2. Επιλέξτε τον εκτυπωτή που θέλετε να ενημερώσετε και μετά κάντε ένα από τα εξής:
 - Στα Windows 7 ή σε νεότερη έκδοση, επιλέξτε **Διαχείριση > Ιδιότητες εκτυπωτή**, επιλέξτε είτε την καρτέλα **Ρύθμιση συσκευής** ή την καρτέλα **Διαμόρφωση**, ανάλογα με τον τύπο του προγράμματος οδήγησης εκτύπωσης.
 - Εξετάστε ή αλλάξτε τις επιλογές.
3. Επιλέξτε **OK** για να αποδεχτείτε τις επιλογές.

Για χρήστες Macintosh

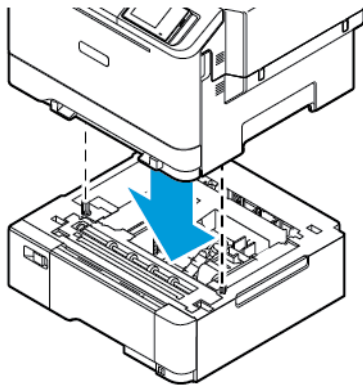
1. Από το "System Preferences" (Προτιμήσεις συστήματος) στο μενού Apple, μεταβείτε στον εκτυπωτή σας και μετά επιλέξτε **Options & Supplies** (Πρόσθετα εξαρτήματα και αναλώσιμα).
2. Μεταβείτε στη λίστα των εξαρτημάτων υλικού και, στη συνέχεια, προσθέστε τυχόν εγκατεστημένα εξαρτήματα.
3. Εφαρμόστε τις αλλαγές.

Εγκατάσταση προαιρετικών δίσκων

⚠ Προσοχή: Για να αποκτήσετε πρόσβαση στην πλακέτα του ελεγκτή ή για να εγκαταστήσετε προαιρετικά εξαρτήματα ή συσκευές μνήμης χωρίς κίνδυνο ηλεκτροπληξίας κάποια στιγμή αργότερα από την εγκατάσταση του εκτυπωτή, απενεργοποιήστε τον εκτυπωτή και αποσυνδέστε το καλώδιο τροφοδοσίας από την πρίζα προτού συνεχίσετε. Εάν υπάρχουν άλλες συσκευές συνδεδεμένες στον εκτυπωτή, απενεργοποιήστε τις και αποσυνδέστε τυχόν καλώδια σύνδεσης με τον εκτυπωτή.

1. Απενεργοποιήστε τον εκτυπωτή.
2. Αποσυνδέστε το καλώδιο τροφοδοσίας πρώτα από την πρίζα και μετά από τον εκτυπωτή.
3. Αφαιρέστε τη συσκευασία του προαιρετικού δίσκου και, στη συνέχεια, αφαιρέστε όλα τα υλικά συσκευασίας.
4. Ευθυγραμμίστε τον εκτυπωτή με τον προαιρετικό δίσκο και, στη συνέχεια, χαμηλώστε τον εκτυπωτή στη θέση του.

⚠ ΠΡΟΣΟΧΗ—ΕΝΔΕΧΟΜΕΝΟΣ ΤΡΑΥΜΑΤΙΣΜΟΣ: Αν το βάρος του εκτυπωτή ξεπερνάει τα 20 kg (44 lb), για την ασφαλή μετακίνησή του απαιτούνται δύο ή περισσότερα εκπαιδευμένα άτομα.



✎ Σημείωση: Εάν εγκαθιστάτε προαιρετικούς δίσκους 550 φύλλων, τοποθετήστε τους κάτω από τον προαιρετικό δίσκο 550+100 φύλλων.

5. Συνδέστε το καλώδιο τροφοδοσίας στον εκτυπωτή και μετά στην πρίζα.

⚠ ΠΡΟΣΟΧΗ—ΕΝΔΕΧΟΜΕΝΟΣ ΤΡΑΥΜΑΤΙΣΜΟΣ: Για να αποφύγετε τον κίνδυνο πυρκαγιάς ή ηλεκτροπληξίας, συνδέστε το καλώδιο τροφοδοσίας σε μια σωστά γειωμένη πρίζα με κατάλληλη ονομαστική ισχύ, που βρίσκεται κοντά στο προϊόν και στην οποία είναι εύκολη η πρόσβαση.

6. Ενεργοποιήστε τον εκτυπωτή.
Προσθέστε τον δίσκο στο πρόγραμμα οδήγησης εκτύπωσης, ώστε να είναι διαθέσιμος για τις εργασίες εκτύπωσης. Για περισσότερες πληροφορίες, ανατρέξτε στην ενότητα **Προσθήκη διαθέσιμων επιλογών στο πρόγραμμα οδήγησης εκτυπωτή**.

Σύνδεση σε δίκτυο

ΣΥΝΔΕΣΗ ΤΟΥ ΕΚΤΥΠΩΤΗ ΣΕ ΔΙΚΤΥΟ WI-FI

Βεβαιωθείτε ότι η επιλογή "Ενεργός προσαρμογέας" έχει ρυθμιστεί σε Αυτόματο. Από την αρχική οθόνη, επιλέξτε **Ρυθμίσεις > Δίκτυο/Θύρες > Επισκόπηση δικτύου > Ενεργός προσαρμογέας**.

Χρήση του οδηγού ρύθμισης ασύρματης σύνδεσης στον εκτυπωτή

Πριν από τη χρήση του οδηγού, βεβαιωθείτε ότι το υλικολογισμικό του εκτυπωτή είναι ενημερωμένο. Για περισσότερες πληροφορίες, ανατρέξτε στην ενότητα **Ενημέρωση υλικολογισμικού**.

1. Στην αρχική οθόνη, πατήστε **Ρύθμιση τώρα**.
2. Επιλέξτε ένα δίκτυο Wi-Fi και μετά πληκτρολογήστε τον κωδικό πρόσβασης δικτύου.
3. Πατήστε **Ολοκληρώθηκε**.

Χρήση του μενού "Ρυθμίσεις" στον εκτυπωτή

1. Από την αρχική οθόνη, επιλέξτε **Ρυθμίσεις > Δίκτυο/Θύρες > Ασύρματη σύνδεση > Ρύθμιση στην οθόνη του εκτυπωτή > Επιλογή δικτύου**.
2. Επιλέξτε ένα δίκτυο Wi-Fi και μετά πληκτρολογήστε τον κωδικό πρόσβασης δικτύου.



Σημείωση: Για μοντέλα εκτυπωτών με δυνατότητα σύνδεσης δικτύου Wi-Fi, κατά την αρχική εγκατάσταση εμφανίζεται μια ερώτηση για τη ρύθμιση δικτύου Wi-Fi.

ΣΥΝΔΕΣΗ ΤΟΥ ΕΚΤΥΠΩΤΗ ΣΕ ΑΣΥΡΜΑΤΟ ΔΙΚΤΥΟ ΜΕ ΧΡΗΣΗ ΤΟΥ WI-FI PROTECTED SETUP (WPS)

Προτού ξεκινήσετε, βεβαιωθείτε ότι:

- Το σημείο πρόσβασης (ασύρματος δρομολογητής) διαθέτει πιστοποίηση ή συμβατότητα WPS. Για περισσότερες πληροφορίες, ανατρέξτε στην τεκμηρίωση που συνοδεύει το σημείο πρόσβασης που χρησιμοποιείτε.
- Ο προσαρμογέας ασύρματου δικτύου είναι εγκατεστημένος στον εκτυπωτή σας. Για περισσότερες πληροφορίες, ανατρέξτε στις οδηγίες που συνοδεύουν τον προσαρμογέα.
- Η επιλογή "Ενεργός προσαρμογέας" έχει οριστεί σε Αυτόματο. Από την αρχική οθόνη, επιλέξτε **Ρυθμίσεις > Δίκτυο/Θύρες > Επισκόπηση δικτύου > Ενεργός προσαρμογέας**.

Χρήση της μεθόδου κουμπιού

1. Από την αρχική οθόνη, επιλέξτε **Ρυθμίσεις > Δίκτυο/Θύρες > Ασύρματη σύνδεση > Wi-Fi Protected Setup > Έναρξη μεθόδου κουμπιού**.
2. Ακολουθήστε τις οδηγίες που εμφανίζονται στην οθόνη.

Χρήση της μεθόδου προσωπικού αριθμού αναγνώρισης (PIN)

1. Από την αρχική οθόνη, επιλέξτε διαδοχικά **Ρυθμίσεις > Δίκτυο/Θύρες > Ασύρματη σύνδεση > Wi-Fi Protected Setup > Έναρξη μεθόδου PIN**.
2. Αντιγράψτε τον οκταψήφιο κωδικό PIN του WPS.
3. Ανοίξτε το πρόγραμμα περιήγησης στο Web και πληκτρολογήστε τη διεύθυνση IP του σημείου πρόσβασης στο πεδίο διεύθυνσης.
 - Για να μάθετε τη διεύθυνση IP, ανατρέξτε στην τεκμηρίωση που συνόδευε το σημείο πρόσβασης που χρησιμοποιείτε.
 - Αν χρησιμοποιείτε διακομιστή μεσολάβησης, απενεργοποιήστε τον προσωρινά για να φορτωθεί σωστά η ιστοσελίδα.
4. Μεταβείτε στις ρυθμίσεις της λειτουργίας WPS. Για περισσότερες πληροφορίες, ανατρέξτε στην τεκμηρίωση που συνόδευε το σημείο πρόσβασης που χρησιμοποιείτε.
5. Πληκτρολογήστε τον οκταψήφιο κωδικό PIN και αποθηκεύστε τις αλλαγές.

ΔΙΑΜΟΡΦΩΣΗ ΤΟΥ WI-FI DIRECT

Το Wi-Fi Direct είναι μια τεχνολογία ομότιμων συσκευών που βασίζεται στο Wi-Fi, η οποία επιτρέπει σε ασύρματες συσκευές να συνδέονται απευθείας σε έναν εκτυπωτή με δυνατότητα Wi-Fi Direct χωρίς να χρησιμοποιούν ένα σημείο πρόσβασης (ασύρματος δρομολογητής).

1. Από την αρχική οθόνη, πατήστε **Ρυθμίσεις > Δίκτυο/Θύρες > Wi-Fi Direct**.
2. Διαμορφώστε τις ρυθμίσεις.
 - Ενεργοποίηση Wi-Fi Direct: Ενεργοποιεί τον εκτυπωτή ώστε να κάνει μετάδοση στο δικό του δίκτυο Wi-Fi Direct.
 - Όνομα Wi-Fi Direct: Εκχωρεί ένα όνομα για το δίκτυο Wi-Fi Direct.
 - Κωδικός πρόσβασης Wi-Fi Direct: Εκχωρεί τον κωδικό πρόσβασης για τη διαπραγμάτευση της ασφάλειας ασύρματης σύνδεσης όταν χρησιμοποιείται σύνδεση μεταξύ ομότιμων.
 - Εμφάνιση κωδικού πρόσβασης στη σελίδα ρύθμισης: Εμφανίζει τον κωδικό πρόσβασης στη Σελίδα ρύθμισης δικτύου.
 - Αυτόματη αποδοχή αιτημάτων μέσω πατήματος κουμπιού: Επιτρέπει στον εκτυπωτή να δέχεται αιτήματα σύνδεσης αυτόματα.




Σημείωση: Η αποδοχή αιτημάτων μέσω πατήματος κουμπιού αυτόματα δεν είναι ασφαλής.

- Από προεπιλογή, ο κωδικός πρόσβασης του δικτύου Wi-Fi Direct δεν εμφανίζεται στην οθόνη του εκτυπωτή. Για την εμφάνιση του κωδικού πρόσβασης, ενεργοποιήστε το εικονίδιο εμφάνισης του κωδικού πρόσβασης. Από τον πίνακα ελέγχου, μεταβείτε στις επιλογές **Ρυθμίσεις > Ασφάλεια > Διάφορα > Ενεργοποίηση κωδικού πρόσβασης/Εμφάνιση PIN**.
- Για να μάθετε τον κωδικό πρόσβασης του δικτύου Wi-Fi Direct χωρίς να εμφανιστεί στην οθόνη του εκτυπωτή, από τον πίνακα ελέγχου μεταβείτε στις επιλογές **Ρυθμίσεις > Αναφορές > Δίκτυο > Σελίδα ρύθμισης δικτύου**.

ΣΥΝΔΕΣΗ ΚΙΝΗΤΗΣ ΣΥΣΚΕΥΗΣ ΣΤΟΝ ΕΚΤΥΠΩΤΗ


Προτού συνδέσετε την κινητή συσκευή, βεβαιωθείτε ότι έχετε διαμορφώσει τις παραμέτρους του Wi-Fi Direct. Για περισσότερες πληροφορίες, ανατρέξτε στην ενότητα [Διαμόρφωση του Wi-Fi Direct](#).

Σύνδεση χρησιμοποιώντας το Wi-Fi Direct για κινητές συσκευές Android

 Σημείωση: Αυτές οι οδηγίες ισχύουν μόνο σε ορισμένες κινητές συσκευές Android.

1. Από τη φορητή συσκευή, μεταβείτε στο μενού ρυθμίσεων.
2. Ενεργοποιήστε το **Wi-Fi** και μετά πατήστε **Wi-Fi Direct**.
3. Επιλέξτε το όνομα Wi-Fi Direct του εκτυπωτή.
4. Επιβεβαιώστε τη σύνδεση στον πίνακα ελέγχου του εκτυπωτή.

Σύνδεση χρησιμοποιώντας το Wi-Fi Direct για κινητές συσκευές iOS


 Σημείωση: Αυτές οι οδηγίες ισχύουν μόνο σε ορισμένες κινητές συσκευές iOS.

1. Από τη φορητή συσκευή, μεταβείτε στο μενού ρυθμίσεων.
2. Κάντε κλικ στο εικονίδιο ασύρματης σύνδεσης και μετά επιλέξτε το όνομα Wi-Fi Direct του εκτυπωτή. Η συμβολοσειρά DIRECT-xy, όπου τα x και y είναι δύο τυχαίοι χαρακτήρες, προστίθεται πριν από το όνομα του δικτύου Wi-Fi Direct.
3. Πληκτρολογήστε τον κωδικό πρόσβασης του Wi-Fi Direct.

Αλλάξτε την η κινητή συσκευή σας πίσω στο προηγούμενο δίκτυο αφού αποσυνδεθείτε από το δίκτυο Wi-Fi Direct.

Σύνδεση μέσω Wi-Fi

1. Από τη φορητή συσκευή, μεταβείτε στο μενού ρυθμίσεων.
2. Πατήστε στην επιλογή **Wi-Fi** και μετά επιλέξτε το όνομα Wi-Fi Direct του εκτυπωτή.

 Σημείωση: Η συμβολοσειρά DIRECT-xy (όπου τα x και y είναι δύο τυχαίοι χαρακτήρες) προστίθεται πριν από το όνομα του δικτύου Wi-Fi Direct.

3. Πληκτρολογήστε τον κωδικό πρόσβασης του Wi-Fi Direct.

ΣΥΝΔΕΣΗ ΥΠΟΛΟΓΙΣΤΗ ΣΤΟΝ ΕΚΤΥΠΩΤΗ

Προτού συνδέσετε τον υπολογιστή σας, βεβαιωθείτε ότι έχετε διαμορφώσει τις παραμέτρους του Wi-Fi Direct. Για περισσότερες πληροφορίες, ανατρέξτε στην ενότητα [Διαμόρφωση του Wi-Fi Direct](#).

Για χρήστες Windows

1. Ανοίξτε τον φάκελο των εκτυπωτών και μετά κάντε κλικ στην επιλογή **Προσθήκη εκτυπωτή ή σαρωτή**.

2. Κάντε κλικ στην επιλογή **Εμφάνιση εκτυπωτών Wi-Fi Direct** και μετά επιλέξτε το όνομα Wi-Fi Direct του εκτυπωτή.
3. Από την ένδειξη του εκτυπωτή, σημειώστε το οκταψήφιο PIN του εκτυπωτή.
4. Πληκτρολογήστε το PIN στον υπολογιστή.
Αν το πρόγραμμα οδήγησης εκτύπωσης είναι ήδη εγκατεστημένο, τότε τα Windows πραγματοποιούν λήψη του κατάλληλου προγράμματος οδήγησης.

Για χρήστες Macintosh

1. Κάντε κλικ στο εικονίδιο ασύρματης σύνδεσης και μετά επιλέξτε το όνομα Wi-Fi Direct του εκτυπωτή. Η συμβολοσειρά DIRECT-xy (όπου τα x και y είναι δύο τυχαίοι χαρακτήρες) προστίθεται πριν από το όνομα του δικτύου Wi-Fi Direct.
2. Πληκτρολογήστε τον κωδικό πρόσβασης του Wi-Fi Direct.
Αλλάξτε τον υπολογιστή σας πίσω στο προηγούμενο δίκτυο αφού αποσυνδεθείτε από δίκτυο Wi-Fi Direct.

ΑΠΕΝΕΡΓΟΠΟΙΗΣΗ ΤΟΥ ΔΙΚΤΥΟΥ WI-FI

1. Από την αρχική οθόνη, επιλέξτε **Ρυθμίσεις > Δίκτυο/Θύρες > Επισκόπηση δικτύου > Ενεργός προσαρμογέας > Βασικό δίκτυο**.
2. Ακολουθήστε τις οδηγίες που εμφανίζονται στην οθόνη.

ΈΛΕΓΧΟΣ ΤΗΣ ΣΥΝΔΕΣΙΜΟΤΗΤΑΣ ΤΟΥ ΕΚΤΥΠΩΤΗ

1. Από την αρχική οθόνη, επιλέξτε διαδοχικά **Ρυθμίσεις > Αναφορές > Δίκτυο > Σελίδα ρύθμισης δικτύου**.
2. Ελέγξτε την πρώτη ενότητα της σελίδας και επιβεβαιώστε ότι η κατάσταση είναι "σε σύνδεση".
Αν η κατάσταση είναι "εκτός σύνδεσης", το τοπικό δίκτυο LAN μπορεί να είναι ανενεργό ή το καλώδιο δικτύου μπορεί να μην είναι συνδεδεμένο ή να μην λειτουργεί σωστά. Επικοινωνήστε με τον διαχειριστή του δικτύου για βοήθεια.

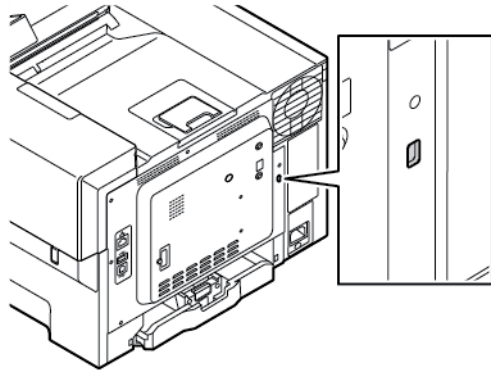
Προστασία του εκτυπωτή

Αυτό το κεφάλαιο περιέχει τα εξής:

Εντοπισμός της υποδοχής ασφαλείας	82
Διαγραφή μνήμης του εκτυπωτή	83
Επαναφορά προεπιλεγμένων εργοστασιακών ρυθμίσεων	84

Εντοπισμός της υποδοχής ασφαλείας

Ο εκτυπωτής διαθέτει λειτουργία κλειδώματος ασφαλείας. Συνδέστε μια κλειδαριά ασφαλείας που είναι συμβατή με τους περισσότερους φορητούς υπολογιστές, στην περιοχή που υποδεικνύεται για να κλειδώσετε τον εκτυπωτή στη θέση του.



Διαγραφή μνήμης του εκτυπωτή

Για να διαγράψετε τη μη διατηρήσιμη μνήμη ή τα προσωρινά αποθηκευμένα δεδομένα στον εκτυπωτή, απενεργοποιήστε τον εκτυπωτή.

Για να διαγράψετε τη μη πτητική μνήμη ή μεμονωμένες ρυθμίσεις, ρυθμίσεις για τη συσκευή και το δίκτυο, ρυθμίσεις ασφαλείας και ενσωματωμένες λύσεις, κάντε τα εξής:

1. Στην αρχική οθόνη, επιλέξτε **Ρυθμίσεις > Συσκευή > Συντήρηση > Διαγραφή εκτός λειτουργίας > Καθαρισμός όλων των πληροφοριών της μη πτητικής μνήμης**.
2. Στο παράθυρο Διαγραφή μνήμης εκτυπωτή, επιλέξτε το πλαίσιο ελέγχου **Καθαρίστε όλες τις πληροφ. στη μη πτητική μνήμη** και μετά πατήστε **OK**.
3. Επιλέξτε **Έναρξη οδηγού αρχικής ρύθμισης** ή **Διατήρηση εκτυπωτή εκτός σύνδεσης** και, στη συνέχεια, πατήστε **Επόμενο**.
4. Ξεκινήστε τη λειτουργία.



Σημείωση: Αυτή η διαδικασία θα καταστρέψει επίσης το κλειδί κρυπτογράφησης που χρησιμοποιείται για την προστασία των δεδομένων του χρήστη. Εάν το κλειδί κρυπτογράφησης καταστραφεί, τότε δεν θα είναι δυνατή η ανάκτηση των δεδομένων.

Επαναφορά προεπιλεγμένων εργοστασιακών ρυθμίσεων

1. Στην αρχική οθόνη, πατήστε **Ρυθμίσεις > Συσκευή > Επαναφορά εργοστασιακών προεπιλογών**.
2. Επιλέξτε **Επαναφορά ρυθμίσεων**, επιλέξτε τις ρυθμίσεις που θέλετε να επαναφέρετε.
3. Πατήστε **Επαναφορά**.
4. Ξεκινήστε τη λειτουργία.

Εκτύπωση

Αυτό το κεφάλαιο περιέχει τα εξής:

Εκτύπωση από υπολογιστή	86
Εκτύπωση από κινητή συσκευή.....	87
Εκτύπωση από μονάδα Flash	89
Υποστηριζόμενες μονάδες Flash και τύποι αρχείων	90
Διαμόρφωση ρυθμίσεων για εμπιστευτικές εργασίες (Ασφαλής εκτύπωση)	91
Εκτύπωση εμπιστευτικών εργασιών και άλλων εργασιών που είναι σε αναμονή	92
Τοποθέτηση διαχωριστικών φύλλων μεταξύ των αντιγράφων	94
Ακύρωση εργασίας εκτύπωσης	95
Προσαρμογή σκουρότητας γραφίτη	96

Εκτύπωση από υπολογιστή



Σημείωση: Για ετικέτες, χαρτόνι και φακέλους, ορίστε το μέγεθος και τον τύπο χαρτιού στον εκτυπωτή πριν εκτυπώσετε το έγγραφο.

1. Ανοίξτε το παράθυρο διαλόγου "Εκτύπωση" στο έγγραφο που προσπαθείτε να εκτυπώσετε.
2. Αν χρειάζεται, προσαρμόστε τις ρυθμίσεις.
3. Εκτυπώστε το έγγραφο.

Εκτύπωση από κινητή συσκευή

Για εκτύπωση από smartphone χρησιμοποιώντας το Xerox® Easy Assist App, ανατρέξτε στην ενότητα [Εφαρμογή Xerox® Easy Assist \(ΧΕΑ\)](#).

ΕΚΤΥΠΩΣΗ ΑΠΟ ΚΙΝΗΤΗ ΣΥΣΚΕΥΗ ΜΕ ΧΡΗΣΗ ΤΟΥ MOPRIA™ PRINT SERVICE


Το Mopria Print Service είναι μια λύση εκτύπωσης από κινητές συσκευές με λειτουργικό σύστημα Android™ 5.0 ή νεότερη έκδοση. Σας επιτρέπει να εκτυπώνετε απευθείας σε οποιοδήποτε εκτυπωτή με δυνατότητα σύνδεσης στην υπηρεσία Mopria.

 Σημείωση: Πρέπει να κατεβάσετε την εφαρμογή Mopria Print Service από το Google Play Store και να την ενεργοποιήσετε στην κινητή συσκευή.

1. Από την κινητή συσκευή Android, ανοίξτε μια συμβατή εφαρμογή ή επιλέξτε ένα έγγραφο από τη διαχείριση αρχείων σας.
2. Επιλέξτε **Περισσότερες επιλογές** και μετά **Εκτύπωση**.
3. Επιλέξτε έναν εκτυπωτή και προσαρμόστε τις ρυθμίσεις, αν είναι απαραίτητο.
4. Επιλέξτε **Εκτύπωση**.

ΕΚΤΥΠΩΣΗ ΑΠΟ ΚΙΝΗΤΗ ΣΥΣΚΕΥΗ ΜΕ ΧΡΗΣΗ ΤΟΥ AIRPRINT®


Η λειτουργία λογισμικού AirPrint είναι μια λύση εκτύπωσης για φορητές συσκευές που σας επιτρέπει να εκτυπώνετε απευθείας από συσκευές Apple σε εκτυπωτή με δυνατότητα σύνδεσης στην υπηρεσία AirPrint.

 Σημείωση:

- Βεβαιωθείτε ότι η συσκευή Apple και ο εκτυπωτής είναι συνδεδεμένα στο ίδιο δίκτυο. Εάν το δίκτυο έχει πολλούς ασύρματους διανομείς, βεβαιωθείτε ότι και οι δύο συσκευές είναι συνδεδεμένες στο ίδιο υποδίκτυο.
 - Αυτή η εφαρμογή υποστηρίζεται μόνο σε ορισμένες συσκευές Apple.
1. Από την κινητή συσκευή σας, επιλέξτε ένα έγγραφο από τη διαχείριση αρχείων σας ή εκκινήστε μια συμβατή εφαρμογή.
 2. Επιλέξτε **Κοινή χρήση** και μετά **Εκτύπωση**.
 3. Επιλέξτε έναν εκτυπωτή και προσαρμόστε τις ρυθμίσεις, αν είναι απαραίτητο.
 4. Εκτυπώστε το έγγραφο.

ΕΚΤΥΠΩΣΗ ΑΠΟ ΚΙΝΗΤΗ ΣΥΣΚΕΥΗ ΜΕ ΧΡΗΣΗ ΤΟΥ WI-FI DIRECT®

Το Wi-Fi Direct είναι μια υπηρεσία εκτύπωσης που σας επιτρέπει να εκτυπώνετε σε οποιοδήποτε εκτυπωτή με δυνατότητα Wi-Fi Direct.

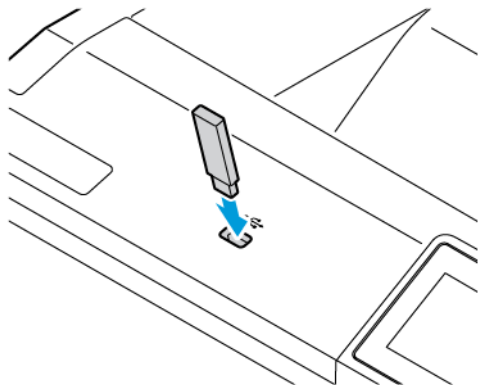
 Σημείωση: Βεβαιωθείτε ότι η κινητή συσκευή είναι συνδεδεμένη στον εκτυπωτή μέσω Wi-Fi Direct. Για περισσότερες πληροφορίες, ανατρέξτε στην ενότητα [Σύνδεση κινητής συσκευής στον εκτυπωτή](#).

Εκτύπωση

1. Από την κινητή συσκευή σας, ανοίξτε μια συμβατή εφαρμογή ή επιλέξτε ένα έγγραφο από τη διαχείριση αρχείων σας.
2. Επιλέξτε **Περισσότερες επιλογές** και μετά **Εκτύπωση**.
3. Επιλέξτε έναν εκτυπωτή και προσαρμόστε τις ρυθμίσεις, αν είναι απαραίτητο.
4. Εκτυπώστε το έγγραφο.

Εκτύπωση από μονάδα Flash

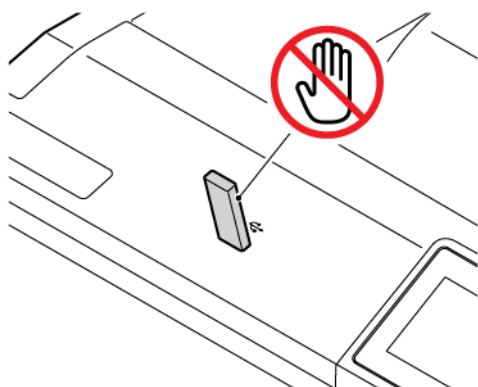
1. Τοποθετήστε τη μονάδα Flash.



Σημείωση:

- Αν τοποθετήσετε τη μονάδα Flash ενώ εμφανίζεται κάποιο μήνυμα σφάλματος, ο εκτυπωτής θα αγνοήσει τη μονάδα Flash.
 - Αν τοποθετήσετε τη μονάδα Flash ενώ ο εκτυπωτής εκτελεί άλλες εργασίες εκτύπωσης, θα εμφανιστεί στην οθόνη η ένδειξη Απασχολημένος.
2. Στην οθόνη, επιλέξτε το έγγραφο που θέλετε να εκτυπώσετε.
Αν χρειάζεται, διαμορφώστε άλλες ρυθμίσεις εκτύπωσης.
 3. Εκτυπώστε το έγγραφο.
Για να εκτυπώσετε ένα άλλο έγγραφο, πατήστε **Μονάδα USB**.

Προειδοποίηση: Για να μην προκληθεί απώλεια δεδομένων ή δυσλειτουργία του εκτυπωτή, μην αγγίζετε τη μονάδα Flash ή τον εκτυπωτή στην εμφανιζόμενη περιοχή κατά την εκτύπωση, την ανάγνωση ή την εγγραφή στη συσκευή μνήμης.



Υποστηριζόμενες μονάδες Flash και τύποι αρχείων

ΜΟΝΑΔΕΣ FLASH

- Lexar JumpDrive S70 (16 GB και 32 GB)
- SanDisk Cruzer Micro (16 GB και 32 GB)
- PNY Attache (16 GB και 32 GB)



Σημείωση:



- Ο εκτυπωτής υποστηρίζει μονάδες Flash υψηλής ταχύτητας με πρότυπο πλήρους ταχύτητας.
- Οι μονάδες Flash πρέπει να υποστηρίζουν το σύστημα FAT (Πίνακας Εκχώρησης Αρχείων).

ΕΪΔΗ ΑΡΧΕΙΩΝ

ΈΓΓΡΑΦΑ	ΕΪΔΩΛΑ
<ul style="list-style-type: none"> • PDF (έκδοση 1.7 ή μεταγενέστερη) • HTML • XPS • Μορφές αρχείων Microsoft (DOC, DOCX, XLS, XLSX, PPT, PPTX) 	<ul style="list-style-type: none"> • JPEG ή JPG • TIFF ή TIF • GIF • BMP • PNG • PCX • DCX

Διαμόρφωση ρυθμίσεων για εμπιστευτικές εργασίες (Ασφαλής εκτύπωση)

1. Από την αρχική οθόνη, επιλέξτε **Ρυθμίσεις > Ασφάλεια > Παράμετροι εμπιστευτικής εκτύπωσης**.
2. Διαμορφώστε τις ρυθμίσεις.

ΡΥΘΜΙΣΗ	ΠΕΡΙΓΡΑΦΗ
Μέγ. αρ. προσπ. μη έγκυρου PIN	Ορίστε το όριο για την εισαγωγή έγκυρου PIN.  Σημείωση: Όταν συμπληρωθεί το όριο, οι εργασίες εκτύπωσης που αντιστοιχούν στο συγκεκριμένο όνομα χρήστη διαγράφονται.
Λήξη εμπιστευτικής εργασίας	Ορίστε μια ξεχωριστή ώρα λήξης για κάθε εργασία σε αναμονή προτού διαγραφεί αυτόματα από τη μνήμη, τον σκληρό δίσκο του εκτυπωτή.  Σημείωση: Μια δεσμευμένη εργασία σε αναμονή είναι ένας από τους τύπους "Εμπιστευτική", "Επανάληψη", "Παρακράτηση" ή "Επιβεβαίωση".
Λήξη επανάληψης εργασίας	Ρυθμίστε το χρόνο λήξης για εργασίες εκτύπωσης που θέλετε να επαναλάβετε.
Λήξη επιβεβαίωσης εργασίας	Ορίστε την ώρα λήξης για να εκτυπωθεί ένα αντίγραφο μιας εργασίας προκειμένου να ελέγξετε την ποιότητά της προτού εκτυπωθούν τα υπόλοιπα αντίγραφα.
Λήξη διατήρησης εργασίας	Ορίστε την ώρα λήξης για τις εργασίες που θέλετε να αποθηκεύονται στον εκτυπωτή για μετέπειτα εκτύπωση.
Να απαιτείται αναμονή όλων των εργασιών	Ρυθμίστε τον εκτυπωτή ώστε να διατηρεί σε αναμονή όλες τις εργασίες εκτύπωσης.
Τήρηση διπλότυπων εγγράφων	Ρυθμίστε τον εκτυπωτή για να εκτυπώσετε όλα τα έγγραφα με το ίδιο όνομα αρχείου.

Εκτύπωση εμπιστευτικών εργασιών και άλλων εργασιών που είναι σε αναμονή

ΓΙΑ ΧΡΗΣΤΕΣ WINDOWS

Για να χρησιμοποιήσετε το πρόγραμμα οδήγησης εκτύπωσης, κάντε τα εξής:

1. Αφού ανοίξετε ένα έγγραφο, πατήστε **Αρχείο > Εκτύπωση**.
2. Επιλέξτε τον εκτυπωτή και κάντε κλικ στις επιλογές **Ιδιότητες > Προτιμήσεις > Επιλογές > Εγκατάσταση**.
3. Επιλέξτε **Εκτύπωση και Αναμονή**.
4. Επιλέξτε **Χρήση εκτύπωσης και αναμονής** και μετά εκχωρήστε ένα όνομα χρήστη.
5. Επιλέξτε τον τύπο εργασίας εκτύπωσης (Εμπιστευτική, Επανάληψη, Παρακράτηση ή Επιβεβαίωση).

Αν επιλέξετε **Εμπιστευτική**, προστατεύστε την εργασία εκτύπωσης με έναν προσωπικό αριθμό αναγνώρισης (PIN).

6. Κάντε κλικ στο κουμπί **OK** ή **Εκτύπωση**.
7. Από την αρχική οθόνη του εκτυπωτή, εκκινήστε την εργασία εκτύπωσης.
 - Για εμπιστευτικές εργασίες εκτύπωσης, επιλέξτε **Εργασίες σε αναμονή**, επιλέξτε το όνομα χρήστη που έχετε, μετά επιλέξτε **Εμπιστευτικές**, πληκτρολογήστε τον κωδικό PIN, επιλέξτε την εργασία εκτύπωσης, διαμορφώστε τις ρυθμίσεις και επιλέξτε **Εκτύπωση**.
 - Για άλλες εργασίες εκτύπωσης, επιλέξτε **Εργασίες σε αναμονή**, επιλέξτε το όνομα χρήστη, επιλέξτε την εργασία εκτύπωσης, διαμορφώστε τις ρυθμίσεις και επιλέξτε **Εκτύπωση**.

ΓΙΑ ΧΡΗΣΤΕΣ MACINTOSH

Χρήση του AirPrint

1. Αφού ανοίξετε ένα έγγραφο, επιλέξτε **File > Print** (Αρχείο > Εκτύπωση).
2. Επιλέξτε εκτυπωτή και, μετά, από το αναπτυσσόμενο μενού μετά το μενού Προσανατολισμός, επιλέξτε **Εκτύπωση PIN**.
3. Ενεργοποιήστε την επιλογή **Εκτύπωση με PIN** και πληκτρολογήστε έναν τετραψήφιο κωδικό PIN.
4. Κάντε κλικ στο **Εκτύπωση**.
5. Από την αρχική οθόνη του εκτυπωτή, εκκινήστε την εργασία εκτύπωσης. Πατήστε **Εργασίες σε αναμονή > επιλέξτε το όνομα υπολογιστή σας > Εμπιστευτικές > πληκτρολογήστε τον κωδικό PIN > επιλέξτε την εργασία εκτύπωσης > Εκτύπωση**.

Χρήση του προγράμματος οδήγησης εκτύπωσης

1. Αφού ανοίξετε ένα έγγραφο, επιλέξτε **File > Print** (Αρχείο > Εκτύπωση).
2. Επιλέξτε εκτυπωτή, μετά από το αναπτυσσόμενο μενού μετά το μενού Προσανατολισμός, επιλέξτε **Εκτύπωση και Αναμονή**.

3. Ενεργοποιήστε την επιλογή **Εμπιστευτική εκτύπωση** και μετά πληκτρολογήστε έναν τετραψήφιο κωδικό PIN.
4. Κάντε κλικ στο **Εκτύπωση**.
5. Από την αρχική οθόνη του εκτυπωτή, εκκινήστε την εργασία εκτύπωσης. Πατήστε **Εργασίες σε αναμονή > επιλέξτε το όνομα υπολογιστή σας > Εμπιστευτικές > πληκτρολογήστε τον κωδικό PIN > επιλέξτε την εργασία εκτύπωσης > Εκτύπωση**.

Τοποθέτηση διαχωριστικών φύλλων μεταξύ των αντιγράφων

1. Στην αρχική οθόνη, πατήστε **Ρυθμίσεις > Εκτύπωση > Διάταξη > Διαχωριστικά φύλλα > Μεταξύ αντιγράφων**.
2. Εκτυπώστε το έγγραφο.

Ακύρωση εργασίας εκτύπωσης

1. Στην αρχική οθόνη, πατήστε **Ακύρωση εργασίας**.
2. Επιλέξτε την εργασία προς ακύρωση.



Σημείωση: Μπορείτε επίσης να ακυρώσετε μια εργασία επιλέγοντας **Ουρά εργασιών**.

Προσαρμογή σκουρότητας γραφίτη

1. Στην αρχική οθόνη, πατήστε **Ρυθμίσεις > Εκτύπωση > Ποιότητα > Σκουρότητα γραφίτη**.
2. Επιλέξτε μια ρύθμιση.

Χρήση των μενού του εκτυπωτή

Αυτό το κεφάλαιο περιέχει τα εξής:

Χάρτης μενού.....	98
Συσκευή.....	100
Εκτύπωση.....	114
Χαρτί.....	127
Μονάδα USB.....	130
Δίκτυο/Θύρες.....	132
Ασφάλεια.....	153
Αναφορές.....	168
Πρόγραμμα αναλωσίμων.....	170
Αντιμετώπιση προβλημάτων.....	172


Χάρτης μενού

Από τον πίνακα ελέγχου, επιλέξτε **Ρυθμίσεις** για να μεταβείτε στο μενού επιλογών.

Συσκευή	<ul style="list-style-type: none"> • Προτιμήσεις • Λειτουργία Eco-Mode • Πίνακας τηλεχειρισμού • Ειδοποιήσεις • Διαχείριση τροφοδοσίας • Επαναφορά εργοστασιακών προεπιλογών 	<ul style="list-style-type: none"> • Συντήρηση • Προσαρμογή αρχικής οθόνης • Χάρτης τοποθεσιών • Ενημέρωση λογισμικού • Αποστολή δεδομένων στις απομακρ. υπηρεσίες • Πληροφορίες για τον εκτυπωτή
Εκτύπωση	<ul style="list-style-type: none"> • Διάταξη • Ρύθμιση • Ποιότητα • Λογιστικά στοιχεία εργασιών 	<ul style="list-style-type: none"> • PDF • PostScript • PCL • Είδωλο
Χαρτί	<ul style="list-style-type: none"> • Ρύθμιση δίσκου 	<ul style="list-style-type: none"> • Διαμόρφωση μέσων εκτύπωσης
Μονάδα USB	Εκτύπωση από μονάδα Flash	
Δίκτυο/Θύρες	<ul style="list-style-type: none"> • Επισκόπηση δικτύου • Ασύρματη σύνδεση • Wi-Fi Direct • AirPrint • Διαχείριση υπηρεσιών για κινητές συσκευές • Ethernet • TCP/IP • SNMP • IPSec • 802.1x 	<ul style="list-style-type: none"> • Ρύθμιση LPD • Ρυθμίσεις HTTP/FTP • USB • Περιορισμός πρόσβασης εξωτερικού δικτύου • Καθολική εκτύπωση
Ασφάλεια	<ul style="list-style-type: none"> • Τρόποι σύνδεσης • Διαχείριση πιστοποιητικών • Προγραμματισμός συσκευών USB • Αρχείο καταγραφής ελέγχου ασφαλείας • Περιορισμοί σύνδεσης • Ρύθμιση εμπιστευτικής εκτύπωσης 	<ul style="list-style-type: none"> • Κρυπτογράφηση δίσκου • Διαγραφή προσωρινών αρχείων δεδομένων • Ρυθμίσεις λύσεων LDAP • Ενημέρωση υλικολογισμικού TPM • Διάφορα
Αναφορές	<ul style="list-style-type: none"> • Σελίδα ρυθμίσεων μενού • Συσκευή 	<ul style="list-style-type: none"> • Δίκτυο


Πρόγραμμα αναλωσίμων	<ul style="list-style-type: none">• Ενεργοποίηση προγράμματος• Μετατροπή προγράμματος	<ul style="list-style-type: none">• Υπηρεσία συνδρομής
Αντιμετώπιση προβλημάτων	Δοκιμαστικές σελίδες ποιότητας εκτύπωσης	




Συσκευή

 **Σημαντικό:** Ορισμένες δυνατότητες είναι λειτουργίες του διαχειριστή συστήματος και οι επιλογές δεν εμφανίζονται. Για περισσότερες πληροφορίες, ανατρέξτε στη διεύθυνση www.xerox.com για να δείτε τον *Οδηγό Διαχειριστή του Ενσωματωμένου Διακομιστή Web* και τα προγράμματα οδήγησης για τον εκτυπωτή σας.


 **Σημείωση:** Ορισμένες επιλογές μενού είναι διαθέσιμες μόνο στον Ενσωματωμένο Διακομιστή Web.

ΠΡΟΤΙΜΗΣΕΙΣ



ΣΤΟΙΧΕΙΟ ΜΕΝΟΥ	ΠΕΡΙΓΡΑΦΗ
Γλώσσα εμφάνισης [Λίστα γλωσσών]	Ορισμός της γλώσσας του κειμένου που θα εμφανίζεται στην οθόνη.
Χώρα/Περιοχή [Λίστα χωρών ή περιοχών]	Προσδιορισμός της χώρας ή της περιοχής για την οποία έχουν διαμορφωθεί οι ρυθμίσεις λειτουργίας του εκτυπωτή.
Εκτέλεση αρχ ρύθμ <ul style="list-style-type: none"> • Όχι* • Ναι 	Εκτελέστε τον οδηγό εγκατάστασης.
Πληκτρολόγιο Τύπος πληκτρολογίου [Λίστα γλωσσών]	Επιλέξτε μια γλώσσα ως τύπο πληκτρολογίου.  Σημείωση: Μπορεί να μην εμφανίζονται όλες οι τιμές τύπου πληκτρολογίου ή μπορεί να απαιτείται ειδικό υλικό για την εμφάνισή τους.
Εμφανιζόμενες πληροφορίες <ul style="list-style-type: none"> • Εμφανιζόμενο κείμενο 1 (Διεύθυνση IP*) • Εμφανιζόμενο κείμενο 2 (Ημερομηνία/ώρα*) 	Προσδιορίστε τις πληροφορίες που θα εμφανίζονται στην αρχική οθόνη.
Ημερομηνία και ώρα <ul style="list-style-type: none"> • Ρύθμιση <ul style="list-style-type: none"> – Τρέχουσα ημερομηνία και ώρα – Μη αυτόματη ρύθμιση ημερομηνίας και ώρας – Μορφή ημερομηνίας (MM-HH-EEEE*) – Μορφή ώρας (12ωρο πμ/μμ*) – Ζώνη ώρας – Αντιστάθμιση UTC (GMT) – Έναρξη θερινής ώρας 	Ρυθμίστε την ημερομηνία και την ώρα του εκτυπωτή και το πρωτοκόλλου χρονισμού δικτύου (NTP).

ΣΤΟΙΧΕΪΟ ΜΕΝΟΥ	ΠΕΡΙΓΡΑΦΗ
<ul style="list-style-type: none"> - Λήξη θερινής ώρας - Αντιστάθμιση θερινής ώρας • Πρωτόκ ώρας δικτ <ul style="list-style-type: none"> - Ενεργοποίηση NTP (Ενεργοποίηση*) - Διακομιστής NTP - Ενεργοποίηση ελέγχου ταυτότητας (Ποτέ*) - Αναγνωριστικό κλειδιού - Κωδικός πρόσβασης 	<p> Σημείωση:</p> <ul style="list-style-type: none"> • Η μορφή MM-HH-EEEE είναι η προεπιλεγμένη εργοστασιακή ρύθμιση για τις Η.Π.Α. Η μορφή HH-MM-EEEE είναι η διεθνής εργοστασιακή ρύθμιση για όλες τις υπόλοιπες χώρες. • Οι επιλογές Αντιστάθμιση UTC (GMT), Έναρξη θερινής ώρας, Λήξη θερινής ώρας και Αντιστάθμιση θερινής ώρας εμφανίζονται μόνο όταν η Ζώνη ώρας έχει ρυθμιστεί σε (UTC+χρήστης) Προσαρμογή. • Το αναγνωριστικό κλειδιού και ο κωδικός πρόσβασης εμφανίζονται μόνο όταν η επιλογή "Ενεργοποίηση ελέγχου ταυτότητας" έχει οριστεί σε "Κλειδί MD5".
<p>Μεγέθη χαρτιού</p> <ul style="list-style-type: none"> • Η.Π.Α.* • Μετρ σύστ 	<p>Καθορίζει τη μονάδα μέτρησης για τα μεγέθη χαρτιού.</p> <p> Σημείωση: Η αρχική ρύθμιση του μεγέθους του χαρτιού καθορίζεται από την επιλογή χώρας ή περιοχής κατά την εκτέλεση του οδηγού αρχικής εγκατάστασης.</p>
<p>Φωτεινότητα οθόνης</p> <p>20–100% (100*)</p>	<p>Προσαρμόστε τη φωτεινότητα της οθόνης.</p>
<p>Πρόσβαση σε μονάδες Flash</p> <ul style="list-style-type: none"> • Απενεργοποιημένο • Ενεργοποιημένο* 	<p>Ενεργοποιήστε την πρόσβαση στη μονάδα Flash.</p>
<p>Χρονικό όριο οθόνης</p> <p>5-300 (60*)</p>	<p>Καθορίστε τον αδρανή χρόνο σε δευτερόλεπτα μέχρι να εμφανιστεί η αρχική οθόνη, ή μέχρι ο εκτυπωτής να αποσυνδέσει αυτόματα ένα λογαριασμό χρήστη.</p>
<p> Σημείωση: Ένας αστερίσκος (*) δίπλα σε μια τιμή υποδηλώνει την προεπιλεγμένη εργοστασιακή ρύθμιση.</p>	

ΛΕΙΤΟΥΡΓΙΑ ECO

ΣΤΟΙΧΕΪΟ ΜΕΝΟΥ	ΠΕΡΙΓΡΑΦΗ
Εκτύπωση <ul style="list-style-type: none"> • Όψη (1 όψης*) • Σελίδες ανά όψη (Όχι*) • Σκουρότητα γραφίτη (4*) • Εξοικονόμηση χρώματος (Όχι*) 	Διαμορφώστε τις ρυθμίσεις εκτύπωσης του εκτυπωτή.
 Σημείωση: Ένας αστερίσκος (*) δίπλα σε μια τιμή υποδηλώνει την προεπιλεγμένη εργοστασιακή ρύθμιση.	



ΠΙΝΑΚΑΣ ΤΗΛΕΧΕΙΡΙΣΜΟΥ

ΣΤΟΙΧΕΪΟ ΜΕΝΟΥ	ΠΕΡΙΓΡΑΦΗ
Εξωτερική σύνδεση VNC <ul style="list-style-type: none"> • Να μην επιτρέπεται* • Να επιτρέπεται 	Σύνδεση εξωτερικής συσκευής-πελάτη Πληροφορικής εικονικού δικτύου (VNC) στον πίνακα τηλεχειρισμού.
Τύπος ελέγχου ταυτότητας <ul style="list-style-type: none"> • Καμία* • Τυπικός έλεγχος ταυτότητας 	Ορίστε τον τύπο ελέγχου ταυτότητας κατά την πρόσβαση στο διακομιστή συσκευής-πελάτη VNC.
Κωδικός πρόσβασης VNC	Προσδιορίστε τον κωδικό πρόσβασης για τη σύνδεση στο διακομιστή συσκευής-πελάτη VNC.  Σημείωση: Αυτό το στοιχείο μενού εμφανίζεται μόνο εάν ο Τύπος ελέγχου ταυτότητας οριστεί σε Τυπικός έλεγχος ταυτότητας.
Έναρξη του πίνακα τηλεχειρισμού	Ξεκινήστε τον πίνακα τηλεχειρισμού.
 Σημείωση: Ένας αστερίσκος (*) δίπλα σε μια τιμή υποδηλώνει την προεπιλεγμένη εργοστασιακή ρύθμιση.	

ΕΙΔΟΠΟΙΗΣΕΙΣ


ΣΤΟΙΧΕΪΟ ΜΕΝΟΥ	ΠΕΡΙΓΡΑΦΗ
<p>Αναλώσιμα</p> <ul style="list-style-type: none"> • Εμφάνιση εκτιμήσεων αναλωσίμων <ul style="list-style-type: none"> – Εμφάνιση εκτιμήσεων* – Να μην εμφανίζονται οι εκτιμήσεις • Προσαρμοσμένες ειδοποιήσεις αναλωσίμων 	Εμφανίστε την εκτιμώμενη κατάσταση των αναλωσίμων.
<p>Ρύθμιση ειδοποιήσεων email</p> <ul style="list-style-type: none"> • Ρύθμιση email <ul style="list-style-type: none"> – Πρωτεύουσα πύλη SMTP – Θύρα πρωτεύουσας πύλης SMTP (25*) – Δευτερεύουσα πύλη SMTP – Θύρα δευτερεύουσας πύλης SMTP (25*) – Χρονικό όριο SMTP (30 δευτερόλεπτα*) – Διεύθυνση απάντησης – Να χρησιμοποιείται πάντα η προεπιλεγμένη διεύθυνση απάντησης SMTP (Όχι*) – Χρήση SSL/TLS (Απενεργοποιημένο*) – Να απαιτείται αξιόπιστο πιστοποιητικό (Ναι*) – Έλεγχος ταυτότητας διακομιστή SMTP (Δεν απαιτείται έλεγχος ταυτότητας*) – Email που ετοιμάστηκε από τη συσκευή (Κανένα*) – Χρήση διαπ.συσκ.Active Directory (Όχι*) – ID χρήστη συσκευής – Κωδικός πρόσβασης συσκευής – ΤΟΜΕΑΣ Kerberos 5 – Τομέας NTLM – Απενεργοποιήστε το σφάλμα "Χωρίς ρύθμιση διακομιστή SMTP"(Όχι*) – Δοκιμή σύνδεσης (Η δοκιμή σύνδεσης υποστηρίζει πιστοποίηση ταυτότητας με βάση τη συσκευή.) – Διεύθυνση email του παραλήπτη 	Διαμορφώστε τις ρυθμίσεις email του εκτυπωτή.

ΣΤΟΙΧΕΪΟ ΜΕΝΟΥ	ΠΕΡΙΓΡΑΦΗ
<ul style="list-style-type: none"> - Αποστολή email δοκιμής σε παραλήπτη - Δοκιμή • Ρύθμιση λιστών και ειδοποιήσεων email <ul style="list-style-type: none"> - Λίστα 1 email - Λίστα 2 email - Κείμενο θέματος (Διεύθυνση IP*) - Συμβάντα email <ul style="list-style-type: none"> - Κασέτα - Μονάδα/Κιτ απεικόνισης - Υπολείμματα γραφίτη - Χειρισμός χαρτιού 	
<p>Πρόληψη σφαλμάτων</p> <ul style="list-style-type: none"> • Βοήθεια εμπλοκής <ul style="list-style-type: none"> - Όχι - Ναι* 	<p>Ρύθμιση του εκτυπωτή για αυτόματο έλεγχο για εμπλοκή χαρτιού.</p>
<p>Πρόληψη σφαλμάτων</p> <ul style="list-style-type: none"> • Αυτόματη συνέχεια <ul style="list-style-type: none"> - Όχι - Ναι* (5 δευτερόλεπτα) 	<p>Επιτρέψτε στον εκτυπωτή να συνεχίσει την επεξεργασία ή την εκτύπωση μιας εργασίας αυτόματα μετά την εκκαθάριση ορισμένων συνθηκών προσοχής.</p>
<p>Πρόληψη σφαλμάτων</p> <ul style="list-style-type: none"> • Αυτόματη επανεκκίνηση <ul style="list-style-type: none"> - Αυτόματη επανεκκίνηση (Ποτέ επανεκκίνηση*) 	<p>Ρύθμιση του εκτυπωτή ώστε να επανεκκινείται όταν προκύψει κάποιο σφάλμα.</p>
<p>Πρόληψη σφαλμάτων</p> <ul style="list-style-type: none"> • Αυτόματη επανεκκίνηση <ul style="list-style-type: none"> - Μέγιστος αριθμός αυτόματων επανεκκινήσεων (2*) 	<p>Ορισμός του αριθμού των αυτόματων επανεκκινήσεων που μπορεί να εκτελέσει ο εκτυπωτής.</p>
<p>Πρόληψη σφαλμάτων</p> <ul style="list-style-type: none"> • Αυτόματη επανεκκίνηση <ul style="list-style-type: none"> - Παράθυρο αυτόματης επανεκκίνησης (720*) 	<p>Καθορίστε τον αριθμό δευτερολέπτων που πρέπει να περάσουν, πριν να εκτελέσει ο εκτυπωτής μια αυτόματη επανεκκίνηση.</p>
<p>Πρόληψη σφαλμάτων</p> <ul style="list-style-type: none"> • Αυτόματη επανεκκίνηση <ul style="list-style-type: none"> - Μετρητής αυτόματης επανεκκίνησης 	<p>Εμφάνιση πληροφοριών του μετρητή επανεκκίνησης που είναι μόνο για ανάγνωση.</p>


ΣΤΟΙΧΕΪΟ ΜΕΝΟΥ	ΠΕΡΙΓΡΑΦΗ
Πρόληψη σφαλμάτων <ul style="list-style-type: none"> Αυτόματη επανεκκίνηση <ul style="list-style-type: none"> Επαναφ.μετρητή αυτόμ.επανεκ. 	Μηδενίστε το μετρητή για αυτόματη επανεκκίνηση.
Πρόληψη σφαλμάτων <ul style="list-style-type: none"> Εμφάνιση σφάλματος χαρτιού μικρού μεγέθους <ul style="list-style-type: none"> Ναι Αυτόματη απαλοιφή* 	Ρυθμίστε τον εκτυπωτή ώστε να εμφανίζει ένα μήνυμα σε περίπτωση σφάλματος χαρτιού μικρού μεγέθους.  Σημείωση: Το χαρτί μικρού μεγέθους αναφέρεται στο μέγεθος του χαρτιού που τοποθετείται.
Πρόληψη σφαλμάτων <ul style="list-style-type: none"> Προστασία σελίδας <ul style="list-style-type: none"> Όχι* Ναι 	Ρυθμίστε τον εκτυπωτή ώστε να επεξεργάζεται ολόκληρη τη σελίδα στη μνήμη πριν να την εκτυπώσει.
Αποκατάσταση περιεχομένου εμπλοκής <ul style="list-style-type: none"> Αποκατάσταση εμπλοκής <ul style="list-style-type: none"> Αυτόματα* Όχι Ναι 	Ρυθμίστε τον εκτυπωτή ώστε να επανεκτυπώνει τις μπλοκαρισμένες σελίδες.
 Σημείωση: Ένας αστερίσκος (*) δίπλα σε μια τιμή υποδηλώνει την προεπιλεγμένη εργοστασιακή ρύθμιση.	

ΔΙΑΧΕΪΡΙΣΗ ΤΡΟΦΟΔΟΣΪΑΣ

ΣΤΟΙΧΕΪΟ ΜΕΝΟΥ	ΠΕΡΙΓΡΑΦΗ
Προφίλ κατάστασης αναστολής λειτουργίας <ul style="list-style-type: none"> Εκτύπωση από την κατάσταση αναστολής λειτουργίας <ul style="list-style-type: none"> Να παραμείνει ενεργός μετά την εκτύπωση Μετάβαση στη λειτουργία αδράνειας μετά την εκτύπωση* 	Ρυθμίστε τον εκτυπωτή ώστε να παραμένει σε κατάσταση ετοιμότητας ή να εισέρχεται σε κατάσταση αναστολής λειτουργίας μετά την εκτύπωση.
Προφίλ κατάστασης αναστολής λειτουργίας <ul style="list-style-type: none"> Πατήστε για ενεργοποίηση από βαθιά αναστολή λειτουργίας <ul style="list-style-type: none"> Όχι Ναι* 	Ενεργοποιήστε τον εκτυπωτή από την κατάσταση βαθιάς αναστολής λειτουργίας πατώντας στην οθόνη του εκτυπωτή.

ΣΤΟΙΧΕΪΟ ΜΕΝΟΥ	ΠΕΡΙΓΡΑΦΗ
<p>Χρονικά όρια</p> <p>Λειτουργία αδράνειας</p> <p>1-114 λεπτά (15*)</p>	<p>Καθορίστε τον χρόνο αναμονής που πρέπει να περάσει για να μεταβεί ο εκτυπωτής σε κατάσταση αναστολής λειτουργίας.</p>
<p>Χρονικά όρια</p> <ul style="list-style-type: none"> • Λήξη χρονικού ορίου αδρανοποίησης <ul style="list-style-type: none"> – Απενεργοποιημένο – 1 ώρα – 2 ώρες – 3 ώρες – 6 ώρες – 1 ημέρα – 2 ημέρες – 3 ημέρες* – 1 εβδομάδα – 2 εβδομάδες – 1 μήνας 	<p>Ρυθμίστε το χρονικό διάστημα πριν απενεργοποιηθεί ο εκτυπωτής.</p>
<p>Χρονικά όρια</p> <ul style="list-style-type: none"> • Λήξη χρονικού ορίου αδρανοποίησης κατά τη σύνδεση <ul style="list-style-type: none"> – Αδρανοποίηση – Να μην γίνει αδρανοποίηση* 	<p>Ορίστε τη Λήξη χρονικού ορίου αδρανοποίησης για να απενεργοποιήσετε τον εκτυπωτή όταν υπάρχει μια ενεργή σύνδεση Ethernet.</p>
<p>Προγραμματισμός καταστάσεων λειτουργίας</p> <ul style="list-style-type: none"> • Χρονοδιαγράμματα <ul style="list-style-type: none"> – Προσθήκη νέου χρονοδιαγράμματος 	<p>Προγραμματίστε πότε ο εκτυπωτής θα μεταβαίνει σε κατάσταση αναστολής λειτουργίας ή αδρανοποίησης.</p>
<p> Σημείωση: Ένας αστερίσκος (*) δίπλα σε μια τιμή υποδηλώνει την προεπιλεγμένη εργοστασιακή ρύθμιση.</p>	



ΕΠΑΝΑΦΟΡΑ ΕΡΓΟΣΤΑΣΙΑΚΩΝ ΠΡΟΕΠΙΛΟΓΩΝ

ΣΤΟΙΧΕΪΟ ΜΕΝΟΥ	ΠΕΡΙΓΡΑΦΗ
Επαναφορά ρυθμίσεων <ul style="list-style-type: none"> • Επαναφορά όλων των ρυθμίσεων <ul style="list-style-type: none"> – Επαναφορά ρυθμίσεων εκτυπωτή – Επαναφορά ρυθμίσεων δικτύου – Επαναφορά ρυθμίσεων φαξ – Επαναφ. ρυθμ. εφαρμ. 	Επαναφορά των προεπιλεγμένων εργοστασιακών ρυθμίσεων του εκτυπωτή.
 Σημείωση: Ορισμένες επιλογές μενού είναι διαθέσιμες μόνο στον Ενσωματωμένο διακομιστή Web.	


ΣΥΝΤΗΡΗΣΗ


Μενού διαμόρφωσης

ΣΤΟΙΧΕΪΟ ΜΕΝΟΥ	ΠΕΡΙΓΡΑΦΗ
Διαμόρφωση USB <ul style="list-style-type: none"> • USB PnP <ul style="list-style-type: none"> – 1* – 2 	Αλλάξτε την κατάσταση λειτουργίας του προγράμματος οδήγησης USB του εκτυπωτή για να βελτιώσετε τη συμβατότητά του με έναν προσωπικό υπολογιστή.
Διαμόρφωση USB <ul style="list-style-type: none"> • Ταχύτητα USB <ul style="list-style-type: none"> – Πλήρης – Αυτόματα* 	Ρυθμίστε τη θύρα USB ώστε να λειτουργεί σε πλήρη ταχύτητα και απενεργοποιήστε τις δυνατότητες υψηλής ταχύτητας.
Ρύθμιση δίσκου <ul style="list-style-type: none"> • Σύνδεση δίσκων <ul style="list-style-type: none"> – Αυτόματα* – Όχι 	Ρυθμίστε τον εκτυπωτή ώστε να συνδέει τους δίσκους που έχουν τις ίδιες ρυθμίσεις τύπου και μεγέθους χαρτιού.
Ρύθμιση δίσκου <ul style="list-style-type: none"> • Εμφάνιση μηνύματος ένθετου εξαρτήματος δίσκου <ul style="list-style-type: none"> – Όχι – Μόνο για άγνωστα μεγέθη* – Πάντα 	Εμφανίζεται ένα μήνυμα που επιτρέπει στον χρήστη να αλλάξει τις ρυθμίσεις μεγέθους χαρτιού και τύπου χαρτιού μετά την εισαγωγή του δίσκου.

ΣΤΟΙΧΕΪΟ ΜΕΝΟΥ	ΠΕΡΙΓΡΑΦΗ
Ρύθμιση δίσκου <ul style="list-style-type: none"> • Οδηγίες χαρτιού <ul style="list-style-type: none"> – Αυτόματα* – Μη αυτόμ. τροφοδ. χαρτιού 	<p>Ορίστε την προέλευση του χαρτιού που θα συμπληρώσει ο χρήστης όταν εμφανιστεί ένα μήνυμα για τοποθέτηση χαρτιού.</p> <p> Σημείωση: Για να εμφανιστεί η επιλογή "Τροφοδότης διαφορετικών μεγεθών", στο μενού "Χαρτί", ορίστε τη "Ρύθμιση τροφοδότη διαφορετικών μεγεθών" στην επιλογή "Κασέτα".</p>
Ρύθμιση δίσκου <ul style="list-style-type: none"> • Οδηγίες φακέλων <ul style="list-style-type: none"> – Αυτόματα* – Μη αυτόματη τροφοδοσία φακέλων 	<p>Ορίστε την προέλευση του χαρτιού που θα συμπληρώσει ο χρήστης όταν εμφανιστεί ένα μήνυμα για τοποθέτηση φακέλου.</p> <p> Σημείωση: Για να εμφανιστεί η επιλογή "Τροφοδότης διαφορετικών μεγεθών", στο μενού "Χαρτί", ορίστε τη "Ρύθμιση τροφοδότη διαφορετικών μεγεθών" στην επιλογή "Κασέτα".</p>
Ρύθμιση δίσκου <ul style="list-style-type: none"> • Ενέργεια για ερώτηση <ul style="list-style-type: none"> – Ερώτηση χρήστη* – Συνέχεια – Χρήση τρέχουσας 	<p>Ρυθμίστε τον εκτυπωτή ώστε να επιλύει μηνύματα αλλαγής που σχετίζονται με χαρτί ή φάκελο.</p>
Ρύθμιση δίσκου Πολλαπλά καθολικά μεγέθη Όχι* Ναι	<p>Επιτρέπεται σε κάθε δίσκο να υποστηρίζει ένα μοναδικό καθολικό (προσαρμοσμένο) μέγεθος.</p>
Αναφορές <ul style="list-style-type: none"> • Σελίδα ρυθμίσεων μενού • Αρχείο καταγραφής συμβάντων • Σύνοψη αρχείου καταγραφής συμβάντων 	<p>Εκτυπώστε αναφορές σχετικά με τις ρυθμίσεις μενού του εκτυπωτή, την κατάσταση και τα αρχεία καταγραφής συμβάντων.</p>
Μετρητές και χρήση αναλώσιμων Απαλοιφή ιστορικού χρήσης αναλωσίμων	<p>Κάντε επαναφορά του ιστορικού χρήσης αναλώσιμων στις εργοστασιακές προεπιλογές.</p>
Μετρητές και χρήση αναλώσιμων Επαναφορά ITM Reset	<p>Μηδενίστε το μετρητή μετά την εγκατάσταση ενός νέου αναλώσιμου.</p>
Προσομοιώσεις εκτυπωτή <ul style="list-style-type: none"> • Προσομοίωση PPDS 	<p>Ρυθμίστε τον εκτυπωτή ώστε να αναγνωρίζει και να χρησιμοποιεί τη ροή δεδομένων PPDS.</p>

ΣΤΟΙΧΕΪΟ ΜΕΝΟΥ	ΠΕΡΙΓΡΑΦΗ
<ul style="list-style-type: none"> - Όχι* - Ναι 	
Προσομοιώσεις εκτυπωτή <ul style="list-style-type: none"> • Προσομοίωση PS <ul style="list-style-type: none"> - Όχι - Ναι* 	Ρυθμίστε τον εκτυπωτή ώστε να αναγνωρίζει και να χρησιμοποιεί τη ροή δεδομένων PS.
Προσομοιώσεις εκτυπωτή <ul style="list-style-type: none"> • Ενεργοποίηση συνταγογράφησης <ul style="list-style-type: none"> - Όχι* - Ναι 	Προσομοίωση ενεργοποίησης συνταγογράφησης
Προσομοιώσεις εκτυπωτή <ul style="list-style-type: none"> • Ασφάλεια προσομοιωτή <ul style="list-style-type: none"> - Χρονικό όριο σελίδας (60 λεπτά) - Επαναφορά προσομοιωτή μετά την εργασία (Όχι*) - Απενεργοποίηση πρόσβασης στα μηνύματα εκτυπωτή (Ναι*) 	Διαμορφώστε τις ρυθμίσεις ασφάλειας του εκτυπωτή κατά την προσομοίωση.
Διαμόρφωση εκτύπωσης <ul style="list-style-type: none"> • Λειτουργία Μόνο ασπρόμαυρη <ul style="list-style-type: none"> - Όχι* - Ναι 	Επαναφέρετε τον προσομοιωτή μετά την εργασία εκτύπωσης.
Διαμόρφωση εκτύπωσης <ul style="list-style-type: none"> • Εξομάλυνση χρωματικών εκτροπών <ul style="list-style-type: none"> - Όχι - 1 - 2* - 3 - 4 - 5 	Βελτιώστε το αποτέλεσμα της εκτύπωσης για την αντιστάθμιση της εσφαλμένης εγγραφής στον εκτυπωτή.
Διαμόρφωση εκτύπωσης Ευκρίνεια γραμματοσειράς 0-150 (24*)	Καθορίστε μια τιμή μεγέθους στιγμών κειμένου κάτω από την οποία χρησιμοποιούνται οι θόνοι υψηλών συχνοτήτων όταν εκτυπώνονται δεδομένα γραμματοσειράς. Για παράδειγμα, εάν η τιμή είναι 24, τότε όλες οι

ΣΤΟΙΧΕΪΟ ΜΕΝΟΥ	ΠΕΡΙΓΡΑΦΗ
	γραμματσειρές που έχουν μέγεθος 24 στιγμές ή λιγότερες, χρησιμοποιούν τις οθόνες υψηλών συχνοτήτων.
Λειτουργίες συσκευής <ul style="list-style-type: none"> Αθόρυβη λειτουργία <ul style="list-style-type: none"> Όχι* Ναι 	<p>Ρυθμίστε τον εκτυπωτή ώστε να λειτουργεί στην Αθόρυβη λειτουργία.</p> <p> Σημείωση: Η ενεργοποίηση αυτής της ρύθμισης επιβραδύνει την απόδοση του εκτυπωτή.</p>
Λειτουργίες συσκευής <ul style="list-style-type: none"> Μενού πίνακα <ul style="list-style-type: none"> Όχι Ναι* 	Ενεργοποιήστε την πρόσβαση στα μενού του πίνακα ελέγχου.
Λειτουργίες συσκευής <ul style="list-style-type: none"> Ασφαλής λειτουργία <ul style="list-style-type: none"> Όχι* Ναι 	<p>Ρυθμίστε τον εκτυπωτή ώστε να λειτουργεί σε μια ειδική κατάσταση, στην οποία προσπαθεί να συνεχίσει να παρέχει όσο το δυνατόν περισσότερες λειτουργίες, παρά τα γνωστά προβλήματα.</p> <p>Για παράδειγμα, όταν ενεργοποιηθεί, και το μοτέρ της διπλής εκτύπωσης δεν λειτουργεί, ο εκτυπωτής πραγματοποιεί εκτύπωση μονής όψης των εγγράφων ακόμα και αν η εργασία είναι εκτύπωση διπλής όψης.</p>
Λειτουργίες συσκευής Εκκαθάριση προσαρμοσμένης κατάστασης	Διαγράψτε τις ρυθμίσεις που έχουν οριστεί από το χρήστη για τα μηνύματα προεπιλογών ή τα εναλλακτικά προσαρμοσμένα μηνύματα.
Λειτουργίες συσκευής Απαλοιφή όλων των απομακρυσμένα εγκατεστημένων μηνυμάτων	Διαγράψτε μηνύματα που εγκαταστάθηκαν απομακρυσμένα.
Λειτουργίες συσκευής <ul style="list-style-type: none"> Αυτόματη εμφάνιση οθονών σφάλματος <ul style="list-style-type: none"> Όχι Ναι* 	Εμφάνιση υφιστάμενων μηνυμάτων σφάλματος στην οθόνη, αφού ο εκτυπωτής παραμείνει ανενεργός στην αρχική οθόνη για κάποιο χρονικό διάστημα.
Λειτουργίες συσκευής <ul style="list-style-type: none"> Μη πτητική μνήμη τεχνικής υποστήριξης <ul style="list-style-type: none"> Κατάσταση κρυπτογράφησης 	Εμφάνιση της κατάστασης κρυπτογράφησης του εκτυπωτή στην οθόνη.
Ρύθμιση αισθητήρα επικάλυψης γραφίτη <ul style="list-style-type: none"> Προτίμηση συχνότητας βαθμονόμησης 	Ρυθμίστε τον εκτυπωτή ώστε να εναποθέτει τη σωστή ποσότητα γραφίτη για τη διατήρηση της

ΣΤΟΙΧΕΪΟ ΜΕΝΟΥ	ΠΕΡΙΓΡΑΦΗ
<ul style="list-style-type: none"> - Απενεργοποιημένο - Ελάχιστη προσαρμογή χρωμάτων - Λιγότερη προσαρμογή χρωμάτων - Κανονικό* - Μεγαλύτ. ακρίβεια χρωμ. - Άριστη ακρίβεια χρωμ. 	ομοιομορφίας του χρώματος.
Ρύθμιση αισθητήρα επικάλυψης γραφίτη <ul style="list-style-type: none"> • Πλήρης βαθμονόμηση 	Εκτελέστε την πλήρη βαθμονόμηση χρώματος.
Ρύθμιση αισθητήρα επικάλυψης γραφίτη <ul style="list-style-type: none"> • Εκτύπωση σελίδας πληροφοριών TPS 	Εκτυπώστε μια διαγνωστική σελίδα που περιέχει πληροφορίες σχετικά με τη βαθμονόμηση του αισθητήρα διόρθωσης γραφίτη.
 Σημείωση: Ένας αστερίσκος (*) δίπλα σε μια τιμή υποδηλώνει την προεπιλεγμένη εργοστασιακή ρύθμιση.	

Διαγραφή εκτός λειτουργίας

ΣΤΟΙΧΕΪΟ ΜΕΝΟΥ	ΠΕΡΙΓΡΑΦΗ
Διαγραφή μνήμης του εκτυπωτή <ul style="list-style-type: none"> • Καθαρίστε όλες τις πληροφ. στη μη πτητική μνήμη <ul style="list-style-type: none"> - Διαγραφή όλων των ρυθμ. εκτυπ. & δικτύου - Διαγραφή όλων των εφαρμογών και των ρυθμίσεων εφαρμογών 	Διαγράψτε όλες τις ρυθμίσεις και τις εφαρμογές που είναι αποθηκευμένες στον εκτυπωτή.

ΟΡΑΤΑ ΕΙΚΟΝΪΔΙΑ ΤΗΣ ΑΡΧΙΚΗΣ ΟΘΟΝΗΣ

ΣΤΟΙΧΕΪΟ ΜΕΝΟΥ	ΠΕΡΙΓΡΑΦΗ
Κατάσταση/Αναλώσιμα	Προσδιορίστε ποια εικονίδια θα εμφανίζονται στην αρχική οθόνη.
Σειρά προτεραιότητας εργασιών	
Αλλαγή γλώσσας	
Σελιδοδείκτες	
Εργασίες σε αναμονή	
USB	

ΧΑΡΤΗΣ ΤΟΠΟΘΕΣΙΩΝ

ΣΤΟΙΧΕΪΟ ΜΕΝΟΥ	ΠΕΡΙΓΡΑΦΗ
<p>Ρύθμιση χρήσιμων συνδέσμων</p> <ul style="list-style-type: none"> • Αρχική σελίδα • Εγγραφή • Παραγγελία αναλωσίμων • Λήψεις και ενημερώσεις • Τεχνική υποστήριξη • Εγχειρίδια εκτυπωτών 	<p>Η σελίδα Χρήσιμοι σύνδεσμοι παρέχει απευθείας συνδέσμους για ιστοσελίδες στη διεύθυνση www.xerox.com. Αυτοί οι σύνδεσμοι σάς παρέχουν χρήσιμες πληροφορίες για τον εκτυπωτή σας.</p>

ΕΝΗΜΕΡΩΣΗ ΛΟΓΙΣΜΙΚΟΥ

ΣΤΟΙΧΕΪΟ ΜΕΝΟΥ	ΠΕΡΙΓΡΑΦΗ
<p>Κατάσταση</p> <p>Τρέχουσα έκδοση: CSNGV.230.078</p>	<p>Επιλέξτε Άμεσος έλεγχος για να επαληθεύσετε την τρέχουσα έκδοση του λογισμικού.</p>
<p>Πολιτικές απομακρυσμένων υπηρεσιών</p> <p>Να επιτρέπεται στη συσκευή να λαμβάνει ενημερώσεις</p> <ul style="list-style-type: none"> • Ναι (το πλαίσιο ελέγχου είναι επιλεγμένο) • Όχι (το πλαίσιο ελέγχου δεν είναι επιλεγμένο) • Ώρα ελέγχου ημερησίως <ul style="list-style-type: none"> – Ώρα – Λεπτό • Προγραμματισμός εγκατάστασης <ul style="list-style-type: none"> – Αυτόματος – Καθημερινά – Εβδομαδιαία • Ώρα <ul style="list-style-type: none"> – Ώρα – Λεπτό 	
<p>Αποστολή αρχείου λογισμικού</p> <p>Αναζήτηση για αρχείο</p>	<p>Για να εντοπίσετε το αρχείο λογισμικού προς αποστολή, επιλέξτε Αναζήτηση και, στη συνέχεια, μεταβείτε στον φάκελο όπου βρίσκεται το αρχείο λογισμικού. Επιλέξτε Αποστολή ή Επαναφορά.</p>


ΑΠΟΣΤΟΛΗ ΔΕΔΟΜΕΝΩΝ ΣΤΙΣ ΑΠΟΜΑΚΡ. ΥΠΗΡΕΣΙΕΣ

ΣΤΟΙΧΕΪΟ ΜΕΝΟΥ	ΠΕΡΙΓΡΑΦΗ
<p>Κατάσταση</p> <ul style="list-style-type: none"> • Τελευτ. αποστολή • Επόμενη αποστολή 	<p>Η Τελευτ. αποστολή υποδεικνύει την ημερομηνία και ώρα που έγινε η τελευταία αποστολή.</p> <p>Η Επόμενη αποστολή υποδεικνύει την ημερομηνία και ώρα για την επόμενο προγραμματισμένη αποστολή.</p> <p>Για να λάβετε τις πληροφορίες από την τελευταία αποστολή, επιλέξτε Λήψη δεδομένων.</p> <p>Για να αποστείλετε ένα προγραμματισμένο αρχείο αμέσως, επιλέξτε Άμεση αποστολή.</p>
<p>Ρυθμίσεις απομακρυσμένων υπηρεσιών</p> <p>Να επιτρέπεται αποστολή δεδομένων</p> <ul style="list-style-type: none"> • Να επιτρέπεται αποστολή δεδομένων <ul style="list-style-type: none"> – Ναι (το πλαίσιο ελέγχου είναι επιλεγμένο) – Όχι (το πλαίσιο ελέγχου δεν είναι επιλεγμένο) • Δοκιμή σύνδεσης <ul style="list-style-type: none"> – Δοκιμή τώρα 	

ΠΛΗΡΟΦΟΡΙΕΣ ΓΙΑ ΤΟΝ ΕΚΤΥΠΩΤΗ

ΣΤΟΙΧΕΪΟ ΜΕΝΟΥ	ΠΕΡΙΓΡΑΦΗ
Ετικέτα συσκευής Χεροχ	Καθορίστε την ταυτότητα του εκτυπωτή. Το μέγιστο μήκος είναι 32 χαρακτήρες.
Ετικέτα συσκευής πελάτη	Εμφάνιση του σειριακού αριθμού του εκτυπωτή. Το μέγιστο μήκος είναι 32 χαρακτήρες.
Θέση εκτυπωτή	Καθορίστε την τοποθεσία του εκτυπωτή. Το μέγιστο μήκος είναι 63 χαρακτήρες.
Επικοινωνία	Καθορίστε τις πληροφορίες επικοινωνίας του εκτυπωτή. Το μέγιστο μήκος είναι 63 χαρακτήρες.


Εκτύπωση

 **Σημαντικό:** Ορισμένες δυνατότητες είναι λειτουργίες του διαχειριστή συστήματος και οι επιλογές δεν εμφανίζονται. Για περισσότερες πληροφορίες, ανατρέξτε στη διεύθυνση www.xerox.com για να δείτε τον *Οδηγό Διαχειριστή του Ενσωματωμένου Διακομιστή Web* και τα προγράμματα οδήγησης για τον εκτυπωτή σας.


 **Σημείωση:** Ορισμένες επιλογές μενού είναι διαθέσιμες μόνο στον Ενσωματωμένο Διακομιστή Web.




ΔΙΑΤΑΞΗ



ΣΤΟΙΧΕΙΟ ΜΕΝΟΥ	ΠΕΡΙΓΡΑΦΗ
Όψεις <ul style="list-style-type: none"> Μονής όψης* Διπλής όψης 	Καθορίστε την εκτύπωση στη μία ή και στις δύο όψεις του χαρτιού.
Τύπος περιστροφής <ul style="list-style-type: none"> Μεγάλη πλευρά* Μικρή πλευρά 	Καθορίστε ποια πλευρά του χαρτιού (μεγάλη ή μικρή πλευρά) θα δεθεί κατά την εκτέλεση εκτύπωσης διπλής όψης.
Κενές σελίδες <ul style="list-style-type: none"> Εκτύπωση Να μην γίνεται εκτύπωση* 	Εκτυπώστε τις κενές σελίδες που περιλαμβάνονται σε μια εργασία εκτύπωσης.
Σελιδοποίηση <ul style="list-style-type: none"> Όχι (1,1,1,2,2,2) Ναι (1,2,1,2,1,2)* 	Διατηρήστε τις σελίδες μιας εργασίας εκτύπωσης σε στοίβα με διαδοχική σειρά, ειδικά κατά την εκτύπωση πολλών αντιγράφων της εργασίας.
Διαχωριστικά φύλλα <ul style="list-style-type: none"> Καμία* Μεταξύ αντιγράφων Μεταξύ εργασιών Μεταξύ σελίδων 	Εισαγάγετε κενά διαχωριστικά φύλλα κατά την εκτύπωση.
Προέλευση διαχωριστικού φύλλου Δίσκος 1	Ορίζει την προέλευση του χαρτιού για τα διαχωριστικά φύλλα.
Σελίδες ανά όψη <ul style="list-style-type: none"> Όχι* 2 σελίδες ανά όψη 3 σελίδες ανά όψη 4 σελίδες ανά όψη 6 σελίδες ανά όψη 9 σελίδες ανά όψη 12 σελίδες ανά όψη 	Εκτυπώστε εικόνες πολλών σελίδων σε μία όψη ενός φύλλου χαρτιού.

ΣΤΟΙΧΕΪΟ ΜΕΝΟΥ	ΠΕΡΙΓΡΑΦΗ
<ul style="list-style-type: none"> • 16 σελίδες ανά όψη 	
Σειρά σελίδων ανά πλευρά <ul style="list-style-type: none"> • Οριζόντια* • Οριζόντια αναστροφή • Κάθετη • Κατακόρυφη αναστροφή 	Προσδιορίστε τη θέση των εικόνων πολλών σελίδων κατά τη χρήση της επιλογής "Σελίδες ανά πλευρά".
Σελίδες ανά προσανατολισμό πλευράς <ul style="list-style-type: none"> • Αυτόματα* • Οριζόντιος προσανατολισμός • Κατακόρυφος 	Προσδιορίστε τον προσανατολισμό ενός εγγράφου πολλών σελίδων κατά τη χρήση της επιλογής "Σελίδες ανά πλευρά".
Περίγραμμα σελίδων ανά πλευρά <ul style="list-style-type: none"> • Καμία* • Αμιγές 	Εκτυπώστε ένα περίγραμμα γύρω από κάθε εικόνα σελίδας κατά τη χρήση της επιλογής "Σελίδες ανά πλευρά".
Αντίγραφα 1-9999 (1*)	Ορίστε τον αριθμό αντιγράφων για κάθε εργασία εκτύπωσης.
Περιοχή εκτύπωσης <ul style="list-style-type: none"> • Κανονικό* • Προσαρμ στη σελ • Ολόκληρη σελίδα 	Ρυθμίστε την εκτυπώσιμη περιοχή σε ένα φύλλο χαρτιού.
 Σημείωση: Ένας αστερίσκος (*) δίπλα σε μια τιμή υποδηλώνει την προεπιλεγμένη εργοστασιακή ρύθμιση.	


ΡΥΘΜΙΣΗ



ΣΤΟΙΧΕΪΟ ΜΕΝΟΥ	ΠΕΡΙΓΡΑΦΗ
Γλώσσα εκτυπωτή <ul style="list-style-type: none"> • Προσομοίωση PCL • Προσομοίωση PS* 	Ορίστε τη γλώσσα του εκτυπωτή.  Σημείωση: Η ρύθμιση μιας προεπιλεγμένης γλώσσας εκτυπωτή δεν εμποδίζει τα προγράμματα λογισμικού να στέλνουν εργασίες εκτύπωσης που χρησιμοποιούν διαφορετική γλώσσα εκτυπωτή.
Χρήση εκτυπωτή <ul style="list-style-type: none"> • Μέγιστη ταχύτητα • Μέγιστη απόδοση* 	Καθορίζει τον τρόπο με τον οποίο λειτουργούν οι έγχρωμες κασέτες γραφίτη κατά τη διάρκεια της εκτύπωσης.

ΣΤΟΙΧΕΪΟ ΜΕΝΟΥ	ΠΕΡΙΓΡΑΦΗ
	<p> Σημείωση:</p> <ul style="list-style-type: none"> • Όταν έχει οριστεί η επιλογή Μέγιστης απόδοσης, η λειτουργία των έγχρωμων κασετών γραφίτη επιβραδύνεται ή σταματά κατά την εκτύπωση ομάδων μόνο ασπρόμαυρων σελίδων. • Όταν έχει οριστεί η επιλογή Μέγιστης ταχύτητας, η λειτουργία των έγχρωμων κασετών γραφίτη συνεχίζεται πάντα, είτε εκτυπώνονται έγχρωμες είτε μόνο ασπρόμαυρες σελίδες.
<p>Εξοικονόμηση πόρων</p> <ul style="list-style-type: none"> • Όχι* • Ναι 	<p>Καθορίστε τι θα κάνει ο εκτυπωτής με τους πόρους που έχουν ληφθεί, όπως γραμματοσειρές και μακροεντολές, όταν λαμβάνει μια εργασία που απαιτεί περισσότερη μνήμη από τη διαθέσιμη.</p> <p> Σημείωση:</p> <ul style="list-style-type: none"> • Όταν έχει απενεργοποιηθεί, ο εκτυπωτής διατηρεί τους ληφθέντες πόρους μόνο μέχρι να χρειαστεί η μνήμη. Οι πόροι που σχετίζονται με την ανενεργή γλώσσα εκτυπωτή διαγράφονται. • Όταν έχει ενεργοποιηθεί, ο εκτυπωτής διατηρεί όλους τους μόνιμους ληφθέντες πόρους σε όλες τις γλώσσες. Όταν απαιτείται, ο εκτυπωτής εμφανίζει μηνύματα πλήρους μνήμης αντί να διαγράφει μόνιμους πόρους.
<p>Σειρά εκτύπωσης όλων</p> <ul style="list-style-type: none"> • Αλφαβητικά* • Η πιο πρόσφατη πρώτη • Η πιο παλιά πρώτη 	<p>Καθορίστε τη σειρά με την οποία εμπιστευτικές εργασίες που βρίσκονται σε αναμονή θα εκτυπώνονται όταν επιλέξετε "Εκτύπωση όλων".</p> <p> Σημείωση: Αυτό το στοιχείο μενού εμφανίζεται μόνο εάν έχει εγκατασταθεί ένας σκληρός δίσκος εκτυπωτή.</p>
<p>Έλεγχος πρόσβασης αρχείου PJL</p> <ul style="list-style-type: none"> • Όχι • Ναι* 	<p>Να επιτρέπεται στους χρήστες ο έλεγχος πρόσβασης αρχείου γλώσσας ελέγχου εκτυπωτή (PJL)</p>
<p>Αυτόματη διαγραφή εργασιών εκτύπωσης που αναστέλλονται</p> <ul style="list-style-type: none"> • Όχι* • Ναι 	<p>Ακυρώνονται ή διαγράφονται αυτόματα οι εργασίες εκτύπωσης σε ουρά που έχουν διακοπεί λόγω σφαλμάτων, όπως λόγω εμπλοκών χαρτιού ή απουσίας αναλωσίμων.</p>

ΣΤΟΙΧΕΪΟ ΜΕΝΟΥ	ΠΕΡΙΓΡΑΦΗ
Χρόνος μέχρι την αυτόματη διαγραφή εργασιών εκτύπωσης που αναστέλλονται	<p>Χρόνος αναμονής για να ακυρώσει ο εκτυπωτής τις εργασίες εκτύπωσης σε ουρά οι οποίες έχουν διακοπή λόγω σφαλμάτων. Εύρος 1–60 λεπτά.</p> <p> Σημείωση: Αυτό το στοιχείο μενού εμφανίζεται μόνο όταν είναι ενεργοποιημένο το στοιχείο "Αυτόματη διαγραφή εργασιών εκτύπωσης που αναστέλλονται".</p>
<p> Σημείωση: Ένας αστερίσκος (*) δίπλα σε μια τιμή υποδηλώνει την προεπιλεγμένη εργοστασιακή ρύθμιση.</p>	


ΠΟΙΟΤΗΤΑ

ΣΤΟΙΧΕΪΟ ΜΕΝΟΥ	ΠΕΡΙΓΡΑΦΗ
Λειτουργία εκτύπωσης <ul style="list-style-type: none"> • Ασπρόμαυρο • Έγχρωμο* 	Ορίστε πώς ο εκτυπωτής δημιουργεί έγχρωμο περιεχόμενο.
Ανάλυση εκτύπωσης <ul style="list-style-type: none"> • 4800 CQ* • 1200 dpi 	<p>Ρυθμίστε την ανάλυση για την εκτύπωση.</p> <p> Σημείωση: Το 4800 CQ παρέχει εκτύπωση υψηλής ποιότητας στη μέγιστη ταχύτητα.</p>
Σκουρότητα γραφίτη 1 έως 5 (4*)	Προσδιορίστε τη φωτεινότητα ή τη σκουρότητα των εικόνων κειμένου.
Διτονικό <ul style="list-style-type: none"> • Κανονικό* • Λεπτομέρειες 	Βελτιώνει το εκτυπωμένο αντίγραφο για να έχετε ομαλότερες γραμμές με ευκρινέστερο περίγραμμα.
Εξοικονόμηση χρώματος <ul style="list-style-type: none"> • Όχι* • Ναι 	Μειώστε την ποσότητα του γραφίτη που χρησιμοποιείται για την εκτύπωση γραφικών και εικόνων.


ΣΤΟΙΧΕΪΟ ΜΕΝΟΥ	ΠΕΡΙΓΡΑΦΗ
Φωτεινότητα RGB -6 έως 6 (0*)	<p>Προσαρμόστε τη φωτεινότητα, την αντίθεση και τον κορεσμό για την έγχρωμη εκτύπωση.</p> <p> Σημείωση: Αυτή η ρύθμιση δεν επηρεάζει τα αρχεία όπου χρησιμοποιούνται οι ιδιότητες χρώματος CMYK.</p>
Αντίθεση RGB 6 έως 6 (0*)	
Κορεσμός RGB 0 έως 5 (0*)	
<p> Σημείωση: Ένας αστερίσκος (*) δίπλα σε μια τιμή υποδηλώνει την προεπιλεγμένη εργοστασιακή ρύθμιση.</p>	


Σύνθετη απεικόνιση



ΣΤΟΙΧΕΪΟ ΜΕΝΟΥ	ΠΕΡΙΓΡΑΦΗ
Πίνακας χρωμάτων	Προσδιορίζει τους πίνακες χρωμάτων που χρησιμοποιούνται επί του παρόντος στη συσκευή. Αυτό μπορεί να αλλάξει εγκαθιστώντας ένα πακέτο πινάκων χρωμάτων.
Εξισορρόπηση χρωμάτων <ul style="list-style-type: none"> Κυανό (0*) Ματζέντα (0*) Κίτρινο (0*) Μαύρο (0*) 	Προσαρμόστε την ποσότητα του γραφίτη που χρησιμοποιείται για κάθε χρώμα.
Εξισορρόπηση χρωμάτων Επαναφορά προεπιλογών	Επαναφέρετε όλες τις έγχρωμες ρυθμίσεις στις προεπιλεγμένες τιμές τους.
Διόρθωση χρωμάτων <ul style="list-style-type: none"> Όχι Αυτόματα* Μη αυτόματα 	<p>Τροποποιήστε τις ρυθμίσεις χρώματος που χρησιμοποιούνται για την εκτύπωση εγγράφων.</p> <ul style="list-style-type: none"> Η επιλογή "Απενεργοποίηση" ρυθμίζει τον εκτυπωτή ώστε να λαμβάνει τη διόρθωση χρωμάτων από το λογισμικό. Η επιλογή "Αυτόματα" ρυθμίζει τον εκτυπωτή ώστε να εφαρμόζει διαφορετικά χρωματικά προφίλ σε κάθε αντικείμενο της εκτυπωμένης σελίδας. Η επιλογή "Μη αυτόματα" επιτρέπει την προσαρμογή των μετατροπών χρωμάτων RGB ή CMYK που εφαρμόζονται σε κάθε αντικείμενο στην εκτυπωμένη σελίδα.

ΣΤΟΙΧΕΪΟ ΜΕΝΟΥ	ΠΕΡΙΓΡΑΦΗ
	<ul style="list-style-type: none"> Το Περιεχόμενο διόρθωσης χρωμάτων είναι διαθέσιμο μόνο όταν η Διόρθωση χρωμάτων είναι ρυθμισμένη σε "Αυτόματα".
Δείγματα χρωμάτων <ul style="list-style-type: none"> Δείγματα χρωμάτων Προεπιλογή Προηγμένες ρυθμίσεις 	Εκτύπωση σελίδων δείγματος για κάθε πίνακα μετατροπής χρώματος RGB και CMYK που χρησιμοποιούνται στον εκτυπωτή.
Προσαρμογή χρώματος	Βαθμονομήστε τον εκτυπωτή για προσαρμογή των χρωματικών παραλλαγών στην εκτύπωση.
Αντικατάσταση πλακάτου χρώματος	Αντιστοιχίστε συγκεκριμένες τιμές CMYK σε είκοσι καθορισμένα πλακάτα χρώματα.
Αντικατάσταση RGB	<p>Ταιριάζει τα χρώματα της εκτύπωσης με εκείνα του πρωτότυπου εγγράφου.</p> <ul style="list-style-type: none"> Για αυτό το στοιχείο μενού πρέπει να επιλέξετε τον πίνακα χρωμάτων "Οθόνη-Πλήρως μαύρο". Αυτό το στοιχείο μενού εμφανίζεται μόνο στον Embedded Web Server.
 Σημείωση: Ένας αστερίσκος (*) δίπλα σε μια τιμή υποδηλώνει την προεπιλεγμένη εργοστασιακή ρύθμιση.	


ΛΟΓΙΣΤΙΚΑ ΣΤΟΙΧΕΙΑ ΕΡΓΑΣΙΩΝ

ΣΤΟΙΧΕΪΟ ΜΕΝΟΥ	ΠΕΡΙΓΡΑΦΗ
Λογιστικά στοιχεία εργασιών <ul style="list-style-type: none"> Όχι* Ναι 	<p>Ρυθμίστε τον εκτυπωτή ώστε να δημιουργεί ένα αρχείο καταγραφής των εργασιών εκτύπωσης που λαμβάνει.</p> <p> Σημείωση: Αυτό το στοιχείο μενού εμφανίζεται μόνο όταν έχει εγκατασταθεί μνήμη flash ή σκληρός δίσκος.</p>
Συχνότητα αρχείου καταγραφής υπολογισμού <ul style="list-style-type: none"> Καθημερινά Εβδομαδιαία Μηνιαία* 	Προσδιορίστε πόσο συχνά ο εκτυπωτής δημιουργεί ένα αρχείο καταγραφής.
Ενέργεια αρχείου καταγραφής στο τέλος της συχνότητας <ul style="list-style-type: none"> Καμία* 	Προσδιορίστε τον τρόπο απόκρισης του εκτυπωτή, όταν λήξει η οριακή τιμή συχνότητας.





ΣΤΟΙΧΕΪΟ ΜΕΝΟΥ	ΠΕΡΙΓΡΑΦΗ
<ul style="list-style-type: none"> • Αποστολή τρέχοντος αρχείου καταγραφής με email • Αποστολή τρέχοντος αρχείου καταγραφής με email και διαγραφή • Δημοσίευση τρέχοντος αρχείου καταγραφής • Δημοσίευση και διαγραφή τρέχοντος αρχείου καταγραφής 	 Σημείωση: Η τιμή που ορίζεται στη "Συχνότητα αρχείου καταγραφής υπολογισμού" προσδιορίζει το χρόνο ενεργοποίησης αυτής της ενέργειας.
<p>Ενέργεια καταγραφής στην κατάσταση "Σχεδόν πλήρης"</p> <ul style="list-style-type: none"> • Καμία* • Αποστολή τρέχοντος αρχείου καταγραφής με email • Αποστολή τρέχοντος αρχείου καταγραφής με email και διαγραφή • Αποστολή παλαιότερου αρχείου καταγραφής με email και διαγραφή • Δημοσίευση τρέχοντος αρχείου καταγραφής • Δημοσίευση και διαγραφή τρέχοντος αρχείου καταγραφής • Δημοσίευση και διαγραφή παλαιότερου αρχείου καταγραφής • Διαγραφή τρέχοντος αρχείου καταγραφής • Διαγραφή παλαιότερου αρχείου καταγραφής • Διαγραφή όλων εκτός του τρέχοντος αρχείου καταγραφής • Διαγραφή όλων των αρχείων καταγραφής 	<p>Προσδιορίστε τον τρόπο απόκρισης του εκτυπωτή, όταν ο χώρος στο σκληρό δίσκο έχει σχεδόν εξαντληθεί.</p>
<p>Ενέργεια καταγραφής στην κατάσταση "Πλήρης"</p> <ul style="list-style-type: none"> • Καμία* • Αποστολή τρέχοντος αρχείου καταγραφής με email και διαγραφή • Αποστολή παλαιότερου αρχείου καταγραφής με email και διαγραφή • Δημοσίευση και διαγραφή τρέχοντος αρχείου καταγραφής • Δημοσίευση και διαγραφή παλαιότερου αρχείου καταγραφής • Διαγραφή τρέχοντος αρχείου καταγραφής • Διαγραφή παλαιότερου αρχείου καταγραφής • Διαγραφή όλων εκτός του τρέχοντος αρχείου καταγραφής • Διαγραφή όλων των αρχείων καταγραφής 	<p>Προσδιορίστε τον τρόπο απόκρισης του εκτυπωτή, όταν η χρήση του σκληρού δίσκου φτάσει στο μέγιστο όριο (100 MB).</p>

ΣΤΟΙΧΕΪΟ ΜΕΝΟΥ	ΠΕΡΙΓΡΑΦΗ
URL για δημοσίευση αρχείων καταγραφής	Προσδιορίστε τη θέση όπου ο εκτυπωτής δημοσιεύει αρχεία καταγραφής υπολογισμού εργασιών.
Διεύθυνση e-mail για την αποστολή αρχείων καταγραφής	Καθορίζει τη διεύθυνση email στην οποία ο εκτυπωτής θα στέλνει τα αρχεία καταγραφής λογιστικών στοιχείων εργασιών.
Πρόθεμα αρχείου καταγραφής	Προσδιορίστε το πρόθεμα για τα αρχεία καταγραφής.  Σημείωση: Το τρέχον όνομα υπολογιστή δικτύου που ορίζεται στο μενού TCP/IP χρησιμοποιείται ως το προεπιλεγμένο πρόθεμα αρχείου καταγραφής.
 Σημείωση: Ένας αστερίσκος (*) δίπλα σε μια τιμή υποδηλώνει την προεπιλεγμένη εργοστασιακή ρύθμιση.	




PDF





ΣΤΟΙΧΕΪΟ ΜΕΝΟΥ	ΠΕΡΙΓΡΑΦΗ
Προσαρμογή στο μέγεθος <ul style="list-style-type: none"> • Όχι* • Ναι 	Προσαρμόστε το μέγεθος του περιεχομένου της σελίδας στο επιλεγμένο μέγεθος χαρτιού.
Επισημειώσεις <ul style="list-style-type: none"> • Εκτύπωση • Να μην γίνεται εκτύπωση* 	Προσδιορίστε εάν θα εκτυπωθούν τα σχόλια στο PDF.
Σφάλμα εκτύπωσης PDF <ul style="list-style-type: none"> • Όχι • Ναι* 	Ενεργοποιήστε την εκτύπωση του σφάλματος PDF.
 Σημείωση: Ένας αστερίσκος (*) δίπλα σε μια τιμή υποδηλώνει την προεπιλεγμένη εργοστασιακή ρύθμιση.	


POSTSCRIPT

ΣΤΟΙΧΕΪΟ ΜΕΝΟΥ	ΠΕΡΙΓΡΑΦΗ
Σφάλμα εκτύπωσης PS <ul style="list-style-type: none"> • Όχι* • Ναι 	<p>Εκτυπώστε μια σελίδα που περιγράφει το σφάλμα PostScript.</p> <p> Σημείωση: Όταν προκύψει ένα σφάλμα, διακόπτεται η επεξεργασία της εργασίας, ο εκτυπωτής εκτυπώνει ένα μήνυμα σφάλματος, και η υπόλοιπη εργασία εκτύπωσης ακυρώνεται.</p>
Ελάχιστο πλάτος γραμμής 1-30 (2*)	<p>Ορίστε το ελάχιστο πλάτος γραμμής.</p> <p> Σημείωση: Οι εργασίες που εκτυπώνονται σε 1.200 dpi χρησιμοποιούν τη μισή τιμή αυτόματα.</p>
Κλείδωμα λειτουργίας εκκίνησης PS <ul style="list-style-type: none"> • Όχι* • Ναι 	<p>Απενεργοποίηση του αρχείου SysStart.</p>
Εξομάλυνση εικόνας <ul style="list-style-type: none"> • Όχι* • Ναι 	<p>Βελτιώστε την αντίθεση και την ευκρίνεια των εικόνων χαμηλής ανάλυσης.</p> <p> Σημείωση: Αυτή η ρύθμιση δεν επηρεάζει τις εικόνες με ανάλυση 300 dpi ή υψηλότερη.</p>
Χρονικό όριο αναμονής <ul style="list-style-type: none"> • Όχι • Ναι* 15-65535 (40*)	<p>Ενεργοποιήστε τον εκτυπωτή ώστε να περιμένει για περισσότερα δεδομένα πριν από την ακύρωση μιας εργασίας εκτύπωσης.</p>
<p> Σημείωση: Ένας αστερίσκος (*) δίπλα σε μια τιμή υποδηλώνει την προεπιλεγμένη εργοστασιακή ρύθμιση.</p>	




PCL


ΣΤΟΙΧΕΪΟ ΜΕΝΟΥ	ΠΕΡΙΓΡΑΦΗ
Πηγή γραμματοσειράς <ul style="list-style-type: none"> • Προεγκατεστημένες* • Όλες 	<p>Επιλέξτε την πηγή που περιέχει τις προεπιλεγμένες γραμματοσειρές.</p> <p> Σημείωση:</p> <ul style="list-style-type: none"> • Οι επιλογές "Μνήμη flash" και "Δίσκος" εμφανίζονται μόνον όταν έχει εγκατασταθεί ένας μη ελαττωματικός, μη προστατευμένος σκληρός δίσκος που περιέχει γραμματοσειρές. • Η επιλογή "Λήψη" εμφανίζεται μόνον εάν υπάρχουν ληφθείσες γραμματοσειρές στη μνήμη του εκτυπωτή.
Όνομα γραμματοσειράς [Λίστα διαθέσιμων γραμματοσειρών] (Courier*)	<p>Επιλέξτε μια γραμματοσειρά από την καθορισμένη πηγή γραμματοσειρών.</p>
Σύνολο συμβόλων [Λίστα διαθέσιμων συμβόλων] (10U PC-8*)	<p>Να καθορίσετε το σύνολο των συμβόλων για κάθε όνομα γραμματοσειράς.</p> <p> Σημείωση: Ένα σύνολο συμβόλων είναι ένα σύνολο αλφαβητικών και αριθμητικών χαρακτήρων, σημείων στίξης και ειδικών συμβόλων. Το σύνολο συμβόλων υποστηρίζει τις διαφορετικές γλώσσες ή συγκεκριμένα προγράμματα όπως μαθηματικά σύμβολα για ένα επιστημονικό κείμενο.</p>
Βήμα εκτύπωσης 0,08-100,00 (10,00*)	<p>Καθορίστε τα βήματα για σταθερές γραμματοσειρές ή γραμματοσειρές σταθερού πλάτους.</p> <p> Σημείωση: Η επιλογή "Βήμα" αναφέρεται στον αριθμό των χαρακτήρων σταθερού διαστήματος σε τύπο οριζόντιας έντσας.</p>
Προσανατολισμός <ul style="list-style-type: none"> • Κατακόρυφος προσανατολισμός* • Οριζόντιος προσανατολισμός • Αντίστρ. κατακόρυφος προσανατολισμός • Αντίστρ. οριζόντιος προσανατολισμός 	<p>Να καθορίσετε τον προσανατολισμό του κειμένου και των γραφικών της σελίδας.</p>
Γραμμές ανά σελίδα 1-255 (60*)	<p>Καθορίστε τον αριθμό γραμμών κειμένου για κάθε σελίδα που εκτυπώνεται μέσω της ροής δεδομένων PCL.</p>

ΣΤΟΙΧΕΪΟ ΜΕΝΟΥ	ΠΕΡΙΓΡΑΦΗ
	<p> Σημείωση:</p> <ul style="list-style-type: none"> Αυτό το στοιχείο μενού ενεργοποιεί την κάθετη διαφυγή, με αποτέλεσμα ο επιλεγμένος αριθμός επιθυμητών γραμμών να εκτυπώνεται ανάμεσα στα προεπιλεγμένα περιθώρια της σελίδας. Η τιμή 60 είναι η προεπιλεγμένη εργοστασιακή ρύθμιση για τις Η.Π.Α. Η εργοστασιακή ρύθμιση για όλες τις υπόλοιπες χώρες ορίζεται στις 64.
<p>Ελάχιστο πλάτος γραμμής PCL5 1-30 (2*)</p>	<p>Ορίστε το αρχικό ελάχιστο πλάτος γραμμής.</p> <p> Σημείωση: Οι εργασίες που εκτυπώνονται σε 4800 CQ χρησιμοποιούν τη μισή τιμή.</p>
<p>Ελάχιστο πλάτος γραμμής PCLXL 1-30 (2*)</p>	
<p>Πλάτος A4</p> <ul style="list-style-type: none"> 198 χλστ.* 203 χλστ. 	<p>Ορίστε το πλάτος της λογικής σελίδας σε χαρτί μεγέθους A4.</p> <p> Σημείωση: Η λογική σελίδα είναι ο χώρος της υλικής σελίδας στον οποίο εκτυπώνονται τα δεδομένα.</p>
<p>Αυτόματη εκτέλεση χαρακτήρα επιστροφής μετά από τροφοδοσία γραμμής</p> <ul style="list-style-type: none"> Ναι Όχι* 	<p>Ρυθμίστε τον εκτυπωτή ώστε να εκτελεί αλλαγή παραγράφου μετά από εντολή ελέγχου αλλαγής γραμμής.</p> <p> Σημείωση: Η αλλαγή παραγράφου είναι ένας μηχανισμός που δίνει εντολή στον εκτυπωτή να μετακινήσει τη θέση του δρομέα στην πρώτη θέση της ίδιας γραμμής.</p>
<p>Αυτόματη τροφοδοσία γραμμής μετά από χαρακτήρα επιστροφής</p> <ul style="list-style-type: none"> Ναι Όχι* 	<p>Ρυθμίστε τον εκτυπωτή ώστε να εκτελεί αλλαγή γραμμής μετά από εντολή ελέγχου αλλαγής παραγράφου.</p>
<p>Αλλαγή αρίθμησης δίσκων</p> <ul style="list-style-type: none"> Αντιστοίχιση Δίσκου 1 Αντιστοίχιση χαρτιού μη αυτόματης τροφοδοσίας Αντιστοίχιση φακέλου μη αυτόματης τροφοδοσίας 	<p>Για να ζητήσετε μια συγκεκριμένη προέλευση χαρτιού, διαμορφώστε τον εκτυπωτή ώστε να λειτουργεί με ένα διαφορετικό πρόγραμμα οδήγησης εκτύπωσης ή μια προσαρμοσμένη εφαρμογή που χρησιμοποιεί ένα διαφορετικό σύνολο αντιστοιχίσεων προέλευσης</p>
<p>Αλλαγή αρίθμησης δίσκων</p>	<p>Εμφανίστε την προεπιλεγμένη εργοστασιακή τιμή</p>


ΣΤΟΙΧΕΪΟ ΜΕΝΟΥ	ΠΕΡΙΓΡΑΦΗ
Προβολή προεπιλεγμένων εργοστασιακών ρυθμίσεων	που έχει αντιστοιχιστεί για κάθε προέλευση χαρτιού.
Αλλαγή αρίθμησης δίσκων Επαναφορά προεπιλογών	Επαναφέρετε τις τιμές επαναρίθμησης δίσκων στις εργοστασιακές προεπιλεγμένες τιμές.
Χρονικό περιθώριο εκτύπωσης <ul style="list-style-type: none"> • Όχι • Ναι* 1-255 (90*)	Ορίστε τον εκτυπωτή ώστε να τερματίζει μια εργασία εκτύπωσης αφού έχει περιέλθει σε αδράνεια για το καθορισμένο χρονικό διάστημα σε δευτερόλεπτα.
 Σημείωση: Ένας αστερίσκος (*) δίπλα σε μια τιμή υποδηλώνει την προεπιλεγμένη εργοστασιακή ρύθμιση.	


ΕΙΔΩΛΟ

ΣΤΟΙΧΕΪΟ ΜΕΝΟΥ	ΠΕΡΙΓΡΑΦΗ
Αυτόματη προσαρμογή <ul style="list-style-type: none"> • Ναι • Όχι* 	Επιλέξτε το καλύτερο διαθέσιμο μέγεθος χαρτιού και ρύθμιση προσανατολισμού για μια εικόνα.  Σημείωση: Όταν οριστεί σε "Ενεργοποίηση", αυτό το στοιχείο μενού παρακάμπτει τις ρυθμίσεις κλιμάκωσης και προσανατολισμού για την εικόνα.
Αναστροφή <ul style="list-style-type: none"> • Όχι* • Ναι 	Αναστρέφει μονόχρωμες εικόνες δύο τόνων.  Σημείωση: Αυτό το στοιχείο μενού δεν ισχύει για μορφές εικόνας GIF ή JPEG.
Προσαρμογή <ul style="list-style-type: none"> • Αγκύρωση επάνω αριστερά • Καλύτερη προσαρμογή* • Αγκύρωση στο κέντρο • Προσαρμογή ύψους/πλάτους • Προσαρμογή ύψους • Προσαρμογή πλάτους 	Προσαρμόστε την εικόνα στην εκτυπώσιμη περιοχή.  Σημείωση: Όταν η Αυτόματη προσαρμογή έχει ρυθμιστεί σε Ενεργοποίηση, η Κλιμάκωση ρυθμίζεται αυτόματα σε Καλύτερη προσαρμογή.


ΣΤΟΙΧΕΪΟ ΜΕΝΟΥ	ΠΕΡΙΓΡΑΦΗ
<p>Προσανατολισμός</p> <ul style="list-style-type: none">• Κατακόρυφος προσανατολισμός*• Οριζόντιος προσανατολισμός• Αντίστρ. κατακόρυφος προσανατολισμός• Αντίστρ. οριζόντιος προσανατολισμός	<p>Να καθορίσετε τον προσανατολισμό του κειμένου και των γραφικών της σελίδας.</p>
<p> Σημείωση: Ένας αστερίσκος (*) δίπλα σε μια τιμή υποδηλώνει την προεπιλεγμένη εργοστασιακή ρύθμιση.</p>	

Χαρτί



 **Σημαντικό:** Ορισμένες δυνατότητες είναι λειτουργίες του διαχειριστή συστήματος και οι επιλογές δεν εμφανίζονται. Για περισσότερες πληροφορίες, ανατρέξτε στη διεύθυνση www.xerox.com για να δείτε τον *Οδηγό Διαχειριστή του Ενσωματωμένου Διακομιστή Web* και τα προγράμματα οδήγησης για τον εκτυπωτή σας.

 **Σημείωση:** Ορισμένες επιλογές μενού είναι διαθέσιμες μόνο στον Ενσωματωμένο Διακομιστή Web.



ΡΥΘΜΙΣΗ ΔΙΣΚΟΥ

ΣΤΟΙΧΕΪΟ ΜΕΝΟΥ	ΠΕΡΙΓΡΑΦΗ
Προεπιλεγμένη προέλευση <ul style="list-style-type: none"> • Δίσκος 1* • Μη αυτόμ. τροφοδ. χαρτιού • Μη αυτόματη τροφοδοσία φακέλων 	Ρυθμίστε την προέλευση χαρτιού για όλες τις εργασίες εκτύπωσης.
Μέγεθος/Τύπος χαρτιού <ul style="list-style-type: none"> • Δίσκος 1 • Μη αυτόμ. τροφοδ. χαρτιού • Μη αυτόματη τροφοδοσία φακέλων 	Προσδιορίστε το μέγεθος χαρτιού ή τον τύπο χαρτιού που τοποθετείται σε κάθε προέλευση χαρτιού.
Μέγεθος αντικατάστασης <ul style="list-style-type: none"> • Όχι • Statement/A5 • Letter/A4 • Όλες οι καταχωρίσεις* 	Ρυθμίστε τον εκτυπωτή ώστε να αντικαθιστά ένα καθορισμένο μέγεθος χαρτιού εάν το μέγεθος που έχει ζητηθεί δεν τοποθετηθεί σε καμία προέλευση χαρτιού. <ul style="list-style-type: none"> • Η επιλογή "Όχι" ενημερώνει το χρήστη ότι πρέπει να τοποθετήσει το μέγεθος χαρτιού που έχει ζητηθεί. • Η επιλογή "Όλες οι καταχωρίσεις" επιτρέπει όλες τις διαθέσιμες αντικαταστάσεις.
 Σημείωση: Ένας αστερίσκος (*) δίπλα σε μια τιμή υποδηλώνει την προεπιλεγμένη εργοστασιακή ρύθμιση.	


ΔΙΑΜΟΡΦΩΣΗ ΜΕΣΩΝ ΕΚΤΥΠΩΣΗΣ

ΣΤΟΙΧΕΪΟ ΜΕΝΟΥ	ΠΕΡΙΓΡΑΦΗ
Μονάδες μέτρησης <ul style="list-style-type: none"> • Ίντσες • Χιλιοστά 	<p>Προσδιορίστε τη μονάδα μέτρησης για το γενικής χρήσης χαρτί.</p> <p> Σημείωση: Η προεπιλεγμένη εργοστασιακή ρύθμιση είναι ίντσες για τις Η.Π.Α. Τα χιλιοστά είναι η διεθνής εργοστασιακά προεπιλεγμένη ρύθμιση.</p>
<p> Σημείωση: Ορισμένες επιλογές μενού είναι διαθέσιμες μόνο στον Ενσωματωμένο διακομιστή Web.</p>	


Γενικές ρυθμίσεις

ΣΤΟΙΧΕΪΟ ΜΕΝΟΥ	ΠΕΡΙΓΡΑΦΗ
Πηγή Όλοι οι δίσκοι εισόδου	
Πλάτος <ul style="list-style-type: none"> • 3,00-14,17 ίντσες (8,50*) • 76-360 mm (216*) 	Ορίστε το πλάτος του κατακόρυφου προσανατολισμού για το γενικής χρήσης χαρτί.
Ύψος <ul style="list-style-type: none"> • 3,00-14,17 ίντσες (14*) • 76-360 mm (356*) 	Ορίστε το ύψος του κατακόρυφου προσανατολισμού για το γενικής χρήσης χαρτί.
Κατευθ. τρ. <ul style="list-style-type: none"> • Μικρή πλευρά* • Μεγάλη πλευρά 	<p>Ρυθμίστε τον εκτυπωτή ώστε να δεσμεύει χαρτί από την κατεύθυνση της μικρής ή της μεγάλης πλευράς.</p> <p> Σημείωση: Η επιλογή "Μεγάλη πλευρά" εμφανίζεται μόνο όταν η μεγάλη πλευρά είναι πιο κοντή από το μέγιστο πλάτος που υποστηρίζεται.</p>
<p> Σημείωση: Ένας αστερίσκος (*) δίπλα σε μια τιμή υποδηλώνει την προεπιλεγμένη εργοστασιακή ρύθμιση.</p>	

Τύποι μέσων

ΣΤΟΙΧΕΪΟ ΜΕΝΟΥ	ΠΕΡΙΓΡΑΦΗ
<ul style="list-style-type: none"> • Κοινό χαρτί • Χαρτί καρτών/εξωφύλλων • Ανακυκλωμένο χαρτί • Γυαλιστερό • Ετικέτες • Ετικέτες βινυλίου • Χαρτί Bond • Φάκελος • Επιστολόχαρτο • Προεκτυπωμένο • Χρωματιστό χαρτί • Ελαφρύ χαρτί • Βαρύ χαρτί • Τραχύ/Βαμβακερό • Ειδικό είδος [x] 	<p>Καθορίστε την υφή, το βάρος και τον προσανατολισμό του τοποθετημένου χαρτιού.</p> <p> Σημείωση: Το ειδικός είδος χαρτού υποστηρίζεται μόνο σε ορισμένα μοντέλα εκτυπωτών.</p>


Μονάδα USB

 **Σημαντικό:** Ορισμένες δυνατότητες είναι λειτουργίες του διαχειριστή συστήματος και οι επιλογές δεν εμφανίζονται. Για περισσότερες πληροφορίες, ανατρέξτε στη διεύθυνση www.xerox.com για να δείτε τον *Οδηγό Διαχειριστή του Ενσωματωμένου Διακομιστή Web* και τα προγράμματα οδήγησης για τον εκτυπωτή σας.


 **Σημείωση:** Ορισμένες επιλογές μενού είναι διαθέσιμες μόνο στον Ενσωματωμένο Διακομιστή Web.

ΕΚΤΥΠΩΣΗ ΑΠ'Ο ΜΟΝΑΔΑ FLASH

ΣΤΟΙΧΕΪΟ ΜΕΝΟΥ	ΠΕΡΙΓΡΑΦΗ
Αριθμός αντιγράφων 1-9999 (1*)	Ρυθμίστε τον αριθμό αντιγράφων.
Προέλευση χαρτιού <ul style="list-style-type: none"> • Δίσκος 1* • Μη αυτόμ. τροφοδ. χαρτιού • Μη αυτόματη τροφοδοσία φακέλων 	Ορίστε την προέλευση χαρτιού για την εργασία εκτύπωσης.
Έγχρωμο <ul style="list-style-type: none"> • Όχι • Ναι* 	Εκτυπώστε έγχρωμα ένα αρχείο της μονάδας Flash.
Σελιδοποίηση <ul style="list-style-type: none"> • Ενεργοποίηση [1,2,1,2,1,2]* • Απενεργοποίηση [1,1,1,2,2,2] 	Διατηρήστε τις σελίδες μιας εργασίας εκτύπωσης σε στοίβα με διαδοχική σειρά, ειδικά κατά την εκτύπωση πολλών αντιγράφων της εργασίας.
Όψεις <ul style="list-style-type: none"> • Μονής όψης* • Διπλής όψης 	Ορίζει την εκτύπωση στη μία ή και στις δύο όψεις του χαρτιού.
Τύπος περιστροφής <ul style="list-style-type: none"> • Μεγάλη πλευρά* • Μικρή πλευρά 	Καθορίστε ποια πλευρά του χαρτιού θα δεθεί κατά την εκτέλεση εκτύπωσης διπλής όψης.
Σελίδες ανά όψη <ul style="list-style-type: none"> • Όχι* • 2 σελίδες ανά όψη • 3 σελίδες ανά όψη • 4 σελίδες ανά όψη • 6 σελίδες ανά όψη • 9 σελίδες ανά όψη • 12 σελίδες ανά όψη • 16 σελίδες ανά όψη 	Εκτυπώστε εικόνες πολλών σελίδων σε μία όψη ενός φύλλου χαρτιού.



ΣΤΟΙΧΕΪΟ ΜΕΝΟΥ	ΠΕΡΙΓΡΑΦΗ
Σειρά σελίδων ανά πλευρά <ul style="list-style-type: none"> • Οριζόντια* • Οριζόντια αναστροφή • Κατακόρυφη αναστροφή • Κάθετη 	Προσδιορίστε τη θέση των εικόνων πολλών σελίδων κατά τη χρήση του μενού "Σελίδες ανά πλευρά".
Σελίδες ανά προσανατολισμό πλευράς <ul style="list-style-type: none"> • Αυτόματα* • Οριζόντιος προσανατολισμός • Κατακόρυφος 	Προσδιορίστε τον προσανατολισμό των εικόνων πολλών σελίδων κατά τη χρήση του μενού "Σελίδες ανά πλευρά".
Περίγραμμα σελίδων ανά πλευρά <ul style="list-style-type: none"> • Καμία* • Αμιγές 	Εκτυπώστε ένα περίγραμμα γύρω από κάθε εικόνα σελίδας κατά τη χρήση του μενού "Σελίδες ανά πλευρά".
Διαχωριστικά φύλλα <ul style="list-style-type: none"> • Όχι* • Μεταξύ αντιγράφων • Μεταξύ εργασιών • Μεταξύ σελίδων 	Εισαγάγετε κενά διαχωριστικά φύλλα κατά την εκτύπωση.
Προέλευση διαχωριστικού φύλλου <ul style="list-style-type: none"> • Δίσκος 1* 	Ορίζει την προέλευση του χαρτιού για τα διαχωριστικά φύλλα.
Κενές σελίδες <ul style="list-style-type: none"> • Να μην γίνεται εκτύπωση* • Εκτύπωση 	Εκτυπώστε κενές σελίδες σε μια εργασία εκτύπωσης.
 Σημείωση: Ένας αστερίσκος (*) δίπλα σε μια τιμή υποδηλώνει την προεπιλεγμένη εργοστασιακή ρύθμιση.	


Δίκτυο/Θύρες

 **Σημαντικό:** Ορισμένες δυνατότητες είναι λειτουργίες του διαχειριστή συστήματος και οι επιλογές δεν εμφανίζονται. Για περισσότερες πληροφορίες, ανατρέξτε στη διεύθυνση www.xerox.com για να δείτε τον *Οδηγό Διαχειριστή του Ενσωματωμένου Διακομιστή Web* και τα προγράμματα οδήγησης για τον εκτυπωτή σας.

 **Σημείωση:** Ορισμένες επιλογές μενού είναι διαθέσιμες μόνο στον Ενσωματωμένο Διακομιστή Web.

ΕΠΙΣΚΟΠΗΣΗ ΔΙΚΤΥΟΥ


ΣΤΟΙΧΕΪΟ ΜΕΝΟΥ	ΠΕΡΙΓΡΑΦΗ
Ενεργός προσαρμογέας <ul style="list-style-type: none"> • Αυτόματα* • Βασικό δίκτυο • Ασύρματη σύνδεση 	Προσδιορίστε τον τρόπο σύνδεσης δικτύου.  Σημείωση: Η Ασύρματη σύνδεση είναι διαθέσιμη μόνο σε εκτυπωτές που είναι συνδεδεμένοι σε ασύρματο δίκτυο.
Κατάσταση δικτύου	Εμφάνιση της κατάστασης σύνδεσης του δικτύου του εκτυπωτή.
Εμφάνιση κατάστασης δικτύου στον εκτυπωτή <ul style="list-style-type: none"> • Όχι • Ναι* 	Εμφάνιση της κατάστασης του δικτύου στην οθόνη.
Ταχύτητα, αμφίδρομη λειτουργία	Δείχνει την ταχύτητα της κάρτας δικτύου που είναι ενεργή τη δεδομένη στιγμή.
IPv4	Εμφανίζει τη διεύθυνση IPv4.
Όλες οι διευθύνσεις IPv6	Εμφανίστε όλες τις διευθύνσεις IPv6.
Επαναφ διακ εκτ	Πραγματοποιήστε επαναφορά όλων των ενεργών συνδέσεων δικτύου στον εκτυπωτή.  Σημείωση: Αυτή η ρύθμιση καταργεί όλες τις ρυθμίσεις διαμόρφωσης δικτύου.
Χρονικό όριο εργασιών δικτύου <ul style="list-style-type: none"> • Όχι • Ναι* (90 δευτερόλεπτα) 	Ορισμός της ώρας προτού ο εκτυπωτής ακυρώσει μια εργασία εκτύπωσης δικτύου.
Διαχωριστική σελίδα <ul style="list-style-type: none"> • Όχι* • Ναι 	Εκτυπώστε μια διαχωριστική σελίδα.
Ενεργοποίηση συνδέσεων δικτύου <ul style="list-style-type: none"> • Όχι • Ναι* 	Ενεργοποιήστε τον εκτυπωτή για να συνδεθεί σε ένα δίκτυο.

ΣΤΟΙΧΕΪΟ ΜΕΝΟΥ	ΠΕΡΙΓΡΑΦΗ
Ενεργοποίηση LLDP <ul style="list-style-type: none"> • Όχι* • Ναι 	Ενεργοποιεί το πρωτόκολλο Link Layer Discovery Protocol (LLDP) στον εκτυπωτή.
 Σημείωση: Ένας αστερίσκος (*) δίπλα σε μια τιμή υποδηλώνει την προεπιλεγμένη εργοστασιακή ρύθμιση.	





ΑΣΥΡΜΑΤΗ ΣΥΝΔΕΣΗ





Σημείωση: Αυτό το μενού είναι διαθέσιμο μόνο σε εκτυπωτές που είναι συνδεδεμένοι σε ασύρματο δίκτυο Wi-Fi ή σε εκτυπωτές που διαθέτουν προσαρμογέα ασύρματου δικτύου.

ΣΤΟΙΧΕΪΟ ΜΕΝΟΥ	ΠΕΡΙΓΡΑΦΗ
Ρύθμιση ασύρματης σύνδεσης Όνομα δικτύου	Ρύθμιση της σύνδεσης Wi-Fi από τον πίνακα ελέγχου.
Ρύθμιση ασύρματης σύνδεσης Συμβατότητα <ul style="list-style-type: none"> • 802.11 b/g/n (2,4 GHz) • 802.11 a/b/g/n/ac (2,4 GHz/5 GHz)* • 802.11 a/n/ac (5 GHz) 	Καθορίστε το πρότυπο για το δίκτυο Wi-Fi.  Σημείωση: Οι επιλογές 802.11 a/b/g/n/ac (2,4 GHz/5 GHz) και 802.11 a/n/ac (5 GHz) εμφανίζονται μόνο όταν έχει εγκατασταθεί Wi-Fi.
Λειτουργία ασφάλειας ασύρματης σύνδεσης <ul style="list-style-type: none"> • Απενεργοποιημένο* • WPA2/WPA-Προσωπικό <ul style="list-style-type: none"> – Λειτουργία κρυπτογράφησης WPA2/WPA-PSK <ul style="list-style-type: none"> – AES – Ορισμός ήδη κοινόχρηστου κλειδιού • WPA2-Προσωπικό <ul style="list-style-type: none"> – Λειτουργία κρυπτογρ. WPA2-PSK <ul style="list-style-type: none"> – AES – Ορισμός ήδη κοινόχρηστου κλειδιού • WPA2/WPA3 - Προσωπικό <ul style="list-style-type: none"> – Λειτουργία κρυπτογράφησης WPA2/WPA3 - PSK <ul style="list-style-type: none"> – Ορισμός ήδη κοινόχρηστου κλειδιού • WPA3 - Προσωπικό 	Επιλέξτε τον τύπο ασφάλειας για τη σύνδεση του εκτυπωτή σε ασύρματες συσκευές. Ενεργοποιήστε την ασφάλεια ασύρματης σύνδεσης μέσω του πρωτοκόλλου WPA (Wi-Fi Protected Access) ή μέσω του προτύπου 802.1x. Όταν οριστεί στη λειτουργία ασφάλειας WPA, για το ήδη κοινόχρηστο κλειδί, εισαγάγετε τον κωδικό πρόσβασης για την ασφαλή ασύρματη σύνδεση. Όταν οριστεί σε 802.1x-RADIUS, πρέπει να διαμορφώσετε τις ρυθμίσεις πιστοποίησης ταυτότητας 802.1x για να αποφύγετε την αποσύνδεση δικτύου. Ο όρος PMF σημαίνει "Protected Management Frames" (Προστατευμένα frames διαχείρισης).

ΣΤΟΙΧΕΪΟ ΜΕΝΟΥ	ΠΕΡΙΓΡΑΦΗ
<ul style="list-style-type: none"> - Λειτουργία κρυπτογράφησης WPA3 - PSK - Ορισμός ήδη κοινόχρηστου κλειδιού • 802.1x - RADIUS <ul style="list-style-type: none"> - Λειτουργία κρυπτογράφησης 802.1x <ul style="list-style-type: none"> - WPA + - WPA2* - WPA2 + PMF 	
<p>IPv4</p> <ul style="list-style-type: none"> • Ενεργοποίηση DHCP <ul style="list-style-type: none"> - Ναι* - Όχι • Ρύθμιση στατικής διεύθυνσης IP <ul style="list-style-type: none"> - Διεύθυνση IP - Μάσκα δικτύου - Πύλη 	<p>Ενεργοποιήστε και διαμορφώστε τις ρυθμίσεις IPv4 στον εκτυπωτή.</p>
<p>IPv6</p> <ul style="list-style-type: none"> • Ενεργοποίηση IPv6 <ul style="list-style-type: none"> - Ναι* - Όχι • Ενεργοπ. DHCPv6 <ul style="list-style-type: none"> - Ναι - Όχι* • Αυτόματη διαμόρφωση διεύθυνσης χωρίς επίβλεψη κατάστασης <ul style="list-style-type: none"> - Ναι* - Όχι • Διεύθυνση διακομιστή DNS • Χειροκίνητα αντιστοιχισμένη διεύθυνση IPv6 • Χειροκίνητα αντιστοιχισμένος δρομολογητής IPv6 • Πρόθημα διεύθυνσης • Όλες οι διευθύνσεις IPv6 • Όλες οι διευθύνσεις δρομολογητή IPv6 	<p>Ενεργοποιήστε και διαμορφώστε τις ρυθμίσεις IPv6 στον εκτυπωτή.</p>

ΣΤΟΙΧΕΪΟ ΜΕΝΟΥ	ΠΕΡΙΓΡΑΦΗ
Διεύθυνση δικτύου <ul style="list-style-type: none"> • UAA • LAA 	Προβολή των διευθύνσεων δικτύου.
Διεύθυνση δικτύου <ul style="list-style-type: none"> • PCL SmartSwitch <ul style="list-style-type: none"> – Όχι – Ναι* 	Ρυθμίστε τον εκτυπωτή ώστε να μεταβαίνει αυτόματα σε εξομίωση PCL όποτε αυτό απαιτείται από μια εργασία εκτύπωσης, ανεξάρτητα από την προεπιλεγμένη γλώσσα του εκτυπωτή.  Σημείωση: Εάν το PCL SmartSwitch είναι απενεργοποιημένο, ο εκτυπωτής δεν εξετάζει τα εισερχόμενα δεδομένα και χρησιμοποιεί την προεπιλεγμένη γλώσσα εκτυπωτή που έχει προσδιοριστεί στο μενού "Ρύθμιση".
Διεύθυνση δικτύου <ul style="list-style-type: none"> • PS SmartSwitch <ul style="list-style-type: none"> – Όχι – Ναι* 	Ρυθμίστε τον εκτυπωτή ώστε να μεταβαίνει αυτόματα σε εξομίωση PS όποτε αυτό απαιτείται από μια εργασία εκτύπωσης, ανεξάρτητα από την προεπιλεγμένη γλώσσα του εκτυπωτή.  Σημείωση: Εάν το PS SmartSwitch είναι απενεργοποιημένο, ο εκτυπωτής δεν εξετάζει τα εισερχόμενα δεδομένα και χρησιμοποιεί την προεπιλεγμένη γλώσσα εκτυπωτή που έχει προσδιοριστεί στο μενού "Ρύθμιση".
Διεύθυνση δικτύου <ul style="list-style-type: none"> • Δυαδικά αρχεία PS για MAC <ul style="list-style-type: none"> – Αυτόματα* – Ναι – Όχι 	Ορίζει την επεξεργασία από τον εκτυπωτή εργασιών εκτύπωσης δυαδικών αρχείων PostScript για Macintosh.  Σημείωση: <ul style="list-style-type: none"> • Η ρύθμιση "Ενεργοποίηση" επεξεργάζεται δυαδικές εργασίες εκτύπωσης PostScript. • Η ρύθμιση "Απενεργοποίηση" φιλτράρει τις εργασίες εκτύπωσης χρησιμοποιώντας το τυπικό πρωτόκολλο.
 Σημείωση: Ένας αστερίσκος (*) δίπλα σε μια τιμή υποδηλώνει την προεπιλεγμένη εργοστασιακή ρύθμιση.	

WI-FI DIRECT



ΣΤΟΙΧΕΪΟ ΜΕΝΟΥ	ΠΕΡΙΓΡΑΦΗ
Ενεργοποίηση Wi-Fi Direct <ul style="list-style-type: none"> • Ναι • Όχι* 	Ορίστε τον εκτυπωτή για απευθείας σύνδεση με τις συσκευές Wi-Fi.
Όνομα Wi-Fi Direct	Καθορίστε το όνομα του δικτύου Wi-Fi Direct.
Κωδικός πρόσβασης Wi-Fi Direct	Ορίστε τον κωδικό πρόσβασης για τον έλεγχο ταυτότητας και την επικύρωση των χρηστών σε μια σύνδεση Wi-Fi.
Εμφάνιση κωδικού πρόσβασης στη σελίδα ρύθμισης <ul style="list-style-type: none"> • Όχι • Ναι* 	Εμφανίζει τον κωδικό πρόσβασης του Wi-Fi Direct στη σελίδα ρύθμισης δικτύου.
Αριθμός προτιμώμενου καναλιού <ul style="list-style-type: none"> • 1–11 • Αυτόματα* 	Καθορίζει το προτιμώμενο κανάλι του δικτύου Wi-Fi.
Διεύθυνση IP κατόχου ομάδας	Καθορίζει τη διεύθυνση IP του κατόχου ομάδας.
Αυτόματη αποδοχή αιτημάτων μέσω πατήματος κουμπιού <ul style="list-style-type: none"> • Όχι* • Ναι 	Αποδοχή των αιτημάτων για αυτόματη σύνδεση με το δίκτυο.  Σημείωση: Η αυτόματη αποδοχή συσκευών-πελατών δεν είναι ασφαλής.
 Σημείωση: Ένας αστερίσκος (*) δίπλα σε μια τιμή υποδηλώνει την προεπιλεγμένη εργοστασιακή ρύθμιση.	

AIRPRINT

ΣΤΟΙΧΕΪΟ ΜΕΝΟΥ	ΠΕΡΙΓΡΑΦΗ
AirPrint <ul style="list-style-type: none"> • Ενεργοποιημένο* • Απενεργοποιημένο 	
Όνομα Bonjour	Το όνομα που θα χρησιμοποιηθεί για την αναγνώριση του εκτυπωτή στην υπηρεσία Airprint.
Όνομα οργανισμού	
Οργανωτική μονάδα	
Θέση εκτυπωτή	





ΣΤΟΙΧΕΪΟ ΜΕΝΟΥ	ΠΕΡΙΓΡΑΦΗ
Γεωγραφικό πλάτος εκτυπωτή	Το γεωγραφικό πλάτος του εκτυπωτή στο GPS. Το έγκυρο εύρος είναι -90 έως 90.
Γεωγραφικό μήκος εκτυπωτή	Το γεωγραφικό μήκος του εκτυπωτή στο GPS. Το έγκυρο εύρος είναι -180 έως 180.
Υψόμετρο εκτυπωτή	Το υψόμετρο του εκτυπωτή στο GPS. Το έγκυρο εύρος είναι -100000 έως 100000.
Περισσότερες επιλογές	Από τον Ενσωματωμένο διακομιστή Web, επιλέξτε διαδοχικά Ρυθμίσεις > Δίκτυο/Θύρες > AirPrint > Περισσότερες επιλογές για τις παρακάτω επιλογές.
Αναλώσιμα Κασέτα μαύρου γραφίτη Κασέτα κυανού γραφίτη Κασέτα ματζέντα γραφίτη Κασέτα κίτρινου γραφίτη Κιτ απεικόνισης Περιέκτης υπολειμμάτων	Αυτό το μενού εμφανίζει κατάσταση/ειδοποιήσεις για τα αναλώσιμα.
Εκτυπωτής Τύπος συσκευής Ταχύτητα συσκευής Επίπεδο υλικολογισμικού Δίσκος 1 Τυπική υποδοχή	Αυτό το μενού εμφανίζει τις προδιαγραφές εκτυπωτή και κατάσταση/ειδοποιήσεις για τον δίσκο εισόδου/εξόδου.
Τρόποι σύνδεσης	Για περισσότερες πληροφορίες, ανατρέξτε στην ενότητα Τρόποι σύνδεσης .
Διαχείριση πιστοποιητικών	Για περισσότερες πληροφορίες, ανατρέξτε στην ενότητα Διαχείριση πιστοποιητικών .
Ρύθμιση εμπιστευτικής εκτύπωσης	Για περισσότερες πληροφορίες, ανατρέξτε στην ενότητα Ρύθμιση εμπιστευτικής εκτύπωσης .
Ενημέρωση υλικολογισμικού	

ΔΙΑΧΕΪΡΙΣΗ ΥΠΗΡΕΣΙΩΝ ΓΙΑ ΚΙΝΗΤΕΣ ΣΥΣΚΕΥΕΣ

ΣΤΟΙΧΕΪΟ ΜΕΝΟΥ	ΠΕΡΙΓΡΑΦΗ
Ενεργοποίηση εκτύπωσης IPP <ul style="list-style-type: none"> • Ναι* • Όχι 	Ενεργοποιήστε τη ρύθμιση Εκτύπωσης IPP στον εκτυπωτή.
Ενεργοποίηση IPP μέσω USB <ul style="list-style-type: none"> • Ναι* • Όχι 	Ενεργοποιήστε τη ρύθμιση IPP μέσω USB στον εκτυπωτή.  Σημείωση: Μετά από την αλλαγή αυτής της ρύθμισης, ο χρήστης πρέπει να κάνει επανεκκίνηση του εκτυπωτή.
Ενεργοποίηση Εντοπισμού υπηρεσίας Mopria Print <ul style="list-style-type: none"> • Ναι* • Όχι 	Ενεργοποιήστε τη ρύθμιση Εντοπισμού υπηρεσίας Mopria Print στον εκτυπωτή.
 Σημείωση: Ένας αστερίσκος (*) δίπλα σε μια τιμή υποδηλώνει την προεπιλεγμένη εργοστασιακή ρύθμιση.	

ETHERNET

ΣΤΟΙΧΕΪΟ ΜΕΝΟΥ	ΠΕΡΙΓΡΑΦΗ
Ταχύτητα δικτύου	Εμφανίστε την ταχύτητα ενός ενεργού προσαρμογέα δικτύου.
IPv4 <ul style="list-style-type: none"> • Ενεργοποίηση DHCP (Ναι*) • Ρύθμιση στατικής διεύθυνσης IP 	Διαμορφώστε τις IPv4 ρυθμίσεις.
IPv6 <ul style="list-style-type: none"> • Ενεργοποίηση IPv6 (Ναι*) • Ενεργοποίηση DHCPv6 (Όχι*) • Αυτόματη διαμόρφωση διεύθυνσης χωρίς επίβλεψη κατάστασης (Ναι*) • Διεύθυνση διακομιστή DNS • Χειροκίνητα αντιστοιχισμένη διεύθυνση IPv6 • Χειροκίνητα αντιστοιχισμένος δρομολογητής IPV6 • Πρόθημα διεύθυνσης (64*) • Όλες οι διευθύνσεις IPv6 • Όλες οι διευθύνσεις δρομολογητή IPv6 	Διαμορφώστε τις IPv6 ρυθμίσεις.



ΣΤΟΙΧΕΪΟ ΜΕΝΟΥ	ΠΕΡΙΓΡΑΦΗ
Διεύθυνση δικτύου <ul style="list-style-type: none"> • UAA • LAA 	Καθορίστε τη διεύθυνση δικτύου.
Διεύθυνση δικτύου PCL SmartSwitch <ul style="list-style-type: none"> • Όχι • Ναι* 	<p>Ρυθμίστε τον εκτυπωτή ώστε να μεταβαίνει αυτόματα σε εξομίωση PCL όποτε αυτό απαιτείται από μια εργασία εκτύπωσης, ανεξάρτητα από την προεπιλεγμένη γλώσσα του εκτυπωτή.</p> <p> Σημείωση: Όταν αυτή τη ρύθμιση είναι απενεργοποιημένη, ο εκτυπωτής δεν εξετάζει τα εισερχόμενα δεδομένα και χρησιμοποιεί την προεπιλεγμένη γλώσσα εκτυπωτή που έχει προσδιοριστεί στο μενού "Ρύθμιση".</p>
Διεύθυνση δικτύου PS SmartSwitch <ul style="list-style-type: none"> • Όχι* • Ναι 	<p>Ρυθμίστε τον εκτυπωτή ώστε να μεταβαίνει αυτόματα σε εξομίωση PostScript όποτε αυτό απαιτείται από μια εργασία εκτύπωσης, ανεξάρτητα από την προεπιλεγμένη γλώσσα του εκτυπωτή.</p> <p> Σημείωση: Όταν αυτή τη ρύθμιση είναι απενεργοποιημένη, ο εκτυπωτής δεν εξετάζει τα εισερχόμενα δεδομένα και χρησιμοποιεί την προεπιλεγμένη γλώσσα εκτυπωτή που έχει προσδιοριστεί στο μενού "Ρύθμιση".</p>
Διαδικά αρχεία PS για MAC <ul style="list-style-type: none"> • Αυτόματα* • Ναι • Όχι 	<p>Ορίζει την επεξεργασία από τον εκτυπωτή εργασιών εκτύπωσης διαδικών αρχείων PostScript για Macintosh.</p> <p> Σημείωση:</p> <ul style="list-style-type: none"> • Με την επιλογή "Αυτόματα" γίνεται επεξεργασία εργασιών εκτύπωσης από υπολογιστές που χρησιμοποιούν είτε Windows είτε Macintosh • Η ρύθμιση "Απενεργοποίηση" φιλτράρει τις εργασίες εκτύπωσης PostScript χρησιμοποιώντας το τυπικό πρωτόκολλο.
Ενεργειακά αποδοτικό Ethernet <ul style="list-style-type: none"> • Όχι • Ναι • Αυτόματα* 	Μειώστε την κατανάλωση ενέργειας, όταν ο εκτυπωτής δεν λαμβάνει δεδομένα από το δίκτυο Ethernet.
<p> Σημείωση: Ένας αστερίσκος (*) δίπλα σε μια τιμή υποδηλώνει την προεπιλεγμένη εργοστασιακή ρύθμιση.</p>	


TCP/IP



Σημείωση: Αυτό το μενού εμφανίζεται μόνο σε εκτυπωτές δικτύου ή εκτυπωτές που είναι συνδεδεμένοι με διακομιστές εκτυπώσεων.

ΣΤΟΙΧΕΪΟ ΜΕΝΟΥ	ΠΕΡΙΓΡΑΦΗ
Ορισμός κεντρικού υπολογιστή	Ρυθμίστε το τρέχον όνομα υπολογιστή δικτύου TCP/IP.
Όνομα τομέα	Ρυθμίστε το όνομα τομέα.
Να επιτρέπεται η ενημέρωση του διακομιστή NTP από τα DHCP/BOOTP <ul style="list-style-type: none"> • Ναι* • Όχι 	Να επιτρέπεται η ενημέρωση των ρυθμίσεων NTP του εκτυπωτή από τις συσκευές-πελάτες DHCP και BOOTP.
Όνομα αρχικής ρύθμισης παραμέτρων	Προσδιορίστε ένα όνομα υπηρεσίας για το δίκτυο μηδενικής διαμόρφωσης.
Ενεργοποίηση Auto IP <ul style="list-style-type: none"> • Όχι • Ναι* 	Αντιστοιχίστε αυτόματα μια διεύθυνση IP.
Διεύθυνση διακομιστή DNS	Προσδιορίστε την τρέχουσα διεύθυνση διακομιστή του Συστήματος ονομάτων τομέα (DNS).
Εφεδρικοί DNS	Προσδιορίστε τους διευθύνσεις των εφεδρικών διακομιστών DNS.
Εφεδρικοί DNS	
Εφεδρικοί DNS	
Σειρά αναζ. τομ	Προσδιορίστε μια λίστα ονομάτων τομέων για τον εντοπισμό του εκτυπωτή και των πόρων του που βρίσκονται σε διαφορετικούς τομείς στο δίκτυο.
Ενεργοποίηση DDNS <ul style="list-style-type: none"> • Όχι* • Ναι 	Ενημερώστε τις ρυθμίσεις δυναμικού DNS.
DDNS TTL	Προσδιορίστε τις τρέχουσες ρυθμίσεις DDNS.
Προεπιλεγμένο TTL	
Χρόνος ανανέωσης DDNS	
Ενεργοποίηση mDNS <ul style="list-style-type: none"> • Όχι • Ναι* 	Ενημερώστε τις ρυθμίσεις DNS πολλαπλής διανομής.
Διεύθυνση WINS	Προσδιορίστε μια διεύθυνση διακομιστή για την Υπηρεσία ονομάτων Internet των Windows (WINS).

ΣΤΟΙΧΕΪΟ ΜΕΝΟΥ	ΠΕΡΙΓΡΑΦΗ
Ενεργοποίηση BOOTP <ul style="list-style-type: none"> • Όχι* • Ναι 	Να επιτρέπεται η αντιστοίχιση διεύθυνσης IP εκτυπωτή από το BOOTP.
Περιορ λίστ διακ	Προσδιορίστε μια διεύθυνση IP για τις συνδέσεις TCP.  Σημείωση: <ul style="list-style-type: none"> • Χρησιμοποιήστε κόμμα για το διαχωρισμό κάθε διεύθυνσης IP. • Μπορείτε να προσθέσετε έως και 50 διευθύνσεις IP.
Επιλογές Περιορ. λίστ. διακομιστ. <ul style="list-style-type: none"> • Αποκλεισμός όλων των θυρών* • Αποκλ. μόνο της εκτύπ. • Αποκλ. μόνο εκτύπ. και HTTP 	Καθορίστε την επιλογή πρόσβασης για διεύθυνση IP που δεν υπάρχουν στη λίστα.
MTU 256–1500 Ethernet (1500*)	Προσδιορίστε μια παράμετρο μέγιστης μονάδας μετάδοσης (MTU) για τις συνδέσεις TCP.
Μη τροποποιημένη θύρα εκτύπωσης 1-65535 (9100*)	Προσδιορίστε έναν αριθμό μη τροποποιημένης θύρας για τους εκτυπωτές που είναι συνδεδεμένοι σε δίκτυο.
Μέγιστη ταχύτητα εξερχόμενης κυκλοφορίας <ul style="list-style-type: none"> • Όχι* • Ναι 	Ορίστε τη μέγιστη ταχύτητα μεταφοράς του εκτυπωτή.  Σημείωση: Όταν είναι ενεργοποιημένη, η επιλογή για αυτή τη ρύθμιση είναι 100–1000000 Kilobits/δευτερόλεπτο.
Υποστήριξη TLS <ul style="list-style-type: none"> • TLSv1.3 υποστηρίζεται με βάση τις προεπιλεγμένες ρυθμίσεις • Ενεργοπ. TLSv1.0 (Όχι*) • Ενεργοπ. TLSv1.1 (Όχι*) • Ενεργοπ. TLSv1.2 (Ναι*) 	Ενεργοποιήστε το πρωτόκολλο TLS.
Λίστα κρυπτογράφησης SSL	Λίστα "Μόνο έτοιμα" για αλγόριθμους κρυπτογράφησης που χρησιμοποιούνται για τις συνδέσεις TLS.
Λίστα κρυπτογράφησης SSL TLSv1.3	Λίστα "Μόνο έτοιμα" για αλγόριθμους κρυπτογράφησης που χρησιμοποιούνται για τις συνδέσεις Το TLSv1.3

ΣΤΟΙΧΕΪΟ ΜΕΝΟΥ	ΠΕΡΙΓΡΑΦΗ
Πρόσβαση θύρας TCP/IP [Ονόματα θυρών x] <ul style="list-style-type: none"> • Ναι • Όχι 	Απαριθμούνται όλες οι θύρες που είναι διαθέσιμες και η κατάστασή τους.
 Σημείωση: Ένας αστερίσκος (*) δίπλα σε μια τιμή υποδηλώνει την προεπιλεγμένη εργοστασιακή ρύθμιση.	


SNMP



Σημείωση: Το συγκεκριμένο μενού εμφανίζεται μόνο σε εκτυπωτές δικτύου ή εκτυπωτές που συνδέονται με διακομιστές εκτυπώσεων.

ΣΤΟΙΧΕΪΟ ΜΕΝΟΥ	ΠΕΡΙΓΡΑΦΗ
SNMP - Εκδόσεις 1 και 2c <ul style="list-style-type: none"> • Ενεργοποιημένο <ul style="list-style-type: none"> – Όχι – Ναι* • Να επιτρέπεται η ρύθμιση SNMP <ul style="list-style-type: none"> – Όχι – Ναι* • Ενεργοποίηση PPM (Εποπτεία θυρών εκτυπωτή) MIB <ul style="list-style-type: none"> – Όχι – Ναι* • ΛΗΨΗ κοινότητας SNMP • ΡΥΘΜΙΣΗ κοινότητας SNMP 	Διαμορφώστε το Απλό πρωτόκολλο διαχείρισης δικτύου (SNMP), εκδόσεις 1 και 2c, για την εγκατάσταση προγραμμάτων οδήγησης εκτύπωσης και εφαρμογών.
SNMP - Έκδοση 3 <ul style="list-style-type: none"> • Ενεργοποιημένο <ul style="list-style-type: none"> – Όχι – Ναι* • Όνομα περιβάλλοντος • Ορισμός διαπιστευτηρίων ανάγνωσης/εγγραφής 	Διαμορφώστε το SNMP, έκδοση 3, για την εγκατάσταση και ενημέρωση της ασφάλειας του εκτυπωτή.

ΣΤΟΙΧΕΪΟ ΜΕΝΟΥ	ΠΕΡΙΓΡΑΦΗ
<ul style="list-style-type: none"> - Όνομα χρήστη - Κωδ. πρόσβ. πιστοπ. ταυτότητας - Κωδ. πρόσβ. απορρήτου • Ορισμός διαπιστευτηρίων μόνο ανάγνωσης <ul style="list-style-type: none"> - Όνομα χρήστη - Κωδ. πρόσβ. πιστοπ. ταυτότητας - Κωδ. πρόσβ. απορρήτου • Κατακερματισμός ελέγχου ταυτότητας <ul style="list-style-type: none"> - MD5 - SHA1* • Ελάχιστο επίπεδο ελέγχου ταυτότητας <ul style="list-style-type: none"> - Χωρίς έλεγχο ταυτότητας, χωρίς προστασία προσωπικών δεδομένων - Έλεγχος ταυτότητας, χωρίς προστασία προσωπικών δεδομένων - Έλεγχος ταυτότητας, προστασία προσωπικών δεδομένων* • Αλγόριθμος προστασίας προσωπικών δεδομένων <ul style="list-style-type: none"> - DES - AES-128* 	
<p>Ρύθμιση παγιδεύσεων SNMP</p> <ul style="list-style-type: none"> • Προορισμός παγιδεύσεων. 1–20 • Διεύθυνση IP • Γεμάτος δίσκος εξόδου <ul style="list-style-type: none"> - Ναι - Όχι* • Τοποθετήστε χαρτί <ul style="list-style-type: none"> - Ναι - Όχι* • Εμπλοκή χαρτιού <ul style="list-style-type: none"> - Ναι - Όχι* 	<p>Διαμορφώστε τις παγιδεύσεις SNMP σε συγκεκριμένες συνθήκες.</p>


ΣΤΟΙΧΕΪΟ ΜΕΝΟΥ	ΠΕΡΙΓΡΑΦΗ
<ul style="list-style-type: none"> • Χαμηλή στάθμη γραφίτη <ul style="list-style-type: none"> – Ναι – Όχι* • Απαιτείται σέρβις <ul style="list-style-type: none"> – Ναι – Όχι* • Ανοιχτό κάλυμμα <ul style="list-style-type: none"> – Ναι – Όχι* • Σφάλμα σύνθετων σελίδων <ul style="list-style-type: none"> – Ναι – Όχι* • Εκτός σύνδεσης <ul style="list-style-type: none"> – Ναι – Όχι* • MIB εκτυπωτή (RFC 1759) <ul style="list-style-type: none"> – Ναι – Όχι* • MIB MPS <ul style="list-style-type: none"> – Ναι – Όχι* 	
<p> Σημείωση: Ένας αστερίσκος (*) δίπλα σε μια τιμή υποδηλώνει την προεπιλεγμένη εργοστασιακή ρύθμιση.</p>	

IPSEC



Σημείωση: Το συγκεκριμένο μενού εμφανίζεται μόνο σε εκτυπωτές δικτύου ή εκτυπωτές που συνδέονται με διακομιστές εκτυπώσεων.


ΣΤΟΙΧΕΪΟ ΜΕΝΟΥ	ΠΕΡΙΓΡΑΦΗ
Ενεργοπ. IPSec <ul style="list-style-type: none"> • Όχι* • Ναι 	Ενεργοποιήστε την Ασφάλεια πρωτοκόλλου Internet (IPSec).
Βασική διαμόρφωση <ul style="list-style-type: none"> • Προεπιλογή* • Συμβατότητα • Ασφαλές 	Ρυθμίστε τη βασική διαμόρφωση IPSec.
Πρόταση ομάδας DH (Diffie-Hellman) <ul style="list-style-type: none"> • modp2048 (14)* • modp3072 (15) • modp4069 (16) • modp6144 (17) 	Ρυθμίστε τη βασική διαμόρφωση IPSec.
Προτεινόμενη μέθοδος κρυπτογράφησης <ul style="list-style-type: none"> • 3DES • AES* 	Ορίστε τη μέθοδο κρυπτογράφησης.
Προτεινόμενη μέθοδος ελέγχου ταυτότητας <ul style="list-style-type: none"> • SHA1 • SHA256* • SHA512 	Ορίστε τη μέθοδο πιστοποίησης ταυτότητας.
Διάρκεια ζωής IKE SA (ώρες) <ul style="list-style-type: none"> • 1 • 2 • 4 • 8 • 24* 	Προσδιορίστε την περίοδο λήξης του IKE SA.
Διάρκεια ζωής IPSec SA (ώρες) <ul style="list-style-type: none"> • 1 • 2 • 4 • 8* • 24 	Προσδιορίστε την περίοδο λήξης του IPSec SA.
Πιστοποιητικό IPSec συσκευής	Προσδιορίστε ένα πιστοποιητικό IPSec.
Συνδέσεις με έλεγχο ταυτότητας μέσω ήδη κοινόχρηστου κλειδιού <ul style="list-style-type: none"> • Κεντρικός υπολογιστής [x] 	Διαμορφώστε τις συνδέσεις του εκτυπωτή με έλεγχο ταυτότητας.

ΣΤΟΙΧΕΪΟ ΜΕΝΟΥ	ΠΕΡΙΓΡΑΦΗ
Συνδέσεις με έλεγχο ταυτότητας μέσω πιστοποιητικού <ul style="list-style-type: none"> Κεντρικός υπολογιστής [x] Διεύθυνση [/υποδίκτυο] 	
 Σημείωση: Ένας αστερίσκος (*) δίπλα σε μια τιμή υποδηλώνει την προεπιλεγμένη εργοστασιακή ρύθμιση.	

802.1X







Σημείωση: Το συγκεκριμένο μενού εμφανίζεται μόνο σε εκτυπωτές δικτύου ή εκτυπωτές που συνδέονται με διακομιστές εκτυπώσεων.

ΣΤΟΙΧΕΪΟ ΜΕΝΟΥ	ΠΕΡΙΓΡΑΦΗ
Ενεργή <ul style="list-style-type: none"> Όχι* Ναι 	Ο εκτυπωτής μπορεί να συνδέεται σε δίκτυα που απαιτούν έλεγχο ταυτότητας για να επιτραπεί η πρόσβαση.
Πιστοποίηση ταυτότητας 802.1x <ul style="list-style-type: none"> Όνομα σύνδεσης συσκευής Κωδικός πρόσβασης σύνδεσης συσκευής Επικύρωση πιστοποιητικού διακομιστή (Ναι*) Ενεργοποίηση αρχείου καταγρ. συμβάντων (Όχι*) Πιστοποιητικό 802.1x συσκευής 	Διαμορφώστε τις ρυθμίσεις για πιστοποίηση ταυτότητας της σύνδεσης 802.1x.
Μηχανισμοί πιστοποίησης ταυτότητας <ul style="list-style-type: none"> EAP - MD5 (Ναι*) EAP - MSCHAPv2 (Ναι*) LEAP (Ναι*) PEAP (Ναι*) EAP - TLS (Ναι*) EAP - TTLS (Ναι*) Μέθοδος πιστοποίησης TTLS <ul style="list-style-type: none"> CHAP MSCHAP MSCHAPv2* PAP 	Διαμορφώστε τις ρυθμίσεις για τους επιτρεπτούς μηχανισμούς πιστοποίησης ταυτότητας της σύνδεσης 802.1x.
 Σημείωση: Ένας αστερίσκος (*) δίπλα σε μια τιμή υποδηλώνει την προεπιλεγμένη εργοστασιακή ρύθμιση.	


ΡΥΘΜΙΣΗ LPD







Σημείωση: Το συγκεκριμένο μενού εμφανίζεται μόνο σε εκτυπωτές δικτύου ή εκτυπωτές που συνδέονται με διακομιστές εκτύπωσης.

ΣΤΟΙΧΕΪΟ ΜΕΝΟΥ	ΠΕΡΙΓΡΑΦΗ
Χρονικό όριο LPD 0–65535 δευτερόλεπτα (90*)	Ρυθμίστε την τιμή χρονικού ορίου για διακοπή του διακομιστή Line Printer Daemon (LPD) ώστε να μην περιμένει επ' αόριστον για εργασίες εκτύπωσης που έχουν κολλήσει ή που δεν είναι έγκυρες.
Σελ banner LPD <ul style="list-style-type: none"> • Όχι* • Ναι 	Εκτυπώστε μια σελίδα banner για όλες τις εργασίες εκτύπωσης LPD.  Σημείωση: Η σελίδα banner είναι η πρώτη σελίδα μιας εργασίας εκτύπωσης που χρησιμοποιείται ως διαχωριστικό των εργασιών εκτύπωσης, καθώς και για τον εντοπισμό του αποστολέα του αιτήματος της εργασίας εκτύπωσης.
Τελ σελ LPD <ul style="list-style-type: none"> • Όχι* • Ναι 	Εκτυπώστε μια σελίδα trailer για όλες τις εργασίες εκτύπωσης LPD.  Σημείωση: Η σελίδα trailer είναι η τελευταία σελίδα μιας εργασίας εκτύπωσης.
Μετατροπή CR LPD <ul style="list-style-type: none"> • Όχι* • Ναι 	Ενεργοποιήστε τη μετατροπή αλλαγής παραγράφου.  Σημείωση: Η αλλαγή παραγράφου είναι ένας μηχανισμός που δίνει εντολή στον εκτυπωτή να μετακινήσει τη θέση του δρομέα στην πρώτη θέση της ίδιας γραμμής.
 Σημείωση: Ένας αστερίσκος (*) δίπλα σε μια τιμή υποδηλώνει την προεπιλεγμένη εργοστασιακή ρύθμιση.	


ΡΥΘΜΙΣΕΙΣ HTTP/FTP

ΣΤΟΙΧΕΪΟ ΜΕΝΟΥ	ΠΕΡΙΓΡΑΦΗ
Διακομιστής μεσολάβησης <ul style="list-style-type: none"> • Διεύθ IP διακ μεσ HTTP • Προεπιλεγμένη θύρα IP HTTP • Διεύθ IP διακ μεσ FTP • Προεπιλεγμένη θύρα IP FTP • Πιστοποίηση ταυτότητας • Όνομα χρήστη • Κωδικός πρόσβασης • Τοπικοί τομείς 	Διαμορφώστε τις ρυθμίσεις διακομιστών HTTP και FTP.
Άλλες ρυθμίσεις	
Ενεργοποίηση διακομιστή HTTP (Ναι*)	Αποκτήστε πρόσβαση στον Ενσωματωμένο διακομιστή Web για παρακολούθηση και διαχείριση του εκτυπωτή.
Ενεργοποίηση HTTPS (Ναι*)	Ενεργοποιήστε το πρωτόκολλο Hypertext Transfer Protocol Secure (HTTPS) για να γίνεται κρυπτογράφηση των δεδομένων που μεταφέρονται προς και από τον διακομιστή εκτύπωσης.
Εφαρμογή συνδέσεων HTTPS (Όχι*)	Αναγκάστε τον εκτυπωτή να χρησιμοποιήσει συνδέσεις HTTPS.
Ενεργοποίηση FTP/TFTP (Ναι*)	Αποστέλλετε αρχεία μέσω FTP/TFTP.
Πιστοποιητικό HTTPS συσκευής (προεπιλογή*)	Δείτε το πιστοποιητικό HTTP της συσκευής που χρησιμοποιείται από τον εκτυπωτή.
Χρον όριο για αιτήσ HTTP/FTP (30*)	Προσδιορίστε το χρονικό όριο πριν από τη διακοπή της σύνδεσης διακομιστή.
Επαναλήψ για αιτήσ HTTP/FTP (3*)	Ορίστε τον αριθμό προσπαθειών σύνδεσης με το διακομιστή HTTP/FTP.
 Σημείωση: Ένας αστερίσκος (*) δίπλα σε μια τιμή υποδηλώνει την προεπιλεγμένη εργοστασιακή ρύθμιση.	

USB

ΣΤΟΙΧΕΪΟ ΜΕΝΟΥ	ΠΕΡΙΓΡΑΦΗ
PCL SmartSwitch <ul style="list-style-type: none"> • Όχι • Ναι* 	<p>Ρυθμίστε τον εκτυπωτή ώστε να μεταβαίνει σε προσομοίωση PCL όποτε αυτό απαιτείται από μια εργασία εκτύπωσης μέσω θύρας USB, ανεξάρτητα από την προεπιλεγμένη γλώσσα του εκτυπωτή.</p> <p> Σημείωση: Όταν αυτή τη ρύθμιση είναι απενεργοποιημένη, ο εκτυπωτής δεν εξετάζει τα εισερχόμενα δεδομένα και χρησιμοποιεί την προεπιλεγμένη γλώσσα εκτυπωτή που έχει προσδιοριστεί στο μενού "Ρύθμιση".</p>
PS SmartSwitch <ul style="list-style-type: none"> • Όχι • Ναι* 	<p>Ρυθμίστε τον εκτυπωτή ώστε να μεταβαίνει σε προσομοίωση PS όποτε αυτό απαιτείται από μια εργασία εκτύπωσης μέσω θύρας USB, ανεξάρτητα από την προεπιλεγμένη γλώσσα του εκτυπωτή.</p> <p> Σημείωση: Όταν αυτή τη ρύθμιση είναι απενεργοποιημένη, ο εκτυπωτής δεν εξετάζει τα εισερχόμενα δεδομένα και χρησιμοποιεί την προεπιλεγμένη γλώσσα εκτυπωτή που έχει προσδιοριστεί στο μενού "Ρύθμιση".</p>
Διαδικαία αρχεία PS για MAC <ul style="list-style-type: none"> • Αυτόματα* • Ναι • Όχι 	<p>Ορίζει την επεξεργασία από τον εκτυπωτή εργασιών εκτύπωσης δυαδικών αρχείων PostScript για Macintosh.</p> <p> Σημείωση:</p> <ul style="list-style-type: none"> • Με την επιλογή "Αυτόματα" γίνεται επεξεργασία εργασιών εκτύπωσης από υπολογιστές που χρησιμοποιούν είτε Windows είτε Macintosh • Η ρύθμιση "Απενεργοποίηση" φιλτράρει τις εργασίες εκτύπωσης PostScript χρησιμοποιώντας το τυπικό πρωτόκολλο.
Ενεργοποίηση θύρας USB <ul style="list-style-type: none"> • Απενεργοποίηση • Ενεργοποίηση* 	<p>Ενεργοποιήστε την τυπική θύρα USB.</p>
<p> Σημείωση: Ένας αστερίσκος (*) δίπλα σε μια τιμή υποδηλώνει την προεπιλεγμένη εργοστασιακή ρύθμιση.</p>	

ΠΕΡΙΟΡΙΣΜΟΣ ΠΡΟΣΒΑΣΗΣ ΕΞΩΤΕΡΙΚΟΥ ΔΙΚΤΥΟΥ

ΣΤΟΙΧΕΪΟ ΜΕΝΟΥ	ΠΕΡΙΓΡΑΦΗ
Περιορισμός πρόσβασης εξωτερικού δικτύου <ul style="list-style-type: none"> • Όχι* • Ναι 	Αν είναι ενεργοποιημένο, ο εκτυπωτής παρακολουθεί για περιορισμένες εξωτερικές συνδέσεις. Όταν εντοπιστούν, ο εκτυπωτής απενεργοποιεί τη σύνδεση δικτύου και στέλνει μια ειδοποίηση μέσω email.
Διεύθυνση εξωτερικού δικτύου	Καθορίστε τις διευθύνσεις δικτύου με περιορισμένη πρόσβαση.
Διεύθυνση email για αποστολή ειδοποιήσεων	Καθορίστε μια διεύθυνση email για να στέλνετε ειδοποιήσεις καταγεγραμμένων συμβάντων.
Συχνότητα ping 1-300 (10*)	Καθορίστε το χρονικό διάστημα, σε δευτερόλεπτα, υποβολής ερωτήματος δικτύου.
Θέμα	Καθορίστε το θέμα και το μήνυμα του email ειδοποίησης.
Μήνυμα	
 Σημείωση: Ένας αστερίσκος (*) δίπλα σε μια τιμή υποδηλώνει την προεπιλεγμένη εργοστασιακή ρύθμιση.	

ΚΑΘΟΛΙΚΗ ΕΚΤΥΠΩΣΗ




Η Καθολική εκτύπωση είναι ένα πρωτόκολλο εκτύπωσης που βασίζεται στο Cloud, το οποίο παρέχει μια λύση απλής και ασφαλούς εκτύπωσης για τους χρήστες του Microsoft® 365. Η Καθολική εκτύπωση επιτρέπει στους διαχειριστές να διαχειρίζονται εκτυπωτές χωρίς να χρειάζονται τους τοπικούς διακομιστές εκτύπωσης. Η Καθολική εκτύπωση επιτρέπει στους χρήστες να έχουν πρόσβαση σε εκτυπωτές Cloud χωρίς να χρειάζονται προγράμματα οδήγησης εκτύπωσης.

Μπορείτε να χρησιμοποιήσετε τη σελίδα "Καθολική εκτύπωση" για να κάνετε εγγραφή της συσκευής σας Xerox® για Καθολική εκτύπωση.

Προϋποθέσεις

- Λογαριασμός Microsoft Azure AD
- Windows 10 Client έκδοση 1903 ή νεότερη


ΣΤΟΙΧΕΪΟ ΜΕΝΟΥ	ΠΕΡΙΓΡΑΦΗ
Κατάσταση	Η συσκευή δεν είναι εγγεγραμμένη στην Καθολική εκτύπωση.
Εγγραφή	Ο χρήστης μπορεί να χρησιμοποιήσει τη σελίδα "Καθολική εκτύπωση" για να κάνει εγγραφή της συσκευής Xerox® για Καθολική εκτύπωση.
Όνομα εκτυπωτή	Το προεπιλεγμένο όνομα του εκτυπωτή εμφανίζεται. Ο χρήστης μπορεί επίσης να ενημερώσει το όνομα του εκτυπωτή Xerox®.

ΣΤΟΙΧΕΪΟ ΜΕΝΟΥ	ΠΕΡΙΓΡΑΦΗ
Εγγραφή	<p>Για την εγγραφή, εκτελέστε τα παρακάτω βήματα:</p> <ol style="list-style-type: none"> 1 Μεταβείτε στις επιλογές Ρυθμίσεις > Δίκτυο/Θύρες > Καθολική εκτύπωση και μετά επιλέξτε Εγγραφή. Η διαδικασία εγγραφής πιστοποιεί τη συσκευή με το Microsoft® Azure® Active Directory. 2 Εμφανίζεται το παράθυρο Εγγραφή συσκευής. Για να αντιγράψετε τον κωδικό εγγραφής, επιλέξτε Αντιγραφή και μετά κάντε κλικ στον σύνδεσμο https://microsoft.com/devicelogin. <p> Σημείωση: Ο κωδικός εγγραφής λήγει μετά από 15 λεπτά. Η διαδικασία εγγραφής πρέπει να ολοκληρωθεί προτού λήξει ο κωδικός.</p> <ol style="list-style-type: none"> 3 Ανοίγει μια ιστοσελίδα που διαχειρίζεται από τη Microsoft. Ακολουθήστε τα εξής βήματα: <ol style="list-style-type: none"> a Επικολλήστε τον κωδικό καταχώρησης στο πεδίο κωδικού στο παράθυρο Εισαγωγή κωδικού και μετά κάντε κλικ στο πλήκτρο Επόμενο. b Επιλέξτε τον κατάλληλο λογαριασμό Microsoft® στο παράθυρο Επιλέξτε λογαριασμό. <p> Σημείωση: Για την εγγραφή, επιλέξτε έναν διαθέσιμο λογαριασμό Microsoft®. Ο επιλεγμένος λογαριασμός χρησιμοποιείται αποκλειστικά για τη δημιουργία μιας αξιόπιστης σύνδεσης για τη συσκευή με την υπηρεσία Καθολικής εκτύπωσης. Μετά την εγγραφή, η Καθολική εκτύπωση δεν χρησιμοποιεί ξανά τον λογαριασμό.</p> 4 Εμφανίζεται το παράθυρο Καθολική εκτύπωση Xerox. Κάντε κλικ στο πλήκτρο Συνέχεια και κλείστε το παράθυρο.
	Σημείωση: Για περισσότερες πληροφορίες, ανατρέξτε στον <i>Οδηγό Διαχειριστή του Ενσωματωμένου Διακομιστή Web</i> .



ΣΤΟΙΧΕΪΟ ΜΕΝΟΥ	ΠΕΡΙΓΡΑΦΗ
Κατάσταση	Η συσκευή είναι συνδεδεμένη και εγγεγραμμένη στην Καθολική εκτύπωση.
Εγγραφή	Ο χρήστης μπορεί να χρησιμοποιήσει τη σελίδα "Καθολική εκτύπωση" για να καταργήσει την εγγραφή της συσκευής Xerox® από την Καθολική εκτύπωση.
Όνομα εκτυπωτή	Εμφανίζεται το καταχωρημένο όνομα του εκτυπωτή.
Κατάργηση εγγραφής	Χρησιμοποιήστε αυτή τη λειτουργία για να καταργήσετε την εγγραφή της συσκευής από την υπηρεσία Καθολικής εκτύπωσης.

Πρόσθετες πληροφορίες για την Καθολική εκτύπωση

Για να προσθέσετε έναν εκτυπωτή από τον Windows Server:

1. Μεταβείτε στις επιλογές **Ρυθμίσεις > Εκτυπωτές & Σαρωτές** και μετά κάντε κλικ στην επιλογή **Προσθήκη εκτυπωτή ή σαρωτή**.
 2. Επιλέξτε τον εκτυπωτή από τη λίστα εκτυπωτών και μετά κάντε κλικ στην επιλογή **Προσθήκη συσκευής**. Εάν ο εκτυπωτής δεν εμφανίζεται στη λίστα, ακολουθήστε τα εξής βήματα:
 - a. Μεταβείτε στην επιλογή **Αναζήτηση εκτυπωτών στον οργανισμό μου**.
 - b. Πληκτρολογήστε το καταχωρημένο όνομα στο πεδίο κειμένου και κάντε κλικ στην επιλογή **Αναζήτηση**. Όταν ο εκτυπωτής εμφανιστεί στη λίστα, κάντε κλικ στην επιλογή **Προσθήκη συσκευής**.
-  Σημείωση: Τα Windows 11 υποστηρίζουν εκτύπωση προστατευμένη με PIN. Για παράδειγμα, για να προστατεύσετε την εκτύπωσή σας, μπορείτε να χρησιμοποιήσετε ένα 4ψήφιο PIN που περιέχει τα ψηφία 0 έως 9.

Ασφάλεια

-  **Σημαντικό:** Ορισμένες δυνατότητες είναι λειτουργίες του διαχειριστή συστήματος και οι επιλογές δεν εμφανίζονται. Για περισσότερες πληροφορίες, ανατρέξτε στη διεύθυνση www.xerox.com για να δείτε τον *Οδηγό Διαχειριστή του Ενσωματωμένου Διακομιστή Web* και τα προγράμματα οδήγησης για τον εκτυπωτή σας.
-  **Σημείωση:** Ορισμένες επιλογές μενού είναι διαθέσιμες μόνο στον Ενσωματωμένο Διακομιστή Web.

ΤΡΟΠΟΙ ΣΥΝΔΕΣΗΣ

Δημόσιο

ΣΤΟΙΧΕΪΟ ΜΕΝΟΥ	ΠΕΡΙΓΡΑΦΗ
<p>Διαχείριση δικαιωμάτων</p> <ul style="list-style-type: none"> • Πρόσβαση στη λειτουργία <ul style="list-style-type: none"> – Διαχείριση συντομεύσεων – Δημιουργία προφίλ – Διαχείριση σελιδοδεικτών – Εκτύπωση από μονάδα Flash – Έγχρωμη εκτύπωση από μονάδα Flash – Πρόσβαση στις εργασίες σε αναμονή – Χρήση προφίλ – Ακύρωση εργ. στη συσκευή – Αλλαγή γλώσσας – Πρωτ. Εκτύπ. μέσω Διαδικτύου (IPP) – A/M εκτύπωση – Έγχρωμη εκτύπωση 	<p>Ελέγξτε την πρόσβαση στις λειτουργίες του εκτυπωτή.</p>
<p>Διαχείριση δικαιωμάτων</p> <ul style="list-style-type: none"> • Μενού διαχειριστών <ul style="list-style-type: none"> – Μενού ασφαλείας – Μενού δικτύου/θυρών – Μενού "Χαρτί" – Μενού "Αναφορές" – Μενού διαμόρφωσης λειτουργιών – Μενού "Αναλώσιμα" – Μενού πρόσθετης κάρτας – Μενού SE – Μενού συσκευής – Μενού προγράμματος αναλωσίμων 	<p>Ελέγξτε την πρόσβαση στα μενού του εκτυπωτή.</p>
<p>Διαχείριση δικαιωμάτων</p> <ul style="list-style-type: none"> • Διαχείριση συσκευών <ul style="list-style-type: none"> – Απομακρυσμένη διαχείριση 	<p>Ελέγξτε την πρόσβαση στις επιλογές διαχείρισης του εκτυπωτή.</p>

ΣΤΟΙΧΕΪΟ ΜΕΝΟΥ	ΠΕΡΙΓΡΑΦΗ
<ul style="list-style-type: none"> - Ενημερώσεις υλικολογ. - Πρόσβαση στον Embedded Web Server - Εισαγωγή/εξαγωγή όλων των ρυθμίσεων - Διαγραφή εκτός λειτουργίας 	

Τοπικοί λογαρ.

ΣΤΟΙΧΕΪΟ ΜΕΝΟΥ	ΠΕΡΙΓΡΑΦΗ
Προσθήκη χρήστη <ul style="list-style-type: none"> • Όνομα χρήστη/Κωδικός πρόσβασης • Όνομα χρήστη • Κωδικός πρόσβασης • Κωδικός PIN 	Δημιουργήστε τοπικούς λογαριασμούς για τη διαχείριση της πρόσβασης στις λειτουργίες του εκτυπωτή.
Διαχείριση ομάδων/δικαιωμάτων	Εμφανίστε μια λίστα με όλες τις αποθηκευμένες ομάδες στον εκτυπωτή.

Λογαριασμοί δικτύου

ΣΤΟΙΧΕΪΟ ΜΕΝΟΥ	ΠΕΡΙΓΡΑΦΗ
<p>Προσθήκη μεθόδου σύνδεσης</p> <p>Active Directory</p> <p>Η κατάσταση είναι Συνδέθηκε ή Δεν συνδέθηκε.</p> <p>Σύνδεση ενός τομέα Active Directory:</p> <ul style="list-style-type: none"> • Τομέας • Όνομα χρήστη • Κωδικός πρόσβασης • Οργανωτική μονάδα 	<p>Ελέγξτε την πρόσβαση ομάδων ή χρηστών στις λειτουργίες, στις εφαρμογές και στις ρυθμίσεις ασφαλείας του εκτυπωτή.</p>
<p>Προσθήκη μεθόδου σύνδεσης</p> <p>Ρύθμιση LDAP</p> <p>Τύπος ελέγχου ταυτότητας</p> <ul style="list-style-type: none"> • LDAP • LDAP + GSSAPI <p>Γενικές πληροφορίες</p> <ul style="list-style-type: none"> • Ρύθμιση ονόματος • Διεύθυνση διακομιστή • Θύρα διακομιστή • Απαιτείται καταχώριση από το χρήστη <ul style="list-style-type: none"> – Όνομα χρήστη και κωδικός πρόσβασης 	<p>Ελέγξτε την πρόσβαση ομάδων ή χρηστών στις λειτουργίες, στις εφαρμογές και στις ρυθμίσεις ασφαλείας του εκτυπωτή.</p>

ΣΤΟΙΧΕΪΟ ΜΕΝΟΥ	ΠΕΡΙΓΡΑΦΗ
<ul style="list-style-type: none"> – Όνομα χρήστη <p>Διαπιστευτήρια συσκευής</p> <ul style="list-style-type: none"> • Ανώνυμη σύνδεση LDAP • Όνομα χρήστη συσκευής • Κωδικός πρόσβασης συσκευής <p>Προηγμένες επιλογές</p> <ul style="list-style-type: none"> • Χρήση SSL/TLS • Να απαιτείται πιστοποιητικό • Ιδιοχαρακτ. κωδικού χρήστη • Ιδιοχαρακτ. email • Ιδιότητα αριθμού φαξ • Ιδιότητα ονοματεπώνυμου • Ιδιότητα κεντρικού καταλόγου • Ιδιότητα μέλους ομάδας • Βάση αναζήτησης • Χρονικό περιθώριο αναζήτησης • Να ακολουθούνται οι συστάσεις LDAP <p>Αναζήτηση συγκεκριμένων κατηγοριών αντικειμένων</p> <ul style="list-style-type: none"> • άτομο • Ειδική κατηγορία αντικειμένου 1 • Ειδική κατηγορία αντικειμένου 2 • Ειδική κατηγορία αντικειμένου 3 <p>Ρύθμιση βιβλίου διευθύνσεων</p> <ul style="list-style-type: none"> • Εμφανιζόμενο όνομα • Μέγ. αριθμός αποτελεσμάτων αναζήτησης • Χρήση διαπιστευτηρίων χρήστη • Ιδιότητες αναζήτησης <ul style="list-style-type: none"> – cn – sn – givenName – samaccountname – uid – [ιδιότητα email] – [ιδιότητα φαξ] – Προσαρμοσμένη ιδιότητα 1 	

ΣΤΟΙΧΕΪΟ ΜΕΝΟΥ	ΠΕΡΙΓΡΑΦΗ
<ul style="list-style-type: none"> - Προσαρμοσμένη ιδιότητα 2 - Προσαρμοσμένη ιδιότητα 3 - Ειδικό φίλτρο 	
<p>Προσθήκη μεθόδου σύνδεσης</p> <p>Kerberos Setup (Ρύθμιση Kerberos)</p> <p>General Simple Kerberos File (Γενικό απλό αρχείο Kerberos)</p> <ul style="list-style-type: none"> • Διεύθυνση KDC • Θύρα KDC • Περιοχή <p>Εισαγωγή αρχείου Kerberos</p> <ul style="list-style-type: none"> • Αναζήτηση <p>Διάφορες ρυθμίσεις</p> <ul style="list-style-type: none"> • Κωδικοποίηση χαρακτήρων <ul style="list-style-type: none"> - UTF-8 - PC-858 - ISO 8859-2 - ISO 8859-5 - ISO 8859-9 • Απενεργοποίηση αντίστροφων αναζητήσεων IP 	Ελέγξτε την πρόσβαση ομάδων ή χρηστών στις λειτουργίες, στις εφαρμογές και στις ρυθμίσεις ασφαλείας του εκτυπωτή.

Πρόσθετες μέθοδοι σύνδεσης

ΣΤΟΙΧΕΪΟ ΜΕΝΟΥ	ΠΕΡΙΓΡΑΦΗ
<p>Διαχείριση σειράς συσκευών στο Cloud</p> <ul style="list-style-type: none"> • Διαχείριση δικαιωμάτων 	Δημιουργήστε τοπικούς λογαριασμούς για τη διαχείριση της πρόσβασης στις λειτουργίες του εκτυπωτή.

ΔΙΑΧΕΪΡΙΣΗ ΠΙΣΤΟΠΟΙΗΤΙΚΩΝ



Σημαντικό: Η Διαχείριση πιστοποιητικών είναι μια λειτουργία του διαχειριστή συστήματος. Μερικές φορές αυτή η επιλογή δεν εμφανίζεται. Για περισσότερες πληροφορίες, ανατρέξτε στη διεύθυνση www.xerox.com για να δείτε τον *Οδηγό Διαχειριστή του Ενσωματωμένου διακομιστή Web* και τα προγράμματα οδήγησης για τον εκτυπωτή σας.

ΣΤΟΙΧΕΪΟ ΜΕΝΟΥ	ΠΕΡΙΓΡΑΦΗ
Διαμόρφωση αυτόματης ενημέρωσης πιστοποιητικών <ul style="list-style-type: none"> • Ναι • Όχι 	Για να ρυθμίσετε την αυτόματη ενημέρωση πιστοποιητικών, ο εκτυπωτής πρέπει να ανήκει σε έναν τομέα Active Directory.
Διαμόρφωση προεπιλογών πιστοποιητικού <ul style="list-style-type: none"> • Κοινό όνομα • Όνομα οργανισμού • Όνομα μονάδας • Χώρα/Περιοχή • Όνομα επαρχίας • Όνομα πόλης • Εναλλακτικό όνομα θέματος 	Ορίστε τις προεπιλεγμένες τιμές για τα πιστοποιητικά που δημιουργήθηκαν.
Πιστοποιητικά συσκευής	Δημιουργήστε, διαγράψτε ή δείτε τα πιστοποιητικά της συσκευής.
Διαχ. πιστοποιητικών CA	Φορτώστε, διαγράψτε ή δείτε τα πιστοποιητικά της αρχής έκδοσης πιστοποιητικών (CA).

ΠΡΟΓΡΑΜΜΑΤΙΣΜΟΣ ΣΥΣΚΕΥΩΝ USB


ΣΤΟΙΧΕΪΟ ΜΕΝΟΥ	ΠΕΡΙΓΡΑΦΗ
Προγραμματισμός συσκευών USB Προσθήκη νέου χρονοδιαγράμματος	Προγραμματίστε την πρόσβαση στην μπροστινή θύρα USB.

ΑΡΧΕΙΟ ΚΑΤΑΓΡΑΦΗΣ ΕΛΕΓΧΟΥ ΑΣΦΑΛΕΙΑΣ


ΣΤΟΙΧΕΪΟ ΜΕΝΟΥ	ΠΕΡΙΓΡΑΦΗ
Ενεργοποίηση ελέγχου ασφαλείας Όχι* Ναι	Καταγράψτε τα συμβάντα στο αρχείο καταγραφής ελέγχου ασφαλείας και στο απομακρυσμένο syslog.
Ενεργοποίηση απομακρυσμένου Syslog Όχι* Ναι	Αποστέλλετε αρχεία καταγραφής ελέγχου σε έναν απομακρυσμένο διακομιστή.
Remote Syslog Server (Διακομιστής απομακρυσμένου Syslog)	Προσδιορίστε τον απομακρυσμένο διακομιστή syslog.
Remote Syslog Port (Θύρα απομακρυσμένου)	Προσδιορίστε την απομακρυσμένη θύρα syslog.

ΣΤΟΙΧΕΪΟ ΜΕΝΟΥ	ΠΕΡΙΓΡΑΦΗ
Syslog) 1–65535 (514*)	
Remote Syslog Method (Μέθοδος απομακρυσμένου Syslog) Κανονικό UDP* Stunnel	Προσδιορίστε μια μέθοδο syslog για τη μετάδοση καταγεγραμμένων συμβάντων σε έναν απομακρυσμένο διακομιστή.
Υπηρεσία απομακρυσμένου Syslog 0 - Μηνύματα πυρήνα 1 - Μηνύματα επιπέδου χρήστη 2 - Σύστημα αλληλογραφίας 3 - Δαίμονες συστήματος 4 - Μηνύματα ασφαλείας/εξουσιοδότησης* 5 - Εσωτερική δημιουργία μηνυμάτων από syslog 6 - Υποσύστημα εκτυπωτή γραμμής 7 - Υποσύστημα ειδήσεων δικτύου 8 - Υποσύστημα UUCP 9 - Δαίμονας ρολογιού 10 - Μηνύματα ασφαλείας/εξουσιοδότησης 11 - Δαίμονας FTP 12 - Υποσύστημα NTP 13 - Έλεγχος αρχείου καταγραφής 14 - Ειδοποίηση αρχείου καταγραφής 15 - Δαίμονας ρολογιού 16 - Τοπική χρήση 0 (local0) 17 - Τοπική χρήση 1 (local1) 18 - Τοπική χρήση 2 (local2) 19 - Τοπική χρήση 3 (local3) 20 - Τοπική χρήση 4 (local4) 21 - Τοπική χρήση 5 (local5) 22 - Τοπική χρήση 6 (local6)	Προσδιορίστε έναν κωδικό εγκατάστασης που χρησιμοποιεί ο εκτυπωτής κατά την αποστολή συμβάντων αρχείου καταγραφής σε έναν απομακρυσμένο διακομιστή



ΣΤΟΙΧΕΪΟ ΜΕΝΟΥ	ΠΕΡΙΓΡΑΦΗ
23 - Τοπική χρήση 7 (local7)	
Σοβαρότητα συμβάντων προς καταγραφή 0 - Επείγουσα κατάσταση 1 - Ειδοποίηση 2 - Κρίσιμη κατάσταση 3 - Σφάλμα 4 - Προειδοποίηση* 5 - Γνωστοποίηση 6 - Ενημέρωση 7 - Εντοπισμός σφαλμάτων	Προσδιορίστε το όριο επιπέδου προτεραιότητας για την καταγραφή μηνυμάτων και συμβάντων.
Μη καταγεγραμμένα συμβάντα απομακρυσμένου syslog Όχι* Ναι	Αποστέλλετε όλα τα συμβάντα, ανεξάρτητα από το επίπεδο σοβαρότητας, στον απομακρυσμένο διακομιστή.
Διεύθυνση email διαχειριστή	Αποστέλλετε μια ειδοποίηση email σχετικά με τα καταγεγραμμένα συμβάντα στο διαχειριστή.
Ειδοποίηση απαλοιφής αρχείου καταγραφής μέσω email Όχι* Ναι	Αποστέλλετε μια ειδοποίηση email στο διαχειριστή όταν διαγραφεί μια καταχώριση αρχείου καταγραφής.
Ειδοποίηση αναδίπλωσης αρχείου καταγραφής μέσω email Όχι* Ναι	Αποστέλλετε μια ειδοποίηση email ή στο διαχειριστή όταν το αρχείο καταγραφής είναι πλήρες και αρχίσει να αντικαθιστά τις παλαιότερες καταχωρίσεις.
Συμπεριφορά πλήρους αρχείου καταγραφής Αναδίπλωση παλαιότερων καταχωρίσεων* Αποστολή αρχείου καταγραφής μέσω email και διαγραφή όλων των καταχωρίσεων	Επιλύστε προβλήματα αποθήκευσης αρχείου καταγραφής όταν το αρχείο καταγραφής συμπληρώσει την εκχωρημένη μνήμη του.
Προειδοποίηση ποσοστού πληρότητας email Όχι* Ναι	Αποστέλλετε μια ειδοποίηση email στο διαχειριστή όταν το αρχείο καταγραφής συμπληρώσει την εκχωρημένη μνήμη του.


ΣΤΟΙΧΕΪΟ ΜΕΝΟΥ	ΠΕΡΙΓΡΑΦΗ
Επίπεδο προειδοποίησης ποσοστού (%) πληρότητας 1–99 (90*)	
Προειδοποίηση εξαγωγής αρχείου καταγραφής μέσω email Όχι* Ναι	Αποστέλλετε μια ειδοποίηση email στο διαχειριστή όταν εξαχθεί ένα αρχείο καταγραφής.
Ειδοποίηση αλλαγής ρυθμίσεων αρχείου καταγραφής μέσω email Όχι* Ναι	Αποστέλλετε μια ειδοποίηση email στο διαχειριστή όταν οριστεί η επιλογή "Ενεργοποίηση ελέγχου ασφαλείας".
Καταλήξεις γραμμής αρχείου καταγραφής LF (\n)* CR (\r) CRLF (\r\n)	Προσδιορίστε τον τρόπο τερματισμού του τέλους κάθε γραμμής από το αρχείο καταγραφής.
Ψηφιακή υπογραφή εξαγωγών Όχι* Ναι	Προσθέστε μια ψηφιακή υπογραφή σε κάθε αρχείο καταγραφής που εξάγεται.
Απαλοιφή ιστορικού	Διαγράψτε όλα τα αρχεία καταγραφής ελέγχου.
Εξαγωγή αρχείου καταγραφής Syslog (RFC 5424)* Syslog (RFC 3164) CSV	Εξαγάγετε ένα αρχείο καταγραφής ασφαλείας σε μια μονάδα flash.
 Σημείωση: Ένας αστερίσκος (*) δίπλα σε μια τιμή υποδηλώνει την προεπιλεγμένη εργοστασιακή ρύθμιση.	

ΠΕΡΙΟΡΙΣΜΟΙ ΣΥΝΔΕΣΗΣ


ΣΤΟΙΧΕΪΟ ΜΕΝΟΥ	ΠΕΡΙΓΡΑΦΗ
Αποτυχίες σύνδεσης 1–10 (3*)	Προσδιορίστε τον αριθμό των αποτυχημένων προσπαθειών σύνδεσης πριν κλειδωθεί ο χρήστης.
Χρονικό πλαίσιο αποτυχίας 1–60 λεπτά (5*)	Προσδιορίστε το χρονικό πλαίσιο ανάμεσα στις αποτυχημένες προσπάθειες σύνδεσης πριν κλειδωθεί ο χρήστης.
Χρόνος κλειδώματος 1–60 λεπτά (5*)	Προσδιορίστε τη διάρκεια κλειδώματος.
Χρονικό όριο σύνδεσης web 1–120 λεπτά (10*)	Προσδιορίστε την καθυστέρηση για μια απομακρυσμένη σύνδεση πριν αποσυνδεθεί αυτόματα ο χρήστης.
 Σημείωση: Ένας αστερίσκος (*) δίπλα σε μια τιμή υποδηλώνει την προεπιλεγμένη εργοστασιακή ρύθμιση.	

ΡΥΘΜΙΣΗ ΕΜΠΙΣΤΕΥΤΙΚΗΣ ΕΚΤΥΠΩΣΗΣ

ΣΤΟΙΧΕΪΟ ΜΕΝΟΥ	ΠΕΡΙΓΡΑΦΗ
Μέγ. αρ. προσπ. μη έγκυρου PIN 2-10. Όχι = 0	Ορίστε το όριο για την εισαγωγή έγκυρου PIN.  Σημείωση: Όταν συμπληρωθεί το όριο, οι εργασίες εκτύπωσης που αντιστοιχούν στο συγκεκριμένο όνομα χρήστη διαγράφονται.
Λήξη εμπιστευτικής εργασίας <ul style="list-style-type: none"> • Όχι* • 1 ώρα • 4 ώρες • 24 ώρες • 72 ώρες • 1 εβδομάδα 	Ορίστε μια ξεχωριστή ώρα λήξης για κάθε εργασία σε αναμονή προτού διαγραφεί αυτόματα από τον σκληρό δίσκο.  Σημείωση: Μια δεσμευμένη εργασία σε αναμονή είναι ένας από τους τύπους "Εμπιστευτική", "Επανάληψη", "Παρακράτηση" ή "Επιβεβαίωση".
Λήξη επανάληψης εργασίας <ul style="list-style-type: none"> • Όχι* • 1 ώρα • 4 ώρα • 24 ώρα • 72 ώρα 	Ρυθμίστε το χρόνο λήξης για μια εργασία εκτύπωσης που θέλετε να επαναλάβετε.


ΣΤΟΙΧΕΪΟ ΜΕΝΟΥ	ΠΕΡΙΓΡΑΦΗ
<ul style="list-style-type: none"> • 1 εβδομάδα 	
Λήξη επιβεβαίωσης εργασίας <ul style="list-style-type: none"> • Όχι* • 1 ώρα • 4 ώρα • 24 ώρα • 72 ώρα • 1 εβδομάδα 	Ορίστε την ώρα λήξης για να εκτυπωθεί ένα αντίγραφο μιας εργασίας προκειμένου να ελέγξετε την ποιότητά της προτού εκτυπωθούν τα υπόλοιπα αντίγραφα.
Λήξη διατήρησης εργασίας <ul style="list-style-type: none"> • Όχι* • 1 ώρα • 4 ώρα • 24 ώρα • 72 ώρα • 1 εβδομάδα 	Ορίστε την ώρα λήξης για τις εργασίες που θέλετε να αποθηκεύονται στον εκτυπωτή για μετέπειτα εκτύπωση.
Να απαιτείται αναμονή όλων των εργασιών <ul style="list-style-type: none"> • Όχι* • Ναι 	Ρυθμίστε τον εκτυπωτή ώστε να διατηρεί σε αναμονή όλες τις εργασίες εκτύπωσης.
Τήρηση διπλότυπων εγγράφων <ul style="list-style-type: none"> • Όχι* • Ναι 	Ρυθμίστε τον εκτυπωτή για να κρατάει όλα τα έγγραφα με το ίδιο όνομα αρχείου.
 Σημείωση: Ένας αστερίσκος (*) δίπλα σε μια τιμή υποδηλώνει την προεπιλεγμένη εργοστασιακή ρύθμιση.	


ΚΡΥΠΤΟΓΡΑΦΗΣΗ

-  Σημείωση: Αυτή η εφαρμογή υποστηρίζεται μόνο σε εκτυπωτές που έχουν το έχει προαιρετικό Kit παραγωγικότητας.


ΣΤΟΙΧΕΪΟ ΜΕΝΟΥ	ΠΕΡΙΓΡΑΦΗ
Εσωτερικός χώρος αποθήκευσης Η κρυπτογράφηση ενεργοποιήθηκε	Η κρυπτογράφηση εκτελείται αυτόματα όταν εγκατασταθεί μια μονάδα αποθήκευσης.

ΔΙΑΓΡΑΦΗ ΠΡΟΣΩΡΙΝΩΝ ΑΡΧΕΙΩΝ ΔΕΔΟΜΕΝΩΝ


-  Σημείωση: Αυτή η εφαρμογή υποστηρίζεται μόνο σε εκτυπωτές που έχουν το έχει προαιρετικό Kit παραγωγικότητας.

ΣΤΟΙΧΕΪΟ ΜΕΝΟΥ	ΠΕΡΙΓΡΑΦΗ
Αποθηκ. στην ενσωματ.μνήμη <ul style="list-style-type: none"> • Όχι* • Ναι 	Διαγράψτε όλα τα αρχεία που είναι αποθηκευμένα στη μνήμη του εκτυπωτή.
 Σημείωση: Ένας αστερίσκος (*) δίπλα σε μια τιμή υποδηλώνει την προεπιλεγμένη εργοστασιακή ρύθμιση.	


ΡΥΘΜΙΣΕΙΣ ΛΥΣΕΩΝ LDAP


ΣΤΟΙΧΕΪΟ ΜΕΝΟΥ	ΠΕΡΙΓΡΑΦΗ
Να ακολουθούνται οι συστάσεις LDAP <ul style="list-style-type: none"> • Όχι* • Ναι 	Αναζητήστε τους διάφορους διακομιστές στον τομέα για τον λογαριασμό συνδεδεμένου χρήστη.
Επαλήθευση πιστοποιητικού LDAP <ul style="list-style-type: none"> • Ναι • Όχι* 	Ενεργοποιήστε την επαλήθευση των πιστοποιητικών LDAP.
 Σημείωση: Ένας αστερίσκος (*) δίπλα σε μια τιμή υποδηλώνει την προεπιλεγμένη εργοστασιακή ρύθμιση.	

ΕΝΗΜΕΡΩΣΗ ΥΛΙΚΟΛΟΓΙΣΜΙΚΟΥ ΤΡΜ


ΣΤΟΙΧΕΪΟ ΜΕΝΟΥ	ΠΕΡΙΓΡΑΦΗ
Ενημέρωση υλικολογισμικού ΤΡΜ <ul style="list-style-type: none"> • Τρέχουσα έκδοση • Διαθέσιμη έκδοση • Ενημέρωση υλικολογισμικού ΤΡΜ 	Το ΤΡΜ μπορεί να ενημερωθεί με το πιο πρόσφατο διαθέσιμο υλικολογισμικό.
 Σημείωση: Ορισμένες επιλογές μενού είναι διαθέσιμες μόνο στον Ενσωματωμένο διακομιστή Web.	


ΔΙΑΦΟΡΑ

ΣΤΟΙΧΕΪΟ ΜΕΝΟΥ	ΠΕΡΙΓΡΑΦΗ
Προστατευμένες λειτουργίες <ul style="list-style-type: none"> • Εμφάνιση* • Απόκρυψη 	<p>Εμφανίστε όλες τις δυνατότητες που προστατεύει ο Έλεγχος Πρόσβασης σε Λειτουργίες (FAC) ανεξάρτητα από τα δικαιώματα ασφάλειας που έχει ο χρήστης.</p> <p> Σημείωση: Η επιλογή "Απόκρυψη" εμφανίζει μόνο λειτουργίες με προστασία FAC στις οποίες ο χρήστης έχει πρόσβαση.</p>
Δικαίωμα εκτύπωσης <ul style="list-style-type: none"> • Όχι* • Ναι 	<p>Επιτρέπει στον χρήστη να εκτυπώνει έγχρωμα ή ασπρόμαυρα ανάλογα με τη διαμόρφωση άδειας για τον χρήστη.</p> <p>Όταν χρησιμοποιείται με τον έλεγχο πρόσβασης στη λειτουργία "Έγχρωμη εκτύπωση", θα εφαρμόζεται περιορισμός πρόσβασης στην έγχρωμη εκτύπωση για ένα καθορισμένο σύνολο εξουσιοδοτημένων χρηστών.</p>
Προεπιλ. σύνδ. δικαιώματος εκτύπ. <ul style="list-style-type: none"> • Όνομα χρήστη/Κωδικός πρόσβασης* • Όνομα χρήστη 	<p>Ορίστε την προεπιλεγμένη σύνδεση για δικαίωμα εκτύπωσης.</p> <p>Επιλέγει τον προεπιλεγμένο τύπο σύνδεσης. Εμφανίζεται μόνο όταν περισσότεροι από έναν τύπο σύνδεσης λογαριασμού χρήστη έχει ενεργοποιηθεί στη συσκευή.</p>
Βραχυκυκλωτήρας επαναφοράς ασφαλείας <ul style="list-style-type: none"> • Ενεργοποίηση της πρόσβασης "Επισκέπτη" • Χωρίς αποτέλεσμα 	<p>Επιτρέπει τη χρήση του βραχυκυκλωτήρα επαναφοράς ασφαλείας στην πλακέτα ελεγκτή για την επαναφορά του κωδικού πρόσβασης διαχειριστή.</p>
Επαναφορά λειτουργιών συσκευής <ul style="list-style-type: none"> • Να επιτρέπεται με FAC • Να επιτρέπεται* • Να μην επιτρέπεται 	<p>Δίνει τη δυνατότητα πρόσβασης στο μενού "Διαγραφή εκτός λειτουργίας" για την επαναφορά των ρυθμίσεων του εκτυπωτή στις εργοστασιακές προεπιλογές.</p>
Ελάχ. μήκος κωδ. πρόσβ. 0-32 (0*)	<p>Καθορίστε το μήκος του κωδικού πρόσβασης.</p>
Ενεργοποίηση κωδικού πρόσβασης/Εμφάνιση PIN <ul style="list-style-type: none"> • Όχι* • Ναι 	<p>Εμφανίζεται ο κωδικός πρόσβασης ή ο προσωπικός αριθμός αναγνώρισης.</p> <p>Όταν είναι ενεργοποιημένο αυτό το στοιχείο, η οθόνη σύνδεσης χρήστη στον πίνακα ελέγχου θα περιλαμβάνει τη δυνατότητα για εμφάνιση/ απόκρυψη του κωδικού πρόσβασης που</p>

ΣΤΟΙΧΕΪΟ ΜΕΝΟΥ	ΠΕΡΙΓΡΑΦΗ
	καταχωρείται στο παράθυρο σύνδεσης.
<p>Να επιτρέπεται κρυπτογράφηση της μη πτητικής μνήμης τεχνικής υποστήριξης</p> <ul style="list-style-type: none"> • Όχι* • Ναι 	Επιτρέπει την κρυπτογράφηση της μη πτητικής μνήμης τεχνικής υποστήριξης.
<p> Σημείωση: Ένας αστερίσκος (*) δίπλα σε μια τιμή υποδηλώνει την προεπιλεγμένη εργοστασιακή ρύθμιση.</p>	

Αναφορές

 **Σημαντικό:** Ορισμένες δυνατότητες είναι λειτουργίες του διαχειριστή συστήματος και οι επιλογές δεν εμφανίζονται. Για περισσότερες πληροφορίες, ανατρέξτε στη διεύθυνση www.xerox.com για να δείτε τον *Οδηγό Διαχειριστή του Ενσωματωμένου Διακομιστή Web* και τα προγράμματα οδήγησης για τον εκτυπωτή σας.

 **Σημείωση:** Ορισμένες επιλογές μενού είναι διαθέσιμες μόνο στον Ενσωματωμένο Διακομιστή Web.



ΣΕΛΙΔΑ ΡΥΘΜΙΣΕΩΝ ΜΕΝΟΥ

ΣΤΟΙΧΕΪΟ ΜΕΝΟΥ	ΠΕΡΙΓΡΑΦΗ
Σελίδα ρυθμίσεων μενού	Εκτυπώστε μια αναφορά που περιέχει τα μενού του εκτυπωτή.


ΣΥΣΚΕΥΗ

ΣΤΟΙΧΕΪΟ ΜΕΝΟΥ	ΠΕΡΙΓΡΑΦΗ
Πληροφορίες συσκευής	Εκτυπώστε μια αναφορά που περιέχει πληροφορίες για τον εκτυπωτή.
Στατιστικά συσκευής	Εκτυπώστε μια αναφορά για τη χρήση του εκτυπωτή και την κατάσταση αναλώσιμων.
Λίστα προφίλ	Εκτυπώστε μια λίστα των προφίλ που είναι αποθηκευμένα στον εκτυπωτή.
Αναφορά υλικού	Εκτυπώστε μια αναφορά που περιέχει το σειριακό αριθμό και το όνομα μοντέλου του εκτυπωτή.

ΔΙΚΤΥΟ

ΣΤΟΙΧΕΪΟ ΜΕΝΟΥ	ΠΕΡΙΓΡΑΦΗ
Σελίδα ρύθμισης δικτύου	<p>Εκτυπώστε μια σελίδα που εμφανίζει τις διαμορφωμένες ρυθμίσεις δικτύου και ασύρματης σύνδεσης στον εκτυπωτή.</p> <p> Σημείωση: Αυτό το στοιχείο μενού εμφανίζεται μόνο σε εκτυπωτές δικτύου ή εκτυπωτές που είναι συνδεδεμένοι με διακομιστές εκτυπώσεων.</p>
Συνδεδεμένες συσκευές-πελάτες μέσω του Wi-Fi Direct	<p>Εκτυπώστε μια σελίδα που εμφανίζει τη λίστα των συσκευών που είναι συνδεδεμένες στον εκτυπωτή μέσω του Wi-Fi Direct.</p> <p> Σημείωση: Αυτό το στοιχείο μενού εμφανίζεται μόνο όταν η επιλογή Ενεργοποίηση IPsec έχει οριστεί σε Ενεργοποίηση.</p>

Πρόγραμμα αναλωσίμων

 Σημείωση: Ορισμένες επιλογές μενού είναι διαθέσιμες μόνο στον Ενσωματωμένο διακομιστή Web.

ΕΝΕΡΓΟΠΟΙΗΣΗ ΠΡΟΓΡΑΜΜΑΤΟΣ

ΣΤΟΙΧΕΪΟ ΜΕΝΟΥ	ΠΕΡΙΓΡΑΦΗ
<ul style="list-style-type: none">• Αρ. ακολουθίας• Σειριακός αριθμός συσκευής• Κωδικός ενεργοποίησης	<p>Περιγράφει τις λεπτομέρειες της διαδικασίας ενεργοποίησης για το πρόγραμμα αναλωσίμων που έχετε αγοράσει. Επικοινωνήστε με τον αντιπρόσωπο της Xerox προκειμένου να λάβετε έναν κωδικό ενεργοποίησης προγράμματος αναλωσίμων.</p> <p>Για περισσότερες πληροφορίες σχετικά με τα προγράμματα αναλωσίμων και υπηρεσιών της Xerox®, επικοινωνήστε με τον τοπικό σας αντιπρόσωπο της Xerox.</p>

ΜΕΤΑΤΡΟΠΗ ΠΡΟΓΡΑΜΜΑΤΟΣ

ΣΤΟΙΧΕΪΟ ΜΕΝΟΥ	ΠΕΡΙΓΡΑΦΗ
<ul style="list-style-type: none">• Τρέχον πρόγραμμα• Σειριακός αριθμός συσκευής• Σύνολο αποτυπ• Κωδ μετατροπής	<p>Περιγράφει τις λεπτομέρειες της διαδικασίας μετατροπής για το υπάρχον πρόγραμμα αναλωσίμων. Επικοινωνήστε με τον αντιπρόσωπο της Xerox προκειμένου να λάβετε έναν κωδικό μετατροπής προγράμματος αναλωσίμων.</p> <p>Για περισσότερες πληροφορίες σχετικά με τα προγράμματα αναλωσίμων και υπηρεσιών της Xerox®, επικοινωνήστε με τον τοπικό σας αντιπρόσωπο της Xerox.</p>

ΥΠΗΡΕΣΙΑ ΣΥΝΔΡΟΜΗΣ

ΣΤΟΙΧΕΪΟ ΜΕΝΟΥ	ΠΕΡΙΓΡΑΦΗ
<ul style="list-style-type: none"> Κατάσταση 	Υποδεικνύει την κατάσταση της συνδρομής.
<ul style="list-style-type: none"> Έλεγχος συνδρομής 	<p>Για να ενεργοποιήσετε ένα πρόγραμμα υπηρεσιών της συνδρομής, κάντε τα εξής:</p> <ol style="list-style-type: none"> 1 Μεταβείτε στις επιλογές Ρυθμίσεις > Πρόγραμμα αναλωσίμων > Υπηρεσία συνδρομής. 2 Για την υπηρεσία συνδρομής, κάντε κλικ στην επιλογή Έλεγχος συνδρομής και μετά ακολουθήστε τις οδηγίες που παρέχονται από τον αντιπρόσωπο της Xerox. <p>Τα προγράμματα υπηρεσιών συνδρομής δεν προσφέρονται σε όλες τις γεωγραφικές περιοχές.</p>

Αντιμετώπιση προβλημάτων

ΣΤΟΙΧΕΪΟ ΜΕΝΟΥ	ΠΕΡΙΓΡΑΦΗ
Δοκιμαστικές σελίδες ποιότητας εκτύπωσης	Εκτύπωση δοκιμαστικών σελίδων για τον εντοπισμό και τη διόρθωση ελαττωμάτων ποιότητας εκτύπωσης.

Συντήρηση

Αυτό το κεφάλαιο περιέχει τα εξής:

Έλεγχος της κατάστασης των εξαρτημάτων και των αναλωσίμων	174
Διαμόρφωση ειδοποιήσεων για αναλώσιμα	175
Ρύθμιση ειδοποιήσεων email	176
Προβολή αναφορών	177
Παραγγελία αναλωσίμων	178
Αντικατάσταση αναλωσίμων.....	179
Καθαρισμός των εξαρτημάτων του εκτυπωτή.....	188
Εξοικονόμηση ενέργειας και χαρτιού	191
Μεταφορά του εκτυπωτή σε άλλη θέση	192

Έλεγχος της κατάστασης των εξαρτημάτων και των αναλωσίμων

1. Στην αρχική οθόνη, πατήστε **Κατάσταση/Αναλώσιμα**.
2. Επιλέξτε τα εξαρτήματα ή τα αναλώσιμα που θέλετε να ελέγξετε.



Σημείωση: Μπορείτε επίσης να αποκτήσετε πρόσβαση σε αυτήν τη ρύθμιση, πατώντας στο επάνω μέρος της αρχικής οθόνης.

Διαμόρφωση ειδοποιήσεων για αναλώσιμα

1. Ανοίξτε ένα πρόγραμμα περιήγησης στο Web και πληκτρολογήστε τη διεύθυνση IP του εκτυπωτή στο πεδίο διευθύνσεων.
 - Δείτε τη διεύθυνση IP του εκτυπωτή στην αρχική οθόνη του εκτυπωτή. Η διεύθυνση IP εμφανίζεται ως τέσσερα σύνολα αριθμών που χωρίζονται με τελείες, όπως 123.123.123.123.
 - Αν χρησιμοποιείτε διακομιστή μεσολάβησης, απενεργοποιήστε τον προσωρινά για να φορτωθεί σωστά η ιστοσελίδα.
2. Κάντε κλικ στις επιλογές **Ρυθμίσεις > Συσκευή > Ειδοποιήσεις**.
3. Στο μενού "Αναλώσιμα", κάντε κλικ στην επιλογή **Προσαρμοσμένες ειδοποιήσεις αναλώσιμων**.
4. Επιλέξτε μια ειδοποίηση για κάθε αναλώσιμο.
5. Αποθηκεύστε τις αλλαγές.

Ρύθμιση ειδοποιήσεων email

Διαμορφώστε τον εκτυπωτή ώστε να στέλνει ειδοποιήσεις μέσω email όταν τα αναλώσιμα μειώνονται, όταν πρέπει να γίνει αλλαγή ή προσθήκη χαρτιού ή όταν υπάρχει εμπλοκή χαρτιού.

1. Ανοίξτε ένα πρόγραμμα περιήγησης στο Web και πληκτρολογήστε τη διεύθυνση IP του εκτυπωτή στο πεδίο διευθύνσεων.
 - Δείτε τη διεύθυνση IP του εκτυπωτή στην αρχική οθόνη του εκτυπωτή. Η διεύθυνση IP εμφανίζεται ως τέσσερα σύνολα αριθμών που χωρίζονται με τελείες, όπως 123.123.123.123.
 - Αν χρησιμοποιείτε διακομιστή μεσολάβησης, απενεργοποιήστε τον προσωρινά για να φορτωθεί σωστά η ιστοσελίδα.
2. Κάντε κλικ στις επιλογές **Ρυθμίσεις > Συσκευή > Ειδοποιήσεις > Ρύθμιση ειδοποιήσεων email** και, στη συνέχεια, διαμορφώστε τις ρυθμίσεις.



Σημείωση: Για περισσότερες πληροφορίες σχετικά με τις ρυθμίσεις SMTP, επικοινωνήστε με τον πάροχο του email σας.

3. Αποθηκεύστε τις αλλαγές.
4. Κάντε κλικ στην επιλογή **Ρύθμιση λιστών και ειδοποιήσεων email** και, στη συνέχεια, διαμορφώστε τις ρυθμίσεις.
5. Αποθηκεύστε τις αλλαγές.

Προβολή αναφορών

1. Από την αρχική οθόνη, επιλέξτε **Ρυθμίσεις > Αναφορές**.
2. Επιλέξτε την αναφορά που θέλετε να προβάλετε.

Παραγγελία αναλωσίμων

Για να δείτε και να παραγγείλετε αναλώσιμα για τον εκτυπωτή σας, επισκεφθείτε τη διεύθυνση <https://www.xerox.com/supplies> και πληκτρολογήστε το προϊόν σας στο πεδίο αναζήτησης.



Σημείωση: Κατά προσέγγιση διάρκεια ζωής αναλωσίμων εκτυπωτή για εκτυπώσεις σε απλό χαρτί μεγέθους Letter ή A4.

Προειδοποίηση: Εάν αμελήσετε τη συντήρηση του εκτυπωτή για βέλτιστη λειτουργία ή την αντι-κατάσταση των αναλωσίμων του, ενδέχεται να προκληθεί ζημιά στον εκτυπωτή.

ΧΡΗΣΗ ΓΝΗΣΙΩΝ ΑΝΑΛΩΣΙΜΩΝ ΤΗΣ XEROX

Ο εκτυπωτής Xerox έχει σχεδιαστεί για να λειτουργεί καλύτερα με αυθεντικά αναλώσιμα της Xerox. Η χρήση εξαρτημάτων τρίτων μπορεί να επηρεάσει την απόδοση, την αξιοπιστία, τη διάρκεια ζωής, καθώς και τα εξαρτήματα της μονάδας απεικόνισης του εκτυπωτή. Μπορεί επίσης να επηρεάσει την κάλυψη της εγγύησης. Η εγγύηση δεν καλύπτει τις καταστροφές που προκαλούνται από τη χρήση αναλωσίμων τρίτων.

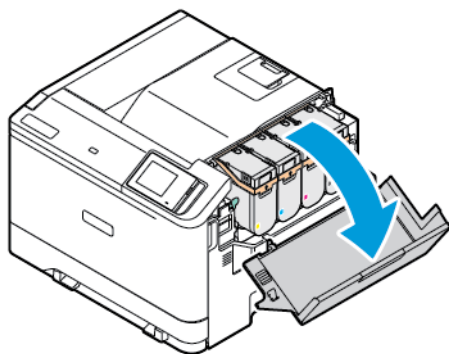
Όλες οι ενδείξεις διάρκειας ζωής έχουν σχεδιαστεί για να λειτουργούν με αναλώσιμα της Xerox και η χρήση αναλωσίμων τρίτων μπορεί να έχει μη αναμενόμενα αποτελέσματα. Η χρήση ενός εξαρτήματος της μονάδας απεικόνισης μετά το τέλος της διάρκειας ζωής του μπορεί να καταστρέψει τον εκτυπωτή Xerox ή άλλα σχετικά εξαρτήματα.

Προειδοποίηση: Υπάρχει δυνατότητα επαναφοράς και ανακατασκευής αναλωσίμων που δεν περιλαμβάνονται στους όρους της σύμβασης του Προγράμματος επιστροφής. Ωστόσο, η εγγύηση του κατασκευαστή δεν καλύπτει ζημιές που προκλήθηκαν από τη χρήση μη γνήσιων αναλωσίμων. Ο μηδενισμός των μετρητών στα αναλώσιμα χωρίς σωστή ανακατασκευή μπορεί να προκαλέσει βλάβη στον εκτυπωτή σας. Μετά την επαναφορά του μετρητή αναλωσίμων, ο εκτυπωτής σας μπορεί να εμφανίσει ένα σφάλμα που θα υποδεικνύει την παρουσία του στοιχείου επαναφοράς.

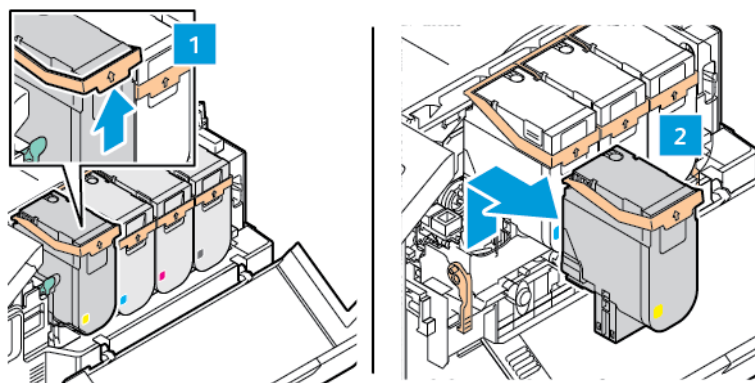
Αντικατάσταση αναλωσίμων

ΑΝΤΙΚΑΤΑΣΤΑΣΗ ΚΑΣΕΤΑΣ ΓΡΑΦΙΤΗ

1. Ανοίξτε τη θύρα Β.

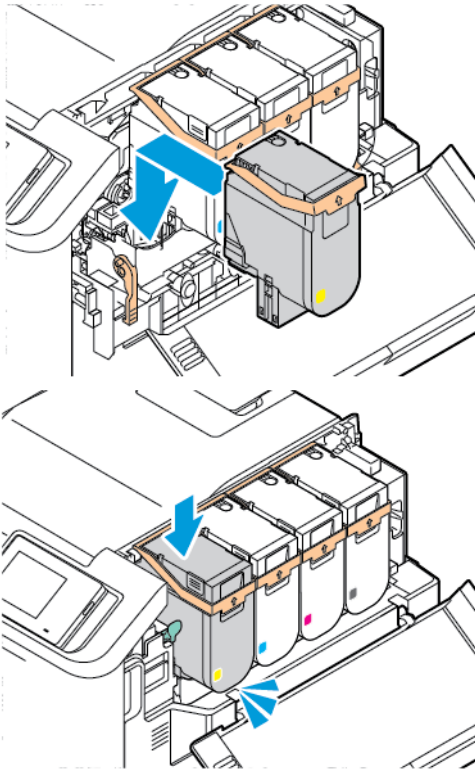


2. Αφαιρέστε την χρησιμοποιημένη κασέτα γραφίτη.

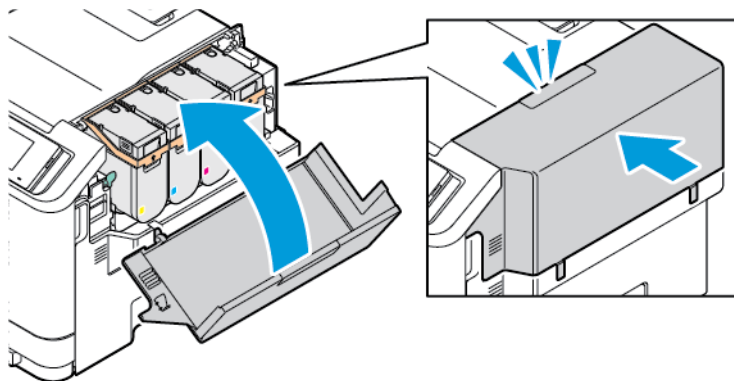


3. Βγάλτε τη νέα κασέτα γραφίτη από τη συσκευασία.

4. Τοποθετήστε τη νέα κασέτα γραφίτη έτσι ώστε να ασφαλίσει στη θέση του με ένα κλικ.

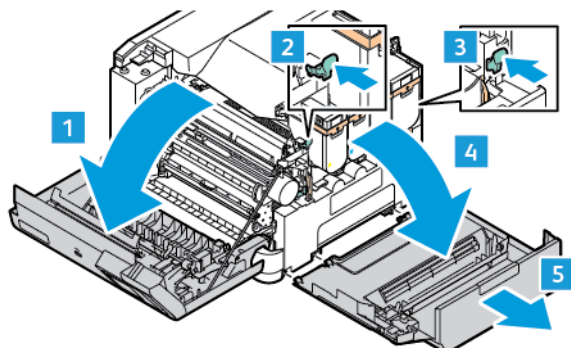


5. Κλείστε τη θύρα Β.

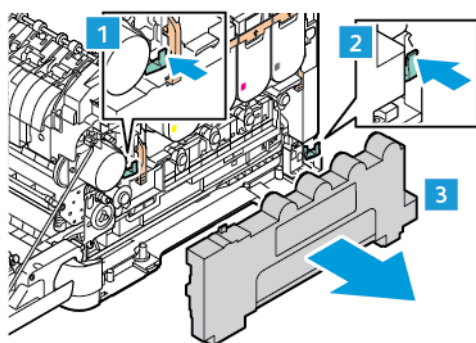



ΑΝΤΙΚΑΤΑΣΤΑΣΗ ΤΟΥ ΠΕΡΙΕΚΤΗ ΥΠΟΛΕΙΜΜΑΤΩΝ

1. Ανοίξτε τη θύρα Α και τη θύρα Β.

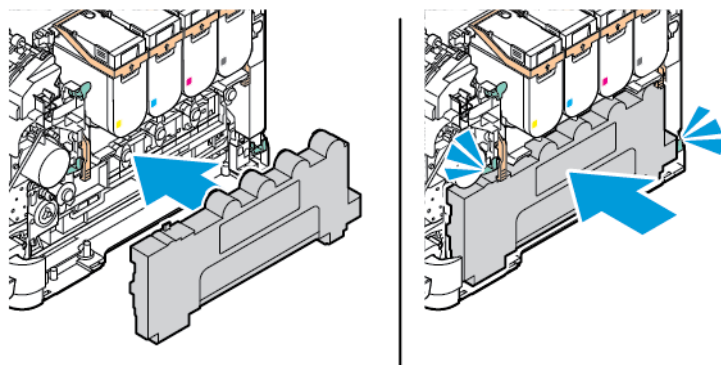


2. Αφαιρέστε τον χρησιμοποιημένο περιέκτη υπολειμμάτων.



 Σημείωση: Για να αποφύγετε τυχόν διαρροή του γραφίτη, τοποθετήστε το δοχείο σε όρθια θέση.

3. Αφαιρέστε τη συσκευασία από τον νέο περιέκτη υπολειμμάτων.
4. Τοποθετήστε τον νέο περιέκτη υπολειμμάτων.



ΑΝΤΙΚΑΤΑΣΤΑΣΗ ΤΟΥ ΚΙΤ ΑΠΕΙΚΟΝΙΣΗΣ

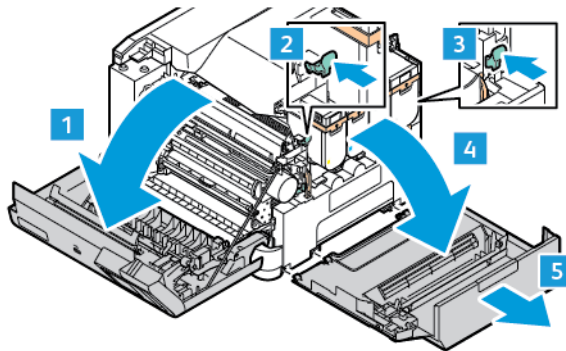
Όταν φθάσει η ώρα για αντικατάσταση της μονάδας απεικόνισης, ο εκτυπωτής εμφανίζει ένα μήνυμα στον πίνακα ελέγχου.

Χρησιμοποιήστε το κιτ απεικόνισης για να αντικαταστήσετε τη μονάδα απεικόνισης. Υπάρχουν δύο τύποι κιτ απεικόνισης για τον εκτυπωτή σας:

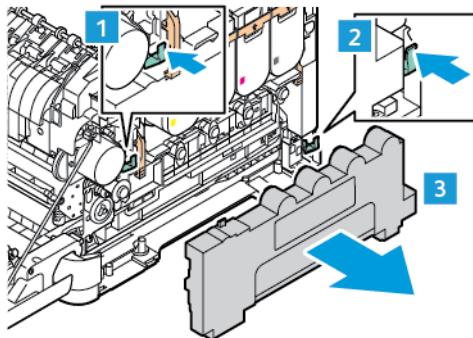
- Ασπρόμαυρο κιτ απεικόνισης
- Κιτ απεικόνισης τεσσάρων χρωμάτων για κυανό, ματζέντα, κίτρινο και μαύρο

Προειδοποίηση: Μην εκτελείτε αυτήν τη διαδικασία όταν ο εκτυπωτής εκτυπώνει.

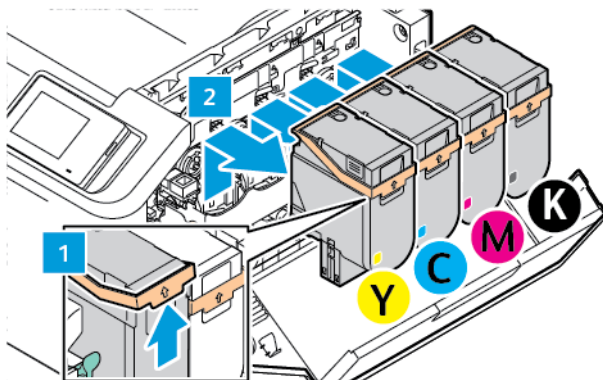
1. Ανοίξτε τη θύρα A και τη θύρα B.



2. Αφαιρέστε τον περιέκτη υπολειμμάτων.

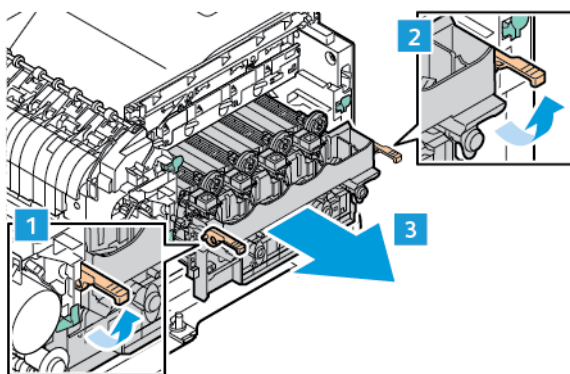


3. Αφαιρέστε την κασέτα γραφίτη από τον εκτυπωτή.



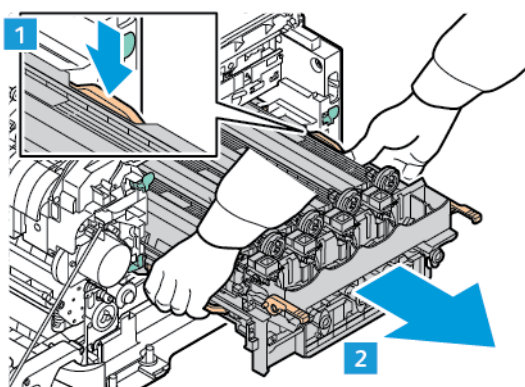
4. Κάντε τα εξής για να αφαιρέσετε το υπάρχον κιτ απεικόνισης:

- a. Για να ξεκλειδώσετε το κιτ απεικόνισης, τραβήξτε προς τα πάνω το μοχλό.



- b. Τραβήξτε το κιτ απεικόνισης αργά έξω από τον εκτυπωτή και αφαιρέστε το κιτ απεικόνισης κρατώντας τις λαβές και στις δύο πλευρές.

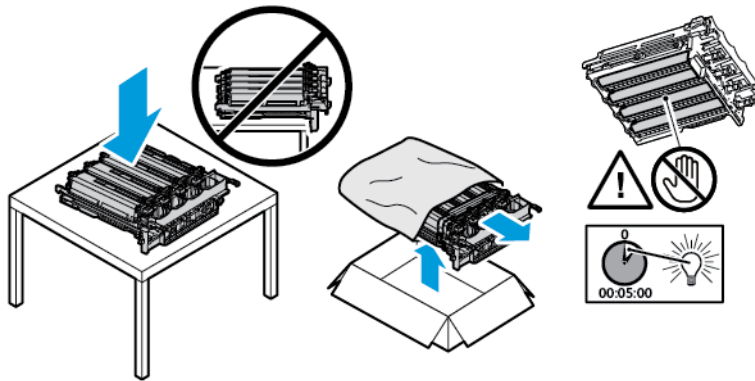
 Σημείωση: Ανατρέξτε στις οδηγίες εγκατάστασης που περιλαμβάνονται στο κιτ απεικόνισης.



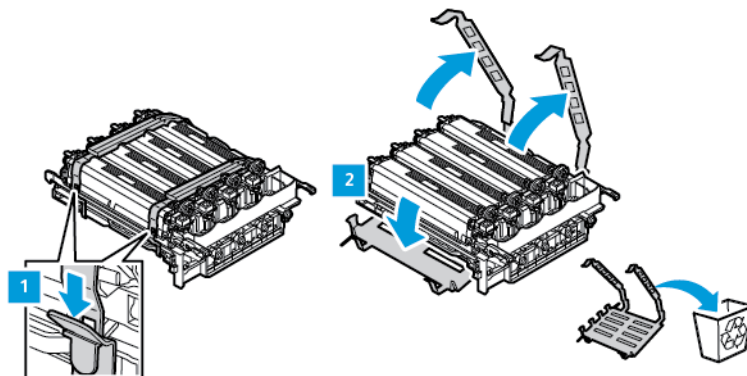
5. Αποσυσκευάστε και αφαιρέστε τα υλικά συσκευασίας από το νέο κιτ απεικόνισης.

Προσοχή: Μην εκθέτετε τη μονάδα φωτοαγωγού απευθείας στο φως για πάνω από 10 λεπτά. Η εκτεταμένη έκθεση στο φως μπορεί να προκαλέσει προβλήματα στην ποιότητα εκτύπωσης.


Προειδοποίηση: Μην αγγίζετε το τύμπανο του φωτεινού φωτοαγωγού που βρίσκεται κάτω από τη μονάδα απεικόνισης. Αν το κάνετε, μπορεί να επηρεαστεί η ποιότητα εκτύπωσης των μελλοντικών εργασιών.

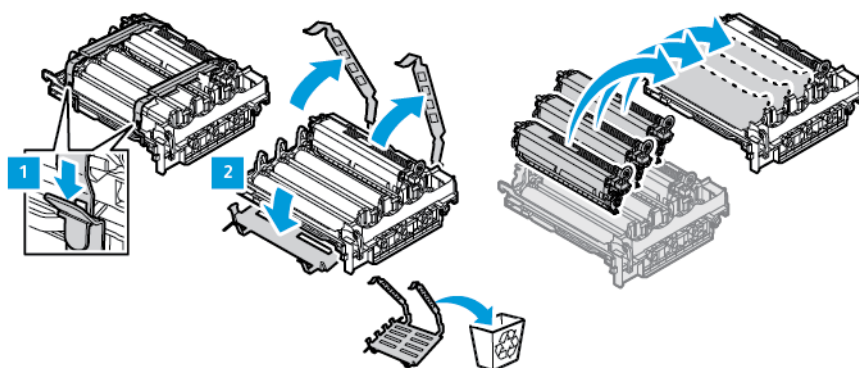


6. Ξεκλειδώστε τις ασφάλειες και απορρίψτε τις ταινίες από το νέο κιτ απεικόνισης.
 Κιτ απεικόνισης τεσσάρων χρωμάτων για κυανό, ματζέντα, κίτρινο και μαύρο.

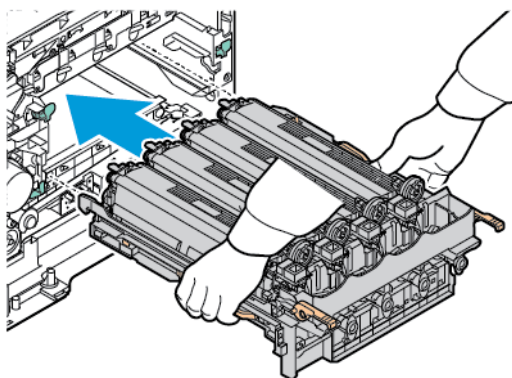


Για το μαύρο κιτ απεικόνισης.

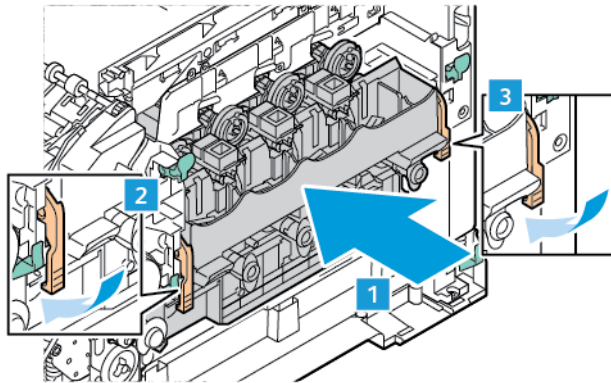
-  Σημείωση: Κατά την αντικατάσταση του ασπρόμαυρου κιτ απεικόνισης, πρέπει να τοποθετήσετε τις υπάρχουσες μονάδες έγχρωμης απεικόνισης στον νέο δίσκο που λαμβάνετε μαζί με το ασπρόμαυρο κιτ απεικόνισης.



7. Κρατήστε τις λαβές του κιτ απεικόνισης και τοποθετήστε το πίσω στον εκτυπωτή.

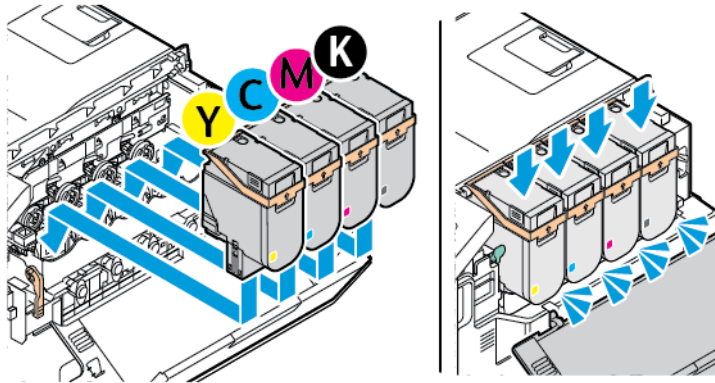


8. Για να κλειδώσετε το κιτ απεικόνισης, τραβήξτε προς τα κάτω το μοχλό.

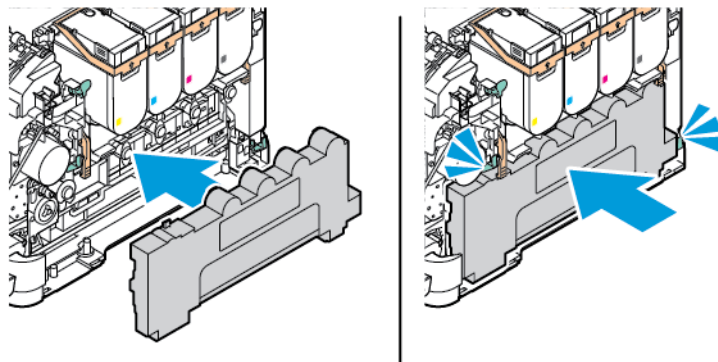


9. Τοποθετήστε την κασέτα γραφίτη πίσω στο κιτ απεικόνισης.

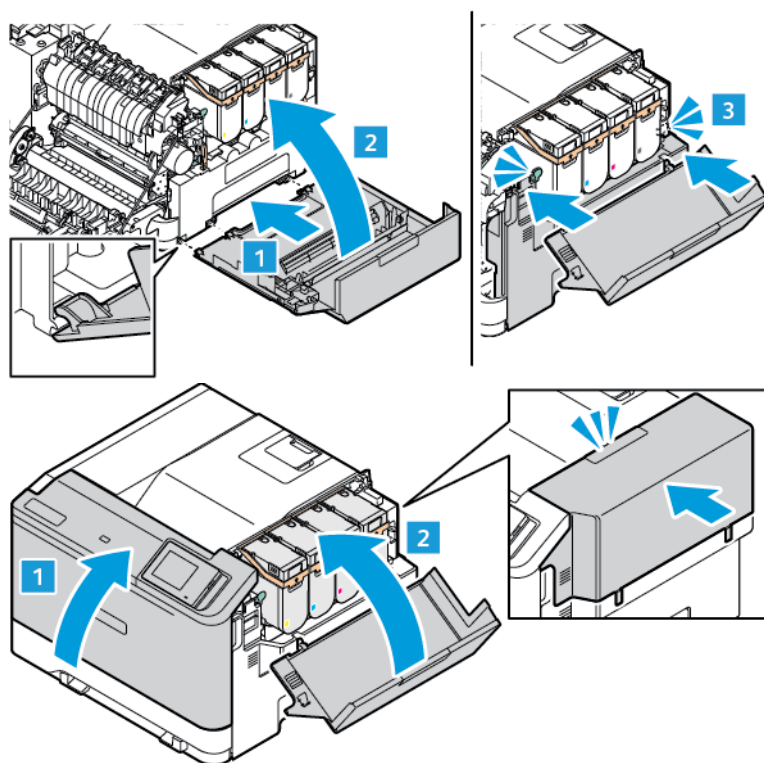
 Σημείωση: Ανατρέξτε στις οδηγίες εγκατάστασης που περιλαμβάνονται στο κιτ απεικόνισης.



10. Τοποθετήστε τον περιέκτη υπολειμμάτων πίσω στον εκτυπωτή.



11. Κλείστε τη θύρα Β και τη θύρα Α.



ΕΠΑΝΑΦΟΡΑ ΜΕΤΡΗΤΩΝ ΧΡΗΣΗΣ ΑΝΑΛΩΣΙΜΩΝ

1. Από την αρχική οθόνη, επιλέξτε **Ρυθμίσεις > Συσκευή > Συντήρηση > Μενού διαμόρφωσης > Μετρητές και χρήση αναλώσιμων**.
2. Επιλέξτε τον μετρητή που θέλετε να μηδενίσετε.

Προειδοποίηση: Υπάρχει δυνατότητα επαναφοράς και ανακατασκευής αναλώσιμων και εξαρτημάτων που δεν περιλαμβάνονται στους όρους της σύμβασης του Προγράμματος επιστροφής. Ωστόσο, η εγγύηση του κατασκευαστή δεν καλύπτει ζημιές που προκλήθηκαν από τη χρήση μη γνήσιων αναλώσιμων ή εξαρτημάτων. Ο μηδενισμός των μετρητών στα αναλώσιμα ή στα εξαρτήματα χωρίς σωστή ανακατασκευή μπορεί να προκαλέσει βλάβη στον εκτυπωτή σας. Μετά την επαναφορά του μετρητή αναλώσιμων ή εξαρτημάτων, ο εκτυπωτής σας μπορεί να εμφανίσει ένα σφάλμα που θα υποδεικνύει την παρουσία του στοιχείου επαναφοράς.

Καθαρισμός των εξαρτημάτων του εκτυπωτή

ΚΑΘΑΡΙΣΜΟΣ ΤΟΥ ΕΚΤΥΠΩΤΗ



ΠΡΟΣΟΧΗ—ΚΙΝΔΥΝΟΣ ΗΛΕΚΤΡΟΠΛΗΞΙΑΣ: Για να αποφύγετε τον κίνδυνο ηλεκτροπληξίας κατά τον καθαρισμό της εξωτερικής επιφάνειας του εκτυπωτή, αποσυνδέστε το καλώδιο τροφοδοσίας από την πρίζα και αποσυνδέστε όλα τα καλώδια από τον εκτυπωτή, πριν συνεχίσετε.

- Εκτελείτε αυτήν την εργασία μετά από κάθε λίγους μήνες.
 - Η ζημιά που προκαλείται στον εκτυπωτή από ακατάλληλο χειρισμό δεν καλύπτεται από την εγγύηση του εκτυπωτή.
1. Απενεργοποιήστε τον εκτυπωτή και μετά αποσυνδέστε το καλώδιο τροφοδοσίας από την πρίζα.
 2. Αφαιρέστε το χαρτί από την τυπική υποδοχή και τον τροφοδότη διαφορετικών μεγεθών.
 3. Απομακρύνετε σκόνη, υπολείμματα ταινίας και κομμάτια χαρτιού από τις γύρω περιοχές του εκτυπωτή χρησιμοποιώντας μια μαλακή βούρτσα ή ηλεκτρική σκούπα.
 4. Σκουπίστε το εξωτερικό του εκτυπωτή με ένα βρεγμένο μαλακό πανί που δεν αφήνει χνούδι.
 - Μην χρησιμοποιείτε οικιακά καθαριστικά ή απορρυπαντικά, καθώς ενδέχεται να προκαλέσουν φθορά στον εκτυπωτή.
 - Βεβαιωθείτε ότι όλες οι περιοχές του εκτυπωτή είναι στεγνές μετά από τον καθαρισμό.
 5. Συνδέστε το καλώδιο τροφοδοσίας στην πρίζα και ενεργοποιήστε τον εκτυπωτή.



ΠΡΟΣΟΧΗ—ΕΝΔΕΧΟΜΕΝΟΣ ΤΡΑΥΜΑΤΙΣΜΟΣ: Για να αποφύγετε τον κίνδυνο πυρκαγιάς ή ηλεκτροπληξίας, συνδέστε το καλώδιο τροφοδοσίας σε μια σωστά γειωμένη πρίζα με κατάλληλη ονομαστική ισχύ, που βρίσκεται κοντά στο προϊόν και στην οποία είναι εύκολη η πρόσβαση.

ΚΑΘΑΡΙΣΜΟΣ ΤΗΣ ΟΘΏΝΗΣ ΑΦΉΣ



ΠΡΟΣΟΧΗ—ΚΙΝΔΥΝΟΣ ΗΛΕΚΤΡΟΠΛΗΞΙΑΣ: Για να αποφύγετε τον κίνδυνο ηλεκτροπληξίας κατά τον καθαρισμό της εξωτερικής επιφάνειας του εκτυπωτή, αποσυνδέστε το καλώδιο τροφοδοσίας από την πρίζα και αποσυνδέστε όλα τα καλώδια από τον εκτυπωτή, πριν συνεχίσετε.

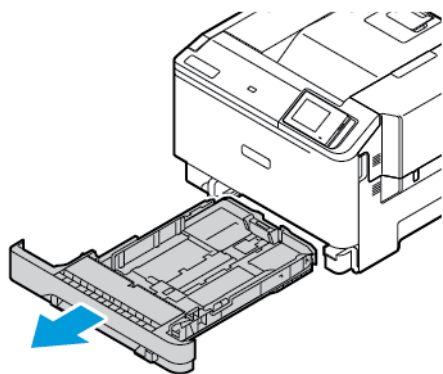
1. Απενεργοποιήστε τον εκτυπωτή και μετά αποσυνδέστε το καλώδιο τροφοδοσίας από την πρίζα.
2. Σκουπίστε τον πίνακα ελέγχου με ένα βρεγμένο μαλακό πανί που δεν αφήνει χνούδι.
 - Μην χρησιμοποιείτε οικιακά καθαριστικά ή απορρυπαντικά, καθώς ενδέχεται να προκαλέσουν φθορά στον πίνακα ελέγχου.
 - Βεβαιωθείτε ότι ο πίνακας ελέγχου είναι στεγνός μετά το καθάρισμα.

3. Συνδέστε το καλώδιο τροφοδοσίας στην πρίζα και ενεργοποιήστε τον εκτυπωτή.

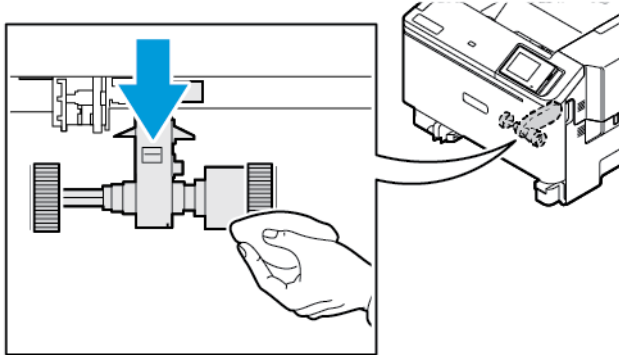
ΠΡΟΣΟΧΗ—ΕΝΔΕΧΟΜΕΝΟΣ ΤΡΑΥΜΑΤΙΣΜΟΣ: Για να αποφύγετε τον κίνδυνο πυρκαγιάς ή ηλεκτροπληξίας, συνδέστε το καλώδιο τροφοδοσίας σε μια σωστά γειωμένη πρίζα με κατάλληλη ονομαστική ισχύ, που βρίσκεται κοντά στο προϊόν και στην οποία είναι εύκολη η πρόσβαση.

ΚΑΘΑΡΙΣΜΟΣ ΤΩΝ ΚΥΛΙΝΔΡΩΝ ΤΡΟΦΟΔΟΣΙΑΣ

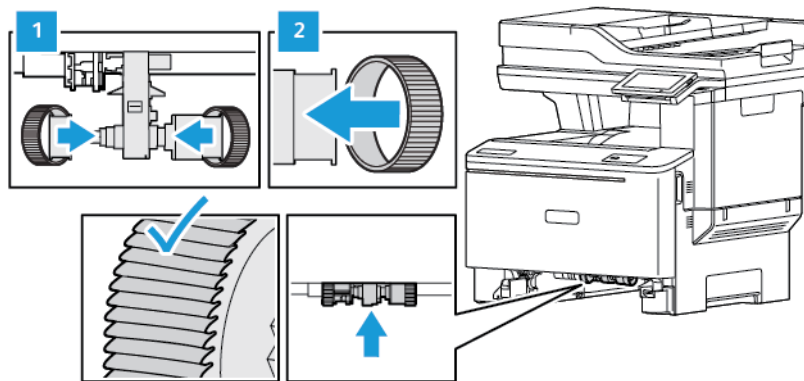
1. Απενεργοποιήστε τον εκτυπωτή και μετά αποσυνδέστε το καλώδιο τροφοδοσίας από την πρίζα.
2. Αφαιρέστε τον δίσκο.



3. Ενώ περιστρέφετε τους κύλινδρους τροφοδοσίας χαρτιού, σκουπίστε τους με ένα καθαρό πανί που δεν αφήνει χνούδι, νοτισμένο με νερό.



- ⚠ Σημαντικό: Εάν οι κύλινδροι τροφοδοσίας χαρτιού αποσπαστούν κατά τον καθαρισμό, πρέπει να τους επανατοποθετήσετε σωστά όπως εικονίζεται. Η εσφαλμένη τοποθέτηση των κυλίνδρων τροφοδοσίας χαρτιού μπορεί να οδηγήσει σε εμπλοκή χαρτιού.



4. Τοποθετήστε τον δίσκο.
5. Συνδέστε το καλώδιο τροφοδοσίας στον εκτυπωτή και στην πρίζα και μετά ενεργοποιήστε τον εκτυπωτή.

⚠ ΠΡΟΣΟΧΗ—ΕΝΔΕΧΟΜΕΝΟΣ ΤΡΑΥΜΑΤΙΣΜΟΣ: Για να αποφύγετε τον κίνδυνο πυρκαγιάς ή ηλεκτροπληξίας, συνδέστε το καλώδιο τροφοδοσίας σε μια σωστά γειωμένη πρίζα με κατάλληλη ονομαστική ισχύ, που βρίσκεται κοντά στο προϊόν και στην οποία είναι εύκολη η πρόσβαση.

Εξοικονόμηση ενέργειας και χαρτιού

ΔΙΑΜΟΡΦΩΣΗ ΡΥΘΜΙΣΕΩΝ ΛΕΙΤΟΥΡΓΙΑΣ ΕΞΟΙΚΟΝΟΜΗΣΗΣ ΕΝΕΡΓΕΙΑΣ

Λειτουργία αδράνειας

1. Από την αρχική οθόνη, επιλέξτε διαδοχικά **Ρυθμίσεις > Συσκευή > Διαχείριση τροφοδοσίας > Χρονικά όρια > Λειτουργία αδράνειας**.
2. Προσδιορίστε το χρονικό όριο αδράνειας του εκτυπωτή πριν μεταβεί σε λειτουργία αδράνειας.

Λειτουργία αδρανοποίησης

1. Από την αρχική οθόνη, επιλέξτε διαδοχικά **Ρυθμίσεις > Συσκευή > Διαχείριση ισχύος > Χρονικά όρια > Λήξη χρονικού ορίου κατάστασης αδρανοποίησης**.
2. Επιλέξτε το χρονικό όριο αδράνειας του εκτυπωτή πριν μεταβεί σε λειτουργία αδρανοποίησης.
 - Για να λειτουργήσει η ρύθμιση "Λήξη χρονικού ορίου αδρανοποίησης", ορίστε την επιλογή "Λήξη χρονικού ορίου αδρανοποίησης" κατά τη σύνδεση σε "Αδρανοποίηση".
 - Ο Embedded Web Server απενεργοποιείται όταν ο εκτυπωτής βρίσκεται σε λειτουργία αδρανοποίησης.

ΠΡΟΣΑΡΜΟΓΗ ΤΗΣ ΦΩΤΕΙΝΟΤΗΤΑΣ ΤΗΣ ΟΘΟΝΗΣ

1. Από την αρχική οθόνη, επιλέξτε **Ρυθμίσεις > Συσκευή > Προτιμήσεις**.
2. Προσαρμόστε τη ρύθμιση στο μενού "Φωτεινότητα οθόνης".

ΕΞΟΙΚΟΝΟΜΗΣΗ ΑΝΑΛΩΣΤΙΜΩΝ

- Εκτυπώστε και στις δύο πλευρές του χαρτιού.





Σημείωση: Η εκτύπωση διπλής όψης είναι η προεπιλεγμένη ρύθμιση στο πρόγραμμα οδήγησης εκτύπωσης.

- Εκτυπώνει πολλές σελίδες σε ένα μόνο φύλλο χαρτιού.
- Χρησιμοποιήστε τη λειτουργία προεπισκόπησης για να δείτε πώς φαίνεται το έγγραφο πριν την εκτύπωση.
- Μπορείτε να εκτυπώσετε ένα αντίγραφο του εγγράφου για να ελέγξετε το περιεχόμενο και τη μορφή του.


Μεταφορά του εκτυπωτή σε άλλη θέση

 **ΠΡΟΣΟΧΗ—ΕΝΔΕΧΟΜΕΝΟΣ ΤΡΑΥΜΑΤΙΣΜΟΣ:** Αν το βάρος του εκτυπωτή ξεπερνάει τα 20 kg (44 lb), για την ασφαλή μετακίνησή του απαιτούνται δύο ή περισσότερα εκπαιδευμένα άτομα.

 **ΠΡΟΣΟΧΗ—ΕΝΔΕΧΟΜΕΝΟΣ ΤΡΑΥΜΑΤΙΣΜΟΣ:** Για να αποφύγετε τον κίνδυνο πυρκαγιάς ή ηλεκτροπληξίας, χρησιμοποιήστε μόνο το καλώδιο τροφοδοσίας που συνοδεύει αυτό το προϊόν ή ανταλλακτικό καλώδιο εξουσιοδοτημένο από τον κατασκευαστή.

 **ΠΡΟΣΟΧΗ—ΕΝΔΕΧΟΜΕΝΟΣ ΤΡΑΥΜΑΤΙΣΜΟΣ:** Σε περίπτωση μετακίνησης του εκτυπωτή, ακολουθήστε αυτές τις οδηγίες για να αποφύγετε τραυματισμούς ή πρόκληση ζημιάς στον εκτυπωτή:

- Βεβαιωθείτε ότι όλες οι θύρες και οι δίσκοι έχουν κλείσει.
- Απενεργοποιήστε τον εκτυπωτή και μετά αποσυνδέστε το καλώδιο τροφοδοσίας από την πρίζα.
- Αποσυνδέστε όλα τα καλώδια από τον εκτυπωτή.
- Αν ο εκτυπωτής έχει συνδεδεμένες επιλογές εξόδου ή προαιρετικές θήκες που βρίσκονται σε όρθια θέση στο δάπεδο, αποσυνδέστε τις προτού μετακινήσετε τον εκτυπωτή.
- Εάν ο εκτυπωτής διαθέτει τροχήλατη βάση, μετακινήστε την προσεκτικά στη νέα θέση. Προσέξτε όταν περνάτε πάνω από κατώφλια και ανοίγματα στο πάτωμα.
- Αν ο εκτυπωτής δεν διαθέτει τροχήλατη βάση αλλά έχει διαμορφωθεί με προαιρετικούς δίσκους ή επιλογές εξόδου, αφαιρέστε τις επιλογές εξόδου και ανασηκώστε τον εκτυπωτή από τους δίσκους. Μην προσπαθείτε να ανασηκώσετε τον εκτυπωτή και τις πρόσθετες επιλογές ταυτόχρονα.
- Χρησιμοποιείτε πάντα τις χειρολαβές του εκτυπωτή, για να τον ανασηκώσετε.
- Οποιοδήποτε καρότσι χρησιμοποιηθεί για τη μεταφορά του εκτυπωτή, πρέπει να διαθέτει επιφάνεια ικανή να στηρίξει το πλήρες εμβαδόν του εκτυπωτή.
- Οποιοδήποτε καρότσι χρησιμοποιηθεί για τη μεταφορά των πρόσθετων υλικών εξαρτημάτων, πρέπει να διαθέτει επιφάνεια ικανή να στηρίξει τις διαστάσεις των πρόσθετων εξαρτημάτων.
- Διατηρήστε τον εκτυπωτή σε όρθια θέση.
- Αποφύγετε τις ιδιαίτερα απότομες κινήσεις.
- Βεβαιωθείτε ότι τα δάχτυλά σας δεν βρίσκονται κάτω από τον εκτυπωτή όταν τον αφήνετε στη θέση του.
- Βεβαιωθείτε ότι υπάρχει επαρκής χώρος γύρω από τον εκτυπωτή.

 **Σημείωση:** Η ζημιά που προκαλείται στον εκτυπωτή από ακατάλληλη μετακίνηση δεν καλύπτεται από την εγγύηση του εκτυπωτή.

Αντιμετώπιση προβλημάτων

Αυτό το κεφάλαιο περιέχει τα εξής:

Προβλήματα στην ποιότητα εκτύπωσης	194
Προβλήματα εκτύπωσης	195
Ο εκτυπωτής δεν αποκρίνεται	250
Αδυναμία ανάγνωσης μονάδας Flash	252
Ενεργοποίηση της θύρας USB	253
Προβλήματα σύνδεσης δικτύου	254
Προβλήματα με αναλώσιμα	258
Αποκατάσταση εμπλοκών	260
Προβλήματα τροφοδοσίας χαρτιού	267
Προβλήματα ποιότητας έγχρωμης εκτύπωσης	271
Επικοινωνία με την Τεχνική υποστήριξη πελατών	275

Προβλήματα στην ποιότητα εκτύπωσης

Βρείτε την εικόνα που παραπέμπει περισσότερο στο πρόβλημα ποιότητας εκτύπωσης που αντιμετωπίζετε, στη συνέχεια, κάντε κλικ στο σύνδεσμο παρακάτω για να διαβάσετε τα βήματα αντιμετώπισης προβλημάτων.

- Κενές ή λευκές σελίδες
- Σκοτεινή εκτύπωση
- Είδωλα εικόνων
- Γκρι ή έγχρωμο φόντο
- Εσφαλμένα περιθώρια
- Ξεθωριασμένη εκτύπωση
- Απουσία χρωμάτων
- Διάστικτη εκτύπωση και κουκκίδες
- Κύρτωση χαρτιού
- Παραμορφωμένη ή λοξή εκτύπωση
- Εικόνες τελείως έγχρωμων ή μαύρων σελίδων
- Υπάρχει κομμένο κείμενο ή εικόνες
- Ο γραφίτης ξεθωριάζει εύκολα
- Ανομοιόμορφη πυκνότητα εκτύπωσης
- Οριζόντιες σκούρες γραμμές
- Κατακόρυφες σκούρες γραμμές
- Οριζόντιες λευκές γραμμές
- Κατακόρυφες λευκές γραμμές
- Επαναλαμβανόμενα ελαττώματα

Προβλήματα εκτύπωσης

Η ΠΟΙΟΤΗΤΑ ΕΚΤΥΠΩΣΗΣ ΕΊΝΑΙ ΧΑΜΗΛΗ


Κενές ή λευκές σελίδες



Σημείωση: Προτού επιλύσετε το πρόβλημα, εκτυπώστε τις δοκιμαστικές σελίδες ποιότητας εκτύπωσης.

Για να εκτυπώσετε δοκιμαστικές σελίδες, ανατρέξτε στις παρακάτω πληροφορίες:


1. Από τον πίνακα ελέγχου, μεταβείτε στις επιλογές **Ρυθμίσεις > Αντιμετώπιση προβλημάτων > Δοκιμαστικές σελίδες ποιότητας εκτύπωσης**.
2. Για τα μοντέλα εκτυπωτή χωρίς οθόνη αφής, για να μετακινηθείτε μεταξύ των ρυθμίσεων, πατήστε το κουμπί **OK**.


ΕΝΕΡΓΕΙΑ	ΝΑΙ	ΌΧΙ
<p>Βήμα 1</p> <p>1 Ελέγξτε αν ο εκτυπωτής χρησιμοποιεί αυθεντική και υποστηριζόμενη κασέτα γραφίτη της Xerox.</p> <p> Σημείωση: Αν η κασέτα δεν υποστηρίζεται, εγκαταστήστε μια κασέτα που να υποστηρίζεται.</p> <p>2 Εκτυπώστε το έγγραφο.</p> <p>Εκτυπώνει ο εκτυπωτής κενές ή λευκές σελίδες;</p>	<p>Μεταβείτε στο βήμα 2.</p>	<p>Το πρόβλημα επιλύθηκε.</p>
<p>Βήμα 2</p> <p>1 Αφαιρέστε το έγχρωμο κιτ απεικόνισης και μετά αφαιρέστε τη μαύρη μονάδα απεικόνισης.</p> <div data-bbox="207 1122 582 1731" style="border: 1px solid black; padding: 5px; margin-top: 10px;"> <p>Προειδοποίηση —Ενδεχόμενη βλάβη: Μην εκθέτετε το έγχρωμο κιτ απεικόνισης και τη μαύρη μονάδα απεικόνισης στο φως για περισσότερα από 10 λεπτά. Η εκτεταμένη έκθεση στο φως μπορεί να προκαλέσει προβλήματα στην ποιότητα εκτύπωσης.</p> </div> <div data-bbox="207 1758 582 1944" style="border: 1px solid black; padding: 5px; margin-top: 10px;"> <p>Προειδοποίηση: Μην αγγίζετε το τύμπανο του φωτοαγωγού που βρίσκεται κάτω από</p> </div>	<p>Ανατρέξτε στην ενότητα Επικοινωνία με την Τεχνική υποστήριξη πελατών.</p>	<p>Το πρόβλημα επιλύθηκε.</p>



ΕΝΕΡΓΕΙΑ	ΝΑΙ	ΌΧΙ
<p>το έγχρωμο κιτ απεικόνισης και τη μαύρη μονάδα απεικόνισης. Αν το κάνετε, μπορεί να επηρεαστεί η ποιότητα εκτύπωσης των μελλοντικών εργασιών.</p> <p>2 Τοποθετήστε τη μαύρη μονάδα απεικόνισης και μετά τοποθετήστε το έγχρωμο κιτ απεικόνισης.</p> <p>3 Εκτυπώστε το έγγραφο.</p> <p>Εκτυπώνει ο εκτυπωτής κενές ή λευκές σελίδες;</p>		


Σκοτεινή εκτύπωση



-  Σημείωση: Πριν από την επίλυση του προβλήματος, εκτυπώστε τις σελίδες δειγμάτων ποιότητας για να προσδιορίσετε το χρώμα που λείπει. Από τον πίνακα ελέγχου, μεταβείτε στις επιλογές **Ρυθμίσεις > Αντιμετώπιση προβλημάτων > Δοκιμαστικές σελίδες ποιότητας εκτύπωσης**. Για μοντέλα εκτυπωτή χωρίς οθόνη αφής, πατήστε **OK** για να περιηγηθείτε στις ρυθμίσεις.


ΕΝΕΡΓΕΙΑ	ΝΑΙ	ΌΧΙ
<p>Βήμα 1</p> <p>1 Προσαρμόστε το χρώμα.</p> <p>Από τον πίνακα ελέγχου, μεταβείτε στις επιλογές: Ρυθμίσεις > Εκτύπωση > Ποιότητα > Σύνθετη απεικόνιση > Προσαρμογή χρώματος.</p> <p>2 Εκτυπώστε το έγγραφο.</p> <p>Είναι η εκτύπωση πολύ σκουρόχρωμη;</p>	<p>Μεταβείτε στο βήμα 2.</p>	<p>Το πρόβλημα επιλύθηκε.</p>
<p>Βήμα 2</p> <p>1 Ανάλογα με το λειτουργικό σύστημα που χρησιμοποιείτε, μειώστε τη σκουρότητα του γραφίτη από τις Προτιμήσεις εκτύπωσης ή από το παράθυρο διαλόγου Εκτύπωση.</p> <p> Σημείωση: Μπορείτε, επίσης, να αλλάξετε τη ρύθμιση στον πίνακα ελέγχου του εκτυπωτή. Ακολουθήστε τη διαδικασία: Ρυθμίσεις > Εκτύπωση > Ποιότητα > Σκουρότητα γραφίτη.</p> <p>2 Εκτυπώστε το έγγραφο.</p> <p>Είναι η εκτύπωση πολύ σκουρόχρωμη;</p>	<p>Μεταβείτε στο βήμα 3.</p>	<p>Το πρόβλημα επιλύθηκε.</p>
<p>Βήμα 3</p> <p>1 Ανάλογα με το λειτουργικό σύστημα που χρησιμοποιείτε, προσδιορίστε τον τύπο χαρτιού από τις Προτιμήσεις εκτύπωσης ή από το παράθυρο διαλόγου Εκτύπωση.</p>	<p>Μεταβείτε στο βήμα 4.</p>	<p>Το πρόβλημα επιλύθηκε.</p>



ΕΝΕΡΓΕΙΑ	ΝΑΙ	ΌΧΙ
<p> Σημείωση: Βεβαιωθείτε ότι οι ρυθμίσεις αντιστοιχούν στο χαρτί που έχει τοποθετηθεί στο δίσκο.</p> <p> Σημείωση: Επίσης, μπορείτε να αλλάξετε τις ρυθμίσεις στον πίνακα ελέγχου του εκτυπωτή. Επιλέξτε Ρυθμίσεις > Χαρτί > Ρύθμιση δίσκου > Μέγεθος/Είδος χαρτιού.</p> <p>2 Εκτυπώστε το έγγραφο.</p> <p>Είναι η εκτύπωση πολύ σκουρόχρωμη;</p>		
<p>Βήμα 4</p> <p>Ελέγξτε αν το χαρτί έχει ανάγλυφη επιφάνεια ή τραχύ φινίρισμα.</p> <p>Εκτυπώνετε σε ανάγλυφο ή σε τραχύ χαρτί;</p> <p>Είναι η εκτύπωση πολύ σκουρόχρωμη;</p>	<p>Μεταβείτε στο βήμα 5.</p>	<p>Το πρόβλημα επιλύθηκε.</p>

ΕΝΕΡΓΕΙΑ	ΝΑΙ	ΌΧΙ
<p>Βήμα 5</p> <p>1 Αντικαταστήστε το ανάγλυφο ή το τραχύ χαρτί με απλό.</p> <p>2 Εκτυπώστε το έγγραφο.</p> <p>Είναι η εκτύπωση πολύ σκουρόχρωμη;</p>	<p>Μεταβείτε στο βήμα 6.</p>	<p>Το πρόβλημα επιλύθηκε.</p>
<p>Βήμα 6</p> <p>1 Τοποθετήστε χαρτί από νέα συσκευασία.</p> <p> Σημείωση: Το χαρτί έχει απορροφήσει υγρασία λόγω του εξαιρετικά υγρού περιβάλλοντος. Αποθηκεύστε το χαρτί στην αρχική του συσκευασία, μέχρι να το χρησιμοποιήσετε.</p> <p>2 Εκτυπώστε το έγγραφο.</p> <p>Είναι η εκτύπωση πολύ σκουρόχρωμη;</p>	<p>Ανατρέξτε στην ενότητα Επικοινωνία με την Τεχνική υποστήριξη πελατών.</p>	<p>Το πρόβλημα επιλύθηκε.</p>

Είδωλα εικόνων




-  Σημείωση: Προτού επιλύσετε το πρόβλημα, εκτυπώστε τις δοκιμαστικές σελίδες ποιότητας εκτύπωσης. Από τον πίνακα ελέγχου, μεταβείτε στις επιλογές **Ρυθμίσεις > Αντιμετώπιση προβλημάτων > Δοκιμαστικές σελίδες ποιότητας εκτύπωσης**. Για μοντέλα εκτυπωτή χωρίς οθόνη αφής, πατήστε **OK** για να περιηγηθείτε στις ρυθμίσεις.


ΕΝΕΡΓΕΙΑ	ΝΑΙ	ΌΧΙ
<p>Βήμα 1</p> <p>1 Τοποθετήστε χαρτί σωστού τύπου και βάρους στον δίσκο.</p> <p>2 Εκτυπώστε το έγγραφο.</p> <p>Εμφανίζονται είδωλα εικόνων στις εκτυπώσεις;</p>	Μεταβείτε στο βήμα 2.	Το πρόβλημα επιλύθηκε.
<p>Βήμα 2</p> <p>1 Ανάλογα με το λειτουργικό σύστημα που χρησιμοποιείτε, προσδιορίστε τον τύπο χαρτιού από τις Προτιμήσεις εκτύπωσης ή από το παράθυρο διαλόγου Εκτύπωση.</p> <p> Σημείωση: Βεβαιωθείτε ότι οι ρυθμίσεις αντιστοιχούν στο χαρτί που έχει τοποθετηθεί στο δίσκο.</p> <p> Σημείωση: Επίσης, μπορείτε να αλλάξετε τις ρυθμίσεις στον πίνακα ελέγχου του εκτυπωτή. Επιλέξτε Ρυθμίσεις > Χαρτί > Ρύθμιση δίσκου > Μέγεθος/Είδος χαρτιού.</p> <p>2 Εκτυπώστε το έγγραφο.</p> <p>Εμφανίζονται είδωλα εικόνων στις εκτυπώσεις;</p>	Μεταβείτε στο βήμα 3.	Το πρόβλημα επιλύθηκε.
<p>Βήμα 3</p> <p>1 Προσαρμόστε το χρώμα.</p> <p>Από τον πίνακα ελέγχου, μεταβείτε στις επιλογές: Ρυθμίσεις > Εκτύπωση > Ποιότητα > Σύνθετη</p>	Ανατρέξτε στην ενότητα Επικοινωνία με την Τεχνική υποστήριξη πελατών.	Το πρόβλημα επιλύθηκε.

ΕΝΕΡΓΕΙΑ	ΝΑΙ	ΌΧΙ
<p>απεικόνιση > Προσαρμογή χρώματος.</p> <p>2 Εκτυπώστε το έγγραφο.</p> <p>Εμφανίζονται είδωλα εικόνων στις εκτυπώσεις;</p>		

Γκρι ή έγχρωμο φόντο






- 
 Σημείωση: Προτού επιλύσετε το πρόβλημα, εκτυπώστε τις δοκιμαστικές σελίδες ποιότητας εκτύπωσης. Από τον πίνακα ελέγχου, μεταβείτε στις επιλογές **Ρυθμίσεις > Αντιμετώπιση προβλημάτων > Δοκιμαστικές σελίδες ποιότητας εκτύπωσης**. Για μοντέλα εκτυπωτή χωρίς οθόνη αφής, πατήστε **OK** για να περιηγηθείτε στις ρυθμίσεις.

ΕΝΕΡΓΕΙΑ	ΝΑΙ	ΌΧΙ
<p>Βήμα 1</p> <p>1 Ανάλογα με το λειτουργικό σύστημα που χρησιμοποιείτε, ρυθμίστε τη σκουρότητα του γραφίτη από τις Προτιμήσεις εκτύπωσης ή από το παράθυρο διαλόγου Εκτύπωση.</p> <p> Σημείωση: Μπορείτε, επίσης, να αλλάξετε τη ρύθμιση στον πίνακα ελέγχου του εκτυπωτή. Ακολουθήστε τη διαδικασία: Ρυθμίσεις > Εκτύπωση > Ποιότητα > Σκουρότητα γραφίτη.</p> <p>2 Εκτυπώστε το έγγραφο.</p> <p>Εμφανίζεται γκρι ή έγχρωμο φόντο στις εκτυπώσεις;</p>	Μεταβείτε στο βήμα 2.	Το πρόβλημα επιλύθηκε.
<p>Βήμα 2</p> <p>1 Προσαρμόστε το χρώμα.</p> <p>Από τον πίνακα ελέγχου, μεταβείτε στις επιλογές: Ρυθμίσεις > Εκτύπωση > Ποιότητα > Σύνθετη απεικόνιση > Προσαρμογή χρώματος.</p> <p>2 Εκτυπώστε το έγγραφο.</p> <p>Εμφανίζεται γκρι ή έγχρωμο φόντο στις εκτυπώσεις;</p>	Μεταβείτε στο βήμα 3.	Το πρόβλημα επιλύθηκε.
<p>Βήμα 3</p> <p>1 Αφαιρέστε το έγχρωμο κιτ απεικόνισης και μετά αφαιρέστε τη μαύρη μονάδα απεικόνισης.</p> <div data-bbox="204 1861 582 1944" style="border: 1px solid black; padding: 5px; text-align: center;"> <p>Προειδοποίηση —Ενδεχόμενη</p> </div>	Ανατρέξτε στην ενότητα Επικοινωνία με την Τεχνική υποστήριξη πελατών.	Το πρόβλημα επιλύθηκε.

ΕΝΕΡΓΕΙΑ	ΝΑΙ	ΌΧΙ
<p>βλάβη: Μην εκθέτετε το έγχρωμο κιτ απεικόνισης και τη μαύρη μονάδα απεικόνισης στο φως για περισσότερα από 10 λεπτά. Η εκτεταμένη έκθεση στο φως μπορεί να προκαλέσει προβλήματα στην ποιότητα εκτύπωσης.</p> <p>Προειδοποίηση: Μην αγγίζετε το τύμπανο του φωτοαγωγού που βρίσκεται κάτω από το έγχρωμο κιτ απεικόνισης και τη μαύρη μονάδα απεικόνισης. Αν το κάνετε, μπορεί να επηρεαστεί η ποιότητα εκτύπωσης των μελλοντικών εργασιών.</p> <p>2 Τοποθετήστε τη μαύρη μονάδα απεικόνισης και μετά τοποθετήστε το έγχρωμο κιτ απεικόνισης.</p> <p>3 Εκτυπώστε το έγγραφο.</p> <p>Εμφανίζεται γκρι ή έγχρωμο φόντο στις εκτυπώσεις;</p>		

Εσφαλμένα περιθώρια

-  Σημείωση: Προτού επιλύσετε το πρόβλημα, εκτυπώστε τις δοκιμαστικές σελίδες ποιότητας εκτύπωσης. Από τον πίνακα ελέγχου, μεταβείτε στις επιλογές **Ρυθμίσεις > Αντιμετώπιση προβλημάτων > Δοκιμαστικές σελίδες ποιότητας εκτύπωσης**. Για μοντέλα εκτυπωτή χωρίς οθόνη αφής, πατήστε **OK** για να περιηγηθείτε στις ρυθμίσεις.



ΕΝΕΡΓΕΙΑ	ΝΑΙ	ΌΧΙ
<p>Βήμα 1</p> <p>1 Ρυθμίστε τους οδηγούς χαρτιού του δίσκου στη σωστή θέση για το τοποθετημένο χαρτί.</p> <p>2 Εκτυπώστε το έγγραφο.</p> <p>Είναι σωστά τα περιθώρια;</p>	<p>Το πρόβλημα επιλύθηκε.</p>	<p>Μεταβείτε στο βήμα 2.</p>
<p>Βήμα 2</p> <p>1 Ανάλογα με το λειτουργικό σύστημα που χρησιμοποιείτε, προσδιορίστε το μέγεθος χαρτιού από τις Προτιμήσεις εκτύπωσης ή από το παράθυρο διαλόγου Εκτύπωση.</p> <p> Σημείωση: Βεβαιωθείτε ότι οι ρυθμίσεις αντιστοιχούν στο χαρτί που έχει τοποθετηθεί στο δίσκο.</p> <p> Σημείωση: Επίσης, μπορείτε να αλλάξετε τις ρυθμίσεις στον πίνακα ελέγχου του εκτυπωτή. Επιλέξτε Ρυθμίσεις > Χαρτί > Ρύθμιση δίσκου > Μέγεθος/Είδος χαρτιού.</p> <p>2 Εκτυπώστε το έγγραφο.</p> <p>Είναι σωστά τα περιθώρια;</p>	<p>Το πρόβλημα επιλύθηκε.</p>	<p>Ανατρέξτε στην ενότητα Επικοινωνία με την Τεχνική υποστήριξη πελατών.</p>


Ξεθωριασμένη εκτύπωση




Σημείωση: Προτού επιλύσετε το πρόβλημα, εκτυπώστε τις δοκιμαστικές σελίδες ποιότητας εκτύπωσης. Από τον πίνακα ελέγχου, μεταβείτε στις επιλογές **Ρυθμίσεις > Αντιμετώπιση προβλημάτων > Δοκιμαστικές σελίδες ποιότητας εκτύπωσης**. Για μοντέλα εκτυπωτή χωρίς οθόνη αφής, πατήστε **OK** για να περιηγηθείτε στις ρυθμίσεις.

ΕΝΕΡΓΕΙΑ	ΝΑΙ	ΌΧΙ
<p>Βήμα 1</p> <p>1 Προσαρμόστε το χρώμα.</p> <p>Από τον πίνακα ελέγχου, μεταβείτε στις επιλογές: Ρυθμίσεις > Εκτύπωση > Ποιότητα > Σύνθετη απεικόνιση > Προσαρμογή χρώματος.</p> <p>2 Εκτυπώστε το έγγραφο.</p> <p>Είναι η εκτύπωση αχνή;</p>	Μεταβείτε στο βήμα 2.	Το πρόβλημα επιλύθηκε.
<p>Βήμα 2</p> <p>1 Ανάλογα με το λειτουργικό σύστημα που χρησιμοποιείτε, αυξήστε τη σκουρότητα του γραφίτη από τις Προτιμήσεις εκτύπωσης ή από το παράθυρο διαλόγου Εκτύπωση.</p>	Μεταβείτε στο βήμα 3.	Το πρόβλημα επιλύθηκε.

ΕΝΕΡΓΕΙΑ	ΝΑΙ	ΌΧΙ
<p> Σημείωση: Μπορείτε, επίσης, να αλλάξετε τη ρύθμιση στον πίνακα ελέγχου του εκτυπωτή. Ακολουθήστε τη διαδικασία: Ρυθμίσεις > Εκτύπωση > Ποιότητα > Σκουρότητα γραφίτη.</p> <p>2 Εκτυπώστε το έγγραφο. Είναι η εκτύπωση αχνή;</p>		
<p>Βήμα 3</p> <p>1 Απενεργοποιήστε το σύστημα εξοικονόμησης χρώματος. Από τον πίνακα ελέγχου, μεταβείτε στις επιλογές: Ρυθμίσεις > Εκτύπωση > Ποιότητα > Εξοικονόμηση χρώματος.</p> <p>2 Εκτυπώστε το έγγραφο. Είναι η εκτύπωση αχνή;</p>	Μεταβείτε στο βήμα 4.	Το πρόβλημα επιλύθηκε.
<p>Βήμα 4</p> <p>1 Ανάλογα με το λειτουργικό σύστημα που χρησιμοποιείτε, προσδιορίστε τον τύπο χαρτιού από τις Προτιμήσεις εκτύπωσης ή από το παράθυρο διαλόγου Εκτύπωση.</p> <p> Σημείωση: Βεβαιωθείτε ότι οι ρυθμίσεις αντιστοιχούν στο χαρτί που έχει τοποθετηθεί στο δίσκο.</p>	Μεταβείτε στο βήμα 5.	Το πρόβλημα επιλύθηκε.


ΕΝΕΡΓΕΙΑ	ΝΑΙ	ΌΧΙ
<p> Σημείωση: Επίσης, μπορείτε να αλλάξετε τις ρυθμίσεις στον πίνακα ελέγχου του εκτυπωτή. Επιλέξτε Ρυθμίσεις > Χαρτί > Ρύθμιση δίσκου > Μέγεθος/Είδος χαρτιού.</p> <p>2 Εκτυπώστε το έγγραφο. Είναι η εκτύπωση αχνή;</p>		
<p>Βήμα 5</p> <p>Ελέγξτε αν το χαρτί έχει ανάγλυφη επιφάνεια ή τραχύ φινίρισμα.</p> <p>1 Αντικαταστήστε το ανάγλυφο ή το τραχύ χαρτί με απλό. 2 Εκτυπώστε το έγγραφο. Είναι η εκτύπωση αχνή;</p>	<p>Μεταβείτε στο βήμα 6.</p>	<p>Το πρόβλημα επιλύθηκε.</p>

ΕΝΕΡΓΕΙΑ	ΝΑΙ	ΌΧΙ
<p>Βήμα 6</p> <p>1 Τοποθετήστε χαρτί από νέα συσκευασία.</p> <p> Σημείωση: Το χαρτί έχει απορροφήσει υγρασία λόγω του εξαιρετικά υγρού περιβάλλοντος. Αποθηκεύστε το χαρτί στην αρχική του συσκευασία, μέχρι να το χρησιμοποιήσετε.</p> <p>2 Εκτυπώστε το έγγραφο.</p> <p>Είναι η εκτύπωση αχνή;</p>	<p>Μεταβείτε στο βήμα 7.</p>	<p>Το πρόβλημα επιλύθηκε.</p>
<p>Βήμα 7</p> <p>1 Αφαιρέστε το έγχρωμο κιτ απεικόνισης και μετά αφαιρέστε τη μαύρη μονάδα απεικόνισης.</p> <div data-bbox="207 1122 582 1731" style="border: 1px solid black; padding: 5px;"> <p>Προειδοποίηση —Ενδεχόμενη βλάβη: Μην εκθέτετε το έγχρωμο κιτ απεικόνισης και τη μαύρη μονάδα απεικόνισης στο φως για περισσότερα από 10 λεπτά. Η εκτεταμένη έκθεση στο φως μπορεί να προκαλέσει προβλήματα στην ποιότητα εκτύπωσης.</p> </div> <div data-bbox="207 1756 582 1937" style="border: 1px solid black; padding: 5px;"> <p>Προειδοποίηση: Μην αγγίζετε το τύμπανο του φωτοαγωγού που βρίσκεται κάτω από</p> </div>	<p>Ανατρέξτε στην ενότητα Επικοινωνία με την Τεχνική υποστήριξη πελατών.</p>	<p>Το πρόβλημα επιλύθηκε.</p>

ΕΝΕΡΓΕΙΑ	ΝΑΙ	ΌΧΙ
<p>το έγχρωμο κιτ απεικόνισης και τη μαύρη μονάδα απεικόνισης. Αν το κάνετε, μπορεί να επηρεαστεί η ποιότητα εκτύπωσης των μελλοντικών εργασιών.</p> <p>2 Τοποθετήστε τη μαύρη μονάδα απεικόνισης και μετά τοποθετήστε το έγχρωμο κιτ απεικόνισης.</p> <p>3 Εκτυπώστε το έγγραφο.</p> <p>Είναι η εκτύπωση αχνή;</p>		

Απουσία χρωμάτων




-  Σημείωση: Προτού επιλύσετε το πρόβλημα, εκτυπώστε τις δοκιμαστικές σελίδες ποιότητας εκτύπωσης. Από τον πίνακα ελέγχου, μεταβείτε στις επιλογές **Ρυθμίσεις > Αντιμετώπιση προβλημάτων > Δοκιμαστικές σελίδες ποιότητας εκτύπωσης**. Για μοντέλα εκτυπωτή χωρίς οθόνη αφής, πατήστε **OK** για να περιηγηθείτε στις ρυθμίσεις.

ΕΝΕΡΓΕΙΑ	ΝΑΙ	ΌΧΙ
<p>1 Αφαιρέστε το έγχρωμο κιτ απεικόνισης και μετά αφαιρέστε τη μαύρη μονάδα απεικόνισης.</p> <div data-bbox="204 517 580 1126" style="border: 1px solid black; padding: 5px;"> <p>Προειδοποίηση —Ενδεχόμενη βλάβη: Μην εκθέτετε το έγχρωμο κιτ απεικόνισης και τη μαύρη μονάδα απεικόνισης στο φως για περισσότερα από 10 λεπτά. Η εκτεταμένη έκθεση στο φως μπορεί να προκαλέσει προβλήματα στην ποιότητα εκτύπωσης.</p> </div> <div data-bbox="204 1149 580 1688" style="border: 1px solid black; padding: 5px;"> <p>Προειδοποίηση: Μην αγγίζετε το τύμπανο του φωτοαγωγού που βρίσκεται κάτω από το έγχρωμο κιτ απεικόνισης και τη μαύρη μονάδα απεικόνισης. Αν το κάνετε, μπορεί να επηρεαστεί η ποιότητα εκτύπωσης των μελλοντικών εργασιών.</p> </div> <p>2 Αφαιρέστε την κασέτα γραφίτη του χρώματος που λείπει.</p> <p>3 Αφαιρέστε και τοποθετήστε ξανά τη μονάδα εμφανιστικού του χρώματος που λείπει.</p>	<p>Ανατρέξτε στην ενότητα Επικοινωνία με την Τεχνική υποστήριξη πελατών.</p>	<p>Το πρόβλημα επιλύθηκε.</p>




ΕΝΕΡΓΕΙΑ	ΝΑΙ	ΌΧΙ
<p>4 Τοποθετήστε την κασέτα γραφίτη του χρώματος που λείπει.</p> <p>5 Τοποθετήστε το έγχρωμο κιτ απεικόνισης.</p> <p>6 Εκτυπώστε το έγγραφο.</p> <p>Λείπουν ορισμένα χρώματα από την εκτύπωση;</p>		


Διάστικτη εκτύπωση και κουκκίδες



-  Σημείωση: Προτού επιλύσετε το πρόβλημα, εκτυπώστε τις δοκιμαστικές σελίδες ποιότητας εκτύπωσης. Από τον πίνακα ελέγχου, μεταβείτε στις επιλογές **Ρυθμίσεις > Αντιμετώπιση προβλημάτων > Δοκιμαστικές σελίδες ποιότητας εκτύπωσης**. Για μοντέλα εκτυπωτή χωρίς οθόνη αφής, πατήστε **OK** για να περιηγηθείτε στις ρυθμίσεις.

ΕΝΕΡΓΕΙΑ	ΝΑΙ	ΌΧΙ
<p>Βήμα 1</p> <p>Ελέγξτε εάν ο εκτυπωτής έχει μολυνθεί από διαρροή γραφίτη.</p> <p>Υπάρχει διαρροή γραφίτη στον εκτυπωτή;</p>	Μεταβείτε στο βήμα 2.	Ανατρέξτε στην ενότητα Επικοινωνία με την Τεχνική υποστήριξη πελατών .
<p>Βήμα 2</p> <p>1 Από τον πίνακα ελέγχου, μεταβείτε στις επιλογές: Ρυθμίσεις > Χαρτί > Ρύθμιση δίσκου > Μέγεθος/Είδος χαρτιού.</p> <p>2 Επιλέξτε αν το μέγεθος και ο τύπος του χαρτιού ταιριάζουν με το χαρτί που τοποθετείται.</p>	Μεταβείτε στο βήμα 4.	Μεταβείτε στο βήμα 3.

ΕΝΕΡΓΕΙΑ	ΝΑΙ	ΌΧΙ
<p> Σημείωση: Βεβαιωθείτε ότι το χαρτί δεν έχει ανάγλυφη επιφάνεια ή τραχύ φινίρισμα.</p> <p>Συμφωνούν οι ρυθμίσεις;</p>		
<p>Βήμα 3</p> <p>1 Ανάλογα με το λειτουργικό σύστημα που χρησιμοποιείτε, προσδιορίστε τον τύπο χαρτιού από τις Προτιμήσεις εκτύπωσης ή από το παράθυρο διαλόγου Εκτύπωση.</p> <p> Σημείωση: Βεβαιωθείτε ότι οι ρυθμίσεις αντιστοιχούν στο χαρτί που έχει τοποθετηθεί στο δίσκο.</p> <p> Σημείωση: Επίσης, μπορείτε να αλλάξετε τις ρυθμίσεις στον πίνακα ελέγχου του εκτυπωτή. Επιλέξτε Ρυθμίσεις > Χαρτί > Ρύθμιση δίσκου > Μέγεθος/Είδος χαρτιού.</p> <p>2 Εκτυπώστε το έγγραφο. Είναι διάστικτη η εκτύπωση;</p>	<p>Μεταβείτε στο βήμα 4.</p>	<p>Το πρόβλημα επιλύθηκε.</p>



ΕΝΕΡΓΕΙΑ	ΝΑΙ	ΌΧΙ
<p>Βήμα 4</p> <p>1 Τοποθετήστε χαρτί από νέα συσκευασία.</p> <p> Σημείωση: Το χαρτί έχει απορροφήσει υγρασία λόγω του εξαιρετικά υγρού περιβάλλοντος. Αποθηκεύστε το χαρτί στην αρχική του συσκευασία, μέχρι να το χρησιμοποιήσετε.</p> <p>2 Εκτυπώστε το έγγραφο. Είναι διάστικτη η εκτύπωση;</p>	Μεταβείτε στο βήμα 5.	Το πρόβλημα επιλύθηκε.
<p>Βήμα 5</p> <p>1 Αφαιρέστε το έγχρωμο κιτ απεικόνισης και μετά αφαιρέστε τη μαύρη μονάδα απεικόνισης.</p> <div data-bbox="204 1122 582 1731" style="border: 1px solid black; padding: 5px; margin: 10px 0;"> <p>Προειδοποίηση —Ενδεχόμενη βλάβη: Μην εκθέτετε το έγχρωμο κιτ απεικόνισης και τη μαύρη μονάδα απεικόνισης στο φως για περισσότερα από 10 λεπτά. Η εκτεταμένη έκθεση στο φως μπορεί να προκαλέσει προβλήματα στην ποιότητα εκτύπωσης.</p> </div> <div data-bbox="204 1756 582 1946" style="border: 1px solid black; padding: 5px; margin: 10px 0;"> <p>Προειδοποίηση: Μην αγγίζετε το τύμπανο του φωτοαγωγού που βρίσκεται κάτω από</p> </div>	Ανατρέξτε στην ενότητα Επικοινωνία με την Τεχνική υποστήριξη πελατών.	Το πρόβλημα επιλύθηκε.


ΕΝΕΡΓΕΙΑ	ΝΑΙ	ΌΧΙ
<p>το έγχρωμο κιτ απεικόνισης και τη μαύρη μονάδα απεικόνισης. Αν το κάνετε, μπορεί να επηρεαστεί η ποιότητα εκτύπωσης των μελλοντικών εργασιών.</p> <p>2 Τοποθετήστε τη μαύρη μονάδα απεικόνισης και μετά τοποθετήστε το έγχρωμο κιτ απεικόνισης.</p> <p>3 Εκτυπώστε το έγγραφο.</p> <p>Είναι διάστικτη η εκτύπωση;</p>		

Κύρτωση χαρτιού




ΕΝΕΡΓΕΙΑ	ΝΑΙ	ΌΧΙ
<p>Βήμα 1</p> <p>1 Ρυθμίστε τους οδηγούς του δίσκου στη σωστή θέση για το χαρτί</p> <p>2 Εκτυπώστε το έγγραφο.</p> <p>Είναι το χαρτί κυρτωμένο;</p>	Μεταβείτε στο βήμα 2.	Το πρόβλημα επιλύθηκε.
<p>Βήμα 2</p> <p>1 Ανάλογα με το λειτουργικό σύστημα που χρησιμοποιείτε, προσδιορίστε τον τύπο χαρτιού από τις Προτιμήσεις εκτύπωσης ή από το</p>	Μεταβείτε στο βήμα 3.	Το πρόβλημα επιλύθηκε.


ΕΝΕΡΓΕΙΑ	ΝΑΙ	ΌΧΙ
<p>παράθυρο διαλόγου Εκτύπωση.</p> <p> Σημείωση: Βεβαιωθείτε ότι οι ρυθμίσεις αντιστοιχούν στο χαρτί που έχει τοποθετηθεί στο δίσκο.</p> <p> Σημείωση: Επίσης, μπορείτε να αλλάξετε τις ρυθμίσεις στον πίνακα ελέγχου του εκτυπωτή. Επιλέξτε Ρυθμίσεις > Χαρτί > Ρύθμιση δίσκου > Μέγεθος/Είδος χαρτιού.</p> <p>2 Εκτυπώστε το έγγραφο. Είναι το χαρτί κυρτωμένο;</p>		
<p>Βήμα 3</p> <p>Εκτυπώστε στην άλλη πλευρά του χαρτιού.</p> <p>1 Αφαιρέστε το χαρτί, γυρίστε το από την άλλη πλευρά και τοποθετήστε το ξανά στον δίσκο.</p> <p>2 Εκτυπώστε το έγγραφο. Είναι το χαρτί κυρτωμένο;</p>	<p>Μεταβείτε στο βήμα 4.</p>	<p>Το πρόβλημα επιλύθηκε.</p>

ΕΝΕΡΓΕΙΑ	ΝΑΙ	ΌΧΙ
<p>Βήμα 4</p> <p>1 Τοποθετήστε χαρτί από νέα συσκευασία.</p> <p> Σημείωση: Το χαρτί έχει απορροφήσει υγρασία λόγω του εξαιρετικά υγρού περιβάλλοντος. Αποθηκεύστε το χαρτί στην αρχική του συσκευασία, μέχρι να το χρησιμοποιήσετε.</p> <p>2 Εκτυπώστε το έγγραφο.</p> <p>Είναι το χαρτί κυρτωμένο;</p>	<p>Ανατρέξτε στην ενότητα Επικοινωνία με την Τεχνική υποστήριξη πελατών.</p>	<p>Το πρόβλημα επιλύθηκε.</p>

Παραμορφωμένη ή λοξή εκτύπωση



-  Σημείωση: Προτού επιλύσετε το πρόβλημα, εκτυπώστε τις δοκιμαστικές σελίδες ποιότητας εκτύπωσης. Από τον πίνακα ελέγχου, μεταβείτε στις επιλογές **Ρυθμίσεις > Αντιμετώπιση προβλημάτων > Δοκιμαστικές σελίδες ποιότητας εκτύπωσης**. Για μοντέλα εκτυπωτή χωρίς οθόνη αφής, πατήστε **OK** για να περιηγηθείτε στις ρυθμίσεις.

ΕΝΕΡΓΕΙΑ	ΝΑΙ	ΌΧΙ
<p>Βήμα 1</p> <ol style="list-style-type: none"> 1 Τραβήξτε έξω το δίσκο. 2 Αφαιρέσετε το χαρτί και μετά τοποθετήστε χαρτί από νέα συσκευασία. <p> Σημείωση: Το χαρτί έχει απορροφήσει υγρασία λόγω του εξαιρετικά υγρού περιβάλλοντος. Αποθηκεύστε το χαρτί στην αρχική του συσκευασία, μέχρι να το χρησιμοποιήσετε.</p> <ol style="list-style-type: none"> 3 Ρυθμίστε τους οδηγούς χαρτιού του δίσκου στη σωστή θέση για το τοποθετημένο χαρτί. 4 Τοποθετήστε τον δίσκο. 5 Εκτυπώστε το έγγραφο. <p>Είναι η εκτύπωση παραμορφωμένη ή λοξή;</p>	<p>Μεταβείτε στο βήμα 2.</p>	<p>Το πρόβλημα επιλύθηκε.</p>
<p>Βήμα 2</p> <ol style="list-style-type: none"> 1 Βεβαιωθείτε ότι εκτυπώνετε σε χαρτί που υποστηρίζεται. 2 Εκτυπώστε το έγγραφο. <p>Είναι η εκτύπωση παραμορφωμένη ή λοξή;</p>	<p>Ανατρέξτε στην ενότητα Επικοινωνία με την Τεχνική υποστήριξη πελατών.</p>	<p>Το πρόβλημα επιλύθηκε.</p>

Εικόνες τελείως έγχρωμων ή μαύρων σελίδων





Σημείωση: Προτού επιλύσετε το πρόβλημα, εκτυπώστε τις δοκιμαστικές σελίδες ποιότητας εκτύπωσης. Από τον πίνακα ελέγχου, μεταβείτε στις επιλογές **Ρυθμίσεις > Αντιμετώπιση προβλημάτων > Δοκιμαστικές σελίδες ποιότητας εκτύπωσης**. Για μοντέλα εκτυπωτή χωρίς οθόνη αφής, πατήστε **OK** για να περιηγηθείτε στις ρυθμίσεις.

ΕΝΕΡΓΕΙΑ	ΝΑΙ	ΌΧΙ
<p>1 Αφαιρέστε το έγχρωμο κιτ απεικόνισης και μετά αφαιρέστε τη μαύρη μονάδα απεικόνισης.</p> <div data-bbox="205 517 582 1126" style="border: 1px solid black; padding: 5px; margin-bottom: 10px;"> <p>Προειδοποίηση —Ενδεχόμενη βλάβη: Μην εκθέτετε το έγχρωμο κιτ απεικόνισης και τη μαύρη μονάδα απεικόνισης στο φως για περισσότερα από 10 λεπτά. Η εκτεταμένη έκθεση στο φως μπορεί να προκαλέσει προβλήματα στην ποιότητα εκτύπωσης.</p> </div> <div data-bbox="205 1149 582 1691" style="border: 1px solid black; padding: 5px;"> <p>Προειδοποίηση: Μην αγγίζετε το τύμπανο του φωτοαγωγού που βρίσκεται κάτω από το έγχρωμο κιτ απεικόνισης και τη μαύρη μονάδα απεικόνισης. Αν το κάνετε, μπορεί να επηρεαστεί η ποιότητα εκτύπωσης των μελλοντικών εργασιών.</p> </div> <p>2 Τοποθετήστε τη μαύρη μονάδα απεικόνισης και μετά τοποθετήστε το έγχρωμο κιτ απεικόνισης.</p> <p>3 Εκτυπώστε το έγγραφο.</p>	<p>Ανατρέξτε στην ενότητα Επικοινωνία με την Τεχνική υποστήριξη πελατών.</p>	<p>Το πρόβλημα επιλύθηκε.</p>

Υπάρχει κομμένο κείμενο ή εικόνες




Σημείωση: Προτού επιλύσετε το πρόβλημα, εκτυπώστε τις δοκιμαστικές σελίδες ποιότητας εκτύπωσης. Από τον πίνακα ελέγχου, μεταβείτε στις επιλογές **Ρυθμίσεις > Αντιμετώπιση προβλημάτων > Δοκιμαστικές σελίδες ποιότητας εκτύπωσης**. Για μοντέλα εκτυπωτή χωρίς οθόνη αφής, πατήστε **OK** για να περιηγηθείτε στις ρυθμίσεις.

ΕΝΕΡΓΕΙΑ	ΝΑΙ	ΌΧΙ
<p>Βήμα 1</p> <p>1 Ρυθμίστε τους οδηγούς χαρτιού του δίσκου στη σωστή θέση για το τοποθετημένο χαρτί.</p> <p>2 Εκτυπώστε το έγγραφο.</p> <p>Έχει περικοπεί το κείμενο ή η εικόνα;</p>	Μεταβείτε στο βήμα 2.	Το πρόβλημα επιλύθηκε.
<p>Βήμα 2</p> <p>1 Ανάλογα με το λειτουργικό σύστημα που χρησιμοποιείτε, προσδιορίστε τον τύπο χαρτιού από τις Προτιμήσεις εκτύπωσης ή από το παράθυρο διαλόγου Εκτύπωση.</p> <p> Σημείωση: Βεβαιωθείτε ότι οι ρυθμίσεις αντιστοιχούν στο χαρτί που έχει τοποθετηθεί στο δίσκο.</p> <p> Σημείωση: Επίσης, μπορείτε να αλλάξετε τις ρυθμίσεις στον πίνακα ελέγχου του εκτυπωτή. Επιλέξτε Ρυθμίσεις > Χαρτί > Ρύθμιση δίσκου > Μέγεθος/Είδος χαρτιού.</p> <p>2 Εκτυπώστε το έγγραφο.</p> <p>Έχει περικοπεί το κείμενο ή η εικόνα;</p>	Μεταβείτε στο βήμα 3.	Το πρόβλημα επιλύθηκε.
<p>Βήμα 3</p> <p>1 Αφαιρέστε το έγχρωμο κιτ απεικόνισης και μετά αφαιρέστε τη μαύρη μονάδα απεικόνισης.</p>	Ανατρέξτε στην ενότητα Επικοινωνία με την Τεχνική υποστήριξη πελατών.	Το πρόβλημα επιλύθηκε.



ΕΝΕΡΓΕΙΑ	ΝΑΙ	ΌΧΙ
<p>Προειδοποίηση —Ενδεχόμενη βλάβη: Μην εκθέτετε το έγχρωμο κιτ απεικόνισης και τη μαύρη μονάδα απεικόνισης στο φως για περισσότερα από 10 λεπτά. Η εκτεταμένη έκθεση στο φως μπορεί να προκαλέσει προβλήματα στην ποιότητα εκτύπωσης.</p> <p>Προειδοποίηση: Μην αγγίζετε το τύμπανο του φωτοαγωγού που βρίσκεται κάτω από το έγχρωμο κιτ απεικόνισης και τη μαύρη μονάδα απεικόνισης. Αν το κάνετε, μπορεί να επηρεαστεί η ποιότητα εκτύπωσης των μελλοντικών εργασιών.</p> <p>2 Τοποθετήστε τη μαύρη μονάδα απεικόνισης και μετά τοποθετήστε το έγχρωμο κιτ απεικόνισης.</p> <p>3 Εκτυπώστε το έγγραφο.</p> <p>Έχει περικοπεί το κείμενο ή η εικόνα;</p>		

Ο γραφίτης ξεθωριάζει εύκολα



- 

Σημείωση: Προτού επιλύσετε το πρόβλημα, εκτυπώστε τις δοκιμαστικές σελίδες ποιότητας εκτύπωσης. Από τον πίνακα ελέγχου, μεταβείτε στις επιλογές **Ρυθμίσεις > Αντιμετώπιση προβλημάτων > Δοκιμαστικές σελίδες ποιότητας εκτύπωσης**. Για μοντέλα εκτυπωτή χωρίς οθόνη αφής, πατήστε **OK** για να περιηγηθείτε στις ρυθμίσεις.

ΕΝΕΡΓΕΙΑ	ΝΑΙ	ΌΧΙ
<p>1 Ανάλογα με το λειτουργικό σύστημα που χρησιμοποιείτε, προσδιορίστε τον τύπο χαρτιού από τις Προτιμήσεις εκτύπωσης ή από το παράθυρο διαλόγου Εκτύπωση.</p> <ul style="list-style-type: none">  <p>Σημείωση: Βεβαιωθείτε ότι οι ρυθμίσεις αντιστοιχούν στο χαρτί που έχει τοποθετηθεί στο δίσκο.</p>  <p>Σημείωση: Επίσης, μπορείτε να αλλάξετε τις ρυθμίσεις στον πίνακα ελέγχου του εκτυπωτή. Επιλέξτε Ρυθμίσεις > Χαρτί > Ρύθμιση δίσκου > Μέγεθος/Είδος χαρτιού.</p> <p>2 Εκτυπώστε το έγγραφο. Ξεβάφει ο γραφίτης αν τρίψετε το χαρτί;</p>	<p>Το πρόβλημα επιλύθηκε.</p>	<p>Ανατρέξτε στην ενότητα Επικοινωνία με την Τεχνική υποστήριξη πελατών.</p>

Ανομοιόμορφη πυκνότητα εκτύπωσης



Σημείωση: Προτού επιλύσετε το πρόβλημα, εκτυπώστε τις δοκιμαστικές σελίδες ποιότητας εκτύπωσης. Από τον πίνακα ελέγχου, μεταβείτε στις επιλογές **Ρυθμίσεις > Αντιμετώπιση προβλημάτων > Δοκιμαστικές σελίδες ποιότητας εκτύπωσης**. Για μοντέλα εκτυπωτή χωρίς οθόνη αφής, πατήστε **OK** για να περιηγηθείτε στις ρυθμίσεις.




ΕΝΕΡΓΕΙΑ	ΝΑΙ	ΌΧΙ
<p>1 Αφαιρέστε το έγχρωμο κιτ απεικόνισης και μετά αφαιρέστε τη μαύρη μονάδα απεικόνισης.</p> <div data-bbox="204 517 582 1126" style="border: 1px solid black; padding: 5px;"> <p>Προειδοποίηση —Ενδεχόμενη βλάβη: Μην εκθέτετε το έγχρωμο κιτ απεικόνισης και τη μαύρη μονάδα απεικόνισης στο φως για περισσότερα από 10 λεπτά. Η εκτεταμένη έκθεση στο φως μπορεί να προκαλέσει προβλήματα στην ποιότητα εκτύπωσης.</p> </div> <div data-bbox="204 1149 582 1688" style="border: 1px solid black; padding: 5px;"> <p>Προειδοποίηση: Μην αγγίζετε το τύμπανο του φωτοαγωγού που βρίσκεται κάτω από το έγχρωμο κιτ απεικόνισης και τη μαύρη μονάδα απεικόνισης. Αν το κάνετε, μπορεί να επηρεαστεί η ποιότητα εκτύπωσης των μελλοντικών εργασιών.</p> </div> <p>2 Τοποθετήστε τη μαύρη μονάδα απεικόνισης και μετά τοποθετήστε το έγχρωμο κιτ απεικόνισης.</p> <p>3 Εκτυπώστε το έγγραφο.</p> <p>Η πυκνότητα εκτύπωσης είναι</p>	<p>Ανατρέξτε στην ενότητα Επικοινωνία με την Τεχνική υποστήριξη πελατών</p>	<p>Το πρόβλημα επιλύθηκε.</p>

ΕΝΕΡΓΕΙΑ	ΝΑΙ	ΌΧΙ
ανομοιόμορφη:		

Οριζόντιες σκούρες γραμμές



- Προτού επιλύσετε το πρόβλημα, εκτυπώστε τις δοκιμαστικές σελίδες ποιότητας εκτύπωσης. Από τον πίνακα ελέγχου, μεταβείτε στις επιλογές **Ρυθμίσεις > Αντιμετώπιση προβλημάτων > Δοκιμαστικές σελίδες ποιότητας εκτύπωσης**. Για μοντέλα εκτυπωτή χωρίς οθόνη αφής, πατήστε **OK** για να περιηγηθείτε στις ρυθμίσεις.
- Αν εξακολουθούν να εμφανίζονται οριζόντιες σκούρες γραμμές στις εκτυπώσεις σας, ανατρέξτε στην ενότητα **Επαναλαμβανόμενα ελαττώματα**.


ΕΝΕΡΓΕΙΑ	ΝΑΙ	ΌΧΙ
<p>Βήμα 1</p> <p>1 Ανάλογα με το λειτουργικό σύστημα που χρησιμοποιείτε, προσδιορίστε τον τύπο χαρτιού από τις Προτιμήσεις εκτύπωσης ή από το παράθυρο διαλόγου Εκτύπωση.</p> <p> Σημείωση: Βεβαιωθείτε ότι οι ρυθμίσεις αντιστοιχούν στο χαρτί που έχει τοποθετηθεί στο δίσκο.</p> <p> Σημείωση: Επίσης, μπορείτε να αλλάξετε τις ρυθμίσεις στον πίνακα ελέγχου του εκτυπωτή. Επιλέξτε Ρυθμίσεις > Χαρτί > Ρύθμιση δίσκου > Μέγεθος/Είδος χαρτιού.</p> <p>2 Εκτυπώστε το έγγραφο.</p> <p>Εμφανίζονται οριζόντιες σκούρες γραμμές στις εκτυπώσεις;</p>	<p>Μεταβείτε στο βήμα 2.</p>	<p>Το πρόβλημα επιλύθηκε.</p>
<p>Βήμα 2</p> <p>1 Τοποθετήστε χαρτί από νέα συσκευασία.</p> <p> Σημείωση: Το χαρτί έχει απορροφήσει υγρασία λόγω του εξαιρετικά υγρού περιβάλλοντος. Αποθηκεύστε το χαρτί στην αρχική του συσκευασία, μέχρι να το χρησιμοποιήσετε.</p> <p>2 Εκτυπώστε το έγγραφο.</p> <p>Εμφανίζονται οριζόντιες σκούρες</p>	<p>Μεταβείτε στο βήμα 3.</p>	<p>Το πρόβλημα επιλύθηκε.</p>




ΕΝΕΡΓΕΙΑ	ΝΑΙ	ΌΧΙ
<p>γραμμές στις εκτυπώσεις;</p>		
<p>Βήμα 3</p> <p>1 Αφαιρέστε το έγχρωμο κιτ απεικόνισης και μετά αφαιρέστε τη μαύρη μονάδα απεικόνισης.</p> <div data-bbox="204 607 582 1218" style="border: 1px solid black; padding: 5px; margin-bottom: 10px;"> <p>Προειδοποίηση —Ενδεχόμενη βλάβη: Μην εκθέτετε το έγχρωμο κιτ απεικόνισης και τη μαύρη μονάδα απεικόνισης στο φως για περισσότερα από 10 λεπτά. Η εκτεταμένη έκθεση στο φως μπορεί να προκαλέσει προβλήματα στην ποιότητα εκτύπωσης.</p> </div> <div data-bbox="204 1240 582 1783" style="border: 1px solid black; padding: 5px;"> <p>Προειδοποίηση: Μην αγγίζετε το τύμπανο του φωτοαγωγού που βρίσκεται κάτω από το έγχρωμο κιτ απεικόνισης και τη μαύρη μονάδα απεικόνισης. Αν το κάνετε, μπορεί να επηρεαστεί η ποιότητα εκτύπωσης των μελλοντικών εργασιών.</p> </div> <p>2 Τοποθετήστε τη μαύρη μονάδα απεικόνισης και μετά τοποθετήστε το έγχρωμο κιτ απεικόνισης.</p>	<p>Ανατρέξτε στην ενότητα Επικοινωνία με την Τεχνική υποστήριξη πελατών.</p>	<p>Το πρόβλημα επιλύθηκε.</p>

ΕΝΕΡΓΕΙΑ	ΝΑΙ	ΌΧΙ
3 Εκτυπώστε το έγγραφο. Εμφανίζονται οριζόντιες σκούρες γραμμές στις εκτυπώσεις;		

Κατακόρυφες σκούρες γραμμές



-  Σημείωση: Προτού επιλύσετε το πρόβλημα, εκτυπώστε τις δοκιμαστικές σελίδες ποιότητας εκτύπωσης. Από τον πίνακα ελέγχου, μεταβείτε στις επιλογές **Ρυθμίσεις > Αντιμετώπιση προβλημάτων > Δοκιμαστικές σελίδες ποιότητας εκτύπωσης**. Για μοντέλα εκτυπωτή χωρίς οθόνη αφής, πατήστε **OK** για να περιηγηθείτε στις ρυθμίσεις.

ΕΝΕΡΓΕΙΑ	ΝΑΙ	ΌΧΙ
<p>Βήμα 1</p> <p>1 Ανάλογα με το λειτουργικό σύστημα που χρησιμοποιείτε, προσδιορίστε τον τύπο χαρτιού από τις Προτιμήσεις εκτύπωσης ή από το παράθυρο διαλόγου Εκτύπωση.</p> <p> Σημείωση: Βεβαιωθείτε ότι οι ρυθμίσεις αντιστοιχούν στο χαρτί που έχει τοποθετηθεί στο δίσκο.</p> <p> Σημείωση: Επίσης, μπορείτε να αλλάξετε τις ρυθμίσεις στον πίνακα ελέγχου του εκτυπωτή. Επιλέξτε Ρυθμίσεις > Χαρτί > Ρύθμιση δίσκου > Μέγεθος/Είδος χαρτιού.</p> <p>2 Εκτυπώστε το έγγραφο.</p> <p>Εμφανίζονται κατακόρυφες σκούρες γραμμές στις εκτυπώσεις;</p>	<p>Μεταβείτε στο βήμα 2.</p>	<p>Το πρόβλημα επιλύθηκε.</p>
<p>Βήμα 2</p> <p>1 Τοποθετήστε χαρτί από νέα συσκευασία.</p> <p> Σημείωση: Το χαρτί έχει απορροφήσει υγρασία λόγω του εξαιρετικά υγρού περιβάλλοντος. Αποθηκεύστε το χαρτί στην αρχική του συσκευασία, μέχρι να το χρησιμοποιήσετε.</p> <p>2 Εκτυπώστε το έγγραφο.</p>	<p>Μεταβείτε στο βήμα 3.</p>	<p>Το πρόβλημα επιλύθηκε.</p>



ΕΝΕΡΓΕΙΑ	ΝΑΙ	ΌΧΙ
Εμφανίζονται κατακόρυφες σκούρες γραμμές στις εκτυπώσεις;		
<p>Βήμα 3</p> <p>1 Αφαιρέστε το έγχρωμο κιτ απεικόνισης και μετά αφαιρέστε τη μαύρη μονάδα απεικόνισης.</p> <div data-bbox="204 696 582 1308" style="border: 1px solid black; padding: 5px; margin-bottom: 10px;"> <p>Προειδοποίηση —Ενδεχόμενη βλάβη: Μην εκθέτετε το έγχρωμο κιτ απεικόνισης και τη μαύρη μονάδα απεικόνισης στο φως για περισσότερα από 10 λεπτά. Η εκτεταμένη έκθεση στο φως μπορεί να προκαλέσει προβλήματα στην ποιότητα εκτύπωσης.</p> </div> <div data-bbox="204 1330 582 1868" style="border: 1px solid black; padding: 5px;"> <p>Προειδοποίηση: Μην αγγίζετε το τύμπανο του φωτοαγωγού που βρίσκεται κάτω από το έγχρωμο κιτ απεικόνισης και τη μαύρη μονάδα απεικόνισης. Αν το κάνετε, μπορεί να επηρεαστεί η ποιότητα εκτύπωσης των μελλοντικών εργασιών.</p> </div>	<p>Ανατρέξτε στην ενότητα Επικοινωνία με την Τεχνική υποστήριξη πελατών.</p>	<p>Το πρόβλημα επιλύθηκε.</p>

ΕΝΕΡΓΕΙΑ	ΝΑΙ	ΌΧΙ
<p>2 Τοποθετήστε τη μαύρη μονάδα απεικόνισης και μετά τοποθετήστε το έγχρωμο κιτ απεικόνισης.</p> <p>3 Εκτυπώστε το έγγραφο.</p> <p>Εμφανίζονται κατακόρυφες σκούρες γραμμές στις εκτυπώσεις;</p>		

Οριζόντιες λευκές γραμμές




- Προτού επιλύσετε το πρόβλημα, εκτυπώστε τις δοκιμαστικές σελίδες ποιότητας εκτύπωσης. Από τον πίνακα ελέγχου, μεταβείτε στις επιλογές **Ρυθμίσεις > Αντιμετώπιση προβλημάτων > Δοκιμαστικές σελίδες ποιότητας εκτύπωσης**. Για μοντέλα εκτυπωτή χωρίς οθόνη αφής, πατήστε **OK** για να περιηγηθείτε στις ρυθμίσεις.
- Αν εξακολουθούν να εμφανίζονται οριζόντιες λευκές γραμμές στις εκτυπώσεις σας, ανατρέξτε στο θέμα **Επαναλαμβανόμενα ελαττώματα**.



ΕΝΕΡΓΕΙΑ	ΝΑΙ	ΌΧΙ
<p>Βήμα 1</p> <p>1 Ανάλογα με το λειτουργικό σύστημα που χρησιμοποιείτε, προσδιορίστε τον τύπο χαρτιού από τις Προτιμήσεις εκτύπωσης ή από το παράθυρο διαλόγου Εκτύπωση.</p> <p> Σημείωση: Βεβαιωθείτε ότι οι ρυθμίσεις αντιστοιχούν στο χαρτί που έχει τοποθετηθεί στο δίσκο.</p> <p> Σημείωση: Επίσης, μπορείτε να αλλάξετε τις ρυθμίσεις στον πίνακα ελέγχου του εκτυπωτή. Επιλέξτε Ρυθμίσεις > Χαρτί > Ρύθμιση δίσκου > Μέγεθος/Είδος χαρτιού.</p> <p>2 Εκτυπώστε το έγγραφο.</p> <p>Εμφανίζονται οριζόντιες λευκές γραμμές στις εκτυπώσεις;</p>	Μεταβείτε στο βήμα 2.	Το πρόβλημα επιλύθηκε.
<p>Βήμα 2</p> <p>1 Τοποθετήστε τον προτεινόμενο τύπο χαρτιού στην καθορισμένη προέλευση χαρτιού</p> <p>2 Εκτυπώστε το έγγραφο.</p> <p>Εμφανίζονται οριζόντιες λευκές γραμμές στις εκτυπώσεις;</p>	Μεταβείτε στο βήμα 3.	Το πρόβλημα επιλύθηκε.
<p>Βήμα 3</p> <p>1 Αφαιρέστε το έγχρωμο κιτ απεικόνισης και μετά αφαιρέστε τη μαύρη μονάδα απεικόνισης.</p>	Ανατρέξτε στην ενότητα Επικοινωνία με την Τεχνική υποστήριξη πελατών .	Το πρόβλημα επιλύθηκε.

ΕΝΕΡΓΕΙΑ	ΝΑΙ	ΌΧΙ
<p>Προειδοποίηση —Ενδεχόμενη βλάβη: Μην εκθέτετε το έγχρωμο κιτ απεικόνισης και τη μαύρη μονάδα απεικόνισης στο φως για περισσότερα από 10 λεπτά. Η εκτεταμένη έκθεση στο φως μπορεί να προκαλέσει προβλήματα στην ποιότητα εκτύπωσης.</p>		
<p>Προειδοποίηση: Μην αγγίζετε το τύμπανο του φωτοαγωγού που βρίσκεται κάτω από το έγχρωμο κιτ απεικόνισης και τη μαύρη μονάδα απεικόνισης. Αν το κάνετε, μπορεί να επηρεαστεί η ποιότητα εκτύπωσης των μελλοντικών εργασιών.</p>		
<p>2 Τοποθετήστε τη μαύρη μονάδα απεικόνισης και μετά τοποθετήστε το έγχρωμο κιτ απεικόνισης.</p> <p>3 Εκτυπώστε το έγγραφο.</p> <p>Εμφανίζονται οριζόντιες λευκές γραμμές στις εκτυπώσεις;</p>		

Κατακόρυφες λευκές γραμμές



-  Σημείωση: Προτού επιλύσετε το πρόβλημα, εκτυπώστε τις δοκιμαστικές σελίδες ποιότητας εκτύπωσης. Από τον πίνακα ελέγχου, μεταβείτε στις επιλογές **Ρυθμίσεις > Αντιμετώπιση προβλημάτων > Δοκιμαστικές σελίδες ποιότητας εκτύπωσης**. Για μοντέλα εκτυπωτή χωρίς οθόνη αφής, πατήστε **OK** για να περιηγηθείτε στις ρυθμίσεις.

ΕΝΕΡΓΕΙΑ	ΝΑΙ	ΌΧΙ
<p>Βήμα 1</p> <p>1 Ανάλογα με το λειτουργικό σύστημα που χρησιμοποιείτε, προσδιορίστε τον τύπο χαρτιού από τις Προτιμήσεις εκτύπωσης ή από το παράθυρο διαλόγου Εκτύπωση.</p> <p> Σημείωση: Βεβαιωθείτε ότι οι ρυθμίσεις αντιστοιχούν στο χαρτί που έχει τοποθετηθεί στο δίσκο.</p> <p> Σημείωση: Επίσης, μπορείτε να αλλάξετε τις ρυθμίσεις στον πίνακα ελέγχου του εκτυπωτή. Επιλέξτε Ρυθμίσεις > Χαρτί > Ρύθμιση δίσκου > Μέγεθος/Είδος χαρτιού.</p> <p>2 Εκτυπώστε το έγγραφο.</p> <p>Εμφανίζονται κατακόρυφες λευκές γραμμές στις εκτυπώσεις;</p>	<p>Μεταβείτε στο βήμα 2.</p>	<p>Το πρόβλημα επιλύθηκε.</p>
<p>Βήμα 2</p> <p>Βεβαιωθείτε ότι χρησιμοποιείτε τον συνιστώμενο τύπο χαρτιού.</p> <p>1 Τοποθετήστε τον προτεινόμενο τύπο χαρτιού στην καθορισμένη προέλευση χαρτιού</p> <p>2 Εκτυπώστε το έγγραφο.</p> <p>Εμφανίζονται κατακόρυφες λευκές γραμμές στις εκτυπώσεις;</p>	<p>Μεταβείτε στο βήμα 3.</p>	<p>Το πρόβλημα επιλύθηκε.</p>
<p>Βήμα 3</p> <p>1 Αφαιρέστε το έγχρωμο κιτ απεικόνισης και μετά</p>	<p>Ανατρέξτε στην ενότητα Επικοινωνία με την Τεχνική υποστήριξη πελατών.</p>	<p>Το πρόβλημα επιλύθηκε.</p>

ΕΝΕΡΓΕΙΑ	ΝΑΙ	ΌΧΙ
<p>αφαιρέστε τη μαύρη μονάδα απεικόνισης.</p> <div data-bbox="204 443 580 1055" style="border: 1px solid black; padding: 5px;"> <p>Προειδοποίηση —Ενδεχόμενη βλάβη: Μην εκθέτετε το έγχρωμο κιτ απεικόνισης και τη μαύρη μονάδα απεικόνισης στο φως για περισσότερα από 10 λεπτά. Η εκτεταμένη έκθεση στο φως μπορεί να προκαλέσει προβλήματα στην ποιότητα εκτύπωσης.</p> </div> <div data-bbox="204 1077 580 1615" style="border: 1px solid black; padding: 5px;"> <p>Προειδοποίηση: Μην αγγίζετε το τύμπανο του φωτοαγωγού που βρίσκεται κάτω από το έγχρωμο κιτ απεικόνισης και τη μαύρη μονάδα απεικόνισης. Αν το κάνετε, μπορεί να επηρεαστεί η ποιότητα εκτύπωσης των μελλοντικών εργασιών.</p> </div> <p>2 Τοποθετήστε τη μαύρη μονάδα απεικόνισης και μετά τοποθετήστε το έγχρωμο κιτ απεικόνισης.</p> <p>3 Εκτυπώστε το έγγραφο.</p> <p>Εμφανίζονται κατακόρυφες λευκές γραμμές στις εκτυπώσεις;</p>		

Επαναλαμβανόμενα ελαττώματα



Σημείωση: Προτού επιλύσετε το πρόβλημα, εκτυπώστε τις δοκιμαστικές σελίδες ποιότητας εκτύπωσης. Από τον πίνακα ελέγχου, μεταβείτε στις επιλογές **Ρυθμίσεις > Αντιμετώπιση προβλημάτων > Δοκιμαστικές σελίδες ποιότητας εκτύπωσης**. Για μοντέλα εκτυπωτή χωρίς οθόνη αφής, πατήστε **OK** για να περιηγηθείτε στις ρυθμίσεις.

ΕΝΕΡΓΕΙΑ	ΝΑΙ	ΌΧΙ
<p>Βήμα 1</p> <p>Προσδιορίστε πόσα χρώματα έχουν ελαττώματα.</p> <p>Υπάρχει μόνο ένα επηρεαζόμενο χρώμα;</p>	Μεταβείτε στο βήμα 2.	Μεταβείτε στο βήμα 3.
<p>Βήμα 2</p> <p>1 Χρησιμοποιώντας τον χάρακα ελαττωμάτων συντήρησης, μετρήστε την απόσταση μεταξύ των επαναλαμβανόμενων ελαττωμάτων στη σελίδα του χρώματος που επηρεάζεται.</p> <p>2 Αντικαταστήστε το αναλώσιμο που αντιστοιχεί στη μέτρηση στη σελίδα του επηρεαζόμενου χρώματος.</p> <p>Έγχρωμο κιτ απεικόνισης ή μαύρη μονάδα απεικόνισης</p> <ul style="list-style-type: none"> • 94,5 χλστ. (3,72 ίντσες) • 29,9 χλστ. (1,18 ίντσες) • 23,2 χλστ. (0,91 ίντσες) <p>Μονάδα εμφανιστικού</p> <ul style="list-style-type: none"> • 43,6 χλστ. (1,72 ίντσες) • 45,0 χλστ. (1,77 ίντσες) <p>3 Εκτυπώστε τις Δοκιμαστικές σελίδες ποιότητας εκτύπωσης.</p> <p>Εξακολουθούν να εμφανίζονται τα ελαττώματα;</p>	<p>Σημειώστε την απόσταση και μετά επικοινωνήστε με τον εκπρόσωπο τεχνικής υποστήριξης ή ανατρέξτε στην ενότητα Επικοινωνία με την Τεχνική υποστήριξη πελατών.</p>	Το πρόβλημα επιλύθηκε.
<p>Βήμα 3</p> <p>1 Χρησιμοποιώντας τον χάρακα ελαττωμάτων συντήρησης, μετρήστε την απόσταση μεταξύ των επαναλαμβανόμενων ελαττωμάτων στη σελίδα του χρώματος που επηρεάζεται.</p> <p>2 Αντικαταστήστε το αναλώσιμο που αντιστοιχεί</p>	<p>Σημειώστε την απόσταση και μετά επικοινωνήστε με τον εκπρόσωπο τεχνικής υποστήριξης ή ανατρέξτε στην ενότητα Επικοινωνία με την Τεχνική υποστήριξη πελατών.</p>	Το πρόβλημα επιλύθηκε.

ΕΝΕΡΓΕΙΑ	ΝΑΙ	ΌΧΙ
<p>στη μέτρηση στη σελίδα του επηρεαζόμενου χρώματος.</p> <p>Μονάδα μεταφοράς</p> <ul style="list-style-type: none"> • 37,7 χλστ. (1,48 ίντσες) • 78,5 χλστ. (3,09 ίντσες) • 55,0 χλστ. (2,17 ίντσες) • 28,3 χλστ. (1,11 ίντσες) <p>Φούρνος</p> <ul style="list-style-type: none"> • 79,8 χλστ. (3,14 ίντσες) • 94,3 χλστ. (3,71 ίντσες) <p>3 Εκτυπώστε τις Δοκιμαστικές σελίδες ποιότητας εκτύπωσης.</p> <p>Εξακολουθούν να εμφανίζονται τα ελαττώματα;</p>		

ΟΙ ΕΡΓΑΣΙΕΣ ΕΚΤΥΠΩΣΗΣ ΔΕΝ ΕΚΤΥΠΩΝΟΝΤΑΙ

ΕΝΕΡΓΕΙΑ	ΝΑΙ	ΌΧΙ
<p>Βήμα 1</p> <p>a. Από το έγγραφο που προσπαθείτε να εκτυπώσετε, ανοίξτε το παράθυρο διαλόγου Εκτύπωση και βεβαιωθείτε ότι έχετε επιλέξει τον σωστό εκτυπωτή.</p> <p>b. Εκτυπώστε το έγγραφο.</p> <p>Εκτυπώνεται το έγγραφο;</p>	Το πρόβλημα επιλύθηκε.	Μεταβείτε στο βήμα 2.
<p>Βήμα 2</p> <p>a. Ελέγξτε αν ο εκτυπωτής είναι ενεργοποιημένος.</p> <p>b. Επιλύστε τυχόν μηνύματα σφάλματος που εμφανίζονται στην οθόνη.</p> <p>c. Εκτυπώστε το έγγραφο.</p> <p>Εκτυπώνεται το έγγραφο;</p>	Το πρόβλημα επιλύθηκε.	Μεταβείτε στο βήμα 3.
<p>Βήμα 3</p> <p>a. Ελέγξτε αν οι θύρες λειτουργούν και αν τα</p>	Το πρόβλημα επιλύθηκε.	Μεταβείτε στο βήμα 4.

ΕΝΕΡΓΕΙΑ	ΝΑΙ	ΌΧΙ
<p>καλώδια έχουν συνδεθεί σωστά στον υπολογιστή και τον εκτυπωτή.</p> <p>Για περισσότερες πληροφορίες, ανατρέξτε στην τεκμηρίωση εγκατάστασης που συνοδεύει τον εκτυπωτή.</p> <p>b. Εκτυπώστε το έγγραφο. Εκτυπώνεται το έγγραφο;</p>		
<p>Βήμα 4</p> <p>a. Απενεργοποιήστε τον εκτυπωτή, περιμένετε περίπου 10 δευτερόλεπτα και ενεργοποιήστε τον ξανά.</p> <p>b. Εκτυπώστε το έγγραφο. Εκτυπώνεται το έγγραφο;</p>	Το πρόβλημα επιλύθηκε.	Μεταβείτε στο βήμα 5.
<p>Βήμα 5</p> <p>a. Κατάργηση και επανεγκατάσταση του προγράμματος οδήγησης του εκτυπωτή.</p> <p>b. Εκτυπώστε το έγγραφο. Εκτυπώνεται το έγγραφο;</p>	Το πρόβλημα επιλύθηκε.	Ανατρέξτε στην ενότητα Επικοινωνία με την Τεχνική Υποστήριξη πελατών.

ΑΡΓΉ ΕΚΤΥΠΩΣΗ

ΕΝΕΡΓΕΙΑ	ΝΑΙ	ΌΧΙ
<p>Βήμα 1</p> <p>Βεβαιωθείτε ότι το καλώδιο του εκτυπωτή είναι καλά συνδεδεμένο στον εκτυπωτή και τον υπολογιστή, τον διακομιστή εκτύπωσης, το πρόσθετο εξάρτημα ή σε άλλη συσκευή του δικτύου.</p> <p>Ο εκτυπωτής εκτυπώνει αργά;</p>	Μεταβείτε στο βήμα 2.	Το πρόβλημα επιλύθηκε.
<p>Βήμα 2</p>	Μεταβείτε στο βήμα 3.	Το πρόβλημα επιλύθηκε.


ΕΝΕΡΓΕΙΑ	ΝΑΙ	ΌΧΙ
<p>a. Βεβαιωθείτε ότι ο εκτυπωτής δεν βρίσκεται στην Αθόρυβη λειτουργία.</p> <ul style="list-style-type: none"> Από τον πίνακα ελέγχου, μεταβείτε στις επιλογές: Ρυθμίσεις > Συσκευή > Συντήρηση > Μενού διαμόρφωσης > Εργασίες συσκευής > Αθόρυβη λειτουργία. <p>Για μοντέλα εκτυπωτή χωρίς οθόνη αφής, πατήστε OK για να περιηγηθείτε στις ρυθμίσεις.</p> <p>b. Εκτυπώστε το έγγραφο.</p> <p>Ο εκτυπωτής εκτυπώνει αργά;</p>		
<p>Βήμα 3</p> <p>a. Ανάλογα με το λειτουργικό σύστημα που χρησιμοποιείτε, προσδιορίστε την ανάλυση της εκτύπωσης από τις Προτιμήσεις εκτύπωσης ή από το παράθυρο διαλόγου "Εκτύπωση".</p> <p>b. Ρυθμίστε την ανάλυση σε 4800 CQ.</p> <p>c. Εκτυπώστε το έγγραφο.</p> <p>Ο εκτυπωτής εκτυπώνει αργά;</p>	<p>Μεταβείτε στο βήμα 4.</p>	<p>Το πρόβλημα επιλύθηκε.</p>
<p>Βήμα 4</p> <p>a. Ανάλογα με το λειτουργικό σύστημα που χρησιμοποιείτε, προσδιορίστε τον τύπο χαρτιού από τις Προτιμήσεις εκτύπωσης ή από το παράθυρο διαλόγου Εκτύπωση.</p>	<p>Μεταβείτε στο βήμα 5.</p>	<p>Το πρόβλημα επιλύθηκε.</p>

ΕΝΕΡΓΕΙΑ	ΝΑΙ	ΌΧΙ
<p> Σημείωση: Βεβαιωθείτε ότι οι ρυθμίσεις αντιστοιχούν στο χαρτί που έχει τοποθετηθεί στο δίσκο.</p> <p> Σημείωση: Επίσης, μπορείτε να αλλάξετε τις ρυθμίσεις στον πίνακα ελέγχου του εκτυπωτή. Επιλέξτε Ρυθμίσεις > Χαρτί > Ρύθμιση δίσκου > Μέγεθος/Είδος χαρτιού.</p> <p> Σημείωση: Η εκτύπωση με βαρύτερο χαρτί είναι πιο αργή.</p> <p> Σημείωση: Η εκτύπωση σε χαρτί με πλάτος μικρότερο από εκείνο του χαρτιού μεγέθους Letter, A4 και Legal ενδέχεται να είναι πιο αργή.</p> <ul style="list-style-type: none"> • Βεβαιωθείτε ότι η ρύθμιση αντιστοιχεί στο χαρτί που έχει τοποθετηθεί. • Μπορείτε, επίσης, να αλλάξετε τη ρύθμιση στον πίνακα ελέγχου του εκτυπωτή. Επιλέξτε Ρυθμίσεις > Χαρτί > Ρύθμιση δίσκου > Μέγεθος/Είδος χαρτιού. Για μοντέλα εκτυπωτή χωρίς οθόνη αφής, πατήστε OK για να περιηγηθείτε στις ρυθμίσεις. <p>b. Εκτυπώστε το έγγραφο.</p>		

ΕΝΕΡΓΕΙΑ	ΝΑΙ	ΌΧΙ
<p>Ο εκτυπωτής εκτυπώνει αργά;</p>		
<p>Βήμα 5</p> <p>a. Βεβαιωθείτε ότι οι ρυθμίσεις του εκτυπωτή για την υφή και το βάρος αντιστοιχούν στο χαρτί που έχει τοποθετηθεί.</p> <p>Από τον πίνακα ελέγχου, μεταβείτε στις επιλογές: Ρυθμίσεις > Χαρτί > Διαμόρφωση μέσων εκτύπωσης > Ρύθμιση τύπων μέσων.</p> <p>Για μοντέλα εκτυπωτή χωρίς οθόνη αφής, πατήστε OK για να περιηγηθείτε στις ρυθμίσεις.</p> <p>b. Εκτυπώστε το έγγραφο.</p> <p>Ο εκτυπωτής εκτυπώνει αργά;</p>	<p>Μεταβείτε στο βήμα 6.</p>	<p>Το πρόβλημα επιλύθηκε.</p>


ΕΝΕΡΓΕΙΑ	ΝΑΙ	ΌΧΙ
<p>Βήμα 6</p> <p>Καταργήστε εργασίες σε αναμονή.</p> <p>Ο εκτυπωτής εκτυπώνει αργά;</p>	<p>Μεταβείτε στο βήμα 7.</p>	<p>Το πρόβλημα επιλύθηκε.</p>
<p>Βήμα 7</p> <p>α. Βεβαιωθείτε ότι ο εκτυπωτής δεν υπερθερμαίνεται.</p> <ul style="list-style-type: none"> • Μετά από μια μεγάλη εργασία εκτύπωσης, περιμένετε μέχρι η θερμοκρασία του εκτυπωτή να επανέλθει στο φυσιολογικό. • Να τηρείτε τη συνιστώμενη θερμοκρασία περιβάλλοντος για τον εκτυπωτή. Για περισσότερες πληροφορίες, ανατρέξτε στην ενότητα Επιλογή τοποθεσίας για τον εκτυπωτή. <p>β. Εκτυπώστε το έγγραφο.</p> <p>Ο εκτυπωτής εκτυπώνει αργά;</p>	<p>Ανατρέξτε στην ενότητα Επικοινωνία με την Τεχνική υποστήριξη πελατών.</p>	<p>Το πρόβλημα επιλύθηκε.</p>

Η ΕΡΓΑΣΙΑ ΕΚΤΥΠΩΝΕΤΑΙ ΑΠΟ ΛΑΘΟΣ ΔΙΣΚΟ Ή ΣΕ ΛΑΘΟΣ ΧΑΡΤΙ

ΕΝΕΡΓΕΙΑ	ΝΑΙ	ΌΧΙ
<p>Βήμα 1</p> <p>a. Ελέγξτε αν εκτυπώνετε στο σωστό χαρτί.</p> <p>b. Εκτυπώστε το έγγραφο.</p> <p>Το έγγραφο εκτυπώνεται σε σωστό χαρτί;</p>	<p>Μεταβείτε στο βήμα 2.</p>	<p>Τοποθετήστε το σωστό μέγεθος και τύπο χαρτιού.</p>
<p>Βήμα 2</p> <p>a. Ανάλογα με το λειτουργικό σύστημα που χρησιμοποιείτε, καθορίστε το μέγεθος και τον τύπο του χαρτιού από τις Προτιμήσεις εκτύπωσης ή από το παράθυρο διαλόγου Εκτύπωση.</p> <p> Σημείωση: Επίσης, μπορείτε να αλλάξετε τις ρυθμίσεις στον πίνακα ελέγχου του εκτυπωτή. Επιλέξτε Ρυθμίσεις > Χαρτί > Ρύθμιση δίσκου > Μέγεθος/Είδος χαρτιού.</p> <p>Για μοντέλα εκτυπωτή χωρίς οθόνη αφής, πατήστε OK για να περιηγηθείτε στις ρυθμίσεις.</p> <p>b. Βεβαιωθείτε ότι οι ρυθμίσεις αντιστοιχούν στο χαρτί που έχει τοποθετηθεί.</p> <p>c. Εκτυπώστε το έγγραφο.</p> <p>Το έγγραφο εκτυπώνεται σε σωστό χαρτί;</p>	<p>Το πρόβλημα επιλύθηκε.</p>	<p>Μεταβείτε στο βήμα 3.</p>
<p>Βήμα 3</p> <p>1 Ελέγξτε αν οι δίσκοι είναι συνδεδεμένοι.</p> <p>Για περισσότερες πληροφορίες, ανατρέξτε στην ενότητα Σύνδεση δίσκων.</p>	<p>Το πρόβλημα επιλύθηκε.</p>	<p>Ανατρέξτε στην ενότητα Επικοινωνία με την Τεχνική υποστήριξη πελατών.</p>

ΕΝΕΡΓΕΙΑ	ΝΑΙ	ΌΧΙ
2 Εκτυπώστε το έγγραφο. Το έγγραφο εκτυπώνεται από τον σωστό δίσκο;		

Ο εκτυπωτής δεν αποκρίνεται

ΕΝΕΡΓΕΙΑ	ΝΑΙ	ΌΧΙ
<p>Βήμα 1</p> <p>Ελέγξτε αν το καλώδιο τροφοδοσίας είναι συνδεδεμένο στην πρίζα.</p> <div style="border: 1px solid black; padding: 5px;">  <p>ΠΡΟΣΟΧΗ—ΕΝΔΕΧΟΜΕΝΟΣ ΤΡΑΥΜΑΤΙΣΜΟΣ: Για να αποφύγετε τον κίνδυνο πυρκαγιάς ή ηλεκτροπληξίας, συνδέστε το καλώδιο τροφοδοσίας σε μια σωστά γειωμένη πρίζα με κατάλληλη ονομαστική ισχύ, που βρίσκεται κοντά στο προϊόν και στην οποία είναι εύκολη η πρόσβαση.</p> </div> <p>Ανταποκρίνεται ο εκτυπωτής;</p>	<p>Το πρόβλημα επιλύθηκε.</p>	<p>Μεταβείτε στο βήμα 2.</p>
<p>Βήμα 2</p> <p>Ελέγξτε εάν η πρίζα είναι απενεργοποιημένη με διακόπτη ή με ασφάλεια.</p> <p>Είναι η πρίζα απενεργοποιημένη με διακόπτη;</p>	<p>Ενεργοποιήστε το διακόπτη της πρίζας.</p>	<p>Μεταβείτε στο βήμα 3.</p>
<p>Βήμα 3</p> <p>Ελέγξτε αν ο εκτυπωτής είναι ενεργοποιημένος.</p> <p>Είναι ενεργοποιημένος ο εκτυπωτής;</p>	<p>Μεταβείτε στο βήμα 4.</p>	<p>Ενεργοποιήστε τον εκτυπωτή.</p>
<p>Βήμα 4</p> <p>Ελέγξτε μήπως ο εκτυπωτής βρίσκεται σε κατάσταση αναστολής λειτουργίας ή αδρανοποίησης.</p> <p>Βρίσκεται ο εκτυπωτής σε κατάσταση αναστολής λειτουργίας ή</p>	<p>Πατήστε το κουμπί λειτουργίας για να επαναφέρετε τον εκτυπωτή.</p>	<p>Μεταβείτε στο βήμα 5.</p>

ΕΝΕΡΓΕΙΑ	ΝΑΙ	ΌΧΙ
αδρανοποίησης;		
<p>Βήμα 5</p> <p>Ελέγξτε αν τα καλώδια που ενώνουν τον εκτυπωτή και τον υπολογιστή έχουν συνδεθεί στις σωστές θύρες.</p> <p>Έχουν συνδεθεί τα καλώδια στις σωστές θύρες;</p>	Μεταβείτε στο βήμα 6.	Συνδέστε τα καλώδια στις σωστές θύρες.
<p>Βήμα 6</p> <p>Εγκαταστήστε το σωστό πρόγραμμα οδήγησης εκτύπωσης.</p> <p>Ανταποκρίνεται ο εκτυπωτής;</p>	Το πρόβλημα επιλύθηκε.	Μεταβείτε στο βήμα 7.
<p>Βήμα 7</p> <p>Απενεργοποιήστε τον εκτυπωτή, περιμένετε περίπου 10 δευτερόλεπτα και ενεργοποιήστε τον ξανά.</p> <p>Ανταποκρίνεται ο εκτυπωτής;</p>	Το πρόβλημα επιλύθηκε.	Ανατρέξτε στην ενότητα Επικοινωνία με την Τεχνική Υποστήριξη πελατών.

Αδυναμία ανάγνωσης μονάδας Flash

ΕΝΕΡΓΕΙΑ	ΝΑΙ	ΌΧΙ
<p>Βήμα 1</p> <p>Ελέγξτε αν ο εκτυπωτής είναι απασχολημένος τη δεδομένη στιγμή με κάποια άλλη εργασία εκτύπωσης, αντιγραφής, σάρωσης ή φαξ.</p> <p>Είναι έτοιμος ο εκτυπωτής;</p>	Μεταβείτε στο βήμα 2.	Περιμένετε μέχρι να ολοκληρώσει ο εκτυπωτής την επεξεργασία της άλλης εργασίας.
<p>Βήμα 2</p> <p>Ελέγξτε αν η μονάδα Flash είναι τοποθετημένη στην μπροστινή θύρα USB.</p> <p>Η πίσω θύρα USB δεν υποστηρίζει μονάδες Flash</p> <p>Είναι η μονάδα Flash τοποθετημένη στη σωστή θύρα;</p>	Μεταβείτε στο βήμα 3.	Τοποθετήστε τη μονάδα Flash στη σωστή θύρα.
<p>Βήμα 3</p> <p>Βεβαιωθείτε ότι η μονάδα Flash υποστηρίζεται. Για περισσότερες πληροφορίες, ανατρέξτε στην ενότητα Υποστηριζόμενες μονάδες Flash και τύποι αρχείων.</p> <p>Υποστηρίζεται η μονάδα Flash;</p>	Μεταβείτε στο βήμα 4.	Χρησιμοποιήστε μια υποστηριζόμενη μονάδα Flash.
<p>Βήμα 4</p> <p>1 Ελέγξτε αν η θύρα USB είναι ενεργοποιημένη. Για περισσότερες πληροφορίες, ανατρέξτε στην ενότητα Ενεργοποίηση της θύρας USB.</p> <p>2 Αφαιρέστε και τοποθετήστε ξανά τη μονάδα Flash.</p> <p>Αναγνωρίζει ο εκτυπωτής τη μονάδα Flash;</p>	Το πρόβλημα επιλύθηκε.	Ανατρέξτε στην ενότητα Επικοινωνία με την Τεχνική υποστήριξη πελατών .

Ενεργοποίηση της θύρας USB



Από τον πίνακα ελέγχου, μεταβείτε στις επιλογές:

Ρυθμίσεις > Δίκτυο/Θύρες > USB > Ενεργοποίηση θύρας USB.


Προβλήματα σύνδεσης δικτύου


ΔΕΝ ΕΙΝΑΙ ΔΥΝΑΤΟ ΤΟ ΑΝΟΙΓΜΑ ΤΟΥ EMBEDDED WEB SERVER

ΕΝΕΡΓΕΙΑ	ΝΑΙ	ΌΧΙ
<p>Βήμα 1</p> <p>1 Ελέγξτε αν ο εκτυπωτής είναι ενεργοποιημένος.</p> <p>2 Αποκτήστε πρόσβαση στον Ενσωματωμένο Διακομιστή Web (EWS) του εκτυπωτή.</p> <p>Μπορείτε να ανοίξετε το EWS;</p>	<p>Το πρόβλημα επιλύθηκε.</p>	<p>Μεταβείτε στο βήμα 2.</p>
<p>Βήμα 2</p> <p>1 Βεβαιωθείτε ότι η διεύθυνση IP του εκτυπωτή είναι σωστή.</p> <ul style="list-style-type: none"> Δείτε τη διεύθυνση IP στην αρχική οθόνη. Η διεύθυνση IP εμφανίζεται ως τέσσερα σύνολα αριθμών που χωρίζονται από τελείες, όπως 123.123.123.123. <p>2 Αποκτήστε πρόσβαση στο EWS.</p> <p>Μπορείτε να ανοίξετε το EWS;</p>	<p>Το πρόβλημα επιλύθηκε.</p>	<p>Μεταβείτε στο βήμα 3.</p>
<p>Βήμα 3</p> <p>1 Ελέγξτε αν χρησιμοποιείτε ένα υποστηριζόμενο πρόγραμμα περιήγησης με μια έκδοση που κυκλοφόρησε εντός των τελευταίων δύο ετών:</p> <ul style="list-style-type: none"> Microsoft Edge Safari έκδοση Google Chrome™ Mozilla Firefox έκδοση Opera Brave <p>2 Αποκτήστε πρόσβαση στο EWS.</p> <p>Μπορείτε να ανοίξετε το EWS;</p>	<p>Το πρόβλημα επιλύθηκε.</p>	<p>Μεταβείτε στο βήμα 4.</p>

ΕΝΕΡΓΕΙΑ	ΝΑΙ	ΌΧΙ
<p>Βήμα 4</p> <p>1 Ελέγξτε αν η σύνδεση δικτύου λειτουργεί.</p> <p> Σημείωση: Εάν η σύνδεση δεν λειτουργεί, τότε επικοινωνήστε με τον διαχειριστή.</p> <p>2 Αποκτήστε πρόσβαση στο EWS.</p> <p>Μπορείτε να ανοίξετε το EWS;</p>	Το πρόβλημα επιλύθηκε.	Μεταβείτε στο βήμα 5.
<p>Βήμα 5</p> <p>1 Βεβαιωθείτε ότι οι συνδέσεις των καλωδίων με τον εκτυπωτή και το διακομιστή εκτυπώσεων είναι ασφαλείς. Για περισσότερες πληροφορίες, ανατρέξτε στην τεκμηρίωση που συνοδεύει τον διακομιστή εκτύπωσης.</p> <p>2 Αποκτήστε πρόσβαση στο EWS.</p> <p>Μπορείτε να ανοίξετε το EWS;</p>	Το πρόβλημα επιλύθηκε.	Μεταβείτε στο βήμα 6.
<p>Βήμα 6</p> <p>1 Ελέγξτε αν οι διακομιστές μεσολάβησης είναι απενεργοποιημένοι.</p> <p> Σημείωση: Εάν οι διακομιστές είναι απενεργοποιημένοι, τότε επικοινωνήστε με τον διαχειριστή.</p> <p>2 Αποκτήστε πρόσβαση στο EWS.</p> <p>Μπορείτε να ανοίξετε το EWS;</p>	Το πρόβλημα επιλύθηκε.	Ανατρέξτε στην ενότητα Επικοινωνία με την Τεχνική υποστήριξη πελατών.

ΔΕΝ ΕΙΝΑΙ ΔΥΝΑΤΗ Η ΣΥΝΔΕΣΗ ΤΟΥ ΕΚΤΥΠΩΤΗ ΣΤΟ ΔΙΚΤΥΟ WI-FI

ΕΝΕΡΓΕΙΑ	ΝΑΙ	ΌΧΙ
<p>Βήμα 1</p> <p>Βεβαιωθείτε ότι η επιλογή "Ενεργός προσαρμογέας" έχει ρυθμιστεί σε Αυτόματο.</p> <p>Από τον πίνακα ελέγχου, μεταβείτε στις επιλογές: Ρυθμίσεις > Δίκτυο/Θύρες > Επισκόπηση δικτύου > Ενεργός προσαρμογέας > Αυτόματα.</p> <p>Για μοντέλα εκτυπωτή χωρίς οθόνη αφής, πατήστε OK για να περιηγηθείτε στις ρυθμίσεις.</p> <p>Μπορεί ο εκτυπωτής να συνδεθεί στο δίκτυο Wi-Fi;</p>	<p>Το πρόβλημα επιλύθηκε.</p>	<p>Μεταβείτε στο βήμα 2.</p>
<p>Βήμα 2</p> <p>Ελέγξτε αν είναι επιλεγμένο το σωστό δίκτυο Wi-Fi.</p> <p> Σημείωση: Μερικοί δρομολογητές μπορεί να έχουν κοινόχρηστο το προεπιλεγμένο SSID.</p> <p>Συνδέεστε στο σωστό δίκτυο Wi-Fi;</p>	<p>Μεταβείτε στο βήμα 4.</p>	<p>Μεταβείτε στο βήμα 3.</p>
<p>Βήμα 3</p> <p>Συνδεθείτε στο σωστό δίκτυο Wi-Fi. Για περισσότερες πληροφορίες, ανατρέξτε στην ενότητα Σύνδεση του εκτυπωτή σε δίκτυο Wi-Fi.</p> <p>Μπορεί ο εκτυπωτής να συνδεθεί στο δίκτυο Wi-Fi;</p>	<p>Το πρόβλημα επιλύθηκε.</p>	<p>Μεταβείτε στο βήμα 4.</p>
<p>Βήμα 4</p> <p>Ελέγξτε τη λειτουργία ασφαλείας ασύρματης σύνδεσης.</p> <p>Από τον πίνακα ελέγχου, μεταβείτε στις επιλογές: Ρυθμίσεις > Δίκτυο/Θύρες > Ασύρματη σύνδεση ></p>	<p>Μεταβείτε στο βήμα 6.</p>	<p>Μεταβείτε στο βήμα 5.</p>

ΕΝΕΡΓΕΙΑ	ΝΑΙ	ΌΧΙ
<p>Λειτουργία ασφαλείας ασύρματης σύνδεσης.</p> <p>Για μοντέλα εκτυπωτή χωρίς οθόνη αφής, πατήστε OK για να περιηγηθείτε στις ρυθμίσεις.</p> <p>Είναι επιλεγμένη η σωστή λειτουργία ασφαλείας ασύρματης σύνδεσης;</p>		
<p>Βήμα 5</p> <p>Επιλέξτε τη σωστή λειτουργία ασφαλείας ασύρματης σύνδεσης.</p> <p>Μπορεί ο εκτυπωτής να συνδεθεί στο δίκτυο Wi-Fi;</p>	Το πρόβλημα επιλύθηκε.	Μεταβείτε στο βήμα 6.
<p>Βήμα 6</p> <p>Βεβαιωθείτε ότι εισαγάγετε τον σωστό κωδικό πρόσβασης δικτύου.</p> <p> Σημείωση: Προσέξτε τα κενά, τους αριθμούς και τα κεφαλαία γράμματα στον κωδικό πρόσβασης.</p> <p>Μπορεί ο εκτυπωτής να συνδεθεί στο δίκτυο Wi-Fi;</p>	Το πρόβλημα επιλύθηκε.	Ανατρέξτε στην ενότητα Επικοινωνία με την Τεχνική υποστήριξη πελατών.

Προβλήματα με αναλώσιμα

ΑΝΤΙΚΑΤΑΣΤΗΣΤΕ ΤΗΝ ΚΑΣΕΤΑ, ΑΣΥΜΦΩΝΙΑ ΠΕΡΙΟΧΗΣ ΕΚΤΥΠΩΤΗ

Δεν υπάρχει σφάλμα ασυμφωνίας μεταξύ της περιοχής γραφίτη και της περιοχής κασέτας. Για να επιλύσετε αυτό το πρόβλημα, αγοράστε μια κασέτα που η περιοχή της να ταιριάζει με την περιοχή του εκτυπωτή ή μια κασέτα που να μπορεί να χρησιμοποιηθεί σε όλο τον κόσμο.

Για να βρείτε τις ρυθμίσεις περιοχής του εκτυπωτή και της κασέτας γραφίτη, εκτυπώστε τις δοκιμαστικές σελίδες ποιότητας εκτύπωσης. Από τον πίνακα ελέγχου, μεταβείτε στις επιλογές: **Ρυθμίσεις > Αντιμετώπιση προβλημάτων > Δοκιμαστικές σελίδες ποιότητας εκτύπωσης.**

- Ο πρώτος αριθμός στο μήνυμα μετά το 42 αντιστοιχεί στην περιοχή του εκτυπωτή.
- Ο δεύτερος αριθμός στο μήνυμα μετά το 42 αντιστοιχεί στην περιοχή της κασέτας.

ΠΕΡΙΟΧΗ	ΑΡΙΘΜΗΤΙΚΟΣ ΚΩΔΙΚΟΣ
Παγκοσμίως	0
Βόρεια Αμερική και Δυτική Ευρώπη	1
Δεν ισχύει	2
Δεν ισχύει	3
Λατινική Αμερική, Ανατολική Ευρώπη, Μέση Ανατολή και Αφρική	4
Δεν ισχύει	5
Δεν ισχύει	6
Δεν ισχύει	7
Δεν ισχύει	8
Δεν ισχύει	9



Σημείωση: Για να βρείτε τις ρυθμίσεις περιοχής του εκτυπωτή και της κασέτας γραφίτη, εκτυπώστε τις δοκιμαστικές σελίδες ποιότητας εκτύπωσης. Από τον πίνακα ελέγχου, μεταβείτε στις επιλογές **Ρυθμίσεις > Αντιμετώπιση προβλημάτων > Δοκιμαστικές σελίδες ποιότητας εκτύπωσης.**

ΑΝΑΛΩΣΙΜΑ ΕΚΤΟΣ ΤΗΣ ΧΕΡΟΧ

Ο εκτυπωτής εντόπισε ένα αναλώσιμο που δεν είναι Χεροχ.

Ο εκτυπωτής Χεροχ έχει σχεδιαστεί για να λειτουργεί καλύτερα με αυθεντικά αναλώσιμα της Χεροχ. Η χρήση εξαρτημάτων τρίτων μπορεί να επηρεάσει την απόδοση, την αξιοπιστία, τη διάρκεια ζωής, καθώς και τα εξαρτήματα της μονάδας απεικόνισης του εκτυπωτή.

Όλες οι ενδείξεις διάρκειας ζωής έχουν σχεδιαστεί για να λειτουργούν με αναλώσιμα της Χεροχ και η χρήση αναλώσιμων τρίτων μπορεί να έχει μη αναμενόμενα αποτελέσματα. Η χρήση ενός εξαρτήματος της μονάδας απεικόνισης μετά το τέλος της διάρκειας ζωής του μπορεί να καταστρέψει τον εκτυπωτή Χεροχ ή άλλα σχετικά εξαρτήματα.

Προειδοποίηση—Ενδεχόμενη βλάβη: Η χρήση αναλώσιμων ή εξαρτημάτων τρίτων μπορεί να επηρεάσει την κάλυψη που παρέχει η εγγύηση. Η εγγύηση δεν καλύπτει τις καταστροφές που προκαλούνται από τη χρήση αναλώσιμων ή εξαρτημάτων τρίτων.

Εάν δεν θέλετε να αποδεχτείτε αυτούς τους κινδύνους, αφαιρέστε το αναλώσιμο ή το εξάρτημα τρίτου από τον εκτυπωτή και τοποθετήστε ένα αυθεντικό αναλώσιμο ή εξάρτημα της Χεροχ. Για περισσότερες πληροφορίες, ανατρέξτε στην ενότητα [Χρήση γνήσιων αναλώσιμων της Χεροχ](#).

Αν ο εκτυπωτής δεν εκτυπώσει αφού διαγράψετε το μήνυμα σφάλματος, θα πρέπει να μηδενίσετε τον μετρητή χρήσης αναλώσιμων.

1. Από τον πίνακα ελέγχου, μεταβείτε στις επιλογές **Ρυθμίσεις > Συσκευή > Συντήρηση > Μενού διαμόρφωσης > Μετρητές και χρήση αναλώσιμων**.
2. Επιλέξτε το εξάρτημα ή το αναλώσιμο που θέλετε να επαναφέρετε και μετά επιλέξτε **Έναρξη**.
3. Διαβάστε το προειδοποιητικό μήνυμα και μετά επιλέξτε **Συνέχεια**.
4. Με τα δύο δάχτυλα, πατήστε στην οθόνη για 15 δευτερόλεπτα για να σβήσετε το μήνυμα.



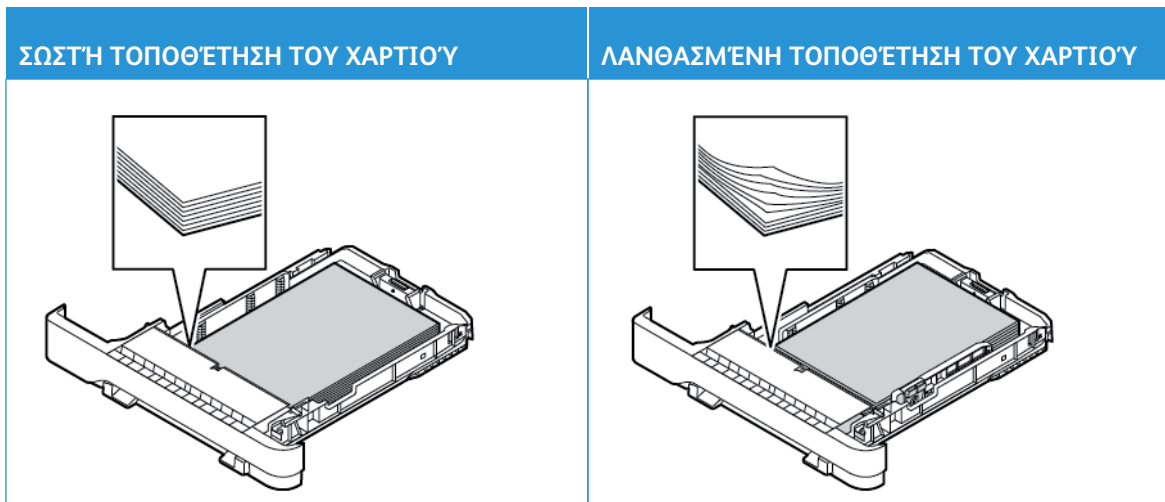
Σημείωση: Αν δεν μπορείτε να επαναφέρετε τους μετρητές χρήσης αναλώσιμων, επιστρέψτε το στοιχείο αναλώσιμου στο κατάστημα από όπου το αγοράσατε.

Αποκατάσταση εμπλοκών

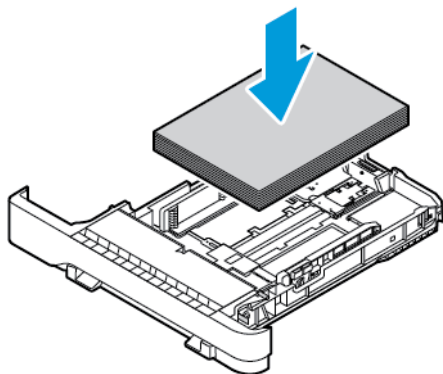
ΑΠΟΦΥΓΉ ΕΜΠΛΟΚΩΝ

Σωστή τοποθέτηση του χαρτιού

- Βεβαιωθείτε ότι το χαρτί βρίσκεται σε επίπεδη θέση μέσα στο δίσκο.



- Μην τοποθετείτε και μην αφαιρείτε το δίσκο ενώ η διαδικασία εκτύπωσης βρίσκεται σε εξέλιξη.
- Μην τοποθετείτε υπερβολική ποσότητα χαρτιού. Βεβαιωθείτε ότι το ύψος της στοίβας βρίσκεται κάτω από την ένδειξη μέγιστου γεμίσματος χαρτιού.
- Μην σύρετε το χαρτί μέσα στο δίσκο. Τοποθετήστε το χαρτί στο δίσκο, όπως φαίνεται στο σχήμα.



- Βεβαιωθείτε ότι οι οδηγοί χαρτιού έχουν τοποθετηθεί σωστά και ότι δεν πιέζουν το χαρτί ή τους φακέλους.
- Μετά την τοποθέτηση χαρτιού, σπρώξτε σταθερά το δίσκο στο εσωτερικό του εκτυπωτή.

Χρήση συνιστώμενου χαρτιού

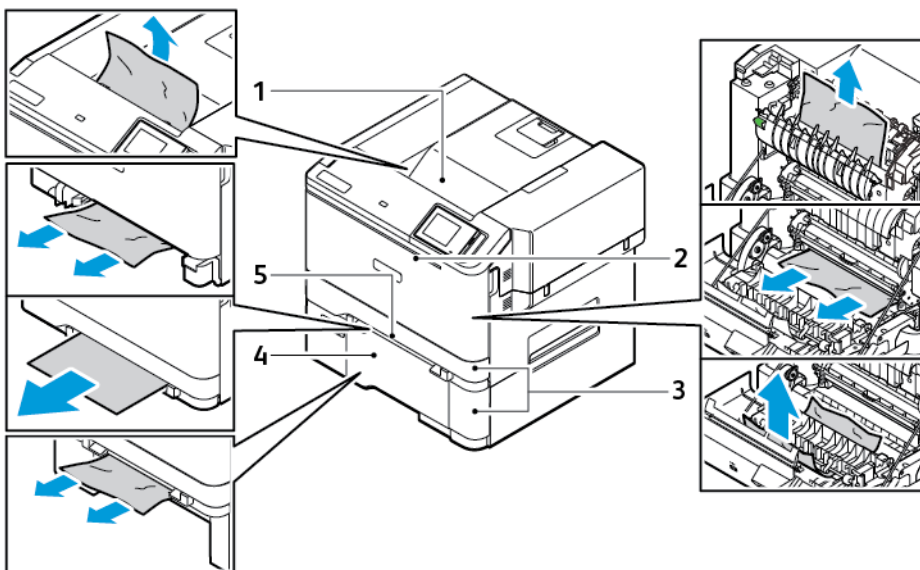
- Χρησιμοποιήστε μόνο συνιστώμενο χαρτί ή ειδικά μέσα εκτύπωσης.
- Μην τοποθετείτε χαρτί που είναι τσαλακωμένο, ζαρωμένο, νοτισμένο, λυγισμένο ή κυρτωμένο.
- Λυγίστε, ξεφυλλίστε και ισιώστε τις άκρες του χαρτιού πριν το τοποθετήσετε.



- Μην χρησιμοποιείτε χαρτί που έχει κοπεί με το χέρι.
- Μην αναμιγνύετε μεγέθη, βάρη και τύπους χαρτιού στον ίδιο δίσκο.
- Βεβαιωθείτε ότι έχετε ορίσει σωστά το μέγεθος και τον τύπο χαρτιού στον υπολογιστή ή στον πίνακα ελέγχου του εκτυπωτή.
- Αποθηκεύετε το χαρτί σύμφωνα με τις συστάσεις του κατασκευαστή.

ΕΝΤΟΠΙΣΜΟΣ ΘΈΣΕΩΝ ΕΜΠΛΟΚΉΣ

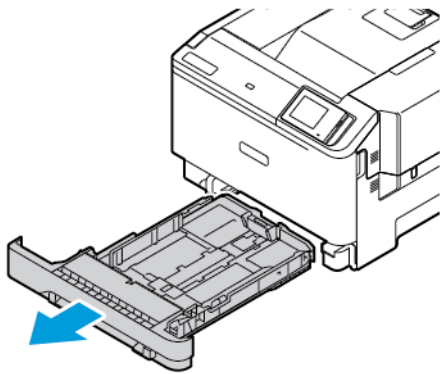
- Όταν η ρύθμιση Βοήθεια εμπλοκής έχει οριστεί σε **Ναι**, ο εκτυπωτής ενδέχεται να προσπαθήσει να απελευθερώσει αυτόματα τις κενές σελίδες ή τις μερικώς εκτυπωμένες σελίδες μετά την αποκατάσταση μιας εμπλοκής. Ελέγξτε αν στο αποτέλεσμα της εκτύπωσης υπάρχουν κενές σελίδες.
- Όταν η ρύθμιση Αποκατάσταση εμπλοκής έχει οριστεί σε **Ναι**, ή **Αυτόματα**, ο εκτυπωτής επανεκτυπώνει τις μπλοκαρισμένες σελίδες.



1. Βασικός δίσκος εξόδου
2. Θύρα A
3. Βασικός δίσκος 250 φύλλων και προαιρετικοί δίσκοι 550 φύλλων
4. Τροφοδότης διαφορετικών μεγεθών
5. Μη αυτόματος τροφοδότης

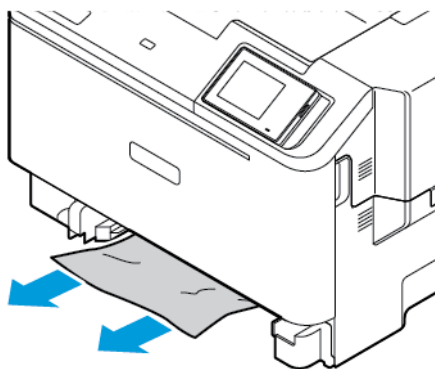
ΕΜΠΛΟΚΗ ΧΑΡΤΙΟΥ ΣΤΟ ΒΑΣΙΚΟ ΔΙΣΚΟ

1. Αφαιρέστε τον δίσκο και τον μη αυτόματο τροφοδότη.



2. Αφαιρέστε το μπλοκαρισμένο χαρτί.

 Σημείωση: Βεβαιωθείτε ότι αφαιρέσατε όλα τα κομματάκια χαρτιού.

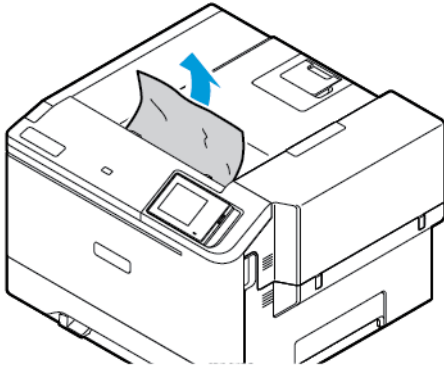


3. Τοποθετήστε τον αυτόματο τροφοδότη και τον δίσκο.

ΕΜΠΛΟΚΗ ΧΑΡΤΙΟΥ ΣΤΟ ΒΑΣΙΚΟ ΔΙΣΚΟ ΕΞΟΔΟΥ

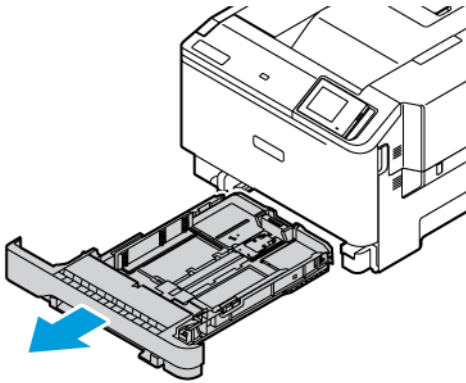
Αφαιρέστε το μπλοκαρισμένο χαρτί.

 Σημείωση: Βεβαιωθείτε ότι αφαιρέσατε όλα τα κομματάκια χαρτιού.



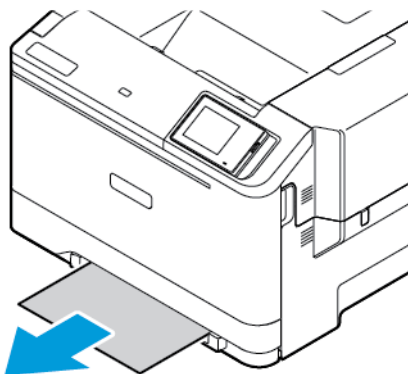
ΕΜΠΛΟΚΗ ΧΑΡΤΙΟΥ ΣΤΟΝ ΜΗ ΑΥΤΟΜΑΤΟ ΤΡΟΦΟΔΟΤΗ

1. Αφαιρέστε τον δίσκο και τον μη αυτόματο τροφοδότη.



2. Αφαιρέστε το μπλοκαρισμένο χαρτί.

 Σημείωση: Βεβαιωθείτε ότι αφαιρέσατε όλα τα κομματάκια χαρτιού.



3. Τοποθετήστε τον αυτόματο τροφοδότη και τον δίσκο.

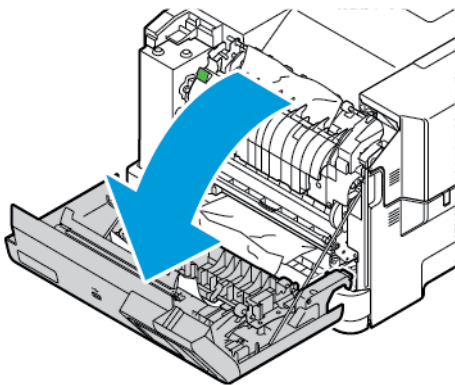
ΕΜΠΛΟΚΗ ΧΑΡΤΙΟΥ ΣΤΗ ΘΥΡΑ Α

1. Ανοίξτε τη θύρα Α.



ΠΡΟΣΟΧΗ—ΚΑΥΤΗ ΕΠΙΦΑΝΕΙΑ: Η θερμοκρασία στο εσωτερικό του εκτυπωτή μπορεί να είναι υψηλή. Για να ελαχιστοποιηθεί ο κίνδυνος τραυματισμού από τυχόν καυτά εξαρτήματα, αφήστε την επιφάνεια να κρυώσει πριν να την ακουμπήσετε.

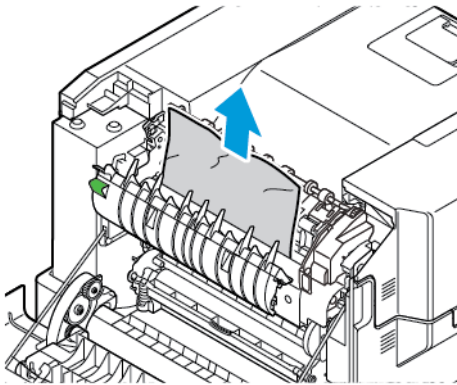
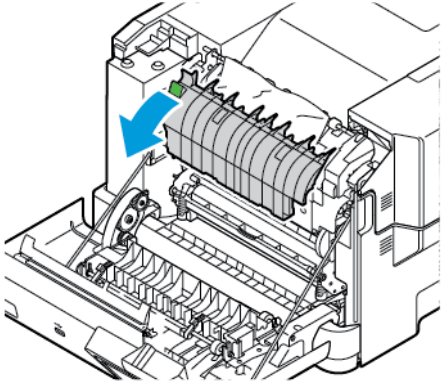
Προειδοποίηση—Ενδεχόμενη βλάβη: Για να αποτρέψετε την πρόκληση ζημιάς από ηλεκτροστατική εκκένωση, αγγίξτε οποιοδήποτε εκτεθειμένο μεταλλικό πλαίσιο του εκτυπωτή πριν ακουμπήσετε τα εσωτερικά σημεία του εκτυπωτή.



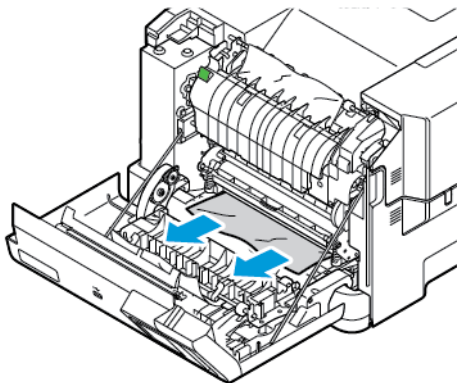
2. Αφαιρέστε το μπλοκαρισμένο χαρτί από τις εξής περιοχές:

 Σημείωση: Βεβαιωθείτε ότι αφαιρέσατε όλα τα κομματάκια χαρτιού.

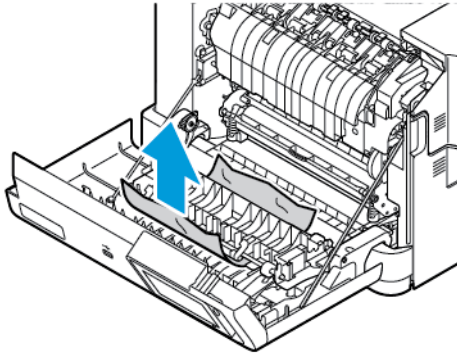
- Περιοχή φούρνου



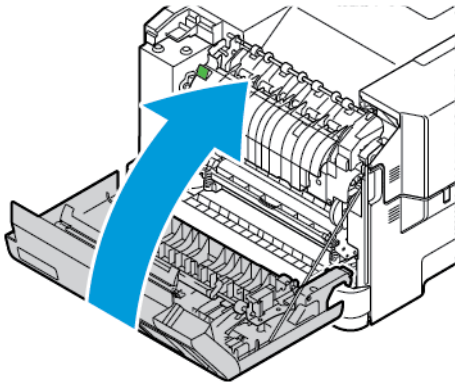
- Κάτω από την περιοχή φούρνου



- Μονάδα εκτύπωσης διπλής όψης




3. Κλείστε τη θύρα A.



Προβλήματα τροφοδοσίας χαρτιού


Ο ΦΑΚΕΛΟΣ ΣΦΡΑΓΙΖΕΤΑΙ ΚΑΤΑ ΤΗΝ ΕΚΤΥΠΩΣΗ

ΕΝΕΡΓΕΙΑ	ΝΑΙ	ΌΧΙ
<p>Βήμα 1</p> <p>α. Χρησιμοποιήστε φάκελο που έχει αποθηκευτεί σε ξηρό περιβάλλον</p> <p> Σημείωση: Αν εκτυπώνετε σε φακέλους με μεγάλη περιεκτικότητα σε υγρασία, ενδέχεται να σφραγιστούν κατά την εκτύπωση.</p> <p>b. Στείλτε την εργασία εκτύπωσης.</p> <p>Σφραγίζεται ο φάκελος κατά την εκτύπωση;</p>	Μεταβείτε στο βήμα 2.	Το πρόβλημα επιλύθηκε.
<p>Βήμα 2</p> <p>α. Βεβαιωθείτε ότι το είδος χαρτιού είναι ρυθμισμένο στην επιλογή Φάκελος.</p> <p>Από τον πίνακα ελέγχου, μεταβείτε στις επιλογές: Ρυθμίσεις > Χαρτί > Ρύθμιση δίσκου > Μέγεθος/Είδος χαρτιού.</p> <p>Για μοντέλα εκτυπωτή χωρίς οθόνη αφής, πατήστε OK για να περιηγηθείτε στις ρυθμίσεις.</p> <p>b. Στείλτε την εργασία εκτύπωσης.</p> <p>Σφραγίζεται ο φάκελος κατά την εκτύπωση;</p>	Ανατρέξτε στην ενότητα Επικοινωνία με την Τεχνική υποστήριξη πελατών.	Το πρόβλημα επιλύθηκε.

Η ΕΚΤΥΠΩΣΗ ΜΕ ΣΕΛΙΔΟΠΟΙΗΣΗ ΔΕΝ ΛΕΙΤΟΥΡΓΕΙ

ΕΝΕΡΓΕΙΑ	ΝΑΙ	ΌΧΙ
<p>Βήμα 1</p> <p>a. Από τον πίνακα ελέγχου, μεταβείτε στις επιλογές Ρυθμίσεις > Εκτύπωση > Διάταξη > Σελιδοποίηση.</p> <p>Για μοντέλα εκτυπωτή χωρίς οθόνη αφής, πατήστε OK για να περιηγηθείτε στις ρυθμίσεις.</p> <p>b. Επιλέξτε Ενεργοποίηση [1,2,1,2,1,2].</p> <p>c. Εκτυπώστε το έγγραφο.</p> <p>Σελιδοποιήθηκε σωστά το έγγραφο;</p>	<p>Το πρόβλημα επιλύθηκε.</p>	<p>Μεταβείτε στο βήμα 2.</p>
<p>Βήμα 2</p> <p>a. Ανοίξτε το παράθυρο διαλόγου "Εκτύπωση" στο έγγραφο που προσπαθείτε να εκτυπώσετε επιλέξτε Σελιδοποίηση.</p> <p>b. Εκτυπώστε το έγγραφο.</p> <p>Σελιδοποιήθηκε σωστά το έγγραφο;</p>	<p>Το πρόβλημα επιλύθηκε.</p>	<p>Μεταβείτε στο βήμα 3.</p>
<p>Βήμα 3</p> <p>a. Μειώστε τον αριθμό των σελίδων προς εκτύπωση.</p> <p>b. Εκτυπώστε το έγγραφο.</p> <p>Σελιδοποιήθηκαν σωστά οι σελίδες;</p>	<p>Το πρόβλημα επιλύθηκε.</p>	<p>Ανατρέξτε στην ενότητα Επικοινωνία με την Τεχνική υποστήριξη πελατών.</p>

ΣΥΧΝΕΣ ΕΜΠΛΟΚΕΣ ΧΑΡΤΙΟΥ

ΕΝΕΡΓΕΙΑ	ΝΑΙ	ΌΧΙ
<p>Βήμα 1</p> <p>a. Αφαιρέστε τον δίσκο.</p> <p>b. Ελέγξτε αν το χαρτί είναι τοποθετημένο σωστά.</p> <ul style="list-style-type: none"> • Βεβαιωθείτε ότι οι οδηγοί χαρτιού έχουν τοποθετηθεί σωστά. • Βεβαιωθείτε ότι το ύψος της στοίβας βρίσκεται κάτω από την ένδειξη μέγιστης πλήρωσης χαρτιού. • Βεβαιωθείτε ότι εκτυπώνετε στο συνιστώμενο μέγεθος και τύπο χαρτιού. <p>c. Τοποθετήστε τον δίσκο.</p> <p>d. Εκτυπώστε το έγγραφο.</p> <p>Συμβαίνουν συχνά εμπλοκές χαρτιού;</p>	Μεταβείτε στο βήμα 2.	Το πρόβλημα επιλύθηκε.
<p>Βήμα 2</p> <p>a. Από τον πίνακα ελέγχου, μεταβείτε στις επιλογές: Ρυθμίσεις > Χαρτί > Ρύθμιση δίσκου > Μέγεθος/Είδος χαρτιού.</p> <p>Για μοντέλα εκτυπωτή χωρίς οθόνη αφής, πατήστε OK για να περιηγηθείτε στις ρυθμίσεις.</p> <p>b. Ορίστε το σωστό μέγεθος και τον τύπο χαρτιού.</p> <p>c. Εκτυπώστε το έγγραφο.</p> <p>Συμβαίνουν συχνά εμπλοκές χαρτιού;</p>	Μεταβείτε στο βήμα 3.	Το πρόβλημα επιλύθηκε.
<p>Βήμα 3</p> <p>a. Τοποθετήστε χαρτί από νέα συσκευασία.</p> <p> Σημείωση: Το χαρτί</p>	Ανατρέξτε στην ενότητα Επικοινωνία με την Τεχνική υποστήριξη πελατών.	Το πρόβλημα επιλύθηκε.

ΕΝΕΡΓΕΙΑ	ΝΑΙ	ΌΧΙ
<p>έχει απορροφήσει υγρασία λόγω του εξαιρετικά υγρού περιβάλλοντος. Αποθηκεύστε το χαρτί στην αρχική του συσκευασία, μέχρι να το χρησιμοποιήσετε.</p> <p>b. Εκτυπώστε το έγγραφο.</p> <p>Συμβαίνουν συχνά εμπλοκές χαρτιού;</p>		

ΔΕΝ ΕΠΑΝΕΚΤΥΠΩΝΟΝΤΑΙ ΟΙ ΣΕΛΙΔΕΣ ΠΟΥ ΠΑΡΟΥΣΙΑΣΑΝ ΕΜΠΛΟΚΗ

ΕΝΕΡΓΕΙΑ	ΝΑΙ	ΌΧΙ
<p>1 Από τον πίνακα ελέγχου, μεταβείτε στις επιλογές: Ρυθμίσεις > Συσκευή > Ειδοποιήσεις > Αποκατάσταση περιεχομένου εμπλοκής.</p> <p>Για μοντέλα εκτυπωτή χωρίς οθόνη αφής, πατήστε OK για να περιηγηθείτε στις ρυθμίσεις.</p> <p>2 Στο μενού "Αποκατάσταση εμπλοκής", επιλέξτε Ενεργοποίηση ή Αυτόματα.</p> <p>3 Εκτυπώστε το έγγραφο.</p> <p>Έγινε επανεκτύπωση των μπλοκαρισμένων σελίδων;</p>	<p>Το πρόβλημα επιλύθηκε.</p>	<p>Ανατρέξτε στην ενότητα Επικοινωνία με την Τεχνική υποστήριξη πελατών.</p>

Προβλήματα ποιότητας έγχρωμης εκτύπωσης

ΤΡΟΠΟΠΟΙΗΣΗ ΤΩΝ ΧΡΩΜΑΤΩΝ ΣΤΟ ΕΚΤΥΠΩΜΕΝΟ ΑΝΤΙΓΡΑΦΟ

Για μοντέλα εκτυπωτή χωρίς οθόνη αφής, πατήστε **OK** για να περιηγηθείτε στις ρυθμίσεις.

1. Στον πίνακα ελέγχου μεταβείτε στις επιλογές **Ρυθμίσεις > Εκτύπωση > Ποιότητα > Σύνθετη απεικόνιση > Διόρθωση χρώματος**.
2. Στο μενού "Διόρθωση χρώματος", επιλέξτε **Μη αυτόματη > Περιεχόμενο διόρθωσης χρωμάτων**.
3. Επιλέξτε την κατάλληλη ρύθμιση μετατροπής χρώματος.

ΤΥΠΟΣ ΑΝΤΙΚΕΙΜΕΝΟΥ	ΠΙΝΑΚΕΣ ΜΕΤΑΤΡΟΠΗΣ ΧΡΩΜΑΤΟΣ
Εικόνα RGB Κείμενο RGB Γραφικά RGB	<ul style="list-style-type: none"> • Ζωντανό – Παράγει φωτεινότερα, περισσότερο κορεσμένα χρώματα και μπορεί να εφαρμοστεί σε όλες τις εισερχόμενες μορφές χρωμάτων. • Οθόνη sRGB – Παράγει αντίγραφα που προσεγγίζουν τα χρώματα τα οποία εμφανίζονται σε μια οθόνη υπολογιστή. Η χρήση του μαύρου γραφίτη βελτιστοποιείται για την εκτύπωση φωτογραφιών. • Οθόνη-Πλήρως μαύρο – Παράγει ένα αντίγραφο που προσεγγίζει τα χρώματα που εμφανίζονται σε μια οθόνη υπολογιστή. Με αυτή τη ρύθμιση χρησιμοποιείται μόνο μαύρος γραφίτης για τη δημιουργία όλων των αποχρώσεων του ουδέτερου γκρι. • Ζωντανό sRGB – Παράγει έναν αυξημένο κορεσμό χρωμάτων για τη διόρθωση χρωμάτων Οθόνης sRGB. Η χρήση του μαύρου γραφίτη βελτιστοποιείται για την εκτύπωση εταιρικών γραφικών. • Όχι
Εικόνα CMYK Κείμενο CMYK Γραφικά CMYK	<ul style="list-style-type: none"> • US CMYK – Εφαρμόζει διόρθωση χρωμάτων για την προσέγγιση των προδιαγραφών έγχρωμων αντιγράφων για εκδόσεις όφσετ Web (SWOP). • Euro CMYK – Εφαρμόζει διόρθωση χρωμάτων για την προσέγγιση των έγχρωμων αντιγράφων Euroscale. • Ζωντανό CMYK – Αυξάνει τον κορεσμό των χρωμάτων της ρύθμισης διόρθωσης χρωμάτων US CMYK. • Όχι

ΣΥΝΗΘΕΙΣ ΕΡΩΤΗΣΕΙΣ ΣΧΕΤΙΚΑ ΜΕ ΤΙΣ ΈΓΧΡΩΜΕΣ ΕΚΤΥΠΩΣΕΙΣ

Τι είναι το χρώμα RGB;

Το χρώμα RGB είναι μια μέθοδος περιγραφής χρωμάτων η οποία υποδεικνύει την ποσότητα κόκκινου, πράσινου ή μπλε χρώματος που χρησιμοποιείται για την παραγωγή ενός συγκεκριμένου χρώματος. Το κόκκινο, το πράσινο και το ανοιχτό μπλε μπορούν να προστεθούν σε διάφορες ποσότητες ώστε να παράγουν ένα ευρύ φάσμα χρωμάτων που παρατηρούνται στη φύση. Οι οθόνες υπολογιστών, οι σαρωτές και οι ψηφιακές φωτογραφικές μηχανές χρησιμοποιούν αυτή τη μέθοδο για την προβολή χρωμάτων.

Τι είναι το χρώμα CMYK;

Το χρώμα CMYK είναι μια μέθοδος περιγραφής χρωμάτων η οποία υποδεικνύει τις ποσότητες κυανού, ματζέντα, κίτρινου και μαύρου χρώματος που χρησιμοποιούνται για την αναπαραγωγή ενός συγκεκριμένου χρώματος. Τα μελάνια ή οι γραφίτες κυανού, ματζέντα, κίτρινου και μαύρου χρώματος είναι δυνατό να εκτυπωθούν σε διαφορετικές αναλογίες ώστε να παράγουν ένα ευρύ φάσμα χρωμάτων που παρατηρούνται στη φύση. Τα πιεστήρια τυπογραφίας, οι εκτυπωτές inkjet και οι έγχρωμοι εκτυπωτές laser δημιουργούν χρώματα με αυτόν τον τρόπο.

Με ποιον τρόπο καθορίζεται το χρώμα σε ένα έγγραφο προς εκτύπωση;

Χρησιμοποιούνται προγράμματα λογισμικού για τον προσδιορισμό και την τροποποίηση του χρώματος του εγγράφου με τη χρήση χρωματικών συνδυασμών RGB ή CMYK. Για περισσότερες πληροφορίες, ανατρέξτε στα θέματα Βοήθειας του λογισμικού.

Με ποιον τρόπο γνωρίζει ο εκτυπωτής το χρώμα με το οποίο θα εκτυπώσει;

Κατά την εκτύπωση ενός εγγράφου, οι πληροφορίες που περιγράφουν τον τύπο και το χρώμα κάθε αντικειμένου αποστέλλονται στον εκτυπωτή και διέρχονται μέσα από πίνακες μετατροπής χρωμάτων. Το χρώμα αναλύεται στις απαραίτητες ποσότητες κυανού, ματζέντα, κίτρινου και μαύρου χρώματος που χρησιμοποιούνται για την αναπαραγωγή του επιθυμητού χρώματος. Οι πληροφορίες των αντικειμένων καθορίζουν την εφαρμογή των πινάκων μετατροπής χρώματος. Για παράδειγμα, είναι δυνατή η εφαρμογή ενός τύπου πίνακα μετατροπής χρώματος σε κείμενο κατά την εφαρμογή διαφορετικού πίνακα μετατροπής χρώματος σε φωτογραφίες.

Τι είναι η μη αυτόματη διόρθωση χρωμάτων;

Όταν είναι ενεργοποιημένη η μη αυτόματη διόρθωση χρωμάτων, ο εκτυπωτής χρησιμοποιεί πίνακες μετατροπής χρώματος που έχουν επιλεγεί από το χρήστη για την επεξεργασία αντικειμένων. Οι ρυθμίσεις μη αυτόματης διόρθωσης χρωμάτων αφορούν το συγκεκριμένο τύπο του αντικειμένου για εκτύπωση (κείμενο, γραφικά ή εικόνες). Αφορά επίσης συγκεκριμένα τον τρόπο με τον οποίο καθορίζεται το χρώμα του αντικειμένου στο πρόγραμμα λογισμικού (συνδυασμοί RGB ή CMYK). Για να εφαρμόσετε διαφορετικό πίνακα μετατροπής με μη αυτόματο τρόπο, ανατρέξτε στην ενότητα [Τροποποίηση των χρωμάτων στο εκτυπωμένο αντίγραφο](#).

Αν το πρόγραμμα λογισμικού δεν καθορίζει χρώματα με συνδυασμούς RGB ή CMYK, η μη αυτόματη διόρθωση χρωμάτων δεν είναι χρήσιμη. Επίσης δεν είναι αποτελεσματική σε περιπτώσεις όπου το πρόγραμμα λογισμικού ή το λειτουργικό σύστημα του υπολογιστή ελέγχει την προσαρμογή των χρωμάτων. Στις περισσότερες περιπτώσεις, ο ορισμός της Διόρθωσης χρωμάτων σε Αυτόματη δημιουργεί τα προτιμώμενα

χρώματα για τα έγγραφα.

Με ποιο τρόπο μπορώ να αντιστοιχίσω ένα συγκεκριμένο χρώμα (όπως ένα εταιρικό λογότυπο);

Από το μενού Ποιότητα του εκτυπωτή έχετε στη διάθεσή σας εννέα τύπους συνόλων Δειγμάτων χρώματος. Αυτά τα σύνολα διατίθενται και από τη σελίδα Δειγμάτων χρώματος του Embedded Web Server. Με την επιλογή οποιουδήποτε συνόλου δειγμάτων δημιουργούνται εκτυπώσεις πολλών σελίδων που αποτελούνται από εκατοντάδες έγχρωμα πλαίσια. Κάθε πλαίσιο περιέχει ένα συνδυασμό CMYK ή RGB, ανάλογα με τον επιλεγμένο πίνακα. Το χρώμα που παρατηρείται σε κάθε πλαίσιο προκύπτει από το πέρασμα του συνδυασμού CMYK ή RGB που έχει επισημανθεί στο πλαίσιο μέσω του επιλεγμένου πίνακα μετατροπής χρώματος.

Εξετάζοντας τα σύνολα Δειγμάτων χρώματος, μπορείτε να προσδιορίσετε το πλαίσιο με το χρώμα που είναι πιο κοντά στο χρώμα αντιστοίχισης. Ο χρωματικός συνδυασμός που έχει επισημανθεί στο πλαίσιο μπορεί στη συνέχεια να χρησιμοποιηθεί για την τροποποίηση του χρώματος του αντικειμένου σε ένα πρόγραμμα λογισμικού. Για περισσότερες πληροφορίες, ανατρέξτε στα θέματα Βοήθειας του λογισμικού. Η μη αυτόματη διόρθωση χρώματος μπορεί να είναι απαραίτητη για τη χρήση του επιλεγμένου πίνακα μετατροπής χρώματος για το συγκεκριμένο αντικείμενο.

Η επιλογή του συνόλου Δειγμάτων χρώματος για χρήση για ένα συγκεκριμένο πρόβλημα αντιστοίχισης χρωμάτων εξαρτάται από τα εξής:

- Τη ρύθμιση που χρησιμοποιείται για τη Διόρθωση χρωμάτων (Αυτόματη, Απενεργοποιημένη ή Μη αυτόματη)
- Τον τύπο αντικειμένου προς εκτύπωση (κείμενο, γραφικά ή εικόνες)
- Τον τρόπο με τον οποίο καθορίζεται το χρώμα του αντικειμένου στο πρόγραμμα λογισμικού (συνδυασμοί RGB ή CMYK)

Εάν το πρόγραμμα λογισμικού δεν καθορίζει χρώματα με συνδυασμούς RGB ή CMYK, οι σελίδες Δειγμάτων χρώματος δεν είναι χρήσιμες. Επιπλέον, ορισμένα προγράμματα λογισμικού προσαρμόζουν τους συνδυασμούς RGB ή CMYK που καθορίζονται στο πρόγραμμα μέσω της διαχείρισης χρωμάτων. Σε αυτές τις περιπτώσεις, το εκτυπωμένο χρώμα μπορεί να μην αποτελεί ακριβή αντιστοίχιση των σελίδων Δειγμάτων χρώματος.

Η ΕΚΤΥΠΩΣΗ ΕΜΦΑΝΙΖΕΤΑΙ ΜΕ ΑΠΟΧΡΩΣΗ

ΕΝΕΡΓΕΙΑ	ΝΑΙ	ΌΧΙ
<p>Βήμα 1</p> <p>Προσαρμόστε το χρώμα.</p> <p>a. Από τον πίνακα ελέγχου, μεταβείτε στις επιλογές: Ρυθμίσεις > Εκτύπωση > Ποιότητα > Σύνθετη απεικόνιση > Προσαρμογή χρώματος.</p> <p>Για μοντέλα εκτυπωτή χωρίς οθόνη αφής, πατήστε OK για να περιηγηθείτε στις ρυθμίσεις.</p> <p>b. Εκτυπώστε το έγγραφο.</p> <p>Εμφανίζεται η εκτύπωση με απόχρωση;</p>	<p>Μεταβείτε στο βήμα 2.</p>	<p>Το πρόβλημα επιλύθηκε.</p>
<p>Βήμα 2</p> <p>Προσαρμόστε την ισορροπία χρωμάτων.</p> <p>a. Από τον πίνακα ελέγχου, μεταβείτε στις επιλογές: Ρυθμίσεις > Εκτύπωση > Ποιότητα > Σύνθετη απεικόνιση > Ισορροπία χρωμάτων.</p> <p>Για μοντέλα εκτυπωτή χωρίς οθόνη αφής, πατήστε OK για να περιηγηθείτε στις ρυθμίσεις.</p> <p>b. Προσαρμόστε τις ρυθμίσεις.</p> <p>c. Εκτυπώστε το έγγραφο.</p> <p>Εμφανίζεται η εκτύπωση με απόχρωση;</p>	<p>Ανατρέξτε στην ενότητα Επικοινωνία με την Τεχνική υποστήριξη πελατών.</p>	<p>Το πρόβλημα επιλύθηκε.</p>

Επικοινωνία με την Τεχνική υποστήριξη πελατών

Για να δείτε τα τηλέφωνα της Τεχνικής υποστήριξης πελατών, επισκεφθείτε τον ιστότοπο <https://www.xerox.com/office/worldcontacts>. Προτού επικοινωνήσετε με την τεχνική υποστήριξη πελατών, βεβαιωθείτε ότι γνωρίζετε τις εξής πληροφορίες:

- Πρόβλημα εκτυπωτή
- Μήνυμα σφάλματος
- Τύπος μοντέλου εκτυπωτή και σειριακό αριθμό

Για να έχετε πρόσβαση στην τεχνική υποστήριξη πελατών, να κάνετε αναζήτηση στην Ηλεκτρονική Τεχνική Υποστήριξη, στην τεκμηρίωση χρήστη, ή να λάβετε λογισμικό εκτυπωτή, επισκεφθείτε τον ιστότοπο <https://support.xerox.com> και πληκτρολογήστε το όνομα του προϊόντος σας στο πεδίο "Αναζήτηση".

Ρυθμιστικές πληροφορίες

Αυτό το παράρτημα περιέχει:

Βασικοί κανονισμοί.....	278
Πιστοποίηση ασφάλειας.....	286
Material Safety Data Sheets (Φύλλα δεδομένων ασφαλείας υλικών)	287

Βασικοί κανονισμοί

Η Xerox έχει πραγματοποιήσει έλεγχο στον συγκεκριμένο εκτυπωτή για ηλεκτρομαγνητικές εκπομπές και συμμόρφωση προς τα πρότυπα ατρωσίας. Τα πρότυπα αυτά έχουν σχεδιαστεί με σκοπό να μειώσουν τις παρεμβολές που προκαλούνται ή λαμβάνονται από τον συγκεκριμένο εκτυπωτή σε συμβατικό περιβάλλον γραφείου.

Οι αλλαγές ή τροποποιήσεις σε αυτή τη συσκευή που δεν έχουν εγκριθεί ειδικά από τη Xerox® Corporation μπορεί να ακυρώσουν την εξουσιοδότηση του χρήστη να χρησιμοποιεί αυτόν τον εξοπλισμό.

ΗΝΩΜΕΝΕΣ ΠΟΛΙΤΕΪΕΣ - ΚΑΝΟΝΙΣΜΟΙ ΟΜΟΣΠΟΝΔΙΑΚΗΣ ΕΠΙΤΡΟΠΗΣ ΕΠΙΚΟΙΝΩΝΙΩΝ

FCC

Αυτός ο εξοπλισμός έχει ελεγχθεί και έχει βρεθεί ότι συμμορφώνεται με τα όρια που αφορούν σε ψηφιακή συσκευή Κατηγορίας Α, δυνάμει του Μέρους 15 των Κανονισμών της Ομοσπονδιακής Επιτροπής Επικοινωνιών (FCC). Οι περιορισμοί αυτοί δημιουργήθηκαν για να παρέχουν λογική προστασία από επιζήμιες παρεμβολές σε επιχειρησιακό περιβάλλον. Ο παρών εξοπλισμός παράγει, χρησιμοποιεί και μπορεί να εκπέμπει ενέργεια ραδιοσυχνότητας. Εάν ο εξοπλισμός δεν εγκατασταθεί και δεν χρησιμοποιείται σύμφωνα με το εγχειρίδιο οδηγιών, μπορεί να προκαλέσει επικίνδυνες παρεμβολές στις ραδιοεπικοινωνίες. Η λειτουργία αυτού του εξοπλισμού σε οικιστική περιοχή είναι πιθανό να προκαλέσει επιζήμιες παρεμβολές. Οι χρήστες πρέπει να αποκαταστήσουν τις παρεμβολές αυτές με δικά τους έξοδα.

Οι αλλαγές ή τροποποιήσεις σε αυτόν τον εξοπλισμό που δεν είναι εγκεκριμένες από τη Xerox μπορεί να ακυρώσουν την εξουσιοδότηση του χρήστη να χρησιμοποιεί αυτόν τον εξοπλισμό.

Για τη διατήρηση της συμμόρφωσης με τους κανονισμούς της FCC, με αυτόν τον εξοπλισμό πρέπει να χρησιμοποιούνται θωρακισμένα καλώδια. Η λειτουργία με μη εγκεκριμένο εξοπλισμό ή μη θωρακισμένα καλώδια είναι πιθανό να έχει ως αποτέλεσμα παρεμβολές στη λήψη ραδιοεπικοινωνιών και την τηλεοπτική λήψη.

Προειδοποίηση: Για να διασφαλιστεί η συμμόρφωση προς το άρθρο 15 των κανονισμών της Ομοσπονδιακής Επιτροπής Επικοινωνιών FCC, χρησιμοποιήστε θωρακισμένα καλώδια διασύνδεσης.

Έγχρωμοι εκτυπωτές Xerox® C320

Οι έγχρωμοι εκτυπωτές Xerox® C320 συμφωνούν με το Άρθρο 15 των κανονισμών της Ομοσπονδιακής Επιτροπής Επικοινωνιών (FCC). Η λειτουργία υπόκειται στις ακόλουθες δύο προϋποθέσεις:

- Οι συσκευές δεν χρησιμοποιούνται για να προκαλούν επιβλαβείς παρεμβολές.
- Οι συσκευές πρέπει να αποδέχονται κάθε παρεμβολή που λαμβάνουν, συμπεριλαμβανομένης οποιασδήποτε παρεμβολής που μπορεί να προκαλέσει μη επιθυμητή λειτουργία.

Αρμόδιο μέρος: Xerox Corporation

Διεύθυνση: 800 Phillips Road, Webster, NY 14580

Πληροφορίες επικοινωνίας μέσω Internet: www.xerox.com/en-us/about/ehs.

ΡΥΘΜΙΣΤΙΚΕΣ ΠΛΗΡΟΦΟΡΙΕΣ ΠΟΥ ΑΦΟΡΟΥΝ ΣΕ ΠΡΟΣΑΡΜΟΓΕΙΣ ΑΣΥΡΜΑΤΟΥ ΔΙΚΤΥΟΥ

2,4 GHz και 5 GHz

Αυτό το προϊόν περιέχει ένα ραδιοπομπό ασύρματου τοπικού δικτύου 2,4 GHz και 5 GHz, ο οποίος συμμορφώνεται με τις απαιτήσεις που ορίζονται στο Μέρος 15 των κανονισμών της FCC, στις προδιαγραφές Industry Canada RSS-210 και στην Οδηγία 2014/53/EE του Ευρωπαϊκού Συμβουλίου. Η ισχύς εξόδου ραδιοσυχνότητας (RF) αυτής της συσκευής δεν θα υπερβαίνει τα 20 dBm σε μία από τις δύο ζώνες συχνοτήτων.

Η λειτουργία αυτής της συσκευής υπόκειται στις ακόλουθες δύο προϋποθέσεις:

1. Αυτή η συσκευή δεν θα προκαλεί επιβλαβείς παρεμβολές.
2. Αυτή η συσκευή πρέπει να αποδέχεται κάθε παρεμβολή που λαμβάνει, συμπεριλαμβανομένης παρεμβολής που ενδέχεται να προκαλέσει μη επιθυμητή λειτουργία.

Οι αλλαγές ή τροποποιήσεις σε αυτή τη συσκευή που δεν έχουν εγκριθεί ειδικά από τη Xerox Corporation μπορεί να ακυρώσουν την εξουσιοδότηση του χρήστη να χρησιμοποιεί αυτόν τον εξοπλισμό.

Αυτός ο ραδιοπομπός δεν πρέπει να βρίσκεται στον ίδιο χώρο ή να λειτουργεί σε συνδυασμό με άλλη κεραία ή άλλο ραδιοπομπό. Αυτός ο εξοπλισμός πρέπει να είναι εγκατεστημένος και να λειτουργεί έχοντας μια ελάχιστη απόσταση 20 εκατοστών ανάμεσα στην ψύκτρα και το σώμα σας.

ΣΗΜΕΙΩΣΗ LASER

Αυτός ο εκτυπωτής έχει πιστοποιηθεί στις Η.Π.Α. για συμμόρφωση με τις απαιτήσεις του DHHS 21 CFR, Κεφάλαιο I, Υποκεφάλαιο J για προϊόντα laser Κλάσης I (1), και σε άλλες χώρες έχει πιστοποιηθεί ως προϊόν laser Κλάσης I που πληροί τις απαιτήσεις του IEC 60825-1: 2014.

Τα προϊόντα laser Κλάσης I δεν θεωρούνται επικίνδυνα. Το σύστημα laser και ο εκτυπωτής είναι σχεδιασμένα ώστε να μην υπάρχει ποτέ ανθρώπινη πρόσβαση σε ακτινοβολία laser που υπερβαίνει τα επίπεδα της Κλάσης I κατά τη διάρκεια της κανονικής λειτουργίας, τη συντήρηση από το χρήστη ή τα προβλεπόμενα σέρβις. Ο εκτυπωτής διαθέτει μια μη επισκευάσιμη διάταξη κεφαλής εκτύπωσης που περιέχει ένα λέιζερ με τα παρακάτω χαρακτηριστικά:

Κλάση: IIIb (3b) AlGaAs

Ονομαστική ισχύς εξόδου (μW): 12

Μήκος κύματος (νανόμετρα): 770-800

ΚΑΝΑΔΑΣ

Αυτή η ψηφιακή συσκευή Κατηγορίας A συμμορφώνεται με τα πρότυπα ICES-003 και ICES-001 του Καναδά.

Cet appareil numérique de la classe A est conforme à la norme NMB-003 et NMB-001 du Canada.

Αυτό το προϊόν περιέχει ένα ραδιοπομπό ασύρματου τοπικού δικτύου 2,4 GHz και 5 GHz, ο οποίος συμμορφώνεται με τις απαιτήσεις που ορίζονται στις προδιαγραφές Industry Canada RSS-210.

Ce produit contient un module émetteur radio LAN sans fil de 2,4 GHz et 5 GHz conforme aux exigences spécifiées dans la réglementation Industrie du Canada RSS-210.

Αυτή η συσκευή συμμορφώνεται με τα πρότυπα RSS για τα οποία δεν απαιτείται άδεια χρήσης του Industry Canada. Η λειτουργία υπόκειται στις ακόλουθες δύο προϋποθέσεις:

1. Αυτή η συσκευή δεν θα προκαλεί παρεμβολές.
2. Αυτή η συσκευή πρέπει να αποδέχεται κάθε παρεμβολή, συμπεριλαμβανομένης παρεμβολής που ενδέχεται να προκαλέσει μη επιθυμητή λειτουργία της συσκευής.

Le présent appareil est conforme aux CNR d'Industrie Canada applicables aux appareils radio exempts de licence. L'exploitation est autorisée aux deux conditions suivantes:

1. L'appareil ne doit pas produire de brouillage, et
2. L'utilisateur de l'appareil doit accepter tout brouillage radioélectrique subi, même si le brouillage est susceptible d'en compromettre le fonctionnement.

Υπάρχουν περιορισμοί λειτουργίας για τις συσκευές τοπικού δικτύου που δεν απαιτούν άδεια χρήσης (LE-LAN): η συσκευή για λειτουργία στη ζώνη 5150-5250 MHz προορίζεται μόνο για χρήση σε εσωτερικούς χώρους, προκειμένου να μειωθεί το ενδεχόμενο επικίνδυνων παρεμβολών σε ομοκαναλικά δορυφορικά συστήματα κινητής τηλεφωνίας.

Il y a des restrictions opérationnelles pour dispositifs de réseaux locaux exempts de licence (RL-EL): les dispositifs fonctionnant dans la bande 5150–5250 MHz sont réservés uniquement pour une utilisation à l'intérieur afin de réduire les risques de brouillage préjudiciable aux systèmes de satellites mobiles utilisant les mêmes canaux.

ΣΥΜΜΟΡΦΩΣΗ ΣΤΗΝ ΕΥΡΩΠΑΪΚΗ ΈΝΩΣΗ ΚΑΙ ΣΤΟΝ ΕΥΡΩΠΑΪΚΟ ΟΙΚΟΝΟΜΙΚΟ ΧΩΡΟ



Η σήμανση CE που υπάρχει σε αυτό το προϊόν υποδεικνύει συμμόρφωση με τις ισχύουσες Οδηγίες της ΕΕ

Το πλήρες κείμενο της Δήλωσης Συμμόρφωσης της ΕΕ βρίσκεται στη διεύθυνση www.xerox.com/en-us/about/ehs.

Αυτό το προϊόν περιέχει ένα ραδιοπομπό ασύρματου τοπικού δικτύου 2,4 GHz και 5 GHz.

Η ισχύς εξόδου ραδιοσυχνότητας (RF) αυτής της συσκευής δεν θα υπερβαίνει τα 20 dBm σε μία από τις δύο ζώνες συχνοτήτων.

Με το παρόν, η Xerox δηλώνει ότι τα μοντέλα ραδιοεξοπλισμού των έγχρωμων εκτυπωτών Xerox® C320 συμμορφώνονται με την Οδηγία 2014/53/ΕΕ.

Αυτός ο εκτυπωτής, αν χρησιμοποιείται σωστά σύμφωνα με τις οδηγίες, δεν είναι επικίνδυνος για τον καταναλωτή ή το περιβάλλον.

Προειδοποίηση:

- Τυχόν αλλαγές ή τροποποιήσεις στον εξοπλισμό που δεν έχουν εγκριθεί ειδικά από την Xerox Corporation ενδέχεται να καταστήσουν άκυρη την εξουσιοδότηση του χρήστη να λειτουργεί αυτόν τον εξοπλισμό.
- Εξωτερική ακτινοβολία από βιομηχανικό, επιστημονικό και ιατρικό (ISM) εξοπλισμό μπορεί να επηρεάσει τη λειτουργία αυτής της συσκευής. Αν η εξωτερική ακτινοβολία από εξοπλισμό ISM (βιομηχανικό, επιστημονικό και ιατρικό) δημιουργήσει παρεμβολές σε αυτήν τη συσκευή, επικοινωνήστε με τον αντιπρόσωπο της για βοήθεια.
- Αυτό το προϊόν είναι Κατηγορίας Α. Σε οικιακό περιβάλλον, αυτό το προϊόν μπορεί να προκαλέσει παρεμβολές ραδιοσυχνότητας. Σε αυτήν την περίπτωση, μπορεί να απαιτηθεί από το χρήστη να λάβει επαρκή μέτρα.
- Για να διασφαλιστεί η συμμόρφωση με τους κανονισμούς της Ευρωπαϊκής Ένωσης, χρησιμοποιήστε θωρακισμένα καλώδια διασύνδεσης.

Ευρωπαϊκή ένωση, Παρτίδα 4, Συμφωνία εξοπλισμού απεικόνισης

Η Xerox® έχει συμφωνήσει να σχεδιάσει τα κριτήρια για εξοικονόμηση ενέργειας και περιβαλλοντική απόδοση, τα οποία εμπίπτουν στην Οδηγία της Ευρωπαϊκής Ένωσης (ΕΕ) σχετικά με τα συνδεδεμένα με την ενέργεια εμπορεύματα, ιδίως δε με τη μελέτη Παρτίδας 4 για τον εξοπλισμό απεικόνισης.

Τα προϊόντα του πεδίου εφαρμογής είναι οικιακός εξοπλισμός και εξοπλισμός γραφείου που ικανοποιεί τα ακόλουθα κριτήρια:

- Πρότυπα προϊόντα μονόχρωμου μορφότυπου με μέγιστη ταχύτητα μικρότερη των 66 σελίδων Α4 ανά λεπτό.
- Βασικά έγχρωμα προϊόντα με μέγιστη ταχύτητα μικρότερη από 51 είδωλα Α4 ανά λεπτό.

ΓΙΑ ΠΕΡΙΣΣΟΤΕΡΕΣ ΠΛΗΡΟΦΟΡΙΕΣ	ΜΕΤΑΒΑΣΗ ΣΕ
<ul style="list-style-type: none"> • Κατανάλωση ισχύος και χρόνοι ενεργοποίησης • Προεπιλεγμένες ρυθμίσεις της λειτουργίας εξοικονόμησης ενέργειας 	<p>Τεκμηρίωση χρήστη ή System Administrator Guide (Οδηγός διαχειριστή συστήματος)</p> <p>www.xerox.com/office/C320docs</p>
<ul style="list-style-type: none"> • Οφέλη από την αγορά προϊόντων με πιστοποίηση ENERGY STAR® 	<p>https://www.energystar.gov</p>
<ul style="list-style-type: none"> • Περιβαλλοντικά οφέλη της εκτύπωσης duplex • Οφέλη από τη χρήση ελαφρύτερου χαρτιού (60 g/m²) και δυνατότητα ανακύκλωσης • Απόρριψη και επεξεργασία κασετών • Συμμετοχή της Xerox σε πρωτοβουλίες βιωσιμότητας 	<p>www.xerox.com/en-us/about/ehs</p>

ENERGY STAR



Το πρόγραμμα ENERGY STAR είναι ένα εθελοντικό σχέδιο προώθησης της ανάπτυξης και αγοράς ενεργειακά αποδοτικών μοντέλων, τα οποία βοηθούν στη μείωση των περιβαλλοντικών επιπτώσεων. Λεπτομέρειες για το πρόγραμμα ENERGY STAR και τα μοντέλα που αξιολογούνται με ENERGY STAR μπορούν να αναζητηθούν στην ακόλουθη τοποθεσία Web: <https://www.energystar.gov>.

Η επωνυμία ENERGY STAR και το λογότυπο ENERGY STAR αποτελούν σήματα κατατεθέντα στις Ηνωμένες Πολιτείες.

Το πρόγραμμα εξοπλισμού απεικόνισης ENERGY STAR είναι μια ομαδική προσπάθεια μεταξύ των κυβερνήσεων των Ηνωμένων Πολιτειών, της Ευρωπαϊκής Ένωσης, της Ιαπωνίας και της βιομηχανίας εξοπλισμού γραφείων για την προώθηση φωτοτυπικών, εκτυπωτών, φαξ, πολυλειτουργικών εκτυπωτών, προσωπικών υπολογιστών και οθονών που εξοικονομούν ενέργεια. Η μείωση της κατανάλωσης ενέργειας από τα προϊόντα βοηθά στην καταπολέμηση του νέφους, της όξινης βροχής και των μακροπρόθεσμων αλλαγών στο κλίμα, με την ελάττωση των εκπομπών που προκαλούνται από την παραγωγή ηλεκτρισμού.

Για περισσότερες πληροφορίες σχετικά με την ενέργεια ή άλλα σχετικά θέματα, παρακαλούμε επισκεφθείτε τη διεύθυνση www.xerox.com/environment ή www.xerox.com/environment_europe.

Κατανάλωση ισχύος και χρόνος ενεργοποίησης

Η ποσότητα ηλεκτρισμού που καταναλώνεται από μία συσκευή εξαρτάται από τον τρόπο που αυτή χρησιμοποιείται. Η συσκευή αυτή έχει σχεδιαστεί και διαμορφωθεί έτσι ώστε να επιτρέπει τη μείωση της χρήσης ηλεκτρισμού.

Για τη μείωση της κατανάλωσης ενέργειας, η συσκευή είναι ρυθμισμένη να χρησιμοποιεί λειτουργίες εξοικονόμησης ενέργειας. Μετά από την τελευταία εκτύπωση, η συσκευή μεταβαίνει σε λειτουργία ετοιμότητας. Στον τρόπο λειτουργίας ετοιμότητας, η συσκευή μπορεί να εκτελέσει άμεση επανεκτύπωση. Εάν η συσκευή δεν χρησιμοποιείται για μια συγκεκριμένη περίοδο, μεταβαίνει σε λειτουργία αδράνειας. Για να μειώσετε την κατανάλωση ενέργειας, στην κατάσταση λειτουργίας Αδράνειας παραμένουν ενεργές μόνο οι βασικές λειτουργίες. Μετά την έξοδο από τη λειτουργία αδράνειας, για την πρώτη εκτύπωση θα απαιτηθεί μεγαλύτερη διάρκεια από ότι στη λειτουργία ετοιμότητας. Η καθυστέρηση αυτή οφείλεται στην επαναφορά του εκτυπωτή και είναι τυπικό χαρακτηριστικό των περισσότερων συσκευών απεικόνισης στην αγορά.

Για την εξοικονόμησης ενέργειας, μπορείτε να ρυθμίσετε τις παραμέτρους των λειτουργιών εξοικονόμησης ενέργειας. Είναι διαθέσιμες οι ακόλουθες επιλογές:

- **Ενεργ. βάσει εργασ.:** Η συσκευή ενεργοποιείται όταν εντοπιστεί δραστηριότητα. Για να ορίσετε την καθυστέρηση προτού η συσκευή εισέλθει στη λειτουργία αδράνειας, καταχωρήστε τον αριθμό των λεπτών.
- **Αδράνεια και ενεργοποίηση σε καθορισμένες ώρες:** Η συσκευή ενεργοποιείται και εισέρχεται σε κατάσταση αδράνειας σύμφωνα με ένα προγραμματισμό που καθορίζετε.
- **Αυτόματη απενεργοποίηση:** Για να μπορεί η συσκευή να απενεργοποιηθεί μετά από ένα χρονικό διάστημα στη λειτουργία αδράνειας, επιλέξτε "Αυτόματη απενεργοποίηση". Για να ορίσετε την καθυστέρηση προτού ο εκτυπωτής απενεργοποιηθεί από τη ρύθμιση της λειτουργίας αδράνειας, καταχωρίστε τον αριθμό των ωρών.

Για να αλλάξετε τις ρυθμίσεις της λειτουργίας εξοικονόμησης ενέργειας, ανατρέξτε στον *Οδηγό χρήσης* στη διεύθυνση www.xerox.com/office/C320docs. Για περαιτέρω βοήθεια, επικοινωνήστε με τον διαχειριστή Συστήματος ή ανατρέξτε στο *System Administrator Guide* (Οδηγός διαχειριστή συστήματος).

Για ενεργοποίηση της λειτουργίας αυτόματης απενεργοποίησης, επικοινωνήστε με το Διαχειριστή Συστήματος. Για λεπτομέρειες, ανατρέξτε στο *System Administrator Guide* (Οδηγός διαχειριστή συστήματος) στη διεύθυνση www.xerox.com/office/C320docs.

Για να μάθετε περισσότερα σχετικά με τη συμμετοχή της Xerox σε πρωτοβουλίες βιωσιμότητας, μεταβείτε στη διεύθυνση: www.xerox.com/environment ή www.xerox.com/environment_europe.



Σημείωση: Η αλλαγή των προεπιλεγμένων χρόνων ενεργοποίησης της λειτουργίας εξοικονόμησης ενέργειας μπορεί να καταλήξει σε συνολικά υψηλότερη κατανάλωση ενέργειας από τη συσκευή. Προτού απενεργοποιήσετε τη λειτουργία εξοικονόμησης ενέργειας ή ρυθμίσετε ένα μεγάλο χρονικό διάστημα ενεργοποίησης, σκεφθείτε την αύξηση στην κατανάλωση ισχύος της συσκευής.

Προεπιλεγμένες ρυθμίσεις της λειτουργίας εξοικονόμησης ενέργειας

Αυτό το προϊόν φέρει πιστοποίηση ENERGY STAR® βάσει των απαιτήσεων προγράμματος ENERGY STAR για εξοπλισμό απεικόνισης. Ο χρόνος μετάβασης από τη λειτουργία ετοιμότητας στη λειτουργία αδράνειας μπορεί να ρυθμιστεί σε 0–60 ή 0–120 λεπτά, ανάλογα με το μοντέλο του εκτυπωτή. Η προεπιλεγμένη τιμή είναι καθορισμένη σε 0 λεπτά. Ο μέγιστος χρόνος μετάβασης από τη λειτουργία ετοιμότητας στη λειτουργία αδράνειας μπορεί να είναι έως και 120 λεπτά, ανάλογα με το μοντέλο του εκτυπωτή και τη διαμόρφωση του συστήματος.

Για να αλλάξετε τις ρυθμίσεις της λειτουργίας εξοικονόμησης ενέργειας, ή για να ενεργοποιήσετε τη δυνατότητα αυτόματης αναμονής, επικοινωνήστε με το διαχειριστή συστήματος ή ανατρέξτε στο *System Administrator Guide* (Οδηγός διαχειριστή συστήματος) στη διεύθυνση www.xerox.com/office/C320docs.

EPEAT

Αυτή η συσκευή είναι καταχωρημένη στον κατάλογο EPEAT καθώς πληροί τις ιδιότητες οικολογικής σήμανσης. Στις εργοστασιακές προεπιλογές είναι ενεργοποιημένη η λειτουργία αδράνειας. Στη λειτουργία αδράνειας ο εκτυπωτής χρησιμοποιεί ισχύ μικρότερη από 1 Watt.

Για να μάθετε περισσότερα σχετικά με τη συμμετοχή της Xerox σε πρωτοβουλίες βιωσιμότητας, μεταβείτε στη διεύθυνση <https://www.xerox.com/en-us/about/ehs> ή www.xerox.co.uk/about-xerox/environment/engb.html.

Περιβαλλοντικά οφέλη της εκτύπωσης duplex

Τα περισσότερα προϊόντα Xerox διαθέτουν δυνατότητα εκτύπωσης duplex, που είναι επίσης γνωστή ως εκτύπωση διπλής όψης. Έτσι είναι δυνατή η εκτύπωση και στις δύο πλευρές του χαρτιού αυτόματα, συντελώντας κατά συνέπεια στη μείωση της χρήσης πολύτιμων πόρων, μειώνοντας την κατανάλωση χαρτιού. Η Συμφωνία εξοπλισμού απεικόνισης της Παρτίδας 4 επιβάλλει, να ορίζεται η λειτουργία duplex σε αυτόματη ενεργοποίηση, κατά τη ρύθμιση και την εγκατάσταση του οδηγού, για μοντέλα με 40 σελίδες/λεπτό έγχρωμες ή περισσότερες, ή με 45 σελίδες/λεπτό μονόχρωμες ή περισσότερες. Ορισμένα μοντέλα Xerox με χαμηλότερες ταχύτητες μπορεί να έχουν ρυθμιστεί με προεπιλεγμένη ενεργοποίηση των ρυθμίσεων εκτύπωσης διπλής όψης κατά την εγκατάσταση. Η συνεχής χρήση της λειτουργίας duplex θα μειώσει τις περιβαλλοντικές επιπτώσεις της

εργασίας σας. Ωστόσο, εάν απαιτείτε εκτύπωση simplex/μονής όψης, μπορείτε να τροποποιήσετε τις ρυθμίσεις εκτύπωσης στον οδηγό εκτύπωσης.

Είδη χαρτιού

Το προϊόν αυτό μπορεί να χρησιμοποιηθεί για εκτύπωση τόσο σε ανακυκλωμένο όσο και σε παρθένο χαρτί, εγκεκριμένο από καθεστώς περιβαλλοντικής διαχείρισης, που συμμορφώνεται με το πρότυπο ποιότητας EN12281 ή παρόμοιο πρότυπο. Σε ορισμένες εφαρμογές, μπορεί να χρησιμοποιηθεί χαρτί μικρότερου βάρους (60 g/m²), που περιέχει λιγότερες πρώτες ύλες και κατά συνέπεια συντελεί στην εξοικονόμηση πόρων ανά εκτύπωση. Σας ενθαρρύνουμε να ελέγξετε κάτι τέτοιο μπορεί να καλύψει τις εκτυπωτικές σας ανάγκες.

ΠΙΣΤΟΠΟΙΗΣΗ ΤΗΣ ΕΥΡΑΣΙΑΤΙΚΗΣ ΟΙΚΟΝΟΜΙΚΗΣ ΚΟΙΝΟΤΗΤΑΣ



Η σήμανση EAC που υπάρχει σε αυτό το προϊόν υποδεικνύει πιστοποίηση για χρήση στις αγορές των κρατών-μελών της τελωνιακής ένωσης.

ΓΕΡΜΑΝΙΑ

Γερμανία - Blue Angel



Το RAL, το γερμανικό ινστιτούτο διασφάλισης ποιότητας και επισήμανσης, έχει απονεμίσει την επισήμανση «Blue Angel» στην παρακάτω διαμόρφωση αυτού του προϊόντος για τα φιλικά προς το περιβάλλον χαρακτηριστικά του:

Εκτυπωτής δικτύου με αυτόματη εκτύπωση διπλής όψης και συνδεσιμότητα USB ή δικτύου.

Αυτή η επισήμανση υποδεικνύει ότι η συσκευή διακρίνεται για το ότι πληροί τα κριτήρια της Blue Angel ως προς τη φιλικότητα προς το περιβάλλον, αναφορικά με τους τομείς σχεδίασης, κατασκευής και λειτουργίας. Για περισσότερες πληροφορίες, επισκεφθείτε την τοποθεσία www.blauer-engel.de.

Blendschutz

Das Gerät ist nicht für die Benutzung im unmittelbaren Gesichtsfeld am Bildschirmarbeitsplatz vorgesehen. Um störende Reflexionen am Bildschirmarbeitsplatz zu vermeiden, darf dieses Produkt nicht im unmittelbaren Gesichtsfeld platziert werden.

Lärmemission

Maschinenlärminformations-Verordnung 3. GPSGV: Der höchste Schalldruckpegel beträgt 70 dB(A) oder weniger gemäß EN ISO 7779.

Importeur

Xerox GmbH
Hellersbergstraße 2-4
41460 Neuss
Deutschland

ΤΟΥΡΚΙΑ - ΚΑΝΟΝΙΣΜΟΣ ROHS

Σύμφωνα με το Άρθρο 7 (d), πιστοποιούμε δια του παρόντος ότι “είναι σε απόλυτη συμμόρφωση με τον κανονισμό ΕΕΕ.”

“ΕΕΕ yönetmeliğine uygundur.”

ΣΥΜΜΟΡΦΩΣΗ ΜΕ ΤΟΝ ΚΑΝΟΝΙΣΜΟ ROHS ΣΤΗΝ ΟΥΚΡΑΝΙΑ

Обладнання відповідає вимогам Технічного регламенту щодо обмеження використання деяких небезпечних речовин в електричному та електронному обладнанні, затвердженого постановою Кабінету Міністрів України від 3 грудня 2008 № 1057

Ο εξοπλισμός συμμορφώνεται με τις απαιτήσεις του Τεχνικού Κανονισμού, που έχει εγκριθεί με ψήφισμα του υπουργικού συμβουλίου της Ουκρανίας στις 3 Δεκεμβρίου 2008, όσον αφορά στους περιορισμούς για τη χρήση ορισμένων επικίνδυνων ουσιών σε ηλεκτρικό και ηλεκτρονικό εξοπλισμό.

Πιστοποίηση ασφάλειας

Αυτή η συσκευή είναι συμβατή με τα πρότυπα ασφαλείας IEC και EN που αφορούν προϊόντα τα οποία φέρουν πιστοποίηση National Regulatory Test Laboratory (NRTL).

Material Safety Data Sheets (Φύλλα δεδομένων ασφαλείας υλικών)

Για πληροφορίες σχετικά με τα φύλλα δεδομένων ασφαλείας υλικών που αφορούν τον εκτυπωτή σας, μεταβείτε στη διεύθυνση:

- Διεύθυνση Web: [Πληροφορίες σχετικά με τα έγγραφα για την ασφάλεια και τη συμμόρφωση της Xerox](#)
- Μόνο Ηνωμένες Πολιτείες και Καναδάς: 1-800-ASK-XEROX (1-800-275-9376)
- Για τις άλλες αγορές, στείλτε αίτημα μέσω email στη διεύθυνση: EHS-Europe@xerox.com

Ανακύκλωση και απόρριψη

Αυτό το παράρτημα περιέχει:

Όλες οι χώρες.....	290
Βόρεια Αμερική.....	291
Ευρωπαϊκή Ένωση	292
Άλλες χώρες.....	293

Όλες οι χώρες

Σχετικά με την απόρριψη του μηχανήματος της Xerox, παρακαλούμε σημειώστε ότι ο εκτυπωτής μπορεί να περιέχει μόλυβδο, υδράργυρο, υπερχλωρικό και άλλα υλικά, η απόρριψη των οποίων μπορεί να ελέγχεται για περιβαλλοντικούς λόγους. Η παρουσία αυτών των υλικών είναι πλήρως σύμφωνη με τους παγκόσμιους κανονισμούς που ίσχυαν τη στιγμή που κυκλοφόρησε στην αγορά το προϊόν.

Για πληροφορίες ανακύκλωσης και απόρριψης, επικοινωνήστε με τις τοπικές αρχές.

Υλικό υπερχλωρικού: Το συγκεκριμένο προϊόν ενδέχεται να περιλαμβάνει μία ή περισσότερες συσκευές που περιέχουν υπερχλωρικό, όπως μπαταρίες. Ενδέχεται να απαιτείται ειδική μεταχείριση. Για περισσότερες πληροφορίες, επισκεφθείτε την τοποθεσία www.dtsc.ca.gov/hazardouswaste/perchlorate.

ΑΦΑΪΡΕΣΗ ΜΠΑΤΑΡΙΩΝ

Οι μπαταρίες πρέπει να αντικαθίστανται μόνο από υπηρεσία τεχνικής υποστήριξης που έχει εγκριθεί από τον κατασκευαστή.

Βόρεια Αμερική

Η Xerox διαθέτει ένα πρόγραμμα επιστροφής και επαναχρησιμοποίησης/ανακύκλωσης εξοπλισμού. Επικοινωνήστε με τον τοπικό αντιπρόσωπο της Xerox (1-800-ASK-XEROX) για να διαπιστώσετε αν αυτό το προϊόν Xerox εμπίπτει στο πρόγραμμα.

Για περισσότερες πληροφορίες σχετικά με τα περιβαλλοντικά προγράμματα της Xerox, μεταβείτε στη διεύθυνση www.xerox.com/environment.

Για πληροφορίες ανακύκλωσης και απόρριψης, επικοινωνήστε με τις τοπικές αρχές.

Ευρωπαϊκή Ένωση



Αυτά τα σύμβολα υποδεικνύουν ότι το προϊόν δεν πρέπει να απορρίπτεται μαζί με τα οικιακά απορρίμματα, σύμφωνα με την Οδηγία ΑΗΗΕ σχετικά με τα απόβλητα ειδών ηλεκτρικού και ηλεκτρονικού εξοπλισμού (2012/19/ΕΕ), την Οδηγία για τις μπαταρίες (2006/66/ΕΚ) και την εθνική νομοθεσία που χρησιμοποιεί αυτές τις Οδηγίες.

Αν ένα χημικό σύμβολο αναγράφεται κάτω από το σύμβολο που φαίνεται παρακάτω, σύμφωνα με την Οδηγία για τις μπαταρίες, υποδεικνύει ότι κάποιο βαρύ μέταλλο (Hg = Υδράργυρος, Cd = Κάδμιο, Pb = Μόλυβος) υπάρχει στην μπαταρία ή στον συσσωρευτή σε συγκέντρωση υψηλότερη από το ισχύον όριο που καθορίζονται στην Οδηγία για τις μπαταρίες.

Ορισμένα είδη εξοπλισμού ενδέχεται να χρησιμοποιούνται τόσο σε οικιακές όσο και σε επαγγελματικές εφαρμογές. Τα νοικοκυριά εντός της Ευρωπαϊκής Ένωσης μπορούν να επιστρέφουν δωρεάν τον χρησιμοποιημένο ηλεκτρικό και ηλεκτρονικό τους εξοπλισμό σε ειδικές εγκαταστάσεις περισυλλογής αποβλήτων. Για περισσότερες πληροφορίες σχετικά με τη συλλογή και την ανακύκλωση των παλαιών προϊόντων και των μπαταριών, επικοινωνήστε με τις τοπικές δημοτικές αρχές, την τοπική υπηρεσία απόρριψης απορριμμάτων ή το σημείο πώλησης από το οποίο αγοράσατε τα προϊόντα. Σε ορισμένα κράτη μέλη, ο τοπικός σας αντιπρόσωπος μπορεί να συλλέξει τον παλιό σας εξοπλισμό δωρεάν κατά την αγορά του νέου εξοπλισμού. Για περισσότερες πληροφορίες, επικοινωνήστε με τον μεταπωλητή σας.

Οι επαγγελματίες χρήστες στην Ευρωπαϊκή Ένωση, σύμφωνα με την ευρωπαϊκή νομοθεσία, ο ηλεκτρικός και ηλεκτρονικός εξοπλισμός, ο οποίος έχει φτάσει στο τέλος διάρκειας ζωής του και πρέπει να απορριφθεί, πρέπει να απορρίπτεται σύμφωνα με τις συμφωνηθείσες διαδικασίες. Αν θέλετε να απορρίψετε ηλεκτρικό και ηλεκτρονικό εξοπλισμό, πριν από την απόρριψη επικοινωνήστε με τον αντιπρόσωπο ή τον προμηθευτή σας, τον τοπικό σας μεταπωλητή ή τον αντιπρόσωπο της Xerox για πληροφορίες σχετικά με την επιστροφή εξοπλισμού που έχει φθάσει στο τέλος της διάρκειας ζωής του.

Ο ακατάλληλος χειρισμός αυτού του τύπου αποβλήτων μπορεί να έχει πιθανές επιπτώσεις στο περιβάλλον και στην ανθρώπινη υγεία εξαιτίας πιθανώς επικίνδυνων ουσιών οι οποίες γενικά συσχετίζονται με ΗΗΕ. Η συνεργασία σας στη σωστή απόρριψη αυτού του προϊόντος θα συμβάλει στην αποτελεσματική χρήση των φυσικών πόρων.

ΑΠΟΡΡΙΨΗ ΕΚΤΟΣ ΕΥΡΩΠΑΪΚΗΣ ΈΝΩΣΗΣ

Αυτά τα σύμβολα ισχύουν μόνο στην Ευρωπαϊκή Ένωση. Εάν επιθυμείτε να απορρίψετε αυτό τον εξοπλισμό, επικοινωνήστε με τις τοπικές αρχές ή τον προμηθευτή σας για να μάθετε τη σωστή μέθοδο απόρριψης.

Άλλες χώρες

Επικοινωνήστε με τις αρμόδιες αρχές διαχείρισης αποβλήτων και ζητήστε οδηγίες σχετικά με τις διαδικασίες απόρριψης.

