

1.0-S VERZIÓ  
2024. JÚNIUS  
702P08979

# Xerox® C320 színes nyomtató

Felhasználói útmutató

© 2024 Xerox Corporation. Minden jog fenntartva. A Xerox® a Xerox Corporation védjegye az Egyesült Államokban és/vagy más országokban.

Az Adobe®, az Adobe PDF embléma, a Flash® és a PostScript® az Adobe Systems, Inc. védjegye vagy bejegyzett védjegye.

Az Apple®, a Bonjour®, az iPad®, az iPhone®, az iPod®, az iPod touch®, az AirPrint® és az AirPrint embléma®, a Mac®, a macOS® és a Macintosh® az Apple Inc. védjegye vagy bejegyzett védjegye az Egyesült Államokban és/vagy más országokban.

A Gmail™ webes levelezőszolgáltatás és az Android™ mobiltechnológiai platform a Google, Inc. védjegye.

A PCL® a Hewlett-Packard Corporation bejegyzett védjegye az Egyesült Államokban és más országokban.

Az IBM® és az AIX® az International Business Machines Corporation bejegyzett védjegye az Egyesült Államokban és/vagy más országokban.

A Microsoft®, a Windows® és a Windows Server® a Microsoft Corporation bejegyzett védjegye az Egyesült Államokban és más országokban.

A Mopria a Mopria Alliance védjegye.

A UNIX® az Egyesült Államokban és más országokban bejegyzett védjegy, amely kizárólag az X/Open Company Limited engedélyével használható.

A Linux® a Linus Torvalds bejegyzett védjegye.

A Wi-Fi CERTIFIED Wi-Fi Direct® a Wi-Fi Alliance védjegye.

# Tartalomjegyzék

Biztonsági tudnivalók .....	9
Megjegyzések és biztonság.....	10
Jelölések .....	11
Terméknyilatkozatok .....	11
Elektromossággal kapcsolatos biztonsági tudnivalók.....	15
Általános irányelvek.....	15
Tápkábel.....	15
Kikapcsolás vészhelyzetben .....	16
Akkumulátorbiztonság .....	16
Működéssel kapcsolatos biztonsági tudnivalók.....	17
Üzemeltetési irányelvek.....	17
A nyomtató elhelyezése .....	17
Nyomtatókellékek .....	18
Kellékinformációk.....	18
A karbantartással kapcsolatos biztonsági tudnivalók.....	19
Kapcsolattartó környezeti, egészségügyi és biztonsági ügyekben .....	20
Termékszimbólumok.....	21
Információk a nyomtatóról .....	25
További információk a nyomtatóról.....	26
A nyomtató gyári számának megkeresése .....	28
Nyomtatókonfigurációk .....	29
A belső csomagolóanyagok eltávolítása .....	30
A vezérlőpanel segítségével .....	32
A jelzőfény állapotának értelmezése.....	33
Papír kiválasztása.....	34
Útmutató a papírokhoz.....	34
Papírjellemzők .....	34
Nem támogatott papír.....	35
A papír tárolása .....	36
Előnyomott űrlapok és fejlécek kiválasztása.....	36
Támogatott papírméretek.....	37
Beállítás, telepítés és konfigurálás.....	43
A nyomtató helyének kiválasztása .....	44
Kábelek csatlakoztatása .....	46
A Xerox® Easy Assist (XEA) alkalmazás .....	47
A nyomtató telepítése előtt: A kezdeti beállítás menete a Xerox® Easy Assist alkalmazással .....	49
A kezdeti telepítés után: A Xerox Easy Assist alkalmazáshoz csatlakozás meglévő nyomtatók esetén.....	52
Több nyomtató hozzáadása a Xerox Easy Assist alkalmazáshoz .....	53
A kezdőképernyő-alkalmazások beállítása és használata.....	54
A kezdőképernyő használata .....	54

A kezdőképernyő testreszabása .....	55
Könyvjelzők kezelése .....	56
Papír és speciális másolóanyag betöltése .....	58
A papírméret és a papírtípus beállítása .....	58
Az univerzális papírbeállítások konfigurálása.....	58
A tálca betöltése.....	58
A kézi adagoló betöltése.....	62
A többcélú adagoló betöltése.....	64
Tálcák összekapcsolása.....	67
Szoftver, illesztőprogramok és firmware telepítése, illetve frissítése .....	68
A nyomtatószoftver telepítése .....	68
Nyomtatók hozzáadása egy számítógéphez.....	68
A firmware frissítése .....	69
Konfigurációs fájl exportálása vagy importálása.....	70
Választható lehetőségek hozzáadása a nyomtató-illesztőprogramban .....	70
Külön beszerezhető tálcák beszerelése .....	72
Hálózat.....	73
Nyomtató csatlakoztatása Wi-Fi-hálózathoz.....	73
A nyomtató csatlakoztatása vezeték nélküli hálózathoz a Wi-Fi Protected Setup (WPS) használatával .....	73
A Wi-Fi Direct konfigurálása .....	74
Mobileszköz csatlakoztatása a nyomtatóhoz .....	75
Számítógép nyomtatóhoz csatlakoztatása.....	75
A Wi-Fi-hálózat kikapcsolása.....	76
A nyomtató kapcsolatának ellenőrzése.....	76
A nyomtató biztonsága .....	77
A biztonsági nyílás pozíciója .....	78
Nyomtatómemória törlése .....	79
Gyári alapértelmezett értékek visszaállítása .....	80
Nyomtatás.....	81
Nyomtatás a számítógépről.....	82
Nyomtatás mobileszközről.....	83
Nyomtatás mobileszközről a Mopria™ Print Service használatával .....	83
Nyomtatás mobileszközről az AirPrint szolgáltatás használatával® .....	83
Nyomtatás mobileszközről a Wi-Fi Direct szolgáltatás használatával® .....	83
Nyomtatás flashmeghajtóról .....	85
Támogatott flashmeghajtók és fájltypusok.....	86
Flashmeghajtók.....	86
Fájltypusok .....	86
Titkosított feladatok konfigurálása (Titkos nyomtatás).....	87
Titkosított és más felfüggesztett feladatok nyomtatása .....	88
Útmutatás Windows-felhasználók számára .....	88
Útmutatás Macintosh-felhasználók számára .....	88
Elválasztólapok másolatok közé helyezése .....	90
Nyomtatási feladat törlése .....	91
A festék sötéttségének beállítása .....	92

A nyomtató menüinek használata .....	93
Menüterkép .....	94
Eszköz .....	96
Beállítások .....	96
Gazdaságos mód .....	97
Távoli kezelőpanel .....	98
Értesítések .....	98
Energiagazdálkodás .....	101
Gyári alapbeállítások visszaállítása .....	102
Karbantartás .....	102
A kezdőképernyő látható ikonjai .....	107
Site Map (Webhelyterkép) .....	107
Szoftverfrissítés .....	108
Remote Services Data Upload (Adatfeltöltés távoli szolgáltatásokhoz) .....	109
A nyomtatóról .....	109
Nyomtatás .....	110
Elrendezés .....	110
Beállítás .....	111
Minőség .....	113
Feladat-nyilvántartás .....	115
PDF .....	116
PostScript .....	117
PCL .....	118
Kép .....	120
Papír .....	121
Tálcakonfiguráció .....	121
Hordozókonfiguráció .....	121
USB-meghajtó .....	123
Nyomtatás flashmeghajtóról .....	123
Hálózat/portok .....	125
Hálózati áttekintés .....	125
Vezeték nélküli .....	126
Wi-Fi Direct .....	128
AirPrint .....	129
Mobilszolgáltatás-kezelő .....	130
Ethernet .....	131
TCP/IP .....	132
SNMP .....	134
IPSec .....	136
802.1x .....	138
LPD-konfiguráció .....	139
HTTP-/FTP-beállítások .....	140
USB .....	141
Külső hálózati hozzáférés korlátozása .....	142
Universal Print .....	142
Biztonság .....	145
Bejelentkezési módok .....	146
Tanúsítványok kezelése .....	151
USB-eszközök ütemezése .....	151
Biztonsági ellenőrzési napló .....	151
Bejelentkezési korlátozások .....	154

Titkosított nyomtatás beállításai .....	155
Titkosítás .....	156
Ideiglenes adatfájlok törlése .....	156
Megoldások LDAP-beállításai .....	157
A TPM-firmware frissítése.....	157
Egyéb .....	157
Jelentések .....	159
Menübeállítási oldal .....	159
Eszköz .....	159
Hálózat .....	159
Kellékcsoomag .....	160
Csoomag aktiválása .....	160
Plan Conversion (Csoomagátalakítás) .....	160
Előfizetési szolgáltatás .....	160
Hibaelhárítás .....	161
Karbantartás .....	163
Alkatrészek és kellékek állapotának ellenőrzése .....	164
Kellékanyagok értesítéseinek konfigurálása .....	165
E-mail-riasztások beállítása .....	166
Jelentések megtekintése .....	167
Kellékrendelés .....	168
Eredeti Xerox kellékanyagok használata.....	168
Kellékek cseréje .....	169
Festékkazetta cseréje .....	169
A hulladékfesték-tartály cseréje.....	171
A képalkotó készletet cseréje .....	172
Kellékek használati számlájának lenullázása.....	177
A nyomtató alkatrészeinek tisztítása.....	178
A nyomtató tisztítása.....	178
Az érintőképernyő tisztítása .....	178
Az adagolóhengerek tisztítása .....	179
Energia- és papírtakarékosság .....	181
Energiatakarékos üzemmód beállításainak konfigurálása .....	181
A kijelző fényerejének beállítása.....	181
Takarékoskodás a kellékanyagokkal.....	181
A nyomtató áthelyezése másik helyre.....	182
Hibaelhárítás .....	183
A nyomtatás minőségével kapcsolatos problémák .....	184
Nyomtatási problémák .....	185
Gyenge a nyomtatási minőség .....	185
A nyomtatási feladatok nem nyomtatódnak ki .....	225
Lassú nyomtatás.....	226
A feladat nyomtatása rossz tálcából vagy rossz papírra történik.....	230
A nyomtató nem válaszol.....	232
Nem lehet olvasni a flashmeghajtót.....	234
Az USB-port engedélyezése .....	235
Hálózatikapcsolat-hiba.....	236

A beágyazott webkiszolgálót nem lehet megnyitni .....	236
A nyomtató nem csatlakoztatható a WI-Fi-hálózathoz .....	238
Kellékanyagokkal kapcsolatos problémák.....	240
Cserélje ki a festékkazettát – nem megfelelő régió.....	240
Nem Xerox készletek.....	241
Elakadások megszüntetése .....	242
Papírelakadások elkerülése .....	242
Az elakadás helyének azonosítása .....	243
Papírelakadás a normál tálcában .....	244
Papírelakadás a szabványos gyűjtőtálcában.....	244
Papírelakadás a kézi adagolóban .....	245
Papírelakadások az „A” ajtónál.....	246
Papíradagolási problémák .....	249
Boríték összetapad nyomtatás közben.....	249
Nem működik a nyomatok leválogatása.....	250
Gyakori papírelakadások.....	251
Az elakadt lapokat a nyomtató nem nyomtatja ki újra .....	252
A színminőséggel kapcsolatos problémák .....	253
A kinyomtatott kimeneten látható színek módosítása .....	253
Gyakori kérdések a színes nyomtatásról.....	253
A nyomat elszíneződöttnek látszik .....	256
Kapcsolatfelvétel az ügyfélszolgálattal .....	257
Megfelelőségi információk .....	259
Alapvető előírások.....	260
Egyesült Államok FCC-szabályzata.....	260
A 2,4 GHz-es és az 5 GHz-es vezeték nélküli hálózati adapterekre vonatkozó megfelelőségi információk.....	260
Lézerrel kapcsolatos nyilatkozat .....	261
Kanada .....	261
Az Európai Unióra és az Európai Gazdasági Közösségre vonatkozó megfelelőség .....	262
ENERGY STAR .....	263
Eurázsiai Gazdasági Közösség tanúsítványa .....	265
Németország .....	266
Törökország (RoHS szabályzat).....	266
Ukrajnai RoHS-megfelelőség .....	266
Biztonsági tanúsítvány.....	268
Material Safety Data Sheets (Anyagbiztonsági adatlapok) .....	269
Újrahasznosítás és selejtezés .....	271
Összes ország.....	272
Akkumulátor eltávolítása .....	272
Észak-Amerika .....	273
Európai Unió.....	274
Az Európai Unión kívül működő üzleti felhasználók számára .....	274
Egyéb országok .....	275





# Biztonsági tudnivalók

Ez a fejezet a következőket tartalmazza:

Megjegyzések és biztonság .....	10
Jelölések .....	11
Elektromossággal kapcsolatos biztonsági tudnivalók .....	15
Működéssel kapcsolatos biztonsági tudnivalók .....	17
A karbantartással kapcsolatos biztonsági tudnivalók .....	19
Kapcsolattartó környezeti, egészségügyi és biztonsági ügyekben .....	20
Termékszimbólumok .....	21

A nyomtatót és ajánlott kellékeit szigorú biztonsági követelmények szerint tervezték és tesztelték. Az alábbi információk szem előtt tartásával biztosíthatja Xerox nyomtatójának folyamatos, biztonságos működését.

## Megjegyzések és biztonság

A nyomtató működtetésének megkezdése előtt alaposan olvassa el az alábbi utasításokat. Nyomtatójának folyamatos, biztonságos működésének biztosításához vegye bármikor elő ezeket az utasításokat.

Az Ön által vásárolt Xerox® nyomtatót és kellékeit szigorú biztonsági követelmények szerint tervezték és tesztelték. Ennek részét képezik többek között a biztonsági ügynökségek vizsgálatai, tanúsítványai és az elfogadott elektromágneses szabályoknak és környezetvédelmi előírásoknak való megfelelés.

A termék biztonsági és környezetvédelmi tesztelését, illetve teljesítményének tesztelését kizárólag Xerox® kellékek használatával végezték.



Megjegyzés: Az engedély nélkül végzett módosítások, beleértve ebbe az új funkciókkal való kibővítést, illetve külső berendezések csatlakoztatását, hatással lehetnek a termék tanúsítványaira. A további részleteket a Xerox munkatársától tudhatja meg.

## Jelölések



Megjegyzés: A megjegyzés olyan információkat tartalmaz, amelyek segíthetnek Önnek.

**Vigyázat:** A figyelmeztetések olyan dolgokra hívják fel a figyelmet, amelyek kárt tehetnek a termék hardverében vagy szoftverében.



**Figyelem:** A veszély jelzések olyan esetlegesen veszélyes helyzetekre figyelmeztetnek, amelyek személyi sérülést okozhatnak.

A különböző kijelentések között megtalálhatók többek között az alábbiak:



**FIGYELEM – POTENCIÁLIS SÉRÜLÉS:** Sérülésveszélyt jelez.



**FIGYELEM – ÁRAMÜTÉSVESZÉLY:** Áramütés kockázatát jelzi.



**FIGYELEM – FORRÓ FELÜLET:** Azt jelzi, hogy a megérintése égési sérülést okozhat.



**FIGYELEM – BORULÁSVESZÉLY:** Összenyomódás veszélyét jelzi.



**FIGYELEM – BECSÍPŐDÉSVESZÉLY:** Azt jelzi, hogy fennáll a mozgó alkatrészek közé való becsípődés kockázata.



**FIGYELEM – MOZGÓ RÉSZEK:** A forgó részek által okozott nyílt sebek vagy horzsolások kockázatára hívja fel a figyelmet.

## TERMÉKNYILATKOZATOK



**FIGYELEM – POTENCIÁLIS SÉRÜLÉS:** A tűzveszély és az áramütés elkerülése érdekében a tápkábelt a készülék közelében lévő, könnyen hozzáférhető, megfelelő besorolású és megfelelően földelt elektromos csatlakozóaljzatba kell csatlakoztatni.



**FIGYELEM – POTENCIÁLIS SÉRÜLÉS:** A tűz vagy az áramütés kockázatának elkerülése érdekében kizárólag a jelen termékhez mellékelte vagy a gyártótól származó jóváhagyott tápkábelt használja.



**FIGYELEM – POTENCIÁLIS SÉRÜLÉS:** A terméket ne használja hosszabbító kábelekkel, többaljzatos csatlakozókkal, többaljzatos hosszabbítókkal vagy UPS-eszközökkel. A léznyomtató könnyen túlterhelheti az ilyen típusú kiegészítők teljesítményét, ami tűzhez, anyagi károkhoz vagy a nyomtató teljesítményének romlásához vezethet.



**FIGYELEM – POTENCIÁLIS SÉRÜLÉS:** Ne használja a készüléket az áramkörbe sorosan csatlakozó túlfeszültségvédővel. A túlfeszültség elleni védelmet biztosító eszköz használata tűzveszélyt, anyagi kárt okozhat, vagy a nyomtató teljesítményének romlásához vezethet.



**FIGYELEM – ÁRAMÜTÉSVESZÉLY:** Az áramütés kockázatának elkerülése érdekében ne helyezze és ne használja ezt a terméket víz vagy nedves helyek közelében.



**FIGYELEM – ÁRAMÜTÉSVESZÉLY:** Az áramütés kockázatának elkerülése érdekében villámlással járó vihar során ne végezze a készülék üzembe helyezését, illetve elektromos vagy kábelezési munkálatokat, például a fax, a tápkábel vagy a telefon csatlakoztatását.



**FIGYELEM – POTENCIÁLIS SÉRÜLÉS:** A tápkábelt tilos elválni, megtekerni, összekötni, összenyomni, illetve arra tilos nehéz tárgyat helyezni. A tápkábelt ne tegye ki kopásnak vagy nyomásnak. Ne csípje a tápkábelt két tárgy, például bútorok és a fal közé. Ezek bármelyike tüzet vagy áramütést okozhat. Rendszeresen ellenőrizze, hogy vannak-e a tápkábelen ilyen problémákra utaló jelek. A vizsgálat előtt húzza ki a tápkábelt az elektromos csatlakozóaljzatból.



**FIGYELEM – ÁRAMÜTÉSVESZÉLY:** Az áramütés kockázatának elkerülése érdekében gondoskodjon róla, hogy az összes külső kapcsolat, például Ethernet-kapcsolat és a telefonrendszer kapcsolatai megfelelően vannak telepítve a számukra megjelölt csatlakozókba.



**FIGYELEM – ÁRAMÜTÉSVESZÉLY:** Az áramütés kockázatának elkerülése érdekében, ha a nyomtató beállítása után hozzáfér a vezérlőkártyához, vagy opcionális hardvert, illetve memóriaeszközt telepít, a feladat elvégzése előtt kapcsolja ki a nyomtatót, és húzza ki a tápkábelt az elektromos aljzatból. Ha bármilyen más eszköz is csatlakozik a nyomtatóhoz, akkor azt is kapcsolja ki, és húzza ki a nyomtatóval összekötő kábelt.



**FIGYELEM – ÁRAMÜTÉSVESZÉLY:** A nyomtató külsejének tisztításakor az áramütés veszélyének elkerülése érdekében először húzza ki a tápkábelt az elektromos csatlakozóaljzatból, majd húzzon ki minden kábelt a nyomtatóból.



**FIGYELEM – POTENCIÁLIS SÉRÜLÉS:** Ha a nyomtató nehezebb 20 kg-nál, előfordulhat, hogy a biztonságos felemeléséhez legalább két ember szükséges.



**FIGYELEM – POTENCIÁLIS SÉRÜLÉS:** A nyomtató mozgatásakor a személyi sérülések és a nyomtató károsodásának elkerülése érdekében tartsa be az alábbi útmutatásokat:

- Ellenőrizze, hogy az összes ajtó és tálca be van-e csukva.
- Kapcsolja ki a nyomtatót, és húzza ki a tápkábelt az elektromos csatlakozóaljzatból.
- Húzza ki az összes vezetékét és kábelt a nyomtatóból.
- Ha a nyomtatóhoz padlón álló, külön megvásárolható tálcák vagy kimeneti egységek csatlakoznak, a nyomtató mozgatása előtt válassza le őket.
- Ha a nyomtatóhoz görgős talp tartozik, tolja át a készüléket óvatosan az új helyére. Legyen óvatos, amikor küszöbökön vagy padlórepedéseken halad keresztül!
- Ha a nyomtató nem rendelkezik görgős talppal, de külön megvásárolható tálcák vagy kimeneti egységek csatlakoznak hozzá, akkor vegye le a kimeneti egységeket, majd emelje le a nyomtatót a tálcákról. Ne próbálja egyszerre megemelni a nyomtatót és a többi egységet.
- A nyomtatót mindig a rajta található fogantyúk használatával emelje fel.
- A nyomtató mozgatásához használt kocsinak legalább a nyomtató alapterületének megfelelő felülettel kell rendelkeznie.
- A hardveropciók mozgatásához használt kocsinak legalább az opciók méretének megfelelő felülettel kell rendelkeznie.
- Tartsa a nyomtatót álló helyzetben.
- Kerülje a túlzott rázkódást.
- Ügyeljen arra, hogy amikor lehelyezi, az ujjai ne legyenek a nyomtató alatt.
- Ügyeljen arra, hogy a nyomtató körül elegendő helyet hagyjon.



**FIGYELEM – BORULÁSVESZÉLY:** Ha a nyomtatóra vagy a többfunkciós nyomtatóra egy vagy több opciót szerel, előfordulhat, hogy görgős állványra, bútordarabra vagy más kisegítő elemre lesz szüksége, hogy megelőzze a termék instabilitásából eredő esetleges sérüléseket. A támogatott konfigurációkról a nyomtató forgalmazójától kaphat további információt.



**FIGYELEM – BORULÁSVESZÉLY:** A berendezés stabilitásvesztésének elkerülése érdekében minden egyes tálcába külön-külön töltsen be a papírt. A többi tálcát tartsa csukva, amíg nincs szüksége rájuk.



**FIGYELEM – FORRÓ FELÜLET:** A nyomtató belső része felforrósodhat. A forró részek okozta sérülés kockázatának csökkentése érdekében hagyja, hogy a felületük lehűljön, mielőtt hozzáérne.



**FIGYELEM – BECSÍPŐDÉSVESZÉLY:** A becsípődés kockázatának elkerülése érdekében járjon el körültekintéssel az ezzel a címkével megjelölt részekben. A becsípődés veszélye fennáll a mozgó részek, például a fogadóskerekek, az ajtók, a tálcák és a fedelek közelében.



**FIGYELEM – POTENCIÁLIS SÉRÜLÉS:** Ez a termék lézert használ. A Felhasználói útmutatóban ismertetettől eltérő vezérlőelemek használata, vagy eljárások módosítása, illetve végrehajtása veszélyes sugárzásnak való kitettséget eredményezhet.



**FIGYELEM – POTENCIÁLIS SÉRÜLÉS:** A jelen termékben található lítiumakkumulátor nem cserélhető. A lítiumakkumulátor helytelen cseréje robbanáshoz vezethet. A lítiumakkumulátort ne töltsse újra, ne szerelje szét és ne égesse el. A használt lítiumakkumulátort a gyártó utasításainak és a helyi szabályoknak megfelelően ártalmatlanítsa.

A jelen terméket úgy terveztük, teszteltük és hagytuk jóvá, hogy a speciális gyártói alkatrészek használatával megfeleljen a szigorú nemzetközi biztonsági szabványoknak. Lehet, hogy bizonyos alkatrészek biztonsági funkciója nem mindig egyértelmű. A gyártó nem vállal felelősséget más cserealkatrészek használatáért.

A használati útmutatóban nem szereplő szervizelési és javítási teendőket bízva szakemberre.

### Ózonra és szellőzésre vonatkozó információk

Tekintse meg a *Facts about ozone* (Ózonra vonatkozó tények) és *Facts about ventilation* (Szellőzésre vonatkozó tények) dokumentumot a [Health and Safety of Our Work Environment - Xerox](#) (A munkakörnyezetünk egészsége és biztonsága – Xerox) weboldalon.

**ŐRIZZE MEG EZEKET AZ UTASÍTÁSOKAT.**

## Elektromossággal kapcsolatos biztonsági tudnivalók

### ÁLTALÁNOS IRÁNYELVEK



#### Figyelem:

- A nyomtatón lévő résekbe és nyílásokba ne tegyen idegen tárgyakat. Feszültség alatt álló pont érintése, illetve alkatrészek rövidre zárása tüzet vagy áramütést okozhat.
- Ne távolítsa el a csavarral rögzített fedeleket és védőburkolatokat, kivéve, ha erre egy külön beszerezhető kiegészítő berendezés üzembe helyezése során utasítást kap. A kiegészítő berendezések üzembe helyezése alatt kapcsolja ki a nyomtatót. Az üzembe helyezések során a fedelek és a védőburkolatok eltávolítása előtt húzza ki a gép tápkábelét az aljzatból. A felhasználó által üzembe helyezhető opciók kivételével az ilyen fedelek és burkolatok mögött nincsenek olyan alkatrészek, amelyek szervizelését vagy karbantartását a felhasználó elvégezheti.

A felhasználó biztonságát veszélyeztető tényezők:

- Sérült vagy kopott tápvezeték.
- Folyadék került a nyomtató belsejébe.
- A nyomtatót víz érte.
- A nyomtató füstöl, vagy a felülete szokatlanul meleg.
- A nyomtató szokatlan zajt hallat vagy szagot bocsát ki.
- A nyomtató egy áramköri megszakító, biztosíték vagy más biztonsági eszköz aktiválását okozza.

Ilyen esetekben tegye a következőt:

1. Azonnal kapcsolja ki a nyomtatót.
2. Húzza ki a tápvezetékét az elektromos aljzatból.
3. Hívjon illetékes szervizszakembert.

### TÁPKÁBEL

A nyomtatóval szállított tápkábelt használja.



**Figyelem:** A tűzveszély és az áramütés kockázatának elkerülése érdekében ne használjon hosszabbító kábeleket, elosztókat vagy elektromos dugaszokat.

- A tápkábelt közvetlenül csatlakoztassa egy megfelelően földelt elektromos aljzatba. Győződjön meg arról, hogy a kábel mindkét vége biztonságosan csatlakozik. Ha nem biztos benne, hogy az adott csatlakozóaljzat földelt-e, kérjen meg egy villanszerelőt, hogy ellenőrizze az aljzatot.
- A nyomtató elektromos hálózatra csatlakoztatásához ne használjon olyan földelt adapterdugót, amely nem rendelkezik védőcsatlakozó kapoccsal.

- Ügyeljen arra, hogy a nyomtatót olyan aljzathoz csatlakoztassa, amely alkalmas a megfelelő feszültség és áramerősség biztosítására. Tekintse át a nyomtató elektromossági adatait, és szükség esetén kérje ki villanszerelő véleményét.
- Ne állítsa a nyomtatót olyan helyre, ahol ráléphetnek a tápkábelére.
- Ne helyezzen semmilyen tárgyat a tápkábelre.
- Ne húzza ki vagy dugja be a tápkábelt, amíg a főkapcsoló a Be állásban van.
- Ha a tápkábel kopott vagy elhasználódott, cserélje ki újra.
- Az áramütés és a kábel sérülésének elkerülése érdekében a tápkábel kihúzásakor a dugót fogja meg.

A tápkábel a nyomtató hátoldalán, csatlakoztatható eszközként csatlakozik a nyomtatóhoz. Ha a nyomtató feszültségmentesítésére van szükség, akkor a tápkábelt a hálózati aljzathoz húzza ki.

### KIKAPCSOLÁS VÉSZHELYZETBEN

Ha a következők közül bármelyik bekövetkezik, azonnal kapcsolja ki a nyomtatót, és húzza ki a tápkábelt a konnektorból. Az alábbi esetekben a probléma megoldásához hívja a Xerox hivatalos szervizképviselőjét:

- A készülék szokatlan szagokat vagy zajokat bocsát ki.
- A tápkábel megsérült vagy elkopott.
- Egy fali áramköri megszakító, egy biztosíték vagy egyéb biztonsági eszköz kikapcsolt.
- Folyadék került a nyomtató belsejébe.
- A nyomtatót víz érte.
- A nyomtató bármely része megsérült.

### AKKUMULÁTORBIZTONSÁG

A nyomtató egy vagy több nyomtatott áramköri lapja lítium akkumulátort tartalmaz. A lítium akkumulátort ne próbálja megjavítani vagy kicserélni. Ha az akkumulátorral kapcsolatban problémákat tapasztal, kérje a hivatalos szervizképviselő segítségét a hiba kijavításához.



**Figyelem:** Ha az áramköri kártya akkumulátorra rosszul van behelyezve, fennáll a robbanás veszélye.

A jelen nyomtatóban lévő lítium akkumulátor perklorátot tartalmaz. A perklorát anyagok speciális kezelési eljárásával kapcsolatos információkat a következő címen találja: <https://dtsc.ca.gov/perchlorate/>.



## Működéssel kapcsolatos biztonsági tudnivalók

A nyomtatót és kellékeit szigorú biztonsági követelmények szerint tervezték és tesztelték. A berendezés átesett a biztonságtechnikai intézet vizsgálatán, megszerezte a szükséges engedélyeket, és megfelel a hatályos környezetvédelmi szabályoknak.

A következő biztonsági irányelvek betartásával biztosíthatja a nyomtató folyamatos, biztonságos működését.

### ÜZEMELTETÉSI IRÁNYELVEK

- Nyomtatás közben ne vegye ki a tálcákat.
- Nyomtatás közben ne nyissa ki a nyomtató ajtajait.
- Nyomtatás közben ne mozgassa a nyomtatót.
- Ügyeljen rá, hogy keze, haja, nyakkendője stb. ne kerüljön a kiadónyílás és az adagológörgők közelébe.
- A csak szerszámokkal eltávolítható burkolatok a veszélyes területeket védik a nyomtató belsejében. Ne távolítsa el a védőburkolatot.
- Ne iktassa ki az elektromos vagy mechanikus blokkolóeszközöket.
- Ne kísérelje meg a mélyen a nyomtató belsejében elakadt papírok eltávolítását. Azonnal kapcsolja ki a nyomtatót, és forduljon a Xerox helyi képviselőjéhez.



#### **Figyelem:**

- A beégető területén lévő fémfelületek forróak. Mindig járjon el körültekintéssel, amikor ezen a területen hárítja el a papírelakadásokat, és kerülje a fémfelületek megérintését.
- A felborulás elkerülése érdekében ne tolja vagy mozgassa a készüléket olyankor, amikor a papírtálcák ki vannak húzva.

### A NYOMTATÓ ELHELYEZÉSE

- A nyomtatót vízszintes, szilárd, rázkódástól mentes felületen kell elhelyezni, amely elbírja a nyomtató súlyát. A nyomtatókonfigurációjának súlyát a Felhasználói útmutató *Fizikai adatok* fejezetében olvashatja.
- A nyomtatón lévő réseket és nyílásokat ne takarja le, és azok elé nem helyezzen semmilyen tárgyat. Ezek a nyílások szellőzésre szolgálnak, és védik a nyomtatót a túlmelegedés ellen.
- Helyezze olyan helyre a nyomtatót, ahol elegendő terület áll rendelkezésre a működtetéshez és a szervizeléshez.
- Ha az irodai nyomtatót folyosón vagy más szűk helyen helyezi üzembe, a helyigény megnövekedhet. Gondoskodjon arról, hogy betartja a munkahelyi biztonságra, az épületre és a tűzvédelemre vonatkozó összes előírást.
- A nyomtatót pormentes helyen helyezze üzembe.
- A nyomtatót ne tárolja és ne működtesse rendkívül meleg, hideg vagy párás környezetben.
- Ne helyezze a nyomtatót hőforrás közelébe.

- A fényérzékeny alkatrészek megóvása érdekében ne tegye a nyomtatót olyan helyre, ahol közvetlen napfény érheti.
- Ne helyezze a nyomtatót közvetlenül a légkondicionáló berendezésből kiáramló hideg levegő útjába.
- Ne helyezze el a nyomtatót rázkódásnak kitett helyen.
- Az optimális teljesítmény érdekében a nyomtatót a Felhasználói útmutató *Környezeti adatok* részében megadott magasságban használja.

## NYOMTATÓKELLÉKEK

- Csak a nyomtatóhoz előírt kellékeket használja. A nem megfelelő anyagok használata ronthatja a teljesítményt, és veszélyeztetheti a biztonságot.
- Tartson be minden figyelmeztetést és utasítást, amelyet a terméken, a külön rendelhető kiegészítőkön és kellékeken vagy azokhoz mellékelve talál.
- A kellékeket a csomagolásukon vagy dobozokon feltüntetett utasítások szerint tárolja.
- A kellékeket tartsa távol gyermekektől.
- Soha ne dobjon nyílt lángba festéket, festékkazettákat, dobkazettákat vagy hulladéktartályokat.



**Figyelem:** Kazetták (például festékkazetták stb.) kezelésekor ügyeljen, hogy ne érnének a bőréhez vagy a szeméhez. Ezek a szemmel érintkezve irritációt vagy gyulladást okozhatnak. Ne kísérelje meg a kazetta szétszerelését, mert az növeli a bőrrel vagy szemmel való érintkezés kockázatát.

**Vigyázat:** A nem a Xerox-tól származó kellékek használata nem ajánlott. A Xerox jótállása, szervizszerződése és a Teljeskörű elégedettség garanciája nem vonatkozik az olyan kárra, meghibásodásra és teljesítményromlásra, amely a nem Xerox eredetű, vagy a nem a jelen nyomtató számára előírt kellékek használatából keletkezett. A Teljeskörű elégedettség garanciája az Egyesült Államok és Kanada területén érhető el. Ezen területeken kívül az elérhetősége változhat. Részletekért forduljon a Xerox képviselőjéhez.

## KELLÉKINFORMÁCIÓK



**Figyelem:** Kazetták (például tinta/festék vagy a beégető) kezelésekor ügyeljen arra, hogy ne érnének a bőréhez és a szeméhez. Ezek a szemmel érintkezve irritációt vagy gyulladást okozhatnak. Ne próbálja meg szétszerelni a kazettát. Ez megnöveli a bőrrel vagy szemmel való érintkezés kockázatát.

- A kellékeket a csomagolásukon vagy dobozokon feltüntetett utasítások szerint tárolja.
- A kellékeket tartsa távol gyermekektől.
- A száraztintát/festéket, nyomtatókazettákat vagy a száraztinta/festék tartályait soha ne dobja nyílt lángba.

A Xerox® kellék-újrahasznosítási programjaival kapcsolatban lásd: [www.xerox.com/recycling](http://www.xerox.com/recycling).

## A karbantartással kapcsolatos biztonsági tudnivalók

Ne hajtson végre olyan karbantartási eljárást, amelyet a nyomtatóval szállított dokumentáció nem ismertet.

- A tisztításhoz csak szőszmentes törleruhát használjon.
- A kellékeket és tisztítószereket csak a leírt módon használja.



**Figyelem:** Ne használjon aeroszolos tisztítószert. Az elektromechanikus berendezéseken használt aeroszolos tisztítószerek robbanást vagy tüzet okozhatnak.

- Soha ne távolítson el csavarokkal rögzített fedelet vagy védőborítást. Az ilyen borítások mögötti részek egységek nem javíthatók a felhasználó által.
- Ha a száraztinta vagy a festék kiömlik, a kiömlött száraztinta/festék feltakarításához használjon seprűt vagy nedves ruhát. Lassú mozdulatokkal seperje fel a festéket, hogy elkerülje a porképződést. Kerülje a porszívó használatát. Ha feltétlenül porszívót kell használnia, olyan egységet használjon, amelyet gyúlékony porhoz terveztek, robbanásbiztos motorral és nem vezető tömlővel rendelkezik.



**Figyelem:** A beégető területén lévő fémfelületek forróak. Járjon el körültekintéssel, amikor ezen a területen hárítja el a papírelakadásokat, és kerülje a fémfelületek megérintését.

- A kellékeket és a szokásos karbantartáshoz szükséges cikkeket tilos elégetni. A Xerox® kellékek újrahasznosításával foglalkozó programokról további részleteket az alábbi címen talál: [www.xerox.com/gwa](http://www.xerox.com/gwa).







## Kapcsolattartó környezeti, egészségügyi és biztonsági ügyekben












Ezen Xerox termékkel és a kellékekkel kapcsolatos környezetvédelmi, egészségügyi és biztonsági kérdéseivel a következő helyekre fordulhat:

- Csak Egyesült Államok és Kanada: 1-800-ASK-XEROX (1-800-275-9376)
- Webes cím: [Environmental Health & Sustainability - Xerox \(Környezetvédelmi egészség és fenntarthatóság - Xerox\)](#)
- E-mailes kérdések (nemzetközi): [EHS-Europe@xerox.com](mailto:EHS-Europe@xerox.com)







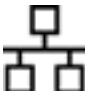




Az Egyesült Államokban és Kanadában a termékbiztonsági információkat a következő címen találja: [www.xerox.com/environment](http://www.xerox.com/environment).

## Termékszimbólumok

SZIMBÓLUM	LEÍRÁS
	Figyelem: Olyan veszélyt jelöl, amely súlyos sérülést vagy halált okozhat, ha nem kerül el.
	Forró felület: Forró felület a nyomtatón vagy a nyomtatóban. A személyi sérülések megelőzése érdekében járjon el körültekintéssel.
	Vigyázat: Mozgó alkatrészek. A személyi sérülések megelőzése érdekében járjon el körültekintéssel.
[Nincs szimbólum]	Vigyázat: A tulajdonban keletkező károk megelőzése érdekében kötelezően követendő lépéseket jelöli.
	Ne érintse meg a nyomtató adott részét vagy területét.
	A nyomtató ezen részét tilos megérinteni.
	Ne érintse meg a nyomtató adott részét vagy területét.
	Ne tegye ki közvetlen napfény hatásának a dobkazettákat.
	Ne égesse el a tételt.
	Ne dobja tűzbe a festékkazettákat.

SZIMBÓLUM	LEÍRÁS
	Ne dobja tűzbe a dobkazettákat.
	Ne dobja tűzbe a festék hulladéktartályát.
	Becsípődés veszélye: A személyi sérülések elkerülése érdekében ezen a területen óvatosan járjon el.
	Becsípődés veszélye: A személyi sérülések elkerülése érdekében ezen a területen óvatosan járjon el.
	Ne távolítsa el erővel a papírt.
	Forró felület: Mielőtt hozzáérne, várjon a jelzett ideig.
	Be
	Ki
	Készzenlét
	Ne használjon tűzőkapcsos papírt vagy bármilyen kapcsot.
	Ne használjon hajtott, gyűrt, felpöndörödött vagy számárfüles papírlapokat.

SZIMBÓLUM	LEÍRÁS
	Ne töltsön be és ne használjon tintasugaras papírt.
	Ne töltsön be újra olyan papírt, amelyre korábban már nyomtatott vagy amelyet korábban már használt.
	Ne használjon levelezőlapokat.
	Ne használjon borítékokat.
	Tegyen be papírt vagy másolóanyagot.
	Papírelakadás
	Zárolás
	Zárolás feloldása
	Gemkapocs
	Hűlés folyamatban
	Eltelt idő
	Tegyen be papírt

SZIMBÓLUM	LEÍRÁS
	Egyoldalas eredeti dokumentum
	Lyukasztott papír
	A fejléces papírt nyomtatott oldalával felfelé helyezze be.
	A fejléces papírt nyomtatott oldalával lefelé helyezze be.
	A címkéket nyomtatandó oldallal lefelé helyezze be.
	USB: Universal Serial Bus
	LAN: Helyi hálózat
	Telefonvonal
	Súly
	Szolgáltatások kezdőlap gomb
	Ez a tétel újrahasznosítható.




# Információk a nyomtatóról

Ez a fejezet a következőket tartalmazza:

További információk a nyomtatóról.....	26
A nyomtató gyári számának megkeresése.....	28
Nyomtatókonfigurációk.....	29
A belső csomagolóanyagok eltávolítása.....	30
A vezérlőpanel segítségével.....	32
A jelzőfény állapotának értelmezése.....	33
Papír kiválasztása.....	34

## További információk a nyomtatóról

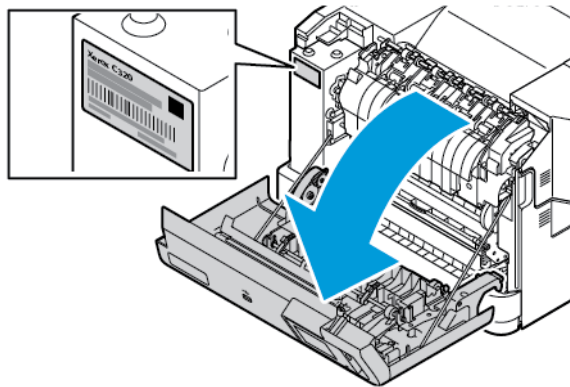
MIT KERES?	ITT TALÁLHATÓ
Kezdeti beállítási utasítások	Lásd a nyomtatóhoz mellékelt üzembe helyezési dokumentációt.
<ul style="list-style-type: none"> <li>• Nyomtatószoftver</li> <li>• Nyomtató-illesztőprogram</li> <li>• Nyomtatófirmware</li> <li>• Segédprogram</li> </ul>	Látogasson el a <a href="http://www.xerox.com">www.xerox.com</a> címre, keresse meg a nyomtatómodelljét, majd igény szerint válassza ki az illesztőprogramot, a firmware-t vagy a segédprogramot.
<ul style="list-style-type: none"> <li>• Papír és speciális másolóanyagok kiválasztása és tárolása</li> <li>• Papír betöltése</li> <li>• Nyomtatóbeállítások konfigurálása</li> <li>• Dokumentumok és fotók megtekintése, nyomtatása</li> <li>• A nyomtató konfigurálása a hálózaton</li> <li>• A nyomtató ápolása és karbantartása</li> <li>• Hibaelhárítás és problémamegoldás</li> </ul>	<p>Információs központ: Látogasson el a <a href="http://www.xerox.com">www.xerox.com</a> webhelyre.</p> <p>Útmutató videók: Látogasson el a <a href="http://www.xerox.com">www.xerox.com</a> webhelyre.</p> <p>Érintőképernyő útmutatója: Látogasson el a <a href="http://www.xerox.com">www.xerox.com</a> webhelyre.</p>
Segítség a nyomtatószoftver használatához:	<p>Segítség a Microsoft Windows vagy a Macintosh operációs rendszer használatához:</p> <p>Nyisson meg egy nyomtatószoftvert vagy -alkalmazást, majd kattintson a <b>Súgó</b> gombra.</p> <p>A környezetérzékeny információk megtekintéséhez kattintson a <b>Súgó</b> gombra.</p> <p> <b>Megjegyzés:</b></p> <ul style="list-style-type: none"> <li>• A súgó automatikusan települ a nyomtatószoftverrel.</li> <li>• Az operációs rendszertől függően a nyomtatószoftver a nyomtatóprogram mappájában vagy az asztalon található.</li> </ul>

MIT KERES?	ITT TALÁLHATÓ
<ul style="list-style-type: none"> <li>• Dokumentáció</li> <li>• Élő chates támogatás</li> <li>• Támogatás e-mailben</li> <li>• Telefonos támogatás</li> </ul>	<p>Látogasson el a <a href="http://www.xerox.com">www.xerox.com</a> webhelyre.</p> <p>A megfelelő támogatási webhely megjelenítéséhez válassza ki az országot vagy régiót, majd a terméket.</p> <p>Az adott országban vagy régióban érvényes támogatási elérhetőségeket a támogatási webhelyen vagy a nyomtatóhoz kapott garancialapon találja.</p> <p>Az ügyfélszolgálattal való kapcsolatfelvétel előtt készítse elő a következő adatokat:</p> <ul style="list-style-type: none"> <li>• Vásárlás helye és dátuma</li> <li>• A készülék típusa és sorozatszám</li> </ul> <p>További információk: <a href="#">A nyomtató gyári számának megkeresése.</a></p>
<ul style="list-style-type: none"> <li>• Biztonsági információk</li> <li>• Jogszabályi információk</li> <li>• Jótállási információk</li> <li>• Környezetvédelmi információk</li> </ul>	<p>A jótállási feltételek országonként vagy régióként változhatnak:</p> <ul style="list-style-type: none"> <li>• Az Egyesült Államokban – lásd a nyomtatóhoz mellékelt Korlátozott szavatosságról szóló nyilatkozatot, vagy látogasson el a következő címre: <a href="http://www.xerox.com">www.xerox.com</a>.</li> <li>• Más országokban és régiókban – lásd a készülékhez mellékelt nyomtatott jótállási jegyet.</li> </ul> <p>Termékinformációs útmutató – lásd a nyomtatóhoz mellékelt dokumentációt vagy a következő webhelyet: <a href="http://www.xerox.com">www.xerox.com</a>.</p>

## A nyomtató gyári számának megkeresése

A nyomtató gyári számának megkeresése:

1. Nyissa ki az „A” ajtót.
2. Keresse meg a gyári számot.



## Nyomtatókonfigurációk

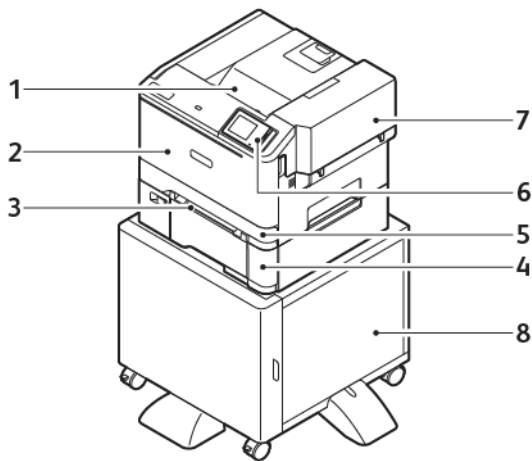


**FIGYELEM – BORULÁSVESZÉLY:** Amennyiben egy vagy több kiegészítő egységet telepít a nyomtatóra, akkor görgős talpra, bútordarabra vagy más berendezésre lehet szükség annak érdekében, hogy elkerülje az instabilitásból adódó esetleges sérüléseket. A támogatott konfigurációkkal kapcsolatos további információkat lásd: [Munkahelyi és digitális nyomtatási megoldások | Xerox.](#)



**FIGYELEM – BORULÁSVESZÉLY:** A berendezés stabilitásvesztésének elkerülése érdekében minden egyes tálcába külön-külön töltsse be a papírt. A többi tálcát tartsa csukva, amíg nincs szüksége rájuk.

A nyomtatómodelltől függően a nyomtatót egy külön megvásárolható, 550+100 lapos tálca hozzáadásával is konfigurálhatja. A 2. tálcaként használatos 550+100 lapos tálca egy 550 lapos tálcából és egy beépített 100 lapos többcélú adagolóból áll.

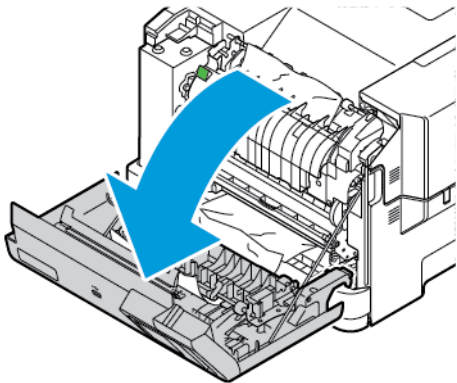


1. Szabványos gyűjtőtálca
2. „A” ajtó, első ajtó
3. Kézi adagoló
4. 2. tálca, külön beszerezhető 550+100 lapos tálca
5. 1. tálca, normál 250 lapos tálca
6. Vezérlőpanel
7. „B” ajtó, oldalsó ajtó
8. Nyomtatóállvány

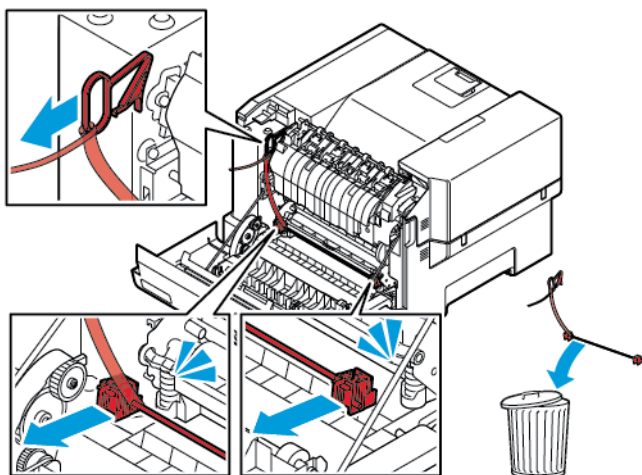
## A belső csomagolóanyagok eltávolítása

A nyomtatóban belső csomagolóanyagok találhatók. A csomagolóanyagot megfelelően kell eltávolítani.

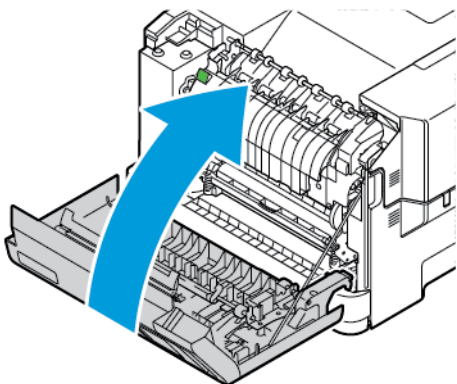
1. A nyomtató elején nyissa ki az „A” ajtót.



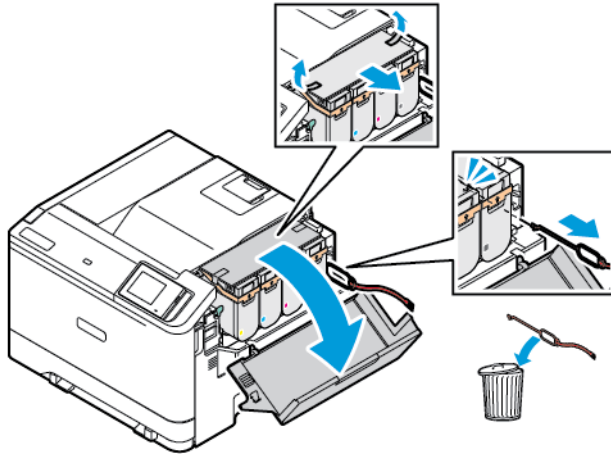
2. Távolítsa el a piros műanyaghurkokat és a kapcsokat.



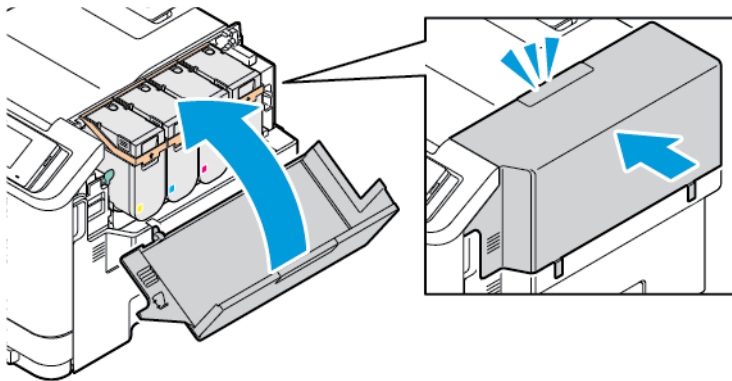
3. Csukja be az „A” ajtót.



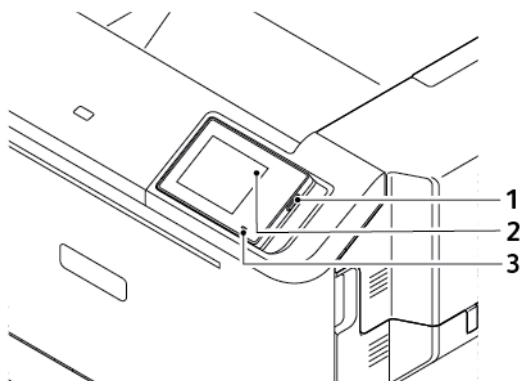
4. A nyomtató jobb oldalán nyissa ki a „B” ajtót, és távolítsa el a felül lévő kartondarabot, majd vegye le a piros műanyaghurkot a festékkazettáról.




5. Csukja be a „B” ajtót.



## A vezérlőpanel segítségével



	A VEZÉRLŐPANEL RÉSZEI	FUNKCIÓ
1	Tápkapcsoló	<p>A nyomtató be- és kikapcsolása.</p> <p> Megjegyzés: A nyomtató kikapcsolásához tartsa nyomva 5 másodpercig a tápkapcsolót.</p> <p>A nyomtató beállítása Alvó üzemmódba.</p> <p>A nyomtató felébresztése Alvó vagy Hibernált üzemmódból.</p>
2	Kijelző	<p>A nyomtató üzeneteinek és a készletek állapotának megtekintése.</p> <p>A nyomtató beállítása és kezelése.</p>
3	Jelzőfény	A nyomtató állapotának ellenőrzése.



## A jelzőfény állapotának értelmezése

JELZŐFÉNY	A NYOMTATÓ ÁLLAPOTA
Ki	A nyomtató ki van kapcsolva.
Folyamatos kék	A nyomtató készen áll.
Villogó kék	A nyomtató nyomtat vagy adatokat dolgoz fel.
Villogó vörös	A nyomtató felhasználói beavatkozást igényel.
Folyamatos aranyárga fény	A nyomtató Alvó üzemmódban van.
Villogó aranyárga	A nyomtató Mély alvás vagy Hibernált üzemmódban van.

## Papír kiválasztása

### ÚTMUTATÓ A PAPIROKHOZ

A megfelelő papír használata megakadályozza az elakadást, és segít a problémamentes nyomtatásban.

- Mindig új, sértetlen papírt használjon.
- A papír betöltése előtt legyen tisztában vele, melyik a papír javasolt nyomtatási oldala. Ez az információ általában fel van tüntetve a papír csomagolásán.
- Ne használjon vágott vagy kézzel tépett papírt.
- Ne tegyen különböző méretű, -típusú vagy -súlyú papírokat ugyanabba a tálcába. A vegyes másolóanyagok használata elakadást okoz.
- Ne használjon bevonatos papírt, hacsak azt nem kifejezetten elektro-fotografikus nyomtatáshoz tervezték.

További információk:

- Ajánlott másolóanyagok listája (Amerikai Egyesült Államok): [Recommended Media List - Xerox® Paper and Specialty Media \(xeroxpaperusa.com\)](#) (Ajánlott másolóanyagok listája – Xerox papírok és különleges másolóanyagok).
- Ajánlott másolóanyagok listája (Európa): [Recommended Printer Papers and Specialty Media - Xerox](#) (Ajánlott nyomtatópapírok és speciális papírok – Xerox).

### PAPÍRJELLEMZŐK

A következő papírxellemzők hatással vannak a nyomtatás minőségére és megbízhatóságára. Vegye figyelembe ezeket a tényezőket, mielőtt ilyen papírra nyomtatna.

#### Súly

A tálcák különböző súlyú papír adagolására képesek. Előfordulhat, hogy a 60 g/m<sup>2</sup>-nél (16 fontnál) könnyebb papírok nem elég merevek a megfelelő adagoláshoz, így elakadást okozhatnak. További információk: [Támogatott papírsúlyok](#).

#### Meghajlás

A meghajlás a papír szélein jelentkező kunkorodást jelenti. A nagy mértékű meghajlás problémákat okozhat a papíradagolásban. Meghajlás akkor is történhet, amikor a papír végighalad a nyomtatón, ahol magas hőmérsékletnek van kitéve. Ha a papírt csomagolás nélkül forró, nedves, hideg vagy száraz környezetben tárolják, akkor ez a papír nyomtatás előtti meghajlásához vezethet, és adagolási problémákat okozhat.

#### Simaság

A papír simasága közvetlen hatással van a nyomtatás minőségére. Ha a papír túl durva, akkor a festék nem képes megfelelően beégni. Ha a papír túl sima, akkor az papíradagolási vagy nyomtatásminőségi problémákhoz vezethet. 50 Sheffield pontos papír használatát javasoljuk.

## Nedvességtartalom

A papír nedvességtartalma hatással van a nyomtatás minőségére és a nyomtató adagolási képességére is. A papírt a felhasználásáig tárolja az eredeti csomagolásban. A papír nedvességváltozásnak való kitettsége csökkentheti a teljesítményét.

Nyomtatás előtt 24–48 óráig tárolja a papírt a nyomtatóval azonos környezetben, hogy a papír alkalmazkodjon az adott környezethez. A papír tárolásához használt környezetnek meg kell egyeznie a nyomtató környezetével. Hosszabbítsa meg az időszakot több nappal, ha a tárolási vagy szállítási környezet jelentősen eltér a nyomtató környezetétől. A vastag papírnak szintén hosszabb időre van szüksége az alkalmazkodáshoz.

## Szállirány

A szállirány a papírlap rostjainak elrendeződését jelenti. A szállirány lehet hosszanti, amely a papír hosszúságával párhuzamosan fut, vagy keresztirányú, amely a papír szélességével párhuzamosan fut.

Az ajánlott szálliránnyal kapcsolatban lásd: [Támogatott papírsúlyok](#).

## Rosttartalom

A legtöbb jó minőségű másolópapír 100 % kémiaileg kezelt farostból áll. Ez a tartalom nagyfokú stabilitást biztosít a papírnak, ami kevesebb papíradagolási problémát és jobb nyomtatási minőséget okoz. A szálakat, például pamutot tartalmazó papír negatívan befolyásolhatja a papírkezelést.

## NEM TÁMOGATOTT PAPÍR

Az alábbi papírtípusok használata nem ajánlott a nyomtatóhoz:

- Vegyileg kezelt (más néven szénmentes), indigó nélküli másolásra használt papírok; szénmentes másolópapírok (CCP-k) és önátíró papírok (NCR-ek).
- Előnyomott, olyan vegyi anyagokat tartalmazó papírok, amelyek szennyeződést okozhatnak a nyomtatóban.
- Olyan előnyomott papírok, amelyekről megváltozhat a beégető belső hőmérséklete.
- $\pm 2,3$  mm-nél ( $\pm 0,09$  hüvelyknél) nagyobb vágójelet (a nyomtatás pontos helyét jelölő szimbólumot) igénylő előnyomott papírok, például optikai karakterfelismerő (OCR-) űrlapok.

Néhány esetben a vágójelet szoftveralkalmazás segítségével meg lehet adni, hogy nyomtatni lehessen ezekre az űrlapokra.

- Bevonatos papírok (törölhető bankpostapapír), szintetikus papírok, hőpapírok.
- Egyenetlen szélű, durva vagy erezett felületű papírok, illetve hullámos papírok.
- Nem az EN12281:2002 (európai) szabvány szerint újrahasznosított papírok.
- $60 \text{ g/m}^2$ -nél (16 fontnál) kisebb súlyú papírok.
- Több részből álló nyomtatványok vagy dokumentumok.

## A PAPÍR TÁROLÁSA

A papírelakadás és a nem egyenletes nyomtatási minőség elkerüléséhez kövesse a következő papírtárolási javaslatokat:

- Nyomtatás előtt 24–48 óráig tárolja a papírt a nyomtatóval azonos környezetben, hogy a papír alkalmazkodjon az adott környezethez.
- Hosszabbítsa meg az időszakot több nappal, ha a tárolási vagy szállítási környezet jelentősen eltér a nyomtató környezetétől. A vastag papírnak szintén hosszabb időre van szüksége az alkalmazkodáshoz.
- A legjobb eredmény érdekében a papírt 21 °C (70 °F) hőmérsékleten, 40 %-os relatív páratartalom mellett tárolja.
- A legtöbb címkegyártó 18–24 °C (65–75 °F) közötti hőmérsékleten és 40–60 %-os relatív páratartalom mellett ajánlja a nyomtatást.
- A papírt inkább kartonban, raklapon vagy polcon tárolja, és ne a földön.
- Az önálló csomagokat sima felületen tárolja.
- Ne helyezzen semmit az egyes papírcsomagok tetejére.
- A papírt csak akkor vegye ki a kartonból vagy a csomagolásból, amikor a nyomtatóba tölti. A karton és a csomagolás segít, hogy a papír tiszta, száraz és sima maradjon.

## ELŐNYOMOTT ŪRLAPOK ÉS FEJLÉCEK KIVÁLASZTÁSA

- Hosszanti szálirányú papírt használjon.
- Csak ofszetnyomtatással vagy mélynyomtatással készült űrlapokat és fejléceket használjon.
- Ne használjon durva vagy érdes felületű papírokat.
- Használjon olyan tintát, amelyet nem befolyásol a festékben található gyanta. Az oxidálódó vagy olaj alapú festékek általában megfelelők; a latex tinták nem feltétlenül.
- A használandó nyomatról nyomtasson mintát az előnyomott űrlapokra és fejléces papírokra, mielőtt nagyobb mennyiséget vásárolna. Ez segít eldönteni, hogy az előnyomott űrlapokon és fejléces papírokon levő tinta befolyásolja-e a nyomtatás minőségét.
- Ha kétségei vannak, forduljon a papír gyártójához.
- Fejléces papír nyomtatásakor a megfelelő tájolással helyezze a papírt a nyomtatóba.

További információk:

- Ajánlott másolóanyagok listája (Amerikai Egyesült Államok): [Recommended Media List - Xerox® Paper and Specialty Media \(xeroxpaperusa.com\)](#) (Ajánlott másolóanyagok listája – Xerox papírok és különleges másolóanyagok).
- Ajánlott másolóanyagok listája (Európa): [Recommended Printer Papers and Specialty Media - Xerox](#) (Ajánlott nyomtatópapírok és speciális papírok – Xerox).

## TÁMOGATOTT PAPÍRMÉRETEK



Megjegyzés: Egyes nyomtatómodellekhez 550+100 lapos tálca is tartozik 2. tálcaként, amely egy 550 lapos tálcából és egy beépített 100 lapos többcélú adagolóból áll. Az 550+100 lapos tálca 550 lapos tálcaja ugyanazokat a papírtípusokat tudja kezelni, mint a szabványos 550 lapos tálca. A beépített többcélú adagoló különböző méretű, típusú és súlyú papírokat képes kezelni.

### Támogatott papírméret

PAPÍRMÉRET	NORMÁL 250 LAPOS TÁLCA	KÜLÖN BESZEREZHETŐ 550 LAPOS TÁLCA	TÖBBCÉLÚ ADAGOLÓ	KÉZI ADAGOLÓ	2 OLDALAS NYOMTATÁS
<b>A4</b> 210 x 297 mm (8,27 x 11,7")	✓	✓	✓	✓	✓
<b>A5<sup>1</sup></b> 148 x 210 mm (5,83 x 8,27")	✓	x	x	✓	x
<b>A5<sup>2</sup></b> 210 x 148 mm (8,27 x 5,83")	x	✓	x	x	x
<b>A6</b> 105 x 148 mm (4,13 x 5,83")	✓	✓	✓	✓	x
<b>1/3 A4<sup>2</sup></b> 95 x 210 mm (3,7 x 8,3")	✓	x	✓	✓	x
<b>JIS B5</b> 182 x 257 mm (7,17 x 10,1")	✓	✓	✓	✓	x
<b>Oficio (Mexico)</b> 216 x 340 mm (8,5 x 13,4")	✓	✓	✓	✓	✓
<b>Hagaki</b> 100 x 148 mm (3,94 x 5,83")	✓	x	✓	✓	x

PAPÍRMÉRET	NORMÁL 250 LAPOS TÁLCA	KÜLÖN BESZEREZHETŐ 550 LAPOS TÁLCA	TÖBBCÉLÚ ADAGOLÓ	KÉZI ADAGOLÓ	2 OLDALAS NYOMTATÁS
<b>Statement</b> 139,7 x 215,9 mm (5,5 x 8,5")	✓	x	✓	✓	x
<b>Executive</b> 184,2 x 266,7 mm (7,25 x 10,5")	✓	✓	✓	✓	x
<b>Letter</b> 215,9 x 279,4 mm (8,5 x 11")	✓	✓	✓	✓	✓
<b>Legal</b> 215,9 x 355,6 mm (8,5 x 14")	✓	✓	✓	✓	✓
<b>Folio</b> 215,9 x 330,2 mm (8,5 x 13")	✓	✓	✓	✓	✓
<b>Universal<sup>2, 3</sup></b> 98,4 x 148–215,9 x 355,6 mm (3,86 x 5,83–8,5 x 14")	✓	x	✓	✓	x
<b>Universal<sup>2, 3</sup></b> 76,2 x 127–215,9 x 355,6 mm (3 x 5–8,5 x 14")	x	x	✓	✓	x
<b>Universal<sup>2, 3</sup></b> 148 x 210–215,9 x 355,6 mm (5,83 x 8,27–8,5 x 14")	✓	✓	✓	✓	x
<b>Universal<sup>2, 3</sup></b> 210 x 250 –	✓	✓	✓	✓	✓

PAPÍRMÉRET	NORMÁL 250 LAPOS TÁLCA	KÜLÖN BESZEREZHETŐ 550 LAPOS TÁLCA	TÖBBCÉLÚ ADAGOLÓ	KÉZI ADAGOLÓ	2 OLDALAS NYOMTATÁS
215,9 x 355,6 mm (8,27 x 10,98 – 8,5 x 14")					
<b>7 3/4 boríték</b> 98,4 x 190,5 mm (3,875 x 7,5")	✓	x	✓	✓	x
<b>9-es boríték</b> 98,4 x 225,4 mm (3,875 x 8,9")	✓	x	✓	✓	x
<b>10-es boríték</b> 104,8 x 241,3 mm (4,12 x 9,5")	✓	x	✓	✓	x
<b>DL boríték</b> 110 x 220 mm (4,33 x 8,66")	✓	x	✓	✓	x
<b>C5 boríték</b> 162 x 229 mm (6,38 x 9,01")	✓	x	✓	✓	x
<b>B5 boríték</b> 176 x 250 mm (6,93 x 9,84")	✓	x	✓	✓	x

PAPÍRMÉRET	NORMÁL 250 LAPOS TÁLCA	KÜLÖN BESZEREZHETŐ 550 LAPOS TÁLCA	TÖBBCÉLÚ ADAGOLÓ	KÉZI ADAGOLÓ	2 OLDALAS NYOMTATÁS
Egyéb boríték 98,4 x 162–176 x 250 mm (3,87 x 6,38–6,93 x 9,84")	✓	x	✓	✓	x
<p><sup>1</sup> Ezt a papírméretet a normál tálcába, a manuális adagolóba és a többcélú adagolóba töltsse be úgy, hogy a hosszabb széle kerüljön először a nyomtatóba.</p> <p><sup>2</sup> Ezt a papírméretet a külön beszerezhető tálcákba töltsse be úgy, hogy a rövidebb széle kerüljön először a nyomtatóba.</p> <p><sup>3</sup> Ha az Univerzális van kiválasztva, az oldal 215,9 x 355,6 mm-re (8,5 x 14 hüvelykre) van formázva, hacsak a méret nincs megadva a szoftveralkalmazásban.</p> <p><sup>4</sup> A keskeny papírokat úgy kell betölteni, hogy a rövidebb oldal kerüljön először a nyomtatóba.</p> <p><sup>5</sup> Ha az Egyéb boríték van kiválasztva, az oldal 215,9 x 355,6 mm-re (8,5 x 14 hüvelykre) van formázva, hacsak a méret nincs megadva a szoftveralkalmazásban.</p>					

#### Támogatott papírtípusok

PAPÍRTÍPUS	NORMÁL 250 LAPOS TÁLCA	KÜLÖN BESZEREZHETŐ 650 LAPOS TÁLCA	TÖBBCÉLÚ ADAGOLÓ	KÉZI ADAGOLÓ	2 OLDALAS NYOMTATÁS
Normál papír	✓	✓	✓	✓	✓
Könnyű papír	✓	✓	✓	✓	✓
Nehéz papír	✓	✓	✓	✓	✓
Fejléces	✓	✓	✓	✓	✓
Kartonkészlet	✓	✓	✓	✓	x
Újrahasznosított	✓	✓	✓	✓	✓
Bankpostapapír	✓	✓	✓	✓	✓
Címkék	✓	✓	✓	✓	x



PAPÍRTÍPUS	NORMÁL 250 LAPOS TÁLCA	KÜLÖN BESZEREZHETŐ 650 LAPOS TÁLCA	TÖBBCÉLÚ ADAGOLÓ	KÉZI ADAGOLÓ	2 OLDALAS NYOMTATÁS
Fényes	✓	✓	✓	✓	x
Vinil címkék	✓	✓	✓	✓	x
Előnyomott	✓	✓	✓	✓	✓
Borítékok	✓	x	✓	✓	x
Színes papír	✓	✓	✓	✓	✓
Durva/pamut	✓	✓	✓	✓	✓
1–6. egyéni típus	✓	✓	✓	✓	✓



Megjegyzés:

- A nyomtatómodelljéhez egy 550+100 lapos tálca is tartozhat, amely egy 550 lapos tálcából és egy integrált 100 lapos többcéلú adagolóból áll. A külön beszerezhető 550+100 lapos tálca 550 lapos tálcája ugyanazokat a papírtípusokat tudja kezelni, mint a standard 550 lapos tálca. A beépített többcéلú adagoló különböző méretű, típusú és súlyú papírokat képes kezelni.
- A címkék, a borítékok és a kartonkészlet nyomtatása mindig alacsonyabb sebességgel történik.
- Vinil címkéket csak alkalmanként használjon, és ezek elfogadhatóságát ellenőrizni kell. Előfordulhat, hogy egyes vinil címkék jobban adagolhatók a többcéلú adagolóból.

#### Támogatott papírsúlyok

NORMÁL 250 LAPOS TÁLCA	KÜLÖN BESZEREZHETŐ 650 LAPOS TÁLCA	TÖBBCÉLÚ ADAGOLÓ	KÉZI ADAGOLÓ	2 OLDALAS NYOMTATÁS
60–216 g/m <sup>2</sup> hosszanti szálrányú (16–80 fontos borítókarton)	60–176 g/m <sup>2</sup> hosszanti szálrányú (16–65 fontos borítókarton)	60–176 g/m <sup>2</sup> hosszanti szálrányú (16–80 fontos borítókarton)	60–216 g/m <sup>2</sup> hosszanti szálrányú (16–80 fontos borítókarton)	60–105 g/m <sup>2</sup> hosszanti szálrányú (16–28 fontos bankpostapapír)



Megjegyzés:

- A nyomtatómodelljéhez egy 550+100 lapos tálca is tartozhat, amely egy 550 lapos tálcából és egy integrált 100 lapos többcélú adagolóból áll. A külön beszerezhető 550+100 lapos tálca 550 lapos tálcája ugyanazokat a papírtípusokat tudja kezelni, mint a standard 550 lapos tálca. A beépített többcélú adagoló különböző méretű, típusú és súlyú papírokat képes kezelni.
- A 60–176 g/m<sup>2</sup>-es papírok (16-47 fontos bankpostapapír) esetében hosszanti szálirányú papír használata ajánlott.
- A 75 g/m<sup>2</sup>-nél (20 fontos bankpostapapírnál) könnyebb papír esetén a Könnyű papír Papírtípus beállítással kell nyomtatni. Ellenkező esetben a papír felhullámosodhat, ami – különösen a magasabb páratartalmú környezetekben – adagolási hibákhoz vezethet.

# Beállítás, telepítés és konfigurálás

Ez a fejezet a következőket tartalmazza:

A nyomtató helyének kiválasztása .....	44
Kábelek csatlakoztatása.....	46
A Xerox® Easy Assist (XEA) alkalmazás.....	47
A kezdőképernyő-alkalmazások beállítása és használata .....	54
Papír és speciális másolóanyag betöltése .....	58
Szoftver, illesztőprogramok és firmware telepítése, illetve frissítése.....	68
Külön beszerezhető tálcák beszerelése .....	72
Hálózat .....	73

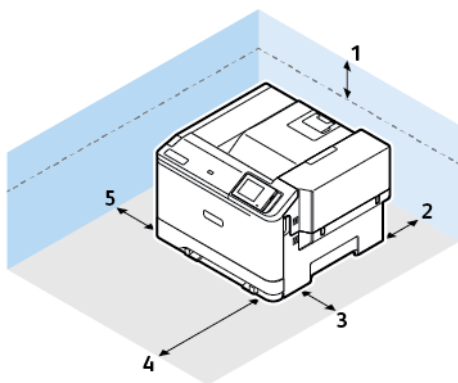
## A nyomtató helyének kiválasztása

- Hagyjon elég helyet a tálcák, fedelek és ajtók kinyitásához, illetve a hardveropciók telepítéséhez.
- Elektromos aljzat közelébe helyezze a nyomtatót.

**FIGYELEM – POTENCIÁLIS SÉRÜLÉS:** A tűzveszély és az áramütés elkerülése érdekében a tápkábelt a készülék közelében lévő, könnyen hozzáférhető, megfelelő besorolású és megfelelően földelt elektromos csatlakozóaljzatba kell csatlakoztatni.


**FIGYELEM – ÁRAMÜTÉSVESZÉLY:** Az áramütés kockázatának elkerülése érdekében ne helyezze és ne használja ezt a terméket víz vagy nedves helyek közelében.

- Győződjön meg róla, hogy a helyiségben a légmozgás megfelel az ASHRAE 62-es szabvány vagy a CEN Technical Committee 156-ös szabvány legfrissebb verziójának.
- A készüléket sima, szilárd és stabil felületre helyezze.
- A nyomtatót:
  - Tartsa tisztán, szárazon és pormentesen
  - Óvja a tűzőkapcsoktól és gemkapcsoktól
  - Ne helyezze a légkondicionálók, fűtőtestek vagy ventilátorok közvetlen légmozgásába
  - Ne tegye ki közvetlen napfénynek vagy túlzott nedvességnek
- Tartsa be az ajánlott hőmérsékleti értéket, és kerülje az ingadozásokat.  
Működési hőmérséklet: 10–32,2 °C (50–90 °F)  
Tárolási hőmérséklet: 15,6–32,2 °C (60–90 °F)
- A megfelelő szellőzés érdekében a nyomtató körül tartsa be a következő javasolt távolságokat:



1	Felül	254 mm (10")
2	Hátul	102 mm (4")
3	Jobb oldalon	305 mm (12")

4	Elöl	508 mm (20")
5	Bal oldalon	76 mm (3")

 Megjegyzés: A nyomtató jobb oldalán további 305 mm (12") elejénél pedig további 508 mm (20") szükséges az elakadások elhárításához, valamint a festék és a képalkotó egység cseréjéhez.

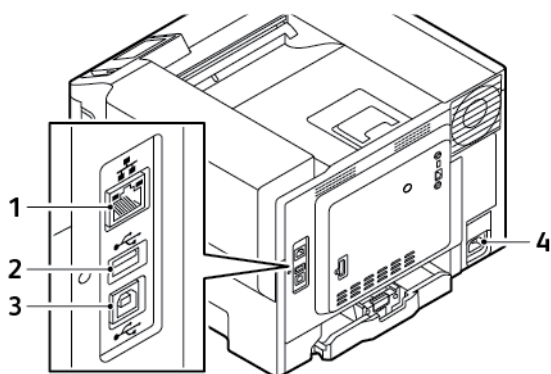
## Kábelek csatlakoztatása

**⚡ FIGYELEM – ÁRAMÜTÉSVESZÉLY:** Az áramütés kockázatának elkerülése érdekében villámlással járó vihar során ne végezze a készülék üzembe helyezését, illetve elektromos vagy kábelezési munkákat, például a fax, a tápkábel vagy a telefon csatlakoztatását.

**⚠ FIGYELEM – POTENCIÁLIS SÉRÜLÉS:** A tűzveszély és az áramütés elkerülése érdekében a tápkábelt a készülék közelében lévő, könnyen hozzáférhető, megfelelő besorolású és megfelelően földelt elektromos csatlakozóaljzatba kell csatlakoztatni.

**⚠ FIGYELEM – POTENCIÁLIS SÉRÜLÉS:** A tűzveszély és az áramütés elkerülése érdekében csak a termékhez kapott vagy a gyártó által hitelesített tápkábelt használja.

**Vigyázat – Sérülésveszély:** Az adatvesztés és a nyomtató hibás működésének elkerülése érdekében nyomtatás közben ne érjen az USB-kábelhez, a vezeték nélküli hálózati adapterhez, vagy a nyomtató ábrán jelzett részéhez.



	NYOMTATÓPORT	FUNKCIÓ
1	Ethernet-port	A nyomtató hálózathoz csatlakoztatása.
2	USB-port	Billentyűzet vagy bármely más, kompatibilis kiegészítő csatlakoztatásához.
3	USB-nyomtatóport	A nyomtató számítógéphez csatlakoztatása.
4	Tápkábel-csatlakozó	Csatlakoztassa a nyomtatót egy elektromos konnektorhoz.

## A Xerox® Easy Assist (XEA) alkalmazás

A Xerox Easy Assist alkalmazással okostelefonjáról elérheti és konfigurálhatja a nyomtatót. A nyomtató okostelefonról való eléréséhez töltsse le és telepítse a Xerox Easy Assist alkalmazást a mobilkészülékére. A Xerox Easy Assist alkalmazás okostelefonra telepítése után az új nyomtatót egyszerűen beállíthatja, kezelheti a konfigurációját, megtekintheti a kellékekre vonatkozó üzeneteket, megrendelheti őket, és élő hibaelhárítási támogatást kaphat hozzá.

A Xerox Easy Assist alkalmazás okostelefonra telepítéséhez be kell olvasnia egy QR-kódot, vagy meg kell keresnie az alkalmazást az Apple App Store-ban vagy a Google Play Áruházban. Két fajta XEA QR-kód létezik:

- **A XEA alkalmazás beszerzéséhez szükséges QR-kód:** Ez a QR-kód az alkalmazás első alkalommal történő telepítéséhez szükséges. A Xerox Easy Assist alkalmazás első alkalommal való telepítéséhez az okostelefonja kamerájával olvassa be a QR-kódot. Ezt a QR-kódot a nyomtatót tartalmazó dobozon, vagy a nyomtatóhoz mellékelt *Telepítési útmutatóban* találja.
- **A mobilkészítő és a nyomtató csatlakoztatásához szükséges QR-kód:** Ez a QR-kód az okostelefon és a nyomtató közötti vezeték nélküli hálózati kapcsolat felállításához szükséges. Például a Wi-Fi Direct-hez csatlakozáshoz. Az érintőképernyős felhasználói kezelőfelülettel rendelkező nyomtatók esetében ezt a QR-kódot a nyomtató vezérlőpanelén találja a készülék Telepítővarázslójában. A QR-kód tartalmazza az összes fontos információt, amely az okostelefonja és a nyomtató közötti kapcsolat felállításához szükséges anélkül, hogy a műszaki adatokat manuálisan kellene megadnia. A nyomtató csatlakoztatásához olvassa be ezt a QR-kódot a Xerox Easy Assist alkalmazásban. További információk: [A kezdeti telepítés után: A Xerox Easy Assist alkalmazáshoz csatlakozás meglévő nyomtatók esetén.](#)

Ha a nyomtató rendelkezik internetkapcsolattal, akkor a nyomtató IP-címének megadásával csatlakozhat az okostelefonján lévő XEA alkalmazáshoz.

A Xerox Easy Assist alkalmazás elsődleges funkciói a következők:

### Új nyomtató beállítása

Ha rendelkezik QR-kóddal vagy IP-címmel a Xerox Easy Assist alkalmazás segítségével beállíthat egy új Xerox nyomtatót. Az alkalmazás Saját nyomtatók képernyőjén érintse meg a **+** ikont, majd az **Unbox a New Printer** (Új nyomtató kicsomagolása) lehetőséget. Kövesse az alkalmazásban megjelenő utasításokat.

További információk: [Több nyomtató hozzáadása a Xerox Easy Assist alkalmazáshoz.](#)

### Riasztások

A Xerox Easy Assist alkalmazás értesíti Önt a nyomtató hibáiról és problémáiról. A hibajelentés megtekintéséhez érintse meg a **harang** ikont.

### A nyomtató állapota

Az állapot a nyomtató készenléti állapotát, a festékszintet, az egyes tálcák papírtálca-állapotát és más nyomtatóinformációkat jelenít meg. A nyomtató állapotával kapcsolatos további információkért érintse meg az **(i)** ikont. Ha rendelkezik regisztrált szállítóval, új festék rendeléséhez válassza a **Festék** ikont, majd érintse meg az **Újrarendelés** gombot.

### Kellékrendelés

A Xerox Easy Assist alkalmazással alkatrészeket és kellékeket rendelhet. Ha a festékszint alacsonynak tűnik, új festék rendeléséhez válassza a **Kellékrendelés** lehetőséget. Felveheti saját kellékszállítóját, és a kellékeket megrendelheti tőlük. Ha az alkalmazásban nem adott hozzá egyéni szállítót, akkor a **Kellékrendelés** opció

megérintésekor megjelenik egy üzenet, amely felkéri, hogy állítson be egyet. Az üzenetben érintse meg a **Szállító hozzáadása** gombot, és kövesse az utasításokat. Az utasításokat követve eljut az **Eszközbeállítások > Szállítói profil** oldalra. A Szállítói profil oldalon adja meg a szállító adatait, többek között a nevét, a kapcsolattartási adatokat, a telefonszámot és a webhely URL-címét. Miután elvégezte az egyéni kellékszállító beállítását, érintse meg a **Vásárlás** gombot. Megnyílik a kellékszállító webhelye.

A kellékeket alapértelmezés szerint a **Xerox Retail Store** áruházból rendelheti meg közvetlenül a Xeroxtól. A Kellékrendelés oldalon emellett megtekintheti nyomtatójának kelléksomagját és kelléknaplóját.

## Nyomtatás

A Xerox Easy Assist alkalmazásból nyomtatási munkát indíthat. Válassza ki a nyomtatóját az alkalmazásban, majd érintse meg a **Nyomtatás** lehetőséget. A mobilkészülékén válassza ki a nyomtatandó dokumentumot, ellenőrizze a nyomtatási beállításokat, majd érintse meg a **Nyomtatás** gombot.

## Eszközbeállítások

Az **Eszközbeállítások** lapon megtekintheti és szerkesztheti a nyomtató beállításait. Ha a kezdeti beállítás során nem állított be jelszót, a meglévő nyomtatóbeállítások megtekintéséhez vagy szerkesztéséhez be kell állítania egy jelszót. A **Készülékbeállítások** lap a következő adatokat tartalmazza:

- **Névjegy**
- **Nyelv**
- **Wi-Fi-beállítások**
- **Méretek**
- **Dátum és idő**
- **Hang**
- **Energiatakarékos**
- **Szállítói profil**
- **Fax** (adott esetben)
- **Rendszergazdai jelszó**

## Támogatási központ

A Xerox Easy Assist alkalmazásban lehetősége nyílik támogatás kérésére, és megoldásokat találhat a nyomtatóval kapcsolatos problémákra. A **Támogatási központ** a következő szolgáltatásokat tartalmazza:

- **Self Serve** (Önkiszolgáló): Az alkalmazás ezen funkciójának eléréséhez válassza ki a nyomtatóját, majd érintse meg a **Támogatási központ > Self Serve (Önkiszolgáló)** lehetőséget. A Self Serve (Önkiszolgáló) opció megnyit egy új oldalt a CareAR Instruct alkalmazáshoz. A CareAR Instruct alkalmazással a nyomtatóval kapcsolatban letöltéseket végezhet, információkat szerezhet és kereshet.
- **Chat** (Csevegés): Az alkalmazás ezen funkciójának eléréséhez válassza ki a nyomtatóját, majd érintse meg a **Támogatási központ > Chat (Csevegés)** lehetőséget. Az alkalmazás a Xerox támogatási ügynök élő chatrobotjához csatlakoztatja.
- **Printer's Website** (Nyomtató webhelye): Az alkalmazás ezen funkciójának eléréséhez válassza ki a nyomtatóját, majd érintse meg a **Támogatási központ > Printer's Website (Nyomtató webhelye)** lehetőséget. Megnyílik egy új oldal, amely további nyomtatóbeállításokat tartalmaz. Megtekintheti a teljes nyomtatókonfigurációt, és hozzáférhet a nyomtató webhelyéhez. Az Additional Printer Settings (További



nyomtatóbeállítások) oldal a hivatkozás megosztásához használható **Share Link** opciót is tartalmazza. Ha szeretné, hogy a nyomtató IP-címét és más adatait elküldjük a regisztrált e-mail-címére, érintse meg a **Share Link** (Hivatkozás megosztása) lehetőséget.

- **Set Up My Computer** (Számítógépem beállítása): Az alkalmazás ezen funkciójának eléréséhez válassza ki a nyomtatóját, majd érintse meg a **Támogatási központ > Set Up My Computer (Számítógépem beállítása)** lehetőséget. A Xerox Easy Assist alkalmazással nyomtató- és szkennelési illesztőprogramokat tölthet le a nyomtatójához. Az E-mail mezőbe írja be a regisztrált e-mail-címét, majd az e-mail-cím hozzáadásához érintse meg a **+** ikont. A nyomtató- és szkennelési illesztőprogramok letöltéséhez és telepítéséhez szükséges gyors-hivatkozást az alkalmazás elküldi az e-mail-címére.
- **Tesztoldal nyomtatása:** Az alkalmazás ezen funkciójának eléréséhez válassza ki a nyomtatóját, majd érintse meg a **Támogatási központ > Tesztoldal nyomtatása** lehetőséget. Kinyomtathat egy tesztoldalt, amely hasznos információkat tartalmaz a nyomtatóról, és ellenőrizheti, hogy minden beállítás helyes-e.
- **Fenntarthatóság:** Az alkalmazás ezen funkciójának eléréséhez válassza ki a nyomtatóját, majd érintse meg a **Támogatási központ > Fenntarthatóság** lehetőséget. Megnyílik egy új, a Xerox fenntarthatósági törekvései oldal. Megtekintheti a hulladékkezelési információkat, az egészségügyi és biztonsági adatokat és az egyéb kedvezményeket. A Xerox fenntarthatósági (**Környezetvédelmi egészség és fenntarthatóság – Xerox**) weboldalt a mobilkészülék alapértelmezett böngészőjéből érheti el.

### Nyomtató eltávolítása

A Xerox Easy Assist alkalmazásból eltávolíthatja a nyomtatókat. Válassza ki a nyomtatóját az alkalmazásban, majd érintse meg a **Remove From My Printers** (Eltávolítás a nyomtatómról) gombot.

## A NYOMTATÓ TELEPÍTÉSE ELŐTT: A KEZDETI BEÁLLÍTÁS MENETE A XEROX® EASY ASSIST ALKALMAZÁSSAL

A beállítás első alkalommal való elvégzéséhez, és a Xerox Easy Assist alkalmazás első telepítéséhez tegye a következőket:

1. A nyomtató első alkalommal való bekapcsolásakor elvégzendő kezdeti beállításhoz megjelenik a kezdeti beállítási képernyő. A nyomtató vezérlőpanelén tegye a következőket:
  - a. Válassza ki a saját **nyelvét**, majd érintse meg a **Tovább** gombot.  
Megjelenik a Xerox Easy Assist mobilalkalmazás képernyője.
  - b. Ha a nyomtató beállításához és kezeléséhez a mobilkészülékét szeretné használni, érintse meg az **Igen** gombot.  
Megnyílik az Alkalmazás beszerzése képernyő, ahol ki kell választania a mobilkészüléke típusát. Az alábbi opciók közül választhat:
    - **iOS:** A Xerox Easy Assist alkalmazás iPhone készülékre telepítéséhez válassza ezt az opciót.
    - **Android:** A Xerox Easy Assist alkalmazás Android-mobilkészülékre telepítéséhez válassza ezt az opciót.
    - **Rendelkezem az alkalmazással:** Ha a Xerox Easy Assist alkalmazást már telepítette a mobilkészülékére, válassza ezt az értéket.

2. Ha az iOS vagy az Android opciót választotta, megnyílik egy képernyő, amellyel letöltheti az alkalmazást. A vezérlőpanelen érintse meg a **QR-kód megjelenítése** lehetőséget.

Megjelenik egy képernyő a QR-kóddal. Az alkalmazás telepítéséhez olvassa be a QR-kódot az okostelefonja kamerájával.

3. Töltse le és telepítse a Xerox Easy Assist alkalmazást az okostelefonjára:
  - Android-telefonokon: Nyissa meg a Google Play Áruházat, majd keresse meg a Xerox Easy Assist alkalmazást.
  - iOS- vagy iPhone készülékeken: Nyissa meg az Apple App Store-t, majd keresse meg a Xerox Easy Assist alkalmazást.
4. Amikor az alkalmazást először telepíti az okostelefonjára, a Végfelhasználói licencszerződésnél (EULA) érintse meg az **Elfogadom** gombot.



Megjegyzés: A Xerox Easy Assist alkalmazás utasításai segítenek a nyomtató kicsomagolásában. A nyomtató kicsomagolását ismertető hasznos videó megtekintéséhez az okostelefonja kamerájával olvassa be a QR-kódot a dobozról, vagy a nyomtatóhoz mellékelt *Telepítési útmutatóból*. Fogadja a Végfelhasználói licencszerződést (EULA), majd kövesse az alkalmazásban megjelenő utasításokat.

5. Új nyomtatónak az okostelefonja XEA alkalmazásával való beállításához a Nyomtató hozzáadása képernyőn válassza az **Unbox a New Printer** (Új nyomtató kicsomagolása) opciót. Kövesse az alkalmazásban megjelenő utasításokat.

Megnyílik a Select Printer Model (Válasszon nyomtatómodellt) oldal.

6. Válassza ki a nyomtatómodellt az érvényes nyomtatók listájáról.

Megnyílik a Xerox Easy Assist üdvözlőképernyője.

7. Válasszon az alábbi beállítások közül:
  - **Help Me Unpack My Printer** (Segítség a nyomtató kicsomagolásához): Válassza ezt a lehetőséget a nyomtató kicsomagolására vonatkozó utasítások megtekintéséhez.
  - **I've Unpacked My Printer** (Már kicsomagoltam a nyomtatómat): Válassza ezt a lehetőséget az XEA alkalmazás nyomtatóhoz csatlakoztatásához.
8. Az alkalmazásban érintse meg az **I've Unpacked My Printer** (Már kicsomagoltam a nyomtatómat) opciót.

9. A nyomtatóhoz csatlakozáshoz az alábbi opciók jelennek meg alkalmazásban:

- Manual Connection (Manuális csatlakozás):
  - **Scan QR Code** (QR-kód beolvasása): Ez az opció lehetővé teszi, hogy a QR-kód beolvasásával csatlakozzon a nyomtatóhoz. Az alkalmazásban érintse meg a **Scan QR Code** (QR-kód beolvasása) opciót, majd kövesse az alkalmazásban megjelenő utasításokat. Az alkalmazáshoz való csatlakozáshoz a nyomtató vezérlőpanelén érintse meg a **QR-kód megjelenítése** lehetőséget. Megjelenik a második vagy a csatlakozási QR-kód. A Xerox Easy Assist alkalmazásban olvassa be a QR-kódot. Kövesse az alkalmazásban megjelenő utasításokat.

Miután konfigurálta a kapcsolatot, az okostelefonja és a nyomtató ideiglenesen ugyanazt a vezeték nélküli hálózatot fogja használni.

- **Enter IP Address** (Adja meg az IP-címet): Ez az opció lehetővé teszi, hogy a nyomtató IP-kódjának beolvasásával csatlakozzon a nyomtatóhoz. Csatlakoztassa a nyomtatót egy hálózathoz vagy az internethez egy Ethernet-kábel segítségével. Kövesse az alkalmazásban megjelenő utasításokat a nyomtató IP-címének megkereséséhez. Amikor megtalálta az IP-címet, érintse meg az **Enter IP Address** (Adja meg az IP-címet) opciót. Írja be az IP-címet az XEA alkalmazás Nyomtató hozzáadása mezőjében, majd érintse meg az **OK** gombot.
- Gyors csatlakozás – Készülékek keresése: Amikor a nyomtató a Gyors csatlakozás funkcióval csatlakozik az internethez, a XEA alkalmazás megkeresi a közeli nyomtatókat.

10. A Xerox Easy Assist alkalmazás segítségével végezze el az általános beállításokat, és regisztrálja a nyomtatót a hálózaton.

Az általános beállítások közé tartoznak a következők: Rendszergazda jelszava, Hálózati kapcsolat, Mértékegységek, Dátum és idő, Hang, Energiatakarékossági beállítások és még sok más.



Megjegyzés: Ügyeljen arra, hogy az okostelefonja és a nyomtató ugyanahhoz a vezeték nélküli vagy vezetékes hálózathoz csatlakozzon, és a beállítás után képesek egymással kommunikálni.

11. A kezdeti beállítások alkalmazásban való elvégzéséhez írja be a szükséges információkat a nyomtatójához, majd érintse meg a **Beállítás elvégzése** gombot.

Megjelenik az Üdvözljük! képernyő.

Az első alkalommal történő beállítás elvégzésével a következőkre nyílik lehetősége a Xerox Easy Assist alkalmazás segítségével:

- Új nyomtató beállítása
- A nyomtatóállapot ellenőrzése
- Kellékrendelés
- Nyomtató- és szkennelési illesztőprogramok letöltése
- Nyomtatás
- Hibaelhárítási támogatás kérése
- A nyomtató webhelyének elérése
- A környezetvédelmi, egészségügyi és biztonsági információk elérése
- Nyomtató eltávolítása az XEA alkalmazás Saját nyomtatók listájáról

A Xerox Easy Assist alkalmazás funkcióiért lásd: [A Xerox® Easy Assist \(XEA\) alkalmazás](#).

## A KEZDETI TELEPÍTÉS UTÁN: A XEROX EASY ASSIST ALKALMAZÁSHOZ CSATLAKOZÁS MEGLÉVŐ NYOMTATÓK ESETÉN

Ha a Xerox Easy Assist (XEA) alkalmazást olyan nyomtató esetében szeretné telepíteni és használni, amely már telepítve van és csatlakozik a hálózathoz, a QR-kódot a vezérlőpanel találja.

### Csatlakozás QR-kód használatával:

1. Töltse le a Xerox Easy Assist (XEA) alkalmazást az Apple App Store-ból vagy a Google Play Áruházból.
2. A Nyomtató hozzáadása oldalon érintse meg a **Connect to Existing Printer** (Csatlakozás meglévő nyomtatóhoz) opciót.
3. Válassza ki a nyomtatómodellt az érvényes nyomtatók listájáról.
4. Az alkalmazás megkeresi a hálózaton található nyomtatókat: Ez a folyamat kihagyható. A QR-kóddal való csatlakozáshoz érintse meg a **Kihagyás** gombot, majd a **Nyomtató hozzáadása** opciót.
5. A Connect to Existing Printer (Csatlakozás meglévő nyomtatóhoz) képernyőn érintse meg a **Scan QR Code** (QR-kód beolvasása) lehetőséget. Válasszon az alábbi beállítások közül:
  - **Help Me Find the QR Code** (QR-kód megkeresése): Válassza ezt az opciót, és kövesse az utasításokat a QR-kódnak a nyomtató vezérlőpanelén való megkereséséhez.
  - **I'm Ready to Scan** (Készen állok a beolvasásra): Miután megtalálta a QR-kódot a nyomtató vezérlőpanelén, és készen áll az alkalmazással való beolvasására, válassza ezt az opciót.
6. A nyomtató vezérlőpanelén érintse meg a Kezdőképernyő felső részén látható állapotávót az Értesítési központ megnyitásához.
7. Az Értesítési központban érintse meg a **Hálózathoz csatlakoztatva** opció melletti QR-kód ikont. Megnyílik a **Csatlakozás a Xerox Easy Assist mobilalkalmazáshoz** ablak a csatlakozáshoz szükséges QR-kóddal.
8. A XEA alkalmazással olvassa be a QR-kódot. A nyomtatója felkerül a XEA alkalmazás Saját nyomtatók listájára.

### Csatlakozás IP-kód használatával:

1. Töltse le a Xerox Easy Assist (XEA) alkalmazást az Apple App Store-ból vagy a Google Play Áruházból.
2. A Nyomtató hozzáadása oldalon érintse meg a **Connect to Existing Printer** (Csatlakozás meglévő nyomtatóhoz) opciót.
3. Válassza ki a nyomtatómodellt az érvényes nyomtatók listájáról.
4. Az alkalmazás megkeresi a hálózaton található nyomtatókat: Ez a folyamat kihagyható. A IP-címmel való csatlakozáshoz érintse meg a **Kihagyás** gombot, majd a **Nyomtató hozzáadása** opciót.
5. A Connect to Existing Printer (Csatlakozás meglévő nyomtatóhoz) képernyőn érintse meg az **Enter IP Address** (Adja meg az IP-címet) lehetőséget. Válasszon az alábbi beállítások közül:

- **Help Me Find the IP Address** (IP-cím megkeresése): Válassza ezt az opciót, és kövesse az utasításokat a IP-címnek a nyomtató vezérlőpanelén való megkereséséhez.
  - **Enter IP Address** (Adja meg az IP-címet): Miután megtalálta a nyomtató IP-címét, és készen áll, hogy beírja az alkalmazásba, válassza ezt az opciót.
6. A nyomtató vezérlőpanelén tekintse meg az IP-címet a Kezdőképernyő felső részén látható állapotsávban.
  7. Írja be az IP-címet az XEA alkalmazás Nyomtató hozzáadása képernyőjén, majd érintse meg az **OK** gombot. A nyomtatója felkerül a XEA alkalmazás Saját nyomtatók listájára.

## TÖBB NYOMTATÓ HOZZÁADÁSA A XEROX EASY ASSIST ALKALMAZÁSHOZ

Ha a nyomtatója már be van állítva a hálózaton, és elvégezte a kezdeti beállítási lépéseket, az XEA alkalmazásban több nyomtatót is hozzáadhat a Saját nyomtatók listához. Megtekintheti a nyomtatók állapotát, nyomtató-illesztőprogramokat tölthet le és chatrobotos támogatást kaphat. A hálózaton található nyomtatók hozzáadásához nyissa meg az XEA alkalmazás kezdőlapját az okostelefonján. A Saját nyomtatók képernyő felső részén érintse meg a **+** ikont vagy a **Hozzáadás** gombot. A következő opciók állnak rendelkezésre:

- **Új nyomtató beállítása:** Új nyomtatónak az okostelefonja XEA alkalmazásával való beállításához a Nyomtató hozzáadása képernyőn válassza az **Unbox a New Printer** (Új nyomtató kicsomagolása) opciót. Kövesse a nyomtató vezérlőpanelén és a mobilkészülékén megjelenő utasításokat.
- **Meglévő nyomtató hozzáadása:** Ha egy meglévő nyomtatót szeretne hozzáadni, amely csatlakozik a hálózathoz, a Nyomtató hozzáadása képernyőn válassza a **Connect to Existing Printer** (Csatlakozás meglévő nyomtatóhoz) opciót. Kövesse a nyomtató vezérlőpanelén és a mobilkészülékén megjelenő utasításokat.

Nyomtató hozzáadásához az alábbi módszerek közül választhat:


- **QR-kód:** A nyomtató QR-kódjának az XEA alkalmazás szkennerevel való beolvasásához érintse meg a **QR-kód** opciót. A nyomtató QR-kódjának megkereséséhez lásd: [A kezdeti telepítés után: A Xerox Easy Assist alkalmazáshoz csatlakozás meglévő nyomtatók esetén.](#)
- **IP-cím:** Ha a nyomtatót az IP-cím manuális megadásával szeretné csatlakoztatni, érintse meg az **IP-cím** opciót. Írja be nyomtató IP-címét, majd érintse meg az **OK** gombot. További információk: [A kezdeti telepítés után: A Xerox Easy Assist alkalmazáshoz csatlakozás meglévő nyomtatók esetén.](#)
- **Közeli hálózati nyomtatók megkeresése:** Amikor az okostelefonja a nyomtatóéval azonos vezeték nélküli vagy vezetékes hálózathoz csatlakozik, a gyors csatlakozáshoz az alkalmazás megkeresi a közeli nyomtatókat a hálózaton.
  - Ha az alkalmazás megtalálja a nyomtatót, azt közvetlenül kiválaszthatja és hozzáadhatja.
  - Ha az alkalmazás nem találja a nyomtatóját, akkor a nyomtatót az IP-címe beírásával adhatja hozzá.

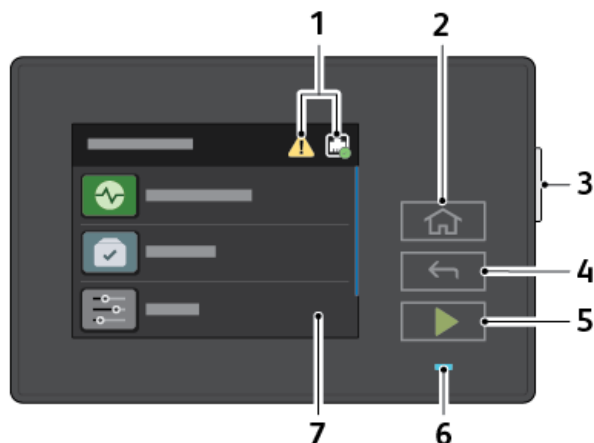



Megjegyzés: Ha a nyomtató és a mobilkészülék nem tud kommunikálni egymással, győződjön meg róla, hogy ugyanazon a hálózaton vannak.


## A kezdőképernyő-alkalmazások beállítása és használata

## A KEZDŐKÉPERNYŐ HASZNÁLATA

 Megjegyzés: A kezdőképernyő a kezdőképernyő testreszabási beállításaitól, a rendszergazdai beállítástól és az aktív beágyazott megoldásoktól függően változhat.



ELEM	NÉV	LEÍRÁS
1	Értesítési sáv	Az állapot, az értesítések, a hálózati kapcsolat és a figyelmeztetések megtekintéséhez.
2	Kezdőlap gomb	Ezzel a gombbal megnyithatja a Kezdőlap menüjét, ahol hozzáférhet a nyomtató különféle funkcióihoz, például az Állapot/kellékek, a Feladatsor vagy az USB-meghajtó funkcióhoz.
3	Tápkapcsoló	A nyomtató be- és kikapcsolása.   Megjegyzés: A nyomtató kikapcsolásához tartsa nyomva 5 másodpercig a tápkapcsolót.  A nyomtató beállítása Alvó üzemmódba. A nyomtató felébresztése Alvó vagy Hibernált üzemmódból.
4	Vissza gomb	Visszatérés az előző képernyőhöz.
5	Start gomb	Elindítja a kiválasztott munkát.

ELEM	NÉV	LEÍRÁS
6	Állapotjelző	<p>Ez az állapotjelző kék vagy sárga villogással jelzi a nyomtató állapotát.</p> <p>Kék:</p> <ul style="list-style-type: none"> <li>Egyszer kéken felvillan a hozzáférési kártyás hitelesítéskor, ha késik a válasz a távoli szervertől.</li> </ul> <p> Megjegyzés: Egyes kártyaolvasók nem kompatibilisek ezzel a funkcióval.</p> <ul style="list-style-type: none"> <li>Lassan kétszer kéken felvillan, ha egy munka befejeződött.</li> <li>Kék színnel gyorsan villog a nyomtató bekapcsolásakor, illetve akkor, amikor az AirPrint nyomtatóazonosítási funkcióját észleli (ha használják).</li> </ul> <p>Sárga:</p> <p>Sárga villogás jelzi azokat a hibákat és figyelmeztetéseket, amelyek az Ön vagy a rendszergazda figyelmét igénylik. Például ez a szín jelezheti azt, hogy kifogyott a festék, elakadt a papír, vagy hogy az aktuális munkához kifogyott a papír.</p>
7	Érintőképernyő kijelzője	<p>A képernyő információkat jelenít meg, és hozzáférést biztosít a nyomtató funkcióihoz és alkalmazásaihoz, például az Állapot/kellékek, a munkasor, a Beállítások és az USB-meghajtó funkciókhoz.</p>

## A KEZDŐKÉPERNYŐ TESTRESZABÁSA

- Nyisson meg egy webböngészőt, és írja be a nyomtató IP-címét a címmezőbe.
  - Tekintse meg a nyomtató IP-címét a nyomtató kezdőképernyőjén. Az IP-cím egy négy, pontokkal elválasztott számcsoporthoz álló szám, például 123.123.123.123.
  - Ha proxykiszolgálót használ, átmenetileg tiltsa le a weboldal megfelelő betöltése érdekében.
- Kattintson a **Beállítások > Eszköz > A kezdőképernyő látható ikonjai** elemre.
- Próbálkozzon az alábbiakkal:
  - Ha ikont szeretne hozzáadni a kezdőképernyőn, jelölje be a jelölőnégyzetet, majd kattintson a **Mentés** gombra.
  - Ha egy ikont szeretne eltávolítani a kezdőképernyőről, szüntesse meg a jelölőnégyzet bejelölését, majd kattintson a **Mentés** gombra.

## KÖNYVJELZŐK KEZELÉSE

### Könyvjelzők létrehozása

Használjon könyvjelzőket a kiszolgálókon vagy az interneten tárolt, gyakran felkeresett dokumentumok nyomtatásához.

1. Nyisson meg egy webböngészőt, és írja be a nyomtató IP-címét a címezőbe.
  - Tekintse meg a nyomtató IP-címét a nyomtató kezdőképernyőjén. Az IP-cím egy négy, pontokkal elválasztott számcsoporthoz álló szám, például 123.123.123.123.
  - Ha proxykiszolgálót használ, átmenetileg tiltsa le a weboldal megfelelő betöltése érdekében.
2. Kattintson a **Könyvjelzők > Könyvjelző hozzáadása** lehetőségre, majd írja be a könyvjelző nevét.
3. Válasszon ki egy címprotokolltípust, majd tegye a következők egyikét:
  - HTTP és HTTPS esetén írja be a könyvjelzővel megjelölni kívánt URL-címet.
  - HTTPS esetében az állomásnevet használja az IP-cím helyett. Például gépelje be a myWebsite.com/sample.pdf szöveget a 123.123.123.123/sample.pdf helyett. Győződjön meg arról, hogy az állomásnév megegyezik a kiszolgálótanúsítvány CN (Common Name) értékével. Ha további információra van szüksége azzal kapcsolatban, hogyan juthat hozzá a kiszolgálótanúsítványban található CN-értékhez, tekintse meg a böngészőjének súgóját.
  - FTP esetén írja be az FTP-címet. Például myServer/myDirectory. Írja be az FTP-portot. A 21. port az alapértelmezett port a parancsküldéshez.
  - Az SMB mezőbe írja be a hálózati mappa címét. Például myServer/myShare/myFile.pdf. Írja be a hálózati tartomány nevét.
  - Szükség esetén válassza ki a hitelesítés típusát az FTP-hez és az SMB-hez.

A könyvjelzőhöz való hozzáférés korlátozása érdekében adjon meg egy PIN-kódot.



Megjegyzés: Az alkalmazás a következő fájlformátumokat támogatja: PDF, JPEG, TIFF és HTML-alapú webhelyek. A DOCX-hez és az XLSX-hez hasonló egyéb fájlformátumok támogatottak egyes nyomtatómodelleken.

4. Kattintson a **Mentés** gombra.

### Mappák létrehozása

1. Nyisson meg egy webböngészőt, és írja be a nyomtató IP-címét a címezőbe.
  - Tekintse meg a nyomtató IP-címét a nyomtató kezdőképernyőjén. Az IP-cím egy négy, pontokkal elválasztott számcsoporthoz álló szám, például 123.123.123.123.
  - Ha proxykiszolgálót használ, átmenetileg tiltsa le a weboldal megfelelő betöltése érdekében.
2. Kattintson a **Könyvjelzők > Mappa hozzáadása** lehetőségre, majd írja be a mappa nevét.



Megjegyzés: A mappához való hozzáférés korlátozása érdekében adjon meg egy PIN-kódot.

3. Kattintson a **Mentés** gombra.





Megjegyzés: Mappákat vagy könyvjelzőket hozhat létre egy mappán belül. A könyvjelző létrehozásával kapcsolatban lásd: [Könyvjelzők létrehozása](#).

## Papír és speciális másolóanyag betöltése

### A PAPÍRMÉRET ÉS A PAPÍRTÍPUS BEÁLLÍTÁSA

1. A kezdőképernyőn érintse meg a **Beállítások > Papír > Tálcakonfiguráció > Papírméret/-típus** menüpontot, majd válassza ki a papírforrást.
2. Állítsa be a papírméretet és a papírtípust.

### AZ UNIVERZÁLIS PAPÍRBEÁLLÍTÁSOK KONFIGURÁLÁSA

1. A kezdőképernyőn érintse meg a **Beállítások > Papír > Média konfigurációja > Univerzális beállítás** elemet.
2. Konfigurálja a beállításokat.

### A TÁLCA BETÖLTÉSE

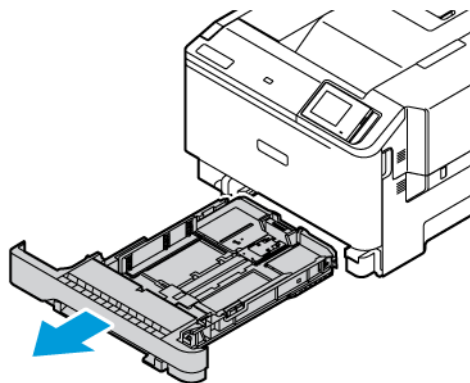


**FIGYELEM – BORULÁSVESZÉLY:** A berendezés stabilitásvesztésének elkerülése érdekében csak akkor nyissa ki a tálcákat, amikor az szükséges.

1. Vegye ki a tálcát.



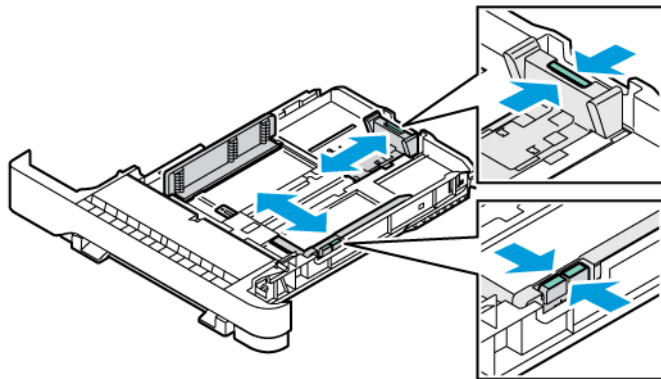
Megjegyzés: A papírelakadás elkerülése érdekében ne távolítsa el a tálcát nyomtatás közben.



2. Igazítsa úgy a vezetőket, hogy azok megegyezzenek a betöltött papír méretével.



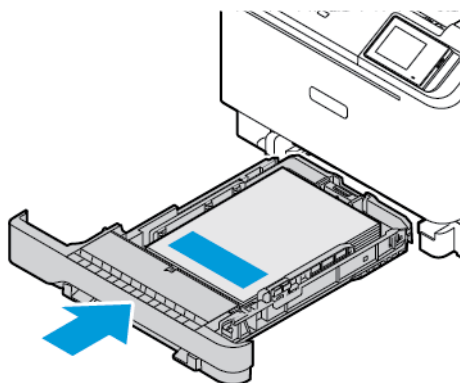
Megjegyzés: Használja a tálca alján lévő mutatókat a vezető beállításához.



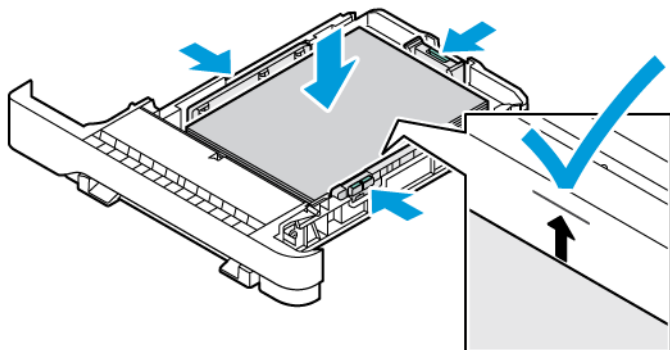
3. Mielőtt behelyezné a papírt, hajlítsa meg, pörgesse át, és igazítsa össze a köteget.



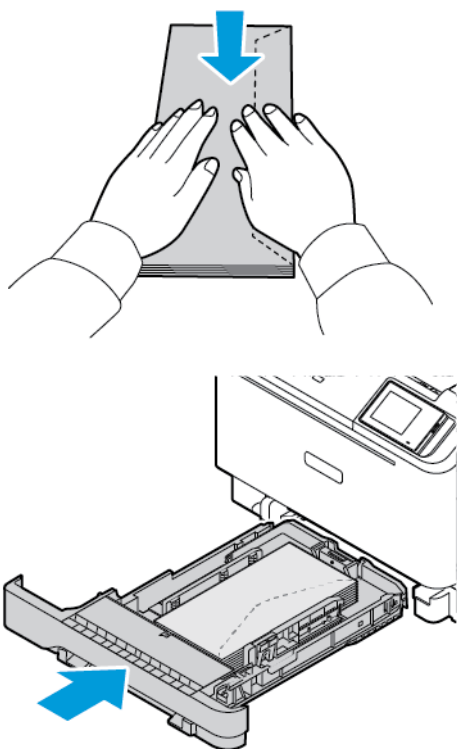
4. A fejléces papírt a nyomtatott oldalával felfelé töltsé be úgy, hogy a felső éle kerüljön utoljára a nyomtatóba.



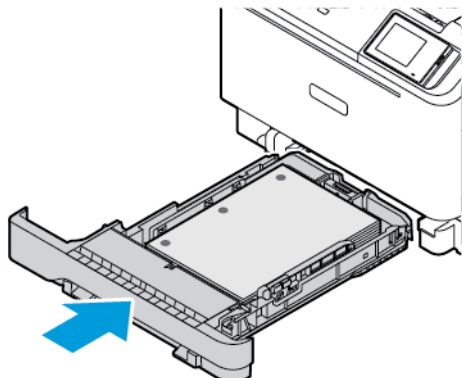
5. A papírelakadás elkerülése érdekében ügyeljen arra, hogy a köteg magassága ne haladja meg a maximális papírmennyiséget mutató jelet.



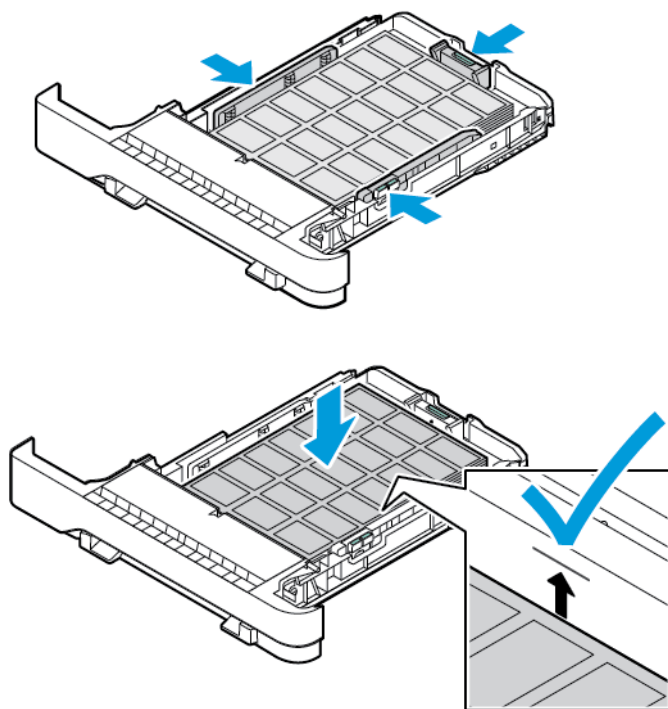
6. Helyezze be a tálcát.
7. A hosszú hajtókájú borítékokat lezárt hajtókával kell behelyezni úgy, hogy a hajtóka lefelé nézzen. A hajtókának jobbra kell esnie. Az elakadások elkerülése érdekében simítsa ki a borítékokat.



8. A lyukasztott papírt úgy tegye be a tálcába, hogy a lyukasztott oldal a tálca bal oldalánál legyen.



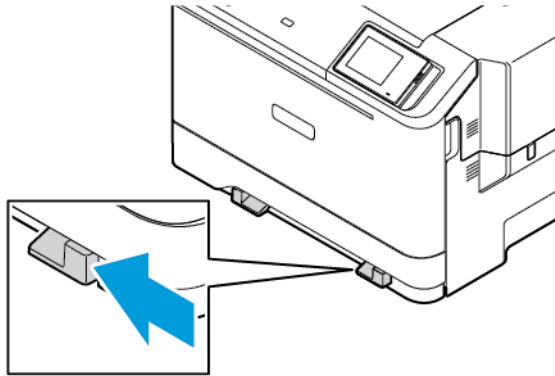
9. A címkéket nyomtatandó oldallal felfelé helyezze be a tálcába, majd állítsa be a hosszúság- és szélességvezetőket a címkék méretéhez. Ügyeljen arra, a köteg magassága ne haladja meg a maximális papírmennyiség jelzését.



10. Csukja be a tálcát.

## A KÉZI ADAGOLÓ BETÖLTÉSE

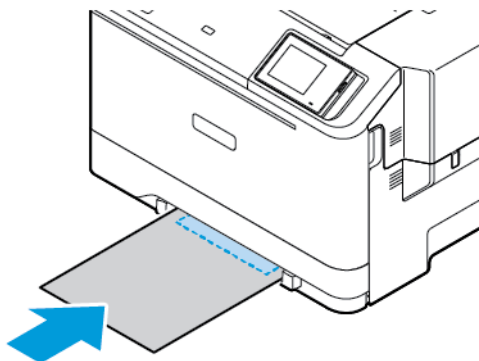
1. Igazítsa úgy a szélvezetőket, hogy azok megegyezzenek a betöltött papír méretével. Gondoskodjon róla, hogy a papírvezetők szorosan a papír széléhez illeszkedjenek, de ne túl szorosan, hogy a papír ne görbüljön meg.



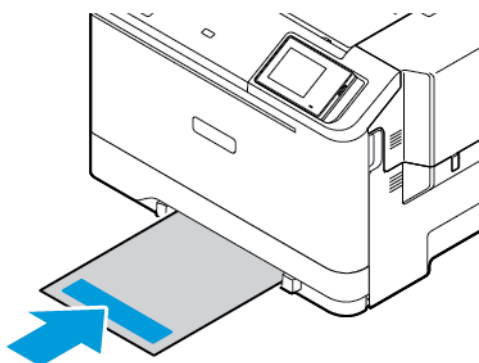
2. Helyezzen be egy papírlapot a nyomtatandó oldalával lefelé.

A görbe vagy ferde nyomatok elkerülése érdekében ügyeljen rá, hogy a papírt egyenesen töltsse be.

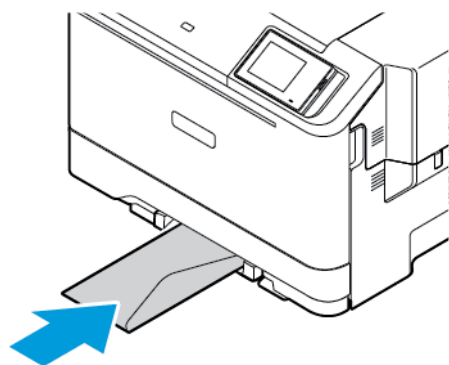
- Egyoldalas nyomtatás esetén a fejléces papírt a nyomtatandó oldalával lefelé töltsse be úgy, hogy a felső éle lépjen be először a nyomtatóba.



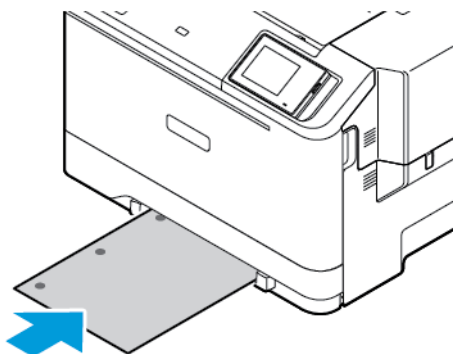
- Kétoldalas nyomtatás esetén a fejléces papírt a nyomtatandó oldalával felfelé töltsse be úgy, hogy a felső éle kerüljön utoljára a nyomtatóba.



- A borítékokat a hajtókával felfelé töltsse be, a papírvezető jobb széléhez igazítva.



- A lyukasztott papírt úgy tegye be a tálcába, hogy a lyukasztott oldal a tálca bal oldalánál legyen.




A lyukasztott papírt úgy tegye be a tálcába, hogy a lyukasztott oldal a tálca bal oldalánál legyen.

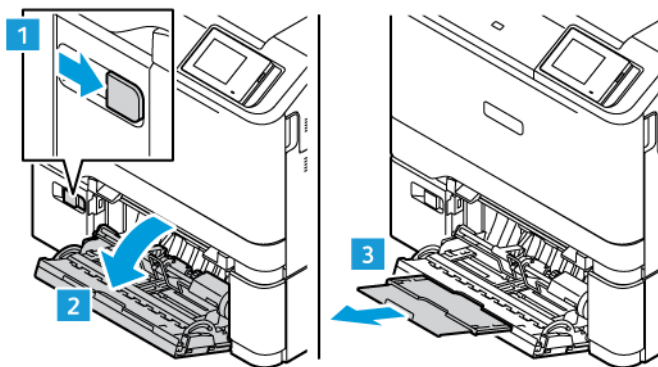
3. Addig tolja a papírt az adagolóba, amíg a vezető szélét be nem húzza a nyomtató.

**Vigyázat:** A papírelakadás elkerülése érdekében a papírt nem szabad a kézi adagolóba erőltetni.

#### A TÖBBCÉLÚ ADAGOLÓ BETÖLTÉSE

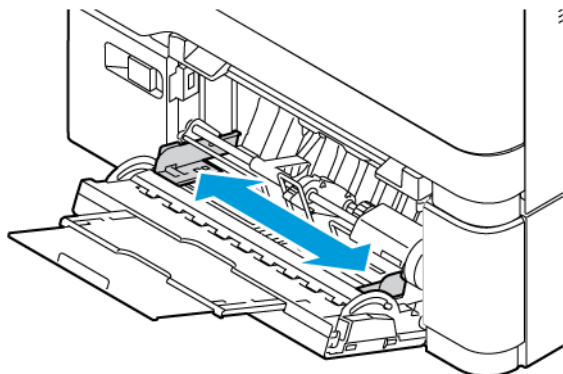
1. Nyissa ki a többcélú adagolót.

 Megjegyzés: A többcélú adagoló csak akkor áll rendelkezésre, ha a készülék rendelkezik az 550+100 lapos tálcával.





2. Igazítsa úgy papírvezetőt a betöltött papír méretéhez.

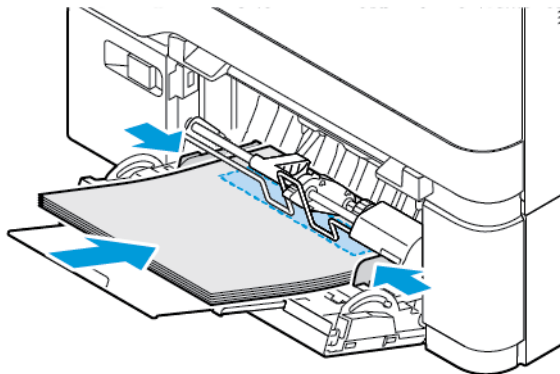


3. Mielőtt behelyezné a papírt, hajlítsa meg, pörgesse át, és igazítsa össze a köteget.

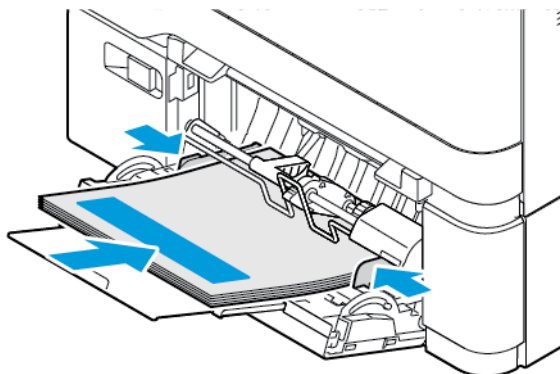


4. Helyezzen be papírt.

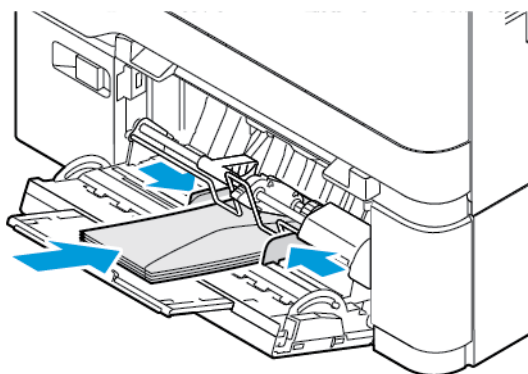
- Egyoldalas nyomtatás esetén a fejléces papírt a nyomtatott oldalával lefelé töltsse be úgy, hogy a felső éle lépjen be először a nyomtatóba.



- Kétoldalas nyomtatás esetén a fejléces papírt a nyomtatandó oldalával felfelé töltsse be úgy, hogy a felső éle kerüljön utoljára a nyomtatóba.

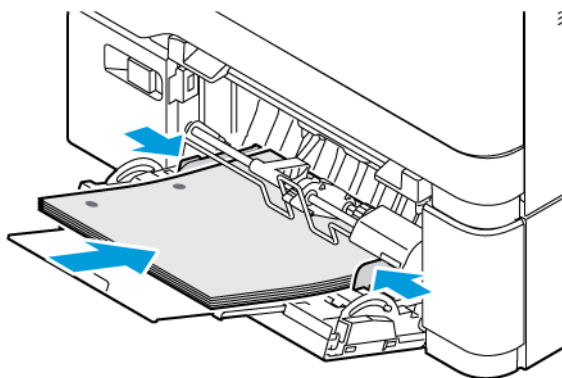


- A borítékokat a hajtókával felfelé töltsse be, a papírvezető jobb széléhez igazítva.

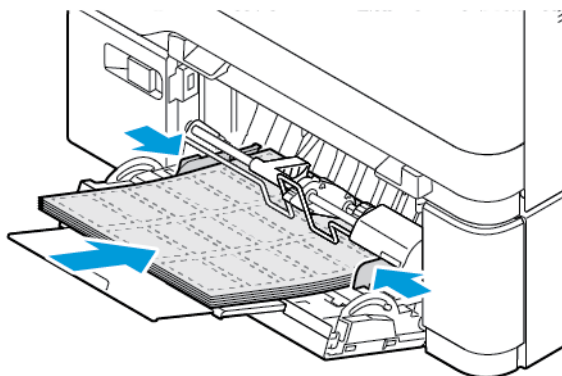


**FIGYELEM – BORULÁSVESZÉLY:** Ne használjon bélyegekkel, kapcsokkal, tűzőkkel, ablakokkal, bevonatos betétrel vagy öntapadós ragasztóval ellátott borítékokat.

- A lyukasztott papírt úgy tegye be a tálcába, hogy a lyukasztott oldal a tálca bal oldalánál legyen.



- A címkéket nyomtatandó oldallal lefelé helyezze be a tálcába, majd állítsa be a hosszúság- és szélességvezetőket a címkék méretéhez.



5. A vezérlőpanel Papír menüjében állítsa be a papírméretet és a -típust úgy, hogy azok megegyezzenek a többcélú adagolóba töltött papírral.

### TÁLCÁK ÖSSZEKAPCSOLÁSA

1. A kezdőképernyőn érintse meg a **Beállítások > Papír > Tálcakonfiguráció** elemet, majd válasszon ki egy papírforrást.
2. Állítsa be ugyanazt a papírméretet és -típust az összekapcsolni kívánt tálcákhoz.
3. A kezdőképernyőn érintse meg a **Beállítások > Eszköz > Karbantartás > Konfigurációs menü > Tálcakonfiguráció > Tálca-összekapcsolás** elemet.
4. Érintse meg az **Automatikus** lehetőséget.

A tálcák szétkapcsolásánál ügyeljen arra, hogy egyik tálcának se legyenek ugyanazok a papírméret- és papírtípus-beállításai.

**Vigyázat:** A beégető egység hőmérséklete a beállított papírtípustól függ. A nyomtatási problémák elkerülése érdekében egyeztesse össze a nyomtató papírtípus-beállításait a tálcába betöltött papírral.

## Szoftver, illesztőprogramok és firmware telepítése, illetve frissítése

### A NYOMTATÓSZOFTVER TELEPÍTÉSE



Megjegyzés: A nyomtató illesztőprogramja a szoftvertelepítő csomagban található.



Megjegyzés: A macOS 10.7-es vagy újabb verziójú operációs rendszert használó Macintosh számítógépek esetén nem kell illesztőprogramot telepítenie az AirPrint-nyomtatókra történő nyomtatáshoz. Ha egyéni nyomtatási funkciókat szeretne használni, töltsse le a nyomtató-illesztőprogramot.

1. Szerezze be a szoftvertelepítő csomag egy példányát.
  - A nyomtatóhoz kapott szoftvereket tartalmazó CD-lemezről.
  - Látogasson el a [www.xerox.com](http://www.xerox.com) webhelyre.
2. Futtassa a telepítőt, majd kövesse a számítógép képernyőjén megjelenő utasításokat.



Megjegyzés: A firmware előző verzióinak visszaállítása nem engedélyezett.

### NYOMTATÓK HOZZÁADÁSA EGY SZÁMÍTÓGÉPHEZ

Mielőtt hozzákezdene, tegye a következők egyikét:

- Csatlakoztassa a nyomtatót és a számítógépet ugyanahhoz a hálózathoz. A nyomtató hálózathoz csatlakoztatásáról részletesebben itt olvashat: [Nyomtató csatlakoztatása Wi-Fi-hálózathoz](#)
- Csatlakoztassa a számítógépet a nyomtatóhoz. További információk: [Számítógép nyomtatóhoz csatlakoztatása](#).
- Csatlakoztassa a számítógépet a nyomtatóhoz egy USB-kábellel. További információk: [Kábelek csatlakoztatása](#).



Megjegyzés: Az USB-kábelt külön kell beszerezni.

### Útmutatás Windows-felhasználók számára

1. Egy számítógépen telepítse a nyomtató-illesztőprogramot.  
További információk: [A nyomtatószoftver telepítése](#).
2. Nyissa meg a nyomtatók mappáját, majd kattintson a **Nyomtató vagy szkener hozzáadása** lehetőségre.

3. A nyomtatókapcsolat függvényében tegye a következők egyikét:
  - Válassza ki a nyomtatót a listáról, majd kattintson az **Eszköz hozzáadása** gombra.
  - Kattintson a **Wi-Fi Direct-nyomtatók megjelenítése** elemre, válassza ki a nyomtatót, majd kattintson az **Eszköz hozzáadása** gombra.
  - Kattintson **Az általam keresett nyomtató nem található a listában** lehetőségre, majd a Nyomtató hozzáadása ablakban tegye a következőt:
  - Válassza az **Adott IP-című vagy állomásnevű nyomtató hozzáadása** opciót, majd kattintson a **Következő** gombra.
  - A „Gazdagépnév vagy az IP-cím” mezőbe írja be a nyomtató IP-címét, majd kattintson a **Következő** gombra.
  - Tekintse meg a nyomtató IP-címét a nyomtató kezdőképernyőjén. Az IP-cím egy négy, pontokkal elválasztott számcsoporthól álló szám, például 123.123.123.123.
  - Ha proxykiszolgálót használ, átmenetileg tiltsa le a weboldal megfelelő betöltése érdekében.
  - Válasszon ki egy nyomtatóillesztő programot, majd kattintson a **Következő** gombra.
  - Válassza a **Jelenleg telepített nyomtató-illesztőprogram használata (javasolt)** lehetőséget, majd kattintson a **Következő** gombra.
  - Írjon be egy nyomtatónevet, és kattintson a **Következő** gombra.
  - Válasszon ki egy nyomtatómegosztási módot, majd kattintson a **Következő** gombra.
  - Kattintson a **Befejezés** gombra.


### Útmutatás Macintosh-felhasználók számára

1. Egy számítógépen nyissa meg a **Nyomtatók és szkennerek** mappát.
2. Kattintson a **+** elemre, majd válasszon ki egy nyomtatót.
3. A Használ menüben válasszon ki egy nyomtató-illesztőprogramot.  
A Macintosh nyomtató-illesztőprogram használatához válassza az **AirPrint** vagy a **Secure AirPrint** lehetőséget.  
Ha egyéni nyomtatási funkciókat szeretne használni, válassza ki a nyomtató-illesztőprogramot. Az illesztőprogram telepítéséhez lásd: [A nyomtatószoftver telepítése](#).
4. Adja hozzá a nyomtatót.

### A FIRMWARE FRISSÍTÉSE

A nyomtató teljesítményének javítása és problémák kijavítása érdekében rendszeresen frissítse a nyomtató firmware-ét.

Ha további tájékoztatást szeretne kapni a firmware frissítésével kapcsolatban, forduljon az ügyfélszolgálati képviselőjéhez.

1. Nyisson meg egy webböngészőt, és írja be a nyomtató IP-címét a címezőbe.
    - Tekintse meg a nyomtató IP-címét a nyomtató kezdőképernyőjén. Az IP-cím egy négy, pontokkal elválasztott számcsoporthból álló szám, például 123.123.123.123.
    - Ha proxykiszolgálót használ, átmenetileg tiltsa le a weboldal megfelelő betöltése érdekében.
  2. Kattintson a **Beállítások > Eszköz > Szoftverfrissítés** opcióra.
  3. Válassza a következők egyikét:
    - Kattintson a **Ellenőrzés most > Elfogadom, elindítom a frissítést** lehetőségre.
    - A flashfájl feltöltéséhez kövesse az alábbi lépéseket:
      1. Tallózással keresse meg a flashfájlt.
-  **Megjegyzés:** Győződjön meg róla, hogy kibontotta a szoftver zip-fájlját.
2. Kattintson a **Feltöltés > Indítás** lehetőségre.

## KONFIGURÁCIÓS FÁJL EXPORTÁLÁSA VAGY IMPORTÁLÁSA

Lehetőség van a nyomtató konfigurációs beállításainak exportálására egy szöveges fájlba, majd a fájl importálására a beállítások más nyomtatókra történő alkalmazásához.

1. Nyisson meg egy webböngészőt, és írja be a nyomtató IP-címét a címezőbe.
  - Tekintse meg a nyomtató IP-címét a nyomtató kezdőképernyőjén. Az IP-cím egy négy, pontokkal elválasztott számcsoporthból álló szám, például 123.123.123.123.
  - Ha proxykiszolgálót használ, átmenetileg tiltsa le a weboldal megfelelő betöltése érdekében.
2. Az Embedded Web Serverben kattintson a **Konfiguráció exportálása** vagy a **Konfiguráció importálása** elemre.
3. Kövesse a képernyőn megjelenő utasításokat.
4. Ha a nyomtató támogat alkalmazásokat, tegye a következőt:
  - a. Kattintson az **Alkalmazások** opcióra, válassza ki az alkalmazást, majd kattintson a **Konfigurálás** lehetőségre.
  - b. Kattintson az **Exportálás** vagy az **Importálás** lehetőségre.

## VÁLASZTHATÓ LEHETŐSÉGEK HOZZÁADÁSA A NYOMTATÓ-ILLESZTŐPROGRAMBAN

### Útmutatás Windows-felhasználók számára

1. A Nyomtatásfelügyelet lehetőségnél nyissa meg az **Összes nyomtató** mappát.
2. Válassza ki a frissíteni kívánt nyomtatót, majd tegye az alábbiak egyikét:
  - Windows 7 vagy újabb verziók esetén válassza a **Kezelés > Nyomtatótulajdonságok** elemeket, majd a nyomtató illesztőprogramjától függően válassza az **Eszközbeállítás** vagy a **Konfiguráció** fület.
  - Tekintse át vagy módosítsa az opciókat.

3. Az opciók elfogadásához válassza az **OK** gombot.

#### **Útmutatás Macintosh-felhasználók számára**

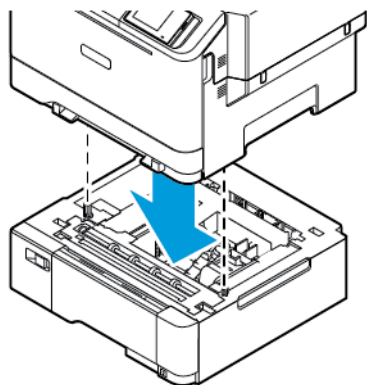
1. Az Apple menüben a Rendszerbeállítások lehetőségénél lépjen a nyomtatóhoz, majd válassza a **Kiegészítők és kellékanyagok** lehetőséget.
2. Lépjen a hardverkiegészítők listájára, majd adja hozzá a telepített hardverkiegészítőket.
3. Alkalmazza a módosításokat.


## Külön beszerezhető tálcák beszerelése

**Figyelem:** Az áramütés kockázatának elkerülése érdekében, ha a nyomtató beállítása után hozzáfér a vezérlőkártyához, vagy opcionális hardvert, illetve memóriaeszközt telepít, a feladat elvégzése előtt kapcsolja ki a nyomtatót, és húzza ki a tápkábelt az elektromos aljzathból. Ha bármilyen más eszköz is csatlakozik a nyomtatóhoz, akkor azt is kapcsolja ki, és húzza ki a nyomtatóval összekötő kábelt.

1. Kapcsolja ki a nyomtatót.
2. Húzza ki a tápkábelt az elektromos csatlakozóaljzathból, majd a nyomtatóból.
3. Csomagolja ki a külön beszerezhető tálcát, majd távolítsa el róla az összes csomagolóanyagot.
4. Igazítsa egymáshoz a nyomtatót és a külön beszerezhető tálcát, majd eressze le a nyomtatót a helyére.

**FIGYELEM – POTENCIÁLIS SÉRÜLÉS:** Ha a nyomtató 20 kg-nál (44 font) nehezebb, akkor a biztonságos megemeléséhez legalább két ember szükséges.



 Megjegyzés: Ha a készülékre felszerel egy külön beszerezhető 550 lapos tálcát, azt a külön beszerezhető 550+100 lapos tálcá alá helyezze.

5. Csatlakoztassa a tápkábelt a nyomtatóhoz, majd az elektromos csatlakozóaljzathoz.

**FIGYELEM – POTENCIÁLIS SÉRÜLÉS:** A tűzveszély és az áramütés elkerülése érdekében a tápkábelt a készülék közelében lévő, könnyen hozzáférhető, megfelelő besorolású és megfelelően földelt elektromos csatlakozóaljzatba kell csatlakoztatni.

6. Kapcsolja be a nyomtatót.  
Adja hozzá a tálcát a nyomtató-illesztőprogramban, hogy az elérhető legyen a nyomtatási feladatokhoz.  
További információk: [Választható lehetőségek hozzáadása a nyomtató-illesztőprogramban.](#)



## Hálózat

### NYOMTATÓ CSATLAKOZTATÁSA WI-FI-HÁLÓZATHOZ

Ügyeljen rá, hogy az Aktív adapter lehetőségnél az Automatikus beállítás van kiválasztva. A kezdőképernyőn érintse meg a **Beállítások > Hálózat/Portok > Hálózati áttekintés > Aktív adapter** elemet.

#### A nyomtató vezeték nélküli beállítási varázslójának használatával

A varázsló használatának megkezdése előtt győződjön meg róla, hogy a nyomtató firmware naprakész. További információk: [A firmware frissítése](#).

1. Érintse meg a kezdőképernyőn a **Beállítás most** lehetőséget.
2. Válasszon ki egy Wi-Fi-hálózatot, majd írja be a hálózati jelszót.
3. Érintse meg a **Kész** gombot.

#### A nyomtató Beállítások menüjének használatával

1. Érintse meg a kezdőképernyőn a **Beállítások > Hálózat/portok > Vezeték nélküli > Beállítás a nyomtató kezelőpaneljén > Hálózat kiválasztása** elemet.
2. Válasszon ki egy Wi-Fi-hálózatot, majd írja be a hálózati jelszót.



Megjegyzés: A Wi-Fi-hálózatra csatlakoztatható nyomtatómodellek esetén az első alkalommal történő beállításkor megjelenik a Wi-Fi-hálózati beállítások ablaka.

### A NYOMTATÓ CSATLAKOZTATÁSA VEZETÉK NÉLKÜLI HÁLÓZATHOZ A WI-FI PROTECTED SETUP (WPS) HASZNÁLATÁVAL

Mielőtt hozzákezdene, győződjön meg a következőkről:

- A hozzáférési pont (vezeték nélküli útválasztó) rendelkezik WPS-tanúsítvánnyal, illetve kompatibilis a WPS technológiával. További információ a hozzáférési ponthoz mellékelt dokumentációban található.
- A vezeték nélküli hálózati adapter csatlakoztatva van a nyomtatójához. További információ az adapterhez mellékelt útmutatóban található.
- Az Aktív adapter Automatikus értékre van állítva. A kezdőképernyőn érintse meg a **Beállítások > Hálózat/Portok > Hálózati áttekintés > Aktív adapter** elemet.

#### A gombnyomós módszer használatával

1. A kezdőképernyőn érintse meg a **Beállítások > Hálózat/portok > Vezeték nélküli > Wi-Fi védett beállítás > Gombnyomós módszer indítása** elemet.
2. Kövesse a kijelzőn megjelenő utasításokat.

### A személyes azonosító kód (PIN-kód) módszerének használatával

1. A kezdőképernyőn érintse meg a **Beállítások > Hálózat/portok > Vezeték nélküli > Wi-Fi védett beállítás > PIN-kódos módszer indítása** elemet.
2. Másolja le a nyolc karakteres WPS PIN-kódot.
3. Nyisson meg egy webböngészőt, és írja be a hozzáférési pont IP-címét a címmezőbe.
  - Az IP-cím megkereséséhez szükséges információ a hozzáférési ponthoz mellékelt dokumentációban található.
  - Ha proxykiszolgálót használ, átmenetileg tiltsa le a weboldal megfelelő betöltése érdekében.
4. Nyissa meg a WPS-beállításokat. További információ a hozzáférési ponthoz mellékelt dokumentációban található.
5. Adja meg a nyolcjegyű PIN-kódot, majd mentse a módosításokat.

### A WI-FI DIRECT KONFIGURÁLÁSA

A Wi-Fi Direct egy olyan wifialapú, társközi technológia, amely lehetővé teszi a vezeték nélküli eszközök számára a Wi-Fi Direct használatát támogató nyomtatókhoz való közvetlen csatlakozást hozzáférési pont (vezeték nélküli útválasztó) használata nélkül.

1. Érintse meg a kezdőképernyőn a következőket: **Beállítások > Hálózat/portok > Wi-Fi Direct**.
2. Konfigurálja a beállításokat.
  - Wi-Fi Direct engedélyezése: Engedélyezi a nyomtató számára, hogy közzétegye saját Wi-Fi Direct-hálózatát.
  - Wi-Fi Direct neve: Elnevezheti a Wi-Fi Direct-hálózatot.
  - Wi-Fi Direct jelszava: A vezeték nélküli biztonság által megkövetelt jelszó megadása, amely a társközi kapcsolat használatához szükséges.
  - Jelszó megjelenítése a Beállítások oldalon: A jelszó megjelenítése a Hálózati beállítások oldalon.
  - A nyomógombkérések automatikus elfogadása: Engedélyezi a nyomtatónak a csatlakozási kérések automatikus elfogadását.



Megjegyzés: A nyomógombos kérések automatikus elfogadása nem biztonságos.

- Alapértelmezés szerint a Wi-Fi Direct-hálózat jelszava nem látható a nyomtató kijelzőjén. A jelszó megjelenítéséhez engedélyezze a jelszómegtekintési ikont. Lépjen a következő elemhez a kezelőpanelen: **Beállítások > Biztonság > Egyéb > Jelszó/PIN-kód megjelenítésének engedélyezése**.
- Ha a Wi-Fi Direct-hálózat jelszavát anélkül szeretné ellenőrizni, hogy azt megjelenítené a nyomtató kijelzőjén, a kezelőpanelen navigáljon a következő lehetőséghez: **Beállítások > Jelentések > Hálózat > Hálózatbeállítási oldal**.

## MOBILESZKÖZ CSATLAKOZTATÁSA A NYOMTATÓHOZ

A mobilkészíték csatlakoztatása előtt ellenőrizze, hogy konfigurálták-e a Wi-Fi Directet. További információk: [A Wi-Fi Direct konfigurálása](#).

### Csatlakozás Wi-Fi Direct használatával Android-mobilkészítékekről



Megjegyzés: Ezek az utasítások csak Android rendszerű mobilkészítékekre vonatkoznak.

1. A mobilkészítéken lépjen be a Beállítások menübe.
2. Engedélyezze a **Wi-Fi** funkciót, majd koppintson a **Wi-Fi Direct** elemre.
3. Válassza ki a nyomtató Wi-Fi Direct-nevét.
4. Erősítse meg a csatlakozást a nyomtató kezelőpaneljén.

### Csatlakozás Wi-Fi Direct használatával iOS-mobilkészítékekről



Megjegyzés: Ezek az utasítások csak iOS rendszerű mobilkészítékekre vonatkoznak.

1. A mobilkészítéken lépjen be a Beállítások menübe.
2. Kattintson a vezeték nélküli funkció ikonjára, majd válassza ki a nyomtató Wi-Fi Direct-nevét. A Wi-Fi Direct-név elé a DIRECT-xy (ahol x és y két véletlenszerű karakter) karakterlánc kerül.
3. Írja be a Wi-Fi Direct jelszavát.

Miután leválasztotta Wi-Fi Direct-hálózatról, a mobilkészítéket csatlakoztassa ismét a korábbi hálózathoz.

### Csatlakozás Wi-Fi használatával

1. A mobilkészítéken lépjen be a Beállítások menübe.
2. Koppintson a **Wi-Fi** elemre, majd válassza ki a nyomtató Wi-Fi Direct-nevét.



Megjegyzés: A Wi-Fi Direct-név elé a DIRECT-xy (ahol x és y két véletlenszerű karakter) karakterlánc kerül.

3. Írja be a Wi-Fi Direct jelszavát.

## SZÁMÍTÓGÉP NYOMTATÓHOZ CSATLAKOZTATÁSA

Mielőtt a számítógépet csatlakoztatná, győződjön meg róla, hogy a Wi-Fi Directet konfigurálták. További információk: [A Wi-Fi Direct konfigurálása](#).

### Útmutatás Windows-felhasználók számára

1. Nyissa meg a nyomtatók mappáját, majd kattintson a **Nyomtató vagy szkener hozzáadása** lehetőségre.
2. Kattintson a **Wi-Fi Direct-nyomtatók megjelenítése** opcióra, majd válassza ki a nyomtató Wi-Fi Direct-nevét.

3. A nyomtató kijelzőjén tekintse meg a nyomtató nyolcjegyű PIN-kódját.
4. A számítógépen írja be a PIN-kódot.  
Ha a nyomtató-illesztőprogram még nincs telepítve, a Windows letölti a megfelelő illesztőprogramot.

### Útmutatás Macintosh-felhasználók számára

1. Kattintson a vezeték nélküli funkció ikonjára, majd válassza ki a nyomtató Wi-Fi Direct-nevét.  
A Wi-Fi Direct-név elé a DIRECT-xy (ahol x és y két véletlenszerű karakter) karakterlánc kerül.
2. Írja be a Wi-Fi Direct jelszavát.  
Miután a számítógépét leválasztotta Wi-Fi Direct-hálózatról, a számítógépet csatlakoztassa ismét a korábbi hálózathoz.

### A WI-FI-HÁLÓZAT KIKAPCSOLÁSA

1. A kezdőképernyőn érintse meg a **Beállítások > Hálózat/portok > Hálózati áttekintés > Aktív adapter > Szabványos hálózat** elemet.
2. Kövesse a kijelzőn megjelenő utasításokat.

### A NYOMTATÓ KAPCSOLATÁNAK ELLENŐRZÉSE

1. A kezdőképernyőn érintse meg a **Beállítások > Jelentések > Hálózat > Hálózatbeállítási oldal** elemet.
2. Ellenőrizze az oldal első szakaszát, és győződjön meg arról, hogy az állapot értéke a Csatlakoztatva.  
Ha az állapot értéke a Nincs csatlakoztatva, akkor előfordulhat, hogy a hálózati csatlakozó inaktív, vagy a hálózati kábel ki van húzva, vagy hibásan működik. Kérjen segítséget a rendszergazdától.

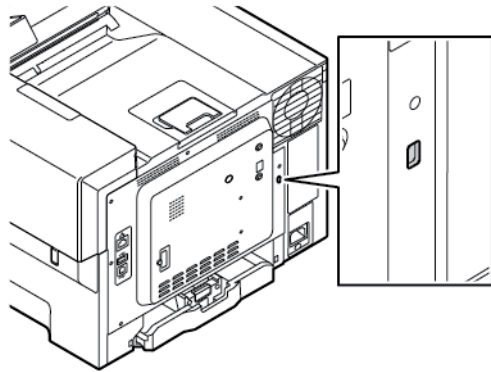
# A nyomtató biztonsága

Ez a fejezet a következőket tartalmazza:

A biztonsági nyílás pozíciója .....	78
Nyomtatómemória törlése .....	79
Gyári alapértelmezett értékek visszaállítása .....	80

## A biztonsági nyílás pozíciója

A nyomtató biztonsági zár funkcióval van ellátva. A nyomtató védelme érdekében szereljen fel egy olyan biztonsági zárat a nyomtatón megjelölt helyre, amely a legtöbb lappal kompatibilis.



## Nyomtatómemória törlése

A nyomtató felejtő memóriájának vagy pufferelt adatainak törléséhez kapcsolja ki a nyomtatót.

A nem felejtő memória vagy egyéni beállítások, készülék- és hálózati beállítások, biztonsági beállítások és beágyazott megoldások törléséhez az alábbiak szerint járjon el:

1. A kezdőképernyőn érintse meg a **Beállítások > Eszköz > Karbantartás > Üzemen kívüli törlés > Nem felejtő memórián található összes adat tisztítása** lehetőséget.
2. A Nyomtatómemória törlése menüben érintse meg **A nem felejtő memórián található összes adat tisztítása** jelölőnégyzetet, majd érintse meg az **OK** gombot.
3. Érintse meg az **Első beállítás varázsló indítása** vagy a **Nyomtató offline üzemmódban marad** lehetőséget, majd érintse meg a **Következő** gombot.
4. Indítsa el a műveletet.



Megjegyzés: Ez a folyamat a felhasználói adatok védelmére használt titkosítási kulcsot is megsemmisíti. A titkosítási kulcs megsemmisítésével az adatok helyreállíthatatlanokká válnak.

## Gyári alapértelmezett értékek visszaállítása

1. A kezdőképernyőn érintse meg a **Beállítások > Eszköz > Gyári alapértelmezett értékek visszaállítása** elemet.
2. Érintse meg a **Beállítások visszaállítása** elemet, és válassza ki a visszaállítani kívánt beállításokat.
3. Érintse meg a **Visszaállítás** gombot.
4. Indítsa el a műveletet.



# Nyomtatás

Ez a fejezet a következőket tartalmazza:

Nyomtatás a számítógépről .....	82
Nyomtatás mobileszközről .....	83
Nyomtatás flashmeghajtóról.....	85
Támogatott flashmeghajtók és fájlípusok.....	86
Titkosított feladatok konfigurálása (Titkos nyomtatás).....	87
Titkosított és más felfüggesztett feladatok nyomtatása.....	88
Elválasztólapok másolatok közé helyezése.....	90
Nyomtatási feladat törlése.....	91
A festék sötétségének beállítása.....	92

## Nyomtatás a számítógépről



Megjegyzés: Címkék, kártyák és borítékok esetén a dokumentum kinyomtatása előtt állítsa be a nyomtatón a papír méretét és típusát.

1. Nyissa meg a Nyomtatás párbeszédablakot úgy, hogy közben meg van nyitva a nyomtatandó dokumentum.
2. Szükség esetén módosítsa a beállításokat.
3. Nyomtassa ki a dokumentumot.

## Nyomtatás mobileszkörről

Ha a Xerox® Easy Assist alkalmazással szeretne okoseszkörről nyomtatni, lásd: [A Xerox® Easy Assist \(XEA\) alkalmazás](#).

### NYOMTATÁS MOBILESZKÖZRŐL A MOPRIA™ PRINT SERVICE HASZNÁLATÁVAL

A Mopria nyomtatási szolgáltatás egy mobilnyomtatási megoldást kínál az Android™ 5.0 vagy újabb rendszerű mobileszközök számára. A segítségével közvetlenül nyomtathat bármilyen Mopria-tanúsítvánnyal rendelkező nyomtatóra.



Megjegyzés: Töltse le a Mopria Print Service alkalmazást a Google Play Áruházból, és engedélyezze mobileszközén.

1. Indítson el egy kompatibilis alkalmazást az Android rendszerű mobileszközön, vagy válasszon ki egy dokumentumot a fájlkezelőben.
2. Koppintson a **További opciók**, majd a **Nyomtatás** lehetőségre.
3. Válasszon ki egy nyomtatót, majd szükség szerint módosítsa a beállításokat.
4. Koppintson a **Nyomtatás** gombra.

### NYOMTATÁS MOBILESZKÖZRŐL AZ AIRPRINT SZOLGÁLTATÁS HASZNÁLATÁVAL®

Az AirPrint szoftver egy mobilnyomtatási megoldás, amely lehetővé teszi az Apple eszközökről az AirPrint-tanúsítvánnyal rendelkező nyomtatókra történő közvetlenül nyomtatást.



Megjegyzés:

- Győződjön meg róla, hogy az Apple eszköz és a nyomtató ugyanahhoz a hálózathoz csatlakozik. Ha a hálózat több vezeték nélküli hubbal rendelkezik, győződjön meg róla, hogy mindkét eszköz ugyanahhoz az alhálózathoz csatlakozik.
- Ezt az alkalmazást csak néhány Apple eszköz támogatja.

1. A mobilkészülekről válasszon ki egy dokumentumot a fájlkezelőben, vagy indítson el egy kompatibilis alkalmazást.
2. Koppintson a **Megosztás**, majd a **Nyomtatás** lehetőségre.
3. Válasszon ki egy nyomtatót, majd szükség szerint módosítsa a beállításokat.
4. Nyomtassa ki a dokumentumot.

### NYOMTATÁS MOBILESZKÖZRŐL A WI-FI DIRECT SZOLGÁLTATÁS HASZNÁLATÁVAL®

A Wi-Fi Direct egy nyomtatási szolgáltatás, amely lehetővé teszi, hogy bármilyen Wi-Fi Direct szolgáltatást támogató nyomtatóval nyomtasson.

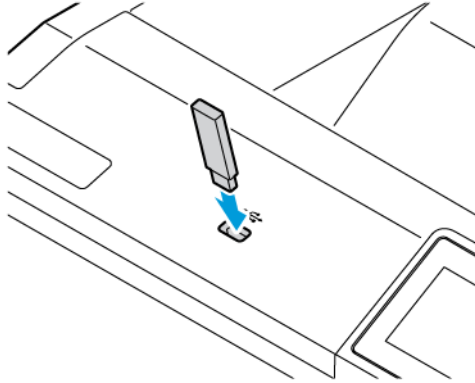


Megjegyzés: Bizonyosodjon meg róla, hogy a mobileszköz Wi-Fi Directen keresztül csatlakozik a nyomtatóhoz. További információk: [Mobileszköz csatlakoztatása a nyomtatóhoz](#).

1. Indítson el egy kompatibilis alkalmazást a mobileszközön, vagy válasszon ki egy dokumentumot a fájlkezelőben.
2. Koppintson a **További opciók**, majd a **Nyomtatás** lehetőségre.
3. Válasszon ki egy nyomtatót, majd szükség szerint módosítsa a beállításokat.
4. Nyomtassa ki a dokumentumot.

## Nyomtatás flashmeghajtóról

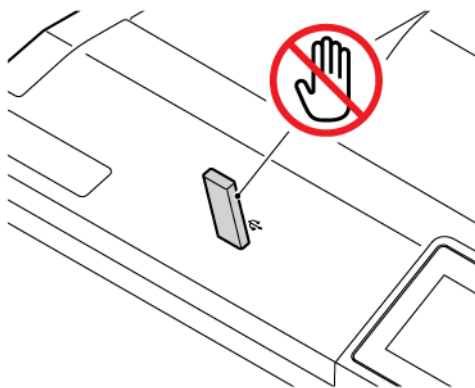
1. Helyezze be a flashmeghajtót.



### Megjegyzés:

- Ha a flashmeghajtót olyankor helyezi be, amikor a kijelzőn hibaüzenet látható, a nyomtató figyelmen kívül hagyja a flashmeghajtót.
  - Ha a flashmeghajtót olyankor helyezi be, amikor a nyomtató más nyomtatási feladatokat dolgoz fel, a kijelzőn a Foglalt üzenet jelenik meg.
2. A kijelzőn érintse meg a nyomtatni kívánt dokumentumot.  
Ha szükséges, konfigurálja a többi nyomtatási beállítást.
  3. Nyomtassa ki a dokumentumot.  
Másik dokumentum nyomtatásához érintse meg az **USB-meghajtó** elemet.

**Vigyázat:** Az adatvesztés és a nyomtatóhibák elkerülése érdekében memóriaeszköztől való nyomtatás, olvasás vagy írás közben ne érjen hozzá a flash meghajtóhoz vagy a nyomtatóhoz az ábrán jelzett részen.



## Támogatott flashmeghajtók és fájltypusok

### FLASHMEGHAJTÓK

- Lexar JumpDrive S70 (16 GB és 32 GB)
- SanDisk Cruzer Micro (16 GB és 32 GB)
- PNY Attache (16 GB és 32 GB)



Megjegyzés:



- A nyomtató támogatja a teljes sebességű szabvány alapján készült nagy sebességű flashmeghajtókat.
- A flashmeghajtóknak támogatniuk kell a Fájlallokációs tábla (FAT) rendszert.

### FÁJLTÍPUSOK

DOKUMENTUMOK	KÉPEK
<ul style="list-style-type: none"> <li>• PDF (1.7-es vagy korábbi verzió)</li> <li>• HTML</li> <li>• XPS</li> <li>• Microsoft-fájlformátumok (DOC, DOCX, XLS, XLSX, PPT, PPTX)</li> </ul>	<ul style="list-style-type: none"> <li>• JPEG vagy JPG</li> <li>• TIFF vagy TIF</li> <li>• GIF</li> <li>• BMP</li> <li>• PNG</li> <li>• PCX</li> <li>• DCX</li> </ul>

## Titkosított feladatok konfigurálása (Titkos nyomtatás)

1. A kezdőképernyőn érintse meg a **Beállítások > Biztonság > Titkosított nyomtatás beállítása** opciót.
2. Konfigurálja a beállításokat.

BEÁLLÍTÁS	LEÍRÁS
Érvénytelen PIN-kód maximális száma	Adja meg az érvénytelen PIN-ek korlátját.  Megjegyzés: A korlát elérésekor a nyomtató törli az adott felhasználónévhez tartozó nyomtatási feladatokat.
Titkosított feladat lejárat	Adja meg az egyes tartott munkák lejárat idejét, mielőtt automatikusan törlődnének a nyomtató memóriájából vagy a merevlemezről.  Megjegyzés: A tartott munkák típusa lehet Titkosított, Ismétlés, Tartalék vagy Ellenőrzés.
Feladatismétlés lejárat	Ismételni kívánt nyomtatási feladatok lejárat idejének beállítása.
Feladat-ellenőrzés lejárat	Állítsa be azt az időkorlátot, amely egy adott munka egy példányának kinyomtatására vonatkozik a példány minőségének ellenőrzéséhez, mielőtt az összes példányt kinyomtatná.
Feladatmegőrzés lejárat	Adja meg azoknak a munkáknak a lejárat idejét, amelyeket későbbi nyomtatás céljából a nyomtatón szeretne tárolni.
Minden feladat váraкоzzon	Ezzel a funkcióval beállíthatja, hogy a nyomtató váraкоztassa a nyomtatási feladatokat.
Másolat megőrzése a dokumentumokról	Beállítja, hogy a nyomtató az össze azonos fájlnevű dokumentumot kinyomtassa.

## Titkosított és más felfüggesztett feladatok nyomtatása

### ÚTMUTATÁS WINDOWS-FELHASZNÁLÓK SZÁMÁRA

A nyomtatóillesztő-program használatához tegye a következőket:

1. Nyissa meg a dokumentumot, és kattintson a **Fájl > Nyomtatás** gombra.
2. Válassza ki a nyomtatót, majd kattintson a **Tulajdonságok > Jellemzők > Beállítások > Beállítás** gombra.
3. Kattintson a **Nyomtatás és várakozás** lehetőségre.
4. Válassza a **Nyomtatás és várakoztatás használata** lehetőséget, majd rendeljen hozzá egy felhasználónevet.
5. Válassza ki a nyomtatási feladat típusát (titkosított, ismétlés, megőrzés vagy ellenőrzés).

Ha a **Titkosított** értéket választja, a nyomtatási feladat biztonsága érdekében állítson be egy PIN-kódot.

6. Kattintson az **OK** vagy a **Nyomtatás** gombra.
7. A nyomtató kezdőképernyőjén oldja fel a nyomtatási feladat tartását.
  - Bizalmas nyomtatási munkák esetén érintse meg a **Felfüggesztett feladatok** opciót, válassza ki a felhasználónevet, majd a **Titkosított** opciót, adja meg a PIN-kódot, válassza ki a nyomtatási feladatot, konfigurálja a beállításokat és érintse meg a **Nyomtatás** gombot.
  - Egyéb nyomtatási munkák esetén érintse meg a **Felfüggesztett feladatok** opciót, válassza ki a felhasználónevet, majd a **Titkosított** opciót, adja meg a PIN-kódot, válassza ki a nyomtatási feladatot, konfigurálja a beállításokat és érintse meg a **Nyomtatás** gombot.

### ÚTMUTATÁS MACINTOSH-FELHASZNÁLÓK SZÁMÁRA

#### AirPrint használatával

1. Nyissa meg a dokumentumot, majd válassza a **Fájl > Nyomtatás** menüpontot.
2. Válasszon ki egy nyomtatót, majd a Tájélotás menü utáni legördülő menüben válassza a **Nyomtatás PIN-nel** lehetőséget.
3. Engedélyezze a **Nyomtatás PIN-kóddal** beállítást, majd írjon be egy négyjegyű PIN-kódot.
4. Kattintson a **Nyomtatás** gombra.
5. A nyomtató kezdőképernyőjén oldja fel a nyomtatási feladat tartását. Érintse meg a **Felfüggesztett feladatok > lehetőséget, válassza ki a számítógép nevét > Titkosított > írja be a PIN-kódot > válassza ki a nyomtatási feladatot > Nyomtatás**.

#### Nyomtató-illesztőprogram használatával

1. Nyissa meg a dokumentumot, majd válassza a **Fájl > Nyomtatás** menüpontot.
2. Válasszon ki egy nyomtatót, majd a Tájélotás menü utáni legördülő menüben válassza a **Nyomtatás és várakozás** lehetőséget.



3. Válassza a **Titkosított nyomtatás** opciót, és írja be a négyjegyű PIN-kódot.
4. Kattintson a **Nyomtatás** gombra.
5. A nyomtató kezdőképernyőjén oldja fel a nyomtatási feladat tartását. Érintse meg a **Felfüggesztett feladatok > lehetőséget, válassza ki a számítógép nevét > Titkosított > írja be a PIN-kódot > válassza ki a nyomtatási feladatot > Nyomtatás.**

## Elválasztólapok másolatok közé helyezése

1. Érintse meg a kezdőképernyőn a **Beállítások > Nyomtatás > Elrendezés > Elválasztólapok > Másolatok között** elemet.
2. Nyomtassa ki a dokumentumot.

## Nyomtatási feladat törlése

1. A kezdőképernyőn érintse meg a **Feladat törlése** elemet.
2. Válassza ki a törölni kívánt munkát.



Megjegyzés: Munkát a **Feladatsor** opció megérintésével is törölhet.

## A festék sötéttségének beállítása

1. A kezdőképernyőn érintse meg a **Beállítások > Nyomtatás > Minőség > Festék sötéttsége** elemet.
2. Válasszon ki egy beállítást.

## A nyomtató menüinek használata

Ez a fejezet a következőket tartalmazza:

Menütérkép.....	94
Eszköz .....	96
Nyomtatás.....	110
Papír .....	121
USB-meghajtó .....	123
Hálózat/portok.....	125
Biztonság.....	145
Jelentések .....	159
Kellécsomag.....	160
Hibaelhárítás.....	161


## Menüterkép

A vezérlőpanelen érintse meg a **Beállítások** opciót a menüopciók eléréséhez.

<b>Eszköz</b>	<ul style="list-style-type: none"> <li>• Beállítások</li> <li>• Gazdaságos mód</li> <li>• Távoli kezelőpanel</li> <li>• Értesítések</li> <li>• Energiagazdálkodás</li> <li>• Gyári alapbeállítások visszaállítása</li> </ul>	<ul style="list-style-type: none"> <li>• Karbantartás</li> <li>• A kezdőképernyő testreszabása</li> <li>• Site Map (Webhelytérkép)</li> <li>• Szoftverfrissítés</li> <li>• Remote Services Data Upload (Adatfeltöltés távoli szolgáltatásokhoz)</li> <li>• A nyomtatóról</li> </ul>
<b>Nyomtatás</b>	<ul style="list-style-type: none"> <li>• Elrendezés</li> <li>• Beállítás</li> <li>• Minőség</li> <li>• Feladat-nyilvántartás</li> </ul>	<ul style="list-style-type: none"> <li>• PDF</li> <li>• PostScript</li> <li>• PCL</li> <li>• Kép</li> </ul>
<b>Papír</b>	<ul style="list-style-type: none"> <li>• Tálcakonfiguráció</li> </ul>	<ul style="list-style-type: none"> <li>• Hordozókonfiguráció</li> </ul>
<b>USB-meghajtó</b>	Nyomtatás flashmeghajtóról	
<b>Hálózat/portok</b>	<ul style="list-style-type: none"> <li>• Hálózati áttekintés</li> <li>• Vezeték nélküli</li> <li>• Wi-Fi Direct</li> <li>• AirPrint</li> <li>• Mobilszolgáltatás-kezelő</li> <li>• Ethernet</li> <li>• TCP/IP</li> <li>• SNMP</li> <li>• IPSec</li> <li>• 802.1x</li> </ul>	<ul style="list-style-type: none"> <li>• LPD-konfiguráció</li> <li>• HTTP-/FTP-beállítások</li> <li>• USB</li> <li>• Külső hálózati hozzáférés korlátozása</li> <li>• Universal Print</li> </ul>
<b>Biztonság</b>	<ul style="list-style-type: none"> <li>• Bejelentkezési módok</li> <li>• Tanúsítványok kezelése</li> <li>• USB-eszközök ütemezése</li> <li>• Biztonsági ellenőrzési napló</li> <li>• Bejelentkezési korlátozások</li> <li>• Titkosított nyomtatás beállításai</li> </ul>	<ul style="list-style-type: none"> <li>• Lemeztitkosítás</li> <li>• Ideiglenes adatfájlok törlése</li> <li>• Megoldások LDAP-beállításai</li> <li>• A TPM-firmware frissítése</li> <li>• Egyéb</li> </ul>
<b>Jelentések</b>	<ul style="list-style-type: none"> <li>• Menübeállítási oldal</li> <li>• Eszköz</li> </ul>	<ul style="list-style-type: none"> <li>• Hálózat</li> </ul>



<b>Kellécsomag</b>	<ul style="list-style-type: none"><li>• Csomag aktiválása</li><li>• Plan Conversion (Csomagátalakítás)</li></ul>	<ul style="list-style-type: none"><li>• Előfizetési szolgáltatás</li></ul>
Hibaelhárítás	Tesztoldal nyomtatása	

## Eszköz



 **Fontos:** Néhány funkció rendszergazdai funkció, és opcióik el vannak rejtve. További információkért a [www.xerox.com](http://www.xerox.com) webhelyen tekintse meg az *Embedded Web Server Administrator Guide* (Embedded Web Server rendszergazdai útmutatója) című dokumentumot és a nyomtatjához tartozó illesztőprogramokat.

 **Megjegyzés:** Bizonyos menüopciók csak az Embedded Web Serverben érhetők el.


## BEÁLLÍTÁSOK

MENÜELEM	LEÍRÁS
<b>Kijelző nyelve</b> [Nyelvlista]	Beállíthatja a kijelzőn megjelenő szöveg nyelvét.
<b>Ország/terület</b> [Országok vagy területek listája]	Adja meg a nyomtató működéséhez beállított országot vagy területet.
<b>Kezdeti beállítások futtatása</b> <ul style="list-style-type: none"> <li>• Ki*</li> <li>• Be</li> </ul>	A beállítási varázsló futtatása.
<b>Billentyűzet</b> Billentyűzettípus [Nyelvlista]	Válasszon nyelvet a billentyűzettípushoz.   <b>Megjegyzés:</b> Előfordulhat, hogy a billentyűzettípus nem minden értéke jelenik meg, vagy ahhoz speciális hardverre lehet szükség.
<b>Megjelenített adatok</b> <ul style="list-style-type: none"> <li>• 1. egyéni szöveg (IP-cím*)</li> <li>• 2. szöveg megjelenítése (Dátum/Idő*)</li> </ul>	A kezdőképernyőn megjelenítendő információk beállítása.
<b>Dátum és idő</b> <ul style="list-style-type: none"> <li>• Konfigurálás                             <ul style="list-style-type: none"> <li>– Aktuális dátum és idő</li> <li>– Dátum és idő kézi beállítása</li> <li>– Dátumformátum (HH-NN-ÉÉÉÉ*)</li> <li>– Időformátum (12 órás de./du.*)</li> <li>– Időzóna</li> <li>– UTC (GMT)-eltérés</li> <li>– DST kezdete</li> </ul> </li> </ul>	A nyomtató dátumának és idejének, valamint a hálózati időprotokoll megadása.   <b>Megjegyzés:</b> <ul style="list-style-type: none"> <li>• HH-NN-ÉÉÉÉ az egyesült államokbeli gyári alapértelmezett érték. A nemzetközi gyári alapértelmezett érték a NN-HH-ÉÉÉÉ.</li> <li>• Az UTC (GMT) eltolás, DST kezdete, DST vége és Nyári időszámítás eltolódása csak akkor jelenik meg, ha az Időzóna (UTC +felhasználó) Egyéni értékre van beállítva.</li> <li>• A Kulcsazonosító és a Jelszó csak akkor jelenik meg, ha a Hitelesítés engedélyezése beállítás értéke MD5 kulcs.</li> </ul>





MENÜELEM	LEÍRÁS
<ul style="list-style-type: none"> <li>– DST vége</li> <li>– Nyári időszámítás eltolódása</li> <li>• Hálózati időprotokoll <ul style="list-style-type: none"> <li>– Hálózati időprotokoll (NTP) engedélyezése (Be*)</li> <li>– NTP-kiszolgáló</li> <li>– Hitelesítés engedélyezése (Nincs*)</li> <li>– Kulcsazonosító</li> <li>– Jelszó</li> </ul> </li> </ul>	
<b>Papírméretek</b> <ul style="list-style-type: none"> <li>• U.S.*</li> <li>• Metrikus</li> </ul>	A papírméret mértékegységeinek meghatározása.  Megjegyzés: A beállításvarázslóban az első alkalommal kiválasztott ország/régió meghatározza a papírméret kezdeti beállítását.
<b>Kijelző fényereje</b> 20–100% (100*)	A kijelző fényerejének beállítása.
<b>Hozzáférés a flashmeghajtóhoz</b> <ul style="list-style-type: none"> <li>• Letiltva</li> <li>• Engedélyezve*</li> </ul>	Hozzáférés engedélyezése vagy letiltása a flashmeghajtóhoz.
<b>Kijelző időtűllépése</b> 5–300 (60*)	Adja meg, hogy a kijelzőn hány másodperc tétlenség után jelenjen meg a kezdőképernyő, illetve a nyomtató mennyi idő után jelentkeztesse ki automatikusan a felhasználót.
 Megjegyzés: Az érték melletti csillag (*) jelöli az alapértelmezett gyári beállításokat.	

## GAZDASÁGOS MÓD

MENÜELEM	LEÍRÁS
<b>Nyomtatás</b> <ul style="list-style-type: none"> <li>• Oldalak (Egyoldalás*)</li> <li>• Oldal/lap (Ki*)</li> <li>• Festék sötétsége (4*)</li> <li>• Színmegtakarító (Ki*)</li> </ul>	Konfigurálja a nyomtató nyomtatóbeállításait.
 Megjegyzés: Az érték melletti csillag (*) jelöli az alapértelmezett gyári beállításokat.	


## TÁVOLI KEZELŐPANEL


MENÜELEM	LEÍRÁS
<b>Külső VNC csatlakozás</b> <ul style="list-style-type: none"> <li>Nem engedélyezett*</li> <li>Engedélyez</li> </ul>	Egy külső Virtual Network Computing-kliens (VNC-kliens) csatlakoztatása a távoli kezelőpanelhez.
<b>Hitelesítés típusa</b> <ul style="list-style-type: none"> <li>Nincs*</li> <li>Standard hitelesítés</li> </ul>	A VNC-klienskiszolgáló elérésekor használandó hitelesítési típus beállítása.
<b>VNC Jelszó</b>	A VNC-klienskiszolgálóhoz való csatlakozáshoz használandó jelszó beállítása.   Megjegyzés: Ez a menüpont csak akkor jelenik meg, ha a Hitelesítés típusa beállítás értéke Standard hitelesítés.
<b>Távoli kezelőpanel elindítása</b>	A távoli kezelőpanel elindítása.
 Megjegyzés: Az érték melletti csillag (*) jelöli az alapértelmezett gyári beállításokat.	

## ÉRTESÍTÉSEK

MENÜELEM	LEÍRÁS
<b>Kellékek</b> <ul style="list-style-type: none"> <li>Készletbecslés megjelenítése               <ul style="list-style-type: none"> <li>Becslések megjelenítése*</li> <li>Becslések elrejtése</li> </ul> </li> <li>Egyéni kellékanyag-értesítések</li> </ul>	A kellékek becsült állapotának megjelenítése.
<b>E-mail-riasztások beállítása</b> <ul style="list-style-type: none"> <li>E-mail beállítása               <ul style="list-style-type: none"> <li>Elsődleges SMTP-átjáró</li> <li>Elsődleges SMTP-átjáró port (25*)</li> <li>Másodlagos SMTP-átjáró</li> <li>Másodlagos SMTP-átjáró port (25*)</li> <li>SMTP időtűllépés (30 másodperc*)</li> <li>Válaszcím</li> <li>Alapértelmezett SMTP-válaszcím használata mindig(Ki*)</li> </ul> </li> </ul>	A nyomtató e-mail-beállításainak megadása.


MENÜELEM	LEÍRÁS
<ul style="list-style-type: none"> <li>– SSL/TLS használata(Letiltva*)</li> <li>– Megbízható tanúsítvány kérése (Be*)</li> <li>– SMTP-kiszolgáló hitelesítése (Nem szükséges hitelesítés*)</li> <li>– Eszköz által kezdeményezett e-mail (Nincs*)</li> <li>– Aktív könyvtáreszköz hitelesítési adatok használata (Ki*)</li> <li>– Eszköz felhasználói azonosítója</li> <li>– Eszköz jelszava</li> <li>– Kerberos 5 TARTOMÁNY</li> <li>– NTLM-tartomány</li> <li>– „Az SMTP-kiszolgáló nincs beállítva.” hiba letiltása (Ki*)</li> <li>– Kapcsolat tesztelése (A kapcsolatteszt a készülékalapú hitelesítést támogatja).</li> <li>– Címzett e-mail-címe</li> <li>– Teszt e-mail küldése a címzettnek</li> <li>– Teszt</li> <li>• E-mail listák és riasztások beállítása <ul style="list-style-type: none"> <li>– 1. e-mail-lista</li> <li>– 2. e-mail-lista</li> <li>– Tárgy szövege (IP-cím*)</li> <li>– E-mail-események <ul style="list-style-type: none"> <li>– Kazetta</li> <li>– Képkötő egység/készlet</li> <li>– Használtfesték</li> <li>– Papírkezelés</li> </ul> </li> </ul> </li> </ul>	
<p><b>Hibamegelőzés</b></p> <ul style="list-style-type: none"> <li>• Elakadássegéd <ul style="list-style-type: none"> <li>– Ki</li> <li>– Be*</li> </ul> </li> </ul>	A nyomtató beállítása az elakadt papír automatikus ellenőrzésére.
<p><b>Hibamegelőzés</b></p> <ul style="list-style-type: none"> <li>• Automatikus folytatás</li> </ul>	Engedélyezi, hogy bizonyos felhasználói beavatkozást igénylő feltételek törlése után a nyomtató folytatja a feladat feldolgozását vagy nyomtatását.

MENÜELEM	LEÍRÁS
<ul style="list-style-type: none"> <li>– Ki</li> <li>– Be* (5 másodperc)</li> </ul>	
<p><b>Hibamegelőzés</b></p> <ul style="list-style-type: none"> <li>• Automatikus újraindítás                             <ul style="list-style-type: none"> <li>– Automatikus újraindítás (Újraindítás soha*)</li> </ul> </li> </ul>	A nyomtató újraindítása, ha valamilyen hiba történt.
<p><b>Hibamegelőzés</b></p> <ul style="list-style-type: none"> <li>• Automatikus újraindítás                             <ul style="list-style-type: none"> <li>– Automatikus újraindítások maximális száma (2*)</li> </ul> </li> </ul>	Meghatározza a nyomtató által végrehajtható automatikus újraindítások számát.
<p><b>Hibamegelőzés</b></p> <ul style="list-style-type: none"> <li>• Automatikus újraindítás                             <ul style="list-style-type: none"> <li>– Automatikus újraindítási ablak (720*)</li> </ul> </li> </ul>	Beállíthatja, hogy a nyomtató hány másodperc után induljon újra automatikusan.
<p><b>Hibamegelőzés</b></p> <ul style="list-style-type: none"> <li>• Automatikus újraindítás                             <ul style="list-style-type: none"> <li>– Automatikus újraindítások számlálója</li> </ul> </li> </ul>	Az újraindítás-számláló információinak csak olvasható formátumban való megjelenítése.
<p><b>Hibamegelőzés</b></p> <ul style="list-style-type: none"> <li>• Automatikus újraindítás                             <ul style="list-style-type: none"> <li>– Automatikus újraindítások számlálójának nullázása</li> </ul> </li> </ul>	Lenullázza az automatikus újraindítás számlálóját.
<p><b>Hibamegelőzés</b></p> <ul style="list-style-type: none"> <li>• Hibamegjelenítés rövid papír esetén                             <ul style="list-style-type: none"> <li>– Be</li> <li>– Automatikus törlés*</li> </ul> </li> </ul>	<p>A nyomtató beállítása a papír rövidsége esetén küldött hibaüzenet megjelenítésére.</p> <p> Megjegyzés: A rövid papír a betöltött papír méretére vonatkozik.</p>
<p><b>Hibamegelőzés</b></p> <ul style="list-style-type: none"> <li>• Oldalvédelem                             <ul style="list-style-type: none"> <li>– Ki*</li> <li>– Be</li> </ul> </li> </ul>	Ezzel a funkcióval azt állíthatja be, hogy a nyomtató a nyomtatási művelet elindítása előtt az egész oldalt beolvassa a memóriába.


MENÜELEM	LEÍRÁS
<b>Elakadt oldalak ismétlése</b> <ul style="list-style-type: none"> <li>• Elakadás utáni helyreállítás           <ul style="list-style-type: none"> <li>– Auto*</li> <li>– Ki</li> <li>– Be</li> </ul> </li> </ul>	A nyomtató beállítása az elakadt oldalak újbóli nyomtatására.
 Megjegyzés: Az érték melletti csillag (*) jelöli az alapértelmezett gyári beállításokat.	

## ENERGIAGAZDÁLKODÁS

MENÜELEM	LEÍRÁS
<b>Alvó üzemmód profilja</b> <ul style="list-style-type: none"> <li>• Nyomtatás alvó üzemmódból           <ul style="list-style-type: none"> <li>– Aktív állapot nyomtatás után</li> <li>– Nyomtatás után belépés alvó üzemmódba*</li> </ul> </li> </ul>	Beállítja a nyomtatót, hogy nyomtatás után ébren maradjon, vagy visszatérjen Alvó üzemmódba.
<b>Alvó üzemmód profilja</b> <ul style="list-style-type: none"> <li>• Megérintés mély alvás befejezéséhez           <ul style="list-style-type: none"> <li>– Ki</li> <li>– Be*</li> </ul> </li> </ul>	A nyomtatót a kijelzőjének megérintésével ébresztheti fel Mély alvás üzemmódból.
<b>Időtűlépések</b> Alvó üzemmód 1–114 perc (15*)	Beállítja azt az időt, mielőtt a nyomtató Alvó üzemmódba lép.
<b>Időtűlépések</b> <ul style="list-style-type: none"> <li>• Hibernálási idő           <ul style="list-style-type: none"> <li>– Letiltva</li> <li>– 1 óra</li> <li>– 2 óra</li> <li>– 3 óra</li> <li>– 6 óra</li> <li>– 1 nap</li> <li>– 2 nap</li> <li>– 3 nap*</li> <li>– 1 hét</li> </ul> </li> </ul>	Beállítja azt az időt, mielőtt a nyomtató kikapcsol.

MENÜELEM	LEÍRÁS
<ul style="list-style-type: none"> <li>- 2 hét</li> <li>- 1 hónap</li> </ul>	
<b>Időtűlépések</b> <ul style="list-style-type: none"> <li>• Hibernálási idő kapcsolat esetén                             <ul style="list-style-type: none"> <li>- Hibernált állapot</li> <li>- Ne hibernáljon*</li> </ul> </li> </ul>	Beállítja a hibernálási időkorlátot a nyomtató kikapcsolásához, amikor az Ethernet-kapcsolat aktív.
<b>Teljesítmény-üzemmódok ütemezése</b> <ul style="list-style-type: none"> <li>• Ütemezések                             <ul style="list-style-type: none"> <li>- Új ütemezés hozzáadása</li> </ul> </li> </ul>	A nyomtató Alvás vagy Hibernálás üzemmódba történő lépésének ütemezése.
 Megjegyzés: Az érték melletti csillag (*) jelöli az alapértelmezett gyári beállításokat.	



#### GYÁRI ALAPBEÁLLÍTÁSOK VISSZAÁLLÍTÁSA

MENÜELEM	LEÍRÁS
<b>Beállítások visszaállítása</b> <ul style="list-style-type: none"> <li>• Összes beállítás visszaállítása                             <ul style="list-style-type: none"> <li>- Nyomtatóbeállítások visszaállítása</li> <li>- Hálózati beállítások visszaállítása</li> <li>- Faxbeállítások visszaállítása</li> <li>- Alkalmazásbeállítások visszaállítása</li> </ul> </li> </ul>	A nyomtató gyári alapbeállításainak visszaállítása.
 Megjegyzés: Bizonyos menüopciók csak az Embedded Web Serverben érhetők el.	

#### KARBANTARTÁS


##### Konfigurációs menü


MENÜELEM	LEÍRÁS
<b>USB-konfiguráció</b> <ul style="list-style-type: none"> <li>• USB PnP                             <ul style="list-style-type: none"> <li>- 1*</li> <li>- 2</li> </ul> </li> </ul>	A nyomtató és a számítógép kompatibilitásának javításához változtassa meg a nyomtató USB-illesztőjének üzemmódját.
<b>USB-konfiguráció</b>	Állítsa be az USB-port futtatását teljes sebességre, és

MENÜELEM	LEÍRÁS
<ul style="list-style-type: none"> <li>• USB-sebesség <ul style="list-style-type: none"> <li>– Teljes</li> <li>– Auto*</li> </ul> </li> </ul>	kapcsolja ki a nagy sebességű üzemmódot.
<b>Tálcakonfiguráció</b> <ul style="list-style-type: none"> <li>• Tálcá-összekapcsolás <ul style="list-style-type: none"> <li>– Automatikus*</li> <li>– Ki</li> </ul> </li> </ul>	Azt határozza meg, hogy a nyomtató összekapcsolja-e az azonos papírtípusra és -méretre beállított tálcákat.
<b>Tálcakonfiguráció</b> <ul style="list-style-type: none"> <li>• Tálcabehelyezés üzenet megjelenítése <ul style="list-style-type: none"> <li>– Ki</li> <li>– Csak az ismeretlen méretek esetében*</li> <li>– Mindig</li> </ul> </li> </ul>	Megjelenít egy üzenetet, amely lehetővé teszi a felhasználó számára, hogy a tálcá behelyezése után módosítsa a papírméretet és -típust.
<b>Tálcakonfiguráció</b> <ul style="list-style-type: none"> <li>• Papír megadása <ul style="list-style-type: none"> <li>– Auto*</li> <li>– Kézi papíradagolás</li> </ul> </li> </ul>	Amikor a rendszer papír behelyezését kéri, határozza meg a használni kívánt papírforrást.  Megjegyzés: A Többcélú adagoló opció megjelenítéséhez állítsa a Papír menü MP konfigurálása beállítását Kazetta értékre.
<b>Tálcakonfiguráció</b> <ul style="list-style-type: none"> <li>• Boríték megadása <ul style="list-style-type: none"> <li>– Auto*</li> <li>– Kézi borítékadagolás</li> </ul> </li> </ul>	Amikor a rendszer boríték behelyezését kéri, határozza meg a használni kívánt papírforrást.  Megjegyzés: A Többcélú adagoló opció megjelenítéséhez állítsa a Papír menü MP konfigurálása beállítását Kazetta értékre.
<b>Tálcakonfiguráció</b> <ul style="list-style-type: none"> <li>• Kérdésekhez tartozó műveletek <ul style="list-style-type: none"> <li>– Kérdezzen rá a felhasználónál*</li> <li>– Folytatás</li> <li>– Aktuális használata</li> </ul> </li> </ul>	Megadja, hogy a nyomtató automatikusan reagáljon a papír vagy boríték cseréjével kapcsolatos üzenetekre.
<b>Tálcakonfiguráció</b> Többféle univerzális méret Ki* Be	Minden tálcában engedélyezi egy univerzális (egyéni) méret használatát.
<b>Jelentések</b> <ul style="list-style-type: none"> <li>• Menübeállítási oldal</li> </ul>	Jelentések nyomtatása a nyomtató menüinek beállításairól és állapotáról, illetve eseménynaplók nyomtatása.

MENÜELEM	LEÍRÁS
<ul style="list-style-type: none"> <li>• Eseménynapló</li> <li>• Eseménynapló összegzése</li> </ul>	
<p><b>Kellékanyag-használat és számlálók</b> Kellékanyag-használat előzményeinek törlése</p>	Visszaállítja a gyári beállításokra a kellékhasználat előzményeit.
<p><b>Kellékanyag-használat és számlálók</b> ITM lenullázása</p>	Lenullazza a számlálót az új kellék behelyezését követően.
<p><b>Nyomtatóemulációk</b></p> <ul style="list-style-type: none"> <li>• PPDS-emuláció                             <ul style="list-style-type: none"> <li>– Ki*</li> <li>– Be</li> </ul> </li> </ul>	A nyomtató beállítása a PPDS-adatfolyam felismerésére és használatára.
<p><b>Nyomtatóemulációk</b></p> <ul style="list-style-type: none"> <li>• PS-emuláció                             <ul style="list-style-type: none"> <li>– Ki</li> <li>– Be*</li> </ul> </li> </ul>	A nyomtató beállítása a PS-adatfolyam felismerésére és használatára.
<p><b>Nyomtatóemulációk</b></p> <ul style="list-style-type: none"> <li>• Prescribe engedélyezése                             <ul style="list-style-type: none"> <li>– Ki*</li> <li>– Be</li> </ul> </li> </ul>	Prescribe-emuláció engedélyezése.
<p><b>Nyomtatóemulációk</b></p> <ul style="list-style-type: none"> <li>• Emulátorbiztonság                             <ul style="list-style-type: none"> <li>– Oldal időtűllépés (60 perc*)</li> <li>– Emulátor visszaállítása a feladat után (Ki*)</li> <li>– Nyomtatóüzenet hozzáférés letiltása (Be*)</li> </ul> </li> </ul>	Konfigurálja a nyomtató emulációs módban használt biztonsági beállításait.
<p><b>Nyomtatókonfigurálás</b></p> <ul style="list-style-type: none"> <li>• Csak fekete mód                             <ul style="list-style-type: none"> <li>– Ki*</li> <li>– Be</li> </ul> </li> </ul>	Az emulátor visszaállítása nyomtatási feladat után.
<p><b>Nyomtatókonfigurálás</b></p> <ul style="list-style-type: none"> <li>• Szín alátöltés                             <ul style="list-style-type: none"> <li>– Ki</li> <li>– 1</li> <li>– 2*</li> </ul> </li> </ul>	A nyomatok minőségének javítása a nyomtató nem megfelelő regisztrációjának korrigálása érdekében.



MENÜELEM	LEÍRÁS
<ul style="list-style-type: none"> <li>- 3</li> <li>- 4</li> <li>- 5</li> </ul>	
<b>Nyomtatókonfigurálás</b> Betűélesítés 0–150 (24*)	Állítsa be azt a betűméretet, amely alatt a rendszer a nagy frissítési gyakoriságú képernyőket használja a betűtípusadatokat nyomtatásához.  Ha ez az érték például 24, akkor az összes 24-es vagy annál kisebb betűméret a nagy frissítési gyakoriságú képernyőt használja.
<b>Eszközműveletek</b> <ul style="list-style-type: none"> <li>• Csendes üzemmód               <ul style="list-style-type: none"> <li>- Ki*</li> <li>- Be</li> </ul> </li> </ul>	A nyomtató beállítása Csendes üzemmód használatára.   Megjegyzés: A beállítás engedélyezése lelassítja a nyomtató teljesítményét.
<b>Eszközműveletek</b> <ul style="list-style-type: none"> <li>• Panelmenük               <ul style="list-style-type: none"> <li>- Ki</li> <li>- Be*</li> </ul> </li> </ul>	Hozzáférés engedélyezése a vezérlőpanel menüihez.
<b>Eszközműveletek</b> <ul style="list-style-type: none"> <li>• Biztonságos mód               <ul style="list-style-type: none"> <li>- Ki*</li> <li>- Be</li> </ul> </li> </ul>	A nyomtató speciális üzemmódjának beállítása, amelyben az ismert problémák ellenére is számos funkciót képes nyújtani.  Ha például a funkció be van kapcsolva, és a kétoldalas egység motorja nem működik, a nyomtató akkor is csak az egyik oldalra nyomtat, ha kétoldalas nyomtatási feladat van kiválasztva.
<b>Eszközműveletek</b> Egyéni állapot törlése	Törölje az alapértelmezett vagy módosított egyéni üzenetek felhasználó által beállított karaktersorait.
<b>Eszközműveletek</b> A távolról telepített összes üzenet törlése	Minden távolról telepített üzenetet töröl.
<b>Eszközműveletek</b> <ul style="list-style-type: none"> <li>• Hibaképernyők automatikus megjelenítése               <ul style="list-style-type: none"> <li>- Ki</li> <li>- Be*</li> </ul> </li> </ul>	A fennálló hibaüzenetek megjelenítése a kijelzőn, ha a nyomtató kezdőképernyője egy adott ideig inaktív.
<b>Eszközműveletek</b> <ul style="list-style-type: none"> <li>• Szolgáltatáshoz tartozó nemfelejtő memória</li> </ul>	Megjeleníti a nyomtató titkosítási állapotát a kijelzőn.

MENÜELEM	LEÍRÁS
– Titkosítási állapot	
<b>Festékfolt-érzékelő beállítása</b> <ul style="list-style-type: none"> <li>• Kalibrálási gyakoriság tulajdonságai                             <ul style="list-style-type: none"> <li>– Letiltva</li> <li>– Legkevesebb színállítás</li> <li>– Kevesebb színállítás</li> <li>– Normál*</li> <li>– Jobb színhelyesség</li> <li>– Legjobb színhelyesség</li> </ul> </li> </ul>	Állítsa be a nyomtatáshoz használt festékmennyiséget a színekonzisztencia megőrzéséhez.
<b>Festékfolt-érzékelő beállítása</b> <ul style="list-style-type: none"> <li>• Teljes kalibrálás</li> </ul>	A teljes színekalibrálás futtatása.
<b>Festékfolt-érzékelő beállítása</b> <ul style="list-style-type: none"> <li>• TPS információs oldal nyomtatása</li> </ul>	A festékfolt-érzékelő kalibrálására vonatkozó diagnosztikai lap nyomtatása.
 Megjegyzés: Az érték melletti csillag (*) jelöli az alapértelmezett gyári beállításokat.	

### Üzemen kívüli törlés

MENÜELEM	LEÍRÁS
<b>Nyomtatómemória törlése</b> <ul style="list-style-type: none"> <li>• A nem felejtő memórián található összes adat tisztítása                             <ul style="list-style-type: none"> <li>– Az összes nyomtató- és hálózati beállítás törlése</li> <li>– Az összes alkalmazás és alkalmazásbeállítás törlése</li> </ul> </li> </ul>	A nyomtatóban tárolt összes beállítás és alkalmazás törlése.

## A KEZDŐKÉPERNYŐ LÁTHATÓ IKONJAI

MENÜELEM	LEÍRÁS
Állapot/Kellékek	A kezdőképernyőn megjelenített ikonok beállítása.
Feladatsor	
Nyelv módosítása	
Könyvjelzők	
Függő feladatok	
USB	

## SITE MAP (WEBHELYTÉRKÉP)

MENÜELEM	LEÍRÁS
<b>Helpful Links Setup (Hasznos hivatkozások beállítása)</b> <ul style="list-style-type: none"> <li>• Home Page (Kezdőlap)</li> <li>• Regisztráció</li> <li>• Kellékrendelés</li> <li>• Letöltések és frissítések</li> <li>• Technical Support (Műszaki támogatás)</li> <li>• Printer Manuals (Nyomtatók kézikönyvei)</li> </ul>	A Helpful Links (Hasznos hivatkozások) oldalon a <a href="http://www.xerox.com">www.xerox.com</a> webhely különböző oldalaira mutató hivatkozásokat talál. Ezek a hivatkozások hasznos információkat nyújtanak a nyomtatóhoz.

## SZOFTVERFRISSÍTÉS

MENÜELEM	LEÍRÁS
<p><b>Állapot</b></p> <p>Jelenlegi verzió: CSNGV.230.078</p>	<p>Kattintson az <b>Check Now</b> (Ellenőrzés most) lehetőségre a szoftver jelenlegi verziójának megtekintéséhez.</p>
<p><b>Remote Services Policies (Távoli szolgáltatások irányelvei)</b></p> <p>Allow device to receive updates (A készülék fogadhat frissítéseket)</p> <ul style="list-style-type: none"> <li>• Igen (jelölőnégyzet bejelölve)</li> <li>• Nem (jelölőnégyzet nincs bejelölve)</li> <li>• Daily Check Time (Napi ellenőrzés ideje) <ul style="list-style-type: none"> <li>– Óra</li> <li>– Perc</li> </ul> </li> <li>• Installation Schedule (Telepítés ütemezése) <ul style="list-style-type: none"> <li>– Automatikus</li> <li>– Naponta</li> <li>– Hetente</li> </ul> </li> <li>• Idő <ul style="list-style-type: none"> <li>– Óra</li> <li>– Perc</li> </ul> </li> </ul>	
<p><b>Upload a Software File (Szoftverfájl feltöltése)</b></p> <p>Fájl keresése tallózással</p>	<p>A feltöltendő szoftverfájl megkereséséhez kattintson a <b>Tallóz</b> gombra, majd navigáljon a szoftverfájlt tartalmazó mappához. Kattintson a <b>Feltöltés</b> vagy a <b>Visszaállítás</b> gombra.</p>


## REMOTE SERVICES DATA UPLOAD (ADATFELTÖLTÉS TÁVOLI SZOLGÁLTATÁSOKHOZ)

MENÜELEM	LEÍRÁS
<p><b>Állapot</b></p> <ul style="list-style-type: none"> <li>Last Upload (Utolsó feltöltés)</li> <li>Next Upload (Következő feltöltés)</li> </ul>	<p>A Last Upload (Utolsó feltöltés) azt a dátumot és időpontot jelzi, amikor a legutolsó feltöltés történt.</p> <p>A Next Upload (Következő feltöltés) a következő beütemezett feltöltés dátuma és időpontja.</p> <p>Az utolsó frissítés adatainak letöltéséhez kattintson a <b>Download Data</b> (Adatok letöltése) gombra.</p> <p>Ha egy beütemezett fájlt szeretne azonnal feltölteni, kattintson az <b>Upload Now</b> (Feltöltés most) gombra.</p>
<p><b>Remote Services Settings (Távoli szolgáltatások beállításai)</b></p> <p>Allow Data Upload (Adatfeltöltés engedélyezése)</p> <ul style="list-style-type: none"> <li>Allow Data Upload (Adatfeltöltés engedélyezése) <ul style="list-style-type: none"> <li>Igen (jelölőnégyzet bejelölve)</li> <li>Nem (jelölőnégyzet nincs bejelölve)</li> </ul> </li> <li>Test Connection (Kapcsolat tesztelése) <ul style="list-style-type: none"> <li>Test Now (Tesztelés most)</li> </ul> </li> </ul>	

## A NYOMTATÓRÓL

MENÜELEM	LEÍRÁS
Xerox leltári címke	A nyomtató azonosítási adatai. A maximális hossz 32 karakter.
Ügyfél leltári címkéje	A nyomtató sorozatszámának megjelenítése. A maximális hossz 32 karakter.
A nyomtató elhelyezése	A nyomtató helyének megadása. A maximális hossz 63 karakter.
Kapcsolatfelvétel:	Adja meg a nyomtatóhoz tartozó kapcsolatfelvételi adatokat. A maximális hossz 63 karakter.


## Nyomtatás

 **Fontos:** Néhány funkció rendszergazdai funkció, és opcióik el vannak rejtve. További információkért a [www.xerox.com](http://www.xerox.com) webhelyen tekintse meg az *Embedded Web Server Administrator Guide* (Embedded Web Server rendszergazdai útmutatója) című dokumentumot és a nyomtatjához tartozó illesztőprogramokat.


 **Megjegyzés:** Bizonyos menüopciók csak az Embedded Web Serverben érhetők el.




### ELRENDEZÉS

MENÜELEM	LEÍRÁS
<b>Oldalak</b> <ul style="list-style-type: none"> <li>Egyoldalasan*</li> <li>Kétoldalasan</li> </ul>	Megadhatja, hogy a nyomtatás egyoldalasan vagy kétoldalasan történjen-e.
<b>Lapozási stílus</b> <ul style="list-style-type: none"> <li>Hosszú oldal*</li> <li>Rövid oldal</li> </ul>	Megállapítja, hogy a lap melyik oldala (hosszú vagy rövid) lesz kötve kétoldalasan nyomtatáskor.
<b>Üres oldalak</b> <ul style="list-style-type: none"> <li>Nyomtatás</li> <li>Nincs nyomtatás*</li> </ul>	A nyomtatási feladathoz tartozó üres oldalak nyomtatása.
<b>Leválogatás</b> <ul style="list-style-type: none"> <li>Ki (1,1,1,2,2,2)</li> <li>Be (1,2,1,2,1,2)*</li> </ul>	Ha ugyanarról az eredetiről több másolatot is nyomtat, akkor a nyomtató az egyes példányokat sorbarendezve köteget.
<b>Elválasztólapok</b> <ul style="list-style-type: none"> <li>Nincs*</li> <li>Példányok között</li> <li>Feladatok között</li> <li>Oldalak között</li> </ul>	Üres elválasztólapok beillesztése a nyomtatás során.
<b>Elválasztólap forrása</b> 1. tálca	Megadja az elválasztólapok papírforrását.
<b>Oldal/lap</b> <ul style="list-style-type: none"> <li>Ki*</li> <li>2 oldal/lap</li> <li>3 oldal/lap</li> <li>4 oldal/lap</li> <li>6 oldal/lap</li> <li>9 oldal/lap</li> <li>12 oldal/lap</li> <li>16 oldal/lap</li> </ul>	Több oldalon képeznek nyomtatása a papír egyik oldalára.



MENÜELEM	LEÍRÁS
<b>Oldal/lap elrendezése</b> <ul style="list-style-type: none"> <li>Vízszintes*</li> <li>Fordított vízszintes</li> <li>Függőleges</li> <li>Fordított függőleges</li> </ul>	Több, az oldalon lévő kép elrendezésének beállítása az Oldal/lap funkció használata esetén.
<b>Oldal/lap tájolása</b> <ul style="list-style-type: none"> <li>Auto*</li> <li>Fekvő</li> <li>Álló</li> </ul>	Többoldalas dokumentumok tájolásának a beállítása az Oldal/lap funkció használata esetén.
<b>Oldal/lap szegélye</b> <ul style="list-style-type: none"> <li>Nincs*</li> <li>Folytonos</li> </ul>	Oldalszegély nyomtatása az oldalon lévő képek köré az Oldal/lap funkció használata esetén.
<b>Példányszám</b> 1–9999 (1*)	Itt adhatja meg a példányszámot az egyes nyomtatási feladatokhoz.
<b>Nyomtatási terület</b> <ul style="list-style-type: none"> <li>Normál*</li> <li>Az oldalnak megfelelő</li> <li>Teljes oldal</li> </ul>	A papírlap nyomtatható területének beállítása.
 Megjegyzés: Az érték melletti csillag (*) jelöli az alapértelmezett gyári beállításokat.	

## BEÁLLÍTÁS




MENÜELEM	LEÍRÁS
<b>Nyomtató nyelve</b> <ul style="list-style-type: none"> <li>PCL-emuláció</li> <li>PS-emuláció*</li> </ul>	Beállítja a nyomtató nyelvét.   Megjegyzés: A nyomtatónyelv alapértelmezettként való beállítása nem akadályozza meg a szoftvert abban, hogy más nyomtatónyelvet használó nyomtatási feladatokat küldjön.
<b>Nyomtatóhasználat</b> <ul style="list-style-type: none"> <li>Max. sebesség</li> <li>Max. hozam*</li> </ul>	Meghatározza, hogyan működnek a színes nyomtatókazetták nyomtatás közben.

MENÜELEM	LEÍRÁS
	<p> Megjegyzés:</p> <ul style="list-style-type: none"> <li>• A Max. hozam beállítással a színes nyomtatókazetták lelassulnak vagy leállnak, amikor csak fekete oldalak csoportját nyomtatja.</li> <li>• A Max. sebesség beállítással a színes nyomtatókazetták mindig futnak, akár színes, akár fekete oldalakat nyomtat.</li> </ul>
<p><b>Erőforrás-takarékos</b></p> <ul style="list-style-type: none"> <li>• Ki*</li> <li>• Be</li> </ul>	<p>Meghatározza, hogy a nyomtató hogyan kezelje a letöltött erőforrásokat (például betűtípusokat és makrókat) azoknál a munkáknál, amelyek az elérhető memóriánál többet igényelnek.</p> <p> Megjegyzés:</p> <ul style="list-style-type: none"> <li>• Ha értéke Ki, a nyomtató csak addig őrzi meg a letöltött erőforrásokat, amíg nincs memóriára szükség. Az inaktív nyomtatónyelvvel kapcsolatos erőforrások törlődnek.</li> <li>• Ha értéke Be, a nyomtató minden nyelvváltoztatáskor megőrzi az összes letöltött állandó erőforrást. Szükség esetén a nyomtató a memória megteltére vonatkozó üzeneteket jelenít meg az állandó erőforrások törlése helyett.</li> </ul>
<p><b>Összes nyomtatási sorrendje</b></p> <ul style="list-style-type: none"> <li>• Betűrendben*</li> <li>• Legújabb először</li> <li>• Legrégebbi először</li> </ul>	<p>Megadja azt a sorrendet, amelynek megfelelően a nyomtató kinyomtatja a tartott és titkosított munkákat, amikor az Összes nyomtatása opciót választja.</p> <p> Megjegyzés: Ez a menüelem csak telepített merevlemez esetén jelenik meg.</p>
<p><b>PJL-fájljelérés-vezérlés</b></p> <ul style="list-style-type: none"> <li>• Ki</li> <li>• Be*</li> </ul>	<p>Lehetővé teszi a felhasználók számára a nyomtató munkanyelv-fájljának hozzáférés-vezérlését.</p>
<p><b>Felfüggesztett nyomtatási munkák automatikus törlése</b></p> <ul style="list-style-type: none"> <li>• Ki*</li> <li>• Be</li> </ul>	<p>Automatikusan megszakítja vagy törli a hibák, például papírelakadások és hiányzó kellékek miatt felfüggesztett, várakozó nyomtatási munkákat.</p>




MENÜELEM	LEÍRÁS
<b>A felfüggesztett nyomtatási munkák automatikus törlése előtt eltelt idő</b>	A nyomtató várakozási ideje, mielőtt megszakítja a hibák miatt felfüggesztett, sorban álló nyomtatási munkát. Az intervallum 1–60 perc.   Megjegyzés: Ez a menüpont csak akkor jelenik meg, ha a Felfüggesztett nyomtatási munkák automatikus törlése beállítás engedélyezett.
 Megjegyzés: Az érték melletti csillag (*) jelöli az alapértelmezett gyári beállításokat.	

**MINŐSÉG**



MENÜELEM	LEÍRÁS
<b>Nyomtatási mód</b> <ul style="list-style-type: none"> <li>Fekete-fehér</li> <li>Színes*</li> </ul>	Állítsa be, hogy a nyomtató hogyan hozza létre a színes tartalmat.
<b>Nyomtatási felbontás</b> <ul style="list-style-type: none"> <li>4800 CQ*</li> <li>1200 dpi</li> </ul>	A kinyomtatott oldal felbontásának beállítása.   Megjegyzés: A 4800 CQ érték kiváló minőségű nyomtatást biztosít maximális sebességgel.
<b>Festék sötétsége</b> 1–5 (4*)	A szöveges képek fényességének vagy sötétségének a beállítása.
<b>Féltónus</b> <ul style="list-style-type: none"> <li>Normál*</li> <li>Részlet</li> </ul>	Javítja a kinyomtatott kimenet minőségét azáltal, hogy simább vonalakat hoz létre élesebb szélékkel.
<b>Színmegtakarító</b> <ul style="list-style-type: none"> <li>Ki*</li> <li>Be</li> </ul>	Az ábrák és a képek nyomtatásához felhasznált festék mennyiségének csökkentésére használható.
<b>RGB fényerő</b> -6–6 (0*)	A kinyomtatott anyag fényerejének, kontrasztjának és színtelítettségének beállítása.   Megjegyzés: Ez a beállítás nincs hatással a CMYK-színspecifikációt használó fájlokra.
<b>RGB kontraszt</b> 6–6 (0*)	
<b>RGB telítettség</b> 0–5 (0*)	
 Megjegyzés: Az érték melletti csillag (*) jelöli az alapértelmezett gyári beállításokat.	



## Haladó képfeldolgozás

MENÜELEM	LEÍRÁS
<b>Szintáblázat</b>	A készüléken aktuálisan használt szintáblázatokat azonosítja. Ez egy szintáblázatsomag telepítésével módosítható.
<b>Színegyensúly</b> <ul style="list-style-type: none"> <li>• Ciánkék (0*)</li> <li>• Bíbor (0*)</li> <li>• Sárga (0*)</li> <li>• Fekete (0*)</li> </ul>	Az egyes színekhez használt festék mennyiségének beállítása.
<b>Színegyensúly</b> Alapért. visszaáll.	Az összes színbeállítás visszaállítása az alapértelmezett értékekre.
<b>Színkorrekció</b> <ul style="list-style-type: none"> <li>• Ki</li> <li>• Auto*</li> <li>• Manuális</li> </ul>	A kinyomtatott dokumentumok színbeállításainak módosítása. <ul style="list-style-type: none"> <li>• Ha a Ki beállítást választja, a rendszer a szoftver által küldött színkorrekciót használja.</li> <li>• Ha az Automatikus beállítást választja, a rendszer a nyomtatott oldal minden objektumához különböző színprofilot fog alkalmazni.</li> <li>• A manuális színkorrekció segítségével testre szabhatja a nyomtatott oldal objektumaira alkalmazott RGB- és CMYK-színkonverziót.</li> <li>• A színkorrekció-tartalom csak akkor áll rendelkezésre, ha a színkorrekció beállítása manuális.</li> </ul>
<b>Színminták</b> <ul style="list-style-type: none"> <li>• Színminták</li> <li>• Alapértelmezett</li> <li>• Speciális</li> </ul>	Mintaoldalakat nyomtat a nyomtató által használt RGB- és CMYK-színátalakítási táblázatokból.
<b>Színbeállítás</b>	A nyomtató kalibrálása a nyomtatott színeinek beállítása érdekében.
<b>Direkt színek cseréje</b>	Ezzel a funkcióval konkrét CMYK-értékeket rendelhet hűsz elnevezhető direkt színhez.

MENÜELEM	LEÍRÁS
<b>RGB csere</b>	<p>Lehetővé teszi a kimenet színeinek megfeleltetését az eredeti dokumentuméval.</p> <ul style="list-style-type: none"> <li>Ez a menüelem csak akkor használható, ha kiválasztotta a Kijelző – valódi fekete szintáblázat használatát.</li> <li>Ez a menüelem csak az Embedded Web Serverben jelenik meg.</li> </ul>
 Megjegyzés: Az érték melletti csillag (*) jelöli az alapértelmezett gyári beállításokat.	


#### FELADAT-NYILVÁNTARTÁS

MENÜELEM	LEÍRÁS
<b>Feladat-nyilvántartás</b> <ul style="list-style-type: none"> <li>Ki*</li> <li>Be</li> </ul>	<p>Meghatározza, hogy a nyomtató készítsen-e naplót a kapott nyomtatási feladatokról.</p> <p> Megjegyzés: Ez a menüpont csak akkor látható, ha a nyomtató rendelkezik flashmemóriával vagy merevlemezzel.</p>
<b>Nyilvántartási napló készítésének gyakorisága</b> <ul style="list-style-type: none"> <li>Naponta</li> <li>Hetente</li> <li>Havonta*</li> </ul>	<p>A naplófájl-létrehozás gyakoriságának beállítása.</p>
<b>Naplózási művelet az időköz végén</b> <ul style="list-style-type: none"> <li>Nincs*</li> <li>Aktuális napló küldése e-mailben</li> <li>Aktuális napló küldése e-mailben, majd törlése</li> <li>Aktuális napló küldése</li> <li>Aktuális napló küldése, majd törlése</li> </ul>	<p>Beállítja, hogyan reagáljon a nyomtató, amikor a gyakorisági küszöbérték lejár.</p> <p> Megjegyzés: A nyilvántartási napló készítésének gyakoriságára vonatkozóan megadott érték határozza meg, hogy a művelet mikor induljon el.</p>
<b>Naplóművelet majdnem megtelt szintnél</b> <ul style="list-style-type: none"> <li>Nincs*</li> <li>Aktuális napló küldése e-mailben</li> <li>Aktuális napló küldése e-mailben, majd törlése</li> <li>Legrégebbi napló küldése e-mailben, majd törlése</li> <li>Aktuális napló küldése</li> <li>Aktuális napló küldése, majd törlése</li> <li>Legrégebbi napló küldése, majd törlése</li> <li>Aktuális napló törlése</li> <li>A legrégibbi napló törlése</li> </ul>	<p>Beállítja, hogy hogyan reagáljon a nyomtató, amikor a merevlemez kezd megtelni.</p>





MENÜELEM	LEÍRÁS
<ul style="list-style-type: none"> <li>• Minden napló törlése, az aktuális kivételével</li> <li>• Minden napló törlése</li> </ul>	
<b>Naplózási művelet tele szintnél</b> <ul style="list-style-type: none"> <li>• Nincs*</li> <li>• Aktuális napló küldése e-mailben, majd törlése</li> <li>• Legrégábbi napló küldése e-mailben, majd törlése</li> <li>• Aktuális napló küldése, majd törlése</li> <li>• Legrégábbi napló küldése, majd törlése</li> <li>• Aktuális napló törlése</li> <li>• A legrégábbi napló törlése</li> <li>• Minden napló törlése, az aktuális kivételével</li> <li>• Minden napló törlése</li> </ul>	Beállítja, hogy hogyan reagáljon a nyomtató, amikor a merevlemez foglaltsága eléri a maximális határértéket (100 MB).
<b>URL-cím a napló küldéséhez</b>	A nyomtató által készített feladat-nyilvántartási naplók küldési helyének beállítása.
<b>E-mail-cím a naplók küldéséhez</b>	Meghatározza azt az e-mail-címet, amelyre a nyomtató a feladat-nyilvántartási naplókat küldi.
<b>Naplófájl-előtag</b>	A naplófájlok használt előtag megadása.   Megjegyzés: A TCP/IP menüben meghatározott állomásnév használható alapértelmezett naplófájl-előtagként.
 Megjegyzés: Az érték melletti csillag (*) jelöli az alapértelmezett gyári beállításokat.	

## PDF




MENÜELEM	LEÍRÁS
<b>Lapmérethez igazítás</b> <ul style="list-style-type: none"> <li>• Ki*</li> <li>• Be</li> </ul>	Úgy méretezi az oldal tartalmát, hogy elférjen a kiválasztott méretű papíron.
<b>Jegyzetek</b> <ul style="list-style-type: none"> <li>• Nyomtatás</li> <li>• Nincs nyomtatás*</li> </ul>	Azt határozza meg, hogy az eszköz kinyomtassa-e a PDF-ben szereplő megjegyzéseket.





MENÜELEM	LEÍRÁS
<b>PDF-hiba nyomtatása</b> <ul style="list-style-type: none"> <li>• Ki</li> <li>• Be*</li> </ul>	PDF-hiba nyomtatásának engedélyezése.
 Megjegyzés: Az érték melletti csillag (*) jelöli az alapértelmezett gyári beállításokat.	


## POSTSCRIPT

MENÜELEM	LEÍRÁS
<b>PS-hiba nyomtatása</b> <ul style="list-style-type: none"> <li>• Ki*</li> <li>• Be</li> </ul>	PostScript hibát tartalmazó tesztoldal kinyomtatása.   Megjegyzés: Hiba esetén a nyomtatási feladat feldolgozása szünetel, a nyomtató hibaüzenetet nyomtat és a nyomtatási feladat többi részét kiüríti.
<b>Minimális vonalvastagság</b> 1–30 (2*)	Minimális leütési szélesség beállítása.   Megjegyzés: Az 1200 dpi-s felbontással nyomtatott feladatok automatikusan az érték felét fogják használni.
<b>PS-indítási mód zárolása</b> <ul style="list-style-type: none"> <li>• Ki*</li> <li>• Be</li> </ul>	A SysStart fájl letiltása.
<b>Képsimítás</b> <ul style="list-style-type: none"> <li>• Ki*</li> <li>• Be</li> </ul>	Az alacsony felbontású képek kontrasztjának és élességének javítása.   Megjegyzés: Ez a beállítás nincs hatással a legalább 300 dpi felbontású képekre.
<b>Várakozási időtúllépés</b> <ul style="list-style-type: none"> <li>• Ki</li> <li>• Be*</li> </ul> 15–65535 (40*)	Engedélyezi, hogy a nyomtató további adatokra várjon, mielőtt törölné a nyomtatási feladatot.
 Megjegyzés: Az érték melletti csillag (*) jelöli az alapértelmezett gyári beállításokat.	





PCL

MENÜELEM	LEÍRÁS
<p><b>Forrás betűtípus</b></p> <ul style="list-style-type: none"> <li>• Beépített*</li> <li>• Mind</li> </ul>	<p>Válassza ki azt a forrást, amely az alapértelmezett betűkészletet tartalmazza.</p> <p> <b>Megjegyzés:</b></p> <ul style="list-style-type: none"> <li>• A Lemez és a Flashmeghajtó csak akkor jelenik meg, ha nem hibás, nem védett, betűtípusokat tartalmazó merevlemez van telepítve.</li> <li>• A Letöltés csak akkor jelenik meg, ha a nyomtató memóriájában letöltött betűkészletek vannak.</li> </ul>
<p><b>Betűtípus</b></p> <p>[Elérhető betűtípusok listája] (Courier*)</p>	<p>Betűtípus kiválasztása a megadott betűtípusforrásból.</p>
<p><b>Szimbólumkészlet</b></p> <p>[Elérhető szimbólumkészletek listája] (10U PC-8*)</p>	<p>Megadja az egyes betűtípusnevekhez tartozó szimbólumkészletet.</p> <p> <b>Megjegyzés:</b> A jekészlet egy betűkből és számokból, írásjelekből és különleges szimbólumokból álló készlet. A jekészletek támogatják az egyes nyelveket, illetve a különleges alkalmazásokat, pl. a matematikai szimbólumokat tudományos szövegekben.</p>
<p><b>Betűtávolság</b></p> <p>0,08–100,00 (10,00*)</p>	<p>Megadja a rögzített vagy az egy szélességű betűtípusok betűtávolságát.</p> <p> <b>Megjegyzés:</b> A betűtávolság a rögzített szélességű betűtípusok számát jelöli hüvelykenként.</p>
<p><b>Tájolás</b></p> <ul style="list-style-type: none"> <li>• Álló*</li> <li>• Fekvő</li> <li>• Fordított álló</li> <li>• Fordított fekvő</li> </ul>	<p>Megadja a szöveg és grafika tájolását az oldalon.</p>
<p><b>Sorok/lap</b></p> <p>1–255 (60*)</p>	<p>Megadja a PCL-adatfolyamon keresztül nyomtatott oldalakon megjelenő sorok számát.</p>

MENÜELEM	LEÍRÁS
	<p> Megjegyzés:</p> <ul style="list-style-type: none"> <li>• Ez a menüelem függőleges térközt aktivál, amely a megadott számú nyomtatandó sorokat az oldal alapértelmezett margói közé nyomtatja.</li> <li>• Az Egyesült Államokban a 60 a gyári alapértelmezett érték. A gyári alapértelmezett érték világszerte a 64.</li> </ul>
<p><b>PCL5 minimális vonalvastagság</b> 1–30 (2*)</p>	<p>Kezdeti minimális leütési szélesség beállítása.</p>
<p><b>PCLXL minimális vonalvastagság</b> 1–30 (2*)</p>	<p> Megjegyzés: A 4800 CQ értékben nyomtatott feladatok az érték felét használják.</p>
<p><b>A4-es szélesség</b></p> <ul style="list-style-type: none"> <li>• 198 mm*</li> <li>• 203 mm</li> </ul>	<p>Az A4-es papírméretben való nyomtatás esetén használandó logikai oldalszélesség beállítása.</p> <p> Megjegyzés: A logikai oldal a fizikai lap azon területe, amelyre az adat nyomtatásra kerül.</p>
<p><b>CR automatikusan LF után</b></p> <ul style="list-style-type: none"> <li>• Be</li> <li>• Ki*</li> </ul>	<p>Azt állítja be, hogy a nyomtató automatikusan hajtson-e végre egy „kocsi vissza” műveletet a soremelés vezérlőparancs után.</p> <p> Megjegyzés: A kocsi vissza művelet parancsot ad a nyomtatónak arra, hogy a kurzort az aktuális sor első pozíciójába állítsa.</p>
<p><b>LF automatikusan CR után</b></p> <ul style="list-style-type: none"> <li>• Be</li> <li>• Ki*</li> </ul>	<p>Azt állítja be, hogy a nyomtató automatikusan szűrjön-e be egy soremelést minden „kocsi vissza” vezérlőparancs után.</p>
<p><b>Tálcák átszámozása</b></p> <ul style="list-style-type: none"> <li>• 1. tálca hozzárendelése</li> <li>• Kézi papíradagoló hozzárendelése</li> <li>• Kézi borítékadagoló hozzárendelése</li> </ul>	<p>Beállíthatja, hogy a nyomtató együttműködhet-e más nyomtató-illesztőprogrammal vagy egyedi alkalmazásokkal, amelyek különböző forráshozzárendelés-készleteket használnak egy adott papírforráshoz.</p>
<p><b>Tálcák átszámozása</b> Gyári beállítások megtekintése</p>	<p>Az egyes papírforrásokhoz hozzárendelt gyári alapértelmezett érték megjelenítése.</p>
<p><b>Tálcák átszámozása</b> Alapbeállítások visszaállítása</p>	<p>A tálcátszámozási értékek visszaállítása a gyári alapértelmezett értékekre.</p>


MENÜELEM	LEÍRÁS
<b>Nyomatási időtúllépés</b> <ul style="list-style-type: none"> <li>• Ki</li> <li>• Be*</li> </ul> 1–255 (90*)	Beállítja, hogy a nyomtató fejezze be a nyomtatási feladatot, ha az megadott ideig (másodpercben) tétlen volt.
 Megjegyzés: Az érték melletti csillag (*) jelöli az alapértelmezett gyári beállításokat.	

## KÉP

MENÜELEM	LEÍRÁS
<b>Auto. igazítás</b> <ul style="list-style-type: none"> <li>• Be</li> <li>• Ki*</li> </ul>	A képhez legjobban illő papírméret és tájolás kiválasztása az elérhető lehetőségek közül.   Megjegyzés: Ha a Be értéket választotta, az felülírja a képre vonatkozó nagyítási és tájolási beállításokat.
<b>Megfordítás</b> <ul style="list-style-type: none"> <li>• Ki*</li> <li>• Be</li> </ul>	Felcseréli a feketét és a fehéret a fekete-fehér képeken.   Megjegyzés: Ez a menüpont a GIF és a JPEG formátumú képekre nem vonatkozik.
<b>Méretezés</b> <ul style="list-style-type: none"> <li>• Bal f. sarok rögz.</li> <li>• Legjobb illesztés*</li> <li>• Középpont rögz.</li> <li>• Mag./szél. ig.</li> <li>• Magasság igazítása</li> <li>• Szélesség igazítása</li> </ul>	A kép igazítása úgy, hogy elférjen a nyomtatási területen.   Megjegyzés: Ha az Automatikus kitöltés be van kapcsolva, a Méretezés értéke automatikusan Legjobb kitöltésre vált.
<b>Tájolás</b> <ul style="list-style-type: none"> <li>• Álló*</li> <li>• Fekvő</li> <li>• Fordított álló</li> <li>• Fordított fekvő</li> </ul>	Megadja a szöveg és grafika tájolását az oldalon.
 Megjegyzés: Az érték melletti csillag (*) jelöli az alapértelmezett gyári beállításokat.	




## Papír



 Fontos: Néhány funkció rendszergazdai funkció, és el van rejtve. További információkért a [www.xerox.com](http://www.xerox.com) webhelyen tekintse meg az *Embedded Web Server Administrator Guide* (Embedded Web Server rendszergazdai útmutatója) című dokumentumot és a nyomtatjához tartozó illesztőprogramokat.

 Megjegyzés: Bizonyos menüopciók csak az Embedded Web Serverben érhetők el.



### TÁLCAKONFIGURÁCIÓ

MENÜELEM	LEÍRÁS
<b>Alapértelmezett forrás</b> <ul style="list-style-type: none"> <li>• 1. tálca*</li> <li>• Kézi papíradagolás</li> <li>• Kézi borítékadagolás</li> </ul>	A papírforrás beállítása az összes nyomtatási feladathoz.
<b>Papírméret/-típus</b> <ul style="list-style-type: none"> <li>• 1. tálca</li> <li>• Kézi papíradagolás</li> <li>• Kézi borítékadagolás</li> </ul>	Az egyes papírforrásokba töltött papír méretének vagy típusának beállítása.
<b>Csereméret</b> <ul style="list-style-type: none"> <li>• Ki</li> <li>• Statement/A5</li> <li>• Letter/A4</li> <li>• Mindegyik*</li> </ul>	<p>Ezzel a funkcióval beállíthat egy papírméretet, amelyet a nyomtató akkor fog használni, ha a szükséges papírméret egyik papírforrásban sem található.</p> <ul style="list-style-type: none"> <li>• Ha a Ki beállítást választja, a rendszer felszólítja a felhasználót, hogy töltsse be a megfelelő méretű papírt.</li> <li>• A Mindegyik opció az összes elérhető cserét engedélyezi.</li> </ul>
<p> Megjegyzés: Az érték melletti csillag (*) jelöli az alapértelmezett gyári beállításokat.</p>	

### HORDOZÓKONFIGURÁCIÓ

MENÜELEM	LEÍRÁS
<b>Mértékegységek</b> <ul style="list-style-type: none"> <li>• Hüvelyk</li> <li>• Milliméter</li> </ul>	<p>Az univerzális papírmérethez használt mértékegység meghatározása.</p> <p> Megjegyzés: A hüvelyk az USA-beli gyári alapértelmezett érték. A gyári alapértelmezett érték világszerte a milliméter.</p>
<p> Megjegyzés: Bizonyos menüopciók csak az Embedded Web Serverben érhetők el.</p>	


### Univerzális beállítás

MENÜELEM	LEÍRÁS
<b>Forrás</b> Az összes bemeneti tálca	
<b>Szélesség</b> <ul style="list-style-type: none"> <li>• 3,00–14,17 (8,50*)</li> <li>• 76–360" (216*)</li> </ul>	Az univerzális papírméret szélességének beállítása álló tájolás esetén.
<b>Magasság</b> <ul style="list-style-type: none"> <li>• 3,00–14,17 (14*)</li> <li>• 76–360" (356*)</li> </ul>	Az univerzális papírméret magasságának beállítása álló tájolás esetén.
<b>Adagolási irány</b> <ul style="list-style-type: none"> <li>• Rövid oldal*</li> <li>• Hosszú oldal</li> </ul>	Azt határozza meg, hogy a nyomtató a hosszú vagy a rövid oldal irányából kezdje el felvenni a lapokat.   Megjegyzés: A Hosszú él lehetőség csak akkor látható, ha a leghosszabb él rövidebb, mint a támogatott maximális lapszélesség.
 Megjegyzés: Az érték melletti csillag (*) jelöli az alapértelmezett gyári beállításokat.	

### Másolóanyag-típusok

MENÜELEM	LEÍRÁS
<ul style="list-style-type: none"> <li>• Normál papír</li> <li>• Kártya</li> <li>• Újrahasznosított</li> <li>• Fényes</li> <li>• Címkék</li> <li>• Vinil címkék</li> <li>• Bankpostapapír</li> <li>• Boríték</li> <li>• Fejléces</li> <li>• Előnyomtatott</li> <li>• Színes papír</li> <li>• Könnyű papír</li> <li>• Nehéz papír</li> <li>• Durva/pamut</li> <li>• [x] egyéni típus</li> </ul>	Adja meg a betöltött papír anyagát, súlyát és tájolását.   Megjegyzés: Az Egyéni típus értéket nem minden nyomtatómodell támogatja.


## USB-meghajtó

 **Fontos:** Néhány funkció rendszergazdai funkció, és el van rejtve. További információkért a [www.xerox.com](http://www.xerox.com) webhelyen tekintse meg az *Embedded Web Server Administrator Guide* (Embedded Web Server rendszergazdai útmutatója) című dokumentumot és a nyomtatjához tartozó illesztőprogramokat.


 **Megjegyzés:** Bizonyos menüopciók csak az Embedded Web Serverben érhetők el.

### NYOMTATÁS FLASHMEGHAJTÓRÓL

MENÜELEM	LEÍRÁS
<b>Példányszám</b> 1–9999 (1*)	A példányszám megadása.
<b>Papírforrás</b> <ul style="list-style-type: none"> <li>• 1. tálca*</li> <li>• Kézi papíradagolás</li> <li>• Kézi borítékadagolás</li> </ul>	Papírforrás beállítása a nyomtatási feladathoz.
<b>Színes</b> <ul style="list-style-type: none"> <li>• Ki</li> <li>• Be*</li> </ul>	Egy fájl színes nyomtatása flashmeghajtóról.
<b>Leválogatás</b> <ul style="list-style-type: none"> <li>• Be [1,2,1,2,1,2]*</li> <li>• Ki [1,1,1,2,2,2]*</li> </ul>	Ha ugyanarról az eredetiről több másolatot is nyomtat, akkor a nyomtató az egyes példányokat sorbarendezve köteget.
<b>Oldalak</b> <ul style="list-style-type: none"> <li>• Egyoldalas*</li> <li>• Kétoldalas</li> </ul>	Meghatározhatja, hogy a nyomtatás a papír egyik vagy mindkét oldalára készüljön.
<b>Lapozási stílus</b> <ul style="list-style-type: none"> <li>• Hosszú oldal*</li> <li>• Rövid oldal</li> </ul>	Meghatározza, hogy a lap melyik oldala lesz kötve kétoldalas nyomtatáskor.
<b>Oldal/lap</b> <ul style="list-style-type: none"> <li>• Ki*</li> <li>• 2 oldal/lap</li> <li>• 3 oldal/lap</li> <li>• 4 oldal/lap</li> <li>• 6 oldal/lap</li> <li>• 9 oldal/lap</li> <li>• 12 oldal/lap</li> <li>• 16 oldal/lap</li> </ul>	Több oldalon képének nyomtatása a papír egyik oldalára.
<b>Oldal/lap elrendezése</b>	Több egy oldalon lévő kép elrendezésének beállítása



MENÜELEM	LEÍRÁS
<ul style="list-style-type: none"> <li>• Vízszintes*</li> <li>• Fordított vízszintes</li> <li>• Fordított függőleges</li> <li>• Függőleges</li> </ul>	<p>az Oldal/lap menü használata esetén.</p>
<p><b>Oldal/lap tájolása</b></p> <ul style="list-style-type: none"> <li>• Auto*</li> <li>• Fekvő</li> <li>• Álló</li> </ul>	<p>Több egy oldalon lévő kép tájolásának beállítása az Oldal/lap menü használata esetén.</p>
<p><b>Oldal/lap szegélye</b></p> <ul style="list-style-type: none"> <li>• Nincs*</li> <li>• Folytonos</li> </ul>	<p>Oldalszegély nyomtatása az oldalon lévő képek köré az Oldal/lap menü használata esetén.</p>
<p><b>Elválasztólapok</b></p> <ul style="list-style-type: none"> <li>• Ki*</li> <li>• Példányok között</li> <li>• Feladatok között</li> <li>• Oldalak között</li> </ul>	<p>Üres elválasztólapok beillesztése a nyomtatás során.</p>
<p><b>Elválasztólap forrása</b></p> <ul style="list-style-type: none"> <li>• 1. tálca*</li> </ul>	<p>Megadja az elválasztólapok papírforrását.</p>
<p><b>Üres oldalak</b></p> <ul style="list-style-type: none"> <li>• Nincs nyomtatás*</li> <li>• Nyomtatás</li> </ul>	<p>Üres oldalak nyomtatása egy nyomtatási feladatban.</p>
<p> Megjegyzés: Az érték melletti csillag (*) jelöli az alapértelmezett gyári beállításokat.</p>	


## Hálózat/portok

 Fontos: Néhány funkció rendszergazdai funkció, és el van rejtve. További információkért a [www.xerox.com](http://www.xerox.com) webhelyen tekintse meg az *Embedded Web Server Administrator Guide* (Embedded Web Server rendszergazdai útmutatója) című dokumentumot és a nyomtatójához tartozó illesztőprogramokat.

 Megjegyzés: Bizonyos menüopciók csak az Embedded Web Serverben érhetők el.

### HÁLÓZATI ÁTTEKINTÉS


MENÜELEM	LEÍRÁS
<b>Aktív adapter</b> <ul style="list-style-type: none"> <li>• Auto*</li> <li>• Szabványos hálózat</li> <li>• Vezeték nélküli</li> </ul>	<p>A hálózat csatlakoztatási módjának megadása.</p> <p> Megjegyzés: A Vezeték nélküli csak a vezeték nélküli hálózatra csatlakoztatott nyomtatókon áll rendelkezésre.</p>
<b>Hálózat állapota</b>	A nyomtatóhálózat kapcsolódási állapotának megjelenítése.
<b>A hálózati állapot megjelenítése a nyomtatón</b> <ul style="list-style-type: none"> <li>• Ki</li> <li>• Be*</li> </ul>	A hálózat állapotának megjelenítése a kijelzőn.
<b>Sebesség, kétoldalas</b>	Az éppen aktív hálózati kártya sebességét jeleníti meg.
<b>IPv4</b>	IPv4-cím megjelenítése.
<b>Összes IPv6-cím</b>	Az összes IPv6-cím megjelenítése.
<b>Nyomtatókiszolgáló visszaállítása</b>	<p>A nyomtató összes aktív hálózati kapcsolatának a visszaállítása.</p> <p> Megjegyzés: Ez a beállítás törli a hálózati konfiguráció összes beállítását.</p>
<b>Hálózati feladat időtúllépése</b> <ul style="list-style-type: none"> <li>• Ki</li> <li>• Be* (90 másodperc)</li> </ul>	Beállíthatja azt az időt, ameddig a nyomtató várakozik, mielőtt törölné a hálózati nyomtatási feladatokat.
<b>Szalagcímlap</b> <ul style="list-style-type: none"> <li>• Ki*</li> <li>• Be</li> </ul>	Kísérőlap nyomtatása.
<b>Hálózati kapcsolatok engedélyezése</b> <ul style="list-style-type: none"> <li>• Ki</li> <li>• Be*</li> </ul>	Engedélyezze, hogy a nyomtató hálózathoz csatlakozzon.

MENÜELEM	LEÍRÁS
<b>LLDP engedélyezése</b> <ul style="list-style-type: none"> <li>• Ki*</li> <li>• Be</li> </ul>	A kapcsolati réteg felderítő protokollt (LLDP) engedélyezi a nyomtatóban.
 Megjegyzés: Az érték melletti csillag (*) jelöli az alapértelmezett gyári beállításokat.	





## VEZETÉK NÉLKÜLI



Megjegyzés: Ez a menü csak vezeték nélküli hálózathoz csatlakoztatott nyomtatókon vagy vezeték nélküli hálózati adapterrel rendelkező nyomtatómodelleken érhető el.

MENÜELEM	LEÍRÁS
<b>Vezeték nélküli kapcsolat beállítása</b> Hálózat neve	Konfigurálja a Wi-Fi-kapcsolatot a vezérlőpult használatával.
<b>Vezeték nélküli kapcsolat beállítása</b> Kompatibilitás <ul style="list-style-type: none"> <li>• 802.11 b/g/n (2,4 GHz)</li> <li>• 802.11 a/b/g/n/ac (2,4 GHz/5 GHz)*</li> <li>• 802.11 a/n/ac (5 GHz)</li> </ul>	Adja meg a Wi-Fi-hálózat szabványát.   Megjegyzés: A 802.11a/b/g/n/ac (2,4 GHz/5 GHz) és a 802.11a/n/ac (5 GHz) érték csak akkor jelenik meg, ha a nyomtatóra telepítve van a Wi-Fi opció.
<b>Vezeték nélküli biztonsági mód</b> <ul style="list-style-type: none"> <li>• Letiltva*</li> <li>• WPA2/WPA-Personal               <ul style="list-style-type: none"> <li>– WPA2/WPA-PSK titkosítási mód                   <ul style="list-style-type: none"> <li>– AES</li> </ul> </li> <li>– Előzetesen megosztott kulcs beállítása</li> </ul> </li> <li>• WPA2-Personal               <ul style="list-style-type: none"> <li>– WPA2-PSK titkosítási mód                   <ul style="list-style-type: none"> <li>– AES</li> </ul> </li> <li>– Előzetesen megosztott kulcs beállítása</li> </ul> </li> <li>• WPA2/WPA3 - Personal               <ul style="list-style-type: none"> <li>– WPA2/WPA3 - PSK titkosítási mód</li> <li>– Előzetesen megosztott kulcs beállítása</li> </ul> </li> <li>• WPA3 - Personal               <ul style="list-style-type: none"> <li>– WPA3 - PSK titkosítási mód</li> <li>– Előzetesen megosztott kulcs beállítása</li> </ul> </li> </ul>	Adja meg a nyomtató vezeték nélküli eszközökhöz történő csatlakoztatásakor alkalmazandó biztonság típusát.  Engedélyezze a vezeték nélküli biztonságot WPA használatával, vagy a 802.1x szabvánnyal.  Ha WPA biztonsági módot választ, az Előzetesen megosztott kulcs értékeként írja be a biztonságos vezeték nélküli kapcsolat jelszavát.  Ha az értéke 802.1x-RADIUS, a hálózat leválasztásának megelőzése érdekében feltétlenül konfigurálja a 802.1x hitelesítési beállításokat.  A PMF a Protected Management Frames rövidítése.



MENÜELEM	LEÍRÁS
<ul style="list-style-type: none"> <li>• 802.1x - RADIUS               <ul style="list-style-type: none"> <li>– 802.1x titkosítási mód                   <ul style="list-style-type: none"> <li>– WPA +</li> <li>– WPA2*</li> <li>– WPA2 + PMF</li> </ul> </li> </ul> </li> </ul>	
<p><b>IPv4</b></p> <ul style="list-style-type: none"> <li>• DHCP engedélyezése               <ul style="list-style-type: none"> <li>– Be*</li> <li>– Ki</li> </ul> </li> <li>• Statikus IP-cím beállítása               <ul style="list-style-type: none"> <li>– IP-cím</li> <li>– Hálózati maszk</li> <li>– Átjáró</li> </ul> </li> </ul>	Az IPv4-beállítások engedélyezése és konfigurálása a nyomtatón.
<p><b>IPv6</b></p> <ul style="list-style-type: none"> <li>• IPv6 engedélyezése               <ul style="list-style-type: none"> <li>– Be*</li> <li>– Ki</li> </ul> </li> <li>• DHCPv6 engedélyezése               <ul style="list-style-type: none"> <li>– Be</li> <li>– Ki*</li> </ul> </li> <li>• Állapotmentes automatikus címbeállítás               <ul style="list-style-type: none"> <li>– Be*</li> <li>– Ki</li> </ul> </li> <li>• DNS-kiszolgáló címe</li> <li>• Manuálisan kirendelt IPv6-cím</li> <li>• Manuálisan kirendelt IPv6-útválasztó</li> <li>• Cím előtagja</li> <li>• Összes IPv6-cím</li> <li>• Összes IPv6-útválasztócím</li> </ul>	Az IPv6-beállítások engedélyezése és konfigurálása a nyomtatón.
<p><b>Hálózati cím</b></p> <ul style="list-style-type: none"> <li>• UAA</li> <li>• LAA</li> </ul>	A hálózati címek megjelenítése.
<p><b>Hálózati cím</b></p> <ul style="list-style-type: none"> <li>• PCL SmartSwitch</li> </ul>	Beállíthatja, hogy a nyomtató az alapértelmezett nyomtatónyelvtől függetlenül átváltson-e PCL-

MENÜELEM	LEÍRÁS
<ul style="list-style-type: none"> <li>- Ki</li> <li>- Be*</li> </ul>	<p>emulációra, amikor egy nyomtatási feladathoz arra van szükség.</p> <p> Megjegyzés: Ha a PCL SmartSwitch ki van kapcsolva, a nyomtató nem vizsgálja meg a bejövő adatokat, és a Beállítás menüben megadott alapértelmezett nyomtatónyelvet használja.</p>
<p><b>Hálózati cím</b></p> <ul style="list-style-type: none"> <li>• PS SmartSwitch <ul style="list-style-type: none"> <li>- Ki</li> <li>- Be*</li> </ul> </li> </ul>	<p>Beállíthatja, hogy a nyomtató az alapértelmezett nyomtatónyelvtől függetlenül átváltson-e PS-emulációra, amikor egy nyomtatási feladathoz arra van szükség.</p> <p> Megjegyzés: Ha a PS SmartSwitch ki van kapcsolva, a nyomtató nem vizsgálja meg a bejövő adatokat, és a Beállítás menüben megadott alapértelmezett nyomtatónyelvet használja.</p>
<p><b>Hálózati cím</b></p> <ul style="list-style-type: none"> <li>• Mac bináris PS <ul style="list-style-type: none"> <li>- Automatikus*</li> <li>- Be</li> <li>- Ki</li> </ul> </li> </ul>	<p>Beállítja, hogy a nyomtató feldolgozza-e a Macintosh bináris PostScript-nyomtatási feladatokat.</p> <p> Megjegyzés:</p> <ul style="list-style-type: none"> <li>• A Be beállítással a nyomtató nyers bináris PostScript nyomtatási feladatokat dolgoz fel.</li> <li>• A Ki beállítás normál protokollt használva szűri a nyomtatási feladatokat.</li> </ul>
<p> Megjegyzés: Az érték melletti csillag (*) jelöli az alapértelmezett gyári beállításokat.</p>	

## WI-FI DIRECT

MENÜELEM	LEÍRÁS
<p><b>Wi-Fi Direct engedélyezése</b></p> <ul style="list-style-type: none"> <li>• Be</li> <li>• Ki*</li> </ul>	<p>Állítsa be a nyomtatót, hogy közvetlenül kapcsolódhasson a Wi-Fi-eszközökre.</p>
<p><b>Wi-Fi Direct neve</b></p>	<p>Adja meg a Wi-Fi Direct-hálózat nevét.</p>
<p><b>Wi-Fi Direct jelszava</b></p>	<p>Adja meg a Wi-Fi-kapcsolat felhasználóinak hitelesítésére és ellenőrzésére szolgáló jelszót.</p>
<p><b>Jelszó megjelenítése a Beállítások oldalon</b></p> <ul style="list-style-type: none"> <li>• Ki</li> </ul>	<p>Megjeleníti a Wi-Fi Direct jelszavát a Hálózati beállítások oldalon.</p>





MENÜELEM	LEÍRÁS
<ul style="list-style-type: none"> <li>• Be*</li> </ul>	
<b>Preferált csatornaszám</b> <ul style="list-style-type: none"> <li>• 1–11</li> <li>• Auto*</li> </ul>	Állítsa be a Wi-Fi-hálózat előnyben részesített csatornáját.
<b>Csoporttulajdonos IP-címe</b>	A csoporttulajdonos IP-címének megadása.
<b>A nyomógombkérések automatikus elfogadása</b> <ul style="list-style-type: none"> <li>• Ki*</li> <li>• Be</li> </ul>	A hálózati csatlakozási kérések automatikus elfogadása.   Megjegyzés: Az ügyfelek automatikus elfogadása nem biztonságos.
 Megjegyzés: Az érték melletti csillag (*) jelöli az alapértelmezett gyári beállításokat.	

## AIRPRINT



MENÜELEM	LEÍRÁS
<b>AirPrint</b> <ul style="list-style-type: none"> <li>• Engedélyezve*</li> <li>• Letiltva</li> </ul>	
<b>Bonjour Name (Bonjour-név)</b>	A nyomtató azonosítására használt név az AirPrintben.
<b>Szervezet neve</b>	
<b>Organization Unit (Szervezeti egység)</b>	
<b>A nyomtató elhelyezése</b>	
<b>Printer's Latitude (Nyomtató szélessége)</b>	A nyomtató GPS-szélessége. A tartomány: –90–90.
<b>Printer's Longitude (Nyomtató hosszúsága)</b>	A nyomtató GPS-hosszúsága. A tartomány: –180–180.
<b>Printer's Altitude (Nyomtató magassága)</b>	A nyomtató GPS-magassága. A tartomány: –100000–100000.
<b>További beállítások</b>	Az Embedded Web Serverben navigáljon a <b>Settings &gt; Network/Ports &gt; AirPrint &gt; More Options</b> (Beállítások > Hálózat/portok > AirPrint > További beállítások) lehetőséghez az alábbi beállítások eléréséhez.
<b>Kellékek</b> Fekete kazetta	Ez a menü a kellékállapotokat/-értesítéseket tartalmazza.



MENÜELEM	LEÍRÁS
<p>Ciánkék kazetta</p> <p>Bíbor kazetta</p> <p>Sárga kazetta</p> <p>Képkotó készlet</p> <p>Használfestéktartály</p>	
<p><b>Nyomtató</b></p> <p>Készüléktípus</p> <p>Készülék sebessége</p> <p>Firmware-szint</p> <p>1. tálca</p> <p>Normál rekesz</p>	<p>Ez a menü a nyomtató specifikációi mellett a bemeneti/kimeneti tálcák állapotát/értesítéseit jeleníti meg.</p>
<b>Bejelentkezési módok</b>	További információk: <a href="#">Bejelentkezési módok</a> .
<b>Tanúsítványok kezelése</b>	További információk: <a href="#">Tanúsítványok kezelése</a> .
<b>Titkosított nyomtatás beállításai</b>	További információk: <a href="#">Titkosított nyomtatás beállításai</a> .
<b>A firmware frissítése</b>	

#### MOBILSZOLGÁLTATÁS-KEZELŐ

MENÜELEM	LEÍRÁS
<p><b>IPP-nyomtatás engedélyezése</b></p> <ul style="list-style-type: none"> <li>• Be*</li> <li>• Ki</li> </ul>	<p>Az IPP-nyomtatás engedélyezése beállítás engedélyezése a nyomtaton.</p>
<p><b>IPP Over USB engedélyezése</b></p> <ul style="list-style-type: none"> <li>• Be*</li> <li>• Ki</li> </ul>	<p>Az IPP Over USB engedélyezése a nyomtaton.</p> <p> Megjegyzés: A beállítás módosítása után a felhasználónak újra kell indítania a nyomtatót.</p>
<p><b>Mopria-nyomtatás felfedezése engedélyezése</b></p> <ul style="list-style-type: none"> <li>• Be*</li> <li>• Ki</li> </ul>	<p>A Mopria-nyomtatás felfedezése engedélyezése beállítás engedélyezése a nyomtaton.</p>
<p> Megjegyzés: Az érték melletti csillag (*) jelöli az alapértelmezett gyári beállításokat.</p>	

## ETHERNET

MENÜELEM	LEÍRÁS
<b>Hálózati sebesség</b>	Az aktív hálózati adapter sebességét jeleníti meg.
<b>IPv4</b> <ul style="list-style-type: none"> <li>DHCP engedélyezése (Be*)</li> <li>Statikus IP-cím beállítása</li> </ul>	Konfigurálja az IPv4-beállításokat.
<b>IPv6</b> <ul style="list-style-type: none"> <li>IPv6 engedélyezése (Be*)</li> <li>DHCPv6 engedélyezése (Ki*)</li> <li>Állapotmentes automatikus címbeállítás (Be*)</li> <li>DNS-kiszolgáló címe</li> <li>Manuálisan kirendelt IPv6-cím</li> <li>Manuálisan kirendelt IPV6-útválasztó</li> <li>Cím előtagja (64*)</li> <li>Összes IPv6-cím</li> <li>Összes IPv6-útválasztócím</li> </ul>	Konfigurálja az IPv6-beállításokat.
<b>Hálózati cím</b> <ul style="list-style-type: none"> <li>UAA</li> <li>LAA</li> </ul>	Adja meg a hálózati címet.
<b>Hálózati cím</b> PCL SmartSwitch <ul style="list-style-type: none"> <li>Ki</li> <li>Be*</li> </ul>	Beállíthatja, hogy a nyomtató az alapértelmezett nyomtatónyelvtől függetlenül átváltson-e PCL-emulációra, amikor egy nyomtatási feladathoz arra van szükség.   Megjegyzés: Ha ez a beállítás le van tiltva, a nyomtató nem vizsgálja meg a bejövő adatokat, és a Beállítás menüben megadott alapértelmezett nyomtatónyelvet használja.
<b>Hálózati cím</b> PS SmartSwitch <ul style="list-style-type: none"> <li>Ki*</li> <li>Be</li> </ul>	Beállíthatja, hogy a nyomtató az alapértelmezett nyomtatónyelvtől függetlenül átváltson-e PostScript-emulációra, amikor egy nyomtatási feladathoz arra van szükség.   Megjegyzés: Ha ez a beállítás le van tiltva, a nyomtató nem vizsgálja meg a bejövő adatokat, és a Beállítás menüben megadott alapértelmezett nyomtatónyelvet használja.
<b>Mac bináris PS</b> <ul style="list-style-type: none"> <li>Auto*</li> <li>Be</li> <li>Ki</li> </ul>	Beállítja, hogy a nyomtató feldolgozza-e a Macintosh bináris PostScript-nyomtatási feladatokat.



MENÜELEM	LEÍRÁS
	 Megjegyzés: <ul style="list-style-type: none"> <li>Az Automatikus beállítással a nyomtató a Windows vagy Macintosh operációs rendszert futtató számítógépekről küldött nyomtatási feladatokat dolgozza fel.</li> <li>A Ki beállítás normál protokollt használva szűri a PostScript nyomtatási feladatokat.</li> </ul>
<b>Energiahatékony Ethernet</b> <ul style="list-style-type: none"> <li>Ki</li> <li>Be</li> <li>Auto*</li> </ul>	Csökkenti az energiafelhasználást, amikor a nyomtató nem kap adatokat az Ethernet-hálózatról.
 Megjegyzés: Az érték melletti csillag (*) jelöli az alapértelmezett gyári beállításokat.	


#### TCP/IP



Megjegyzés: Ez a menü csak a hálózati nyomtatók, illetve a nyomtatókiszolgálókhoz csatlakoztatott nyomtatók esetében jelenik meg.

MENÜELEM	LEÍRÁS
<b>Állomásnév beállítása</b>	Itt állíthatja be az aktuális TCP/IP-állomásnevet.
<b>Tartománynév</b>	Állítsa be a tartománynevet.
<b>DHCP/BOOTP engedélyezése az NTP-kiszolgáló frissítéséhez</b> <ul style="list-style-type: none"> <li>Be*</li> <li>Ki</li> </ul>	Ezzel engedélyezi, hogy a DHCP- és a BOOTP-kliensek frissítsék a nyomtató NTP-beállításait.
<b>Konfigurációmentes név</b>	Szolgáltatásnév megadása a konfigurációmentes hálózathoz.
<b>Auto IP engedélyezése</b> <ul style="list-style-type: none"> <li>Ki</li> <li>Be*</li> </ul>	IP-cím automatikus hozzárendelése.
<b>DNS-kiszolgáló címe</b>	Az aktuális Domain Name System (DNS) kiszolgáló címének beállítása.
<b>Tartalék DNS-kiszolgáló</b>	A másodlagos DNS-kiszolgáló címének beállítása.
<b>Tartalék DNS-kiszolgáló</b>	
<b>Tartalék DNS-kiszolgáló</b>	

MENÜELEM	LEÍRÁS
<b>Tartománykeresési sorrend</b>	Olyan tartománynévlista beállítása, amely leegyszerűsíti a keresést, ha a nyomtató és az erőforrásai a hálózat különböző tartományaiban helyezkednek el.
<b>DDNS engedélyezése</b> <ul style="list-style-type: none"> <li>• Ki*</li> <li>• Be</li> </ul>	A Dynamic DNS beállításainak frissítése.
<b>DDNS TTL</b>	Az aktuális DDNS-beállítások megadása.
<b>Alapértelmezett TTL</b>	
<b>DDNS frissítési ideje</b>	
<b>mDNS engedélyezése</b> <ul style="list-style-type: none"> <li>• Ki</li> <li>• Be*</li> </ul>	A Multicast DNS beállításainak frissítése.
<b>WINS-cím</b>	Kiszolgálócím beállítása a Windows Internet Name Service (WINS) szolgáltatáshoz.
<b>BOOTP engedélyezése</b> <ul style="list-style-type: none"> <li>• Ki*</li> <li>• Be</li> </ul>	A BOOTP engedélyezése a nyomtató IP-címének kiosztásához.
<b>Korlátozott kiszolgálólista</b>	IP-cím beállítása a TCP-kapcsolatokhoz.   <b>Megjegyzés:</b> <ul style="list-style-type: none"> <li>• Tegyen vesszőt az egyes IP-címek közé.</li> <li>• Legfeljebb 50 IP-címet adhat meg.</li> </ul>
<b>Korlátozott kiszolgálólista beállításai</b> <ul style="list-style-type: none"> <li>• Összes port blokkolása*</li> <li>• Csak a nyomtatás blokkolása</li> <li>• Csak a nyomtatás és a HTTP blokkolása</li> </ul>	Adja meg a listán nem szereplő IP-címek elérési opcióját.
<b>MTU</b> 256–1500 Ethernet (1500*)	A maximális átviteli egység (MTU) paraméter beállítása a TCP-kapcsolatokhoz.
<b>Nyomtató nyers portja</b> 1–65535 (9100*)	A hálózathoz csatlakoztatott nyomtatók nyers portszámának beállítása.
<b>Kimenő forgalom maximális sebessége</b> <ul style="list-style-type: none"> <li>• Ki*</li> <li>• Be</li> </ul>	Állítsa be a nyomtató maximális átviteli sebességét.   <b>Megjegyzés:</b> Ha engedélyezett, a beállításához tartozó értékek 100 és 1 000 000 kbit/s között vannak.

MENÜELEM	LEÍRÁS
<b>TLS-támogatás</b> <ul style="list-style-type: none"> <li>• TLSv1.3 támogatása alapértelmezetten</li> <li>• TLSv1.0 engedélyezése (Ki*)</li> <li>• TLSv1.1 engedélyezése (Ki*)</li> <li>• TLSv1.2 engedélyezése (Be*)</li> </ul>	Engedélyezi a TLS-protokollt.
<b>SSL titkosítási lista</b>	A TLS-kapcsolatokhoz használt titkosítási algoritmusok csak olvasható listája.
<b>TLSv1.3 SSL titkosítási lista</b>	A TLSv1.3-kapcsolatokhoz használt titkosítási algoritmusok csak olvasható listája.
<b>TCP /IP Port Access (TCP/IP-port elérése)</b> [Portnevek x] <ul style="list-style-type: none"> <li>• Be</li> <li>• Ki</li> </ul>	Felsorolja az összes elérhető portot, és azok állapotát.
 Megjegyzés: Az érték melletti csillag (*) jelöli az alapértelmezett gyári beállításokat.	


## SNMP



Megjegyzés: Ez a menü kizárólag hálózati nyomtatókon, illetve nyomtatókiszolgálóra csatlakoztatott nyomtatókon érhető el.

MENÜELEM	LEÍRÁS
<b>SNMP 1 és 2c verziók</b> <ul style="list-style-type: none"> <li>• Engedélyezve                             <ul style="list-style-type: none"> <li>– Ki</li> <li>– Be*</li> </ul> </li> <li>• SNMP-beállítás engedélyezése                             <ul style="list-style-type: none"> <li>– Ki</li> <li>– Be*</li> </ul> </li> <li>• Enable PPM (Printer Port Monitor) MIB                             <ul style="list-style-type: none"> <li>– Ki</li> <li>– Be*</li> </ul> </li> <li>• SNMP-közösség lekérése</li> <li>• SNMP-közösség beállítása</li> </ul>	Azt határozza meg, hogy a Simple Network Management Protocol (SNMP) 1 és 2c verziója telepítse-e a nyomtató illesztőprogramjait és alkalmazásait.
<b>SNMP 3 verzió</b>	Azt határozza meg, hogy az SNMP 3 verzió

MENÜELEM	LEÍRÁS
<ul style="list-style-type: none"> <li>• Engedélyezve <ul style="list-style-type: none"> <li>– Ki</li> <li>– Be*</li> </ul> </li> <li>• Kontextusnév</li> <li>• Írási/olvasási hitelesítő adatok beállítása <ul style="list-style-type: none"> <li>– Felhasználónév</li> <li>– Hitelesítési jelszó</li> <li>– Adatvédelmi jelszó</li> </ul> </li> <li>• Csak olvasási hitelesítő adatok beállítása <ul style="list-style-type: none"> <li>– Felhasználónév</li> <li>– Hitelesítési jelszó</li> <li>– Adatvédelmi jelszó</li> </ul> </li> <li>• Hitelesítési kivonat <ul style="list-style-type: none"> <li>– MD5</li> <li>– SHA1*</li> </ul> </li> <li>• Minimális hitelesítési szint <ul style="list-style-type: none"> <li>– Nincs hitelesítés, nincs adatvédelem</li> <li>– Hitelesítés, nincs adatvédelem</li> <li>– Hitelesítés, adatvédelem*</li> </ul> </li> <li>• Adatvédelmi algoritmus <ul style="list-style-type: none"> <li>– DES</li> <li>– AES-128*</li> </ul> </li> </ul>	<p>konfigurálja és frissítse-e a nyomtató biztonsági beállításait.</p>
<p><b>Set SNMP Traps (SNMP-csapdák beállítása)</b></p> <ul style="list-style-type: none"> <li>• Trap Destination (Csapda célja): 1–20</li> <li>• IP-cím</li> <li>• Output Hopper Full (Kimeneti tároló megtelt) <ul style="list-style-type: none"> <li>– Be</li> <li>– Ki*</li> </ul> </li> <li>• Papír betöltése <ul style="list-style-type: none"> <li>– Be</li> <li>– Ki*</li> </ul> </li> <li>• Papírelakadás</li> </ul>	<p>Az SNMP-csapdák konfigurálása bizonyos helyzetekhez.</p>

MENÜELEM	LEÍRÁS
<ul style="list-style-type: none"> <li>– Be</li> <li>– Ki*</li> <li>• Toner Low (Kevés a toner)                             <ul style="list-style-type: none"> <li>– Be</li> <li>– Ki*</li> </ul> </li> <li>• Service Required (Szervizt igényel)                             <ul style="list-style-type: none"> <li>– Be</li> <li>– Ki*</li> </ul> </li> <li>• Cover Opened (Fedél nyitva)                             <ul style="list-style-type: none"> <li>– Be</li> <li>– Ki*</li> </ul> </li> <li>• Page Complexity Error (Oldal-összetettségi hiba)                             <ul style="list-style-type: none"> <li>– Be</li> <li>– Ki*</li> </ul> </li> <li>• Offline                             <ul style="list-style-type: none"> <li>– Be</li> <li>– Ki*</li> </ul> </li> <li>• Printer MIB (RFC 1759)                             <ul style="list-style-type: none"> <li>– Be</li> <li>– Ki*</li> </ul> </li> <li>• MPS MIB                             <ul style="list-style-type: none"> <li>– Be</li> <li>– Ki*</li> </ul> </li> </ul>	
<p> Megjegyzés: Az érték melletti csillag (*) jelöli az alapértelmezett gyári beállításokat.</p>	


## IPSEC




Megjegyzés: Ez a menü kizárólag hálózati nyomtatókon, illetve nyomtatókiszolgálóra csatlakoztatott nyomtatókon érhető el.




MENÜELEM	LEÍRÁS
<b>IPSec engedélyezése</b> <ul style="list-style-type: none"> <li>• Ki*</li> <li>• Be</li> </ul>	Az Internet Protocol Security (IPSec) protokoll engedélyezése.
<b>Alapkonfiguráció</b> <ul style="list-style-type: none"> <li>• Alapértelmezett*</li> <li>• Kompatibilitás</li> <li>• Biztonságos</li> </ul>	Az IPSec alapkonfigurációjának beállítása.
<b>DH (Diffie-Hellman) csoportos javaslat</b> <ul style="list-style-type: none"> <li>• modp2048 (14)*</li> <li>• modp3072 (15)</li> <li>• modp4069 (16)</li> <li>• modp6144 (17)</li> </ul>	Az IPSec alapkonfigurációjának beállítása.
<b>Javasolt titkosítási módszer</b> <ul style="list-style-type: none"> <li>• 3DES</li> <li>• AES*</li> </ul>	Állítsa be a titkosítási módszert.
<b>Javasolt hitelesítési módszer</b> <ul style="list-style-type: none"> <li>• SHA1</li> <li>• SHA256*</li> <li>• SHA512</li> </ul>	Állítsa be a hitelesítési módszert.
<b>IKE SA élettartam (órában)</b> <ul style="list-style-type: none"> <li>• 1</li> <li>• 2</li> <li>• 4</li> <li>• 8</li> <li>• 24*</li> </ul>	Adja meg az IKE SA lejáratási időtartamát.
<b>IPSec SA élettartam (órában)</b> <ul style="list-style-type: none"> <li>• 1</li> <li>• 2</li> <li>• 4</li> <li>• 8*</li> <li>• 24</li> </ul>	Adja meg az IPSec SA lejáratási időtartamát.
<b>IPSec-eszköztanúsítvány</b>	Az IPSec-tanúsítvány beállítása.

MENÜELEM	LEÍRÁS
<b>Előmegosztott kulcs hitelesített kapcsolatai</b> <ul style="list-style-type: none"> <li>[x] gazdagép</li> </ul>	A nyomtató hitelesített kapcsolatainak konfigurálása.
<b>Tanúsítvány hitelesített kapcsolatai</b> <ul style="list-style-type: none"> <li>[x] gazdagép címe[/alhálózat]</li> </ul>	
 Megjegyzés: Az érték melletti csillag (*) jelöli az alapértelmezett gyári beállításokat.	

### 802.1X





 Megjegyzés: Ez a menü kizárólag hálózati nyomtatókon, illetve nyomtatókiszolgálóra csatlakoztatott nyomtatókon érhető el.

MENÜELEM	LEÍRÁS
<b>Aktív</b> <ul style="list-style-type: none"> <li>Ki*</li> <li>Be</li> </ul>	Engedélyezi, hogy a nyomtató olyan hálózatokhoz csatlakozzon, amelyek a hozzáférés engedélyezése előtt hitelesítést kérnek.
<b>802.1X-es hitelesítés</b> <ul style="list-style-type: none"> <li>Eszköz bejelentkezési neve</li> <li>Eszköz bejelentkezési jelszava</li> <li>Kiszolgálótanúsítvány érvényesítése (Be*)</li> <li>Eseménynaplózás engedélyezése (Ki*)</li> <li>802.1x-es eszköztanúsítvány</li> </ul>	Konfigurálja a 802.1x-kapcsolat hitelesítéséhez szükséges beállításokat.
<b>Hitelesítési mechanizmusok</b> <ul style="list-style-type: none"> <li>EAP - MD5 (Be*)</li> <li>EAP - MSCHAPv2 (Be*)</li> <li>LEAP (Be*)</li> <li>PEAP (Be*)</li> <li>EAP - TLS (Be*)</li> <li>EAP - TTLS (Be*)</li> <li>TTLS hitelesítési módszer               <ul style="list-style-type: none"> <li>– CHAP</li> <li>– MSCHAP</li> <li>– MSCHAPv2*</li> <li>– PAP</li> </ul> </li> </ul>	Konfigurálja a 802.1x-kapcsolathoz megengedett hitelesítési mechanizmusokat.
 Megjegyzés: Az érték melletti csillag (*) jelöli az alapértelmezett gyári beállításokat.	


## LPD-KONFIGURÁCIÓ







Megjegyzés: Ez a menü kizárólag hálózati nyomtatókon, illetve nyomtatókiszolgálóra csatlakoztatott nyomtatókon érhető el.

MENÜELEM	LEÍRÁS
<b>LPD időtúllépés</b> 0–65535 másodperc (90*)	Ezzel a beállítással megadhat egy időtúllépési értéket, így megakadályozhatja, hogy a Line Printer Daemon (LPD) kiszolgáló határozatlan ideig várjon a megakadt vagy hibás nyomtatási feladatokra.
<b>LPD szalagcím-lap</b> <ul style="list-style-type: none"> <li>• Ki*</li> <li>• Be</li> </ul>	Kísérőlap nyomtatása az összes LPD-s nyomtatási feladat esetében.   Megjegyzés: A szalagcímlap a nyomtatási feladat első oldala, amely a nyomtatási feladatok elválasztására, valamint a nyomtatási kérések küldőjének azonosítására szolgál.
<b>LPD lezárólap</b> <ul style="list-style-type: none"> <li>• Ki*</li> <li>• Be</li> </ul>	Lezárólap nyomtatása az összes LPD-s nyomtatási feladat esetében.   Megjegyzés: A lezárólap a nyomtatási feladatok utolsó oldala.
<b>LPD kocsi vissza konverzió</b> <ul style="list-style-type: none"> <li>• Ki*</li> <li>• Be</li> </ul>	A kocsvissza-konverzió engedélyezése.   Megjegyzés: A kocsvissza művelet parancsot ad a nyomtatónak arra, hogy a kurzort az aktuális sor első pozíciójába állítsa.
 Megjegyzés: Az érték melletti csillag (*) jelöli az alapértelmezett gyári beállításokat.	


## HTTP-/FTP-BEÁLLÍTÁSOK

MENÜELEM	LEÍRÁS
<b>Proxy</b> <ul style="list-style-type: none"> <li>• HTTP Proxy IP-cím</li> <li>• HTTP alapértelmezett IP-port</li> <li>• FTP Proxy IP-cím</li> <li>• FTP alapértelmezett IP-port</li> <li>• Hitelesítés</li> <li>• Felhasználónév</li> <li>• Jelszó</li> <li>• Helyi tartományok</li> </ul>	A HTTP- és az FTP-kiszolgálók beállításainak konfigurálása.
<b>Egyéb beállítások</b>	
HTTP-kiszolgáló engedélyezése (Be*)	A nyomtató figyelésére és felügyeletére használható Embedded Web Server elérése.
HTTPS engedélyezése (Be*)	A HTTPS protokoll engedélyezése a nyomtatószerverre küldött és azon fogadott adatok titkosításához.
HTTPS-kapcsolatok kényszerítése (Be*)	A nyomtató kényszerítése a HTTPS-kapcsolatok használatára.
FTP/TFTP engedélyezése (Be*)	Fájlok küldése FTP/TFTP használatával.
HTTPS-eszköztanúsítvány (alapérték*)	Tekintse meg a nyomtatón használt HTTP-eszköztanúsítványt.
HTTP/FTP-kérések időtúllépése (30*)	Azt az időtartamot határozza meg, amelynek elteltével a rendszer megszakítja a kapcsolódást a kiszolgálóhoz.
HTTP/FTP kérések ismétlései (3*)	Azt határozza meg, hogy a rendszer hányszor próbáljon meg csatlakozni a HTTP-/FTP-kiszolgálóhoz.
 Megjegyzés: Az érték melletti csillag (*) jelöli az alapértelmezett gyári beállításokat.	

## USB

MENÜELEM	LEÍRÁS
<b>PCL SmartSwitch</b> <ul style="list-style-type: none"> <li>• Ki</li> <li>• Be*</li> </ul>	<p>Beállítja, hogy a nyomtató átváltson-e PCL-emulációra, amikor egy USB-porton érkező nyomtatási feladatnak arra van szüksége, az alapértelmezett nyomtatónyelvtől függetlenül.</p> <p> Megjegyzés: Ha ez a beállítás le van tiltva, a nyomtató nem vizsgálja meg a bejövő adatokat, és a Beállítás menüben megadott alapértelmezett nyomtatónyelvet használja.</p>
<b>PS SmartSwitch</b> <ul style="list-style-type: none"> <li>• Ki</li> <li>• Be*</li> </ul>	<p>Beállítja, hogy a nyomtató átváltson-e PS-emulációra, amikor egy USB-porton érkező nyomtatási feladatnak arra van szüksége, az alapértelmezett nyomtatónyelvtől függetlenül.</p> <p> Megjegyzés: Ha ez a beállítás le van tiltva, a nyomtató nem vizsgálja meg a bejövő adatokat, és a Beállítás menüben megadott alapértelmezett nyomtatónyelvet használja.</p>
<b>Mac bináris PS</b> <ul style="list-style-type: none"> <li>• Auto*</li> <li>• Be</li> <li>• Ki</li> </ul>	<p>Beállítja, hogy a nyomtató feldolgozza-e a Macintosh bináris PostScript-nyomtatási feladatokat.</p> <p> Megjegyzés:</p> <ul style="list-style-type: none"> <li>• Az Automatikus beállítással a nyomtató a Windows vagy Macintosh operációs rendszert futtató számítógépekről küldött nyomtatási feladatokat dolgozza fel.</li> <li>• A Ki beállítás normál protokollt használva szűri a PostScript nyomtatási feladatokat.</li> </ul>
<b>USB-port engedélyezése</b> <ul style="list-style-type: none"> <li>• Kikapcsolás</li> <li>• Engedélyezés*</li> </ul>	<p>A standard USB-port engedélyezése.</p>
<p> Megjegyzés: Az érték melletti csillag (*) jelöli az alapértelmezett gyári beállításokat.</p>	

## KÜLSŐ HÁLÓZATI HOZZÁFÉRÉS KORLÁTOZÁSA

MENÜELEM	LEÍRÁS
<b>Külső hálózati hozzáférés korlátozása</b> <ul style="list-style-type: none"> <li>Ki*</li> <li>Be</li> </ul>	Ha engedélyezett, a nyomtató figyeli a korlátozott külső kapcsolatokat. Ha ilyet észlel, a nyomtató letiltja a hálózati kapcsolatot, és e-mail-értesítést küld.
<b>Külső hálózati cím</b>	Meghatározza a korlátozott hozzáférésű hálózati címeket.
<b>Értesítési e-mail-cím</b>	Adjon meg egy e-mail-címet, amelyre értesítéseket kap a naplózott eseményekről.
<b>Pingelés gyakorisága</b> 1–300 (10*)	Meghatározza a hálózati lekérések időközét másodpercben.
<b>Tárgy</b>	Meghatározza az értesítő e-mail tárgyát és tartalmát.
<b>Üzenet</b>	
 Megjegyzés: Az érték melletti csillag (*) jelöli az alapértelmezett gyári beállításokat.	

## UNIVERSAL PRINT




Az Universal Print egy felhőalapú nyomtatási protokoll, amely egyszerű és biztonságos nyomtatási megoldást biztosít a Microsoft® 365 felhasználóinak. A Universal Print segítségével a rendszergazdák helyszíni nyomtatókiszolgálók nélkül tudják kezelni a nyomtatókat. A Universal Print lehetővé teszi, hogy a felhasználók nyomtató-illesztőprogramok nélkül tudják elérni a felhőbeli nyomtatókat.

A Universal Print oldalán regisztrálhatja a Xerox® készülékét az Universal Print használatára.

### Előfeltételek

- Microsoft Azure AD-fiók
- Windows 10 Client 1903-as vagy újabb verzió

MENÜELEM	LEÍRÁS
<b>Állapot</b>	A készülék jelenleg nincs regisztrálva az Universal Print használatára.
<b>Regisztráció</b>	A Universal Print oldalán regisztrálhatja a Xerox® készülékét az Universal Print használatára.
<b>Nyomtatónév</b>	Megjelenik az alapértelmezett nyomtatónév. A felhasználók módosíthatják a Xerox® nyomtató nevét.

MENÜELEM	LEÍRÁS
Regisztrálás	<p>A regisztráláshoz kövesse az alábbi lépéseket:</p> <ol style="list-style-type: none"> <li>Lépjen a <b>Beállítások &gt; Hálózat/portok &gt; Universal Print</b> lehetőséghez, majd kattintson a <b>Regisztrálás</b> opcióra. A regisztrációs folyamat hitelesíti a készüléket a Microsoft® Azure® Active Directory-val.</li> <li>Megnyílik az Eszköz regisztrálása ablak. A regisztrációs kód másolásához kattintson a <b>Másolás</b> gombra, majd kattintson a következő hivatkozásra: <a href="https://microsoft.com/devicelogin">https://microsoft.com/devicelogin</a>.</li> </ol> <p> Megjegyzés: A regisztrációs kód 15 perc elteltével lejár. A regisztrációs folyamatot a kód lejáta előtt el kell végezni.</p> <ol style="list-style-type: none"> <li>Megnyílik a Microsoft által kezelt weboldal. Kövesse az alábbi lépéseket: <ol style="list-style-type: none"> <li>A regisztrációs kódot illessze be a Kód megadása ablakban található kódmezőbe, majd kattintson a <b>Tovább</b> gombra.</li> <li>Válassza ki a megfelelő Microsoft®-fiókot a Válasszon fiókot ablakban.</li> </ol> <p> Megjegyzés: A regisztrációhoz válasszon ki egy elérhető Microsoft®-fiókot. A kiválasztott fiók kizárólag az eszköz és a Universal Print szolgáltatás közötti megbízható kapcsolat felállításához szükséges. A regisztráció után a Universal Print nem használja újból a fiókot.</p> </li> <li>Megnyílik a Xerox Universal Print ablak. Kattintson a <b>Folytatás</b> gombra, és zárja be az ablakot.</li> </ol>
<p> Megjegyzés: További információkat az <i>Embedded Web Server Administrator Guide</i> (Embedded Web Server rendszergazdai útmutatója) dokumentumban talál.</p>	

MENÜELEM	LEÍRÁS
Állapot	A készülék online, és regisztrálva van az Universal Print használatára.
Regisztráció	A Universal Print oldalán megszüntetheti a Xerox® készülékének regisztrálását az Universal Print használatára.
Nyomtatónév	Megjelenik a regisztrált nyomtatónév.
Regisztráció törlése	Ezzel a funkcióval törölheti a készüléket az Universal Print szolgáltatásból.

### További információk az Universal Print szolgáltatásról

Nyomtató hozzáadása a Windows Serverből:


1. Lépjen a **Beállítások > Nyomtató és szkennel** lehetőséghez, majd kattintson a **Nyomtató vagy szkennel hozzáadása** opcióra.
2. Válassza ki a nyomtatót a nyomtatók listájáról, majd kattintson az **Eszköz hozzáadása** gombra. Ha a nyomtató nem jelenik meg a listán, tegye a következőket:
  - a. Lépjen a **Szervezet nyomtatóinak keresése** lehetőséghez.
  - b. A szövegmezőbe írja be a regisztrált nevet, és kattintson a **Keresés** gombra. Amikor a nyomtató megjelenik a listán, kattintson az **Eszköz hozzáadása** opcióra.



Megjegyzés: A Windows 11 támogatja a PIN-kód használatával védett nyomtatást. Például a nyomtatás védelme érdekében használhat egy 0 és 9 közötti négyjegyű PIN-kódot.



## Biztonság

 Fontos: Néhány funkció rendszergazdai funkció, és el van rejtve. További információkért a [www.xerox.com](http://www.xerox.com) webhelyen tekintse meg az *Embedded Web Server Administrator Guide* (Embedded Web Server rendszergazdai útmutatója) című dokumentumot és a nyomtatjához tartozó illesztőprogramokat.

 Megjegyzés: Bizonyos menüopciók csak az Embedded Web Serverben érhetők el.

## BEJELENTKEZÉSI MÓDOK

### Nyilvános

MENÜELEM	LEÍRÁS
<p><b>Engedélyek kezelése</b></p> <ul style="list-style-type: none"> <li>• Funkció elérése                             <ul style="list-style-type: none"> <li>– Parancsikonok kezelése</li> <li>– Profilok létrehozása</li> <li>– Könyvjelzők kezelése</li> <li>– Nyomtatás flashmeghajtóról</li> <li>– Flashmeghajtó színes nyomtatása</li> <li>– Felfüggesztett feladatok elérése</li> <li>– Profilok használata</li> <li>– Feladatok megszakítása az eszközön</li> <li>– Nyelv módosítása</li> <li>– Internetes Nyomt. Prot. (IPP)</li> <li>– B/W nyomtatás</li> <li>– Színes nyomtatás</li> </ul> </li> </ul>	<p>A nyomtatófunkciókhoz való hozzáférés szabályozása.</p>
<p><b>Engedélyek kezelése</b></p> <ul style="list-style-type: none"> <li>• Adminisztrációs menük                             <ul style="list-style-type: none"> <li>– Biztonság menü</li> <li>– Hálózat/portok menü</li> <li>– Papír menü</li> <li>– Jelentések menü</li> <li>– Funkciókonfigurációs menü</li> <li>– Kellékanyagok menü</li> <li>– Kiegészítő kártya menü</li> <li>– SE menü</li> <li>– Eszközmenü</li> <li>– Kellécsomag menü</li> </ul> </li> </ul>	<p>A nyomtatómenükhöz való hozzáférés szabályozása.</p>
<p><b>Engedélyek kezelése</b></p> <ul style="list-style-type: none"> <li>• Készülékkezelés                             <ul style="list-style-type: none"> <li>– Távoli kezelés</li> </ul> </li> </ul>	<p>A nyomtató felügyeleti beállításaihoz való hozzáférés szabályozása.</p>

MENÜELEM	LEÍRÁS
<ul style="list-style-type: none"> <li>– Firmware-frissítések</li> <li>– Embedded Web Server kiszolgáló hozzáférés</li> <li>– Minden beállítás importálása/exportálása</li> <li>– Üzemen kívüli törlés</li> </ul>	

### Helyi fiókok

MENÜELEM	LEÍRÁS
<b>Felhasználó hozzáadása</b> <ul style="list-style-type: none"> <li>• Felhasználónév/jelszó</li> <li>• Felhasználónév</li> <li>• Jelszó</li> <li>• PIN-kód</li> </ul>	Helyi fiókok létrehozása a nyomtatófunkciókhoz való hozzáférés kezeléséhez.
<b>Csoportok/engedélyek kezelése</b>	Megjeleníti a nyomtatóra mentett összes csoport listáját.

## Hálózati fiókok

MENÜELEM	LEÍRÁS
<p><b>Add Login Method (Bejelentkezési mód hozzáadása)</b></p> <p>Active Directory (Aktív címtár)</p> <p>Az állapot Joined (Csatlakozva) vagy Not Joined (Nincs csatlakozva).</p> <p>Csatlakozás aktív címtártartományhoz:</p> <ul style="list-style-type: none"> <li>• Domain (Tartomány)</li> <li>• Felhasználónév</li> <li>• Jelszó</li> <li>• Organization Unit (Szervezeti egység)</li> </ul>	<p>A csoportok és a felhasználók nyomtatófunkciókhoz, alkalmazásokhoz és biztonsági beállításokhoz való hozzáféréseinek szabályozása.</p>
<p><b>Add Login Method (Bejelentkezési mód hozzáadása)</b></p> <p>LDAP Setup (LDAP-beállítás)</p> <p>Hitelesítés típusa</p> <ul style="list-style-type: none"> <li>• LDAP</li> <li>• LDAP + GSSAPI</li> </ul> <p>General Information (Általános információk)</p> <ul style="list-style-type: none"> <li>• Setup Name (Beállítás neve)</li> <li>• Server Address (Kiszolgálócím)</li> <li>• Server Port (Kiszolgálóport)</li> <li>• Required User Input (Felhasználói bevitelt igényel)                             <ul style="list-style-type: none"> <li>– Felhasználónév és jelszó</li> </ul> </li> </ul>	<p>A csoportok és a felhasználók nyomtatófunkciókhoz, alkalmazásokhoz és biztonsági beállításokhoz való hozzáféréseinek szabályozása.</p>

MENÜELEM	LEÍRÁS
<ul style="list-style-type: none"> <li>– Felhasználónév</li> </ul> <p>Device Credentials (Készülék hitelesítő adatai)</p> <ul style="list-style-type: none"> <li>• Anonymous LDAP Bind (Névtelen LDAP-kötés)</li> <li>• Device Username (Készülék felhasználóneve)</li> <li>• Eszköz jelszava</li> </ul> <p>Advanced Options (Speciális beállítások)</p> <ul style="list-style-type: none"> <li>• SSL/TLS használata</li> <li>• Require Certificate (Tanúsítvány kérése)</li> <li>• User ID Attribute (Felhasználói azonosító attribútum)</li> <li>• Mail Attribute (Levél attribútum)</li> <li>• Fax Number Attribute (Faxszám attribútum)</li> <li>• Full Name Attribute Teljes név attribútum)</li> <li>• Home Directory Attribute (Kezdőkönyvtár attribútum)</li> <li>• Group Membership Attribute (Csoporttagság attribútum)</li> <li>• Search Base (Keresés alapja)</li> <li>• Search Timeout (Keresés időkorlátja)</li> <li>• LDAP-hivatkozások követése</li> </ul> <p>Search Specific Object Classes (Adott objektumosztályok keresése)</p> <ul style="list-style-type: none"> <li>• személy</li> <li>• Custom Object Class 1 (1. egyéni objektumosztály)</li> <li>• Custom Object Class 2 (2. egyéni objektumosztály)</li> <li>• Custom Object Class 3 (3. egyéni objektumosztály)</li> </ul> <p>Address Book Setup (Címjegyzék beállítása)</p> <ul style="list-style-type: none"> <li>• Displayed Name (Megjelenített név)</li> <li>• Max Search Results (Maximális keresési találatok száma)</li> <li>• Use user credentials (Felhasználó hitelesítő adatainak használata)</li> <li>• <b>Search Attributes (Keresési attribútumok)</b> <ul style="list-style-type: none"> <li>– cn</li> <li>– sn</li> <li>– givenName</li> </ul> </li> </ul>	

MENÜELEM	LEÍRÁS
<ul style="list-style-type: none"> <li>– samaccountname</li> <li>– uid</li> <li>– [mail attribute]</li> <li>– [fax attribute]</li> <li>– Custom Attribute 1 (2. egyéni attribútum)</li> <li>– Custom Attribute 2 (2. egyéni attribútum)</li> <li>– Custom Attribute 3 (2. egyéni attribútum)</li> <li>– Custom Filter (Egyéni szűrő)</li> </ul>	
<p><b>Add Login Method (Bejelentkezési mód hozzáadása)</b></p> <p>Kerberos Setup (Kerberos-beállítás)</p> <p>General Simple Kerberos File (Általános egyszerű Kerberos-fájl)</p> <ul style="list-style-type: none"> <li>• KDC Address (KDC-cím)</li> <li>• KDC Port (KDC-port)</li> <li>• Realm (Tartomány)</li> </ul> <p>Import Kerberos File (Kerberos-fájl importálása)</p> <ul style="list-style-type: none"> <li>• Browse (Böngészés)</li> </ul> <p>Egyéb beállítások</p> <ul style="list-style-type: none"> <li>• Character Encoding (Karakterkódolás) <ul style="list-style-type: none"> <li>– UTF-8</li> <li>– PC-858</li> <li>– ISO 8859–2</li> <li>– ISO 8859–5</li> <li>– ISO 8859–9</li> </ul> </li> <li>• Disable Revers IP Lookups (Fordított IP-keresési táblázatok letiltása)</li> </ul>	<p>A csoportok és a felhasználók nyomtatófunkciókhoz, alkalmazásokhoz és biztonsági beállításokhoz való hozzáféréseinek szabályozása.</p>

**Additional Login Methods (További bejelentkezési módok)**

MENÜELEM	LEÍRÁS
<p><b>Cloud Fleet Management</b></p> <ul style="list-style-type: none"> <li>• Engedélyek kezelése</li> </ul>	<p>Helyi fiókok létrehozása a nyomtatófunkciókhoz való hozzáférés kezeléséhez.</p>

## TANÚSÍTVÁNYOK KEZELÉSE

- ⚠ Fontos: A Tanúsítványkezelés egy rendszergazdai funkció. Ez az opció néha el van rejtve. További információkért a [www.xerox.com](http://www.xerox.com) webhelyen tekintse meg az *Embedded Web Server Administrator Guide* (Embedded Web Server rendszergazdai útmutatója) című dokumentumot és a nyomtatójához tartozó illesztőprogramokat.

MENÜELEM	LEÍRÁS
<b>Configure Certificate Auto Update (Tanúsítvány automatikus frissítésének konfigurálása)</b> <ul style="list-style-type: none"> <li>Be</li> <li>Ki</li> </ul>	A tanúsítvány automatikus frissítésének konfigurálásához a nyomtatónak csatlakoznia kell egy aktív címtártartományhoz.
<b>Tanúsítvány alapértékeinek beállítása</b> <ul style="list-style-type: none"> <li>Szokásos név</li> <li>Szervezet neve</li> <li>Egység neve</li> <li>Ország/terület</li> <li>Tartomány neve</li> <li>Város neve</li> <li>Alany alternatív neve</li> </ul>	Állítsa be a létrehozott tanúsítványok alapértelmezett értékeit.
<b>Eszköz tanúsítványai</b>	Az eszköz tanúsítványainak létrehozása, törlése vagy megtekintése.
<b>Tanúsító hatóság (CA) tanúsítványok kezelése</b>	Hitelesítésszolgáltatói (CA) tanúsítványok betöltése, törlése vagy megtekintése.

## USB-ESZKÖZÖK ÜTEMEZÉSE

MENÜELEM	LEÍRÁS
<b>USB-eszközök ütemezése</b> Új ütemezés hozzáadása	Az előlő USB-porthoz való hozzáférés ütemezése.


## BIZTONSÁGI ELLENŐRZÉSI NAPLÓ

MENÜELEM	LEÍRÁS
<b>Ellenőrzés engedélyezése</b> Ki* Be	Események rögzítése a biztonsági ellenőrzési naplóban és a távoli rendszernaplóban.
<b>Távoli rendszernapló engedélyezése</b> Ki*	Ellenőrzési naplók küldése egy távoli kiszolgálóra.

MENÜELEM	LEÍRÁS
Be	
<b>Távoli rendszernapló-kiszolgáló</b>	Adja meg a távoli rendszernapló-kiszolgálót.
<b>Távoli rendszernaplóport</b> 1–65535 (514*)	Adja meg a távoli rendszernaplóportot.
<b>Távoli rendszernaplózási módszer</b> Normál UDP* Stunnel	Rendszernaplózási módszer beállítása a naplózott események távoli kiszolgálóra történő továbbításához.
<b>Távoli rendszernaplózási szolgáltatás</b> 0 – Kernelüzenetek 1 – Felhasználószintű üzenetek 2 – Levelezőrendszer 3 – Rendszerdémonok 4 – Biztonsági/hitelesítési üzenetek* 5 – A rendszernaplók által belsőleg generált üzenetek 6 – Soros nyomtató alrendszere 7 – Hálózati hírek alrendszere 8 – UUCP-alrendszer 9 – Óradémon 10 – Biztonsági/hitelesítési üzenetek 11 – FTP-démon 12 – NTP-alrendszer 13 – Megfigyelési napló 14 – Riasztási napló 15 – Óradémon 16 – 0. helyi használat (helyi0) 17 – 1. helyi használat (helyi1) 18 – 2. helyi használat (helyi2) 19 – 3. helyi használat (helyi3) 20 – 4. helyi használat (helyi4) 21 – 5. helyi használat (helyi5)	A nyomtató által a naplóesemények távoli kiszolgálóra történő küldésekor használt létesítménykód beállítása.




MENÜELEM	LEÍRÁS
22 – 6. helyi használat (helyi6) 23 – 7. helyi használat (helyi7)	
<b>Naplózáandó események súlyossága</b> 0 – Vészhelyzet 1 – Riasztás 2 – Kritikus 3 – Hiba 4 – Figyelmeztetés* 5 – Értesítés 6 – Tájékoztató jellegű 7 – Hibakeresés	A naplózandó üzenetekre és az eseményekre vonatkozó prioritási szint beállítása.
<b>Távoli rendszernapló által nem naplózott események</b> Ki* Be	Súlyossági szinttől függetlenül minden esemény küldése a távoli kiszolgálóra.
<b>Rendszergazda e-mail-címe</b>	Értesítő e-mail küldése a rendszergazdának a naplózott eseményekről.
<b>Naplóból való törlésre vonatkozó e-mail-riasztás</b> Ki* Be	Értesítő e-mail küldése a rendszergazdának, ha egy naplóbejegyzést törölnek.
<b>Napló megtelésére vonatkozó e-mail-riasztás</b> Ki* Be	Értesítő e-mail küldése a rendszergazdának abban az esetben, ha a napló megtelik, és a rendszer elkezd felülírni a legrégebbi bejegyzéseket.
<b>Művelet napló megtelése esetén</b> Legrégebbi bejegyzések felülírása* Napló küldése e-mailben, majd az összes bejegyzés törlése	Naplótárolási problémák megoldása abban az esetben, ha a naplók miatt megtelik a rendelkezésre álló memória.
<b>E-mail % teljes riasztása</b> Ki* Be	Értesítő e-mail küldése a rendszergazdának abban az esetben, ha a naplók miatt megtelik a rendelkezésre álló memória.



MENÜELEM	LEÍRÁS
<b>Százalékos telítettségi riasztás szintje</b> 1–99 (90°)	
<b>Napló exportálására figyelmeztető riasztás</b> Ki* Be	Értesítő e-mail küldése a rendszergazdának, ha a naplót valaki exportálja.
<b>Naplóbeállítások módosítására figyelmeztető riasztás</b> Ki* Be	Értesítő e-mail küldése a rendszergazdának, ha az Ellenőrzés engedélyezése funkciót bekapcsolják.
<b>Naplózási sor vége</b> LF (\n)* CR (\r) CRLF (\r\n)	Azt határozza meg, hogy a naplófájl hogyan jelezze az egyes sorok végét.
<b>Exportált fájlok digitális aláírása</b> Ki* Be	Digitális aláírás hozzáadása minden exportált naplófájlhoz.
<b>Napló törlése</b>	Az összes ellenőrzési napló törlése.
<b>Napló exportálása</b> Rendszernapló (RFC 5424)* Rendszernapló (RFC 3164) CSV	A biztonsági napló exportálása egy flashmeghajtóra.
 Megjegyzés: Az érték melletti csillag (*) jelöli az alapértelmezett gyári beállításokat.	


#### BEJELENTKEZÉSI KORLÁTOZÁSOK

MENÜELEM	LEÍRÁS
<b>Sikertelen bejelentkezések</b> 1–10 (3°)	A sikertelen bejelentkezési kísérletek számát adja meg, amely után a felhasználót felfüggesztik.
<b>Sikertelenség időkerete</b> 1–60 perc (5°)	A sikertelen bejelentkezési kísérletek közötti időtartamot adja meg, mielőtt a felhasználót felfüggesztenék.

MENÜELEM	LEÍRÁS
<b>Felfüggesztés időtartama</b> 1–60 perc (5*)	A felfüggesztés időtartamát határozza meg.
<b>Webes bejelentkezés időkorlátja</b> 1–120 perc (10*)	Azt határozza meg, hogy mennyi idő után jelentkeztesse ki a rendszer automatikusan a távolról bejelentkező felhasználókat.
 Megjegyzés: Az érték melletti csillag (*) jelöli az alapértelmezett gyári beállításokat.	

### TITKOSÍTOTT NYOMTATÁS BEÁLLÍTÁSAI

MENÜELEM	LEÍRÁS
<b>Érvénytelen PIN-kód maximális száma</b> 2–10. Ki = 0	Adja meg az érvénytelen PIN-ek korlátját.   Megjegyzés: A korlát elérésekor a nyomtató törli az adott felhasználónévhez tartozó nyomtatási feladatokat.
<b>Titkosított feladat lejáratja</b> <ul style="list-style-type: none"> <li>• Ki*</li> <li>• 1 óra</li> <li>• 4 óra</li> <li>• 24 óra</li> <li>• 72 óra</li> <li>• 1 hét</li> </ul>	Adja meg az egyes tartott munkák lejáratí idejét, mielőtt automatikusan törlődnének a merevlemezről.   Megjegyzés: A tartott munkák típusa lehet Titkosított, Ismétlés, Tartalék vagy Ellenőrzés.
<b>Feladatismétlés lejáratja</b> <ul style="list-style-type: none"> <li>• Ki*</li> <li>• 1 óra</li> <li>• 4 óra</li> <li>• 24 óra</li> <li>• 72 óra</li> <li>• 1 hét</li> </ul>	Ismételni kívánt nyomtatási feladatok lejáratí idejének beállítása.
<b>Feladat-ellenőrzés lejáratja</b> <ul style="list-style-type: none"> <li>• Ki*</li> <li>• 1 óra</li> <li>• 4 óra</li> <li>• 24 óra</li> <li>• 72 óra</li> <li>• 1 hét</li> </ul>	Állítsa be azt az időkorlátot, amely egy adott munka egy példányának kinyomtatására vonatkozik a példány minőségének ellenőrzéséhez, mielőtt az összes példányt kinyomtatná.
<b>Feladatmegőrzés lejáratja</b>	Adja meg azoknak a munkáknak a lejáratí idejét,

MENÜELEM	LEÍRÁS
<ul style="list-style-type: none"> <li>• Ki*</li> <li>• 1 óra</li> <li>• 4 óra</li> <li>• 24 óra</li> <li>• 72 óra</li> <li>• 1 hét</li> </ul>	amelyeket későbbi nyomtatás céljából a nyomtatón szeretne tárolni.
<b>Minden feladat várakozzon</b> <ul style="list-style-type: none"> <li>• Ki*</li> <li>• Be</li> </ul>	Ezzel a funkcióval beállíthatja, hogy a nyomtató várakoztassa a nyomtatási feladatokat.
<b>Másolat megőrzése a dokumentumokról</b> <ul style="list-style-type: none"> <li>• Ki*</li> <li>• Be</li> </ul>	Beállítja, hogy a nyomtató az össze azonos fájlnevű dokumentumot tartsa.
 Megjegyzés: Az érték melletti csillag (*) jelöli az alapértelmezett gyári beállításokat.	

## TITKOSÍTÁS




Megjegyzés: Ezt az alkalmazást csak a külön beszerezhető termelékenységszámítógépesítő készlettel rendelkező nyomtatók támogatják.

MENÜELEM	LEÍRÁS
<b>Internal Storage (Belső tárhely)</b> Encryption enabled (Titkosítás engedélyezve)	Ha a gép rendelkezik tármeghajtóval, a rendszer automatikusan elvégzi a titkosítást.


## IDEIGLENES ADATFÁJLOK TÖRLÉSE




Megjegyzés: Ezt az alkalmazást csak a külön beszerezhető termelékenységszámítógépesítő készlettel rendelkező nyomtatók támogatják.

MENÜELEM	LEÍRÁS
<b>Beépített memóriában tárolt elemek</b> <ul style="list-style-type: none"> <li>• Ki*</li> <li>• Be</li> </ul>	A nyomtató memóriájában tárolt összes fájl törlése.
 Megjegyzés: Az érték melletti csillag (*) jelöli az alapértelmezett gyári beállításokat.	


## MEGOLDÁSOK LDAP-BEÁLLÍTÁSAI


MENÜELEM	LEÍRÁS
<b>LDAP-hivatkozások követése</b> <ul style="list-style-type: none"> <li>• Ki*</li> <li>• Be</li> </ul>	Bejelentkezett felhasználói fiók keresése a tartományban lévő különböző kiszolgálókban.
<b>LDAP-tanúsítvány ellenőrzése</b> <ul style="list-style-type: none"> <li>• Igen</li> <li>• Nem*</li> </ul>	LDAP-tanúsítványok ellenőrzésének engedélyezése.
 Megjegyzés: Az érték melletti csillag (*) jelöli az alapértelmezett gyári beállításokat.	

## A TPM-FIRMWARE FRISSÍTÉSE


MENÜELEM	LEÍRÁS
<b>A TPM-firmware frissítése</b> <ul style="list-style-type: none"> <li>• Jelenlegi verzió</li> <li>• Elérhető verzió</li> <li>• TPM-firmware frissítése</li> </ul>	A TPM a legújabb elérhető firmware-rel frissíthető.
 Megjegyzés: Bizonyos menüopciók csak az Embedded Web Serverben érhetők el.	

## EGYÉB

MENÜELEM	LEÍRÁS
<b>Védett funkciók</b> <ul style="list-style-type: none"> <li>• Megjelenítés*</li> <li>• Elrejtés</li> </ul>	<p>Megmutatja azokat a funkciókat, amelyeket a funkcióhozzáférés-vezérlés (FAC) a felhasználó biztonsági engedélyétől függetlenül véd.</p> <p> Megjegyzés: Az Elrejtés opció csak azokat a FAC-védett funkciókat jeleníti meg, amelyekhez a felhasználó hozzáférhet.</p>
<b>Nyomatási engedély</b> <ul style="list-style-type: none"> <li>• Ki*</li> <li>• Be</li> </ul>	<p>A felhasználóhoz tartozó engedélykonfiguráció alapján engedélyezi a színes vagy a fekete-fehér nyomtatást a felhasználó számára.</p> <p>A Színes nyomtatás funkcióelérés-vezérlővel együtt használva a színes nyomtatás elérését a hitelesített felhasználók adott csoportjára korlátozza.</p>
<b>Alapértelmezett nyomtatási engedély bejelentkezési adatai</b>	Beállítja a nyomtatási engedély alapértelmezett bejelentkezési adatait.

MENÜELEM	LEÍRÁS
<ul style="list-style-type: none"> <li>• Felhasználónév/jelszó*</li> <li>• Felhasználónév</li> </ul>	<p>Kiválasztja az alapértelmezett bejelentkezési típust. Csak akkor jelenik meg, amikor a készüléken több felhasználói fiók bejelentkezési típus is engedélyezett.</p>
<p><b>Biztonsági visszaállító összekötő</b></p> <ul style="list-style-type: none"> <li>• Vendéghozzáférés engedélyezése*</li> <li>• Nincs hatása</li> </ul>	<p>Engedélyezi a Biztonsági visszaállító összekötő használatát a vezérlő PWBA-n a rendszergazda jelszavának visszaállításához.</p>
<p><b>Készülék-visszaállítási módok</b></p> <ul style="list-style-type: none"> <li>• Engedélyezés a következővel: FAC</li> <li>• Engedélyez*</li> <li>• Nem engedélyezett</li> </ul>	<p>Engedélyezi az Üzemen kívüli törlés menü elérését a nyomtató gyári alapértékekre való visszaállításához.</p>
<p><b>Jelszó minimális hossza</b></p> <p>0–32 (0*)</p>	<p>A jelszó hosszúságának meghatározása.</p>
<p><b>Jelszó/PIN-kód megjelenítésének engedélyezése</b></p> <ul style="list-style-type: none"> <li>• Ki*</li> <li>• Be</li> </ul>	<p>Megjeleníti a jelszót vagy a személyes azonosítószámot.</p> <p>Amikor engedélyezett, a felhasználó vezérlőpanelen megjelenő bejelentkezési képernyője tartalmazni fogja a bejelentkezési ablakban megadott jelszó megjelenítésének/elrejtésének lehetőségét.</p>
<p><b>Szolgáltatáshoz tartozó nemfelejtő memória titkosításának engedélyezése</b></p> <ul style="list-style-type: none"> <li>• Ki*</li> <li>• Be</li> </ul>	<p>Engedélyezi a szolgáltatáshoz tartozó nemfelejtő memória titkosítását.</p>
<p> Megjegyzés: Az érték melletti csillag (*) jelöli az alapértelmezett gyári beállításokat.</p>	

## Jelentések

 **Fontos:** Néhány funkció rendszergazdai funkció, és el van rejtve. További információkért a [www.xerox.com](http://www.xerox.com) webhelyen tekintse meg az *Embedded Web Server Administrator Guide* (Embedded Web Server rendszergazdai útmutatója) című dokumentumot és a nyomtatójához tartozó illesztőprogramokat.

 **Megjegyzés:** Bizonyos menüopciók csak az Embedded Web Serverben érhetők el.



### MENÜBEÁLLÍTÁSI OLDAL

MENÜELEM	LEÍRÁS
Menübeállítási oldal	A nyomtató menüit felsoroló jelentés nyomtatása.

### ESZKÖZ

MENÜELEM	LEÍRÁS
Készülékadatok	A nyomtatóval kapcsolatos információkat tartalmazó jelentés nyomtatása.
Készülékstatisztika	A nyomtatóhasználatra, illetve a kellékanyagok állapotára vonatkozó jelentés nyomtatása.
Profilok lista	A nyomtatóban tárolt profilok listájának nyomtatása.
Készletjelentés	A nyomtató sorozatszámát, illetve a nyomtatómodell nevét tartalmazó jelentés nyomtatása.

### HÁLÓZAT

MENÜELEM	LEÍRÁS
Hálózatbeállítási oldal	A konfigurált hálózatot, valamint a nyomtató vezeték nélküli beállításait tartalmazó oldal nyomtatása.   <b>Megjegyzés:</b> Ez a menüelem csak a hálózati nyomtatók, illetve a nyomtatókiszolgálókhoz csatlakoztatott nyomtatók esetében jelenik meg.
Wi-Fi Direct segítségével csatlakozott ügyfelek	A nyomtatóhoz Wi-Fi Direct segítségével csatlakozott eszközöket tartalmazó oldal nyomtatása.   <b>Megjegyzés:</b> Ez a menüelem csak akkor jelenik meg, ha a Wi-Fi Direct engedélyezése lehetőség értéke <b>Be</b> .

## Kellékcsoomag



Megjegyzés: Bizonyos menüopciók csak az Embedded Web Serverben érhetőek el.

### CSOMAG AKTIVÁLÁSA

MENÜELEM	LEÍRÁS
<ul style="list-style-type: none"> <li>Sequence Number (Sorozatszám)</li> <li>Device Serial Number (Készülék gyári száma)</li> <li>Activation Code (Aktiválási kód)</li> </ul>	<p>Ismerteti az aktiválási folyamat részleteit a megvásárolt kellékbiztosítási csomag esetén. Kellékkódért forduljon a Xerox képviselőjéhez.</p> <p>A Xerox® kellékbiztosítási és szervizcsomagjaival kapcsolatos további tájékoztatásért forduljon a Xerox képviselőjéhez.</p>

### PLAN CONVERSION (CSOMAGÁTALAKÍTÁS)

MENÜELEM	LEÍRÁS
<ul style="list-style-type: none"> <li>Current Plan (Jelenlegi csomag)</li> <li>Device Serial Number (Készülék gyári száma)</li> <li>Total Impressions (Összes lenyomat)</li> <li>Conversion Code (Átalakítási kód)</li> </ul>	<p>Ismerteti az átalakítási folyamat részleteit meglévő kellékbiztosítási csomag esetén. Kellékkódért forduljon a Xerox képviselőjéhez.</p> <p>A Xerox® kellékbiztosítási és szervizcsomagjaival kapcsolatos további tájékoztatásért forduljon a Xerox képviselőjéhez.</p>

### ELŐFIZETÉSI SZOLGÁLTATÁS

MENÜELEM	LEÍRÁS
<ul style="list-style-type: none"> <li>Állapot</li> </ul>	<p>Az előfizetési állapotot jelzi.</p>
<ul style="list-style-type: none"> <li>Előfizetés ellenőrzése</li> </ul>	<p>Előfizetési szervizcsomag aktiválásához tegye a következőket:</p> <ol style="list-style-type: none"> <li>Lépjen a <b>Beállítások &gt; Kellékbiztosítási csomag &gt; Előfizetési szolgáltatás</b> lehetőségre.</li> <li>Az Előfizetési szolgáltatás mellett kattintson az <b>Előfizetés ellenőrzése</b> opcióra, majd kövess a Xerox képviselője által adott útmutatást.</li> </ol> <p>Az előfizetési szolgáltatás nem érhető el minden földrajzi helyszínen.</p>



## Hibaelhárítás

MENÜELEM	LEÍRÁS
Tesztoldal nyomtatása	A nyomtatási minőséggel kapcsolatos hibák azonosítására és kijavítására nyomtasson tesztoldalakat.



# Karbantartás

Ez a fejezet a következőket tartalmazza:

Alkatrészek és kellékek állapotának ellenőrzése .....	164
Kellékanyagok értesítéseinek konfigurálása.....	165
E-mail-riasztások beállítása.....	166
Jelentések megtekintése .....	167
Kellékrendelés.....	168
Kellékek cseréje .....	169
A nyomtató alkatrészeinek tisztítása .....	178
Energia- és papírtakarékosság.....	181
A nyomtató áthelyezése másik helyre .....	182

## Alkatrészek és kellékek állapotának ellenőrzése

1. A kezdőképernyőn érintse meg az **Állapot/Kellékek** elemet.
2. Válassza ki az ellenőrizni kívánt alkatrészeket vagy kellékeket.



Megjegyzés: A kezdőképernyő felső részének megérintésével is elérheti ezt a beállítást.

## Kellékanyagok értesítéseinek konfigurálása

1. Nyisson meg egy webböngészőt, és írja be a nyomtató IP-címét a címezőbe.
  - Tekintse meg a nyomtató IP-címét a nyomtató kezdőképernyőjén. Az IP-cím egy négy, pontokkal elválasztott számcsoporthoz álló szám, például 123.123.123.123.
  - Ha proxykiszolgálót használ, átmenetileg tiltsa le a weboldal megfelelő betöltése érdekében.
2. Kattintson a **Beállítások > Eszköz > Értesítések** elemre.
3. A Kellékek menüben kattintson az **Egyéni értesítések kellékanyagokhoz** elemre.
4. Válasszon ki egy értesítést az egyes kellékekhez.
5. Mentse a módosításokat.

## E-mail-riasztások beállítása

Konfigurálja úgy a nyomtatót, hogy e-mail-riasztást küldjön, ha a kellékanyagok hamarosan elfogynak, ha papírt kell cserélni vagy pótolni, illetve ha papírelakadás történt.

1. Nyisson meg egy webböngészőt, és írja be a nyomtató IP-címét a címezőbe.
  - Tekintse meg a nyomtató IP-címét a nyomtató kezdőképernyőjén. Az IP-cím egy négy, pontokkal elválasztott számcsoporthból álló szám, például 123.123.123.123.
  - Ha proxykiszolgálót használ, átmenetileg tiltsa le a weboldal megfelelő betöltése érdekében.
2. Kattintson a **Beállítások > Eszköz > Értesítések > E-mail riasztás beállítása** elemre, és konfigurálja a beállításokat.



Megjegyzés: Az SMTP-beállításokról részletesebben az e-mail-szolgáltatójánál érdeklődhet.

3. Mentse a módosításokat.
4. Kattintson az **E-mail listák és riasztások beállítása** elemre, és konfigurálja a beállításokat.
5. Mentse a módosításokat.

## Jelentések megtekintése

1. A kezdőképernyőn érintse meg a **Beállítások > Jelentések** elemet.
2. Válassza ki a megtekinteni kívánt jelentést.

## Kellékrendelés

A nyomtatójához szükséges kellékek megtekintéséhez és rendeléséhez látogasson el a <https://www.xerox.com/supplies> címre, majd a keresőmezőbe írja be a termékét.



Megjegyzés: A nyomtató kellékanyagainak élettartambecslése Letter vagy A4-es méretű, normál papírra való nyomtatást tételez fel.

**Vigyázat:** Ha nem gondoskodik a nyomtató optimális teljesítményének megőrzéséről, vagy nem cseréli az alkatrészeket és a kellékanyagokat, azzal kárt tehet a nyomtatóban.

### EREDETI XEROX KELLÉKANYAGOK HASZNÁLATA

A Xerox nyomtatót úgy tervezték, hogy a legjobban eredeti Xerox kellékanyagokkal működjön. Egyéb márkájú kellékek használata befolyásolhatja a nyomtató teljesítményét, megbízhatóságát vagy élettartamát, valamint képalkotó-összetevőit. Emellett a garancia érvényességét is befolyásolhatja. Nem vállalunk garanciát az egyéb márkájú kellékanyagok használata által okozott kárra.

A termék élettartamának becslése eredeti Xerox kellékanyagok használatán alapul. Más márkájú kellékanyagok használata váratlan eredményhez vezethet. A képalkotó alkatrész tervezett élettartamot meghaladó használata károsíthatja a Xerox nyomtatót vagy a kapcsolódó alkatrészeket.

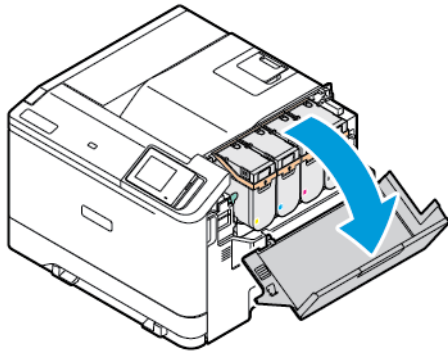
**Vigyázat:** A visszajuttatási program szerződési feltételeivel nem rendelkező kellékanyagok visszaállíthatók és utángyárthatók. A gyártói garancia azonban nem vonatkozik a nem eredeti kellékanyagok által okozott károkra. Ha megfelelő utángyártás nélküli kellékanyagra állítja vissza a számlálót, az kárt okozhat a nyomtatóban. A kellékanyag-számláló visszaállítása után előfordulhat, hogy a nyomtató a visszaállított elem hiányára utaló hibát jelez.



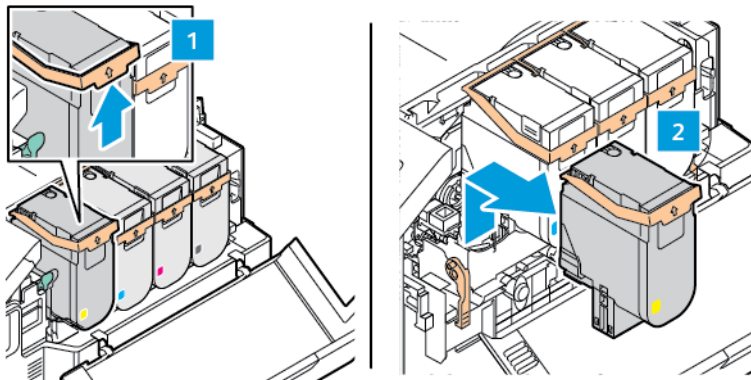
## Kellékek cseréje

**FESTÉKKAZETTA CSERÉJE**

1. Nyissa ki a „B” ajtót.

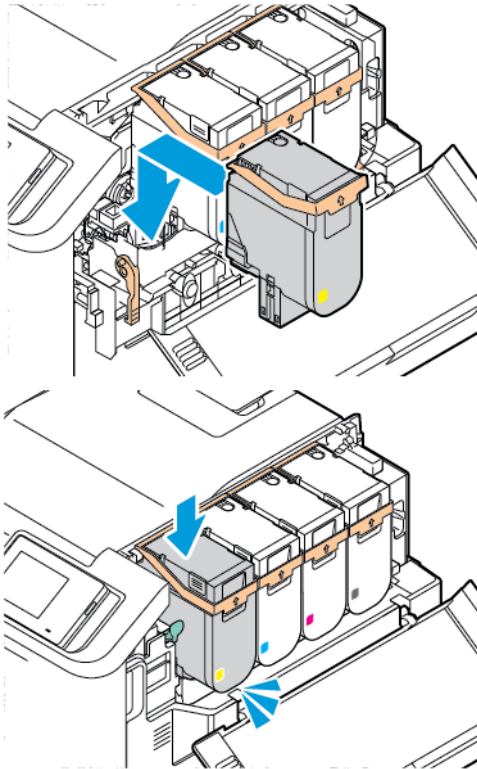


2. Vegye ki a használt festékkazettát.

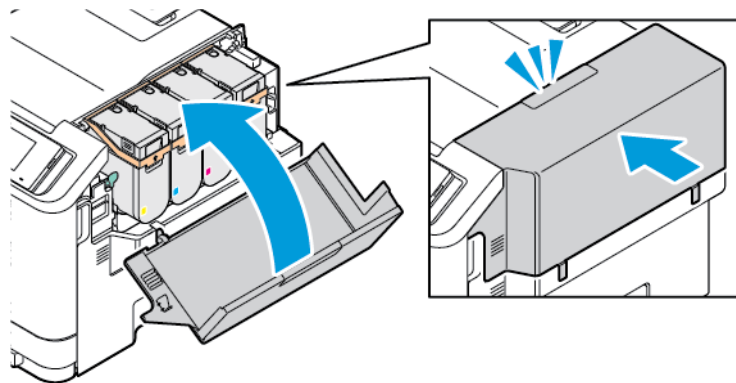


3. Csomagolja ki az új festékkazettát.

4. Helyezze be az új festékkazettát úgy, hogy a helyére *kattanjon*.

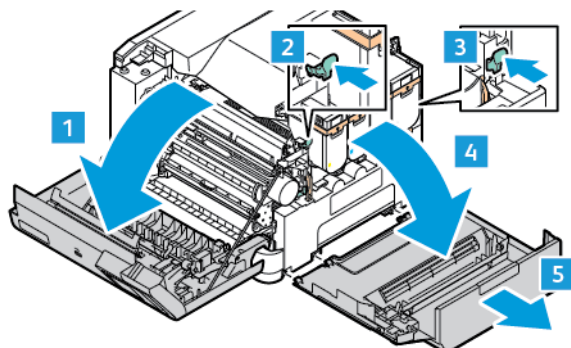


5. Csukja be a „B” ajtót.

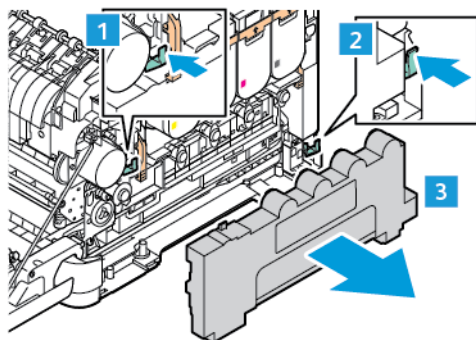



## A HULLADÉKFESTÉK-TARTÁLY CSERÉJE

1. Nyissa ki az „A” és „B” ajtót.

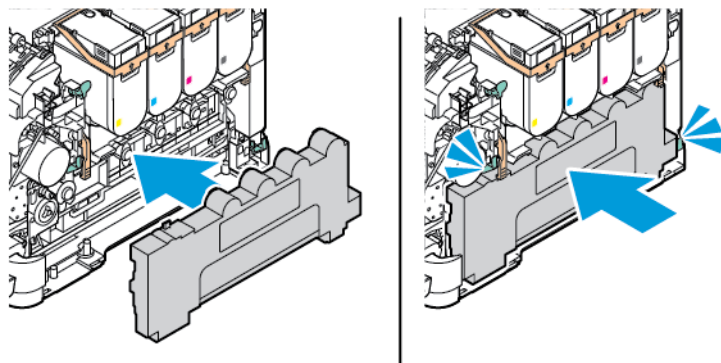


2. Vegye ki a használt hulladékfesték-tartályt.



 Megjegyzés: A festék kiömlésének elkerülése érdekében a tartályt függőleges helyzetben tárolja.

3. Csomagolja ki az új hulladékfesték-tartályt.
4. Helyezze be az új hulladékfesték-tartályt.



## A KÉPALKOTÓ KÉSZLETET CSERÉJE

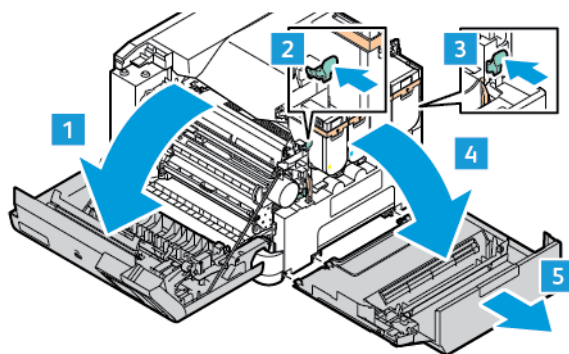
Amikor a képalkotó egységet cserélni kell, a nyomtató egy üzenet jelenít meg a vezérlőpanelen.

A képalkotó egység cseréjéhez használja a képalkotó készletet. A nyomtatójához két különböző képalkotó készlet kapható:

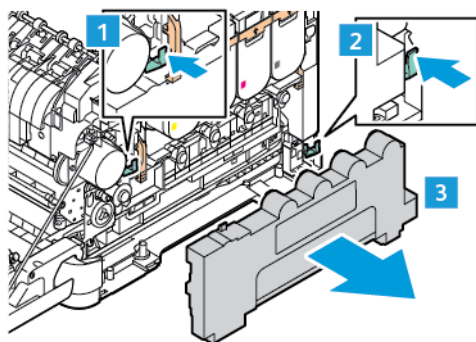
- Fekete képalkotó készlet
- Négy színű képalkotó készlet a ciánkék, a bíbor, a sárga és a fekete színekhez

**Vigyázat:** Nyomtatás közben ne hajtsa végre ezt az eljárást.

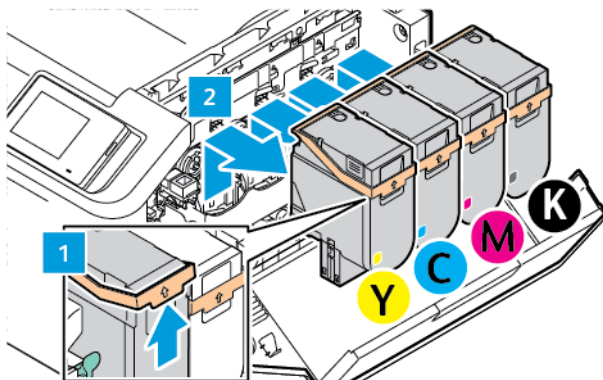
1. Nyissa ki az „A” és „B” ajtót.



2. Vegye ki a hulladékfesték-tartályt.

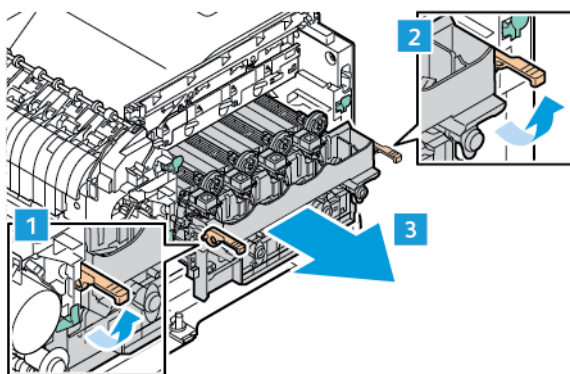


3. Vegye ki a festékkazettát a nyomtatóból.




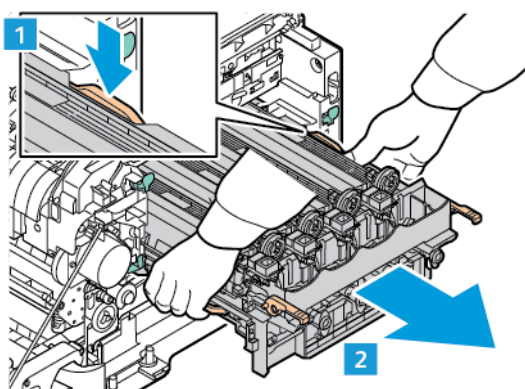
4. A meglévő képalkotó készlet eltávolításához tegye a következőt:

- a. A képalkotó készlet kioldásához húzza felfelé a kart.



- b. Húzza ki a képalkotó készletet lassan a nyomtatóból, és a két oldalán lévő fogóknál tartva vegye ki a nyomtatóból.

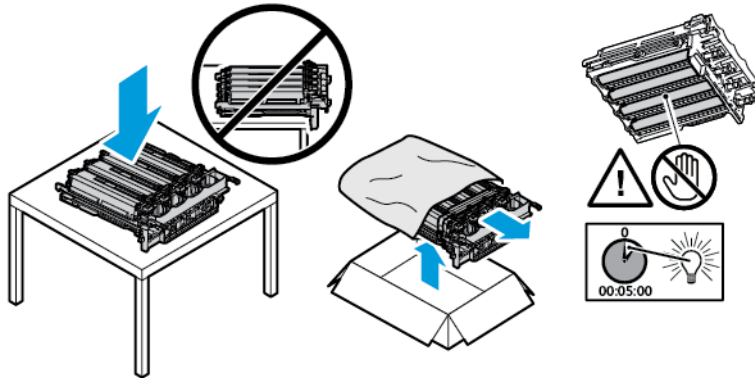
 **Megjegyzés:** Tekintse meg a képalkotó készlethez mellékelt behelyezési utasításokat.



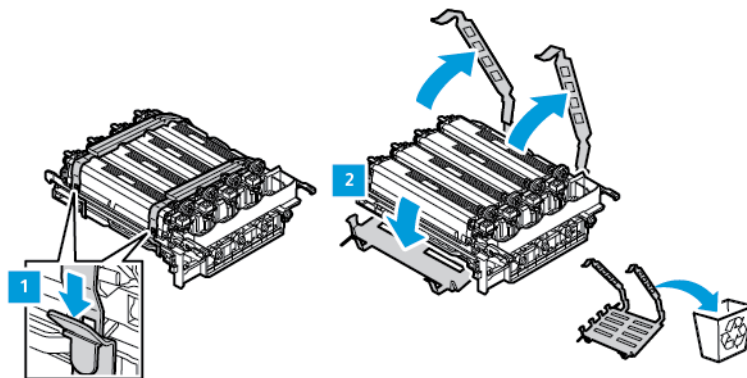
5. Csomagolja ki az új képkalkotó készletet, és távolítsa el a csomagolóanyagokat.

**Figyelem:** A fényvezető egységet ne tegye ki közvetlen napfény hatásának 10 percnél tovább. Ha hosszabb ideig éri fény, nyomtatásminőségi problémák jelentkezhetnek.


**Vigyázat:** Ne érjen a képkalkotó egység alatt található fényes fényvezető dobozhoz. Ha hozzáér, romolhat a jövőbeli nyomtatási munkák minősége.

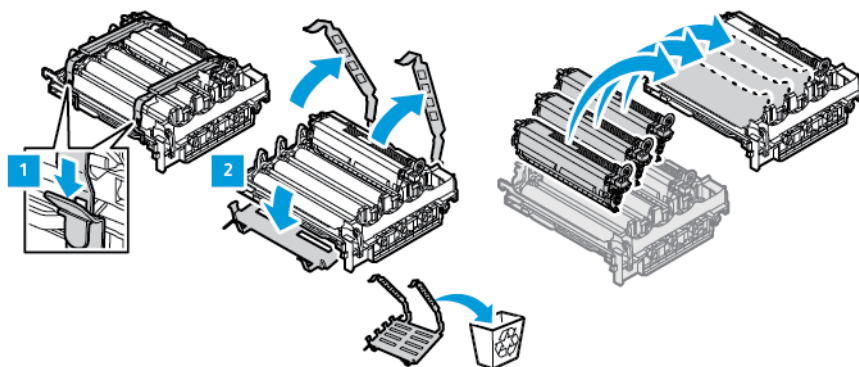


6. Oldja ki a reteszeket, és dobja ki a leszorítókat az új képalkotó készletről.  
Négyszínű képalkotó készlet a ciánkék, a bíbor, a sárga és a fekete színekhez.

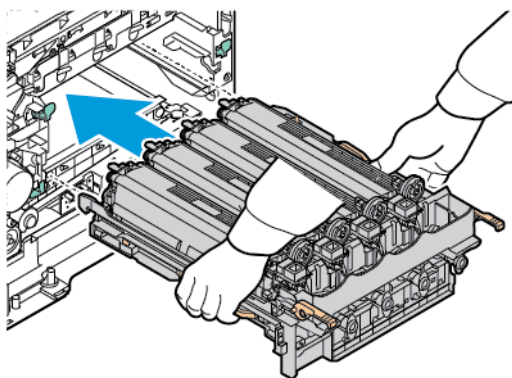


A fekete képalkotó készlethez.

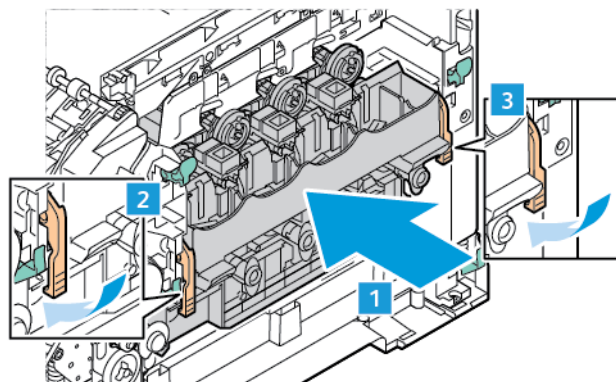
-  **Megjegyzés:** A fekete képalkotó készlet cseréjekor feltétlenül helyezze be a meglévő színes képalkotó egységeket a fekete képalkotó készlettel kapott új tálcába.




7. A képalkotó készletet a fogóinál tartva helyezze vissza a nyomtatóba.

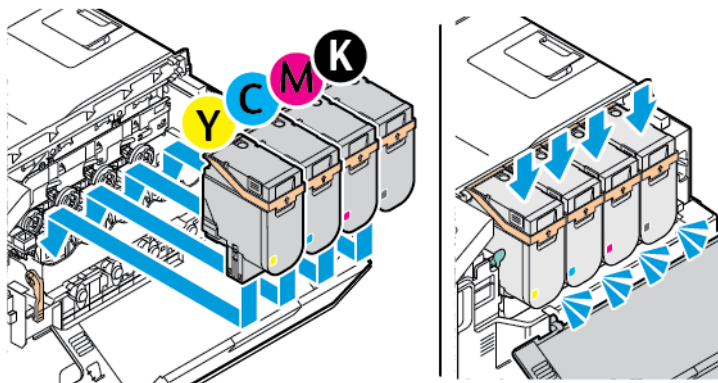


8. A képkalkotó készlet rögzítéséhez húzza lefelé a kart.

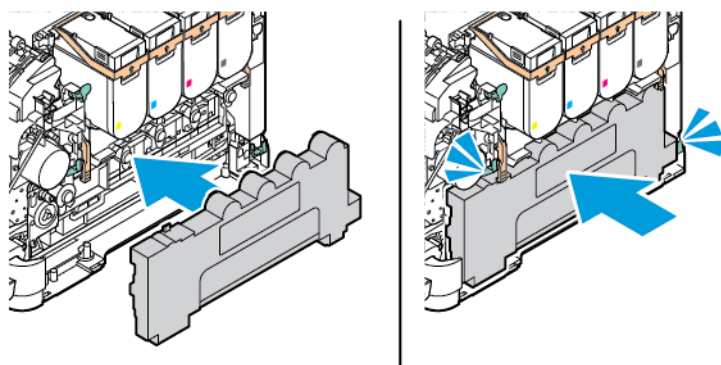


9. Tegye vissza a festékkazettát a képkalkotó készletbe.

 Megjegyzés: Tekintse meg a képkalkotó készlethez mellékelt behelyezési utasításokat.

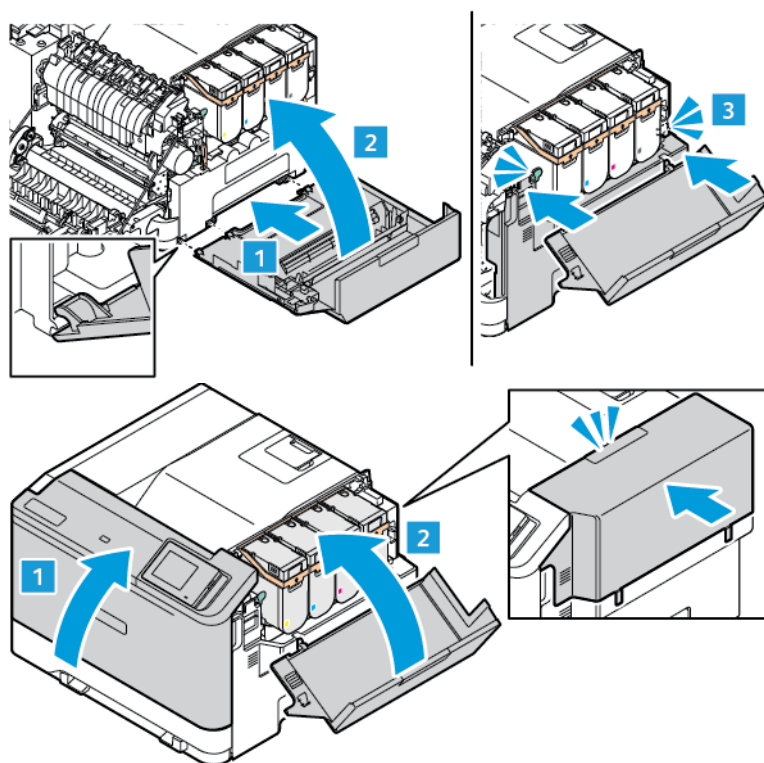


10. Tegye vissza a hulladékfesték-tartályt a nyomtatóba.





11. Csukja be a „B” és „A” ajtót.



#### KELLÉKEK HASZNÁLATI SZÁMLÁLÓJÁNAK LENULLÁZÁSA

1. A kezdőképernyőn érintse meg a **Beállítások > Eszköz > Karbantartás > Konfigurációs menü > Kellékanyag-használat és számlálók** elemet.
2. Válassza ki a lenullázandó számlálót.

**Vigyázat:** Előfordulhat, hogy a visszajuttatási program szerződési feltételeivel nem rendelkező kellékanyagok és alkatrészek visszaállíthatók és utángyárthatók. A gyártói garancia azonban nem vonatkozik a nem eredeti kellékanyagok vagy alkatrészek által okozott károkra. Ha megfelelő utángyártás nélküli kellékanyagra vagy alkatrésze állítja vissza a számlálót, az kárt okozhat a nyomtatóban. A kellékanyag- vagy alkatrészszámláló visszaállítása után előfordulhat, hogy a nyomtató a visszaállított elem hiányára utaló hibát jelez.

## A nyomtató alkatrészeinek tisztítása

### A NYOMTATÓ TISZTÍTÁSA



**FIGYELEM – ÁRAMÜTÉSVESZÉLY:** A nyomtató külsejének tisztításakor az áramütés veszélyének elkerülése érdekében először húzza ki a tápkábelt az elektromos csatlakozóaljzattól, majd húzzon ki minden kábelt a nyomtatóból.

- Néhány havonta végezze el ezt a feladatot.
  - A helytelen kezelésből adódó károokra a nyomtató jótállása nem terjed ki.
1. Kapcsolja ki a nyomtatót, és húzza ki a tápkábelt az elektromos csatlakozóaljzattól.
  2. Vegye ki a papírt a normál rekeszből és a többcélú adagolóból.
  3. Távolítsa el puha kefével vagy porszívóval a port, a szöszet és a papírdarabokat a nyomtatóról.
  4. Törölje le a nyomtató külsejét nedves, puha, szöszmentes törlőkendővel.
    - Ne használjon háztartási tisztítószereket vagy mosószereket, mert azok kárt tehetnek a nyomtató külsejében.
    - Ügyeljen arra, hogy a tisztítás után a nyomtató összes része száraz legyen.
  5. Csatlakoztassa a tápkábelt az elektromos konnektorhoz, majd kapcsolja be a nyomtatót.



**FIGYELEM – POTENCIÁLIS SÉRÜLÉS:** A tűzveszély és az áramütés elkerülése érdekében a tápkábelt a készülék közelében lévő, könnyen hozzáférhető, megfelelő besorolású és megfelelően földelt elektromos csatlakozóaljzatba kell csatlakoztatni.

### AZ ÉRINTŐKÉPERNYŐ TISZTÍTÁSA



**FIGYELEM – ÁRAMÜTÉSVESZÉLY:** A nyomtató külsejének tisztításakor az áramütés veszélyének elkerülése érdekében először húzza ki a tápkábelt az elektromos csatlakozóaljzattól, majd húzzon ki minden kábelt a nyomtatóból.

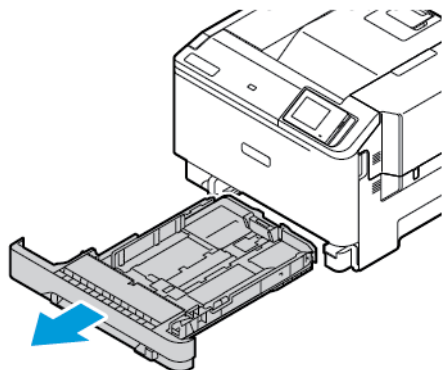
1. Kapcsolja ki a nyomtatót, és húzza ki a tápkábelt az elektromos csatlakozóaljzattól.
2. Puha, nedves, szöszmentes törlőkendővel törölje le a kezelőpanelt.
  - Ne használjon háztartási tisztítószereket vagy mosószereket, mert azok kárt tehetnek a kezelőpanel képernyőjében.
  - Ügyeljen rá, hogy a tisztítás után az kezelőpanel képernyője száraz legyen.
3. Csatlakoztassa a tápkábelt az elektromos konnektorhoz, majd kapcsolja be a nyomtatót.



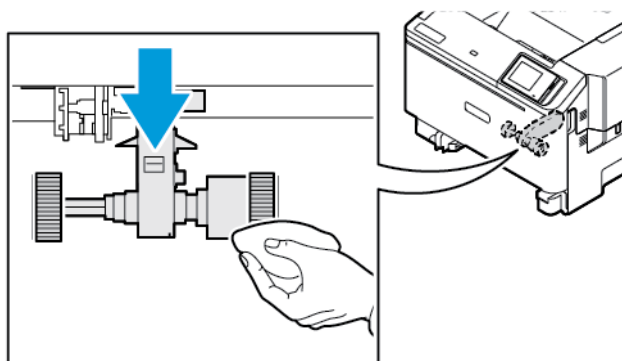
**FIGYELEM – POTENCIÁLIS SÉRÜLÉS:** A tűzveszély és az áramütés elkerülése érdekében a tápkábelt a készülék közelében lévő, könnyen hozzáférhető, megfelelő besorolású és megfelelően földelt elektromos csatlakozóaljzatba kell csatlakoztatni.

### AZ ADAGOLÓHENGEREK TISZTÍTÁSA

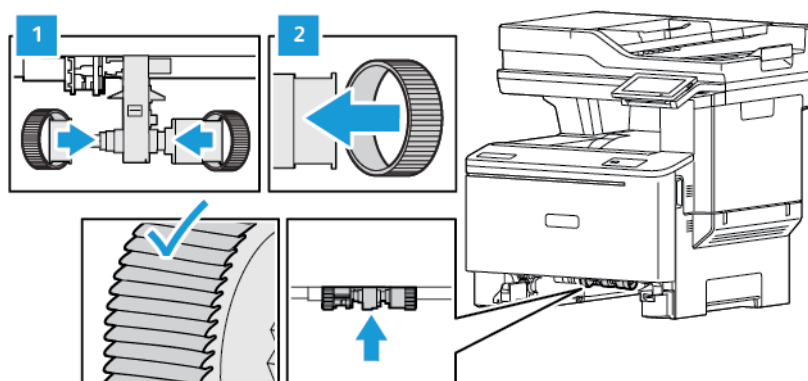
1. Kapcsolja ki a nyomtatót, és húzza ki a tápkábelt az elektromos csatlakozóaljzattól.
2. Vegye ki a tálcát.



3. A hengerek forgatása közben törölje át őket tiszta, szőszmentes, vízzel benedvesített ruhával.



- ⚠ Fontos: Ha az adagolóhengerek a tisztítás közben kiesnek a készülékből, az ábrán látható módon helyezze őket vissza. Az adagolóhengerek helytelen behelyezése papírelakadást okozhat.



4. Helyezze be a tálcát.

5. Csatlakoztassa a tápkábelt a nyomtatóhoz, majd az elektromos konnektorhoz, és ezután kapcsolja be a nyomtatót.



**FIGYELEM – POTENCIÁLIS SÉRÜLÉS:** A tűzveszély és az áramütés elkerülése érdekében a tápkábelt a készülék közelében lévő, könnyen hozzáférhető, megfelelő besorolású és megfelelően földelt elektromos csatlakozóaljzatba kell csatlakoztatni.

## Energia- és papírtakarékosság

### ENERGIATAKARÉKOS ÜZEMMÓD BEÁLLÍTÁSAINAK KONFIGURÁLÁSA

#### Alvó üzemmód

1. A kezdőképernyőn érintse meg a **Beállítások > Eszköz > Energiagazdálkodás > Időtűlések > Alvó mód** elemeket.
2. Állítsa be, hogy a nyomtató mennyi ideig maradjon készenléti állapotban, mielőtt Alvó üzemmódba lépne.


#### Hibernálás üzemmód

1. A kezdőképernyőről érintse meg a **Beállítások > Eszköz > Energiagazdálkodás > Időtűlések > Hibernálási idő** elemeket.
2. Állítsa be, hogy a nyomtató mennyi ideig maradjon készenléti állapotban, mielőtt Hibernált üzemmódba váltana.
  - A Hibernálási idő működtetéséhez állítsa be a Hibernálási idő kapcsolat esetén elemet Hibernált értékre.
  - Az Embedded Web Server le van tiltva, amikor a nyomtató hibernált üzemmódban van.


### A KIJELEZŐ FÉNYEREJÉNEK BEÁLLÍTÁSA


1. A kezdőképernyőn érintse meg a **Beállítások > Eszköz > Tulajdonságok** lehetőséget.
2. A Kijelző fényereje menüben módosítsa a beállítást.


### TAKARÉKOSKODÁS A KELLÉKANYAGOKKAL

- Nyomtasson a papír mindkét oldalára.
-  Megjegyzés: A kétoldalas nyomtatás az alapértelmezett beállítás a nyomtató illesztőprogramjában.
- Nyomtasson több oldalt egyetlen lapra.
- A nyomtatás előtt az előnézet funkció használatával tekintse meg, hogyan fog mutatni a kész nyomtatás.
- Nyomtasson egy példányt a dokumentumból, és ellenőrizze tartalmának és formátumának helyességét.

## A nyomtató áthelyezése másik helyre

 **FIGYELEM – POTENCIÁLIS SÉRÜLÉS:** Ha a nyomtató 20 kg-nál (44 font) nehezebb, akkor a biztonságos megemeléséhez legalább két ember szükséges.

 **FIGYELEM – POTENCIÁLIS SÉRÜLÉS:** A tűzveszély és az áramütés elkerülése érdekében csak a termékhez kapott vagy a gyártó által hitelesített tápkábelt használja.

 **FIGYELEM – POTENCIÁLIS SÉRÜLÉS:** A nyomtató mozgatasakor a személyi sérülések és a nyomtató károsodásának elkerülése érdekében tartsa be az alábbi útmutatásokat:

- Győződjön meg róla, hogy az összes ajtó és tálca be van csukva.
- Kapcsolja ki a nyomtatót, és húzza ki a tápkábelt az elektromos csatlakozóaljzatból.
- Húzzon ki a nyomtatóból minden vezetékét és kábelt.
- Ha a nyomtatóhoz padlón álló, külön megvásárolható tálcák vagy kimeneti egységek csatlakoznak, a nyomtató mozgatása előtt válassza le azokat.
- Ha a nyomtatóhoz görgős talp tartozik, tolja át a készüléket óvatosan az új helyére. Legyen óvatos, amikor küszöbökön vagy padlórepedéseken halad keresztül!
- Ha a nyomtató nem rendelkezik görgős talppal, de külön megvásárolható tálcák vagy kimeneti egységek csatlakoznak hozzá, akkor vegye le a kimeneti egységeket, majd emelje le a nyomtatót a tálcákról. Ne próbálja egyszerre megemelni a nyomtatót és a többi egységet.
- A nyomtatót mindig a rajta található fogantyúk használatával emelje fel.
- A nyomtató mozgatásához használt kocsinak legalább a nyomtató alapterületének megfelelő felülettel kell rendelkeznie.
- A hardveres kiegészítők mozgatására használt kocsinak elegendő rakfelülettel kell rendelkeznie, hogy a kiegészítők elférjenek rajta.
- Tartsa a nyomtatót álló helyzetben.
- Kerülje a túlzott rázkódást.
- Ügyeljen rá, hogy az ujja ne kerüljön a nyomtató alá, amikor lehelyezi.
- Ügyeljen rá, hogy elég szabad hely maradjon a nyomtató körül.



Megjegyzés: A helytelen áthelyezésből adódó károkra a nyomtató jótállása nem terjed ki.

# Hibaelhárítás

Ez a fejezet a következőket tartalmazza:

A nyomtatás minőségével kapcsolatos problémák .....	184
Nyomtatási problémák.....	185
A nyomtató nem válaszol .....	232
Nem lehet olvasni a flashmeghajtót .....	234
Az USB-port engedélyezése .....	235
Hálózati kapcsolat-hiba .....	236
Kellékanyagokkal kapcsolatos problémák .....	240
Elakadások megszüntetése.....	242
Papíradagolási problémák.....	249
A színminőséggel kapcsolatos problémák.....	253
Kapcsolatfelvétel az ügyfélszolgálattal.....	257

## A nyomtatás minőségével kapcsolatos problémák

Keresse meg az Ön által tapasztalt nyomtatási hibát illusztráló képet, majd kattintson az alatta lévő hivatkozásra a megoldás megtekintéséhez.

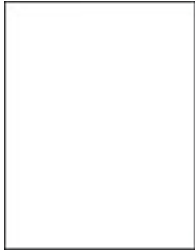
- Üres vagy fehér oldalak
- Sötét nyomtatás
- Szellemképek
- Szürke vagy színes háttér
- Helytelen margók
- Túl világos nyomat
- Hiányzó színek
- Tarka és pöttyös nyomat
- Papírmeghajlás
- Görbe vagy ferde nyomat
- Egyszínű vagy fekete képek
- Levágott szöveg vagy kép
- A festék könnyen ledörzsölődik
- Egyenetlen nyomtatási fedettség
- Vízszintes sötét vonalak
- Függőleges sötét vonalak
- Vízszintes fehér vonalak
- Függőleges fehér vonalak
- Ismétlődő hibák



## Nyomtatási problémák

### GYENGE A NYOMTATÁSI MINŐSÉG


#### Üres vagy fehér oldalak



Megjegyzés: A probléma megoldása előtt nyomtasson nyomtatásminőségi tesztoldalakat.

A tesztoldalak nyomtatásával kapcsolatban lásd:

1. A vezérlőpanelen navigáljon a **Beállítások > Hibaelhárítás > Tesztoldal nyomtatása** lehetőséghez.
2. Az érintőképernyő nélküli nyomtatómodelleken a beállítások között az **OK** gomb megnyomásával navigálhat.

TEENDŐ	IGEN	NEM
<p><b>1. lépés</b></p> <p>1 Ellenőrizze, hogy a nyomtató eredeti, támogatott Xerox festékkazettát használ-e.</p> <p> <b>Megjegyzés:</b> Ha a kazetta nem támogatott, helyezzen be egy támogatott kazettát.</p> <p>2 Nyomtassa ki a dokumentumot.</p> <p>A nyomtató üres vagy fehér lapokat ad ki a nyomtatásnál?</p>	Folytassa a 2. lépéssel.	Probléma megoldva.
<p><b>2. lépés</b></p> <p>1 Vegye ki a színes képalkotó készletet, majd vegye ki a fekete képalkotó egységet.</p> <div data-bbox="209 1055 580 1525" style="border: 1px solid black; padding: 5px;"> <p><b>Vigyázat – Sérülésveszély:</b> A színes képalkotó készletet és a fekete képalkotó egységet ne tegye ki közvetlen fény hatásának 10 percnél hosszabb ideig. Ha hosszabb ideig éri fény, nyomtatásminőségi problémák jelentkezhetnek.</p> </div> <div data-bbox="209 1547 580 1915" style="border: 1px solid black; padding: 5px;"> <p><b>Vigyázat:</b> Ne érjen a színes képalkotó készlet és a fekete képalkotó egység alatt található fényvezetődobhoz. Ha hozzáér, romolhat a jövőbeli nyomtatási munkák minősége.</p> </div>	Lásd: <a href="#">Kapcsolatfelvétel az ügyfélszolgálattal.</a>	Probléma megoldva.




TEENDŐ	IGEN	NEM
2 Helyezze be a fekete képalkotó egységet, majd a színes képalkotó készletet. 3 Nyomtassa ki a dokumentumot. A nyomtató üres vagy fehér lapokat ad ki a nyomtatásnál?		


### Sötét nyomtatás



Megjegyzés: A probléma elhárítása előtt nyomtassa ki a tesztoldalakat a hiányzó szín meghatározásához. A vezérlőpanelen navigáljon a **Beállítások > Hibaelhárítás > Tesztoldal nyomtatása** lehetőséghez. Nem érintőképernyős nyomtatómodelleken az **OK** gomb megnyomásával navigálhat a beállítások között.


TEENDŐ	IGEN	NEM
<b>1. lépés</b> 1 Végezze el a színbeállítást. Lépjen a következő elemhez a vezérlőpanelen: <b>Beállítások &gt; Nyomtatás &gt; Minőség &gt; Speciális képalkotás &gt; Színbeállítás.</b> 2 Nyomtassa ki a dokumentumot. Túl sötét a nyomat?	Folytassa a 2. lépéssel.	Probléma megoldva.
<b>2. lépés</b> 1 A festék sötéttségét az operációs rendszertől függően a Nyomtatási beállítások vagy a Nyomtatás párbeszédpanelen csökkentheti.	Folytassa a 3. lépéssel.	Probléma megoldva.



TEENDŐ	IGEN	NEM
<p> Megjegyzés: A beállítások a nyomtató kezelőpaneljéről is módosíthatók. Lépjen a következő lehetőséghez: <b>Beállítások &gt; Nyomtatás &gt; Minőség &gt; Festék sötétsége.</b></p> <p>2 Nyomtassa ki a dokumentumot.</p> <p>Túl sötét a nyomat?</p>		
<p><b>3. lépés</b></p> <p>1 A papír típusát az operációs rendszertől függően a Nyomtatási beállítások vagy a Nyomtatás párbeszédpanelen adhatja meg.</p> <p> Megjegyzés: Ügyeljen arra, hogy a beállítások megfeleljenek a tálcába betöltött papírnak.</p> <p> Megjegyzés: A beállítások a nyomtató kezelőpaneljéről is módosíthatók. Lépjen a <b>Beállítások &gt; Papír &gt; Tálcakonfiguráció &gt; Papírméret/-típus</b> menüponthoz.</p> <p>2 Nyomtassa ki a dokumentumot.</p> <p>Túl sötét a nyomat?</p>	<p>Folytassa a 4. lépéssel.</p>	<p>Probléma megoldva.</p>
<p><b>4. lépés</b></p> <p>Ellenőrizze, hogy a tálcába töltött papír felülete texturált vagy durva-e.</p>	<p>Folytassa a 5. lépéssel.</p>	<p>Probléma megoldva.</p>

TEENDŐ	IGEN	NEM
Durva felületű papírra nyomtat? Túl sötét a nyomat?		
<b>5. lépés</b> 1 Cserélje ki a texturált vagy durva papírt normál papírra. 2 Nyomtassa ki a dokumentumot. Túl sötét a nyomat?	Folytassa a 6. lépéssel.	Probléma megoldva.
<b>6. lépés</b> 1 Töltsön be papírt egy bontatlan csomagból.  Megjegyzés: A papír magas páratartalom esetén megszívja magát nedvességgel. Használatig tárolja a papírt az eredeti csomagolásban. 2 Nyomtassa ki a dokumentumot. Túl sötét a nyomat?	Lásd: <a href="#">Kapcsolatfelvétel az ügyfélszolgálattal.</a>	Probléma megoldva.

### Szellemképek



-  Megjegyzés: A probléma megoldása előtt nyomtasson nyomtatásminőségi tesztoldalakot. A vezérlőpanelen navigáljon a **Beállítások > Hibaelhárítás > Tesztoldal nyomtatása** lehetőséghez. Nem érintőképernyős nyomtatómodelleken az **OK** gomb megnyomásával navigálhat a beállítások között.


TEENDŐ	IGEN	NEM
<p><b>1. lépés</b></p> <p>1 Töltse be a tálcába a megfelelő típusú és súlyú papírt.</p> <p>2 Nyomtassa ki a dokumentumot.</p> <p>Szellemképek jelennek meg a nyomatokon?</p>	Folytassa a 2. lépéssel.	Probléma megoldva.
<p><b>2. lépés</b></p> <p>1 A papír típusát az operációs rendszertől függően a Nyomtatási beállítások vagy a Nyomtatás párbeszédpanelen adhatja meg.</p> <p> Megjegyzés: Ügyeljen arra, hogy a beállítások megfeleljenek a tálcába betöltött papírnak.</p> <p> Megjegyzés: A beállítások a nyomtató kezelőpaneljéről is módosíthatók. Lépjen a <b>Beállítások &gt; Papír &gt; Tálcakonfiguráció &gt; Papírméret/-típus</b> menüponthoz.</p> <p>2 Nyomtassa ki a dokumentumot.</p> <p>Szellemképek jelennek meg a nyomatokon?</p>	Folytassa a 3. lépéssel.	Probléma megoldva.
<p><b>3. lépés</b></p> <p>1 Végezze el a színbeállítást.</p> <p>Lépjen a következő elemhez a vezérlőpanelen: <b>Beállítások &gt; Nyomtatás &gt; Minőség &gt; Speciális képalkotás &gt; Színbeállítás.</b></p>	Lásd: <a href="#">Kapcsolatfelvétel az ügyfélszolgálattal.</a>	Probléma megoldva.

TEENDŐ	IGEN	NEM
<p>2 Nyomtassa ki a dokumentumot.</p> <p>Szellemképek jelennek meg a nyomatokon?</p>		

### Szürke vagy színes háttér



Megjegyzés: A probléma megoldása előtt nyomtasson nyomtatásminőségi tesztoldalakat. A vezérlőpanelen navigáljon a **Beállítások > Hibaelhárítás > Tesztoldal nyomtatása** lehetőséghez. Nem érintőképernyős nyomtatómodelleken az **OK** gomb megnyomásával navigálhat a beállítások között.

TEENDŐ	IGEN	NEM
<p><b>1. lépés</b></p> <p>1 A festék sötéttségét az operációs rendszertől függően a Nyomtatási beállítások vagy a Nyomtatás párbeszédpanelen módosíthatja.</p> <p> Megjegyzés: A beállítások a nyomtató kezelőpaneljéről is módosíthatók. Lépjen a következő lehetőséghez:  <b>Beállítások &gt; Nyomtatás &gt; Minőség &gt; Festék sötéttsége.</b></p> <p>2 Nyomtassa ki a dokumentumot.</p> <p>Látható szürke vagy színes háttér a nyomatokon?</p>	Folytassa a 2. lépéssel.	Probléma megoldva.
<p><b>2. lépés</b></p> <p>1 Végezze el a színbeállítást.</p> <p>Lépjen a következő elemhez a vezérlőpanelen: <b>Beállítások &gt; Nyomtatás &gt; Minőség &gt; Speciális képalkotás &gt; Színbeállítás.</b></p> <p>2 Nyomtassa ki a dokumentumot.</p> <p>Látható szürke vagy színes háttér a nyomatokon?</p>	Folytassa a 3. lépéssel.	Probléma megoldva.
<p><b>3. lépés</b></p> <p>1 Vegye ki a színes képalkotó készletet, majd vegye ki a fekete képalkotó egységet.</p> <div style="border: 1px solid black; padding: 5px; margin-top: 10px;"> <p><b>Vigyázat – Sérülésveszély:</b> A színes képalkotó készletet és a fekete</p> </div>	Lásd: <a href="#">Kapcsolatfelvétel az ügyfélszolgálattal.</a>	Probléma megoldva.





TEENDŐ	IGEN	NEM
<p>képalkotó egységet ne tegye ki közvetlen fény hatásának 10 percnél hosszabb ideig. Ha hosszabb ideig éri fény, nyomtatásminőségi problémák jelentkezhetnek.</p> <p><b>Vigyázat:</b> Ne érjen a színes képalkotó készlet és a fekete képalkotó egység alatt található fényvezetődobhoz. Ha hozzáér, romolhat a jövőbeli nyomtatási munkák minősége.</p> <p>2 Helyezze be a fekete képalkotó egységet, majd a színes képalkotó készletet.</p> <p>3 Nyomtassa ki a dokumentumot.</p> <p>Látható szürke vagy színes háttér a nyomatokon?</p>		

### Helytelen margók




Megjegyzés: A probléma megoldása előtt nyomtasson nyomtatásminőségi tesztoldalat. A vezérlőpanelen navigáljon a **Beállítások > Hibaelhárítás > Tesztoldal nyomtatása** lehetőséghez. Nem érintőképernyős nyomtatómodelleken az **OK** gomb megnyomásával navigálhat a beállítások között.



TEENDŐ	IGEN	NEM
<p><b>1. lépés</b></p> <p>1 Állítsa a tálcában lévő papírvezetőket a betöltött papírnak megfelelő pozícióba.</p> <p>2 Nyomtassa ki a dokumentumot.</p> <p>Helyesek a margók?</p>	Probléma megoldva.	Folytassa a 2. lépéssel.
<p><b>2. lépés</b></p> <p>1 A papír méretét az operációs rendszertől függően a Nyomtatási beállítások vagy a Nyomtatás párbeszédpanelen adhatja meg.</p> <p> Megjegyzés: Ügyeljen arra, hogy a beállítások megfeleljenek a tálcába betöltött papírnak.</p> <p> Megjegyzés: A beállítások a nyomtató kezelőpaneljéről is módosíthatók. Lépjen a <b>Beállítások &gt; Papír &gt; Tálcakonfiguráció &gt; Papírméret/-típus</b> menüponthoz.</p> <p>2 Nyomtassa ki a dokumentumot.</p> <p>Helyesek a margók?</p>	Probléma megoldva.	Lásd: <a href="#">Kapcsolatfelvétel az ügyfélszolgálattal.</a>


## Túl világos nyomat



Megjegyzés: A probléma megoldása előtt nyomtasson nyomtatásminőségi tesztoldalakat. A vezérlőpanelen navigáljon a **Beállítások > Hibaelhárítás > Tesztoldal nyomtatása** lehetőséghez. Nem érintőképernyős nyomtatómodelleken az **OK** gomb megnyomásával navigálhat a beállítások között.

TEENDŐ	IGEN	NEM
<p><b>1. lépés</b></p> <p>1 Végezze el a színbeállítást.</p> <p>Lépjen a következő elemhez a vezérlőpanelen: <b>Beállítások &gt; Nyomtatás &gt; Minőség &gt; Speciális képalkotás &gt; Színbeállítás.</b></p> <p>2 Nyomtassa ki a dokumentumot.</p> <p>Világos a nyomat?</p>	Folytassa a 2. lépéssel.	Probléma megoldva.
<p><b>2. lépés</b></p> <p>1 A festék sötétségét az operációs rendszertől függően a Nyomtatási beállítások vagy a Nyomtatás párbeszédpanelen növelheti.</p> <p> Megjegyzés: A beállítások a nyomtató kezelőpaneljéről is módosíthatók. Lépjen a következő lehetőséghez: <b>Beállítások &gt; Nyomtatás &gt; Minőség &gt; Festék sötétsége.</b></p> <p>2 Nyomtassa ki a dokumentumot.</p>	Folytassa a 3. lépéssel.	Probléma megoldva.

TEENDŐ	IGEN	NEM
Világos a nyomat?		
<p><b>3. lépés</b></p> <p>1 Kapcsolja ki a Színmeztakarító funkciót.</p> <p>Lépjen a következő elemhez a vezérlőpanelen: <b>Beállítások &gt; Nyomtatás &gt; Minőség &gt; Színmeztakarító.</b></p> <p>2 Nyomtassa ki a dokumentumot.</p> <p>Világos a nyomat?</p>	Folytassa a 4. lépéssel.	Probléma megoldva.
<p><b>4. lépés</b></p> <p>1 A papír típusát az operációs rendszertől függően a Nyomtatási beállítások vagy a Nyomtatás párbeszédpanelen adhatja meg.</p> <p> Megjegyzés: Ügyeljen arra, hogy a beállítások megfeleljenek a tálcába betöltött papírnak.</p> <p> Megjegyzés: A beállítások a nyomtató kezelőpaneljéről is módosíthatók. Lépjen a <b>Beállítások &gt; Papír &gt; Tálcakonfiguráció &gt; Papírméret/-típus</b> menüponthoz.</p> <p>2 Nyomtassa ki a dokumentumot.</p> <p>Világos a nyomat?</p>	Folytassa a 5. lépéssel.	Probléma megoldva.
<p><b>5. lépés</b></p> <p>Ellenőrizze, hogy a tálcába töltött papír felülete texturált vagy durva-e.</p>	Folytassa a 6. lépéssel.	Probléma megoldva.

TEENDŐ	IGEN	NEM
1 Cserélje ki a texturált vagy durva papírt normál papírra. 2 Nyomtassa ki a dokumentumot. Világos a nyomat?		
<b>6. lépés</b> 1 Töltsön be papírt egy bontatlan csomagból.  Megjegyzés: A papír magas páratartalom esetén megszívja magát nedvességgel. Használatig tárolja a papírt az eredeti csomagolásban. 2 Nyomtassa ki a dokumentumot. Világos a nyomat?	Folytassa a 7. lépéssel.	Probléma megoldva.

TEENDŐ	IGEN	NEM
<p><b>7. lépés</b></p> <p>1 Vegye ki a színes képalkotó készletet, majd vegye ki a fekete képalkotó egységet.</p> <div data-bbox="204 517 580 987" style="border: 1px solid black; padding: 5px; margin: 5px 0;"> <p><b>Vigyázat – Sérülésveszély:</b> A színes képalkotó készletet és a fekete képalkotó egységet ne tegye ki közvetlen fény hatásának 10 percnél hosszabb ideig. Ha hosszabb ideig éri fény, nyomtatásminőségi problémák jelentkezhetnek.</p> </div> <div data-bbox="204 1010 580 1379" style="border: 1px solid black; padding: 5px; margin: 5px 0;"> <p><b>Vigyázat:</b> Ne érjen a színes képalkotó készlet és a fekete képalkotó egység alatt található fényvezetődobhoz. Ha hozzáér, romolhat a jövőbeli nyomtatási munkák minősége.</p> </div> <p>2 Helyezze be a fekete képalkotó egységet, majd a színes képalkotó készletet.</p> <p>3 Nyomtassa ki a dokumentumot.</p> <p>Világos a nyomat?</p>	<p>Lásd: <a href="#">Kapcsolatfelvétel az ügyfélszolgálattal</a>.</p>	<p>Probléma megoldva.</p>

**Hiányzó színek**

Megjegyzés: A probléma megoldása előtt nyomtasson nyomtatásminőségi tesztoldalakat. A vezérlőpanelen navigáljon a **Beállítások > Hibaelhárítás > Tesztoldal nyomtatása** lehetőséghez. Nem érintőképernyős nyomtatómodelleken az **OK** gomb megnyomásával navigálhat a beállítások között.


TEENDŐ	IGEN	NEM
<p>1 Vegye ki a színes képalkotó készletet, majd vegye ki a fekete képalkotó egységet.</p> <div data-bbox="204 483 580 954" style="border: 1px solid black; padding: 5px; margin-bottom: 10px;"> <p><b>Vigyázat – Sérülésveszély:</b> A színes képalkotó készletet és a fekete képalkotó egységet ne tegye ki közvetlen fény hatásának 10 percnél hosszabb ideig. Ha hosszabb ideig éri fény, nyomtatásminőségi problémák jelentkezhetnek.</p> </div> <div data-bbox="204 976 580 1346" style="border: 1px solid black; padding: 5px;"> <p><b>Vigyázat:</b> Ne érjen a színes képalkotó készlet és a fekete képalkotó egység alatt található fényvezetődobhoz. Ha hozzáér, romolhat a jövőbeli nyomtatási munkák minősége.</p> </div> <p>2 Vegye ki a hiányzó színű festékkazettát.</p> <p>3 Vegye ki, majd helyezze vissza a hiányzó szín előhívó egységét.</p> <p>4 Helyezze be a hiányzó színű festékkazettát.</p> <p>5 Helyezze be a színes képalkotó készletet.</p> <p>6 Nyomtassa ki a dokumentumot.</p> <p>Hiányoznak bizonyos színek a nyomaton?</p>	<p>Lásd: <a href="#">Kapcsolatfelvétel az ügyfélszolgálattal.</a></p>	<p>Probléma megoldva.</p>






## Tarka és pöttyös nyomat



Megjegyzés: A probléma megoldása előtt nyomtasson nyomtatásminőségi tesztoldalakat. A vezérlőpanelen navigáljon a **Beállítások > Hibaelhárítás > Tesztoldal nyomtatása** lehetőséghez. Nem érintőképernyős nyomtatómodelleken az **OK** gomb megnyomásával navigálhat a beállítások között.



TEENDŐ	IGEN	NEM
<p><b>1. lépés</b></p> <p>Ellenőrizze, nem szennyezte-e be a nyomtatót a kiszivárgott festék.</p> <p>A nyomtató mentes a kiszivárgott festéktől?</p>	Folytassa a 2. lépéssel.	Lásd: <a href="#">Kapcsolatfelvétel az ügyfélszolgálattal.</a>
<p><b>2. lépés</b></p> <p>1 Lépjen a következő elemhez a vezérlőpanelen: <b>Beállítások &gt; Papír &gt; Tálcakonfiguráció &gt; Papírméret/-típus.</b></p> <p>2 Ellenőrizze, hogy a papírméret és a papírtípus beállításai megfelelnek-e a betöltött papírnak.</p> <p> Megjegyzés: Ellenőrizze, hogy a tálcába töltött papír felülete nem túl durva-e.</p> <p>Megfelelőek a beállítások?</p>	Folytassa a 4. lépéssel.	Folytassa a 3. lépéssel.
<p><b>3. lépés</b></p> <p>1 A papír típusát az operációs rendszertől függően a Nyomtatási beállítások vagy a Nyomtatás párbeszédpanelen adhatja meg.</p>	Folytassa a 4. lépéssel.	Probléma megoldva.


TEENDŐ	IGEN	NEM
<p> Megjegyzés: Ügyeljen arra, hogy a beállítások megfeleljenek a tálcába betöltött papírnak.</p> <p> Megjegyzés: A beállítások a nyomtató kezelőpaneljéről is módosíthatók. Lépjen a <b>Beállítások &gt; Papír &gt; Tálcakonfiguráció &gt; Papírméret/-típus</b> menüponthoz.</p> <p>2 Nyomtassa ki a dokumentumot.</p> <p>Tarka a nyomat?</p>		
<p><b>4. lépés</b></p> <p>1 Töltsön be papírt egy bontatlan csomagból.</p> <p> Megjegyzés: A papír magas páratartalom esetén megszívja magát nedvességgel. Használatig tárolja a papírt az eredeti csomagolásban.</p> <p>2 Nyomtassa ki a dokumentumot.</p> <p>Tarka a nyomat?</p>	<p>Folytassa a 5. lépéssel.</p>	<p>Probléma megoldva.</p>

TEENDŐ	IGEN	NEM
<p><b>5. lépés</b></p> <p>1 Vegye ki a színes képalkotó készletet, majd vegye ki a fekete képalkotó egységet.</p> <div data-bbox="204 517 582 987" style="border: 1px solid black; padding: 5px; margin-bottom: 10px;"> <p><b>Vigyázat – Sérülésveszély:</b> A színes képalkotó készletet és a fekete képalkotó egységet ne tegye ki közvetlen fény hatásának 10 percnél hosszabb ideig. Ha hosszabb ideig éri fény, nyomtatásminőségi problémák jelentkezhetnek.</p> </div> <div data-bbox="204 1010 582 1379" style="border: 1px solid black; padding: 5px;"> <p><b>Vigyázat:</b> Ne érjen a színes képalkotó készlet és a fekete képalkotó egység alatt található fényvezetődobhoz. Ha hozzáér, romolhat a jövőbeli nyomtatási munkák minősége.</p> </div> <p>2 Helyezze be a fekete képalkotó egységet, majd a színes képalkotó készletet.</p> <p>3 Nyomtassa ki a dokumentumot.</p> <p>Tarka a nyomat?</p>	<p>Lásd: <a href="#">Kapcsolatfelvétel az ügyfélszolgálattal.</a></p>	<p>Probléma megoldva.</p>

Papírmeghajlás





TEENDŐ	IGEN	NEM
<p><b>1. lépés</b></p> <p>1 Állítsa a tálcában lévő vezetőket a papírnak megfelelő pozícióba.</p> <p>2 Nyomtassa ki a dokumentumot.</p> <p>Meghajlik a papír?</p>	<p>Folytassa a 2. lépéssel.</p>	<p>Probléma megoldva.</p>
<p><b>2. lépés</b></p> <p>1 A papír típusát az operációs rendszertől függően a Nyomtatási beállítások vagy a Nyomtatás párbeszédpanelen adhatja meg.</p> <p> Megjegyzés: Ügyeljen arra, hogy a beállítások megfeleljenek a tálcába betöltött papírnak.</p> <p> Megjegyzés: A beállítások a nyomtató kezelőpaneljéről is módosíthatók. Lépjen a <b>Beállítások &gt; Papír &gt; Tálcakonfiguráció &gt; Papírméret/-típus</b> menüponthoz.</p> <p>2 Nyomtassa ki a dokumentumot.</p> <p>Meghajlik a papír?</p>	<p>Folytassa a 3. lépéssel.</p>	<p>Probléma megoldva.</p>

TEENDŐ	IGEN	NEM
<p><b>3. lépés</b></p> <p>Nyomtasson a papír másik oldalára.</p> <ol style="list-style-type: none"> <li>1 Vegye ki a papírt, fordítsa meg, majd töltsse be újra.</li> <li>2 Nyomtassa ki a dokumentumot.</li> </ol> <p>Meghajlik a papír?</p>	Folytassa a 4. lépéssel.	Probléma megoldva.
<p><b>4. lépés</b></p> <ol style="list-style-type: none"> <li>1 Töltsön be papírt egy bontatlan csomagból.</li> </ol> <p> Megjegyzés: A papír magas páratartalom esetén megszívja magát nedvességgel. Használatig tárolja a papírt az eredeti csomagolásban.</p> <ol style="list-style-type: none"> <li>2 Nyomtassa ki a dokumentumot.</li> </ol> <p>Meghajlik a papír?</p>	Lásd: <a href="#">Kapcsolatfelvétel az ügyfélszolgálattal.</a>	Probléma megoldva.

### Görbe vagy ferde nyomat




-  Megjegyzés: A probléma megoldása előtt nyomtasson nyomtatásminőségi tesztoldalakot. A vezérlőpanelen navigáljon a **Beállítások > Hibaelhárítás > Tesztoldal nyomtatása** lehetőséghez. Nem érintőképernyős nyomtatómodelleken az **OK** gomb megnyomásával navigálhat a beállítások között.

TEENDŐ	IGEN	NEM
<p><b>1. lépés</b></p> <p>1 Húzza ki a tálcát.</p> <p>2 Vegye ki a papírt, majd töltsön be papírt egy új csomagból.</p> <p> Megjegyzés: A papír magas páratartalom esetén megszívja magát nedvességgel. Használatig tárolja a papírt az eredeti csomagolásban.</p> <p>3 Állítsa a tálcában lévő papírvezetőket a betöltött papírnak megfelelő pozícióba.</p> <p>4 Helyezze be a tálcát.</p> <p>5 Nyomtassa ki a dokumentumot.</p> <p>A nyomtatás görbe vagy ferde?</p>	<p>Folytassa a 2. lépéssel.</p>	<p>Probléma megoldva.</p>
<p><b>2. lépés</b></p> <p>1 Győződjön meg róla, hogy támogatott papírra nyomtat.</p> <p>2 Nyomtassa ki a dokumentumot.</p> <p>A nyomtatás görbe vagy ferde?</p>	<p>Lásd: <a href="#">Kapcsolatfelvétel az ügyfélszolgálattal.</a></p>	<p>Probléma megoldva.</p>

### Egyszínű vagy fekete képek



 Megjegyzés: A probléma megoldása előtt nyomtasson nyomtatásminőségi tesztoldalakat. A vezérlőpanelen navigáljon a **Beállítások > Hibaelhárítás > Tesztoldal nyomtatása** lehetőséghez. Nem érintőképernyős nyomtatómodelleken az **OK** gomb megnyomásával navigálhat a beállítások között.



TEENDŐ	IGEN	NEM
<p>1 Vegye ki a színes képalkotó készletet, majd vegye ki a fekete képalkotó egységet.</p> <div data-bbox="204 483 582 954" style="border: 1px solid black; padding: 5px;"> <p><b>Vigyázat – Sérülésveszély:</b> A színes képalkotó készletet és a fekete képalkotó egységet ne tegye ki közvetlen fény hatásának 10 percnél hosszabb ideig. Ha hosszabb ideig éri fény, nyomtatásminőségi problémák jelentkezhetnek.</p> </div> <div data-bbox="204 976 582 1346" style="border: 1px solid black; padding: 5px;"> <p><b>Vigyázat:</b> Ne érjen a színes képalkotó készlet és a fekete képalkotó egység alatt található fényvezetődobhoz. Ha hozzáér, romolhat a jövőbeli nyomtatási munkák minősége.</p> </div> <p>2 Helyezze be a fekete képalkotó egységet, majd a színes képalkotó készletet.</p> <p>3 Nyomtassa ki a dokumentumot.</p>	<p>Lásd: <a href="#">Kapcsolatfelvétel az ügyfélszolgálattal.</a></p>	<p>Probléma megoldva.</p>

### Levágott szöveg vagy kép



Megjegyzés: A probléma megoldása előtt nyomtasson nyomtatásminőségi tesztoldalakat. A vezérlőpanelen navigáljon a **Beállítások > Hibaelhárítás > Tesztoldal nyomtatása** lehetőséghez. Nem érintőképernyős nyomtatómodelleken az **OK** gomb megnyomásával navigálhat a beállítások között.






TEENDŐ	IGEN	NEM
<p><b>1. lépés</b></p> <p>1 Állítsa a tálcában lévő papírvetetőket a betöltött papírnak megfelelő pozícióba.</p> <p>2 Nyomtassa ki a dokumentumot.</p> <p>A nyomtató levágja a szöveg vagy a képek egy részét?</p>	Folytassa a 2. lépéssel.	Probléma megoldva.
<p><b>2. lépés</b></p> <p>1 A papír típusát az operációs rendszertől függően a Nyomtatási beállítások vagy a Nyomtatás párbeszédpanelen adhatja meg.</p> <p> Megjegyzés: Ügyeljen arra, hogy a beállítások megfeleljenek a tálcába betöltött papírnak.</p> <p> Megjegyzés: A beállítások a nyomtató kezelőpaneljéről is módosíthatók. Lépjen a <b>Beállítások &gt; Papír &gt; Tálcakonfiguráció &gt; Papírméret/-típus</b> menüponthoz.</p> <p>2 Nyomtassa ki a dokumentumot.</p> <p>A nyomtató levágja a szöveg vagy a képek egy részét?</p>	Folytassa a 3. lépéssel.	Probléma megoldva.
<p><b>3. lépés</b></p> <p>1 Vegye ki a színes képalkotó készletet, majd vegye ki a fekete képalkotó egységet.</p> <div style="border: 1px solid black; padding: 5px; margin-top: 10px;"> <p><b>Vigyázat – Sérülésveszély:</b> A színes képalkotó készletet és a fekete</p> </div>	Lásd: <a href="#">Kapcsolatfelvétel az ügyfélszolgálattal.</a>	Probléma megoldva.

TEENDŐ	IGEN	NEM
<p>képalkotó egységet ne tegye ki közvetlen fény hatásának 10 percnél hosszabb ideig. Ha hosszabb ideig éri fény, nyomtatásminőségi problémák jelentkezhetnek.</p> <p><b>Vigyázat:</b> Ne érjen a színes képalkotó készlet és a fekete képalkotó egység alatt található fényvezetődobhoz. Ha hozzáér, romolhat a jövőbeli nyomtatási munkák minősége.</p> <p>2 Helyezze be a fekete képalkotó egységet, majd a színes képalkotó készletet.</p> <p>3 Nyomtassa ki a dokumentumot.</p> <p>A nyomtató levágja a szöveg vagy a képek egy részét?</p>		

### A festék könnyen ledörzsölődik




-  Megjegyzés: A probléma megoldása előtt nyomtasson nyomtatásminőségi tesztoldalakot. A vezérlőpanelen navigáljon a **Beállítások > Hibaelhárítás > Tesztoldal nyomtatása** lehetőséghez. Nem érintőképernyős nyomtatómodelleken az **OK** gomb megnyomásával navigálhat a beállítások között.

TEENDŐ	IGEN	NEM
<p>1 A papír típusát az operációs rendszertől függően a Nyomtatási beállítások vagy a Nyomtatás párbeszédpanelen adhatja meg.</p> <p> Megjegyzés: Ügyeljen arra, hogy a beállítások megfeleljenek a tálcába betöltött papírnak.</p> <p> Megjegyzés: A beállítások a nyomtató kezelőpaneljéről is módosíthatók. Lépjen a <b>Beállítások &gt; Papír &gt; Tálcakonfiguráció &gt; Papírméret/-típus</b> menüponthoz.</p> <p>2 Nyomtassa ki a dokumentumot.</p> <p>Ledörzsölődik a festék?</p>	<p>Probléma megoldva.</p>	<p>Lásd: <a href="#">Kapcsolatfelvétel az ügyfélszolgálattal</a>.</p>

### Egyenetlen nyomtatási fedettség






-  Megjegyzés: A probléma megoldása előtt nyomtasson nyomtatásminőségi tesztoldalakot. A vezérlőpanelen navigáljon a **Beállítások > Hibaelhárítás > Tesztoldal nyomtatása** lehetőséghez. Nem érintőképernyős nyomtatómodelleken az **OK** gomb megnyomásával navigálhat a beállítások között.

TEENDŐ	IGEN	NEM
<p>1 Vegye ki a színes képalkotó készletet, majd vegye ki a fekete képalkotó egységet.</p> <div data-bbox="204 483 582 954" style="border: 1px solid black; padding: 5px; margin-bottom: 10px;"> <p><b>Vigyázat – Sérülésveszély:</b> A színes képalkotó készletet és a fekete képalkotó egységet ne tegye ki közvetlen fény hatásának 10 percnél hosszabb ideig. Ha hosszabb ideig éri fény, nyomtatásminőségi problémák jelentkezhetnek.</p> </div> <div data-bbox="204 976 582 1346" style="border: 1px solid black; padding: 5px;"> <p><b>Vigyázat:</b> Ne érjen a színes képalkotó készlet és a fekete képalkotó egység alatt található fényvezetődobhoz. Ha hozzáér, romolhat a jövőbeli nyomtatási munkák minősége.</p> </div> <p>2 Helyezze be a fekete képalkotó egységet, majd a színes képalkotó készletet.</p> <p>3 Nyomtassa ki a dokumentumot.</p> <p>Egyenetlen a nyomtatási fedettség?</p>	<p>Lásd: <a href="#">Kapcsolatfelvétel az ügyfélszolgálattal</a></p>	<p>Probléma megoldva.</p>

### Vízszintes sötét vonalak



- A probléma megoldása előtt nyomtasson nyomtatásminőségi tesztoldalakat. A vezérlőpanelen navigáljon a **Beállítások > Hibaelhárítás > Tesztoldal nyomtatása** lehetőséghez. Nem érintőképernyős nyomtatómodelleken az **OK** gomb megnyomásával navigálhat a beállítások között.
- Ha továbbra is vízszintes sötét vonalak jelennek meg a nyomatokon, olvassa el az **Ismétlődő hibák** témakört.

TEENDŐ	IGEN	NEM
<p><b>1. lépés</b></p> <p>1 A papír típusát az operációs rendszertől függően a Nyomtatási beállítások vagy a Nyomtatás párbeszédpanelen adhatja meg.</p> <p> Megjegyzés: Ügyeljen arra, hogy a beállítások megfeleljenek a tálcába betöltött papírnak.</p> <p> Megjegyzés: A beállítások a nyomtató kezelőpaneljéről is módosíthatók. Lépjen a <b>Beállítások &gt; Papír &gt; Tálcakonfiguráció &gt; Papírméret/-típus</b> menüponthoz.</p> <p>2 Nyomtassa ki a dokumentumot.</p> <p>Vízszintes sötét vonalak jelennek meg a nyomatokon?</p>	Folytassa a 2. lépéssel.	Probléma megoldva.
<p><b>2. lépés</b></p> <p>1 Töltsön be papírt egy bontatlan csomagból.</p> <p> Megjegyzés: A papír magas páratartalom esetén megszívja magát nedvességgel. Használatig tárolja a papírt az eredeti csomagolásban.</p> <p>2 Nyomtassa ki a dokumentumot.</p> <p>Vízszintes sötét vonalak jelennek meg a nyomatokon?</p>	Folytassa a 3. lépéssel.	Probléma megoldva.
<p><b>3. lépés</b></p>	Lásd: <a href="#">Kapcsolatfelvétel az ügyfélszolgálattal.</a>	Probléma megoldva.




TEENDŐ	IGEN	NEM
<p>1 Vegye ki a színes képalkotó készletet, majd vegye ki a fekete képalkotó egységet.</p> <div data-bbox="204 483 582 954" style="border: 1px solid black; padding: 5px;"> <p><b>Vigyázat – Sérülésveszély:</b> A színes képalkotó készletet és a fekete képalkotó egységet ne tegye ki közvetlen fény hatásának 10 percnél hosszabb ideig. Ha hosszabb ideig éri fény, nyomtatásminőségi problémák jelentkezhetnek.</p> </div> <div data-bbox="204 976 582 1346" style="border: 1px solid black; padding: 5px;"> <p><b>Vigyázat:</b> Ne érjen a színes képalkotó készlet és a fekete képalkotó egység alatt található fényvezetődobhoz. Ha hozzáér, romolhat a jövőbeli nyomtatási munkák minősége.</p> </div> <p>2 Helyezze be a fekete képalkotó egységet, majd a színes képalkotó készletet.</p> <p>3 Nyomtassa ki a dokumentumot.</p> <p>Vízszintes sötét vonalak jelennek meg a nyomatokon?</p>		

### Függőleges sötét vonalak



Megjegyzés: A probléma megoldása előtt nyomtasson nyomtatásminőségi tesztoldalakat. A vezérlőpanelen navigáljon a **Beállítások > Hibaelhárítás > Tesztoldal nyomtatása** lehetőséghez. Nem érintőképernyős nyomtatómodelleken az **OK** gomb megnyomásával navigálhat a beállítások között.





TEENDŐ	IGEN	NEM
<p><b>1. lépés</b></p> <p>1 A papír típusát az operációs rendszertől függően a Nyomtatási beállítások vagy a Nyomtatás párbeszédpanelen adhatja meg.</p> <p> Megjegyzés: Ügyeljen arra, hogy a beállítások megfeleljenek a tálcába betöltött papírnak.</p> <p> Megjegyzés: A beállítások a nyomtató kezelőpaneljéről is módosíthatók. Lépjen a <b>Beállítások &gt; Papír &gt; Tálcakonfiguráció &gt; Papírméret/-típus</b> menüponthoz.</p> <p>2 Nyomtassa ki a dokumentumot.</p> <p>Függőleges sötét vonalak jelennek meg a nyomatokon?</p>	Folytassa a 2. lépéssel.	Probléma megoldva.
<p><b>2. lépés</b></p> <p>1 Töltsön be papírt egy bontatlan csomagból.</p> <p> Megjegyzés: A papír magas páratartalom esetén megszívja magát nedvességgel. Használatig tárolja a papírt az eredeti csomagolásban.</p> <p>2 Nyomtassa ki a dokumentumot.</p> <p>Függőleges sötét vonalak jelennek meg a nyomatokon?</p>	Folytassa a 3. lépéssel.	Probléma megoldva.
<p><b>3. lépés</b></p>	Lásd: <a href="#">Kapcsolatfelvétel az ügyfélszolgálattal.</a>	Probléma megoldva.

TEENDŐ	IGEN	NEM
<p>1 Vegye ki a színes képalkotó készletet, majd vegye ki a fekete képalkotó egységet.</p> <div data-bbox="204 483 582 954" style="border: 1px solid black; padding: 5px; margin-bottom: 10px;"> <p><b>Vigyázat – Sérülésveszély:</b> A színes képalkotó készletet és a fekete képalkotó egységet ne tegye ki közvetlen fény hatásának 10 percnél hosszabb ideig. Ha hosszabb ideig éri fény, nyomtatásminőségi problémák jelentkezhetnek.</p> </div> <div data-bbox="204 976 582 1346" style="border: 1px solid black; padding: 5px;"> <p><b>Vigyázat:</b> Ne érjen a színes képalkotó készlet és a fekete képalkotó egység alatt található fényvezetődobhoz. Ha hozzáér, romolhat a jövőbeli nyomtatási munkák minősége.</p> </div> <p>2 Helyezze be a fekete képalkotó egységet, majd a színes képalkotó készletet.</p> <p>3 Nyomtassa ki a dokumentumot.</p> <p>Függőleges sötét vonalak jelennek meg a nyomatokon?</p>		

### Vízszintes fehér vonalak



- A probléma megoldása előtt nyomtasson nyomtatásminőségi tesztoldalakat. A vezérlőpanelen navigáljon a **Beállítások > Hibaelhárítás > Tesztoldal nyomtatása** lehetőséghez. Nem érintőképernyős nyomtatómodelleken az **OK** gomb megnyomásával navigálhat a beállítások között.
- Ha továbbra is vízszintes fehér vonalak jelennek meg a nyomatokon, olvassa el a következőt: **Ismétlődő hibák**.



TEENDŐ	IGEN	NEM
<p><b>1. lépés</b></p> <p>1 A papír típusát az operációs rendszertől függően a Nyomtatási beállítások vagy a Nyomtatás párbeszédpanelen adhatja meg.</p> <p> Megjegyzés: Ügyeljen arra, hogy a beállítások megfeleljenek a tálcába betöltött papírnak.</p> <p> Megjegyzés: A beállítások a nyomtató kezelőpaneljéről is módosíthatók. Lépjen a <b>Beállítások &gt; Papír &gt; Tálcakonfiguráció &gt; Papírméret/-típus</b> menüponthoz.</p> <p>2 Nyomtassa ki a dokumentumot.</p> <p>Vízszintes fehér vonalak jelennek meg a nyomatokon?</p>	Folytassa a 2. lépéssel.	Probléma megoldva.
<p><b>2. lépés</b></p> <p>1 Töltse be a papírforrásba a megadott típusú papírt.</p> <p>2 Nyomtassa ki a dokumentumot.</p> <p>Vízszintes fehér vonalak jelennek meg a nyomatokon?</p>	Folytassa a 3. lépéssel.	Probléma megoldva.
<p><b>3. lépés</b></p> <p>1 Vegye ki a színes képalkotó készletet, majd vegye ki a fekete képalkotó egységet.</p> <div data-bbox="204 1749 580 1942" style="border: 1px solid black; padding: 5px; margin-top: 10px;"> <p><b>Vigyázat – Sérülésveszély:</b> A színes képalkotó készletet és a fekete képalkotó egységet</p> </div>	Lásd: <a href="#">Kapcsolatfelvétel az ügyfélszolgálattal.</a>	Probléma megoldva.

TEENDŐ	IGEN	NEM
<p>ne tegye ki közvetlen fény hatásának 10 percnél hosszabb ideig. Ha hosszabb ideig éri fény, nyomtatásminőségi problémák jelentkezhetnek.</p> <p><b>Vigyázat:</b> Ne érjen a színes képalkotó készlet és a fekete képalkotó egység alatt található fényvezetődobhoz. Ha hozzáér, romolhat a jövőbeli nyomtatási munkák minősége.</p> <p>2 Helyezze be a fekete képalkotó egységet, majd a színes képalkotó készletet.</p> <p>3 Nyomtassa ki a dokumentumot.</p> <p>Vízszintes fehér vonalak jelennek meg a nyomatokon?</p>		

### Függőleges fehér vonalak



Megjegyzés: A probléma megoldása előtt nyomtasson nyomtatásminőségi tesztoldalakat. A vezérlőpanelen navigáljon a **Beállítások > Hibaelhárítás > Tesztoldal nyomtatása** lehetőséghez. Nem érintőképernyős nyomtatómodelleken az **OK** gomb megnyomásával navigálhat a beállítások között.

TEENDŐ	IGEN	NEM
<p><b>1. lépés</b></p> <p>1 A papír típusát az operációs rendszertől függően a Nyomtatási beállítások vagy a Nyomtatás párbeszédpanelen adhatja meg.</p> <p> Megjegyzés: Ügyeljen arra, hogy a beállítások megfeleljenek a tálcába betöltött papírnak.</p> <p> Megjegyzés: A beállítások a nyomtató kezelőpaneljéről is módosíthatók. Lépjen a <b>Beállítások &gt; Papír &gt; Tálcakonfiguráció &gt; Papírméret/-típus</b> menüponthoz.</p> <p>2 Nyomtassa ki a dokumentumot.</p> <p>Függőleges fehér vonalak jelennek meg a nyomatokon?</p>	Folytassa a 2. lépéssel.	Probléma megoldva.
<p><b>2. lépés</b></p> <p>Ügyeljen arra, hogy az ajánlott típusú papírt használja.</p> <p>1 Töltse be a papírforrásba a megadott típusú papírt.</p> <p>2 Nyomtassa ki a dokumentumot.</p> <p>Függőleges fehér vonalak jelennek meg a nyomatokon?</p>	Folytassa a 3. lépéssel.	Probléma megoldva.
<p><b>3. lépés</b></p> <p>1 Vegye ki a színes képalkotó készletet, majd vegye ki a fekete képalkotó egységet.</p> <div data-bbox="204 1850 580 1939" style="border: 1px solid black; padding: 5px; margin-top: 10px;"> <p><b>Vigyázat – Sérülésveszély:</b> A</p> </div>	Lásd: <a href="#">Kapcsolatfelvétel az ügyfélszolgálattal.</a>	Probléma megoldva.

TEENDŐ	IGEN	NEM
<p>színes képalkotó készletet és a fekete képalkotó egységet ne tegye ki közvetlen fény hatásának 10 percnél hosszabb ideig. Ha hosszabb ideig éri fény, nyomtatásminőségi problémák jelentkezhetnek.</p> <p><b>Vigyázat:</b> Ne érjen a színes képalkotó készlet és a fekete képalkotó egység alatt található fényvezetődobhoz. Ha hozzáér, romolhat a jövőbeli nyomtatási munkák minősége.</p> <p>2 Helyezze be a fekete képalkotó egységet, majd a színes képalkotó készletet.</p> <p>3 Nyomtassa ki a dokumentumot.</p> <p>Függőleges fehér vonalak jelennek meg a nyomatokon?</p>		

#### Ismétlődő hibák



Megjegyzés: A probléma megoldása előtt nyomtasson nyomtatásminőségi tesztoldalakat. A vezérlőpanelen navigáljon a **Beállítások > Hibaelhárítás > Tesztoldal nyomtatása** lehetőséghez. Nem érintőképernyős nyomtatómodelleken az **OK** gomb megnyomásával navigálhat a beállítások között.

TEENDŐ	IGEN	NEM
<p><b>1. lépés</b></p> <p>Határozza meg, hány szín hibás. Csak egy szín érintett?</p>	Folytassa a 2. lépéssel.	Folytassa a 3. lépéssel.
<p><b>2. lépés</b></p> <p>1 A Karbantartási hibavonalzó segítségével mérje meg az ismétlődő hibák közötti távolságot az érintett szín oldalán.</p> <p>2 Cserélje ki azt az egységet, amely megfelel az érintett szín oldalán mért értékeknek.</p> <p><b>Színes képalkotó készlet vagy fekete képalkotó egység</b></p> <ul style="list-style-type: none"> <li>• 94,5 mm (3,72")</li> <li>• 29,9 mm (1,18")</li> <li>• 23,2 mm (0,91")</li> </ul> <p><b>Előhívó egység</b></p> <ul style="list-style-type: none"> <li>• 43,6 mm (1,72")</li> <li>• 45,0 mm (1,77")</li> </ul> <p>3 Nyomtassa ki a tesztoldalakat. A hibák továbbra is láthatók?</p>	Jegyezze le a távolságot, majd forduljon a szervizképviselőhöz vagy lásd: <b>Kapcsolatfelvétel az ügyfélszolgálattal.</b>	Probléma megoldva.
<p><b>3. lépés</b></p> <p>1 A Karbantartási hibavonalzó segítségével mérje meg az ismétlődő hibák közötti távolságot az érintett szín oldalán.</p> <p>2 Cserélje ki azt az egységet, amely megfelel az érintett szín oldalán mért értékeknek.</p> <p><b>Továbbító modul</b></p> <ul style="list-style-type: none"> <li>• 37,7 mm (1,48")</li> <li>• 78,5 mm (3,09")</li> <li>• 55,0 mm (2,17")</li> <li>• 28,3 mm (1,11")</li> </ul> <p><b>Beégető</b></p>	Jegyezze le a távolságot, majd forduljon a szervizképviselőhöz vagy lásd: <b>Kapcsolatfelvétel az ügyfélszolgálattal.</b>	Probléma megoldva.



TEENDŐ	IGEN	NEM
<ul style="list-style-type: none"> <li>• 79,8 mm (3,14")</li> <li>• 94,3 mm (3,71")</li> </ul> <p>3 Nyomtassa ki a tesztoldalakat.</p> <p>A hibák továbbra is láthatók?</p>		



#### A NYOMTATÁSI FELADATOK NEM NYOMTATÓDNAK KI



TEENDŐ	IGEN	NEM
<p><b>1. lépés</b></p> <p>a. Nyissa meg a Nyomtatás párbeszédpanelt a nyomtatni kívánt dokumentumból, majd ellenőrizze, hogy a helyes nyomtatót választotta-e ki.</p> <p>b. Nyomtassa ki a dokumentumot.</p> <p>Kinyomtatódott a dokumentum?</p>	Probléma megoldva.	Folytassa a 2. lépéssel.
<p><b>2. lépés</b></p> <p>a. Ellenőrizze, hogy be van-e kapcsolva a nyomtató.</p> <p>b. Hárítsa el a kijelzőn megjelenő esetleges hibaüzeneteket.</p> <p>c. Nyomtassa ki a dokumentumot.</p> <p>Kinyomtatódott a dokumentum?</p>	Probléma megoldva.	Folytassa a 3. lépéssel.
<p><b>3. lépés</b></p> <p>a. Ellenőrizze, hogy a portok működnek-e, és a kábelek megfelelően csatlakoznak-e a számítógéphez és a nyomtatóhoz.</p> <p>További információk a nyomtatóhoz mellékelt telepítési útmutatóban találhatóak.</p> <p>b. Nyomtassa ki a dokumentumot.</p> <p>Kinyomtatódott a dokumentum?</p>	Probléma megoldva.	Folytassa a 4. lépéssel.

TEENDŐ	IGEN	NEM
<p><b>4. lépés</b></p> <p>a. Kapcsolja ki a nyomtatót, várjon körülbelül 10 másodpercet, majd kapcsolja vissza.</p> <p>b. Nyomtassa ki a dokumentumot.</p> <p>Kinyomtatódott a dokumentum?</p>	Probléma megoldva.	Folytassa a 5. lépéssel.
<p><b>5. lépés</b></p> <p>a. Távolítsa el, majd telepítse újra a nyomtató-illesztőprogramot.</p> <p>b. Nyomtassa ki a dokumentumot.</p> <p>Kinyomtatódott a dokumentum?</p>	Probléma megoldva.	Lásd: <a href="#">Kapcsolatfelvétel az ügyfélszolgálattal.</a>

#### LASSÚ NYOMTATÁS


TEENDŐ	IGEN	NEM
<p><b>1. lépés</b></p> <p>Ellenőrizze, hogy a nyomtatókábel biztonságosan csatlakozik-e a nyomtatóhoz, illetve a számítógéphez, a nyomtatókiszolgálóhoz, egy opcióhoz vagy egyéb hálózati eszközhöz.</p> <p>A nyomtató lassan nyomtat?</p>	Folytassa a 2. lépéssel.	Probléma megoldva.
<p><b>2. lépés</b></p> <p>a. Győződjön meg arról, hogy a nyomtató nincs Csendes üzemmódban.</p> <ul style="list-style-type: none"> <li>Lépjen a következő elemhez a vezérlőpanelen:  <b>Beállítások &gt; Eszköz &gt; Karbantartás &gt; Konfigurációs menü &gt; Eszközműveletek &gt; Csendes üzemmód.</b></li> </ul>	Folytassa a 3. lépéssel.	Probléma megoldva.

TEENDŐ	IGEN	NEM
<p>Nem érintőképernyős nyomtatómodelleken az <b>OK</b> gomb megnyomásával navigálhat a beállítások között.</p> <p>b. Nyomtassa ki a dokumentumot.</p> <p>A nyomtató lassan nyomtat?</p>		
<p><b>3. lépés</b></p> <p>a. A nyomtatási felbontást az operációs rendszertől függően a Nyomtatási beállítások vagy a Nyomtatás párbeszédpanelen adhatja meg.</p> <p>b. Állítsa a felbontást 4800 CQ értékre.</p> <p>c. Nyomtassa ki a dokumentumot.</p> <p>A nyomtató lassan nyomtat?</p>	Folytassa a 4. lépéssel.	Probléma megoldva.
<p><b>4. lépés</b></p> <p>a. A papír típusát az operációs rendszertől függően a Nyomtatási beállítások vagy a Nyomtatás párbeszédpanelen adhatja meg.</p> <p> Megjegyzés: Ügyeljen arra, hogy a beállítások megfeleljenek a tálcába betöltött papírnak.</p> <p> Megjegyzés: A beállítások a nyomtató kezelőpaneljéről is módosíthatók. Lépjen a <b>Beállítások &gt; Papír &gt; Tálcakonfiguráció &gt; Papírméret/-típus</b> menüponthoz.</p>	Folytassa a 5. lépéssel.	Probléma megoldva.

TEENDŐ	IGEN	NEM
<p> Megjegyzés: A nehezebb papírra lassabban történik a nyomtatás.</p> <p> Megjegyzés: A Letter, A4-es és Legal papíroknál keskenyebb papírokra sokkal lassabban történhet a nyomtatás.</p> <ul style="list-style-type: none"> <li>• Ügyeljen arra, hogy a beállítás megfeleljen a betöltött papírnak.</li> <li>• A beállítások a nyomtató kezelőpaneljéről is módosíthatók. Lépjen a <b>Beállítások &gt; Papír &gt; Tálcakonfiguráció &gt; Papírméret/-típus</b> menüponthoz. Nem érintőképernyős nyomtatómodelleken az <b>OK</b> gomb megnyomásával navigálhat a beállítások között.</li> </ul> <p>b. Nyomtassa ki a dokumentumot.</p> <p>A nyomtató lassan nyomtat?</p>		
<p><b>5. lépés</b></p> <p>a. Győződjön meg arról, hogy a nyomtató textúrára és súlyra vonatkozó beállításai megegyeznek a betöltött papír adataival.</p> <p>Lépjen a következő elemhez a vezérlőpanelen: <b>Beállítások &gt; Papír &gt; Hordozókonfiguráció &gt; Másolóanyag-típusok beállítása.</b></p> <p>Nem érintőképernyős nyomtatómodelleken az <b>OK</b></p>	Folytassa a 6. lépéssel.	Probléma megoldva.


TEENDŐ	IGEN	NEM
<p>gomb megnyomásával navigálhat a beállítások között.</p> <p>b. Nyomtassa ki a dokumentumot.</p> <p>A nyomtató lassan nyomtat?</p>		
<p><b>6. lépés</b></p> <p>Törölje a felfüggesztett feladatokat.</p> <p>A nyomtató lassan nyomtat?</p>	Folytassa a 7. lépéssel.	Probléma megoldva.
<p><b>7. lépés</b></p> <p>a. Ellenőrizze, hogy a nyomtató nincs-e túlmelegedve.</p> <ul style="list-style-type: none"> <li>Hosszabb nyomtatás után hagyja a nyomtatót hűlni.</li> <li>Vegye figyelembe a nyomtató számára ajánlott környezeti hőmérsékletet. További tudnivalók: <b>A nyomtató helyének kiválasztása.</b></li> </ul> <p>b. Nyomtassa ki a dokumentumot.</p> <p>A nyomtató lassan nyomtat?</p>	Lásd: <b>Kapcsolatfelvétel az ügyfélszolgálattal.</b>	Probléma megoldva.

## A FELADAT NYOMTATÁSA ROSSZ TÁLCÁBÓL VAGY ROSSZ PAPÍRRA TÖRTÉNIK

TEENDŐ	IGEN	NEM
<p><b>1. lépés</b></p> <p>a. Ellenőrizze, hogy megfelelő papírra nyomtat-e.</p> <p>b. Nyomtassa ki a dokumentumot.</p> <p>A dokumentum nyomtatása a megfelelő papírra történt?</p>	Folytassa a 2. lépéssel.	Töltse be a megfelelő papírméretet és -típust.
<p><b>2. lépés</b></p> <p>a. A papírméretet és papírtípust az operációs rendszertől függően a Nyomtatási beállítások vagy a Nyomtatás párbeszédpanelen adhatja meg.</p> <p> Megjegyzés: A beállítások a nyomtató kezelőpaneljéről is módosíthatók. Lépjen a <b>Beállítások &gt; Papír &gt; Tálcakonfiguráció &gt; Papírméret/-típus</b> menüponthoz.</p> <p>Nem érintőképernyős nyomtatómodelleken az <b>OK</b> gomb megnyomásával navigálhat a beállítások között.</p> <p>b. Ügyeljen arra, hogy a beállítás megfeleljen a betöltött papírnak.</p> <p>c. Nyomtassa ki a dokumentumot.</p> <p>A dokumentum nyomtatása a megfelelő papírra történt?</p>	Probléma megoldva.	Folytassa a 3. lépéssel.
<p><b>3. lépés</b></p> <p>1 Ellenőrizze, hogy a tálcák össze vannak-e kapcsolva.</p> <p>További információk: <a href="#">Tálcák összekapcsolása</a>.</p>	Probléma megoldva.	Lásd: <a href="#">Kapcsolatfelvétel az ügyfélszolgálatl</a> .

TEENDŐ	IGEN	NEM
2 Nyomtassa ki a dokumentumot. A dokumentum nyomtatása a megfelelő tálcából történt?		

## A nyomtató nem válaszol

TEENDŐ	IGEN	NEM
<p><b>1. lépés</b></p> <p>Ellenőrizze, hogy a tápkábel csatlakoztatva van-e az elektromos aljzathoz.</p> <div style="border: 1px solid black; padding: 5px; margin-top: 10px;">  <p><b>FIGYELEM – POTENCIÁLIS SÉRÜLÉS:</b> A tűzveszély és az áramütés elkerülése érdekében a tápkábelt a készülék közelében lévő, könnyen hozzáférhető, megfelelő besorolású és megfelelően földelt elektromos csatlakozóaljzatba kell csatlakoztatni.</p> </div> <p>Válaszol a nyomtató?</p>	Probléma megoldva.	Folytassa a 2. lépéssel.
<p><b>2. lépés</b></p> <p>Ellenőrizze, hogy az elektromos konnektor ki van-e kapcsolva kapcsolóval vagy megszakítóval.</p> <p>A konnektor ki van kapcsolva kapcsolóval vagy megszakítóval?</p>	Kapcsolja vissza a kapcsolót, vagy élesítse újra a megszakítót.	Folytassa a 3. lépéssel.
<p><b>3. lépés</b></p> <p>Ellenőrizze, hogy be van-e kapcsolva a nyomtató.</p> <p>A nyomtató be van kapcsolva?</p>	Folytassa a 4. lépéssel.	Kapcsolja be a nyomtatót.
<p><b>4. lépés</b></p> <p>Ellenőrizze, hogy a nyomtató nincs-e alvó vagy hibernált üzemmódban.</p> <p>A nyomtató alvó vagy hibernált üzemmódban van?</p>	A nyomtató felébresztéséhez nyomja meg a főkapcsolót.	Folytassa a 5. lépéssel.
<p><b>5. lépés</b></p> <p>Ellenőrizze, hogy a nyomtatót és a számítógépet csatlakoztatott</p>	Folytassa a 6. lépéssel.	Csatlakoztassa a kábeleket a megfelelő portokhoz.



TEENDŐ	IGEN	NEM
<p>kábelek a megfelelő portokhoz csatlakoznak-e.</p> <p>A kábelek a megfelelő portokba csatlakoznak?</p>		
<p><b>6. lépés</b></p> <p>Telepítse a megfelelő nyomtató-illesztőprogramot.</p> <p>Válaszol a nyomtató?</p>	Probléma megoldva.	Folytassa a 7. lépéssel.
<p><b>7. lépés</b></p> <p>Kapcsolja ki a nyomtatót, várjon körülbelül 10 másodpercet, majd kapcsolja vissza.</p> <p>Válaszol a nyomtató?</p>	Probléma megoldva.	Lásd: <a href="#">Kapcsolatfelvétel az ügyfélszolgálattal.</a>

## Nem lehet olvasni a flashmeghajtót

TEENDŐ	IGEN	NEM
<p><b>1. lépés</b></p> <p>Ellenőrizze, hogy a nyomtató nem végez-e másik nyomtatási, másolási, beolvasási vagy faxolási feladatot.</p> <p>A nyomtató készen áll?</p>	Folytassa a 2. lépéssel.	Várja meg, amíg a nyomtató felolgozza a másik munkát.
<p><b>2. lépés</b></p> <p>Ellenőrizze, hogy a flashmeghajtó csatlakoztatva van-e az elülső USB-porthoz.</p> <p>A hátoldali USB-port nem támogatja a flashmeghajtókat</p> <p>A flashmeghajtó a megfelelő port-hoz van csatlakoztatva?</p>	Folytassa a 3. lépéssel.	Helyezze be a flashmeghajtót a megfelelő portba.
<p><b>3. lépés</b></p> <p>Ellenőrizze, hogy a rendszer támogatja-e a flashmeghajtót. További információk: <b>Támogatott flashmeghajtók és fájltypusok.</b></p> <p>A flashmeghajtó támogatott?</p>	Folytassa a 4. lépéssel.	Helyezzen be egy támogatott flashmeghajtót.
<p><b>4. lépés</b></p> <p>1 Ellenőrizze, hogy engedélyezve van-e az USB-port. További információk: <b>Az USB-port engedélyezése.</b></p> <p>2 Távolítsa el, majd helyezze vissza a flashmeghajtót.</p> <p>Felismeri a nyomtató a flashmeghajtót?</p>	Probléma megoldva.	Lásd: <b>Kapcsolatfelvétel az ügyfélszolgálattal.</b>

## Az USB-port engedélyezése



Lépjen a következő elemhez a vezérlőpanelen:

**Beállítások > Hálózat/Portok > USB > USB-port engedélyezése.**


## Hálózati kapcsolat-hiba


## A BEÁGYAZOTT WEBKISZOLGÁLÓT NEM LEHET MEGNYITNI

TEENDŐ	IGEN	NEM
<p><b>1. lépés</b></p> <p>1 Ellenőrizze, hogy be van-e kapcsolva a nyomtató.</p> <p>2 Nyissa meg az Embedded Web Servert.</p> <p>Meg tudja nyitni az EWS-t?</p>	Probléma megoldva.	Folytassa a 2. lépéssel.
<p><b>2. lépés</b></p> <p>1 Ügyeljen rá, hogy a nyomtató IP-címét helyesen adja meg.</p> <ul style="list-style-type: none"> <li>• Tekintse meg az IP-címet a kezdőképernyőn.</li> <li>• Az IP-cím számok négyelemű, pontokkal elválasztott halmaza, például 123.123.123.123.</li> </ul> <p>2 Nyissa meg az EWS-t.</p> <p>Meg tudja nyitni az EWS-t?</p>	Probléma megoldva.	Folytassa a 3. lépéssel.
<p><b>3. lépés</b></p> <p>1 Ellenőrizze, hogy támogatott böngészőt használ-e, amelynek verziója az elmúlt két évben lett kiadva:</p> <ul style="list-style-type: none"> <li>• Microsoft Edge</li> <li>• Safari-verzió</li> <li>• Google Chrome™</li> <li>• Mozilla Firefox-verzió</li> <li>• Opera</li> <li>• Brave</li> </ul> <p>2 Nyissa meg az EWS-t.</p> <p>Meg tudja nyitni az EWS-t?</p>	Probléma megoldva.	Folytassa a 4. lépéssel.
<p><b>4. lépés</b></p> <p>1 Ellenőrizze, hogy működik-e a hálózati kapcsolat.</p>	Probléma megoldva.	Folytassa a 5. lépéssel.

TEENDŐ	IGEN	NEM
<p> Megjegyzés: Ha a kapcsolat nem működik, forduljon a rendszergazdához.</p> <p>2 Nyissa meg az EWS-t. Meg tudja nyitni az EWS-t?</p>		
<p><b>5. lépés</b></p> <p>1 Ügyeljen, hogy megfelelőek legyenek a nyomtató és a nyomtatókiszolgáló kábelcsatlakozásai. További tudnivalók a nyomtatókiszolgáló dokumentációjában találhatóak.</p> <p>2 Nyissa meg az EWS-t. Meg tudja nyitni az EWS-t?</p>	Probléma megoldva.	Folytassa a 6. lépéssel.
<p><b>6. lépés</b></p> <p>1 Ellenőrizze, hogy le vannak-e tiltva a webes proxykiszolgálók.</p> <p> Megjegyzés: Ha a kiszolgálók le vannak tiltva, forduljon a rendszergazdához.</p> <p>2 Nyissa meg az EWS-t. Meg tudja nyitni az EWS-t?</p>	Probléma megoldva.	Lásd: <a href="#">Kapcsolatfelvétel az ügyfélszolgálattal.</a>

## A NYOMTATÓ NEM CSATLAKOZTATHATÓ A WI-FI-HÁLÓZATHOZ

TEENDŐ	IGEN	NEM
<p><b>1. lépés</b></p> <p>Ügyeljen rá, hogy az Aktív adapter lehetőség Automatikus beállításra legyen állítva.</p> <p>Lépjen a következő elemhez a vezérlőpanelen: <b>Beállítások &gt; Hálózat/portok &gt; Hálózati áttekintés &gt; Aktív adapter &gt; Automatikus.</b></p> <p>Nem érintőképernyős nyomtatómodelleken az <b>OK</b> gomb megnyomásával navigálhat a beállítások között.</p> <p>Tud a nyomtató a Wi-Fi-hálózathoz csatlakozni?</p>	Probléma megoldva.	Folytassa a 2. lépéssel.
<p><b>2. lépés</b></p> <p>Ellenőrizze, hogy a megfelelő Wi-Fi-hálózat van-e kiválasztva.</p> <p> Megjegyzés: Előfordulhat, hogy bizonyos útválasztók az alapértelmezett SSID-n osztoznak.</p> <p>A megfelelő Wi-Fi-hálózathoz csatlakozik?</p>	Folytassa a 4. lépéssel.	Folytassa a 3. lépéssel.
<p><b>3. lépés</b></p> <p>Csatlakozzon a megfelelő Wi-Fi-hálózathoz. További információk: <a href="#">Nyomtató csatlakoztatása Wi-Fi-hálózathoz.</a></p> <p>Tud a nyomtató a Wi-Fi-hálózathoz csatlakozni?</p>	Probléma megoldva.	Folytassa a 4. lépéssel.
<p><b>4. lépés</b></p> <p>Ellenőrizze a vezeték nélküli biztonságos módot.</p> <p>Lépjen a következő elemhez a vezérlőpanelen: <b>Beállítások &gt; Hálózat/portok &gt; Vezeték</b></p>	Folytassa a 6. lépéssel.	Folytassa a 5. lépéssel.

TEENDŐ	IGEN	NEM
<p><b>nélküli &gt; Vezeték nélküli biztonságos mód.</b></p> <p>Nem érintőképernyős nyomtatómodelleken az <b>OK</b> gomb megnyomásával navigálhat a beállítások között.</p> <p>A helye vezeték nélküli biztonságos mód van kiválasztva?</p>		
<p><b>5. lépés</b></p> <p>Válassza ki e helyes vezeték nélküli biztonságos módot.</p> <p>Tud a nyomtató a Wi-Fi-hálózathoz csatlakozni?</p>	Probléma megoldva.	Folytassa a 6. lépéssel.
<p><b>6. lépés</b></p> <p>Ügyeljen rá, hogy a helyes hálózati jelszót adja meg.</p> <p> <b>Megjegyzés:</b> Figyeljen a szóközőkre, számokra és a kis- és nagybetűkre a jelszóban.</p> <p>Tud a nyomtató a Wi-Fi-hálózathoz csatlakozni?</p>	Probléma megoldva.	Lásd: <a href="#">Kapcsolatfelvétel az ügyfélszolgálattal.</a>

## Kellékanyagokkal kapcsolatos problémák

### CSERÉLJE KI A FESTÉKKAZETTÁT – NEM MEGFELELŐ RÉGIÓ

Eltérés észlelhető a nyomtató régió és a kazetta régiója között. A probléma kijavításához vásároljon megfelelő festékkazettát, amelynek régiója megegyezik a nyomtató régiójával, vagy válasszon nemzetközi festékkazettát.

A nyomtató és a nyomtatókazetta régióbeállításainak megállapításához nyomtassa ki a tesztoldalt. Lépjen a következő elemhez a vezérlőpanelen: **Beállítások > Hibaelhárítás > Tesztoldal nyomtatása**.

- A hibaüzenetben a 42-es szám után látható első számjegy jelzi a nyomtató régióját.
- A hibaüzenetben a 42-es szám után látható második számjegy jelzi a festékkazetta régióját.

RÉGIÓ	SZÁMKÓD
Világszerte	0
Észak-Amerika és Nyugat-Európa	1
N.a.	2
N.a.	3
Latin-Amerika, Kelet-Európa, Közel-Kelet és Afrika	4
N.a.	5
N.a.	6
N.a.	7
N.a.	8
N.a.	9



Megjegyzés: A nyomtató és a tonerkazetta régiójának megállapításához nyomtassa ki a tesztoldalt. A vezérlőpanelen navigáljon a **Beállítások > Hibaelhárítás > Tesztoldal nyomtatása** lehetőséghez.



## NEM XEROX KÉSZLETEK

A nyomtató nem a Xerox által gyártott kellékanyagot vagy alkatrészt észlelt a nyomtatóban.

A Xerox nyomtatót úgy tervezték, hogy a legjobban eredeti Xerox kellékanyagokkal működjön. Egyéb márkájú kellékek használata befolyásolhatja a nyomtató teljesítményét, megbízhatóságát vagy élettartamát, valamint képkalkuló-összetevőit.

A termék élettartamának becslése eredeti Xerox kellékanyagok használatán alapul. Más márkájú kellékanyagok használata váratlan eredményhez vezethet. A képkalkuló alkatrész tervezett élettartamot meghaladó használata károsíthatja a Xerox nyomtatót vagy a kapcsolódó alkatrészeket.

**Vigyázat – Sérülésveszély:** Egyéb márkájú kellékanyag vagy alkatrész használata befolyásolhatja a garancia érvényességét. Az egyéb márkájú kellékanyagok vagy kiegészítők használata által okozott kárra nem vállalunk garanciát.

Ha nem szeretné felvállalni ezeket a kockázatokat, akkor távolítsa el a nyomtatóból az egyéb márkájú kellékanyagot vagy kiegészítőt, majd szereljen be egy eredeti, Xerox által gyártottat. További információk:

[Eredeti Xerox kellékanyagok használata.](#)

Ha a nyomtató a hibaüzenet törlése után sem nyomtat, nullázza le a kellékek használati számlálóját.

1. A vezérlőpanelen navigáljon a **Beállítások > Eszköz > Karbantartás > Konfigurációs menü > Kellékanyag-használat és számlálók** elemhez.
2. Válassza ki a lenulázzandó alkatrészt vagy kelléket, majd nyomja meg az **Indítás** gombot.
3. Olvassa el a figyelmeztetést, majd érintse meg a **Folytatás** gombot.
4. Az üzenet törléséhez két ujját tartsa lenyomva 15 másodpercig a kijelzőn.



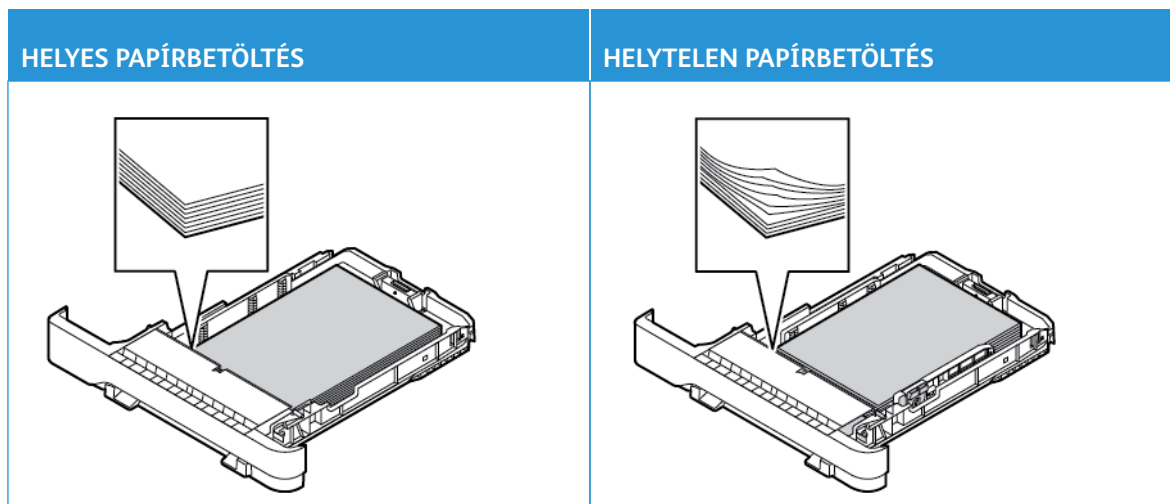
Megjegyzés: Ha a kellékek használati számlálóját nem sikerült lenulláznia, a kelléket küldje vissza a vásárlás helyére.

## Elakadások megszüntetése

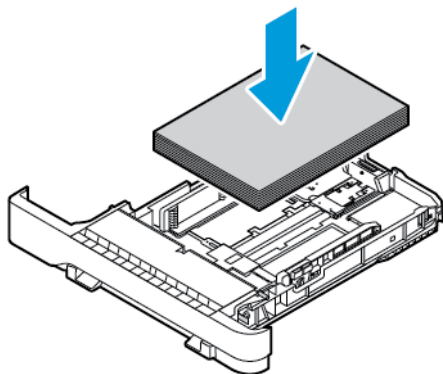
### PAPÍRELAKADÁSOK ELKERÜLÉSE

#### Töltse be a papírt megfelelően

- Ügyeljen arra, hogy a papír simán fekdjön a tálcában.



- Ne töltse fel és ne távolítsa el a tálcákat nyomtatás közben.
- Ne helyezzen be túl sok papírt, és a köteg magassága ne haladja meg a maximális papírmennyiséget mutató jelet.
- Ne csúsztasson papírt a tálcába. A papírt az ábrán látható módon töltse be.



- Ügyeljen arra, hogy a papírvezetők a megfelelő pozícióban legyenek, és ne nyomódjanak neki szorosan a papírnak vagy borítékoknak.
- A papír behelyezése után határozott mozdulattal helyezze vissza a tálcát a nyomtatóba.

### Használjon javasolt papírfajtát

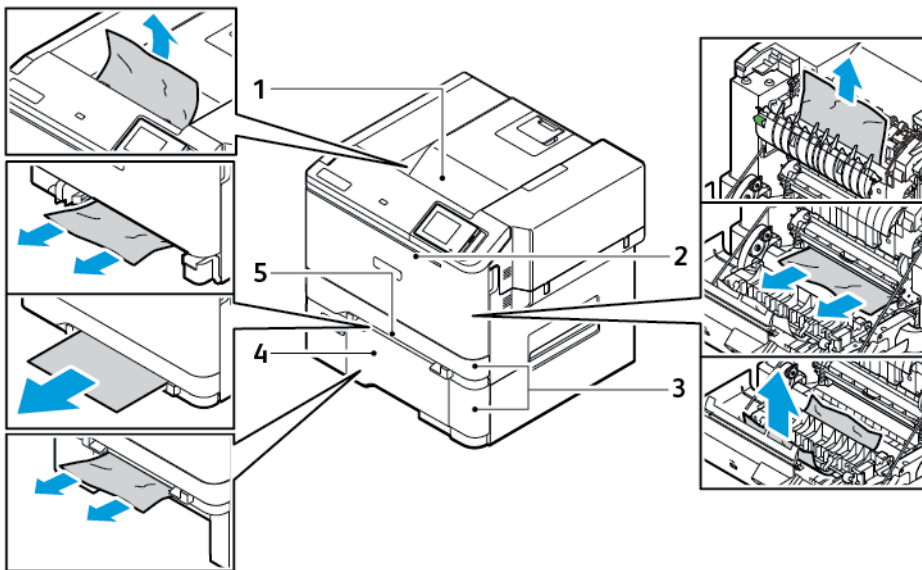
- Csak ajánlott papírtípusokat és nyomathordozókat használjon.
- Ne töltsön be gyűrött, szamárfüles, nedves, behajtott vagy hullámos papírt.
- Mielőtt behelyezné a papírt, hajlítsa meg, pörgesse át, és igazítsa össze a köteget.



- Ne használjon vágott vagy kézzel tépett papírt.
- Ne tegyen különböző papírméreteket, -súlyokat és -típusokat ugyanabba a tálcába.
- Ügyeljen arra, hogy helyesen legyen megadva a papír mérete és típusa a nyomtató vezérlőpanelén.
- A papírt tárolja a gyártó előírásai szerint.

### AZ ELAKADÁS HELYÉNEK AZONOSÍTÁSA

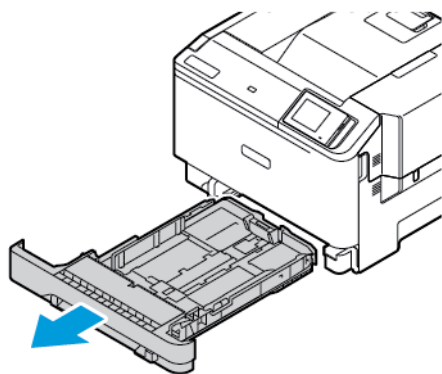
- Ha az Elakadássegéd beállítása **Be**, a nyomtató az elakadt oldal eltávolítását követően megpróbálja kiadni az üres vagy részleges nyomatot tartalmazó oldalakat. Ellenőrizze, hogy a kinyomtatott oldalak között nincsenek-e üres oldalak.
- Ha az Elakadás utáni helyreállítás értéke **Be** vagy **Automatikus**, a nyomtató ismét kinyomtatja az elakadt oldalakat.



1. Szabványos gyűjtőtálca
2. „A” ajtó
3. Normál 250 lapos tálca és külön beszerezhető 550 lapos tálcák
4. Többcélú adagoló
5. Kézi adagoló

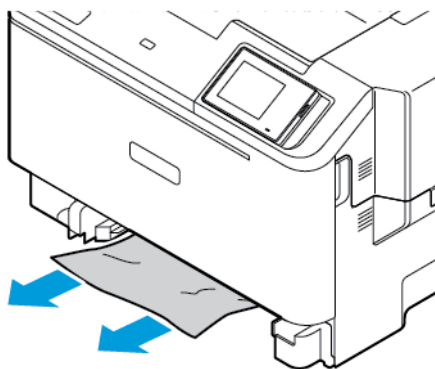
#### PAPÍRELAHADÁS A NORMÁL TÁLCÁBAN

1. Vegye ki a tálcát és a kézi adagolót.



2. Távolítsa el az elakadt papírt.


 Megjegyzés: Ügyeljen arra, hogy minden papírdarabot eltávolítson.

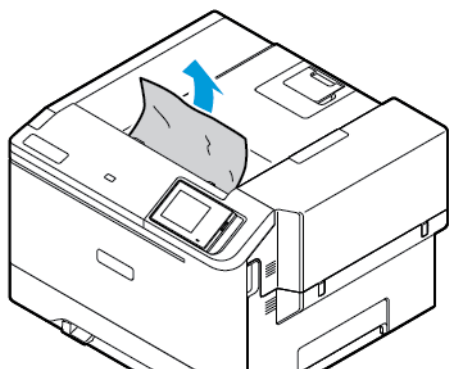


3. Helyezze be a kézi adagolót és a tálcát.

#### PAPÍRELAHADÁS A SZABVÁNYOS GYŰJTŐTÁLCÁBAN

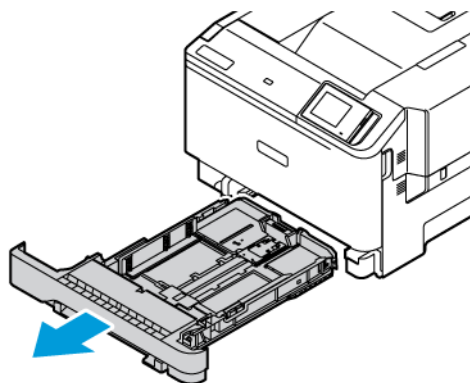
Távolítsa el az elakadt papírt.

 Megjegyzés: Ügyeljen arra, hogy minden papírdarabot eltávolítson.




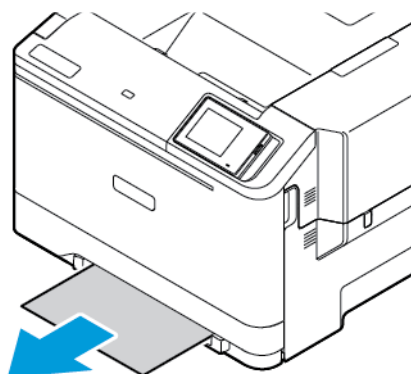
### PAPÍRELAKADÁS A KÉZI ADAGOLÓBAN

1. Vegye ki a tálcát és a kézi adagolót.



2. Távolítsa el az elakadt papírt.

 Megjegyzés: Ügyeljen arra, hogy minden papírdarabot eltávolítson.



3. Helyezze be a kézi adagolót és a tálcát.

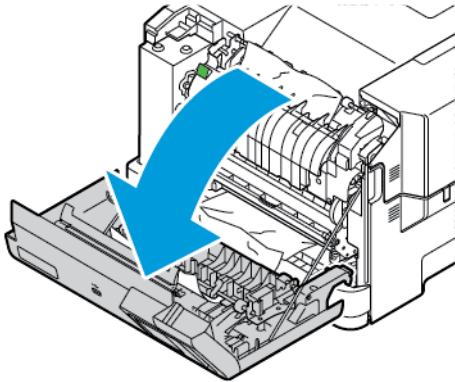
## PAPÍRELAKADÁSOK AZ „A” AJTÓNÁL

1. Nyissa ki az „A” ajtót.




**FIGYELEM – FORRÓ FELÜLET:** A nyomtató belső része felforrósodhat. A forró részek okozta sérülés kockázatának csökkentése érdekében hagyja, hogy a felületük lehűljön, mielőtt hozzáérne.

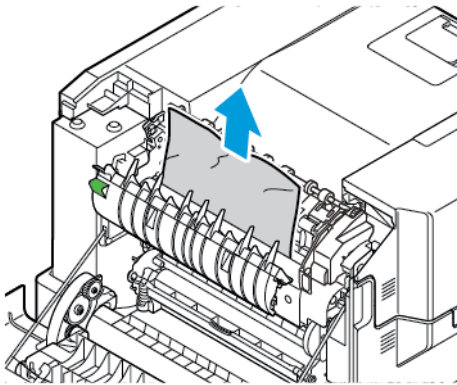
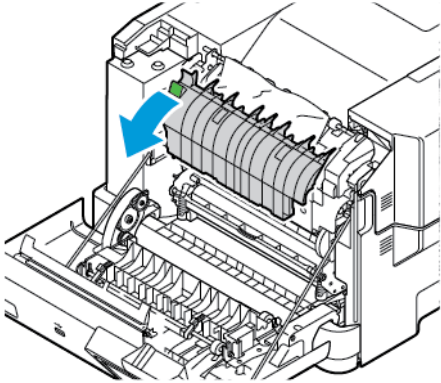
**Vigyázat – Sérülésveszély:** Mielőtt a nyomtató belső részébe nyúlna, érintse meg a nyomtató valamelyik fém alkatrészét, így elkerülhetők az elektrosztatikus kisülések okozta károk.



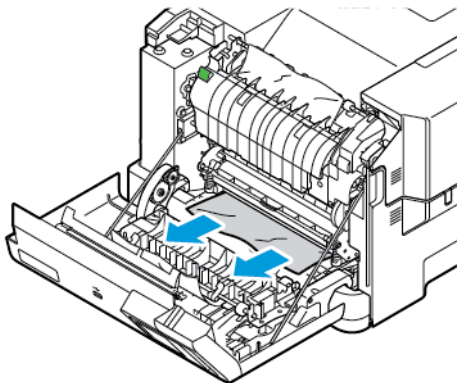
2. Vegye ki az elakadt papírt az összes alábbi területről:

 Megjegyzés: Ügyeljen arra, hogy minden papírdarabot eltávolítson.

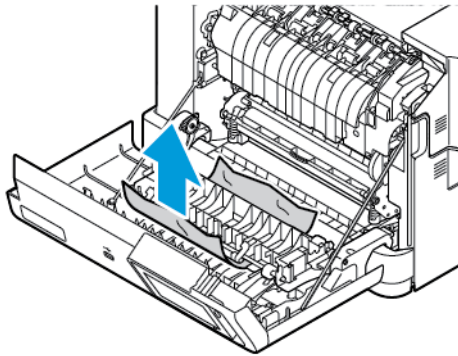
- Beégető területe



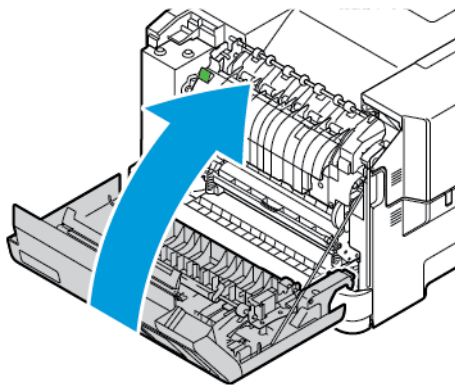
- A beégető alatti rész



- Kétoldalas egység




3. Csukja be az „A” ajtót.





## Papíradagolási problémák


## BORÍTÉK ÖSSZETAPAD NYOMTATÁS KÖZBEN

TEENDŐ	IGEN	NEM
<p><b>1. lépés</b></p> <p>a. Használjon olyan borítékot, amelyet száraz helyen tároltak.</p> <p> Megjegyzés: Ha nagy nedvességtartalmú borítékokra nyomtat, a ragasztós fülek összetapadhatnak.</p> <p>b. Küldje el a nyomtatási feladatot.</p> <p>Összetapad a boríték nyomtatás közben?</p>	Folytassa a 2. lépéssel.	Probléma megoldva.
<p><b>2. lépés</b></p> <p>a. Ügyeljen rá, hogy a papírtípus Boríték legyen.</p> <p>Lépjen a következő elemhez a vezérlőpanelen: <b>Beállítások &gt; Papír &gt; Tálcakonfiguráció &gt; Papírméret/-típus.</b></p> <p>Nem érintőképernyős nyomtatómodelleken az <b>OK</b> gomb megnyomásával navigálhat a beállítások között.</p> <p>b. Küldje el a nyomtatási feladatot.</p> <p>Összetapad a boríték nyomtatás közben?</p>	Lásd: <a href="#">Kapcsolatfelvétel az ügyfélszolgálattal.</a>	Probléma megoldva.

## NEM MŰKÖDIK A NYOMATOK LEVÁLOGATÁSA

TEENDŐ	IGEN	NEM
<p><b>1. lépés</b></p> <p>a. A kezelőpanelen navigáljon a következőhöz: <b>Beállítások &gt; Nyomtatás &gt; Elrendezés &gt; Leválogatás.</b></p> <p>Nem érintőképernyős nyomtatómodelleken az <b>OK</b> gomb megnyomásával navigálhat a beállítások között.</p> <p>b. Válassza a <b>Be [1,2,1,2,1,2]</b> lehetőséget.</p> <p>c. Nyomtassa ki a dokumentumot.</p> <p>Megfelelően van leválogatva a dokumentum?</p>	Probléma megoldva.	Folytassa a 2. lépéssel.
<p><b>2. lépés</b></p> <p>a. A nyomtatandó dokumentumból nyissa meg a Nyomtatás párbeszédablakot, majd válassza a <b>Leválogatás</b> lehetőséget.</p> <p>b. Nyomtassa ki a dokumentumot.</p> <p>Megfelelően van leválogatva a dokumentum?</p>	Probléma megoldva.	Folytassa a 3. lépéssel.
<p><b>3. lépés</b></p> <p>a. Csökkentse a kinyomtatandó oldalak számát.</p> <p>b. Nyomtassa ki a dokumentumot.</p> <p>Megfelelően vannak leválogatva az oldalak?</p>	Probléma megoldva.	Lásd: <b>Kapcsolatfelvétel az ügyfélszolgálattal.</b>

## GYAKORI PAPÍRELAKADÁSOK

TEENDŐ	IGEN	NEM
<p><b>1. lépés</b></p> <p>a. Vegye ki a tálcát.</p> <p>b. Ellenőrizze, hogy megfelelő van-e betöltve a papír.</p> <ul style="list-style-type: none"> <li>• Ügyeljen arra, hogy a papírvezetők megfelelően legyenek beállítva.</li> <li>• Ügyeljen arra, a köteg magassága ne haladja meg a maximális papírmennyiség jelzését.</li> <li>• Ügyeljen arra, hogy az ajánlott méretű és típusú papírra nyomtasson.</li> </ul> <p>c. Helyezze be a tálcát.</p> <p>d. Nyomtassa ki a dokumentumot.</p> <p>Még mindig gyakran előfordul papírelakadás?</p>	Folytassa a 2. lépéssel.	Probléma megoldva.
<p><b>2. lépés</b></p> <p>a. Lépjen a következő elemhez a vezérlőpanelen: <b>Beállítások &gt; Papír &gt; Tálcakonfiguráció &gt; Papírméret/-típus.</b></p> <p>Nem érintőképernyős nyomtatómodelleken az <b>OK</b> gomb megnyomásával navigálhat a beállítások között.</p> <p>b. Állítsa be a papírméretet és a papírtípust.</p> <p>c. Nyomtassa ki a dokumentumot.</p> <p>Még mindig gyakran előfordul papírelakadás?</p>	Folytassa a 3. lépéssel.	Probléma megoldva.
<p><b>3. lépés</b></p> <p>a. Töltsön be papírt egy bontatlan csomagból.</p> <p> Megjegyzés: A papír magas páratartalom</p>	Lásd: <a href="#">Kapcsolatfelvétel az ügyfélszolgálattal.</a>	Probléma megoldva.

TEENDŐ	IGEN	NEM
<p>esetén megszívja magát nedvességgel. Használatig tárolja a papírt az eredeti csomagolásban.</p> <p>b. Nyomtassa ki a dokumentumot.</p> <p>Még mindig gyakran előfordul papírelakadás?</p>		

**AZ ELAKADT LAPOKAT A NYOMTATÓ NEM NYOMTATJA KI ÚJRA**

TEENDŐ	IGEN	NEM
<p>1 Lépjen a következő elemhez a vezérlőpanelen: <b>Beállítások &gt; Eszköz &gt; Értesítések &gt; Elakadás elhárítása.</b></p> <p>Nem érintőképernyős nyomtatómodelleken az <b>OK</b> gomb megnyomásával navigálhat a beállítások között.</p> <p>2 Az Elakadáselhárítás menüben válassza a <b>Be</b> vagy az <b>Automatikus</b> lehetőséget.</p> <p>3 Nyomtassa ki a dokumentumot.</p> <p>A nyomtató újranyomtatta az elakadt lapokat?</p>	<p>Probléma megoldva.</p>	<p>Lásd: <a href="#">Kapcsolatfelvétel az ügyfélszolgálattal.</a></p>

## A színminőséggel kapcsolatos problémák

### A KINYOMTATOTT KIMENETEN LÁTHATÓ SZÍNEK MÓDOSÍTÁSA

Nem érintőképernyős nyomtatómodelleken az **OK** gomb megnyomásával navigálhat a beállítások között.

1. A vezérlőpanelen navigáljon a következő lehetőségekhez: **Beállítások > Nyomtatás > Minőség > Speciális képkalkotás > Színkorrekció.**
2. Válassza ki a Színkorrekció menü **Manuális > Színkorrekció – tartalom** pontját.
3. Válassza ki a megfelelő színkorrekciós beállítást.

OBJEKTUMTÍPUS	SZÍNÁTALAKÍTÓ TÁBLÁZATOK
RGB kép RGB szöveg RGB grafika	<ul style="list-style-type: none"> <li>• Élénk: világosabb, telítettebb színeket eredményez. Minden beérkező színformátumhoz használható.</li> <li>• sRGB-kijelző: a számítógép-monitoron megjelenített színekhez hasonló kimenetet eredményez. A fekete festék használata fényképek nyomtatására van optimalizálva.</li> <li>• Kijelző: valódi fekete: a számítógép-monitoron megjelenített színekhez hasonló kimenetet eredményez. Ez a beállítás csak fekete festéket használ a semleges szürke minden árnyalatának megjelenítéséhez.</li> <li>• Élénk sRGB: megnövelt színtelítettséget eredményez az sRGB-kijelző színjavításához. A fekete festék használata reklámgrafikák nyomtatására van optimalizálva.</li> <li>• Ki</li> </ul>
CMYK kép CMYK szöveg CMYK grafika	<ul style="list-style-type: none"> <li>• USA CMYK: az SWOP-színskála megközelítésére alkalmaz színjavítást.</li> <li>• Európai CMYK: az EuroScale-színskála megközelítésére alkalmaz színjavítást.</li> <li>• Élénk CMYK: megnöveli az USA CMYK színjavító beállítás színtelítettségét.</li> <li>• Ki</li> </ul>

### GYAKORI KÉRDÉSEK A SZÍNES NYOMTATÁSRÓL

#### Mit jelent az „alapszín” (RGB)?

Az alapszín az egyes színeket a létrehozásukhoz szükséges piros, zöld és kék szín mennyiségének megadásával határozza meg. A piros (red), a zöld (green) és a kék (blue) színt többféle mennyiségben lehet adagolni, ami így

széles, a természetben megfigyelhető színekből álló színskálát eredményez. A számítógép-képernyők, a lapolvasók és a digitális fényképezőgépek ezzel a módszerrel jelenítik meg a színeket.

### **Mit jelent a CMYK-szín?**

A CMYK-szín egy olyan módszer, amely az egyes színeket a létrehozásukhoz szükséges ciánkék, bíbor, sárga és fekete szín mennyiségének megadásával határozza meg. A ciánkék (cyan), a bíbor (magenta), a sárga (yellow) és a fekete (black) tintát vagy festéket többféle mennyiségben lehet kinyomtatni, ami így széles, a természetben megfigyelhető színekből álló színskálát eredményez. A nyomdagépek, tintasugaras nyomtatók és színes lézernyomtatók így keverik ki a színeket.

### **Hogyan adja meg a rendszer a nyomtatni kívánt dokumentum színeit?**

A szoftverek a dokumentumok színét RGB- vagy CMYK-színekombinációk használatával adják meg és módosítják. További információt a szoftverhez tartozó súgótémakörökben olvashat.

### **Honnan ismeri fel a nyomtató, hogy milyen színt kell kinyomtatnia?**

Egy dokumentum nyomtatásakor a nyomtató megkapja az egyes objektumok típus- és színadatainak leírását, és az adatok a színátalakító táblázatokba kerülnek. A színeket a kívánt szín létrehozásához szükséges mennyiségű ciánkék, bíbor, sárga és fekete festékre „váltják át”. Az objektumadatok a színátalakító táblázatok alkalmazásának módját határozzák meg. Például lehetséges, hogy a szövegekhez egyféle színátalakító táblázatot használjon, a fényképek nyomtatásához pedig egy másikat.

### **Mit jelent a kézi színjavítás?**

Ha a kézi színjavítás funkció be van kapcsolva, a nyomtató a felhasználó által kiválasztott színátalakító táblázatokat használja az objektumok feldolgozása során. A Kézi színjavítás beállításainak értéke a nyomtatandó objektum típusától (szöveg, grafika, kép) függ. Attól is függ, hogy az objektum színei hogyan vannak megadva a szoftverben (RGB- vagy CMYK-színekombináció). Más színátalakító táblázat kézi alkalmazásához lásd: [A kinyomtatott kimeneten látható színek módosítása](#).

Ha a szoftver a színeket nem RGB- vagy CMYK-színekombinációként határozza meg, a kézi színjavításnak nincs értelme. Akkor sem hatékony megoldás, ha a színbeállítást a szoftveralkalmazás vagy a számítógép operációs rendszere vezérli. A legtöbb helyzetben, ha a színkorrekciót automatikusra állítja, a dokumentumok a kívánt színben fognak elkészülni.

### **Hogyan lehet egy adott színt (pl. egy vállalati emblémát) megfeleltetni?**

A nyomtató Minőség menüjében kilenc színmintakészlet található. Ezek a készletek az Embedded Web Server Színminták oldaláról is elérhetők. Bármelyik színmintakészletet választja is ki, a nyomtató színes négyzetek százait tartalmazó oldalak nyomtatásába kezd. A kiválasztott színtáblázattól függően az egyes négyzetekben CMYK- vagy RGB-színekombinációk találhatók. Az egyes négyzetekben látható szín a négyzeten feltüntetett CMYK- vagy RGB-színek kombinációjának a kiválasztott színátalakító táblázaton való áthaladásával jön létre.

A színmintakészletek megvizsgálásával meghatározhatja, hogy melyik négyzet színe hasonlít leginkább a kívánt színre. A négyzeten feltüntetett színkombináció az objektum színének módosítására használható a szoftverben. További információt a szoftverhez tartozó súgótémakörökben olvashat. Az adott objektum kiválasztott színátalakító táblázatának alkalmazásához kézi színjavításra lehet szükség.

Egy adott színeltéréssel kapcsolatos probléma megoldásához szükséges színmintakészlet kiválasztása az alábbiaktól függ:

- A Színkorrekció aktuális beállítása (Automatikus, Kikapcsolva, Kézi)
- A nyomtatandó objektum típusa (szöveg, grafika, kép)
- Az objektum színei hogyan vannak megadva a szoftverben (RGB- vagy CMYK-színekként)

Ha a szoftver a színeket nem RGB- vagy CMYK-színekként határozza meg, akkor a Színminták oldalak használatának nincs értelme. Ezenfelül előfordulhat, hogy az RGB- vagy a CMYK-színeknek a szoftverben megadott kombinációját egyes szoftverek állítják be a színkezelőn keresztül. Ezekben az esetekben a kinyomtatott szín nem feltétlenül egyezik meg tökéletesen a Színminták oldalakon láthatóval.

## A NYOMAT ELSZÍNEZŐDÖTTNEK LÁTSZIK

TEENDŐ	IGEN	NEM
<p><b>1. lépés</b></p> <p>Végezze el a színbeállítást.</p> <p>a. Lépjen a következő elemhez a vezérlőpanelen: <b>Beállítások &gt; Nyomtatás &gt; Minőség &gt; Speciális képkötés &gt; Színbeállítás.</b></p> <p>Nem érintőképernyős nyomtatómodelleken az <b>OK</b> gomb megnyomásával navigálhat a beállítások között.</p> <p>b. Nyomtassa ki a dokumentumot.</p> <p>Még mindig elszíneződöttnek látszik a nyomat?</p>	<p>Folytassa a 2. lépéssel.</p>	<p>Probléma megoldva.</p>
<p><b>2. lépés</b></p> <p>Végezze el a színegyensúly beállítását.</p> <p>a. Lépjen a következő elemhez a vezérlőpanelen: <b>Beállítások &gt; Nyomtatás &gt; Minőség &gt; Speciális képkötés &gt; Színegyensúly.</b></p> <p>Nem érintőképernyős nyomtatómodelleken az <b>OK</b> gomb megnyomásával navigálhat a beállítások között.</p> <p>b. Módosítsa a beállításokat.</p> <p>c. Nyomtassa ki a dokumentumot.</p> <p>Még mindig elszíneződöttnek látszik a nyomat?</p>	<p>Lásd: <a href="#">Kapcsolatfelvétel az ügyfélszolgálattal.</a></p>	<p>Probléma megoldva.</p>



## Kapcsolatfelvétel az ügyfélszolgálattal

Az ügyféltámogatási központ telefonszámait a <https://www.xerox.com/office/worldcontacts> címen találja. Mielőtt felvenné a kapcsolatot az ügyfélszolgálattal, gyűjtse össze a következő információkat:

- Nyomtatóprobléma
- Hibaüzenet
- A nyomtató típusa és sorozatszáma

Az ügyféltámogatás eléréséhez tekintse át a tudásbázist, tallózzon a felhasználói dokumentációban, vagy töltsse le a nyomtató szoftverét, lépjen a <https://support.xerox.com> webhelyre, és a Keresés mezőbe írja be a termékét.



## Megfelelőségi információk

A jelen függelék a következőket tartalmazza:

Alapvető előírások .....	260
Biztonsági tanúsítvány .....	268
Material Safety Data Sheets (Anyagbiztonsági adatlapok) .....	269

## Alapvető előírások

A Xerox az elektromágneses sugárzás kibocsátására és az attól való védettségre vonatkozó szabványok szerint tesztelte ezt a terméket. Ezek a szabványok a nyomtató által okozott vagy fogadott interferencia enyhítését célozzák, tipikus irodai környezetben.

A jelen készüléken a Xerox® Corporation külön jóváhagyása nélkül végzett változtatások vagy módosítások a berendezés működtetési jogának visszavonását vonhatják maguk után.

### EGYESÜLT ÁLLAMOK FCC-SZABÁLYZATA

Az FCC-szabályzat 15. része szerint végzett tesztelés eredményének értelmében ez a berendezés megfelel az „A” osztályú digitális eszközökre vonatkozó korlátozásoknak. Ezek a korlátozások a káros interferencia ellen biztosítanak megfelelő védelmet, ha a készüléket kereskedelmi környezetben használják. Ez a berendezés rádióhullámú energiát fejleszt, használ és bocsáthat ki. Ha a készüléket nem az útmutatást tartalmazó kézikönyvnek megfelelően helyezik üzembe és használják, zavarhatja a rádiókommunikációt. Ez a berendezés a lakókörnyezetben történő működtetésekor káros interferenciát okozhat. Az interferenciát a használónak kell kiküszöbölnie a saját költségén.

A berendezésen a Xerox jóváhagyása nélkül végzett változtatások vagy módosítások a berendezés működtetési jogának visszavonását vonhatják maguk után.

Az FCC-szabályzatnak való megfelelés fenntartása érdekében ezzel a berendezéssel árnyékolt kábeleket kell használni. Jóvá nem hagyott berendezéssel vagy nem árnyékolt kábellel való használata nagy valószínűséggel interferenciát fog okozni a rádió- és televízióadások vételében.

**Vigyázat:** Az FCC szabályzat 15. részének megfelelően használjon árnyékolt interfészkábelt.

### Xerox® C320 színes nyomtatók

A Xerox® C320 színes nyomtatók eleget tesznek az FCC-törvény 15. részében foglalt előírásoknak. A készülék használatához az alábbi két feltételnek kell teljesülnie:

- A készülékek nem okoznak káros interferenciát.
- A készülékeknek minden interferenciát el kell viselnie, ideértve az olyan interferenciát is, amely nem kívánt működést okozhat.

Felelős fél: Xerox Corporation

Cím: 800 Phillips Road, Webster, NY 14580

Internetes kapcsolattartási információk: [www.xerox.com/en-us/about/ehs](http://www.xerox.com/en-us/about/ehs).

### A 2,4 GHZ-ES ÉS AZ 5 GHZ-ES VEZETÉK NÉLKÜLI HÁLÓZATI ADAPTEREKRE VONATKOZÓ MEGFELELŐSÉGI INFORMÁCIÓK

A berendezés 2,4 GHz-es vagy 5 GHz-es vezeték nélküli LAN rádiós adó-vevő modulrt tartalmaz, amely megfelel az FCC előírások 15. részében leírtaknak, a Kanadában érvényes Industry Canada RSS-210 előírásnak és az

Európai Tanács 2014/53/EK irányelvének. Ezen eszköz rádiófrekvenciás kimeneti teljesítménye egyik sávban sem fogja meghaladni a 20 dBm értéket.

A berendezés működésre az alábbi két feltétel vonatkozik:

1. A jelen készülék nem okozhat káros interferenciát.
2. A készüléknek minden interferenciát el kell viselnie, ideértve az olyan interferenciát is, amely nem kívánt működést okozhat.

A jelen készüléken a Xerox Corporation külön jóváhagyása nélkül végzett változtatások vagy módosítások a berendezés működtetési jogának visszavonását vonhatják maguk után.

Ezt az adó-vevőt tilos más antennákkal vagy adó-vevőkkel együtt elhelyezni vagy működtetni. Ezt a berendezést úgy kell elhelyezni és működtetni, hogy a radiátor és az Ön teste között legalább 20 cm-es távolság legyen.

### LÉZERREL KAPCSOLATOS NYILATKOZAT

A nyomtatót az Egyesült Államokban a DHHS 21 CFR, I fejezet, J alfejezetének értelmében I. (1.) osztályú lézertermékekre vonatkozó tanúsítással látták el, más országokban pedig az IEC 60825-1 irányelvnek megfelelő 1. osztályú lézerterméknek minősül. 2014.

Az 1. osztályú lézertermékek nem minősülnek veszélyesnek. A lézerrendszert és a nyomtatót úgy terveztük, hogy a szokásos működés, a felhasználó által végzett karbantartás vagy az előírt szervizelések során az emberek soha ne legyenek kitéve 1. osztályú szintnél magasabb lézersugárzásnak. A nyomtató nem javítható nyomtatófejegységgel van felszerelve, amely a következő műszaki jellemzőkkel rendelkező lézert tartalmazza:

Osztály: IIIb (3b) AlGaAs

Névleges kimeneti teljesítmény (milliwatt): 12

Hullámhossz (nanométer): 770–800

### KANADA

Ez az „A” osztályú digitális készülék megfelel a kanadai ICES-003 és az ICES-001 előírásainak.

Cet appareil numérique de la classe A est conforme à la norme NMB-003 et NMB-001 du Canada.

A berendezés 2,4 GHz-es vagy 5 GHz-es vezeték nélküli LAN rádiós adó-vevő modult tartalmaz, amely megfelel a Kanadában érvényes Industry Canada RSS-210 előírásnak.

Ce produit contient un module émetteur radio LAN sans fil de 2,4 GHz et 5 GHz conforme aux exigences spécifiées dans la réglementation Industrie du Canada RSS-210.

Ez a készülék megfelel az Industry Canada nem licencköteles RSS-ek előírásainak. A készülék használatához az alábbi két feltételnek kell teljesülnie:

1. A jelen készülék nem okozhat interferenciát.
2. Ennek a készüléknek el kell viselnie bármilyen interferenciát, ideértve a készülék esetlegesen nem kívánatos működését okozó interferenciát is.

Le présent appareil est conforme aux CNR d'Industrie Canada applicables aux appareils radio exempts de licence. L'exploitation est autorisée aux deux conditions suivantes:

1. l'appareil ne doit pas produire de brouillage, et
2. l'utilisateur de l'appareil doit accepter tout brouillage radioélectrique subi, même si le brouillage est susceptible d'en compromettre le fonctionnement.

A nem licencköteles helyi hálózati (LE-LAN) készülékekre működési korlátozások vonatkoznak: az 5150–5250 MHz-es sávban működő készülékek csak beltérben használhatók az ugyanazt a csatornát használó mobil műholdas rendszereket érő esetleges káros interferencia csökkentése érdekében.

Il y a des restrictions opérationnelles pour dispositifs de réseaux locaux exempts de licence (RL-EL): les dispositifs fonctionnant dans la bande 5150–5250 MHz sont réservés uniquement pour une utilisation à l'intérieur afin de réduire les risques de brouillage préjudiciable aux systèmes de satellites mobiles utilisant les mêmes canaux.

## AZ EURÓPAI UNIÓRA ÉS AZ EURÓPAI GAZDASÁGI KÖZÖSSÉGRE VONATKOZÓ MEGFELELŐSÉG



A jelen terméken feltüntetett CE-jelzés a megfelelő Eu-direktíváknak való megfelelést jelzi.

Az EU megfelelési nyilatkozat teljes szövegét a [www.xerox.com/en-us/about/ehs](http://www.xerox.com/en-us/about/ehs) címen olvashatja.

Ez a termék egy 2,4 GHz-es és egy 5 GHz-es vezeték nélküli LAN rádiós adó-vevő modult tartalmaz.

Ezen eszköz rádiófrekvenciás kimeneti teljesítménye egyik sávban sem fogja meghaladni a 20 dBm értéket.

A Xerox ezennel kijelenti, hogy a Xerox® C320 színes nyomtatók rádióberendezése megfelel a 2014/53/EU irányelv előírásainak.

Ez a nyomtató – amennyiben a felhasználói útmutatónak megfelelően használják – nem veszélyes sem a fogyasztóra, sem a környezetre.

### Vigyázat:

- A Xerox Corporation jóváhagyása nélkül a berendezésen végzett változtatások vagy módosítások a berendezés működtetési jogának visszavonását vonhatják maguk után.
- Az ipari, tudományos és orvosi berendezésekből eredő külső sugárzás megzavarhatja a jelen készülék működését. Ha az ipari, tudományos és orvosi berendezésekből eredő külső sugárzás interferenciát okoz a készülékkel, kérjen segítséget a képviselőjétől.
- Ez egy „A” osztályú termék. Lakókörnyezetben ez a termék rádiófrekvenciás interferenciát okozhat. Ilyen esetben a felhasználónak meg kell tennie a megfelelő intézkedéseket.
- Az Európai Unió előírásainak megfelelően használjon árnyékolt interfészkábelt.

### Az Európai Közösség 4-es csoportba sorolt (Lot 4) képkalkotó berendezésekre vonatkozó megállapodása

A Xerox® felvállalta, hogy a termékei energiahatékonyságára és környezetvédelmi teljesítményére vonatkozó feltevéteket az Európai Unió (EU) energiafelhasználó termékekre vonatkozó direktívájának, különös tekintettel a képkalkotó berendezésekre vonatkozó Lot 4 tanulmánynak megfelelően alakítja ki.

Az érintett termékek közé tartoznak azok az otthoni és irodai berendezések, amelyek eleget tesznek az alábbi feltételeknek:

- Szabványos monokróm formátumú termékek, amelyek percenként kevesebb, mint 66 A4-es méretű képet készítenek.
- Szabványos színes formátumú termékek, amelyek percenként kevesebb, mint 51 A4-es méretű képet készítenek.

TOVÁBBI INFORMÁCIÓK	WEBCÍM
<ul style="list-style-type: none"> <li>• Energiafogyasztás és aktiválási idők</li> <li>• Alapértelmezett energiatakarékosági beállítások</li> </ul>	<p><i>Felhasználói dokumentáció vagy Rendszergazdai útmutató</i></p> <p><a href="http://www.xerox.com/office/C320docs">www.xerox.com/office/C320docs</a></p>
<ul style="list-style-type: none"> <li>• Az ENERGY STAR® minősítéssel rendelkező termékek vásárlásának előnyei</li> </ul>	<p><a href="https://www.energystar.gov">https://www.energystar.gov</a></p>
<ul style="list-style-type: none"> <li>• A kétoldalas nyomtatás környezetre gyakorolt pozitív hatása</li> <li>• A könnyebb papírsúlyok (60 g/m<sup>2</sup>) használatának és az újrahasznosíthatóságának az előnyei</li> <li>• Kazetták leselejtezése és kezelése</li> <li>• A Xerox részvétele a fenntarthatósági kezdeményezésekben</li> </ul>	<p><a href="http://www.xerox.com/en-us/about/ehs">www.xerox.com/en-us/about/ehs</a></p>

## ENERGY STAR



Az ENERGY STAR program egy olyan önkéntes tervezet, amely az energiatakarékos modellek kifejlesztését és vásárlását ösztönözve kívánja csökkenteni a termékek környezetre gyakorolt hatását. Az ENERGY STAR programról, illetve az ENERGY STAR jelöléssel minősített termékekről a következő címen olvashat bővebben: <https://www.energystar.gov>.

Az ENERGY STAR és az ENERGY STAR jelzés az Amerikai Egyesült Államokban bejegyzett védjegy.

Az ENERGY STAR képkalkotó berendezésekre kiterjedő programja az Amerikai Egyesült Államok, az Európai Unió és Japán kormányainak, valamint az irodai berendezéseket gyártó vállalatoknak a közös kezdeményezése, amely az energiahatékony másolók, nyomtatók, faxok, többfunkciós nyomtatók, személyi számítógépek és monitorok használatát hivatott előmozdítani. A termékek energiafogyasztásának visszaszorításával csökken az elektromos áram előállításakor keletkező káros anyagok kibocsátása, és ezzel csökkenthető a levegőszennyezés, illetve a savas esők és az éghajlat hosszú távú változásának esélye.

Az energiafelhasználással és egyéb kapcsolódó témakörökkel kapcsolatos további információkat a következő helyeken találja: [www.xerox.com/environment](http://www.xerox.com/environment) és [www.xerox.com/environment\\_europe](http://www.xerox.com/environment_europe).

## Energiafogyasztás és aktiválási idő

A készülék által felhasznált energia mennyisége függ a készülék használati módjától. Jelen készüléket úgy tervezték és konfigurálták, hogy lehetővé tegye az energiafelhasználás csökkentését.

Az energiafelhasználás csökkentése érdekében a készülék energiatakarékos módokkal rendelkezik. A berendezés az utolsó nyomtatás elkészítése után készenléti módba vált. Ebben a módban a készülék képes azonnal újra nyomtatni. Ha a készüléket egy bizonyos ideig nem használta, a készülék alvó módba lép. Az energiafogyasztás csökkentése érdekében alvó módban csak az alapvető funkciók maradnak aktívak. A nyomtatás megkezdése kissé tovább tarthat az alvó módból való kilépés után, mint a készenléti mód esetén. Ezt a késedelmet az okozza, hogy a nyomtatónak „fel kell ébrednie” az alvó módból – ez a piacon elérhető legtöbb képalkotó berendezésnél így van.

Az energiatakarékos módok konfigurálásával energiát takaríthat meg. A következő opciók közül választhat:

- **Munka által aktiválva:** A készülék felébred, amikor tevékenységet észlel. Az alvó módba lépés előtt eltelt idő beállításához adja meg az időtartamot percekben.
- **Alvás/ébredés megadott időpontokban:** A készülék a megadott ütemezés szerint lép alvó módba, illetve lép ki alvó módból.
- **Automatikus kikapcsolás:** Ha azt szeretné, hogy az alvó módban lévő készülék egy adott idő elteltével kikapcsoljon, válassza az Automatikus kikapcsolás beállítást. Adja meg, hogy az alvó módba lépéstől számítva hány óra elteltével kapcsoljon ki a készülék.

Az energiatakarékos mód beállításainak módosításával kapcsolatos részleteket a *Felhasználói útmutató* című kiadványban találja a [www.xerox.com/office/C320docs](http://www.xerox.com/office/C320docs) címen. További segítségért forduljon a rendszergazdájához, vagy tekintse meg a *System Administrator Guide* (Rendszergazdai útmutató) című dokumentumot.

Az Automatikus leállítási funkció engedélyezését kérje a rendszergazdától. Részleteket a *Rendszergazdai útmutatóban* talál a [www.xerox.com/office/C320docs](http://www.xerox.com/office/C320docs) címen.

A Xerox fenntarthatósági kezdeményezésekben való részvételéről az alábbi címen olvashat részletesebben: [www.xerox.com/environment](http://www.xerox.com/environment) vagy [www.xerox.com/environment\\_europe](http://www.xerox.com/environment_europe)



Megjegyzés: Az energiatakarékos mód alapértelmezett aktiválási idejének módosítása növelheti a készülék energiafogyasztását. Mielőtt kikapcsolja az energiatakarékos módokat, vagy hosszú aktiválási időt állítana be, vegye figyelembe, hogy ezek kihatnak a készülék energiafelhasználásának növekedésére.

## Alapértelmezett energiatakarékosági beállítások

Ez a készülék a képalkotó eszközökre vonatkozó ENERGY STAR programnak megfelelő ENERGY STAR® minősítéssel rendelkezik. A kész állapotból alvó módba lépésig eltelt idő a nyomtatómodelltől függően 0–60 vagy 0–120 perc között állítható be. Az alapértelmezett érték 0 perc. A készenléti módból alvó módba lépéshez szükséges maximális időtartam legmagasabb értékeként 120 perc választható (nyomtatómodelltől és rendszerkonfigurációtól függően).

Az energiatakarékos mód beállításainak módosításával, vagy az Automatikus készenléti funkció engedélyezésével kapcsolatban kérje a rendszergazda segítségét, vagy tekintse meg a következő címen található *Rendszergazdai útmutatót*: [www.xerox.com/office/C320docs](http://www.xerox.com/office/C320docs).



## EPEAT

Ez a készülék teljesíti az ekocímke tanúsítvány feltételeit, és ennek megfelelően szerepel az EPEAT-adatbázisban. A feltételek között szerepel, hogy az Alvó módot alapértelmezetten gyárilag engedélyezni kell. Alvó módban a nyomtató kevesebb mint 1 Watt energiát használ.

A Xerox fenntarthatósági kezdeményezésekben való részvételéről az alábbi címeken olvashat részletesebben: <https://www.xerox.com/en-us/about/ehs> vagy [www.xerox.co.uk/about-xerox/environment/engb.html](http://www.xerox.co.uk/about-xerox/environment/engb.html).

## A kétoldalas nyomtatás környezetre gyakorolt pozitív hatása

A legtöbb termék rendelkezik duplexelési, azaz kétoldalas nyomtatási funkcióval. Ezzel a funkcióval a készülék automatikusan a papír mindkét oldalára nyomtat, ami csökkenti a papírfelhasználást, és ezzel segít megővni az értékes erőforrásokat. A 4-es csoportba sorolt képkalkotó berendezésekre vonatkozó megállapodás megköveteli, hogy a legalább 40 oldal/perces sebességgel rendelkező színes, és a legalább 45 oldal/perces sebességgel rendelkező monokróm modelleken a duplexelést automatikusan engedélyezzék a beállítási és az illesztőprogram-telepítési eljárás során. Előfordulhat, hogy a fenti sebességhatárt el nem érő bizonyos Xerox modelleken is lehet alapértelmezettként engedélyezni a kétoldalas nyomtatás használatát a telepítés időpontjában. A duplexelés folyamatos használatával csökkentheti munkájának környezetre gyakorolt negatív hatását. Ha azonban simplex, azaz egyoldalas nyomtatásra van szüksége, lehetősége van arra, hogy módosítsa a nyomtatási beállításokat a nyomtató illesztőprogramjában.

## Papírtípusok

Jelen termék minden olyan újrahasznosított és újonnan gyártott papírral használható, amely megfelel valamely, az EN12281-es vagy más hasonló minőségvédelmi szabványnak eleget tevő környezetvédelmi támogatási rendszernek. Bizonyos alkalmazási területekhez kevesebb nyersanyagot igénylő könnyű papírok (60 g/m<sup>2</sup>) is használhatók, amelyekkel nyomatonként erőforrás-megtakarítás érhető el. Javasoljuk, hogy ellenőrizze, ez megfelel-e az Ön nyomtatási igényeinek.

## EURÁZSIAI GAZDASÁGI KÖZÖSSÉG TANÚSÍTVÁNYA



A jelen terméken feltüntetett EAC jelzés azt jelzi, hogy a termék megfelel a Közös vámunió tagállamaiban való értékesítésre.

## NÉMETORSZÁG

### Németország – Blue Angel



A német minőségbiztosítási intézet (RAL) a berendezés alábbi konfigurációját a Blue Angel környezetvédelmi minősítéssel tüntette ki.

Hálózati nyomtató automatikus kétoldalas nyomtatással és USB- vagy hálózati kapcsolattal.

Ennek a minősítésnek megfelelően a készülék eleget tesz a Blue Angel környezetvédelmi követelményeinek a készülék kialakítását, gyártását és működését illetően. További tudnivalóért lásd: [www.blauer-engel.de](http://www.blauer-engel.de).

### Blendschutz

Das Gerät ist nicht für die Benutzung im unmittelbaren Gesichtsfeld am Bildschirmarbeitsplatz vorgesehen. Um störende Reflexionen am Bildschirmarbeitsplatz zu vermeiden, darf dieses Produkt nicht im unmittelbaren Gesichtsfeld platziert werden.

### Lärmemission

Maschinenlärminformations-Verordnung 3. GPSGV: Der höchste Schalldruckpegel beträgt 70 dB(A) oder weniger gemäß EN ISO 7779.

### Importeur

Xerox GmbH  
Hellersbergstraße 2-4  
41460 Neuss  
Deutschland

## TÖRÖKORSZÁG (ROHS SZABÁLYZAT)

A 7. (d) cikkelynek megfelelően ezennel tanúsítjuk, hogy „megfelel az EEE-szabályozásnak.”

“EEE yönetmeliğine uygundur.”

## UKRAJNAI ROHS-MEGFELELŐSÉG

Обладнання відповідає вимогам Технічного регламенту щодо обмеження використання деяких небезпечних речовин в електричному та електронному обладнанні, затвердженого постановою Кабінету Міністрів України від 3 грудня 2008 № 1057

Ez a berendezés megfelel az ukrán minisztérium kabinetjének 2008. december 3-i határozata által jóváhagyott Műszaki szabályzat feltételeinek a bizonyos veszélyes anyagok elektromos és elektronikus berendezésekben való használatára vonatkozó korlátozásokat illetően.

## Biztonsági tanúsítvány

Ez a készülék megfelel az IEC és az EN National Regulatory Test Laboratory (NRTL) által tanúsított termékbiztonsági szabványainak.

## Material Safety Data Sheets (Anyagbiztonsági adatlapok)

A nyomtató anyagbiztonsági adataival kapcsolatos tájékoztatásért keresse fel a következőket:

- Webes cím: [A Xerox biztonsági dokumentumai és megfelelőségi információi](#)
- Csak Egyesült Államok és Kanada: 1-800-ASK-XEROX (1-800-275-9376)
- Más piacokon a kérdéseket a következő címre küldje: [EHS-Europe@xerox.com](mailto:EHS-Europe@xerox.com)



# Újrahasznosítás és selejtezés

A jelen függelék a következőket tartalmazza:

Összes ország .....	272
Észak-Amerika.....	273
Európai Unió .....	274
Egyéb országok.....	275

## Összes ország

Xerox termékének leselejtezésekor vegye figyelembe, hogy a nyomtató ólmot, higanyt, perklorátot és más olyan anyagokat tartalmazhat, amelyek ártalmatlanítását környezetvédelmi rendelkezések szabályozhatják. Ezen anyagok jelenléte a termék piacra kerülésekor teljes mértékben megfelelt a vonatkozó rendelkezéseknek.

Az újrahasznosítással és leselejtezéssel kapcsolatos tájékoztatásért forduljon a helyi illetékes szervekhez.

Perklorát anyag: Ez a termék egy vagy több perklorát tartalmú eszközt, például szárazelemet tartalmazhat. Ezek különleges kezelést igényelhetnek. További tudnivalókért lásd: [www.dtsc.ca.gov/hazardouswaste/perchlorate](http://www.dtsc.ca.gov/hazardouswaste/perchlorate).

## AKKUMULÁTOR ELTÁVOLÍTÁSA

Az akkumulátorokat/elemeket csak a gyártó által jóváhagyott szerviz cserélheti.



## Észak-Amerika

A Xerox készülék-visszavételi, -újrafelhasználási és -újrahasznosítási programot működtet. Érdeklődjön a Xerox képviselőjénél (1800-ASK-XEROX), hogy az Ön Xerox terméke részt vesz-e a programban.

A Xerox környezetvédelmi programjaival kapcsolatos további információkért lásd: [www.xerox.com/environment](http://www.xerox.com/environment).

Az újrahasznosítással és leselejtezéssel kapcsolatos tájékoztatásért forduljon a helyi illetékes szervekhez.

## Európai Unió



Ezek a szimbólumok azt jelzik, hogy az elektromos és elektronikus berendezések hulladékaira vonatkozó irányelv (WEEE) (2012/19/EU), az akkumulátorokra vonatkozó irányelv (2006/66/EC) és az ezen irányelveket megvalósító országos törvénykezések értelmében ezt a terméket nem szabad a háztartási hulladékkal együtt kidobni.

Ha a fenti szimbólum alatt egy vegyjel látható, az akkumulátorokra vonatkozó irányelv szerint ez azt jelzi, hogy az adott elem vagy akkumulátor nehézfémeket (Hg = higanyt, Cd = kadmiumot, Pb = ólmot) tartalmaz, amelyek koncentrációja meghaladja az akkumulátorokra vonatkozó direktívában meghatározott megfelelő küszöbértéket.

Bizonyos berendezések otthoni/háztartási és professzionális/üzleti környezetekben is használhatók. Az EU-n belül a magánháztartások a használt elektromos és elektronikus berendezéseiket díjmentesen eljuttathatják a kijelölt gyűjtőhelyekre. A régi termékek és akkumulátorok gyűjtéséről és újrahasznosításáról további információkhoz juthat, ha kapcsolatba lép a helyi önkormányzattal, a hulladék szállítását végző vállalattal vagy azzal az értékesítési hellyel, ahol a termékeket vásárolta. Egyes tagállamokban új berendezés vásárlásakor a helyi kereskedő köteles lehet a régi berendezést díjmentesen visszavenni. További részletekért forduljon az eladójához.

Az EU-n belüli üzleti felhasználóknak az európai rendelkezéseknek megfelelően az elektromos és elektronikus berendezéseket élettartamuk végén a megállapított eljárással kell leselejtezni. Ha szeretné leselejtezni az elektromos vagy elektronikus berendezését, a leselejtezés előtt forduljon az eladójához vagy az ellátójához, a helyi viszonteladóhoz vagy a Xerox képviselőjéhez az élettartam végére érvényes visszavételi információkért.

Az ilyen jellegű hulladék nem megfelelő kezelése az EEE-vel általában társítható lehetséges veszélyes anyagok miatt hatással lehet a környezetre és az emberek egészségére. A jelen termék helyes leselejtezésével kapcsolatos együttműködése segít a természetes erőforrások hatékony felhasználásában.

### AZ EURÓPAI UNIÓN KÍVÜL MŰKÖDŐ ÜZLETI FELHASZNÁLÓK SZÁMÁRA

Ezek a szimbólumok kizárólag az Európai Unióban érvényesek. Ezen tételek kidobása esetén forduljon a helyi szervekhez vagy a viszonteladóhoz, és tájékozódjon a hulladék-ártalmatlanítás megfelelő módszereiről.

## Egyéb országok

Forduljon a helyi illetékes hulladékkezelő szervekhez, és kérjen útmutatást az ártalmatlanításhoz.





