

VERSIE 1.0
JUNI 2024
702P08979

Xerox[®] C320 kleurenprinter

Handleiding voor de gebruiker

xerox[™]

© 2024 Xerox Corporation. Alle rechten voorbehouden. Xerox® is een handelsmerk van Xerox Corporation in de Verenigde Staten en andere landen.

Adobe®, het Adobe PDF-logo, Flash® en PostScript® zijn handelsmerken of gedeponeerde handelsmerken van Adobe Systems, Inc.

Apple®, Bonjour®, iPad®, iPhone®, iPod®, iPod touch®, AirPrint® en het AirPrint-logo®, Mac®, macOS® en Macintosh® zijn handelsmerken of gedeponeerde handelsmerken van Apple Inc. in de Verenigde Staten en andere landen.

Gmail™-webmailservice en Android™-platform voor mobiele technologie zijn handelsmerken van Google, Inc.

PCL® is een gedeponeerd handelsmerk van Hewlett-Packard Corporation in de Verenigde Staten en/of andere landen.

IBM® en AIX® zijn gedeponeerde handelsmerken van International Business Machines Corporation in de Verenigde Staten en/of andere landen.

Microsoft®, Windows® en Windows Server® zijn gedeponeerde handelsmerken van Microsoft Corporation in de Verenigde Staten en andere landen.

Mopria is een handelsmerk van de Mopria Alliance.

UNIX® is een handelsmerk in de Verenigde Staten en andere landen, met exclusieve licentie door X/Open Company Limited.

Linux® is een gedeponeerd handelsmerk van Linus Torvalds.

Wi-Fi CERTIFIED Wi-Fi Direct® is een handelsmerk van de Wi-Fi Alliance.

Inhoudsopgave

Veiligheid.....	9
Kennisgevingen en veiligheid	10
Conventies	11
Productverklaringen	11
Veiligheid bij het gebruik van elektriciteit.....	15
Algemene richtlijnen.....	15
Netsnoer	15
Uitschakelen in een noodgeval	16
Veiligheid van batterijen.....	16
Veiligheid bij de bediening	17
Richtlijnen voor gebruik.....	17
Printerlocatie.....	17
Printerverbruiksartikelen	18
Informatie over verbruiksartikelen	18
Veiligheid bij het onderhoud.....	19
Contactinformatie voor milieu, gezondheid en veiligheid.....	20
Productsymbolen.....	21
Omgaan met de printer.....	25
Informatie zoeken over de printer	26
Het serienummer van de printer zoeken	28
Printerconfiguraties.....	29
De interne verpakkingsmaterialen verwijderen	30
Het bedieningspaneel gebruiken.....	32
Uitleg over de status van het indicatielampje.....	33
Papier selecteren	34
Richtlijnen voor papier	34
Papiereigenschappen.....	34
Ongeschikt papier	35
Papier bewaren.....	36
Voorbedrukte formulieren en briefhoofdpapier selecteren.....	36
Ondersteunde papierformaten	37
Installeren, instellen en configureren.....	43
Een plaats kiezen voor de printer	44
Kabels aansluiten.....	46
XEA-app (Xerox® Easy Assist)	47
Voordat u de printer installeert: Eerste installatie met de Xerox® Easy Assist-app.....	49
Na de eerste installatie: Verbinden met de Xerox Easy Assist-app voor bestaande printers	52
Meerdere printers toevoegen aan de Xerox Easy Assist-app	53
Toepassingen op het startscherm instellen en gebruiken	54
Het startscherm gebruiken.....	54
Het startscherm aanpassen.....	55

Bladwijzers beheren.....	56
Papier en speciaal afdruk materiaal plaatsen	58
Papiersoort en papierformaat instellen.....	58
Instellingen voor Universal papier configureren.....	58
De lade vullen	58
Papier in de handmatige invoer plaatsen.....	62
De multifunctionele invoer vullen	64
Laden koppelen	67
Software, stuurprogramma's en firmware installeren en bijwerken	68
De printersoftware installeren.....	68
Printers toevoegen aan een computer.....	68
Firmware bijwerken	69
Een configuratiebestand exporteren of importeren.....	70
Beschikbare opties in het printerstuurprogramma toevoegen	70
Optionele laden installeren	72
Netwerkfunctionaliteit	73
De printer aansluiten op een Wi-Fi-netwerk.....	73
De printer verbinden met een draadloos netwerk via Wi-Fi Protected Setup (WPS)	73
Wi-Fi Direct configureren	74
Een mobiel apparaat verbinden met de printer.....	75
Een computer verbinden met de printer	75
Het Wi-Fi-netwerk uitschakelen	76
Printerconnectiviteit controleren	76
De printer beveiligen.....	77
De beveiligingsleuf vinden.....	78
Printergeheugen wissen	79
Standaard fabrieksinstellingen herstellen.....	80
Afdrukken	81
Afdrukken vanaf een computer.....	82
Afdrukken vanaf een mobiel apparaat	83
Afdrukken vanaf een mobiel apparaat via Mopria™ Print Service	83
Afdrukken vanaf een mobiel apparaat via AirPrint®.....	83
Afdrukken vanaf een mobiel apparaat via Wi-Fi Direct®.....	83
Afdrukken vanaf een flashstation.....	85
Ondersteunde flashstations en bestandstypen	86
Flashstations.....	86
Bestandstypen.....	86
Beveiligde taken configureren (Beveiligd afdrukken)	87
Vertrouwelijke taken en andere taken in de wachtrij afdrukken	88
Voor Windows-gebruikers	88
Voor Macintosh-gebruikers.....	88
Scheidingsvellen invoegen tussen kopieën	90
Een afdruktaak annuleren.....	91
Tonerintensiteit aanpassen.....	92
Printermenu's gebruiken	93
Menu-overzicht	94

Apparaat.....	96
Voorkeuren	96
Eco-modus.....	97
Extern bedieningspaneel	98
Meldingen	98
Energiebeheer	101
Fabrieksinstellingen herstellen	102
Onderhoud	103
Zichtbare pictogrammen op het startscherm.....	107
Sitemap	107
Software-update.....	108
Gegevens van externe services uploaden.....	109
Over deze printer	109
Afdrukken.....	110
Indeling	110
Instellen.....	111
Kwaliteit.....	113
Taakadministratie.....	115
PDF	116
PostScript	117
PCL.....	118
Afbeelding.....	120
Papier.....	121
Ladeconfiguratie.....	121
Mediaconfiguratie.....	121
USB-station	123
Afdrukken naar flashstation	123
Netwerk/poorten	125
Netwerkoverzicht	125
Draadloos.....	126
Wi-Fi Direct.....	128
AirPrint.....	129
Mobiele services beheren.....	130
Ethernet	131
TCP/IP	132
SNMP	134
IPSec	137
802.1x	138
LPD-configuratie	139
HTTP/FTP-instellingen.....	140
USB.....	141
Externe netwerktoegang beperken	142
Universal Print	142
Beveiliging.....	145
Aanmeldmethoden	146
Certificaatbeheer	150
USB-apparaten plannen.....	151
Logbestand beveiligingscontrole	151
Aanmeldbeperkingen.....	154
Instellingen vertrouwelijk afdrukken	155
Codering	156
Tijdelijke gegevensbestanden wissen	156

LDAP-instellingen oplossingen	157
Update TPM-firmware	157
Diversen	157
Rapporten	159
Pagina met menu-instellingen	159
Apparaat	159
Netwerk	159
Verbruiksartikelenplan	160
Activering van plan	160
Conversie van plan	160
Abonnementenservice	160
Problemen oplossen	161
Onderhoud	163
De status van de onderdelen en verbruiksartikelen controleren	164
Meldingen over verbruiksartikelen configureren	165
E-mailmeldingen instellen	166
Rapporten weergeven	167
Verbruiksartikelen bestellen	168
Officiële Xerox-verbruiksartikelen gebruiken	168
Verbruiksartikelen vervangen	169
Een tonercartridge vervangen	169
Tonerafvalcontainer vervangen	171
De beeldverwerkingskit vervangen	172
Gebruiksteller van supplies opnieuw instellen	177
Printeronderdelen reinigen	178
De printer reinigen	178
Het aanraakscherm reinigen	178
De invoerrollen reinigen	179
Energie en papier besparen	181
Instellingen voor energiespaarstand configureren	181
De helderheid van het display aanpassen	181
Zuinig omgaan met supplies	181
De printer verplaatsen naar een andere locatie	182
Problemen oplossen	183
Problemen met de afdrukkwaliteit	184
Problemen met afdrukken	185
Afdrukkwaliteit is slecht	185
Afdruktaken worden niet afgedrukt	230
Afdrukken verloopt langzaam	231
Taak wordt afgedrukt vanuit de verkeerde lade of op het verkeerde papier	235
De printer reageert niet	237
Flashstation kan niet worden gelezen	239
De USB-poort inschakelen	240
Problemen met de netwerkverbinding	241
Kan Embedded Web Server niet openen	241
Kan de printer niet aansluiten op het Wi-Fi-netwerk	243
Problemen met verbruiksartikelen	245

Vervang cartridge, printerregio onjuist	245
Niet-Xerox verbruiksartikelen	246
Papierstoringen verhelpen	247
Papierstoringen voorkomen.....	247
Locaties van storingen bepalen.....	248
Papierstoring in de standaardlade	249
Papierstoring in de standaardopvangbak.....	249
Papierstoring in handmatige invoer	250
Papierstoring in klep A.....	251
Problemen met de papierinvoer.....	254
Envelop wordt dichtgeplakt tijdens afdrukken.....	254
Gesorteerd afdrukken werkt niet.....	255
Papier loopt regelmatig vast	256
Vastgelopen pagina's worden niet opnieuw afgedrukt	257
Problemen met kleurkwaliteit	258
De kleuren in afdrukken wijzigen	258
Veelgestelde vragen over afdrukken in kleur	259
Een kleur op de pagina is te overheersend	261
Contact opnemen met de klantenondersteuning.....	262
Informatie over regelgeving	263
Fundamentele regelgeving	264
FCC-regels in de Verenigde Staten.....	264
Informatie over de regelgeving voor draadloze netwerkadapters van 2,4 GHz en 5 GHz	264
Laserinformatie	265
Canada.....	265
Naleving Europese Unie en Europese Economische Ruimte	266
ENERGY STAR	268
Certificatie van Euraziatische Economische Gemeenschap	270
Duitsland.....	270
RoHS-regelgeving in Turkije.....	270
RoHS-naleving Oekraïne	271
Veiligheidscertificering	272
Veiligheidsinformatiebladen	273
Recycling en afvalverwerking	275
Alle landen	276
Batterijen verwijderen.....	276
Noord-Amerika.....	277
Europese Unie.....	278
Weggoien buiten de Europese Unie	278
Andere landen	279

Veiligheid

Dit hoofdstuk bevat:

Kennisgevingen en veiligheid.....	10
Conventies.....	11
Veiligheid bij het gebruik van elektriciteit.....	15
Veiligheid bij de bediening.....	17
Veiligheid bij het onderhoud.....	19
Contactinformatie voor milieu, gezondheid en veiligheid.....	20
Productsymbolen.....	21

De printer en de aanbevolen verbruiksartikelen zijn getest en voldoen aan strikte veiligheidsnormen. Als u de volgende informatie in acht neemt, bent u verzekerd van een ononderbroken veilige werking van uw Xerox-printer.

Kennisgevingen en veiligheid

Lees de volgende instructies zorgvuldig door voor u met uw printer gaat werken. Raadpleeg deze instructies steeds weer om een ononderbroken veilige werking van uw printer te waarborgen.

Uw Xerox®-printer en de bijbehorende verbruiksartikelen zijn getest en voldoen aan strenge veiligheidseisen. Deze omvatten onder meer de evaluatie en certificering van veiligheidsinstanties en het voldoen aan elektromagnetische regelgeving en geldende milieunormen.

De veiligheids- en milieutests en de prestaties van dit product zijn uitsluitend geverifieerd met Xerox®-materialen.



Opmerking: Ongeoorloofde wijzigingen, waaronder de toevoeging van nieuwe functies of de aansluiting van randapparatuur, kan de productcertificering beïnvloeden. Neem contact op met de Xerox-vertegenwoordiger voor meer informatie.

Conventies



Opmerking: Een opmerking verschaft informatie die u kan helpen.

Waarschuwing: Een waarschuwing geeft aan dat iets de producthardware of -software kan beschadigen.



Let op: Voorzichtig geeft een mogelijk gevaarlijke situatie aan waarin u letsel kunt oplopen.

Verschillende soorten verklaringen omvatten:



LET OP—MOGELIJK LETSEL: Geeft een risico op letsel aan.



LET OP—GEVAAR OP SCHOKKEN: Geeft een risico op een elektrische schok aan.



LET OP—HEET OPPERVLAK: Geeft een risico op een brandwond bij aanraking aan.



LET OP—GEVAAR VOOR OMVALLEN: Geeft een gevaar op verdrukking aan.



LET OP—KLEMGEVAAR: Geeft een risico op beknelling tussen bewegende onderdelen aan.



LET OP—BEWEGENDE ONDERDELEN: Geeft een risico op snij- en wrijvingsletsel door ronddraaiende onderdelen aan.

PRODUCTVERKLARINGEN



LET OP—MOGELIJK LETSEL: Om het risico op brand of een elektrisch schok te voorkomen, dient u het netsnoer aan te sluiten op een goed geaard stopcontact met de juiste spanning dat zich in de buurt van het product bevindt een gemakkelijk toegankelijk is.



LET OP—MOGELIJK LETSEL: Om het risico op brand of elektrisch schok te voorkomen, gebruikt u alleen het netsnoer dat bij dit product is geleverd, of een goedgekeurde vervanging van de fabrikant.



LET OP—MOGELIJK LETSEL: Gebruik dit product niet met verlengsnoeren, stekkerdozen, verlengsnoeren voor meerdere stekkers of UPS-apparaten. De stroomcapaciteit van dergelijke accessoire kan overbelast raken door een laserprinter en kan leiden tot brandgevaar, schade aan eigendommen of slechter printerprestaties.



LET OP—MOGELIJK LETSEL: Gebruik dit product niet met een inline spanningsbeveiliging. Het gebruik van een spanningsbeveiliging kan leiden tot brandgevaar, schade aan eigendommen of slechte prestaties.



LET OP—GEVAAR OP SCHOKKEN: Om het risico van elektrische schokken te voorkomen, moet u dit product niet in de buurt van water of vochtige locaties plaatsen of gebruiken.



LET OP—GEVAAR OP SCHOKKEN: Om het risico op een elektrische schok te voorkomen, dient u dit product niet te installeren of geen elektrische of kabelansluitingen (zoals het netsnoer, faxfunctie of telefoon) te maken tijdens een onweersbui.



LET OP—MOGELIJK LETSEL: Het netsnoer mag niet worden gesneden, gedraaid, vastgebonden of afgeknelde en er mogen geen zware objecten op worden geplaatst. Het netsnoer mag niet aan wrijving of druk worden blootgesteld. Het netsnoer mag niet tussen objecten zoals meubilair en muren worden gekneld. Dit kan leiden tot een risico op brand of een elektrische schok. Controleer het netsnoer regelmatig op tekenen van dergelijke problemen. Haal de netsnoer uit het stopcontact voordat u het controleert.



LET OP—GEVAAR OP SCHOKKEN: Om het risico op een elektrische schok te voorkomen, controleert u of alle externe verbindingen, zoals Ethernet- en telefoonverbindingen, juist zijn aangesloten op de gemarkeerde plug-in-poorten.



LET OP—GEVAAR OP SCHOKKEN: Om het risico op een elektrische schok te voorkomen, moet u bij de toegang tot de controllerboard of bij het installeren van optionele hardware of geheugenapparaten na het instellen van de printer ervoor zorgen dat u de printer uitschakelt en het netsnoer uit het stopcontact haalt voordat u doorgaat. Als u andere apparaten hebt aangesloten op de printer, schakel deze dan ook uit en koppel de kabels los van de printer.



LET OP—GEVAAR OP SCHOKKEN: Om het risico op een elektrische schok te voorkomen bij het reinigen van de buitenkant van de printer, haalt u het netsnoer uit het stopcontact en ontkoppelt u alle kabels uit de printer voordat u doorgaat.



LET OP—MOGELIJK LETSEL: Als het printergewicht meer dan 20 kg (44 lb.) is, zijn er mogelijk twee of meer personen nodig om de printer veilig op te tillen.



LET OP—MOGELIJK LETSEL: Volg deze richtlijnen wanneer u de printer verplaatst om te voorkomen dat u zich bezeert of dat de printer beschadigd raakt:

- Zorg dat alle deuren en laden gesloten zijn.
- Schakel de printer uit en trek de stekker van het netsnoer van de printer uit het stopcontact.
- Koppel alle snoeren en kabels los van de printer.
- Eventuele afzonderlijke, op de vloer staande laden of opvangbakken die op de printer zijn aangesloten, dienen losgekoppeld te worden voordat de printer wordt verplaatst.
- Als de printer een onderstel op wielen heeft, rolt u de printer voorzichtig naar de nieuwe locatie. Wees voorzichtig bij drempels en vloerovergangen.
- Als de printer geen onderstel op wielen heeft, maar wel is uitgerust met optionele laden of uitvoerladen, verwijdert u de uitvoerladen en tilt u de printer van de laden. Probeer de printer niet tegelijkertijd met een van de opties op te tillen.
- Gebruik bij het optillen altijd de handgrepen aan de printer.
- Een wagen die wordt gebruikt voor het verplaatsen van de printer dient altijd over een oppervlak te beschikken dat het volledige oppervlakte en gewicht van de printer kan dragen.
- Een wagen die wordt gebruikt voor het verplaatsen van de hardwareopties dient altijd over een oppervlak te beschikken dat geschikt is voor de afmetingen van de opties.
- Houd de printer rechtop.
- Voorkom schokkende bewegingen.
- Zorg dat uw vingers zich niet onder de printer bevinden wanneer u het apparaat neerzet.
- Zorg dat er voldoende ruimte vrij is rondom de printer.



LET OP—GEVAAR VOOR OMVALLEN: Voor de installatie van een of meer opties op uw printer of multifunctionele printer kan een onderstel op wielen, meubilair of een andere voorziening nodig zijn om mogelijk letsel wegens instabiliteit te voorkomen. Voor meer informatie over ondersteunde configuraties neemt u contact op met de zaak waar u de printer hebt aangeschaft.



LET OP—GEVAAR VOOR OMVALLEN: Plaats elke lade afzonderlijk om instabiliteit van de apparatuur te voorkomen. Houd alle andere laden gesloten totdat ze nodig zijn.



LET OP—HEET OPPERVLAK: De binnenkant van de printer kan heet zijn. Om het risico op letsel door een hete component te verkleinen, laat u het oppervlak afkoelen voordat u het aanraakt.



LET OP—KLEMGEVAAR: Om het risico op letsel door beknelling te voorkomen, gaat u voorzichtig te werk in gebieden met dit label. Letsel door beknelling kan ontstaan rondom bewegende onderdelen, zoals tandwielen, deuren, laden en kleppen.



LET OP—MOGELIJK LETSEL: Dit product maakt gebruik van laser. Het gebruik van bedieningselementen of aanpassingen of de uitvoering van andere procedures dan beschreven in de handleiding voor de gebruiker kan leiden tot blootstelling aan gevaarlijke straling.



LET OP—MOGELIJK LETSEL: De lithiumbatterij in dit product is niet bedoeld om te worden vervangen. Als een lithiumbatterij onjuist wordt vervangen, bestaat er explosiegevaar. Een lithiumbatterij mag niet worden opgeladen, opengemaakt of verbrand. Verbruikte lithiumbatterijen dient u volgens de instructies van de fabrikant en de lokale regelgeving weg te gooien.

Dit product is ontworpen, getest en goedgekeurd voor naleving van strenge algemene veiligheidsnormen bij gebruik van specifieke fabrikantcomponenten. De veiligheidskenmerken van sommige onderdelen zijn mogelijk niet altijd duidelijk. De fabrikant is niet verantwoordelijk voor het gebruik van andere vervangende onderdelen.

Laat onderhoudswerkzaamheden en reparaties die niet in de gebruikersdocumentatie worden beschreven, uitvoeren door een servicevertegenwoordiger.

Informatie over ozon en ventilatie

Raadpleeg *Feiten over ozon* en *Feiten over ventilatie* op [Gezondheid en veiligheid van onze werkomgeving - Xerox](#).

BEWAAR DEZE INSTRUCTIES.

Veiligheid bij het gebruik van elektriciteit

ALGEMENE RICHTLIJNEN

**Let op:**

- Duw geen objecten in sleuven of openingen van de printer. Aanraking van een spanningspunt of kortsluiting van een onderdeel kan brand of elektrische schokken tot gevolg hebben.
- Verwijder geen kleppen of beschermplaten die met schroeven zijn bevestigd, tenzij u optionele apparatuur installeert en instructies hebt ontvangen om dit te doen. Schakel de printer uit bij het uitvoeren van deze installaties. Haal het netsnoer uit het stopcontact als u kleppen of beschermplaten verwijdert om optionele apparatuur te installeren. Buiten de door de gebruiker te installeren opties, bevinden zich achter deze kleppen geen onderdelen die u kunt reinigen of die onderhoud nodig hebben.

De volgende situaties vormen een gevaar voor uw veiligheid:

- Het netsnoer is beschadigd of gerafeld.
- Er is vloeistof in de printer terechtgekomen.
- De printer is blootgesteld aan water.
- Er komt rook uit de printer of het oppervlak van de printer is heter dan normaal.
- De printer maakt vreemde geluiden geeft ongewone geuren af.
- Een aardlekschakelaar, zekering of andere veiligheidsvoorziening wordt door de printer geactiveerd.

Als een van deze situaties zich voordoet, gaat u als volgt te werk:

1. Zet de printer onmiddellijk uit.
2. Trek de stekker van het netsnoer uit het stopcontact.
3. Bel een erkende service-medewerker.

NETSNOER

Gebruik het netsnoer dat bij de printer is geleverd.



Let op: Om het risico op brand of elektrische schok te voorkomen, dient u geen verlengsnoeren, stekkerdozen of voedingsstekkers te gebruiken.

- Sluit het netsnoer van de printer rechtstreeks aan op een stopcontact dat op de juiste wijze is geaard. Zorg dat beide uiteinden van het snoer goed zijn aangesloten. Vraag een elektricien om het stopcontact te controleren, als u niet weet of het stopcontact geaard is.
- Sluit de printer niet via een adapter aan op een stopcontact dat niet is geaard.
- Controleer of de printer is aangesloten op een stopcontact met de juiste netspanning. Bekijk de elektrische specificaties van de printer eventueel samen met een elektricien.

- Plaats de printer niet op een plek waar mensen op het netsnoer kunnen gaan staan.
- Plaats geen voorwerpen op het netsnoer.
- Sluit het netsnoer niet aan of verwijder deze niet terwijl de aan/uit-schakelaar op Aan staat.
- Als het netsnoer gerafeld of versleten raakt, vervangt u het netsnoer.
- Om een elektrische schok en beschadiging van het netsnoer te voorkomen, pakt u de stekker vast wanneer u het netsnoer verwijdert.

Het netsnoer is met een stekker op de achterkant van de printer aangesloten. Mocht het nodig zijn om de alle stroom naar de printer uit te schakelen, dan haalt u het netsnoer uit de wandcontactdoos.

UITSCHAKELEN IN EEN NOODGEVAL

Als een van de volgende omstandigheden optreedt, schakelt u de printer onmiddellijk uit en haalt u de stekker uit het stopcontact. Neem in de volgende gevallen contact op met een erkende Xerox-servicevertegenwoordiger om het probleem te corrigeren:

- De apparatuur geeft ongewone geuren af of maakt ongewone geluiden.
- Het netsnoer is beschadigd of gerafeld.
- Een aardlekschakelaar, een zekering of een andere veiligheidsvoorziening heeft de stroomtoevoer onderbroken.
- Er is vloeistof in de printer terechtgekomen.
- De printer is blootgesteld aan water.
- Een onderdeel van de printer is beschadigd.

VEILIGHEID VAN BATTERIJEN

Een of meer printplaten in deze printer bevatten een lithiumbatterij. Probeer de lithiumbatterij niet te repareren of te vervangen. Als er een probleem is met de batterij, neemt u contact op met een geautoriseerde servicevertegenwoordiger om het probleem te verhelpen.



Let op: Als de batterij op een printplaat onjuist is geïnstalleerd, is er explosiegevaar.

De lithiumbatterij in deze printer bevat perchlooraatmateriaal. Meer informatie over de speciale verwerkingsprocedures met betrekking tot perchlooraatmateriaal vindt u op <https://dtsc.ca.gov/perchlorate/>.

Veiligheid bij de bediening

Uw printer en de bijbehorende verbruiksartikelen zijn getest en voldoen aan strenge veiligheidseisen. Ze zijn onderzocht en goedgekeurd door veiligheidsinstanties en voldoen aan de gestelde milieunormen.

Als u de volgende veiligheidsvoorschriften in acht neemt, bent u verzekerd van een ononderbroken veilige werking van uw printer.

RICHTLIJNEN VOOR GEBRUIK

- Verwijder geen laden terwijl de printer bezig is met afdrukken.
- Open de kleppen nooit terwijl de printer bezig is met afdrukken.
- Verplaats de printer nooit tijdens het afdrukken.
- Houd handen, haar, stropdassen en dergelijke uit de buurt van de uitvoer- en invoerrollers.
- Panelen die met gereedschap verwijderd moeten worden, dienen ter bescherming van gevaarlijke onderdelen in de printer. Verwijder deze beschermpanelen niet.
- Overbrug geen elektrische of mechanische beveiligingen.
- Probeer geen papier te verwijderen dat diep binnen in de printer is vastgelopen. Schakel de printer onmiddellijk uit en neem contact op met uw plaatselijke Xerox-vertegenwoordiger.



Let op:

- De metalen oppervlakken in het fusergebied zijn heet. Wees altijd voorzichtig bij het verwijderen van vastgelopen papier uit dit gebied en raak geen metalen oppervlakken aan.
- Om het gevaar van kantelen te voorkomen, dient u het apparaat niet te duwen of te verplaatsen als alle papierladen zijn uitgeschoven.

PRINTERLOCATIE

- Plaats de printer op een vlak, stevig en niet-vibrerend oppervlak dat sterk genoeg is om het gewicht te dragen. Raadpleeg het gedeelte *Fysieke specificaties* van de Handleiding voor de gebruiker om het gewicht van uw printerconfiguratie te vinden.
- Bedek of blokkeer de sleuven of openingen van de printer niet. Deze openingen zijn aangebracht om de printer te ventileren en om oververhitting van de printer te voorkomen.
- Plaats de printer op een plek met voldoende ruimte voor bediening en onderhoudswerkzaamheden.
- Als u een kantoorprinter in een gang of een gelijksoortige beperkte ruimte installeert, zijn er mogelijk aanvullende ruimtevereisten van toepassing. Zorg dat u voldoet aan alle veiligheidsvoorschriften in verband met de werkplek, bouwcodes en brandcodes voor uw ruimte.
- Plaats de printer in een stofvrije ruimte.
- Bewaar of bedien de printer niet in een extreem hete, koude of vochtige omgeving.
- Plaats de printer niet in de buurt van een warmtebron.

- Plaats de printer niet in direct zonlicht, om te voorkomen dat lichtgevoelige onderdelen worden blootgesteld.
- Plaats de printer niet op een plek waar deze rechtstreeks aan de koude luchtstroom van een airconditioning wordt blootgesteld.
- Plaats de printer niet op locaties waar trillingen kunnen voorkomen.
- Voor optimale prestaties gebruikt u de printer op de hoogte die is aangegeven in het gedeelte *Omgevingsspecificaties* van de Handleiding voor de gebruiker.

PRINTERVERBRUIKSARTIKELEN

- Gebruik alleen verbruiksartikelen die voor de printer zijn ontwikkeld. Gebruik van niet-geschikte materialen kan resulteren in slechte prestaties en gevaarlijke situaties.
- Volg alle waarschuwingen en aanwijzingen op die zijn aangegeven op, of geleverd bij het product, de opties en de verbruiksartikelen.
- Bewaar alle verbruiksartikelen in overeenstemming met de instructies op de verpakking of de container.
- Bewaar alle verbruiksartikelen uit de buurt van kinderen.
- Gooi nooit toner, tonercassettes, afdrukmodules of afvalcontainers in een open vlam.



Let op: Voorkom huid- of oogcontact bij het vastpakken van cassettes, bijvoorbeeld tonercassettes en dergelijke. Oogcontact kan irritatie en ontstekingen veroorzaken. Maak de cassettes niet open. Dit vergroot het risico op contact met de huid of ogen.

Waarschuwing: Het gebruik van niet-Xerox-verbruiksartikelen wordt afgeraden. Beschadigingen, storingen of slechte prestaties als gevolg van het gebruik van niet-Xerox-verbruiksartikelen of het gebruik van Xerox-verbruiksartikelen die niet voor deze printer zijn bestemd, vallen niet onder de Xerox-garantie, -serviceovereenkomst en Total Satisfaction Guarantee (volle-tevredenheidsgarantie). De Total Satisfaction Guarantee (volle-tevredenheidsgarantie) is beschikbaar in de Verenigde Staten en Canada. Buiten deze gebieden kan de dekking verschillen. Neem contact op met uw Xerox-vertegenwoordiger voor meer informatie.

INFORMATIE OVER VERBRUIKSARTIKELEN



Let op: Voorkom huid- of oogcontact bij het vastpakken van cassettes zoals tonercassettes of fuser. Oogcontact kan irritatie en ontstekingen veroorzaken. Probeer de cassette niet uit elkaar te halen. Dit kan het risico op huid- of oogcontact vergroten.

- Bewaar alle verbruiksartikelen in overeenstemming met de instructies op de verpakking of de container.
- Bewaar alle verbruiksartikelen uit de buurt van kinderen.
- Gooi nooit toner, tonercassettes of tonercontainers in een open vlam.

Voor informatie over de recyclingprogramma's voor Xerox®-verbruiksartikelen gaat u naar www.xerox.com/recycling.

Veiligheid bij het onderhoud

Probeer geen onderhoudsprocedures uit te voeren die niet specifiek zijn beschreven in de documentatie die bij uw printer is geleverd.

- Gebruik alleen een droge, pluisvrije doek voor reiniging.
- Gebruik verbruiksartikelen en reinigingsmaterialen uitsluitend volgens de aanwijzingen.



Let op: Gebruik geen schoonmaakmiddelen in spuitbussen. Schoonmaakmiddelen in spuitbussen kunnen explosies of brand veroorzaken als deze op elektromechanische apparatuur worden gebruikt.

- Verwijder geen kleppen of beschermplaten die vastgeschroefd zijn. Achter deze kleppen bevinden zich geen onderdelen die door de gebruiker dienen te worden onderhouden.
- Als er toner is gemorst, gebruikt u een veger of een natte doek om de gemorste toner schoon te vegen. Veeg voorzichtig om stofvorming te voorkomen tijdens het schoonmaken. Gebruik geen stofzuiger. Als er toch een stofzuiger gebruikt moet worden, dient dit een stofzuiger te zijn die speciaal voor ontvlambare soorten stof is ontworpen, met een explosiebeschermd motor en niet-geleidende slang.



Let op: De metalen oppervlakken in het fusergebied zijn heet. Wees voorzichtig bij het verwijderen van vastgelopen papier uit dit gebied en raak geen metalen oppervlakken aan.

- Verbruiksartikelen of items voor routineonderhoud mogen niet worden verbrand. Voor informatie over de recyclingprogramma's voor Xerox®-verbruiksartikelen gaat u naar www.xerox.com/gwa.









Contactinformatie voor milieu, gezondheid en veiligheid












Voor meer informatie over het milieu, gezondheid en veiligheid met betrekking tot dit Xerox-product en de bijbehorende verbruiksartikelen, neemt u contact op met:

- Alleen Verenigde Staten en Canada: 1-800-ASK-XEROX (1-800-275-9376)
- Internetadres: [Milieu, gezondheid en duurzaamheid - Xerox](#)
- E-mailaanvraag (wereldwijd): EHS-Europe@xerox.com

Voor informatie over productveiligheidsinformatie in de Verenigde Staten en Canada gaat u naar: www.xerox.com/environment

Productsymbolen

SYMBOOL	BESCHRIJVING
	<p>Let op:</p> <p>Duidt een gevaar aan dat ernstig letsel of overlijden tot gevolg kan hebben als het niet wordt voorkomen.</p>
	<p>Heet oppervlak:</p> <p>Heet oppervlak op of in de printer. Ga voorzichtig te werk om persoonlijk letsel te voorkomen.</p>
	<p>Waarschuwing:</p> <p>Bewegende onderdelen. Ga voorzichtig te werk om persoonlijk letsel te voorkomen.</p>
[Geen symbool]	<p>Waarschuwing:</p> <p>Duidt een verplichte handeling aan die moet worden uitgevoerd om schade aan het product te voorkomen.</p>
	Het onderdeel of de zone van de printer niet aanraken.
	Dit onderdeel van de printer niet aanraken.
	Het onderdeel of de zone van de printer niet aanraken.
	U mag de afdrukmodules niet aan direct zonlicht blootstellen.
	Het item niet verbranden.
	De tonercartridges niet verbranden.

SYMBOOL	BESCHRIJVING
	De afdrukmodules niet verbranden.
	De tonerafvalcontainer niet verbranden.
	Beknellingsgevaar: Ga voorzichtig te werk in dit gedeelte om persoonlijk letsel te voorkomen.
	Beknellingsgevaar: Werk voorzichtig in dit gedeelte om persoonlijk letsel te voorkomen.
	Het papier niet met hardhandig verwijderen.
	Heet oppervlak: Wacht de aangegeven tijd voordat u het aanraakt.
	Aan
	Uit
	Stand-by
	Geen papier met nietjes of enige andere vorm van bindclips gebruiken.
	Geen gevouwen, gerild, gekruld of gekreukeld papier gebruiken.

SYMBOOL	BESCHRIJVING
	Geen inkjetpapier plaatsen of gebruiken.
	Geen papier terugplaatsen dat is gebruikt of waarop eerder is afgedrukt.
	Geen briefkaarten gebruiken.
	Geen enveloppen gebruiken.
	Papier of media toevoegen.
	Papierstoring
	Vergrendelen
	Ontgrendelen
	Paperclip
	Afkoelen
	Verlopen tijd
	Papier plaatsen


SYMBOOL	BESCHRIJVING
	1-zijdig origineel document
	Geperforeerd papier
	Briefpapier met beeldzijde omhoog plaatsen.
	Briefpapier met beeldzijde omlaag plaatsen.
	Etiketten met beeldzijde omlaag plaatsen.
	USB: Universal Serial Bus
	LAN: Local Area Network
	Telefoonlijn
	Gewicht
	Toets Startpagina Functies
	Dit item kan worden gerecycled.

Omgaan met de printer

Dit hoofdstuk bevat:

Informatie zoeken over de printer.....	26
Het serienummer van de printer zoeken.....	28
Printerconfiguraties.....	29
De interne verpakkingsmaterialen verwijderen	30
Het bedieningspaneel gebruiken	32
Uitleg over de status van het indicatielampje	33
Papier selecteren	34

Informatie zoeken over de printer

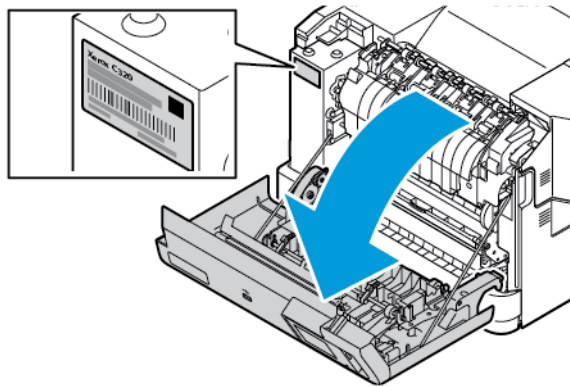
GEWENSTE INFORMATIE	BRON
<p>Eerste installatie-instructies</p>	<p>Raadpleeg de installatiedocumentatie die bij de printer is geleverd.</p>
<ul style="list-style-type: none"> • Printersoftware • Printerdriver • Printerfirmware • Hulpprogramma 	<p>Ga naar www.xerox.com, zoek naar uw printermodel en selecteer de driver, de firmware of het hulpprogramma van uw keuze.</p>
<ul style="list-style-type: none"> • Papier en speciaal afdruk materiaal selecteren en bewaren • Papier in de printer plaatsen • Printerinstellingen configureren • Documenten en foto's weergeven en afdrukken • De printer configureren in een netwerk • De printer onderhouden • Problemen oplossen 	<p>Informatiecentrum Ga naar www.xerox.com.</p> <p>Instructievideo's: Ga naar www.xerox.com.</p> <p>Handleiding van het aanraakscherm: Ga naar www.xerox.com.</p>
<p>Helpinformatie voor het gebruik van de printersoftware</p>	<p>Help voor Microsoft Windows- of Macintosh-besturingssystemen:</p> <p>Open een printersoftwareprogramma of -toepassing en klik op Help.</p> <p>Klik op Help om contextgevoelige informatie te bekijken.</p> <p> Opmerking:</p> <ul style="list-style-type: none"> • De Help wordt automatisch geïnstalleerd met de printersoftware. • De printersoftware vindt u in de programmap van de printer of op uw bureaublad, afhankelijk van uw besturingssysteem.

GEWENSTE INFORMATIE	BRON
<ul style="list-style-type: none"> • Documentatie • Ondersteuning via live-chat • E-mailondersteuning • Telefonische ondersteuning 	<p>Ga naar www.xerox.com.</p> <p>Selecteer uw land of regio en selecteer vervolgens uw product om de juiste ondersteuningssite weer te geven.</p> <p>Contactgegevens voor ondersteuning voor uw land of regio vindt u op de website of op het garantiebewijs dat u bij de printer hebt ontvangen.</p> <p>Houd de volgende informatie bij de hand wanneer u contact opneemt met de technische ondersteuning:</p> <ul style="list-style-type: none"> • Plaats en datum van aankoop • Apparaattype en serienummer <p>Voor meer informatie raadpleegt u Het serienummer van de printer zoeken.</p>
<ul style="list-style-type: none"> • Informatie over veiligheid • Informatie over regelgeving • Informatie over garantie • Milieu-informatie 	<p>Informatie over garantie verschilt per land of regio:</p> <ul style="list-style-type: none"> • In de VS: raadpleeg de beperkte garantievoorwaarden die bij de printer zijn geleverd of ga naar www.xerox.com. • In andere landen of regio's: raadpleeg het garantiebewijs dat bij de printer is geleverd <p>Productinformatiegids: raadpleeg de installatiedocumentatie die bij de printer is geleverd of ga naar www.xerox.com.</p>

Het serienummer van de printer zoeken

Het serienummer van de printer zoeken:

1. Open klep A.
2. Zoek het serienummer op.

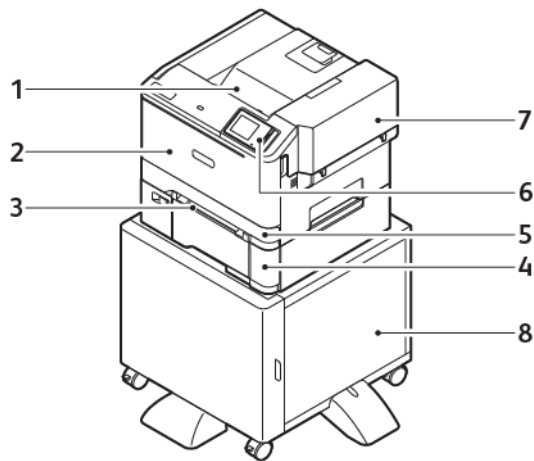


Printerconfiguraties

LET OP—GEVAAR VOOR OMVALLEN: Wanneer u een of meer opties op uw printer installeert, is mogelijk een onderstel met zwenkwielen, printerkast of andere voorziening vereist om instabiliteit te voorkomen waardoor letsel kan worden veroorzaakt. Raadpleeg [Workplace and Digital Printing Solutions | Xerox](#) voor meer informatie over ondersteunde configuraties.

LET OP—GEVAAR VOOR OMVALLEN: Plaats elke lade afzonderlijk om instabiliteit van de apparatuur te voorkomen. Houd alle andere laden gesloten totdat ze nodig zijn.

Afhankelijk van het printermodel kunt u uw printer configureren door een optionele lade voor 550+100 vel toe te voegen. De lade voor 550+100 vel als lade 2 bestaat uit een lade voor 550 vel en een geïntegreerde multifunctionele invoer voor 100 vel.

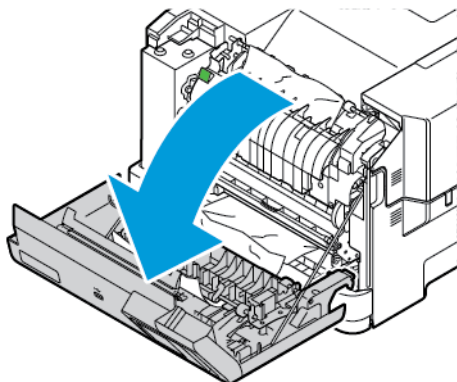


1. Standaardopvangbak
2. Klep A, voorklep
3. Handmatige invoer
4. Lade 2, optionele lade voor 550+100 vel
5. Lade 1, standaardlade voor 250 vel
6. Bedieningspaneel
7. Klep B, zijklep
8. Onderstel printer

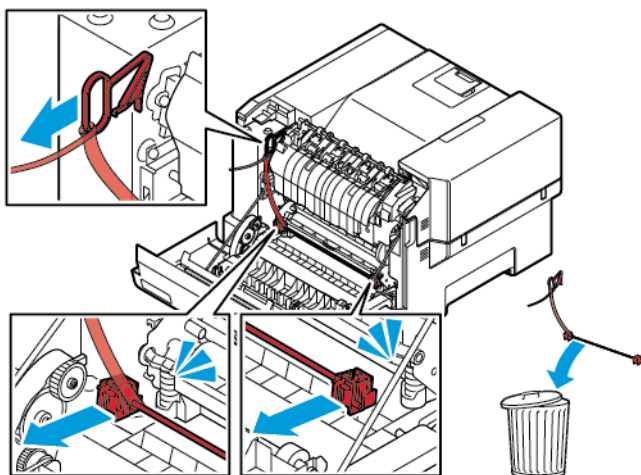
De interne verpakkingsmaterialen verwijderen

De printer wordt geleverd met interne verpakkingsmaterialen. Verwijder het verpakkingsmateriaal op de juiste wijze.

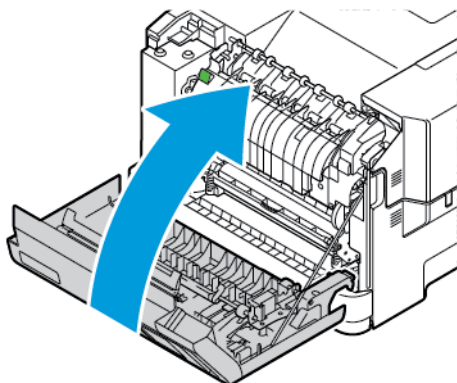
1. Open klep A aan de voorkant van de printer.



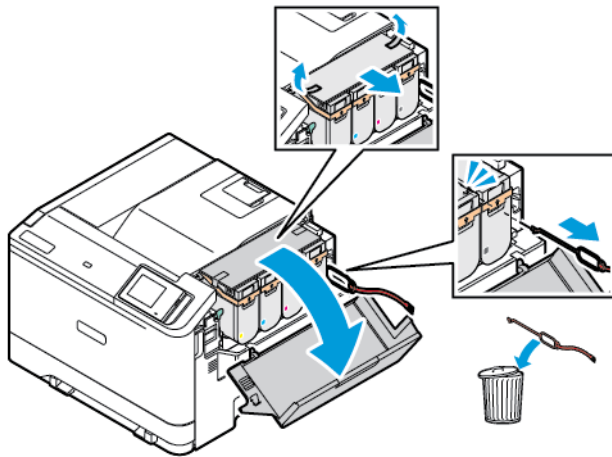
2. Verwijder de rode plastic lussen en clips.



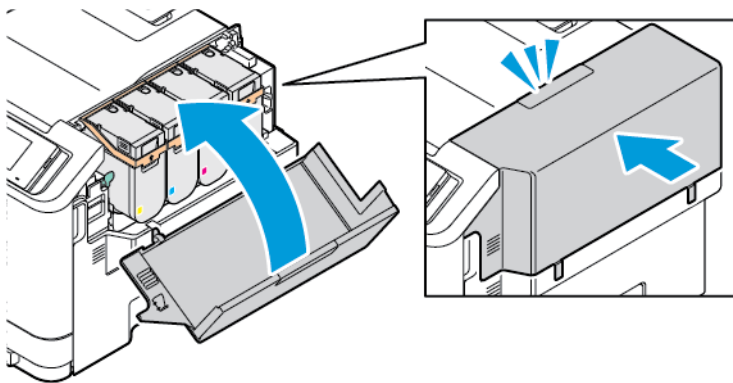
3. Sluit klep A.



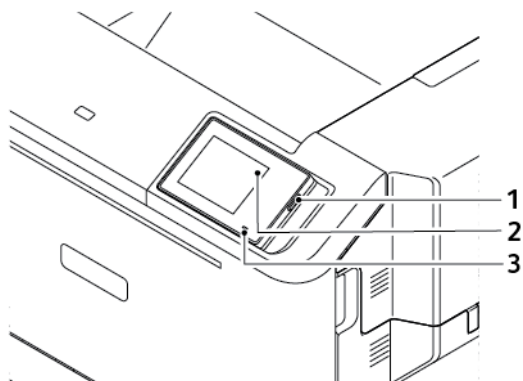
4. Open klep B aan de rechterkant van de printer en verwijder het stuk karton bovenop en de rode plastic lus uit de tonercartridge.




5. Sluit klep B.



Het bedieningspaneel gebruiken



	ONDERDEEL VAN BEDIENINGSPANEEL	FUNCTIE
1	Aan-uitknop	<p>Schakel de printer in of uit.</p> <p> Opmerking: Om de printer uit te schakelen, houdt u de aan-uitknop gedurende 5 seconden ingedrukt.</p> <p>Stel de printer in op de slaapstand.</p> <p>Hiermee haalt u de printer uit de slaap- of sluimerstand.</p>
2	Display	<p>Hiermee bekijkt u de printerberichten en de status van verbruiksartikelen.</p> <p>Configureer en bedien de printer.</p>
3	indicatielampje	Controleer de status van de printer.

Uitleg over de status van het indicatielampje

INDICATIELAMPJE	PRINTERSTATUS
Uit	De printer is uitgeschakeld.
Onafgebroken blauw	De printer is gereed.
Knipperend blauw	De printer is bezig met afdrucken of verwerken van gegevens.
Knipperend rood	De printer vereist interventie door de gebruiker.
Brandt oranje	De printer bevindt zich in de slaapstand.
Knippert oranje	De printer bevindt zich in de diepe slaap- of sluimerstand.

Papier selecteren

RICHTLIJNEN VOOR PAPIER

Het gebruik van het juiste papier voorkomt storingen en zorgt ervoor dat u probleemloos kunt afdrukken.

- Gebruik altijd nieuw en onbeschadigd papier.
- Voordat u papier plaatst, moet u weten wat de aanbevolen afdrukkzijde is. Deze informatie staat meestal op de verpakking.
- Gebruik geen papier dat handmatig op maat is gesneden of geknipt.
- Gebruik nooit verschillende papierformaten, -soorten of -gewichten in één lade. Combineren leidt tot papierstoringen.
- Gebruik geen gecoat papier, tenzij het speciaal is ontworpen voor elektrofotografisch afdrukken.

Voor meer informatie raadpleegt u:

- Recommended Media List (Lijst met aanbevolen media (Verenigde Staten): [Recommended Media List \(Lijst met aanbevolen media\) - Xerox®-papier en speciaal afdruk materiaal \(xeroxpaperusa.com\)](#)).
- Recommended Media List (Lijst met aanbevolen media) (Europa): [Recommended Printer Papers and Specialty Media - Xerox](#).

PAPIEREIGENSCHAPPEN

De volgende papiereigenschappen zijn van invloed op de afdrukkwaliteit en de betrouwbaarheid van de printer. Houd rekening met de volgende factoren voordat u afdrukt.

Gewicht

Er kan papier met verschillende gewichten door de lade worden gevoerd. Papier dat lichter is dan 60 g/m² is mogelijk niet stijf genoeg om correct te worden ingevoerd, waardoor papierstoringen kunnen optreden. Voor meer informatie raadpleegt u [Ondersteunde papiergewichten](#).

Krullen

Krullen is de neiging van papier om bij de randen om te buigen. Overmatig krullen kan invoerproblemen veroorzaken. Papier kan omkrullen nadat het door de printer is gevoerd en daarbij is blootgesteld aan hoge temperaturen. Als u papier in warme, vochtige, koude of droge omstandigheden buiten de verpakking bewaart, kan het papier omkrullen voordat erop wordt afgedrukt. Dit kan invoerproblemen veroorzaken.

Gladheid

De gladheid van papier is rechtstreeks van invloed op de afdrukkwaliteit. Als papier te ruw is, wordt de toner er niet goed op gefixeerd. Te glad papier kan invoerproblemen of problemen met de afdrukkwaliteit veroorzaken. We adviseren om papier te gebruiken met een gladheid van 50 Sheffield-punten.

Vochtigheidsgraad

De hoeveelheid vocht in papier is van invloed op de afdrukkwaliteit en bepaalt tevens of het papier goed door de printer kan worden gevoerd. Bewaar papier altijd in de originele verpakking en pak het pas uit als u het gaat gebruiken. Het papier wordt dan niet blootgesteld aan de negatieve invloed van wisselingen in de luchtvochtigheid.

Bewaar het papier voor het afdrukken 24 tot 48 uur in de originele verpakking. De omgeving waarin het papier wordt opgeslagen, moet hetzelfde zijn als de printer. Verleng de acclimatiseringperiode met enkele dagen als de opslag- of transportomgeving erg verschilt van de printeromgeving. Dik papier kan een langere acclimatiseringsperiode nodig hebben.

Vezelrichting

De vezelrichting heeft betrekking op de uitlijning van de papiervezels in een vel papier. Vezels lopen ofwel in de lengterichting van het papier ofwel in de breedterichting.

Raadpleeg [Ondersteunde papiergewichten](#) voor de aanbevolen vezelrichting.

Vezelgehalte

Kwalitatief hoogwaardig xerografisch papier bestaat meestal voor 100% uit chemisch behandelde houtpulp. Dit materiaal voorziet het papier van een grote mate van stabiliteit, waardoor er minder invoerproblemen optreden en de afdrukkwaliteit beter is. Als papier andere vezels bevat, bijvoorbeeld van katoen, kan dat eerder leiden tot problemen bij de papierverwerking.

ONGESCHIKT PAPIER

Het gebruik van de volgende papiersoorten in de printer wordt afgeraden:

- Chemisch behandelde papiersoorten waarmee kopieën kunnen worden gemaakt zonder carbonpapier, ook wel 'carbonless copy paper' (CCP) (zelfkopiërend papier) of 'no carbon required paper' (NCR) genoemd.
- Voorbedrukt papier dat chemische stoffen bevat die schadelijk zijn voor de printer.
- Voorbedrukt papier dat niet voldoende bestand is tegen de temperatuur in het verhittingsstation van de printer.
- Voorbedrukt papier waarvoor een registrering (nauwkeurige positionering van het afdrukgebied op de pagina) van meer dan $\pm 2,3$ mm ($\pm 0,09$ in) is vereist, zoals OCR-formulieren (optical character recognition).
In sommige gevallen kan de registrering via een softwaretoepassing worden aangepast, waardoor afdrukken op deze formulieren toch mogelijk is.
- Gecoat papier (uitwisbaar papier), synthetisch papier, thermisch papier.
- Papier met ruwe randen, papier met een ruw of grof gestructureerd oppervlak, gekruld papier.
- Kringlooppapier dat niet voldoet aan de norm EN12281:2002 (Europa).
- Papier met een gewicht van minder dan 60 g/m² (16 lb).
- Formulieren of documenten die uit meerdere delen bestaan.

PAPIER BEWAREN

Volg deze richtlijnen voor het bewaren van papier om papierstoringen en een onregelmatige afdrukkwaliteit te voorkomen:

- Laat het papier gedurende 24 tot 48 uur vóór het afdrukken acclimatiseren in de originele verpakking en in dezelfde omgeving als de printer.
- Verleng de acclimatiseringperiode met enkele dagen als de opslag- of transportomgeving erg verschilt van de printeromgeving. Dik papier kan een langere acclimatiseringsperiode nodig hebben.
- U kunt het papier het beste bewaren in een omgeving met een temperatuur van 21 °C (70 °F) en een relatieve luchtvochtigheid van 40 procent.
- De meeste fabrikanten van etiketten bevelen een omgeving aan met een temperatuur van 18-24 °C (65-75 °F) en een relatieve luchtvochtigheid tussen 40 en 60 procent.
- Zet dozen papier liever niet op de vloer, maar op een pallet of een plank.
- Zet losse pakken op een vlakke ondergrond.
- Plaats niets boven op de losse pakken met papier.
- Haal papier alleen uit de doos of verpakking als u het in de printer wilt plaatsen. De doos en de verpakking zorgen ervoor dat het papier schoon, droog en vlak blijft.

VOORBEDRUKTE FORMULIEREN EN BRIEFHOOFDPAPIER SELECTEREN

- Gebruik papier met vezel in de lengterichting.
- Gebruik uitsluitend formulieren en briefhoofdpapier dat is bedrukt door middel van een lithografisch of graverend drukproces.
- Vermijd papier met een ruw of sterk vezelig oppervlak.
- Gebruik geen inkt die wordt beïnvloed door de hars in de toner. Inktsoorten op basis van water of olie voldoen doorgaans aan deze vereisten. Latex-inkt zou echter problemen kunnen opleveren.
- Maak eerst enkele proefafdrukken op voorbedrukte formulieren en briefhoofden die u overweegt te gebruiken voordat u grote hoeveelheden aanschaf. Hiermee stelt u vast of de inkt op het voorbedrukte formulier of briefhoofdpapier de afdrukkwaliteit beïnvloedt.
- Neem in geval van twijfel contact op met uw papierleverancier.
- Als u op briefhoofdpapier afdrukt, plaatst u het papier in de juiste afdrukstand voor uw printer.

Voor meer informatie raadpleegt u:

- Recommended Media List (Lijst met aanbevolen media (Verenigde Staten): [Recommended Media List \(Lijst met aanbevolen media\) - Xerox®-papier en speciaal afdruk materiaal \(xeroxpaperusa.com\)](#)).
- Recommended Media List (Lijst met aanbevolen media) (Europa): [Aanbevolen printerpapier en speciaal afdruk materiaal - Xerox](#).

ONDERSTEUNDE PAPIERFORMATEN



Opmerking: Uw printermodel heeft mogelijk een lade voor 550+100 vel als lade 2, die bestaat uit een lade voor 550 vel en een geïntegreerde multifunctionele invoer voor 100 vel. De lade voor 550 vel van de lade voor 550+100 vel ondersteunt dezelfde papiersoorten als de lade voor 550 vel. De geïntegreerde multifunctionele invoer ondersteunt verschillende papierformaten, -soorten en -gewichten.

Ondersteunde papierformaten

PAPIERFOR- MAAT	STANDAARD- LADE VOOR 250 VEL	OPTIONELE LADE VOOR 550 VEL	MULTIFUNC- TIONELE INVOER	HANDMATIGE INVOER	DUBBELZIJ- DIG AFDRUKKEN
A4 210 x 297 mm (8,27 x 11,7 in)	✓	✓	✓	✓	✓
A5¹ 148 x 210 mm (5,83 x 8,27 in)	✓	x	x	✓	x
A5² 210 x 148 mm (8,27 x 5,83 in)	x	✓	x	x	x
A6 105 x 148 mm (4,13 x 5,83 in)	✓	✓	✓	✓	x
1/3 A4² 95 x 210 mm (3,7 x 8,3 in)	✓	x	✓	✓	x
JIS B5 182 x 257 mm (7,17 x 10,1 in)	✓	✓	✓	✓	x
Oficio (Mexico) 216 x 340 mm (8,5 x 13,4 in)	✓	✓	✓	✓	✓
Hagaki 100 x 148 mm (3,94 x 5,83 in)	✓	x	✓	✓	x

PAPIERFOR- MAAT	STANDAARD- LADE VOOR 250 VEL	OPTIONELE LADE VOOR 550 VEL	MULTIFUNC- TIONELE INVOER	HANDMATIGE INVOER	DUBBELZIJ- DIG AFDRUKKEN
Statement 139,7 x 215,9 mm (5,5 x 8,5 in)	✓	x	✓	✓	x
Executive 184,2 x 266,7 mm (7,25 x 10,5 in)	✓	✓	✓	✓	x
Letter 215,9 x 279,4 mm (8,5 x 11 in)	✓	✓	✓	✓	✓
Legal 215,9 x 355,6 mm (8,5 x 14 in)	✓	✓	✓	✓	✓
Folio 215,9 x 330,2 mm (8,5 x 13 in)	✓	✓	✓	✓	✓
Universal^{2, 3} 98,4 x 148– 215,9 x 355,6 mm (3,86 x 5,83–8,5 x 14 in.)	✓	x	✓	✓	x
Universal^{2, 3} 76,2 x 127– 215,9 x 355,6 mm (3 x 5–8,5 x 14 in.)	x	x	✓	✓	x
Universal^{2, 3} 148 x 210– 215,9 x 355,6 mm (5,83 x	✓	✓	✓	✓	x

PAPIERFOR- MAAT	STANDAARD- LADE VOOR 250 VEL	OPTIONELE LADE VOOR 550 VEL	MULTIFUNC- TIONELE INVOER	HANDMATIGE INVOER	DUBBELZIJ- DIG AFDRUKKEN
8,27–8,5 x 14 in.)					
Universal ^{2, 3} 210 x 250– 215,9 x 355,6 mm (8,27 x 10,98 – 8,5 x 14 inch)	✓	✓	✓	✓	✓
7^{3/4}-envelop 98,4 x 190,5 mm (3,875 x 7,5 in)	✓	x	✓	✓	x
9-envelop 98,4 x 225,4 mm (3,875 x 8,9 in)	✓	x	✓	✓	x
10-envelop 104,8 x 241,3 mm (4,12 x 9,5 in)	✓	x	✓	✓	x
DL-envelop 110 x 220 mm (4,33 x 8,66 in)	✓	x	✓	✓	x
C5-envelop 162 x 229 mm (6,38 x 9,01 in)	✓	x	✓	✓	x
B5-envelop 176 x 250 mm (6,93 x 9,84 in)	✓	x	✓	✓	x

PAPIERFOR- MAAT	STANDAARD- LADE VOOR 250 VEL	OPTIONELE LADE VOOR 550 VEL	MULTIFUNC- TIONELE INVOER	HANDMATIGE INVOER	DUBBELZIJ- DIG AFDRUKKEN
Andere envelop 98,4 x 162–176 x 250 mm (3,87 x 6,38– 6,93 x 9,84 in.)	✓	x	✓	✓	x

¹ Plaats dit papierformaat in de standaardlade, de handmatige invoer en de multifunctionele invoer, waarbij de lange zijde als eerste in de printer wordt ingevoerd.

² Plaats dit papierformaat in de optionele laden, waarbij de korte zijde als eerste in de printer wordt ingevoerd.

³ Wanneer Universal is geselecteerd, wordt de pagina aangepast voor 215,9 x 355,6 mm (8,5 x 14 inch) behalve als het formaat is opgegeven in de softwaretoepassing.

⁴ Voer smal papier met de korte zijde eerst in de printer in.

⁵ Wanneer Andere envelop is geselecteerd, wordt de pagina aangepast voor 215,9 x 355,6 mm (8,5 x 14 inch) behalve als het formaat is opgegeven in de softwaretoepassing.

Ondersteunde papiersoorten

PAPIERSOORT	STANDAARD- LADE VOOR 250 VEL	OPTIONELE LADE VOOR 650 VEL	MULTIFUNC- TIONELE INVOER	HANDMATIGE INVOER	DUBBELZIJ- DIG AFDRUKKEN
Normaal papier	✓	✓	✓	✓	✓
Licht papier	✓	✓	✓	✓	✓
Zwaar papier	✓	✓	✓	✓	✓
Briefpapier	✓	✓	✓	✓	✓
Karton	✓	✓	✓	✓	x
Kringlooppa- pier	✓	✓	✓	✓	✓
Bankpostpa- pier	✓	✓	✓	✓	✓
Etiketten	✓	✓	✓	✓	x

PAPIERSOORT	STANDAARD-LADE VOOR 250 VEL	OPTIONELE LADE VOOR 650 VEL	MULTIFUNCTIONELE INVOER	HANDMATIGE INVOER	DUBBELZIJDIG AFDRUKKEN
Glanzend papier	✓	✓	✓	✓	✗
Vinyletiketten	✓	✓	✓	✓	✗
Voorbedrukt	✓	✓	✓	✓	✓
Enveloppen	✓	✗	✓	✓	✗
Gekleurd papier	✓	✓	✓	✓	✓
Ruw katoen	✓	✓	✓	✓	✓
Aangepast type 1–6	✓	✓	✓	✓	✓



Opmerking:

- Uw printermodel heeft mogelijk een optionele lade voor 550+100 vel, die bestaat uit een lade voor 550 vel en een geïntegreerde multifunctionele invoer voor 100 vel. De lade voor 550 vel van de optionele lade voor 550+100 vel ondersteunt dezelfde papiersoorten als de standaardlade voor 550 vel. De geïntegreerde multifunctionele invoer ondersteunt verschillende papierformaten, -soorten en -gewichten.
- Etiketten, enveloppen en karton worden altijd met een lagere snelheid afgedrukt.
- Vinyletiketten worden alleen ondersteund voor incidenteel gebruik en moeten worden gecontroleerd op geschiktheid. Sommige vinyletiketten worden mogelijk betrouwbaarder ingevoerd vanuit de multifunctionele invoer.

Ondersteunde papiergewichten

STANDAARDLADE VOOR 250 VEL	OPTIONELE LADE VOOR 650 VEL	MULTIFUNCTIONELE INVOER	HANDMATIGE INVOER	DUBBELZIJDIG AFDRUKKEN
60-216 g/m ² vezels in lengterichting (16-80 lb omslag)	60-176 g/m ² vezels in lengterichting (16-65 lb bankpost omslag)	60-176 g/m ² vezels in lengterichting (16-80 lb bankpost omslag)	60-216 g/m ² vezels in lengterichting (16-80 lb bankpost omslag)	60-105 g/m ² vezels in lengterichting (16-28 lb bankpost)



Opmerking:

- Uw printermodel heeft mogelijk een optionele lade voor 550+100 vel, die bestaat uit een lade voor 550 vel en een geïntegreerde multifunctionele invoer voor 100 vel. De lade voor 550 vel van de optionele lade voor 550+100 vel ondersteunt dezelfde papiersoorten als de standaardlade voor 550 vel. De geïntegreerde multifunctionele invoer ondersteunt verschillende papierformaten, -soorten en -gewichten.
- Voor papier van 60-176 g/m² (16-47 lb bankpost) worden vezels in de lengterichting aanbevolen.
- Papier dat lichter is dan 75 g/m² (20 lb bankpost) moet worden afgedrukt met Papiersoort ingesteld op Licht papier. Zo niet, dan kan dit leiden tot omkrullen, wat op zijn beurt kan leiden tot invoerfouten, vooral in vochtige omgevingen.

Installeren, instellen en configureren

Dit hoofdstuk bevat:

Een plaats kiezen voor de printer	44
Kabels aansluiten	46
XEA-app (Xerox® Easy Assist)	47
Toepassingen op het startscherm instellen en gebruiken	54
Papier en speciaal afdruk materiaal plaatsen	58
Software, stuurprogramma's en firmware installeren en bijwerken	68
Optionele laden installeren	72
Netwerkfunctionaliteit	73

Een plaats kiezen voor de printer

- Laat genoeg ruimte vrij voor het openen van laden en kleppen en voor het installeren van hardwareopties.
- Plaats de printer in de buurt van een stopcontact.

⚠ LET OP—MOGELIJK LETSEL: Om het risico op brand of een elektrisch schok te voorkomen, dient u het netsnoer aan te sluiten op een goed geaard stopcontact met de juiste spanning dat zich in de buurt van het product bevindt een gemakkelijk toegankelijk is.

⚡ LET OP—GEVAAR OP SCHOKKEN: Om het risico van elektrische schokken te voorkomen, moet u dit product niet in de buurt van water of vochtige locaties plaatsen of gebruiken.

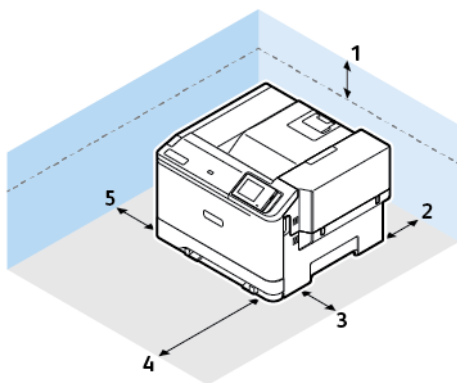
- Zorg dat de luchtstroom in de ruimte voldoet aan de laatste herziening van de ASHRAE 62-norm of de CEN/TC 156-norm.
- Plaats de printer op een vlakke, stevige en stabiele ondergrond.
- Houd de printer:
 - schoon, droog en stofvrij
 - uit de buurt van rondslingerende nietjes en paperclips
 - uit de buurt van de directe luchtstroom van airconditioners, warmtebronnen of ventilators
 - uit de buurt van direct zonlicht en extreme vochtigheidswaarden

- Houd rekening met de aanbevolen temperaturen en voorkom schommelingen

Optimale temperatuur: 10 - 32,2° C (50 - 90° F)


Temperatuur voor opslag: 15,6 - 32,2° C (60 - 90° F)

- Laat de volgende aanbevolen hoeveelheid ruimte vrij rondom de printer voor een goede ventilatie:



1	Bovenkant	254 mm (10 in)
2	Achterkant	102 mm (4 in)
3	Rechterkant	305 mm (12 in)

4	Voorkant	508 mm (20 in)
5	Linkerkant	76 mm (3 in)

 **Opmerking:** Er is aanvullende ruimte van 305 mm (12 inch) nodig voor de rechterkant en 508 mm (20 inch) aan de voorkant van de printer om papierstoringen op te lossen en toner en beeldverwerkingseenheden te vervangen.

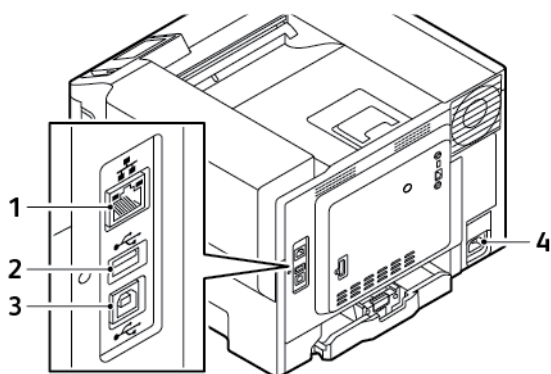
Kabels aansluiten

⚡ LET OP—GEVAAR OP SCHOKKEN: Om het risico op een elektrische schok te voorkomen, dient u dit product niet te installeren of geen elektrische of kabelaansluitingen (zoals het netsnoer, faxfunctie of telefoon) te maken tijdens een onweersbui.

⚠ LET OP—MOGELIJK LETSEL: Om het risico op brand of een elektrisch schok te voorkomen, dient u het netsnoer aan te sluiten op een goed geaard stopcontact met de juiste spanning dat zich in de buurt van het product bevindt een gemakkelijk toegankelijk is.

⚠ LET OP—MOGELIJK LETSEL: Gebruik alleen het netsnoer dat bij dit product is geleverd of een door de fabrikant goedgekeurd vervangend onderdeel om brand of elektrische schokken te voorkomen.

Waarschuwing—Beschadigingsrisico: Raak tijdens het afdrukken de USB-kabel, draadloze netwerkadapters of het aangegeven deel van de printer niet aan om gegevensverlies of printerstoringen te voorkomen.



	PRINTERPOORT	FUNCTIE
1	Ethernetpoort	Sluit de printer aan op een netwerk.
2	USB-poort	Sluit een toetsenbord of een compatibele optie aan.
3	USB-printerpoort	Sluit de printer aan op de computer.
4	Aansluiting voor netsnoer	Sluit de printer aan op een stopcontact.

XEA-app (Xerox® Easy Assist)

Met de Xerox Easy Assist-app krijgt u vanaf uw smartphone toegang tot de printer en kunt u de printer via uw smartphone configureren. Voor toegang tot de printer vanaf uw smartphone, downloadt en installeert u de Xerox Easy Assist-app op uw mobiele apparaat. Door de Xerox Easy Assist-app op uw smartphone te installeren, kunt u eenvoudig uw nieuwe printer instellen, de configuratie hiervan beheren, meldingen bekijken over benodigde verbruiksartikelen en die bestellen, en live-ondersteuning voor uw printer krijgen voor het oplossen van problemen.

Om de Xerox Easy Assist-app op uw smartphone te installeren, moet u een QR-code scannen of de app in de Apple App Store of Google Play Store zoeken. Er zijn twee typen XEA QR-codes:

- **QR-code voor het verkrijgen van de XEA-app:** Deze QR-code is voor de eerste installatie van de app. Wanneer u de Xerox Easy Assist-app voor het eerst installeert, moet deze QR-code met smartphone-camera worden gescand. Deze QR-code vindt u op de verpakking of de bij de printer meegeleverde *Installation Guide* (installatiehandleiding).
- **QR-code om het mobiele apparaat met de printer te verbinden:** Deze QR-code is voor het instellen van een draadloze netwerkverbinding tussen de smartphone en de printer. Bijvoorbeeld verbinding met Wi-Fi Direct. Voor printers die een gebruikersinterface met een aanraakscherm hebben, vindt u deze QR-code op het bedieningspaneel van de printer in de wizard Apparaat installeren. De QR-code voorziet in alle belangrijke informatie die nodig is om uw smartphone met de printer te verbinden zonder dat u handmatig technische informatie hoeft in te voeren. Scan deze QR-code in de Xerox Easy Assist-app om de printer te verbinden. Voor meer informatie raadpleegt u [Na de eerste installatie: Verbinden met de Xerox Easy Assist-app voor bestaande printers](#).

Als de printer over verbinding met het internet beschikt, kunt u op uw smartphone verbinding maken met de XEA-app door het IP-adres van de printer te typen.

Primaire functies van de Xerox Easy Assist-app zijn:

Een nieuwe printer instellen

Als u over de QR-code of het IP-adres beschikt, kunt u met behulp van de Xerox Easy Assist-app een nieuwe Xerox-printer instellen. Op het scherm My Printers (Mijn printers) in de app selecteert u het pictogram **+** en vervolgens **Unbox a New Printer (Een nieuwe printer uitpakken)**. Volg de aanwijzingen in de app.

Voor meer informatie raadpleegt u [Meerdere printers toevoegen aan de Xerox Easy Assist-app](#).

Meldingen

De Xerox Easy Assist-app kan een melding geven bij fouten of problemen in de printer. Om de foutmelding te bekijken, selecteert u het pictogram met de **Klok**.

Printerstatus

De status geeft de printerinformatie weer, zoals de gereedheid van de printer, het tonerniveau en de papierladestatus van elke lade. Als u aanvullende informatie over de printerstatus wilt bekijken, selecteert u het pictogram **(i)**. Als u een geregistreerde leverancier gebruikt, kunt u nieuwe toner bestellen door het pictogram **Toner** te selecteren en vervolgens **Reorder (Nabestellen)** te selecteren.

Verbruiksartikelen bestellen

U kunt onderdelen en verbruiksartikelen bestellen via de Xerox Easy Assist-app. Als het tonerniveau laag is, kunt u nieuwe toner bestellen door **Order supplies (Verbruiksartikelen bestellen)** te selecteren. U kunt uw

eigen leverancier van verbruiksartikelen toevoegen en bij deze leverancier verbruiksartikelen bestellen. Als u **Order Supplies (Verbruiksartikelen bestellen)** selecteert en er geen eigen leverancier is toegevoegd in de app, verschijnt er een melding dat u een leverancier moet instellen. In de melding selecteert u **Add Supplier (Leverancier toevoegen)** en volgt u de instructies. Via de instructies wordt u naar **Device Settings (Apparaatinstellingen) > Supplier Profile (Leveranciersprofiel)** geleid. Op de pagina Supplier Profile (Leveranciersprofiel) vult u de gegevens van uw leverancier in, zoals de naam, contactinformatie, telefoonnummer en website-URL. Als u klaar bent met het instellen van uw eigen leverancier van verbruiksartikelen, selecteert u **Buy (Kopen)**. Hiermee wordt u naar de webpagina van uw leverancier van verbruiksartikelen geleid.

Xerox Retail Store is uw standaardoptie om verbruiksartikelen rechtstreeks bij Xerox te bestellen. Op de pagina Order Supplies (Verbruiksartikelen bestellen) kunt u ook het Supplies Plan (Verbruiksartikelenplan) en Supplies Log (Verbruiksartikelenlog) van uw printer bekijken.

Afdrukken

U kunt een afdruktaak uitvoeren via de Xerox Easy Assist-app. Selecteer uw printer in de app en selecteer vervolgens **Afdrukken**. Selecteer het document dat u wilt afdrukken op uw mobiele apparaat, bevestig de afdrukinstellingen en selecteer vervolgens **Afdrukken**.

Apparaatinstellingen

U kunt uw printerinstellingen bekijken en bewerken op het tabblad **Apparaatinstellingen**. Als u tijdens de eerste installatie geen wachtwoord hebt ingesteld, moet dit eerst worden ingesteld om de bestaande printerinstellingen te kunnen bekijken of bewerken. Het tabblad **Device Settings (Apparaatinstellingen)** bevat de volgende opties:

- **About (Info over)**
- **Language (Taal)**
- **Wi-Fi Setup (Wi-Fi-instellingen)**
- **Measurements (Afmetingen)**
- **Date & Time (Datum en tijd)**
- **Sound (Geluid)**
- **Power Saver (Energiespaarstand)**
- **Supplier Profile (Leveranciersprofiel)**
- **Fax** (indien van toepassing)
- **Admin Password (Wachtwoord beheerder)**

Support Center (Klantenondersteuning)

Bij printergerelateerde problemen kunt u via de Xerox Easy Assist-app ondersteuning aanvragen en oplossingen zoeken. **Support Center (Klantenondersteuning)** biedt de volgende services:

- **Self Serve (Zelfservice)**: Als u deze functie in de app wilt gebruiken, selecteert u uw printer en selecteert u vervolgens **Support Center (Klantenondersteuning) > Self Serve (Zelfservice)**. Met de optie Self

Serve (Zelfservice) wordt u naar een nieuwe pagina voor CareAR Instruct geleid. Via de app CareAR Instruct kunt u informatie over de printer downloaden, nalezen en opzoeken.

- **Chat:** Als u deze functie in de app wilt gebruiken, selecteert u uw printer en selecteert u vervolgens **Support Center (Klantenondersteuning) > Chat**. Hierdoor wordt u in verbinding gesteld met een live-chatbot voor de Xerox-ondersteuningsagent.
- **Printer's Website (Website van de printer):** Als u deze functie in de app wilt gebruiken, selecteert u uw printer en selecteert u vervolgens **Support Center (Klantenondersteuning) > Printer's Website (Website van de printer)**. U wordt naar een nieuwe pagina met Additional Printer Settings (Aanvullende printerinstellingen) geleid. Hier kunt u de volledige printerconfiguratie bekijken en naar de website van de printer gaan. Op de pagina Additional Printer Settings (Aanvullende printerinstellingen) vindt u ook de optie **Share Link (Koppeling delen)**. Als u het IP-adres en andere gegevens van de printer naar uw geregistreerde e-mailadres wilt laten verzenden, selecteert u **Share Link (Koppeling delen)**.
- **Set Up My Computer (Mijn computer instellen):** Als u deze functie in de app wilt gebruiken, selecteert u uw printer en selecteert u vervolgens **Support Center (Klantenondersteuning) > Set Up My Computer (Mijn computer instellen)**. U kunt printer- en scannerdrivers voor uw printer downloaden via de Xerox Easy Assist-app. Voer uw geregistreerde e-mailadres in het veld E-mail in en selecteer vervolgens het pictogram **+** om uw e-mail toe te voegen. De app verzendt een Snelkoppeling naar uw e-mailadres waarmee printer- en scannerdrivers gedownload kunnen worden.
- **Print Test Page (Testpagina afdrukken):** Als u deze functie in de app wilt gebruiken, selecteert u uw printer en selecteert u vervolgens **Support Center (Klantenondersteuning) > Print Test Page (Testpagina afdrukken)**. U kunt een testpagina met handige informatie over uw printer afdrukken en controleren of alle instellingen juist zijn.
- **Sustainability (Duurzaamheid):** Als u deze functie in de app wilt gebruiken, selecteert u uw printer en selecteert u vervolgens **Support Center (Klantenondersteuning) > Sustainability (Duurzaamheid)**. U wordt naar een nieuwe pagina voor Xerox Sustainability Efforts (Xerox-duurzaamheidsinitiatieven) geleid. U kunt informatie over afvalbeheer, gegevens over gezondheid en veiligheid en andere initiatieven bekijken. U kunt de Xerox-webpagina over duurzaamheid ([Milieu, gezondheid en duurzaamheid- Xerox](#)) openen in een standaardbrowser op het mobiele apparaat.

Een printer verwijderen

U kunt een printer verwijderen uit de Xerox Easy Assist-app. Selecteer een printer in de app en selecteer vervolgens **Remove From My Printers (Verwijderen uit mijn printers)**.

VOORDAT U DE PRINTER INSTALLEERT: EERSTE INSTALLATIE MET DE XEROX® EASY ASSIST-APP

Ga als volgt te werk om de eerste installatie te voltooien en de Xerox Easy Assist-app voor het eerst te installeren:

1. Wanneer de printer bij de eerste installatie voor het eerst wordt ingeschakeld, verschijnt het scherm voor de eerste installatie. Voer het volgende op het bedieningspaneel van de printer uit:
 - a. Selecteer uw **Taal** en selecteer vervolgens **Volgende**.
Het scherm van de Xerox Easy Assist Mobile-app wordt weergegeven.

- b. Om uw mobiele apparaat voor het installeren en beheren van uw printer te gebruiken, selecteert u **Ja**.

Bevestig het type van uw mobiele apparaat wanneer het scherm App downloaden wordt weergegeven. Kies een van de opties:

- **iOS:** Selecteer deze optie om de Xerox Easy Assist-app op uw iPhone te installeren.
- **Android:** Selecteer deze optie om de Xerox Easy Assist-app op uw mobiele Android-apparaat te installeren.
- **Ik heb de app:** Selecteer deze optie als de Xerox Easy Assist-app al op uw mobiele apparaat is geïnstalleerd.

2. Nadat u de optie iOS of Android hebt geselecteerd, wordt een scherm weergegeven als hulp bij het downloaden van de app. Selecteer de optie **QR-code weergeven** op het bedieningspaneel.

Er wordt een scherm met de QR-code weergegeven. Scan de QR-code met uw smartphone-camera om de app te installeren.

3. Download en installeer de Xerox Easy Assist-app op uw smartphone:

- Bij Android-telefoons: Ga naar de Google Play Store en zoek de Xerox Easy Assist-app.
- Bij iOS of iPhones: Ga naar de Apple App Store en zoek de Xerox Easy Assist-app.

4. Wanneer u de app voor het eerst op uw smartphone installeert, selecteert u **Akkoord** bij de licentieovereenkomst voor eindgebruikers (EULA).



Opmerking: De Xerox Easy Assist-app bevat aanwijzingen voor het uitpakken van de printer. Scan de QR-code op de verpakking of de bij de printer meegeleverde *Installation Guide* (Installatiehandleiding) om een handige video te bekijken over het uitpakken van de printer. Accepteer de licentieovereenkomst voor eindgebruikers (EULA) en volg daarna de aanwijzingen in de app.

5. Als u vanuit de XEA-app op uw smartphone een nieuwe printer wilt instellen, selecteert u op het scherm Add Printer (Printer toevoegen) de optie **Unbox a New Printer (Een nieuwe printer uitpakken)**. Volg de aanwijzingen in de app.

De pagina Select Printer Model (Printermodel selecteren) verschijnt.

6. Selecteer uw printermodel in de lijst met geldige printers.

Het welkomstscherf van Xerox Easy Assist verschijnt.

7. Maak een keuze uit de volgende opties:

- **Help Me Unpack My Printer (Help me om mijn printer uit te pakken):** Selecteer deze optie om instructies te bekijken voor het uitpakken van de printer.
- **I've Unpacked My Printer (Ik heb mijn printer uitgepakt):** Selecteer deze optie om de XEA-app met de printer te verbinden.

8. In de app selecteert u **I've Unpacked My Printer (Ik heb mijn printer uitgepakt)**.

9. Om verbinding te maken met de printer, verschijnen de volgende opties in de app:

- Manual Connection (Handmatige verbinding):
 - **Scan QR Code (QR-code scannen)**: Met deze optie kunt u de QR-code scannen om verbinding te maken met de printer. In de app selecteert u **Scan QR Code (QR-code scannen)** en volgt u daarna de instructies die in de app verschijnen. Selecteer de optie **Show QR Code (QR-code weergeven)** op het bedieningspaneel van de printer om verbinding met de app te maken. De tweede of Verbinden-QR-code wordt weergegeven. Scan de QR-code met de Xerox Easy Assist-app. Volg de aanwijzingen in de app.

Wanneer de verbinding geconfigureerd is, delen uw smartphone en de printer tijdelijk hetzelfde draadloze netwerk.

- **Enter IP Address (IP-adres invoeren)**: Met deze optie kunt u het IP-adres van de printer typen om verbinding te maken met de printer. Gebruik een ethernetkabel om de printer met een netwerk of internet te verbinden. Volg de instructies in de app om het IP-adres van de printer op te zoeken. Als u het IP-adres hebt gevonden, selecteert u **Enter IP Address (IP-adres invoeren)**. Typ het IP-adres in het veld Add Printer (Printer toevoegen) van de XEA-app en selecteer vervolgens **OK**.
- Quick Connection – Search for Devices (Snelle verbinding - zoeken naar apparaten): Als de printer met het internet is verbonden via Quick Connection (Snelle verbinding), zoekt de XEA-app naar dichtbijzijnde printers.

10. Voltooi de algemene instellingen met behulp van de Xerox Easy Assist-app en registreer de printer op het netwerk.

De algemene instellingen zijn onder andere Beheerderswachtwoord, Connectiviteit, Afmetingen, Datum en tijd, Geluid, Instellingen voor energiespaarstand en meer.



Opmerking: Zorg dat uw smartphone met hetzelfde draadloze of bekabelde netwerk verbonden is als de printer, zodat ze na de installatie kunnen communiceren.

11. Om de eerste installatie in de app te voltooien, voert u de benodigde informatie voor uw printer in en selecteert u vervolgens **Installatie voltooien**.

Het scherm Welkom wordt weergegeven.

Wanneer de eerste installatie met behulp van de Xerox Easy Assist-app voltooid is, kunt u het volgende uitvoeren:

- Een nieuwe printer instellen
- De printerstatus controleren
- Verbruiksartikelen bestellen
- Printer- en scannerdrivers downloaden
- Afdrukken
- Support krijgen bij het oplossen van problemen
- Toegang tot de website van de printer
- Toegang tot informatie over milieu, gezondheid en veiligheid
- Een printer uit de lijst My PPrinters (Mijn printers) in de XEA-app verwijderen

Voor Xerox Easy Assist-appfuncties raadpleegt u [XEA-app \(Xerox® Easy Assist\)](#).

NA DE EERSTE INSTALLATIE: VERBINDEN MET DE XEROX EASY ASSIST-APP VOOR BESTAANDE PRINTERS

Als u de XEA-app (Xerox Easy Assist) wilt installeren en gebruiken voor een printer die al is geïnstalleerd en met uw netwerk is verbonden, kunt u de QR-code op het bedieningspaneel vinden.

Verbinden via de QR-code:

1. Download de XEA-app (Xerox Easy Assist) vanuit de Apple App Store of Google Play Store.
2. Op de pagina Add Printer (Printer toevoegen) selecteert u **Connect to Existing Printer (Verbinden met bestaande printer)**.
3. Selecteer uw printermodel in de lijst met geldige printers.
4. De app zoekt naar printers in uw netwerk. U kunt dit proces overslaan. Als u verbinding wilt maken via een QR-code, selecteert u **Skip (Overslaan)** en vervolgens **Add a Printer (Een printer toevoegen)**.
5. Op het scherm Connect to Existing Printer (Verbinden met bestaande printer) selecteert u **Scan QR Code (QR-code scannen)**. Maak een keuze uit de volgende opties:
 - **Help Me Find the QR Code (Help me om de QR-code te vinden)**: Selecteer deze optie en volg de instructies om de QR-code te vinden op het bedieningspaneel van de printer.
 - **I'm Ready to Scan (Ik ben klaar voor scannen)**: Selecteer deze optie als u de QR-code op het bedieningspaneel van de printer hebt gevonden en u klaar bent om deze via de app te scannen.
6. Op het bedieningspaneel van de printer tikt u op de statusbalk aan de bovenkant van het startscherm voor toegang tot het Meldingencentrum.
7. In het Notification Center (Meldingencentrum) tikt u op het pictogram van de QR-code voor **Connected to Network (Verbonden met netwerk)**. Er wordt een nieuw venster geopend voor **Connect to Xerox Easy Assist Mobile App (Verbinden met de mobiele Xerox Easy Assist-app)** dat QR-code verbinden weergeeft.
8. Scan de QR-code met behulp van de XEA-app. Hierdoor wordt uw printer aan de lijst My Printers (Mijn printers) in de XEA-app toegevoegd.

Verbinden met behulp van het IP-adres:

1. Download de XEA-app (Xerox Easy Assist) vanuit de Apple App Store of Google Play Store.
2. Op de pagina Add Printer (Printer toevoegen) selecteert u **Connect to Existing Printer (Verbinden met bestaande printer)**.
3. Selecteer uw printermodel in de lijst met geldige printers.
4. De app zoekt naar printers in uw netwerk. U kunt dit proces overslaan. Als u verbinding wilt maken via een IP-adres, selecteert u **Skip (Overslaan)** en vervolgens **Add a Printer (Een printer toevoegen)**.
5. Op het scherm Connect to Existing Printer (Verbinden met bestaande printer) selecteert u **Enter IP Address (IP-adres invoeren)**. Maak een keuze uit de volgende opties:

- **Help Me Find the IP Address (Help me om het IP-adres te vinden):** Selecteer deze optie en volg de instructies om het IP-adres van de printer te vinden op het bedieningspaneel.
 - **Enter IP Address (IP-adres invoeren):** Selecteer deze optie als u het IP-adres van de printer hebt gevonden en u klaar bent om het in de app te typen.
6. Op het bedieningspaneel van de printer zoekt u het IP-adres in de statusbalk aan de bovenkant van het startscherm van de printer.
 7. Typ het IP-adres op het scherm Add Printer (Printer toevoegen) van de XEA-app en selecteer vervolgens **OK**. Hierdoor wordt uw printer aan de lijst My Printers (Mijn printers) in de XEA-app toegevoegd.

MEERDERE PRINTERS TOEVOEGEN AAN DE XEROX EASY ASSIST-APP

Als uw printer reeds op uw netwerk is ingesteld en de eerste configuratie is voltooid, kunt u aanvullende printers via de XEA-app direct aan de lijst met My Printers (Mijn printers) toevoegen. U kunt de printerstatus zien, printerdrivers downloaden en chatbot-ondersteuning krijgen. Om printers toe te voegen die in het netwerk zijn opgenomen, opent u de homepage van de XEA-app op uw smartphone. Op het scherm Mij Printers (Mijn printers) selecteert u het pictogram **+** of **Add (Toevoegen)** aan de bovenkant van het scherm. Zie de volgende opties:

- **Een nieuwe printer instellen:** Als u vanuit de XEA-app op uw smartphone een nieuwe printer wilt instellen, selecteert u op het scherm Add Printer (Printer toevoegen) de optie **Unbox a New Printer (Een nieuwe printer uitpakken)**. Volg de instructies op het bedieningspaneel van de printer en op uw mobiele apparaat.
- **Een bestaande printer toevoegen:** Als u een bestaande printer wilt toevoegen die al is verbonden met het netwerk, selecteert u op het scherm Add Printer (Printer toevoegen) de optie **Connect to Existing Printer (Verbinden met bestaande printer)**. Volg de instructies op het bedieningspaneel van de printer en op uw mobiele apparaat.

U kunt op een van de volgende manieren een printer toevoegen:


- **QR Code (QR-code):** Raak **AR Code (QR-code)** aan om de QR-code van de printer met de scanner in de XEA-app te scannen. Raadpleeg [Na de eerste installatie: Verbinden met de Xerox Easy Assist-app voor bestaande printers](#) om de QR-code van de printer te vinden.
- **IP Address (IP-adres):** Als u een verbinding met de printer wilt maken door het IP-adres handmatig te typen, tikt u op **IP Address (IP-adres)**. Typ het IP-adres van de printer en raak vervolgens **OK** aan. Voor meer informatie raadpleegt u [Na de eerste installatie: Verbinden met de Xerox Easy Assist-app voor bestaande printers](#).
- **De netwerkprinters in de buurt vinden:** Als uw smartphone met hetzelfde draadloze of bedrade netwerk is verbonden als de printer, zoekt de app voor een Quick Connection (Snelle verbinding) naar dichtbijzijnde printers op het netwerk.
 - Als de app de printer vindt, kunt u die selecteren en de printer direct toevoegen.
 - Als de app de gezochte printer niet vindt, kunt u de printer toevoegen door het IP-adres hiervan in te voeren.

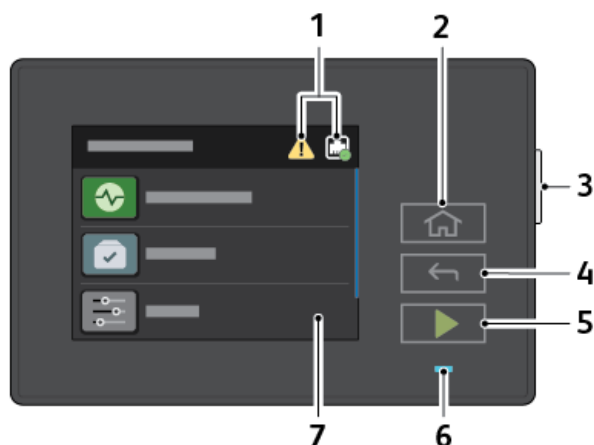



Opmerking: Als de printer en het mobiele apparaat niet kunnen communiceren, controleer dan of ze zich op hetzelfde netwerk bevinden.


Toepassingen op het startscherm instellen en gebruiken

HET STARTSCHERM GEBRUIKEN

 **Opmerking:** Het startscherm van uw apparaat kan er anders uitzien, afhankelijk van de aangepaste instellingen, beheerdersinstellingen en actieve ingesloten oplossingen.



ITEM	NAAM	BESCHRIJVING
1	Meldingsbanner	Bekijk status, meldingen, netwerkconnectiviteit en waarschuwingen.
2	Knop Startscherm	Deze knop biedt toegang tot het startmenu voor toegang tot printerfuncties zoals Status/verbruiksartikelen, Taakwachtrij, Instellingen en USB-station.
3	Aan-uitknop	Schakel de printer in of uit.  Opmerking: Om de printer uit te schakelen, houdt u de aan-uitknop gedurende 5 seconden ingedrukt. Stel de printer in op de slaapstand. Hiermee haalt u de printer uit de slaap- of sluimerstand.
4	Knop Terug	Hiermee gaat u terug naar het vorige scherm.
5	Knop Start	Hiermee start u de geselecteerde taak.

ITEM	NAAM	BESCHRIJVING
6	Statuslampje	<p>Dit lampje knippert blauw of oranje om de printerstatus aan te geven.</p> <p>Blauw:</p> <ul style="list-style-type: none"> • Knippert een keer blauw voor verificatie van de toegangskaart wanneer er een vertraagde respons is van een externe server. <p> Opmerking: Sommige kaartlezer zijn niet compatibel met deze toepassing.</p> <ul style="list-style-type: none"> • Knippert twee keer langzaam blauw om aan te geven dat een taak is voltooid. • Knippert tweemaal snel blauw terwijl de printer wordt ingeschakeld, of om detectie van een Printer identificeren-functie van AirPrint aan te geven, indien van toepassing. <p>Oranje:</p> <p>Knippert oranje om een foutstatus of waarschuwing aan te geven die aandacht vereist van u of de systeembeheerder. Deze kleur duidt bijvoorbeeld op verbruikte toner, een papierstoring of ontbrekend papier voor de huidige taak.</p>
7	Display van het aanraakscherm	Het scherm toont informatie en biedt toegang tot de functies en apps van de printer, zoals status/verbruiksartikelen, taakwachtrij, instellingen en USB-station.

HET STARTSCHERM AANPASSEN

1. Open een webbrowser en typ het IP-adres van de printer in de adresbalk.
 - Controleer het IP-adres van de printer op het startscherm van de printer. Het IP-adres bestaat uit vier sets met cijfers gescheiden door punten, bijv: 123.123.123.123.
 - Als u een proxyserver gebruikt, moet u deze tijdelijk uitschakelen zodat de webpagina correct kan worden geladen.
2. Klik op **Instellingen > Apparaat > Zichtbare pictogrammen op het startscherm**.
3. Voer een of meer van de volgende stappen uit:
 - Als u een pictogram aan het startscherm wilt toevoegen, schakelt u het selectievakje in en klikt u vervolgens op **Opslaan**.
 - Als u een pictogram uit het startscherm wilt verwijderen, schakelt u het selectievakje uit en klikt u vervolgens op **Opslaan**.

BLADWIJZERS BEHEREN

Bladwijzers maken

Gebruik bladwijzers voor het afdrukken van veelgebruikte documenten die zijn opgeslagen op servers of op het web.

1. Open een webbrowser en typ het IP-adres van de printer in de adresbalk.
 - Controleer het IP-adres van de printer op het startscherm van de printer. Het IP-adres bestaat uit vier sets met cijfers gescheiden door punten, bijv: 123.123.123.123.
 - Als u een proxyserver gebruikt, moet u deze tijdelijk uitschakelen zodat de webpagina correct kan worden geladen.
2. Klik op **Bladwijzers > Bladwijzer toevoegen** en voer een naam voor de bladwijzer in.
3. Selecteer een type adresprotocol en voer vervolgens een van de volgende handelingen uit:
 - Typ bij HTTP of HTTPS de URL waarvoor u een bladwijzer wilt instellen.
 - Zorg dat u bij HTTPS de hostnaam gebruikt in plaats van het IP-adres. Typ bijvoorbeeld mijnwebsite.com/voorbeeld.pdf in plaats van 123.123.123.123/voorbeeld.pdf. Zorg dat de hostnaam ook overeenkomt met de Common Name (CN, algemene naam) in het servercertificaat. Voor meer informatie over het verkrijgen van de CN in het servercertificaat raadpleegt u de help-informatie voor uw webbrowser.
 - Typ bij FTP het FTP-adres. Bijvoorbeeld mijnServer/mijnDirectory. Voer de FTP-poort in. Poort 21 is de standaardpoort voor het versturen van opdrachten.
 - Typ bij SMB het adres van de netwerkmap. Bijvoorbeeld mijnServer/mijnShare/mijnBestand.pdf. Typ de naam van het netwerkdomein.
 - Selecteer indien nodig het type verificatie voor FTP en SMB.

Beperk de toegang tot de bladwijzer door een pincode invoeren.



Opmerking: De toepassing ondersteunt de volgende bestandstypen: PDF, JPEG, TIFF en HTML-webpagina's. Andere bestandstypen zoals DOCX en XLSX worden ondersteund op sommige printermodellen.

4. Klik op **Opslaan**.

Mappen maken

1. Open een webbrowser en typ het IP-adres van de printer in de adresbalk.
 - Controleer het IP-adres van de printer op het startscherm van de printer. Het IP-adres bestaat uit vier sets met cijfers gescheiden door punten, bijv: 123.123.123.123.
 - Als u een proxyserver gebruikt, moet u deze tijdelijk uitschakelen zodat de webpagina correct kan worden geladen.
2. Klik op **Bladwijzers > Map toevoegen** en voer een naam voor de map in.



Opmerking: Beperk de toegang tot de map door een pincode in te voeren.

3. Klik op **Opslaan**.



Opmerking: U kunt mappen of bladwijzers in een map maken. Als u een bladwijzer wilt maken, raadpleegt u [Bladwijzers maken](#).

Papier en speciaal afdruk materiaal plaatsen

PAPIERSOORT EN PAPIERFORMAAT INSTELLEN

1. Op het startscherm selecteert u **Instellingen > Papier > Ladeconfiguratie > Papierformaat/-soort** en selecteert u vervolgens een papierbron.
2. Stel het papierformaat en de papiersoort in.

INSTELLINGEN VOOR UNIVERSAL PAPIER CONFIGUREREN

1. Op het startscherm selecteert u **Instellingen > Papier > Mediaconfiguratie > Universal-instelling**.
2. Configureer de instellingen.

DE LADE VULLEN

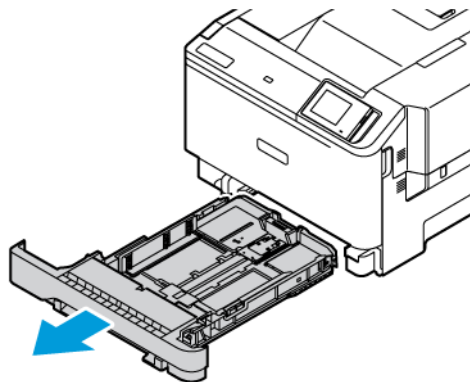


LET OP—GEVAAR VOOR OMVALLEN: Zorg ervoor dat u de lade gesloten houdt totdat u deze nodig hebt, om instabiliteit van de apparatuur te voorkomen.


1. Verwijder de lade.

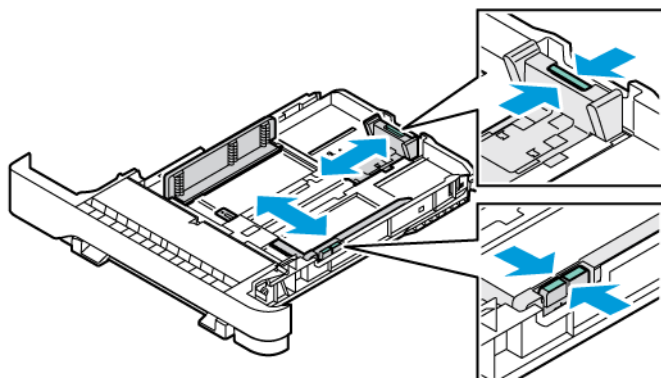


Opmerking: Verwijder tijdens het afdrukken de lade niet om papierstoringen te voorkomen.



2. Stel de geleiders in op het papierformaat dat u wilt plaatsen.

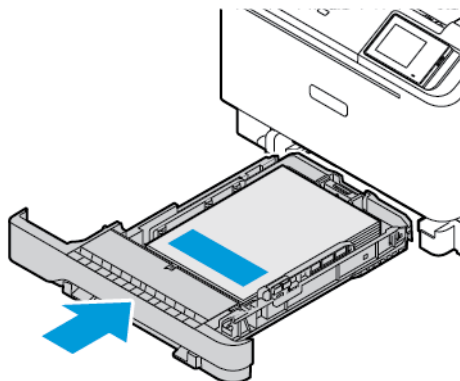
 **Opmerking:** Stel de geleiders in op de juiste positie met behulp van de formaatindicatoren aan de onderkant van de lade.



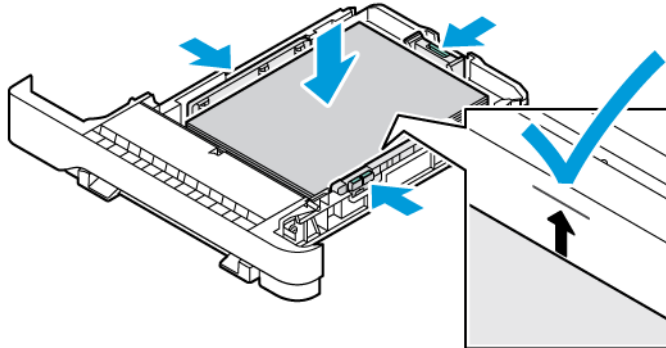
3. Buig het papier, waai het uit en lijn de randen uit voordat u het in de printer plaatst.



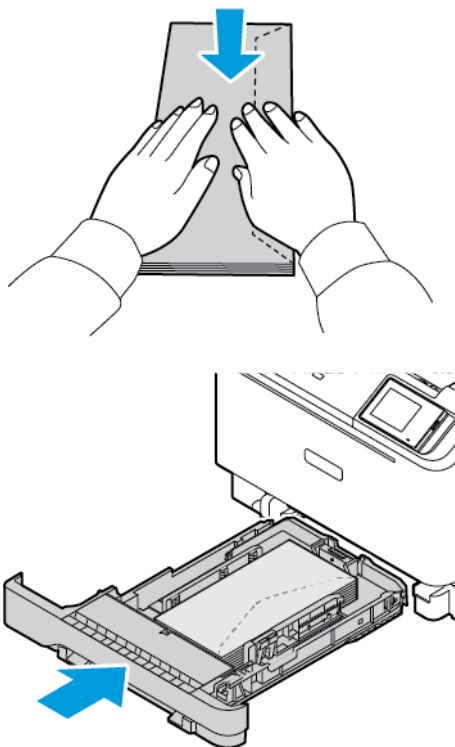
4. Plaats briefpapier met de afdruckbare zijde omhoog en met de bovenrand naar achteren in de printer.



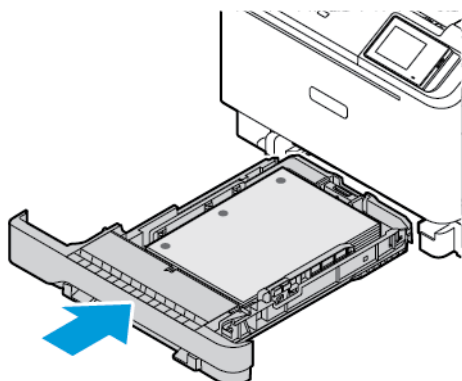
5. Zorg dat de stapel niet boven de aanduiding voor de maximale hoeveelheid uitkomt om papierstoringen te voorkomen.



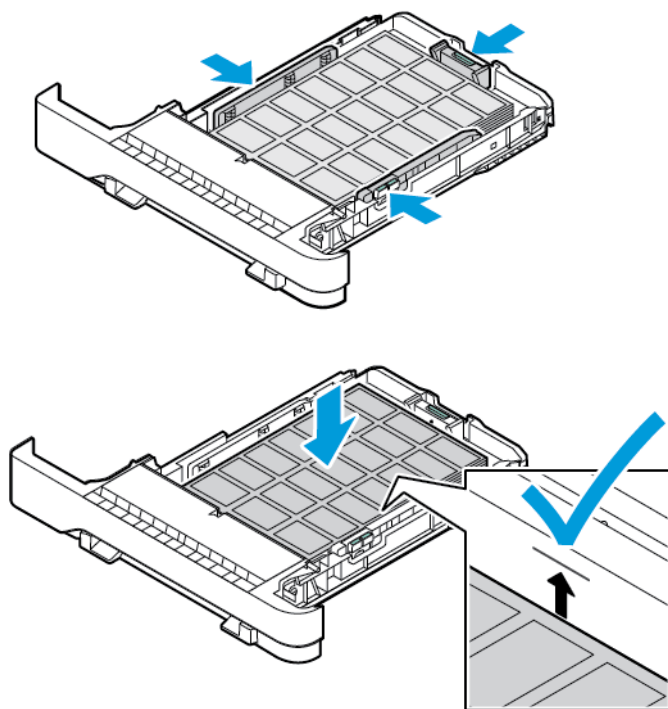
6. Plaats de lade terug.
7. Plaats enveloppen met de klep op een lange rand en de kleppen omlaag en gesloten. Houd de kleppen naar rechts gericht. Maak de enveloppen plat om papierstoringen te voorkomen.



8. Plaats het papier in de lade met de gaten aan de linkerkant van de lade.



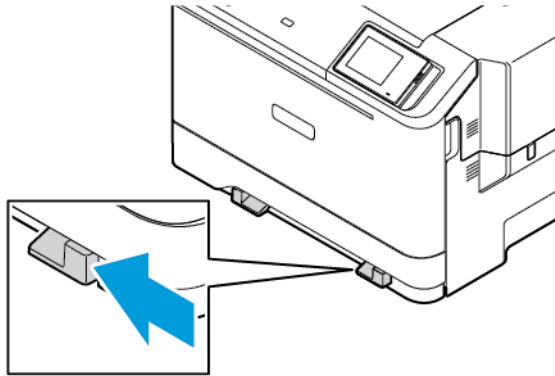
9. Plaats de etiketten met de afdrukbare zijde omhoog en pas vervolgens de lengte en breedte van de papiergeleiders aan op de afmetingen van de etiketten. Zorg dat de stapel papier niet boven de aanduiding voor de maximale hoeveelheid uitkomt.



10. Sluit de lade.

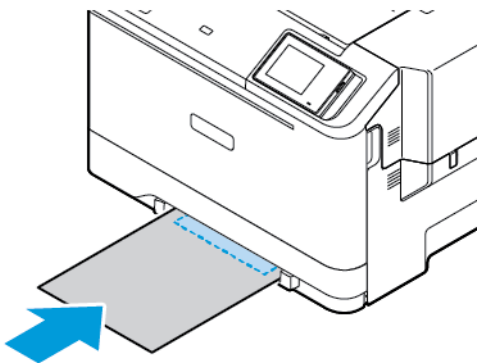
PAPIER IN DE HANDMATIGE INVOER PLAATSEN

1. Stel de randgeleiders in op de breedte van het papier dat u wilt plaatsen.
Zorg ervoor dat de geleiders goed tegen het papier zitten, maar niet te strak om te voorkomen dat het papier omkruilt.

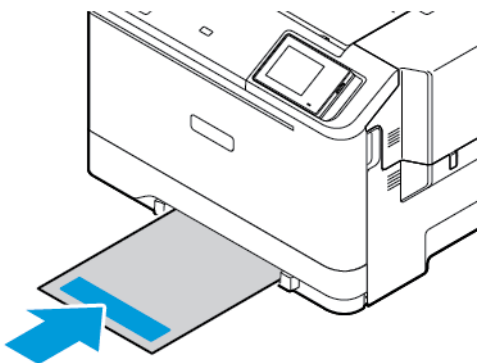


2. Plaats een vel papier met de afdrukzijde omlaag.
Zorg ervoor dat het papier recht is geplaatst om scheve afdrukken te voorkomen.

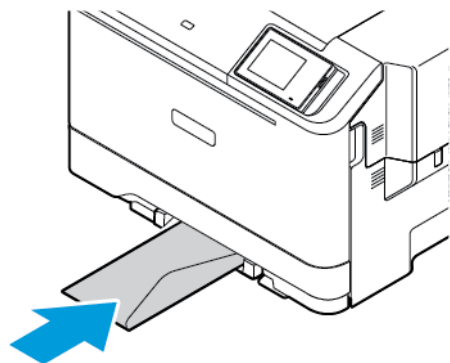
- Plaats briefpapier met de afdrukbare zijde omlaag en met de bovenrand naar voren in de printer voor enkelzijdige afdrukken.



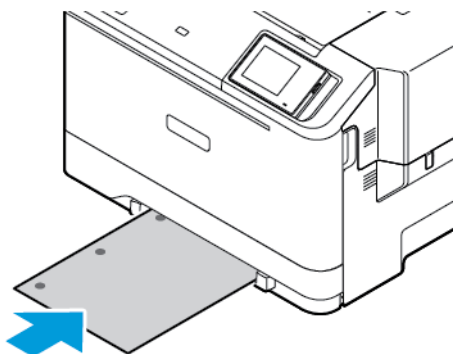
- Plaats briefpapier met de afdrukbare zijde omhoog en met de bovenrand naar achteren in de printer voor dubbelzijdige afdrukken.



- Plaats de envelop met de klepzijde omhoog en tegen de rechterkant van de papiergeleider.



- Plaats het papier met de gaten aan de linkerkant van de lade.




Plaats het papier in de lade met de gaten aan de linkerkant van de lade.

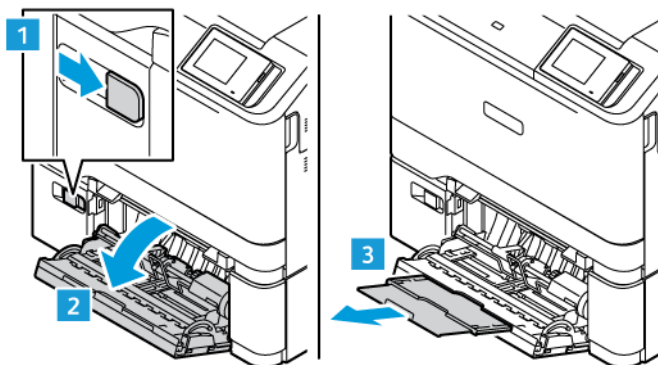
3. Voer het papier in totdat de voorste rand naar binnen wordt getrokken.

Waarschuwing: Duw het papier niet te ver in de handmatige invoer om papierstoringen te voorkomen.

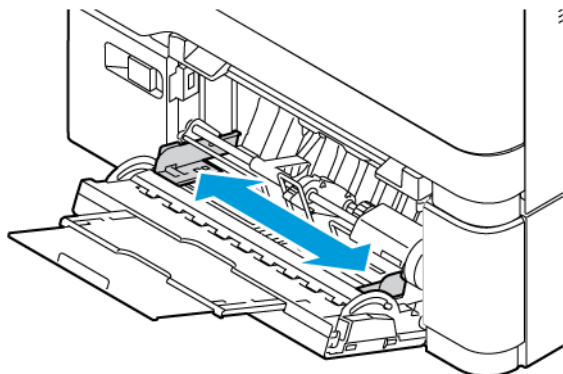
DE MULTIFUNCTIONELE INVOER VULLEN

1. Open de multifunctionele invoer.

 **Opmerking:** De multifunctionele invoer is alleen beschikbaar als de optionele lade voor 550+100 vel is geïnstalleerd.



2. Stel de geleider in op het papierformaat dat u wilt plaatsen.

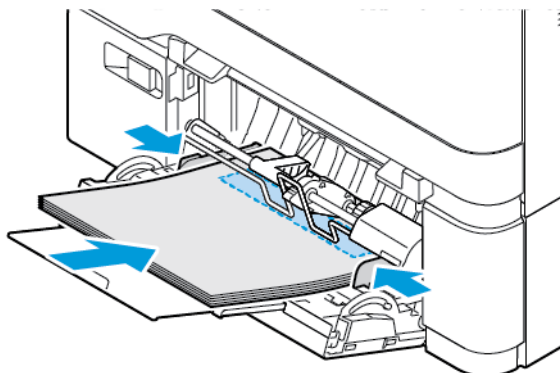


3. Buig het papier, waaiert het uit en lijn de randen uit voordat u het plaatst.

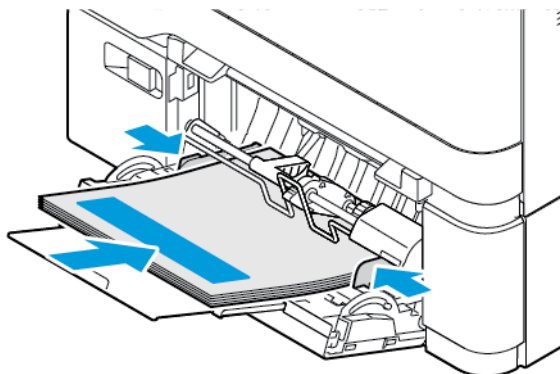


4. Plaats het papier.

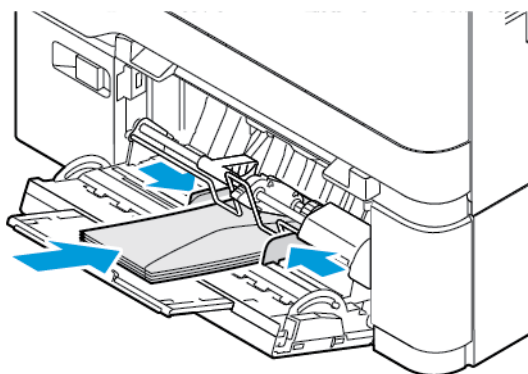
- Plaats briefpapier met de afdrukbare zijde omlaag en met de bovenrand naar voren in de printer voor enkelzijdige afdrucken



- Plaats briefpapier met de afdrukbare zijde omhoog en met de bovenrand naar achteren in de printer voor dubbelzijdige afdrucken

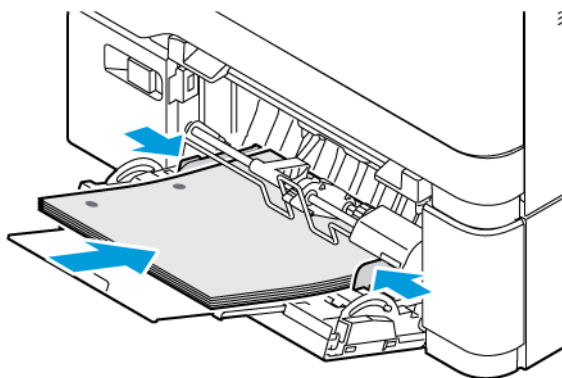


- Plaats enveloppen met de klepzijde omhoog en tegen de rechterkant van de papiergeleider

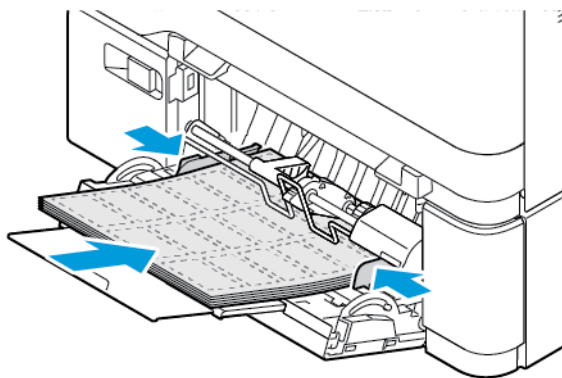


LET OP—GEVAAR VOOR OMVALLEN: Gebruik geen enveloppen met postzegels, klemmetjes, drukkers, vensters, bedrukte binnenzijde of zelfklevende sluitingen.

- Plaats het papier in de lade met de gaten aan de linkerkant van de lade.



- Plaats de etiketten met de afdrukbare zijde omlaag en pas vervolgens de lengte en breedte van de papiergeleiders aan op de afmetingen van de etiketten.



5. Stel in het menu Papier op het bedieningspaneel het papierformaat en de papiersoort in op het papier dat in de multifunctionele invoer is geplaatst.

LADEN KOPPELEN

1. Op het startscherm selecteert u **Instellingen > Papier > Ladeconfiguratie** en selecteert u vervolgens een papierbron.
2. Stel een papierformaat en papiersoort in die overeenkomen met de laden die u wilt koppelen.
3. Op het startscherm selecteert u **Instellingen > Apparaat > Onderhoud > Configuratiemenu > Ladeconfiguratie > Lade koppelen**.
4. Selecteer **Automatisch**.

Om laden te ontkoppelen, zorgt u ervoor dat er geen twee laden zijn met dezelfde papierformaat- of papiersoortinstellingen.

Waarschuwing: De temperatuur van de fuser is afhankelijk van de opgegeven papiersoort. Zorg dat de instellingen voor de papiersoort van de printer overeenkomen met de papier dat in de lade is geplaatst om afdrukproblemen te voorkomen.

Software, stuurprogramma's en firmware installeren en bijwerken

DE PRINTERSOFTWARE INSTALLEREN



Opmerking: De printerdriver is opgenomen in het software-installatiepakket.



Opmerking: Voor Macintosh-computers met Mac OS-versie 10.7 of later hoeft u geen driver te installeren om af te drukken op een AirPrint-compatibele printer. Als u aangepaste afdrufuncties wenst, download dan de printerdriver.

1. Verkrijg een exemplaar van het software-installatiepakket.
 - Vanaf de software-cd die bij uw printer is geleverd.
 - Ga naar www.xerox.com.
2. Voer het installatieprogramma uit en volg de instructies op het computerscherm.



Opmerking: De firmware mag niet worden gedowngraded.

PRINTERS TOEVOEGEN AAN EEN COMPUTER

Voordat u begint, voert u een van de volgende stappen uit:

- Sluit de printer en de computer op hetzelfde netwerk aan. Voor meer informatie over het verbinden van de printer op een netwerk raadpleegt u [De printer aansluiten op een Wi-Fi-netwerk](#)
- Sluit de computer op de printer aan. Voor meer informatie raadpleegt u [Een computer verbinden met de printer](#).
- Sluit de printer op de computer aan met een USB-kabel. Voor meer informatie raadpleegt u [Kabels aansluiten](#).



Opmerking: De USB-kabel wordt afzonderlijk verkocht.

Voor Windows-gebruikers

1. Installeer de printerdriver vanaf een computer.
Voor meer informatie raadpleegt u [De printersoftware installeren](#).
2. Open de map met printers en klik vervolgens op **Een printer of scanner toevoegen**.

3. Voer afhankelijk van uw waterbestendigheid een van de volgende handelingen uit:
 - Selecteer een printer in de lijst en klik op **Apparaat toevoegen**.
 - Klik op **Wi-Fi Direct-printers weergeven**, selecteer een printer en klik vervolgens op **Apparaat toevoegen**.
 - Klik op **De printer die ik wil gebruiken, staat niet in de lijst** en voer vervolgens in het venster Printer toevoegen de volgende stappen uit:
 - Selecteer **Printer toevoegen met een TCP/IP-adres of hostnaam** en klik vervolgens op **Volgende**.
 - In het veld 'Hostnaam of IP-adres' typt u het IP-adres van de printer en vervolgens klikt u op **Volgende**.
 - Controleer het IP-adres van de printer op het startscherm van de printer. Het IP-adres bestaat uit vier sets met cijfers gescheiden door punten, bijv: 123.123.123.123.
 - Als u een proxyserver gebruikt, moet u deze tijdelijk uitschakelen zodat de webpagina correct kan worden geladen.
 - Selecteer een printerdriver en klik vervolgens op **Volgende**.
 - Selecteer **Huidig geïnstalleerd stuurprogramma gebruiken (aanbevolen)** en klik vervolgens op **Volgende**.
 - Typ een printernaam en klik vervolgens op **Volgende**.
 - Selecteer een printerdeeloptie en klik vervolgens op **Volgende**.
 - Klik op **Voltooien**.

Voor Macintosh-gebruikers

1. Open **Printers en scanners** vanaf een computer.
2. Klik op **+** en selecteer een printer.
3. Selecteer een printerdriver in het menu Gebruiken.
 Als u de Macintosh-printerdriver wilt gebruiken, selecteert u **AirPrint** of **Secure AirPrint**.
 Als u aangepaste afdrukfuncties wenst, selecteert u het printerstuurprogramma. Raadpleeg [De printersoftware installeren](#) voor informatie over het installeren van het printerstuurprogramma.
4. Voeg de printer toe.

FIRMWARE BIJWERKEN

Werk de printerfirmware regelmatig bij om de printerprestaties te verbeteren en problemen op te lossen.

Neem contact op met de vertegenwoordiger van de klantenservice voor meer informatie over het bijwerken van de firmware.

1. Open een webbrowser en typ het IP-adres van de printer in de adresbalk.
 - Controleer het IP-adres van de printer op het startscherm van de printer. Het IP-adres bestaat uit vier sets met cijfers gescheiden door punten, bijv: 123.123.123.123.
 - Als u een proxyserver gebruikt, moet u deze tijdelijk uitschakelen zodat de webpagina correct kan worden geladen.

2. Klik op **Instellingen > Apparaat > Software-update**.
3. Kies een van de volgende:
 - Klik op **Nu zoeken > Akkoord, start update**.
 - Voer de volgende stappen uit om het flashbestand te uploaden:
 1. Blader naar het flashbestand.



Opmerking: Zorg dat u het zipbestand met de software hebt uitgepakt.

2. Klik op **Uploaden > Starten**.

EEN CONFIGURATIEBESTAND EXPORTEREN OF IMPORTEREN

U kunt de configuratie-instellingen van uw printer naar een tekstbestand exporteren en dit bestand vervolgens importeren om de instellingen toe te passen op andere printers.

1. Open een webbrowser en typ het IP-adres van de printer in de adresbalk.
 - Controleer het IP-adres van de printer op het startscherm van de printer. Het IP-adres bestaat uit vier sets met cijfers gescheiden door punten, bijv: 123.123.123.123.
 - Als u een proxyserver gebruikt, moet u deze tijdelijk uitschakelen zodat de webpagina correct kan worden geladen.
2. Klik in Embedded Web Server op **Configuratie voor exporteren** of **Configuratie voor importeren**.
3. Volg de aanwijzingen op het scherm.
4. Doe het volgende als de printer toepassingen ondersteunt:
 - a. Klik op **Apps**, selecteer de toepassing en klik vervolgens op **Configureren**.
 - b. Klik op **Exporteren** of **Importeren**.

BESCHIKBARE OPTIES IN HET PRINTERSTUURPROGRAMMA TOEVOEGEN

Voor Windows-gebruikers

1. In Afdrukbeheer selecteert u de map **Alle printers**.
2. Selecteer de printer die u wilt bijwerken, en voer vervolgens een van de volgende stappen uit:
 - Voor Windows 7 of later selecteert u **Beheren > Printereigenschappen** en selecteert u het tabblad **Apparaatinstellingen** of **Configuratie**, afhankelijk van het type stuurprogramma.
 - Controleer of wijzig de opties.
3. Selecteer **OK** om de opties te accepteren.

Voor Macintosh-gebruikers

1. Navigeer via Systeemvoorkeuren in het Apple-menu naar uw printer en selecteer vervolgens **Opties en benodigheden**.

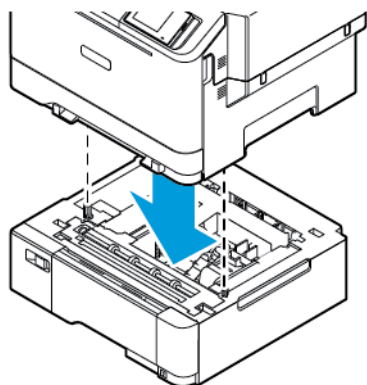
2. Navigeer naar de lijst met hardwareopties en voeg vervolgens eventuele geïnstalleerde opties toe.
3. Pas de wijzigingen toe.

Optionele laden installeren

! **Let op:** Om het risico op een elektrische schok te voorkomen, moet u bij de toegang tot de controllerboard of bij het installeren van optionele hardware of geheugenapparaten na het instellen van de printer ervoor zorgen dat u de printer uitschakelt en het netsnoer uit het stopcontact haalt voordat u doorgaat. Als u andere apparaten hebt aangesloten op de printer, schakel deze dan ook uit en koppel de kabels los van de printer.

1. Schakel de printer uit.
2. Trek de stekker van het netsnoer uit het stopcontact en vervolgens uit de printer.
3. Pak de optionele lade uit en verwijder al het verpakkingsmateriaal.
4. Lijn de printer uit met de optionele lade en laat de printer op zijn plaats zakken.

! **LET OP—MOGELIJK LETSEL:** Als de printer meer dan 20 kg (44 lb) weegt, moet deze mogelijk door twee of meer personen worden verplaatst.



 **Opmerking:** Als u een optionele lade voor 550 vel installeert, plaatst u die onder de optionele lade voor 550+100 vel.

5. Sluit het netsnoer aan op de printer en vervolgens op een stopcontact.

! **LET OP—MOGELIJK LETSEL:** Om het risico op brand of een elektrisch schok te voorkomen, dient u het netsnoer aan te sluiten op een goed geaard stopcontact met de juiste spanning dat zich in de buurt van het product bevindt een gemakkelijk toegankelijk is.

6. Zet de printer aan.
Voeg de lade toe in het printerstuurprogramma om deze beschikbaar te maken voor afdruktaken. Voor meer informatie raadpleegt u [Beschikbare opties in het printerstuurprogramma toevoegen](#).

Netwerkfunctionaliteit

DE PRINTER AANSLUITEN OP EEN WI-FI-NETWERK

Zorg dat Actieve adapter is ingesteld op Automatisch. Op het startscherm selecteert u **Instellingen > Netwerk/poorten > Netwerkoverzicht > Actieve adapter**.

De wizard voor draadloze instellingen op de printer gebruiken

Voordat u de wizard gebruikt, moet u ervoor zorgen dat de firmware van de printer is bijgewerkt. Voor meer informatie raadpleegt u [Firmware bijwerken](#).

1. Op het startscherm selecteert u **Nu instellen**.
2. Selecteer een Wi-Fi-netwerk en typ vervolgens het netwerkwachtwoord.
3. Selecteer **Gereed**.

Het menu Instellingen op de printer gebruiken

1. Op het startscherm selecteert u **Instellingen > Netwerk/poorten > Draadloos > Configuratie via printerscherm > Netwerk kiezen**.
2. Selecteer een Wi-Fi-netwerk en typ vervolgens het netwerkwachtwoord.



Opmerking: Voor Wi-Fi-netwerkklare printermodellen verschijnt tijdens de eerste installatie een vraagvenster voor het instellen van het Wi-Fi-netwerk.

DE PRINTER VERBINDEN MET EEN DRAADLOOS NETWERK VIA WI-FI PROTECTED SETUP (WPS)

Zorg voordat u begint dat:

- Het toegangspunt (draadloze router) is gecertificeerd voor WPS of compatibel met WPS. Voor meer informatie raadpleegt u de documentatie die bij het toegangspunt is geleverd.
- Er is een draadloze netwerkadapter in de printer geïnstalleerd. Raadpleeg de instructies bij de adapter voor meer informatie.
- Actieve adapter is ingesteld op Automatisch. Op het startscherm selecteert u **Instellingen > Netwerk/poorten > Netwerkoverzicht > Actieve adapter**.

De methode met drukknop gebruiken

1. Op het startscherm selecteert u **Instellingen > Netwerk/poorten > Draadloos > Wi-Fi Protected Setup > Methode met drukknop starten**.
2. Volg de aanwijzingen op het display.

De methode met pincode gebruiken

1. Op het startscherm selecteert u **Instellingen > Netwerk/poorten > Draadloos > Wi-Fi Protected Setup > Startmethode met pincode**.
2. Kopieer de achtcijferige WPS-pincode.
3. Open een webbrowser en typ het IP-adres van het toegangspunt in de adresbalk.
 - Voor meer informatie over het vaststellen van het IP-adres raadpleegt u de documentatie die bij het toegangspunt is geleverd.
 - Als u een proxyserver gebruikt, moet u deze tijdelijk uitschakelen zodat de webpagina correct kan worden geladen.
4. Open de WPS-instellingen. Voor meer informatie raadpleegt u de documentatie die bij het toegangspunt is geleverd.
5. Voer de achtcijferige pincode in en sla de wijzigingen op.

WI-FI DIRECT CONFIGUREREN

Wi-Fi Direct is een op Wi-Fi gebaseerde, peer-to-peertechnologie waarmee draadloze apparaten rechtstreeks verbinding kunnen maken met een Wi-Fi Direct-printer zonder een toegangspunt (draadloze router).

1. Selecteer op het startscherm **Instellingen > Netwerk/poorten > Wi-Fi Direct**.
2. Configureer de instellingen.
 - Wi-Fi Direct inschakelen: hiermee kan de printer zijn eigen Wi-Fi Direct-netwerk rondzenden.
 - Wi-Fi Direct-naam: hiermee kunt u een naam toewijzen aan het Wi-Fi Direct-netwerk.
 - Wi-Fi Direct-wachtwoord: hiermee kunt u de toegangscode ten behoeve van de draadloze beveiliging toewijzen bij gebruik van de peer-to-peerverbinding.
 - Wachtwoord tonen op instellingenpagina: hiermee wordt het wachtwoord weergegeven op de pagina met netwerkinstellingen.
 - Drukknopverzoeken automatisch accepteren: hiermee accepteert de printer automatisch verbindingsverzoeken.



Opmerking: Het automatisch accepteren van drukknopverzoeken is niet beveiligd.

- De toegangscode van het Wi-Fi Direct-netwerk is standaard verborgen op het printerdisplay. Als u de toegangscode wilt laten weergegeven, schakelt u het weergavepictogram voor de toegangscode in. Ga op het bedieningspaneel naar **Instellingen > Beveiliging > Diversen > Weergave van toegangscode/pincode inschakelen**.
- Als u de toegangscode van het Wi-Fi Direct-netwerk wilt weten als deze niet wordt weergegeven op het printerdisplay, gaat u op het bedieningspaneel naar **Instellingen > Rapporten > Netwerk > Pagina Netwerkinstellingen**.

EEN MOBIEL APPARAAT VERBINDEN MET DE PRINTER

Voordat u het mobiele apparaat verbindt, moet u ervoor zorgen dat Wi-Fi Direct is geconfigureerd. Voor meer informatie raadpleegt u [Wi-Fi Direct configureren](#).

Verbinding maken via Wi-Fi Direct voor mobiele Android-apparaten



Opmerking: Deze instructies zijn alleen van toepassing op Android-apparaten.

1. Ga op het mobiele apparaat naar het instellingenmenu.
2. Schakel **Wi-Fi** in en tik op **Wi-Fi Direct**.
3. Selecteer de naam van de Wi-Fi Direct-printer.
4. Bevestig de verbinding op het bedieningspaneel van de printer.

Verbinding maken via Wi-Fi Direct voor mobiele iOS-apparaten



Opmerking: Deze instructies zijn alleen van toepassing op mobiele iOS-apparaten.

1. Ga op het mobiele apparaat naar het instellingenmenu.
2. Klik op het draadloze pictogram en selecteer de naam van de Wi-Fi Direct-printer.
De tekenreeks DIRECT-xy (waarbij x en y twee willekeurige tekens zijn) wordt toegevoegd vóór de Wi-Fi Direct-naam.
3. Typ de toegangscode van Wi-Fi Direct.

Schakel uw mobiele apparaat terug naar het vorige netwerk nadat u de verbinding met het Wi-Fi Direct-netwerk hebt verbroken.

Verbinding maken via Wi-Fi

1. Ga op het mobiele apparaat naar het instellingenmenu.
2. Selecteer **Wi-Fi** en selecteer vervolgens de Wi-Fi Direct-naam van de printer.



Opmerking: De tekenreeks DIRECT-xy (waarbij x en y twee willekeurige tekens zijn) wordt toegevoegd vóór de Wi-Fi Direct-naam.

3. Voer de toegangscode van Wi-Fi Direct in.

EEN COMPUTER VERBINDEN MET DE PRINTER

Voordat u de computer verbindt, moet u ervoor zorgen dat Wi-Fi Direct is geconfigureerd. Voor meer informatie raadpleegt u [Wi-Fi Direct configureren](#).

Voor Windows-gebruikers

1. Open de map met printers en klik vervolgens op **Een printer of scanner toevoegen**.

2. Klik op **Wi-Fi Direct-printers weergeven** en selecteer de naam van de Wi-Fi Direct-printer.
3. Noteer de achtcijferige pincode die op het printerdisplay wordt weergegeven.
4. Voer de pincode op de computer in.
Als het printerstuurprogramma nog niet is geïnstalleerd, wordt het toepasselijke stuurprogramma gedownload door Windows.

Voor Macintosh-gebruikers

1. Klik op het draadloze pictogram en selecteer de naam van de Wi-Fi Direct-printer.
De tekenreeks DIRECT-xy (waarbij x en y twee willekeurige tekens zijn) wordt toegevoegd vóór de Wi-Fi Direct-naam.
2. Typ de toegangscode van Wi-Fi Direct.
Schakel de computer terug naar het vorige netwerk nadat u de verbinding met het Wi-Fi Direct-netwerk hebt verbroken.

HET WI-FI-NETWERK UITSCHAKELEN

1. Op het startscherm selecteert u **Instellingen > Netwerk/poorten > Netwerkoverzicht > Actieve adapter > Standaardnetwerk**.
2. Volg de aanwijzingen op het display.

PRINTERCONNECTIVITEIT CONTROLEREN

1. Op het startscherm selecteert u **Instellingen > Rapporten > Netwerk > Pagina Netwerkinstellingen**.
2. Controleer het eerste gedeelte van de pagina om te zien of bij Status wordt aangegeven dat de printer is aangesloten.

Als bij Status wordt aangegeven dat de printer niet is aangesloten, is het mogelijk dat het LAN-aansluitpunt niet actief is of dat de netwerkkabel niet is aangesloten of niet goed functioneert. Neem contact op met uw beheerder voor ondersteuning.

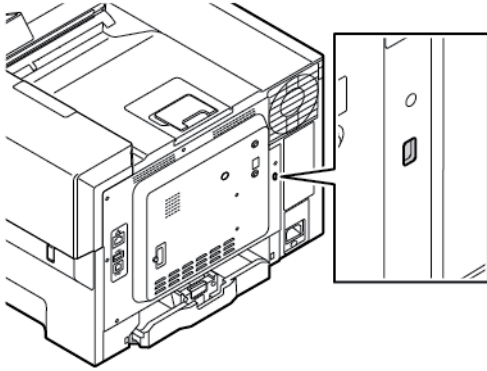
De printer beveiligen

Dit hoofdstuk bevat:

De beveiligingsleuf vinden	78
Printergeheugen wissen	79
Standaard fabrieksinstellingen herstellen	80

De beveiligingsleuf vinden

De printer heeft een vergrendelingsfunctie. Bevestig op de aangegeven locatie een beveiligingslot dat compatibel is met de meeste laptops om de printer op zijn plaats te vergrendelen.



Printergeheugen wissen

Om vluchtig geheugen of gebufferde gegevens in de printer te wissen, moet u de printer uitschakelen.

Om niet-vluchtig geheugen of individuele instellingen, apparaat- en netwerkinstellingen, beveiligingsinstellingen en ingesloten oplossingen te wissen, doet u het volgende:

1. Op het startscherm selecteert u **Instellingen > Apparaat > Onderhoud > Oud apparaat wissen > Alle informatie in niet-vluchtig geheugen opschonen**.
2. Selecteer bij Printergeheugen wissen het selectievakje **Alle gegevens in niet-vluchtig geheugen opschonen** en selecteer vervolgens **OK**.
3. Selecteer **Installatiewizard starten** of **Printer offline laten** en selecteer vervolgens **OK**.
4. Start de bewerking.



Opmerking: Dit proces vernietigt ook de coderingsleutel die wordt gebruikt om gebruikersgegevens te beschermen. Als u de coderingsleutel vernietigt, kunnen de gegevens niet meer worden hersteld.

Standaard fabrieksinstellingen herstellen

1. Op het startscherm selecteert u **Instellingen > Apparaat > Fabrieksinstellingen herstellen**.
2. Tik op **Instellingen herstellen** en selecteer de instellingen die u wilt herstellen.
3. Raak **Herstellen** aan.
4. Start de bewerking.

Afdrukken

Dit hoofdstuk bevat:

Afdrukken vanaf een computer	82
Afdrukken vanaf een mobiel apparaat.....	83
Afdrukken vanaf een flashstation	85
Ondersteunde flashstations en bestandstypen.....	86
Beveiligde taken configureren (Beveiligd afdrukken).....	87
Vertrouwelijke taken en andere taken in de wachtrij afdrukken.....	88
Scheidingsvellen invoegen tussen kopieën.....	90
Een afdruktaak annuleren	91
Tonerintensiteit aanpassen.....	92

Afdrukken vanaf een computer



Opmerking: Stel voor etiketten, karton en enveloppen het papierformaat en de papiersoort in de printer in, voordat u het document afdrukt.

1. Open het dialoogvenster Afdrukken vanuit het document dat u wilt afdrukken.
2. Pas zo nodig de instellingen aan.
3. Druk het document af.

Afdrukken vanaf een mobiel apparaat

Als u vanaf een smartphone wilt afdrukken met behulp van de Xerox® Easy Assist-app, gaat u naar [XEA-app \(Xerox® Easy Assist\)](#).

AFDRUKKEN VANAF EEN MOBIEL APPARAAT VIA MOPRIA™ PRINT SERVICE

Mopria Print Service is een oplossing voor mobiel afdrukken, bedoeld voor mobiele apparaten met Android™ versie 5.0 of later. U kunt rechtstreeks afdrukken op elke printer die compatibel is met Mopria.



Opmerking: Zorg ervoor dat u de toepassing Mopria Print Service downloadt uit de Google Play store en inschakelt op het mobiele apparaat.

1. Open op uw mobiele Android-apparaat een compatibele toepassing of selecteer een document vanuit bestandsbeheer.
2. Tik op **Meer opties** en dan op **Afdrukken**.
3. Selecteer een printer en pas de instellingen zo nodig aan.
4. Tik op **Afdrukken**.

AFDRUKKEN VANAF EEN MOBIEL APPARAAT VIA AIRPRINT®

De AirPrint-softwarefunctie is een oplossing voor mobiel afdrukken waarmee u direct vanaf Apple-apparaten kunt afdrukken op printers die compatibel zijn met AirPrint.



Opmerking:

- Zorg dat het Apple-apparaat en de printer op hetzelfde netwerk zijn aangesloten. Als het netwerk meerdere draadloze hubs heeft, controleer dan of beide apparaten op hetzelfde subnet zijn aangesloten.
- Deze toepassing wordt alleen op sommige Apple-apparaten ondersteund.

1. Selecteer op uw mobiele apparaat een document in bestandsbeheer of start een compatibele toepassing.
2. Tik op **Delen** en dan op **Afdrukken**.
3. Selecteer een printer en pas de instellingen zo nodig aan.
4. Druk het document af.

AFDRUKKEN VANAF EEN MOBIEL APPARAAT VIA WI-FI DIRECT®

Wi-Fi Direct is een afdrukservice waarmee u kunt afdrukken op printers die geschikt zijn voor Wi-Fi Direct.



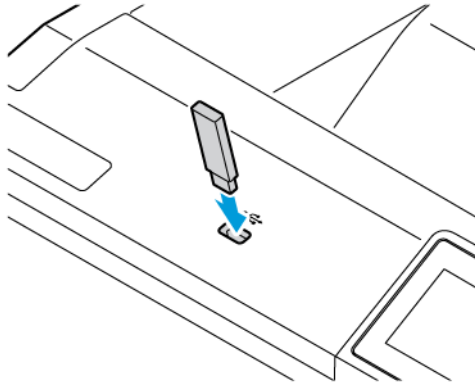
Opmerking: Zorg dat het mobiele apparaat met de printer is verbonden via Wi-Fi Direct. Voor meer informatie raadpleegt u [Een mobiel apparaat verbinden met de printer](#).

1. Open op uw mobiele apparaat een compatibele toepassing of selecteer een document vanuit bestandsbeheer.
2. Tik op **Meer opties** en dan op **Afdrukken**.

3. Selecteer een printer en pas de instellingen zo nodig aan.
4. Druk het document af.

Afdrukken vanaf een flashstation

1. Plaats het flashstation in de printer.

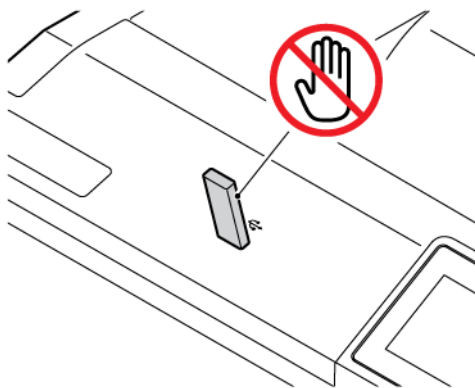


Opmerking:

- Als u het flashstation aansluit terwijl de printer een foutbericht weergeeft, wordt het flashstation genegeerd.
 - Als u het flashstation aansluit terwijl de printer bezig is met het verwerken van andere afdruktaken, verschijnt het bericht Printer is bezig op het display.
2. Selecteer op het display het document dat u wilt afdrukken.
Configureer zo nodig andere afdrukinstellingen.
 3. Druk het document af.

Om een ander document af te drukken, selecteert u **USB-station**.

Waarschuwing: Raak de aangegeven gedeelten van het flashstation of de printer niet aan terwijl er wordt afgedrukt vanaf, gelezen van of geschreven naar het opslagapparaat om gegevensverlies of printerstoringen te voorkomen.



Ondersteunde flashstations en bestandstypen

FLASHSTATIONS

- Lexar JumpDrive S70 (16 GB en 32 GB)
- SanDisk Cruzer Micro (16 GB en 32 GB)
- PNY Attache (16 GB en 32 GB)



Opmerking:

- De printer ondersteunt high-speed flashstations met full-speed standaard.
- Flashstations moeten het FAT-systeem (File Allocation Table) ondersteunen.

BESTANDSTYPEN

DOCUMENTEN	AFBEELDINGEN
<ul style="list-style-type: none">• PDF (versie 1.7 of lager)• HTML• XPS• Microsoft-bestandsindelingen (DOC, DOCX, XLS, XLSX, PPT, PPTX)	<ul style="list-style-type: none">• JPEG of JPG• TIFF of TIF• GIF• BMP• PNG• PCX• DCX

Beveiligde taken configureren (Beveiligd afdrukken)

1. Op het startscherm selecteert u **Instellingen > Beveiliging > Instellingen beveiligd afdrukken**.
2. Configureer de instellingen.

INSTELLING	BESCHRIJVING
Max. ongeldige pincode	<p>Stel de limiet in voor het invoeren van een ongeldige pincode.</p> <p> Opmerking: Wanneer het limiet is bereikt, worden de afdruktaken voor de betreffende gebruikersnaam verwijderd.</p>
Verlooptijd vertrouwelijke taak	<p>Stel een afzonderlijke vervaltijd in voor elke onderbroken taak voordat deze automatisch wordt verwijderd uit het printergeheugen, de vaste schijf.</p> <p> Opmerking: Een onderbroken taak is Vertrouwelijk, Herhaald, Gereserveerd of Gecontroleerd.</p>
Verlooptijd voor herhaalde taken	<p>Stel de vervaltijd in van afdruktaken die u wilt herhalen.</p>
Verlooptijd voor controletaken	<p>De verlooptijd instellen voor het afdrukken van een exemplaar van een taak zodat u de kwaliteit kunt controleren voordat u de resterende exemplaren afdrukt.</p>
Verlooptijd voor gereserveerde taken	<p>Stel de vervaltijd in voor taken die u op de printer wilt opslaan om later af te drukken.</p>
Alle taken verplicht in wachtrij plaatsen	<p>Stel in dat de printer alle afdruktaken in de wachtrij plaatst.</p>
Dubbele documenten bewaren	<p>Stel de printer in om alle documenten met dezelfde bestandsnaam af te drukken.</p>

Vertrouwelijke taken en andere taken in de wachtrij afdrukken

VOOR WINDOWS-GEBRUIKERS

Voer de volgende stappen uit om de printerdriver te gebruiken:

1. Open het gewenste document en klik op **Bestand > Afdrukken**.
2. Selecteer de printer en klik vervolgens op **Eigenschappen > Voorkeuren > Opties > Instellingen**.
3. Klik op **Afdrukken en vasthouden**.
4. Selecteer **Afdrukken en vasthouden gebruiken** en wijs vervolgens een gebruikersnaam toe.
5. Selecteer de soort afdruktaak (Vertrouwelijk, Herhaald, Gereserveerd of Gecontroleerd).

Als u **Vertrouwelijk** selecteert, beveiligt u de afdruktaak met een pincode.

6. Klik op **OK** of **Afdrukken**.
7. Geef de afdruktaak vrij vanaf het startscherm van de printer.
 - Voor vertrouwelijke afdruktaken selecteert u **Taken in wacht**. Selecteer uw gebruikersnaam, **Vertrouwelijk**, voer de pincode in, selecteer de afdruktaak, configureer de instellingen en selecteer **Afdrukken**.
 - Voor andere afdruktaken selecteert u **Taken in wacht**. Selecteer uw gebruikersnaam, selecteer de afdruktaak, configureer de instellingen en selecteer **Afdrukken**.

VOOR MACINTOSH-GEBRUIKERS

Via AirPrint

1. Open het gewenste document en selecteer **Bestand > Afdrukken**.
2. Selecteer een printer en kies **Afdrukken met pincode** in het vervolgkeuzemenu na het menu Afdrukstand.
3. Schakel **Afdrukken met pincode** in en voer vervolgens een vier-cijferige pincode in.
4. Klik op **Afdrukken**.
5. Geef de afdruktaak vrij vanaf het startscherm van de printer. Selecteer **Taken in wacht > selecteer uw gebruikersnaam > Vertrouwelijk > voer de pincode in > selecteer de afdruktaak > Afdrukken**.

Het printerstuurprogramma gebruiken

1. Open het gewenste document en selecteer **Bestand > Afdrukken**.
2. Selecteer een printer en ga naar het menu Afdrukstand. Kies in het vervolgkeuzemenu **Afdruk- en wachttaken**.
3. Kies **Vertrouwelijk afdrukken** en voer vervolgens een viercijferige pincode in.
4. Klik op **Afdrukken**.

5. Geef de afdruktaak vrij vanaf het startscherm van de printer. Selecteer **Taken in wacht > selecteer uw gebruikersnaam > Vertrouwelijk > voer de pincode in > selecteer de afdruktaak > Afdrukken.**

Scheidingsvellen invoegen tussen kopieën

1. Op het startscherm selecteert u **Instellingen > Afdrukken > Indeling > Scheidingsvellen > Tussen kopieën**.
2. Druk het document af.

Een afdruktaak annuleren

1. Op het startscherm selecteert u **Taak annuleren**.
2. Selecteer de taak die u wilt annuleren.



Opmerking: U kunt een taak ook annuleren door op **Wachtrij** te tikken.

Tonerintensiteit aanpassen

1. Op het startscherm selecteert u **Instellingen > Afdrukken > Kwaliteit > Tonerintensiteit**.
2. Selecteer een instelling.

Printermenu's gebruiken

Dit hoofdstuk bevat:

Menu-overzicht	94
Apparaat	96
Afdrukken	110
Papier	121
USB-station	123
Netwerk/poorten	125
Beveiliging	145
Rapporten	159
Verbruiksartikelenplan	160
Problemen oplossen	161

Menu-overzicht

Selecteer **Instellingen** op het bedieningspaneel voor toegang tot de menu-opties.

Apparaat	<ul style="list-style-type: none"> • Voorkeuren • Eco-modus • Extern bedieningspaneel • Meldingen • Energiebeheer • Fabrieksinstellingen herstellen 	<ul style="list-style-type: none"> • Onderhoud • Startscherm aanpassen • Sitemap • Software-update • Gegevens van externe services uploaden • Over deze printer
Afdrukken	<ul style="list-style-type: none"> • Indeling • Instellen • Kwaliteit • Taakadministratie 	<ul style="list-style-type: none"> • PDF • PostScript • PCL • Afbeelding
Papier	<ul style="list-style-type: none"> • Ladeconfiguratie 	<ul style="list-style-type: none"> • Mediaconfiguratie
USB-station	Afdrukken naar flashstation	
Netwerk/poorten	<ul style="list-style-type: none"> • Netwerkoverzicht • Draadloos • Wi-Fi Direct • AirPrint • Mobiele services beheren • Ethernet • TCP/IP • SNMP • IPSec • 802.1x 	<ul style="list-style-type: none"> • LPD-configuratie • HTTP/FTP-instellingen • USB • Externe netwerktoegang beperken • Universal Print
Beveiliging	<ul style="list-style-type: none"> • Aanmeldmethoden • Certificaatbeheer • USB-apparaten plannen • Logbestand beveiligingscontrole • Aanmeldbeperkingen • Instellingen vertrouwelijk afdrukken 	<ul style="list-style-type: none"> • Schijfcodering • Tijdelijke gegevensbestanden wissen • LDAP-instellingen oplossingen • Update TPM-firmware • Diversen
Rapporten	<ul style="list-style-type: none"> • Pagina met menu-instellingen • Apparaat 	<ul style="list-style-type: none"> • Netwerk



Verbruiksartikelenplan	<ul style="list-style-type: none"> • Activering van plan • Conversie van plan 	<ul style="list-style-type: none"> • Abonnementenservice
Problemen oplossen	Testpagina's afdrukkwaliteit	



Apparaat

 **Belangrijk:** Sommige functies zijn uitsluitend bedoeld voor de systeembeheerders en deze opties zijn verborgen. Voor meer informatie raadpleegt u www.xerox.com om de *Beheerdershandleiding van de Embedded Web Server* en drivers voor uw printer te bekijken.


 **Opmerking:** Sommige menuopties zijn alleen beschikbaar in de Embedded Web Server.

VOORKEUREN



MENU-ITEM	BESCHRIJVING
Taal op display [Lijst met talen]	Stel de taal van de tekst op de display in.
Land/regio [Lijst met landen of regio]	Geef het land of de regio aan waarin de printer is ingesteld om te werken.
Beginconfiguratie uitvoeren <ul style="list-style-type: none"> • Uit* • Aan 	Voer de installatiewizard uit.
Toetsenbord Type toetsenbord [Lijst met talen]	Selecteer een taal als type toetsenbord.  Opmerking: Mogelijk worden niet alle waarden voor Type toetsenbord weergegeven of mogelijk is daarvoor speciale hardware nodig.
Weergegeven informatie <ul style="list-style-type: none"> • Displaytekst 1 (IP-adres*) • Tekst 2 weergeven (Datum/Tijd*) 	Geef op welke informatie wordt weergegeven op het startscherm.
Datum en tijd <ul style="list-style-type: none"> • Configureren <ul style="list-style-type: none"> – Huidige datum en tijd – Handmatig datum en tijd instellen – Datumnotatie (MM-DD-JJJJ*) – Tijdnotatie (12-uurs klok*) – Tijdzone – Verschil met UTC (GMT) – Begin zomertijd – Einde zomertijd – Verschuiving zomertijd 	De printerdatum en -tijd en het netwerkprotocol configureren.  Opmerking: <ul style="list-style-type: none"> • MM-DD-JJJJ is de Amerikaanse standaardinstelling. DD-MM-JJJJ is de internationale standaardinstelling. • Verschil met UTC (GMT), Begin zomertijd, Einde zomertijd en Verschuiving zomertijd worden alleen weergegeven wanneer Tijdzone is ingesteld op (UTC+gebruiker) Aangepast. • De Sleutel-ID en het Wachtwoord worden alleen weergegeven als Verificatie inschakelen is ingesteld op MD5-sleutel.

MENU-ITEM	BESCHRIJVING
<ul style="list-style-type: none"> • Netwerktijdprotocol <ul style="list-style-type: none"> – NTP inschakelen (Aan*) – NTP-server – Verificatie inschakelen (Geen*) – Sleutel-ID – Wachtwoord 	
Papierformaten <ul style="list-style-type: none"> • U.S.* • Metrisch 	Hiermee geeft u de maateenheden voor papierformaten op.  Opmerking: De eerste papiermaatinstelling wordt bepaald door het land of de regio die u hebt geselecteerd in de initiële installatiewizard.
Helderheid van scherm 20-100% (100*)	Pas de helderheid van het display aan.
Toegang tot flashstation <ul style="list-style-type: none"> • Uitgeschakeld • Ingeschakeld* 	Schakel toegang tot het flashstation in.
Time-out scherm 5-300 (60*)	Stel de inactiviteitstijd in seconden in voordat het startscherm op het display wordt weergegeven of voordat de printer een gebruiker automatisch afmeldt.
 Opmerking: Een sterretje (*) naast een waarde geeft aan dat dit een in de fabriek ingestelde waarde is.	

ECO-MODUS

MENU-ITEM	BESCHRIJVING
Afdrukken <ul style="list-style-type: none"> • Zijden (1-zijdig*) • Pagina's per zijde (Uit*) • Tonerintensiteit (4*) • Kleur besparen (Uit*) 	Configureer de afdrukinstellingen van de printer.
 Opmerking: Een sterretje (*) naast een waarde geeft aan dat dit een in de fabriek ingestelde waarde is.	


EXTERN BEDIENINGSPANEEL


MENU-ITEM	BESCHRIJVING
Externe VNC-verbinding <ul style="list-style-type: none"> • Niet toestaan* • Toestaan 	Verbind een externe VNC-client (Virtual Network Computing) met het externe bedieningspaneel.
Verificatietype <ul style="list-style-type: none"> • Geen* • Standaardverificatie 	Stel het verificatietype bij toegang tot de VNC-clientserver in.
Wachtwoord VNC	Geef het wachtwoord op voor verbinding met de VNC-clientserver.  Opmerking: Dit menu-item wordt alleen weergegeven als Verificatietype is ingesteld op Standaardverificatie.
Extern bedieningspaneel inschakelen	Schakel het externe bedieningspaneel in.
 Opmerking: Een sterretje (*) naast een waarde geeft aan dat dit een in de fabriek ingestelde waarde is.	

MELDINGEN

MENU-ITEM	BESCHRIJVING
Supplies <ul style="list-style-type: none"> • Supplieschattingen tonen <ul style="list-style-type: none"> – Schattingen tonen* – Schattingen niet tonen • Aangepaste meldingen over supplies 	Geef de geschatte status van de printerverbruiksartikelen weer.
Instellingen e-mailmeldingen <ul style="list-style-type: none"> • E-mailinstellingen <ul style="list-style-type: none"> – Primaire SMTP-gateway – Primaire SMTP-gatewaypoort (25*) – Secundaire SMTP-gateway – Secundaire SMTP-gatewaypoort (25*) – Time-out SMTP (30 seconden*) – Antwoordadres – Gebruik altijd het standaard SMTP-antwoordadres (Uit*) 	Configureer de e-mailinstellingen van de printer.


MENU-ITEM	BESCHRIJVING
<ul style="list-style-type: none"> - SSL/TLS gebruiken (Uitgeschakeld*) - Vertrouwd certificaat vereist (Aan*) - SMTP-serververificatie (Geen verificatie vereist*) - Door het apparaat geïnitieerde e-mail (Geen*) - Active Directory Device-referenties gebruiken (Uit*) - Gebruikersnaam apparaat - Apparaatwachtwoord - Kerberos 5-REALM - NTLM-domein - Schakel de foutmelding "SMTP-server is niet ingesteld" uit (Uit*) - Verbinding testen (Verbindingstest ondersteunt op apparaat gebaseerde verificatie.) - E-mailadres ontvanger - Test-email naar ontvanger verzenden - Test • E-maillijsten en -meldingen instellen <ul style="list-style-type: none"> - E-maillijst 1 - E-maillijst 2 - Onderwerptekst (IP-adres*) - E-mailgebeurtenissen <ul style="list-style-type: none"> - Cartridge - Beeldverwerkingseenheid/-kit - Tonerafvalcontainer - Papierverwerking 	
<p>Foutpreventie</p> <ul style="list-style-type: none"> • Storingsassistentie <ul style="list-style-type: none"> - Uit - Aan* 	<p>Stel de printer zodanig in dat deze automatisch controleert of er papier vastzit.</p>

MENU-ITEM	BESCHRIJVING
<p>Foutpreventie</p> <ul style="list-style-type: none"> • Auto doorgaan <ul style="list-style-type: none"> – Uit – Aan* (5 seconden) 	<p>Laat de printer automatisch doorgaan met het verwerken of afdrukken van een taak nadat bepaalde vormen van interventie zijn uitgevoerd.</p>
<p>Foutpreventie</p> <ul style="list-style-type: none"> • Automatisch opnieuw opstarten <ul style="list-style-type: none"> – Automatisch opnieuw opstarten (Nooit opnieuw opstarten*) 	<p>Stel de printer in om opnieuw op te starten als er een fout optreedt.</p>
<p>Foutpreventie</p> <ul style="list-style-type: none"> • Automatisch opnieuw opstarten <ul style="list-style-type: none"> – Limiet Automatisch opnieuw opstarten (2*) 	<p>Hiermee wordt het aantal keer ingesteld dat de printer automatisch opnieuw opstart.</p>
<p>Foutpreventie</p> <ul style="list-style-type: none"> • Automatisch opnieuw opstarten <ul style="list-style-type: none"> – Venster Automatisch opnieuw opstarten (720*) 	<p>Stel het aantal seconden in voordat de printer automatisch opnieuw wordt opgestart.</p>
<p>Foutpreventie</p> <ul style="list-style-type: none"> • Automatisch opnieuw opstarten <ul style="list-style-type: none"> – Teller Automatisch opnieuw opstarten 	<p>Toon alleen-lezen informatie over de teller opnieuw opstarten.</p>
<p>Foutpreventie</p> <ul style="list-style-type: none"> • Automatisch opnieuw opstarten <ul style="list-style-type: none"> – Teller autom. opnw opstarten herst. 	<p>Reset de teller voor automatisch opnieuw opstarten.</p>
<p>Foutpreventie</p> <ul style="list-style-type: none"> • Fout papier te kort tonen <ul style="list-style-type: none"> – Aan – Auto wissen* 	<p>Stel de printer zodanig in dat er een bericht wordt weergegeven als er een fout met kort papier optreedt.</p> <p> Opmerking: Kort papier verwijst naar het formaat van het geplaatste papier.</p>
<p>Foutpreventie</p> <ul style="list-style-type: none"> • Paginabeveiliging <ul style="list-style-type: none"> – Uit* – Aan 	<p>Stel de printer zodanig in dat de hele pagina naar het geheugen wordt verzonden voordat de taak wordt afgedrukt.</p>


MENU-ITEM	BESCHRIJVING
Herstel content na storing <ul style="list-style-type: none"> • Herstel na storing <ul style="list-style-type: none"> – Auto* – Uit – Aan 	Stel de printer zodanig in dat vastgelopen pagina's opnieuw worden afgedrukt.
 Opmerking: Een sterretje (*) naast een waarde geeft aan dat dit een in de fabriek ingestelde waarde is.	

ENERGIEBEHEER

MENU-ITEM	BESCHRIJVING
Profiel slaapstand <ul style="list-style-type: none"> • Afdrukken vanuit slaapstand <ul style="list-style-type: none"> – Blijf actief na afdrukken – Ga in slaapstand na afdrukken* 	Stel in dat de printer actief blijft of terug gaat naar de slaapstand na het afdrukken.
Profiel slaapstand <ul style="list-style-type: none"> • Raak aan om uit de slaapstand te halen <ul style="list-style-type: none"> – Uit – Aan* 	Haal de printer uit de diepe slaapstand door het printerdisplay aan te raken.
Time-outs Slaapstand 1-114 minuten (15*)	Stel in na hoeveel tijd inactief te zijn de printer overschakelt op de slaapstand.
Time-outs <ul style="list-style-type: none"> • Sluimerstand time-out <ul style="list-style-type: none"> – Uitgeschakeld – 1 uur – 2 uur – 3 uur – 6 uur – 1 dag – 2 dagen – 3 dagen* – 1 week 	Stel de tijd in voordat de printer wordt uitgeschakeld.



MENU-ITEM	BESCHRIJVING
<ul style="list-style-type: none"> - 2 weken - 1 maand 	
Time-outs <ul style="list-style-type: none"> • Sluimerstand time-out bij verbinding <ul style="list-style-type: none"> - Sluimerstand - Sluimerstand niet inschakelen* 	Stel Sluimerstand time-out in om de printer uit te schakelen tijdens een actieve ethernetverbinding.
Planning stroomstand <ul style="list-style-type: none"> • Planningen <ul style="list-style-type: none"> - Nieuwe planning toevoegen 	Plan wanneer de slaap- of sluimerstand van de printer wordt geactiveerd.
 Opmerking: Een sterretje (*) naast een waarde geeft aan dat dit een in de fabriek ingestelde waarde is.	

FABRIEKSINSTELLINGEN HERSTELLEN


MENU-ITEM	BESCHRIJVING
Instellingen herstellen <ul style="list-style-type: none"> • Alle instellingen herstellen <ul style="list-style-type: none"> - Printerinstellingen herstellen - Netwerkinstellingen herstellen - Faxinstellingen herstellen - Appinstellingen herstellen 	De standaard fabrieksinstellingen van de printer herstellen.
 Opmerking: Sommige menuopties zijn alleen beschikbaar in de Embedded Web Server.	


ONDERHOUD

Menu Configuratie

MENU-ITEM	BESCHRIJVING
USB-configuratie <ul style="list-style-type: none"> • USB PnP <ul style="list-style-type: none"> – 1* – 2 	Wijzig de USB-stuurprogrammamodus van de printer om de compatibiliteit met een pc te verbeteren.
USB-configuratie <ul style="list-style-type: none"> • USB-snelheid <ul style="list-style-type: none"> – Vol – Auto* 	Stel in dat de USB-poort op volle snelheid wordt uitgevoerd en schakel de hogesnelheidsfuncties ervan uit.
Ladeconfiguratie <ul style="list-style-type: none"> • Lade koppelen <ul style="list-style-type: none"> – Automatisch* – Uit 	Stel de printer zodanig in dat de laden dezelfde instellingen hebben voor de papiersoort en het papierformaat.
Ladeconfiguratie <ul style="list-style-type: none"> • Bericht Invoerlande geplaatst tonen <ul style="list-style-type: none"> – Uit – Alleen voor onbekende formaten* – Altijd 	Geef een bericht weer waarmee de gebruiker na het terugplaatsen van de lade de papierformaat- en papiersoortinstellingen kan wijzigen.
Ladeconfiguratie <ul style="list-style-type: none"> • Prompts voor papier <ul style="list-style-type: none"> – Auto* – Handmatige papierinvoer 	Stel de papierbron zodanig in dat de gebruiker moet bijvullen als er een bericht wordt weergegeven om papier te plaatsen.  Opmerking: Multifunctionele invoer wordt alleen weergegeven in het menu Papier als u Configuratie U-lader instelt op Cassette.
Ladeconfiguratie <ul style="list-style-type: none"> • Prompts voor enveloppen <ul style="list-style-type: none"> – Auto* – Handmatige envelopinvoer 	Stel de papierbron zodanig in dat de gebruiker moet bijvullen als er een bericht wordt weergegeven om enveloppen te plaatsen.  Opmerking: Multifunctionele invoer wordt alleen weergegeven in het menu Papier als u Configuratie U-lader instelt op Cassette.
Ladeconfiguratie <ul style="list-style-type: none"> • Actie voor prompts 	Stel de printer zodanig in dat meldingen over het wijzigen van papier of enveloppen worden opgelost.

MENU-ITEM	BESCHRIJVING
<ul style="list-style-type: none"> – Gebruiker vragen* – Doorgaan – Huidige gebruiken 	
<p>Ladeconfiguratie</p> <p>Meerdere universele formaten</p> <p>Uit*</p> <p>Aan</p>	<p>Hiermee kan elke lade een uniek universeel (aangepast) formaat ondersteunen.</p>
<p>Rapporten</p> <ul style="list-style-type: none"> • Pagina met menu-instellingen • Gebeurtenislog • Samenvatting gebeurtenislog 	<p>Druk rapporten af over de menu-instellingen, status en gebeurtenislogs van de printer.</p>
<p>Verbruik en tellers van verbruiksartikelen</p> <p>Verbruiksgeschiedenis van verbruiksartikelen wissen</p>	<p>Reset de verbruiksgeschiedenis van verbruiksartikelen tot het standaardniveau van de fabriek.</p>
<p>Verbruik en tellers van verbruiksartikelen</p> <p>ITM opnieuw instellen</p>	<p>Stel de teller opnieuw in nadat u een nieuw verbruiksartikel hebt geïnstalleerd.</p>
<p>Printeremulaties</p> <ul style="list-style-type: none"> • PPDS-emulatie <ul style="list-style-type: none"> – Uit* – Aan 	<p>Stel de printer zodanig in dat de PPDS-gegevensstroom wordt herkend en gebruikt.</p>
<p>Printeremulaties</p> <ul style="list-style-type: none"> • PS-emulatie <ul style="list-style-type: none"> – Uit – Aan* 	<p>Stel de printer zodanig in dat de PS-gegevensstroom wordt herkend en gebruikt.</p>
<p>Printeremulaties</p> <ul style="list-style-type: none"> • Prescribe inschakelen <ul style="list-style-type: none"> – Uit* – Aan 	<p>Schakel de Prescribe-emulatie in.</p>
<p>Printeremulaties</p> <ul style="list-style-type: none"> • Emulatorbeveiliging 	<p>Configureer de beveiligingsinstellingen van de printer tijdens de emulatiemodus.</p>

MENU-ITEM	BESCHRIJVING
<ul style="list-style-type: none"> - Paginatime-out (60 minuten) - Emulator opnieuw instellen na taak (Uit*) - Toegang tot printerberichten uitschakelen (Aan*) 	
<p>Afdrukconfiguratie</p> <ul style="list-style-type: none"> • Modus Alleen zwart <ul style="list-style-type: none"> - Uit* - Aan 	<p>Stel de emulator opnieuw in na een afdruktaak.</p>
<p>Afdrukconfiguratie</p> <ul style="list-style-type: none"> • Kleuroverlapping <ul style="list-style-type: none"> - Uit - 1 - 2* - 3 - 4 - 5 	<p>Verbeter de afgedrukte uitvoer om foutieve kleurenregistratie in de printer te compenseren.</p>
<p>Afdrukconfiguratie</p> <p>Scherpte lettertype</p> <p>0-150 (24*)</p>	<p>Stel een waarde in voor de tekstgrootte waaronder schermen met hoge frequentie worden gebruikt bij het afdrukken van lettertypegegevens.</p> <p>Als de waarde bijvoorbeeld 24 is, dan worden de schermen met hoge frequentie gebruikt voor alle lettertypes van 24 punten of minder.</p>
<p>Werkingen van apparaat</p> <ul style="list-style-type: none"> • Stille modus <ul style="list-style-type: none"> - Uit* - Aan 	<p>Stel de printer in op werking in de Stille modus.</p> <p> Opmerking: Als deze instelling wordt ingeschakeld, worden de prestaties van de printer trager.</p>
<p>Werkingen van apparaat</p> <ul style="list-style-type: none"> • Paneelmenu's <ul style="list-style-type: none"> - Uit - Aan* 	<p>Geef toegang tot de bedieningspaneelmenu's.</p>
<p>Werkingen van apparaat</p> <ul style="list-style-type: none"> • Veilige modus <ul style="list-style-type: none"> - Uit* - Aan 	<p>Stel de printer zodanig in dat deze werkt in een speciale modus, waarin deze probeert zo veel mogelijk functionaliteit te bieden, ondanks bekende problemen.</p>

MENU-ITEM	BESCHRIJVING
	Als deze optie bijvoorbeeld Aan wordt gezet en de duplexmotor niet werkt, zal de printer enkelzijdig afdrukken, zelfs als voor die taak dubbelzijdig afdrukken is ingeschakeld.
Werkingen van apparaat Aangepaste status wissen	Wis door de gebruiker ingestelde strings voor de standaard of alternatieve aangepaste berichten.
Werkingen van apparaat Alle op afstand geïnstalleerde berichten wissen	Wis berichten die extern zijn geïnstalleerd.
Werkingen van apparaat <ul style="list-style-type: none"> • Foutschermen automatisch tonen <ul style="list-style-type: none"> – Uit – Aan* 	Bestaande foutmeldingen op het display tonen nadat de printer gedurende een bepaalde tijd inactief blijft op het startscherm.
Werkingen van apparaat <ul style="list-style-type: none"> • Niet-vluchtig servicegeheugen <ul style="list-style-type: none"> – Coderingsstatus 	Toon de coderingsstatus van de printer op het display.
Tonerpatch-sensor instellingen <ul style="list-style-type: none"> • Voorkeur kalibratiefrequentie <ul style="list-style-type: none"> – Uitgeschakeld – Minste kleuraanpassing – Minder kleuraanpassing – Normaal* – Betere kleurnauwkeurigheid – Beste kleurnauwkeurigheid 	Stel de printer zodanig in dat de juiste hoeveelheid toner wordt gebruikt om de kleurconsistentie te behouden.
Tonerpatch-sensor instellingen <ul style="list-style-type: none"> • Volledige kalibratie 	Voer de volledige kleurkalibratie uit.
Tonerpatch-sensor instellingen <ul style="list-style-type: none"> • TPS-informatiepagina afdrukken 	Druk een diagnostische pagina af met informatie over de kalibratie van de tonerpatchsensor.
 Opmerking: Een sterretje (*) naast een waarde geeft aan dat dit een in de fabriek ingestelde waarde is.	

Oud apparaat wissen

MENU-ITEM	BESCHRIJVING
<p>Printergeheugen wissen</p> <ul style="list-style-type: none"> • Alle gegevens in niet-vluchtig geheugen opschonen <ul style="list-style-type: none"> – Alle printer- en netwerkinstellingen wissen – Alle apps en appinstellingen wissen 	<p>Wis alle instellingen en toepassingen die in de printer zijn opgeslagen.</p>

ZICHTBARE PICTOGRAMMEN OP HET STARTSCHERM

MENU-ITEM	BESCHRIJVING
<p>Status/verbruiksartikelen</p> <p>Wachtrij</p> <p>Taal wijzigen</p> <p>Bladwijzers</p> <p>Wachttaken</p> <p>USB</p>	<p>Geef op welke pictogrammen worden weergegeven op het startscherm.</p>

SITEMAP

MENU-ITEM	BESCHRIJVING
<p>Handige koppelingen instellen</p> <ul style="list-style-type: none"> • Homepage • Registratie • Verbruiksartikelen bestellen • Downloads en updates • Technische ondersteuning • Printerhandleidingen 	<p>Op de pagina Handige links vindt u rechtstreeks links naar webpagina's op www.xerox.com. Deze links bieden handige informatie over uw printer.</p>

SOFTWARE-UPDATE

MENU-ITEM	BESCHRIJVING
<p>Status</p> <p>Huidige versie: CSNGV.230.078</p>	<p>Klik op Nu controleren om de huidige versie van de software te controleren.</p>
<p>Beleid voor externe services</p> <p>Toestaan dat apparaat updates ontvangt</p> <ul style="list-style-type: none"> • Ja (selectievakje wordt ingeschakeld) • Nee (selectievakje wordt uitgeschakeld) • Dagelijkse controletijd <ul style="list-style-type: none"> – Uur – Minuut • Installatieplanning <ul style="list-style-type: none"> – Automatisch – Dagelijks – Wekelijks • Tijd <ul style="list-style-type: none"> – Uur – Minuut 	
<p>Softwarebestand uploaden</p> <p>Bladeren naar bestand</p>	<p>Als u wilt zoeken naar het softwarebestand dat geüpload moet worden, klikt u op Bladeren en navigeert u naar de map met daarin het softwarebestand. Klik op Uploaden of Opnieuw instellen.</p>

GEGEVENS VAN EXTERNE SERVICES UPLOADEN

MENU-ITEM	BESCHRIJVING
<p>Status</p> <ul style="list-style-type: none"> • Laatste upload • Volgende upload 	<p>Laatste upload toont de datum en tijd waarop de laatste upload heeft plaatsgevonden.</p> <p>Volgende upload toont de datum en tijd waarop de volgende upload is gepland.</p> <p>Klik op Gegevens downloaden om de informatie van de laatste upload te downloaden.</p> <p>Klik op Nu uploaden om onmiddellijk een gepland bestand te uploaden.</p>
<p>Instellingen voor externe services</p> <p>Upload van gegevens toestaan</p> <ul style="list-style-type: none"> • Upload van gegevens toestaan <ul style="list-style-type: none"> – Ja (selectievakje wordt ingeschakeld) – Nee (selectievakje wordt uitgeschakeld) • Verbinding testen <ul style="list-style-type: none"> – Nu testen 	

OVER DEZE PRINTER

MENU-ITEM	BESCHRIJVING
Xerox-kenmerktag	Geef de identiteit van de printer op. De maximale lengte is 32 tekens.
Klantkenmerktag	Toon het serienummer van de printer. De maximale lengte is 32 tekens.
Printerlocatie	Geef de locatie van de printer op. De maximale lengte is 63 tekens.
Contact	Geef de contactgegevens voor de printer op. De maximale lengte is 63 tekens.


Afdrukken

 **Belangrijk:** Sommige functies zijn uitsluitend bedoeld voor de systeembeheerders en deze opties zijn verborgen. Voor meer informatie raadpleegt u www.xerox.com om de *Beheerdershandleiding van de Embedded Web Server* en drivers voor uw printer te bekijken.


 **Opmerking:** Sommige menuopties zijn alleen beschikbaar in de Embedded Web Server.




INDELING


MENU-ITEM	BESCHRIJVING
Zijden <ul style="list-style-type: none"> • Enkelzijdig* • Dubbelzijdig 	Hiermee bepaalt u of op één zijde of twee zijden van het papier wordt afgedrukt.
Stijl voor omslaan <ul style="list-style-type: none"> • Lange zijde* • Korte zijde 	Bepaal welke zijde van het papier (lange zijde of korte zijde) wordt ingebonden bij dubbelzijdig afdrukken.
Lege pagina's <ul style="list-style-type: none"> • Afdrukken • Niet afdrukken* 	Druk blanco pagina's af die zijn opgenomen in een afdruktaak.
Sorteren <ul style="list-style-type: none"> • Uit (1,1,1,2,2,2) • Aan (1,2,1,2,1,2)* 	Hiermee stapelt u de pagina's van een afdruktaak op volgorde als u meerdere exemplaren van de taak afdrukt.
Scheidingsvellen <ul style="list-style-type: none"> • Geen* • Tussen kopieën • Tussen taken • Tussen pagina's 	Voeg lege scheidingsvellen in tijdens het afdrukken.
Bron scheidingsvel Lade 1	Geef de papierbron voor het scheidingsvel op.
Pagina's per zijde <ul style="list-style-type: none"> • Uit* • 2 pagina's per zijde • 3 pagina's per zijde • 4 pagina's per zijde • 6 pagina's per zijde • 9 pagina's per zijde • 12 pagina's per zijde • 16 pagina's per zijde 	Druk meerdere pagina's af op één zijde van het papier.

MENU-ITEM	BESCHRIJVING
Pagina's per zijde - sortering <ul style="list-style-type: none"> • Horizontaal* • Omgekeerd horizon. • Verticaal • Omgekeerd verticaal 	Geef de positionering van meerdere pagina's op wanneer u Pagina's per zijde gebruikt.
Pagina's per zijde - afdrukstand <ul style="list-style-type: none"> • Auto* • Liggend • Staand 	Geef de afdrukstand van een document met meerdere pagina's op wanneer u Pagina's per zijde gebruikt.
Pagina's per zijde - rand <ul style="list-style-type: none"> • Geen* • Effen 	Druk rond elke pagina een rand af wanneer u Pagina's per zijde gebruikt.
Exemplaren 1-9999 (1*)	Hiermee geeft u het aantal exemplaren voor afzonderlijke afdruktaken op.
Afdrukgebied <ul style="list-style-type: none"> • Normaal* • Passend op pagina • Hele pagina 	Stel het afdrukbare gebied van een vel papier in.
 Opmerking: Een sterretje (*) naast een waarde geeft aan dat dit een in de fabriek ingestelde waarde is.	




INSTELLEN

MENU-ITEM	BESCHRIJVING
Printertaal <ul style="list-style-type: none"> • PCL-emulatie • PS-emulatie* 	Stel de printertaal in.  Opmerking: Als een bepaalde printertaal als standaardtaal is ingesteld, betekent dit niet dat programma's geen afdruktaken kunnen verzenden die een andere printertaal gebruiken.
Printergebruik <ul style="list-style-type: none"> • Max. snelheid • Max. rendement* 	Bepaal hoe de kleurentoner cartridges tijdens het afdrukken werken.

MENU-ITEM	BESCHRIJVING
	<p> Opmerking:</p> <ul style="list-style-type: none"> • Wanneer is ingesteld op Max. rendement, vertragen of stoppen de kleurentoner cartridges tijdens het afdrukken van groepen zwart-witafdrukken. • Wanneer ingesteld op Max. snelheid, werken de kleurentoner cartridges altijd tijdens het afdrukken, ongeacht of er pagina's in kleur of zwart-wit worden afgedrukt.
<p>Bronnen opslaan</p> <ul style="list-style-type: none"> • Uit* • Aan 	<p>Geef op wat de printer doet met bronnen die in het geheugen zijn geladen, zoals lettertypen en macro's, als voor een afdruktaak onvoldoende geheugen beschikbaar is.</p> <p> Opmerking:</p> <ul style="list-style-type: none"> • Als deze optie op Uit staat, bewaart de printer de gedownloade bronnen alleen totdat het geheugen nodig is. Bronnen voor de inactieve printertaal worden verwijderd. • Als deze optie op Aan staat, bewaart de printer alle permanent gedownloade bronnen voor alle taalopties. Wanneer dit nodig is, toont de printer het bericht 'Geheugen vol' in plaats van permanente bronnen te verwijderen.
<p>Volgorde voor alles afdrukken</p> <ul style="list-style-type: none"> • Alfabetisch* • Nieuwste taak als eerste • Oudste taak als eerste 	<p>Geef de volgorde op waarin vastgehouden en vertrouwelijke taken worden afgedrukt als Alles afdrukken is geselecteerd.</p> <p> Opmerking: Dit menu-item wordt alleen weergegeven als er een vaste schijf is geïnstalleerd.</p>
<p>Toegangscontrole PJI-bestand</p> <ul style="list-style-type: none"> • Uit • Aan* 	<p>Hiermee kunnen gebruikers de toegangscontrole tot het PJI-bestand (Printer Job Language) instellen.</p>
<p>Opgeschorte afdruktaken automatisch verwijderen</p> <ul style="list-style-type: none"> • Uit* • Aan 	<p>Hiermee worden afdruktaken in de wachtrij, die zijn onderbroken door fouten zoals papierstoringen en ontbrekende verbruiksartikelen, automatisch geannuleerd of verwijderd.</p>


MENU-ITEM	BESCHRIJVING
Tijd totdat opgeschorte afdruktaken automatisch worden verwijderd	Wachttijd totdat de printer overgaat tot het annuleren van afdruktaken in de wachtri die zijn onderbroken door fouten. Het bereik is 1-60 minuten.  Opmerking: Dit menu-item wordt alleen weergegeven als Opgeschorte afdruktaken automatisch verwijderen is ingeschakeld.
 Opmerking: Een sterretje (*) naast een waarde geeft aan dat dit een in de fabriek ingestelde waarde is.	

KWALITEIT



MENU-ITEM	BESCHRIJVING
Afdrukmodus • Zwart-wit • Kleur*	Instellen hoe de printer gekleurde inhoud genereert.
Afdrukresolutie • 4800 CQ* • 1200 dpi	Stel de resolutie in voor de afdrukuitvoer.  Opmerking: 4800 CQ zorgt voor een uitvoer van hoge kwaliteit op maximale snelheid.
Tonerintensiteit 1 tot 5 (4)*	Bepaal de helderheid of donkerheid van afbeeldingen met tekst.
Raster • Normaal* • detail	Verbeter afdrukken, zodat deze vloeiendere lijnen met scherpere randen hebben.
Kleur besparen • Uit* • Aan	Bepaal de hoeveelheid toner voor het afdrukken van illustraties en afbeeldingen.
RGB-helderheid -6 tot 6 (0)*	 Opmerking: Deze instelling is niet van invloed op bestanden met CMYK-kleurspecificaties.
RGB-contrast 6 tot 6 (0)*	
RGB-verzadiging 0 tot 5 (0)*	
 Opmerking: Een sterretje (*) naast een waarde geeft aan dat dit een in de fabriek ingestelde waarde is.	



Geavanceerde beeldverwerking

MENU-ITEM	BESCHRIJVING
Kleurentabel	Identificeert de kleurentabellen die momenteel in gebruik zijn op het apparaat. Dit kan worden gewijzigd door een kleurentabelbundel te installeren.
Kleurbalans <ul style="list-style-type: none"> • Cyaan (0*) • Magenta (0*) • Geel (0*) • Zwart (0*) 	Pas de hoeveelheid toner aan die voor elke kleur wordt gebruikt.
Kleurbalans Reset std.instellingen	Alle kleurinstellingen terugzetten naar de standaardwaarden.
Kleurcorrectie <ul style="list-style-type: none"> • Uit • Auto* • Handmatig 	Wijzig de kleurinstellingen die worden gebruikt om documenten af te drukken. <ul style="list-style-type: none"> • Met de instelling Uit ontvangt de printer de kleurcorrectie van de software. • Met de instelling Auto past de printer verschillende kleurprofielen toe op elk object op de afgedrukte pagina. • Met de instelling Handmatig kunnen gebruikers de RGB- of CMYK-kleurconversie aanpassen die wordt toegepast op elk object op de afgedrukte pagina. • Kleurcorrectie voor inhoud is alleen beschikbaar als Kleurcorrectie is ingesteld op Handmatig.
Kleurvoorbeelden <ul style="list-style-type: none"> • Kleurvoorbeelden • Standaard • Geavanceerd 	Druk voorbeeldpagina's af voor elk van de RGB- en CMYK-kleurconversietabellen die in de printer worden gebruikt.
Kleur aanpassen	Kalibreer de printer om kleurvariaties van de afgedrukte uitvoer aan te passen.
Steunkleur vervangen	Wijs specifieke CMYK-waarden toe aan twintig benoemde steunkleuren.


MENU-ITEM	BESCHRIJVING
RGB-vervanging	<p>Vergelijk de kleuren van de uitvoer met die van het originele document.</p> <ul style="list-style-type: none"> • Voor dit menu-item moet u de kleurentabel Display - Zuiver zwart selecteren. • Dit menu-item is alleen beschikbaar in de Embedded Web Server.
<p> Opmerking: Een sterretje (*) naast een waarde geeft aan dat dit een in de fabriek ingestelde waarde is.</p>	

TAAKADMINISTRATIE





MENU-ITEM	BESCHRIJVING
<p>Taakadministratie</p> <ul style="list-style-type: none"> • Uit* • Aan 	<p>Stel de printer zodanig in dat deze een log maakt voor de ontvangen afdruktaken.</p> <p> Opmerking: Dit menu-item wordt alleen weergegeven als er een flashgeheugen of vaste schijf is geïnstalleerd.</p>
<p>Frequentie administratielogbestand</p> <ul style="list-style-type: none"> • Dagelijks • Wekelijks • Maandelijks* 	<p>Geef op hoe vaak de printer een log maakt.</p>
<p>Actie logbestand bij einde van frequentie</p> <ul style="list-style-type: none"> • Geen* • Huidig logbestand e-mailen • Huidig logbestand e-mailen en verwijderen • Huidig logbestand plaatsen • Huidig logbestand plaatsen en verwijderen 	<p>Stel in hoe de printer reageert aan het einde van de opgegeven frequentie.</p> <p> Opmerking: De waarde die is opgeven bij Frequentie administratielogbestand is bepalend voor het moment waarop deze actie wordt uitgevoerd.</p>
<p>Actielog bij bijna vol</p> <ul style="list-style-type: none"> • Geen* • Huidig logbestand e-mailen • Huidig logbestand e-mailen en verwijderen • Oudste logbestand e-mailen en verwijderen • Huidig logbestand plaatsen • Huidig logbestand plaatsen en verwijderen • Oudste logbestand plaatsen en verwijderen • Huidig logbestand verwijderen • Oudste logbestand verwijderen • Alles verwijderen behalve huidig logbestand 	<p>Geef op hoe de printer reageert als de vaste schijf bijna vol is.</p>

MENU-ITEM	BESCHRIJVING
<ul style="list-style-type: none"> Alle logbestanden verwijderen 	
Actie log bij vol <ul style="list-style-type: none"> Geen* Huidig logbestand e-mailen en verwijderen Oudste logbestand e-mailen en verwijderen Huidig logbestand plaatsen en verwijderen Oudste logbestand plaatsen en verwijderen Huidig logbestand verwijderen Oudste logbestand verwijderen Alles verwijderen behalve huidig logbestand Alle logbestanden verwijderen 	Geef op hoe de printer reageert als het maximale vasteschijfgebruik is bereikt (100 MB).
URL naar Log plaatsen	Geef op waar de logs worden geplaatst.
E-mailadres voor verzenden logbestanden	Geef het e-mailadres op waarnaar de logbestanden voor taakadministratie worden verzonden.
Voorvoegsel logbestand	Geef het voorvoegsel voor de logbestanden op.  Opmerking: Het huidige hostnaam die is opgegeven in het menu TCP/IP, wordt gebruikt als standaardvoorvoegsel voor het logbestand.
 Opmerking: Een sterretje (*) naast een waarde geeft aan dat dit een in de fabriek ingestelde waarde is.	




PDF





MENU-ITEM	BESCHRIJVING
Formaat passend maken <ul style="list-style-type: none"> Uit* Aan 	Schaal de pagina-inhoud, zodat deze op het geselecteerde papierformaat past.
Notities <ul style="list-style-type: none"> Afdrukken Niet afdrukken* 	Geef op of notities in het PDF-bestand moeten worden afgedrukt.
PDF-fout afdrukken <ul style="list-style-type: none"> Uit Aan* 	Schakel het afdrukken van een PDF-fout in.
 Opmerking: Een sterretje (*) naast een waarde geeft aan dat dit een in de fabriek ingestelde waarde is.	


POSTSCRIPT

MENU-ITEM	BESCHRIJVING
PS-fout afdrukken <ul style="list-style-type: none"> • Uit* • Aan 	<p>Druk een pagina af met de beschrijving van de PostScript-fout.</p> <p> Opmerking: Als er een fout optreedt, wordt de taakverwerking stopgezet, drukt de printer een foutmelding af en wordt de rest van de afdruktaak verwijderd.</p>
Minimumlijndikte 1-30 (2*)	<p>Stel de minimale lijnstukbreedte in.</p> <p> Opmerking: Taken die worden afgedrukt in 1200 dpi, gebruiken de halve waarde rechtstreeks.</p>
PS-opstartmodus vergrendelen <ul style="list-style-type: none"> • Uit* • Aan 	<p>Schakel het bestand SysStart uit.</p>
Afbeelding glad <ul style="list-style-type: none"> • Uit* • Aan 	<p>Verbeter het contrast en de scherpte van afbeeldingen met een lage resolutie.</p> <p> Opmerking: Deze instelling is niet van invloed op afbeeldingen met een resolutie van 300 dpi of hoger.</p>
Wachttime-out <ul style="list-style-type: none"> • Uit • Aan* 15-65535 (40*)	<p>Stel de printer zodanig in dat deze wacht op verdere gegevens voordat een afdruktaak wordt geannuleerd.</p>
<p> Opmerking: Een sterretje (*) naast een waarde geeft aan dat dit een in de fabriek ingestelde waarde is.</p>	





PCL

MENU-ITEM	BESCHRIJVING
Lettertypebron <ul style="list-style-type: none"> • Intern* • Alles 	<p>Selecteer de bron die de standaardlettertypeselectie bevat.</p> <p> Opmerking:</p> <ul style="list-style-type: none"> • Schijf en Flash worden alleen weergegeven als een niet-defecte, niet-beveiligde vaste schijf of intelligent opslagstation (ISD) met lettertypen is geïnstalleerd. • Download wordt alleen weergegeven als er gedownloade lettertypen aanwezig zijn in het printergeheugen.
Lettertypenaam [Lijst met beschikbare lettertypen] (Courier*)	<p>Selecteer een lettertype uit de opgegeven lettertypebron.</p>
Symbolenset [Lijst met beschikbare symbolensets] (10U PC-8*)	<p>Geef de symbolenset voor elke lettertypenaam op.</p> <p> Opmerking: Een symbolenset is een set met alfabetische en numerieke tekens, interpunctie en speciale symbolen. Symbolensets ondersteunen de verschillende talen of specifieke toepassingen, zoals wiskundige symbolen voor wetenschappelijke teksten.</p>
Pitch 0,08-100,00 (10,00*)	<p>Geef de pitch voor vaste (monogespatieerde) lettertypen op.</p> <p> Opmerking: Pitch heeft betrekking op het aantal niet-proportionele tekens per inch (in horizontale richting).</p>
Afdrukstand <ul style="list-style-type: none"> • Staand* • Liggend • Staand omgekeerd • Liggend omgekeerd 	<p>Geef de afdrukstand op van tekst en afbeeldingen op de pagina.</p>
Regels per pagina 1-255 (60*)	<p>Geef het aantal tekstregels op voor elke pagina die is afgedrukt via de PCL-datastream.</p>

MENU-ITEM	BESCHRIJVING
	<p> Opmerking:</p> <ul style="list-style-type: none"> • Met dit menu-item wordt verticale escapement geactiveerd, die ervoor zorgt dat het geselecteerde aantal aangevraagde regels tussen de standaardmarges van de pagina worden afgedrukt. • 60 is de Amerikaanse standaardinstelling. 64 is de internationale standaardinstelling.
<p>PCL5 Minimumlijndikte 1-30 (2*)</p>	<p>Stel de eerste minimale lijnstukbreedte in.</p> <p> Opmerking: Taken die worden afgedrukt in 4800 CQ, gebruiken de helft van de waarde.</p>
<p>PCLXL Minimumlijndikte 1-30 (2*)</p>	
<p>A4-breedte</p> <ul style="list-style-type: none"> • 198 mm* • 203 mm 	<p>Hiermee stelt u de breedte in van de logische pagina voor A4-papier.</p> <p> Opmerking: Logische pagina is de ruimte op de fysieke pagina waarop de gegevens worden afgedrukt.</p>
<p>Automatisch HR na NR</p> <ul style="list-style-type: none"> • Aan • Uit* 	<p>Stel de printer zodanig in dat deze een harde return uitvoert na de opdracht voor een nieuwe regel.</p> <p> Opmerking: Harde return is een opdracht aan de printer om de cursor te verplaatsen naar de eerste positie op dezelfde regel.</p>
<p>Automatisch NR na HR</p> <ul style="list-style-type: none"> • Aan • Uit* 	<p>Stel de printer zodanig in dat deze een nieuwe regel uitvoert na de opdracht voor een harde return.</p>
<p>Lade-nr. wijzigen</p> <ul style="list-style-type: none"> • Waarde lade 1 • Waarde handmatige invoer • Waarde envelop (handm.) 	<p>Configureer de printer voor gebruik met een andere printerdriver of aangepaste toepassing die gebruikmaakt van een andere set toewijzingen voor het aanvragen van een bepaalde papierbron.</p>
<p>Lade-nr. wijzigen Fabrieksinstellingen weergeven</p>	<p>Geef de fabriekswaarde weer voor elke papierbron.</p>
<p>Lade-nr. wijzigen Standaardinstellingen herstellen</p>	<p>Zet de ladenummers terug naar de fabriekswaarden.</p>

MENU-ITEM	BESCHRIJVING
Afdruktime-out <ul style="list-style-type: none"> • Uit • Aan* 1-255 (90*)	Stel de printer zo in dat een afdruktaak wordt beëindigd nadat het apparaat gedurende een bepaalde tijd (in seconden) inactief is.
 Opmerking: Een sterretje (*) naast een waarde geeft aan dat dit een in de fabriek ingestelde waarde is.	

AFBEELDING


MENU-ITEM	BESCHRIJVING
Autom. aanpassen <ul style="list-style-type: none"> • Aan • Uit* 	Selecteer de beste beschikbare opties voor het papierformaat en de afdrukstand voor een afbeelding.  Opmerking: Als deze optie is ingesteld op Aan, heeft dit menu-item prioriteit boven de instellingen voor de schaling en afdrukstand van de afbeelding.
Omkeren <ul style="list-style-type: none"> • Uit* • Aan 	Keer tweekleurige zwart-witafbeeldingen om.  Opmerking: Dit menu-item geldt niet voor GIF- of JPEG-afbeeldingen.
Schalen <ul style="list-style-type: none"> • Linkerbovenhoek verankeren • Meest gelijkend* • Midden verankeren • Hgte/breedte passend • Aanpassen aan hoogte • Aanpassen breedte 	Pas de afbeelding aan, zodat deze in het afdrukbare gebied past.  Opmerking: Als Automatisch aanpassen is ingesteld op Aan, wordt Schaling automatisch ingesteld op Meest gelijkend.
Afdrukstand <ul style="list-style-type: none"> • Staand* • Liggend • Staand omgekeerd • Liggend omgekeerd 	Geef de afdrukstand op van tekst en afbeeldingen op de pagina.
 Opmerking: Een sterretje (*) naast een waarde geeft aan dat dit een in de fabriek ingestelde waarde is.	

Papier



 **Belangrijk:** Sommige functies zijn uitsluitend bedoeld voor de systeembeheerders en deze opties zijn verborgen. Voor meer informatie raadpleegt u www.xerox.com om de *Beheerdershandleiding van de Embedded Web Server* en drivers voor uw printer te bekijken.

 **Opmerking:** Sommige menuopties zijn alleen beschikbaar in de Embedded Web Server.



LADECONFIGURATIE

MENU-ITEM	BESCHRIJVING
Standaardbron <ul style="list-style-type: none"> • Lade 1* • Handmatige papierinvoer • Handmatige envelopinvoer 	Stel de papierbron in voor alle afdruktaken.
Papierformaat/-soort <ul style="list-style-type: none"> • Lade 1 • Handmatige papierinvoer • Handmatige envelopinvoer 	Geef het papierformaat of de papersoort op die in elke papierbron is geladen.
Ander formaat <ul style="list-style-type: none"> • Uit • Statement/A5 • Letter/A4 • Alles in lijst* 	Stel de printer zodanig in dat een opgegeven papierformaat wordt vervangen wanneer het gewenste formaat niet in de papierbron is geplaatst. <ul style="list-style-type: none"> • Als de instelling 'Uit' is geselecteerd, wordt de gebruiker gevraagd om het vereiste papierformaat te plaatsen. • Alles in lijst maakt alle beschikbare andere formaten mogelijk.
 Opmerking: Een sterretje (*) naast een waarde geeft aan dat dit een in de fabriek ingestelde waarde is.	


MEDIACONFIGURATIE

MENU-ITEM	BESCHRIJVING
Maateenheden <ul style="list-style-type: none"> • Inch • Millimeter 	Geef de maateenheden voor Universal papier op.  Opmerking: Inch is de Amerikaanse standaardinstelling. Millimeter is de internationale standaardinstelling.
 Opmerking: Sommige menuopties zijn alleen beschikbaar in de Embedded Web Server.	

Universal-instelling

MENU-ITEM	BESCHRIJVING
Bron Alle invoerladen	
Breedte <ul style="list-style-type: none"> • 3,00-14,17 in. (8,50*) • 76-360 mm (216*) 	Stel de breedte van staand Universal papier in.
Hoogte <ul style="list-style-type: none"> • 3,00-14,17 in. (14*) • 76-360 mm (356*) 	Stel de hoogte van staand Universal papier in.
Invoerrichting <ul style="list-style-type: none"> • Korte zijde* • Lange zijde 	Stel de printer zodanig in dat deze papier invoert vanaf de korte zijde of lange zijde.  Opmerking: Lange zijde wordt alleen weergegeven als de langste zijde korter is dan de maximale breedte die wordt ondersteund.
 Opmerking: Een sterretje (*) naast een waarde geeft aan dat dit een in de fabriek ingestelde waarde is.	

Soorten afdruk materiaal

MENU-ITEM	BESCHRIJVING
<ul style="list-style-type: none"> • Normaal papier • Karton • Kringlooppapier • Glanzend papier • Etiketten • Vinyletiketten • Bankpostpapier • Envelop • Briefpapier • Voorbedrukt • Gekleurd papier • Licht papier • Zwaar papier • Ruw/katoen • Aangepaste soort [x] 	Geef de textuur, het gewicht en de afdrukstand van het geplaatste papier op.  Opmerking: Aangepaste soort wordt alleen op sommige printermodellen ondersteund.


USB-station

 **Belangrijk:** Sommige functies zijn uitsluitend bedoeld voor de systeembeheerders en deze opties zijn verborgen. Voor meer informatie raadpleegt u www.xerox.com om de *Beheerdershandleiding van de Embedded Web Server* en drivers voor uw printer te bekijken.

 **Opmerking:** Sommige menuopties zijn alleen beschikbaar in de Embedded Web Server.


AFDRUKKEN NAAR FLASHSTATION

MENU-ITEM	BESCHRIJVING
Aantal exemplaren 1-9999 (1*)	Stel het aantal exemplaren in.
Papierbron <ul style="list-style-type: none"> Lade 1* Handmatige papierinvoer Handmatige envelopinvoer 	Geef de papierbron voor de afdruktaak op.
Kleur <ul style="list-style-type: none"> Uit Aan* 	Druk een bestand op een flashstation in kleur af.
Sorteren <ul style="list-style-type: none"> Aan [1,2,1,2,1,2]* Uit [1,1,1,2,2,2] 	Hiermee stapelt u de pagina's van een afdruktaak op volgorde als u meerdere exemplaren van de taak afdrukt.
Zijden <ul style="list-style-type: none"> 1-zijdig* 2-zijdig 	Geef aan of op één zijde of beide zijden van de pagina wordt afgedrukt.
Stijl voor omslaan <ul style="list-style-type: none"> Lange zijde* Korte zijde 	Bepaal welke zijde van het papier wordt ingebonden bij dubbelzijdig afdrukken.
Pagina's per zijde <ul style="list-style-type: none"> Uit* 2 pagina's per zijde 3 pagina's per zijde 4 pagina's per zijde 6 pagina's per zijde 9 pagina's per zijde 12 pagina's per zijde 16 pagina's per zijde 	Druk meerdere pagina's af op één zijde van het papier.



MENU-ITEM	BESCHRIJVING
<p>Pagina's per zijde - sortering</p> <ul style="list-style-type: none"> • Horizontaal* • Omgekeerd horizon. • Omgekeerd verticaal • Verticaal 	<p>De positionering van meerdere pagina's opgeven wanneer u het menu Pagina's per zijde gebruikt.</p>
<p>Pagina's per zijde - afdrukstand</p> <ul style="list-style-type: none"> • Auto* • Liggend • Staand 	<p>De afdrukstand van meerdere pagina's opgeven wanneer u het menu Pagina's per zijde gebruikt.</p>
<p>Pagina's per zijde - rand</p> <ul style="list-style-type: none"> • Geen* • Effen 	<p>Rond elke pagina een rand afdrukken wanneer u het menu Pagina's per zijde gebruikt.</p>
<p>Scheidingsvellen</p> <ul style="list-style-type: none"> • Uit* • Tussen kopieën • Tussen taken • Tussen pagina's 	<p>Voeg lege scheidingsvellen in tijdens het afdrukken.</p>
<p>Bron scheidingsvel</p> <ul style="list-style-type: none"> • Lade 1* 	<p>Geef de papierbron voor het scheidingsvel op.</p>
<p>Lege pagina's</p> <ul style="list-style-type: none"> • Niet afdrukken* • Afdrukken 	<p>Lege pagina's in een afdruktaak afdrukken.</p>
<p> Opmerking: Een sterretje (*) naast een waarde geeft aan dat dit een in de fabriek ingestelde waarde is.</p>	


Netwerk/poorten

 **Belangrijk:** Sommige functies zijn uitsluitend bedoeld voor de systeembeheerders en deze opties zijn verborgen. Voor meer informatie raadpleegt u www.xerox.com om de *Beheerdershandleiding van de Embedded Web Server* en drivers voor uw printer te bekijken.

 **Opmerking:** Sommige menuopties zijn alleen beschikbaar in de Embedded Web Server.


NETWERKOVERZICHT

MENU-ITEM	BESCHRIJVING
Actieve adapter <ul style="list-style-type: none"> • Auto* • Standaardnetwerk • Draadloos 	Geef op hoe een netwerk is verbonden.  Opmerking: Draadloos is alleen beschikbaar op printers die met een draadloos netwerk zijn verbonden.
Netwerkstatus	Toon de verbindingstatus van het printernetwerk.
Netwerkstatus op printer weergeven <ul style="list-style-type: none"> • Uit • Aan* 	Toon de netwerkstatus op het display.
Snelheid, duplex	Toon de snelheid van de momenteel actieve netwerkkaart.
IPv4	Toon het IPv4-adres.
Alle IPv6-adressen	Toon alle IPv6-adressen.
Reset afdrukserver	Stel alle actieve netwerkverbindingen met de printer opnieuw in.  Opmerking: Met deze instelling verwijdert u alle geconfigureerde netwerkinstellingen.
Time-out netwerktaken <ul style="list-style-type: none"> • Uit • Aan* (90 seconden) 	Hiermee kunt u instellen na hoeveel tijd een netwerkafdruktaak wordt geannuleerd.
Voorblad <ul style="list-style-type: none"> • Uit* • Aan 	Een voorblad afdrukken.
Netwerkverbindingen inschakelen <ul style="list-style-type: none"> • Uit • Aan* 	De printer toestemming geven om verbinding te maken met een netwerk.





MENU-ITEM	BESCHRIJVING
LLDP inschakelen <ul style="list-style-type: none"> • Uit* • Aan 	Schakel het Link Layer Discovery Protocol (LLDP) in op de printer.
 Opmerking: Een sterretje (*) naast een waarde geeft aan dat dit een in de fabriek ingestelde waarde is.	

DRAADLOOS

 Opmerking: Dit menu is alleen beschikbaar op printers die zijn verbonden met een WiFi-netwerk of printermodellen met een draadloze netwerkadapter.



MENU-ITEM	BESCHRIJVING
Draadloze verbinding instellen Netwerknnaam	Configureer de Wi-Fi-verbinding met behulp van het bedieningspaneel.
Draadloze verbinding instellen Compatibiliteit <ul style="list-style-type: none"> • 802.11 b/g/n (2,4 GHz) • 802.11 a/b/g/n/ac (2,4 GHz/5 GHz)* • 802.11 a/n/ac (5 GHz) 	Geef de standaard voor het Wi-Fi-netwerk op.  Opmerking: 802.11 a/b/g/n/ac (2.4 GHz/5 GHz) en 802.11 a/n/ac (5 GHz) verschijnen alleen als een Wi-Fi-optie is geïnstalleerd.
Beveiligingsmodus voor draadloos <ul style="list-style-type: none"> • Uitgeschakeld* • WPA2/WPA-Personal <ul style="list-style-type: none"> – WPA2/WPA-PSK-coderingsmodus <ul style="list-style-type: none"> – AES – Vooraf gedeelde sleutel instellen • WPA2-Personal <ul style="list-style-type: none"> – WPA2-PSK-coderingsmodus <ul style="list-style-type: none"> – AES – Vooraf gedeelde sleutel instellen • WPA2/WPA3 - Personal <ul style="list-style-type: none"> – WPA2/WPA3 - PSK-coderingsmodus – Vooraf gedeelde sleutel instellen • WPA3 - Personal 	Stel het type beveiliging in voor het verbinden van de printer met draadloze apparaten. Schakel draadloze beveiliging in via Wi-Fi Protected Access (WPA) of via de standaard 802.1x. Indien ingesteld op WPA-beveiligingsmodus, voor de vooraf gedeelde sleutel, moet het wachtwoord voor de beveiligde draadloze verbinding worden ingevoerd. Indien ingesteld op 802.1x-RADIUS, moeten de instellingen van de 802.1x-verificatie geconfigureerd worden om te voorkomen dat de verbinding met het netwerk verbroken wordt. PMF staat voor Protected Management Frames.

MENU-ITEM	BESCHRIJVING
<ul style="list-style-type: none"> – WPA3 - PSK-coderingsmodus – Vooraf gedeelde sleutel instellen • 802.1x - RADIUS <ul style="list-style-type: none"> – 802.1x-coderingsmodus <ul style="list-style-type: none"> – WPA + – WPA2* – WPA2 + PMF 	
<p>IPv4</p> <ul style="list-style-type: none"> • DHCP inschakelen <ul style="list-style-type: none"> – Aan* – Uit • Statisch IP-adres instellen <ul style="list-style-type: none"> – IP-adres – Netmask – Gateway 	<p>De IPv4-instellingen inschakelen en configureren in de printer.</p>
<p>IPv6</p> <ul style="list-style-type: none"> • IPv6 inschakelen <ul style="list-style-type: none"> – Aan* – Uit • DHCPv6 inschakelen <ul style="list-style-type: none"> – Aan – Uit* • Automatische configuratie stateless address <ul style="list-style-type: none"> – Aan* – Uit • DNS-serveradres • Handmatig toegewezen IPv6-adres • Handmatig toegewezen IPv6-router • Adres-prefix • Alle IPv6-adressen • Alle IPv6-routeradressen 	<p>De IPv6-instellingen inschakelen en configureren in de printer.</p>
<p>Netwerkadres</p> <ul style="list-style-type: none"> • UAA 	<p>Geef de netwerkadressen weer.</p>

MENU-ITEM	BESCHRIJVING
<ul style="list-style-type: none"> LAA 	
Netwerkadres <ul style="list-style-type: none"> PCL SmartSwitch <ul style="list-style-type: none"> Uit Aan* 	Stel de printer zodanig in dat deze automatisch overschakelt op PCL-emulatie als dit door een afdruktaak wordt vereist, ongeacht de standaardprintertaal.  Opmerking: Als PCL SmartSwitch is uitgeschakeld, controleert de printer de inkomende gegevens niet en gebruikt de standaardprintertaal die is opgegeven in het menu Instellingen.
Netwerkadres <ul style="list-style-type: none"> PS SmartSwitch <ul style="list-style-type: none"> Uit Aan* 	Stel de printer zodanig in dat deze automatisch overschakelt op PS-emulatie als dit door een afdruktaak wordt vereist, ongeacht de standaardprintertaal.  Opmerking: Als PS SmartSwitch is uitgeschakeld, controleert de printer de inkomende gegevens niet en gebruikt de standaardprintertaal die is opgegeven in het menu Instellingen.
Netwerkadres <ul style="list-style-type: none"> Mac binair PS <ul style="list-style-type: none"> Auto* Aan Uit 	Stel de printer in op het verwerken van binaire PostScript-afdruktaken voor Macintosh.  Opmerking: <ul style="list-style-type: none"> Als Aan is ingesteld, worden ruwe binaire PostScript-afdruktaken verwerkt. Als Uit is ingesteld, filtert de printer afdruktaken die het standaardprotocol gebruiken.
 Opmerking: Een sterretje (*) naast een waarde geeft aan dat dit een in de fabriek ingestelde waarde is.	

WI-FI DIRECT

MENU-ITEM	BESCHRIJVING
Wi-Fi Direct inschakelen <ul style="list-style-type: none"> Aan Uit* 	Stel de printer in op directe verbinding met Wi-Fi-apparaten.
Naam van Wi-Fi Direct	Geef de naam van het Wi-Fi Direct-netwerk op.


MENU-ITEM	BESCHRIJVING
Wachtwoord van Wi-Fi Direct	Stel het wachtwoord in voor het verifiëren en valideren van gebruikers op een Wi-Fi-verbinding.
Wachtwoord tonen op instellingenpagina <ul style="list-style-type: none"> • Uit • Aan* 	Toon het Wi-Fi Direct-wachtwoord op de pagina met netwerkinstellingen.
Nummer van het voorkeurskanaal <ul style="list-style-type: none"> • 1-11 • Auto* 	Stel het voorkeurskanaal van het Wi-Fi-netwerk in.
IP-adres groepseigenaar	Geef het IP-adres van de groepseigenaar op.
Drukknopverzoeken automatisch accepteren: <ul style="list-style-type: none"> • Uit* • Aan 	Hiermee worden aanvragen om verbinding te maken met het netwerk automatisch geaccepteerd.  Opmerking: Het automatisch accepteren van clients is niet beveiligd.
 Opmerking: Een sterretje (*) naast een waarde geeft aan dat dit een in de fabriek ingestelde waarde is.	

AIRPRINT

MENU-ITEM	BESCHRIJVING
AirPrint <ul style="list-style-type: none"> • Ingeschakeld* • Uitgeschakeld 	
Bonjour-naam	De naam die wordt gebruikt om de printer op AirPrint te identificeren.
Naam van organisatie	
Organisatie-eenheid	
Printerlocatie	
Breedtegraad van printer	GPS-breedtegraad van de printer. Het bereik is -90 tot 90.
Lengtegraad van printer	GPS-lengtegraad van de printer. Het bereik is -180 tot 180.
Hoogte van printer	GPS-hoogte van de printer. Het bereik is -100000 tot 100000.
Meer opties	Ga in de Embedded Web Server naar Instellingen >


MENU-ITEM	BESCHRIJVING
	Netwerk/poorten > AirPrint > Meer opties voor de volgende opties.
Supplies Zwarte tonercartridge Cyaan tonercartridge Magenta tonercartridge Gele tonercartridge Beeldverwerkingskit Tonerafvalcontainer	In dit menu worden de status/meldingen van supplies vermeld.
Printer Apparaattype Apparaatsnelheid Firmwareniveau Lade 1 Standaardlade	In dit menu worden de printerspecificaties en status/meldingen over invoer-/uitvoerladen weergegeven.
Aanmeldmethoden	Voor meer informatie raadpleegt u Aanmeldmethoden .
Certificaatbeheer	Voor meer informatie raadpleegt u Certificaatbeheer .
Instellingen vertrouwelijk afdrukken	Voor meer informatie raadpleegt u Instellingen vertrouwelijk afdrukken .
Firmware bijwerken	




MOBIELE SERVICES BEHEREN

MENU-ITEM	BESCHRIJVING
Afdrukken via IPP inschakelen <ul style="list-style-type: none"> • Aan* • Uit 	Schakel de instelling Afdrukken via IPP in de printer in.
IPP via USB inschakelen <ul style="list-style-type: none"> • Aan* • Uit 	Schakel de instelling IPP via USB in de printer in.  Opmerking: Na het wijzigen van deze instelling moet de gebruiker de printer opnieuw opstarten.

MENU-ITEM	BESCHRIJVING
Mopria Print Discovery inschakelen <ul style="list-style-type: none"> • Aan* • Uit 	Schakel de instelling Mopria Print Discovery in de printer in.
 Opmerking: Een sterretje (*) naast een waarde geeft aan dat dit een in de fabriek ingestelde waarde is.	

ETHERNET

MENU-ITEM	BESCHRIJVING
Netwerksnelheid	Geef de snelheid van een actieve netwerkadapter weer.
IPv4 <ul style="list-style-type: none"> • DHCP inschakelen (Aan*) • Statisch IP-adres instellen 	Configureer de IPv4-instellingen.
IPv6 <ul style="list-style-type: none"> • IPv6 inschakelen (Aan*) • DHCPv6 inschakelen (Uit*) • Automatische configuratie stateless address (Aan*) • DNS-serveradres • Handmatig toegewezen IPv6-adres • Handmatig toegewezen IPV6-router • Adres-prefix (64*) • Alle IPv6-adressen • Alle IPv6-routeradressen 	Configureer de IPv6-instellingen.
Netwerkadres <ul style="list-style-type: none"> • UAA • LAA 	Geef het netwerkadres op.
Netwerkadres PCL SmartSwitch <ul style="list-style-type: none"> • Uit • Aan* 	Stel de printer zodanig in dat deze automatisch overschakelt op PCL-emulatie als dit door een afdruktaak wordt vereist, ongeacht de standaardprintertaal.  Opmerking: Als deze instelling is uitgeschakeld, controleert de printer de inkomende gegevens niet en gebruikt de standaardprintertaal die is opgegeven in het menu Configuratie.


MENU-ITEM	BESCHRIJVING
Netwerkadres PS SmartSwitch <ul style="list-style-type: none"> • Uit* • Aan 	Stel de printer zodanig in dat deze automatisch overschakelt op PostScript-emulatie als dit door een afdruktaak wordt vereist, ongeacht de standaardprintertaal  Opmerking: Als deze instelling is uitgeschakeld, controleert de printer de inkomende gegevens niet en gebruikt de standaardprintertaal die is opgegeven in het menu Configuratie.
Mac binair PS <ul style="list-style-type: none"> • Auto* • Aan • Uit 	Stel de printer in op het verwerken van binaire PostScript-afdruktaken voor Macintosh.  Opmerking: <ul style="list-style-type: none"> • Verwerkt automatisch afdruktaken van computers waarop Windows óf een Macintosh-besturingssysteem wordt uitgevoerd. • Uit filtert afdruktaken die het standaardprotocol gebruiken.
Energiezuinig ethernet <ul style="list-style-type: none"> • Uit • Aan • Auto* 	Beperk het stroomverbruik als de printer geen gegevens van het Ethernet-netwerk ontvangt.
 Opmerking: Een sterretje (*) naast een waarde geeft aan dat dit een in de fabriek ingestelde waarde is.	



TCP/IP



Opmerking: Dit menu wordt alleen weergegeven op netwerkprinters of printers die zijn aangesloten op afdrukserver.

MENU-ITEM	BESCHRIJVING
Hostnaam instellen	Stel de huidige TCP/IP-hostnaam in.
Domeinnaam	Stel de domeinnaam in.
DHCP/BOOTP toestaan de NTP-server bij te werken <ul style="list-style-type: none"> • Aan* • Uit 	Sta DHCP- en BOOTP-clients toe om de NTP-instellingen van de printer bij te werken.
Naam configuratieloos netwerk	Geef een servicenaam voor het configuratieloze

MENU-ITEM	BESCHRIJVING
	netwerk op.
AutoIP inschakelen <ul style="list-style-type: none"> • Uit • Aan* 	Wijs automatisch een IP-adres toe.
DNS-serveradres	Geef het huidige DNS-serveradres (Domain Name System) op.
Back-up DNS	Geef de back-up DNS-serveradressen op.
Back-up DNS	
Back-up DNS	
Zoekvolgorde domeinen	Geef een lijst van domeinnamen op om de printer en de bronnen te zoeken die zich in verschillende domeinen op het netwerk bevinden.
DDNS inschakelen <ul style="list-style-type: none"> • Uit* • Aan 	Werk de dynamische DNS-instellingen bij.
DDNS TTL	Geef de huidige DDNS-instellingen op.
Standaard-TTL	
DDNS-vernieuwingstijd	
mDNS inschakelen <ul style="list-style-type: none"> • Uit • Aan* 	Werk multicast DNS-instellingen bij.
WINS-adres	Geef een serveradres op voor Windows Internet Name Service (WINS).
BOOTP inschakelen <ul style="list-style-type: none"> • Uit* • Aan 	Sta de BOOTP toe om een IP-adres van de printer toe te wijzen.
Beperkte serverlijst	Geef een IP-adres op voor de TCP-verbindingen.  Opmerking: <ul style="list-style-type: none"> • Gebruik een komma om elk IP-adres te scheiden. • U kunt maximaal 50 IP-adressen toevoegen.
Opties voor Beperkte serverlijst <ul style="list-style-type: none"> • Alle poorten blokkeren* 	De toegangsoptie instellen voor IP-adressen die niet in de lijst staan.

MENU-ITEM	BESCHRIJVING
<ul style="list-style-type: none"> Alleen afdrukken blokkeren Alleen afdrukken en HTTP blokkeren 	
MTU 256–1500 Ethernet (1500*)	Geef een MTU-parameter (maximale transmissie-eenheid) voor de TCP-verbindingen op.
Raw printerpoort 1-65535 (9100*)	Geef een raw-poortnummer op voor printers die zijn verbonden met een netwerk.
Maximale snelheid van uitgaand verkeer <ul style="list-style-type: none"> Uit* Aan 	De maximale overdrachtsnelheid van de printer instellen.  Opmerking: Indien ingeschakeld, is de optie voor deze instelling 100–1.000.000 kilobits per seconde.
TLS-ondersteuning <ul style="list-style-type: none"> TLSv1.3 wordt standaard ondersteund TLSv1.0 inschakelen (Uit*) TLSv1.1 inschakelen (Uit*) TLSv1.2 inschakelen (Aan*) 	Schakel het Transport Layer Security-protocol in.
SSL-coderingslijst	Alleen-lezen lijst van coderingsalgoritmen die worden gebruikt voor de TLS-verbindingen.
SSL-coderingslijst TLSv1.3	Alleen-lezen lijst van coderingsalgoritmen die worden gebruikt voor de TLSv1.3-verbindingen.
TCP/IP-poorttoegang [Poortnamen x] <ul style="list-style-type: none"> Aan Uit 	Geef alle beschikbare poorten en de bijbehorende status weer.
 Opmerking: Een sterretje (*) naast een waarde geeft aan dat dit een in de fabriek ingestelde waarde is.	

SNMP




Opmerking: Dit menu wordt alleen weergegeven op netwerkprinters of printers die zijn verbonden met afdrukservers.

MENU-ITEM	BESCHRIJVING
<p>SNMP-versie 1 en 2c</p> <ul style="list-style-type: none"> • Ingeschakeld <ul style="list-style-type: none"> – Uit – Aan* • Instellen SNMP toestaan <ul style="list-style-type: none"> – Uit – Aan* • PPM inschakelen (Printer Port Monitor) MIB <ul style="list-style-type: none"> – Uit – Aan* • GET SNMP-community • SET SNMP-community 	<p>Configureer SNMP-versie 1 en 2c (Simple Network Management Protocol) voor het installeren van printerdrivers en -toepassingen.</p>
<p>SNMP-versie 3</p> <ul style="list-style-type: none"> • Ingeschakeld <ul style="list-style-type: none"> – Uit – Aan* • Contextnaam • Stel lezen/schrijven-referenties in <ul style="list-style-type: none"> – Gebruikersnaam – Verificatiewachtwoord – Privacywachtwoord • Stel alleen-lezen-referenties in <ul style="list-style-type: none"> – Gebruikersnaam – Verificatiewachtwoord – Privacywachtwoord • Verificatiehash <ul style="list-style-type: none"> – MD5 – SHA1* • Minimaal verificatieniveau <ul style="list-style-type: none"> – Geen verificatie, geen privacy – Verificatie, geen privacy – Verificatie, privacy* 	<p>Configureer SNMP-versie 3 voor het installeren en bijwerken van de printerbeveiliging.</p>


MENU-ITEM	BESCHRIJVING
<ul style="list-style-type: none"> • Privacyalgoritme <ul style="list-style-type: none"> – DES – AES-128* 	
<p>SNMP-traps instellen</p> <ul style="list-style-type: none"> • Trapbestemming: 1-20 • IP-adres • Opvangbak vol <ul style="list-style-type: none"> – Aan – Uit* • Papier plaatsen <ul style="list-style-type: none"> – Aan – Uit* • Papierstoring <ul style="list-style-type: none"> – Aan – Uit* • Toner bijna op <ul style="list-style-type: none"> – Aan – Uit* • Onderhoud vereist <ul style="list-style-type: none"> – Aan – Uit* • Klep open <ul style="list-style-type: none"> – Aan – Uit* • Fout paginacomplexiteit <ul style="list-style-type: none"> – Aan – Uit* • Offline <ul style="list-style-type: none"> – Aan – Uit* • Printer MIB (RFC 1759) 	<p>SNMP-traps configureren onder bepaalde voorwaarden.</p>

MENU-ITEM	BESCHRIJVING
<ul style="list-style-type: none"> - Aan - Uit* • MPS MIB <ul style="list-style-type: none"> - Aan - Uit* 	
 Opmerking: Een sterretje (*) naast een waarde geeft aan dat dit een in de fabriek ingestelde waarde is.	

IPSEC

 Opmerking: Dit menu wordt alleen weergegeven op netwerkprinters of printers die zijn verbonden met afdrukservers.

MENU-ITEM	BESCHRIJVING
IPSec inschakelen <ul style="list-style-type: none"> • Uit* • Aan 	Schakel Internet Protocol Security (IPSec) in.
Basisconfiguratie <ul style="list-style-type: none"> • Standaard* • Compatibiliteit • Beveiligd 	Stel de IPSec-basisconfiguratie in.
DH (Diffie-Hellman) Group-voorstel <ul style="list-style-type: none"> • modp2048 (14)* • modp3072 (15) • modp4069 (16) • modp6144 (17) 	Stel de IPSec-basisconfiguratie in.
Voorgestelde coderingsmethode <ul style="list-style-type: none"> • 3DES • AES* 	De coderingsmethode instellen.
Voorgestelde verificatiemethode <ul style="list-style-type: none"> • SHA1 • SHA256* • SHA512 	De verificatiemethode instellen.
IKE SA levensduur (uren) <ul style="list-style-type: none"> • 1 • 2 	Geef de IKE SA vervaldatum op.


MENU-ITEM	BESCHRIJVING
<ul style="list-style-type: none"> • 4 • 8 • 24* 	
IPSec SA levensduur (uren) <ul style="list-style-type: none"> • 1 • 2 • 4 • 8* • 24 	Geef de IPSec SA vervaldatum op.
Apparaatcertificaat IPSec	Geef een IPsec-certificaat op.
Geverifieerde verbindingen met vooraf gedeelde sleutel <ul style="list-style-type: none"> • Host [x] 	Configureer de geverifieerde verbindingen van de printer.
Geverifieerde verbindingen van certificaat <ul style="list-style-type: none"> • Host [x] adres[/subnet] 	
 Opmerking: Een sterretje (*) naast een waarde geeft aan dat dit een in de fabriek ingestelde waarde is.	

802.1X






Opmerking: Dit menu wordt alleen weergegeven op netwerkprinters of printers die zijn verbonden met afdrukserver.



MENU-ITEM	BESCHRIJVING
Actief <ul style="list-style-type: none"> • Uit* • Aan 	Geef de printer toegang tot netwerken waarvoor verificatie is vereist.
802.1x Verificatie <ul style="list-style-type: none"> • Apparaatnaam voor aanmelding • Apparaatwachtwoord voor aanmelding • Servercertificaat valideren (Aan*) • Gebeurtenisregistratie inschakelen (Uit*) • 802.1x Apparaatcertificaat 	Configureer de instellingen voor verificatie van de 802.1x-verbinding.

MENU-ITEM	BESCHRIJVING
Verificatiemechanismen <ul style="list-style-type: none"> • EAP - MD5 (Aan*) • EAP - MSCHAPv2 (Aan*) • LEAP (Aan*) • PEAP (Aan*) • EAP - TLS (Aan*) • EAP - TTLS (Aan*) • TTLS-verificatiemethode <ul style="list-style-type: none"> – CHAP – MSCHAP – MSCHAPv2* – PAP 	Configureer de toegestane verificatiemechanismen voor de 802.1xverbinding.
 Opmerking: Een sterretje (*) naast een waarde geeft aan dat dit een in de fabriek ingestelde waarde is.	

LPD-CONFIGURATIE


 Opmerking: Dit menu wordt alleen weergegeven op netwerkprinters of printers die zijn verbonden met afdrukservers.

MENU-ITEM	BESCHRIJVING
LPD-time-out 0-65535 seconden (90*)	Stel de time-outwaarde zodanig in dat de LPD-server (Line Printer Daemon) niet meer oneindig wacht op vastgelopen of ongeldige afdruktaken.
LPD-voorblad <ul style="list-style-type: none"> • Uit* • Aan 	Druk een voorblad af voor alle LPD-afdruktaken.  Opmerking: Een voorblad is de eerste pagina van een afdruktaak die wordt gebruikt als scheidingsvel van afdruktaken. Hierop staat de naam van de persoon die het afdrukverzoek heeft verzonden.
LPD-infopagina <ul style="list-style-type: none"> • Uit* • Aan 	Druk een infopagina af voor alle LPD-afdruktaken.  Opmerking: Een infopagina is de laatste pagina van een afdruktaak.




MENU-ITEM	BESCHRIJVING
LPD-regelterugloopconversie <ul style="list-style-type: none"> • Uit* • Aan 	Schakel regelterugloopconversie in.  Opmerking: Harde return is een opdracht aan de printer om de cursor te verplaatsen naar de eerste positie op dezelfde regel.
 Opmerking: Een sterretje (*) naast een waarde geeft aan dat dit een in de fabriek ingestelde waarde is.	


HTTP/FTP-INSTELLINGEN

MENU-ITEM	BESCHRIJVING
Proxy <ul style="list-style-type: none"> • HTTP proxy-IP-adres • Standaard-IP-poort voor HTTP • FTP proxy-IP-adres • Standaard-IP-poort voor FTP • Verificatie • Gebruikersnaam • Wachtwoord • Lokale domeinen 	Configureer de instellingen voor de HTTP- en FTP-server.
Andere instellingen	
HTTP-server inschakelen (Aan*)	Ga naar de Embedded Web Server om de printer te bewaken en beheren.
HTTPS inschakelen (Aan*)	Hypertext Transfer Protocol Secure (HTTPS) inschakelen om gegevensoverdracht van en naar de afdrukserver te coderen.
HTTPS-verbindingen afdwingen (Uit*)	Hiermee kunt u afdwingen dat de printer HTTPS-verbindingen gebruikt.
FTP/TFTP inschakelen (Aan*)	Verzend bestanden via FTP/TFTP.
Apparaatcertificaat HTTPS (standaard*)	Het HTTP-apparaatcertificaat weergeven dat op de printer wordt gebruikt.
Time-out voor HTTP/FTP-verzoeken (30*)	Geef de hoeveelheid tijd op voordat de serververbinding wordt beëindigd.

MENU-ITEM	BESCHRIJVING
Nwe pog. voor HTTP/FTP-verzoeken (3*)	Stel het aantal nieuwe pogingen voor verbinden met de HTTP-/FTP-server in.
 Opmerking: Een sterretje (*) naast een waarde geeft aan dat dit een in de fabriek ingestelde waarde is.	

USB

MENU-ITEM	BESCHRIJVING
PCL SmartSwitch <ul style="list-style-type: none"> • Uit • Aan* 	<p>Stel de printer zodanig in dat deze overschakelt op PCL-emulatie als dit door een afdruktaak op de USB-poort wordt vereist, ongeacht de standaardprintertaal.</p> <p> Opmerking: Als deze instelling is uitgeschakeld, controleert de printer de inkomende gegevens niet en gebruikt de standaardprintertaal die is opgegeven in het menu Configuratie.</p>
PS SmartSwitch <ul style="list-style-type: none"> • Uit • Aan* 	<p>Stel de printer zodanig in dat deze overschakelt op PS-emulatie als dit door een afdruktaak op de USB-poort wordt vereist, ongeacht de standaardprintertaal.</p> <p> Opmerking: Als deze instelling is uitgeschakeld, controleert de printer de inkomende gegevens niet en gebruikt de standaardprintertaal die is opgegeven in het menu Configuratie.</p>
Mac binair PS <ul style="list-style-type: none"> • Auto* • Aan • Uit 	<p>Stel de printer in op het verwerken van binaire PostScript-afdruktaken voor Macintosh.</p> <p> Opmerking:</p> <ul style="list-style-type: none"> • Verwerkt automatisch afdruktaken van computers waarop Windows óf een Macintosh-besturingssysteem wordt uitgevoerd. • Uit filtert afdruktaken die het standaardprotocol gebruiken.

MENU-ITEM	BESCHRIJVING
USB-poort inschakelen <ul style="list-style-type: none"> • Uitschakelen • Inschakelen* 	Schakel de standaard-USB-poort in.
 Opmerking: Een sterretje (*) naast een waarde geeft aan dat dit een in de fabriek ingestelde waarde is.	

EXTERNE NETWERKTOEGANG BEPERKEN

MENU-ITEM	BESCHRIJVING
Externe netwerktoegang beperken <ul style="list-style-type: none"> • Uit* • Aan 	Indien ingeschakeld, controleert de printer of er beperkte externe verbindingen zijn. Na detectie schakelt de printer de netwerkverbinding uit en verzendt een e-mailmelding.
Extern netwerkadres	Geef de netwerkadressen met beperkte toegang op.
E-mailadres voor meldingen	Geef een e-mailadres op waarmee meldingen van geregistreerde gebeurtenissen worden verzonden.
Ping-frequentie 1-300 (10*)	Geef het interval in seconden op voor netwerkquery's.
Onderwerp	Geef het onderwerp en bericht op van de e-mailmelding.
Bericht	
 Opmerking: Een sterretje (*) naast een waarde geeft aan dat dit een in de fabriek ingestelde waarde is.	




UNIVERSAL PRINT

Universal Print is een cloud-afdrukprotocol dat een eenvoudige en veilige afdrukoplossing voor gebruikers van Microsoft® 365 biedt. Met Universal Print kunnen beheerders printers beheren zonder dat hiervoor afdrukservern op locatie nodig zijn. Universal Print stelt gebruikers in staat om zonder printerdrivers toegang tot cloud-printers te krijgen.

Gebruik de pagina Universal Print om uw Xerox®-apparaat voor Universal Print te registreren.

Vereisten

- Microsoft Azure AD-account
- Windows 10 Client versie 1903 of hoger

MENU-ITEM	BESCHRIJVING
Status	Apparaat is momenteel niet geregistreerd bij Universal Print.
Registratie	U kunt de pagina Universal Print gebruiken om het Xerox®-apparaat voor Universal Print te registreren.
Printernaam	De standaardprinternaam wordt weergegeven. De gebruiker kan de Xerox®-printernaam ook bijwerken.
Registreren	<p>Voer de volgende stappen uit om te registreren:</p> <ol style="list-style-type: none"> 1 Ga naar Instellingen > Netwerk/poorten > Universal Print en klik vervolgens op Registreren. Het registratieproces verifieert het apparaat met Microsoft® Azure® Active Directory. 2 Het venster Apparaat registreren wordt weergegeven. Klik op Kopiëren om de registratiecode te kopiëren en klik vervolgens op de koppeling https://microsoft.com/devicelogin. <p> Opmerking: De registratiecode is slechts 15 minuten geldig. Het registratieproces moet worden voltooid voordat de geldigheid van de code verstrijkt.</p> <ol style="list-style-type: none"> 3 Er wordt een door Microsoft beheerde webpagina geopend. Voer de volgende stappen uit: <ol style="list-style-type: none"> a Plak de registratiecode in het codeveld in het venster Code invoeren en klik vervolgens op Volgende. b Selecteer de gewenste Microsoft®-account in het venster Een account kiezen. <p> Opmerking: Selecteer een beschikbare Microsoft®-account voor de registratie. De geselecteerde account wordt uitsluitend gebruikt om een veilige verbinding voor het apparaat met de Universal Print-service tot stand te brengen. Na de registratie wordt de account niet meer door Universal Print gebruikt.</p> <ol style="list-style-type: none"> 4 Er wordt een Xerox Universal Print-venster weergegeven. Klik op dDoorgaan en sluit het venster.
	<p> Opmerking: Voor meer informatie raadpleegt u de <i>Beheerdershandleiding voor Embedded Web Server</i>.</p>

MENU-ITEM	BESCHRIJVING
Status	Apparaat is online en geregistreerd bij Universal Print.
Registratie	U kunt de pagina Universal Print gebruiken om het Xerox®-apparaat voor Universal Print af te melden.

MENU-ITEM	BESCHRIJVING
Printernaam	De geregistreerde printernaam wordt weergegeven.
Afmelden	Gebruik deze functie om het apparaat bij de Universal Print Service af te melden.

Aanvullende informatie voor Universal Print

Een printer vanuit Windows Server toevoegen:

1. Ga naar **Instellingen > Printers en scanners** en klik vervolgens op **Een printer of scanner toevoegen**.
2. Selecteer de printer in de lijst en klik op **Apparaat toevoegen**. Voer de volgende stappen uit als de printer niet in de lijst verschijnt:
 - a. Ga naar **Zoeken naar printers in mijn organisatie**.
 - b. Voer de geregistreerde naam in het tekstveld in en klik op **Zoeken**. Wanneer de printer in de lijst verschijnt, klikt u op **Apparaat toevoegen**.



Opmerking: Windows 11 ondersteunt afdrucken met PIN-bescherming. Als u uw afdruk bijvoorbeeld wilt beschermen, kunt u een 4-cijferige PIN tussen 0 en 9 gebruiken.

Beveiliging

-  **Belangrijk:** Sommige functies zijn uitsluitend bedoeld voor de systeembeheerders en deze opties zijn verborgen. Voor meer informatie raadpleegt u www.xerox.com om de *Beheerdershandleiding van de Embedded Web Server* en drivers voor uw printer te bekijken.
-  **Opmerking:** Sommige menuopties zijn alleen beschikbaar in de Embedded Web Server.

AANMELDMETHODEN

Openbaar

MENU-ITEM	BESCHRIJVING
<p>Machtigingen beheren</p> <ul style="list-style-type: none"> • Toegang tot functies <ul style="list-style-type: none"> – Snelkoppelingen beheren – Profielen maken – Bladwijzers beheren – Afdrukken naar flashstation – Flashstation voor afdrukken in kleur – Toegang tot taken in wacht – Gebruiksprofielen – Taken op het apparaat annuleren – Taal wijzigen – Internet Printing Protocol (IPP) – Zwart-wit afdrukken – In kleur afdrukken 	<p>Hiermee kunt u de toegang tot de printerfuncties beheren.</p>
<p>Machtigingen beheren</p> <ul style="list-style-type: none"> • Beheerdersmenu's <ul style="list-style-type: none"> – Menu Beveiliging – Menu Netwerk/poorten – Menu Papier – Menu Rapporten – Functieconfiguratiemenu's – Menu Supplies – Menu Optiekaart – Menu SE – Menu Apparaat – Menu Suppliesplan 	<p>Hiermee kunt u de toegang tot de printermenu's beheren.</p>
<p>Machtigingen beheren</p> <ul style="list-style-type: none"> • Apparaatbeheer <ul style="list-style-type: none"> – Beheer op afstand 	<p>Hiermee kunt u de toegang tot de opties voor printerbeheer instellen.</p>

MENU-ITEM	BESCHRIJVING
<ul style="list-style-type: none"> – Firmware-updates – Embedded Web Server toegang – Alle instellingen im-/exporteren – Oud apparaat wissen 	

Lokale accounts

MENU-ITEM	BESCHRIJVING
<p>Gebruiker toevoegen</p> <ul style="list-style-type: none"> • Gebruikersnaam/wachtwoord • Gebruikersnaam • Wachtwoord • Pincode 	Maak lokale accounts voor het beheren van toegang tot de printerfuncties.
<p>Groepen/machtigingen beheren</p>	Een lijst van alle opgeslagen groepen in de printer weergeven.

Netwerkkaccounts

MENU-ITEM	BESCHRIJVING
<p>Aanmeldmethode toevoegen</p> <p>Active Directory</p> <p>Status is Is lid of Is geen lid.</p> <p>Lid worden van een Active Directory-domein:</p> <ul style="list-style-type: none"> • Domein • Gebruikersnaam • Wachtwoord • Organisatie-eenheid 	<p>Beheer de toegang van groepen of gebruikers tot printerfuncties, toepassingen en beveiligingsinstellingen.</p>
<p>Aanmeldmethode toevoegen</p> <p>LDAP-instellingen</p> <p>Verificatietype</p> <ul style="list-style-type: none"> • LDAP • LDAP + GSSAPI <p>Algemene informatie</p> <ul style="list-style-type: none"> • Naam instelling • Serveradres • Serverpoort • Invoer gebruiker vereist <ul style="list-style-type: none"> – Gebruikersnaam en wachtwoord 	<p>Beheer de toegang van groepen of gebruikers tot printerfuncties, toepassingen en beveiligingsinstellingen.</p>

MENU-ITEM	BESCHRIJVING
<ul style="list-style-type: none"> – Gebruikersnaam <p>Apparaatreferenties</p> <ul style="list-style-type: none"> • Anonieme LDAP-binding • Gebruikersnaam apparaat • Apparaatwachtwoord <p>Geavanceerde opties</p> <ul style="list-style-type: none"> • SSL/TLS gebruiken • Certificaat vereist • Kenmerk gebruikers-ID • Kenmerk mail • Kenmerk faxnummer • Kenmerk volledige naam • Kenmerk basisdirectory • Kenmerk groepslidmaatschap • Zoekbasis • Time-out voor zoeken • LDAP-verwijzingen te volgen <p>Specifieke objectklassen zoeken</p> <ul style="list-style-type: none"> • persoon • Aangepaste objectklasse 1 • Aangepaste objectklasse 2 • Aangepaste objectklasse 3 <p>Instellingen adresboek</p> <ul style="list-style-type: none"> • Weergegeven naam • Max. zoekresultaten • Gebruikersreferenties gebruiken • Zoekkenmerken <ul style="list-style-type: none"> – cn – sn – givenName – samaccountname – uid – [mail attribute] – [fax attribute] – Aangepast kenmerk 1 – Aangepast kenmerk 2 	

MENU-ITEM	BESCHRIJVING
<ul style="list-style-type: none"> – Aangepast kenmerk 3 – Aangepast filter 	
<p>Aanmeldmethode toevoegen</p> <p>Kerberos Setup (Kerberos-instellingen)</p> <p>Algemeen eenvoudig Kerberos-bestand</p> <ul style="list-style-type: none"> • KDC-adres • KDC-poort • Realm <p>Kerberos-bestand importeren</p> <ul style="list-style-type: none"> • Bladeren <p>Overige instellingen</p> <ul style="list-style-type: none"> • Tekencodering <ul style="list-style-type: none"> – UTF-8 – PC-858 – ISO 8859–2 – ISO 8859–5 – ISO 8859–9 • Omgekeerd zoeken naar IP uitschakelen 	<p>Beheer de toegang van groepen of gebruikers tot printerfuncties, toepassingen en beveiligingsinstellingen.</p>

Aanvullende aanmeldmethoden

MENU-ITEM	BESCHRIJVING
<p>Cloud-machineparkbeheer</p> <ul style="list-style-type: none"> • Machtigingen beheren 	<p>Maak lokale accounts voor het beheren van toegang tot de printerfuncties.</p>

CERTIFICAATBEHEER



Belangrijk: Certificaatbeheer is een functie voor de systeembeheerder. Soms is deze optie verborgen. Voor meer informatie raadpleegt u www.xerox.com om de *Beheerdershandleiding van de Embedded Web Server* en drivers voor uw printer te bekijken.

MENU-ITEM	BESCHRIJVING
Automatisch bijwerken van certificaten configureren <ul style="list-style-type: none"> • Aan • Uit 	Om het automatisch bijwerken van certificaten te configureren, moet de printer aan een Active Directory-domein zijn gekoppeld.
Standaardwaarden voor certificaat configureren <ul style="list-style-type: none"> • Algemene naam • Naam van organisatie • Naam van eenheid • Land/regio • Naam van provincie • Plaatsnaam • Alternatieve naam voor onderwerp 	Stel de standaardwaarden voor gegenereerde certificaten in.
Apparaatcertificaten	Genereer, verwijder of bekijk apparaatcertificaten.
CA-certificaten beheren	Laad, verwijder of bekijk certificaten van de certificeringsinstantie (CA).

USB-APPARATEN PLANNEN


MENU-ITEM	BESCHRIJVING
USB-apparaten plannen Nieuwe planning toevoegen	Plan toegang tot de USB-poort aan de voorzijde.

LOGBESTAND BEVEILIGINGSCONTROLE

MENU-ITEM	BESCHRIJVING
Controle inschakelen Uit* Aan	Registreer gebeurtenissen in het beveiligde controlelog en het externe systeemlog.
Extern systeemlog inschakelen Uit* Aan	Verzend controlelogs naar een externe server.
Externe systeemlogserver	Geef de externe systeemlogserver op.
Externe systeemlogpoort 1-65535 (514*)	Geef de externe systeemlogpoort op.


MENU-ITEM	BESCHRIJVING
<p>Externe systeemlogmethode</p> <p>Normale UDP*</p> <p>Stunnel</p>	<p>Geef een systeemlogmethode op voor het overdragen van geregistreeerde gebeurtenissen naar een externe server.</p>
<p>Externe systeemlogvoorziening</p> <p>0 - Kernelberichten</p> <p>1 - Berichten voor gebruikersniveau</p> <p>2 - Mailsysteem</p> <p>3 - Systeemdaemons</p> <p>4 - Beveiligings-/autorisatieberichten*</p> <p>5 - Berichten die intern worden gegenereerd door syslogs</p> <p>6 - Substysteem voor line printer</p> <p>7 - Nieuwssubstysteem voor netwerk</p> <p>8 - Substysteem voor UUCP</p> <p>9 - Klokdemon</p> <p>10 - Beveiligings-/autorisatieberichten</p> <p>11 - FTP-daemon</p> <p>12 - Substysteem voor NTP</p> <p>13 - Logcontrole</p> <p>14 - Logmelding</p> <p>15 - Klokdemon</p> <p>16 - Lokaal gebruik 0 (local0)</p> <p>17 - Lokaal gebruik 1 (local1)</p> <p>18 - Lokaal gebruik 2 (local2)</p> <p>19 - Lokaal gebruik 3 (local3)</p> <p>20 - Lokaal gebruik 4 (local4)</p> <p>21 - Lokaal gebruik 5 (local5)</p> <p>22 - Lokaal gebruik 6 (local6)</p> <p>23 - Lokaal gebruik 7 (local7)</p>	<p>Geef een faciliteitscode op die de printer gebruikt bij het verzenden van loggebeurtenissen naar een externe server.</p>
<p>Ernst van gebeurtenissen die worden vastgelegd</p>	<p>Geef de grens van het prioriteitsniveau op voor het registreren van berichten en gebeurtenissen.</p>

MENU-ITEM	BESCHRIJVING
0 - Noodgeval 1 - Alarm 2 - Kritiek 3 - Fout 4 - Waarschuwing* 5 - Kennisgeving 6 - Informatie 7 - Foutopsporing	
Extern systeemlog van niet geregistreeerde gebeurtenissen Uit* Aan	Verzendt alle gebeurtenissen naar de externe server, ongeacht het urgentieniveau.
E-mailadres van beheerder	Verzendt e-mailmelding over geregistreeerde gebeurtenissen naar de beheerder.
Waarschuwing e-maillog gewist Uit* Aan	E-mailmelding naar de beheerder verzenden wanneer een logitem wordt verwijderd.
Waarschuwing e-maillog overschreven Uit* Aan	Verzend e-mailmelding naar de beheerder wanneer het log vol raakt en begint met het overschrijven van de oudste items.
Gedrag bij vol log Oudste items overschrijven* Log e-mailen en alle items verwijderen	Los opslagproblemen met log op wanneer het log het toegewezen geheugen heeft gebruikt.
Waarschuwing e-mail % vol Uit* Aan	Verzend e-mailmelding naar de beheerder wanneer een log het toegewezen geheugen gebruikt.
Meldingsniveau % vol 1–99 (90*)	
Waarschuwing e-maillog geëxporteerd Uit*	Verzend e-mailmelding naar de beheerder wanneer een log wordt geëxporteerd.



MENU-ITEM	BESCHRIJVING
Aan	
Waarschuwing instellingen e-maillog gewijzigd Uit* Aan	Verzend e-mailmelding naar de beheerder wanneer Controle inschakelen is geactiveerd.
Regeleinden log LF (\n)* CR (\r) CRLF (\r\n)	Geef op hoe elke regel in een log wordt beëindigd.
Export digitaal ondertekenen Uit* Aan	Voeg een digitale handtekening toe aan elk geëxporteerd log.
Log wissen	Verwijder alle controlelogs.
Log exporteren Syslog (RFC 5424)* Syslog (RFC 3164) CSV	Exporteer een beveiligingslog naar een flashstation.
 Opmerking: Een sterretje (*) naast een waarde geeft aan dat dit een in de fabriek ingestelde waarde is.	


AANMELDBEPERKINGEN

MENU-ITEM	BESCHRIJVING
Mislukte aanmeldingen 1–10 (3*)	Geef het aantal mislukte aanmeldpogingen op voordat een gebruiker wordt geblokkeerd.
Tijdsbestek voor mislukte pogingen 1–60 minuten (5*)	Geef tijdsperiode tussen mislukte aanmeldpogingen op voordat de gebruiker wordt vergrendeld.
Vergrendelingstijd 1–60 minuten (5*)	Geef de duur van de vergrendeling op.

MENU-ITEM	BESCHRIJVING
Time-out webaanmelding 1–120 minuten (10*)	Geef de vertraging voor een externe aanmelding op voordat de gebruiker wordt automatisch wordt afgemeld.
 Opmerking: Een sterretje (*) naast een waarde geeft aan dat dit een in de fabriek ingestelde waarde is.	

INSTELLINGEN VERTROUWELIJK AFDrukKEN

MENU-ITEM	BESCHRIJVING
Max. ongeldige pincode 2–10. Uit = 0	Stel de limiet in voor het invoeren van een ongeldige pincode.  Opmerking: Wanneer het limiet is bereikt, worden de afdruktaken voor de betreffende gebruikersnaam verwijderd.
Verlooptijd vertrouwelijke taak <ul style="list-style-type: none"> • Uit* • 1 uur • 4 uur • 24 uur • 72 uur • 1 week 	Stel een afzonderlijke vervaltijd in voor elke onderbroken taak voordat deze automatisch wordt verwijderd van de vaste schijf.  Opmerking: Een onderbroken taak is Vertrouwelijk, Herhaald, Gereserveerd of Gecontroleerd.
Verlooptijd voor herhaalde taken <ul style="list-style-type: none"> • Uit* • 1 uur • 4 uur • 24 uur • 72 uur • 1 week 	Stel de vervaltijd in van een afdruktaak die u wilt herhalen.
Verlooptijd voor controletaken <ul style="list-style-type: none"> • Uit* • 1 uur • 4 uur • 24 uur • 72 uur • 1 week 	De verlooptijd instellen voor het afdrukken van een exemplaar van een taak zodat u de kwaliteit kunt controleren voordat u de resterende exemplaren afdrukt.
Verlooptijd voor gereserveerde taken <ul style="list-style-type: none"> • Uit* 	Stel de vervaltijd in voor taken die u op de printer wilt opslaan om later af te drukken.

MENU-ITEM	BESCHRIJVING
<ul style="list-style-type: none"> • 1 uur • 4 uur • 24 uur • 72 uur • 1 week 	
Alle taken verplicht in wachtrij plaatsen <ul style="list-style-type: none"> • Uit* • Aan 	Stel in dat de printer alle afdruktaken in de wachtrij plaatst.
Dubbele documenten bewaren <ul style="list-style-type: none"> • Uit* • Aan 	Stel de printer in om alle documenten met dezelfde bestandsnaam te behouden.
 Opmerking: Een sterretje (*) naast een waarde geeft aan dat dit een in de fabriek ingestelde waarde is.	


CODERING

 Opmerking: Deze toepassing wordt alleen ondersteund in printers met de optionele productiviteitskit.


MENU-ITEM	BESCHRIJVING
Interne opslag Codering ingeschakeld	Codering gebeurt automatisch wanneer er een opslagstation is geïnstalleerd.

TIJDELIJKE GEGEVENSBESTANDEN WISSEN


 Opmerking: Deze toepassing wordt alleen ondersteund in printers met de optionele productiviteitskit.

MENU-ITEM	BESCHRIJVING
Opgeslagen in intern geheugen <ul style="list-style-type: none"> • Uit* • Aan 	Verwijder alle bestanden die zijn opgeslagen in het printergeheugen.
 Opmerking: Een sterretje (*) naast een waarde geeft aan dat dit een in de fabriek ingestelde waarde is.	


LDAP-INSTELLINGEN OPLOSSINGEN


MENU-ITEM	BESCHRIJVING
LDAP-verwijzingen te volgen <ul style="list-style-type: none"> • Uit* • Aan 	Doorzoek de verschillende servers in het domein op het account van de aangemelde gebruiker.
Verificatie LDAP-certificaat <ul style="list-style-type: none"> • Ja • Nee* 	Schakel verificatie van LDAP-certificaten in.
 Opmerking: Een sterretje (*) naast een waarde geeft aan dat dit een in de fabriek ingestelde waarde is.	

UPDATE TPM-FIRMWARE


MENU-ITEM	BESCHRIJVING
Update TPM-firmware <ul style="list-style-type: none"> • Huidige versie • Beschikbare versie • TPM-firmware bijwerken 	De TPM kan samen met de laatst beschikbare firmware worden geüpload.
 Opmerking: Sommige menuopties zijn alleen beschikbaar in de Embedded Web Server.	

DIVERSEN

MENU-ITEM	BESCHRIJVING
Beveiligde functies <ul style="list-style-type: none"> • Tonen* • Verbergen 	<p>Alle functies tonen die door Functietoegangsbeheer (FAC) worden beschermd, ongeacht de beveiligingsmachtiging die de gebruiker heeft.</p> <p> Opmerking: Verbergen geeft alleen FAC-beveiligde functies weer die toegankelijk zijn voor de gebruiker.</p>
Afdrukmachtiging <ul style="list-style-type: none"> • Uit* • Aan 	<p>Stelt de gebruiker in staat om in kleur of zwart/wit af te drukken, afhankelijk van de toestemmingsconfiguratie voor de gebruiker.</p> <p>Wanneer dit wordt gebruikt met functietoegangsbeheer voor Kleur afdrukken, beperkt dit de toegang tot afdrukken in kleur tot een specifieke set geverifieerde gebruikers.</p>

MENU-ITEM	BESCHRIJVING
<p>Standaardaanmelding afdrukmachtiging</p> <ul style="list-style-type: none"> • Gebruikersnaam/wachtwoord* • Gebruikersnaam 	<p>De standaard aanmeldgegevens voor afdrukmachtiging instellen.</p> <p>Selecteert het standaard aanmeldingstype. Wordt uitsluitend weergegeven wanneer het accountaanmeldingstype voor meer dan één gebruiker op het apparaat is ingeschakeld.</p>
<p>Jumper voor opnieuw instellen beveiliging</p> <ul style="list-style-type: none"> • Toegang voor 'Gast' inschakelen* • Geen effect 	<p>Stelt het gebruik van Jumper voor opnieuw instellen beveiliging op de controller-PWBA in om het wachtwoord van de beheerder te resetten.</p>
<p>Apparaatmodi resetten</p> <ul style="list-style-type: none"> • Toestaan met FAC • Toestaan* • Niet toestaan 	<p>Maakt toegang tot het menu Oud apparaat wissen mogelijk om de printerinstellingen terug te zetten op de standaardinstellingen van de fabriek.</p>
<p>Minimale lengte wachtwoord</p> <p>0-32 (0*)</p>	<p>Geef de wachtwoordlengte op.</p>
<p>Weergave van toegangscode/pincode inschakelen</p> <ul style="list-style-type: none"> • Uit* • Aan 	<p>Toon het wachtwoord of de pincode.</p> <p>Wanneer dit is ingeschakeld, bevat het aanmeldingsscherm voor de gebruiker op het bedieningspaneel de mogelijkheid om het wachtwoord dat in het aanmeldingsvenster wordt ingevoerd, te tonen/verbergen.</p>
<p>Codering van niet-vluchtig servicegeheugen toestaan</p> <ul style="list-style-type: none"> • Uit* • Aan 	<p>Hiermee wordt codering van niet-vluchtig servicegeheugen toegestaan.</p>
<p> Opmerking: Een sterretje (*) naast een waarde geeft aan dat dit een in de fabriek ingestelde waarde is.</p>	

Rapporten

 **Belangrijk:** Sommige functies zijn uitsluitend bedoeld voor de systeembeheerders en deze opties zijn verborgen. Voor meer informatie raadpleegt u www.xerox.com om de *Beheerdershandleiding van de Embedded Web Server* en drivers voor uw printer te bekijken.

 **Opmerking:** Sommige menuopties zijn alleen beschikbaar in de Embedded Web Server.



PAGINA MET MENU-INSTELLINGEN

MENU-ITEM	BESCHRIJVING
Pagina met menu-instellingen	Druk een rapport met de printermenu's af.


APPARAAT

MENU-ITEM	BESCHRIJVING
Apparaatgegevens	Druk een rapport af met informatie over de printer.
Apparaatstatistieken	Druk een rapport af over printergebruik en de status van supplies.
Profielenlijst	Druk een lijst af van profielen die op de printer zijn opgeslagen.
Activarapport	Druk een rapport af met het serienummer en de modelnaam van de printer.

NETWERK

MENU-ITEM	BESCHRIJVING
Pagina Netwerkinstellingen	Druk een pagina af met de geconfigureerde netwerk- en draadloze instellingen op de printer.  Opmerking: Dit menu-item wordt alleen weergegeven op netwerkprinters of printers die zijn aangesloten op afdrukservers.
Aangesloten clients Wi-Fi Direct	Druk een pagina af met een lijst van apparaten die via Wi-Fi Direct op de printer zijn aangesloten.  Opmerking: Dit menu-item wordt alleen weergegeven als Wi-Fi Direct inschakelen is ingesteld op Aan .

Verbruiksartikelenplan

 Opmerking: Sommige menuopties zijn alleen beschikbaar in de Embedded Web Server.

ACTIVERING VAN PLAN

MENU-ITEM	BESCHRIJVING
<ul style="list-style-type: none"> • Volgnummer • Serienummer apparaat • Activeringscode 	<p>Hierin worden de details van het activeringsproces voor het aangeschafte suppliesplan beschreven. Neem voor een suppliesactiveringscode contact op met uw Xerox-vertegenwoordiger.</p> <p>Neem contact op met uw Xerox-vertegenwoordiger voor meer informatie over Xerox®-supplies en serviceplannen.</p>

CONVERSIE VAN PLAN

MENU-ITEM	BESCHRIJVING
<ul style="list-style-type: none"> • Huidig plan • Serienummer apparaat • Totaal aantal afdrukken • Conversiecode 	<p>Hierin worden de details van het conversieproces voor het bestaande suppliesplan beschreven. Neem voor een suppliesconversiecode contact op met uw Xerox-vertegenwoordiger.</p> <p>Neem contact op met uw Xerox-vertegenwoordiger voor meer informatie over Xerox®-supplies en serviceplannen.</p>

ABONNEMENTENSERVICE

MENU-ITEM	BESCHRIJVING
<ul style="list-style-type: none"> • Status 	<p>Dit duidt de abonnementsstatus aan.</p>
<ul style="list-style-type: none"> • Abonnement controleren 	<p>Doe het volgende voor het activeren van een abonnementserviceplan:</p> <ol style="list-style-type: none"> 1 Ga naar Instellingen > Suppliesplan > Abonnementenservice. 2 Klik bij Abonnementenservice op Abonnement controleren en volg daarna de aanwijzingen van uw Xerox-vertegenwoordiger. <p>Abonnementenserviceplannen worden niet op alle geografische locaties aangeboden.</p>

Problemen oplossen

MENU-ITEM	BESCHRIJVING
Testpagina's afdrukkwaliteit	Druk voorbeeldpagina's af om gebreken aan de afdrukkwaliteit te identificeren en te corrigeren.

Onderhoud

Dit hoofdstuk bevat:

De status van de onderdelen en verbruiksartikelen controleren.....	164
Meldingen over verbruiksartikelen configureren.....	165
E-mailmeldingen instellen.....	166
Rapporten weergeven.....	167
Verbruiksartikelen bestellen.....	168
Verbruiksartikelen vervangen.....	169
Printeronderdelen reinigen.....	178
Energie en papier besparen.....	181
De printer verplaatsen naar een andere locatie.....	182

De status van de onderdelen en verbruiksartikelen controleren

1. Op het startscherm selecteert u **Status/supplies**.
2. Selecteer de onderdelen of supplies die u wilt controleren.



Opmerking: U kunt deze instelling ook openen door het bovenste gedeelte van het startscherm aan te raken.

Meldingen over verbruiksartikelen configureren

1. Open een webbrowser en typ het IP-adres van de printer in de adresbalk.
 - Controleer het IP-adres van de printer op het startscherm van de printer. Het IP-adres bestaat uit vier sets met cijfers gescheiden door punten, bijv: 123.123.123.123.
 - Als u een proxyserver gebruikt, moet u deze tijdelijk uitschakelen zodat de webpagina correct kan worden geladen.
2. Klik op **Instellingen > Apparaat > Meldingen**.
3. Klik in het menu Supplies op **Aangepaste meldingen over supplies**.
4. Selecteer een melding voor elk verbruiksartikel.
5. Sla de wijzigingen op.

E-mailmeldingen instellen

Configureer de printer zodanig dat er e-mailberichten worden verzonden wanneer supplies bijna op zijn, wanneer het papier moet worden vervangen of bijgevuld, of wanneer het papier vastloopt.

1. Open een webbrowser en typ het IP-adres van de printer in de adresbalk.
 - Controleer het IP-adres van de printer op het startscherm van de printer. Het IP-adres bestaat uit vier sets met cijfers gescheiden door punten, bijv: 123.123.123.123.
 - Als u een proxyserver gebruikt, moet u deze tijdelijk uitschakelen zodat de webpagina correct kan worden geladen.
2. Klik op **Instellingen > Apparaat > Meldingen > E-mailmeldingen instellen** en configureer de instellingen.



Opmerking: Voor meer informatie over SMTP-instellingen neemt u contact op met uw mailprovider.

3. Sla de wijzigingen op.
4. Klik op **E-maillijsten en -meldingen instellen** en configureer vervolgens de instellingen.
5. Sla de wijzigingen op.

Rapporten weergeven

1. Op het startscherm selecteert u **Instellingen > Rapporten**.
2. Selecteer het rapport dat u wilt weergeven.

Verbruiksartikelen bestellen

Om verbruiksartikelen voor uw printer te bekijken en te bestellen, gaat u naar <https://www.xerox.com/supplies> en voert u uw product in het zoekveld in.



Opmerking: De geschatte resterende levensduur van de printerverbruiksartikelen is gebaseerd op normaal papier van Letter- of A4-formaat.

Waarschuwing: Als de printer niet optimaal kan presteren en verbruiksartikelen niet worden vervangen, kan de printer beschadigd raken.

OFFICIËLE XEROX-VERBRUIKSARTIKELN GEBRUIKEN

Uw Xerox-printer werkt het beste met originele Xerox-verbruiksartikelen. Wanneer u verbruiksartikelen van andere fabrikanten gebruikt, kan dit negatieve gevolgen hebben voor de prestaties, betrouwbaarheid of levensduur van de printer en de beeldverwerkingsonderdelen van de printer. Het kan ook gevolgen hebben voor de garantie. Schade die is veroorzaakt door het gebruik van verbruiksartikelen van andere fabrikanten valt niet onder de garantie.

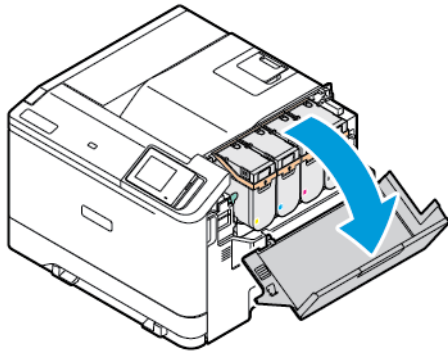
Alle levensduurindicatoren zijn ontworpen om te functioneren met verbruiksartikelen van Xerox. Als u verbruiksartikelen van andere fabrikanten gebruikt, kan dat tot onvoorspelbare resultaten leiden. Het gebruik van beeldverwerkingsonderdelen langer dan de beoogde levensduur kan uw Xerox-printer of de desbetreffende onderdelen beschadigen.

Waarschuwing: Verbruiksartikelen die niet onder de voorwaarden van het contract van het Retourneerprogramma vallen, kunnen worden gereset en gereviseerd. Schade veroorzaakt door niet-originele verbruiksartikelen valt echter niet onder de fabrieksgarantie. Het resetten van tellers voor verbruiksartikelen zonder correcte revisering kan uw printer beschadigen. Na het resetten van de teller voor een verbruiksartikel kan uw printer een foutmelding geven over het geresette item.

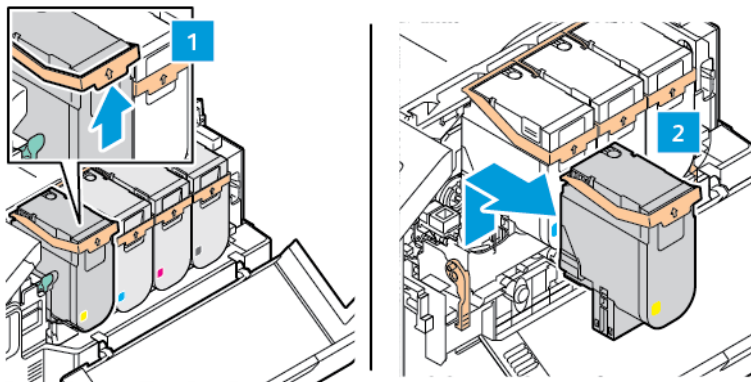
Verbruiksartikelen vervangen

EEN TONERCARTRIDGE VERVANGEN

1. Open klep B.

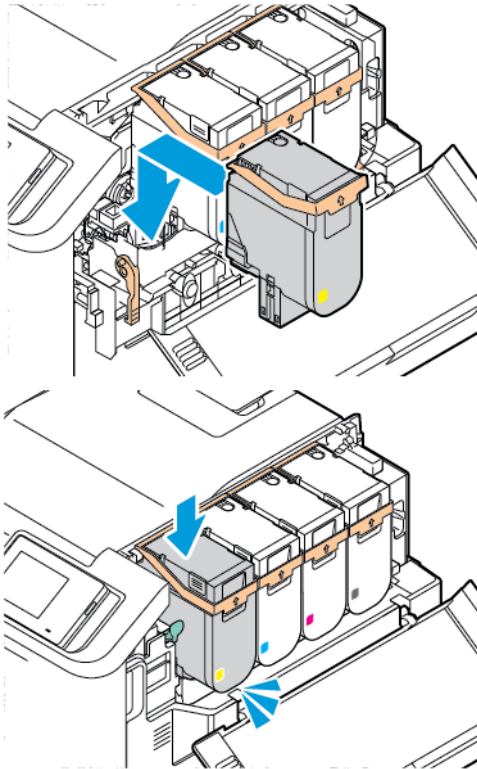


2. Verwijder de gebruikte tonercartridge.

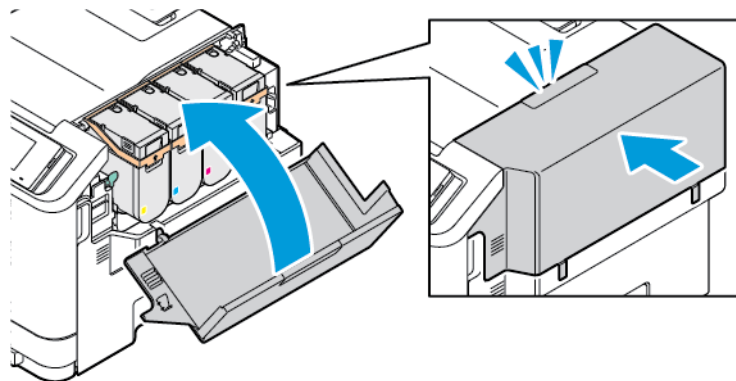


3. Haal de nieuwe tonercartridge uit de verpakking.

4. Plaats de nieuwe tonercartridge totdat deze *vastklikt*.

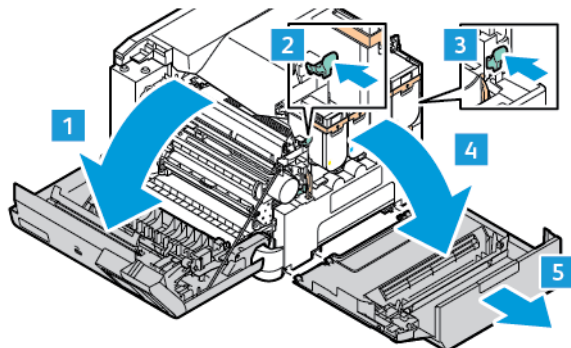


5. Sluit klep B.

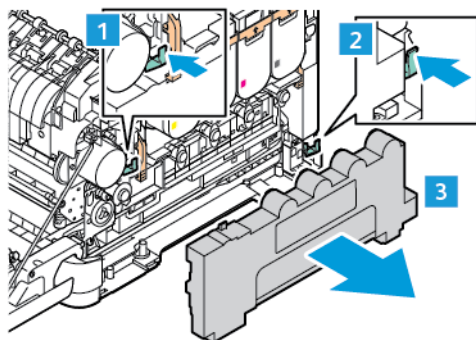



TONERAFVALCONTAINER VERVANGEN

1. Open klep A en B.

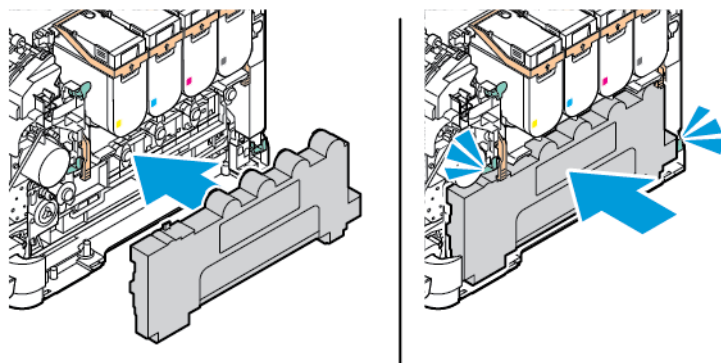


2. Verwijder de gebruikte tonerafvalcontainer.



 Opmerking: Om te voorkomen dat u toner knoeit, plaatst u de fles rechtop.

3. Haal de nieuwe tonerafvalcontainer uit de verpakking.
4. Plaats de nieuwe tonerafvalcontainer.



DE BEELDVERWERKINGSKIT VERVANGEN

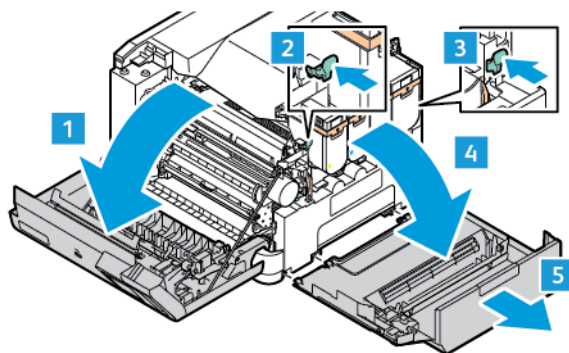
Als het tijd is om de beeldverwerkingseenheid te vervangen, wordt een bericht weergegeven op het beeldscherm van de printer.

Gebruik de beeldverwerkingskit om de beeldverwerkingseenheid te vervangen. Er zijn twee soorten beeldverwerkingskits beschikbaar voor uw printer:

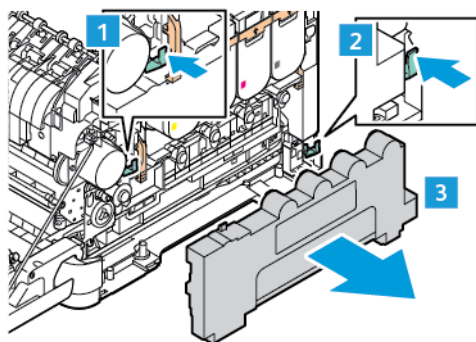
- Zwarte beeldverwerkingskit
- Vierkleurenbeeldverwerkingskit voor cyaan, magenta, geel en zwart

Waarschuwing: Voer deze procedure niet uit terwijl de printer bezig is met afdrukken.

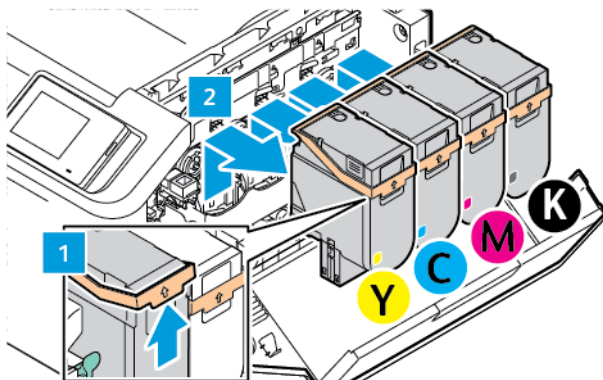
1. Open klep A en B.



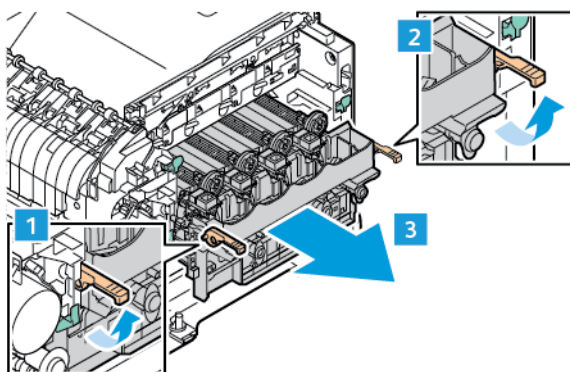
2. Verwijder de tonerafvalcontainer.



3. Verwijder de tonercartridge uit de printer.



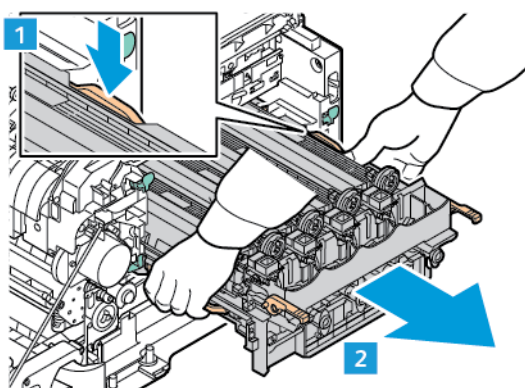
4. Doe het volgende om de bestaande beeldverwerkingskit te verwijderen:
- Trek de hendel omhoog om de beeldverwerkingskit te ontgrendelen.




- Trek de beeldverwerkingskit langzaam uit de printer en houd hem aan de hendels aan beide zijden vast.



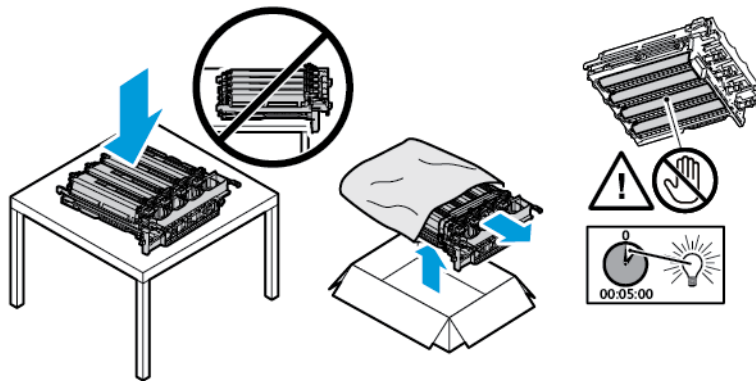
Opmerking: Raadpleeg de installatie-instructies die bij de beeldverwerkingskit zijn meegeleverd.



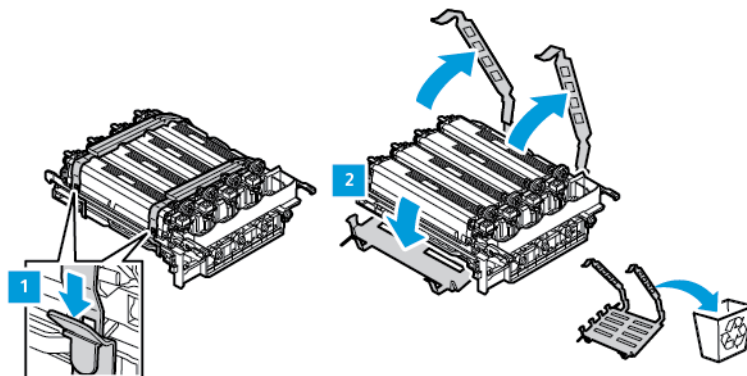
5. Haal de nieuwe beeldverwerkingskit uit de verpakking en verwijder het verpakkingsmateriaal.

 **Let op:** De fotoconductoreenheid mag niet langer dan tien minuten worden blootgesteld aan licht. Langdurige blootstelling aan licht kan tot problemen met de afdrukkwaliteit leiden.


Waarschuwing: Raak de glanzende fotoconductortrommel onder de beeldverwerkingseenheid niet aan. Dit kan de afdrukkwaliteit van toekomstige afdruktaken verminderen.

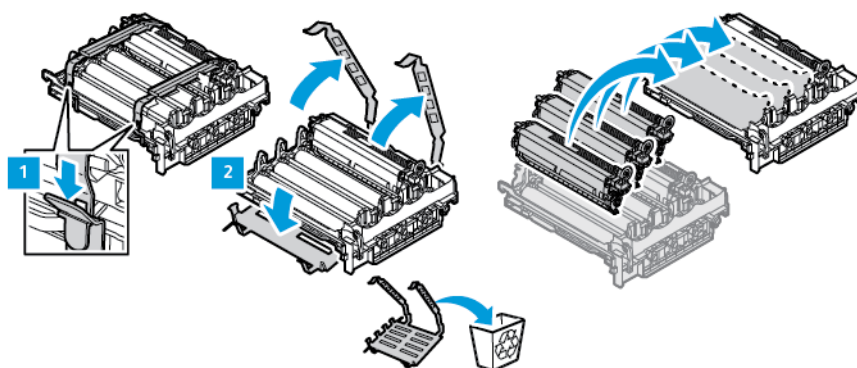


6. Ontgrendel de vergrendelingen en verwijder de riemen van de nieuwe beeldverwerkingskit.
Vierkleurenbeeldverwerkingskit voor cyaan, magenta, geel en zwart.

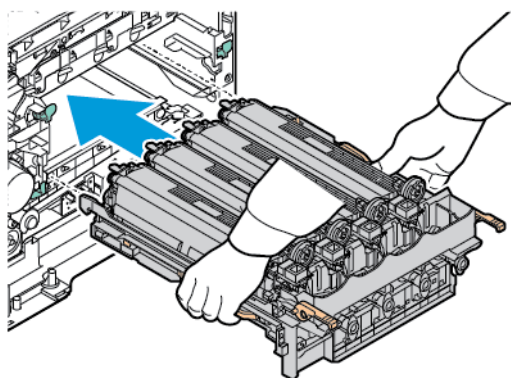


Voor de zwarte beeldverwerkingskit.

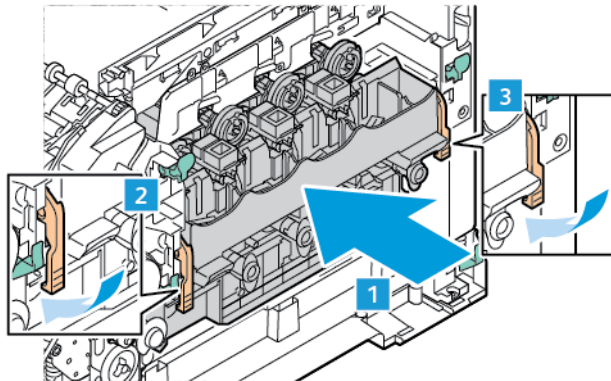
-  **Opmerking:** Als u de zwarte beeldverwerkingskit vervangt, moet u de bestaande kleurenbeeldverwerkingseenheden in de nieuwe lade plaatsen die u bij de zwarte beeldverwerkingskit hebt ontvangen.



7. Houd de hendels van de beeldverwerkingskit vast en plaats hem terug in de printer.

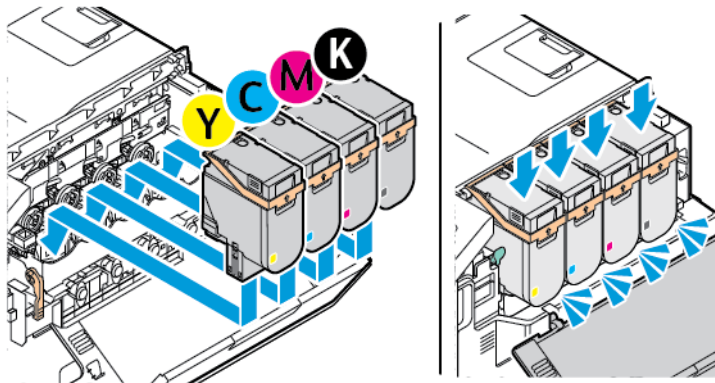


8. Trek de hendel omlaag om de beeldverwerkingskit te vergrendelen.

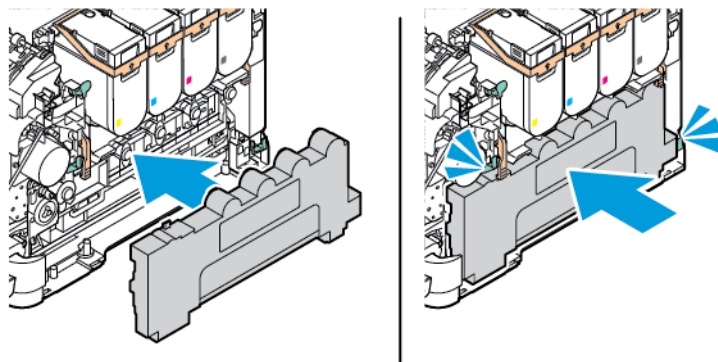


9. Plaats de tonercartridge terug in de beeldverwerkingskit.

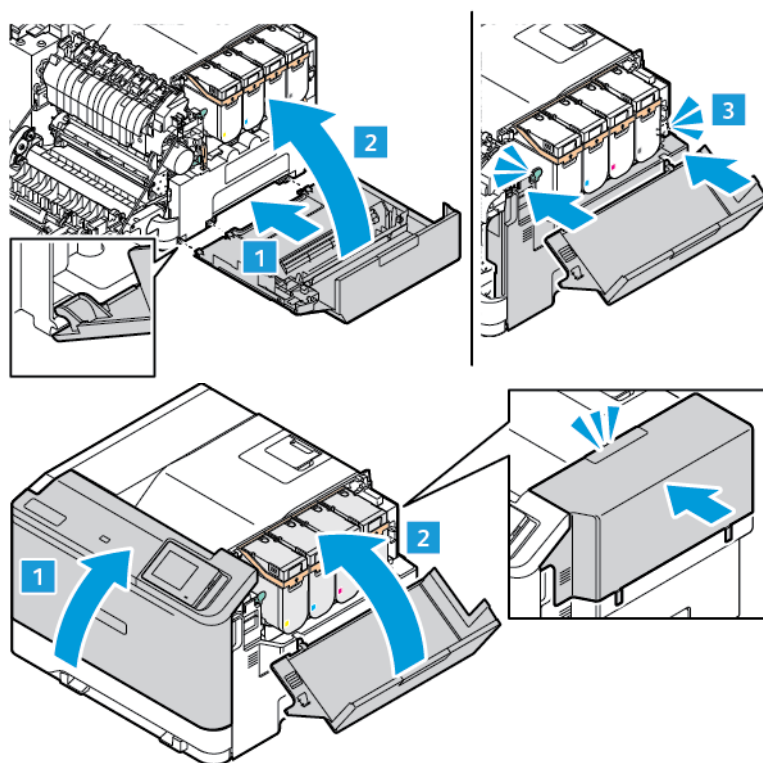
 **Opmerking:** Raadpleeg de installatie-instructies die bij de beeldverwerkingskit zijn meegeleverd.



10. Plaats de tonerafvalcontainer terug in de printer.



11. Sluit klep B en klep A.



GEbruIKSTELLER VAN SUPPLIES OPNIEUW INSTELLEN

1. Op het startscherm selecteert u **Instellingen > Apparaat > Onderhoud > Configuratiemenu > Verbruik en tellers van supplies**.
2. Selecteer de teller die u wilt resetten.

Waarschuwing: Verbruiksartikelen en onderdelen die niet onder de voorwaarden van het contract van het Retourneerprogramma vallen, kunnen worden gereset en gereviseerd. Schade veroorzaakt door niet-originele verbruiksartikelen of onderdelen valt echter niet onder de fabrieksgarantie. Het resetten van verbruiksartikel- of onderdeeltellers zonder correcte revisering kan uw printer beschadigen. Na het resetten van de verbruiksartikel- of onderdeelteller kan uw printer een foutmelding geven over het geresette item.

Printeronderdelen reinigen

DE PRINTER REINIGEN



LET OP—GEVAAR OP SCHOKKEN: Om het risico op een elektrische schok te voorkomen bij het reinigen van de buitenkant van de printer, haalt u het netsnoer uit het stopcontact en ontkoppelt u alle kabels uit de printer voordat u doorgaat.

- Voer deze taak om de paar maanden uit.
 - Schade aan de printer door onjuiste behandeling valt niet onder de garantie.
1. Schakel de printer uit en trek de stekker van het netsnoer van de printer uit het stopcontact.
 2. Verwijder al het papier uit de standaardlade en multifunctionele invoer.
 3. Verwijder stof, inktlint en stukjes papier in en rondom de printer met een zachte borstel of een stofzuiger.
 4. Veeg de buitenkant van de printer schoon met een vochtige, zachte, pluisvrije doek.
 - Gebruik geen schoonmaak- of wasmiddelen. Hiermee kunt u de afwerking van de printer beschadigen.
 - Zorg dat alle gedeelten van de printer droog zijn na het reinigen.
 5. Sluit de stekker van het netsnoer aan op het stopcontact en zet de printer aan.



LET OP—MOGELIJK LETSEL: Om het risico op brand of een elektrisch schok te voorkomen, dient u het netsnoer aan te sluiten op een goed geaard stopcontact met de juiste spanning dat zich in de buurt van het product bevindt een gemakkelijk toegankelijk is.

HET AANRAAKSCHEM REINIGEN



LET OP—GEVAAR OP SCHOKKEN: Om het risico op elektrische schokken te vermijden, trekt u de stekker van het netsnoer uit het stopcontact en koppelt u alle kabels los die op de printer zijn aangesloten voor u de buitenkant van de printer reinigt.

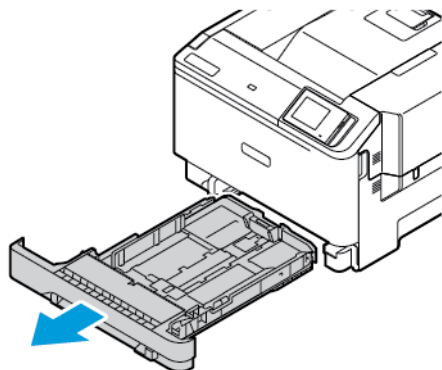
1. Schakel de printer uit en trek de stekker van het netsnoer van de printer uit het stopcontact.
2. Veeg het bedieningspaneel schoon met een vochtige, zachte, pluisvrije doek.
 - Gebruik geen schoonmaak- of wasmiddelen. Hiermee kunt u het bedieningspaneel beschadigen.
 - Zorg dat het bedieningspaneel droog is na het reinigen.
3. Sluit de stekker van het netsnoer aan op het stopcontact en zet de printer aan.



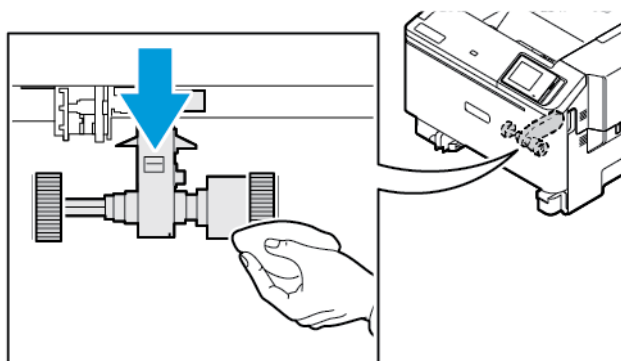
LET OP—MOGELIJK LETSEL: Om het risico op brand of een elektrisch schok te voorkomen, dient u het netsnoer aan te sluiten op een goed geaard stopcontact met de juiste spanning dat zich in de buurt van het product bevindt een gemakkelijk toegankelijk is.

DE INVOERROLLEN REINIGEN

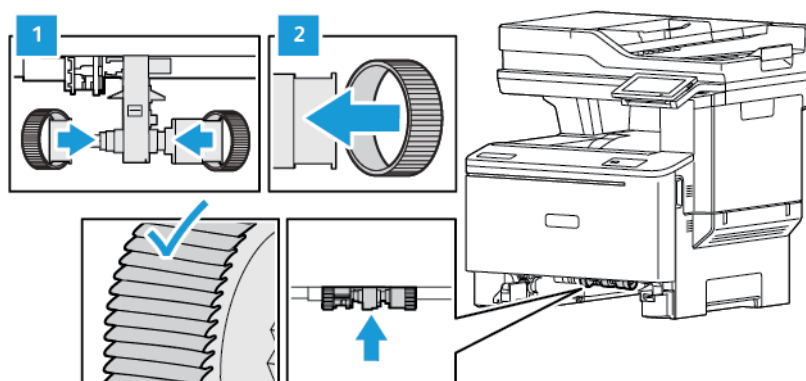
1. Schakel de printer uit en trek de stekker van het netsnoer van de printer uit het stopcontact.
2. Verwijder de lade.



3. Verdraai de invoerrollen terwijl u ze schoon veegt met een schone, pluisvrije doek bevochtigd met water.



- ⓘ **Belangrijk:** Als de invoerrollen tijdens het reinigen loskomen, zorgt u dat u ze op de juiste wijze weer aanbrengt, zoals weergegeven. Onjuiste installatie van invoerrollen kan tot papierstoringen leiden.



4. Plaats de lade terug.

5. Sluit het netsnoer aan op de printer en het stopcontact en zet de printer aan.



LET OP—MOGELIJK LETSEL: Om het risico op brand of een elektrisch schok te voorkomen, dient u het netsnoer aan te sluiten op een goed geaard stopcontact met de juiste spanning dat zich in de buurt van het product bevindt een gemakkelijk toegankelijk is.

Energie en papier besparen

INSTELLINGEN VOOR ENERGIESPAARSTAND CONFIGUREREN

Slaapstand

1. Op het startscherm selecteert u **Instellingen > Apparaat > Energiebeheer > Time-outs > Slaapstand**.
2. Geef de hoeveelheid tijd op die moet verstrijken voordat de printer overschakelt naar de Slaapstand.

Sluimerstand

1. Op het startscherm selecteert u **Instellingen > Apparaat > Energiebeheer > Time-outs > Sluimerstand time-out**.
2. Geef de hoeveelheid tijd op die moet verstrijken voordat de printer overschakelt naar de Sluimerstand.
 - Sluimerstand time-out werkt alleen als Sluimerstand time-out bij verbinding is ingesteld op Sluimerstand.
 - De Embedded Web Server is uitgeschakeld wanneer de printer zich in de sluimerstand bevindt.

DE HELDERHEID VAN HET DISPLAY AANPASSEN

1. Op het startscherm selecteert u **Instellingen > Apparaat > Voorkeuren**.
2. Pas de instelling aan in het menu Helderheid van het scherm.

ZUINIG OMGAAN MET SUPPLIES

- Druk op beide zijden van het papier af.



Opmerking: Dubbelzijdig afdrukken is de standaardinstelling van de printerdriver.

- Druk meerdere pagina's op één vel papier af.
- Gebruik de functie voor afdrukvoorbeelden om te bekijken hoe het document eruitziet voordat u het afdrukt.
- Druk één exemplaar van het document af om de inhoud en indeling op fouten te controleren.

De printer verplaatsen naar een andere locatie



LET OP—MOGELIJK LETSEL: Als de printer meer dan 20 kg (44 lb) weegt, moet deze mogelijk door twee of meer personen worden verplaatst.



LET OP—MOGELIJK LETSEL: Gebruik alleen het netsnoer dat bij dit product is geleverd of een door de fabrikant goedgekeurd vervangend onderdeel om brand of elektrische schokken te voorkomen.



LET OP—MOGELIJK LETSEL: Volg deze richtlijnen wanneer u de printer verplaatst om te voorkomen dat u zich bezeert of dat de printer beschadigd raakt:

- Zorg dat alle kleppen en laden zijn gesloten.
- Schakel de printer uit en trek de stekker van het netsnoer van de printer uit het stopcontact.
- Koppel alle snoeren en kabels los van de printer.
- Als de printer losse, optionele laden op de vloer of uitvoerladen bevestigd heeft, dient u deze te ontkoppelen voordat u de printer verplaatst.
- Als de printer een onderstel op wielen heeft, rolt u de printer voorzichtig naar de nieuwe locatie. Wees voorzichtig bij drempels en vloerovergangen.
- Als de printer geen onderstel op wielen heeft, maar wel is uitgerust met optionele laden of uitvoerladen, verwijdert u de uitvoerladen en tilt u de printer van de laden. Probeer de printer niet tegelijkertijd met een van de opties op te tillen.
- Gebruik bij het optillen altijd de handgrepen aan de printer.
- Een wagen die wordt gebruikt voor het verplaatsen van de printer dient altijd over een oppervlak te beschikken dat het volledige oppervlakte en gewicht van de printer kan dragen.
- Een wagen die wordt gebruikt voor het verplaatsen van de hardwareopties dient altijd over een oppervlak te beschikken dat geschikt is voor de afmetingen van de opties.
- Houd de printer rechtop.
- Voorkom schokkende bewegingen.
- Zorg dat uw vingers zich niet onder de printer bevinden wanneer u het apparaat neerzet.
- Zorg dat er voldoende ruimte vrij is rondom de printer.



Opmerking: Schade aan de printer door onjuiste verplaatsing valt niet onder de garantie.

Problemen oplossen

Dit hoofdstuk bevat:

Problemen met de afdrukkwaliteit	184
Problemen met afdrukken	185
De printer reageert niet	237
Flashstation kan niet worden gelezen	239
De USB-poort inschakelen	240
Problemen met de netwerkverbinding	241
Problemen met verbruiksartikelen	245
Papierstoringen verhelpen	247
Problemen met de papierinvoer	254
Problemen met kleurkwaliteit.....	258
Contact opnemen met de klantenondersteuning.....	262

Problemen met de afdrukkwaliteit

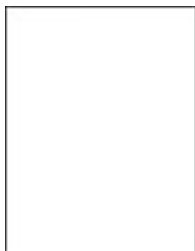
Zoek de afbeelding op die lijkt op het probleem met de afdrukkwaliteit dat u ondervindt, en klik vervolgens op de koppeling eronder voor de stappen om het probleem op te lossen.

- [Lege of witte pagina's](#)
- [Donkere afdruk](#)
- [Zwevende afbeeldingen](#)
- [Grijze of gekleurde achtergrond](#)
- [Verkeerde marges](#)
- [De afdruk is licht](#)
- [Ontbrekende kleuren](#)
- [Vlekkerige afdruk en stippen](#)
- [Gekruld papier](#)
- [Schuine of scheve afdruk](#)
- [Zwarte of volledig gekleurde afbeeldingen](#)
- [Afgekapte tekst of afbeeldingen](#)
- [De toner laat gemakkelijk los](#)
- [Ongelijkmatige afdrumdichtheid](#)
- [Horizontale donkere strepen](#)
- [Verticale donkere strepen](#)
- [Horizontale witte strepen](#)
- [Verticale witte strepen](#)
- [Terugkerende fouten](#)

Problemen met afdrukken

AFDRUKKWALITEIT IS SLECHT


Lege of witte pagina's



Opmerking: Druk voordat u het probleem gaat oplossen de testpagina's voor de afdrukkwaliteit af.

Als u testpagina's wilt afdrukken, raadpleegt u de volgende informatie:

1. Ga op het bedieningspaneel naar **Instellingen > Problemen oplossen > Testpagina's voor afdrukkwaliteit afdrukken**.
2. Voor printermodellen zonder aanraakscherm drukt u op de knop **OK** om door de instellingen te bladeren.



ACTIE	JA	NEE
<p>Stap 1</p> <p>1 Controleer of de printer een originele en ondersteunde Xerox-tonercartridge gebruikt.</p> <p> Opmerking: Als de cartridge niet wordt ondersteund, installeer dan een ondersteunde cartridge.</p> <p>2 Druk het document af.</p> <p>Drukt de printer lege of witte pagina's af?</p>	<p>Ga naar stap 2.</p>	<p>Het probleem is opgelost.</p>
<p>Stap 2</p> <p>1 Verwijder de kleurenbeeldverwerkingskit en vervolgens de zwarte beeldverwerkingseenheid.</p> <div data-bbox="204 1055 580 1693" style="border: 1px solid black; padding: 5px; margin: 10px 0;"> <p>Waarschuwing—Beschadigingsrisico: De beeldverwerkings-eenheid voor kleur en de beeldverwerkings-eenheid voor zwart/wit mogen niet langer dan tien minuten aan licht worden blootgesteld. Langdurige blootstelling aan licht kan tot problemen met de afdrukkwaliteit leiden.</p> </div> <div data-bbox="204 1715 580 1939" style="border: 1px solid black; padding: 5px; margin: 10px 0;"> <p>Waarschuwing: Raak de fotoconductortrommel onder de kleurenbeeldverwerkingskit of zwarte</p> </div>	<p>Zie Contact opnemen met de klantenondersteuning.</p>	<p>Het probleem is opgelost.</p>



ACTIE	JA	NEE
<p>beeldverwerkings-eenheid niet aan. Dit kan de afdrukkwaliteit van toekomstige afdruktaken verminderen.</p> <p>2 Plaats de zwarte beeldverwerkingseenheid en vervolgens de kleurenbeeldverwerkingskit.</p> <p>3 Druk het document af.</p> <p>Drukt de printer lege of witte pagina's af?</p>		

Donkere afdruk



Opmerking: Druk voordat u het probleem gaat oplossen de testpagina's voor de afdrukkwaliteit af om de ontbrekende kleur vast te stellen. Ga op het bedieningspaneel naar **Instellingen > Problemen oplossen > Testpagina's voor afdrukkwaliteit afdrukken**. Voor printermodellen zonder aanraakscherm drukt u op **OK** om door de instellingen te navigeren.



ACTIE	JA	NEE
<p>Stap 1</p> <p>1 Voer kleuraanpassing uit.</p> <p>Ga op het bedieningspaneel naar: Instellingen > Afdrukken > Kwaliteit > Geavanceerde beeldverwerking > Kleur aanpassen.</p> <p>2 Druk het document af.</p> <p>Is de afdruk te donker?</p>	<p>Ga naar stap 2.</p>	<p>Het probleem is opgelost.</p>
<p>Stap 2</p> <p>1 Verlaag de tonerintensiteit via het dialoogvenster Voorkeursinstellingen voor afdrukken, Afdrukken of Druk af, afhankelijk van het besturingssysteem.</p> <p> Opmerking: U kunt deze instellingen ook wijzigen op het bedieningspaneel van de printer. Ga naar: Instellingen > Afdrukken > Kwaliteit > Tonerintensiteit.</p> <p>2 Druk het document af.</p> <p>Is de afdruk te donker?</p>	<p>Ga naar stap 3.</p>	<p>Het probleem is opgelost.</p>
<p>Stap 3</p> <p>1 Geef het papierformaat op via het dialoogvenster Voorkeursinstellingen voor afdrukken of het venster Afdrukken, afhankelijk van het besturingssysteem.</p> <p> Opmerking: Zorg dat de instellingen overeenkomen met het papier dat in de lade is geplaatst.</p>	<p>Ga naar stap 4.</p>	<p>Het probleem is opgelost.</p>

ACTIE	JA	NEE
<p> Opmerking: U kunt deze instellingen ook wijzigen op het bedieningspaneel van de printer. Ga naar: Instellingen > Papier > Ladeconfiguratie > Papierformaat/-soort.</p> <p>2 Druk het document af.</p> <p>Is de afdruk te donker?</p>		
<p>Stap 4</p> <p>Ga na of het papier structuur of een ruwe afwerking heeft.</p> <p>Drukt u af op papier met structuur of ruwe afwerking?</p> <p>Is de afdruk te donker?</p>	Ga naar stap 5.	Het probleem is opgelost.
<p>Stap 5</p> <p>1 Vervang papier met structuur of ruwe afwerking door normaal papier.</p> <p>2 Druk het document af.</p> <p>Is de afdruk te donker?</p>	Ga naar stap 6.	Het probleem is opgelost.
<p>Stap 6</p> <p>1 Vervang het papier. Gebruik papier uit een nieuw pak.</p> <p> Opmerking: Papier neemt vocht op in een vochtige omgeving. Bewaar papier altijd in de originele verpakking tot u het gaat gebruiken.</p> <p>2 Druk het document af.</p> <p>Is de afdruk te donker?</p>	Zie Contact opnemen met de klantenondersteuning .	Het probleem is opgelost.

Zwevende afbeeldingen



Opmerking: Druk voordat u het probleem gaat oplossen de testpagina's voor de afdrukkwaliteit af. Ga op het bedieningspaneel naar **Instellingen > Problemen oplossen > Testpagina's voor afdrukkwaliteit afdrukken**. Voor printermodellen zonder aanraakscherm drukt u op **OK** om door de instellingen te navigeren.


ACTIE	JA	NEE
<p>Stap 1</p> <p>1 Plaats de juiste papiersoort en het juiste papiergewicht in de lade.</p> <p>2 Druk het document af.</p> <p>Verschijnen er zwevende afbeeldingen op afdrukken?</p>	Ga naar stap 2.	Het probleem is opgelost.
<p>Stap 2</p> <p>1 Geef het papierformaat op via het dialoogvenster Voorkeursinstellingen voor afdrukken of het venster Afdrukken, afhankelijk van het besturingssysteem.</p> <p> Opmerking: Zorg dat de instellingen overeenkomen met het papier dat in de lade is geplaatst.</p> <p> Opmerking: U kunt deze instellingen ook wijzigen op het bedieningspaneel van de printer. Ga naar: Instellingen > Papier > Ladeconfiguratie > Papierformaat/-soort.</p> <p>2 Druk het document af.</p> <p>Verschijnen er zwevende afbeeldingen op afdrukken?</p>	Ga naar stap 3.	Het probleem is opgelost.
<p>Stap 3</p> <p>1 Voer kleuraanpassing uit.</p> <p>Ga op het bedieningspaneel naar: Instellingen > Afdrukken > Kwaliteit > Geavanceerde beeldverwerking > Kleur aanpassen.</p> <p>2 Druk het document af.</p>	Zie Contact opnemen met de klantenondersteuning.	Het probleem is opgelost.

ACTIE	JA	NEE
Verschijnen er zwevende afbeeldingen op afdrukken?		

Grijze of gekleurde achtergrond




Opmerking: Druk voordat u het probleem gaat oplossen de testpagina's voor de afdrukkwaliteit af. Ga op het bedieningspaneel naar **Instellingen > Problemen oplossen > Testpagina's voor afdrukkwaliteit afdrukken**. Voor printermodellen zonder aanraakscherm drukt u op **OK** om door de instellingen te navigeren.



ACTIE	JA	NEE
<p>Stap 1</p> <p>1 Pas de tonerintensiteit aan via het dialoogvenster Voorkeursinstellingen voor afdrucken, Afdrucken of Druk af, afhankelijk van het besturingssysteem.</p> <p> Opmerking: U kunt deze instellingen ook wijzigen op het bedieningspaneel van de printer. Ga naar: Instellingen > Afdrucken > Kwaliteit > Tonerintensiteit.</p> <p>2 Druk het document af.</p> <p>Bevatten afdrucken een grijze of gekleurde achtergrond?</p>	Ga naar stap 2.	Het probleem is opgelost.
<p>Stap 2</p> <p>1 Voer kleuraanpassing uit.</p> <p>Ga op het bedieningspaneel naar: Instellingen > Afdrucken > Kwaliteit > Geavanceerde beeldverwerking > Kleur aanpassen.</p> <p>2 Druk het document af.</p> <p>Bevatten afdrucken een grijze of gekleurde achtergrond?</p>	Ga naar stap 3.	Het probleem is opgelost.
<p>Stap 3</p> <p>1 Verwijder de kleurenbeeldverwerkingskit en vervolgens de zwarte beeldverwerkingseenheid.</p> <div data-bbox="204 1760 580 1944" style="border: 1px solid black; padding: 5px; margin-top: 10px;"> <p>Waarschuwing—Beschadigingsrisico: De beeldverwerkingseenheid voor kleur</p> </div>	Zie Contact opnemen met de klantenondersteuning .	Het probleem is opgelost.

ACTIE	JA	NEE
<p>en de beeldverwerkings-eenheid voor zwart/wit mogen niet langer dan tien minuten aan licht worden blootgesteld. Langdurige blootstelling aan licht kan tot problemen met de afdrukkwaliteit leiden.</p> <p>Waarschuwing: Raak de fotoconductortrommel onder de kleurenbeeldverwerkingskit of zwarte beeldverwerkings-eenheid niet aan. Dit kan de afdrukkwaliteit van toekomstige afdruktaken verminderen.</p> <p>2 Plaats de zwarte beeldverwerkingseenheid en vervolgens de kleurenbeeldverwerkingskit. 3 Druk het document af.</p> <p>Bevatten afdrucken een grijze of gekleurde achtergrond?</p>		

Verkeerde marges




-  **Opmerking:** Druk voordat u het probleem gaat oplossen de testpagina's voor de afdrukkwaliteit af. Ga op het bedieningspaneel naar **Instellingen > Problemen oplossen > Testpagina's voor afdrukkwaliteit afdrukken**. Voor printermodellen zonder aanraakscherm drukt u op **OK** om door de instellingen te navigeren.



ACTIE	JA	NEE
<p>Stap 1</p> <p>1 Schuif de papiergeleiders in de lade naar de juiste positie voor het papier in de lade.</p> <p>2 Druk het document af.</p> <p>Zijn de marges correct?</p>	<p>Het probleem is opgelost.</p>	<p>Ga naar stap 2.</p>
<p>Stap 2</p> <p>1 Geef het papierformaat op via het dialoogvenster Voorkeursinstellingen voor afdrukken of het afdrukdialogvenster, afhankelijk van het besturingssysteem.</p> <p> Opmerking: Zorg dat de instellingen overeenkomen met het papier dat in de lade is geplaatst.</p> <p> Opmerking: U kunt deze instellingen ook wijzigen op het bedieningspaneel van de printer. Ga naar: Instellingen > Papier > Ladeconfiguratie > Papierformaat/-soort.</p> <p>2 Druk het document af.</p> <p>Zijn de marges correct?</p>	<p>Het probleem is opgelost.</p>	<p>Zie Contact opnemen met de klantenondersteuning.</p>


De afdruk is licht



Opmerking: Druk voordat u het probleem gaat oplossen de testpagina's voor de afdrukkwaliteit af. Ga op het bedieningspaneel naar **Instellingen > Problemen oplossen > Testpagina's voor afdrukkwaliteit afdrukken**. Voor printermodellen zonder aanraakscherm drukt u op **OK** om door de instellingen te navigeren.

ACTIE	JA	NEE
<p>Stap 1</p> <p>1 Voer kleuraanpassing uit.</p> <p>Ga op het bedieningspaneel naar: Instellingen > Afdrukken > Kwaliteit > Geavanceerde beeldverwerking > Kleur aanpassen.</p> <p>2 Druk het document af.</p> <p>Is de afdruk licht?</p>	Ga naar stap 2.	Het probleem is opgelost.
<p>Stap 2</p> <p>1 Verhoog de tonerintensiteit via het dialoogvenster Voorkeursinstellingen voor afdrukken, Afdrukken of Druk af, afhankelijk van het besturingssysteem.</p> <p> Opmerking: U kunt deze instellingen ook wijzigen op het bedieningspaneel van de printer. Ga naar: Instellingen > Afdrukken > Kwaliteit > Tonerintensiteit.</p> <p>2 Druk het document af.</p> <p>Is de afdruk licht?</p>	Ga naar stap 3.	Het probleem is opgelost.

ACTIE	JA	NEE
<p>Stap 3</p> <p>1 Schakel Kleur besparen uit.</p> <p>Ga op het bedieningspaneel naar: Instellingen > Afdrukken > Kwaliteit > Kleur besparen.</p> <p>2 Druk het document af.</p> <p>Is de afdruk licht?</p>	<p>Ga naar stap 4.</p>	<p>Het probleem is opgelost.</p>
<p>Stap 4</p> <p>1 Geef het papierformaat op via het dialoogvenster Voorkeursinstellingen voor afdrukken of het venster Afdrukken, afhankelijk van het besturingssysteem.</p> <p> Opmerking: Zorg dat de instellingen overeenkomen met het papier dat in de lade is geplaatst.</p> <p> Opmerking: U kunt deze instellingen ook wijzigen op het bedieningspaneel van de printer. Ga naar: Instellingen > Papier > Ladeconfiguratie > Papierformaat/-soort.</p> <p>2 Druk het document af.</p> <p>Is de afdruk licht?</p>	<p>Ga naar stap 5.</p>	<p>Het probleem is opgelost.</p>
<p>Stap 5</p> <p>Ga na of het papier structuur of een ruwe afwerking heeft.</p> <p>1 Vervang papier met structuur of ruwe afwerking door normaal papier.</p> <p>2 Druk het document af.</p> <p>Is de afdruk licht?</p>	<p>Ga naar stap 6.</p>	<p>Het probleem is opgelost.</p>

ACTIE	JA	NEE
<p>Stap 6</p> <p>1 Vervang het papier. Gebruik papier uit een nieuw pak.</p> <p> Opmerking: Papier neemt vocht op in een vochtige omgeving. Bewaar papier altijd in de originele verpakking tot u het gaat gebruiken.</p> <p>2 Druk het document af.</p> <p>Is de afdruk licht?</p>	<p>Ga naar stap 7.</p>	<p>Het probleem is opgelost.</p>
<p>Stap 7</p> <p>1 Verwijder de kleurenbeeldverwerkingskit en vervolgens de zwarte beeldverwerkingseenheid.</p> <div data-bbox="204 1048 582 1686" style="border: 1px solid black; padding: 5px; margin-top: 10px;"> <p>Waarschuwing—Beschadigingsrisico: De beeldverwerkings-eenheid voor kleur en de beeldverwerkings-eenheid voor zwart/wit mogen niet langer dan tien minuten aan licht worden blootgesteld. Langdurige blootstelling aan licht kan tot problemen met de afdrukkwaliteit leiden.</p> </div> <div data-bbox="204 1711 582 1935" style="border: 1px solid black; padding: 5px; margin-top: 10px;"> <p>Waarschuwing: Raak de fotoconductortrommel onder de kleurenbeeldverwerkingskit of zwarte</p> </div>	<p>Zie Contact opnemen met de klantenondersteuning.</p>	<p>Het probleem is opgelost.</p>

ACTIE	JA	NEE
<div style="border: 1px solid black; padding: 5px; margin-bottom: 10px;"> beeldverwerkings- eenheid niet aan. Dit kan de afdrukkwaliteit van toekomstige afdruktaken verminderen. </div> <p>2 Plaats de zwarte beeldverwerkingseenheid en vervolgens de kleurenbeeldverwerkingskit.</p> <p>3 Druk het document af.</p> <p>Is de afdruk licht?</p>		

Ontbrekende kleuren



Opmerking: Druk voordat u het probleem gaat oplossen de testpagina's voor de afdrukkwaliteit af. Ga op het bedieningspaneel naar **Instellingen > Problemen oplossen > Testpagina's voor afdrukkwaliteit afdrucken**. Voor printermodellen zonder aanraakscherm drukt u op **OK** om door de instellingen te navigeren.

ACTIE	JA	NEE
<p>1 Verwijder de kleurenbeeldverwerkingskit en vervolgens de zwarte beeldverwerkingseenheid.</p> <div data-bbox="204 517 582 1155" style="border: 1px solid black; padding: 5px;"> <p>Waarschuwing—Beschadigingsrisico: De beeldverwerkings-eenheid voor kleur en de beeldverwerkings-eenheid voor zwart/wit mogen niet langer dan tien minuten aan licht worden blootgesteld. Langdurige blootstelling aan licht kan tot problemen met de afdrukkwaliteit leiden.</p> </div> <div data-bbox="204 1178 582 1648" style="border: 1px solid black; padding: 5px;"> <p>Waarschuwing: Raak de fotoconductortrommel onder de kleurenbeeldverwerkingskit of zwarte beeldverwerkings-eenheid niet aan. Dit kan de afdrukkwaliteit van toekomstige afdruktaken verminderen.</p> </div> <p>2 Verwijder de tonercartridge van de ontbrekende kleur.</p> <p>3 Verwijder de developer-eenheid van de ontbrekende kleur en plaats deze weer terug.</p>	<p>Zie Contact opnemen met de klantenondersteuning.</p>	<p>Het probleem is opgelost.</p>




ACTIE	JA	NEE
4 Plaats de tonercartridge van de ontbrekende kleur. 5 Plaats de kleurbeeldverwerkingskit. 6 Druk het document af. Ontbreken er bepaalde kleuren op afdrukken?		


Vlekkerige afdruk en stippen



Opmerking: Druk voordat u het probleem gaat oplossen de testpagina's voor de afdrukkwaliteit af. Ga op het bedieningspaneel naar **Instellingen > Problemen oplossen > Testpagina's voor afdrukkwaliteit afdrukken**. Voor printermodellen zonder aanraakscherm drukt u op **OK** om door de instellingen te navigeren.

ACTIE	JA	NEE
Stap 1 Controleer de printer op lekkage van toners. Is er geen toner gelekt in de printer?	Ga naar stap 2.	Zie Contact opnemen met de klantenondersteuning .
Stap 2 1 Ga op het bedieningspaneel naar: Instellingen > Papier > Ladeconfiguratie > Papierformaat/-soort . 2 Controleer of de instellingen voor papierformaat en -soort overeenkomen met het papier dat u hebt geplaatst.	Ga naar stap 4.	Ga naar stap 3.

ACTIE	JA	NEE
<p> Opmerking: Zorg ervoor dat het papier geen structuur of ruwe afwerking heeft.</p> <p>Komen de instellingen overeen?</p>		
<p>Stap 3</p> <p>1 Geef het papierformaat op via het dialoogvenster Voorkeursinstellingen voor afdrukken of het venster Afdrukken, afhankelijk van het besturingssysteem.</p> <p> Opmerking: Zorg dat de instellingen overeenkomen met het papier dat in de lade is geplaatst.</p> <p> Opmerking: U kunt deze instellingen ook wijzigen op het bedieningspaneel van de printer. Ga naar: Instellingen > Papier > Ladeconfiguratie > Papierformaat/-soort.</p> <p>2 Druk het document af.</p> <p>Zijn afdrukken vlekkelig?</p>	Ga naar stap 4.	Het probleem is opgelost.




ACTIE	JA	NEE
<p>Stap 4</p> <p>1 Vervang het papier. Gebruik papier uit een nieuw pak.</p> <p> Opmerking: Papier neemt vocht op in een vochtige omgeving. Bewaar papier altijd in de originele verpakking tot u het gaat gebruiken.</p> <p>2 Druk het document af.</p> <p>Zijn afdrukken vlekkelig?</p>	<p>Ga naar stap 5.</p>	<p>Het probleem is opgelost.</p>
<p>Stap 5</p> <p>1 Verwijder de kleurenbeeldverwerkingskit en vervolgens de zwarte beeldverwerkingseenheid.</p> <div data-bbox="204 1055 580 1693" style="border: 1px solid black; padding: 5px; margin: 10px 0;"> <p>Waarschuwing—Beschadigingsrisico: De beeldverwerkings-eenheid voor kleur en de beeldverwerkings-eenheid voor zwart/wit mogen niet langer dan tien minuten aan licht worden blootgesteld. Langdurige blootstelling aan licht kan tot problemen met de afdrukkwaliteit leiden.</p> </div> <div data-bbox="204 1715 580 1939" style="border: 1px solid black; padding: 5px; margin: 10px 0;"> <p>Waarschuwing: Raak de fotoconductortrommel onder de kleurenbeeldverwerkingskit of zwarte</p> </div>	<p>Zie Contact opnemen met de klantenondersteuning.</p>	<p>Het probleem is opgelost.</p>

ACTIE	JA	NEE
<p>beeldverwerkings-eenheid niet aan. Dit kan de afdrukkwaliteit van toekomstige afdruktaken verminderen.</p> <p>2 Plaats de zwarte beeldverwerkingseenheid en vervolgens de kleurenbeeldverwerkingskit.</p> <p>3 Druk het document af.</p> <p>Zijn afdrucken vlekkelig?</p>		

Gekruld papier




ACTIE	JA	NEE
<p>Stap 1</p> <p>1 Schuif de geleiders in de lade naar de juiste positie voor het papier</p> <p>2 Druk het document af.</p> <p>Krult het papier?</p>	Ga naar stap 2.	Het probleem is opgelost.
<p>Stap 2</p> <p>1 Geef het papierformaat op via het dialoogvenster Voorkeursinstellingen voor afdrucken of het venster Afdrucken, afhankelijk van het besturingssysteem.</p>	Ga naar stap 3.	Het probleem is opgelost.

ACTIE	JA	NEE
<p> Opmerking: Zorg dat de instellingen overeenkomen met het papier dat in de lade is geplaatst.</p> <p> Opmerking: U kunt deze instellingen ook wijzigen op het bedieningspaneel van de printer. Ga naar: Instellingen > Papier > Ladeconfiguratie > Papierformaat/-soort.</p> <p>2 Druk het document af. Krult het papier?</p>		
<p>Stap 3</p> <p>Druk af op de andere zijde van het papier.</p> <p>1 Verwijder het papier, draai het om en plaats het terug. 2 Druk het document af. Krult het papier?</p>	<p>Ga naar stap 4.</p>	<p>Het probleem is opgelost.</p>
<p>Stap 4</p> <p>1 Vervang het papier. Gebruik papier uit een nieuw pak.</p> <p> Opmerking: Papier neemt vocht op in een vochtige omgeving. Bewaar papier altijd in de originele verpakking tot u het gaat gebruiken.</p> <p>2 Druk het document af. Krult het papier?</p>	<p>Zie Contact opnemen met de klantenondersteuning.</p>	<p>Het probleem is opgelost.</p>

Schuine of scheve afdruk



Opmerking: Druk voordat u het probleem gaat oplossen de testpagina's voor de afdrukkwaliteit af. Ga op het bedieningspaneel naar **Instellingen > Problemen oplossen > Testpagina's voor afdrukkwaliteit afdrukken**. Voor printermodellen zonder aanraakscherm drukt u op **OK** om door de instellingen te navigeren.

ACTIE	JA	NEE
<p>Stap 1</p> <ol style="list-style-type: none"> 1 Trek de lade naar buiten. 2 Verwijder het papier en plaats vervolgens papier uit een nieuwe verpakking. <p> Opmerking: Papier neemt vocht op in een vochtige omgeving. Bewaar papier altijd in de originele verpakking tot u het gaat gebruiken.</p> <ol style="list-style-type: none"> 3 Schuif de papiergeleiders in de lade naar de juiste positie voor het papier in de lade. 4 Plaats de lade terug. 5 Druk het document af. <p>Is de afdruk schuin of scheef?</p>	<p>Ga naar stap 2.</p>	<p>Het probleem is opgelost.</p>
<p>Stap 2</p> <ol style="list-style-type: none"> 1 Zorg dat u op een ondersteunde papiersoort afdrukt. 2 Druk het document af. <p>Is de afdruk schuin of scheef?</p>	<p>Zie Contact opnemen met de klantenondersteuning.</p>	<p>Het probleem is opgelost.</p>

Zwarte of volledig gekleurde afbeeldingen





Opmerking: Druk voordat u het probleem gaat oplossen de testpagina's voor de afdrukkwaliteit af. Ga op het bedieningspaneel naar **Instellingen > Problemen oplossen > Testpagina's voor afdrukkwaliteit afdrukken**. Voor printermodellen zonder aanraakscherm drukt u op **OK** om door de instellingen te navigeren.

ACTIE	JA	NEE
<p>1 Verwijder de kleurenbeeldverwerkingskit en vervolgens de zwarte beeldverwerkingseenheid.</p> <div data-bbox="204 517 582 1155" style="border: 1px solid black; padding: 5px; margin-bottom: 10px;"> <p>Waarschuwing—Beschadigingsrisico: De beeldverwerkings-eenheid voor kleur en de beeldverwerkings-eenheid voor zwart/wit mogen niet langer dan tien minuten aan licht worden blootgesteld. Langdurige blootstelling aan licht kan tot problemen met de afdrukkwaliteit leiden.</p> </div> <div data-bbox="204 1178 582 1648" style="border: 1px solid black; padding: 5px;"> <p>Waarschuwing: Raak de fotoconductortrommel onder de kleurenbeeldverwerkingskit of zwarte beeldverwerkings-eenheid niet aan. Dit kan de afdrukkwaliteit van toekomstige afdruktaken verminderen.</p> </div> <p>2 Plaats de zwarte beeldverwerkingseenheid en vervolgens de kleurenbeeldverwerkingskit.</p> <p>3 Druk het document af.</p>	<p>Zie Contact opnemen met de klantenondersteuning.</p>	<p>Het probleem is opgelost.</p>

Afgekapte tekst of afbeeldingen




Opmerking: Druk voordat u het probleem gaat oplossen de testpagina's voor de afdrukkwaliteit af. Ga op het bedieningspaneel naar **Instellingen > Problemen oplossen > Testpagina's voor afdrukkwaliteit afdrukken**. Voor printermodellen zonder aanraakscherm drukt u op **OK** om door de instellingen te navigeren.



ACTIE	JA	NEE
<p>Stap 1</p> <ol style="list-style-type: none"> Schuif de papiergeleiders in de lade naar de juiste positie voor het papier in de lade. Druk het document af. <p>Is de tekst of de afbeelding afgekapt?</p>	Ga naar stap 2.	Het probleem is opgelost.
<p>Stap 2</p> <ol style="list-style-type: none"> Geef het papierformaat op via het dialoogvenster Voorkeursinstellingen voor afdrukken of het venster Afdrukken, afhankelijk van het besturingssysteem. <p> Opmerking: Zorg dat de instellingen overeenkomen met het papier dat in de lade is geplaatst.</p> <p> Opmerking: U kunt deze instellingen ook wijzigen op het bedieningspaneel van de printer. Ga naar: Instellingen > Papier > Ladeconfiguratie > Papierformaat/-soort.</p> <ol style="list-style-type: none"> Druk het document af. <p>Is de tekst of de afbeelding afgekapt?</p>	Ga naar stap 3.	Het probleem is opgelost.
<p>Stap 3</p> <ol style="list-style-type: none"> Verwijder de kleurenbeeldverwerkingskit en vervolgens de zwarte beeldverwerkingseenheid. <div data-bbox="204 1749 580 1937" style="border: 1px solid black; padding: 5px;"> <p>Waarschuwing— Beschadigingsri- sico: De beeldverwerkings- eenheid voor kleur</p> </div>	Zie Contact opnemen met de klantenondersteuning .	Het probleem is opgelost.

ACTIE	JA	NEE
<p>en de beeldverwerkings-eenheid voor zwart/wit mogen niet langer dan tien minuten aan licht worden blootgesteld. Langdurige blootstelling aan licht kan tot problemen met de afdrukkwaliteit leiden.</p>		
<p>Waarschuwing: Raak de fotoconductortrommel onder de kleurenbeeldverwerkingskit of zwarte beeldverwerkings-eenheid niet aan. Dit kan de afdrukkwaliteit van toekomstige afdruktaken verminderen.</p>		
<p>2 Plaats de zwarte beeldverwerkingseenheid en vervolgens de kleurenbeeldverwerkingskit. 3 Druk het document af.</p> <p>Is de tekst of de afbeelding afgekapt?</p>		

De toner laat gemakkelijk los



-  Opmerking: Druk voordat u het probleem gaat oplossen de testpagina's voor de afdrukkwaliteit af. Ga op het bedieningspaneel naar **Instellingen > Problemen oplossen > Testpagina's voor afdrukkwaliteit afdrukken**. Voor printermodellen zonder aanraakscherm drukt u op **OK** om door de instellingen te navigeren.

ACTIE	JA	NEE
<p>1 Geef het papierformaat op via het dialoogvenster Voorkeursinstellingen voor afdrukken of het venster Afdrukken, afhankelijk van het besturingssysteem.</p> <p> Opmerking: Zorg dat de instellingen overeenkomen met het papier dat in de lade is geplaatst.</p> <p> Opmerking: U kunt deze instellingen ook wijzigen op het bedieningspaneel van de printer. Ga naar: Instellingen > Papier > Ladeconfiguratie > Papierformaat/-soort.</p> <p>2 Druk het document af. Geeft de toner af?</p>	<p>Het probleem is opgelost.</p>	<p>Zie Contact opnemen met de klantenondersteuning.</p>

Ongelijkmatige afdrukdichtheid






Opmerking: Druk voordat u het probleem gaat oplossen de testpagina's voor de afdrukkwaliteit af. Ga op het bedieningspaneel naar **Instellingen > Problemen oplossen > Testpagina's voor afdrukkwaliteit afdrukken**. Voor printermodellen zonder aanraakscherm drukt u op **OK** om door de instellingen te navigeren.

ACTIE	JA	NEE
<p>1 Verwijder de kleurenbeeldverwerkingskit en vervolgens de zwarte beeldverwerkingseenheid.</p> <div data-bbox="204 517 582 1155" style="border: 1px solid black; padding: 5px;"> <p>Waarschuwing—Beschadigingsrisico: De beeldverwerkingseenheid voor kleur en de beeldverwerkingseenheid voor zwart/wit mogen niet langer dan tien minuten aan licht worden blootgesteld. Langdurige blootstelling aan licht kan tot problemen met de afdrukkwaliteit leiden.</p> </div> <div data-bbox="204 1178 582 1648" style="border: 1px solid black; padding: 5px;"> <p>Waarschuwing: Raak de fotoconductortrommel onder de kleurenbeeldverwerkingskit of zwarte beeldverwerkingseenheid niet aan. Dit kan de afdrukkwaliteit van toekomstige afdruktaken verminderen.</p> </div> <p>2 Plaats de zwarte beeldverwerkingseenheid en vervolgens de kleurenbeeldverwerkingskit.</p> <p>3 Druk het document af.</p> <p>Is de afdrukdichtheid ongelijkmatig?</p>	<p>Zie Contact opnemen met de klantenondersteuning</p>	<p>Het probleem is opgelost.</p>

Horizontale donkere strepen




- Druk voordat u het probleem gaat oplossen de testpagina's voor de afdrukkwaliteit af. Ga op het bedieningspaneel naar **Instellingen > Problemen oplossen > Testpagina's voor afdrukkwaliteit afdrukken**. Voor printermodellen zonder aanraakscherm drukt u op **OK** om door de instellingen te navigeren.
- Als er steeds weer horizontale donkere strepen op de afdrukken verschijnen, raadpleegt u het onderwerp [Terugkerende fouten](#).




ACTIE	JA	NEE
<p>Stap 1</p> <p>1 Geef het papierformaat op via het dialoogvenster Voorkeursinstellingen voor afdrucken of het venster Afdrucken, afhankelijk van het besturingssysteem.</p> <p> Opmerking: Zorg dat de instellingen overeenkomen met het papier dat in de lade is geplaatst.</p> <p> Opmerking: U kunt deze instellingen ook wijzigen op het bedieningspaneel van de printer. Ga naar: Instellingen > Papier > Ladeconfiguratie > Papierformaat/-soort.</p> <p>2 Druk het document af.</p> <p>Bevatten afdrucken horizontale witte strepen?</p>	Ga naar stap 2.	Het probleem is opgelost.
<p>Stap 2</p> <p>1 Vervang het papier. Gebruik papier uit een nieuw pak.</p> <p> Opmerking: Papier neemt vocht op in een vochtige omgeving. Bewaar papier altijd in de originele verpakking tot u het gaat gebruiken.</p> <p>2 Druk het document af.</p> <p>Bevatten afdrucken horizontale witte strepen?</p>	Ga naar stap 3.	Het probleem is opgelost.
<p>Stap 3</p> <p>1 Verwijder de kleurenbeeldverwerkingskit en</p>	Zie Contact opnemen met de klantenondersteuning.	Het probleem is opgelost.

ACTIE	JA	NEE
<p>vervolgens de zwarte beeldverwerkingseenheid.</p> <div data-bbox="204 443 582 1081" style="border: 1px solid black; padding: 5px;"> <p>Waarschuwing— Beschadigingsrisico: De beeldverwerkings-eenheid voor kleur en de beeldverwerkings-eenheid voor zwart/ wit mogen niet langer dan tien minuten aan licht worden blootgesteld. Langdurige blootstelling aan licht kan tot problemen met de afdrukkwaliteit leiden.</p> </div> <div data-bbox="204 1104 582 1576" style="border: 1px solid black; padding: 5px;"> <p>Waarschuwing: Raak de fotoconductortrommel onder de kleurenbeeldverwerkingskit of zwarte beeldverwerkings-eenheid niet aan. Dit kan de afdrukkwaliteit van toekomstige afdruktaken verminderen.</p> </div> <p>2 Plaats de zwarte beeldverwerkingseenheid en vervolgens de kleurenbeeldverwerkingskit.</p> <p>3 Druk het document af.</p> <p>Bevatten afdrucken horizontale witte strepen?</p>		

Verticale donkere strepen



-  **Opmerking:** Druk voordat u het probleem gaat oplossen de testpagina's voor de afdrukkwaliteit af. Ga op het bedieningspaneel naar **Instellingen > Problemen oplossen > Testpagina's voor afdrukkwaliteit afdrukken**. Voor printermodellen zonder aanraakscherm drukt u op **OK** om door de instellingen te navigeren.



ACTIE	JA	NEE
<p>Stap 1</p> <p>1 Geef het papierformaat op via het dialoogvenster Voorkeursinstellingen voor afdrukken of het venster Afdrukken, afhankelijk van het besturingssysteem.</p> <p> Opmerking: Zorg dat de instellingen overeenkomen met het papier dat in de lade is geplaatst.</p> <p> Opmerking: U kunt deze instellingen ook wijzigen op het bedieningspaneel van de printer. Ga naar: Instellingen > Papier > Ladeconfiguratie > Papierformaat/-soort.</p> <p>2 Druk het document af.</p> <p>Bevatten afdrukken verticale donkere lijnen?</p>	<p>Ga naar stap 2.</p>	<p>Het probleem is opgelost.</p>
<p>Stap 2</p> <p>1 Vervang het papier. Gebruik papier uit een nieuw pak.</p> <p> Opmerking: Papier neemt vocht op in een vochtige omgeving. Bewaar papier altijd in de originele verpakking tot u het gaat gebruiken.</p> <p>2 Druk het document af.</p> <p>Bevatten afdrukken verticale donkere lijnen?</p>	<p>Ga naar stap 3.</p>	<p>Het probleem is opgelost.</p>
<p>Stap 3</p> <p>1 Verwijder de kleurenbeeldverwerkingskit en</p>	<p>Zie Contact opnemen met de klantenondersteuning.</p>	<p>Het probleem is opgelost.</p>

ACTIE	JA	NEE
<p>vervolgens de zwarte beeldverwerkingseenheid.</p> <div data-bbox="204 443 582 1081" style="border: 1px solid black; padding: 5px;"> <p>Waarschuwing— Beschadigingsrisico: De beeldverwerkings-eenheid voor kleur en de beeldverwerkings-eenheid voor zwart/wit mogen niet langer dan tien minuten aan licht worden blootgesteld. Langdurige blootstelling aan licht kan tot problemen met de afdrukkwaliteit leiden.</p> </div> <div data-bbox="204 1104 582 1576" style="border: 1px solid black; padding: 5px;"> <p>Waarschuwing: Raak de fotoconductortrommel onder de kleurenbeeldverwerkingskit of zwarte beeldverwerkings-eenheid niet aan. Dit kan de afdrukkwaliteit van toekomstige afdruktaken verminderen.</p> </div> <p>2 Plaats de zwarte beeldverwerkingseenheid en vervolgens de kleurenbeeldverwerkingskit.</p> <p>3 Druk het document af.</p> <p>Bevatten afdrucken verticale donkere lijnen?</p>		

Horizontale witte strepen



- Druk voordat u het probleem gaat oplossen de testpagina's voor de afdrukkwaliteit af. Ga op het bedieningspaneel naar **Instellingen > Problemen oplossen > Testpagina's voor afdrukkwaliteit afdrukken**. Voor printermodellen zonder aanraakscherm drukt u op **OK** om door de instellingen te navigeren.
- Als er steeds weer horizontale witte strepen op de afdrucken verschijnen, raadpleegt u het onderwerp [Terugkerende fouten](#).



ACTIE	JA	NEE
<p>Stap 1</p> <p>1 Geef het papierformaat op via het dialoogvenster Voorkeursinstellingen voor afdrukken of het venster Afdrukken, afhankelijk van het besturingssysteem.</p> <p> Opmerking: Zorg dat de instellingen overeenkomen met het papier dat in de lade is geplaatst.</p> <p> Opmerking: U kunt deze instellingen ook wijzigen op het bedieningspaneel van de printer. Ga naar: Instellingen > Papier > Ladeconfiguratie > Papierformaat/-soort.</p> <p>2 Druk het document af.</p> <p>Bevatten afdrukken horizontale witte strepen?</p>	Ga naar stap 2.	Het probleem is opgelost.
<p>Stap 2</p> <p>1 Plaats het aanbevolen papier in de gespecificeerde papierbron</p> <p>2 Druk het document af.</p> <p>Bevatten afdrukken horizontale witte strepen?</p>	Ga naar stap 3.	Het probleem is opgelost.
<p>Stap 3</p> <p>1 Verwijder de kleurenbeeldverwerkingskit en vervolgens de zwarte beeldverwerkingseenheid.</p> <div data-bbox="204 1749 580 1937" style="border: 1px solid black; padding: 5px; margin-top: 10px;"> <p>Waarschuwing—Beschadigingsrisico: De beeldverwerkingseenheid voor kleur</p> </div>	Zie Contact opnemen met de klantenondersteuning.	Het probleem is opgelost.

ACTIE	JA	NEE
<p>en de beeldverwerkings-eenheid voor zwart/wit mogen niet langer dan tien minuten aan licht worden blootgesteld. Langdurige blootstelling aan licht kan tot problemen met de afdrukkwaliteit leiden.</p> <p>Waarschuwing: Raak de fotoconductortrommel onder de kleurenbeeldverwerkingskit of zwarte beeldverwerkings-eenheid niet aan. Dit kan de afdrukkwaliteit van toekomstige afdruktaken verminderen.</p> <p>2 Plaats de zwarte beeldverwerkingseenheid en vervolgens de kleurenbeeldverwerkingskit. 3 Druk het document af.</p> <p>Bevatten afdrucken horizontale witte strepen?</p>		

Verticale witte strepen



Opmerking: Druk voordat u het probleem gaat oplossen de testpagina's voor de afdrukkwaliteit af. Ga op het bedieningspaneel naar **Instellingen > Problemen oplossen > Testpagina's voor afdrukkwaliteit afdrukken**. Voor printermodellen zonder aanraakscherm drukt u op **OK** om door de instellingen te navigeren.

ACTIE	JA	NEE
<p>Stap 1</p> <p>1 Geef het papierformaat op via het dialoogvenster Voorkeursinstellingen voor afdrukken of het venster Afdrukken, afhankelijk van het besturingssysteem.</p> <p> Opmerking: Zorg dat de instellingen overeenkomen met het papier dat in de lade is geplaatst.</p> <p> Opmerking: U kunt deze instellingen ook wijzigen op het bedieningspaneel van de printer. Ga naar: Instellingen > Papier > Ladeconfiguratie > Papierformaat/-soort.</p> <p>2 Druk het document af.</p> <p>Bevatten afdrukken verticale witte lijnen?</p>	<p>Ga naar stap 2.</p>	<p>Het probleem is opgelost.</p>
<p>Stap 2</p> <p>Controleer of u de aanbevolen papiersoort gebruikt.</p> <p>1 Plaats het aanbevolen papier in de gespecificeerde papierbron</p> <p>2 Druk het document af.</p> <p>Bevatten afdrukken verticale witte lijnen?</p>	<p>Ga naar stap 3.</p>	<p>Het probleem is opgelost.</p>
<p>Stap 3</p> <p>1 Verwijder de kleurenbeeldverwerkingskit en vervolgens de zwarte beeldverwerkingseenheid.</p> <div data-bbox="204 1850 582 1930" style="border: 1px solid black; padding: 5px; margin-top: 10px;"> <p style="text-align: center;">Waarschuwing—</p> </div>	<p>Zie Contact opnemen met de klantenondersteuning.</p>	<p>Het probleem is opgelost.</p>

ACTIE	JA	NEE
<p>Beschadigingsrisico: De beeldverwerkings-eenheid voor kleur en de beeldverwerkings-eenheid voor zwart/wit mogen niet langer dan tien minuten aan licht worden blootgesteld. Langdurige blootstelling aan licht kan tot problemen met de afdrukkwaliteit leiden.</p>		
<p>Waarschuwing: Raak de fotoconductortrommel onder de kleurenbeeldverwerkingskit of zwarte beeldverwerkings-eenheid niet aan. Dit kan de afdrukkwaliteit van toekomstige afdruktaken verminderen.</p>		
<p>2 Plaats de zwarte beeldverwerkingseenheid en vervolgens de kleurenbeeldverwerkingskit.</p> <p>3 Druk het document af.</p> <p>Bevatten afdrucken verticale witte lijnen?</p>		

Terugkerende fouten



Opmerking: Druk voordat u het probleem gaat oplossen de testpagina's voor de afdrukkwaliteit af. Ga op het bedieningspaneel naar **Instellingen > Problemen oplossen > Testpagina's voor afdrukkwaliteit afdrucken**. Voor printermodellen zonder aanraakscherm drukt u op **OK** om door de instellingen te navigeren.

ACTIE	JA	NEE
<p>Stap 1</p> <p>Bepaal hoeveel kleuren defecten hebben.</p> <p>Heeft het slechts invloed op één kleur?</p>	Ga naar stap 2.	Ga naar stap 3.
<p>Stap 2</p> <p>1 Met de Storingsonderhoudliniaal kunt u de afstand tussen terugkerende fouten op de pagina met de aangetaste kleur meten.</p> <p>2 Vervang de supply die overeenkomt met de meting op de pagina met de aangetaste kleur.</p> <p>Kleurbeeldverwerkingskit of zwarte beeldverwerkingseenheid</p> <ul style="list-style-type: none"> • 94,5 mm (3,72 in) • 29,9 mm (1,18 in) • 23,2 mm (0,91 in) <p>Developer-eenheid</p> <ul style="list-style-type: none"> • 43,6 mm (1,72 in) • 45,0 mm (1,77 in) <p>3 Druk de testpagina's voor afdrukkwaliteit af.</p> <p>Bevatten afdrukken nog steeds storingen?</p>	Noteer de afstand en neem vervolgens contact op met de servicevertegenwoordiger of raadpleeg Contact opnemen met de klantenondersteuning.	Het probleem is opgelost.
<p>Stap 3</p> <p>1 Met de Storingsonderhoudliniaal kunt u de afstand tussen terugkerende fouten op de pagina met de aangetaste kleur meten.</p> <p>2 Vervang de supply die overeenkomt met de meting op de pagina met de aangetaste kleur.</p>	Noteer de afstand en neem vervolgens contact op met de servicevertegenwoordiger of raadpleeg Contact opnemen met de klantenondersteuning.	Het probleem is opgelost.

ACTIE	JA	NEE
<p>Overdrachtsmodule</p> <ul style="list-style-type: none"> • 37,7 mm (1,48 in) • 78,5 mm (3,09 in) • 55,0 mm (2,17 in) • 28,3 mm (1,11 in) <p>Fuser</p> <ul style="list-style-type: none"> • 79,8 mm (3,14 in) • 94,3 mm (3,71 in) <p>3 Druk de testpagina's voor afdrukkwaliteit af.</p> <p>Bevatten afdrucken nog steeds storingen?</p>		


AFDRUKTAKEN WORDEN NIET AFGEDRUKT




ACTIE	JA	NEE
<p>Stap 1</p> <p>a. Open vanuit het document dat u wilt afdrucken het dialoogvenster Afdrukken en controleer of u de juiste printer hebt geselecteerd.</p> <p>b. Druk het document af.</p> <p>Wordt het document afgedrukt?</p>	Het probleem is opgelost.	Ga naar stap 2.
<p>Stap 2</p> <p>a. Controleer of de printer is ingeschakeld.</p> <p>b. Los de foutberichten die op het display verschijnen op.</p> <p>c. Druk het document af.</p> <p>Wordt het document afgedrukt?</p>	Het probleem is opgelost.	Ga naar stap 3.
<p>Stap 3</p> <p>a. Controleer of de poorten werken en of de kabels stevig zijn aangesloten op de computer en de printer.</p>	Het probleem is opgelost.	Ga naar stap 4.

ACTIE	JA	NEE
<p>Raadpleeg de meegeleverde installatiedocumentatie van de printer voor meer informatie.</p> <p>b. Druk het document af.</p> <p>Wordt het document afgedrukt?</p>		
<p>Stap 4</p> <p>a. Schakel de printer uit en schakel de printer vervolgens na ongeveer 10 seconden weer in.</p> <p>b. Druk het document af.</p> <p>Wordt het document afgedrukt?</p>	Het probleem is opgelost.	Ga naar stap 5.
<p>Stap 5</p> <p>a. Verwijder het printerstuurprogramma en installeer het opnieuw.</p> <p>b. Druk het document af.</p> <p>Wordt het document afgedrukt?</p>	Het probleem is opgelost.	Zie Contact opnemen met de klantenondersteuning .

AFDRUKKEN VERLOOPT LANGZAAM


ACTIE	JA	NEE
<p>Stap 1</p> <p>Controleer of de printerkabel stevig is aangesloten op de printer en op de computer, afdrukservers, optie of een ander netwerkapparaat.</p> <p>Is de printer langzaam met afdrucken?</p>	Ga naar stap 2.	Het probleem is opgelost.
<p>Stap 2</p> <p>a. Zorg dat de printer zich niet in Stille modus bevindt.</p> <ul style="list-style-type: none"> Ga op het bedieningspaneel naar: Instellingen > Apparaat > Onderhoud > Configuratiemenu > 	Ga naar stap 3.	Het probleem is opgelost.

ACTIE	JA	NEE
<p>Werkingen van apparaat > Stille modus.</p> <p>Voor printermodellen zonder aanraakscherm drukt u op OK om door de instellingen te navigeren.</p> <p>b. Druk het document af.</p> <p>Is de printer langzaam met afdrukken?</p>		
<p>Stap 3</p> <p>a. Geef de afdrukresolutie op in het dialoogvenster Voorkeursinstellingen voor afdrukken of in het dialoogvenster Afdrukken, afhankelijk van uw besturingssysteem.</p> <p>b. Stel de resolutie in op 4800 CQ.</p> <p>c. Druk het document af.</p> <p>Is de printer langzaam met afdrukken?</p>	Ga naar stap 4.	Het probleem is opgelost.
<p>Stap 4</p> <p>a. Geef het papierformaat op via het dialoogvenster Voorkeursinstellingen voor afdrukken of het venster Afdrukken, afhankelijk van het besturingssysteem.</p> <p> Opmerking: Zorg dat de instellingen overeenkomen met het papier dat in de lade is geplaatst.</p>	Ga naar stap 5.	Het probleem is opgelost.

ACTIE	JA	NEE
<p> Opmerking: U kunt deze instellingen ook wijzigen op het bedieningspaneel van de printer. Ga naar: Instellingen > Papier > Ladeconfiguratie > Papierformaat/-soort.</p> <p> Opmerking: Zwaarder papier drukt langzamer af.</p> <p> Opmerking: Papier dat smaller is dan het formaat Letter, A4 en Legal drukt mogelijk langzamer af.</p> <ul style="list-style-type: none"> • Zorg dat de instellingen overeenkomen met het papier. • U kunt deze instellingen ook wijzigen op het bedieningspaneel van de printer. Ga naar Instellingen > Papier > Ladeconfiguratie > Papierformaat/-soort. Voor printermodellen zonder aanraakscherm drukt u op OK om door de instellingen te navigeren. <p>b. Druk het document af.</p> <p>Is de printer langzaam met afdrukken?</p>		
<p>Stap 5</p> <p>a. Controleer of de printerinstellingen voor de structuur en het gewicht overeenkomen met het papier dat u wilt plaatsen.</p> <p>Ga op het bedieningspaneel naar: Instellingen > Papier ></p>	Ga naar stap 6.	Het probleem is opgelost.


ACTIE	JA	NEE
<p>Mediaconfiguratie > Materiaalsoorten instellen.</p> <p>Voor printermodellen zonder aanraakscherm drukt u op OK om door de instellingen te navigeren.</p> <p>b. Druk het document af.</p> <p>Is de printer langzaam met afdrukken?</p>		
<p>Stap 6</p> <p>Verwijder wachttaken.</p> <p>Is de printer langzaam met afdrukken?</p>	<p>Ga naar stap 7.</p>	<p>Het probleem is opgelost.</p>
<p>Stap 7</p> <p>a. Controleer of de printer niet oververhit raakt.</p> <ul style="list-style-type: none"> • Laat de printer afkoelen na een grote afdruktaak. • Let op de aanbevolen omgevingstemperatuur van de printer. Voor meer informatie raadpleegt u Een plaats kiezen voor de printer. <p>b. Druk het document af.</p> <p>Is de printer langzaam met afdrukken?</p>	<p>Zie Contact opnemen met de klantenondersteuning.</p>	<p>Het probleem is opgelost.</p>

TAAK WORDT AFGEDRUKT VANUIT DE VERKEERDE LADE OF OP HET VERKEERDE PAPIER

ACTIE	JA	NEE
<p>Stap 1</p> <p>a. Controleer of u afdrukt op het juiste papier.</p> <p>b. Druk het document af.</p> <p>Is het document op het juiste papier afgedrukt?</p>	Ga naar stap 2.	Plaats het juiste papierformaat en de juiste papiersoort.
<p>Stap 2</p> <p>a. Geef de instellingen voor papiersoort en -formaat op in het dialoogvenster Voorkeursinstellingen voor afdrukken of Afdrukken, afhankelijk van het besturingssysteem.</p> <p> Opmerking: U kunt deze instellingen ook wijzigen op het bedieningspaneel van de printer. Ga naar: Instellingen > Papier > Ladeconfiguratie > Papierformaat/-soort.</p> <p>Voor printermodellen zonder aanraakscherm drukt u op OK om door de instellingen te navigeren.</p> <p>b. Zorg dat de instellingen overeenkomen met het papier.</p> <p>c. Druk het document af.</p> <p>Is het document op het juiste papier afgedrukt?</p>	Het probleem is opgelost.	Ga naar stap 3.
<p>Stap 3</p> <p>1 Controleer of de laden zijn gekoppeld.</p> <p>Voor meer informatie raadpleegt u Laden koppelen.</p> <p>2 Druk het document af.</p>	Het probleem is opgelost.	Zie Contact opnemen met de klantenondersteuning .

ACTIE	JA	NEE
Is het document vanuit de juiste lade afgedrukt?		

De printer reageert niet

ACTIE	JA	NEE
<p>Stap 1</p> <p>Controleer of het netsnoer op het stopcontact is aangesloten.</p> <div style="border: 1px solid black; padding: 5px; margin: 10px 0;">  <p>LET OP—MOGELIJK LETSEL: Om het risico op brand of een elektrisch schok te voorkomen, dient u het netsnoer aan te sluiten op een goed geaard stopcontact met de juiste spanning dat zich in de buurt van het product bevindt een gemakkelijk toegankelijk is.</p> </div> <p>Reageert de printer?</p>	Het probleem is opgelost.	Ga naar stap 2.
<p>Stap 2</p> <p>Controleer of het stopcontact is uitgeschakeld met behulp van een schakelaar of stroomonderbreker.</p> <p>Is het stopcontact uitgeschakeld met behulp van een schakelaar of stroomonderbreker?</p>	Schakel de schakelaar in of reset de stroomonderbreker.	Ga naar stap 3.
<p>Stap 3</p> <p>Controleer of de printer is ingeschakeld.</p> <p>Is de printer ingeschakeld?</p>	Ga naar stap 4.	Zet de printer aan.
<p>Stap 4</p> <p>Controleer of de printer in de slaap- of sluimerstand staat.</p> <p>Staat de printer in de slaap- of sluimerstand?</p>	Druk op de aan-uitknop om de printer aan te zetten.	Ga naar stap 5.
<p>Stap 5</p> <p>Controleer of de kabels waarmee de printer is aangesloten op de</p>	Ga naar stap 6.	Plaats de kabels in de correcte poorten.

ACTIE	JA	NEE
computer in de correcte poorten zitten. Zitten de kabels in de correcte poorten?		
Stap 6 Installeer het correcte printerstuurprogramma. Reageert de printer?	Het probleem is opgelost.	Ga naar stap 7.
Stap 7 Schakel de printer uit en schakel de printer vervolgens na ongeveer 10 seconden weer in. Reageert de printer?	Het probleem is opgelost.	Zie Contact opnemen met de klantenondersteuning .

Flashstation kan niet worden gelezen

ACTIE	JA	NEE
<p>Stap 1</p> <p>Controleer of de printer niet bezig is met de verwerking van een andere afdruk-, kopieer-, scan- of faxtaak.</p> <p>Is de printer gereed?</p>	Ga naar stap 2.	Wacht tot de printer klaar is met het verwerken van de andere taak.
<p>Stap 2</p> <p>Controleer of het flashstation in de USB-poort aan de voorzijde is geplaatst.</p> <p>De USB-poort aan de achterzijde ondersteunt geen flashstations</p> <p>Is het flashstation in de juiste poort geplaatst?</p>	Ga naar stap 3.	Plaats het flashstation in de juiste poort.
<p>Stap 3</p> <p>Controleer of het flashstation wordt ondersteund. Voor meer informatie raadpleegt u Ondersteunde flashstations en bestandstypen.</p> <p>Wordt het flashstation ondersteund?</p>	Ga naar stap 4.	Plaats een ondersteund flashstation.
<p>Stap 4</p> <p>1 Controleer of de USB-poort is ingeschakeld. Voor meer informatie raadpleegt u De USB-poort inschakelen.</p> <p>2 Verwijder het flashstation en plaats het vervolgens terug.</p> <p>Herkent de printer het flashstation?</p>	Het probleem is opgelost.	Zie Contact opnemen met de klantenservice .

De USB-poort inschakelen



Ga op het bedieningspaneel naar:

Instellingen > Netwerk/poorten > USB > USB-poort inschakelen.


Problemen met de netwerkverbinding


KAN EMBEDDED WEB SERVER NIET OPENEN

ACTIE	JA	NEE
<p>Stap 1</p> <p>1 Controleer of de printer is ingeschakeld.</p> <p>2 Open de printer Embedded Web Server (EWS).</p> <p>Kunt u de EWS openen?</p>	Het probleem is opgelost.	Ga naar stap 2.
<p>Stap 2</p> <p>1 Controleer of het IP-adres van de printer correct is.</p> <ul style="list-style-type: none"> • Bekijk het IP-adres op het startscherm. • Een IP-adres bestaat uit vier sets met cijfers gescheiden door punten, bijvoorbeeld 123.123.123.123. <p>2 Open de EWS.</p> <p>Kunt u de EWS openen?</p>	Het probleem is opgelost.	Ga naar stap 3.
<p>Stap 3</p> <p>1 Controleer of u een ondersteunde browser gebruikt met een versie die in de afgelopen twee jaar is vrijgegeven:</p> <ul style="list-style-type: none"> • Microsoft Edge • Safari-versie • Google Chrome™ • Mozilla Firefox-versie • Opera • Brave <p>2 Open de EWS.</p> <p>Kunt u de EWS openen?</p>	Het probleem is opgelost.	Ga naar stap 4.
<p>Stap 4</p> <p>1 Controleer of de netwerkverbinding actief is.</p>	Het probleem is opgelost.	Ga naar stap 5.

ACTIE	JA	NEE
<p> Opmerking: Als de verbinding niet werkt, neemt u contact op met uw beheerder.</p> <p>2 Open de EWS.</p> <p>Kunt u de EWS openen?</p>		
<p>Stap 5</p> <p>1 Controleer of de kabelverbindingen met de printer en afdrukserver goed zijn bevestigd. Raadpleeg de documentatie die bij de afdrukserver is geleverd voor meer informatie.</p> <p>2 Open de EWS.</p> <p>Kunt u de EWS openen?</p>	<p>Het probleem is opgelost.</p>	<p>Ga naar stap 6.</p>
<p>Stap 6</p> <p>1 Controleer of de webproxyservers zijn uitgeschakeld.</p> <p> Opmerking: Als de servers zijn uitgeschakeld, neemt u contact op met uw beheerder.</p> <p>2 Open de EWS.</p> <p>Kunt u de EWS openen?</p>	<p>Het probleem is opgelost.</p>	<p>Zie Contact opnemen met de klantenondersteuning.</p>

KAN DE PRINTER NIET AANSLUITEN OP HET WI-FI-NETWERK

ACTIE	JA	NEE
<p>Stap 1</p> <p>Zorg dat Actieve adapter is ingesteld op Automatisch.</p> <p>Ga op het bedieningspaneel naar: Instellingen > Netwerk/poorten > Netwerkoverzicht > Actieve adapter > Auto.</p> <p>Voor printermodellen zonder aanraakscherm drukt u op OK om door de instellingen te navigeren.</p> <p>Kan de printer verbinding maken met het Wi-Fi-netwerk?</p>	Het probleem is opgelost.	Ga naar stap 2.
<p>Stap 2</p> <p>Controleer of het juiste Wi-Fi-netwerk is geselecteerd.</p> <p> Opmerking: Sommige routers delen mogelijk de standaard SSID.</p> <p>Maakt u verbinding met het juiste Wi-Fi-netwerk?</p>	Ga naar stap 4.	Ga naar stap 3.
<p>Stap 3</p> <p>Maak verbinding met het juiste Wi-Fi-netwerk. Voor meer informatie raadpleegt u De printer aansluiten op een Wi-Fi-netwerk.</p> <p>Kan de printer verbinding maken met het Wi-Fi-netwerk?</p>	Het probleem is opgelost.	Ga naar stap 4.
<p>Stap 4</p> <p>Controleer de beveiligingsmodus voor draadloos.</p> <p>Ga op het bedieningspaneel naar: Instellingen > Netwerk/poorten > Draadloos > Beveiligingsmodus voor draadloos.</p> <p>Voor printermodellen zonder aanraakscherm drukt u op OK om</p>	Ga naar stap 6.	Ga naar stap 5.

ACTIE	JA	NEE
<p>door de instellingen te navigeren.</p> <p>Is de juiste beveiligingsmodus voor draadloos geselecteerd?</p>		
<p>Stap 5</p> <p>Selecteer de juiste beveiligingsmodus voor draadloos.</p> <p>Kan de printer verbinding maken met het Wi-Fi-netwerk?</p>	<p>Het probleem is opgelost.</p>	<p>Ga naar stap 6.</p>
<p>Stap 6</p> <p>Controleer of u het juiste netwerkwachtwoord hebt ingevoerd.</p> <p> Opmerking: Let op de spaties, cijfers, hoofdletters en kleine letters in het wachtwoord.</p> <p>Kan de printer verbinding maken met het Wi-Fi-netwerk?</p>	<p>Het probleem is opgelost.</p>	<p>Zie Contact opnemen met de klantenondersteuning.</p>

Problemen met verbruiksartikelen

VERVANG CARTRIDGE, PRINTERREGIO ONJUIST

De regio van de printer en de regio van de cassette komen niet overeen. U kunt dit probleem oplossen door een cartridge met de juiste regio te kopen die overeenkomt met de printerregio, of koop een universele cartridge.

Druk de testpagina's voor de afdrukkwaliteit af om de regio-instellingen van de printer en de tonercartridge te vinden. Ga op het bedieningspaneel naar: **Instellingen > Problemen oplossen > Testpagina's afdrukkwaliteit**.

- Het eerste getal in het bericht na 42 geeft de regio van de printer weer.
- Het tweede getal in het bericht na 42 geeft de regio van de cartridge weer.

REGIO	NUMERIEKE CODE
Gehele wereld	0
Noord-Amerika en West-Europa	1
Niet van toepassing	2
Niet van toepassing	3
Latijns-Amerika, Oost-Europa, Midden-Oosten en Zuid-Afrika	4
Niet van toepassing	5
Niet van toepassing	6
Niet van toepassing	7
Niet van toepassing	8
Niet van toepassing	9



Opmerking: Druk de testpagina's voor de afdrukkwaliteit af om de regio-instellingen van de printer en de tonercartridge te vinden. Ga op het bedieningspaneel naar **Instellingen > Problemen oplossen > Testpagina's voor afdrukkwaliteit afdrukken**.

NIET-XEROX VERBRUIKSARTIKELN

De printer heeft gedetecteerd dat een verbruiksartikel van een ander merk dan Xerox in de printer is geïnstalleerd.

Uw Xerox-printer werkt het beste met originele Xerox-verbruiksartikelen. Wanneer u verbruiksartikelen van andere fabrikanten gebruikt, kan dit negatieve gevolgen hebben voor de prestaties, betrouwbaarheid of levensduur van de printer en de beeldverwerkingsonderdelen van de printer.

Alle levensduurindicatoren zijn ontworpen om te functioneren met verbruiksartikelen van Xerox. Als u verbruiksartikelen van andere fabrikanten gebruikt, kan dat tot onvoorspelbare resultaten leiden. Het gebruik van beeldverwerkingsonderdelen langer dan de beoogde levensduur kan uw Xerox-printer of de desbetreffende onderdelen beschadigen.

Waarschuwing—Beschadigingsrisico: Het gebruik van verbruiksartikelen of onderdelen van andere fabrikanten kan gevolgen hebben voor de garantie. Schade veroorzaakt door het gebruik van verbruiksartikelen of onderdelen van andere fabrikanten valt niet onder de garantie.

Als u deze risico's niet wilt aanvaarden, verwijder dan het verbruiksartikel of onderdeel van andere fabrikanten uit uw printer en vervang deze door een origineel verbruiksartikel of onderdeel van Xerox. Voor meer informatie raadpleegt u [Officiële Xerox-verbruiksartikelen gebruiken](#).

Als de printer niet afdrukt na het foutbericht, dient u de gebruiksteller van de supplies opnieuw in te stellen.

1. Ga op het bedieningspaneel naar **Instellingen > Apparaat > Onderhoud > Configuratiemenu > Verbruik en tellers van supplies**.
2. Selecteer het onderdeel of de supply die u opnieuw wilt instellen en selecteer vervolgens **Start**.
3. Lees het waarschuwingsbericht en selecteer vervolgens **Doorgaan**.
4. Raak de display gedurende 15 seconden met twee vingers aan om het bericht te wissen.



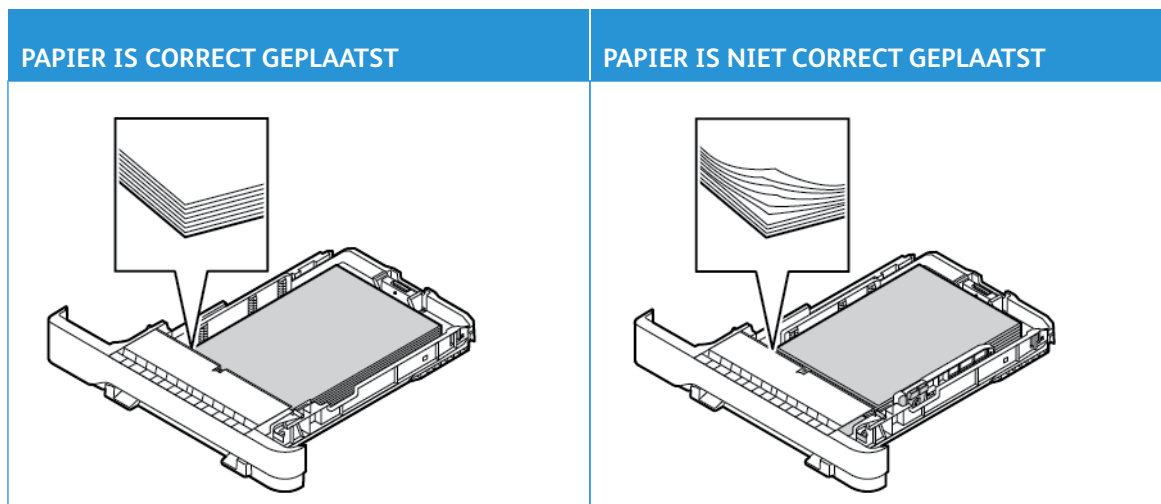
Opmerking: Als u de gebruiksteller van supplies niet kunt resetten, retourneert u het artikel naar de plaats van aankoop.

Papierstoringen verhelpen

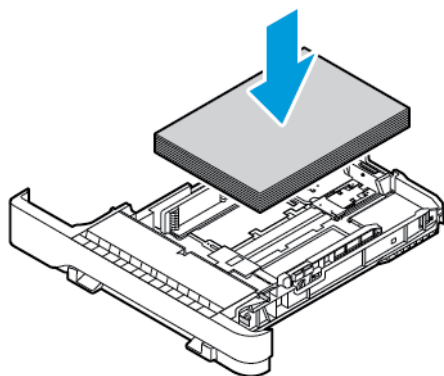
PAPIERSTORINGEN VOORKOMEN

Papier correct plaatsen

- Zorg dat het papier vlak in de lade is geplaatst.



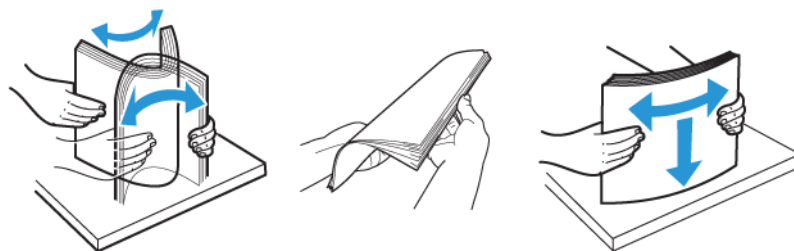
- Plaats of verwijder geen laden terwijl de printer bezig is met afdrukken.
- Plaats niet te veel papier en zorg dat de stapel niet boven de aanduiding voor de maximale hoeveelheid uitkomt.
- Schuif geen papier in de lade. Plaats het papier zoals in de afbeelding is aangegeven.



- Zorg dat de papiergeleiders juist zijn afgesteld en dat ze niet strak tegen het papier of de enveloppen zijn geplaatst.
- Duw de lade stevig in de printer nadat u het papier hebt geplaatst.

Aanbevolen papier gebruiken

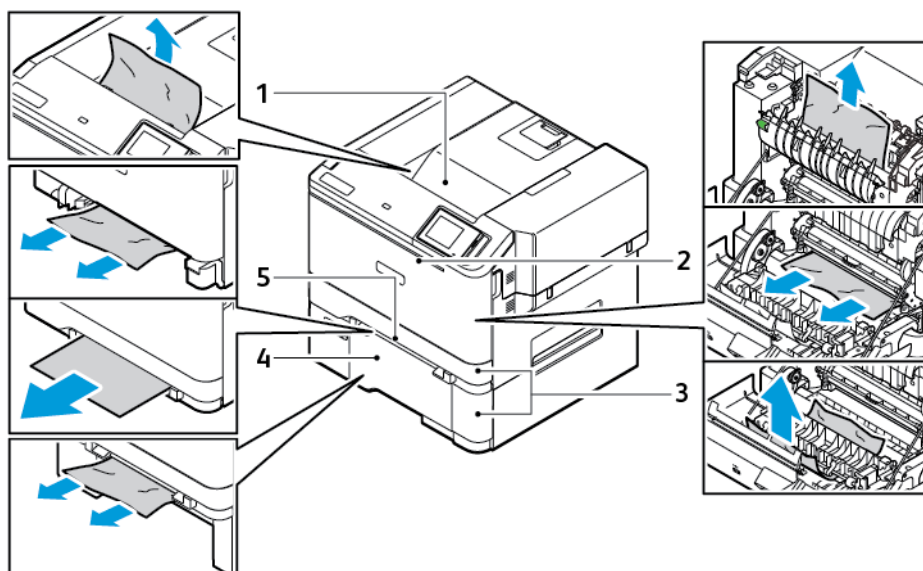
- Gebruik uitsluitend aanbevolen papier of speciaal afdruk materiaal.
- Plaats geen papier dat gekreukt, gevouwen, vochtig, gebogen of kromgetrokken is.
- Buig het papier, waaiert het uit en lijn de randen uit voordat u het in de printer plaatst.



- Gebruik geen papier dat handmatig op maat is gesneden of geknipt.
- Gebruik nooit verschillende papierformaten, -gewichten of -soorten in één lade.
- Zorg dat de instellingen voor papierformaat en papiersoort correct zijn ingesteld op de computer of het bedieningspaneel van de printer.
- Bewaar het papier volgens de aanbevelingen van de fabrikant.

LOCATIES VAN STORINGEN BEPALEN

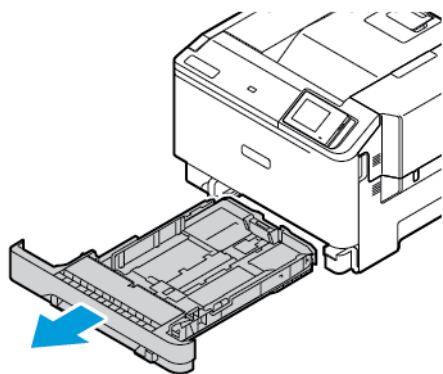
- Als Storingsassistentie is ingesteld op **Aan**, probeert de printer blanco pagina's of gedeeltelijk afgedrukte pagina's automatisch uit te werpen nadat een vastgelopen pagina is verwijderd. Kijk of er onbedrukte pagina's uit de printer komen.
- Als Herstel na storing is ingesteld op **Aan** of **Automatisch**, drukt de printer vastgelopen pagina's opnieuw af.



1. Standaardopvangbak
2. Klep A
3. Standaardlade voor 250 vel Lade en Optionele lade voor 550 vel Laden
4. Multifunctionele invoer
5. Handmatige invoer

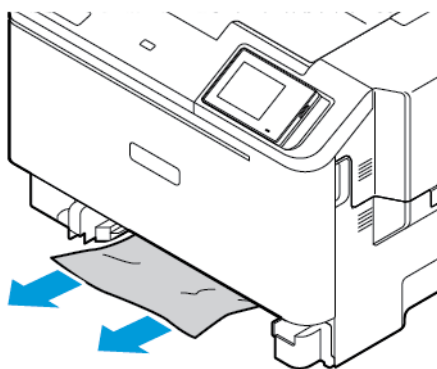
PAPIERSTORING IN DE STANDAARDLADE

1. Verwijder de lade en de handmatige invoer.



2. Verwijder het vastgelopen papier.


 Opmerking: Zorg dat alle papierstukjes zijn verwijderd.

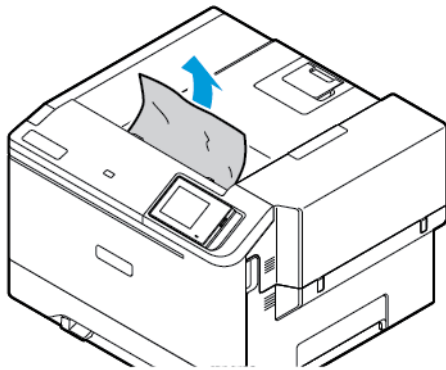


3. Plaats de handmatige invoer en de lade terug.

PAPIERSTORING IN DE STANDAARDOPVANGBAK

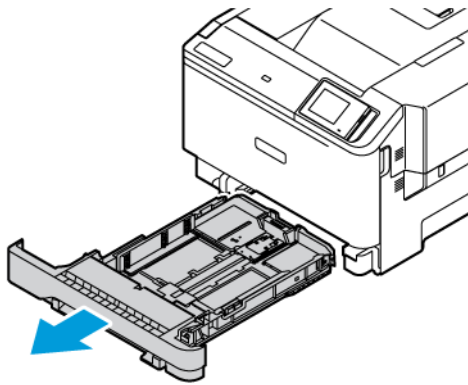
Verwijder het vastgelopen papier.

 Opmerking: Controleer of alle papierstukjes zijn verwijderd.




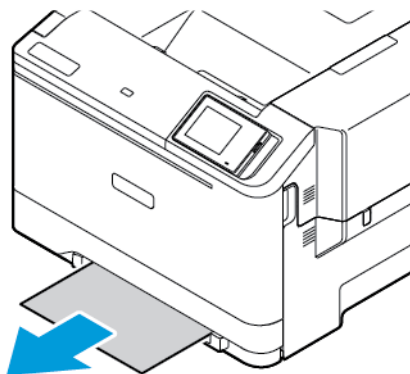
PAPIERSTORING IN HANDMATIGE INVOER

1. Verwijder de lade en de handmatige invoer.



2. Verwijder het vastgelopen papier.

 Opmerking: Controleer of alle papierstukjes zijn verwijderd.



3. Plaats de handmatige invoer en de lade terug.

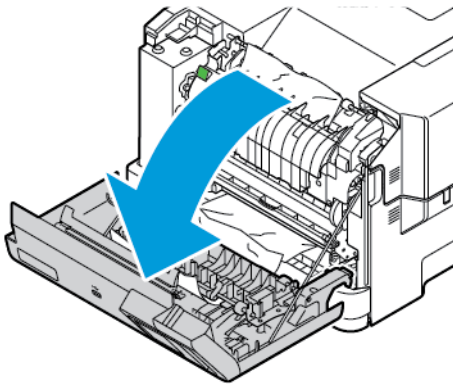
PAPIERSTORING IN KLEP A

1. Open klep A.




LET OP—HEET OPPERVLAK: De binnenkant van de printer kan heet zijn. Om het risico op letsel door een hete component te verkleinen, laat u het oppervlak afkoelen voordat u het aanraakt.

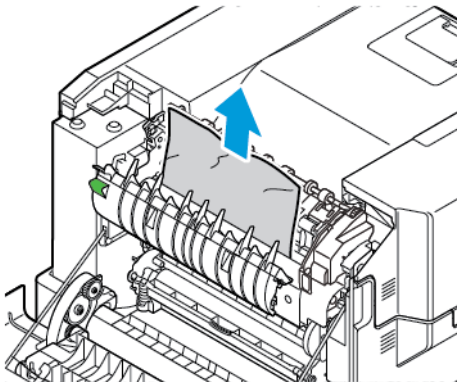
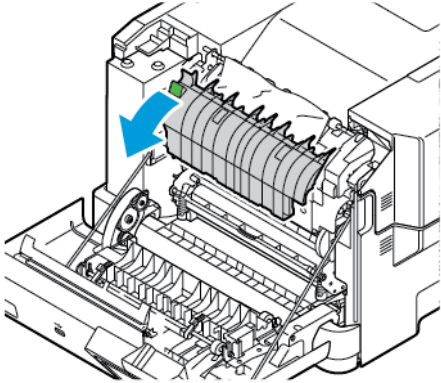
Waarschuwing—Beschadigingsrisico: Om schade door elektrostatische ontlading te voorkomen, raakt u een blootliggend metalen frame van de printer aan voordat u iets met de binnenzijde van de printer doet.



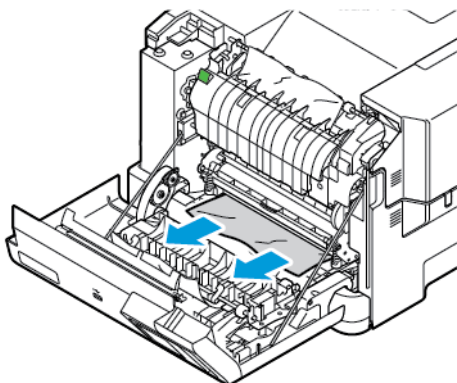
2. Verwijder het vastgelopen papier uit een van de volgende gebieden:

 Opmerking: Controleer of alle papierstukjes zijn verwijderd.

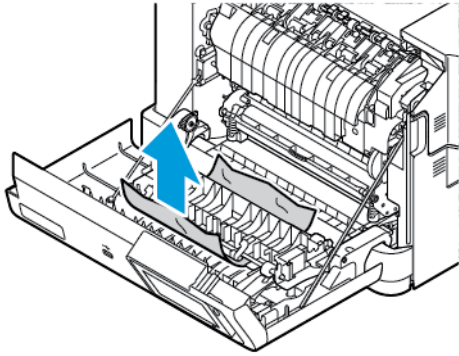
- Fusergebied



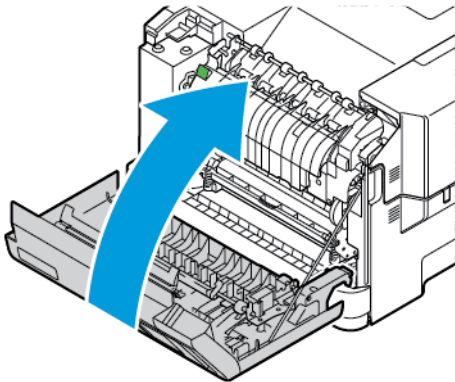
- Onder het fusergebied



- Duplexeenheid




3. Sluit klep A.



Problemen met de papierinvoer


ENVELOP WORDT DICHTGEPLAKT TIJDENS AFDRUKKEN

ACTIE	JA	NEE
<p>Stap 1</p> <p>a. Gebruik een envelop die in een droge omgeving is bewaard.</p> <p> Opmerking: Tijdens het afdrucken op een vochtige envelop kunnen de kleppen worden dichtgeplakt.</p> <p>b. Verzend de afdrukaak.</p> <p>Wordt de envelop dichtgeplakt tijdens het afdrucken?</p>	<p>Ga naar stap 2.</p>	<p>Het probleem is opgelost.</p>
<p>Stap 2</p> <p>a. Zorg dat de papiersoort is ingesteld op Envelop.</p> <p>Ga op het bedieningspaneel naar: Instellingen > Papier > Ladeconfiguratie > Papierformaat/-soort.</p> <p>Voor printermodellen zonder aanraakscherm drukt u op OK om door de instellingen te navigeren.</p> <p>b. Verzend de afdrukaak.</p> <p>Wordt de envelop dichtgeplakt tijdens het afdrucken?</p>	<p>Zie Contact opnemen met de klantenondersteuning.</p>	<p>Het probleem is opgelost.</p>

GESORTEERD AFDrukKEN WERKT NIET

ACTIE	JA	NEE
<p>Stap 1</p> <p>a. Ga op het bedieningspaneel naar Instellingen > Afdrukken > Indeling > Sorteren.</p> <p>Voor printermodellen zonder aanraakscherm drukt u op OK om door de instellingen te navigeren.</p> <p>b. Selecteer Aan [1,2,1,2,1,2].</p> <p>c. Druk het document af.</p> <p>Is het document correct gesorteerd?</p>	Het probleem is opgelost.	Ga naar stap 2.
<p>Stap 2</p> <p>a. Open vanuit het document dat u wilt afdrukken het dialoogvenster Afdrukken en selecteer Sorteren.</p> <p>b. Druk het document af.</p> <p>Is het document correct gesorteerd?</p>	Het probleem is opgelost.	Ga naar stap 3.
<p>Stap 3</p> <p>a. Verminder het aantal pagina's om af te drukken.</p> <p>b. Druk het document af.</p> <p>Zijn de pagina's correct gesorteerd?</p>	Het probleem is opgelost.	Zie Contact opnemen met de klantenondersteuning .

PAPIER LOOPT REGELMATIG VAST

ACTIE	JA	NEE
<p>Stap 1</p> <p>a. Verwijder de lade.</p> <p>b. Controleer of het papier op de juiste wijze is geplaatst.</p> <ul style="list-style-type: none"> • Zorg dat de papiergeleiders juist zijn afgesteld. • Zorg dat de stapel papier niet boven de aanduiding voor de maximale hoeveelheid uitkomt. • Zorg dat u op een aanbevolen papiergrootte en papierformaat afdrukt. <p>c. Plaats de lade terug.</p> <p>d. Druk het document af.</p> <p>Blijven papierstoringen regelmatig optreden?</p>	<p>Ga naar stap 2.</p>	<p>Het probleem is opgelost.</p>
<p>Stap 2</p> <p>a. Ga op het bedieningspaneel naar: Instellingen > Papier > Ladeconfiguratie > Papierformaat/-soort.</p> <p>Voor printermodellen zonder aanraakscherm drukt u op OK om door de instellingen te navigeren.</p> <p>b. Stel het juiste papierformaat en de juiste papiersoort in.</p> <p>c. Druk het document af.</p> <p>Blijven papierstoringen regelmatig optreden?</p>	<p>Ga naar stap 3.</p>	<p>Het probleem is opgelost.</p>
<p>Stap 3</p> <p>a. Vervang het papier. Gebruik papier uit een nieuw pak.</p> <p> Opmerking: Papier neemt vocht op in een vochtige omgeving. Bewaar papier altijd in de originele verpakking</p>	<p>Zie Contact opnemen met de klantenondersteuning.</p>	<p>Het probleem is opgelost.</p>

ACTIE	JA	NEE
<p>tot u het gaat gebruiken.</p> <p>b. Druk het document af.</p> <p>Blijven papierstoringen regelmatig optreden?</p>		

VASTGELOPEN PAGINA'S WORDEN NIET OPNIEUW AFGEDRUKT

ACTIE	JA	NEE
<p>1 Ga op het bedieningspaneel naar: Instellingen > Apparaat > Meldingen > Herstel content na storing.</p> <p>Voor printermodellen zonder aanraakscherm drukt u op OK om door de instellingen te navigeren.</p> <p>2 Selecteer Aan of Automatisch in het menu Herstel na storing.</p> <p>3 Druk het document af.</p> <p>Zijn de vastgelopen pagina's afgedrukt?</p>	<p>Het probleem is opgelost.</p>	<p>Zie Contact opnemen met de klantenondersteuning.</p>

Problemen met kleurkwaliteit

DE KLEUREN IN AFDRUKKEN WIJZIGEN

Voor printermodellen zonder aanraakscherm drukt u op **OK** om door de instellingen te navigeren.

1. Ga op het bedieningspaneel naar **Instellingen > Afdrukken > Kwaliteit > Geavanceerde beeldverwerking > Kleurcorrectie**.
2. Selecteer **Handmatig > Kleurcorrectie voor inhoud** in het menu Kleurcorrectie.
3. Kies de juiste instelling voor kleurconversie.

OBJECTTYPE	KLEURCONVERSIETABELLEN
RGB-kleurbeeld RGB-tekst RGB-illustraties	<ul style="list-style-type: none"> • Levendig: geeft helderdere kleuren met een hogere verzadiging en kan worden toegepast op alle binnenkomende kleurformaten. • sRGB-weergave: geeft kleuren die de kleuruitvoer van een computerscherm benaderen. Het gebruik van zwarte toner wordt geoptimaliseerd voor het afdrukken van foto's. • Weergave - zuiver zwart: geeft kleuren die de kleuruitvoer van een computerscherm benaderen. Met deze instelling wordt alleen zwarte toner gebruikt voor het maken van alle gradaties van grijsinten. • sRGB levendig: biedt een hogere kleurverzadiging voor kleurverzadiging van sRGB Display. Het gebruik van zwarte toner wordt geoptimaliseerd voor het afdrukken van zakelijke afbeeldingen. • Uit
CMYK-kleurbeeld CMYK-tekst CMYK-afbeeldingen	<ul style="list-style-type: none"> • US CMYK: hiermee wordt kleurcorrectie toegepast om SWOP-kleuruitvoer (Specifications for Web Offset Publishing) te benaderen. • Euro CMYK: hiermee wordt kleurcorrectie toegepast om de EuroScale-kleuruitvoer te benaderen. • Levendig CMYK: verhoogt de kleurverzadiging van de kleurcorrectie-instelling US CMYK. • Uit

VEELGESTELDE VRAGEN OVER AFDRUKKEN IN KLEUR

Wat zijn RGB-kleuren?

Het RGB-kleurenschema beschrijft kleuren door de hoeveelheid rood, groen of blauw aan te geven die nodig is om een bepaalde kleur te creëren. Rood, groen en blauw licht kan worden gemengd in verschillende samenstellingen om vele in de natuur voorkomende kleuren te produceren. Computerschermen, scanners en digitale camera's maken gebruik van deze methode om kleuren weer te geven.

Wat zijn CMYK-kleuren?

Met het CMYK-kleurensysteem worden kleuren beschreven aan de hand van de hoeveelheid cyaan, magenta, geel en zwart die nodig is om een bepaalde kleur te verkrijgen. Cyaan, magenta, gele en zwarte inkt of toner kan worden afgedrukt in verschillende hoeveelheden om diverse waarneembare kleuren te produceren. Drukpersen, inkjetprinters en kleurenlaserprinters stellen kleuren volgens deze methode samen.

Hoe wordt kleur bepaald in een af te drukken document?

Er worden softwareprogramma's gebruikt om de documentkleur te specificeren en te wijzigen aan de hand van RGB- of CMYK-kleurcombinaties. Raadpleeg voor meer informatie de Help-onderwerpen bij de software.

Hoe weet de printer welke kleur moet worden afgedrukt?

Wanneer u een document afdrukt, wordt informatie over het type en de kleur van ieder object naar de printer verzonden en via kleurconversietabellen verwerkt. Kleur wordt vertaald naar de juiste benodigde hoeveelheden cyaan, magenta, gele en zwarte toner, om de kleur te produceren die u wenst. De objectinformatie bepaalt de toepassing van kleurconversietabellen. Het is bijvoorbeeld mogelijk een bepaald type kleurenconversietabel toe te passen op tekst en tegelijkertijd een andere kleurenconversietabel op afbeeldingen.

Wat is aangepaste kleurcorrectie?

Als de aangepaste kleurcorrectie is ingeschakeld, gebruikt de printer door de gebruiker geselecteerde kleurconversietabellen voor het verwerken van objecten. Instellingen voor aangepaste kleurcorrectie zijn specifiek voor het type object dat wordt afgedrukt (tekst, grafische afbeeldingen of afbeeldingen). Het is ook specifiek voor hoe de kleur van het object is opgegeven in het softwareprogramma (RGB- of CMYK-combinaties). Raadpleeg [De kleuren in afdrukken wijzigen](#) om handmatig een andere kleurconversietabel toe te passen.

Als het softwareprogramma geen kleuren specificeert met RGB- of CMYK-combinaties, is handmatige kleurcorrectie niet zinvol. Het is ook niet effectief als het softwareprogramma of het besturingssysteem van de computer de kleuren aanpast. In de meeste gevallen worden gewenste kleuren voor de documenten gegenereerd door de kleurcorrectie op Auto in te stellen.

Hoe kan ik een specifieke kleur verkrijgen (bijvoorbeeld voor een bedrijfslogo)?

In het printermenu Kwaliteit zijn negen sets met kleurvoorbeelden beschikbaar. Deze sets zijn ook beschikbaar op de pagina met kleurvoorbeelden van de Embedded Web Server. Als u een willekeurige voorbeeldset selecteert, worden meerdere pagina's met honderden gekleurde blokjes afgedrukt. Elk blokje bevat een CMYK- of RGB-combinatie, afhankelijk van de gekozen tabel. De weergegeven kleur van ieder blokje is het resultaat

van de CMYK- of RGB-combinatie die via de kleurconversietabel voor de gewenste kleur wordt gebruikt.

U kunt kleurvoorbeelden bekijken en zo bepalen welk kleurenblokje het meest op de afgestemde kleur lijkt. Aan de hand van de kleurencombinatie die bij het blokje wordt vermeld, kunt u de kleur van het object in een softwareprogramma aanpassen. Raadpleeg voor meer informatie de Help-onderwerpen bij de software. Handmatige kleurcorrectie kan nodig zijn om de geselecteerde kleurconversietabel voor het specifieke object in te stellen.

Welke set met kleurvoorbeelden de gebruiker gebruikt om een bepaald kleurovereenkomstprobleem op te lossen, is afhankelijk van:

- De kleurcorrectie-instelling (auto, uit of handmatig)
- Het soort object dat wordt afgedrukt (tekst, grafische afbeeldingen of afbeeldingen)
- Hoe de kleur van het object is gespecificeerd in het softwareprogramma (RGB- of CMYK-combinaties)

Als het softwareprogramma geen kleuren specificeert met RGB- of CMYK-combinaties, zijn de pagina's met kleurvoorbeelden niet zinvol. Bovendien passen sommige softwareprogramma's de RGB- of CMYK-combinaties aan, die in het programma zijn opgegeven via kleurbeheer. In dergelijke gevallen is het mogelijk dat de afgedrukte kleur niet helemaal overeenkomt met de kleur op de pagina's met kleurvoorbeelden.

EEN KLEUR OP DE PAGINA IS TE OVERHEERSEND

ACTIE	JA	NEE
<p>Stap 1</p> <p>Voer kleuraanpassing uit.</p> <p>a. Ga op het bedieningspaneel naar: Instellingen > Afdrukken > Kwaliteit > Geavanceerde beeldverwerking > Kleur aanpassen.</p> <p>Voor printermodellen zonder aanraakscherm drukt u op OK om door de instellingen te navigeren.</p> <p>b. Druk het document af.</p> <p>Bevat de afdruk een overheersende kleur?</p>	<p>Ga naar stap 2.</p>	<p>Het probleem is opgelost.</p>
<p>Stap 2</p> <p>Voer kleurbalans uit.</p> <p>a. Ga op het bedieningspaneel naar: Instellingen > Afdrukken > Kwaliteit > Geavanceerde beeldverwerking > Kleurbalans.</p> <p>Voor printermodellen zonder aanraakscherm drukt u op OK om door de instellingen te navigeren.</p> <p>b. Pas de instellingen aan.</p> <p>c. Druk het document af.</p> <p>Bevat de afdruk een overheersende kleur?</p>	<p>Zie Contact opnemen met de klantenondersteuning.</p>	<p>Het probleem is opgelost.</p>

Contact opnemen met de klantenondersteuning

Voor toegang tot de telefoonnummers van de klantenondersteuning raadpleegt u <https://www.xerox.com/office/worldcontacts>. Zorg dat u de volgende informatie bij de hand hebt voordat u contact opneemt met de klantenondersteuning:

- Printerprobleem
- Foutbericht
- Modeltype en serienummer van de printer

Voor toegang tot de klantenondersteuning, om te zoeken in de Knowledge Base, om door de gebruikersdocumentatie te bladeren, of om printersoftware te downloaden, raadpleeg u <https://support.xerox.com> en voert u uw product in het veld Zoeken in.

Informatie over regelgeving

Deze bijlage bevat:

Fundamentele regelgeving.....	264
Veiligheids certificering.....	272
Veiligheidsinformatiebladen	273

Fundamentele regelgeving

Xerox heeft deze printer getest aan de hand van standaarden voor elektromagnetische emissie en immuñiteit. Deze standaarden zijn ontworpen om storingen die door deze printer worden veroorzaakt of worden ontvangen, in een normale kantooromgeving te beperken.

Wijzigingen of modificaties aan dit apparaat die niet specifiek door Xerox® Corporation zijn goedgekeurd, kunnen de toestemming van de gebruiker om deze apparatuur te bedienen, ongeldig maken.

FCC-REGELS IN DE VERENIGDE STATEN

Deze apparatuur is getest en voldoet aan de normen voor een digitaal apparaat van Klasse A conform deel 15 van de FCC-regels. Deze normen zijn opgesteld om redelijke bescherming tegen schadelijke interferentie te bieden bij gebruik van de apparatuur in een bedrijfsomgeving. Deze apparatuur genereert en maakt gebruik van radiogolven en kan deze ook uitstralen. Als de apparatuur niet wordt geïnstalleerd en gebruikt volgens de instructiehandleiding, kan deze schadelijke storingen veroorzaken in radioverbindingen. In een huiselijke omgeving zal dit product waarschijnlijk radiostoringen veroorzaken. Als dit het geval is, moet de gebruiker de interferenties op eigen kosten verhelpen.

Wijzigingen of modificaties aan deze apparatuur die niet door Xerox zijn goedgekeurd, kunnen de toestemming van de gebruiker om deze apparatuur te bedienen, ongeldig maken.

Ter naleving van de FCC-regels dienen afgeschermdde kabels te worden gebruikt bij dit apparaat. Gebruik van niet-goedgekeurde apparatuur of niet-afgeschermdde kabels leidt waarschijnlijk tot interferentie in de ontvangst van radio- en tv-signalen.

Waarschuwing: Om te voldoen aan deel 15 van de FCC-regels, moet gebruik worden gemaakt van afgeschermdde interfacekabels.

Xerox® C320 kleurenprinters

Xerox® C320 kleurenprinters voldoen aan deel 15 van de FCC-regels. Gebruik is onderworpen aan de volgende twee voorwaarden:

- De apparaten veroorzaken geen schadelijke interferentie.
- De apparaten moeten eventueel ontvangen interferentie accepteren, inclusief interferentie die ongewenste werking kan veroorzaken.

Verantwoordelijke partij: Xerox Corporation

Adres: 800 Phillips Road, Webster, NY 14580

Contactgegevens op internet: www.xerox.com/en-us/about/ehs.

INFORMATIE OVER DE REGELGEVING VOOR DRAADLOZE NETWERKADAPTERS VAN 2,4 GHZ EN 5 GHZ

Dit product bevat een radiotransmittermodule voor een draadloos LAN van 2,4 GHz en 5 GHz die voldoet aan de gespecificeerde vereisten in FCC deel 15, Industry Canada RSS-210 en de Richtlijn 2014/53/EU van de

Europese Raad. De radiofrequentie-uitvoer (RF-uitvoer) van dit apparaat is niet hoger dan 20 dBm in elke van de twee frequentiebanden.

Bediening van dit apparaat is afhankelijk van de volgende twee voorwaarden:

1. Dit apparaat mag geen schadelijke interferentie veroorzaken.
2. Dit apparaat dient eventueel ontvangen interferentie te accepteren, inclusief interferentie die ongewenste werking kan veroorzaken.

Wijzigingen of modificaties aan dit apparaat die niet specifiek door Xerox Corporation zijn goedgekeurd, kunnen de toestemming van de gebruiker om deze apparatuur te bedienen, ongeldig maken.

Deze transmitter mag niet op dezelfde plek of samen met een andere antenne of transmitter worden gebruikt. Deze apparaat dient op een afstand van minimaal 20 cm tussen de radiator en uw lichaam worden geïnstalleerd en gebruikt.

LASERINFORMATIE

De printer is in de Verenigde Staten gecertificeerd als een product dat voldoet aan de vereisten van DHHS 21 CFR hoofdstuk I, paragraaf J voor laserproducten van klasse I (1). Elders is de printer gecertificeerd als een laserproduct van klasse I dat voldoet aan de vereisten van IEC 60825-1: 2014.

Laserproducten van klasse I worden geacht geen gevaar op te leveren. Het lasersysteem en de printer zijn zodanig ontworpen dat gebruikers nooit blootstaan aan laserstraling die hoger is dan het toegestane niveau voor klasse I-apparaten, tijdens normaal gebruik, onderhoudswerkzaamheden door de gebruiker of voorgeschreven servicewerkzaamheden. De printer heeft een niet-bruikbare printkoopeenheid. Deze bevat een laser met de volgende specificaties:

Klasse: IIIb (3b) AlGaAs

Nominaal uitgangsvermogen (milliwatt): 12

Golflengte (nanometer): 770–800

CANADA

Dit digitale apparaat van Klasse A voldoet aan de Canadese norm ICES-003 en ICES-001.

Cet appareil numérique de la classe A est conforme à la norme NMB-003 et NMB-001 du Canada.

Dit product bevat een radiotransmittermodule voor een draadloos LAN van 2,4 GHz en 5 GHz die voldoet aan de gespecificeerde vereisten in Industry Canada RSS-210.

Ce produit contient un module émetteur radio LAN sans fil de 2,4 GHz et 5 GHz conforme aux exigences spécifiées dans la réglementation Industrie du Canada RSS-210.

Dit apparaat voldoet aan de licentievrije RSS's van Industry Canada. Gebruik is onderworpen aan de volgende twee voorwaarden:

1. Dit apparaat mag geen interferentie veroorzaken.
2. Dit apparaat dient alle interferentie te accepteren, waaronder interferentie die een ongewenste werking van het apparaat kan veroorzaken.

Le présent appareil est conforme aux CNR d'Industrie Canada applicables aux appareils radio exempts de licence. L'exploitation est autorisée aux deux conditions suivantes:

1. l'appareil ne doit pas produire de brouillage, et
2. l'utilisateur de l'appareil doit accepter tout brouillage radioélectrique subi, même si le brouillage est susceptible d'en compromettre le fonctionnement.

Er bestaan operationele beperkingen voor LE-LAN-apparaten (licentievrij LAN-netwerk): het apparaat voor gebruik binnen de band 5150-5250 MHz is enkel voor gebruik binnenshuis om mogelijke interferentie op mobiele satellietssystemen op hetzelfde kanaal te verminderen.

Il y a des restrictions opérationnelles pour dispositifs de réseaux locaux exempts de licence (RL-EL): les dispositifs fonctionnant dans la bande 5150–5250 MHz sont réservés uniquement pour une utilisation à l'intérieur afin de réduire les risques de brouillage préjudiciable aux systèmes de satellites mobiles utilisant les mêmes canaux.

NALEVING EUROPESE UNIE EN EUROPESE ECONOMISCHE RUIMTE



Het CE-keurmerk op dit product geeft de naleving van toepasselijke EU-richtlijnen aan

De volledige tekst van de EU-verklaring van conformiteit is te vinden op www.xerox.com/en-us/about/ehs.

Dit product bevat een 2,4-GHz en 5-GHz draadloze LAN-radiotransmittermodule.

De radiofrequentie-uitvoer (RF-uitvoer) van dit apparaat is niet hoger dan 20 dBm in elke van de twee frequentiebanden.

Xerox verklaart hierbij dat de radioapparatuur van het model Xerox® C320 kleurenprinter in naleving is van Richtlijn 2014/53/EU.

Deze printer is niet gevaarlijk voor de consument of de omgeving indien deze volgens de gebruikersinstructies wordt gebruikt.

Waarschuwing:

- Door wijzigingen die niet nadrukkelijk door Xerox Corporation zijn goedgekeurd, kan de bevoegdheid van de gebruiker voor het bedienen van deze apparatuur komen te vervallen.
- Externe straling van industriële, wetenschappelijke en medische apparatuur kan de werking van dit apparaat van Xerox beïnvloeden. Als externe straling van industriële, wetenschappelijke en medische apparatuur dit apparaat stoort, neem dan contact op met de Xerox vertegenwoordiger voor hulp.
- Dit is een Klasse A-product. In een woonomgeving kan dit product radio-interferentie veroorzaken, in welk geval de gebruiker wellicht passende maatregelen zal moeten nemen.
- Om te voldoen aan de regels van de Europese Unie, moet gebruik worden gemaakt van afgeschermd interfacekabels.

Europese Unie, Overeenkomst Lot 4 Beeldverwerkingsapparatuur

Xerox® heeft ingestemd met het ontwerpen van criteria voor energiezuinigheid en milieuprestaties van onze producten die voldoen aan de EU-productrichtlijn betreffende energie, met name Lot beeldverwerkingsapparatuur.

De betreffende producten omvatten huishoudelijke en kantoorapparatuur die aan de volgende criteria voldoet:

- Standaard zwart/wit-formaatproducten met een maximumsnelheid van minder dan 66 A4-beelden per minuut.
- Standaard kleurformaatproducten met een maximumsnelheid van minder dan 51 A4-beelden per minuut.

VOOR MEER INFORMATIE OVER	GA NAAR
<ul style="list-style-type: none"> • Stroomverbruik en activeringstijden • Standaardinstellingen energiespaarstand 	<p><i>Gebruikersdocumentatie of Handleiding voor systeembeheerders</i></p> <p>www.xerox.com/office/C320docs</p>
<ul style="list-style-type: none"> • Voordelen van aanschaf van ENERGY STAR®-producten 	<p>https://www.energystar.gov</p>
<ul style="list-style-type: none"> • Milieuvoordelen van dubbelzijdig afdrukken • Voordelen van het gebruik van lichtere papiergewichten (60 g/m²) en recyclebaarheid • Afvalverwerking en hantering van cassettes • Deelname van Xerox aan duurzaamheidsinitiatieven 	<p>www.xerox.com/en-us/about/ehs</p>

ENERGY STAR



Het ENERGY STAR-programma is een vrijwillig programma ter bevordering van de ontwikkeling en aanschaf van energiezuinige modellen, waardoor de impact op het milieu wordt verminderd. Meer informatie over het ENERGY STAR-programma en de modellen die voldoen aan ENERGY STAR vindt u op de volgende website: <https://www.energystar.gov>.

ENERGY STAR en het ENERGY STAR-keurmerk zijn gedeponeerde handelsmerken in de Verenigde Staten.

Het ENERGY STAR-programma voor beeldverwerkingsapparatuur is een gezamenlijk initiatief van de overheden van de Verenigde Staten, de Europese Unie en Japan en de kantoorapparatuurbranche ter bevordering van energiezuinige kopieerapparaten, printers, faxen, multifunctionele printers, pc's en beeldschermen. Beperking van het energieverbruik van apparatuur helpt bij de bestrijding van smog, zure regen en klimaatveranderingen op lange termijn, door de uitstoot die ontstaat bij de productie van elektriciteit te verlagen.

Voor meer informatie over energie of andere verwante onderwerpen gaat u naar www.xerox.com/environment of www.xerox.com/environment_europe.

Stroomverbruik en activeringstijd

De hoeveelheid elektriciteit die een apparaat verbruikt, is afhankelijk van de manier waarop het apparaat wordt gebruikt. Dit apparaat is zodanig ontworpen en geconfigureerd dat u uw elektriciteitsverbruik kunt verlagen.

Om energie te besparen is uw apparaat geconfigureerd om over te schakelen op energiespaarstanden. Na de laatste afdruk schakelt het apparaat over op de modus Gereed. In de modus Gereed kan het apparaat meteen weer afdrukken. Als het apparaat gedurende een gespecificeerde periode niet wordt gebruikt, schakelt het apparaat over op de slaapstand. Om het energieverbruik terug te dringen zijn alleen essentiële functies actief in de slaapstand. Na het verlaten van de slaapstand heeft het apparaat langer nodig om de eerste afdruk te maken dan in de modus Gereed. Dit komt omdat de printer ontwaakt en is typerend voor de meeste beeldverwerkingsproducten op de markt.

Om energie te besparen kunt u de energiespaarstanden configureren. De volgende opties zijn beschikbaar:

- **Taak geactiveerd:** Het apparaat wordt actief wanneer er activiteit wordt vastgesteld. Voer het aantal minuten in om de vertraging in te stellen voordat het apparaat overgaat op de slaapstand.
- **Op geplande tijden in slaapstand zetten en wekken:** Wanneer het apparaat actief dan wel inactief is, is gebaseerd op een door u opgegeven planning.
- **Automatisch uitschakelen:** Als u wilt dat het apparaat na een bepaalde periode in de slaapstand wordt uitgeschakeld, selecteert u Autom. uitschakelen. Voer het aantal uren om de vertraging in te stellen voordat de printer vanuit de slaapstand wordt uitgeschakeld.

Als u de instellingen voor de energiespaarstand wilt wijzigen, raadpleegt u de *Handleiding voor de gebruiker* op www.xerox.com/office/C320docs. Neem voor meer informatie contact op met de systeembeheerder of raadpleeg de *Handleiding voor de systeembeheerder*.

Neem contact op met uw systeembeheerder om de modus Automatisch uitschakelen in te schakelen. Zie de *Handleiding voor de systeembeheerder* op www.xerox.com/office/C320docs voor meer informatie.

Als u meer wilt weten over de deelname van Xerox aan duurzaamheidsinitiatieven, gaat u naar: www.xerox.com/environment of www.xerox.com/environment_europe.



Opmerking: Als u de standaard activeringstijden voor energiebesparing wijzigt, kan dit leiden tot een algeheel hoger energieverbruik van het apparaat. Overweeg voordat u de energiespaarstanden uitschakelt of een lange activeringstijd instelt, het verhoogde stroomverbruik van het apparaat.

Standaardinstellingen energiespaarstand

Dit apparaat is ENERGY STAR®-gekwalificeerd onder de vereisten van het ENERGY STAR-programma voor beeldverwerkingsapparatuur. De overgangperiode van de mode Gereed naar de Slaapstand kan worden ingesteld tussen 0–60 of 0–120 minuten, afhankelijk van het printermodel. De standaardwaarde is 0 minuten. De maximale overgangperiode van mode Gereed naar Slaapstand kan tot 120 minuten in beslag nemen, afhankelijk van het printermodel en de systeemconfiguratie.

Als u de instellingen van de energiespaarstand wilt wijzigen of de automatische stand-by wilt inschakelen, neemt u contact op met uw systeembeheerder of raadpleegt u de *Handleiding voor de systeembeheerder* op www.xerox.com/office/C320docs.

EPEAT

Dit apparaat is opgenomen in de EPEAT-lijst met apparaten die voldoen aan het eco-label. Dit omvat de standaardinschakeling van de slaapstand. In de slaapstand gebruikt de printer minder dan 1 Watt vermogen.

Als u meer wilt weten over de deelname van Xerox aan duurzaamheidsinitiatieven, gaat u naar <https://www.xerox.com/en-us/about/ehs> of www.xerox.co.uk/about-xerox/environment/engb.html.

Milieuvoordelen van dubbelzijdig afdrukken

De meeste Xerox-producten kunnen duplex afdrukken, ook wel 2-zijdig afdrukken genoemd. Hierdoor kunt u automatisch op beide zijde van het papier afdrukken, wat helpt bij het verminderen van het verbruik van kostbare bronnen door uw papierverbruik te verlagen. De overeenkomst voor Lot 4-beeldverwerkingsapparatuur vereist dat de duplexfunctie automatisch is ingeschakeld op modellen voor 40 ppm kleur of meer of 45 ppm zwart/wit of meer tijdens de instelling en driverinstallatie. Op sommige Xerox-modellen met een lagere snelheidsspecificatie kan ook automatisch 2-zijdig afdrukken worden ingesteld tijdens de installatie. Als u 2-zijdig blijft afdrukken, verkleint u daarmee de gevolgen van uw werk op het milieu. Als u echter 1-zijdig moet afdrukken, kunt u de afdrukinstellingen in de printerdriver wijzigen.

Papiersoorten

Dit product kan worden gebruikt voor het afdrukken op zowel kringlooppapier als nieuw papier dat voor een milieunorm is goedgekeurd en dat voldoet aan EN12281 of een gelijksoortige norm. Lichter papier (60 g/m²), dat minder onbewerkt materiaal bevat en daardoor bronnen per afdruk bespaart, kan in sommige applicaties worden gebruikt. We raden u aan om te controleren of dit geschikt is voor uw afdrukbehoeften.

CERTIFICATIE VAN EURAZIATISCHE ECONOMISCHE GEMEENSCHAP



Het EAC-keurmerk op dit product geeft aan dat het product is gecertificeerd voor gebruik op markten van de Lidstaten van de douane-unie.

DUISSLAND

Duitsland - Blue Angel



RAL, het Duitse instituut voor kwaliteitswaarborging en -etikettering, heeft het Blue Angel Environmental Label toegekend aan de volgende configuratie van dit apparaat:

Netwerkprinter met automatisch 2-zijdig afdrucken en USB- of netwerkconnectiviteit.

Dit label geeft aan dat het apparaat voldoet aan de aanvaardbaarheidscriteria van Blue Angel voor het milieu met betrekking tot ontwerp, fabricage en werking van het apparaat. Voor meer informatie gaat u naar www.blauer-engel.de.

Blendschutz

Das Gerät ist nicht für die Benutzung im unmittelbaren Gesichtsfeld am Bildschirmarbeitsplatz vorgesehen. Um störende Reflexionen am Bildschirmarbeitsplatz zu vermeiden, darf dieses Produkt nicht im unmittelbaren Gesichtsfeld platziert werden.

Lärmemission

Maschinenlärminformations-Verordnung 3. GPSGV: Der höchste Schalldruckpegel beträgt 70 dB(A) oder weniger gemäß EN ISO 7779.

Importeur

Xerox GmbH
Hellersbergstraße 2-4
41460 Neuss
Deutschland

ROHS-REGELGEVING IN TURKIJE

Ter naleving van artikel 7 (d), certificeren we hierbij dat de printer voldoet aan de EEE-regelgeving.

“EEE yönetmeliğine uygundur.”

ROHS-NALEVING OEKRAÏNE

Обладнання відповідає вимогам Технічного регламенту щодо обмеження використання деяких небезпечних речовин в електричному та електронному обладнанні, затвердженого постановою Кабінету Міністрів України від 3 грудня 2008 № 1057

De apparaat voldoet aan de vereisten van de technische verordening, goedgekeurd door de Resolutie van het Kabinet van Ministers van Oekraïne per 3 december 2008, met betrekking tot de beperkingen voor het gebruik van bepaalde gevaarlijke stoffen in elektrische en elektronische apparatuur.

Informatie over regelgeving

Veiligheids certificering

Dit apparaat voldoet aan de IEC- en EN-productveiligheidsnormen, gecertificeerd door een National Regulatory Test Laboratory (NRTL).

Veiligheidsinformatiebladen

Voor veiligheidsinformatiebladen met betrekking tot de printer gaat u naar:

- Internetadres: [Xerox-veiligheidsdocumenten en nalevingsinformatie](#)
- Alleen Verenigde Staten en Canada: 1-800-ASK-XEROX (1-800-275-9376)
- Voor andere markten: stuur een e-mailaanvraag naar: EHS-Europe@xerox.com

Recycling en afvalverwerking

Deze bijlage bevat:

Alle landen	276
Noord-Amerika	277
Europese Unie	278
Andere landen	279

Alle landen

Indien u verantwoordelijk bent voor het afvoeren van uw Xerox-product, houd er dan rekening mee dat het product mogelijk lood, kwik, perchloraat en andere stoffen bevat die om milieutechnische redenen alleen onder bepaalde voorwaarden mogen worden afgevoerd. De aanwezigheid van deze stoffen is volledig in overeenstemming met de algemene voorschriften die van toepassing waren op het moment dat het product op de markt werd gebracht.

Neem voor meer informatie over recycling en afvalverwerking contact op met de lokale overheid.

Perchloraat: Dit product kan een of meer perchloraathoudende onderdelen, zoals batterijen, bevatten. Mogelijk is een speciale behandeling van toepassing. Voor meer informatie gaat u naar www.dtsc.ca.gov/hazardouswaste/perchlorate.

BATTERIJEN VERWIJDEREN

Batterijen mogen alleen worden vervangen door een onderhoudsbedrijf dat is goedgekeurd door de fabrikant.

Noord-Amerika

Xerox heeft een programma opgezet voor het terugnemen en hergebruiken/recyclen van apparatuur. Neem contact op met uw Xerox-vertegenwoordiger (1-800-ASK-XEROX) om te bepalen of dit Xerox-product in het programma is opgenomen.

Voor informatie over de milieuprogramma's van Xerox gaat u naar www.xerox.com/environment.

Neem voor meer informatie over recycling en afvalverwerking contact op met de lokale overheid.

Europese Unie



Deze symbolen geven aan dat dit product niet bij het huishoudelijk afval mag worden weggegooid, volgens de AEEC-richtlijn Apparaat afgedankte elektrische en elektronische apparatuur (2012/19/EU), de Richtlijn Batterijen (2006/66/EG) en de nationale wetgeving waarin dergelijke richtlijnen zijn geïmplementeerd.

Indien er een chemisch symbool is afgedrukt onder het bovenstaande symbool, duidt dit in naleving van de Richtlijn Batterijen aan dat een zwaar metaal (Hg = kwik, Cd = cadmium, Pb = lood) aanwezig is in deze batterij of accumulator op een hoger niveau dan een toepasselijke grenswaarde zoals gespecificeerd in de Richtlijn Batterijen.

Sommige apparatuur kan zowel in een huishoudelijke als in een zakelijke of bedrijfsomgeving worden gebruikt. Particuliere huishoudens binnen de Europese Unie kunnen gebruikte elektrische en elektronische apparatuur inleveren bij speciale inzamelingspunten zonder dat hiervoor kosten in rekening worden gebracht. Voor meer informatie over inzameling en recycling van oude producten en batterijen kunt u contact opnemen met uw gemeente, uw afvalverwerkingsbedrijf of het verkooppunt waar u de artikelen hebt gekocht. In sommige lidstaten is uw plaatselijke dealer verplicht uw oude apparatuur bij aanschaf van nieuwe apparatuur kosteloos in te nemen. Neem contact op met uw dealer voor meer informatie.

Zakelijke gebruikers in de Europese Unie dienen, in overeenstemming met de Europese wetgeving, elektrische en elektronische apparaten waarvan de bruikbaarheidsduur is verlopen, te verwerken volgens de overeengekomen procedures. Indien u elektrische en elektronische apparatuur wilt weggooien, voor informatie over inname van verbruikte apparatuur alvorens de apparatuur weg te gooien.

Onjuiste verwerking van dergelijk afval kan van invloed zijn op het milieu en de gezondheid, vanwege mogelijk gevaarlijke stoffen die doorgaans verband houden met EEE. Uw medewerking bij het correct weggooien van dit product draagt bij aan een effectief gebruik van natuurlijke bronnen.

WEGGOOIEN BUITEN DE EUROPESE UNIE

Deze symbolen zijn alleen geldig in de Europese Unie. Als u deze artikelen wilt weggooien, informeert u bij de plaatselijke instantie voor afvalverwerking of de dealer naar de correcte afvoerwijze.

Andere landen

Informeer bij de plaatselijke instantie voor afvalverwerking naar de geldende richtlijnen.

