

ВЕРСИЯ 1.0  
ИЮНЬ 2024 Г.  
702P08979

# Цветной принтер Xerox® C320

Руководство пользователя

© 2024 Xerox Corporation. Все права защищены. Xerox® является товарным знаком корпорации Xerox Corporation в США и/или других странах.

Логотип Adobe®, Adobe PDF, Flash® и PostScript® являются товарными знаками или зарегистрированными товарными знаками Adobe Systems, Inc.

Apple®, Bonjour®, iPad®, iPhone®, iPod®, iPod touch®, AirPrint® и логотип AirPrint®, Mac®, macOS® и Macintosh® являются товарными знаками или зарегистрированными товарными знаками компании Apple Inc. в США и других странах.

Служба электронной почты Gmail™ и мобильная платформа Android™ являются товарными знаками компании Google, Inc.

PCL® является зарегистрированным товарным знаком компании Hewlett-Packard Corporation в США и/или других странах.

IBM® и AIX® являются товарными знаками International Business Machines Corporation, зарегистрированными в США и/или других странах.

Microsoft®, Windows® и Windows Server® являются зарегистрированными товарными знаками Microsoft Corporation в США и других странах.

Mopria является товарным знаком компании Mopria Alliance.

UNIX® является товарным знаком в США и других странах и предоставляется по лицензии только через посредничество компании X/Open Limited.

Linux® является зарегистрированным товарным знаком Линуса Торвальдса.

Wi-Fi CERTIFIED Wi-Fi Direct® является товарным знаком ассоциации Wi-Fi Alliance.

# Содержание

Безопасность.....	9
Уведомления по технике безопасности.....	10
Условные обозначения.....	11
Заявления о продукте.....	11
Электрическая безопасность.....	15
Общие инструкции.....	15
Шнур питания.....	15
Аварийное отключение электропитания.....	16
Безопасность аккумуляторов.....	16
Безопасность при эксплуатации.....	17
Указания по эксплуатации.....	17
Размещение принтера.....	17
Расходные материалы для принтера.....	18
Сведения о расходных материалах.....	18
Безопасность при обслуживании.....	20
Контактная информация по вопросам охраны окружающей среды, защиты здоровья и безопасности.....	21
Символы на устройствах.....	22
Информация о принтере.....	27
Поиск сведений о принтере.....	28
Поиск серийного номера принтера.....	30
Конфигурации принтера.....	31
Удаление внутренних упаковочных материалов.....	32
Использование панели управления.....	34
Состояние световых индикаторов.....	35
Выбор бумаги.....	36
Инструкции по использованию бумаги.....	36
Характеристики бумаги.....	36
Недопустимые типы бумаги.....	37
Хранение бумаги.....	38
Выбор готовых формуляров и фирменных бланков.....	38
Поддерживаемые размеры бумаги.....	39
Подготовка, установка и настройка.....	45
Выбор места установки для принтера.....	46
Подключение кабелей.....	48
Приложение Xerox® Easy Assist (XEA).....	49
Перед установкой принтера: Первоначальная настройка в приложении Xerox® Easy Assist.....	51
После начальной установки: Подключение к приложению Xerox Easy Assist для существующих принтеров.....	54
Добавление нескольких принтеров в приложение Xerox Easy Assist.....	55

Установка и использование приложений на начальном экране .....	56
Использование начального экрана.....	56
Настройка начального экрана .....	57
Управление закладками.....	58
Загрузка бумаги и специальных материалов для печати.....	60
Задание размера и типа бумаги.....	60
Настройка параметров для бумаги формата Universal .....	60
Загрузка лотка.....	60
Загрузка устройства ручной подачи.....	64
Загрузка в многоцелевое устройство подачи .....	66
Связывание лотков.....	69
Установка и обновление программного обеспечения, драйверов и микропрограммы .....	70
Установка ПО принтера.....	70
Добавление принтеров на компьютере .....	70
Обновление микропрограммы .....	71
Экспорт и импорт файла конфигурации .....	72
Добавление доступных опций в драйвере принтера.....	72
Установка опциональных лотков.....	74
Работа в сети.....	75
Подключение принтера к сети Wi-Fi.....	75
Подключение принтера к беспроводной сети с помощью защищенной настройки Wi-Fi (WPS) .....	75
Настройка Wi-Fi Direct.....	76
Подключение мобильного устройства к принтеру .....	76
Подключение компьютера к принтеру .....	77
Отключение сети Wi-Fi .....	78
Проверка подключения принтера.....	78
Защита принтера.....	79
Расположение гнезда защитного замка .....	80
Очистка памяти принтера .....	81
Восстановление заводских настроек по умолчанию .....	82
Печать.....	83
Печать с компьютера.....	84
Печать с мобильного устройства.....	85
Печать с мобильного устройства с помощью службы печати Mopria™ .....	85
Печать с мобильного устройства с помощью AirPrint® .....	85
Печать с мобильного устройства с помощью Wi-Fi Direct® .....	85
Печать с флеш-накопителя .....	87
Поддерживаемые флеш-накопители и типы файлов .....	88
Флеш-накопители .....	88
Типы файлов.....	88
Настройка конфиденциальных работ (защищенная печать).....	89
Печать конфиденциальных и других отложенных работ .....	90
Для пользователей Windows .....	90
Для пользователей Macintosh .....	90
Вставка страниц-разделителей между копиями .....	92
Отмена заданий печати .....	93

Настройка плотности тонера .....	94
Использование меню принтера .....	95
Карта меню .....	96
Устройство .....	98
Предпочтения .....	98
Эко-режим .....	100
Удаленная панель управления .....	100
Уведомления .....	101
Управление питанием .....	103
Восстановить заводские настройки по умолчанию .....	105
Обслуживание .....	105
Значки, отображаемые на начальном экране .....	109
Карта сайта .....	110
Обновление ПО .....	110
Загрузка данных удаленных служб .....	111
О принтере .....	111
Печать .....	112
Макет .....	112
Настройка .....	113
Качество .....	115
Учет работ .....	117
PDF .....	119
PostScript .....	119
PCL .....	120
Изображение .....	122
Бумага .....	124
Конфигурация лотка .....	124
Настройка материала для печати .....	125
USB-накопитель .....	127
Печать с флеш-накопителя .....	127
Сеть/порты .....	129
Обзор сети .....	129
Беспроводная связь .....	130
Wi-Fi Direct .....	133
AirPrint .....	133
Управление мобильными сервисами .....	134
Ethernet .....	135
TCP/IP .....	136
SNMP .....	139
IPsec .....	141
802.1x .....	142
Настройка LPD .....	143
Настройки HTTP/FTP .....	144
USB .....	145
Ограничение доступа к внешней сети .....	146
Universal Print .....	146
Безопасность .....	149
Методы входа .....	150
Управление сертификатами .....	154
График устройств USB .....	155

Журнал проверки безопасности.....	155
Ограничения входа в систему .....	158
Настройка конфиденциальной печати .....	159
Шифрование .....	160
Очистка временных файлов данных.....	160
Настройки решений LDAP .....	161
Обновление микропрограммы TPM .....	161
Разное.....	162
Отчеты.....	164
Страница настроек меню .....	164
Устройство.....	164
Сеть.....	165
План по расходным материалам.....	166
Активация плана .....	166
Изменение плана .....	166
Сервис подписки .....	167
Устранение неисправностей.....	168
Обслуживание.....	169
Проверка состояния компонентов и расходных материалов .....	170
Настройка уведомлений о расходных материалах .....	171
Настройка уведомлений по электронной почте .....	172
Просмотр отчетов .....	173
Заказ расходных материалов .....	174
Использование оригинальных расходных материалов Xerox.....	174
Замена расходных материалов.....	175
Замена тонер-картриджа .....	175
Замена емкости для отработанного тонера.....	177
Замена комплекта формирования изображения .....	178
Сброс счетчиков использования расходных материалов .....	183
Чистка компонентов принтера.....	184
Чистка принтера.....	184
Очистка сенсорного экрана .....	184
Очистка роликов подачи .....	185
Экономия электроэнергии и бумаги .....	187
Настройка параметров режима энергосбережения .....	187
Регулировка яркости дисплея .....	187
Экономия расходных материалов.....	187
Перемещение принтера.....	188
Устранение неисправностей.....	189
Проблемы с качеством печати .....	190
Проблемы при печати.....	191
Низкое качество печати .....	191
Задания печати не выполняются .....	238
Медленная печать.....	239
Для задания печати выбран неподходящий лоток или неподходящая бумага .....	243
Принтер не отвечает.....	245
Не удалось считать данные с флеш-накопителя.....	247

Включение порта USB .....	248
Проблемы с сетевым подключением .....	249
Невозможно открыть встроенный веб-сервер .....	249
Не удастся подключить принтер к сети Wi-Fi .....	251
Проблемы с расходными материалами .....	253
Замена картриджа из-за несоответствия региона принтера .....	253
Расходные материалы сторонних производителей .....	254
Устранение застреваний .....	255
Предотвращение застреваний .....	255
Определение мест застреваний .....	256
Застревание бумаги в стандартном лотке .....	257
Застревание бумаги в стандартном выходном лотке .....	257
Застревание бумаги в устройстве ручной подачи .....	258
Извлечение застрявшей бумаги за дверцей А .....	259
Проблемы с подачей бумаги .....	262
Конверт заклеивается при печати .....	262
Печать с разбором по копиям не выполняется .....	263
Частые застревания бумаги .....	264
Застрававшие страницы повторно не печатаются .....	265
Проблемы с качеством цветной печати .....	266
Изменение цветов при печати .....	266
Часто задаваемые вопросы о цветной печати .....	267
На отпечатках цвета другого оттенка .....	270
Обращение в службу технической поддержки .....	271
Нормативная информация .....	273
Основные нормативные требования .....	274
Правила Федеральной комиссии по связи (FCC) США .....	274
Нормативная информация для адаптеров беспроводных сетей с частотой 2,4 и 5 ГГц .....	275
Уведомление о лазерном излучении .....	275
Канада .....	275
Соответствие требованиям Европейского Союза и Европейской экономической зоны .....	276
ENERGY STAR .....	278
Сертификация Евразийского экономического сообщества .....	280
Германия .....	281
Соответствие правилам ограничения содержания вредных веществ (Турция) .....	281
Соответствие правилам ограничения содержания вредных веществ (Украина) .....	281
Сертификация безопасности .....	283
Паспорта безопасности материалов .....	284
Вторичная переработка и утилизация .....	285
Все страны .....	286
Извлечение аккумуляторов .....	286
Северная Америка .....	287
Европейский Союз .....	288
Утилизация за пределами Европейского Союза .....	288
Другие страны .....	289





# Безопасность

Содержание этой главы:

Уведомления по технике безопасности.....	10
Условные обозначения .....	11
Электрическая безопасность.....	15
Безопасность при эксплуатации .....	17
Безопасность при обслуживании .....	20
Контактная информация по вопросам охраны окружающей среды, защиты здоровья и безопасности....	21
Символы на устройствах.....	22

Данный принтер и рекомендуемые расходные материалы разработаны с учетом строгих требований обеспечения безопасности и прошли проверку на соответствие этим требованиям. Точное соблюдение следующих правил обеспечит длительную и безопасную работу вашего принтера Xerox.

## Уведомления по технике безопасности

Прежде чем приступить к эксплуатации принтера, внимательно ознакомьтесь с приведенными ниже указаниями. Соблюдение перечисленных указаний позволит обеспечить длительную и безопасную эксплуатацию принтера.

Принтер и расходные материалы Xerox® разработаны с учетом строгих требований техники безопасности и прошли проверку на соответствие этим требованиям. Эти проверки включают проводимые агентствами по безопасности испытания, утверждение и подтверждение соответствия установленным стандартам по электромагнитной совместимости и охране окружающей среды.

Проверка безопасности и воздействия на окружающую среду, а также тестирование рабочих характеристик данного продукта проводились с использованием только материалов Xerox®.



Примечание: Любое несанкционированное изменение, включая добавление новых функций или подключение внешних устройств, может повлиять на соответствие аппарата сертификационным требованиям. Дополнительную информацию можно получить у представителя Xerox.

## Условные обозначения



Примечание: В примечаниях приводятся сведения, важные для пользователя.

**Предупреждение.** Надпись «Предупреждение» указывает на опасность повреждения аппаратного или программного обеспечения устройства.



**Внимание!** Надпись «Внимание» указывает на возникновение потенциально опасной ситуации, в ходе которой есть риск получить травму.

Ниже представлены различные типы предупреждений о необходимости проявить внимательность:



**ПРЕДУПРЕЖДЕНИЕ ОБ ОПАСНОСТИ ПОЛУЧЕНИЯ ТРАВМЫ:** Риск получения травмы.



**ПРЕДУПРЕЖДЕНИЕ ОБ ОПАСНОСТИ ПОРАЖЕНИЯ ТОКОМ:** Опасность поражения электрическим током.



**ПРЕДУПРЕЖДЕНИЕ ОБ ОПАСНОСТИ ОЖОГА:** Риск ожога в случае прикосновения.



**ПРЕДУПРЕЖДЕНИЕ ОБ ОПАСНОСТИ ОПРОКИДЫВАНИЯ:** Опасность раздавливания.



**ПРЕДУПРЕЖДЕНИЕ ОБ ОПАСНОСТИ ЗАЖАТИЯ:** Риск защемления между подвижными частями.



**ПРЕДУПРЕЖДЕНИЕ О ДВИЖУЩИХСЯ ДЕТАЛЯХ:** Указывает на риск получения резаных ран или абразивных повреждений от вращающихся частей.


## ЗАЯВЛЕНИЯ О ПРОДУКТЕ





**ПРЕДУПРЕЖДЕНИЕ ОБ ОПАСНОСТИ ПОЛУЧЕНИЯ ТРАВМЫ:** Во избежание возгорания или поражения электрическим током, подключайте кабель питания к находящейся рядом с изделием и надлежащим образом заземленной электрической розетке с соответствующими характеристиками и беспрепятственным доступом.





**ПРЕДУПРЕЖДЕНИЕ ОБ ОПАСНОСТИ ПОЛУЧЕНИЯ ТРАВМЫ:** Во избежание поражения электрическим током, следует использовать только кабель питания из комплекта поставки устройства или сменный кабель, одобренный производителем.


 **ПРЕДУПРЕЖДЕНИЕ ОБ ОПАСНОСТИ ПОЛУЧЕНИЯ ТРАВМЫ:** Не используйте с устройством удлинители, сетевые фильтры с несколькими розетками, удлинители с несколькими розетками или ИБП. Максимально допустимая нагрузка такого типа оборудования может быть превышена лазерным принтером и стать причиной возгорания, повреждения имущества или понижения производительности принтера.


 **ПРЕДУПРЕЖДЕНИЕ ОБ ОПАСНОСТИ ПОЛУЧЕНИЯ ТРАВМЫ:** Не используйте данное устройство со встроенным стабилизатором напряжения. Использование стабилизатора напряжения может стать причиной возгорания, повреждения оборудования или понижения производительности принтера.


 **ПРЕДУПРЕЖДЕНИЕ ОБ ОПАСНОСТИ ПОРАЖЕНИЯ ТОКОМ:** Во избежание поражения электрическим током, не устанавливайте и не используйте данное устройство рядом с водой или в местах с высокой влажностью.


 **ПРЕДУПРЕЖДЕНИЕ ОБ ОПАСНОСТИ ПОРАЖЕНИЯ ТОКОМ:** Во избежание поражения электрическим током, не устанавливайте устройство и не выполняйте никаких электрических или кабельных соединений (питания, факса или телефонной линии) во время грозы.

 **ПРЕДУПРЕЖДЕНИЕ ОБ ОПАСНОСТИ ПОЛУЧЕНИЯ ТРАВМЫ:** Не скручивайте, не сгибайте, не ударяйте и не ставьте тяжелые предметы на кабель питания. Не подвергайте кабель питания нагрузке и не допускайте его перетирания. Не заземляйте кабель питания между предметами мебели и стенами. В противном случае возможно возгорание или поражение электрическим током. Регулярно проверяйте кабель питания на наличие признаков подобных проблем. Перед осмотром отсоедините кабель питания от электрической розетки.

 **ПРЕДУПРЕЖДЕНИЕ ОБ ОПАСНОСТИ ПОРАЖЕНИЯ ТОКОМ:** Во избежание поражения электрическим током, убедитесь в том, что все внешние подключения (например, подключение сети Ethernet или телефона) установлены правильно с использованием соответствующих портов.

 **ПРЕДУПРЕЖДЕНИЕ ОБ ОПАСНОСТИ ПОРАЖЕНИЯ ТОКОМ:** Во избежание поражения электрическим током, при доступе к плате контроллера либо при установке дополнительного оборудования или устройств памяти после настройки принтера сначала выключите принтер и извлеките вилку шнура питания из розетки. Если к принтеру подключены другие устройства, отключите их, а также отсоедините кабели, идущие к принтеру.

 **ПРЕДУПРЕЖДЕНИЕ ОБ ОПАСНОСТИ ПОРАЖЕНИЯ ТОКОМ:** Во избежание поражения электрическим током, при очистке корпуса принтера сначала отсоедините кабель питания от электророзетки и отсоедините все кабели принтера.

 **ПРЕДУПРЕЖДЕНИЕ ОБ ОПАСНОСТИ ПОЛУЧЕНИЯ ТРАВМЫ:** Если масса принтера превышает 20 кг (44 фунта), то для его безопасного подъема может потребоваться два или более человека.



**ПРЕДУПРЕЖДЕНИЕ ОБ ОПАСНОСТИ ПОЛУЧЕНИЯ ТРАВМЫ:** Во избежание травм и повреждений принтера, при его перемещении соблюдайте следующие правила:

- Все дверцы и лотки должны быть закрыты.
- Выключите принтер, а затем извлеките шнур питания из розетки.
- Отсоедините от принтера все кабели.
- Если у принтера есть отдельные устанавливаемые на полу опциональные лотки или закрепляемые на нем дополнительные устройства вывода, отсоедините их перед перемещением.
- Если принтер оснащен подставкой на колесиках, аккуратно откатите его на новое место. Следует соблюдать осторожность при пересечении порогов и других препятствий.
- Если принтер без подставки с колесиками, но с опциональными лотками или дополнительными устройствами вывода, уберите дополнительные устройства вывода и снимите принтер с лотков. Не пытайтесь поднимать принтер вместе с любыми дополнительными устройствами.
- Чтобы поднять принтер, всегда удерживайте его за ручки.
- Габариты тележки, используемой для перемещения принтера, должны соответствовать габаритам основания принтера.
- Габариты тележки, используемой для перемещения дополнительных устройств, должны соответствовать габаритам этих устройств.
- Принтер следует удерживать в вертикальном положении.
- Необходимо избегать резких движений.
- Следите за тем, чтобы при опускании принтера пальцы не оказались под принтером.
- Убедитесь, что вокруг принтера имеется свободное пространство.



**ПРЕДУПРЕЖДЕНИЕ ОБ ОПАСНОСТИ ОПРОКИДЫВАНИЯ:** При установке одного или нескольких дополнительных модулей на принтер или многофункциональный принтер может потребоваться напольная подставка, стойка или другие фиксирующие элементы, помогающие надежно зафиксировать устройство во избежание травм. За дополнительными сведениями о поддерживаемых конфигурациях обращайтесь по месту покупки принтера.



**ПРЕДУПРЕЖДЕНИЕ ОБ ОПАСНОСТИ ОПРОКИДЫВАНИЯ:** Для уменьшения риска нестабильной работы оборудования загружайте каждый лоток отдельно. Остальные лотки держите закрытыми до тех пор, пока они не понадобятся.



**ПРЕДУПРЕЖДЕНИЕ ОБ ОПАСНОСТИ ОЖОГА:** Детали в принтере могут сильно нагреваться. Для снижения вероятности травмы, вызванной прикосновением к горячей поверхности, подождите, пока поверхность остынет.



**ПРЕДУПРЕЖДЕНИЕ ОБ ОПАСНОСТИ ЗАЖАТИЯ:** Во избежание риска травмирования от защемления, следует соблюдать осторожность в местах с таким знаком. Травмирования от защемления могут случаться в области движущихся частей, таких как зубчатые передачи, дверцы, лотки и крышки.



**ПРЕДУПРЕЖДЕНИЕ ОБ ОПАСНОСТИ ПОЛУЧЕНИЯ ТРАВМЫ:** В изделии используется лазерное излучение. Использование органов управления, выполнение регулировок или любых других действий, не описанных в Руководстве пользователя, может привести к опасному воздействию излучения.



**ПРЕДУПРЕЖДЕНИЕ ОБ ОПАСНОСТИ ПОЛУЧЕНИЯ ТРАВМЫ:** Литиевая батарейка в данном устройстве не подлежит замене. При неправильном выполнении замены существует опасность взрыва литиевой батарейки. Не перезаряжайте, не разбирайте и не сжигайте литиевую батарейку. Утилизируйте использованные литиевые батарейки в соответствии с указаниями изготовителя батарейки или местными предписаниями.

Это устройство разработано, проверено и признано соответствующим строгим международным стандартам при использовании определенных компонентов данного изготовителя. Обеспечивающие безопасность конструктивные особенности некоторых деталей не всегда являются очевидными. Изготовитель не несет ответственности за последствия применения других запасных частей.

Обслуживание и ремонт, не описанные в документации пользователя, должны выполняться сервисным представителем.

#### **Информация об озоне и вентиляции**

См. *Факты об озоне* и *Факты о вентиляции* в разделе **Здоровье и безопасность нашей рабочей среды** — [Xerox](#).

**СОХРАНИТЕ ЭТИ ИНСТРУКЦИИ.**

## Электрическая безопасность

### ОБЩИЕ ИНСТРУКЦИИ



#### **Внимание!**

- Не вставляйте никаких предметов в щели и отверстия принтера. Прикосновение к электрическим контактам или короткое замыкание могут привести к пожару или поражению электрическим током.
- Не снимайте крышки и ограждения, закрепленные винтами, за исключением случаев установки дополнительного оборудования и выполнения специальных указаний. При выполнении таких операций отключайте питание принтера. Устанавливая дополнительное оборудование, выньте шнур питания из розетки. Кроме устанавливаемого дополнительного оборудования, под этими крышками нет компонентов, подлежащих обслуживанию пользователем.

Угроза вашей безопасности возникает в следующих случаях:

- Шнур питания поврежден или изношен.
- В принтер попала жидкость.
- Принтер намок.
- Принтер дымится или поверхность нагревается больше обычного.
- Принтер издает необычный шум или запах.
- Из-за принтера срабатывает автоматический выключатель, предохранитель или другое защитное устройство.

При возникновении любой из перечисленных ситуаций выполните следующие действия:

1. Сразу отключите питание принтера.
2. Выньте шнур питания из розетки.
3. Обратитесь в уполномоченное сервисное представительство.

### ШНУР ПИТАНИЯ

Используйте шнур питания, поставляемый с принтером.



**Внимание!** Во избежание возгорания или поражения электрическим током, не используйте удлинители, сетевые разветвители и переходники.

- Подключайте шнур питания напрямую к правильно заземленной электрической розетке. Убедитесь, что шнур надежно подключен с обоих концов. Если вы не знаете, заземлена ли розетка, попросите специалиста проверить ее.
- Не используйте вилку адаптера с заземлением для подключения принтера к сетевой розетке без контакта заземления.
- Убедитесь, что принтер подключен к сетевой розетке с правильными параметрами электропитания. В случае необходимости обсудите со специалистом режимы питания принтера.
- Не размещайте принтер в таком месте, где на шнур питания могут случайно наступить.
- Не ставьте предметы на шнур питания.
- Не вынимайте вилку шнура питания из розетки, когда выключатель питания находится в положении «включено».
- При повреждении или износе шнура питания замените его.
- Во избежание поражения электрическим током и повреждения шнура питания, при отсоединении его от розетки держитесь за вилку.

Шнур питания подключается через розетку на задней панели принтера. Если требуется полностью отключить электропитание принтера, выньте вилку шнура питания из розетки.

#### АВАРИЙНОЕ ОТКЛЮЧЕНИЕ ЭЛЕКТРОПИТАНИЯ

При возникновении любого из следующих условий немедленно отключите питание принтера и выньте вилку шнура питания от розетки. В следующих случаях необходимо обращаться в авторизованный сервисный центр Xerox:

- Аппарат издает необычные шумы или запахи.
- Шнур питания поврежден или изношен.
- Сработал настенный автоматический выключатель, предохранитель или другие защитные устройства.
- В принтер попала жидкость.
- Принтер намок.
- Произошло повреждение любого компонента принтера.

#### БЕЗОПАСНОСТЬ АККУМУЛЯТОРОВ

Одна или несколько печатных плат в этом принтере содержат литиевый аккумулятор. Не пытайтесь отремонтировать или заменить литиевый аккумулятор самостоятельно. Если аккумулятор неисправен, для устранения проблемы обратитесь в уполномоченное сервисное представительство.



**Внимание!** В случае неправильной установки аккумулятора на электронной плате существует риск взрыва.

Литиевый аккумулятор в данном принтере содержит перхлораты. Информацию об особом порядке обращения с перхлоратами см. по адресу <https://dtsc.ca.gov/perchlorate/>.



## Безопасность при эксплуатации

Принтер и расходные материалы разработаны с учетом строгих требований техники безопасности и прошли проверку на соответствие этим требованиям. Они включают в себя проверку и утверждение агентствами по технике безопасности, а также соответствие установленным стандартам охраны окружающей среды.

Соблюдение вами перечисленных условий обеспечит длительную и безопасную работу принтера.

### УКАЗАНИЯ ПО ЭКСПЛУАТАЦИИ

- Не извлекайте бумагу из лотков в процессе печати.
- Не открывайте дверцы во время печати.
- Не перемещайте принтер во время печати.
- Следите за тем, чтобы руки, волосы, галстук и т. п. не попадали между роликами вывода и подачи.
- Опасные участки принтера закрыты крышками, которые снимаются с помощью инструмента. Не снимайте защитные крышки.
- Запрещается блокировать устройства электрической и механической блокировки.
- Не пытайтесь извлечь бумагу, застрявшую глубоко внутри принтера. Немедленно выключите принтер и обратитесь в местное представительство Xerox.



#### **Внимание!**

- Металлические поверхности в области фюзера нагреваются. Извлекая застрявшую бумагу на этом участке, соблюдайте осторожность, чтобы не коснуться металлической поверхности.
- Во избежание опрокидывания, не двигайте аппарат, когда выдвинуты все лотки для бумаги.

### РАЗМЕЩЕНИЕ ПРИНТЕРА

- Размещайте принтер на ровной, прочной и устойчивой поверхности, которая может выдержать его вес. Сведения о весе вашей модели принтера см. в разделе *Физические характеристики* Руководства пользователя.
- Не блокируйте и не закрывайте щели и отверстия принтера. Эти отверстия предназначены для вентиляции и предотвращения перегрева принтера.
- Размещайте принтер таким образом, чтобы оставалось достаточно свободного места для работы и обслуживания.
- При установке офисного принтера в проходе или другом похожем месте к пространству вокруг аппарата могут применяться дополнительные требования. Следует убедиться, что выполняются все действующие требования к безопасности на рабочем месте, а также строительные и противопожарные нормативы.
- Принтер не следует устанавливать в пыльных помещениях и пространствах.

- Принтер нельзя хранить и эксплуатировать в условиях чрезвычайно высоких и низких температур или высокой влажности.
- Не размещайте принтер рядом с источником тепла.
- Не размещайте принтер в местах, где он может подвергнуться воздействию прямых солнечных лучей, во избежание повреждения чувствительных к свету компонентов.
- Не размещайте принтер непосредственно на пути потока холодного воздуха из кондиционера.
- Не размещайте принтер в местах, подверженных вибрации.
- Наилучшая производительность принтера обеспечивается на высоте, указанной в разделе *Условия окружающей среды* Руководства пользователя.

### РАСХОДНЫЕ МАТЕРИАЛЫ ДЛЯ ПРИНТЕРА

- Используйте расходные материалы, предназначенные для этой модели принтера. Использование неподходящих материалов может привести к ухудшению работы принтера и представлять угрозу вашей безопасности.
- Следуйте предупреждениям на маркировке и инструкциям, поставляемым с продуктом, дополнительными узлами и расходными материалами.
- Храните все расходные материалы, соблюдая указания, изложенные на упаковке.
- Храните все расходные материалы в недоступном для детей месте.
- Не бросайте тонер, тонер-картриджи, принт-картриджи и сборники отходов в открытый огонь.



**Внимание!** При обращении с картриджами соблюдайте осторожность — не допускайте контакта с кожей и глазами. При попадании содержимого картриджа в глаза возможны раздражение и воспаление. Не пытайтесь разобрать картридж — это может повышать риск контакта с кожей или глазами.

**Предупреждение.** Не рекомендуется использовать расходные материалы других производителей. Гарантийные обязательства, соглашение об обслуживании и гарантия Total Satisfaction Guarantee (Общая гарантия качества) не распространяются на поломки, неправильную работу или снижение качества, вызванные использованием расходных материалов других производителей или использованием расходных материалов Xerox, не предназначенных для этого принтера. Гарантия Total Satisfaction Guarantee (Общая гарантия качества) действует в США и Канаде. В других регионах могут действовать иные гарантийные условия. Для получения дополнительной информации обратитесь к представителю Xerox.

### СВЕДЕНИЯ О РАСХОДНЫХ МАТЕРИАЛАХ



**Внимание!** При обращении с картриджами (например, чернильными или для фьюзера) не допускайте их контакта с кожей или глазами. При попадании содержимого картриджа в глаза возможны раздражение и воспаление. Не пытайтесь разобрать картридж. При этом увеличивается риск попадания содержимого в глаза и на незащищенные участки тела.

- Храните все расходные материалы, соблюдая указания, изложенные на упаковке.
- Храните все расходные материалы в недоступном для детей месте.
- Ни в коем случае не бросайте сухие чернила/тонер, картриджи или контейнеры от сухих чернил/тонера в открытый огонь.

Информацию о программах утилизации расходных материалов Xerox® см. по адресу [www.xerox.com/recycling](http://www.xerox.com/recycling).

## Безопасность при обслуживании

Не выполняйте никаких действий по обслуживанию, не описанных в документации принтера.

- Для чистки используйте только сухую безворсовую ткань.
- Пользуйтесь только рекомендуемыми средствами и материалами.



**Внимание!** Не применяйте аэрозольные очистители. Аэрозольные очистители при контакте с электромеханическим оборудованием могут быть взрыво- и пожароопасны.

- Не снимайте крышки и ограждения, закрепленные винтами. Под крышками нет деталей, обслуживаемых потребителем.
- Удалите пролитые и высохшие чернила или просыпавшийся тонер щеткой или влажной тряпкой. Сметайте остатки медленно, чтобы при уборке образовалось как можно меньше пыли. Не используйте пылесос. Если без пылесоса не обойтись, используйте устройство, подходящее для удаления горючей пыли, с электромотором с достаточной степенью взрывозащиты и с негорючим шлангом.



**Внимание!** Металлические поверхности в области фьюзера нагреваются. Извлекая застрявшую бумагу из этой области, старайтесь не прикасаться к металлическим поверхностям.

- Не сжигайте расходные материалы и компоненты, подлежащие регулярной замене. Информацию о программах утилизации расходных материалов Xerox® см. по адресу [www.xerox.com/gwa](http://www.xerox.com/gwa).

## Контактная информация по вопросам охраны окружающей среды, защиты здоровья и безопасности












Для получения дополнительных сведений по вопросам охраны труда, окружающей среды и техники безопасности, а также относительно данного продукта Хероx и расходных материалов, воспользуйтесь следующими контактными данными:

- Только США и Канада: 1-800-ASK-XEROX (1-800-275-9376)
- Веб-адрес: [Охрана окружающей среды и устойчивое развитие — Хероx](#)
- Запрос по электронной почте (по всему миру): [EHS-Europe@xerox.com](mailto:EHS-Europe@xerox.com)

Сведения о безопасности продукции для США и Канады см. по адресу: [www.xerox.com/environment](http://www.xerox.com/environment)

## Символы на устройствах

ЗНАЧОК	ОПИСАНИЕ
	Предостережение: Указывает на опасность, которая, если ее не предотвратить, может привести к серьезной травме или смерти.
	Горячая поверхность: Наружная или внутренняя поверхность принтера может нагреваться. Во избежание травм, соблюдайте осторожность.
	Предупреждение: Движущие части. Во избежание травм, соблюдайте осторожность.
[Нет символа]	Предупреждение: Показывает обязательное действие, которое необходимо выполнить для предотвращения материального ущерба.
	Не касайтесь данной детали или участка принтера.
	Не прикасайтесь к этой части принтера.
	Не касайтесь данной детали или участка принтера.
	Не допускайте воздействия на принт-картридж прямого солнечного света.
	Не сжигайте данный компонент.
	Не сжигайте тонер-картриджи.

ЗНАЧОК	ОПИСАНИЕ
	Не сжигайте принт-картриджи.
	Не сжигайте сборник отработанного тонера.
	Опасность защемления. Во избежание травм, соблюдайте осторожность в местах с таким знаком.
	Опасность защемления. Во избежание травм, соблюдайте осторожность в местах с таким знаком.
	Не извлекайте бумагу с усилием.
	Горячая поверхность: Перед обработкой подождите в течение указанного времени.
	Вкл
	Выкл
	Режим ожидания
	Не используйте бумагу со скрепками или какими-либо скрепляющими зажимами.
	Не используйте сложенную, согнутую, скрученную или смятую бумагу.

ЗНАЧОК	ОПИСАНИЕ
	Не загружайте и не используйте бумагу для струйных принтеров.
	Не загружайте повторно бумагу, которая уже использовалась или на которой ранее уже выполнялась печать.
	Не используйте открытки.
	Не используйте конверты.
	Добавьте бумагу или материал.
	Застревание бумаги
	Блокировать
	Разблокировать
	Зажим для бумаги
	Охлаждение
	Истекшее время
	Подача бумаги



ЗНАЧОК	ОПИСАНИЕ
	1-сторонний исходный документ
	Бумага с перфорацией
	Загрузите бланк изображением вверх.
	Загрузите бланк лицевой стороной вниз.
	Загрузите наклейки лицевой стороной вниз.
	USB: Универсальная последовательная шина
	LAN: Локальная сеть
	Телефонная линия
	Масса
	Кнопка «Основные режимы»
	Данный узел пригоден для вторичной переработки.




# Информация о принтере

Содержание этой главы:

Поиск сведений о принтере.....	28
Поиск серийного номера принтера.....	30
Конфигурации принтера.....	31
Удаление внутренних упаковочных материалов.....	32
Использование панели управления.....	34
Состояние световых индикаторов.....	35
Выбор бумаги.....	36

## Поиск сведений о принтере

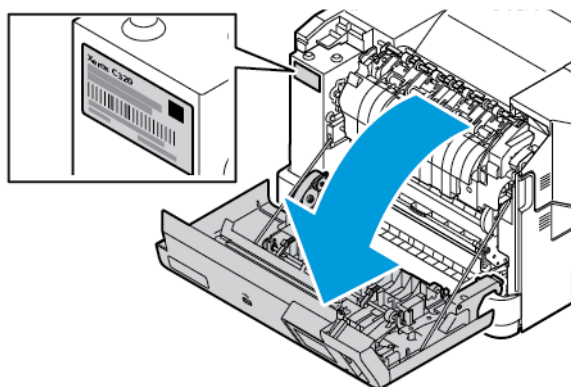
ЧТО ТРЕБУЕТСЯ НАЙТИ?	РЕКОМЕНДАЦИИ ПО ПОИСКУ
<p>Указания по первоначальной установке</p>	<p>См. документацию по установке, прилагаемую к принтеру.</p>
<ul style="list-style-type: none"> <li>• Программное обеспечение принтера</li> <li>• Драйвер принтера</li> <li>• Микропрограмма принтера</li> <li>• Утилита</li> </ul>	<p>Перейдите на сайт <a href="http://www.xerox.com">www.xerox.com</a>, найдите модель своего принтера и выберите драйвер, микропрограмму или утилиту, которые вам нужны.</p>
<ul style="list-style-type: none"> <li>• Выбор и хранение бумаги и специальной бумаги</li> <li>• Загрузка бумаги</li> <li>• Настройка параметров принтера</li> <li>• Просмотр и печать документов и фотографий</li> <li>• Настройка принтера в сети</li> <li>• Уход и обслуживание принтера</li> <li>• Поиск и устранение неполадок</li> </ul>	<p>Информационный центр: Перейдите на веб-страницу <a href="http://www.xerox.com">www.xerox.com</a>.</p> <p>Обучающие видеоролики: Перейдите на веб-страницу <a href="http://www.xerox.com">www.xerox.com</a>.</p> <p>Руководство по сенсорному экрану: Перейдите на веб-страницу <a href="http://www.xerox.com">www.xerox.com</a>.</p>
<p>Справочная информация по использованию программного обеспечения принтера</p>	<p>Справка по операционным системам Microsoft Windows и Macintosh:</p> <p>Откройте ПО или приложение принтера и щелкните <b>Справка</b>.</p> <p>Для просмотра контекстной справки щелкните <b>Справка</b>.</p> <p> <b>Примечание:</b></p> <ul style="list-style-type: none"> <li>• Справка по программе устанавливается автоматически вместе с программным обеспечением принтера.</li> <li>• ПО принтера находится в программной папке принтера или на рабочем столе, в зависимости от операционной системы.</li> </ul>

ЧТО ТРЕБУЕТСЯ НАЙТИ?	РЕКОМЕНДАЦИИ ПО ПОИСКУ
<ul style="list-style-type: none"> <li>• Документация</li> <li>• Поддержка путем общения через Интернет</li> <li>• Поддержка по электронной почте</li> <li>• Поддержка через голосовую связь</li> </ul>	<p>Перейдите на веб-страницу <a href="http://www.xerox.com">www.xerox.com</a>.</p> <p>Выберите страну или регион, а затем свой продукт для просмотра соответствующего сайта поддержки.</p> <p>Контактная информация о поддержке в вашей стране или регионе указана на веб-сайте или в печатной документации по гарантийным обязательствам из комплекта поставки принтера.</p> <p>При обращении в службу поддержки клиентов подготовьте следующую информацию:</p> <ul style="list-style-type: none"> <li>• Место и дату приобретения</li> <li>• Тип оборудования и серийный номер</li> </ul> <p>См. раздел <a href="#">Поиск серийного номера принтера</a>.</p>
<ul style="list-style-type: none"> <li>• Информация по технике безопасности</li> <li>• Информация о соответствии стандартам</li> <li>• Сведения о гарантии</li> <li>• Информация о воздействии на окружающую среду</li> </ul>	<p>Сведения о гарантии отличаются в зависимости от страны или региона:</p> <ul style="list-style-type: none"> <li>• В США — см. Заявление об ограниченной гарантии из комплекта поставки принтера или перейдите на сайт <a href="http://www.xerox.com">www.xerox.com</a>.</li> <li>• В других странах и регионах — см. печатную гарантию из комплекта поставки принтера.</li> </ul> <p>Руководство со сведениями об устройстве — см. документацию, прилагаемую к принтеру, или перейдите на сайт <a href="http://www.xerox.com">www.xerox.com</a>.</p>

## Поиск серийного номера принтера

Как найти серийный номер принтера:

1. Откройте дверцу А.
2. Найдите серийный номер.



## Конфигурации принтера

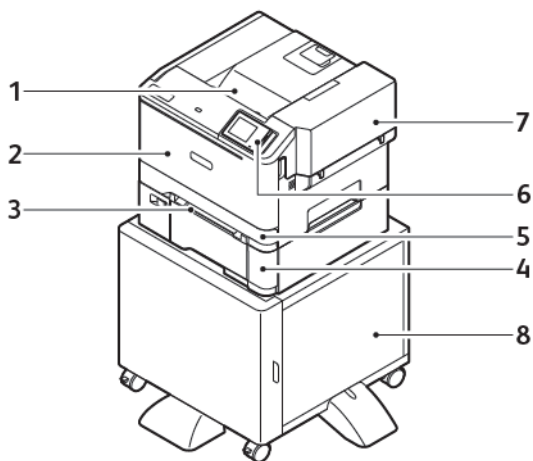


**ПРЕДУПРЕЖДЕНИЕ ОБ ОПАСНОСТИ ОПРОКИДЫВАНИЯ:** При установке одного или нескольких дополнительных модулей на принтер может потребоваться напольная подставка, стойка или другие фиксирующие элементы, помогающие надежно зафиксировать устройство во избежание травм. Для получения дополнительной информации о поддерживаемых конфигурациях см. [Workplace and Digital Printing Solutions | Xerox](#).



**ПРЕДУПРЕЖДЕНИЕ ОБ ОПАСНОСТИ ОПРОКИДЫВАНИЯ:** Для уменьшения риска нестабильной работы оборудования загружайте каждый лоток отдельно. Остальные лотки держите закрытыми до тех пор, пока они не понадобятся.

В зависимости от модели принтера, можно добавить опциональный лоток на 550+100 листов. Лоток на 550+100 листов в качестве Лотка 2 состоит из лотка на 550 листов и встроенного многоцелевого устройства подачи на 100 листов.

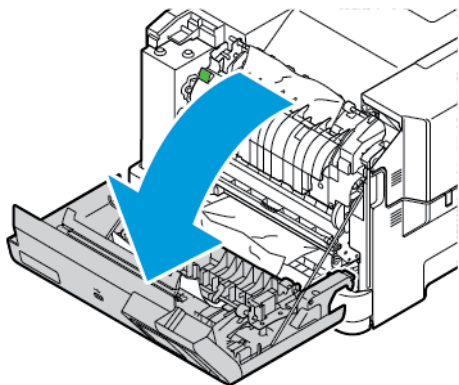


1. Стандартный выходной лоток
2. Дверца А, передняя дверца
3. Устройство ручной подачи
4. Лоток 2, опциональный лоток на 550+100 листов
5. Лоток 1, стандартный лоток на 250 листов
6. Панель управления
7. Дверца В, боковая дверца
8. Подставка для принтера

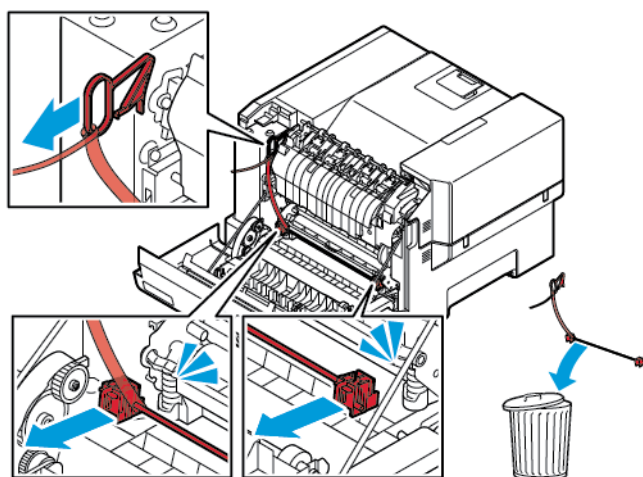
## Удаление внутренних упаковочных материалов

Принтер поставляется с внутренними упаковочными материалами. Правильно удалите упаковочные материалы.

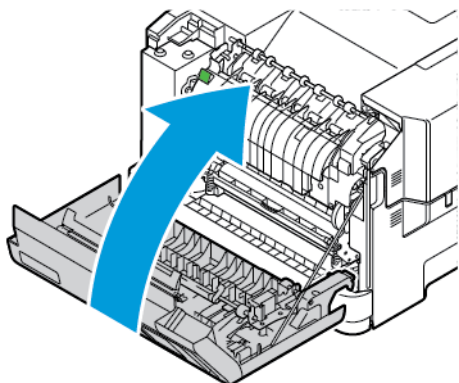
1. Спереди принтера откройте дверцу А.



2. Снимите красные пластиковые петли и зажимы.

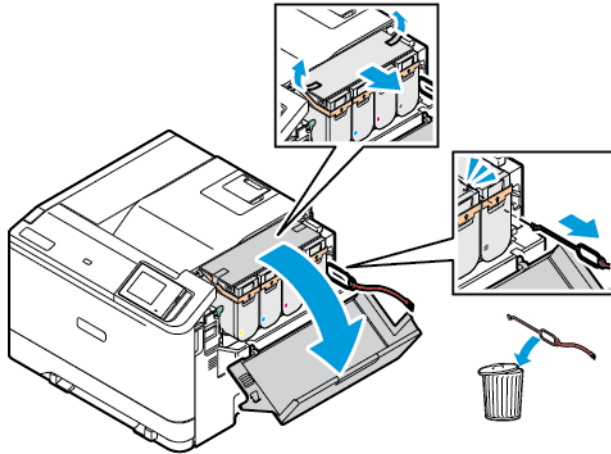


3. Закройте дверцу А.

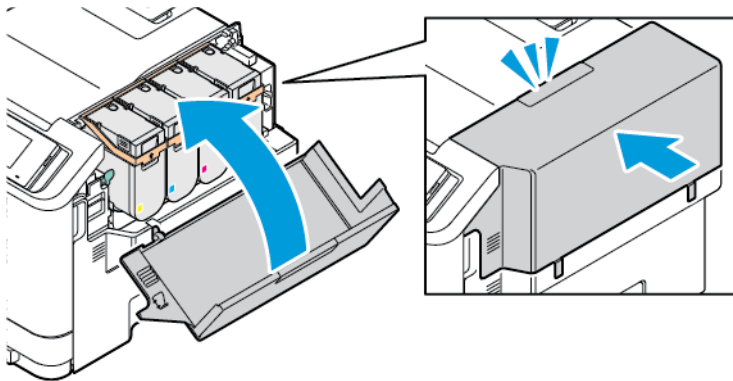




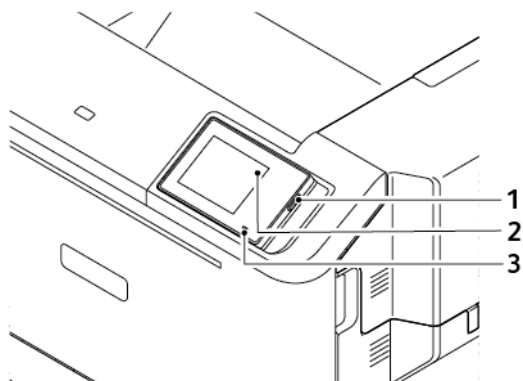
4. С правой стороны принтера откройте дверцу В, а затем удалите кусок картона сверху и красную пластиковую петлю с тонер-картриджа.



5. Закройте дверцу В.



## Использование панели управления



	ЭЛЕМЕНТ ПАНЕЛИ УПРАВЛЕНИЯ	ФУНКЦИЯ
1	Кнопка питания	<p>Включение или выключение принтера.</p> <p> Примечание: Чтобы выключить принтер, нажмите кнопку питания и удерживайте ее в течение 5 с.</p> <p>Установите принтер в режим сна.</p> <p>Вывод принтера из режима сна или режима гибернации.</p>
2	Дисплей	<p>Просмотр сообщений принтера и состояния расходных материалов.</p> <p>Настройка и работа с принтером.</p>
3	Световой индикатор	Проверка состояния принтера.

## Состояние световых индикаторов

СВЕТОВОЙ ИНДИКАТОР	СОСТОЯНИЕ ПРИНТЕРА
Выкл	Принтер выключен.
Сплошной синий	Принтер готов к работе.
Мигает синим	Принтер выполняет печать или обрабатывает данные.
Мигает красным	Требуется вмешательство пользователя.
Постоянно горит желтым цветом	Принтер находится в режиме сна.
Мигает желтым	Проверьте находится в режиме глубокого сна или режиме гибернации.

## Выбор бумаги

### ИНСТРУКЦИИ ПО ИСПОЛЬЗОВАНИЮ БУМАГИ

Используйте подходящую бумагу, чтобы избежать замятий и обеспечить бесперебойную работу принтера.

- Обязательно используйте новую и неповрежденную бумагу.
- Перед загрузкой бумаги определяйте, какая сторона листов предназначена для печати. Эта информация обычно указывается на упаковке бумаги.
- Не используйте материалы, разрезанные или обрезанные вручную.
- Не помещайте в один лоток бумагу, различающуюся по размеру, плотности или типу. Смешивание бумаги приводит к застреваниям.
- Не используйте бумагу с покрытием, если она не предназначена для электрофотографической печати.

Более подробную информацию можно получить на веб-сайте по адресу:

- Список рекомендуемых материалов (США): [Список рекомендуемых носителей — бумага Xerox® и специальная бумага \(xeroxpaperusa.com\)](http://xeroxpaperusa.com).
- Список рекомендуемых материалов (Европа): [Рекомендуемая бумага для печати и специальная бумага — Xerox](#).

### ХАРАКТЕРИСТИКИ БУМАГИ

В этом разделе представлены характеристики бумаги, влияющие на качество и надежность печати. Перед печатью учитывайте следующие факторы.

#### Плотность

В лотки может загружаться бумага различной плотности. Бумага плотностью менее 60 г/м<sup>2</sup> (16 фнт) может быть недостаточно жесткой для правильной подачи — в результате возможны застревания. См. раздел [Поддерживаемая плотность бумаги](#).

#### Скручивание

Под скручиванием понимается подверженность бумаги скручиванию по краям. Чрезмерное скручивание может приводить к проблемам при подаче бумаги. Бумага может скручиваться при прохождении через принтер в результате воздействия высоких температур. Вероятность скручивания перед печатью и проблем при подаче возрастает при хранении бумаги без упаковки в условиях повышенной и пониженной температуры или влажности.

### Гладкость

Степень гладкости бумаги напрямую влияет на качество печати. Если бумага слишком шероховатая, на ней плохо закрепляется тонер. Слишком гладкая бумага может вызывать проблемы при подаче или снижении качества печати. Рекомендуется использовать бумагу гладкостью 50 единиц по шкале Шеффилда.

### Содержание влаги

Содержание влаги в бумаге влияет как на качество печати, так и на возможность ее правильной подачи в принтер. До загрузки в принтер бумагу следует хранить в заводской упаковке. Упаковка препятствует проникновению в бумагу влаги, снижающей ее качество.

Перед печатью храните бумагу в оригинальной упаковке в течение 24–48 часов. Условия хранения бумаги должны быть идентичны условиям помещения, в котором установлен принтер. Если условия хранения или транспортировки бумаги значительно отличаются от условий, в которых находится принтер, следует увеличить этот срок на несколько суток. Для слишком плотной бумаги может потребоваться более длительный период выдержки.

### Направление волокон бумаги

Одной из характеристик бумаги является ориентация бумажных волокон на листе. Волокна могут быть расположены либо продольно, т. е. ориентированы по длине листа, либо поперечно, т. е. ориентированы по ширине листа.

Рекомендуемое направление волокон см. в разделе [Поддерживаемая плотность бумаги](#).

### Содержание волокон в бумаге

Бумага высшего качества для ксерокопирования изготавливается из 100-процентной древесной целлюлозы. Такой состав обеспечивает высокую устойчивость бумаги, что способствует снижению частоты возникновения проблем при подаче и повышению качества печати. Бумага, содержащая волокна другого вида (например, хлопковые), может иметь характеристики, затрудняющие работу с бумагой.

### НЕДОПУСТИМЫЕ ТИПЫ БУМАГИ

Для этого принтера не рекомендуются следующие типы бумаги:

- Химически обработанная бумага, предназначенная для копирования без использования копировальной бумаги; такая бумага также сокращенно обозначается ССР или NCR.
- Типографские бланки, содержащие вещества, которые могут загрязнять принтер.
- Типографские бланки, которые могут быть испорчены при нагреве во фьюзере принтера.
- Регистрируемые типографские бланки, требующие точного расположения печати на листе (с точностью более  $\pm 2,3$  мм /  $\pm 0,09$  дюйм.), например, бланки для оптического распознавания текста (OCR).

В некоторых случаях для правильной печати таких бланков можно настроить функцию совмещения в программном приложении.

- Бумага с покрытием (бумага для машинописных работ со стираемым покрытием), синтетическая бумага, термобумага.
- Бумага с шероховатыми краями, с шероховатой или глубоко тисненой поверхностью, скрученная бумага.
- Бумага из вторсырья, не соответствующая стандарту EN12281:2002 (европейский).
- Бумага плотностью менее 60 г/м<sup>2</sup> (16 фнт).
- Многостраничные бланки и документы.

### ХРАНЕНИЕ БУМАГИ

Во избежание замятий и нестабильного качества печати придерживайтесь приведенных ниже рекомендаций по хранению бумаги.

- Подготовьте бумагу к печати, храня ее 24-48 часов в первоначальной упаковке в условиях, идентичных тем, в которых находится принтер.
- Если условия хранения или транспортировки бумаги значительно отличаются от условий, в которых находится принтер, следует увеличить этот срок на несколько суток. Для слишком плотной бумаги может потребоваться более длительный период выдержки.
- Для обеспечения оптимального качества печати бумагу следует хранить при температуре 21 °C (70 °F) и относительной влажности 40 %.
- Большинство производителей наклеек рекомендует выполнять печать при температуре от 18 до 24 °C (от 65 до 75 °F) и относительной влажности от 40 до 60 %.
- Храните бумагу в картонных коробках на стеллажах или полках, только не на полу.
- Отдельные стопки храните на горизонтальной поверхности.
- Ничего не кладите на стопки бумаги.
- Доставляйте бумагу из картонных коробок или заводской упаковки непосредственно перед загрузкой в принтер. Картонные коробки и заводская упаковка помогают сохранить бумагу чистой, сухой и ровной.

### ВЫБОР ГОТОВЫХ ФОРМУЛЯРОВ И ФИРМЕННЫХ БЛАНКОВ

- Используйте бумагу с продольным расположением волокон.
- Используйте только формуляры и бланки, изготовленные способом офсетной печати с литографических или гравированных клише.
- Не используйте бумагу с шероховатой или тисненой поверхностью.
- Следует использовать красители, которые не взаимодействуют со смолой, содержащейся в тонере. Красители, закрепляемые окислением, и красители на масляной основе удовлетворяют этим требованиям, а латексные красители могут не удовлетворять им.

- Обязательно проверьте печать на формулярах и бланках, прежде чем закупать большие партии. Это позволит определить влияние красителя на формулярах или бланках на качество печати.
- В случае сомнений обратитесь к поставщику бумаги.
- При печати на фирменных бланках загружайте бумагу в ориентации, подходящей для данного принтера.

Более подробную информацию можно получить на веб-сайте по адресу:

- Список рекомендуемых материалов (США): [Список рекомендуемых носителей — бумага Xerox® и специальная бумага \(xeroxpaperusa.com\)](#).
- Список рекомендуемых материалов (Европа): [Рекомендуемая бумага для печати и специальная бумага — Xerox](#).

## ПОДДЕРЖИВАЕМЫЕ РАЗМЕРЫ БУМАГИ



Примечание: Ваша модель принтера может оснащаться лотком на 550+100 листов в качестве Лотка 2, который состоит из лотка на 550 листов и встроенного многоцелевого устройства подачи на 100 листов. В лоток на 550 листов, являющийся частью двойного лотка на 550+100 листов, можно загружать такую же бумагу, как и в лоток на 550 листов. Встроенное многоцелевое устройство подачи поддерживает бумагу другого формата, типа и плотности.

### Поддерживаемые размеры бумаги

РАЗМЕР БУМАГИ	СТАНДАРТ-НЫЙ ЛОТОК НА 250 ЛИСТОВ	ОПЦИОНАЛЬ-НЫЙ ЛОТОК НА 550 ЛИСТОВ	МНОГОЦЕЛЕ-ВОЕ УСТРОЙСТВО ПОДАЧИ	УСТРОЙСТВО РУЧНОЙ ПОДАЧИ	2-СТОРОННЯЯ ПЕЧАТЬ
A4 210 x 297 мм (8,27 x 11,7 дюйм.)	✓	✓	✓	✓	✓
A5 <sup>1</sup> 148 x 210 мм (5,83 x 8,27 дюйм.)	✓	x	x	✓	x
A5 <sup>2</sup> 210 x 148 мм (8,27 x 5,83 дюйм.)	x	✓	x	x	x
A6 105 x 148 мм (4,13 x 5,83 дюйм.)	✓	✓	✓	✓	x

РАЗМЕР БУМАГИ	СТАНДАРТ- НЫЙ ЛОТОК НА 250 ЛИСТОВ	ОПЦИОНАЛЬ- НЫЙ ЛОТОК НА 550 ЛИСТОВ	МНОГОЦЕЛЕ- ВОЕ УСТРОЙСТВО ПОДАЧИ	УСТРОЙСТВО РУЧНОЙ ПОДАЧИ	2- СТОРОННЯЯ ПЕЧАТЬ
дюйм.)					
<b>1/3 A4<sup>2</sup></b> 95 x 210 мм (3,7 x 8,3 дюйм.)	✓	✗	✓	✓	✗
<b>JIS B5</b> 182 x 257 мм (7,17 x 10,1 дюйм.)	✓	✓	✓	✓	✗
<b>Oficio (Мексика)</b> 216 x 340 мм (8,5 x 13,4 дюйм.)	✓	✓	✓	✓	✓
<b>Haqaki</b> 100 x 148 мм (3,94 x 5,83 дюйм.)	✓	✗	✓	✓	✗
<b>Statement</b> 139,7 x 215,9 мм (5,5 x 8,5 дюйм.)	✓	✗	✓	✓	✗
<b>Executive</b> 184,2 x 266,7 мм (7,25 x 10,5 дюйм.)	✓	✓	✓	✓	✗
<b>Letter</b> 215,9 x 279,4 мм (8,5 x 11 дюйм.)	✓	✓	✓	✓	✓
<b>Legal</b> 215,9 x 355,6 мм (8,5 x 14 дюйм.)	✓	✓	✓	✓	✓



РАЗМЕР БУМАГИ	СТАНДАРТ- НЫЙ ЛОТОК НА 250 ЛИСТОВ	ОПЦИОНАЛЬ- НЫЙ ЛОТОК НА 550 ЛИСТОВ	МНОГОЦЕЛЕ- ВОЕ УСТРОЙСТВО ПОДАЧИ	УСТРОЙСТВО РУЧНОЙ ПОДАЧИ	2- СТОРОННЯЯ ПЕЧАТЬ
<b>Folio</b> 215,9 x 330,2 мм (8,5 x 13 дюйм.)	✓	✓	✓	✓	✓
<b>Universal<sup>2, 3</sup></b> 98,4 x 148 – 215,9 x 355,6 мм (3,86 x 5,83 – 8,5 x 14 дюйм.)	✓	x	✓	✓	x
<b>Universal<sup>2, 3</sup></b> 76,2 x 127 – 215,9 x 355,6 мм (3 x 5 – 8,5 x 14 дюйм.)	x	x	✓	✓	x
<b>Universal<sup>2, 3</sup></b> 148 x 210 – 215,9 x 355,6 мм (5,83 x 8,27 – 8,5 x 14 дюйм.)	✓	✓	✓	✓	x
<b>Universal<sup>2, 3</sup></b> 210 x 250 – 215,9 x 355,6 мм (8,27 x 10,98 – 8,5 x 14 дюйм.)	✓	✓	✓	✓	✓
<b>Конверты 7<sup>3/4</sup></b> 98,4 x 190,5 мм (3,875 x 7,5 дюйм.)	✓	x	✓	✓	x
<b>Конверты 9</b> 98,4 x 225,4 мм (3,875 x 8,9	✓	x	✓	✓	x

РАЗМЕР БУМАГИ	СТАНДАРТ- НЫЙ ЛОТОК НА 250 ЛИСТОВ	ОПЦИОНАЛЬ- НЫЙ ЛОТОК НА 550 ЛИСТОВ	МНОГОЦЕЛЕ- ВОЕ УСТРОЙСТВО ПОДАЧИ	УСТРОЙСТВО РУЧНОЙ ПОДАЧИ	2- СТОРОННЯЯ ПЕЧАТЬ
дюйм.)					
<b>Конверты 10</b> 104,8 x 241,3 мм (4,12 x 9,5 дюйм.)	✓	✗	✓	✓	✗
<b>Конверты DL</b> 110 x 220 мм (4,33 x 8,66 дюйм.)	✓	✗	✓	✓	✗
<b>Конверты C5</b> 162 x 229 мм (6,38 x 9,01 дюйм.)	✓	✗	✓	✓	✗
<b>Конверты B5</b> 176 x 250 мм (6,93 x 9,84 дюйм.)	✓	✗	✓	✓	✗
<b>Другие конверты</b> 98,4 x 162 – 176 x 250 мм (3,87 x 6,38 – 6,93 x 9,84 дюйм.)	✓	✗	✓	✓	✗
<p><sup>1</sup> Загружайте бумагу этого размера в стандартный лоток, устройство ручной подачи и многоцелевое устройство подачи длинным краем вперед.</p> <p><sup>2</sup> Загружайте бумагу этого размера в опциональные лотки коротким краем вперед.</p> <p><sup>3</sup> При выборе параметра Universal странице будет задан размер 215,9 x 355,6 мм (8,5 x 14 дюйм.), за исключением случаев, когда размер задается программным приложением.</p> <p><sup>4</sup> Загружайте узкоформатную бумагу в принтер узкой стороной вперед.</p> <p><sup>5</sup> При выборе параметра «Другие конверты» странице будет задан формат 215,9 x 355,6 мм (8,5 x 14 дюйм.), за исключением случаев, когда формат задается программным приложением.</p>					

## Поддерживаемые типы бумаги

ТИП БУМАГИ	СТАНДАРТ- НЫЙ ЛОТОК НА 250 ЛИСТОВ	ОПЦИОНАЛЬ- НЫЙ ЛОТОК НА 650 ЛИСТОВ	МНОГОЦЕЛЕ- ВОЕ УСТРОЙСТВО ПОДАЧИ	УСТРОЙСТВО РУЧНОЙ ПОДАЧИ	2- СТОРОННЯЯ ПЕЧАТЬ
Обычная бумага	✓	✓	✓	✓	✓
Тонкая бумага	✓	✓	✓	✓	✓
Плотная бумага	✓	✓	✓	✓	✓
Бланк	✓	✓	✓	✓	✓
Картотечная	✓	✓	✓	✓	х
Переработанная	✓	✓	✓	✓	✓
Высокосортная	✓	✓	✓	✓	✓
Наклейки	✓	✓	✓	✓	х
Глянцевая	✓	✓	✓	✓	х
Виниловые наклейки	✓	✓	✓	✓	х
С печатью	✓	✓	✓	✓	✓
Конверты	✓	х	✓	✓	х
Цветная бумага	✓	✓	✓	✓	✓
Грубая хлопковая	✓	✓	✓	✓	✓
Нестандартные типы 1–6	✓	✓	✓	✓	✓



Примечание:

- Используемая модель принтера может оснащаться опциональным лотком на 550+100 листов, который состоит из лотка на 550 листов и встроенного многоцелевого устройства подачи на 100 листов. В лоток на 550 листов, являющийся частью опционального лотка на 550 +100 листов, можно загружать ту же бумагу, что и в стандартный лоток на 550 листов. Встроенное многоцелевое устройство подачи поддерживает бумагу другого формата, типа и плотности.
- Печать на наклейках, конвертах и карточках всегда выполняется с меньшей скоростью.
- Виниловые наклейки поддерживаются лишь для редкого использования и должны проверяться на приемлемость качества. Некоторые виниловые этикетки надежнее подавать из многоцелевого устройства подачи.

### Поддерживаемая плотность бумаги

СТАНДАРТНЫЙ ЛОТК НА 250 ЛИСТОВ	ОПЦИОНАЛЬНЫЙ ЛОТК НА 650 ЛИСТОВ	МНОГОЦЕЛЕВОЕ УСТРОЙСТВО ПОДАЧИ	УСТРОЙСТВО РУЧНОЙ ПОДАЧИ	2-СТОРОННЯЯ ПЕЧАТЬ
60–216 г/м <sup>2</sup> , продольная ориентация волокон (16–80 фнт обложка)	60–176 г/м <sup>2</sup> , продольная ориентация волокон (16–65 фнт обложка)	60–176 г/м <sup>2</sup> , продольная ориентация волокон (16–80 фнт обложка)	60–216 г/м <sup>2</sup> , продольная ориентация волокон (16–80 фнт обложка)	60–105 г/м <sup>2</sup> , продольная ориентация волокон (16–28 фнт канцелярская)



Примечание:

- Используемая модель принтера может оснащаться опциональным лотком на 550+100 листов, который состоит из лотка на 550 листов и встроенного многоцелевого устройства подачи на 100 листов. В лоток на 550 листов, являющийся частью опционального лотка на 550 +100 листов, можно загружать ту же бумагу, что и в стандартный лоток на 550 листов. Встроенное многоцелевое устройство подачи поддерживает бумагу другого формата, типа и плотности.
- Если плотность составляет 60–176 г/м<sup>2</sup> (16–47 фнт канцелярская), рекомендуется использовать бумагу с продольным расположением волокон.
- Печать на бумаге плотностью менее 75 г/м<sup>2</sup> (20 фнт (канцелярская)) должна выполняться только в режиме «Тонкая бумага» параметра «Тип бумаги». Невыполнение этого требования может вызвать скручивание бумаги, результатом которого могут стать проблемы с подачей бумаги, особенно в условиях повышенной влажности.

## Подготовка, установка и настройка

Содержание этой главы:

Выбор места установки для принтера .....	46
Подключение кабелей .....	48
Приложение Xerox® Easy Assist (ХЕА) .....	49
Установка и использование приложений на начальном экране .....	56
Загрузка бумаги и специальных материалов для печати .....	60
Установка и обновление программного обеспечения, драйверов и микропрограммы .....	70
Установка опциональных лотков .....	74
Работа в сети .....	75

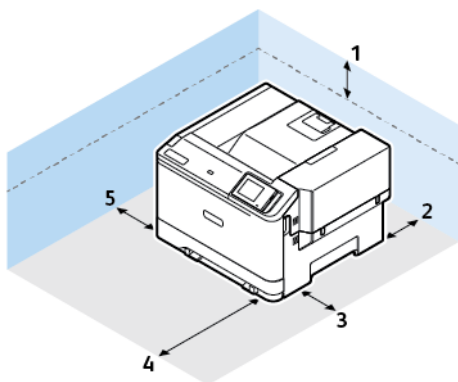
## Выбор места установки для принтера

- Оставьте достаточно места для открытия лотков, крышек и дверей, а также для установки аппаратных компонентов.
- Принтер следует устанавливать вблизи электрической розетки.


**⚠ ПРЕДУПРЕЖДЕНИЕ ОБ ОПАСНОСТИ ПОЛУЧЕНИЯ ТРАВМЫ:** Во избежание возгорания или поражения электрическим током, подключайте кабель питания к находящейся рядом с изделием и надлежащим образом заземленной электрической розетке с соответствующими характеристиками и беспрепятственным доступом.

**⚡ ПРЕДУПРЕЖДЕНИЕ ОБ ОПАСНОСТИ ПОРАЖЕНИЯ ТОКОМ:** Во избежание поражения электрическим током, не устанавливайте и не используйте данное устройство рядом с водой или в местах с высокой влажностью.

- Убедитесь, что циркуляция воздуха отвечает требованиям стандарта ASHRAE 62 в последней редакции или стандарту 156 технического комитета CEN.
- Поверхность должна быть горизонтальной, прочной и устойчивой.
- Принтер следует содержать в следующих условиях:
  - В чистом состоянии, сухом и непыльном месте
  - В принтере не должно оставаться скрепок и зажимов
  - Вдали от непосредственного воздействия воздушных потоков кондиционеров, нагревателей и вентиляторов
  - Не допускается воздействие прямого солнечного света, резких перепадов влажности и температуры
- Обеспечьте рекомендуемый стабильный температурный режим  
Рабочая температура: 10–32,2° C (50–90° F)  
Температура при хранении: 15,6–32,2° C (60–90° F)
- Обеспечьте наличие рекомендованного свободного пространства вокруг принтера для надлежащей вентиляции:



1	Сверху	254 мм (10 дюйма)
2	Сзади	102 мм (4 дюйма)
3	Справа	305 мм (12 дюйма)
4	Спереди	508 мм (20 дюйма)
5	Слева	76 мм (3 дюйма)

 Примечание: Для устранения застреваний и замены тонера и блока формирования изображения необходимо дополнительное пространство с правой стороны (305 мм (12 дюйм.)) и спереди (508 мм (20 дюйм.)) принтера.

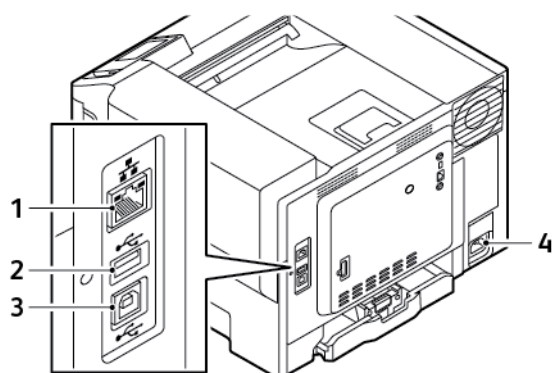
## Подключение кабелей

**⚡ ПРЕДУПРЕЖДЕНИЕ ОБ ОПАСНОСТИ ПОРАЖЕНИЯ ТОКОМ:** Во избежание поражения электрическим током, не устанавливайте устройство и не выполняйте никаких электрических или кабельных соединений (питания, факса или телефонной линии) во время грозы.

**⚠ ПРЕДУПРЕЖДЕНИЕ ОБ ОПАСНОСТИ ПОЛУЧЕНИЯ ТРАВМЫ:** Во избежание возгорания или поражения электрическим током, подключайте кабель питания к находящейся рядом с изделием и надлежащим образом заземленной электрической розетке с соответствующими характеристиками и беспрепятственным доступом.

**⚠ ПРЕДУПРЕЖДЕНИЕ ОБ ОПАСНОСТИ ПОЛУЧЕНИЯ ТРАВМЫ:** Во избежание поражения электрическим током следует использовать только кабель питания из комплекта поставки устройства или сменный кабель, одобренный изготовителем.

**Предупреждение о возможности повреждения:** Во избежание потери данных или некорректной работы принтера не прикасайтесь к кабелю USB, сетевому беспроводному адаптеру, а также к указанным участкам на принтере, когда выполняется печать.



	ПОРТ ПРИНТЕРА	ФУНКЦИЯ
1	Порт Ethernet	Подключите принтер к проводной сети.
2	Порт USB	Установите клавиатуру или любые другие совместимые опции.
3	Порт USB принтера	Подключите принтер к компьютеру.
4	Разъем кабеля питания	Подсоедините принтер к электророзетке.



## Приложение Xerox® Easy Assist (ХЕА)

Приложение Xerox Easy Assist позволяет получить доступ к принтеру и настроить его со смартфона. Для выполнения начальной настройки или получения доступа к принтеру со своего смартфона скачайте и установите приложение Xerox Easy Assist (ХЕА) на свое мобильное устройство. Установив приложение Xerox Easy Assist на свой смартфон, вы можете легко настроить новый принтер, управлять его конфигурацией, просматривать предупреждения о требуемых расходных материалах и заказывать их, а также получать оперативную поддержку по устранению неполадок своего принтера.

Чтобы установить приложение Xerox Easy Assist на свой смартфон, необходимо сосканировать QR-код или выполнить поиск приложения в Apple App Store или Google Play Store. Имеется два типа QR-кодов ХЕА:

- **QR-код для получения приложения ХЕА:** Этот QR-код предназначен для начальной установки приложения. Для первой установки приложения Xerox Easy Assist вам следует сосканировать этот QR-код с помощью камеры своего смартфона. Этот QR-код можно найти на упаковочной коробке или в прилагаемом к принтеру *Руководстве по установке*.
- **QR-код для подключения мобильного устройства к принтеру:** Этот QR-код предназначен для настройки беспроводного сетевого соединения между смартфоном и принтером. Например, для подключения к Wi-Fi Direct. Для принтеров с пользовательским интерфейсом с сенсорным экраном этот QR-код можно найти на панели управления принтера в мастере установки устройства. QR-код предоставляет всю ключевую информацию для подключения вашего смартфона к принтеру без введения вручную какой-либо технической информации. Чтобы подключиться к принтеру, сосканируйте этот QR-код в приложении Xerox Easy Assist. См. раздел **После начальной установки: Подключение к приложению Xerox Easy Assist для существующих принтеров**.

Если принтер подключен к Интернету, вы можете подключиться к приложению ХЕА на своем смартфоне, введя IP-адрес принтера.

Основные функции приложения Xerox Easy Assist:

### Настроить новый принтер

Если у вас есть QR-код или IP-адрес, вы можете настроить новый принтер Xerox с помощью приложения Xerox Easy Assist. На экране Мои принтеры в приложении коснитесь значка **+**, а затем нажмите **Распаковать новый принтер**. Следуйте указаниям в приложении.

Дополнительную информацию см. в **Добавление нескольких принтеров в приложение Xerox Easy Assist**.

### Уведомления

Приложение Xerox Easy Assist может уведомлять вас о любых ошибках или проблемах в принтере. Чтобы просмотреть сообщение об ошибке, коснитесь значка **колокольчика**.

### Состояние принтера

Здесь отображается информация о принтере (например, готовность принтера, уровень тонера и состояние каждого лотка для бумаги). Для просмотра дополнительной информации о состоянии принтера нажмите значок **(i)**. Если у вас есть зарегистрированный поставщик, то чтобы заказать новый тонер, выберите значок **Тонер**, а затем нажмите **Заказать**.

### Заказ расходных материалов

Заказать детали и расходные материалы можно через приложение Xerox Easy Assist. При низком

уровне тонера для заказа нового тонера нажмите **Заказ расходных материалов**. Вы можете добавить своего поставщика расходных материалов и заказывать у него расходные материалы. Если при нажатии кнопки **Заказ расходных материалов** в приложении не добавлен собственный поставщик, вам будет предложено создать поставщика. В появившемся окне нажмите **Добавить поставщика** и следуйте инструкциям. В соответствии с инструкциями, вы перейдете в **Настройки устройства > Профиль поставщика**. На странице Профиль поставщика заполните данные о своем поставщике, такие как имя, контактная информация, номер телефона и URL-адрес сайта. После завершения настройки собственного поставщика расходных материалов нажмите **Купить**. Вы будете перенаправлены на веб-страницу своего поставщика расходных материалов.

**Xerox Retail Store** — это вариант по умолчанию для заказа расходных материалов непосредственно в Xerox. Также на странице Заказ расходных материалов можно просмотреть План расходных материалов и Журнал расходных материалов своего принтера.

### Печать

С помощью приложения Xerox Easy Assist вы можете выполнить задание печати. В приложении выберите свой принтер, а затем нажмите **Печать**. Выберите документ, который нужно распечатать с мобильного устройства, и подтвердите настройки печати, а затем нажмите **Печать**.

### Настройки устройства

Вы можете просматривать и редактировать настройки принтера на вкладке **Настройки устройства**. Если вы не задали пароль во время начальной настройки, для просмотра или редактирования существующих настроек принтера необходимо задать пароль. Вкладка **Настройки устройства** содержит следующую информацию:

- **Об устройстве**
- **Язык**
- **Настройка Wi-Fi**
- **Измерения**
- **Дата и время**
- **Звук**
- **Энергосбережение**
- **Профиль поставщика**
- **Факс** (при наличии)
- **Пароль администратора**

### Центр поддержки

С помощью приложения Xerox Easy Assist вы можете запрашивать поддержку и находить решения проблем, связанных с принтером. **Центр поддержки** включает в себя следующие услуги:

- **Самообслуживание**: Чтобы получить доступ к этой функции в приложении, выберите свой принтер, затем нажмите **Центр поддержки > Самообслуживание**. Опция «Самообслуживание»

перенаправит вас на новую страницу CareAR Instruct. Вы можете скачать, изучить и найти сведения о принтере с помощью приложения CareAR Instruct.

- **Чат:** Чтобы получить доступ к этой функции в приложении, выберите свой принтер, а затем нажмите **Центр поддержки > Чат**. Он подключит вас к живому чат-боту агента поддержки Xerox.
- **Сайт принтера:** Чтобы получить доступ к этой функции в приложении, выберите свой принтер, а затем нажмите **Центр поддержки > Сайт принтера**. Вы будете перенаправлены на новую страницу Дополнительные настройки принтера. Вы можете просмотреть полную конфигурацию принтера и получить доступ к сайту принтера. На странице Дополнительные настройки принтера также имеется опция **Поделиться ссылкой**. Чтобы IP-адрес принтера и другие сведения были отправлены на ваш зарегистрированный адрес электронной почты, нажмите **Поделиться ссылкой**.
- **Настроить компьютер:** Чтобы получить доступ к этой функции в приложении, выберите свой принтер, а затем нажмите **Центр поддержки > Настроить компьютер**. Вы можете скачать драйверы печати и сканирования для своего принтера через приложение Xerox Easy Assist. В поле Адрес электронной почты введите свой зарегистрированный адрес электронной почты, а затем коснитесь значка **+**, чтобы добавить свой адрес электронной почты. Приложение отправит по вашему адресу электронной почты быструю ссылку для скачивания и установки драйверов печати и сканирования.
- **Печать тестовой страницы:** Чтобы получить доступ к этой функции в приложении, выберите свой принтер, а затем нажмите **Центр поддержки > Печать тестовой страницы**. Вы можете распечатать тестовую страницу с полезной информацией о вашем принтере и убедиться, что все настройки верны.
- **Экологичность:** Чтобы получить доступ к этой функции в приложении, выберите свой принтер, а затем нажмите **Центр поддержки > Экологичность**. Вы будете перенаправлены на новую страницу Работа Xerox в области экологичности. Вы можете просмотреть информацию об управлении отходами, защите здоровья и безопасности, а также других инициативах. Вы можете получить доступ к веб-странице Экологичность Xerox ([Охрана окружающей среды и устойчивое развитие — Xerox](#)) в браузере по умолчанию на мобильном устройстве.

### Удалить принтер

Вы можете удалить принтер из приложения Xerox Easy Assist. В приложении выберите принтер, а затем нажмите **Удалить из моих принтеров**.

## ПЕРЕД УСТАНОВКОЙ ПРИНТЕРА: ПЕРВОНАЧАЛЬНАЯ НАСТРОЙКА В ПРИЛОЖЕНИИ XEROX® EASY ASSIST

Чтобы выполнить первоначальную настройку и установить приложение Xerox Easy Assist в первый раз, выполните следующие действия:

1. Для первоначальной настройки при первом включении принтера появляется экран начальной настройки. На панели управления принтера выполните следующие действия:
  - a. Выберите свой **Язык**, а затем нажмите **Далее**.

Появится экран мобильного приложения Xerox Easy Assist.

- b. Чтобы использовать свое мобильное устройство для настройки и управления принтером, нажмите **Да**.

Появится экран для подтверждения типа вашего мобильного устройства. Выберите один из следующих вариантов:

- **iOS:** Выберите этот вариант для установки приложения Xerox Easy Assist на iPhone.
- **Android:** Выберите этот вариант для установки приложения Xerox Easy Assist на мобильное устройство Android.
- **У меня уже есть приложение:** Выберите этот вариант, если вы уже установили приложение Xerox Easy Assist на свое мобильное устройство.

2. Если вы выбрали вариант iOS или Android, появится экран, который поможет вам скачать приложение. На панели управления нажмите опцию **Показать QR-код**.

Появится экран с QR-кодом. Чтобы установить приложение, сосканируйте QR-код камерой своего смартфона.

3. Скачайте и установите приложение Xerox Easy Assist на свой смартфон:

- Для телефонов Android: Перейдите в Google Play Store и найдите приложение Xerox Easy Assist.
- Для iOS или iPhone: Перейдите в Apple App Store и найдите приложение Xerox Easy Assist.

4. При первой установке приложения на свой смартфон выберите для Лицензионного соглашения с конечным пользователем (EULA) опцию **Принимаю**.



Примечание: Приложение Xerox Easy Assist содержит инструкции, которые помогут вам в распаковке принтера из упаковочной коробки. Чтобы посмотреть полезное видео о распаковке принтера, сосканируйте QR-код с упаковочной коробки или из прилагаемого к принтеру *Руководства по установке* с помощью камеры смартфона. Примите Лицензионное соглашение с конечным пользователем (EULA), а затем следуйте инструкциям в приложении.

5. Чтобы настроить новый принтер из приложения XEA на смартфоне, на экране **Добавить принтер** выберите **Распаковать новый принтер**. Следуйте указаниям, которые появятся в приложении.

Появляется страница **Выбрать модель принтера**.

6. Выберите свой принтер в списке действительных принтеров.

Появляется окно приветствия для приложения Xerox Easy Assist.

7. Выберите один из вариантов:

- **Помочь мне в распаковке принтера:** Выберите эту опцию, чтобы просмотреть инструкции, которые помогут вам в распаковке принтера из упаковочной коробки.
- **Я распаковал(-а) свой принтер:** Выберите эту опцию, чтобы подключить приложение XEA к принтеру.

8. В приложении нажмите **Я распаковал(-а) принтер**.

9. Для подключения к принтеру в приложении появляются следующие опции:

- Ручное подключение:
  - **Сканировать QR-код:** Эта опция позволяет вам подключаться к принтеру путем сканирования QR-кода. В приложении нажмите **Сканировать QR-код**, а затем следуйте инструкциям в приложении. На панели управления принтера для подключения к приложению выберите опцию **Показать QR-код**. Затем появится QR-код. Сосканируйте QR-код через приложение Xerox Easy Assist. Следуйте указаниям, которые появятся в приложении.

Когда подключение настроено, ваш смартфон и принтер временно используют одну и ту же беспроводную сеть.

- **Ввести IP-адрес:** Эта опция позволяет вам подключаться к принтеру путем ввода IP-адреса принтера. Подключите принтер к сети или Интернету с помощью кабеля Ethernet. Чтобы узнать IP-адрес принтера, следуйте инструкциям в приложении. Найдя IP-адрес, нажмите **Ввести IP-адрес**. Введите IP-адрес принтера в поле Добавить принтер приложения XEA, а затем нажмите **ОК**.
- Быстрое подключение — поиск устройств: Когда принтер подключен к Интернету через быстрое подключение, приложение XEA выполняет поиск ближайших принтеров.

10. С помощью приложения Xerox Easy Assist настройте основные параметры и зарегистрируйте принтер в сети.

Общие настройки включают пароль администратора, подключение, измерения, дату и время, звук, настройки энергосбережения и многое другое.



Примечание: Убедитесь, что ваш смартфон подключен к той же беспроводной или проводной сети, что и принтер, и они могут обмениваться данными после завершения настройки.

11. Чтобы завершить начальную настройку в приложении, введите необходимую информацию о своем принтере, а затем выберите **Завершить настройку**.

Появится экран приветствия.

Когда начальная настройка завершена, с помощью приложения Xerox Easy Assist вы можете выполнить следующие действия:

- Настройка нового принтера
- Проверка состояния принтера
- Заказ расходных материалов
- Скачивание драйверов печати и сканирования
- Печать
- Получение поддержки в отношении поиска и устранения неисправностей
- Доступ к сайту принтера
- Доступ к информации по вопросам охраны окружающей среды, защиты здоровья и безопасности
- Удаление принтера из списка Мои принтеры приложения XEA

Информацию о функциях приложения Xerox Easy Assist см. в разделе [Приложение Xerox® Easy Assist \(XEA\)](#).

## ПОСЛЕ НАЧАЛЬНОЙ УСТАНОВКИ: ПОДКЛЮЧЕНИЕ К ПРИЛОЖЕНИЮ XEROX EASY ASSIST ДЛЯ СУЩЕСТВУЮЩИХ ПРИНТЕРОВ

Чтобы установить и использовать приложение Xerox Easy Assist (ХЕА) для принтера, который уже установлен и подключен к вашей сети, вы можете найти QR-код на панели управления.

### Подключение с помощью QR-кода:

1. Скачайте приложение Xerox Easy Assist (ХЕА) в Apple App Store или Google Play Store.
2. На странице **Добавить принтер** нажмите **Подключиться к существующему принтеру**.
3. Выберите свой принтер в списке действительных принтеров.
4. Приложение ищет принтеры в вашей сети. Вы можете пропустить этот процесс. Для подключения с помощью QR-кода нажмите **Пропустить**, а затем **Добавить принтер**.
5. На экране **Подключиться к существующему принтеру** нажмите **Сканировать QR-код**. Выберите один из вариантов:
  - **Помогите мне найти QR-код:** Выберите эту опцию и следуйте инструкциям по поиску QR-кода на панели управления принтером.
  - **Я готов(-а) к сканированию:** Выберите эту опцию, когда вы нашли QR-код на панели управления принтером и готовы отсканировать его через приложение.
6. На панели управления принтера коснитесь строки состояния в верхней части начального экрана, чтобы получить доступ к Центру уведомлений.
7. В Центре уведомлений, нажмите значок QR-кода **Подключено к сети**. Откроется новое окно для **подключения к мобильному приложению Xerox Easy Assist**, в котором отображается QR-код подключения.
8. Отсканируйте QR-код с помощью приложения ХЕА. При этом ваш принтер добавляется в список Мои принтеры в приложении ХЕА.

### Подключение с помощью IP-адреса:

1. Скачайте приложение Xerox Easy Assist (ХЕА) в Apple App Store или Google Play Store.
2. На странице **Добавить принтер** нажмите **Подключиться к существующему принтеру**.
3. Выберите свой принтер в списке действительных принтеров.
4. Приложение ищет принтеры в вашей сети. Вы можете пропустить этот процесс. Для подключения с помощью IP-адреса нажмите **Пропустить**, а затем нажмите **Добавить принтер**.
5. В разделе **Подключиться к существующему принтеру** нажмите **Ввести IP-адрес**. Выберите один из вариантов:
  - **Помогите мне найти IP-адрес:** Выберите эту опцию и следуйте инструкциям, чтобы найти IP-адрес принтера на панели управления.
  - **Ввести IP-адрес:** Выберите эту опцию, когда вы нашли IP-адрес принтера и готовы ввести его в приложение.

6. На панели управления принтера см. IP-адрес в строке состояния в верхней части начального экрана принтера.
7. Введите IP-адрес на экране Добавить принтер приложения XEA, затем нажмите **ОК**. При этом ваш принтер добавляется в список Мои принтеры в приложении XEA.

### ДОБАВЛЕНИЕ НЕСКОЛЬКИХ ПРИНТЕРОВ В ПРИЛОЖЕНИЕ XEROX EASY ASSIST

Если ваш принтер уже настроен в вашей сети и работа мастера начальной настройки завершена, с помощью приложения XEA вы можете добавить непосредственно в список Мои принтеры несколько принтеров. Вы можете увидеть состояние принтера, получить драйверы печати и получить поддержку чат-бота. Для добавления принтеров, уже имеющихся в сети, откройте главную страницу приложения XEA на своем смартфоне. На экране Мои принтеры нажмите значок **+** или **Добавить** в верхней части экрана. См. следующие опции:

- **Настройка нового принтера:** Чтобы настроить новый принтер из приложения XEA на смартфоне, на экране Добавить принтер выберите **Распаковать новый принтер**. Следуйте инструкциям, которые появляются на панели управления принтера и в вашем мобильном устройстве.
- **Добавление существующего принтера:** Чтобы добавить уже существующий принтер, подключенный к сети, на экране Добавить принтер выберите **Подключиться к существующему принтеру**. Следуйте инструкциям, которые появляются на панели управления принтера и в вашем мобильном устройстве.

Вы можете добавить принтер с помощью любого из следующих методов:


- **QR-код:** Чтобы сосканировать QR-код принтера с помощью сканера приложения XEA, нажмите **QR-код**. Для поиска QR-кода принтера см. [После начальной установки: Подключение к приложению Xerox Easy Assist для существующих принтеров](#).
- **IP-адрес:** Для подключения к принтеру посредством ручного ввода IP-адреса нажмите **IP-адрес**. Введите IP-адрес принтера, а затем нажмите **ОК**. См. раздел [После начальной установки: Подключение к приложению Xerox Easy Assist для существующих принтеров](#).
- **Поиск ближайших сетевых принтеров:** Если ваш смартфон подключен к той же беспроводной или проводной сети, что и принтер, то для поиска приложением ближайших принтеров выберите Быстрое подключение.
  - Если приложение найдет принтер, вы можете выбрать принтер и сразу добавить его.
  - Если приложение не может найти принтер, который вы ищете, вы можете добавить принтер, введя его IP-адрес.

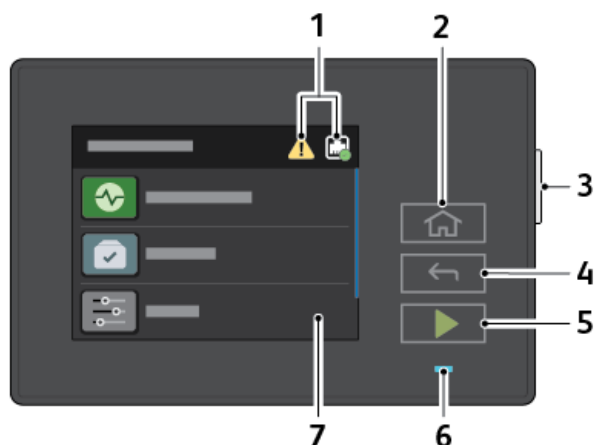



Примечание: Если принтер и мобильное устройство не могут обмениваться данными, убедитесь, что они находятся в одной сети.

## Установка и использование приложений на начальном экране


### ИСПОЛЬЗОВАНИЕ НАЧАЛЬНОГО ЭКРАНА

 Примечание: Начальный экран может отличаться в зависимости от пользовательских параметров настройки экрана, административной настройки и активных встроенных решений.



ПАРАМЕ-ТР	ИМЯ	ОПИСАНИЕ
1	Баннер уведомлений	См. статус, уведомления, сетевое подключение и предупреждения.
2	Кнопка «Осн. режимы»	Эта кнопка используется для доступа к меню Осн. режимы и функциям принтера, таким как Состояние/расходные материалы, Очередь работ, Настройки и USB-накопитель.
3	Кнопка питания	<p>Включение или выключение принтера.</p> <p> Примечание: Чтобы выключить принтер, нажмите кнопку питания и удерживайте ее в течение 5 с.</p> <p>Установите принтер в режим сна.</p> <p>Вывод принтера из режима сна или режима гибернации.</p>
4	Кнопка «Назад»	Возврат к предыдущему экрану.
5	Кнопка «Старт»	Запускает выбранную работу.



ПАРАМЕТР	ИМЯ	ОПИСАНИЕ
6	Индикатор состояния	<p>Этот индикатор мерцает синим или желтым цветом, отображая состояние принтера.</p> <p>Синий:</p> <ul style="list-style-type: none"> <li>Однократно вспыхивает синим, если в процессе идентификации с помощью карты доступа возникает задержка ответа со стороны удаленного сервера.</li> </ul> <p> Примечание: Некоторые устройства считывания карт несовместимы с этой функцией.</p> <ul style="list-style-type: none"> <li>Дважды медленно вспыхивает синим, указывая на завершение работы.</li> <li>Быстрое мерцание синим цветом означает включение принтера или обнаружение функции Идентифицировать принтер от AirPrint (если применимо).</li> </ul> <p>Желтый:</p> <p>Мерцание желтым цветом означает ошибку или предупреждение, при котором требуется вмешательство пользователя или системного администратора. Этот цвет индикатора может означать, что закончился тонер, застряла бумага или закончилась бумага для текущей работы.</p>
7	Сенсорный экран	<p>На экране отображается информация и предоставляется доступ к функциям и приложениям принтера, таким как Состояние/расходные материалы, Очередь работ, Настройки и USB-накопитель.</p>

## НАСТРОЙКА НАЧАЛЬНОГО ЭКРАНА

- Откройте браузер и в поле адреса введите IP-адрес принтера.
  - IP-адрес принтера указан на начальном экране. IP-адрес отображается в виде четырех наборов цифр, разделенных точками, например 123.123.123.123.
  - Если используется прокси-сервер, временно отключите его, чтобы обеспечить правильную загрузку веб-страницы.
- Щелкните **Настройки > Устройство > Значки, отображаемые на начальном экране**.
- Выполните одно или следующих действий.
  - Чтобы добавить значок на начальный экран, установите флажок, а затем щелкните **Сохранить**.
  - Чтобы удалить значок с начального экрана, снимите флажок, а затем щелкните **Сохранить**.

## УПРАВЛЕНИЕ ЗАКЛАДКАМИ

### Создание закладок

Используйте закладки для печати часто используемых документов, хранящихся на серверах или в интернете.

1. Откройте браузер и в поле адреса введите IP-адрес принтера.
  - IP-адрес принтера указан на начальном экране. IP-адрес отображается в виде четырех наборов цифр, разделенных точками, например 123.123.123.123.
  - Если используется прокси-сервер, временно отключите его, чтобы обеспечить правильную загрузку веб-страницы.
2. Щелкните **Закладки > Добавить закладку** и введите имя закладки.
3. Выберите тип протокола адреса и выполните одно из следующих действий:
  - Для протоколов HTTP и HTTPS введите URL-адрес для закладки.
  - Для протокола HTTPS следует указать имя хоста вместо IP-адреса. Например, введите адрес веб-сайт.com/пример.pdf вместо адреса 123.123.123.123/пример.pdf. Убедитесь, что имя хоста соответствует значению общего имени (CN) в сертификате сервера. Подробнее о получении значения CN в сертификате сервера см. в справке браузера.
  - Для протокола FTP введите FTP-адрес. Например, сервер/каталог. Введите порт FTP. По умолчанию для передачи команд используется порт 21.
  - Для протокола SMB введите адрес сетевой папки. Например, сервер/каталог/имя\_файла.pdf. Введите имя сетевого домена.
  - При необходимости выберите тип проверки подлинности для FTP и SMB.

Для ограничения доступа к закладке введите PIN-код.



Примечание: Приложение поддерживает следующие типы файлов: PDF, JPEG, TIFF и веб-страницы на основе HTML. Другие типы файлов, например XLSX и DOCX, поддерживаются только на некоторых моделях принтеров.

4. Щелкните **Сохранить**.

### Создание папок

1. Откройте браузер и в поле адреса введите IP-адрес принтера.
  - IP-адрес принтера указан на начальном экране. IP-адрес отображается в виде четырех наборов цифр, разделенных точками, например 123.123.123.123.
  - Если используется прокси-сервер, временно отключите его, чтобы обеспечить правильную загрузку веб-страницы.
2. Щелкните **Закладки > Добавить папку** и введите имя папки.



Примечание: Для ограничения доступа к папке введите PIN-код.

3. Щелкните **Сохранить**.



Примечание: Вы можете создавать папки и закладки в них. О создании закладок см. [Создание закладок](#).

## Загрузка бумаги и специальных материалов для печати

### ЗАДАНИЕ РАЗМЕРА И ТИПА БУМАГИ

1. на панели управления нажмите **Настройки > Бумага > Конфигурация лотка > Размер/тип бумаги**, а затем выберите источник бумаги.
2. Задайте формат и тип бумаги.

### НАСТРОЙКА ПАРАМЕТРОВ ДЛЯ БУМАГИ ФОРМАТА UNIVERSAL

1. На начальном экране нажмите **Настройки > Бумага > Настройка материала для печати > Настройка формата Universal**.
2. Настройте параметры.

### ЗАГРУЗКА ЛОТКА

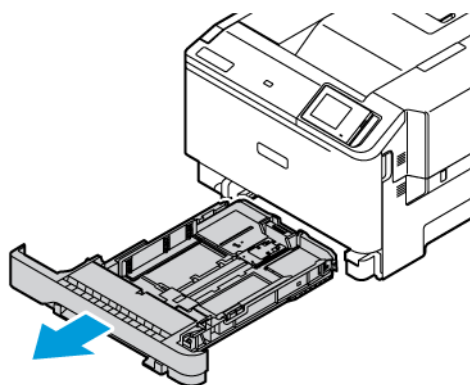


**ПРЕДУПРЕЖДЕНИЕ ОБ ОПАСНОСТИ ОПРОКИДЫВАНИЯ:** Для уменьшения риска нестабильной работы оборудования следите за тем, чтобы лоток был закрыт, пока не потребуется его открыть.


1. Извлеките лоток.

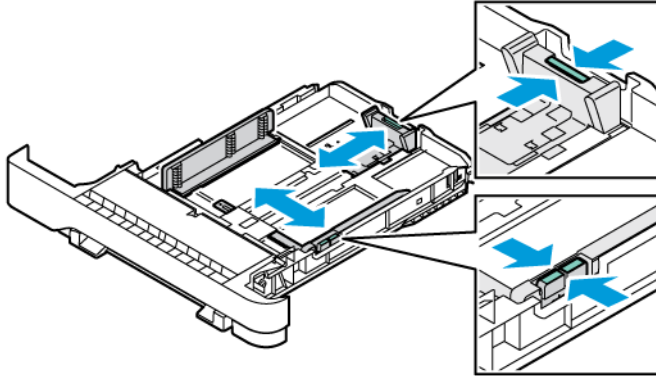


Примечание: Не извлекайте лоток из принтера во время работы принтера во избежание застревания бумаги.



- Установите направляющие по размеру загружаемой бумаги.

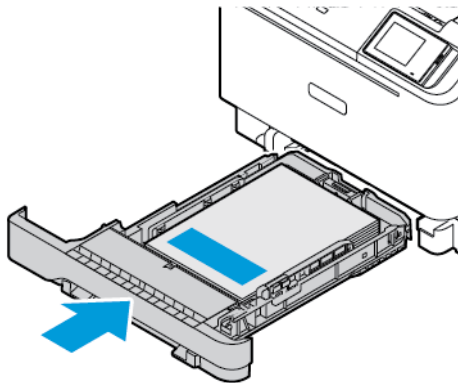
 Примечание: Метки форматов на днище лотка упрощают настройку направляющих.



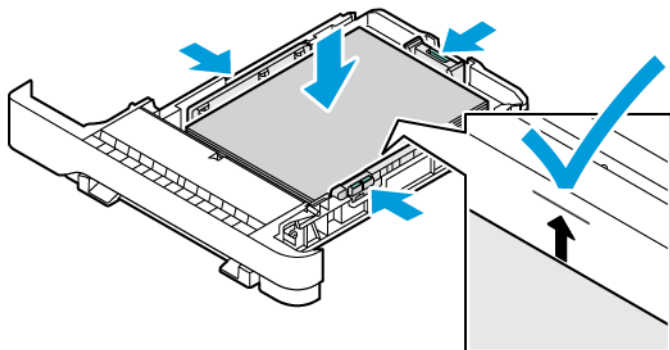
- Перед загрузкой изогните стопку бумаги в разные стороны, пролистайте ее и выровняйте края.



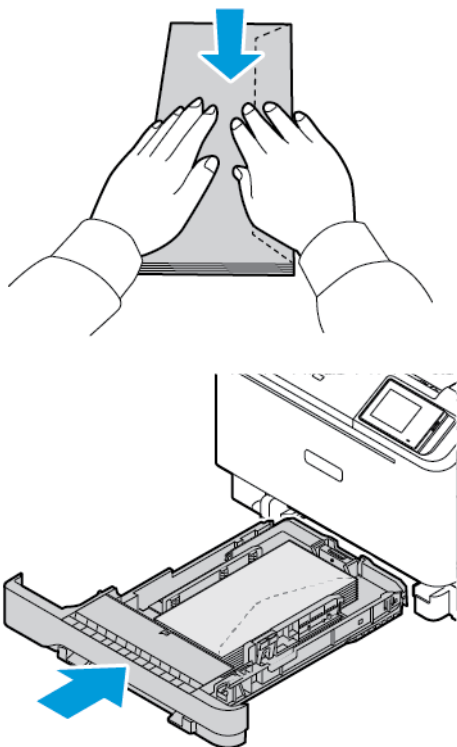
- Загружайте бланки стороной для печати вверх и нижним краем вперед.



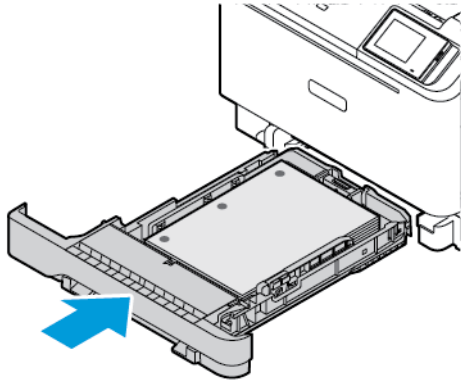
- Во избежание сбоев при подаче, высота стопки не должна превышать отметку уровня максимальной загрузки бумаги.



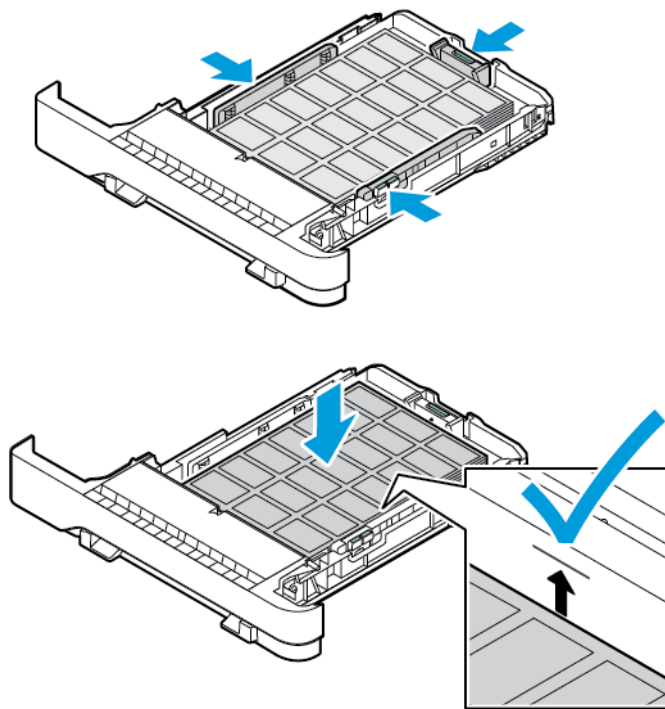
- Вставьте лоток.
- Загружайте конверты с клапаном по длинной стороне закрытым клапаном вниз. Держите клапаны с правой стороны. Во избежание застревания, расправьте конверты.



8. Загрузите бумагу в лоток с перфорацией с левой стороны лотка.



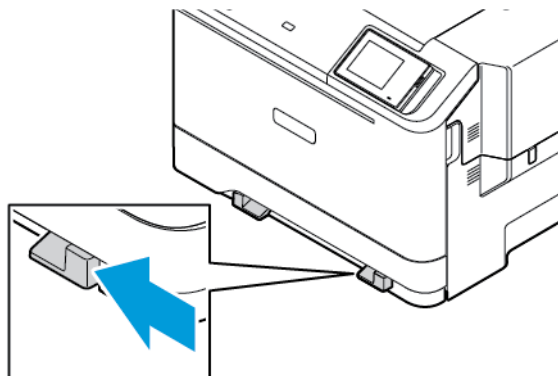
9. Загрузите наклейки лицевой стороной вверх в лоток, а затем отрегулируйте направляющие бумаги по длине и ширине по размеру наклеек. Убедитесь в том, что высота стопки ниже указателя максимального уровня бумаги.



10. Закройте лоток.

### ЗАГРУЗКА УСТРОЙСТВА РУЧНОЙ ПОДАЧИ

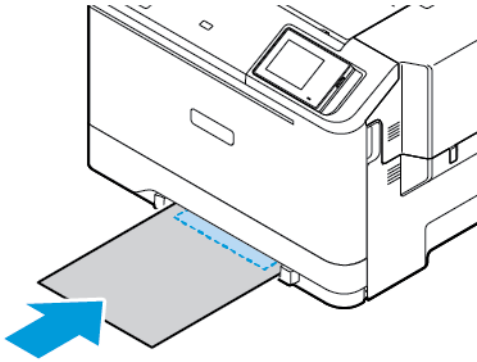
1. Установите направляющие по ширине загружаемой бумаги.  
Убедитесь, что направляющие прилегают к бумаге достаточно плотно, но не слишком плотно, чтобы не вызывать сгибания бумаги.



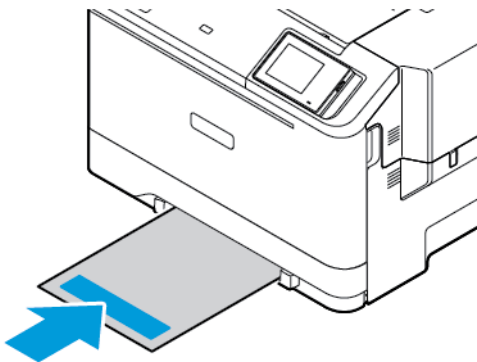


2. Вставьте лист бумаги стороной для печати вниз.  
Убедитесь, что бумага загружена ровно, во избежание перекосов или кривых отпечатков.

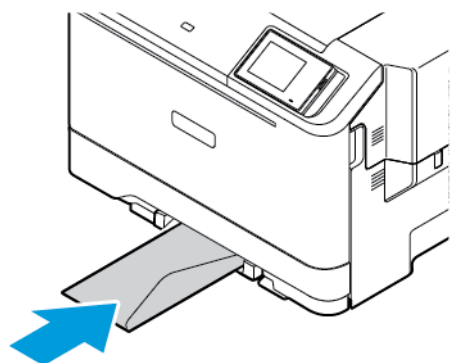
- При односторонней печати загружайте бланки стороной для печати вниз и верхней частью вперед.



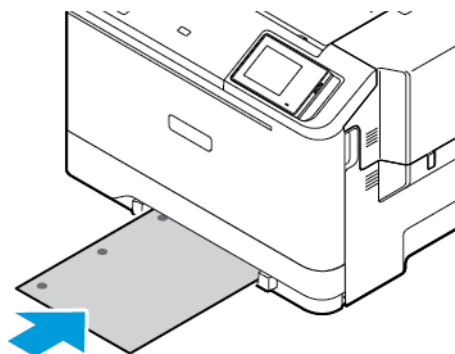
- При двусторонней печати вкладывайте бланки стороной для печати вверх нижней частью вперед.



- Вкладывайте конверты клапаном вверх, прижимая их к правой стороне направляющей бумаги.



- Загрузите бумагу с перфорацией на левой стороне лотка.




Загрузите бумагу в лоток с перфорацией с левой стороны лотка.

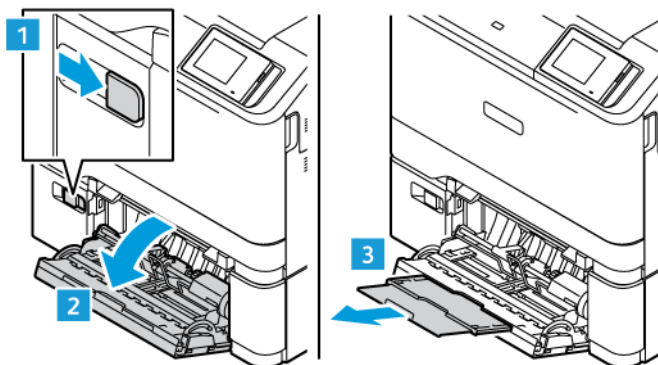
3. Подавайте бумагу, пока ее передний край не начнет затягивать внутрь.

**Предупреждение.** Для предотвращения замятия бумаги загружайте ее в устройство ручной подачи без усилий.

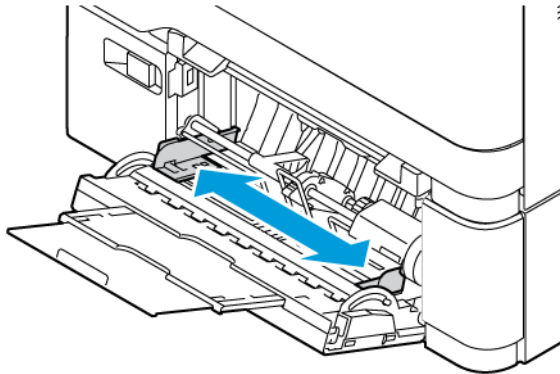
### ЗАГРУЗКА В МНОГОЦЕЛЕВОЕ УСТРОЙСТВО ПОДАЧИ

1. Откройте многоцелевое устройство подачи.

 Примечание: Многоцелевое устройство подачи доступно только при установке опционального лотка на 550+100 листов.



2. Установите направляющую по формату загруженной бумаги.

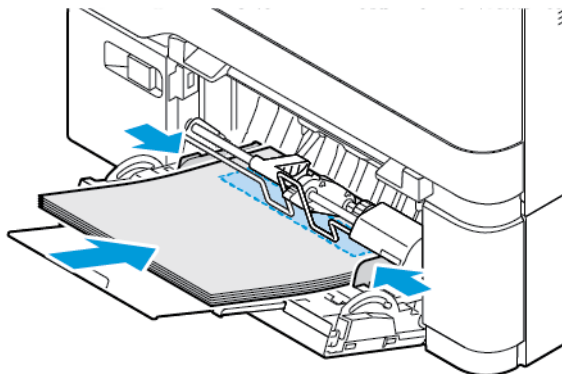


3. Перед вкладыванием стопки бумаги согните ее в разные стороны, пролистайте и выровняйте края.

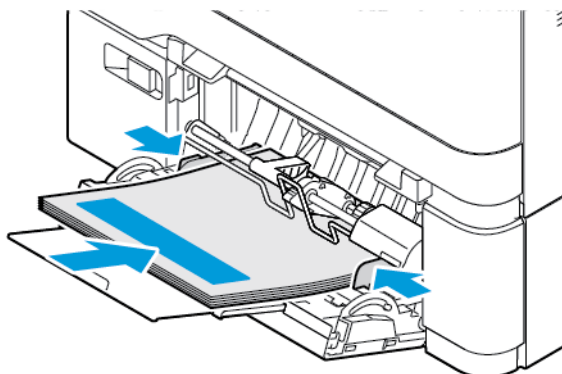


4. Вложите бумагу.

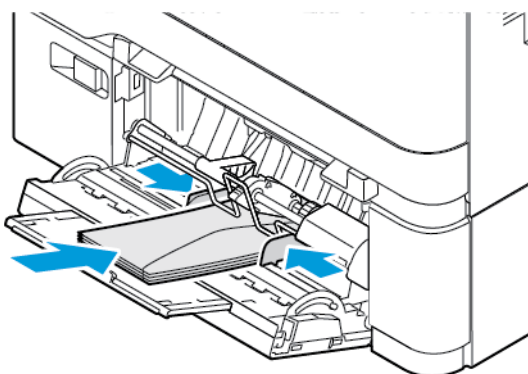
- При односторонней печати загружайте бланки стороной для печати вниз верхней частью вперед



- При двусторонней печати загружайте бланки стороной для печати вверх нижней частью вперед

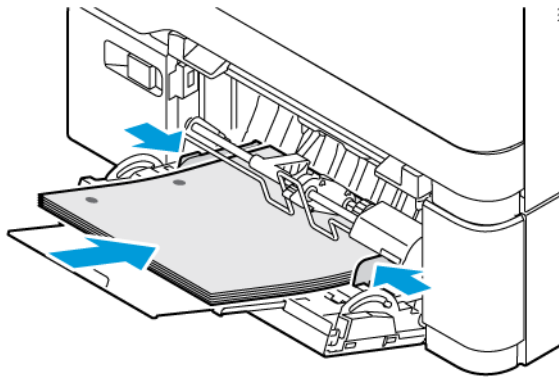


- Вкладывайте конверты клапаном вверх, прижимая к правой стороне направляющей бумаги

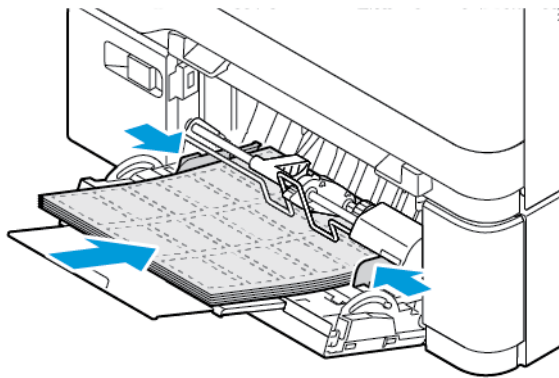


**ПРЕДУПРЕЖДЕНИЕ ОБ ОПАСНОСТИ ОПРОКИДЫВАНИЯ:** Запрещается печатать на конвертах с марками, застежками, защелками, окнами, рельефным покрытием и самоклеящимися полосками.

- Загрузите бумагу в лоток с перфорацией с левой стороны лотка.



- Загрузите наклейки изображением вниз в лоток, а затем отрегулируйте направляющие бумаги по длине и ширине по размеру наклеек.



5. В меню «Бумага» на панели управления задайте размер и тип бумаги, загруженной в многоцелевое устройство подачи.

### СВЯЗЫВАНИЕ ЛОТКОВ

1. На начальном экране нажмите **Настройки > Бумага > Конфигурация лотка**, а затем выберите источник бумаги.
2. Установите формат и тип бумаги в связываемых лотках.
3. На начальном экране нажмите **Настройки > Устройство > Обслуживание > Меню конфигурации > Конфигурация лотка > Связь лотков**.
4. Нажмите **Автоматически**.

Чтобы отменить связывание лотков, убедитесь в отсутствии лотков с бумагой одинакового размера и типа.

**Предупреждение.** Температура фюзера зависит от заданного типа бумаги. Во избежание проблем с печатью установите формат бумаги в соответствии с бумагой в лотке.

## Установка и обновление программного обеспечения, драйверов и микропрограммы

### УСТАНОВКА ПО ПРИНТЕРА



Примечание: Драйвер печати входит в пакет установки программного обеспечения.



Примечание: Для компьютеров Macintosh с macOS версии 10.7 или более поздней не требуется устанавливать драйвер для печати на принтере с поддержкой AirPrint. Если потребуются пользовательские функции печати, загрузите драйвер печати.

1. Получите копию установочного пакета программы.
  - С компакт-диска с программным обеспечением из комплекта поставки принтера.
  - Перейдите на веб-страницу [www.xerox.com](http://www.xerox.com).
2. Запустите программу установки и следуйте указаниям на экране компьютера.



Примечание: Понижение версии микропрограммы не допускается.

### ДОБАВЛЕНИЕ ПРИНТЕРОВ НА КОМПЬЮТЕРЕ

Сначала выполните одно из следующих действий:

- Подключите принтер и компьютер к одной сети. Сведения о подключении принтера к сети см. в разделе [Подключение принтера к сети Wi-Fi](#)
- Подключите компьютер к принтеру. См. раздел [Подключение компьютера к принтеру](#).
- Подключите принтер к компьютеру USB-кабелем. См. раздел [Подключение кабелей](#).



Примечание: USB-кабель приобретается отдельно.

### Для пользователей Windows

1. Установите драйвер принтера на компьютере.  
См. раздел [Установка ПО принтера](#).
2. Откройте папку принтеров, а затем щелкните **Добавить принтер или сканер**.

3. В зависимости от подключения принтера выполните следующее:
  - Выберите принтер в списке и щелкните **Добавить устройство**.
  - Щелкните **Показать принтеры Wi-Fi Direct**, выберите принтер, а затем щелкните **Добавить устройство**.
  - Щелкните **Требуемый принтер отсутствует в списке**, а затем в окне «Добавить принтер» выполните следующие действия:
  - Выберите **Добавить принтер, используя адрес или имя хоста TCP/IP**, а затем щелкните **Далее**.
  - Введите IP-адрес принтера или имя хоста в поле «Имя хоста или IP-адрес», а затем щелкните **Далее**.
  - IP-адрес принтера указан на начальном экране. IP-адрес отображается в виде четырех наборов цифр, разделенных точками, например 123.123.123.123.
  - Если используется прокси-сервер, временно отключите его, чтобы обеспечить правильную загрузку веб-страницы.
  - Выберите драйвер принтера, а затем щелкните **Далее**.
  - Выберите **Использовать установленный драйвер принтера (рекомендуется)**, а затем щелкните **Далее**.
  - Введите имя принтера, а затем щелкните **Далее**.
  - Выберите опцию совместного использования принтера, а затем щелкните **Далее**.
  - Щелкните **Готово**.


#### Для пользователей Macintosh

1. На компьютере откройте раздел **Принтеры и сканеры**.
2. Щелкните **+**, а затем выберите принтер.
3. В меню «Использование» выберите драйвер принтера.  
Чтобы использовать драйвер печати Macintosh, выберите **AirPrint** или **Secure AirPrint**.  
Если потребуются пользовательские функции печати, выберите драйвер печати. Информацию об установке драйвера см. в разделе [Установка ПО принтера](#).
4. Добавьте принтер.

#### ОБНОВЛЕНИЕ МИКРОПРОГРАММЫ

Для улучшения работы принтера и устранения проблем регулярно обновляйте микропрограмму принтера.

Подробнее об обновлении микропрограммы можно узнать у представителя службы поддержки.

1. Откройте браузер и в поле адреса введите IP-адрес принтера.
    - IP-адрес принтера указан на начальном экране. IP-адрес отображается в виде четырех наборов цифр, разделенных точками, например 123.123.123.123.
    - Если используется прокси-сервер, временно отключите его, чтобы обеспечить правильную загрузку веб-страницы.
  2. Щелкните **Настройки > Устройство > Обновление ПО**.
  3. Выберите одно из следующих действий:
    - Щелкните **Проверить сейчас > Я соглашаюсь, начать обновление**.
    - Чтобы загрузить флеш-файл, выполните следующие действия:
      1. Перейдите к файлу обновления микропрограммы.
-  **Примечание:** Обязательно распакуйте zip-файл ПО.
2. Щелкните **Загрузить > Начать**.

## ЭКСПОРТ И ИМПОРТ ФАЙЛА КОНФИГУРАЦИИ

Настройки конфигурации принтера можно экспортировать в текстовый файл, а затем импортировать его для применения настроек на другом принтере.

1. Откройте веб-браузер и в поле адреса введите IP-адрес принтера.
  - IP-адрес принтера указан на начальном экране. IP-адрес отображается в виде четырех наборов цифр, разделенных точками, например 123.123.123.123.
  - Если используется прокси-сервер, временно отключите его, чтобы обеспечить правильную загрузку веб-страницы.
2. На встроенном веб-сервере выберите **Экспорт настроек** или **Импорт настроек**.
3. Следуйте указаниям на экране.
4. Если принтер поддерживает приложения, выполните следующее:
  - a. Щелкните **Приложения**, выберите приложение и щелкните **Настроить**.
  - b. Щелкните **Экспорт** или **Импорт**.

## ДОБАВЛЕНИЕ ДОСТУПНЫХ ОПЦИЙ В ДРАЙВЕРЕ ПРИНТЕРА

### Для пользователей Windows

1. В разделе Управление печатью откройте папку **Все принтеры**.
2. Выберите принтер, который нужно обновить, а затем выполните одно из следующих действий:
  - Для Windows 7 или более поздней версии выберите **Управление > Свойства принтера**, а затем вкладку **Настройки устройства** или **Конфигурация**, в зависимости от типа драйвера принтера.
  - Проверьте или измените опции.



3. Выберите **ОК**, чтобы принять опции.

#### **Для пользователей Macintosh**

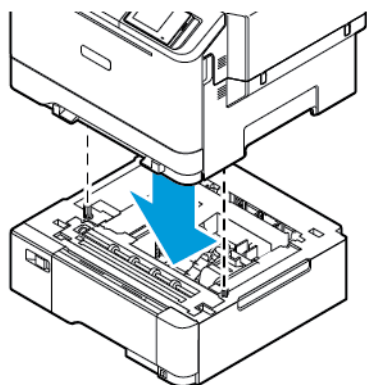
1. В «Параметрах системы» в меню Apple перейдите к своему принтеру и выберите **Опции и расходные материалы**.
2. Перейдите к списку аппаратных опций и добавьте все установленные опции.
3. Примените изменения.


## Установка опциональных лотков

**⚠ Внимание!** Во избежание поражения электрическим током, при доступе к плате контроллера либо при установке дополнительного оборудования или устройств памяти после настройки принтера сначала выключите принтер и извлеките вилку шнура питания из розетки. Если к принтеру подключены другие устройства, отключите их, а также отсоедините кабели, идущие к принтеру.

1. Выключите принтер.
2. Выньте вилку шнура питания из электророзетки и отсоедините шнур от принтера.
3. Распакуйте опциональный лоток и удалите все упаковочные материалы.
4. Совместите опциональный лоток с принтером и опустите принтер на место.

**⚠ ПРЕДУПРЕЖДЕНИЕ ОБ ОПАСНОСТИ ПОЛУЧЕНИЯ ТРАВМЫ:** Если вес принтера более 20 кг (44 фнт), для его безопасного перемещения может потребоваться не менее двух человек.



 Примечание: Если вы устанавливаете опциональные лотки на 550 листов, поместите их под опциональным лотком на 550+100 листов.

5. Подсоедините шнур питания к принтеру и розетке.

**⚠ ПРЕДУПРЕЖДЕНИЕ ОБ ОПАСНОСТИ ПОЛУЧЕНИЯ ТРАВМЫ:** Во избежание возгорания или поражения электрическим током, подключайте кабель питания к находящейся рядом с изделием и надлежащим образом заземленной электрической розетке с соответствующими характеристиками и беспрепятственным доступом.

6. Включите принтер.  
Добавьте лоток в драйвере принтера, чтобы сделать его доступным для работ печати. См. раздел [Добавление доступных опций в драйвере принтера](#).

## Работа в сети

### ПОДКЛЮЧЕНИЕ ПРИНТЕРА К СЕТИ WI-FI

Убедитесь, что для параметра «Активный адаптер» установлено значение «Авто». На начальном экране нажмите **Настройки > Сеть/порты > Обзор сети > Активный адаптер**.

#### Использование мастера настройки беспроводной связи принтера

Перед использованием мастера обязательно обновите микропрограмму принтера. Дополнительную информацию см. в [Обновление микропрограммы](#).

1. На начальном экране выберите **Настроить сейчас**.
2. Выберите сеть Wi-Fi и введите пароль для доступа к сети.
3. Нажмите кнопку **Готово**.

#### Использование меню «Настройки» в принтере

1. На начальном экране выберите **Настройки > Сеть/порты > Беспроводная связь > Настройка на панели принтера > Выбрать сеть**.
2. Выберите сеть Wi-Fi и введите пароль для доступа к сети.



Примечание: На моделях принтеров с поддержкой Wi-Fi во время начальной настройки появляется окно с настройкой сети Wi-Fi.

### ПОДКЛЮЧЕНИЕ ПРИНТЕРА К БЕСПРОВОДНОЙ СЕТИ С ПОМОЩЬЮ ЗАЩИЩЕННОЙ НАСТРОЙКИ WI-FI (WPS)

Перед началом работы убедитесь, что:

- Точка доступа (беспроводной маршрутизатор) совместима со стандартом WPS или сертифицирована по этому стандарту. Подробнее см. прилагаемую к точке доступа документацию.
- На принтере установлен адаптер беспроводной сети. Дополнительные сведения приводятся в инструкции, прилагаемой к адаптеру.
- Для параметра «Активный адаптер» установлено значение «Автовыбор». На начальном экране нажмите **Настройки > Сеть/порты > Обзор сети > Активный адаптер**.

#### Использование метода нажатия кнопки

1. На начальном экране нажмите **Настройки > Сеть/порты > Беспроводная связь > Настройка защищенной Wi-Fi > Запуск нажатием кнопки**.
2. Следуйте указаниям на дисплее.

### Использование PIN-кода

1. На начальном экране выберите **Настройки > Сеть/порты > Беспроводная связь > Настройка защищенной Wi-Fi > Запуск метода с PIN-кодом**.
2. Скопируйте восьмизначный PIN-код WPS.
3. Откройте браузер и в поле адреса введите IP-адрес своей точки доступа.
  - Чтобы узнать IP-адрес, см. прилагаемую к точке доступа документацию.
  - Если используется прокси-сервер, временно отключите его, чтобы обеспечить правильную загрузку веб-страницы.
4. Откройте параметры WPS. Подробнее см. прилагаемую к точке доступа документацию.
5. Введите восьмизначный PIN-код и сохраните изменения.

### НАСТРОЙКА WI-FI DIRECT

Wi-Fi Direct — это одноранговая технология на базе Wi-Fi, с помощью которой беспроводные устройства подключаются непосредственно к принтеру с поддержкой Wi-Fi Direct без использования точки доступа (беспроводного маршрутизатора).

1. На начальном экране выберите **Настройки > Сеть/порты > Wi-Fi Direct**.
2. Настройте параметры.
  - Включить Wi-Fi Direct: принтер может создать собственную сеть Wi-Fi Direct.
  - Имя Wi-Fi Direct: присвоение сети Wi-Fi Direct имени.
  - Пароль Wi-Fi Direct: присвоение пароля для внедрения функций безопасности при одноранговом соединении через беспроводную сеть.
  - Показать пароль на странице настроек: отображение пароля на странице сетевых параметров.
  - Автоматически принимать запросы Push Button: принтер может автоматически принимать запросы на подключение.



Примечание: Автоматический прием запросов нажатием кнопки не гарантирован.

- По умолчанию пароль сети Wi-Fi Direct не отображается на экране принтера. Чтобы вывести его, задействуйте значок считывания пароля. На панели управления принтера выберите **Настройки > Безопасность > Разное > Включить пароль/показать PIN-код**.
- Чтобы узнать пароль сети Wi-Fi Direct, не выводя его на экране принтера, на панели управления принтера выберите **Настройки > Отчеты > Сеть > Страница настройки сети**.

### ПОДКЛЮЧЕНИЕ МОБИЛЬНОГО УСТРОЙСТВА К ПРИНТЕРУ

Перед подключением своего мобильного устройства убедитесь, что Wi-Fi Direct настроен. См. раздел [Настройка Wi-Fi Direct](#).

### Подключение с помощью Wi-Fi Direct для мобильных устройств Android

 Примечание: Эти инструкции относятся только к мобильным устройствам Android.

1. На мобильном устройстве перейдите в меню настроек.
2. Включите **Wi-Fi**, а затем выберите **Wi-Fi Direct**.
3. Выберите имя Wi-Fi Direct принтера.
4. Подтвердите подключение на панели управления принтера.

### Подключение с помощью Wi-Fi Direct для мобильных устройств iOS


 Примечание: Эти инструкции относятся только к мобильным устройствам iOS.

1. На мобильном устройстве перейдите в меню настроек.
2. Щелкните значок беспроводной связи, а затем выберите имя принтера Wi-Fi Direct.  
Перед именем Wi-Fi Direct добавляется строка DIRECT-ху, где х и у — это два случайных символа.
3. Введите пароль сети Wi-Fi Direct.

После отключения от сети Wi-Fi Direct подключите свое мобильное устройство к прежней сети.

### Подключение по Wi-Fi

1. На мобильном устройстве перейдите в меню настроек.
2. Нажмите **Wi-Fi** и выберите имя принтера Wi-Fi Direct.

 Примечание: Перед именем Wi-Fi Direct добавляется строка DIRECT-ху (где х и у — это два случайных символа).

3. Введите пароль Wi-Fi Direct.

## ПОДКЛЮЧЕНИЕ КОМПЬЮТЕРА К ПРИНТЕРУ

Перед подключением компьютера убедитесь, что Wi-Fi Direct настроен. См. раздел [Настройка Wi-Fi Direct](#).

### Для пользователей Windows

1. Откройте папку принтеров, а затем щелкните **Добавить принтер или сканер**.
2. Щелкните **Показать принтеры Wi-Fi Direct**, а затем выберите имя принтера Wi-Fi Direct.
3. Запомните восьмизначный PIN-код принтера, который отображается на экране.
4. Введите PIN-код на компьютере.  
Если драйвер принтера еще не установлен, Windows скачает соответствующий драйвер.

### Для пользователей Macintosh

1. Щелкните значок беспроводной связи, а затем выберите имя принтера Wi-Fi Direct.  
Перед именем Wi-Fi Direct добавляется строка DIRECT-xy (где x и y — это два случайных символа).
2. Введите пароль Wi-Fi Direct.  
После отключения от сети Wi-Fi Direct подключите компьютер к прежней сети.

### ОТКЛЮЧЕНИЕ СЕТИ WI-FI

1. На начальном экране выберите **Настройки > Сеть/порты > Обзор сети > Активный адаптер > Стандартная сеть**.
2. Следуйте указаниям на дисплее.

### ПРОВЕРКА ПОДКЛЮЧЕНИЯ ПРИНТЕРА

1. На начальном экране нажмите **Настройки > Отчеты > Сеть > Страница сетевых параметров**.
2. Проверьте первый раздел этой страницы и убедитесь в том, что в поле «Состояние» указано значение «Подключен».

Если в поле «Состояние» указано значение «Не подключен», то возможно, точка подключения к локальной сети неактивна, либо неисправен или отключен сетевой кабель. Обратитесь за помощью к администратору.

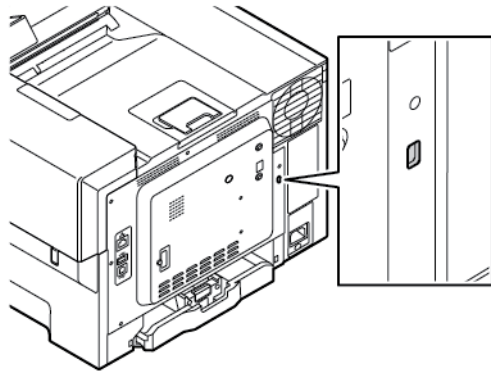
## Защита принтера

Содержание этой главы:

Расположение гнезда защитного замка.....	80
Очистка памяти принтера.....	81
Восстановление заводских настроек по умолчанию.....	82

### Расположение гнезда защитного замка

На принтере можно установить защитный замок. В указанном месте прикрепите защитный замок, совместимый с большинством портативных компьютеров.





## Очистка памяти принтера

Чтобы очистить энергонезависимую память или буферизованные данные принтера, выключите его.

Чтобы очистить энергонезависимую память или отдельные параметры, параметры устройства и сети, параметры безопасности и встроенные решения, выполните следующие действия:

1. На начальном экране выберите **Настройки > Устройство > Обслуживание > Очистка при простое > Очистить энергонезависимую память**.
2. В разделе Стереть память принтера установите флажок **Очистить всю энергонезависимую память** и нажмите **ОК**.
3. Нажмите **Запуск первоначальной установки** или **Оставить принтер в автономном режиме**, а затем **Далее**.
4. Начните работу.



Примечание: Этот процесс также уничтожает ключ шифрования, который используется для защиты пользовательских данных. При уничтожении ключа шифрования восстановление данных невозможно.

## Восстановление заводских настроек по умолчанию

1. На начальном экране выберите **Настройки > Устройство > Восстановить заводские настройки по умолчанию**.
2. Нажмите **Восстановить настройки** и выберите настройки, которые вы хотите восстановить.
3. Нажмите **Восстановить**.
4. Начните работу.

# Печать

Содержание этой главы:

Печать с компьютера .....	84
Печать с мобильного устройства.....	85
Печать с флеш-накопителя.....	87
Поддерживаемые флеш-накопители и типы файлов.....	88
Настройка конфиденциальных работ (защищенная печать) .....	89
Печать конфиденциальных и других отложенных работ .....	90
Вставка страниц-разделителей между копиями.....	92
Отмена заданий печати.....	93
Настройка плотности тонера.....	94

## Печать с компьютера



Примечание: Для этикеток, открыток и конвертов перед печатью документа следует установить формат и тип бумаги на принтере.

1. Из окна документа, предназначенного для печати, откройте диалоговое окно «Печать».
2. При необходимости настройте параметры.
3. Распечатайте документ.

## Печать с мобильного устройства

Информацию о печати со смартфона с помощью приложения Xerox® Easy Assist App см. в [Приложение Xerox® Easy Assist \(ХЕА\)](#).

### ПЕЧАТЬ С МОБИЛЬНОГО УСТРОЙСТВА С ПОМОЩЬЮ СЛУЖБЫ ПЕЧАТИ MOPRIA™

Служба печати Mopria — это решение мобильной печати для мобильных устройств с ОС Android™ версии 5.0 или выше. С ее помощью можно выполнять печать на любом принтере с поддержкой Mopria.



Примечание: Убедитесь, что вы скачали приложение «Служба печати Mopria» в магазине Google Play и включили его на мобильном устройстве.

1. С вашего мобильного устройства с ОС Android запустите совместимое приложение или выберите документ в диспетчере файлов.
2. Нажмите **Другие опции**, а затем **Печать**.
3. Выберите принтер и настройте параметры, если это необходимо.
4. Нажмите **Печать**.

### ПЕЧАТЬ С МОБИЛЬНОГО УСТРОЙСТВА С ПОМОЩЬЮ AIRPRINT®

Программа AirPrint — это решение мобильной печати, которое позволяет выполнять печать непосредственно с устройства Apple на любом принтере с поддержкой AirPrint.



Примечание:

- Убедитесь, что устройство Apple и принтер подключены к одной сети. Если в сети несколько беспроводных концентраторов, убедитесь, что оба устройства подключены к одной подсети.
  - Это приложение совместимо только с некоторыми устройствами Apple.
1. На мобильном устройстве выберите документ в диспетчере файлов или запустите совместимое приложение.
  2. Нажмите **Общий ресурс**, а затем **Печать**.
  3. Выберите принтер и настройте параметры, если это необходимо.
  4. Распечатайте документ.

### ПЕЧАТЬ С МОБИЛЬНОГО УСТРОЙСТВА С ПОМОЩЬЮ WI-FI DIRECT®

Wi-Fi Direct — это служба печати, с помощью которой можно выполнять печать на любом принтере с поддержкой Wi-Fi Direct.



Примечание: Убедитесь, что мобильное устройство подключено к принтеру по Wi-Fi Direct. См. раздел [Подключение мобильного устройства к принтеру](#).

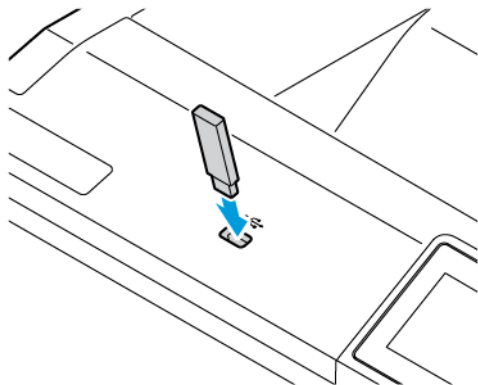
1. С вашего мобильного устройства запустите совместимое приложение или выберите документ в диспетчере файлов.

Печать

2. Нажмите **Другие опции**, а затем **Печать**.
3. Выберите принтер и настройте параметры, если это необходимо.
4. Распечатайте документ.

## Печать с флеш-накопителя

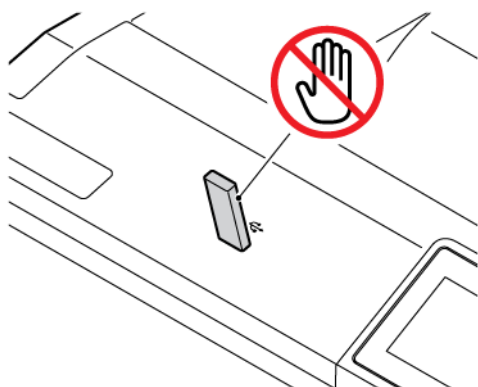
1. Вставьте флеш-накопитель.



Примечание:

- Если при подключении флеш-накопителя выводится сообщения об ошибке, этот накопитель не считывается принтером.
  - Если при подключении флеш-накопителя на принтере обрабатываются задания печати, на дисплее отображается сообщение Занят.
2. На дисплее выберите документ для печати.  
При необходимости настройте параметры печати.
  3. Распечатайте документ.  
Чтобы распечатать другие документы, коснитесь **USB-накопитель**.

**Предупреждение.** Во избежание потери данных или некорректной работы принтера не касайтесь флеш-накопителя или принтера в указанной области при выполнении печати, чтении или записи на устройство памяти.



## Поддерживаемые флеш-накопители и типы файлов

### ФЛЕШ-НАКОПИТЕЛИ

- Lexar JumpDrive S70 (16 ГБ и 32 ГБ)
- SanDisk Cruzer Micro (16 ГБ и 32 ГБ)
- PNY Attache (16 ГБ и 32 ГБ)



Примечание:

- На принтере предусмотрена поддержка высокоскоростных флеш-накопителей с высокоскоростной передачей данных.
- Флеш-накопители должны быть с поддержкой файловой системы FAT (File Allocation Tables).

### ТИПЫ ФАЙЛОВ

ДОКУМЕНТЫ	ИЗОБРАЖЕНИЯ
<ul style="list-style-type: none"><li>• PDF (версии 1.7 или ниже)</li><li>• HTML</li><li>• XPS</li><li>• Форматы файлов Microsoft (DOC, DOCX, XLS, XLSX, PPT, PPTX)</li></ul>	<ul style="list-style-type: none"><li>• JPEG или JPG</li><li>• TIFF или TIF</li><li>• GIF</li><li>• BMP</li><li>• PNG</li><li>• PCX</li><li>• DCX</li></ul>



## Настройка конфиденциальных работ (защищенная печать)

1. На начальном экране нажмите **Настройки > Безопасность > Настройка конфиденциальной печати**.
2. Настройте параметры.

ПАРАМЕТР	ОПИСАНИЕ
Макс. количество попыток ввода неверного PIN-кода	<p>Задайте лимит числа неудачных попыток ввода PIN-кода.</p> <p> Примечание: По достижении предельного значения выполняется удаление заданий печати для данного пользователя.</p>
Истечение срока действия конфиденциального задания	<p>Установите индивидуальное время истечения срока действия для каждой отложенной работы, прежде чем она будет автоматически удалена из памяти принтера или с жесткого диска.</p> <p> Примечание: Отложенная работа может быть конфиденциальной, повторной, зарезервированной или проверенной.</p>
Истечение срока действия задания на печать с повтором	Установка времени хранения работ печати, которые требуется повторять.
Истечение срока действия задания на печать с проверкой	Установите срок действия для печати копии работы, чтобы вы могли проверить ее качество перед печатью остальных копий.
Истечение срока действия задания на печать с резервированием	Установите время истечения срока действия для работ, которые вы хотите сохранить в принтере для печати позже.
Требуется преобразование всех заданий в отложенные задания печати	Установка отсрочки выполнения всех заданий печати.
Сохранить повторяющиеся документы	Настройка принтера для печати всех документов с одинаковым именем файла.

## Печать конфиденциальных и других отложенных работ

### ДЛЯ ПОЛЬЗОВАТЕЛЕЙ WINDOWS

Для использования драйвера принтера выполните следующие действия:

1. Открыв документ, щелкните **Файл > Печать**.
2. Выберите принтер, а затем щелкните **Свойства > Предпочтения > Опции > Настройка**.
3. Выберите **Удерживать после печати**.
4. Выберите **Удерживать после печати**, а затем назначьте имя пользователя.
5. Выберите тип задания печати (конфиденциальное, с повтором, с резервированием или с проверкой).

При выборе варианта **Конфиденциальные** защитите работу печати с помощью персонального идентификационного номера (PIN).

6. Нажмите **ОК** или **Печать**.
7. На начальном экране принтера активируйте задание печати.
  - Для работ конфиденциальной печати нажмите **Отложенные работы**, выберите имя пользователя, **Конфиденциальные**, введите PIN-код, выберите работу печати, сконфигурируйте настройки и нажмите **Печать**
  - Для других работ печати нажмите **Отложенные работы**, выберите имя пользователя и работу печати, сконфигурируйте настройки и нажмите **Печать**.

### ДЛЯ ПОЛЬЗОВАТЕЛЕЙ MACINTOSH

#### Включение функции AirPrint

1. При открытом документе выберите **Файл > Печать**.
2. Выберите принтер и в раскрывающемся списке после меню «Ориентация» выберите **Печать PIN-кода**.
3. Включите опцию **Печать с PIN-кодом** и введите четырехзначный PIN-код.
4. Щелкните **Печать**.
5. На начальном экране принтера активируйте задание печати. Нажмите **Отложенные задания > выберите имя своего компьютера > Конфиденциально > введите PIN-код > выберите задание печати > Печать**.

#### Использование драйвера принтера

1. При открытом документе выберите **Файл > Печать**.
2. Выберите принтер и в раскрывающемся списке после меню «Ориентация» выберите **Удерживать после печати**.

3. Выберите опцию **Конфиденциальная печать** и введите четырехзначный PIN-код.
4. Щелкните **Печать**.
5. На начальном экране принтера активируйте задание печати. Нажмите **Отложенные задания > выберите имя своего компьютера > Конфиденциально > введите PIN-код > выберите задание печати > Печать**.

### Вставка страниц-разделителей между копиями

1. На начальном экране выберите **Настройки > Печать > Макет > Страницы-разделители > Между копиями**.
2. Распечатайте документ.

## Отмена заданий печати

1. На начальном экране нажмите **Отмена работы**.
2. Выберите задание для отмены.



Примечание: Вы также можете отменить работу, нажав **Очередь работ**.

## Настройка плотности тонера

1. На начальном экране выберите **Настройки > Печать > Качество > Плотность тонера**.
2. Выберите настройку.

# Использование меню принтера

Содержание этой главы:

Карта меню.....	96
Устройство.....	98
Печать.....	112
Бумага.....	124
USB-накопитель.....	127
Сеть/порты.....	129
Безопасность.....	149
Отчеты.....	164
План по расходным материалам.....	166
Устранение неисправностей.....	168

## Карта меню


На панели управления выберите **Настройки** для доступа к опциям меню.

<b>Устройство</b>	<ul style="list-style-type: none"> <li>• Предпочтения</li> <li>• Эко-режим</li> <li>• Удаленная панель управления</li> <li>• Уведомления</li> <li>• Управление питанием</li> <li>• Восстановить заводские настройки по умолчанию</li> </ul>	<ul style="list-style-type: none"> <li>• Обслуживание</li> <li>• Настройка начального экрана</li> <li>• Карта сайта</li> <li>• Обновление ПО</li> <li>• Загрузка данных удаленных служб</li> <li>• О принтере</li> </ul>
<b>Печать</b>	<ul style="list-style-type: none"> <li>• Макет</li> <li>• Настройка</li> <li>• Качество</li> <li>• Учет работ</li> </ul>	<ul style="list-style-type: none"> <li>• PDF</li> <li>• PostScript</li> <li>• PCL</li> <li>• Изображение</li> </ul>
<b>Бумага</b>	<ul style="list-style-type: none"> <li>• Конфигурация лотка</li> </ul>	<ul style="list-style-type: none"> <li>• Настройка материала для печати</li> </ul>
<b>USB-накопитель</b>	Печать с флеш-накопителя	
<b>Сеть/порты</b>	<ul style="list-style-type: none"> <li>• Обзор сети</li> <li>• Беспроводная связь</li> <li>• Wi-Fi Direct</li> <li>• AirPrint</li> <li>• Управление мобильными сервисами</li> <li>• Ethernet</li> <li>• TCP/IP</li> <li>• SNMP</li> <li>• IPsec</li> <li>• 802.1x</li> </ul>	<ul style="list-style-type: none"> <li>• Настройка LPD</li> <li>• Настройки HTTP/FTP</li> <li>• USB</li> <li>• Ограничение доступа к внешней сети</li> <li>• Universal Print</li> </ul>
<b>Безопасность</b>	<ul style="list-style-type: none"> <li>• Методы входа</li> <li>• Управление сертификатами</li> <li>• График устройств USB</li> <li>• Журнал проверки безопасности</li> <li>• Ограничения входа в систему</li> <li>• Настройка конфиденциальной печати</li> </ul>	<ul style="list-style-type: none"> <li>• Шифрование диска</li> <li>• Очистка временных файлов данных</li> <li>• Настройки решений LDAP</li> <li>• Обновление микропрограммы TPM</li> <li>• Разное</li> </ul>
<b>Отчеты</b>	<ul style="list-style-type: none"> <li>• Страница настроек меню</li> <li>• Устройство</li> </ul>	<ul style="list-style-type: none"> <li>• Сеть</li> </ul>




План по расходным материалам	<ul style="list-style-type: none"><li>• Активация плана</li><li>• Изменение плана</li></ul>	<ul style="list-style-type: none"><li>• Сервис подписки</li></ul>
Устранение неисправностей	Печать страниц для проверки качества	




## Устройство

 **Внимание:** Некоторые функции являются функциями системного администратора, а параметры скрыты от просмотра. Для получения дополнительной информации перейдите на сайт [www.xerox.com](http://www.xerox.com) для просмотра *Руководства администратора встроенного веб-сервера* и драйверов для своего принтера.


 **Примечание:** Некоторые опции меню отображаются только во встроенном веб-сервере.

## ПРЕДПОЧТЕНИЯ

ПУНКТ МЕНЮ	ОПИСАНИЕ
<b>Язык дисплея</b> [Список языков]	Установка языка отображаемого на дисплее текста.
<b>Страна/регион</b> [Список стран и регионов]	Установка страны или региона, где используется принтер.
<b>Выполнить начальные настройки</b> <ul style="list-style-type: none"> <li>• Выкл*</li> <li>• Вкл</li> </ul>	Запуск мастера настройки.
<b>Клавиатура</b> Тип клавиатуры [Список языков]	Выбор языка для клавиатуры.   <b>Примечание:</b> Некоторые типы клавиатуры могут не отображаться или требовать для отображения специального оборудования.
<b>Отображаемая информация</b> <ul style="list-style-type: none"> <li>• Отображаемый текст 1 (IP-адрес*)</li> <li>• Отображаемый текст 2 (Дата и время*)</li> </ul>	Указание информации для отображения на начальном экране.
<b>Дата и время</b> <ul style="list-style-type: none"> <li>• Настроить               <ul style="list-style-type: none"> <li>– Текущие дата и время</li> <li>– Установка даты и времени вручную</li> <li>– Формат даты (ММ-ДД-ГГГГ*)</li> <li>– Формат времени (12-часовой AM/PM*)</li> <li>– Часовой пояс</li> <li>– Отклонение от времени UTC (GMT)</li> <li>– Запуск DST</li> <li>– Окончание DST</li> <li>– Отклонение от времени DST</li> </ul> </li> </ul>	Настройте дату и время принтера и протокол сетевого времени.

ПУНКТ МЕНЮ	ОПИСАНИЕ
<ul style="list-style-type: none"> <li>• Протокол сетевого времени               <ul style="list-style-type: none"> <li>– Включить NTP (Вкл*)</li> <li>– Сервер NTP</li> <li>– Включить проверку подлинности (Нет*)</li> <li>– Идентификатор ключа</li> <li>– Пароль</li> </ul> </li> </ul>	<p> Примечание:</p> <ul style="list-style-type: none"> <li>• Для США заводская настройка по умолчанию — ММ-ДД-ГГГГ. Для остальных стран заводская настройка по умолчанию — ДД-ММ-ГГГГ.</li> <li>• Отклонение от времени UTC (GMT), начало DST, завершение DST и отклонение от времени DST отображаются только в том случае, если часовой пояс установлен на Пользовательский (UTC+пользователь).</li> <li>• Идентификатор ключа и пароль отображаются только в том случае, если для параметра «Включить аутентификацию» установлено значение ключа MD5.</li> </ul>
<p><b>Размеры бумаги</b></p> <ul style="list-style-type: none"> <li>• США*</li> <li>• Метрические</li> </ul>	<p>Установка единицы измерения для форматов бумаги.</p> <p> Примечание: Выбор страны или региона в мастере начальной установки определяет первоначальную настройку формата бумаги.</p>
<p><b>Яркость экрана</b></p> <p>20–100% (100*)</p>	<p>Настройка яркости дисплея.</p>
<p><b>Доступ к флеш-накопителю</b></p> <ul style="list-style-type: none"> <li>• Отключено</li> <li>• Включено*</li> </ul>	<p>Разрешение доступа к флеш-накопителю.</p>
<p><b>Таймаут дисплея</b></p> <p>5–300 (60*)</p>	<p>Устанавливается время простоя в секундах, по истечении которого на дисплее отображается начальный экран или автоматически прекращается сеанс пользователя.</p>
<p> Примечание: Звездочкой (*) отмечены заводские настройки по умолчанию.</p>	

## ЭКО-РЕЖИМ

ПУНКТ МЕНЮ	ОПИСАНИЕ
<b>Печать</b> <ul style="list-style-type: none"> <li>• Стороны (1-стор.*)</li> <li>• Страниц на сторону (выкл*)</li> <li>• Плотность тонера (4*)</li> <li>• Экономия цветного тонера (Выкл*)</li> </ul>	Сконфигурируйте настройки печати принтера.
 Примечание: Звездочкой (*) отмечены заводские настройки по умолчанию.	

## УДАЛЕННАЯ ПАНЕЛЬ УПРАВЛЕНИЯ

ПУНКТ МЕНЮ	ОПИСАНИЕ
<b>Внешнее подключение VNC</b> <ul style="list-style-type: none"> <li>• Не разрешать*</li> <li>• Разрешить</li> </ul>	Подключение внешнего клиента Virtual Network Computing (VNC) к удаленной панели управления.
<b>Тип проверки подлинности</b> <ul style="list-style-type: none"> <li>• Нет*</li> <li>• Стандартная проверка подлинности</li> </ul>	Настройка типа проверки подлинности при получении доступа к серверу клиента VNC.
<b>Пароль VNC</b>	Указание пароля для соединения с сервером клиента VNC.   Примечание: Этот пункт меню отображается, если для параметра «Тип проверки подлинности» установлено значение «Стандартная проверка подлинности».
<b>Запуск удаленной панели управления</b>	Запустите удаленную панель управления.
 Примечание: Звездочкой (*) отмечены заводские настройки по умолчанию.	

## УВЕДОМЛЕНИЯ


ПУНКТ МЕНЮ	ОПИСАНИЕ
<p><b>Расх. матер.</b></p> <ul style="list-style-type: none"> <li>• Показать расчетный ресурс расходных материалов               <ul style="list-style-type: none"> <li>– Показать расчетный ресурс*</li> <li>– Не показывать расчетный ресурс</li> </ul> </li> <li>• Пользовательские уведомления о расходных материалах</li> </ul>	<p>Просмотр приблизительного состояния расходных материалов.</p>
<p><b>Настройка уведомлений по эл. почте</b></p> <ul style="list-style-type: none"> <li>• Настройка эл. почты               <ul style="list-style-type: none"> <li>– Первичный шлюз SMTP</li> <li>– Порт первичного шлюза SMTP (25*)</li> <li>– Вторичный шлюз SMTP</li> <li>– Порт вторичного шлюза SMTP (25*)</li> <li>– Время ожидания для SMTP (30 секунд*)</li> <li>– Обратный адрес</li> <li>– Всегда использовать обратный адрес SMTP по умолчанию (Выкл*)</li> <li>– Использовать SSL/TLS (Отключено*)</li> <li>– Требовать доверенный сертификат (Вкл)</li> <li>– Аутентификация на сервере SMTP (Аутентификация не требуется*)</li> <li>– Электронное сообщение от устройства (Нет*)</li> <li>– Использовать учетные данные устройства Active Directory (Выкл*)</li> <li>– Имя пользователя устройства</li> <li>– Пароль устройства</li> <li>– ОБЛАСТЬ Kerberos 5</li> <li>– Домен NTLM</li> <li>– Отключить ошибку «Не настроен сервер SMTP» (Выкл*)</li> <li>– Тест соединения (тест соединения поддерживает идентификацию по устройству).</li> </ul> </li> </ul>	<p>Сконфигурируйте настройки эл. почты принтера.</p>

ПУНКТ МЕНЮ	ОПИСАНИЕ
<ul style="list-style-type: none"> <li>– Адрес эл. почты получателя</li> <li>– Отправить пробное сообщение получателю</li> <li>– Тест</li> <li>• Настройка списков адресов и уведомлений               <ul style="list-style-type: none"> <li>– Список адресов 1</li> <li>– Список адресов 2</li> <li>– Текст темы (IP-адрес*)</li> <li>– Отправка отчетности о событиях по электронной почте                   <ul style="list-style-type: none"> <li>– Картридж</li> <li>– Блок/комплект формирования изображения</li> <li>– Сборник отработанного тонера</li> <li>– Подача бумаги</li> </ul> </li> </ul> </li> </ul>	
<p><b>Предотвращение ошибок</b></p> <ul style="list-style-type: none"> <li>• Помощник при застреваниях           <ul style="list-style-type: none"> <li>– Выкл</li> <li>– Вкл*</li> </ul> </li> </ul>	Установка автоматической проверки наличия застрявшей бумаги.
<p><b>Предотвращение ошибок</b></p> <ul style="list-style-type: none"> <li>• Автопродолжение           <ul style="list-style-type: none"> <li>– Выкл</li> <li>– Вкл* (5 с)</li> </ul> </li> </ul>	Разрешение принтеру автоматически продолжить обработку или печать задания после удаления определенных сообщений для оператора.
<p><b>Предотвращение ошибок</b></p> <ul style="list-style-type: none"> <li>• Автоперезагрузка           <ul style="list-style-type: none"> <li>– Автоперезагрузка (никогда не перезагружать*)</li> </ul> </li> </ul>	Установка перезагрузки принтера при возникновении ошибки.
<p><b>Предотвращение ошибок</b></p> <ul style="list-style-type: none"> <li>• Автоперезагрузка           <ul style="list-style-type: none"> <li>– Максимальное количество перезагрузок (2*)</li> </ul> </li> </ul>	Установка количества автоматических перезагрузок принтера.
<p><b>Предотвращение ошибок</b></p> <ul style="list-style-type: none"> <li>• Автоперезагрузка           <ul style="list-style-type: none"> <li>– Окно автоперезагрузки (720*)</li> </ul> </li> </ul>	Установка времени в секундах, по истечении которого принтер автоматически перезагружается.

ПУНКТ МЕНЮ	ОПИСАНИЕ
<b>Предотвращение ошибок</b> <ul style="list-style-type: none"> <li>• Автоперезагрузка           <ul style="list-style-type: none"> <li>– Счетчик автоперезагрузок</li> </ul> </li> </ul>	Отображение доступной только для чтения информации о счетчике автоперезагрузок.
<b>Предотвращение ошибок</b> <ul style="list-style-type: none"> <li>• Автоперезагрузка           <ul style="list-style-type: none"> <li>– Сброс счетчика автоперезагрузок</li> </ul> </li> </ul>	Сбросить счетчик для автоматической перезагрузки.
<b>Предотвращение ошибок</b> <ul style="list-style-type: none"> <li>• Показ ошибки "Короткая бумага"           <ul style="list-style-type: none"> <li>– Вкл</li> <li>– Автоматический сброс*</li> </ul> </li> </ul>	Установка отображения сообщения в случае возникновения ошибки «Короткая бумага».   Примечание: Термин «Короткая бумага» относится к формату загруженной бумаги.
<b>Предотвращение ошибок</b> <ul style="list-style-type: none"> <li>• Защита страницы           <ul style="list-style-type: none"> <li>– Выкл*</li> <li>– Вкл</li> </ul> </li> </ul>	Установка передачи принтером всей страницы в память перед печатью.
<b>Восстановление после застреваний</b> <ul style="list-style-type: none"> <li>• Устранение застреваний           <ul style="list-style-type: none"> <li>– Авто*</li> <li>– Выкл</li> <li>– Вкл</li> </ul> </li> </ul>	Установка повторной печати застрявших страниц.
 Примечание: Звездочкой (*) отмечены заводские настройки по умолчанию.	


## УПРАВЛЕНИЕ ПИТАНИЕМ

ПУНКТ МЕНЮ	ОПИСАНИЕ
<b>Профиль спящего режима</b> <ul style="list-style-type: none"> <li>• Печать в спящем режиме           <ul style="list-style-type: none"> <li>– Не переходить в спящий режим после завершения печати</li> <li>– Переходить в спящий режим после завершения печати*</li> </ul> </li> </ul>	Принтер остается в состоянии готовности или переводится в режим сна после завершения печати.
<b>Профиль спящего режима</b> <ul style="list-style-type: none"> <li>• Нажмите, чтобы выйти из глубокого сна</li> </ul>	Выведите принтер из режима глубокого сна, коснувшись дисплея принтера.

ПУНКТ МЕНЮ	ОПИСАНИЕ
<ul style="list-style-type: none"> <li>– Выкл</li> <li>– Вкл*</li> </ul>	
<p><b>Таймауты</b></p> <p>Режим сна</p> <p>1–114 минут (15*)</p>	<p>Установка времени простоя до перехода принтера в спящий режим.</p>
<p><b>Таймауты</b></p> <ul style="list-style-type: none"> <li>• Таймаут режима гибернации <ul style="list-style-type: none"> <li>– Отключено</li> <li>– 1 час</li> <li>– 2 ч</li> <li>– 3 ч</li> <li>– 6 ч</li> <li>– 1 день</li> <li>– 2 дня</li> <li>– 3 дня*</li> <li>– 1 неделя</li> <li>– 2 недели</li> <li>– 1 месяц</li> </ul> </li> </ul>	<p>Задание времени задержки до отключения принтера.</p>
<p><b>Таймауты</b></p> <ul style="list-style-type: none"> <li>• Таймаут режима гибернации при подключении <ul style="list-style-type: none"> <li>– Гибернация</li> <li>– Отключить гибернацию*</li> </ul> </li> </ul>	<p>Установите таймаут режима гибернации, чтобы принтер отключался при наличии активного подключения Ethernet.</p>
<p><b>Планирование режимов питания</b></p> <ul style="list-style-type: none"> <li>• Расписания <ul style="list-style-type: none"> <li>– Добавить график</li> </ul> </li> </ul>	<p>Планирование перевода принтера в спящий режим или режим гибернации.</p>
<p> Примечание: Звездочкой (*) отмечены заводские настройки по умолчанию.</p>	





## ВОССТАНОВИТЬ ЗАВОДСКИЕ НАСТРОЙКИ ПО УМОЛЧАНИЮ

ПУНКТ МЕНЮ	ОПИСАНИЕ
<b>Восст. настройки</b> <ul style="list-style-type: none"> <li>• Восстановить все параметры               <ul style="list-style-type: none"> <li>– Восстановить параметры принтера</li> <li>– Восстановить параметры сети</li> <li>– Восстановить параметры факса</li> <li>– Восстановить параметры приложений</li> </ul> </li> </ul>	Восстановить заводские настройки по умолчанию.
 Примечание: Некоторые опции меню отображаются только во встроенном веб-сервере.	


## ОБСЛУЖИВАНИЕ


## Меню конфигурации

ПУНКТ МЕНЮ	ОПИСАНИЕ
<b>Настройка USB</b> <ul style="list-style-type: none"> <li>• USB PnP               <ul style="list-style-type: none"> <li>– 1*</li> <li>– 2</li> </ul> </li> </ul>	Изменение режима для USB-драйвера принтера для улучшения его совместимости с компьютером.
<b>Настройка USB</b> <ul style="list-style-type: none"> <li>• Скорость USB               <ul style="list-style-type: none"> <li>– Максимальная</li> <li>– Авто*</li> </ul> </li> </ul>	Устанавливается максимальная скорость для порта USB или функции высокоскоростной передачи отключаются.
<b>Конфигурация лотка</b> <ul style="list-style-type: none"> <li>• Связь лотков               <ul style="list-style-type: none"> <li>– Автоматически*</li> <li>– Выкл</li> </ul> </li> </ul>	Установка связи между лотками принтера для бумаги одного типа и формата.
<b>Конфигурация лотка</b> <ul style="list-style-type: none"> <li>• Показать сообщение при уст. лотка               <ul style="list-style-type: none"> <li>– Выкл</li> <li>– Только для неизвестных форматов*</li> <li>– Всегда</li> </ul> </li> </ul>	Отображается сообщение, которое позволяет пользователю выбрать размер и тип бумаги после ее загрузки в лоток.
<b>Конфигурация лотка</b>	Указание источника бумаги, в который

ПУНКТ МЕНЮ	ОПИСАНИЕ
<ul style="list-style-type: none"> <li>• Запросы бумаги               <ul style="list-style-type: none"> <li>– Авто*</li> <li>– Выбор бумаги вручную</li> </ul> </li> </ul>	<p>необходимо загрузить бумагу при запросе на загрузку бумаги.</p> <p> Примечание: Для отображения многоцелевого устройства подачи задайте в меню «Бумага» параметр «Сконфигурировать МП» на «Кассетный».</p>
<p><b>Конфигурация лотка</b></p> <ul style="list-style-type: none"> <li>• Запросы конвертов               <ul style="list-style-type: none"> <li>– Авто*</li> <li>– Конверт вручную</li> </ul> </li> </ul>	<p>Указание источника бумаги, в который необходимо загрузить конверты при запросе на загрузку конвертов.</p> <p> Примечание: Для отображения многоцелевого устройства подачи задайте в меню «Бумага» параметр «Сконфигурировать МП» на «Кассетный».</p>
<p><b>Конфигурация лотка</b></p> <ul style="list-style-type: none"> <li>• Операция для запр.               <ul style="list-style-type: none"> <li>– Запрос пользователя*</li> <li>– Продолжить</li> <li>– Использовать текущее значение</li> </ul> </li> </ul>	<p>Настройка обработки принтером запросов на замену бумаги или конвертов.</p>
<p><b>Конфигурация лотка</b></p> <p>Различные универсальные размеры</p> <p>Выкл*</p> <p>Вкл</p>	<p>Позволяет каждому лотку поддерживать уникальный универсальный (нестандартный) размер.</p>
<p><b>Отчеты</b></p> <ul style="list-style-type: none"> <li>• Страница настроек меню</li> <li>• Журнал событий</li> <li>• Сводка журнала событий</li> </ul>	<p>Печать отчетов о параметрах меню принтера, его состоянии и журналах событий.</p>
<p><b>Счетчики использования расходных материалов</b></p> <p>Очистить журн. исп. расх. материалов</p>	<p>Сброс истории использования расходных материалов до заводского уровня по умолчанию.</p>
<p><b>Счетчики использования расходных материалов</b></p> <p>Сброс счетчика ITM</p>	<p>Сброс счетчика после установки нового модуля.</p>
<p><b>Эмуляции принтера</b></p> <ul style="list-style-type: none"> <li>• Эмуляция PPDS</li> </ul>	<p>Настройка принтера на распознавание и использование потока данных PPDS.</p>

ПУНКТ МЕНЮ	ОПИСАНИЕ
<ul style="list-style-type: none"> <li>– Выкл*</li> <li>– Вкл</li> </ul>	
<p><b>Эмуляции принтера</b></p> <ul style="list-style-type: none"> <li>• Эмуляция PS           <ul style="list-style-type: none"> <li>– Выкл</li> <li>– Вкл*</li> </ul> </li> </ul>	Установка для принтера распознавания и использования потока данных PS.
<p><b>Эмуляции принтера</b></p> <ul style="list-style-type: none"> <li>• Включить Prescribe           <ul style="list-style-type: none"> <li>– Выкл*</li> <li>– Вкл</li> </ul> </li> </ul>	Включите эмуляцию Prescribe.
<p><b>Эмуляции принтера</b></p> <ul style="list-style-type: none"> <li>• Безопасность эмулятора           <ul style="list-style-type: none"> <li>– Таймаут страницы (60 минут)</li> <li>– Сброс эмулятора после работы (Выкл*)</li> <li>– Отключить доступ к сообщениям принтера (Вкл*)</li> </ul> </li> </ul>	Сконфигурируйте настройки безопасности принтера во время эмуляции
<p><b>Конфигурация принтера</b></p> <ul style="list-style-type: none"> <li>• Только черно-белый режим           <ul style="list-style-type: none"> <li>– Выкл*</li> <li>– Вкл</li> </ul> </li> </ul>	Сброс эмулятора после выполнения задания печати.
<p><b>Конфигурация принтера</b></p> <ul style="list-style-type: none"> <li>• Совмещение цветов           <ul style="list-style-type: none"> <li>– Выкл</li> <li>– 1</li> <li>– 2*</li> <li>– 3</li> <li>– 4</li> <li>– 5</li> </ul> </li> </ul>	Коррекция смещения цветов в принтере для улучшения качества печати.
<p><b>Конфигурация принтера</b></p> <p>Увел. резк. шрифта</p> <p>0–150 (24*)</p>	<p>Указание значения размера точки для текста, ниже которого при печати данных шрифтов будут использоваться фильтры высоких частот.</p> <p>Например, если значение составляет 24, то для всех шрифтов размером не более 24 точек применяются фильтры высоких частот.</p>

ПУНКТ МЕНЮ	ОПИСАНИЕ
<b>Эксплуатация устройства</b> <ul style="list-style-type: none"> <li>• Тихий режим <ul style="list-style-type: none"> <li>– Выкл*</li> <li>– Вкл</li> </ul> </li> </ul>	<p>Перевод принтера в тихий режим.</p> <p> Примечание: Включение данного параметра снижает производительность принтера.</p>
<b>Эксплуатация устройства</b> <ul style="list-style-type: none"> <li>• Меню панели <ul style="list-style-type: none"> <li>– Выкл</li> <li>– Вкл*</li> </ul> </li> </ul>	<p>Включение доступа к меню панели управления.</p>
<b>Эксплуатация устройства</b> <ul style="list-style-type: none"> <li>• Безопасный режим <ul style="list-style-type: none"> <li>– Выкл*</li> <li>– Вкл</li> </ul> </li> </ul>	<p>Принтер работает в особом режиме, поддерживая наибольшее количество функций несмотря на известные проблемы.</p> <p>Например, если установлено значение «Вкл», а двигатель двусторонней печати не работает, принтер выполняет одностороннюю печать документов, даже если отправлена работа двусторонней печати.</p>
<b>Эксплуатация устройства</b> Удалить настраиваемое состояние	<p>Удаление определенных пользователем строк для сообщений по умолчанию или альтернативных пользовательских сообщений.</p>
<b>Эксплуатация устройства</b> Очистить все удаленно установленные сообщения	<p>Удаление сообщений, которые были установлены удаленно.</p>
<b>Эксплуатация устройства</b> <ul style="list-style-type: none"> <li>• Авт. показывать экраны ошибок <ul style="list-style-type: none"> <li>– Выкл</li> <li>– Вкл*</li> </ul> </li> </ul>	<p>После того как принтер остается неактивным на начальном экране в течение определенного времени, отображаются имеющиеся сообщения об ошибках.</p>
<b>Эксплуатация устройства</b> <ul style="list-style-type: none"> <li>• Рабочая энергонезависимая память <ul style="list-style-type: none"> <li>– Статус шифрования</li> </ul> </li> </ul>	<p>Просмотр состояния принтера на дисплее.</p>
<b>Настройка датчика меток тонера</b> <ul style="list-style-type: none"> <li>• Настройка частоты калибровки <ul style="list-style-type: none"> <li>– Отключено</li> <li>– Минимум настроек цвета</li> <li>– Меньше настроек цвета</li> <li>– Стандартная*</li> </ul> </li> </ul>	<p>Настройка регистрации принтером требуемого количества тонера для обеспечения согласованности цветов.</p>

ПУНКТ МЕНЮ	ОПИСАНИЕ
<ul style="list-style-type: none"> <li>– Большая точность цветопередачи</li> <li>– Макс. точность цветопер.</li> </ul>	
<b>Настройка датчика меток тонера</b> <ul style="list-style-type: none"> <li>• Полная калибровка</li> </ul>	Запуск полной калибровки цвета.
<b>Настройка датчика меток тонера</b> <ul style="list-style-type: none"> <li>• Печать страницы сведений TPS</li> </ul>	Печать страницы диагностики, содержащей данные калибровки датчика плотности тонера.
 Примечание: Звездочкой (*) отмечены заводские настройки по умолчанию.	

### Очистка при простое

ПУНКТ МЕНЮ	ОПИСАНИЕ
<b>Очистка памяти принтера</b> <ul style="list-style-type: none"> <li>• Очистить энергонезависимую память               <ul style="list-style-type: none"> <li>– Стереть все параметры принтера и сети</li> <li>– Стереть все приложения и настройки приложений</li> </ul> </li> </ul>	Удаление всех настроек и приложений, которые хранятся на принтере.

### ЗНАЧКИ, ОТОБРАЖАЕМЫЕ НА НАЧАЛЬНОМ ЭКРАНЕ

ПУНКТ МЕНЮ	ОПИСАНИЕ
Состояние/расходные материалы	Указание значков, которые должны отображаться на начальном экране.
Очередь работ	
Смена языка	
Закладки	
Отложенные работы	
USB	

## КАРТА САЙТА

ПУНКТ МЕНЮ	ОПИСАНИЕ
<p><b>Настройка полезных ссылок</b></p> <ul style="list-style-type: none"> <li>Начальная страница</li> <li>Регистрация</li> <li>Заказ расходных материалов</li> <li>Загрузки и обновления</li> <li>Техническая поддержка</li> <li>Руководства для принтера</li> </ul>	<p>На странице Полезные ссылки содержатся прямые ссылки на сайт <a href="http://www.xerox.com">www.xerox.com</a>. По этим ссылкам можно получить полезную информацию для принтера.</p>

## ОБНОВЛЕНИЕ ПО

ПУНКТ МЕНЮ	ОПИСАНИЕ
<p><b>Статус</b></p> <p>Текущая версия: CSNGV.230.078</p>	<p>для проверки текущей версии программы нажмите <b>Проверить сейчас</b>.</p>
<p><b>Правила для удаленных служб</b></p> <p>Разрешить получать обновления для устройства</p> <ul style="list-style-type: none"> <li>Да (флажок установлен)</li> <li>Нет (флажок не установлен)</li> <li>Время ежедневной проверки                             <ul style="list-style-type: none"> <li>Ч</li> <li>Мин.</li> </ul> </li> <li>Расписание установки                             <ul style="list-style-type: none"> <li>Автоматически</li> <li>Ежедневно</li> <li>Еженедельно</li> </ul> </li> <li>Время                             <ul style="list-style-type: none"> <li>Ч</li> <li>Мин.</li> </ul> </li> </ul>	
<p><b>Загрузить файл программы</b></p> <p>Найти файл</p>	<p>Для перехода в файлу программы загрузки нажмите кнопку <b>Обзор</b> и выберите папку с файлом. Нажмите кнопку <b>Загрузить</b> или <b>Сброс</b></p>


## ЗАГРУЗКА ДАННЫХ УДАЛЕННЫХ СЛУЖБ

ПУНКТ МЕНЮ	ОПИСАНИЕ
<b>Статус</b> <ul style="list-style-type: none"> <li>• Последняя загрузка</li> <li>• Следующая загрузка</li> </ul>	<p>Последняя загрузка — указываются дата и время последней загрузки.</p> <p>Следующая загрузка — указываются дата и время следующей загрузки по расписанию.</p> <p>Для загрузки информации о последней загрузке выберите <b>Загрузить данные</b>.</p> <p>Чтобы сразу загрузить файл, выберите <b>Загрузить сейчас</b>.</p>
<b>Настройки удаленных служб</b> <p>Разрешить загрузку данных</p> <ul style="list-style-type: none"> <li>• Разрешить загрузку данных <ul style="list-style-type: none"> <li>– Да (флажок установлен)</li> <li>– Нет (флажок не установлен)</li> </ul> </li> <li>• Проверить соединение <ul style="list-style-type: none"> <li>– Проверить сейчас</li> </ul> </li> </ul>	

## О ПРИНТЕРЕ

ПУНКТ МЕНЮ	ОПИСАНИЕ
<b>Номер актива Xerox</b>	Определение идентификационных данных принтера. Максимальная длина — 32 символа.
<b>Номер актива клиента</b>	Отображение серийного номера принтера. Максимальная длина — 32 символа.
<b>Местоположение принтера</b>	Определение местоположения принтера. Максимальная длина — 63 символа
<b>Контакт</b>	Определение контактной информации для принтера. Максимальная длина — 63 символа.

## Печать


 **Внимание:** Некоторые функции являются функциями системного администратора, а параметры скрыты от просмотра. Для получения дополнительной информации перейдите на сайт [www.xerox.com](http://www.xerox.com) для просмотра *Руководства администратора встроенного веб-сервера* и драйверов для своего принтера.

 **Примечание:** Некоторые опции меню отображаются только во встроенном веб-сервере.


### МАКЕТ




ПУНКТ МЕНЮ	ОПИСАНИЕ
<b>Стороны</b> <ul style="list-style-type: none"> <li>• 1-стор.*</li> <li>• 2-стор.</li> </ul>	Указывается, выполняется ли печать на одной или на обеих сторонах листа.
<b>Способ переворачивания страниц</b> <ul style="list-style-type: none"> <li>• Длинная сторона*</li> <li>• Короткая сторона</li> </ul>	Указывается, какая сторона бумаги (длинная или короткая) будет сгибаться при выполнении двусторонней печати.
<b>Пустые страницы</b> <ul style="list-style-type: none"> <li>• Печать</li> <li>• Не печатать*</li> </ul>	Печать пустых страниц в задании печати.
<b>Разобрать</b> <ul style="list-style-type: none"> <li>• Выкл (1,1,1,2,2,2)</li> <li>• Вкл (1,2,1,2,1,2)*</li> </ul>	При выполнении задания печати сохраняется порядок укладываемых страниц, в частности при печати нескольких копий документа.
<b>Страницы-разделители</b> <ul style="list-style-type: none"> <li>• Нет*</li> <li>• Между копиями</li> <li>• Между работами</li> <li>• Между страницами</li> </ul>	Вставка страниц-разделителей при печати.
<b>Источник страницы-разделителя</b> Лоток 1	Указание источника бумаги для листа-разделителя.
<b>Страниц на стороне</b> <ul style="list-style-type: none"> <li>• Выкл*</li> <li>• 2 стр. на сторону</li> <li>• 3 стр. на сторону</li> <li>• 4 стр. на сторону</li> <li>• 6 стр. на сторону</li> <li>• 9 стр. на сторону</li> <li>• 12 стр. на сторону</li> </ul>	Печать изображений нескольких страниц на одной стороне листа бумаги.





ПУНКТ МЕНЮ	ОПИСАНИЕ
<ul style="list-style-type: none"> <li>• 16 стр. на сторону</li> </ul>	
<b>Порядок страниц на листе</b> <ul style="list-style-type: none"> <li>• Горизонтальный*</li> <li>• Обратный горизонтальный</li> <li>• Вертикальный</li> <li>• Обратный вертикальный</li> </ul>	Указание положения многостраничных изображений при печати нескольких страниц на листе.
<b>Ориентация стр. на сторону</b> <ul style="list-style-type: none"> <li>• Авто*</li> <li>• Альбомная</li> <li>• Книжная</li> </ul>	Указание ориентации многостраничных изображений при использовании опции «Страниц на листе».
<b>Границы страниц на листе</b> <ul style="list-style-type: none"> <li>• Нет*</li> <li>• Сплошные</li> </ul>	Печать рамок вокруг каждого изображения страницы при печати нескольких страниц на листе.
<b>Копии</b> 1–9999 (1*)	Указание числа копий по умолчанию для каждого задания печати.
<b>Область печати</b> <ul style="list-style-type: none"> <li>• Стандартная*</li> <li>• Подгонка по размерам страницы</li> <li>• Страница целиком</li> </ul>	Указание области печати на листе бумаги.
 Примечание: Звездочкой (*) отмечены заводские настройки по умолчанию.	



## НАСТРОЙКА


ПУНКТ МЕНЮ	ОПИСАНИЕ
<b>Язык принтера</b> <ul style="list-style-type: none"> <li>• Эмуляция PCL</li> <li>• Эмуляция PS*</li> </ul>	Установка языка интерфейса принтера по умолчанию.   Примечание: Установка языка принтера по умолчанию не препятствует передаче из прикладных программ заданий печати с применением другого языка.
<b>Режим принтера</b> <ul style="list-style-type: none"> <li>• Максимальная скорость</li> <li>• Максимальный ресурс*</li> </ul>	Установка режима работы цветных тонер-картриджей при печати.

ПУНКТ МЕНЮ	ОПИСАНИЕ
	<p> Примечание:</p> <ul style="list-style-type: none"> <li>• Если выбрано значение «Максимальный ресурс», цветные тонер-картриджи печатают медленнее или не печатают во время вывода комплектов монохромных страниц.</li> <li>• Если выбрано значение «Максимальный ресурс», цветные тонер-картриджи печатают всегда, вне зависимости от цвета печатаемых страниц.</li> </ul>
<p><b>Сохранение ресурсов</b></p> <ul style="list-style-type: none"> <li>• Выкл*</li> <li>• Вкл</li> </ul>	<p>Указывается, что делать с загруженными ресурсами, например шрифтами и макросами, при получении работы печати, для выполнения которой требуется больше памяти, чем доступно.</p> <p> Примечание:</p> <ul style="list-style-type: none"> <li>• Если задано значение «Выкл», загруженные ресурсы хранятся только до появления необходимости в освобождении дополнительной памяти. Ресурсы, связанные с неактивным языком принтера, удаляются.</li> <li>• Если задано значение «Вкл», загруженные постоянные ресурсы при переключении на другой язык сохраняются. При необходимости отображается сообщение о переполнении памяти вместо удаления постоянных ресурсов.</li> </ul>
<p><b>Порядок печати всех</b></p> <ul style="list-style-type: none"> <li>• В алфавитном порядке*</li> <li>• Начиная с последних</li> <li>• Начиная с первых</li> </ul>	<p>Указание очередности печати отложенных и конфиденциальных работ при выборе опции «Порядок печати всех».</p> <p> Примечание: Этот пункт меню отображается только при установленном жестком диске.</p>
<p><b>Контроль доступа к файлу PJI</b></p> <ul style="list-style-type: none"> <li>• Выкл</li> <li>• Вкл*</li> </ul>	<p>Разрешать пользователям устанавливать контроль доступа к языковому файлу работ принтера.</p>
<p><b>Автоматическое удаление приостановленных работ печати</b></p>	<p>Автоматически отменяет или удаляет работы печати в очереди, которые были прерваны из-за</p>

ПУНКТ МЕНЮ	ОПИСАНИЕ
<ul style="list-style-type: none"> <li>• Выкл*</li> <li>• Вкл</li> </ul>	таких ошибок, как застревание бумаги и отсутствие расходных материалов.
<b>Время до автоматического удаления приостановленных работ печати</b>	<p>Время ожидания, пока принтер отменит работы печати в очереди, прерванные из-за ошибок. Диапазон — от 1 до 60 минут.</p> <p> Примечание: Этот пункт меню отображается только при включении параметра «Автоматическое удаление приостановленных работ печати».</p>
<p> Примечание: Звездочкой (*) отмечены заводские настройки по умолчанию.</p>	


## КАЧЕСТВО

ПУНКТ МЕНЮ	ОПИСАНИЕ
<b>Режим печати</b> <ul style="list-style-type: none"> <li>• Черно-белый</li> <li>• Цветная*</li> </ul>	Установите, как принтер генерирует цветное содержимое.
<b>Разрешение при печати</b> <ul style="list-style-type: none"> <li>• 4800 CQ*</li> <li>• 1200 точек на дюйм</li> </ul>	<p>Установка разрешения для печати.</p> <p> Примечание: Разрешение 4800 CQ обеспечит высокие показатели качества и производительности.</p>
<b>Плотность тонера</b> От 1 до 5 (4*)	Указание плотности при печати текста.
<b>Полутона</b> <ul style="list-style-type: none"> <li>• Стандартная*</li> <li>• Подробно</li> </ul>	Повышение качества печати и сглаживание линий с острыми углами.
<b>Экон цв тонера</b> <ul style="list-style-type: none"> <li>• Выкл*</li> <li>• Вкл</li> </ul>	Уменьшение количества тонера при печати графики и изображений.
<b>Яркость RGB</b> От -6 до 6 (0*)	<p>Регулировка яркости, контрастности и насыщенности цветной печати.</p> <p> Примечание: Этот параметр не влияет на файлы, для которых применяются цветовые схемы CMYK.</p>
<b>Контрастность RGB</b> От 6 до 6 (0*)	



ПУНКТ МЕНЮ	ОПИСАНИЕ
<b>Насыщенность RGB</b> От 0 до 5 (0*)	
 Примечание: Звездочкой (*) отмечены заводские настройки по умолчанию.	



## Доп. парам. обр. изобр.

ПУНКТ МЕНЮ	ОПИСАНИЕ
<b>Таблица цветов</b>	Определяет таблицы цветов, используемые на устройстве в данный момент. Это значение может быть изменено при установке пакета таблиц цветов.
<b>Цветовой баланс</b> <ul style="list-style-type: none"> <li>• Голубой (0*)</li> <li>• Пурпурный (0*)</li> <li>• Желтый (0*)</li> <li>• Черный (0*)</li> </ul>	Настройка расхода тонера для каждого цвета.
<b>Цветовой баланс</b> Восст. по умолч.	Сброс всех настроек до значений по умолчанию.
<b>Цветокоррекция</b> <ul style="list-style-type: none"> <li>• Выкл</li> <li>• Авто*</li> <li>• Вручную</li> </ul>	Изменение настроек цвета, используемых для печати документов. <ul style="list-style-type: none"> <li>• Если выбрано значение «Выкл», применяется коррекция цвета, заданная в программном приложении.</li> <li>• Если выбрано значение «Авто», на принтере применяются различные цветовые профили для каждого элемента на печатаемой странице.</li> <li>• Если выбрано значение «Вручную», можно настроить преобразование цветов RGB или CMYK для каждого элемента на печатаемой странице.</li> <li>• Настройка «Содержимое параметра "Цветокоррекция"» доступна, когда для этого параметра выбрано значение «Вручную».</li> </ul>
<b>Образцы цветов</b> <ul style="list-style-type: none"> <li>• Образцы цветов</li> <li>• По умолч.</li> <li>• Дополнительно</li> </ul>	Печать страниц образцов для каждой таблицы преобразования цветов RGB и CMYK, используемой в принтере.


ПУНКТ МЕНЮ	ОПИСАНИЕ
<b>Настройка цвета</b>	Калибровка принтера для коррекции отклонений в цветопередаче при печати.
<b>Замена плашечных цветов</b>	Назначение специальных значений CMYK для двадцати плашечных цветов.
<b>Замена RGB</b>	Обеспечивает соответствие цветов печатного документа и его оригинала. <ul style="list-style-type: none"> <li>Для данного элемента меню необходимо выбрать таблицу преобразования цветов «Отображать истинный черный».</li> <li>Этот пункт меню отображается только во встроеном веб-сервере.</li> </ul>
 Примечание: Звездочкой (*) отмечены заводские настройки по умолчанию.	

## УЧЕТ РАБОТ




ПУНКТ МЕНЮ	ОПИСАНИЕ
<b>Учет работ</b> <ul style="list-style-type: none"> <li>Выкл*</li> <li>Вкл</li> </ul>	Настройка принтера на создание журнала полученных заданий печати.   Примечание: Этот пункт меню отображается только в том случае, если установлены флеш-память или жесткий диск.
<b>Периодичность создания журнала учета</b> <ul style="list-style-type: none"> <li>Ежедневно</li> <li>Еженедельно</li> <li>Ежемесячно*</li> </ul>	Указание периодичности создания на принтере файлов журнала.
<b>Действие при завершении интервала для журнала</b> <ul style="list-style-type: none"> <li>Нет*</li> <li>Отправить текущий журнал по электронной почте</li> <li>Отправить по электронной почте и удалить текущий журнал</li> <li>Отправить текущий журнал по почте</li> <li>Отправить текущий журнал по почте и удалить</li> </ul>	Указание варианта реагирования принтера по завершении интервала периодичности.   Примечание: Значение, заданное для параметра «Периодичность создания журнала учета», определяет порог.
<b>Действие при приближении заполнения журнала</b>	Указание действия в случае, когда жесткий диск принтера практически заполнен.


ПУНКТ МЕНЮ	ОПИСАНИЕ
<ul style="list-style-type: none"> <li>• Нет*</li> <li>• Отправить текущий журнал по электронной почте</li> <li>• Отправить по электронной почте и удалить текущий журнал</li> <li>• Отправить по электронной почте и удалить самый старый журнал</li> <li>• Отправить текущий журнал по почте</li> <li>• Отправить текущий журнал по почте и удалить</li> <li>• Отправить старый журнал по почте и удалить</li> <li>• Удалить текущий журнал</li> <li>• Удалить старый журнал</li> <li>• Удалить все кроме текущего</li> <li>• Удалить все журналы</li> </ul>	
<p><b>Действие при заполнения журнала</b></p> <ul style="list-style-type: none"> <li>• Нет*</li> <li>• Отправить по электронной почте и удалить текущий журнал</li> <li>• Отправить по электронной почте и удалить самый старый журнал</li> <li>• Отправить текущий журнал по почте и удалить</li> <li>• Отправить старый журнал по почте и удалить</li> <li>• Удалить текущий журнал</li> <li>• Удалить старый журнал</li> <li>• Удалить все кроме текущего</li> <li>• Удалить все журналы</li> </ul>	Указание действия принтера при достижении ограничения заполнения жесткого диска (100 МБ).
<p><b>URL-адрес для публикации журнала</b></p>	Указание места публикации журналов учета заданий.
<p><b>Адрес электронной почты для отправки журналов</b></p>	Указание адреса электронной почты, по которому с принтера отправляются журналы учета заданий.
<p><b>Префикс файла журнала</b></p>	<p>Указание префикса для имен файлов.</p> <p> Примечание: Текущее имя хоста, указанное в меню TCP/IP, используется как префикс файла журнала по умолчанию.</p>
<p> Примечание: Звездочкой (*) отмечены заводские настройки по умолчанию.</p>	

## PDF




ПУНКТ МЕНЮ	ОПИСАНИЕ
<b>Уместить на странице</b> <ul style="list-style-type: none"> <li>• Выкл*</li> <li>• Вкл</li> </ul>	Масштабирование содержимого страницы в соответствии с выбранным форматом бумаги.
<b>Аннотации</b> <ul style="list-style-type: none"> <li>• Печать</li> <li>• Не печатать*</li> </ul>	Включение и отключение печати комментариев в документах PDF.
<b>Печать ошибки PDF</b> <ul style="list-style-type: none"> <li>• Выкл</li> <li>• Вкл*</li> </ul>	Включение печати ошибок PDF.
 Примечание: Звездочкой (*) отмечены заводские настройки по умолчанию.	

## POSTSCRIPT





ПУНКТ МЕНЮ	ОПИСАНИЕ
<b>Печать ошибки PS</b> <ul style="list-style-type: none"> <li>• Выкл*</li> <li>• Вкл</li> </ul>	Печать страницы с описанием ошибки PostScript.  Примечание: При возникновении ошибки обработка задания прекращается, принтер печатает сообщение об ошибке, а задание печати отклоняется.
<b>Минимальная ширина линии</b> 1–30 (2*)	Установка минимальной ширины штриха.  Примечание: Задания, напечатанные в разрешении 1200 т/д, используют половину этого значения напрямую.
<b>Заблокировать режим запуска PS</b> <ul style="list-style-type: none"> <li>• Выкл*</li> <li>• Вкл</li> </ul>	Отключить SysStart файл.
<b>Сглаживание изображений</b> <ul style="list-style-type: none"> <li>• Выкл*</li> <li>• Вкл</li> </ul>	Повышение контрастности и четкости изображений с низким разрешением.  Примечание: Этот параметр не влияет на изображения с разрешением от 300 точек на дюйм и выше.

ПУНКТ МЕНЮ	ОПИСАНИЕ
<b>Таймаут ожидания</b> <ul style="list-style-type: none"> <li>• Выкл</li> <li>• Вкл*</li> </ul> 15–65535 (40*)	Включение функции ожидания принтером дополнительных данных, по истечении которого отменяется выполнение задания печати.
 Примечание: Звездочкой (*) отмечены заводские настройки по умолчанию.	

## PCL




ПУНКТ МЕНЮ	ОПИСАНИЕ
<b>Источник шрифтов</b> <ul style="list-style-type: none"> <li>• Встроенные*</li> <li>• Все</li> </ul>	Выберите источник, который содержит выбор шрифтов по умолчанию.   Примечание: <ul style="list-style-type: none"> <li>• Диск и флеш-накопитель появляются только при установке исправного незащищенного жесткого диска со шрифтами.</li> <li>• Загружаемые материалы появляются только в том случае, если загружаемые шрифты имеются в памяти принтера.</li> </ul>
<b>Имя шрифта</b> [Список доступных шрифтов] (Courier*)	Выбор шрифта из указанного источника.
<b>Набор символов</b> [Список доступных наборов символов] (10U PC-8*)	Указывается набор символов для каждого названия шрифта.   Примечание: Набор символов состоит из алфавитно-цифровых символов, знаков препинания и специальных символов. Наборы символов поддерживают различные языки и специальные приложения (например, для научных текстов применяется набор математических символов).
<b>Шаг печати</b> 0,08–100,00 (10,00*)	Указывается шаг для фиксированных и моноширинных шрифтов.   Примечание: Плотностью печати называется количество символов постоянной ширины на один дюйм по горизонтали.




ПУНКТ МЕНЮ	ОПИСАНИЕ
<b>Ориентация</b> <ul style="list-style-type: none"> <li>• Книжная*</li> <li>• Альбомная</li> <li>• Обр. книжная</li> <li>• Обр. альбомная</li> </ul>	<p>Указывается ориентация текста и графики на странице.</p>
<b>Строк на страницу</b> 1–255 (60*)	<p>Указание количества строк текста для каждой печатаемой страницы в потоке данных PCL.</p> <p> <b>Примечание:</b></p> <ul style="list-style-type: none"> <li>• Этот пункт меню активирует вертикальное смещение, что приводит к печати выбранного количества строк между полей по умолчанию на странице.</li> <li>• Для США заводская настройка по умолчанию — 60. Для остальных стран заводская настройка по умолчанию — миллиметры — 64.</li> </ul>
<b>Минимальная ширина линии PCL5</b> 1–30 (2*)	<p>Установка первоначальной минимальной ширины штриха.</p>
<b>Минимальная ширина линии PCLXL</b> 1–30 (2*)	<p> <b>Примечание:</b> Задания печатаются с качеством 4800 CQ с использованием половинного значения.</p>
<b>Ширина A4</b> <ul style="list-style-type: none"> <li>• 198 мм*</li> <li>• 203 мм</li> </ul>	<p>Установка ширины логической страницы на бумаге размера A4.</p> <p> <b>Примечание:</b> Логическая страница — это пространство на физической странице, где производится печать данных.</p>
<b>Авто CR после LF</b> <ul style="list-style-type: none"> <li>• Вкл</li> <li>• Выкл*</li> </ul>	<p>Выполняется команда возврата каретки после управляющей команды перевода строки.</p> <p> <b>Примечание:</b> Возврат каретки служит для выдачи принтеру команды перемещения курсора в первую позицию этой же строки.</p>
<b>Авто LF после CR</b> <ul style="list-style-type: none"> <li>• Вкл</li> <li>• Выкл*</li> </ul>	<p>Выполняется команда перевода строки после управляющей команды возврата каретки.</p>
<b>Изменение номера лотка</b> <ul style="list-style-type: none"> <li>• Назначить лоток 1</li> <li>• Назначить ручн. под.</li> </ul>	<p>Настройка принтера для работы с другим драйвером или пользовательским приложением, в котором источникам бумаги присваиваются</p>


ПУНКТ МЕНЮ	ОПИСАНИЕ
<ul style="list-style-type: none"> <li>• Назнач руч под конвертов</li> </ul>	другие номера.
<b>Изменение номера лотка</b> Просмотр заводских установок	Отображение заводских значений по умолчанию для каждого источника бумаги.
<b>Изменение номера лотка</b> Восстановить настройки по умолчанию	Восстановление заводских номеров лотков.
<b>Таймаут печати</b> <ul style="list-style-type: none"> <li>• Выкл</li> <li>• Вкл*</li> </ul> 1–255 (90*)	Установка завершения задания печати после простоя в течение указанного периода времени в секундах.
 Примечание: Звездочкой (*) отмечены заводские настройки по умолчанию.	

## ИЗОБРАЖЕНИЕ

ПУНКТ МЕНЮ	ОПИСАНИЕ
<b>Автоподгонка</b> <ul style="list-style-type: none"> <li>• Вкл</li> <li>• Выкл*</li> </ul>	Выбор наиболее подходящего формата и ориентации бумаги для изображения.   Примечание: Если задано значение «Вкл.», этот пункт меню переопределяет настройки масштабирования и ориентации изображения.
<b>Инверсия</b> <ul style="list-style-type: none"> <li>• Выкл*</li> <li>• Вкл</li> </ul>	Инверсия монохромных изображений, содержащих два оттенка.   Примечание: Данный пункт меню не используется для форматов GIF и JPEG.
<b>Масштабирование</b> <ul style="list-style-type: none"> <li>• Привяз лев вер угол</li> <li>• Наилучшее соответс.*</li> <li>• Привязать центр</li> <li>• Подгон выс и шир</li> <li>• Подгон по высоте</li> <li>• Подгон по ширине</li> </ul>	Регулировка изображения по размеру области печати.   Примечание: При установке для параметра «Автоподгонка» значения «Вкл.» для параметра "Масштабирование" автоматически устанавливается значение «Наилучшее соответс.».


ПУНКТ МЕНЮ	ОПИСАНИЕ
<b>Ориентация</b> <ul style="list-style-type: none"><li>• Книжная*</li><li>• Альбомная</li><li>• Обр. книжная</li><li>• Обр. альбомная</li></ul>	Указывается ориентация текста и графики на странице.
 Примечание: Звездочкой (*) отмечены заводские настройки по умолчанию.	

## Бумага



 **Внимание:** Некоторые функции являются функциями системного администратора, а параметры скрыты от просмотра. Для получения дополнительной информации перейдите на сайт [www.xerox.com](http://www.xerox.com) для просмотра *Руководства администратора встроенного веб-сервера* и драйверов для своего принтера.

 **Примечание:** Некоторые опции меню отображаются только во встроенном веб-сервере.

### КОНФИГУРАЦИЯ ЛОТКА

ПУНКТ МЕНЮ	ОПИСАНИЕ
<b>Устройство подачи по умолчанию</b> <ul style="list-style-type: none"> <li>• Лоток 1*</li> <li>• Выбор бумаги вручную</li> <li>• Конверт вручную</li> </ul>	Указание устройства подачи бумаги для всех заданий печати.
<b>Формат/тип бумаги</b> <ul style="list-style-type: none"> <li>• Лоток 1</li> <li>• Выбор бумаги вручную</li> <li>• Конверт вручную</li> </ul>	Указание формата или типа бумаги, загруженной в каждый лоток.
<b>Замена форматов</b> <ul style="list-style-type: none"> <li>• Выкл</li> <li>• Statement/A5</li> <li>• Letter/A4</li> <li>• Все из списка*</li> </ul>	Установка возможности выполнения принтером замены указанного формата бумаги, если бумага требуемого формата не загружена ни в один лоток. <ul style="list-style-type: none"> <li>• Если задано значение «Выкл», выдается указание загрузить бумагу требуемого размера.</li> <li>• Опция «Все перечисленные» позволяет использовать все доступные замены.</li> </ul>
 <b>Примечание:</b> Звездочкой (*) отмечены заводские настройки по умолчанию.	


## НАСТРОЙКА МАТЕРИАЛА ДЛЯ ПЕЧАТИ

ПУНКТ МЕНЮ	ОПИСАНИЕ
<b>Единицы измерения</b> <ul style="list-style-type: none"> <li>• Дюймы</li> <li>• Миллиметры</li> </ul>	Указание единиц измерения для бумаги формата Universal.   Примечание: Для США заводская настройка по умолчанию — дюймы. Для остальных стран заводская настройка по умолчанию — миллиметры.
 Примечание: Некоторые опции меню отображаются только во встроенном веб-сервере.	


### Настройка формата Universal

ПУНКТ МЕНЮ	ОПИСАНИЕ
<b>Источник</b> Все входные лотки	
<b>Ширина</b> <ul style="list-style-type: none"> <li>• 3,00–14,17 дюйм. (8,50*)</li> <li>• 76-360 мм (216*)</li> </ul>	Указание ширины для книжной ориентации бумаги формата Universal.
<b>Высота</b> <ul style="list-style-type: none"> <li>• 3,00–14,17 дюйм. (14*)</li> <li>• 76-360 мм (356*)</li> </ul>	Указание высоты для книжной ориентации бумаги формата Universal.
<b>Направление подачи</b> <ul style="list-style-type: none"> <li>• Короткая сторона*</li> <li>• Длинная сторона</li> </ul>	Установка захвата бумаги принтером с короткой или длинной стороны листа.   Примечание: Параметр «Длинная сторона» отображается, если самая длинная сторона короче максимально допустимой ширины.
 Примечание: Звездочкой (*) отмечены заводские настройки по умолчанию.	

### Типы материалов

ПУНКТ МЕНЮ	ОПИСАНИЕ
<ul style="list-style-type: none"><li>• Обычная бумага</li><li>• Карточки</li><li>• Переработанная</li><li>• Глянцевая</li><li>• Наклейки</li><li>• Виниловые наклейки</li><li>• Высокосортная</li><li>• Конверты</li><li>• Фирменные бланки</li><li>• С печатью</li><li>• Цветная бумага</li><li>• Тонкая бумага</li><li>• Плотная бумага</li><li>• Грубая/хлопковая</li><li>• Пользовательский тип [x]</li></ul>	<p>Укажите текстуру, плотность и ориентацию загруженной бумаги.</p> <p> Примечание: Вариант «Пользовательский тип» доступен только на некоторых моделях принтеров.</p>


## USB-накопитель

 **Внимание:** Некоторые функции являются функциями системного администратора, а параметры скрыты от просмотра. Для получения дополнительной информации перейдите на сайт [www.xerox.com](http://www.xerox.com) для просмотра *Руководства администратора встроенного веб-сервера* и драйверов для своего принтера.

 **Примечание:** Некоторые опции меню отображаются только во встроенном веб-сервере.


### ПЕЧАТЬ С ФЛЕШ-НАКОПИТЕЛЯ

ПУНКТ МЕНЮ	ОПИСАНИЕ
<b>Количество копий</b> 1–9999 (1*)	Указание количества копий.
<b>Источник бумаги</b> <ul style="list-style-type: none"> <li>• Лоток 1*</li> <li>• Выбор бумаги вручную</li> <li>• Конверт вручную</li> </ul>	Указание источника бумаги для работы печати.
<b>Цвет</b> <ul style="list-style-type: none"> <li>• Выкл</li> <li>• Вкл*</li> </ul>	Распечатайте файл с флеш-накопителя в цвете.
<b>Разобрать</b> <ul style="list-style-type: none"> <li>• Вкл [1,2,1,2,1,2]*</li> <li>• Выкл [1,1,1,2,2,2]</li> </ul>	При выполнении задания печати сохраняется порядок укладываемых страниц, в частности при печати нескольких копий документа.
<b>Стороны</b> <ul style="list-style-type: none"> <li>• 1-стор.*</li> <li>• 2-стор.</li> </ul>	Указывается, выполняется ли печать на одной или на обеих сторонах листа.
<b>Способ переворачивания страниц</b> <ul style="list-style-type: none"> <li>• Длинная сторона*</li> <li>• Короткая сторона</li> </ul>	Определяется, какая сторона бумаги будет сшиваться при выполнении двусторонней печати.
<b>Страниц на стороне</b> <ul style="list-style-type: none"> <li>• Выкл*</li> <li>• 2 стр. на сторону</li> <li>• 3 стр. на сторону</li> <li>• 4 стр. на сторону</li> <li>• 6 стр. на сторону</li> <li>• 9 стр. на сторону</li> <li>• 12 стр. на сторону</li> <li>• 16 стр. на сторону</li> </ul>	Печать изображений нескольких страниц на одной стороне листа бумаги.

ПУНКТ МЕНЮ	ОПИСАНИЕ
<b>Порядок страниц на листе</b> <ul style="list-style-type: none"> <li>• Горизонтальный*</li> <li>• Обратный горизонтальный</li> <li>• Обратный вертикальный</li> <li>• Вертикальный</li> </ul>	Указание положения многостраничных изображений при использовании меню Страниц на листе.
<b>Ориентация стр. на сторону</b> <ul style="list-style-type: none"> <li>• Авто*</li> <li>• Альбомная</li> <li>• Книжная</li> </ul>	Указание ориентации многостраничных изображений при использовании меню Страниц на листе.
<b>Границы страниц на листе</b> <ul style="list-style-type: none"> <li>• Нет*</li> <li>• Сплошные</li> </ul>	Печать рамок вокруг каждого изображения страницы при использовании меню Страниц на листе.
<b>Страницы-разделители</b> <ul style="list-style-type: none"> <li>• Выкл*</li> <li>• Между копиями</li> <li>• Между работами</li> <li>• Между страницами</li> </ul>	Вставка страниц-разделителей при печати.
<b>Источник страницы-разделителя</b> <ul style="list-style-type: none"> <li>• Лоток 1*</li> </ul>	Указание источника бумаги для листа-разделителя.
<b>Пустые страницы</b> <ul style="list-style-type: none"> <li>• Не печатать*</li> <li>• Печать</li> </ul>	Печать пустых страниц в рамках работы печати.
 Примечание: Звездочкой (*) отмечены заводские настройки по умолчанию.	






## Сеть/порты

 **Внимание:** Некоторые функции являются функциями системного администратора, а параметры скрыты от просмотра. Для получения дополнительной информации перейдите на сайт [www.xerox.com](http://www.xerox.com) для просмотра *Руководства администратора встроенного веб-сервера* и драйверов для своего принтера.


 **Примечание:** Некоторые опции меню отображаются только во встроенном веб-сервере.


### ОБЗОР СЕТИ

ПУНКТ МЕНЮ	ОПИСАНИЕ
<b>Активный адаптер</b> <ul style="list-style-type: none"> <li>• Авто*</li> <li>• Стандартная сеть</li> <li>• Беспроводная связь</li> </ul>	Указание способа подключения к сети.   <b>Примечание:</b> Беспроводная связь доступна только для принтеров, подключенных к беспроводной сети.
<b>Состояние сети</b>	Отображение состояния подключения сети принтера.
<b>Отображать состояние сети на принтере</b> <ul style="list-style-type: none"> <li>• Выкл</li> <li>• Вкл*</li> </ul>	Отображение состояния сети на дисплее.
<b>Скорость, двусторонняя печать</b>	Отображение скорости текущей активной сетевой платы.
<b>IPv4</b>	Отображение адреса IPv4.
<b>Все адреса IPv6</b>	Отображение всех адресов IPv6.
<b>Сброс сервера печати</b>	Сброс всех активных сетевых подключений принтера.   <b>Примечание:</b> При выборе этой опции удаляются все параметры конфигурации сети.
<b>Ожидание сетевого задания</b> <ul style="list-style-type: none"> <li>• Выкл</li> <li>• Вкл* (90 с)</li> </ul>	Время до отмены принтером сетевого задания печати.
<b>Титульная страница</b> <ul style="list-style-type: none"> <li>• Выкл*</li> <li>• Вкл</li> </ul>	Печать титульной страницы.
<b>Включить сетевое подключение</b> <ul style="list-style-type: none"> <li>• Выкл</li> <li>• Вкл*</li> </ul>	Разрешить принтеру подключение к сети.





ПУНКТ МЕНЮ	ОПИСАНИЕ
<b>Активировать LLDP</b> <ul style="list-style-type: none"> <li>• Выкл*</li> <li>• Вкл</li> </ul>	Включение протокола LLDP (Link Layer Discovery Protocol) на принтере.
 Примечание: Звездочкой (*) отмечены заводские настройки по умолчанию.	

## БЕСПРОВОДНАЯ СВЯЗЬ



 Примечание: Это меню доступно только в случае подключения принтеров к сети Wi-Fi или для принтеров, оснащенных адаптером беспроводной сети.

ПУНКТ МЕНЮ	ОПИСАНИЕ
<b>Настройка беспроводного подключения</b> Имя сети	Настройка соединения Wi-Fi с помощью панели управления.
<b>Настройка беспроводного подключения</b> Совместимость <ul style="list-style-type: none"> <li>• 802.11 b/g/n (2,4 ГГц)</li> <li>• 802.11 a/b/g/n/ac (2,4 ГГц/5 ГГц)*</li> <li>• 802.11 a/n/ac (5 ГГц)</li> </ul>	Служит для задания стандарта связи для сети Wi-Fi.   Примечание: 802.11 a/b/g/n/ac (2,4 ГГц/5 ГГц) и 802.11.11a/n/ac (5 ГГц) появляются только при установке опции Wi-Fi.
<b>Режим безопасности беспроводной сети</b> <ul style="list-style-type: none"> <li>• Отключено*</li> <li>• WPA2/WPA-Personal               <ul style="list-style-type: none"> <li>– Режим шифрования WPA2/WPA-PSK                   <ul style="list-style-type: none"> <li>– AES</li> <li>– Установить общий ключ</li> </ul> </li> </ul> </li> <li>• WPA2-Personal               <ul style="list-style-type: none"> <li>– Режим шифрования WPA2-PSK                   <ul style="list-style-type: none"> <li>– AES</li> <li>– Установить общий ключ</li> </ul> </li> </ul> </li> <li>• WPA2/WPA3 - Personal               <ul style="list-style-type: none"> <li>– Режим шифрования WPA2/WPA3 - PSK</li> <li>– Установить общий ключ</li> </ul> </li> <li>• WPA3 - Personal</li> </ul>	Установка режима безопасности для подключения принтера к беспроводным устройствам.  Включение защиты беспроводного соединения с помощью Wi-Fi Protected Access (WPA) или стандарта 802.1x.  Если установлен режим безопасности WPA, для общего ключа введите пароль для безопасного беспроводного соединения.  Если установлено значение 802.1x-RADIUS, обязательно настройте параметры идентификации 802.1x, чтобы избежать отключения сети.  PMF означает Protected Management Frames.

ПУНКТ МЕНЮ	ОПИСАНИЕ
<ul style="list-style-type: none"> <li>– Режим шифрования WPA3 - PSK</li> <li>– Установить общий ключ</li> <li>• 802.1x - RADIUS               <ul style="list-style-type: none"> <li>– Режим шифрования 802.1x                   <ul style="list-style-type: none"> <li>– WPA +</li> <li>– WPA2*</li> <li>– WPA2 + PMF</li> </ul> </li> </ul> </li> </ul>	
<p><b>IPv4</b></p> <ul style="list-style-type: none"> <li>• Включить DHCP               <ul style="list-style-type: none"> <li>– Вкл*</li> <li>– Выкл</li> </ul> </li> <li>• Указание статического IP-адреса               <ul style="list-style-type: none"> <li>– IP-адрес</li> <li>– Маска подсети</li> <li>– Шлюз</li> </ul> </li> </ul>	Включение и настройка параметров IPv4 на принтере.
<p><b>IPv6</b></p> <ul style="list-style-type: none"> <li>• Включить IPv6               <ul style="list-style-type: none"> <li>– Вкл*</li> <li>– Выкл</li> </ul> </li> <li>• Включить DHCPv6               <ul style="list-style-type: none"> <li>– Вкл</li> <li>– Выкл*</li> </ul> </li> <li>• Автоматическая настройка адресов без сохранения состояния               <ul style="list-style-type: none"> <li>– Вкл*</li> <li>– Выкл</li> </ul> </li> <li>• Адрес сервера DNS</li> <li>• Адрес IPv6, назначенный вручную</li> <li>• Маршрутизатор IPv6, назначенный вручную</li> <li>• Префикс адреса</li> <li>• Все адреса IPv6</li> <li>• Все адреса маршрутизаторов IPv6</li> </ul>	Включение и настройка параметров IPv6 на принтере.
<b>Сетевой адрес</b>	Просмотр сетевых адресов.

ПУНКТ МЕНЮ	ОПИСАНИЕ
<ul style="list-style-type: none"> <li>• UAA</li> <li>• LAA</li> </ul>	
<p><b>Сетевой адрес</b></p> <ul style="list-style-type: none"> <li>• PCL SmartSwitch <ul style="list-style-type: none"> <li>– Выкл</li> <li>– Вкл*</li> </ul> </li> </ul>	<p>Независимо от языка управления принтером, заданного по умолчанию, принтер автоматически переключается в режим эмуляции PCL при приеме работы, требующей такого переключения.</p> <p> <b>Примечание:</b> Если опция PCL SmartSwitch отключена, принтер не анализирует поступающие данные и использует язык принтера по умолчанию, указанный в меню настройки.</p>
<p><b>Сетевой адрес</b></p> <ul style="list-style-type: none"> <li>• PS SmartSwitch <ul style="list-style-type: none"> <li>– Выкл</li> <li>– Вкл*</li> </ul> </li> </ul>	<p>Независимо от языка управления принтером, заданного по умолчанию, принтер автоматически переключается в режим эмуляции PS при приеме работы, требующей такого переключения.</p> <p> <b>Примечание:</b> Если опция PS SmartSwitch отключена, принтер не анализирует поступающие данные и использует язык принтера по умолчанию, указанный в меню настройки.</p>
<p><b>Сетевой адрес</b></p> <ul style="list-style-type: none"> <li>• Двоичный PS-Mac <ul style="list-style-type: none"> <li>– Авто*</li> <li>– Вкл</li> <li>– Выкл</li> </ul> </li> </ul>	<p>Установка для принтера обработки двоичных работ печати PostScript с компьютеров Macintosh.</p> <p> <b>Примечание:</b></p> <ul style="list-style-type: none"> <li>• При выборе значения «Вкл» выполняется обработка заданий печати PostScript с несформированными двоичными данными.</li> <li>• При выборе значения «Выкл» выполняется фильтрация заданий печати с применением стандартного протокола.</li> </ul>
<p> <b>Примечание:</b> Звездочкой (*) отмечены заводские настройки по умолчанию.</p>	

## WI-FI DIRECT

ПУНКТ МЕНЮ	ОПИСАНИЕ
<b>Включить Wi-Fi Direct</b> <ul style="list-style-type: none"> <li>• Вкл</li> <li>• Выкл*</li> </ul>	Установка прямого подключения принтера к устройствам Wi-Fi.
<b>Имя Wi-Fi Direct</b>	Указание имени сети Wi-Fi Direct.
<b>Пароль Wi-Fi Direct</b>	Установка пароля для аутентификации и проверки пользователей при подключении к сети Wi-Fi.
<b>Показать пароль на странице настроек</b> <ul style="list-style-type: none"> <li>• Выкл</li> <li>• Вкл*</li> </ul>	Отображение пароля сети Wi-Fi Direct на странице сетевых параметров.
<b>Номер предпочтительного канала</b> <ul style="list-style-type: none"> <li>• 1–11</li> <li>• Авто*</li> </ul>	Установка предпочтительного канала для сети Wi-Fi.
<b>IP-адрес владельца группы</b>	Указание IP-адреса владельца группы.
<b>Автоматически принимать запросы Push Button</b> <ul style="list-style-type: none"> <li>• Выкл*</li> <li>• Вкл</li> </ul>	Автоматический прием запросов на подключение к сети.  Примечание: Автоматический прием запросов небезопасен.
 Примечание: Звездочкой (*) отмечены заводские настройки по умолчанию.	



## AIRPRINT

ПУНКТ МЕНЮ	ОПИСАНИЕ
<b>AirPrint</b> <ul style="list-style-type: none"> <li>• Включено*</li> <li>• Отключено</li> </ul>	
<b>Имя Bonjour</b>	Имя для идентификации принтера в Airprint.
<b>Название организации</b>	
<b>Организационное подразделение</b>	
<b>Местоположение принтера</b>	
<b>Широта принтера</b>	Широта принтера по GPS. Диапазон составляет от –90 до 90.

ПУНКТ МЕНЮ	ОПИСАНИЕ
<b>Долгота принтера</b>	Долгота принтера по GPS. Диапазон составляет от –180 до 180.
<b>Высота принтера над уровнем моря</b>	Высота принтера над уровнем моря GPS Диапазон составляет от –100000 до 100000.
<b>Другие опции</b>	Во встроенном веб-сервере перейдите в <b>Настройки &gt; Сеть/порты &gt; AirPrint &gt; Другие опции</b> для выбора следующих опций.
<b>Расх. матер.</b> Черный картридж Голубой картридж Пурпурный картридж Желтый картридж Комплект формирования изображения Емкость для отработанного тонера	В этом меню перечислены статус/уведомления в отношении расходных материалов.
<b>Принтер</b> Тип устройства Скорость устройства Уровень микропрограммного обеспечения Лоток 1 Стандартный лоток	В этом меню указаны характеристики принтера и состояние/уведомления в отношении входного/выходного лотка.
<b>Методы входа</b>	См. раздел <b>Методы входа</b> .
<b>Управление сертификатами</b>	См. раздел <b>Управление сертификатами</b> .
<b>Настройка конфиденциальной печати</b>	См. раздел <b>Настройка конфиденциальной печати</b> .
<b>Обновить микропрограмму</b>	





#### УПРАВЛЕНИЕ МОБИЛЬНЫМИ СЕРВИСАМИ

ПУНКТ МЕНЮ	ОПИСАНИЕ
<b>Включить службу печати IPP</b> • Вкл* • Выкл	Включение настройки «Служба печати IPP» в принтере.
<b>Включить IPP через USB</b>	Включение настройки «IPP через USB» в принтере.

ПУНКТ МЕНЮ	ОПИСАНИЕ
<ul style="list-style-type: none"> <li>• Вкл*</li> <li>• Выкл</li> </ul>	 Примечание: После изменения этого параметра пользователю необходимо перезапустить принтер.
<b>Включить обнаружение службы печати Morgia</b> <ul style="list-style-type: none"> <li>• Вкл*</li> <li>• Выкл</li> </ul>	Включение настройки «Обнаружение службы печати Morgia» в принтере.
 Примечание: Звездочкой (*) отмечены заводские настройки по умолчанию.	

## ETHERNET

ПУНКТ МЕНЮ	ОПИСАНИЕ
<b>Скорость передачи по сети</b>	Отображение скорости активного адаптера сети.
<b>IPv4</b> <ul style="list-style-type: none"> <li>• Включить DHCP (Вкл*)</li> <li>• Указание статического IP-адреса</li> </ul>	Сконфигурируйте настройки IPv4.
<b>IPv6</b> <ul style="list-style-type: none"> <li>• Включить IPv6 (Вкл*)</li> <li>• Включить DHCPv6 (Выкл*)</li> <li>• Автоматическая настройка адресов без сохранения состояния (Вкл*)</li> <li>• Адрес сервера DNS</li> <li>• Адрес IPv6, назначенный вручную</li> <li>• Маршрутизатор IPv6, назначенный вручную</li> <li>• Префикс адреса (64*)</li> <li>• Все адреса IPv6</li> <li>• Все адреса маршрутизаторов IPv6</li> </ul>	Конфигурируются настройки IPv6.
<b>Сетевой адрес</b> <ul style="list-style-type: none"> <li>• UAA</li> <li>• LAA</li> </ul>	Указывается адрес сети.
<b>Сетевой адрес</b> PCL SmartSwitch <ul style="list-style-type: none"> <li>• Выкл</li> <li>• Вкл*</li> </ul>	Независимо от языка управления принтером, заданного по умолчанию, принтер автоматически переключается в режим эмуляции PCL при приеме работы, требующей такого переключения.

ПУНКТ МЕНЮ	ОПИСАНИЕ
	 Примечание: Когда эта опция отключена, принтер не анализирует поступающие данные и использует язык принтера по умолчанию, указанный в меню настройки.
<b>Сетевой адрес</b> PS SmartSwitch <ul style="list-style-type: none"> <li>• Выкл*</li> <li>• Вкл</li> </ul>	Независимо от языка управления принтером, заданного по умолчанию, принтер автоматически переключается в режим эмуляции PostScript при приеме задания, требующего такого переключения.   Примечание: Когда эта опция отключена, принтер не анализирует поступающие данные и использует язык принтера по умолчанию, указанный в меню настройки.
<b>Двоичный PS-Mac</b> <ul style="list-style-type: none"> <li>• Авто*</li> <li>• Вкл</li> <li>• Выкл</li> </ul>	Установка для принтера обработки двоичных работ печати PostScript с компьютеров Macintosh.   Примечание: <ul style="list-style-type: none"> <li>• При выборе значения «Авто» принтер обрабатывает работы печати, полученные с компьютеров с операционной системой Windows или Macintosh.</li> <li>• При выборе значения «Выкл» выполняется фильтрация работ печати с применением стандартного протокола.</li> </ul>
<b>Энергосбережение Ethernet</b> <ul style="list-style-type: none"> <li>• Выкл</li> <li>• Вкл</li> <li>• Авто*</li> </ul>	Уменьшение энергопотребления, когда принтер не получает данных по сети Ethernet.
 Примечание: Звездочкой (*) отмечены заводские настройки по умолчанию.	




## TCP/IP



Примечание: Это меню отображается только на сетевых моделях и принтерах, подключенных к серверам печати.



ПУНКТ МЕНЮ	ОПИСАНИЕ
Задать имя узла	Установка текущего имени хоста TCP/IP.
Имя домена	Установка имени домена.
Разрешить DHCP/BOOTP обновлять сервер NTP <ul style="list-style-type: none"> <li>• Вкл*</li> <li>• Выкл</li> </ul>	Клиенты DHCP и BOOTP могут обновлять настройки NTP принтера.
Имя нулевой конфигурации	Указание имени службы для нулевой конфигурации сети.
Включить авто IP-адрес <ul style="list-style-type: none"> <li>• Выкл</li> <li>• Вкл*</li> </ul>	Автоматическое назначение IP-адреса.
Адрес сервера DNS	Указание текущего адреса сервера службы имен доменов (DNS).
Резервный DNS	Указание адресов резервных серверов DNS.
Резервный DNS	
Резервный DNS	
Порядок поиска в доменах	Указание списка имен доменов для поиска принтера и ресурсов, которые находятся в разных доменах сети.
Включить DDNS <ul style="list-style-type: none"> <li>• Выкл*</li> <li>• Вкл</li> </ul>	Обновление настроек динамического DNS.
DDNS TTL	Указание параметров текущего адреса DDNS.
TTL по умолчанию	
Время обновления DDNS	
Включить mDNS <ul style="list-style-type: none"> <li>• Выкл</li> <li>• Вкл*</li> </ul>	Обновление настроек Multicast DNS.
WINS-адрес	Указание адреса сервера службы Windows Internet Name Service (WINS).
Активировать BOOTP <ul style="list-style-type: none"> <li>• Выкл*</li> <li>• Вкл</li> </ul>	Назначение IP-адреса принтера по протоколу BOOTP.
Список огр. серверов	Указание IP-адреса сервера для TCP-соединений.

ПУНКТ МЕНЮ	ОПИСАНИЕ
	 Примечание: <ul style="list-style-type: none"> <li>• В качестве разделителя IP-адресов используйте запятую.</li> <li>• Можно добавить до 50 IP-адресов.</li> </ul>
<b>Параметры списка серверов с ограниченным доступом</b> <ul style="list-style-type: none"> <li>• Блокировать все порты*</li> <li>• Блокировать только печать</li> <li>• Блокировать только печать и HTTP</li> </ul>	Укажите вариант доступа для IP-адресов, которых нет в списке.
<b>MTU</b> 256–1500 Ethernet (1500*)	Указание максимального размера передаваемого блока данных (MTU) для TCP-подключений.
<b>Raw Print Port</b> 1–65535 (9100*)	Указание номера порта для печати в режиме Raw на принтерах, подключенных по сети.
<b>Максимальная скорость передачи данных для исходящего трафика</b> <ul style="list-style-type: none"> <li>• Выкл*</li> <li>• Вкл</li> </ul>	Задайте максимальную скорость передачи данных принтера.   Примечание: Если этот параметр включен, его значение составляет 100–1 000 000 кбит/с.
<b>Поддержка TLS</b> <ul style="list-style-type: none"> <li>• TLSv1.3 поддерживается по умолчанию</li> <li>• Включить TLSv1.0 (Выкл*)</li> <li>• Включить TLSv1.1 (Выкл*)</li> <li>• Включить TLSv1.2 (Вкл*)</li> </ul>	Включите протокол безопасности транспортного уровня.
<b>Список алгоритмов шифрования SSL</b>	Список Ready Only алгоритмов шифрования, используемых для соединений TLS.
<b>Список алгоритмов шифрования SSL TLSv1.3</b>	Список Ready Only алгоритмов шифрования, используемых для соединений TLSv1.3.
<b>Доступ к портам TCP/IP</b> [Имена портов x] <ul style="list-style-type: none"> <li>• Вкл</li> <li>• Выкл</li> </ul>	Список всех доступных портов и их состояние.
 Примечание: Звездочкой (*) отмечены заводские настройки по умолчанию.	

## SNMP



Примечание: Это меню отображается только на сетевых моделях и принтерах, подключенных к серверам печати.

ПУНКТ МЕНЮ	ОПИСАНИЕ
<p><b>SNMP версий 1 и 2с</b></p> <ul style="list-style-type: none"> <li>• Включено               <ul style="list-style-type: none"> <li>– Выкл</li> <li>– Вкл*</li> </ul> </li> <li>• Разрешить управление по SNMP               <ul style="list-style-type: none"> <li>– Выкл</li> <li>– Вкл*</li> </ul> </li> <li>• Включить MIB PPM (монитор порта принтера)               <ul style="list-style-type: none"> <li>– Выкл</li> <li>– Вкл*</li> </ul> </li> <li>• Получить строку сообщества SNMP</li> <li>• Задать строку сообщества SNMP</li> </ul>	<p>Настройка простого протокола сетевого администрирования (SNMP) версий 1 и 2с для установки драйверов принтера и приложений.</p>
<p><b>SNMP версии 3</b></p> <ul style="list-style-type: none"> <li>• Включено               <ul style="list-style-type: none"> <li>– Выкл</li> <li>– Вкл*</li> </ul> </li> <li>• Имя контекста</li> <li>• Указание учетных данных для чтения/записи               <ul style="list-style-type: none"> <li>– Имя пользователя</li> <li>– Пароль аутентификации</li> <li>– Пароль секретности</li> </ul> </li> <li>• Указание учетных данных только для чтения               <ul style="list-style-type: none"> <li>– Имя пользователя</li> <li>– Пароль аутентификации</li> <li>– Пароль секретности</li> </ul> </li> <li>• Хэш аутентификации               <ul style="list-style-type: none"> <li>– MD5</li> <li>– SHA1*</li> </ul> </li> <li>• Минимальный уровень аутентификации</li> </ul>	<p>Настройка протокола SNMP версии 3 для установки и обновления защиты принтера.</p>

ПУНКТ МЕНЮ	ОПИСАНИЕ
<ul style="list-style-type: none"> <li>– Без аутентификации, без конфиденциальности</li> <li>– Аутентификация, без конфиденциальности</li> <li>– Аутентификация, конфиденциальность*</li> <li>• Алгоритм конфиденциальности                             <ul style="list-style-type: none"> <li>– DES</li> <li>– AES-128*</li> </ul> </li> </ul>	
<p><b>Установка SNMP-прерываний</b></p> <ul style="list-style-type: none"> <li>• Назначение прерываний 1–20</li> <li>• IP-адрес</li> <li>• Заполнение выходного лотка                             <ul style="list-style-type: none"> <li>– Вкл</li> <li>– Выкл*</li> </ul> </li> <li>• Загрузка бумаги                             <ul style="list-style-type: none"> <li>– Вкл</li> <li>– Выкл*</li> </ul> </li> <li>• Застревание бумаги                             <ul style="list-style-type: none"> <li>– Вкл</li> <li>– Выкл*</li> </ul> </li> <li>• Мало тонера                             <ul style="list-style-type: none"> <li>– Вкл</li> <li>– Выкл*</li> </ul> </li> <li>• Требуется обслуживание                             <ul style="list-style-type: none"> <li>– Вкл</li> <li>– Выкл*</li> </ul> </li> <li>• Открыта крышка                             <ul style="list-style-type: none"> <li>– Вкл</li> <li>– Выкл*</li> </ul> </li> <li>• Ошибка распознавания структуры страницы                             <ul style="list-style-type: none"> <li>– Вкл</li> <li>– Выкл*</li> </ul> </li> <li>• Оффлайн</li> </ul>	<p>Настройка SNMP-прерываний для определенных состояний.</p>


ПУНКТ МЕНЮ	ОПИСАНИЕ
<ul style="list-style-type: none"> <li>– Вкл</li> <li>– Выкл*</li> <li>• Информационная база управления (MIB) принтера (RFC 1759)               <ul style="list-style-type: none"> <li>– Вкл</li> <li>– Выкл*</li> </ul> </li> <li>• Информационная база управления (MIB) управляемых услуг печати (MPS)               <ul style="list-style-type: none"> <li>– Вкл</li> <li>– Выкл*</li> </ul> </li> </ul>	
 Примечание: Звездочкой (*) отмечены заводские настройки по умолчанию.	

## IPSEC



Примечание: Это меню отображается только на сетевых моделях и принтерах, подсоединенных к серверам печати.

ПУНКТ МЕНЮ	ОПИСАНИЕ
<b>Включить IPSec</b> <ul style="list-style-type: none"> <li>• Выкл*</li> <li>• Вкл</li> </ul>	Включение протокола Интернет-безопасности (IPSec).
<b>Базовая конфигурация</b> <ul style="list-style-type: none"> <li>• По умолчанию*</li> <li>• Совместимость</li> <li>• С защитой</li> </ul>	Установка базовой конфигурации IPSec.
<b>Предложение в поле DN (алгоритм Диффи-Хеллмана) Group</b> <ul style="list-style-type: none"> <li>• modp2048 (14)*</li> <li>• modp3072 (15)</li> <li>• modp4069 (16)</li> <li>• modp6144 (17)</li> </ul>	Установка базовой конфигурации IPSec.
<b>Предлагаемый метод шифрования</b> <ul style="list-style-type: none"> <li>• 3DES</li> <li>• AES*</li> </ul>	Задается метод шифрования.
<b>Предлагаемый способ аутентификации</b> <ul style="list-style-type: none"> <li>• SHA1</li> </ul>	Задается метод идентификации.


ПУНКТ МЕНЮ	ОПИСАНИЕ
<ul style="list-style-type: none"> <li>• SHA256*</li> <li>• SHA512</li> </ul>	
<b>Срок службы IKE SA (ч)</b> <ul style="list-style-type: none"> <li>• 1</li> <li>• 2</li> <li>• 4</li> <li>• 8</li> <li>• 24*</li> </ul>	Указание срока действия IKE SA.
<b>Срок службы IPsec SA (ч)</b> <ul style="list-style-type: none"> <li>• 1</li> <li>• 2</li> <li>• 4</li> <li>• 8*</li> <li>• 24</li> </ul>	Указание срока действия IPsec SA.
<b>Серт. устройства IPsec</b>	Указание сертификата IPsec.
<b>Подключения, для которых для проверки подлинности используется общий ключ</b> <ul style="list-style-type: none"> <li>• Хост [x]</li> </ul>	Настройка подключений принтера с проверкой подлинности.
<b>Сертификация соединений с проверкой подлинности</b> <ul style="list-style-type: none"> <li>• Адрес хоста [x]/[подсеть]</li> </ul>	
 Примечание: Звездочкой (*) отмечены заводские настройки по умолчанию.	

## 802.1X





Примечание: Это меню отображается только на сетевых моделях и принтерах, подсоединенных к серверам печати.



ПУНКТ МЕНЮ	ОПИСАНИЕ
<b>Активный</b> <ul style="list-style-type: none"> <li>• Выкл*</li> <li>• Вкл</li> </ul>	Возможность устанавливать подключение принтера к сетям, требующим аутентификации для доступа.
<b>Проверка подлинности 802.1x</b> <ul style="list-style-type: none"> <li>• Имя для входа на устройство</li> <li>• Пароль для входа на устройство</li> <li>• Проверить сертификат сервера (Вкл*)</li> <li>• Включить ведение журнала событий (Выкл*)</li> </ul>	Настройте параметры аутентификации соединения 802.1x.

ПУНКТ МЕНЮ	ОПИСАНИЕ
<ul style="list-style-type: none"> <li>Сертификат устройства 802.1x</li> </ul>	
<b>Механизмы идентификация</b> <ul style="list-style-type: none"> <li>EAP — MD5 (Вкл*)</li> <li>EAP — MSCHAPv2 (Вкл*)</li> <li>LEAP (Вкл*)</li> <li>PEAP (Вкл*)</li> <li>EAP — TLS (Вкл*)</li> <li>EAP — TTLS (Вкл*)</li> <li>Способ аутентификации TTLS               <ul style="list-style-type: none"> <li>CHAP</li> <li>MSCHAP</li> <li>MSCHAPv2*</li> <li>PAP</li> </ul> </li> </ul>	Настройте разрешенные механизмы аутентификации для соединения 802.1x.
 Примечание: Звездочкой (*) отмечены заводские настройки по умолчанию.	


#### НАСТРОЙКА LPD

 Примечание: Это меню отображается только на сетевых моделях и принтерах, подсоединенных к серверам печати.

ПУНКТ МЕНЮ	ОПИСАНИЕ
<b>Время ожидания LPD</b> 0–65535 сек. (90*)	Установка времени ожидания остановки службы Line Printer Daemon (LPD) при зависании или недопустимости заданий печати.
<b>Титульная страница LPD</b> <ul style="list-style-type: none"> <li>Выкл*</li> <li>Вкл</li> </ul>	Печать титульной страницы для всех заданий печати LPD.   Примечание: Титульный лист — это первая страница задания печати, используемая в качестве разделителя, а также для определения автора задания печати.
<b>Последняя страница LPD</b> <ul style="list-style-type: none"> <li>Выкл*</li> <li>Вкл</li> </ul>	Печать последней страницы для всех заданий печати LPD.   Примечание: Последняя страница — это завершающая страница задания печати.





ПУНКТ МЕНЮ	ОПИСАНИЕ
<b>Преобраз. возврата каретки LPD</b> <ul style="list-style-type: none"> <li>• Выкл*</li> <li>• Вкл</li> </ul>	Включение преобразования возврата каретки.  Примечание: Возврат каретки служит для выдачи принтеру команды перемещения курсора в первую позицию этой же строки.
 Примечание: Звездочкой (*) отмечены заводские настройки по умолчанию.	

## НАСТРОЙКИ HTTP/FTP


ПУНКТ МЕНЮ	ОПИСАНИЕ
<b>Прокси</b> <ul style="list-style-type: none"> <li>• IP-адрес прокси HTTP</li> <li>• IP-порт для HTTP по умолчанию</li> <li>• IP-адрес прокси FTP</li> <li>• IP-порт для FTP по умолчанию</li> <li>• Идентификация</li> <li>• Имя пользователя</li> <li>• Пароль</li> <li>• Локальные домены</li> </ul>	Настройка параметров серверов HTTP и FTP.
<b>Другие настройки</b>	
Включить сервер HTTP (Вкл*)	Доступ к встроенному веб-серверу для мониторинга и управления принтером.
Включить HTTPS (Вкл*)	Включите протокол Hypertext Transfer Protocol Secure (HTTPS) для шифрования данных, передаваемых на сервер печати и с него.
Принудительные подключения по протоколу HTTPS (Выкл*)	Принудительное использование принтером подключений HTTPS.
Включить FTP/TFTP (Вкл*)	Отправка файлов с помощью FTP/TFTP.
Сертификат устройства HTTPS (по умолчанию*)	Просмотр сертификата устройства HTTP, используемого в принтере.
Таймаут для запросов HTTP/FTP (30*)	Указание времени до отсоединения от сервера.
Число попыток запросов HTTP/FTP (3*)	Указание количества повторных попыток соединения с сервером HTTP/FTP.
 Примечание: Звездочкой (*) отмечены заводские настройки по умолчанию.	



## USB

ПУНКТ МЕНЮ	ОПИСАНИЕ
<b>PCL SmartSwitch</b> <ul style="list-style-type: none"> <li>• Выкл</li> <li>• Вкл*</li> </ul>	<p>Если этот режим включен, независимо от языка управления принтером по умолчанию принтер переключается в режим эмуляции PCL при приеме через порт USB задания печати, требующего такого переключения.</p> <p> Примечание: Когда эта опция отключена, принтер не анализирует поступающие данные и использует язык принтера по умолчанию, указанный в меню настройки.</p>
<b>PS SmartSwitch</b> <ul style="list-style-type: none"> <li>• Выкл</li> <li>• Вкл*</li> </ul>	<p>Если этот режим включен, независимо от языка управления принтером по умолчанию принтер переключается в режим эмуляции PS при приеме через порт USB задания печати, требующего такого переключения.</p> <p> Примечание: Когда эта опция отключена, принтер не анализирует поступающие данные и использует язык принтера по умолчанию, указанный в меню настройки.</p>
<b>Двоичный PS-Mac</b> <ul style="list-style-type: none"> <li>• Авто*</li> <li>• Вкл</li> <li>• Выкл</li> </ul>	<p>Установка для принтера обработки двоичных работ печати PostScript с компьютеров Macintosh.</p> <p> Примечание:</p> <ul style="list-style-type: none"> <li>• При выборе значения «Авто» принтер обрабатывает работы печати, полученные с компьютеров с операционной системой Windows или Macintosh.</li> <li>• При выборе значения «Выкл» выполняется фильтрация работ печати с применением стандартного протокола.</li> </ul>
<b>Включить порт USB</b> <ul style="list-style-type: none"> <li>• Отключить</li> <li>• Включить*</li> </ul>	<p>Включение стандартного порта USB.</p>
<p> Примечание: Звездочкой (*) отмечены заводские настройки по умолчанию.</p>	

## ОГРАНИЧЕНИЕ ДОСТУПА К ВНЕШНЕЙ СЕТИ

ПУНКТ МЕНЮ	ОПИСАНИЕ
<b>Ограничение доступа к внешней сети</b> <ul style="list-style-type: none"> <li>• Выкл*</li> <li>• Вкл</li> </ul>	Когда эта функция включена, отслеживается подключение к запрещенным внешним соединениям. При обнаружении подключения принтер отключит сетевое подключение и отправит уведомление по эл. почте.
<b>Адрес внешней сети</b>	Указание сетевых адресов с ограниченным доступом.
<b>Адрес эл. почты для уведомлений</b>	Указание адреса эл. почты для отправки уведомления о зарегистрированных событиях.
<b>Частота команды ping</b> 1–300 (10*)	Указание интервала сетевого запроса в секундах.
<b>Тема</b>	Указание темы и текста сообщения уведомления по эл. почте.
<b>Сообщение</b>	
 Примечание: Звездочкой (*) отмечены заводские настройки по умолчанию.	

## UNIVERSAL PRINT




Universal Print — это облачный протокол печати, который предлагает простое и безопасное решение по печати для пользователей Microsoft® 365. Universal Print позволяет администраторам управлять принтерами без использования локальных серверов печати. Universal Print позволяет пользователям получать доступ к облачным принтерам без драйверов печати.

Вы можете использовать страницу Universal Print, чтобы зарегистрировать свое устройство Xerox® для использования Universal Print.

## Необходимые условия

- Учетная запись Microsoft Azure AD
- Клиент Windows 10 версии 1903 или выше

ПУНКТ МЕНЮ	ОПИСАНИЕ
<b>Статус</b>	В настоящее время устройство не зарегистрировано в Universal Print.
<b>Регистрация</b>	Пользователь может воспользоваться страницей Universal Print для регистрации устройства Xerox® для использования Universal Print.
<b>Имя принтера</b>	Появится имя принтера по умолчанию. Пользователь также может обновить имя принтера Xerox®.

ПУНКТ МЕНЮ	ОПИСАНИЕ
Регистрация	<p>Для регистрации выполните следующие действия:</p> <ol style="list-style-type: none"> <li>1 Выберите <b>Настройки &gt; Сеть/порты &gt; Universal Print</b>, а затем щелкните <b>Регистрация</b>. В процессе регистрации выполняется идентификация устройства с помощью Microsoft® Azure® Active Directory.</li> <li>2 Появится окно Регистрация устройства. Чтобы скопировать регистрационный код, щелкните <b>Копировать</b>, а затем перейдите по ссылке <a href="https://microsoft.com/devicelogin">https://microsoft.com/devicelogin</a>.</li> </ol> <p> Примечание: Срок действия регистрационного кода истекает через 15 минут. Процесс регистрации необходимо завершить до истечения срока действия кода.</p> <ol style="list-style-type: none"> <li>3 Откроется веб-страница под управлением Microsoft. Выполните следующие действия: <ol style="list-style-type: none"> <li>a Вставьте регистрационный код в поле кода в окне Ввести код, а затем нажмите <b>Далее</b>.</li> <li>b Выберите соответствующую учетную запись Microsoft® в окне Выбрать учетную запись.</li> </ol> </li> </ol> <p> Примечание: Для регистрации выберите доступную учетную запись Microsoft®. Выбранная учетная запись используется исключительно для установления доверенного соединения устройства со службой Universal Print. После регистрации Universal Print больше не использует учетную запись.</p> <ol style="list-style-type: none"> <li>4 Появится окно Universal Print Xerox. Щелкните <b>Продолжить</b> и закройте окно.</li> </ol>
<p> Примечание: Дополнительные сведения приведены в <i>Руководстве администратора встроенного веб-сервера</i></p>	

ПУНКТ МЕНЮ	ОПИСАНИЕ
Статус	Устройство подключено к сети и зарегистрировано в Universal Print.
Регистрация	Пользователь может воспользоваться страницей Universal Print для отмены регистрации устройства Xerox® для использования Universal Print.
Имя принтера	Появится имя зарегистрированного принтера.
Отменить регистрацию	Используйте эту функцию для отмены регистрации устройства в Universal Print Service.

### Дополнительная информация о Universal Print



Чтобы добавить принтер из Windows Server:

1. Перейдите в **Настройки > Принтеры и сканеры**, а затем щелкните **Добавить принтер или сканер**.
2. Выберите принтер из списка принтеров и щелкните **Добавить устройство**. Если принтера нет в списке, выполните следующие действия:
  - a. Перейдите в раздел **Поиск принтеров в моей организации**.
  - b. Введите зарегистрированное имя в текстовое поле и нажмите **Поиск**. Когда принтер появится в списке, нажмите **Добавить устройство**.



Примечание: Windows 11 поддерживает печать с защитой PIN-кодом. Например, для защиты отпечатка можно использовать 4-значный PIN-код от 0 до 9.

## Безопасность

-  **Внимание:** Некоторые функции являются функциями системного администратора, а параметры скрыты от просмотра. Для получения дополнительной информации перейдите на сайт [www.xerox.com](http://www.xerox.com) для просмотра *Руководства администратора встроенного веб-сервера* и драйверов для своего принтера.
-  **Примечание:** Некоторые опции меню отображаются только во встроенном веб-сервере.

## МЕТОДЫ ВХОДА

## Общее

ПУНКТ МЕНЮ	ОПИСАНИЕ
<p><b>Управление правами</b></p> <ul style="list-style-type: none"> <li>• Доступ к функциям <ul style="list-style-type: none"> <li>– Управление кодами быстрого доступа</li> <li>– Создание профилей</li> <li>– Управление закладками</li> <li>– Печать с флеш-накопителя</li> <li>– Цветная печать с флеш-накопителя</li> <li>– Доступ к отложенным заданиям</li> <li>– Профили использования</li> <li>– Отменить задания на устройстве</li> <li>– Смена языка</li> <li>– Протокол IPP</li> <li>– Ч/б печать</li> <li>– Цветная печать</li> </ul> </li> </ul>	Управление доступом к функциям принтера.
<p><b>Управление правами</b></p> <ul style="list-style-type: none"> <li>• Административные меню <ul style="list-style-type: none"> <li>– Меню «Безопасность»</li> <li>– Меню «Сеть/порты»</li> <li>– Меню «Бумага»</li> <li>– Меню «Отчеты»</li> <li>– Меню настройки функций</li> <li>– Меню «Расходные материалы»</li> <li>– Меню «Дополнительная плата»</li> <li>– Меню SE</li> <li>– Меню «Устройство»</li> <li>– Меню «План по расходным материалам»</li> </ul> </li> </ul>	Управление доступом к меню принтера.
<p><b>Управление правами</b></p> <ul style="list-style-type: none"> <li>• Управление устройством <ul style="list-style-type: none"> <li>– Удаленное управление</li> </ul> </li> </ul>	Управление доступом к параметрам управления принтера.

ПУНКТ МЕНЮ	ОПИСАНИЕ
<ul style="list-style-type: none"> <li>– Обновление микропрограммы</li> <li>– Доступ к встроенному веб-серверу</li> <li>– Импорт/экспорт всех параметров</li> <li>– Очистка при простое</li> </ul>	

#### Локальные учетные записи

ПУНКТ МЕНЮ	ОПИСАНИЕ
<p><b>Добавить пользователя</b></p> <ul style="list-style-type: none"> <li>• Имя пользователя/пароль</li> <li>• Имя пользователя</li> <li>• Пароль</li> <li>• PIN-код</li> </ul>	Создание локальных учетных записей для управления доступом к функциям принтера.
<p><b>Управление группами/правами</b></p>	Отображение списка всех сохраненных групп в принтере.

### Сетевые учетные записи

ПУНКТ МЕНЮ	ОПИСАНИЕ
<p><b>Добавить способ входа в систему</b></p> <p>Active Directory</p> <p>Состояние Присоединено или Не присоединено.</p> <p>Присоединение к домену Active Directory:</p> <ul style="list-style-type: none"> <li>• Домен</li> <li>• Имя пользователя</li> <li>• Пароль</li> <li>• Подразделение</li> </ul>	<p>Управление доступом групп или пользователей к функциям принтера, приложениям и параметрам безопасности.</p>
<p><b>Добавить способ входа в систему</b></p> <p>Настройка LDAP</p> <p>Тип проверки подлинности</p> <ul style="list-style-type: none"> <li>• LDAP</li> <li>• LDAP + GSSAPI</li> </ul> <p>Общие сведения</p> <ul style="list-style-type: none"> <li>• Имя</li> <li>• Адрес сервера</li> <li>• Порт сервера</li> <li>• Требовать ввод данных пользователем                             <ul style="list-style-type: none"> <li>– Имя пользователя и пароль</li> </ul> </li> </ul>	<p>Управление доступом групп или пользователей к функциям принтера, приложениям и параметрам безопасности.</p>



ПУНКТ МЕНЮ	ОПИСАНИЕ
<ul style="list-style-type: none"> <li>– Имя пользователя</li> </ul> <p>Учетные данные устройства</p> <ul style="list-style-type: none"> <li>• Анонимная привязка LDAP</li> <li>• Имя пользователя устройства</li> <li>• Пароль устройства</li> </ul> <p>Расширенные настройки</p> <ul style="list-style-type: none"> <li>• Использовать SSL/TLS</li> <li>• Требовать сертификат</li> <li>• Атрибут ID пользователя</li> <li>• Атрибут почты</li> <li>• Атрибут номера факса</li> <li>• Атрибут полного имени</li> <li>• Атрибут домашнего каталога</li> <li>• Атрибут группового членства</li> <li>• Начало поиска</li> <li>• Таймаут поиска</li> <li>• Следовать ссылкам LDAP</li> </ul> <p>Поиск определенных классов объектов</p> <ul style="list-style-type: none"> <li>• физическое лицо</li> <li>• Пользоват. класс объектов 1</li> <li>• Пользоват. класс объектов 2</li> <li>• Пользоват. класс объектов 3</li> </ul> <p>Настройка адресной книги</p> <ul style="list-style-type: none"> <li>• Отображаемое имя</li> <li>• Макс. результатов поиска</li> <li>• Использовать учетные данные пользователя</li> <li>• <b>Атрибуты поиска</b> <ul style="list-style-type: none"> <li>– cn</li> <li>– sn</li> <li>– givenName</li> <li>– samaccountname</li> <li>– uid</li> <li>– [атрибут почты]</li> <li>– [атрибут номера факса]</li> <li>– Пользоват. атрибут 1</li> <li>– Пользоват. атрибут 2</li> </ul> </li> </ul>	

ПУНКТ МЕНЮ	ОПИСАНИЕ
<ul style="list-style-type: none"> <li>– Пользоват. атрибут 3</li> <li>– Пользоват. фильтр</li> </ul>	
<p><b>Добавить способ входа в систему</b></p> <p>Настройка Kerberos</p> <p>Общий простой файл Kerberos</p> <ul style="list-style-type: none"> <li>• Адрес KDC</li> <li>• Порт KDC</li> <li>• Область</li> </ul> <p>Импорт файла Kerberos</p> <ul style="list-style-type: none"> <li>• Поиск</li> </ul> <p>Другие параметры</p> <ul style="list-style-type: none"> <li>• Кодировка символов <ul style="list-style-type: none"> <li>– UTF-8</li> <li>– PC-858</li> <li>– ISO 8859–2</li> <li>– ISO 8859–5</li> <li>– ISO 8859–9</li> </ul> </li> <li>• Отключить обратный поиск IP-адреса</li> </ul>	Управление доступом групп или пользователей к функциям принтера, приложениям и параметрам безопасности.

#### Дополнительные методы входа в систему

ПУНКТ МЕНЮ	ОПИСАНИЕ
<p><b>Облачное управление парком устройств</b></p> <ul style="list-style-type: none"> <li>• Управление правами</li> </ul>	Создание локальных учетных записей для управления доступом к функциям принтера.

#### УПРАВЛЕНИЕ СЕРТИФИКАТАМИ



Внимание: Управление сертификатами — это функция системного администратора. Иногда эта опция скрыта от просмотра. Для получения дополнительной информации перейдите на сайт [www.xerox.com](http://www.xerox.com) для просмотра *Руководства администратора встроенного веб-сервера* и драйверов для своего принтера.

ПУНКТ МЕНЮ	ОПИСАНИЕ
<b>Настройка автом. обновления сертификатов</b> <ul style="list-style-type: none"> <li>• Вкл</li> <li>• Выкл</li> </ul>	Для настройки автоматического обновления сертификатов принтер следует присоединить к домену Active Directory.
<b>Настройка сертификатов по умолчанию</b> <ul style="list-style-type: none"> <li>• Общее имя</li> <li>• Название организации</li> <li>• Название подразделения</li> <li>• Страна/регион</li> <li>• Область</li> <li>• Город</li> <li>• Другое имя субъекта</li> </ul>	Установка значений по умолчанию для созданных сертификатов.
<b>Сертификаты устройства</b>	Создание, удаление и просмотр сертификатов устройств.
<b>Управление сертификатами СА</b>	Загрузка, удаление и просмотр сертификатов центра сертификации (СА).

#### ГРАФИК УСТРОЙСТВ USB


ПУНКТ МЕНЮ	ОПИСАНИЕ
<b>График устройств USB</b> Добавить график	Планирование доступа к переднему порту USB.

#### ЖУРНАЛ ПРОВЕРКИ БЕЗОПАСНОСТИ

ПУНКТ МЕНЮ	ОПИСАНИЕ
<b>Включить проверку</b> Выкл* Вкл	Запись событий в журнал проверки безопасности и удаленный системный журнал.
<b>Включить удаленный системный журнал</b> Выкл* Вкл	Отправка журналов проверки на удаленный сервер.
<b>Удаленный сервер системного журнала</b>	Указывается удаленный сервер системного журнала.
<b>Порт удаленного сервера системного журнала</b> 1–65535 (514*)	Указывается порт удаленного системного журнала.


ПУНКТ МЕНЮ	ОПИСАНИЕ
<b>Метод удаленного системного журнала</b> Обычный UDP* Stunnel	Указание метода системного журнала для передачи зарегистрированных событий на удаленный сервер.
<b>Функция удаленного системного журнала</b> 0 — сообщения ядра 1 — сообщения уровня пользователя 2 — почтовая система 3 — системные демоны 4 — сообщения безопасности/авторизации* 5 — сообщения, созданные системными журналами 6 — подсистема построения принтера 7 — подсистема новостей сети 8 — подсистема UUCP 9 — демон часов 10 — сообщения безопасности/авторизации 11 — демон FTP 12 — подсистема NTP 13 — регист. проверки 14 — регист. предуп. 15 — демон часов 16 — локальное использование 0 (local0) 17 — локальное использование 1 (local1) 18 — локальное использование 2 (local2) 19 — локальное использование 3 (local3) 20 — локальное использование 4 (local4) 21 — локальное использование 5 (local5) 22 — локальное использование 6 (local6) 23 — локальное использование 7 (local7)	Указание кода учреждения, используемого принтером при отправке событий журнала на удаленный сервер
<b>Значимость регистрируемых событий</b>	Указание уровня приоритета для сообщений и событий журнала.

ПУНКТ МЕНЮ	ОПИСАНИЕ
0 — экстренное 1 — срочное 2 — критическое 3 — ошибка 4 — предупреждение* 5 — уведомление 6 — информационное 7 — отладка	
<b>Дистанционные не зарегистрированные события системного журнала</b>  Выкл*  Вкл	Отправка всех событий, независимо от уровня важности, на удаленный сервер.
<b>Адрес эл. почты администратора</b>	Отправка по электронной почте администратору уведомлений о зарегистрированных событиях.
<b>Отправка по электронной почте уведомления об очистке журнала</b>  Выкл*  Вкл	Отправка по электронной почте уведомления администратору в случае удаления записи из журнала
<b>Отправка по электронной почте уведомления об упаковке журнала</b>  Выкл*  Вкл	Отправка по электронной почте уведомления администратору в случае заполнения журнала и начала перезаписи самых старых записей
<b>Регистр.все события</b>  Затирать самые старые записи*  Отправка файла журнала по электронной почте и удаление всех записей	Решение проблем хранения записей в журнале в случае заполнения выделенной памяти.
<b>Уведомление по электронной почте о % заполнения памяти</b>  Выкл*  Вкл	Отправка по электронной почте уведомления администратору в случае заполнения выделенной памяти журнала.
<b>% зап. для предупр.</b>  1–99 (90*)	



ПУНКТ МЕНЮ	ОПИСАНИЕ
<b>Отправка по электронной почте уведомления об экспорте журнала</b> Выкл* Вкл	Отправка по электронной почте уведомления администратору в случае экспорта журнала.
<b>Отправка по эл. почте уведомления об изменении параметров журнала</b> Выкл* Вкл	Отправка по электронной почте уведомления администратору в случае установки опции «Включить проверку».
<b>Регист. концы строк</b> LF (\n)* CR (\r) CRLF (\r\n)	Указание способа завершения каждой строки в файле журнала.
<b>Цифр. подпись экспорт. данных</b> Выкл* Вкл	Добавление цифровой подписи к каждому экспортируемому файлу журнала.
<b>Очистить журнал</b>	Удаление всех журналов проверки.
<b>Журнал экспорта</b> Системный журнал (RFC 5424)* Системный журнал (RFC 3164) CSV	Экспорт журнала безопасности на флеш-накопитель.
 Примечание: Звездочкой (*) отмечены заводские настройки по умолчанию.	


#### ОГРАНИЧЕНИЯ ВХОДА В СИСТЕМУ

ПУНКТ МЕНЮ	ОПИСАНИЕ
<b>Вход в систему не выполнен</b> 1–10 (3*)	Указание количества неудачных попыток входа до блокировки пользователя.
<b>Ошибка временного интервала</b> 1–60 мин. (5*)	Указание временного интервала между неудачными попытками входа до блокировки пользователя.
<b>Время блокировки</b>	Указание продолжительности блокировки.


ПУНКТ МЕНЮ	ОПИСАНИЕ
1–60 мин. (5*)	
<b>Время ожидания удаленного входа в систему</b> 1–120 мин. (10*)	Указание времени задержки удаленного входа в систему до автоматического выхода.
 Примечание: Звездочкой (*) отмечены заводские настройки по умолчанию.	

### НАСТРОЙКА КОНФИДЕНЦИАЛЬНОЙ ПЕЧАТИ

ПУНКТ МЕНЮ	ОПИСАНИЕ
<b>Макс. количество попыток ввода неверного PIN-кода</b> 2–10. Выкл = 0	Задайте лимит числа неудачных попыток ввода PIN-кода.   Примечание: По достижении предельного значения выполняется удаление заданий печати для данного пользователя.
<b>Истечение срока действия конфиденциального задания</b> <ul style="list-style-type: none"> <li>• Выкл*</li> <li>• 1 ч</li> <li>• 4 ч</li> <li>• 24 ч</li> <li>• 72 ч</li> <li>• 1 неделя</li> </ul>	Установите индивидуальное время истечения срока действия для каждой отложенной работы, прежде чем она будет автоматически удалена с жесткого диска.   Примечание: Отложенная работа может быть конфиденциальной, повторной, зарезервированной или проверенной.
<b>Истечение срока действия задания на печать с повтором</b> <ul style="list-style-type: none"> <li>• Выкл*</li> <li>• 1 ч</li> <li>• 4 ч</li> <li>• 24 ч</li> <li>• 72 ч</li> <li>• 1 неделя</li> </ul>	Установка времени хранения заданий печати, которые требуется повторять.
<b>Истечение срока действия задания на печать с проверкой</b> <ul style="list-style-type: none"> <li>• Выкл*</li> <li>• 1 ч</li> <li>• 4 ч</li> <li>• 24 ч</li> <li>• 72 ч</li> </ul>	Установите срок действия для печати копии работы, чтобы вы могли проверить ее качество перед печатью остальных копий.


ПУНКТ МЕНЮ	ОПИСАНИЕ
<ul style="list-style-type: none"> <li>• 1 неделя</li> </ul>	
<b>Истечение срока действия задания на печать с резервированием</b> <ul style="list-style-type: none"> <li>• Выкл*</li> <li>• 1 ч</li> <li>• 4 ч</li> <li>• 24 ч</li> <li>• 72 ч</li> <li>• 1 неделя</li> </ul>	Установите время истечения срока действия для работ, которые вы хотите сохранить в принтере для печати позже.
<b>Требуется преобразование всех заданий в отложенные задания печати</b> <ul style="list-style-type: none"> <li>• Выкл*</li> <li>• Вкл</li> </ul>	Установка отсрочки выполнения всех заданий печати.
<b>Сохранить повторяющиеся документы</b> <ul style="list-style-type: none"> <li>• Выкл*</li> <li>• Вкл</li> </ul>	Настройка принтера для печати всех документов с одинаковым именем файла.
 Примечание: Звездочкой (*) отмечены заводские настройки по умолчанию.	

## ШИФРОВАНИЕ


 Примечание: Это приложение поддерживается только принтерами с опциональным комплектом для повышения производительности.

ПУНКТ МЕНЮ	ОПИСАНИЕ
<b>Внутреннее дисковое пространство</b> Шифрование включено	Шифрование происходит автоматически при установке накопителя.


## ОЧИСТКА ВРЕМЕННЫХ ФАЙЛОВ ДАННЫХ

 Примечание: Это приложение поддерживается только принтерами с опциональным комплектом для повышения производительности.




ПУНКТ МЕНЮ	ОПИСАНИЕ
<b>Сохранено во внутренней памяти</b> <ul style="list-style-type: none"> <li>• Выкл*</li> <li>• Вкл</li> </ul>	Удаление всех файлов из памяти принтера.
 Примечание: Звездочкой (*) отмечены заводские настройки по умолчанию.	


#### НАСТРОЙКИ РЕШЕНИЙ LDAP


ПУНКТ МЕНЮ	ОПИСАНИЕ
<b>Следовать ссылкам LDAP</b> <ul style="list-style-type: none"> <li>• Выкл*</li> <li>• Вкл</li> </ul>	Поиск учетной записи пользователя, вошедшего в систему, в различных серверах домена.
<b>Проверка сертификата LDAP</b> <ul style="list-style-type: none"> <li>• Да</li> <li>• Нет*</li> </ul>	Включение проверки сертификатов LDAP.
 Примечание: Звездочкой (*) отмечены заводские настройки по умолчанию.	

#### ОБНОВЛЕНИЕ МИКРОПРОГРАММЫ TPM


ПУНКТ МЕНЮ	ОПИСАНИЕ
<b>Обновление микропрограммы TPM</b> <ul style="list-style-type: none"> <li>• Текущая версия</li> <li>• Доступная версия</li> <li>• Обновить микропрограмму TPM</li> </ul>	TPM можно обновлять с помощью актуального обновления микропрограммы.
 Примечание: Некоторые опции меню отображаются только во встроенном веб-сервере.	


## РАЗНОЕ

ПУНКТ МЕНЮ	ОПИСАНИЕ
<b>Защищенные функции</b> <ul style="list-style-type: none"> <li>• Показать*</li> <li>• Скрыть</li> </ul>	<p>Показать все функции, которые защищает службы контроля доступа (FAC), независимо от полномочий этого пользователя.</p> <p> Примечание: Скрывается отображение только тех функций с защитой FAC, к которым пользователь имеет доступ.</p>
<b>Полномочия печати</b> <ul style="list-style-type: none"> <li>• Выкл*</li> <li>• Вкл</li> </ul>	<p>Позволяет пользователю печатать в цвете или черно-белом формате в зависимости от конфигурации полномочий для пользователя.</p> <p>При использовании с контролем доступа к функции «Цветная печать» ограничивает доступ к цветной печати для конкретного множества идентифицированных пользователей.</p>
<b>Логин полномочий печати по умолчанию</b> <ul style="list-style-type: none"> <li>• Имя пользователя/пароль*</li> <li>• Имя пользователя</li> </ul>	<p>Настройка имени пользователя по умолчанию для полномочий печати.</p> <p>Выбор типа входа в систему по умолчанию. Отображается, только если на устройстве разрешено несколько типов входа в систему для учетных записей.</p>
<b>Переключатель сброса параметров безопасности</b> <ul style="list-style-type: none"> <li>• Включить доступ учетной записи "Гость"*</li> <li>• Не влияет</li> </ul>	<p>Позволяет использовать переключатель сброса параметров безопасности на плате контроллера для сброса пароля администратора.</p>
<b>Сброс режимов устройства</b> <ul style="list-style-type: none"> <li>• Разрешить с FAC</li> <li>• Разрешить*</li> <li>• Не разрешать</li> </ul>	<p>Обеспечивает доступ к меню «Очистка при простое» для восстановления настроек принтера до заводских настроек по умолчанию.</p>
<b>Минимальная длина пароля</b> 0–32 (0*)	<p>Указание длины пароля.</p>
<b>Включить открытие пароля/PIN-кода</b> <ul style="list-style-type: none"> <li>• Выкл*</li> <li>• Вкл</li> </ul>	<p>Отображение пароля или PIN-кода.</p> <p>При включении функции экран входа в систему на панели управления будет включать возможность отображения/скрытия пароля, вводимого в окне входа в систему.</p>

ПУНКТ МЕНЮ	ОПИСАНИЕ
<b>Разрешить шифрование служебной долговременной памяти</b> <ul style="list-style-type: none"><li>• Выкл*</li><li>• Вкл</li></ul>	Включает шифрование служебной долговременной памяти
 Примечание: Звездочкой (*) отмечены заводские настройки по умолчанию.	

## Отчеты

 **Внимание:** Некоторые функции являются функциями системного администратора, а параметры скрыты от просмотра. Для получения дополнительной информации перейдите на сайт [www.xerox.com](http://www.xerox.com) для просмотра *Руководства администратора встроенного веб-сервера* и драйверов для своего принтера.

 **Примечание:** Некоторые опции меню отображаются только во встроенном веб-сервере.



### СТРАНИЦА НАСТРОЕК МЕНЮ

ПУНКТ МЕНЮ	ОПИСАНИЕ
Страница настроек меню	Печать отчета, содержащего меню принтера.


### УСТРОЙСТВО

ПУНКТ МЕНЮ	ОПИСАНИЕ
Информация об устройстве	Печать отчета, содержащего сведения о принтере.
Статистика устройства	Печать отчета об использовании принтера и состоянии расходных материалов.
Список профилей	Печать списка профилей, сохраненных в принтере.
Отчет по устройству	Печать отчета, содержащего серийный номер и модель принтера.

## СЕТЬ

ПУНКТ МЕНЮ	ОПИСАНИЕ
Страница сетевых параметров	<p>Печать страницы, на которой отображаются настроенные сети и параметры беспроводного подключения принтера.</p> <p> Примечание: Этот пункт меню отображается только на сетевых принтерах и принтерах, подключенных к серверам печати.</p>
Подключенные клиенты Wi-Fi Direct	<p>Печать страницы со списком устройств, подключенных к принтеру с помощью функции Wi-Fi Direct.</p> <p> Примечание: Этот пункт меню отображается, если для параметра «Включить Wi-Fi Direct» установлено значение <b>Вкл.</b></p>

## План по расходным материалам

 Примечание: Некоторые опции меню отображаются только во встроенном веб-сервере.

### АКТИВАЦИЯ ПЛАНА

ПУНКТ МЕНЮ	ОПИСАНИЕ
<ul style="list-style-type: none"><li>• Порядковый номер</li><li>• Серийный номер аппарата</li><li>• Код активации</li></ul>	<p>Здесь приведена информация о процессе активации приобретенного Плана по расходным материалам. Обратитесь к своему представителю Хегох, чтобы получить Код активации Плана по расходным материалам.</p> <p>За дополнительными сведениями о планах снабжения расходными материалами и обслуживания Хегох® обращайтесь в свое представительство Хегох.</p>

### ИЗМЕНЕНИЕ ПЛАНА

ПУНКТ МЕНЮ	ОПИСАНИЕ
<ul style="list-style-type: none"><li>• Текущий план</li><li>• Серийный номер аппарата</li><li>• Всего отпечатков</li><li>• Код конверсии</li></ul>	<p>Здесь приведена информация о процессе перехода для существующего Плана по расходным материалам. Обратитесь к представителю Хегох, чтобы получить Код перехода для Плана по расходным материалам.</p> <p>За дополнительными сведениями о планах снабжения расходными материалами и обслуживания Хегох® обращайтесь в свое представительство Хегох.</p>

## СЕРВИС ПОДПИСКИ

ПУНКТ МЕНЮ	ОПИСАНИЕ
<ul style="list-style-type: none"> <li>Статус</li> </ul>	Здесь указан статус подписки.
<ul style="list-style-type: none"> <li>Проверить подписку</li> </ul>	<p>Чтобы активировать План сервиса подписки, выполните следующие действия:</p> <ol style="list-style-type: none"> <li>1 Выберите <b>Настройки &gt; План по расходным материалам &gt; Сервис подписки.</b></li> <li>2 Для выбора Сервиса подписки щелкните <b>Проверить подписку</b>, а затем следуйте указаниям своего представителя Xerox.</li> </ol> <p>Планы сервиса подписки предлагаются не во всех географических регионах.</p>

## Устранение неисправностей

ПУНКТ МЕНЮ	ОПИСАНИЕ
Печать страниц для проверки качества	Печать пробных страниц для выявления и исправления дефектов печати.



# Обслуживание

Содержание этой главы:

Проверка состояния компонентов и расходных материалов .....	170
Настройка уведомлений о расходных материалах.....	171
Настройка уведомлений по электронной почте.....	172
Просмотр отчетов .....	173
Заказ расходных материалов.....	174
Замена расходных материалов .....	175
Чистка компонентов принтера .....	184
Экономия электроэнергии и бумаги.....	187
Перемещение принтера.....	188

## Проверка состояния компонентов и расходных материалов

1. На начальном экране выберите **Состояние/Расходные материалы**.
2. Выберите компоненты или расходные материалы для проверки.



Примечание: Его также можно открыть, коснувшись верхней части начального экрана.

## Настройка уведомлений о расходных материалах

1. Откройте браузер и в поле адреса введите IP-адрес принтера.
  - IP-адрес принтера указан на начальном экране. IP-адрес отображается в виде четырех наборов цифр, разделенных точками, например 123.123.123.123.
  - Если используется прокси-сервер, временно отключите его, чтобы обеспечить правильную загрузку веб-страницы.
2. Щелкните **Настройки > Устройство > Уведомления**.
3. В меню «Расходные материалы» выберите **Пользовательские уведомления о расходных материалах**.
4. Выберите уведомление для каждого расходного материала.
5. Сохраните изменения.

## Настройка уведомлений по электронной почте

Настройте для принтера отправку уведомлений по электронной почте о низком уровне расходных материалов, о необходимости замены или добавления бумаги или о застревании бумаги.

1. Откройте браузер и в поле адреса введите IP-адрес принтера.
  - IP-адрес принтера указан на начальном экране. IP-адрес отображается в виде четырех наборов цифр, разделенных точками, например 123.123.123.123.
  - Если используется прокси-сервер, временно отключите его, чтобы обеспечить правильную загрузку веб-страницы.
2. Щелкните **Настройки > Устройство > Уведомления > Настройка уведомлений по эл. почте** и установите настройки.



Примечание: За информацией о настройках SMTP обращайтесь к своему поставщику услуг электронной почты.

3. Сохраните изменения.
4. Щелкните **Настройка списков адресов и уведомлений** и установите настройки.
5. Сохраните изменения.

## Просмотр отчетов

1. На начальном экране выберите **Настройки > Отчеты**.
2. Выберите отчет для просмотра.

## Заказ расходных материалов

Для просмотра и заказа расходных материалов для принтера перейдите на сайт <https://www.xerox.com/supplies> и введите в поле поиска модель принтера.



Примечание: Все оценки срока службы расходных материалов сделаны для печати на обычной бумаге формата Letter или A4.

**Предупреждение.** Несоблюдение указаний по поддержке оптимальной производительности принтера и несвоевременная замена расходных материалов может привести к повреждению принтера.

### ИСПОЛЬЗОВАНИЕ ОРИГИНАЛЬНЫХ РАСХОДНЫХ МАТЕРИАЛОВ XEROX

Принтер Xerox рассчитан на работу с оригинальными расходными материалами Xerox. Использование расходных материалов сторонних производителей может снижать производительность, надежность или срок службы принтера и его компонентов формирования изображения. Это может также влиять на гарантийные обязательства. Ущерб, возникший в результате использования расходных материалов сторонних производителей, гарантией не покрывается.

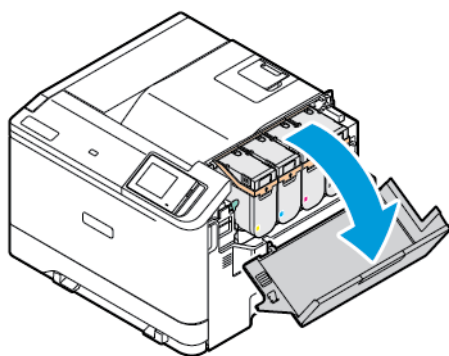
Все индикаторы срока службы предназначены для работы с расходными материалами Xerox и могут выдавать непредвиденные результаты при использовании расходных материалов сторонних производителей. Использование компонентов формирования изображения дольше предусмотренного срока службы может повредить принтер Xerox или соответствующие компоненты.

**Предупреждение.** Расходные материалы, не относящиеся к программе возврата, можно восстанавливать, а также обнулять для них счетчики. Тем не менее, гарантийные обязательства производителя не распространяются на какие-либо повреждения, вызванные использованием неоригинальных расходных материалов. Обнуление счетчиков расходных материалов без их соответствующего восстановления может стать причиной повреждения принтера. После обнуления счетчика расходного материала на принтере может отображаться сообщение об ошибке, указывая на присутствие элемента, для которого была выполнена данная операция.

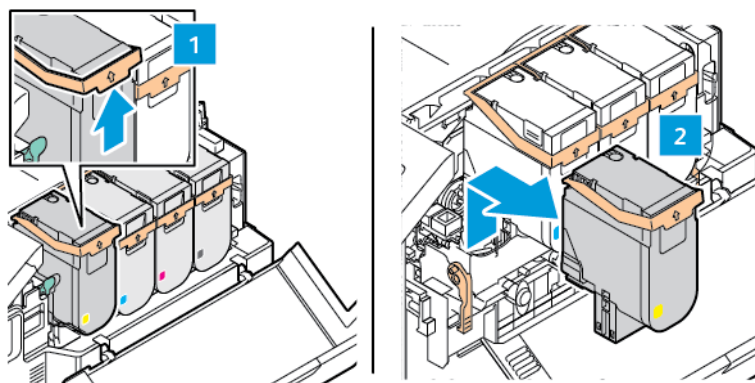
## Замена расходных материалов

### ЗАМЕНА ТОНЕР-КАРТРИДЖА

1. Откройте дверцу В.

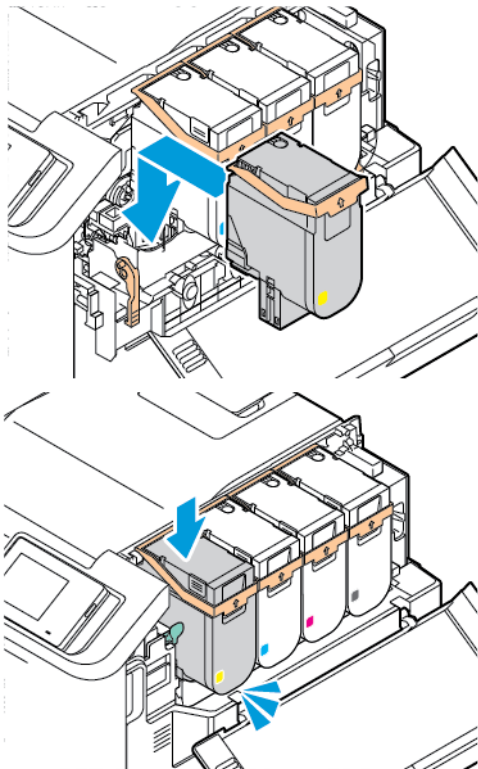


2. Извлеките использованный тонер-картридж.

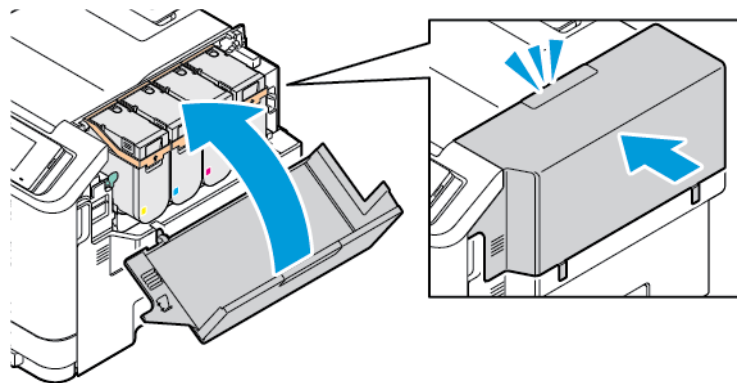


3. Распакуйте новый тонер-картридж.

4. Установите новый тонер-картридж, чтобы он защелкнулся.



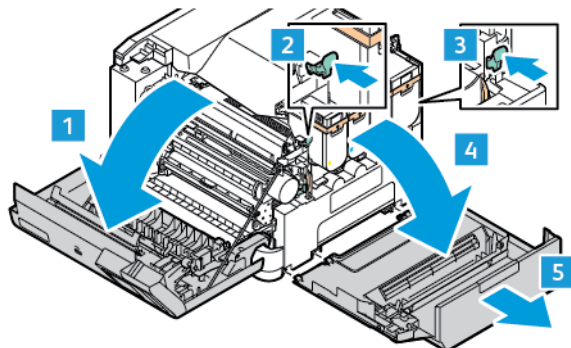
5. Закройте дверцу В.



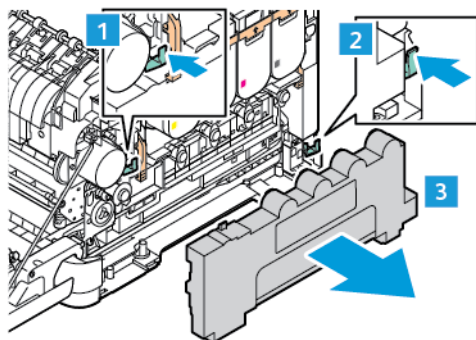



### ЗАМЕНА ЕМКОСТИ ДЛЯ ОТРАБОТАННОГО ТОНЕРА

1. Откройте дверцу А и дверцу В.

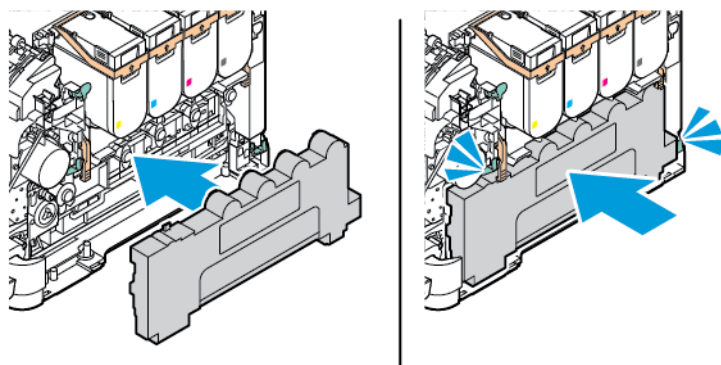


2. Извлеките старую емкость для отработанного тонера.



 Примечание: Чтобы избежать высыпания тонера, поставьте бутылку вертикально.

3. Извлеките новую емкость для отработанного тонера из упаковки.
4. Вставьте новую емкость для отработанного тонера.



### ЗАМЕНА КОМПЛЕКТА ФОРМИРОВАНИЯ ИЗОБРАЖЕНИЯ

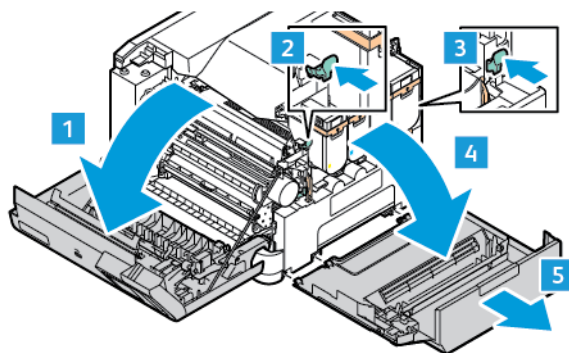
Когда блок формирования изображения потребуется заменить, на панели управления отобразится соответствующее сообщение `replace the imaging unit, the printer displays a message`.

Для замены блока формирования изображения используйте подходящий комплект формирования изображения. Для вашего принтера доступны комплекты формирования изображения двух типов:

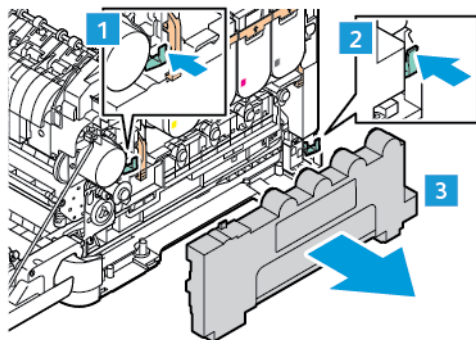
- Комплект формирования черного изображения
- 4-цветный комплект формирования изображения (голубой, пурпурный, желтый и черный)

**Предупреждение.** Не осуществляйте эту процедуру во время выполнения принтером печати.

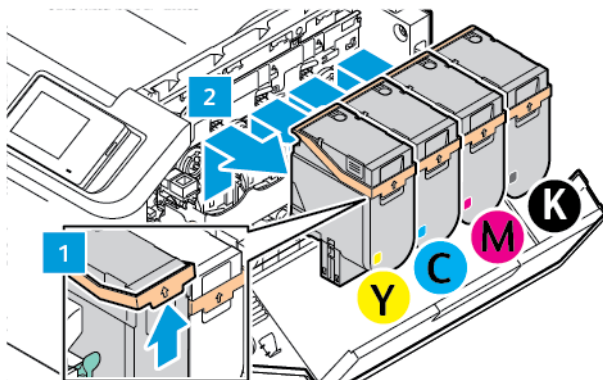
1. Откройте дверцу А и дверцу В.



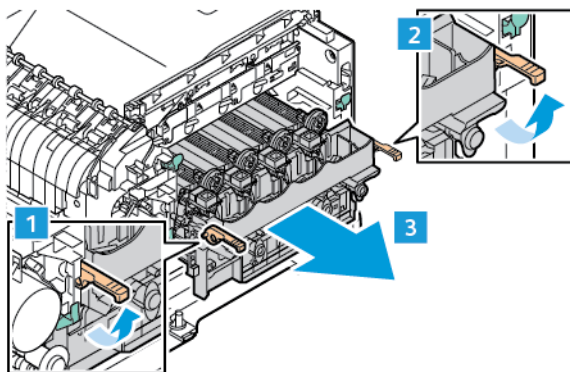
2. Извлеките емкость для отработанного тонера.




3. Извлеките тонер-картридж из принтера.

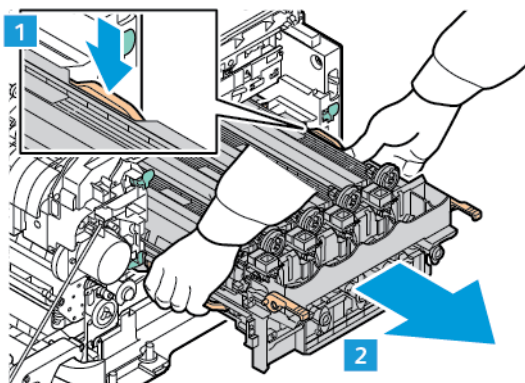


4. Чтобы извлечь существующий комплект формирования изображения, выполните следующие действия:
- Чтобы разблокировать комплект формирования изображения, потяните рычаг вверх.




- Медленно вытяните комплект формирования изображения из принтера и извлеките комплект формирования изображения, держась за ручки с обеих сторон.

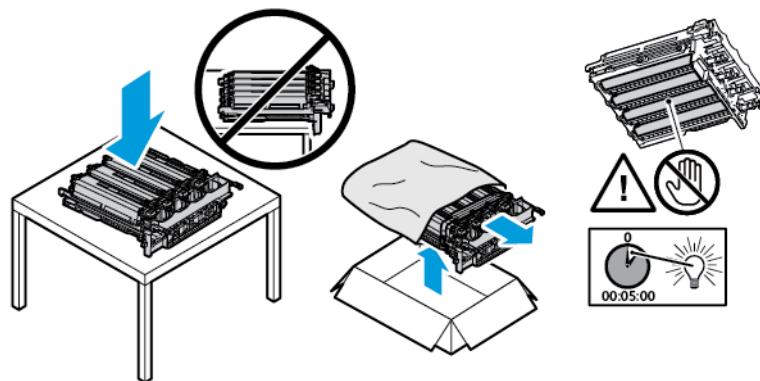
 **Примечание:** См. инструкции по установке, входящие в комплект формирования изображения.



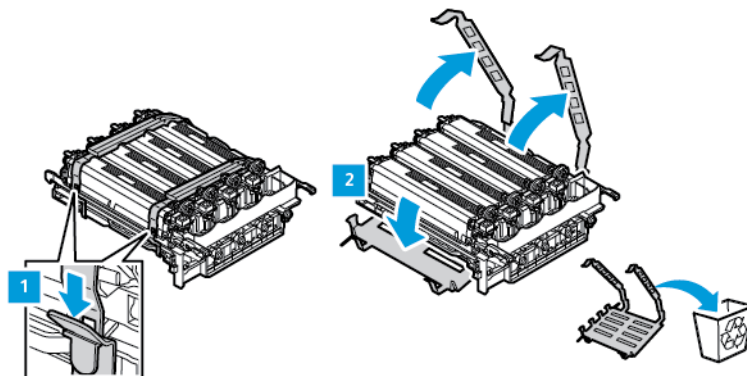
5. Распакуйте новый комплект формирования изображения и удалите упаковочные материалы.

 **Внимание!** Не подвергайте блок фотопроводника воздействию прямого света более 10 минут. Длительное воздействие света может привести к снижению качества печати.


**Предупреждение.** Не прикасайтесь к блестящему барабану фотопроводника под блоком формирования изображения. Впоследствии это может привести к снижению качества печати.

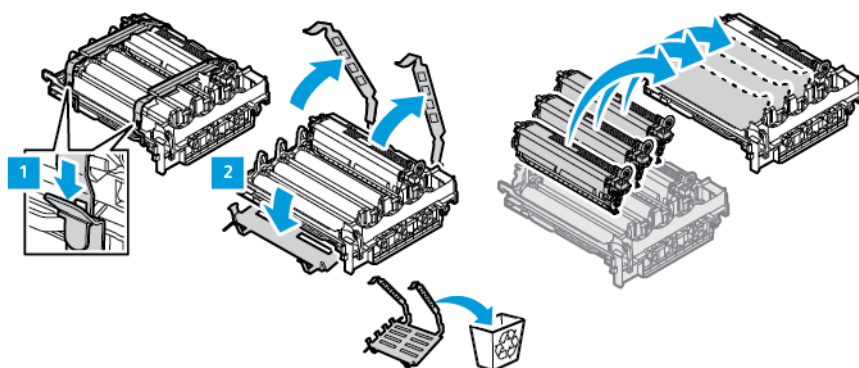


6. Разблокируйте защелки и удалите ленты из нового комплекта формирования изображения.  
4-цветный комплект формирования изображения (голубой, пурпурный, желтый и черный).

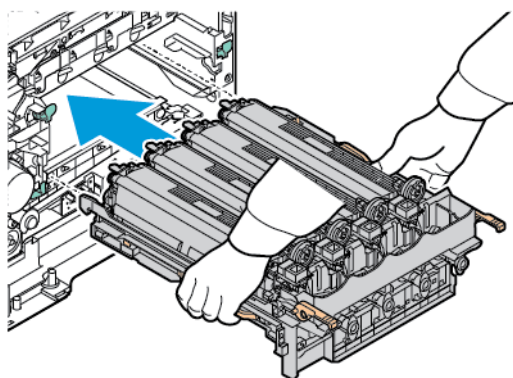


Для комплекта формирования черного изображения.

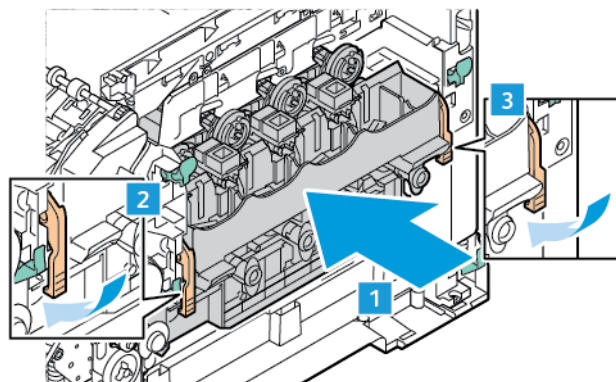
-  Примечание: При замене комплекта формирования черного изображения обязательно вставьте существующие блоки формирования цветного изображения в новый лоток, полученный с комплектом формирования черного изображения.




7. Возьмитесь за ручки комплекта формирования изображения и вставьте его обратно в принтер.

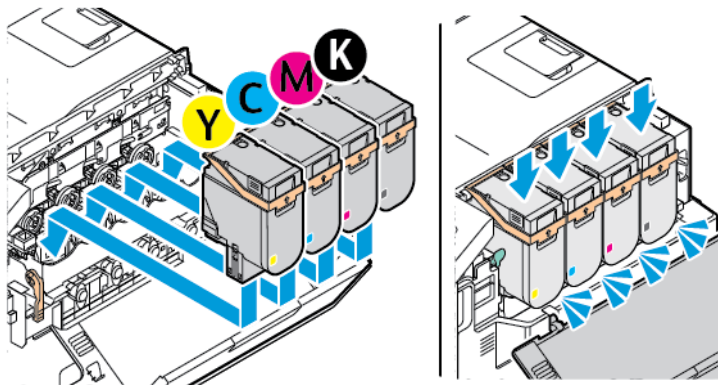


8. Чтобы заблокировать комплект формирования изображения, потяните рычаг вниз.

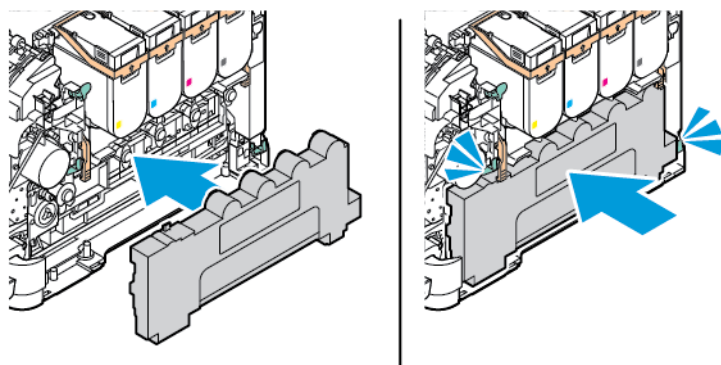


9. Вставьте тонер-картридж обратно в комплект формирования изображения.

 Примечание: См. инструкции по установке, входящие в комплект формирования изображения.

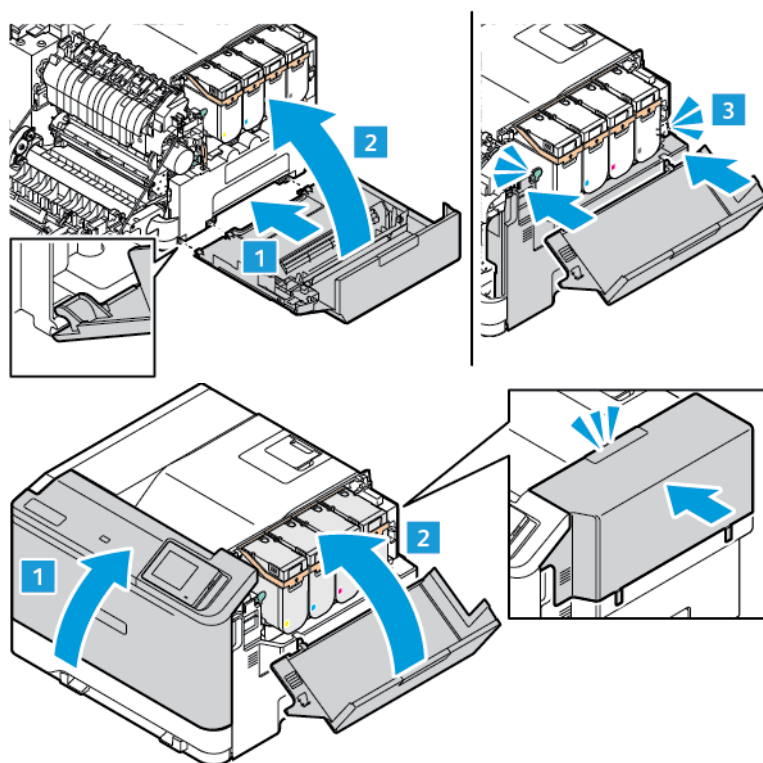


10. Вставьте сборник отработанного тонера обратно в принтер.





11. Закройте дверцу В и дверцу А.



#### СБРОС СЧЕТЧИКОВ ИСПОЛЬЗОВАНИЯ РАСХОДНЫХ МАТЕРИАЛОВ

1. На начальном экране выберите **Настройки > Устройство > Обслуживание > Меню конфигурации > Использование и счетчики расходных материалов**.
2. Выберите счетчик, который вы хотите сбросить.

**Предупреждение.** Расходные материалы и компоненты, не относящиеся к программе возврата, можно восстанавливать, а также обнулять для них счетчики. Тем не менее, гарантийные обязательства производителя не распространяются на какие-либо повреждения, вызванные использованием неоригинальных расходных материалов или компонентов. Сброс счетчиков расходных материалов или компонента без их надлежащего восстановления может стать причиной повреждения принтера. После сброса показаний счетчика расходных материалов или компонента на принтере может отображаться сообщение об ошибке, указывая на наличие модуля, для которого был выполнен сброс.

## Чистка компонентов принтера

### ЧИСТКА ПРИНТЕРА



**ПРЕДУПРЕЖДЕНИЕ ОБ ОПАСНОСТИ ПОРАЖЕНИЯ ТОКОМ:** Во избежание поражения электрическим током при очистке корпуса принтера, прежде чем начать ее, извлеките вилку шнура питания из розетки и отсоедините все кабели принтера.

- Эту процедуру следует выполнять один раз в несколько месяцев.
  - Повреждения принтера, возникшие вследствие несоблюдения правил обращения, не подпадают под действие гарантии на принтер.
1. Выключите принтер и извлеките вилку шнура питания из розетки.
  2. Извлеките бумагу из стандартного лотка и многофункционального устройства подачи.
  3. Удалите пыль, ворс, обрывки бумаги вокруг принтера мягкой щеткой или пылесосом.
  4. Протрите принтер снаружи влажной мягкой, безворсовой тканью.
    - Не используйте бытовые чистящие и моющие средства, поскольку они могут повредить покрытие принтера.
    - После очистки все компоненты принтера должны быть сухими.
  5. Вставьте вилку шнура питания в розетку и включите принтер.



**ПРЕДУПРЕЖДЕНИЕ ОБ ОПАСНОСТИ ПОЛУЧЕНИЯ ТРАВМЫ:** Во избежание возгорания или поражения электрическим током, подключайте кабель питания к находящейся рядом с изделием и надлежащим образом заземленной электрической розетке с соответствующими характеристиками и беспрепятственным доступом.

### ОЧИСТКА СЕНСОРНОГО ЭКРАНА



**ПРЕДУПРЕЖДЕНИЕ ОБ ОПАСНОСТИ ПОРАЖЕНИЯ ТОКОМ:** Во избежание поражения электрическим током при чистке корпуса принтера, прежде чем начать ее, отсоедините кабель питания от электророзетки и отсоедините все кабели принтера.

1. Выключите принтер и извлеките вилку шнура питания из розетки.
2. Протрите панель управления влажной мягкой, безворсовой тканью.
  - Не используйте бытовые чистящие и моющие средства, поскольку они могут повредить поверхность экрана панели управления.
  - После очистки экран панели управления должен быть сухим.

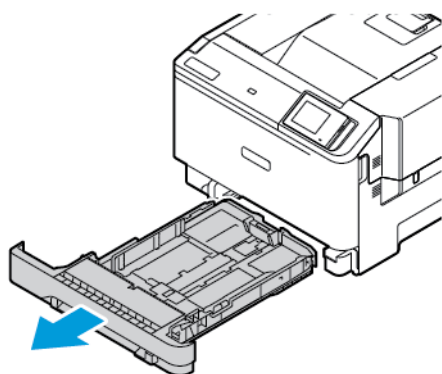


3. Вставьте вилку шнура питания в розетку и включите принтер.

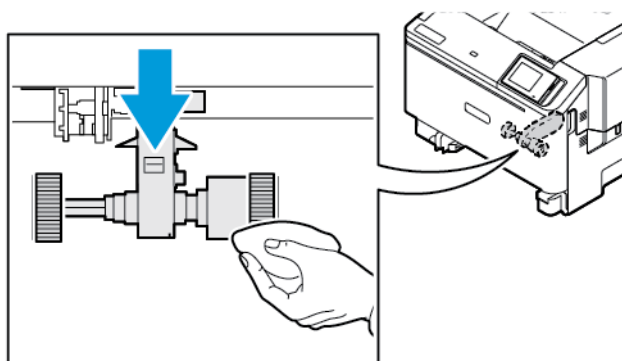
**⚠ ПРЕДУПРЕЖДЕНИЕ ОБ ОПАСНОСТИ ПОЛУЧЕНИЯ ТРАВМЫ:** Во избежание возгорания или поражения электрическим током, подключайте кабель питания к находящейся рядом с изделием и надлежащим образом заземленной электрической розетке с соответствующими характеристиками и беспрепятственным доступом.

### ОЧИСТКА РОЛИКОВ ПОДАЧИ

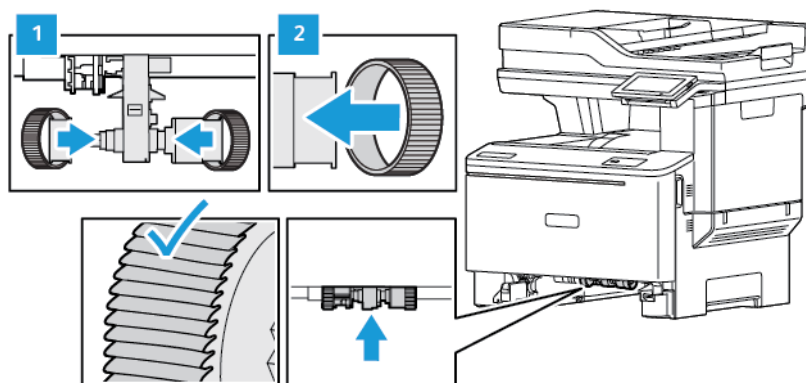
1. Выключите принтер и извлеките вилку шнура питания из розетки.
2. Извлеките лоток.



3. Поворачивая ролики подачи, протирайте их чистой, безворсовой тканью, смоченной в воде.



- ⚠ **Внимание:** Если ролики подачи бумаги во время очистки оторвутся, обязательно переустановите их правильно, как показано на рисунке. Неправильная установка роликов подачи может привести к застреванию бумаги.



4. Вставьте лоток.
5. Вставьте шнур питания в принтер и электророзетку, а затем включите принтер.

**⚠ ПРЕДУПРЕЖДЕНИЕ ОБ ОПАСНОСТИ ПОЛУЧЕНИЯ ТРАВМЫ:** Во избежание возгорания или поражения электрическим током, подключайте кабель питания к находящейся рядом с изделием и надлежащим образом заземленной электрической розетке с соответствующими характеристиками и беспрепятственным доступом.

## Экономия электроэнергии и бумаги

### НАСТРОЙКА ПАРАМЕТРОВ РЕЖИМА ЭНЕРГОСБЕРЕЖЕНИЯ

#### Режим сна

1. На начальном экране нажмите **Настройки > Устройство > Управление питанием > Таймауты > Режим сна**.
2. Укажите продолжительность ожидания принтера до перехода в режим сна.

#### Режим гибернации

1. На начальном экране нажмите **Настройки > Устройство > Управление питанием > Таймауты > Таймаут режима гибернации**.
2. Выберите продолжительность ожидания принтера до перехода в спящий режим.
  - Для работы функции Таймаут режима гибернации установите для параметра Таймаут режима гибернации при подключении значение Гибернация.
  - Когда принтер в режиме гибернации, встроенный веб-сервер отключен.

### РЕГУЛИРОВКА ЯРКОСТИ ДИСПЛЕЯ

1. На начальном экране нажмите **Настройки > Устройство > Предпочтения**.
2. В меню «Яркость экрана» настройте параметр.

### ЭКОНОМИЯ РАСХОДНЫХ МАТЕРИАЛОВ


- Печатайте на обеих сторонах листа бумаги.





Примечание: По умолчанию в настройках драйвера принтера установлена двусторонняя печать.

- Печатайте нескольких страниц на одном листе бумаги.
- Для проверки макета документа перед печатью пользуйтесь функцией предварительного просмотра.
- Печатайте по одной копии документа, чтобы проверить точность печати и формат.

## Перемещение принтера

 **ПРЕДУПРЕЖДЕНИЕ ОБ ОПАСНОСТИ ПОЛУЧЕНИЯ ТРАВМЫ:** Если вес принтера более 20 кг (44 фунт), для его безопасного перемещения может потребоваться не менее двух человек.

 **ПРЕДУПРЕЖДЕНИЕ ОБ ОПАСНОСТИ ПОЛУЧЕНИЯ ТРАВМЫ:** Во избежание поражения электрическим током следует использовать только кабель питания из комплекта поставки устройства или сменный кабель, одобренный изготовителем.

 **ПРЕДУПРЕЖДЕНИЕ ОБ ОПАСНОСТИ ПОЛУЧЕНИЯ ТРАВМЫ:** Во избежание травм и повреждений принтера, при его перемещении соблюдайте следующие правила:

- Все дверцы и лотки должны быть закрыты.
- Выключите принтер и извлеките вилку шнура питания из розетки.
- Отсоедините от принтера все кабели.
- Если у принтера есть отдельные устанавливаемые на полу опциональные лотки или закрепляемые на нем дополнительные устройства вывода, отсоедините их перед перемещением.
- Если принтер оснащен подставкой на колесиках, аккуратно откатите его на новое место. Следует соблюдать осторожность при пересечении порогов и других препятствий.
- Если принтер без подставки с колесиками, но с опциональными лотками или дополнительными устройствами вывода, уберите дополнительные устройства вывода и снимите принтер с лотков. Не пытайтесь поднимать принтер вместе с любыми дополнительными устройствами.
- Чтобы поднять принтер, всегда удерживайте его за ручки.
- Габариты тележки, используемой для перемещения принтера, должны соответствовать габаритам основания принтера.
- Габариты тележки, используемой для перемещения дополнительных устройств, должны соответствовать габаритам этих устройств.
- Принтер следует удерживать в вертикальном положении.
- Необходимо избегать резких движений.
- Следите за тем, чтобы при опускании принтера пальцы не оказались под принтером.
- Убедитесь, что вокруг принтера имеется свободное пространство.



Примечание: Повреждения принтера, возникшие вследствие несоблюдения правил при перемещении, не подпадают под действие гарантии на принтер.

# Устранение неисправностей

Содержание этой главы:

Проблемы с качеством печати.....	190
Проблемы при печати .....	191
Принтер не отвечает .....	245
Не удалось считать данные с флеш-накопителя.....	247
Включение порта USB.....	248
Проблемы с сетевым подключением .....	249
Проблемы с расходными материалами .....	253
Устранение застреваний.....	255
Проблемы с подачей бумаги .....	262
Проблемы с качеством цветной печати .....	266
Обращение в службу технической поддержки.....	271

## Проблемы с качеством печати

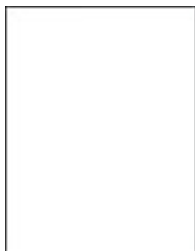
Найдите изображение, которое соответствует вашей проблеме, затем перейдите по ссылке под ней, чтобы ознакомиться с решением проблемы.

- [Пустые или белые страницы](#)
- [Темная печать](#)
- [Посторонние изображения](#)
- [Серый или цветной фон](#)
- [Неправильные поля](#)
- [Светлые распечатки](#)
- [Пропуск цветов](#)
- [Печать с пятнами или точками](#)
- [Скручивание бумаги](#)
- [Печать выполняется с перекосом или искажением](#)
- [Сплошной цвет](#)
- [Текст или изображения обрезаются](#)
- [Стирается тонер](#)
- [Неравномерная плотность печати](#)
- [Горизонтальные темные линии](#)
- [Вертикальные темные линии](#)
- [Горизонтальные белые линии](#)
- [Вертикальные белые линии](#)
- [Повторяющиеся дефекты](#)

## Проблемы при печати

### НИЗКОЕ КАЧЕСТВО ПЕЧАТИ


#### Пустые или белые страницы



Примечание: Перед решением проблемы распечатайте страницы для проверки качества печати.

Порядок печати проверочных страниц:

1. На панели управления выберите **Настройки > Устранение неисправностей > Печать страниц для проверки качества**.
2. Для моделей принтеров без сенсорного экрана: для выбора параметров нажимайте кнопку **ОК**.

ДЕЙСТВИЕ	ДА	НЕТ
<p><b>Шаг 1</b></p> <p>1 Убедитесь, что в принтере используется оригинальный и поддерживаемый тонер-картридж Xerox.</p> <p> <b>Примечание:</b> Если он не поддерживается, установите поддерживаемый картридж.</p> <p>2 Распечатайте документ.</p> <p>При печати получаются пустые или белые страницы?</p>	<p>Перейти к шагу 2.</p>	<p>Проблема решена.</p>
<p><b>Шаг 2</b></p> <p>1 Удалите комплект формирования цветного изображения, а затем удалите блок формирования черного изображения.</p> <div data-bbox="204 1128 584 1865" style="border: 1px solid black; padding: 10px; margin-top: 10px;"> <p><b>Предупреждение о возможности повреждения:</b> Не оставляйте комплект формирования цветного изображения и блок формирования черного изображения под воздействием прямого света дольше 10 минут. Длительное воздействие света может привести к снижению качества печати.</p> </div>	<p>См. раздел <b>Обращение в службу технической поддержки</b>.</p>	<p>Проблема решена.</p>






ДЕЙСТВИЕ	ДА	НЕТ
<p><b>Предупреждение.</b> Не прикасайтесь к светочувствительному барабану под блоками формирования цветного и черного изображения. Впоследствии это может привести к снижению качества печати.</p> <p>2 Вставьте блок формирования черного изображения, а затем вставьте комплект формирования цветного изображения.</p> <p>3 Распечатайте документ.</p> <p>При печати получаются пустые или белые страницы?</p>		


### Темная печать



Примечание: Перед решением проблемы распечатайте страницы для проверки качества, чтобы определить недостающий цвет. На панели управления выберите **Настройки > Устранение неисправностей > Печать страниц для проверки качества**. Для моделей принтеров без сенсорного экрана: нажимайте кнопку **ОК** для выбора параметров.


ДЕЙСТВИЕ	ДА	НЕТ
<p><b>Шаг 1</b></p> <p>1 Выполните настройку цветов.</p> <p>На панели управления принтера выберите:  <b>Настройки &gt; Печать &gt; Качество &gt; Дополнительные параметры обработки изображений &gt; Настройка цвета.</b></p> <p>2 Распечатайте документ.</p> <p>Печать слишком темная?</p>	Перейти к шагу 2.	Проблема решена.
<p><b>Шаг 2</b></p> <p>1 В зависимости от операционной системы уменьшите значение для плотности тонера в диалоговом окне «Параметры печати» или «Печать».</p> <p> <b>Примечание:</b> Этот параметр также можно изменить на панели управления принтера. Выберите:  <b>Настройки &gt; Печать &gt; Качество &gt; Плотность тонера.</b></p> <p>2 Распечатайте документ.</p> <p>Печать слишком темная?</p>	Перейти к шагу 3.	Проблема решена.
<p><b>Шаг 3</b></p> <p>1 В зависимости от операционной системы, укажите тип бумаги в диалоговом окне «Параметры печати» или «Печать».</p>	Перейти к шагу 4.	Проблема решена.



ДЕЙСТВИЕ	ДА	НЕТ
<p> Примечание: Убедитесь, что настройки соответствуют бумаге, загруженной в лоток.</p> <p> Примечание: Также эти параметры можно изменить на панели управления принтера. Выберите <b>Настройки &gt; Бумага &gt; Конфигурация лотка &gt; Размер/тип бумаги.</b></p> <p>2 Распечатайте документ. Печать слишком темная?</p>		
<p><b>Шаг 4</b></p> <p>Проверьте, не используется ли тисненая или шероховатая бумага.</p> <p>Печать выполняется на тисненой или шероховатой бумаге?</p> <p>Печать слишком темная?</p>	Перейти к шагу 5.	Проблема решена.

ДЕЙСТВИЕ	ДА	НЕТ
<p><b>Шаг 5</b></p> <p>1 Замените тисненую или шероховатую бумагу на обычную.</p> <p>2 Распечатайте документ.</p> <p>Печать слишком темная?</p>	Перейти к шагу 6.	Проблема решена.
<p><b>Шаг 6</b></p> <p>1 Загрузите бумагу из новой пачки.</p> <p> Примечание: Бумага может отсыреть вследствие повышенной влажности воздуха. До загрузки в принтер бумагу следует хранить в фирменной упаковке.</p> <p>2 Распечатайте документ.</p> <p>Печать слишком темная?</p>	См. раздел <a href="#">Обращение в службу технической поддержки</a> .	Проблема решена.

### Посторонние изображения

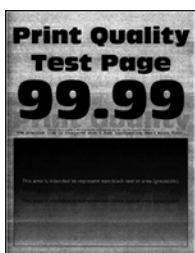


-  Примечание: Перед решением проблемы распечатайте страницы для проверки качества печати. На панели управления выберите **Настройки > Устранение неисправностей > Печать страниц для проверки качества**. Для моделей принтеров без сенсорного экрана: нажимайте кнопку **ОК** для выбора параметров.


ДЕЙСТВИЕ	ДА	НЕТ
<p><b>Шаг 1</b></p> <p>1 Загрузите в лоток бумагу соответствующего типа и плотности.</p> <p>2 Распечатайте документ.</p> <p>Посторонние изображения на отпечатках появляются?</p>	Перейти к шагу 2.	Проблема решена.
<p><b>Шаг 2</b></p> <p>1 В зависимости от операционной системы, укажите тип бумаги в диалоговом окне «Параметры печати» или «Печать».</p> <p> <b>Примечание:</b> Убедитесь, что настройки соответствуют бумаге, загруженной в лоток.</p> <p> <b>Примечание:</b> Также эти параметры можно изменить на панели управления принтера. Выберите <b>Настройки &gt; Бумага &gt; Конфигурация лотка &gt; Размер/тип бумаги.</b></p> <p>2 Распечатайте документ.</p> <p>Посторонние изображения на отпечатках появляются?</p>	Перейти к шагу 3.	Проблема решена.
<p><b>Шаг 3</b></p> <p>1 Выполните настройку цветов.</p> <p>На панели управления принтера выберите: <b>Настройки &gt; Печать &gt; Качество &gt; Дополнительные параметры обработки</b></p>	См. раздел <b>Обращение в службу технической поддержки.</b>	Проблема решена.

ДЕЙСТВИЕ	ДА	НЕТ
<p><b>изображений &gt; Настройка цвета.</b></p> <p>2 Распечатайте документ.</p> <p>Посторонние изображения на отпечатках появляются?</p>		

### Серый или цветной фон



Примечание: Перед решением проблемы распечатайте страницы для проверки качества печати. На панели управления выберите **Настройки > Устранение неисправностей > Печать страниц для проверки качества**. Для моделей принтеров без сенсорного экрана: нажимайте кнопку **ОК** для выбора параметров.



ДЕЙСТВИЕ	ДА	НЕТ
<p><b>Шаг 1</b></p> <p>1 В зависимости от операционной системы, скорректируйте плотность тонера в диалоговом окне «Параметры печати» или «Печать».</p> <p> <b>Примечание:</b> Этот параметр также можно изменить на панели управления принтера. Выберите: <b>Настройки &gt; Печать &gt; Качество &gt; Плотность тонера.</b></p> <p>2 Распечатайте документ.</p> <p>Серый или цветной фон на отпечатках появляется?</p>	Перейти к шагу 2.	Проблема решена.
<p><b>Шаг 2</b></p> <p>1 Выполните настройку цветов.</p> <p>На панели управления принтера выберите: <b>Настройки &gt; Печать &gt; Качество &gt; Дополнительные параметры обработки изображений &gt; Настройка цвета.</b></p> <p>2 Распечатайте документ.</p> <p>Серый или цветной фон на отпечатках появляется?</p>	Перейти к шагу 3.	Проблема решена.
<p><b>Шаг 3</b></p> <p>1 Удалите комплект формирования цветного изображения, а затем удалите блок формирования черного изображения.</p> <div data-bbox="204 1821 584 1939" style="border: 1px solid black; padding: 5px; margin-top: 10px;"> <p style="text-align: center;"><b>Предупреждение о возможности</b></p> </div>	См. раздел <a href="#">Обращение в службу технической поддержки</a> .	Проблема решена.

ДЕЙСТВИЕ	ДА	НЕТ
<p><b>повреждения:</b> Не оставляйте комплект формирования цветного изображения и блок формирования черного изображения под воздействием прямого света дольше 10 минут. Длительное воздействие света может привести к снижению качества печати.</p>		
<p><b>Предупреждение.</b> Не прикасайтесь к светочувствительному барабану под блоками формирования цветного и черного изображения. Впоследствии это может привести к снижению качества печати.</p>		
<p>2 Вставьте блок формирования черного изображения, а затем вставьте комплект формирования цветного изображения.</p> <p>3 Распечатайте документ.</p> <p>Серый или цветной фон на отпечатках появляется?</p>		



**Неправильные поля**


Примечание: Перед решением проблемы распечатайте страницы для проверки качества печати. На панели управления выберите **Настройки > Устранение неисправностей > Печать страниц для проверки качества**. Для моделей принтеров без сенсорного экрана: нажимайте кнопку **OK** для выбора параметров.



ДЕЙСТВИЕ	ДА	НЕТ
<p><b>Шаг 1</b></p> <p>1 Установите направляющие бумаги в лотке в соответствии с загруженной бумагой.</p> <p>2 Распечатайте документ.</p> <p>Поля правильные?</p>	Проблема решена.	Перейти к шагу 2.
<p><b>Шаг 2</b></p> <p>1 В зависимости от операционной системы укажите формат бумаги в диалоговом окне «Параметры печати» или «Печать».</p> <p> <b>Примечание:</b> Убедитесь, что настройки соответствуют бумаге, загруженной в лоток.</p> <p> <b>Примечание:</b> Также эти параметры можно изменить на панели управления принтера. Выберите <b>Настройки &gt; Бумага &gt; Конфигурация лотка &gt; Размер/тип бумаги.</b></p> <p>2 Распечатайте документ.</p> <p>Поля правильные?</p>	Проблема решена.	См. раздел <a href="#">Обращение в службу технической поддержки</a> .


## Светлые распечатки



Примечание: Перед решением проблемы распечатайте страницы для проверки качества печати. На панели управления выберите **Настройки > Устранение неисправностей > Печать страниц для проверки качества**. Для моделей принтеров без сенсорного экрана: нажимайте кнопку **ОК** для выбора параметров.

ДЕЙСТВИЕ	ДА	НЕТ
<p><b>Шаг 1</b></p> <p>1 Выполните настройку цветов.</p> <p>На панели управления принтера выберите: <b>Настройки &gt; Печать &gt; Качество &gt; Дополнительные параметры обработки изображений &gt; Настройка цвета.</b></p> <p>2 Распечатайте документ.</p> <p>Печать светлая?</p>	Перейти к шагу 2.	Проблема решена.
<p><b>Шаг 2</b></p> <p>1 В зависимости от операционной системы, увеличьте значение для плотности тонера в диалоговом окне «Параметры печати» или «Печать».</p> <p> Примечание: Этот параметр также можно изменить на панели управления принтера. Выберите: <b>Настройки &gt; Печать &gt; Качество &gt; Плотность тонера.</b></p>	Перейти к шагу 3.	Проблема решена.

ДЕЙСТВИЕ	ДА	НЕТ
<p>2 Распечатайте документ. Печать светлая?</p>		
<p><b>Шаг 3</b></p> <p>1 Выключите функцию «Экономия цв. тонера».</p> <p>На панели управления принтера выберите: <b>Настройки &gt; Печать &gt; Качество &gt; Экономия цветного тонера.</b></p> <p>2 Распечатайте документ. Печать светлая?</p>	Перейти к шагу 4.	Проблема решена.
<p><b>Шаг 4</b></p> <p>1 В зависимости от операционной системы, укажите тип бумаги в диалоговом окне «Параметры печати» или «Печать».</p> <p> <b>Примечание:</b> Убедитесь, что настройки соответствуют бумаге, загруженной в лоток.</p> <p> <b>Примечание:</b> Также эти параметры можно изменить на панели управления принтера. Выберите <b>Настройки &gt; Бумага &gt; Конфигурация лотка &gt; Размер/тип бумаги.</b></p> <p>2 Распечатайте документ. Печать светлая?</p>	Перейти к шагу 5.	Проблема решена.
<p><b>Шаг 5</b></p> <p>Проверьте, не используется ли тисненая или шероховатая</p>	Перейти к шагу 6.	Проблема решена.

ДЕЙСТВИЕ	ДА	НЕТ
<p>бумага.</p> <ol style="list-style-type: none"> <li>1 Замените тисненую или шероховатую бумагу на обычную.</li> <li>2 Распечатайте документ.</li> </ol> <p>Печать светлая?</p>		
<p><b>Шаг 6</b></p> <ol style="list-style-type: none"> <li>1 Загрузите бумагу из новой пачки.</li> </ol> <p> Примечание: Бумага может отсыреть вследствие повышенной влажности воздуха. До загрузки в принтер бумагу следует хранить в фирменной упаковке.</p> <ol style="list-style-type: none"> <li>2 Распечатайте документ.</li> </ol> <p>Печать светлая?</p>	Перейти к шагу 7.	Проблема решена.

ДЕЙСТВИЕ	ДА	НЕТ
<p><b>Шаг 7</b></p> <p>1 Удалите комплект формирования цветного изображения, а затем удалите блок формирования черного изображения.</p> <div data-bbox="204 591 582 1332" style="border: 1px solid black; padding: 5px; margin: 5px 0;"> <p><b>Предупреждение о возможности повреждения:</b> Не оставляйте комплект формирования цветного изображения и блок формирования черного изображения под воздействием прямого света дольше 10 минут. Длительное воздействие света может привести к снижению качества печати.</p> </div> <div data-bbox="204 1355 582 1825" style="border: 1px solid black; padding: 5px; margin: 5px 0;"> <p><b>Предупреждение.</b> Не прикасайтесь к светочувствительному барабану под блоками формирования цветного и черного изображения. Впоследствии это может привести к снижению качества печати.</p> </div> <p>2 Вставьте блок формирования черного изображения, а затем вставьте комплект</p>	<p>См. раздел <a href="#">Обращение в службу технической поддержки</a>.</p>	<p>Проблема решена.</p>

ДЕЙСТВИЕ	ДА	НЕТ
формирования цветного изображения. 3 Распечатайте документ. Печать светлая?		

### Пропуск цветов



Примечание: Перед решением проблемы распечатайте страницы для проверки качества печати. На панели управления выберите **Настройки > Устранение неисправностей > Печать страниц для проверки качества**. Для моделей принтеров без сенсорного экрана: нажимайте кнопку **ОК** для выбора параметров.

ДЕЙСТВИЕ	ДА	НЕТ
<p>1 Удалите комплект формирования цветного изображения, а затем удалите блок формирования черного изображения.</p> <div data-bbox="204 555 580 1294" style="border: 1px solid black; padding: 5px; margin-bottom: 10px;"> <p><b>Предупреждение о возможности повреждения:</b> Не оставляйте комплект формирования цветного изображения и блок формирования черного изображения под воздействием прямого света дольше 10 минут. Длительное воздействие света может привести к снижению качества печати.</p> </div> <div data-bbox="204 1317 580 1792" style="border: 1px solid black; padding: 5px;"> <p><b>Предупреждение.</b> Не прикасайтесь к светочувствительному барабану под блоками формирования цветного и черного изображения. Впоследствии это может привести к снижению качества печати.</p> </div> <p>2 Извлеките тонер-картридж того цвета, который отсутствует при печати.</p>	<p>См. раздел <a href="#">Обращение в службу технической поддержки</a>.</p>	<p>Проблема решена.</p>






ДЕЙСТВИЕ	ДА	НЕТ
<p>3 Переустановите блок проявителя того цвета, который отсутствует при печати.</p> <p>4 Вставьте тонер-картридж отсутствующего цвета.</p> <p>5 Вставьте комплект формирования цветного изображения.</p> <p>6 Распечатайте документ.</p> <p>На отпечатках нет каких-либо цветов?</p>		


#### Печать с пятнами или точками



Примечание: Перед решением проблемы распечатайте страницы для проверки качества печати. На панели управления выберите **Настройки > Устранение неисправностей > Печать страниц для проверки качества**. Для моделей принтеров без сенсорного экрана: нажимайте кнопку **ОК** для выбора параметров.

ДЕЙСТВИЕ	ДА	НЕТ
<p><b>Шаг 1</b></p> <p>Проверьте принтер на наличие загрязнений тонером.</p> <p>На принтере нет загрязнений тонером?</p>	Перейти к шагу 2.	См. раздел <a href="#">Обращение в службу технической поддержки</a> .
<p><b>Шаг 2</b></p> <p>1 На панели управления принтера выберите: <b>Настройки &gt; Бумага &gt; Конфигурация лотка &gt; Размер/тип бумаги.</b></p>	Перейти к шагу 4.	Перейти к шагу 3.

ДЕЙСТВИЕ	ДА	НЕТ
<p>2 Проверьте, соответствует ли загруженной бумаге настройки формата и типа.</p> <p> Примечание: Не используйте тисненую или шероховатую бумагу.</p> <p>Настройки соответствуют?</p>		
<p><b>Шаг 3</b></p> <p>1 В зависимости от операционной системы, укажите тип бумаги в диалоговом окне «Параметры печати» или «Печать».</p> <p> Примечание: Убедитесь, что настройки соответствуют бумаге, загруженной в лоток.</p> <p> Примечание: Также эти параметры можно изменить на панели управления принтера. Выберите <b>Настройки &gt; Бумага &gt; Конфигурация лотка &gt; Размер/тип бумаги</b>.</p> <p>2 Распечатайте документ.</p> <p>Печать выполняется с пятнами?</p>	<p>Перейти к шагу 4.</p>	<p>Проблема решена.</p>



ДЕЙСТВИЕ	ДА	НЕТ
<p><b>Шаг 4</b></p> <p>1 Загрузите бумагу из новой пачки.</p> <p> <b>Примечание:</b> Бумага может отсыреть вследствие повышенной влажности воздуха. До загрузки в принтер бумагу следует хранить в фирменной упаковке.</p> <p>2 Распечатайте документ.</p> <p>Печать выполняется с пятнами?</p>	Перейти к шагу 5.	Проблема решена.
<p><b>Шаг 5</b></p> <p>1 Удалите комплект формирования цветного изображения, а затем удалите блок формирования черного изображения.</p> <div style="border: 1px solid black; padding: 10px; margin-top: 10px;"> <p><b>Предупреждение о возможности повреждения:</b> Не оставляйте комплект формирования цветного изображения и блок формирования черного изображения под воздействием прямого света дольше 10 минут. Длительное воздействие света может привести к снижению качества печати.</p> </div>	См. раздел <a href="#">Обращение в службу технической поддержки</a> .	Проблема решена.


ДЕЙСТВИЕ	ДА	НЕТ
<p><b>Предупреждение.</b> Не прикасайтесь к светочувствительному барабану под блоками формирования цветного и черного изображения. Впоследствии это может привести к снижению качества печати.</p> <p>2 Вставьте блок формирования черного изображения, а затем вставьте комплект формирования цветного изображения.</p> <p>3 Распечатайте документ.</p> <p>Печать выполняется с пятнами?</p>		

### Скручивание бумаги




ДЕЙСТВИЕ	ДА	НЕТ
<p><b>Шаг 1</b></p> <p>1 Отрегулируйте положение направляющих бумаги в лотке в соответствии с бумагой.</p> <p>2 Распечатайте документ.</p> <p>Бумага скручивается?</p>	<p>Перейти к шагу 2.</p>	<p>Проблема решена.</p>
<p><b>Шаг 2</b></p>	<p>Перейти к шагу 3.</p>	<p>Проблема решена.</p>


ДЕЙСТВИЕ	ДА	НЕТ
<p>1 В зависимости от операционной системы, укажите тип бумаги в диалоговом окне «Параметры печати» или «Печать».</p> <p> Примечание: Убедитесь, что настройки соответствуют бумаге, загруженной в лоток.</p> <p> Примечание: Также эти параметры можно изменить на панели управления принтера. Выберите <b>Настройки &gt; Бумага &gt; Конфигурация лотка &gt; Размер/тип бумаги</b>.</p> <p>2 Распечатайте документ. Бумага скручивается?</p>		
<p><b>Шаг 3</b></p> <p>Выполните печать на другой стороне бумаги.</p> <p>1 Извлеките бумагу, переверните ее и снова вложите в лоток.</p> <p>2 Распечатайте документ. Бумага скручивается?</p>	Перейти к шагу 4.	Проблема решена.

ДЕЙСТВИЕ	ДА	НЕТ
<p><b>Шаг 4</b></p> <p>1 Загрузите бумагу из новой пачки.</p> <p> <b>Примечание:</b> Бумага может отсыреть вследствие повышенной влажности воздуха. До загрузки в принтер бумагу следует хранить в фирменной упаковке.</p> <p>2 Распечатайте документ.</p> <p>Бумага скручивается?</p>	<p>См. раздел <a href="#">Обращение в службу технической поддержки</a>.</p>	<p>Проблема решена.</p>

**Печать выполняется с перекосом или искажением**



 **Примечание:** Перед решением проблемы распечатайте страницы для проверки качества печати. На панели управления выберите **Настройки > Устранение неисправностей > Печать страниц для проверки качества**. Для моделей принтеров без сенсорного экрана: нажимайте кнопку **ОК** для выбора параметров.

ДЕЙСТВИЕ	ДА	НЕТ
<p><b>Шаг 1</b></p> <ol style="list-style-type: none"> <li>1 Извлеките лоток.</li> <li>2 Удалите бумагу, а затем загрузите бумагу из новой упаковки.</li> </ol> <p> <b>Примечание:</b> Бумага может отсыреть вследствие повышенной влажности воздуха. До загрузки в принтер бумагу следует хранить в фирменной упаковке.</p> <ol style="list-style-type: none"> <li>3 Установите направляющие бумаги в лотке в соответствии с загруженной бумагой.</li> <li>4 Вставьте лоток.</li> <li>5 Распечатайте документ.</li> </ol> <p>Печать выполняется с перекосом или искажением?</p>	<p>Перейти к шагу 2.</p>	<p>Проблема решена.</p>
<p><b>Шаг 2</b></p> <ol style="list-style-type: none"> <li>1 Убедитесь, что печать выполняется на поддерживаемой бумаге.</li> <li>2 Распечатайте документ.</li> </ol> <p>Печать выполняется с перекосом или искажением?</p>	<p>См. раздел <a href="#">Обращение в службу технической поддержки</a>.</p>	<p>Проблема решена.</p>

### Сплошной цвет



Примечание: Перед решением проблемы распечатайте страницы для проверки качества печати. На панели управления выберите **Настройки > Устранение неисправностей > Печать страниц для проверки качества**. Для моделей принтеров без сенсорного экрана: нажимайте кнопку **OK** для выбора параметров.





ДЕЙСТВИЕ	ДА	НЕТ
<p>1 Удалите комплект формирования цветного изображения, а затем удалите блок формирования черного изображения.</p> <div data-bbox="204 555 580 1294" style="border: 1px solid black; padding: 5px; margin-bottom: 10px;"> <p><b>Предупреждение о возможности повреждения:</b> Не оставляйте комплект формирования цветного изображения и блок формирования черного изображения под воздействием прямого света дольше 10 минут. Длительное воздействие света может привести к снижению качества печати.</p> </div> <div data-bbox="204 1323 580 1794" style="border: 1px solid black; padding: 5px;"> <p><b>Предупреждение.</b> Не прикасайтесь к светочувствительному барабану под блоками формирования цветного и черного изображения. Впоследствии это может привести к снижению качества печати.</p> </div> <p>2 Вставьте блок формирования черного изображения, а затем вставьте комплект</p>	<p>См. раздел <a href="#">Обращение в службу технической поддержки</a>.</p>	<p>Проблема решена.</p>

ДЕЙСТВИЕ	ДА	НЕТ
формирования цветного изображения. 3 Распечатайте документ.		

### Текст или изображения обрезаются




Примечание: Перед решением проблемы распечатайте страницы для проверки качества печати. На панели управления выберите **Настройки > Устранение неисправностей > Печать страниц для проверки качества**. Для моделей принтеров без сенсорного экрана: нажимайте кнопку **ОК** для выбора параметров.



ДЕЙСТВИЕ	ДА	НЕТ
<p><b>Шаг 1</b></p> <ol style="list-style-type: none"> <li>1 Установите направляющие бумаги в лотке в соответствии с загруженной бумагой.</li> <li>2 Распечатайте документ.</li> </ol> <p>Текст или изображение обрезаны?</p>	Перейти к шагу 2.	Проблема решена.
<p><b>Шаг 2</b></p> <ol style="list-style-type: none"> <li>1 В зависимости от операционной системы, укажите тип бумаги в диалоговом окне «Параметры печати» или «Печать».</li> </ol> <p> <b>Примечание:</b> Убедитесь, что настройки соответствуют бумаге, загруженной в лоток.</p> <p> <b>Примечание:</b> Также эти параметры можно изменить на панели управления принтера. Выберите <b>Настройки &gt; Бумага &gt; Конфигурация лотка &gt; Размер/тип бумаги</b>.</p> <ol style="list-style-type: none"> <li>2 Распечатайте документ.</li> </ol> <p>Текст или изображение обрезаны?</p>	Перейти к шагу 3.	Проблема решена.
<p><b>Шаг 3</b></p> <ol style="list-style-type: none"> <li>1 Удалите комплект формирования цветного изображения, а затем удалите блок формирования черного изображения.</li> </ol>	См. раздел <b>Обращение в службу технической поддержки</b> .	Проблема решена.

ДЕЙСТВИЕ	ДА	НЕТ
<p><b>Предупреждение о возможности повреждения:</b> Не оставляйте комплект формирования цветного изображения и блок формирования черного изображения под воздействием прямого света дольше 10 минут. Длительное воздействие света может привести к снижению качества печати.</p>		
<p><b>Предупреждение.</b> Не прикасайтесь к светочувствительному барабану под блоками формирования цветного и черного изображения. Впоследствии это может привести к снижению качества печати.</p>		
<p>2 Вставьте блок формирования черного изображения, а затем вставьте комплект формирования цветного изображения.</p> <p>3 Распечатайте документ.</p> <p>Текст или изображение обрезаны?</p>		

## Стирается тонер



-  Примечание: Перед решением проблемы распечатайте страницы для проверки качества печати. На панели управления выберите **Настройки > Устранение неисправностей > Печать страниц для проверки качества**. Для моделей принтеров без сенсорного экрана: нажимайте кнопку **ОК** для выбора параметров.

ДЕЙСТВИЕ	ДА	НЕТ
<p>1 В зависимости от операционной системы, укажите тип бумаги в диалоговом окне «Параметры печати» или «Печать».</p> <p> Примечание: Убедитесь, что настройки соответствуют бумаге, загруженной в лоток.</p> <p> Примечание: Также эти параметры можно изменить на панели управления принтера. Выберите <b>Настройки &gt; Бумага &gt; Конфигурация лотка &gt; Размер/тип бумаги</b>.</p> <p>2 Распечатайте документ. Тонер стирается?</p>	<p>Проблема решена.</p>	<p>См. раздел <a href="#">Обращение в службу технической поддержки</a>.</p>

### Неравномерная плотность печати



Примечание: Перед решением проблемы распечатайте страницы для проверки качества печати. На панели управления выберите **Настройки > Устранение неисправностей > Печать страниц для проверки качества**. Для моделей принтеров без сенсорного экрана: нажимайте кнопку **ОК** для выбора параметров.

ДЕЙСТВИЕ	ДА	НЕТ
<p>1 Удалите комплект формирования цветного изображения, а затем удалите блок формирования черного изображения.</p> <div data-bbox="204 555 582 1294" style="border: 1px solid black; padding: 5px; margin-bottom: 10px;"> <p><b>Предупреждение о возможности повреждения:</b> Не оставляйте комплект формирования цветного изображения и блок формирования черного изображения под воздействием прямого света дольше 10 минут. Длительное воздействие света может привести к снижению качества печати.</p> </div> <div data-bbox="204 1321 582 1792" style="border: 1px solid black; padding: 5px;"> <p><b>Предупреждение.</b> Не прикасайтесь к светочувствительному барабану под блоками формирования цветного и черного изображения. Впоследствии это может привести к снижению качества печати.</p> </div> <p>2 Вставьте блок формирования черного изображения, а затем вставьте комплект</p>	<p>См. раздел <a href="#">Обращение в службу технической поддержки</a></p>	<p>Проблема решена.</p>




ДЕЙСТВИЕ	ДА	НЕТ
формирования цветного изображения. 3 Распечатайте документ. Плотность печати неравномерная?		

### Горизонтальные темные линии



- Перед решением проблемы распечатайте страницы для проверки качества печати. На панели управления выберите **Настройки > Устранение неисправностей > Печать страниц для проверки качества**. Для моделей принтеров без сенсорного экрана: нажимайте кнопку **ОК** для выбора параметров.
- Если горизонтальные темные линии все равно появляются на отпечатках, см. раздел **Повторяющиеся дефекты**.



ДЕЙСТВИЕ	ДА	НЕТ
<p><b>Шаг 1</b></p> <p>1 В зависимости от операционной системы, укажите тип бумаги в диалоговом окне «Параметры печати» или «Печать».</p> <p> <b>Примечание:</b> Убедитесь, что настройки соответствуют бумаге, загруженной в лоток.</p> <p> <b>Примечание:</b> Также эти параметры можно изменить на панели управления принтера. Выберите <b>Настройки &gt; Бумага &gt; Конфигурация лотка &gt; Размер/тип бумаги.</b></p> <p>2 Распечатайте документ.</p> <p>На отпечатках появляются горизонтальные темные линии?</p>	<p>Перейти к шагу 2.</p>	<p>Проблема решена.</p>
<p><b>Шаг 2</b></p> <p>1 Загрузите бумагу из новой пачки.</p> <p> <b>Примечание:</b> Бумага может отсыреть вследствие повышенной влажности воздуха. До загрузки в принтер бумагу следует хранить в фирменной упаковке.</p> <p>2 Распечатайте документ.</p> <p>На отпечатках появляются горизонтальные темные линии?</p>	<p>Перейти к шагу 3.</p>	<p>Проблема решена.</p>




ДЕЙСТВИЕ	ДА	НЕТ
<p><b>Шаг 3</b></p> <p>1 Удалите комплект формирования цветного изображения, а затем удалите блок формирования черного изображения.</p> <div data-bbox="204 591 582 1332" style="border: 1px solid black; padding: 5px; margin-bottom: 10px;"> <p><b>Предупреждение о возможности повреждения:</b> Не оставляйте комплект формирования цветного изображения и блок формирования черного изображения под воздействием прямого света дольше 10 минут. Длительное воздействие света может привести к снижению качества печати.</p> </div> <div data-bbox="204 1355 582 1825" style="border: 1px solid black; padding: 5px;"> <p><b>Предупреждение.</b> Не прикасайтесь к светочувствительному барабану под блоками формирования цветного и черного изображения. Впоследствии это может привести к снижению качества печати.</p> </div> <p>2 Вставьте блок формирования черного изображения, а затем вставьте комплект</p>	<p>См. раздел <a href="#">Обращение в службу технической поддержки</a>.</p>	<p>Проблема решена.</p>

ДЕЙСТВИЕ	ДА	НЕТ
<p>формирования цветного изображения.</p> <p>3 Распечатайте документ.</p> <p>На отпечатках появляются горизонтальные темные линии?</p>		

### Вертикальные темные линии



Примечание: Перед решением проблемы распечатайте страницы для проверки качества печати. На панели управления выберите **Настройки > Устранение неисправностей > Печать страниц для проверки качества**. Для моделей принтеров без сенсорного экрана: нажимайте кнопку **ОК** для выбора параметров.

ДЕЙСТВИЕ	ДА	НЕТ
<p><b>Шаг 1</b></p> <p>1 В зависимости от операционной системы, укажите тип бумаги в диалоговом окне «Параметры печати» или «Печать».</p> <p> <b>Примечание:</b> Убедитесь, что настройки соответствуют бумаге, загруженной в лоток.</p> <p> <b>Примечание:</b> Также эти параметры можно изменить на панели управления принтера. Выберите <b>Настройки &gt; Бумага &gt; Конфигурация лотка &gt; Размер/тип бумаги.</b></p> <p>2 Распечатайте документ.</p> <p>Вертикальные темные линии появляются?</p>	<p>Перейти к шагу 2.</p>	<p>Проблема решена.</p>
<p><b>Шаг 2</b></p> <p>1 Загрузите бумагу из новой пачки.</p> <p> <b>Примечание:</b> Бумага может отсыреть вследствие повышенной влажности воздуха. До загрузки в принтер бумагу следует хранить в фирменной упаковке.</p> <p>2 Распечатайте документ.</p> <p>Вертикальные темные линии появляются?</p>	<p>Перейти к шагу 3.</p>	<p>Проблема решена.</p>



ДЕЙСТВИЕ	ДА	НЕТ
<p><b>Шаг 3</b></p> <p>1 Удалите комплект формирования цветного изображения, а затем удалите блок формирования черного изображения.</p> <div data-bbox="204 591 582 1332" style="border: 1px solid black; padding: 5px; margin-bottom: 10px;"> <p><b>Предупреждение о возможности повреждения:</b> Не оставляйте комплект формирования цветного изображения и блок формирования черного изображения под воздействием прямого света дольше 10 минут. Длительное воздействие света может привести к снижению качества печати.</p> </div> <div data-bbox="204 1355 582 1825" style="border: 1px solid black; padding: 5px;"> <p><b>Предупреждение.</b> Не прикасайтесь к светочувствительному барабану под блоками формирования цветного и черного изображения. Впоследствии это может привести к снижению качества печати.</p> </div> <p>2 Вставьте блок формирования черного изображения, а затем вставьте комплект</p>	<p>См. раздел <a href="#">Обращение в службу технической поддержки</a>.</p>	<p>Проблема решена.</p>

ДЕЙСТВИЕ	ДА	НЕТ
формирования цветного изображения. 3 Распечатайте документ. Вертикальные темные линии появляются?		

### Горизонтальные белые линии



- Перед решением проблемы распечатайте страницы для проверки качества печати. На панели управления выберите **Настройки > Устранение неисправностей > Печать страниц для проверки качества**. Для моделей принтеров без сенсорного экрана: нажимайте кнопку **ОК** для выбора параметров.
- Если горизонтальные белые линии все равно появляются на отпечатках, см. раздел **Повторяющиеся дефекты**.

ДЕЙСТВИЕ	ДА	НЕТ
<p><b>Шаг 1</b></p> <p>1 В зависимости от операционной системы, укажите тип бумаги в диалоговом окне «Параметры печати» или «Печать».</p> <p> <b>Примечание:</b> Убедитесь, что настройки соответствуют бумаге, загруженной в лоток.</p> <p> <b>Примечание:</b> Также эти параметры можно изменить на панели управления принтера. Выберите <b>Настройки &gt; Бумага &gt; Конфигурация лотка &gt; Размер/тип бумаги.</b></p> <p>2 Распечатайте документ.</p> <p>Горизонтальные белые на отпечатках появляются?</p>	Перейти к шагу 2.	Проблема решена.
<p><b>Шаг 2</b></p> <p>1 Загрузите в заданный источник бумаги бумагу рекомендованного типа.</p> <p>2 Распечатайте документ.</p> <p>Горизонтальные белые на отпечатках появляются?</p>	Перейти к шагу 3.	Проблема решена.
<p><b>Шаг 3</b></p> <p>1 Удалите комплект формирования цветного изображения, а затем удалите блок формирования черного изображения.</p> <div data-bbox="204 1848 582 1930" style="border: 1px solid black; padding: 5px; margin-top: 10px;"> <p><b>Предупреждение о</b></p> </div>	См. раздел <b>Обращение в службу технической поддержки.</b>	Проблема решена.



ДЕЙСТВИЕ	ДА	НЕТ
<p><b>ВОЗМОЖНОСТИ повреждения:</b> Не оставляйте комплект формирования цветного изображения и блок формирования черного изображения под воздействием прямого света дольше 10 минут. Длительное воздействие света может привести к снижению качества печати.</p>		
<p><b>Предупреждение.</b> Не прикасайтесь к светочувствительному барабану под блоками формирования цветного и черного изображения. Впоследствии это может привести к снижению качества печати.</p>		
<p>2 Вставьте блок формирования черного изображения, а затем вставьте комплект формирования цветного изображения.</p> <p>3 Распечатайте документ.</p> <p>Горизонтальные белые на отпечатках появляются?</p>		



### Вертикальные белые линии



Примечание: Перед решением проблемы распечатайте страницы для проверки качества печати. На панели управления выберите **Настройки > Устранение неисправностей > Печать страниц для проверки качества**. Для моделей принтеров без сенсорного экрана: нажимайте кнопку **ОК** для выбора параметров.

ДЕЙСТВИЕ	ДА	НЕТ
<p><b>Шаг 1</b></p> <p>1 В зависимости от операционной системы, укажите тип бумаги в диалоговом окне «Параметры печати» или «Печать».</p> <p> <b>Примечание:</b> Убедитесь, что настройки соответствуют бумаге, загруженной в лоток.</p> <p> <b>Примечание:</b> Также эти параметры можно изменить на панели управления принтера. Выберите <b>Настройки &gt; Бумага &gt; Конфигурация лотка &gt; Размер/тип бумаги.</b></p> <p>2 Распечатайте документ.</p> <p>Вертикальные белые линии появляются?</p>	<p>Перейти к шагу 2.</p>	<p>Проблема решена.</p>
<p><b>Шаг 2</b></p> <p>Убедитесь, что вы используете рекомендуемый тип бумаги.</p> <p>1 Загрузите в заданный источник бумаги бумагу рекомендованного типа.</p> <p>2 Распечатайте документ.</p> <p>Вертикальные белые линии появляются?</p>	<p>Перейти к шагу 3.</p>	<p>Проблема решена.</p>
<p><b>Шаг 3</b></p> <p>1 Удалите комплект формирования цветного изображения, а затем удалите блок формирования черного изображения.</p>	<p>См. раздел <a href="#">Обращение в службу технической поддержки</a>.</p>	<p>Проблема решена.</p>

ДЕЙСТВИЕ	ДА	НЕТ
<p><b>Предупреждение о возможности повреждения:</b> Не оставляйте комплект формирования цветного изображения и блок формирования черного изображения под воздействием прямого света дольше 10 минут. Длительное воздействие света может привести к снижению качества печати.</p>		
<p><b>Предупреждение.</b> Не прикасайтесь к светочувствительному барабану под блоками формирования цветного и черного изображения. Впоследствии это может привести к снижению качества печати.</p>		
<p>2 Вставьте блок формирования черного изображения, а затем вставьте комплект формирования цветного изображения.</p> <p>3 Распечатайте документ.</p> <p>Вертикальные белые линии появляются?</p>		

### Повторяющиеся дефекты



Примечание: Перед решением проблемы распечатайте страницы для проверки качества печати. На панели управления выберите **Настройки > Устранение неисправностей > Печать страниц для проверки качества**. Для моделей принтеров без сенсорного экрана: нажимайте кнопку **ОК** для выбора параметров.

ДЕЙСТВИЕ	ДА	НЕТ
<p><b>Шаг 1</b></p> <p>Определите, сколько цветов имеют дефекты.</p> <p>Касается только одного цвета?</p>	Перейти к шагу 2.	Перейти к шагу 3.
<p><b>Шаг 2</b></p> <p>1 С помощью средства измерения дефектов измерьте интервал между повторяющимися дефектами на странице с проблемным цветом.</p> <p>2 Замените расходный материал, который соответствует результату измерения на странице с соответствующим цветом.</p> <p><b>Комплект формирования цветного изображения или блок формирования черного изображения</b></p> <ul style="list-style-type: none"> <li>• 94,5 мм (3,72 дюйма)</li> <li>• 29,9 мм (1,18 дюйма)</li> <li>• 23,2 мм (0,91 дюйма)</li> </ul> <p><b>Блока проявителя</b></p> <ul style="list-style-type: none"> <li>• 43,6 мм (1,72 дюйма)</li> <li>• 45,0 мм (1,77 дюйма)</li> </ul> <p>3 Печать страниц для проверки качества.</p> <p>Дефекты все еще появляются?</p>	Запишите расстояние, а затем свяжитесь со своим представителем сервисной службы или см. раздел <a href="#">Обращение в службу технической поддержки</a> .	Проблема решена.
<p><b>Шаг 3</b></p> <p>1 С помощью средства измерения дефектов измерьте интервал между повторяющимися дефектами на странице с проблемным цветом.</p> <p>2 Замените расходный материал, который соответствует результату</p>	Запишите расстояние, а затем свяжитесь со своим представителем сервисной службы или см. раздел <a href="#">Обращение в службу технической поддержки</a> .	Проблема решена.

ДЕЙСТВИЕ	ДА	НЕТ
<p>измерения на странице с соответствующим цветом.</p> <p><b>Модуль переноса</b></p> <ul style="list-style-type: none"> <li>• 37,7 мм (1,48 дюйма)</li> <li>• 78,5 мм (3,09 дюйма)</li> <li>• 55,0 мм (2,17 дюйма)</li> <li>• 28,3 мм (1,11 дюйма)</li> </ul> <p><b>Фьюзер</b></p> <ul style="list-style-type: none"> <li>• 79,8 мм (3,14 дюйма)</li> <li>• 94,3 мм (3,71 дюйма)</li> </ul> <p>3 Печать страниц для проверки качества.</p> <p>Дефекты все еще появляются?</p>		


**ЗАДАНИЯ ПЕЧАТИ НЕ ВЫПОЛНЯЮТСЯ**

ДЕЙСТВИЕ	ДА	НЕТ
<p><b>Шаг 1</b></p> <p>а. В окне печатаемого документа откройте диалоговое окно «Печать» и проверьте, правильно ли выбран принтер.</p> <p>б. Распечатайте документ.</p> <p>Документ распечатался?</p>	Проблема решена.	Перейти к шагу 2.
<p><b>Шаг 2</b></p> <p>а. Убедитесь, что принтер включен.</p> <p>б. Выполните действия, чтобы закрылись сообщения об ошибках.</p> <p>с. Распечатайте документ.</p> <p>Документ распечатался?</p>	Проблема решена.	Перейти к шагу 3.
<p><b>Шаг 3</b></p> <p>а. Проверьте, работают ли порты и надежно ли</p>	Проблема решена.	Перейти к шагу 4.




ДЕЙСТВИЕ	ДА	НЕТ
<p>подключены кабели к компьютеру и принтеру.</p> <p>Подробнее см. документацию по установке, входящую в комплект поставки принтера.</p> <p>b. Распечатайте документ.</p> <p>Документ распечатался?</p>		
<p><b>Шаг 4</b></p> <p>a. Выключите принтер и приблизительно через 10 секунд снова включите его.</p> <p>b. Распечатайте документ.</p> <p>Документ распечатался?</p>	Проблема решена.	Перейти к шагу 5.
<p><b>Шаг 5</b></p> <p>a. Удалите и снова установите драйвер принтера.</p> <p>b. Распечатайте документ.</p> <p>Документ распечатался?</p>	Проблема решена.	См. раздел <a href="#">Обращение в службу технической поддержки</a> .

### МЕДЛЕННАЯ ПЕЧАТЬ

ДЕЙСТВИЕ	ДА	НЕТ
<p><b>Шаг 1</b></p> <p>Убедитесь, что кабель принтера надежно подключен к принтеру и компьютеру, серверу печати, опциональной принадлежности или другому сетевому устройству.</p> <p>Печать выполняется медленно?</p>	Перейти к шагу 2.	Проблема решена.
<p><b>Шаг 2</b></p> <p>a. Убедитесь, что принтер не находится в тихом режиме.</p> <ul style="list-style-type: none"> <li>На панели управления принтера выберите: <b>Настройки &gt; Устройство</b></li> </ul>	Перейти к шагу 3.	Проблема решена.


ДЕЙСТВИЕ	ДА	НЕТ
<p><b>&gt; Обслуживание &gt; Меню конфигурации &gt; Эксплуатация устройства &gt; Тихий режим.</b></p> <p>Для моделей принтеров без сенсорного экрана: нажимайте кнопку <b>ОК</b> для выбора параметров.</p> <p>b. Распечатайте документ.</p> <p>Печать выполняется медленно?</p>		
<p><b>Шаг 3</b></p> <p>a. В зависимости от операционной системы, укажите разрешение печати в диалоговом окне «Параметры печати» или «Печать».</p> <p>b. Установите разрешение 4800 CQ.</p> <p>c. Распечатайте документ.</p> <p>Печать выполняется медленно?</p>	<p>Перейти к шагу 4.</p>	<p>Проблема решена.</p>
<p><b>Шаг 4</b></p> <p>a. В зависимости от операционной системы, укажите тип бумаги в диалоговом окне «Параметры печати» или «Печать».</p> <p> <b>Примечание:</b> Убедитесь, что настройки соответствуют бумаге, загруженной в лоток.</p>	<p>Перейти к шагу 5.</p>	<p>Проблема решена.</p>



ДЕЙСТВИЕ	ДА	НЕТ
<p> Примечание: Также эти параметры можно изменить на панели управления принтера. Выберите <b>Настройки &gt; Бумага &gt; Конфигурация лотка &gt; Размер/тип бумаги</b>.</p> <p> Примечание: Печать на плотной бумаге выполняется медленно.</p> <p> Примечание: Печать на бумаге форматов уже, чем A4, Letter и Legal, может выполняться медленно.</p> <ul style="list-style-type: none"> <li>• Убедитесь в том, что настройка соответствует загруженной бумаге.</li> <li>• Этот параметр также можно изменить на панели управления принтера. Выберите <b>Настройки &gt; Бумага &gt; Конфигурация лотка &gt; Размер/тип бумаги</b>. Для моделей принтеров без сенсорного экрана: нажимайте кнопку <b>OK</b> для выбора параметров.</li> </ul> <p>b. Распечатайте документ.</p> <p>Печать выполняется медленно?</p>		
<p><b>Шаг 5</b></p> <p>a. Убедитесь, что настройки текстуры и плотности на принтере соответствуют загруженной бумаге.</p> <p>На панели управления принтера выберите:</p>	Перейти к шагу 6.	Проблема решена.


ДЕЙСТВИЕ	ДА	НЕТ
<p><b>Настройки &gt; Бумага &gt; Конфигурация материала &gt; Настройка материала для печати.</b></p> <p>Для моделей принтеров без сенсорного экрана: нажимайте кнопку <b>ОК</b> для выбора параметров.</p> <p>b. Распечатайте документ.</p> <p>Печать выполняется медленно?</p>		
<p><b>Шаг 6</b></p> <p>Удалите отложенные работы.</p> <p>Печать выполняется медленно?</p>	Перейти к шагу 7.	Проблема решена.
<p><b>Шаг 7</b></p> <p>a. Убедитесь, что принтер не перегревается.</p> <ul style="list-style-type: none"> <li>• После выполнения продолжительной работы печати дайте принтеру остыть.</li> <li>• Следите за рекомендуемой температурой окружающей среды. См. раздел <b>Выбор места установки для принтера.</b></li> </ul> <p>b. Распечатайте документ.</p> <p>Печать выполняется медленно?</p>	См. раздел <b>Обращение в службу технической поддержки.</b>	Проблема решена.

### ДЛЯ ЗАДАНИЯ ПЕЧАТИ ВЫБРАН НЕПОДХОДЯЩИЙ ЛОТОК ИЛИ НЕПОДХОДЯЩАЯ БУМАГА

ДЕЙСТВИЕ	ДА	НЕТ
<p><b>Шаг 1</b></p> <p>а. Убедитесь в том, что печать выполняется на подходящей бумаге.</p> <p>б. Распечатайте документ.</p> <p>Документ распечатался на подходящей бумаге?</p>	Перейти к шагу 2.	Загрузите бумагу подходящего формата и типа.
<p><b>Шаг 2</b></p> <p>а. В зависимости от операционной системы, укажите размер и тип бумаги в диалоговом окне «Параметры печати» или «Печать».</p> <p> <b>Примечание:</b> Также эти параметры можно изменить на панели управления принтера. Выберите <b>Настройки &gt; Бумага &gt; Конфигурация лотка &gt; Размер/тип бумаги</b>.</p> <p>Для моделей принтеров без сенсорного экрана: нажимайте кнопку <b>ОК</b> для выбора параметров.</p> <p>б. Убедитесь, что настройки соответствуют загруженной бумаге.</p> <p>с. Распечатайте документ.</p> <p>Документ распечатался на подходящей бумаге?</p>	Проблема решена.	Перейти к шагу 3.
<p><b>Шаг 3</b></p> <p>1 Проверьте, связаны ли лотки.</p> <p>См. раздел <b>Связывание лотков</b>.</p> <p>2 Распечатайте документ.</p>	Проблема решена.	См. раздел <b>Обращение в службу технической поддержки</b> .

ДЕЙСТВИЕ	ДА	НЕТ
Документ распечатался из заданного лотка?		

## Принтер не отвечает

ДЕЙСТВИЕ	ДА	НЕТ
<p><b>Шаг 1</b></p> <p>Проверьте, подключен ли кабель питания к электрической розетке.</p> <div data-bbox="204 613 582 1189" style="border: 1px solid black; padding: 5px;"> <p> <b>ПРЕДУПРЕЖДЕНИЕ ОБ ОПАСНОСТИ ПОЛУЧЕНИЯ ТРАВ- МЫ:</b> Во избежание возгорания или поражения электрическим током, подключайте кабель питания к находящейся рядом с изделием и надлежащим образом заземленной электрической розетке с соответствующими характеристиками и беспрепятственным доступом.</p> </div> <p>Принтер отвечает?</p>	Проблема решена.	Перейти к шагу 2.
<p><b>Шаг 2</b></p> <p>Убедитесь, что подача напряжения на розетку электросети не отключена с помощью выключателя или прерывателя.</p> <p>Подача напряжения на розетку электросети отключена с помощью выключателя или прерывателя?</p>	Включите выключатель или верните прерыватель в исходное положение.	Перейти к шагу 3.
<p><b>Шаг 3</b></p> <p>Убедитесь, что принтер включен.</p> <p>Принтер включен?</p>	Перейти к шагу 4.	Включите принтер.
<p><b>Шаг 4</b></p> <p>Проверьте, не находится ли принтер в спящем режиме или</p>	Нажмите кнопку питания, чтобы вывести принтер из данного режима.	Перейти к шагу 5.

ДЕЙСТВИЕ	ДА	НЕТ
<p>режиме гибернации.</p> <p>Принтер находится в спящем режиме или режиме гибернации?</p>		
<p><b>Шаг 5</b></p> <p>Проверьте, чтобы кабели, подключенные к принтеру и компьютеру, были вставлены в правильные порты.</p> <p>Кабели вставлены в правильные порты?</p>	Перейти к шагу 6.	Вставьте кабели в правильные порты.
<p><b>Шаг 6</b></p> <p>Установите правильный драйвер принтера.</p> <p>Принтер отвечает?</p>	Проблема решена.	Перейти к шагу 7.
<p><b>Шаг 7</b></p> <p>Выключите принтер и приблизительно через 10 секунд снова включите его.</p> <p>Принтер отвечает?</p>	Проблема решена.	См. раздел <a href="#">Обращение в службу технической поддержки</a> .

## Не удалось считать данные с флеш-накопителя

ДЕЙСТВИЕ	ДА	НЕТ
<p><b>Шаг 1</b></p> <p>Убедитесь, что принтер в настоящий момент не занят другой работой печати, сканирования, копирования или факса.</p> <p>Принтер готов?</p>	Перейти к шагу 2.	Подождите, пока принтер завершит обработку другого задания.
<p><b>Шаг 2</b></p> <p>Убедитесь, что флеш-накопитель вставлен в передний разъем USB.</p> <p>Задний порт USB не поддерживает флеш-накопители</p> <p>Флеш-накопитель вставлен в соответствующий разъем?</p>	Перейти к шагу 3.	Вставьте флеш-накопитель в нужный порт.
<p><b>Шаг 3</b></p> <p>Убедитесь в том, что флеш-накопитель поддерживается. См. раздел <a href="#">Поддерживаемые флеш-накопители и типы файлов</a>.</p> <p>Поддерживается ли данный флеш-накопитель?</p>	Перейти к шагу 4.	Вставьте поддерживаемый флеш-накопитель.
<p><b>Шаг 4</b></p> <p>1 Проверьте, не отключен ли USB-порт. См. раздел <a href="#">Включение порта USB</a>.</p> <p>2 Извлеките и снова вставьте флеш-накопитель.</p> <p>Принтер распознает флеш-накопитель?</p>	Проблема решена.	См. раздел <a href="#">Обращение в службу технической поддержки</a> .

## Включение порта USB

На панели управления принтера выберите:



**Настройки > Сеть/Порты > USB > Включить порт USB.**




## Проблемы с сетевым подключением

## НЕВОЗМОЖНО ОТКРЫТЬ ВСТРОЕННЫЙ ВЕБ-СЕРВЕР

ДЕЙСТВИЕ	ДА	НЕТ
<p><b>Шаг 1</b></p> <p>1 Убедитесь, что принтер включен.</p> <p>2 Откройте встроенный веб-сервер (EWS).</p> <p>Можете ли вы открыть EWS?</p>	Проблема решена.	Перейти к шагу 2.
<p><b>Шаг 2</b></p> <p>1 Убедитесь в правильности IP-адреса принтера.</p> <ul style="list-style-type: none"> <li>• IP-адрес указан на начальном экране.</li> <li>• IP-адрес отображается в виде четырех групп цифр, разделенных точками, например 123.123.123.123.</li> </ul> <p>2 Откройте EWS.</p> <p>Можете ли вы открыть EWS?</p>	Проблема решена.	Перейти к шагу 3.
<p><b>Шаг 3</b></p> <p>1 Проверьте, используется ли поддерживаемый браузер с версией, выпущенной не позднее 2 лет назад:</p> <ul style="list-style-type: none"> <li>• Microsoft Edge</li> <li>• Версия Safari</li> <li>• Google Chrome™</li> <li>• Версия Mozilla Firefox</li> <li>• Opera</li> <li>• Brave</li> </ul> <p>2 Откройте EWS.</p> <p>Можете ли вы открыть EWS?</p>	Проблема решена.	Перейти к шагу 4.
<p><b>Шаг 4</b></p> <p>1 Проверьте сетевое подключение принтера.</p>	Проблема решена.	Перейти к шагу 5.

ДЕЙСТВИЕ	ДА	НЕТ
<p> Примечание: Если подключение не работает, свяжитесь со своим администратором.</p> <p>2 Откройте EWS.</p> <p>Можете ли вы открыть EWS?</p>		
<p><b>Шаг 5</b></p> <p>1 Убедитесь в надежности подключений кабелей к принтеру и серверу печати. Подробнее см. сопроводительную документацию сервера печати.</p> <p>2 Откройте EWS.</p> <p>Можете ли вы открыть EWS?</p>	Проблема решена.	Перейти к шагу 6.
<p><b>Шаг 6</b></p> <p>1 Проверьте, не отключены ли прокси-серверы.</p> <p> Примечание: Если серверы отключены, свяжитесь со своим администратором.</p> <p>2 Откройте EWS.</p> <p>Можете ли вы открыть EWS?</p>	Проблема решена.	См. раздел <a href="#">Обращение в службу технической поддержки</a> .

## НЕ УДАЕТСЯ ПОДКЛЮЧИТЬ ПРИНТЕР К СЕТИ WI-FI

ДЕЙСТВИЕ	ДА	НЕТ
<p><b>Шаг 1</b></p> <p>Убедитесь, что для параметра «Активный адаптер» установлено значение «Авто».</p> <p>На панели управления принтера выберите: <b>Настройки &gt; Сеть/Порты &gt; Обзор сети &gt; Активный адаптер &gt; Авто.</b></p> <p>Для моделей принтеров без сенсорного экрана: нажимайте кнопку <b>ОК</b> для выбора параметров.</p> <p>Принтер подключается к сети Wi-Fi?</p>	Проблема решена.	Перейти к шагу 2.
<p><b>Шаг 2</b></p> <p>Проверьте, правильно ли выбрана сеть Wi-Fi?</p> <p> <b>Примечание:</b> Некоторые маршрутизаторы могут выдавать идентификатор SSID по умолчанию.</p> <p>Вы подключаете принтер к соответствующей сети Wi-Fi?</p>	Перейти к шагу 4.	Перейти к шагу 3.
<p><b>Шаг 3</b></p> <p>Подключаете принтер к соответствующей сети Wi-Fi. См. раздел <b>Подключение принтера к сети Wi-Fi.</b></p> <p>Принтер подключается к сети Wi-Fi?</p>	Проблема решена.	Перейти к шагу 4.
<p><b>Шаг 4</b></p> <p>Проверьте режим безопасности беспроводной сети.</p> <p>На панели управления принтера выберите: <b>Настройки &gt; Сеть/порты &gt; Беспроводная связь &gt;</b></p>	Перейти к шагу 6.	Перейти к шагу 5.

ДЕЙСТВИЕ	ДА	НЕТ
<p><b>Режим безопасности беспроводной сети.</b></p> <p>Для моделей принтеров без сенсорного экрана: нажимайте кнопку <b>ОК</b> для выбора параметров.</p> <p>Выбран режим безопасности беспроводной сети?</p>		
<p><b>Шаг 5</b></p> <p>Выберите режим безопасности беспроводной сети.</p> <p>Принтер подключается к сети Wi-Fi?</p>	Проблема решена.	Перейти к шагу 6.
<p><b>Шаг 6</b></p> <p>Убедитесь в правильности введенного сетевого пароля.</p> <p> <b>Примечание:</b> Проверьте в пароле пробелы, цифры и регистр символов.</p> <p>Принтер подключается к сети Wi-Fi?</p>	Проблема решена.	См. раздел <a href="#">Обращение в службу технической поддержки</a> .

## Проблемы с расходными материалами

### ЗАМЕНА КАРТРИДЖА ИЗ-ЗА НЕСООТВЕТСТВИЯ РЕГИОНА ПРИНТЕРА

Обнаружено несоответствие между регионами для принтера и картриджа. Чтобы устранить эту проблему, необходимо приобрести картридж для соответствующего региона или картридж для всех стран.

Чтобы найти параметры региона принтера и тонер-картриджа, напечатайте страницы для проверки качества печати. На панели управления принтера выберите: **Настройки > Устранение неисправностей > Печать страниц для проверки качества.**

- Первая цифра в сообщении после 42 указывает регион принтера.
- Вторая цифра в сообщении после 42 указывает регион картриджа.

РЕГИОН	ЦИФРОВОЙ КОД
Все страны	0
Северная Америка и Западная Европа	1
Не применимо	2
Не применимо	3
Латинская Америка, Восточная Европа, Ближний Восток и Африка	4
Не применимо	5
Не применимо	6
Не применимо	7
Не применимо	8
Не применимо	9



Примечание: Чтобы найти параметры региона принтера и тонер-картриджа, напечатайте страницы для проверки качества печати. На панели управления выберите **Настройки > Устранение неисправностей > Печать страниц для проверки качества.**

## РАСХОДНЫЕ МАТЕРИАЛЫ СТОРОННИХ ПРОИЗВОДИТЕЛЕЙ

На принтере обнаружен расходный материал стороннего производителя.

Принтер Xerox рассчитан на работу с оригинальными расходными материалами Xerox. Использование расходных материалов сторонних производителей может снижать производительность, надежность или срок службы принтера и его компонентов формирования изображения.

Все индикаторы срока службы предназначены для работы с расходными материалами Xerox и могут выдавать непредвиденные результаты при использовании расходных материалов сторонних производителей. Использование компонентов формирования изображения дольше предусмотренного срока службы может повредить принтер Xerox или соответствующие компоненты.

**Предупреждение о возможности повреждения:** Использование расходных материалов сторонних производителей может повлиять на гарантию. Ущерб, возникший в результате использования расходных материалов сторонних производителей, может не покрываться гарантией.

Если вы не хотите брать на себя подобный риск, удалите из принтера расходные материалы сторонних производителей и установите оригинальные расходные материалы Xerox. См. раздел [Использование оригинальных расходных материалов Xerox](#).

Если принтер не выполняет печать после стирания сообщения об ошибке сбросьте счетчики использования расходных материалов.

1. На панели управления выберите **Настройки > Устройство > Обслуживание > Меню конфигурации > Использование и счетчики расходных материалов**.
2. Выберите деталь или расходный материал, счетчик которого вы хотите сбросить, а затем нажмите **Старт**.
3. Прочитайте предупредительное сообщение, а затем нажмите **Продолжить**.
4. Двумя пальцами нажмите на дисплей на 15 с, чтобы очистить сообщение.



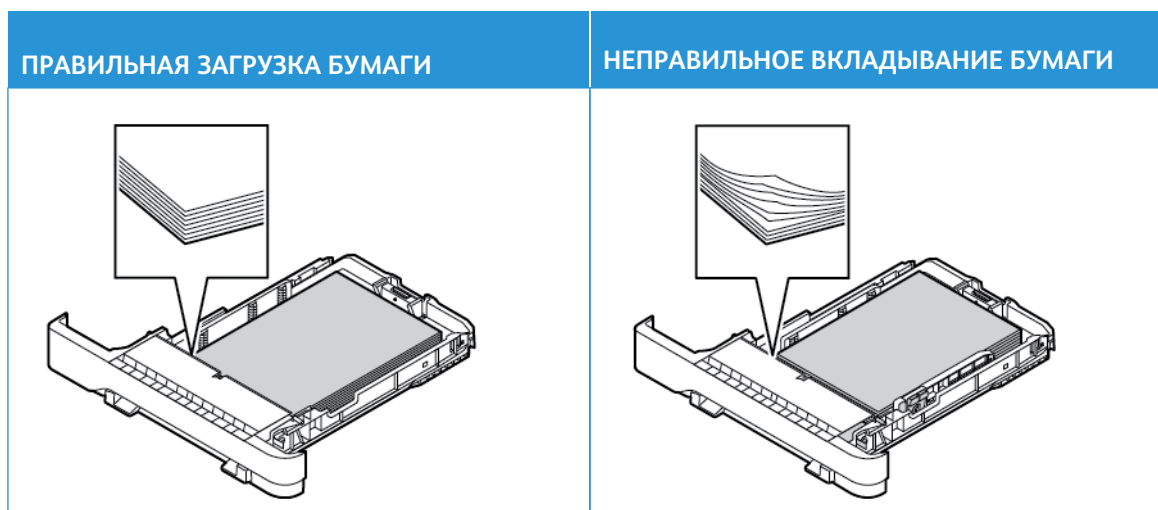
Примечание: Если вы не можете сбросить счетчики использования расходных материалов, верните расходные материалы в место покупки.

## Устранение застреваний

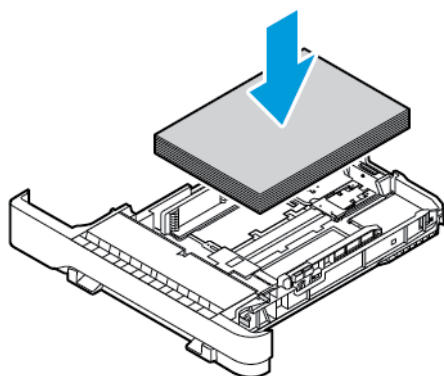
### ПРЕДОТВРАЩЕНИЕ ЗАСТРЕВАНИЙ

#### Правильно загрузите бумагу

- Убедитесь в том, что бумага лежит в лотке ровно.



- Не загружайте и не извлекайте лотки во время печати.
- Не загружайте слишком много бумаги, высота стопки не должна превышать индикатора максимальной загрузки бумаги.
- Не задвигайте бумагу в лоток. Загрузите бумагу, как показано на рисунке.



- Убедитесь в том, что направляющие бумаги расположены правильно и не слишком сильно сжимают бумагу или конверты.
- После вкладывания бумаги задвиньте лоток в принтер до упора.

### Используйте рекомендованную бумагу

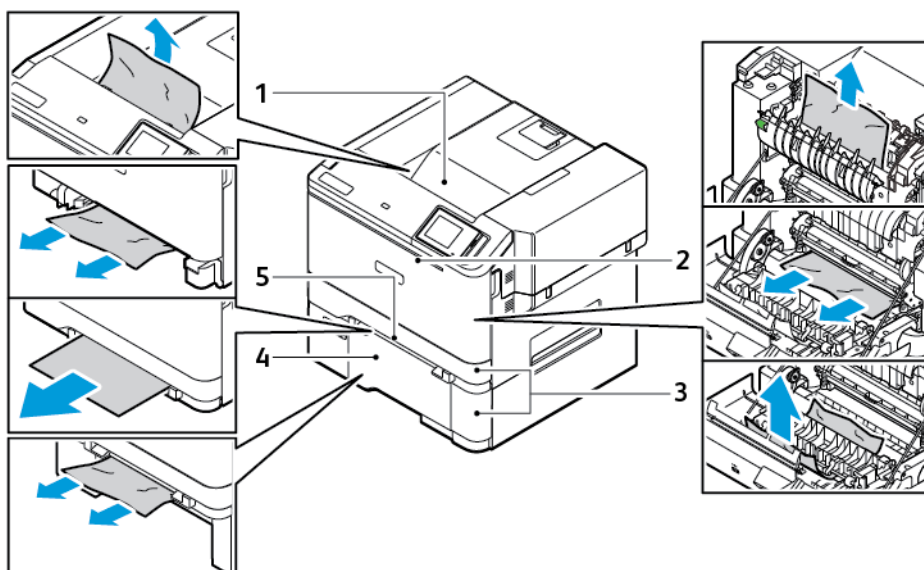
- Используйте только рекомендованную бумагу или специальные материалы для печати.
- Не загружайте в принтер измятую, покоробленную, влажную и скрученную бумагу.
- Перед вкладыванием стопки бумаги согните ее в разные стороны, пролистайте и выровняйте края.



- Не используйте материалы, разрезанные или обрезанные вручную.
- Не помещайте в один лоток бумагу, различающуюся по формату, плотности или типу.
- Убедитесь, что размер и тип бумаги правильно указаны на компьютере или панели управления принтера.
- Следуйте рекомендациям изготовителя при хранении бумаги.

### ОПРЕДЕЛЕНИЕ МЕСТ ЗАСТРЕВАНИЙ

- Если для функции «Помощник при застреваниях» установлено значение **Вкл**, после извлечения застрявшей страницы могут выводиться пустые или не полностью распечатанные страницы. Проверьте, нет ли чистых страниц на выходе.
- Если для параметра «Восстановление после застревания» установлено значение **«Вкл»** или **«Авто»**, принтер повторно печатает застрявшие страницы.

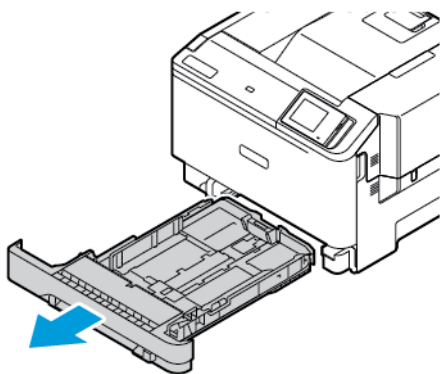




1. Стандартный выходной лоток
2. Дверца А
3. Стандартный лоток на 250 листов и опциональный лоток на 550 листов.
4. Многоцелевое устройство подачи
5. Устройство ручной подачи

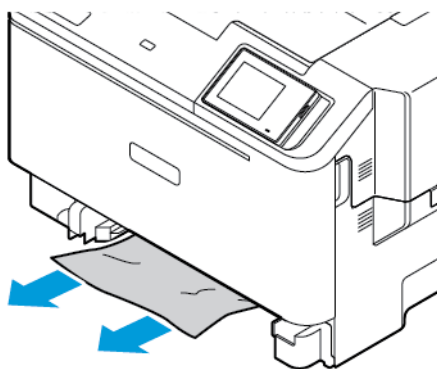
### ЗАСТРЕВАНИЕ БУМАГИ В СТАНДАРТНОМ ЛОТКЕ

1. Извлеките лоток и устройство ручной подачи.



2. Извлеките застрявшую бумагу.


 Примечание: Убедитесь, что все обрывки бумаги удалены.

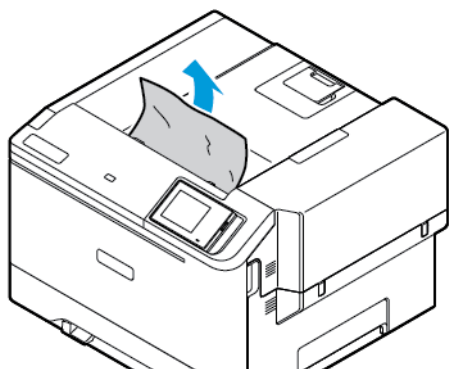


3. Установите лоток и устройство ручной подачи.

### ЗАСТРЕВАНИЕ БУМАГИ В СТАНДАРТНОМ ВЫХОДНОМ ЛОТКЕ

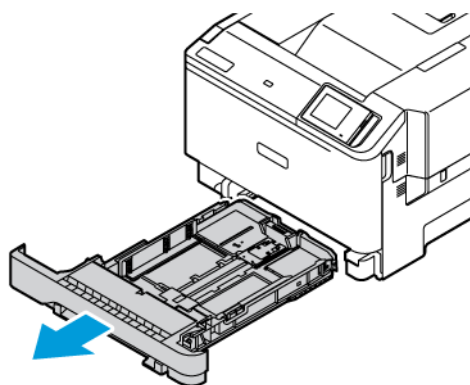
Извлеките застрявшую бумагу.

 Примечание: Проверьте, чтобы не осталось обрывков бумаги.




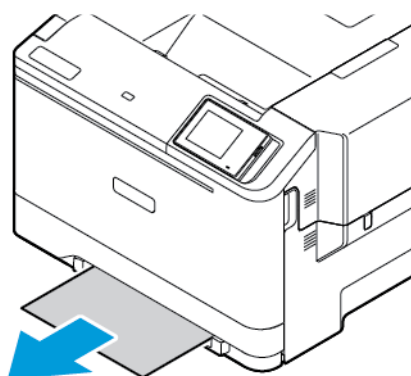
### ЗАСТРЕВАНИЕ БУМАГИ В УСТРОЙСТВЕ РУЧНОЙ ПОДАЧИ

1. Извлеките лоток и устройство ручной подачи.



2. Извлеките застрявшую бумагу.

 Примечание: Проверьте, чтобы не осталось обрывков бумаги.



3. Установите лоток и устройство ручной подачи.

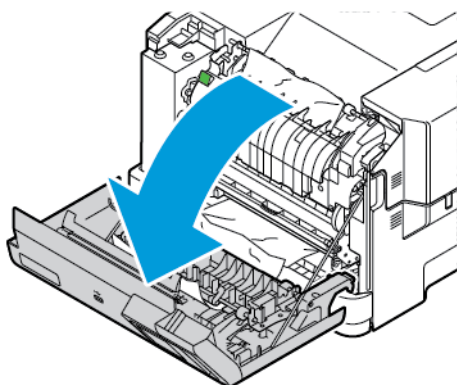
## ИЗВЛЕЧЕНИЕ ЗАСТРЯВШЕЙ БУМАГИ ЗА ДВЕРЦЕЙ А

1. Откройте дверцу А.




**ПРЕДУПРЕЖДЕНИЕ ОБ ОПАСНОСТИ ОЖОГА:** Детали в принтере могут сильно нагреваться. Для снижения вероятности травмы, вызванной прикосновением к горячей поверхности, подождите, пока поверхность остынет.

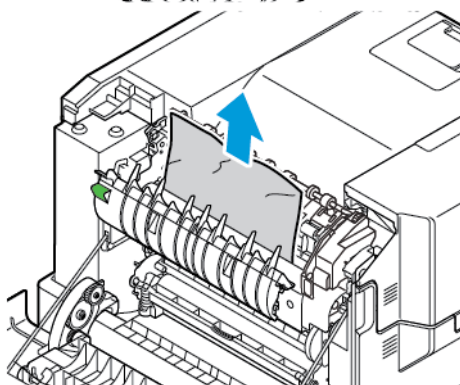
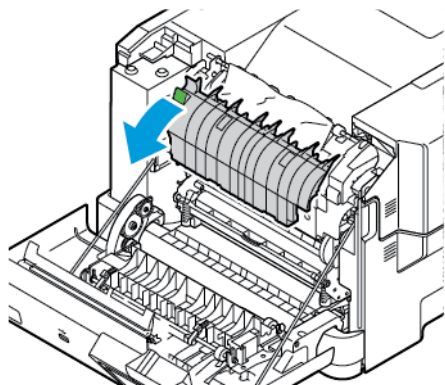
**Предупреждение о возможности повреждения:** Для предотвращения повреждения от электростатического разряда коснитесь любой открытой металлической части корпуса принтера, прежде чем открыть или дотронуться до внутренних частей принтера.



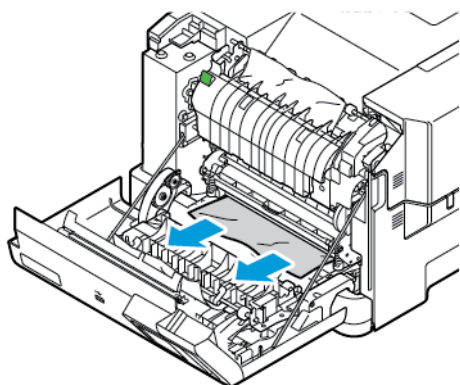
2. Извлеките застрявшую бумагу из одного из следующих участков:

 Примечание: Проверьте, чтобы не осталось обрывков бумаги.

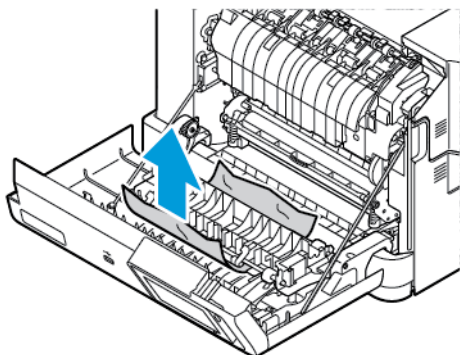
- Участок фьюзера



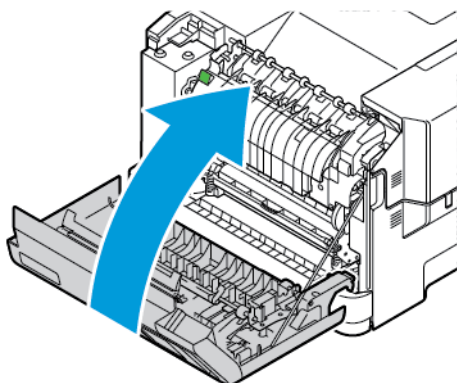
- Под участком фьюзера



- Устройство двусторонней печати




3. Закройте дверцу А.



## Проблемы с подачей бумаги


## КОНВЕРТ ЗАКЛЕИВАЕТСЯ ПРИ ПЕЧАТИ

ДЕЙСТВИЕ	ДА	НЕТ
<p><b>Шаг 1</b></p> <p>а. Используйте конверты, которые хранились в сухом месте.</p> <p> Примечание: Печать на конвертах с высоким содержанием влаги может привести к склеиванию клапанов.</p> <p>б. Отправьте задание на печать.</p> <p>Конверт заклеивается при печати?</p>	Перейти к шагу 2.	Проблема решена.
<p><b>Шаг 2</b></p> <p>а. Убедитесь, что для типа бумаги установлено значение «Конверт».</p> <p>На панели управления принтера выберите:  <b>Настройки &gt; Бумага &gt; Конфигурация лотка &gt; Размер/тип бумаги.</b></p> <p>Для моделей принтеров без сенсорного экрана: нажимайте кнопку <b>ОК</b> для выбора параметров.</p> <p>б. Отправьте задание на печать.</p> <p>Конверт заклеивается при печати?</p>	См. раздел <a href="#">Обращение в службу технической поддержки</a> .	Проблема решена.

## ПЕЧАТЬ С РАЗБОРОМ ПО КОПИЯМ НЕ ВЫПОЛНЯЕТСЯ

ДЕЙСТВИЕ	ДА	НЕТ
<p><b>Шаг 1</b></p> <p>а. На панели управления выберите <b>Настройки &gt; Печать &gt; Макет &gt; С подборкой</b>.</p> <p>Для моделей принтеров без сенсорного экрана: нажимайте кнопку <b>ОК</b> для выбора параметров.</p> <p>б. Выберите <b>Вкл [1,2,1,2,1,2]</b>.</p> <p>с. Распечатайте документ.</p> <p>Разбор по копиям выполняется правильно?</p>	Проблема решена.	Перейти к шагу 2.
<p><b>Шаг 2</b></p> <p>а. В окне печатаемого документа откройте диалоговое окно «Печать» и выберите <b>Разбор по копиям</b>.</p> <p>б. Распечатайте документ.</p> <p>Разбор по копиям выполняется правильно?</p>	Проблема решена.	Перейти к шагу 3.
<p><b>Шаг 3</b></p> <p>а. Уменьшите количество страниц для печати.</p> <p>б. Распечатайте документ.</p> <p>Разбор по копиям выполняется правильно?</p>	Проблема решена.	См. раздел <b>Обращение в службу технической поддержки</b> .

## ЧАСТЫЕ ЗАСТРЕВАНИЯ БУМАГИ

ДЕЙСТВИЕ	ДА	НЕТ
<p><b>Шаг 1</b></p> <p>a. Извлеките лоток.</p> <p>b. Проверить правильность вкладывания бумаги.</p> <ul style="list-style-type: none"> <li>• Убедитесь, что направляющие бумаги установлены правильно.</li> <li>• Убедитесь в том, что высота стопки ниже указателя максимального уровня бумаги.</li> <li>• Для печати следует использовать бумагу рекомендуемого размера бумаги и типа.</li> </ul> <p>c. Вставьте лоток.</p> <p>d. Распечатайте документ.</p> <p>Бумага часто застревает?</p>	Перейти к шагу 2.	Проблема решена.
<p><b>Шаг 2</b></p> <p>a. На панели управления принтера выберите: <b>Настройки &gt; Бумага &gt; Конфигурация лотка &gt; Размер/тип бумаги.</b></p> <p>Для моделей принтеров без сенсорного экрана: нажимайте кнопку <b>ОК</b> для выбора параметров.</p> <p>b. Задайте правильный формат и тип бумаги.</p> <p>c. Распечатайте документ.</p> <p>Бумага часто застревает?</p>	Перейти к шагу 3.	Проблема решена.
<p><b>Шаг 3</b></p> <p>a. Загрузите бумагу из новой пачки.</p> <p> Примечание: Бумага может отсыреть вследствие повышенной</p>	См. раздел <a href="#">Обращение в службу технической поддержки</a> .	Проблема решена.



ДЕЙСТВИЕ	ДА	НЕТ
<p>влажности воздуха. До загрузки в принтер бумагу следует хранить в фирменной упаковке.</p> <p>b. Распечатайте документ. Бумага часто застревает?</p>		

#### ЗАСТРЯВШИЕ СТРАНИЦЫ ПОВТОРНО НЕ ПЕЧАТАЮТСЯ

ДЕЙСТВИЕ	ДА	НЕТ
<p>1 На панели управления принтера выберите: <b>Настройки &gt; Устройство &gt; Уведомления &gt; Восстановление после застреваний.</b></p> <p>Для моделей принтеров без сенсорного экрана: нажимайте кнопку <b>ОК</b> для выбора параметров.</p> <p>2 В меню «Восстановление после застреваний» выберите <b>Вкл</b> или <b>Авто</b>.</p> <p>3 Распечатайте документ.</p> <p>Застрявшие страницы распечатались повторно?</p>	<p>Проблема решена.</p>	<p>См. раздел <a href="#">Обращение в службу технической поддержки</a>.</p>

## Проблемы с качеством цветной печати

### ИЗМЕНЕНИЕ ЦВЕТОВ ПРИ ПЕЧАТИ

Для моделей принтеров без сенсорного экрана: нажимайте кнопку **OK** для выбора параметров.

1. На начальном экране выберите **Настройки > Печать > Качество > Дополнительные параметры обработки изображений > Цветокоррекция**.
2. В меню «Цветокоррекция» выберите **Вручную > Содержимое параметра "Цветокоррекция"**.

## 3. Выберите подходящий вариант цветокоррекции.

ТИП ОБЪЕКТА	ТАБЛИЦЫ ПРЕОБРАЗОВАНИЯ ЦВЕТОВ
Изображение RGB Текст RGB Графика RGB	<ul style="list-style-type: none"> <li>• Яркие — создает более яркие и насыщенные цвета, может применяться ко всем цветовым форматам на входе.</li> <li>• Дисплей sRGB — создает цвета, примерно соответствующие отображаемым на экране монитора компьютера. Использование черного тонера оптимизировано для печати фотографий.</li> <li>• Отображать истинный черный — создает цвета, примерно соответствующие отображаемым на экране монитора компьютера. При выборе данной настройки для передачи всех оттенков нейтрального серого цвета используется только черный тонер.</li> <li>• Яркий sRGB — обеспечивает повышенную насыщенность цветов по сравнению с цветовой коррекцией «Дисплей sRGB». Использование черного тонера оптимизировано для печати деловой графики.</li> <li>• Выкл</li> </ul>
Изображение CMYK Текст CMYK Графика CMYK	<ul style="list-style-type: none"> <li>• US CMYK — применяет цветокоррекцию, обеспечивающую наилучшее соответствие цветопередачи спецификации SWOP (спецификация для сетевой офсетной печати).</li> <li>• Euro CMYK — применяет цветокоррекцию обеспечивающую наилучшее соответствие цветопередачи стандарту Euroscale.</li> <li>• Яркий CMYK — обеспечивает повышенную насыщенность цвета по сравнению с цветовой коррекцией US CMYK.</li> <li>• Выкл</li> </ul>

## ЧАСТО ЗАДАВАЕМЫЕ ВОПРОСЫ О ЦВЕТНОЙ ПЕЧАТИ

### Что такое цвета RGB?

RGB — это способ описания цветов, при котором для задания определенного цвета указывается интенсивность красной, зеленой и синей составляющих этого цвета. Смешивание красного, зеленого и синего цветов в различных соотношениях позволяет получить широкий диапазон естественных цветов.

Такой способ используется при отображении цветов на экранах компьютеров, в сканерах и цифровых камерах.

### **Что такое цвета CMYK?**

CMYK — это способ описания цветов, при котором для задания определенного цвета указывается интенсивность синей, пурпурной, желтой и черной составляющих этого цвета. При печати с применением чернил или тонера синего, пурпурного, желтого и черного цветов в различных соотношениях можно получить широкий диапазон естественных цветов. Этот способ формирования цветов применяется при типографской печати, а также при печати на струйных и лазерных принтерах.

### **Как задается цвет для печатаемого документа?**

Определение и изменение цвета для документа выполняется в прикладных программах с использованием цветовой схемы RGB или CMYK. Дополнительную информацию см. в разделе «Справка» ПО.

### **Как на принтер поступает информация о печатаемом цвете?**

В процессе печати документа информация о типе и цвете каждого элемента передается на принтер и обрабатывается с применением таблиц преобразования цветов. По каждому цвету рассчитывается количество голубого, пурпурного, желтого и черного тонера, необходимое для воспроизведения этого цвета. Применение таблиц преобразования цветов основывается на информации об элементе документа. Например, для текста может применяться одна таблица преобразования цветов, а для фотоизображений другая.

### **Что такое ручная цветокоррекция?**

Когда включена ручная цветокоррекция, для обработки элементов документа на принтере применяются таблицы преобразования цветов, заданные пользователем. Настройки ручной цветокоррекции относятся к определенному типу печатаемых элементов (текст, графика или изображения). Также учитывается способ задания цветов элементов в прикладной программе (цветовая схема RGB или CMYK). Описание выбора таблицы преобразования цветов вручную см. раздел **Изменение цветов при печати**.

Если формирование цветов в прикладной программе выполняется без применения схем RGB или CMYK, задание режима ручной цветокоррекции не влияет на цветопередачу. Если управление цветопередачей осуществляется прикладной программой или операционной системой компьютера, режим ручной цветокоррекции также не действует. В большинстве случаев при установке для параметра «Цветокоррекция» значения «Авто» обеспечивается достоверная передача выбранных для документа цветов.

### **Как обеспечить точное воспроизведение отдельного цвета (например, цвета логотипа компании)?**

В меню «Качество» доступно девять наборов образцов цветов. Такие наборы также доступны на странице с образцами цветов в интерфейсе встроенного веб-сервера. При выборе какого-то набора печатается несколько страниц с сотнями цветных квадратиков. Для каждого квадратика применяется схема CMYK или RGB, соответствующая выбранной таблице. Цвет каждого квадратика формируется посредством применения выбранной таблицы преобразования цветов к указанной на квадратике комбинации цветов CMYK или RGB.

Просматривая наборы образцов цветов, можно выбрать квадратик, цвет которого наиболее близок к требуемому. Указанную на выбранном квадратике комбинацию цветов можно затем применить для изменения цвета элемента в прикладной программе. Дополнительную информацию см. в разделе «Справка» ПО. Для применения выбранной таблицы преобразования цветов к определенному элементу документа может потребоваться ручная цветокоррекция.

Выбор набора образцов для настройки соответствия цветов зависит от следующих факторов.

- Используемая настройка «Цветокоррекция» («Авто», «Выкл» или «Вручную»).
- Тип печатаемого элемента (текст, графика или изображения)
- Способ задания цветов элемента в прикладной программе (цветовая схема RGB или CMYK)

Если формирование цветов в прикладной программе выполняется без применения схем RGB или CMYK, настройка цветопередачи с помощью страниц с образцами цветов не влияет на цвета. Кроме того, в некоторых прикладных программах может быть предусмотрена коррекция цветов, заданных в программе посредством цветовых схем RGB или CMYK, с помощью системы управления цветом. В таких случаях печатаемый цвет может не соответствовать цвету на страницах с образцами цветов.

## НА ОТПЕЧАТКАХ ЦВЕТА ДРУГОГО ОТТЕНКА

ДЕЙСТВИЕ	ДА	НЕТ
<p><b>Шаг 1</b></p> <p>Выполните настройку цветов.</p> <p>а. На панели управления принтера выберите: <b>Настройки &gt; Печать &gt; Качество &gt; Дополнительные параметры обработки изображений &gt; Настройка цвета.</b></p> <p>Для моделей принтеров без сенсорного экрана: нажимайте кнопку <b>ОК</b> для выбора параметров.</p> <p>б. Распечатайте документ.</p> <p>Цвета на отпечатках другого оттенка?</p>	<p>Перейти к шагу 2.</p>	<p>Проблема решена.</p>
<p><b>Шаг 2</b></p> <p>Выполните настройку цветового баланса.</p> <p>а. На панели управления принтера выберите: <b>Настройки &gt; Печать &gt; Качество &gt; Дополнительные параметры обработки изображений &gt; Цветовой баланс.</b></p> <p>Для моделей принтеров без сенсорного экрана: нажимайте кнопку <b>ОК</b> для выбора параметров.</p> <p>б. Задайте значения параметров.</p> <p>с. Распечатайте документ.</p> <p>Цвета на отпечатках другого оттенка?</p>	<p>См. раздел <a href="#">Обращение в службу технической поддержки</a>.</p>	<p>Проблема решена.</p>

## Обращение в службу технической поддержки

Номера телефонов Службы технической поддержки см. на странице <https://www.xerox.com/office/worldcontacts>. Для обращения в службу технической поддержки вам потребуются следующие сведения:

- Проблема с принтером
- Сообщение об ошибке
- Модель принтера и серийный номер

Для доступа к технической поддержке, поиска в базе знаний и разделе с пользовательской документацией или загрузки ПО для принтера перейдите по адресу <https://support.xerox.com> и введите в поле поиска модель принтера.





# Нормативная информация

## Содержание приложения:

Основные нормативные требования .....	274
Сертификация безопасности .....	283
Паспорта безопасности материалов .....	284

## Основные нормативные требования

Компания Хероx провела испытания данного принтера на соответствие стандартам по электромагнитному излучению и помехоустойчивости. Данные стандарты разработаны для снижения уровня помех, создаваемых принтером или влияющих на его работу в обычных условиях офиса.

Внесение изменений в это устройство или его модификация без отдельного разрешения компании Хероx® может лишить пользователя права на эксплуатацию этого оборудования.

### ПРАВИЛА ФЕДЕРАЛЬНОЙ КОМИССИИ ПО СВЯЗИ (FCC) США

Данное оборудование прошло испытания и признано соответствующим пределам для цифровых устройств Класса А в соответствии с положениями Части 15 Правил Федеральной комиссии по связи (FCC) США. Данные пределы установлены с целью обеспечить разумную защиту от вредных помех при использовании оборудования в коммерческой среде. Данное оборудование генерирует, использует и может излучать энергию в полосе радиочастот. Поэтому при установке и эксплуатации с нарушением требований руководства это оборудование может стать источником радиопомех. При эксплуатации данного аппарата в жилых помещениях возможно появление радиопомех. Ответственность за устранение этих помех возлагается на пользователя.

Внесение изменений и модернизация аппарата без разрешения компании Хероx может привести к потере права эксплуатации данного аппарата.

Для соблюдения Правил FCC с этим оборудованием необходимо использовать экранированные кабели. Работа с неодобренным оборудованием или неэкранированными кабелями может привести к помехам для радио- и телевидения.

**Предупреждение.** Для обеспечения соответствия Части 15 Правил Федеральной комиссии по связи (FCC) США используйте экранированные интерфейсные кабели.

### Цветные принтеры Хероx® C320

Цветные принтеры Хероx® C320 соответствуют требованиям Части 15 Правил Федеральной комиссии по связи (FCC) США. Эксплуатация осуществляется при соблюдении следующих двух условий:

- Аппараты не должны создавать вредных помех.
- Аппараты должны поглощать любые виды излучения, включая те, которые могут вызывать нежелательные изменения в их работе.

Ответственная сторона: Хероx Corporation

Адрес: 800 Phillips Road, Webster, NY 14580

Контактная информация в Интернете: [www.xerox.com/en-us/about/ehs](http://www.xerox.com/en-us/about/ehs).

## НОРМАТИВНАЯ ИНФОРМАЦИЯ ДЛЯ АДАПТЕРОВ БЕСПРОВОДНЫХ СЕТЕЙ С ЧАСТОТОЙ 2,4 И 5 ГГц

Данный аппарат содержит модуль радиопередающего устройства для беспроводной локальной сети с частотой 2,4 и 5 ГГц, соответствующего требованиям части 15 правил Федеральной комиссии по связи (FCC) США, отраслевого стандарта Канады RSS-210 и директивы Совета ЕС 2014/53/ЕС. Выходная мощность радиоизлучения этого устройства не будет превышать 20 дБм во всех частотных диапазонах.

При эксплуатации данного устройства следует учитывать следующие два условия:

1. Это устройство не должно создавать вредных помех.
2. Это устройство должно поглощать все принимаемые помехи, включая те, которые могут вызывать нежелательные изменения в его работе.

Внесение изменений в данное оборудование или его модификация без особого разрешения компании Xerox Corporation может лишить пользователя права на эксплуатацию этого оборудования.

Этот передатчик не должен располагаться рядом или работать совместно с какой-либо другой антенной или передатчиком. Это оборудование должно устанавливаться и эксплуатироваться на расстоянии от радиатора до вашего тела не менее 20 см.

## УВЕДОМЛЕНИЕ О ЛАЗЕРНОМ ИЗЛУЧЕНИИ

Принтер сертифицирован в США как соответствующий требованиям DHHS 21 CFR, раздел I, подраздел J, для лазерных устройств класса I (1), а также сертифицирован в других странах как лазерное устройство класса I, соответствующее требованиям стандарта IEC 60825-1: 2014.

Лазерные устройства класса I считаются безопасными. Лазерная система и принтер сконструированы таким образом, что при нормальных условиях эксплуатации, техническом обслуживании и при соблюдении предписанных условий ремонта персонал не подвергается воздействию лазерного излучения, превышающего уровень класса I. В принтере имеется неразборный узел печатающей головки, который содержит лазер, имеющий следующие характеристики:

Класс: IIIb (3b) AlGaAs

Номинальная выходная мощность (мВт): 12

Длина волны (нм): 770–800

## КАНАДА

Этот цифровой аппарат класса A соответствует стандартам Канады ICES-003 и ICES-001.

Cet appareil numérique de la classe A est conforme à la norme NMB-003 et NMB-001 du Canada.

Это изделие содержит модуль радиопередающего устройства для беспроводной локальной сети с частотой 2,4 и 5 ГГц, соответствующего требованиям отраслевого стандарта Канады RSS-210.

Ce produit contient un module émetteur radio LAN sans fil de 2,4 GHz et 5 GHz conforme aux exigences spécifiées dans la réglementation Industrie du Canada RSS-210.

Это устройство соответствует требованиям промышленных Спецификаций радиостандартов Канады для нелицензируемого оборудования. Эксплуатация осуществляется при соблюдении следующих двух условий:

1. Это устройство не должно создавать помех.
2. Это устройство должно поглощать все принимаемые помехи, включая те, которые могут вызывать нежелательные изменения в его работе.

Le présent appareil est conforme aux CNR d'Industrie Canada applicables aux appareils radio exempts de licence. L'exploitation est autorisée aux deux conditions suivantes:

1. l'appareil ne doit pas produire de brouillage, et
2. l'utilisateur de l'appareil doit accepter tout brouillage radioélectrique subi, même si le brouillage est susceptible d'en compromettre le fonctionnement.

Существуют эксплуатационные ограничения для устройств, работающих в нелицензируемых локальных сетях (LE-LAN): устройство для работы в диапазоне частот 5150–5250 МГц может использоваться только внутри помещений в целях снижения вероятности вредных помех для соканальных мобильных спутниковых систем.

Il y a des restrictions opérationnelles pour dispositifs de réseaux locaux exempts de licence (RL-EL): les dispositifs fonctionnant dans la bande 5150–5250 MHz sont réservés uniquement pour une utilisation à l'intérieur afin de réduire les risques de brouillage préjudiciable aux systèmes de satellites mobiles utilisant les mêmes canaux.

## СООТВЕТСТВИЕ ТРЕБОВАНИЯМ ЕВРОПЕЙСКОГО СОЮЗА И ЕВРОПЕЙСКОЙ ЭКОНОМИЧЕСКОЙ ЗОНЫ



Нанесенный на данное изделие знак CE означает, что оно соответствует применимым Директивам ЕС.

Полный текст Декларации о соответствии ЕС приведен по адресу [www.xerox.com/en-us/about/ehs](http://www.xerox.com/en-us/about/ehs).

Это изделие содержит модуль радиопередатчика беспроводной локальной сети 2,4 ГГц и 5 ГГц.

Выходная мощность радиоизлучения этого устройства не будет превышать 20 дБм во всех частотных диапазонах.

Настоящим Xerox заявляет, что радиотехническое оборудование — цветные принтеры модели Xerox® C320 соответствует требованиям Директивы 2014/53/ЕС.

Данный аппарат при надлежащей эксплуатации в соответствии с инструкциями не представляет опасности для пользователей и окружающей среды.

**Предупреждение.**

- Внесение изменений в данное оборудование или его модификация без особого разрешения компании Xerox Corporation может привести к потере права на его эксплуатацию.
- Внешнее излучение промышленного, научного и медицинского оборудования может создавать помехи работе данного аппарата. Если внешнее излучение промышленного, научного и медицинского оборудования создает помехи работе данного аппарата, следует обратиться за консультацией в представительство.
- Данный аппарат соответствует классу А. В жилом помещении данный аппарат может быть источником радиопомех, в этом случае пользователь должен принять соответствующие меры по их подавлению.
- В целях обеспечения соответствия нормативным требованиям Европейского союза используйте экранированные интерфейсные кабели.

**Соглашение ЕС по оборудованию для обработки изображений (группа 4)**

Компания Xerox® согласилась разработать критерии энергоэффективности и экологичности своей продукции, которые подпадают под действие Директивы Европейского Союза (ЕС) по энергопотребляющей продукции, в частности, Группы 4 — Оборудование для обработки изображений.

Это относится к бытовой технике и офисному оборудованию, удовлетворяющим следующим критериям:

- стандартная техника монохромного формата с максимальной скоростью до 66 изображений А4 в минуту;
- стандартная техника цветного формата с максимальной скоростью менее 51 изображения А4 в минуту.

ДЛЯ ПОЛУЧЕНИЯ ДОПОЛНИТЕЛЬНОЙ ИНФОРМАЦИИ О	ПЕРЕЙДИТЕ НА
<ul style="list-style-type: none"> <li>• Энергопотребление и время активации</li> <li>• Настройки режима энергосбережения по умолчанию</li> </ul>	<p><i>Документация пользователя или Руководство системного администратора</i></p> <p><a href="http://www.xerox.com/office/C320docs">www.xerox.com/office/C320docs</a></p>
<ul style="list-style-type: none"> <li>• Преимущества приобретения продуктов, отвечающих требованиям ENERGY STAR®</li> </ul>	<p><a href="https://www.energystar.gov">https://www.energystar.gov</a></p>
<ul style="list-style-type: none"> <li>• Экологические преимущества двусторонней печати</li> <li>• Преимущества использования более легкой бумаги (60 г/м<sup>2</sup>) и возможности вторичной переработки</li> <li>• Утилизация и переработка картриджей</li> <li>• Участие Xerox в инициативах по устойчивому развитию</li> </ul>	<p><a href="http://www.xerox.com/en-us/about/ehs">www.xerox.com/en-us/about/ehs</a></p>

## ENERGY STAR



ENERGY STAR представляет собой добровольную программу стимулирования разработки и приобретения энергоэффективных моделей с целью снижения ущерба для окружающей среды. Информацию о программе ENERGY STAR и моделях, удовлетворяющих ее требованиям, можно найти на следующем сайте: <https://www.energystar.gov>.

ENERGY STAR и знак ENERGY STAR являются зарегистрированными товарными знаками в США.

Программа ENERGY STAR в отношении оборудования для обработки изображений — это совместная программа правительств США, Европейского Союза и Японии, а также отрасли по производству офисного оборудования по продвижению на рынок энергосберегающих моделей копировальных аппаратов, принтеров, факсимильных аппаратов, multifunctional принтеров, персональных компьютеров и мониторов. Снижение уровня потребления энергии позволяет эффективнее бороться со смогами, кислотными дождями и долговременными изменениями климата благодаря сокращению выбросов, связанных с производством электроэнергии.

Дополнительную информацию по электроснабжению и другим связанным вопросам см. в разделе [www.xerox.com/environment](http://www.xerox.com/environment) или [www.xerox.com/environment\\_europe](http://www.xerox.com/environment_europe).

## Энергопотребление и время активации

Энергопотребление аппарата зависит от режима его использования. Для данного аппарата можно настроить режим энергосбережения.

В целях сокращения энергопотребления на вашем аппарате доступно несколько режимов экономии энергии. После выполнения последнего отпечатка аппарат переходит в режим готовности. В этом режиме печать может начинаться без задержки. Если устройство не используется в течение определенного периода времени, оно переходит в режим сна. Чтобы сократить энергопотребление, в режиме сна остаются активными только основные функции. После выхода из режима сна аппарату требуется больше времени для вывода первого отпечатка, чем при печати в режиме готовности. Такая задержка при выходе из режима сна типична для большинства аналогичного оборудования.

Вы можете настроить режимы экономии энергии, чтобы уменьшить ее потребление. Предусмотрены следующие варианты:

- **При активности** — выход аппарата из режима сна происходит при обнаружении действий. Чтобы установить задержку перед переходом аппарата в режим сна, введите значение в минутах.
- **Переход в режим сна и выход из него в запланированное время.** Выход аппарата из режима сна и переход в этот режим происходит по расписанию, заданному пользователем.
- **Автом. выкл. питания:** чтобы разрешить аппарату выключение питания по истечении времени, указанного в разделе «Режим сна», выберите «Автом. выкл. питания». Чтобы установить задержку перед выключением принтера после пребывания в режиме сна, введите значение в часах в разделе «Режим сна».

Информацию об изменении настроек режима энергосбережения см. в *Руководстве пользователя* по адресу [www.xerox.com/office/C320docs](http://www.xerox.com/office/C320docs). Для получения дополнительной помощи обратитесь к своему системному администратору или к *Руководству системного администратора*.

Для включения режима автоматического выключения питания обратитесь к системному администратору. Дополнительную информацию см. в *Руководстве системного администратора* по адресу [www.xerox.com/office/C320docs](http://www.xerox.com/office/C320docs).

Дополнительные сведения об участии компании Xerox в инициативах по экологической устойчивости содержатся по адресу: [www.xerox.com/environment](http://www.xerox.com/environment) или [www.xerox.com/environment\\_europe](http://www.xerox.com/environment_europe).



Примечание: Изменение времени перехода в режим энергосбережения, установленного по умолчанию, может привести к увеличению энергопотребления аппарата. Прежде чем отключать режим энергосбережения или устанавливать длительное время нахождения в состоянии активности, учтите соответствующее повышение энергопотребления.

## Настройки режима энергосбережения по умолчанию

Это устройство прошло аттестацию ENERGY STAR® в соответствии с требованиями программы ENERGY STAR для оборудования для обработки изображений. Время перехода из режима готовности в режим сна можно задать в промежутке от 0 до 60 или от 0 до 120 минут (в зависимости от модели принтера). По умолчанию установлено значение 0. Максимальное время перехода из режима готовности в режим сна может составлять до 120 минут (в зависимости от модели принтера и системной конфигурации).

Чтобы изменить настройки режима энергосбережения или включить функцию автоматического перехода в режим ожидания, обратитесь к своему системному администратору или см. *Руководство системного администратора* по адресу [www.xerox.com/office/C320docs](http://www.xerox.com/office/C320docs).

## ЕРЕАТ

Это устройство зарегистрировано в каталоге ЕРЕАТ для соответствия свойствам экомаркировки. По умолчанию используется заводское включение режима сна. В режиме сна принтер потребляет менее 1 Вт энергии.

Чтобы узнать больше об участии Хероx в инициативах по устойчивому развитию, перейдите по ссылке <https://www.xerox.com/en-us/about/ehs> или [www.xerox.co.uk/about-xerox/environment/engb.html](http://www.xerox.co.uk/about-xerox/environment/engb.html).

## Экологические преимущества двусторонней печати

Большинство устройств Хероx поддерживает функцию двусторонней печати. Она позволяет автоматически печатать на обеих сторонах листа бумаги и поэтому помогает в сокращении использования ценных ресурсов, уменьшая потребление вами бумаги. В соответствии с соглашением ЕС по оборудованию для обработки изображений (группа 4), на моделях со скоростью печати от 40 стр/мин в цвете (или 45 стр/мин в черно-белом режиме) во время настройки и установки драйверов функция двусторонней печати должна включаться автоматически. На некоторых моделях Хероx с более низкими скоростями печати при установке также могут автоматически включаться настройки двусторонней печати. Постоянное использование двусторонней печати позволяет уменьшить воздействие вашего оборудования на окружающую среду. Однако если вам необходима односторонняя печать, соответствующие настройки можно изменить в драйвере принтера.

## Типы бумаги

Данный аппарат предназначен для печати как на бумаге из вторсырья, так и на впервые выпущенной бумаге, соответствующей экологическим требованиям и стандарту качества EN12281 или другому аналогичному стандарту. В определенных целях может использоваться более тонкая бумага (60 г/м<sup>2</sup>), для изготовления которой требуется меньше сырья и которая поэтому экономит ресурсы. Рекомендуется проверить, можете ли вы ее использовать для печати.

## СЕРТИФИКАЦИЯ ЕВРАЗИЙСКОГО ЭКОНОМИЧЕСКОГО СООБЩЕСТВА



Знак ЕАС, нанесенный на это изделие, свидетельствует о сертификации для использования на рынках государств-членов Таможенного союза.



## ГЕРМАНИЯ

### Германия: Blue Angel (Голубой ангел)



RAL, немецкий институт контроля качества и маркировки, присвоил устройству в указанной ниже конфигурации экологический знак Blue Angel:

сетевой принтер с автоматической двусторонней печатью, USB-подключением или сетевым интерфейсом.

Этот знак свидетельствует о том, что аппарат соответствует экологическим критериям Blue Angel в области разработки, производства и эксплуатации. См. раздел [www.blauer-engel.de](http://www.blauer-engel.de).

### Blendschutz

Das Gerät ist nicht für die Benutzung im unmittelbaren Gesichtsfeld am Bildschirmarbeitsplatz vorgesehen. Um störende Reflexionen am Bildschirmarbeitsplatz zu vermeiden, darf dieses Produkt nicht im unmittelbaren Gesichtsfeld platziert werden.

### Lärmemission

Maschinenlärminformations-Verordnung 3. GPSGV: Der höchste Schalldruckpegel beträgt 70 dB(A) oder weniger gemäß EN ISO 7779.

### Importeur

Xerox GmbH  
Hellersbergstraße 2-4  
41460 Neuss  
Deutschland

### СООТВЕТСТВИЕ ПРАВИЛАМ ОГРАНИЧЕНИЯ СОДЕРЖАНИЯ ВРЕДНЫХ ВЕЩЕСТВ (ТУРЦИЯ)

Согласно Статье 7 (d), настоящим подтверждается «соответствие аппарата нормативным требованиям в отношении электрического и электронного оборудования».

"EEE yönetmeliğine uygundur."

### СООТВЕТСТВИЕ ПРАВИЛАМ ОГРАНИЧЕНИЯ СОДЕРЖАНИЯ ВРЕДНЫХ ВЕЩЕСТВ (УКРАИНА)

Обладнання відповідає вимогам Технічного регламенту щодо обмеження використання деяких небезпечних речовин в електричному та електронному обладнанні, затвердженого постановою Кабінету Міністрів України від 3 грудня 2008 № 1057

Оборудование соответствует требованиям технического регламента, утвержденного резолюцией Кабинета министров Украины от 3 декабря 2008 г. и касающегося ограничения использования определенных опасных веществ в электрическом и электронном оборудовании.

## Сертификация безопасности

Это устройство соответствует стандартам безопасности продукции IEC и EN, сертифицированным Национальной нормативно-испытательной лабораторией (NRTL).

## Паспорта безопасности материалов

Для получения информации о безопасности материалов в отношении своего принтера воспользуйтесь следующими ресурсами:

- Веб-адрес: [Документы по безопасности Xerox и информация о соответствии](#)
- Только США и Канада: 1-800-ASK-XEROX (1-800-275-9376)
- В других странах просим вас отправить запрос по адресу: [EHS-Europe@xerox.com](mailto:EHS-Europe@xerox.com)

## Вторичная переработка и утилизация

### Содержание приложения:

Все страны .....	286
Северная Америка .....	287
Европейский Союз.....	288
Другие страны.....	289

## Все страны

Если вы отвечаете за утилизацию аппарата Xerox, обратите внимание, что он может содержать свинец, ртуть, перхлораты и другие материалы, утилизация которых в некоторых странах и регионах регулируется правилами охраны окружающей среды. Содержание этих материалов полностью соответствует мировым стандартам, принятым на момент выхода аппарата на рынок.

Для получения информации о способах вторичной переработки и утилизации аппарата обратитесь в местные уполномоченные органы.

Хлорноокислый материал: этот аппарат может содержать одно или несколько устройств с хлорноокислым материалом (перхлоратом), таких как аккумуляторы. Для них может быть предусмотрен особый порядок обращения. Подробные сведения приведены в разделе [www.dtsc.ca.gov/hazardouswaste/perchlorate](http://www.dtsc.ca.gov/hazardouswaste/perchlorate).

### **ИЗВЛЕЧЕНИЕ АККУМУЛЯТОРОВ**

Замену аккумуляторов разрешается производить только сервисным организациям, уполномоченным производителем.

## Северная Америка

Компания Хероx реализует программу по возврату, повторному использованию и вторичной переработке оборудования. Чтобы узнать, распространяется ли эта программа на ваш аппарат Хероx, обратитесь в местное торговое представительство компании Хероx (1-800-ASK-XEROX).

Дополнительную информацию об экологических программах Хероx см. по адресу [www.xerox.com/environment](http://www.xerox.com/environment).

Для получения информации о способах вторичной переработки и утилизации аппарата обратитесь в местные уполномоченные органы.

## Европейский Союз



Эти символы означают, что данное изделие не подлежит утилизации вместе с бытовыми отходами в соответствии с Директивой об отходах электрического и электронного оборудования (WEEE) (2012/19/EC), Директивой о батареях и аккумуляторах (2006/66/EC) и национальным законодательством по применению положений этих Директив.

Если химический символ напечатан под показанным выше символом, в соответствии с Директивой о батареях и аккумуляторах, это означает, что в этой батарее или аккумуляторе присутствует тяжелый металл (Hg = ртуть, Cd = кадмий, Pb = свинец) в концентрации, превышающей применимый порог, указанный в Директиве о батареях и аккумуляторах.

Некоторые виды оборудования могут использоваться как в бытовых (домашних), так и в профессиональных (коммерческих) целях. Частные домовладельцы в странах-членах Европейского Союза могут бесплатно вернуть использованное электротехническое и электронное оборудование в предназначенные для этого пункты сбора. За информацией по сбору и вторичной переработке использованных изделий и аккумуляторов обращайтесь в местные уполномоченные органы, службы утилизации отходов или по месту приобретения товаров. В некоторых странах-членах ЕС при покупке нового оборудования торговые организации предлагают бесплатный прием использованного оборудования. За дополнительной информацией обращайтесь к своему продавцу.

Для корпоративных пользователей в Европейском Союзе: в соответствии с европейским законодательством, электротехническое и электронное оборудование, подлежащее утилизации по окончании срока своей службы, необходимо утилизировать в соответствии с установленными правилами. Если вы хотите утилизировать электрическое и электронное оборудование, перед утилизацией обратитесь за информацией о возврате по окончании срока службы к своему дилеру или поставщику, местному реселлеру или представителю Xerox.

Неправильное обращение с отходами этого типа может оказать воздействие на окружающую среду и здоровье человека из-за потенциально опасных веществ, которые обычно связаны с электрическим и электронным оборудованием. Ваше сотрудничество в области правильной утилизации этого изделия будет способствовать эффективному использованию природных ресурсов.

### УТИЛИЗАЦИЯ ЗА ПРЕДЕЛАМИ ЕВРОПЕЙСКОГО СОЮЗА

Данные символы предназначены только для стран Европейского Союза. За информацией по утилизации данных изделий обращайтесь в местные уполномоченные органы или к соответствующему дилеру.



## Другие страны

За информацией по утилизации обращайтесь в местные уполномоченные органы по утилизации отходов.





