

VERSIONE 1.0
GIUGNO 2024
702P09177

Stampante multifunzione a colori Xerox[®] C325

Guida per l'utente

© 2024 Xerox Corporation. Tutti i diritti riservati. Xerox® è un marchio di Xerox Corporation negli Stati Uniti e/o in altri paesi.

Adobe®, il logo Adobe PDF, Flash® e PostScript® sono marchi o marchi registrati di Adobe Systems, Inc.

Apple®, Bonjour®, iPad®, iPhone®, iPod®, iPod touch®, AirPrint® e il logo AirPrint®, Mac®, macOS® e Macintosh® sono marchi o marchi registrati di Apple Inc. negli Stati Uniti e in altri paesi.

Il servizio webmail Gmail™ e la piattaforma di tecnologia mobile Android™ sono marchi di Google, Inc.

PCL® è un marchio registrato di Hewlett-Packard Corporation negli Stati Uniti e/o in altri paesi.

IBM® e AIX® sono marchi registrati di International Business Machines Corporation negli Stati Uniti e/o in altri paesi.

Microsoft®, Windows® e Windows Server® sono marchi registrati di Microsoft Corporation negli Stati Uniti e/o in altri paesi.

Mopria è un marchio di Mopria Alliance.

UNIX® è un marchio negli Stati Uniti e in altri paesi, concesso su licenza esclusiva di X/ Open Company Limited.

Linux® è un marchio registrato di Linus Torvalds.

Wi-Fi CERTIFIED Wi-Fi Direct® è un marchio di Wi-Fi Alliance.

Sommario

Sicurezza	11
Avvisi e sicurezza	12
Convenzioni	13
Dichiarazioni sul prodotto	13
Sicurezza elettrica	17
Linee guida generali	17
Cavo di alimentazione	17
Spegnimento di emergenza	18
Sicurezza della batteria	18
Cavo telefonico	18
Sicurezza operativa	19
Istruzioni operative	19
Posizione della stampante	19
Materiali di consumo della stampante	20
Informazioni sui materiali di consumo	20
Sicurezza durante la manutenzione	21
Recapiti per informazioni relative all'ambiente, la salute e la sicurezza	22
Simboli del prodotto	23
Informazioni sulla stampante	27
Individuazione delle informazioni sulla stampante	28
Visualizzazione del numero di serie della stampante	30
Configurazioni della stampante	31
Rimozione dei materiali di imballaggio interni	33
Tramite il pannello comandi	37
Informazioni sullo stato della spia luminosa	38
Scelta della carta	39
Istruzioni relative alla carta	39
Caratteristiche della carta	39
Carta non adatta	40
Conservazione della carta	41
Scelta dei moduli prestampati e della carta intestata	41
Formati carta supportati	42
Impostazione, installazione e configurazione	49
Scelta della posizione per la stampante	50
Collegamento dei cavi	52
App Xerox® Easy Assist (XEA)	53
Prima di installare la stampante: Configurazione iniziale con l'app Xerox® Easy Assist	55
Dopo l'installazione iniziale: Connessione all'app Xerox Easy Assist per le stampanti esistenti	58
Aggiunta di più stampanti all'app Xerox Easy Assist	59
Impostazione e uso delle applicazioni della schermata iniziale	60

Uso della schermata iniziale	60
Personalizzazione della schermata iniziale.....	62
Configurazione del Centro acquisizione	62
Creazione di una scelta rapida.....	63
Impostazione di Copia Carta d'Identità	63
Uso di Personalizzazione schermo	64
Gestione dei segnalibri.....	64
Gestione dei contatti	65
Configurazione e utilizzo delle funzioni di accessibilità	67
Attivazione della Guida vocale.....	67
Disattivazione della Guida vocale.....	67
Abitazione della modalità di ingrandimento	67
Navigazione su schermo con i comandi gestuali per Zoom e Riquadro	67
Utilizzo della tastiera sullo schermo	68
Regolazione della velocità del parlato della Guida vocale.....	68
Regolazione del volume cuffia predefinito	68
Regolazione del volume predefinito dell'altoparlante interno.....	68
Attivazione di password o numeri di identificazione personale vocali	69
Esecuzione di un'attività mediante la tastiera	70
Esecuzione di copie	70
Invio di fax	70
Invio di e-mail	70
Impostazione della stampante in modalità fax.....	71
Impostazione della funzione fax	71
Impostazione del fax tramite una linea telefonica standard	72
Impostazione del fax in paesi o regioni con diverse prese telefoniche a muro e spine.....	74
Connessione a un servizio di suoneria differenziata	76
Impostazione della data e dell'ora del fax	76
Configurazione dell'ora legale	76
Configurazione delle impostazioni dell'altoparlante del fax	76
Configurazione delle impostazioni del protocollo SMTP di posta elettronica	77
Tramite la procedura guidata di configurazione e-mail della stampante	77
Mediante il menu Impostazioni della stampante	77
Tramite il Server Web integrato.....	77
Fornitori di servizi di e-mail.....	78
Caricamento della carta e dei supporti speciali.....	87
Impostazione del tipo e del formato carta	87
Configurazione delle impostazioni carta universale.....	87
Caricamento del vassoio.....	87
Caricamento dell'alimentatore manuale	91
Caricamento dell'alimentatore multiuso.....	93
Collegamento dei vassoi.....	96
Installazione e aggiornamento di software, driver e firmware.....	97
Installazione del software della stampante	97
Aggiunta di stampanti a un computer	97
Aggiornamento del firmware	98
Esportazione o importazione di un file di configurazione.....	99
Aggiunta delle opzioni disponibili nel driver di stampa	99
Installazione dei vassoi opzionali	101
Collegamento in rete.....	102
Connessione della stampante a una rete Wi-Fi	102

Connessione della stampante a una rete wireless tramite Wi-Fi Protected Setup (WPS).....	102
Configurazione di Wi-Fi Direct	103
Connessione di un dispositivo mobile alla stampante.....	103
Connessione di un computer alla stampante.....	104
Disattivazione della rete Wi-Fi	105
Verifica della connettività della stampante	105
Protezione della stampante.....	107
Individuazione dello slot di sicurezza	108
Cancellazione della memoria della stampante	109
Ripristino delle impostazioni predefinite di fabbrica.....	110
Stampa	111
Stampa da un computer	112
Stampa da un dispositivo mobile.....	113
Stampa da un dispositivo mobile con Mopria™ Print Service.....	113
Stampa da un dispositivo mobile con AirPrint®	113
Stampa da un dispositivo mobile con Wi-Fi Direct®	113
Stampa da un'unità flash.....	114
Unità flash e tipi di file supportati.....	115
Unità flash.....	115
Tipi di file	115
Configurazione di lavori riservati (Stampa protetta).....	116
Stampa di lavori riservati e in attesa.....	117
Per gli utenti Windows	117
Per gli utenti Macintosh.....	117
Inserimento di fogli separatori tra copie.....	119
Annullamento di un lavoro di stampa	120
Regolazione dell'intensità del toner.....	121
Copia.....	123
Tramite l'alimentatore automatico e il vetro dello scanner	124
Esecuzione di copie	125
Copia di fotografie.....	126
Copia su carta intestata	127
Copia su entrambi i lati del foglio.....	128
Riduzione o ingrandimento di copie	129
Fascicolazione delle copie.....	130
Inserimento di fogli separatori tra copie.....	131
Copia di più pagine su un unico foglio	132
Copia di documenti d'identità.....	133
Creazione di una scelta rapida di copia.....	134
E-mail	135
Tramite l'alimentatore automatico e il vetro dello scanner	136
Invio di un'e-mail	137
Creazione di una scelta rapida di e-mail.....	138

Fax	139
Tramite l'alimentatore automatico e il vetro dello scanner	140
Invio di un fax	141
Tramite il pannello comandi	141
Tramite il computer	141
Programmazione di un fax	142
Creazione di una scelta rapida di destinazione fax	143
Modifica della risoluzione del fax	144
Regolazione dell'intensità del fax	145
Stampa di un registro fax	146
Blocco dei fax indesiderati	147
Messa in attesa di un fax	148
Inoltro di un fax	149
Scansione	151
Tramite l'alimentatore automatico e il vetro dello scanner	152
Scansione su un computer	153
Per gli utenti Windows	153
Per gli utenti Macintosh	153
Scansione su un server FTP tramite una scelta rapida	154
Scansione su una cartella di rete tramite una scelta rapida	155
Scansione su unità flash	156
Utilizzo dei menu della stampante	157
Mappa dei menu	158
Dispositivo	160
Preferenze	160
Modalità Risparmio	162
Pannello operatore remoto	164
Notifiche	164
Gestione alimentazione	170
Accessibilità	171
Ripristinare le impostazioni predefinite di fabbrica	172
Manutenzione	173
Personalizzazione della schermata iniziale	180
Mappa sito	180
Aggiornamento software	181
Caricamento dati dei servizi remoti	182
Info sulla stampante	182
Stampa	184
Layout	184
Imposta	185
Qualità	187
Contabilità processi	189
PDF	190
PostScript	191
PCL	192
Immagine	194

Carta.....	195
Configurazione vassoi	195
Configurazione dei supporti	195
Copia	198
Impostazioni predefinite copia	198
Fax.....	203
Modalità fax	203
Impostazione fax	203
Impostazione server fax	214
E-mail.....	217
Configurazione e-mail	217
Impostazioni predefinite per l'e-mail	219
Impost. collegamento Web	225
FTP	227
Impostazioni predefinite FTP.....	227
Unità USB	233
Scansione unità Flash	233
Stampa unità flash.....	238
Rete/Porte	240
Panoramica sulla rete.....	240
Wireless.....	241
Wi-Fi Direct.....	243
AirPrint.....	244
Gestione servizi mobili.....	246
Ethernet	246
TCP/IP	248
SNMP	250
IPSec	252
802.1x	253
Configurazione LPD	254
Impostazioni HTTP/FTP.....	255
ThinPrint	256
USB.....	256
Limita accesso alla rete esterna	257
Stampa universale.....	258
Protezione	261
Metodi di accesso	262
Gestione certificati	267
Programma periferiche USB	268
Registro controllo protezione	268
Limitazioni di accesso	271
Impostazione stampa riservata.....	272
Crittografia	273
Cancellazione dei file dati temporanei	273
Impostazioni LDAP soluzioni.....	274
Aggiornamento firmare TPM.....	274
Varie.....	274
Report	276
Pagina impostazioni menu.....	276
Dispositivo	276
Scelte rapide	276

Fax.....	277
Rete.....	277
Supplies Plan (Piano materiali di consumo).....	278
Plan Activation (Attivazione piano).....	278
Plan Conversion (Conversione piano).....	278
Subscription Service (Servizio in abbonamento).....	279
Risoluzione dei problemi	280
Manutenzione	281
Verifica dello stato dei componenti e dei materiali di consumo della stampante.....	282
Configurazione delle notifiche dei materiali di consumo.....	283
Configurazione degli avvisi e-mail	284
Visualizzazione dei report	285
Ordinazione dei materiali di consumo.....	286
Utilizzo di materiali di consumo Xerox originali	286
Sostituzione dei materiali di consumo.....	287
Sostituzione di una cartuccia toner.....	287
Sostituzione del contenitore del toner di scarto.....	289
Sostituzione del kit immagini.....	290
Azzeramento dei contatori di utilizzo dei materiali di consumo	295
Pulizia delle parti della stampante.....	296
Pulizia della stampante	296
Pulizia del touch screen	296
Pulizia dello scanner	297
Pulizia dei rulli di alimentazione	299
Risparmio energetico e della carta	301
Configurazione delle impostazioni della modalità risparmio energetico	301
Regolazione della luminosità del display.....	301
Conservazione dei materiali di consumo.....	301
Spostamento della stampante in un'altra posizione	302
Risoluzione dei problemi	303
Problemi di qualità di stampa	304
Problemi di stampa.....	305
Qualità di stampa scarsa	305
I lavori non vengono stampati.....	343
Stampa lenta	344
Stampa di documenti riservati e altri documenti in attesa non eseguita.....	347
La carta o il vassoio utilizzato per la stampa del lavoro non sono corretti	349
La stampante non risponde	351
Impossibile leggere l'unità flash	353
Attivazione della porta USB	354
Problemi di connessione di rete	355
Impossibile aprire il Server Web integrato.....	355
Impossibile connettere la stampante alla rete Wi-Fi	357
Problemi con i materiali di consumo.....	359
Sostituire cartuccia regione stampante non corrispondente	359
Materiali di consumo non Xerox.....	360

Rimozione degli inceppamenti	361
Come evitare gli inceppamenti	361
Individuazione delle aree di inceppamento	362
Inceppamento della carta nei vassoi	363
Inceppamento della carta nel vassoio di uscita standard	364
Inceppamento della carta nell'alimentatore automatico	364
Inceppamento della carta nell'alimentatore manuale	365
Inceppamento della carta nell'alimentatore multiuso	365
Inceppamento carta nello sportello A	367
Problemi di alimentazione della carta	369
Le buste si incollano durante la stampa	369
Fascicolazione non funzionante	370
Collegamento dei vassoi non funzionante	371
Si verificano numerosi inceppamenti carta	372
Pagine inceppate non ristampate	373
Problemi di qualità dei colori	374
Modifica dei colori sulla pagina stampata	374
Domande frequenti sulla stampa a colori	374
Presenza di una dominante sulla stampa	377
Come contattare l'assistenza clienti	378
Informazioni sulle normative	379
Normative di base	380
Normative FCC per gli Stati Uniti	380
Informazioni sulle normative per adattatori di rete wireless a 2,4 GHz e 5 GHz	380
Avviso sui prodotti laser	381
Canada	381
Conformità alle normative dell'Unione Europea e dello Spazio Economico Europeo	382
ENERGY STAR	384
Certificazione Comunità economica eurasiatica (EAEC)	386
Germania	386
Normativa RoHS Turchia	387
Conformità alla normativa RoHS Ucraina	387
Normative per la copia	388
Stati Uniti	388
Canada	389
Altri paesi	390
Normative per il fax	391
Stati Uniti	391
Canada	392
Unione Europea	393
Sud Africa	394
Certificazione di sicurezza	395
Schede sulla sicurezza dei materiali	396
Riciclaggio e smaltimento	397
Tutti i paesi	398
Rimozione batteria	398
Nord America	399
Unione Europea	400

Sommario

Smaltimento al di fuori dell'Unione europea	400
Altri paesi.....	401

Sicurezza

Questo capitolo contiene:

Avvisi e sicurezza	12
Convenzioni	13
Sicurezza elettrica.....	17
Sicurezza operativa.....	19
Sicurezza durante la manutenzione.....	21
Recapiti per informazioni relative all'ambiente, la salute e la sicurezza	22
Simboli del prodotto	23

La stampante e i materiali di consumo consigliati sono stati progettati e collaudati in conformità a stringenti requisiti di sicurezza. L'osservanza delle avvertenze riportate di seguito garantisce un funzionamento costante e sicuro della stampante Xerox.

Avvisi e sicurezza

Prima di utilizzare la stampante, leggere attentamente le seguenti istruzioni. Per garantire il funzionamento costante e sicuro della stampante, consultare regolarmente queste istruzioni.

La stampante e i materiali di consumo Xerox® sono progettati e collaudati in conformità a precisi requisiti di sicurezza. Tra questi sono incluse valutazioni da parte di enti di vigilanza sulla sicurezza, certificazione e conformità alle normative ambientali stabilite.

I test relativi a sicurezza e ambiente e le prestazioni di questo prodotto sono stati verificati esclusivamente con materiali Xerox®.



Nota: Le modifiche non autorizzate, tra cui l'aggiunta di nuove funzioni o il collegamento a dispositivi esterni, possono incidere sulla certificazione del prodotto. Per maggiori informazioni, rivolgersi al rivenditore Xerox.

Convenzioni

 Nota: Una nota identifica informazioni utili.

Avvertenza: Un messaggio di avvertenza segnala qualcosa che potrebbe danneggiare l'hardware o il software del prodotto.

 **Attenzione:** Un messaggio di attenzione indica una situazione potenzialmente pericolosa che potrebbe causare infortuni.

I diversi tipi di dichiarazione sono:

 **ATTENZIONE – PERICOLO DI LESIONI:** Indica un rischio di infortunio.

 **ATTENZIONE – PERICOLO DI SCOSSA ELETTRICA:** Indica il rischio di scossa elettrica.

 **ATTENZIONE – SUPERFICIE SURRISCALDATA:** Indica il rischio di bruciarsi in caso di contatto.

 **ATTENZIONE – PERICOLO DI RIBALTAMENTO:** Indica un pericolo di schiacciamento.

 **ATTENZIONE – PERICOLO DI SCHIACCIAMENTO:** Indica il rischio di restare incastrati tra parti mobili.

 **ATTENZIONE – PARTI MOBILI:** Indica il rischio di lesioni da lacerazione o abrasione causate da parti rotanti.

DICHIARAZIONI SUL PRODOTTO

 **ATTENZIONE – PERICOLO DI LESIONI:** Per evitare il rischio di incendi o scosse elettriche, collegare il cavo di alimentazione a una presa elettrica di potenza adeguata e dotata di messa a terra, vicino al prodotto e facilmente accessibile, e scollegare tutti i cavi di ingresso nella stampante.

 **ATTENZIONE – PERICOLO DI LESIONI:** Per evitare il rischio di incendi o scosse elettriche, utilizzare esclusivamente il cavo di alimentazione fornito con questo prodotto o il prodotto sostitutivo autorizzato dal produttore.

 **ATTENZIONE – PERICOLO DI LESIONI:** Non utilizzare il prodotto con cavi di prolunga, prese multiple, prolunghe multipresa o gruppi di continuità. Una stampante laser può facilmente causare un sovraccarico di tali accessori, con conseguente rischio di incendi, danni materiali o scarse prestazioni della stampante.

 **ATTENZIONE – PERICOLO DI LESIONI:** Non utilizzare questo prodotto con un limitatore di sovratensione in linea. L'uso di un dispositivo di protezione da sovratensione può comportare il rischio di incendi, danni alla proprietà o scarse prestazioni della stampante.

 **ATTENZIONE – PERICOLO DI LESIONI:** Per ridurre il rischio di incendio, utilizzare solo un cavo per telecomunicazioni (RJ-11) da 26 AWG o più grande quando si collega questo prodotto alla rete telefonica pubblica commutata. Per gli utenti in Australia, il cavo deve essere approvato dall'autorità australiana per i media e le comunicazioni (ACMA).

 **ATTENZIONE – PERICOLO DI SCOSSA ELETTRICA:** Per evitare il rischio di scosse elettriche, non posizionare o utilizzare questo prodotto in prossimità di acqua o superfici bagnate.

 **ATTENZIONE – PERICOLO DI SCOSSA ELETTRICA:** Per evitare il rischio di scosse elettriche, non installare questo prodotto né effettuare i collegamenti elettrici o dei cavi, ad esempio del cavo di alimentazione, della funzione fax o del telefono, durante un temporale.

 **ATTENZIONE – PERICOLO DI LESIONI:** Non tagliare, torcere, legare, schiacciare o posizionare oggetti pesanti sul cavo di alimentazione. Non sottoporre il cavo di alimentazione ad abrasioni o sollecitazioni. Non schiacciare il cavo di alimentazione tra oggetti come mobili e pareti. Tutte queste condizioni possono causare il rischio di incendio o scossa elettrica. Ispezionare a cadenza regolare il cavo di alimentazione per rilevare eventuali segni di tali problematiche. Rimuovere il cavo di alimentazione dalla presa di corrente prima di ispezionarlo.

 **ATTENZIONE – PERICOLO DI SCOSSA ELETTRICA:** Per evitare il rischio di scosse elettriche, assicurarsi che tutte le connessioni esterne, come le connessioni Ethernet e del sistema telefonico, siano installate correttamente nelle porte plug-in contrassegnate.

 **ATTENZIONE – PERICOLO DI SCOSSA ELETTRICA:** Per evitare il rischio di scosse elettriche, se si accede alla scheda del controller o si installano dispositivi di memoria o hardware opzionali dopo aver configurato la stampante, prima di continuare, spegnere la stampante e scollegare il cavo di alimentazione dalla presa elettrica. Se ci sono altri dispositivi collegati alla stampante, spegnerli e scollegare tutti i cavi di ingresso nella stampante.

 **ATTENZIONE – PERICOLO DI SCOSSA ELETTRICA:** Per evitare il rischio di scosse elettriche durante la pulizia dell'esterno della stampante, scollegare il cavo di alimentazione dalla presa elettrica e scollegare tutti i cavi dalla stampante prima di procedere.

 **ATTENZIONE – PERICOLO DI SCOSSA ELETTRICA:** Per evitare il rischio di scosse elettriche, non utilizzare la funzione fax durante un temporale.

 **ATTENZIONE – PERICOLO DI LESIONI:** Se la stampante pesa più di 20 kg (44 lb.), potrebbe richiedere due o più persone per essere sollevata in modo sicuro.



ATTENZIONE – PERICOLO DI LESIONI: Quando si sposta la stampante, attenersi alle seguenti linee guida per evitare infortuni o danni alla stampante:

- Assicurarsi che tutti gli sportelli e i vassoi siano chiusi.
- Spegnerne la stampante e scollegare il cavo di alimentazione dalla presa elettrica.
- Scollegare tutti i cavi dalla stampante.
- Se alla stampante sono collegati vassoi opzionali da pavimento o opzioni di uscita separati, scollegarli prima di spostare la stampante.
- Se la stampante è dotata di una base con rotelle, spostarla con cautela nella nuova posizione. Prestare attenzione quando si oltrepassano soglie e punti di rottura nella pavimentazione.
- Se la stampante non dispone di una base con rotelle ma è configurata con vassoi o unità di uscita opzionali, rimuovere le unità di uscita opzionali e sollevare la stampante per sganciare i vassoi. Non tentare di sollevare la stampante e le unità opzionali contemporaneamente.
- Utilizzare sempre le maniglie della stampante per sollevarla.
- Qualsiasi carrello utilizzato per spostare la stampante deve avere una superficie in grado di supportare l'intero ingombro della stampante.
- Qualsiasi carrello utilizzato per spostare le unità hardware opzionali deve avere una superficie in grado di supportare le dimensioni delle unità.
- Mantenere la stampante in posizione verticale.
- Evitare movimenti con forti scosse e sussulti.
- Assicurarsi che le dita non siano sotto la stampante mentre viene posizionata.
- Assicurarsi di lasciare spazio sufficiente intorno alla stampante.



ATTENZIONE – PERICOLO DI RIBALTAMENTO: L'installazione di una o più opzioni sulla stampante o la multifunzione potrebbe richiedere una base con rotelle, mobiletti o altri componenti al fine di evitare che l'instabilità causi infortuni. Per ulteriori informazioni sulle configurazioni supportate, contattare il fornitore presso il quale è stata acquistata la stampante.



ATTENZIONE – PERICOLO DI RIBALTAMENTO: Per ridurre il rischio di instabilità dell'apparecchiatura, caricare ciascun vassoio separatamente. Tenere tutti gli altri vassoi chiusi fino a quando non se ne richiede l'utilizzo.



ATTENZIONE – SUPERFICIE SURRISCALDATA: L'area interna della stampante potrebbe essere surriscaldata. Per evitare infortuni, lasciare raffreddare la superficie dei componenti prima di toccarla.



ATTENZIONE – PERICOLO DI SCHIACCIAMENTO: Per evitare il rischio di lesioni da schiacciamento, prestare attenzione nelle aree contrassegnate con questa etichetta. Possono verificarsi lesioni da schiacciamento intorno alle parti mobili, come ingranaggi, sportelli, vassoi e coperture.



ATTENZIONE – PERICOLO DI LESIONI: Questo prodotto utilizza un laser. L'uso di controlli, regolazioni o procedure diversi da quelli specificati nella Guida per l'utente possono causare l'esposizione a radiazioni pericolose.



ATTENZIONE – PERICOLO DI LESIONI: La batteria al litio contenuta in questo prodotto non è progettata per essere sostituita. In caso di sostituzione errata della batteria al litio, potrebbe verificarsi un'esplosione. Non ricaricare, smontare o bruciare batterie al litio. Smaltire le batterie al litio usate seguendo le istruzioni del produttore e le norme locali.

Questo prodotto è progettato, testato e approvato per soddisfare rigorosi standard di sicurezza internazionali con l'uso di specifici componenti del produttore. Le caratteristiche di sicurezza di alcune parti potrebbero non essere sempre evidenti. Il produttore non è responsabile per l'uso di altre parti di ricambio.

Per interventi di assistenza e riparazione diversi da quelli descritti nella documentazione per l'utente, rivolgersi a un rappresentante dell'assistenza.

Informazioni sull'ozono e la ventilazione

Fare riferimento a *Informazioni sull'ozono* e *Informazioni sulla ventilazione* in [Salute e sicurezza del nostro ambiente di lavoro - Xerox](#).

CONSERVARE QUESTE ISTRUZIONI.

Sicurezza elettrica

LINEE GUIDA GENERALI

**Attenzione:**

- Non inserire oggetti negli slot o nelle aperture della stampante. L'eventuale contatto con un punto sotto tensione o il corto circuito di un componente possono provocare incendi e scosse elettriche.
- Non rimuovere le protezioni o i coperchi avvitati salvo che per l'installazione di dispositivi opzionali e solo se sono state ricevute istruzioni in merito. Prima di procedere all'installazione, spegnere la stampante. Disinserire il cavo di alimentazione quando si rimuovono protezioni o coperchi per installare dispositivi opzionali. Fatta eccezione per le opzioni installabili dall'utente, le coperture non proteggono parti destinate alla manutenzione da parte dell'utente.

Di seguito vengono riportati alcuni rischi per la sicurezza.

- Il cavo di alimentazione è danneggiato o consumato.
- Sono stati versati liquidi all'interno della stampante.
- La stampante è venuta a contatto con acqua.
- La stampante emette fumo oppure è molto calda.
- La stampante produce o emette odori e rumori insoliti.
- La stampante ha fatto scattare un interruttore automatico a parete, saltare un fusibile o attivare un altro dispositivo di sicurezza.

In presenza di una di queste condizioni, procedere come segue.

1. Spegnerla stampante immediatamente.
2. Disinserire il cavo di alimentazione dalla presa di corrente.
3. Chiamare un tecnico di assistenza autorizzato.

CAVO DI ALIMENTAZIONE

Utilizzare il cavo di alimentazione fornito insieme alla stampante.



Attenzione: Per evitare il rischio di incendi o scosse elettriche, non utilizzare cavi di prolunga, prese multiple di alimentazione o cavi di alimentazione.

- Inserire la spina del cavo di alimentazione direttamente in una presa di corrente adeguatamente collegata a terra. Accertarsi che ciascuna estremità del cavo sia correttamente inserita. Se non si è certi che la presa di corrente sia collegata a terra, rivolgersi a un elettricista.
- Non usare un adattatore con messa a terra per collegare la stampante a una presa di alimentazione priva di terminale di messa a terra.

- Verificare che la stampante sia collegata a una presa elettrica con tensione adeguata. Se necessario, verificare le specifiche elettriche della stampante assieme a un elettricista.
- Non collocare la stampante in un punto in cui il cavo di alimentazione possa essere calpestato.
- Non appoggiare alcun oggetto sul cavo di alimentazione.
- Non inserire o disinserire il cavo di alimentazione mentre l'interruttore di alimentazione è nella posizione di accensione.
- Se il cavo di alimentazione è danneggiato o consumato, sostituirlo.
- Per evitare scosse elettriche e danni al cavo, disinserire il cavo di alimentazione impugnando la presa.

Il cavo di alimentazione è collegato alla stampante come dispositivo connesso sul retro. Se è necessario togliere completamente l'alimentazione elettrica dalla stampante, scollegare il cavo di alimentazione dalla presa elettrica.

SPEGNIMENTO DI EMERGENZA

In presenza di una delle seguenti condizioni, spegnere immediatamente la stampante e scollegare il cavo di alimentazione dalla presa elettrica. Rivolgersi a un tecnico dell'assistenza Xerox autorizzato per risolvere il problema se:

- L'apparecchio emette odori insoliti o produce rumori insoliti.
- Il cavo di alimentazione è danneggiato o consumato.
- È scattato un interruttore automatico a parete, è saltato un fusibile o è stato azionato un altro dispositivo di sicurezza.
- Sono stati versati liquidi all'interno della stampante.
- La stampante è venuta a contatto con acqua.
- Una parte della stampante è danneggiata.

SICUREZZA DELLA BATTERIA

Uno o più circuiti stampati in questa stampante contengono una batteria al litio. Non tentare di riparare o sostituire la batteria al litio. In caso di problemi con la batteria, contattare un tecnico di assistenza autorizzato per risolvere il problema.



Attenzione: Un'installazione non corretta della batteria su un circuito stampato può causare un'esplosione.

La batteria al litio presente in questa stampante contiene materiale perclorato. Per informazioni sulle procedure di gestione speciale associate al materiale perclorato, visitare la pagina <https://dtsc.ca.gov/perchlorate/>.

CAVO TELEFONICO



Attenzione: Per ridurre il rischio di incendio, utilizzare solo cavi telefonici n. 26 AWG (American Wire Gauge) o di diametro superiore.

Sicurezza operativa

La stampante e i materiali di consumo sono stati progettati e collaudati in conformità a stringenti requisiti di sicurezza. Tra questi sono inclusi controlli da parte di enti di vigilanza sulla sicurezza, omologazione e conformità alle normative ambientali stabilite.

L'osservanza delle istruzioni di sicurezza riportate di seguito contribuisce a garantire il funzionamento continuo e sicuro della stampante.

ISTRUZIONI OPERATIVE

- Non rimuovere i vassoi durante la stampa.
- Non aprire gli sportelli durante la stampa.
- Non spostare la stampante durante la stampa.
- Tenere lontano dai rulli di uscita e di alimentazione mani, capelli, cravatte e così via.
- Le aree pericolose della stampante sono protette da coperture la cui rimozione richiede l'impiego di appositi utensili. Non rimuovere tali coperture.
- Non ignorare gli interruttori di sicurezza meccanici o elettrici.
- Non tentare di estrarre carta inceppata in profondità nella stampante. Spegnerne immediatamente la stampante e rivolgersi al fornitore Xerox locale.



Attenzione:

- Le superfici metalliche nell'area del fusore scottano. Rimuovere sempre con cautela gli inceppamenti carta in quest'area ed evitare il contatto con le superfici metalliche.
- Per evitare il pericolo che la stampante si rovesci, non spingerla o muoverla con i vassoi completamente aperti.

POSIZIONE DELLA STAMPANTE

- Collocare la stampante su una superficie piana, rigida, non soggetta a vibrazioni e sufficientemente robusta da sostenerne il peso. Per verificare il peso della propria configurazione di stampante, vedere la sezione *Specifiche fisiche* della Guida per l'utente.
- Non ostruire o coprire gli slot o le aperture della stampante. Queste aperture garantiscono la ventilazione e impediscono il surriscaldamento della stampante.
- Collocare la stampante in una posizione con spazio sufficiente per consentirne l'uso e la manutenzione.
- Quando si installa una stampante per ufficio in un corridoio o in un'area limitata simile, potrebbero esserci ulteriori requisiti di spazio. Assicurarsi di attenersi alle normative sulla sicurezza del luogo di lavoro, delle strutture e antincendio relative alla propria località.
- Collocare la stampante in un'area priva di polvere.
- Non conservare o utilizzare la stampante in ambienti troppo umidi, caldi o freddi.

- Non collocare la stampante in prossimità di fonti di calore.
- Non collocare la stampante alla luce diretta del sole per evitare di esporre componenti sensibili alla luce.
- Non esporre la stampante a flussi di aria fredda provenienti da sistemi di climatizzazione.
- Non collocare la stampante in posizioni soggette a vibrazioni.
- Per ottenere prestazioni ottimali, usare la stampante alle altitudini specificate nella sezione *Specifiche ambientali* della Guida per l'utente.

MATERIALI DI CONSUMO DELLA STAMPANTE

- Usare i materiali di consumo creati per la stampante. L'uso di materiali errati può compromettere le prestazioni della stampante e creare situazioni a rischio.
- Attenersi scrupolosamente alle avvertenze e alle istruzioni fornite con o riportate sul prodotto, sulle unità opzionali e sui materiali di consumo.
- Conservare tutti i materiali di consumo in conformità con le istruzioni indicate sulla confezione o sul contenitore.
- Tenere tutti i materiali di consumo lontano dalla portata dei bambini.
- Mai gettare il toner, le cartucce di toner, le cartucce fotoricettore o le cartucce di raccolta scorie su una fiamma libera.



Attenzione: Quando si maneggiano cartucce, ad esempio toner e simili, evitare il contatto con la pelle o gli occhi. Il contatto con gli occhi può causare irritazione e infiammazione. Non tentare di smontare la cartuccia, in quanto ciò può aumentare il rischio di contatto con la pelle o gli occhi.

Avvertenza: Si sconsiglia l'uso di materiali di consumo non Xerox. Danni, malfunzionamenti o cali di prestazione dovuti all'utilizzo di forniture non originali o di materiali Xerox non specifici per questa stampante sono esclusi dalla garanzia Xerox, dal contratto di manutenzione o dalla garanzia Total Satisfaction Guarantee (Garanzia "soddisfatti o rimborsati"). La formula Total Satisfaction Guarantee (Garanzia "soddisfatti o rimborsati") è disponibile negli Stati Uniti e in Canada. La copertura può variare negli altri paesi. Per ulteriori informazioni, rivolgersi al rivenditore Xerox.

INFORMAZIONI SUI MATERIALI DI CONSUMO



Attenzione: Evitare di toccare la pelle o gli occhi quando si maneggiano cartucce, ad esempio cartucce toner. Il contatto con gli occhi può causare irritazione e infiammazione. Non tentare di smontare la cartuccia. Ciò può accrescere il rischio di contatto con la cute o con gli occhi.

- Conservare tutti i materiali di consumo in conformità con le istruzioni indicate sulla confezione o sul contenitore.
- Tenere tutti i materiali di consumo lontano dalla portata dei bambini.
- Non bruciare toner, cartucce di stampa o contenitori di toner.

Per informazioni sui programmi di riciclaggio dei materiali di consumo Xerox®, visitare www.xerox.com/recycling.

Sicurezza durante la manutenzione

Non eseguire alcuna procedura di manutenzione che non sia descritta nella documentazione fornita insieme alla stampante.

- Per la pulizia, usare solo un panno asciutto privo di lanugine.
- Utilizzare i materiali di consumo e i materiali di pulizia esclusivamente come indicato.



Attenzione: Non usare detergenti spray. Se utilizzati su parti elettromeccaniche, i detergenti spray potrebbero esplodere o infiammarsi.

- Non rimuovere coperture o protezioni avvitate. Dietro queste coperture non vi sono componenti la cui manutenzione è responsabilità del cliente.
- In caso di versamenti di toner, utilizzare una scopa o un panno umido per rimuovere il toner versato. Strofinare o spazzolare con movimenti lenti per ridurre al minimo la polvere generata durante la pulizia. Evitare di utilizzare un aspirapolvere. Se è necessario utilizzare un dispositivo ad aspirazione, l'unità deve essere idonea per polveri combustibili e dotata di motore con protezione antideflagrante e tubo non conduttivo.



Attenzione: Le superfici metalliche nell'area del fusore scottano. Rimuovere con cautela gli inceppamenti carta in quest'area ed evitare il contatto con le superfici metalliche.

- Non bruciare materiali di consumo o componenti di manutenzione ordinaria. Per informazioni sui programmi di riciclaggio dei materiali di consumo Xerox®, visitare www.xerox.com/gwa.

Recapiti per informazioni relative all'ambiente, la salute e la sicurezza

Per ulteriori informazioni sull'ambiente, sulla salute e sulla sicurezza in relazione a questo prodotto Xerox e ai relativi materiali di consumo, contattare le seguenti linee di assistenza per i clienti:

- Solo Stati Uniti e Canada: 1-800-ASK-XEROX (1-800-275-9376)
- Indirizzo Web: [Sicurezza e Salvaguardia dell'ambiente - Xerox](#)
- Richiesta via e-mail (globale): EHS-Europe@xerox.com

Per informazioni sulla sicurezza del prodotto negli Stati Uniti e in Canada, visitare il sito www.xerox.com/environment.

Simboli del prodotto

SIMBOLO	DESCRIZIONE
	Attenzione: Indica un pericolo che, se non evitato, può causare lesioni gravi o il decesso.
	Superficie surriscaldata: Punti molto caldi all'interno o all'esterno della stampante. Per evitare lesioni personali, prestare molta attenzione.
	Avvertenza: Parti in movimento. Per evitare lesioni personali, prestare molta attenzione.
[Nessun simbolo]	Avvertenza: Indica un'azione da eseguire obbligatoriamente al fine di evitare danni materiali.
	Non toccare la parte o l'area della stampante.
	Non toccare questa parte della stampante.
	Non toccare la parte o l'area della stampante.
	Non esporre le cartucce fotoricettore alla luce diretta del sole.
	Non bruciare il componente.
	Non bruciare le cartucce toner.

SIMBOLO	DESCRIZIONE
	Non bruciare le cartucce fotoricettore.
	Non bruciare il contenitore del toner di scarto.
	Pericolo di schiacciamento: Per evitare infortuni, prestare attenzione in quest'area.
	Pericolo di schiacciamento: Per evitare infortuni, prestare attenzione in quest'area.
	Non esercitare forza per rimuovere la carta.
	Superficie surriscaldata: Prima di intervenire, attendere il tempo indicato.
	Attivato
	Disattivato
	Standby
	Non utilizzare fogli pinzati o rilegati in qualsiasi altro modo.
	Non utilizzare carta piegata, increspata, arricciata o spiegazzata.

SIMBOLO	DESCRIZIONE
	Non caricare o utilizzare carta per getto d'inchiostro.
	Non ricaricare carta già stampata o utilizzata.
	Non utilizzare cartoline.
	Non utilizzare buste.
	Aggiungere carta o supporti.
	Inceppamento carta
	Blocca
	Sblocca
	Graffetta
	Raffreddamento
	Tempo trascorso
	Caricare carta

SIMBOLO	DESCRIZIONE
	Documento originale solo fronte
	Carta perforata
	Caricare la carta intestata a faccia in su.
	Caricare la carta intestata a faccia in giù.
	Caricare le etichette a faccia in giù.
	USB: Universal Serial Bus
	LAN: Local Area Network
	Linea telefonica
	Peso
	Pulsante Home Servizi
	Questo componente è riciclabile.

Informazioni sulla stampante

Questo capitolo contiene:

Individuazione delle informazioni sulla stampante.....	28
Visualizzazione del numero di serie della stampante	30
Configurazioni della stampante.....	31
Rimozione dei materiali di imballaggio interni	33
Tramite il pannello comandi	37
Informazioni sullo stato della spia luminosa	38
Scelta della carta.....	39

Individuazione delle informazioni sulla stampante

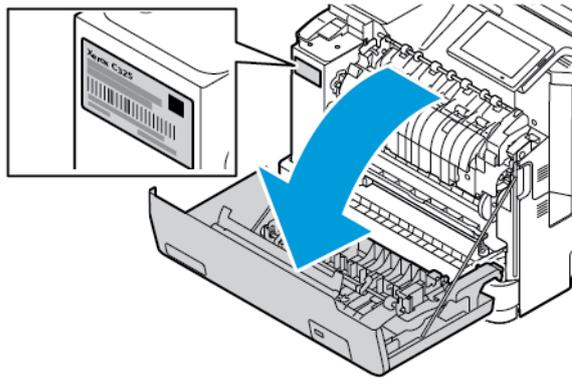
ARGOMENTO DI RICERCA	DISPONIBILE IN
Istruzioni di impostazione iniziale	Consultare la documentazione relativa all'impostazione fornita con la stampante.
<ul style="list-style-type: none"> • Software della stampante • Driver di stampa • Firmware della stampante • Utilità 	Andare a www.xerox.com , cercare il proprio modello di stampante e quindi selezionare il driver, il firmware o l'utilità che si desidera.
<ul style="list-style-type: none"> • Selezione e conservazione della carta e dei supporti speciali • Caricamento della carta • Configurazione delle impostazioni della stampante • Visualizzazione e stampa di documenti e foto • Configurazione della stampante su una rete • Gestione e manutenzione della stampante • Risoluzione dei problemi 	<p>Centro informazioni: Andare a www.xerox.com.</p> <p>Video dimostrativi: Andare a www.xerox.com.</p> <p>Guida al touch screen: Andare a www.xerox.com.</p>
Impostazione e configurazione delle funzioni di accessibilità della propria stampante	Andare a www.xerox.com .
Informazioni di guida per l'uso del software della stampante	<p>Guida per i sistemi operativi Microsoft Windows o Macintosh:</p> <p>Aprire un'applicazione o un programma software della stampante e fare clic sulla Guida.</p> <p>Fare clic sul pulsante della Guida per visualizzare informazioni sensibili al contesto.</p> <p> Nota:</p> <ul style="list-style-type: none"> • La Guida viene installata automaticamente con il software della stampante. • A seconda del sistema operativo in uso, il software della stampante si trova nella cartella di programma della stampante o sul desktop.

ARGOMENTO DI RICERCA	DISPONIBILE IN
<ul style="list-style-type: none"> • Documentazione • Supporto chat in diretta • Supporto e-mail • Supporto telefonico 	<p>Andare a www.xerox.com.</p> <p>Selezionare il paese o la regione, quindi selezionare il prodotto per visualizzare il sito del supporto appropriato.</p> <p>Per le informazioni di contatto del supporto nel proprio paese o regione, consultare il sito Web o fare riferimento alla garanzia stampata fornita insieme alla stampante.</p> <p>Tenere a portata di mano le seguenti informazioni quando si contatta il Supporto clienti:</p> <ul style="list-style-type: none"> • Luogo e data di acquisto • Tipo di macchina e numero di serie <p>Per ulteriori informazioni, fare riferimento a Visualizzazione del numero di serie della stampante.</p>
<ul style="list-style-type: none"> • Informazioni sulla sicurezza • Informazioni sulle normative • Informazioni sulla garanzia • Informazioni ambientali 	<p>Le informazioni sulla garanzia variano in base al paese o alla regione:</p> <ul style="list-style-type: none"> • Negli Stati Uniti: vedere la Dichiarazione di Garanzia limitata fornita con la stampante o andare su www.xerox.com. • In altri paesi e regioni: consultare la garanzia stampata fornita insieme alla stampante. <p>Guida alle informazioni sul prodotto: consultare la documentazione fornita con la stampante oppure andare su www.xerox.com.</p>

Visualizzazione del numero di serie della stampante

Per visualizzare il numero di serie della stampante:

1. Aprire lo sportello A.
2. Individuare il numero di serie.

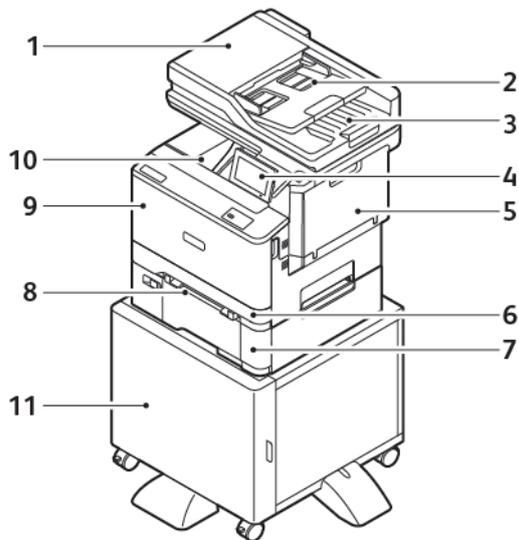


Configurazioni della stampante

ATTENZIONE – PERICOLO DI RIBALTAMENTO: Per installare uno o più componenti hardware opzionali sulla stampante, può essere necessario disporre di una base a rotelle, di un mobile o di altri elementi per evitare che il prodotto possa cadere e di conseguenza provocare lesioni. Per ulteriori informazioni sulle configurazioni supportate, consultare [Soluzioni per il luogo di lavoro e di stampa digitale | Xerox](#).

ATTENZIONE – PERICOLO DI RIBALTAMENTO: Per ridurre il rischio di instabilità dell'apparecchiatura, caricare ciascun vassoio separatamente. Tenere tutti gli altri vassoi chiusi fino a quando non se ne richiede l'utilizzo.

A seconda del modello di stampante, è possibile configurare la propria stampante aggiungendo un vassoio da 550+100 fogli opzionale. Il vassoio da 550+100 fogli opzionale come vassoio 2 è composto da un vassoio da 550 fogli e un alimentatore multiuso da 100 fogli integrato.



1. Alimentatore automatico (ADF)
2. Vassoio dell'alimentatore automatico
3. Vassoio di uscita dell'alimentatore automatico
4. Pannello comandi
5. Sportello B, sportello laterale
6. Vassoio 1, vassoio da 250 fogli standard
7. Vassoio 2, vassoio da 550+100 fogli opzionale
8. Alimentatore manuale
9. Sportello A, Sportello anteriore

Informazioni sulla stampante

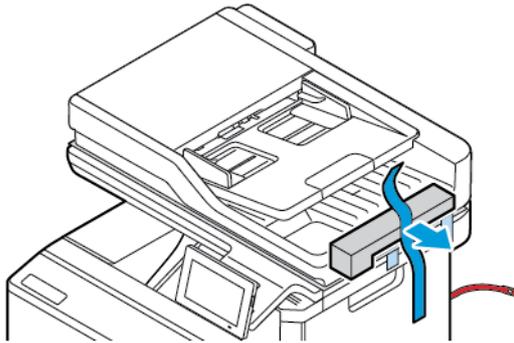
10. Vassoio di uscita standard

11. Sostegno stampante

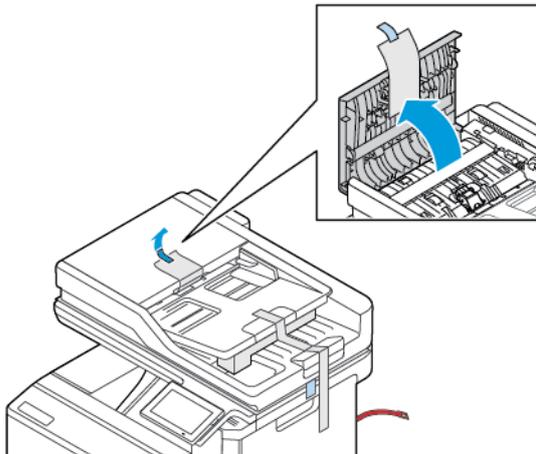
Rimozione dei materiali di imballaggio interni

La stampante viene fornita con dei materiali di imballaggio interni. Rimuovere correttamente il materiale di imballaggio.

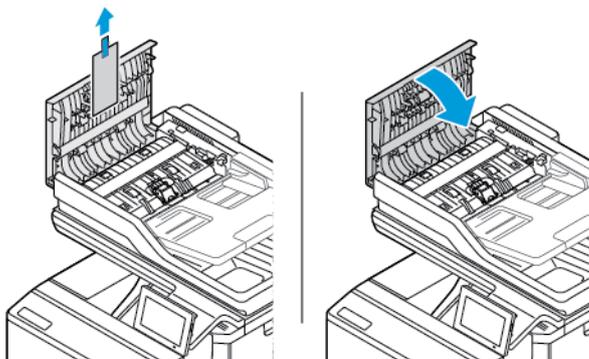
1. Rimuovere il nastro ed eliminare il foam di protezione dal vassoio dell'alimentatore automatico fronte/retro.



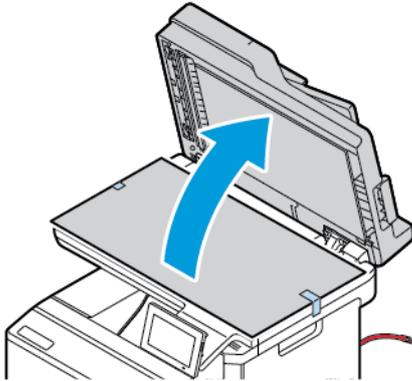
2. Rimuovere il nastro e aprire lo sportello C.



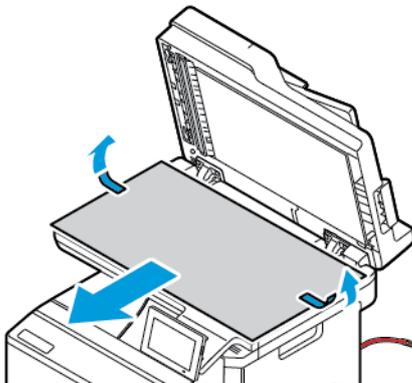
3. Rimuovere il foglio di foam protettivo e chiudere lo sportello C.



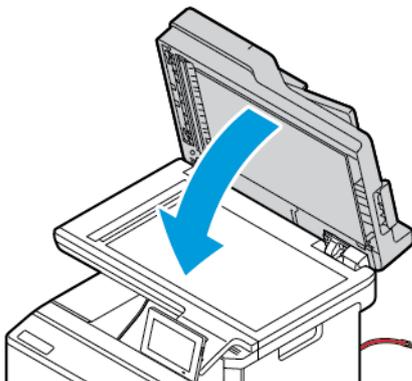
4. Aprire la copertura dello scanner.



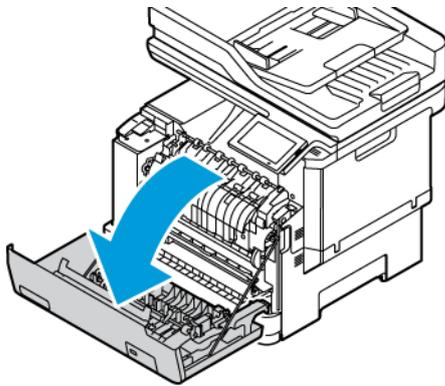
5. Rimuovere i nastri e il foglio di foam protettivo.



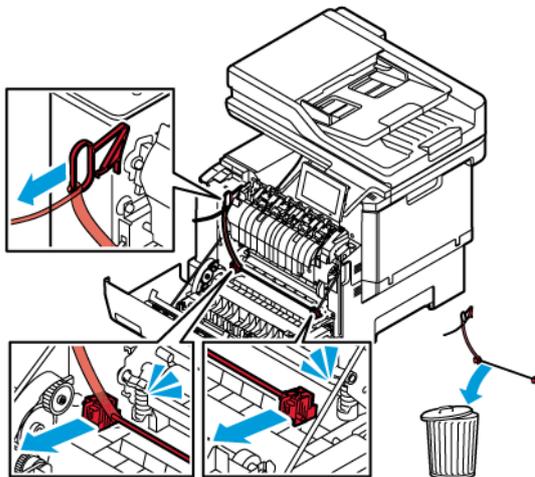
6. Chiudere la copertura dello scanner.



7. Sul lato anteriore della stampante, aprire lo sportello A.

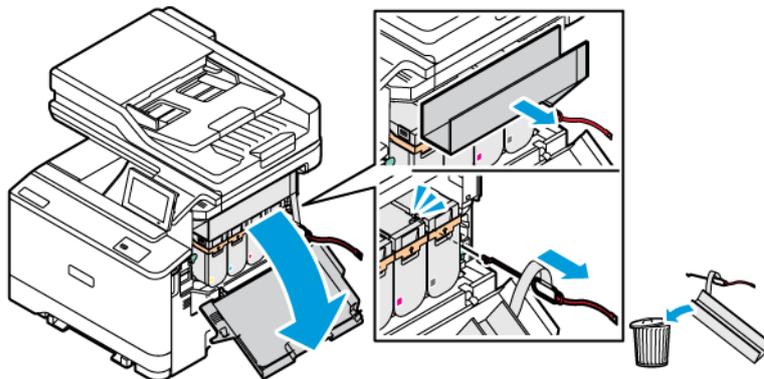


8. Rimuovere gli anelli e i fermagli di plastica rossi.

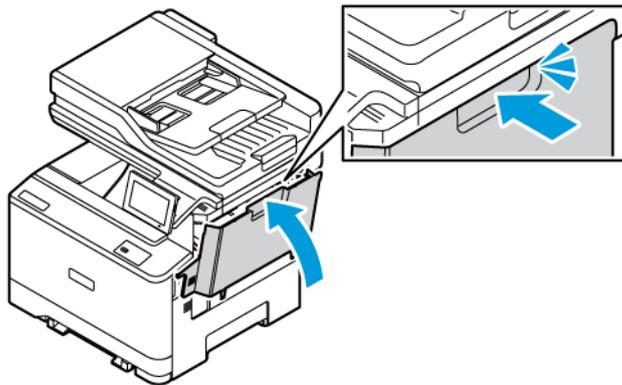


9. Chiudere lo sportello A.

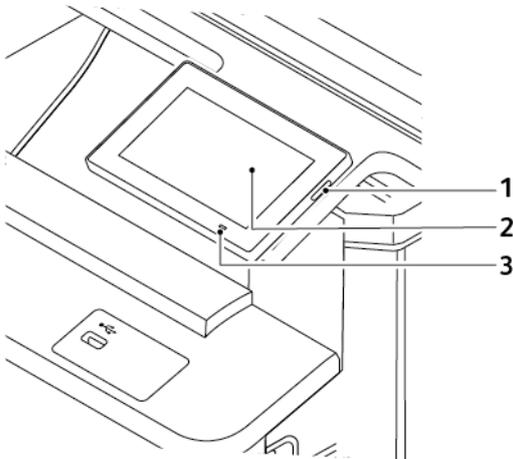
10. Sul lato destro della stampante, aprire lo sportello B e rimuovere l'anello di plastica rosso dalla cartuccia toner.



11. Chiudere lo sportello B.



Tramite il pannello comandi



	ELEMENTO PANNELLO COMANDI	FUNZIONE
1	Pulsante di accensione	<p>Accendere o spegnere la stampante.</p> <p> Nota: Per spegnere la stampante, tenere premuto il pulsante di alimentazione per cinque secondi.</p> <p>Impostare la stampante in modalità di sospensione.</p> <p>Attivare la stampante dalla modalità di sospensione o ibernazione.</p>
2	Visualizza	<p>Visualizzare i messaggi della stampante e lo stato dei materiali di consumo.</p> <p>Installare e utilizzare la stampante.</p>
3	Spia luminosa	Verificare lo stato della stampante.

Informazioni sullo stato della spia luminosa

SPIA LUMINOSA	STATO DELLA STAMPANTE
Disattivato	La stampante è spenta.
Blu fisso	La stampante è pronta.
Blu lampeggiante	La stampante è in fase di stampa o di elaborazione dati.
Rosso lampeggiante	La stampante richiede l'intervento dell'utente.
Ambra fisso	La stampante è in modalità sospensione.
Ambra lampeggiante	La stampante è in modalità Sospensione profonda o Ibernazione.

Scelta della carta

ISTRUZIONI RELATIVE ALLA CARTA

Usare carta appropriata per prevenire inceppamenti e assicurare una stampa senza problemi.

- Utilizzare sempre carta nuova e senza difetti.
- Prima di caricare la carta, identificare il lato di stampa consigliato. In genere, questa informazione è riportata sulla confezione della carta.
- Non utilizzare carta tagliata o rifilata a mano.
- Non mischiare formati, tipi o grammature di supporti diversi nello stesso vassoio. Mischiare supporti diversi provoca inceppamenti.
- Non utilizzare carta patinata, a meno che non sia appositamente concepita per la stampa elettrofotografica.

Per ulteriori informazioni, fare riferimento a:

- Elenco dei supporti consigliati (Stati Uniti): [Elenco dei supporti consigliati - Xerox® Paper and Specialty Media \(xeroxpaperusa.com\)](#).
- Elenco dei supporti consigliati (Europa): [Recommended Printer Papers and Specialty Media - Xerox](#).

CARATTERISTICHE DELLA CARTA

Le caratteristiche della carta descritte di seguito determinano la qualità e l'affidabilità della stampa. È opportuno considerare questi fattori prima di eseguire la stampa.

Grammatura

I vassoi possono alimentare carta di varie grammature. Carta con grammatura inferiore a 60 g/m² (16 lb) potrebbe non avere uno spessore sufficiente per una corretta alimentazione e può causare inceppamenti. Per ulteriori informazioni, fare riferimento a [Grammature carta supportate](#).

Arricciamento

L'arricciamento è la tendenza della carta a curvarsi ai bordi. Un arricciamento eccessivo può causare problemi di alimentazione. La carta può arricciarsi dopo il passaggio nella stampante, dove è esposta a temperature elevate. La conservazione della carta fuori dalla confezione in condizioni di caldo, freddo, forte umidità o assenza di umidità, può favorirne l'arricciamento prima della stampa e causare problemi di alimentazione.

Levigatezza

La levigatezza della carta influisce direttamente sulla qualità di stampa. Se la carta è troppo ruvida, il toner non si fonde correttamente con la carta. Se la carta è troppo levigata, è possibile che si verifichino problemi di alimentazione o di qualità di stampa. Si consiglia l'utilizzo di carta con 50 punti Sheffield.

Contenuto di umidità

La quantità di umidità presente nella carta influisce sia sulla qualità di stampa che sulla corretta alimentazione. Lasciare la carta nella confezione originale fino al momento dell'utilizzo. L'esposizione della carta a variazioni di umidità può comprometterne le prestazioni.

Prima di stampare, conservare la carta nella confezione originale nello stesso ambiente della stampante per 24-48 ore. La carta deve essere conservata nello stesso ambiente della stampante. Prolungare il periodo di tempo di alcuni giorni se l'ambiente di conservazione o trasporto della carta è molto diverso rispetto a quello della stampante. La carta spesso può richiedere un periodo di condizionamento più lungo.

Direzione della grana

La grana è l'allineamento delle fibre di carta in un foglio. La grana può essere grana lunga, se segue la lunghezza del foglio, oppure grana corta, se segue la larghezza del foglio.

Per la direzione della grana consigliata, consultare [Grammature carta supportate](#).

Contenuto di fibre

Generalmente, la carta xerografica di alta qualità è interamente composta di pasta di legno sottoposta a trattamenti chimici. Ciò le conferisce un elevato livello di stabilità, che comporta un minor numero di problemi di alimentazione e offre una migliore qualità di stampa. La carta contenente fibre come il cotone possiede caratteristiche che possono causare problemi di gestione della carta stessa.

CARTA NON ADATTA

Si consiglia di non utilizzare i seguenti tipi di carta con la stampante:

- Carte sottoposte a trattamenti chimici utilizzate per eseguire copie senza carta carbone (dette anche carte autocopianti), carta CCP (carbonless copy paper) o NCR (no carbon required).
- Carta prestampata con sostanze chimiche che potrebbero contaminare la stampante.
- Carta prestampata che può alterarsi a causa della temperatura nel fusore della stampante.
- Carta prestampata che richiede una registrazione (l'esatta indicazione dell'area di stampa sulla pagina) superiore a $\pm 2,3$ mm ($\pm 0,09$ poll.), ad esempio i moduli OCR (optical character recognition).

In alcuni casi, per stampare correttamente su questi moduli, è possibile regolare la registrazione mediante l'applicazione software.

- Carta patinata (di qualità cancellabile), carta sintetica, carta termica.
- Carta con bordi irregolari, ruvida, arricciata o con superficie lavorata.
- Carta riciclata non conforme allo standard europeo EN12281:2002.
- Carta di grammatura inferiore a 60 g/m^2 (16 lb).
- Moduli o documenti composti da più parti.

CONSERVAZIONE DELLA CARTA

Le seguenti istruzioni per la conservazione della carta consentono di evitare eventuali inceppamenti e di mantenere la qualità di stampa a un livello elevato:

- Conservare la carta nella confezione originale nello stesso ambiente della stampante per 24-48 ore prima di stampare.
- Prolungare il periodo di tempo di alcuni giorni se l'ambiente di conservazione o trasporto della carta è molto diverso rispetto a quello della stampante. La carta spesso può richiedere un periodo di condizionamento più lungo.
- Per ottenere risultati ottimali, conservare la carta in un ambiente con temperatura di 21 °C (70 °F) e con umidità relativa del 40%.
- La maggior parte dei produttori di etichette consiglia di stampare in un ambiente con temperatura compresa tra 18 e 24 °C (65-75 °F) e con umidità relativa compresa tra il 40 e il 60%.
- Conservare la carta nelle apposite confezioni, su uno scaffale o un ripiano anziché sul pavimento.
- Conservare le singole confezioni su una superficie piana.
- Non poggiare nulla sopra le confezioni della carta.
- Rimuovere la carta dalla scatola o dalla confezione solo quando è il momento di caricarla nella stampante. La scatola e la confezione consentono di mantenere la carta pulita, asciutta e piatta.

SCELTA DEI MODULI PRESTAMPATI E DELLA CARTA INTESTATA

- Utilizzare carta a grana lunga.
- Utilizzare solo moduli e carta intestata ottenuti con un processo di fotolitografia o di stampa a rilievo.
- Evitare tipi di carta con superfici ruvide o lavorate.
- Utilizzare inchiostri che non risentano dell'eventuale presenza di resina nel toner. Tra gli inchiostri che soddisfano tali requisiti sono solitamente compresi gli inchiostri stabilizzati per ossidazione od oleosi ma non quelli al lattice.
- Eseguire una stampa di prova sui moduli prestampati e la carta intestata che si desidera utilizzare prima di acquistarne grandi quantità. Questa azione stabilisce se l'inchiostro sul modulo prestampato o sulla carta intestata influisce sulla qualità di stampa.
- In caso di dubbio, contattare il fornitore della carta.
- Quando si esegue la stampa su carta intestata, caricare la carta con l'orientamento corretto per la stampante in uso.

Per ulteriori informazioni, fare riferimento a:

- Elenco dei supporti consigliati (Stati Uniti): [Elenco dei supporti consigliati - Xerox® Paper and Specialty Media \(xeroxpaperusa.com\)](https://www.xerox.com/usa/paper-and-specialty-media).
- Elenco dei supporti consigliati (Europa): [Recommended Printer Papers and Specialty Media - Xerox](https://www.xerox.com/europe/paper-and-specialty-media).

FORMATI CARTA SUPPORTATI



Nota: Il modello di stampante in uso può disporre di un vassoio da 550+100 fogli opzionale come vassoio 2, composto da un vassoio da 550 fogli e un alimentatore multiuso da 100 fogli integrato. Il vassoio da 550 fogli del vassoio da 550+100 fogli supporta gli stessi tipi di carta del vassoio da 550 fogli. L'alimentatore multiuso integrato supporta formati, tipi e grammature di carta diversi.

Formati carta supportati

FORMATO CARTA	VASSOIO DA 250 FOGLI STANDARD	VASSOIO DA 550 FOGLI OPZIONALE	ALIMENTATORE MULTIUSO	ALIMENTATORE MANUALE	STAMPA FRONTE/RETRO
A4 210 x 297 mm (8,27 x 11,7 poll.)	✓	✓	✓	✓	✓
A5¹ 148 x 210 mm (5,83 x 8,27 poll.)	✓	x	x	✓	x
A5² 210 x 148 mm (8,27 x 5,83 poll.)	x	✓	x	x	x
A6 105 x 148 mm (4,13 x 5,83 poll.)	✓	✓	✓	✓	x
JIS B5 182 x 257 mm (7,17 x 10,1 poll.)	✓	✓	✓	✓	x
Oficio (Messico) 216 x 340 mm (8,5 x 13,4 poll.)	✓	✓	✓	✓	✓
Hagaki 100 x 148 mm	✓	x	✓	✓	x

FORMATO CARTA	VASSOIO DA 250 FOGLI STANDARD	VASSOIO DA 550 FOGLI OPZIONALE	ALIMENTATORE MULTIUSO	ALIMENTATORE MANUALE	STAMPA FRONTE/RETRO
(3,94 x 5,83 poll.)					
Statement 139,7 x 215,9 mm (5,5 x 8,5 poll.)	✓	x	✓	✓	x
Executive 184,2 x 266,7 mm (7,25 x 10,5 poll.)	✓	✓	✓	✓	x
Letter 215,9 x 279,4 mm (8,5 x 11 poll.)	✓	✓	✓	✓	✓
Legal 215,9 x 355,6 mm (8,5 x 14 poll.)	✓	✓	✓	✓	✓
Folio 215,9 x 330,2 mm (8,5 x 13 poll.)	✓	✓	✓	✓	✓
Universal^{2,3} 98,4 x 148-215,9 x 355,6 mm (3,86 x 5,83-8,5 x 14 poll.)	✓	x	✓	✓	x
Universal^{2,3} 76,2 x 127-215,9 x 355,6 mm (3 x 5-8,5 x 14 poll.)	x	x	✓	✓	x
Universal^{2,3}	✓	✓	✓	✓	x

FORMATO CARTA	VASSOIO DA 250 FOGLI STANDARD	VASSOIO DA 550 FOGLI OPZIONALE	ALIMENTATORE MULTIUSO	ALIMENTATORE MANUALE	STAMPA FRONTE/RETRO
148 x 210- 215,9 x 355,6 mm (5,83 x 8,27-8,5 x 14 poll.)					
Universal^{2, 3} 210 x 250- 215,9 x 355,6 mm (8,27 x 10,98 – 8,5 x 14 poll.)	✓	✓	✓	✓	✓
Busta 7^{3/4} 98,4 x 190,5 mm (3,875 x 7,5 poll.)	✓	x	✓	✓	x
Busta 9 98,4 x 225,4 mm (3,875 x 8,9 poll.)	✓	x	✓	✓	x
Busta 10 104,8 x 241,3 mm (4,12 x 9,5 poll.)	✓	x	✓	✓	x
Busta DL 110 x 220 mm (4,33 x 8,66 poll.)	✓	x	✓	✓	x
Busta C5 162 x 229 mm (6,38 x 9,01 poll.)	✓	x	✓	✓	x
Busta B5 176 x 250 mm (6,93 x 9,84 poll.)	✓	x	✓	✓	x

FORMATO CARTA	VASSOIO DA 250 FOGLI STANDARD	VASSOIO DA 550 FOGLI OPZIONALE	ALIMENTATORE MULTIUSO	ALIMENTATORE MANUALE	STAMPA FRONTE/RETRO
Altra busta 98,4 x 162-176 x 250 mm (3,87 x 6,38-6,93 x 9,84 poll.)	✓	x	✓	✓	x
<p>¹ Caricare questo formato di carta nel vassoio standard, nell'alimentatore manuale e nell'alimentatore multiuso inserendo il bordo lungo per primo nella stampante.</p> <p>² Caricare questo formato di carta nei vassoi opzionali inserendo il bordo corto per primo nella stampante.</p> <p>³ Se è selezionato Universale, si ottiene un formato di pagina pari a 215,9 x 355,6 mm (8,5 x 14 poll.) a meno che le dimensioni non vengano specificate dall'applicazione software.</p> <p>⁴ Caricare il formato di carta stretto inserendo il bordo corto per primo nella stampante.</p> <p>⁵ Se è selezionato Altre buste, si ottiene un formato di pagina pari a 215,9 x 355,6 mm (8,5 x 14 poll.) a meno che le dimensioni non vengano specificate dall'applicazione software.</p>					

Tipi di carta supportati

TIPO DI CARTA	VASSOIO DA 250 FOGLI STANDARD	VASSOIO DA 550 FOGLI OPZIONALE	ALIMENTATORE MULTIUSO	ALIMENTATORE MANUALE	STAMPA FRONTE/RETRO
Carta normale	✓	✓	✓	✓	✓
Carta leggera	✓	✓	✓	✓	✓
Carta pesante	✓	✓	✓	✓	✓
Intestata	✓	✓	✓	✓	✓
Cartoncino	✓	✓	✓	✓	x
Riciclata	✓	✓	✓	✓	✓
Carta di qualità	✓	✓	✓	✓	✓
Etichette	✓	✓	✓	✓	x
Lucida	✓	✓	✓	✓	x

TIPO DI CARTA	VASSOIO DA 250 FOGLI STANDARD	VASSOIO DA 550 FOGLI OPZIONALE	ALIMENTATORE MULTIUSO	ALIMENTATORE MANUALE	STAMPA FRONTE/RETRO
Etichette viniliche	✓	✓	✓	✓	x
Prestampata	✓	✓	✓	✓	✓
Buste	✓	x	✓	✓	x
Carta colorata	✓	✓	✓	✓	✓
Cotonata ruvida	✓	✓	✓	✓	✓
Tipo personalizzato 1-6	✓	✓	✓	✓	✓



Nota:

- Il modello di stampante in uso può disporre di un vassoio da 550+100 fogli opzionale, composto da un vassoio da 550 fogli e un alimentatore multiuso da 100 fogli integrato. Il vassoio da 550 fogli del vassoio da 550+100 fogli opzionale supporta gli stessi tipi di carta del vassoio da 550 fogli standard. L'alimentatore multiuso integrato supporta formati, tipi e grammature di carta diversi.
- Etichette, buste e cartoncini vengono sempre stampati a velocità ridotta.
- Le etichette in vinile sono supportate per l'uso occasionale e devono essere testate per determinarne l'accettabilità. Alcune etichette in vinile potrebbero essere alimentate in modo più affidabile dall'alimentatore multiuso.

Grammature carta supportate

VASSOIO DA 250 FOGLI STANDARD	VASSOIO DA 550 FOGLI OPZIONALE	ALIMENTATORE MULTIUSO	ALIMENTATORE MANUALE	STAMPA FRONTE/RETRO
60-216 g/m ² a grana lunga (16 lb bond-80 lb cover)	60-176 g/m ² a grana lunga (16 lb bond-65 lb cover)	60-176 g/m ² a grana lunga (16 lb bond-65 lb cover)	60-216 g/m ² a grana lunga (16 lb bond-80 lb cover)	60-105 g/m ² a grana lunga (16-28 lb bond)



Nota:

- Il modello di stampante in uso può disporre di un vassoio da 550+100 fogli opzionale, composto da un vassoio da 550 fogli e un alimentatore multiuso da 100 fogli integrato. Il vassoio da 550 fogli del vassoio da 550+100 fogli opzionale supporta gli stessi tipi di carta del vassoio da 550 fogli standard. L'alimentatore multiuso integrato supporta formati, tipi e grammature di carta diversi.
- Per la carta con grammatura compresa tra 60 e 176 g/m² (16-47 lb bond), è consigliato il tipo di carta a grana lunga.
- La carta con grammatura inferiore a 75 g/m² (20 lb bond) deve essere stampata con l'opzione Tipo di carta impostata su Carta leggera. In caso contrario, potrebbe verificarsi un arricciamento eccessivo con conseguenti errori di alimentazione, specialmente negli ambienti più umidi.

Impostazione, installazione e configurazione

Questo capitolo contiene:

Scelta della posizione per la stampante	50
Collegamento dei cavi.....	52
App Xerox® Easy Assist (XEA).....	53
Impostazione e uso delle applicazioni della schermata iniziale.....	60
Configurazione e utilizzo delle funzioni di accessibilità.....	67
Esecuzione di un'attività mediante la tastiera.....	70
Impostazione della stampante in modalità fax	71
Configurazione delle impostazioni del protocollo SMTP di posta elettronica.....	77
Caricamento della carta e dei supporti speciali	87
Installazione e aggiornamento di software, driver e firmware	97
Installazione dei vassoi opzionali.....	101
Collegamento in rete	102

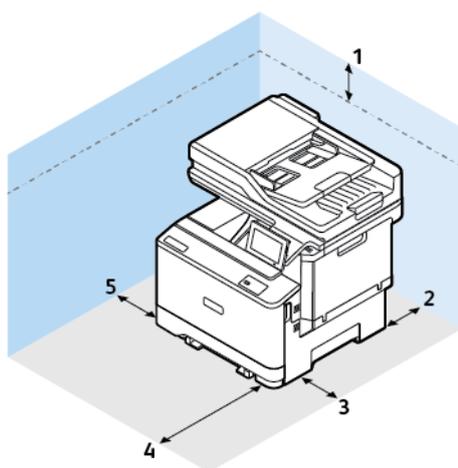
Scelta della posizione per la stampante

- Lasciare spazio sufficiente per aprire vassoi, coperture e sportelli e per installare opzioni hardware.
- Installare la stampante vicino a una presa elettrica.

⚠ ATTENZIONE – PERICOLO DI LESIONI: Per evitare il rischio di incendi o scosse elettriche, collegare il cavo di alimentazione a una presa elettrica di potenza adeguata e dotata di messa a terra, vicino al prodotto e facilmente accessibile, e scollegare tutti i cavi di ingresso nella stampante.

⚡ ATTENZIONE – PERICOLO DI SCOSSA ELETTRICA: Per evitare il rischio di scosse elettriche, non posizionare o utilizzare questo prodotto in prossimità di acqua o superfici bagnate.

- Accertarsi che il flusso d'aria nella stanza sia conforme all'ultima revisione delle norme standard ASHRAE 62 o CEN TC 156.
- Scegliere una superficie piana, solida e stabile.
- Posizionare la stampante:
 - Al riparo da polvere e sporcizia
 - Al riparo da punti di cucitrice sfusi e graffette
 - Lontano dal flusso diretto di eventuali condizionatori d'aria, riscaldatori o ventilatori
 - Al riparo dalla luce solare diretta e da livelli estremi di umidità
- Rispettare la temperatura consigliata ed evitare fluttuazioni.
Temperatura di funzionamento: 10-32,2 °C (50-90 °F)
Temperatura di conservazione: 15,6-32,2 °C (60-90 °F)
- Consentire la seguente quantità di spazio consigliata intorno alla stampante per una corretta ventilazione:



1	Lato superiore	305 mm (12 poll.)
2	Lato posteriore	102 mm (4 poll.)
3	Lato destro	305 mm (12 poll.)
4	Lato anteriore	508 mm (20 poll.)
5	Lato sinistro	76 mm (3 poll.)



Nota: Sono necessari 305 mm (12 poll.) sul lato destro e 508 mm (20 poll.) sul lato anteriore della stampante per l'eliminazione degli inceppamenti e per la sostituzione del toner e dell'unità immagini.

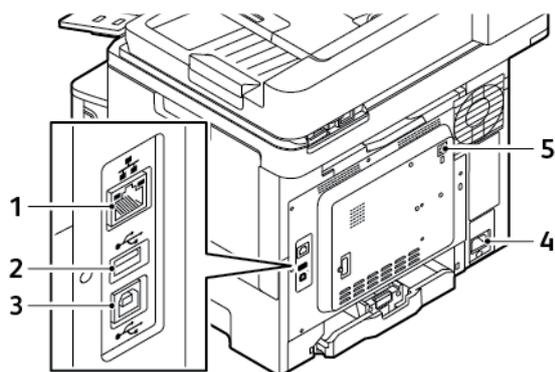
Collegamento dei cavi

⚠ ATTENZIONE – PERICOLO DI SCOSSA ELETTRICA: Per evitare il rischio di scosse elettriche, non installare questo prodotto né effettuare i collegamenti elettrici o dei cavi, ad esempio del cavo di alimentazione, della funzione fax o del telefono, durante un temporale.

⚠ ATTENZIONE – PERICOLO DI LESIONI: Per evitare il rischio di incendi o scosse elettriche, collegare il cavo di alimentazione a una presa elettrica di potenza adeguata e dotata di messa a terra, vicino al prodotto e facilmente accessibile, e scollegare tutti i cavi di ingresso nella stampante.

⚠ ATTENZIONE – PERICOLO DI LESIONI: Per evitare il rischio di incendi o scosse elettriche, utilizzare solo il cavo di alimentazione fornito con il prodotto o componenti sostitutivi autorizzati dal produttore.

Avvertenza – Potenziale danno: Per evitare la perdita di dati o il malfunzionamento della stampante, non toccare il cavo USB, eventuali adattatori di rete wireless o la stampante nelle aree mostrate mentre è in corso la stampa.



	PORTA STAMPANTE	FUNZIONE
1	Porta Ethernet	Collegare la stampante a una rete.
2	Porta USB	Collegare una tastiera o una qualsiasi opzione compatibile.
3	Porta USB della stampante	Collegare la stampante a un computer.
4	Presenza del cavo di alimentazione	Collegare la stampante a una presa elettrica.
5	Porta LINE	Collegare la stampante a una linea telefonica attiva tramite una presa a muro standard (RJ11), un filtro DSL o un adattatore VoIP o qualsiasi altro adattatore che consente di accedere alla linea telefonica per inviare e ricevere fax.

App Xerox® Easy Assist (XEA)

L'app Xerox Easy Assist consente di accedere alla stampante e configurarla dal proprio smartphone. Per accedere alla stampante dal proprio smartphone, scaricare e installare l'app Xerox Easy Assist sul proprio dispositivo mobile. Installando l'app Xerox Easy Assist sul proprio smartphone, è possibile installare facilmente la nuova stampante, gestirne la configurazione, visualizzare gli avvisi indicanti le esigenze di materiali di consumo e ordinarli e ottenere supporto dal vivo alla risoluzione dei problemi della stampante.

Per installare l'app Xerox Easy Assist sul proprio smartphone, è necessario scansionare un codice QR oppure cercare l'app nell'App Store di Apple o in Google Play Store. Esistono due tipi di codice QR per XEA:

- **Codice QR per acquisire l'app XEA:** Questo codice QR è relativo all'installazione iniziale dell'app. Per installare l'app Xerox Easy Assist la prima volta viene richiesto di scansionare questo codice QR con la fotocamera del proprio smartphone. Questo codice QR si trova sulla confezione di imballaggio o nella *Guida all'installazione* in dotazione con la stampante.
- **Codice QR per connettere il dispositivo mobile alla stampante:** Questo codice QR serve a configurare una connessione di rete wireless tra lo smartphone e la stampante. Ad esempio, la connessione a Wi-Fi Direct. Per le stampanti con interfaccia utente con touch screen, questo codice QR è reperibile sul pannello comandi della stampante all'interno della procedura di installazione guidata del dispositivo. Il codice QR fornisce tutte le informazioni chiave necessarie per connettere il proprio smartphone e la stampante senza dover inserire manualmente informazioni tecniche. Per eseguire il collegamento alla stampante, scansionare questo codice QR con l'app Xerox Easy Assist. Per ulteriori informazioni, fare riferimento a **Dopo l'installazione iniziale: Connessione all'app Xerox Easy Assist per le stampanti esistenti.**

Se la stampante ha una connessione a Internet, è possibile connettersi all'app XEA del proprio smartphone digitando l'indirizzo IP della stampante.

Le funzioni principali dell'app Xerox Easy Assist sono:

Impostare una nuova stampante

Se si dispone del codice QR o dell'Indirizzo IP, è possibile configurare una nuova stampante Xerox con l'aiuto dell'app Xerox Easy Assist. Nella schermata My Printers (Le mie stampanti) dell'app, toccare l'icona **+**, quindi toccare **Unbox a New Printer** (disimballa una nuova stampante). Seguire le istruzioni contenute sull'app.

Per ulteriori informazioni, fare riferimento a **Aggiunta di più stampanti all'app Xerox Easy Assist.**

Avvisi

L'app Xerox Easy Assist può inviare notifica di eventuali errori o problemi con la stampante. Per visualizzare la notifica di errore, toccare l'icona **Campana**.

Stato della stampante

Lo stato mostra le informazioni sulla stampante, quali livello di operatività, livello dei toner e lo stato di ciascuno dei vassoi carta. Per visualizzare ulteriori informazioni sullo stato della stampante, toccare l'icona **(i)**.

Se si ha un proprio fornitore registrato, per eseguire un nuovo ordinativo di toner selezionare l'icona **Toner** e toccare **Reorder (Riordina)**.

Ordina materiali di consumo

È possibile ordinare parti e materiali di consumo tramite l'app Xerox Easy Assist. Se il livello del toner appare basso, per ordinare nuovo toner selezionare **Ordina materiali di consumo**. È possibile aggiungere il proprio

fornitore e ordinare a lui i materiali di consumo. Selezionando **Ordina materiali di consumo**, se non è stato aggiunto un proprio fornitore nell'app, viene visualizzato un messaggio indicante che è necessario configurare un fornitore. Dal prompt, toccare **Add Supplier** (Aggiungi fornitore), quindi seguire le istruzioni. Le istruzioni indirizzano a **Device Settings (Impostazioni del dispositivo) > Supplier Profile (Profilo fornitore)**. Nella pagina Supplier Profile (Profilo fornitore), inserire i dati del proprio fornitore, come nome, dati di contatto, numero di telefono e URL del sito web. Una volta completata la configurazione del proprio fornitore personalizzato, toccare **Buy** (Acquista). Si viene indirizzati alla pagina web del proprio fornitore di materiali di consumo.

Xerox Retail Store è l'opzione predefinita per ordinare materiali di consumo direttamente da Xerox. Inoltre, nella pagina Ordina materiali di consumo, è possibile visualizzare il piano di forniture e il registro forniture della propria stampante.

Stampa

È possibile eseguire un lavoro di stampa tramite l'app Xerox Easy Assist. Nell'app, selezionare la propria stampante e toccare **Stampa**. Selezionare il documento da stampare dal proprio dispositivo mobile, confermare le impostazioni di stampa e toccare **Stampa**.

Device Settings (Impostazioni del dispositivo)

È possibile visualizzare e modificare le impostazioni della stampante dalla scheda **Device Settings** (Impostazioni del dispositivo). Se durante la configurazione iniziale non è stata impostata una password, per poter visualizzare o modificare le impostazioni correnti della stampante è necessario impostare la password. La scheda **Device Settings** (Impostazioni del dispositivo) contiene:

- **About (Informazioni su)**
- **Lingua**
- **Wi-Fi Setup (Impostazione Wi-Fi)**
- **Unità di misura**
- **Data e ora**
- **Sound (Suoni)**
- **Risparmio energ.**
- **Supplier Profile (Profilo fornitore)**
- **Fax** (se applicabile)
- **Password amministratore**

Centro assistenza

È possibile richiedere assistenza e trovare soluzioni per problemi relativi alla stampante tramite l'app Xerox Easy Assist. **Centro assistenza** comprende i seguenti servizi:

- **Self Serve:** Per accedere a questa funzione nell'app, selezionare la propria stampante, quindi toccare **Centro assistenza > Self Serve**. L'opzione Self Serve indirizza a una nuova pagina di CareAR Instruct. È possibile scaricare, cercare e acquisire informazioni sulla stampante tramite l'app CareAR Instruct.
- **Chat:** Per accedere a questa funzione nell'app, selezionare la propria stampante, quindi toccare **Centro assistenza > Chat**. In tal modo si viene collegati al Chatbot live dell'agente di assistenza Xerox.

- **Printer's Website** (Sito web della stampante): Per accedere a questa funzione nell'app, selezionare la propria stampante, quindi toccare **Centro assistenza > Printer's Website (Sito web della stampante)**. Si viene indirizzati a una nuova pagina di Additional Printer Settings (Altre impostazioni della stampante). È possibile vedere la configurazione completa della stampante e accedere al sito web della stampante. La pagina Additional Printer Settings (Altre impostazioni della stampante) contiene anche l'opzione **Share Link** (Condividi link). Per consentire l'invio dell'indirizzo IP e di altre informazioni sulla stampante alla propria e-mail registrata, toccare **Share Link** (Condividi link).
- **Set Up My Computer** (Imposta il mio computer): Per accedere a questa funzione nell'app, selezionare la propria stampante, quindi toccare **Centro assistenza > Set Up My Computer (Imposta il mio computer)**. È possibile scaricare i driver di stampa e scansione per la propria stampante tramite l'app Xerox Easy Assist. Nel campo Email, digitare il proprio indirizzo e-mail registrato, quindi toccare l'icona **+** per aggiungere il proprio indirizzo e-mail. Per scaricare e installare i driver di stampa e scansione, l'app invia un collegamento rapido al proprio indirizzo e-mail.
- **Stampa pagina di prova**: Per accedere a questa funzione nell'app, selezionare la propria stampante, quindi toccare **Centro assistenza > Stampa pagina di prova**. È possibile stampare una pagina di prova contenente informazioni utili sulla propria stampante e confermare che tutte le impostazioni sono corrette.
- **Sustainability** (Sostenibilità): Per accedere a questa funzione nell'app, selezionare la propria stampante, quindi toccare **Centro assistenza > Sustainability (Sostenibilità)**. Si viene indirizzati a una nuova pagina che illustra le iniziative per la sostenibilità Xerox. È possibile visualizzare informazioni sulla gestione dei rifiuti, dati in tema di salute e sicurezza e altre iniziative. È possibile accedere alla pagina web sulla sostenibilità Xerox ([Environmental Health & Sustainability - Xerox](#)) con il browser predefinito sul dispositivo mobile.

Rimozione di una stampante

È possibile rimuovere una stampante dall'app Xerox Easy Assist. Nell'app, selezionare una stampante e toccare **Remove From My Printers** (Rimuovi dalle mie stampanti).

PRIMA DI INSTALLARE LA STAMPANTE: CONFIGURAZIONE INIZIALE CON L'APP XEROX® EASY ASSIST

Per completare questa configurazione iniziale e installare l'app Xerox Easy Assist per la prima volta, procedere come segue:

1. Per l'impostazione iniziale quando la stampante viene accesa per la prima volta, viene visualizzata la schermata di impostazione iniziale. Sul pannello comandi della stampante, eseguire questi passaggi:
 - a. Selezionare la propria **Lingua**, quindi toccare **Avanti**.
Viene visualizzata la schermata App mobile Xerox Easy Assist.
 - b. Per utilizzare il proprio dispositivo mobile per configurare e gestire la propria stampante, toccare **Sì**.
Viene visualizzata la schermata Get the App (Acquisisci l'app) per confermare il tipo di dispositivo mobile in uso. Scegliere una qualsiasi opzione:
 - **iOS**: Per installare l'app Xerox Easy Assist sul proprio iPhone, selezionare questa opzione.
 - **Android**: Per installare l'app Xerox Easy Assist sul proprio dispositivo mobile Android, selezionare questa opzione.

- **I have the App** (Possiedo l'app): Se l'app Xerox Easy Assist è già installata sul proprio dispositivo mobile, selezionare questa opzione.
2. Se è stata selezionata l'opzione iOS o Android, viene visualizzata una schermata di aiuto per il download dell'app. Sul pannello comandi, toccare l'opzione **Mostra codice QR**.

Viene visualizzata una schermata con il codice QR. Per installare l'app, scansionare il codice QR con la fotocamera del proprio smartphone.

3. Scaricare e installare l'app Xerox Easy Assist sul proprio smartphone:
 - Per telefoni Android: Andare su Google Play Store, quindi cercare l'app Xerox Easy Assist.
 - Per telefoni iOS o iPhone: Andare su Apple App Store, quindi cercare l'app Xerox Easy Assist.
4. Quando si installa l'app per la prima volta sullo smartphone, per l'Accordo di licenza per l'utente finale (EULA), toccare **I Agree (Accetto)**.



Nota: L'app Xerox Easy Assist fornisce istruzioni che aiutano a disimballare la stampante dalla confezione. Per guardare un utile video su come disimballare la stampante, scansionare il codice QR situato sulla confezione o nella *Guida all'installazione* fornita con la stampante utilizzando la fotocamera dello smartphone. Accettare l'Accordo di licenza per l'utente finale (EULA), quindi seguire le istruzioni che appaiono sull'app.

5. Per impostare una nuova stampante dall'app XEA del proprio smartphone, nella schermata Aggiungi stampante selezionare **Unbox a New Printer** (Disimballa nuova stampante). Seguire le istruzioni visualizzate sull'app.

Viene visualizzata la pagina Select Printer Model (Seleziona modello stampante).

6. Selezionare il proprio modello di stampante dall'elenco delle stampanti valide.

Viene visualizzata una schermata di benvenuto per Xerox Easy Assist.

7. Selezionare una delle opzioni indicate di seguito:
 - **Help Me Unpack My Printer** (Aiutami a disimballare la stampante): Selezionare questa opzione per visualizzare istruzioni che aiutano a disimballare la stampante dalla confezione.
 - **I've Unpacked My Printer** (Ho disimballato la stampante): Selezionare questa opzione per connettere l'app XEA alla stampante.
8. Nell'app, toccare **I've Unpacked My Printer** (Ho disimballato la stampante).

9. Per eseguire la connessione alla stampante, nell'app appaiono le seguenti opzioni:

- Connessione manuale:
 - **Scan QR Code** (Scansisci codice QR): Questa opzione consente di connettersi alla stampante mediante scansione del codice QR. Nell'app, toccare **Scan QR Code** (Scansisci codice QR), quindi seguire le istruzioni che appaiono sull'app. Sul pannello comandi, per connettersi all'app toccare l'opzione **Mostra codice QR**. Viene visualizzato il secondo codice, o codice QR di connessione. Scansire il codice QR tramite l'app Xerox Easy Assist. Seguire le istruzioni visualizzate sull'app.

Una volta configurata la connessione, lo smartphone e la stampante condividono temporaneamente la stessa rete wireless.
 - **Enter IP Address** (Inserisci indirizzo IP): Questa opzione consente di connettersi alla stampante digitando l'indirizzo IP della stampante. Connettere la stampante a una rete o a Internet utilizzando un cavo Ethernet. Seguire le istruzioni che appaiono sull'app per trovare l'indirizzo IP della stampante. Una volta individuato l'indirizzo IP, toccare **Enter IP Address** (Inserisci indirizzo IP). Digitare l'indirizzo IP nel campo Aggiungi stampante dell'app XEA, quindi toccare **OK**.
 - Connessione rapida – Ricerca di dispositivi: Quando la stampante è connessa a Internet tramite una connessione rapida, l'app XEA cerca le stampanti nelle vicinanze.

10. Con il supporto dell'app Xerox Easy Assist, completare le impostazioni generali e registrare la stampante sulla rete.

Le impostazioni generali comprendono Admin Password (Password amministratore), Connectivity (Connettività), Measurements (Misurazioni), Date and Time (Data e ora), Sound (Audio), Power Saver (Risparmio energetico), e altre.



Nota: Assicurati che lo smartphone sia connesso alla stessa rete wireless o cablata della stampante e che possano comunicare al termine della configurazione.

11. Per completare la configurazione iniziale nell'app, digitare le informazioni necessarie per la stampante e toccare **Complete Setup (Completa la configurazione)**.

Viene visualizzata la schermata di Benvenuto.

Una volta completata la configurazione iniziale, l'app Xerox Easy Assist consente di eseguire quanto segue:

- Impostazione di una nuova stampante
- Verifica dello stato della stampante.
- Ordinazione dei materiali di consumo
- Download di driver di stampa e di scansione
- Stampa
- Supporto online per la risoluzione dei problemi
- Accesso al sito Web della stampante.
- Accesso a informazioni su ambiente, salute e sicurezza
- Rimozione di una stampante dall'elenco delle Stampanti personali dell'app XEA

Per le funzionalità dell'app Xerox Easy Assist, consultare [App Xerox® Easy Assist \(XEA\)](#).

DOPO L'INSTALLAZIONE INIZIALE: CONNESSIONE ALL'APP XEROX EASY ASSIST PER LE STAMPANTI ESISTENTI

Per installare e utilizzare l'app Xerox Easy Assist (XEA) per una stampante già installata e connessa alla rete, è possibile trovare il codice QR sul pannello comandi.

Connessione tramite codice QR:

1. Scaricare l'app Xerox Easy Assist (XEA) da Apple App Store o Google Play Store.
2. Nella pagina Aggiungi stampante, toccare **Connect to Existing Printer** (Connetti a stampante esistente).
3. Selezionare il proprio modello di stampante dall'elenco delle stampanti valide.
4. L'app cerca stampanti nella rete. È possibile saltare questo passaggio. Per connettersi tramite codice QR, toccare **Skip** (Ignora), quindi toccare **Aggiungi una stampante**.
5. Nella schermata Connect to Existing Printer (Connetti a stampante esistente), toccare **Scan QR Code** (Scansisci codice QR). Selezionare una delle opzioni indicate di seguito:
 - **Help Me Find the QR Code** (Aiutami a trovare il codice QR): Selezionare questa opzione e seguire le istruzioni per trovare il codice QR nel pannello comandi della stampante.
 - **I'm Ready to Scan** (Pronti a scansire): Selezionare questa opzione quando è stato trovato il codice QR nel pannello comandi della stampante e si è pronti per scansirlo tramite l'app.
6. Sul pannello comandi della stampante, toccare la barra di stato nella parte alta della schermata iniziale per accedere al Centro notifiche.
7. Dal Notification Center (Centro notifiche), toccare l'icona del codice QR per **Connected to Network** (Connesse alla rete). Si apre una nuova finestra per **Connettiti all'app mobile Xerox Easy Assist** che mostra il codice QR di connessione.
8. Scansire il codice QR utilizzando l'app XEA. In questo modo la stampante in uso viene aggiunta all'elenco delle Stampanti personali nell'app XEA.

Collegamento tramite indirizzo IP:

1. Scaricare l'app Xerox Easy Assist (XEA) da Apple App Store o Google Play Store.
2. Nella pagina Aggiungi stampante, toccare **Connect to Existing Printer** (Connetti a stampante esistente).
3. Selezionare il proprio modello di stampante dall'elenco delle stampanti valide.
4. L'app cerca stampanti nella rete. È possibile saltare questo passaggio. Per connettersi tramite indirizzo IP, toccare **Skip**, quindi toccare **Aggiungi una stampante**.
5. Nella schermata Connect to Existing Printer (Connetti a stampante esistente), toccare **Enter IP Address** (Inserisci indirizzo IP). Selezionare una delle opzioni indicate di seguito:
 - **Help Me Find the IP Address** (Aiutami a trovare l'indirizzo IP): Selezionare questa opzione e seguire le istruzioni per trovare l'indirizzo IP della stampante nel pannello comandi della stampante.
 - **Enter IP Address** (Inserisci indirizzo IP): Selezionare questa opzione quando è stato trovato l'indirizzo IP della stampante e si è pronti a digitarlo nell'app.

6. Sul pannello comandi della stampante, fare riferimento all'indirizzo IP nella barra di stato nella parte alta della schermata iniziale della stampante.
7. Digitare l'indirizzo IP nella schermata Aggiungi stampante dell'app XEA, quindi toccare **OK**. In questo modo la stampante in uso viene aggiunta all'elenco delle Stampanti personali nell'app XEA.

AGGIUNTA DI PIÙ STAMPANTI ALL'APP XEROX EASY ASSIST

Se la stampante è già configurata sulla rete e la procedura di configurazione iniziale è completa, tramite l'app XEA è possibile aggiungere stampanti direttamente all'elenco delle Stampanti personali. È possibile vedere lo stato della stampante, ottenere driver di stampa e ottenere il supporto Chatbot. Per aggiungere stampanti in rete, aprire la home page dell'app XEA sul proprio smartphone. Nella schermata My Printers (Le mie stampanti), toccare l'icona **+** o **Add** (Aggiungi) nella parte alta dello schermo. Fare riferimento alle seguenti opzioni:

- **Impostazione di una nuova stampante:** Per impostare una nuova stampante dall'app XEA del proprio smartphone, nella schermata Aggiungi stampante selezionare **Unbox a New Printer** (Disimballa nuova stampante). Seguire le istruzioni che appaiono sul pannello comandi della stampante e sul proprio dispositivo mobile.
- **Aggiunta di una stampante esistente:** Per aggiungere una stampante esistente già connessa alla rete, nella schermata Aggiungi stampante selezionare **Connect to Existing Printer** (Connetti a stampante esistente). Seguire le istruzioni che appaiono sul pannello comandi della stampante e sul proprio dispositivo mobile.

È possibile aggiungere una stampante in uno qualsiasi dei seguenti modi:

- **Codice QR:** Per scansire il codice QR della stampante con lo scanner dell'app XEA, toccare **Codice QR**. Per trovare il codice QR della stampante, consultare **Dopo l'installazione iniziale: Connessione all'app Xerox Easy Assist per le stampanti esistenti**.
- **Indirizzo IP:** Per connettersi alla stampante digitando l'indirizzo IP manualmente, toccare **Indirizzo IP**. Digitare l'indirizzo IP della stampante, quindi toccare **OK**. Per ulteriori informazioni, fare riferimento a **Dopo l'installazione iniziale: Connessione all'app Xerox Easy Assist per le stampanti esistenti**.
- **Rilevamento di stampanti in rete vicine:** Quando il proprio smartphone è connesso alla stessa rete wireless o cablata della stampante, per Quick Connection (Connessione rapida) l'app cerca le stampanti in rete nelle vicinanze.
 - Se l'app rileva la stampante, è possibile selezionarla e aggiungerla direttamente.
 - Se l'app non riesce a trovare la stampante che si sta cercando, è possibile aggiungerla digitando il suo indirizzo IP.

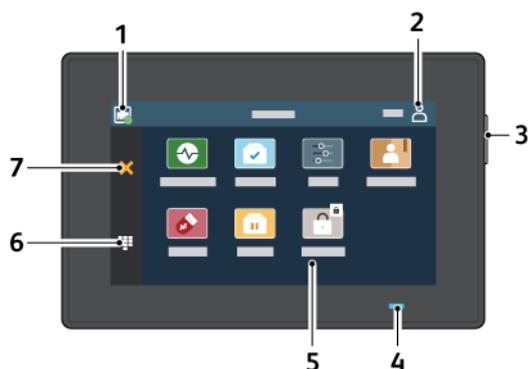


Nota: Se la stampante e il dispositivo mobile non riescono a comunicare, assicurarsi che si trovino sulla stessa rete.

Impostazione e uso delle applicazioni della schermata iniziale

USO DELLA SCHERMATA INIZIALE

 Nota: La schermata iniziale può variare a seconda delle relative opzioni di personalizzazione, dell'installazione di amministrazione e delle soluzioni integrate attive.



	ICONA	FUNZIONE
1	Stato connessione wireless	Questo pulsante fornisce lo stato della connettività di rete.
2	Profilo utente	Toccando il pulsante Profilo utente sul touch screen del pannello comandi è possibile accedere e identificarsi sulla stampante. Per accedere alle funzioni della stampante, accedere con le credenziali utente. Se non si conoscono i valori del nome utente o della password, contattare l'amministratore di sistema.
3	Pulsante di accensione	Accendere o spegnere la stampante.  Nota: Per spegnere la stampante, tenere premuto il pulsante di alimentazione per cinque secondi. Impostare la stampante in modalità di sospensione.

	ICONA	FUNZIONE
		Attivare la stampante dalla modalità di sospensione o ibernazione.
4	Indicatore di stato	<p>Questa spia lampeggia gradualmente con colore blu o ambra per indicare lo stato della stampante.</p> <p>Blu:</p> <ul style="list-style-type: none"> Lampeggia gradualmente una volta con colore blu per l'autenticazione della scheda di accesso quando si verifica un ritardo nella risposta da un server remoto. <p> Nota: Alcuni lettori schede non sono compatibili con questa funzione.</p> <ul style="list-style-type: none"> Lampeggia gradualmente due volte lentamente per indicare che un lavoro è stato completato. Lampeggia gradualmente a ritmo elevato con colore blu quando la stampante si sta accendendo oppure per segnalare il rilevamento di una funzione Identifica stampante da AirPrint, quando applicabile. <p>Ambra:</p> <p>Lampeggia con colore ambra per indicare una condizione di errore o un avviso che richiede l'attenzione dell'utente o dell'amministratore di sistema. Ad esempio, questo colore può indicare una condizione di toner esaurito, un inceppamento carta o la mancanza di carta per il lavoro corrente.</p>

	ICONA	FUNZIONE
5	Display del touch screen	Lo schermo visualizza informazioni e fornisce accesso alle funzioni e alle app della stampante, come Stato/Materiali di consumo, Coda di stampa, Impostazioni e Unità USB.
6	Tastierino su schermo	Immettere numeri o simboli in un campo di input.
7	Pulsante Stop o Annulla	Interrompere l'attività di stampa corrente.

PERSONALIZZAZIONE DELLA SCHERMATA INIZIALE

1. Aprire un browser Web e immettere l'indirizzo IP della stampante nel relativo campo.
 - Visualizzare l'indirizzo IP della stampante nella schermata iniziale della stampante. L'indirizzo IP è composto da quattro serie di numeri separati da punti, ad esempio 123.123.123.123.
 - Se si utilizza un server proxy, disattivarlo temporaneamente per caricare correttamente la pagina Web.
2. Fare clic su **Impostazioni > Periferica > Icone schermata Home visibili**.
3. Effettuare una o più delle seguenti operazioni:
 - Per aggiungere un'icona alla schermata iniziale, selezionare la casella di controllo, quindi fare clic su **Salva**.
 - Per rimuovere un'icona dalla schermata iniziale, deselegionare la casella di controllo, quindi fare clic su **Salva**.

CONFIGURAZIONE DEL CENTRO ACQUISIZIONE

1. Nella schermata iniziale, toccare **Centro acquisizione**.
2. Selezionare e creare una destinazione, quindi configurare le impostazioni.



Nota:

- Quando si crea una destinazione di rete, assicurarsi di convalidare e regolare le impostazioni fino a quando non si verificano più errori.
 - Solo le destinazioni create dal Server Web integrato vengono salvate. Per ulteriori informazioni, consultare la documentazione fornita con la soluzione.
3. Applicare le modifiche.

CREAZIONE DI UNA SCELTA RAPIDA

1. Nella schermata iniziale, toccare **Centro scelta rapida**.

 Nota: L'icona e il nome potrebbero essere stati cambiati. Per maggiori informazioni, rivolgersi all'amministratore.

2. Selezionare una funzione della stampante, quindi toccare **Crea scelta rapida**.

 Nota: La funzione E-mail protetta non è supportata.

3. Configurare le impostazioni e toccare **Salva**.

4. Digitare un nome di scelta rapida univoco.

 Nota: Per evitare nomi troncati nella schermata iniziale, digitare un massimo di 25 caratteri.

5. Toccare **OK**.

L'applicazione genera automaticamente un numero di scelta rapida univoco.

 Nota: Per avviare la scelta rapida, toccare l'icona del tastierino, toccare **N.**, quindi inserire il numero della scelta rapida.

IMPOSTAZIONE DI COPIA CARTA D'IDENTITÀ

1. Aprire un browser Web e immettere l'indirizzo IP della stampante nel relativo campo.

 Nota:

- Visualizzare l'indirizzo IP della stampante nella schermata iniziale della stampante. L'indirizzo IP è composto da quattro serie di numeri separati da punti, ad esempio 123.123.123.123.
- Se si utilizza un server proxy, disattivarlo temporaneamente per caricare correttamente la pagina Web.

2. Fare clic su **Applicazioni > Copia Carta d'Identità > Configura**.

 Nota:

- Accertarsi che l'icona Visualizza sia abilitata.
- Accertarsi che Impostazioni e-mail e Impostazioni condivisione di rete siano configurate.
- Quando si scansiona una carta d'identità, assicurarsi che la risoluzione di scansione non sia superiore a 200 dpi a colori e 400 dpi in bianco e nero.
- Quando si scansionano più carte d'identità, assicurarsi che la risoluzione di scansione non sia superiore a 150 dpi a colori e 300 dpi in bianco e nero.

3. Applicare le modifiche.

 Nota: È necessario disporre di un disco rigido della stampante per eseguire la scansione di più carte d'identità.

USO DI PERSONALIZZAZIONE SCHERMO

Prima di utilizzare l'applicazione, assicurarsi di abilitare e configurare le impostazioni dello screen saver, della presentazione e dello sfondo. Dal Server Web integrato, fare clic su **Applicazioni > Personalizzazione del display > Configura**.

Gestione di immagini per screen saver e presentazioni

1. Dal Server Web integrato, fare clic su **Applicazioni > Personalizzazione del display > Configura**.
2. Nella sezione Immagini per screen saver e presentazioni, è possibile aggiungere, modificare o eliminare un'immagine.
 - È possibile aggiungere fino a 10 immagini.
 - Quando questa opzione è abilitata, le icone di stato vengono visualizzate sullo screen saver solo in caso di errori, avvertenze o notifiche basate su cloud.
3. Applicare le modifiche.

Modifica dell'immagine dello sfondo

1. Dalla schermata iniziale toccare **Modifica sfondo**.
2. Selezionare un'immagine da utilizzare.
3. Applicare le modifiche.

Esecuzione di una presentazione da un'unità flash

1. Inserire un'unità flash nella porta USB anteriore.
2. Nella schermata iniziale, toccare **Presentazione**.



Nota: È possibile rimuovere l'unità flash dopo l'avvio della presentazione, ma in tal caso le immagini non vengono memorizzate nella stampante. Se la presentazione si interrompe, inserire di nuovo l'unità flash per visualizzare le immagini.

GESTIONE DEI SEGNALIBRI

Creazione di segnalibri

Utilizzare i segnalibri per stampare documenti usati di frequente che sono memorizzati nei server o sul Web.

1. Aprire un browser Web e immettere l'indirizzo IP della stampante nel relativo campo.
 - Visualizzare l'indirizzo IP della stampante nella schermata iniziale della stampante. L'indirizzo IP è composto da quattro serie di numeri separati da punti, ad esempio 123.123.123.123.
 - Se si utilizza un server proxy, disattivarlo temporaneamente per caricare correttamente la pagina Web.
2. Fare clic su **Segnalibri > Aggiungi segnalibro** e quindi digitare un nome di segnalibro.

3. Selezionare un tipo di protocollo di indirizzi, quindi eseguire una delle seguenti operazioni:
 - Per HTTP e HTTPS, digitare l'URL che si desidera aggiungere ai segnalibri.
 - Per HTTPS, assicurarsi di utilizzare il nome host e non l'indirizzo IP. Ad esempio, digitare myWebsite.com/sample.pdf anziché 123.123.123.123/sample.pdf. Accertarsi che il nome host corrisponda anche al valore del nome comune (CN) nel certificato del server. Per ulteriori informazioni su come ottenere il valore CN nel certificato del server, consultare la guida del browser web.
 - Per FTP, digitare l'indirizzo FTP. Ad esempio, myServer/myDirectory. Immettere la porta FTP. La Porta 21 è quella predefinita per l'invio dei comandi.
 - Per SMB, digitare l'indirizzo della cartella di rete. Ad esempio, myServer/myShare/myFile.pdf. Digitare il nome del dominio di rete.
 - Se necessario, selezionare il tipo di autenticazione per FTP e SMB.

Per limitare l'accesso al segnalibro, inserire un PIN.



Nota: L'applicazione supporta i seguenti tipi di file: PDF, JPEG, TIFF e pagine Web basate su HTML. Altri tipi di file, quali DOCX e XLSX, sono supportati su alcuni modelli di stampante.

4. Fare clic su **Salva**.

Creazione di cartelle

1. Aprire un browser Web e immettere l'indirizzo IP della stampante nel relativo campo.
 - Visualizzare l'indirizzo IP della stampante nella schermata iniziale della stampante. L'indirizzo IP è composto da quattro serie di numeri separati da punti, ad esempio 123.123.123.123.
 - Se si utilizza un server proxy, disattivarlo temporaneamente per caricare correttamente la pagina Web.
2. Fare clic su **Segnalibri > Aggiungi cartella** e quindi digitare un nome di cartella.



Nota: Per limitare l'accesso alla cartella, inserire un PIN.

3. Fare clic su **Salva**.



Nota: È possibile creare cartelle o segnalibri all'interno di una cartella. Per creare un segnalibro, consultare [Creazione di segnalibri](#).

GESTIONE DEI CONTATTI

1. Nella schermata iniziale, toccare **Rubrica**.

2. Effettuare una o più delle seguenti operazioni:

- Per aggiungere un contatto, toccare **Menu** nella parte alta dello schermo, quindi toccare **Crea contatto**. Se necessario, specificare un metodo di accesso per consentire l'accesso alle applicazioni.
- Per eliminare un contatto, toccare **Menu** nella parte alta dello schermo, quindi selezionare **Elimina contatti**.
- Per modificare le informazioni sul contatto, toccare il nome del contatto.
- Per creare un gruppo, toccare **Menu** nella parte alta dello schermo, quindi toccare **Crea gruppo**. Se necessario, specificare un metodo di accesso per consentire l'accesso alle applicazioni.
- Per eliminare un gruppo, toccare **Menu** nella parte alta dello schermo, quindi selezionare **Elimina gruppi**.
- Per modificare un gruppo di contatto, toccare **GRUPPI**, quindi selezionare un nome di gruppo. Per selezionare l'azione che si desidera eseguire, toccare di nuovo **Menu**.

3. Applicare le modifiche.

Configurazione e utilizzo delle funzioni di accessibilità

-  Nota: La tastiera è il metodo preferito per utilizzare le funzionalità di accessibilità.
-  Nota: Per istruzioni su come navigare nella schermata mediante la tastiera, consultare www.xerox.com per esaminare la *Guida all'accessibilità* della propria stampante.
-  Nota: La regolazione della velocità della voce, del volume delle cuffie e del volume dell'altoparlante è più efficace se eseguita tramite la tastiera.

ATTIVAZIONE DELLA GUIDA VOCALE

Dalla tastiera

1. Tenere premuto il tasto **5** finché non viene prodotto un messaggio vocale.
 -  Nota: Per i modelli di stampante senza altoparlanti incorporati, utilizzare le cuffie per ascoltare il messaggio.
2. Premere **Tab** per spostare il cursore di selezione sul pulsante OK, quindi premere **Invio**.
 - La Guida vocale supporta solo alcune lingue.
Le lingue supportate sono Inglese, Francese, Italiano, Tedesco e Spagnolo.
 - La tastiera è il metodo preferito per utilizzare le funzionalità di accessibilità.

DISATTIVAZIONE DELLA GUIDA VOCALE

È possibile disattivare la guida vocale in uno dei seguenti modi:

- Sulla tastiera, tenere premuto il tasto **5** finché non viene prodotto un messaggio vocale.
- Premere il pulsante di accensione per mettere la stampante in modalità Sospensione o Ibernazione.

ABILITAZIONE DELLA MODALITÀ DI INGRANDIMENTO

1. Sulla tastiera, tenere premuto il tasto **5** finché non viene prodotto un messaggio vocale.
2. Navigare utilizzando il tasto **Tab** per attivare(disattivare la modalità ingrandimento).

Per ulteriori informazioni sull'esplorazione di una schermata ingrandita, consultare [Navigazione su schermo con i comandi gestuali per Zoom e Riquadro](#).

NAVIGAZIONE SU SCHERMO CON I COMANDI GESTUALI PER ZOOM E RIQUADRO

-  Nota: I gesti sono applicabili solo con la Guida vocale attivata.
-  Nota: Abilitare Ingrandimento per utilizzare i gesti di zoom e panoramica.

 Nota: Utilizzare una tastiera fisica per digitare i caratteri e regolare determinate impostazioni.

 Nota: Se il gesto non produce risultati, applicare maggiore pressione.

GESTO	FUNZIONE
Triplo tocco con un solo dito	Ingrandire o ridurre testi e immagini.
Riquadro	Accedere alle parti dell'immagine ingrandita che superano i limiti della schermata.  Nota: Utilizzare due dita per trascinare un'immagine ingrandita.

UTILIZZO DELLA TASTIERA SULLO SCHERMO

Quando appare la tastiera sullo schermo, eseguire una o più delle seguenti operazioni:

- Toccare un tasto per annunciare e digitare il carattere nel campo.
- Trascinare un dito su caratteri diversi per annunciare e digitare il carattere nel campo.
- Toccare una casella di testo con due dita per annunciare i caratteri nel campo.
- Toccare **Backspace** per eliminare i caratteri.

REGOLAZIONE DELLA VELOCITÀ DEL PARLATO DELLA GUIDA VOCALE

1. Nella schermata iniziale, toccare **Impostazioni > Periferica > Accessibilità > Velocità del parlato**.
2. Selezionare la velocità del parlato.

REGOLAZIONE DEL VOLUME CUFFIA PREDEFINITO

1. Nella schermata iniziale, toccare **Impostazioni > Periferica > Accessibilità**.
2. Regolare il volume delle cuffie.

 Nota: Il volume viene ripristinato al valore predefinito dopo che l'utente esce dalla modalità Accessibilità o quando la stampante esce dalla modalità di sospensione o ibernazione.

REGOLAZIONE DEL VOLUME PREDEFINITO DELL'ALTOPARLANTE INTERNO

1. Nella schermata iniziale, toccare l'icona del **tastierino**.
2. Regolare il volume.



Nota:

- Se è attiva la Modalità silenziosa, gli avvisi acustici sono disattivati. Questa impostazione rallenta inoltre le prestazioni della stampante.
- Il volume viene ripristinato al valore predefinito dopo che l'utente esce dalla modalità Accessibilità o quando la stampante esce dalla modalità di sospensione o ibernazione.

ATTIVAZIONE DI PASSWORD O NUMERI DI IDENTIFICAZIONE PERSONALE VOCALI

1. Nella schermata iniziale, toccare **Impostazioni > Periferica > Accessibilità > Pronuncia password/PIN**.
2. Attivare l'impostazione.

Esecuzione di un'attività mediante la tastiera

Le seguenti attività sono esempi di attività avviate dalla schermata iniziale.

ESECUZIONE DI COPIE

1. Caricare un documento originale nel vassoio dell'ADF o sul vetro dello scanner.



Nota: Quando si carica un documento nel vassoio ADF, regolare le guide della carta.

2. Sulla tastiera, premere **Tab** per spostare il cursore di selezione sull'icona **Copia**, quindi premere **Invio**.
3. Immettere il numero di copie.
4. Premere **Tab** per spostare il cursore di selezione sul pulsante **Copia**, quindi premere **Invio**.

INVIO DI FAX

1. Caricare un documento originale nel vassoio dell'ADF o sul vetro dello scanner.



Nota: Quando si carica un documento nel vassoio ADF, regolare le guide della carta.

2. Sulla tastiera, premere **Tab** per spostare il cursore di selezione sull'icona Fax, quindi premere **Invio** due volte.
3. Inserire il numero fax del destinatario.
4. Premere **Tab** per spostare il cursore di selezione sul pulsante **Fax**, quindi premere **Invio**.

INVIO DI E-MAIL

1. Caricare un documento originale nel vassoio dell'ADF o sul vetro dello scanner.



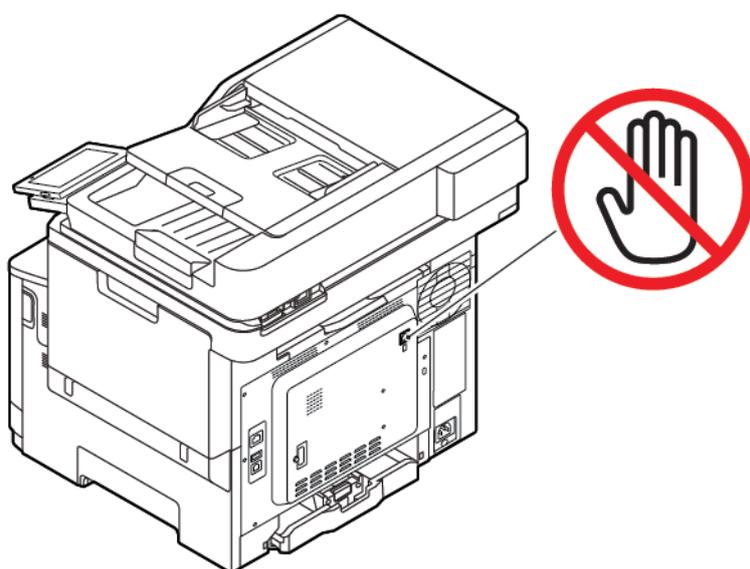
Nota: Quando si carica un documento nel vassoio ADF, regolare le guide della carta.

2. Sulla tastiera, premere **Tab** per spostare il cursore di selezione sull'icona E-mail, quindi premere **Invio** due volte.
3. Digitare l'indirizzo e-mail del destinatario.
4. Premere **Tab** per spostare il cursore di selezione sul pulsante **Inviare**, quindi premere **Invio**.

Impostazione della stampante in modalità fax

- I seguenti metodi di collegamento sono applicabili solo in alcuni paesi o regioni.
- Durante l'installazione iniziale della stampante, deselezionare la casella di controllo della funzione Fax e di qualsiasi altra funzione che si intende impostare in un secondo momento, quindi selezionare **Continua**.
- Se la funzione fax è attivata e non completamente impostata, la spia luminosa potrebbe lampeggiare in rosso.

Avvertenza: Non toccare i cavi o la stampante nell'area mostrata mentre è in corso l'invio o la ricezione di un fax.



IMPOSTAZIONE DELLA FUNZIONE FAX

1. Dal pannello comandi, andare a:
Impostazioni > Periferica > Preferenze > Esegui impostazione iniziale
2. Spegnerne la stampante, attendere 10 secondi circa e riaccenderla.
3. Nella schermata Prima di iniziare, selezionare **Modifica le impostazioni e continua con la procedura guidata**.
4. Dalla schermata Configurazione server fax/e-mail, immettere le informazioni necessarie.
5. Completare la configurazione.

Tramite la procedura guidata di configurazione Fax della stampante

- Questa procedura guidata appare solo quando il fax analogico non è stato ancora configurato.
 - Questa procedura guidata configura soltanto il fax analogico. Per configurare altri sistemi fax, andare a **Impostazioni > Fax > Impostazione fax**.
 - Prima di utilizzare la procedura guidata, assicurarsi che il firmware della stampante sia aggiornato. Per ulteriori informazioni, fare riferimento a [Aggiornamento del firmware](#).
1. Nella schermata iniziale, toccare **Impostazioni > Fax > Impostazione fax > Impostazioni fax generali**.
 2. Digitare il nome del fax e toccare **OK**.
 3. Immettere il numero del fax e toccare **OK**.

Mediante il menu Impostazioni della stampante

1. Nella schermata iniziale, toccare **Impostazioni > Fax > Impostazione fax > Impostazioni fax generali**.
2. Configurare le impostazioni.

Tramite il Server Web integrato

1. Aprire un browser Web e immettere l'indirizzo IP della stampante nel relativo campo.
Per visualizzare l'indirizzo IP della stampante, consultare [Ricerca dell'indirizzo IP della stampante](#).
2. Fare clic su **Impostazioni > Fax > Impostazione fax > Impostazioni fax generali**.
3. Configurare le impostazioni.
4. Applicare le modifiche.

IMPOSTAZIONE DEL FAX TRAMITE UNA LINEA TELEFONICA STANDARD



ATTENZIONE – PERICOLO DI SCOSSA ELETTRICA: Per evitare il rischio di scosse elettriche, non installare questo prodotto né effettuare i collegamenti elettrici o dei cavi, ad esempio del cavo di alimentazione, della funzione fax o del telefono, durante un temporale.

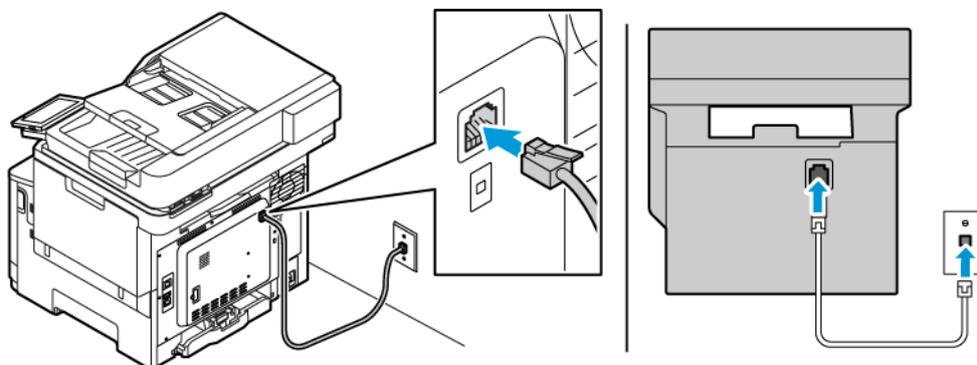


ATTENZIONE – PERICOLO DI SCOSSA ELETTRICA: Per evitare il rischio di scosse elettriche, non utilizzare la funzione fax in caso di temporali.



ATTENZIONE – PERICOLO DI LESIONI: Per ridurre il rischio di incendio, utilizzare solo un cavo RJ-11 per telecomunicazioni AWG 26 o di sezione superiore quando si collega il prodotto alla rete pubblica telefonica commutata. Per gli utenti in Australia, il cavo deve essere approvato dall'autorità australiana per i media e le comunicazioni (ACMA).

Impostazione 1: La stampante è collegata a una linea fax dedicata

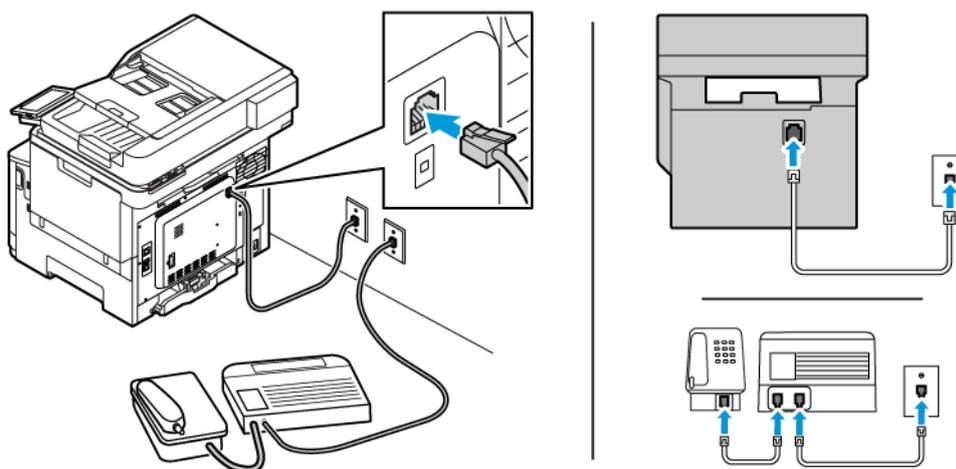


1. Collegare un'estremità del cavo telefonico alla porta di linea della stampante.
 2. Collegare l'altra estremità del cavo a una presa a muro analogica attiva.
- È possibile impostare la stampante per la ricezione di fax automatica (Risposta automatica attivata) o manuale (Risposta automatica disattivata).
 - Se si desidera che i fax vengano ricevuti automaticamente, impostare la stampante in modo che risponda dopo un numero di squilli specificato.

Impostazione 2: La stampante condivide la linea con una segreteria telefonica

 Nota: Se ci si abbona a un servizio di suoneria differenziata, accertarsi di impostare la sequenza di squilli corretta per la stampante. In caso contrario, la stampante non riceve i fax neppure se è stata impostata la ricezione automatica.

Varie configurazioni per il collegamento a differenti prese a muro



1. Collegare un'estremità del cavo telefonico alla porta di linea della stampante.
2. Collegare l'altra estremità del cavo a una presa a muro analogica attiva.

- Se si dispone di un unico numero telefonico sulla linea, impostare la stampante per la ricezione automatica dei fax.
- Impostare la stampante per rispondere alle chiamate due squilli dopo la segreteria telefonica. Se, ad esempio, la segreteria telefonica risponde alle chiamate dopo quattro squilli, impostare la stampante in modo che risponda dopo sei squilli.

IMPOSTAZIONE DEL FAX IN PAESI O REGIONI CON DIVERSE PRESE TELEFONICHE A MURO E SPINE

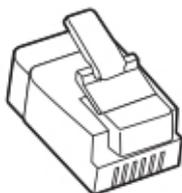
 **ATTENZIONE – PERICOLO DI SCOSSA ELETTRICA:** Per evitare il rischio di scosse elettriche, non installare questo prodotto né effettuare i collegamenti elettrici o dei cavi, ad esempio del cavo di alimentazione, della funzione fax o del telefono, durante un temporale.

 **ATTENZIONE – PERICOLO DI SCOSSA ELETTRICA:** Per evitare il rischio di scosse elettriche, non utilizzare la funzione fax in caso di temporali.

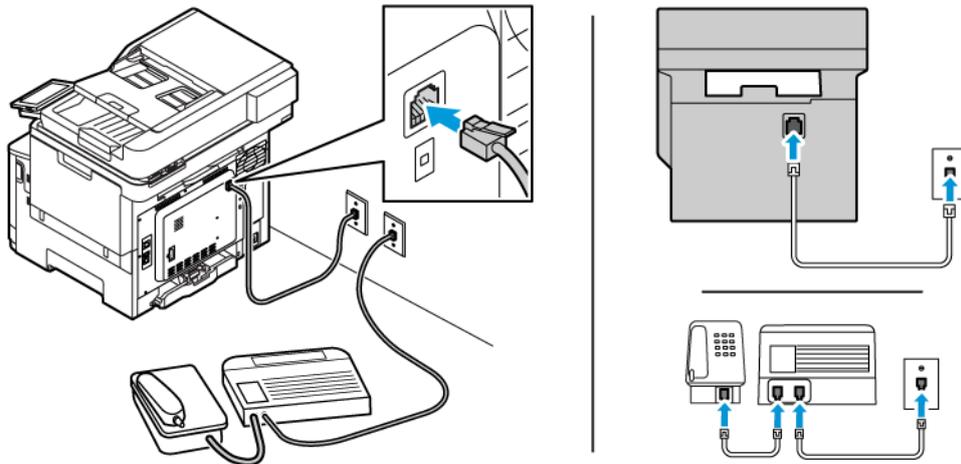
Avvertenza: Per ridurre il rischio di incendio, utilizzare solo un cavo RJ-11 per telecomunicazioni AWG 26 o di sezione superiore quando si collega il prodotto alla rete pubblica telefonica commutata. Per gli utenti in Australia, il cavo deve essere approvato dall'autorità australiana per i media e le comunicazioni (ACMA).

La presa a muro standard adottata dalla maggior parte dei paesi e delle regioni è RJ11. Se la presa a muro o l'apparecchiatura presente nell'edificio non è compatibile con questo tipo di connessione è necessario utilizzare un adattatore telefonico. È possibile che non venga fornito un adattatore insieme alla stampante per il paese o la regione di residenza, pertanto potrebbe essere necessario acquistarlo.

Potrebbe essere disponibile una spina dell'adattatore installata nella porta telefono della stampante. Non rimuovere la spina dell'adattatore dalla porta telefono della stampante se ci si collega a un sistema telefonico seriale o a cascata.



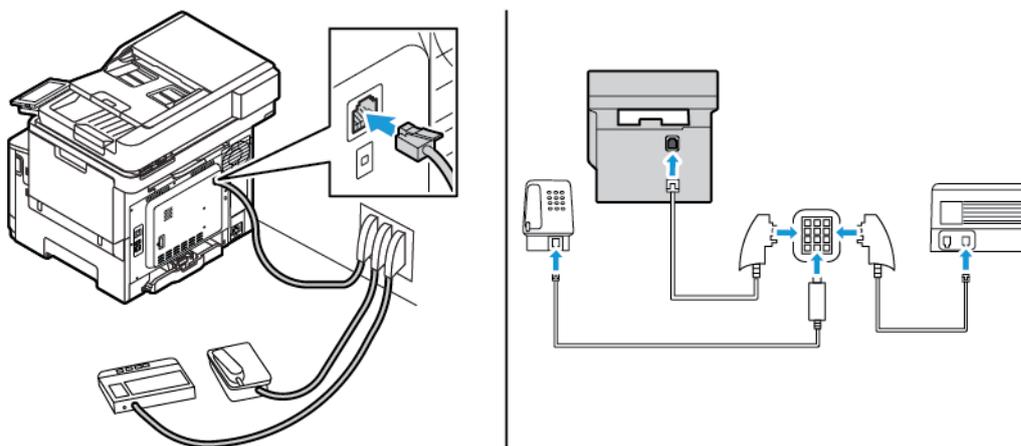
Collegamento della stampante a una presa a muro non RJ11



1. Collegare un'estremità del cavo telefonico alla porta di linea della stampante.
2. Collegare l'altra estremità del cavo telefonico all'adattatore RJ11, quindi collegare l'adattatore a una presa a muro telefonica attiva.
3. Se si desidera collegare un altro dispositivo con un connettore non RJ11 alla stessa presa a muro, collegarlo direttamente all'adattatore del telefono.

Collegamento della stampante a una presa a muro in Germania

Le prese a muro tedesche presentano due tipi di porte. Le porte N sono destinate al collegamento di apparecchi fax, modem e segreterie telefoniche. La porta F è per i telefoni. Collegare la stampante a una qualsiasi porta N.



1. Collegare un'estremità del cavo telefonico alla porta di linea della stampante.
2. Collegare l'altra estremità del cavo all'adattatore RJ11, quindi collegare l'adattatore a una porta N.
3. Per collegare un telefono e una segreteria telefonica alla stessa presa a muro, collegare i dispositivi come indicato.

CONNESSIONE A UN SERVIZIO DI SUONERIA DIFFERENZIATA

Con il servizio di suoneria differenziata è possibile disporre di più numeri di telefono su una singola linea telefonica. A ciascun numero di telefono è assegnata un diversa sequenza di squilli.

1. Dal pannello comandi, andare a:
Impostazioni > Fax > Impostazione fax > Impostazioni ricezione fax > Controlli amministrativi > Risposta a.
2. Selezionare una sequenza di squilli.
3. Applicare le modifiche.

IMPOSTAZIONE DELLA DATA E DELL'ORA DEL FAX

1. Dal pannello comandi, andare a:
Impostazioni > Periferica > Preferenze > Data e ora > Configura.
2. Configurare le impostazioni.

CONFIGURAZIONE DELL'ORA LEGALE

1. Dal pannello comandi, andare a:
Impostazioni > Periferica > Preferenze > Data e ora > Configura.
Per i modelli di stampante senza touch screen, premere **OK** per scorrere le impostazioni.
2. Dal menu Fuso orario, selezionare il fuso orario desiderato.
3. Configurare le impostazioni.

CONFIGURAZIONE DELLE IMPOSTAZIONI DELL'ALTOPARLANTE DEL FAX

1. Nella schermata iniziale, toccare **Impostazioni > Fax > Impostazione fax > Impostazioni altoparlante.**
2. Attenersi alla seguente procedura:
 - Impostare la modalità altoparlante su **Sempre attivato.**
 - Impostare il volume dell'altoparlante su **Alto.**
 - Attivare il volume della suoneria.

Configurazione delle impostazioni del protocollo SMTP di posta elettronica

Configurare le impostazioni SMTP (Simple Mail Transfer Protocol) in modo da poter inviare un documento scansionato tramite e-mail. Le impostazioni variano con ciascun provider di servizi e-mail.

Prima di iniziare, assicurarsi che la stampante sia connessa a una rete e che la rete sia connessa a Internet.

TRAMITE LA PROCEDURA GUIDATA DI CONFIGURAZIONE E-MAIL DELLA STAMPANTE

Prima di utilizzare la procedura guidata, assicurarsi che il firmware della stampante sia aggiornato. Per ulteriori informazioni, consultare [Aggiornamento del firmware](#).

1. Dalla schermata iniziale, toccare **E-mail**.
2. Toccare e digitare il proprio indirizzo e-mail.
3. Digitare la password.
 - A seconda del proprio provider di servizi e-mail, digitare la propria password account, password dell'app o password di autenticazione. Per ulteriori informazioni sulla password, fare riferimento all'elenco di [Fornitori di servizi di e-mail](#) e quindi cercare Password periferica.
 - Se il proprio provider non è presente in elenco, contattare il proprio provider e chiedergli le impostazioni di: Gateway SMTP primario, Porta del gateway SMTP primario, Usa SSL/TLS e Autenticazione server SMTP.
4. Toccare **OK**.

MEDIANTE IL MENU IMPOSTAZIONI DELLA STAMPANTE

1. Nella schermata iniziale, toccare **Impostazioni > E-mail > Configurazione e-mail**.
2. Configurare le impostazioni.
 - Per ulteriori informazioni sulla password, fare riferimento all'elenco di [Fornitori di servizi di e-mail](#).
 - Per i provider di servizi e-mail non presenti in elenco, contattare il proprio provider e chiedere le impostazioni.

TRAMITE IL SERVER WEB INTEGRATO

1. Aprire un browser Web e immettere l'indirizzo IP della stampante nel relativo campo.
 - Visualizzare l'indirizzo IP della stampante nella schermata iniziale della stampante. L'indirizzo IP è composto da quattro serie di numeri separati da punti, ad esempio 123.123.123.123.
 - Se si utilizza un server proxy, disattivarlo temporaneamente per caricare correttamente la pagina Web.
2. Fare clic su **Impostazioni > E-mail > Impostazione e-mail**.

3. Configurare le impostazioni.

- Per ulteriori informazioni sulla password, fare riferimento all'elenco di [Fornitori di servizi di e-mail](#).
- Per i provider di servizi e-mail non presenti in elenco, contattare il proprio provider e chiedere le impostazioni.

4. Fare clic su **Salva**.

FORNITORI DI SERVIZI DI E-MAIL

Per stabilire le impostazioni SMTP del proprio provider di servizi e-mail, utilizzare le seguenti tabelle.

 Nota: Per ciascun fornitore di servizi di e-mail, il numero di porta può essere differente in base al Gateway SMTP primario.

Gmail™

 Nota: Assicurarsi che la verifica in due passaggi sia abilitata sul proprio account Google.

Per abilitare la verifica in due passaggi, andare alla pagina [Sicurezza dell'account Google](#), accedere al proprio account e quindi nella sezione Accesso a Google, fare clic su **Verifica in due passaggi**.

IMPOSTAZIONE	VALORE
Gateway SMTP primario	smtp.gmail.com
Porta del gateway SMTP primario	587  Nota: Il numero di porta può essere differente in base al Gateway SMTP primario. Ad esempio, può essere 25, 465 o 587.
Usa SSL/TLS	Obbligatorio
Richiedi certificato attendibile	Disabilitato
Indirizzo per la risposta	Il proprio indirizzo e-mail
Autenticazione server SMTP	Accesso/Normale
E-mail avviata da periferica	Usa credenziali SMPT periferica
ID utente della periferica	Il proprio indirizzo e-mail
Password periferica	Password app  Nota: Per creare una password app, andare alla pagina Sicurezza dell'account Google , accedere al proprio account e nella sezione Accesso a Google, fare clic su clic Password app .

Yahoo!® Mail

IMPOSTAZIONE	VALORE
Gateway SMTP primario	smtp.mail.yahoo.com
Porta del gateway SMTP primario	587
Usa SSL/TLS	Obbligatorio
Richiedi certificato attendibile	Disabilitato
Indirizzo per la risposta	Il proprio indirizzo e-mail
Autenticazione server SMTP	Accesso/Normale
E-mail avviata da periferica	Usa credenziali SMTP periferica
ID utente della periferica	Il proprio indirizzo e-mail
Password periferica	Password app  Nota: Per creare una password app, andare alla pagina di Protezione account Yahoo , accedere al proprio account e quindi nella sezione Protezione fare clic su Genera password app

Outlook Live

Queste impostazioni si applicano ai domini e-mail outlook.com e hotmail.com.

IMPOSTAZIONE	VALORE
Gateway SMTP primario	smtp.office365.com
Porta del gateway SMTP primario	587
Usa SSL/TLS	Obbligatorio
Richiedi certificato attendibile	Disabilitato
Indirizzo per la risposta	Il proprio indirizzo e-mail
Autenticazione server SMTP	Accesso/Normale
E-mail avviata da periferica	Usa credenziali SMTP periferica

IMPOSTAZIONE	VALORE
ID utente della periferica	Il proprio indirizzo e-mail
Password periferica	Password account o password app <ul style="list-style-type: none"> • Per gli account con la verifica in due passaggi disabilitata, utilizzare la propria password account. • Per gli account con la verifica in due passaggi abilitata, utilizzare una password app. Per creare una password app, andare alla pagina Gestione account di Outlook Live e accedere al proprio account.

AOL Mail

IMPOSTAZIONE	VALORE
Gateway SMTP primario	smtp.aol.com
Porta del gateway SMTP primario	587
Usa SSL/TLS	Obbligatorio
Richiedi certificato attendibile	Disabilitato
Indirizzo per la risposta	Il proprio indirizzo e-mail
Autenticazione server SMTP	Accesso/Normale
E-mail avviata da periferica	Usa credenziali SMPT periferica
ID utente della periferica	Il proprio indirizzo e-mail
Password periferica	Password app <p> Nota: Per creare una password app, andare alla pagina di Protezione account AOL, accedere al proprio account e quindi nella sezione Protezione fare clic su Genera password app.</p>

iCloud Mail



Nota: Assicurarsi che la verifica in due passaggi sia abilitata sul proprio account.

IMPOSTAZIONE	VALORE
Gateway SMTP primario	smtp.mail.me.com
Porta del gateway SMTP primario	587
Usa SSL/TLS	Obbligatorio

IMPOSTAZIONE	VALORE
Richiedi certificato attendibile	Disabilitato
Indirizzo per la risposta	Il proprio indirizzo e-mail
Autenticazione server SMTP	Accesso/Normale
E-mail avviata da periferica	Usa credenziali SMPT periferica
ID utente della periferica	Il proprio indirizzo e-mail
Password periferica	Password app  Nota: Per creare una password app, andare alla pagina Gestione account iCloud , accedere al proprio account e quindi nella sezione Protezione fare clic su Genera password .

Comcast Mail

IMPOSTAZIONE	VALORE
Gateway SMTP primario	smtp.comcast.net
Porta del gateway SMTP primario	587
Usa SSL/TLS	Obbligatorio
Richiedi certificato attendibile	Disabilitato
Indirizzo per la risposta	Il proprio indirizzo e-mail
Autenticazione server SMTP	Accesso/Normale
E-mail avviata da periferica	Usa credenziali SMPT periferica
ID utente della periferica	Il proprio indirizzo e-mail
Password periferica	Password account

Mail.com

IMPOSTAZIONE	VALORE
Gateway SMTP primario	smtp.mail.com
Porta del gateway SMTP primario	587
Usa SSL/TLS	Obbligatorio
Richiedi certificato attendibile	Disabilitato

IMPOSTAZIONE	VALORE
Indirizzo per la risposta	Il proprio indirizzo e-mail
Autenticazione server SMTP	Accesso/Normale
E-mail avviata da periferica	Usa credenziali SMPT periferica
ID utente della periferica	Il proprio indirizzo e-mail
Password periferica	Password account

Zoho Mail

IMPOSTAZIONE	VALORE
Gateway SMTP primario	smtp.zoho.com
Porta del gateway SMTP primario	587
Usa SSL/TLS	Obbligatorio
Richiedi certificato attendibile	Disabilitato
Indirizzo per la risposta	Il proprio indirizzo e-mail
Autenticazione server SMTP	Accesso/Normale
E-mail avviata da periferica	Usa credenziali SMPT periferica
ID utente della periferica	Il proprio indirizzo e-mail
Password periferica	Password account o password app <ul style="list-style-type: none"> • Per gli account con la verifica in due passaggi disabilitata, utilizzare la propria password account. • Per gli account con la verifica in due passaggi abilitata, utilizzare una password app. Per creare una password app, andare alla pagina Sicurezza dell'account Zoho Mail, accedere al proprio account e quindi nella sezione Password specifiche per l'applicazione fare clic su Genera nuova password.

QQ Mail



Nota: Assicurarsi che il servizio SMTP sia abilitato sul proprio account.

Per abilitare il servizio, dalla pagina home di QQ Mail, fare clic su **Impostazioni > Account**, quindi dalla sezione Servizio POP3/IMAP/SMTP/Exchange/CardDAV/CalDAV abilitare **Servizio POP3/SMTP** o **Servizio IMAP/SMTP**.

IMPOSTAZIONE	VALORE
Gateway SMTP primario	smtp.qq.com
Porta del gateway SMTP primario	587
Usa SSL/TLS	Obbligatorio
Richiedi certificato attendibile	Disabilitato
Indirizzo per la risposta	Il proprio indirizzo e-mail
Autenticazione server SMTP	Accesso/Normale
E-mail avviata da periferica	Usa credenziali SMTP periferica
ID utente della periferica	Il proprio indirizzo e-mail
Password periferica	Codice di autorizzazione  Nota: Per generare un codice di autorizzazione, dalla pagina home di QQ Mail, fare clic su Impostazioni > Account , e quindi nella sezione Servizio POP3/IMAP/SMTP/Exchange/CardDAV/CalDAV fare clic su Genera codice di autorizzazione .

NetEase Mail (mail.163.com)



Nota: Assicurarsi che il servizio SMTP sia abilitato sul proprio account.

Per abilitare il servizio, dalla pagina home di NetEase Mail fare clic su **Impostazioni > POP3/SMTP/IMAP**, quindi abilitare **Servizio IMAP/SMTP** o **Servizio POP3/SMTP**.

IMPOSTAZIONE	VALORE
Gateway SMTP primario	smtp.163.com
Porta del gateway SMTP primario	465
Usa SSL/TLS	Obbligatorio
Richiedi certificato attendibile	Disabilitato
Indirizzo per la risposta	Il proprio indirizzo e-mail
Autenticazione server SMTP	Accesso/Normale
E-mail avviata da periferica	Usa credenziali SMTP periferica

IMPOSTAZIONE	VALORE
ID utente della periferica	Il proprio indirizzo e-mail
Password periferica	Password di autorizzazione  Nota: La password di autorizzazione viene fornita quando il servizio IMAP/SMTP o il servizio POP3/SMTP sono abilitati.

NetEase Mail (mail.126.com)

 Nota: Assicurarsi che il servizio SMTP sia abilitato sul proprio account.

Per abilitare il servizio, dalla pagina home di NetEase Mail fare clic su **Impostazioni > POP3/SMTP/IMAP**, quindi abilitare **Servizio IMAP/SMTP** o **Servizio POP3/SMTP**.

IMPOSTAZIONE	VALORE
Gateway SMTP primario	smtp.126.com
Porta del gateway SMTP primario	465
Usa SSL/TLS	Obbligatorio
Richiedi certificato attendibile	Disabilitato
Indirizzo per la risposta	Il proprio indirizzo e-mail
Autenticazione server SMTP	Accesso/Normale
E-mail avviata da periferica	Usa credenziali SMPT periferica
ID utente della periferica	Il proprio indirizzo e-mail
Password periferica	Password di autorizzazione  Nota: La password di autorizzazione viene fornita quando il servizio IMAP/SMTP o il servizio POP3/SMTP sono abilitati.

NetEase Mail (mail.yeah.net)

 Nota: Assicurarsi che il servizio SMTP sia abilitato sul proprio account.

Per abilitare il servizio, dalla pagina home di NetEase Mail fare clic su **Impostazioni > POP3/SMTP/IMAP**, quindi abilitare **Servizio IMAP/SMTP** o **Servizio POP3/SMTP**.

IMPOSTAZIONE	VALORE
Gateway SMTP primario	smtp.yeah.net
Porta del gateway SMTP primario	465
Usa SSL/TLS	Obbligatorio
Richiedi certificato attendibile	Disabilitato
Indirizzo per la risposta	Il proprio indirizzo e-mail
Autenticazione server SMTP	Accesso/Normale
E-mail avviata da periferica	Usa credenziali SMTP periferica
ID utente della periferica	Il proprio indirizzo e-mail
Password periferica	Password di autorizzazione  Nota: La password di autorizzazione viene fornita quando il servizio IMAP/SMTP o il servizio POP3/SMTP sono abilitati.

Sohu Mail



Nota: Assicurarsi che il servizio SMTP sia abilitato sul proprio account.

Per abilitare il servizio, dalla pagina home di Sohu Mail fare clic su **Opzioni > Impostazioni > POP3/SMTP/IMAP**, quindi abilitare **Servizio IMAP/SMTP** o **Servizio POP3/SMTP**.

IMPOSTAZIONE	VALORE
Gateway SMTP primario	smtp.sohu.com
Porta del gateway SMTP primario	465
Usa SSL/TLS	Obbligatorio
Richiedi certificato attendibile	Disabilitato
Indirizzo per la risposta	Il proprio indirizzo e-mail
Autenticazione server SMTP	Accesso/Normale
E-mail avviata da periferica	Usa credenziali SMTP periferica
ID utente della periferica	Il proprio indirizzo e-mail
Password periferica	Password indipendente  Nota: La password indipendente viene fornita quando il servizio IMAP/SMTP o il servizio POP3/SMTP sono abilitati.

Sina Mail



Nota: Assicurarsi che il servizio POP3/SMTP sia abilitato sul proprio account.

Per abilitare il servizio, dalla pagina home di Sina Mail fare clic su **Impostazioni > Altre impostazioni > POP/IMAP/SMTP utente finale**, e quindi abilitare **Servizio POP3/SMTP**.

IMPOSTAZIONE	VALORE
Gateway SMTP primario	smtp.sina.com
Porta del gateway SMTP primario	587
Usa SSL/TLS	Obbligatorio
Richiedi certificato attendibile	Disabilitato
Indirizzo per la risposta	Il proprio indirizzo e-mail
Autenticazione server SMTP	Accesso/Normale
E-mail avviata da periferica	Usa credenziali SMTP periferica
ID utente della periferica	Il proprio indirizzo e-mail
Password periferica	Codice di autorizzazione  Nota: Per creare un codice di autorizzazione, dalla pagina home dell'e-mail, selezionare Impostazioni > Altre impostazioni > POP/IMAP/SMTP utente finale , quindi abilitare lo stato codice di autorizzazione .

- Se utilizzando le impostazioni fornite si verificano errori, contattare il proprio provider di servizi e-mail.
- Per i provider di servizi e-mail non presenti in elenco, contattare il proprio provider e chiedere le impostazioni.

Caricamento della carta e dei supporti speciali

IMPOSTAZIONE DEL TIPO E DEL FORMATO CARTA

1. Nella schermata iniziale, toccare **Impostazioni > Carta > Configurazione vassoi > Formato/tipo carta**, quindi selezionare un'origine carta.
2. Impostare il formato e il tipo di carta.

CONFIGURAZIONE DELLE IMPOSTAZIONI CARTA UNIVERSALE

1. Nella schermata iniziale, toccare **Impostazioni > Carta > Configurazione supporti > Impostazione Universale**.
2. Configurare le impostazioni.

CARICAMENTO DEL VASSOIO

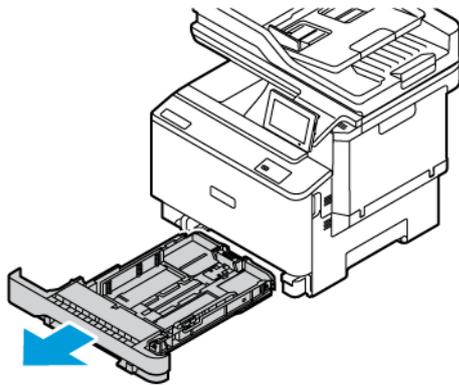


ATTENZIONE – PERICOLO DI RIBALTAMENTO: Per ridurre il rischio di instabilità dell'apparecchiatura, tenere il vassoio chiuso quando non serve.

1. Rimuovere il vassoio.

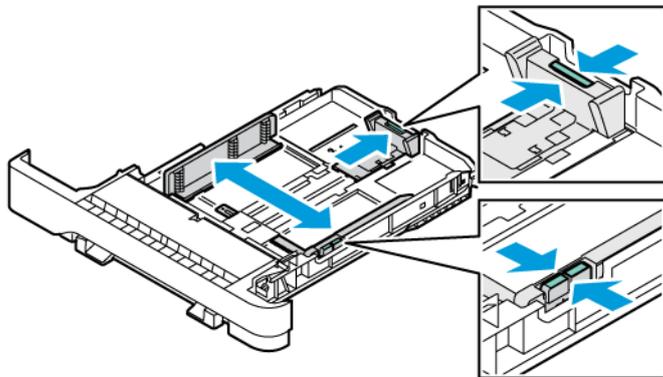


Nota: Per evitare inceppamenti, non rimuovere il vassoio quando la stampante è occupata.

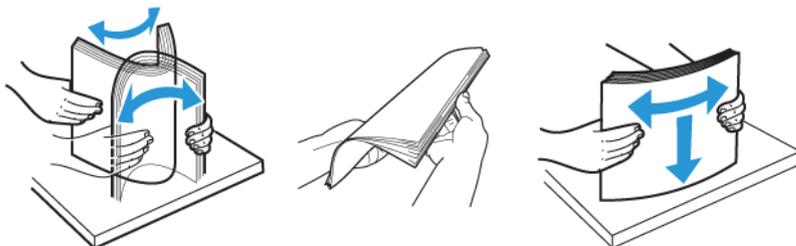


2. Regolare le guide in modo che corrispondano al formato della carta caricato.

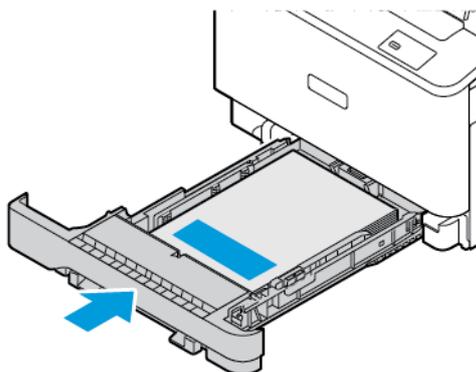
 Nota: Utilizzare gli indicatori nella parte inferiore del vassoio per posizionare le guide.



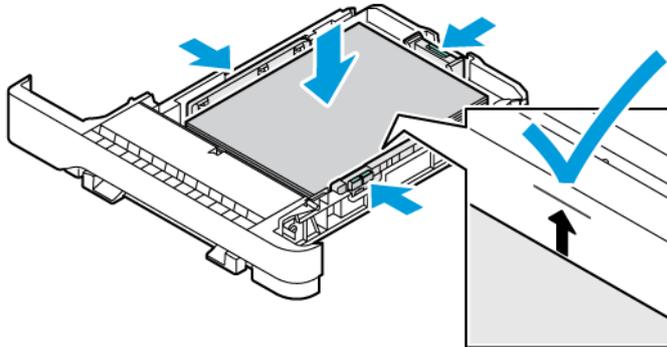
3. Flettere, aprire a ventaglio e allineare i bordi della carta prima di caricarla.



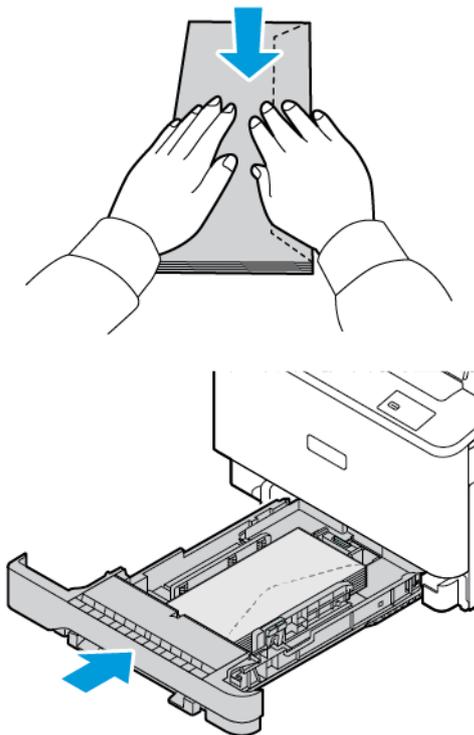
4. Caricare la carta intestata con il lato di stampa rivolto verso l'alto e in modo che il bordo superiore entri per ultimo nella stampante.



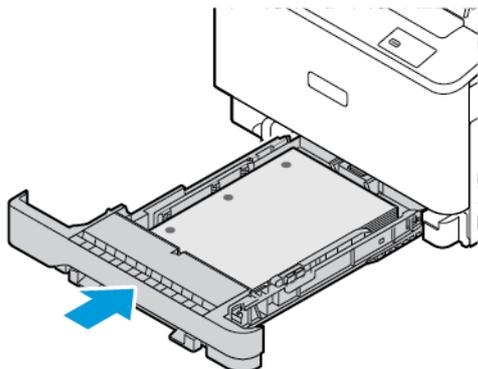
5. Per evitare inceppamenti della carta, accertarsi che l'altezza della pila di carta non superi l'indicatore di livello massimo della carta.



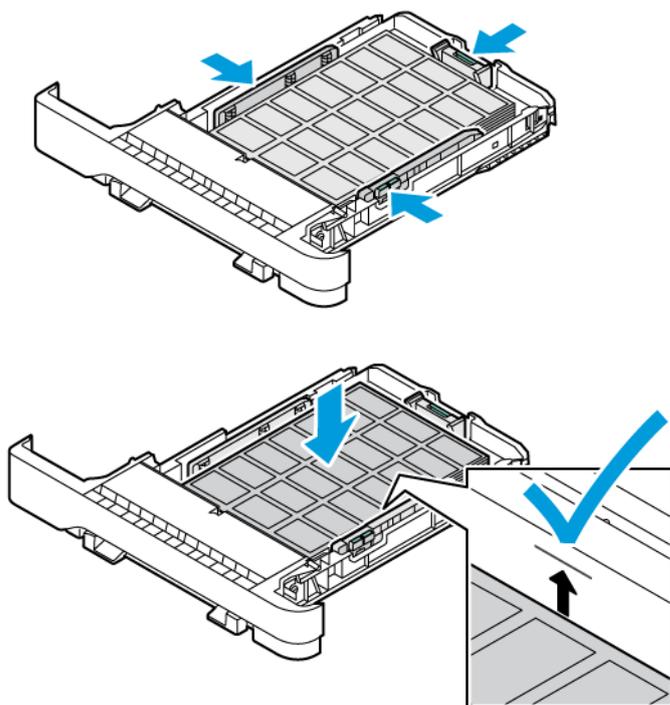
6. Inserire il vassoio.
7. Caricare le buste con il lembo su un lato lungo e i lembi rivolti verso il basso e chiusi. Tenere i lembi rivolti verso destra. Per evitare inceppamenti, appiattare le buste.



8. Caricare la carta con i fori rivolti verso il lato sinistro del vassoio.



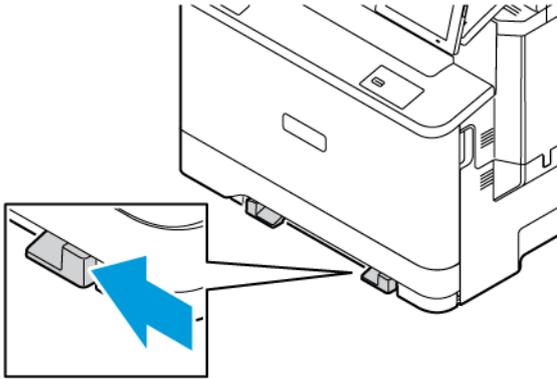
9. Caricare le etichette rivolte verso l'alto nel vassoio, quindi regolare la lunghezza e la larghezza delle guide della carta per adattarle alle etichette. Accertarsi che l'altezza della risma non superi l'indicatore di livello massimo della carta.



10. Chiudere il vassoio.

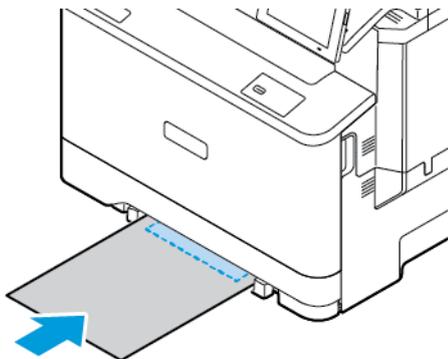
CARICAMENTO DELL'ALIMENTATORE MANUALE

1. Regolare le guide del bordo in modo che corrispondano al formato della carta caricato.
Assicurarsi che le guide aderiscano perfettamente alla carta, ma che non stringano al punto da causare l'incurvamento della carta.

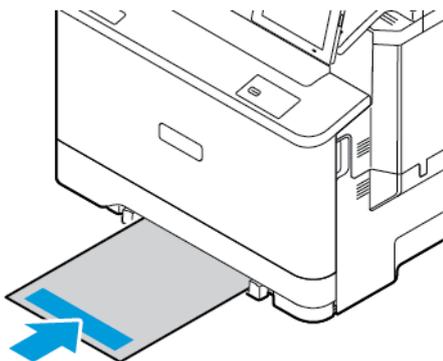


2. Caricare un foglio di carta con il lato di stampa rivolto verso il basso.
Accertarsi che la carta sia caricata dritta per evitare stampe oblique o storte.

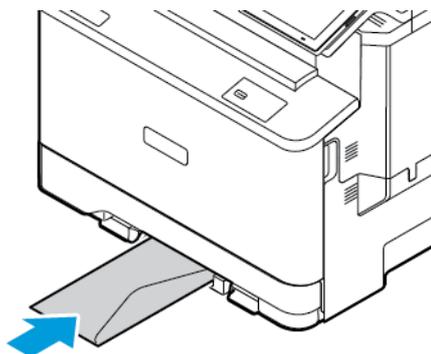
- Per la stampa solo fronte, caricare carta intestata con il lato di stampa rivolto verso il basso e in modo che il bordo superiore entri per primo nella stampante.



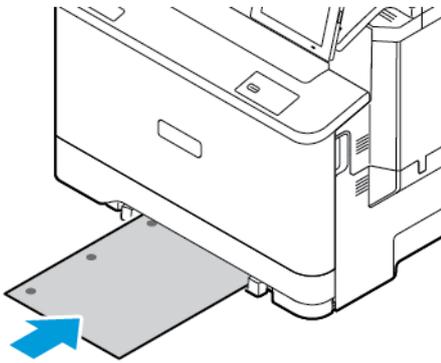
- Per la stampa fronte/retro, caricare la carta intestata con il lato di stampa rivolto verso l'alto e in modo che il bordo superiore entri per ultimo nella stampante.



- Caricare le buste con il lembo rivolto verso l'alto e contro il lato destro della guida della carta.



- Caricare la carta con i fori rivolti verso il lato sinistro del vassoio.



Caricare la carta con i fori rivolti verso il lato sinistro del vassoio.

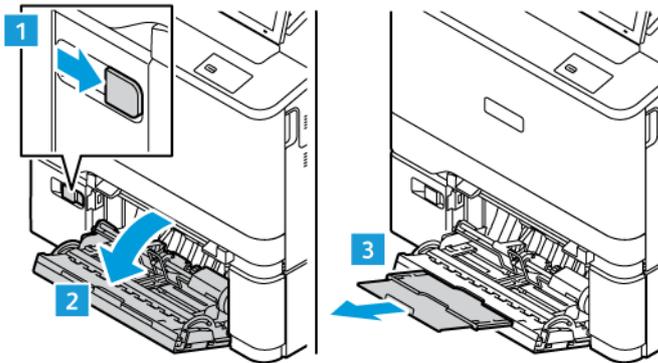
3. Inserire la carta finché il bordo di ingresso non viene intercettato e prelevato dalla stampante.

Avvertenza: Per evitare inceppamenti della carta, non forzarla nell'alimentatore manuale.

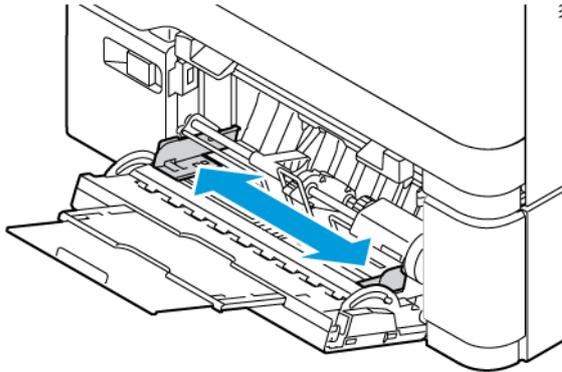
CARICAMENTO DELL'ALIMENTATORE MULTIUSO

1. Aprire l'alimentatore multiuso.

 Nota: L'alimentatore multiuso è disponibile solo se è installato il vassoio opzionale da 550+100 fogli.



2. Regolare la guida in modo che corrisponda al formato della carta caricata.

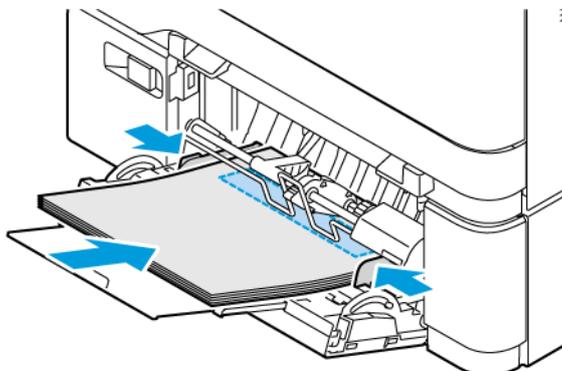


3. Flettere, aprire a ventaglio e allineare i bordi della carta prima di caricarla.

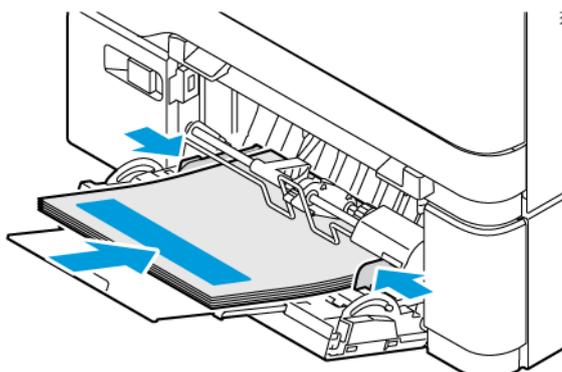


4. Caricare la carta.

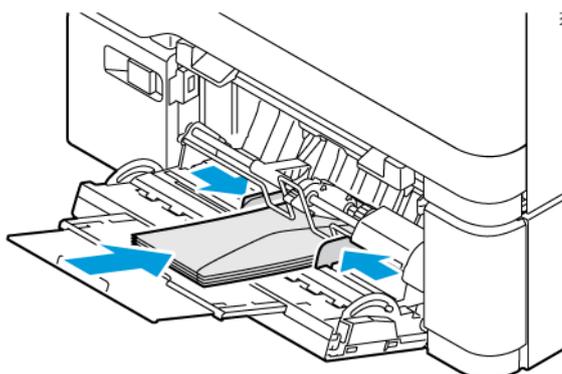
- Per la stampa solo fronte, caricare carta intestata con il lato di stampa rivolto verso il basso e in modo che il bordo superiore entri per primo nella stampante.



- Per la stampa fronte/retro, caricare la carta intestata con il lato di stampa rivolto verso l'alto e in modo che il bordo superiore entri per ultimo nella stampante.

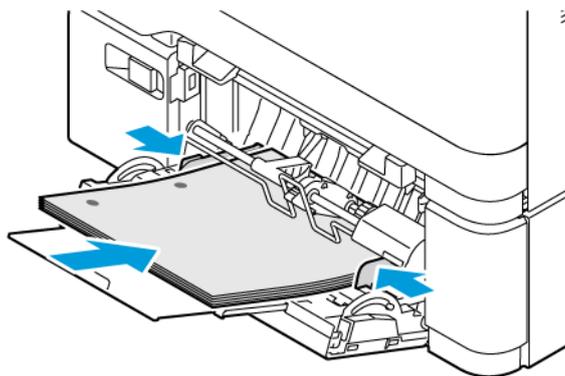


- Caricare le buste con l'aletta rivolta verso l'alto e contro il lato destro della guida della carta.

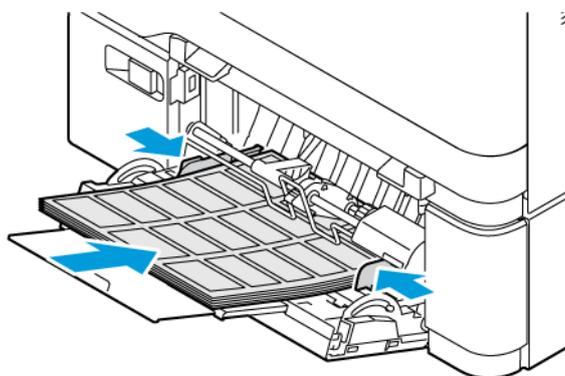


ATTENZIONE – PERICOLO DI RIBALTAMENTO: Non utilizzare buste preaffrancate e con graffette, ganci, finestre, rivestimenti patinati o autoadesivi.

- Caricare la carta con i fori rivolti verso il lato sinistro del vassoio.



- Caricare le etichette rivolte verso l'alto nel vassoio, quindi regolare la lunghezza e la larghezza delle guide della carta per adattarle alle etichette.



5. Dal menu Carta sul pannello comandi, impostare il formato e il tipo di carta in modo che corrispondano a quelli della carta caricata nell'alimentatore multiuso.

COLLEGAMENTO DEI VASSOI

1. Nella schermata iniziale, toccare **Impostazioni > Carta > Configurazione vassoi**, quindi selezionare un origine carta.
2. Impostare lo stesso formato e tipo di carta per i vassoi da collegare.
3. Nella schermata iniziale, toccare **Impostazioni > Periferica > Manutenzione > Menu Configurazione > Configurazione vassoi > Collegamento vassoi**.
4. Toccare **Automatico**.

Per scollegare i vassoi, assicurarsi che i vassoi non abbiano le stesse impostazioni di formato e tipo di carta.

Avvertenza: La temperatura del fusore varia in base al tipo di carta specificato. Per evitare problemi di stampa, far corrispondere l'impostazione del tipo di carta nella stampante con quella della carta caricata nel vassoio.

Installazione e aggiornamento di software, driver e firmware

INSTALLAZIONE DEL SOFTWARE DELLA STAMPANTE



Nota: Il driver di stampa è incluso nel pacchetto del programma di installazione del software.



Nota: Per i computer Macintosh con mac OS 10.7 o versione successiva, non è necessario installare il driver per stampare su una stampante certificata AirPrint. Se si desiderano funzioni di stampa personalizzate, scaricare il driver di stampa.

1. Ottenere una copia del pacchetto del programma di installazione del software.
 - Dal CD del software fornito con la stampante.
 - Andare a www.xerox.com.
2. Eseguire il programma di installazione, quindi seguire le istruzioni visualizzate sullo schermo del computer.



Nota: Non sono consentiti downgrade del firmware.

AGGIUNTA DI STAMPANTI A UN COMPUTER

Prima di iniziare, effettuare una delle seguenti operazioni:

- Collegare la stampante e il computer alla stessa rete. Per ulteriori informazioni sulla connessione della stampante a una rete, vedere [Connessione della stampante a una rete Wi-Fi](#).
- Collegare il computer alla stampante. Per ulteriori informazioni, fare riferimento a [Connessione di un computer alla stampante](#).
- Collegare la stampante al computer tramite un cavo USB. Per ulteriori informazioni, fare riferimento a [Collegamento dei cavi](#).



Nota: Il cavo USB viene venduto separatamente.

Per gli utenti Windows

1. Su un computer, installare il driver di stampa.
Per ulteriori informazioni, fare riferimento a [Installazione del software della stampante](#).
2. Aprire la cartella Stampanti, quindi fare clic su **Aggiungi una stampante o uno scanner**.

3. A seconda del tipo di connessione della stampante, effettuare una delle seguenti operazioni:
 - Selezionare una stampante dall'elenco, quindi fare clic su **Aggiungi dispositivo**.
 - Fare clic su **Mostra stampanti Wi-Fi Direct**, selezionare una stampante, quindi fare clic su **Aggiungi dispositivo**.
 - Fare clic su **La stampante non è elencata**, quindi nella finestra Aggiungi stampante, procedere come segue:
 - Selezionare **Aggiungi una stampante utilizzando un nome host o un indirizzo TCP/IP**, quindi fare clic su **Avanti**.
 - Nel campo "Nome host o Indirizzo IP", immettere l'indirizzo IP della stampante, quindi fare clic su **Avanti**.
 - Visualizzare l'indirizzo IP della stampante nella schermata iniziale della stampante. L'indirizzo IP è composto da quattro serie di numeri separati da punti, ad esempio 123.123.123.123.
 - Se si utilizza un server proxy, disattivarlo temporaneamente per caricare correttamente la pagina Web.
 - Selezionare un driver di stampa, quindi fare clic su **Avanti**.
 - Selezionare **Usa il driver attualmente installato (scelta consigliata)**, quindi fare clic su **Avanti**.
 - Digitare un nome di stampante, quindi fare clic su **Avanti**.
 - Selezionare un'opzione di condivisione stampante, quindi fare clic su **Avanti**.
 - Fare clic su **Fine**.

Per gli utenti Macintosh

1. Da un computer, aprire **Stampanti e scanner**.
2. Fare clic su **+**, quindi selezionare una stampante.
3. Dal menu Usa, selezionare un driver di stampa.
Per utilizzare il driver di stampa Macintosh, selezionare **AirPrint** o **AirPrint protetto**.
Se si desiderano funzioni di stampa personalizzate, selezionare il driver di stampa. Per installare il driver, fare riferimento a [Installazione del software della stampante](#).
4. Aggiungere la stampante.

AGGIORNAMENTO DEL FIRMWARE

Per migliorare le prestazioni della stampante e risolvere problemi, aggiornare regolarmente il firmware della stampante.

Per ulteriori informazioni sull'aggiornamento del firmware, contattare il rappresentante dell'assistenza clienti.

1. Aprire un browser Web e immettere l'indirizzo IP della stampante nel relativo campo.
 - Visualizzare l'indirizzo IP della stampante nella schermata iniziale della stampante. L'indirizzo IP è composto da quattro serie di numeri separati da punti, ad esempio 123.123.123.123.
 - Se si utilizza un server proxy, disattivarlo temporaneamente per caricare correttamente la pagina Web.

2. Fare clic su **Impostazioni > Periferica > Aggiornamento software**.
3. Procedere con una delle operazioni seguenti:
 - Fare clic su **Controlla ora > Accetto, avvia l'aggiornamento**.
 - Per caricare il file flash, seguire questi passaggi:
 1. Individuare il file flash.



Nota: Verificare di avere estratto il file zip del software.

2. Fare clic su **Carica > Avvio**.

ESPORTAZIONE O IMPORTAZIONE DI UN FILE DI CONFIGURAZIONE

È possibile esportare le impostazioni di configurazione della stampante in un file di testo e importare tale file per applicare le impostazioni ad altre stampanti.

1. Aprire un browser Web e immettere l'indirizzo IP della stampante nel relativo campo.
 - Visualizzare l'indirizzo IP della stampante nella schermata iniziale della stampante. L'indirizzo IP è composto da quattro serie di numeri separati da punti, ad esempio 123.123.123.123.
 - Se si utilizza un server proxy, disattivarlo temporaneamente per caricare correttamente la pagina Web.
2. Nel Server Web integrato, fare clic su **Esporta configurazione** o **Importa configurazione**.
3. Seguire le istruzioni visualizzate sullo schermo.
4. Se la stampante supporta le applicazioni, effettuare le seguenti operazioni:
 - a. Fare clic su **App**, selezionare l'applicazione, quindi selezionare **Configura**.
 - b. Fare clic su **Esporta** o **Importa**.

AGGIUNTA DELLE OPZIONI DISPONIBILI NEL DRIVER DI STAMPA

Per gli utenti Windows

1. Da Gestione stampa, aprire la cartella **Tutte le stampanti**.
2. Selezionare la stampante da aggiornare, quindi effettuare una delle seguenti operazioni:
 - Per Windows 7 o versioni successive, selezionare **Gestione > Proprietà stampante**, selezionare la scheda **Impostazione dispositivo** o la scheda **Configurazione**, a seconda del tipo di driver di stampa.
 - Esaminare o modificare le opzioni.
3. Selezionare **OK** per accettare le opzioni.

Per gli utenti Macintosh

1. Da Preferenze di sistema nel menu Apple, trovare la stampante, quindi selezionare **Opzioni e materiali di consumo**.

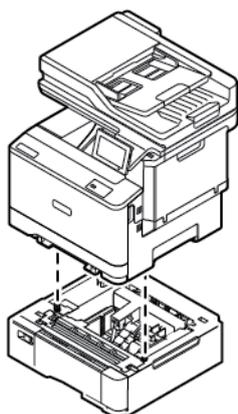
-
2. Accedere all'elenco delle opzioni hardware, quindi aggiungere le opzioni installate.
3. Applicare le modifiche.

Installazione dei vassoi opzionali

⚠ Attenzione: Per evitare il rischio di scosse elettriche, se si accede alla scheda del controller o si installano dispositivi di memoria o hardware opzionali dopo aver configurato la stampante, prima di continuare, spegnere la stampante e scollegare il cavo di alimentazione dalla presa elettrica. Se ci sono altri dispositivi collegati alla stampante, spegnerli e scollegare tutti i cavi di ingresso nella stampante.

1. Spegner la stampante.
2. Scollegare il cavo di alimentazione dalla presa elettrica e poi dalla stampante.
3. Estrarre il vassoio opzionale dalla confezione e rimuovere tutto il materiale di imballaggio.
4. Allineare la stampante al vassoio opzionale, quindi e abbassarla fino a bloccarla in posizione.

⚠ ATTENZIONE – PERICOLO DI LESIONI: Se la stampante pesa più di 20 kg (44 lb), potrebbe richiedere due o più persone per essere sollevata in modo sicuro.



 Nota: Se si installano vassoi opzionali da 550 fogli, collocarli sotto il vassoio da 550+100 fogli opzionale.

5. Collegare il cavo di alimentazione alla stampante e poi alla presa elettrica.

⚠ ATTENZIONE – PERICOLO DI LESIONI: Per evitare il rischio di incendi o scosse elettriche, collegare il cavo di alimentazione a una presa elettrica di potenza adeguata e dotata di messa a terra, vicino al prodotto e facilmente accessibile, e scollegare tutti i cavi di ingresso nella stampante.

6. Accendere la stampante.
 Aggiungere il vassoio nel driver di stampa per renderlo disponibile per i lavori di stampa. Per ulteriori informazioni, fare riferimento a [Aggiunta delle opzioni disponibili nel driver di stampa](#).

Collegamento in rete

CONNESSIONE DELLA STAMPANTE A UNA RETE WI-FI

Accertarsi che Adattatore attivo sia impostato su Automatico. Nella schermata iniziale, toccare **Impostazioni > Rete/Porte > Panoramica sulla rete > Adattatore attivo**.

Tramite la procedura guidata di configurazione wireless della stampante

Prima di utilizzare la procedura guidata, assicurarsi che il firmware della stampante sia aggiornato. Per ulteriori informazioni, fare riferimento a [Aggiornamento del firmware](#).

1. Nella schermata iniziale, toccare **Imposta ora**.
2. Selezionare una rete Wi-Fi e digitare la password di rete.
3. Toccare **Fine**.

Mediante il menu Impostazioni della stampante

1. Nella schermata iniziale, toccare **Impostazioni > Rete/Porte > Wireless > Configura su pannello stampante > Scegli rete**.
2. Selezionare una rete Wi-Fi e digitare la password di rete.



Nota: Per i modelli di stampante predisposti per la rete Wi-Fi, viene visualizzata una richiesta di configurazione della rete Wi-Fi durante l'installazione iniziale.

CONNESSIONE DELLA STAMPANTE A UNA RETE WIRELESS TRAMITE WI-FI PROTECTED SETUP (WPS)

Prima di iniziare, assicurarsi che:

- Il punto di accesso (router wireless) è certificato o compatibile con WPS. Per ulteriori informazioni, consultare la documentazione fornita con il punto di accesso.
- Nella stampante è installato un adattatore di rete wireless. Per ulteriori informazioni, vedere le istruzioni fornite con l'adattatore.
- Adattatore attivo è impostato su Automatico. Nella schermata iniziale, toccare **Impostazioni > Rete/Porte > Panoramica sulla rete > Adattatore attivo**.

Tramite il metodo a pulsante

1. Nella schermata Iniziale, toccare **Impostazioni > Rete/Porte > Wireless > Wi-Fi Protected Setup > Avvia metodo a pulsante**.
2. Seguire le istruzioni visualizzate sul display.

Tramite il metodo PIN (Personal Identification Number)

1. Nella schermata iniziale, toccare **Impostazioni > Rete/Porte > Wireless > Wi-Fi Protected Setup > Avvia metodo PIN**.
2. Copiare il PIN WPS a otto cifre.
3. Aprire un browser Web, quindi immettere l'indirizzo IP del proprio punto di accesso nel campo dell'indirizzo.
 - Per conoscere l'indirizzo IP, consultare la documentazione fornita con il punto di accesso.
 - Se si utilizza un server proxy, disattivarlo temporaneamente per caricare correttamente la pagina Web.
4. Accedere alle impostazioni WPS. Per ulteriori informazioni, consultare la documentazione fornita con il punto di accesso.
5. Immettere il PIN a otto cifre, quindi salvare le modifiche.

CONFIGURAZIONE DI WI-FI DIRECT

Wi-Fi Direct è una tecnologia peer-to-peer Wi-Fi che consente a dispositivi wireless di connettersi direttamente a una stampante abilitata a Wi-Fi Direct senza utilizzare un punto di accesso (router wireless).

1. Dalla schermata iniziale, toccare **Impostazioni > Rete/Porte > Wi-Fi Direct**.
2. Configurare le impostazioni.
 - **Abilita Wi-Fi Direct:** Abilita la stampante a trasmettere la propria rete Wi-Fi Direct.
 - **Nome Wi-Fi Direct:** Assegna un nome alla rete Wi-Fi Direct.
 - **Password Wi-Fi Direct:** Assegna la password di negoziazione della sicurezza wireless quando si utilizza la connessione peer-to-peer.
 - **Mostra password nella pagina Impostazioni:** Mostra la password nella Pagina delle impostazioni di rete.
 - **Accetta automaticamente le richieste pulsante di comando:** Consente alla stampante di accettare automaticamente le richieste di connessione.



Nota: Non è sicuro accettare automaticamente le richieste pulsante di comando.

- Per impostazione predefinita, la password della rete Wi-Fi Direct non è visibile sul display della stampante. Per mostrare la password, abilitare l'icona di visualizzazione password. Dal pannello comandi, andare a **Impostazioni > Protezione > Varie > Abilita visualizzazione password/PIN**.
- Per conoscere la password della rete Wi-Fi Direct senza che venga mostrata sul display della stampante, dal pannello comandi andare a **Impostazioni > Report > Rete > Pagina impostazioni rete**.

CONNESSIONE DI UN DISPOSITIVO MOBILE ALLA STAMPANTE

Prima di connettere il proprio dispositivo mobile, assicurarsi che Wi-Fi Direct sia stato configurato. Per ulteriori informazioni, fare riferimento a [Configurazione di Wi-Fi Direct](#).

Connessione con Wi-Fi Direct per dispositivi mobili Android

 Nota: Queste istruzioni fanno riferimento soltanto ai dispositivi mobili Android.

1. Dal dispositivo mobile, andare al menu delle impostazioni.
2. Abilitare **Wi-Fi**, quindi toccare **Wi-Fi Direct**.
3. Selezionare il nome Wi-Fi Direct della stampante.
4. Confermare la connessione sul pannello comandi della stampante.

Connessione con Wi-Fi Direct per dispositivi mobili iOS

 Nota: Queste istruzioni fanno riferimento soltanto ai dispositivi mobili iOS.

1. Dal dispositivo mobile, andare al menu delle impostazioni.
2. Fare clic sull'icona Wireless e quindi selezionare il nome Wi-Fi Direct della stampante.
La stringa DIRECT-xy, dove x e y sono due caratteri casuali, precede il nome Wi-Fi Direct.
3. Digitare la password Wi-Fi Direct.

Una volta disconnesso il proprio dispositivo mobile dalla connessione Wi-Fi Direct, ricollegarlo alla rete precedente.

Connessione tramite Wi-Fi

1. Dal dispositivo mobile, andare al menu delle impostazioni.
2. Toccare **Wi-Fi** e quindi selezionare il nome Wi-Fi Direct della stampante.

 Nota: La stringa DIRECT-xy (dove x e y sono due caratteri casuali) precede il nome Wi-Fi Direct.

3. Digitare la password Wi-Fi Direct.

CONNESSIONE DI UN COMPUTER ALLA STAMPANTE

Prima di connettere il proprio computer, assicurarsi che Wi-Fi Direct sia stato configurato. Per ulteriori informazioni, fare riferimento a [Configurazione di Wi-Fi Direct](#).

Per gli utenti Windows

1. Aprire la cartella Stampanti, quindi fare clic su **Aggiungi una stampante o uno scanner**.
2. Fare clic su **Mostra stampanti Wi-Fi Direct** e quindi selezionare il nome Wi-Fi Direct della stampante.
3. Dal display della stampante, prendere nota del PIN a otto cifre della stampante.
4. Inserire il PIN sul computer.
Se il driver di stampa non è ancora installato, Windows provvede a scaricare il driver appropriato.

Per gli utenti Macintosh

1. Fare clic sull'icona Wireless e quindi selezionare il nome Wi-Fi Direct della stampante.
La stringa DIRECT-xy (dove x e y sono due caratteri casuali) precede il nome Wi-Fi Direct.
2. Digitare la password Wi-Fi Direct.
Una volta disconnesso il proprio computer dalla connessione Wi-Fi Direct, ricollegarlo alla rete precedente.

DISATTIVAZIONE DELLA RETE WI-FI

1. Nella schermata iniziale, toccare **Impostazioni > Rete/Porte > Panoramica sulla rete > Adattatore attivo > Rete standard**.
2. Seguire le istruzioni visualizzate sul display.

VERIFICA DELLA CONNETTIVITÀ DELLA STAMPANTE

1. Nella schermata iniziale, toccare **Impostazioni > Report > Rete > Pagina impostazioni rete**.
2. Nella prima sezione della pagina verificare che lo stato indichi che la stampante è connessa.
Se la stampante non risulta connessa, è possibile che il connettore LAN non sia attivo o che il cavo di rete sia scollegato o non funzioni correttamente. Contattare l'amministratore per assistenza.

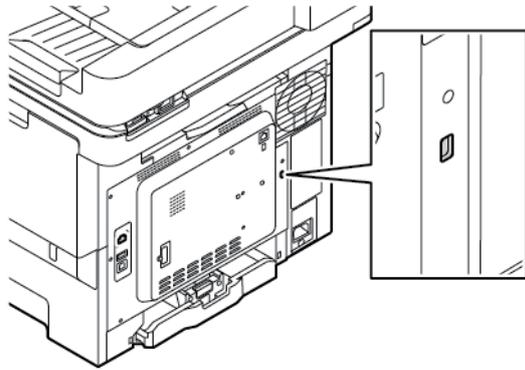
Protezione della stampante

Questo capitolo contiene:

Individuazione dello slot di sicurezza	108
Cancellazione della memoria della stampante	109
Ripristino delle impostazioni predefinite di fabbrica	110

Individuazione dello slot di sicurezza

La stampante è dotata di un'opzione di blocco di sicurezza. Connettere un blocco di sicurezza compatibile con la maggior parte dei computer portatili nella posizione mostrata per proteggere la stampante.



Cancellazione della memoria della stampante

Per cancellare i dati memorizzati in memoria volatile o nella stampante, spegnere la stampante.

Per cancellare la memoria non volatile o le singole impostazioni, le impostazioni del dispositivo e di rete, le impostazioni di protezione e le soluzioni integrate, effettuare le seguenti operazioni:

1. Nella schermata iniziale, toccare **Impostazioni > Periferica > Manutenzione > Cancella fuori servizio**.
2. Toccare la casella di controllo **Cancella tutte le informazioni sulla memoria non volatile**, quindi toccare **Cancella**.
3. Toccare **Avvia configurazione iniziale** o **Lascia stampante non in linea**, quindi toccare **Avanti**.
4. Iniziare l'attività operativa.



Nota: Questo processo distrugge inoltre la chiave di crittografia utilizzata per proteggere i dati dell'utente. La distruzione della chiave di crittografia rende i dati irrecuperabili.

Ripristino delle impostazioni predefinite di fabbrica

1. Nella schermata iniziale, toccare **Impostazioni > Periferica > Ripristina valori predefiniti**.
2. Toccare **Ripristina impostazioni**, selezionare le impostazioni da ripristinare.
3. Toccare **Ripristina**.
4. Avviare l'operazione.

Stampa

Questo capitolo contiene:

Stampa da un computer.....	112
Stampa da un dispositivo mobile.....	113
Stampa da un'unità flash	114
Unità flash e tipi di file supportati.....	115
Configurazione di lavori riservati (Stampa protetta)	116
Stampa di lavori riservati e in attesa	117
Inserimento di fogli separatori tra copie	119
Annullamento di un lavoro di stampa.....	120
Regolazione dell'intensità del toner	121

Stampa da un computer



Nota: Per etichette, cartoncini e buste, impostare il tipo e il formato della carta nella stampante prima di stampare il documento.

1. Dal documento che si sta tentando di stampare, aprire la finestra di dialogo Stampa.
2. Se necessario, regolare le impostazioni.
3. Stampare il documento.

Stampa da un dispositivo mobile

Per stampare da uno smartphone utilizzando l'app Xerox® Easy Assist, consultare [App Xerox® Easy Assist \(XEA\)](#).

STAMPA DA UN DISPOSITIVO MOBILE CON MOPRIA™ PRINT SERVICE

Mopria Print Service è una soluzione di mobile printing per dispositivi mobili con Android™ 5.0 o versioni successive. Consente di stampare direttamente su qualsiasi stampante certificata Mopria.



Nota: Accertarsi di scaricare l'applicazione Mopria Print Service da Google Play Store e di abilitarla sul dispositivo mobile.

1. Dal dispositivo mobile Android, aprire un'app compatibile o selezionare un documento da Gestione file.
2. Toccare **Altre opzioni**, quindi **Stampa**.
3. Selezionare una stampante, quindi, se necessario, modificare le impostazioni.
4. Toccare **Stampa**.

STAMPA DA UN DISPOSITIVO MOBILE CON AIRPRINT®

La funzione software AirPrint è una soluzione di stampa mobile che consente di stampare direttamente dai dispositivi Apple su una stampante certificata AirPrint.



Nota:

- Assicurarsi che il dispositivo Apple e la stampante siano collegati alla stessa rete. Se la rete è dotata di più hub wireless, assicurarsi che entrambi i dispositivi siano connessi alla stessa subnet.
 - Questa applicazione è supportata solo in alcuni dispositivi Apple.
1. Da un dispositivo mobile, selezionare un documento da File Manager o avviare un'applicazione compatibile.
 2. Toccare **Condividi**, quindi **Stampa**.
 3. Selezionare una stampante, quindi, se necessario, modificare le impostazioni.
 4. Stampare il documento.

STAMPA DA UN DISPOSITIVO MOBILE CON WI-FI DIRECT®

Wi-Fi Direct è un servizio di stampa che consente di stampare su qualsiasi stampante abilitata a Wi-Fi Direct.

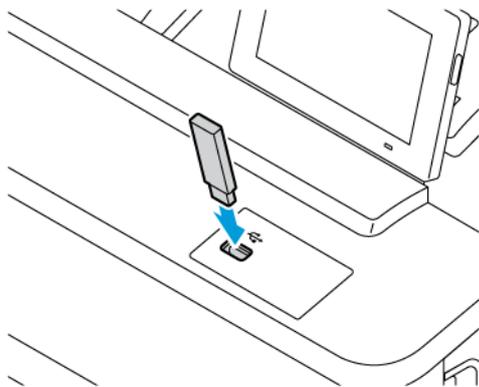


Nota: Accertarsi che il dispositivo mobile sia connesso alla stampante tramite Wi-Fi Direct. Per ulteriori informazioni, fare riferimento a [Connessione di un dispositivo mobile alla stampante](#).

1. Dal dispositivo mobile, avviare un'applicazione compatibile o selezionare un documento da Gestione file.
2. Toccare **Altre opzioni**, quindi **Stampa**.
3. Selezionare una stampante, quindi, se necessario, modificare le impostazioni.
4. Stampare il documento.

Stampa da un'unità flash

1. Inserire l'unità flash.



Nota:

- Se si inserisce l'unità flash quando è visualizzato un messaggio di errore, la stampante la ignora.
 - Se si inserisce l'unità flash quando la stampante elabora altri lavori di stampa, sul display viene visualizzato il messaggio Occupata.
2. Sul display, toccare il documento che si desidera stampare.
Se necessario, configurare altre impostazioni di stampa.
 3. Stampare il documento.

Per stampare un altro documento, toccare **Unità USB**.

Avvertenza: Per evitare la perdita di dati o il malfunzionamento della stampante, non toccare l'unità flash o la stampante nell'area mostrata mentre è in corso la stampa, la lettura o la scrittura da un dispositivo di memoria.



Unità flash e tipi di file supportati

UNITÀ FLASH

- Lexar JumpDrive S70 (16 GB e 32 GB)
- SanDisk Cruzer Micro (16 GB e 32 GB)
- PNY Attache (16 GB e 32 GB)



Nota:

- La stampante supporta le unità flash ad alta velocità con standard Full-Speed.
- È necessario che le unità flash supportino il sistema FAT (File Allocation Table).

TIPI DI FILE

DOCUMENTI	IMMAGINI
<ul style="list-style-type: none"> • PDF (versione 1.7 o precedente) • HTML • XPS • Formati file Microsoft (DOC, DOCX, XLS, XLSX, PPT, PPTX) 	<ul style="list-style-type: none"> • JPEG o JPG • TIFF o TIF • GIF • BMP • PNG • PCX • DCX

Configurazione di lavori riservati (Stampa protetta)

1. Nella schermata iniziale, selezionare **Impostazioni > Protezione > Impostazione stampa riservata**.
2. Configurare le impostazioni.

IMPOSTAZIONE	DESCRIZIONE
N. max tentativi PIN errati	<p>Impostare il limite di immissione di un PIN non valido.</p> <p> Nota: Una volta raggiunto il limite specificato, i lavori di stampa associati al nome utente vengono eliminati.</p>
Scadenza processo riservato	<p>Impostare una data di scadenza individuale per ogni lavoro trattenuto prima che venga eliminato automaticamente dalla memoria della stampante, dal disco rigido o dall'unità di archiviazione intelligente.</p> <p> Nota: Le opzioni possibili di un lavoro trattenuto sono Riservato, Ripeti, Prenota o Verifica.</p>
Scadenza processi da ripetere	Impostare la scadenza per i lavori di stampa che si desidera ripetere.
Scadenza processo di verifica	Impostare il tempo di scadenza per la stampa di una copia di un lavoro in modo da controllarne la qualità prima di stampare le copie restanti.
Scadenza processo prenotato	Impostare la data di scadenza per i lavori che si desidera archiviare nella stampante per stamparli successivamente.
Richiedi che tutti i processi siano messi in attesa	Impostare la stampante in modo da sospendere tutti i lavori di stampa.
Conserva documenti duplicati	Impostare la stampante per stampare tutti i documenti con lo stesso nome file.

Stampa di lavori riservati e in attesa

PER GLI UTENTI WINDOWS

Per utilizzare il driver di stampa, procedere come segue:

1. Con un documento aperto, fare clic su **File > Stampa**.
2. Selezionare la stampante, quindi fare clic su **Proprietà > Preferenze > Opzioni > Imposta**.
3. Fare clic su **Stampa e mantieni**.
4. Selezionare **Usa Stampa e mantieni**, quindi assegnare un nome utente.
5. Selezionare il tipo di lavoro di stampa (Riservato, Ripeti stampa, Posponi stampa o Verifica stampa).
Se si seleziona **Riservato**, proteggere il lavoro di stampa con un numero di identificazione personale (PIN).
6. Fare clic su **OK** o su **Stampa**.
7. Nella schermata iniziale della stampante, rilasciare il lavoro di stampa.
 - Per i lavori di stampa riservati, toccare **Lavori trattenuti**, selezionare il proprio nome utente, **Riservato**, immettere il PIN, selezionare il lavoro di stampa, configurare le impostazioni e **Stampa**
 - Per altri lavori di stampa, toccare **Lavori trattenuti**, selezionare il proprio nome utente, selezionare il lavoro di stampa, configurare le impostazioni e **Stampa**.

PER GLI UTENTI MACINTOSH

Tramite AirPrint

1. Con un documento aperto, selezionare **File > Stampa**.
2. Selezionare una stampante, quindi dal menu a discesa sotto il menu Orientamento, selezionare **Stampa PIN**.
3. Abilitare **Stampa con PIN**, quindi digitare un PIN a quattro cifre.
4. Fare clic su **Stampa**.
5. Nella schermata iniziale della stampante, rilasciare il lavoro di stampa. Toccare **Processi in attesa > selezionare il nome del proprio computer > Riservato > inserire il PIN > selezionare il lavoro di stampa > Stampa**.

Tramite il driver di stampa

1. Con un documento aperto, selezionare **File > Stampa**.
2. Selezionare una stampante, quindi dal menu a discesa sotto il menu Orientamento, selezionare **Stampa e mantieni**.
3. Selezionare **Stampa riservata**, quindi digitare un PIN a quattro cifre.
4. Fare clic su **Stampa**.

5. Nella schermata iniziale della stampante, rilasciare il lavoro di stampa. Toccare **Processi in attesa > selezionare il nome del proprio computer > Riservato > inserire il PIN > selezionare il lavoro di stampa > Stampa**.

Inserimento di fogli separatori tra copie

1. Nella schermata iniziale, toccare **Impostazioni > Stampa > Layout > Fogli separatori > Tra copie**.
2. Stampare il documento.

Annullamento di un lavoro di stampa

1. Nella schermata iniziale, toccare **Annulla lavoro**.
2. Selezionare il lavoro da annullare.



Nota: È inoltre possibile annullare un lavoro toccando **Coda processi**.

Regolazione dell'intensità del toner

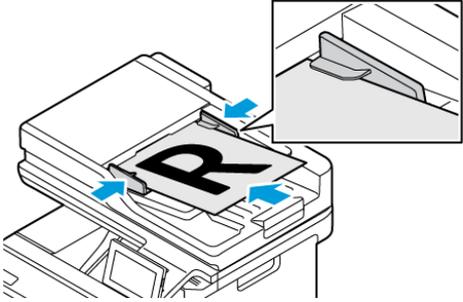
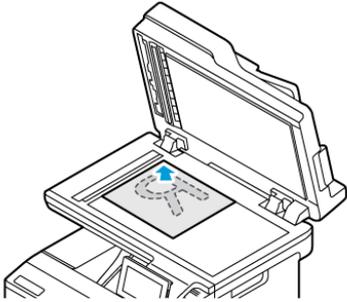
1. Nella schermata iniziale, toccare **Impostazioni > Stampa > Qualità > Intensità toner**.
2. Selezionare un'impostazione.

Copia

Questo capitolo contiene:

Tramite l'alimentatore automatico e il vetro dello scanner	124
Esecuzione di copie.....	125
Copia di fotografie.....	126
Copia su carta intestata.....	127
Copia su entrambi i lati del foglio	128
Riduzione o ingrandimento di copie.....	129
Fascicolazione delle copie	130
Inserimento di fogli separatori tra copie	131
Copia di più pagine su un unico foglio.....	132
Copia di documenti d'identità	133
Creazione di una scelta rapida di copia.....	134

Tramite l'alimentatore automatico e il vetro dello scanner

ALIMENTATORE AUTOMATICO (ADF)	VETRO DELLO SCANNER
 <ul style="list-style-type: none">• Usare l'ADF per documenti con più pagine o documenti fronte/retro.• Caricare un documento originale rivolto verso l'alto. Per i documenti di più pagine, accertarsi di allineare il bordo di ingresso prima del caricamento.• Regolare le guide dell'ADF in base alla larghezza della carta che si sta caricando.	 <ul style="list-style-type: none">• Utilizzare il vetro dello scanner per documenti di una sola pagina, pagine di libri, elementi di piccole dimensioni (come cartoline o foto), lucidi, carta fotografica o supporti sottili (come ritagli di riviste).• Posizionare il documento rivolto verso il basso nell'angolo con la freccia.

Esecuzione di copie

1. Caricare un documento originale nel vassoio dell'ADF o sul vetro dello scanner.

 Nota: Per evitare che l'immagine risulti ritagliata, assicurarsi che il documento originale e l'output abbiano lo stesso formato carta.

2. Nella schermata iniziale, toccare **Copia**, quindi specificare il numero di copie.
Se necessario, regolare le impostazioni di copia.

3. Copiare il documento.

 Nota: Per effettuare una copia rapida dal pannello comandi, premere il pulsante **Avvio**.

Copia di fotografie

1. Posizionare la foto sul vetro dello scanner.
2. Nella schermata iniziale, toccare **Copia > Impostazioni > Contenuto > Tipo di contenuto > Foto**.
3. Copiare il documento.

Copia su carta intestata

1. Caricare un documento originale nel vassoio dell'ADF o sul vetro dello scanner.
2. Nella schermata iniziale, toccare **Copia > Copia da** selezionare il formato del documento originale.
3. Selezionare **Copia in**, quindi selezionare l'origine carta che contiene la carta intestata.

Se è stata caricata la carta intestata nell'alimentatore manuale, selezionare: **Copia in > Alimentatore multiuso > selezionare un formato carta > Carta intestata.**

4. Copiare il documento.

Copia su entrambi i lati del foglio

1. Caricare un documento originale nel vassoio dell'ADF o sul vetro dello scanner.
2. Nella schermata iniziale, toccare **Copia > Impostazioni > Lati**.
3. Selezionare **1 lato su 2 lati** o **2 lati su 2 lati**.
4. Copiare il documento.

Riduzione o ingrandimento di copie

1. Caricare un documento originale nel vassoio dell'ADF o sul vetro dello scanner.
2. Dalla schermata iniziale, selezionare: **Copia > Impostazioni > Scala** e specificare un valore di scala.



Nota: Se si modifica il formato del documento originale o dell'output dopo aver impostato il valore della scala, quest'ultimo viene ripristinato su Automatico.

3. Copiare il documento.

Fascicolazione delle copie

1. Caricare un documento originale nel vassoio dell'ADF o sul vetro dello scanner.
2. Nella schermata iniziale, toccare **Copia > Impostazioni > Fascicola > Attivato [1,2,1,2,1,2]**.
3. Copiare il documento.

Inserimento di fogli separatori tra copie

1. Caricare un documento originale nel vassoio dell'ADF o sul vetro dello scanner.
2. Dal pannello comandi, andare a: **Copia > Impostazioni > Fogli separatori**.
3. Abilitare l'impostazione, quindi selezionare la posizione del foglio di origine e del foglio separatore.
4. Copiare il documento.

Copia di più pagine su un unico foglio

1. Caricare un documento originale nel vassoio dell'ADF o sul vetro dello scanner.
2. Nella schermata iniziale, toccare **Copia > Impostazioni > Pagine per lato**.
3. Abilita l'impostazione, quindi seleziona il numero per lato e l'orientamento pagina.
4. Copiare il documento.

Copia di documenti d'identità

1. Caricare una scheda sul vetro dello scanner.
2. Sul pannello comandi, selezionare **Copia Carta d'Identità**. Se necessario, regolare le impostazioni.
3. Toccare **Scansione**.



Nota: Se si desiderano più copie della carta d'identità, toccare **Stampa una copia**.

Creazione di una scelta rapida di copia

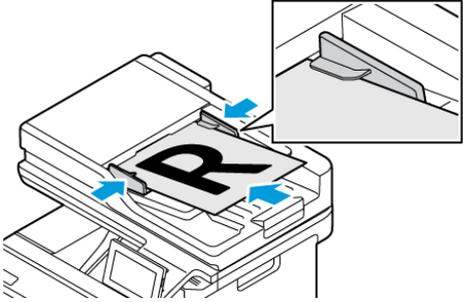
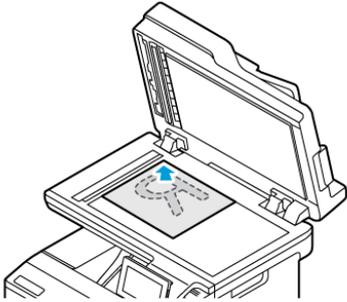
1. Nella schermata iniziale, toccare **Copia**.
2. Configurare le impostazioni e quindi toccare .
3. Creare una scelta rapida.

E-mail

Questo capitolo contiene:

Tramite l'alimentatore automatico e il vetro dello scanner	136
Invio di un'e-mail	137
Creazione di una scelta rapida di e-mail.....	138

Tramite l'alimentatore automatico e il vetro dello scanner

ALIMENTATORE AUTOMATICO (ADF)	VETRO DELLO SCANNER
 <ul style="list-style-type: none">• Usare l'ADF per documenti con più pagine o documenti fronte/retro.• Caricare un documento originale rivolto verso l'alto. Per i documenti di più pagine, accertarsi di allineare il bordo di ingresso prima del caricamento.• Regolare le guide dell'ADF in base alla larghezza della carta che si sta caricando.	 <ul style="list-style-type: none">• Utilizzare il vetro dello scanner per documenti di una sola pagina, pagine di libri, elementi di piccole dimensioni (come cartoline o foto), lucidi, carta fotografica o supporti sottili (come ritagli di riviste).• Posizionare il documento rivolto verso il basso nell'angolo con la freccia.

Invio di un'e-mail

1. Caricare un documento originale nel vassoio dell'ADF o sul vetro dello scanner.
2. Nel pannello comandi, selezionare **E-mail**, quindi immettere le informazioni necessarie.



Nota: Per immettere il destinatario, è possibile anche utilizzare la rubrica.

3. Se necessario, configurare le impostazioni per il tipo di file di output.
4. Inviare l'e-mail.

Creazione di una scelta rapida di e-mail



Nota: Potrebbe essere necessario disporre dei diritti di amministrazione per creare una scelta rapida.

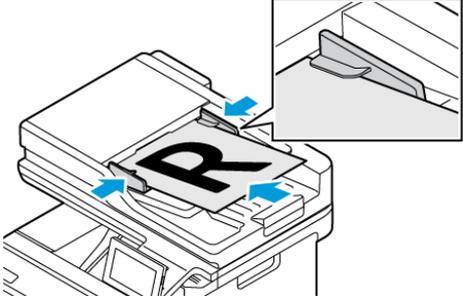
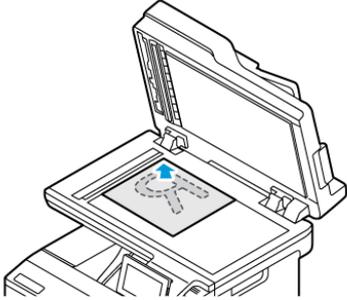
1. Aprire un browser Web e immettere l'indirizzo IP della stampante nel relativo campo.
 - Visualizzare l'indirizzo IP della stampante nella schermata iniziale. L'indirizzo IP è composto da quattro serie di numeri separati da punti, ad esempio 123.123.123.123.
 - Se si utilizza un server proxy, disattivarlo temporaneamente per caricare correttamente la pagina Web.
2. Fare clic su **Scelte rapide > Agg. scelta rapida**.
3. Dal menu Tipo di scelta rapida, selezionare **E-mail**, quindi configurare le impostazioni.
4. Salvare le modifiche.

Fax

Questo capitolo contiene:

Tramite l'alimentatore automatico e il vetro dello scanner	140
Invio di un fax	141
Programmazione di un fax	142
Creazione di una scelta rapida di destinazione fax	143
Modifica della risoluzione del fax	144
Regolazione dell'intensità del fax	145
Stampa di un registro fax	146
Blocco dei fax indesiderati	147
Messa in attesa di un fax	148
Inoltro di un fax	149

Tramite l'alimentatore automatico e il vetro dello scanner

ALIMENTATORE AUTOMATICO (ADF)	VETRO DELLO SCANNER
 <ul style="list-style-type: none"> • Usare l'ADF per documenti con più pagine o documenti fronte/retro. • Caricare un documento originale rivolto verso l'alto. Per i documenti di più pagine, accertarsi di allineare il bordo di ingresso prima del caricamento. • Regolare le guide dell'ADF in base alla larghezza della carta che si sta caricando. 	 <ul style="list-style-type: none"> • Utilizzare il vetro dello scanner per documenti di una sola pagina, pagine di libri, elementi di piccole dimensioni (come cartoline o foto), lucidi, carta fotografica o supporti sottili (come ritagli di riviste). • Posizionare il documento rivolto verso il basso nell'angolo con la freccia.

Invio di un fax

TRAMITE IL PANNELLO COMANDI

1. Caricare un documento originale nel vassoio dell'ADF o sul vetro dello scanner.
2. Nella schermata iniziale, toccare **Fax**, quindi immettere le informazioni necessarie.
Se necessario, regolare le impostazioni.
3. Inviare il documento tramite fax.

TRAMITE IL COMPUTER

La funzionalità fax tramite il computer non è supportata.

Programmazione di un fax

1. Caricare il documento originale nel vassoio ADF o sul vetro dello scanner.
2. Dalla schermata iniziale, selezionare: **Fax > A** > immettere il numero di fax > **Fine**.
3. Toccare **Ora di invio**, configurare la data e l'ora, quindi toccare **Fine**.
4. Inviare il fax.

Creazione di una scelta rapida di destinazione fax

1. Nella schermata iniziale, toccare **Fax > A**.
2. Immettere il numero del destinatario, quindi toccare **Fine**.
3. Toccare  .
4. Creare una scelta rapida.

Modifica della risoluzione del fax

1. Caricare un documento originale nel vassoio dell'ADF o sul vetro dello scanner.
2. Nella schermata iniziale, toccare **Fax**, quindi immettere le informazioni necessarie.
3. Toccare **Impostazioni**.
4. Toccare **Risoluzione** e regolare l'impostazione.
5. Inviare il fax.

Regolazione dell'intensità del fax

1. Caricare un documento originale nel vassoio dell'ADF o sul vetro dello scanner.
2. Nella schermata iniziale, toccare **Fax**, quindi immettere le informazioni necessarie.
3. Toccare **Impostazioni**.
4. Toccare **Intensità** e regolare l'impostazione.
5. Inviare il fax.

Stampa di un registro fax

1. Nella schermata iniziale, toccare **Impostazioni > Report > Fax**.
2. Toccare **Registro processi fax** o **Registro chiamate fax**.

Blocco dei fax indesiderati

1. Nella schermata iniziale, toccare **Impostazioni > Fax > Impostazione fax > Impostazioni ricezione fax > Controlli amministrativi**.
2. Impostare Blocca fax senza nome su **Attivato**.

Messa in attesa di un fax

1. Aprire un browser Web e immettere l'indirizzo IP della stampante nel relativo campo.
 - Visualizzare l'indirizzo IP della stampante nella schermata iniziale della stampante. L'indirizzo IP è composto da quattro serie di numeri separati da punti, ad esempio 123.123.123.123.
 - Se si utilizza un server proxy, disattivarlo temporaneamente per caricare correttamente la pagina Web.
2. Fare clic su **Impostazioni > Fax > Impostazione fax > Impostazioni ricezione fax > Fax in attesa.**
3. Selezionare una modalità.
4. Applicare le modifiche.

Inoltro di un fax

1. Creare una scelta rapida di destinazione fax.
 - a. Nella schermata iniziale, toccare **Fax > A**.
 - b. Immettere il numero del destinatario, quindi toccare **Fine**.
 - c. Toccare .
 - d. Creare una scelta rapida.
2. Nella schermata iniziale, toccare **Impostazioni > Fax > Impostazione fax > Impostazioni ricezione fax > Controlli amministrativi**.
3. Toccare **Inoltro fax > Inoltro**.
4. Configurare le impostazioni di inoltro

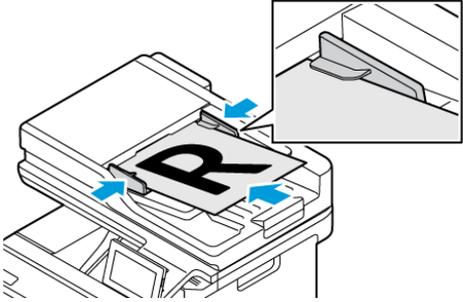
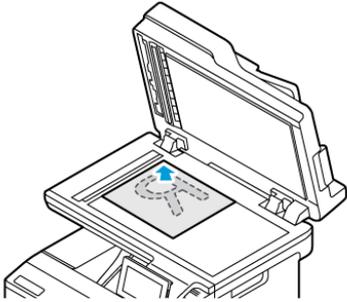
Fax

Scansione

Questo capitolo contiene:

Tramite l'alimentatore automatico e il vetro dello scanner	152
Scansione su un computer	153
Scansione su un server FTP tramite una scelta rapida.....	154
Scansione su una cartella di rete tramite una scelta rapida.....	155
Scansione su unità flash	156

Tramite l'alimentatore automatico e il vetro dello scanner

ALIMENTATORE AUTOMATICO (ADF)	VETRO DELLO SCANNER
 <ul style="list-style-type: none">• Usare l'ADF per documenti con più pagine o documenti fronte/retro.• Caricare un documento originale rivolto verso l'alto. Per i documenti di più pagine, accertarsi di allineare il bordo di ingresso prima del caricamento.• Regolare le guide dell'ADF in base alla larghezza della carta che si sta caricando.	 <ul style="list-style-type: none">• Utilizzare il vetro dello scanner per documenti di una sola pagina, pagine di libri, elementi di piccole dimensioni (come cartoline o foto), lucidi, carta fotografica o supporti sottili (come ritagli di riviste).• Posizionare il documento rivolto verso il basso nell'angolo con la freccia.

Scansione su un computer

Prima di iniziare, assicurarsi che:

- Il firmware della stampante è aggiornato. Per ulteriori informazioni, fare riferimento a [Aggiornamento del firmware](#).
- Il computer e la stampante sono collegati alla stessa rete.

PER GLI UTENTI WINDOWS



Nota: Accertarsi che la stampante sia collegata al computer. Per ulteriori informazioni, fare riferimento a [Installazione del software](#).

1. Caricare un documento originale nell'alimentatore automatico o sul vetro dello scanner.
2. Dal computer, aprire **Fax e scanner di Windows**.
3. Dal menu origine, selezionare un'origine scanner.
4. Se necessario, modificare le impostazioni di scansione.
5. Eseguire la scansione del documento.

PER GLI UTENTI MACINTOSH



Nota: Accertarsi che la stampante sia collegata al computer. Per ulteriori informazioni, fare riferimento a [Installazione del software](#).

1. Caricare un documento originale nell'alimentatore automatico o sul vetro dello scanner.
2. Dal computer, effettuare una delle seguenti operazioni:
 - a. Aprire **Acquisizione immagine**.
 - b. Aprire **Stampanti e scanner**, quindi selezionare una stampante. Fare clic su **Scansione > Apri scanner**.
3. Nella finestra Scanner, eseguire almeno una delle seguenti operazioni:
 - a. Selezionare la posizione in cui salvare il documento scansionato.
 - b. Selezionare il formato del documento originale.
 - c. Per eseguire la scansione dall'ADF, selezionare **Alimentatore automatico** dal menu Scansione, oppure abilitare **Usa alimentatore automatico**.
 - d. Se necessario, configurare le impostazioni di scansione.
4. Fare clic su **Scansione**.

Scansione su un server FTP tramite una scelta rapida

1. Creare una scelta rapida FTP.
 - a. Aprire un browser Web e immettere l'indirizzo IP della stampante nel relativo campo.
 - Visualizzare l'indirizzo IP della stampante nella schermata iniziale. L'indirizzo IP è composto da quattro serie di numeri separati da punti, ad esempio 123.123.123.123.
 - Se si utilizza un server proxy, disattivarlo temporaneamente per caricare correttamente la pagina Web.
 - b. Fare clic su **Scelte rapide**, quindi su **Agg. scelta rapida**.
 - c. Dal menu Tipo di scelta rapida, selezionare **FTP**, quindi configurare le impostazioni.
 - d. Applicare le modifiche.
2. Caricare un documento originale nel vassoio dell'ADF o sul vetro dello scanner.
3. Nella schermata iniziale, toccare **Scelte rapide**, quindi **FTP**.
4. Selezionare la scelta rapida.

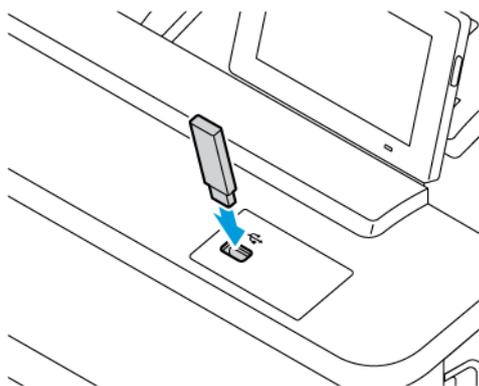
Scansione su una cartella di rete tramite una scelta rapida

1. Creare una scelta rapida per una cartella di rete.
 - a. Aprire un browser Web e immettere l'indirizzo IP della stampante nel relativo campo.
 - Visualizzare l'indirizzo IP della stampante nella schermata iniziale. L'indirizzo IP è composto da quattro serie di numeri separati da punti, ad esempio 123.123.123.123.
 - Se si utilizza un server proxy, disattivarlo temporaneamente per caricare correttamente la pagina Web.
 - b. Fare clic su **Scelte rapide > Agg. scelta rapida**.
 - c. Nel menu Tipo di scelta rapida, selezionare **Cartella di rete**, quindi configurare le impostazioni.
 - d. Applicare le modifiche.
2. Caricare un documento originale nel vassoio dell'ADF o sul vetro dello scanner.
3. Nella schermata iniziale, toccare **Scelte rapide > Scansione su rete**.
4. Selezionare la scelta rapida.

Scansione su unità flash

Questa funzione è disponibile solo per alcuni modelli di stampante.

1. Caricare un documento originale nel vassoio dell'ADF o sul vetro dello scanner.
2. Inserire l'unità flash.



3. Toccare **Scansione su USB** e regolare le impostazioni, se necessario.
 - Per salvare il documento scansionato in una cartella, toccare **Scansione su**, selezionare una cartella e toccare **Acquisisci qui**.
 - Se la schermata dell'unità USB non viene visualizzata, toccare **Unità USB** sul pannello comandi.
4. Eseguire la scansione del documento.

Avvertenza: Per evitare la perdita di dati o il malfunzionamento della stampante, non toccare l'unità flash o la stampante nell'area mostrata mentre è in corso la stampa, la lettura o la scrittura da un dispositivo di memoria.



Utilizzo dei menu della stampante

Questo capitolo contiene:

Mappa dei menu.....	158
Dispositivo	160
Stampa	184
Carta	195
Copia.....	198
Fax	203
E-mail	217
FTP.....	227
Unità USB.....	233
Rete/Porte.....	240
Protezione.....	261
Report.....	276
Supplies Plan (Piano materiali di consumo)	278
Risoluzione dei problemi	280

Mappa dei menu

Dal pannello comandi, selezionare **Impostazioni** per accedere alle opzioni dei menu.

Dispositivo	<ul style="list-style-type: none"> • Preferenze • Modalità Risparmio • Pannello operatore remoto • Notifiche • Gestione alimentazione • Accessibilità • Ripristinare le impostazioni predefinite di fabbrica 	<ul style="list-style-type: none"> • Manutenzione • Personalizzazione della schermata iniziale • Mappa sito • Aggiornamento software • Caricamento dati dei servizi remoti • Info sulla stampante
Stampa	<ul style="list-style-type: none"> • Layout • Imposta • Qualità • Contabilità processi 	<ul style="list-style-type: none"> • PDF • PostScript • PCL • Immagine
Carta	<ul style="list-style-type: none"> • Configurazione vassoi 	<ul style="list-style-type: none"> • Configurazione dei supporti
Copia	Impostazioni predefinite copia	
Fax	<ul style="list-style-type: none"> • Modalità fax • Impostazione fax 	<ul style="list-style-type: none"> • Impostazione server fax
E-mail	<ul style="list-style-type: none"> • Configurazione e-mail • Impostazioni predefinite per l'e-mail 	<ul style="list-style-type: none"> • Impost. collegamento Web
FTP	Impostazioni predefinite FTP	
Unità USB	<ul style="list-style-type: none"> • Scansione unità Flash 	<ul style="list-style-type: none"> • Stampa unità flash
Rete/Porte	<ul style="list-style-type: none"> • Panoramica sulla rete • Wireless • Wi-Fi Direct • AirPrint • Gestione servizi mobili • Ethernet • TCP/IP • SNMP • IPSec • 802.1x 	<ul style="list-style-type: none"> • Configurazione LPD • Impostazioni HTTP/FTP • ThinPrint • USB • Limita accesso alla rete esterna • Stampa universale
Protezione	<ul style="list-style-type: none"> • Metodi di accesso • Gestione certificati 	<ul style="list-style-type: none"> • Crittografia disco • Cancellazione dei file dati temporanei

	<ul style="list-style-type: none"> • Programma periferiche USB • Registro controllo protezione • Limitazioni di accesso • Impostazione stampa riservata 	<ul style="list-style-type: none"> • Impostazioni LDAP soluzioni • Aggiornamento firmare TPM • Varie
Report	<ul style="list-style-type: none"> • Pagina impostazioni menu • Dispositivo • Scelte rapide 	<ul style="list-style-type: none"> • Fax • Rete
Supplies Plan (Piano materiali di consumo)	<ul style="list-style-type: none"> • Plan Activation (Attivazione piano) • Plan Conversion (Conversione piano) 	<ul style="list-style-type: none"> • Subscription Service (Servizio in abbonamento)
Risoluzione dei problemi	Pagine di prova della qualità di stampa	Pulizia dello scanner

Dispositivo

 **Importante:** Alcune funzioni sono riservate all'amministratore di sistema e le relative opzioni sono nascoste. Per ulteriori informazioni, consultare www.xerox.com per vedere la *Guida per l'amministratore del Server Web integrato* e i driver per la propria stampante.

 **Nota:** Alcune opzioni di menu sono disponibili solo nel Server Web integrato.

PREFERENZE

VOCE DI MENU	DESCRIZIONE
Lingua schermo [Elenco delle lingue]	Impostare la lingua del testo visualizzato sul display.
Paese/Regione [Elenco dei paesi o regioni]	Identificare il Paese o la regione per cui è configurata la stampante.
Esegui impostazione iniziale Attivato Disattivato*	Eseguire la procedura guidata di impostazione.
Tastiera Tipo di tastiera [Elenco delle lingue]	Selezionare una lingua come tipo di tastiera. <ul style="list-style-type: none"> • Tutti i valori Tipo di tastiera potrebbero non essere visualizzati o richiedere un hardware speciale per essere visualizzati. • Questa voce di menu viene visualizzata solo in alcuni modelli di stampante.
Informazioni visualizzate Testo visualizzato 1 [Indirizzo IP*] Testo visualizzato 2 [Data/Ora*] Testo personalizzato 1 Testo personalizzato 2	Specificare le informazioni da visualizzare sulla schermata iniziale. Testo personalizzato 1 e Testo personalizzato 2 vengono visualizzati solo su alcuni modelli di stampante.
Data e ora Configura Data e ora correnti Imposta data e ora manualmente Formato data [GG-MM-AAAA*] Formato ora [12 ore A.M./P.M.*] Fuso orario [GMT*]	Configurare la data e l'ora della stampante.

VOCE DI MENU	DESCRIZIONE
Data e ora Protocollo orario rete Abilita NTP [Attivato*] Server NTP Attiva autenticazione	Configurare le impostazioni per NTP (Network Time Protocol). <ul style="list-style-type: none"> Attiva autenticazione viene visualizzato solo su alcuni modelli di stampante. Quando l'opzione Attiva autenticazione è impostata sul tasto MD5, vengono visualizzati ID chiave e Password.
Formati carta U.S.* Metrico	Specificare l'unità di misura per i formati carta. La selezione del Paese o della regione nell'installazione guidata iniziale determina l'impostazione iniziale del formato della carta.
Luminosità schermo 20-100% (100*)	Regolare la luminosità del display. Questa voce di menu viene visualizzata solo in alcuni modelli di stampante.
Accesso unità flash Abilitato* Disabilitato	Abilitare l'accesso all'unità flash.
Consenti rimozione sfondo Attivato* Disattivato	Specificare se è consentita la rimozione dello sfondo.
Acquisizione superficie piana 1 pagina Attivato Disattivato*	Impostare le copie dal vetro dello scanner su una sola pagina alla volta.
Suoni del dispositivo	
Silenza tutti i suoni Attivato Disattivato*	Disabilita e ignora le impostazioni di tutti i suoni.
Feedback pulsante Attivato* Disattivato	Attivare feedback audio per pressioni di pulsanti, interazioni con il pannello comandi, richieste di carta caricata e notifiche di errori.
Volume 1-10 (5*)	Regolare il volume audio.
Segnale acustico ADF caricato	Attivare un segnale acustico durante il caricamento

VOCE DI MENU	DESCRIZIONE
Attivato* Disattivato	della carta nell'ADF.
Controllo allarme Disattivato Singolo* Continuo	Impostare il numero di volte per cui viene emesso il segnale di allarme quando la stampante richiede l'intervento dell'utente.
Allarme cartuccia Disattivato Singolo* Continuo	Impostare il numero di volte per cui viene emesso il segnale di allarme quando la cartuccia è quasi esaurita.
Modalità altoparlante Sempre disattivato Sempre attivato* Attivato finché connesso	Impostare la modalità altoparlante.
Volume suoneria Attivato Disattivato*	Disabilita il volume della suoneria.
Timeout schermo 5-300 (60*)	Impostare il tempo di inattività in secondi prima che sul display venga visualizzata la schermata iniziale o prima che la stampante disconnetta automaticamente un account utente.
 Nota: Un asterisco (*) accanto al valore indica l'impostazione predefinita di fabbrica.	

MODALITÀ RISPARMIO

VOCE DI MENU	DESCRIZIONE
Stampa Lati 1 lato* 2 lati	Specificare se stampare su un solo lato del foglio di carta o su entrambi i lati.
Stampa	Stampare le immagini di più pagine su un unico lato

VOCE DI MENU	DESCRIZIONE
Pagine per lato Disattivato* 2 pagine per lato 3 pagine per lato 4 pagine per lato 6 pagine per lato 9 pagine per lato 12 pagine per lato 16 pagine per lato	del foglio di carta.
Stampa Intensità toner 1-5 (4*)	Determinare la luminosità del testo o delle immagini.
Stampa Risparmio colore Disattivato* Attivato	Regolare le impostazioni di stampa per ridurre l'intensità del colore.
Copia Lati 1 lato su 1 lato* 1 lato su 2 lati	Specificare se stampare su un solo lato del foglio o su entrambi i lati.
Copia Pagine per lato Disattivato* 2 pagine con orientamento verticale 4 pagine con orientamento verticale 2 pagine con orientamento orizzontale 4 pagine con orientamento orizzontale	Specificare il numero di pagine da stampare su un unico lato del foglio.

VOCE DI MENU	DESCRIZIONE
Copia Intensità 1-9 (5*)	Regolare l'intensità dell'immagine scansionata.
 Nota: Un asterisco (*) accanto al valore indica l'impostazione predefinita di fabbrica.	

PANNELLO OPERATORE REMOTO

VOCE DI MENU	DESCRIZIONE
Connessione VNC esterna <ul style="list-style-type: none"> • Non consentire* • Consenti 	Consentire agli utenti di collegare un client VNC (Virtual Network Computing) esterno al pannello comandi remoto.
Tipo di autenticazione <ul style="list-style-type: none"> • Nessuna* • Autenticazione standard 	Impostare il tipo di autenticazione quando si accede al server client VNC.
Password VNC	Specificare la password per la connessione al server client VNC.  Nota: Questa voce di menu viene visualizzata solo se Tipo di autenticazione è impostato su Autenticazione standard.
Avviare il Pannello operatore remoto	Avviare il pannello operatore remoto.
 Nota: Un asterisco (*) accanto al valore indica l'impostazione predefinita di fabbrica.	

NOTIFICHE

VOCE DI MENU	DESCRIZIONE
Segnale acustico ADF caricato Disattivato Attivato*	Attivare un segnale acustico durante il caricamento della carta nell'ADF.
Controllo allarme Disattivato Singolo* Continuo	Impostare il numero di volte per cui viene emesso il segnale di allarme quando la stampante richiede l'intervento dell'utente. Questa voce di menu viene visualizzata solo in alcuni modelli di stampante.

VOCE DI MENU	DESCRIZIONE
Materiali di consumo Mostra stime materiali di consumo Mostra stime* Non mostrare stime	Visualizzare lo stato stimato dei materiali di consumo.
Materiali di consumo Allarme cartuccia Disattivato Singolo* Continuo	Impostare il numero di volte in cui il segnale di allarme viene emesso quando la cartuccia toner è quasi esaurita. Questa voce di menu viene visualizzata solo in alcuni modelli di stampante.
Impostazione avvisi e-mail Configurazione e-mail Gateway SMTP primario	Digitare l'indirizzo IP o il nome host del server SMTP principale per l'invio dei messaggi e-mail. Questa voce di menu viene visualizzata solo in alcuni modelli di stampante.
Impostazione avvisi e-mail Configurazione e-mail Porta del gateway SMTP primario 1-65535 (25*)	Immettere il numero di porta del server SMTP principale. Questa voce di menu viene visualizzata solo in alcuni modelli di stampante.
Impostazione avvisi e-mail Configurazione e-mail Gateway SMTP secondario	Digitare l'indirizzo IP del server o il nome host del server SMTP secondario o di backup. Questa voce di menu viene visualizzata solo in alcuni modelli di stampante.
Impostazione avvisi e-mail Configurazione e-mail Porta del gateway SMTP secondario 1-65535 (25*)	Immettere il numero di porta del server SMTP secondario o di backup. Questa voce di menu viene visualizzata solo in alcuni modelli di stampante.
Impostazione avvisi e-mail Configurazione e-mail Timeout SMTP 5-30 secondi (30*)	Specificare l'intervallo di tempo che deve trascorrere prima del timeout della stampante se il server SMTP non risponde. Questa voce di menu viene visualizzata solo in alcuni modelli di stampante.
Impostazione avvisi e-mail Configurazione e-mail	Specificare un indirizzo di risposta nell'e-mail. Questa voce di menu viene visualizzata solo in alcuni modelli di stampante.

VOCE DI MENU	DESCRIZIONE
Indirizzo per la risposta	
Impostazione avvisi e-mail Configurazione e-mail Usa sempre indirizzo di risposta SMTP predefinito Disattivato* Attivato	Utilizzare l'indirizzo di risposta SMTP predefinito. Questa voce di menu viene visualizzata solo in alcuni modelli di stampante.
Impostazione avvisi e-mail Configurazione e-mail Usa SSL/TLS Disabilitato* Negoziazione Obbligatorio	Inviare un'e-mail utilizzando un collegamento crittografato. Questa voce di menu viene visualizzata solo in alcuni modelli di stampante.
Impostazione avvisi e-mail Configurazione e-mail Richiedi certificato attendibile Disattivato Attivato*	Richiedere un certificato attendibile quando si accede al server SMTP. Questa voce di menu viene visualizzata solo in alcuni modelli di stampante.
Impostazione avvisi e-mail Configurazione e-mail Autenticazione server SMTP Autenticazione non richiesta* Accesso/Normale NTLM CRAM-MD5 Digest-MD5 Kerberos 5	Impostare il tipo di autenticazione per il server SMTP. Questa voce di menu viene visualizzata solo in alcuni modelli di stampante.
Impostazione avvisi e-mail Configurazione e-mail E-mail avviata da periferica Nessuna*	Stabilire se sono necessarie le credenziali per le e-mail avviate dalla periferica. Questa voce di menu viene visualizzata solo in alcuni modelli di stampante.

VOCE DI MENU	DESCRIZIONE
Usa credenziali SMPT periferica	
Impostazione avvisi e-mail Configurazione e-mail E-mail avviata dall'utente Nessuno Usa credenziali SMPT periferica Usa ID utente e password sessione Usa indirizzo e-mail e password sessione* Richiedi conferma	Stabilire se sono necessarie le credenziali per le e-mail avviate dall'utente. Questa voce di menu viene visualizzata solo in alcuni modelli di stampante.
Impostazione avvisi e-mail Configurazione e-mail Utilizza credenziali periferica Active Directory Disattivato Attivato*	Abilitare le credenziali dell'utente e le designazioni del gruppo per connettersi al server SMTP. Questa voce di menu viene visualizzata solo in alcuni modelli di stampante.
Impostazione avvisi e-mail Configurazione e-mail ID utente della periferica	Specificare l'ID utente per la connessione al server SMTP. Questa voce di menu viene visualizzata solo in alcuni modelli di stampante.
Impostazione avvisi e-mail Configurazione e-mail Password periferica	Specificare la password per la connessione al server SMTP. Questa voce di menu viene visualizzata solo in alcuni modelli di stampante.
Impostazione avvisi e-mail Configurazione e-mail Area di autenticazione Kerberos 5	Specificare l'area di autenticazione per il protocollo di autenticazione Kerberos 5. Questa voce di menu viene visualizzata solo in alcuni modelli di stampante.
Impostazione avvisi e-mail Configurazione e-mail Dominio NTLM	Specificare il nome di dominio per il protocollo di sicurezza NTLM. Questa voce di menu viene visualizzata solo in alcuni modelli di stampante.
Impostazione avvisi e-mail Configurazione e-mail	Disabilitare la visualizzazione sul display di un messaggio di errore di impostazione SMTP.

VOCE DI MENU	DESCRIZIONE
Disabilita errore "Server SMTP non impostato" Disattivato* Attivato	Questa voce di menu viene visualizzata solo in alcuni modelli di stampante.
Prevenzione errori Assistenza inceppamento Disattivato Attivato*	Impostare la stampante per l'espulsione automatica di pagine bianche o di pagine parzialmente stampate dopo che viene rimossa una pagina inceppata.
Prevenzione errori Proseguimento automatico Disattivato Attivato* (5 secondi) Gamma: 5-255 secondi	Consentire alla stampante di continuare automaticamente l'elaborazione o la stampa di un lavoro dopo l'eliminazione di alcune condizioni della stampante che richiedono l'intervento dell'utente.
Prevenzione errori Riavvio auto Riavvio auto Riavvia quando la stampante è inattiva Riavvia sempre* Non riavviare mai	Impostare la stampante per il riavvio in caso di errore.
Prevenzione errori Riavvio auto N. massimo riavvii automatici 1-20 (2*)	Impostare il numero di riavvii automatici che la stampante è in grado di eseguire.
Prevenzione errori Riavvio auto Finestra Riavvio automatico 1-525600 (720*)	Impostare il numero di secondi prima che la stampante esegua un riavvio automatico.
Prevenzione errori Riavvio auto Contatore riavvii automatici	Mostrare informazioni di sola lettura del contatore di riavvii.
Prevenzione errori	Ripristinare Contatore auto-riavvii.

VOCE DI MENU	DESCRIZIONE
Riavvio auto Ripristinare Contatore auto-riavvii Annulla Continua	Questa voce di menu viene visualizzata solo in alcuni modelli di stampante.
Prevenzione errori Mostra errore carta corta Attivato Cancellazione automatica*	Impostare la stampante in modo da visualizzare un messaggio quando si verifica un errore carta corta. Carta corta si riferisce al formato della carta caricata.
Prevenzione errori Protezione pagina Disattivato* Attivato	Impostare la stampante per elaborare l'intera pagina nella memoria prima di rilasciare il lavoro per la stampa.
Ripristino contenuto inceppato Rimozione inceppamento Disattivato Attivato Automatica*	Impostare la stampante per la ristampa delle pagine inceppate.
Ripristino contenuto inceppato Rimozione inceppamento scanner Livello processo Livello pagina*	Specificare come riavviare il lavoro di scansione dopo la risoluzione di un inceppamento della carta.
 Nota: Un asterisco (*) accanto al valore indica l'impostazione predefinita di fabbrica.	

GESTIONE ALIMENTAZIONE

VOCE DI MENU	DESCRIZIONE
Profilo modalità sospensione <ul style="list-style-type: none"> • Stampa da modalità sospensione <ul style="list-style-type: none"> – Rimani attiva dopo la stampa – Attiva modalità sospensione dopo la stampa* 	Impostare la stampante in modo che resti in modalità pronta o entri in modalità sospensione dopo la stampa.
Profilo modalità sospensione <ul style="list-style-type: none"> • Tocca per riattivare dalla modalità Sospensione profonda <ul style="list-style-type: none"> – Disattivato – Attivato* 	Riattivare la stampante dalla modalità Sospensione profonda toccando il display della stampante.
Timeout Modalità Sospensione 1-114 minuti (15*)	Impostare il tempo di inattività prima che la stampante inizi a funzionare in modalità Sospensione.
Timeout <ul style="list-style-type: none"> • Timeout ibernazione <ul style="list-style-type: none"> – Disabilitato – 1 ora – 2 ore – 3 ore – 6 ore – 1 giorno – 2 giorni – 3 giorni* – 1 settimana – 2 settimane – 1 mese 	Impostare il tempo che deve trascorrere prima che la stampante si spenga.
Timeout <ul style="list-style-type: none"> • Timeout ibernazione alla connessione <ul style="list-style-type: none"> – Ibernazione – Non attivare ibernazione* 	Impostare il Timeout ibernazione per spegnere la stampante mentre esiste una connessione Ethernet attiva.

VOCE DI MENU	DESCRIZIONE
Programma modalità di alimentazione <ul style="list-style-type: none"> • Programmazioni <ul style="list-style-type: none"> – Aggiungi nuova pianificazione 	Programmare la stampante per entrare in modalità di pausa o sospensione.
 Nota: Un asterisco (*) accanto al valore indica l'impostazione predefinita di fabbrica.	

ACCESSIBILITÀ

VOCE DI MENU	DESCRIZIONE
Intervallo pressione ripetuta dei tasti 0-5 (0*)	Impostare l'intervallo di tempo in cui la stampante ignora le pressioni ripetute dei tasti su una tastiera collegata.
Ritardo iniziale ripetizione tasti 0,25-5 (1*)	Impostare la lunghezza iniziale del ritardo in secondi prima che un tasto ripetuto inizi la ripetizione. Questa voce di menu è disponibile solo quando una tastiera è collegata alla stampante.
Ripetizione tasti automatica 0,5-30 (30*)	Impostare il numero di pressioni al secondo per un tasto ripetuto. Questa voce di menu è disponibile solo quando una tastiera è collegata alla stampante.
Estendi timeout schermo Disattivato* Attivato	Consentire all'utente di rimanere nella stessa posizione e reimpostare il timer Timeout schermo alla scadenza anziché tornare alla schermata iniziale.
Volume cuffie 1-10 (5*)	Impostare il volume della cuffia Questa voce di menu è disponibile solo quando una cuffia è collegata alla stampante.
Abilita guida vocale quando sono collegate le cuffie Disattivato* Attivato	Abilita la navigazione nei menu e nelle impostazioni della stampante utilizzando i comandi vocali Questa voce di menu è disponibile solo quando una cuffia è collegata alla stampante.
Pronuncia password/PIN Disattivato* Attivato	Impostare la stampante per la lettura ad alta voce delle password o dei PIN (Personal Identification Number). Questa voce di menu è disponibile solo quando una cuffia o un altoparlante sono collegati alla stampante.

VOCE DI MENU	DESCRIZIONE
Velocità del parlato Molto lenta Lenta Normale* Veloce Più veloce Molto veloce Rapida Molto rapida Massima	Impostare la velocità del parlato della Guida vocale. Questa voce di menu è disponibile solo quando una cuffia o un altoparlante sono collegati alla stampante.
 Nota: Un asterisco (*) accanto al valore indica l'impostazione predefinita di fabbrica.	

RIPRISTINARE LE IMPOSTAZIONI PREDEFINITE DI FABBRICA

VOCE DI MENU	DESCRIZIONE
Ripristina impost. <ul style="list-style-type: none"> • Ripristinare tutte le impostazioni <ul style="list-style-type: none"> – Ripristina impost. stamp. – Ripristina impost. di rete – Ripristina impost. fax – Ripristina impost. app 	Ripristinare le impostazioni predefinite di fabbrica della stampante.
 Nota: Alcune opzioni di menu sono disponibili solo nel Server Web integrato.	

MANUTENZIONE

Menu Configurazione

VOCE DI MENU	DESCRIZIONE
Configurazione USB PnP USB 1* 2	Modificare la modalità driver USB della stampante per migliorarne la compatibilità con un personal computer. Questa voce di menu viene visualizzata solo in alcuni modelli di stampante.
Scansione USB su locale Attivato* Disattivato	Specificare se il driver del dispositivo USB esegue l'enumerazione come dispositivo USB semplice (interfaccia singola) o come dispositivo USB composito (più interfacce).
Configurazione USB Velocità USB Massima Automatica*	Consente di utilizzare la porta USB alla velocità massima e ne disattiva le funzioni ad alta velocità. Questa voce di menu viene visualizzata solo in alcuni modelli di stampante.
Configurazione vassoi Collegamento vassoi Automatico* Disattivato	Impostare la stampante in modo da collegare i vassoi che hanno le stesse impostazioni relative al tipo e al formato della carta.
Configurazione vassoi Mostra messaggio: cassetto del vassoio Disattivato* Attivato	Viene visualizzato un messaggio che consente all'utente di modificare le impostazioni relative al formato e al tipo di carta dopo aver inserito il vassoio.
Configurazione vassoi Messaggi carta Automatica* Alimentatore multiuso Carta manuale Messaggi busta Automatica* Alimentatore multiuso	Impostare l'origine carta che l'utente dovrà riempire quando viene visualizzato il messaggio per il caricamento di carta o buste. <ul style="list-style-type: none"> • L'alimentatore multiuso è disponibile solo per determinati modelli di stampante. • Per visualizzare Alimentatore multiuso, impostare l'opzione Configura MU su Cassetto dal menu Carta.

VOCE DI MENU	DESCRIZIONE
Carta manuale	
Configurazione vassoi Azione per richieste Richiedi conferma* Continua Usa corrente	Impostare la stampante in modo da risolvere i messaggi di modifica relativi alla carta o alle buste.
Configurazione vassoi Più formati universali Disattivato* Attivato	Abilita ciascun vassoio a supportare un formato universale (personalizzato) univoco.
Report Pagina impostazioni menu Registro eventi Riepilogo Registro eventi	Stampare report sulle impostazioni dei menu, sullo stato e sui registri eventi della stampante.
Utilizzo e contatori materiali di consumo Cancella cronologia uso materiali di consumo	Ripristinare la cronologia dell'uso dei materiali, quali il numero di pagine e i giorni rimanenti, sul livello di fabbrica.
Utilizzo e contatori materiali di consumo ITM Reset (Ripristino ITM)	Ripristinare il contatore dopo l'installazione di un nuovo materiale di consumo.
Utilizzo e contatori materiali di consumo Intervalli copertura a livelli	Regolare l'intervallo per la quantità di copertura del colore sulla pagina stampata.
Emulazioni stampante Emulazione PPDS Disattivato* Attivato	Impostare la stampante in modo da utilizzare i flussi di dati PPDS.
Emulazioni stampante Emulazione PS Disattivato Attivato*	Impostare la stampante in modo da riconoscere e utilizzare il flusso di dati PS.
Emulazioni stampante	Impostare il timeout della pagina durante l'emulazione.

VOCE DI MENU	DESCRIZIONE
Protezione emulatore Timeout pagina 0-60 (60*)	
Emulazioni stampante Protezione emulatore Ripristina emulatore dopo il processo (Disattivato*)	Ripristinare l'emulatore dopo un lavoro di stampa.
Emulazioni stampante Protezione emulatore Disabilita accesso ai messaggi della stampante (Attivato*)	Disabilitare l'accesso ai messaggi della stampante durante l'emulazione.
Configurazione fax Supporto consumo ridotto fax Disabilita sospensione Consenti sospensione Automatica*	Impostare il fax in modo che entri in modalità sospensione ogni volta che la stampante lo ritiene necessario.
Configurazione stampa Modalità Solo nero Disattivato* Attivato	Stampare il contenuto in scala di grigi.
Configurazione stampa Registrazione colore Disattivato 1 2* 3 4 5	Ottimizzare l'output stampato per compensare i difetti di registrazione della stampante.
Configurazione stampa Aumento contrasto font 0-150 (24*)	Impostare la dimensione in punti del testo su un valore al di sotto del quale vengono utilizzate le schermate ad alta frequenza per la stampa dei dati dei font.

VOCE DI MENU	DESCRIZIONE
	Ad esempio, se il valore è 24, tutti i font con dimensioni massime di 24 punti utilizzano schermate ad alta frequenza.
Operazioni periferica Modalità silenziosa Disattivato* Attivato	Impostare la stampante per il funzionamento in Modalità silenziosa. L'abilitazione di questa impostazione rallenta le prestazioni della stampante.
Operazioni periferica Menu pannello Disattivato Attivato*	Consentire l'accesso ai menu del pannello comandi.
Operazioni periferica Modalità provvisoria Disattivato* Attivato	Impostare la stampante in modo da funzionare in una speciale modalità per continuare a offrire la maggiore quantità di funzionalità possibile nonostante i problemi noti. Ad esempio, quando questa opzione è attivata e il motore di stampa fronte/retro non è in funzione, la stampante esegue la stampa su un solo lato anche se il lavoro prevede la stampa fronte/retro.
Operazioni periferica Memoria minima copia 80 MB* 100 MB	Impostare l'allocazione minima di memoria per memorizzare i lavori di copia.
Operazioni periferica Cancella stato personalizzato	Cancellare le stringhe definite dall'utente per i messaggi personalizzati Predefinito o Alternativo.
Operazioni periferica Cancella tutti i messaggi installati in remoto	Cancellare i messaggi che sono stati installati in remoto.
Operazioni periferica Visualizzazione automatica errore Disattivato Attivato*	Mostrare messaggi di errore esistenti sul display dopo che la stampante è rimasta inattiva sulla schermata iniziale per un periodo di tempo corrispondente all'impostazione Timeout schermo.
Operazioni periferica	Abilitare la stampante per l'uso dell'impostazione Orientamento del menu Copia quando si inviano

VOCE DI MENU	DESCRIZIONE
Accettare orientamento per la copia percorso rapido Attivato Disattivato*	lavori di copia veloce.
Operazioni periferica Memoria non volatile di servizio Stato di crittografia Disabilitato	Abilitare la stampante a crittografare i dati archiviati nella memoria non volatile.
Impostazione sensore patch toner Preferenza frequenza calibrazione Disabilitato Regolazione colore minima Regolazione colore ridotta Normale* Migliore accuratezza colore Accuratezza colore ottimale	Impostare la stampante in modo da erogare la corretta quantità di toner necessaria per mantenere l'uniformità del colore.
Impostazione sensore patch toner Calibrazione completa	Eseguire la calibrazione completa del colore.
Impostazione sensore patch toner Stampa pagina informazioni TPS	Stampare una pagina di diagnostica contenente informazioni sulla calibrazione del sensore patch del toner.
Configurazione app Applicazioni LES Disattivato Attivato*	Abilitare le applicazioni Xerox Embedded Solutions (LES). <ul style="list-style-type: none"> • Questa voce di menu è disponibile solo su alcuni modelli di stampante. • Se questa opzione è impostata su Attivato, l'impostazione non influisce sulle applicazioni integrate.
Configurazione scanner Registrazione manuale scanner Prova rapida di stampa	Stampare una pagina di destinazione di prova rapida. Assicurarsi che lo spazio fra i margini della pagina di destinazione sia uniforme su tutta l'area di destinazione. In caso contrario, potrebbe essere necessario ripristinare i margini della stampante.

VOCE DI MENU	DESCRIZIONE
<p>Configurazione scanner</p> <p>Registrazione manuale scanner</p> <p>Registrazione ADF anteriore</p> <p>Registrazione ADF posteriore</p> <p>Registrazione superficie piana</p>	<p>Impostare manualmente la registrazione della superficie piana e dell'ADF dopo aver sostituito l'ADF, il vetro dello scanner o la scheda del controller.</p>
<p>Configurazione scanner</p> <p>Cancellazione bordo</p> <p>Eliminazione bordo superficie piana</p> <p>0-6 (3*)</p> <p>Eliminazione bordo ADF</p> <p>0-6 (3*)</p>	<p>Impostare le dimensioni, in millimetri, dell'area non stampabile ai margini di un lavoro di scansione dall'ADF o dalla superficie piana.</p>
<p>Configurazione scanner</p> <p>Correzione allineamento ADF</p> <p>Allineamento elettronico ADF</p> <p>Disattivato</p> <p>Attivato</p> <p>Automatica*</p>	<p>Impostare la stampante in modo che esegua una regolazione dell'inclinazione meccanica dell'ADF.</p>
<p>Configurazione scanner</p> <p>Scanner disabilitato</p> <p>Abilitato*</p> <p>Disabilitato</p> <p>ADF disabilitato</p>	<p>Disabilitare lo scanner quando non funziona correttamente.</p>
<p>Configurazione scanner</p> <p>Ordine byte Tiff</p> <p>Endianness CPU*</p> <p>Little Endian</p> <p>Big Endian</p>	<p>Impostare l'ordine dei byte di un output di scansione TIFF.</p>
<p>Configurazione scanner</p> <p>Numero esatto righe TIFF per striscia</p> <p>Attivato*</p>	<p>Impostare il valore di tag RowsPerStrip di un output di scansione TIFF.</p>

VOCE DI MENU	DESCRIZIONE
Disattivato	
Configurazione scanner Soglia di pulizia vetro dello scanner	Specificare il numero di scansioni dall'ADF prima che all'utente venga richiesto di pulire il vetro dello scanner.  Nota: L'intervallo del numero di scansioni è da 1000 a 30.000.
 Nota: Un asterisco (*) accanto al valore indica l'impostazione predefinita di fabbrica.	

Cancellazione fuori servizio

VOCE DI MENU	DESCRIZIONE
Cancella la memoria della stampante <ul style="list-style-type: none"> • Cancella tutte le informazioni sulla memoria non volatile <ul style="list-style-type: none"> – Cancella tutte le impostazioni della stampante e di rete – Cancella tutte le app e impostazioni delle app – Cancella tutte le scelte rapide e relative impostazioni 	Eliminare tutte le impostazioni e le applicazioni che sono memorizzate nella stampante.

PERSONALIZZAZIONE DELLA SCHERMATA INIZIALE

VOCE DI MENU	DESCRIZIONE
Copia	Specificare le icone che verranno visualizzate sulla schermata principale.
E-mail	
Fax	
Fax in attesa	
Rilascia fax in attesa	
Stato/Materiali di consumo	
Coda di stampa	
Impostazioni	
Modifica lingua	
Rubrica	
Segnalibri	
Processi in attesa	
Unità USB	
FTP	
Profili di scansione	
Blocca periferica	
Centro acquisizione	
Copia Carta d'Identità	
Centro scelta rapida	

MAPPA SITO

VOCE DI MENU	DESCRIZIONE
<p>Impostazione collegamenti utili</p> <ul style="list-style-type: none"> • Pagina Home • Registrazione • Ordina materiali di consumo • Download e aggiornamenti • Assistenza tecnica • Manuali stampanti 	La pagina Collegamenti utili fornisce collegamenti diretti alle pagine Web su www.xerox.com . Questo collegamenti forniscono informazioni utili relative alla stampante.

AGGIORNAMENTO SOFTWARE

VOCE DI MENU	DESCRIZIONE
<p>Stato</p> <p>Versione corrente: CXTGV.230.082</p>	<p>Fare clic su Controlla ora per verificare la versione corrente del software.</p>
<p>Remote Services Policies (Criteri servizi remoti)</p> <p>Allow device to receive updates (Consenti al dispositivo di ricevere aggiornamenti)</p> <ul style="list-style-type: none"> • Sì (la casella di controllo è selezionata) • No (la casella di controllo non è selezionata) • Daily Check Time (Ora controllo giornaliero) <ul style="list-style-type: none"> – Ora – Minuto • Installation Schedule (Pianificazione installazione) <ul style="list-style-type: none"> – Automatico – Giornaliera – Settimanale • Ora <ul style="list-style-type: none"> – Ora – Minuto 	
<p>Upload a Software File (Carica un file software)</p> <p>Cercare il file desiderato</p>	<p>Per individuare il file software da caricare, fare clic su Sfogli, quindi andare alla cartella in cui si trova il file software. Fare clic su Carica o Ripristina.</p>

CARICAMENTO DATI DEL SERVIZI REMOTI

VOCE DI MENU	DESCRIZIONE
Stato <ul style="list-style-type: none"> • Ultimo caricamento • Caricamento successivo 	<p>Ultimo caricamento indica la data e l'ora in cui si è verificato l'ultimo caricamento.</p> <p>Caricamento successivo indica la data e l'ora del caricamento successivo programmato.</p> <p>Per scaricare le informazioni dall'ultimo caricamento, fare clic su Scarica dati.</p> <p>Per caricare immediatamente un file pianificato, fare clic su Carica ora.</p>
Impostazioni dei servizi remoti <p>Consenti caricamento dati</p> <ul style="list-style-type: none"> • Consenti caricamento dati <ul style="list-style-type: none"> – Sì (la casella di controllo è selezionata) – No (la casella di controllo non è selezionata) • Prova connessione <ul style="list-style-type: none"> – Prova ora 	

INFO SULLA STAMPANTE

VOCE DI MENU	DESCRIZIONE
Etichetta risorse Xerox	Specificare l'identità del dispositivo. La lunghezza massima è 32 caratteri.
Etichetta risorse cliente	Visualizzare il numero di serie della stampante. La lunghezza massima è 32 caratteri.
Posizione della stampante	Specificare la posizione della stampante. La lunghezza massima è 63 caratteri.
Contatto	Specificare le informazioni di contatto per la stampante. La lunghezza massima è 63 caratteri.
Versione firmware	Mostra la versione firmware installata sulla stampante.
Motore	Mostra il numero motore della stampante.
Numero di serie	Visualizzare il numero di serie della stampante.
Esporta file di configurazione su USB	Esporta il file di configurazione su un'unità flash.

VOCE DI MENU	DESCRIZIONE
Esporta registri compressi su USB	Esporta i file di registro compressi su un'unità flash.
Invia registri	Invia le informazioni dei registri della stampante a Xerox.

Stampa

 **Importante:** Alcune funzioni sono riservate all'amministratore di sistema e le relative opzioni sono nascoste. Per ulteriori informazioni, consultare www.xerox.com per vedere la *Guida per l'amministratore del Server Web integrato* e i driver per la propria stampante.

 **Nota:** Alcune opzioni di menu sono disponibili solo nel Server Web integrato.

LAYOUT

VOCE DI MENU	DESCRIZIONE
Lati <ul style="list-style-type: none"> • 1 lato* • 2 lati 	Specificare se stampare su un solo lato del foglio di carta o su entrambi i lati.
Stile rotazione <ul style="list-style-type: none"> • Lato lungo* • Lato corto 	Determinare il lato del foglio (lato lungo o lato corto) rilegato durante la stampa fronte/retro.
Pagine vuote <ul style="list-style-type: none"> • Stampa • Non stampare* 	Stampare pagine vuote incluse in un lavoro di stampa.
Fascicola <ul style="list-style-type: none"> • Disattivato (1,1,1,2,2,2) • Attivato (1,2,1,2,1,2)* 	Mantenere l'ordine delle pagine di un lavoro di stampa, in particolare quando si stampano più copie del lavoro.
Fogli separatori <ul style="list-style-type: none"> • Nessuna* • Tra copie • Tra processi • Tra pagine 	Inserire fogli separatori vuoti durante la stampa.
Origine foglio separatore Vassoio [x] (1*) Alimentatore multiuso	Specificare l'origine carta del foglio separatore.
Pagine per lato <ul style="list-style-type: none"> • Disattivato* • 2 pagine per lato • 3 pagine per lato • 4 pagine per lato • 6 pagine per lato • 9 pagine per lato • 12 pagine per lato 	Stampare le immagini di più pagine su un unico lato del foglio di carta.

VOCE DI MENU	DESCRIZIONE
<ul style="list-style-type: none"> • 16 pagine per lato 	
Ordinamento pagine per lato <ul style="list-style-type: none"> • Orizzontale* • Orizzontale inverso • Verticale • Verticale inverso 	Specificare la disposizione di più immagini di pagina quando si utilizza l'opzione Pagine per lato.
Orientamento pagine per lato <ul style="list-style-type: none"> • Automatica* • Orizzontale • Verticale 	Specificare l'orientamento di un documento di più pagine quando si utilizza l'opzione Pagine per lato.
Bordo pagine per lato <ul style="list-style-type: none"> • Nessuna* • Solido 	Stampare un bordo attorno a ciascuna immagine di pagina quando si utilizza l'opzione Pagine per lato.
Copie 1-9999 (1*)	Specificare il numero di copie per ogni lavoro di stampa.
Area di stampa <ul style="list-style-type: none"> • Normale* • Adatta a pagina • Pagina intera 	Impostare l'area di stampa su un foglio di carta.
 Nota: Un asterisco (*) accanto al valore indica l'impostazione predefinita di fabbrica.	

IMPOSTA

VOCE DI MENU	DESCRIZIONE
Linguaggio stampante <ul style="list-style-type: none"> • Emulazione PCL • Emulazione PS* 	Impostare il linguaggio della stampante.  Nota: La selezione di un linguaggio predefinito non impedisce a un programma di inviare in stampa lavori che utilizzano un altro linguaggio.
Utilizzo stampante <ul style="list-style-type: none"> • Velocità massima • Massima resa* 	Determinare la modalità di funzionamento delle cartucce di stampa a colori durante la stampa.

VOCE DI MENU	DESCRIZIONE
	<p> Nota:</p> <ul style="list-style-type: none"> • Quando sono impostate su Massima resa, le cartucce di stampa a colori rallentano o si arrestano durante la stampa di gruppi di pagine in bianco e nero. • Quando sono impostate su Velocità massima, le cartucce di stampa a colori sono sempre in funzione durante la stampa di pagine a colori o in bianco e nero.
<p>Salvataggio risorse</p> <ul style="list-style-type: none"> • Disattivato* • Attivato 	<p>Determinare in che modo la stampante utilizza le risorse scaricate, ad esempio font e macro, quando riceve un lavoro che richiede una quantità di memoria superiore a quella disponibile.</p> <p> Nota:</p> <ul style="list-style-type: none"> • Se questa opzione è impostata su Disattivato, la stampante conserva le risorse scaricate solo finché la memoria lo consente. Le risorse associate al linguaggio della stampante non attiva vengono eliminate. • Se questa opzione è impostata su Attivato, la stampante conserva tutte le risorse permanenti scaricate per tutte le lingue. Quando necessario, la stampante visualizza dei messaggi di memoria piena anziché eliminare le risorse permanenti.
<p>Ordine Stampa tutto</p> <ul style="list-style-type: none"> • Alfabetico* • Dal più recente • Dal meno recente 	<p>Specificare l'ordine in cui vengono stampati i lavori trattenuti e riservati quando l'opzione Stampa tutto è selezionata.</p> <p> Nota: Questa voce di menu viene visualizzata solo se è installato un disco rigido.</p>
<p>Controllo di accesso al file PJJ</p> <ul style="list-style-type: none"> • Disattivato • Attivato* 	<p>Consentire agli utenti di impostare il controllo dell'accesso ai file della lingua del lavoro di stampa.</p>
<p>Eliminazione automatica dei lavori di stampa sospesi</p> <ul style="list-style-type: none"> • Disattivato* • Attivato 	<p>Annulla o elimina automaticamente i lavori di stampa in coda che sono stati interrotti a causa di errori quali inceppamenti della carta e materiali di consumo mancanti.</p>

VOCE DI MENU	DESCRIZIONE
Tempo di attesa per l'eliminazione automatica dei lavori di stampa sospesi	<p>Tempo di attesa scaduto il quale la stampante annulla i lavori di stampa in coda che sono stati interrotti a causa di errori. Intervallo compreso tra 1 e 60 minuti.</p> <p> Nota: Questa voce di menu viene visualizzata quando l'opzione Eliminazione automatica dei lavori di stampa sospesi è abilitata.</p>
<p> Nota: Un asterisco (*) accanto al valore indica l'impostazione predefinita di fabbrica.</p>	

QUALITÀ

VOCE DI MENU	DESCRIZIONE
Modalità di stampa <ul style="list-style-type: none"> Bianco e nero A colori* 	Imposta il modo in cui la stampante genera contenuti a colori.
Risoluzione di stampa <ul style="list-style-type: none"> QC 4800* 1200 dpi 	<p>Impostare la risoluzione per la pagina stampata.</p> <p> Nota: QC 4800 offre stampe di elevata qualità a una velocità massima.</p>
Intensità toner Da 1 a 5 (4*)	Determinare la luminosità delle immagini di testo.
Mezzitoni <ul style="list-style-type: none"> Normale* Dettagli 	Ottimizzare l'output stampato per ottenere linee più uniformi con bordi più nitidi.
Risparmio colore <ul style="list-style-type: none"> Disattivato* Attivato 	Ridurre la quantità di toner utilizzata per stampare elementi grafici e immagini.
Luminosità RGB Da -6 a 6 (0*)	<p>Regolare la luminosità, il contrasto e la saturazione della stampa a colori.</p> <p> Nota: Questa impostazione non ha effetto sui file in cui vengono utilizzate le specifiche del colore CMYK.</p>
Contrasto RGB Da 6 a 6 (0*)	
Saturazione RGB Da 0 a 5 (0*)	
<p> Nota: Un asterisco (*) accanto al valore indica l'impostazione predefinita di fabbrica.</p>	

Immagine avanzata

VOCE DI MENU	DESCRIZIONE
Tabella colori	Identifica la tabella colori attualmente in uso sul dispositivo. Può essere cambiata installando un pacchetto di tabelle colori.
Bilanciamento colore <ul style="list-style-type: none"> • Ciano (0*) • Magenta (0*) • Giallo (0*) • Nero (0*) 	Regolare la quantità di toner utilizzata per ciascun colore.
Bilanciamento colore Ripristina valori predefiniti	Ripristina tutte le impostazioni a colori sui valori di fabbrica.
Correzione colore <ul style="list-style-type: none"> • Disattivato • Automatica* • Manuale 	Modificare le impostazioni del colore utilizzate per stampare i documenti. <ul style="list-style-type: none"> • L'opzione Disattivato consente alla stampante di ricevere la correzione del colore dal software. • L'opzione Auto consente alla stampante di applicare diversi profili colore a ciascun oggetto della pagina stampata. • L'opzione Manuale consente di personalizzare le conversioni del colore RGB o CMYK applicate a ciascun oggetto sulla pagina stampata. • Contenuto correzione colore è disponibile solo quando l'opzione Correzione colore è impostata su Manuale.
Campioni colore <ul style="list-style-type: none"> • Campioni colore • Predefinito • Avanzata 	Stampare pagine campione per ciascuna tabella di conversione del colore RGB e CMYK utilizzata nella stampante.
Regolazione colore	Calibrare la stampante per regolare le variazioni di colore della pagina stampata.
Sostituzione area colore	Assegnare valori CMYK specifici a venti aree di colore denominate.

VOCE DI MENU	DESCRIZIONE
Sostituzione RGB	<p>Creare una corrispondenza con i colori della stampa e quelli del documento originale.</p> <ul style="list-style-type: none"> • Questa voce di menu richiede di selezionare la tabella dei colori Visual. - Nero effettivo. • Questa voce di menu viene visualizzata solo sul Server Web integrato.
 Nota: Un asterisco (*) accanto al valore indica l'impostazione predefinita di fabbrica.	

CONTABILITÀ PROCESSI

VOCE DI MENU	DESCRIZIONE
Contabilità processi Disattivato* Attivato	<p>Impostare la stampante per la creazione di un registro dei processi di stampa ricevuti.</p>
Frequenza registro account Giornaliera Settimanale Mensile*	<p>Specificare la frequenza con cui la stampante crea un file di registro.</p>
Azione registro a fine frequenza Nessuna* Invia per e-mail log corrente Invia per e-mail ed elimina log corrente Pubblicare log corrente Pubblicare ed eliminare log corrente	<p>Determinare la risposta della stampante al momento della scadenza della soglia di frequenza.</p> <p>Il valore definito in Frequenza registro account determina quando deve essere attivata questa azione.</p>
Livello azione registro quasi pieno Nessuna* Invia per e-mail log corrente Invia per e-mail ed elimina log corrente Invia per e-mail ed elimina log meno recente Pubblicare log corrente Pubblicare ed eliminare log corrente Pubblicare ed eliminare log meno recente	<p>Il valore definito in Livello disco quasi pieno stabilisce il momento di attivazione di questa azione.</p>

VOCE DI MENU	DESCRIZIONE
<p>Elimina log corrente</p> <p>Elimina log meno recente</p> <p>Elimina tutti tranne quello corrente</p> <p>Elimina tutti i log</p>	
<p>Livello azione registro pieno</p> <p>Nessuna*</p> <p>Invia per e-mail ed elimina log corrente</p> <p>Invia per e-mail ed elimina log meno recente</p> <p>Pubblicare ed eliminare log corrente</p> <p>Pubblicare ed eliminare log meno recente</p> <p>Elimina log corrente</p> <p>Elimina log meno recente</p> <p>Elimina tutti tranne quello corrente</p> <p>Elimina tutti i log</p>	<p>Determinare la risposta della stampante quando l'utilizzo del disco raggiunge il limite massimo (100 MB).</p>
<p>URL da pubbl.</p>	<p>Determinare la posizione a cui la stampante invia i registri account processi.</p>
<p>Indirizzo e-mail per invio registri</p>	<p>Specificare l'indirizzo e-mail a cui la stampante invia i registri di contabilità lavori.</p>
<p>Prefisso file di registro</p>	<p>Specificare il prefisso per il nome file del registro.</p> <p>Il nome host corrente definito nel menu TCP/IP viene utilizzato come prefisso predefinito dei file di registro.</p>
<p> Nota: Un asterisco (*) accanto al valore indica l'impostazione predefinita di fabbrica.</p>	

PDF

VOCE DI MENU	DESCRIZIONE
<p>Adatta a pagina</p> <ul style="list-style-type: none"> • Disattivato* • Attivato 	<p>Adattare il contenuto della pagina al formato carta selezionato.</p>
<p>Annotazioni</p> <ul style="list-style-type: none"> • Stampa 	<p>Specificare se stampare le annotazioni nel PDF.</p>

VOCE DI MENU	DESCRIZIONE
<ul style="list-style-type: none"> • Non stampare* 	
Stampa errore PDF <ul style="list-style-type: none"> • Disattivato • Attivato* 	Abilitare la stampa dell'errore PDF.
 Nota: Un asterisco (*) accanto al valore indica l'impostazione predefinita di fabbrica.	

POSTSCRIPT

VOCE DI MENU	DESCRIZIONE
Stampa errore PS <ul style="list-style-type: none"> • Disattivato* • Attivato 	Stampare una pagina con una descrizione dell'errore PostScript.  Nota: Quando si verifica un errore, l'elaborazione del lavoro si arresta, la stampante stampa un messaggio di errore e il resto del lavoro di stampa viene rimosso.
Spessore linea minimo 1-30 (2*)	Impostare la larghezza minima del tratto.  Nota: I lavori stampati con una risoluzione di 1200 dpi utilizzano la metà del valore automaticamente.
Blocca modalità avvio PS <ul style="list-style-type: none"> • Disattivato* • Attivato 	Disattivare il file SysStart.
Affina immagine <ul style="list-style-type: none"> • Disattivato* • Attivato 	Migliorare il contrasto e la nitidezza delle immagini a bassa risoluzione.  Nota: Questa impostazione non ha alcun effetto sulle immagini con una risoluzione di 300 dpi o superiore.
Timeout attesa <ul style="list-style-type: none"> • Disattivato • Attivato* 15-65535 (40*)	Impostare la stampante affinché attenda la ricezione di ulteriori dati prima che un lavoro di stampa venga annullato.
 Nota: Un asterisco (*) accanto al valore indica l'impostazione predefinita di fabbrica.	

PCL

VOCE DI MENU	DESCRIZIONE
<p>Origine font</p> <ul style="list-style-type: none"> • Residente* • Tutti 	<p>Selezionare l'origine che contiene la selezione font predefinita.</p> <p> Nota:</p> <ul style="list-style-type: none"> • Le opzioni per disco rigido e unità flash appaiono solo quando è installato un disco rigido non difettoso, non protetto contenente font. • L'opzione di download appare solo se nella memoria della stampante sono presenti font scaricati.
<p>Nome font</p> <p>[Elenco dei font disponibili] (Courier*)</p>	<p>Selezionare un font dall'origine dei font specificata.</p>
<p>Set di simboli</p> <p>[Elenco dei set di simboli disponibili] (10U PC-8*)</p>	<p>Specificare il set di simboli per ogni nome font.</p> <p> Nota: Per set di simboli si intende una serie di caratteri alfanumerici, segni di punteggiatura e simboli speciali. I set di simboli supportano lingue diverse o programmi specifici, ad esempio i simboli matematici per testi scientifici.</p>
<p>Passo</p> <p>0,08-100,00 (10,00*)</p>	<p>Specificare il passo per font fissi o a spaziatura fissa.</p> <p> Nota: Per passo si intende il numero di caratteri a spaziatura fissa per pollice in orizzontale.</p>
<p>Orientamento</p> <ul style="list-style-type: none"> • Verticale* • Orizzontale • Verticale inverso • Orizzontale inverso 	<p>Specificare l'orientamento del testo e degli elementi grafici presenti sulla pagina.</p>
<p>Righe per pagina</p> <p>1-255 (60*)</p>	<p>Specificare il numero di righe di testo per ogni pagina stampata attraverso il flusso di dati PCL.</p>

VOCE DI MENU	DESCRIZIONE
	<p> Nota:</p> <ul style="list-style-type: none"> • Questa voce di menu attiva il meccanismo che spazia le righe in verticale e che determina la stampa del numero di righe selezionate tra i margini predefiniti della pagina. • 60 è l'impostazione predefinita di fabbrica per gli Stati Uniti. 64 è l'impostazione predefinita di fabbrica internazionale.
Spessore linea minimo PCL5 1-30 (2*)	Impostare la larghezza minima del tratto iniziale. <p> Nota: I lavori stampati con una risoluzione di CQ 4800 utilizzano la metà del valore.</p>
Spessore linea minimo PCLXL 1-30 (2*)	
Larghezza A4 <ul style="list-style-type: none"> • 198 mm* • 203 mm 	Impostare la larghezza della pagina logica su carta di formato A4. <p> Nota: La pagina logica è lo spazio sulla pagina fisica in cui vengono stampati i dati.</p>
CR automatico dopo LF <ul style="list-style-type: none"> • Attivato • Disattivato* 	Impostare la stampante per eseguire un ritorno a capo dopo un comando di avanzamento riga. <p> Nota: Il ritorno a capo è un meccanismo che ordina alla stampante di spostare la posizione del cursore alla prima posizione sulla stessa riga.</p>
LF automatico dopo CR <ul style="list-style-type: none"> • Attivato • Disattivato* 	Impostare la stampante per eseguire un avanzamento riga dopo un comando di ritorno a capo.
Rinumerazione vassoio <ul style="list-style-type: none"> • Assegna Vassoio 1 • Assegna carta manuale • Assegna busta manuale 	Configurare la stampante in modo che possa funzionare con un driver di stampa o un'applicazione personalizzata differente che utilizza un set diverso di assegnazioni di origini per richiedere una determinata origine carta
Rinumerazione vassoio Visualizza impostazioni di fabbrica	Mostrare il valore predefinito di fabbrica assegnato per ogni origine carta.
Rinumerazione vassoio Ripristina impostazioni predefinite	Ripristinare i valori predefiniti della rinumerazione dei vassoi.

VOCE DI MENU	DESCRIZIONE
Timeout stampa <ul style="list-style-type: none"> • Disattivato • Attivato* 1-255 (90*)	Impostare la stampante per terminare un lavoro di stampa dopo che è stata inattiva per il periodo di tempo specificato espresso in secondi.
 Nota: Un asterisco (*) accanto al valore indica l'impostazione predefinita di fabbrica.	

IMMAGINE

VOCE DI MENU	DESCRIZIONE
Adatta automaticam. <ul style="list-style-type: none"> • Attivato • Disattivato* 	Selezionare la migliore impostazione possibile per il formato e l'orientamento della carta per un'immagine.  Nota: Se è selezionata l'opzione Attivato, questa voce di menu sovrascrive le impostazioni di proporzioni e orientamento per l'immagine.
Inverti <ul style="list-style-type: none"> • Disattivato* • Attivato 	Consente di invertire le immagini monocromatiche bitonali.  Nota: Questa voce di menu non è applicabile ai formati immagine GIF o JPEG.
Proporzioni <ul style="list-style-type: none"> • Ancoraggio sup. sin. • Migliore adattamento* • Ancoraggio centrale • Adatta altezza/largh. • Adatta altezza • Adatta larghezza 	Regolare l'immagine per adattarla all'area di stampa.  Nota: Quando l'opzione Adatta automaticam. è attivata, Proporzioni è impostato automaticamente su Migliore adattamento.
Orientamento <ul style="list-style-type: none"> • Verticale* • Orizzontale • Verticale inverso • Orizzontale inverso 	Specificare l'orientamento del testo e degli elementi grafici presenti sulla pagina.
 Nota: Un asterisco (*) accanto al valore indica l'impostazione predefinita di fabbrica.	

Carta

 **Importante:** Alcune funzioni sono riservate all'amministratore di sistema e le relative opzioni sono nascoste. Per ulteriori informazioni, consultare www.xerox.com per vedere la *Guida per l'amministratore del Server Web integrato* e i driver per la propria stampante.

 **Nota:** Alcune opzioni di menu sono disponibili solo nel Server Web integrato.

CONFIGURAZIONE VASSOI

VOCE DI MENU	DESCRIZIONE
Origine predefinita <ul style="list-style-type: none"> • Vassoio 1* • Carta manuale • Busta manuale 	Impostare il vassoio carta per tutti i lavori di stampa.
Formato/tipo carta <ul style="list-style-type: none"> • Vassoio 1 • Carta manuale • Busta manuale 	Specificare il formato carta o il tipo di carta caricato in ciascun vassoio carta.
Sostituisci formato <ul style="list-style-type: none"> • Disattivato • Statement/A5 • Letter/A4 • Intero elenco* 	Impostare la stampante in modo da sostituire un formato carta specificato qualora il formato richiesto non sia caricato in nessun vassoio carta. <ul style="list-style-type: none"> • L'impostazione Disattivato richiede di caricare il formato carta richiesto. • Intero elenco consente tutte le sostituzioni disponibili.
 Nota: Un asterisco (*) accanto al valore indica l'impostazione predefinita di fabbrica.	

CONFIGURAZIONE DEI SUPPORTI

VOCE DI MENU	DESCRIZIONE
Unità di misura <ul style="list-style-type: none"> • Pollici • Millimetri 	Specificare l'unità di misura per la carta universale.  Nota: Pollici è l'impostazione predefinita di fabbrica per gli Stati Uniti. Millimetri è l'impostazione predefinita di fabbrica internazionale.
 Nota: Alcune opzioni di menu sono disponibili solo nel Server Web integrato.	

Impostazione universale

VOCE DI MENU	DESCRIZIONE
Fonte Tutti i vassoi di alimentazione	
Larghezza <ul style="list-style-type: none"> • 3,00-14,17 poll. (8,50*) • 76-360 mm (216*) 	Impostare la larghezza verticale della carta universale.
Altezza <ul style="list-style-type: none"> • 3,00-14,17 poll. (14*) • 76-360 mm (356*) 	Impostare l'altezza verticale della carta universale.
Direzione alimentazione <ul style="list-style-type: none"> • Lato corto* • Lato lungo 	Impostare la stampante in modo che la carta venga prelevata dal lato corto o dal lato lungo.  Nota: L'opzione Lato lungo viene visualizzata solo se il lato più lungo è inferiore alla larghezza massima supportata.
 Nota: Un asterisco (*) accanto al valore indica l'impostazione predefinita di fabbrica.	

Formati di scansione personalizzati

VOCE DI MENU	DESCRIZIONE
Formato di scansione personalizzato [x] Nome formato scansione Larghezza 1-8,50 poll. (8,50*) 25-216 mm (216*) Altezza 1-14 poll. (14*) 25-356 mm (297*) Orientamento Verticale* Orizzontale 2 scansioni per lato Disattivato* Attivato	Assegnare un nome per il formato di scansione e configurare le impostazioni di scansione.

Tipi di supporto

VOCE DI MENU	DESCRIZIONE
<ul style="list-style-type: none"> • Carta normale • Cartoncino • Riciclata • Lucida • Etichette • Etichette viniliche • Carta di qualità • Busta • Carta intestata • Carta prestampata • Carta colorata • Carta leggera • Carta pesante • Ruvida/cotonata • Tipo personalizzato [x] 	Specificare la grana, la grammatura e l'orientamento della carta caricata.  Nota: "Tipo personalizzato" è supportata solo su alcuni modelli di stampante.

Copia



Nota: Alcune opzioni di menu sono disponibili solo nel Server Web integrato.

IMPOSTAZIONI PREDEFINITE COPIA

VOCE DI MENU	DESCRIZIONE
Tipo di contenuto Testo Testo/Foto* Foto Grafica	Migliorare il risultato di output in base al contenuto del documento originale.
Origine contenuto Laser in bianco e nero Laser a colori* Getto d'inchiostro Foto/Film Rivista Giornale Stampa Altro	Migliorare il risultato in uscita in base all'origine del documento originale.
Lati 1 lato su 1 lato* 1 lato su 2 lati 2 lato su 1 lati 2 lato su 2 lati	Specificare il comportamento di scansione in base al documento originale.
Fogli separatori Nessuna* Tra copie Tra processi Tra pagine	Specificare se inserire fogli separatori vuoti durante la stampa.
Origine foglio separatore Vassoio [x] (1*)	Specificare l'origine carta del foglio separatore.

VOCE DI MENU	DESCRIZIONE
Alimentatore multiuso	
A colori Disattivato Attivato* Automatico	Specificare se stampare copie a colori.
Pagine per lato Disattivato* 2 pagine con orientamento verticale 4 pagine con orientamento verticale 2 pagine con orientamento orizzontale 4 pagine con orientamento orizzontale	Specificare il numero di pagine da stampare su un unico lato del foglio.
Stampa bordi pagina Disattivato* Attivato	Posizionare un bordo intorno a ogni immagine durante la stampa di più pagine su un'unica pagina.
Fascicola Disattivato [1,1,1,2,2,2] Attivato [1,2,1,2,1,2]*	Stampare più copie in sequenza.
Formato "Copia da" [Elenco dei formati carta]	Impostare il formato carta del documento originale. <ul style="list-style-type: none"> • Letter è l'impostazione predefinita di fabbrica per gli Stati Uniti. A4 è l'impostazione predefinita di fabbrica internazionale. • Questa voce di menu può variare a seconda del modello di stampante in uso.
Origine "Copia su" Vassoio [x] (1*) Alimentatore multiuso Corrispondenza automatica dimensioni	Specificare l'origine carta per il lavoro di copia.
Temperatura	Specificare se generare un output più caldo o più freddo.
Intensità 1-9 (5*)	Regolare l'intensità dell'immagine scansionata.

VOCE DI MENU	DESCRIZIONE
Numero di copie 1-9999 (1*)	Specificare il numero di copie.
Intestazione/piè di pagina Disattivato* Intestazione a sinistra Intestazione centrale Intestazione a destra Piè di pagina a sinistra Piè di pagina centrale Piè di pagina a destra	Applicare un'intestazione o un piè di pagina all'output di stampa.
Sovrapposizione Informazioni riservate Copia Bozza Urgente Personalizzata Disattivato*	Specificare la sovrapposizione di testo da stampare su ciascuna pagina del lavoro di copia.
Sovrapposizione personalizzata	Digitare un testo di sovrapposizione personalizzato.
 Nota: Un asterisco (*) accanto al valore indica l'impostazione predefinita di fabbrica.	

Immagine avanzata

VOCE DI MENU	DESCRIZIONE
Bilanciamento colore Da -4 a 4 (0*)	Regolare la quantità di toner utilizzata per ciascun colore.
Esclusione colore Nessuna* Rosso Verde Blu	Specificare quale colore escludere durante la scansione e regolare l'impostazione di esclusione per il colore specificato.

VOCE DI MENU	DESCRIZIONE
<p>Soglia rosso predefinita 0-255 (128*)</p> <p>Soglia verde predefinita 0-255 (128*)</p> <p>Soglia blu predefinita 0-255 (128*)</p>	
<p>Rilev. autom. colore Sensibilità colore 1-9 (5*) Sensibilità area 1-9 (5*)</p>	<p>Impostare la quantità di colore che la stampante rileva dal documento originale.</p>
<p>Contrasto Adatta al contenuto* 0 1 2 3 4 5</p>	<p>Specificare il contrasto dell'output.</p>
<p>Rimozione sfondo Rilevamento sfondo Basato sul contenuto* Fisso Livello Da -4 a 4 (0*)</p>	<p>Regolare la quantità di sfondo visibile in un'immagine sottoposta a scansione.</p> <p>Se si desidera rimuovere il colore di sfondo del documento originale, impostare Rilevamento sfondo su Basato sul contenuto. Se si desidera rimuovere il rumore dell'immagine da una foto, impostare Rilevamento sfondo su Fisso.</p>
<p>Centatura automatica Disattivato* Attivato</p>	<p>Allineare il contenuto al centro della pagina.</p>
<p>Immagine speculare Disattivato*</p>	<p>Creare un'immagine speculare del documento originale.</p>

VOCE DI MENU	DESCRIZIONE
Attivato	
Immagine in negativo Disattivato* Attivato	Creare un'immagine in negativo del documento originale.
Dettaglio dell'ombreggiatura Da -4 a 4 (0*)	Regolare la quantità di dettagli di ombreggiatura visibili su un'immagine sottoposta a scansione.
Scansione da bordo a bordo Disattivato* Attivato	Consente la scansione da bordo a bordo del documento originale.
Nitidezza 1-5 (3*)	Regolare la nitidezza di un'immagine sottoposta a scansione.
 Nota: Un asterisco (*) accanto al valore indica l'impostazione predefinita di fabbrica.	

Controlli amministrativi

VOCE DI MENU	DESCRIZIONE
Consenti copie a colori Disattivato Attivato*	Stampare copie a colori.
Consenti copie prioritarie Disattivato Attivato*	Interrompere un lavoro di stampa per copiare una pagina o un documento.
Consenti Salva come scelta rapida Disattivato Attivato*	Salvare le impostazioni di copia personalizzate come scelte rapide.
Regolare l'obliquità dell'ADF Disattivato Attivato*	Impostare la stampante per regolare le immagini inclinate dai documenti scansionati dall'ADF.
 Nota: Un asterisco (*) accanto al valore indica l'impostazione predefinita di fabbrica.	

Fax



Nota: Alcune opzioni di menu sono disponibili solo nel Server Web integrato.

MODALITÀ FAX

VOCE DI MENU	DESCRIZIONE
Modalità fax Fax Server fax Disabilitato	Selezionare una modalità fax.
 Nota: Un asterisco (*) accanto al valore indica l'impostazione predefinita di fabbrica.	

IMPOSTAZIONE FAX

Impostazioni fax generali

VOCE DI MENU	DESCRIZIONE
Nome fax	Identificare il proprio apparecchio fax.
Numero fax	Identificare il numero fax.
ID Fax Nome fax Numero fax*	Inviare ai destinatari fax il proprio nome o numero fax.
Uso della memoria Solo ricezione Soprattutto ricezione Entrambi* Soprattutto invio Solo invio	Impostare la quantità di memoria interna della stampante assegnata per l'invio di fax. Questa voce di menu impedisce il verificarsi di condizioni buffer di memoria e fax non inviati.
Annulla fax Consenti* Non consentire	Annullare i fax in uscita prima che vengano trasmessi o annullare i fax in entrata prima che finiscano di essere stampati.
Mascheramento numero fax	Specificare il formato per mascherare un numero di fax in uscita.

VOCE DI MENU	DESCRIZIONE
Disattivato* Da sinistra Da destra	
Cifre da mascherare 0-58 (0*)	Specificare il numero di cifre da mascherare in un numero fax in uscita.
Attiva rilevamento linea collegata Disattivato Attivato*	Determinare se la linea telefonica è collegata alla stampante. <ul style="list-style-type: none"> • Il rilevamento avviene all'accensione della stampante e prima di ogni chiamata.
Ottimizza compatibilità fax	Configurare la funzionalità fax della stampante per garantire una compatibilità ottimale con altri apparecchi fax.
 Nota: Un asterisco (*) accanto al valore indica l'impostazione predefinita di fabbrica.	

Impostazioni invio fax

VOCE DI MENU	DESCRIZIONE
Risoluzione Standard* Fine Super Fine Ultra Fine	Impostare la risoluzione dell'immagine scansionata. Una risoluzione maggiore aumenta il tempo di trasmissione fax e richiede una maggiore quantità di memoria.
Formato originale [Elenco dei formati carta]	Specificare il formato del documento originale. Formati misti è l'impostazione predefinita di fabbrica per gli Stati Uniti. A4 è l'impostazione predefinita di fabbrica internazionale.
Orientamento Verticale* Orizzontale	Specificare l'orientamento del documento originale.
Lati Disattivato* Lato lungo	Specificare l'orientamento della pagina di testo e grafica quando si scansisce un documento stampato su due lati.

VOCE DI MENU	DESCRIZIONE
Lato corto	
Tipo di contenuto Testo* Testo/Foto Foto Grafica	Migliorare il risultato di output in base al contenuto del documento originale.
Origine contenuto Laser in bianco e nero* Laser a colori Getto d'inchiostro Foto/Film Rivista Giornale Stampa Altro	Migliorare il risultato in uscita in base all'origine del documento originale.
Intensità 1-9 (5*)	Regolare l'intensità dell'immagine scansionata.
Tramite PABX Disattivato* Attivato	Impostare la stampante affinché componga il numero di fax senza attendere di riconoscere il segnale di linea. PABX (Private Automated Branch Exchange) è una rete telefonica che consente a un singolo numero di accesso di offrire più linee ai chiamanti esterni.
Modalità composizione Toni* Impulsi	Specificare la modalità di composizione per i fax in entrata e in uscita.
 Nota: Un asterisco (*) accanto al valore indica l'impostazione predefinita di fabbrica.	

Immagine avanzata

VOCE DI MENU	DESCRIZIONE
Bilanciamento colore 1-9 (5*)	Regolare la quantità di toner utilizzata per ciascun colore.
Esclusione colore Nessuna* Rosso Verde Blu Soglia rosso predefinita 0-255 (128*) Soglia verde predefinita 0-255 (128*) Soglia blu predefinita 0-255 (128*)	Specificare quale colore escludere durante la scansione e regolare l'impostazione di esclusione per il colore specificato.
Contrasto Adatta al contenuto*	Impostare il contrasto dell'output.
Rimozione sfondo Rilevamento sfondo Basato sul contenuto* Fisso Livello Da -4 a 4 (0*)	Regolare la quantità di sfondo visibile in un'immagine sottoposta a scansione. Se si desidera rimuovere il colore di sfondo del documento originale, impostare Rilevamento sfondo su Basato sul contenuto. Se si desidera rimuovere il rumore dell'immagine da una foto, impostare Rilevamento sfondo su Fisso.
Immagine speculare Disattivato* Attivato	Creare un'immagine speculare del documento originale.
Immagine in negativo Disattivato* Attivato	Creare un'immagine in negativo del documento originale.
Dettaglio dell'ombreggiatura Da -4 a 4 (0*)	Regolare la quantità di dettagli di ombreggiatura visibili su un'immagine sottoposta a scansione.

VOCE DI MENU	DESCRIZIONE
Scansione da bordo a bordo Disattivato* Attivato	Consente la scansione da bordo a bordo del documento originale.
Nitidezza 1-5 (3*)	Regolare la nitidezza dell'immagine scansionata.
Temperatura Da -4 a 4 (0*)	Specificare se generare un output più caldo o più freddo.
 Nota: Un asterisco (*) accanto al valore indica l'impostazione predefinita di fabbrica.	

Controlli amministrativi

VOCE DI MENU	DESCRIZIONE
Ricomposizione automatica 0-9 (5*)	Specificare il numero di tentativi di ricomposizione in base ai livelli di attività degli apparecchi fax del destinatario.
Frequenza di ricomposizione 1-200 minuti (3*)	Aumentare l'intervallo di tempo tra i tentativi di ricomposizione per aumentare la possibilità di invio corretto del fax.
Abilita ECM Disattivato Attivato*	Attiva ECM (Error Correction Mode) per i processi fax. ECM rileva e corregge gli errori nel processo di trasmissione fax che sono causati dal rumore della linea telefonica e dalla scarsa intensità del segnale.
Abilita scansioni fax Disattivato Attivato*	Inviare tramite fax i documenti scansionati dalla stampante.
Driver per fax Disattivato Attivato*	Questa funzione non è supportata dal driver.
Consenti Salva come scelta rapida Disattivato Attivato*	Salvare i numeri di fax come scelte rapide nella stampante.
Velocità massima 33600*	Impostare la velocità massima per l'invio di fax.

VOCE DI MENU	DESCRIZIONE
14400 9600 4800 2400	
Regolare l'obliquità dell'ADF Disattivato Attivato*	Impostare la stampante per regolare le immagini inclinate dai documenti scansionati dall'ADF.
Abilita scansioni fax a colori Disattivato per impostazione predefinita* Attivato per impostazione predefinita Non usare mai Usa sempre	Attivare le scansioni a colori per il fax.
Converti automaticamente fax a colori in fax monocromatici Disattivato Attivato*	Convertire tutti i fax a colori in uscita in bianco e nero.
Conferma numero fax Disattivato* Attivato	Chiedere all'utente di confermare il numero di fax.
Prefisso di composizione	Impostare un prefisso di composizione.
Regole prefisso di composizione Regola prefisso [x]	Stabilire una regola del prefisso di composizione.
 Nota: Un asterisco (*) accanto al valore indica l'impostazione predefinita di fabbrica.	

Impostazioni ricezione fax

VOCE DI MENU	DESCRIZIONE
Squilli prima della risposta 1-25 (3*)	Impostare il numero di squilli per i fax in entrata.
Riduzione automatica	Adattare i fax in entrata alla pagina.

VOCE DI MENU	DESCRIZIONE
Disattivato Attivato*	
Origine carta Vassoio [x] Alimentatore multiuso Automatica*	Impostare l'origine carta per stampare i fax in entrata.
Lati Disattivato* Attivato	Stampare su entrambi i lati del supporto.
Fogli separatori Nessuna* Tra processi	Specificare se inserire fogli separatori vuoti durante la stampa.
Origine foglio separatore Vassoio [x] (1*) Alimentatore multiuso	Specificare l'origine carta del foglio separatore.
Racc. di uscita Raccoglitore standard	Specificare un raccoglitore di uscita per i fax ricevuti.
Piè di pagina fax Attivato Disattivato*	Stampare le informazioni di trasmissione nella parte inferiore di ogni pagina di un fax ricevuto.
Indicazione data/ora piè pagina fax Ricevi* Stampa	Stampare le informazioni di data e ora in fondo a ogni pagina di un fax ricevuto.
Fax in attesa Modalità fax in attesa Disattivato* Sempre attivato Manuale Pianificato	Mettere in attesa i fax ricevuti prima di stamparli.

VOCE DI MENU	DESCRIZIONE
Controlli amministrativi	
Abilita ricezione fax Disattivato Attivato*	Impostare la stampante per ricevere i fax.
Abilita ricezione fax a colori Disattivato Attivato*	Impostare la stampante per ricevere fax a colori.
Attiva ID chiamante Disattivato Attivato*	Mostrare il numero che sta inviando il fax in entrata.
Blocca fax privo di nome Disattivato* Attivato	Bloccare i fax in entrata inviati da dispositivi senza ID chiamante privato o ID fax specificato.
Elenco fax vietati Agg. fax da bloccare	Specificare i numeri di telefono da bloccare.
Risposta a Tutti gli squilli* Solo squillo singolo Solo squillo doppio Solo squillo triplo Solo squilli singoli o doppi Solo squilli singoli o tripli Solo squilli doppi o tripli	Impostare una sequenza di squilli differenziata per i fax in entrata.
Risposta automatica Disattivato Attivato*	Impostare la stampante per ricevere i fax automaticamente.
Inoltro fax Stampa* Stampa e inoltra Inoltra	Specificare la modalità di inoltro del fax ricevuto.

VOCE DI MENU	DESCRIZIONE
Inoltra a Destinazione [x] Tipo Numero scelta rapida	Specificare la posizione di inoltra del fax ricevuto. Questo campo diventa attivo quando per Inoltra fax, le opzioni seleziona Inoltra o Stampa e inoltra sono selezionate.
E-mail di conferma	Inviare un'e-mail di conferma quando l'inoltra del fax è riuscito. L'e-mail viene inviata solo durante l'inoltra a destinazioni FTP o di condivisione di rete.
Velocità massima 33600* 14400 9600 4800 2400	Impostare la velocità massima per la trasmissione di fax.
 Nota: Un asterisco (*) accanto al valore indica l'impostazione predefinita di fabbrica.	

Copertina fax

VOCE DI MENU	DESCRIZIONE
Copertina fax Disattivato per impostazione predefinita* Attivato per impostazione predefinita Non usare mai Usa sempre	Configurare le impostazioni per la copertina del fax.
Includi campo A Disattivato* Attivato	
Includi campo Da Disattivato* Attivato	
Da	

VOCE DI MENU	DESCRIZIONE
Includi campo Messaggio Disattivato* Attivato	
Messaggio:	
Includi logo Disattivato* Attivato Importa logo fax	
Includi nota a piè di pagina [x] Disattivato* Attivato	
Nota a piè di pagina [x]	
 Nota: Un asterisco (*) accanto al valore indica l'impostazione predefinita di fabbrica.	

Impostazioni registro fax

VOCE DI MENU	DESCRIZIONE
Frequenza registro di trasmissione Sempre Mai Solo in caso di errore	La frequenza dei registri di stampa.
Azione registro di trasmissione Stampa <ul style="list-style-type: none"> • Disattivato • Attivato* E-mail <ul style="list-style-type: none"> • Disattivato* • Attivato Invia via e-mail i registri a Includere il documento inviato via fax <ul style="list-style-type: none"> • Disattivato • Attivato* 	L'azione per stampare e inviare via e-mail i registri.

VOCE DI MENU	DESCRIZIONE
Registro errori di ricezione Non stampare mai* Stampa in caso di errore	Stampare un registro per ricezioni di fax non riuscite.
Stampa automatica dei registri Attivato* Disattivato	Stampare tutte le attività fax.
Origine carta registro Vassoio [x] (1*) Alimentatore multiuso	Specificare l'origine carta per la stampa dei registri.
Visualizzazione registri Nome fax remoto* Numero composto	Identificare il mittente tramite nome fax remoto o numero di fax.
Abilita registro processi Attivato* Disattivato	Visualizzare un riepilogo di tutti i lavori fax.
Abilita registro chiamate Attivato* Disattivato	Visualizzare un riepilogo della cronologia composizione fax.
Raccoglitore di uscita del registro Raccoglitore standard* Raccoglitore [x]	Specificare il raccoglitore di uscita per i registri stampati.
 Nota: Un asterisco (*) accanto al valore indica l'impostazione predefinita di fabbrica.	

Impostazioni altoparlante

VOCE DI MENU	DESCRIZIONE
Modalità altoparlante Sempre disattivato Sempre attivato Attivato finché connesso*	Impostare la modalità altoparlante fax.
Volume altoparlante Basso* Alto	Regolare il volume dell'altoparlante del fax.
Volume suoneria Disattivato Attivato*	Attivare il volume della suoneria.
 Nota: Un asterisco (*) accanto al valore indica l'impostazione predefinita di fabbrica.	

IMPOSTAZIONE SERVER FAX

Impostazioni fax generali

VOCE DI MENU	DESCRIZIONE
Formato A	Specificare un destinatario per il fax.  Nota: Se si desidera utilizzare il numero di fax, digitare il simbolo (#) prima di un numero.
Indirizzo per la risposta	Specificare un indirizzo di risposta per inviare i fax.
Oggetto	Specificare l'oggetto e il messaggio del fax.
Messaggio	
Abilitare ricezione analogica Disattivato* Attivato	Impostare la stampante per ricevere fax analogici.
 Nota: Un asterisco (*) accanto al valore indica l'impostazione predefinita di fabbrica.	

Impostazioni e-mail server fax

VOCE DI MENU	DESCRIZIONE
Usa server SMTP di e-mail Attivato* Disattivato	Utilizzare le impostazioni SMTP (Simple Mail Transfer Protocol) per e.mail nella ricezione e nell'invio dei fax.  Nota: Se attivato, tutte le altre impostazioni dei menu Impostazioni e-mail server fax non vengono visualizzate
 Nota: Un asterisco (*) accanto al valore indica l'impostazione predefinita di fabbrica.	

Impostazioni di scansione del server fax

VOCE DI MENU	DESCRIZIONE
Formato immagine PDF (.pdf)* TIFF (.tif) XPS (.xps)	Specificare il formato file per l'immagine scansionata.
Tipo di contenuto Testo* Testo/Foto Foto Grafica	Migliorare il risultato di output in base al contenuto del documento originale.
Origine contenuto Laser in bianco e nero Laser a colori* Getto d'inchiostro Foto/Film Rivista Giornale Stampa Altro	Migliorare il risultato in uscita in base all'origine del documento originale.
Risoluzione fax Standard*	Impostare la risoluzione del fax.

VOCE DI MENU	DESCRIZIONE
Fine Super Fine Ultra Fine	
Lati Disattivato* Lato corto Lato lungo	Specificare l'orientamento del documento originale quando si esegue la scansione su entrambi i lati del documento.
Intensità 1-9 (5*)	Regolare l'intensità dell'immagine scansionata.
Orientamento Verticale* Orizzontale	Specificare l'orientamento del testo e degli elementi grafici presenti sulla pagina.
Formato originale [Elenco dei formati carta]	Specificare il formato del documento originale. Formati misti è l'impostazione predefinita di fabbrica per gli Stati Uniti. A4 è l'impostazione predefinita di fabbrica internazionale.  Nota: L'elenco disponibile dei formati carta può variare a seconda del modello di stampante.
Utilizza multipagina Disattivato Attivato*	Scegliere tra file TIFF a pagina singola e multipagina.
 Nota: Un asterisco (*) accanto al valore indica l'impostazione predefinita di fabbrica.	

E-mail



Nota: Alcune opzioni di menu sono disponibili solo nel Server Web integrato.

CONFIGURAZIONE E-MAIL

VOCE DI MENU	DESCRIZIONE
Gateway SMTP primario	Digitare l'indirizzo IP o il nome host del server SMTP principale per l'invio dei messaggi e-mail.
Porta del gateway SMTP primario 1-65535 (25*)	Immettere il numero di porta del server SMTP principale.
Gateway SMTP secondario	Digitare l'indirizzo IP del server o il nome host del server SMTP secondario o di backup.
Porta del gateway SMTP secondario 1-65535 (25*)	Immettere il numero di porta del server SMTP secondario o di backup.
Timeout SMTP 5-30 secondi (30*)	Impostare l'ora prima del timeout della stampante se il server SMTP non risponde.
Indirizzo per la risposta	Specificare un indirizzo di risposta nell'e-mail.
Usa sempre indirizzo di risposta SMTP predefinito <ul style="list-style-type: none"> • Disattivato* • Attivato 	Utilizzare sempre l'indirizzo di risposta predefinito nel server SMTP.
Usa SSL/TLS <ul style="list-style-type: none"> • Disabilitato* • Negoziazione • Obbligatorio 	Specificare se si desidera inviare le e-mail tramite un collegamento crittografato.
Richiedi certificato attendibile <ul style="list-style-type: none"> • Disattivato • Attivato* 	Richiedere un certificato attendibile quando si accede al server SMTP.
Autenticazione server SMTP <ul style="list-style-type: none"> • Autenticazione non richiesta* • Accesso/Normale • NTLM • CRAM-MD5 • Digest-MD5 • Kerberos 5 	Impostare il tipo di autenticazione per il server SMTP.

VOCE DI MENU	DESCRIZIONE
E-mail avviata da periferica <ul style="list-style-type: none"> • Nessuna* • Usa credenziali SMPT periferica 	Specificare se sono necessarie le credenziali per l'e-mail avviata da dispositivo.
E-mail avviata dall'utente <ul style="list-style-type: none"> • Nessuna* • Usa credenziali SMTP periferica • Usa ID utente e password sessione • Usa indirizzo e-mail e password sessione • Richiedi utente 	Specificare se sono necessarie le credenziali per l'e-mail avviata dall'utente.
Utilizza credenziali periferica Active Directory <ul style="list-style-type: none"> • Disattivato* • Attivato 	Abilitare le credenziali dell'utente e le destinazioni del gruppo per connettersi al server SMTP.
Area di autenticazione Kerberos 5	Specificare l'area di autenticazione per il protocollo di autenticazione Kerberos 5.
Disabilita errore "Server SMTP non impostato" <ul style="list-style-type: none"> • Disattivato* • Attivato 	Nascondere il messaggio di errore "Server SMTP non impostato".
ID utente della periferica	Specificare l'ID utente e la password per connettersi al server SMTP.
Password periferica	
Area di autenticazione Kerberos 5	Specificare l'area di autenticazione per il protocollo di autenticazione Kerberos 5.
Dominio NTLM	Specificare il nome di dominio per il protocollo di sicurezza NTLM.
Disabilita errore "Server SMTP non impostato" <ul style="list-style-type: none"> • Disattivato* • Attivato 	Nascondere il messaggio di errore "Server SMTP non impostato".
Prova connessione	Il test di connessione supporta l'autenticazione basata su dispositivo.
Indirizzo e-mail destinatario	
Invia e-mail di prova al destinatario <ul style="list-style-type: none"> • Disattivato* • Attivato 	
 Nota: Un asterisco (*) accanto al valore indica l'impostazione predefinita di fabbrica.	

IMPOSTAZIONI PREDEFINITE PER L'E-MAIL

VOCE DI MENU	DESCRIZIONE
Oggetto	Specificare l'oggetto e il messaggio dell'e-mail.
Messaggio	
Nome file	Specificare il nome file per l'immagine scansionata.
Formato PDF (.pdf)* TIFF (.tif) JPEG (.jpg) XPS (.xps)	Specificare il formato file per l'immagine scansionata.
Impostazioni PDF Versione PDF 1,3 1,4 1,5* 1,6 1,7 Per archiviazione (PDF/A) Versione archiviazione A-1a* A-1b A-2u Protetta Disattivato* Attivato	<p>Impostare il formato PDF dell'immagine scansionata.</p> <p>Le impostazioni Versione archiviazione e Per archiviazione (PDF/A) sono supportate solo se l'opzione Versione PDF è impostata su 1.4 e 1.7.</p> <p> Nota: La versione archiviazione, A-2u, è disponibile solo per PDF versione 1.7.</p>
Suddividere il lavoro per pagine	<p>Inserire un numero per suddividere le pagine. Le pagine suddivise vengono inviate come e-mail separate.</p> <p>Per disabilitare immettere 0. L'intervallo è 1-999.</p>
Tipo di contenuto Testo	Migliorare il risultato di output in base al contenuto del documento originale.

VOCE DI MENU	DESCRIZIONE
Testo/Foto* Foto Grafica	
Origine contenuto Laser in bianco e nero Laser a colori* Getto d'inchiostro Foto/Film Rivista Giornale Stampa Altro	Migliorare il risultato in uscita in base al documento originale.
A colori Bianco e nero Grigio A colori* Automatico	Specificare il colore da utilizzare durante la scansione di un'immagine.
Risoluzione 75 dpi 150 dpi* 200 dpi 300 dpi 400 dpi 600 dpi	Impostare la risoluzione dell'immagine scansionata.
Intensità 1-9 (5*)	Regolare l'intensità dell'immagine scansionata.
Orientamento Verticale* Orizzontale	Specificare l'orientamento del testo e degli elementi grafici presenti sulla pagina.

VOCE DI MENU	DESCRIZIONE
Formato originale [Elenco dei formati carta]	Impostare il formato carta del documento originale. Formati misti è l'impostazione predefinita di fabbrica.
Lati Disattivato* Lato lungo Lato corto	Specificare l'orientamento della pagina di testo e grafica quando si scansiona un documento stampato su due lati.
 Nota: Un asterisco (*) accanto al valore indica l'impostazione predefinita di fabbrica.	

Immagine avanzata

VOCE DI MENU	DESCRIZIONE
Bilanciamento colore Da ciano a rosso Da -4 a 4 (0*) Da magenta a verde Da -4 a 4 (0*) Da giallo a blu Da -4 a 4 (0*)	Regolare l'intensità del colore durante la scansione.
Esclusione colore Esclusione colore Nessuna* Rosso Verde Blu Soglia rosso predefinita 0-255 (128*) Soglia verde predefinita 0-255 (128*) Soglia blu predefinita 0-255 (128*)	Specificare quale colore escludere durante la scansione e regolare l'impostazione di esclusione per il colore specificato.

VOCE DI MENU	DESCRIZIONE
<p>Rilev. autom. colore</p> <p>Sensibilità colore</p> <p>1-9 (5*)</p> <p>Sensibilità area</p> <p>1-9 (5*)</p> <p>Profondità bit e-mail</p> <p>1 bit*</p> <p>8 bit</p> <p>Risoluzione di scansione minima</p> <ul style="list-style-type: none"> • 75 dpi • 150 dpi • 200 dpi • 300 dpi* 	<p>Impostare la quantità di colore che la stampante rileva dal documento originale.</p> <p>Questa voce di menu viene visualizzata solo quando il colore è impostato su Automatico.</p>
<p>Qualità JPEG</p> <p>Adatta al contenuto*</p> <p>5-95</p>	<p>Impostare la qualità di un'immagine scansionata in formato JPEG.</p> <ul style="list-style-type: none"> • 5 riduce la dimensione del file, ma riduce la qualità dell'immagine. • 95 fornisce la migliore qualità dell'immagine ma produce dimensioni del file maggiori.
<p>Contrasto</p> <p>Adatta al contenuto*</p> <p>0</p> <p>1</p> <p>2</p> <p>3</p> <p>4</p> <p>5</p>	<p>Specificare il contrasto dell'output.</p>
<p>Rimozione sfondo</p> <p>Rilevamento sfondo</p> <p>Basato sul contenuto*</p> <p>Fisso</p> <p>Livello</p>	<p>Regolare la quantità di sfondo visibile in un'immagine sottoposta a scansione.</p> <p>Se si desidera rimuovere il colore di sfondo del documento originale, impostare Rilevamento sfondo su Basato sul contenuto. Se si desidera rimuovere il rumore dell'immagine da una foto, impostare Rilevamento sfondo su Fisso.</p>

VOCE DI MENU	DESCRIZIONE
Da -4 a 4 (0*)	
Immagine speculare Disattivato* Attivato	Creare un'immagine speculare del documento originale.
Immagine in negativo Disattivato* Attivato	Creare un'immagine in negativo del documento originale.
Dettaglio dell'ombreggiatura Da -4 a 4 (0*)	Regolare la quantità di dettagli di ombreggiatura visibili su un'immagine sottoposta a scansione.
Scansione da bordo a bordo Disattivato* Attivato	Consente la scansione da bordo a bordo del documento originale.
Nitidezza 1-5 (3*)	Regolare la nitidezza di un'immagine sottoposta a scansione.
Temperatura Da -4 a 4 (0*)	Specificare se generare un output più caldo o più freddo.
Pagine vuote Rimozione di pagine vuote Non rimuovere* Rimuovi Sensibilità pagina vuota 1-9 (5*)	Specificare se includere le pagine vuote.
 Nota: Un asterisco (*) accanto al valore indica l'impostazione predefinita di fabbrica.	

Controlli amministrativi

VOCE DI MENU	DESCRIZIONE
Dim. max e-mail 0-65535 (0*)	Impostare le dimensioni file consentite per ciascun messaggio e-mail.
Messaggio di errore dimensioni	Specificare un messaggio di errore che la stampante

VOCE DI MENU	DESCRIZIONE
	<p>invia quando un'e-mail supera le dimensioni file consentite.</p> <p>È possibile digitare fino a 1024 caratteri.</p>
<p>Limita destinazioni</p>	<p>Limitare l'invio di e-mail solo all'elenco di nomi di dominio specificato.</p> <p>Utilizzare una virgola per separare ciascun dominio.</p>
<p>Inviarmi una copia</p> <p>Non appare mai*</p> <p>Attivato per impostazione predefinita</p> <p>Disattivato per impostazione predefinita</p> <p>Sempre attivato</p>	<p>Inviare una copia dell'e-mail a se stessi.</p>
<p>Consentire e-mail solo a sé stessi</p> <p>Disattivato*</p> <p>Attivato</p>	<p>Se abilitato, l'utente deve aver effettuato l'accesso e disporre di un indirizzo e-mail valido per poter inviare e-mail. Le e-mail possono essere inviate solo all'indirizzo e-mail dell'utente collegato.</p>
<p>Usa Cc:/Ccn:</p> <p>Disattivato*</p> <p>Attivato</p>	<p>Abilitare la copia per conoscenza e la copia nascosta nelle e-mail.</p>
<p>Utilizza TIFF multipagina</p> <p>Attivato*</p> <p>Disattivato</p>	<p>Scegliere tra file TIFF a pagina singola e multipagina.</p>
<p>Compressione TIFF</p> <p>LZW*</p> <p>JPEG</p>	<p>Impostare l'opzione di compressione per i file TIFF.</p>
<p>Impostazione predefinita testo</p> <p>5-95 (75*)</p>	<p>Impostare la qualità del testo in un'immagine scansionata.</p>
<p>Impostazione predefinita Testo/Foto</p> <p>5-95 (75*)</p>	<p>Impostare la qualità del testo o della foto in un'immagine scansionata.</p>
<p>Impostazione predefinita Foto</p> <p>5-95 (50*)</p>	<p>Impostare la qualità di una foto in un'immagine scansionata.</p>
<p>Regolare l'obliquità dell'ADF</p>	<p>Impostare la stampante per regolare le immagini inclinate dai documenti scansionati dall'ADF.</p>

VOCE DI MENU	DESCRIZIONE
Disattivato Attivato*	
Registro trasmissione Stampa registro* Non stampare registro Stampa solo in caso di errori	Stampare un registro per la corretta trasmissione delle e-mail.
Origine carta registro Vassoio [x] (1*) Alimentatore multiuso	Specificare l'origine carta per la stampa dei registri.
Consenti Salva come scelta rapida Disattivato Attivato*	Salva gli indirizzi e-mail come scelte rapide. Quando è impostato su Disattivato, il pulsante Salva come scelta rapida non viene visualizzato nella schermata Destinazione e-mail.
Immagini e-mail inviate come Allegato* Collegamento Web	Specificare la modalità per inviare le immagini nelle e-mail.
Ripristina informazioni e-mail dopo l'invio Disattivato Attivato*	Ripristina le informazioni e-mail predefinite dopo l'invio di un'e-mail.
 Nota: Un asterisco (*) accanto al valore indica l'impostazione predefinita di fabbrica.	

IMPOST. COLLEGAMENTO WEB

 Nota: Utilizzare Impostazione collegamento Web per trasferire documenti e immagini scansiti su un server FTP e inviare collegamenti a documenti e immagini ai destinatari e-mail.

VOCE DI MENU	DESCRIZIONE
Server	Impostare l'indirizzo del server FTP.
Accesso	Impostare il nome utente del server FTP.
Password	Impostare la password da utilizzare per il nome utente sul server FTP.
Percorso	Impostare il percorso sul server FTP da utilizzare per il

VOCE DI MENU	DESCRIZIONE
	collegamento Web.
Nome file	Impostare il nome file da utilizzare per il collegamento Web.
Collegamento Web	Impostare il collegamento Web.

FTP



Nota: Alcune opzioni di menu sono disponibili solo nel Server Web integrato.

IMPOSTAZIONI PREDEFINITE FTP

VOCE DI MENU	DESCRIZIONE
Formato JPEG (.jpg) PDF (.pdf)* TIFF (.tif) XPS (.xps)	Specificare il formato file per l'immagine scansionata. Queste voci di menu possono variare a seconda del modello di stampante in uso.
Impostazioni PDF Versione PDF 1,3 1,4 1,5* 1,6 1,7 Per archiviazione (PDF/A) Disattivato* Attivato Versione archiviazione A-1a* A-1b A-2u Protetta Disattivato* Attivato	Impostare il formato PDF per l'immagine scansionata. Le impostazioni Versione archiviazione e Per archiviazione (PDF/A) sono supportate solo se l'opzione Versione PDF è impostata su 1.4 e 1.7.  Nota: La versione archiviazione, A-2u, è disponibile solo per PDF versione 1.7.
Tipo di contenuto Testo Testo/Foto* Grafica	Migliorare il risultato di output in base al contenuto del documento originale.

VOCE DI MENU	DESCRIZIONE
Foto	
Origine contenuto Laser in bianco e nero Laser a colori* Getto d'inchiostro Foto/Film Rivista Giornale Stampa Altro	Migliorare il risultato in uscita in base all'origine del documento originale.
A colori Bianco e nero Grigio A colori* Automatico	Specificare il colore da utilizzare durante la scansione di un'immagine.
Risoluzione 75 dpi 150 dpi* 200 dpi 300 dpi 400 dpi 600 dpi	Impostare la risoluzione dell'immagine scansionata.
Intensità Da 1 a 9 (5*)	Regolare l'intensità dell'immagine scansionata.
Orientamento Verticale* Orizzontale	Specificare l'orientamento del testo e degli elementi grafici presenti sulla pagina.
Formato originale [Elenco dei formati carta]	Impostare il formato carta del documento originale. <ul style="list-style-type: none"> • Letter è l'impostazione predefinita di fabbrica per gli Stati Uniti. A4 è l'impostazione predefinita di fabbrica internazionale.

VOCE DI MENU	DESCRIZIONE
	<ul style="list-style-type: none"> Queste voci di menu possono variare a seconda del modello di stampante in uso.
Lati Disattivato* Lato lungo Lato corto	Specificare l'orientamento della pagina di testo e grafica quando si scansisce un documento stampato su due lati.
Nome file	Specificare il nome file per l'immagine scansionata.
 Nota: Un asterisco (*) accanto al valore indica l'impostazione predefinita di fabbrica.	

Immagine avanzata

VOCE DI MENU	DESCRIZIONE
Bilanciamento colore Da -4 a 4 (0*)	Regolare la quantità di toner utilizzata per ciascun colore nell'output di scansione.
Esclusione colore Esclusione colore Nessuna* Rosso Verde Blu Soglia rosso predefinita 0-255 (128*) Soglia verde predefinita 0-255 (128*) Soglia blu predefinita 0-255 (128*)	Specificare quale colore escludere durante la scansione e regolare l'impostazione di esclusione per il colore specificato.
Rilev. autom. colore Sensibilità colore 1-9 (5*) Sensibilità area 1-9 (5*)	Impostare la quantità di colore che la stampante rileva dal documento originale. Questa voce di menu viene visualizzata solo quando il colore è impostato su Automatico.

VOCE DI MENU	DESCRIZIONE
Profondità bit FTP 1 bit* 8 bit	Configurare l'impostazione del rilevamento automatico del colore.
Risoluzione di scansione minima 75 dpi 150 dpi 200 dpi 300 dpi*	
Qualità JPEG Adatta al contenuto* 5-95	Impostare la qualità di un'immagine in formato JPEG. <ul style="list-style-type: none"> • 5 riduce la dimensione del file, ma riduce la qualità dell'immagine. • 90 fornisce la migliore qualità dell'immagine ma produce dimensioni del file maggiori.
Contrasto Adatta al contenuto* 0 1 2 3 4 5	Specificare il contrasto dell'output.
Rimozione sfondo Rilevamento sfondo Basato sul contenuto* Fisso Livello Da -4 a 4 (0*)	Regolare la quantità di sfondo visibile in un'immagine sottoposta a scansione. Se si desidera rimuovere il colore di sfondo del documento originale, impostare Rilevamento sfondo su Basato sul contenuto. Se si desidera rimuovere il rumore dell'immagine da una foto, impostare Rilevamento sfondo su Fisso.
Immagine speculare Disattivato* Attivato	Creare un'immagine speculare del documento originale.

VOCE DI MENU	DESCRIZIONE
Immagine in negativo Disattivato* Attivato	Creare un'immagine in negativo del documento originale.
Dettaglio dell'ombreggiatura Da -4 a 4 (0*)	Regolare la quantità di dettagli di ombreggiatura visibili su un'immagine sottoposta a scansione.
Scansione da bordo a bordo Disattivato* Attivato	Consente la scansione da bordo a bordo del documento originale.
Nitidezza 1-5 (3*)	Regolare la nitidezza di un'immagine sottoposta a scansione.
Temperatura Da -4 a 4 (0*)	Specificare se generare un output più caldo o più freddo.
Pagine vuote Rimozione di pagine vuote Non rimuovere* Rimuovi Sensibilità pagina vuota 1-9 (0*)	Specificare se includere le pagine vuote.
 Nota: Un asterisco (*) accanto al valore indica l'impostazione predefinita di fabbrica.	

Controlli amministrativi

VOCE DI MENU	DESCRIZIONE
Impostazione predefinita testo 5-95 (75*)	Impostare la qualità del testo in un'immagine scansionata.
Impostazione predefinita Testo/Foto 5-95 (75*)	Impostare la qualità di un'immagine costituita da testo o foto in un'immagine scansionata.
Impostazione predefinita Foto 5-95 (50*)	Impostare la qualità di un'immagine foto in un'immagine scansionata.
Utilizza TIFF multipagina	Scegliere tra file TIFF a pagina singola e multipagina.

VOCE DI MENU	DESCRIZIONE
Attivato* Disattivato	
Compressione TIFF LZW* JPEG	Impostare l'opzione di compressione per i file TIFF.
Registro trasmissione Stampa registro* Non stampare registro Stampa solo in caso di errori	Stampare un registro per la corretta trasmissione della scansione FTP.
Origine carta registro Vassoio [x] (1*) Alimentatore multiuso	Specificare l'origine carta per la stampa dei registri FTP.
Consenti Salva come scelta rapida Disattivato Attivato*	Salvare le impostazioni FTP personalizzate come scelte rapide.
Regolare l'obliquità dell'ADF Disattivato Attivato*	Impostare la stampante per regolare le immagini inclinate dai documenti scansionati dall'ADF.
Utilizza FTP passivo Disattivato* Attivato	Quando questa opzione è abilitata, il server FTP specifica la porta dati alla quale la stampante si collegherà.
 Nota: Un asterisco (*) accanto al valore indica l'impostazione predefinita di fabbrica.	

Unità USB

 **Importante:** Alcune funzioni sono riservate all'amministratore di sistema e le relative opzioni sono nascoste. Per ulteriori informazioni, consultare www.xerox.com per vedere la *Guida per l'amministratore del Server Web integrato* e i driver per la propria stampante.

 **Nota:** Alcune opzioni di menu sono disponibili solo nel Server Web integrato.

SCANSIONE UNITÀ FLASH

VOCE DI MENU	DESCRIZIONE
Formato PDF (.pdf)* TIFF (.tif) JPEG (.jpg) XPS (.xps)	Specificare il formato file per l'immagine scansionata. Le impostazioni possono variare a seconda del modello di stampante.
Impostazioni PDF Versione PDF 1,3 1,4 1,5* 1,6 1,7 Per archiviazione (PDF/A) Disattivato* Attivato Versione archiviazione A-1a* A-1b A-2u Protetta Disattivato* Attivato	Impostare il formato PDF per l'immagine scansionata. Le impostazioni Versione archiviazione e Per archiviazione (PDF/A) sono supportate solo se l'opzione Versione PDF è impostata su 1.4 e 1.7.  Nota: La versione archiviazione, A-2u, è disponibile solo per PDF versione 1.7.
Tipo di contenuto	Migliorare il risultato di output in base al contenuto del documento originale.

VOCE DI MENU	DESCRIZIONE
Testo Testo/Foto* Grafica Foto	
Origine contenuto Laser in bianco e nero Laser a colori* Getto d'inchiostro Foto/Film Rivista Giornale Stampa Altro	Migliorare il risultato in uscita in base all'origine del documento originale.
A colori Bianco e nero Grigio A colori* Automatico	Specificare il colore da utilizzare durante la scansione di un'immagine.
Risoluzione 75 dpi 150 dpi* 200 dpi 300 dpi 400 dpi 600 dpi	Impostare la risoluzione dell'immagine scansionata.
Intensità 1-9 (5*)	Regolare l'intensità dell'immagine scansionata.
Orientamento Verticale* Orizzontale	Specificare l'orientamento del testo e degli elementi grafici presenti sulla pagina.

VOCE DI MENU	DESCRIZIONE
Formato originale [Elenco dei formati carta]	Impostare il formato carta del documento originale. <ul style="list-style-type: none"> Letter è l'impostazione predefinita di fabbrica per gli Stati Uniti. A4 è l'impostazione predefinita di fabbrica internazionale. Questa voce di menu può variare a seconda del modello di stampante in uso.
Lati Disattivato* Lato lungo Lato corto	Specificare l'orientamento della pagina di testo e grafica quando si scansiona un documento stampato su due lati.
Nome file	Specificare il nome file per l'immagine scansionata.
 Nota: Un asterisco (*) accanto al valore indica l'impostazione predefinita di fabbrica.	

Immagine avanzata

VOCE DI MENU	DESCRIZIONE
Bilanciamento colore	Regolare la quantità di toner utilizzata per ciascun colore.
Esclusione colore Esclusione colore Nessuna* Rosso Verde Blu Soglia rosso predefinita 0-255 (128*) Soglia verde predefinita 0-255 (128*) Soglia blu predefinita 0-255 (128*)	Specificare quale colore escludere durante la scansione e regolare l'impostazione di esclusione per il colore specificato.
Rilev. autom. colore Sensibilità colore	Impostare la quantità di colore che la stampante rileva dal documento originale.

VOCE DI MENU	DESCRIZIONE
1-9 (5*) Sensibilità area 1-9 (5*)	Questa voce di menu viene visualizzata solo quando il colore è impostato su Automatico.
Qualità JPEG Adatta al contenuto* 5-95	Impostare la qualità di un'immagine in formato JPEG. <ul style="list-style-type: none"> • Cinque riduce la dimensione del file, ma riduce la qualità dell'immagine. • Novanta fornisce la migliore qualità dell'immagine ma produce dimensioni del file maggiori.
Contrasto Adatta al contenuto* 0 1 2 3 4 5	Specificare il contrasto dell'output.
Rimozione sfondo Rilevamento sfondo Basato sul contenuto* Fisso Livello Da -4 a 4 (0*)	Regolare la quantità di sfondo visibile in un'immagine sottoposta a scansione. Se si desidera rimuovere il colore di sfondo del documento originale, impostare Rilevamento sfondo su Basato sul contenuto. Se si desidera rimuovere il rumore dell'immagine da una foto, impostare Rilevamento sfondo su Fisso.
Immagine speculare Disattivato* Attivato	Creare un'immagine speculare del documento originale.
Immagine in negativo Disattivato* Attivato	Creare un'immagine in negativo del documento originale.
Dettaglio dell'ombreggiatura	Regolare la quantità di dettagli di ombreggiatura visibili su un'immagine sottoposta a scansione.

VOCE DI MENU	DESCRIZIONE
Da -4 a 4 (0*)	
Scansione da bordo a bordo Disattivato* Attivato	Consente la scansione da bordo a bordo del documento originale.
Nitidezza 1-5 (3*)	Regolare la nitidezza di un'immagine sottoposta a scansione.
Temperatura Da -4 a 4 (0*)	Specificare se generare un output più caldo o più freddo.
Pagine vuote Rimozione di pagine vuote Sensibilità pagina vuota	Specificare se includere le pagine vuote.
 Nota: Un asterisco (*) accanto al valore indica l'impostazione predefinita di fabbrica.	

Controlli amministrativi

VOCE DI MENU	DESCRIZIONE
Impostazione predefinita testo 5-95 (75*)	Impostare la qualità del testo in un'immagine scansionata.
Impostazione predefinita Testo/Foto 5-95 (75*)	Impostare la qualità del testo o della foto in un'immagine scansionata.
Impostazione predefinita Foto 5-95 (75*)	Impostare la qualità di una foto in un'immagine scansionata.
Utilizza TIFF multipagina Attivato* Disattivato	Scegliere tra file TIFF a pagina singola e multipagina.
Compressione TIFF LZW* JPEG	Impostare la compressione per i file TIFF.

VOCE DI MENU	DESCRIZIONE
Regolare l'obliquità dell'ADF Disattivato Attivato*	Impostare la stampante per regolare le immagini inclinate dai documenti scansionati dall'ADF.
 Nota: Un asterisco (*) accanto al valore indica l'impostazione predefinita di fabbrica.	

STAMPA UNITÀ FLASH

VOCE DI MENU	DESCRIZIONE
Numero di copie 1-9999 (1*)	Impostare il numero di copie.
Origine carta <ul style="list-style-type: none"> • Vassoio 1* • Carta manuale • Busta manuale 	Impostare l'origine carta per il lavoro di stampa.
A colori <ul style="list-style-type: none"> • Disattivato • Attivato* 	Stampa un file a colori dall'unità flash.
Fascicola <ul style="list-style-type: none"> • Attivato [1,2,1,2,1,2]* • Disattivato [1,1,1,2,2,2] 	Mantenere l'ordine delle pagine di un lavoro di stampa, in particolare quando si stampano più copie del lavoro.
Lati <ul style="list-style-type: none"> • 1 lato* • 2 lati 	Specificare se stampare su un solo lato del foglio o su entrambi i lati.
Stile rotazione <ul style="list-style-type: none"> • Lato lungo* • Lato corto 	Determinare il lato del foglio rilegato durante la stampa fronte/retro.
Pagine per lato <ul style="list-style-type: none"> • Disattivato* • 2 pagine per lato • 3 pagine per lato • 4 pagine per lato • 6 pagine per lato • 9 pagine per lato • 12 pagine per lato • 16 pagine per lato 	Stampare le immagini di più pagine su un unico lato del foglio di carta.

VOCE DI MENU	DESCRIZIONE
Ordinamento pagine per lato <ul style="list-style-type: none"> • Orizzontale* • Orizzontale inverso • Verticale inverso • Verticale 	Specificare la disposizione delle immagini di più pagine quando si utilizza il menu Pagine per lato.
Orientamento pagine per lato <ul style="list-style-type: none"> • Automatica* • Orizzontale • Verticale 	Specificare l'orientamento delle immagini su più pagine quando si utilizza il menu Pagine per lato.
Bordo pagine per lato <ul style="list-style-type: none"> • Nessuna* • Solido 	Stampare un bordo attorno all'immagine di ciascuna pagina quando si utilizza il menu Pagine per lato.
Fogli separatori <ul style="list-style-type: none"> • Disattivato* • Tra copie • Tra processi • Tra pagine 	Inserire fogli separatori vuoti durante la stampa.
Origine foglio separatore <ul style="list-style-type: none"> • Vassoio 1* 	Specificare l'origine carta del foglio separatore.
Pagine vuote <ul style="list-style-type: none"> • Non stampare* • Stampa 	Stampare le pagine vuote in un lavoro di stampa.
 Nota: Un asterisco (*) accanto al valore indica l'impostazione predefinita di fabbrica.	

Rete/Porte

 **Importante:** Alcune funzioni sono riservate all'amministratore di sistema e le relative opzioni sono nascoste. Per ulteriori informazioni, consultare www.xerox.com per vedere la *Guida per l'amministratore del Server Web integrato* e i driver per la propria stampante.

 **Nota:** Alcune opzioni di menu sono disponibili solo nel Server Web integrato.

PANORAMICA SULLA RETE

VOCE DI MENU	DESCRIZIONE
Adattatore attivo Automatica* Rete standard Wireless	Specificare la modalità di connessione di una rete. Wireless appare solo quando è installato un adattatore di rete wireless.
Stato rete	Visualizzare lo stato di connessione della rete della stampante.
Visualizza stato di rete sulla stampante Attivato* Disattivato	Mostrare lo stato di rete sul display.
Velocità, Fronte/Retro	Mostrare la velocità della scheda di rete attualmente attiva.
IPv4	Mostra l'indirizzo IPv4.
Tutti gli indirizzi IPv6	Mostrare tutti gli indirizzi IPv6.
Reimposta server di stampa	Ripristinare tutte le connessioni di rete attive sulla stampante. Questa impostazione rimuove tutte le impostazioni di configurazione di rete.
Timeout processo di rete Disattivato Attivato* (90 secondi)	Impostare l'intervallo di tempo prima che la stampante annulli un lavoro di stampa in rete.
Pagina di intestazione Disattivato* Attivato	Stampare una pagina di intestazione.
Intervallo porte di scansione su PC	Specificare un intervallo di porte valido per le stampanti protette da un firewall di blocco porte.

VOCE DI MENU	DESCRIZIONE
9751:12000*	
Abilita connessioni di rete <ul style="list-style-type: none"> • Attivato* • Disattivato 	
Abilita LLDP <ul style="list-style-type: none"> • Attivato • Disattivato* 	
 Nota: Un asterisco (*) accanto al valore indica l'impostazione predefinita di fabbrica.	

WIRELESS

 Nota: Questo menu è disponibile solo sulle stampanti connesse a una rete Wi-Fi o sui modelli di stampante dotati di un adattatore di rete wireless.

VOCE DI MENU	DESCRIZIONE
Configurazione connessione wireless Nome rete	Configurare la connessione Wi-Fi con il pannello comandi.
Compatibilità 802.11 b/g/n (2,4 GHz) 802.11 a/b/g/n/ac (2,4 GHz/5 GHz)* 802.11 a/n/ac (5 GHz)	Specificare lo standard per la rete Wi-Fi.  Nota: Le voci di menu 802.11 a/b/g/n/ac (2,4 GHz/5 GHz) e 802.11 a/n/ac (5 GHz) vengono visualizzate solo se è installata un'opzione Wi-Fi.
Modalità di protezione wireless <ul style="list-style-type: none"> • Disabilitato* • WPA2/WPA-Personal <ul style="list-style-type: none"> – Modalità di crittografia WPA2/WPA-PSK <ul style="list-style-type: none"> – AES – Imposta chiave precondivisa • WPA2-Personal <ul style="list-style-type: none"> – Modalità di crittografia WPA2-PSK <ul style="list-style-type: none"> – AES – Imposta chiave precondivisa • WPA2/WPA3 - Personale 	Impostare il tipo di protezione per il collegamento della stampante ai dispositivi wireless. Abilitare la protezione wireless tramite WPA (Wi-Fi Protected Access) o tramite lo standard 802.1x. Quando è impostata la modalità protezione WPA, per la chiave precondivisa, immettere la password per la connessione wireless protetta. Se l'impostazione è su 802.1x-RADIUS, assicurarsi di configurare le impostazioni di autenticazione 802.1x al fine di evitare la disconnessione della rete. PMF è l'acronimo di Protected Management Frames.

VOCE DI MENU	DESCRIZIONE
<ul style="list-style-type: none"> – WPA2/WPA3 - Modalità di crittografia PSK – Imposta chiave precondivisa • WPA3 - Personale <ul style="list-style-type: none"> – WPA3 - Modalità di crittografia PSK – Imposta chiave precondivisa • 802.1x - RADIUS <ul style="list-style-type: none"> – Modalità di crittografia 802.1x <ul style="list-style-type: none"> – WPA + – WPA2* – WPA2 + PMF 	
<p>IPv4</p> <ul style="list-style-type: none"> • Abilita DHCP <ul style="list-style-type: none"> – Attivato* – Disattivato • Imposta indirizzo IP statico <ul style="list-style-type: none"> – Indirizzo IP – Netmask – Gateway 	<p>Attivare DHCP (Dynamic Host Configuration Protocol) e configurare l'indirizzo IP statico.</p> <p>DHCP è un protocollo standard che consente a un server di distribuire le informazioni di configurazione e di assegnazione degli indirizzi IP in modo dinamico ai client.</p>
<p>IPv6</p> <ul style="list-style-type: none"> • Abilita IPv6 <ul style="list-style-type: none"> – Attivato* – Disattivato • Abilita DHCPv6 <ul style="list-style-type: none"> – Attivato – Disattivato* • Configurazione automatica indirizzo senza stato <ul style="list-style-type: none"> – Attivato* – Disattivato • Indirizzo server DNS • Indirizzo IPv6 assegnato manualmente • Router IPv6 assegnato manualmente • Prefisso dell'indirizzo 	<p>Abilitare e configurare le impostazioni IPv6 nella stampante.</p>

VOCE DI MENU	DESCRIZIONE
0–128 (64*) <ul style="list-style-type: none"> • Tutti gli indirizzi IPv6 • Tutti gli indirizzi router IPv6 	
Indirizzo di rete <ul style="list-style-type: none"> • UAA • LAA 	Visualizzare gli indirizzi di rete.
PCL SmartSwitch <ul style="list-style-type: none"> • Attivato* • Disattivato 	Impostare il passaggio automatico della stampante all'emulazione PCL quando un lavoro di stampa lo richiede, indipendentemente dal linguaggio predefinito della stampante. Se PCL SmartSwitch è disattivato, la stampante non esamina i dati in entrata e utilizza il linguaggio predefinito specificato nel menu Impostazioni.
PS SmartSwitch <ul style="list-style-type: none"> • Attivato* • Disattivato 	Impostare il passaggio automatico della stampante all'emulazione PS quando un lavoro di stampa lo richiede, indipendentemente dal linguaggio predefinito della stampante. Se PS SmartSwitch è disattivato, la stampante non esamina i dati in entrata e utilizza il linguaggio predefinito specificato nel menu Impostazioni.
PS binario MAC <ul style="list-style-type: none"> • Automatico* • Attivato • Disattivato 	Consente di impostare la stampante per elaborare lavori di stampa di tipo PostScript binario Macintosh. <ul style="list-style-type: none"> • Se si seleziona Attivato, la stampante elabora i lavori di stampa di tipo PostScript binario in formato raw. • Se si seleziona Disattivato, i lavori di stampa vengono filtrati tramite il protocollo standard.
 Nota: Un asterisco (*) accanto al valore indica l'impostazione predefinita di fabbrica.	

WI-FI DIRECT

VOCE DI MENU	DESCRIZIONE
Abilita Wi-Fi Direct <ul style="list-style-type: none"> • Attivato • Disattivato* 	Impostare la stampante in modo che si connetta direttamente a dispositivi Wi-Fi.
Nome Wi-Fi Direct	Specificare il nome della rete Wi-Fi Direct.

VOCE DI MENU	DESCRIZIONE
Password Wi-Fi Direct	Impostare la password per autenticare e convalidare gli utenti su una connessione Wi-Fi.
Mostra password nella pagina Impostazioni <ul style="list-style-type: none"> Disattivato Attivato* 	Mostrare la password Wi-Fi Direct nella Pagina delle impostazioni di rete.
Numero di canale preferito <ul style="list-style-type: none"> 1-11 Automatica* 	Impostare il canale preferito della rete Wi-Fi.
Indirizzo IP proprietario gruppo	Specificare l'indirizzo IP del proprietario gruppo.
Accetta automaticamente le richieste pulsante di comando <ul style="list-style-type: none"> Disattivato* Attivato 	Accettare automaticamente le richieste di connessione alla rete.  Nota: Non è sicuro accettare automaticamente i client.
 Nota: Un asterisco (*) accanto al valore indica l'impostazione predefinita di fabbrica.	

AIRPRINT

VOCE DI MENU	DESCRIZIONE
Descrizione generale Tutte le funzioni di stampa: Abilitato	
AirPrint <ul style="list-style-type: none"> Abilitato* Disabilitato 	
Nome Bonjour	Il nome da utilizzare per identificare la stampante su AirPrint.
Nome organizzazione	
Unità aziendale	
Posizione della stampante	
Latitudine stampante	Latitudine GPS della stampante. L'intervallo è compreso fra -90 e 90.
Longitudine stampante	Longitudine GPS della stampante. L'intervallo è compreso fra -180 e 180.
Altitudine stampante	Altitudine GPS della stampante. L'intervallo è

VOCE DI MENU	DESCRIZIONE
	compreso fra -100000 e 100000.
Altre opzioni	Dal Server Web integrato, andare a Impostazioni > Rete/Porte > AirPrint > Altre opzioni per le seguenti opzioni.
Materiali di consumo Cartuccia nero Cartuccia ciano Cartuccia magenta Cartuccia giallo Kit immagini Contenitore toner di scarto	Questo menu mostra le notifiche/lo stato dei materiali di consumo.
Stampante Tipo di dispositivo Velocità del dispositivo Livello firmware Alimentatore multiuso Vassoio 1 Vassoio 2 Vassoio 3 Vassoio 4 Raccogliatore standard	Questo menu elenca le specifiche della stampante e le notifiche/lo stato del vassoio di alimentazione/uscita.
Metodi di accesso	Per ulteriori informazioni, fare riferimento a Metodi di accesso .
Gestione certificati	Per ulteriori informazioni, fare riferimento a Gestione certificati .
Impostazione stampa riservata	Per ulteriori informazioni, fare riferimento a Impostazione stampa riservata .

GESTIONE SERVIZI MOBILI

VOCE DI MENU	DESCRIZIONE
Abilita Stampa IPP <ul style="list-style-type: none"> • Attivato* • Disattivato 	Abilitare l'impostazione Stampa IPP nella stampante.
Abilita Fax IPP <ul style="list-style-type: none"> • Attivato* • Disattivato 	Abilitare l'impostazione Fax IPP nella stampante.
Abilita IPP su USB <ul style="list-style-type: none"> • Attivato* • Disattivato 	Abilitare l'impostazione IPP su USB nella stampante.  Nota: Dopo aver modificato questa impostazione, è necessario riavviare la stampante.
Abilita scansione <ul style="list-style-type: none"> • Attivato* • Disattivato 	Abilitare l'impostazione Scansione mobile nella stampante.
Abilita Rilevamento Mopria Print <ul style="list-style-type: none"> • Attivato* • Disattivato 	Abilitare l'impostazione Mopria Print Discovery nella stampante.
 Nota: Un asterisco (*) accanto al valore indica l'impostazione predefinita di fabbrica.	

ETHERNET

VOCE DI MENU	DESCRIZIONE
Velocità di rete	Mostra la velocità di un adattatore di rete attivo.
IPv4 <ul style="list-style-type: none"> • Abilita DHCP (Attivato*) • Imposta indirizzo IP statico 	Configurare le impostazioni IPv4.
IPv6 <ul style="list-style-type: none"> • Abilita IPv6 (Attivato*) • Abilita DHCPv6 (Disattivato*) • Configurazione automatica indirizzo senza stato (Attivato*) • Indirizzo server DNS • Indirizzo IPV6 assegnato manualmente • Router IPV6 assegnato manualmente • Prefisso dell'indirizzo (64*) 	Configurare le impostazioni IPv6.

VOCE DI MENU	DESCRIZIONE
<ul style="list-style-type: none"> • Tutti gli indirizzi IPv6 • Tutti gli indirizzi router IPv6 	
Indirizzo di rete <ul style="list-style-type: none"> • UAA • LAA 	Specificare l'indirizzo di rete.
Indirizzo di rete PCL SmartSwitch <ul style="list-style-type: none"> • Disattivato • Attivato* 	Impostare il passaggio automatico della stampante all'emulazione PCL quando un lavoro di stampa lo richiede, indipendentemente dal linguaggio predefinito della stampante.  Nota: Quando questa impostazione è disattivata, la stampante non esamina i dati in entrata e utilizza il linguaggio predefinito specificato nel menu Impostazioni.
Indirizzo di rete PS SmartSwitch <ul style="list-style-type: none"> • Disattivato* • Attivato 	Impostare il passaggio automatico della stampante all'emulazione PostScript quando un lavoro di stampa lo richiede, indipendentemente dal linguaggio predefinito della stampante.  Nota: Quando questa impostazione è disattivata, la stampante non esamina i dati in entrata e utilizza il linguaggio predefinito specificato nel menu Impostazioni.
PS binario MAC <ul style="list-style-type: none"> • Automatica* • Attivato • Disattivato 	Consente di impostare la stampante per elaborare lavori di stampa di tipo PostScript binario Macintosh.  Nota: <ul style="list-style-type: none"> • L'opzione Automatico consente di stampare i lavori di stampa inviati sia dai computer con sistema operativo Windows che da quelli Macintosh. • Se si seleziona Disattivato, i lavori di stampa PostScript vengono filtrati tramite il protocollo standard.
Ethernet a risparmio energetico <ul style="list-style-type: none"> • Disattivato • Attivato • Automatica* 	Ridurre il consumo di energia quando la stampante non riceve i dati dalla rete Ethernet.
 Nota: Un asterisco (*) accanto al valore indica l'impostazione predefinita di fabbrica.	

TCP/IP



Nota: Questo menu viene visualizzato solo per le stampanti di rete o collegate a server di stampa.

VOCE DI MENU	DESCRIZIONE
Imposta nome host	Impostare il nome host TCP/IP corrente.
Nome dominio	Impostare il nome di dominio.
Consenti a DHCP/BOOTP di aggiornare il server NTP <ul style="list-style-type: none"> • Attivato* • Disattivato 	Consentire ai client DHCP e BOOTP di aggiornare le impostazioni NTP della stampante.
Nome configurazione Zero	Specificare un nome di servizio per la rete a configurazione zero.
Abilita Auto IP <ul style="list-style-type: none"> • Disattivato • Attivato* 	Assegnare un indirizzo IP automaticamente.
Indirizzo server DNS	Specificare l'attuale indirizzo del server DNS (Domain Name System).
Indirizzo server DNS di backup	Specificare gli indirizzi del server DNS di backup.
Indirizzo server DNS di backup 2	
Indirizzo server DNS di backup 3	
Ordine di ricerca dominio	Specificare un elenco di nomi di dominio per individuare la stampante e le risorse che risiedono in domini diversi sulla rete.
Abilita DDNS <ul style="list-style-type: none"> • Disattivato* • Attivato 	Aggiornare le impostazioni Dynamic DNS.
DDNS TTL	Specificare le impostazioni DDNS correnti.
TTL predefinito	
Durata aggiornamento DDNS	
Abilita mDNS <ul style="list-style-type: none"> • Disattivato • Attivato* 	Aggiornare le impostazioni DNS multicast.
Indirizzo server WINS	Specificare un indirizzo server per WINS (Windows Internet Naming Service).
Abilita BOOTP	Consentire a BOOTP di assegnare un indirizzo IP

VOCE DI MENU	DESCRIZIONE
<ul style="list-style-type: none"> • Disattivato* • Attivato 	stampante.
Elenco server con limitazioni	Specificare un indirizzo IP per le connessioni TCP.  Nota: <ul style="list-style-type: none"> • Utilizzare una virgola per separare ciascun indirizzo IP. • È possibile aggiungere fino a 50 indirizzi IP.
Opzioni elenco server protetti <ul style="list-style-type: none"> • Blocca tutte le porte* • Blocca solo stampa • Blocca solo stampa e HTTP 	Specificare l'opzione di accesso per gli indirizzi IP non presenti in elenco.
MTU 256-1500 Ethernet (1500*)	Specificare un parametro MTU (Maximum Transmission Unit) per le connessioni TCP.
Porta di stampa raw 1-65535 (9100*)	Specificare un numero di porta raw per le stampanti collegate in rete.
Velocità massima traffico in uscita <ul style="list-style-type: none"> • Disattivato* • Attivato 	Impostare la velocità di trasferimento massima della stampante.  Nota: Quando è abilitata, l'opzione per questa impostazione è 100-1000000 Kilobit/secondo.
Supporto TLS <ul style="list-style-type: none"> • TLSv1.3 è supportato per impostazione predefinita • Abilitare TLSv1.0 (Disattivato*) • Abilita TLSv1.1 (Disattivato*) • Abilita TLSv1.2 (Attivato*) 	Abilita il protocollo TLS (Transport Layer Security).
Elenco crittografie SSL	Elenco di sola lettura degli algoritmi numerici usati per le connessioni TLS.
Elenco crittografie SSL per TLSv1.3	Elenco di sola lettura degli algoritmi numerici usati per le connessioni TLSv1.3.

VOCE DI MENU	DESCRIZIONE
Accesso porta TCP/IP [Nomi porta x] <ul style="list-style-type: none"> • Attivato • Disattivato 	Gli elenchi di tutte le porte disponibili e il loro stato.
 Nota: Un asterisco (*) accanto al valore indica l'impostazione predefinita di fabbrica.	

SNMP

 Nota: Questo menu viene visualizzato solo nelle stampanti di rete o nelle stampanti collegate a server di stampa.

VOCE DI MENU	DESCRIZIONE
SNMP versioni 1 e 2c <ul style="list-style-type: none"> • Abilitato <ul style="list-style-type: none"> – Disattivato – Attivato* • Consenti impostazione SNMP <ul style="list-style-type: none"> – Disattivato – Attivato* • Abilita MIB PPM (Printer Port Monitor) <ul style="list-style-type: none"> – Disattivato – Attivato* • Comunità SNMP GET • Comunità SNMP SET 	Configurare le versioni 1 e 2c di SNMP (Simple Network Management Protocol) per installare i driver di stampa e le applicazioni.
SNMP versione 3 <ul style="list-style-type: none"> • Abilitato <ul style="list-style-type: none"> – Disattivato* – Attivato • Nome contesto • Imposta credenziali lettura/scrittura <ul style="list-style-type: none"> – Nome utente – Password di autenticazione – Password per la privacy • Imposta credenziali di sola lettura 	Configurare SNMP versione 3 per installare e aggiornare la protezione della stampante.

VOCE DI MENU	DESCRIZIONE
<ul style="list-style-type: none"> – Nome utente – Password di autenticazione – Password per la privacy • Hash di autenticazione <ul style="list-style-type: none"> – MD5 – SHA1* • Livello minimo di autenticazione <ul style="list-style-type: none"> – No autenticazione, no privacy – Autenticazione, no privacy* – Autenticazione, privacy* • Algoritmo di privacy <ul style="list-style-type: none"> – DES – AES-128* 	
<p>Configura trap SNMP</p> <ul style="list-style-type: none"> • Destinazione trap: 1-20 • Indirizzo IP • Raccoglitore di uscita pieno <ul style="list-style-type: none"> – Attivato – Disattivato* • Caricamento della carta <ul style="list-style-type: none"> – Attivato – Disattivato* • Inceppamento carta <ul style="list-style-type: none"> – Attivato – Disattivato* • Toner in esaurimento <ul style="list-style-type: none"> – Attivato – Disattivato* • Assistenza richiesta <ul style="list-style-type: none"> – Attivato – Disattivato* • Copertura aperta 	Configura trap SNMP in certe condizioni.

VOCE DI MENU	DESCRIZIONE
<ul style="list-style-type: none"> - Attivato - Disattivato* • Errore di complessità pagina <ul style="list-style-type: none"> - Attivato - Disattivato* • Offline <ul style="list-style-type: none"> - Attivato - Disattivato* • MIB stampante (RFC 1759) <ul style="list-style-type: none"> - Attivato - Disattivato* • MIB MPS <ul style="list-style-type: none"> - Attivato - Disattivato* 	
 Nota: Un asterisco (*) accanto al valore indica l'impostazione predefinita di fabbrica.	

IPSEC



Nota: Questo menu viene visualizzato solo nelle stampanti di rete o nelle stampanti collegate a server di stampa.

VOCE DI MENU	DESCRIZIONE
Abilita IPsec <ul style="list-style-type: none"> • Disattivato* • Attivato 	Attiva IPsec (Internet Protocol Security).
Configurazione di base <ul style="list-style-type: none"> • Predefinita* • Compatibilità • Protetta 	Impostare la configurazione base IPsec.
Proposta gruppo DH (Diffie-Hellman) <ul style="list-style-type: none"> • modp2048 (14)* • modp3072 (15) • modp4069 (16) • modp6144 (17) 	Impostare la configurazione base IPsec.

VOCE DI MENU	DESCRIZIONE
Metodo di crittografia proposto <ul style="list-style-type: none"> • 3DES • AES* 	Impostare il metodo di crittografia.
Metodo di autenticazione proposto <ul style="list-style-type: none"> • SHA1 • SHA256* • SHA512 	Impostare il metodo di autorizzazione.
Ciclo di vita IKE SA (ore) <ul style="list-style-type: none"> • 1 • 2 • 4 • 8 • 24* 	Specificare il periodo della scadenza IKE SA.
Ciclo di vita IPsec SA (ore) <ul style="list-style-type: none"> • 1 • 2 • 4 • 8* • 24 	Specificare il periodo della scadenza IPsec SA.
Certificato periferica IPsec	Specificare un certificato IPsec.
Connessioni autenticate con chiave precondivisa <ul style="list-style-type: none"> • Host [x] 	Configurare le connessioni autenticate della stampante.
Connessioni autenticate con certificato <ul style="list-style-type: none"> • Host [x] Indirizzo[/subnet] 	
 Nota: Un asterisco (*) accanto al valore indica l'impostazione predefinita di fabbrica.	

802.1X



Nota: Questo menu viene visualizzato solo nelle stampanti di rete o nelle stampanti collegate a server di stampa.

VOCE DI MENU	DESCRIZIONE
Attivo <ul style="list-style-type: none"> • Disattivato* • Attivato 	Consentire alla stampante di collegarsi alle reti che richiedono l'autenticazione prima di consentire l'accesso.
Autenticazione 802.1x	Configurare le impostazioni per l'autenticazione della

VOCE DI MENU	DESCRIZIONE
<ul style="list-style-type: none"> Nome utente di accesso al dispositivo Password di accesso al dispositivo Convalida certificato server (Attivato*) Abilita registrazione evento (Disattivato*) Certificato dispositivo 802.1x 	connessione 802.1x.
Meccanismi di autenticazione <ul style="list-style-type: none"> EAP-MD5 (Attivato*) EAP-MSCHAPv2 (Attivato*) LEAP (Attivato*) PEAP (Attivato*) EAP-TLS (Attivato*) EAP-TTLS (Attivato*) Metodo di autenticazione TTLS <ul style="list-style-type: none"> CHAP MSCHAP MSCHAPv2* PAP 	Configurare i meccanismi di autenticazione consentiti per la connessione 802.1x.
 Nota: Un asterisco (*) accanto al valore indica l'impostazione predefinita di fabbrica.	

CONFIGURAZIONE LPD

 Nota: Questo menu viene visualizzato solo nelle stampanti di rete o nelle stampanti collegate a server di stampa.

VOCE DI MENU	DESCRIZIONE
Timeout LPD 0-65535 secondi (90*)	Impostare il valore di timeout per interrompere l'attesa indefinita del server LPD (Line Printer Daemon) in presenza di lavori di stampa non validi o bloccati.
Pagina intestazione LPD <ul style="list-style-type: none"> Disattivato* Attivato 	Stampare una pagina di intestazione LPD per tutti i lavori di stampa.  Nota: Una pagina di intestazione è la prima pagina di un lavoro di stampa utilizzata come separatore dei lavori di stampa e per identificare l'autore della richiesta del lavoro di stampa.
Pagina trailer LPD	Stampare una pagina trailer per tutti i lavori di

VOCE DI MENU	DESCRIZIONE
<ul style="list-style-type: none"> • Disattivato* • Attivato 	stampa LPD.  Nota: La pagina trailer è l'ultima pagina di un lavoro di stampa.
Conversione ritorno a capo LPD <ul style="list-style-type: none"> • Disattivato* • Attivato 	Abilitare la conversione ritorno a capo.  Nota: Il ritorno a capo è un meccanismo che ordina alla stampante di spostare la posizione del cursore alla prima posizione sulla stessa riga.
 Nota: Un asterisco (*) accanto al valore indica l'impostazione predefinita di fabbrica.	

IMPOSTAZIONI HTTP/FTP

VOCE DI MENU	DESCRIZIONE
Proxy <ul style="list-style-type: none"> • Indirizzo IP proxy HTTP • Porta IP predefinita HTTP • Indirizzo IP proxy FTP • Porta IP predefinita FTP • Autenticazione • Nome utente • Password • Domini locali 	Configurare le impostazioni del server HTTP e FTP.
Altre impostazioni	
Abilita server HTTP (Attivato*)	Accedere al Server Web integrato per monitorare e gestire la stampante.
Abilita HTTPS (Attivato*)	Abilitare HTTPS (Hypertext Transfer Protocol Secure) per crittografare il trasferimento dati al e dal server di stampa.
Forza connessioni HTTPS (Disattivato*)	Forza la stampante a usare connessioni HTTPS.
Abilita FTP/TFTP (Attivato*)	Inviare file tramite FTP/TFTP.
Certificato periferica HTTP (predefinito*)	Visualizzare il certificato periferica HTTP usato sulla stampante.
Timeout per richieste HTTP/FTP (30*)	Specificare l'intervallo di tempo prima che la connessione al server si arresti.

VOCE DI MENU	DESCRIZIONE
Tentativi per richieste HTTP/FTP (3*)	Impostare il numero di tentativi per la connessione al server HTTP/FTP.
 Nota: Un asterisco (*) accanto al valore indica l'impostazione predefinita di fabbrica.	

THINPRINT

VOCE DI MENU	DESCRIZIONE
Abilita ThinPrint <ul style="list-style-type: none"> Disattivato* Attivato 	Stampare mediante ThinPrint.
Numero porta 4000-4999 (4000*)	Impostare il numero della porta del server ThinPrint.
Larghezza di banda (bit/sec) 100-1000000 (0*)	Impostare la velocità di trasmissione dati in un ambiente ThinPrint.
Dimensioni pacchetti (kbyte) 0-64000 (0*)	Impostare la dimensione del pacchetto per la trasmissione dei dati.
 Nota: Per ulteriori informazioni, consultare la <i>Guida per l'amministratore del Server Web integrato</i> .	
 Nota: Un asterisco (*) accanto al valore indica l'impostazione predefinita di fabbrica.	

USB

VOCE DI MENU	DESCRIZIONE
PCL SmartSwitch <ul style="list-style-type: none"> Disattivato Attivato* 	Impostare il passaggio della stampante all'emulazione PCL, se richiesto dal lavoro di stampa ricevuto tramite una porta USB, indipendentemente dal linguaggio predefinito della stampante.  Nota: Quando questa impostazione è disattivata, la stampante non esamina i dati in entrata e utilizza il linguaggio predefinito specificato nel menu Impostazioni.
PS SmartSwitch <ul style="list-style-type: none"> Disattivato 	Impostare il passaggio della stampante all'emulazione PS, se richiesto dal lavoro di stampa

VOCE DI MENU	DESCRIZIONE
<ul style="list-style-type: none"> Attivato* 	<p>ricevuto tramite una porta USB, indipendentemente dal linguaggio predefinito della stampante.</p> <p> Nota: Quando questa impostazione è disattivata, la stampante non esamina i dati in entrata e utilizza il linguaggio predefinito specificato nel menu Impostazioni.</p>
<p>PS binario MAC</p> <ul style="list-style-type: none"> Automatica* Attivato Disattivato 	<p>Consente di impostare la stampante per elaborare lavori di stampa di tipo PostScript binario Macintosh.</p> <p> Nota:</p> <ul style="list-style-type: none"> L'opzione Automatico consente di stampare i lavori di stampa inviati sia dai computer con sistema operativo Windows che da quelli Macintosh. Se si seleziona Disattivato, i lavori di stampa PostScript vengono filtrati tramite il protocollo standard.
<p>Attiva porta USB</p> <ul style="list-style-type: none"> Disabilita Abilita* 	<p>Abilitare la porta USB standard.</p>
<p> Nota: Un asterisco (*) accanto al valore indica l'impostazione predefinita di fabbrica.</p>	

LIMITA ACCESSO ALLA RETE ESTERNA

VOCE DI MENU	DESCRIZIONE
<p>Limita accesso alla rete esterna</p> <ul style="list-style-type: none"> Disattivato* Attivato 	<p>Se abilitato, la stampante verifica l'eventuale presenza di una limitazione delle connessioni esterne. Una volta rilevata, la stampante disabilita la connessione di rete e invia una notifica e-mail.</p>
<p>Indirizzo della rete esterna</p>	<p>Specificare gli indirizzi di rete con accesso limitato.</p>
<p>Indirizzo e-mail di notifica</p>	<p>Specificare un indirizzo e-mail per l'invio di una notifica degli eventi registrati.</p>
<p>Frequenza ping</p> <p>1-300 (10*)</p>	<p>Specificare l'intervallo per le query di rete in secondi.</p>

VOCE DI MENU	DESCRIZIONE
Oggetto	Specificare l'oggetto e il testo del messaggio e-mail di notifica.
Messaggio	
 Nota: Un asterisco (*) accanto al valore indica l'impostazione predefinita di fabbrica.	

STAMPA UNIVERSALE

Stampa universale è un protocollo di stampa basato su cloud che fornisce una soluzione di stampa semplice e sicura per gli utenti Microsoft® 365. Stampa universale consente agli amministratori di gestire le stampanti senza la necessità di server di stampa in sede. Stampa universale consente agli utenti di accedere a stampanti cloud senza la necessità di driver di stampa.

È possibile utilizzare la pagina Stampa universale per registrare il proprio dispositivo Xerox® a Stampa universale.

Prerequisiti

- Account Microsoft Azure AD
- Windows 10 Client versione 1903 o successiva

VOCE DI MENU	DESCRIZIONE
Stato	Il dispositivo non è attualmente registrato a Stampa universale.
Registrazione	Gli utenti possono utilizzare la pagina Stampa universale per registrare il dispositivo Xerox® a Stampa universale.
Nome stampante	Viene visualizzato il nome predefinito della stampante. L'utente può inoltre aggiornare il nome della stampante Xerox®.

VOCE DI MENU	DESCRIZIONE
Registra	<p>Per eseguire la registrazione, completare i seguenti passaggi:</p> <ol style="list-style-type: none"> 1 Andare a Impostazioni > Rete/Porte > Stampa universale, quindi fare clic su Registra. La procedura di registrazione autentica il dispositivo con Microsoft® Azure® Active Directory. 2 Viene visualizzata la finestra Register Device (Registra il dispositivo). Per copiare il codice di registrazione, fare clic su Copia, quindi fare clic sul link https://microsoft.com/device/login. <p> Nota: Il codice di registrazione scade dopo 15 minuti. La procedura di registrazione deve essere completata prima che il codice scada.</p> <ol style="list-style-type: none"> 3 Viene visualizzata una pagina web gestita da Microsoft. Completare i seguenti passaggi: <ol style="list-style-type: none"> a Incollare il codice di registrazione nel campo del codice nella finestra Enter code (Inserisci codice), quindi fare clic su Avanti. b Selezionare l'account Microsoft® appropriato nella finestra Pick an account (Scegli un account). <p> Nota: Per la registrazione, selezionare un account Microsoft® disponibile. L'account selezionato viene utilizzato esclusivamente per stabilire una connessione affidabile per il dispositivo con il servizio Stampa universale. Dopo la registrazione, Stampa universale non utilizza più l'account.</p> <ol style="list-style-type: none"> 4 Viene visualizzata una finestra Stampa universale Xerox. Fare clic su Continua e chiudere la finestra.
	<p> Nota: Per ulteriori informazioni, consultare la <i>Guida per l'amministratore del Server Web integrato</i>.</p>

VOCE DI MENU	DESCRIZIONE
Stato	Il dispositivo è online e registrato a Stampa universale.
Registrazione	L'utente può utilizzare la pagina Stampa universale per annullare la registrazione del dispositivo Xerox® a Stampa universale.
Nome stampante	Appare il nome della stampante registrata.
Deregister (Annulla registrazione)	Utilizzare questa funzione per annullare la registrazione del dispositivo a Stampa universale.

Ulteriori informazioni per Stampa universale

Per aggiungere una stampante dal server Windows:

1. Andare a **Impostazioni > Stampanti e scanner**, quindi fare clic su **Aggiungi una stampante o uno scanner**.
2. Selezionare la stampante dall'elenco, quindi fare clic su **Aggiungi dispositivo**. Se la stampante non appare nell'elenco, procedere come segue:
 - a. Andare a **Search for printers in my organization (Cerca stampanti nella mia organizzazione)**.
 - b. Digitare il nome registrato nel campo di testo e fare clic su **Cerca**. Quando la stampante appare nell'elenco, fare clic su **Aggiungi dispositivo**.



Nota: Windows 11 supporta la stampa protetta mediante PIN. Ad esempio, per proteggere le stampe è possibile utilizzare un PIN a 4 cifre compreso tra 0 e 9.

Protezione

 **Importante:** Alcune funzioni sono riservate all'amministratore di sistema e le relative opzioni sono nascoste. Per ulteriori informazioni, consultare www.xerox.com per vedere la *Guida per l'amministratore del Server Web integrato* e i driver per la propria stampante.

 **Nota:** Alcune opzioni di menu sono disponibili solo nel Server Web integrato.

METODI DI ACCESSO

Pubblico

VOCE DI MENU	DESCRIZIONE
<p>Gestisci autorizzazioni</p> <ul style="list-style-type: none"> • Accesso alle funzioni <ul style="list-style-type: none"> – Accesso alla Rubrica nelle app – Modifica rubrica – Gestisci scelte rapide – Crea profili – Gestione segnalibri – Stampa unità flash – Stampa a colori da unità flash – Scansione unità Flash – Funzione di copia – Stampa di copie a colori – Esclusione colore – Funzione E-mail – Funzione fax – Funzione FTP – Rilascia fax in attesa – Accesso ai processi in attesa – Usa profili – Annulla processi nella periferica – Modifica lingua – IPP (Internet Printing Protocol) – Stampa B/N – Stampa a colori – Cartella di rete – Acquisizione 	<p>Controllare l'accesso alle funzioni della stampante.</p>
<p>Gestisci autorizzazioni</p> <ul style="list-style-type: none"> • Menu amministrativi <ul style="list-style-type: none"> – Menu Protezione – Menu Rete/Porte 	<p>Controllare l'accesso ai menu della stampante.</p>

VOCE DI MENU	DESCRIZIONE
<ul style="list-style-type: none"> – Menu Carta – Menu Report – Menu di configurazione delle funzioni – Menu Materiali di consumo – Menu Scheda opzionale – Menu SE – Menu Periferica – Menu Supplies Plan (Piano materiali di consumo) 	
<p>Gestisci autorizzazioni</p> <ul style="list-style-type: none"> • Gestione periferiche <ul style="list-style-type: none"> – Gestione remota – Aggiornamenti firmware – Configurazione applicazioni – Accesso al Server Web integrato – Importa/Esporta tutte le impostazioni – Cancellazione fuori servizio 	<p>Controllare l'accesso alle opzioni di gestione della stampante.</p>

VOCE DI MENU	DESCRIZIONE
<p>Gestisci autorizzazioni</p> <ul style="list-style-type: none"> • App <ul style="list-style-type: none"> – Nuove app – Presentazione – Modifica sfondo – Screen saver – Copia Carta d'Identità – Centro acquisizione – Centro scansioni: personalizzato 1 – Centro scansioni: personalizzato 2 – Centro scansioni: personalizzato 3 – Centro scansioni: personalizzato 4 – Centro scansioni: personalizzato 5 – Centro scansioni: personalizzato 6 – Centro scansioni: personalizzato 7 – Centro scansioni: personalizzato 8 – Centro scansioni: personalizzato 9 – Centro scansioni: personalizzato 10 	<p>Controllare l'accesso alle applicazioni della stampante.</p>

Account locali

VOCE DI MENU	DESCRIZIONE
<p>Aggiungi utente</p> <ul style="list-style-type: none"> • Nome utente/Password • Nome utente • Password • PIN 	<p>Creare account locali per gestire l'accesso alle funzioni della stampante.</p>
<p>Gestisci gruppi/autorizzazioni</p>	<p>Mostrare un elenco di tutti i gruppi salvati nella stampante.</p>

Account di rete

VOCE DI MENU	DESCRIZIONE
<p>Aggiungi metodo di accesso</p> <p>Active Directory</p> <p>Lo stato è Joined (Aggiunto) o Not Joined (Non aggiunto).</p> <p>Collegamento a un dominio Active Directory:</p> <ul style="list-style-type: none"> • Dominio • Nome utente • Password • Unità aziendale 	<p>Controllare l'accesso utente o gruppo alle funzioni, applicazioni e impostazioni di protezione della stampante.</p>
<p>Aggiungi metodo di accesso</p> <p>Configurazione LDAP</p> <p>Tipo di autenticazione</p> <ul style="list-style-type: none"> • LDAP • LDAP + GSSAPI <p>Informazioni generali</p> <ul style="list-style-type: none"> • Configura nome • Indirizzo server • Porta server • Input utente richiesto <ul style="list-style-type: none"> – Nome utente e password 	<p>Controllare l'accesso utente o gruppo alle funzioni, applicazioni e impostazioni di protezione della stampante.</p>

VOCE DI MENU	DESCRIZIONE
<ul style="list-style-type: none"> – Nome utente <p>Credenziali periferica</p> <ul style="list-style-type: none"> • Associazione LDAP anonima • Nome utente dispositivo • Password periferica <p>Opzioni avanzate</p> <ul style="list-style-type: none"> • Usa SSL/TLS • Richiedi certificato • Attributo ID utente • Attributo e-mail • Attributo numero fax • Attributo nome completo • Attributo directory home • Attributo membro di gruppo • Base di ricerca • Timeout ricerca • Segui riferimenti LDAP <p>Search Specific Object Classes (Cerca specifiche classi oggetto)</p> <ul style="list-style-type: none"> • persona • Classe oggetto personalizzata 1 • Classe oggetto personalizzata 2 • Classe oggetto personalizzata 3 <p>Impostazione Rubrica</p> <ul style="list-style-type: none"> • Nome visualizzato • Limite max risultati ricerca • Utilizza credenziali utente • Attributi di ricerca <ul style="list-style-type: none"> – cn – sn – givenName – samaccountname – uid – [attributo e-mail] – [attributo fax] – Attributo personalizzato 1 	

VOCE DI MENU	DESCRIZIONE
<ul style="list-style-type: none"> – Attributo personalizzato 2 – Attributo personalizzato 3 – Custom Filter (Filtro personalizzato) 	
<p>Aggiungi metodo di accesso</p> <p>Impostazione Kerberos</p> <p>File Kerberos semplice generale</p> <ul style="list-style-type: none"> • Indirizzo KDC • Porta KDC • Area di autenticazione <p>Importa file Kerberos</p> <ul style="list-style-type: none"> • Sfoglia <p>Impostazioni varie</p> <ul style="list-style-type: none"> • Codifica caratteri <ul style="list-style-type: none"> – UTF-8 – PC-858 – ISO 8859–2 – ISO 8859–5 – ISO 8859–9 • Disabilitare le ricerche IP inverse 	Controllare l'accesso utente o gruppo alle funzioni, applicazioni e impostazioni di protezione della stampante.

GESTIONE CERTIFICATI

VOCE DI MENU	DESCRIZIONE
<p>Configura aggiornamento automatico certificati</p> <ul style="list-style-type: none"> • Attivato • Disattivato 	Per configurare l'aggiornamento automatico dei certificati, la stampante deve essere collegata a un dominio Active Directory.
<p>Configura valori predefiniti certificato</p> <ul style="list-style-type: none"> • Nome comune • Nome organizzazione • Nome unità • Paese/Regione • Nome provincia • Nome città • Nome alternativo oggetto 	<p>L'impostazione definita nella finestra Imposta valori predefiniti certificati viene utilizzata come impostazione predefinita per tutti i certificati generati.</p> <p>Nome comune: Lasciare vuoto questo campo per impostare Nome comune su nome host.</p> <p>Nome organizzazione: Lasciare vuoto questo campo per utilizzare il nome del produttore come Nome organizzazione.</p>

VOCE DI MENU	DESCRIZIONE
	<p>Paese/Regione: Il Nome paese (C) deve essere conforme allo standard ISO 3166 (solo 2 caratteri), altrimenti il certificato non viene generato.</p> <p>Nome alternativo oggetto: Il Nome alternativo (AN) e il prefisso devono essere conformi allo standard RFC 2459, altrimenti il certificato non viene generato. Se si desidera il Nome alternativo oggetto.</p>
<p>Certificati dispositivo</p> <ul style="list-style-type: none"> • Genera • Importa • Elimina 	<p>I Certificati dispositivo installati sulla stampante sono visualizzati nella tabella seguente. I dettagli includono Descrizione, Nome comune, Nome comune issuer, date di validità e un'indicazione a conferma della presenza o dell'assenza della firma.</p>
<p>Gestisci certificati CA</p> <ul style="list-style-type: none"> • Carica CA • Elimina 	<p>L'area Gestisci certificati CA mostra eventuali certificati dell'Autorità di certificazione caricati sulla stampante.</p> <p>Se è caricato un certificato CA, la tabella mostra il Nome comune CA e le date di validità.</p>

PROGRAMMA PERIFERICHE USB

VOCE DI MENU	DESCRIZIONE
<p>Programma periferiche USB</p> <p>Aggiungi nuova pianificazione</p>	<p>Consente di programmare l'accesso alla porta USB anteriore.</p>

REGISTRO CONTROLLO PROTEZIONE

VOCE DI MENU	DESCRIZIONE
<p>Consenti controllo</p> <p>Disattivato*</p> <p>Attivato</p>	<p>Registrare gli eventi nel registro di controllo protetto e nel syslog remoto.</p>
<p>Consenti syslog remoto</p> <p>Disattivato*</p> <p>Attivato</p>	<p>Inviare i registri di controllo a un server remoto.</p>
<p>Server syslog remoto</p>	<p>Specificare il server syslog remoto.</p>
<p>Porta syslog remoto</p>	<p>Specificare la porta syslog remoto.</p>

VOCE DI MENU	DESCRIZIONE
1-65535 (514')	
Metodo syslog remoto UDP normale* Stunnel	Specificare un metodo syslog per trasmettere gli eventi registrati a un server remoto.
Funzione di syslog remoto 0 - Messaggi kernel 1 - Messaggi livello utente 2 - Sistema di posta 3 - Daemon di sistema 4 - Messaggi di protezione/autorizzazione* 5 - Messaggi generati internamente da syslog 6 - Sottosistema stampante linea 7 - Sottosistema notizie rete 8 - Sottosistema UUCP 9 - Daemon clock 10 - Messaggi di protezione/autorizzazione 11 - Daemon FTP 12 - Sottosistema NTP 13 - Verifica registro 14 - Avviso registro 15 - Daemon clock 16 - Uso locale 0 (local0) 17 - Uso locale 1 (local1) 18 - Uso locale 2 (local2) 19 - Uso locale 3 (local3) 20 - Uso locale 4 (local4) 21 - Uso locale 5 (local5) 22 - Uso locale 6 (local6) 23 - Uso locale 7 (local7)	Specificare un codice che la stampante utilizza durante l'invio degli eventi di registro a un server remoto.

VOCE DI MENU	DESCRIZIONE
<p>Gravità degli eventi da registrare</p> <p>0 - Emergenza</p> <p>1 - Avviso</p> <p>2 - Critico</p> <p>3 - Errore</p> <p>4 - Avvertenza*</p> <p>5 - Nota</p> <p>6 - Informativa</p> <p>7 - Debug</p>	<p>Specificare il livello di priorità limite per la registrazione di messaggi ed eventi.</p>
<p>Eventi non registrati nel syslog remoto</p> <p>Disattivato*</p> <p>Attivato</p>	<p>Inviare tutti gli eventi, indipendentemente dal livello di gravità, al server remoto.</p>
<p>Indirizzo e-mail amministratore</p>	<p>Inviare e-mail di notifica degli eventi registrati all'amministratore.</p>
<p>Invia tramite e-mail avviso registro cancellato</p> <p>Disattivato*</p> <p>Attivato</p>	<p>Inviare un'e-mail di notifica all'amministratore quando una voce del registro viene eliminata.</p>
<p>Invia tramite e-mail avviso registro con ritorno a capo</p> <p>Disattivato*</p> <p>Attivato</p>	<p>Inviare un'e-mail di notifica all'amministratore quando il registro è pieno e inizia a sovrascrivere le voci meno recenti.</p>
<p>Comportamento registro pieno</p> <p>Sovrascrivi voci meno recenti*</p> <p>Invia registro tramite e-mail, quindi elimina tutte le voci</p>	<p>Risolvere problemi di archiviazione del registro quando il registro riempie la memoria assegnata.</p>
<p>Invia tramite e-mail avviso % completamento</p> <p>Disattivato*</p> <p>Attivato</p>	<p>Inviare un'e-mail di notifica all'amministratore quando il registro occupa tutta la memoria assegnata.</p>
<p>Livello avviso completamento %</p> <p>1-99 (90°)</p>	
<p>Invia tramite e-mail avviso registro esportato</p>	<p>Inviare un'e-mail di notifica all'amministratore</p>

VOCE DI MENU	DESCRIZIONE
Disattivato* Attivato	quando un registro viene esportato.
Invia tramite e-mail avviso impostazioni registro modificate Disattivato* Attivato	Inviare un'e-mail di notifica all'amministratore quando viene attivata l'opzione Consenti controllo.
Registra fine riga LF (\n)* CR (\r) CRLF (\r\n)	Consente di specificare il modo in cui il file di registro termina alla fine di ogni riga.
Esportazione con firma digitale Disattivato* Attivato	Consente di aggiungere una firma digitale per ogni file di log esportato.
Elimina registro	Eliminare tutti i registri di controllo.
Esporta registro Syslog (RFC 5424)* Syslog (RFC 3164) CSV	Esportare un registro protezione su un'unità flash.
 Nota: Un asterisco (*) accanto al valore indica l'impostazione predefinita di fabbrica.	

LIMITAZIONI DI ACCESSO

VOCE DI MENU	DESCRIZIONE
Errori di accesso 1-10 (3*)	Specificare il numero di tentativi di accesso non riusciti prima del blocco dell'utente.
Intervallo di tempo errore 1-60 minuti (5*)	Specificare l'intervallo di tempo tra i tentativi di accesso non riusciti prima del blocco dell'utente.
Periodo di blocco 1-60 minuti (5*)	Specificare la durata del blocco.

VOCE DI MENU	DESCRIZIONE
Timeout di accesso al Web 1-120 minuti (10*)	Specificare il ritardo per un accesso remoto prima della disconnessione automatica dell'utente.
 Nota: Un asterisco (*) accanto al valore indica l'impostazione predefinita di fabbrica.	

IMPOSTAZIONE STAMPA RISERVATA

VOCE DI MENU	DESCRIZIONE
N. max tentativi PIN errati 2-10. Disattivato = 0	Impostare il limite di immissione di un PIN non valido.  Nota: Una volta raggiunto il limite specificato, i processi di stampa associati al nome utente vengono eliminati.
Scadenza processo riservato <ul style="list-style-type: none"> • Disattivato* • 1 ora • 4 ore • 24 ore • 72 ore • 1 settimana 	Impostare una data di scadenza individuale per ogni lavoro trattenuto prima che venga eliminato automaticamente dal disco rigido.  Nota: Le opzioni possibili di un lavoro trattenuto sono Riservato, Ripeti, Prenota o Verifica.
Scadenza processi da ripetere <ul style="list-style-type: none"> • Disattivato* • 1 ora • 4 ore • 24 ore • 72 ore • 1 settimana 	Impostare la scadenza di un lavoro di stampa che si desidera ripetere.
Scadenza processo di verifica <ul style="list-style-type: none"> • Disattivato* • 1 ora • 4 ore • 24 ore • 72 ore • 1 settimana 	Impostare il tempo di scadenza per la stampa di una copia di un lavoro in modo da controllarne la qualità prima di stampare le copie restanti.
Scadenza processo prenotato <ul style="list-style-type: none"> • Disattivato* • 1 ora 	Impostare la data di scadenza per i lavori che si desidera archiviare nella stampante per stamparli successivamente.

VOCE DI MENU	DESCRIZIONE
<ul style="list-style-type: none"> • 4 ora • 24 ora • 72 ora • 1 settimana 	
Richiedi che tutti i processi siano messi in attesa <ul style="list-style-type: none"> • Disattivato* • Attivato 	Impostare la stampante in modo da sospendere tutti i lavori di stampa.
Conserva documenti duplicati <ul style="list-style-type: none"> • Disattivato* • Attivato 	Impostare la stampante in modo da conservare tutti i documenti con lo stesso nome file.
 Nota: Un asterisco (*) accanto al valore indica l'impostazione predefinita di fabbrica.	

CRITTOGRAFIA

 Nota: Questa applicazione è supportata solo sulle stampanti dotate del kit di produttività opzionale.

VOCE DI MENU	DESCRIZIONE
Archiviazione interna Crittografia abilitata	Quando viene installata un'unità di memoria, la crittografia viene eseguita automaticamente.

CANCELLAZIONE DEI FILE DATI TEMPORANEI

 Nota: Questa applicazione è supportata solo sulle stampanti dotate del kit di produttività opzionale.

VOCE DI MENU	DESCRIZIONE
Salvati nella memoria interna <ul style="list-style-type: none"> • Disattivato* • Attivato 	Eliminare tutti i file memorizzati nella memoria della stampante.
 Nota: Un asterisco (*) accanto al valore indica l'impostazione predefinita di fabbrica.	

IMPOSTAZIONI LDAP SOLUZIONI

VOCE DI MENU	DESCRIZIONE
Segui riferimenti LDAP <ul style="list-style-type: none"> • Disattivato* • Attivato 	Cercare i diversi server nel dominio per l'account utente collegato.
Verifica certificato LDAP <ul style="list-style-type: none"> • Sì • No* 	Abilitare la verifica dei certificati LDAP.
 Nota: Un asterisco (*) accanto al valore indica l'impostazione predefinita di fabbrica.	

AGGIORNAMENTO FIRMARE TPM

VOCE DI MENU	DESCRIZIONE
Aggiornamento firmare TPM Versione corrente Versione disponibile Aggiornare il firmware TPM.	Il TPM può essere aggiornato con il firmware più recente disponibile.

VARIE

VOCE DI MENU	DESCRIZIONE
Funzioni protette <ul style="list-style-type: none"> • Mostra* • Nascondi 	Mostrare tutte le funzioni protette dal controllo di accesso alla funzione (FAC, Function Access Control) indipendentemente dall'autorizzazione di protezione dell'utente.  Nota: L'opzione Nascondi visualizza solo le funzioni protette da FAC a cui l'utente ha accesso.
Autorizzazione di stampa <ul style="list-style-type: none"> • Disattivato* • Attivato 	Consente all'utente di stampare a colori o in bianco e nero a seconda della configurazione delle autorizzazioni dell'utente. Se utilizzato con il controllo dell'accesso alla funzione Stampa a colori , limiterà l'accesso alla stampa a colori a uno specifico gruppo di utenti autenticati.
Ponticello di ripristino protezione <ul style="list-style-type: none"> • Abilita accesso "Guest" • Nessun effetto 	Abilita l'utilizzo del Ponticello di ripristino protezione sul PWBA del controller per ripristinare la password dell'amministratore.

VOCE DI MENU	DESCRIZIONE
Ripristina modalità periferica <ul style="list-style-type: none"> • Consenti con FAC • Consenti* • Non consentire 	Abilita l'accesso al menu Cancellazione fuori servizio per riportare le impostazioni della stampante ai valori di fabbrica.
Lunghezza minima password 0-32 (0*)	Specificare la lunghezza della password.
Abilita visualizzazione password/PIN <ul style="list-style-type: none"> • Disattivato* • Attivato 	Mostrare la password o il numero di identificazione personale. Se abilitata, la schermata di accesso dell'utente sul pannello comandi includerà la possibilità di mostrare/ nascondere la password inserita nella finestra di accesso.
Consenti crittografia della memoria non volatile del servizio <ul style="list-style-type: none"> • Disattivato* • Attivato 	Abilita la crittografia della memoria non volatile del servizio.
 Nota: Un asterisco (*) accanto al valore indica l'impostazione predefinita di fabbrica.	

Report

 **Importante:** Alcune funzioni sono riservate all'amministratore di sistema e le relative opzioni sono nascoste. Per ulteriori informazioni, consultare www.xerox.com per vedere la *Guida per l'amministratore del Server Web integrato* e i driver per la propria stampante.

 **Nota:** Alcune opzioni di menu sono disponibili solo nel Server Web integrato.

PAGINA IMPOSTAZIONI MENU

VOCE DI MENU	DESCRIZIONE
Pagina impostazioni menu	Stampare un report contenente i menu della stampante.

DISPOSITIVO

VOCE DI MENU	DESCRIZIONE
Informazioni sulla periferica	Stampare un report contenente informazioni sulla stampante.
Statistiche periferica	Stampare un report sull'uso della stampante e sullo stato dei materiali di consumo.
Elenco profili	Stampare un elenco dei profili memorizzati sulla stampante.
Report risorse	Stampare un report contenente il nome del modello e il numero di serie della stampante.

SCELTE RAPIDE

VOCE DI MENU	DESCRIZIONE
Tutte le sce. rap.	Stampare un report che elenca le scelte rapide memorizzate nella stampante.
Scelte rapide fax	
Scelte rapide copia	
Scelte rapide e-mail	
Scelte rapide FTP	
Collegamenti cartella di rete	

FAX

VOCE DI MENU	DESCRIZIONE
Registro processi fax	<p>Stampare un report sugli ultimi 200 lavori fax completati.</p> <p>Questa voce di menu viene visualizzata solo quando Attiva registro processi è impostato su Attivato.</p>
Registro chiamate fax	<p>Stampare un report sulle ultime 100 chiamate effettuate, ricevute e bloccate.</p> <p>Questa voce di menu viene visualizzata solo quando Attiva registro processi è impostato su Attivato.</p>

RETE

VOCE DI MENU	DESCRIZIONE
Pagina impostazioni rete	<p>Stampare una pagina con le impostazioni wireless e di rete configurate sulla stampante.</p> <p> Nota: Questa voce di menu viene visualizzata solo per le stampanti di rete o collegate a server di stampa.</p>
Client connessi con Wi-Fi Direct	<p>Stampare una pagina con l'elenco dei dispositivi connessi alla stampante mediante Wi-Fi Direct.</p> <p> Nota: Questa voce di menu viene visualizzata solo quando l'opzione Abilita Wi-Fi Direct è attivata.</p>

Supplies Plan (Piano materiali di consumo)



Nota: Alcune opzioni di menu sono disponibili solo nel Server Web integrato.

PLAN ACTIVATION (ATTIVAZIONE PIANO)

VOCE DI MENU	DESCRIZIONE
<ul style="list-style-type: none">• Sequence Number (Numero sequenza)• Device Serial Number (Numero di serie dispositivo)• Activation Code (Codice attivazione)	<p>Illustra i dettagli della procedura di attivazione per il piano materiali di consumo acquistato. Contattare il proprio rappresentante Xerox per ottenere un codice di attivazione materiali di consumo.</p> <p>Per ulteriori informazioni sui piani di servizio e forniture Xerox®, rivolgersi al proprio rappresentante Xerox.</p>

PLAN CONVERSION (CONVERSIONE PIANO)

VOCE DI MENU	DESCRIZIONE
<ul style="list-style-type: none">• Current Plan (Piano corrente)• Device Serial Number (Numero di serie dispositivo)• Total Impressions (Impressioni totali)• Conversion Code (Codice conversione)	<p>Illustra i dettagli della procedura di conversione per il piano materiali di consumo esistente. Contattare il proprio rappresentante Xerox per ottenere un codice di conversione materiali di consumo.</p> <p>Per ulteriori informazioni sui piani di servizio e forniture Xerox®, rivolgersi al proprio rappresentante Xerox.</p>

SUBSCRIPTION SERVICE (SERVIZIO IN ABBONAMENTO)

VOCE DI MENU	DESCRIZIONE
<ul style="list-style-type: none"> • Stato 	Indica lo stato dell'abbonamento.
<ul style="list-style-type: none"> • Check Subscription (Controlla abbonamento) 	<p>Per attivare un piano di assistenza in abbonamento, procedere come segue:</p> <ol style="list-style-type: none"> 1 Andare a Impostazioni > Supplies Plan (Piano materiali di consumo) > Subscription Service (Servizio in abbonamento). 2 Per Subscription Service (Servizio in abbonamento), fare clic su Check Subscription (Controlla abbonamento), quindi seguire le istruzioni fornite dal proprio rappresentante Xerox. <p>I piani di servizio in abbonamento non vengono offerti in tutte le aree geografiche.</p>

Risoluzione dei problemi

VOCE DI MENU	DESCRIZIONE
Pagine di prova della qualità di stampa	Stampare pagine di prova per identificare e risolvere i problemi relativi alla qualità di stampa.
Pulizia dello scanner	Stampare pagine di prova per pulire lo scanner.

Manutenzione

Questo capitolo contiene:

Verifica dello stato dei componenti e dei materiali di consumo della stampante	282
Configurazione delle notifiche dei materiali di consumo	283
Configurazione degli avvisi e-mail.....	284
Visualizzazione dei report.....	285
Ordinazione dei materiali di consumo	286
Sostituzione dei materiali di consumo	287
Pulizia delle parti della stampante	296
Risparmio energetico e della carta.....	301
Spostamento della stampante in un'altra posizione.....	302

Verifica dello stato dei componenti e dei materiali di consumo della stampante

1. Nella schermata iniziale, toccare **Stato/Materiali di consumo**.
2. Selezionare i componenti o materiali di consumo da controllare.



Nota: È inoltre possibile accedere a questa impostazione toccando la sezione superiore della schermata iniziale.

Configurazione delle notifiche dei materiali di consumo

1. Aprire un browser Web e immettere l'indirizzo IP della stampante nel relativo campo.
 - Visualizzare l'indirizzo IP della stampante nella schermata iniziale della stampante. L'indirizzo IP è composto da quattro serie di numeri separati da punti, ad esempio 123.123.123.123.
 - Se si utilizza un server proxy, disattivarlo temporaneamente per caricare correttamente la pagina Web.
2. Fare clic su **Impostazioni > Periferica > Notifiche**.
3. Dal menu Materiali di consumo, fare clic su **Notifiche pers. materiali cons..**
4. Selezionare una notifica per ogni materiale di consumo.
5. Salvare le modifiche.

Configurazione degli avvisi e-mail

È possibile configurare la stampante per l'invio di avvisi e-mail quando i materiali di consumo sono in esaurimento, quando la carta deve essere cambiata o aggiunta oppure quando si verifica un inceppamento della carta.

1. Aprire un browser Web e immettere l'indirizzo IP della stampante nel relativo campo.
 - Visualizzare l'indirizzo IP della stampante nella schermata iniziale della stampante. L'indirizzo IP è composto da quattro serie di numeri separati da punti, ad esempio 123.123.123.123.
 - Se si utilizza un server proxy, disattivarlo temporaneamente per caricare correttamente la pagina Web.
2. Fare clic su **Impostazioni > Periferica > Notifiche > Impostazione avvisi e-mail**, quindi configurare le impostazioni.



Nota: Per ulteriori informazioni sulle impostazioni SMTP, contattare il proprio provider di servizi e-mail.

3. Salvare le modifiche.
4. Fare clic su **Imposta elenchi e allarmi e-mail**, quindi configurare le impostazioni.
5. Salvare le modifiche.

Visualizzazione dei report

1. Nella schermata iniziale, toccare **Impostazioni > Report**.
2. Selezionare il report che si desidera visualizzare.

Ordinazione dei materiali di consumo

Per visualizzare e ordinare materiali di consumo per la propria stampante, andare su <https://www.xerox.com/supplies>, quindi inserire il nome del proprio prodotto nel campo di ricerca.



Nota: La durata stimata dei materiali di consumo della stampante si riferisce alla stampa su carta normale di formato Letter o A4.

Avvertenza: La mancata manutenzione ottimale della stampante o sostituzione di materiali di consumo, può causare danni alla stampante.

UTILIZZO DI MATERIALI DI CONSUMO XEROX ORIGINALI

La stampante Xerox è progettata per funzionare al meglio con materiali di consumo Xerox originali. L'utilizzo di materiali di consumo di terze parti può influire su prestazioni, affidabilità o durata della stampante e dei relativi componenti di acquisizione immagini. Inoltre, può influire sulla copertura della garanzia. Eventuali danni causati dall'utilizzo di materiali di consumo di terze parti non sono coperti dalla garanzia.

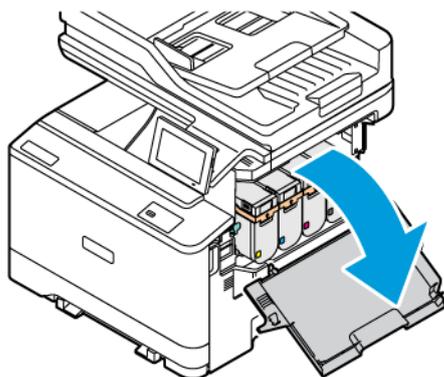
Tutti gli indicatori di durata sono progettati per funzionare con materiali di consumo Xerox e potrebbero produrre risultati imprevisti in caso di utilizzo di materiali di consumo di terze parti. L'utilizzo di componenti di acquisizione immagini oltre la durata prevista può causare danni alla stampante Xerox o a componenti associati.

Avvertenza: Materiali di consumo non coperti dai termini del contratto del Return Program si possono azzerare e rigenerare. Tuttavia, la garanzia del produttore non copre gli eventuali danni causati da materiali di consumo non originali. L'azzeramento dei contatori del materiale di consumo senza un'adeguata rigenerazione può causare danni alla stampante. Dopo l'azzeramento del contatore del materiale di consumo, la stampante potrebbe visualizzare un messaggio di errore per evidenziare la presenza della voce azzerata.

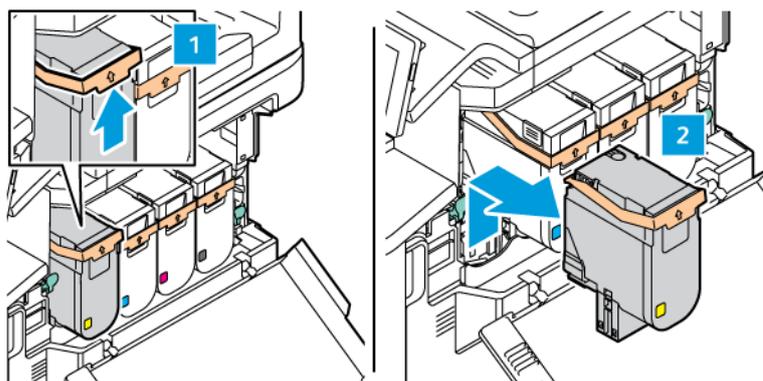
Sostituzione dei materiali di consumo

SOSTITUZIONE DI UNA CARTUCCIA TONER

1. Aprire lo sportello B.

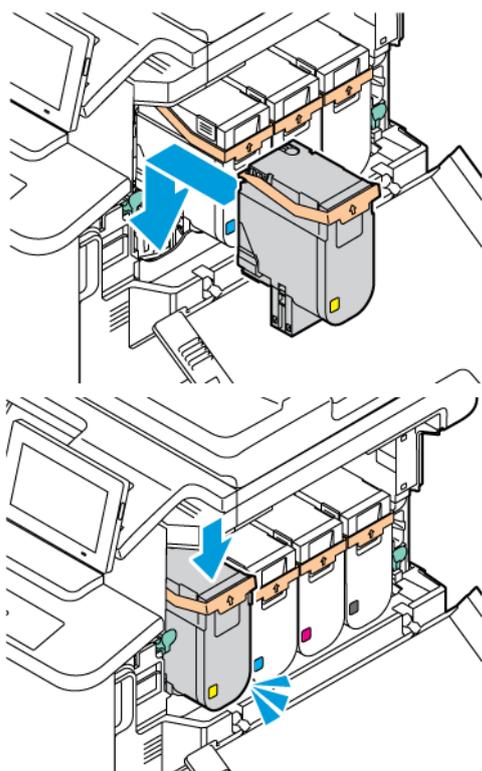


2. Rimuovere la cartuccia di toner usata.

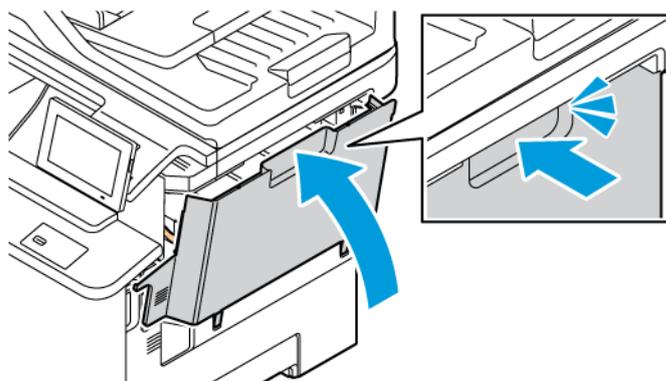


3. Estrarre la nuova cartuccia toner dalla confezione.

4. Inserire la nuova cartuccia toner finché non scatta in posizione.

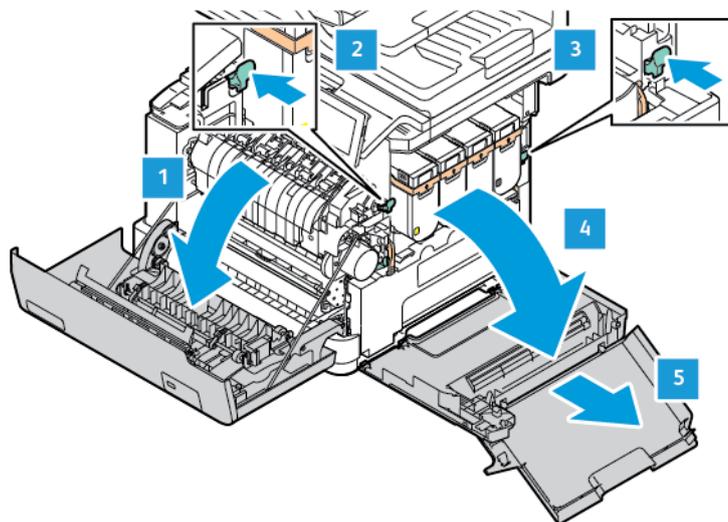


5. Chiudere lo sportello B.



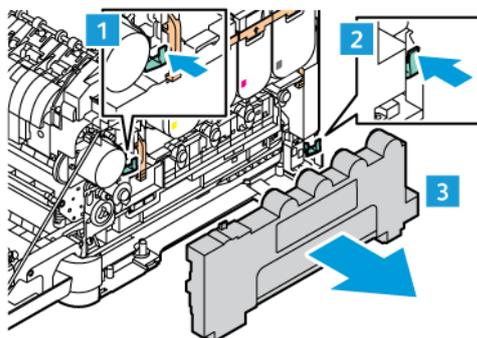
SOSTITUZIONE DEL CONTENITORE DEL TONER DI SCARTO

1. Aprire gli sportelli A e B.



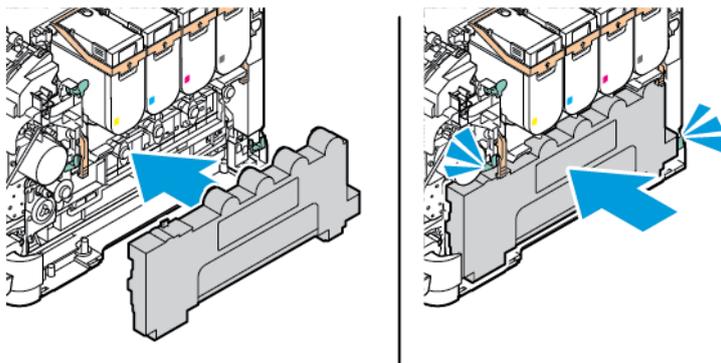
2. Rimuovere il contenitore del toner di scarto usato.

 Nota: Per evitare fuoriuscite di toner, tenere il contenitore in posizione verticale.



3. Estrarre dalla confezione il nuovo contenitore del toner di scarto.

4. Inserire un nuovo contenitore del toner di scarto.



SOSTITUZIONE DEL KIT IMMAGINI

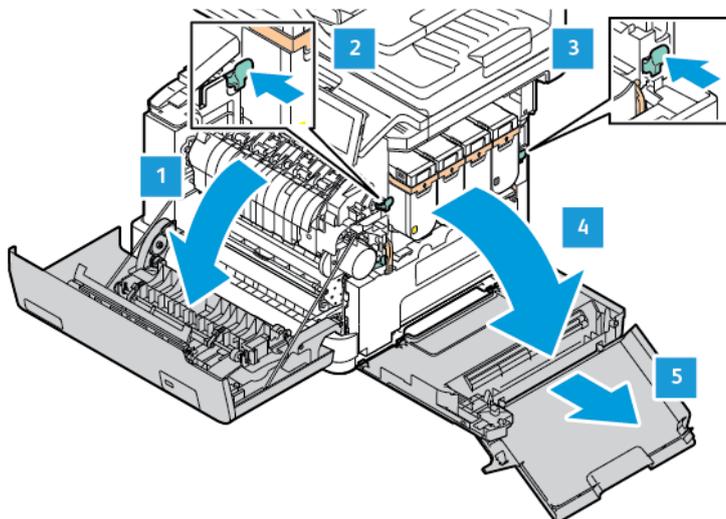
Quando è il momento di sostituire l'unità immagini, viene visualizzato un messaggio sul pannello comandi della stampante.

Utilizzare il kit immagini per sostituire l'unità immagini. Sono disponibili due tipi di kit imaging per la stampante in uso:

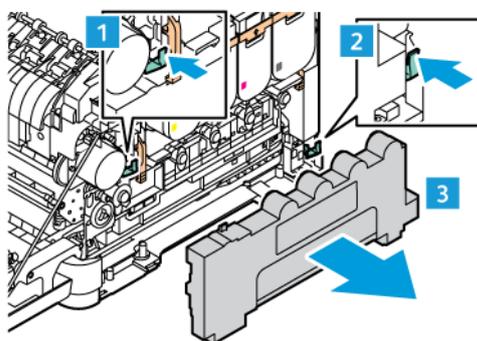
- Kit immagini nero
- Kit immagini a colori per ciano, magenta, giallo e nero

Avvertenza: Non eseguire questa procedura mentre sono in corso operazioni di stampa.

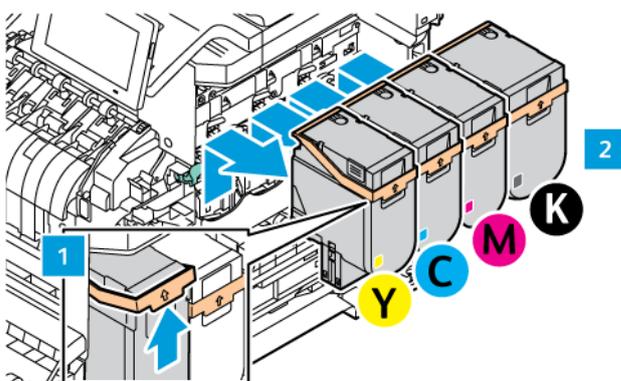
1. Aprire gli sportelli A e B.



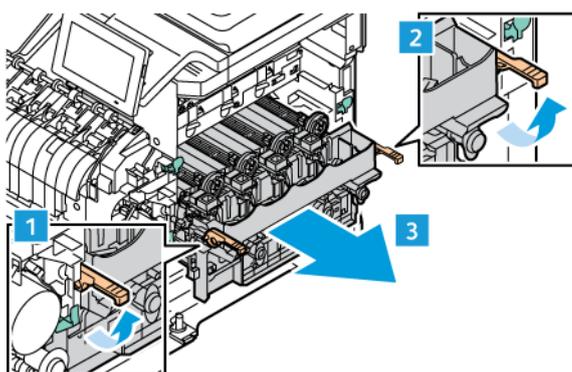
2. Rimuovere il contenitore del toner di scarto.



3. Rimuovere la cartuccia del toner dalla stampante.

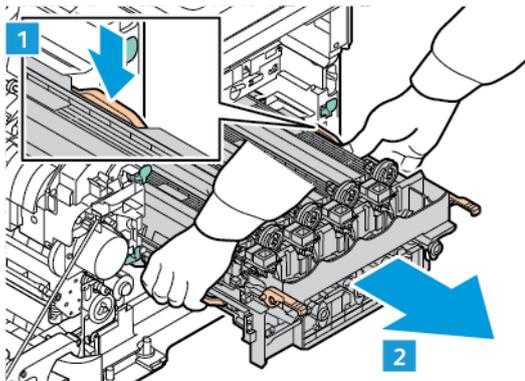


4. Per rimuovere il kit immagini esistente, procedere come segue:
 - a. Per sbloccare il kit immagini, sollevare la leva.



- b. Estrarre lentamente il kit immagini dalla stampante afferrando le maniglie su entrambi i lati.

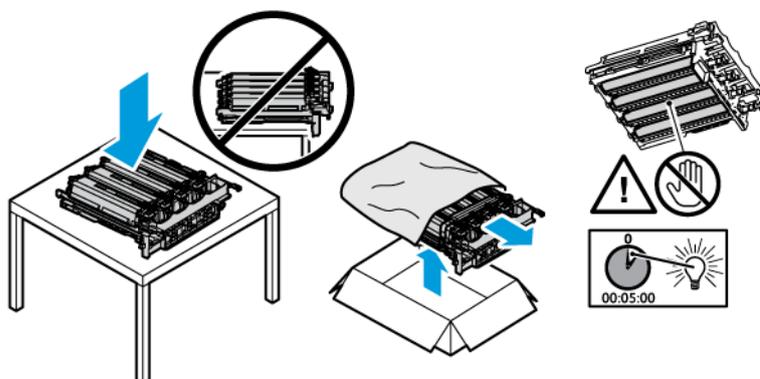
 Nota: Fare riferimento alle istruzioni di installazione contenute nel kit immagini.



- 5. Disimballare e rimuovere i materiali di imballaggio dal nuovo kit di imaging.

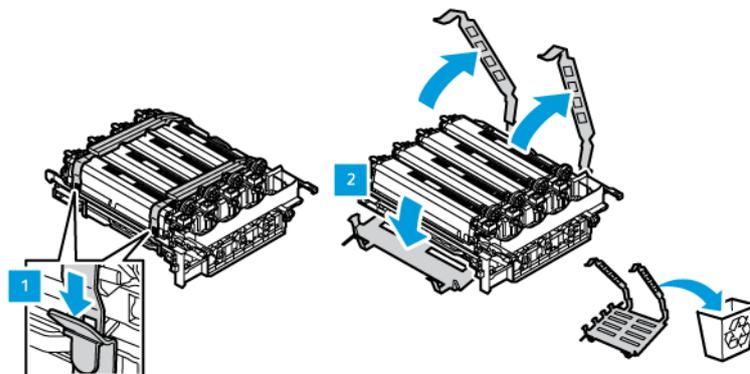
 **Attenzione:** Non esporre l'unità fotoconduttore alla luce diretta per più di 10 minuti. L'eccessiva esposizione alla luce può compromettere la qualità di stampa.

Avvertenza: Non toccare il tamburo del fotoconduttore luccicante sotto l'unità immagini. Ciò potrebbe influire sulla qualità dei lavori di stampa futuri.



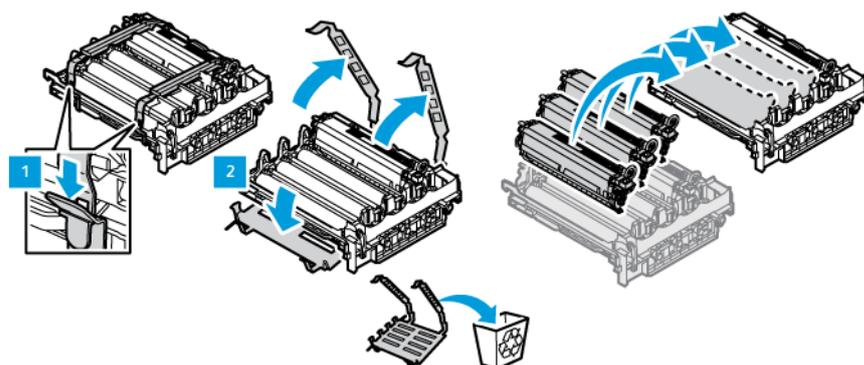
- Sbloccare i fermi e rimuovere le cinghie dal nuovo kit di imaging.

Kit immagini a colori per ciano, magenta, giallo e nero.

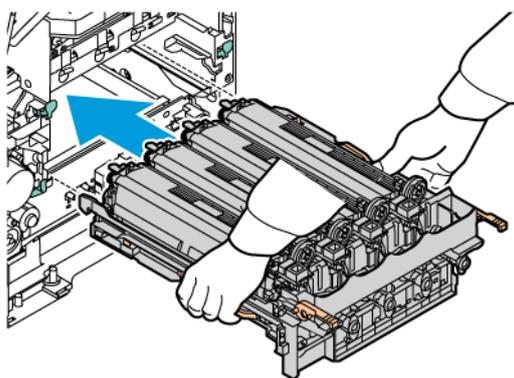


Per il kit immagini nero.

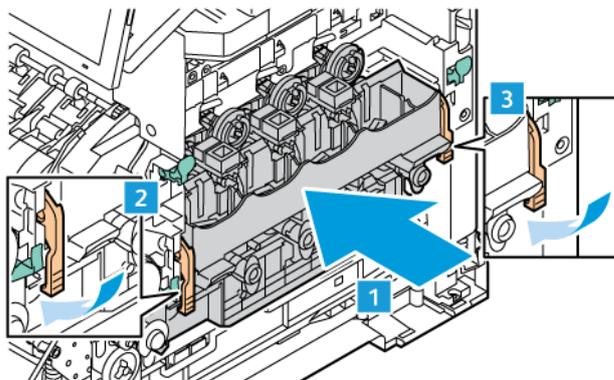
-  Nota: Quando si sostituisce il kit imaging nero, assicurarsi di inserire le unità immagini a colori esistenti nel nuovo vassoio ricevuto con il kit imaging nero.



- Afferrare le maniglie del kit immagini e reinserirlo nella stampante.

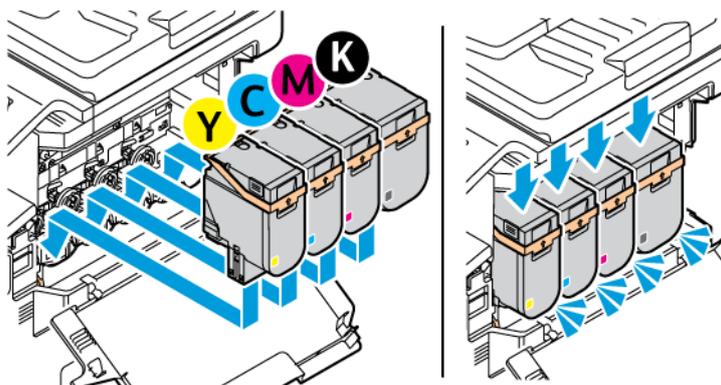


8. Per bloccare il kit immagini, abbassare la leva.

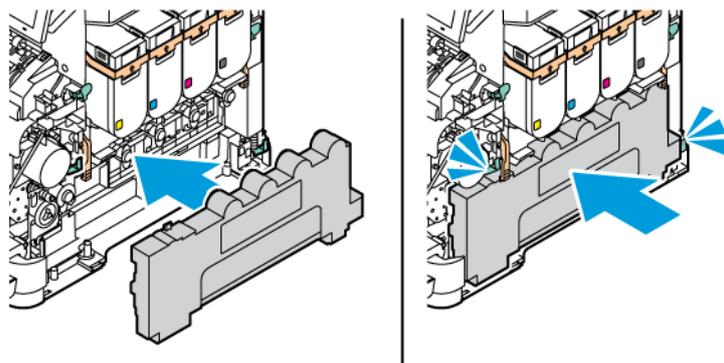


9. Reinscrivere la cartuccia toner nel kit immagini.

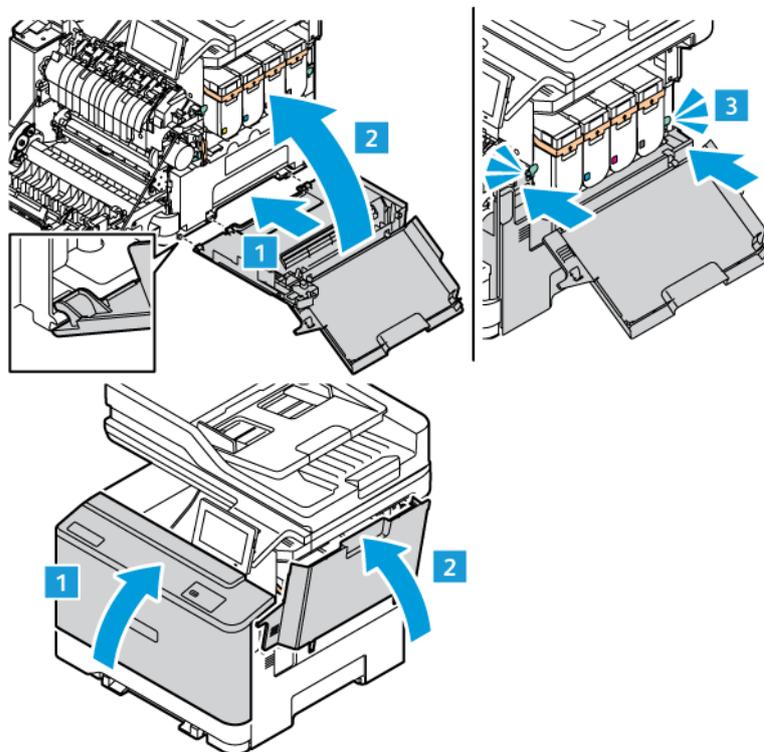
 Nota: Fare riferimento alle istruzioni di installazione contenute nel kit immagini.



10. Inserire il contenitore toner di scarto nella stampante.



11. Chiudere gli sportelli B e A.



AZZERAMENTO DEI CONTATORI DI UTILIZZO DEI MATERIALI DI CONSUMO

1. Nella schermata iniziale, toccare **Impostazioni > Periferica > Manutenzione > Menu Configurazione > Utilizzo e contatori materiali di consumo**.
2. Selezionare il contatore da azzerare.

Avvertenza: Materiali di consumo e componenti non coperti dai termini del contratto del Return Program si possono azzerare e rigenerare. Tuttavia, la garanzia del produttore non copre gli eventuali danni causati da materiali di consumo o componenti non originali. L'azzeramento dei contatori del materiale di consumo o dei componenti senza un'adeguata rigenerazione può causare danni alla stampante. Dopo l'azzeramento del contatore del materiale di consumo o del componente, la stampante potrebbe visualizzare un messaggio di errore per evidenziare la presenza della voce azzerata.

Pulizia delle parti della stampante

PULIZIA DELLA STAMPANTE



ATTENZIONE – PERICOLO DI SCOSSA ELETTRICA: Per evitare il rischio di scosse elettriche durante la pulizia dell'esterno della stampante, scollegare il cavo di alimentazione dalla presa elettrica e scollegare tutti i cavi dalla stampante prima di procedere.

- Eseguire questa operazione a intervalli regolari di pochi mesi.
 - I danni provocati da un'errata gestione della stampante non sono coperti dalla garanzia.
1. Spegnerla stampante, quindi scollegare il cavo di alimentazione dalla presa elettrica.
 2. Rimuovere la carta dal raccogliatore standard e dall'alimentatore multiuso.
 3. Utilizzare un pennello morbido o un aspirapolvere per rimuovere polvere, residui e frammenti di carta intorno e all'interno della stampante.
 4. Pulire la parte esterna della stampante con un panno morbido, umido e privo di lanugine.
 - Non utilizzare detersivi e detergenti comuni, poiché potrebbero danneggiare la finitura della stampante.
 - Assicurarsi che tutte le aree della stampante siano asciutte dopo la pulizia.
 5. Collegare il cavo di alimentazione alla presa elettrica, quindi accendere la stampante.



ATTENZIONE – PERICOLO DI LESIONI: Per evitare il rischio di incendi o scosse elettriche, collegare il cavo di alimentazione a una presa elettrica di potenza adeguata e dotata di messa a terra, vicino al prodotto e facilmente accessibile, e scollegare tutti i cavi di ingresso nella stampante.

PULIZIA DEL TOUCH SCREEN



ATTENZIONE – PERICOLO DI SCOSSA ELETTRICA: Per evitare il rischio di scosse elettriche quando si pulisce la parte esterna della stampante, scollegare il cavo di alimentazione dalla presa a muro e scollegare tutti i cavi della stampante prima di procedere.

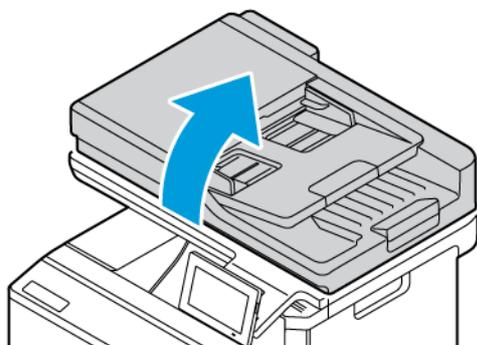
1. Spegnerla stampante, quindi scollegare il cavo di alimentazione dalla presa elettrica.
2. Utilizzando un panno morbido, umido e privo di lanugine, pulire il pannello comandi.
 - Non utilizzare detersivi e detergenti comuni, poiché potrebbero danneggiare lo schermo del pannello comandi.
 - Al termine della pulizia, verificare che lo schermo del pannello comandi sia asciutto.
3. Collegare il cavo di alimentazione alla presa elettrica, quindi accendere la stampante.



ATTENZIONE – PERICOLO DI LESIONI: Per evitare il rischio di incendi o scosse elettriche, collegare il cavo di alimentazione a una presa elettrica di potenza adeguata e dotata di messa a terra, vicino al prodotto e facilmente accessibile, e scollegare tutti i cavi di ingresso nella stampante.

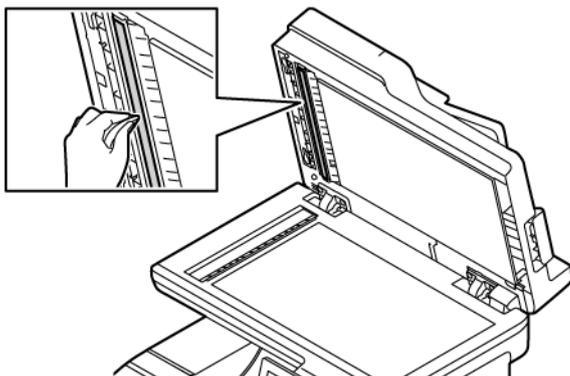
PULIZIA DELLO SCANNER

1. Aprire la copertura dello scanner.

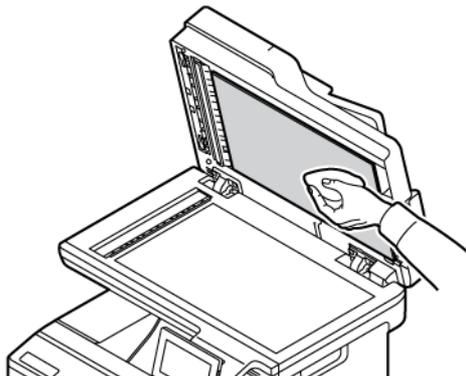


2. Utilizzando un panno morbido, umido e privo di lanugine, pulire le seguenti aree:

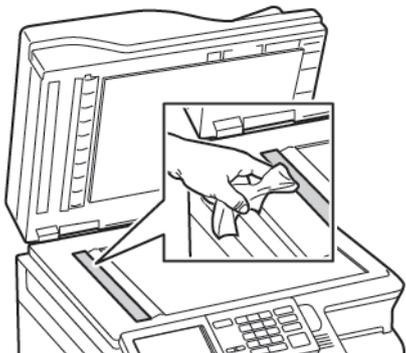
- a. Pannello dell'ADF



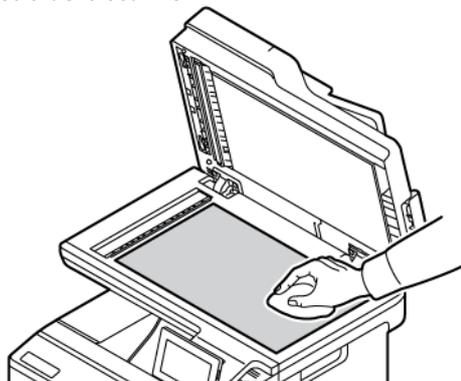
- b. Pannello dello scanner



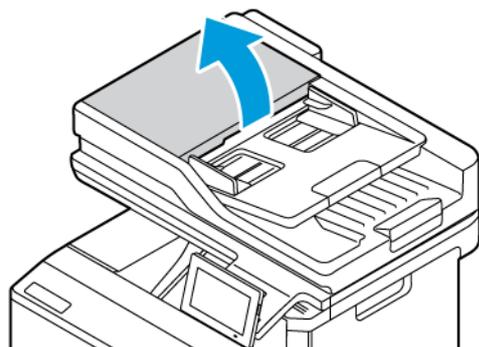
- c. Vetro dell'ADF



- d. Vetro dello scanner

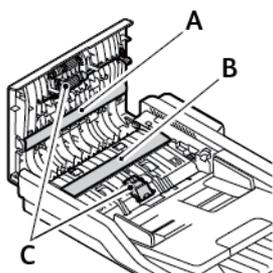


- 3. Chiudere la copertura dello scanner.
Se la stampante ha un altro vetro dell'ADF all'interno dello sportello C, continuare con la procedura descritta di seguito.
- 4. Aprire lo sportello C.

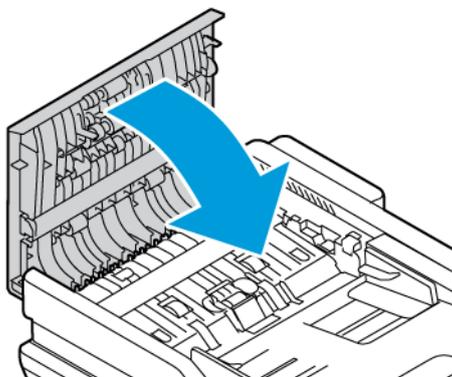


- 5. Utilizzando un panno morbido, umido e privo di lanugine, pulire le seguenti aree:
 - a. Pannello dell'ADF nello sportello C
 - b. Vetro dell'ADF nello sportello C
 - c. Rulli dell'ADF

Se necessario, sostituire il kit di manutenzione ADF.

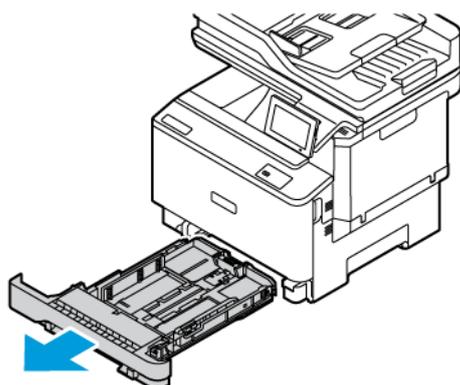


6. Chiudere lo sportello C.

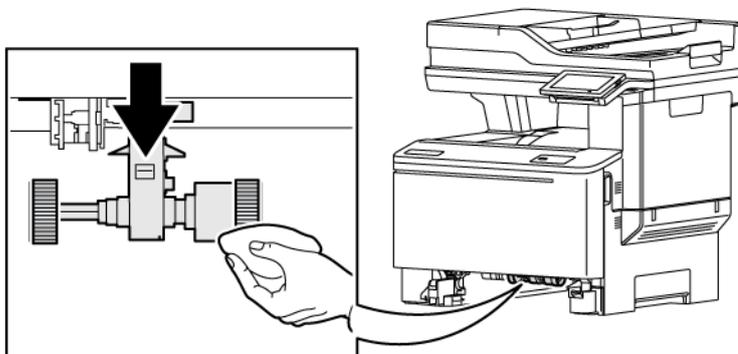


PULIZIA DEI RULLI DI ALIMENTAZIONE

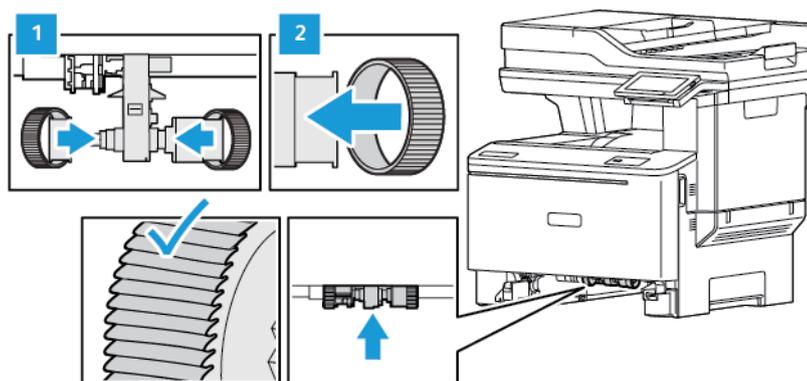
1. Spegner la stampante, quindi scollegare il cavo di alimentazione dalla presa elettrica.
2. Rimuovere il vassoio.



3. Ruotando i rulli di alimentazione, pulirli con un panno pulito e privo di lanugine inumidito con acqua.



⚠ Importante: Se i rulli di alimentazione si staccano durante la pulizia, assicurarsi di reinstallarli correttamente come mostrato. Un'installazione non corretta dei rulli di alimentazione può causare inceppamenti della carta.



4. Inserire il vassoio.
5. Collegare il cavo di alimentazione prima alla stampante e poi alla presa elettrica, quindi accendere la stampante.

⚠ ATTENZIONE – PERICOLO DI LESIONI: Per evitare il rischio di incendi o scosse elettriche, collegare il cavo di alimentazione a una presa elettrica di potenza adeguata e dotata di messa a terra, vicino al prodotto e facilmente accessibile, e scollegare tutti i cavi di ingresso nella stampante.

Risparmio energetico e della carta

CONFIGURAZIONE DELLE IMPOSTAZIONI DELLA MODALITÀ RISPARMIO ENERGETICO

Modalità Sospensione

1. Nella schermata iniziale, toccare **Impostazioni > Periferica > Gestione alimentazione > Timeout > Modalità Sospensione**.
2. Specificare l'intervallo di tempo durante il quale la stampante rimane inattiva prima di entrare in modalità Sospensione.

Modalità Ibernazione

1. Nella schermata iniziale, toccare **Impostazioni > Periferica > Gestione alimentazione > Timeout > Timeout ibernazione**.
2. Selezionare l'intervallo di tempo durante il quale la stampante rimane inattiva prima di entrare in modalità ibernazione.
 - Affinché Timeout ibernazione possa funzionare, impostare Timeout ibernazione alla connessione su Attiva ibernazione.
 - Il Server Web integrato è disattivato quando la stampante è in modalità Ibernazione.

REGOLAZIONE DELLA LUMINOSITÀ DEL DISPLAY

1. Nella schermata iniziale, toccare **Impostazioni > Periferica > Preferenze**.
2. Nel menu Luminosità schermo, regolare l'impostazione.

CONSERVAZIONE DEI MATERIALI DI CONSUMO

- Stampare su entrambi i lati del supporto.



Nota: La stampa fronte/retro è l'impostazione predefinita nel driver di stampa.

- Stampare più pagine su un singolo foglio di carta.
- Utilizzare la funzione di anteprima per visualizzare come appare il documento prima di stamparlo.
- Stampare una sola copia del documento per controllare che il relativo contenuto e il formato siano corretti.

Spostamento della stampante in un'altra posizione



ATTENZIONE – PERICOLO DI LESIONI: Se la stampante pesa più di 20 kg (44 lb), potrebbe richiedere due o più persone per essere sollevata in modo sicuro.



ATTENZIONE – PERICOLO DI LESIONI: Per evitare il rischio di incendi o scosse elettriche, utilizzare solo il cavo di alimentazione fornito con il prodotto o componenti sostitutivi autorizzati dal produttore.



ATTENZIONE – PERICOLO DI LESIONI: Quando si sposta la stampante, attenersi alle seguenti linee guida per evitare infortuni o danni alla stampante:

- Assicurarsi che tutti gli sportelli e i vassoi siano chiusi.
- Spegnerla stampante, quindi scollegare il cavo di alimentazione dalla presa elettrica.
- Scollegare tutti i cavi dalla stampante.
- Se alla stampante sono collegati vassoi opzionali da pavimento o opzioni di uscita separati, scollegarli prima di spostare la stampante.
- Se la stampante è dotata di una base con rotelle, spostarla con cautela nella nuova posizione. Prestare attenzione quando si oltrepassano soglie e punti di rottura nella pavimentazione.
- Se la stampante non dispone di una base con rotelle ma è configurata con vassoi o unità di uscita opzionali, rimuovere le unità di uscita opzionali e sollevare la stampante per sganciare i vassoi. Non tentare di sollevare la stampante e le unità opzionali contemporaneamente.
- Utilizzare sempre le maniglie della stampante per sollevarla.
- Qualsiasi carrello utilizzato per spostare la stampante deve avere una superficie in grado di supportare l'intero spazio di ingombro della stampante.
- Qualsiasi carrello utilizzato per spostare le unità hardware opzionali deve avere una superficie in grado di supportare le dimensioni delle unità.
- Mantenere la stampante in posizione verticale.
- Evitare movimenti bruschi.
- Assicurarsi che le dita non siano sotto la stampante mentre viene posizionata.
- Assicurarsi di lasciare spazio sufficiente intorno alla stampante.



Nota: I danni provocati da un errato spostamento della stampante non sono coperti dalla garanzia.

Risoluzione dei problemi

Questo capitolo contiene:

Problemi di qualità di stampa	304
Problemi di stampa.....	305
La stampante non risponde.....	351
Impossibile leggere l'unità flash.....	353
Attivazione della porta USB.....	354
Problemi di connessione di rete.....	355
Problemi con i materiali di consumo	359
Rimozione degli inceppamenti.....	361
Problemi di alimentazione della carta.....	369
Problemi di qualità dei colori	374
Come contattare l'assistenza clienti.....	378

Problemi di qualità di stampa



Nota: I seguenti passaggi sono applicabili solo per i lavori di stampa. Se si verificano problemi di qualità dell'immagine durante la copia, regolare le impostazioni di copia pertinenti.

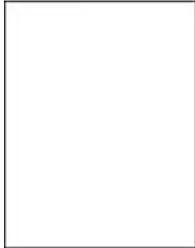
Individuare l'immagine che presenta il problema di qualità di stampa che si è verificato, quindi fare clic sul collegamento riportato di seguito per scoprire quali sono i passaggi di risoluzione dei problemi.

- [Pagine vuote o bianche](#)
- [Stampa scura](#)
- [Immagini sfocate](#)
- [Sfondo grigio o a colori](#)
- [Margini errati](#)
- [Stampa chiara](#)
- [Colori mancanti](#)
- [Macchie e punti sulle stampe](#)
- [Arricciamento della carta](#)
- [Stampa storta o inclinata](#)
- [Immagini a colori o in nero a tinta unita](#)
- [Testo o immagini tagliate](#)
- [Il toner si stacca facilmente](#)
- [La densità di stampa non è uniforme](#)
- [Linee scure orizzontali](#)
- [Righe scure verticali](#)
- [Linee bianche orizzontali](#)
- [Linee bianche verticali](#)
- [Difetti ricorrenti](#)

Problemi di stampa

QUALITÀ DI STAMPA SCARSA

Pagine vuote o bianche



Nota: Prima di risolvere il problema, stampare le pagine di prova della qualità di stampa.

Per stampare pagine di prova, fare riferimento alle seguenti informazioni:

1. Dal pannello comandi, andare a **Impostazioni > Risoluzione dei problemi > Pagine di prova della qualità di stampa**.
2. Per i modelli di stampante privi di touch-screen, per navigare tra le impostazioni premere il pulsante **OK**.

AZIONE	SÌ	NO
<p>Passaggio 1</p> <p>1 Verificare se la stampante sta utilizzando una cartuccia toner Xerox originale e supportata.</p> <p> Nota: Se la cartuccia non è supportata, installarne una supportata.</p> <p>2 Stampare il documento.</p> <p>La stampante sta stampando pagine vuote o bianche?</p>	<p>Andare al passaggio 2.</p>	<p>Il problema è stato risolto.</p>
<p>Passaggio 2</p> <p>1 Rimuovere il kit immagini a colori, quindi rimuovere l'unità immagini nero.</p> <div data-bbox="204 987 582 1424" style="border: 1px solid black; padding: 5px; margin: 10px 0;"> <p>Avvertenza – Potenziale danno: Non esporre l'unità immagini a colori e l'unità immagini nero alla luce diretta per più di 10 minuti. L'eccessiva esposizione alla luce può compromettere la qualità di stampa.</p> </div> <div data-bbox="204 1447 582 1809" style="border: 1px solid black; padding: 5px; margin: 10px 0;"> <p>Avvertenza: Non toccare il tamburo del fotoconduttore sotto il kit immagini a colori e l'unità immagini nero. Ciò potrebbe influire sulla qualità dei lavori di stampa futuri.</p> </div> <p>2 Inserire l'unità immagini nero, quindi inserire il kit immagini a colori.</p>	<p>Fare riferimento a Come contattare l'assistenza clienti.</p>	<p>Il problema è stato risolto.</p>

AZIONE	SÌ	NO
<p>3 Stampare il documento.</p> <p>La stampante sta stampando pagine vuote o bianche?</p>		

Stampa scura



Nota: Prima di risolvere il problema, stampare le pagine campione di qualità per stabilire il colore mancante. Dal pannello comandi, andare a **Impostazioni > Risoluzione dei problemi > Pagine di prova della qualità di stampa**. Per i modelli di stampante senza touch screen, premere **OK** per scorrere le impostazioni.

AZIONE	SÌ	NO
<p>Passaggio 1</p> <p>1 Eseguire la regolazione del colore.</p> <p>Dal pannello comandi, andare a: Impostazioni > Stampa > Qualità > Immagine avanzata > Regolazione colore.</p> <p>2 Stampare il documento.</p> <p>La stampa è troppo scura?</p>	Andare al passaggio 2.	Il problema è stato risolto.
<p>Passaggio 2</p> <p>1 A seconda del sistema operativo in uso, ridurre l'intensità del toner nella finestra Preferenze di stampa o Stampa.</p>	Andare al passaggio 3.	Il problema è stato risolto.

AZIONE	SÌ	NO
<p> Nota: È anche possibile modificare l'impostazione dal pannello comandi della stampante. Selezionare: Impostazioni > Stampa > Qualità > Intensità toner.</p> <p>2 Stampare il documento. La stampa è troppo scura?</p>		
<p>Passaggio 3</p> <p>1 A seconda del sistema operativo in uso, specificare il tipo di carta nella finestra Preferenze di stampa o Stampa.</p> <p> Nota: Accertarsi che le impostazioni corrispondano al tipo di carta caricato nel vassoio.</p> <p> Nota: È anche possibile modificare queste impostazioni dal pannello comandi della stampante. Andare a: Impostazioni > Carta > Configurazione vassoi > Formato/ tipo carta.</p> <p>2 Stampare il documento. La stampa è troppo scura?</p>	Andare al passaggio 4.	Il problema è stato risolto.
<p>Passaggio 4</p> <p>Verificare che la carta non abbia grana o finiture grezze.</p> <p>Si sta stampando su carta con grana o finiture grezze?</p>	Andare al passaggio 5.	Il problema è stato risolto.

AZIONE	SÌ	NO
La stampa è troppo scura?		
<p>Passaggio 5</p> <ol style="list-style-type: none"> 1 Sostituire la carta con grana o ruvida con carta normale. 2 Stampare il documento. <p>La stampa è troppo scura?</p>	Andare al passaggio 6.	Il problema è stato risolto.
<p>Passaggio 6</p> <ol style="list-style-type: none"> 1 Caricare carta estratta da una risma nuova. <p> Nota: La carta assorbe molta umidità. Conservare la carta nella confezione originale finché non viene utilizzata.</p> <ol style="list-style-type: none"> 2 Stampare il documento. <p>La stampa è troppo scura?</p>	Fare riferimento a Come contattare l'assistenza clienti.	Il problema è stato risolto.

Immagini sfocate



-  Nota: Prima di risolvere il problema, stampare le pagine di prova della qualità di stampa. Dal pannello comandi, andare a **Impostazioni > Risoluzione dei problemi > Pagine di prova della qualità di stampa**. Per i modelli di stampante senza touch screen, premere **OK** per scorrere le impostazioni.

AZIONE	SÌ	NO
<p>Passaggio 1</p> <p>1 Caricare il vassoio con il tipo e la grammatura carta corretti.</p> <p>2 Stampare il documento.</p> <p>Sulle stampe sono presenti immagini sfocate?</p>	<p>Andare al passaggio 2.</p>	<p>Il problema è stato risolto.</p>
<p>Passaggio 2</p> <p>1 A seconda del sistema operativo in uso, specificare il tipo di carta nella finestra Preferenze di stampa o Stampa.</p> <p> Nota: Accertarsi che le impostazioni corrispondano al tipo di carta caricato nel vassoio.</p> <p> Nota: È anche possibile modificare queste impostazioni dal pannello comandi della stampante. Andare a: Impostazioni > Carta > Configurazione vassoi > Formato/ tipo carta.</p> <p>2 Stampare il documento.</p> <p>Sulle stampe sono presenti immagini sfocate?</p>	<p>Andare al passaggio 3.</p>	<p>Il problema è stato risolto.</p>
<p>Passaggio 3</p> <p>1 Eseguire la regolazione del colore.</p> <p>Dal pannello comandi, andare a: Impostazioni > Stampa > Qualità > Immagine avanzata > Regolazione colore.</p> <p>2 Stampare il documento.</p>	<p>Fare riferimento a Come contattare l'assistenza clienti.</p>	<p>Il problema è stato risolto.</p>

AZIONE	SÌ	NO
Sulle stampe sono presenti immagini sfocate?		

Sfondo grigio o a colori



Nota: Prima di risolvere il problema, stampare le pagine di prova della qualità di stampa. Dal pannello comandi, andare a **Impostazioni > Risoluzione dei problemi > Pagine di prova della qualità di stampa**. Per i modelli di stampante senza touch screen, premere **OK** per scorrere le impostazioni.

AZIONE	SÌ	NO
<p>Passaggio 1</p> <p>1 A seconda del sistema operativo in uso, regolare l'intensità del toner nella finestra Preferenze di stampa o Stampa.</p> <p> Nota: È anche possibile modificare l'impostazione dal pannello comandi della stampante. Selezionare: Impostazioni > Stampa > Qualità > Intensità toner.</p> <p>2 Stampare il documento.</p> <p>Sulle stampe è visibile uno sfondo grigio o a colori?</p>	<p>Andare al passaggio 2.</p>	<p>Il problema è stato risolto.</p>
<p>Passaggio 2</p> <p>1 Eseguire la regolazione del colore.</p> <p>Dal pannello comandi, andare a: Impostazioni > Stampa > Qualità > Immagine avanzata > Regolazione colore.</p> <p>2 Stampare il documento.</p> <p>Sulle stampe è visibile uno sfondo grigio o a colori?</p>	<p>Andare al passaggio 3.</p>	<p>Il problema è stato risolto.</p>
<p>Passaggio 3</p> <p>1 Rimuovere il kit immagini a colori, quindi rimuovere l'unità immagini nero.</p> <div data-bbox="204 1688 580 1944" style="border: 1px solid black; padding: 5px;"> <p>Avvertenza – Potenziale danno: Non esporre l'unità immagini a colori e l'unità immagini nero alla luce diretta</p> </div>	<p>Fare riferimento a Come contattare l'assistenza clienti.</p>	<p>Il problema è stato risolto.</p>

AZIONE	SÌ	NO
<p>per più di 10 minuti. L'eccessiva esposizione alla luce può compromettere la qualità di stampa.</p> <p>Avvertenza: Non toccare il tamburo del fotoconduttore sotto il kit immagini a colori e l'unità immagini nero. Ciò potrebbe influire sulla qualità dei lavori di stampa futuri.</p> <ol style="list-style-type: none"> Inserire l'unità immagini nero, quindi inserire il kit immagini a colori. Stampare il documento. <p>Sulle stampe è visibile uno sfondo grigio o a colori?</p>		

Margini errati



Nota: Prima di risolvere il problema, stampare le pagine di prova della qualità di stampa. Dal pannello comandi, andare a **Impostazioni > Risoluzione dei problemi > Pagine di prova della qualità di stampa**. Per i modelli di stampante senza touch screen, premere **OK** per scorrere le impostazioni.

AZIONE	SÌ	NO
<p>Passaggio 1</p> <p>1 Regolare le guide della carta nel vassoio nella posizione corretta per la carta caricata.</p> <p>2 Stampare il documento.</p> <p>I margini sono corretti?</p>	<p>Il problema è stato risolto.</p>	<p>Andare al passaggio 2.</p>
<p>Passaggio 2</p> <p>1 A seconda del sistema operativo in uso, specificare il formato carta nella finestra Preferenze di stampa o Stampa.</p> <p> Nota: Accertarsi che le impostazioni corrispondano al tipo di carta caricato nel vassoio.</p> <p> Nota: È anche possibile modificare queste impostazioni dal pannello comandi della stampante. Andare a: Impostazioni > Carta > Configurazione vassoi > Formato/ tipo carta.</p> <p>2 Stampare il documento.</p> <p>I margini sono corretti?</p>	<p>Il problema è stato risolto.</p>	<p>Fare riferimento a Come contattare l'assistenza clienti.</p>

Stampa chiara



 Nota: Prima di risolvere il problema, stampare le pagine di prova della qualità di stampa. Dal pannello comandi, andare a **Impostazioni > Risoluzione dei problemi > Pagine di prova della qualità di stampa**. Per i modelli di stampante senza touch screen, premere **OK** per scorrere le impostazioni.

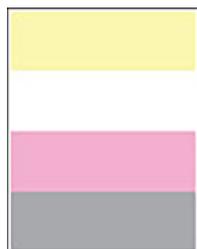
AZIONE	SÌ	NO
<p>Passaggio 1</p> <p>1 Eseguire la regolazione del colore.</p> <p>Dal pannello comandi, andare a: Impostazioni > Stampa > Qualità > Immagine avanzata > Regolazione colore.</p> <p>2 Stampare il documento.</p> <p>La stampa è chiara?</p>	<p>Andare al passaggio 2.</p>	<p>Il problema è stato risolto.</p>
<p>Passaggio 2</p> <p>1 A seconda del sistema operativo in uso, aumentare l'intensità del toner nella finestra Preferenze di stampa o Stampa.</p> <p> Nota: È anche possibile modificare l'impostazione dal pannello comandi della stampante. Selezionare: Impostazioni > Stampa > Qualità > Intensità toner.</p> <p>2 Stampare il documento.</p> <p>La stampa è chiara?</p>	<p>Andare al passaggio 3.</p>	<p>Il problema è stato risolto.</p>

AZIONE	SÌ	NO
<p>Passaggio 3</p> <p>1 Disattivare l'opzione Risparmio colore.</p> <p>Dal pannello comandi, andare a: Impostazioni > Stampa > Qualità > Risparmio colore.</p> <p>2 Stampare il documento.</p> <p>La stampa è chiara?</p>	<p>Andare al passaggio 4.</p>	<p>Il problema è stato risolto.</p>
<p>Passaggio 4</p> <p>1 A seconda del sistema operativo in uso, specificare il tipo di carta nella finestra Preferenze di stampa o Stampa.</p> <p> Nota: Accertarsi che le impostazioni corrispondano al tipo di carta caricato nel vassoio.</p> <p> Nota: È anche possibile modificare queste impostazioni dal pannello comandi della stampante. Andare a: Impostazioni > Carta > Configurazione vassoi > Formato/ tipo carta.</p> <p>2 Stampare il documento.</p> <p>La stampa è chiara?</p>	<p>Andare al passaggio 5.</p>	<p>Il problema è stato risolto.</p>
<p>Passaggio 5</p> <p>Verificare che la carta non abbia grana o finiture grezze.</p> <p>1 Sostituire la carta con grana o ruvida con carta normale.</p> <p>2 Stampare il documento.</p> <p>La stampa è chiara?</p>	<p>Andare al passaggio 6.</p>	<p>Il problema è stato risolto.</p>

AZIONE	SÌ	NO
<p>Passaggio 6</p> <p>1 Caricare carta estratta da una risma nuova.</p> <p> Nota: La carta assorbe molta umidità. Conservare la carta nella confezione originale finché non viene utilizzata.</p> <p>2 Stampare il documento.</p> <p>La stampa è chiara?</p>	<p>Andare al passaggio 7.</p>	<p>Il problema è stato risolto.</p>
<p>Passaggio 7</p> <p>1 Rimuovere il kit immagini a colori, quindi rimuovere l'unità immagini nero.</p> <div data-bbox="204 987 582 1422" style="border: 1px solid black; padding: 5px; margin-bottom: 10px;"> <p>Avvertenza – Potenziale danno: Non esporre l'unità immagini a colori e l'unità immagini nero alla luce diretta per più di 10 minuti. L'eccessiva esposizione alla luce può compromettere la qualità di stampa.</p> </div> <div data-bbox="204 1447 582 1809" style="border: 1px solid black; padding: 5px;"> <p>Avvertenza: Non toccare il tamburo del fotoconduttore sotto il kit immagini a colori e l'unità immagini nero. Ciò potrebbe influire sulla qualità dei lavori di stampa futuri.</p> </div> <p>2 Inserire l'unità immagini nero, quindi inserire il kit immagini a colori.</p>	<p>Fare riferimento a Come contattare l'assistenza clienti.</p>	<p>Il problema è stato risolto.</p>

AZIONE	SÌ	NO
3 Stampare il documento. La stampa è chiara?		

Colori mancanti



Nota: Prima di risolvere il problema, stampare le pagine di prova della qualità di stampa. Dal pannello comandi, andare a **Impostazioni > Risoluzione dei problemi > Pagine di prova della qualità di stampa**. Per i modelli di stampante senza touch screen, premere **OK** per scorrere le impostazioni.

AZIONE	SÌ	NO
<p>1 Rimuovere il kit immagini a colori, quindi rimuovere l'unità immagini nero.</p> <div data-bbox="204 481 580 918" style="border: 1px solid black; padding: 5px;"> <p>Avvertenza – Potenziale danno: Non esporre l'unità immagini a colori e l'unità immagini nero alla luce diretta per più di 10 minuti. L'eccessiva esposizione alla luce può compromettere la qualità di stampa.</p> </div> <div data-bbox="204 943 580 1305" style="border: 1px solid black; padding: 5px;"> <p>Avvertenza: Non toccare il tamburo del fotoconduttore sotto il kit immagini a colori e l'unità immagini nero. Ciò potrebbe influire sulla qualità dei lavori di stampa futuri.</p> </div> <p>2 Rimuovere la cartuccia di toner del colore mancante.</p> <p>3 Rimuovere, quindi inserire l'unità sviluppatore del colore mancante.</p> <p>4 Inserire la cartuccia di toner del colore mancante.</p> <p>5 Inserire il kit immagini a colori.</p> <p>6 Stampare il documento.</p> <p>Alcuni colori risultano mancanti sulle stampe?</p>	<p>Fare riferimento a Come contattare l'assistenza clienti.</p>	<p>Il problema è stato risolto.</p>

Macchie e punti sulle stampe



Nota: Prima di risolvere il problema, stampare le pagine di prova della qualità di stampa. Dal pannello comandi, andare a **Impostazioni > Risoluzione dei problemi > Pagine di prova della qualità di stampa**. Per i modelli di stampante senza touch screen, premere **OK** per scorrere le impostazioni.

AZIONE	SÌ	NO
<p>Passaggio 1</p> <p>Verificare che la stampante non sia contaminata dalla perdita di toner.</p> <p>Sono presenti perdite di toner nella stampante?</p>	Andare al passaggio 2.	Fare riferimento a Come contattare l'assistenza clienti .
<p>Passaggio 2</p> <p>1 Dal pannello comandi, andare a: Impostazioni > Carta > Configurazione vassoi > Formato/tipo carta</p> <p>2 Verificare se le impostazioni relative al formato e al tipo di carta corrispondono alla carta caricata.</p> <p> Nota: Verificare che la carta non abbia superficie ruvida o poco levigata.</p> <p>Le impostazioni corrispondono?</p>	Andare al passaggio 4.	Andare al passaggio 3.
<p>Passaggio 3</p> <p>1 A seconda del sistema operativo in uso, specificare il tipo di carta nella finestra Preferenze di stampa o Stampa.</p>	Andare al passaggio 4.	Il problema è stato risolto.

AZIONE	SÌ	NO
<p> Nota: Accertarsi che le impostazioni corrispondano al tipo di carta caricato nel vassoio.</p> <p> Nota: È anche possibile modificare queste impostazioni dal pannello comandi della stampante. Andare a: Impostazioni > Carta > Configurazione vassoi > Formato/ tipo carta.</p> <p>2 Stampare il documento. La stampa contiene macchie?</p>		
<p>Passaggio 4</p> <p>1 Caricare carta estratta da una risma nuova.</p> <p> Nota: La carta assorbe molta umidità. Conservare la carta nella confezione originale finché non viene utilizzata.</p> <p>2 Stampare il documento. La stampa contiene macchie?</p>	Andare al passaggio 5.	Il problema è stato risolto.

AZIONE	SÌ	NO
<p>Passaggio 5</p> <p>1 Rimuovere il kit immagini a colori, quindi rimuovere l'unità immagini nero.</p> <div data-bbox="204 517 580 954" style="border: 1px solid black; padding: 5px;"> <p>Avvertenza – Potenziale danno: Non esporre l'unità immagini a colori e l'unità immagini nero alla luce diretta per più di 10 minuti. L'eccessiva esposizione alla luce può compromettere la qualità di stampa.</p> </div> <div data-bbox="204 981 580 1344" style="border: 1px solid black; padding: 5px;"> <p>Avvertenza: Non toccare il tamburo del fotoconduttore sotto il kit immagini a colori e l'unità immagini nero. Ciò potrebbe influire sulla qualità dei lavori di stampa futuri.</p> </div> <p>2 Inserire l'unità immagini nero, quindi inserire il kit immagini a colori.</p> <p>3 Stampare il documento.</p> <p>La stampa contiene macchie?</p>	<p>Fare riferimento a Come contattare l'assistenza clienti.</p>	<p>Il problema è stato risolto.</p>

Arricciamento della carta



AZIONE	SÌ	NO
<p>Passaggio 1</p> <p>1 Regolare le guide nel vassoio adattandole alla posizione corretta della carta.</p> <p>2 Stampare il documento.</p> <p>La carta è arricciata?</p>	Andare al passaggio 2.	Il problema è stato risolto.
<p>Passaggio 2</p> <p>1 A seconda del sistema operativo in uso, specificare il tipo di carta nella finestra Preferenze di stampa o Stampa.</p> <p> Nota: Accertarsi che le impostazioni corrispondano al tipo di carta caricato nel vassoio.</p> <p> Nota: È anche possibile modificare queste impostazioni dal pannello comandi della stampante. Andare a: Impostazioni > Carta > Configurazione vassoi > Formato/ tipo carta.</p> <p>2 Stampare il documento.</p> <p>La carta è arricciata?</p>	Andare al passaggio 3.	Il problema è stato risolto.

AZIONE	SÌ	NO
<p>Passaggio 3</p> <p>Stampare sull'altro lato della carta.</p> <ol style="list-style-type: none"> 1 Rimuovere la carta, rovesciarla, quindi ricaricarla. 2 Stampare il documento. <p>La carta è arricciata?</p>	<p>Andare al passaggio 4.</p>	<p>Il problema è stato risolto.</p>
<p>Passaggio 4</p> <ol style="list-style-type: none"> 1 Caricare carta estratta da una risma nuova. <p> Nota: La carta assorbe molta umidità. Conservare la carta nella confezione originale finché non viene utilizzata.</p> <ol style="list-style-type: none"> 2 Stampare il documento. <p>La carta è arricciata?</p>	<p>Fare riferimento a Come contattare l'assistenza clienti.</p>	<p>Il problema è stato risolto.</p>

Stampa storta o inclinata



Nota: Prima di risolvere il problema, stampare le pagine di prova della qualità di stampa. Dal pannello comandi, andare a **Impostazioni > Risoluzione dei problemi > Pagine di prova della qualità di stampa**. Per i modelli di stampante senza touch screen, premere **OK** per scorrere le impostazioni.

AZIONE	SÌ	NO
<p>Passaggio 1</p> <ol style="list-style-type: none"> 1 Estrarre il vassoio. 2 Rimuovere la carta, quindi caricare carta estratta da una risma nuova. <p> Nota: La carta assorbe molta umidità. Conservare la carta nella confezione originale finché non viene utilizzata.</p> <ol style="list-style-type: none"> 3 Regolare le guide della carta nel vassoio nella posizione corretta per la carta caricata. 4 Inserire il vassoio. 5 Stampare il documento. <p>La stampa è storta o inclinata?</p>	Andare al passaggio 2.	Il problema è stato risolto.
<p>Passaggio 2</p> <ol style="list-style-type: none"> 1 Accertarsi che si stia stampando su carta supportata. 2 Stampare il documento. <p>La stampa è storta o inclinata?</p>	Fare riferimento a Come contattare l'assistenza clienti.	Il problema è stato risolto.

Immagini a colori o in nero a tinta unita



Nota: Prima di risolvere il problema, stampare le pagine di prova della qualità di stampa. Dal pannello comandi, andare a **Impostazioni > Risoluzione dei problemi > Pagine di prova della qualità di stampa**. Per i modelli di stampante senza touch screen, premere **OK** per scorrere le impostazioni.

AZIONE	SÌ	NO
<p>1 Rimuovere il kit immagini a colori, quindi rimuovere l'unità immagini nero.</p> <div data-bbox="204 483 580 920" style="border: 1px solid black; padding: 5px; margin-bottom: 10px;"> <p>Avvertenza – Potenziale danno: Non esporre l'unità immagini a colori e l'unità immagini nero alla luce diretta per più di 10 minuti. L'eccessiva esposizione alla luce può compromettere la qualità di stampa.</p> </div> <div data-bbox="204 943 580 1308" style="border: 1px solid black; padding: 5px;"> <p>Avvertenza: Non toccare il tamburo del fotoconduttore sotto il kit immagini a colori e l'unità immagini nero. Ciò potrebbe influire sulla qualità dei lavori di stampa futuri.</p> </div> <p>2 Inserire l'unità immagini nero, quindi inserire il kit immagini a colori.</p> <p>3 Stampare il documento.</p>	<p>Fare riferimento a Come contattare l'assistenza clienti.</p>	<p>Il problema è stato risolto.</p>

Testo o immagini tagliate



Nota: Prima di risolvere il problema, stampare le pagine di prova della qualità di stampa. Dal pannello comandi, andare a **Impostazioni > Risoluzione dei problemi > Pagine di prova della qualità di stampa**. Per i modelli di stampante senza touch screen, premere **OK** per scorrere le impostazioni.

AZIONE	SÌ	NO
<p>Passaggio 1</p> <ol style="list-style-type: none"> 1 Regolare le guide della carta nel vassoio nella posizione corretta per la carta caricata. 2 Stampare il documento. <p>Il testo o l'immagine sono troncati?</p>	<p>Andare al passaggio 2.</p>	<p>Il problema è stato risolto.</p>
<p>Passaggio 2</p> <ol style="list-style-type: none"> 1 A seconda del sistema operativo in uso, specificare il tipo di carta nella finestra Preferenze di stampa o Stampa. <p> Nota: Accertarsi che le impostazioni corrispondano al tipo di carta caricato nel vassoio.</p> <p> Nota: È anche possibile modificare queste impostazioni dal pannello comandi della stampante. Andare a: Impostazioni > Carta > Configurazione vassoi > Formato/ tipo carta.</p> <ol style="list-style-type: none"> 2 Stampare il documento. <p>Il testo o l'immagine sono troncati?</p>	<p>Andare al passaggio 3.</p>	<p>Il problema è stato risolto.</p>
<p>Passaggio 3</p> <ol style="list-style-type: none"> 1 Rimuovere il kit immagini a colori, quindi rimuovere l'unità immagini nero. <div style="border: 1px solid black; padding: 5px; margin-top: 10px;"> <p>Avvertenza – Potenziale danno: Non esporre l'unità immagini a colori e</p> </div>	<p>Fare riferimento a Come contattare l'assistenza clienti.</p>	<p>Il problema è stato risolto.</p>

AZIONE	SÌ	NO
<p data-bbox="292 353 520 591">l'unità immagini nero alla luce diretta per più di 10 minuti. L'eccessiva esposizione alla luce può compromettere la qualità di stampa.</p> <p data-bbox="292 645 520 981">Avvertenza: Non toccare il tamburo del fotoconduttore sotto il kit immagini a colori e l'unità immagini nero. Ciò potrebbe influire sulla qualità dei lavori di stampa futuri.</p> <p data-bbox="204 1019 579 1155">2 Inserire l'unità immagini nero, quindi inserire il kit immagini a colori. 3 Stampare il documento.</p> <p data-bbox="204 1182 491 1240">Il testo o l'immagine sono troncati?</p>		

Il toner si stacca facilmente



 Nota: Prima di risolvere il problema, stampare le pagine di prova della qualità di stampa. Dal pannello comandi, andare a **Impostazioni > Risoluzione dei problemi > Pagine di prova della qualità di stampa**. Per i modelli di stampante senza touch screen, premere **OK** per scorrere le impostazioni.

AZIONE	SÌ	NO
<p>1 A seconda del sistema operativo in uso, specificare il tipo di carta nella finestra Preferenze di stampa o Stampa.</p> <p> Nota: Accertarsi che le impostazioni corrispondano al tipo di carta caricato nel vassoio.</p> <p> Nota: È anche possibile modificare queste impostazioni dal pannello comandi della stampante. Andare a: Impostazioni > Carta > Configurazione vassoi > Formato/ tipo carta.</p> <p>2 Stampare il documento.</p> <p>Il toner si stacca?</p>	<p>Il problema è stato risolto.</p>	<p>Fare riferimento a Come contattare l'assistenza clienti.</p>

La densità di stampa non è uniforme



 Nota: Prima di risolvere il problema, stampare le pagine di prova della qualità di stampa. Dal pannello comandi, andare a **Impostazioni > Risoluzione dei problemi > Pagine di prova della qualità di stampa**. Per i modelli di stampante senza touch screen, premere **OK** per scorrere le impostazioni.

AZIONE	SÌ	NO
<p>1 Rimuovere il kit immagini a colori, quindi rimuovere l'unità immagini nero.</p> <div data-bbox="204 481 580 918" style="border: 1px solid black; padding: 5px;"> <p>Avvertenza – Potenziale danno: Non esporre l'unità immagini a colori e l'unità immagini nero alla luce diretta per più di 10 minuti. L'eccessiva esposizione alla luce può compromettere la qualità di stampa.</p> </div> <div data-bbox="204 943 580 1305" style="border: 1px solid black; padding: 5px;"> <p>Avvertenza: Non toccare il tamburo del fotoconduttore sotto il kit immagini a colori e l'unità immagini nero. Ciò potrebbe influire sulla qualità dei lavori di stampa futuri.</p> </div> <p>2 Inserire l'unità immagini nero, quindi inserire il kit immagini a colori.</p> <p>3 Stampare il documento.</p> <p>La densità di stampa non è uniforme?</p>	<p>Fare riferimento a Come contattare l'assistenza clienti</p>	<p>Il problema è stato risolto.</p>

Linee scure orizzontali



- Prima di risolvere il problema, stampare le pagine di prova della qualità di stampa. Dal pannello comandi, andare a **Impostazioni > Risoluzione dei problemi > Pagine di prova della qualità di stampa**. Per i modelli di stampante senza touch screen, premere **OK** per scorrere le impostazioni.
- Se sulle stampe continuano a essere presenti linee scure orizzontali, consultare l'argomento [Difetti ricorrenti](#).

AZIONE	SÌ	NO
<p>Passaggio 1</p> <p>1 A seconda del sistema operativo in uso, specificare il tipo di carta nella finestra Preferenze di stampa o Stampa.</p> <p> Nota: Accertarsi che le impostazioni corrispondano al tipo di carta caricato nel vassoio.</p> <p> Nota: È anche possibile modificare queste impostazioni dal pannello comandi della stampante. Andare a: Impostazioni > Carta > Configurazione vassoi > Formato/ tipo carta.</p> <p>2 Stampare il documento.</p> <p>Sulle stampe sono presenti linee scure orizzontali?</p>	Andare al passaggio 2.	Il problema è stato risolto.
<p>Passaggio 2</p> <p>1 Caricare carta estratta da una risma nuova.</p> <p> Nota: La carta assorbe molta umidità. Conservare la carta nella confezione originale finché non viene utilizzata.</p> <p>2 Stampare il documento.</p> <p>Sulle stampe sono presenti linee scure orizzontali?</p>	Andare al passaggio 3.	Il problema è stato risolto.
<p>Passaggio 3</p> <p>1 Rimuovere il kit immagini a colori, quindi rimuovere l'unità immagini nero.</p>	Fare riferimento a Come contattare l'assistenza clienti.	Il problema è stato risolto.

AZIONE	SÌ	NO
<p>Avvertenza – Potenziale danno: Non esporre l'unità immagini a colori e l'unità immagini nero alla luce diretta per più di 10 minuti. L'eccessiva esposizione alla luce può compromettere la qualità di stampa.</p> <p>Avvertenza: Non toccare il tamburo del fotoconduttore sotto il kit immagini a colori e l'unità immagini nero. Ciò potrebbe influire sulla qualità dei lavori di stampa futuri.</p> <p>2 Inserire l'unità immagini nero, quindi inserire il kit immagini a colori.</p> <p>3 Stampare il documento.</p> <p>Sulle stampe sono presenti linee scure orizzontali?</p>		

Righe scure verticali



Nota: Prima di risolvere il problema, stampare le pagine di prova della qualità di stampa. Dal pannello comandi, andare a **Impostazioni > Risoluzione dei problemi > Pagine di prova della qualità di stampa**. Per i modelli di stampante senza touch screen, premere **OK** per scorrere le impostazioni.

AZIONE	SÌ	NO
<p>Passaggio 1</p> <p>1 A seconda del sistema operativo in uso, specificare il tipo di carta nella finestra Preferenze di stampa o Stampa.</p> <p> Nota: Accertarsi che le impostazioni corrispondano al tipo di carta caricato nel vassoio.</p> <p> Nota: È anche possibile modificare queste impostazioni dal pannello comandi della stampante. Andare a: Impostazioni > Carta > Configurazione vassoi > Formato/ tipo carta.</p> <p>2 Stampare il documento.</p> <p>Sulle stampe sono presenti linee scure verticali?</p>	Andare al passaggio 2.	Il problema è stato risolto.
<p>Passaggio 2</p> <p>1 Caricare carta estratta da una risma nuova.</p> <p> Nota: La carta assorbe molta umidità. Conservare la carta nella confezione originale finché non viene utilizzata.</p> <p>2 Stampare il documento.</p> <p>Sulle stampe sono presenti linee scure verticali?</p>	Andare al passaggio 3.	Il problema è stato risolto.
<p>Passaggio 3</p> <p>1 Rimuovere il kit immagini a colori, quindi rimuovere l'unità immagini nero.</p>	Fare riferimento a Come contattare l'assistenza clienti.	Il problema è stato risolto.

AZIONE	SÌ	NO
<p>Avvertenza – Potenziale danno: Non esporre l'unità immagini a colori e l'unità immagini nero alla luce diretta per più di 10 minuti. L'eccessiva esposizione alla luce può compromettere la qualità di stampa.</p> <p>Avvertenza: Non toccare il tamburo del fotoconduttore sotto il kit immagini a colori e l'unità immagini nero. Ciò potrebbe influire sulla qualità dei lavori di stampa futuri.</p> <p>2 Inserire l'unità immagini nero, quindi inserire il kit immagini a colori.</p> <p>3 Stampare il documento.</p> <p>Sulle stampe sono presenti linee scure verticali?</p>		

Linee bianche orizzontali



- Prima di risolvere il problema, stampare le pagine di prova della qualità di stampa. Dal pannello comandi, andare a **Impostazioni > Risoluzione dei problemi > Pagine di prova della qualità di stampa**. Per i modelli di stampante senza touch screen, premere **OK** per scorrere le impostazioni.
- Se sulle stampe continuano a essere presenti linee bianche orizzontali, consultare [Difetti ricorrenti](#).

AZIONE	SÌ	NO
<p>Passaggio 1</p> <p>1 A seconda del sistema operativo in uso, specificare il tipo di carta nella finestra Preferenze di stampa o Stampa.</p> <p> Nota: Accertarsi che le impostazioni corrispondano al tipo di carta caricato nel vassoio.</p> <p> Nota: È anche possibile modificare queste impostazioni dal pannello comandi della stampante. Andare a: Impostazioni > Carta > Configurazione vassoi > Formato/ tipo carta.</p> <p>2 Stampare il documento.</p> <p>Sulle stampe sono presenti linee bianche orizzontali?</p>	<p>Andare al passaggio 2.</p>	<p>Il problema è stato risolto.</p>
<p>Passaggio 2</p> <p>1 Caricare l'origine carta specificata con il tipo di carta consigliato.</p> <p>2 Stampare il documento.</p> <p>Sulle stampe sono presenti linee bianche orizzontali?</p>	<p>Andare al passaggio 3.</p>	<p>Il problema è stato risolto.</p>
<p>Passaggio 3</p> <p>1 Rimuovere il kit immagini a colori, quindi rimuovere l'unità immagini nero.</p> <div data-bbox="204 1738 580 1928" style="border: 1px solid black; padding: 5px; margin-top: 10px;"> <p>Avvertenza – Potenziale danno: Non esporre l'unità immagini a colori e</p> </div>	<p>Fare riferimento a Come contattare l'assistenza clienti.</p>	<p>Il problema è stato risolto.</p>

AZIONE	SÌ	NO
<p>l'unità immagini nero alla luce diretta per più di 10 minuti. L'eccessiva esposizione alla luce può compromettere la qualità di stampa.</p> <p>Avvertenza: Non toccare il tamburo del fotoconduttore sotto il kit immagini a colori e l'unità immagini nero. Ciò potrebbe influire sulla qualità dei lavori di stampa futuri.</p> <p>2 Inserire l'unità immagini nero, quindi inserire il kit immagini a colori.</p> <p>3 Stampare il documento.</p> <p>Sulle stampe sono presenti linee bianche orizzontali?</p>		

Linee bianche verticali



Nota: Prima di risolvere il problema, stampare le pagine di prova della qualità di stampa. Dal pannello comandi, andare a **Impostazioni > Risoluzione dei problemi > Pagine di prova della qualità di stampa**. Per i modelli di stampante senza touch screen, premere **OK** per scorrere le impostazioni.

AZIONE	SÌ	NO
<p>Passaggio 1</p> <p>1 A seconda del sistema operativo in uso, specificare il tipo di carta nella finestra Preferenze di stampa o Stampa.</p> <p> Nota: Accertarsi che le impostazioni corrispondano al tipo di carta caricato nel vassoio.</p> <p> Nota: È anche possibile modificare queste impostazioni dal pannello comandi della stampante. Andare a: Impostazioni > Carta > Configurazione vassoi > Formato/ tipo carta.</p> <p>2 Stampare il documento.</p> <p>Sulle stampe sono presenti linee bianche verticali?</p>	<p>Andare al passaggio 2.</p>	<p>Il problema è stato risolto.</p>
<p>Passaggio 2</p> <p>Assicurarsi che si stia utilizzando il tipo di carta consigliato.</p> <p>1 Caricare l'origine carta specificata con il tipo di carta consigliato.</p> <p>2 Stampare il documento.</p> <p>Sulle stampe sono presenti linee bianche verticali?</p>	<p>Andare al passaggio 3.</p>	<p>Il problema è stato risolto.</p>
<p>Passaggio 3</p> <p>1 Rimuovere il kit immagini a colori, quindi rimuovere l'unità immagini nero.</p> <div data-bbox="204 1839 582 1957" style="border: 1px solid black; padding: 5px; margin-top: 10px;"> <p>Avvertenza – Potenziale danno: Non</p> </div>	<p>Fare riferimento a Come contattare l'assistenza clienti.</p>	<p>Il problema è stato risolto.</p>

AZIONE	SÌ	NO
<p>esporre l'unità immagini a colori e l'unità immagini nero alla luce diretta per più di 10 minuti. L'eccessiva esposizione alla luce può compromettere la qualità di stampa.</p> <p>Avvertenza: Non toccare il tamburo del fotoconduttore sotto il kit immagini a colori e l'unità immagini nero. Ciò potrebbe influire sulla qualità dei lavori di stampa futuri.</p> <p>2 Inserire l'unità immagini nero, quindi inserire il kit immagini a colori.</p> <p>3 Stampare il documento.</p> <p>Sulle stampe sono presenti linee bianche verticali?</p>		

Difetti ricorrenti



Nota: Prima di risolvere il problema, stampare le pagine di prova della qualità di stampa. Dal pannello comandi, andare a **Impostazioni > Risoluzione dei problemi > Pagine di prova della qualità di stampa**. Per i modelli di stampante senza touch screen, premere **OK** per scorrere le impostazioni.

AZIONE	SÌ	NO
<p>Passaggio 1</p> <p>Stabilire quanti colori presentano difetti.</p> <p>È interessato un solo colore?</p>	<p>Andare al passaggio 2.</p>	<p>Andare al passaggio 3.</p>
<p>Passaggio 2</p> <p>1 Utilizzando lo strumento di misurazione difetti di manutenzione, misurare la distanza tra i difetti ricorrenti nella pagina del colore interessato.</p> <p>2 Sostituire il materiale di consumo che corrisponde alla misurazione sulla pagina a colori interessata.</p> <p>Kit immagini a colori o kit immagini nero</p> <ul style="list-style-type: none"> • 94,5 mm (3,72 poll.) • 29,9 mm (1,18 poll.) • 23,2 mm (0,91 poll.) <p>Unità sviluppatore</p> <ul style="list-style-type: none"> • 43,6 mm (1,72 poll.) • 45,0 mm (1,77 poll.) <p>3 Stampare le pagine di verifica della qualità di stampa.</p> <p>I difetti continuano ad apparire?</p>	<p>Annotare la distanza, quindi contattare il proprio rappresentante dell'assistenza o fare riferimento a Come contattare l'assistenza clienti.</p>	<p>Il problema è stato risolto.</p>
<p>Passaggio 3</p> <p>1 Utilizzando lo strumento di misurazione difetti di manutenzione, misurare la distanza tra i difetti ricorrenti nella pagina del colore interessato.</p> <p>2 Sostituire il materiale di consumo che corrisponde alla misurazione sulla pagina a colori interessata.</p> <p>Modulo di trasferimento</p> <ul style="list-style-type: none"> • 37,7 mm (1,48 poll.) 	<p>Annotare la distanza, quindi contattare il proprio rappresentante dell'assistenza o fare riferimento a Come contattare l'assistenza clienti.</p>	<p>Il problema è stato risolto.</p>

AZIONE	SÌ	NO
<ul style="list-style-type: none"> • 78,5 mm (3,09 poll.) • 55,0 mm (2,17 poll.) • 28,3 mm (1,11 poll.) <p>Fusore</p> <ul style="list-style-type: none"> • 79,8 mm (3,14 poll.) • 94,3 mm (3,71 poll.) <p>3 Stampare le pagine di verifica della qualità di stampa.</p> <p>I difetti continuano ad apparire?</p>		

I LAVORI NON VENGONO STAMPATI

AZIONE	SÌ	NO
<p>Passaggio 1</p> <p>a. Dal documento che si sta tentando di stampare, aprire la finestra di dialogo Stampa, quindi verificare che sia selezionata la stampante corretta.</p> <p>b. Stampare il documento.</p> <p>Il documento viene stampato?</p>	Il problema è stato risolto.	Andare al passaggio 2.
<p>Passaggio 2</p> <p>a. Verificare se la stampante è accesa.</p> <p>b. Risolvere i messaggi di errore che vengono visualizzati sul display.</p> <p>c. Stampare il documento.</p> <p>Il documento viene stampato?</p>	Il problema è stato risolto.	Andare al passaggio 3.
<p>Passaggio 3</p> <p>a. Verificare se le porte funzionano e se i cavi sono collegati correttamente al computer e alla stampante.</p> <p>Per ulteriori informazioni, consultare la documentazione</p>	Il problema è stato risolto.	Andare al passaggio 4.

AZIONE	SÌ	NO
<p>relativa all'installazione fornita con la stampante.</p> <p>b. Stampare il documento.</p> <p>Il documento viene stampato?</p>		
<p>Passaggio 4</p> <p>a. Spegnerla stampante, attendere 10 secondi circa e riaccenderla.</p> <p>b. Stampare il documento.</p> <p>Il documento viene stampato?</p>	Il problema è stato risolto.	Andare al passaggio 5.
<p>Passaggio 5</p> <p>a. Rimuovere e poi reinstallare il driver di stampa.</p> <p>b. Stampare il documento.</p> <p>Il documento viene stampato?</p>	Il problema è stato risolto.	Fare riferimento a Come contattare l'assistenza clienti .

STAMPA LENTA

AZIONE	SÌ	NO
<p>Passaggio 1</p> <p>Verificare che il cavo della stampante sia collegato correttamente alla stampante e al computer, al server di stampa, all'unità opzionale o ad altro dispositivo di rete.</p> <p>La stampante è lenta?</p>	Andare al passaggio 2.	Il problema è stato risolto.
<p>Passaggio 2</p> <p>a. Accertarsi che la stampante non sia in Modalità silenziosa.</p> <ul style="list-style-type: none"> Dal pannello comandi, andare a: Impostazioni > Periferica > Manutenzione > Menu Configurazione > Operazioni periferica > Modalità silenziosa. 	Andare al passaggio 3.	Il problema è stato risolto.

AZIONE	SÌ	NO
<p>Per i modelli di stampante senza touch screen, premere OK per scorrere le impostazioni.</p> <p>b. Stampare il documento.</p> <p>La stampante è lenta?</p>		
<p>Passaggio 3</p> <p>a. A seconda del sistema operativo in uso, specificare la risoluzione di stampa nella finestra Preferenze di stampa o Stampa.</p> <p>b. Impostare la risoluzione su QC 4800.</p> <p>c. Stampare il documento.</p> <p>La stampante è lenta?</p>	Andare al passaggio 4.	Il problema è stato risolto.
<p>Passaggio 4</p> <p>a. A seconda del sistema operativo in uso, specificare il tipo di carta nella finestra Preferenze di stampa o Stampa.</p> <p> Nota: Accertarsi che le impostazioni corrispondano al tipo di carta caricato nel vassoio.</p> <p> Nota: È anche possibile modificare queste impostazioni dal pannello comandi della stampante. Andare a: Impostazioni > Carta > Configurazione vassoi > Formato/ tipo carta.</p> <p> Nota: Per i tipi di carta più pesante, la velocità di stampa diminuisce.</p>	Andare al passaggio 5.	Il problema è stato risolto.

AZIONE	SÌ	NO
<p> Nota: Con tipi di carta con una larghezza inferiore ai formati Letter, A4 e Legal, la velocità di stampa potrebbe diminuire.</p> <ul style="list-style-type: none"> • Accertarsi che l'impostazione corrisponda al tipo di carta caricato. • È anche possibile modificare l'impostazione dal pannello comandi della stampante. Andare a Impostazioni > Carta > Configurazione vassoi > Formato/tipo carta. Per i modelli di stampante senza touch screen, premere OK per scorrere le impostazioni. <p>b. Stampare il documento.</p> <p>La stampante è lenta?</p>		
<p>Passaggio 5</p> <p>a. Verificare che le impostazioni della stampante relative alla grana e alla grammatura corrispondano alle caratteristiche della carta caricata.</p> <p>Dal pannello comandi, andare a: Impostazioni > Carta > Configurazione supporti > Impostazione del tipo di supporto.</p> <p>Per i modelli di stampante senza touch screen, premere OK per scorrere le impostazioni.</p> <p>b. Stampare il documento.</p> <p>La stampante è lenta?</p>	<p>Andare al passaggio 6.</p>	<p>Il problema è stato risolto.</p>

AZIONE	SÌ	NO
Passaggio 6 Rimuovere i lavori in attesa. La stampante è lenta?	Andare al passaggio 7.	Il problema è stato risolto.
Passaggio 7 a. Accertarsi che la stampante non si stia surriscaldando. <ul style="list-style-type: none"> • Attendere che la stampante si raffreddi dopo un lavoro di stampa lungo. • Controllare la temperatura ambiente consigliata per la stampante. Per ulteriori informazioni, fare riferimento a Scelta della posizione per la stampante. b. Stampare il documento. La stampante è lenta?	Fare riferimento a Come contattare l'assistenza clienti.	Il problema è stato risolto.

STAMPA DI DOCUMENTI RISERVATI E ALTRI DOCUMENTI IN ATTESA NON ESEGUITA

AZIONE	SÌ	NO
Passaggio 1 1 Dal pannello comandi, verificare se i documenti vengono visualizzati nell'elenco Processi in attesa. Se i documenti non sono presenti nell'elenco, stampare i documenti utilizzando le opzioni Stampa e Mantieni. 2 Stampare i documenti. I documenti vengono stampati?	Il problema è stato risolto.	Andare al passaggio 2.
Passaggio 2 Il lavoro di stampa potrebbe contenere un errore di formattazione o dati non validi.	Il problema è stato risolto.	Andare al passaggio 3.

AZIONE	SÌ	NO
<ul style="list-style-type: none"> • Eliminare il lavoro di stampa, quindi inviarlo di nuovo. • Per i file PDF, generare un nuovo file, quindi stampare i documenti. <p>I documenti vengono stampati?</p>		
<p>Passaggio 3</p> <p>Se si sta stampando da Internet, è possibile che la stampante legga i diversi titoli dei lavori come duplicati.</p> <p>Per gli utenti Windows</p> <ol style="list-style-type: none"> 1 Aprire la finestra di dialogo Preferenze stampa. 2 Dalla sezione Stampa e mantieni, selezionare Conserva documenti duplicati. 3 Immettere un PIN. 4 Inviare di nuovo il lavoro di stampa. <p>Per gli utenti Macintosh</p> <ol style="list-style-type: none"> 1 Salvare e assegnare un nome diverso a ogni lavoro. 2 Inviare ogni lavoro singolarmente. <p>I documenti vengono stampati?</p>	<p>Il problema è stato risolto.</p>	<p>Andare al passaggio 4.</p>
<p>Passaggio 4</p> <ol style="list-style-type: none"> 1 Eliminare alcuni lavori in attesa per liberare memoria nella stampante. 2 Inviare di nuovo il lavoro di stampa. <p>I documenti vengono stampati?</p>	<p>Il problema è stato risolto.</p>	<p>Fare riferimento a Come contattare l'assistenza clienti.</p>

LA CARTA O IL VASSOIO UTILIZZATO PER LA STAMPA DEL LAVORO NON SONO CORRETTI

AZIONE	SÌ	NO
<p>Passaggio 1</p> <p>a. Verificare che la carta utilizzata sia di tipo corretto.</p> <p>b. Stampare il documento.</p> <p>Per la stampa del documento si sta utilizzando il tipo corretto di carta?</p>	<p>Andare al passaggio 2.</p>	<p>Caricare carta di formato e tipo corretti.</p>
<p>Passaggio 2</p> <p>a. A seconda del sistema operativo in uso, specificare il formato e il tipo di carta nella finestra di dialogo Preferenze di stampa o Stampa.</p> <p> Nota: È anche possibile modificare queste impostazioni dal pannello comandi della stampante. Andare a: Impostazioni > Carta > Configurazione vassoi > Formato/ tipo carta.</p> <p>Per i modelli di stampante senza touch screen, premere OK per scorrere le impostazioni.</p> <p>b. Accertarsi che le impostazioni corrispondano al tipo di carta caricato.</p> <p>c. Stampare il documento.</p> <p>Per la stampa del documento si sta utilizzando il tipo corretto di carta?</p>	<p>Il problema è stato risolto.</p>	<p>Andare al passaggio 3.</p>
<p>Passaggio 3</p> <p>1 Verificare se i vassoi sono collegati.</p>	<p>Il problema è stato risolto.</p>	<p>Fare riferimento a Come contattare l'assistenza clienti.</p>

AZIONE	SÌ	NO
<p>Per ulteriori informazioni, fare riferimento a Collegamento dei vassoi.</p> <p>2 Stampare il documento.</p> <p>Il documento viene stampato dal vassoio corretto?</p>		

La stampante non risponde

AZIONE	SÌ	NO
<p>Passaggio 1</p> <p>Verificare che il cavo di alimentazione della stampante sia collegato alla presa elettrica.</p> <div style="border: 1px solid black; padding: 5px; margin-top: 10px;">  <p>ATTENZIONE – PERICOLO DI LESIONI:</p> <p>Per evitare il rischio di incendi o scosse elettriche, collegare il cavo di alimentazione a una presa elettrica di potenza adeguata e dotata di messa a terra, vicino al prodotto e facilmente accessibile, e scollegare tutti i cavi di ingresso nella stampante.</p> </div> <p>La stampante risponde?</p>	<p>Il problema è stato risolto.</p>	<p>Andare al passaggio 2.</p>
<p>Passaggio 2</p> <p>Assicurarsi che la presa elettrica sia disattivata tramite un interruttore o un commutatore.</p> <p>La presa elettrica è disattivata tramite un interruttore o un commutatore?</p>	<p>Attivare l'interruttore o reimpostare il commutatore.</p>	<p>Andare al passaggio 3.</p>
<p>Passaggio 3</p> <p>Verificare se la stampante è accesa.</p> <p>La stampante è accesa?</p>	<p>Andare al passaggio 4.</p>	<p>Accendere la stampante.</p>
<p>Passaggio 4</p> <p>Controllare se la stampante è in modalità di sospensione o ibernazione.</p> <p>La stampante è in modalità di sospensione o ibernazione?</p>	<p>Premere il pulsante di accensione per attivare la stampante.</p>	<p>Andare al passaggio 5.</p>

AZIONE	SÌ	NO
<p>Passaggio 5</p> <p>Verificare se i cavi che collegano la stampante e il computer sono inseriti nelle porte corrette.</p> <p>I cavi sono inseriti nelle porte corrette?</p>	<p>Andare al passaggio 6.</p>	<p>Inserire i cavi nelle porte corrette.</p>
<p>Passaggio 6</p> <p>Installare il driver di stampa corretto.</p> <p>La stampante risponde?</p>	<p>Il problema è stato risolto.</p>	<p>Andare al passaggio 7.</p>
<p>Passaggio 7</p> <p>Spegnere la stampante, attendere 10 secondi circa e riaccenderla.</p> <p>La stampante risponde?</p>	<p>Il problema è stato risolto.</p>	<p>Fare riferimento a Come contattare l'assistenza clienti.</p>

Impossibile leggere l'unità flash

AZIONE	SÌ	NO
<p>Passaggio 1</p> <p>Controllare se la stampante non è occupata a elaborare un altro lavoro di stampa, copia, scansione o fax.</p> <p>La stampante è pronta?</p>	Andare al passaggio 2.	Attendere che la stampante completi l'elaborazione dell'altro lavoro.
<p>Passaggio 2</p> <p>Controllare se l'unità flash è inserita nella porta USB anteriore.</p> <p>La porta USB posteriore non supporta le unità flash.</p> <p>L'unità flash è inserita nella porta corretta?</p>	Andare al passaggio 3.	Inserire l'unità flash nella porta corretta.
<p>Passaggio 3</p> <p>Controllare se l'unità flash è supportata. Per ulteriori informazioni, fare riferimento a Unità flash e tipi di file supportati.</p> <p>L'unità flash è supportata?</p>	Andare al passaggio 4.	Inserire un'unità flash supportata.
<p>Passaggio 4</p> <p>1 Verificare se la porta USB è attivata. Per ulteriori informazioni, fare riferimento a Attivazione della porta USB.</p> <p>2 Rimuovere, quindi inserire l'unità flash.</p> <p>La stampante riconosce l'unità flash?</p>	Il problema è stato risolto.	Fare riferimento a Come contattare l'assistenza clienti .

Attivazione della porta USB

Dal pannello comandi, andare a:

Impostazioni > Rete/Porte > USB > Attiva porta USB.

Problemi di connessione di rete

IMPOSSIBILE APRIRE IL SERVER WEB INTEGRATO

AZIONE	SÌ	NO
<p>Passaggio 1</p> <ol style="list-style-type: none"> 1 Verificare se la stampante è accesa. 2 Accedere al Server Web integrato (EWS) sulla stampante. <p>È possibile aprire EWS?</p>	Il problema è stato risolto.	Andare al passaggio 2.
<p>Passaggio 2</p> <ol style="list-style-type: none"> 1 Controllare che l'indirizzo IP della stampante sia corretto. <ul style="list-style-type: none"> • Visualizzare l'indirizzo IP sulla schermata iniziale. • l'indirizzo IP è composto da quattro serie di numeri separati da punti, ad esempio 123.123.123.123. 2 Accedere a EWS. <p>È possibile aprire EWS?</p>	Il problema è stato risolto.	Andare al passaggio 3.
<p>Passaggio 3</p> <ol style="list-style-type: none"> 1 Accertarsi di utilizzare un browser supportato con una versione rilasciata negli ultimi due anni: <ul style="list-style-type: none"> • Microsoft Edge • Versione di Safari • Google Chrome™ • Versione di Mozilla Firefox • Opera • Brave 2 Accedere a EWS. <p>È possibile aprire EWS?</p>	Il problema è stato risolto.	Andare al passaggio 4.
<p>Passaggio 4</p> <ol style="list-style-type: none"> 1 Verificare che la connessione di rete funzioni. 	Il problema è stato risolto.	Andare al passaggio 5.

AZIONE	SÌ	NO
<p> Nota: Se la connessione non funziona, contattare l'amministratore.</p> <p>2 Accedere a EWS.</p> <p>È possibile aprire EWS?</p>		
<p>Passaggio 5</p> <p>1 Verificare che i collegamenti dei cavi alla stampante e al server di stampa siano stati effettuati correttamente. Per ulteriori informazioni, consultare la documentazione fornita con il server di stampa.</p> <p>2 Accedere a EWS.</p> <p>È possibile aprire EWS?</p>	<p>Il problema è stato risolto.</p>	<p>Andare al passaggio 6.</p>
<p>Passaggio 6</p> <p>1 Verificare se i server proxy Web sono disattivati.</p> <p> Nota: Se i server sono disabilitati, contattare l'amministratore.</p> <p>2 Accedere a EWS.</p> <p>È possibile aprire EWS?</p>	<p>Il problema è stato risolto.</p>	<p>Fare riferimento a Come contattare l'assistenza clienti.</p>

IMPOSSIBILE CONNETTERE LA STAMPANTE ALLA RETE WI-FI

AZIONE	SÌ	NO
<p>Passaggio 1</p> <p>Accertarsi che Adattatore attivo sia impostato su Automatico.</p> <p>Dal pannello comandi, andare a: Impostazioni > Rete/Porte > Panoramica sulla rete > Adattatore attivo > Auto.</p> <p>Per i modelli di stampante senza touch screen, premere OK per scorrere le impostazioni.</p> <p>La stampante riesce a connettersi alla rete Wi-Fi?</p>	Il problema è stato risolto.	Andare al passaggio 2.
<p>Passaggio 2</p> <p>Verificare che sia selezionata la rete Wi-Fi corretta.</p> <p> Nota: Alcuni router possono condividere l'SSID predefinito.</p> <p>Ci si sta connettendo alla rete Wi-Fi corretta?</p>	Andare al passaggio 4.	Andare al passaggio 3.
<p>Passaggio 3</p> <p>Connettersi alla rete Wi-Fi corretta. Per ulteriori informazioni, fare riferimento a Connessione della stampante a una rete Wi-Fi.</p> <p>La stampante riesce a connettersi alla rete Wi-Fi?</p>	Il problema è stato risolto.	Andare al passaggio 4.
<p>Passaggio 4</p> <p>Controllare la modalità di protezione wireless.</p> <p>Dal pannello comandi, andare a: Impostazioni > Rete/Porte > Wireless > Modalità di protezione wireless.</p> <p>Per i modelli di stampante senza touch screen, premere OK per</p>	Andare al passaggio 6.	Andare al passaggio 5.

AZIONE	SÌ	NO
scorrere le impostazioni. È stata selezionata la modalità di protezione wireless corretta?		
Passaggio 5 Selezionare la modalità di protezione wireless corretta. La stampante riesce a connettersi alla rete Wi-Fi?	Il problema è stato risolto.	Andare al passaggio 6.
Passaggio 6 Assicurarsi si aver inserito la password di rete corretta.  Nota: Prendere nota di spazi, numeri e lettere maiuscole contenute nella password. La stampante riesce a connettersi alla rete Wi-Fi?	Il problema è stato risolto.	Fare riferimento a Come contattare l'assistenza clienti.

Problemi con i materiali di consumo

SOSTITUIRE CARTUCCIA REGIONE STAMPANTE NON CORRISPONDENTE

C'è un errore di mancata corrispondenza tra la regione della stampante e la regione della cartuccia. Per risolvere il problema, acquistare una cartuccia con la regione corretta corrispondente a quella della stampante oppure acquistare una cartuccia universale.

Per trovare le impostazioni della regione della stampante e della cartuccia di Stampa, stampare le pagine di prova della qualità di stampa. Dal pannello comandi, andare a: **Impostazioni > Risoluzione dei problemi > Pagine di prova della qualità di stampa.**

- Il primo numero nel messaggio dopo il 42 indica la regione della stampante.
- Il secondo numero nel messaggio dopo il 42 indica la regione della cartuccia.

REGIONE	CODICE NUMERICO
Universale	0
Nord America ed Europa occidentale	1
Non applicabile	2
Non applicabile	3
America latina, Europa orientale, Medio Oriente e Africa	4
Non applicabile	5
Non applicabile	6
Non applicabile	7
Non applicabile	8
Non applicabile	9



Nota: Per trovare le impostazioni della regione della stampante e la cartuccia di toner, stampare le pagine di prova della qualità di stampa. Dal pannello comandi, andare a **Impostazioni > Risoluzione dei problemi > Pagine di prova della qualità di stampa.**

MATERIALI DI CONSUMO NON XEROX

La stampante ha rilevato un materiale di consumo non Xerox installata nella stampante.

La stampante Xerox è progettata per funzionare al meglio con materiali di consumo Xerox originali. L'utilizzo di materiali di consumo di terze parti può influire su prestazioni, affidabilità o durata della stampante e dei relativi componenti di acquisizione immagini.

Tutti gli indicatori di durata sono progettati per funzionare con materiali di consumo Xerox e potrebbero produrre risultati imprevisti in caso di utilizzo di materiali di consumo di terze parti. L'utilizzo di componenti di acquisizione immagini oltre la durata prevista può causare danni alla stampante Xerox o a componenti associati.

Avvertenza – Potenziale danno: L'utilizzo di materiali o parti di terze parti può influire sulla copertura della garanzia. Eventuali danni causati dall'utilizzo di materiali o componenti di terze parti potrebbero non essere coperti dalla garanzia.

Se non si desidera accettare questi rischi, rimuovere il materiale di consumo o il componente di terze parti dalla stampante, quindi installare un materiale o un componente Xerox originale. Per ulteriori informazioni, fare riferimento a [Utilizzo di materiali di consumo Xerox originali](#).

Se la stampante non stampa dopo aver cancellato il messaggio di errore, azzerare il contatore dell'utilizzo dei materiali di consumo.

1. Sul pannello comandi, andare a **Impostazioni > Periferica > Manutenzione > Menu Configurazione > Utilizzo e contatori materiali di consumo**.
2. Selezionare il componente o il materiale di consumo da ripristinare, quindi toccare **Avvio**.
3. Leggere il messaggio di avvertenza, quindi toccare **Continua**.
4. Usando due dita, toccare il display per 15 secondi per eliminare il messaggio.



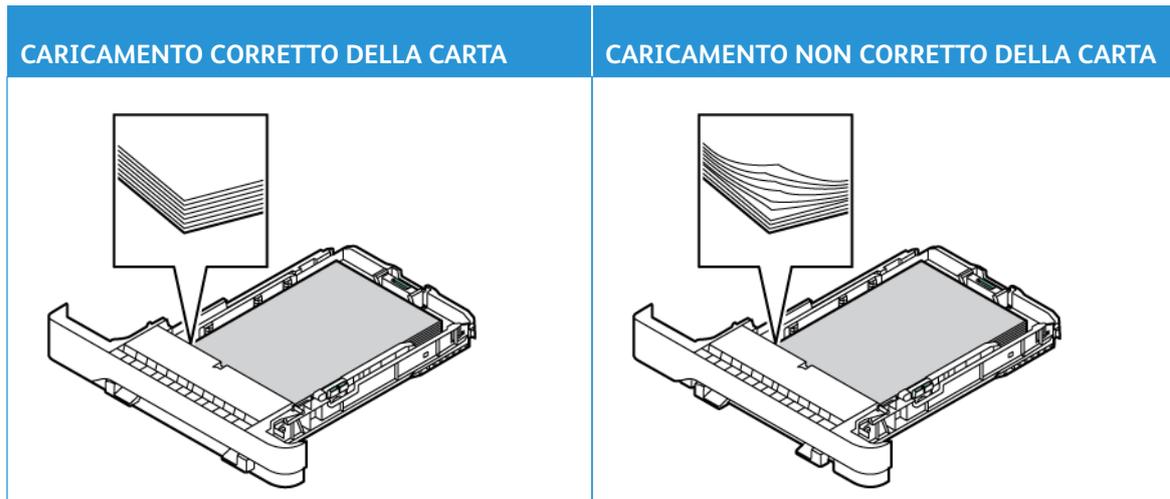
Nota: Se non si è in grado di azzerare i contatori di utilizzo delle forniture, restituire il materiale di consumo al punto vendita.

Rimozione degli inceppamenti

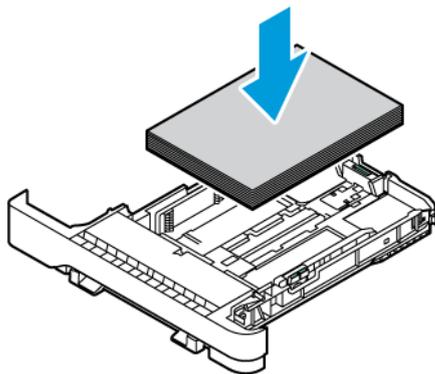
COME EVITARE GLI INCEPPAMENTI

Caricare la carta correttamente

- Accertarsi che la carta sia ben distesa nel vassoio.



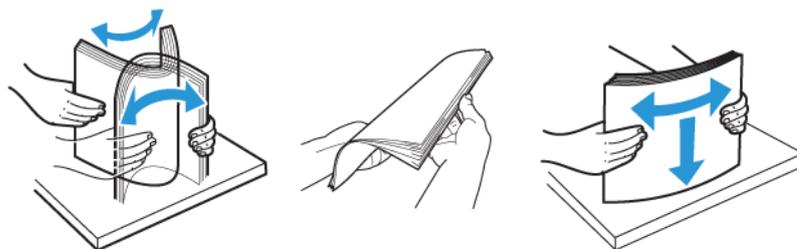
- Non caricare o rimuovere un vassoio durante la stampa.
- Non caricare una quantità eccessiva di carta. Accertarsi che l'altezza della risma non superi l'indicatore di livello massimo della carta.
- Non far scivolare la carta nel vassoio. Caricare la carta come mostrato in figura.



- Assicurarsi che le guide della carta siano posizionate correttamente e che non aderiscano eccessivamente alla carta o alle buste.
- Dopo aver caricato carta, inserire con decisione il vassoio nella stampante.

Utilizzare la carta consigliata

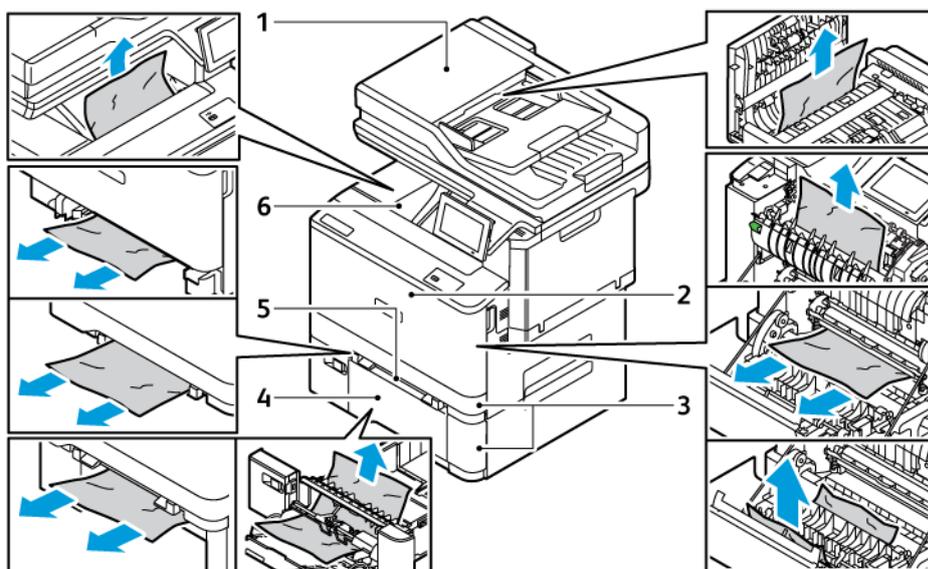
- Utilizzare solo carta o supporti speciali consigliati.
- Non caricare carta che sia piegata, sgualcita, umida, ripiegata o arricciata.
- Flettere, aprire a ventaglio e allineare i bordi della carta prima di caricarla.



- Non utilizzare carta tagliata o rifilata a mano.
- Non mischiare tipi, grammature o formati di supporti diversi nello stesso vassoio.
- Accertarsi che il tipo e il formato della carta siano impostati correttamente sul computer o sul pannello comandi della stampante.
- Conservare la carta come consigliato dal produttore.

INDIVIDUAZIONE DELLE AREE DI INCEPPAMENTO

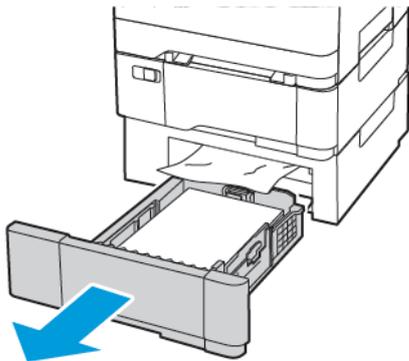
- Quando l'opzione Assistenza inceppamento è impostata su **Attivato**, una volta rimossa la pagina inceppata, la stampante potrebbe tentare di espellere le pagine vuote o parzialmente stampate. Verificare se nell'output di stampa sono presenti pagine vuote.
- Se l'opzione Rimozione inceppamento è impostata su **Attivato** o su **Automatico**, le pagine inceppate vengono ristampate.



1. Sportello dell'ADF
2. Sportello A
3. Vassoio da 250 fogli standard e vassoi da 550 fogli opzionali
4. Alimentatore multiuso
5. Alimentatore manuale
6. Vassoio di uscita standard

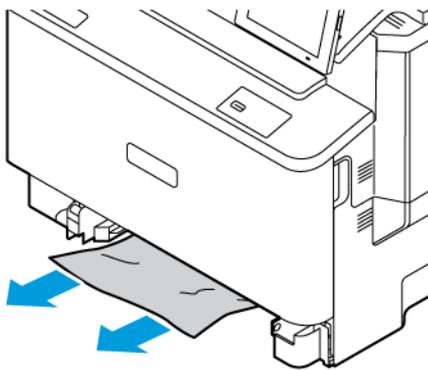
INCEPPAMENTO DELLA CARTA NEI VASSOI

1. Rimuovere il vassoio.



2. Rimuovere la carta inceppata.

 Nota: Verificare che siano stati rimossi tutti i frammenti di carta.

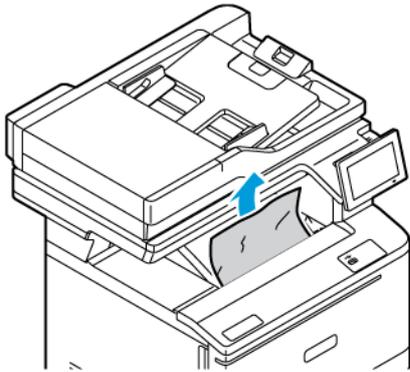


3. Inserire il vassoio.

INCEPPAMENTO DELLA CARTA NEL VASSOIO DI USCITA STANDARD

Rimuovere la carta inceppata.

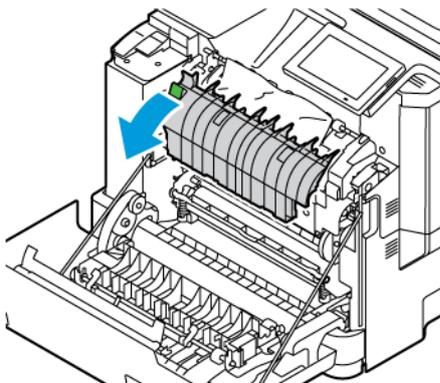
 Nota: Verificare che siano stati rimossi tutti i frammenti di carta.



INCEPPAMENTO DELLA CARTA NELL'ALIMENTATORE AUTOMATICO

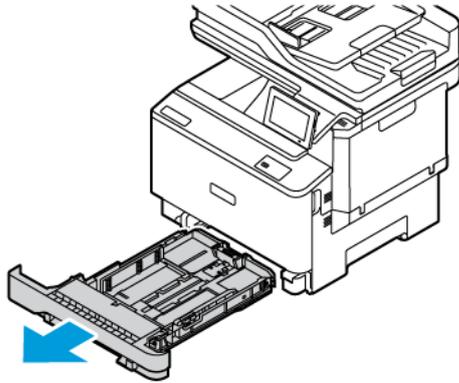
Rimuovere la carta inceppata.

 Nota: Verificare che siano stati rimossi tutti i frammenti di carta.



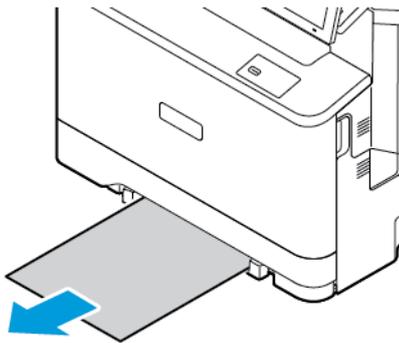
INCEPPAMENTO DELLA CARTA NELL'ALIMENTATORE MANUALE

1. Rimuovere il vassoio e l'alimentatore manuale.



2. Rimuovere la carta inceppata.

 Nota: Verificare che siano stati rimossi tutti i frammenti di carta.

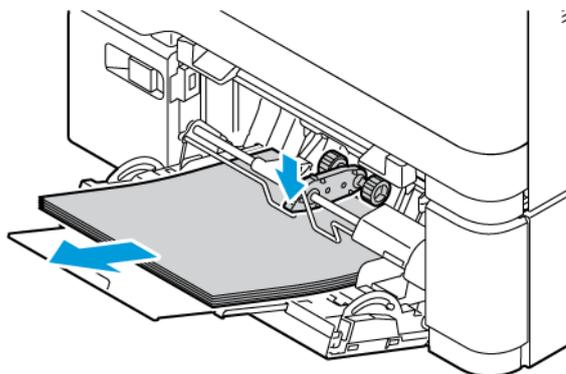


3. Inserire l'alimentatore manuale e il vassoio.

INCEPPAMENTO DELLA CARTA NELL'ALIMENTATORE MULTIUSO

 Nota: L'alimentatore multiuso è disponibile solo per determinati modelli di stampante.

1. Rimuovere la carta dall'alimentatore multiuso.



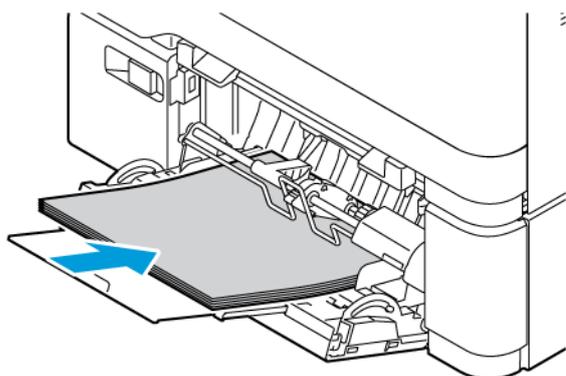
2. Rimuovere la carta inceppata.

 Nota: Verificare che siano stati rimossi tutti i frammenti di carta.

3. Flettere, aprire a ventaglio e allineare i bordi della carta prima di caricarla.



4. Caricare nuovamente la carta.



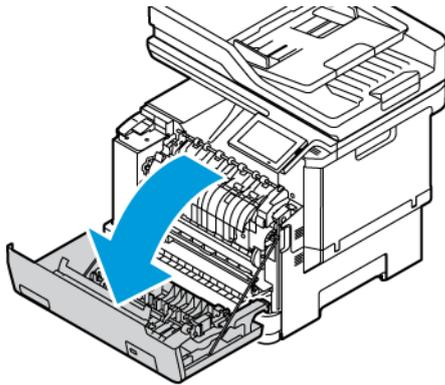
INCEPPAMENTO CARTA NELLO SPORTELLO A

1. Aprire lo sportello A.



ATTENZIONE – SUPERFICIE SURRISCALDATA: L'area interna della stampante potrebbe essere surriscaldata. Per evitare infortuni, lasciare raffreddare la superficie dei componenti prima di toccarla.

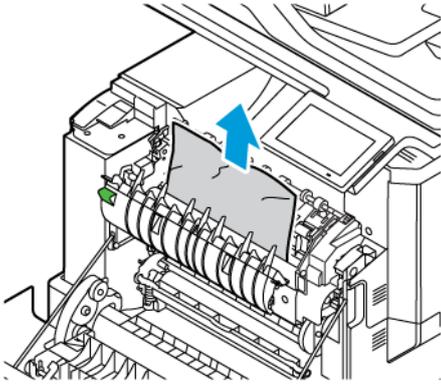
Avvertenza – Potenziale danno: Per evitare danni causati da scariche elettrostatiche, toccare una parte in metallo esposta del telaio prima di accedere o toccare le parti interne della stampante.



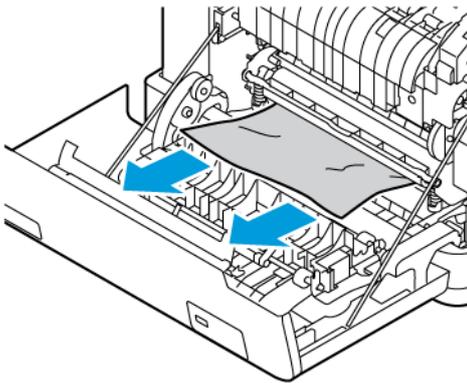
2. Rimuovere la carta inceppata da una qualsiasi delle seguenti aree:

 Nota: Verificare che siano stati rimossi tutti i frammenti di carta.

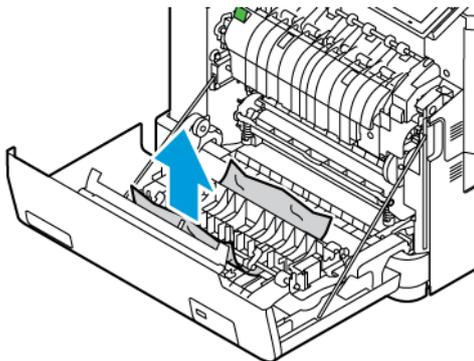
- Area del fusore



- Sotto l'area del fusore



- Unità fronte/retro



3. Chiudere lo sportello A.

Problemi di alimentazione della carta

LE BUSTE SI INCOLLANO DURANTE LA STAMPA

AZIONE	SÌ	NO
<p>Passaggio 1</p> <p>a. Utilizzare buste conservate in un ambiente asciutto</p> <p> Nota: La stampa su buste con un alto tasso di umidità può causare l'incollamento dei lembi.</p> <p>b. Inviare il lavoro di stampa.</p> <p>La busta si incolla durante la stampa?</p>	Andare al passaggio 2.	Il problema è stato risolto.
<p>Passaggio 2</p> <p>a. Accertarsi che il tipo di carta sia impostato su Busta.</p> <p>Dal pannello comandi, andare a: Impostazioni > Carta > Configurazione vassoi > Formato/tipo carta</p> <p>Per i modelli di stampante senza touch screen, premere OK per scorrere le impostazioni.</p> <p>b. Inviare il lavoro di stampa.</p> <p>La busta si incolla durante la stampa?</p>	Fare riferimento a Come contattare l'assistenza clienti.	Il problema è stato risolto.

FASCICOLAZIONE NON FUNZIONANTE

AZIONE	SÌ	NO
<p>Passaggio 1</p> <p>a. Dal pannello comandi, andare a Impostazioni > Stampa > Layout > Fascicola.</p> <p>Per i modelli di stampante senza touch screen, premere OK per scorrere le impostazioni.</p> <p>b. Selezionare Attivato [1,2,1,2,1,2].</p> <p>c. Stampare il documento.</p> <p>Il documento è stato fascicolato correttamente?</p>	<p>Il problema è stato risolto.</p>	<p>Andare al passaggio 2.</p>
<p>Passaggio 2</p> <p>a. Dal documento che si sta tentando di stampare, aprire la finestra di dialogo Stampa, quindi selezionare Fascicola.</p> <p>b. Stampare il documento.</p> <p>Il documento è stato fascicolato correttamente?</p>	<p>Il problema è stato risolto.</p>	<p>Andare al passaggio 3.</p>
<p>Passaggio 3</p> <p>a. Ridurre il numero di pagine da stampare.</p> <p>b. Stampare il documento.</p> <p>Le pagine sono fascicolate correttamente?</p>	<p>Il problema è stato risolto.</p>	<p>Fare riferimento a Come contattare l'assistenza clienti.</p>

COLLEGAMENTO DEI VASSOI NON FUNZIONANTE

AZIONE	SÌ	NO
<p>Passaggio 1</p> <ol style="list-style-type: none"> 1 Controllare se i vassoi contengono lo stesso formato carta e tipo di carta. 2 Controllare se le guide della carta sono posizionate correttamente. 3 Stampare il documento. <p>Il collegamento dei vassoi viene eseguito in modo corretto?</p>	<p>Il problema è stato risolto.</p>	<p>Andare al passaggio 2.</p>
<p>Passaggio 2</p> <ol style="list-style-type: none"> 1 Dal pannello comandi, andare a: Impostazioni > Carta > Configurazione vassoi > Formato/tipo carta 2 Impostare il formato carta e il tipo di carta in base alla carta caricata nei vassoi collegati. 3 Stampare il documento. <p>Il collegamento dei vassoi viene eseguito in modo corretto?</p>	<p>Il problema è stato risolto.</p>	<p>Andare al passaggio 3.</p>
<p>Passaggio 3</p> <ol style="list-style-type: none"> 1 Accertarsi che Collegamento dei vassoi sia impostato su Automatico. Per ulteriori informazioni, fare riferimento a Collegamento dei vassoi. 2 Stampare il documento. <p>Il collegamento dei vassoi viene eseguito in modo corretto?</p>	<p>Il problema è stato risolto.</p>	<p>Fare riferimento a Come contattare l'assistenza clienti.</p>

SI VERIFICANO NUMEROSI INCEPPAMENTI CARTA

AZIONE	SÌ	NO
<p>Passaggio 1</p> <p>a. Rimuovere il vassoio.</p> <p>b. Controllare se la carta è stata caricata correttamente.</p> <ul style="list-style-type: none"> • Assicurarsi che le guide della carta siano posizionate correttamente. • Accertarsi che l'altezza della risma non superi l'indicatore di livello massimo della carta. • Assicurarsi di stampare sul formato e tipo di carta consigliato. <p>c. Inserire il vassoio.</p> <p>d. Stampare il documento.</p> <p>Gli inceppamenti della carta si verificano di frequente?</p>	Andare al passaggio 2.	Il problema è stato risolto.
<p>Passaggio 2</p> <p>a. Dal pannello comandi, andare a: Impostazioni > Carta > Configurazione vassoi > Formato/tipo carta</p> <p>Per i modelli di stampante senza touch screen, premere OK per scorrere le impostazioni.</p> <p>b. Impostare il formato e il tipo di carta corretti.</p> <p>c. Stampare il documento.</p> <p>Gli inceppamenti della carta si verificano di frequente?</p>	Andare al passaggio 3.	Il problema è stato risolto.
<p>Passaggio 3</p> <p>a. Caricare carta estratta da una risma nuova.</p> <p> Nota: La carta assorbe molta umidità. Conservare la carta nella confezione</p>	Fare riferimento a Come contattare l'assistenza clienti.	Il problema è stato risolto.

AZIONE	SÌ	NO
<p>originale finché non viene utilizzata.</p> <p>b. Stampare il documento.</p> <p>Gli inceppamenti della carta si verificano di frequente?</p>		

PAGINE INCEPPATE NON RISTAMPATE

AZIONE	SÌ	NO
<p>1 Dal pannello comandi, andare a: Impostazioni > Periferica > Notifiche > Rimozione contenuto inceppato.</p> <p>Per i modelli di stampante senza touch screen, premere OK per scorrere le impostazioni.</p> <p>2 Nel menu Rimozione inceppamento, selezionare Attivato o Automatico.</p> <p>3 Stampare il documento.</p> <p>Le pagine inceppate sono state ristampate?</p>	<p>Il problema è stato risolto.</p>	<p>Fare riferimento a Come contattare l'assistenza clienti.</p>

Problemi di qualità dei colori

MODIFICA DEI COLORI SULLA PAGINA STAMPATA

Per i modelli di stampante senza touch screen, premere **OK** per scorrere le impostazioni.

1. Nella schermata iniziale, andare a **Impostazioni > Stampa > Qualità > Immagine avanzata > Correzione colore.**
2. Dal menu Correzione colore, selezionare **Manuale > Contenuto correzione colore.**
3. Scegliere l'impostazione di conversione del colore appropriata.

TIPO DI OGGETTO	TABELLE DI CONVERSIONE DEL COLORE
Immagine RGB Testo RGB Grafica RGB	<ul style="list-style-type: none"> • Vivace – Produce colori più luminosi e saturi e può essere applicata a tutti i formati colore in entrata. • Schermo sRGB – Produce stampe i cui colori si avvicinano a quelli visualizzati sul monitor del computer. L'utilizzo di toner nero è ottimizzato per la stampa di fotografie. • Visual. - Nero effettivo – Produce stampe i cui colori si avvicinano a quelli visualizzati sul monitor del computer. Questa impostazione utilizza solo il toner nero per creare tutte le scale di grigio neutrale. • Vivace sRGB – Produce una maggiore saturazione dei colori per la correzione del colore schermo sRGB. L'utilizzo del toner nero è ottimizzato per la stampa di grafica aziendale. • Disattivato
Immagine CMYK Testo CMYK Grafica CMYK	<ul style="list-style-type: none"> • CMYK US – Applica la correzione del colore per avvicinare i colori agli standard SWOP (Specifications for Web Offset Publishing). • CMYK Euro – Applica la correzione del colore per avvicinare i colori agli standard Euroscale. • CMYK vivace – Aumenta la saturazione dei colori dell'impostazione di correzione CMYK US. • Disattivato

DOMANDE FREQUENTI SULLA STAMPA A COLORI

Che cos'è il colore RGB?

"Colore RGB" è un metodo di descrizione dei colori che indica la quantità di rosso, verde o blu utilizzata per

riprodurre un colore. Il rosso, il verde e il blu chiaro possono essere aggiunti in varie quantità per produrre una vasta gamma di colori dall'aspetto naturale. Gli schermi dei computer, gli scanner e le fotocamere digitali utilizzano questo metodo per visualizzare i colori.

Che cos'è il colore CMYK?

"Colore CMYK" è un metodo di descrizione dei colori indicante la quantità di ciano, magenta, giallo e nero utilizzata per riprodurre un particolare colore. Gli inchiostri o i toner ciano, magenta, giallo e nero possono essere stampati in varie quantità per produrre una vasta gamma di colori dall'aspetto naturale. Macchine da stampa, stampanti a getto d'inchiostro e stampanti laser a colori creano i colori in questo modo.

Come viene specificato il colore in un documento da stampare?

I programmi software vengono utilizzati per specificare e modificare il colore del documento che utilizza le combinazioni di colori RGB o CMYK. Per ulteriori informazioni, vedere la Guida in linea del programma software.

Quale metodo utilizza la stampante per riconoscere il colore da stampare?

Durante la stampa di un documento, le informazioni relative al tipo e al colore di ciascun oggetto vengono inviate alla stampante e alle tabelle di conversione del colore. Il colore viene convertito nelle giuste quantità di toner ciano, magenta, giallo e nero utilizzate per riprodurre il colore desiderato. L'applicazione delle tabelle di conversione del colore si basa sulle informazioni relative all'oggetto. È possibile, ad esempio, applicare un tipo di tabella di conversione del colore al testo e un altro alle immagini fotografiche.

Cosa si intende per correzione manuale del colore?

Quando è abilitata la correzione manuale del colore, la stampante utilizza le tabelle di conversione del colore selezionate dall'utente per elaborare gli oggetti. Le impostazioni di correzione del colore manuale sono specifiche per il tipo di oggetto da stampare (testo, grafica o immagini). Sono specifiche anche per la modalità in cui il colore dell'oggetto viene indicato nel programma software (combinazioni RGB o CMYK). Per applicare manualmente una tabella di conversione del colore diversa, consultare [Modifica dei colori sulla pagina stampata](#).

La correzione del colore manuale è inutile se il programma software non specifica i colori con le combinazioni RGB o CMYK. Risulta inefficace anche se il programma software o il sistema operativo del computer controlla le regolazioni dei colori. Nella maggior parte dei casi, se si imposta Correzione del colore su Automatica, vengono generati i colori preferiti per i documenti.

Com'è possibile riprodurre esattamente un colore, ad esempio in un logo aziendale?

Nel menu Qualità della stampante sono disponibili nove tipi di set di campioni di colore. I set sono disponibili anche nella pagina Campioni colore del Server Web integrato. Se si seleziona un set di campioni, vengono stampate più pagine contenenti centinaia di caselle colorate. Ciascuna casella contiene una combinazione CMYK o RGB, a seconda della tabella selezionata. Il colore di ciascuna casella è il risultato ottenuto facendo passare la combinazione CMYK o RGB attraverso la tabella di conversione del colore selezionata.

Osservando i set di campioni di colore, è possibile individuare la casella con il colore più appropriata per il colore che viene abbinato. La combinazione di colori della casella può quindi essere utilizzata per modificare il colore dell'oggetto in un programma software. Per ulteriori informazioni, vedere la Guida in linea del programma software. È possibile che sia necessaria la correzione manuale del colore per utilizzare la tabella di conversione

del colore selezionata per un oggetto particolare.

La scelta del set di campioni di colore da utilizzare per un determinato problema di corrispondenza dei colori dipende da:

- L'impostazione di Correzione colore selezionata (Automatica, Disattivata o Manuale)
- Il tipo di oggetto da stampare (testo, grafica o immagini)
- La modalità in cui il colore dell'oggetto viene specificato nel programma software (combinazioni RGB o CMYK)

Le pagine dei campioni di colore sono inutili se il programma software non specifica i colori con le combinazioni RGB o CMYK. Inoltre, alcuni programmi software regolano le combinazioni RGB o CMYK specificate tramite la gestione dei colori. In queste situazioni, il colore stampato potrebbe non corrispondere esattamente al colore delle pagine dei campioni colore.

PRESENZA DI UNA DOMINANTE SULLA STAMPA

AZIONE	SÌ	NO
<p>Passaggio 1</p> <p>Eeguire la regolazione del colore.</p> <p>a. Dal pannello comandi, andare a: Impostazioni > Stampa > Qualità > Immagine avanzata > Regolazione colore.</p> <p>Per i modelli di stampante senza touch screen, premere OK per scorrere le impostazioni.</p> <p>b. Stampare il documento.</p> <p>La dominante è presente sulla stampa?</p>	<p>Andare al passaggio 2.</p>	<p>Il problema è stato risolto.</p>
<p>Passaggio 2</p> <p>Eeguire il bilanciamento del colore.</p> <p>a. Dal pannello comandi, andare a: Impostazioni > Stampa > Qualità > Immagine avanzata > Bilanciamento colore.</p> <p>Per i modelli di stampante senza touch screen, premere OK per scorrere le impostazioni.</p> <p>b. Regolare le impostazioni.</p> <p>c. Stampare il documento.</p> <p>La dominante è presente sulla stampa?</p>	<p>Fare riferimento a Come contattare l'assistenza clienti.</p>	<p>Il problema è stato risolto.</p>

Come contattare l'assistenza clienti

Per accedere ai numeri di telefono dell'assistenza clienti, andare su <https://www.xerox.com/office/worldcontacts>. Prima di contattare l'assistenza clienti, assicurarsi di disporre delle seguenti informazioni:

- Problema della stampante
- Messaggio di errore
- Modello e numero di serie della stampante

Per accedere all'assistenza clienti, eseguire ricerche nella Knowledge base, sfogliare la documentazione utente o scaricare software della stampante, andare su <https://support.xerox.com>, e inserire i dati del prodotto nel campo di ricerca.

Informazioni sulle normative

Questa appendice contiene:

Normative di base	380
Normative per la copia.....	388
Normative per il fax	391
Certificazione di sicurezza	395
Schede sulla sicurezza dei materiali.....	396

Normative di base

Xerox ha collaudato questa stampante per verificarne la conformità agli standard in materia di immunità ed emissioni elettromagnetiche. Tali standard sono finalizzati a mitigare le interferenze causate o ricevute da questa stampante in tipici ambienti aziendali.

Qualsiasi modifica apportata a questo dispositivo che non sia stata espressamente approvata da Xerox® Corporation può invalidare il diritto dell'utente a utilizzare il prodotto.

NORMATIVE FCC PER GLI STATI UNITI

La presente macchina è stata testata ed è risultata conforme ai limiti fissati per i dispositivi di classe A, ai sensi della Parte 15 delle Normative FCC (Federal Communications Commission). Tali limiti sono intesi a garantire una sufficiente protezione contro interferenze pericolose in ambienti commerciali. La macchina genera, utilizza e può irradiare energia a radiofrequenza. Se non installata e utilizzata in conformità con il manuale di istruzioni, la macchina può generare interferenze dannose alle comunicazioni radio. In una zona residenziale, la macchina può causare interferenze dannose. In tal caso, il cliente dovrà correggere le interferenze e farsi carico dei relativi costi.

Qualsiasi modifica apportata dall'utente ma non espressamente approvata da Xerox può invalidare il diritto dell'utente stesso a utilizzare il prodotto.

Per mantenere la conformità alle normative FCC, questa apparecchiatura richiede l'utilizzo di cavi schermati. Il funzionamento con apparecchiature non approvate o cavi non schermati può causare interferenze alla ricezione radio e TV.

Avvertenza: Per garantire la conformità con la sezione 15 delle normative FCC, utilizzare cavi di interfaccia schermati.

Stampanti multifunzione a colori Xerox® C325

Le stampanti multifunzione a colori Xerox® C325 sono conformi alla Parte 15 delle normative FCC. L'utilizzo è soggetto alle seguenti due condizioni:

- I dispositivi non devono essere utilizzati per causare interferenze dannose.
- I dispositivi devono accettare eventuali interferenze ricevute, incluse interferenze che possono causare un funzionamento non previsto.

Soggetto responsabile: Xerox Corporation

Indirizzo: 800 Phillips Road, Webster, NY 14580 USA

Informazioni di contatto via Internet: www.xerox.com/en-us/about/ehs.

INFORMAZIONI SULLE NORMATIVE PER ADATTATORI DI RETE WIRELESS A 2,4 GHZ E 5 GHZ

Il prodotto è dotato di un modulo trasmettitore radio LAN wireless a 2,4 GHz e 5 GHz conforme alla Parte 15 delle normative FCC, alle specifiche Industry Canada RSS-210 nonché alla direttiva 2014/53/EU del Consiglio

europeo. La potenza di uscita delle frequenze radio di questo dispositivo non supererà 20 dBm in nessuna delle due bande di frequenza.

Il funzionamento del dispositivo è soggetto alle seguenti due condizioni:

1. Il dispositivo non deve causare interferenze dannose.
2. Questo dispositivo deve accettare eventuali interferenze ricevute, incluse interferenze che potrebbero causare un funzionamento non previsto.

Qualsiasi modifica apportata a questo dispositivo che non sia stata espressamente approvata da Xerox può invalidare il diritto dell'utente a utilizzare il prodotto.

Questo trasmettitore non deve essere posizionato o funzionare insieme ad altre antenne o trasmettitori. Questa apparecchiatura deve essere installata e utilizzata con una distanza minima di 20 cm tra il radiatore e il corpo dell'utente.

AVVISO SUI PRODOTTI LASER

La stampante è certificata negli Stati Uniti come conforme ai requisiti della normativa DHHS 21 CFR, Capitolo I, Sottocapitolo J per prodotti laser di Classe I (1), ed altrove è certificata come prodotto laser di Classe I conforme ai requisiti della normativa IEC 60825-1: 2014.

I prodotti laser di Classe I non sono considerati pericolosi. Il sistema laser e la stampante sono stati progettati in modo da impedire l'esposizione a radiazioni laser superiori al livello previsto dalla Classe I durante le normali operazioni di stampa, manutenzione o assistenza. La stampante è dotata di un gruppo testine di stampa non soggetto a manutenzione che contiene un laser con le seguenti specifiche:

Classe: IIIb (3b) AlGaAs

Potenza di uscita nominale (milliwatt): 12

Lunghezza d'onda (nanometri): 770-800

CANADA

Questo dispositivo digitale di classe A è conforme alle normative ICES-003 e ICES-001 del Canada.

Cet appareil numérique de la classe A est conforme à la norme NMB-003 et NMB-001 du Canada.

Il prodotto è dotato di un modulo trasmettitore radio LAN wireless a 2,4 GHz e a 5 GHz conforme alle specifiche Industry Canada RSS-210.

Ce produit contient un module émetteur radio LAN sans fil de 2,4 GHz et 5 GHz conforme aux exigences spécifiées dans la réglementation Industrie du Canada RSS-210.

Questo dispositivo è conforme agli standard RSS esenti da licenza di Industry Canada. L'utilizzo è soggetto alle seguenti due condizioni:

1. Questo dispositivo non deve causare interferenze.
2. Questo dispositivo deve accettare eventuali interferenze, incluse interferenze che potrebbero causare un funzionamento non previsto del dispositivo.

Le présent appareil est conforme aux CNR d'Industrie Canada applicables aux appareils radio exempts de licence. L'exploitation est autorisée aux deux conditions suivantes:

1. l'appareil ne doit pas produire de brouillage, et
2. l'utilisateur de l'appareil doit accepter tout brouillage radioélectrique subi, même si le brouillage est susceptible d'en compromettre le fonctionnement.

Esistono restrizioni operative per i dispositivi License-Exempt Local Area Network (LE-LAN): il dispositivo per il funzionamento nella banda 5150-5250 MHz è solo per uso in ambienti interni per ridurre il potenziale di interferenze dannose ai sistemi satellitari mobili co-canale.

Il y a des restrictions opérationnelles pour dispositifs de réseaux locaux exempts de licence (RL-EL): les dispositifs fonctionnant dans la bande 5150–5250 MHz sont réservés uniquement pour une utilisation à l'intérieur afin de réduire les risques de brouillage préjudiciable aux systèmes de satellites mobiles utilisant les mêmes canaux.

CONFORMITÀ ALLE NORMATIVE DELL'UNIONE EUROPEA E DELLO SPAZIO ECONOMICO EUROPEO



Il marchio CE applicato a questo prodotto indica la conformità alle direttive UE applicabili

Il testo completo della Dichiarazione di conformità della UE è disponibile su www.xerox.com/en-us/about/ehs.

Questo prodotto contiene un modulo trasmettitore radio LAN wireless a 2,4 GHz e 5 GHz.

La potenza di uscita delle frequenze radio di questo dispositivo non supererà 20 dBm in nessuna delle due bande di frequenza.

Con la presente, Xerox dichiara che i modelli di apparecchiatura radio delle stampanti multifunzione a colori Xerox® C325 sono conformi alla Direttiva 2014/53/UE.

Questa stampante, se utilizzata in conformità con le istruzioni, non è pericolosa né per il consumatore né per l'ambiente.

Avvertenza:

- Qualsiasi modifica apportata al dispositivo dall'utente ma non espressamente approvata da Xerox Corporation può invalidare il diritto dell'utente a utilizzare il prodotto.
- Le radiazioni esterne provenienti da apparecchiature industriali, scientifiche e mediche (ISM, Industrial, Scientific, and Medical) potrebbero interferire con il funzionamento di questo dispositivo. Qualora radiazioni esterne provenienti da apparecchiature ISM interferissero con il dispositivo, contattare il fornitore per assistenza.
- questo è un prodotto di classe A. In un ambiente domestico, il prodotto può causare interferenze radio, nel qual caso è responsabilità dell'utente adottare le opportune contromisure.
- Per garantire la massima conformità alle normative dell'Unione Europea, utilizzare cavi di interfaccia schermati.

Accordo dell'Unione Europea sui dispositivi per il trattamento d'immagini, Lotto 4

Xerox® ha accettato di progettare criteri per l'efficienza energetica e le prestazioni ambientali dei propri prodotti che rientrano nell'ambito della Direttiva sui prodotti energetici dell'Unione Europea (UE), in particolare il Lotto 4 - Apparecchiature di riproduzione di immagini.

I prodotti interessati includono apparecchiature domestiche e da ufficio rispondenti ai criteri seguenti:

- Prodotti di formato in bianco e nero standard con velocità massima inferiore a 66 immagini A4 al minuto.
- Prodotti di formato a colori standard con velocità massima inferiore a 51 immagini A4 al minuto.

PER MAGGIORI INFORMAZIONI SU	CONSULTARE
<ul style="list-style-type: none"> • Consumo energetico e tempi di attivazione • Impostazioni di risparmio energetico predefinite 	<p><i>Documentazione dell'utente o Guida per gli amministratori del sistema</i></p> <p>www.xerox.com/office/C325docs</p>
<ul style="list-style-type: none"> • Vantaggi dell'acquisto di prodotti con qualifica ENERGY STAR® 	<p>https://www.energystar.gov</p>
<ul style="list-style-type: none"> • Vantaggi ambientali della stampa fronte/retro • Vantaggi dell'uso di carte con grammatura più leggera (60 g/m²) e Riciclabilità • Smaltimento e trattamento delle cartucce • Partecipazione di Xerox a iniziative di sostenibilità 	<p>www.xerox.com/en-us/about/ehs</p>

Direttiva sulla progettazione ecocompatibile dell'Unione Europea, Lotto 19

In base alla Direttiva sulla progettazione ecocompatibile della Commissione Europea, la sorgente luminosa contenuta in questo prodotto o nei suoi componenti deve essere utilizzata esclusivamente per l'acquisizione di immagini o la proiezione di immagini e non è destinata all'uso in altre applicazioni.

ENERGY STAR



Il programma ENERGY STAR è uno schema volontario per promuovere lo sviluppo e l'acquisto di modelli efficienti dal punto di vista energetico, contribuendo a ridurre l'impatto sull'ambiente. Ulteriori informazioni sul programma ENERGY STAR e sui modelli con certificazione ENERGY STAR sono disponibili visitando il sito Web: <https://www.energystar.gov>.

ENERGY STAR e il marchio ENERGY STAR sono marchi registrati negli Stati Uniti.

Il programma ENERGY STAR per i dispositivi di riproduzione di immagini è un'iniziativa congiunta dei governi di Stati Uniti, Unione Europea e Giappone e dei produttori di apparecchiature per ufficio il cui scopo è la promozione di copiatrici, stampanti, apparecchi fax, stampanti multifunzione, PC e monitor efficienti dal punto di vista energetico. La riduzione del consumo energetico del prodotto aiuta a combattere smog, piogge acide e cambiamenti climatici a lungo termine, riducendo il numero di emissioni risultanti dalla generazione di elettricità.

Per ulteriori informazioni sul tema dei consumi energetici e su altri argomenti correlati, visitare www.xerox.com/environment o www.xerox.com/environment_europe.

Consumo energetico e tempo di attivazione

La quantità di energia elettrica consumata da un dispositivo dipende dall'uso del dispositivo. Questo dispositivo è sviluppato e configurato per consentire di ridurre i costi energetici.

Per ridurre il consumo di energia elettrica, il dispositivo è configurato per l'utilizzo delle modalità di risparmio energetico. Dopo l'ultima stampa, il dispositivo passa alla modalità Pronto. In modalità Pronto, il dispositivo può eseguire altre stampe immediatamente. Se il dispositivo non viene utilizzato per un periodo di tempo, passa in modalità Sospensione. Per ridurre il consumo di corrente, in modalità Sospensione rimangono attive solo le funzioni essenziali. Rispetto alla modalità Pronto, il dispositivo impiega un tempo maggiore per produrre la prima stampa quando esce dalla modalità Sospensione. Il ritardo è dovuto al tempo richiesto dalla stampante per riattivarsi, e ciò avviene per la maggior parte dei dispositivi di imaging sul mercato.

Per risparmiare energia, è possibile configurare le modalità di risparmio energetico. Le opzioni disponibili sono:

- **Attivato dal lavoro:** il dispositivo si attiva quando rileva un'attività. Per impostare l'intervallo di tempo superato il quale il dispositivo entra in modalità Sospensione, inserire il numero di minuti.
- **Economizzatore e riattivazione a orari prestabiliti:** il dispositivo si attiva e poi ritorna in modalità Sospensione in base alla programmazione specificata.
- **Spegnimento automatico:** Per consentire lo spegnimento del dispositivo dopo un periodo di tempo in modalità Sospensione, selezionare Spegnimento automatico. Per impostare il ritardo prima dello spegnimento della stampante dalla modalità Sospensione, immettere il numero di ore.

Per modificare le impostazioni del risparmio energetico, fare riferimento alla *Guida per l'utente* su www.xerox.com/office/C325docs. Per ulteriore assistenza, contattare l'amministratore del sistema oppure consultare la *Guida per l'amministratore del sistema*.

Per abilitare la modalità di spegnimento automatico, contattare l'amministratore del sistema. Per ulteriori informazioni, consultare la *Guida per l'amministratore del sistema* all'indirizzo www.xerox.com/office/C325docs.

Per ulteriori informazioni sulla partecipazione di Xerox alle iniziative per la sostenibilità, visitare: www.xerox.com/environment oppure www.xerox.com/environment_europe.



Nota: La modifica dei tempi di attivazione del risparmio energetico predefiniti potrebbe aumentare i livelli complessivi di consumo energetico del dispositivo. Prima di disattivare le modalità Risparmio energetico o di definire un tempo di attivazione lungo, considerare l'impatto che questi interventi hanno sul consumo energetico.

Impostazioni di risparmio energetico predefinite

Questo dispositivo dispone della certificazione ENERGY STAR® in conformità al programma ENERGY STAR Program Requirements for Imaging Equipment. Il tempo di transizione dal modo Pronto al modo Sospensione può essere impostato su un valore che va da 0 a 60 minuti o da 0 a 120 minuti, a seconda del modello di stampante. Il valore predefinito è impostato su 0 minuti. Il tempo di transizione massimo dal modo Pronto al modo Sospensione può arrivare fino a 120 minuti, a seconda del modello di stampante e della configurazione del sistema.

Per modificare le impostazioni del risparmio energetico o abilitare la funzione Standby automatico, contattare l'amministratore del sistema oppure consultare la *Guida per l'amministratore del sistema* all'indirizzo www.xerox.com/office/C325docs.

EPEAT

Questo dispositivo è registrato nella directory EPEAT in quanto conforme alle proprietà del marchio di qualità ecologica (Ecolabel). È inclusa l'abilitazione della modalità Sospensione predefinita in fabbrica. In modalità Sospensione, la stampante utilizza meno di 1 W di corrente.

Per maggiori informazioni sulle iniziative di sostenibilità a cui partecipa Xerox, visitare <https://www.xerox.com/en-us/about/ehs> o www.xerox.co.uk/about-xerox/environment/engb.html.

Vantaggi ambientali della stampa fronte/retro

La maggior parte dei prodotti Xerox offre la funzionalità di stampa fronte/retro, chiamata anche duplex. Ciò consente di stampare automaticamente su entrambi i lati, riducendo il consumo di carta e in tal modo limitando l'utilizzo di risorse preziose. L'accordo sui dispositivi per il trattamento d'immagini, Lotto 4, richiede che, sui modelli superiori o uguali a 40 ppm a colori, o superiori o uguali a 45 ppm in bianco e nero, la funzione fronte/retro sia automaticamente abilitata durante l'impostazione e l'installazione del driver. Anche alcuni modelli Xerox con velocità inferiore possono essere abilitati con le impostazioni di stampa fronte/retro predefinite al momento dell'installazione. L'uso continuato della funzione fronte/retro riduce l'impatto ambientale del lavoro svolto. Se per qualsiasi ragione si ha la necessità di stampare su un solo lato del foglio, l'impostazione può essere modificata nel driver.

Tipi di carta

Questo prodotto può essere utilizzato per stampare sia su carta riciclata che su carta vergine, approvato secondo uno schema di tutela dell'ambiente, conforme allo standard EN12281 o a uno standard di qualità simile. La carta più leggera (60 g/m²), che contenendo meno materiale grezzo comporta un consumo di risorse inferiore,

può essere utilizzata per talune applicazioni. Xerox consiglia di valutare questa possibilità per le proprie esigenze di stampa.

CERTIFICAZIONE COMUNITÀ ECONOMICA EURASIATICA (EAEC)



Il marchio EAC applicato a questo prodotto indica la certificazione per l'uso nei mercati degli Stati membri dell'Unione doganale.

GERMANIA

Germania - Blue Angel



RAL, l'Istituto Tedesco per il Controllo di Qualità e l'Etichettatura, ha conferito l'etichetta ambientale Blue Angel a questo dispositivo:

Stampante di rete dotata di funzionalità di stampa fronte/retro automatica e connettività USB o di rete.

Questa etichetta certifica che il dispositivo soddisfa i criteri Blue Angel per l'accettabilità ambientale in termini di progettazione del dispositivo, fabbricazione e funzionamento. Per ulteriori informazioni, visitare www.blauer-engel.de.

Blendschutz

Das Gerät ist nicht für die Benutzung im unmittelbaren Gesichtsfeld am Bildschirmarbeitsplatz vorgesehen. Um störende Reflexionen am Bildschirmarbeitsplatz zu vermeiden, darf dieses Produkt nicht im unmittelbaren Gesichtsfeld platziert werden.

Lärmemission

Maschinenlärminformations-Verordnung 3. GPSGV: Der höchste Schalldruckpegel beträgt 70 dB(A) oder weniger gemäß EN ISO 7779.

Importeur

Xerox GmbH
Hellersbergstraße 2-4
41460 Neuss
Deutschland

NORMATIVA ROHS TURCHIA

In conformità con l'articolo 7 (d), si certifica che "è conforme alle normative EEE."

"EEE yönetmeliğine uygundur."

CONFORMITÀ ALLA NORMATIVA ROHS UCRAINA

Обладнання відповідає вимогам Технічного регламенту щодо обмеження використання деяких небезпечних речовин в електричному та електронному

обладнанні, затвердженого постановою Кабінету Міністрів України від 3 грудня 2008 № 1057

L'apparecchiatura è conforme ai requisiti della Regolamentazione tecnica, approvata dalla risoluzione del gabinetto del ministero dell'Ucraina del 3 dicembre 2008, in termini di restrizioni per l'uso di determinate sostanze pericolose nelle apparecchiature elettriche ed elettroniche.

Normative per la copia

STATI UNITI

Il Congresso degli Stati Uniti ha proibito, in determinate circostanze, la riproduzione dei documenti riportati di seguito. Sono comminabili sanzioni pecuniarie o penali a chiunque risulti colpevole di aver riprodotto i seguenti documenti.

1. Titoli o obbligazioni del governo degli Stati Uniti quali:
 - Certificati di deposito del Tesoro
 - Valuta delle banche nazionali
 - Cedole di obbligazioni
 - Banconote della Federal Reserve
 - Certificati di argento
 - Certificati aurei
 - Obbligazioni statali
 - Obbligazioni del Tesoro
 - Obbligazioni della Federal Reserve
 - Valuta divisionaria
 - Certificati di deposito
 - Banconote
 - Titoli o obbligazioni di determinate agenzie governative, quali FHA, e così via.
 - Obbligazioni. I buoni di risparmio USA possono essere fotografati solo per fini pubblicitari correlati a campagne promozionali per la vendita di suddetti titoli.
 - Marche da bollo. È consentito riprodurre documenti legali contenenti marca da bollo vidimata, purché tale riproduzione sia eseguita per scopi consentiti dalla legge.
 - Francobolli, vidimati e non vidimati. Per fini filatelici, è possibile fotografare francobolli, purché la riproduzione sia in bianco e nero e le dimensioni lineari della riproduzione siano inferiori al 75% o superiori al 150% dell'originale.
 - Vaglia postali.
 - Banconote, assegni o cambiali emesse da o per conto di uffici autorizzati degli Stati Uniti.
 - Bolli e altri titoli di qualsivoglia denominazione e valore emessi per atto del Congresso.
 - Certificati di indennizzo riadeguati per i veterani delle guerre mondiali.
2. Obbligazioni o titoli di qualsivoglia Governo, Banca o Azienda estera.

3. Materiale protetto dalle leggi sul copyright, a meno che non si possieda l'autorizzazione del proprietario del marchio o che la riproduzione non rientri nelle clausole di uso legale previste da tali leggi. Ulteriori informazioni su tali disposizioni sono ottenibili presso il Copyright Office, Library of Congress, Washington, D.C. 20559. Chiedere della Circolare R21.
4. Certificato di cittadinanza o naturalizzazione. È consentito fotografare certificati di naturalizzazione stranieri.
5. Passaporti. È consentito fotografare passaporti stranieri.
6. Documenti d'immigrazione.
7. Bozze di schede di registrazione.
8. Documenti di iscrizione al servizio militare contenenti una qualsiasi delle seguenti informazioni riguardo al nominativo registrato:
 - Guadagni o reddito
 - Fedina penale
 - Stato fisico o mentale
 - Stato di dipendenza.
 - Servizio militare precedente.
 - Eccezione: è consentito fotografare certificati di congedo dalle Forze Armate U.S.A.
9. Distintivi, tessere di riconoscimento, permessi e lasciapassare o attestati rilasciati da personale dell'Esercito o della Marina o dai membri dei vari dipartimenti ed enti federali, quali l'FBI o il Ministero del Tesoro, a meno che la fotografia non sia richiesta dal capo di tale dipartimento o ente.

In alcuni stati è inoltre vietato riprodurre i seguenti documenti:

- Licenze automobilistiche.
- Patenti di guida.
- Carte di circolazione per autovetture.

L'elenco di cui sopra non deve, in alcun modo, essere considerato esaustivo. Pertanto non si assume alcuna responsabilità per la sua completezza o accuratezza. In caso di dubbi, rivolgersi al proprio consulente legale.

Ulteriori informazioni sulle disposizioni sono ottenibili presso il Copyright Office, Library of Congress, Washington, D.C. 20559. Chiedere della Circolare R21.

CANADA

Il parlamento del Canada ha proibito, in determinate circostanze, la riproduzione dei documenti riportati di seguito. Sono comminabili sanzioni pecuniarie o penali a chiunque risulti colpevole di aver riprodotto i seguenti documenti.

- Banconote a corso legale
- Obbligazioni o titoli governativi o bancari
- Buoni del tesoro

- L'emblema ufficiale del Canada o di una sua provincia, o l'emblema di un ente o di un'authority pubblica in Canada, o di una corte di giustizia
- Proclami, ordini, regolamentazioni, nomine o notifiche (con l'intento fraudolento di far intendere che siano stati stampati dalla Queens Printer for Canada o da ufficio provinciale equivalente)
- Marche, marchi, sigilli, fasce o loghi utilizzati da o per conto del Governo del Canada o da una provincia, dal governo di uno stato diverso dal Canada o da un dipartimento, comitato, Commissione o agenzia istituita dal Governo del Canada, da una sua provincia o dal governo di uno stato diverso dal Canada
- Timbri a secco o marche da bollo utilizzate a scopo di lucro dal Governo del Canada o da una provincia o dal governo di uno stato diverso dal Canada
- Copie false di documenti, registri o archivi custoditi da funzionari pubblici incaricati di redigere o rilasciare copie autentiche
- Materiale o marchi protetti da copyright di qualsiasi genere o tipo senza il consenso del titolare del copyright o del marchio

L'elenco precedente viene fornito in via esemplificativa, ma non esaustiva e Xerox declina qualsiasi responsabilità derivante dalla sua incompletezza o inaccuratezza. In caso di dubbi, rivolgersi al proprio consulente legale.

ALTRI PAESI

La copia di determinati documenti può essere illegale nel paese in cui viene utilizzato il sistema. Sono comminabili sanzioni pecuniarie o penali a chiunque risulti colpevole di aver riprodotto i seguenti documenti

- Banconote
- Banconote e assegni bancari
- Titoli e obbligazioni di ogni tipo
- Passaporti e carte d'identità
- Materiale coperto da copyright o marchi commerciali senza autorizzazione del proprietario
- Francobolli e altri strumenti negoziabili

Questo elenco non è completo e Xerox declina qualsiasi responsabilità derivante dalla sua incompletezza o inaccuratezza. In caso di dubbi, rivolgersi a un consulente legale.

Normative per il fax

STATI UNITI

Requisiti di intestazione per l'invio di fax

Il Telephone Consumer Protection Act (Legge sulla protezione degli utenti di telefonia) del 1991 sancisce l'illegalità dell'uso di un computer o di altro dispositivo elettronico per inviare qualsiasi messaggio via fax a meno che tale messaggio non contenga chiaramente, nel margine superiore o inferiore di ciascuna pagina trasmessa oppure nella prima pagina della trasmissione, la data e l'ora di invio e l'identificativo della società o altra entità, oppure dell'individuo che invia il messaggio e il numero di telefono dell'apparecchio trasmittente, o della relativa società, ovvero di un'altra entità o individuo. Il numero di telefono fornito non può essere un numero 900 o qualsiasi altro numero per il quale le tariffe superano gli addebiti per le chiamate locali o interurbane.

Per istruzioni sulla programmazione delle informazioni da includere nell'intestazione per l'invio di fax, fare riferimento alla sezione relativa alla configurazione dei valori predefiniti di trasmissione della *Guida per l'amministratore del sistema*.

Informazioni sull'accoppiatore dati

Questo dispositivo è conforme alla Parte 68 delle normative FCC e con le specifiche adottate dall'Administrative Council for Terminal Attachments (ACTA). Sul coperchio di questo dispositivo è apposta un'etichetta che riporta varie informazioni, tra cui un identificatore di prodotto con il formato US:AAAEQ##TXXXX. Se richiesto, questo numero va fornito alla società telefonica.

La spina e la presa utilizzate per collegare questa apparecchiatura ai cavi dell'edificio e alla rete telefonica devono essere conformi alle normative FCC, Parte 68, e ai requisiti adottati dall'ACTA. In dotazione al dispositivo viene fornito un cavo telefonico con spina modulare omologato. È progettato per essere connesso a una presa modulare compatibile omologata. Per ulteriori informazioni, vedere le istruzioni di installazione.

La stampante può essere collegata in sicurezza alla seguente presa modulare standard: USOC RJ-11C tramite cavo telefonico conforme con prese modulari fornito con il kit di installazione. Per ulteriori informazioni, vedere le istruzioni di installazione.

Il Ringer Equivalence Number (REN) indica il numero di dispositivi che è possibile collegare a una linea telefonica. In presenza di troppi REN sulla linea telefonica, è possibile che i dispositivi non squillino all'arrivo di una chiamata. In genere, ma non sempre, la somma dei numeri REN non deve essere superiore a cinque (5). Per essere certi del numero di dispositivi che è possibile collegare a una linea, in base al numero di REN consentiti, contattare la propria società telefonica. Per i prodotti approvati dopo il 23 luglio 2001, il REN fa parte dell'identificativo del prodotto, che presenta il formato US:AAAEQ##TXXXX. I numeri costituiti dai simboli ## rappresentano il REN senza virgola decimale; ad esempio, 03 equivale a un REN di 0,3. Per i prodotti precedenti, il REN è indicato separatamente sull'etichetta.

Per ordinare il servizio corretto dalla società telefonica, citare i codici elencati di seguito, se richiesto:

- FIC (Facility Interface Code) = 02LS2
- SOC (Service Order Code) = 9.0Y

Avvertenza: Chiedere alla società telefonica locale informazioni sul tipo di presa modulare installata nella propria linea. La connessione del dispositivo a una presa non autorizzata può danneggiare l'apparecchiatura della società telefonica. L'utente, non Xerox, si assume tutta la responsabilità per qualsiasi danno causato dalla connessione del dispositivo a una presa non autorizzata.

Se il dispositivo Xerox® provoca danni alla rete telefonica, la società telefonica potrebbe interrompere temporaneamente il servizio, se necessario. Se non è possibile avvisare il cliente con il dovuto anticipo, la società telefonica provvederà a farlo il prima possibile. Se la società telefonica interrompe il servizio, l'utente verrà informato del proprio diritto di inviare un reclamo presso il FCC qualora lo ritenga opportuno.

La società telefonica potrebbe alterare strutture, apparecchiature, procedure o attività operative proprie che potrebbero incidere sul funzionamento del dispositivo. Se un intervento della società telefonica dovesse interferire con il funzionamento dell'apparecchiatura, la società telefonica è tenuta a inviare una notifica in modo da permettere all'utente di apportare le modifiche necessarie per garantire la continuità del servizio.

Qualora si verificano problemi con questo dispositivo Xerox®, contattare il centro di assistenza appropriato per informazioni in materia di garanzia o riparazioni. Le informazioni di contatto sono riportate nell'app Dispositivo sulla stampante e nella sezione Risoluzione dei problemi della *Guida per l'utente*. Se il dispositivo provoca danni alla rete telefonica, la società telefonica può richiedere all'utente di scollegare il dispositivo finché il problema non viene risolto.

Le riparazioni alla stampante devono essere effettuate esclusivamente da un rappresentante dell'assistenza Xerox o da un fornitore di servizi Xerox autorizzato. Tale indicazione vale anche dopo il termine del periodo della garanzia. In caso di riparazioni non autorizzate, il periodo residuo di garanzia viene invalidato.

Il dispositivo non può essere utilizzato su linee condivise. Il collegamento a tali linee è soggetto a tariffe statali. Per informazioni, contattare la commissione di utilità pubblica, dei servizi pubblici o aziendale.

L'ambiente di installazione (ufficio) potrebbe essere dotato di un sistema di allarme con collegamenti speciali alla linea telefonica. Accertarsi che l'installazione di questo dispositivo Xerox® non disabiliti i dispositivi di allarme.

In caso di dubbi, consultare la società telefonica o un installatore qualificato.

CANADA

Questo prodotto soddisfa le specifiche tecniche applicabili dell'Innovation, Science and Economic Development del Canada.

Le riparazioni degli apparecchi omologati devono essere coordinate da un tecnico designato dal fornitore. Eventuali riparazioni/modifiche effettuate dall'utente sul dispositivo o qualsiasi malfunzionamento del dispositivo possono indurre la società di telecomunicazioni a richiedere di disconnettere il dispositivo.

Per la sicurezza dell'utente, accertarsi che la stampante sia collegata a terra come prescritto. Le connessioni elettriche di terra dell'impianto elettrico, le linee telefoniche e il complesso interno dei tubi idrici in metallo, se presenti, devono essere connessi assieme. Questa precauzione può essere fondamentale nelle aree rurali.

Avvertenza: non tentare di effettuare da soli tali connessioni. Per eseguire la connessione di terra, rivolgersi alle competenti autorità preposte all'ispezione oppure a un tecnico specializzato.

Il Ringer Equivalence Number (REN) indica il numero massimo di dispositivi che è possibile collegare a un'interfaccia telefonica. La terminazione su un'interfaccia può consistere in una qualsiasi combinazione di dispositivi soggetti esclusivamente al requisito che la somma di REN di tutti i dispositivi non sia superiore a 5. Per conoscere il valore REN per il Canada, vedere l'etichetta sul dispositivo.

Canada CS-03, pubblicazione N.9

Il prodotto è stato collaudato ed è conforme allo standard CS-03, versione 9.

UNIONE EUROPEA

Direttiva relativa alle apparecchiature terminali radio e per telecomunicazioni

Questo dispositivo è stato progettato per operare con le reti PSTN nazionali e le reti PBX compatibili dei seguenti paesi:

CERTIFICAZIONI PER RETE ANALOGICA PANEUROPEA PSTN E COMPATIBILITÀ PBX		
Austria	Grecia	Paesi Bassi
Belgio	Ungheria	Norvegia
Bulgaria	Islanda	Polonia
Cipro	Irlanda	Portogallo
Repubblica Ceca	Italia	Romania
Danimarca	Lettonia	Slovacchia
Estonia	Liechtenstein	Slovenia
Finlandia	Lituania	Spagna
Francia	Lussemburgo	Svezia
Germania	Malta	

Per qualsiasi problema relativo al prodotto, contattare il rivenditore Xerox locale. È possibile configurare il prodotto in modo da renderlo compatibile con le reti di altri paesi. Se è necessario eseguire la connessione alla rete di un altro paese, rivolgersi al rivenditore Xerox.



Nota:

- Nonostante il prodotto possa utilizzare sia segnali di selezione a impulsi (sistema decadico) sia a toni (DTMF), Xerox consiglia di utilizzare i segnali DTMF. I segnali DTMF garantiscono un'impostazione affidabile e più veloce delle chiamate.
- Modifiche a questo prodotto e connessioni a software o apparecchi di controllo esterni non autorizzate da Xerox invalideranno la garanzia.

SUD AFRICA

Questo modem deve essere utilizzato insieme a un dispositivo per la protezione da sovracorrenti approvato.

Certificazione di sicurezza

Questo dispositivo è conforme agli standard di sicurezza dei prodotti IEC ed EN certificati da un National Regulatory Test Laboratory (NRTL).

Schede sulla sicurezza dei materiali

Per informazioni relative alla sicurezza dei materiali per la stampante, visitare i siti sottoelencati:

- Indirizzo Web: [Documenti sulla sicurezza Xerox e informazioni sulla conformità](#)
- Solo Stati Uniti e Canada: 1-800-ASK-XEROX (1-800-275-9376)
- Per altri mercati, inviare una richiesta via e-mail a: EHS-Europe@xerox.com

Riciclaggio e smaltimento

Questa appendice contiene:

Tutti i paesi	398
Nord America	399
Unione Europea	400
Altri paesi.....	401

Tutti i paesi

Se si gestisce lo smaltimento del prodotto Xerox, tenere presente che la stampante contiene piombo, mercurio perclorato e altri materiali il cui smaltimento deve essere eseguito nel rispetto delle norme regolamentari per la tutela dell'ambiente. La presenza di questi materiali è conforme alle normative internazionali in vigore all'immissione del prodotto sul mercato.

Per informazioni sul riciclaggio e sullo smaltimento, contattare le autorità locali.

Materiale perclorato: Questo prodotto può contenere uno o più dispositivi con perclorato, quali ad esempio batterie. In questo caso, i materiali possono richiedere una gestione speciale. Per ulteriori informazioni, visitare www.dtsc.ca.gov/hazardouswaste/perchlorate.

RIMOZIONE BATTERIA

La sostituzione delle batterie deve essere effettuata solo da un'infrastruttura di assistenza approvata dal produttore.

Nord America

Xerox gestisce un programma di ritiro e riutilizzo/riciclaggio dei prodotti. Per verificare se il prodotto Xerox è incluso nel programma, rivolgersi al rivenditore Xerox locale.

Per maggiori informazioni sui programmi ambientali Xerox, visitare www.xerox.com/environment.

Per informazioni sul riciclaggio e sullo smaltimento, contattare le autorità locali.

Unione Europea



Questi simboli indicano che questo prodotto non deve essere smaltito con i rifiuti domestici, ai sensi della Direttiva sui rifiuti di apparecchiature elettriche ed elettroniche (RAEE) (2012/19/UE), della Direttiva sulle batterie (2006/66/CE) e della legislazione nazionale vigente in attuazione di tali direttive.

Se sotto il simbolo mostrato in alto appare stampato un simbolo di agente chimico, in conformità con la Direttiva sulle batterie ciò indica che in questa batteria o accumulatore è presente un metallo pesante (Hg = mercurio, Cd = cadmio, Pb = piombo) a una concentrazione superiore a una soglia applicabile specificata nella Direttiva sulle batterie.

Alcune apparecchiature sono idonee per l'utilizzo in ambienti sia domestici che aziendali/professionali. I privati residenti all'interno dell'Unione Europea possono consegnare a titolo gratuito le apparecchiature elettriche ed elettroniche agli enti preposti. Per ulteriori informazioni sulla raccolta e sul riciclaggio di prodotti e batterie usati, contattare il comune di residenza, l'ente di smaltimento rifiuti locale o il rivenditore. In alcuni stati membri, quando si acquista un apparecchio nuovo, il rivenditore ha l'obbligo di ritirare a titolo gratuito il vecchio apparecchio. Per maggiori informazioni, rivolgersi al proprio rivenditore.

Utenti aziendali nell'Unione europea: in conformità con la legislazione europea, le apparecchiature elettriche ed elettroniche giunte a fine ciclo di vita devono essere smaltite conformemente alle normative vigenti. Se si desidera smaltire apparecchiature elettriche ed elettroniche, contattare il proprio rivenditore o fornitore, il rivenditore locale o il rappresentante Xerox per informazioni sul ritiro del prodotto a fine vita prima dello smaltimento.

Una gestione impropria di questo tipo di rifiuti potrebbe avere un possibile impatto sull'ambiente e sulla salute dell'uomo a causa di sostanze potenzialmente pericolose generalmente associate alle apparecchiature elettriche ed elettroniche. Collaborare a un corretto smaltimento di questo prodotto contribuirà all'uso efficace delle risorse naturali.

SMALTIMENTO AL DI FUORI DELL'UNIONE EUROPEA

Questi simboli sono validi solo all'interno dell'Unione europea. Per smaltire questi elementi, rivolgersi alle autorità locali o al rivenditore e informarsi sulla procedura di smaltimento corretta.

Altri paesi

Per richiedere istruzioni sullo smaltimento, rivolgersi all'autorità di smaltimento dei rifiuti locale.

