

VERSIE 1.0  
JUNI 2024  
702P09177

# Xerox<sup>®</sup> C325 multifunctionele kleurenprinter

Handleiding voor de gebruiker

© 2024 Xerox Corporation. Alle rechten voorbehouden. Xerox® is een handelsmerk van Xerox Corporation in de Verenigde Staten en andere landen.

Adobe®, het Adobe PDF-logo, Flash® en PostScript® zijn handelsmerken of gedeponeerde handelsmerken van Adobe Systems, Inc.

Apple®, Bonjour®, iPad®, iPhone®, iPod®, iPod touch®, AirPrint® en het AirPrint-logo®, Mac®, macOS® en Macintosh® zijn handelsmerken of gedeponeerde handelsmerken van Apple Inc. in de Verenigde Staten en andere landen.

Gmail™-webmailservice en Android™-platform voor mobiele technologie zijn handelsmerken van Google, Inc.

PCL® is een gedeponeerd handelsmerk van Hewlett-Packard Corporation in de Verenigde Staten en/of andere landen.

IBM® en AIX® zijn gedeponeerde handelsmerken van International Business Machines Corporation in de Verenigde Staten en/of andere landen.

Microsoft®, Windows® en Windows Server® zijn gedeponeerde handelsmerken van Microsoft Corporation in de Verenigde Staten en andere landen.

Mopria is een handelsmerk van de Mopria Alliance.

UNIX® is een handelsmerk in de Verenigde Staten en andere landen, met exclusieve licentie door X/Open Company Limited.

Linux® is een gedeponeerd handelsmerk van Linus Torvalds.

Wi-Fi CERTIFIED Wi-Fi Direct® is een handelsmerk van de Wi-Fi Alliance.

# Inhoudsopgave

Veiligheid.....	11
Kennisgevingen en veiligheid .....	12
Conventies .....	13
Productverklaringen .....	13
Veiligheid bij het gebruik van elektriciteit.....	17
Algemene richtlijnen.....	17
Netsnoer .....	17
Uitschakelen in een noodgeval .....	18
Veiligheid van batterijen.....	18
Telefoonkabel.....	18
Veiligheid bij de bediening .....	19
Richtlijnen voor gebruik .....	19
Printerlocatie.....	19
Printerverbruiksartikelen .....	20
Informatie over verbruiksartikelen .....	20
Veiligheid bij het onderhoud .....	21
Contactinformatie voor milieu, gezondheid en veiligheid.....	22
Productsymbolen.....	23
Omgaan met de printer.....	27
Informatie zoeken over de printer .....	28
Het serienummer van de printer zoeken .....	30
Printerconfiguraties.....	31
De interne verpakkingsmaterialen verwijderen .....	32
Het bedieningspaneel gebruiken.....	36
Uitleg over de status van het indicatielampje.....	37
Papier selecteren .....	38
Richtlijnen voor papier .....	38
Papiereigenschappen.....	38
Ongeschikt papier .....	39
Papier bewaren.....	40
Voorbedrukte formulieren en briefhoofdpapier selecteren.....	40
Ondersteunde papierformaten .....	41
Installeren, instellen en configureren.....	47
Een plaats kiezen voor de printer .....	48
Kabels aansluiten.....	50
XEA-app (Xerox® Easy Assist) .....	51
Voordat u de printer installeert: Eerste installatie met de Xerox® Easy Assist-app.....	53
Na de eerste installatie: Verbinden met de Xerox Easy Assist-app voor bestaande printers .....	56
Meerdere printers toevoegen aan de Xerox Easy Assist-app .....	57
Toepassingen op het startscherm instellen en gebruiken .....	58
Het startscherm gebruiken.....	58

Het startscherm aanpassen.....	60
Scancentrum instellen.....	60
Een snelkoppeling maken .....	60
Pas kopiëren instellen.....	61
Display Customization gebruiken .....	61
Bladwijzers beheren.....	62
Contactpersonen beheren.....	63
De toegankelijkheidsfuncties instellen en gebruiken .....	65
Gesproken begeleiding activeren.....	65
Gesproken begeleiding deactiveren .....	65
De vergrotingsmodus inschakelen .....	65
Navigeren op het scherm met zoom- en pangebaren.....	65
Het schermtoetsenbord gebruiken.....	66
De spraaksnelheid van de gesproken begeleiding aanpassen .....	66
Het standaardvolume van de hoofdtelefoon aanpassen.....	66
Het standaardvolume van de interne luidspreker aanpassen .....	66
Gesproken wachtwoorden of pincodes inschakelen.....	67
Een taak uitvoeren via het toetsenbord.....	68
Kopieën maken.....	68
Faxen verzenden .....	68
E-mail verzenden.....	68
De printer instellen voor faxen.....	69
De faxfunctie instellen .....	69
Fax instellen met een standaard telefoonlijn .....	70
Fax instellen in landen of regio's met afwijkende telefoonwandcontactdozen en stekkers.....	72
Abonneren op speciale belsignalen.....	74
Datum en tijd van de fax instellen.....	74
Zomertijd configureren.....	74
De faxluidsprekerinstellingen configureren .....	74
De SMTP-instellingen voor e-mail configureren.....	75
De wizard E-mailinstellingen op de printer gebruiken .....	75
Het menu Instellingen op de printer gebruiken .....	75
Embedded Web Server gebruiken.....	75
Mailproviders .....	76
Papier en speciaal afdruk materiaal plaatsen .....	85
Papiersoort en papierformaat instellen.....	85
Instellingen voor Universal papier configureren.....	85
De lade vullen .....	85
Papier in de handmatige invoer plaatsen.....	89
De multifunctionele invoer vullen .....	91
Laden koppelen .....	94
Software, stuurprogramma's en firmware installeren en bijwerken .....	95
De printersoftware installeren.....	95
Printers toevoegen aan een computer.....	95
Firmware bijwerken .....	96
Een configuratiebestand exporteren of importeren.....	97
Beschikbare opties in het printerstuurprogramma toevoegen .....	97
Optionele laden installeren .....	99
Netwerkfunctionaliteit .....	100
De printer aansluiten op een Wi-Fi-netwerk.....	100
De printer verbinden met een draadloos netwerk via Wi-Fi Protected Setup (WPS) .....	100

Wi-Fi Direct configureren .....	101
Een mobiel apparaat verbinden met de printer .....	102
Een computer verbinden met de printer .....	102
Het Wi-Fi-netwerk uitschakelen .....	103
Printerconnectiviteit controleren .....	103
De printer beveiligen .....	105
De beveiligingsleuf vinden .....	106
Printergeheugen wissen .....	107
Standaard fabriekinstellingen herstellen .....	108
Afdrukken .....	109
Afdrukken vanaf een computer .....	110
Afdrukken vanaf een mobiel apparaat .....	111
Afdrukken vanaf een mobiel apparaat via Mopria™ Print Service .....	111
Afdrukken vanaf een mobiel apparaat via AirPrint® .....	111
Afdrukken vanaf een mobiel apparaat via Wi-Fi Direct® .....	111
Afdrukken vanaf een flashstation .....	113
Ondersteunde flashstations en bestandstypen .....	114
Flashstations .....	114
Bestandstypen .....	114
Beveiligde taken configureren (Beveiligd afdrukken) .....	115
Vertrouwelijke taken en andere taken in de wachtrij afdrukken .....	116
Voor Windows-gebruikers .....	116
Voor Macintosh-gebruikers .....	116
Scheidingsvellen invoegen tussen kopieën .....	118
Een afdruktaak annuleren .....	119
Tonerintensiteit aanpassen .....	120
Kopiëren .....	121
De automatische documentinvoer en glasplaat gebruiken .....	122
Kopieën maken .....	123
Foto's kopiëren .....	124
Kopiëren op briefhoofdpapier .....	125
Op beide zijden van het papier kopiëren .....	126
Kopieën verkleinen of vergroten .....	127
Kopieën in sets afleveren .....	128
Scheidingsvellen invoegen tussen kopieën .....	129
Meerdere pagina's op één vel kopiëren .....	130
Passen kopiëren .....	131
Een kopieersnelkoppeling maken .....	132
E-mail .....	133
De automatische documentinvoer en glasplaat gebruiken .....	134
Een e-mail verzenden .....	135
Een e-mailsnelkoppeling maken .....	136

Fax .....	137
De automatische documentinvoer en glasplaat gebruiken.....	138
Een fax verzenden.....	139
Het bedieningspaneel gebruiken .....	139
De computer gebruiken.....	139
Een fax plannen .....	140
Een snelkoppeling voor een faxbestemming maken.....	141
De faxresolutie wijzigen .....	142
De faxintensiteit aanpassen.....	143
Een faxlog afdrukken .....	144
Ongewenste faxen blokkeren .....	145
Een fax in de wachtstand zetten.....	146
Een fax doorsturen.....	147
Scannen .....	149
De automatische documentinvoer en glasplaat gebruiken.....	150
Scannen naar een computer .....	151
Voor Windows-gebruikers .....	151
Voor Macintosh-gebruikers.....	151
Scannen naar een FTP-server via een snelkoppeling .....	152
Scannen naar een netwerkmap via een snelkoppeling .....	153
Scannen naar een flashstation .....	154
Printermenu's gebruiken .....	155
Menu-overzicht .....	156
Apparaat.....	158
Voorkeuren .....	158
Eco-modus.....	161
Extern bedieningspaneel .....	162
Meldingen .....	163
Energiebeheer .....	168
Toegankelijkheid .....	169
Fabrieksinstellingen herstellen .....	170
Onderhoud .....	171
Startscherm aanpassen.....	178
Sitemap .....	178
Software-update.....	179
Gegevens van externe services uploaden.....	180
Over deze printer .....	180
Afdrukken.....	182
Indeling .....	182
Instellen.....	183
Kwaliteit.....	185
Taakadministratie.....	187
PDF .....	188
PostScript .....	189
PCL.....	190
Afbeelding.....	192

Papier.....	193
Ladeconfiguratie.....	193
Mediaconfiguratie.....	193
Kopiëren .....	196
Standaardkopieerinstellingen .....	196
Fax.....	201
Faxmodus.....	201
Faxinstellingen.....	201
Instellingen faxserver.....	212
E-mail.....	216
E-mailinstellingen.....	216
Standaardinstellingen e-mail.....	218
Webkoppeling instellen .....	225
FTP .....	226
FTP-standaardinstellingen .....	226
USB-station .....	232
Scannen naar flashstation .....	232
Afdrukken naar flashstation .....	237
Netwerk/poorten .....	239
Netwerkoverzicht .....	239
Draadloos.....	240
Wi-Fi Direct.....	242
AirPrint.....	243
Mobiele services beheren.....	244
Ethernet .....	245
TCP/IP .....	246
SNMP .....	249
IPSec.....	251
802.1x .....	252
LPD-configuratie .....	253
HTTP/FTP-instellingen.....	254
ThinPrint .....	255
USB.....	255
Externe netwerktoegang beperken .....	256
Universal Print .....	257
Beveiliging.....	260
Aanmeldmethoden .....	261
Certificaatbeheer .....	266
USB-apparaten plannen .....	267
Logbestand beveiligingscontrole .....	267
Aanmeldbeperkingen.....	270
Instellingen vertrouwelijk afdrukken .....	271
Codering .....	272
Tijdelijke gegevensbestanden wissen .....	272
LDAP-instellingen oplossingen .....	273
Update TPM-firmware .....	273
Diversen.....	273
Rapporten .....	275
Pagina met menu-instellingen .....	275
Apparaat.....	275
Snelkoppelingen .....	275

Fax.....	276
Netwerk .....	276
Verbruiksartikelenplan.....	277
Activering van plan.....	277
Conversie van plan .....	277
Abonnementenservice .....	277
Problemen oplossen .....	278
Onderhoud.....	279
De status van de onderdelen en verbruiksartikelen controleren.....	280
Meldingen over verbruiksartikelen configureren .....	281
E-mailmeldingen instellen .....	282
Rapporten weergeven.....	283
Verbruiksartikelen bestellen.....	284
Officiële Xerox-verbruiksartikelen gebruiken.....	284
Verbruiksartikelen vervangen.....	285
Een tonercartridge vervangen.....	285
Tonerafvalcontainer vervangen.....	287
De beeldverwerkingskit vervangen.....	288
Gebruiksteller van supplies opnieuw instellen.....	293
Printeronderdelen reinigen .....	294
De printer reinigen .....	294
Het aanraakscherm reinigen .....	294
De scanner reinigen.....	295
De invoerrollen reinigen.....	297
Energie en papier besparen .....	299
Instellingen voor energiespaarstand configureren .....	299
De helderheid van het display aanpassen .....	299
Zuinig omgaan met supplies .....	299
De printer verplaatsen naar een andere locatie .....	300
Problemen oplossen.....	301
Problemen met de afdrukkwaliteit.....	302
Problemen met afdrukken.....	303
Afdrukkwaliteit is slecht .....	303
Afdruktaken worden niet afgedrukt.....	348
Afdrukken verloopt langzaam .....	349
Vertrouwelijke en andere documenten in de wachtrij worden niet afgedrukt .....	353
Taak wordt afgedrukt vanuit de verkeerde lade of op het verkeerde papier.....	355
De printer reageert niet .....	357
Flashstation kan niet worden gelezen .....	359
De USB-poort inschakelen .....	360
Problemen met de netwerkverbinding.....	361
Kan Embedded Web Server niet openen.....	361
Kan de printer niet aansluiten op het Wi-Fi-netwerk.....	363
Problemen met verbruiksartikelen .....	365
Vervang cartridge, printerregio onjuist .....	365
Niet-Xerox verbruiksartikelen .....	366



Papierstoringen verhelpen .....	367
Papierstoringen voorkomen.....	367
Locaties van storingen bepalen.....	368
Papierstoring in laden .....	369
Papierstoring in de standaardopvangbak.....	370
Papier vastgelopen in de automatische documentinvoer .....	370
Papierstoring in handmatige invoer .....	371
Papier vastgelopen in de multifunctionele invoer.....	371
Papierstoring in klep A.....	373
Problemen met de papierinvoer.....	375
Envelop wordt dichtgeplakt tijdens afdrukken.....	375
Gesorteerd afdrukken werkt niet.....	376
Laden koppelen lukt niet.....	377
Papier loopt regelmatig vast .....	378
Vastgelopen pagina's worden niet opnieuw afgedrukt .....	379
Problemen met kleurkwaliteit .....	380
De kleuren in afdrukken wijzigen .....	380
Veelgestelde vragen over afdrukken in kleur .....	381
Een kleur op de pagina is te overheersend .....	383
Contact opnemen met de klantenondersteuning .....	384
Informatie over regelgeving .....	385
Fundamentele regelgeving .....	386
FCC-regels in de Verenigde Staten.....	386
Informatie over de regelgeving voor draadloze netwerkadapters van 2,4 GHz en 5 GHz .....	386
Laserinformatie .....	387
Canada.....	387
Naleving Europese Unie en Europese Economische Ruimte.....	388
ENERGY STAR .....	390
Certificatie van Euraziatische Economische Gemeenschap .....	392
Duitsland.....	392
RoHS-regelgeving in Turkije.....	392
RoHS-naleving Oekraïne .....	393
Regelgeving met betrekking tot het kopiëren van documenten.....	394
Verenigde Staten .....	394
Canada.....	395
Andere landen.....	396
Regelgeving met betrekking tot het faxen van documenten.....	397
Verenigde Staten .....	397
Canada.....	398
Europese Unie.....	399
Zuid-Afrika .....	400
Veiligheids certificering .....	401
Veiligheidsinformatiebladen .....	402
Recycling en afvalverwerking .....	403
Alle landen .....	404
Batterijen verwijderen.....	404
Noord-Amerika.....	405
Europese Unie.....	406

Inhoudsopgave

Weggoien buiten de Europese Unie .....	406
Andere landen .....	407

# Veiligheid

Dit hoofdstuk bevat:

Kennisgevingen en veiligheid.....	12
Conventies.....	13
Veiligheid bij het gebruik van elektriciteit.....	17
Veiligheid bij de bediening.....	19
Veiligheid bij het onderhoud.....	21
Contactinformatie voor milieu, gezondheid en veiligheid.....	22
Productsymbolen.....	23

De printer en de aanbevolen verbruiksartikelen zijn getest en voldoen aan strikte veiligheidsnormen. Als u de volgende informatie in acht neemt, bent u verzekerd van een ononderbroken veilige werking van uw Xerox-printer.

## Kennisgevingen en veiligheid

Lees de volgende instructies zorgvuldig door voor u met uw printer gaat werken. Raadpleeg deze instructies steeds weer om een ononderbroken veilige werking van uw printer te waarborgen.

Uw Xerox®-printer en de bijbehorende verbruiksartikelen zijn getest en voldoen aan strenge veiligheidseisen. Deze omvatten onder meer de evaluatie en certificering van veiligheidsinstanties en het voldoen aan elektromagnetische regelgeving en geldende milieunormen.

De veiligheids- en milieutests en de prestaties van dit product zijn uitsluitend geverifieerd met Xerox®-materialen.



Opmerking: Ongeoorloofde wijzigingen, waaronder de toevoeging van nieuwe functies of de aansluiting van randapparatuur, kan de productcertificering beïnvloeden. Neem contact op met de Xerox-vertegenwoordiger voor meer informatie.

## Conventies



Opmerking: Een opmerking verschaft informatie die u kan helpen.

**Waarschuwing:** Een waarschuwing geeft aan dat iets de producthardware of -software kan beschadigen.



**Let op:** Voorzichtig geeft een mogelijk gevaarlijke situatie aan waarin u letsel kunt oplopen.

Verschillende soorten verklaringen omvatten:



**LET OP—MOGELIJK LETSEL:** Geeft een risico op letsel aan.



**LET OP—GEVAAR OP SCHOKKEN:** Geeft een risico op een elektrische schok aan.



**LET OP—HEET OPPERVLAK:** Geeft een risico op een brandwond bij aanraking aan.



**LET OP—GEVAAR VOOR OMVALLEN:** Geeft een gevaar op verdrukking aan.



**LET OP—KLEMGEVAAR:** Geeft een risico op beknelling tussen bewegende onderdelen aan.



**LET OP—BEWEGENDE ONDERDELEN:** Geeft een risico op snij- en wrijvingsletsel door ronddraaiende onderdelen aan.

## PRODUCTVERKLARINGEN



**LET OP—MOGELIJK LETSEL:** Om het risico op brand of een elektrisch schok te voorkomen, dient u het netsnoer aan te sluiten op een goed geaard stopcontact met de juiste spanning dat zich in de buurt van het product bevindt een gemakkelijk toegankelijk is.



**LET OP—MOGELIJK LETSEL:** Om het risico op brand of elektrisch schok te voorkomen, gebruikt u alleen het netsnoer dat bij dit product is geleverd, of een goedgekeurde vervanging van de fabrikant.



**LET OP—MOGELIJK LETSEL:** Gebruik dit product niet met verlengsnoeren, stekkerdozen, verlengsnoeren voor meerdere stekkers of UPS-apparaten. De stroomcapaciteit van dergelijke accessoire kan overbelast raken door een laserprinter en kan leiden tot brandgevaar, schade aan eigendommen of slechter printerprestaties.



**LET OP—MOGELIJK LETSEL:** Gebruik dit product niet met een inline spanningsbeveiliger. Het gebruik van een spanningsbeveiliger kan leiden tot brandgevaar, schade aan eigendommen of slechte presteringsprestaties.



**LET OP—MOGELIJK LETSEL:** Om de kans op brand te verkleinen, gebruikt u uitsluitend een telecommunicatiesnoer van 26 AWG of meer (RJ-11) om dit product aan te sluiten op het openbare geschakelde telefoonnetwerk. Voor gebruikers in Australië dient het snoer goedgekeurd te zijn door de Australische Communications and Media Authority.



**LET OP—GEVAAR OP SCHOKKEN:** Om het risico van elektrische schokken te voorkomen, moet u dit product niet in de buurt van water of vochtige locaties plaatsen of gebruiken.



**LET OP—GEVAAR OP SCHOKKEN:** Om het risico op een elektrische schok te voorkomen, dient u dit product niet te installeren of geen elektrische of kabelaan sluitingen (zoals het netsnoer, faxfunctie of telefoon) te maken tijdens een onweersbui.



**LET OP—MOGELIJK LETSEL:** Het netsnoer mag niet worden gesneden, gedraaid, vastgebonden of afgekneld en er mogen geen zware objecten op worden geplaatst. Het netsnoer mag niet aan wrijving of druk worden blootgesteld. Het netsnoer mag niet tussen objecten zoals meubilair en muren worden gekneld. Dit kan leiden tot een risico op brand of een elektrische schok. Controleer het netsnoer regelmatig op tekenen van dergelijke problemen. Haal de netsnoer uit het stopcontact voordat u het controleert.



**LET OP—GEVAAR OP SCHOKKEN:** Om het risico op een elektrische schok te voorkomen, controleert u of alle externe verbindingen, zoals Ethernet- en telefoonverbindingen, juist zijn aangesloten op de gemarkeerde plug-in-poorten.



**LET OP—GEVAAR OP SCHOKKEN:** Om het risico op een elektrische schok te voorkomen, moet u bij de toegang tot de controllerboard of bij het installeren van optionele hardware of geheugenapparaten na het instellen van de printer ervoor zorgen dat u de printer uitschakelt en het netsnoer uit het stopcontact haalt voordat u doorgaat. Als u andere apparaten hebt aangesloten op de printer, schakel deze dan ook uit en koppel de kabels los van de printer.



**LET OP—GEVAAR OP SCHOKKEN:** Om het risico op een elektrische schok te voorkomen bij het reinigen van de buitenkant van de printer, haalt u het netsnoer uit het stopcontact en ontkoppelt u alle kabels uit de printer voordat u doorgaat.



**LET OP—GEVAAR OP SCHOKKEN:** Om het risico op een elektrische schok te voorkomen, gebruikt u de faxfunctie niet tijdens een onweersbui.



**LET OP—MOGELIJK LETSEL:** Als het printergewicht meer dan 20 kg (44 lb.) is, zijn er mogelijk twee of meer personen nodig om de printer veilig op te tillen.



**LET OP—MOGELIJK LETSEL:** Volg deze richtlijnen wanneer u de printer verplaatst om te voorkomen dat u zich bezeert of dat de printer beschadigd raakt:

- Zorg dat alle deuren en laden gesloten zijn.
- Schakel de printer uit en trek de stekker van het netsnoer van de printer uit het stopcontact.
- Koppel alle snoeren en kabels los van de printer.
- Eventuele afzonderlijke, op de vloer staande laden of opvangbakken die op de printer zijn aangesloten, dienen losgekoppeld te worden voordat de printer wordt verplaatst.
- Als de printer een onderstel op wielen heeft, rolt u de printer voorzichtig naar de nieuwe locatie. Wees voorzichtig bij drempels en vloerovergangen.
- Als de printer geen onderstel op wielen heeft, maar wel is uitgerust met optionele laden of uitvoerladen, verwijdert u de uitvoerladen en tilt u de printer van de laden. Probeer de printer niet tegelijkertijd met een van de opties op te tillen.
- Gebruik bij het optillen altijd de handgrepen aan de printer.
- Een wagen die wordt gebruikt voor het verplaatsen van de printer dient altijd over een oppervlak te beschikken dat het volledige oppervlakte en gewicht van de printer kan dragen.
- Een wagen die wordt gebruikt voor het verplaatsen van de hardwareopties dient altijd over een oppervlak te beschikken dat geschikt is voor de afmetingen van de opties.
- Houd de printer rechtop.
- Voorkom schokkende bewegingen.
- Zorg dat uw vingers zich niet onder de printer bevinden wanneer u het apparaat neerzet.
- Zorg dat er voldoende ruimte vrij is rondom de printer.



**LET OP—GEVAAR VOOR OMVALLEN:** Voor de installatie van een of meer opties op uw printer of multifunctionele printer kan een onderstel op wielen, meubilair of een andere voorziening nodig zijn om mogelijk letsel wegens instabiliteit te voorkomen. Voor meer informatie over ondersteunde configuraties neemt u contact op met de zaak waar u de printer hebt aangeschaft.



**LET OP—GEVAAR VOOR OMVALLEN:** Plaats elke lade afzonderlijk om instabiliteit van de apparatuur te voorkomen. Houd alle andere laden gesloten totdat ze nodig zijn.



**LET OP—HEET OPPERVLAK:** De binnenkant van de printer kan heet zijn. Om het risico op letsel door een hete component te verkleinen, laat u het oppervlak afkoelen voordat u het aanraakt.



**LET OP—KLEMGEVAAR:** Om het risico op letsel door beknelling te voorkomen, gaat u voorzichtig te werk in gebieden met dit label. Letsel door beknelling kan ontstaan rondom bewegende onderdelen, zoals tandwielen, deuren, laden en kleppen.



**LET OP—MOGELIJK LETSEL:** Dit product maakt gebruik van laser. Het gebruik van bedieningselementen of aanpassingen of de uitvoering van andere procedures dan beschreven in de handleiding voor de gebruiker kan leiden tot blootstelling aan gevaarlijke straling.



**LET OP—MOGELIJK LETSEL:** De lithiumbatterij in dit product is niet bedoeld om te worden vervangen. Als een lithiumbatterij onjuist wordt vervangen, bestaat er explosiegevaar. Een lithiumbatterij mag niet worden opgeladen, opengemaakt of verbrand. Verbruikte lithiumbatterijen dient u volgens de instructies van de fabrikant en de lokale regelgeving weg te gooien.

Dit product is ontworpen, getest en goedgekeurd voor naleving van strenge algemene veiligheidsnormen bij gebruik van specifieke fabrikantcomponenten. De veiligheidskenmerken van sommige onderdelen zijn mogelijk niet altijd duidelijk. De fabrikant is niet verantwoordelijk voor het gebruik van andere vervangende onderdelen.

Eventueel onderhoud of reparaties, behalve zoals beschreven in de gebruikersdocumentatie, dienen te worden uitbesteed aan een onderhoudsmedewerker.

### Informatie over ozon en ventilatie

Raadpleeg *Feiten over ozon* en *Feiten over ventilatie* op [Gezondheid en veiligheid van onze werkomgeving - Xerox](#).

**BEWAAR DEZE INSTRUCTIES.**



## Veiligheid bij het gebruik van elektriciteit

### ALGEMENE RICHTLIJNEN



#### Let op:

- Duw geen objecten in sleuven of openingen van de printer. Aanraking van een spanningspunt of kortsluiting van een onderdeel kan brand of elektrische schokken tot gevolg hebben.
- Verwijder geen kleppen of beschermplaten die met schroeven zijn bevestigd, tenzij u optionele apparatuur installeert en instructies hebt ontvangen om dit te doen. Schakel de printer uit bij het uitvoeren van deze installaties. Haal het netsnoer uit het stopcontact als u kleppen of beschermplaten verwijdert om optionele apparatuur te installeren. Buiten de door de gebruiker te installeren opties, bevinden zich achter deze kleppen geen onderdelen die u kunt reinigen of die onderhoud nodig hebben.

De volgende situaties vormen een gevaar voor uw veiligheid:

- Het netsnoer is beschadigd of gerafeld.
- Er is vloeistof in de printer terechtgekomen.
- De printer is blootgesteld aan water.
- Er komt rook uit de printer of het oppervlak van de printer is heter dan normaal.
- De printer maakt vreemde geluiden geeft ongewone geuren af.
- Een aardlekschakelaar, zekering of andere veiligheidsvoorziening wordt door de printer geactiveerd.

Als een van deze situaties zich voordoet, gaat u als volgt te werk:

1. Zet de printer onmiddellijk uit.
2. Trek de stekker van het netsnoer uit het stopcontact.
3. Bel een erkende service-medewerker.

### NETSNOER

Gebruik het netsnoer dat bij de printer is geleverd.



**Let op:** Om het risico op brand of elektrische schok te voorkomen, dient u geen verlengsnoeren, stekkerdozen of voedingsstekkers te gebruiken.

- Sluit het netsnoer van de printer rechtstreeks aan op een stopcontact dat op de juiste wijze is geaard. Zorg dat beide uiteinden van het snoer goed zijn aangesloten. Vraag een elektricien om het stopcontact te controleren, als u niet weet of het stopcontact geaard is.
- Sluit de printer niet via een adapter aan op een stopcontact dat niet is geaard.
- Controleer of de printer is aangesloten op een stopcontact met de juiste netspanning. Bekijk de elektrische specificaties van de printer eventueel samen met een elektricien.

- Plaats de printer niet op een plek waar mensen op het netsnoer kunnen gaan staan.
- Plaats geen voorwerpen op het netsnoer.
- Sluit het netsnoer niet aan of verwijder deze niet terwijl de aan/uit-schakelaar op Aan staat.
- Als het netsnoer gerafeld of versleten raakt, vervangt u het netsnoer.
- Om een elektrische schok en beschadiging van het netsnoer te voorkomen, pakt u de stekker vast wanneer u het netsnoer verwijdert.

Het netsnoer is met een stekker op de achterkant van de printer aangesloten. Mocht het nodig zijn om de alle stroom naar de printer uit te schakelen, dan haalt u het netsnoer uit de wandcontactdoos.

### UITSCHAKELEN IN EEN NOODGEVAL

Als een van de volgende omstandigheden optreedt, schakelt u de printer onmiddellijk uit en haalt u de stekker uit het stopcontact. Neem in de volgende gevallen contact op met een erkende Xerox-servicevertegenwoordiger om het probleem te corrigeren:

- De apparatuur geeft ongewone geuren af of maakt ongewone geluiden.
- Het netsnoer is beschadigd of gerafeld.
- Een aardlekschakelaar, een zekering of een andere veiligheidsvoorziening heeft de stroomtoevoer onderbroken.
- Er is vloeistof in de printer terechtgekomen.
- De printer is blootgesteld aan water.
- Een onderdeel van de printer is beschadigd.

### VEILIGHEID VAN BATTERIJEN

Een of meer printplaten in deze printer bevatten een lithiumbatterij. Probeer de lithiumbatterij niet te repareren of te vervangen. Als er een probleem is met de batterij, neemt u contact op met een geautoriseerde servicevertegenwoordiger om het probleem te verhelpen.



**Let op:** Als de batterij op een printplaat onjuist is geïnstalleerd, is er explosiegevaar.

De lithiumbatterij in deze printer bevat perchlooraatmateriaal. Meer informatie over de speciale verwerkingsprocedures met betrekking tot perchlooraatmateriaal vindt u op <https://dtsc.ca.gov/perchlorate/>.

### TELEFOONKABEL



**Let op:** Gebruik uitsluitend een telefoonkabel met een kabeldikte van 26 AWG (American Wire Gauge) of groter.

## Veiligheid bij de bediening

Uw printer en de bijbehorende verbruiksartikelen zijn getest en voldoen aan strenge veiligheidseisen. Ze zijn onderzocht en goedgekeurd door veiligheidsinstanties en voldoen aan de gestelde milieunormen.

Als u de volgende veiligheidsvoorschriften in acht neemt, bent u verzekerd van een ononderbroken veilige werking van uw printer.

### RICHTLIJNEN VOOR GEBRUIK

- Verwijder geen laden terwijl de printer bezig is met afdrukken.
- Open de kleppen nooit terwijl de printer bezig is met afdrukken.
- Verplaats de printer nooit tijdens het afdrukken.
- Houd handen, haar, stropdassen en dergelijke uit de buurt van de uitvoer- en invoerrollers.
- Panelen die met gereedschap verwijderd moeten worden, dienen ter bescherming van gevaarlijke onderdelen in de printer. Verwijder deze beschermpanelen niet.
- Overbrug geen elektrische of mechanische beveiligingen.
- Probeer geen papier te verwijderen dat diep binnen in de printer is vastgelopen. Schakel de printer onmiddellijk uit en neem contact op met uw plaatselijke Xerox-vertegenwoordiger.



#### Let op:

- De metalen oppervlakken in het fusergebied zijn heet. Wees altijd voorzichtig bij het verwijderen van vastgelopen papier uit dit gebied en raak geen metalen oppervlakken aan.
- Om het gevaar van kantelen te voorkomen, dient u het apparaat niet te duwen of te verplaatsen als alle papierladen zijn uitgeschoven.

### PRINTERLOCATIE

- Plaats de printer op een vlak, stevig en niet-vibrerend oppervlak dat sterk genoeg is om het gewicht te dragen. Raadpleeg het gedeelte *Fysieke specificaties* van de Handleiding voor de gebruiker om het gewicht van uw printerconfiguratie te vinden.
- Bedek of blokkeer de sleuven of openingen van de printer niet. Deze openingen zijn aangebracht om de printer te ventileren en om oververhitting van de printer te voorkomen.
- Plaats de printer op een plek met voldoende ruimte voor bediening en onderhoudswerkzaamheden.
- Als u een kantoorprinter in een gang of een gelijksoortige beperkte ruimte installeert, zijn er mogelijk aanvullende ruimtevereisten van toepassing. Zorg dat u voldoet aan alle veiligheidsvoorschriften in verband met de werkplek, bouwcodes en brandcodes voor uw ruimte.
- Plaats de printer in een stofvrije ruimte.
- Bewaar of bedien de printer niet in een extreem hete, koude of vochtige omgeving.
- Plaats de printer niet in de buurt van een warmtebron.

- Plaats de printer niet in direct zonlicht, om te voorkomen dat lichtgevoelige onderdelen worden blootgesteld.
- Plaats de printer niet op een plek waar deze rechtstreeks aan de koude luchtstroom van een airconditioning wordt blootgesteld.
- Plaats de printer niet op locaties waar trillingen kunnen voorkomen.
- Voor optimale prestaties gebruikt u de printer op de hoogte die is aangegeven in het gedeelte *Omgevingsspecificaties* van de Handleiding voor de gebruiker.

### PRINTERVERBRUIKSARTIKELEN

- Gebruik alleen verbruiksartikelen die voor de printer zijn ontwikkeld. Gebruik van niet-geschikte materialen kan resulteren in slechte prestaties en gevaarlijke situaties.
- Volg alle waarschuwingen en aanwijzingen op die zijn aangegeven op, of geleverd bij het product, de opties en de verbruiksartikelen.
- Bewaar alle verbruiksartikelen in overeenstemming met de instructies op de verpakking of de container.
- Bewaar alle verbruiksartikelen uit de buurt van kinderen.
- Gooi nooit toner, tonercassettes, afdrukmodules of afvalcontainers in een open vlam.



**Let op:** Voorkom huid- of oogcontact bij het vastpakken van cassettes, bijvoorbeeld tonercassettes en dergelijke. Oogcontact kan irritatie en ontstekingen veroorzaken. Maak de cassettes niet open. Dit vergroot het risico op contact met de huid of ogen.

**Waarschuwing:** Het gebruik van niet-Xerox-verbruiksartikelen wordt afgeraden. Beschadigingen, storingen of slechte prestaties als gevolg van het gebruik van niet-Xerox-verbruiksartikelen of het gebruik van Xerox-verbruiksartikelen die niet voor deze printer zijn bestemd, vallen niet onder de Xerox-garantie, -serviceovereenkomst en Total Satisfaction Garantie (volle-tevredenheidsgarantie). De Total Satisfaction Garantie (volle-tevredenheidsgarantie) is beschikbaar in de Verenigde Staten en Canada. Buiten deze gebieden kan de dekking verschillen. Neem contact op met uw Xerox-vertegenwoordiger voor meer informatie.

### INFORMATIE OVER VERBRUIKSARTIKELEN



**Let op:** Voorkom huid- of oogcontact bij het vastpakken van cassettes zoals tonercassettes of fuser. Oogcontact kan irritatie en ontstekingen veroorzaken. Probeer de cassette niet uit elkaar te halen. Dit kan het risico op huid- of oogcontact vergroten.

- Bewaar alle verbruiksartikelen in overeenstemming met de instructies op de verpakking of de container.
- Bewaar alle verbruiksartikelen uit de buurt van kinderen.
- Gooi nooit toner, tonercassettes of tonercontainers in een open vlam.

Voor informatie over de recyclingprogramma's voor Xerox®-verbruiksartikelen gaat u naar [www.xerox.com/recycling](http://www.xerox.com/recycling).

## Veiligheid bij het onderhoud

Probeer geen onderhoudsprocedures uit te voeren die niet specifiek zijn beschreven in de documentatie die bij uw printer is geleverd.

- Gebruik alleen een droge, pluisvrije doek voor reiniging.
- Gebruik verbruiksartikelen en reinigingsmaterialen uitsluitend volgens de aanwijzingen.



**Let op:** Gebruik geen schoonmaakmiddelen in spuitbussen. Schoonmaakmiddelen in spuitbussen kunnen explosies of brand veroorzaken als deze op elektromechanische apparatuur worden gebruikt.

- Verwijder geen kleppen of beschermplaten die vastgeschroefd zijn. Achter deze kleppen bevinden zich geen onderdelen die door de gebruiker dienen te worden onderhouden.
- Als er toner is gemorst, gebruikt u een veger of een natte doek om de gemorste toner schoon te vegen. Veeg voorzichtig om stofvorming te voorkomen tijdens het schoonmaken. Gebruik geen stofzuiger. Als er toch een stofzuiger gebruikt moet worden, dient dit een stofzuiger te zijn die speciaal voor ontvlambare soorten stof is ontworpen, met een explosiebeschermd motor en niet-geleidende slang.



**Let op:** De metalen oppervlakken in het fusergebied zijn heet. Wees voorzichtig bij het verwijderen van vastgelopen papier uit dit gebied en raak geen metalen oppervlakken aan.

- Verbruiksartikelen of items voor routineonderhoud mogen niet worden verbrand. Voor informatie over de recyclingprogramma's voor Xerox®-verbruiksartikelen gaat u naar [www.xerox.com/gwa](http://www.xerox.com/gwa).




## Contactinformatie voor milieu, gezondheid en veiligheid












Voor meer informatie over het milieu, gezondheid en veiligheid met betrekking tot dit Xerox-product en de bijbehorende verbruiksartikelen, neemt u contact op met:

- Alleen Verenigde Staten en Canada: 1-800-ASK-XEROX (1-800-275-9376)
- Internetadres: [Milieu, gezondheid en duurzaamheid - Xerox](#)
- E-mailaanvraag (wereldwijd): [EHS-Europe@xerox.com](mailto:EHS-Europe@xerox.com)

Voor informatie over productveiligheidsinformatie in de Verenigde Staten en Canada gaat u naar: [www.xerox.com/environment](http://www.xerox.com/environment)


## Productsymbolen

SYMBOOL	BESCHRIJVING
	<p>Let op:</p> <p>Duidt een gevaar aan dat ernstig letsel of overlijden tot gevolg kan hebben als het niet wordt voorkomen.</p>
	<p>Heet oppervlak:</p> <p>Heet oppervlak op of in de printer. Ga voorzichtig te werk om persoonlijk letsel te voorkomen.</p>
	<p>Waarschuwing:</p> <p>Bewegende onderdelen. Ga voorzichtig te werk om persoonlijk letsel te voorkomen.</p>
[Geen symbool]	<p>Waarschuwing:</p> <p>Duidt een verplichte handeling aan die moet worden uitgevoerd om schade aan het product te voorkomen.</p>
	<p>Het onderdeel of de zone van de printer niet aanraken.</p>
	<p>Dit onderdeel van de printer niet aanraken.</p>
	<p>Het onderdeel of de zone van de printer niet aanraken.</p>
	<p>U mag de afdrukmodules niet aan direct zonlicht blootstellen.</p>
	<p>Het item niet verbranden.</p>
	<p>De tonercartridges niet verbranden.</p>

SYMBOOL	BESCHRIJVING
	De afdrukmodules niet verbranden.
	De tonerafvalcontainer niet verbranden.
	Beknellingsgevaar: Ga voorzichtig te werk in dit gedeelte om persoonlijk letsel te voorkomen.
	Beknellingsgevaar: Werk voorzichtig in dit gedeelte om persoonlijk letsel te voorkomen.
	Het papier niet met hardhandig verwijderen.
	Heet oppervlak: Wacht de aangegeven tijd voordat u het aanraakt.
	Aan
	Uit
	Stand-by
	Geen papier met nietjes of enige andere vorm van bindclips gebruiken.
	Geen gevouwen, gerild, gekruld of gekreukeld papier gebruiken.



SYMBOOL	BESCHRIJVING
	Geen inkjetpapier plaatsen of gebruiken.
	Geen papier terugplaatsen dat is gebruikt of waarop eerder is afgedrukt.
	Geen briefkaarten gebruiken.
	Geen enveloppen gebruiken.
	Papier of media toevoegen.
	Papierstoring
	Vergrendelen
	Ontgrendelen
	Paperclip
	Afkoelen
	Verlopen tijd
	Papier plaatsen


SYMBOOL	BESCHRIJVING
	1-zijdig origineel document
	Geperforeerd papier
	Briefpapier met beeldzijde omhoog plaatsen.
	Briefpapier met beeldzijde omlaag plaatsen.
	Etiketten met beeldzijde omlaag plaatsen.
	USB: Universal Serial Bus
	LAN: Local Area Network
	Telefoonlijn
	Gewicht
	Toets Startpagina Functies
	Dit item kan worden gerecycled.

# Omgaan met de printer

Dit hoofdstuk bevat:

Informatie zoeken over de printer.....	28
Het serienummer van de printer zoeken.....	30
Printerconfiguraties.....	31
De interne verpakkingsmaterialen verwijderen .....	32
Het bedieningspaneel gebruiken .....	36
Uitleg over de status van het indicatielampje .....	37
Papier selecteren .....	38

## Informatie zoeken over de printer

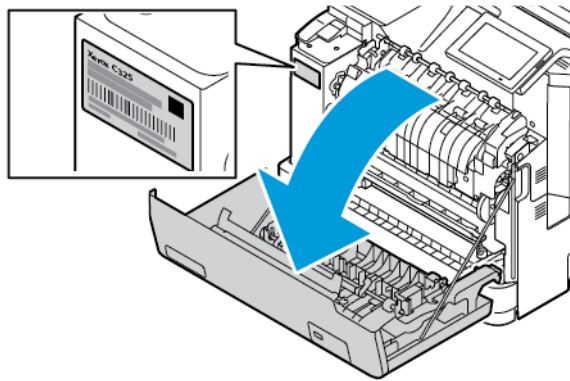
GEWENSTE INFORMATIE	BRON
Eerste installatie-instructies	Raadpleeg de installatiedocumentatie die bij de printer is geleverd.
<ul style="list-style-type: none"> <li>• Printersoftware</li> <li>• Printerdriver</li> <li>• Printerfirmware</li> <li>• Hulpprogramma</li> </ul>	Ga naar <a href="http://www.xerox.com">www.xerox.com</a> , zoek naar uw printermodel en selecteer de driver, de firmware of het hulpprogramma van uw keuze.
<ul style="list-style-type: none"> <li>• Papier en speciaal afdruk materiaal selecteren en bewaren</li> <li>• Papier in de printer plaatsen</li> <li>• Printerinstellingen configureren</li> <li>• Documenten en foto's weergeven en afdrukken</li> <li>• De printer configureren in een netwerk</li> <li>• De printer onderhouden</li> <li>• Problemen oplossen</li> </ul>	Informatiecentrum Ga naar <a href="http://www.xerox.com">www.xerox.com</a> . Instructievideo's: Ga naar <a href="http://www.xerox.com">www.xerox.com</a> . Handleiding van het aanraakscherm: Ga naar <a href="http://www.xerox.com">www.xerox.com</a> .
De toegankelijkheidsfuncties van uw printer installeren en configureren	Ga naar <a href="http://www.xerox.com">www.xerox.com</a> .
Helpinformatie voor het gebruik van de printersoftware	Help voor Microsoft Windows- of Macintosh-besturingssystemen: Open een printersoftwareprogramma of -toepassing en klik op <b>Help</b> . Klik op <b>Help</b> om contextgevoelige informatie te bekijken.  <b>Opmerking:</b> <ul style="list-style-type: none"> <li>• De Help wordt automatisch geïnstalleerd met de printersoftware.</li> <li>• De printersoftware vindt u in de programmap van de printer of op uw bureaublad, afhankelijk van uw besturingssysteem.</li> </ul>

GEWENSTE INFORMATIE	BRON
<ul style="list-style-type: none"> <li>• Documentatie</li> <li>• Ondersteuning via live-chat</li> <li>• E-mailondersteuning</li> <li>• Telefonische ondersteuning</li> </ul>	<p>Ga naar <a href="http://www.xerox.com">www.xerox.com</a>.</p> <p>Selecteer uw land of regio en selecteer vervolgens uw product om de juiste ondersteuningssite weer te geven.</p> <p>Contactgegevens voor ondersteuning voor uw land of regio vindt u op de website of op het garantiebewijs dat u bij de printer hebt ontvangen.</p> <p>Houd de volgende informatie bij de hand wanneer u contact opneemt met de technische ondersteuning:</p> <ul style="list-style-type: none"> <li>• Plaats en datum van aankoop</li> <li>• Apparaattype en serienummer</li> </ul> <p>Voor meer informatie raadpleegt u <a href="#">Het serienummer van de printer zoeken</a>.</p>
<ul style="list-style-type: none"> <li>• Informatie over veiligheid</li> <li>• Informatie over regelgeving</li> <li>• Informatie over garantie</li> <li>• Milieu-informatie</li> </ul>	<p>Informatie over garantie verschilt per land of regio:</p> <ul style="list-style-type: none"> <li>• In de VS: zie de beperkte garantievoorwaarden die bij de printer zijn geleverd of ga naar <a href="http://www.xerox.com">www.xerox.com</a>.</li> <li>• In andere landen of regio's: raadpleeg het garantiebewijs dat bij de printer is geleverd.</li> </ul> <p>Productinformatiegids: raadpleeg de installatiedocumentatie die bij de printer is geleverd of ga naar <a href="http://www.xerox.com">www.xerox.com</a>.</p>

## Het serienummer van de printer zoeken

Het serienummer van de printer zoeken:

1. Open klep A.
2. Zoek het serienummer op.

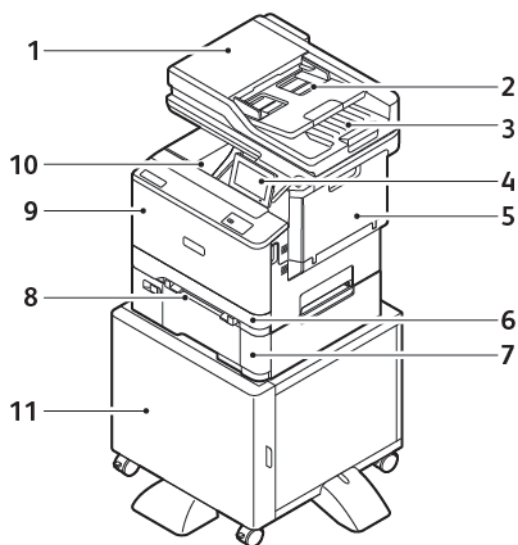


## Printerconfiguraties

**LET OP—GEVAAR VOOR OMVALLEN:** Wanneer u een of meer opties op uw printer installeert, is mogelijk een onderstel met zwenkwielen, printerkast of andere voorziening vereist om instabiliteit te voorkomen waardoor letsel kan worden veroorzaakt. Raadpleeg [Workplace and Digital Printing Solutions | Xerox](#) voor meer informatie over ondersteunde configuraties.

**LET OP—GEVAAR VOOR OMVALLEN:** Plaats elke lade afzonderlijk om instabiliteit van de apparatuur te voorkomen. Houd alle andere laden gesloten totdat ze nodig zijn.

Afhankelijk van het printermodel kunt u uw printer configureren door een optionele lade voor 550+100 vel toe te voegen. De lade voor 550+100 vel als lade 2 bestaat uit een lade voor 550 vel en een geïntegreerde multifunctionele invoer voor 100 vel.

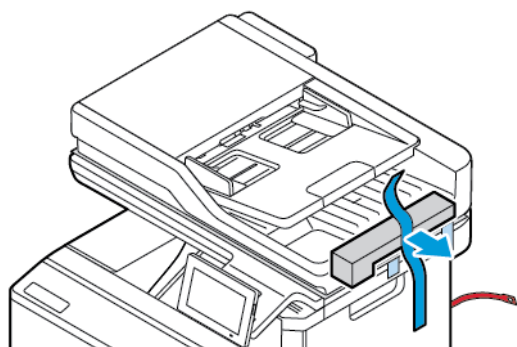


1. Automatische documentinvoer (AOD)
2. Automatische documentinvoerlade
3. Automatische documentuitvoerlade
4. Bedieningspaneel
5. Klep B, zijklep
6. Lade 1, Standaardlade voor 250 vel
7. Lade 2, Optionele lade voor 550+100 vel
8. Handmatige invoer
9. Klep A, voorklep
10. Standaardopvangbak
11. Onderstel printer

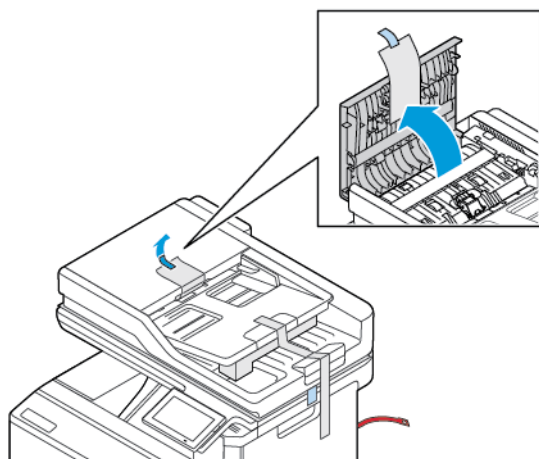
## De interne verpakkingsmaterialen verwijderen

De printer wordt geleverd met interne verpakkingsmaterialen. Verwijder het verpakkingsmateriaal op de juiste wijze.

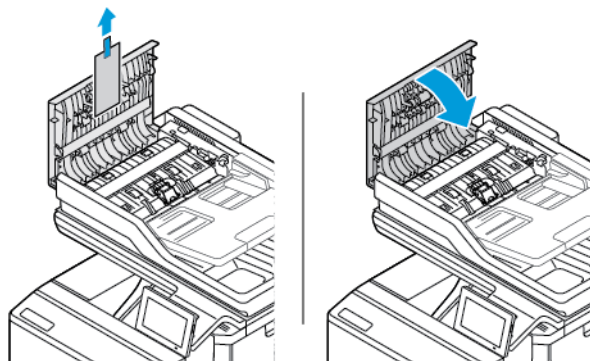
1. Verwijder de tape en het beschermende piepschuim van de automatische documentinvoerlade.



2. Verwijder de tape en open klep C.

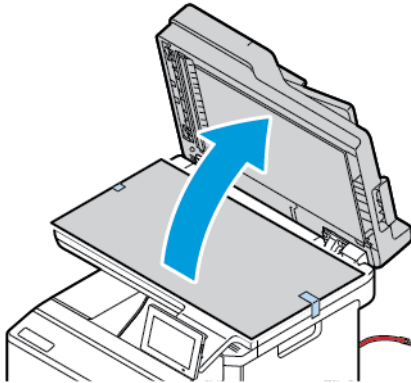


3. Verwijder het beschermende piepschuim en sluit klep C.

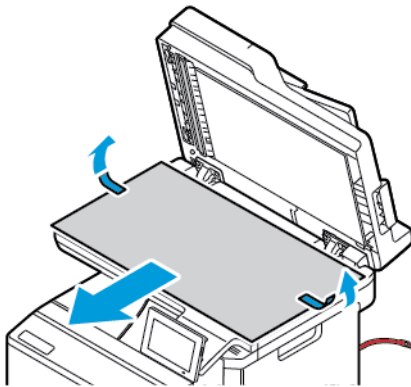




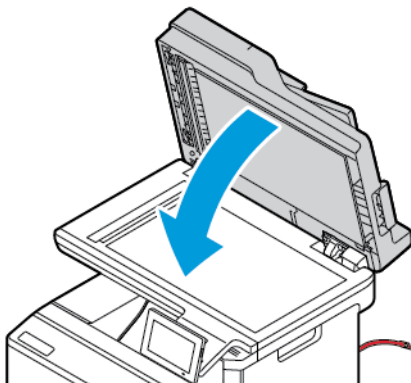
4. Open de klep van de scanner.



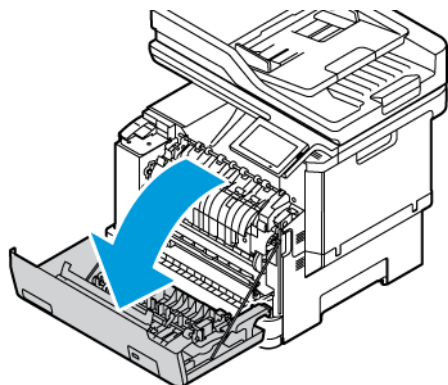
5. Verwijder de tapes en het beschermende vel piepschuim.



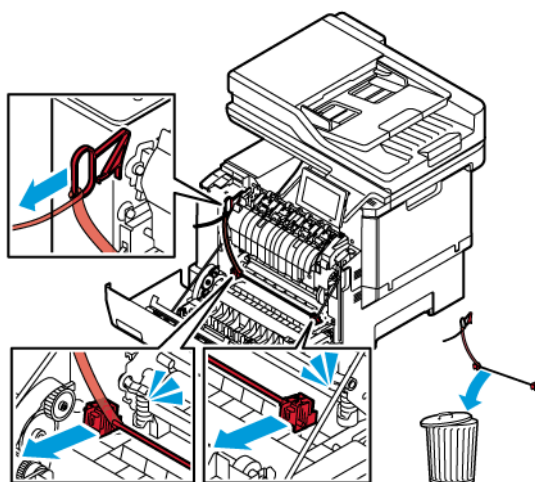
6. Sluit de klep van de scanner.



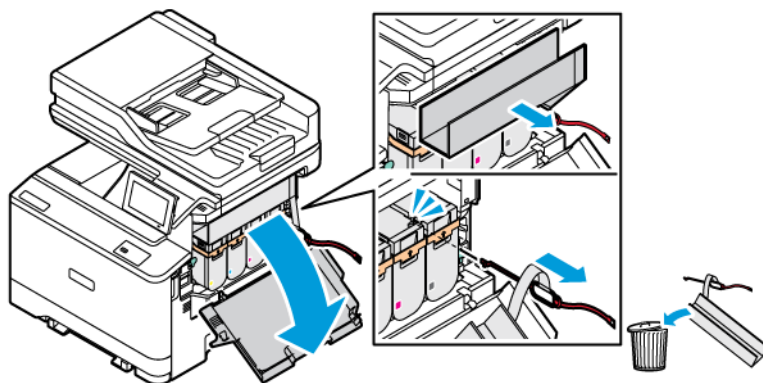
7. Open klep A aan de voorkant van de printer.



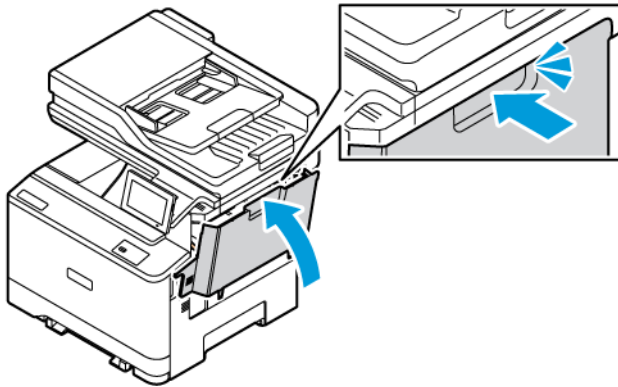
8. Verwijder de rode plastic lussen en clips.



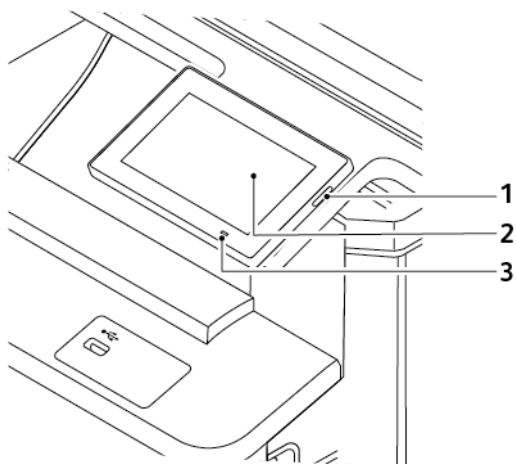
9. Sluit klep A.
10. Open klep B aan de rechterkant van de printer en verwijder de rode plastic lus van de tonercartridge.




11. Sluit klep B.



## Het bedieningspaneel gebruiken



	ONDERDEEL VAN BEDIENINGSPANEEL	FUNCTIE
1	Aan-uitknop	<p>Schakel de printer in of uit.</p> <p> Opmerking: Om de printer uit te schakelen, houdt u de aan-uitknop gedurende 5 seconden ingedrukt.</p> <p>Stel de printer in op de slaapstand.</p> <p>Hiermee haalt u de printer uit de slaap- of sluimerstand.</p>
2	Display	<p>Hiermee bekijkt u de printerberichten en de status van verbruiksartikelen.</p> <p>Configureer en bedien de printer.</p>
3	indicatielampje	Controleer de status van de printer.

## Uitleg over de status van het indicatielampje

INDICATIELAMPJE	PRINTERSTATUS
Uit	De printer is uitgeschakeld.
Onafgebroken blauw	De printer is gereed.
Knipperend blauw	De printer is bezig met afdrucken of verwerken van gegevens.
Knipperend rood	De printer vereist interventie door de gebruiker.
Brandt oranje	De printer bevindt zich in de slaapstand.
Knippert oranje	De printer bevindt zich in de diepe slaap- of sluimerstand.

## Papier selecteren

### RICHTLIJNEN VOOR PAPIER

Het gebruik van het juiste papier voorkomt storingen en zorgt ervoor dat u probleemloos kunt afdrukken.

- Gebruik altijd nieuw en onbeschadigd papier.
- Voordat u papier plaatst, moet u weten wat de aanbevolen afdrukszijde is. Deze informatie staat meestal op de verpakking.
- Gebruik geen papier dat handmatig op maat is gesneden of geknipt.
- Gebruik nooit verschillende papierformaten, -soorten of -gewichten in één lade. Combineren leidt tot papierstoringen.
- Gebruik geen gecoat papier, tenzij het speciaal is ontworpen voor elektrofotografisch afdrukken.

Voor meer informatie raadpleegt u:

- Recommended Media List (Lijst met aanbevolen media (Verenigde Staten): [Recommended Media List \(Lijst met aanbevolen media\) - Xerox®-papier en speciaal afdruk materiaal \(xeroxpaperusa.com\)](#)).
- Recommended Media List (Lijst met aanbevolen media) (Europa): [Recommended Printer Papers and Specialty Media - Xerox](#).

### PAPIEREIGENSCHAPPEN

De volgende papiereigenschappen zijn van invloed op de afdrukkwaliteit en de betrouwbaarheid van de printer. Houd rekening met de volgende factoren voordat u afdrukt.

#### **Gewicht**

Er kan papier met verschillende gewichten door de lade worden gevoerd. Papier dat lichter is dan 60 g/m<sup>2</sup> (16 lb) is mogelijk niet stijf genoeg om correct te worden ingevoerd, waardoor papierstoringen kunnen optreden. Voor meer informatie raadpleegt u [Ondersteunde papiergewichten](#).

#### **Krullen**

Krullen is de neiging van papier om bij de randen om te buigen. Overmatig krullen kan invoerproblemen veroorzaken. Papier kan omkrullen nadat het door de printer is gevoerd en daarbij is blootgesteld aan hoge temperaturen. Als u papier in warme, vochtige, koude of droge omstandigheden buiten de verpakking bewaart, kan het papier omkrullen voordat erop wordt afgedrukt. Dit kan invoerproblemen veroorzaken.

#### **Gladheid**

De gladheid van papier is rechtstreeks van invloed op de afdrukkwaliteit. Als papier te ruw is, wordt de toner er niet goed op gefixeerd. Te glad papier kan invoerproblemen of problemen met de afdrukkwaliteit veroorzaken. We adviseren om papier te gebruiken met een gladheid van 50 Sheffield-punten.

### Vochtigheidsgraad

De hoeveelheid vocht in papier is van invloed op de afdrukkwaliteit en bepaalt tevens of het papier goed door de printer kan worden gevoerd. Bewaar papier altijd in de originele verpakking en pak het pas uit als u het gaat gebruiken. Het papier wordt dan niet blootgesteld aan de negatieve invloed van wisselingen in de luchtvochtigheid.

Bewaar het papier voor het afdrukken 24 tot 48 uur in de originele verpakking. De omgeving waarin het papier wordt opgeslagen, moet hetzelfde zijn als de printer. Verleng de acclimatiseringperiode met enkele dagen als de opslag- of transportomgeving erg verschilt van de printeromgeving. Dik papier kan een langere acclimatiseringsperiode nodig hebben.

### Vezelrichting

De vezelrichting heeft betrekking op de uitlijning van de papierzvezels in een vel papier. Vezels lopen ofwel in de lengterichting van het papier ofwel in de breedterichting.

Raadpleeg [Ondersteunde papiergewichten](#) voor de aanbevolen vezelrichting.

### Vezelgehalte

Kwalitatief hoogwaardig xerografisch papier bestaat meestal voor 100% uit chemisch behandelde houtpulp. Dit materiaal voorziet het papier van een grote mate van stabiliteit, waardoor er minder invoerproblemen optreden en de afdrukkwaliteit beter is. Als papier andere vezels bevat, bijvoorbeeld van katoen, kan dat eerder leiden tot problemen bij de papierverwerking.

## ONGESCHIKT PAPIER

Het gebruik van de volgende papiersoorten in de printer wordt afgeraden:

- Chemisch behandelde papiersoorten waarmee kopieën kunnen worden gemaakt zonder carbonpapier, ook wel 'carbonless copy paper' (CCP) (zelfkopiërend papier) of 'no carbon required paper' (NCR) genoemd.
- Voorbedrukt papier dat chemische stoffen bevat die schadelijk zijn voor de printer.
- Voorbedrukt papier dat niet voldoende bestand is tegen de temperatuur in het verhittingsstation van de printer.
- Voorbedrukt papier waarvoor een registrering (nauwkeurige positionering van het afdrukgebied op de pagina) van meer dan  $\pm 2,3$  mm ( $\pm 0,09$  in) is vereist, zoals OCR-formulieren (optical character recognition).

In sommige gevallen kan de registrering via een softwaretoepassing worden aangepast, waardoor afdrukken op deze formulieren toch mogelijk is.

- Gecoat papier (uitwisbaar papier), synthetisch papier, thermisch papier.
- Papier met ruwe randen, papier met een ruw of grof gestructureerd oppervlak, gekruld papier.
- Kringlooppapier dat niet voldoet aan de norm EN12281:2002 (Europa).
- Papier met een gewicht van minder dan 60 g/m<sup>2</sup> (16 lb).
- Formulieren of documenten die uit meerdere delen bestaan.

## PAPIER BEWAREN

Volg deze richtlijnen voor het bewaren van papier om papierstoringen en een onregelmatige afdrukkwaliteit te voorkomen:

- Laat het papier gedurende 24 tot 48 uur vóór het afdrukken acclimatiseren in de originele verpakking en in dezelfde omgeving als de printer.
- Verleng de acclimatiseringperiode met enkele dagen als de opslag- of transportomgeving erg verschilt van de printeromgeving. Dik papier kan een langere acclimatiseringsperiode nodig hebben.
- U kunt het papier het beste bewaren in een omgeving met een temperatuur van 21 °C (70 °F) en een relatieve luchtvochtigheid van 40 procent.
- De meeste fabrikanten van etiketten bevelen een omgeving aan met een temperatuur van 18-24 °C (65-75 °F) en een relatieve luchtvochtigheid tussen 40 en 60 procent.
- Zet dozen papier liever niet op de vloer, maar op een pallet of een plank.
- Zet losse pakken op een vlakke ondergrond.
- Plaats niets boven op de losse pakken met papier.
- Haal papier alleen uit de doos of verpakking als u het in de printer wilt plaatsen. De doos en de verpakking zorgen ervoor dat het papier schoon, droog en vlak blijft.

## VOORBEDRUKTE FORMULIEREN EN BRIEFHOOFDPAPIER SELECTEREN

- Gebruik papier met vezel in de lengterichting.
- Gebruik uitsluitend formulieren en briefhoofdpapier dat is bedrukt door middel van een lithografisch of graverend drukproces.
- Vermijd papier met een ruw of sterk vezelig oppervlak.
- Gebruik geen inkt die wordt beïnvloed door de hars in de toner. Inktsoorten op basis van water of olie voldoen doorgaans aan deze vereisten. Latex-inkt zou echter problemen kunnen opleveren.
- Maak eerst enkele proefafdrukken op voorbedrukte formulieren en briefhoofden die u overweegt te gebruiken voordat u grote hoeveelheden aanschaf. Hiermee stelt u vast of de inkt op het voorbedrukte formulier of briefhoofdpapier de afdrukkwaliteit beïnvloedt.
- Neem in geval van twijfel contact op met uw papierleverancier.
- Als u op briefhoofdpapier afdrukt, plaatst u het papier in de juiste afdrukstand voor uw printer.

Voor meer informatie raadpleegt u:

- Recommended Media List (Lijst met aanbevolen media (Verenigde Staten): [Recommended Media List \(Lijst met aanbevolen media\) - Xerox®-papier en speciaal afdruk materiaal \(xeroxpaperusa.com\)](#)).
- Recommended Media List (Lijst met aanbevolen media) (Europa): [Aanbevolen printerpapier en speciaal afdruk materiaal - Xerox](#).



## ONDERSTEUNDE PAPIERFORMATEN



Opmerking: Uw printermodel heeft mogelijk een lade voor 550+100 vel als lade 2, die bestaat uit een lade voor 550 vel en een geïntegreerde multifunctionele invoer voor 100 vel. De lade voor 550 vel van de lade voor 550+100 vel ondersteunt dezelfde papiersoorten als de lade voor 550 vel. De geïntegreerde multifunctionele invoer ondersteunt verschillende papierformaten, -soorten en -gewichten.

### Ondersteunde papierformaten

PAPIERFOR- MAAT	STANDAARD- LADE VOOR 250 VEL	OPTIONELE LADE VOOR 550 VEL	MULTIFUNC- TIONELE INVOER	HANDMATIGE INVOER	DUBBELZIJ- DIG AFDRUKKEN
<b>A4</b> 210 x 297 mm (8,27 x 11,7 in)	✓	✓	✓	✓	✓
<b>A5<sup>1</sup></b> 148 x 210 mm (5,83 x 8,27 in)	✓	x	x	✓	x
<b>A5<sup>2</sup></b> 210 x 148 mm (8,27 x 5,83 in)	x	✓	x	x	x
<b>A6</b> 105 x 148 mm (4,13 x 5,83 in)	✓	✓	✓	✓	x
<b>JIS B5</b> 182 x 257 mm (7,17 x 10,1 in)	✓	✓	✓	✓	x
<b>Oficio (Mexico)</b> 216 x 340 mm (8,5 x 13,4 in)	✓	✓	✓	✓	✓
<b>Hagaki</b> 100 x 148 mm (3,94 x 5,83 in)	✓	x	✓	✓	x
<b>Statement</b> 139,7 x 215,9 mm (5,5 x 8,5 in)	✓	x	✓	✓	x

PAPIERFOR- MAAT	STANDAARD- LADE VOOR 250 VEL	OPTIONELE LADE VOOR 550 VEL	MULTIFUNC- TIONELE INVOER	HANDMATIGE INVOER	DUBBELZIJ- DIG AFDRUKKEN
<b>Executive</b> 184,2 x 266,7 mm (7,25 x 10,5 in)	✓	✓	✓	✓	x
<b>Letter</b> 215,9 x 279,4 mm (8,5 x 11 in)	✓	✓	✓	✓	✓
<b>Legal</b> 215,9 x 355,6 mm (8,5 x 14 in)	✓	✓	✓	✓	✓
<b>Folio</b> 215,9 x 330,2 mm (8,5 x 13 in)	✓	✓	✓	✓	✓
<b>Universal<sup>2, 3</sup></b> 98,4 x 148– 215,9 x 355,6 mm (3,86 x 5,83–8,5 x 14 in.)	✓	x	✓	✓	x
<b>Universal<sup>2, 3</sup></b> 76,2 x 127– 215,9 x 355,6 mm (3 x 5–8,5 x 14 in.)	x	x	✓	✓	x
<b>Universal<sup>2, 3</sup></b> 148 x 210– 215,9 x 355,6 mm (5,83 x 8,27–8,5 x 14 in.)	✓	✓	✓	✓	x
<b>Universal<sup>2, 3</sup></b> 210 x 250–	✓	✓	✓	✓	✓

PAPIERFOR- MAAT	STANDAARD- LADE VOOR 250 VEL	OPTIONELE LADE VOOR 550 VEL	MULTIFUNC- TIONELE INVOER	HANDMATIGE INVOER	DUBBELZIJ- DIG AFDRUKKEN
215,9 x 355,6 mm (8,27 x 10,98 – 8,5 x 14 inch)					
<b>7<sup>3/4</sup>-envelop</b> 98,4 x 190,5 mm (3,875 x 7,5 in)	✓	x	✓	✓	x
<b>9-envelop</b> 98,4 x 225,4 mm (3,875 x 8,9 in)	✓	x	✓	✓	x
<b>10-envelop</b> 104,8 x 241,3 mm (4,12 x 9,5 in)	✓	x	✓	✓	x
<b>DL-envelop</b> 110 x 220 mm (4,33 x 8,66 in)	✓	x	✓	✓	x
<b>C5-envelop</b> 162 x 229 mm (6,38 x 9,01 in)	✓	x	✓	✓	x
<b>B5-envelop</b> 176 x 250 mm (6,93 x 9,84 in)	✓	x	✓	✓	x

PAPIERFOR- MAAT	STANDAARD- LADE VOOR 250 VEL	OPTIONELE LADE VOOR 550 VEL	MULTIFUNC- TIONELE INVOER	HANDMATIGE INVOER	DUBBELZIJ- DIG AFDRUKKEN
Andere envelop  98,4 x 162–176 x 250 mm (3,87 x 6,38– 6,93 x 9,84 in.)	✓	x	✓	✓	x

<sup>1</sup> Plaats dit papierformaat in de standaardlade, de handmatige invoer en de multifunctionele invoer, waarbij de lange zijde als eerste in de printer wordt ingevoerd.

<sup>2</sup> Plaats dit papierformaat in de optionele laden, waarbij de korte zijde als eerste in de printer wordt ingevoerd.

<sup>3</sup> Wanneer Universal is geselecteerd, wordt de pagina aangepast voor 215,9 x 355,6 mm (8,5 x 14 inch) behalve als het formaat is opgegeven in de softwaretoepassing.

<sup>4</sup> Voer smal papier met de korte zijde eerst in de printer in.

<sup>5</sup> Wanneer Andere envelop is geselecteerd, wordt de pagina aangepast voor 215,9 x 355,6 mm (8,5 x 14 inch) behalve als het formaat is opgegeven in de softwaretoepassing.

### Ondersteunde papiersoorten

PAPIERSOORT	STANDAARD- LADE VOOR 250 VEL	OPTIONELE LADE VOOR 550 VEL	MULTIFUNC- TIONELE INVOER	HANDMATIGE INVOER	DUBBELZIJ- DIG AFDRUKKEN
Normaal papier	✓	✓	✓	✓	✓
Licht papier	✓	✓	✓	✓	✓
Zwaar papier	✓	✓	✓	✓	✓
Briefpapier	✓	✓	✓	✓	✓
Karton	✓	✓	✓	✓	x
Kringloop- papier	✓	✓	✓	✓	✓
Bankpost- papier	✓	✓	✓	✓	✓
Etiketten	✓	✓	✓	✓	x

PAPIERSOORT	STANDAARD-LADE VOOR 250 VEL	OPTIONELE LADE VOOR 550 VEL	MULTIFUNCTIONELE INVOER	HANDMATIGE INVOER	DUBBELZIJDIG AFDRUKKEN
Glanzend papier	✓	✓	✓	✓	✗
Vinyletiketten	✓	✓	✓	✓	✗
Voorbedrukt	✓	✓	✓	✓	✓
Enveloppen	✓	✗	✓	✓	✗
Gekleurd papier	✓	✓	✓	✓	✓
Ruw katoen	✓	✓	✓	✓	✓
Aangepast type 1–6	✓	✓	✓	✓	✓



Opmerking:

- Uw printermodel heeft mogelijk een optionele lade voor 550+100 vel, die bestaat uit een lade voor 550 vel en een geïntegreerde multifunctionele invoer voor 100 vel. De lade voor 550 vel van de optionele lade voor 550+100 vel ondersteunt dezelfde papiersoorten als de standaardlade voor 550 vel. De geïntegreerde multifunctionele invoer ondersteunt verschillende papierformaten, -soorten en -gewichten.
- Etiketten, enveloppen en karton worden altijd met een lagere snelheid afgedrukt.
- Vinyletiketten worden alleen ondersteund voor incidenteel gebruik en moeten worden gecontroleerd op geschiktheid. Sommige vinyletiketten worden mogelijk betrouwbaarder ingevoerd vanuit de multifunctionele invoer.

### Ondersteunde papiergewichten

STANDAARDLADE VOOR 250 VEL	OPTIONELE LADE VOOR 550 VEL	MULTIFUNCTIONELE INVOER	HANDMATIGE INVOER	DUBBELZIJDIG AFDRUKKEN
60-216 g/m <sup>2</sup> vezels in lengterichting (16 lb bankpost-80 lb omslag)	60-176 g/m <sup>2</sup> vezels in lengterichting (16 lb bankpost-65 lb omslag)	60-176 g/m <sup>2</sup> vezels in lengterichting (16 lb bankpost-65 lb omslag)	60-216 g/m <sup>2</sup> vezels in lengterichting (16 lb bankpost-80 lb omslag)	60-105 g/m <sup>2</sup> vezels in lengterichting (16–28 lb bankpost)



Opmerking:

- Uw printermodel heeft mogelijk een optionele lade voor 550+100 vel, die bestaat uit een lade voor 550 vel en een geïntegreerde multifunctionele invoer voor 100 vel. De lade voor 550 vel van de optionele lade voor 550+100 vel ondersteunt dezelfde papiersoorten als de standaardlade voor 550 vel. De geïntegreerde multifunctionele invoer ondersteunt verschillende papierformaten, -soorten en -gewichten.
- Voor papier van 60-176 g/m<sup>2</sup> (16-47 lb bankpost) worden vezels in de lengterichting aanbevolen.
- Papier dat lichter is dan 75 g/m<sup>2</sup> (20 lb bankpost) moet worden afgedrukt met Papiersoort ingesteld op Licht papier. Zo niet, dan kan dit leiden tot omkrullen, wat op zijn beurt kan leiden tot invoerfouten, vooral in vochtige omgevingen.

# Installeren, instellen en configureren

Dit hoofdstuk bevat:

Een plaats kiezen voor de printer .....	48
Kabels aansluiten .....	50
XEA-app (Xerox® Easy Assist) .....	51
Toepassingen op het startscherm instellen en gebruiken .....	58
De toegankelijkheidsfuncties instellen en gebruiken .....	65
Een taak uitvoeren via het toetsenbord.....	68
De printer instellen voor faxen .....	69
De SMTP-instellingen voor e-mail configureren .....	75
Papier en speciaal afdruk materiaal plaatsen.....	85
Software, stuurprogramma's en firmware installeren en bijwerken.....	95
Optionele laden installeren.....	99
Netwerkfunctionaliteit.....	100

## Een plaats kiezen voor de printer

- Laat genoeg ruimte vrij voor het openen van laden en kleppen en voor het installeren van hardwareopties.
- Plaats de printer in de buurt van een stopcontact.

**!** **LET OP—MOGELIJK LETSEL:** Om het risico op brand of een elektrisch schok te voorkomen, dient u het netsnoer aan te sluiten op een goed geaard stopcontact met de juiste spanning dat zich in de buurt van het product bevindt een gemakkelijk toegankelijk is.

**⚡** **LET OP—GEVAAR OP SCHOKKEN:** Om het risico van elektrische schokken te voorkomen, moet u dit product niet in de buurt van water of vochtige locaties plaatsen of gebruiken.

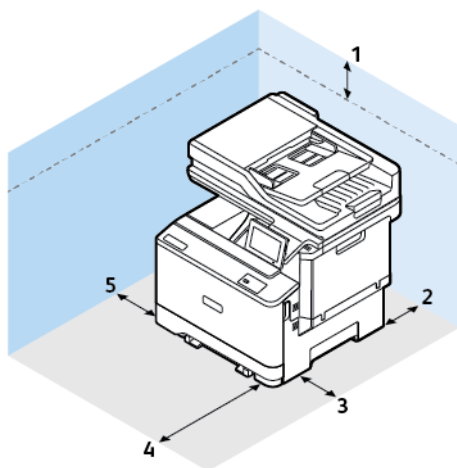
- Zorg dat de luchtstroom in de ruimte voldoet aan de laatste herziening van de ASHRAE 62-norm of de CEN/TC 156-norm.
- Plaats de printer op een vlakke, stevige en stabiele ondergrond.
- Houd de printer:
  - schoon, droog en stofvrij
  - uit de buurt van rondslingerende nietjes en paperclips
  - uit de buurt van de directe luchtstroom van airconditioners, warmtebronnen of ventilators
  - uit de buurt van direct zonlicht en extreme vochtigheidswaarden

- Houd rekening met de aanbevolen temperaturen en voorkom schommelingen

Optimale temperatuur: 10 - 32,2° C (50 - 90° F)

Temperatuur voor opslag: 15,6 - 32,2° C (60 - 90° F)


- Laat de volgende aanbevolen hoeveelheid ruimte vrij rondom de printer voor een goede ventilatie:



1	Bovenkant	305 mm (12 in)
2	Achterkant	102 mm (4 in)



3	Rechterkant	305 mm (12 in)
4	Voorkant	508 mm (20 in)
5	Linkerkant	76 mm (3 in)

 **Opmerking:** Er is aanvullende ruimte van 305 mm (12 inch) nodig voor de rechterkant en 508 mm (20 inch) aan de voorkant van de printer om papierstoringen op te lossen en toner en beeldverwerkingseenheden te vervangen.

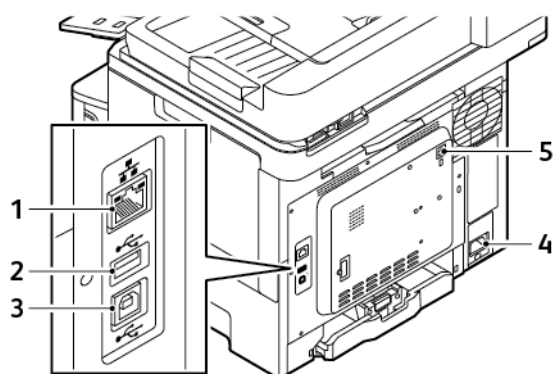
## Kabels aansluiten

**⚡ LET OP—GEVAAR OP SCHOKKEN:** Om het risico op een elektrische schok te voorkomen, dient u dit product niet te installeren of geen elektrische of kabelaansluitingen (zoals het netsnoer, faxfunctie of telefoon) te maken tijdens een onweersbui.

**⚠ LET OP—MOGELIJK LETSEL:** Om het risico op brand of een elektrisch schok te voorkomen, dient u het netsnoer aan te sluiten op een goed geaard stopcontact met de juiste spanning dat zich in de buurt van het product bevindt een gemakkelijk toegankelijk is.

**⚠ LET OP—MOGELIJK LETSEL:** Gebruik alleen het netsnoer dat bij dit product is geleverd of een door de fabrikant goedgekeurd vervangend onderdeel om brand of elektrische schokken te voorkomen.

**Waarschuwing—Beschadigingsrisico:** Raak tijdens het afdrukken de USB-kabel, draadloze netwerkadapters of het aangegeven deel van de printer niet aan om gegevensverlies of printerstoringen te voorkomen.



	PRINTERPOORT	FUNCTIE
1	Ethernetpoort	Sluit de printer aan op een netwerk.
2	USB-poort	Sluit een toetsenbord of een compatibele optie aan.
3	USB-printerpoort	Sluit de printer aan op de computer.
4	Aansluiting voor netsnoer	Sluit de printer aan op een stopcontact.
5	LINE-poort	Sluit de printer aan op een actieve telefoonlijn via een standaardwandaansluiting (RJ-11), DSL-filter, VoIP-adapter of een andere adapter waarmee u faxen kunt verzenden en ontvangen.

## XEA-app (Xerox® Easy Assist)

Met de Xerox Easy Assist-app krijgt u vanaf uw smartphone toegang tot de printer en kunt u de printer via uw smartphone configureren. Voor toegang tot de printer vanaf uw smartphone, downloadt en installeert u de Xerox Easy Assist-app op uw mobiele apparaat. Door de Xerox Easy Assist-app op uw smartphone te installeren, kunt u eenvoudig uw nieuwe printer instellen, de configuratie hiervan beheren, meldingen bekijken over benodigde verbruiksartikelen en die bestellen, en live-ondersteuning voor uw printer krijgen voor het oplossen van problemen.

Om de Xerox Easy Assist-app op uw smartphone te installeren, moet u een QR-code scannen of de app in de Apple App Store of Google Play Store zoeken. Er zijn twee typen XEA QR-codes:

- **QR-code voor het verkrijgen van de XEA-app:** Deze QR-code is voor de eerste installatie van de app. Wanneer u de Xerox Easy Assist-app voor het eerst installeert, moet deze QR-code met smartphone-camera worden gescand. Deze QR-code vindt u op de verpakking of de bij de printer meegeleverde *Installation Guide* (installatiehandleiding).
- **QR-code om het mobiele apparaat met de printer te verbinden:** Deze QR-code is voor het instellen van een draadloze netwerkverbinding tussen de smartphone en de printer. Bijvoorbeeld verbinding met Wi-Fi Direct. Voor printers die een gebruikersinterface met een aanraakscherm hebben, vindt u deze QR-code op het bedieningspaneel van de printer in de wizard Apparaat installeren. De QR-code voorziet in alle belangrijke informatie die nodig is om uw smartphone met de printer te verbinden zonder dat u handmatig technische informatie hoeft in te voeren. Scan deze QR-code in de Xerox Easy Assist-app om de printer te verbinden. Voor meer informatie raadpleegt u [Na de eerste installatie: Verbinden met de Xerox Easy Assist-app voor bestaande printers.](#)

Als de printer over verbinding met het internet beschikt, kunt u op uw smartphone verbinding maken met de XEA-app door het IP-adres van de printer te typen.

Primaire functies van de Xerox Easy Assist-app zijn:

### Een nieuwe printer instellen

Als u over de QR-code of het IP-adres beschikt, kunt u met behulp van de Xerox Easy Assist-app een nieuwe Xerox-printer instellen. Op het scherm My Printers (Mijn printers) in de app selecteert u het pictogram **+** en vervolgens **Unbox a New Printer (Een nieuwe printer uitpakken)**. Volg de aanwijzingen in de app.

Voor meer informatie raadpleegt u [Meerdere printers toevoegen aan de Xerox Easy Assist-app.](#)

### Meldingen

De Xerox Easy Assist-app kan een melding geven bij fouten of problemen in de printer. Om de foutmelding te bekijken, selecteert u het pictogram met de **Klok**.

### Printerstatus

De status geeft de printerinformatie weer, zoals de gereedheid van de printer, het tonerniveau en de papierladestatus van elke lade. Als u aanvullende informatie over de printerstatus wilt bekijken, selecteert u het pictogram **(i)**. Als u een geregistreerde leverancier gebruikt, kunt u nieuwe toner bestellen door het pictogram **Toner** te selecteren en vervolgens **Reorder (Nabestellen)** te selecteren.

### Verbruiksartikelen bestellen

U kunt onderdelen en verbruiksartikelen bestellen via de Xerox Easy Assist-app. Als het tonerniveau laag is, kunt u nieuwe toner bestellen door **Order supplies (Verbruiksartikelen bestellen)** te selecteren. U kunt uw

eigen leverancier van verbruiksartikelen toevoegen en bij deze leverancier verbruiksartikelen bestellen. Als u **Order Supplies (Verbruiksartikelen bestellen)** selecteert en er geen eigen leverancier is toegevoegd in de app, verschijnt er een melding dat u een leverancier moet instellen. In de melding selecteert u **Add Supplier (Leverancier toevoegen)** en volgt u de instructies. Via de instructies wordt u naar **Device Settings (Apparaatinstellingen) > Supplier Profile (Leveranciersprofiel)** geleid. Op de pagina Supplier Profile (Leveranciersprofiel) vult u de gegevens van uw leverancier in, zoals de naam, contactinformatie, telefoonnummer en website-URL. Als u klaar bent met het instellen van uw eigen leverancier van verbruiksartikelen, selecteert u **Buy (Kopen)**. Hiermee wordt u naar de webpagina van uw leverancier van verbruiksartikelen geleid.

**Xerox Retail Store** is uw standaardoptie om verbruiksartikelen rechtstreeks bij Xerox te bestellen. Op de pagina Order Supplies (Verbruiksartikelen bestellen) kunt u ook het Supplies Plan (Verbruiksartikelenplan) en Supplies Log (Verbruiksartikelenlog) van uw printer bekijken.

### Afdrukken

U kunt een afdruktaak uitvoeren via de Xerox Easy Assist-app. Selecteer uw printer in de app en selecteer vervolgens **Afdrukken**. Selecteer het document dat u wilt afdrukken op uw mobiele apparaat, bevestig de afdrukinstellingen en selecteer vervolgens **Afdrukken**.

### Apparaatinstellingen

U kunt uw printerinstellingen bekijken en bewerken op het tabblad **Apparaatinstellingen**. Als u tijdens de eerste installatie geen wachtwoord hebt ingesteld, moet dit eerst worden ingesteld om de bestaande printerinstellingen te kunnen bekijken of bewerken. Het tabblad **Device Settings (Apparaatinstellingen)** bevat de volgende opties:

- **About (Info over)**
- **Language (Taal)**
- **Wi-Fi Setup (Wi-Fi-instellingen)**
- **Measurements (Afmetingen)**
- **Date & Time (Datum en tijd)**
- **Sound (Geluid)**
- **Power Saver (Energiespaarstand)**
- **Supplier Profile (Leveranciersprofiel)**
- **Fax** (indien van toepassing)
- **Admin Password (Wachtwoord beheerder)**

### Support Center (Klantenondersteuning)

Bij printergerelateerde problemen kunt u via de Xerox Easy Assist-app ondersteuning aanvragen en oplossingen zoeken. **Support Center (Klantenondersteuning)** biedt de volgende services:

- **Self Serve (Zelfservice)**: Als u deze functie in de app wilt gebruiken, selecteert u uw printer en selecteert u vervolgens **Support Center (Klantenondersteuning) > Self Serve (Zelfservice)**. Met de optie Self

Serve (Zelfservice) wordt u naar een nieuwe pagina voor CareAR Instruct geleid. Via de app CareAR Instruct kunt u informatie over de printer downloaden, nalezen en opzoeken.

- **Chat:** Als u deze functie in de app wilt gebruiken, selecteert u uw printer en selecteert u vervolgens **Support Center (Klantenondersteuning) > Chat**. Hierdoor wordt u in verbinding gesteld met een live-chatbot voor de Xerox-ondersteuningsagent.
- **Printer's Website (Website van de printer):** Als u deze functie in de app wilt gebruiken, selecteert u uw printer en selecteert u vervolgens **Support Center (Klantenondersteuning) > Printer's Website (Website van de printer)**. U wordt naar een nieuwe pagina met Additional Printer Settings (Aanvullende printerinstellingen) geleid. Hier kunt u de volledige printerconfiguratie bekijken en naar de website van de printer gaan. Op de pagina Additional Printer Settings (Aanvullende printerinstellingen) vindt u ook de optie **Share Link (Koppeling delen)**. Als u het IP-adres en andere gegevens van de printer naar uw geregistreerde e-mailadres wilt laten verzenden, selecteert u **Share Link (Koppeling delen)**.
- **Set Up My Computer (Mijn computer instellen):** Als u deze functie in de app wilt gebruiken, selecteert u uw printer en selecteert u vervolgens **Support Center (Klantenondersteuning) > Set Up My Computer (Mijn computer instellen)**. U kunt printer- en scannerdrivers voor uw printer downloaden via de Xerox Easy Assist-app. Voer uw geregistreerde e-mailadres in het veld E-mail in en selecteer vervolgens het pictogram **+** om uw e-mail toe te voegen. De app verzendt een Snelkoppeling naar uw e-mailadres waarmee printer- en scannerdrivers gedownload kunnen worden.
- **Print Test Page (Testpagina afdrukken):** Als u deze functie in de app wilt gebruiken, selecteert u uw printer en selecteert u vervolgens **Support Center (Klantenondersteuning) > Print Test Page (Testpagina afdrukken)**. U kunt een testpagina met handige informatie over uw printer afdrukken en controleren of alle instellingen juist zijn.
- **Sustainability (Duurzaamheid):** Als u deze functie in de app wilt gebruiken, selecteert u uw printer en selecteert u vervolgens **Support Center (Klantenondersteuning) > Sustainability (Duurzaamheid)**. U wordt naar een nieuwe pagina voor Xerox Sustainability Efforts (Xerox-duurzaamheidsinitiatieven) geleid. U kunt informatie over afvalbeheer, gegevens over gezondheid en veiligheid en andere initiatieven bekijken. U kunt de Xerox-webpagina over duurzaamheid ([Milieu, gezondheid en duurzaamheid- Xerox](#)) openen in een standaardbrowser op het mobiele apparaat.

### Een printer verwijderen

U kunt een printer verwijderen uit de Xerox Easy Assist-app. Selecteer een printer in de app en selecteer vervolgens **Remove From My Printers (Verwijderen uit mijn printers)**.

## VOORDAT U DE PRINTER INSTALLEERT: EERSTE INSTALLATIE MET DE XEROX® EASY ASSIST-APP

Ga als volgt te werk om de eerste installatie te voltooien en de Xerox Easy Assist-app voor het eerst te installeren:

1. Wanneer de printer bij de eerste installatie voor het eerst wordt ingeschakeld, verschijnt het scherm voor de eerste installatie. Voer het volgende op het bedieningspaneel van de printer uit:
  - a. Selecteer uw **Taal** en selecteer vervolgens **Volgende**.  
Het scherm van de Xerox Easy Assist Mobile-app wordt weergegeven.

- b. Om uw mobiele apparaat voor het installeren en beheren van uw printer te gebruiken, selecteert u **Ja**.

Bevestig het type van uw mobiele apparaat wanneer het scherm App downloaden wordt weergegeven. Kies een van de opties:

- **iOS:** Selecteer deze optie om de Xerox Easy Assist-app op uw iPhone te installeren.
- **Android:** Selecteer deze optie om de Xerox Easy Assist-app op uw mobiele Android-apparaat te installeren.
- **Ik heb de app:** Selecteer deze optie als de Xerox Easy Assist-app al op uw mobiele apparaat is geïnstalleerd.

2. Nadat u de optie iOS of Android hebt geselecteerd, wordt een scherm weergegeven als hulp bij het downloaden van de app. Selecteer de optie **QR-code weergeven** op het bedieningspaneel.

Er wordt een scherm met de QR-code weergegeven. Scan de QR-code met uw smartphone-camera om de app te installeren.

3. Download en installeer de Xerox Easy Assist-app op uw smartphone:

- Bij Android-telefoons: Ga naar de Google Play Store en zoek de Xerox Easy Assist-app.
- Bij iOS of iPhones: Ga naar de Apple App Store en zoek de Xerox Easy Assist-app.

4. Wanneer u de app voor het eerst op uw smartphone installeert, selecteert u **Akkoord** bij de licentieovereenkomst voor eindgebruikers (EULA).



Opmerking: De Xerox Easy Assist-app bevat aanwijzingen voor het uitpakken van de printer. Scan de QR-code op de verpakking of de bij de printer meegeleverde *Installation Guide* (Installatiehandleiding) om een handige video te bekijken over het uitpakken van de printer. Accepteer de licentieovereenkomst voor eindgebruikers (EULA) en volg daarna de aanwijzingen in de app.

5. Als u vanuit de XEA-app op uw smartphone een nieuwe printer wilt instellen, selecteert u op het scherm Add Printer (Printer toevoegen) de optie **Unbox a New Printer (Een nieuwe printer uitpakken)**. Volg de aanwijzingen in de app.

De pagina Select Printer Model (Printermodel selecteren) verschijnt.

6. Selecteer uw printermodel in de lijst met geldige printers.

Het welkomstscherf van Xerox Easy Assist verschijnt.

7. Maak een keuze uit de volgende opties:

- **Help Me Unpack My Printer (Help me om mijn printer uit te pakken):** Selecteer deze optie om instructies te bekijken voor het uitpakken van de printer.
- **I've Unpacked My Printer (Ik heb mijn printer uitgepakt):** Selecteer deze optie om de XEA-app met de printer te verbinden.

8. In de app selecteert u **I've Unpacked My Printer (Ik heb mijn printer uitgepakt)**.

9. Om verbinding te maken met de printer, verschijnen de volgende opties in de app:

- Manual Connection (Handmatige verbinding):
  - **Scan QR Code (QR-code scannen)**: Met deze optie kunt u de QR-code scannen om verbinding te maken met de printer. In de app selecteert u **Scan QR Code (QR-code scannen)** en volgt u daarna de instructies die in de app verschijnen. Selecteer de optie **Show QR Code (QR-code weergeven)** op het bedieningspaneel van de printer om verbinding met de app te maken. De tweede of Verbinden-QR-code wordt weergegeven. Scan de QR-code met de Xerox Easy Assist-app. Volg de aanwijzingen in de app.

Wanneer de verbinding geconfigureerd is, delen uw smartphone en de printer tijdelijk hetzelfde draadloze netwerk.

- **Enter IP Address (IP-adres invoeren)**: Met deze optie kunt u het IP-adres van de printer typen om verbinding te maken met de printer. Gebruik een ethernetkabel om de printer met een netwerk of internet te verbinden. Volg de instructies in de app om het IP-adres van de printer op te zoeken. Als u het IP-adres hebt gevonden, selecteert u **Enter IP Address (IP-adres invoeren)**. Typ het IP-adres in het veld Add Printer (Printer toevoegen) van de XEA-app en selecteer vervolgens **OK**.
- Quick Connection – Search for Devices (Snelle verbinding - zoeken naar apparaten): Als de printer met het internet is verbonden via Quick Connection (Snelle verbinding), zoekt de XEA-app naar dichtbijzijnde printers.

10. Voltooi de algemene instellingen met behulp van de Xerox Easy Assist-app en registreer de printer op het netwerk.

De algemene instellingen zijn onder andere Beheerderswachtwoord, Connectiviteit, Afmetingen, Datum en tijd, Geluid, Instellingen voor energiespaarstand en meer.



Opmerking: Zorg dat uw smartphone met hetzelfde draadloze of bekabelde netwerk verbonden is als de printer, zodat ze na de installatie kunnen communiceren.

11. Om de eerste installatie in de app te voltooien, voert u de benodigde informatie voor uw printer in en selecteert u vervolgens **Installatie voltooien**.

Het scherm Welkom wordt weergegeven.

Wanneer de eerste installatie met behulp van de Xerox Easy Assist-app voltooid is, kunt u het volgende uitvoeren:

- Een nieuwe printer instellen
- De printerstatus controleren
- Verbruiksartikelen bestellen
- Printer- en scannerdrivers downloaden
- Afdrukken
- Support krijgen bij het oplossen van problemen
- Toegang tot de website van de printer
- Toegang tot informatie over milieu, gezondheid en veiligheid
- Een printer uit de lijst My PPrinters (Mijn printers) in de XEA-app verwijderen

Voor Xerox Easy Assist-appfuncties raadpleegt u [XEA-app \(Xerox® Easy Assist\)](#).

## NA DE EERSTE INSTALLATIE: VERBINDEN MET DE XEROX EASY ASSIST-APP VOOR BESTAANDE PRINTERS

Als u de XEA-app (Xerox Easy Assist) wilt installeren en gebruiken voor een printer die al is geïnstalleerd en met uw netwerk is verbonden, kunt u de QR-code op het bedieningspaneel vinden.

### Verbinden via de QR-code:

1. Download de XEA-app (Xerox Easy Assist) vanuit de Apple App Store of Google Play Store.
2. Op de pagina Add Printer (Printer toevoegen) selecteert u **Connect to Existing Printer (Verbinden met bestaande printer)**.
3. Selecteer uw printermodel in de lijst met geldige printers.
4. De app zoekt naar printers in uw netwerk. U kunt dit proces overslaan. Als u verbinding wilt maken via een QR-code, selecteert u **Skip (Overslaan)** en vervolgens **Add a Printer (Een printer toevoegen)**.
5. Op het scherm Connect to Existing Printer (Verbinden met bestaande printer) selecteert u **Scan QR Code (QR-code scannen)**. Maak een keuze uit de volgende opties:
  - **Help Me Find the QR Code (Help me om de QR-code te vinden)**: Selecteer deze optie en volg de instructies om de QR-code te vinden op het bedieningspaneel van de printer.
  - **I'm Ready to Scan (Ik ben klaar voor scannen)**: Selecteer deze optie als u de QR-code op het bedieningspaneel van de printer hebt gevonden en u klaar bent om deze via de app te scannen.
6. Op het bedieningspaneel van de printer tikt u op de statusbalk aan de bovenkant van het startscherm voor toegang tot het Meldingencentrum.
7. In het Notification Center (Meldingencentrum) tikt u op het pictogram van de QR-code voor **Connected to Network (Verbonden met netwerk)**. Er wordt een nieuw venster geopend voor **Connect to Xerox Easy Assist Mobile App (Verbinden met de mobiele Xerox Easy Assist-app)** dat QR-code verbinden weergeeft.
8. Scan de QR-code met behulp van de XEA-app. Hierdoor wordt uw printer aan de lijst My Printers (Mijn printers) in de XEA-app toegevoegd.

### Verbinden met behulp van het IP-adres:

1. Download de XEA-app (Xerox Easy Assist) vanuit de Apple App Store of Google Play Store.
2. Op de pagina Add Printer (Printer toevoegen) selecteert u **Connect to Existing Printer (Verbinden met bestaande printer)**.
3. Selecteer uw printermodel in de lijst met geldige printers.
4. De app zoekt naar printers in uw netwerk. U kunt dit proces overslaan. Als u verbinding wilt maken via een IP-adres, selecteert u **Skip (Overslaan)** en vervolgens **Add a Printer (Een printer toevoegen)**.
5. Op het scherm Connect to Existing Printer (Verbinden met bestaande printer) selecteert u **Enter IP Address (IP-adres invoeren)**. Maak een keuze uit de volgende opties:



- **Help Me Find the IP Address (Help me om het IP-adres te vinden):** Selecteer deze optie en volg de instructies om het IP-adres van de printer te vinden op het bedieningspaneel.
  - **Enter IP Address (IP-adres invoeren):** Selecteer deze optie als u het IP-adres van de printer hebt gevonden en u klaar bent om het in de app te typen.
6. Op het bedieningspaneel van de printer zoekt u het IP-adres in de statusbalk aan de bovenkant van het startscherm van de printer.
  7. Typ het IP-adres op het scherm Add Printer (Printer toevoegen) van de XEA-app en selecteer vervolgens **OK**. Hierdoor wordt uw printer aan de lijst My Printers (Mijn printers) in de XEA-app toegevoegd.

### MEERDERE PRINTERS TOEVOEGEN AAN DE XEROX EASY ASSIST-APP

Als uw printer reeds op uw netwerk is ingesteld en de eerste configuratie is voltooid, kunt u aanvullende printers via de XEA-app direct aan de lijst met My Printers (Mijn printers) toevoegen. U kunt de printerstatus zien, printerdrivers downloaden en chatbot-ondersteuning krijgen. Om printers toe te voegen die in het netwerk zijn opgenomen, opent u de homepage van de XEA-app op uw smartphone. Op het scherm Mij Printers (Mijn printers) selecteert u het pictogram **+** of **Add (Toevoegen)** aan de bovenkant van het scherm. Zie de volgende opties:

- **Een nieuwe printer instellen:** Als u vanuit de XEA-app op uw smartphone een nieuwe printer wilt instellen, selecteert u op het scherm Add Printer (Printer toevoegen) de optie **Unbox a New Printer (Een nieuwe printer uitpakken)**. Volg de instructies op het bedieningspaneel van de printer en op uw mobiele apparaat.
- **Een bestaande printer toevoegen:** Als u een bestaande printer wilt toevoegen die al is verbonden met het netwerk, selecteert u op het scherm Add Printer (Printer toevoegen) de optie **Connect to Existing Printer (Verbinden met bestaande printer)**. Volg de instructies op het bedieningspaneel van de printer en op uw mobiele apparaat.

U kunt op een van de volgende manieren een printer toevoegen:


- **QR Code (QR-code):** Raak **AR Code (QR-code)** aan om de QR-code van de printer met de scanner in de XEA-app te scannen. Raadpleeg [Na de eerste installatie: Verbinden met de Xerox Easy Assist-app voor bestaande printers](#) om de QR-code van de printer te vinden.
- **IP Address (IP-adres):** Als u een verbinding met de printer wilt maken door het IP-adres handmatig te typen, tikt u op **IP Address (IP-adres)**. Typ het IP-adres van de printer en raak vervolgens **OK** aan. Voor meer informatie raadpleegt u [Na de eerste installatie: Verbinden met de Xerox Easy Assist-app voor bestaande printers](#).
- **De netwerkprinters in de buurt vinden:** Als uw smartphone met hetzelfde draadloze of bedrade netwerk is verbonden als de printer, zoekt de app voor een Quick Connection (Snelle verbinding) naar dichtbijzijnde printers op het netwerk.
  - Als de app de printer vindt, kunt u die selecteren en de printer direct toevoegen.
  - Als de app de gezochte printer niet vindt, kunt u de printer toevoegen door het IP-adres hiervan in te voeren.

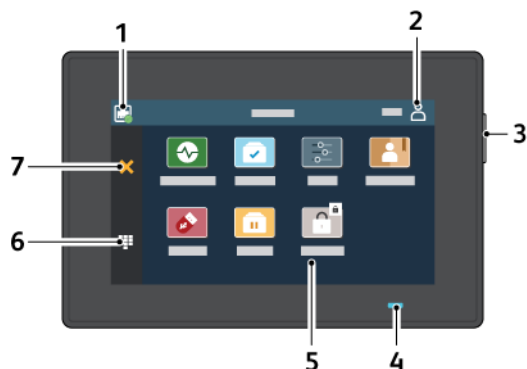



Opmerking: Als de printer en het mobiele apparaat niet kunnen communiceren, controleer dan of ze zich op hetzelfde netwerk bevinden.


## Toepassingen op het startscherm instellen en gebruiken

### HET STARTSCHERM GEBRUIKEN

 **Opmerking:** Het startscherm van uw apparaat kan er anders uitzien, afhankelijk van de aangepaste instellingen, beheerdersinstellingen en actieve ingesloten oplossingen.



	PICTOGRAM	FUNCTIE
1	Status van draadloze verbinding	Deze toets toont de status van de netwerkconnectiviteit.
2	Gebruikersprofiel	Als u de toets Gebruikersprofiel op het aanraakscherm van het bedieningspaneel selecteert, kunt u zich aanmelden en identificeren op de printer. Meld u aan met uw gebruikersgegevens voor toegang tot printerfuncties. Als u uw gebruikersnaam en wachtwoord niet weet, neemt u contact op met de systeembeheerder.
3	Aan-uitknop	Schakel de printer in of uit.   <b>Opmerking:</b> Om de printer uit te schakelen, houdt u de aan-uitknop gedurende 5 seconden ingedrukt.  Stel de printer in op de slaapstand.  Hiermee haalt u de printer uit de slaap- of sluimerstand.
4	Statuslampje	Dit lampje knippert blauw of oranje om de printerstatus aan te geven.

	PICTOGRAM	FUNCTIE
		<p>Blauw:</p> <ul style="list-style-type: none"> <li>• Knippert een keer blauw voor verificatie van de toegangskaart wanneer er een vertraagde respons is van een externe server.</li> </ul> <p> Opmerking: Sommige kaartlezer zijn niet compatibel met deze toepassing.</p> <ul style="list-style-type: none"> <li>• Knippert twee keer langzaam blauw om aan te geven dat een taak is voltooid.</li> <li>• Knippert tweemaal snel blauw terwijl de printer wordt ingeschakeld, of om detectie van een Printer identificeren-functie van AirPrint aan te geven, indien van toepassing.</li> </ul> <p>Oranje:</p> <p>Knippert oranje om een foutstatus of waarschuwing aan te geven die aandacht vereist van u of de systeembeheerder. Deze kleur duidt bijvoorbeeld op verbruikte toner, een papierstoring of ontbrekend papier voor de huidige taak.</p>
5	Display van het aanraakscherm	Het scherm toont informatie en biedt toegang tot de functies en apps van de printer, zoals status/verbruiksartikelen, taakwachtrij, instellingen en USB-station.
6	Toetsenblok op het scherm	Hiermee voert u getallen of symbolen in een invoerveld in.
7	Knop Stoppen of Annuleren	Stop de huidige afdructaak.

## HET STARTSCHEM AANPASSEN

1. Open een webbrowser en typ het IP-adres van de printer in de adresbalk.
  - Controleer het IP-adres van de printer op het startscherm van de printer. Het IP-adres bestaat uit vier sets met cijfers gescheiden door punten, bijv: 123.123.123.123.
  - Als u een proxyserver gebruikt, moet u deze tijdelijk uitschakelen zodat de webpagina correct kan worden geladen.
2. Klik op **Instellingen > Apparaat > Zichtbare pictogrammen op het startscherm**.
3. Voer een of meer van de volgende stappen uit:
  - Als u een pictogram aan het startscherm wilt toevoegen, schakelt u het selectievakje in en klikt u vervolgens op **Opslaan**.
  - Als u een pictogram uit het startscherm wilt verwijderen, schakelt u het selectievakje uit en klikt u vervolgens op **Opslaan**.

## SCANCENTRUM INSTELLEN

1. Selecteer **Scancentrum** op het startscherm.
2. Selecteer en maak een bestemming en configureer vervolgens de instellingen.



Opmerking:

- Zorg er bij het maken van een netwerkbestemming voor dat u de instellingen valideert en aanpast totdat er geen fouten optreden.
  - Alleen bestemmingen gemaakt met de Embedded Web Server worden opgeslagen. Raadpleeg de documentatie bij de oplossing voor meer informatie.
3. Pas de wijzigingen toe.

## EEN SNELKOPPELING MAKEN

1. Selecteer **Snelkoppelingsbeheer** op het startscherm.



Opmerking: Het pictogram en de naam zijn mogelijk gewijzigd. Neem contact op met de beheerder voor meer informatie.

2. Selecteer een printerfunctie en selecteer vervolgens **Snelkoppeling maken**.



Opmerking: De functie Beveiligde e-mail wordt niet ondersteund.


3. Configureer de instellingen en selecteer vervolgens **Opslaan**.
4. Typ een unieke naam voor de snelkoppeling.



Opmerking: Om te voorkomen dat namen worden afgekapt op het startscherm, typt u maximaal 25 tekens.


5. Selecteer **OK**.

De toepassing genereert automatisch een uniek nummer voor de snelkoppeling.

-  **Opmerking:** Om de snelkoppeling te starten, selecteert u het toetsenblokpictogram en selecteert u **#**. Voer vervolgens het nummer van de snelkoppeling in.


## PAS KOPIËREN INSTELLEN

1. Open een webbrowser en typ het IP-adres van de printer in de adresbalk.

-  **Opmerking:**

- Controleer het IP-adres van de printer op het startscherm van de printer. Het IP-adres bestaat uit vier sets met cijfers gescheiden door punten, bijv: 123.123.123.123.
- Als u een proxyserver gebruikt, moet u deze tijdelijk uitschakelen zodat de webpagina correct kan worden geladen.

2. Klik op **Apps > Pas kopiëren > Configureren**.

-  **Opmerking:**

- Controleer of het weergavepictogram is ingeschakeld.
- Controleer of de e-mailinstellingen en de instellingen voor het gedeelde netwerk zijn geconfigureerd.
- Wanneer u een pas scant, zorg er dan voor dat de scanresolutie voor kleur niet meer dan 200 dpi is en voor zwart-wit niet meer dan 400 dpi.
- Wanneer u meerdere passen scant, zorg er dan voor dat de scanresolutie voor kleur niet meer dan 150 dpi is en voor zwart-wit niet meer dan 300 dpi.

3. Pas de wijzigingen toe.

-  **Opmerking:** U hebt een printer met een vaste schijf of een intelligent opslagstation nodig om meerdere passen te scannen.

## DISPLAY CUSTOMIZATION GEBRUIKEN

Voordat u de toepassing gebruikt, moet u de instellingen voor de schermbeveiliging, de diapresentatie en de achtergrond inschakelen en configureren. Klik in de Embedded Web Server op **Apps > Scherm aanpassen > Configureren**.

### Afbeeldingen voor schermbeveiliging en diavoorstelling beheren

1. Klik in de Embedded Web Server op **Apps > Scherm aanpassen > Configureren**.

2. In het gedeelte Afbeeldingen schermbeveiliging en diavoorstelling kunt u een afbeelding toevoegen, bewerken of verwijderen.
  - U kunt maximaal 10 afbeeldingen toevoegen.
  - Indien ingeschakeld, worden de statuspictogrammen weergegeven op de schermbeveiliging wanneer er fouten, waarschuwingen, of cloud-meldingen zijn.
3. Pas de wijzigingen toe.

### De achtergrondafbeelding wijzigen

1. Selecteer **Achtergrond wijzigen** op het startscherm.
2. Selecteer de gewenste afbeelding.
3. Pas de wijzigingen toe.

### Een diapresentatie afspelen vanaf een flashstation

1. Plaats een flash-station in de USB-poort aan de voorzijde.
2. Vanuit het startscherm selecteert u **Diavoorstelling**.



Opmerking: U kunt het flashstation verwijderen nadat de diavoorstelling is gestart, maar de afbeeldingen worden niet opgeslagen in de printer. Als de diavoorstelling stopt, plaatst u het flashstation opnieuw om de afbeeldingen weer te geven.

## BLADWIJZERS BEHEREN


### Bladwijzers maken

Gebruik bladwijzers voor het afdrukken van veelgebruikte documenten die zijn opgeslagen op servers of op het web.

1. Open een webbrowser en typ het IP-adres van de printer in de adresbalk.
  - Controleer het IP-adres van de printer op het startscherm van de printer. Het IP-adres bestaat uit vier sets met cijfers gescheiden door punten, bijv: 123.123.123.123.
  - Als u een proxyserver gebruikt, moet u deze tijdelijk uitschakelen zodat de webpagina correct kan worden geladen.
2. Klik op **Bladwijzers > Bladwijzer toevoegen** en voer een naam voor de bladwijzer in.

3. Selecteer een type adresprotocol en voer vervolgens een van de volgende handelingen uit:
  - Typ bij HTTP of HTTPS de URL waarvoor u een bladwijzer wilt instellen.
  - Zorg dat u bij HTTPS de hostnaam gebruikt in plaats van het IP-adres. Typ bijvoorbeeld mijnwebsite.com/voorbeeld.pdf in plaats van 123.123.123.123/voorbeeld.pdf. Zorg dat de hostnaam ook overeenkomt met de Common Name (CN, algemene naam) in het servercertificaat. Voor meer informatie over het verkrijgen van de CN in het servercertificaat raadpleegt u de help-informatie voor uw webbrowser.
  - Typ bij FTP het FTP-adres. Bijvoorbeeld mijnServer/mijnDirectory. Voer de FTP-poort in. Poort 21 is de standaardpoort voor het versturen van opdrachten.
  - Typ bij SMB het adres van de netwerkmap. Bijvoorbeeld mijnServer/mijnShare/mijnBestand.pdf. Typ de naam van het netwerkdomein.
  - Selecteer indien nodig het type verificatie voor FTP en SMB.

Beperk de toegang tot de bladwijzer door een pincode invoeren.

 Opmerking: De toepassing ondersteunt de volgende bestandstypen: PDF, JPEG, TIFF en HTML-webpagina's. Andere bestandstypen zoals DOCX en XLSX worden ondersteund op sommige printermodellen.


4. Klik op **Opslaan**.

### Mappen maken

1. Open een webbrowser en typ het IP-adres van de printer in de adresbalk.
  - Controleer het IP-adres van de printer op het startscherm van de printer. Het IP-adres bestaat uit vier sets met cijfers gescheiden door punten, bijv: 123.123.123.123.
  - Als u een proxyserver gebruikt, moet u deze tijdelijk uitschakelen zodat de webpagina correct kan worden geladen.
2. Klik op **Bladwijzers > Map toevoegen** en voer een naam voor de map in.

 Opmerking: Beperk de toegang tot de map door een pincode in te voeren.

3. Klik op **Opslaan**.

 Opmerking: U kunt mappen of bladwijzers in een map maken. Als u een bladwijzer wilt maken, raadpleegt u [Bladwijzers maken](#).




### CONTACTPERSONEN BEHEREN

1. Selecteer **Adresboek** op het startscherm.

2. Voer een of meer van de volgende handelingen uit:
  - Als u een contactpersoon wilt toevoegen, selecteert u **Menu** aan de bovenkant van het scherm en selecteert u vervolgens **Contactpersoon maken**. Geef indien nodig een aanmeldmethode op voor toegang tot de applicatie.
  - Als u een contactpersoon wilt verwijderen, selecteert u **Menu** aan de bovenkant van het scherm en selecteert u vervolgens **Contacten verwijderen** en selecteert u de contactpersoon.
  - Als u de contactgegevens wilt bewerken, selecteert u de naam van de contactpersoon.
  - Als u een groep wilt maken, selecteert u **Menu** aan de bovenkant van het scherm en selecteert u vervolgens **Groep maken**. Geef indien nodig een aanmeldmethode op voor toegang tot de applicatie.
  - Als u een groep wilt verwijderen, selecteert u **Menu** aan de bovenkant van het scherm en selecteert u vervolgens **Groepen verwijderen** en selecteert u de groep.
  - Als u een groep contactpersonen wilt bewerken, selecteert u **GROEPEN** en selecteert u een groepsnaam. Selecteer nogmaals **Menu** om de gewenste actie te selecteren.
3. Pas de wijzigingen toe.



## De toegankelijkheidsfuncties instellen en gebruiken

-  Opmerking: Het toetsenbord is de voorkeursmethode voor het gebruik van toegankelijkheidsfuncties.
-  Opmerking: Voor instructies over navigatie op het scherm met behulp van het toetsenbord raadpleegt u [www.xerox.com](http://www.xerox.com) en bekijkt u de *Handleiding toegankelijkheid* van uw printer.
-  Opmerking: De aanpassing van de spraaksnelheid, het volume van de hoofdtelefoon en het volume van de luidspreker is het meest effectief als hiervoor het toetsenbord wordt gebruikt.

### GESPROKEN BEGELEIDING ACTIVEREN

#### Vanaf het toetsenbord

1. Houd de toets **5** ingedrukt totdat u een gesproken bericht hoort.
  -  Opmerking: Voor printermodellen zonder ingebouwde luidsprekers gebruikt u een hoofdtelefoon om het bericht te horen.
2. Druk op **Tab** om de focuscursor naar de OK-knop te navigeren en druk vervolgens op **Enter**.
  - Gesproken begeleiding biedt beperkte taalondersteuning.  
De ondersteunde talen zijn Engels, Frans, Italiaans, Duits of Spaans.
  - Het toetsenbord is de voorkeursmethode voor het gebruik van toegankelijkheidsfuncties.

### GESPROKEN BEGELEIDING DEACTIVEREN

Om de gesproken begeleiding uit te schakelen, voert u een van de volgende twee stappen uit:



- Houd op het toetsenbord de toets **5** ingedrukt totdat u een gesproken bericht hoort.
- Druk op de aan/uit-knop om de printer in de slaap- of sluimerstand te zetten.

### DE VERGROTINGSMODUS INSCHAKELEN


1. Houd op het toetsenbord de toets **5** ingedrukt totdat u een gesproken bericht hoort.
2. Navigeer met behulp van de toets **Tab** om de vergrotingsmodus in of uit te schakelen.

Voor meer informatie over het navigeren door een vergroot scherm raadpleegt u [Navigeren op het scherm met zoom- en pangebaren](#).

### NAVIGEREN OP HET SCHERM MET ZOOM- EN PANGEBAREN

-  Opmerking: Gebaren zijn alleen van toepassing als de gesproken begeleiding is geactiveerd.
-  Opmerking: Schakel de vergrotingsmodus in om zoom- en pangebaren te gebruiken.

 Opmerking: Gebruik een fysiek toetsenbord om tekens te typen en bepaalde instellingen aan te passen.

 Opmerking: Als de beweging niet werkt, oefen dan meer druk uit.

GEBAAAR	FUNCTIE
Tik drie keer met één vinger	Zoom in of uit op tekst en afbeeldingen.
Pan	Naar gedeelten van het ingezoomde beeld gaan die buiten de grens van het scherm vallen.   Opmerking: Sleep een ingezoomde afbeelding met twee vingers.

### HET SCHERMTOETSENBORD GEBRUIKEN

Wanneer het schermtoetsenbord verschijnt, voer dan één of meer van de volgende handelingen uit:


- Raak een toets aan om aan te kondigen en typ het teken in het veld.
- Sleep een vinger over verschillende tekens om aan te kondigen en typ het teken in het veld.
- Raak een tekstvak met twee vingers aan om de tekens in het veld aan te kondigen.
- Selecteer **Backspace** om tekens te verwijderen.

### DE SPRAAKSNELHEID VAN DE GESPROKEN BEGELEIDING AANPASSEN

1. Op het startscherm selecteert u **Instellingen > Apparaat > Toegankelijkheid > Spraaksnelheid**.
2. Selecteer de spraaksnelheid.

### HET STANDAARDVOLUME VAN DE HOOFDTELEFOON AANPASSEN

1. Op het startscherm selecteert u **Instellingen > Apparaat > Toegankelijkheid**.
2. Pas het volume van de hoofdtelefoon aan.

 Opmerking: Als de gebruiker de modus Toegankelijkheid afsluit of als de printer uit de slaapstand of sluimerstand ontwaakt, neemt het volume weer de standaardwaarde aan.

### HET STANDAARDVOLUME VAN DE INTERNE LUIDSPREKER AANPASSEN

1. Selecteer het pictogram van het **toetsenblok** op het startscherm.
2. Pas het volume aan.



Opmerking:

- Als Stille modus is ingeschakeld, zijn hoorbare alarmen uitgeschakeld. Deze instelling leidt ook tot tragere printerprestaties.
- Als de gebruiker de modus Toegankelijkheid afsluit of als de printer uit de slaapstand of sluimerstand ontwaakt, neemt het volume weer de standaardwaarde aan.

#### GESPROKEN WACHTWOORDEN OF PINCODES INSCHAKELEN


1. Op het startscherm selecteert u **Instellingen > Apparaat > Toegankelijkheid > Gesproken wachtwoorden/pincode**s.
2. Schakel de instelling in.

## Een taak uitvoeren via het toetsenbord

De volgende taken zijn voorbeelden van taken die vanaf het startscherm worden gestart.

### KOPIEËN MAKEN

1. Plaats een origineel document in de AOD-lade of op de glasplaat.

 Opmerking: Als u een document in de AOD-lade plaatst, moet u de papiergeleider afstellen.

2. Druk op **Tab** op het toetsenbord om de focuscursor naar het pictogram **Kopiëren** te navigeren en druk vervolgens op **Enter**.
3. Voer het aantal exemplaren in.
4. Druk op **Tab** om de focuscursor naar de knop **Kopiëren** te navigeren en druk vervolgens op **Enter**.

### FAXEN VERZENDEN

1. Plaats een origineel document in de AOD-lade of op de glasplaat.

 Opmerking: Als u een document in de AOD-lade plaatst, moet u de papiergeleider afstellen.

2. Druk op **Tab** op het toetsenbord om de focuscursor naar het pictogram Fax te navigeren en druk vervolgens tweemaal op **Enter**.
3. Voer het faxnummer van de ontvanger in.
4. Druk op **Tab** om de focuscursor naar de knop **Fax** te navigeren en druk vervolgens op **Enter**.

### E-MAIL VERZENDEN

1. Plaats een origineel document in de AOD-lade of op de glasplaat.

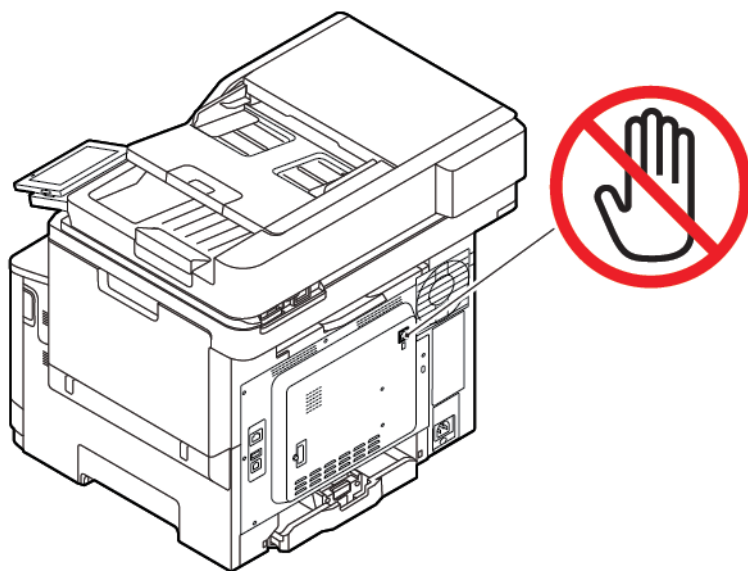
 Opmerking: Als u een document in de AOD-lade plaatst, moet u de papiergeleider afstellen.

2. Druk op **Tab** op het toetsenbord om de focuscursor naar het pictogram E-mail te navigeren en druk vervolgens tweemaal op **Enter**.
3. Typ het e-mailadres van de ontvanger.
4. Druk op **Tab** om de focuscursor naar de knop **Verzenden** te navigeren en druk vervolgens op **Enter**.

## De printer instellen voor faxen

- De volgende verbindingmethoden zijn alleen van toepassing in bepaalde landen of regio's.
- Tijdens de eerste printerinstallatie schakelt u de faxfunctie en elke andere functie die u later wilt installeren uit. Vervolgens selecteert u **Doorgaan**.
- Als de faxfunctie is ingeschakeld maar niet volledig is ingesteld, kan het indicatielampje rood knipperen.

**Waarschuwing:** Raak de kabels of de printer niet aan in het aangegeven gebied als er een fax wordt verzonden of ontvangen.



### DE FAXFUNCTIE INSTELLEN

1. Ga op het bedieningspaneel naar:  
**Instellingen > Apparaat > Voorkeuren > Eerste installatie uitvoeren**
2. Schakel de printer uit en schakel de printer vervolgens na ongeveer 10 seconden weer in.
3. Selecteer **De instellingen wijzigen en doorgaan met de wizard** in het scherm Voordat u begint.
4. Voer in het scherm E-mail-/Faxserver instellen de vereiste informatie in.
5. Voltooi de installatie.

### De wizard Faxinstellingen op de printer gebruiken

- Deze wizard verschijnt alleen als de analoge fax nog niet is ingesteld.
  - Met deze wizard wordt alleen de analoge fax ingesteld. Als u andere faxmodi wilt instellen, gaat u naar **Instellingen > Fax > Faxinstellingen**.
  - Voordat u de wizard gebruikt, moet u ervoor zorgen dat de firmware van de printer is bijgewerkt. Voor meer informatie raadpleegt u [Firmware bijwerken](#).
1. Op het startscherm selecteert u **Instellingen > Fax > Faxinstellingen > Algemene faxinstellingen**.
  2. Typ de faxnaam en selecteer **OK**.
  3. Voer het faxnummer in en selecteer **OK**.

### Het menu Instellingen op de printer gebruiken

1. Op het startscherm selecteert u **Instellingen > Fax > Faxinstellingen > Algemene faxinstellingen**.
2. Configureer de instellingen.

### Embedded Web Server gebruiken

1. Open een webbrower en typ het IP-adres van de printer in de adresbalk.  
Als u het IP-adres van de printer wilt bekijken, raadpleegt u [Het IP-adres van de printer zoeken](#).
2. Klik op **Instellingen > Fax > Faxinstellingen > Algemene faxinstellingen**.
3. Configureer de instellingen.
4. Pas de wijzigingen toe.

## FAX INSTELLEN MET EEN STANDAARD TELEFOONLIJN



**LET OP—GEVAAR OP SCHOKKEN:** Schakel tijdens onweer dit product niet in en maak geen elektrische of bekabelde verbindingen, zoals de fax, het netsnoer of een telefoonkabel, om elektrische schokken te voorkomen.

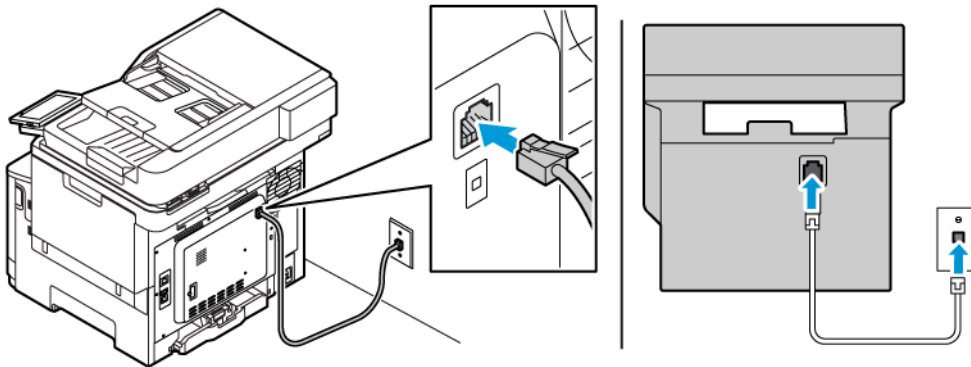


**LET OP—GEVAAR OP SCHOKKEN:** Gebruik de faxfunctie niet tijdens onweer om het risico van elektrische schokken te voorkomen.




**LET OP—MOGELIJK LETSEL:** Gebruik om het risico op brand te verkleinen alleen een telecommunicatiesnoer (RJ-11) van 26 AWG of meer als u dit product aansluit op het openbare vaste telefoonnetwerk. Voor gebruikers in Australië geldt dat het snoer moet worden goedgekeurd door de Australische communicatie- en media-autoriteit.

### Configuratie 1: Printer is aangesloten op een aparte faxlijn

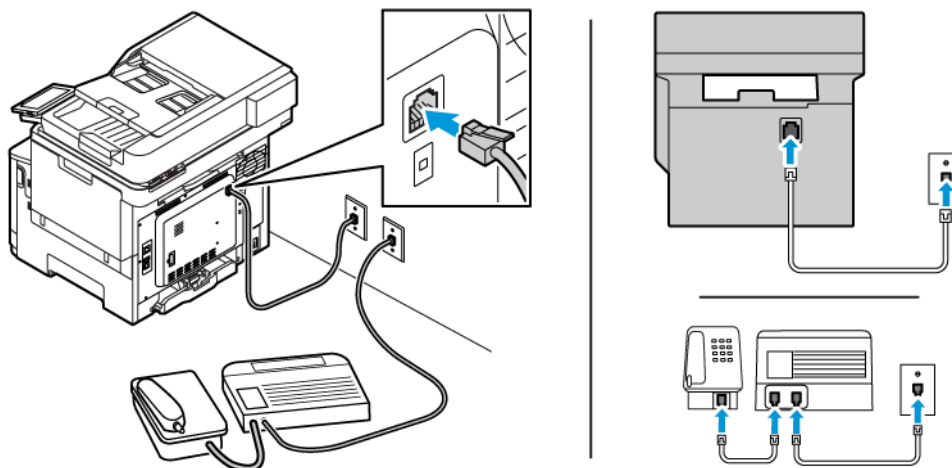


1. Sluit het ene uiteinde van de telefoonkabel aan op de line-poort van de printer.
  2. Sluit het andere uiteinde van de kabel aan op een werkende analoge wandcontactdoos.
- U kunt de printer instellen om faxen automatisch (Automatisch beantwoorden: Aan) of handmatig (Automatisch beantwoorden: Uit) te beantwoorden.
  - Als u faxen automatisch wilt ontvangen, kunt u instellen dat de printer de oproep aanneemt na een gewenst aantal besignalen.

### Configuratie 2: Printer deelt de lijn met een antwoordapparaat

-  **Opmerking:** Als u een abonnement hebt op een speciaal besignaal, controleert u of het juiste besignaal hebt ingesteld voor de printer. Anders ontvangt de printer geen faxsignalen, zelfs als u hebt ingesteld om faxen automatisch te ontvangen.

### Diverse configuraties voor aansluiting op verschillende wandcontactdozen



1. Sluit het ene uiteinde van de telefoonkabel aan op de line-poort van de printer.
2. Sluit het andere uiteinde van de kabel aan op een werkende analoge wandcontactdoos.

- Als voor uw lijn slechts één telefoonnummer is ingesteld, stelt u de printer in op het automatisch ontvangen van faxen.
- Stel de printer zodanig in dat deze oproepen na twee besignalen na het antwoordapparaat aanneemt. Als het antwoordapparaat bijvoorbeeld na vier besignalen de oproep aanneemt, stelt u de printerinstelling Aantal besignalen in op zes.

#### FAX INSTELLEN IN LANDEN OF REGIO'S MET AFWIJKENDE TELEFOONWANDCONTACTDOZEN EN STEKKERS



**LET OP—GEVAAR OP SCHOKKEN:** Schakel tijdens onweer dit product niet in en maak geen elektrische of bekabelde verbindingen, zoals de faxfunctie, het netsnoer of een telefoonkabel, om elektrische schokken te voorkomen.

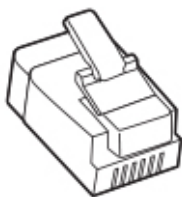


**LET OP—GEVAAR OP SCHOKKEN:** Gebruik de faxfunctie niet tijdens onweer om het risico van elektrische schokken te voorkomen.

**Waarschuwing:** Gebruik om het risico op brand te verkleinen alleen een telecommunicatiesnoer (RJ-11) van 26 AWG of meer als u dit product aansluit op het openbare vaste telefoonnetwerk. Voor gebruikers in Australië geldt dat het snoer moet worden goedgekeurd door de Australische communicatie- en media-autoriteit.

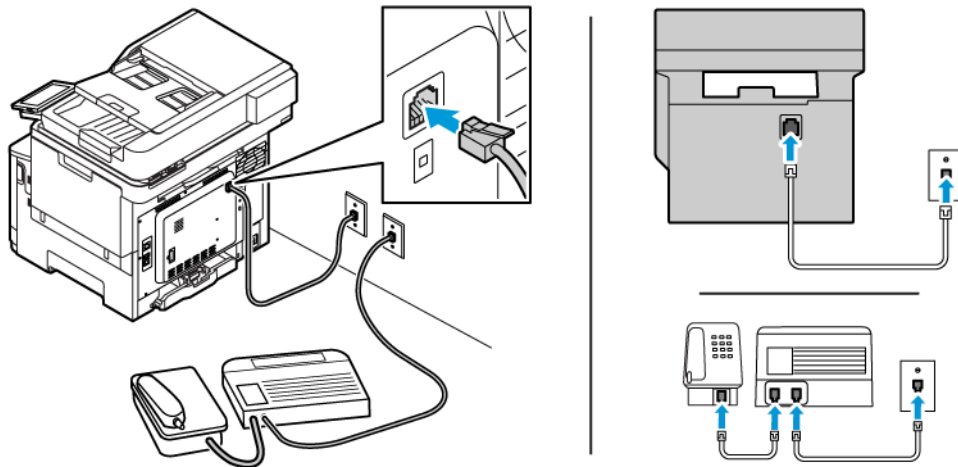
De standaard wandaansluiting in de meeste landen of regio's is RJ11. Als de wandcontactdoos of de apparatuur in uw gebouw niet compatibel is met dit soort aansluitingen, gebruikt u een telefoonadapter. Als er in uw land of regio geen adapter bij de printer wordt geleverd, kunt u deze los aanschaffen.

Er is mogelijk een adapterstekker in de telefoonpoort van de printer geïnstalleerd. Verwijder de adapterstekker niet uit de telefoonpoort van de printer als u verbinding maakt met een serie- of cascade-geschakeld telefoonsysteem.





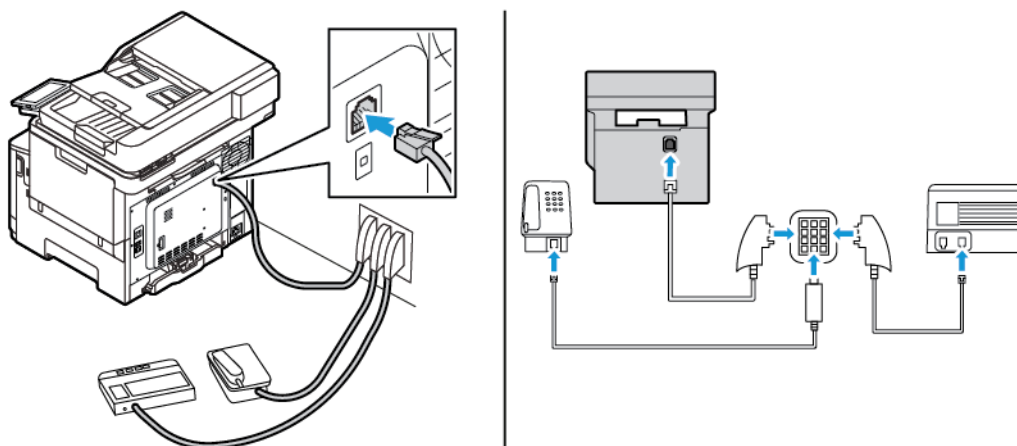
### De printer aansluiten op een niet-RJ11-wandaansluiting



1. Sluit het ene uiteinde van de telefoonkabel aan op de line-poort van de printer.
2. Sluit het andere uiteinde van de kabel aan op de RJ11-adapter. Sluit de adapter vervolgens aan op de wandaansluiting.
3. Als u een ander apparaat met een niet-RJ11-aansluiting op deze wandaansluiting wilt aansluiten, moet u dit apparaat rechtstreeks aansluiten op de telefoonadapter.

### De printer aansluiten op een wandaansluiting in Duitsland

De Duitse wandaansluiting heeft twee soorten poorten. De N-poorten zijn voor faxapparaten, modems en antwoordapparaten. De F-poort is voor telefoons. Sluit de printer aan op een van de N-poorten.



1. Sluit het ene uiteinde van de telefoonkabel aan op de line-poort van de printer.
2. Sluit het andere uiteinde van de kabel aan op de RJ11-adapter. Sluit de adapter vervolgens aan op een N-poort.

3. Als u een telefoon en een antwoordapparaat wilt aansluiten op dezelfde wandaansluiting, moet u de apparaten aansluiten zoals aangegeven.

### ABONNEREN OP SPECIALE BELSIGNALEN

Met een specifiek belsignaal kunt u meerdere telefoonnummers op één telefoonlijn te gebruiken. Aan elk telefoonnummer is een ander belsignaal toegekend.

1. Ga op het bedieningspaneel naar:  
**Instellingen > Fax > Faxinstellingen > Faxontvangstinstellingen > Beheercontrole > Beantwoorden na.**
2. Selecteer een belsignaal.
3. Pas de wijzigingen toe.

### DATUM EN TIJD VAN DE FAX INSTELLEN

1. Ga op het bedieningspaneel naar:  
**Instellingen > Apparaat > Voorkeuren > Datum en tijd > Configureren.**
2. Configureer de instellingen.

### ZOMERTIJD CONFIGUREREN

1. Ga op het bedieningspaneel naar:  
**Instellingen > Apparaat > Voorkeuren > Datum en tijd > Configureren.**  
Voor printermodellen zonder aanraakscherm drukt u op **OK** om door de instellingen te navigeren.
2. Selecteer de gewenste tijdzone in het menu Tijdzone.
3. Configureer de instellingen.

### DE FAXLUIDSPREKERINSTELLINGEN CONFIGUREREN

1. Op het startscherm selecteert u **Instellingen > Fax > Faxinstellingen > Luidsprekerinstellingen.**
2. Ga als volgt te werk:
  - Stel de luidsprekermodus in op **Altijd aan.**
  - Stel het luidsprekervolume in op **Hoog.**
  - Activeer het beltoonvolume.

## De SMTP-instellingen voor e-mail configureren

Configureer de SMTP-instellingen (Simple Mail Transfer Protocol) om een gescand document via e-mail te verzenden. De instellingen variëren per mailprovider.

Voordat u begint, moet u ervoor zorgen dat de printer is aangesloten op een netwerk en dat het netwerk is verbonden met het internet.

### DE WIZARD E-MAILINSTELLINGEN OP DE PRINTER GEBRUIKEN

Voordat u de wizard gebruikt, moet u ervoor zorgen dat de firmware van de printer is bijgewerkt. Voor meer informatie raadpleegt u [Firmware bijwerken](#).

1. Op het startscherm selecteert u **E-mail**.
2. Selecteer en typ uw e-mailadres.
3. Typ het wachtwoord.
  - Afhankelijk van uw mailprovider typt u uw accountwachtwoord, app-wachtwoord of verificatiewachtwoord. Voor meer informatie over het wachtwoord raadpleegt u de lijst met [Mailproviders](#) en gaat u naar Apparaatwachtwoord.
  - Als uw provider niet in de lijst staat, neemt u contact op met uw provider en vraagt u naar de instellingen van de primaire SMTP-gateway, primaire SMTP-gatewaypoort, gebruik van SSL/TLS en SMTP-serververificatie.
4. Selecteer **OK**.

### HET MENU INSTELLINGEN OP DE PRINTER GEBRUIKEN

1. Op het startscherm selecteert u **Instellingen > E-mail > E-mailinstellingen**.
2. Configureer de instellingen.
  - Voor meer informatie over het wachtwoord raadpleegt u de lijst met [Mailproviders](#).
  - Voor mailproviders die niet op de lijst staan, neemt u contact op met uw provider en vraagt u naar de instellingen.

### EMBEDDED WEB SERVER GEBRUIKEN

1. Open een webbrowsier en typ het IP-adres van de printer in de adresbalk.
  - Controleer het IP-adres van de printer op het startscherm van de printer. Het IP-adres bestaat uit vier sets met cijfers gescheiden door punten, bijv: 123.123.123.123.
  - Als u een proxyserver gebruikt, moet u deze tijdelijk uitschakelen zodat de webpagina correct kan worden geladen.
2. Klik op **Instellingen > E-mail > E-mailinstellingen**.

3. Configureer de instellingen.

- Voor meer informatie over het wachtwoord raadpleegt u de lijst met [Mailproviders](#).
- Voor mailproviders die niet op de lijst staan, neemt u contact op met uw provider en vraagt u naar de instellingen.

4. Klik op **Opslaan**.

## MAILPROVIDERS

Gebruik de volgende tabellen om de SMTP-instellingen van uw mailprovider te bepalen.





Opmerking: Het poortnummer kan voor elke mailprovider anders zijn afhankelijk van de primaire SMTP-gateway.

### Gmail™




Opmerking: Zorg dat verificatie in twee stappen is ingeschakeld voor uw Google-account.

Om verificatie in twee stappen in te schakelen, gaat u naar de pagina [Google Account Security](#) (Google Accountbeveiliging). Meld u aan bij uw account en klik in het gedeelte Signing in to Google (Aanmelden bij Google) op **2-Step Verification** (Verificatie in twee stappen).

INSTELLING	WAARDE
Primaire SMTP-gateway	smtp.gmail.com
Primaire SMTP-gatewaypoort	587  Opmerking: Het poortnummer kan anders zijn afhankelijk van de primaire SMTP-gateway. Het kan bijvoorbeeld 25, 465 of 587 zijn.
SSL/TLS gebruiken	Vereist
Vertrouwd certificaat vereist	Uitgeschakeld
Antwoordadres	Uw e-mailadres
SMTP-serververificatie	Aanmelden/Normaal
Door het apparaat geïnitieerde e-mail	SMTP-referenties voor apparaat gebruiken
Gebruikersnaam apparaat	Uw e-mailadres
Apparaatwachtwoord	App-wachtwoord  Opmerking: Om een app-wachtwoord te maken, gaat u naar de pagina <a href="#">Google Account Security</a> (Google Accountbeveiliging). Meld u aan bij uw account en klik in het gedeelte Signing in to Google (Aanmelden bij Google) op <b>App password</b> (App-wachtwoord).

### Yahoo!® Mail

INSTELLING	WAARDE
Primaire SMTP-gateway	smtp.mail.yahoo.com
Primaire SMTP-gatewaypoort	587
SSL/TLS gebruiken	Vereist
Vertrouwd certificaat vereist	Uitgeschakeld
Antwoordadres	Uw e-mailadres
SMTP-serververificatie	Aanmelden/Normaal
Door het apparaat geïnitieerde e-mail	SMTP-referenties voor apparaat gebruiken
Gebruikersnaam apparaat	Uw e-mailadres
Apparaatwachtwoord	<p>App-wachtwoord</p> <p> Opmerking: Om een app-wachtwoord te maken, gaat u naar de pagina <a href="#">Yahoo Account Security</a> (Yahoo Accountbeveiliging). Meld u aan bij uw account en klik op <b>Generate app password</b> (App-wachtwoord genereren).</p>


### Outlook Live

Deze instellingen zijn van toepassing op e-maildomeinen van outlook.com en hotmail.com.


INSTELLING	WAARDE
Primaire SMTP-gateway	smtp.office365.com
Primaire SMTP-gatewaypoort	587
SSL/TLS gebruiken	Vereist
Vertrouwd certificaat vereist	Uitgeschakeld
Antwoordadres	Uw e-mailadres
SMTP-serververificatie	Aanmelden/Normaal
Door het apparaat geïnitieerde e-mail	SMTP-referenties voor apparaat gebruiken

INSTELLING	WAARDE
Gebruikersnaam apparaat	Uw e-mailadres
Apparaatwachtwoord	<p>Accountwachtwoord of app-wachtwoord</p> <ul style="list-style-type: none"> <li>• Voor accounts waarbij de verificatie in twee stappen is uitgeschakeld, gebruikt u uw accountwachtwoord.</li> <li>• Voor accounts waarbij de verificatie in twee stappen is Ingeschakeld, gebruikt u een app-wachtwoord. Om een app-wachtwoord te maken, gaat u naar de pagina <a href="#">Outlook Live Account Management</a> (Accountbeheer Outlook Live) en meldt u zich aan bij uw account.</li> </ul>


### AOL-mail

INSTELLING	WAARDE
Primaire SMTP-gateway	smtp.aol.com
Primaire SMTP-gatewaypoort	587
SSL/TLS gebruiken	Vereist
Vertrouwd certificaat vereist	Uitgeschakeld
Antwoordadres	Uw e-mailadres
SMTP-serververificatie	Aanmelden/Normaal
Door het apparaat geïnitieerde e-mail	SMTP-referenties voor apparaat gebruiken
Gebruikersnaam apparaat	Uw e-mailadres
Apparaatwachtwoord	<p>App-wachtwoord</p> <p> <b>Opmerking:</b> Om een app-wachtwoord te maken, gaat u naar de pagina <a href="#">AOL Account Security</a> (AOL Accountbeveiliging). Meld u aan bij uw account en klik op <b>Generate app password</b> (App-wachtwoord genereren).</p>

### iCloud-mail

 **Opmerking:** Zorg dat verificatie in twee stappen is ingeschakeld voor uw account.

INSTELLING	WAARDE
Primaire SMTP-gateway	smtp.mail.me.com
Primaire SMTP-gatewaypoort	587
SSL/TLS gebruiken	Vereist

INSTELLING	WAARDE
Vertrouwd certificaat vereist	Uitgeschakeld
Antwoordadres	Uw e-mailadres
SMTP-serververificatie	Aanmelden/Normaal
Door het apparaat geïnitieerde e-mail	SMTP-referenties voor apparaat gebruiken
Gebruikersnaam apparaat	Uw e-mailadres
Apparaatwachtwoord	App-wachtwoord   Opmerking: Om een app-wachtwoord te maken, gaat u naar de pagina <b>iCloud Account Management</b> (iCloud Accountbeheer). Meld u aan bij uw account en klik in het gedeelte Security (Beveiliging) op <b>Generate password</b> (Wachtwoord genereren).

#### Comcast-mail

INSTELLING	WAARDE
Primaire SMTP-gateway	smtp.comcast.net
Primaire SMTP-gatewaypoort	587
SSL/TLS gebruiken	Vereist
Vertrouwd certificaat vereist	Uitgeschakeld
Antwoordadres	Uw e-mailadres
SMTP-serververificatie	Aanmelden/Normaal
Door het apparaat geïnitieerde e-mail	SMTP-referenties voor apparaat gebruiken
Gebruikersnaam apparaat	Uw e-mailadres
Apparaatwachtwoord	Accountwachtwoord

#### Mail.com

INSTELLING	WAARDE
Primaire SMTP-gateway	smtp.mail.com
Primaire SMTP-gatewaypoort	587
SSL/TLS gebruiken	Vereist
Vertrouwd certificaat vereist	Uitgeschakeld

INSTELLING	WAARDE
Antwoordadres	Uw e-mailadres
SMTP-serververificatie	Aanmelden/Normaal
Door het apparaat geïnitieerde e-mail	SMTP-referenties voor apparaat gebruiken
Gebruikersnaam apparaat	Uw e-mailadres
Apparaatwachtwoord	Accountwachtwoord

### Zoho-mail

INSTELLING	WAARDE
Primaire SMTP-gateway	smtp.zoho.com
Primaire SMTP-gatewaypoort	587
SSL/TLS gebruiken	Vereist
Vertrouwd certificaat vereist	Uitgeschakeld
Antwoordadres	Uw e-mailadres
SMTP-serververificatie	Aanmelden/Normaal
Door het apparaat geïnitieerde e-mail	SMTP-referenties voor apparaat gebruiken
Gebruikersnaam apparaat	Uw e-mailadres
Apparaatwachtwoord	Accountwachtwoord of app-wachtwoord <ul style="list-style-type: none"> <li>• Voor accounts waarbij de verificatie in twee stappen is uitgeschakeld, gebruikt u uw accountwachtwoord.</li> <li>• Voor accounts waarbij de verificatie in twee stappen is Ingeschakeld, gebruikt u een app-wachtwoord. Om een app-wachtwoord te maken, gaat u naar de pagina <a href="#">Zoho Mail Account Security</a> (Beveiliging Zoho-mailaccount) en klikt u in het gedeelte Application-Specific Passwords (Applicatie-specifieke wachtwoorden) op <b>Generate New Password</b> (Nieuw wachtwoord genereren).</li> </ul>


### QQ-mail



Opmerking: Zorg dat de SMTP-service is ingeschakeld voor uw account.

Om de service in te schakelen, klikt u op de homepage van QQ-mail op **Settings (instellingen) > Account** en schakelt u in het gedeelte POP3/IMAP/SMTP/Exchange/CardDAV/CalDAV Service de optie **POP3/SMTP service** of **IMAP/SMTP service** in.




INSTELLING	WAARDE
Primaire SMTP-gateway	smtp.qq.com
Primaire SMTP-gatewaypoort	587
SSL/TLS gebruiken	Vereist
Vertrouwd certificaat vereist	Uitgeschakeld
Antwoordadres	Uw e-mailadres
SMTP-serververificatie	Aanmelden/Normaal
Door het apparaat geïnitieerde e-mail	SMTP-referenties voor apparaat gebruiken
Gebruikersnaam apparaat	Uw e-mailadres
Apparaatwachtwoord	Autorisatiecode   Opmerking: Om een autorisatiecode te generen, klikt u op de homepage van QQ-mail op <b>Settings (Instellingen) &gt; Account</b> en klikt u in het gedeelte POP3/IMAP/SMTP/Exchange/CardDAV/CalDAV Service op <b>Generate authorization code (Autorisatiecode genereren)</b> .

### NetEase-mail (mail.163.com)

 Opmerking: Zorg dat de SMTP-service is ingeschakeld voor uw account.

Om de service in te schakelen, klikt u op de homepage van NetEase-mail op **Settings (Instellingen) > POP3/SMTP/IMAP**, en schakelt u **IMAP/SMTP service** of **POP3/SMTP service** in.


INSTELLING	WAARDE
Primaire SMTP-gateway	smtp.163.com
Primaire SMTP-gatewaypoort	465
SSL/TLS gebruiken	Vereist
Vertrouwd certificaat vereist	Uitgeschakeld
Antwoordadres	Uw e-mailadres
SMTP-serververificatie	Aanmelden/Normaal
Door het apparaat geïnitieerde e-mail	SMTP-referenties voor apparaat gebruiken

INSTELLING	WAARDE
Gebruikersnaam apparaat	Uw e-mailadres
Apparaatwachtwoord	Autorisatiewachtwoord  Opmerking: Het verificatiewachtwoord wordt verstrekt wanneer de IMAP/SMTP-service of POP3/SMTP-service wordt ingeschakeld.

### NetEase-mail (mail.126.com)

 Opmerking: Zorg dat de SMTP-service is ingeschakeld voor uw account.


Om de service in te schakelen, klikt u op de homepage van NetEase-mail op **Settings (Instellingen) > POP3/SMTP/IMAP**, en schakelt u **IMAP/SMTP service** of **POP3/SMTP service** in.

INSTELLING	WAARDE
Primaire SMTP-gateway	smtp.126.com
Primaire SMTP-gatewaypoort	465
SSL/TLS gebruiken	Vereist
Vertrouwd certificaat vereist	Uitgeschakeld
Antwoordadres	Uw e-mailadres
SMTP-serververificatie	Aanmelden/Normaal
Door het apparaat geïnitieerde e-mail	SMTP-referenties voor apparaat gebruiken
Gebruikersnaam apparaat	Uw e-mailadres
Apparaatwachtwoord	Autorisatiewachtwoord  Opmerking: Het verificatiewachtwoord wordt verstrekt wanneer de IMAP/SMTP-service of POP3/SMTP-service wordt ingeschakeld.

### NetEase-mail (mail.yeah.net)

 Opmerking: Zorg dat de SMTP-service is ingeschakeld voor uw account.

Om de service in te schakelen, klikt u op de homepage van NetEase-mail op **Settings (Instellingen) > POP3/SMTP/IMAP**, en schakelt u **IMAP/SMTP service** of **POP3/SMTP service** in.


INSTELLING	WAARDE
Primaire SMTP-gateway	smtp.yeah.net
Primaire SMTP-gatewaypoort	465
SSL/TLS gebruiken	Vereist
Vertrouwd certificaat vereist	Uitgeschakeld
Antwoordadres	Uw e-mailadres
SMTP-serververificatie	Aanmelden/Normaal
Door het apparaat geïnitieerde e-mail	SMTP-referenties voor apparaat gebruiken
Gebruikersnaam apparaat	Uw e-mailadres
Apparaatwachtwoord	Autorisatie wachtwoord   Opmerking: Het verificatie wachtwoord wordt verstrekt wanneer de IMAP/SMTP-service of POP3/SMTP-service wordt ingeschakeld.

### Sohu-mail



Opmerking: Zorg dat de SMTP-service is ingeschakeld voor uw account.

Om de service in te schakelen, klikt u op de homepage van Sohu-mail op **Options (Opties) > Settings (Instellingen) > POP3/SMTP/IMAP**, en schakelt u **IMAP/SMTP service** of **POP3/SMTP service** in.

INSTELLING	WAARDE
Primaire SMTP-gateway	smtp.sohu.com
Primaire SMTP-gatewaypoort	465
SSL/TLS gebruiken	Vereist
Vertrouwd certificaat vereist	Uitgeschakeld
Antwoordadres	Uw e-mailadres
SMTP-serververificatie	Aanmelden/Normaal
Door het apparaat geïnitieerde e-mail	SMTP-referenties voor apparaat gebruiken
Gebruikersnaam apparaat	Uw e-mailadres
Apparaatwachtwoord	Onafhankelijk wachtwoord   Opmerking: Het onafhankelijke wachtwoord wordt verstrekt wanneer de IMAP/SMTP-service of POP3/SMTP-service wordt ingeschakeld.

## Sina-mail



Opmerking: Zorg dat de POP3/SMTP-service is ingeschakeld voor uw account.

Om de service in te schakelen, klikt u op de homepage van Sina-mail op **Settings (Instellingen) > More settings (Meer instellingen) > User-end POP/IMAP/SMTP (POP/IMAP/SMTP gebruiker)** en schakelt u **POP3/SMTP-service** in.

INSTELLING	WAARDE
Primaire SMTP-gateway	smtp.sina.com
Primaire SMTP-gatewaypoort	587
SSL/TLS gebruiken	Vereist
Vertrouwd certificaat vereist	Uitgeschakeld
Antwoordadres	Uw e-mailadres
SMTP-serververificatie	Aanmelden/Normaal
Door het apparaat geïnitieerde e-mail	SMTP-referenties voor apparaat gebruiken
Gebruikersnaam apparaat	Uw e-mailadres
Apparaatwachtwoord	Autorisatiecode   Opmerking: Om een autorisatiecode te maken, klikt u op de e-mailstartpagina op <b>Instellingen &gt; Meer instellingen &gt; POP/IMAP/SMTP gebruiker</b> en schakelt u <b>Status autorisatiecode</b> in.

- Als u problemen ondervindt bij het gebruik van de geleverde instellingen, neemt u contact op met uw mailprovider.
- Voor mailproviders die niet op de lijst staan, neemt u contact op met uw provider en vraagt u naar de instellingen.

## Papier en speciaal afdruk materiaal plaatsen

### PAPIERSOORT EN PAPIERFORMAAT INSTELLEN

1. Op het startscherm selecteert u **Instellingen > Papier > Ladeconfiguratie > Papierformaat/-soort** en selecteert u vervolgens een papierbron.
2. Stel het papierformaat en de papiersoort in.

### INSTELLINGEN VOOR UNIVERSAL PAPIER CONFIGUREREN

1. Op het startscherm selecteert u **Instellingen > Papier > Mediaconfiguratie > Universal-instelling**.
2. Configureer de instellingen.

### DE LADE VULLEN

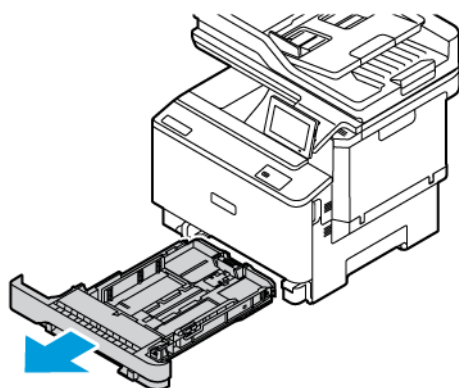


**LET OP—GEVAAR VOOR OMVALLEN:** Zorg ervoor dat u de lade gesloten houdt totdat u deze nodig hebt, om instabiliteit van de apparatuur te voorkomen.


1. Verwijder de lade.

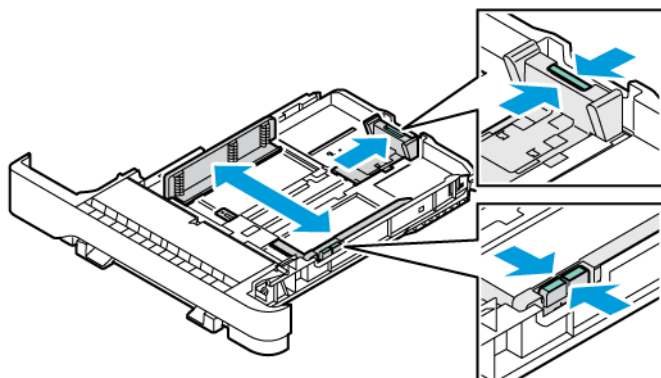


Opmerking: Verwijder tijdens het afdrukken de lade niet om papierstoringen te voorkomen.



2. Stel de geleiders in op het papierformaat dat u wilt plaatsen.

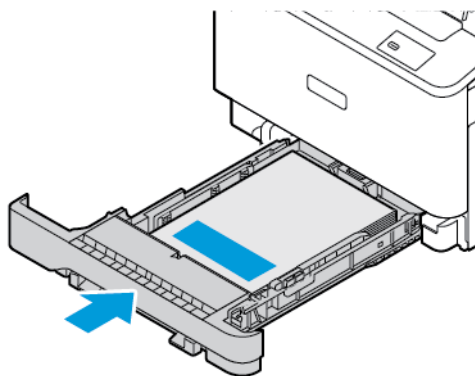
 Opmerking: Stel de geleiders in op de juiste positie met behulp van de formaatindicatoren aan de onderkant van de lade.



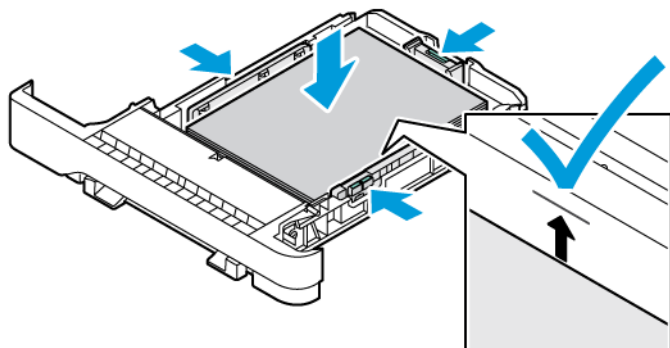
3. Buig het papier, waaiert het uit en lijn de randen uit voordat u het in de printer plaatst.



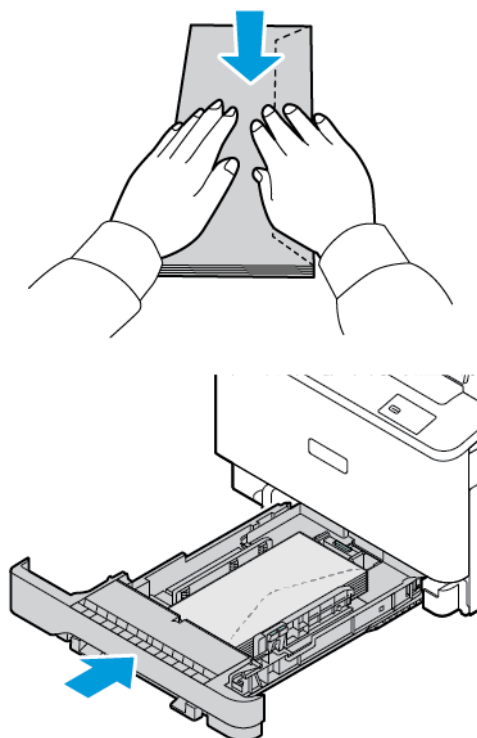
4. Plaats briefpapier met de afdruckbare zijde omhoog en met de bovenrand naar achteren in de printer.



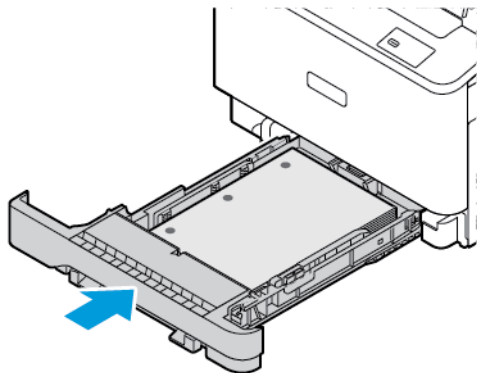
5. Zorg dat de stapel niet boven de aanduiding voor de maximale hoeveelheid uitkomt om papierstoringen te voorkomen.



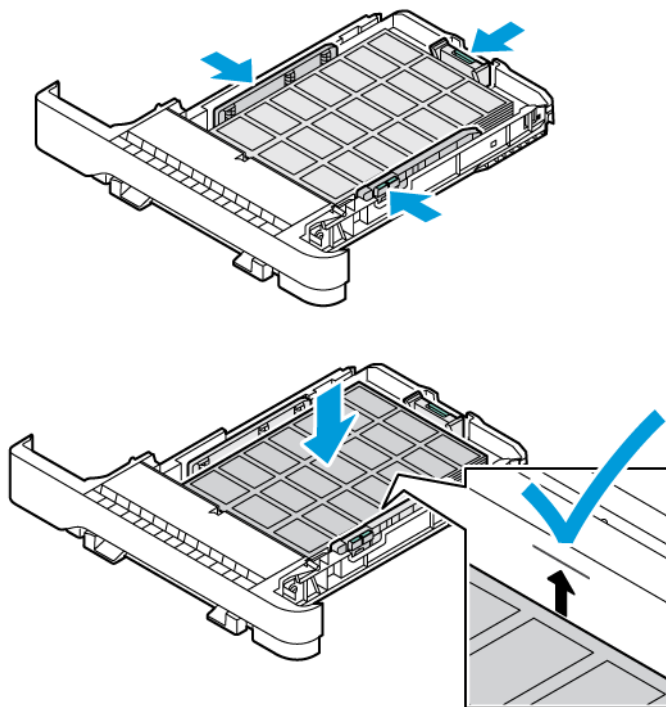
6. Plaats de lade terug.
7. Plaats enveloppen met de klep op een lange rand en de kleppen omlaag en gesloten. Houd de kleppen naar rechts gericht. Maak de enveloppen plat om papierstoringen te voorkomen.



8. Plaats het papier in de lade met de gaten aan de linkerkant van de lade.



9. Plaats de etiketten met de afdrukbare zijde omhoog en pas vervolgens de lengte en breedte van de papiergeleiders aan op de afmetingen van de etiketten. Zorg dat de stapel papier niet boven de aanduiding voor de maximale hoeveelheid uitkomt.

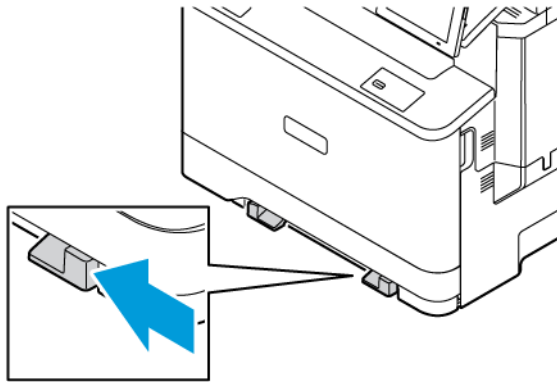


10. Sluit de lade.



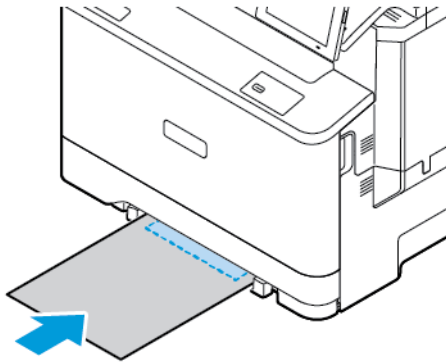
### PAPIER IN DE HANDMATIGE INVOER PLAATSEN

1. Stel de randgeleiders in op de breedte van het papier dat u wilt plaatsen.  
Zorg ervoor dat de geleiders goed tegen het papier zitten, maar niet te strak om te voorkomen dat het papier omkruilt.

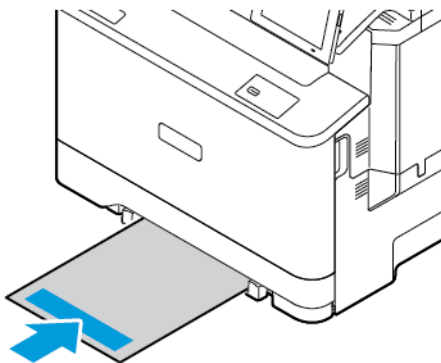


2. Plaats een vel papier met de afdrukzijde omlaag.  
Zorg ervoor dat het papier recht is geplaatst om scheve afdrukken te voorkomen.

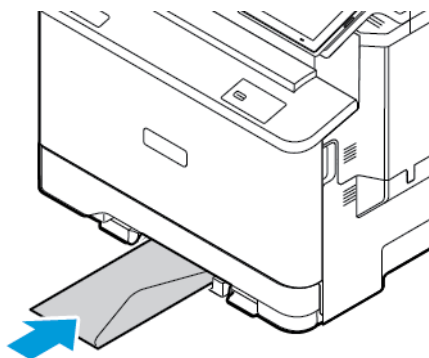
- Plaats briefpapier met de afdrukbare zijde omlaag en met de bovenrand naar voren in de printer voor enkelzijdige afdrukken.



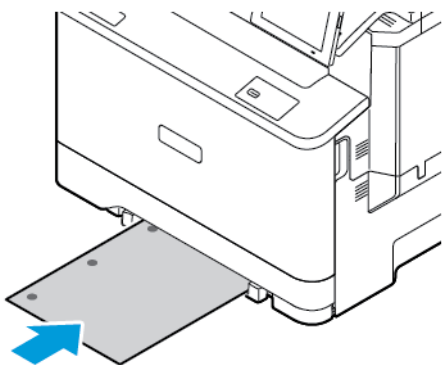
- Plaats briefpapier met de afdrukbare zijde omhoog en met de bovenrand naar achteren in de printer voor dubbelzijdige afdrukken.



- Plaats de envelop met de klepzijde omhoog en tegen de rechterkant van de papiergeleider.



- Plaats het papier met de gaten aan de linkerkant van de lade.




Plaats het papier in de lade met de gaten aan de linkerkant van de lade.

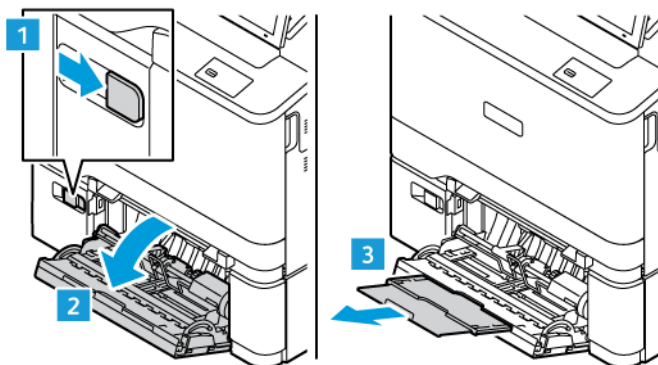
3. Voer het papier in totdat de voorste rand naar binnen wordt getrokken.

**Waarschuwing:** Duw het papier niet te ver in de handmatige invoer om papierstoringen te voorkomen.

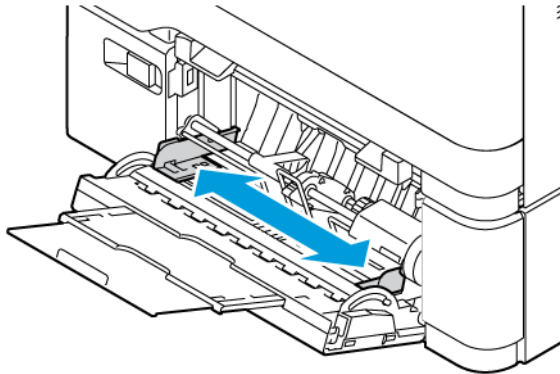
#### DE MULTIFUNCTIONELE INVOER VULLEN

1. Open de multifunctionele invoer.

 **Opmerking:** De multifunctionele invoer is alleen beschikbaar als de optionele lade voor 550+100 vel is geïnstalleerd.



2. Stel de geleider in op het papierformaat dat u wilt plaatsen.

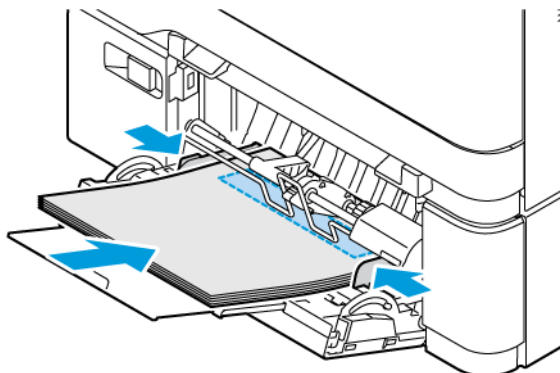


3. Buig het papier, waaiert het uit en lijn de randen uit voordat u het in de printer plaatst.

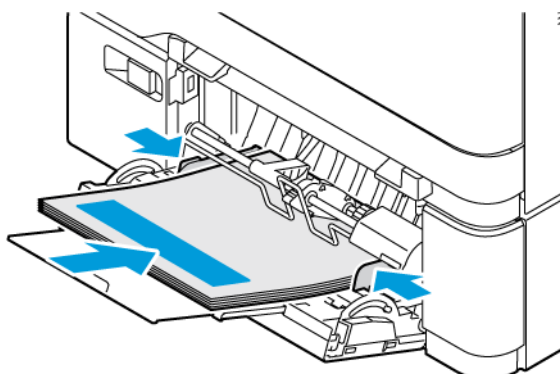


4. Plaats het papier.

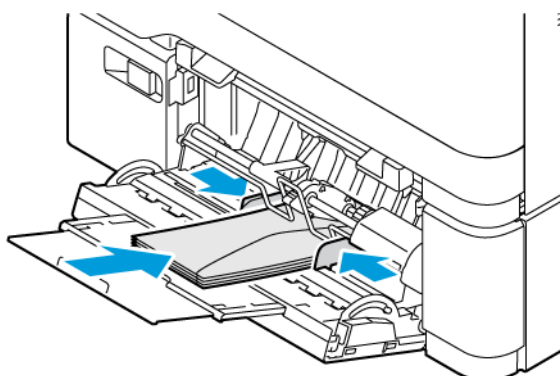
- Plaats briefpapier met de afdrukbare zijde omlaag en met de bovenrand naar voren in de printer voor enkelzijdige afdrukken.



- Plaats briefpapier met de afdrukbare zijde omhoog en met de bovenrand naar achteren in de printer voor dubbelzijdige afdrukken.

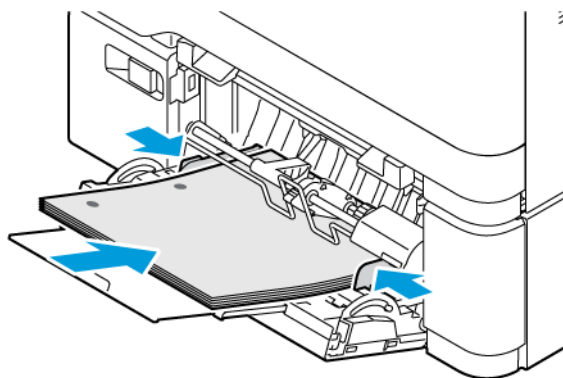


- Plaats enveloppen met de klepzijde omhoog en tegen de rechterkant van de papiergeleider.

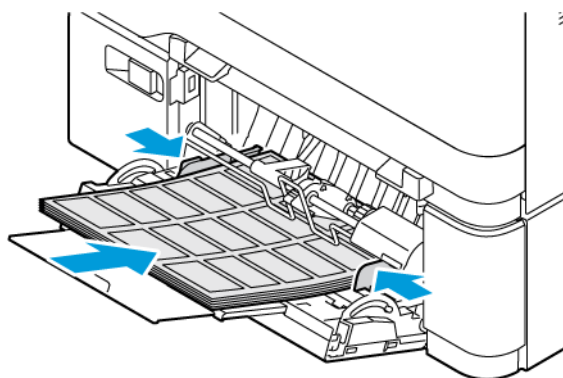


**LET OP—GEVAAR VOOR OMVALLEN:** Gebruik geen enveloppen met postzegels, klemmetjes, drukkers, vensters, bedrukte binnenzijde of zelfklevende sluitingen.

- Plaats het papier in de lade met de gaten aan de linkerkant van de lade.



- Plaats de etiketten met de afdrukbare zijde omhoog en pas vervolgens de lengte en breedte van de papiergeleiders aan op de afmetingen van de etiketten.



5. Stel in het menu Papier op het bedieningspaneel het papierformaat en de papiersoort in op het papier dat in de multifunctionele invoer is geplaatst.

#### LADEN KOPPELEN

1. Op het startscherm selecteert u **Instellingen > Papier > Ladeconfiguratie** en selecteert u vervolgens een papierbron.
2. Stel een papierformaat en papiersoort in die overeenkomen met de laden die u wilt koppelen.
3. Op het startscherm selecteert u **Instellingen > Apparaat > Onderhoud > Configuratiemenu > Ladeconfiguratie > Lade koppelen**.
4. Selecteer **Automatisch**.

Om laden te ontkoppelen, zorgt u ervoor dat er geen twee laden zijn met dezelfde papierformaat- of papiersoortinstellingen.

**Waarschuwing:** De temperatuur van de fuser is afhankelijk van de opgegeven papiersoort. Zorg dat de instellingen voor de papiersoort van de printer overeenkomen met de papier dat in de lade is geplaatst om afdrukproblemen te voorkomen.

## Software, stuurprogramma's en firmware installeren en bijwerken

### DE PRINTERSOFTWARE INSTALLEREN



Opmerking: De printerdriver is opgenomen in het software-installatiepakket.



Opmerking: Voor Macintosh-computers met Mac OS-versie 10.7 of later hoeft u geen driver te installeren om af te drukken op een AirPrint-compatibele printer. Als u aangepaste afdrukfuncties wenst, download dan de printerdriver.

1. Verkrijg een exemplaar van het software-installatiepakket.
  - Vanaf de software-cd die bij uw printer is geleverd.
  - Ga naar [www.xerox.com](http://www.xerox.com).
2. Voer het installatieprogramma uit en volg de instructies op het computerscherm.



Opmerking: De firmware mag niet worden gedowngraded.

### PRINTERS TOEVOEGEN AAN EEN COMPUTER

Voordat u begint, voert u een van de volgende stappen uit:

- Sluit de printer en de computer op hetzelfde netwerk aan. Voor meer informatie over het verbinden van de printer op een netwerk raadpleegt u [De printer aansluiten op een Wi-Fi-netwerk](#).
- Sluit de computer op de printer aan. Voor meer informatie raadpleegt u [Een computer verbinden met de printer](#).
- Sluit de printer op de computer aan met een USB-kabel. Voor meer informatie raadpleegt u [Kabels aansluiten](#).



Opmerking: De USB-kabel wordt afzonderlijk verkocht.

#### Voor Windows-gebruikers

1. Installeer de printerdriver vanaf een computer.  
Voor meer informatie raadpleegt u [De printersoftware installeren](#).
2. Open de map met printers en klik vervolgens op **Een printer of scanner toevoegen**.

3. Voer afhankelijk van uw waterbestendigheid een van de volgende handelingen uit:
  - Selecteer een printer in de lijst en klik op **Apparaat toevoegen**.
  - Klik op **Wi-Fi Direct-printers weergeven**, selecteer een printer en klik vervolgens op **Apparaat toevoegen**.
  - Klik op **De printer die ik wil gebruiken, staat niet in de lijst** en voer vervolgens in het venster Printer toevoegen de volgende stappen uit:
    - Selecteer **Printer toevoegen met een TCP/IP-adres of hostnaam** en klik vervolgens op **Volgende**.
    - In het veld 'Hostnaam of IP-adres' typt u het IP-adres van de printer en vervolgens klikt u op **Volgende**.
    - Controleer het IP-adres van de printer op het startscherm van de printer. Het IP-adres bestaat uit vier sets met cijfers gescheiden door punten, bijv: 123.123.123.123.
    - Als u een proxyserver gebruikt, moet u deze tijdelijk uitschakelen zodat de webpagina correct kan worden geladen.
    - Selecteer een printerdriver en klik vervolgens op **Volgende**.
    - Selecteer **Huidig geïnstalleerd stuurprogramma gebruiken (aanbevolen)** en klik vervolgens op **Volgende**.
    - Typ een printernaam en klik vervolgens op **Volgende**.
    - Selecteer een printerdeeloptie en klik vervolgens op **Volgende**.
    - Klik op **Voltooien**.

#### Voor Macintosh-gebruikers

1. Open **Printers en scanners** vanaf een computer.
2. Klik op **+** en selecteer een printer.
3. Selecteer een printerdriver in het menu Gebruiken.  
Als u de Macintosh-printerdriver wilt gebruiken, selecteert u **AirPrint** of **Secure AirPrint**.  
Als u aangepaste afdrukfuncties wenst, selecteert u het printerstuurprogramma. Raadpleeg [De printersoftware installeren](#) voor informatie over het installeren van het printerstuurprogramma.
4. Voeg de printer toe.

#### FIRMWARE BIJWERKEN

Werk de printerfirmware regelmatig bij om de printerprestaties te verbeteren en problemen op te lossen.

Neem contact op met de vertegenwoordiger van de klantenservice voor meer informatie over het bijwerken van de firmware.

1. Open een webbrowser en typ het IP-adres van de printer in de adresbalk.
  - Controleer het IP-adres van de printer op het startscherm van de printer. Het IP-adres bestaat uit vier sets met cijfers gescheiden door punten, bijv: 123.123.123.123.
  - Als u een proxyserver gebruikt, moet u deze tijdelijk uitschakelen zodat de webpagina correct kan worden geladen.



2. Klik op **Instellingen > Apparaat > Software-update**.
3. Kies een van de volgende:
  - Klik op **Nu zoeken > Akkoord, start update**.
  - Voer de volgende stappen uit om het flashbestand te uploaden:
    1. Blader naar het flashbestand.



Opmerking: Zorg dat u het zipbestand met de software hebt uitgepakt.

2. Klik op **Uploaden > Starten**.

### EEN CONFIGURATIEBESTAND EXPORTEREN OF IMPORTEREN

U kunt de configuratie-instellingen van uw printer naar een tekstbestand exporteren en dit bestand vervolgens importeren om de instellingen toe te passen op andere printers.

1. Open een webbrowser en typ het IP-adres van de printer in de adresbalk.
  - Controleer het IP-adres van de printer op het startscherm van de printer. Het IP-adres bestaat uit vier sets met cijfers gescheiden door punten, bijv: 123.123.123.123.
  - Als u een proxyserver gebruikt, moet u deze tijdelijk uitschakelen zodat de webpagina correct kan worden geladen.
2. Klik in Embedded Web Server op **Configuratie voor exporteren** of **Configuratie voor importeren**.
3. Volg de aanwijzingen op het scherm.
4. Doe het volgende als de printer toepassingen ondersteunt:
  - a. Klik op **Apps**, selecteer de toepassing en klik vervolgens op **Configureren**.
  - b. Klik op **Exporteren** of **Importeren**.

### BESCHIKBARE OPTIES IN HET PRINTERSTUURPROGRAMMA TOEVOEGEN

#### Voor Windows-gebruikers

1. In Afdrukbeheer selecteert u de map **Alle printers**.
2. Selecteer de printer die u wilt bijwerken, en voer vervolgens een van de volgende stappen uit:
  - Voor Windows 7 of later selecteert u **Beheren > Printereigenschappen** en selecteert u het tabblad **Apparaatinstellingen** of **Configuratie**, afhankelijk van het type stuurprogramma.
  - Controleer of wijzig de opties.
3. Selecteer **OK** om de opties te accepteren.

#### Voor Macintosh-gebruikers

1. Navigeer via Systeemvoorkeuren in het Apple-menu naar uw printer en selecteer vervolgens **Opties en benodigheden**.

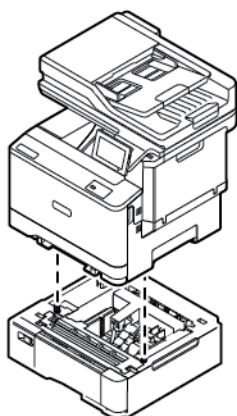
- 
2. Navigeer naar de lijst met hardwareopties en voeg vervolgens eventuele geïnstalleerde opties toe.
3. Pas de wijzigingen toe.

## Optionele laden installeren

**⚠ Let op:** Om het risico op een elektrische schok te voorkomen, moet u bij de toegang tot de controllerboard of bij het installeren van optionele hardware of geheugenapparaten na het instellen van de printer ervoor zorgen dat u de printer uitschakelt en het netsnoer uit het stopcontact haalt voordat u doorgaat. Als u andere apparaten hebt aangesloten op de printer, schakel deze dan ook uit en koppel de kabels los van de printer.

1. Schakel de printer uit.
2. Trek de stekker van het netsnoer uit het stopcontact en vervolgens uit de printer.
3. Pak de optionele lade uit en verwijder al het verpakkingsmateriaal.
4. Lijn de printer uit met de optionele lade en laat de printer op zijn plaats zakken.

**⚠ LET OP—MOGELIJK LETSEL:** Als de printer meer dan 20 kg (44 lb) weegt, moet deze mogelijk door twee of meer personen worden verplaatst.



**✎** Opmerking: Als u een optionele lade voor 550 vel installeert, plaatst u die onder de optionele lade voor 550+100 vel.

5. Sluit het netsnoer aan op de printer en vervolgens op een stopcontact.

**⚠ LET OP—MOGELIJK LETSEL:** Om het risico op brand of een elektrisch schok te voorkomen, dient u het netsnoer aan te sluiten op een goed geaard stopcontact met de juiste spanning dat zich in de buurt van het product bevindt een gemakkelijk toegankelijk is.

6. Zet de printer aan.  
Voeg de lade toe in het printerstuurprogramma om deze beschikbaar te maken voor afdruktaken. Voor meer informatie raadpleegt u [Beschikbare opties in het printerstuurprogramma toevoegen](#).

## Netwerkfunctionaliteit

### DE PRINTER AANSLUITEN OP EEN WI-FI-NETWERK

Zorg dat Actieve adapter is ingesteld op Automatisch. Op het startscherm selecteert u **Instellingen > Netwerk/poorten > Netwerkoverzicht > Actieve adapter**.

#### De wizard voor draadloze instellingen op de printer gebruiken

Voordat u de wizard gebruikt, moet u ervoor zorgen dat de firmware van de printer is bijgewerkt. Voor meer informatie raadpleegt u [Firmware bijwerken](#).

1. Op het startscherm selecteert u **Nu instellen**.
2. Selecteer een Wi-Fi-netwerk en typ vervolgens het netwerkwachtwoord.
3. Selecteer **Gereed**.

#### Het menu Instellingen op de printer gebruiken

1. Op het startscherm selecteert u **Instellingen > Netwerk/poorten > Draadloos > Configuratie via printerscherm > Netwerk kiezen**.
2. Selecteer een Wi-Fi-netwerk en typ vervolgens het netwerkwachtwoord.



Opmerking: Voor Wi-Fi-netwerklare printermodellen verschijnt tijdens de eerste installatie een vraagvenster voor het instellen van het Wi-Fi-netwerk.

### DE PRINTER VERBINDEN MET EEN DRAADLOOS NETWERK VIA WI-FI PROTECTED SETUP (WPS)

Zorg voordat u begint dat:

- Het toegangspunt (draadloze router) is gecertificeerd voor WPS of compatibel met WPS. Voor meer informatie raadpleegt u de documentatie die bij het toegangspunt is geleverd.
- Er is een draadloze netwerkadapter in de printer geïnstalleerd. Raadpleeg de instructies bij de adapter voor meer informatie.
- Actieve adapter is ingesteld op Automatisch. Op het startscherm selecteert u **Instellingen > Netwerk/poorten > Netwerkoverzicht > Actieve adapter**.

#### De methode met drukknop gebruiken

1. Op het startscherm selecteert u **Instellingen > Netwerk/poorten > Draadloos > Wi-Fi Protected Setup > Methode met drukknop starten**.
2. Volg de aanwijzingen op het display.

### De methode met pincode gebruiken

1. Op het startscherm selecteert u **Instellingen > Netwerk/poorten > Draadloos > Wi-Fi Protected Setup > Startmethode met pincode**.
2. Kopieer de achtcijferige WPS-pincode.
3. Open een webbrowser en typ het IP-adres van het toegangspunt in de adresbalk.
  - Voor meer informatie over het vaststellen van het IP-adres raadpleegt u de documentatie die bij het toegangspunt is geleverd.
  - Als u een proxyserver gebruikt, moet u deze tijdelijk uitschakelen zodat de webpagina correct kan worden geladen.
4. Open de WPS-instellingen. Voor meer informatie raadpleegt u de documentatie die bij het toegangspunt is geleverd.
5. Voer de achtcijferige pincode in en sla de wijzigingen op.

### WI-FI DIRECT CONFIGUREREN

Wi-Fi Direct is een op Wi-Fi gebaseerde, peer-to-peertechnologie waarmee draadloze apparaten rechtstreeks verbinding kunnen maken met een Wi-Fi Direct-printer zonder een toegangspunt (draadloze router).

1. Selecteer op het startscherm **Instellingen > Netwerk/poorten > Wi-Fi Direct**.
2. Configureer de instellingen.
  - Wi-Fi Direct inschakelen: hiermee kan de printer zijn eigen Wi-Fi Direct-netwerk rondzenden.
  - Wi-Fi Direct-naam: hiermee kunt u een naam toewijzen aan het Wi-Fi Direct-netwerk.
  - Wi-Fi Direct-wachtwoord: hiermee kunt u de toegangscode ten behoeve van de draadloze beveiliging toewijzen bij gebruik van de peer-to-peerverbinding.
  - Wachtwoord tonen op instellingenpagina: hiermee wordt het wachtwoord weergegeven op de pagina met netwerkinstellingen.
  - Drukknopverzoeken automatisch accepteren: hiermee accepteert de printer automatisch verbindingsverzoeken.



Opmerking: Het automatisch accepteren van drukknopverzoeken is niet beveiligd.

- De toegangscode van het Wi-Fi Direct-netwerk is standaard verborgen op het printerdisplay. Als u de toegangscode wilt laten weergegeven, schakelt u het weergavepictogram voor de toegangscode in. Ga op het bedieningspaneel naar **Instellingen > Beveiliging > Diversen > Weergave van toegangscode/pincode inschakelen**.
- Als u de toegangscode van het Wi-Fi Direct-netwerk wilt weten als deze niet wordt weergegeven op het printerdisplay, gaat u op het bedieningspaneel naar **Instellingen > Rapporten > Netwerk > Pagina Netwerkinstellingen**.

## EEN MOBIEL APPARAAT VERBINDEN MET DE PRINTER


Voordat u het mobiele apparaat verbindt, moet u ervoor zorgen dat Wi-Fi Direct is geconfigureerd. Voor meer informatie raadpleegt u [Wi-Fi Direct configureren](#).

### Verbinding maken via Wi-Fi Direct voor mobiele Android-apparaten

 Opmerking: Deze instructies zijn alleen van toepassing op Android-apparaten.

1. Ga op het mobiele apparaat naar het instellingenmenu.
2. Schakel **Wi-Fi** in en tik op **Wi-Fi Direct**.
3. Selecteer de naam van de Wi-Fi Direct-printer.
4. Bevestig de verbinding op het bedieningspaneel van de printer.

### Verbinding maken via Wi-Fi Direct voor mobiele iOS-apparaten


 Opmerking: Deze instructies zijn alleen van toepassing op mobiele iOS-apparaten.

1. Ga op het mobiele apparaat naar het instellingenmenu.
2. Klik op het draadloze pictogram en selecteer de naam van de Wi-Fi Direct-printer.  
De tekenreeks DIRECT-xy (waarbij x en y twee willekeurige tekens zijn) wordt toegevoegd vóór de Wi-Fi Direct-naam.
3. Typ de toegangscode van Wi-Fi Direct.

Schakel uw mobiele apparaat terug naar het vorige netwerk nadat u de verbinding met het Wi-Fi Direct-netwerk hebt verbroken.

### Verbinding maken via Wi-Fi

1. Ga op het mobiele apparaat naar het instellingenmenu.
2. Selecteer **Wi-Fi** en selecteer vervolgens de Wi-Fi Direct-naam van de printer.

 Opmerking: De tekenreeks DIRECT-xy (waarbij x en y twee willekeurige tekens zijn) wordt toegevoegd vóór de Wi-Fi Direct-naam.

3. Voer de toegangscode van Wi-Fi Direct in.

## EEN COMPUTER VERBINDEN MET DE PRINTER

Voordat u de computer verbindt, moet u ervoor zorgen dat Wi-Fi Direct is geconfigureerd. Voor meer informatie raadpleegt u [Wi-Fi Direct configureren](#).

### Voor Windows-gebruikers

1. Open de map met printers en klik vervolgens op **Een printer of scanner toevoegen**.

2. Klik op **Wi-Fi Direct-printers weergeven** en selecteer de naam van de Wi-Fi Direct-printer.
3. Noteer de achtcijferige pincode die op het printerdisplay wordt weergegeven.
4. Voer de pincode op de computer in.  
Als het printerstuurprogramma nog niet is geïnstalleerd, wordt het toepasselijke stuurprogramma gedownload door Windows.

#### Voor Macintosh-gebruikers

1. Klik op het draadloze pictogram en selecteer de naam van de Wi-Fi Direct-printer.  
De tekenreeks DIRECT-xy (waarbij x en y twee willekeurige tekens zijn) wordt toegevoegd vóór de Wi-Fi Direct-naam.
2. Typ de toegangscode van Wi-Fi Direct.  
Schakel de computer terug naar het vorige netwerk nadat u de verbinding met het Wi-Fi Direct-netwerk hebt verbroken.

#### HET WI-FI-NETWERK UITSCHAKELEN

1. Op het startscherm selecteert u **Instellingen > Netwerk/poorten > Netwerkoverzicht > Actieve adapter > Standaardnetwerk**.
2. Volg de aanwijzingen op het display.

#### PRINTERCONNECTIVITEIT CONTROLEREN

1. Op het startscherm selecteert u **Instellingen > Rapporten > Netwerk > Pagina Netwerkinstellingen**.
2. Controleer het eerste gedeelte van de pagina om te zien of bij Status wordt aangegeven dat de printer is aangesloten.

Als bij Status wordt aangegeven dat de printer niet is aangesloten, is het mogelijk dat het LAN-aansluitpunt niet actief is of dat de netwerkkabel niet is aangesloten of niet goed functioneert. Neem contact op met uw beheerder voor ondersteuning.





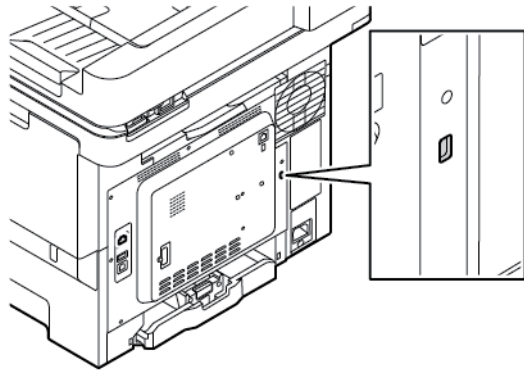
# De printer beveiligen

Dit hoofdstuk bevat:

De beveiligingsleuf vinden .....	106
Printergeheugen wissen.....	107
Standaard fabrieksinstellingen herstellen .....	108

## De beveiligingsleuf vinden

De printer heeft een vergrendelingsfunctie. Bevestig op de aangegeven locatie een beveiligingslot dat compatibel is met de meeste laptops om de printer op zijn plaats te vergrendelen.



## Printergeheugen wissen

Om vluchtig geheugen of gebufferde gegevens in de printer te wissen, moet u de printer uitschakelen.

Om niet-vluchtig geheugen of individuele instellingen, apparaat- en netwerkinstellingen, beveiligingsinstellingen en ingesloten oplossingen te wissen, doet u het volgende:

1. Op het startscherm selecteert u **Instellingen > Apparaat > Onderhoud > Oud apparaat wissen**.
2. Selecteer het selectievakje **Alle informatie in niet-vluchtig geheugen opschonen** en selecteer **Wissen**.
3. Selecteer **Installatiewizard starten** of **Printer offline laten** en selecteer vervolgens **OK**.
4. Start de bewerking.



Opmerking: Dit proces vernietigt ook de coderingsleutel die wordt gebruikt om gebruikersgegevens te beschermen. Als u de coderingsleutel vernietigt, kunnen de gegevens niet meer worden hersteld.

## Standaard fabrieksinstellingen herstellen

1. Op het startscherm selecteert u **Instellingen > Apparaat > Fabrieksinstellingen herstellen**.
2. Tik op **Instellingen herstellen** en selecteer de instellingen die u wilt herstellen.
3. Raak **Herstellen** aan.
4. Start de bewerking.

# Afdrukken

Dit hoofdstuk bevat:

Afdrukken vanaf een computer .....	110
Afdrukken vanaf een mobiel apparaat.....	111
Afdrukken vanaf een flashstation .....	113
Ondersteunde flashstations en bestandstypen.....	114
Beveiligde taken configureren (Beveiligd afdrukken).....	115
Vertrouwelijke taken en andere taken in de wachtrij afdrukken.....	116
Scheidingsvellen invoegen tussen kopieën.....	118
Een afdruktaak annuleren .....	119
Tonerintensiteit aanpassen.....	120

## Afdrukken vanaf een computer



Opmerking: Stel voor etiketten, karton en enveloppen het papierformaat en de papiersoort in de printer in, voordat u het document afdrukt.

1. Open het dialoogvenster Afdrukken vanuit het document dat u wilt afdrukken.
2. Pas zo nodig de instellingen aan.
3. Druk het document af.

## Afdrukken vanaf een mobiel apparaat

Als u vanaf een smartphone wilt afdrukken met behulp van de Xerox® Easy Assist-app, gaat u naar [XEA-app \(Xerox® Easy Assist\)](#).

### AFDRUKKEN VANAF EEN MOBIEL APPARAAT VIA MOPRIA™ PRINT SERVICE

Mopria Print Service is een oplossing voor mobiel afdrukken, bedoeld voor mobiele apparaten met Android™ versie 5.0 of later. U kunt rechtstreeks afdrukken op elke printer die compatibel is met Mopria.



Opmerking: Zorg ervoor dat u de toepassing Mopria Print Service downloadt uit de Google Play store en inschakelt op het mobiele apparaat.

1. Open op uw mobiele Android-apparaat een compatibele toepassing of selecteer een document vanuit bestandsbeheer.
2. Tik op **Meer opties** en dan op **Afdrukken**.
3. Selecteer een printer en pas de instellingen zo nodig aan.
4. Tik op **Afdrukken**.

### AFDRUKKEN VANAF EEN MOBIEL APPARAAT VIA AIRPRINT®

De AirPrint-softwarefunctie is een oplossing voor mobiel afdrukken waarmee u direct vanaf Apple-apparaten kunt afdrukken op printers die compatibel zijn met AirPrint.



Opmerking:

- Zorg dat het Apple-apparaat en de printer op hetzelfde netwerk zijn aangesloten. Als het netwerk meerdere draadloze hubs heeft, controleer dan of beide apparaten op hetzelfde subnet zijn aangesloten.
- Deze toepassing wordt alleen op sommige Apple-apparaten ondersteund.

1. Selecteer op uw mobiele apparaat een document in bestandsbeheer of start een compatibele toepassing.
2. Tik op **Delen** en dan op **Afdrukken**.
3. Selecteer een printer en pas de instellingen zo nodig aan.
4. Druk het document af.

### AFDRUKKEN VANAF EEN MOBIEL APPARAAT VIA WI-FI DIRECT®

Wi-Fi Direct is een afdrukservice waarmee u kunt afdrukken op printers die geschikt zijn voor Wi-Fi Direct.



Opmerking: Zorg dat het mobiele apparaat met de printer is verbonden via Wi-Fi Direct. Voor meer informatie raadpleegt u [Een mobiel apparaat verbinden met de printer](#).

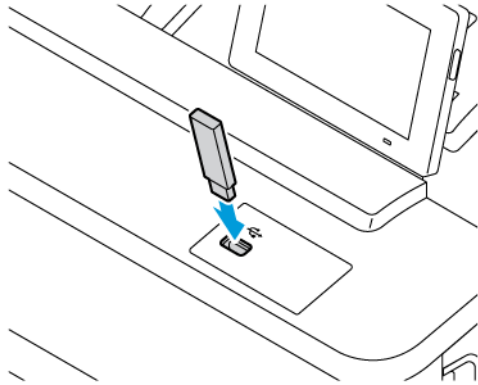
1. Open op uw mobiele apparaat een compatibele toepassing of selecteer een document vanuit bestandsbeheer.
2. Tik op **Meer opties** en dan op **Afdrukken**.


3. Selecteer een printer en pas de instellingen zo nodig aan.
4. Druk het document af.



## Afdrukken vanaf een flashstation

1. Plaats het flashstation in de printer.

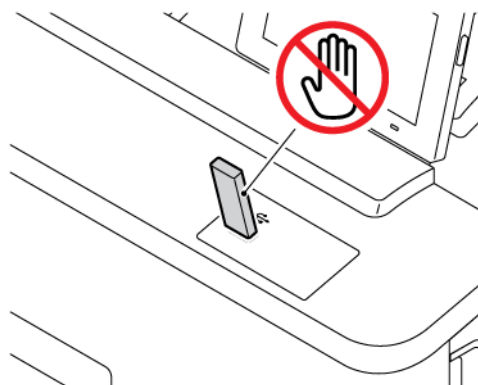


 **Opmerking:**

- Als u het flashstation aansluit terwijl de printer een foutbericht weergeeft, wordt het flashstation genegeerd.
  - Als u het flashstation aansluit terwijl de printer bezig is met het verwerken van andere afdruktaken, verschijnt het bericht Printer is bezig op het display.
2. Selecteer op het display het document dat u wilt afdrukken.  
Configureer zo nodig andere afdrukinstellingen.
  3. Druk het document af.

Om een ander document af te drukken, selecteert u **USB-station**.

**Waarschuwing:** Raak de aangegeven gedeelten van het flashstation of de printer niet aan terwijl er wordt afgedrukt vanaf, gelezen van of geschreven naar het opslagapparaat om gegevensverlies of printerstoringen te voorkomen.



## Ondersteunde flashstations en bestandstypen

### FLASHSTATIONS

- Lexar JumpDrive S70 (16 GB en 32 GB)
- SanDisk Cruzer Micro (16 GB en 32 GB)
- PNY Attache (16 GB en 32 GB)



Opmerking:



- De printer ondersteunt high-speed flashstations met full-speed standaard.
- Flashstations moeten het FAT-systeem (File Allocation Table) ondersteunen.

### BESTANDSTYPEN

DOCUMENTEN	AFBEELDINGEN
<ul style="list-style-type: none"><li>• PDF (versie 1.7 of lager)</li><li>• HTML</li><li>• XPS</li><li>• Microsoft-bestandsindelingen (DOC, DOCX, XLS, XLSX, PPT, PPTX)</li></ul>	<ul style="list-style-type: none"><li>• JPEG of JPG</li><li>• TIFF of TIF</li><li>• GIF</li><li>• BMP</li><li>• PNG</li><li>• PCX</li><li>• DCX</li></ul>

## Beveiligde taken configureren (Beveiligd afdrukken)

1. Op het startscherm selecteert u **Instellingen > Beveiliging > Instellingen beveiligd afdrukken**.
2. Configureer de instellingen.

INSTELLING	BESCHRIJVING
Max. ongeldige pincode	<p>Stel de limiet in voor het invoeren van een ongeldige pincode.</p> <p> Opmerking: Wanneer het limiet is bereikt, worden de afdruktaken voor de betreffende gebruikersnaam verwijderd.</p>
Verlooptijd vertrouwelijke taak	<p>Stel een afzonderlijke vervaltijd in voor elke onderbroken taak voordat deze automatisch wordt verwijderd uit het printergeheugen, de vaste schijf of intelligent opslagstation.</p> <p> Opmerking: Een onderbroken taak is Vertrouwelijk, Herhaald, Gereserveerd of Gecontroleerd.</p>
Verlooptijd voor herhaalde taken	<p>Stel de vervaltijd in van afdruktaken die u wilt herhalen.</p>
Verlooptijd voor controletaken	<p>De verlooptijd instellen voor het afdrukken van een exemplaar van een taak zodat u de kwaliteit kunt controleren voordat u de resterende exemplaren afdrukt.</p>
Verlooptijd voor gereserveerde taken	<p>Stel de vervaltijd in voor taken die u op de printer wilt opslaan om later af te drukken.</p>
Alle taken verplicht in wachtrij plaatsen	<p>Stel in dat de printer alle afdruktaken in de wachtrij plaatst.</p>
Dubbele documenten bewaren	<p>Stel de printer in om alle documenten met dezelfde bestandsnaam af te drukken.</p>

## Vertrouwelijke taken en andere taken in de wachtrij afdrukken

### VOOR WINDOWS-GEBRUIKERS

Voer de volgende stappen uit om de printerdriver te gebruiken:

1. Open het gewenste document en klik op **Bestand > Afdrukken**.
2. Selecteer de printer en klik vervolgens op **Eigenschappen > Voorkeuren > Opties > Instellingen**.
3. Klik op **Afdrukken en vasthouden**.
4. Selecteer **Afdrukken en vasthouden gebruiken** en wijs vervolgens een gebruikersnaam toe.
5. Selecteer de soort afdruktaak (Vertrouwelijk, Herhaald, Gereserveerd of Gecontroleerd).

Als u **Vertrouwelijk** selecteert, beveiligt u de afdruktaak met een pincode.

6. Klik op **OK** of **Afdrukken**.
7. Geef de afdruktaak vrij vanaf het startscherm van de printer.
  - Voor vertrouwelijke afdruktaken selecteert u **Taken in wacht**. Selecteer uw gebruikersnaam, **Vertrouwelijk**, voer de pincode in, selecteer de afdruktaak, configureer de instellingen en selecteer **Afdrukken**.
  - Voor andere afdruktaken selecteert u **Taken in wacht**. Selecteer uw gebruikersnaam, selecteer de afdruktaak, configureer de instellingen en selecteer **Afdrukken**.

### VOOR MACINTOSH-GEBRUIKERS

#### Via AirPrint

1. Open het gewenste document en selecteer **Bestand > Afdrukken**.
2. Selecteer een printer en kies **Afdrukken met pincode** in het vervolgkeuzemenu na het menu Afdrukstand.
3. Schakel **Afdrukken met pincode** in en voer vervolgens een vier-cijferige pincode in.
4. Klik op **Afdrukken**.
5. Geef de afdruktaak vrij vanaf het startscherm van de printer. Selecteer **Taken in wacht > selecteer uw gebruikersnaam > Vertrouwelijk > voer de pincode in > selecteer de afdruktaak > Afdrukken**.

#### Het printerstuurprogramma gebruiken

1. Open het gewenste document en selecteer **Bestand > Afdrukken**.
2. Selecteer een printer en ga naar het menu Afdrukstand. Kies in het vervolgkeuzemenu **Afdruk- en wachttaken**.
3. Kies **Vertrouwelijk afdrukken** en voer vervolgens een viercijferige pincode in.
4. Klik op **Afdrukken**.

5. Geef de afdruktaak vrij vanaf het startscherm van de printer. Selecteer **Taken in wacht > selecteer uw gebruikersnaam > Vertrouwelijk > voer de pincode in > selecteer de afdruktaak > Afdrukken.**

## Scheidingsvellen invoegen tussen kopieën

1. Op het startscherm selecteert u **Instellingen > Afdrukken > Indeling > Scheidingsvellen > Tussen kopieën**.
2. Druk het document af.

## Een afdruktaak annuleren

1. Op het startscherm selecteert u **Taak annuleren**.
2. Selecteer de taak die u wilt annuleren.



Opmerking: U kunt een taak ook annuleren door op **Wachtrij** te tikken.

## Tonerintensiteit aanpassen

1. Op het startscherm selecteert u **Instellingen > Afdrukken > Kwaliteit > Tonerintensiteit**.
2. Selecteer een instelling.

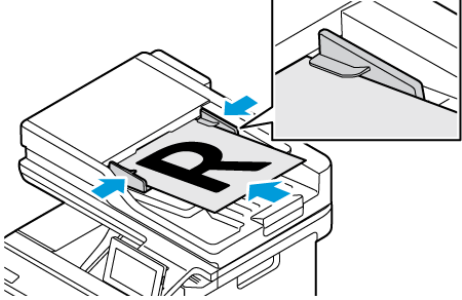
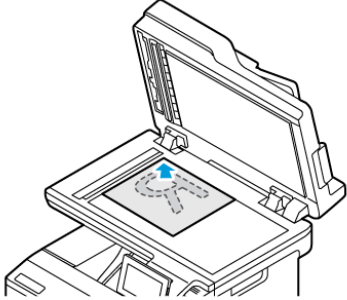


# Kopiëren

Dit hoofdstuk bevat:

De automatische documentinvoer en glasplaat gebruiken .....	122
Kopieën maken .....	123
Foto's kopiëren .....	124
Kopiëren op briefhoofdpapier .....	125
Op beide zijden van het papier kopiëren .....	126
Kopieën verkleinen of vergroten .....	127
Kopieën in sets afleveren .....	128
Scheidingsvellen invoegen tussen kopieën.....	129
Meerdere pagina's op één vel kopiëren .....	130
Passen kopiëren .....	131
Een kopieersnelkoppeling maken .....	132

## De automatische documentinvoer en glasplaat gebruiken

AUTOMATISCHE DOCUMENTINVOER (AOD)	GLASPLAAT VAN SCANNER
 <ul style="list-style-type: none"><li>• Gebruik de AOD voor documenten met meerdere pagina's of dubbelzijdige documenten.</li><li>• Plaats een origineel document met de bedrukte zijde omhoog. Zorg dat u de voorste papierrand goed uitlijnt bij documenten met meerdere pagina's.</li><li>• Zorg dat u de papiergeleiders van de AOD instelt op de breedte van het papier dat u gebruikt.</li></ul>	 <ul style="list-style-type: none"><li>• Gebruik de glasplaat voor documenten van één pagina, boekpagina's, kleine items (zoals briefkaarten of foto's), transparanten, fotopapier of dunne media (zoals knipsels uit tijdschriften).</li><li>• Plaats het document met de bedrukte zijde omlaag in de hoek met de pijl.</li></ul>

## Kopieën maken

1. Plaats een origineel document in de AOD-lade of op de glasplaat.



Opmerking: Zorg ervoor dat het papierformaat van het origineel en de uitvoer hetzelfde zijn. Zo voorkomt u dat een afbeelding wordt bijgesneden.

2. Op het startscherm selecteert u **Kopiëren** en geeft u vervolgens het aantal kopieën op. Pas zo nodig de kopieerinstellingen aan.

3. Kopieer het document.



Opmerking: Om snel een kopie te maken, drukt u op het bedieningspaneel op de toets **Start**.

## Foto's kopiëren

1. Plaats een foto op de glasplaat.
2. Op het startscherm selecteert u **Kopiëren > Instellingen > Inhoud > Inhoudstype > Foto**.
3. Kopieer het document.

## Kopiëren op briefhoofdpapier

1. Plaats een origineel document in de AOD-lade of op de glasplaat.
2. Op het startscherm selecteert u **Kopiëren > Kopiëren van** en selecteert u het formaat van het originele document.
3. Selecteer **Kopiëren naar** en selecteer vervolgens de papierbron waarin het briefhoofdpapier is geplaatst.

Plaats het briefhoofdpapier in de handmatige invoer en ga vervolgens naar: **Kopiëren naar > Multifunctionele invoer > selecteer een papierformaat > Briefpapier.**

4. Kopieer het document.

### Op beide zijden van het papier kopiëren

1. Plaats een origineel document in de AOD-lade of op de glasplaat.
2. Op het startscherm selecteert u **Kopiëren > Instellingen > Zijden**.
3. Selecteer **1-zijdig naar 2-zijdig** of **2-zijdig naar 2-zijdig**.
4. Kopieer het document.

## Kopieën verkleinen of vergroten

1. Plaats een origineel document in de AOD-lade of op de glasplaat.
2. Ga op het startscherm naar: **Kopiëren > Instellingen > Schalen** en specificeer een waarde van de schaling.



Opmerking: Als u na het instellen van de Schaling het formaat van het originele document of de uitvoer wijzigt, wordt de waarde van de schaling hersteld naar Automatisch.

3. Kopieer het document.

### Kopieën in sets afleveren

1. Plaats een origineel document in de AOD-lade of op de glasplaat.
2. Op het startscherm selecteert u **Kopiëren > Instellingen > Sorteren > Aan [1,2,1,2,1,2]**.
3. Kopieer het document.



## Scheidingsvellen invoegen tussen kopieën

1. Plaats een origineel document in de AOD-lade of op de glasplaat.
2. Ga op het bedieningspaneel naar: **Kopiëren > Instellingen > Scheidingsvellen**.
3. Schakel de instelling in en selecteer vervolgens de bron en de locatie van de scheidingsvellen.
4. Kopieer het document.

## Meerdere pagina's op één vel kopiëren

1. Plaats een origineel document in de AOD-lade of op de glasplaat.
2. Op het startscherm selecteert u **Kopiëren > Instellingen > Pagina's per zijde**.
3. Schakel de instelling in en selecteer vervolgens het aantal pagina's per zijde en de paginarichting.
4. Kopieer het document.


## Passen kopiëren

1. Plaats een pas op de glasplaat.
2. Selecteer **Pas kopiëren** op het bedieningspaneel. Pas zo nodig de instellingen aan.
3. Selecteer **Scannen**.



Opmerking: Als u meerdere kopieën van de pas wilt maken, selecteert u **Een kopie afdrukken**.

## Een kopeersnelkoppeling maken

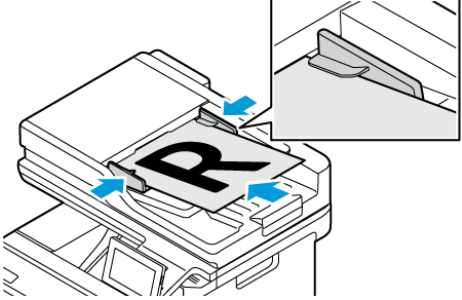
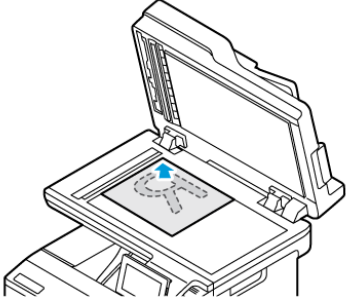
1. Op het startscherm selecteert u **Kopiëren**.
2. Configureer de instellingen en selecteer vervolgens .
3. Maak een snelkoppeling.

# E-mail

Dit hoofdstuk bevat:

De automatische documentinvoer en glasplaat gebruiken .....	134
Een e-mail verzenden .....	135
Een e-mailsnelkoppeling maken .....	136

## De automatische documentinvoer en glasplaat gebruiken

AUTOMATISCHE DOCUMENTINVOER (AOD)	GLASPLAAT VAN SCANNER
 <ul style="list-style-type: none"><li>• Gebruik de AOD voor documenten met meerdere pagina's of dubbelzijdige documenten.</li><li>• Plaats een origineel document met de bedrukte zijde omhoog. Zorg dat u de voorste papierrand goed uitlijnt bij documenten met meerdere pagina's.</li><li>• Zorg dat u de papiergeleiders van de AOD instelt op de breedte van het papier dat u gebruikt.</li></ul>	 <ul style="list-style-type: none"><li>• Gebruik de glasplaat voor documenten van één pagina, boekpagina's, kleine items (zoals briefkaarten of foto's), transparanten, fotopapier of dunne media (zoals knipsels uit tijdschriften).</li><li>• Plaats het document met de bedrukte zijde omlaag in de hoek met de pijl.</li></ul>

## Een e-mail verzenden

1. Plaats een origineel document in de AOD-lade of op de glasplaat.
2. Selecteer op het bedieningspaneel **E-mail** en voer de benodigde informatie in.



Opmerking: U kunt ook de ontvanger invoeren via het adresboek.

3. Configureer zo nodig de instellingen van het bestandstype voor verzending.
4. Verzend de e-mail.

## Een e-mailsnelkoppeling maken



Opmerking: U hebt mogelijk beheerdersrechten nodig om een snelkoppeling te maken.

1. Open een webbrowser en typ het IP-adres van de printer in de adresbalk.
  - Controleer het IP-adres van de printer op het startscherm. Het IP-adres bestaat uit vier sets met cijfers gescheiden door punten, bijv: 123.123.123.123.
  - Als u een proxyserver gebruikt, moet u deze tijdelijk uitschakelen zodat de webpagina correct kan worden geladen.
2. Klik op **Snelkoppelingen > Snelkoppeling toevoegen**.
3. Selecteer **E-mail** in het menu Snelkoppelingstype en configureer vervolgens de instellingen.
4. **Sla** de wijzigingen op.

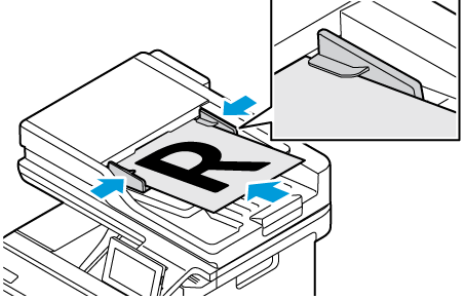
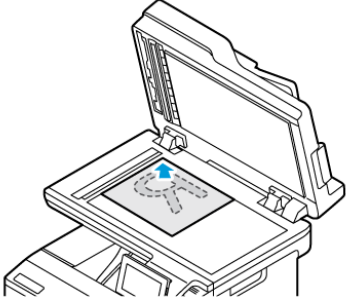


# Fax

Dit hoofdstuk bevat:

De automatische documentinvoer en glasplaat gebruiken .....	138
Een fax verzenden .....	139
Een fax plannen .....	140
Een snelkoppeling voor een faxbestemming maken .....	141
De faxresolutie wijzigen .....	142
De faxintensiteit aanpassen .....	143
Een faxlog afdrukken.....	144
Ongewenste faxen blokkeren .....	145
Een fax in de wachtstand zetten.....	146
Een fax doorsturen.....	147

## De automatische documentinvoer en glasplaat gebruiken

AUTOMATISCHE DOCUMENTINVOER (AOD)	GLASPLAAT VAN SCANNER
 <ul style="list-style-type: none"><li>• Gebruik de AOD voor documenten met meerdere pagina's of dubbelzijdige documenten.</li><li>• Plaats een origineel document met de bedrukte zijde omhoog. Zorg dat u de voorste papierrand goed uitlijnt bij documenten met meerdere pagina's.</li><li>• Zorg dat u de papiergeleiders van de AOD instelt op de breedte van het papier dat u gebruikt.</li></ul>	 <ul style="list-style-type: none"><li>• Gebruik de glasplaat voor documenten van één pagina, boekpagina's, kleine items (zoals briefkaarten of foto's), transparanten, fotopapier of dunne media (zoals knipsels uit tijdschriften).</li><li>• Plaats het document met de bedrukte zijde omlaag in de hoek met de pijl.</li></ul>

## Een fax verzenden

### HET BEDIENINGSPANEEL GEBRUIKEN

1. Plaats een origineel document in de AOD-lade of op de glasplaat.
2. Op het startscherm selecteert u **Fax** en voert u vervolgens de benodigde informatie in.  
Pas zo nodig de instellingen aan.
3. Fax het document.


### DE COMPUTER GEBRUIKEN

De faxfunctionaliteit met gebruik van een computer wordt niet ondersteund.

## Een fax plannen

1. Plaats het originele document in de AOD-lade of op de glasplaat.
2. Ga op het startscherm naar: **Fax > Naar** > voer het faxnummer in > **Gereed**.
3. Selecteer **Verzendtijdstip**, configureer de datum en tijd en selecteer vervolgens **Gereed**.
4. Verzend de fax.

## Een snelkoppeling voor een faxbestemming maken

1. Op het startscherm selecteert u **Fax > Aan**.
2. Voer het nummer van de ontvanger in en selecteer **Gereed**.
3. Selecteer het .
4. Maak een snelkoppeling.

## De faxresolutie wijzigen

1. Plaats een origineel document in de AOD-lade of op de glasplaat.
2. Op het startscherm selecteert u **Fax** en voert u vervolgens de benodigde informatie in.
3. Selecteer **Instellingen**.
4. Selecteer **Resolutie** en pas de instelling aan.
5. Verzend de fax.

## De faxintensiteit aanpassen

1. Plaats een origineel document in de AOD-lade of op de glasplaat.
2. Op het startscherm selecteert u **Fax** en voert u vervolgens de benodigde informatie in.
3. Selecteer **Instellingen**.
4. Selecteer **Intensiteit** en pas de instelling aan.
5. Verzend de fax.

## Een faxlog afdrukken

1. Op het startscherm selecteert u **Instellingen > Rapporten > Fax**.
2. Selecteer **Faxtaaklog** of **Kieslog faxnummers**.




## Ongewenste faxen blokkeren

1. Selecteer op het startscherm **Instellingen > Fax > Faxinstellingen > Faxontvangstinstellingen > Beheercontrole.**
2. Stel Fax zonder naam blokkeren in op **Aan.**

## Een fax in de wachtstand zetten

1. Open een webbrowser en typ het IP-adres van de printer in de adresbalk.
  - Controleer het IP-adres van de printer op het startscherm van de printer. Het IP-adres bestaat uit vier sets met cijfers gescheiden door punten, bijv: 123.123.123.123.
  - Als u een proxyserver gebruikt, moet u deze tijdelijk uitschakelen zodat de webpagina correct kan worden geladen.
2. Klik op **Instellingen > Fax > Faxinstellingen > Faxontvangstinstellingen > Faxen in wachtrij**.
3. Selecteer een modus.
4. Pas de wijzigingen toe.

## Een fax doorsturen

1. Maak een snelkoppeling voor een faxbestemming.
  - a. Op het startscherm selecteert u **Fax > Aan**.
  - b. Voer het nummer van de ontvanger in en selecteer **Gereed**.
  - c. Selecteer het .
  - d. Maak een snelkoppeling.
2. Selecteer op het startscherm **Instellingen > Fax > Faxinstellingen > Faxontvangstinstellingen > Beheercontrole**.
3. Selecteer **Fax doorsturen > Doorsturen**.
4. Configureer de instellingen voor 'Doorsturen naar'.

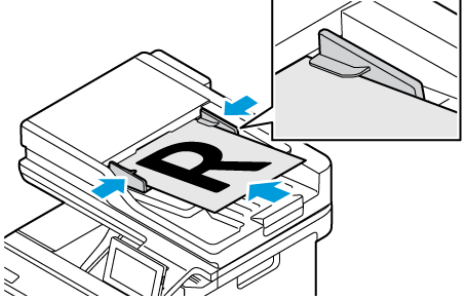
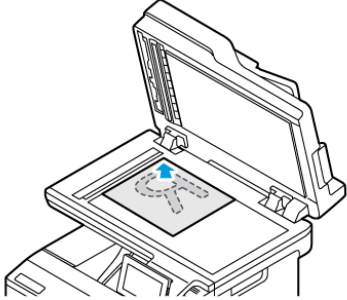
Fax

# Scannen

Dit hoofdstuk bevat:

De automatische documentinvoer en glasplaat gebruiken .....	150
Scannen naar een computer.....	151
Scannen naar een FTP-server via een snelkoppeling .....	152
Scannen naar een netwerkmap via een snelkoppeling.....	153
Scannen naar een flashstation.....	154

## De automatische documentinvoer en glasplaat gebruiken

AUTOMATISCHE DOCUMENTINVOER (AOD)	GLASPLAAT VAN SCANNER
 <ul style="list-style-type: none"><li>• Gebruik de AOD voor documenten met meerdere pagina's of dubbelzijdige documenten.</li><li>• Plaats een origineel document met de bedrukte zijde omhoog. Zorg dat u de voorste papierrand goed uitlijnt bij documenten met meerdere pagina's.</li><li>• Zorg dat u de papiergeleiders van de AOD instelt op de breedte van het papier dat u gebruikt.</li></ul>	 <ul style="list-style-type: none"><li>• Gebruik de glasplaat voor documenten van één pagina, boekpagina's, kleine items (zoals briefkaarten of foto's), transparanten, fotopapier of dunne media (zoals knipsels uit tijdschriften).</li><li>• Plaats het document met de bedrukte zijde omlaag in de hoek met de pijl.</li></ul>

## Scannen naar een computer

Zorg voordat u begint dat:

- De firmware van de printer is bijgewerkt. Voor meer informatie raadpleegt u [Firmware bijwerken](#).
- De computer en de printer zijn op hetzelfde netwerk zijn aangesloten.

### VOOR WINDOWS-GEBRUIKERS



Opmerking: Zorg dat de printer aan de computer is toegevoegd. Voor meer informatie raadpleegt u [De software installeren](#).

1. Plaats een origineel document in de automatische documentinvoer of op de glasplaat.
2. Open **Windows Faxen en scannen**.
3. Selecteer een scannerbron in het menu Bron.
4. Wijzig de scaninstellingen zo nodig.
5. Scan het document.

### VOOR MACINTOSH-GEBRUIKERS



Opmerking: Zorg dat de printer aan de computer is toegevoegd. Voor meer informatie raadpleegt u [De software installeren](#).

1. Plaats een origineel document in de automatische documentinvoer of op de glasplaat.
2. Voer een van de twee volgende stappen uit op de computer:
  - a. Open **Fotolader**.
  - b. Open **Printers en scanners** en selecteer een printer. Klik op **Scan > Open scanner**.
3. Voer een of meer van de volgende stappen uit in het venster Scanner:
  - a. Selecteer de locatie waar u het gescande document wilt opslaan.
  - b. Selecteer het formaat van het originele document.
  - c. Als u via de AOD wilt scannen, selecteert u **Documentlade** in het menu Scan of schakelt u **Gebruik documentlade** in.
  - d. Configureer de scaninstellingen zo nodig.
4. Klik op **Scan**.

## Scannen naar een FTP-server via een snelkoppeling

1. Maak een FTP-snelkoppeling.
  - a. Open een webbrowser en typ het IP-adres van de printer in de adresbalk.
    - Controleer het IP-adres van de printer op het startscherm. Het IP-adres bestaat uit vier sets met cijfers gescheiden door punten, bijv: 123.123.123.123.
    - Als u een proxyserver gebruikt, moet u deze tijdelijk uitschakelen zodat de webpagina correct kan worden geladen.
  - b. Klik op **Snelkoppelingen** en selecteer **Snelkoppeling toevoegen**.
  - c. Selecteer **FTP** in het menu Snelkoppelingstype en configureer vervolgens de instellingen.
  - d. Pas de wijzigingen toe.
2. Plaats een origineel document in de AOD-lade of op de glasplaat.
3. Op het startscherm selecteert u **Snelkoppelingen** en vervolgens **FTP**.
4. Selecteer de snelkoppeling.



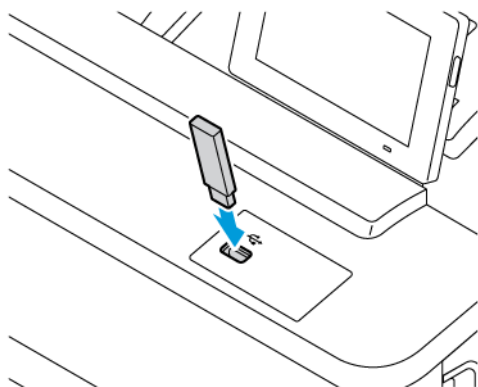
## Scannen naar een netwerkmap via een snelkoppeling

1. Maak een snelkoppeling voor een netwerkmap.
  - a. Open een webbrowser en typ het IP-adres van de printer in de adresbalk.
    - Controleer het IP-adres van de printer op het startscherm. Het IP-adres bestaat uit vier sets met cijfers gescheiden door punten, bijv: 123.123.123.123.
    - Als u een proxyserver gebruikt, moet u deze tijdelijk uitschakelen zodat de webpagina correct kan worden geladen.
  - b. Klik op **Snelkoppelingen > Snelkoppeling toevoegen**.
  - c. Selecteer **Netwerkmap** in het menu Snelkoppelingstype en configureer vervolgens de instellingen.
  - d. Pas de wijzigingen toe.
2. Plaats een origineel document in de AOD-lade of op de glasplaat.
3. Op het startscherm selecteert u **Snelkoppelingen > Scannen naar netwerk**.
4. Selecteer de snelkoppeling.

## Scannen naar een flashstation

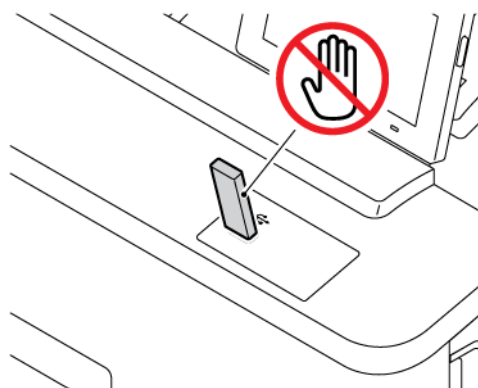
Deze functie is alleen beschikbaar op sommige printermodellen.

1. Plaats een origineel document in de AOD-lade of op de glasplaat.
2. Plaats het flashstation in de printer.



3. Selecteer **Scannen naar USB** en pas zo nodig de instellingen aan.
  - Als u het gescande document in een map wilt opslaan, selecteert u **Scannen naar**, selecteert u een map en selecteert u vervolgens **Hier scannen**.
  - Als het scherm USB-station niet verschijnt, selecteert u **USB-station** op het bedieningspaneel.
4. Scan het document.

**Waarschuwing:** Raak de aangegeven gedeelten van het flashstation of de printer niet aan terwijl er wordt afgedrukt vanaf, gelezen van of geschreven naar het opslagapparaat om gegevensverlies of printerstoringen te voorkomen.



# Printermenu's gebruiken

Dit hoofdstuk bevat:

Menu-overzicht .....	156
Apparaat .....	158
Afdrukken .....	182
Papier .....	193
Kopiëren .....	196
Fax .....	201
E-mail .....	216
FTP .....	226
USB-station .....	232
Netwerk/poorten .....	239
Beveiliging .....	260
Rapporten .....	275
Verbruiksartikelenplan .....	277
Problemen oplossen .....	278

## Menu-overzicht

Selecteer **Instellingen** op het bedieningspaneel voor toegang tot de menu-opties.

<b>Apparaat</b>	<ul style="list-style-type: none"> <li>Voorkeuren</li> <li>Eco-modus</li> <li>Extern bedieningspaneel</li> <li>Meldingen</li> <li>Energiebeheer</li> <li>Toegankelijkheid</li> <li>Fabrieksinstellingen herstellen</li> </ul>	<ul style="list-style-type: none"> <li>Onderhoud</li> <li>Startscherm aanpassen</li> <li>Sitemap</li> <li>Software-update</li> <li>Gegevens van externe services uploaden</li> <li>Over deze printer</li> </ul>
<b>Afdrukken</b>	<ul style="list-style-type: none"> <li>Indeling</li> <li>Instellen</li> <li>Kwaliteit</li> <li>Taakadministratie</li> </ul>	<ul style="list-style-type: none"> <li>PDF</li> <li>PostScript</li> <li>PCL</li> <li>Afbeelding</li> </ul>
<b>Papier</b>	<ul style="list-style-type: none"> <li>Ladeconfiguratie</li> </ul>	<ul style="list-style-type: none"> <li>Mediaconfiguratie</li> </ul>
<b>Kopiëren</b>	Standaardkopieerinstellingen	
<b>Fax</b>	<ul style="list-style-type: none"> <li>Faxmodus</li> <li>Faxinstellingen</li> </ul>	<ul style="list-style-type: none"> <li>Instellingen faxserver</li> </ul>
<b>E-mail</b>	<ul style="list-style-type: none"> <li>E-mailinstellingen</li> <li>Standaardinstellingen e-mail</li> </ul>	<ul style="list-style-type: none"> <li>Webkoppeling instellen</li> </ul>
<b>FTP</b>	FTP-standaardinstellingen	
<b>USB-station</b>	<ul style="list-style-type: none"> <li>Scannen naar flashstation</li> </ul>	<ul style="list-style-type: none"> <li>Afdrukken naar flashstation</li> </ul>
<b>Netwerk/poorten</b>	<ul style="list-style-type: none"> <li>Netwerkoverzicht</li> <li>Draadloos</li> <li>Wi-Fi Direct</li> <li>AirPrint</li> <li>Mobiele services beheren</li> <li>Ethernet</li> <li>TCP/IP</li> <li>SNMP</li> <li>IPSec</li> <li>802.1x</li> </ul>	<ul style="list-style-type: none"> <li>LPD-configuratie</li> <li>HTTP/FTP-instellingen</li> <li>ThinPrint</li> <li>USB</li> <li>Externe netwerktoegang beperken</li> <li>Universal Print</li> </ul>
<b>Beveiliging</b>	<ul style="list-style-type: none"> <li>Aanmeldmethoden</li> <li>Certificaatbeheer</li> <li>USB-apparaten plannen</li> </ul>	<ul style="list-style-type: none"> <li>Schijfcodering</li> <li>Tijdelijke gegevensbestanden wissen</li> <li>LDAP-instellingen oplossingen</li> <li>Update TPM-firmware</li> </ul>

	<ul style="list-style-type: none"> <li>• Logbestand beveiligingscontrole</li> <li>• Aanmeldbeperkingen</li> <li>• Instellingen vertrouwelijk afdrukken</li> </ul>	<ul style="list-style-type: none"> <li>• Diversen</li> </ul>
<b>Rapporten</b>	<ul style="list-style-type: none"> <li>• Pagina met menu-instellingen</li> <li>• Apparaat</li> <li>• Snelkoppelingen</li> </ul>	<ul style="list-style-type: none"> <li>• Fax</li> <li>• Netwerk</li> </ul>
<b>Verbruiksartikelenplan</b>	<ul style="list-style-type: none"> <li>• Activering van plan</li> <li>• Conversie van plan</li> </ul>	<ul style="list-style-type: none"> <li>• Abonnementenservice</li> </ul>
<b>Problemen oplossen</b>	Testpagina's afdrukkwaliteit	De scanner reinigen

## Apparaat


 **Belangrijk:** Sommige functies zijn uitsluitend bedoeld voor de systeembeheerders en deze opties zijn verborgen. Voor meer informatie raadpleegt u [www.xerox.com](http://www.xerox.com) om de *Beheerdershandleiding van de Embedded Web Server* en drivers voor uw printer te bekijken.

 **Opmerking:** Sommige menuopties zijn alleen beschikbaar in de Embedded Web Server.

### VOORKEUREN

MENU-ITEM	BESCHRIJVING
<b>Taal op display</b> [Lijst met talen]	Stel de taal van de tekst op de display in.
<b>Land/regio</b> [Lijst met landen of regio]	Geef het land of de regio aan waarin de printer is ingesteld om te werken.
<b>Beginconfiguratie uitvoeren</b> Aan Uit*	Voer de installatiewizard uit.
<b>Toetsenbord</b> Type toetsenbord [Lijst met talen]	Selecteer een taal als type toetsenbord. <ul style="list-style-type: none"> <li>Mogelijk worden niet alle waarden voor Type toetsenbord weergegeven of mogelijk is daarvoor speciale hardware nodig.</li> <li>Dit menu-item wordt alleen op sommige printermodellen weergegeven.</li> </ul>
<b>Weergegeven informatie</b> Weergavetekst 1 [IP-adres*] Weergavetekst 2 [Datum/Tijd*] Aangepaste tekst 1 Aangepaste tekst 2	Geef op welke informatie wordt weergegeven op het startscherm.  Aangepaste tekst 1 en 2 verschijnen alleen op bepaalde printermodellen.
<b>Datum en tijd</b> Configureren Huidige datum en tijd Handmatig datum en tijd instellen Datumnotatie [MM-DD-JJJJ*] Tijdnotatie [12-uurs AM/PM*]	Configureer de tijd en datum van de printer.


MENU-ITEM	BESCHRIJVING
Tijdzone [GMT*]	
<b>Datum en tijd</b> Netwerktijdprotocol NTP inschakelen [Aan*] NTP-server Verificatie inschakelen	Configureer de instellingen voor Network Time Protocol (NTP). <ul style="list-style-type: none"> <li>• Verificatie instellen verschijnt alleen op sommige printermodellen.</li> <li>• Als Verificatie ingeschakeld is ingesteld op MD5-toets, wordt er om een Sleutel-id en wachtwoord gevraagd.</li> </ul>
<b>Papierformaten</b> U.S.* Metrisch	Hiermee geeft u de maateenheden voor papierformaten op.  De eerste papierformaatinstelling wordt bepaald door het land of de regio die u hebt geselecteerd in de initiële installatiewizard.
<b>Helderheid van scherm</b> 20-100% (100*)	Pas de helderheid van het display aan.  Dit menu-item wordt alleen op sommige printermodellen weergegeven.
<b>Toegang tot flashstation</b> Ingeschakeld* Uitgeschakeld	Schakel toegang tot het flashstation in.
<b>Achtergrond verwijderen toestaan</b> Aan* Uit	Hiermee geeft u op of de achtergrond van een afbeelding mag worden verwijderd.
<b>Enkele pagina scannen via flatbed</b> Aan Uit*	Stel in dat er slechts één pagina per keer via de glasplaat mag worden gekopieerd.
<b>Apparaatgeluiden</b>	
<b>Alle geluiden dempen</b> Aan Uit*	Schakel alle geluidsinstellingen uit en negeer ze.
<b>Knopfeedback</b> Aan* Uit	Hiermee schakelt u audiofeedback voor indrukken, paneelinteracties, papier geladen-aanwijzingen en foutmeldingen in.

MENU-ITEM	BESCHRIJVING
<b>Volume</b> 1-10 (5*)	Pas het geluidsvolume aan.
<b>Pieptoon AOD geplaatst</b> Aan* Uit	Schakel een geluid in bij het plaatsen van papier in de AOD.
<b>Alarminstelling</b> Uit Eén keer* Continu	Stel het aantal keren in dat het alarmsignaal wordt afgespeeld wanneer de gebruiker moet ingrijpen.
<b>Cartridge-alarm</b> Uit Eén keer* Continu	Stel het aantal keren in dat het alarm afgaat als de cartridge bijna leeg is.
<b>Luidsprekermodus</b> Altijd uit Altijd aan* Aan tot verbinding	Stel de luidsprekermodus in.
<b>Beltoonvolume</b> Aan Uit*	Schakel het beltoonvolume uit.
<b>Time-out scherm</b> 5-300 (60*)	Stel de inactiviteitstijd in seconden in voordat het startscherm wordt weergegeven op het display of voordat de printer een gebruiker automatisch afmeldt.
 Opmerking: Een sterretje (*) naast een waarde geeft aan dat dit een in de fabriek ingestelde waarde is.	





## ECO-MODUS

MENU-ITEM	BESCHRIJVING
<b>Afdrukken</b> Zijden 1-zijdig* 2-zijdig	Hiermee bepaalt u of op één zijde of twee zijden van het papier wordt afgedrukt.
<b>Afdrukken</b> Pagina's per zijde Uit* 2 pagina's per zijde 3 pagina's per zijde 4 pagina's per zijde 6 pagina's per zijde 9 pagina's per zijde 12 pagina's per zijde 16 pagina's per zijde	Druk meerdere pagina's af op één zijde van het papier.
<b>Afdrukken</b> Tonerintensiteit 1-5 (4*)	Bepaal de helderheid of donkerheid van tekst of afbeeldingen.
<b>Afdrukken</b> Kleur besparen Uit* Aan	Pas de afdrukinstellingen aan voor een verlaagde kleurintensiteit.
<b>Kopiëren</b> Zijden 1-zijdig naar 1-zijdig* 1-zijdig naar 2-zijdig	Geef aan of op één zijde of beide zijden van de pagina wordt afgedrukt.
<b>Kopiëren</b> Pagina's per zijde Uit* 2 staande pagina's	Geef het aantal paginabeelden op dat moet worden afgedrukt op één zijde van een vel papier.

MENU-ITEM	BESCHRIJVING
4 staande pagina's 2 liggende pagina's 4 liggende pagina's	
<b>Kopiëren</b> Intensiteit 1-9 (5*)	Maak de gescande afbeelding lichter of donkerder.
 Opmerking: Een sterretje (*) naast een waarde geeft aan dat dit een in de fabriek ingestelde waarde is.	

#### EXTERN BEDIENINGSPANEEL

MENU-ITEM	BESCHRIJVING
<b>Externe VNC-verbinding</b> <ul style="list-style-type: none"> <li>• Niet toestaan*</li> <li>• Toestaan</li> </ul>	Verbind een externe VNC-client (Virtual Network Computing) met het externe bedieningspaneel.
<b>Verificatietype</b> <ul style="list-style-type: none"> <li>• Geen*</li> <li>• Standaardverificatie</li> </ul>	Stel het verificatietype bij toegang tot de VNC-clientserver in.
<b>Wachtwoord VNC</b>	Geef het wachtwoord op voor verbinding met de VNC-clientserver.   Opmerking: Dit menu-item wordt alleen weergegeven als Verificatietype is ingesteld op Standaardverificatie.
<b>Extern bedieningspaneel inschakelen</b>	Schakel het externe bedieningspaneel in.
 Opmerking: Een sterretje (*) naast een waarde geeft aan dat dit een in de fabriek ingestelde waarde is.	

## MELDINGEN


MENU-ITEM	BESCHRIJVING
<b>Piepton AOD geplaatst</b> Uit Aan*	Schakel een geluid in bij het plaatsen van papier in de AOD.
<b>Alarminstelling</b> Uit Eén keer* Continu	Stel het aantal keren in dat het alarmsignaal wordt afgespeeld wanneer de gebruiker moet ingrijpen.  Dit menu-item wordt alleen op sommige printermodellen weergegeven.
<b>Supplies</b> Supplyschattingen tonen Schattingen tonen* Schattingen niet tonen	Geef de geschatte status van de printerverbruiksartikelen weer.
<b>Supplies</b> Cartridge-alarm Uit Eén keer* Continu	Stel het aantal keer in dat het alarm afgaat als de tonercartridge bijna leeg is.  Dit menu-item wordt alleen op sommige printermodellen weergegeven.
<b>Instellingen e-mailmeldingen</b> E-mailinstellingen Primaire SMTP-gateway	Voer het IP-adres of de hostnaam van de primaire SMTP-server in die wordt gebruikt voor het verzenden van e-mail.  Dit menu-item wordt alleen op sommige printermodellen weergegeven.
<b>Instellingen e-mailmeldingen</b> E-mailinstellingen Primaire SMTP-gatewaypoort 1-65535 (25*)	Voer het poortnummer van de primaire SMTP-server in.  Dit menu-item wordt alleen op sommige printermodellen weergegeven.
<b>Instellingen e-mailmeldingen</b> E-mailinstellingen Secundaire SMTP-gateway	Voer het IP-adres of de hostnaam van de secundaire of back-up SMTP-server in.  Dit menu-item wordt alleen op sommige printermodellen weergegeven.
<b>Instellingen e-mailmeldingen</b>	Voer het serverpoortnummer van uw secundaire of back-SMTP-server in.

MENU-ITEM	BESCHRIJVING
E-mailinstellingen Primaire SMTP-gatewaypoort 1-65535 (25*)	Dit menu-item wordt alleen op sommige printermodellen weergegeven.
<b>Instellingen e-mailmeldingen</b> E-mailinstellingen SMTP-time-out 5-30 seconden (30*)	Stel de tijd in waarna op de printer een time-out optreedt als de SMTP-server niet reageert.  Dit menu-item wordt alleen op sommige printermodellen weergegeven.
<b>Instellingen e-mailmeldingen</b> E-mailinstellingen Antwoordadres	Geef een antwoordadres op in de e-mail.  Dit menu-item wordt alleen op sommige printermodellen weergegeven.
<b>Instellingen e-mailmeldingen</b> E-mailinstellingen Gebruik altijd het standaard SMTP-antwoordadres Uit* Aan	Gebruik het standaard SMTP-antwoordadres.  Dit menu-item wordt alleen op sommige printermodellen weergegeven.
<b>Instellingen e-mailmeldingen</b> E-mailinstellingen SSL/TLS gebruiken Uitgeschakeld* Onderhandelen Vereist	Verzend een e-mail door een gecodeerde koppeling te gebruiken.  Dit menu-item wordt alleen op sommige printermodellen weergegeven.
<b>Instellingen e-mailmeldingen</b> E-mailinstellingen Vertrouwd certificaat vereist Uit Aan*	Hiermee wordt een vertrouwd certificaat vereist bij toegang tot de SMTP-server.  Dit menu-item wordt alleen op sommige printermodellen weergegeven.
<b>Instellingen e-mailmeldingen</b> E-mailinstellingen SMTP-serververificatie Geen verificatie vereist*	Stel het verificatietype voor de SMTP-server in.  Dit menu-item wordt alleen op sommige printermodellen weergegeven.

MENU-ITEM	BESCHRIJVING
<p>Aanmelden / Normaal</p> <p>NTLM</p> <p>CRAM-MD5</p> <p>Digest-MD5</p> <p>Kerberos 5</p>	
<p><b>Instellingen e-mailmeldingen</b></p> <p>E-mailinstellingen</p> <p>Door het apparaat geïnitieerde e-mail</p> <p>Geen*</p> <p>SMTP-referenties voor apparaat gebruiken</p>	<p>Geef op of referenties zijn vereist voor door het apparaat geïnitieerde e-mail.</p> <p>Dit menu-item wordt alleen op sommige printermodellen weergegeven.</p>
<p><b>Instellingen e-mailmeldingen</b></p> <p>E-mailinstellingen</p> <p>Door de gebruiker geïnitieerde e-mail</p> <p>Geen</p> <p>SMTP-referenties voor apparaat gebruiken</p> <p>Gebruikersnaam en wachtwoord voor sessie gebruiken</p> <p>E-mailadres en wachtwoord voor sessie gebruiken*</p> <p>Gebruiker vragen</p>	<p>Geef op of referenties zijn vereist voor door de gebruiker geïnitieerde e-mail.</p> <p>Dit menu-item wordt alleen op sommige printermodellen weergegeven.</p>
<p><b>Instellingen e-mailmeldingen</b></p> <p>E-mailinstellingen</p> <p>Active Directory Device-referenties gebruiken</p> <p>Uit</p> <p>Aan*</p>	<p>Schakel in dat gebruikersreferenties en groepstoewijzingen verbinding maken met de SMTP-server.</p> <p>Dit menu-item wordt alleen op sommige printermodellen weergegeven.</p>
<p><b>Instellingen e-mailmeldingen</b></p> <p>E-mailinstellingen</p> <p>Gebruikersnaam apparaat</p>	<p>Geef de gebruikers-ID op om verbinding te maken met de SMTP-server.</p> <p>Dit menu-item wordt alleen op sommige printermodellen weergegeven.</p>
<p><b>Instellingen e-mailmeldingen</b></p> <p>E-mailinstellingen</p>	<p>Geef het wachtwoord op voor verbinding met de SMTP-server.</p> <p>Dit menu-item wordt alleen op sommige</p>

MENU-ITEM	BESCHRIJVING
Apparaatwachtwoord	printermodellen weergegeven.
<b>Instellingen e-mailmeldingen</b> E-mailinstellingen Kerberos 5-REALM	Geef de realm op voor het Kerberos 5-verificatieprotocol.  Dit menu-item wordt alleen op sommige printermodellen weergegeven.
<b>Instellingen e-mailmeldingen</b> E-mailinstellingen NTLM-domein	Geef de domeinnaam voor het NTLM-beveiligingsprotocol op.  Dit menu-item wordt alleen op sommige printermodellen weergegeven.
<b>Instellingen e-mailmeldingen</b> E-mailinstellingen De foutmelding "SMTP-server is niet ingesteld" uitschakelen Uit* Aan	Schakel een SMTP-foutbericht dat wordt weergegeven op het scherm uit.  Dit menu-item wordt alleen op sommige printermodellen weergegeven.
<b>Foutpreventie</b> Storingsassistentie Uit Aan*	Stel in dat de printer blanco pagina's of gedeeltelijk afgedrukt pagina's automatisch uitwerpt nadat een vastgelopen pagina is verwijderd.
<b>Foutpreventie</b> Auto doorgaan Uit Aan* (5 seconden) Bereik: 5-255 seconden	Laat de printer automatisch doorgaan met het verwerken of afdrukken van een taak nadat bepaalde printeromstandigheden die gebruikersinterventie vereisen, zijn verholpen.
<b>Foutpreventie</b> Automatisch opnieuw opstarten Automatisch opnieuw opstarten Opnieuw opstarten bij inactieve stand Altijd opnieuw opstarten* Nooit opnieuw opstarten	Stel de printer in om opnieuw op te starten als er een fout optreedt.
<b>Foutpreventie</b>	Hiermee wordt het aantal keer ingesteld dat de


MENU-ITEM	BESCHRIJVING
Automatisch opnieuw opstarten Limiet Automatisch opnieuw opstarten 1-20 (2*)	printer automatisch opnieuw opstart.
<b>Foutpreventie</b> Automatisch opnieuw opstarten Venster Automatisch opnieuw opstarten 1-525600 (720*)	Stel het aantal seconden in voordat de printer automatisch opnieuw wordt opgestart.
<b>Foutpreventie</b> Automatisch opnieuw opstarten Teller Automatisch opnieuw opstarten	Toon alleen-lezen informatie over de teller opnieuw opstarten.
<b>Foutpreventie</b> Automatisch opnieuw opstarten Teller autom. opnw opstarten herst. Annuleren Doorgaan	Teller autom. opnw opstarten herst.  Dit menu-item wordt alleen op sommige printermodellen weergegeven.
<b>Foutpreventie</b> Fout papier te kort tonen Aan Auto wissen*	Stel de printer zodanig in dat er een bericht wordt weergegeven als er een fout met kort papier optreedt.  Kort papier verwijst naar het formaat van het geplaatste papier.
<b>Foutpreventie</b> Paginabeveiliging Uit* Aan	Stel de printer zodanig in dat de hele pagina naar het geheugen wordt verzonden voordat de taak wordt afgedrukt.
<b>Herstel content na storing</b> Herstel na storing Uit Aan Auto*	Stel de printer zodanig in dat vastgelopen pagina's opnieuw worden afgedrukt.

MENU-ITEM	BESCHRIJVING
<b>Herstel content na storing</b> Herstel na scannerstoring Taakniveau Paginaniveau*	Geef op hoe een scantaak opnieuw moet worden gestart na het oplossen van een papierstoring.
 Opmerking: Een sterretje (*) naast een waarde geeft aan dat dit een in de fabriek ingestelde waarde is.	

## ENERGIEBEHEER


MENU-ITEM	BESCHRIJVING
<b>Profiel slaapstand</b> <ul style="list-style-type: none"> <li>• Afdrukken vanuit slaapstand                             <ul style="list-style-type: none"> <li>– Blijf actief na afdrukken</li> <li>– Ga in slaapstand na afdrukken*</li> </ul> </li> </ul>	Stel in dat de printer actief blijft of terug gaat naar de slaapstand na het afdrukken.
<b>Profiel slaapstand</b> <ul style="list-style-type: none"> <li>• Raak aan om uit de slaapstand te halen                             <ul style="list-style-type: none"> <li>– Uit</li> <li>– Aan*</li> </ul> </li> </ul>	Haal de printer uit de diepe slaapstand door het printerdisplay aan te raken.
<b>Time-outs</b> Slaapstand 1-114 minuten (15*)	Stel in na hoeveel tijd inactief te zijn de printer overschakelt op de slaapstand.
<b>Time-outs</b> <ul style="list-style-type: none"> <li>• Sluimerstand time-out                             <ul style="list-style-type: none"> <li>– Uitgeschakeld</li> <li>– 1 uur</li> <li>– 2 uur</li> <li>– 3 uur</li> <li>– 6 uur</li> <li>– 1 dag</li> <li>– 2 dagen</li> <li>– 3 dagen*</li> <li>– 1 week</li> </ul> </li> </ul>	Stel de tijd in voordat de printer wordt uitgeschakeld.




MENU-ITEM	BESCHRIJVING
<ul style="list-style-type: none"> <li>- 2 weken</li> <li>- 1 maand</li> </ul>	
<b>Time-outs</b> <ul style="list-style-type: none"> <li>• Sluimerstand time-out bij verbinding                             <ul style="list-style-type: none"> <li>- Sluimerstand</li> <li>- Sluimerstand niet inschakelen*</li> </ul> </li> </ul>	Stel Sluimerstand time-out in om de printer uit te schakelen tijdens een actieve ethernetverbinding.
<b>Planning stroomstand</b> <ul style="list-style-type: none"> <li>• Planningen                             <ul style="list-style-type: none"> <li>- Nieuwe planning toevoegen</li> </ul> </li> </ul>	Plan wanneer de slaap- of sluimerstand van de printer wordt geactiveerd.
 Opmerking: Een sterretje (*) naast een waarde geeft aan dat dit een in de fabriek ingestelde waarde is.	

#### TOEGANKELIJKHEID

MENU-ITEM	BESCHRIJVING
<b>Interval dubbele toetsaanslag</b> 0-5 (0*)	Instellen in seconden hoelang de printer dubbele toetsaanslagen op een aangesloten toetsenbord negeert.
<b>Tijd totdat toets wordt herhaald</b> 0,25-5 (1*)	De aanvankelijke vertraging voor herhaalde toetsaanslag instellen in seconden.  Dit menu-item wordt alleen weergegeven als er een toetsenbord is aangesloten op de printer.
<b>Herhaalsnelheid van toets</b> 0,5-30 (30*)	Het aantal aanslagen per seconde voor een herhaalde toetsaanslag instellen.  Dit menu-item wordt alleen weergegeven als er een toetsenbord is aangesloten op de printer.
<b>Time-out scherm verlengen</b> Uit* Aan	De gebruiker op dezelfde locatie laten blijven en de Scherm time-out opnieuw instellen wanneer deze is verstreken, in plaats van terug te keren naar het startscherm.
<b>Volume van de hoofdtelefoon</b> 1-10 (5*)	Het volume van de hoofdtelefoon instellen  Dit menu-item wordt alleen weergegeven als er een hoofdtelefoon is aangesloten op de printer.
<b>Gesproken begeleiding inschakelen als er een hoofdtelefoon is aangesloten</b>	Navigatie door printermenu's en instellingen met behulp van gesproken opdrachten inschakelen

MENU-ITEM	BESCHRIJVING
Uit* Aan	Dit menu-item wordt alleen weergegeven als er een hoofdtelefoon is aangesloten op de printer.
<b>Gesproken wachtwoorden/pincode</b> Uit* Aan	De printer instellen op hardop gesproken wachtwoorden of persoonlijke identificatienummers.  Dit menu-item wordt alleen weergegeven als er een hoofdtelefoon of luidspreker is aangesloten op de printer.
<b>Spraaksnelheid</b> Zeer langzaam Langzaam Normaal* Snel Sneller Zeer snel Supersnel Extreem snel Snelst	De spraaksnelheid van de gesproken begeleiding instellen.  Dit menu-item wordt alleen weergegeven als er een hoofdtelefoon of luidspreker is aangesloten op de printer.
 Opmerking: Een sterretje (*) naast een waarde geeft aan dat dit een in de fabriek ingestelde waarde is.	

#### FABRIEKSINSTELLINGEN HERSTELLEN

MENU-ITEM	BESCHRIJVING
<b>Instellingen herstellen</b> <ul style="list-style-type: none"> <li>• Alle instellingen herstellen               <ul style="list-style-type: none"> <li>– Printerinstellingen herstellen</li> <li>– Netwerkinstellingen herstellen</li> <li>– Faxinstellingen herstellen</li> <li>– Appinstellingen herstellen</li> </ul> </li> </ul>	De standaard fabrieksinstellingen van de printer herstellen.
 Opmerking: Sommige menuopties zijn alleen beschikbaar in de Embedded Web Server.	

## ONDERHOUD

### Configuratiemenu

MENU-ITEM	BESCHRIJVING
<b>USB-configuratie</b> USB PnP 1* 2	Wijzig de USB-stuurprogrammamodus van de printer om de compatibiliteit met een pc te verbeteren.  Dit menu-item wordt alleen op sommige printermodellen weergegeven.
<b>USB-scan naar Local</b> Aan* Uit	Stel in of de USB-apparaatdriver wordt vermeld als een enkelvoudig USB-apparaat (een enkele interface) of als een samengesteld USB-apparaat (meerdere interfaces).
<b>USB-configuratie</b> USB-snelheid Vol Auto*	Stel in dat de USB-poort op volle snelheid wordt uitgevoerd en schakel de hogesnelheidsfuncties ervan uit.  Dit menu-item wordt alleen op sommige printermodellen weergegeven.
<b>Ladeconfiguratie</b> Lade koppelen Automatisch* Uit	Stel de printer zodanig in dat de laden dezelfde instellingen hebben voor de papiersoort en het papierformaat.
<b>Ladeconfiguratie</b> Bericht Invoerlade geplaatst tonen Uit* Aan	Geef een bericht weer waarmee de gebruiker na het terugplaatsen van de lade de papierformaat- en papiersoortinstellingen kan wijzigen.
<b>Ladeconfiguratie</b> Prompts voor papier Auto* Multifunctionele invoer Handmatige papierinvoer Prompts voor enveloppen Auto* Multifunctionele invoer	Stel de papierbron zodanig in dat de gebruiker moet bijvullen als er een bericht wordt weergegeven om papier of enveloppen te plaatsen. <ul style="list-style-type: none"> <li>• De multifunctionele invoer is alleen beschikbaar op sommige printermodellen.</li> <li>• Als u wilt dat de multifunctionele invoer wordt weergegeven, stelt u Configuratie U-lader in op Cassette in het menu Papier.</li> </ul>

MENU-ITEM	BESCHRIJVING
Handmatige papierinvoer	
<b>Ladeconfiguratie</b> Actie voor prompts Gebruiker vragen* Doorgaan Huidige gebruiken	Stel de printer zodanig in dat meldingen over het wijzigen van papier of enveloppen worden opgelost.
<b>Ladeconfiguratie</b> Meerdere universele formaten Uit* Aan	Hiermee kan elke lade een uniek universeel (aangepast) formaat ondersteunen.
<b>Rapporten</b> Pagina met menu-instellingen Gebeurtenislog Samenvatting gebeurtenislog	Druk rapporten af over de menu-instellingen, status en gebeurtenislogs van de printer.
<b>Verbruik en tellers van verbruiksartikelen</b> Verbruiksgeschiedenis van verbruiksartikelen wissen	Stel de verbruiksgeschiedenis van verbruiksartikelen, zoals het aantal pagina's en resterende dagen, opnieuw in op de fabrieksinstellingen.
<b>Verbruik en tellers van verbruiksartikelen</b> ITM opnieuw instellen	Stel de teller opnieuw in nadat u een nieuw verbruiksartikel hebt geïnstalleerd.
<b>Verbruik en tellers van verbruiksartikelen</b> Gelaagd dekkingsbereik	Pas het bereik aan voor de hoeveelheid kleurdekking op de afgedrukte pagina.
<b>Printeremulaties</b> PPDS-emulatie Uit* Aan	Stel de printer zodanig in dat de PPDS-gegevensstroom wordt herkend en gebruikt.
<b>Printeremulaties</b> PS-emulatie Uit Aan*	Stel de printer zodanig in dat de PS-gegevensstroom wordt herkend en gebruikt.
<b>Printeremulaties</b>	Stel de paginatime-out tijdens emulatie in.



MENU-ITEM	BESCHRIJVING
Emulatorbeveiliging Paginatime-out 0-60 (60*)	
<b>Printeremulaties</b> Emulatorbeveiliging Emulator opnieuw instellen na taak (Uit*)	Stel de emulator opnieuw in na een afdructaak.
<b>Printeremulaties</b> Emulatorbeveiliging Toegang tot printerberichten uitschakelen (Aan*)	Schakel de toegang tot printerberichten tijdens emulatie uit.
<b>Faxconfiguratie</b> Faxondersteuning bij weinig energie Slapen uitschakelen Slapen toestaan Auto*	Stel de fax zodanig in dat deze overschakelt naar de slaapstand als de printer vaststelt dat dit nodig is.
<b>Afdrukconfiguratie</b> Modus Alleen zwart Uit* Aan	Druk kleuren af in grijs tinten.
<b>Afdrukconfiguratie</b> Kleuroverlapping Uit 1 2* 3 4 5	Verbeter de afgedrukte uitvoer om foutieve kleurenregistratie in de printer te compenseren.
<b>Afdrukconfiguratie</b> Scherpste lettertype 0-150 (24*)	Stel een waarde in voor de tekstgrootte waaronder schermen met hoge frequentie worden gebruikt bij het afdrukken van lettertypegegevens.  Als de waarde bijvoorbeeld 24 is, dan worden de schermen met hoge frequentie gebruikt voor alle

MENU-ITEM	BESCHRIJVING
	lettertypes van 24 punten of minder.
<p><b>Werkingen van apparaat</b></p> <p>Stille modus</p> <p>Uit*</p> <p>Aan</p>	<p>Stel de printer in op werking in de Stille modus.</p> <p>Als deze instelling wordt ingeschakeld, worden de prestaties van de printer trager.</p>
<p><b>Werkingen van apparaat</b></p> <p>Paneelmenu's</p> <p>Uit</p> <p>Aan*</p>	<p>Geef toegang tot de bedieningspaneelmenu's.</p>
<p><b>Werkingen van apparaat</b></p> <p>Veilige modus</p> <p>Uit*</p> <p>Aan</p>	<p>Stel de printer zodanig in dat deze werkt in een speciale modus, waarin deze probeert zo veel mogelijk functionaliteit te bieden, ondanks bekende problemen.</p> <p>Als deze optie bijvoorbeeld Aan wordt gezet en de duplexmotor niet werkt, zal de printer enkelzijdig afdrukken, zelfs als voor die taak dubbelzijdig afdrukken is ingeschakeld.</p>
<p><b>Werkingen van apparaat</b></p> <p>Minimaal kopieergeheugen</p> <p>80 MB*</p> <p>100 MB</p>	<p>De minimale geheugentoekenning voor het opslaan van kopieertaken instellen.</p>
<p><b>Werkingen van apparaat</b></p> <p>Aangepaste status wissen</p>	<p>Wis door de gebruiker ingestelde strings voor de standaard of alternatieve aangepaste berichten.</p>
<p><b>Werkingen van apparaat</b></p> <p>Alle op afstand geïnstalleerde berichten wissen</p>	<p>Wis berichten die extern zijn geïnstalleerd.</p>
<p><b>Werkingen van apparaat</b></p> <p>Foutschermen automatisch tonen</p> <p>Uit</p> <p>Aan*</p>	<p>Toon bestaande foutmeldingen op het display nadat de printer gedurende de tijd van de instelling Time-out scherm inactief blijft op het startscherm.</p>
<p><b>Werkingen van apparaat</b></p> <p>Oriëntatie accepteren bij snel pad kopiëren</p> <p>Aan</p>	<p>De printer zodanig instellen dat deze de afdrukstand-instelling in het menu Kopiëren gebruikt bij het verzenden van snelle kopieertaken.</p>

MENU-ITEM	BESCHRIJVING
Uit*	
<b>Werkingen van apparaat</b> Niet-vluchtig servicegeheugen Coderingsstatus Uitgeschakeld	De printer zodanig instellen dat de opgeslagen gegevens in het niet-vluchtige geheugen worden gecodeerd.
<b>Tonerpatch-sensor instellingen</b> Voorkeur kalibratiefrequentie Uitgeschakeld Minste kleuraanpassing Minder kleuraanpassing Normaal* Betere kleurnauwkeurigheid Beste kleurnauwkeurigheid	Stel de printer zodanig in dat de juiste hoeveelheid toner wordt gebruikt om de kleurconsistentie te behouden.
<b>Tonerpatch-sensor instellingen</b> Volledige kalibratie	Voer de volledige kleurkalibratie uit.
<b>Tonerpatch-sensor instellingen</b> TPS-informatiepagina afdrukken	Druk een diagnostische pagina af met informatie over de kalibratie van de tonerpatchsensor.
<b>Appconfiguratie</b> LES-toepassingen Uit Aan*	Schakel de toepassingen van Xerox Embedded Solutions (LES) in. <ul style="list-style-type: none"> <li>• Dit menu-item is alleen beschikbaar op sommige printermodellen.</li> <li>• Indien deze instelling op Aan staat, heeft dit geen invloed op ingebouwde toepassingen.</li> </ul>
<b>Scannerconfiguratie</b> Handmatige registratie scanner Snelle printtest	Druk een snelle testpagina af.  Zorg dat de marges op de doelpagina rondom het gehele doel even groot zijn. Zo niet, dan moeten de printermarges mogelijk opnieuw worden ingesteld.
<b>Scannerconfiguratie</b> Handmatige registratie scanner Registratie voorzijde AOD Registratie achterzijde AOD	Registreer de flatbed en AOD handmatig na het vervangen van de AOD, de glasplaat of controllerkaart.

MENU-ITEM	BESCHRIJVING
Flatbed-registratie	
<b>Scannerconfiguratie</b> Rand wissen Rand wissen FB 0-6 (3*) Rand wissen AOD 0-6 (3*)	Stel het formaat, in millimeters, in van de niet afdrukbare gebied rond een AOD- of flatbed-scantaak.
<b>Scannerconfiguratie</b> AOD rechttrekken AOD elektronisch rechttrekken Uit Aan Auto*	De printer zodanig instellen dat deze de AOD mechanisch rechttrekt.
<b>Scannerconfiguratie</b> Uitgeschakelde scanner Ingeschakeld* Uitgeschakeld AOD uitgeschakeld	Schakel de scanner uit wanneer deze niet goed werkt.
<b>Scannerconfiguratie</b> Tiff-bytevolgorde CPU-endianness* Little-endian Big-endian	Stel de bytevolgorde van scanuitvoer met TIFF-opmaak in.
<b>Scannerconfiguratie</b> Exacte RowsPerStrip voor Tiff Aan* Uit	Stel de waarde van de tag RowsPerStrip van scanuitvoer met TIFF-opmaak in.



MENU-ITEM	BESCHRIJVING
<p><b>Scannerconfiguratie</b></p> <p>Drempel voor het reinigen van de glasplaat</p>	<p>Geef het aantal scans via de AOD op voordat een gebruiker wordt gevraagd om de glasplaat van de scanner te reinigen.</p> <p> Opmerking: Het bereik voor het aantal scans is 1000 tot 30.000.</p>
<p> Opmerking: Een sterretje (*) naast een waarde geeft aan dat dit een in de fabriek ingestelde waarde is.</p>	

### Oud apparaat wissen

MENU-ITEM	BESCHRIJVING
<p><b>Printergeheugen wissen</b></p> <ul style="list-style-type: none"> <li>• Alle gegevens in niet-vluchtig geheugen opschonen <ul style="list-style-type: none"> <li>– Alle printer- en netwerkinstellingen wissen</li> <li>– Alle apps en appinstellingen wissen</li> <li>– Alle snelkoppelingen en snelkoppelingsinstellingen wissen</li> </ul> </li> </ul>	<p>Wis alle instellingen en toepassingen die in de printer zijn opgeslagen.</p>

## STARTSCHERM AANPASSEN

MENU-ITEM	BESCHRIJVING
Kopiëren	Geef op welke pictogrammen worden weergegeven op het startscherm.
E-mail	
Fax	
Faxen in wachtrij	
Faxen in wachtrij vrijgeven	
Status/verbruiksartikelen	
Wachtrij	
Instellingen	
Taal wijzigen	
Adresboek	
Bladwijzers	
Wachttaken	
USB-station	
FTP	
Scanprofielen	
Apparaat vergrendelen	
Scan Center	
Pas kopiëren	
Snelkoppelingsbeheer	

## SITEMAP

MENU-ITEM	BESCHRIJVING
<b>Handige koppelingen instellen</b> <ul style="list-style-type: none"> <li>• Homepage</li> <li>• Registratie</li> <li>• Verbruiksartikelen bestellen</li> <li>• Downloads en updates</li> <li>• Technische ondersteuning</li> <li>• Printerhandleidingen</li> </ul>	Op de pagina Handige links vindt u rechtstreeks links naar webpagina's op <a href="http://www.xerox.com">www.xerox.com</a> . Deze links bieden handige informatie over uw printer.

## SOFTWARE-UPDATE

MENU-ITEM	BESCHRIJVING
<p><b>Status</b></p> <p>Huidige versie: CXTGV.230.082</p>	<p>Klik op <b>Nu controleren</b> om de huidige versie van de software te controleren.</p>
<p><b>Beleid voor externe services</b></p> <p>Toestaan dat apparaat updates ontvangt</p> <ul style="list-style-type: none"> <li>• Ja (selectievakje wordt ingeschakeld)</li> <li>• Nee (selectievakje wordt uitgeschakeld)</li> <li>• Dagelijkse controletijd <ul style="list-style-type: none"> <li>– Uur</li> <li>– Minuut</li> </ul> </li> <li>• Installatieplanning <ul style="list-style-type: none"> <li>– Automatisch</li> <li>– Dagelijks</li> <li>– Wekelijks</li> </ul> </li> <li>• Tijd <ul style="list-style-type: none"> <li>– Uur</li> <li>– Minuut</li> </ul> </li> </ul>	
<p><b>Softwarebestand uploaden</b></p> <p>Bladeren naar bestand</p>	<p>Als u wilt zoeken naar het softwarebestand dat geüpload moet worden, klikt u op <b>Bladeren</b> en navigeert u naar de map met daarin het softwarebestand. Klik op <b>Uploaden</b> of <b>Opnieuw instellen</b>.</p>

## GEGEVENS VAN EXTERNE SERVICES UPLOADEN

MENU-ITEM	BESCHRIJVING
<p><b>Status</b></p> <ul style="list-style-type: none"> <li>• Laatste upload</li> <li>• Volgende upload</li> </ul>	<p>Laatste upload toont de datum en tijd waarop de laatste upload heeft plaatsgevonden.</p> <p>Volgende upload toont de datum en tijd waarop de volgende upload is gepland.</p> <p>Klik op <b>Gegevens downloaden</b> om de informatie van de laatste upload te downloaden.</p> <p>Klik op <b>Nu uploaden</b> om onmiddellijk een gepland bestand te uploaden.</p>
<p><b>Instellingen voor externe services</b></p> <p>Upload van gegevens toestaan</p> <ul style="list-style-type: none"> <li>• Upload van gegevens toestaan                             <ul style="list-style-type: none"> <li>– Ja (selectievakje wordt ingeschakeld)</li> <li>– Nee (selectievakje wordt uitgeschakeld)</li> </ul> </li> <li>• Verbinding testen                             <ul style="list-style-type: none"> <li>– Nu testen</li> </ul> </li> </ul>	

## OVER DEZE PRINTER

MENU-ITEM	BESCHRIJVING
<b>Xerox-kenmerktag</b>	Geef de identiteit van de printer op. De maximale lengte is 32 tekens.
<b>Klantkenmerktag</b>	Toon het serienummer van de printer. De maximale lengte is 32 tekens.
<b>Printerlocatie</b>	Geef de locatie van de printer op. De maximale lengte is 63 tekens.
<b>Contact</b>	Geef de contactgegevens voor de printer op. De maximale lengte is 63 tekens.
<b>Firmwareversie</b>	Toon de firmwareversie die op de printer is geïnstalleerd.
<b>Afdrukmechanisme</b>	Toon het afdrukmechanisme van de printer.
<b>Serienummer</b>	Toon het serienummer van de printer.
<b>Configuratiebestand exporteren naar USB</b>	Exporteer het configuratiebestand naar een flashstation.

MENU-ITEM	BESCHRIJVING
<b>Gecomprimeerde logbestanden exporteren naar USB</b>	Exporteer de gecomprimeerde logbestanden naar een flashstation.
<b>Logboeken verzenden</b>	Verzendt logboekinformatie van de printer naar Xerox.


## Afdrukken

 **Belangrijk:** Sommige functies zijn uitsluitend bedoeld voor de systeembeheerders en deze opties zijn verborgen. Voor meer informatie raadpleegt u [www.xerox.com](http://www.xerox.com) om de *Beheerdershandleiding van de Embedded Web Server* en drivers voor uw printer te bekijken.


 **Opmerking:** Sommige menuopties zijn alleen beschikbaar in de Embedded Web Server.




### INDELING

MENU-ITEM	BESCHRIJVING
<b>Zijden</b> <ul style="list-style-type: none"> <li>• Enkelzijdig*</li> <li>• Dubbelzijdig</li> </ul>	Hiermee bepaalt u of op één zijde of twee zijden van het papier wordt afgedrukt.
<b>Stijl voor omslaan</b> <ul style="list-style-type: none"> <li>• Lange zijde*</li> <li>• Korte zijde</li> </ul>	Bepaal welke zijde van het papier (lange zijde of korte zijde) wordt ingebonden bij dubbelzijdig afdrukken.
<b>Lege pagina's</b> <ul style="list-style-type: none"> <li>• Afdrukken</li> <li>• Niet afdrukken*</li> </ul>	Druk blanco pagina's af die zijn opgenomen in een afdruktaak.
<b>Sorteren</b> <ul style="list-style-type: none"> <li>• Uit (1,1,1,2,2,2)</li> <li>• Aan (1,2,1,2,1,2)*</li> </ul>	Hiermee stapelt u de pagina's van een afdruktaak op volgorde als u meerdere exemplaren van de taak afdrukt.
<b>Scheidingsvellen</b> <ul style="list-style-type: none"> <li>• Geen*</li> <li>• Tussen kopieën</li> <li>• Tussen taken</li> <li>• Tussen pagina's</li> </ul>	Voeg lege scheidingsvellen in tijdens het afdrukken.
<b>Bron scheidingsvel</b> Lade [x] (1*) Multifunctionele invoer	Geef de papierbron voor het scheidingsvel op.
<b>Pagina's per zijde</b> <ul style="list-style-type: none"> <li>• Uit*</li> <li>• 2 pagina's per zijde</li> <li>• 3 pagina's per zijde</li> <li>• 4 pagina's per zijde</li> <li>• 6 pagina's per zijde</li> <li>• 9 pagina's per zijde</li> <li>• 12 pagina's per zijde</li> </ul>	Druk meerdere pagina's af op één zijde van het papier.


MENU-ITEM	BESCHRIJVING
<ul style="list-style-type: none"> <li>• 16 pagina's per zijde</li> </ul>	
<b>Pagina's per zijde - sortering</b> <ul style="list-style-type: none"> <li>• Horizontaal*</li> <li>• Omgekeerd horizon.</li> <li>• Verticaal</li> <li>• Omgekeerd verticaal</li> </ul>	Geef de positionering van meerdere pagina's op wanneer u Pagina's per zijde gebruikt.
<b>Pagina's per zijde - afdrukstand</b> <ul style="list-style-type: none"> <li>• Auto*</li> <li>• Liggend</li> <li>• Staand</li> </ul>	Geef de afdrukstand van een document met meerdere pagina's op wanneer u Pagina's per zijde gebruikt.
<b>Pagina's per zijde - rand</b> <ul style="list-style-type: none"> <li>• Geen*</li> <li>• Effen</li> </ul>	Druk rond elke pagina een rand af wanneer u Pagina's per zijde gebruikt.
<b>Exemplaren</b> 1-9999 (1*)	Hiermee geeft u het aantal exemplaren voor afzonderlijke afdruktaken op.
<b>Afdrukgebied</b> <ul style="list-style-type: none"> <li>• Normaal*</li> <li>• Passend op pagina</li> <li>• Hele pagina</li> </ul>	Stel het afdrukbare gebied van een vel papier in.
 Opmerking: Een sterretje (*) naast een waarde geeft aan dat dit een in de fabriek ingestelde waarde is.	

## INSTELLEN




MENU-ITEM	BESCHRIJVING
<b>Printertaal</b> <ul style="list-style-type: none"> <li>• PCL-emulatie</li> <li>• PS-emulatie*</li> </ul>	Stel de printertaal in.   Opmerking: Als een bepaalde printertaal als standaardtaal is ingesteld, betekent dit niet dat programma's geen afdruktaken kunnen verzenden die een andere printertaal gebruiken.
<b>Printergebruik</b> <ul style="list-style-type: none"> <li>• Max. snelheid</li> <li>• Max. rendement*</li> </ul>	Bepaal hoe de kleurentoner cartridges tijdens het afdrukken werken.

MENU-ITEM	BESCHRIJVING
	<p> Opmerking:</p> <ul style="list-style-type: none"> <li>• Wanneer is ingesteld op Max. rendement, vertragen of stoppen de kleurentoner cartridges tijdens het afdrukken van groepen zwart-witafdrukken.</li> <li>• Wanneer ingesteld op Max. snelheid, werken de kleurentoner cartridges altijd tijdens het afdrukken, ongeacht of er pagina's in kleur of zwart-wit worden afgedrukt.</li> </ul>
<p><b>Bronnen opslaan</b></p> <ul style="list-style-type: none"> <li>• Uit*</li> <li>• Aan</li> </ul>	<p>Geef op wat de printer doet met bronnen die in het geheugen zijn geladen, zoals lettertypen en macro's, als voor een afdruktaak onvoldoende geheugen beschikbaar is.</p> <p> Opmerking:</p> <ul style="list-style-type: none"> <li>• Als deze optie op Uit staat, bewaart de printer de gedownloade bronnen alleen totdat het geheugen nodig is. Bronnen voor de inactieve printertaal worden verwijderd.</li> <li>• Als deze optie op Aan staat, bewaart de printer alle permanent gedownloade bronnen voor alle taalopties. Wanneer dit nodig is, toont de printer het bericht 'Geheugen vol' in plaats van permanente bronnen te verwijderen.</li> </ul>
<p><b>Volgorde voor alles afdrukken</b></p> <ul style="list-style-type: none"> <li>• Alfabetisch*</li> <li>• Nieuwste taak als eerste</li> <li>• Oudste taak als eerste</li> </ul>	<p>Geef de volgorde op waarin vastgehouden en vertrouwelijke taken worden afgedrukt als Alles afdrukken is geselecteerd.</p> <p> Opmerking: Dit menu-item wordt alleen weergegeven als er een vaste schijf is geïnstalleerd.</p>
<p><b>Toegangscontrole PJI-bestand</b></p> <ul style="list-style-type: none"> <li>• Uit</li> <li>• Aan*</li> </ul>	<p>Hiermee kunnen gebruikers de toegangscontrole tot het PJI-bestand (Printer Job Language) instellen.</p>
<p><b>Opgeschorte afdruktaken automatisch verwijderen</b></p> <ul style="list-style-type: none"> <li>• Uit*</li> <li>• Aan</li> </ul>	<p>Hiermee worden afdruktaken in de wachtrij, die zijn onderbroken door fouten zoals papierstoringen en ontbrekende verbruiksartikelen, automatisch geannuleerd of verwijderd.</p>




MENU-ITEM	BESCHRIJVING
<b>Tijd totdat opgeschorte afdruktaken automatisch worden verwijderd</b>	<p>Wachttijd totdat de printer overgaat tot het annuleren van afdruktaken in de wachtri die zijn onderbroken door fouten. Het bereik is 1-60 minuten.</p> <p> Opmerking: Dit menu-item wordt alleen weergegeven als Opgeschorte afdruktaken automatisch verwijderen is ingeschakeld.</p>
<p> Opmerking: Een sterretje (*) naast een waarde geeft aan dat dit een in de fabriek ingestelde waarde is.</p>	

#### KWALITEIT

MENU-ITEM	BESCHRIJVING
<b>Afdrukmodus</b> <ul style="list-style-type: none"> <li>Zwart-wit</li> <li>Kleur*</li> </ul>	Instellen hoe de printer gekleurde inhoud genereert.
<b>Afdrukresolutie</b> <ul style="list-style-type: none"> <li>4800 CQ*</li> <li>1200 dpi</li> </ul>	<p>Stel de resolutie in voor de afdrukuitvoer.</p> <p> Opmerking: 4800 CQ zorgt voor een uitvoer van hoge kwaliteit op maximale snelheid.</p>
<b>Tonerintensiteit</b> 1 tot 5 (4)*	Bepaal de helderheid of donkerheid van afbeeldingen met tekst.
<b>Raster</b> <ul style="list-style-type: none"> <li>Normaal*</li> <li>detail</li> </ul>	Verbeter afdrukken, zodat deze vloeiendere lijnen met scherpere randen hebben.
<b>Kleur besparen</b> <ul style="list-style-type: none"> <li>Uit*</li> <li>Aan</li> </ul>	Beprek de hoeveelheid toner voor het afdrukken van illustraties en afbeeldingen.
<b>RGB-helderheid</b> -6 tot 6 (0)*	<p>Pas de helderheid, het contrast en de verzadiging van kleurenuivoer aan.</p> <p> Opmerking: Deze instelling is niet van invloed op bestanden met CMYK-kleurspecificaties.</p>
<b>RGB-contrast</b> 6 tot 6 (0)*	
<b>RGB-verzadiging</b> 0 tot 5 (0)*	
<p> Opmerking: Een sterretje (*) naast een waarde geeft aan dat dit een in de fabriek ingestelde waarde is.</p>	


## Geavanceerde beeldverwerking

MENU-ITEM	BESCHRIJVING
<b>Kleurentabel</b>	Identificeert de kleurentabellen die momenteel in gebruik zijn op het apparaat. Dit kan worden gewijzigd door een kleurentabelbundel te installeren.
<b>Kleurbalans</b> <ul style="list-style-type: none"> <li>• Cyaan (0*)</li> <li>• Magenta (0*)</li> <li>• Geel (0*)</li> <li>• Zwart (0*)</li> </ul>	Pas de hoeveelheid toner aan die voor elke kleur wordt gebruikt.
<b>Kleurbalans</b> Reset std.instellingen	Alle kleurinstellingen terugzetten naar de standaardwaarden.
<b>Kleurcorrectie</b> <ul style="list-style-type: none"> <li>• Uit</li> <li>• Auto*</li> <li>• Handmatig</li> </ul>	Wijzig de kleurinstellingen die worden gebruikt om documenten af te drukken. <ul style="list-style-type: none"> <li>• Met de instelling Uit ontvangt de printer de kleurcorrectie van de software.</li> <li>• Met de instelling Auto past de printer verschillende kleurprofielen toe op elk object op de afgedrukte pagina.</li> <li>• Met de instelling Handmatig kunnen gebruikers de RGB- of CMYK-kleurconversie aanpassen die wordt toegepast op elk object op de afgedrukte pagina.</li> <li>• Kleurcorrectie voor inhoud is alleen beschikbaar als Kleurcorrectie is ingesteld op Handmatig.</li> </ul>
<b>Kleurvoorbeelden</b> <ul style="list-style-type: none"> <li>• Kleurvoorbeelden</li> <li>• Standaard</li> <li>• Geavanceerd</li> </ul>	Druk voorbeeldpagina's af voor elk van de RGB- en CMYK-kleurconversietabellen die in de printer worden gebruikt.
<b>Kleur aanpassen</b>	Kalibreer de printer om kleurvariaties van de afgedrukte uitvoer aan te passen.
<b>Steunkleur vervangen</b>	Wijs specifieke CMYK-waarden toe aan twintig benoemde steunkleuren.

MENU-ITEM	BESCHRIJVING
<b>RGB-vervanging</b>	<p>Vergelijk de kleuren van de uitvoer met die van het originele document.</p> <ul style="list-style-type: none"> <li>• Voor dit menu-item moet u de kleurentabel Display - Zuiver zwart selecteren.</li> <li>• Dit menu-item is alleen beschikbaar in de Embedded Web Server.</li> </ul>
<p> Opmerking: Een sterretje (*) naast een waarde geeft aan dat dit een in de fabriek ingestelde waarde is.</p>	


## TAAKADMINISTRATIE

MENU-ITEM	BESCHRIJVING
<p><b>Taakadministratie</b></p> <p>Uit*</p> <p>Aan</p>	<p>Stel de printer zodanig in dat deze een log maakt voor de ontvangen afdruktaken.</p>
<p><b>Frequentie administratielogbestand</b></p> <p>Dagelijks</p> <p>Wekelijks</p> <p>Maandelijks*</p>	<p>Geef op hoe vaak de printer een log maakt.</p>
<p><b>Actie logbestand bij einde van frequentie</b></p> <p>Geen*</p> <p>Huidig logbestand e-mailen</p> <p>Huidig logbestand e-mailen en verwijderen</p> <p>Huidig logbestand plaatsen</p> <p>Huidig logbestand plaatsen en verwijderen</p>	<p>Stel in hoe de printer reageert aan het einde van de opgegeven frequentie.</p> <p>De waarde die is opgegeven bij Frequentie administratielogbestand is bepalend voor het moment waarop deze actie wordt uitgevoerd.</p>
<p><b>Actielog bij bijna vol</b></p> <p>Geen*</p> <p>Huidig logbestand e-mailen</p> <p>Huidig logbestand e-mailen en verwijderen</p> <p>Oudste logbestand e-mailen en verwijderen</p> <p>Huidig logbestand plaatsen</p> <p>Huidig logbestand plaatsen en verwijderen</p>	<p>De waarde die is opgegeven bij Log niveau bijna vol bepaalt wanneer deze actie wordt uitgevoerd.</p>





MENU-ITEM	BESCHRIJVING
<p>Oudste logbestand plaatsen en verwijderen</p> <p>Huidig logbestand verwijderen</p> <p>Oudste logbestand verwijderen</p> <p>Alles verwijderen behalve huidig logbestand</p> <p>Alle logbestanden verwijderen</p>	
<p><b>Actie log bij vol</b></p> <p>Geen*</p> <p>Huidig logbestand e-mailen en verwijderen</p> <p>Oudste logbestand e-mailen en verwijderen</p> <p>Huidig logbestand plaatsen en verwijderen</p> <p>Oudste logbestand plaatsen en verwijderen</p> <p>Huidig logbestand verwijderen</p> <p>Oudste logbestand verwijderen</p> <p>Alles verwijderen behalve huidig logbestand</p> <p>Alle logbestanden verwijderen</p>	<p>Geef op hoe de printer reageert als het maximale schijfgebruik is bereikt (100 MB).</p>
<b>URL naar Log plaatsen</b>	Geef op waar de logs worden geplaatst.
<b>E-mailadres voor verzenden logbestanden</b>	Geef het e-mailadres op waarnaar de logbestanden voor taakadministratie worden verzonden.
<b>Voorvoegsel logbestand</b>	<p>Geef het voorvoegsel voor de naam van het log op.</p> <p>Het huidige hostnaam die is opgegeven in het menu TCP/IP, wordt gebruikt als standaardvoorvoegsel voor het logbestand.</p>
<p> Opmerking: Een sterretje (*) naast een waarde geeft aan dat dit een in de fabriek ingestelde waarde is.</p>	

## PDF




MENU-ITEM	BESCHRIJVING
<p><b>Formaat passend maken</b></p> <ul style="list-style-type: none"> <li>• Uit*</li> <li>• Aan</li> </ul>	<p>Schaal de pagina-inhoud, zodat deze op het geselecteerde papierformaat past.</p>
<b>Notities</b>	Geef op of notities in het PDF-bestand moeten





MENU-ITEM	BESCHRIJVING
<ul style="list-style-type: none"> <li>Afdrukken</li> <li>Niet afdrukken*</li> </ul>	worden afgedrukt.
<b>PDF-fout afdrukken</b> <ul style="list-style-type: none"> <li>Uit</li> <li>Aan*</li> </ul>	Schakel het afdrukken van een PDF-fout in.
 Opmerking: Een sterretje (*) naast een waarde geeft aan dat dit een in de fabriek ingestelde waarde is.	


## POSTSCRIPT

MENU-ITEM	BESCHRIJVING
<b>PS-fout afdrukken</b> <ul style="list-style-type: none"> <li>Uit*</li> <li>Aan</li> </ul>	Druk een pagina af met de beschrijving van de PostScript-fout.   Opmerking: Als er een fout optreedt, wordt de taakverwerking stopgezet, drukt de printer een foutmelding af en wordt de rest van de afdruktaak verwijderd.
<b>Minimumlijndikte</b> 1-30 (2*)	Stel de minimale lijnstukbreedte in.   Opmerking: Taken die worden afgedrukt in 1200 dpi, gebruiken de halve waarde rechtstreeks.
<b>PS-opstartmodus vergrendelen</b> <ul style="list-style-type: none"> <li>Uit*</li> <li>Aan</li> </ul>	Schakel het bestand SysStart uit.
<b>Afbeelding glad</b> <ul style="list-style-type: none"> <li>Uit*</li> <li>Aan</li> </ul>	Verbeter het contrast en de scherpste van afbeeldingen met een lage resolutie.   Opmerking: Deze instelling is niet van invloed op afbeeldingen met een resolutie van 300 dpi of hoger.
<b>Wachttime-out</b> <ul style="list-style-type: none"> <li>Uit</li> <li>Aan*</li> </ul> 15-65535 (40*)	Stel de printer zodanig in dat deze wacht op verdere gegevens voordat een afdruktaak wordt geannuleerd.
 Opmerking: Een sterretje (*) naast een waarde geeft aan dat dit een in de fabriek ingestelde waarde is.	





PCL

MENU-ITEM	BESCHRIJVING
<p><b>Lettertypebron</b></p> <ul style="list-style-type: none"> <li>• Intern*</li> <li>• Alles</li> </ul>	<p>Selecteer de bron die de standaardlettertypeselectie bevat.</p> <p> <b>Opmerking:</b></p> <ul style="list-style-type: none"> <li>• Schijf en Flash worden alleen weergegeven als een niet-defecte, niet-beveiligde vaste schijf of intelligent opslagstation (ISD) met lettertypen is geïnstalleerd.</li> <li>• Download wordt alleen weergegeven als er gedownloade lettertypen aanwezig zijn in het printergeheugen.</li> </ul>
<p><b>Lettertypenaam</b></p> <p>[Lijst met beschikbare lettertypen] (Courier*)</p>	<p>Selecteer een lettertype uit de opgegeven lettertypebron.</p>
<p><b>Symbolenset</b></p> <p>[Lijst met beschikbare symbolensets] (10U PC-8*)</p>	<p>Geef de symbolenset voor elke lettertypenaam op.</p> <p> <b>Opmerking:</b> Een symbolenset is een set met alfabetische en numerieke tekens, interpunctie en speciale symbolen. Symbolensets ondersteunen de verschillende talen of specifieke toepassingen, zoals wiskundige symbolen voor wetenschappelijke teksten.</p>
<p><b>Pitch</b></p> <p>0,08-100,00 (10,00*)</p>	<p>Geef de pitch voor vaste (monogespateerde) lettertypen op.</p> <p> <b>Opmerking:</b> Pitch heeft betrekking op het aantal niet-proportionele tekens per inch (in horizontale richting).</p>
<p><b>Afdrukstand</b></p> <ul style="list-style-type: none"> <li>• Staand*</li> <li>• Liggend</li> <li>• Staand omgekeerd</li> <li>• Liggend omgekeerd</li> </ul>	<p>Geef de afdrukstand op van tekst en afbeeldingen op de pagina.</p>
<p><b>Regels per pagina</b></p> <p>1-255 (60*)</p>	<p>Geef het aantal tekstregels op voor elke pagina die is afgedrukt via de PCL-datastream.</p>

MENU-ITEM	BESCHRIJVING
	<p> Opmerking:</p> <ul style="list-style-type: none"> <li>Met dit menu-item wordt verticale escapement geactiveerd, die ervoor zorgt dat het geselecteerde aantal aangevraagde regels tussen de standaardmarges van de pagina worden afgedrukt.</li> <li>60 is de Amerikaanse standaardinstelling. 64 is de internationale standaardinstelling.</li> </ul>
<p><b>PCL5 Minimumlijndikte</b> 1-30 (2*)</p>	<p>Stel de eerste minimale lijnstukbreedte in.</p> <p> Opmerking: Taken die worden afgedrukt in 4800 CQ, gebruiken de helft van de waarde.</p>
<p><b>PCLXL Minimumlijndikte</b> 1-30 (2*)</p>	
<p><b>A4-breedte</b></p> <ul style="list-style-type: none"> <li>198 mm*</li> <li>203 mm</li> </ul>	<p>Hiermee stelt u de breedte in van de logische pagina voor A4-papier.</p> <p> Opmerking: Logische pagina is de ruimte op de fysieke pagina waarop de gegevens worden afgedrukt.</p>
<p><b>Automatisch HR na NR</b></p> <ul style="list-style-type: none"> <li>Aan</li> <li>Uit*</li> </ul>	<p>Stel de printer zodanig in dat deze een harde return uitvoert na de opdracht voor een nieuwe regel.</p> <p> Opmerking: Harde return is een opdracht aan de printer om de cursor te verplaatsen naar de eerste positie op dezelfde regel.</p>
<p><b>Automatisch NR na HR</b></p> <ul style="list-style-type: none"> <li>Aan</li> <li>Uit*</li> </ul>	<p>Stel de printer zodanig in dat deze een nieuwe regel uitvoert na de opdracht voor een harde return.</p>
<p><b>Lade-nr. wijzigen</b></p> <ul style="list-style-type: none"> <li>Waarde lade 1</li> <li>Waarde handmatige invoer</li> <li>Waarde envelop (handm.)</li> </ul>	<p>Configureer de printer voor gebruik met een andere printerdriver of aangepaste toepassing die gebruikmaakt van een andere set toewijzingen voor het aanvragen van een bepaalde papierbron.</p>
<p><b>Lade-nr. wijzigen</b> Fabrieksinstellingen weergeven</p>	<p>Geef de fabriekswaarde weer voor elke papierbron.</p>
<p><b>Lade-nr. wijzigen</b> Standaardinstellingen herstellen</p>	<p>Zet de ladenummers terug naar de fabriekswaarden.</p>

MENU-ITEM	BESCHRIJVING
<b>Afdruktime-out</b> <ul style="list-style-type: none"> <li>• Uit</li> <li>• Aan*</li> </ul> 1-255 (90*)	Stel de printer zo in dat een afdruktaak wordt beëindigd nadat het apparaat gedurende een bepaalde tijd (in seconden) inactief is.
 Opmerking: Een sterretje (*) naast een waarde geeft aan dat dit een in de fabriek ingestelde waarde is.	


## AFBEELDING

MENU-ITEM	BESCHRIJVING
<b>Autom. aanpassen</b> <ul style="list-style-type: none"> <li>• Aan</li> <li>• Uit*</li> </ul>	Selecteer de beste beschikbare opties voor het papierformaat en de afdrukstand voor een afbeelding.   Opmerking: Als deze optie is ingesteld op Aan, heeft dit menu-item prioriteit boven de instellingen voor de schaling en afdrukstand van de afbeelding.
<b>Omkeren</b> <ul style="list-style-type: none"> <li>• Uit*</li> <li>• Aan</li> </ul>	Keer tweekleurige zwart-witafbeeldingen om.   Opmerking: Dit menu-item geldt niet voor GIF- of JPEG-afbeeldingen.
<b>Schalen</b> <ul style="list-style-type: none"> <li>• Linkerbovenhoek verankeren</li> <li>• Meest gelijkend*</li> <li>• Midden verankeren</li> <li>• Hgte/breedte passend</li> <li>• Aanpassen aan hoogte</li> <li>• Aanpassen breedte</li> </ul>	Pas de afbeelding aan, zodat deze in het afdrukbaar gebied past.   Opmerking: Als Automatisch aanpassen is ingesteld op Aan, wordt Schaling automatisch ingesteld op Meest gelijkend.
<b>Afdrukstand</b> <ul style="list-style-type: none"> <li>• Staand*</li> <li>• Liggend</li> <li>• Staand omgekeerd</li> <li>• Liggend omgekeerd</li> </ul>	Geef de afdrukstand op van tekst en afbeeldingen op de pagina.
 Opmerking: Een sterretje (*) naast een waarde geeft aan dat dit een in de fabriek ingestelde waarde is.	




## Papier



 **Belangrijk:** Sommige functies zijn uitsluitend bedoeld voor de systeembeheerders en deze opties zijn verborgen. Voor meer informatie raadpleegt u [www.xerox.com](http://www.xerox.com) om de *Beheerdershandleiding van de Embedded Web Server* en drivers voor uw printer te bekijken.

 **Opmerking:** Sommige menuopties zijn alleen beschikbaar in de Embedded Web Server.



### LADECONFIGURATIE

MENU-ITEM	BESCHRIJVING
<b>Standaardbron</b> <ul style="list-style-type: none"> <li>• Lade 1*</li> <li>• Handmatige papierinvoer</li> <li>• Handmatige envelopinvoer</li> </ul>	Stel de papierbron in voor alle afdruktaken.
<b>Papierformaat/-soort</b> <ul style="list-style-type: none"> <li>• Lade 1</li> <li>• Handmatige papierinvoer</li> <li>• Handmatige envelopinvoer</li> </ul>	Geef het papierformaat of de papiersoort op die in elke papierbron is geladen.
<b>Ander formaat</b> <ul style="list-style-type: none"> <li>• Uit</li> <li>• Statement/A5</li> <li>• Letter/A4</li> <li>• Alles in lijst*</li> </ul>	Stel de printer zodanig in dat een opgegeven papierformaat wordt vervangen wanneer het gewenste formaat niet in de papierbron is geplaatst. <ul style="list-style-type: none"> <li>• Als de instelling 'Uit' is geselecteerd, wordt de gebruiker gevraagd om het vereiste papierformaat te plaatsen.</li> <li>• Alles in lijst maakt alle beschikbare andere formaten mogelijk.</li> </ul>
 <b>Opmerking:</b> Een sterretje (*) naast een waarde geeft aan dat dit een in de fabriek ingestelde waarde is.	

### MEDIACONFIGURATIE

MENU-ITEM	BESCHRIJVING
<b>Maateenheden</b> <ul style="list-style-type: none"> <li>• Inch</li> <li>• Millimeter</li> </ul>	Geef de maateenheden voor Universal papier op.   <b>Opmerking:</b> Inch is de Amerikaanse standaardinstelling. Millimeter is de internationale standaardinstelling.
 <b>Opmerking:</b> Sommige menuopties zijn alleen beschikbaar in de Embedded Web Server.	


### Universal-instelling

MENU-ITEM	BESCHRIJVING
<b>Bron</b> Alle invoerladen	
<b>Breedte</b> <ul style="list-style-type: none"> <li>• 3,00-14,17 in. (8,50*)</li> <li>• 76-360 mm (216*)</li> </ul>	Stel de breedte van staand Universal papier in.
<b>Hoogte</b> <ul style="list-style-type: none"> <li>• 3,00-14,17 in. (14*)</li> <li>• 76-360 mm (356*)</li> </ul>	Stel de hoogte van staand Universal papier in.
<b>Invoerrichting</b> <ul style="list-style-type: none"> <li>• Korte zijde*</li> <li>• Lange zijde</li> </ul>	Stel de printer zodanig in dat deze papier invoert vanaf de korte zijde of lange zijde.   Opmerking: Lange zijde wordt alleen weergegeven als de langste zijde korter is dan de maximale breedte die wordt ondersteund.
 Opmerking: Een sterretje (*) naast een waarde geeft aan dat dit een in de fabriek ingestelde waarde is.	

### Aangepaste scanformaten

MENU-ITEM	BESCHRIJVING
<b>Aangepast scanformaat [x]</b> Naam scanformaat Breedte 1-8,50 in. (8,50*) 25-216 mm (216*) Hoogte 1-14 in. (14*) 25-356 mm (297*) Afdrukstand Staand* Liggend 2 scans per zijde Uit* Aan	Wijs de naam voor een scanformaat toe en configureer de scaninstellingen.

### Soorten afdruk materiaal

MENU-ITEM	BESCHRIJVING
<ul style="list-style-type: none"> <li>• Normaal papier</li> <li>• Karton</li> <li>• Kringlooppapier</li> <li>• Glanzend papier</li> <li>• Etiketten</li> <li>• Vinyletiketten</li> <li>• Bankpostpapier</li> <li>• Envelop</li> <li>• Briefpapier</li> <li>• Voorbedrukt</li> <li>• Gekleurd papier</li> <li>• Licht papier</li> <li>• Zwaar papier</li> <li>• Ruw/katoen</li> <li>• Aangepaste soort [x]</li> </ul>	Geef de textuur, het gewicht en de afdrukstand van het geplaatste papier op.   Opmerking: Aangepaste soort wordt alleen op sommige printermodellen ondersteund.

## Kopiëren




Opmerking: Sommige menuopties zijn alleen beschikbaar in de Embedded Web Server.

### STANDAARDKOPIEERINSTELLINGEN

MENU-ITEM	BESCHRIJVING
<b>inhoudstype</b> Tekst Tekst/foto* Foto Illustraties	Verbeter het uitvoerresultaat op basis van de inhoud van het originele document.
<b>Inhoudsbron</b> Zwart-wit laser Kleurenlaser* Inkjet Foto/film Tijdschrift Krant Drukwerk Anders	Het uitvoerresultaat verbeteren op basis van de bron van het originele document.
<b>Zijden</b> 1-zijdig naar 1-zijdig* 1-zijdig naar 2-zijdig 2-zijdig naar 1-zijdig 2-zijdig naar 2-zijdig	Geef het scangedrag op basis van het originele document op.
<b>Scheidingsvellen</b> Geen* Tussen kopieën Tussen taken Tussen pagina's	Geef op of er tijdens het afdrukken lege scheidingsvellen moeten worden ingevoegd.
<b>Bron scheidingsvel</b> Lade [x] (1*)	Geef de papierbron voor het scheidingsvel op.


MENU-ITEM	BESCHRIJVING
Multifunctionele invoer	
<b>Kleur</b> Uit Aan* Automatisch	Geef op of kopieën in kleur moeten worden afgedrukt.
<b>Pagina's per zijde</b> Uit* 2 staande pagina's 4 staande pagina's 2 liggende pagina's 4 liggende pagina's	Geef het aantal paginabeelden op dat moet worden afgedrukt op één zijde van een vel papier.
<b>Paginaranden afdruk</b> Uit* Aan	Plaats een rand rond elke afbeelding als u meerdere pagina's op één vel afdrukt.
<b>Sorteren</b> Uit [1,1,1,2,2,2] Aan [1,2,1,2,1,2]*	Druk meerdere exemplaren achter elkaar af.
<b>Formaat van 'Kopiëren van'</b> [Lijst met papierformaten]	Geef het papierformaat van het originele document op. <ul style="list-style-type: none"> <li>• Letter is de Amerikaanse standaardinstelling. A4 is de internationale standaardinstelling.</li> <li>• Dit menu-item kan variëren afhankelijk van het printermodel.</li> </ul>
<b>Bron van 'Kopiëren naar'</b> Lade [x] (1*) Multifunctionele invoer Automatische formaataanpassing	Geef de papierbron voor de kopieertaak op.
<b>Temperatuur</b>	Opgeven of de gegenereerde uitvoer koeler of warmer moet worden.
<b>Intensiteit</b> 1-9 (5*)	Maak de gescande afbeelding lichter of donkerder.

MENU-ITEM	BESCHRIJVING
<b>Aantal exemplaren</b> 1-9999 (1*)	Geef het aantal exemplaren op.
<b>Koptekst/voettekst</b> Uit* Koptekst links Koptekst midden Koptekst rechts Voettekst links Voettekst midden Voettekst rechts	Een kop- of voettekst op de afgedrukte uitvoer zetten.
<b>Overlay</b> Vertrouwelijk Kopiëren Concept Urgent Aangepast Uit*	De overlaytekst opgeven die wordt afgedrukt op elke pagina van de kopieertaak.
<b>Aangepaste overlay</b>	Een aangepaste overlaytekst invoeren.
 Opmerking: Een sterretje (*) naast een waarde geeft aan dat dit een in de fabriek ingestelde waarde is.	


### Geavanceerde beeldverwerking

MENU-ITEM	BESCHRIJVING
<b>Kleurbalans</b> -4 tot 4 (0)*	De hoeveelheid toner aanpassen die in elke kleur wordt gebruikt.
<b>Kleur wegfilteren</b> Geen* Rood Groen Blauw	Opgeven welke kleur tijdens het scannen wordt weggefilterd en de filterinstelling voor die kleur aanpassen.

MENU-ITEM	BESCHRIJVING
<p><b>Standaarddrempelwaarde rood</b> 0-255 (128*)</p> <p><b>Standaarddrempelwaarde groen</b> 0-255 (128*)</p> <p><b>Standaarddrempelwaarde blauw</b> 0-255 (128*)</p>	
<p><b>Automatische kleurdetectie</b> Kleurgevoeligheid 1-9 (5*) Gevoeligheid voor gebied 1-9 (5*)</p>	<p>Stel in hoeveel kleur de printer vanaf het originele document detecteert.</p>
<p><b>Contrast</b> Beste instelling voor inhoud* 0 1 2 3 4 5</p>	<p>Geef het contrast voor de uitvoer op.</p>
<p><b>Achtergrond verwijderen</b> Achtergronddetectie Op inhoud gebaseerd* Vast Niveau -4 tot 4 (0)*</p>	<p>Stel in hoeveel van de achtergrond zichtbaar is op een gescande afbeelding.</p> <p>Als u de achtergrondkleur van het originele document wilt verwijderen, stel Achtergronddetectie dan in op Inhoud-gebaseerd. Als u beeldruis van een foto wilt verwijderen, stel Achtergronddetectie dan in op Vast.</p>
<p><b>Automatisch centreren</b> Uit* Aan</p>	<p>De inhoud centreren op de pagina.</p>
<p><b>Spiegelbeeld</b> Uit*</p>	<p>Een spiegelbeeld maken van het originele document.</p>

MENU-ITEM	BESCHRIJVING
Aan	
<b>Negatieve afbeelding</b> Uit* Aan	Een negatieve afbeelding van het originele document maken.
<b>Schaduwdetail</b> -4 tot 4 (0)*	Instellen hoeveel schaduw zichtbaar is op een gescande afbeelding.
<b>Van rand tot rand scannen</b> Uit* Aan	Rand-tot-rand scannen van het oorspronkelijke document.
<b>Scherpte</b> 1-5 (3*)	De scherpte van een gescande afbeelding aanpassen.
 Opmerking: Een sterretje (*) naast een waarde geeft aan dat dit een in de fabriek ingestelde waarde is.	

### Beheercontrole

MENU-ITEM	BESCHRIJVING
<b>Kleurenkopieën toestaan</b> Uit Aan*	Druk kopieën af in kleur.
<b>Kopieën met prioriteit toestaan</b> Uit Aan*	Een afdruktaak onderbreken om een pagina of document te kopiëren.
<b>Opslaan als snelkoppeling toestaan</b> Uit Aan*	Sla aangepaste kopieerinstellingen op als snelkoppelingen.
<b>AOD-scheefstand aanpassen</b> Uit Aan*	Stel de printer zodanig in dat scheve afbeeldingen op gescande documenten in de AOD worden aangepast.
 Opmerking: Een sterretje (*) naast een waarde geeft aan dat dit een in de fabriek ingestelde waarde is.	



## Fax



Opmerking: Sommige menuopties zijn alleen beschikbaar in de Embedded Web Server.

### FAXMODUS

MENU-ITEM	BESCHRIJVING
<b>Faxmodus</b> Fax Faxserver Uitgeschakeld	Selecteer een faxmodus.




Opmerking: Een sterretje (\*) naast een waarde geeft aan dat dit een in de fabriek ingestelde waarde is.

### FAXINSTELLINGEN


#### Algemene faxinstellingen

MENU-ITEM	BESCHRIJVING
<b>Faxnaam</b>	Hiermee identificeert u uw faxapparaat.
<b>Faxnummer</b>	Hiermee identificeert u uw faxnummer.
<b>Fax-id</b> Faxnaam Faxnummer*	Hiermee geeft u uw faxnaam of faxnummer door aan uw faxontvangers.
<b>Geheugengebruik</b> Alles ontvangen Meestal ontvangen Gelijk* Voornamelijk verzonden Alles verzenden	Hiermee stelt u de hoeveelheid intern geheugen van de printer in dat is toegewezen voor faxen.  Met dit menu-item voorkomt u geheugenbufferproblemen en mislukte faxpogingen.
<b>Faxen annuleren</b> Toestaan* Niet toestaan	Annuleer uitgaande faxen voordat ze worden verzonden of annuleer inkomende faxen voordat ze volledig zijn afgedrukt.

MENU-ITEM	BESCHRIJVING
<b>Faxnummer verbergen</b> Uit* Van links Van rechts	Geef de indeling voor het maskeren van een uitgaand faxnummer op.
<b>Te verbergen cijfers</b> 0-58 (0*)	Geef op hoeveel cijfers worden verborgen bij een nummer voor een uitgaande fax.
<b>Detectie lijn verbonden inschakelen</b> Uit Aan*	Bepaal of een telefoonlijn verbonden is met de printer. <ul style="list-style-type: none"> <li>Detectie vindt alleen plaats wanneer u de printer inschakelt en vóór iedere oproep.</li> </ul>
<b>Faxcompatibiliteit optimaliseren</b>	Configureer de faxfunctie van de printer voor optimale compatibiliteit met andere faxapparaten.
 Opmerking: Een sterretje (*) naast een waarde geeft aan dat dit een in de fabriek ingestelde waarde is.	


### Faxverzendinginstellingen

MENU-ITEM	BESCHRIJVING
<b>Resolutie</b> Standaard* Fijn Superfijn Ultrafijn	Stel de resolutie van de gescande afbeelding in.  Met een hogere resolutie is de verzendtijd van faxen langer en is er meer geheugen nodig.
<b>Origineelformaat</b> [Lijst met papierformaten]	Geef het formaat van het originele document op.  Gemengde formaten is de standaardinstelling. A4 is de internationale standaardinstelling.
<b>Afdrukstand</b> Staand* Liggend	Geef het formaat van het originele document op.
<b>Zijden</b> Uit* Lange zijde	Geef de afdrukstand van tekst en afbeeldingen op de pagina op bij het scannen van een dubbelzijdig document.

MENU-ITEM	BESCHRIJVING
Korte zijde	
<b>inhoudstype</b> Tekst* Tekst/foto Foto Illustraties	Verbeter het uitvoerresultaat op basis van de inhoud van het originele document.
<b>Inhoudsbron</b> Zwart-witlaser* Kleurenlaser Inkjet Foto/film Tijdschrift Krant Drukwerk Anders	Het uitvoerresultaat verbeteren op basis van de bron van het originele document.
<b>Intensiteit</b> 1-9 (5*)	Maak de gescande afbeelding lichter of donkerder.
<b>Achter een PABX</b> Uit* Aan	Stel de printer zodanig in dat deze een faxnummer kiest zonder te wachten tot de kiestoon is herkend.  Private Automated Branch Exchange (PABX) is een telefoonnetwerk waarmee één toegangsnummer meerdere lijnen naar externe bellers biedt.
<b>Kiesmodus</b> Toon* Puls	Geef de kiesmodus voor inkomende en uitgaande faxen op.
 Opmerking: Een sterretje (*) naast een waarde geeft aan dat dit een in de fabriek ingestelde waarde is.	


### Geavanceerde beeldverwerking

MENU-ITEM	BESCHRIJVING
<b>Kleurbalans</b> 1-9 (5*)	De hoeveelheid toner aanpassen die in elke kleur wordt gebruikt.
<b>Kleur wegfilteren</b> Geen* Rood Groen Blauw <b>Standaarddrempelwaarde rood</b> 0-255 (128*) <b>Standaarddrempelwaarde groen</b> 0-255 (128*) <b>Standaarddrempelwaarde blauw</b> 0-255 (128*)	Opgeven welke kleur tijdens het scannen wordt weggefilterd en de filterinstelling voor die kleur aanpassen.
<b>Contrast</b> Beste instelling voor inhoud*	Stel het contrast van de uitvoer in.
<b>Achtergrond verwijderen</b> Achtergronddetectie Op inhoud gebaseerd* Vast Niveau -4 tot 4 (0)*	Stel in hoeveel van de achtergrond zichtbaar is op een gescande afbeelding.  Als u de achtergrondkleur van het originele document wilt verwijderen, stel Achtergronddetectie dan in op Inhoud-gebaseerd. Als u beeldruis van een foto wilt verwijderen, stel Achtergronddetectie dan in op Vast.
<b>Spiegelbeeld</b> Uit* Aan	Een spiegelbeeld maken van het originele document.
<b>Negatieve afbeelding</b> Uit* Aan	Een negatieve afbeelding van het originele document maken.
<b>Schaduwdetail</b> -4 tot 4 (0)*	Instellen hoeveel schaduw zichtbaar is op een gescande afbeelding.

MENU-ITEM	BESCHRIJVING
<b>Van rand tot rand scannen</b> Uit* Aan	Rand-tot-rand scannen van het oorspronkelijke document.
<b>Scherpte</b> 1-5 (3*)	De scherpte van de gescande afbeelding aanpassen.
<b>Temperatuur</b> -4 tot 4 (0)*	Opgeven of de gegenereerde uitvoer koeler of warmer moet worden.
 Opmerking: Een sterretje (*) naast een waarde geeft aan dat dit een in de fabriek ingestelde waarde is.	

### Beheercontrole

MENU-ITEM	BESCHRIJVING
<b>Automatisch opnieuw kiezen</b> 0-9 (5*)	Pas het aantal keren opnieuw kiezen aan op basis van de activiteiten van ontvangende faxapparaten.
<b>Frequentie voor opnieuw kiezen</b> 1-200 minuten (3*)	Verleng de tijd tussen opnieuw kiezen om de kans op succesvolle faxverzending te verhogen.
<b>ECM inschakelen</b> Uit Aan*	Schakel de modus Foutcorrectie (ECM) voor faxtaken in.  ECM detecteert en corrigeert fouten tijdens faxverzending die worden veroorzaakt door ruis op de telefoonlijn en een zwak signaal.
<b>Faxscans inschakelen</b> Uit Aan*	Fax documenten die zijn gescand met de printer.
<b>Faxen vanuit de driver</b> Uit Aan*	Deze functie wordt niet ondersteund door de driver.
<b>Opslaan als snelkoppeling toestaan</b> Uit Aan*	Faxnummers opslaan als snelkoppeling op de printer.
<b>Max. snelheid</b>	Stel de maximale snelheid voor het verzenden van


MENU-ITEM	BESCHRIJVING
33600* 14400 9600 4800 2400	faxen in.
<b>AOD-scheefstand aanpassen</b> Uit Aan*	Stel de printer zodanig in dat scheve afbeeldingen op gescande documenten in de AOD worden aangepast.
<b>Kleurencans fax inschakelen</b> Standaard uitgeschakeld* Standaard ingeschakeld Nooit gebruiken Altijd gebruiken	Schakel kleurencans voor faxen in.
<b>Kleurenfaxen automatisch converteren naar zwart-witfaxen</b> Uit Aan*	Converteer alle uitgaande kleurenfaxen naar zwart-witfaxen.
<b>Faxnummer bevestigen</b> Uit* Aan	Vraag de gebruiker om het faxnummer te bevestigen.
<b>Kiesvoorvoegsel</b>	Stel een kiesvoorvoegsel in.
<b>Regels kiesvoorvoegsel</b> Regels voorvoegsel [x]	Een regel voor het kiesvoorvoegsel instellen.
 Opmerking: Een sterretje (*) naast een waarde geeft aan dat dit een in de fabriek ingestelde waarde is.	

### Faxontvangstinstellingen

MENU-ITEM	BESCHRIJVING
<b>Aantal belsignalen</b> 1-25 (3*)	Stel het aantal belsignalen voor een inkomende fax in.
<b>Automatisch verkleinen</b> Uit Aan*	Schaal inkomende fax om deze passend te maken voor de pagina.
<b>Papierbron</b> Lade [x] Multifunctionele invoer Auto*	Stel de papierbron in voor het afdrukken van inkomende faxen.
<b>Zijden</b> Uit* Aan	Druk op beide zijden van het papier af.
<b>Scheidingsvellen</b> Geen* Tussen taken	Geef op of er tijdens het afdrukken lege scheidingsvellen moeten worden ingevoegd.
<b>Bron scheidingsvel</b> Lade[x] (1*) Multifunctionele invoer	Geef de papierbron voor het scheidingsvel op.
<b>Uitvoerlade</b> Standaardlade	De uitvoerlade voor ontvangen faxen opgeven.
<b>Voettekst fax</b> Aan Uit*	Druk de transmissie-informatie onder aan elke pagina van een ontvangen fax af.
<b>Tijdstempel faxvoettekst</b> Ontvangen* Afdrukken	Druk tijdstempel onder aan elke pagina van een ontvangen fax af.
<b>Faxen in wachtrij</b> De modus Faxen in wachtrij Uit*	Wachten met afdrukken van ontvangen faxen totdat deze worden vrijgegeven.


MENU-ITEM	BESCHRIJVING
Altijd aan Handmatig Gepland	
<b>Beheercontrole</b>	
<b>Faxen ontvangen inschakelen</b> Uit Aan*	Stel de printer in op het ontvangen van faxen.
<b>Kleurenfaxen ontvangen inschakelen</b> Uit Aan*	Stel de printer in op het ontvangen van kleurenfaxen.
<b>Nummerweergave inschakelen</b> Uit Aan*	Toon het nummer waarvan de inkomende fax afkomstig is.
<b>Fax zonder naam blokkeren</b> Uit* Aan	Inkomende faxen blokkeren die zijn verzonden vanaf een apparaat zonder privénummerweergave of fax-ID.
<b>Lijst met geblokkeerde faxnummers</b> Geblokkeerde fax toevoegen	De telefoonnummers opgeven die u wilt blokkeren.
<b>Beantwoorden na</b> Alle belseignalen* Alleen één belseignaal Alleen twee belseignalen Alleen drie belseignalen Alleen één of twee belseignalen Alleen één of drie belseignalen Alleen twee of drie belseignalen	Stel een speciaal belseignaal in voor inkomende faxen.
<b>Automatisch beantwoorden</b> Uit Aan*	Stel de printer in op het automatisch ontvangen van faxen.



MENU-ITEM	BESCHRIJVING
<b>Fax doorsturen</b> Afdrukken* Afdrukken en doorsturen Doorsturen	Opgeven hoe een ontvangen fax moet worden doorgestuurd.
<b>Doorsturen naar</b> Bestemming [x] Soort Nummer snelkoppeling	Geef op waarnaar een ontvangen fax moet worden doorgestuurd. Dit veld wordt actief als Doorsturen of Afdrukken en doorsturen wordt geselecteerd bij Fax doorsturen.
<b>Bevestigingse-mail</b>	Verzend een bevestigingse-mail wanneer het doorsturen van een fax is gelukt.  De e-mail wordt alleen verzonden bij doorsturen naar een FTP- of netwerkshare-bestemming.
<b>Max. snelheid</b> 33600* 14400 9600 4800 2400	Stel de maximale snelheid voor het verzenden van faxen in.
 Opmerking: Een sterretje (*) naast een waarde geeft aan dat dit een in de fabriek ingestelde waarde is.	

### Faxvoorblad


MENU-ITEM	BESCHRIJVING
<b>Faxvoorblad</b> Standaard uitgeschakeld* Standaard ingeschakeld Nooit gebruiken Altijd gebruiken	De instellingen voor het faxvoorblad configureren.

MENU-ITEM	BESCHRIJVING
<b>Veld Aan opnemen</b> Uit* Aan	
<b>Veld Van opnemen</b> Uit* Aan	
<b>Van</b>	
<b>Veld Bericht opnemen</b> Uit* Aan	
<b>Bericht:</b>	
<b>Logo opnemen</b> Uit* Aan	
<b>Faxlogo importeren</b>	
<b>Voettekst [x] opnemen</b> Uit* Aan	
<b>Voettekst [x]</b>	
 Opmerking: Een sterretje (*) naast een waarde geeft aan dat dit een in de fabriek ingestelde waarde is.	


### Faxloginstellingen

MENU-ITEM	BESCHRIJVING
<b>Frequentie transmissielogbestand</b> Altijd Nooit Alleen bij fout	De frequentie voor het afdrucken van logs.
<b>Actie transmissielogboek</b> Afdrukken	De actie voor afdrucken en e-maillogbestanden.

MENU-ITEM	BESCHRIJVING
<ul style="list-style-type: none"> <li>• Uit</li> <li>• Aan*</li> </ul> <p>E-mail</p> <ul style="list-style-type: none"> <li>• Uit*</li> <li>• Aan</li> </ul> <p>E-maillogbestanden naar</p> <p>Gefaxt document opnemen</p> <ul style="list-style-type: none"> <li>• Uit</li> <li>• Aan*</li> </ul>	
<p><b>Foutlog ontvangen faxen</b></p> <p>Nooit afdrukken*</p> <p>Afdrukken bij fouten</p>	<p>Druk een log af van fouten bij het ontvangen van faxen.</p>
<p><b>Automatisch logs afdrukken</b></p> <p>Aan*</p> <p>Uit</p>	<p>Druk alle faxactiviteiten af.</p>
<p><b>Papierbron logs</b></p> <p>Lade [x] (1*)</p> <p>Multifunctionele invoer</p>	<p>Geef de papierbron op voor het afdrukken van logs.</p>
<p><b>Weergave logs</b></p> <p>Naam externe fax*</p> <p>Gekozen nummer</p>	<p>Identificeer de afzender aan de hand van de externe faxnaam of het externe faxnummer.</p>
<p><b>Taaklog inschakelen</b></p> <p>Aan*</p> <p>Uit</p>	<p>Geef een overzicht van alle faxtaken weer.</p>
<p><b>Kieslog inschakelen</b></p> <p>Aan*</p> <p>Uit</p>	<p>Geef de geschiedenis van gekozen faxnummers weer.</p>

MENU-ITEM	BESCHRIJVING
<b>Uitvoerlade log</b> Standaardlade* Uitvoerlade [x]	De uitvoerlade voor afgedrukte logs opgeven.
 Opmerking: Een sterretje (*) naast een waarde geeft aan dat dit een in de fabriek ingestelde waarde is.	


### Luidsprekerinstellingen

MENU-ITEM	BESCHRIJVING
<b>Luidsprekermodus</b> Altijd uit Altijd aan Aan tot verbinding*	Stel de faxluidsprekermodus in.
<b>Luidsprekervolume</b> Laag* Hoog	Pas het faxluidsprekervolume aan.
<b>Beltoonvolume</b> Uit Aan*	Schakel het beltoonvolume in.
 Opmerking: Een sterretje (*) naast een waarde geeft aan dat dit een in de fabriek ingestelde waarde is.	



## INSTELLINGEN FAXSERVER

### Algemene faxinstellingen

MENU-ITEM	BESCHRIJVING
<b>Indeling voor 'Aan:'</b>	Geef een faxontvanger op.   Opmerking: Als u het faxnummer wilt gebruiken, typt u een hekje (#) vóór een nummer.
<b>Antwoordadres</b>	Geef een antwoordadres op voor het verzenden van een fax.


MENU-ITEM	BESCHRIJVING
<b>Onderwerp</b>	Geef het onderwerp en de berichttekst van de fax op.
<b>Bericht</b>	
<b>Analoge ontvangst inschakelen</b> Uit* Aan	Stel de printer in voor het ontvangen van analoge faxen.
 Opmerking: Een sterretje (*) naast een waarde geeft aan dat dit een in de fabriek ingestelde waarde is.	


### E-mailinstellingen faxserver

MENU-ITEM	BESCHRIJVING
Gebruik SMTP-server voor e-mail Aan* Uit	Gebruik SMTP-instellingen (Simple Mail Transfer Protocol) voor e-mail bij het ontvangen en verzenden van faxen.   Opmerking: Als deze optie is ingesteld op Aan, worden alle andere instellingen in de menu's voor e-mailinstellingen van de faxserver niet weergegeven
 Opmerking: Een sterretje (*) naast een waarde geeft aan dat dit een in de fabriek ingestelde waarde is.	

### Scaninstellingen faxserver

MENU-ITEM	BESCHRIJVING
<b>Beeldindeling</b> PDF (.pdf)* TIFF (.tif) XPS (.xps)	Geef de bestandsindeling van de gescande afbeelding op.
<b>inhoudstype</b> Tekst* Tekst/foto Foto Illustraties	Verbeter het uitvoerresultaat op basis van de inhoud van het originele document.

MENU-ITEM	BESCHRIJVING
<p><b>Inhoudsbron</b></p> <p>Zwart-wit laser</p> <p>Kleurenlaser*</p> <p>Inkjet</p> <p>Foto/film</p> <p>Tijdschrift</p> <p>Krant</p> <p>Drukwerk</p> <p>Anders</p>	<p>Verbeter het uitvoerresultaat op basis van de bron van het originele document</p>
<p><b>Faxresolutie</b></p> <p>Standaard*</p> <p>Fijn</p> <p>Superfijn</p> <p>Ultrafijn</p>	<p>Stel de faxresolutie in.</p>
<p><b>Zijden</b></p> <p>Uit*</p> <p>Korte zijde</p> <p>Lange zijde</p>	<p>Specificeer de afdrukstand van het originele document bij het scannen van beide zijden van het document.</p>
<p><b>Intensiteit</b></p> <p>1-9 (5*)</p>	<p>Maak de gescande afbeelding lichter of donkerder.</p>
<p><b>Afdrukstand</b></p> <p>Staand*</p> <p>Liggend</p>	<p>Geef de afdrukstand op van tekst en afbeeldingen op de pagina.</p>
<p><b>Origineelformaat</b></p> <p>[Lijst met papierformaten]</p>	<p>Geef het formaat van het originele document op.</p> <p>Gemengde formaten is de standaardinstelling. A4 is de internationale standaardinstelling.</p> <p> Opmerking: De lijst met beschikbare papierformaten kan variëren afhankelijk van het printermodel.</p>

MENU-ITEM	BESCHRIJVING
<b>Multipage TIFF gebruiken</b> Uit Aan*	Kies tussen TIFF-bestanden met één pagina of met meerdere pagina's.
 Opmerking: Een sterretje (*) naast een waarde geeft aan dat dit een in de fabriek ingestelde waarde is.	

## E-mail




Opmerking: Sommige menuopties zijn alleen beschikbaar in de Embedded Web Server.

### E-MAILINSTELLINGEN


MENU-ITEM	BESCHRIJVING
<b>Primaire SMTP-gateway</b>	Voer het IP-adres of de hostnaam van de primaire SMTP-server in die wordt gebruikt voor het verzenden van e-mail.
<b>Primaire SMTP-gatewaypoort</b> 1-65535 (25*)	Voer het poortnummer van de primaire SMTP-server in.
<b>Secundaire SMTP-gateway</b>	Voer het IP-adres of de hostnaam van de secundaire of back-up SMTP-server in.
<b>Primaire SMTP-gatewaypoort</b> 1-65535 (25*)	Voer het serverpoortnummer van uw secundaire of back-SMTP-server in.
<b>SMTP-time-out</b> 5-30 seconden (30*)	Stel de tijd in waarna een time-out op de printer optreedt als de SMTP-server niet reageert.
<b>Antwoordadres</b>	Geef een antwoordadres op in de e-mail.
<b>Gebruik altijd het standaard SMTP-antwoordadres</b> <ul style="list-style-type: none"> <li>• Uit*</li> <li>• Aan</li> </ul>	Gebruik altijd het standaardantwoordadres in de SMTP-server.
<b>SSL/TLS gebruiken</b> <ul style="list-style-type: none"> <li>• Uitgeschakeld*</li> <li>• Onderhandelen</li> <li>• Vereist</li> </ul>	Geef op of e-mail wordt verzonden met een gecodeerde koppeling.
<b>Vertrouwd certificaat vereist</b> <ul style="list-style-type: none"> <li>• Uit</li> <li>• Aan*</li> </ul>	Hiermee wordt een vertrouwd certificaat vereist bij toegang tot de SMTP-server.
<b>SMTP-serververificatie</b> <ul style="list-style-type: none"> <li>• Geen verificatie vereist*</li> <li>• Aanmelden / Normaal</li> <li>• NTLM</li> <li>• CRAM-MD5</li> <li>• Digest-MD5</li> <li>• Kerberos 5</li> </ul>	Stel het verificatietype voor de SMTP-server in.




MENU-ITEM	BESCHRIJVING
<p><b>Door het apparaat geïnitieerde e-mail</b></p> <ul style="list-style-type: none"> <li>• Geen*</li> <li>• SMTP-referenties voor apparaat gebruiken</li> </ul>	<p>Geef op of referenties zijn vereist voor door het apparaat geïnitieerde e-mail.</p>
<p><b>Door de gebruiker geïnitieerde e-mail</b></p> <ul style="list-style-type: none"> <li>• Geen*</li> <li>• SMTP-referenties voor apparaat gebruiken</li> <li>• Gebruikersnaam en wachtwoord voor sessie gebruiken</li> <li>• E-mailadres en wachtwoord voor sessie gebruiken</li> <li>• Gebruiker vragen</li> </ul>	<p>Geef op of referenties zijn vereist voor door de gebruiker geïnitieerde e-mail.</p>
<p><b>Active Directory Device-referenties gebruiken</b></p> <ul style="list-style-type: none"> <li>• Uit*</li> <li>• Aan</li> </ul>	<p>Schakel gebruikersreferenties en groepsbestemmingen in voor verbinding met de SMTP-server.</p>
<p><b>Kerberos 5-realm</b></p>	<p>Geef de realm op voor het Kerberos 5-verificatieprotocol.</p>
<p><b>De foutmelding "SMTP-server is niet ingesteld" uitschakelen</b></p> <ul style="list-style-type: none"> <li>• Uit*</li> <li>• Aan</li> </ul>	<p>De foutmelding "SMTP-server niet geconfigureerd" verbergen.</p>
<p><b>Gebruikersnaam apparaat</b></p>	<p>Geef de gebruikers-ID en het wachtwoord op om verbinding te maken met de SMTP-server.</p>
<p><b>Apparaatwachtwoord</b></p>	
<p><b>Kerberos 5-realm</b></p>	<p>Geef de realm op voor het Kerberos 5-verificatieprotocol.</p>
<p><b>NTLM-domein</b></p>	<p>Geef de domeinnaam voor het NTLM-beveiligingsprotocol op.</p>
<p><b>De foutmelding "SMTP-server is niet ingesteld" uitschakelen</b></p> <ul style="list-style-type: none"> <li>• Uit*</li> <li>• Aan</li> </ul>	<p>De foutmelding "SMTP-server niet geconfigureerd" verbergen.</p>

MENU-ITEM	BESCHRIJVING
<b>Verbinding testen</b>	Verbindingstest ondersteunt op apparaat gebaseerde verificatie.
<b>E-mailadres ontvanger</b>	
<b>Test-email naar ontvanger verzenden</b> <ul style="list-style-type: none"> <li>• Uit*</li> <li>• Aan</li> </ul>	
 Opmerking: Een sterretje (*) naast een waarde geeft aan dat dit een in de fabriek ingestelde waarde is.	

#### STANDAARDINSTELLINGEN E-MAIL

MENU-ITEM	BESCHRIJVING
<b>Onderwerp</b>	Geef het onderwerp en de berichttekst van de e-mail op.
<b>Bericht</b>	
<b>Bestandsnaam</b>	De bestandsnaam van de gescande afbeelding opgeven.
<b>Indeling</b> PDF (.pdf)* TIFF (.tif) JPEG (.jpg) XPS (.xps)	Geef de bestandsindeling van de gescande afbeelding op.
<b>PDF-instellingen</b> <b>PDF-versie</b> 1,3 1,4 1,5* 1,6 1,7 <b>Archief (PDF/A)</b> <b>Archiefversie</b> A-1a* A-1b	Geef de PDF-indeling van de gescande afbeelding op.  Archiefversie en Archief (PDF/A) worden alleen ondersteund als PDF-versie is ingesteld op 1.4 en 1.7.   Opmerking: De archiefversie, A-2u, is alleen beschikbaar voor PDF-versie 1.7.

MENU-ITEM	BESCHRIJVING
A-2u <b>Beveiligd</b> Uit* Aan	
<b>Taak splitsen op pagina's</b>	Voer een nummer in om pagina's te splitsen. De gesplitste pagina's worden als afzonderlijke e-mails verzonden.  Voer 0 in om deze optie uit te schakelen. Het bereik is 1- 999.
<b>inhoudstype</b> Tekst Tekst/foto* Foto Illustraties	Verbeter het uitvoerresultaat op basis van de inhoud van het originele document.
<b>Inhoudsbron</b> Zwart-wit laser Kleurenlaser* Inkjet Foto/film Tijdschrift Krant Drukwerk Anders	Het uitvoerresultaat verbeteren op basis van het originele document.
<b>Kleur</b> Zwart-wit Grijs Kleur* Automatisch	Geef de kleur op bij het scannen van een afbeelding.
<b>Resolutie</b> 75 dpi 150 dpi*	Stel de resolutie van de gescande afbeelding in.


MENU-ITEM	BESCHRIJVING
200 dpi 300 dpi 400 dpi 600 dpi	
<b>Intensiteit</b> 1-9 (5*)	Maak de gescande afbeelding lichter of donkerder.
<b>Afdrukstand</b> Staand* Liggend	Geef de afdrukstand op van tekst en afbeeldingen op de pagina.
<b>Origineelformaat</b> [Lijst met papierformaten]	Geef het papierformaat van het originele document op. Gemengde formaten is de standaardinstelling.
<b>Zijden</b> Uit* Lange zijde Korte zijde	Geef de afdrukstand van tekst en afbeeldingen op de pagina op bij het scannen van een dubbelzijdig document.
 Opmerking: Een sterretje (*) naast een waarde geeft aan dat dit een in de fabriek ingestelde waarde is.	

### Geavanceerde beeldverwerking

MENU-ITEM	BESCHRIJVING
<b>Kleurbalans</b> Cyaan tot Rood -4 tot 4 (0)* Magenta tot Groen -4 tot 4 (0)* Geel tot Blauw -4 tot 4 (0)*	Pas de kleurintensiteit aan tijdens het scannen.
<b>Kleur wegfilteren</b> Kleur wegfilteren	Opgeven welke kleur tijdens het scannen wordt weggefilterd en de filterinstelling voor die kleur

MENU-ITEM	BESCHRIJVING
<p>Geen*</p> <p>Rood</p> <p>Groen</p> <p>Blauw</p> <p>Standaarddrempelwaarde rood</p> <p>0-255 (128*)</p> <p>Standaarddrempelwaarde groen</p> <p>0-255 (128*)</p> <p>Standaarddrempelwaarde blauw</p> <p>0-255 (128*)</p>	<p>aanpassen.</p>
<p><b>Automatische kleurdetectie</b></p> <p>Kleurgevoeligheid</p> <p>1-9 (5*)</p> <p>Gevoeligheid voor gebied</p> <p>1-9 (5*)</p> <p>Bitdiepte e-mail</p> <p>1 bit*</p> <p>8 bit</p> <p>Minimale scanresolutie</p> <ul style="list-style-type: none"> <li>• 75 dpi</li> <li>• 150 dpi</li> <li>• 200 dpi</li> <li>• 300 dpi*</li> </ul>	<p>Stel in hoeveel kleur de printer vanaf het originele document detecteert.</p> <p>Dit menu-item wordt alleen weergegeven wanneer Kleur is ingesteld op Auto.</p>
<p><b>JPEG-kwaliteit</b></p> <p>Beste instelling voor inhoud*</p> <p>5-95</p>	<p>De kwaliteit van een gescande afbeelding in JPEG-indeling instellen.</p> <ul style="list-style-type: none"> <li>• Bij de instelling 5 is de bestandsgrootte kleiner, maar is de afbeelding van lagere kwaliteit.</li> <li>• Met een instelling van 95 krijgt u de beste beeldkwaliteit, maar een grotere bestandsgrootte.</li> </ul>
<p><b>Contrast</b></p> <p>Beste instelling voor inhoud*</p>	<p>Geef het contrast voor de uitvoer op.</p>

MENU-ITEM	BESCHRIJVING
0 1 2 3 4 5	
<b>Achtergrond verwijderen</b> Achtergronddetectie Op inhoud gebaseerd* Vast Niveau -4 tot 4 (0)*	Stel in hoeveel van de achtergrond zichtbaar is op een gescande afbeelding.  Als u de achtergrondkleur van het originele document wilt verwijderen, stel Achtergronddetectie dan in op Inhoud-gebaseerd. Als u beeldruis van een foto wilt verwijderen, stel Achtergronddetectie dan in op Vast.
<b>Spiegelbeeld</b> Uit* Aan	Een spiegelbeeld maken van het originele document.
<b>Negatieve afbeelding</b> Uit* Aan	Een negatieve afbeelding van het originele document maken.
<b>Schaduwdetail</b> -4 tot 4 (0)*	Instellen hoeveel schaduw zichtbaar is op een gescande afbeelding.
<b>Van rand tot rand scannen</b> Uit* Aan	Rand-tot-rand scannen van het oorspronkelijke document.
<b>Scherpte</b> 1-5 (3*)	De scherpte van een gescande afbeelding aanpassen.
<b>Temperatuur</b> -4 tot 4 (0)*	Opgeven of de gegenereerde uitvoer koeler of warmer moet worden.


MENU-ITEM	BESCHRIJVING
<b>Lege pagina's</b> Lege pagina's verwijderen Niet verwijderen* Verwijderen Gevoeligheid lege pagina's 1-9 (5*)	Opgeven of lege pagina's moeten bijgevoegd.
 Opmerking: Een sterretje (*) naast een waarde geeft aan dat dit een in de fabriek ingestelde waarde is.	

### Beheercontrole


MENU-ITEM	BESCHRIJVING
<b>Max. e-mailformaat</b> 0-65535 (0*)	Stel de toegestane bestandsgrootte voor elke e-mail in.
<b>Foutbericht bestandsgrootte</b>	Geef een foutbericht op dat de printer verzendt wanneer een e-mail groter is dan de toegestane bestandsgrootte.  U kunt maximaal 1024 tekens invoeren.
<b>Bestemmingen beperken</b>	Geef op dat e-mail alleen wordt verzonden naar adressen op de lijst met domeinnamen.  Gebruik een komma om domeinen te scheiden.
<b>Kopie naar mij verzenden</b> Wordt nooit weergegeven* Standaard ingeschakeld Standaard uitgeschakeld Altijd aan	Verzend een kopie van de e-mail naar uzelf.
<b>Alleen e-mail naar mijzelf toestaan</b> Uit* Aan	Als deze optie is ingeschakeld, moet de gebruiker zijn aangemeld en een geldig e-mailadres hebben om e-mail te kunnen verzenden. E-mail kan alleen naar het e-mailadres van de aangemelde gebruiker worden verzonden.
<b>Cc:/bcc: gebruiken</b> Uit* Aan	Schakel Cc (carbon copy) en Bcc (blind carbon copy) in e-mail in.

MENU-ITEM	BESCHRIJVING
<b>Multipage TIFF gebruiken</b> Aan* Uit	Kiezen tussen TIFF-bestanden met één pagina of met meer pagina's.
<b>TIFF-compressie</b> LZW* JPEG	Een compressieoptie instellen voor TIFF-bestanden.
<b>Standaardinstelling Tekst</b> 5-95 (75*)	Stel de kwaliteit van tekst op een gescande afbeelding in.
<b>Standaardinstelling Tekst/foto</b> 5-95 (75*)	Stel de kwaliteit van tekst of een foto op een gescande afbeelding in.
<b>Standaardinstelling Foto</b> 5-95 (50*)	Stel de kwaliteit van een foto op een gescande afbeelding in.
<b>AOD-scheefstand aanpassen</b> Uit Aan*	Stel de printer zodanig in dat scheve afbeeldingen op gescande documenten in de AOD worden aangepast.
<b>Transmissielog</b> Log afdrukken* Log niet afdrukken Alleen afdrukken bij fouten	Druk een log met geslaagde e-mailverzendingen af.
<b>Papierbron logs</b> Lade [x] (1*) Multifunctionele invoer	Geef de papierbron op voor het afdrukken van logs.
<b>Opslaan als snelkoppeling toestaan</b> Uit Aan*	Sla e-mailadressen op als snelkoppelingen.  Als deze optie is ingesteld op Uit, wordt de toets Opslaan als snelkoppeling niet weergegeven op het scherm E-mailbestemming.
<b>E-mailafbeeldingen verzonden als</b> Bijlage* Webkoppeling	Geef op hoe de afbeeldingen in een e-mail worden verzonden.



MENU-ITEM	BESCHRIJVING
<b>E-mailinformatie herstellen na verzending</b> Uit Aan*	Herstel de standaard e-mailinformatie na het verzenden van een e-mail.
 Opmerking: Een sterretje (*) naast een waarde geeft aan dat dit een in de fabriek ingestelde waarde is.	

#### WEBKOPPELING INSTELLEN

 Opmerking: Gebruik Webkoppeling instellen om gescande documenten en afbeeldingen naar een FTP-server over te dragen en een koppeling naar de documenten en afbeeldingen te verzenden naar e-mailontvangers.


MENU-ITEM	BESCHRIJVING
<b>Server</b>	Stel het adres van de FTP-server in.
<b>Aanmelden</b>	Stel de gebruikersnaam van de FTP-server in.
<b>Wachtwoord</b>	Stel het wachtwoord voor de gebruikersnaam op de FTP-server in.
<b>Pad</b>	Stel het pad op de FTP-server voor de webkoppeling in.
<b>Bestandsnaam</b>	Stel de bestandsnaam voor de webkoppeling in.
<b>Webkoppeling</b>	Stel de webkoppeling in.

## FTP




Opmerking: Sommige menuopties zijn alleen beschikbaar in de Embedded Web Server.

### FTP-STANDAARDINSTELLINGEN

MENU-ITEM	BESCHRIJVING
<b>Indeling</b> JPEG (.jpg) PDF (.pdf)* TIFF (.tif) XPS (.xps)	Geef de bestandsindeling van de gescande afbeelding op.  De menu-items kunnen variëren afhankelijk van het printermodel.
<b>PDF-instellingen</b> PDF-versie 1,3 1,4 1,5* 1,6 1,7 Archief (PDF/A) Uit* Aan Archiefversie A-1a* A-1b A-2u Beveiligd Uit* Aan	Geef de PDF-indeling van de gescande afbeelding op.  Archiefversie en Archief (PDF/A) worden alleen ondersteund als PDF-versie is ingesteld op 1.4 en 1.7.   Opmerking: De archiefversie, A-2u, is alleen beschikbaar voor PDF-versie 1.7.
<b>inhoudstype</b> Tekst Tekst/foto* Illustraties	Verbeter het uitvoerresultaat op basis van de inhoud van het originele document.


MENU-ITEM	BESCHRIJVING
Foto	
<b>Inhoudsbron</b> Zwart-wit laser Kleurenlaser* Inkjet Foto/film Tijdschrift Krant Drukwerk Anders	Het uitvoerresultaat verbeteren op basis van de bron van het originele document.
<b>Kleur</b> Zwart-wit Grijs Kleur* Automatisch	Geef de kleur op bij het scannen van een afbeelding.
<b>Resolutie</b> 75 dpi 150 dpi* 200 dpi 300 dpi 400 dpi 600 dpi	Stel de resolutie van de gescande afbeelding in.
<b>Intensiteit</b> 1 tot 9 (5)*	Maak de gescande afbeelding lichter of donkerder.
<b>Afdrukstand</b> Staand* Liggend	Geef de afdrukstand op van tekst en afbeeldingen op de pagina.
<b>Origineelformaat</b> [Lijst met papierformaten]	Geef het papierformaat van het originele document op.

MENU-ITEM	BESCHRIJVING
	<ul style="list-style-type: none"> <li>Letter is de Amerikaanse standaardinstelling. A4 is de internationale standaardinstelling.</li> <li>De menu-items kunnen variëren afhankelijk van het printermodel.</li> </ul>
<b>Zijden</b> Uit* Lange zijde Korte zijde	Geef de afdrukstand van tekst en afbeeldingen op de pagina op bij het scannen van een dubbelzijdig document.
<b>Bestandsnaam</b>	Geef de bestandsnaam van de gescande afbeelding op.
 Opmerking: Een sterretje (*) naast een waarde geeft aan dat dit een in de fabriek ingestelde waarde is.	

### Geavanceerde beeldverwerking


MENU-ITEM	BESCHRIJVING
<b>Kleurbalans</b> -4 tot 4 (0)*	De hoeveelheid toner voor elke kleur in scans aanpassen.
<b>Kleur wegfilteren</b> Kleur wegfilteren Geen* Rood Groen Blauw Standaarddrempelwaarde rood 0-255 (128*) Standaarddrempelwaarde groen 0-255 (128*) Standaarddrempelwaarde blauw 0-255 (128*)	Opgeven welke kleur tijdens het scannen wordt weggefilterd en de filterinstelling voor die kleur aanpassen.
<b>Automatische kleurdetectie</b> Kleurgevoeligheid	Stel in hoeveel kleur de printer vanaf het originele document detecteert.

MENU-ITEM	BESCHRIJVING
1-9 (5*) Gevoeligheid voor gebied 1-9 (5*)	Dit menu-item wordt alleen weergegeven wanneer Kleur is ingesteld op Auto.
Bitdiepte FTP 1 bit* 8 bit Minimale scanresolutie 75 dpi 150 dpi 200 dpi 300 dpi*	Configureer de instelling voor automatische kleurdetectie.
<b>JPEG-kwaliteit</b> Beste instelling voor inhoud* 5-95	De kwaliteit van een JPEG-afbeelding opgeven. <ul style="list-style-type: none"> <li>• Bij de instelling 5 is de bestandsgrootte kleiner, maar is de afbeelding van lagere kwaliteit.</li> <li>• Met een instelling van 90 krijgt u de beste beeldkwaliteit, maar een grotere bestandsgrootte.</li> </ul>
<b>Contrast</b> Beste instelling voor inhoud* 0 1 2 3 4 5	Geef het contrast voor de uitvoer op.
<b>Achtergrond verwijderen</b> Achtergronddetectie Op inhoud gebaseerd* Vast Niveau -4 tot 4 (0)*	Stel in hoeveel van de achtergrond zichtbaar is op een gescande afbeelding.  Als u de achtergrondkleur van het originele document wilt verwijderen, stel Achtergronddetectie dan in op Inhoud-gebaseerd. Als u beeldruis van een foto wilt verwijderen, stel Achtergronddetectie dan in op Vast.

MENU-ITEM	BESCHRIJVING
<b>Spiegelbeeld</b> Uit* Aan	Een spiegelbeeld maken van het originele document.
<b>Negatieve afbeelding</b> Uit* Aan	Een negatieve afbeelding van het originele document maken.
<b>Schaduwdetail</b> -4 tot 4 (0)*	Instellen hoeveel schaduw zichtbaar is op een gescande afbeelding.
<b>Van rand tot rand scannen</b> Uit* Aan	Rand-tot-rand scannen van het oorspronkelijke document.
<b>Scherpte</b> 1-5 (3*)	De scherpte van een gescande afbeelding aanpassen.
<b>Temperatuur</b> -4 tot 4 (0)*	Opgeven of de gegenereerde uitvoer koeler of warmer moet worden.
<b>Lege pagina's</b> Lege pagina's verwijderen Niet verwijderen* Verwijderen Gevoeligheid lege pagina's 1-9 (0*)	Opgeven of lege pagina's moeten bijgevoegd.
 Opmerking: Een sterretje (*) naast een waarde geeft aan dat dit een in de fabriek ingestelde waarde is.	


### Beheercontrole

MENU-ITEM	BESCHRIJVING
<b>Standaardinstelling Tekst</b> 5-95 (75*)	Stel de kwaliteit van tekst op een gescande afbeelding in.
<b>Standaardinstelling Tekst/foto</b> 5-95 (75*)	Stel de kwaliteit van tekst of een foto op een gescande afbeelding in.


MENU-ITEM	BESCHRIJVING
<b>Standaardinstelling Foto</b> 5-95 (50*)	Stel de kwaliteit van een foto op een gescande afbeelding in.
<b>Multipage TIFF gebruiken</b> Aan* Uit	Kiezen tussen TIFF-bestanden met één pagina of met meer pagina's.
<b>TIFF-compressie</b> LZW* JPEG	Een compressieoptie instellen voor TIFF-bestanden.
<b>Transmissielog</b> Log afdrukken* Log niet afdrukken Alleen afdrukken bij fouten	Druk een log met geslaagde FTP-scanoverdrachten af.
<b>Papierbron logs</b> Lade [x] (1*) Multifunctionele invoer	Geef de papierbron op voor het afdrukken van FTP-logs.
<b>Opslaan als snelkoppeling toestaan</b> Uit Aan*	Aangepaste FTP-instellingen opslaan als snelkoppelingen.
<b>AOD-scheefstand aanpassen</b> Uit Aan*	Stel de printer zodanig in dat scheve afbeeldingen op gescande documenten in de AOD worden aangepast.
<b>Passieve FTP gebruiken</b> Uit* Aan	Indien ingeschakeld, specificeert de FTP-server met welke gegevenspoort de printer verbinding maakt.
 Opmerking: Een sterretje (*) naast een waarde geeft aan dat dit een in de fabriek ingestelde waarde is.	

## USB-station

 **Belangrijk:** Sommige functies zijn uitsluitend bedoeld voor de systeembeheerders en deze opties zijn verborgen. Voor meer informatie raadpleegt u [www.xerox.com](http://www.xerox.com) om de *Beheerdershandleiding van de Embedded Web Server* en drivers voor uw printer te bekijken.


 **Opmerking:** Sommige menuopties zijn alleen beschikbaar in de Embedded Web Server.

### SCANNEN NAAR FLASHSTATION

MENU-ITEM	BESCHRIJVING
<b>Indeling</b> PDF (.pdf)* TIFF (.tif) JPEG (.jpg) XPS (.xps)	Geef de bestandsindeling van de gescande afbeelding op.  De instellingen kunnen variëren afhankelijk van het printermodel.
<b>PDF-instellingen</b> PDF-versie 1,3 1,4 1,5* 1,6 1,7 Archief (PDF/A) Uit* Aan Archiefversie A-1a* A-1b A-2u Beveiligd Uit* Aan	Geef de PDF-indeling van de gescande afbeelding op.  Archiefversie en Archief (PDF/A) worden alleen ondersteund als PDF-versie is ingesteld op 1.4 en 1.7.   <b>Opmerking:</b> De archiefversie, A-2u, is alleen beschikbaar voor PDF-versie 1.7.
<b>inhoudstype</b>	Verbeter het uitvoerresultaat op basis van de inhoud van het originele document.




MENU-ITEM	BESCHRIJVING
Tekst Tekst/foto* Illustraties Foto	
<b>Inhoudsbron</b> Zwart-wit laser Kleurenlaser* Inkjet Foto/film Tijdschrift Krant Drukwerk Anders	Het uitvoerresultaat verbeteren op basis van de bron van het originele document.
<b>Kleur</b> Zwart-wit Grijs Kleur* Automatisch	Geef de kleur op bij het scannen van een afbeelding.
<b>Resolutie</b> 75 dpi 150 dpi* 200 dpi 300 dpi 400 dpi 600 dpi	Stel de resolutie van de gescande afbeelding in.
<b>Intensiteit</b> 1-9 (5*)	Maak de gescande afbeelding lichter of donkerder.
<b>Afdrukstand</b> Staand* Liggend	Geef de afdrukstand op van tekst en afbeeldingen op de pagina.

MENU-ITEM	BESCHRIJVING
<b>Origineel formaat</b> [Lijst met papierformaten]	Geef het papierformaat van het originele document op. <ul style="list-style-type: none"> <li>• Letter is de Amerikaanse standaardinstelling. A4 is de internationale standaardinstelling.</li> <li>• Dit menu-item kan variëren afhankelijk van het printermodel.</li> </ul>
<b>Zijden</b> Uit* Lange zijde Korte zijde	Geef de afdrukstand van tekst en afbeeldingen op de pagina op bij het scannen van een dubbelzijdig document.
<b>Bestandsnaam</b>	Geef de bestandsnaam van de gescande afbeelding op.
 Opmerking: Een sterretje (*) naast een waarde geeft aan dat dit een in de fabriek ingestelde waarde is.	

### Geavanceerde beeldverwerking


MENU-ITEM	BESCHRIJVING
<b>Kleurbalans</b>	De hoeveelheid toner aanpassen die in elke kleur wordt gebruikt.
<b>Kleur wegfilteren</b> Kleur wegfilteren Geen* Rood Groen Blauw Standaarddrempelwaarde rood 0-255 (128*) Standaarddrempelwaarde groen 0-255 (128*) Standaarddrempelwaarde blauw 0-255 (128*)	Opgeven welke kleur tijdens het scannen wordt weggefilterd en de filterinstelling voor die kleur aanpassen.
<b>Automatische kleurdetectie</b>	Stel in hoeveel kleur de printer vanaf het originele

MENU-ITEM	BESCHRIJVING
<p>Kleurgevoeligheid 1-9 (5*) Gevoeligheid voor gebied 1-9 (5*)</p>	<p>document detecteert.  Dit menu-item wordt alleen weergegeven wanneer Kleur is ingesteld op Auto.</p>
<p><b>JPEG-kwaliteit</b> Beste instelling voor inhoud* 5-95</p>	<p>De kwaliteit van een JPEG-afbeelding opgeven.</p> <ul style="list-style-type: none"> <li>• Met een instelling van 5 is de bestandsgrootte kleiner, maar is de afbeelding van lagere kwaliteit.</li> <li>• Met een instelling van 90 krijgt u de beste beeldkwaliteit, maar een grotere bestandsgrootte.</li> </ul>
<p><b>Contrast</b> Beste instelling voor inhoud* 0 1 2 3 4 5</p>	<p>Geef het contrast voor de uitvoer op.</p>
<p><b>Achtergrond verwijderen</b> Achtergronddetectie Op inhoud gebaseerd* Vast Niveau -4 tot 4 (0)*</p>	<p>Stel in hoeveel van de achtergrond zichtbaar is op een gescande afbeelding.</p> <p>Als u de achtergrondkleur van het originele document wilt verwijderen, stel Achtergronddetectie dan in op Inhoud-gebaseerd. Als u beeldruis van een foto wilt verwijderen, stel Achtergronddetectie dan in op Vast.</p>
<p><b>Spiegelbeeld</b> Uit* Aan</p>	<p>Een spiegelbeeld maken van het originele document.</p>
<p><b>Negatieve afbeelding</b> Uit* Aan</p>	<p>Een negatieve afbeelding van het originele document maken.</p>

MENU-ITEM	BESCHRIJVING
<b>Schaduwdetail</b> -4 tot 4 (0)*	Instellen hoeveel schaduw zichtbaar is op een gescande afbeelding.
<b>Van rand tot rand scannen</b> Uit* Aan	Rand-tot-rand scannen van het oorspronkelijke document.
<b>Scherpte</b> 1-5 (3*)	De scherpte van een gescande afbeelding aanpassen.
<b>Temperatuur</b> -4 tot 4 (0)*	Opgeven of de gegenereerde uitvoer koeler of warmer moet worden.
<b>Lege pagina's</b> Lege pagina's verwijderen Gevoeligheid lege pagina's	Opgeven of lege pagina's moeten bijgevoegd.
 Opmerking: Een sterretje (*) naast een waarde geeft aan dat dit een in de fabriek ingestelde waarde is.	


### Beheercontrole

MENU-ITEM	BESCHRIJVING
<b>Standaardinstelling Tekst</b> 5-95 (75*)	Stel de kwaliteit van tekst op een gescande afbeelding in.
<b>Standaardinstelling Tekst/foto</b> 5-95 (75*)	Stel de kwaliteit van tekst of een foto op een gescande afbeelding in.
<b>Standaardinstelling Foto</b> 5-95 (75*)	Stel de kwaliteit van een foto op een gescande afbeelding in.
<b>Multipage TIFF gebruiken</b> Aan* Uit	Kiezen tussen TIFF-bestanden met één pagina of met meer pagina's.
<b>TIFF-compressie</b> LZW* JPEG	De compressieoptie instellen voor TIFF-bestanden.

MENU-ITEM	BESCHRIJVING
AOD-scheefstand aanpassen Uit Aan*	Stel de printer zodanig in dat scheve afbeeldingen op gescande documenten in de AOD worden aangepast.
 Opmerking: Een sterretje (*) naast een waarde geeft aan dat dit een in de fabriek ingestelde waarde is.	

#### AFDRUKKEN NAAR FLASHSTATION

MENU-ITEM	BESCHRIJVING
<b>Aantal exemplaren</b> 1-9999 (1*)	Stel het aantal exemplaren in.
<b>Papierbron</b> <ul style="list-style-type: none"> <li>Lade 1*</li> <li>Handmatige papierinvoer</li> <li>Handmatige envelopinvoer</li> </ul>	Geef de papierbron voor de afdruktaak op.
<b>Kleur</b> <ul style="list-style-type: none"> <li>Uit</li> <li>Aan*</li> </ul>	Druk een bestand op een flashstation in kleur af.
<b>Sorteren</b> <ul style="list-style-type: none"> <li>Aan [1,2,1,2,1,2]*</li> <li>Uit [1,1,1,2,2,2]</li> </ul>	Hiermee stapelt u de pagina's van een afdruktaak op volgorde als u meerdere exemplaren van de taak afdrukt.
<b>Zijden</b> <ul style="list-style-type: none"> <li>1-zijdig*</li> <li>2-zijdig</li> </ul>	Geef aan of op één zijde of beide zijden van de pagina wordt afgedrukt.
<b>Stijl voor omslaan</b> <ul style="list-style-type: none"> <li>Lange zijde*</li> <li>Korte zijde</li> </ul>	Bepaal welke zijde van het papier wordt ingebonden bij dubbelzijdig afdrukken.
<b>Pagina's per zijde</b> <ul style="list-style-type: none"> <li>Uit*</li> <li>2 pagina's per zijde</li> <li>3 pagina's per zijde</li> <li>4 pagina's per zijde</li> <li>6 pagina's per zijde</li> <li>9 pagina's per zijde</li> <li>12 pagina's per zijde</li> </ul>	Druk meerdere pagina's af op één zijde van het papier.

MENU-ITEM	BESCHRIJVING
<ul style="list-style-type: none"> <li>• 16 pagina's per zijde</li> </ul>	
<p><b>Pagina's per zijde - sortering</b></p> <ul style="list-style-type: none"> <li>• Horizontaal*</li> <li>• Omgekeerd horizon.</li> <li>• Omgekeerd verticaal</li> <li>• Verticaal</li> </ul>	<p>De positionering van meerdere pagina's opgeven wanneer u het menu Pagina's per zijde gebruikt.</p>
<p><b>Pagina's per zijde - afdrukstand</b></p> <ul style="list-style-type: none"> <li>• Auto*</li> <li>• Liggend</li> <li>• Staand</li> </ul>	<p>De afdrukstand van meerdere pagina's opgeven wanneer u het menu Pagina's per zijde gebruikt.</p>
<p><b>Pagina's per zijde - rand</b></p> <ul style="list-style-type: none"> <li>• Geen*</li> <li>• Effen</li> </ul>	<p>Rond elke pagina een rand afdrukken wanneer u het menu Pagina's per zijde gebruikt.</p>
<p><b>Scheidingsvellen</b></p> <ul style="list-style-type: none"> <li>• Uit*</li> <li>• Tussen kopieën</li> <li>• Tussen taken</li> <li>• Tussen pagina's</li> </ul>	<p>Voeg lege scheidingsvellen in tijdens het afdrukken.</p>
<p><b>Bron scheidingsvel</b></p> <ul style="list-style-type: none"> <li>• Lade 1*</li> </ul>	<p>Geef de papierbron voor het scheidingsvel op.</p>
<p><b>Lege pagina's</b></p> <ul style="list-style-type: none"> <li>• Niet afdrukken*</li> <li>• Afdrukken</li> </ul>	<p>Lege pagina's in een afdrukaak afdrukken.</p>
<p> Opmerking: Een sterretje (*) naast een waarde geeft aan dat dit een in de fabriek ingestelde waarde is.</p>	


## Netwerk/poorten

 **Belangrijk:** Sommige functies zijn uitsluitend bedoeld voor de systeembeheerders en deze opties zijn verborgen. Voor meer informatie raadpleegt u [www.xerox.com](http://www.xerox.com) om de *Beheerdershandleiding van de Embedded Web Server* en drivers voor uw printer te bekijken.


 **Opmerking:** Sommige menuopties zijn alleen beschikbaar in de Embedded Web Server.


### NETWERKOVERZICHT

MENU-ITEM	BESCHRIJVING
<b>Actieve adapter</b> Auto* Standaardnetwerk Draadloos	Geef op hoe een netwerk is verbonden.  Draadloos wordt alleen weergegeven als een draadloze netwerkadapter is geïnstalleerd.
<b>Netwerkstatus</b>	Toon de verbindingstatus van het printernetwerk.
<b>Netwerkstatus op printer weergeven</b> Aan* Uit	Toon de netwerkstatus op het display.
<b>Snelheid, duplex</b>	Toon de snelheid van de momenteel actieve netwerkkaart.
<b>IPv4</b>	Toon het IPv4-adres.
<b>Alle IPv6-adressen</b>	Toon alle IPv6-adressen.
<b>Reset afdrukserver</b>	Stel alle actieve netwerkverbindingen met de printer opnieuw in.  Met deze instelling verwijdert u alle geconfigureerde netwerkinstellingen.
<b>Time-out netwerktaken</b> Uit Aan* (90 seconden)	Hiermee kunt u instellen na hoeveel tijd een netwerkafdruktaak wordt geannuleerd.
<b>Voorblad</b> Uit* Aan	Een voorblad afdrukken.
<b>Scannen naar PC Port Range</b> 9751:12000*	Geef een geldig poortbereik op voor printers achter een firewall die poorten blokkeert.

MENU-ITEM	BESCHRIJVING
<b>Netwerkverbindingen inschakelen</b> <ul style="list-style-type: none"> <li>• Aan*</li> <li>• Uit</li> </ul>	
<b>LLDP inschakelen</b> <ul style="list-style-type: none"> <li>• Aan</li> <li>• Uit*</li> </ul>	
 Opmerking: Een sterretje (*) naast een waarde geeft aan dat dit een in de fabriek ingestelde waarde is.	


## DRAADLOOS

 Opmerking: Dit menu is alleen beschikbaar op printers die zijn verbonden met een WiFi-netwerk of printermodellen met een draadloze netwerkadapter.

MENU-ITEM	BESCHRIJVING
<b>Draadloze verbinding instellen</b> Netwerknnaam	Configureer de Wi-Fi-verbinding met behulp van het bedieningspaneel.
<b>Compatibiliteit</b> 802.11 b/g/n (2,4 GHz) 802.11 a/b/g/n/ac (2,4 GHz/5 GHz)* 802.11 a/n/ac (5 GHz)	Geef de standaard voor het Wi-Fi-netwerk op.   Opmerking: 802.11 a/b/g/n/ac (2.4 GHz/5 GHz) en 802.11 a/n/ac (5 GHz) verschijnen alleen als een Wi-Fi-optie is geïnstalleerd.
<b>Beveiligingsmodus voor draadloos</b> <ul style="list-style-type: none"> <li>• Uitgeschakeld*</li> <li>• WPA2/WPA-Personal               <ul style="list-style-type: none"> <li>– WPA2/WPA-PSK-coderingsmodus                   <ul style="list-style-type: none"> <li>– AES</li> </ul> </li> <li>– Vooraf gedeelde sleutel instellen</li> </ul> </li> <li>• WPA2-Personal               <ul style="list-style-type: none"> <li>– WPA2-PSK-coderingsmodus                   <ul style="list-style-type: none"> <li>– AES</li> </ul> </li> <li>– Vooraf gedeelde sleutel instellen</li> </ul> </li> <li>• WPA2/WPA3 - Personal               <ul style="list-style-type: none"> <li>– WPA2/WPA3 - PSK-coderingsmodus</li> <li>– Vooraf gedeelde sleutel instellen</li> </ul> </li> </ul>	Stel het type beveiliging in voor het verbinden van de printer met draadloze apparaten.  Schakel draadloze beveiliging in via Wi-Fi Protected Access (WPA) of via de standaard 802.1x.  Indien ingesteld op WPA-beveiligingsmodus, voor de vooraf gedeelde sleutel, moet het wachtwoord voor de beveiligde draadloze verbinding worden ingevoerd.  Indien ingesteld op 802.1x-RADIUS, moeten de instellingen van de 802.1x-verificatie geconfigureerd worden om te voorkomen dat de verbinding met het netwerk verbroken wordt.  PMF staat voor Protected Management Frames.





MENU-ITEM	BESCHRIJVING
<ul style="list-style-type: none"> <li>• WPA3 - Personal                             <ul style="list-style-type: none"> <li>– WPA3 - PSK-coderingsmodus</li> <li>– Vooraf gedeelde sleutel instellen</li> </ul> </li> <li>• 802.1x - RADIUS                             <ul style="list-style-type: none"> <li>– 802.1x-coderingsmodus                                     <ul style="list-style-type: none"> <li>– WPA +</li> <li>– WPA2*</li> <li>– WPA2 + PMF</li> </ul> </li> </ul> </li> </ul>	
<p><b>IPv4</b></p> <ul style="list-style-type: none"> <li>• DHCP inschakelen                             <ul style="list-style-type: none"> <li>– Aan*</li> <li>– Uit</li> </ul> </li> <li>• Statisch IP-adres instellen                             <ul style="list-style-type: none"> <li>– IP-adres</li> <li>– Netmask</li> <li>– Gateway</li> </ul> </li> </ul>	<p>Schakel Dynamic Host Configuration Protocol (DHCP) in en configureer het statische IP-adres.</p> <p>DHCP is een standaardprotocol waarmee een server dynamisch IP-adressen en configuratiegegevens naar clients kan distribueren.</p>
<p><b>IPv6</b></p> <ul style="list-style-type: none"> <li>• IPv6 inschakelen                             <ul style="list-style-type: none"> <li>– Aan*</li> <li>– Uit</li> </ul> </li> <li>• DHCPv6 inschakelen                             <ul style="list-style-type: none"> <li>– Aan</li> <li>– Uit*</li> </ul> </li> <li>• Automatische configuratie stateless address                             <ul style="list-style-type: none"> <li>– Aan*</li> <li>– Uit</li> </ul> </li> <li>• DNS-serveradres</li> <li>• Handmatig toegewezen IPv6-adres</li> <li>• Handmatig toegewezen IPv6-router</li> <li>• Adres-prefix                             <ul style="list-style-type: none"> <li>0–128 (64*)</li> </ul> </li> <li>• Alle IPv6-adressen</li> <li>• Alle IPv6-routeradressen</li> </ul>	<p>De IPv6-instellingen inschakelen en configureren in de printer.</p>

MENU-ITEM	BESCHRIJVING
<b>Netwerkadres</b> <ul style="list-style-type: none"> <li>• UAA</li> <li>• LAA</li> </ul>	Geef de netwerkadressen weer.
<b>PCL SmartSwitch</b> <ul style="list-style-type: none"> <li>• Aan*</li> <li>• Uit</li> </ul>	<p>Stel de printer zodanig in dat deze automatisch overschakelt op PCL-emulatie als dit door een afdruktaak wordt vereist, ongeacht de standaardprintertaal.</p> <p>Als PCL SmartSwitch is uitgeschakeld, controleert de printer de inkomende gegevens niet en gebruikt de standaardprintertaal die is opgegeven in het menu Instellingen.</p>
<b>PS SmartSwitch</b> <ul style="list-style-type: none"> <li>• Aan*</li> <li>• Uit</li> </ul>	<p>Stel de printer zodanig in dat deze automatisch overschakelt op PS-emulatie als dit door een afdruktaak wordt vereist, ongeacht de standaardprintertaal.</p> <p>Als PS SmartSwitch is uitgeschakeld, controleert de printer de inkomende gegevens niet en gebruikt de standaardprintertaal die is opgegeven in het menu Instellingen.</p>
<b>Mac binair PS</b> <ul style="list-style-type: none"> <li>• Auto*</li> <li>• Aan</li> <li>• Uit</li> </ul>	<p>Stel de printer in op het verwerken van binaire PostScript-afdruktaken voor Macintosh.</p> <ul style="list-style-type: none"> <li>• Als Aan is ingesteld, worden ruwe binaire PostScript-afdruktaken verwerkt.</li> <li>• Als Uit is ingesteld, filtert de printer afdruktaken die het standaardprotocol gebruiken.</li> </ul>
 Opmerking: Een sterretje (*) naast een waarde geeft aan dat dit een in de fabriek ingestelde waarde is.	

## WI-FI DIRECT

MENU-ITEM	BESCHRIJVING
<b>Wi-Fi Direct inschakelen</b> <ul style="list-style-type: none"> <li>• Aan</li> <li>• Uit*</li> </ul>	Stel de printer in op directe verbinding met Wi-Fi-apparaten.
<b>Naam van Wi-Fi Direct</b>	Geef de naam van het Wi-Fi Direct-netwerk op.
<b>Wachtwoord van Wi-Fi Direct</b>	Stel het wachtwoord in voor het verifiëren en valideren van gebruikers op een Wi-Fi-verbinding.

MENU-ITEM	BESCHRIJVING
<b>Wachtwoord tonen op instellingenpagina</b> <ul style="list-style-type: none"> <li>• Uit</li> <li>• Aan*</li> </ul>	Toon het Wi-Fi Direct-wachtwoord op de pagina met netwerkinstellingen.
<b>Nummer van het voorkeurskanaal</b> <ul style="list-style-type: none"> <li>• 1-11</li> <li>• Auto*</li> </ul>	Stel het voorkeurskanaal van het Wi-Fi-netwerk in.
<b>IP-adres groepseigenaar</b>	Geef het IP-adres van de groepseigenaar op.
<b>Drukknopverzoeken automatisch accepteren:</b> <ul style="list-style-type: none"> <li>• Uit*</li> <li>• Aan</li> </ul>	Hiermee worden aanvragen om verbinding te maken met het netwerk automatisch geaccepteerd.   Opmerking: Het automatisch accepteren van clients is niet beveiligd.
 Opmerking: Een sterretje (*) naast een waarde geeft aan dat dit een in de fabriek ingestelde waarde is.	



## AIRPRINT

MENU-ITEM	BESCHRIJVING
<b>Overzicht</b> Alle afdrukfuncties: Ingeschakeld	
<b>AirPrint</b> <ul style="list-style-type: none"> <li>• Ingeschakeld*</li> <li>• Uitgeschakeld</li> </ul>	
<b>Bonjour-naam</b>	De naam die wordt gebruikt om de printer op AirPrint te identificeren.
<b>Naam van organisatie</b>	
<b>Organisatie-eenheid</b>	
<b>Printerlocatie</b>	
<b>Breedtegraad van printer</b>	GPS-breedtegraad van de printer. Het bereik is -90 tot 90.
<b>Lengtegraad van printer</b>	GPS-lengtegraad van de printer. Het bereik is -180 tot 180.
<b>Hoogte van printer</b>	GPS-hoogte van de printer. Het bereik is -100000 tot 100000.
<b>Meer opties</b>	Ga in de Embedded Web Server naar <b>Instellingen &gt;</b>

MENU-ITEM	BESCHRIJVING
	<b>Netwerk/poorten &gt; AirPrint &gt; Meer opties</b> voor de volgende opties.
<b>Supplies</b> Zwarte tonercartridge Cyaan tonercartridge Magenta tonercartridge Gele tonercartridge Beeldverwerkingskit Tonerafvalcontainer	In dit menu worden de status/meldingen van supplies vermeld.
<b>Printer</b> Apparaattype Apparaatsnelheid Firmwareniveau Multifunctionele invoer Lade 1 Lade 2 Lade 3 Lade 4 Standaardlade	In dit menu worden de printerspecificaties en status/meldingen over invoer-/uitvoerladen weergegeven.
<b>Aanmeldmethoden</b>	Voor meer informatie raadpleegt u <a href="#">Aanmeldmethoden</a> .
<b>Certificaatbeheer</b>	Voor meer informatie raadpleegt u <a href="#">Certificaatbeheer</a> .
<b>Instellingen vertrouwelijk afdrukken</b>	Voor meer informatie raadpleegt u <a href="#">Instellingen vertrouwelijk afdrukken</a> .





#### MOBIELE SERVICES BEHEREN

MENU-ITEM	BESCHRIJVING
<b>Afdrukken via IPP inschakelen</b> <ul style="list-style-type: none"> <li>• Aan*</li> <li>• Uit</li> </ul>	Schakel de instelling IPP-afdrukken voor de printer in.
<b>IPP-fax inschakelen</b> <ul style="list-style-type: none"> <li>• Aan*</li> </ul>	Schakel de instelling IPP-fax voor de printer in.

MENU-ITEM	BESCHRIJVING
<ul style="list-style-type: none"> <li>• Uit</li> </ul>	
<b>IPP via USB inschakelen</b> <ul style="list-style-type: none"> <li>• Aan*</li> <li>• Uit</li> </ul>	Schakel de instelling IPP via USB op de printer in.  Opmerking: Na het wijzigen van deze instelling moet de gebruiker de printer opnieuw opstarten.
<b>Scannen inschakelen</b> <ul style="list-style-type: none"> <li>• Aan*</li> <li>• Uit</li> </ul>	Schakel de instelling Mobiel scannen voor de printer in.
<b>Mopria Print Discovery inschakelen</b> <ul style="list-style-type: none"> <li>• Aan*</li> <li>• Uit</li> </ul>	Schakel de instelling Mopria Print Discovery voor de printer in.
 Opmerking: Een sterretje (*) naast een waarde geeft aan dat dit een in de fabriek ingestelde waarde is.	

## ETHERNET

MENU-ITEM	BESCHRIJVING
<b>Netwerksnelheid</b>	Geef de snelheid van een actieve netwerkadapter weer.
<b>IPv4</b> <ul style="list-style-type: none"> <li>• DHCP inschakelen (Aan*)</li> <li>• Statisch IP-adres instellen</li> </ul>	Configureer de IPv4-instellingen.
<b>IPv6</b> <ul style="list-style-type: none"> <li>• IPv6 inschakelen (Aan*)</li> <li>• DHCPv6 inschakelen (Uit*)</li> <li>• Automatische configuratie stateless address (Aan*)</li> <li>• DNS-serveradres</li> <li>• Handmatig toegewezen IPv6-adres</li> <li>• Handmatig toegewezen IPV6-router</li> <li>• Adres-prefix (64*)</li> <li>• Alle IPv6-adressen</li> <li>• Alle IPv6-routeradressen</li> </ul>	Configureer de IPv6-instellingen.
<b>Netwerkadres</b> <ul style="list-style-type: none"> <li>• UAA</li> <li>• LAA</li> </ul>	Geef het netwerkadres op.




MENU-ITEM	BESCHRIJVING
<p><b>Netwerkadres</b></p> <p>PCL SmartSwitch</p> <ul style="list-style-type: none"> <li>• Uit</li> <li>• Aan*</li> </ul>	<p>Stel de printer zodanig in dat deze automatisch overschakelt op PCL-emulatie als dit door een afdruktaak wordt vereist, ongeacht de standaardprintertaal.</p> <p> Opmerking: Als deze instelling is uitgeschakeld, controleert de printer de inkomende gegevens niet en gebruikt de standaardprintertaal die is opgegeven in het menu Configuratie.</p>
<p><b>Netwerkadres</b></p> <p>PS SmartSwitch</p> <ul style="list-style-type: none"> <li>• Uit*</li> <li>• Aan</li> </ul>	<p>Stel de printer zodanig in dat deze automatisch overschakelt op PostScript-emulatie als dit door een afdruktaak wordt vereist, ongeacht de standaardprintertaal</p> <p> Opmerking: Als deze instelling is uitgeschakeld, controleert de printer de inkomende gegevens niet en gebruikt de standaardprintertaal die is opgegeven in het menu Configuratie.</p>
<p><b>Mac binair PS</b></p> <ul style="list-style-type: none"> <li>• Auto*</li> <li>• Aan</li> <li>• Uit</li> </ul>	<p>Stel de printer in op het verwerken van binaire PostScript-afdruktaken voor Macintosh.</p> <p> Opmerking:</p> <ul style="list-style-type: none"> <li>• Verwerkt automatisch afdruktaken van computers waarop Windows óf een Macintosh-besturingssysteem wordt uitgevoerd.</li> <li>• Uit filtert afdruktaken die het standaardprotocol gebruiken.</li> </ul>
<p><b>Energiezuinig ethernet</b></p> <ul style="list-style-type: none"> <li>• Uit</li> <li>• Aan</li> <li>• Auto*</li> </ul>	<p>Beperk het stroomverbruik als de printer geen gegevens van het Ethernet-netwerk ontvangt.</p>
<p> Opmerking: Een sterretje (*) naast een waarde geeft aan dat dit een in de fabriek ingestelde waarde is.</p>	

#### TCP/IP



Opmerking: Dit menu wordt alleen weergegeven op netwerkprinters of printers die zijn aangesloten op afdrukserver.

MENU-ITEM	BESCHRIJVING
Hostnaam instellen	Stel de huidige TCP/IP-hostnaam in.
Domeinnaam	Stel de domeinnaam in.
DHCP/BOOTP toestaan de NTP-server bij te werken <ul style="list-style-type: none"> <li>• Aan*</li> <li>• Uit</li> </ul>	Sta DHCP- en BOOTP-clients toe om de NTP-instellingen van de printer bij te werken.
Naam configuratieloos netwerk	Geef een servicenaam voor het configuratie-loze netwerk op.
AutoIP inschakelen <ul style="list-style-type: none"> <li>• Uit</li> <li>• Aan*</li> </ul>	Wijs automatisch een IP-adres toe.
DNS-serveradres	Geef het huidige DNS-serveradres (Domain Name System) op.
Back-up DNS-serveradres	Geef de back-up DNS-serveradressen op.
Back-up DNS-serveradres 2	
Back-up DNS-serveradres 3	
Zoekvolgorde domeinen	Geef een lijst van domeinnamen op om de printer en de bronnen te zoeken die zich in verschillende domeinen op het netwerk bevinden.
DDNS inschakelen <ul style="list-style-type: none"> <li>• Uit*</li> <li>• Aan</li> </ul>	Werk de dynamische DNS-instellingen bij.
DDNS TTL	Geef de huidige DDNS-instellingen op.
Standaard-TTL	
DDNS-vernieuwingstijd	
mDNS inschakelen <ul style="list-style-type: none"> <li>• Uit</li> <li>• Aan*</li> </ul>	Werk multicast DNS-instellingen bij.
WINS-serveradres	Geef een serveradres op voor Windows Internet Name Service (WINS).
BOOTP inschakelen <ul style="list-style-type: none"> <li>• Uit*</li> <li>• Aan</li> </ul>	Sta de BOOTP toe om een IP-adres van de printer toe te wijzen.
Beperkte serverlijst	Geef een IP-adres op voor de TCP-verbindingen.

MENU-ITEM	BESCHRIJVING
	<p> Opmerking:</p> <ul style="list-style-type: none"> <li>• Gebruik een komma om elk IP-adres te scheiden.</li> <li>• U kunt maximaal 50 IP-adressen toevoegen.</li> </ul>
<p><b>Opties voor Beperkte serverlijst</b></p> <ul style="list-style-type: none"> <li>• Alle poorten blokkeren*</li> <li>• Alleen afdrukken blokkeren</li> <li>• Alleen afdrukken en HTTP blokkeren</li> </ul>	<p>De toegangsoptie instellen voor IP-adressen die niet in de lijst staan.</p>
<p><b>MTU</b></p> <p>256–1500 Ethernet (1500*)</p>	<p>Geef een MTU-parameter (maximale transmissie-eenheid) voor de TCP-verbindingen op.</p>
<p><b>Raw printerpoort</b></p> <p>1-65535 (9100*)</p>	<p>Geef een raw-poortnummer op voor printers die zijn verbonden met een netwerk.</p>
<p><b>Maximale snelheid van uitgaand verkeer</b></p> <ul style="list-style-type: none"> <li>• Uit*</li> <li>• Aan</li> </ul>	<p>De maximale overdrachtsnelheid van de printer instellen.</p> <p> Opmerking: Indien ingeschakeld, is de optie voor deze instelling 100–1.000.000 kilobits per seconde.</p>
<p><b>TLS-ondersteuning</b></p> <ul style="list-style-type: none"> <li>• TLSv1.3 wordt standaard ondersteund</li> <li>• TLSv1.0 inschakelen (Uit*)</li> <li>• TLSv1.1 inschakelen (Uit*)</li> <li>• TLSv1.2 inschakelen (Aan*)</li> </ul>	<p>Schakel het Transport Layer Security-protocol in.</p>
<p><b>SSL-coderingslijst</b></p>	<p>Alleen-lezen lijst van coderingsalgoritmen die worden gebruikt voor de TLS-verbindingen.</p>
<p><b>SSL-coderingslijst TLSv1.3</b></p>	<p>Alleen-lezen lijst van coderingsalgoritmen die worden gebruikt voor de TLSv1.3-verbindingen.</p>
<p><b>TCP/IP-poorttoegang</b></p> <p>[Poortnamen x]</p> <ul style="list-style-type: none"> <li>• Aan</li> <li>• Uit</li> </ul>	<p>Geef alle beschikbare poorten en de bijbehorende status weer.</p>
<p> Opmerking: Een sterretje (*) naast een waarde geeft aan dat dit een in de fabriek ingestelde waarde is.</p>	



## SNMP



Opmerking: Dit menu wordt alleen weergegeven op netwerkprinters of printers die zijn verbonden met afdrukservers.

MENU-ITEM	BESCHRIJVING
<p><b>SNMP-versie 1 en 2c</b></p> <ul style="list-style-type: none"> <li>• Ingeschakeld                             <ul style="list-style-type: none"> <li>– Uit</li> <li>– Aan*</li> </ul> </li> <li>• Instellen SNMP toestaan                             <ul style="list-style-type: none"> <li>– Uit</li> <li>– Aan*</li> </ul> </li> <li>• PPM inschakelen (Printer Port Monitor) MIB                             <ul style="list-style-type: none"> <li>– Uit</li> <li>– Aan*</li> </ul> </li> <li>• GET SNMP-community</li> <li>• SET SNMP-community</li> </ul>	<p>Configureer SNMP-versie 1 en 2c (Simple Network Management Protocol) voor het installeren van printerstuurprogramma's en -toepassingen.</p>
<p><b>SNMP-versie 3</b></p> <ul style="list-style-type: none"> <li>• Ingeschakeld                             <ul style="list-style-type: none"> <li>– Uit*</li> <li>– Aan</li> </ul> </li> <li>• Contextnaam</li> <li>• Stel lezen/schrijven-referenties in                             <ul style="list-style-type: none"> <li>– Gebruikersnaam</li> <li>– Verificatiewachtwoord</li> <li>– Privacywachtwoord</li> </ul> </li> <li>• Stel alleen-lezen-referenties in                             <ul style="list-style-type: none"> <li>– Gebruikersnaam</li> <li>– Verificatiewachtwoord</li> <li>– Privacywachtwoord</li> </ul> </li> <li>• Verificatiehash                             <ul style="list-style-type: none"> <li>– MD5</li> <li>– SHA1*</li> </ul> </li> <li>• Minimaal verificatieniveau</li> </ul>	<p>Configureer SNMP-versie 3 voor het installeren en bijwerken van de printerbeveiliging.</p>

MENU-ITEM	BESCHRIJVING
<ul style="list-style-type: none"> <li>– Geen verificatie, geen privacy</li> <li>– Verificatie, geen privacy</li> <li>– Verificatie, privacy*</li> <li>• Privacyalgoritme                             <ul style="list-style-type: none"> <li>– DES</li> <li>– AES-128*</li> </ul> </li> </ul>	
<p><b>SNMP-traps instellen</b></p> <ul style="list-style-type: none"> <li>• Trapbestemming: 1-20</li> <li>• IP-adres</li> <li>• Opvangbak vol                             <ul style="list-style-type: none"> <li>– Aan</li> <li>– Uit*</li> </ul> </li> <li>• Papier plaatsen                             <ul style="list-style-type: none"> <li>– Aan</li> <li>– Uit*</li> </ul> </li> <li>• Papierstoring                             <ul style="list-style-type: none"> <li>– Aan</li> <li>– Uit*</li> </ul> </li> <li>• Toner bijna op                             <ul style="list-style-type: none"> <li>– Aan</li> <li>– Uit*</li> </ul> </li> <li>• Onderhoud vereist                             <ul style="list-style-type: none"> <li>– Aan</li> <li>– Uit*</li> </ul> </li> <li>• Klep open                             <ul style="list-style-type: none"> <li>– Aan</li> <li>– Uit*</li> </ul> </li> <li>• Fout paginacomplexiteit                             <ul style="list-style-type: none"> <li>– Aan</li> <li>– Uit*</li> </ul> </li> <li>• Offline</li> </ul>	<p>SNMP-traps configureren onder bepaalde voorwaarden.</p>


MENU-ITEM	BESCHRIJVING
<ul style="list-style-type: none"> <li>- Aan</li> <li>- Uit*</li> <li>• Printer MIB (RFC 1759)                             <ul style="list-style-type: none"> <li>- Aan</li> <li>- Uit*</li> </ul> </li> <li>• MPS MIB                             <ul style="list-style-type: none"> <li>- Aan</li> <li>- Uit*</li> </ul> </li> </ul>	
 Opmerking: Een sterretje (*) naast een waarde geeft aan dat dit een in de fabriek ingestelde waarde is.	

## IPSEC



Opmerking: Dit menu wordt alleen weergegeven op netwerkprinters of printers die zijn verbonden met afdrukservers.

MENU-ITEM	BESCHRIJVING
<b>IPSec inschakelen</b> <ul style="list-style-type: none"> <li>• Uit*</li> <li>• Aan</li> </ul>	Schakel Internet Protocol Security (IPSec) in.
<b>Basisconfiguratie</b> <ul style="list-style-type: none"> <li>• Standaard*</li> <li>• Compatibiliteit</li> <li>• Beveiligd</li> </ul>	Stel de IPSec-basisconfiguratie in.
<b>DH (Diffie-Hellman) Group-voorstel</b> <ul style="list-style-type: none"> <li>• modp2048 (14)*</li> <li>• modp3072 (15)</li> <li>• modp4069 (16)</li> <li>• modp6144 (17)</li> </ul>	Stel de IPSec-basisconfiguratie in.
<b>Voorgestelde coderingsmethode</b> <ul style="list-style-type: none"> <li>• 3DES</li> <li>• AES*</li> </ul>	De coderingsmethode instellen.
<b>Voorgestelde verificatiemethode</b> <ul style="list-style-type: none"> <li>• SHA1</li> <li>• SHA256*</li> <li>• SHA512</li> </ul>	De verificatiemethode instellen.


MENU-ITEM	BESCHRIJVING
<b>IKE SA levensduur (uren)</b> <ul style="list-style-type: none"> <li>• 1</li> <li>• 2</li> <li>• 4</li> <li>• 8</li> <li>• 24*</li> </ul>	Geef de IKE SA vervaldatum op.
<b>IPSec SA levensduur (uren)</b> <ul style="list-style-type: none"> <li>• 1</li> <li>• 2</li> <li>• 4</li> <li>• 8*</li> <li>• 24</li> </ul>	Geef de IPSec SA vervaldatum op.
<b>Apparaatcertificaat IPSec</b>	Geef een IPsec-certificaat op.
<b>Geverifieerde verbindingen met vooraf gedeelde sleutel</b> <ul style="list-style-type: none"> <li>• Host [x]</li> </ul>	Configureer de geverifieerde verbindingen van de printer.
<b>Geverifieerde verbindingen van certificaat</b> <ul style="list-style-type: none"> <li>• Host [x] adres[/subnet]</li> </ul>	
 Opmerking: Een sterretje (*) naast een waarde geeft aan dat dit een in de fabriek ingestelde waarde is.	

### 802.1X






Opmerking: Dit menu wordt alleen weergegeven op netwerkprinters of printers die zijn verbonden met afdrukservers.



MENU-ITEM	BESCHRIJVING
<b>Actief</b> <ul style="list-style-type: none"> <li>• Uit*</li> <li>• Aan</li> </ul>	Geef de printer toegang tot netwerken waarvoor verificatie is vereist.
<b>802.1x Verificatie</b> <ul style="list-style-type: none"> <li>• Apparaatnaam voor aanmelding</li> <li>• Apparaatwachtwoord voor aanmelding</li> <li>• Servercertificaat valideren (Aan*)</li> <li>• Gebeurtenisregistratie inschakelen (Uit*)</li> <li>• 802.1x Apparaatcertificaat</li> </ul>	Configureer de instellingen voor verificatie van de 802.1x-verbinding.

MENU-ITEM	BESCHRIJVING
<b>Verificatiemechanismen</b> <ul style="list-style-type: none"> <li>• EAP - MD5 (Aan*)</li> <li>• EAP - MSCHAPv2 (Aan*)</li> <li>• LEAP (Aan*)</li> <li>• PEAP (Aan*)</li> <li>• EAP - TLS (Aan*)</li> <li>• EAP - TTLS (Aan*)</li> <li>• TTLS-verificatiemethode                             <ul style="list-style-type: none"> <li>– CHAP</li> <li>– MSCHAP</li> <li>– MSCHAPv2*</li> <li>– PAP</li> </ul> </li> </ul>	Configureer de toegestane verificatiemechanismen voor de 802.1xverbinding.
 Opmerking: Een sterretje (*) naast een waarde geeft aan dat dit een in de fabriek ingestelde waarde is.	

#### LPD-CONFIGURATIE


 Opmerking: Dit menu wordt alleen weergegeven op netwerkprinters of printers die zijn verbonden met afdrukservers.

MENU-ITEM	BESCHRIJVING
<b>LPD-time-out</b> 0-65535 seconden (90*)	Stel de time-outwaarde zodanig in dat de LPD-server (Line Printer Daemon) niet meer oneindig wacht op vastgelopen of ongeldige afdruktaken.
<b>LPD-voorblad</b> <ul style="list-style-type: none"> <li>• Uit*</li> <li>• Aan</li> </ul>	Druk een voorblad af voor alle LPD-afdruktaken.   Opmerking: Een voorblad is de eerste pagina van een afdruktaak die wordt gebruikt als scheidingsvel van afdruktaken. Hierop staat de naam van de persoon die het afdrukverzoek heeft verzonden.
<b>LPD-infopagina</b> <ul style="list-style-type: none"> <li>• Uit*</li> <li>• Aan</li> </ul>	Druk een infopagina af voor alle LPD-afdruktaken.   Opmerking: Een infopagina is de laatste pagina van een afdruktaak.



MENU-ITEM	BESCHRIJVING
<b>LPD-regelterugloopconversie</b> <ul style="list-style-type: none"> <li>• Uit*</li> <li>• Aan</li> </ul>	Schakel regelterugloopconversie in.  Opmerking: Harde return is een opdracht aan de printer om de cursor te verplaatsen naar de eerste positie op dezelfde regel.
 Opmerking: Een sterretje (*) naast een waarde geeft aan dat dit een in de fabriek ingestelde waarde is.	

### HTTP/FTP-INSTELLINGEN

MENU-ITEM	BESCHRIJVING
<b>Proxy</b> <ul style="list-style-type: none"> <li>• HTTP proxy-IP-adres</li> <li>• Standaard-IP-poort voor HTTP</li> <li>• FTP proxy-IP-adres</li> <li>• Standaard-IP-poort voor FTP</li> <li>• Verificatie</li> <li>• Gebruikersnaam</li> <li>• Wachtwoord</li> <li>• Lokale domeinen</li> </ul>	Configureer de instellingen voor de HTTP- en FTP-server.
<b>Andere instellingen</b>	
HTTP-server inschakelen (Aan*)	Ga naar de Embedded Web Server om de printer te bewaken en beheren.
HTTPS inschakelen (Aan*)	Hypertext Transfer Protocol Secure (HTTPS) inschakelen om gegevensoverdracht van en naar de afdrukserver te coderen.
HTTPS-verbindingen afdwingen (Uit*)	Hiermee kunt u afdwingen dat de printer HTTPS-verbindingen gebruikt.
FTP/TFTP inschakelen (Aan*)	Verzend bestanden via FTP/TFTP.
Apparaatcertificaat HTTPS (standaard*)	Het HTTP-apparaatcertificaat weergeven dat op de printer wordt gebruikt.
Time-out voor HTTP/FTP-verzoeken (30*)	Geef de hoeveelheid tijd op voordat de serververbinding wordt beëindigd.




MENU-ITEM	BESCHRIJVING
Nwe pog. voor HTTP/FTP-verzoeken (3*)	Stel het aantal nieuwe pogingen voor verbinden met de HTTP-/FTP-server in.
 Opmerking: Een sterretje (*) naast een waarde geeft aan dat dit een in de fabriek ingestelde waarde is.	

## THINPRINT

MENU-ITEM	BESCHRIJVING
<b>ThinPrint inschakelen</b> <ul style="list-style-type: none"> <li>• Uit*</li> <li>• Aan</li> </ul>	Druk af vanuit ThinPrint.
<b>Poortnummer</b> 4000-4999 (4000*)	Stel het poortnummer voor de ThinPrint-server in.
<b>Bandbreedte (bits/sec)</b> 100-1000000 (0*)	Stel de snelheid in waarmee gegevens worden verzonden in een ThinPrint-omgeving.
<b>Pakketformaat (kbytes)</b> 0-64000 (0*)	Stel de pakketgrootte voor gegevensoverdracht in.
 Opmerking: Voor meer informatie raadpleegt u de <i>Beheerdershandleiding voor Embedded Web Server</i> .	
 Opmerking: Een sterretje (*) naast een waarde geeft aan dat dit een in de fabriek ingestelde waarde is.	

## USB


MENU-ITEM	BESCHRIJVING
<b>PCL SmartSwitch</b> <ul style="list-style-type: none"> <li>• Uit</li> <li>• Aan*</li> </ul>	Stel de printer zodanig in dat deze overschakelt op PCL-emulatie als dit door een afdruktaak op de USB-poort wordt vereist, ongeacht de standaardprintertaal.   Opmerking: Als deze instelling is uitgeschakeld, controleert de printer de inkomende gegevens niet en gebruikt de standaardprintertaal die is opgegeven in het menu Configuratie.
<b>PS SmartSwitch</b>	Stel de printer zodanig in dat deze overschakelt op

MENU-ITEM	BESCHRIJVING
<ul style="list-style-type: none"> <li>• Uit</li> <li>• Aan*</li> </ul>	<p>PS-emulatie als dit door een afdruktaak op de USB-poort wordt vereist, ongeacht de standaardprintertaal.</p> <p> Opmerking: Als deze instelling is uitgeschakeld, controleert de printer de inkomende gegevens niet en gebruikt de standaardprintertaal die is opgegeven in het menu Configuratie.</p>
<p><b>Mac binair PS</b></p> <ul style="list-style-type: none"> <li>• Auto*</li> <li>• Aan</li> <li>• Uit</li> </ul>	<p>Stel de printer in op het verwerken van binaire PostScript-afdruktaken voor Macintosh.</p> <p> Opmerking:</p> <ul style="list-style-type: none"> <li>• Verwerkt automatisch afdruktaken van computers waarop Windows óf een Macintosh-besturingssysteem wordt uitgevoerd.</li> <li>• Uit filtert afdruktaken die het standaardprotocol gebruiken.</li> </ul>
<p><b>USB-poort inschakelen</b></p> <ul style="list-style-type: none"> <li>• Uitschakelen</li> <li>• Inschakelen*</li> </ul>	<p>Schakel de standaard-USB-poort in.</p>
<p> Opmerking: Een sterretje (*) naast een waarde geeft aan dat dit een in de fabriek ingestelde waarde is.</p>	

#### EXTERNE NETWERKTOEGANG BEPERKEN

MENU-ITEM	BESCHRIJVING
<p><b>Externe netwerktoegang beperken</b></p> <ul style="list-style-type: none"> <li>• Uit*</li> <li>• Aan</li> </ul>	<p>Indien ingeschakeld, controleert de printer of er beperkte externe verbindingen zijn. Na detectie schakelt de printer de netwerkverbinding uit en verzendt een e-mailmelding.</p>
<p><b>Extern netwerkadres</b></p>	<p>Geef de netwerkadressen met beperkte toegang op.</p>
<p><b>E-mailadres voor meldingen</b></p>	<p>Geef een e-mailadres op waarmee meldingen van geregistreerde gebeurtenissen worden verzonden.</p>
<p><b>Ping-frequentie</b> 1-300 (10*)</p>	<p>Geef het interval in seconden op voor netwerkquery's.</p>
<p><b>Onderwerp</b></p>	<p>Geef het onderwerp en bericht op van de e-mailmelding.</p>



MENU-ITEM	BESCHRIJVING
<b>Bericht</b>	
 Opmerking: Een sterretje (*) naast een waarde geeft aan dat dit een in de fabriek ingestelde waarde is.	

## UNIVERSAL PRINT




Universal Print is een cloud-afdrukprotocol dat een eenvoudige en veilige afdrukoplossing voor gebruikers van Microsoft® 365 biedt. Met Universal Print kunnen beheerders printers beheren zonder dat hiervoor afdrukserver op locatie nodig zijn. Universal Print stelt gebruikers in staat om zonder printerdrivers toegang tot cloud-printers te krijgen.

Gebruik de pagina Universal Print om uw Xerox®-apparaat voor Universal Print te registreren.

### Vereisten

- Microsoft Azure AD-account
- Windows 10 Client versie 1903 of hoger


MENU-ITEM	BESCHRIJVING
<b>Status</b>	Apparaat is momenteel niet geregistreerd bij Universal Print.
<b>Registratie</b>	U kunt de pagina Universal Print gebruiken om het Xerox®-apparaat voor Universal Print te registreren.
<b>Printernaam</b>	De standaardprinternaam wordt weergegeven. De gebruiker kan de Xerox®-printernaam ook bijwerken.

MENU-ITEM	BESCHRIJVING
<b>Registreren</b>	<p>Voer de volgende stappen uit om te registreren:</p> <ol style="list-style-type: none"> <li>1 Ga naar <b>Instellingen &gt; Netwerk/poorten &gt; Universal Print</b> en klik vervolgens op <b>Registreren</b>. Het registratieproces verifieert het apparaat met Microsoft® Azure® Active Directory.</li> <li>2 Het venster Apparaat registreren wordt weergegeven. Klik op <b>Kopiëren</b> om de registratiecode te kopiëren en klik vervolgens op de koppeling <a href="https://microsoft.com/devicelogin">https://microsoft.com/devicelogin</a>.</li> </ol> <p> <b>Opmerking:</b> De registratiecode is slechts 15 minuten geldig. Het registratieproces moet worden voltooid voordat de geldigheid van de code verstrijkt.</p> <ol style="list-style-type: none"> <li>3 Er wordt een door Microsoft beheerde webpagina geopend. Voer de volgende stappen uit: <ol style="list-style-type: none"> <li>a Plak de registratiecode in het codeveld in het venster Code invoeren en klik vervolgens op <b>Volgende</b>.</li> <li>b Selecteer de gewenste Microsoft®-account in het venster Een account kiezen.</li> </ol> <p> <b>Opmerking:</b> Selecteer een beschikbare Microsoft®-account voor de registratie. De geselecteerde account wordt uitsluitend gebruikt om een veilige verbinding voor het apparaat met de Universal Print-service tot stand te brengen. Na de registratie wordt de account niet meer door Universal Print gebruikt.</p> </li> <li>4 Er wordt een Xerox Universal Print-venster weergegeven. Klik op <b>dDoorgaan</b> en sluit het venster.</li> </ol>
<p> <b>Opmerking:</b> Voor meer informatie raadpleegt u de <i>Beheerdershandleiding voor Embedded Web Server</i>.</p>	

MENU-ITEM	BESCHRIJVING
<b>Status</b>	Apparaat is online en geregistreerd bij Universal Print.
<b>Registratie</b>	U kunt de pagina Universal Print gebruiken om het Xerox®-apparaat voor Universal Print af te melden.
<b>Printernaam</b>	De geregistreerde printernaam wordt weergegeven.
<b>Afmelden</b>	Gebruik deze functie om het apparaat bij de Universal Print Service af te melden.


### Aanvullende informatie voor Universal Print

Een printer vanuit Windows Server toevoegen:

1. Ga naar **Instellingen > Printers en scanners** en klik vervolgens op **Een printer of scanner toevoegen**.
  2. Selecteer de printer in de lijst en klik op **Apparaat toevoegen**. Voer de volgende stappen uit als de printer niet in de lijst verschijnt:
    - a. Ga naar **Zoeken naar printers in mijn organisatie**.
    - b. Voer de geregistreerde naam in het tekstveld in en klik op **Zoeken**. Wanneer de printer in de lijst verschijnt, klikt u op **Apparaat toevoegen**.
-  **Opmerking:** Windows 11 ondersteunt afdrucken met PIN-bescherming. Als u uw afdruk bijvoorbeeld wilt beschermen, kunt u een 4-cijferige PIN tussen 0 en 9 gebruiken.

## Beveiliging

 **Belangrijk:** Sommige functies zijn uitsluitend bedoeld voor de systeembeheerders en deze opties zijn verborgen. Voor meer informatie raadpleegt u [www.xerox.com](http://www.xerox.com) om de *Beheerdershandleiding van de Embedded Web Server* en drivers voor uw printer te bekijken.

 **Opmerking:** Sommige menuopties zijn alleen beschikbaar in de Embedded Web Server.

## AANMELDMETHODEN

### Openbaar

MENU-ITEM	BESCHRIJVING
<p><b>Machtigingen beheren</b></p> <ul style="list-style-type: none"> <li>• Toegang tot functies                             <ul style="list-style-type: none"> <li>– Adresboek openen in Apps</li> <li>– Adresboek wijzigen</li> <li>– Snelkoppelingen beheren</li> <li>– Profielen maken</li> <li>– Bladwijzers beheren</li> <li>– Afdrukken naar flashstation</li> <li>– Flashstation voor afdrukken in kleur</li> <li>– Scannen naar flashstation</li> <li>– Kopieerfunctie</li> <li>– Afdrukken in kleur kopiëren</li> <li>– Kleur wegfilteren</li> <li>– E-mailfunctie</li> <li>– Faxfunctie</li> <li>– FTP-functie</li> <li>– Faxen in wachtrij vrijgeven</li> <li>– Toegang tot taken in wacht</li> <li>– Gebruiksprofielen</li> <li>– Taken op het apparaat annuleren</li> <li>– Taal wijzigen</li> <li>– Internet Printing Protocol (IPP)</li> <li>– Zwart-wit afdrukken</li> <li>– In kleur afdrukken</li> <li>– Netwerkmapp voor scannen</li> </ul> </li> </ul>	<p>Hiermee kunt u de toegang tot de printerfuncties beheren.</p>
<p><b>Machtigingen beheren</b></p> <ul style="list-style-type: none"> <li>• Beheerdersmenu's                             <ul style="list-style-type: none"> <li>– Menu Beveiliging</li> <li>– Menu Netwerk/poorten</li> </ul> </li> </ul>	<p>Hiermee kunt u de toegang tot de printermenu's beheren.</p>

MENU-ITEM	BESCHRIJVING
<ul style="list-style-type: none"> <li>– Menu Papier</li> <li>– Menu Rapporten</li> <li>– Functieconfiguratiemenu's</li> <li>– Menu Supplies</li> <li>– Menu Optiekaart</li> <li>– Menu SE</li> <li>– Menu Apparaat</li> <li>– Menu Suppliesplan</li> </ul>	
<p><b>Machtigingen beheren</b></p> <ul style="list-style-type: none"> <li>• Apparaatbeheer           <ul style="list-style-type: none"> <li>– Beheer op afstand</li> <li>– Firmware-updates</li> <li>– Appconfiguratie</li> <li>– Embedded Web Server toegang</li> <li>– Alle instellingen im-/exporteren</li> <li>– Oud apparaat wissen</li> </ul> </li> </ul>	<p>Hiermee kunt u de toegang tot de opties voor printerbeheer instellen.</p>

MENU-ITEM	BESCHRIJVING
<p><b>Machtigingen beheren</b></p> <ul style="list-style-type: none"> <li>• Apps                             <ul style="list-style-type: none"> <li>– Nieuwe apps</li> <li>– Diavoorstelling</li> <li>– Achtergrond wijzigen</li> <li>– Schermbeveiliging</li> <li>– Pas kopiëren</li> <li>– Scan Center</li> <li>– Scan Center aangepast 1</li> <li>– Scan Center aangepast 2</li> <li>– Scan Center aangepast 3</li> <li>– Scan Center aangepast 4</li> <li>– Scan Center aangepast 5</li> <li>– Scan Center aangepast 6</li> <li>– Scan Center aangepast 7</li> <li>– Scan Center aangepast 8</li> <li>– Scan Center aangepast 9</li> <li>– Scan Center aangepast 10</li> </ul> </li> </ul>	<p>Hiermee kunt u de toegang tot de printertoepassingen beheren.</p>

**Lokale accounts**

MENU-ITEM	BESCHRIJVING
<p><b>Gebruiker toevoegen</b></p> <ul style="list-style-type: none"> <li>• Gebruikersnaam/wachtwoord</li> <li>• Gebruikersnaam</li> <li>• Wachtwoord</li> <li>• Pincode</li> </ul>	<p>Maak lokale accounts voor het beheren van toegang tot de printerfuncties.</p>
<p><b>Groepen/machtigingen beheren</b></p>	<p>Een lijst van alle opgeslagen groepen in de printer weergeven.</p>

## Netwerkkaccounts

MENU-ITEM	BESCHRIJVING
<p><b>Aanmeldmethode toevoegen</b></p> <p>Active Directory</p> <p>Status is Is lid of Is geen lid.</p> <p>Lid worden van een Active Directory-domein:</p> <ul style="list-style-type: none"> <li>• Domein</li> <li>• Gebruikersnaam</li> <li>• Wachtwoord</li> <li>• Organisatie-eenheid</li> </ul>	<p>Beheer de toegang van groepen of gebruikers tot printerfuncties, toepassingen en beveiligingsinstellingen.</p>
<p><b>Aanmeldmethode toevoegen</b></p> <p>LDAP-instellingen</p> <p>Verificatietype</p> <ul style="list-style-type: none"> <li>• LDAP</li> <li>• LDAP + GSSAPI</li> </ul> <p>Algemene informatie</p> <ul style="list-style-type: none"> <li>• Naam instelling</li> <li>• Serveradres</li> <li>• Serverpoort</li> <li>• Invoer gebruiker vereist                             <ul style="list-style-type: none"> <li>– Gebruikersnaam en wachtwoord</li> </ul> </li> </ul>	<p>Beheer de toegang van groepen of gebruikers tot printerfuncties, toepassingen en beveiligingsinstellingen.</p>



MENU-ITEM	BESCHRIJVING
<ul style="list-style-type: none"> <li>– Gebruikersnaam</li> </ul> <p>Apparaatreferenties</p> <ul style="list-style-type: none"> <li>• Anonieme LDAP-binding</li> <li>• Gebruikersnaam apparaat</li> <li>• Apparaatwachtwoord</li> </ul> <p>Geavanceerde opties</p> <ul style="list-style-type: none"> <li>• SSL/TLS gebruiken</li> <li>• Certificaat vereist</li> <li>• Kenmerk gebruikers-ID</li> <li>• Kenmerk mail</li> <li>• Kenmerk faxnummer</li> <li>• Kenmerk volledige naam</li> <li>• Kenmerk basisdirectory</li> <li>• Kenmerk groepslidmaatschap</li> <li>• Zoekbasis</li> <li>• Time-out voor zoeken</li> <li>• LDAP-verwijzingen te volgen</li> </ul> <p>Specifieke objectklassen zoeken</p> <ul style="list-style-type: none"> <li>• persoon</li> <li>• Aangepaste objectklasse 1</li> <li>• Aangepaste objectklasse 2</li> <li>• Aangepaste objectklasse 3</li> </ul> <p>Instellingen adresboek</p> <ul style="list-style-type: none"> <li>• Weergegeven naam</li> <li>• Max. zoekresultaten</li> <li>• Gebruikersreferenties gebruiken</li> <li>• <b>Zoekkenmerken</b> <ul style="list-style-type: none"> <li>– cn</li> <li>– sn</li> <li>– givenName</li> <li>– samaccountname</li> <li>– uid</li> <li>– [mail attribute]</li> <li>– [fax attribute]</li> <li>– Aangepast kenmerk 1</li> <li>– Aangepast kenmerk 2</li> </ul> </li> </ul>	

MENU-ITEM	BESCHRIJVING
<ul style="list-style-type: none"> <li>– Aangepast kenmerk 3</li> <li>– Aangepast filter</li> </ul>	
<p><b>Aanmeldmethode toevoegen</b></p> <p>Kerberos Setup (Kerberos-instellingen)</p> <p>Algemeen eenvoudig Kerberos-bestand</p> <ul style="list-style-type: none"> <li>• KDC-adres</li> <li>• KDC-poort</li> <li>• Realm</li> </ul> <p>Kerberos-bestand importeren</p> <ul style="list-style-type: none"> <li>• Bladeren</li> </ul> <p>Overige instellingen</p> <ul style="list-style-type: none"> <li>• Tekencodering <ul style="list-style-type: none"> <li>– UTF-8</li> <li>– PC-858</li> <li>– ISO 8859–2</li> <li>– ISO 8859–5</li> <li>– ISO 8859–9</li> </ul> </li> <li>• Omgekeerd zoeken naar IP uitschakelen</li> </ul>	<p>Beheer de toegang van groepen of gebruikers tot printerfuncties, toepassingen en beveiligingsinstellingen.</p>

## CERTIFICAATBEHEER

MENU-ITEM	BESCHRIJVING
<p><b>Automatisch bijwerken van certificaten configureren</b></p> <ul style="list-style-type: none"> <li>• Aan</li> <li>• Uit</li> </ul>	<p>Om het automatisch bijwerken van certificaten te configureren, moet de printer aan een Active Directory-domein zijn gekoppeld.</p>
<p><b>Standaardwaarden voor certificaat configureren</b></p> <ul style="list-style-type: none"> <li>• Algemene naam</li> <li>• Naam van organisatie</li> <li>• Naam van eenheid</li> <li>• Land/regio</li> <li>• Naam van provincie</li> <li>• Plaatsnaam</li> <li>• Alternatieve naam voor onderwerp</li> </ul>	<p>De gedefinieerde instellingen in het venster Standaardwaarden voor certificaat worden als standaardwaarden gebruikt voor alle gegenereerde certificaten.</p> <p>Algemene naam: Laat dit veld leeg als u wilt dat de hostnaam standaard als Algemene naam wordt gebruikt.</p> <p>Naam van organisatie: Laat dit veld leeg om de naam van de fabrikant te gebruiken als Naam van organisatie.</p>

MENU-ITEM	BESCHRIJVING
	<p>Land/regio: De landnaam (C) moet voldoen aan ISO 3166 (alleen 2 tekens), anders wordt het certificaat niet gegenereerd.</p> <p>Alternatieve naam voor onderwerp: De alternatieve naam (AN) en het voorvoegsel moeten voldoen aan RFC 2459, anders wordt het certificaat niet gegenereerd. Als u de Alternatieve naam voor onderwerp wilt.</p>
<p><b>Apparaatcertificaten</b></p> <ul style="list-style-type: none"> <li>• Genereren</li> <li>• Importeren</li> <li>• Verwijderen</li> </ul>	<p>De apparaat die op de printer zijn geïnstalleerd, worden in de onderstaande tabel weergegeven. Gegevens omvatten Beschrijvende naam, Algemene naam, Uitgever algemene naam, geldigheidsdatums en een aanduiding of ze ondertekend of niet-ondertekend zijn.</p>
<p><b>CA-certificaten beheren</b></p> <ul style="list-style-type: none"> <li>• CA uploaden</li> <li>• Verwijderen</li> </ul>	<p>In het gedeelte CA-certificaten beheren vindt u certificaten van de certificeringsinstanties die naar de printer zijn geüpload.</p> <p>Als er een CA-certificaat is geüpload, worden de algemene naam en de geldigheidsdatum van de CA in de tabel weergegeven.</p>

#### USB-APPARATEN PLANNEN


MENU-ITEM	BESCHRIJVING
<p><b>USB-apparaten plannen</b></p> <p>Nieuwe planning toevoegen</p>	<p>Plan toegang tot de USB-poort aan de voorzijde.</p>

#### LOGBESTAND BEVEILIGINGSCONTROLE

MENU-ITEM	BESCHRIJVING
<p><b>Controle inschakelen</b></p> <p>Uit*</p> <p>Aan</p>	<p>Registreer gebeurtenissen in het beveiligde controlelog en het externe systeemlog.</p>
<p><b>Extern systeemlog inschakelen</b></p> <p>Uit*</p> <p>Aan</p>	<p>Verzend controlelogs naar een externe server.</p>

MENU-ITEM	BESCHRIJVING
<b>Externe systeemlogserver</b>	Geef de externe systeemlogserver op.
<b>Externe systeemlogpoort</b> 1-65535 (514*)	Geef de externe systeemlogpoort op.
<b>Externe systeemlogmethode</b> Normale UDP* Stunnel	Geef een systeemlogmethode op voor het overdragen van geregistreerde gebeurtenissen naar een externe server.
<b>Externe systeemlogvoorziening</b> 0 - Kernelberichten 1 - Berichten voor gebruikersniveau 2 - Mailsysteem 3 - Systeemdaemons 4 - Beveiligings-/autorisatieberichten* 5 - Berichten die intern worden gegenereerd door syslogs 6 - Substelsysteem voor line printer 7 - Nieuwssubstelsysteem voor netwerk 8 - Substelsysteem voor UUCP 9 - Klokdemon 10 - Beveiligings-/autorisatieberichten 11 - FTP-demon 12 - Substelsysteem voor NTP 13 - Logcontrole 14 - Logmelding 15 - Klokdemon 16 - Lokaal gebruik 0 (local0) 17 - Lokaal gebruik 1 (local1) 18 - Lokaal gebruik 2 (local2) 19 - Lokaal gebruik 3 (local3) 20 - Lokaal gebruik 4 (local4) 21 - Lokaal gebruik 5 (local5)	Geef een faciliteitscode op die de printer gebruikt bij het verzenden van loggebeurtenissen naar een externe server.

MENU-ITEM	BESCHRIJVING
22 - Lokaal gebruik 6 (local6) 23 - Lokaal gebruik 7 (local7)	
<b>Ernst van gebeurtenissen die worden vastgelegd</b> 0 - Noodgeval 1 - Alarm 2 - Kritiek 3 - Fout 4 - Waarschuwing* 5 - Kennisgeving 6 - Informatie 7 - Foutopsporing	Geef de grens van het prioriteitsniveau op voor het registreren van berichten en gebeurtenissen.
<b>Extern systeemlog van niet geregistreerde gebeurtenissen</b> Uit* Aan	Verzendt alle gebeurtenissen naar de externe server, ongeacht het urgentieniveau.
<b>E-mailadres van beheerder</b>	Verzendt e-mailmelding over geregistreerde gebeurtenissen naar de beheerder.
<b>Waarschuwing e-maillog gewist</b> Uit* Aan	E-mailmelding naar de beheerder verzenden wanneer een logitem wordt verwijderd.
<b>Waarschuwing e-maillog overschreven</b> Uit* Aan	Verzend e-mailmelding naar de beheerder wanneer het log vol raakt en begint met het overschrijven van de oudste items.
<b>Gedrag bij vol log</b> Oudste items overschrijven* Log e-mailen en alle items verwijderen	Los opslagproblemen met log op wanneer het log het toegewezen geheugen heeft gebruikt.
<b>Waarschuwing e-mail % vol</b> Uit* Aan	Verzend e-mailmelding naar de beheerder wanneer een log het toegewezen geheugen gebruikt.
<b>Meldingsniveau % vol</b>	



MENU-ITEM	BESCHRIJVING
1–99 (90*)	
<b>Waarschuwing e-maillog geëxporteerd</b> Uit* Aan	Verzend e-mailmelding naar de beheerder wanneer een log wordt geëxporteerd.
<b>Waarschuwing instellingen e-maillog gewijzigd</b> Uit* Aan	Verzend e-mailmelding naar de beheerder wanneer Controle inschakelen is geactiveerd.
<b>Regeleinden log</b> LF (\n)* CR (\r) CRLF (\r\n)	Geef op hoe elke regel in een log wordt beëindigd.
<b>Export digitaal ondertekenen</b> Uit* Aan	Voeg een digitale handtekening toe aan elk geëxporteerd log.
<b>Log wissen</b>	Verwijder alle controlelogs.
<b>Log exporteren</b> Syslog (RFC 5424)* Syslog (RFC 3164) CSV	Exporteer een beveiligingslog naar een flashstation.
 Opmerking: Een sterretje (*) naast een waarde geeft aan dat dit een in de fabriek ingestelde waarde is.	


#### AANMELDBEPERKINGEN

MENU-ITEM	BESCHRIJVING
<b>Mislukte aanmeldingen</b> 1–10 (3*)	Geef het aantal mislukte aanmeldpogingen op voordat een gebruiker wordt geblokkeerd.
<b>Tijdsbestek voor mislukte pogingen</b> 1–60 minuten (5*)	Geef tijdsperiode tussen mislukte aanmeldpogingen op voordat de gebruiker wordt vergrendeld.
<b>Vergrendelingstijd</b>	Geef de duur van de vergrendeling op.

MENU-ITEM	BESCHRIJVING
1–60 minuten (5*)	
<b>Time-out webaanmelding</b> 1–120 minuten (10*)	Geef de vertraging voor een externe aanmelding op voordat de gebruiker wordt automatisch wordt afgemeld.
 Opmerking: Een sterretje (*) naast een waarde geeft aan dat dit een in de fabriek ingestelde waarde is.	

#### INSTELLINGEN VERTROUWELIJK AFDrukKEN

MENU-ITEM	BESCHRIJVING
<b>Max. ongeldige pincode</b> 2–10. Uit = 0	Stel de limiet in voor het invoeren van een ongeldige pincode.   Opmerking: Wanneer het limiet is bereikt, worden de afdruktaken voor de betreffende gebruikersnaam verwijderd.
<b>Verlooptijd vertrouwelijke taak</b> <ul style="list-style-type: none"> <li>• Uit*</li> <li>• 1 uur</li> <li>• 4 uur</li> <li>• 24 uur</li> <li>• 72 uur</li> <li>• 1 week</li> </ul>	Stel een afzonderlijke vervaltijd in voor elke onderbroken taak voordat deze automatisch wordt verwijderd van de vaste schijf.   Opmerking: Een onderbroken taak is Vertrouwelijk, Herhaald, Gereserveerd of Gecontroleerd.
<b>Verlooptijd voor herhaalde taken</b> <ul style="list-style-type: none"> <li>• Uit*</li> <li>• 1 uur</li> <li>• 4 uur</li> <li>• 24 uur</li> <li>• 72 uur</li> <li>• 1 week</li> </ul>	Stel de vervaltijd in van een afdruktaak die u wilt herhalen.
<b>Verlooptijd voor controletaken</b> <ul style="list-style-type: none"> <li>• Uit*</li> <li>• 1 uur</li> <li>• 4 uur</li> <li>• 24 uur</li> <li>• 72 uur</li> <li>• 1 week</li> </ul>	De verlooptijd instellen voor het afdrukken van een exemplaar van een taak zodat u de kwaliteit kunt controleren voordat u de resterende exemplaren afdrukt.

MENU-ITEM	BESCHRIJVING
<b>Verlooptijd voor gereserveerde taken</b> <ul style="list-style-type: none"> <li>• Uit*</li> <li>• 1 uur</li> <li>• 4 uur</li> <li>• 24 uur</li> <li>• 72 uur</li> <li>• 1 week</li> </ul>	Stel de vervaltijd in voor taken die u op de printer wilt opslaan om later af te drukken.
<b>Alle taken verplicht in wachtrij plaatsen</b> <ul style="list-style-type: none"> <li>• Uit*</li> <li>• Aan</li> </ul>	Stel in dat de printer alle afdruktaken in de wachtrij plaatst.
<b>Dubbele documenten bewaren</b> <ul style="list-style-type: none"> <li>• Uit*</li> <li>• Aan</li> </ul>	Stel de printer in om alle documenten met dezelfde bestandsnaam te behouden.
 Opmerking: Een sterretje (*) naast een waarde geeft aan dat dit een in de fabriek ingestelde waarde is.	


## CODERING

 Opmerking: Deze toepassing wordt alleen ondersteund in printers met de optionele productiviteitskit.

MENU-ITEM	BESCHRIJVING
<b>Interne opslag</b> Codering ingeschakeld	Codering gebeurt automatisch wanneer er een opslagstation is geïnstalleerd.


## TIJDELIJKE GEGEVENSBESTANDEN WISSEN

 Opmerking: Deze toepassing wordt alleen ondersteund in printers met de optionele productiviteitskit.

MENU-ITEM	BESCHRIJVING
<b>Opgeslagen in intern geheugen</b> <ul style="list-style-type: none"> <li>• Uit*</li> <li>• Aan</li> </ul>	Verwijder alle bestanden die zijn opgeslagen in het printergeheugen.
 Opmerking: Een sterretje (*) naast een waarde geeft aan dat dit een in de fabriek ingestelde waarde is.	




## LDAP-INSTELLINGEN OPLOSSINGEN


MENU-ITEM	BESCHRIJVING
<b>LDAP-verwijzingen te volgen</b> <ul style="list-style-type: none"> <li>• Uit*</li> <li>• Aan</li> </ul>	Doorzoek de verschillende servers in het domein op het account van de aangemelde gebruiker.
<b>Verificatie LDAP-certificaat</b> <ul style="list-style-type: none"> <li>• Ja</li> <li>• Nee*</li> </ul>	Schakel verificatie van LDAP-certificaten in.
 Opmerking: Een sterretje (*) naast een waarde geeft aan dat dit een in de fabriek ingestelde waarde is.	

## UPDATE TPM-FIRMWARE

MENU-ITEM	BESCHRIJVING
<b>Update TPM-firmware</b> Huidige versie Beschikbare versie TPM-firmware bijwerken	De TPM kan samen met de laatst beschikbare firmware worden geüpload.


## DIVERSEN

MENU-ITEM	BESCHRIJVING
<b>Beveiligde functies</b> <ul style="list-style-type: none"> <li>• Tonen*</li> <li>• Verbergen</li> </ul>	Alle functies tonen die door Functietoegangsbeheer (FAC) worden beschermd, ongeacht de beveiligingsmachtiging die de gebruiker heeft.   Opmerking: Verbergen geeft alleen FAC-beveiligde functies weer die toegankelijk zijn voor de gebruiker.
<b>Afdrukmachtiging</b> <ul style="list-style-type: none"> <li>• Uit*</li> <li>• Aan</li> </ul>	Stelt de gebruiker in staat om in kleur of zwart/wit af te drukken, afhankelijk van de toestemmingsconfiguratie voor de gebruiker.  Wanneer dit wordt gebruikt met functietoegangsbeheer voor <b>Kleur afdrukken</b> , krijgt alleen een specifieke set geverifieerde gebruikers toegang tot afdrukken in kleur.

MENU-ITEM	BESCHRIJVING
<p><b>Jumper voor opnieuw instellen beveiliging</b></p> <ul style="list-style-type: none"> <li>• Toegang voor 'Gast' inschakelen*</li> <li>• Geen effect</li> </ul>	<p>Stelt het gebruik van Jumper voor opnieuw instellen beveiliging op de controller-PWBA in om het wachtwoord van de beheerder te resetten.</p>
<p><b>Apparaatmodi resetten</b></p> <ul style="list-style-type: none"> <li>• Toestaan met FAC</li> <li>• Toestaan*</li> <li>• Niet toestaan</li> </ul>	<p>Maakt toegang tot het menu Oud apparaat wissen mogelijk om de printerinstellingen terug te zetten op de standaardinstellingen van de fabriek.</p>
<p><b>Minimale lengte wachtwoord</b></p> <p>0-32 (0*)</p>	<p>Geef de wachtwoordlengte op.</p>
<p><b>Weergave van toegangscode/pincode inschakelen</b></p> <ul style="list-style-type: none"> <li>• Uit*</li> <li>• Aan</li> </ul>	<p>Toon het wachtwoord of de pincode.</p> <p>Wanneer dit is ingeschakeld, bevat het aanmeldingsscherm voor de gebruiker op het bedieningspaneel de mogelijkheid om het wachtwoord dat in het aanmeldingsvenster wordt ingevoerd, te tonen/verbergen.</p>
<p><b>Codering van niet-vluchtig servicegeheugen toestaan</b></p> <ul style="list-style-type: none"> <li>• Uit*</li> <li>• Aan</li> </ul>	<p>Hiermee wordt codering van niet-vluchtig servicegeheugen toegestaan.</p>
<p> Opmerking: Een sterretje (*) naast een waarde geeft aan dat dit een in de fabriek ingestelde waarde is.</p>	

## Rapporten

 **Belangrijk:** Sommige functies zijn uitsluitend bedoeld voor de systeembeheerders en deze opties zijn verborgen. Voor meer informatie raadpleegt u [www.xerox.com](http://www.xerox.com) om de *Beheerdershandleiding van de Embedded Web Server* en drivers voor uw printer te bekijken.

 **Opmerking:** Sommige menuopties zijn alleen beschikbaar in de Embedded Web Server.

### PAGINA MET MENU-INSTELLINGEN

MENU-ITEM	BESCHRIJVING
Pagina met menu-instellingen	Druk een rapport met de printermenu's af.

### APPARAAT

MENU-ITEM	BESCHRIJVING
Apparaatgegevens	Druk een rapport af met informatie over de printer.
Apparaatstatistieken	Druk een rapport af over printergebruik en de status van supplies.
Profielenlijst	Druk een lijst af van profielen die op de printer zijn opgeslagen.
Activarapport	Druk een rapport af met het serienummer en de modelnaam van de printer.



### SNELKOPPELINGEN

MENU-ITEM	BESCHRIJVING
Alle snelkoppelingen	Druk een rapport af van de snelkoppelingen die in de printer zijn opgeslagen.
Faxsnelkoppelingen	
Kopieersnelkoppelingen	
E-mailsnelkoppelingen	
FTP-snelkoppelingen	
Snelkoppelingen netwerkmap	


## FAX

MENU-ITEM	BESCHRIJVING
<b>Faxtaaklog</b>	Druk een rapport af over de laatste 200 voltooide faxtaken.  Dit menu-item verschijnt alleen wanneer Taaklog inschakelen is ingesteld op <b>Aan</b> .
<b>Kieslog faxnummers</b>	Druk een rapport af over de laatste 100 oproepingen, de ontvangen oproepen en de geblokkeerde oproepen.  Dit menu-item verschijnt alleen wanneer Taaklog inschakelen is ingesteld op <b>Aan</b> .

## NETWERK

MENU-ITEM	BESCHRIJVING
<b>Pagina Netwerkinstellingen</b>	Druk een pagina af met de geconfigureerde netwerk- en draadloze instellingen op de printer.   Opmerking: Dit menu-item wordt alleen weergegeven op netwerkprinters of printers die zijn aangesloten op afdrukservers.
<b>Aangesloten clients Wi-Fi Direct</b>	Druk een pagina af met een lijst van apparaten die via Wi-Fi Direct op de printer zijn aangesloten.   Opmerking: Dit menu-item wordt alleen weergegeven als Wi-Fi Direct inschakelen is ingesteld op <b>Aan</b> .

## Verbruiksartikelenplan

 Opmerking: Sommige menuopties zijn alleen beschikbaar in de Embedded Web Server.

### ACTIVERING VAN PLAN

MENU-ITEM	BESCHRIJVING
<ul style="list-style-type: none"> <li>• Volgnummer</li> <li>• Serienummer apparaat</li> <li>• Activeringscode</li> </ul>	<p>Hierin worden de details van het activeringsproces voor het aangeschafte suppliesplan beschreven. Neem voor een suppliesactiveringscode contact op met uw Xerox-vertegenwoordiger.</p> <p>Neem contact op met uw Xerox-vertegenwoordiger voor meer informatie over Xerox®-supplies en serviceplannen.</p>

### CONVERSIE VAN PLAN

MENU-ITEM	BESCHRIJVING
<ul style="list-style-type: none"> <li>• Huidig plan</li> <li>• Serienummer apparaat</li> <li>• Totaal aantal afdrukken</li> <li>• Conversiecode</li> </ul>	<p>Hierin worden de details van het conversieproces voor het bestaande suppliesplan beschreven. Neem voor een suppliesconversiecode contact op met uw Xerox-vertegenwoordiger.</p> <p>Neem contact op met uw Xerox-vertegenwoordiger voor meer informatie over Xerox®-supplies en serviceplannen.</p>

### ABONNEMENTENSERVICE

MENU-ITEM	BESCHRIJVING
<ul style="list-style-type: none"> <li>• Status</li> </ul>	<p>Dit duidt de abonnementsstatus aan.</p>
<ul style="list-style-type: none"> <li>• Abonnement controleren</li> </ul>	<p>Doe het volgende voor het activeren van een abonnementserviceplan:</p> <ol style="list-style-type: none"> <li>1 Ga naar <b>Instellingen &gt; Suppliesplan &gt; Abonnementenservice</b>.</li> <li>2 Klik bij Abonnementenservice op <b>Abonnement controleren</b> en volg daarna de aanwijzingen van uw Xerox-vertegenwoordiger.</li> </ol> <p>Abonnementenserviceplannen worden niet op alle geografische locaties aangeboden.</p>

## Problemen oplossen

MENU-ITEM	BESCHRIJVING
<b>Testpagina's afdrukkwaliteit</b>	Druk voorbeeldpagina's af om gebreken aan de afdrukkwaliteit te identificeren en te corrigeren.
<b>De scanner reinigen</b>	Druk voorbeeldpagina's af om de scanner te reinigen.

# Onderhoud

Dit hoofdstuk bevat:

De status van de onderdelen en verbruiksartikelen controleren.....	280
Meldingen over verbruiksartikelen configureren.....	281
E-mailmeldingen instellen.....	282
Rapporten weergeven.....	283
Verbruiksartikelen bestellen.....	284
Verbruiksartikelen vervangen.....	285
Printeronderdelen reinigen.....	294
Energie en papier besparen.....	299
De printer verplaatsen naar een andere locatie.....	300

## De status van de onderdelen en verbruiksartikelen controleren

1. Op het startscherm selecteert u **Status/supplies**.
2. Selecteer de onderdelen of supplies die u wilt controleren.



Opmerking: U kunt deze instelling ook openen door het bovenste gedeelte van het startscherm aan te raken.



## Meldingen over verbruiksartikelen configureren

1. Open een webbrowser en typ het IP-adres van de printer in de adresbalk.
  - Controleer het IP-adres van de printer op het startscherm van de printer. Het IP-adres bestaat uit vier sets met cijfers gescheiden door punten, bijv: 123.123.123.123.
  - Als u een proxyserver gebruikt, moet u deze tijdelijk uitschakelen zodat de webpagina correct kan worden geladen.
2. Klik op **Instellingen > Apparaat > Meldingen**.
3. Klik in het menu Supplies op **Aangepaste meldingen over supplies**.
4. Selecteer een melding voor elk verbruiksartikel.
5. Sla de wijzigingen op.

## E-mailmeldingen instellen

Configureer de printer zodanig dat er e-mailberichten worden verzonden wanneer supplies bijna op zijn, wanneer het papier moet worden vervangen of bijgevuld, of wanneer het papier vastloopt.

1. Open een webbrowser en typ het IP-adres van de printer in de adresbalk.
  - Controleer het IP-adres van de printer op het startscherm van de printer. Het IP-adres bestaat uit vier sets met cijfers gescheiden door punten, bijv: 123.123.123.123.
  - Als u een proxyserver gebruikt, moet u deze tijdelijk uitschakelen zodat de webpagina correct kan worden geladen.
2. Klik op **Instellingen > Apparaat > Meldingen > E-mailmeldingen instellen** en configureer de instellingen.



Opmerking: Voor meer informatie over SMTP-instellingen neemt u contact op met uw mailprovider.

3. Sla de wijzigingen op.
4. Klik op **E-maillijsten en -meldingen instellen** en configureer vervolgens de instellingen.
5. Sla de wijzigingen op.

## Rapporten weergeven

1. Op het startscherm selecteert u **Instellingen > Rapporten**.
2. Selecteer het rapport dat u wilt weergeven.

## Verbruiksartikelen bestellen

Om verbruiksartikelen voor uw printer te bekijken en te bestellen, gaat u naar <https://www.xerox.com/supplies> en voert u uw product in het zoekveld in.



Opmerking: De geschatte resterende levensduur van de printerverbruiksartikelen is gebaseerd op normaal papier van Letter- of A4-formaat.

**Waarschuwing:** Als de printer niet optimaal kan presteren en verbruiksartikelen niet worden vervangen, kan de printer beschadigd raken.

### OFFICIËLE XEROX-VERBRUIKSARTIKELN GEBRUIKEN

Uw Xerox-printer werkt het beste met originele Xerox-verbruiksartikelen. Wanneer u verbruiksartikelen van andere fabrikanten gebruikt, kan dit negatieve gevolgen hebben voor de prestaties, betrouwbaarheid of levensduur van de printer en de beeldverwerkingsonderdelen van de printer. Het kan ook gevolgen hebben voor de garantie. Schade die is veroorzaakt door het gebruik van verbruiksartikelen van andere fabrikanten valt niet onder de garantie.

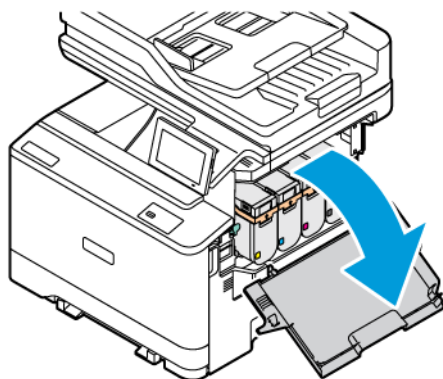
Alle levensduurindicatoren zijn ontworpen om te functioneren met verbruiksartikelen van Xerox. Als u verbruiksartikelen van andere fabrikanten gebruikt, kan dat tot onvoorspelbare resultaten leiden. Het gebruik van beeldverwerkingsonderdelen langer dan de beoogde levensduur kan uw Xerox-printer of de desbetreffende onderdelen beschadigen.

**Waarschuwing:** Verbruiksartikelen die niet onder de voorwaarden van het contract van het Retourneerprogramma vallen, kunnen worden gereset en gereviseerd. Schade veroorzaakt door niet-originele verbruiksartikelen valt echter niet onder de fabrieksgarantie. Het resetten van tellers voor verbruiksartikelen zonder correcte revisering kan uw printer beschadigen. Na het resetten van de teller voor een verbruiksartikel kan uw printer een foutmelding geven over het geresette item.

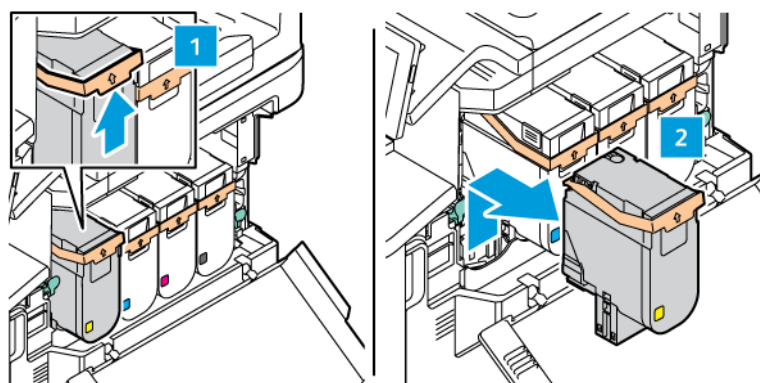
## Verbruiksartikelen vervangen

### EEN TONERCARTRIDGE VERVANGEN

1. Open klep B.

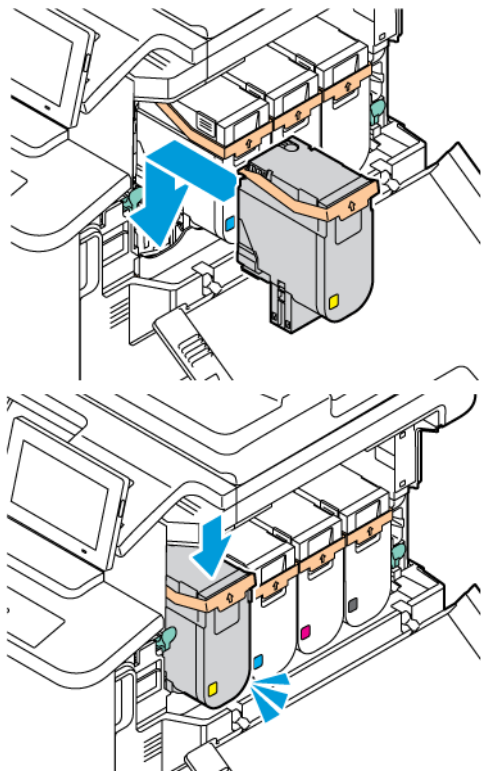


2. Verwijder de gebruikte tonercartridge.

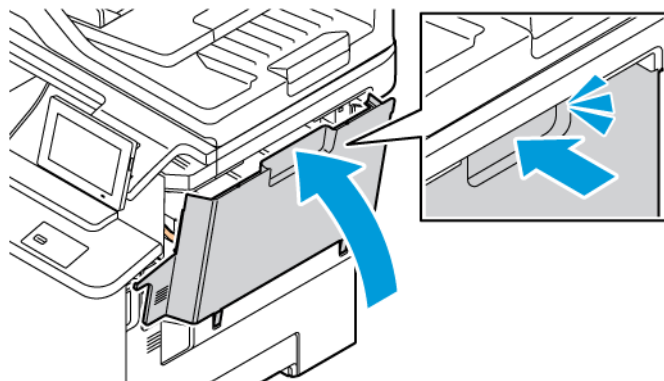


3. Haal de nieuwe tonercartridge uit de verpakking.

4. Plaats de nieuwe tonercartridge totdat deze vastklikt.

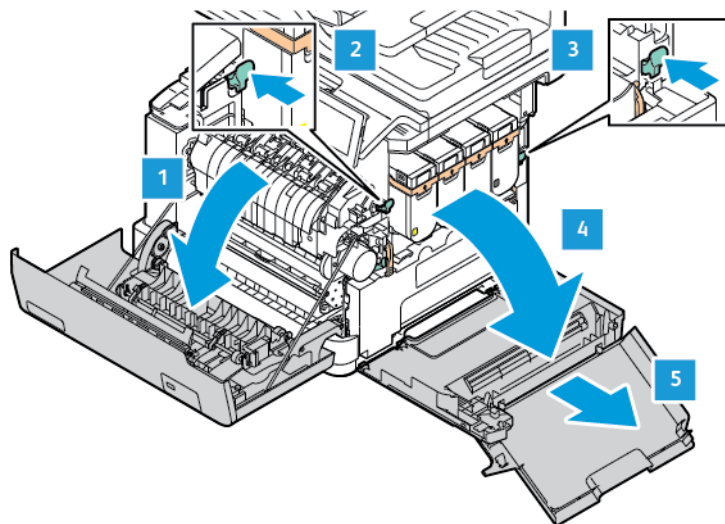


5. Sluit klep B.




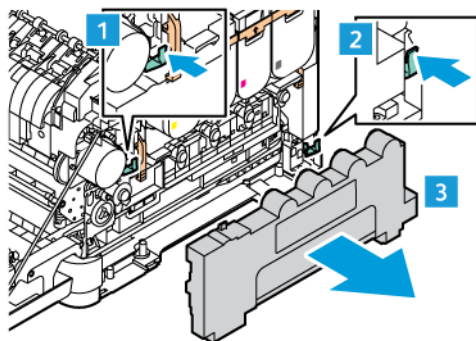
## TONERAFVALCONTAINER VERVANGEN

1. Open klep A en B.



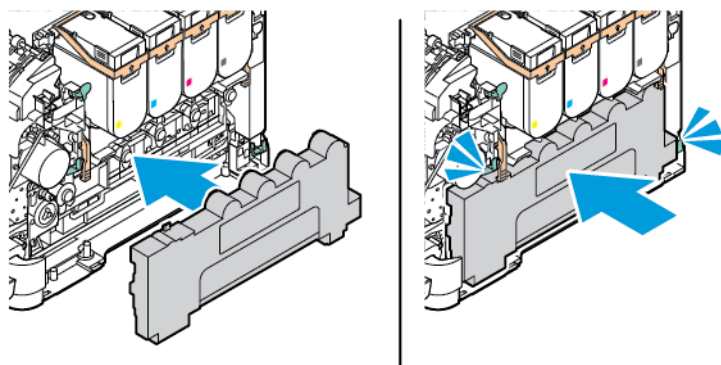
2. Verwijder de gebruikte tonerafvalcontainer.

 Opmerking: Om te voorkomen dat u toner knoeit, plaatst u de fles rechtop.



3. Haal de nieuwe tonerafvalcontainer uit de verpakking.

4. Plaats de nieuwe tonerafvalcontainer.



### DE BEELDVERWERKINGSKIT VERVANGEN

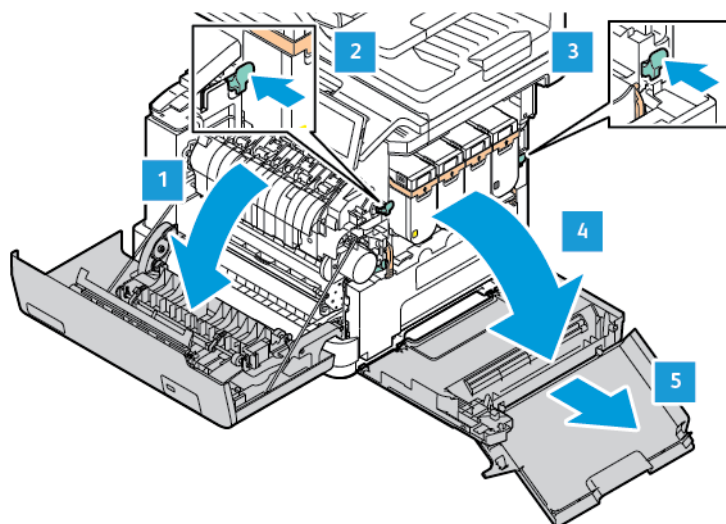
Als het tijd is om de beeldverwerkingseenheid te vervangen, verschijnt er een bericht op het bedieningspaneel van de printer.

Gebruik de beeldverwerkingskit om de beeldverwerkingseenheid te vervangen. Er zijn twee soorten beeldverwerkingskits beschikbaar voor uw printer:

- Zwarte beeldverwerkingskit
- Vierkleurenbeeldverwerkingskit voor cyaan, magenta, geel en zwart

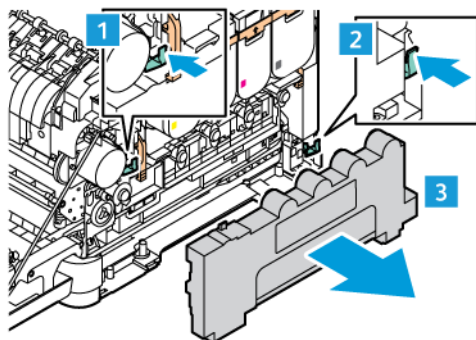
**Waarschuwing:** Voer deze procedure niet uit terwijl de printer bezig is met afdrukken.

1. Open klep A en B.

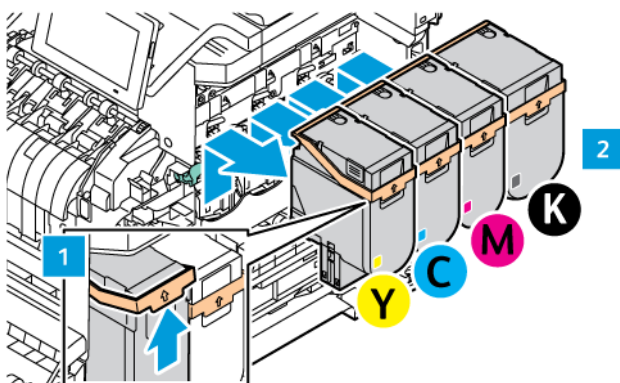




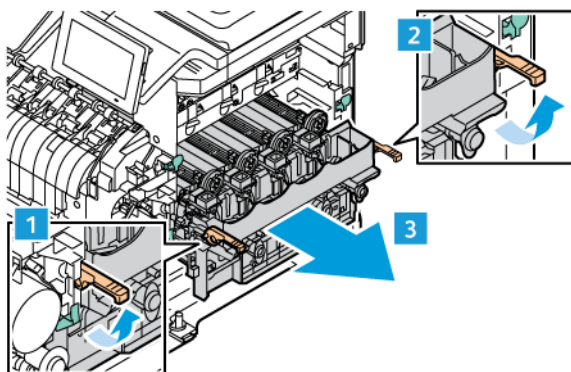
2. Verwijder de tonerafvalcontainer.



3. Verwijder de tonercartridge uit de printer.

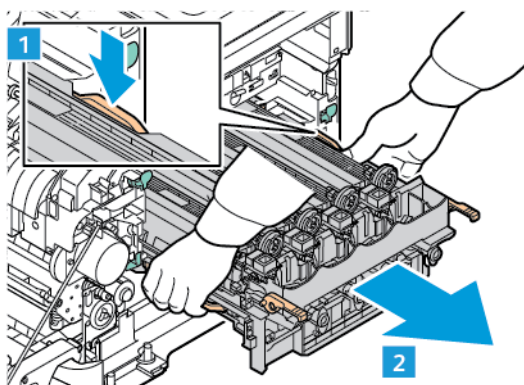


4. Doe het volgende om de bestaande beeldverwerkingskit te verwijderen:
  - a. Trek de hendel omhoog om de beeldverwerkingskit te ontgrendelen.




- b. Trek de beeldverwerkingskit langzaam uit de printer en houd hem aan de hendels aan beide zijden vast.

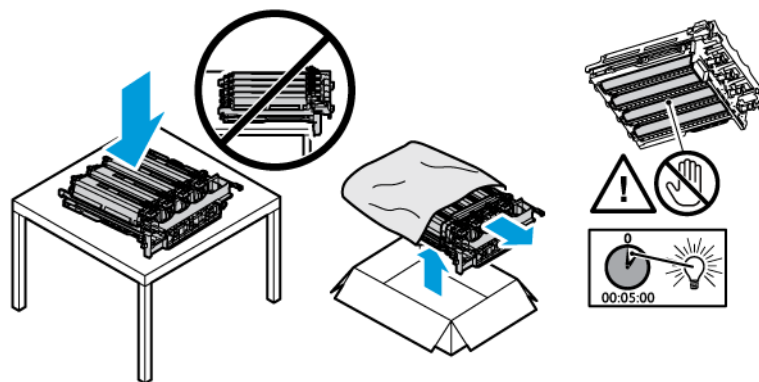
 **Opmerking:** Raadpleeg de installatie-instructies die bij de beeldverwerkingskit zijn meegeleverd.



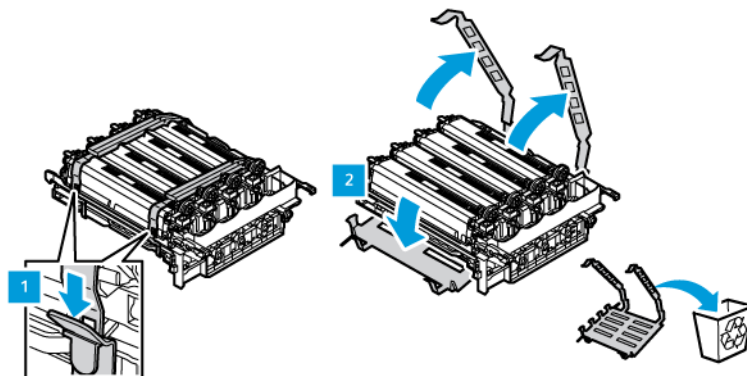
- 5. Haal de nieuwe beeldverwerkingskit uit de verpakking en verwijder het verpakkingsmateriaal.

 **Let op:** De fotoconductoreenheid mag niet langer dan tien minuten worden blootgesteld aan licht. Langdurige blootstelling aan licht kan tot problemen met de afdrukkwaliteit leiden.


**Waarschuwing:** Raak de glanzende fotoconductortrommel onder de beeldverwerkingseenheid niet aan. Dit kan de afdrukkwaliteit van toekomstige afdruktaken verminderen.

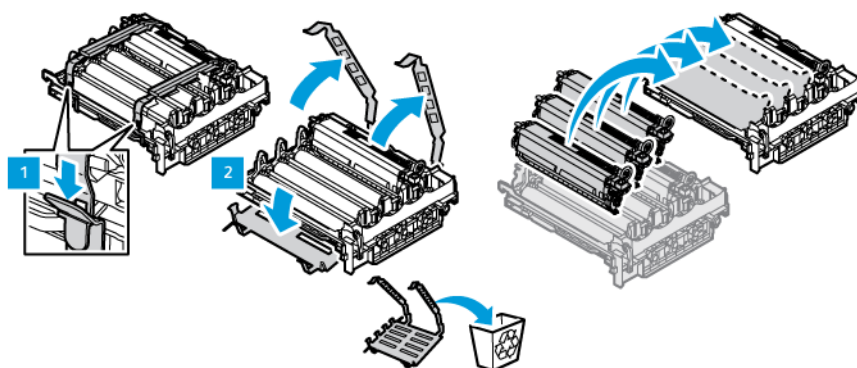


6. Ontgrendel de vergrendelingen en verwijder de riemen van de nieuwe beeldverwerkingskit.  
Vierkleurenbeeldverwerkingskit voor cyaan, magenta, geel en zwart.

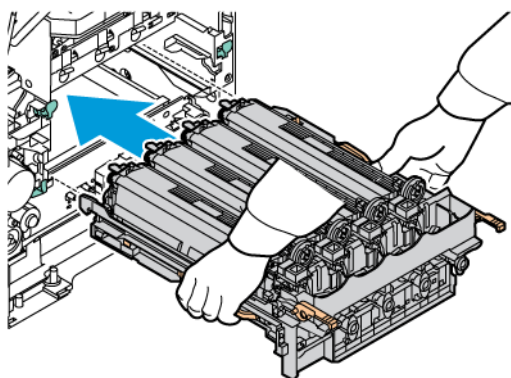


Voor de zwarte beeldverwerkingskit.

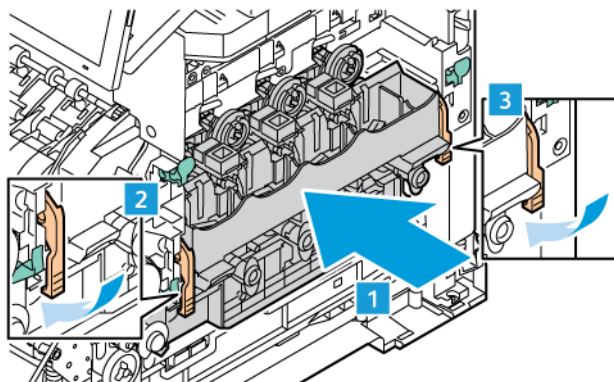
-  **Opmerking:** Als u de zwarte beeldverwerkingskit vervangt, moet u de bestaande kleurenbeeldverwerkingseenheden in de nieuwe lade plaatsen die u bij de zwarte beeldverwerkingskit hebt ontvangen.



7. Houd de hendels van de beeldverwerkingskit vast en plaats hem terug in de printer.

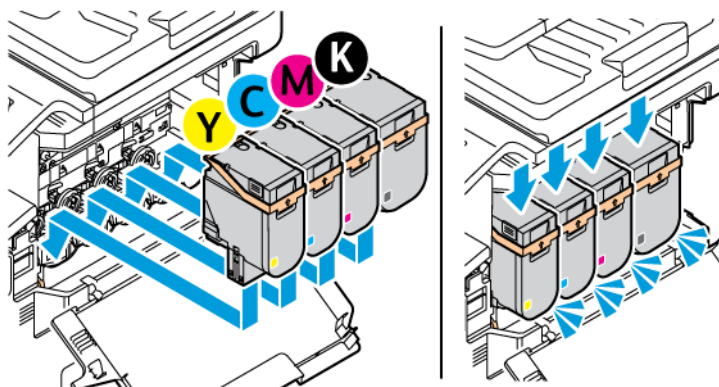


8. Trek de hendel omlaag om de beeldverwerkingskit te vergrendelen.

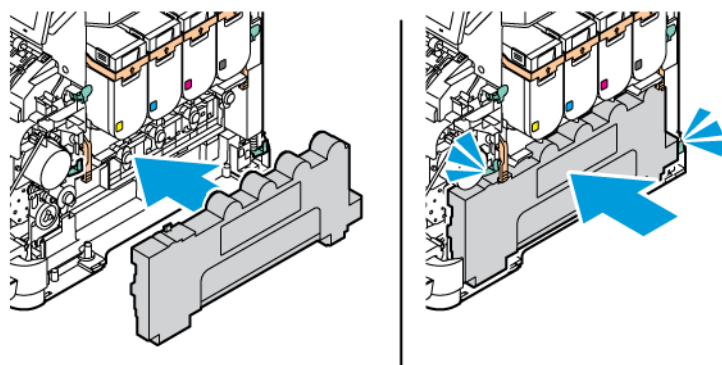


9. Plaats de tonercartridge terug in de beeldverwerkingskit.

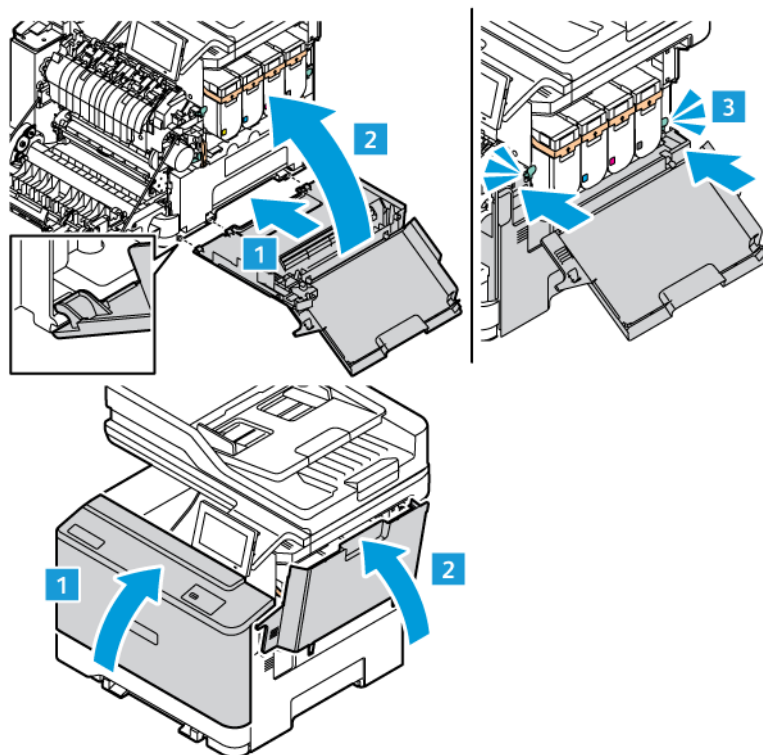
 **Opmerking:** Raadpleeg de installatie-instructies die bij de beeldverwerkingskit zijn meegeleverd.



10. Plaats de tonerafvalcontainer terug in de printer.



11. Sluit klep B en klep A.



#### GEbruIKSTELLER VAN SUPPLIES OPNIEUW INSTELLEN

1. Op het startscherm selecteert u **Instellingen > Apparaat > Onderhoud > Configuratiemenu > Verbruik en tellers van supplies**.
2. Selecteer de teller die u wilt resetten.

**Waarschuwing:** Verbruiksartikelen en onderdelen die niet onder de voorwaarden van het contract van het Retourneerprogramma vallen, kunnen worden gereset en gereviseerd. Schade veroorzaakt door niet-originele verbruiksartikelen of onderdelen valt echter niet onder de fabrieksgarantie. Het resetten van verbruiksartikel- of onderdeeltellers zonder correcte revisering kan uw printer beschadigen. Na het resetten van de verbruiksartikel- of onderdeelteller kan uw printer een foutmelding geven over het geresette item.

## Printeronderdelen reinigen

### DE PRINTER REINIGEN



**LET OP—GEVAAR OP SCHOKKEN:** Om het risico op een elektrische schok te voorkomen bij het reinigen van de buitenkant van de printer, haalt u het netsnoer uit het stopcontact en ontkoppelt u alle kabels uit de printer voordat u doorgaat.

- Voer deze taak om de paar maanden uit.
  - Schade aan de printer door onjuiste behandeling valt niet onder de garantie.
1. Schakel de printer uit en trek de stekker van het netsnoer van de printer uit het stopcontact.
  2. Verwijder al het papier uit de standaardlade en multifunctionele invoer.
  3. Verwijder stof, inktlint en stukjes papier in en rondom de printer met een zachte borstel of een stofzuiger.
  4. Veeg de buitenkant van de printer schoon met een vochtige, zachte, pluisvrije doek.
    - Gebruik geen schoonmaak- of wasmiddelen. Hiermee kunt u de afwerking van de printer beschadigen.
    - Zorg dat alle gedeelten van de printer droog zijn na het reinigen.
  5. Sluit de stekker van het netsnoer aan op het stopcontact en zet de printer aan.



**LET OP—MOGELIJK LETSEL:** Om het risico op brand of een elektrisch schok te voorkomen, dient u het netsnoer aan te sluiten op een goed geaard stopcontact met de juiste spanning dat zich in de buurt van het product bevindt een gemakkelijk toegankelijk is.

### HET AANRAAKSCHERM REINIGEN



**LET OP—GEVAAR OP SCHOKKEN:** Om het risico op elektrische schokken te vermijden, trekt u de stekker van het netsnoer uit het stopcontact en koppelt u alle kabels los die op de printer zijn aangesloten voor u de buitenkant van de printer reinigt.

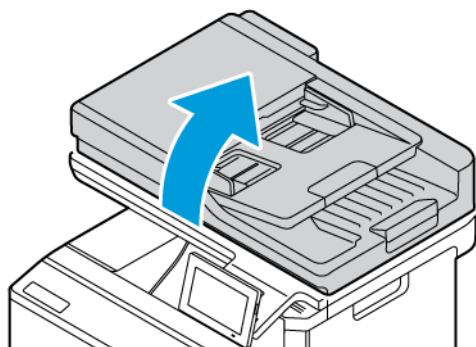
1. Schakel de printer uit en trek de stekker van het netsnoer van de printer uit het stopcontact.
2. Veeg het bedieningspaneel schoon met een vochtige, zachte, pluisvrije doek.
  - Gebruik geen schoonmaak- of wasmiddelen. Hiermee kunt u het bedieningspaneel beschadigen.
  - Zorg dat het bedieningspaneel droog is na het reinigen.
3. Sluit de stekker van het netsnoer aan op het stopcontact en zet de printer aan.



**LET OP—MOGELIJK LETSEL:** Om het risico op brand of een elektrisch schok te voorkomen, dient u het netsnoer aan te sluiten op een goed geaard stopcontact met de juiste spanning dat zich in de buurt van het product bevindt een gemakkelijk toegankelijk is.

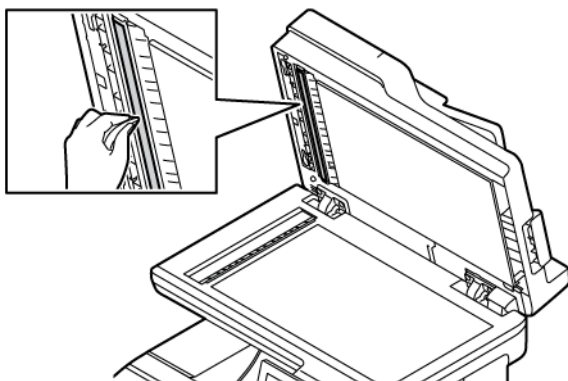
## DE SCANNER REINIGEN

1. Open de klep van de scanner.

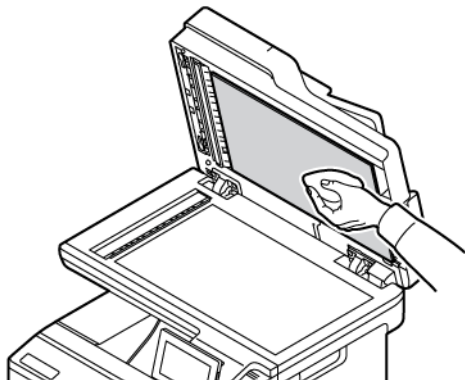


2. Veeg met een vochtige, zachte, pluisvrije doek de volgende gebieden schoon:

- a. Glasplaatafdekking van AOD



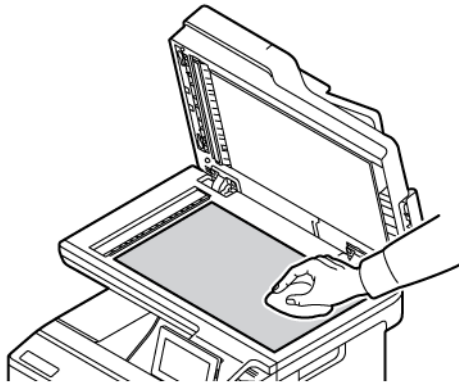
- b. Glasplaatafdekking van scanner



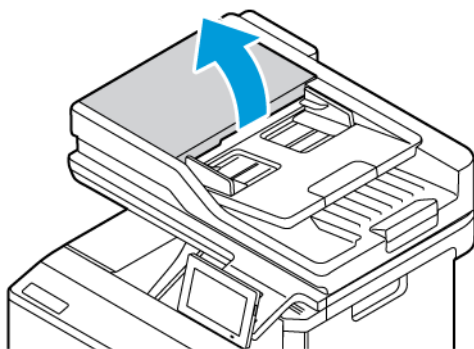
- c. Glasplaat van AOD



- d. Glasplaat van scanner



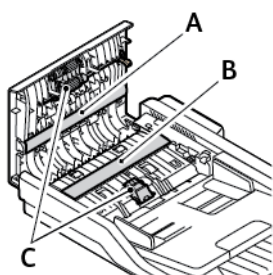
3. Sluit de klep van de scanner.  
Als uw printer beschikt over een andere AOD-glasplaat aan de binnenkant van klep C, ga dan verder met de volgende stappen.
4. Open klep C.



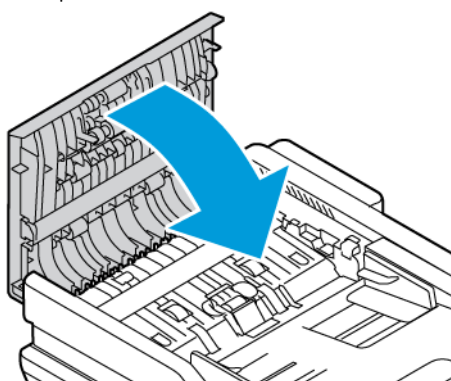
5. Veeg met een vochtige, zachte, pluisvrije doek de volgende gebieden schoon:
- a. AOD-glasplaatafdekking in klep C
  - b. AOD-glasplaat in klep C
  - c. AOD-rollers



Vervang zo nodig de AOD-onderhoudskit.

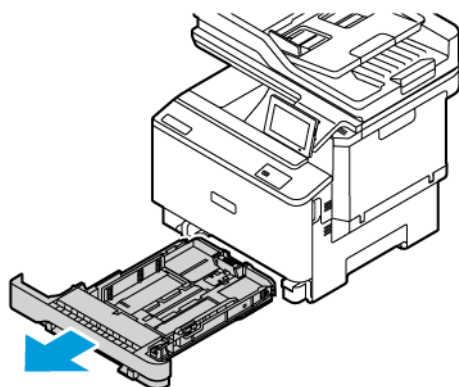


6. Sluit klep C.

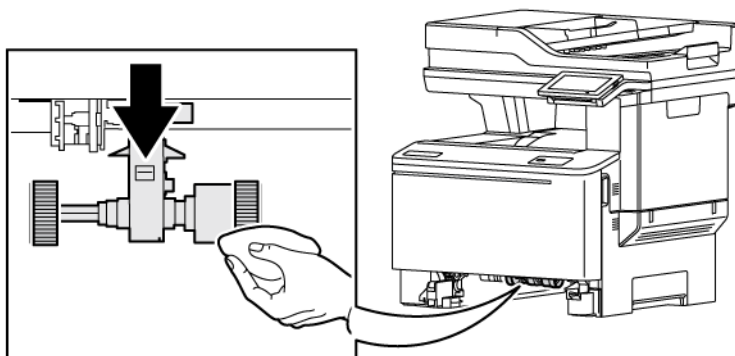


#### DE INVOERROLLEN REINIGEN

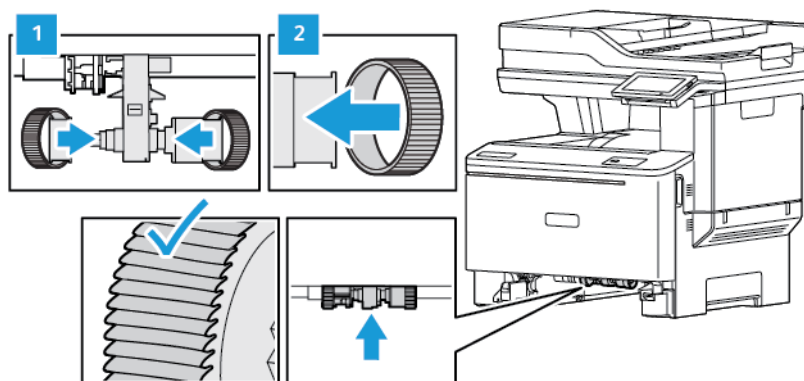
1. Schakel de printer uit en trek de stekker van het netsnoer van de printer uit het stopcontact.
2. Verwijder de lade.



3. Verdraai de invoerrollen terwijl u ze schoon veegt met een schone, pluisvrije doek bevochtigd met water.



- ⓘ **Belangrijk:** Als de invoerrollen tijdens het reinigen loskomen, zorgt u dat u ze op de juiste wijze weer aanbrengt, zoals weergegeven. Onjuiste installatie van invoerrollen kan tot papierstoringen leiden.



4. Plaats de lade terug.
5. Sluit het netsnoer aan op de printer en het stopcontact en zet de printer aan.

**⚠ LET OP—MOGELIJK LETSEL:** Om het risico op brand of een elektrisch schok te voorkomen, dient u het netsnoer aan te sluiten op een goed geaard stopcontact met de juiste spanning dat zich in de buurt van het product bevindt een gemakkelijk toegankelijk is.

## Energie en papier besparen

### INSTELLINGEN VOOR ENERGIESPAARSTAND CONFIGUREREN

#### Slaapstand

1. Op het startscherm selecteert u **Instellingen > Apparaat > Energiebeheer > Time-outs > Slaapstand**.
2. Geef de hoeveelheid tijd op die moet verstrijken voordat de printer overschakelt naar de Slaapstand.

#### Sluimerstand

1. Op het startscherm selecteert u **Instellingen > Apparaat > Energiebeheer > Time-outs > Sluimerstand time-out**.
2. Geef de hoeveelheid tijd op die moet verstrijken voordat de printer overschakelt naar de Sluimerstand.
  - Sluimerstand time-out werkt alleen als Sluimerstand time-out bij verbinding is ingesteld op Sluimerstand.
  - De Embedded Web Server is uitgeschakeld wanneer de printer zich in de sluimerstand bevindt.

### DE HELDERHEID VAN HET DISPLAY AANPASSEN

1. Op het startscherm selecteert u **Instellingen > Apparaat > Voorkeuren**.
2. Pas de instelling aan in het menu Helderheid van het scherm.

### ZUINIG OMGAAN MET SUPPLIES

- Druk op beide zijden van het papier af.



Opmerking: Dubbelzijdig afdrukken is de standaardinstelling van de printerdriver.

- Druk meerdere pagina's op één vel papier af.
- Gebruik de functie voor afdrukvoorbeelden om te bekijken hoe het document eruitziet voordat u het afdrukt.
- Druk één exemplaar van het document af om de inhoud en indeling op fouten te controleren.

## De printer verplaatsen naar een andere locatie



**LET OP—MOGELIJK LETSEL:** Als de printer meer dan 20 kg (44 lb) weegt, moet deze mogelijk door twee of meer personen worden verplaatst.



**LET OP—MOGELIJK LETSEL:** Gebruik alleen het netsnoer dat bij dit product is geleverd of een door de fabrikant goedgekeurd vervangend onderdeel om brand of elektrische schokken te voorkomen.



**LET OP—MOGELIJK LETSEL:** Volg deze richtlijnen wanneer u de printer verplaatst om te voorkomen dat u zich bezeert of dat de printer beschadigd raakt:

- Zorg dat alle kleppen en laden zijn gesloten.
- Schakel de printer uit en trek de stekker van het netsnoer van de printer uit het stopcontact.
- Koppel alle snoeren en kabels los van de printer.
- Als de printer losse, optionele laden op de vloer of uitvoerladen bevestigd heeft, dient u deze te ontkoppelen voordat u de printer verplaatst.
- Als de printer een onderstel op wielen heeft, rolt u de printer voorzichtig naar de nieuwe locatie. Wees voorzichtig bij drempels en vloerovergangen.
- Als de printer geen onderstel op wielen heeft, maar wel is uitgerust met optionele laden of uitvoerladen, verwijdert u de uitvoerladen en tilt u de printer van de laden. Probeer de printer niet tegelijkertijd met een van de opties op te tillen.
- Gebruik bij het optillen altijd de handgrepen aan de printer.
- Een wagen die wordt gebruikt voor het verplaatsen van de printer dient altijd over een oppervlak te beschikken dat het volledige oppervlakte en gewicht van de printer kan dragen.
- Een wagen die wordt gebruikt voor het verplaatsen van de hardwareopties dient altijd over een oppervlak te beschikken dat geschikt is voor de afmetingen van de opties.
- Houd de printer rechtop.
- Voorkom schokkende bewegingen.
- Zorg dat uw vingers zich niet onder de printer bevinden wanneer u het apparaat neerzet.
- Zorg dat er voldoende ruimte vrij is rondom de printer.



Opmerking: Schade aan de printer door onjuiste verplaatsing valt niet onder de garantie.

# Problemen oplossen

Dit hoofdstuk bevat:

Problemen met de afdrukkwaliteit .....	302
Problemen met afdrukken .....	303
De printer reageert niet .....	357
Flashstation kan niet worden gelezen .....	359
De USB-poort inschakelen .....	360
Problemen met de netwerkverbinding .....	361
Problemen met verbruiksartikelen .....	365
Papierstoringen verhelpen .....	367
Problemen met de papierinvoer .....	375
Problemen met kleurkwaliteit.....	380
Contact opnemen met de klantenondersteuning.....	384

## Problemen met de afdrukkwaliteit



Opmerking: De volgende stappen zijn alleen van toepassing op afdruktaken. Als er problemen met de afdrukkwaliteit optreden tijdens het kopiëren, past u de relevante kopieerinstellingen aan.

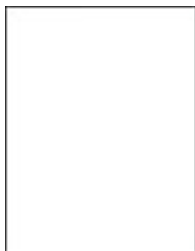
Zoek de afbeelding op die lijkt op het probleem met de afdrukkwaliteit dat u ondervindt, en klik vervolgens op de koppeling eronder voor de stappen om het probleem op te lossen.

- [Lege of witte pagina's](#)
- [Donkere afdruk](#)
- [Zwevende afbeeldingen](#)
- [Grijze of gekleurde achtergrond](#)
- [Verkeerde marges](#)
- [De afdruk is licht](#)
- [Ontbrekende kleuren](#)
- [Vlekkerige afdruk en stippen](#)
- [Gekruld papier](#)
- [Schuine of scheve afdruk](#)
- [Zwarte of volledig gekleurde afbeeldingen](#)
- [Afgekapte tekst of afbeeldingen](#)
- [De toner laat gemakkelijk los](#)
- [Ongelijkmatige afdrumdichtheid](#)
- [Horizontale donkere strepen](#)
- [Verticale donkere strepen](#)
- [Horizontale witte strepen](#)
- [Verticale witte strepen](#)
- [Terugkerende fouten](#)

## Problemen met afdrukken

### AFDRUKKWALITEIT IS SLECHT


#### Lege of witte pagina's



Opmerking: Druk voordat u het probleem gaat oplossen de testpagina's voor de afdrukkwaliteit af.

Als u testpagina's wilt afdrukken, raadpleegt u de volgende informatie:

1. Ga op het bedieningspaneel naar **Instellingen > Problemen oplossen > Testpagina's voor afdrukkwaliteit afdrukken**.
2. Voor printermodellen zonder aanraakscherm drukt u op de knop **OK** om door de instellingen te bladeren.

ACTIE	JA	NEE
<p><b>Stap 1</b></p> <p>1 Controleer of de printer een originele en ondersteunde Xerox-tonercartridge gebruikt.</p> <p> <b>Opmerking:</b> Als de cartridge niet wordt ondersteund, installeer dan een ondersteunde cartridge.</p> <p>2 Druk het document af.</p> <p>Drukt de printer lege of witte pagina's af?</p>	<p>Ga naar stap 2.</p>	<p>Het probleem is opgelost.</p>
<p><b>Stap 2</b></p> <p>1 Verwijder de kleurenbeeldverwerkingskit en vervolgens de zwarte beeldverwerkingseenheid.</p> <div data-bbox="204 1055 582 1693" style="border: 1px solid black; padding: 5px; margin: 10px 0;"> <p><b>Waarschuwing—Beschadigingsrisico:</b> De beeldverwerkings-eenheid voor kleur en de beeldverwerkings-eenheid voor zwart/wit mogen niet langer dan tien minuten aan licht worden blootgesteld. Langdurige blootstelling aan licht kan tot problemen met de afdrukkwaliteit leiden.</p> </div> <div data-bbox="204 1715 582 1939" style="border: 1px solid black; padding: 5px; margin: 10px 0;"> <p><b>Waarschuwing:</b> Raak de fotoconductortrommel onder de kleurenbeeldverwerkingskit of zwarte</p> </div>	<p>Zie <a href="#">Contact opnemen met de klantenondersteuning</a>.</p>	<p>Het probleem is opgelost.</p>







ACTIE	JA	NEE
<p>beeldverwerkings-eenheid niet aan. Dit kan de afdrukkwaliteit van toekomstige afdruktaken verminderen.</p> <p>2 Plaats de zwarte beeldverwerkingseenheid en vervolgens de kleurenbeeldverwerkingskit.</p> <p>3 Druk het document af.</p> <p>Drukt de printer lege of witte pagina's af?</p>		

#### Donkere afdruk



Opmerking: Druk voordat u het probleem gaat oplossen de testpagina's voor de afdrukkwaliteit af om de ontbrekende kleur vast te stellen. Ga op het bedieningspaneel naar **Instellingen > Problemen oplossen > Testpagina's voor afdrukkwaliteit afdrukken**. Voor printermodellen zonder aanraakscherm drukt u op **OK** om door de instellingen te navigeren.



ACTIE	JA	NEE
<p><b>Stap 1</b></p> <p>1 Voer kleuraanpassing uit.</p> <p>Ga op het bedieningspaneel naar: <b>Instellingen &gt; Afdrukken &gt; Kwaliteit &gt; Geavanceerde beeldverwerking &gt; Kleur aanpassen.</b></p> <p>2 Druk het document af.</p> <p>Is de afdruk te donker?</p>	<p>Ga naar stap 2.</p>	<p>Het probleem is opgelost.</p>
<p><b>Stap 2</b></p> <p>1 Verlaag de tonerintensiteit via het dialoogvenster Voorkeursinstellingen voor afdrukken, Afdrukken of Druk af, afhankelijk van het besturingssysteem.</p> <p> Opmerking: U kunt deze instellingen ook wijzigen op het bedieningspaneel van de printer. Ga naar: <b>Instellingen &gt; Afdrukken &gt; Kwaliteit &gt; Tonerintensiteit.</b></p> <p>2 Druk het document af.</p> <p>Is de afdruk te donker?</p>	<p>Ga naar stap 3.</p>	<p>Het probleem is opgelost.</p>
<p><b>Stap 3</b></p> <p>1 Geef het papierformaat op via het dialoogvenster Voorkeursinstellingen voor afdrukken of het venster Afdrukken, afhankelijk van het besturingssysteem.</p> <p> Opmerking: Zorg dat de instellingen overeenkomen met het papier dat in de lade is geplaatst.</p>	<p>Ga naar stap 4.</p>	<p>Het probleem is opgelost.</p>

ACTIE	JA	NEE
<p> Opmerking: U kunt deze instellingen ook wijzigen op het bedieningspaneel van de printer. Ga naar: <b>Instellingen &gt; Papier &gt; Ladeconfiguratie &gt; Papierformaat/-soort.</b></p> <p>2 Druk het document af.</p> <p>Is de afdruk te donker?</p>		
<p><b>Stap 4</b></p> <p>Ga na of het papier structuur of een ruwe afwerking heeft.</p> <p>Drukt u af op papier met structuur of ruwe afwerking?</p> <p>Is de afdruk te donker?</p>	Ga naar stap 5.	Het probleem is opgelost.
<p><b>Stap 5</b></p> <p>1 Vervang papier met structuur of ruwe afwerking door normaal papier.</p> <p>2 Druk het document af.</p> <p>Is de afdruk te donker?</p>	Ga naar stap 6.	Het probleem is opgelost.
<p><b>Stap 6</b></p> <p>1 Vervang het papier. Gebruik papier uit een nieuw pak.</p> <p> Opmerking: Papier neemt vocht op in een vochtige omgeving. Bewaar papier altijd in de originele verpakking tot u het gaat gebruiken.</p> <p>2 Druk het document af.</p> <p>Is de afdruk te donker?</p>	Zie <a href="#">Contact opnemen met de klantenondersteuning</a> .	Het probleem is opgelost.

## Zwevende afbeeldingen



Opmerking: Druk voordat u het probleem gaat oplossen de testpagina's voor de afdrukkwaliteit af. Ga op het bedieningspaneel naar **Instellingen > Problemen oplossen > Testpagina's voor afdrukkwaliteit afdrukken**. Voor printermodellen zonder aanraakscherm drukt u op **OK** om door de instellingen te navigeren.


ACTIE	JA	NEE
<p><b>Stap 1</b></p> <p>1 Plaats de juiste papiersoort en het juiste papiergewicht in de lade.</p> <p>2 Druk het document af.</p> <p>Verschijnen er zwevende afbeeldingen op afdrukken?</p>	Ga naar stap 2.	Het probleem is opgelost.
<p><b>Stap 2</b></p> <p>1 Geef het papierformaat op via het dialoogvenster Voorkeursinstellingen voor afdrukken of het venster Afdrukken, afhankelijk van het besturingssysteem.</p> <p> Opmerking: Zorg dat de instellingen overeenkomen met het papier dat in de lade is geplaatst.</p> <p> Opmerking: U kunt deze instellingen ook wijzigen op het bedieningspaneel van de printer. Ga naar: <b>Instellingen &gt; Papier &gt; Ladeconfiguratie &gt; Papierformaat/-soort.</b></p> <p>2 Druk het document af.</p> <p>Verschijnen er zwevende afbeeldingen op afdrukken?</p>	Ga naar stap 3.	Het probleem is opgelost.
<p><b>Stap 3</b></p> <p>1 Voer kleuraanpassing uit.</p> <p>Ga op het bedieningspaneel naar: <b>Instellingen &gt; Afdrukken &gt; Kwaliteit &gt; Geavanceerde beeldverwerking &gt; Kleur aanpassen.</b></p> <p>2 Druk het document af.</p>	Zie <b>Contact opnemen met de klantenondersteuning.</b>	Het probleem is opgelost.

ACTIE	JA	NEE
Verschijnen er zwevende afbeeldingen op afdrukken?		

### Grijze of gekleurde achtergrond



Opmerking: Druk voordat u het probleem gaat oplossen de testpagina's voor de afdrukkwaliteit af. Ga op het bedieningspaneel naar **Instellingen > Problemen oplossen > Testpagina's voor afdrukkwaliteit afdrukken**. Voor printermodellen zonder aanraakscherm drukt u op **OK** om door de instellingen te navigeren.


ACTIE	JA	NEE
<p><b>Stap 1</b></p> <p>1 Pas de tonerintensiteit aan via het dialoogvenster Voorkeursinstellingen voor afdrukken, Afdrukken of Druk af, afhankelijk van het besturingssysteem.</p> <p> Opmerking: U kunt deze instellingen ook wijzigen op het bedieningspaneel van de printer. Ga naar: <b>Instellingen &gt; Afdrukken &gt; Kwaliteit &gt; Tonerintensiteit.</b></p> <p>2 Druk het document af.</p> <p>Bevatten afdrukken een grijze of gekleurde achtergrond?</p>	Ga naar stap 2.	Het probleem is opgelost.
<p><b>Stap 2</b></p> <p>1 Voer kleuraanpassing uit.</p> <p>Ga op het bedieningspaneel naar: <b>Instellingen &gt; Afdrukken &gt; Kwaliteit &gt; Geavanceerde beeldverwerking &gt; Kleur aanpassen.</b></p> <p>2 Druk het document af.</p> <p>Bevatten afdrukken een grijze of gekleurde achtergrond?</p>	Ga naar stap 3.	Het probleem is opgelost.
<p><b>Stap 3</b></p> <p>1 Verwijder de kleurenbeeldverwerkingskit en vervolgens de zwarte beeldverwerkingseenheid.</p> <div data-bbox="204 1760 580 1944" style="border: 1px solid black; padding: 5px; margin-top: 10px;"> <p><b>Waarschuwing—Beschadigingsrisico:</b> De beeldverwerkingseenheid voor kleur</p> </div>	Zie <a href="#">Contact opnemen met de klantenondersteuning.</a>	Het probleem is opgelost.



ACTIE	JA	NEE
<p>en de beeldverwerkings-eenheid voor zwart/wit mogen niet langer dan tien minuten aan licht worden blootgesteld. Langdurige blootstelling aan licht kan tot problemen met de afdrukkwaliteit leiden.</p>		
<p><b>Waarschuwing:</b> Raak de fotoconductortrommel onder de kleurenbeeldverwerkingskit of zwarte beeldverwerkings-eenheid niet aan. Dit kan de afdrukkwaliteit van toekomstige afdruktaken verminderen.</p>		
<p>2 Plaats de zwarte beeldverwerkingseenheid en vervolgens de kleurenbeeldverwerkingskit. 3 Druk het document af.</p> <p>Bevatten afdrucken een grijze of gekleurde achtergrond?</p>		



### Verkeerde marges




-  **Opmerking:** Druk voordat u het probleem gaat oplossen de testpagina's voor de afdrukkwaliteit af. Ga op het bedieningspaneel naar **Instellingen > Problemen oplossen > Testpagina's voor afdrukkwaliteit afdrukken**. Voor printermodellen zonder aanraakscherm drukt u op **OK** om door de instellingen te navigeren.



ACTIE	JA	NEE
<p><b>Stap 1</b></p> <p>1 Schuif de papiergeleiders in de lade naar de juiste positie voor het papier in de lade.</p> <p>2 Druk het document af.</p> <p>Zijn de marges correct?</p>	<p>Het probleem is opgelost.</p>	<p>Ga naar stap 2.</p>
<p><b>Stap 2</b></p> <p>1 Geef het papierformaat op via het dialoogvenster Voorkeursinstellingen voor afdrukken of het afdrukdialogvenster, afhankelijk van het besturingssysteem.</p> <p> Opmerking: Zorg dat de instellingen overeenkomen met het papier dat in de lade is geplaatst.</p> <p> Opmerking: U kunt deze instellingen ook wijzigen op het bedieningspaneel van de printer. Ga naar: <b>Instellingen &gt; Papier &gt; Ladeconfiguratie &gt; Papierformaat/-soort.</b></p> <p>2 Druk het document af.</p> <p>Zijn de marges correct?</p>	<p>Het probleem is opgelost.</p>	<p>Zie <a href="#">Contact opnemen met de klantenondersteuning.</a></p>


## De afdruk is licht



Opmerking: Druk voordat u het probleem gaat oplossen de testpagina's voor de afdrুকwaliteit af. Ga op het bedieningspaneel naar **Instellingen > Problemen oplossen > Testpagina's voor afdrুকwaliteit afdrুকken**. Voor printermodellen zonder aanraakscherm drukt u op **OK** om door de instellingen te navigeren.

ACTIE	JA	NEE
<p><b>Stap 1</b></p> <p>1 Voer kleuraanpassing uit.</p> <p>Ga op het bedieningspaneel naar: <b>Instellingen &gt; Afdrুকken &gt; Kwaliteit &gt; Geavanceerde beeldverwerking &gt; Kleur aanpassen</b>.</p> <p>2 Druk het document af.</p> <p>Is de afdruk licht?</p>	Ga naar stap 2.	Het probleem is opgelost.
<p><b>Stap 2</b></p> <p>1 Verhoog de tonerintensiteit via het dialoogvenster Voorkeursinstellingen voor afdrুকken, Afdrুকken of Druk af, afhankelijk van het besturingssysteem.</p> <p> Opmerking: U kunt deze instellingen ook wijzigen op het bedieningspaneel van de printer. Ga naar: <b>Instellingen &gt; Afdrুকken &gt; Kwaliteit &gt; Tonerintensiteit</b>.</p> <p>2 Druk het document af.</p> <p>Is de afdruk licht?</p>	Ga naar stap 3.	Het probleem is opgelost.

ACTIE	JA	NEE
<p><b>Stap 3</b></p> <p>1 Schakel Kleur besparen uit.</p> <p>Ga op het bedieningspaneel naar: <b>Instellingen &gt; Afdrukken &gt; Kwaliteit &gt; Kleur besparen.</b></p> <p>2 Druk het document af.</p> <p>Is de afdruk licht?</p>	<p>Ga naar stap 4.</p>	<p>Het probleem is opgelost.</p>
<p><b>Stap 4</b></p> <p>1 Geef het papierformaat op via het dialoogvenster Voorkeursinstellingen voor afdrukken of het venster Afdrukken, afhankelijk van het besturingssysteem.</p> <p> Opmerking: Zorg dat de instellingen overeenkomen met het papier dat in de lade is geplaatst.</p> <p> Opmerking: U kunt deze instellingen ook wijzigen op het bedieningspaneel van de printer. Ga naar: <b>Instellingen &gt; Papier &gt; Ladeconfiguratie &gt; Papierformaat/-soort.</b></p> <p>2 Druk het document af.</p> <p>Is de afdruk licht?</p>	<p>Ga naar stap 5.</p>	<p>Het probleem is opgelost.</p>
<p><b>Stap 5</b></p> <p>Ga na of het papier structuur of een ruwe afwerking heeft.</p> <p>1 Vervang papier met structuur of ruwe afwerking door normaal papier.</p> <p>2 Druk het document af.</p> <p>Is de afdruk licht?</p>	<p>Ga naar stap 6.</p>	<p>Het probleem is opgelost.</p>

ACTIE	JA	NEE
<p><b>Stap 6</b></p> <p>1 Vervang het papier. Gebruik papier uit een nieuw pak.</p> <p> <b>Opmerking:</b> Papier neemt vocht op in een vochtige omgeving. Bewaar papier altijd in de originele verpakking tot u het gaat gebruiken.</p> <p>2 Druk het document af.</p> <p>Is de afdruk licht?</p>	Ga naar stap 7.	Het probleem is opgelost.
<p><b>Stap 7</b></p> <p>1 Verwijder de kleurenbeeldverwerkingskit en vervolgens de zwarte beeldverwerkingseenheid.</p> <div data-bbox="204 1048 580 1686" style="border: 1px solid black; padding: 5px; margin: 10px 0;"> <p><b>Waarschuwing—Beschadigingsrisico:</b> De beeldverwerkings-eenheid voor kleur en de beeldverwerkings-eenheid voor zwart/wit mogen niet langer dan tien minuten aan licht worden blootgesteld. Langdurige blootstelling aan licht kan tot problemen met de afdrukkwaliteit leiden.</p> </div> <div data-bbox="204 1711 580 1933" style="border: 1px solid black; padding: 5px; margin: 10px 0;"> <p><b>Waarschuwing:</b> Raak de fotoconductortrommel onder de kleurenbeeldverwerkingskit of zwarte</p> </div>	Zie <b>Contact opnemen met de klantenondersteuning.</b>	Het probleem is opgelost.

ACTIE	JA	NEE
<div style="border: 1px solid black; padding: 5px; margin-bottom: 10px;">                     beeldverwerkings-eenheid niet aan.                      Dit kan de afdrukkwaliteit van toekomstige afdruktaken verminderen.                 </div> <p>2 Plaats de zwarte beeldverwerkingseenheid en vervolgens de kleurenbeeldverwerkingskit.</p> <p>3 Druk het document af.</p> <p>Is de afdruk licht?</p>		

### Ontbrekende kleuren



Opmerking: Druk voordat u het probleem gaat oplossen de testpagina's voor de afdrukkwaliteit af. Ga op het bedieningspaneel naar **Instellingen > Problemen oplossen > Testpagina's voor afdrukkwaliteit afdrukken**. Voor printermodellen zonder aanraakscherm drukt u op **OK** om door de instellingen te navigeren.

ACTIE	JA	NEE
<p>1 Verwijder de kleurenbeeldverwerkingskit en vervolgens de zwarte beeldverwerkingseenheid.</p> <div data-bbox="204 517 582 1155" style="border: 1px solid black; padding: 5px;"> <p><b>Waarschuwing—Beschadigingsrisico:</b> De beeldverwerkings-eenheid voor kleur en de beeldverwerkings-eenheid voor zwart/wit mogen niet langer dan tien minuten aan licht worden blootgesteld. Langdurige blootstelling aan licht kan tot problemen met de afdrukkwaliteit leiden.</p> </div> <div data-bbox="204 1178 582 1653" style="border: 1px solid black; padding: 5px;"> <p><b>Waarschuwing:</b> Raak de fotoconductortrommel onder de kleurenbeeldverwerkingskit of zwarte beeldverwerkings-eenheid niet aan. Dit kan de afdrukkwaliteit van toekomstige afdruktaken verminderen.</p> </div> <p>2 Verwijder de tonercartridge van de ontbrekende kleur.</p> <p>3 Verwijder de developer-eenheid van de ontbrekende kleur en plaats deze weer terug.</p>	<p>Zie <b>Contact opnemen met de klantenondersteuning.</b></p>	<p>Het probleem is opgelost.</p>

ACTIE	JA	NEE
4 Plaats de tonercartridge van de ontbrekende kleur. 5 Plaats de kleurbeeldverwerkingskit. 6 Druk het document af.  Ontbreken er bepaalde kleuren op afdrukken?		




### Vlekkerige afdruk en stippen




Opmerking: Druk voordat u het probleem gaat oplossen de testpagina's voor de afdrukkwaliteit af. Ga op het bedieningspaneel naar **Instellingen > Problemen oplossen > Testpagina's voor afdrukkwaliteit afdrukken**. Voor printermodellen zonder aanraakscherm drukt u op **OK** om door de instellingen te navigeren.

ACTIE	JA	NEE
<b>Stap 1</b>  Controleer de printer op lekkage van toners.  Is er geen toner gelekt in de printer?	Ga naar stap 2.	Zie <a href="#">Contact opnemen met de klantenondersteuning</a> .
<b>Stap 2</b> 1 Ga op het bedieningspaneel naar: <b>Instellingen &gt; Papier &gt; Ladeconfiguratie &gt; Papierformaat/-soort</b> . 2 Controleer of de instellingen voor papierformaat en -soort overeenkomen met het papier dat u hebt geplaatst.	Ga naar stap 4.	Ga naar stap 3.



ACTIE	JA	NEE
<p> Opmerking: Zorg ervoor dat het papier geen structuur of ruwe afwerking heeft.</p> <p>Komen de instellingen overeen?</p>		
<p><b>Stap 3</b></p> <p>1 Geef het papierformaat op via het dialoogvenster Voorkeursinstellingen voor afdrukken of het venster Afdrukken, afhankelijk van het besturingssysteem.</p> <p> Opmerking: Zorg dat de instellingen overeenkomen met het papier dat in de lade is geplaatst.</p> <p> Opmerking: U kunt deze instellingen ook wijzigen op het bedieningspaneel van de printer. Ga naar: <b>Instellingen &gt; Papier &gt; Ladeconfiguratie &gt; Papierformaat/-soort.</b></p> <p>2 Druk het document af.</p> <p>Zijn afdrukken vlekkelig?</p>	Ga naar stap 4.	Het probleem is opgelost.




ACTIE	JA	NEE
<p><b>Stap 4</b></p> <p>1 Vervang het papier. Gebruik papier uit een nieuw pak.</p> <p> <b>Opmerking:</b> Papier neemt vocht op in een vochtige omgeving. Bewaar papier altijd in de originele verpakking tot u het gaat gebruiken.</p> <p>2 Druk het document af.</p> <p>Zijn afdrukken vlekkerig?</p>	<p>Ga naar stap 5.</p>	<p>Het probleem is opgelost.</p>
<p><b>Stap 5</b></p> <p>1 Verwijder de kleurenbeeldverwerkingskit en vervolgens de zwarte beeldverwerkingseenheid.</p> <div data-bbox="204 1055 582 1693" style="border: 1px solid black; padding: 5px; margin: 10px 0;"> <p><b>Waarschuwing—Beschadigingsrisico:</b> De beeldverwerkings-eenheid voor kleur en de beeldverwerkings-eenheid voor zwart/wit mogen niet langer dan tien minuten aan licht worden blootgesteld. Langdurige blootstelling aan licht kan tot problemen met de afdrukkwaliteit leiden.</p> </div> <div data-bbox="204 1715 582 1939" style="border: 1px solid black; padding: 5px; margin: 10px 0;"> <p><b>Waarschuwing:</b> Raak de fotoconductortrommel onder de kleurenbeeldverwerkingskit of zwarte</p> </div>	<p>Zie <b>Contact opnemen met de klantenondersteuning.</b></p>	<p>Het probleem is opgelost.</p>

ACTIE	JA	NEE
<p>beeldverwerkings-eenheid niet aan. Dit kan de afdrukkwaliteit van toekomstige afdruktaken verminderen.</p> <p>2 Plaats de zwarte beeldverwerkingseenheid en vervolgens de kleurenbeeldverwerkingskit.</p> <p>3 Druk het document af.</p> <p>Zijn afdrucken vlekkelig?</p>		

### Gekruld papier




ACTIE	JA	NEE
<p><b>Stap 1</b></p> <p>1 Schuif de geleiders in de lade naar de juiste positie voor het papier</p> <p>2 Druk het document af.</p> <p>Krult het papier?</p>	Ga naar stap 2.	Het probleem is opgelost.
<p><b>Stap 2</b></p> <p>1 Geef het papierformaat op via het dialoogvenster Voorkeursinstellingen voor afdrucken of het venster Afdrucken, afhankelijk van het besturingssysteem.</p>	Ga naar stap 3.	Het probleem is opgelost.

ACTIE	JA	NEE
<p> Opmerking: Zorg dat de instellingen overeenkomen met het papier dat in de lade is geplaatst.</p> <p> Opmerking: U kunt deze instellingen ook wijzigen op het bedieningspaneel van de printer. Ga naar: <b>Instellingen &gt; Papier &gt; Ladeconfiguratie &gt; Papierformaat/-soort.</b></p> <p>2 Druk het document af.</p> <p>Krult het papier?</p>		
<p><b>Stap 3</b></p> <p>Druk af op de andere zijde van het papier.</p> <p>1 Verwijder het papier, draai het om en plaats het terug.</p> <p>2 Druk het document af.</p> <p>Krult het papier?</p>	<p>Ga naar stap 4.</p>	<p>Het probleem is opgelost.</p>
<p><b>Stap 4</b></p> <p>1 Vervang het papier. Gebruik papier uit een nieuw pak.</p> <p> Opmerking: Papier neemt vocht op in een vochtige omgeving. Bewaar papier altijd in de originele verpakking tot u het gaat gebruiken.</p> <p>2 Druk het document af.</p> <p>Krult het papier?</p>	<p>Zie <a href="#">Contact opnemen met de klantenondersteuning</a>.</p>	<p>Het probleem is opgelost.</p>

### Schuine of scheve afdruk



Opmerking: Druk voordat u het probleem gaat oplossen de testpagina's voor de afdrukkwaliteit af. Ga op het bedieningspaneel naar **Instellingen > Problemen oplossen > Testpagina's voor afdrukkwaliteit afdrukken**. Voor printermodellen zonder aanraakscherm drukt u op **OK** om door de instellingen te navigeren.

ACTIE	JA	NEE
<p><b>Stap 1</b></p> <ol style="list-style-type: none"> <li>1 Trek de lade naar buiten.</li> <li>2 Verwijder het papier en plaats vervolgens papier uit een nieuwe verpakking.</li> </ol> <p> Opmerking: Papier neemt vocht op in een vochtige omgeving. Bewaar papier altijd in de originele verpakking tot u het gaat gebruiken.</p> <ol style="list-style-type: none"> <li>3 Schuif de papiergeleiders in de lade naar de juiste positie voor het papier in de lade.</li> <li>4 Plaats de lade terug.</li> <li>5 Druk het document af.</li> </ol> <p>Is de afdruk schuin of scheef?</p>	<p>Ga naar stap 2.</p>	<p>Het probleem is opgelost.</p>
<p><b>Stap 2</b></p> <ol style="list-style-type: none"> <li>1 Zorg dat u op een ondersteunde papiersoort afdrukt.</li> <li>2 Druk het document af.</li> </ol> <p>Is de afdruk schuin of scheef?</p>	<p>Zie <b>Contact opnemen met de klantenondersteuning</b>.</p>	<p>Het probleem is opgelost.</p>

### Zwarte of volledig gekleurde afbeeldingen



Opmerking: Druk voordat u het probleem gaat oplossen de testpagina's voor de afdrukkwaliteit af. Ga op het bedieningspaneel naar **Instellingen > Problemen oplossen > Testpagina's voor afdrukkwaliteit afdrukken**. Voor printermodellen zonder aanraakscherm drukt u op **OK** om door de instellingen te navigeren.



ACTIE	JA	NEE
<p>1 Verwijder de kleurenbeeldverwerkingskit en vervolgens de zwarte beeldverwerkingseenheid.</p> <div data-bbox="204 517 582 1155" style="border: 1px solid black; padding: 5px; margin-bottom: 10px;"> <p><b>Waarschuwing—Beschadigingsrisico:</b> De beeldverwerkings-eenheid voor kleur en de beeldverwerkings-eenheid voor zwart/wit mogen niet langer dan tien minuten aan licht worden blootgesteld. Langdurige blootstelling aan licht kan tot problemen met de afdrukkwaliteit leiden.</p> </div> <div data-bbox="204 1178 582 1648" style="border: 1px solid black; padding: 5px;"> <p><b>Waarschuwing:</b> Raak de fotoconductortrommel onder de kleurenbeeldverwerkingskit of zwarte beeldverwerkings-eenheid niet aan. Dit kan de afdrukkwaliteit van toekomstige afdruktaken verminderen.</p> </div> <p>2 Plaats de zwarte beeldverwerkingseenheid en vervolgens de kleurenbeeldverwerkingskit.</p> <p>3 Druk het document af.</p>	<p>Zie <b>Contact opnemen met de klantenondersteuning.</b></p>	<p>Het probleem is opgelost.</p>

### Afgekapte tekst of afbeeldingen



Opmerking: Druk voordat u het probleem gaat oplossen de testpagina's voor de afdrukkwaliteit af. Ga op het bedieningspaneel naar **Instellingen > Problemen oplossen > Testpagina's voor afdrukkwaliteit afdrukken**. Voor printermodellen zonder aanraakscherm drukt u op **OK** om door de instellingen te navigeren.






ACTIE	JA	NEE
<p><b>Stap 1</b></p> <ol style="list-style-type: none"> <li>Schuif de papiergeleiders in de lade naar de juiste positie voor het papier in de lade.</li> <li>Druk het document af.</li> </ol> <p>Is de tekst of de afbeelding afgekapt?</p>	Ga naar stap 2.	Het probleem is opgelost.
<p><b>Stap 2</b></p> <ol style="list-style-type: none"> <li>Geef het papierformaat op via het dialoogvenster Voorkeursinstellingen voor afdrukken of het venster Afdrukken, afhankelijk van het besturingssysteem.</li> </ol> <p> Opmerking: Zorg dat de instellingen overeenkomen met het papier dat in de lade is geplaatst.</p> <p> Opmerking: U kunt deze instellingen ook wijzigen op het bedieningspaneel van de printer. Ga naar: <b>Instellingen &gt; Papier &gt; Ladeconfiguratie &gt; Papierformaat/-soort.</b></p> <ol style="list-style-type: none"> <li>Druk het document af.</li> </ol> <p>Is de tekst of de afbeelding afgekapt?</p>	Ga naar stap 3.	Het probleem is opgelost.
<p><b>Stap 3</b></p> <ol style="list-style-type: none"> <li>Verwijder de kleurenbeeldverwerkingskit en vervolgens de zwarte beeldverwerkingseenheid.</li> </ol> <div data-bbox="204 1751 582 1937" style="border: 1px solid black; padding: 5px;"> <p><b>Waarschuwing— Beschadigingsri- sico:</b> De beeldverwerkings- eenheid voor kleur</p> </div>	Zie <a href="#">Contact opnemen met de klantenondersteuning.</a>	Het probleem is opgelost.

ACTIE	JA	NEE
<p>en de beeldverwerkings-eenheid voor zwart/wit mogen niet langer dan tien minuten aan licht worden blootgesteld. Langdurige blootstelling aan licht kan tot problemen met de afdrukkwaliteit leiden.</p>		
<p><b>Waarschuwing:</b> Raak de fotoconductortrommel onder de kleurenbeeldverwerkingskit of zwarte beeldverwerkings-eenheid niet aan. Dit kan de afdrukkwaliteit van toekomstige afdruktaken verminderen.</p>		
<p>2 Plaats de zwarte beeldverwerkingseenheid en vervolgens de kleurenbeeldverwerkingskit. 3 Druk het document af.</p> <p>Is de tekst of de afbeelding afgekapt?</p>		

## De toner laat gemakkelijk los



-  Opmerking: Druk voordat u het probleem gaat oplossen de testpagina's voor de afdrukkwaliteit af. Ga op het bedieningspaneel naar **Instellingen > Problemen oplossen > Testpagina's voor afdrukkwaliteit afdrukken**. Voor printermodellen zonder aanraakscherm drukt u op **OK** om door de instellingen te navigeren.

ACTIE	JA	NEE
<p>1 Geef het papierformaat op via het dialoogvenster Voorkeursinstellingen voor afdrukken of het venster Afdrukken, afhankelijk van het besturingssysteem.</p> <p> Opmerking: Zorg dat de instellingen overeenkomen met het papier dat in de lade is geplaatst.</p> <p> Opmerking: U kunt deze instellingen ook wijzigen op het bedieningspaneel van de printer. Ga naar: <b>Instellingen &gt; Papier &gt; Ladeconfiguratie &gt; Papierformaat/-soort.</b></p> <p>2 Druk het document af. Geeft de toner af?</p>	<p>Het probleem is opgelost.</p>	<p>Zie <a href="#">Contact opnemen met de klantenondersteuning</a>.</p>

### Ongelijkmatige afdrumdichtheid






Opmerking: Druk voordat u het probleem gaat oplossen de testpagina's voor de afdrumdichtheid af. Ga op het bedieningspaneel naar **Instellingen > Problemen oplossen > Testpagina's voor afdrumdichtheid afdrukken**. Voor printermodellen zonder aanraakscherm drukt u op **OK** om door de instellingen te navigeren.

ACTIE	JA	NEE
<p>1 Verwijder de kleurenbeeldverwerkingskit en vervolgens de zwarte beeldverwerkingseenheid.</p> <div data-bbox="204 517 582 1155" style="border: 1px solid black; padding: 5px;"> <p><b>Waarschuwing—Beschadigingsrisico:</b> De beeldverwerkings-eenheid voor kleur en de beeldverwerkings-eenheid voor zwart/wit mogen niet langer dan tien minuten aan licht worden blootgesteld. Langdurige blootstelling aan licht kan tot problemen met de afdrukkwaliteit leiden.</p> </div> <div data-bbox="204 1178 582 1648" style="border: 1px solid black; padding: 5px;"> <p><b>Waarschuwing:</b> Raak de fotoconductortrommel onder de kleurenbeeldverwerkingskit of zwarte beeldverwerkings-eenheid niet aan. Dit kan de afdrukkwaliteit van toekomstige afdruktaken verminderen.</p> </div> <p>2 Plaats de zwarte beeldverwerkingseenheid en vervolgens de kleurenbeeldverwerkingskit.</p> <p>3 Druk het document af.</p> <p>Is de afdrukdichtheid ongelijkmatig?</p>	<p>Zie <b>Contact opnemen met de klantenondersteuning</b></p>	<p>Het probleem is opgelost.</p>

### Horizontale donkere strepen



- Druk voordat u het probleem gaat oplossen de testpagina's voor de afdrukkwaliteit af. Ga op het bedieningspaneel naar **Instellingen > Problemen oplossen > Testpagina's voor afdrukkwaliteit afdrukken**. Voor printermodellen zonder aanraakscherm drukt u op **OK** om door de instellingen te navigeren.
- Als er steeds weer horizontale donkere strepen op de afdrukken verschijnen, raadpleegt u het onderwerp [Terugkerende fouten](#).


ACTIE	JA	NEE
<p><b>Stap 1</b></p> <p>1 Geef het papierformaat op via het dialoogvenster Voorkeursinstellingen voor afdrukken of het venster Afdrukken, afhankelijk van het besturingssysteem.</p> <p> Opmerking: Zorg dat de instellingen overeenkomen met het papier dat in de lade is geplaatst.</p> <p> Opmerking: U kunt deze instellingen ook wijzigen op het bedieningspaneel van de printer. Ga naar: <b>Instellingen &gt; Papier &gt; Ladeconfiguratie &gt; Papierformaat/-soort.</b></p> <p>2 Druk het document af.</p> <p>Bevatten afdrukken horizontale witte strepen?</p>	Ga naar stap 2.	Het probleem is opgelost.
<p><b>Stap 2</b></p> <p>1 Vervang het papier. Gebruik papier uit een nieuw pak.</p> <p> Opmerking: Papier neemt vocht op in een vochtige omgeving. Bewaar papier altijd in de originele verpakking tot u het gaat gebruiken.</p> <p>2 Druk het document af.</p> <p>Bevatten afdrukken horizontale witte strepen?</p>	Ga naar stap 3.	Het probleem is opgelost.
<p><b>Stap 3</b></p> <p>1 Verwijder de kleurenbeeldverwerkingskit en</p>	Zie <b>Contact opnemen met de klantenondersteuning.</b>	Het probleem is opgelost.




ACTIE	JA	NEE
<p>vervolgens de zwarte beeldverwerkingseenheid.</p> <div data-bbox="204 443 582 1081" style="border: 1px solid black; padding: 5px;"> <p><b>Waarschuwing— Beschadigingsrisico:</b> De beeldverwerkings-eenheid voor kleur en de beeldverwerkings-eenheid voor zwart/ wit mogen niet langer dan tien minuten aan licht worden blootgesteld. Langdurige blootstelling aan licht kan tot problemen met de afdrukkwaliteit leiden.</p> </div> <div data-bbox="204 1104 582 1574" style="border: 1px solid black; padding: 5px;"> <p><b>Waarschuwing:</b> Raak de fotoconductortrommel onder de kleurenbeeldverwerkingskit of zwarte beeldverwerkings-eenheid niet aan. Dit kan de afdrukkwaliteit van toekomstige afdruktaken verminderen.</p> </div> <p>2 Plaats de zwarte beeldverwerkingseenheid en vervolgens de kleurenbeeldverwerkingskit.</p> <p>3 Druk het document af.</p> <p>Bevatten afdrucken horizontale witte strepen?</p>		



### Verticale donkere strepen



-  Opmerking: Druk voordat u het probleem gaat oplossen de testpagina's voor de afdrukkwaliteit af. Ga op het bedieningspaneel naar **Instellingen > Problemen oplossen > Testpagina's voor afdrukkwaliteit afdrukken**. Voor printermodellen zonder aanraakscherm drukt u op **OK** om door de instellingen te navigeren.



ACTIE	JA	NEE
<p><b>Stap 1</b></p> <p>1 Geef het papierformaat op via het dialoogvenster Voorkeursinstellingen voor afdrukken of het venster Afdrukken, afhankelijk van het besturingssysteem.</p> <p> Opmerking: Zorg dat de instellingen overeenkomen met het papier dat in de lade is geplaatst.</p> <p> Opmerking: U kunt deze instellingen ook wijzigen op het bedieningspaneel van de printer. Ga naar: <b>Instellingen &gt; Papier &gt; Ladeconfiguratie &gt; Papierformaat/-soort.</b></p> <p>2 Druk het document af.</p> <p>Bevatten afdrukken verticale donkere lijnen?</p>	<p>Ga naar stap 2.</p>	<p>Het probleem is opgelost.</p>
<p><b>Stap 2</b></p> <p>1 Vervang het papier. Gebruik papier uit een nieuw pak.</p> <p> Opmerking: Papier neemt vocht op in een vochtige omgeving. Bewaar papier altijd in de originele verpakking tot u het gaat gebruiken.</p> <p>2 Druk het document af.</p> <p>Bevatten afdrukken verticale donkere lijnen?</p>	<p>Ga naar stap 3.</p>	<p>Het probleem is opgelost.</p>
<p><b>Stap 3</b></p> <p>1 Verwijder de kleurenbeeldverwerkingskit en</p>	<p>Zie <b>Contact opnemen met de klantenondersteuning.</b></p>	<p>Het probleem is opgelost.</p>

ACTIE	JA	NEE
<p>vervolgens de zwarte beeldverwerkingseenheid.</p> <div data-bbox="204 443 582 1081" style="border: 1px solid black; padding: 5px;"> <p><b>Waarschuwing— Beschadigingsrisico:</b> De beeldverwerkings-eenheid voor kleur en de beeldverwerkings-eenheid voor zwart/ wit mogen niet langer dan tien minuten aan licht worden blootgesteld. Langdurige blootstelling aan licht kan tot problemen met de afdrukkwaliteit leiden.</p> </div> <div data-bbox="204 1104 582 1574" style="border: 1px solid black; padding: 5px;"> <p><b>Waarschuwing:</b> Raak de fotoconductortrommel onder de kleurenbeeldverwerkingskit of zwarte beeldverwerkings-eenheid niet aan. Dit kan de afdrukkwaliteit van toekomstige afdruktaken verminderen.</p> </div> <p>2 Plaats de zwarte beeldverwerkingseenheid en vervolgens de kleurenbeeldverwerkingskit.</p> <p>3 Druk het document af.</p> <p>Bevatten afdrucken verticale donkere lijnen?</p>		

### Horizontale witte strepen



- Druk voordat u het probleem gaat oplossen de testpagina's voor de afdrukkwaliteit af. Ga op het bedieningspaneel naar **Instellingen > Problemen oplossen > Testpagina's voor afdrukkwaliteit afdrukken**. Voor printermodellen zonder aanraakscherm drukt u op **OK** om door de instellingen te navigeren.
- Als er steeds weer horizontale witte strepen op de afdrukken verschijnen, raadpleegt u het onderwerp [Terugkerende fouten](#).



ACTIE	JA	NEE
<p><b>Stap 1</b></p> <p>1 Geef het papierformaat op via het dialoogvenster Voorkeursinstellingen voor afdrukken of het venster Afdrukken, afhankelijk van het besturingssysteem.</p> <p> Opmerking: Zorg dat de instellingen overeenkomen met het papier dat in de lade is geplaatst.</p> <p> Opmerking: U kunt deze instellingen ook wijzigen op het bedieningspaneel van de printer. Ga naar: <b>Instellingen &gt; Papier &gt; Ladeconfiguratie &gt; Papierformaat/-soort.</b></p> <p>2 Druk het document af.</p> <p>Bevatten afdrukken horizontale witte strepen?</p>	Ga naar stap 2.	Het probleem is opgelost.
<p><b>Stap 2</b></p> <p>1 Plaats het aanbevolen papier in de gespecificeerde papierbron</p> <p>2 Druk het document af.</p> <p>Bevatten afdrukken horizontale witte strepen?</p>	Ga naar stap 3.	Het probleem is opgelost.
<p><b>Stap 3</b></p> <p>1 Verwijder de kleurenbeeldverwerkingskit en vervolgens de zwarte beeldverwerkingseenheid.</p> <div data-bbox="204 1749 580 1935" style="border: 1px solid black; padding: 5px; margin-top: 10px;"> <p><b>Waarschuwing—Beschadigingsrisico:</b> De beeldverwerkingseenheid voor kleur</p> </div>	Zie <a href="#">Contact opnemen met de klantenondersteuning.</a>	Het probleem is opgelost.

ACTIE	JA	NEE
<p>en de beeldverwerkings-eenheid voor zwart/wit mogen niet langer dan tien minuten aan licht worden blootgesteld. Langdurige blootstelling aan licht kan tot problemen met de afdrukkwaliteit leiden.</p>		
<p><b>Waarschuwing:</b> Raak de fotoconductortrommel onder de kleurenbeeldverwerkingskit of zwarte beeldverwerkings-eenheid niet aan. Dit kan de afdrukkwaliteit van toekomstige afdruktaken verminderen.</p>		
<p>2 Plaats de zwarte beeldverwerkingseenheid en vervolgens de kleurenbeeldverwerkingskit. 3 Druk het document af. Bevatten afdrucken horizontale witte strepen?</p>		

### Verticale witte strepen



Opmerking: Druk voordat u het probleem gaat oplossen de testpagina's voor de afdrukkwaliteit af. Ga op het bedieningspaneel naar **Instellingen > Problemen oplossen > Testpagina's voor afdrukkwaliteit afdrukken**. Voor printermodellen zonder aanraakscherm drukt u op **OK** om door de instellingen te navigeren.

ACTIE	JA	NEE
<p><b>Stap 1</b></p> <p>1 Geef het papierformaat op via het dialoogvenster Voorkeursinstellingen voor afdrukken of het venster Afdrukken, afhankelijk van het besturingssysteem.</p> <p> Opmerking: Zorg dat de instellingen overeenkomen met het papier dat in de lade is geplaatst.</p> <p> Opmerking: U kunt deze instellingen ook wijzigen op het bedieningspaneel van de printer. Ga naar: <b>Instellingen &gt; Papier &gt; Ladeconfiguratie &gt; Papierformaat/-soort.</b></p> <p>2 Druk het document af.</p> <p>Bevatten afdrukken verticale witte lijnen?</p>	<p>Ga naar stap 2.</p>	<p>Het probleem is opgelost.</p>
<p><b>Stap 2</b></p> <p>Controleer of u de aanbevolen papiersoort gebruikt.</p> <p>1 Plaats het aanbevolen papier in de gespecificeerde papierbron</p> <p>2 Druk het document af.</p> <p>Bevatten afdrukken verticale witte lijnen?</p>	<p>Ga naar stap 3.</p>	<p>Het probleem is opgelost.</p>
<p><b>Stap 3</b></p> <p>1 Verwijder de kleurenbeeldverwerkingskit en vervolgens de zwarte beeldverwerkingseenheid.</p> <div style="border: 1px solid black; padding: 5px; margin-top: 10px; text-align: center;"> <p><b>Waarschuwing—</b></p> </div>	<p>Zie <a href="#">Contact opnemen met de klantenondersteuning.</a></p>	<p>Het probleem is opgelost.</p>



ACTIE	JA	NEE
<p><b>Beschadigingsrisico:</b> De beeldverwerkingseenheid voor kleur en de beeldverwerkingseenheid voor zwart/wit mogen niet langer dan tien minuten aan licht worden blootgesteld. Langdurige blootstelling aan licht kan tot problemen met de afdrukkwaliteit leiden.</p>		
<p><b>Waarschuwing:</b> Raak de fotoconductortrommel onder de kleurenbeeldverwerkingskit of zwarte beeldverwerkingseenheid niet aan. Dit kan de afdrukkwaliteit van toekomstige afdruktaken verminderen.</p>		
<p>2 Plaats de zwarte beeldverwerkingseenheid en vervolgens de kleurenbeeldverwerkingskit. 3 Druk het document af. Bevatten afdrucken verticale witte lijnen?</p>		

## Terugkerende fouten



Opmerking: Druk voordat u het probleem gaat oplossen de testpagina's voor de afdrukkwaliteit af. Ga op het bedieningspaneel naar **Instellingen > Problemen oplossen > Testpagina's voor afdrukkwaliteit afdrucken**. Voor printermodellen zonder aanraakscherm drukt u op **OK** om door de instellingen te navigeren.

ACTIE	JA	NEE
<p><b>Stap 1</b></p> <p>Bepaal hoeveel kleuren defecten hebben.</p> <p>Heeft het slechts invloed op één kleur?</p>	Ga naar stap 2.	Ga naar stap 3.
<p><b>Stap 2</b></p> <p>1 Met de Storingsonderhoudliniaal kunt u de afstand tussen terugkerende fouten op de pagina met de aangetaste kleur meten.</p> <p>2 Vervang de supply die overeenkomt met de meting op de pagina met de aangetaste kleur.</p> <p><b>Kleurbeeldverwerkingskit of zwarte beeldverwerkingseenheid</b></p> <ul style="list-style-type: none"> <li>• 94,5 mm (3,72 in)</li> <li>• 29,9 mm (1,18 in)</li> <li>• 23,2 mm (0,91 in)</li> </ul> <p><b>Developer-eenheid</b></p> <ul style="list-style-type: none"> <li>• 43,6 mm (1,72 in)</li> <li>• 45,0 mm (1,77 in)</li> </ul> <p>3 Druk de testpagina's voor afdrukkwaliteit af.</p> <p>Bevatten afdrukken nog steeds storingen?</p>	Noteer de afstand en neem vervolgens contact op met de servicevertegenwoordiger of raadpleeg <b>Contact opnemen met de klantenondersteuning.</b>	Het probleem is opgelost.
<p><b>Stap 3</b></p> <p>1 Met de Storingsonderhoudliniaal kunt u de afstand tussen terugkerende fouten op de pagina met de aangetaste kleur meten.</p> <p>2 Vervang de supply die overeenkomt met de meting op de pagina met de aangetaste kleur.</p>	Noteer de afstand en neem vervolgens contact op met de servicevertegenwoordiger of raadpleeg <b>Contact opnemen met de klantenondersteuning.</b>	Het probleem is opgelost.

ACTIE	JA	NEE
<p><b>Overdrachtsmodule</b></p> <ul style="list-style-type: none"> <li>• 37,7 mm (1,48 in)</li> <li>• 78,5 mm (3,09 in)</li> <li>• 55,0 mm (2,17 in)</li> <li>• 28,3 mm (1,11 in)</li> </ul> <p><b>Fuser</b></p> <ul style="list-style-type: none"> <li>• 79,8 mm (3,14 in)</li> <li>• 94,3 mm (3,71 in)</li> </ul> <p>3 Druk de testpagina's voor afdrukkwaliteit af.</p> <p>Bevatten afdrucken nog steeds storingen?</p>		


#### AFDRUKTAKEN WORDEN NIET AFGEDRUKT




ACTIE	JA	NEE
<p><b>Stap 1</b></p> <p>a. Open vanuit het document dat u wilt afdrucken het dialoogvenster Afdrukken en controleer of u de juiste printer hebt geselecteerd.</p> <p>b. Druk het document af.</p> <p>Wordt het document afgedrukt?</p>	Het probleem is opgelost.	Ga naar stap 2.
<p><b>Stap 2</b></p> <p>a. Controleer of de printer is ingeschakeld.</p> <p>b. Los de foutberichten die op het display verschijnen op.</p> <p>c. Druk het document af.</p> <p>Wordt het document afgedrukt?</p>	Het probleem is opgelost.	Ga naar stap 3.
<p><b>Stap 3</b></p> <p>a. Controleer of de poorten werken en of de kabels stevig zijn aangesloten op de computer en de printer.</p>	Het probleem is opgelost.	Ga naar stap 4.

ACTIE	JA	NEE
<p>Raadpleeg de meegeleverde installatiedocumentatie van de printer voor meer informatie.</p> <p>b. Druk het document af.</p> <p>Wordt het document afgedrukt?</p>		
<p><b>Stap 4</b></p> <p>a. Schakel de printer uit en schakel de printer vervolgens na ongeveer 10 seconden weer in.</p> <p>b. Druk het document af.</p> <p>Wordt het document afgedrukt?</p>	Het probleem is opgelost.	Ga naar stap 5.
<p><b>Stap 5</b></p> <p>a. Verwijder het printerstuurprogramma en installeer het opnieuw.</p> <p>b. Druk het document af.</p> <p>Wordt het document afgedrukt?</p>	Het probleem is opgelost.	Zie <a href="#">Contact opnemen met de klantenondersteuning</a> .

#### AFDRUKKEN VERLOOPT LANGZAAM

ACTIE	JA	NEE
<p><b>Stap 1</b></p> <p>Controleer of de printerkabel stevig is aangesloten op de printer en op de computer, afdrukservers, optie of een ander netwerkapparaat.</p> <p>Is de printer langzaam met afdrucken?</p>	Ga naar stap 2.	Het probleem is opgelost.
<p><b>Stap 2</b></p> <p>a. Zorg dat de printer zich niet in Stille modus bevindt.</p> <ul style="list-style-type: none"> <li>Ga op het bedieningspaneel naar: <b>Instellingen &gt; Apparaat &gt; Onderhoud &gt; Configuratiemenu &gt;</b></li> </ul>	Ga naar stap 3.	Het probleem is opgelost.

ACTIE	JA	NEE
<p><b>Werkingen van apparaat</b>  <b>&gt; Stille modus.</b></p> <p>Voor printermodellen zonder aanraakscherm drukt u op <b>OK</b> om door de instellingen te navigeren.</p> <p>b. Druk het document af.</p> <p>Is de printer langzaam met afdrukken?</p>		
<p><b>Stap 3</b></p> <p>a. Geef de afdrukresolutie op in het dialoogvenster Voorkeursinstellingen voor afdrukken of in het dialoogvenster Afdrukken, afhankelijk van uw besturingssysteem.</p> <p>b. Stel de resolutie in op 4800 CQ.</p> <p>c. Druk het document af.</p> <p>Is de printer langzaam met afdrukken?</p>	<p>Ga naar stap 4.</p>	<p>Het probleem is opgelost.</p>
<p><b>Stap 4</b></p> <p>a. Geef het papierformaat op via het dialoogvenster Voorkeursinstellingen voor afdrukken of het venster Afdrukken, afhankelijk van het besturingssysteem.</p> <p> <b>Opmerking:</b> Zorg dat de instellingen overeenkomen met het papier dat in de lade is geplaatst.</p>	<p>Ga naar stap 5.</p>	<p>Het probleem is opgelost.</p>

ACTIE	JA	NEE
<p> Opmerking: U kunt deze instellingen ook wijzigen op het bedieningspaneel van de printer. Ga naar: <b>Instellingen &gt; Papier &gt; Ladeconfiguratie &gt; Papierformaat/-soort.</b></p> <p> Opmerking: Zwaarder papier drukt langzamer af.</p> <p> Opmerking: Papier dat smaller is dan het formaat Letter, A4 en Legal drukt mogelijk langzamer af.</p> <ul style="list-style-type: none"> <li>• Zorg dat de instellingen overeenkomen met het papier.</li> <li>• U kunt deze instellingen ook wijzigen op het bedieningspaneel van de printer. Ga naar <b>Instellingen &gt; Papier &gt; Ladeconfiguratie &gt; Papierformaat/-soort.</b> Voor printermodellen zonder aanraakscherm drukt u op <b>OK</b> om door de instellingen te navigeren.</li> </ul> <p>b. Druk het document af.</p> <p>Is de printer langzaam met afdrukken?</p>		
<p><b>Stap 5</b></p> <p>a. Controleer of de printerinstellingen voor de structuur en het gewicht overeenkomen met het papier dat u wilt plaatsen.</p> <p>Ga op het bedieningspaneel naar: <b>Instellingen &gt; Papier &gt;</b></p>	Ga naar stap 6.	Het probleem is opgelost.

ACTIE	JA	NEE
<p><b>Mediaconfiguratie &gt; Materiaalsoorten instellen.</b></p> <p>Voor printermodellen zonder aanraakscherm drukt u op <b>OK</b> om door de instellingen te navigeren.</p> <p>b. Druk het document af.</p> <p>Is de printer langzaam met afdrukken?</p>		
<p><b>Stap 6</b></p> <p>Verwijder wachttaken.</p> <p>Is de printer langzaam met afdrukken?</p>	<p>Ga naar stap 7.</p>	<p>Het probleem is opgelost.</p>
<p><b>Stap 7</b></p> <p>a. Controleer of de printer niet oververhit raakt.</p> <ul style="list-style-type: none"> <li>• Laat de printer afkoelen na een grote afdruktaak.</li> <li>• Let op de aanbevolen omgevingstemperatuur van de printer. Voor meer informatie raadpleegt u <b>Een plaats kiezen voor de printer.</b></li> </ul> <p>b. Druk het document af.</p> <p>Is de printer langzaam met afdrukken?</p>	<p>Zie <b>Contact opnemen met de klantenondersteuning.</b></p>	<p>Het probleem is opgelost.</p>




**VERTROUWELIJKE EN ANDERE DOCUMENTEN IN DE WACHTRIJ WORDEN NIET AFGEDRUKT**

ACTIE	JA	NEE
<p><b>Stap 1</b></p> <p>1 Controleer op het bedieningspaneel of de documenten in de lijst met wachttaken worden weergegeven.</p> <p>Als de documenten niet worden weergegeven, drukt u de documenten af met de opties voor Afdruk- en wachttaken.</p> <p>2 Druk de documenten af.</p> <p>Worden de documenten afgedrukt?</p>	<p>Het probleem is opgelost.</p>	<p>Ga naar stap 2.</p>
<p><b>Stap 2</b></p> <p>De afdruktaak bevat mogelijk een formatteringsfout of ongeldige gegevens.</p> <ul style="list-style-type: none"> <li>• Verwijder de afdruktaak en verzend deze daarna opnieuw.</li> <li>• Voor PDF-bestanden genereert u een nieuw bestand en drukt u de documenten daarna opnieuw af.</li> </ul> <p>Worden de documenten afgedrukt?</p>	<p>Het probleem is opgelost.</p>	<p>Ga naar stap 3.</p>


ACTIE	JA	NEE
<p><b>Stap 3</b></p> <p>Als u vanaf internet afdrukt, kan het zijn dat de printer meerdere taaknamen als duplicaten leest.</p> <p><b>Voor Windows-gebruikers</b></p> <ol style="list-style-type: none"> <li>1 Open het dialoogvenster Voorkeursinstellingen voor afdrukken.</li> <li>2 Selecteer <b>Dubbele documenten bewaren</b> in het gedeelte Afdruk- en wachttaken.</li> <li>3 Voer een pincode in.</li> <li>4 Verzend de afdruktaak opnieuw.</li> </ol> <p><b>Voor Macintosh-gebruikers</b></p> <ol style="list-style-type: none"> <li>1 Sla elke taak afzonderlijk op en geef er een unieke naam aan.</li> <li>2 Verstuur de taak afzonderlijk.</li> </ol> <p>Worden de documenten afgedrukt?</p>	<p>Het probleem is opgelost.</p>	<p>Ga naar stap 4.</p>
<p><b>Stap 4</b></p> <ol style="list-style-type: none"> <li>1 Verwijder enkele taken in de wachtrij om printergeheugen vrij te maken.</li> <li>2 Verzend de afdruktaak opnieuw.</li> </ol> <p>Worden de documenten afgedrukt?</p>	<p>Het probleem is opgelost.</p>	<p>Zie <b>Contact opnemen met de klantenondersteuning.</b></p>

### TAAK WORDT AFGEDRUKT VANUIT DE VERKEERDE LADE OF OP HET VERKEERDE PAPIER

ACTIE	JA	NEE
<p><b>Stap 1</b></p> <p>a. Controleer of u afdrukt op het juiste papier.</p> <p>b. Druk het document af.</p> <p>Is het document op het juiste papier afgedrukt?</p>	Ga naar stap 2.	Plaats het juiste papierformaat en de juiste papiersoort.
<p><b>Stap 2</b></p> <p>a. Geef de instellingen voor papiersoort en -formaat op in het dialoogvenster Voorkeursinstellingen voor afdrukken of Afdrukken, afhankelijk van het besturingssysteem.</p> <p> Opmerking: U kunt deze instellingen ook wijzigen op het bedieningspaneel van de printer. Ga naar: <b>Instellingen &gt; Papier &gt; Ladeconfiguratie &gt; Papierformaat/-soort.</b></p> <p>Voor printermodellen zonder aanraakscherm drukt u op <b>OK</b> om door de instellingen te navigeren.</p> <p>b. Zorg dat de instellingen overeenkomen met het papier.</p> <p>c. Druk het document af.</p> <p>Is het document op het juiste papier afgedrukt?</p>	Het probleem is opgelost.	Ga naar stap 3.
<p><b>Stap 3</b></p> <p>1 Controleer of de laden zijn gekoppeld.</p> <p>Voor meer informatie raadpleegt u <a href="#">Laden koppelen</a>.</p> <p>2 Druk het document af.</p>	Het probleem is opgelost.	Zie <a href="#">Contact opnemen met de klantenondersteuning</a> .

ACTIE	JA	NEE
Is het document vanuit de juiste lade afgedrukt?		

## De printer reageert niet

ACTIE	JA	NEE
<p><b>Stap 1</b></p> <p>Controleer of het netsnoer op het stopcontact is aangesloten.</p> <div style="border: 1px solid black; padding: 5px; margin: 10px 0;">  <p><b>LET OP—MOGELIJK LETSEL:</b> Om het risico op brand of een elektrisch schok te voorkomen, dient u het netsnoer aan te sluiten op een goed geaard stopcontact met de juiste spanning dat zich in de buurt van het product bevindt een gemakkelijk toegankelijk is.</p> </div> <p>Reageert de printer?</p>	Het probleem is opgelost.	Ga naar stap 2.
<p><b>Stap 2</b></p> <p>Controleer of het stopcontact is uitgeschakeld met behulp van een schakelaar of stroomonderbreker.</p> <p>Is het stopcontact uitgeschakeld met behulp van een schakelaar of stroomonderbreker?</p>	Schakel de schakelaar in of reset de stroomonderbreker.	Ga naar stap 3.
<p><b>Stap 3</b></p> <p>Controleer of de printer is ingeschakeld.</p> <p>Is de printer ingeschakeld?</p>	Ga naar stap 4.	Zet de printer aan.
<p><b>Stap 4</b></p> <p>Controleer of de printer in de slaap- of sluimerstand staat.</p> <p>Staat de printer in de slaap- of sluimerstand?</p>	Druk op de aan-uitknop om de printer aan te zetten.	Ga naar stap 5.
<p><b>Stap 5</b></p> <p>Controleer of de kabels waarmee de printer is aangesloten op de</p>	Ga naar stap 6.	Plaats de kabels in de correcte poorten.

ACTIE	JA	NEE
<p>computer in de correcte poorten zitten.</p> <p>Zitten de kabels in de correcte poorten?</p>		
<p><b>Stap 6</b></p> <p>Installeer het correcte printerstuurprogramma.</p> <p>Reageert de printer?</p>	<p>Het probleem is opgelost.</p>	<p>Ga naar stap 7.</p>
<p><b>Stap 7</b></p> <p>Schakel de printer uit en schakel de printer vervolgens na ongeveer 10 seconden weer in.</p> <p>Reageert de printer?</p>	<p>Het probleem is opgelost.</p>	<p>Zie <a href="#">Contact opnemen met de klantenondersteuning</a>.</p>

## Flashstation kan niet worden gelezen

ACTIE	JA	NEE
<p><b>Stap 1</b></p> <p>Controleer of de printer niet bezig is met de verwerking van een andere afdruk-, kopieer-, scan- of faxtaak.</p> <p>Is de printer gereed?</p>	Ga naar stap 2.	Wacht tot de printer klaar is met het verwerken van de andere taak.
<p><b>Stap 2</b></p> <p>Controleer of het flashstation in de USB-poort aan de voorzijde is geplaatst.</p> <p>De USB-poort aan de achterzijde ondersteunt geen flashstations.</p> <p>Is het flashstation in de juiste poort geplaatst?</p>	Ga naar stap 3.	Plaats het flashstation in de juiste poort.
<p><b>Stap 3</b></p> <p>Controleer of het flashstation wordt ondersteund. Voor meer informatie raadpleegt u <a href="#">Ondersteunde flashstations en bestandstypen</a>.</p> <p>Wordt het flashstation ondersteund?</p>	Ga naar stap 4.	Plaats een ondersteund flashstation.
<p><b>Stap 4</b></p> <p>1 Controleer of de USB-poort is ingeschakeld. Voor meer informatie raadpleegt u <a href="#">De USB-poort inschakelen</a>.</p> <p>2 Verwijder het flashstation en plaats het vervolgens terug.</p> <p>Herkent de printer het flashstation?</p>	Het probleem is opgelost.	Zie <a href="#">Contact opnemen met de klantenondersteuning</a> .

## De USB-poort inschakelen

Ga op het bedieningspaneel naar:



**Instellingen > Netwerk/poorten > USB > USB-poort inschakelen.**




## Problemen met de netwerkverbinding


## KAN EMBEDDED WEB SERVER NIET OPENEN

ACTIE	JA	NEE
<p><b>Stap 1</b></p> <p>1 Controleer of de printer is ingeschakeld.</p> <p>2 Open de printer Embedded Web Server (EWS).</p> <p>Kunt u de EWS openen?</p>	Het probleem is opgelost.	Ga naar stap 2.
<p><b>Stap 2</b></p> <p>1 Controleer of het IP-adres van de printer correct is.</p> <ul style="list-style-type: none"> <li>• Bekijk het IP-adres op het startscherm.</li> <li>• Een IP-adres bestaat uit vier sets met cijfers gescheiden door punten, bijvoorbeeld 123.123.123.123.</li> </ul> <p>2 Open de EWS.</p> <p>Kunt u de EWS openen?</p>	Het probleem is opgelost.	Ga naar stap 3.
<p><b>Stap 3</b></p> <p>1 Controleer of u een ondersteunde browser gebruikt met een versie die in de afgelopen twee jaar is vrijgegeven:</p> <ul style="list-style-type: none"> <li>• Microsoft Edge</li> <li>• Safari-versie</li> <li>• Google Chrome™</li> <li>• Mozilla Firefox-versie</li> <li>• Opera</li> <li>• Brave</li> </ul> <p>2 Open de EWS.</p> <p>Kunt u de EWS openen?</p>	Het probleem is opgelost.	Ga naar stap 4.
<p><b>Stap 4</b></p> <p>1 Controleer of de netwerkverbinding actief is.</p>	Het probleem is opgelost.	Ga naar stap 5.

ACTIE	JA	NEE
<p> Opmerking: Als de verbinding niet werkt, neemt u contact op met uw beheerder.</p> <p>2 Open de EWS.</p> <p>Kunt u de EWS openen?</p>		
<p><b>Stap 5</b></p> <p>1 Controleer of de kabelverbindingen met de printer en afdrukserver goed zijn bevestigd. Raadpleeg de documentatie die bij de afdrukserver is geleverd voor meer informatie.</p> <p>2 Open de EWS.</p> <p>Kunt u de EWS openen?</p>	<p>Het probleem is opgelost.</p>	<p>Ga naar stap 6.</p>
<p><b>Stap 6</b></p> <p>1 Controleer of de webproxyservers zijn uitgeschakeld.</p> <p> Opmerking: Als de servers zijn uitgeschakeld, neemt u contact op met uw beheerder.</p> <p>2 Open de EWS.</p> <p>Kunt u de EWS openen?</p>	<p>Het probleem is opgelost.</p>	<p>Zie <a href="#">Contact opnemen met de klantenondersteuning</a>.</p>

## KAN DE PRINTER NIET AANSLUITEN OP HET WI-FI-NETWERK

ACTIE	JA	NEE
<p><b>Stap 1</b></p> <p>Zorg dat Actieve adapter is ingesteld op Automatisch.</p> <p>Ga op het bedieningspaneel naar: <b>Instellingen &gt; Netwerk/poorten &gt; Netwerkoverzicht &gt; Actieve adapter &gt; Auto.</b></p> <p>Voor printermodellen zonder aanraakscherm drukt u op <b>OK</b> om door de instellingen te navigeren.</p> <p>Kan de printer verbinding maken met het Wi-Fi-netwerk?</p>	Het probleem is opgelost.	Ga naar stap 2.
<p><b>Stap 2</b></p> <p>Controleer of het juiste Wi-Fi-netwerk is geselecteerd.</p> <p> Opmerking: Sommige routers delen mogelijk de standaard SSID.</p> <p>Maakt u verbinding met het juiste Wi-Fi-netwerk?</p>	Ga naar stap 4.	Ga naar stap 3.
<p><b>Stap 3</b></p> <p>Maak verbinding met het juiste Wi-Fi-netwerk. Voor meer informatie raadpleegt u <a href="#">De printer aansluiten op een Wi-Fi-netwerk</a>.</p> <p>Kan de printer verbinding maken met het Wi-Fi-netwerk?</p>	Het probleem is opgelost.	Ga naar stap 4.
<p><b>Stap 4</b></p> <p>Controleer de beveiligingsmodus voor draadloos.</p> <p>Ga op het bedieningspaneel naar: <b>Instellingen &gt; Netwerk/poorten &gt; Draadloos &gt; Beveiligingsmodus voor draadloos.</b></p> <p>Voor printermodellen zonder aanraakscherm drukt u op <b>OK</b> om</p>	Ga naar stap 6.	Ga naar stap 5.

ACTIE	JA	NEE
door de instellingen te navigeren. Is de juiste beveiligingsmodus voor draadloos geselecteerd?		
<b>Stap 5</b> Selecteer de juiste beveiligingsmodus voor draadloos. Kan de printer verbinding maken met het Wi-Fi-netwerk?	Het probleem is opgelost.	Ga naar stap 6.
<b>Stap 6</b> Controleer of u het juiste netwerkwachtwoord hebt ingevoerd.  <b>Opmerking:</b> Let op de spaties, cijfers, hoofdletters en kleine letters in het wachtwoord. Kan de printer verbinding maken met het Wi-Fi-netwerk?	Het probleem is opgelost.	Zie <b>Contact opnemen met de klantenondersteuning.</b>

## Problemen met verbruiksartikelen

### VERVANG CARTRIDGE, PRINTERREGIO ONJUIST

De regio van de printer en de regio van de cassette komen niet overeen. U kunt dit probleem oplossen door een cartridge met de juiste regio te kopen die overeenkomt met de printerregio, of koop een universele cartridge.

Druk de testpagina's voor de afdrukkwaliteit af om de regio-instellingen van de printer en de tonercartridge te vinden. Ga op het bedieningspaneel naar: **Instellingen > Problemen oplossen > Testpagina's afdrukkwaliteit**.

- Het eerste getal in het bericht na 42 geeft de regio van de printer weer.
- Het tweede getal in het bericht na 42 geeft de regio van de cartridge weer.

REGIO	NUMERIEKE CODE
Gehele wereld	0
Noord-Amerika en West-Europa	1
Niet van toepassing	2
Niet van toepassing	3
Latijns-Amerika, Oost-Europa, Midden-Oosten en Zuid-Afrika	4
Niet van toepassing	5
Niet van toepassing	6
Niet van toepassing	7
Niet van toepassing	8
Niet van toepassing	9



Opmerking: Druk de testpagina's voor de afdrukkwaliteit af om de regio-instellingen van de printer en de tonercartridge te vinden. Ga op het bedieningspaneel naar **Instellingen > Problemen oplossen > Testpagina's voor afdrukkwaliteit afdrukken**.

## NIET-XEROX VERBRUIKSARTIKELEN

De printer heeft gedetecteerd dat een verbruiksartikel van een ander merk dan Xerox in de printer is geïnstalleerd.

Uw Xerox-printer werkt het beste met originele Xerox-verbruiksartikelen. Wanneer u verbruiksartikelen van andere fabrikanten gebruikt, kan dit negatieve gevolgen hebben voor de prestaties, betrouwbaarheid of levensduur van de printer en de beeldverwerkingsonderdelen van de printer.

Alle levensduurindicatoren zijn ontworpen om te functioneren met verbruiksartikelen van Xerox. Als u verbruiksartikelen van andere fabrikanten gebruikt, kan dat tot onvoorspelbare resultaten leiden. Het gebruik van beeldverwerkingsonderdelen langer dan de beoogde levensduur kan uw Xerox-printer of de desbetreffende onderdelen beschadigen.

**Waarschuwing—Beschadigingsrisico:** Het gebruik van verbruiksartikelen of onderdelen van andere fabrikanten kan gevolgen hebben voor de garantie. Schade veroorzaakt door het gebruik van verbruiksartikelen of onderdelen van andere fabrikanten valt niet onder de garantie.

Als u deze risico's niet wilt aanvaarden, verwijder dan het verbruiksartikel of onderdeel van andere fabrikanten uit uw printer en vervang deze door een origineel verbruiksartikel of onderdeel van Xerox. Voor meer informatie raadpleegt u [Officiële Xerox-verbruiksartikelen gebruiken](#).

Als de printer niet afdrukt na het foutbericht, dient u de gebruiksteller van de supplies opnieuw in te stellen.

1. Ga op het bedieningspaneel naar **Instellingen > Apparaat > Onderhoud > Configuratiemenu > Verbruik en tellers van supplies**.
2. Selecteer het onderdeel of de supply die u opnieuw wilt instellen en selecteer vervolgens **Start**.
3. Lees het waarschuwingsbericht en selecteer vervolgens **Doorgaan**.
4. Raak de display gedurende 15 seconden met twee vingers aan om het bericht te wissen.



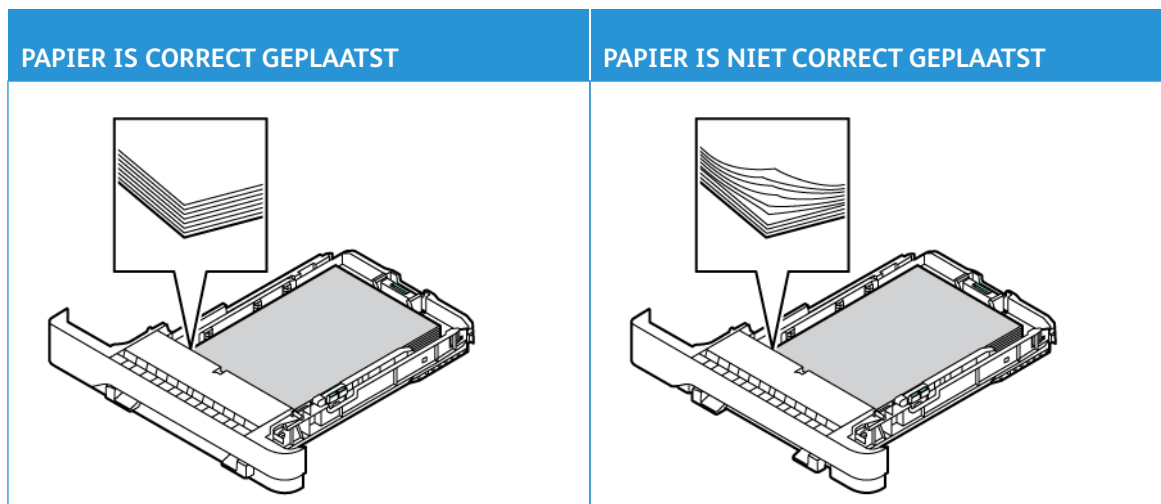
Opmerking: Als u de gebruiksteller van supplies niet kunt resetten, retourneert u het artikel naar de plaats van aankoop.

## Papierstoringen verhelpen

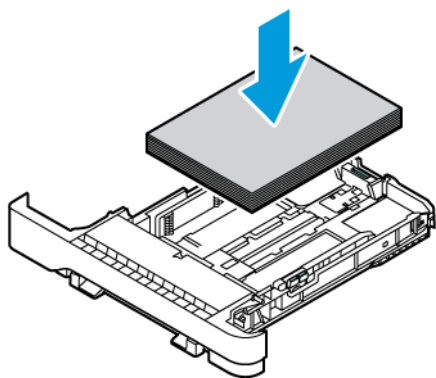
### PAPIERSTORINGEN VOORKOMEN

#### Papier correct plaatsen

- Zorg dat het papier vlak in de lade is geplaatst.



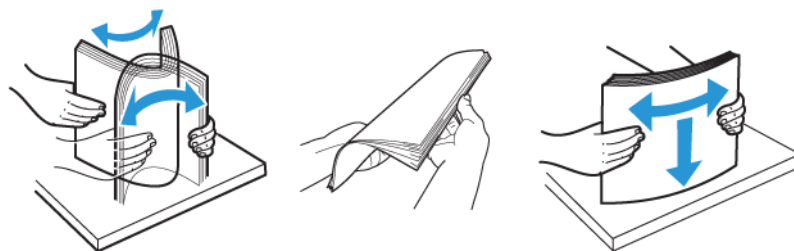
- Plaats of verwijder geen laden terwijl de printer bezig is met afdrukken.
- Plaats niet te veel papier in de printer. Zorg dat de stapel papier niet boven de aanduiding voor de maximale hoeveelheid uitkomt.
- Schuif geen papier in de lade. Plaats het papier zoals in de afbeelding is aangegeven.



- Zorg dat de papiergeleiders juist zijn afgesteld en dat ze niet strak tegen het papier of de enveloppen zijn geplaatst.
- Duw de lade stevig in de printer nadat u het papier hebt geplaatst.

### Aanbevolen papier gebruiken

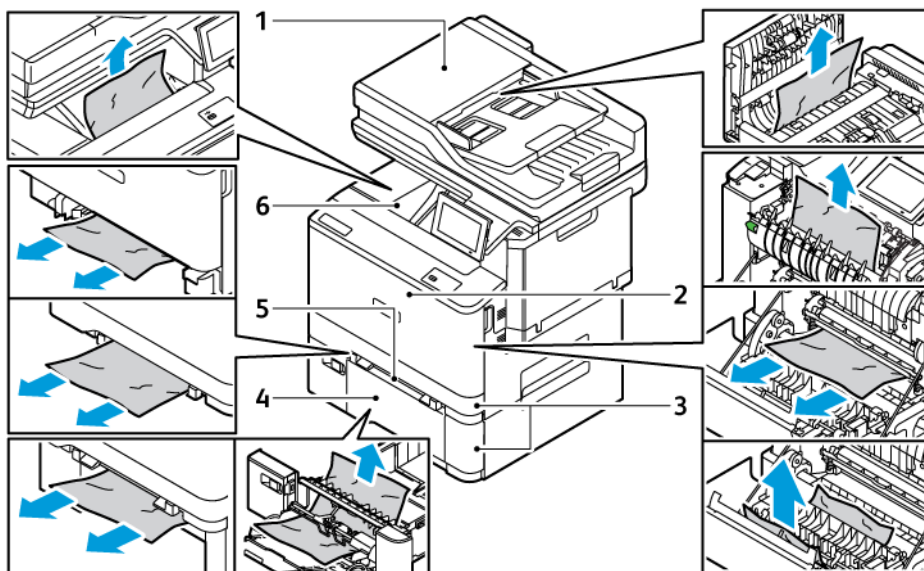
- Gebruik uitsluitend aanbevolen papier of speciaal afdruk materiaal.
- Plaats geen papier dat gekreukt, gevouwen, vochtig, gebogen of kromgetrokken is.
- Buig het papier, waaiert het uit en lijn de randen uit voordat u het in de printer plaatst.



- Gebruik geen papier dat handmatig op maat is gesneden of geknipt.
- Gebruik nooit verschillende papierformaten, -gewichten of -soorten in één lade.
- Zorg dat de instellingen voor papierformaat en papiersoort correct zijn ingesteld op de computer of het bedieningspaneel van de printer.
- Bewaar het papier volgens de aanbevelingen van de fabrikant.

### LOCATIES VAN STORINGEN BEPALEN

- Als Storingsassistentie is ingesteld op **Aan**, probeert de printer blanco pagina's of gedeeltelijk afgedrukte pagina's automatisch uit te werpen nadat een vastgelopen pagina is verwijderd. Kijk of er onbedrukte pagina's uit de printer komen.
- Als Herstel na storing is ingesteld op **Aan** of **Automatisch**, drukt de printer vastgelopen pagina's opnieuw af.

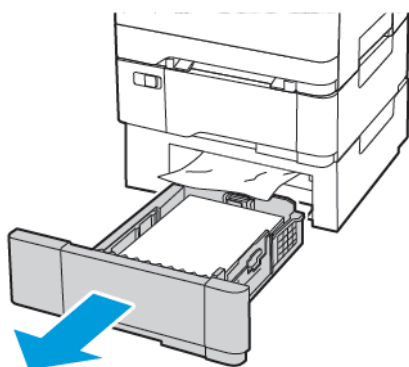





1. Klep van AOD
2. Klep A
3. Standaardlade voor 250 vel Lade en Optionele lade voor 550 vel Laden
4. Multifunctionele invoer
5. Handmatige invoer
6. Standaardopvangbak

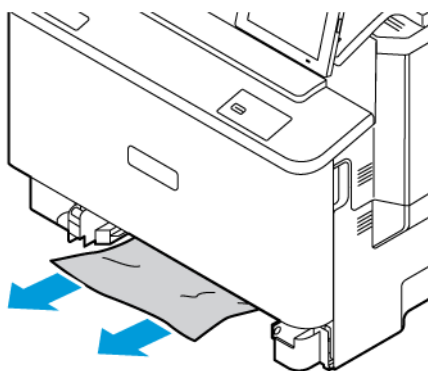
### PAPIERSTORING IN LADEN

1. Verwijder de lade.



2. Verwijder het vastgelopen papier.


 Opmerking: Controleer of alle papierstukjes zijn verwijderd.

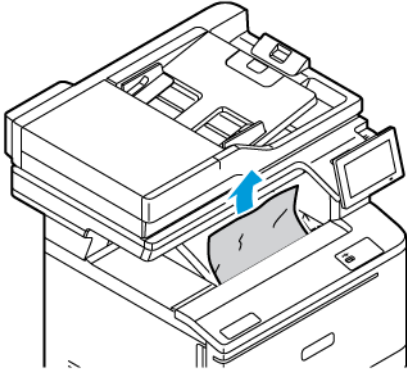


3. Plaats de lade terug.

### PAPIERSTORING IN DE STANDAARDOPVANGBAK


Verwijder het vastgelopen papier.

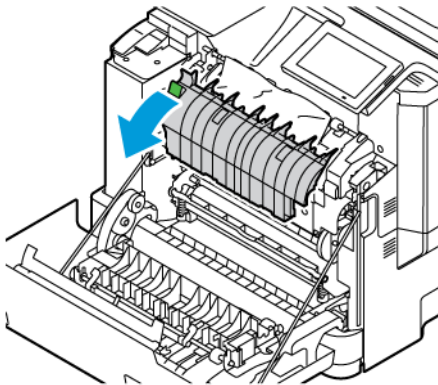
 Opmerking: Controleer of alle papierstukjes zijn verwijderd.



### PAPIER VASTGELOPEN IN DE AUTOMATISCHE DOCUMENTINVOER

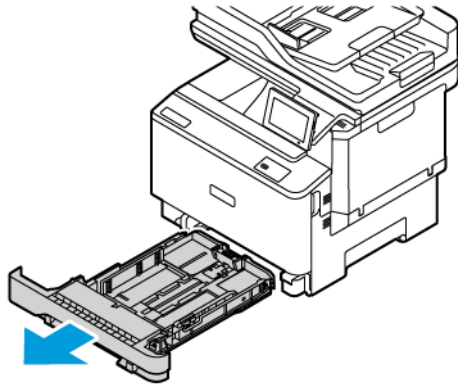
Verwijder het vastgelopen papier.

 Opmerking: Controleer of alle papierstukjes zijn verwijderd.




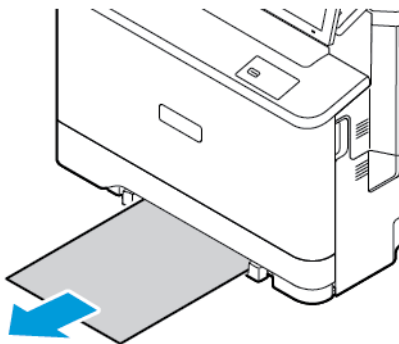
### PAPIERSTORING IN HANDMATIGE INVOER

1. Verwijder de lade en de handmatige invoer.




2. Verwijder het vastgelopen papier.

 Opmerking: Controleer of alle papierstukjes zijn verwijderd.

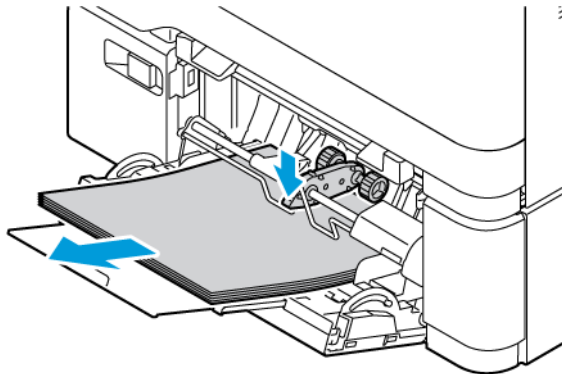


3. Plaats de handmatige invoer en de lade terug.


### PAPIER VASTGELOPEN IN DE MULTIFUNCTIONELE INVOER

 Opmerking: De multifunctionele invoer is alleen beschikbaar op sommige printermodellen.

1. Verwijder het papier uit de multifunctionele invoer.



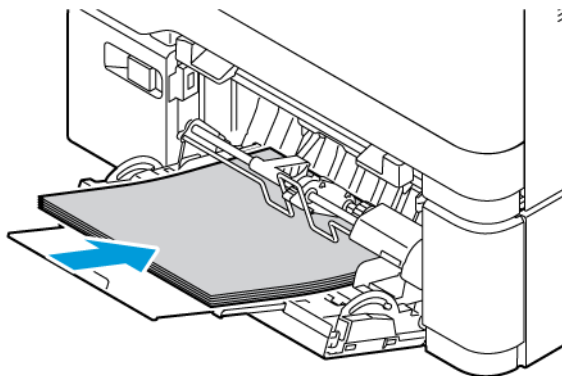
2. Verwijder het vastgelopen papier.

 **Opmerking:** Controleer of alle papierstukjes zijn verwijderd.

3. Buig het papier, waaiert het uit en lijn de randen uit voordat u het in de printer plaatst.



4. Plaats het papier opnieuw in de printer.



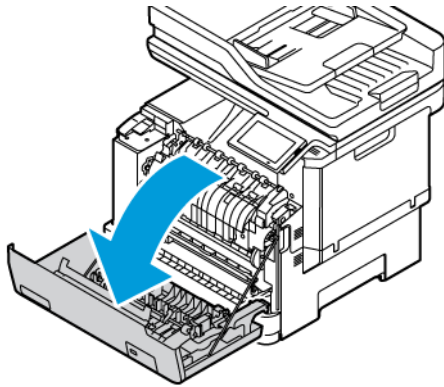
## PAPIERSTORING IN KLEP A

1. Open klep A.




**LET OP—HEET OPPERVLAK:** De binnenkant van de printer kan heet zijn. Om het risico op letsel door een hete component te verkleinen, laat u het oppervlak afkoelen voordat u het aanraakt.

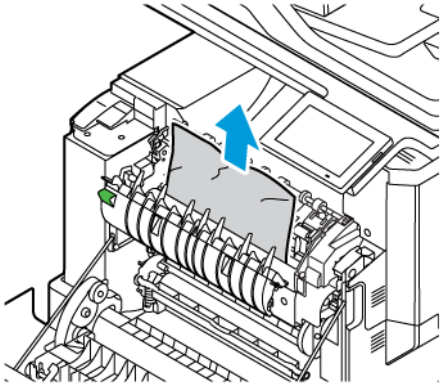
**Waarschuwing—Beschadigingsrisico:** Om schade door elektrostatische ontlading te voorkomen, raakt u een blootliggend metalen frame van de printer aan voordat u iets met de binnenzijde van de printer doet.



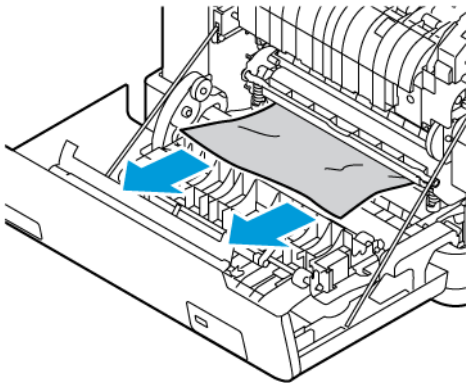
2. Verwijder het vastgelopen papier uit een van de volgende gebieden:

 Opmerking: Controleer of alle papierstukjes zijn verwijderd.

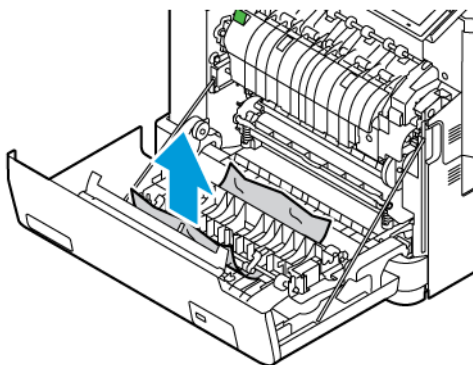
- Fusergebied



- Onder het fusergebied




- Duplexeenheid



3. Sluit klep A.

## Problemen met de papierinvoer

## ENVELOP WORDT DICHTGEPLAKT TIJDENS AFDrukKEN

ACTIE	JA	NEE
<p><b>Stap 1</b></p> <p>a. Gebruik een envelop die in een droge omgeving is bewaard.</p> <p> Opmerking: Tijdens het afdrukken op een vochtige envelop kunnen de kleppen worden dichtgeplakt.</p> <p>b. Verzend de afdruktaak.</p> <p>Wordt de envelop dichtgeplakt tijdens het afdrukken?</p>	<p>Ga naar stap 2.</p>	<p>Het probleem is opgelost.</p>
<p><b>Stap 2</b></p> <p>a. Zorg dat de papiersoort is ingesteld op Envelop.</p> <p>Ga op het bedieningspaneel naar: <b>Instellingen &gt; Papier &gt; Ladeconfiguratie &gt; Papierformaat/-soort.</b></p> <p>Voor printermodellen zonder aanraakscherm drukt u op <b>OK</b> om door de instellingen te navigeren.</p> <p>b. Verzend de afdruktaak.</p> <p>Wordt de envelop dichtgeplakt tijdens het afdrukken?</p>	<p>Zie <b>Contact opnemen met de klantenondersteuning.</b></p>	<p>Het probleem is opgelost.</p>

**GESORTEERD AFDrukKEN WERKT NIET**


ACTIE	JA	NEE
<p><b>Stap 1</b></p> <p>a. Ga op het bedieningspaneel naar <b>Instellingen &gt; Afdrukken &gt; Indeling &gt; Sorteren</b>.</p> <p>Voor printermodellen zonder aanraakscherm drukt u op <b>OK</b> om door de instellingen te navigeren.</p> <p>b. Selecteer <b>Aan [1,2,1,2,1,2]</b>.</p> <p>c. Druk het document af.</p> <p>Is het document correct gesorteerd?</p>	<p>Het probleem is opgelost.</p>	<p>Ga naar stap 2.</p>
<p><b>Stap 2</b></p> <p>a. Open vanuit het document dat u wilt afdrukken het dialoogvenster Afdrukken en selecteer <b>Sorteren</b>.</p> <p>b. Druk het document af.</p> <p>Is het document correct gesorteerd?</p>	<p>Het probleem is opgelost.</p>	<p>Ga naar stap 3.</p>
<p><b>Stap 3</b></p> <p>a. Verminder het aantal pagina's om af te drukken.</p> <p>b. Druk het document af.</p> <p>Zijn de pagina's correct gesorteerd?</p>	<p>Het probleem is opgelost.</p>	<p>Zie <b>Contact opnemen met de klantenondersteuning</b>.</p>



## LADEN KOPPELEN LUKT NIET

ACTIE	JA	NEE
<p><b>Stap 1</b></p> <ol style="list-style-type: none"> <li>1 Controleer of de laden papier van hetzelfde formaat en dezelfde soort bevatten.</li> <li>2 Controleer of de papiergeleiders juist zijn geplaatst.</li> <li>3 Druk het document af.</li> </ol> <p>Zijn de laden op de juiste wijze gekoppeld?</p>	Het probleem is opgelost.	Ga naar stap 2.
<p><b>Stap 2</b></p> <ol style="list-style-type: none"> <li>1 Ga op het bedieningspaneel naar: <b>Instellingen &gt; Papier &gt; Ladeconfiguratie &gt; Papierformaat/-soort</b></li> <li>2 Stel het papierformaat en de papiersoort van het papier in de gekoppelde laden in.</li> <li>3 Druk het document af.</li> </ol> <p>Zijn de laden op de juiste wijze gekoppeld?</p>	Het probleem is opgelost.	Ga naar stap 3.
<p><b>Stap 3</b></p> <ol style="list-style-type: none"> <li>1 Zorg dat de koppeling van de laden is ingesteld op Automatisch. Voor meer informatie raadpleegt u <b>Laden koppelen</b>.</li> <li>2 Druk het document af.</li> </ol> <p>Zijn de laden op de juiste wijze gekoppeld?</p>	Het probleem is opgelost.	Zie <b>Contact opnemen met de klantenondersteuning</b> .

**PAPIER LOOPT REGELMATIG VAST**

ACTIE	JA	NEE
<p><b>Stap 1</b></p> <p>a. Verwijder de lade.</p> <p>b. Controleer of het papier op de juiste wijze is geplaatst.</p> <ul style="list-style-type: none"> <li>• Zorg dat de papiergeleiders juist zijn afgesteld.</li> <li>• Zorg dat de stapel papier niet boven de aanduiding voor de maximale hoeveelheid uitkomt.</li> <li>• Zorg dat u op een aanbevolen papiergrootte en papierformaat afdrukt.</li> </ul> <p>c. Plaats de lade terug.</p> <p>d. Druk het document af.</p> <p>Blijven papierstoringen regelmatig optreden?</p>	<p>Ga naar stap 2.</p>	<p>Het probleem is opgelost.</p>
<p><b>Stap 2</b></p> <p>a. Ga op het bedieningspaneel naar: <b>Instellingen &gt; Papier &gt; Ladeconfiguratie &gt; Papierformaat/-soort.</b></p> <p>Voor printermodellen zonder aanraakscherm drukt u op <b>OK</b> om door de instellingen te navigeren.</p> <p>b. Stel het juiste papierformaat en de juiste papiersoort in.</p> <p>c. Druk het document af.</p> <p>Blijven papierstoringen regelmatig optreden?</p>	<p>Ga naar stap 3.</p>	<p>Het probleem is opgelost.</p>
<p><b>Stap 3</b></p> <p>a. Vervang het papier. Gebruik papier uit een nieuw pak.</p> <p> <b>Opmerking:</b> Papier neemt vocht op in een vochtige omgeving. Bewaar papier altijd in de originele verpakking</p>	<p>Zie <a href="#">Contact opnemen met de klantenondersteuning.</a></p>	<p>Het probleem is opgelost.</p>

ACTIE	JA	NEE
<p>tot u het gaat gebruiken.</p> <p>b. Druk het document af.</p> <p>Blijven papierstoringen regelmatig optreden?</p>		

#### VASTGELOPEN PAGINA'S WORDEN NIET OPNIEUW AFGEDRUKT

ACTIE	JA	NEE
<p>1 Ga op het bedieningspaneel naar: <b>Instellingen &gt; Apparaat &gt; Meldingen &gt; Herstel content na storing.</b></p> <p>Voor printermodellen zonder aanraakscherm drukt u op <b>OK</b> om door de instellingen te navigeren.</p> <p>2 Selecteer <b>Aan</b> of <b>Automatisch</b> in het menu Herstel na storing.</p> <p>3 Druk het document af.</p> <p>Zijn de vastgelopen pagina's afgedrukt?</p>	<p>Het probleem is opgelost.</p>	<p>Zie <a href="#">Contact opnemen met de klantenondersteuning</a>.</p>

## Problemen met kleurkwaliteit

### DE KLEUREN IN AFDRUKKEN WIJZIGEN

Voor printermodellen zonder aanraakscherm drukt u op **OK** om door de instellingen te navigeren.

1. Ga op het bedieningspaneel naar **Instellingen > Afdrukken > Kwaliteit > Geavanceerde beeldverwerking > Kleurcorrectie**.
2. Selecteer **Handmatig > Kleurcorrectie voor inhoud** in het menu Kleurcorrectie.
3. Kies de juiste instelling voor kleurconversie.

OBJECTTYPE	KLEURCONVERSIETABELLEN
RGB-kleurbeeld RGB-tekst RGB-illustraties	<ul style="list-style-type: none"> <li>• Levendig: geeft helderdere kleuren met een hogere verzadiging en kan worden toegepast op alle binnenkomende kleurformaten.</li> <li>• sRGB-weergave: geeft kleuren die de kleuruitvoer van een computerscherm benaderen. Het gebruik van zwarte toner wordt geoptimaliseerd voor het afdrukken van foto's.</li> <li>• Weergave - zuiver zwart: geeft kleuren die de kleuruitvoer van een computerscherm benaderen. Met deze instelling wordt alleen zwarte toner gebruikt voor het maken van alle gradaties van grijsinten.</li> <li>• sRGB levendig: biedt een hogere kleurverzadiging voor kleurverzadiging van sRGB Display. Het gebruik van zwarte toner wordt geoptimaliseerd voor het afdrukken van zakelijke afbeeldingen.</li> <li>• Uit</li> </ul>
CMYK-kleurbeeld CMYK-tekst CMYK-afbeeldingen	<ul style="list-style-type: none"> <li>• US CMYK: hiermee wordt kleurcorrectie toegepast om SWOP-kleuruitvoer (Specifications for Web Offset Publishing) te benaderen.</li> <li>• Euro CMYK: hiermee wordt kleurcorrectie toegepast om de EuroScale-kleuruitvoer te benaderen.</li> <li>• Levendig CMYK: verhoogt de kleurverzadiging van de kleurcorrectie-instelling US CMYK.</li> <li>• Uit</li> </ul>

## VEELGESTELDE VRAGEN OVER AFDrukKEN IN KLEUR

### Wat zijn RGB-kleuren?

Het RGB-kleurenschema beschrijft kleuren door de hoeveelheid rood, groen of blauw aan te geven die nodig is om een bepaalde kleur te creëren. Rood, groen en blauw licht kan worden gemengd in verschillende samenstellingen om vele in de natuur voorkomende kleuren te produceren. Computerschermen, scanners en digitale camera's maken gebruik van deze methode om kleuren weer te geven.

### Wat zijn CMYK-kleuren?

Met het CMYK-kleurensysteem worden kleuren beschreven aan de hand van de hoeveelheid cyaan, magenta, geel en zwart die nodig is om een bepaalde kleur te verkrijgen. Cyaan, magenta, gele en zwarte inkt of toner kan worden afgedrukt in verschillende hoeveelheden om diverse waarneembare kleuren te produceren. Drukpersen, inkjetprinters en kleurenlaserprinters stellen kleuren volgens deze methode samen.

### Hoe wordt kleur bepaald in een af te drukken document?

Er worden softwareprogramma's gebruikt om de documentkleur te specificeren en te wijzigen aan de hand van RGB- of CMYK-kleurcombinaties. Raadpleeg voor meer informatie de Help-onderwerpen bij de software.

### Hoe weet de printer welke kleur moet worden afgedrukt?

Wanneer u een document afdrukt, wordt informatie over het type en de kleur van ieder object naar de printer verzonden en via kleurconversietabellen verwerkt. Kleur wordt vertaald naar de juiste benodigde hoeveelheden cyaan, magenta, gele en zwarte toner, om de kleur te produceren die u wenst. De objectinformatie bepaalt de toepassing van kleurconversietabellen. Het is bijvoorbeeld mogelijk een bepaald type kleurenconversietabel toe te passen op tekst en tegelijkertijd een andere kleurenconversietabel op afbeeldingen.

### Wat is aangepaste kleurcorrectie?

Als de aangepaste kleurcorrectie is ingeschakeld, gebruikt de printer door de gebruiker geselecteerde kleurconversietabellen voor het verwerken van objecten. Instellingen voor aangepaste kleurcorrectie zijn specifiek voor het type object dat wordt afgedrukt (tekst, grafische afbeeldingen of afbeeldingen). Het is ook specifiek voor hoe de kleur van het object is opgegeven in het softwareprogramma (RGB- of CMYK-combinaties). Raadpleeg [De kleuren in afdrukken wijzigen](#) om handmatig een andere kleurconversietabel toe te passen.

Als het softwareprogramma geen kleuren specificeert met RGB- of CMYK-combinaties, is handmatige kleurcorrectie niet zinvol. Het is ook niet effectief als het softwareprogramma of het besturingssysteem van de computer de kleuren aanpast. In de meeste gevallen worden gewenste kleuren voor de documenten gegenereerd door de kleurcorrectie op Auto in te stellen.

### Hoe kan ik een specifieke kleur verkrijgen (bijvoorbeeld voor een bedrijfslogo)?

In het printermenu Kwaliteit zijn negen sets met kleurvoorbeelden beschikbaar. Deze sets zijn ook beschikbaar op de pagina met kleurvoorbeelden van de Embedded Web Server. Als u een willekeurige voorbeeldset selecteert, worden meerdere pagina's met honderden gekleurde blokjes afgedrukt. Elk blokje bevat een CMYK- of RGB-combinatie, afhankelijk van de gekozen tabel. De weergegeven kleur van ieder blokje is het resultaat

van de CMYK- of RGB-combinatie die via de kleurconversietabel voor de gewenste kleur wordt gebruikt.

U kunt kleurvoorbeelden bekijken en zo bepalen welk kleurenblokje het meest op de afgestemde kleur lijkt. Aan de hand van de kleurencombinatie die bij het blokje wordt vermeld, kunt u de kleur van het object in een softwareprogramma aanpassen. Raadpleeg voor meer informatie de Help-onderwerpen bij de software. Handmatige kleurcorrectie kan nodig zijn om de geselecteerde kleurconversietabel voor het specifieke object in te stellen.

Welke set met kleurvoorbeelden de gebruiker gebruikt om een bepaald kleurovereenkomstprobleem op te lossen, is afhankelijk van:

- De kleurcorrectie-instelling (auto, uit of handmatig)
- Het soort object dat wordt afgedrukt (tekst, grafische afbeeldingen of afbeeldingen)
- Hoe de kleur van het object is gespecificeerd in het softwareprogramma (RGB- of CMYK-combinaties)

Als het softwareprogramma geen kleuren specificeert met RGB- of CMYK-combinaties, zijn de pagina's met kleurvoorbeelden niet zinvol. Bovendien passen sommige softwareprogramma's de RGB- of CMYK-combinaties aan, die in het programma zijn opgegeven via kleurbeheer. In dergelijke gevallen is het mogelijk dat de afgedrukte kleur niet helemaal overeenkomt met de kleur op de pagina's met kleurvoorbeelden.

## EEN KLEUR OP DE PAGINA IS TE OVERHEERSEND

ACTIE	JA	NEE
<p><b>Stap 1</b></p> <p>Voer kleuraanpassing uit.</p> <p>a. Ga op het bedieningspaneel naar: <b>Instellingen &gt; Afdrukken &gt; Kwaliteit &gt; Geavanceerde beeldverwerking &gt; Kleur aanpassen.</b></p> <p>Voor printermodellen zonder aanraakscherm drukt u op <b>OK</b> om door de instellingen te navigeren.</p> <p>b. Druk het document af.</p> <p>Bevat de afdruk een overheersende kleur?</p>	<p>Ga naar stap 2.</p>	<p>Het probleem is opgelost.</p>
<p><b>Stap 2</b></p> <p>Voer kleurbalans uit.</p> <p>a. Ga op het bedieningspaneel naar: <b>Instellingen &gt; Afdrukken &gt; Kwaliteit &gt; Geavanceerde beeldverwerking &gt; Kleurbalans.</b></p> <p>Voor printermodellen zonder aanraakscherm drukt u op <b>OK</b> om door de instellingen te navigeren.</p> <p>b. Pas de instellingen aan.</p> <p>c. Druk het document af.</p> <p>Bevat de afdruk een overheersende kleur?</p>	<p>Zie <b>Contact opnemen met de klantenondersteuning.</b></p>	<p>Het probleem is opgelost.</p>

## Contact opnemen met de klantenondersteuning

Voor toegang tot de telefoonnummers van de klantenondersteuning raadpleegt u <https://www.xerox.com/office/worldcontacts>. Zorg dat u de volgende informatie bij de hand hebt voordat u contact opneemt met de klantenondersteuning:

- Printerprobleem
- Foutbericht
- Modeltype en serienummer van de printer

Voor toegang tot de klantenondersteuning, om te zoeken in de Knowledge Base, om door de gebruikersdocumentatie te bladeren, of om printersoftware te downloaden, raadpleeg u <https://support.xerox.com> en voert u uw product in het veld Zoeken in.



# Informatie over regelgeving

## Deze bijlage bevat:

Fundamentele regelgeving.....	386
Regelgeving met betrekking tot het kopiëren van documenten .....	394
Regelgeving met betrekking tot het faxen van documenten .....	397
Veiligheids certificering.....	401
Veiligheidsinformatiebladen .....	402

## Fundamentele regelgeving

Xerox heeft deze printer getest aan de hand van standaarden voor elektromagnetische emissie en immuuniteit. Deze standaarden zijn ontworpen om storingen die door deze printer worden veroorzaakt of worden ontvangen, in een normale kantooromgeving te beperken.

Wijzigingen of modificaties aan dit apparaat die niet specifiek door Xerox® Corporation zijn goedgekeurd, kunnen de toestemming van de gebruiker om deze apparatuur te bedienen, ongeldig maken.

### FCC-REGELS IN DE VERENIGDE STATEN

Deze apparatuur is getest en voldoet aan de normen voor een digitaal apparaat van Klasse A conform deel 15 van de FCC-regels. Deze normen zijn opgesteld om redelijke bescherming tegen schadelijke interferentie te bieden bij gebruik van de apparatuur in een bedrijfsomgeving. Deze apparatuur genereert en maakt gebruik van radiogolven en kan deze ook uitstralen. Als de apparatuur niet wordt geïnstalleerd en gebruikt volgens de instructiehandleiding, kan deze schadelijke storingen veroorzaken in radioverbindingen. In een huiselijke omgeving zal dit product waarschijnlijk radiostoringen veroorzaken. Als dit het geval is, moet de gebruiker de interferenties op eigen kosten verhelpen.

Wijzigingen of modificaties aan deze apparatuur die niet door Xerox zijn goedgekeurd, kunnen de toestemming van de gebruiker om deze apparatuur te bedienen, ongeldig maken.

Ter naleving van de FCC-regels dienen afgeschermdes kabels te worden gebruikt bij dit apparaat. Gebruik van niet-goedgekeurde apparatuur of niet-afgeschermdes kabels leidt waarschijnlijk tot interferentie in de ontvangst van radio- en tv-signalen.

**Waarschuwing:** Om te voldoen aan deel 15 van de FCC-regels, moet gebruik worden gemaakt van afgeschermdes interfacekabels.

### Xerox® C325 multifunctionele kleurenprinter

Xerox® C325 multifunctionele kleurenprinters voldoen aan deel 15 van de FCC-regels. Gebruik is onderworpen aan de volgende twee voorwaarden:

- De apparaten veroorzaken geen schadelijke interferentie.
- De apparaten moeten eventueel ontvangen interferentie accepteren, inclusief interferentie die ongewenste werking kan veroorzaken.

Verantwoordelijke partij: Xerox Corporation

Adres: 800 Phillips Road, Webster, NY 14580

Contactgegevens op internet: [www.xerox.com/en-us/about/ehs](http://www.xerox.com/en-us/about/ehs).

### INFORMATIE OVER DE REGELGEVING VOOR DRAADLOZE NETWERKADAPTERS VAN 2,4 GHZ EN 5 GHZ

Dit product bevat een radiotransmittermodule voor een draadloos LAN van 2,4 GHz en 5 GHz die voldoet aan de gespecificeerde vereisten in FCC deel 15, Industry Canada RSS-210 en de Richtlijn 2014/53/EU van de

Europese Raad. De radiofrequentie-uitvoer (RF-uitvoer) van dit apparaat is niet hoger dan 20 dBm in elke van de twee frequentiebanden.

Bediening van dit apparaat is afhankelijk van de volgende twee voorwaarden:

1. Dit apparaat mag geen schadelijke interferentie veroorzaken.
2. Dit apparaat dient eventueel ontvangen interferentie te accepteren, inclusief interferentie die ongewenste werking kan veroorzaken.

Wijzigingen of modificaties aan dit apparaat die niet specifiek door Xerox Corporation zijn goedgekeurd, kunnen de toestemming van de gebruiker om deze apparatuur te bedienen, ongeldig maken.

Deze transmitter mag niet op dezelfde plek of samen met een andere antenne of transmitter worden gebruikt. Deze apparaat dient op een afstand van minimaal 20 cm tussen de radiator en uw lichaam worden geïnstalleerd en gebruikt.

## LASERINFORMATIE

De printer is in de Verenigde Staten gecertificeerd als een product dat voldoet aan de vereisten van DHHS 21 CFR hoofdstuk I, paragraaf J voor laserproducten van klasse I (1). Elders is de printer gecertificeerd als een laserproduct van klasse I dat voldoet aan de vereisten van IEC 60825-1: 2014.

Laserproducten van klasse I worden geacht geen gevaar op te leveren. Het lasersysteem en de printer zijn zodanig ontworpen dat gebruikers nooit blootstaan aan laserstraling die hoger is dan het toegestane niveau voor klasse I-apparaten, tijdens normaal gebruik, onderhoudswerkzaamheden door de gebruiker of voorgeschreven servicewerkzaamheden. De printer heeft een niet-bruikbare printkoopeenheid. Deze bevat een laser met de volgende specificaties:

Klasse: IIIb (3b) AlGaAs

Nominaal uitgangsvermogen (milliwatt): 12

Golflengte (nanometer): 770–800

## CANADA

Dit digitale apparaat van Klasse A voldoet aan de Canadese norm ICES-003 en ICES-001.

Cet appareil numérique de la classe A est conforme à la norme NMB-003 et NMB-001 du Canada.

Dit product bevat een radiotransmittermodule voor een draadloos LAN van 2,4 GHz en 5 GHz die voldoet aan de gespecificeerde vereisten in Industry Canada RSS-210.

Ce produit contient un module émetteur radio LAN sans fil de 2,4 GHz et 5 GHz conforme aux exigences spécifiées dans la réglementation Industrie du Canada RSS-210.

Dit apparaat voldoet aan de licentievrije RSS's van Industry Canada. Gebruik is onderworpen aan de volgende twee voorwaarden:

1. Dit apparaat mag geen interferentie veroorzaken.
2. Dit apparaat dient alle interferentie te accepteren, waaronder interferentie die een ongewenste werking van het apparaat kan veroorzaken.

Le présent appareil est conforme aux CNR d'Industrie Canada applicables aux appareils radio exempts de licence. L'exploitation est autorisée aux deux conditions suivantes:

1. l'appareil ne doit pas produire de brouillage, et
2. l'utilisateur de l'appareil doit accepter tout brouillage radioélectrique subi, même si le brouillage est susceptible d'en compromettre le fonctionnement.

Er bestaan operationele beperkingen voor LE-LAN-apparaten (licentievrij LAN-netwerk): het apparaat voor gebruik binnen de band 5150-5250 MHz is enkel voor gebruik binnenshuis om mogelijke interferentie op mobiele satellietssystemen op hetzelfde kanaal te verminderen.

Il y a des restrictions opérationnelles pour dispositifs de réseaux locaux exempts de licence (RL-EL): les dispositifs fonctionnant dans la bande 5150–5250 MHz sont réservés uniquement pour une utilisation à l'intérieur afin de réduire les risques de brouillage préjudiciable aux systèmes de satellites mobiles utilisant les mêmes canaux.

## NALEVING EUROPESE UNIE EN EUROPESE ECONOMISCHE RUIMTE



Het CE-keurmerk op dit product geeft de naleving van toepasselijke EU-richtlijnen aan

De volledige tekst van de EU-verklaring van conformiteit is te vinden op [www.xerox.com/en-us/about/ehs](http://www.xerox.com/en-us/about/ehs).

Dit product bevat een 2,4-GHz en 5-GHz draadloze LAN-radiotransmittermodule.

De radiofrequentie-uitvoer (RF-uitvoer) van dit apparaat is niet hoger dan 20 dBm in elke van de twee frequentiebanden.

Xerox verklaart hierbij dat de radioapparatuur van het model Xerox® C325 multifunctionele kleurenprinter in naleving is van Richtlijn 2014/53/EU.

Deze printer is niet gevaarlijk voor de consument of de omgeving indien deze volgens de gebruikersinstructies wordt gebruikt.

### Waarschuwing:

- Door wijzigingen die niet nadrukkelijk door Xerox Corporation zijn goedgekeurd, kan de bevoegdheid van de gebruiker voor het bedienen van deze apparatuur komen te vervallen.
- Externe straling van industriële, wetenschappelijke en medische apparatuur kan de werking van dit apparaat van Xerox beïnvloeden. Als externe straling van industriële, wetenschappelijke en medische apparatuur dit apparaat stoort, neem dan contact op met de Xerox vertegenwoordiger voor hulp.
- Dit is een Klasse A-product. In een woonomgeving kan dit product radio-interferentie veroorzaken, in welk geval de gebruiker wellicht passende maatregelen zal moeten nemen.
- Om te voldoen aan de regels van de Europese Unie, moet gebruik worden gemaakt van afgeschermde interfacekabels.

### Europese Unie, Overeenkomst Lot 4 Beeldverwerkingsapparatuur

Xerox® heeft ingestemd met het ontwerpen van criteria voor energiezuinigheid en milieuprestaties van onze producten die voldoen aan de EU-productrichtlijn betreffende energie, met name Lot beeldverwerkingsapparatuur.

De betreffende producten omvatten huishoudelijke en kantoorapparatuur die aan de volgende criteria voldoet:

- Standaard zwart/wit-formaatproducten met een maximumsnelheid van minder dan 66 A4-beelden per minuut.
- Standaard kleurformaatproducten met een maximumsnelheid van minder dan 51 A4-beelden per minuut.

VOOR MEER INFORMATIE OVER	GA NAAR
<ul style="list-style-type: none"> <li>• Stroomverbruik en activeringstijden</li> <li>• Standaardinstellingen energiespaarstand</li> </ul>	<p><i>Gebruikersdocumentatie of Handleiding voor systeembeheerders</i></p> <p><a href="http://www.xerox.com/office/C325docs">www.xerox.com/office/C325docs</a></p>
<ul style="list-style-type: none"> <li>• Voordelen van aanschaf van ENERGY STAR®-producten</li> </ul>	<p><a href="https://www.energystar.gov">https://www.energystar.gov</a></p>
<ul style="list-style-type: none"> <li>• Milieuvoordelen van dubbelzijdig afdrukken</li> <li>• Voordelen van het gebruik van lichtere papiergewichten (60 g/m<sup>2</sup>) en recyclebaarheid</li> <li>• Afvalverwerking en hantering van cassettes</li> <li>• Deelname van Xerox aan duurzaamheidsinitiatieven</li> </ul>	<p><a href="http://www.xerox.com/en-us/about/ehs">www.xerox.com/en-us/about/ehs</a></p>

### Europese Unie Lot 19 Ecodesign-richtlijn

In navolging van de Ecodesign-richtlijn van de Europese Commissie is de lichtbron in dit product of de onderdelen ervan uitsluitend bedoeld voor het vastleggen of projecteren van beelden en niet voor gebruik in andere applicaties.

## ENERGY STAR



Het ENERGY STAR-programma is een vrijwillig programma ter bevordering van de ontwikkeling en aanschaf van energiezuinige modellen, waardoor de impact op het milieu wordt verminderd. Meer informatie over het ENERGY STAR-programma en de modellen die voldoen aan ENERGY STAR vindt u op de volgende website: <https://www.energystar.gov>.

ENERGY STAR en het ENERGY STAR-keurmerk zijn gedeponeerde handelsmerken in de Verenigde Staten.

Het ENERGY STAR-programma voor beeldverwerkingsapparatuur is een gezamenlijk initiatief van de overheden van de Verenigde Staten, de Europese Unie en Japan en de kantoorapparatuurbranche ter bevordering van energiezuinige kopieerapparaten, printers, faxen, multifunctionele printers, pc's en beeldschermen. Beperking van het energieverbruik van apparatuur helpt bij de bestrijding van smog, zure regen en klimaatveranderingen op lange termijn, door de uitstoot die ontstaat bij de productie van elektriciteit te verlagen.

Voor meer informatie over energie of andere verwante onderwerpen gaat u naar [www.xerox.com/environment](http://www.xerox.com/environment) of [www.xerox.com/environment\\_europe](http://www.xerox.com/environment_europe).

### Stroomverbruik en activeringstijd

De hoeveelheid elektriciteit die een apparaat verbruikt, is afhankelijk van de manier waarop het apparaat wordt gebruikt. Dit apparaat is zodanig ontworpen en geconfigureerd dat u uw elektriciteitsverbruik kunt verlagen.

Om energie te besparen is uw apparaat geconfigureerd om over te schakelen op energiespaarstanden. Na de laatste afdruk schakelt het apparaat over op de modus Gereed. In de modus Gereed kan het apparaat meteen weer afdrukken. Als het apparaat gedurende een gespecificeerde periode niet wordt gebruikt, schakelt het apparaat over op de slaapstand. Om het energieverbruik terug te dringen zijn alleen essentiële functies actief in de slaapstand. Na het verlaten van de slaapstand heeft het apparaat langer nodig om de eerste afdruk te maken dan in de modus Gereed. Dit komt omdat de printer ontwaakt en is typerend voor de meeste beeldverwerkingsproducten op de markt.

Om energie te besparen kunt u de energiespaarstanden configureren. De volgende opties zijn beschikbaar:

- **Taak geactiveerd:** Het apparaat wordt actief wanneer er activiteit wordt vastgesteld. Voer het aantal minuten in om de vertraging in te stellen voordat het apparaat overgaat op de slaapstand.
- **Op geplande tijden in slaapstand zetten en wekken:** Wanneer het apparaat actief dan wel inactief is, is gebaseerd op een door u opgegeven planning.
- **Automatisch uitschakelen:** Als u wilt dat het apparaat na een bepaalde periode in de slaapstand wordt uitgeschakeld, selecteert u Autom. uitschakelen. Voer het aantal uren om de vertraging in te stellen voordat de printer vanuit de slaapstand wordt uitgeschakeld.

Als u de instellingen voor de energiespaarstand wilt wijzigen, raadpleegt u de *Handleiding voor de gebruiker* op [www.xerox.com/office/C325docs](http://www.xerox.com/office/C325docs). Neem voor meer informatie contact op met de systeembeheerder of raadpleeg de *Handleiding voor de systeembeheerder*.

Neem contact op met uw systeembeheerder om de modus Automatisch uitschakelen in te schakelen. Zie de *Handleiding voor de systeembeheerder* op [www.xerox.com/office/C325docs](http://www.xerox.com/office/C325docs) voor meer informatie.

Als u meer wilt weten over de deelname van Xerox aan duurzaamheidsinitiatieven, gaat u naar: [www.xerox.com/environment](http://www.xerox.com/environment) of [www.xerox.com/environment\\_europe](http://www.xerox.com/environment_europe).



Opmerking: Als u de standaard activeringstijden voor energiebesparing wijzigt, kan dit leiden tot een algeheel hoger energieverbruik van het apparaat. Overweeg voordat u de energiespaarstanden uitschakelt of een lange activeringstijd instelt, het verhoogde stroomverbruik van het apparaat.

### Standaardinstellingen energiespaarstand

Dit apparaat is ENERGY STAR®-gekwalificeerd onder de vereisten van het ENERGY STAR-programma voor beeldverwerkingsapparatuur. De overgangperiode van de mode Gereed naar de Slaapstand kan worden ingesteld tussen 0–60 of 0–120 minuten, afhankelijk van het printermodel. De standaardwaarde is 0 minuten. De maximale overgangperiode van mode Gereed naar Slaapstand kan tot 120 minuten in beslag nemen, afhankelijk van het printermodel en de systeemconfiguratie.

Als u de instellingen van de energiespaarstand wilt wijzigen of de automatische stand-by wilt inschakelen, neemt u contact op met uw systeembeheerder of raadpleegt u de *Handleiding voor de systeembeheerder* op [www.xerox.com/office/C325docs](http://www.xerox.com/office/C325docs).

### EPEAT

Dit apparaat is opgenomen in de EPEAT-lijst met apparaten die voldoen aan het eco-label. Dit omvat de standaardinschakeling van de slaapstand. In de slaapstand gebruikt de printer minder dan 1 Watt vermogen.

Als u meer wilt weten over de deelname van Xerox aan duurzaamheidsinitiatieven, gaat u naar <https://www.xerox.com/en-us/about/ehs> of [www.xerox.co.uk/about-xerox/environment/engb.html](http://www.xerox.co.uk/about-xerox/environment/engb.html).

### Milieuvoordelen van dubbelzijdig afdrukken

De meeste Xerox-producten kunnen duplex afdrukken, ook wel 2-zijdig afdrukken genoemd. Hierdoor kunt u automatisch op beide zijde van het papier afdrukken, wat helpt bij het verminderen van het verbruik van kostbare bronnen door uw papierverbruik te verlagen. De overeenkomst voor Lot 4-beeldverwerkingsapparatuur vereist dat de duplexfunctie automatisch is ingeschakeld op modellen voor 40 ppm kleur of meer of 45 ppm zwart/wit of meer tijdens de instelling en driverinstallatie. Op sommige Xerox-modellen met een lagere snelheidsspecificatie kan ook automatisch 2-zijdig afdrukken worden ingesteld tijdens de installatie. Als u 2-zijdig blijft afdrukken, verkleint u daarmee de gevolgen van uw werk op het milieu. Als u echter 1-zijdig moet afdrukken, kunt u de afdrukinstellingen in de printerdriver wijzigen.

### Papiersoorten

Dit product kan worden gebruikt voor het afdrukken op zowel kringlooppapier als nieuw papier dat voor een milieunorm is goedgekeurd en dat voldoet aan EN12281 of een gelijksoortige norm. Lichter papier (60 g/m<sup>2</sup>), dat minder onbewerkt materiaal bevat en daardoor bronnen per afdruk bespaart, kan in sommige applicaties worden gebruikt. We raden u aan om te controleren of dit geschikt is voor uw afdrukbehoeften.

## CERTIFICATIE VAN EURAZIATISCHE ECONOMISCHE GEMEENSCHAP



Het EAC-keurmerk op dit product geeft aan dat het product is gecertificeerd voor gebruik op markten van de Lidstaten van de douane-unie.

## DUISSLAND

### Duitsland - Blue Angel



RAL, het Duitse instituut voor kwaliteitswaarborging en -etikettering, heeft het Blue Angel Environmental Label toegekend aan de volgende configuratie van dit apparaat:

Netwerkprinter met automatisch 2-zijdig afdrucken en USB- of netwerkconnectiviteit.

Dit label geeft aan dat het apparaat voldoet aan de aanvaardbaarheidscriteria van Blue Angel voor het milieu met betrekking tot ontwerp, fabricage en werking van het apparaat. Voor meer informatie gaat u naar [www.blauer-engel.de](http://www.blauer-engel.de).

### Blendschutz

Das Gerät ist nicht für die Benutzung im unmittelbaren Gesichtsfeld am Bildschirmarbeitsplatz vorgesehen. Um störende Reflexionen am Bildschirmarbeitsplatz zu vermeiden, darf dieses Produkt nicht im unmittelbaren Gesichtsfeld platziert werden.

### Lärmemission

Maschinenlärminformations-Verordnung 3. GPSGV: Der höchste Schalldruckpegel beträgt 70 dB(A) oder weniger gemäß EN ISO 7779.

### Importeur

Xerox GmbH  
Hellersbergstraße 2-4  
41460 Neuss  
Deutschland

## ROHS-REGELGEVING IN TURKIJE

Ter naleving van artikel 7 (d), certificeren we hierbij dat de printer voldoet aan de EEE-regelgeving.

“EEE yönetmeliğine uygundur.”



### **ROHS-NALEVING OEKRAÏNE**

Обладнання відповідає вимогам Технічного регламенту щодо обмеження використання деяких небезпечних речовин в електричному та електронному обладнанні, затвердженого постановою Кабінету Міністрів України від 3 грудня 2008 № 1057

De apparaat voldoet aan de vereisten van de technische verordening, goedgekeurd door de Resolutie van het Kabinet van Ministers van Oekraïne per 3 december 2008, met betrekking tot de beperkingen voor het gebruik van bepaalde gevaarlijke stoffen in elektrische en elektronische apparatuur.

## Regelgeving met betrekking tot het kopiëren van documenten

### VERENIGDE STATEN

Het Congres heeft de reproductie van de volgende onderwerpen onder bepaalde omstandigheden wettelijk verboden. Personen die zich schuldig maken aan dergelijke reproducties, riskeren een geldboete of gevangenisstraf.

#### 1. Obligaties of effecten van de Amerikaanse overheid, zoals:

- Schuldcertificaten.
- Nationale bankbiljetten.
- Dividendbewijs van schuldbrieven.
- Bankbiljetten van de Amerikaanse centrale bank.
- Zilvercertificaten.
- Goudcertificaten.
- Schuldbrieven van de Verenigde Staten.
- Rentedragende schuldbekentenissen van de overheid.
- Bankbiljetten van de Amerikaanse centrale bank.
- Kleingeldbiljetten.
- Verhandelbare schuldbekentenis aan toonder
- Papiergeld.
- Schuldbewijzen en obligaties van bepaalde overheidsinstellingen zoals de FHA, enz.
- Schuldbewijzen. Amerikaanse spaarobligaties mogen alleen worden gefotografeerd voor publiciteitsdoel-einden in verband met de campagne voor de verkoop van dergelijke obligaties.
- Stempels van de belastingdienst. Als het nodig is een wettelijk document te reproduceren dat een geannuleerde belastingzegel bevat, dan mag dit worden gedaan mits de reproductie van het document om wettige redenen plaatsvindt.
- Postzegels, afgestempeld of niet afgestempeld. Postzegels mogen om filatelistische redenen worden gefotografeerd, mits de reproductie zwart/wit is en kleiner dan 75% of groter dan 150% van de lineaire afmetingen van het origineel is.
- Postwissels.
- Rekeningen, cheques, of geldwissels opgesteld door of namens bevoegde overheidsmedewerkers van de Verenigde Staten.
- Zegels en andere vertegenwoordigers van waarde, hoe groot of hoe klein dan ook, die zijn uitgegeven of kunnen worden uitgegeven onder een congreswet.
- Aangepaste compensatiecertificaten voor veteranen uit beide wereldoorlogen.

#### 2. Obligaties of effecten van een buitenlandse overheid, bank of onderneming.

3. Auteursrechtelijk beschermd materiaal, tenzij de eigenaar van het auteursrecht zijn goedkeuring heeft gegeven of tenzij de verveelvoudiging onder de bepalingen van de copyrightwet inzake 'geoorloofd gebruik' of bibliotheekreproductierechten valt. Meer informatie over deze bepalingen is verkrijgbaar bij het Copyright Office, Library of Congress, Washington, D.C. 20559, Verenigde Staten. Vraag naar Circular R21.
4. Bewijzen van staatsburgerschap of naturalisatie. Buitenlandse naturalisatiebewijzen mogen worden gefotografeerd.
5. Paspoorten. Buitenlandse paspoorten mogen worden gefotografeerd.
6. Immigratiedocumenten.
7. Registratiekaarten dienstplicht.
8. Documenten m.b.t. selectieve dienstinlijving die een van de volgende gegevens van de ingeschreven persoon bevat:
  - Inkomsten.
  - Strafblad.
  - Lichamelijke of geestelijke aandoening.
  - Afhankelijkheidsstatus.
  - Eerder vervulde dienstplicht.
  - Uitzondering: Ontslagpapieren van Amerikaanse militaire dienst mogen worden gefotografeerd.
9. Naambordjes, identificatiekaarten, pasjes en insignes gedragen door militair personeel of door leden van federale organisaties, zoals de FBI, Treasury, enzovoort (tenzij er in opdracht van het hoofd van de organisatie wordt gefotografeerd.)

In bepaalde staten is ook reproductie van het volgende verboden:

- Voertuigvergunningen.
- Rijbewijzen.
- Voertuigeigendomsbewijzen.

De voorgaande lijst is niet allesomvattend en er wordt geen aansprakelijkheid aanvaard met betrekking tot volledigheid of nauwkeurigheid. Neem in geval van twijfel contact op met uw juridisch adviseur.

Voor meer informatie over deze bepalingen neemt u contact op met het Copyright Office, Library of Congress, Washington, D.C. 20559, Verenigde Staten. Vraag naar Circular R21.

## CANADA

Het parlement heeft de reproductie van de volgende onderwerpen onder bepaalde omstandigheden wettelijk verboden. Personen die zich schuldig maken aan dergelijke reproducties, riskeren een geldboete of gevangenisstraf.

- Geldige bankbiljetten of geldig papiergeld.
- Obligaties of effecten van een overheid of bank.
- Schatkistbiljetten of rijksbelastingpapier.

- Het zegel van Canada of een Canadese provincie, een Canadese overheidsinstelling of ambtenaar of een Canadese rechtbank.
- Proclamaties, vonnissen, verordeningen of beschikkingen of aankondigingen daarvan (waarvan ten onrechte wordt aangenomen dat deze door de Queens Printer voor Canada of de soortgelijke drukker voor een Canadese provincie zouden zijn afgedrukt).
- Tekens, merken, zegels, verpakkingen of ontwerpen die worden gebruikt door of namens de Canadese regering of een Canadese provincie, de regering van een andere staat dan Canada of een departement, commissie of instelling die is ingesteld of opgericht door de Canadese regering of een Canadese provincie of door een regering van een andere staat dan Canada.
- Afgedrukte of zelfklevende stempels die voor belastingdoeleinden worden gebruikt door de Canadese regering of een Canadese provincie of door een regering van een andere staat dan Canada.
- Documenten, bestanden en gegevens die bij de overheid worden bewaard en waar alleen door overheidsmedewerkers gecertificeerde kopieën van kunnen worden gemaakt, waarbij de kopie valselijk als een gecertificeerde kopie wordt gebruikt.
- Auteursrechtelijk materiaal of handelsmerken van elke willekeurige soort zonder de toestemming van de eigenaar van het auteursrecht of het handelsmerk.

De bovenstaande lijst dient ter assistentie maar is niet alomvattend, en er wordt geen aansprakelijkheid aanvaard voor de volledigheid of juistheid ervan. Neem in geval van twijfel contact op met uw juridische adviseur.

#### ANDERE LANDEN

Het kopiëren van bepaalde documenten is mogelijk niet in uw land toegestaan. Personen die zich schuldig maken aan dergelijke reproducties, riskeren een geldboete of gevangenisstraf.

- Bankbiljetten
- Cheques
- Bankobligaties, bankeffecten, overheidsobligaties, overheidseffecten
- Paspoorten en identiteitsbewijzen
- Auteursrechtelijk materiaal of handelsmerken zonder toestemming van de eigenaar
- Postzegels en andere verhandelbare middelen

Deze lijst is niet uitputtend en Xerox aanvaardt geen aansprakelijkheid voor de volledigheid of juistheid van deze lijst. Neem in geval van twijfel contact op met uw juridische adviseur.

## Regelgeving met betrekking tot het faxen van documenten

### VERENIGDE STATEN

#### Vereisten voor de kopregel van de fax

Volgens de Wet op de Bescherming van Telefoongebruikers van 1991 is het onwettig om een computer of een ander elektronisch apparaat, inclusief een faxapparaat, te gebruiken voor het verzenden van berichten, tenzij aan de boven- en onderkant van elk bericht of op de eerste pagina van de verzending duidelijk wordt aangegeven op welke datum en op welk tijdstip het bericht is verzonden, samen met de naam en het telefoonnummer van het bedrijf of de persoon die het bericht verzendt. Het telefoonnummer dat wordt opgegeven, mag geen 06-nummer zijn of een ander nummer waarvan de kosten hoger zijn dan de lokale of landelijke gesprekskosten.

Voor instructies over het programmeren van de koptekst van faxen, raadpleegt u het gedeelte uit de *Handleiding voor de systeembeheerder* over het instellen van de Standaardwaarden verzending.

#### Informatie over gegevenskoppeling

Deze apparatuur voldoet aan Deel 68 van de FCC-regels en de vereisten van de ACTA (Administrative Council for Terminal Attachments). Op de klep van dit apparaat bevindt zich een label met daarop onder meer een product-ID met de notatie US:AAAEQ##TXXXX. Dit nummer moet desgevraagd worden doorgegeven aan het telefoonbedrijf.

De stekker die wordt gebruikt om dit apparaat aan te sluiten op de bekabeling en het telefoonnetwerk in het pand, dient te voldoen aan de van toepassing zijnde voorschriften en vereisten van FCC Deel 68 van de ACTA. Een geschikt telefoonsnoer met een modulaire stekker is bij dit product meegeleverd. Het wordt aangesloten op een compatibele modulaire aansluiting die eveneens conform de richtlijnen is. Zie de installatieaanwijzingen voor meer informatie.

U kunt de printer veilig aansluiten op de volgende modulaire standaardaansluiting: USOC RJ-11C door middel van het geschikte telefoonsnoer (met modulaire stekkers) dat bij de installatiekit is meegeleverd. Zie de installatieaanwijzingen voor meer informatie.

Het REN (Ringer Equivalence Number) bepaalt het aantal apparaten dat op een telefoonlijn mag worden aangesloten. Als het aantal REN's op een telefoonlijn te groot is, is het mogelijk dat de apparaten niet overgaan wanneer een oproep binnenkomt. In de meeste regio's (maar niet in alle) mag het aantal REN's niet groter dan vijf (5,0). Neem contact op met het plaatselijke telefoonbedrijf om te vragen hoeveel apparaten op basis van het vastgestelde aantal REN's op een lijn mogen worden aangesloten. Voor producten die na 23 juli 2001 zijn goedgekeurd, geldt dat het REN deel uitmaakt van de product-ID met notatie US:AAAEQ##TXXXX. De symbolen ## vertegenwoordigen de cijfers van het REN zonder een decimale komma (bijv. 03 is een REN van 0,3). Het REN wordt voor eerdere producten afzonderlijk op de label weergegeven.

Als u de juiste service wilt bestellen bij het plaatselijke telefoonbedrijf, dient u mogelijk ook de onderstaande codes te vermelden:

- Facility Interface Code (FIC) = 02LS2
- Service Order Code (SOC) = 9.0Y

**Waarschuwing:** Vraag bij uw plaatselijk telefoonbedrijf na welke soort modulaire telefoonaansluiting op uw lijn is geïnstalleerd. Wanneer u dit apparaat op een niet-goedgekeurde aansluiting aansluit, kan er schade aan de apparatuur van de telefoonmaatschappij worden veroorzaakt. U, niet Xerox, bent verantwoordelijk en/of aansprakelijk voor schade die wordt veroorzaakt door het aansluiten van dit apparaat op een niet-goedgekeurde aansluiting.

Als deze Xerox®-apparatuur schade aan het telefoonnetwerk aanbrengt, kan de telefoonmaatschappij de service naar de telefoonlijn waarop deze is aangesloten, tijdelijk onderbreken. Als het telefoonbedrijf u van tevoren niet op de hoogte kan stellen, wordt u in ieder geval zo snel mogelijk gewaarschuwd. Als de telefoonmaatschappij uw service onderbreekt, kunnen ze u adviseren over uw recht om een klacht bij de FCC in te dienen, als u vindt dat dit noodzakelijk is.

De telefoonmaatschappij kan wijzigingen aanbrengen in zijn faciliteiten, apparatuur, operaties of procedures die mogelijk van invloed zijn op de werking van de apparatuur. Als de telefoonmaatschappij iets wijzigt dat de werking van de apparatuur beïnvloedt, dient de telefoonmaatschappij u daarover van tevoren op de hoogte te stellen, zodat u de nodige aanpassingen kunt uitvoeren om te vermijden dat de dienstverlening wordt onderbroken.

Als u problemen ondervindt met deze Xerox®-apparatuur, neemt u contact op met het relevante servicecentrum voor informatie over reparatie of garantie. U kunt contactinformatie vinden in de Apparaat-app op de printer en achter in het gedeelte over het oplossen van problemen in de *Handleiding voor de gebruiker*. Als de apparatuur het telefoonnetwerk nadelig beïnvloedt, kan het telefoonbedrijf u verzoeken de apparatuur uit te schakelen totdat het probleem is verholpen.

Alleen een Xerox-servicemedewerker of een erkende Xerox-serviceprovider is bevoegd tot het uitvoeren van reparaties aan de printer. Dit geldt zowel tijdens als na de servicegarantieperiode. Als er een reparatie door onbevoegden is uitgevoerd, vervalt de resterende garantie.

Deze apparatuur mag niet op een 'party line' worden aangesloten. Voor aansluitingen op een 'party line'-service gelden overheidstarieven. Neem voor meer informatie contact op met de commissie voor staatsnutsbedrijven, overheidsdiensten of bedrijfsdiensten.

Uw kantoor moet beschikken over speciaal bedrade alarmapparatuur die op de telefoonlijn is aangesloten. Zorg dat de installatie van deze Xerox®-apparatuur uw alarmsysteem niet uitschakelt.

Raadpleeg uw telefoonbedrijf of een erkende installateur als u wilt weten hoe de alarmapparatuur eventueel uitgeschakeld kan raken.

## CANADA

Dit product voldoet aan de geldende technische specificaties van Innovation, Science and Economic Development Canada.

Reparatiewerkzaamheden aan gecertificeerde apparatuur dienen te worden gecoördineerd door een door de leverancier geautoriseerde vertegenwoordiger. Reparatiewerkzaamheden of wijzigingen door de gebruiker aan dit apparaat of storingen in dit apparaat kunnen voor de telefoonmaatschappij aanleiding zijn om u te verzoeken deze apparatuur los te koppelen.

Ter bescherming van de gebruiker moet ervoor worden gezorgd dat de printer goed is geaard. De elektrische randdaarde van de stroomvoorziening, de telefoonlijnen en interne metalen waterleidingssystemen moeten,

indien aanwezig, met elkaar zijn doorverbonden. Deze voorzorgsmaatregel kan met name in landelijke gebieden van cruciaal belang zijn.

**Waarschuwing:** Probeer niet dergelijke verbindingen zelf aan te sluiten. Neem contact op met het bevoegde inspectiebureau of een elektricien om de gearde verbinding te maken.

Het REN (Ringer Equivalence Number) bepaalt het maximale aantal apparaten dat op een telefoonlijn mag worden aangesloten. De aansluiting van een interface kan bestaan uit een willekeurige combinatie van apparaten, uitsluitend afhankelijk van de vereiste dat de som van REN's van alle apparaten niet groter is dan vijf. Voor de Canadese REN-waarde raadpleegt u het label op de apparatuur.

### Canada CS-03 Issue 9

Dit product is getest en voldoet aan de normen van CS-03 issue 9.

## EUROPESE UNIE

### Richtlijn betreffende radioapparatuur en telecommunicatie-eindapparatuur

Dit apparaat is ontworpen voor gebruik op nationale openbare geschakelde telefoonnetwerken en compatibele PBX-apparaten van de volgende landen:

PAN-EUROPEES ANALOOG PSTN EN COMPATIBELE PBX-CERTIFICATEN		
Oostenrijk	Griekenland	Nederland
België	Hongarije	Noorwegen
Bulgarije	IJsland	Polen
Cyprus	Ierland	Portugal
Tsjechië	Italië	Roemenië
Denemarken	Letland	Slowakije
Estland	Liechtenstein	Slovenië
Finland	Litouwen	Spanje
Frankrijk	Luxemburg	Zweden
Duitsland	Malta	

Als u problemen met uw product ondervindt, neemt u contact op met uw plaatselijke Xerox-vertegenwoordiger. Dit product kan worden geconfigureerd voor compatibel gebruik op netwerken in andere landen. Neem voor hulp contact op met uw Xerox-vertegenwoordiger voordat u het apparaat aansluit op een netwerk in een ander land.



Opmerking:

- Hoewel dit product zowel puls- als DTMF (toon)-signalen kan gebruiken, raadt Xerox u aan het product in te stellen op DTMF-signalen. DTMF-signalen geven een betrouwbare en snellere verbinding.
- Wijziging van dit product, aansluiting op externe beheerssoftware of beheerapparatuur die niet door Xerox is goedgekeurd, maakt de certificatie van dit product ongeldig.

## ZUID-AFRIKA

Dit modem moet samen met een goedgekeurde aardlekschakelaar worden gebruikt.



## Veiligheids certificering

Dit apparaat voldoet aan de IEC- en EN-productveiligheidsnormen, gecertificeerd door een National Regulatory Test Laboratory (NRTL).

## Veiligheidsinformatiebladen

Voor veiligheidsinformatiebladen met betrekking tot de printer gaat u naar:

- Internetadres: [Xerox-veiligheidsdocumenten en nalevingsinformatie](#)
- Alleen Verenigde Staten en Canada: 1-800-ASK-XEROX (1-800-275-9376)
- Voor andere markten: stuur een e-mailaanvraag naar: [EHS-Europe@xerox.com](mailto:EHS-Europe@xerox.com)

## Recycling en afvalverwerking

Deze bijlage bevat:

Alle landen .....	404
Noord-Amerika .....	405
Europese Unie .....	406
Andere landen .....	407

## Alle landen

Indien u verantwoordelijk bent voor het afvoeren van uw Xerox-product, houd er dan rekening mee dat het product mogelijk lood, kwik, perchloraat en andere stoffen bevat die om milieutechnische redenen alleen onder bepaalde voorwaarden mogen worden afgevoerd. De aanwezigheid van deze stoffen is volledig in overeenstemming met de algemene voorschriften die van toepassing waren op het moment dat het product op de markt werd gebracht.

Neem voor meer informatie over recycling en afvalverwerking contact op met de lokale overheid.

Perchloraat: Dit product kan een of meer perchloraathoudende onderdelen, zoals batterijen, bevatten. Mogelijk is een speciale behandeling van toepassing. Voor meer informatie gaat u naar [www.dtsc.ca.gov/hazardouswaste/perchlorate](http://www.dtsc.ca.gov/hazardouswaste/perchlorate).

### **BATTERIJEN VERWIJDEREN**

Batterijen mogen alleen worden vervangen door een onderhoudsbedrijf dat is goedgekeurd door de fabrikant.

## Noord-Amerika

Xerox heeft een programma opgezet voor het terugnemen en hergebruiken/recyclen van apparatuur. Neem contact op met uw Xerox-vertegenwoordiger (1-800-ASK-XEROX) om te bepalen of dit Xerox-product in het programma is opgenomen.

Voor informatie over de milieuprogramma's van Xerox gaat u naar [www.xerox.com/environment](http://www.xerox.com/environment).

Neem voor meer informatie over recycling en afvalverwerking contact op met de lokale overheid.

## Europese Unie



Deze symbolen geven aan dat dit product niet bij het huishoudelijk afval mag worden weggegooid, volgens de AEEC-richtlijn Apparaat afgedankte elektrische en elektronische apparatuur (2012/19/EU), de Richtlijn Batterijen (2006/66/EG) en de nationale wetgeving waarin dergelijke richtlijnen zijn geïmplementeerd.

Indien er een chemisch symbool is afgedrukt onder het bovenstaande symbool, duidt dit in naleving van de Richtlijn Batterijen aan dat een zwaar metaal (Hg = kwik, Cd = cadmium, Pb = lood) aanwezig is in deze batterij of accumulator op een hoger niveau dan een toepasselijke grenswaarde zoals gespecificeerd in de Richtlijn Batterijen.

Sommige apparatuur kan zowel in een huishoudelijke als in een zakelijke of bedrijfsomgeving worden gebruikt. Particuliere huishoudens binnen de Europese Unie kunnen gebruikte elektrische en elektronische apparatuur inleveren bij speciale inzamelingspunten zonder dat hiervoor kosten in rekening worden gebracht. Voor meer informatie over inzameling en recycling van oude producten en batterijen kunt u contact opnemen met uw gemeente, uw afvalverwerkingsbedrijf of het verkooppunt waar u de artikelen hebt gekocht. In sommige lidstaten is uw plaatselijke dealer verplicht uw oude apparatuur bij aanschaf van nieuwe apparatuur kosteloos in te nemen. Neem contact op met uw dealer voor meer informatie.

Zakelijke gebruikers in de Europese Unie dienen, in overeenstemming met de Europese wetgeving, elektrische en elektronische apparaten waarvan de bruikbaarheidsduur is verlopen, te verwerken volgens de overeengekomen procedures. Indien u elektrische en elektronische apparatuur wilt weggooien, voor informatie over inname van verbruikte apparatuur alvorens de apparatuur weg te gooien.

Onjuiste verwerking van dergelijk afval kan van invloed zijn op het milieu en de gezondheid, vanwege mogelijk gevaarlijke stoffen die doorgaans verband houden met EEE. Uw medewerking bij het correct weggooien van dit product draagt bij aan een effectief gebruik van natuurlijke bronnen.

### WEGGOOIEN BUITEN DE EUROPESE UNIE

Deze symbolen zijn alleen geldig in de Europese Unie. Als u deze artikelen wilt weggooien, informeert u bij de plaatselijke instantie voor afvalverwerking of de dealer naar de correcte afvoerwijze.

## Andere landen

Informeer bij de plaatselijke instantie voor afvalverwerking naar de geldende richtlijnen.







