

VERSIUNEA 1.0
IUNIE 2024
702P09177

Imprimanta multifuncțională color Xerox® C325

Ghidul utilizatorului

© 2024 Xerox Corporation. Toate drepturile rezervate. Xerox® este o marcă comercială a Xerox Corporation în Statele Unite și/sau în alte țări.

Adobe®, Adobe PDF logo, Flash®, și PostScript® sunt mărci comerciale sau înregistrate ale Adobe Systems, Inc.

Apple®, Bonjour®, iPad®, iPhone®, iPod®, iPod touch®, AirPrint® și sigla AirPrint®, Mac®, Mac OS® și Macintosh® sunt mărci comerciale sau mărci comerciale înregistrate ale Apple Inc. în SUA și în alte țări.

Serviciul de poștă electronică Gmail™ și platforma de tehnologie mobilă Android™ sunt mărci comerciale ale Google, Inc.

PCL® este o marcă înregistrată a Hewlett-Packard Corporation în Statele Unite ale Americii și/ sau în alte țări.

IBM® și AIX® sunt mărci înregistrate ale International Business Machines Corporation în Statele Unite și/sau în alte țări.

Microsoft®, Windows®, și Windows Server® sunt mărci înregistrate ale Microsoft Corporation în Statele Unite ale Americii și în alte țări.

Mopria este o marcă comercială a Mopria Alliance.

UNIX® este o marcă comercială în Statele Unite și în alte țări, licențiată exclusiv prin X/Open Company Limited.

Linux® este o marcă înregistrată a lui Linus Torvalds.

Wi-Fi CERTIFIED Wi-Fi Direct® este o marcă comercială a Wi-Fi Alliance.

Cuprins

Siguranță.....	11
Notificări și siguranță	12
Convenții	13
Declarații privind produsul	13
Siguranța electrică.....	17
Instrucțiuni generale.....	17
Cablul de alimentare	17
Oprirea de urgență.....	18
Siguranța bateriilor.....	18
Cablul telefonic.....	18
Siguranța operațională	19
Instrucțiuni pentru operare	19
Locația imprimantei	19
Consumabilele imprimantei	20
Informații privind consumabilele.....	20
Siguranța întreținerii	21
Informații de contact pentru probleme legate de mediu, sănătate și siguranță	22
Simboluri produs.....	23
Informații despre imprimantă.....	27
Găsirea informațiilor despre imprimantă	28
Găsirea numărului de serie al imprimantei.....	30
Configurații imprimantă.....	31
Îndepărtarea materialelor interioare de ambalare	33
Utilizarea panoului de control	37
Înțelegerea stării indicatorului luminos	38
Selectarea hârtiei.....	39
Recomandări privind hârtia.....	39
Caracteristicile hârtiei	39
Hârtie neacceptată	40
Depozitarea hârtiei.....	41
Selectarea formularelor preimprimare și a hârtiei cu antet	41
Formate acceptate pentru hârtie.....	42
Setarea, instalarea și configurarea.....	49
Alegerea unei locații pentru imprimantă	50
Atașarea cablurilor	52
Xerox® Easy Assist (XEA) App	53
Înainte de instalarea imprimantei: Setarea inițială cu aplicația Xerox® Easy Assist.....	55
După instalarea inițială: Conectarea la aplicația Xerox Easy Assist pentru imprimantele existente	57
Adăugarea mai multor imprimante în Xerox Easy Assist App.....	58
Configurarea și utilizarea aplicațiilor din ecranul de pornire.....	60

Utilizarea ecranului de început	60
Particularizarea ecranului de pornire	62
Configurarea Centru de scanare.....	62
Crearea unei comenzi rapide pentru copiere	62
Configurarea Copiere carte de identitate.....	63
Utilizarea funcției de particularizare a afișării	63
Gestionarea marcajelor	64
Gestionarea contactelor	65
Configurarea și utilizarea caracteristicilor de accesibilitate	67
Activarea ghidării vocale	67
Dezactivarea ghidării vocale.....	67
Activarea modului Mărire	67
Navigarea pe ecran cu ajutorul gesturilor pentru mărire și panoramare	67
Folosind tastura de pe ecran.....	68
Reglarea ratei de vorbire pentru ghidarea vocală.....	68
Reglarea volumului implicit al căștilor.....	68
Reglarea volumului implicit al difuzorului intern	68
Activarea parolilor vocale sau a numerelor personale de identificare.....	69
Efectuarea unei sarcini folosind tastatura	70
Realizarea copiilor	70
Trimiterea de faxuri	70
Trimiterea de e-mailuri.....	70
Configurarea imprimantei pentru fax.....	71
Configurarea funcției de fax.....	71
Configurarea faxului folosind o linie telefonică standard.....	72
Configurarea faxului în țări cu prize telefonice de perete și conectori diferiți	74
Conectarea la un serviciu de sonerie distinctă.....	76
Setarea datei și orei pentru fax.....	76
Configurarea orei de vară	76
Configurarea setărilor difuzorului de fax	76
Configurarea setărilor SMTP pentru e-mail.....	77
Utilizarea asistentului de configurare a serviciului de e-mail al imprimantei.....	77
Utilizarea meniului Setări al imprimantei	77
Utilizarea serverului EWS (Embedded Web Server).....	77
Furnizori de servicii de e-mail.....	78
Încărcarea hârtiei și a suporturilor speciale	86
Setarea dimensiunii și a tipului de hârtie	86
Configurarea setărilor universale pentru hârtie.....	86
Încărcarea tăvii	86
Încărcarea alimentatorului manual	90
Încărcarea alimentatorului multifuncțional	92
Conectarea tăvilor.....	95
Instalarea și actualizarea software-ului, a driverelor și a firmware-ului.....	96
Instalarea software-ului pentru imprimantă	96
Adăugarea de imprimante la un computer	96
Actualizare firmware.....	97
Exportarea sau importarea unui fișier de configurare	98
Adăugarea opțiunilor disponibile în driverul de imprimare	98
Instalarea tăvilor opționale.....	100
Acces la rețea	101
Conectarea imprimantei la o rețea Wi-Fi	101

Conectarea imprimantei la o rețea fără fir utilizând Wi-Fi Protected Setup (WPS).....	101
Configurarea Wi-Fi Direct	102
Conectarea unui dispozitiv mobil la imprimantă.....	102
Conectarea unui computer la imprimantă	103
Dezactivarea rețelei Wi-Fi	104
Verificarea conectivității imprimantei.....	104
Securizarea imprimantei	105
Localizarea slotului de securitate.....	106
Ștergerea memoriei imprimantei	107
Revenirea la setările prestabilite din fabrică	108
Imprimare	109
Imprimarea de pe un computer.....	110
Imprimarea de pe un dispozitiv mobil.....	111
Imprimarea de pe un dispozitiv mobil utilizând serviciul de imprimare™ Mopria.....	111
Imprimarea de pe un dispozitiv mobil utilizând AirPrint®	111
Imprimarea de pe un dispozitiv mobil utilizând Wi-Fi Direct®	111
Imprimarea de pe o unitate flash	113
Unități flash și tipuri de fișiere acceptate.....	114
Unități flash.....	114
Tipuri de fișiere.....	114
Configurarea lucrărilor de imprimare confidențiale (Imprimare sigură)	115
Imprimarea lucrărilor confidențiale și a altor lucrări în așteptare.....	116
Pentru utilizatorii de Windows	116
Pentru utilizatorii de Macintosh.....	116
Inserarea colilor de separare între copii.....	118
Anularea unei lucrări de imprimare	119
Reglarea luminozității tonerului	120
Copiere.....	121
Utilizarea alimentatorului automat de documente și a geamului scannerului.....	122
Realizarea copiilor.....	123
Copierea fotografiilor	124
Copierea pe hârtie cu antet	125
Copierea pe ambele fețe ale hârtiei.....	126
Micșorarea sau mărirea copiilor	127
Colaționarea copiilor	128
Inserarea colilor de separare între copii.....	129
Copierea mai multor pagini pe o singură foaie	130
Copierea cărților de identitate.....	131
Crearea unei comenzi rapide pentru copiere	132
E-mail	133
Utilizarea alimentatorului automat de documente și a geamului scannerului.....	134
Trimiterea unui e-mail	135
Creați o comandă rapidă pentru e-mail.....	136

Fax	137
Utilizarea alimentatorului automat de documente și a geamului scannerului.....	138
Transmiterea unui fax.....	139
Utilizarea panoului de control.....	139
Utilizarea computerului	139
Programarea unui fax.....	140
Crearea unei comenzi rapide pentru o destinație de fax.....	141
Schimbarea rezoluției faxului	142
Ajustarea luminozității faxului	143
Imprimarea unui jurnal de fax.....	144
Blocarea faxurilor nesolicitate	145
Păstrarea unui fax.....	146
Redirecționarea unui fax	147
Scanare.....	149
Utilizarea alimentatorului automat de documente și a geamului scannerului.....	150
Scanare către un computer.....	151
Pentru utilizatorii de Windows	151
Pentru utilizatorii de Macintosh.....	151
Scanarea pe un server FTP utilizând o comandă rapidă.....	152
Scanarea într-un folder de rețea utilizând o comandă rapidă	153
Scanarea către o unitate flash	154
Utilizarea meniurilor imprimantei	155
Hartă meniuri	156
Dispozitiv	158
Preferințe.....	158
Mod economic	161
Panou de operare de la distanță	162
Notificări	163
Gestionarea energiei	168
Accesibilitate.....	169
Revenire la setările prestabilite din fabrică	170
Întreținere	171
Personalizare ecran de pornire	178
Hartă site	178
Actualizare software	179
Încărcare date servicii la distanță.....	180
Despre această imprimantă.....	180
Imprimare.....	182
Aspect	182
Configurare.....	183
Calitate	185
Evidență lucrări.....	187
PDF	189
PostScript	189
PCL.....	190
Imagine.....	192

Hârtie	193
Configurație tavă	193
Configurație media	193
Copiere	196
Setări prestabilite copiere	196
Fax	201
Mod Fax	201
Configurare fax	201
Configurarea serverului de fax	212
E-mail	216
Configurare email	216
Implicite e-mail	218
Configurare link Web	224
FTP	226
Setări implicite FTP	226
Unitate USB	232
Scanare unitate flash	232
Imprimare unitate flash	237
Rețea/Porturi	239
Prezentare generală a rețelei	239
Fără fir	240
Wi-Fi Direct	242
AirPrint	243
Gestionare servicii mobile	244
Ethernet	245
TCP/IP	246
SNMP	249
IPSec	251
802.1x	252
Configurație LPD	253
Setări HTTP/FTP	254
ThinPrint	255
USB	255
Restricționați accesul la rețeaua externă	256
Imprimare universală	256
Securitate	259
Metode de conectare	260
Administrare certificate	265
Programare dispozitive USB	266
Jurnalul auditului de securitate	266
Restricții de conectare	269
Configurare imprimare confidențială	270
Criptare	271
Ștergere fișiere de date temporare	271
Setări soluții LDAP	271
Actualizare firmware TPM	272
Diverse	272
Rapoarte	274
Pagină setări meniu	274
Dispozitiv	274
Comenzi rapide	274

Fax.....	275
Rețea.....	275
Plan consumabile	276
Activare plan.....	276
Conversie plan.....	276
Serviciul de abonament.....	276
Rezolvarea Problemelor	277
Întreținere	279
Verificarea stării pieselor și consumabilelor	280
Configurarea notificărilor de aprovizionare	281
Setarea notificărilor prin e-mail	282
Vizualizarea rapoartelor	283
Comandarea consumabilelor	284
Utilizarea consumabilelor originale Xerox.....	284
Înlocuirea consumabilelor	285
Înlocuirea unui cartuș cu toner	285
Înlocuirea recipientului pentru toner rezidual.....	287
Înlocuirea unui kit de imagistică	288
Resetarea contoarelor de utilizare a consumabilelor.....	293
Curățarea componentelor imprimantei	294
Curățarea imprimantei.....	294
Curățarea ecranului senzorial	294
Curățarea scannerului.....	295
Curățați rolele de alimentare.....	297
Economisirea de energie și hârtie.....	299
Configurarea setărilor pentru modurile de economisire a energiei	299
Reglarea luminozității ecranului	299
Economisirea consumabilelor	299
Mutarea imprimantei în altă locație	300
Rezolvarea Problemelor	301
Probleme legate de calitatea imprimării.....	302
Probleme de imprimare.....	303
Calitate slabă la imprimare	303
Lucrările de imprimare nu sunt imprimate	341
Imprimare lentă	342
Operațiile confidentiale și alte operații memorate nu se tipăresc.....	345
Lucrarea de imprimare este executată din tava incorectă sau pe hârtie incorectă	347
Imprimanta nu răspunde	348
Nu se poate citi unitatea flash	350
Activarea portului USB.....	351
Probleme la conexiunea de rețea.....	352
Nu se poate deschide serverul Embedded Web Server	352
Nu se poate conecta imprimanta la rețeaua Wi-Fi.....	354
Probleme cu consumabilele	356
Înlocuiți cartușul, nepotrivire cu regiunea imprimantei	356
Consumabile non-Xerox.....	357

Eliminarea blocajelor	358
Evitarea blocajelor.....	358
Identificarea locațiilor blocajelor	359
Blocaj hârtie în tăvi	360
Blocaj de hârtie în tava de ieșire standard	361
Blocaj de hârtie în alimentatorul automat de documente.....	361
Blocaj de hârtie în alimentatorul manual.....	362
Blocaj de hârtie în alimentatorul multifuncțional.....	362
Blocaj hârtie în ușa A.....	364
Probleme cu alimentarea de hârtie	366
Plicurile se lipesc la imprimare	366
Imprimarea de documente colaționate nu funcționează	367
Legarea tăvilor nu funcționează.....	368
Hârtia se blochează frecvent	369
Paginile blocate nu sunt reimprintate.....	370
Probleme legate de calitatea culorilor	371
Modificarea culorilor din materialele imprimate	371
Întrebări frecvente despre imprimarea color.....	372
Materialul imprimat are o anumită tentă.....	374
Contactarea serviciului de asistență pentru clienți	375
Informații privind reglementările	377
Reglementări de bază.....	378
Reglementările FCC din Statele Unite.....	378
Informații privind reglementările pentru adaptoarele de rețea wireless de 2,4 GHz și 5 GHz.....	378
Notificare cu privire la laser	379
Canada	379
Conformitatea în Uniunea Europeană și Spațiul Economic European	380
ENERGY STAR	382
Certificarea Comunității Economice Euroasiatice.....	384
Germania	384
Reglementarea RoHS Turcia	385
Conformarea RoHS în Ucraina	385
Reglementări privind copierea.....	386
Statele Unite.....	386
Canada	387
Alte țări.....	388
Reglementări privind faxul.....	389
Statele Unite.....	389
Canada	390
Uniunea Europeană	391
Africa de Sud.....	392
Certificarea privind siguranța	393
Fișe tehnice privind siguranța materialelor utilizate	394
Reciclarea și eliminarea	395
Toate țările	396
Îndepărtarea bateriilor.....	396
America de Nord	397

Cuprins

Uniunea Europeană	398
Eliminarea echipamentului în afara Uniunii Europene	398
Alte țări	399

Siguranță

Acest capitol conține:

Notificări și siguranță	12
Convenții	13
Siguranța electrică.....	17
Siguranța operațională.....	19
Siguranța întreținerii	21
Informații de contact pentru probleme legate de mediu, sănătate și siguranță	22
Simboluri produs	23

Imprimanta dumneavoastră și consumabilele recomandate au fost concepute și testate pentru a corespunde celor mai stricte cerințe de siguranță. Atenția acordată următoarelor informații asigură operarea în continuare, în condiții de siguranță, a imprimantei dumneavoastră Xerox.

Notificări și siguranță

Citiți cu atenție următoarele instrucțiuni înainte de a utiliza imprimanta. Consultați aceste instrucțiuni pentru a asigura funcționarea constantă, în condiții de siguranță, a imprimantei.


Imprimanta și consumabilele Xerox® sunt concepute și testate pentru a corespunde celor mai stricte cerințe de siguranță. Acestea includ evaluările și certificările agenților de siguranță și compatibilitatea cu reglementările privind câmpurile electromagnetice și standardele de mediu stabilite.

Testarea siguranței și a conformității cu standardele de mediu și performanța acestui produs au fost verificate utilizând doar materiale Xerox®.



Notă: Modificările neautorizate, care pot include adăugarea de funcții noi sau conectarea unor dispozitive externe, pot afecta certificarea produsului. Pentru informații suplimentare, consultați reprezentantul Xerox.

Convenții

 Notă: O notă identifică informații care v-ar putea fi de ajutor.


Avertisment: O avertizare identifică ceva ce ar putea deteriora partea hardware sau software a produsului.

 **Atenție:** O atenționare indică o situație potențial periculoasă, care ar putea să vă producă vătămări.


Diferitele tipuri de declarații includ:


 **ATENȚIE – POTENȚIAL DE VĂTĂMARE:** Indică un pericol de vătămare.

 **ATENȚIE – PERICOL DE ELECTROCUTARE:** Indică un risc de șoc electric.


 **ATENȚIE – SUPRAFAȚĂ FIERBINTE:** Indică un risc de arsură în cazul în care componenta este atinsă.


 **ATENȚIE – PERICOL DE RĂSTURNARE:** Indică un pericol de strivire.


 **ATENȚIE – PERICOL DE CIUIRE:** Indică riscul de a fi prins între componentele în mișcare.


 **ATENȚIE – PIESE ÎN MIȘCARE:** Indică un risc de laceratii sau rănire prin abraziune cauzate de piesele rotative.


DECLARAȚII PRIVIND PRODUSUL

 **ATENȚIE – POTENȚIAL DE VĂTĂMARE:** Pentru a evita riscul de incendiu sau șoc electric, conectați cablul de alimentare la o priză de alimentare cu curent electric de putere adecvată și cu o împământare corespunzătoare, care se află în apropierea produsului și este ușor accesibilă.


 **ATENȚIE – POTENȚIAL DE VĂTĂMARE:** Pentru a evita riscul de incendiu sau de șoc electric, utilizați doar cablul de alimentare pus la dispoziție cu acest produs, sau cu cel de înlocuire autorizat de către producător.


 **ATENȚIE – POTENȚIAL DE VĂTĂMARE:** Nu utilizați acest produs cu cabluri prelungitoare, triplu-ștecăre, prelungitoare cu mai multe prize, sau dispozitive UPS. Capacitatea energetică a acestor tipuri de accesorii poate fi depășită cu ușurință de către o imprimantă laser, ceea ce poate genera un risc de incendiu, daune materiale sau performanță scăzută a imprimantei.


 **ATENȚIE – POTENȚIAL DE VĂTĂMARE:** Nu utilizați acest produs cu un dispozitiv de protecție la supratensiune. Utilizarea unui dispozitiv de protecție la supratensiune poate duce la incendii, daune materiale sau performanțe slabe ale imprimantei.


 **ATENȚIE – POTENȚIAL DE VĂTĂMARE:** Pentru a reduce riscul de incendiu, utilizați numai un cablu de telecomunicații (RJ-11) de tip 26 AWG sau mai gros pentru a conecta acest produs la rețeaua telefonică publică în comutație. Pentru utilizatorii din Australia, cablul trebuie să fie aprobat de Autoritatea de Comunicații și Media din Australia.


 **ATENȚIE – PERICOL DE ELECTROCUTARE:** Pentru a evita riscul de șoc electric, nu plasați și nu utilizați acest produs în apropierea apei, sau în locații cu umezeală ridicată.

 **ATENȚIE – PERICOL DE ELECTROCUTARE:** Pentru a evita riscul de electrocutare, nu instalați acest produs și nu realizați nicio conexiune electrică și nu conectați niciun cablu, de exemplu cablul de alimentare, pentru funcția de fax sau de telefon, în timpul unei furtuni cu descărcări electrice.


 **ATENȚIE – POTENȚIAL DE VĂTĂMARE:** Nu tăiați, răsuciți, legați sau striviți cablul de alimentare și nu plasați obiecte grele pe acesta. Nu supuneți cablul de alimentare la abraziune sau tensionare. Nu prindeți cablul de alimentare între obiecte precum mobila și pereții. În cazul în care se întâmplă unul dintre aceste fenomene, este generat riscul de incendiu sau de șocuri electrice. Verificați regulat cablul de alimentare pentru a vedea dacă există semne ale unor astfel de probleme. Înainte de a-l inspecta, scoateți cablul de alimentare din priza electrică.

 **ATENȚIE – PERICOL DE ELECTROCUTARE:** Pentru a evita riscul de electrocutare, asigurați-vă că toate conexiunile externe, cum ar fi conexiunile Ethernet și cele pentru telefonie, sunt instalate corespunzător în porturile de conectare marcate.

 **ATENȚIE – PERICOL DE ELECTROCUTARE:** Pentru a evita riscul de electrocutare, dacă accesați placa controlerului sau instalați dispozitive hardware sau de memorie opționale după ce ați instalat imprimanta, opriți imprimanta și deconectați cablul de alimentare de la priza electrică înainte de a continua. Dacă există alte dispozitive atașate la imprimantă, opriți-le și pe acestea și deconectați orice cabluri conectate la imprimantă.

 **ATENȚIE – PERICOL DE ELECTROCUTARE:** Pentru a evita riscul electrocutării în timpul curățării suprafeței exterioare a imprimantei, deconectați cablul de alimentare de la priza electrică și deconectați toate celelalte cabluri de la imprimantă înainte de a continua.

 **ATENȚIE – PERICOL DE ELECTROCUTARE:** Pentru a evita riscul de electrocutare, nu utilizați faxul în timpul unei furtuni cu descărcări electrice.

 **ATENȚIE – POTENȚIAL DE VĂTĂMARE:** În cazul în care greutatea imprimantei este mai mare de 20 kg. (44 de livre), atunci este posibil să fie nevoie de două sau mai multe persoane pentru a o ridica în siguranță.



ATENȚIE – POTENȚIAL DE VĂTĂMARE: Când mutați imprimanta, urmați aceste indicații pentru a evita vătămarea corporală sau deteriorarea imprimantei:

- Asigurați-vă că toate ușile și tăvile sunt închise.
- Opriti imprimanta, apoi decuplați cablul de alimentare de la priza electrică.
- Deconectați toate cablurile cuplate la imprimantă.
- Dacă imprimanta are tăvi opționale separate instalate pe podea sau accesorii de ieșire atașate, deconectați-le înainte de a o muta.
- Dacă imprimanta are o platformă cu roțile, deplasați-o cu atenție la noua locație. Aveți grijă atunci când treceți peste praguri, sau peste zone denivelate ale podelei.
- Dacă imprimanta nu are o platformă cu roțile, dar are în configurație tăvi opționale sau accesorii de ieșire, scoateți accesorii de ieșire și ridicați imprimanta de pe tăvi. Nu încercați să ridicați imprimanta și accesorii simultan.
- Utilizați întotdeauna mânerul imprimantei pentru a o ridica.
- Orice cărucior utilizat pentru a muta imprimanta, trebuie să aibă o suprafață mai mare decât suprafața bazei imprimantei.
- Cărucioarele utilizate pentru a muta echipamentele hardware trebuie să aibă o suprafață care să poată susține dimensiunile acestora.
- Mențineți imprimanta în poziție verticală.
- Evitați mutarea imprimantei prin mișcări de împingere bruște.
- Asigurați-vă că nu vă prindeți degetele dedesubt când așezați imprimanta.
- Asigurați-vă că în jurul imprimantei este spațiu suficient.



ATENȚIE – PERICOL DE RĂSTURNARE: Atunci când instalați una sau mai multe opțiuni pe imprimantă sau pe dispozitivul multifuncțional, poate fi necesară o platformă cu roțile, o piesă de mobilier sau alt obiect pentru a preveni vătămările corporale cauzate de instabilitatea acestora. Pentru mai multe informații despre configurațiile acceptate, contactați magazinul de unde ați achiziționat imprimanta.



ATENȚIE – PERICOL DE RĂSTURNARE: Pentru a reduce riscul de instabilitate a echipamentului, încărcăți separat fiecare tavă. Păstrați închise toate celelalte tăvi, până când este necesar să le deschideți.



ATENȚIE – SUPRAFAȚĂ FIERBINTE: Este posibil ca elementele din interiorul imprimantei să fie fierbinți. Pentru a reduce riscul de vătămare datorat componentei fierbinți, lăsați suprafața să se răcească înainte de a o atinge.



ATENȚIE – PERICOL DE CIUIPIRE: Pentru a evita riscul de rănire prin ciupire, aveți grijă în zonele marcate cu această etichetă. Rănirile prin ciupire pot apărea în zona componentelor mobile, cum ar fi roți dințate, uși, tăvi și capace.



ATENȚIE – POTENȚIAL DE VĂTĂMARE: Acest produs utilizează un fascicul laser. Utilizarea unor comenzi și reglaje, sau efectuarea unor proceduri, altele decât cele specificate în Ghidul de utilizare, poate avea drept rezultat expunerea la radiații periculoase.



ATENȚIE – POTENȚIAL DE VĂTĂMARE: Bateria cu litiu existentă în acest produs nu este concepută pentru a fi înlocuită. În cazul în care o baterie cu litiu este înlocuită în mod necorespunzător, există riscul de explozie. Nu reîncărcați, nu dezamblați și nu incinerați o baterie cu litiu. Aruncați bateriile cu litiu uzate în conformitate cu instrucțiunile producătorului și cu reglementările locale.

Acest produs este proiectat, testat și aprobat pentru a îndeplini standarde globale stricte de siguranță, dacă se utilizează componente specifice ale producătorului. Caracteristicile de siguranță ale unor componente nu sunt întotdeauna evidente. Producătorul nu este responsabil în cazul utilizării altor piese de schimb.

Pentru service sau reparații, altele decât cele descrise în documentația utilizatorului, apălați la un reprezentant de service.

Informații referitoare la ozon și ventilație

Consultați *Date despre ozon* și *Date despre ventilație* din [Sănătate și siguranță în mediul nostru de lucru - Xerox](#).

PĂSTRAȚI ACESTE INSTRUCȚIUNI.

Siguranța electrică

INSTRUCȚIUNI GENERALE



Atenție:

- Nu introduceți obiecte în fantele sau orificiile imprimantei. Atingerea unui punct sub tensiune sau scurtcircuitarea unei componente poate cauza incendiu sau șocuri electrice.
- Nu îndepărtați capacele sau apărătorile fixate cu șuruburi, decât dacă urmează să instalați echipament opțional și ați primit instrucțiuni în acest sens. Opriți imprimanta când efectuați operațiuni de instalare. Deconectați cablul de alimentare de la priză când îndepărtați capacele sau apărătorile în vederea instalării echipamentului opțional. În spatele acestora nu există componente la care puteți efectua operațiuni de întreținere, exceptând opțiunile care pot fi instalate de către utilizator.

Următoarele situații prezintă riscuri pentru siguranța dvs.:

- Cablul de alimentare este defect sau uzat.
- Pe imprimantă s-a vărsat lichid.
- Imprimanta a intrat în contact cu apa.
- Din imprimantă se degajă fum sau suprafața este anormal de fierbinte.
- Imprimanta emite mirosuri sau zgomote neobișnuite.
- Imprimanta determină activarea unui întrerupător din tabloul de perete, a unei siguranțe sau a altui dispozitiv de siguranță.

La apariția oricărei situații de acest fel, luați următoarele măsuri:

1. Opriți imprimanta imediat.
2. Deconectați cablul de alimentare de la priza electrică.
3. Contactați un reprezentant de service autorizat.

CABLUL DE ALIMENTARE

Utilizați cablul de alimentare furnizat împreună cu imprimanta.



Atenție: Pentru a evita riscul de incendiu sau șoc electric, nu utilizați cabluri de alimentare, triplu-ștecăre sau prelungitoare cu mai multe prize.

- Conectați cablul de alimentare direct la o priză împământată corect. Asigurați-vă că fiecare capăt al cablului este conectat în mod ferm. În cazul în care nu știți dacă priza este împământată, apelați la un electrician pentru a verifica priza.
- Nu utilizați un ștecher adaptor cu împământare pentru a conecta imprimanta la o priză care nu este prevăzută cu conector de împământare.

- Verificați dacă imprimanta este conectată la o priză care furnizează tensiunea și puterea corecte. Dacă este necesar, treceți în revistă specificațiile electrice ale imprimantei împreună cu un electrician.
- Nu amplasați imprimanta în locuri unde este posibil ca alte persoane să calce pe cablul de alimentare.
- Nu așezați obiecte pe cablul de alimentare.
- Nu cuplați și decuplați cablul de alimentare în timp ce întrerupătorul de alimentare este în poziția On.
- În eventualitatea în care cablul de alimentare este rupt sau uzat, înlocuiți-l.
- Pentru a evita un șoc electric și deteriorarea cablului, prindeți de ștecher atunci când deconectați cablul de alimentare.

Cablul de alimentare este atașat pe partea posterioară a imprimantei, ca dispozitiv care trebuie cuplat. Dacă este nevoie să întrerupeți alimentarea cu energie electrică a imprimantei, deconectați cablul de alimentare de la priza electrică.

OPRIREA DE URGENȚĂ

Dacă apare una dintre următoarele situații, opriți imediat imprimanta și deconectați cablul de alimentare de la priza electrică. Contactați un reprezentant autorizat de service Xerox pentru remedierea problemei dacă:

- Echipamentul emite mirosuri sau zgomote neobișnuite.
- Cablul de alimentare este defect sau uzat.
- S-a declanșat un întrerupător din tabloul de perete, o siguranță sau un alt dispozitiv de siguranță.
- Pe imprimantă s-a vărsat lichid.
- Imprimanta a intrat în contact cu apa.
- O componentă a imprimantei, oricare ar fi aceasta, este deteriorată.

SIGURANȚA BATERIILOR

Unul sau mai multe circuite electronice ale aceste imprimante conțin o baterie cu litiu. Nu încercați să reparați sau să înlocuiți bateria cu litiu. Dacă există o problemă cu bateria, contactați o reprezentanță de service autorizată pentru remedierea acesteia.



Atenție: În cazul în care o baterie sau un circuit electronic este instalat în mod necorespunzător, există riscul de explozie.

Bateria cu litiu din această imprimantă conține perclorat. Pentru informații privind procedurile speciale de manevrare asociate percloratului, consultați <https://dtsc.ca.gov/perchlorate/>.

CABLUL TELEFONIC



Atenție: Pentru a reduce riscul de incendiu, utilizați doar cablu de telecomunicații cu grosimea de 26 sau mai mare, conform standardului American Wire Gauge (AWG).

Siguranța operațională

Imprimanta și consumabilele au fost concepute și testate pentru a corespunde celor mai stricte cerințe de siguranță. Acestea includ verificările agențiilor de siguranță, aprobările și compatibilitatea cu standardele de mediu.

Atenția pe care o acordați următoarelor instrucțiuni de siguranță asigură operarea constantă, în condiții de siguranță, a imprimantei.

INSTRUCIUNI PENTRU OPERARE

- Nu scoateți nicio tavă în timpul imprimării.
- Nu deschideți ușile imprimantei în timpul imprimării.
- Nu deplasați imprimanta în timpul imprimării.
- Nu apropiați mâinile, părul, cravata etc. de rola de ieșire și de rola de alimentare a imprimantei.
- Capacele, pentru înlăturarea cărora sunt necesare unelte speciale, protejează zonele periculoase din interiorul imprimantei. Nu demontați capacele de protecție.
- Nu anulați niciun dispozitiv electric sau mecanic de inter-blocare.
- Nu încercați să scoateți hârtia care este blocată adânc în interiorul imprimantei. Opriti imediat imprimanta și contactați reprezentanța Xerox locală.



Atenție:

- Suprafețele metalice din zona cuptorului sunt fierbinți. Aveți întotdeauna grijă atunci când eliminați blocaje de hârtie din această zonă și evitați să atingeți orice suprafață metalică.
- Pentru a elimina riscul de răsturnare, nu împingeți sau mutați echipamentul cu toate tăvile de hârtie ieșite în afară.

LOCAȚIA IMPRIMANTEI

- Așezați imprimanta pe o suprafață plană, solidă, fără vibrații, cu o rezistență adecvată pentru a își menține greutatea. Pentru a afla greutatea configurației imprimantei dvs., consultați secțiunea *Specificații fizice* din Ghidul utilizatorului.
- Nu blocați sau nu acoperiți fantele sau deschiderile imprimantei. Aceste deschideri sunt furnizate pentru ventilație și pentru a preveni supraîncălzirea imprimantei.
- Așezați imprimanta într-o zonă cu un spațiu adecvat pentru operare și mentenanță.
- La instalarea unei imprimante de birou într-un hol sau o zonă restricționată similară se pot aplica cerințe suplimentare de spațiu. Asigurați-vă că respectați toate reglementările privind siguranța spațiului de lucru, codurile de construcție și codurile de incendiu din zona dvs.
- Așezați imprimanta într-o zonă fără praf.
- Nu depozitați și nu utilizați imprimanta într-un mediu extrem de cald, rece sau umed.
- Nu așezați imprimanta în apropierea unei surse de căldură.

- Nu așezați imprimanta în lumina directă a soarelui pentru a evita expunerea la componentele sensibile la lumină.
- Nu așezați imprimanta într-un loc expus direct la fluxul de aer rece de la un sistem de aer condiționat.
- Nu așezați imprimanta în locuri susceptibile la vibrații.
- Pentru performanțe optime, utilizați imprimanta la cotele specificate în secțiunea *Specificații de mediu din Ghidul utilizatorului*.

CONSUMABILELE IMPRIMANTEI

- Utilizați consumabilele proiectate pentru imprimanta dvs. Folosirea materialelor neadecvate poate cauza performanțe slabe sau poate reprezenta un posibil risc de siguranță.
- Respectați toate avertismentele și instrucțiunile marcate pe produs sau furnizate împreună cu produsul, cu opțiunile sau cu consumabilele.
- Depozitați toate consumabilele în conformitate cu instrucțiunile furnizate pe ambalaj sau pe recipient.
- Nu lăsați consumabilele la îndemâna copiilor.
- Nu aruncați niciodată toner, cartușe cu toner, cartușe cilindru sau cartușe de toner rezidual în foc deschis.



Atenție: Atunci când manevrați cartușele, de exemplu cele cu toner, sau altele similare, evitați contactul cu pielea sau cu ochii. Contactul cu ochii poate produce iritație și inflamare. Nu încercați să demontați cartușul; această procedură poate crește riscul de contact cu pielea sau cu ochii.

Avertisment: Nu se recomandă utilizarea consumabilelor non-Xerox. Garanția Xerox, Contractul de service și Garanția satisfacției totale nu acoperă deteriorarea, funcționarea necorespunzătoare sau reducerea randamentului cauzate de folosirea consumabilelor non-Xerox sau a consumabilelor Xerox care nu sunt specificate pentru această imprimantă. Garanția satisfacției totale este disponibilă în Statele Unite ale Americii și Canada. În afara acestor zone, subiectele acoperite pot fi diferite. Vă rugăm să luați legătura cu reprezentantul dumneavoastră Xerox pentru detalii.

INFORMAȚII PRIVIND CONSUMABILELE



Atenție: Atunci când manipulați cartușe, cum ar fi cele de cerneală/ toner sau fuser-ul, evitați contactul cu pielea sau cu ochii. Contactul cu ochii poate produce iritație și inflamare. Nu încercați să dezamblați cartușul. Acest lucru poate crește riscul de contact cu pielea sau cu ochii.

- Depozitați toate consumabilele în conformitate cu instrucțiunile furnizate pe ambalaj sau pe recipient.
- Nu lăsați consumabilele la îndemâna copiilor.
- Nu aruncați niciodată în foc cartușe de imprimare cu cerneală uscată/ toner sau recipiente de cerneală uscată/ toner.

Pentru informații despre programele de reciclare a consumabilelor Xerox®, accesați www.xerox.com/recycling.

Siguranța întreținerii

Nu încercați alte proceduri de întreținere care nu sunt specificate expres în documentația furnizată împreună cu imprimanta.

- Curățați doar cu o lavetă uscată care nu lasă scame.
- Utilizați doar consumabile și substanțe de curățare indicate.



Atenție: Nu utilizați substanțe de curățare pe bază de aerosoli. Spray-urile de curățare cu aerosoli pot cauza explozii și incendii, atunci când substanța activă este aplicată pe echipamente electro-mecanice.

- Nu îndepărtați capacele sau apărătorile fixate cu șuruburi. În spatele acestor capace nu se află elemente care să fie întreținute de către client.
- În cazul unor scurgeri de cerneală uscată sau de toner, utilizați o mătură, sau o lavetă umedă pentru a șterge cerneala uscată/ tonerul scurse. În timpul operației de curățare, măturați încet pentru a reduce riscul de generare a prafului. Evitați să utilizați un aspirator. În cazul în care trebuie utilizat un aspirator, aparatul trebuie să fie proiectat pentru prafuri combustibile, cu un motor rezistent la explozii și un furtun izolator.



Atenție: Suprafețele metalice din zona cuptorului sunt fierbinți. Aveți grijă atunci când eliminați blocaje de hârtie din această zonă și evitați să atingeți orice suprafață metalică.

- Nu ardeți consumabilele sau articolele folosite pentru întreținerea curentă. Pentru informații despre programele de reciclare a consumabilelor Xerox®, accesați www.xerox.com/gwa.











Informații de contact pentru probleme legate de mediu, sănătate și siguranță












Pentru mai multe informații referitoare la mediu, sănătate și siguranță în raport cu acest produs Xerox și cu consumabilele aferente, contactați:










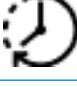


- Doar pentru Statele Unite și Canada: 1-800-ASK-XEROX (1-800-275-9376)
- Adresa web: [Sănătatea și sustenabilitatea mediului înconjurător - Xerox](#)
- Solicități prin e-mail (din toată lumea): EHS-Europe@xerox.com






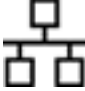




Pentru informații despre siguranța produsului în Statele Unite și Canada, accesați www.xerox.com/environment.

Simboluri produs

SIMBOL	DESCRIERE
	Atenție: Indică un pericol care poate duce la răniri grave sau deces, dacă nu este evitat.
	Suprafață fierbinte: Suprafață fierbinte pe sau în interiorul imprimantei. Pentru a evita rănirile, procedați cu atenție.
	Avertisment: Piese în mișcare. Pentru a evita rănirile, procedați cu atenție.
[Fără simbol]	Avertisment: Indică o acțiune obligatorie de luat pentru a evita deteriorarea proprietății.
	Nu atingeți partea sau zona imprimantei.
	Nu atingeți această parte sau zona imprimantei.
	Nu atingeți partea sau zona imprimantei.
	Nu expuneți cartușul cilindru la lumină directă a soarelui.
	Nu ardeți articolul.
	Nu ardeți cartușul de toner.
	Nu ardeți cartușul cilindru de toner.

SIMBOL	DESCRIERE
	Nu ardeți recipientul pentru reziduuri de toner.
	Pericol de ciupire: Pentru a evita rănirile, procedați cu atenție în această zonă.
	Pericol de ciupire: Pentru a evita rănirile, procedați cu atenție în această zonă.
	Nu îndepărtați hârtia forțat.
	Suprafață fierbinte: Înainte de manipulare, așteptați atât cât indică timpul.
	Activat
	Dezactivat
	Așteptare
	Nu utilizați hârtie atașată cu capse sau orice formă de clemă de legare.
	Nu utilizați hârtie îndoită, șifonată, ondulată sau șifonată.
	Nu încărcați prea multă hârtie sau nu folosiți hârtie pentru imprimare cu jet de cerneală.

SIMBOL	DESCRIERE
	Nu reîncărcați hârtie utilizată sau imprimată anterior.
	Nu folosiți cărți poștale.
	Nu folosiți plicuri.
	Adăugați hârtie sau suport de imprimare/copiere.
	Blocaj hârtie
	Blocare
	Deblocare
	Agrafă de birou
	Răcire
	Timp scurs
	Consumabile hârtie
	Document original 1 față


SIMBOL	DESCRIERE
	Hârtie perforată
	Încărcați hârtia cu antet cu fața în sus.
	Încărcați hârtia cu antet cu fața în jos.
	Încărcați etichetele cu fața în jos.
	USB: Universal Serial Bus
	LAN: Rețea locală
	Linie telefonică
	Greutate
	Butonul servicii pagină de pornire
	Acest articol nu poate fi reciclat.

Informații despre imprimantă

Acest capitol conține:

Găsirea informațiilor despre imprimantă.....	28
Găsirea numărului de serie al imprimantei	30
Configurații imprimantă	31
Îndepărtarea materialelor interioare de ambalare	33
Utilizarea panoului de control.....	37
Înțelegerea stării indicatorului luminos.....	38
Selectarea hârtiei	39

Găsirea informațiilor despre imprimantă

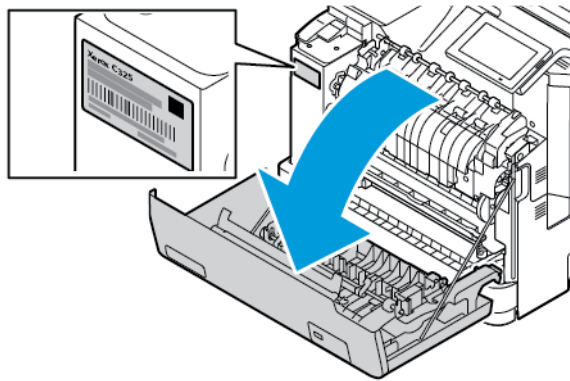
CE ANUME CĂUTAȚI?	GĂSIȚI AICI
Instrucțiuni pentru prima instalare	Consultați documentația furnizată împreună cu imprimanta.
<ul style="list-style-type: none"> • Software imprimantă • Driver imprimare • Firmware imprimantă • Utilitare 	<p>Navigați la www.xerox.com, căutați modelul dvs. de imprimantă, selectați driverul, firmware-ul sau utilitatea necesară.</p>
<ul style="list-style-type: none"> • Selectarea și depozitarea hârtiei și a suporturilor de imprimare speciale • Încărcarea hârtiei • Configurarea setărilor imprimantei • Vizualizarea și imprimarea documentelor și a fotografiilor • Configurarea imprimantei într-o rețea • Îngrijirea și întreținerea imprimantei • Depanarea și rezolvarea problemelor 	<p>Centru de informații: Navigați la www.xerox.com.</p> <p>Videoclipuri cum să: Navigați la www.xerox.com.</p> <p>Ghid ecran senzorial: Navigați la www.xerox.com.</p>
Configurarea și configurarea caracteristicilor de accesibilitate ale imprimantei dvs.	<p>Navigați la www.xerox.com.</p>
Informații de ajutor pentru utilizarea software-ului imprimantei	<p>Ajutor pentru sistemele de operare Microsoft Windows sau Macintosh:</p> <p>Deschideți un program sau o aplicație software de imprimantă, apoi faceți clic pe Ajutor.</p> <p>Apăsați Ajutor pentru a vizualiza informații cu conținut sensibil.</p> <p> Notă:</p> <ul style="list-style-type: none"> • Fișierul de asistență se instalează automat împreună cu software-ul imprimantei. • În funcție de sistemul de operare, software-ul pentru imprimantă se află fie în folderul de programe al imprimantei sau pe desktop.

CE ANUME CĂUTAȚI?	GĂSIȚI AICI
<ul style="list-style-type: none"> • Documentație • Asistență prin chat • Asistență e-mail • Asistență vocală 	<p>Navigați la www.xerox.com.</p> <p>Selectați țara sau regiunea dvs., apoi selectați produsul pentru a vedea site-ul de asistență corespunzător.</p> <p>Informațiile de contact pentru asistență specifică țării sau regiunii dvs. pot fi găsite pe site-ul web sau pe formularul imprimat de garanție furnizat împreună cu imprimanta.</p> <p>Păstrați la îndemână următoarele informații atunci când contactați serviciul de asistență pentru clienți:</p> <ul style="list-style-type: none"> • Locul și data achiziționării • Tipul produsului și numărul de serie <p>Pentru mai multe informații, consultați Găsirea numărului de serie al imprimantei.</p>
<ul style="list-style-type: none"> • Informații de siguranță • Informații privind reglementările • Informații despre garanție • Informații despre mediu 	<p>Informațiile referitoare la garanție diferă în funcție de țară sau de regiune:</p> <ul style="list-style-type: none"> • Pentru S.U.A. – Consultați Declarația de garanție limitată furnizată împreună cu imprimanta sau accesați www.xerox.com. • Pentru celelalte țări și regiuni—consultați certificatul de garanție imprimat, furnizat împreună cu imprimanta <p>Ghid de informații despre produs—Consultați documentația livrată cu imprimanta sau accesați www.xerox.com.</p>

Găsirea numărului de serie al imprimantei

Pentru găsirea numărului de serie al imprimantei:

1. Deschideți ușa A.
2. Localizați numărul de serie.

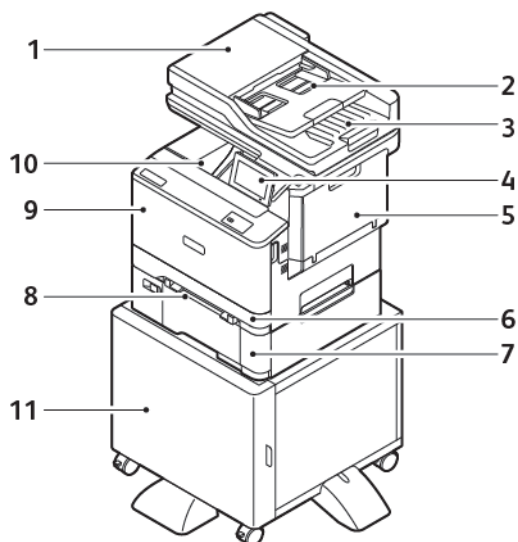


Configurații imprimantă

ATENȚIE – PERICOL DE RĂSTURNARE: Instalarea uneia sau a mai multor opțiuni pe imprimantă poate necesita o bază cu roțile, mobilier sau altă caracteristică pentru a preveni instabilitatea care poate cauza răniri. Pentru mai multe informații despre configurațiile acceptate, consultați [Workplace and Digital Printing Solutions | Xerox](#).

ATENȚIE – PERICOL DE RĂSTURNARE: Pentru a reduce riscul de instabilitate a echipamentului, încărcați separat fiecare tavă. Păstrați închise toate celelalte tăvi, până când este necesar să le deschideți.

Funcție de modelul imprimantei dvs., puteți configura imprimanta adăugând o tavă duală opțională de 550+100 de coli. Tava de 550+100 de coli ca Tavă 2 constă dintr-o tavă de 550 de coli și un alimentator multifuncțional integrat de 100 de coli.



1. Alimentator automat de documente (ADF)
2. Tavă alimentator automat de documente
3. Tavă de ieșire alimentator automat de documente
4. Panou de comandă
5. Ușa B, ușa laterală
6. Tava 1, Tavă standard de 250 de coli
7. Tava 2, Tavă standard de 550+100 de coli
8. Alimentator manual
9. Ușa A, ușa frontală

Informații despre imprimantă

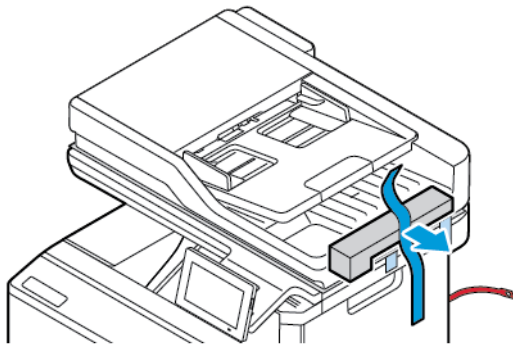
10. Tavă de ieșire standard

11. Suport imprimantă

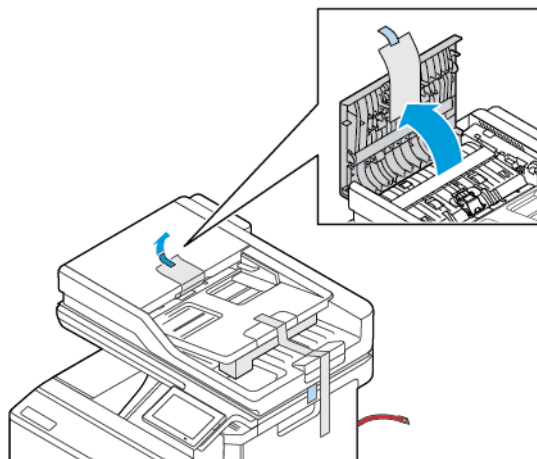
Îndepărtarea materialelor interioare de ambalare

Imprimanta vine însoțită de materiale interioare de ambalare. Îndepărtați corect materialele de ambalare.

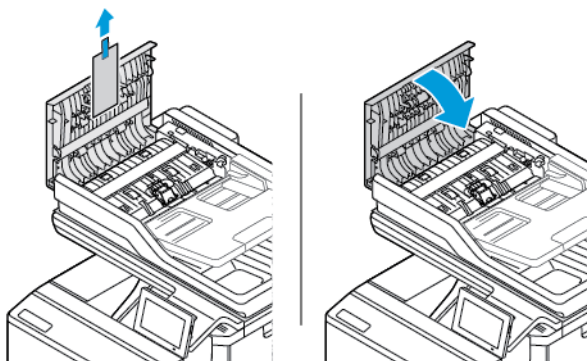
1. Îndepărtați banda și aruncați spuma de protecție din tava duplex a alimentatorului automat de documente.



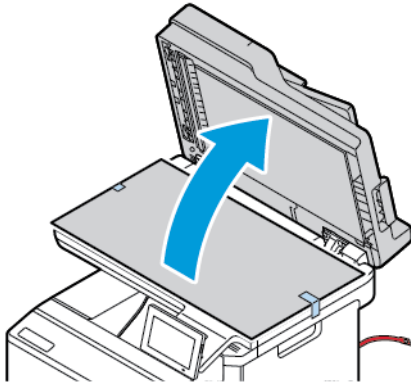
2. Scoateți banda și deschideți ușa C.



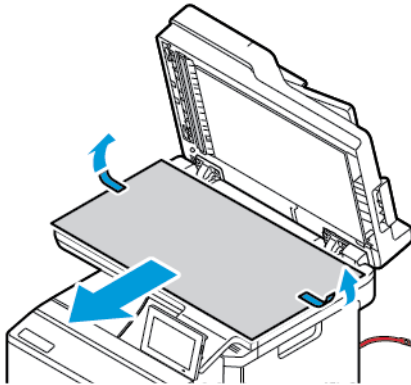
3. Scoateți foaia de spumă de protecție și închideți Ușa C.



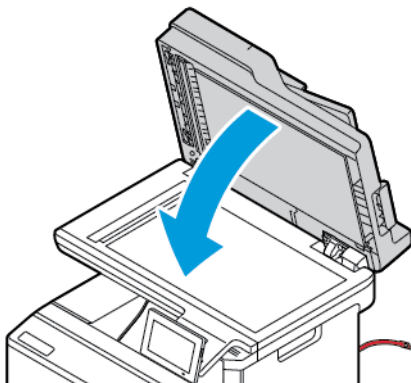
4. Deschideți capacul scannerului.



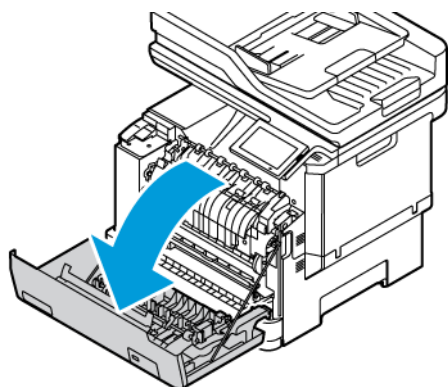
5. Îndepărtați benzile și foaia de spumă de protecție.



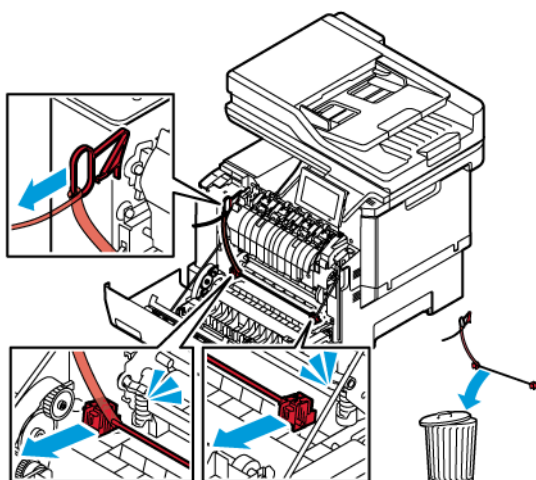
6. Închideți capacul scannerului.



7. În fața imprimantei, deschideți Ușa A.

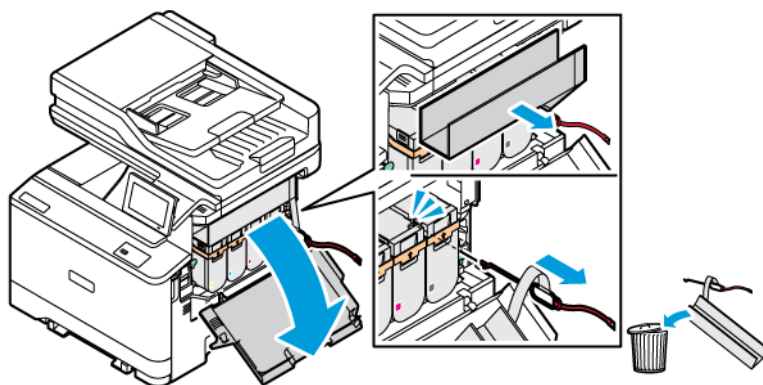


8. Scoateți bucele și clemele de plastic roșii.

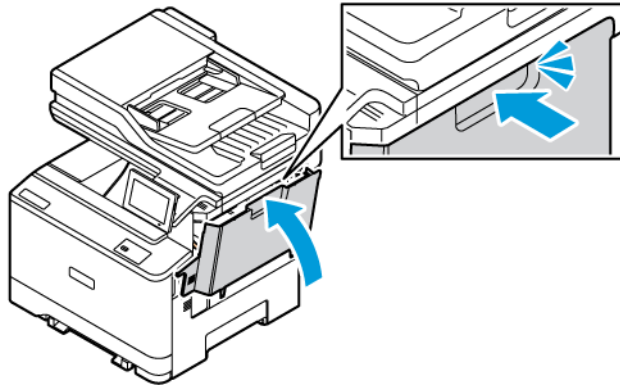


9. Închideți ușa A.

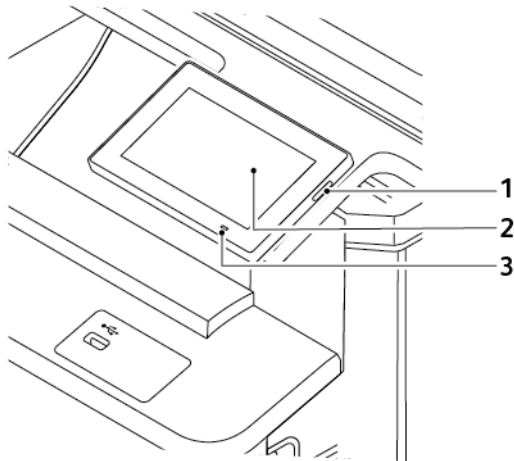
10. În partea dreaptă a imprimantei, deschideți ușa B și scoateți bucla roșie de plastic din cartușul de toner.




11. Închideți ușa B.



Utilizarea panoului de control



	COMPONENTĂ A PANOURII DE CONTROL	FUNCȚIE
1	Butonul Pornire	<p>Porniți sau opriți imprimanta.</p> <p> Notă: Pentru a opri imprimanta, mențineți apăsat butonul de alimentare timp de 5 secunde.</p> <p>Configurați imprimanta în modul repaus.</p> <p>Activați imprimanta din modul Repaus sau Hibernare.</p>
2	Afișaj	<p>Vizualizați mesajele imprimantei și starea alimentării.</p> <p>Configurați și utilizați imprimanta.</p>
3	LED indicator	Verificarea stării imprimantei.

Înțelegerea stării indicatorului luminos

LED INDICATOR	STAREA IMPRIMANTEI
Dezactivat	Imprimanta este dezactivată.
Albastru continuu	Imprimanta este pregătită.
Albastru intermitent	Imprimanta imprimă sau procesează date.
Roșu intermitent	Imprimanta necesită intervenția utilizatorului.
Galben închis continuu	Imprimanta este în modul Repaus.
Galben închis intermitent	Imprimanta este în modul Repaus profund sau Hibernare.

Selectarea hârtiei

RECOMANDĂRI PRIVIND HÂRTIA

Utilizați tipul corect de hârtie pentru a preveni producerea blocajelor și pentru a vă asigura că nu apar probleme la imprimare.

- Utilizați întotdeauna hârtie nouă și nedeteriorată.
- Înainte de a încărca hârtia, verificați care este fața pe care se recomandă imprimarea. De obicei, această informație este indicată pe ambalaj.
- Nu utilizați hârtie care a fost tăiată sau decupată manual.
- Nu amestecați coli de dimensiuni, greutate sau tipuri diferite în aceeași tavă. Amestecarea poate duce la blocaje.
- Nu utilizați hârtie cretată decât dacă este destinată imprimării electrofotografice.

Pentru mai multe informații, consultați:

- Lista de suporturi media recomandate (Statele Unite ale Americii): [Listă de suporturi media recomandate - Hârtie Xerox® și suport media de specialitate \(xeroxpaperusa.com\)](#).
- Lista de suporturi media recomandate (Europa): [Listă de suporturi media recomandate - Hârtie Xerox și suport media de specialitate](#).

CARACTERISTICILE HÂRTIEI

Următoarele caracteristici ale hârtiei afectează calitatea și fiabilitatea imprimării. Luați în calcul următorii factori înainte de imprimare:

Greutate

Tăvile pot alimenta hârtie de diferite greutăți. Hârtia mai ușoară de 60 g/m² (16 lb) poate să nu fie suficient de rigidă pentru a permite alimentarea corectă și poate cauza blocaje. Pentru mai multe informații, consultați [Greutăți acceptate pentru hârtie](#).

Ondulare

Ondularea se referă la tendința hârtiei de a se încreți la margini. Ondularea excesivă poate cauza probleme de alimentare cu hârtie. Ondularea poate apărea după trecerea hârtiei prin imprimantă, unde este expusă la temperaturi înalte. Depozitarea hârtiei despachetate la temperaturi ridicate sau scăzute sau în medii umede ori uscate poate determina ondularea hârtiei înainte de imprimare și poate crea probleme la alimentare.

Netezime

Gradul de netezime a hârtiei afectează direct calitatea imprimării. Dacă hârtia este prea aspră, tonerul nu poate fuziona corect. Dacă hârtia este prea fină, pot apărea probleme legate de alimentare sau de calitatea imprimării. Vă recomandăm utilizarea de hârtie cu 50 de puncte Sheffield.

Conținut de umiditate

Conținutul de umiditate din hârtie afectează atât calitatea imprimării, cât și capacitatea imprimantei de a alimenta corect hârtia. Păstrați hârtia în ambalajul original până când sunteți gata să o încărcați. Expunerea hârtiei la modificări ale umidității îi poate afecta performanța.

Înainte de imprimare, păstrați hârtia în ambalajul original, în același mediu cu imprimanta cu 24 – 48 de ore înainte de imprimare. Mediul în care este păstrată hârtia trebuie să fie același cu cel al imprimantei. Extindeți această perioadă cu câteva zile în cazul în care mediul de depozitare sau de transport diferă foarte mult de cel în care se află imprimanta. De asemenea, hârtia groasă poate necesita o perioadă de pregătire mai îndelungată.

Direcția fibrei

Direcția fibrei se referă la alinierea fibrelor unei coli de hârtie. Există două tipuri de hârtie: cu fibră lungă, pe lungimea paginii, sau cu fibră scurtă, pe lățimea paginii.

Pentru direcția recomandată a fibrei, consultați [Greutăți acceptate pentru hârtie](#).

Conținut de fibre

Majoritatea tipurilor de hârtie xerografică de înaltă calitate sunt produse în proporție de 100 % din celuloză din lemn tratată chimic. Acest conținut oferă o mai mare stabilitate a hârtiei, diminuând numărul de probleme la alimentare și îmbunătățind calitatea imprimării. Hârtia care conține fibre precum cele din bumbac poate afecta negativ manipularea hârtiei.

HÂRTIE NEACCEPTATĂ

Nu se recomandă utilizarea următoarelor tipuri de hârtie pentru tipărirea cu imprimanta:

- Hârtie tratată chimic utilizată pentru efectuarea de copii fără indigo, cunoscută și sub denumirea de hârtie fără carbon, hârtie de copiat fără carbon (carbonless copy paper - CCP) sau hârtie care nu necesită carbon (no carbon required - NCR).
- Hârtie pretipărită cu elemente chimice care pot contamina imprimanta.
- Hârtie pretipărită care poate fi afectată de temperatura din unitatea de fuziune a imprimantei.
- Hârtie pretipărită care necesită o înregistrare (locația precisă de tipărire pe pagină) mai mare de $\pm 2,3$ mm ($\pm 0,09$ in.), de exemplu, formularele pentru recunoașterea optică a caracterelor (OCR).

În unele cazuri, înregistrarea poate fi reglată cu un software în vederea tipăririi corecte pe aceste formulare.

- Hârtie cretată (care poate fi ștersă), hârtie sintetică, hârtie termică
- Hârtie cu margini proeminente, cu textură aspră sau proeminentă, ondulată.
- Hârtie reciclată care nu respectă standardul EN12281:2002 (european).
- Hârtie care cântărește mai puțin de 60 g/m² (16 lb).
- Formulare sau documente compuse din mai multe părți.

DEPOZITAREA HÂRTIEI

Utilizați aceste indicații pentru depozitarea hârtiei, pentru a preveni crearea blocajelor și obținerea unei calități inegale de imprimare:

- Păstrați hârtia în ambalajul original, în același mediu cu imprimanta cu 24 – 48 de ore înainte de imprimare.
- Extindeți această perioadă cu câteva zile în cazul în care mediul de depozitare sau de transport diferă foarte mult de cel în care se află imprimanta. De asemenea, hârtia groasă poate necesita o perioadă de pregătire mai îndelungată.
- Pentru rezultate optime, depozitați hârtia în locuri în care temperatura este de 21 °C (70 °F) și umiditatea relativă este de 40%.
- Majoritatea producătorilor recomandă imprimarea în medii cu o temperatură cuprinsă între 18 și 24 °C (65 și 75 °F) cu umiditatea relativă cuprinsă între 40 și 60%.
- Depozitați hârtia în cutii de carton, pe un palet sau pe un raft, nu pe podea.
- Depozitați pachete individuale pe o suprafață plană.
- Nu depozitați alte obiecte deasupra pachetelor individuale de hârtie.
- Scoateți hârtia din cutia de carton sau din ambalaj doar atunci când sunteți pregătit să o încărcați în imprimantă. Cartonul sau ambalajul ajută la păstrarea hârtiei curată, uscată și dreaptă.

SELECTAREA FORMULARELOR PREIMPRIMATE ȘI A HÂRTIEI CU ANTEȚ

- Folosiți hârtie cu fibră lungă.
- Utilizați numai formulare și hârtie cu antet imprimate printr-un proces de gravare sau litografiere offset.
- Evitați hârtia cu suprafață aspră sau textură pronunțată.
- Utilizați cerneluri care nu sunt afectate de rășinile din toner. În general, cernelurile pe bază de ulei sau de oxidare satisfac aceste cerințe; cernelurile pe bază de latex pot să nu le îndeplinească.
- Imprimați mostre pe formularele preimprimate și pe hârtia cu antet înainte de a achiziționa cantități mari. Astfel, puteți stabili dacă cerneala din formularele preimprimate sau hârtia cu antet afectează calitatea imprimării.
- Dacă nu sunteți sigur, contactați furnizorul de hârtie.
- Atunci când imprimați pe hârtie cu antet, încărcați hârtia cu orientarea corectă pentru imprimanta dvs.

Pentru mai multe informații, consultați:

- Lista de suporturi media recomandate (Statele Unite ale Americii): [Listă de suporturi media recomandate - Hârtie Xerox® și suport media de specialitate \(xeroxpaperusa.com\)](#).
- Lista de suporturi media recomandate (Europa): [Listă de suporturi media recomandate - Hârtie Xerox și suport media de specialitate](#).

FORMATE ACCEPTATE PENTRU HÂRTIE



Notă: Modelul dvs. de imprimantă poate avea o tavă de 550+100 de coli ca Tava 2, care constă dintr-o tavă de 550 de coli și un alimentator multifuncțional integrat de 100 de coli. Tava de 550 de coli a tăvii de 550+100 de coli acceptă aceleași tipuri de hârtie ca și tava de 550 de coli. Alimentatorul multifuncțional integrat acceptă mai multe dimensiuni, tipuri și greutatea de hârtie.

Formate acceptate pentru hârtie

FORMAT DE HÂRTIE	TAVĂ STANDARD DE 250 DE COLI	TAVĂ OPȚIONALĂ DE 550 DE COLI	ALIMENTATOR MULTIFUN- CȚIONAL	ALIMENTATOR MANUAL	IMPRIMARE PE 2 FEȚE
A4 210 x 297 mm (8,27 x 11,7 in.)	✓	✓	✓	✓	✓
A5¹ 148 x 210 mm (5,83 x 8,27 in.)	✓	x	x	✓	x
A5² 210 x 148 mm (8,27 x 5,83 in.)	x	✓	x	x	x
A6 105 x 148 mm (4,13 x 5,83 in.)	✓	✓	✓	✓	x
JIS B5 182 x 257 mm (7,17 x 10,1 in.)	✓	✓	✓	✓	x
Oficio (Mexic) 216 x 340 mm (8,5 x 13,4 in.)	✓	✓	✓	✓	✓
Hagaki 100 x 148 mm (3,94 x 5,83 in.)	✓	x	✓	✓	x
Statement 139,7 x 215,9 mm (5,5 x 8,5 in.)	✓	x	✓	✓	x

FORMAT DE HÂRTIE	TAVĂ STANDARD DE 250 DE COLI	TAVĂ OPȚIONALĂ DE 550 DE COLI	ALIMENTATOR MULTIFUNCȚIONAL	ALIMENTATOR MANUAL	IMPRIMARE PE 2 FEȚE
Executive 184,2 x 266,7 mm (7,25 x 10,5 in.)	✓	✓	✓	✓	x
Letter 215,9 x 279,4 mm (8,5 x 11 in.)	✓	✓	✓	✓	✓
Legal 215,9 x 355,6 mm (8,5 x 14 in.)	✓	✓	✓	✓	✓
Folio 215,9 x 330,2 mm (8,5 x 13 in.)	✓	✓	✓	✓	✓
Universal^{2, 3} 98,4 x 148–215,9 x 355,6 mm (3,86 x 5,83–8,5 x 14 in.)	✓	x	✓	✓	x
Universal^{2, 3} 76,2 x 127–215,9 x 355,6 mm (3 x 5–8,5 x 14 in.)	x	x	✓	✓	x
Universal^{2, 3} 148 x 210–215,9 x 355,6 mm (5,83 x 8,27–8,5 x 14 in.)	✓	✓	✓	✓	x
Universal^{2, 3} 210 x 250–	✓	✓	✓	✓	✓

FORMAT DE HÂRTIE	TAVĂ STANDARD DE 250 DE COLI	TAVĂ OPȚIONALĂ DE 550 DE COLI	ALIMENTATOR MULTIFUNȚIONAL	ALIMENTATOR MANUAL	IMPRIMARE PE 2 FEȚE
215,9 x 355,6 mm (8,27 x 10,98 – 8,5 x 14 in.)					
Plic 7^{3/4} 98,4 x 190,5 mm (3,875 x 7,5 in.)	✓	x	✓	✓	x
Plic 9 98,4 x 225,4 mm (3,875 x 8,9 in.)	✓	x	✓	✓	x
Plic 10 104,8 x 241,3 mm (4,12 x 9,5 in.)	✓	x	✓	✓	x
Plic DL 110 x 220 mm (4,33 x 8,66 in.)	✓	x	✓	✓	x
Plic C5 162 x 229 mm (6,38 x 9,01 in.)	✓	x	✓	✓	x
Plic B5 176 x 250 mm (6,93 x 9,84 in.)	✓	x	✓	✓	x

FORMAT DE HÂRTIE	TAVĂ STANDARD DE 250 DE COLI	TAVĂ OPȚIONALĂ DE 550 DE COLI	ALIMENTATOR MULTIFUNȚIONAL	ALIMENTATOR MANUAL	IMPRIMARE PE 2 FEȚE
Alt plic 98,4 x 162–176 x 250 mm (3,87 x 6,38–6,93 x 9,84 in.)	✓	x	✓	✓	x

¹ Încărcați această dimensiune de hârtie în tava standard, în alimentatorul manual și în alimentatorul multifuncțional, cu marginea lungă care intră prima în imprimantă.

¹ Încărcați această dimensiune de hârtie în tăvile opționale, cu marginea scurtă care intră prima în imprimantă.

³ Când este selectată opțiunea Universal, pagina este formatată pentru 215,9 x 355,6 mm (8,5 x 14 in.), cu excepția cazului în care dimensiunea este specificată de aplicația software.

⁴ Încărcați hârtia îngustă astfel încât marginea scurtă să intre prima în imprimantă.

⁵ Când este selectată opțiunea Alte plicuri, pagina este formatată pentru 215,9 x 355,6 mm (8,5 x 14 in.), cu excepția cazului în care dimensiunea este specificată de aplicația software.

Tipuri de hârtie acceptate

TIP DE HÂRTIE	TAVĂ STANDARD DE 250 DE COLI	TAVĂ OPȚIONALĂ DE 550 DE COLI	ALIMENTATOR MULTIFUNȚIONAL	ALIMENTATOR MANUAL	IMPRIMARE PE 2 FEȚE
Hârtie simplă	✓	✓	✓	✓	✓
Hârtie ușoară	✓	✓	✓	✓	✓
Hârtie grea	✓	✓	✓	✓	✓
Cap letter	✓	✓	✓	✓	✓
Carton	✓	✓	✓	✓	x
Hârtie reciclată	✓	✓	✓	✓	✓
Hârtie standard	✓	✓	✓	✓	✓
Etichete	✓	✓	✓	✓	x

TIP DE HÂRTIE	TAVĂ STANDARD DE 250 DE COLI	TAVĂ OPȚIONALĂ DE 550 DE COLI	ALIMENTATOR MULTIFUNȚIONAL	ALIMENTATOR MANUAL	IMPRIMARE PE 2 FEȚE
Lucios	✓	✓	✓	✓	x
Etichete de vinilin	✓	✓	✓	✓	x
Pre-imprimat	✓	✓	✓	✓	✓
Plicuri	✓	x	✓	✓	x
Hârtie colorată	✓	✓	✓	✓	✓
Bumbac aspru	✓	✓	✓	✓	✓
Tip personalizat 1-6	✓	✓	✓	✓	✓



Notă:

- Modelul de imprimantă poate avea o tavă opțională de 550+100 de coli, care constă dintr-o tavă de 550 de coli și un alimentator multifuncțional integrat de 100 de coli. Tava de 550 de coli a tăvii opționale de 550+100 de coli acceptă aceleași tipuri de hârtie ca și tava standard de 550 de coli. Alimentatorul multifuncțional integrat acceptă mai multe dimensiuni, tipuri și greutatea de hârtie.
- Etichetele, plicurile și cartoanele se imprimă întotdeauna cu o viteză redusă
- Etichetele de vinilin sunt permise pentru utilizare ocazională și trebuie verificat dacă sunt acceptabile. Unele etichete de vinilin pot fi alimentate mai fiabil din alimentatorul multifuncțional

Greutăți acceptate pentru hârtie

TAVĂ STANDARD DE 250 DE COLI	TAVĂ OPȚIONALĂ DE 550 DE COLI	ALIMENTATOR MULTIFUNȚIONAL	ALIMENTATOR MANUAL	IMPRIMARE PE 2 FEȚE
Hârtie cu fibră lungă de 60-216 g/m ² (hârtie de corespondență de 16–80 lb, copertă)	Hârtie cu fibră lungă de 60-176 g/m ² (hârtie de corespondență de 16–65 lb, copertă)	Hârtie cu fibră lungă de 60-176 g/m ² (hârtie de corespondență de 16–65 lb, copertă)	Hârtie cu fibră lungă de 60-216 g/m ² (hârtie de corespondență de 16–80 lb, copertă)	60–105 g/m ² fibră pe lungime (16–28 livre)



Notă:

- Modelul de imprimantă poate avea o tavă opțională de 550+100 de coli, care constă dintr-o tavă de 550 de coli și un alimentator multifuncțional integrat de 100 de coli. Tava de 550 de coli a tăvii opționale de 550+100 de coli acceptă aceleași tipuri de hârtie ca și tava standard de 550 de coli. Alimentatorul multifuncțional integrat acceptă mai multe dimensiuni, tipuri și greutatea de hârtie.
- Pentru hârtie de 60-176 g/m² (16-47 livre), se recomandă hârtie cu fibră lungă.
- Hârtia de sub 75 g/m² (20 livre) trebuie imprimată cu tipul de hârtie setat la Hârtie ușoară. Nerespectarea acestei instrucțiuni poate cauza ondulare excesivă, care poate duce la erori de alimentare, mai ales în medii cu umiditate mai ridicată.

Setarea, instalarea și configurarea

Acest capitol conține:

Alegerea unei locații pentru imprimantă.....	50
Atașarea cablurilor.....	52
Xerox® Easy Assist (XEA) App.....	53
Configurarea și utilizarea aplicațiilor din ecranul de pornire	60
Configurarea și utilizarea caracteristicilor de accesibilitate.....	67
Efectuarea unei sarcini folosind tastatura.....	70
Configurarea imprimantei pentru fax	71
Configurarea setărilor SMTP pentru e-mail	77
Încărcarea hârtiei și a suporturilor speciale.....	86
Instalarea și actualizarea software-ului, a driverelor și a firmware-ului	96
Instalarea tăvilor opționale	100
Acces la rețea	101

Alegerea unei locații pentru imprimantă

- Lăsați suficient loc pentru a deschide tăvile, capacele și ușile și pentru instalarea opțiunilor de hardware.
- Poziționați imprimanta în apropierea unei prize electrice.

⚠ ATENȚIE – POTENȚIAL DE VĂTĂMARE: Pentru a evita riscul de incendiu sau electrocutare, conectați cablul de alimentare la o priză electrică cu tensiune nominală corespunzătoare și împământată corect, care se află în apropierea produsului și este ușor accesibilă.

⚡ ATENȚIE – PERICOL DE ELECTROCUTARE: Pentru a evita riscul de electrocutare, nu amplasați și nu utilizați acest produs în apropierea apei sau în locuri umede.

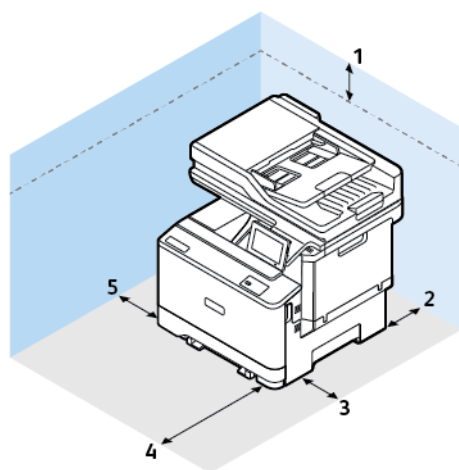
- Asigurați-vă că fluxul de aer din încăpere respectă cea mai recentă revizuire a standardului ASHRAE 62 sau a standardului 156 al Comitetului Tehnic CEN.
- Puneți la dispoziție o suprafață dreaptă, masivă și stabilă.
- Imprimanta trebuie menținută:
 - Curată, uscată și fără praf
 - Departe de capse și agrafe pentru hârtie împrăștiate
 - La distanță de curenți de aer direcți de la aparate de aer condiționat, încălzitoare sau ventilatoare
 - Ferită de lumina solară directă și de condițiile extreme de umiditate

- Respectați temperatura recomandată și evitați fluctuațiile.

Temperatura de funcționare: 10–32,2° C (50–90° F)


Temperatură în timpul stocării: 15,6–32,2° C (60–90° F)

- În jurul imprimantei trebuie să existe următoarele spații, pentru ventilare corespunzătoare:



1	Partea superioară	305 mm (12 in.)
2	Spate	102 mm (4 in.)

3	Partea dreaptă	305 mm (12 in.)
4	Față	508 mm (20 in.)
5	Partea stângă	76 mm (3 in.)

 Notă: Este necesar spațiu suplimentar pentru partea dreaptă de 305 mm (12 in.) și partea frontală de 508 mm (20 in.) a imprimantei pentru eliminarea blocajelor și pentru înlocuirea tonerului și a unității imagistice.

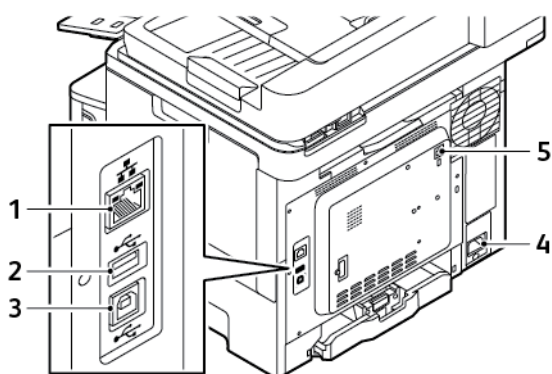
Atașarea cablurilor

⚠ ATENȚIE – PERICOL DE ELECTROCUTARE: Pentru a evita riscul de electrocutare, nu instalați acest produs și nu realizați nicio conexiune electrică sau cablare, de exemplu la cablul de alimentare, funcția de fax sau telefon, în timpul unei furtuni cu descărcări electrice.

⚠ ATENȚIE – POTENȚIAL DE VĂTĂMARE: Pentru a evita riscul de incendiu sau electrocutare, conectați cablul de alimentare la o priză electrică cu tensiune nominală corespunzătoare și împământată corect, care se află în apropierea produsului și este ușor accesibilă.

⚠ ATENȚIE – POTENȚIAL DE VĂTĂMARE: Pentru a evita riscul de incendiu sau electrocutare, utilizați doar cablul de alimentare furnizat cu produsul sau un cablu de schimb autorizat de producător.

Avertisment – Deteriorare posibilă: Pentru a evita pierderea de date sau o defecțiune la imprimantă, nu atingeți cablul USB, orice adaptor de rețea fără fir sau imprimanta în zonele indicate în timpul imprimării.



	PORT IMPRIMANTĂ	FUNCȚIE
1	Port Ethernet	Conectați imprimanta la o rețea.
2	Port USB	Atașați o tastatură sau orice opțiune compatibilă.
3	Port imprimantă USB	Conectați imprimanta la un computer.
4	Priză pentru cablul de alimentare	Conectați imprimanta la o priză electrică.
5	Port LINE	Conectați imprimanta la o linie telefonică activă utilizând o priză telefonică de perete standard (RJ11), un filtru DSL sau un adaptor VoIP sau orice alt adaptor care vă permite să accesați linia telefonică pentru a trimite și a primi faxuri.

Xerox® Easy Assist (XEA) App

Aplicația Xerox Easy Assist vă permite să accesați și să configurați imprimanta de pe smartphone. Pentru a accesa imprimanta de pe smartphone-ul dvs., descărcați și instalați aplicația Xerox Easy Assist pe dispozitivul dvs. mobil. Prin instalarea aplicației Xerox Easy Assist pe smartphone-ul dvs., vă puteți seta cu ușurință noua imprimantă, îi puteți administra configurația, puteți vizualiza alertele care indică necesitatea de consumabile și le puteți comanda și puteți primi asistență live de depanare pentru imprimanta dvs.

Pentru a instala aplicația Xerox Easy Assist pe smartphone-ul dvs., este necesar să scanați un cod QR sau să cautați aplicația în Apple App Store sau Google Play Store. Există două tipuri de coduri QR XEA:

- **Cod QR pentru a obține aplicația XEA:** Acest cod QR este pentru instalarea inițială a aplicației. Pentru a instala aplicația Xerox Easy Assist pentru prima dată, este necesar să scanați codul QR folosind camera smartphone-ului dvs. Puteți găsi acest cod QR pe cutia de ambalare sau în *Ghidul de instalare* care însoțește imprimanta.
- **Cod QR pentru conectarea unui dispozitiv mobil la imprimantă:** Acest cod QR este codul pentru configurarea unei conexiuni la rețeaua wireless între smartphone și imprimantă. De exemplu, conexiunea la Wi-Fi Direct. Pentru imprimantele cu interfață utilizator cu ecran tactil, puteți găsi acest cod QR la panoul de control al imprimantei din cadrul asistentului de instalare a dispozitivului. Codul QR oferă toate informațiile cheie pentru a vă conecta smartphone-ul și imprimanta fără a introduce manual nicio informație tehnică. Pentru a vă conecta la imprimantă, scanați acest cod QR în aplicația Xerox Easy Assist. Pentru mai multe informații, consultați [După instalarea inițială: Conectarea la aplicația Xerox Easy Assist pentru imprimantele existente](#).

Dacă imprimanta are conexiune la internet, atunci vă puteți conecta la aplicația XEA de pe smartphone-ul dvs. introducând adresa IP a imprimantei.

Caracteristicile principale ale aplicației Xerox Easy Assist sunt:

Setarea unei noi imprimante

Dacă aveți Codul QR sau Adresa IP disponibile, puteți seta o nouă imprimantă Xerox cu ajutorul aplicației Xerox Easy Assist. În ecranul Imprimantele mele din aplicație, apăsați pictograma **+**, apoi apăsați **Despachetați o nouă imprimantă**. Urmați instrucțiunile din aplicație.

Pentru mai multe informații, consultați [Adăugarea mai multor imprimante în Xerox Easy Assist App](#).

Alerte

Aplicația Xerox Easy Assist vă poate notifica cu privire la orice erori sau probleme ale imprimantei. Pentru a vedea declarația de eroare, apăsați pictograma **Clopoțel**.

Starea imprimantei

Starea afișează informațiile despre imprimantă, cum ar fi starea de pregătire a imprimantei, nivelul tonerului și starea tăvii de hârtie pentru fiecare tavă. Pentru a vedea informații suplimentare despre starea imprimantei, atingeți pictograma **(i)**. Când aveți un furnizor înregistrat, pentru a comanda un nou toner, selectați pictograma **Toner**, apoi atingeți **Recomandați**.

Comandă consumabile

Puteți comanda piese și consumabile prin intermediul aplicației Xerox Easy Assist. Dacă nivelul tonerului pare să fie scăzut, pentru a comanda un nou toner, selectați pictograma **Comandă consumabile**. Puteți adăuga propriul furnizor de consumabile și puteți comanda consumabile de la aceștia. Când atingeți **Comandă**

consumabile, dacă nu este adăugat un furnizor personalizat în aplicație, va apărea o solicitare pentru a configura un furnizor. Din solicitare, atingeți **Adăugare furnizor**, apoi urmați instrucțiunile. Instrucțiunile vă conduc către **Setări dispozitiv > Profil furnizor**. În pagina Profil furnizor, completați detaliile furnizorului dvs., cum ar fi numele, informațiile de contact, numărul de telefon și adresa URL a site-ului web. După ce finalizați configurarea furnizorului dvs. de consumabile personalizat, atingeți **Cumpără**. Vă conduce către pagina furnizorului dvs. de consumabile.

Xerox Retail Store este opțiunea dvs. implicită de a comanda consumabile direct de la Xerox. De asemenea, din pagina Comandă consumabile puteți vizualiza Planul de consumabile și Jurnalul de consumabile al imprimantei dvs.

Imprimare

Puteți efectua o lucrare de imprimare prin intermediul aplicației Xerox Easy Assist. În aplicație, selectați imprimanta dvs., apoi atingeți **Imprimare**. Selectați documentul pe care doriți să îl imprimați din dispozitivul dvs. mobil, confirmați setările de imprimare, apoi atingeți **Imprimare**.

Setări dispozitiv

Puteți vedea și edita setările imprimantei dvs. din fila **Setări dispozitiv**. Dacă nu ați setat o parolă în timpul setării inițiale, pentru a vizualiza sau edita setări curente ale imprimantei, este necesar să setați parola. Fila **Setări dispozitiv** include următoarele:

- **Despre**
- **Limbă**
- **Configurare Wi-Fi**
- **Măsuri**
- **Data și ora**
- **Sunet**
- **Economizor de energie**
- **Profil furnizor**
- **Fax** (dacă este cazul)
- **Parolă administrator**

Centrul de asistență

Puteți solicita asistență și puteți găsi soluții pentru imprimantă, în legătură cu problemele, prin intermediul aplicației Xerox Easy Assist. **Centrul de asistență** include următoarele servicii:

- **Autoservire:** Pentru a accesa această funcție în aplicație, selectați imprimanta dvs., apoi atingeți **Centru de asistență > Autoservire**. Opțiunea de autoservire vă duce la o nouă pagină pentru CareAR Instruct. Puteți descărca, afla și căuta despre imprimantă prin aplicația CareAR Instruct.
- **Chat:** Pentru a accesa această funcție în aplicație, selectați imprimanta dvs., apoi atingeți **Centru de asistență > Chat**. Vă conectează la Live Chatbot pentru Agentul de asistență Xerox.
- **Site web imprimantă:** Pentru a accesa această funcție în aplicație, selectați imprimanta dvs., apoi atingeți **Centru de asistență > Site web imprimantă**. Veți fi condus la o nouă pagină cu Setări suplimentare imprimantă. Puteți vizualiza configurația completă a imprimantei și acces site-ul web al imprimantei.

Pagina Setări suplimentare imprimantă pare o opțiune de **Partajare link**. Pentru a primi adresa IP a imprimantei și alte detalii la adresa de e-mail înregistrată, atingeți **Partajare link**.

- **Configurarea computerului meu:** Pentru a accesa această funcție în aplicație, selectați imprimanta dvs., apoi atingeți **Centru de asistență > Configurarea computerului meu**. Puteți descărca driverele de imprimare și de scanare pentru imprimanta dvs. prin intermediul Xerox Easy Assist. În câmpul Email, introduceți adresa dvs. de e-mail de înregistrare, apoi atingeți pictograma **+** pentru a adăuga e-mailul dvs. Pentru a descărca și instala driverele de imprimare și scanare, aplicația trimite un Link rapid către adresa dvs. de e-mail.
- **Pagină de testare a imprimării:** Pentru a accesa această funcție în aplicație, selectați imprimanta dvs., apoi atingeți **Centru de asistență > Pagină de testare a imprimării**. Puteți imprima o pagină de test care conține informații utile despre imprimanta dvs. și puteți confirma că toate setările sunt corecte.
- **Sustenabilitate:** Pentru a accesa această funcție în aplicație, selectați imprimanta dvs., apoi atingeți **Centru de asistență > Sustenabilitate**. Veți fi condus la o nouă pagină cu Eforturile Xerox privind sustenabilitatea. Puteți vizualiza informații despre administrare Deșeuri, date despre Sănătate și siguranță și Alte inițiative. Puteți accesa pagina web Sustenabilitate Xerox (**Sănătatea mediului și sustenabilitatea Xerox**) în browserul implicit pe dispozitivul mobil.

Eliminați o imprimantă

Puteți elimina o imprimantă prin intermediul aplicației Xerox Easy Assist. În aplicația dvs., selectați o imprimantă, apoi atingeți **Eliminare din imprimantele mele**.

ÎNAINTE DE INSTALAREA IMPRIMANTEI: SETAREA INIȚIALĂ CU APLICAȚIA XEROX® EASY ASSIST

Pentru a finaliza configurarea inițială și a instala aplicația Xerox Easy Assist pentru prima dată, procedați în felul următor:

1. Pentru setarea inițială când imprimanta este pornită pentru prima dată, apare ecranul pentru configurarea inițială. Pe panoul de control al imprimantei, faceți următoarele:
 - a. Selectați **Limba** dvs., apoi apăsați **Următorul**.
Apare ecranul Xerox Easy Assist Mobile App.
 - b. Pentru a folosi dispozitivul dvs. mobil pentru a seta și administra imprimanta dvs., apăsați **Da**.
Ecranul Descărcați aplicația apare pentru a confirma tipul dispozitivului dvs. mobil. Alegeți una dintre opțiuni:
 - **iOS:** Pentru a instala aplicația Xerox Easy Assist pe iPhone-ul dvs., selectați această opțiune.
 - **Android:** Pentru a instala aplicația Xerox Easy Assist pe dispozitivul dvs. mobil Android, selectați această opțiune.
 - **Am aplicația:** Dacă ați instalat deja aplicația Xerox Easy Assist pe dispozitivul dvs. mobil, selectați această opțiune.
2. Dacă ați selectat opțiunea iOS sau Android, va apărea un ecran pentru a vă ajuta să descărcați aplicația. Pe panoul de control, apăsați opțiunea **Arată codul QR**.
Apare un ecran cu codul QR. Pentru a instala aplicația, scanați codul QR cu camera smartphone-ului dvs.

3. Descărcați și instalați aplicația Xerox Easy Assist pe smartphone-ul dvs.:
 - Pentru telefoanele Android: Mergeți către Google Play Store, apoi căutați aplicația Xerox Easy Assist.
 - Pentru telefoanele iOS: Mergeți către App Store, apoi căutați aplicația Xerox Easy Assist.
4. Când instalați aplicația pentru prima dată pe smartphone-ul dvs., pentru Acordul de licență pentru utilizatorul final (EULA), atingeți **De acord**.



Notă: Aplicația Xerox Easy Assist conține instrucțiuni care vă ajută să despachetați imprimanta din cutia ei de ambalare. Pentru a urmări un videoclip util despre cum se va despacheta imprimanta, scanați codul QR de pe cutia de ambalare sau *Ghidul de instalare* care însoțește imprimanta dvs., cu camera smartphone-ului dvs. Acceptați Acordul de licență pentru utilizatorul final (EULA), apoi urmați instrucțiunile care apar în aplicație.

5. Pentru a seta o nouă imprimantă din aplicația XEA de pe smartphone-ul dvs., în ecranul Adăugare imprimantă, selectați **Despachetarea unei noi imprimante**. Urmăriți instrucțiunile care apar în aplicație.
Apare pagina Selectați modelul imprimantei.
6. Selectați modelul dvs. de imprimantă din lista de imprimante disponibile.
Apare un ecran de bun venit pentru Xerox Easy Assist.
7. Alegeți dintre următoarele opțiuni:
 - **Ajutor în despachetarea imprimantei:** Selectați această opțiune pentru a vedea instrucțiuni care vă ajută să despachetați imprimanta din cutia ei de ambalare.
 - **Mi-am despachetat imprimanta:** Selectați această opțiune pentru a conecta aplicația XEA la imprimantă.
8. În aplicație, atingeți **Mi-am despachetat imprimanta**.
9. Pentru a vă conecta cu imprimanta, în aplicație apar următoarele opțiuni:
 - Conectare manuală:
 - **Scanați cod QR:** Această opțiune vă permite să vă conectați la imprimantă prin scanarea codului QR. În aplicație, atingeți **Scanați cod QR**, apoi urmați instrucțiunile care apar în aplicație. Pe panoul de control al imprimantei, pentru a vă conecta la aplicație, atingeți opțiunea **Arată codul QR**. Apare cel de-al doilea cod QR sau codul Connect-QR. Scanați codul QR în aplicația Xerox Easy Assist. Urmăriți instrucțiunile care apar în aplicație.

Când conexiunea este configurată, smartphone-ul dvs. și imprimanta împart aceeași rețea wireless, temporar.
 - **Introduceți adresă IP:** Această opțiune vă permite să vă conectați la imprimantă prin scrierea adresei IP a imprimantei. Conectați imprimanta la o rețea sau la internet prin cablul ethernet. Urmăriți instrucțiunile care apar în aplicație pentru a găsi adresa IP a imprimantei. Când ați localizat adresa IP, atingeți **Introduceți adresa IP**. Scrieți adresa IP în câmpul Adăugare imprimantă al aplicației XEA, apoi atingeți **OK**.
 - Conexiune rapidă - Căutare dispozitive: Când imprimanta este conectată la Internet prin Conexiune rapidă, aplicația XEA caută imprimante din apropiere.

10. Cu ajutorul aplicației Xerox Easy Assist, finalizați setările generale și înregistrați imprimanta în rețea. Setările generale includ Parola administrator, Conectivitate, Măsurători, Data și ora, Sunet, Setări economizor de energie și mai multe.



Notă: Asigurați-vă că smartphone-ul dvs. este conectat la aceeași rețea wireless sau rețea cu fir ca și imprimanta și că pot comunica după ce setarea este finalizată.

11. Pentru a finaliza setarea inițială în aplicație, scrieți informația necesară pentru imprimanta dvs., apoi apăsați **Finalizați setarea**.

Va apărea ecranul Bun venit.

Când instalarea inițială este finalizată, cu aplicația Xerox Easy Assist, puteți executa următoarele:

- Setarea unei noi imprimante
- Verificați starea imprimantei
- Comandarea consumabilelor
- Descărcare drivere de imprimare și scanare
- Imprimare
- Obținere de asistență pentru rezolvarea problemelor
- Accesarea site-ului web al imprimantei
- Accesare informații de mediu, sănătate și siguranță
- Eliminarea unei imprimante din lista Imprimantele mele din aplicația XEA

Pentru caracteristicile aplicației Xerox Easy Assist, consultați [Xerox® Easy Assist \(XEA\) App](#).

DUPĂ INSTALAREA INIȚIALĂ: CONECTAREA LA APLICAȚIA XEROX EASY ASSIST PENTRU IMPRIMANTELE EXISTENTE

Pentru a instala și utiliza aplicația Xerox Easy Assist (XEA) pentru o imprimantă care este deja instalată și conectată la rețeaua dvs., puteți găsi codul QR în panoul de comandă.

Conectarea prin cod QR:

1. Descărcați aplicația Xerox Easy Assist (XEA) din Apple App Store sau Google Play Store.
2. În pagina Aăugare imprimantă atingeți **Conectare la o imprimantă existentă**.
3. Selectați modelul dvs. de imprimantă din lista de imprimante disponibile.
4. Aplicația caută imprimantele din rețeaua dvs. Puteți sări peste acest proces. Pentru a vă conecta prin cod QR, atingeți **Săriți peste**, apoi atingeți **Adăugați o imprimantă**.
5. Din ecranul Conectare la o imprimantă existentă atingeți **Scanați cod QR**. Alegeți dintre următoarele opțiuni:

- **Ajutor pentru a găsi codul QR:** Selectați această opțiune și urmați instrucțiunile pentru a găsi codul QR în panoul de control al imprimantei.
 - **Gata de scanare:** Selectați această opțiune când ați găsit codul QR în panoul de control al imprimantei și sunteți gata să-l scanați prin aplicație.
6. Pe panoul de comandă al imprimantei, atingeți bara de stare din partea de sus a ecranului principal pentru a accesa centrul de notificări.
 7. Din Centrul de notificări, atingeți pictograma pentru cod QR pentru **Conectate la rețea**. O nouă fereastră se deschide pentru **Conectare la aplicația mobilă Xerox Easy Assist** care afișează codul QR de conectare.
 8. Scanați codul QR utilizând aplicația XEA. Acesta adaugă imprimanta dvs. la lista Imprimantele mele din aplicația XEA.

Conectare prin intermediul adresei IP:

1. Descărcați aplicația Xerox Easy Assist (XEA) din Apple App Store sau Google Play Store.
2. În pagina Adăugare imprimantă atingeți **Conectare la o imprimantă existentă**.
3. Selectați modelul dvs. de imprimantă din lista de imprimante disponibile.
4. Aplicația caută imprimantele din rețeaua dvs. Puteți sări peste acest proces. Pentru a vă conecta prin adresa IP, atingeți **Săriți peste**, apoi atingeți **Adăugați o imprimantă**.
5. Din ecranul Conectare la o imprimantă existentă atingeți **Introduceți adresa IP**. Alegeți dintre următoarele opțiuni:
 - **Ajutor pentru a găsi adresa IP:** Selectați această opțiune și urmați instrucțiunile pentru a găsi adresa IP în panoul de control al imprimantei.
 - **Introduceți adresă IP:** Selectați această opțiune când ați găsit adresa IP a imprimantei și sunteți gata să o scrieți în aplicație.
6. Pe panoul de comandă al imprimantei, consultați adresa IP din bara de stare din partea de sus a ecranului principal.
7. Scrieți adresa IP în ecranul Adăugare imprimantă al aplicației XEA, apoi atingeți **OK**. Acesta adaugă imprimanta dvs. la lista Imprimantele mele din aplicația XEA.

ADĂUGAREA MAI MULTOR IMPRIMANTE ÎN XEROX EASY ASSIST APP

Dacă imprimanta dvs. este deja setată în rețea și configurarea inițială este finalizată, prin intermediul aplicației XEA puteți include imprimante suplimentare direct în lista cu Imprimantele mele. Puteți vedea starea imprimantei, puteți obține drivere pentru imprimare și puteți primi asistență Chatbot. Pentru a adăuga imprimante care sunt în rețea, deschideți pagina acasă a aplicației XEA în smartphone-ul dvs. În ecranul Imprimantele mele, atingeți pictograma **+** sau **Adăugare** din partea de sus a ecranului. Consultați următoarele opțiuni:

- **Setarea unei noi imprimante:** Pentru a seta o nouă imprimantă din aplicația XEA de pe smartphone-ul dvs., în ecranul Adăugare imprimantă, selectați **Despachetarea unei noi imprimante**. Urmați instrucțiunile care apare pe panoul de control al imprimantei și pe dispozitivul dvs. mobil.
- **Adăugarea unei imprimante existente:** Pentru a adăuga o imprimantă existentă, care este deja conectată la rețea, pe ecranul Adăugare imprimantă selectați **Conectare la imprimanta existentă**. Urmați instrucțiunile care apare pe panoul de control al imprimantei și pe dispozitivul dvs. mobil.

Puteți adăuga o imprimantă urmând una dintre următoarele metode:


- **Cod QR:** Pentru a scana codul QR al imprimantei cu ajutorul scannerului aplicației XEA, atingeți **Cod QR**. Pentru a găsi codul QR al imprimantei, consultați **După instalarea inițială: Conectarea la aplicația Xerox Easy Assist pentru imprimantele existente**.
- **Adresă IP:** Pentru a vă conecta la imprimantă prin introducerea manuală a adresei IP, atingeți **Adresă IP**. Tastați adresa IP a imprimantei, apoi faceți clic pe **OK**. Pentru mai multe informații, consultați **După instalarea inițială: Conectarea la aplicația Xerox Easy Assist pentru imprimantele existente**.
- **Găsirea imprimantelor în rețea din apropiere:** Când smartphone-ul dvs. este conectat la aceeași rețea fără fir sau cu fir ca și imprimanta, pentru Conexiune rapidă, aplicația caută imprimante din apropiere în rețeaua dvs.
 - Dacă aplicația găsește imprimanta, puteți selecta și adăuga imprimanta direct.
 - Dacă aplicația nu poate găsi imprimanta pe care o căutați, atunci puteți adăuga imprimanta prin introducerea adresei ei IP.

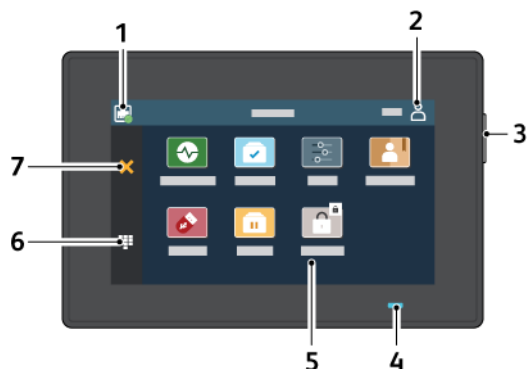



Notă: Dacă imprimanta și dispozitivul mobil nu pot comunica, asigurați-vă că sunt în aceeași rețea.


Configurarea și utilizarea aplicațiilor din ecranul de pornire

UTILIZAREA ECRANULUI DE ÎNCEPUT

 Notă: Ecranul de pornire poate fi diferit în funcție de setările de personalizare și configurația administrativă ale acestuia și soluțiile încorporate active.



	PICTOGRAMĂ	FUNCȚIE
1	Stare conexiune wireless	Acest buton oferă starea conexiunii la rețea.
2	Profil de utilizator	Atingerea butonului Profil de utilizator de pe ecranul senzorial al panoului de control vă permite să vă conectați și să vă identificați la imprimantă. Pentru a accesa funcțiile imprimantei, conectați-vă cu acreditările dvs. de utilizator. Dacă nu vă cunoașteți numele de utilizator sau parola, contactați administratorul de sistem.
3	Butonul Pornire	<p>Porniți sau opriți imprimanta.</p> <p> Notă: Pentru a opri imprimanta, mențineți apăsat butonul de alimentare timp de 5 secunde.</p> <p>Configurați imprimanta în modul repaus.</p> <p>Activați imprimanta din modul Repaus sau Hibernare.</p>

	PICTOGRAMĂ	FUNCȚIE
4	Indicator de stare	<p>Această lumină clipește albastru sau galben închis pentru a indica starea imprimantei.</p> <p>Albastru:</p> <ul style="list-style-type: none"> • Clipește albastru o dată pentru conectare cu card de acces atunci când are loc o întârziere a răspunsului de la un server la distanță. <p> Notă: Anumite cititoare de carduri nu sunt compatibile cu această funcție.</p> <ul style="list-style-type: none"> • Clipește albastru de două ori, lent, pentru a indica faptul că lucrarea a fost finalizată. • Clipește albastru raport în timp ce imprimanta pornește sau pentru a semnala o detectare a unei funcții de Identificare imprimantă de la AirPrint, când este cazul. <p>Galben închis:</p> <p>Clipește galben închis pentru a indica o stare de eroare sau avertisment care necesită atenția dvs. sau atenția administratorului dvs. de sistem. De exemplu, această culoare poate indica o stare fără toner, un blocaj de hârtie sau faptul că imprimanta nu mai are hârtie pentru lucrarea actuală.</p>
5	Ecran cu ecran senzorial	<p>Ecranul afișează informații și furnizează acces la funcțiile și aplicațiile imprimantei, precum Stare/Consumabile, Listă de așteptare lucrări, Setări și unitate USB.</p>

	PICTOGRAMĂ	FUNCȚIE
6	Tastatură pe ecran	Introduceți cifre sau simboluri într-un câmp de introducere.
7	Butonul Oprire sau Revocare	Opriți lucrarea de imprimare actuală.

PARTICULARIZAREA ECRANULUI DE PORNIRE

1. Deschideți un browser Web, apoi, în câmpul de adrese, tastați adresa IP a imprimantei.
 - Vizualizați adresa IP a imprimantei pe ecranul de pornire al acesteia. Adresa IP apare ca patru seturi de numere separate prin puncte, cum ar fi 123.123.123.123.
 - Dacă utilizați un server proxy, dezactivați-l temporar pentru încărcarea corectă a paginii web.
2. Faceți clic pe **Setări > Dispozitiv > Pictograme vizibile pe ecranul de pornire**.
3. Alegeți una sau mai multe dintre următoarele opțiuni:
 - Pentru a adăuga o pictogramă pe ecranul de start, selectați căsuța de bifare și faceți clic pe **Salvare**.
 - Pentru a elimina o pictogramă pe ecranul de start, selectați căsuța de debifare și faceți clic pe **Salvare**.

CONFIGURAREA CENTRU DE SCANARE


1. Din ecranul de pornire, atingeți **Centru de scanare**.
2. Selectați și creați o destinație și apoi configurați setările.

 Notă:

- La crearea unei destinații de rețea, asigurați-vă că validați și reglați setările până când nu mai apar erori.
 - Sunt salvate numai destinațiile create de la Embedded Web Server. Pentru informații suplimentare, consultați documentația furnizată împreună cu dispozitivul.
3. Aplicați modificările.

CREAREA UNEI COMENZI RAPIDE PENTRU COPIERE

1. Din ecranul de pornire, atingeți **Centru de comenzi rapide**.


 Notă: Este posibil ca pictograma și numele să fi fost schimbate. Pentru informații suplimentare, contactați administratorul.

2. Selectați o funcție de imprimantă, apoi atingeți **Creare comandă rapidă**.

 Notă: Funcția Secure Email nu este acceptată.


3. Configurați setările, apoi atingeți **Salvare**.

4. Introduceți un nume unic de comandă rapidă.

 Notă: Pentru a evita numele tăiate pe ecranul de start, introduceți numai până la 25 de caractere.

5. Atingeți **OK**.

Aplicația generează automat un număr unic de comandă rapidă.

 Notă: Pentru a lansa comanda rapidă, atingeți pictograma tastaturii și atingeți **#**, apoi introduceți numărul comenzii rapide.

CONFIGURAREA COPIERE CARTE DE IDENTITATE

1. Deschideți un browser Web și în câmpul de adrese, tastați adresa IP a imprimantei.

 Notă:


- Vizualizați adresa IP a imprimantei pe ecranul de pornire al acesteia. Adresa IP apare ca patru seturi de numere separate prin puncte, cum ar fi 123.123.123.123.
- Dacă utilizați un server proxy, dezactivați-l temporar pentru încărcarea corectă a paginii web.

2. Faceți clic pe **Aplicații > Copiere carte de identitate > Configurare**.

 Notă:

- Asigurați-vă că pictograma de afișare este activată.
- Asigurați-vă că setările de e-mail și de partajare în rețea sunt configurate.
- La scanarea unei cărți de identitate, asigurați-vă că rezoluția de scanare nu este mai mare de 200 dpi pentru color și 400 dpi pentru alb-negru.
- La scanarea mai multor cărți de identitate, asigurați-vă că rezoluția de scanare nu este mai mare de 150 dpi pentru color și 300 dpi pentru alb-negru.

3. Aplicați modificările.

 Notă: Aveți nevoie de un hard disk de imprimantă sau de o unitate de stocare inteligentă pentru a scana mai multe cărți de identitate.

UTILIZAREA FUNCȚIEI DE PARTICULARIZARE A AFIȘĂRII

Înainte de a utiliza aplicația, asigurați-vă că activați și configurați setările pentru economizorul de ecran, expunerea de diapozitive și imaginea de fundal. Din Embedded Web Server, faceți clic pe **Aplicații > Personalizare ecran > Configurare**.

Administrarea imaginilor pentru economizorul de ecran și expunerea de diapozitive

1. Din Embedded Web Server, faceți clic pe **Aplicații > Personalizare ecran > Configurare**.

2. Din secțiunea Imagini pentru economizorul de ecran și expunerea de diapozitive, adăugați, editați sau ștergeți o imagine.
 - Puteți adăuga până la 10 imagini.
 - Când sunt activate, pictogramele de stare apar pe economizorul de ecran numai când există erori, avertismente sau notificări bazate pe cloud.
3. Aplicați modificările.

Schimbarea imaginii de fundal

1. Din ecranul de pornire, atingeți **Schimbare fundal**.
2. Selectați o imagine pe care să o folosiți.
3. Aplicați modificările.

Rularea unei expuneri de diapozitive de pe unitatea flash

1. Introduceți o unitate flash în portul USB frontal.
2. Din ecranul de pornire, atingeți **Expunere diapozitive**.



Notă: Puteți îndepărta unitatea flash după începerea expunerii diapozitivelor, dar imaginile nu vor fi stocate în imprimantă. Dacă expunerea se oprește, introduceți unitatea flash din nou pentru a vizualiza imaginile.

GESTIONAREA MARCAJELOR

Crearea marcajelor

Utilizați marcaje pentru a imprima documente accesate frecvent care sunt stocate pe servere sau pe web.

1. Deschideți un browser Web, apoi, în câmpul de adrese, tastați adresa IP a imprimantei.
 - Vizualizați adresa IP a imprimantei pe ecranul de pornire al acesteia. Adresa IP apare ca patru seturi de numere separate prin puncte, cum ar fi 123.123.123.123.
 - Dacă utilizați un server proxy, dezactivați-l temporar pentru încărcarea corectă a paginii web.
2. Faceți clic pe **Bookmarks(Marcaje) > Add Bookmark (Adăugare marcaj)**, apoi tastați un nume de marcaj.

3. Selectați un tip de protocol pentru adresă, apoi efectuați una din următoarele:
 - Pentru HTTP și HTTPS, introduceți URL-ul pe care doriți să îl marcați.
 - Pentru HTTPS, utilizați numele gazdă în locul adresei IP. De exemplu, introduceți myWebsite.com/sample.pdf în loc să tastați 123.123.123.123/sample.pdf. Asigurați-vă că numele gazdă corespunde și valorii Nume comun (CN) din certificatul de server. Pentru mai multe informații despre obținerea valorii CN din certificatul de server, consultați informațiile de asistență pentru browserul dvs. Web.
 - Pentru FTP, introduceți adresa FTP. De exemplu, myServer/myDirectory. Introduceți portul FTP. Portul 21 este portul implicit pentru trimiterea comenzilor.
 - Pentru SMB, introduceți adresa folderului de rețea. De exemplu, myServer/myShare/myFile.pdf. Introduceți numele de domeniu pentru rețea.
 - Dacă este necesar, selectați tipul de autentificare pentru FTP și SMB.

Pentru a limita accesul la marcaj, introduceți un PIN.



Notă: Aplicația acceptă următoarele tipuri de fișiere: PDF, JPEG, TIFF și paginile web bazate pe HTML. Alte tipuri de fișiere, precum DOCX și XLSX, sunt acceptate de unele modele de imprimantă.

4. Faceți clic pe **Salvare**.

Crearea folderelor

1. Deschideți un browser Web, apoi, în câmpul de adrese, tastați adresa IP a imprimantei.
 - Vizualizați adresa IP a imprimantei pe ecranul de pornire al acesteia. Adresa IP apare ca patru seturi de numere separate prin puncte, cum ar fi 123.123.123.123.
 - Dacă utilizați un server proxy, dezactivați-l temporar pentru încărcarea corectă a paginii web.
2. Faceți clic pe **Marcaje > Adăugare folder**, apoi tastați un nume de folder.



Notă: Pentru a limita accesul la folder, introduceți un PIN.

3. Faceți clic pe **Salvare**.






Notă: Puteți crea foldere sau marcaje într-un folder. Pentru a crea un marcaj, consultați [Crearea marcajelor](#).

GESTIONAREA CONTACTELOR

1. Din ecranul de pornire, atingeți **Agendă**.

2. Alegeți una sau mai multe dintre următoarele opțiuni:
 - Pentru a adăuga un contact, atingeți **Meniu** din partea superioară a ecranului și apoi atingeți **Creați contact**. Dacă este necesar, specificați o metodă de conectare pentru a permite accesul la aplicație.
 - Pentru a șterge un contact, atingeți **Meniu** din partea superioară a ecranului și apoi atingeți **Ștergeți contacte** și apoi selectați contactul.
 - Pentru a edita informațiile despre contact, atingeți numele contactului.
 - Pentru a crea un grup, atingeți **Meniu** din partea superioară a ecranului și apoi atingeți **Creați grup**. Dacă este necesar, specificați o metodă de conectare pentru a permite accesul la aplicație.
 - Pentru a șterge un grup, atingeți **Meniu** din partea superioară a ecranului și apoi atingeți **Ștergeți grup** și apoi selectați grupul.
 - Pentru a edita un grup de contacte, atingeți **GRUPURI** și apoi selectați un nume de grup. Pentru a selecta acțiunea pe care o doriți, atingeți **Meniu** din nou.
3. Aplicați modificările.


Configurarea și utilizarea caracteristicilor de accesibilitate

-  Notă: Tastatura este metoda preferată pentru utilizarea funcțiilor de accesibilitate.
-  Notă: Pentru instrucțiuni despre navigarea ecranului folosind tastatura, consultați www.xerox.com pentru a vedea *Ghidul de accesibilitate* pe imprimanta dvs.
-  Notă: Ajustarea ratei de vorbire, a volumului căștilor și a volumului difuzorului este cea mai eficientă atunci când se utilizează tastatura.

ACTIVAREA GHIDĂRII VOCALE

De la tastatură

1. Apăsați și mențineți apăsată tasta **5** până când auziți un mesaj vocal.

 Notă: Pentru modelele de imprimante fără difuzoare încorporate, utilizați căști pentru a auzi mesajul.

2. Apăsați **Tab** pentru a deplasa cursorul pentru focalizare la butonul OK și apăsați pe butonul **Enter**.
 - Îndrumarea vocală are suport lingvistic limitat.
Limbile acceptate sunt engleza, franceza, italiana, germana sau spaniola.
 - Tastatura este metoda preferată pentru utilizarea funcțiilor de accesibilitate.

DEZACTIVAREA GHIDĂRII VOCALE

Pentru a dezactiva ghidarea vocală prin executarea uneia dintre următoarele:




- De la tastatură, apăsați și mențineți tasta **5** până când se aude un mesaj vocal.
- Apăsați butonul de pornire pentru a seta imprimanta în mod hibernare sau repaus.

ACTIVAREA MODULUI MĂRIRE


1. De la tastatură, apăsați și mențineți tasta **5** până când se aude un mesaj vocal.
2. Navigați folosind tasta **Tab** pentru a activa sau dezactiva modul de mărire.

Pentru mai multe informații privind navigarea pe un ecran mărit, consultați [Navigarea pe ecran cu ajutorul gesturilor pentru mărire și panoramare](#).

NAVIGAREA PE ECRAN CU AJUTORUL GESTURILOR PENTRU MĂRIRE ȘI PANORAMARE

-  Notă: Gesturile pot fi utilizate numai atunci când ghidarea vocală este activată.
-  Notă: Activați Mărirea pentru a utiliza gesturile de mărire/micșorare și de panoramare.
-  Notă: Utilizați o tastatură fizică pentru a introduce caractere și a ajusta anumite setări.

 Notă: Dacă gestul nu funcționează, aplicați mai multă presiune.

GEST	FUNCȚIE
Atingeți de trei ori cu un deget	Măriți sau micșorați text și imagini.
Panoramare	Accesați părți din imaginea mărită care depășesc limita ecranului.  Notă: Folosiți două degete pentru a trage o imagine mărită.

FOLOSIND TASTURA DE PE ECRAN

Când apare tastatura pe ecran, efectuați una sau mai multe dintre următoarele operații:


- Atingeți o tastă pentru a anunța și introduceți caracterul în câmp.
- Trageți un deget peste diferite caractere pentru a anunța și tastați caracterul în câmp.
- Atingeți o casetă de text folosind două degete pentru a anunța caracterele din câmp.
- Selectați **Backspace** pentru a șterge caractere.

REGLAREA RATEI DE VORBIRE PENTRU GHIDAREA VOCALĂ

1. Din ecranul de pornire, atingeți **Setări > Dispozitiv > Accesibilitate > Rata vorbirii**.
2. Selectați rata de vorbire.

REGLAREA VOLUMULUI IMPLICIT AL CĂȘTILOR

1. Din ecranul de pornire, atingeți **Setări > Dispozitiv > Accesibilitate**.
2. Reglați volumul căștilor.

 Notă: Volumul se resetează la valoarea implicită după deconectarea utilizatorului din modul Accesibilitate sau atunci când imprimanta repornește din modul Repaus sau din modul Hibernare.

REGLAREA VOLUMULUI IMPLICIT AL DIFUZORULUI INTERN

1. Din ecranul de început, atingeți pictograma pentru **Tastatură** pe ecran.
2. Reglați volumul.

 Notă:

- Dacă este activat modul silențios, alertele sonore sunt dezactivate. De asemenea, această setare încetinește performanța imprimantei.
- Volumul se resetează la valoarea implicită după deconectarea utilizatorului din modul Accesibilitate sau atunci când imprimanta repornește din modul Repaus sau din modul Hibernare.

ACTIVAREA PAROLELOR VOCALE SAU A NUMERELOR PERSONALE DE IDENTIFICARE

1. Din ecranul de pornire, atingeți **Setări > Dispozitiv > Accesibilitate > Parole vocale/coduri PIN**.
2. Activați setarea.

Efectuarea unei sarcini folosind tastatura

Următoarele sarcini sunt exemple de sarcini inițiate din ecranul de început.

REALIZAREA COPIILOR

1. Încărcați un document original în tava ADF sau pe geamul scannerului.



Notă: Când încărcați un document în tava ADF, reglați ghidurile de hârtie.

2. De pe tastatură, apăsați **Tab** pentru a deplasa cursorul pentru focalizare la pictograma **Copiere** apoi apăsați **Enter**.
3. Introduceți numărul de copii.
4. Apăsați **Tab** pentru a deplasa cursorul pentru focalizare la butonul **Copiere** apoi apăsați **Enter**.

TRIMITEREA DE FAXURI

1. Încărcați un document original în tava ADF sau pe geamul scannerului.



Notă: Când încărcați un document în tava ADF, reglați ghidurile de hârtie.

2. De pe tastatură, apăsați **Tab** pentru a deplasa cursorul pentru focalizare la pictograma E-mail apoi apăsați **Enter** de două ori.
3. Introduceți numărul de fax al destinatarului.
4. Apăsați **Tab** pentru a deplasa cursorul pentru focalizare la butonul **Fax** apoi apăsați **Enter**.

TRIMITEREA DE E-MAILURI

1. Încărcați un document original în tava ADF sau pe geamul scannerului.



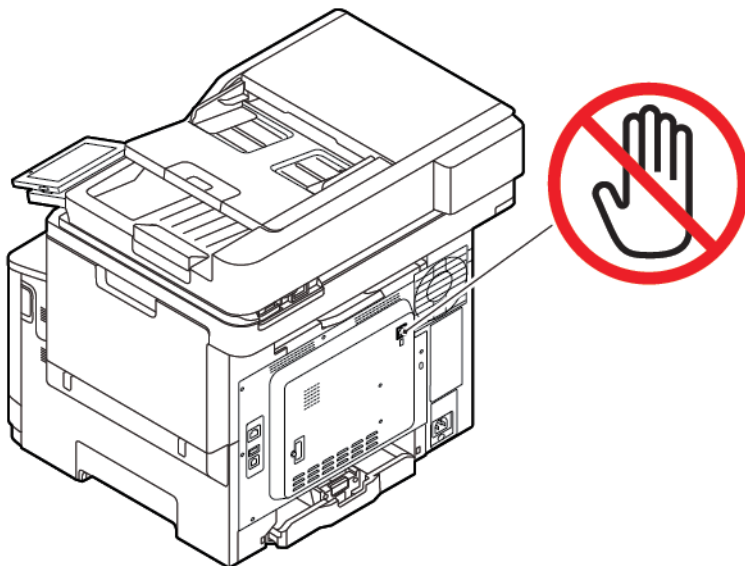
Notă: Când încărcați un document în tava ADF, reglați ghidurile de hârtie.

2. De pe tastatură, apăsați **Email** pentru a deplasa cursorul pentru focalizare la pictograma Copiere apoi apăsați **Enter** de două ori.
3. Scrieți adresa de e-mail a destinatarului.
4. Apăsați **Tab** pentru a deplasa cursorul pentru focalizare la butonul **Trimitere** apoi apăsați **Enter**.

Configurarea imprimantei pentru fax

- Următoarele metode de conectare sunt aplicabile numai în anumite țări sau regiuni.
- În timpul configurării inițiale a imprimantei, debifați caseta de selectare pentru funcția de fax și orice altă funcție pe care intenționați s-o configurați ulterior, apoi selectați **Continuare**.
- Dacă funcția de fax este activată, însă nu este complet configurată, indicatorul luminos se poate aprinde intermitent în culoarea roșie.

Avertisment: Nu atingeți cablurile și nu atingeți imprimanta în zona prezentată în timp ce o utilizați activ pentru trimiterea sau primirea unui fax.



CONFIGURAREA FUNCȚIEI DE FAX

1. Pe panoul de control, navigați la:
Setări > Dispozitiv > Preferințe > Executare configurare inițială
2. Opriți imprimanta, așteptați aproximativ 10 secunde, apoi porniți imprimanta.
3. Din ecranul Înainte de a începe, selectați **Modificare setări și continuare cu Asistentul**.
4. Din ecranul Setare server fax/e-mail, introduceți informațiile necesare.
5. Încheiați configurarea.

Utilizarea asistentului de configurare a serviciului de e-mail al imprimantei

- Asistentul apare numai dacă nu este configurat încă faxul analogic.
 - Acest asistent configurează numai faxul analogic. Pentru a configura alte moduri de fax, accesați **Setări > Fax > Configurare fax**.
 - Înainte de a utiliza asistentul de configurare, asigurați-vă că firmware-ul imprimantei este actualizat. Pentru mai multe informații, consultați [Actualizare firmware](#).
1. Din ecranul de pornire, atingeți **Setări > Fax > Configurare fax > Setări generale fax**.
 2. Introduceți numele faxului, apoi atingeți **OK**.
 3. Introduceți numărul de fax, apoi atingeți **OK**.

Utilizarea meniului Setări al imprimantei

1. Din ecranul de pornire, atingeți **Setări > Fax > Configurare fax > Setări generale fax**.
2. Configurați setările.

Utilizarea serverului EWS (Embedded Web Server)

1. Deschideți un browser Web, apoi tastați adresa IP a imprimantei în câmpul de adrese. Pentru a vizualiza adresa IP a imprimantei, consultați [Găsirea adresei IP a imprimantei](#).
2. Faceți clic pe **Setări > Fax > Configurare fax > Setări generale de fax**.
3. Configurați setările.
4. Aplicați modificările.

CONFIGURAREA FAXULUI FOLOSIND O LINIE TELEFONICĂ STANDARD



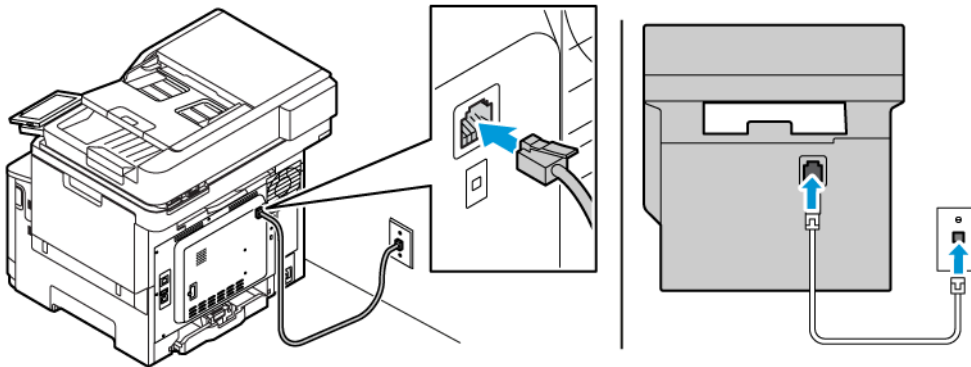
ATENȚIE – PERICOL DE ELECTROCUTARE: Pentru a evita riscul de electrocutare, nu instalați acest produs și nu realizați nicio conexiune electrică sau cablare, de exemplu la cablul de alimentare, funcția de fax sau telefon, în timpul unei furtuni cu descărcări electrice.



ATENȚIE – PERICOL DE ELECTROCUTARE: Pentru a evita riscul de electrocutare, nu utilizați faxul în timpul unei furtuni cu descărcări electrice.




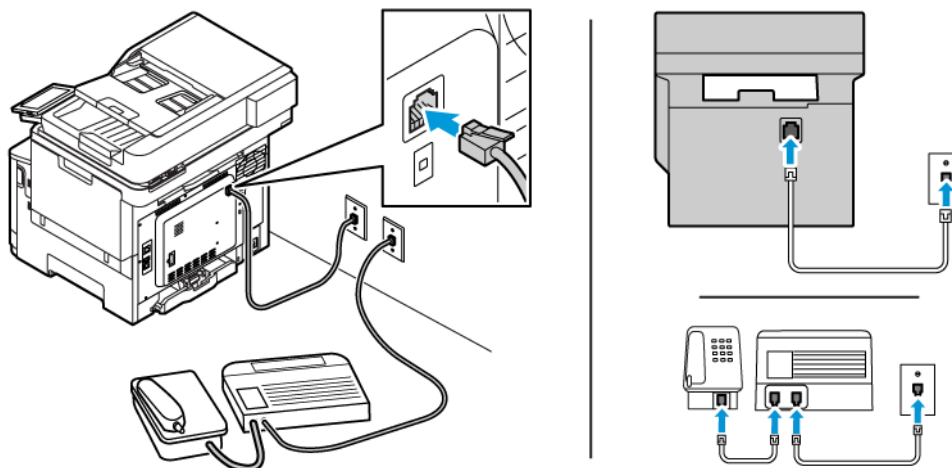
ATENȚIE – POTENȚIAL DE VĂTĂMARE: Pentru a reduce riscul de incendiu, utilizați numai un cablu de telecomunicații (RJ-11) de tip 26 AWG sau mai gros pentru a conecta acest produs la rețeaua telefonică publică comutată. Pentru utilizatorii din Australia, cablul trebuie să fie aprobat de Autoritatea de Comunicații și Media din Australia.

Configurare 1: Imprimanta este conectată la o linie de fax dedicată

1. Conectați un capăt al cablului telefonic în portul line (linie) al imprimantei.
 2. Conectați celălalt capăt al cablului la o priză analogică de perete activă.
- Puteți seta imprimanta să primească faxurile automat (Răspuns automat activat) sau manual (Răspuns automat dezactivat).
 - Dacă doriți să primiți faxuri în mod automat, setați imprimanta să preia apelurile după un număr stabilit de semnale de apel.

Configurare 2: Imprimanta partajează linia împreună cu un robot telefonic

 **Notă:** Dacă vă abonați la un serviciu de sonerie distinctă, asigurați-vă că setați modelul de sonerie corect pentru imprimantă. În caz contrar, imprimanta nu va primi faxuri, chiar dacă ați setat-o să primească faxuri automat.

Diferite configurații pentru conectarea la diferite prize de perete

1. Conectați un capăt al cablului telefonic în portul line (linie) al imprimantei.
2. Conectați celălalt capăt al cablului la o priză analogică de perete activă.

- Dacă aveți un singur număr de telefon pe linia dvs., configurați imprimanta să primească faxuri în mod automat.
- Setati imprimanta să preia apelurile la două semnale de apel după robotul telefonic. De exemplu, dacă robotul telefonic preia apelurile după patru semnale de apel, configurați setarea imprimantei Semnale de apel până la răspuns la șase.

CONFIGURAREA FAXULUI ÎN ȚĂRI CU PRIZE TELEFONICE DE PERETE ȘI CONECTORI DIFERIȚI



ATENȚIE – PERICOL DE ELECTROCUTARE: Pentru a evita riscul de electrocutare, nu instalați acest produs și nu realizați nicio conexiune electrică sau cablare, de exemplu la cablul de alimentare, funcția de fax sau telefon, în timpul unei furtuni cu descărcări electrice.

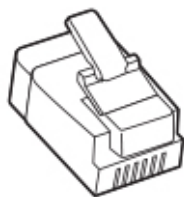


ATENȚIE – PERICOL DE ELECTROCUTARE: Pentru a evita riscul de electrocutare, nu utilizați faxul în timpul unei furtuni cu descărcări electrice.

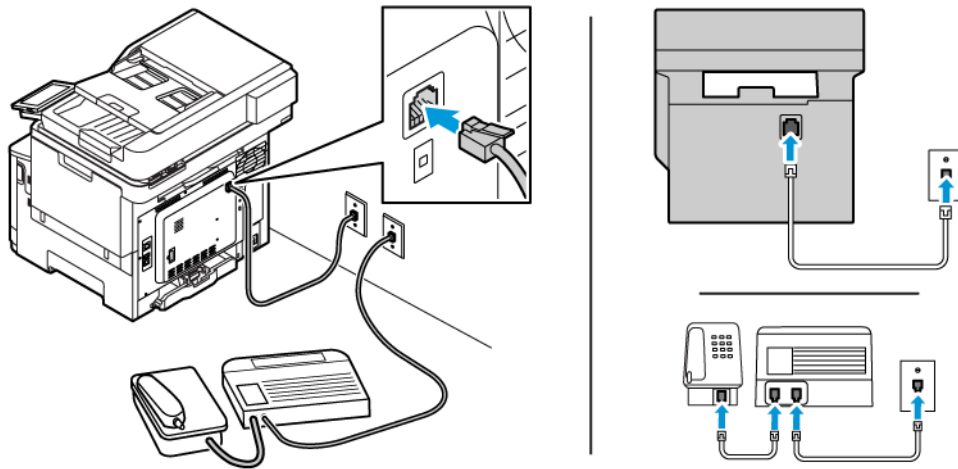
Avertisment: Pentru a reduce riscul de incendiu, utilizați numai un cablu de telecomunicații (RJ-11) de tip 26 AWG sau mai gros pentru a conecta acest produs la rețeaua telefonică publică comutată. Pentru utilizatorii din Australia, cablul trebuie să fie aprobat de Autoritatea de Comunicații și Media din Australia.

Priza de perete standard în majoritatea țărilor sau regiunilor este RJ11. Dacă priza de perete sau echipamentul de la locația dvs. nu este compatibil cu acest tip de legătură, atunci trebuie să utilizați un adaptor de telefon. Este posibil ca un adaptor pentru țara sau regiunea dvs. să nu fie furnizat împreună cu imprimanta și trebuie să-l achiziționați separat.

Este posibil să fie o mufă de adaptor instalată în portul de telefon al imprimantei. Nu îndepărtați mufa de adaptor din portul de telefon al imprimantei dacă vă conectați la un sistem telefonic în serie sau în cascadă.



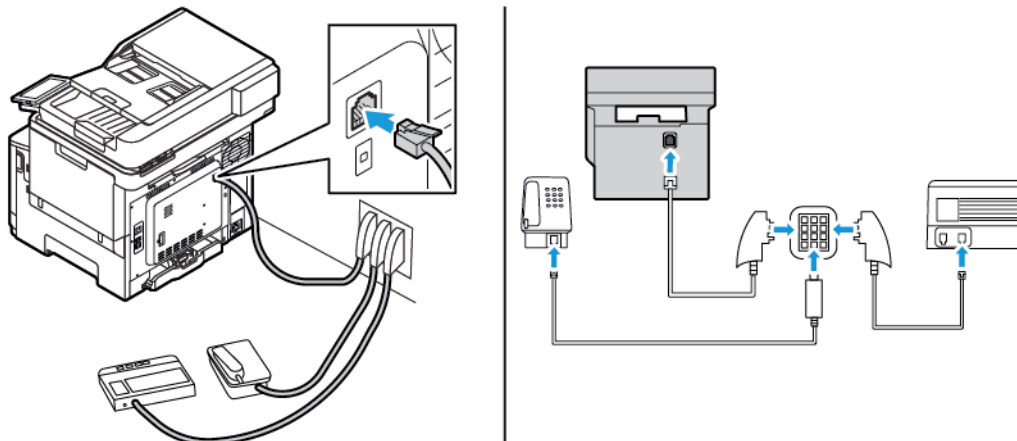
Conectarea imprimantei la o priză de perete non RJ11



1. Conectați un capăt al cablului telefonic în portul line (linie) al imprimantei.
2. Conectați celălalt capăt al cablului la adaptorul RJ11, apoi conectați adaptorul la priza de perete.
3. Dacă doriți să conectați un alt dispozitiv ce dispune de un conector non-RJ11 la aceeași priză de perete, conectați-l direct la adaptorul de telefon.

Conectarea imprimantei la o priză de perete în Germania

Priza de perete din Germania are două tipuri de porturi. Porturile N sunt pentru aparatele de fax, modemuri și roboții telefonici. Portul F este pentru telefoane. Conectați imprimanta la oricare dintre porturile N.



1. Conectați un capăt al cablului telefonic în portul line (linie) al imprimantei.
2. Conectați celălalt capăt al cablului la adaptorul RJ11, apoi conectați adaptorul la un port N.
3. Dacă doriți să conectați un telefon și un robot telefonic la aceeași priză de perete, conectați dispozitivele după cum este indicat.

CONECTAREA LA UN SERVICIU DE SONERIE DISTINCTĂ

Un serviciu de sonerie distinct permite comasarea mai multor numere de telefon pe o singură linie telefonică. La fiecare număr de telefon este asociat un model de sonerie diferit.

1. Pe panoul de control, navigați la:
Setări > Fax > Configurare Fax > Setări primire faxes > Comenzi administrator > Mereu activat.
2. Selectați un model de sonerie.
3. Aplicați modificările.

SETAREA DATEI ȘI OREI PENTRU FAX

1. Pe panoul de control, navigați la:
Setări > Dispozitiv > Preferințe > Dată și oră > Configurare.
2. Configurați setările.

CONFIGURAREA OREI DE VARĂ

1. Pe panoul de control, navigați la:
Setări > Dispozitiv > Preferințe > Dată și oră > Configurare.

Pentru modelele de imprimantă care nu dispun de ecran senzorial, apăsați **OK** pentru a naviga printre setări.
2. Din meniul Fus orar, selectați fusul orar dorit.
3. Configurați setările.

CONFIGURAREA SETĂRILOR DIFUZORULUI DE FAX

1. Din ecranul de pornire, atingeți **Setări > Fax > Configurare fax > Setări difuzor.**
2. Efectuați următoarele:
 - Setări Mod difuzor la **Activat permanent.**
 - Setări Volum difuzor la **Înalt.**
 - Activați Volum sonerie.

Configurarea setărilor SMTP pentru e-mail

Configurați setările SMTP (Simple Mail Transfer Protocol) pentru a trimite un document scanat prin e-mail. Setările variază în funcție de fiecare furnizor de servicii e-mail.

Înainte de a începe, asigurați-vă că imprimanta este conectată la o rețea și că rețeaua este conectată la internet.

UTILIZAREA ASISTENTULUI DE CONFIGURARE A SERVICIULUI DE E-MAIL AL IMPRIMANTEI

Înainte de a utiliza asistentul de configurare, asigurați-vă că firmware-ul imprimantei este actualizat. Pentru mai multe informații, consultați [Actualizare firmware](#).

1. Din ecranul de pornire, atingeți **E-mail**.
2. Atingeți și introduceți adresa dvs. de e-mail.
3. Tastați parola.
 - În funcție de furnizorul de servicii de e-mail, utilizați parola contului, parola aplicației sau parola de autentificare. Pentru mai multe informații privind parola, consultați lista [Furnizori de servicii de e-mail](#), apoi căutați Parolă dispozitiv.
 - Dacă furnizorul dvs. nu este listat, contactați furnizorul și solicitați setările Gateway SMTP principal, Port gateway SMTP principal, Utilizare SSL/TLS și Autentificare server SMTP.
4. Atingeți **OK**.

UTILIZAREA MENIULUI SETĂRI AL IMPRIMANTEI

1. De pe ecranul de pornire, atingeți **Setări > E-mail > Configurare e-mail**.
2. Configurați setările.
 - Pentru mai multe informații privind parola, consultați lista de [Furnizori de servicii de e-mail](#).
 - Pentru furnizorii de servicii de e-mail care nu se află pe listă, contactați-vă furnizorul și solicitați setările.

UTILIZAREA SERVERULUI EWS (EMBEDDED WEB SERVER)

1. Deschideți un browser Web, apoi, în câmpul de adrese, tastați adresa IP a imprimantei.
 - Vizualizați adresa IP a imprimantei pe ecranul de pornire al acesteia. Adresa IP apare ca patru seturi de numere separate prin puncte, cum ar fi 123.123.123.123.
 - Dacă utilizați un server proxy, dezactivați-l temporar pentru încărcarea corectă a paginii web.
2. Faceți clic pe **Setări > Email > Configurare email**.
3. Configurați setările.
 - Pentru mai multe informații privind parola, consultați lista de [Furnizori de servicii de e-mail](#).
 - Pentru furnizorii de servicii de e-mail care nu se află pe listă, contactați-vă furnizorul și solicitați setările.

4. Faceți clic pe **Salvare**.

FURNIZORI DE SERVICII DE E-MAIL

Pentru a determina setările SMTP ale furnizorului dvs. de servicii de e-mail, utilizați următoarele tabele.



Notă: Pentru fiecare furnizor de servicii de e-mail, numărul de port poate fi diferit, conform Gateway SMTP principal.

Gmail™




Notă: Asigurați-vă că verificarea în doi pași este activată pentru contul dvs. Google.

Pentru a activa verificarea în doi pași, accesați pagina [Securitatea contului Google](#), conectați-vă la cont, apoi, din secțiunea Conectare la Google, faceți clic pe **Verificare în doi pași**.

SETĂRI	VALOARE
Gateway SMTP principal	smtp.gmail.com
Port gateway SMTP principal	587 Notă: Numărul de port poate fi diferit, conform Gateway SMTP principal. De exemplu, poate fi 25, 465 or 587.
Utilizare SSL/TLS	Obligatoriu
Solicită Certificat de încredere	Dezactivat
Adresă de răspuns	Adresa dvs. de poștă electronică
Autentificare server SMTP	Conectare/Simplă
E-mail inițiat de dispozitiv	Utilizați acreditările SMTP ale dispozitivului
ID-ul de utilizator al dispozitivului	Adresa dvs. de poștă electronică
Parola dispozitivului	Parola aplicației Notă: Pentru a crea o parolă a aplicației, accesați pagina Securitatea contului Google , conectați-vă la contul dvs., apoi, din secțiunea Conectare la Google, faceți clic pe Parole aplicație .

Yahoo!® Mail

SETĂRI	VALOARE
Gateway SMTP principal	smtp.mail.yahoo.com
Port gateway SMTP principal	587


SETĂRI	VALOARE
Utilizare SSL/TLS	Obligativ
Solicită Certificat de încredere	Dezactivat
Adresă de răspuns	Adresa dvs. de poștă electronică
Autentificare server SMTP	Conectare/Simplă
E-mail inițiat de dispozitiv	Utilizați acreditările SMTP ale dispozitivului
ID-ul de utilizator al dispozitivului	Adresa dvs. de poștă electronică
Parola dispozitivului	Parola aplicației  Notă: Pentru a crea o parolă a aplicației, accesați pagina Securitatea contului Yahoo , conectați-vă la contul dvs., apoi faceți clic pe Generare parolă aplicație .

Outlook Live

Aceste setări se aplică domeniilor de e-mail outlook.com și hotmail.com.


SETĂRI	VALOARE
Gateway SMTP principal	smtp.office365.com
Port gateway SMTP principal	587
Utilizare SSL/TLS	Obligativ
Solicită Certificat de încredere	Dezactivat
Adresă de răspuns	Adresa dvs. de poștă electronică
Autentificare server SMTP	Conectare/Simplă
E-mail inițiat de dispozitiv	Utilizați acreditările SMTP ale dispozitivului
ID-ul de utilizator al dispozitivului	Adresa dvs. de poștă electronică
Parola dispozitivului	Parola contului sau parola aplicației <ul style="list-style-type: none"> • Pentru conturile cu verificarea în doi pași dezactivată, utilizați parola contului. • Pentru conturile cu verificarea în doi pași activată, utilizați parola aplicației. Pentru a crea o parolă de aplicație, accesați pagina Gestionarea contului Outlook Live și apoi conectați-vă la cont.

AOL Mail

SETĂRI	VALOARE
Gateway SMTP principal	smtp.aol.com
Port gateway SMTP principal	587
Utilizare SSL/TLS	Obligatori
Solicită Certificat de încredere	Dezactivat
Adresă de răspuns	Adresa dvs. de poștă electronică
Autentificare server SMTP	Conectare/Simplă
E-mail inițiat de dispozitiv	Utilizați acreditările SMTP ale dispozitivului
ID-ul de utilizator al dispozitivului	Adresa dvs. de poștă electronică
Parola dispozitivului	Parola aplicației  Notă: Pentru a crea o parolă a aplicației, accesați pagina Securitatea contului AOL , conectați-vă la contul dvs., apoi faceți clic pe Generare parolă aplicație .

iCloud Mail

Notă: Asigurați-vă că verificarea în doi pași este activată pentru contul dvs.

SETĂRI	VALOARE
Gateway SMTP principal	smtp.mail.me.com
Port gateway SMTP principal	587
Utilizare SSL/TLS	Obligatori
Solicită Certificat de încredere	Dezactivat
Adresă de răspuns	Adresa dvs. de poștă electronică
Autentificare server SMTP	Conectare/Simplă
E-mail inițiat de dispozitiv	Utilizați acreditările SMTP ale dispozitivului
ID-ul de utilizator al dispozitivului	Adresa dvs. de poștă electronică
Parola dispozitivului	Parola aplicației  Notă: Pentru a crea o parolă de aplicație, accesați pagina Gestionarea contului iCloud , conectați-vă la cont, apoi, în secțiunea Securitate, faceți clic pe Generare parolă .

Comcast Mail

SETĂRI	VALOARE
Gateway SMTP principal	smtp.comcast.net
Port gateway SMTP principal	587
Utilizare SSL/TLS	Obligatoriu
Solicită Certificat de încredere	Dezactivat
Adresă de răspuns	Adresa dvs. de poștă electronică
Autentificare server SMTP	Conectare/Simplă
E-mail inițiat de dispozitiv	Utilizați acreditările SMTP ale dispozitivului
ID-ul de utilizator al dispozitivului	Adresa dvs. de poștă electronică
Parola dispozitivului	Parolă cont

Mail.com

SETĂRI	VALOARE
Gateway SMTP principal	smtp.mail.com
Port gateway SMTP principal	587
Utilizare SSL/TLS	Obligatoriu
Solicită Certificat de încredere	Dezactivat
Adresă de răspuns	Adresa dvs. de poștă electronică
Autentificare server SMTP	Conectare/Simplă
E-mail inițiat de dispozitiv	Utilizați acreditările SMTP ale dispozitivului
ID-ul de utilizator al dispozitivului	Adresa dvs. de poștă electronică
Parola dispozitivului	Parolă cont

Zoho Mail

SETĂRI	VALOARE
Gateway SMTP principal	smtp.zoho.com
Port gateway SMTP principal	587
Utilizare SSL/TLS	Obligatoriu


SETĂRI	VALOARE
Solicită Certificat de încredere	Dezactivat
Adresă de răspuns	Adresa dvs. de poștă electronică
Autentificare server SMTP	Conectare/Simplă
E-mail inițiat de dispozitiv	Utilizați acreditările SMTP ale dispozitivului
ID-ul de utilizator al dispozitivului	Adresa dvs. de poștă electronică
Parola dispozitivului	<p>Parola contului sau parola aplicației</p> <ul style="list-style-type: none"> • Pentru conturile cu verificarea în doi pași dezactivată, utilizați parola contului. • Pentru conturile cu verificarea în doi pași activată, utilizați parola aplicației. Pentru a crea o parolă de aplicație, accesați pagina Securitatea contului Zoho Mail, conectați-vă la cont, apoi, în secțiunea Parole specifice aplicației, faceți clic pe Generare parolă nouă.

QQ Mail



Notă: Asigurați-vă că serviciul SMTP este activat pentru contul dvs.


Pentru a activa serviciul, din pagina principală QQ Mail, faceți clic pe **Setări > Cont**, apoi, din secțiunea Servicii POP3/IMAP/SMTP/Schimb/CardDAV/CalDAV, activați fie **servicii POP3/SMTP** sau **servicii IMAP/SMTP**.

SETĂRI	VALOARE
Gateway SMTP principal	smtp.qq.com
Port gateway SMTP principal	587
Utilizare SSL/TLS	Obligatoriu
Solicită Certificat de încredere	Dezactivat
Adresă de răspuns	Adresa dvs. de poștă electronică
Autentificare server SMTP	Conectare/Simplă
E-mail inițiat de dispozitiv	Utilizați acreditările SMTP ale dispozitivului
ID-ul de utilizator al dispozitivului	Adresa dvs. de poștă electronică
Parola dispozitivului	<p>Cod de autorizare</p> <p> Notă: Pentru a genera un cod de autorizare, din pagina principală QQ Mail, faceți clic pe Setări > Cont, apoi, din secțiunea Servicii POP3/IMAP/SMTP/Schimb/CardDAV/CalDAV, faceți clic pe Generare cod de autorizare</p>

NetEase Mail (mail.163.com)

 Notă: Asigurați-vă că serviciul SMTP este activat pentru contul dvs.

Pentru a activa serviciul, din pagina principală NetEase Mail, faceți clic pe **Setări > POP3/SMTP/IMAP**, apoi activați fie **serviciul IMAP/SMTP** sau **serviciul POP3/SMTP**.


SETĂRI	VALOARE
Gateway SMTP principal	smtp.163.com
Port gateway SMTP principal	465
Utilizare SSL/TLS	Obligatori
Solicită Certificat de încredere	Dezactivat
Adresă de răspuns	Adresa dvs. de poștă electronică
Autentificare server SMTP	Conectare/Simplă
E-mail inițiat de dispozitiv	Utilizați acreditările SMTP ale dispozitivului
ID-ul de utilizator al dispozitivului	Adresa dvs. de poștă electronică
Parola dispozitivului	Parolă de autorizare  Notă: Parola de autorizare este furnizată la activarea serviciului IMAP/SMTP sau POP3/SMTP.

NetEase Mail (mail.126.com)

 Notă: Asigurați-vă că serviciul SMTP este activat pentru contul dvs.

Pentru a activa serviciul, din pagina principală NetEase Mail, faceți clic pe **Setări > POP3/SMTP/IMAP**, apoi activați fie **serviciul IMAP/SMTP** sau **serviciul POP3/SMTP**.


SETĂRI	VALOARE
Gateway SMTP principal	smtp.126.com
Port gateway SMTP principal	465
Utilizare SSL/TLS	Obligatori
Solicită Certificat de încredere	Dezactivat
Adresă de răspuns	Adresa dvs. de poștă electronică
Autentificare server SMTP	Conectare/Simplă
E-mail inițiat de dispozitiv	Utilizați acreditările SMTP ale dispozitivului

SETĂRI	VALOARE
ID-ul de utilizator al dispozitivului	Adresa dvs. de poștă electronică
Parola dispozitivului	Parolă de autorizare  Notă: Parola de autorizare este furnizată la activarea serviciului IMAP/SMTP sau POP3/SMTP.

NetEase Mail (mail.yeah.net)

 Notă: Asigurați-vă că serviciul SMTP este activat pentru contul dvs.

Pentru a activa serviciul, din pagina principală NetEase Mail, faceți clic pe **Setări > POP3/SMTP/IMAP**, apoi activați fie **serviciul IMAP/SMTP** sau **serviciul POP3/SMTP**.


SETĂRI	VALOARE
Gateway SMTP principal	smtp.yeah.net
Port gateway SMTP principal	465
Utilizare SSL/TLS	Obligatoriu
Solicită Certificat de încredere	Dezactivat
Adresă de răspuns	Adresa dvs. de poștă electronică
Autentificare server SMTP	Conectare/Simplă
E-mail inițiat de dispozitiv	Utilizați acreditările SMTP ale dispozitivului
ID-ul de utilizator al dispozitivului	Adresa dvs. de poștă electronică
Parola dispozitivului	Parolă de autorizare  Notă: Parola de autorizare este furnizată la activarea serviciului IMAP/SMTP sau POP3/SMTP.

Sohu Mail

 Notă: Asigurați-vă că serviciul SMTP este activat pentru contul dvs.

Pentru a activa serviciul, din pagina principală Sohu Mail, faceți clic pe **Opțiuni > Setări > POP3/SMTP/IMAP**, apoi activați fie **serviciul IMAP/SMTP** sau **serviciul POP3/SMTP**.

SETĂRI	VALOARE
Gateway SMTP principal	smtp.sohu.com
Port gateway SMTP principal	465


SETĂRI	VALOARE
Utilizare SSL/TLS	Obligatoriu
Solicită Certificat de încredere	Dezactivat
Adresă de răspuns	Adresa dvs. de poștă electronică
Autentificare server SMTP	Conectare/Simplă
E-mail inițiat de dispozitiv	Utilizați acreditările SMTP ale dispozitivului
ID-ul de utilizator al dispozitivului	Adresa dvs. de poștă electronică
Parola dispozitivului	Parolă independentă  Notă: Parola independentă este furnizată la activarea serviciului IMAP/SMTP sau POP3/SMTP.

Sina Mail



Notă: Asigurați-vă că serviciul POP3/SMTP este activat pentru contul dvs.

Pentru a activa serviciul, din pagina principală Sina Mail, faceți clic pe **Setări > Mai multe setări > POP/IMAP/SMTP pentru utilizator**, apoi activați **serviciul POP3/SMTP**.

SETĂRI	VALOARE
Gateway SMTP principal	smtp.sina.com
Port gateway SMTP principal	587
Utilizare SSL/TLS	Obligatoriu
Solicită Certificat de încredere	Dezactivat
Adresă de răspuns	Adresa dvs. de poștă electronică
Autentificare server SMTP	Conectare/Simplă
E-mail inițiat de dispozitiv	Utilizați acreditările SMTP ale dispozitivului
ID-ul de utilizator al dispozitivului	Adresa dvs. de poștă electronică
Parola dispozitivului	Cod de autorizare  Notă: Pentru a crea un cod de autorizare, din pagina principală pentru e-mail, faceți clic pe Setări > Mai multe setări > POP/IMAP/SMTP pentru utilizator , apoi activați Starea codului de autorizare .

- Dacă întâmpinați erori folosind setările furnizate, contactați furnizorul de servicii de e-mail.
- Pentru furnizorii de servicii de e-mail care nu se află pe listă, contactați-vă furnizorul și solicitați setările.

Încărcarea hârtiei și a suporturilor speciale

SETAREA DIMENSIUNII ȘI A TIPULUI DE HÂRTIE

1. Din ecranul principal atingeți **Setări > Hârtie > Configurație tavă > Dimensiune/Tip hârtie**, apoi selectați o sursă de hârtie.
2. Setează dimensiunea și tipul de hârtie.

CONFIGURAREA SETĂRILOR UNIVERSALE PENTRU HÂRTIE

1. Din ecranul de pornire, atingeți **Setări > Hârtie > Configurație media > Configurare universală**.
2. Configurați setările.

ÎNCĂRCAREA TĂVII

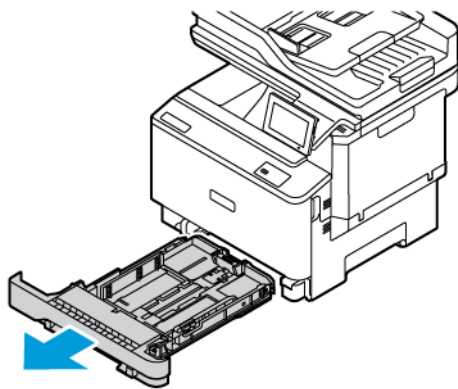


ATENȚIE – PERICOL DE RĂSTURNARE: Pentru a reduce riscul de instabilitate a echipamentului, țineți tava închisă până când aveți nevoie de ea.


1. Scoateți tava.

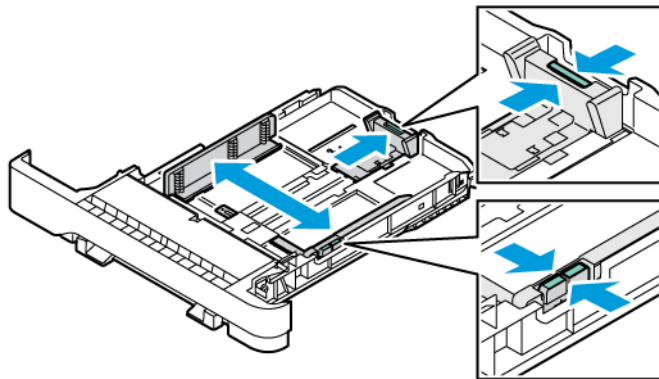


Notă: Pentru a evita blocajele de hârtie, nu scoateți tava în timp ce imprimanta este ocupată.



2. Reglați ghidajele pentru a se potrivi cu dimensiunea hârtiei pe care o încărcați.

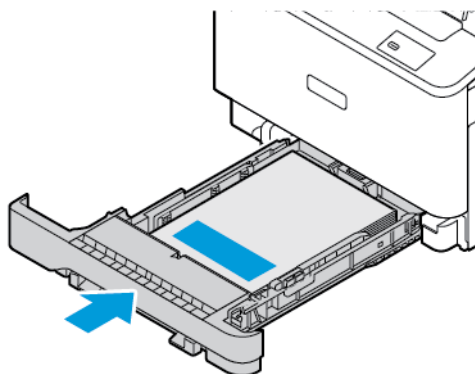
 Notă: Utilizați indicatorii din partea de jos a tăvii pentru a poziționa ghidajele.



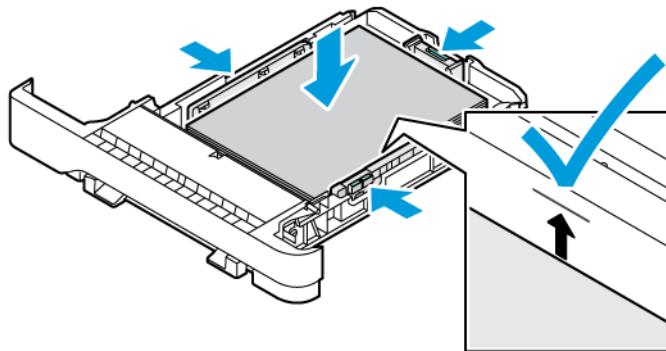
3. Îndoțiți, răsfirați și apoi aliniați marginile hârtiei înainte de a o încărca.



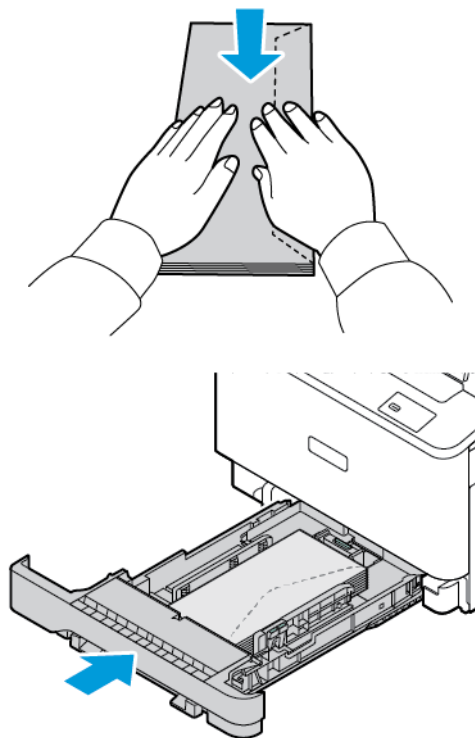
4. Încărcați hârtia cu antetul cu partea imprimabilă în sus și marginea superioară care intră ultima în imprimantă.



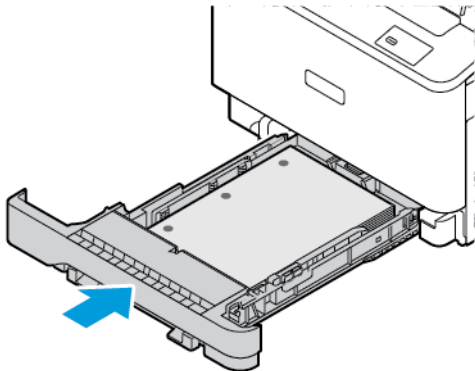
5. Pentru a evita blocarea hârtiei, asigurați-vă că nivelul teancului este inferior indicatorului de umplere maximă cu hârtie



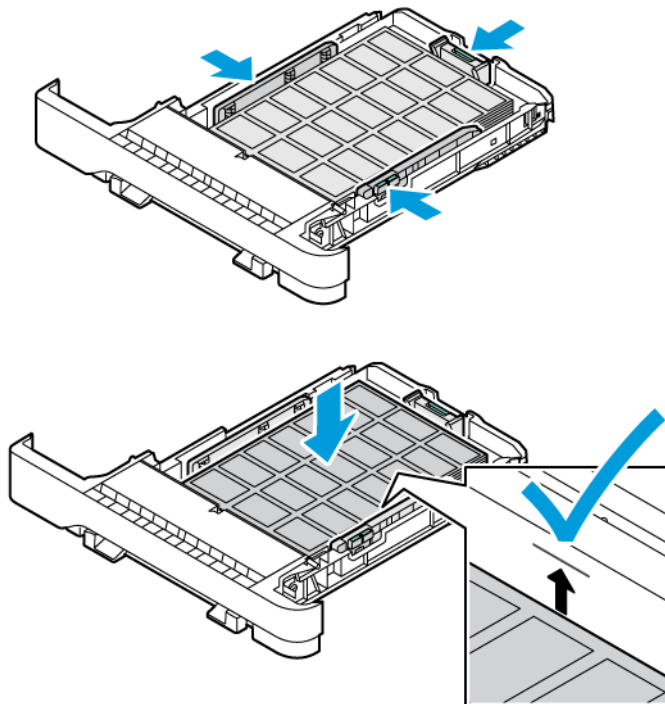
6. Introduceți tava.
7. Încărcați plicurile cu clapeta pe o muchie lungă și clapetele cu fața în jos și închise. Țineți clapetele spre dreapta. Pentru a evita blocajele, aplatizați plicurile.



8. Încărcați hârtia în tavă cu perforațiile spre partea stângă a tăvii.



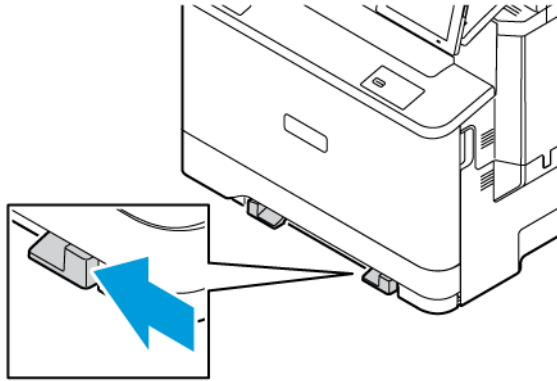
9. Încărcați etichetele cu fața în sus în tavă, apoi reglați lungimea și lățimea ghidajelor pentru hârtie pentru a se potrivi cu etichetele. Asigurați-vă că nivelul teancului este inferior indicatorului de umplere maximă.



10. Închideți tava.

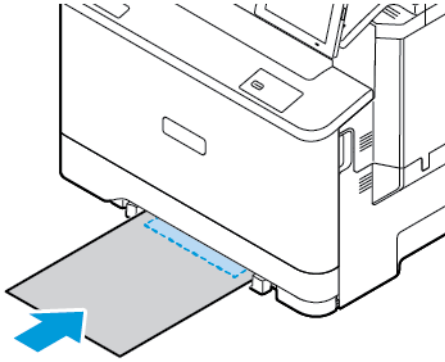
ÎNCĂRCAREA ALIMENTATORULUI MANUAL

1. Reglați ghidajele marginilor pentru a se potrivi cu dimensiunea hârtiei pe care o încărcați. Asigurați-vă că ghidajele se potrivesc perfect pe hârtie, dar nu prea strânse pentru a face hârtia să se îndoie.

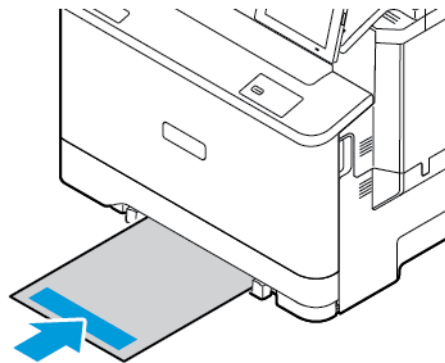


2. Încărcați o coală de hârtie cu fața imprimabilă orientată în jos.
Asigurați-vă că hârtia este încărcată drept pentru a evita imprimarea înclinată sau strâmbă.

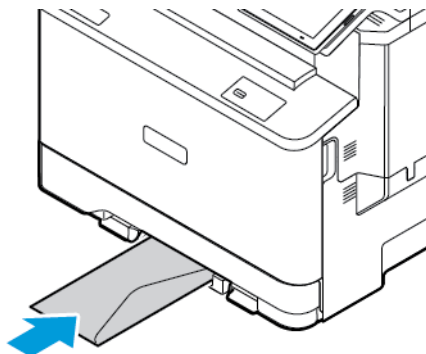
- Încărcați hârtia cu antet cu fața de imprimat orientată în jos și marginea de sus introdusă prima în imprimantă pentru imprimare pe 1 față



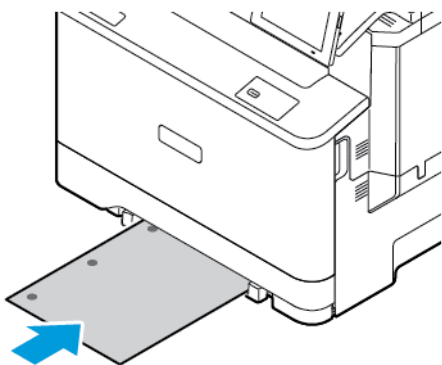
- Încărcați hârtia cu antet cu fața de imprimat orientată în sus și marginea de sus introdusă ultima în imprimantă pentru imprimare pe 2 fețe.



- Încărcați plicul cu clapa orientată în sus și în partea dreaptă a ghidajului de hârtie.



- Încărcați hârtia cu perforațiile spre partea stângă a tăvii.




Încărcați hârtia în tavă cu perforațiile spre partea stângă a tăvii.

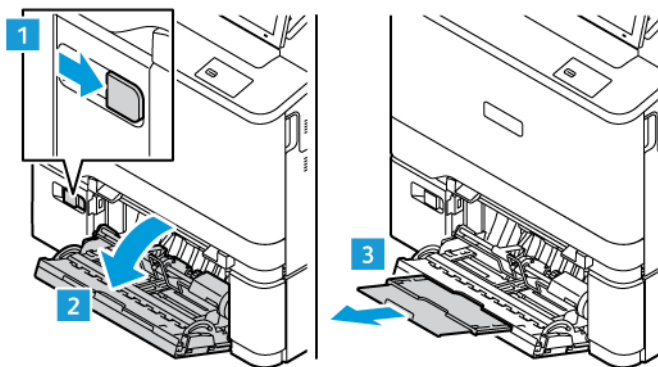
3. Introduceți hârtia până când marginea frontală este trasă în imprimantă.

Avertisment: Pentru a evita blocarea hârtiei, nu introduceți forțat hârtia în alimentatorul manual.

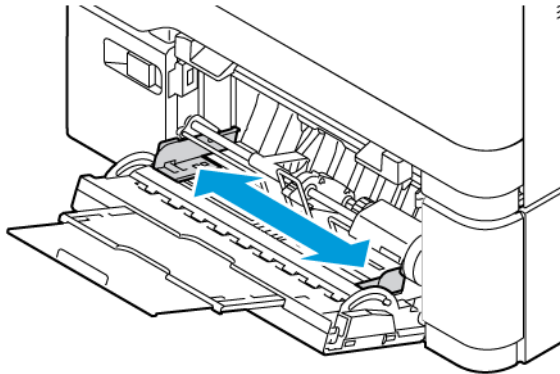
ÎNCĂRCAREA ALIMENTATORULUI MULTIFUNCȚIONAL

1. Deschideți alimentatorul multifuncțional.

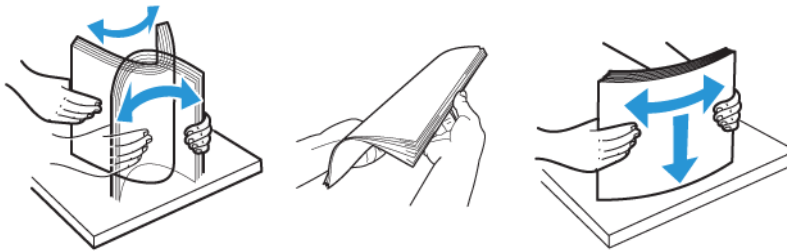
 Notă: Alimentatorul multifuncțional este disponibil numai dacă este instalată tava opțională de 550 +100 de coli.



2. Reglați ghidajul pentru a se potrivi cu dimensiunea hârtiei pe care o încărcați.

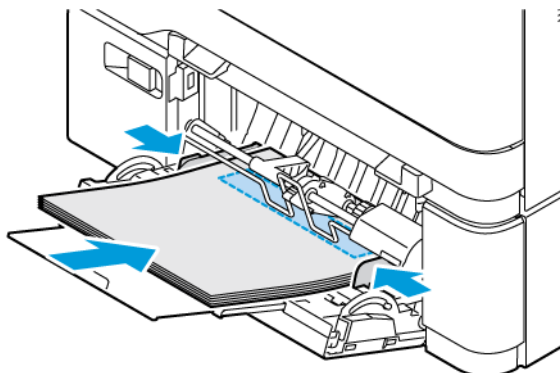


3. Îndoțiți, răsfirați și aliniați marginile hârtiei înainte de a o încărca.

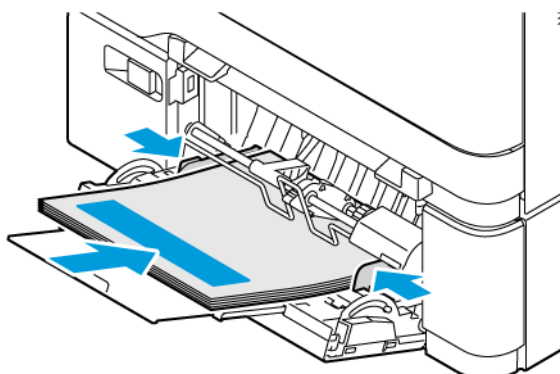


4. Încărcați hârtia.

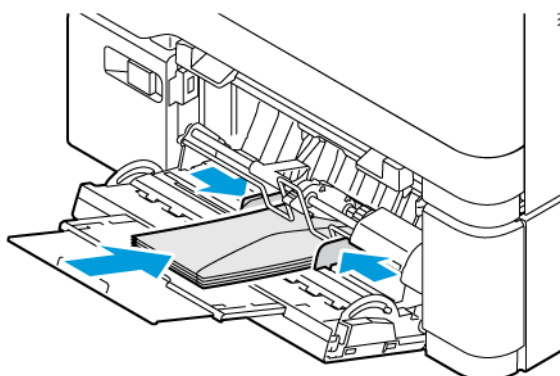
- Încărcați hârtia cu antet cu fața de imprimat orientată în jos și marginea de sus introdusă prima în imprimantă pentru imprimare pe 1 față



- Încărcați hârtia cu antet cu fața de imprimat orientată în sus și marginea de sus introdusă ultima în imprimantă pentru imprimare pe 2 fețe.

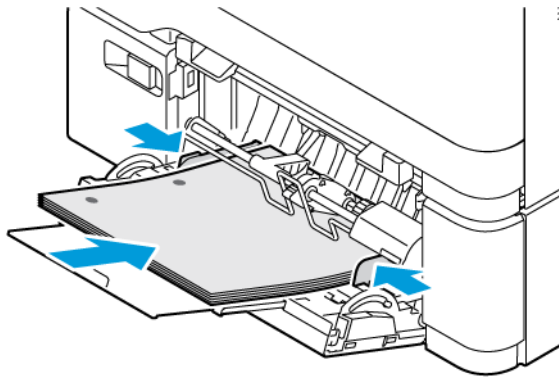


- Încărcați plicuri cu clapa orientată în sus și în partea dreaptă a ghidajului pentru hârtie.

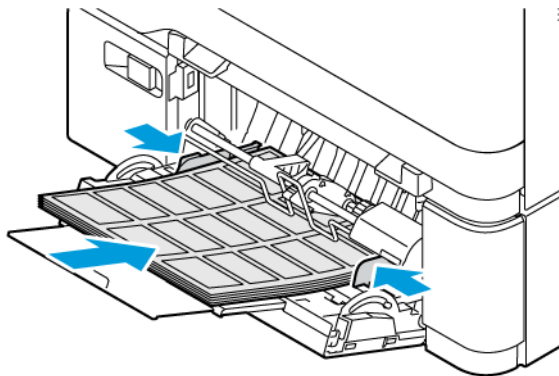


ATENȚIE – PERICOL DE RĂSTURNARE: Nu utilizați plicuri cu timbre, cleme, clapete, ferestre, învelitori sau adezivi autocolanți.

- Încărcați hârtia în tavă cu perforațiile spre partea stângă a tăvii.



- Încărcați etichetele cu fața în sus în tavă, apoi reglați lungimea și lățimea ghidajelor pentru hârtie pentru a se potrivi cu etichetele.



5. Din meniul Hârtie din panoul de control, setați dimensiunea și tipul hârtiei pentru a se potrivi cu hârtia încărcată în alimentatorul multifuncțional.

CONECTAREA TĂVILOR

1. Din ecranul de pornire, atingeți **Setări > Hârtie > Configurație tavă**, apoi selectați o sursă de hârtie.
2. Setați aceeași dimensiune a hârtiei și același tip de hârtie pentru tăvile pe care le conectați.
3. Din ecranul de pornire, atingeți **Setări > Dispozitiv > Întreținere > Meniu Configurare > Configurație tavă > Conectarea tăvilor**.
4. Atingeți **Automat**.

Pentru a deconecta tăvile, asigurați-vă că niciuna dintre tăvi nu conține aceeași dimensiune sau aceeași setări pentru tipul de hârtie.

Avertisment: Temperatura cuptorului diferă în funcție de tipul de hârtie specificat. Pentru a evita problemele de imprimare, modificați setarea tipului de hârtie din imprimantă în funcție de hârtia din tavă.

Instalarea și actualizarea software-ului, a driverelor și a firmware-ului

INSTALAREA SOFTWARE-ULUI PENTRU IMPRIMANTĂ



Notă: Driverul de imprimare este inclus în pachetul de instalare a software-ului.



Notă: Pentru computerele Macintosh cu mac OS versiunea 10.7 sau o versiune ulterioară, nu este necesar să instalați driverul pentru a imprima pe o imprimantă certificată AirPrint. Dacă doriți caracteristici de imprimare personalizate, descărcați driverul de imprimare.

1. Obțineți o copie a pachetului de instalare a software-ului.
 - De pe CD-ul cu software livrat împreună cu imprimanta dumneavoastră.
 - Navigați la www.xerox.com.
2. Executați programul de instalare Xerpx, apoi urmați instrucțiunile de pe ecranul computerului.



Notă: Revenirea actualizării la o versiune anterioară de firmware nu este posibilă.

ADĂUGAREA DE IMPRIMANTE LA UN COMPUTER

Înainte de a începe, efectuați una dintre următoarele operații:

- Conectați imprimanta și computerul la aceeași rețea. Pentru mai multe informații referitoare la conectarea imprimantei la rețea, consultați [Conectarea imprimantei la o rețea Wi-Fi](#).
- Conectați computerul la imprimantă. Pentru mai multe informații, consultați [Conectarea unui computer la imprimantă](#).
- Conectați imprimanta la computer utilizând un cablu USB. Pentru mai multe informații, consultați [Atașarea cablurilor](#).



Notă: Cablul USB este vândut separat.

Pentru utilizatorii de Windows

1. De pe un calculator, instalați driverul pentru imprimare.
Pentru mai multe informații, consultați [Instalarea software-ului pentru imprimantă](#).
2. Deschideți folderul imprimantei, apoi faceți clic pe **Adăugați o imprimantă sau un scanner**.

3. În funcție de modul în care este conectată imprimanta, efectuați una dintre următoarele operații:
 - Selectați o imprimantă din listă, apoi faceți clic pe **Adăugare dispozitiv**.
 - Faceți clic pe **Arată imprimante Wi-Fi Direct**, selectați o imprimantă, apoi faceți clic pe **Adăugare dispozitiv**.
 - Faceți clic pe **Imprimanta dorită nu apare în listă**, apoi în fereastra Adăugare imprimantă, faceți următoarele:
 - Selectați **Adăugarea unei imprimante utilizând o adresă TCP/IP sau numele unei gazde**, apoi faceți clic pe **Următor**.
 - În câmpul Nume gazdă sau adresă IP” introduceți adresa IP a imprimantei, apoi faceți clic pe **Următor**.
 - Vizualizați adresa IP a imprimantei pe ecranul de pornire al acesteia. Adresa IP apare ca patru seturi de numere separate prin puncte, cum ar fi 123.123.123.123.
 - Dacă utilizați un server proxy, dezactivați-l temporar pentru încărcarea corectă a paginii web.
 - Selectați un driver pentru imprimantă, apoi faceți clic pe **Următor**.
 - Selectați **Utilizează driverul pentru imprimantă instalat în acest moment (recomandat)**, apoi faceți clic pe **Următor**.
 - Introduceți numele imprimantei, apoi faceți clic pe **Următor**.
 - Selectați o opțiune de partajare a imprimantei, apoi faceți clic pe **Următor**.
 - Faceți clic pe **Finish** (Finalizare).

Pentru utilizatorii de Macintosh


1. Pe un computer, deschideți **Imprimante și scanere**.
2. Atingeți **+**, apoi selectați o imprimantă.
3. Din meniul Utilizează, selectați un driver pentru imprimantă.
Pentru a utiliza un driver Macintosh pentru imprimare, selectați fie **AirPrint**, fie **AirPrint sigur**.
În cazul în care doriți funcții particularizate pentru imprimare, selectați driverul de imprimare. Pentru a instala driverul, consultați [Instalarea software-ului pentru imprimantă](#).
4. Adăugați imprimanta.

ACTUALIZARE FIRMWARE

Pentru a îmbunătăți performanța imprimantei și a remedia problemele, actualizați în mod regulat firmware-ul imprimantei.

Pentru mai multe informații privind actualizarea firmware-ului, contactați reprezentantul serviciului pentru relații cu clienții.

1. Deschideți un browser Web, apoi, în câmpul de adrese, tastați adresa IP a imprimantei.
 - Vizualizați adresa IP a imprimantei pe ecranul de pornire al acesteia. Adresa IP apare ca patru seturi de numere separate prin puncte, cum ar fi 123.123.123.123.
 - Dacă utilizați un server proxy, dezactivați-l temporar pentru încărcarea corectă a paginii web.

2. Apăsați **Setări > Dispozitiv > Actualizare software**.
 3. Alegeți una dintre următoarele:
 - Apăsați **Căutare acum > Sunt de acord, începe actualizarea**.
 - Pentru a încărca fișierul flash, efectuați următorii pași:
 1. Navigați la fișierul flash.
-  Notă: Asigurați-vă că ați extras fișierul .zip software.
2. Apăsați **Încărcare > Start**.

EXPORTAREA SAU IMPORTAREA UNUI FIȘIER DE CONFIGURARE

Puteți exporta setările de configurare ale imprimantei dvs. într-un fișier text și apoi îl puteți importa pentru a aplica setările altor imprimante.

1. Deschideți un browser Web, apoi tastați adresa IP a imprimantei în câmpul de adrese.
 - Vizualizați adresa IP a imprimantei pe ecranul de pornire al acesteia. Adresa IP apare ca patru seturi de numere separate prin puncte, cum ar fi 123.123.123.123.
 - Dacă utilizați un server proxy, dezactivați-l temporar pentru încărcarea corectă a paginii web.
2. Din Embedded Web Server, faceți clic pe **Exportare configurare** sau **Importare configurare**.
3. Urmăriți instrucțiunile de pe ecran.
4. Dacă imprimanta acceptă aplicații, faceți următoarele:
 - a. Faceți clic pe **Aplicații**, selectați aplicație, apoi faceți clic pe **Configurare**.
 - b. Faceți clic pe **Exportare** sau **Importare**.

ADĂUGAREA OPȚIUNILOR DISPONIBILE ÎN DRIVERUL DE IMPRIMARE

Pentru utilizatorii de Windows

1. Din Administrare imprimante, deschideți folderul **Toate imprimantele**.
2. Selectați imprimanta pe care doriți să o actualizați, apoi alegeți oricare dintre următoarele variante:
 - Pentru Windows 7 sau mai recent, selectați **Gestionare > Proprietăți imprimante**, selectați fie fila **Setări dispozitiv**, fie fila **Configurare**, în funcție de tipul de driver de imprimare.
 - Revizuiți sau modificați opțiunile.
3. Selectați **OK** pentru a accepta opțiunile.

Pentru utilizatorii de Macintosh

1. Din System Preferences (Preferințe sistem) din meniul Apple, navigați la imprimantă, apoi selectați **Opțiuni și consumabile**.

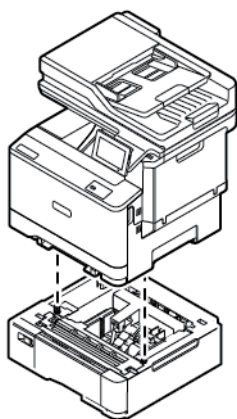
-
2. Navigați în lista opțiunilor hardware, apoi adăugați toate opțiunile instalate.
3. Aplicați modificările.


Instalarea tăvilor opționale

⚠️ Atenție: Pentru a evita riscul de electrocutare, dacă accesați placa controlerului sau instalați dispozitive hardware sau de memorie opționale după ce ați instalat imprimanta, opriți imprimanta și deconectați cablul de alimentare de la priza electrică înainte de a continua. Dacă există alte dispozitive atașate la imprimantă, opriți-le și pe acestea și deconectați orice cabluri conectate la imprimantă.

1. Opriți imprimanta.
2. Deconectați cablul de alimentare din priza electrică, apoi de la imprimantă.
3. Despachetați tava opțională, apoi îndepărtați toate materialele de ambalare.
4. Aliniați imprimanta cu tava opțională, apoi coborâți imprimanta în poziție.

⚠️ ATENȚIE – POTENȚIAL DE VĂTĂMARE: Dacă imprimanta cântărește mai mult de 20 kg (44 livre), poate fi nevoie de două sau mai multe persoane pentru a o ridica în siguranță.



 Notă: Dacă instalați tăvi opționale de 550 de coli, plasați-le sub tava opțională de 550+100 de coli.

5. Conectați cablul de alimentare la imprimantă, apoi la priza electrică.

⚠️ ATENȚIE – POTENȚIAL DE VĂTĂMARE: Pentru a evita riscul de incendiu sau electrocutare, conectați cablul de alimentare la o priză electrică cu tensiune nominală corespunzătoare și împământată corect, care se află în apropierea produsului și este ușor accesibilă.

6. Porniți imprimanta.
Adăugați tava în driverul de imprimare pentru a o face disponibilă pentru lucrările de imprimare. Pentru mai multe informații, consultați [Adăugarea opțiunilor disponibile în driverul de imprimare](#).

Acces la rețea

CONECTAREA IMPRIMANTEI LA O REȚEA WI-FI

Asigurați-vă că opțiunea **Adaptor activ** este setată la **Automat**. Din ecranul de pornire, atingeți **Setări > Rețea/Porturi > Prezentare generală rețea > Adaptor activ**.

Utilizarea asistentului de configurare a conexiunii fără fir din imprimantă

Înainte de a utiliza asistentul de configurare, asigurați-vă că firmware-ul imprimantei este actualizat. Pentru mai multe informații, consultați [Actualizare firmware](#).

1. Din ecranul de pornire, atingeți **Configurare acum**.
2. Selectați o rețea Wi-Fi, apoi introduceți parola de rețea.
3. Atingeți **Finalizare**.

Utilizarea meniului **Setări al imprimantei**

1. Din ecranul de pornire, atingeți **Setări > Rețea/Porturi > Fără fir > Configurare de la panoul imprimantei > Alegere rețea**.
2. Selectați o rețea Wi-Fi, apoi introduceți parola de rețea.



Notă: Pentru modelele de imprimante compatibile cu rețele Wi-Fi, în timpul configurării inițiale este afișată o solicitare pentru configurarea rețelei Wi-Fi.

CONECTAREA IMPRIMANTEI LA O REȚEA FĂRĂ FIR UTILIZÂND WI-FI PROTECTED SETUP (WPS)

Înainte de a începe, asigurați-vă că:

- Punctul de acces (routerul fără fir) are certificare WPS sau este compatibil cu WPS. Pentru mai multe informații, consultați documentația livrată împreună cu punctul de acces.
- Pe imprimantă este instalat un adaptor de rețea fără fir. Pentru informații suplimentare, consultați instrucțiunile livrate cu adaptorul.
- Opțiunea **Adaptor activ** este setată la **Automat**. Din ecranul de pornire, atingeți **Setări > Rețea/Porturi > Prezentare generală rețea > Adaptor activ**.

Utilizarea metodei cu apăsare pe buton

1. Din ecranul de pornire, atingeți **Setări > Rețea/Porturi > Fără fir > Configurare Wi-Fi protejată > Metodă pornire prin apăsare pe buton**.
2. Urmați instrucțiunile de pe afișaj.

Utilizarea metodei numărului personal de identificare (PIN)

1. Din ecranul de pornire, atingeți **Setări > Rețea/Porturi > Fără fir > Configurare Wi-Fi protejat > Pornire metodă PIN**.
2. Copiați numărul personal de identificare WPS format din opt cifre.
3. Deschideți un browser web, apoi, în câmpul pentru adresă introduceți adresa IP a punctului de acces.
 - Pentru a afla adresa IP, consultați documentația inclusă cu punctul de acces.
 - Dacă utilizați un server proxy, dezactivați-l temporar pentru încărcarea corectă a paginii web.
4. Accesați setările WPS. Pentru mai multe informații, consultați documentația livrată împreună cu punctul de acces.
5. Introduceți codul PIN din opt cifre, apoi salvați modificările.

CONFIGURAREA WI-FI DIRECT

Wi-Fi Direct este o tehnologie peer-to-peer bazată pe Wi-Fi, care permite dispozitivelor fără fir să se conecteze direct la o imprimantă cu Wi-Fi Direct fără a utiliza un punct de acces (router fără fir).

1. Din ecranul de pornire, atingeți **Setări > Rețea/Porturi > Wi-Fi Direct**.
2. Configurați setările.
 - Activare Wi-Fi Direct: Permite imprimantei să-și difuzeze propria rețea Wi-Fi Direct.
 - Numele Wi-Fi Direct: Atribuie un nume pentru rețeaua Wi-Fi Direct.
 - Parola Wi-Fi Direct: Atribuie parola pentru negocierea securității wireless atunci când se utilizează conexiunea peer-to-peer.
 - Afișare parolă pe pagina de configurare: Afișează parola pe pagina de configurare a rețelei.
 - Acceptare automată solicitări prin butonul de comandă: Permite imprimantei să accepte automat solicitările de conectare.



Notă: Acceptarea automată a solicitărilor prin butoane nu este securizată.

- În mod implicit, parola rețelei Wi-Fi Direct nu este vizibilă pe afișajul imprimantei. Pentru a afișa parola, activați pictograma de vizualizare a parolei. De la panoul de control, navigați la **Setări > Securitate > Diverse > Activare parolă/Vizualizare PIN**.
- Pentru a afla parola rețelei Wi-Fi Direct fără a o expune pe afișajul imprimantei, de la panoul de control navigați la **Setări > Rapoarte > Rețea > Pagină configurare rețea**.

CONECTAREA UNUI DISPOZITIV MOBIL LA IMPRIMANTĂ

Înainte de a vă conecta dispozitivul mobil, asigurați-vă că Wi-Fi Direct a fost configurat. Pentru mai multe informații, consultați [Configurarea Wi-Fi Direct](#).

Conectarea utilizând Wi-Fi Direct pentru dispozitivele mobile Android

 Notă: Aceste instrucțiuni se aplică numai dispozitivelor mobile Android.

1. De pe dispozitivul mobil, accesați meniul de setări.
2. Activați **Wi-Fi**, apoi atingeți **Wi-Fi Direct**.
3. Selectați numele imprimantei Wi-Fi Direct.
4. Confirmați conexiunea pe panoul de control al imprimantei.

Conectarea utilizând Wi-Fi Direct pentru dispozitivele mobile iOS


 Notă: Aceste instrucțiuni se aplică numai dispozitivelor mobile iOS.

1. De pe dispozitivul mobil, accesați meniul de setări.
2. Faceți clic pe pictograma fără fir, apoi selectați numele imprimantei Wi-Fi Direct.
Șirul DIRECT-xy, unde x și y sunt două caractere aleatorii, este adăugat înaintea numelui Wi-Fi Direct.
3. Tastați parola rețelei Wi-Fi Direct.

După deconectarea de la rețeaua Wi-Fi Direct, comutați dispozitivul mobil înapoi la rețeaua sa anterioară.

Conectarea utilizând Wi-Fi

1. De pe dispozitivul mobil, accesați meniul de setări.
2. Atingeți **Wi-Fi**, apoi selectați numele imprimantei Wi-Fi Direct.

 Notă: Șirul DIRECT-xy (unde x și y sunt două caractere aleatorii) este adăugat înaintea numelui Wi-Fi Direct.

3. Introduceți parola rețelei Wi-Fi Direct.

CONECTAREA UNUI COMPUTER LA IMPRIMANTĂ

Înainte de a vă conecta computerul, asigurați-vă că Wi-Fi Direct a fost configurat. Pentru mai multe informații, consultați [Configurarea Wi-Fi Direct](#).

Pentru utilizatorii de Windows

1. Deschideți folderul imprimantei, apoi faceți clic pe **Adăugați o imprimantă sau un scanner**.
2. Faceți clic pe **Afișare imprimante Wi-Fi Direct**, apoi selectați imprimanta numele Wi-Fi Direct.
3. De pe afișajul imprimantei, rețineți codul PIN format din opt cifre al imprimantei.
4. Introduceți codul PIN pe computer.
Dacă driverul de imprimare nu este deja instalat, atunci Windows descarcă driverul corespunzător.

Pentru utilizatorii de Macintosh

1. Faceți clic pe pictograma fără fir, apoi selectați numele imprimantei Wi-Fi Direct.
Șirul DIRECT-xy (unde x și y sunt două caractere aleatorii) este adăugat înaintea numelui Wi-Fi Direct.
2. Tastați parola rețelei Wi-Fi Direct.
După deconectarea de la rețeaua Wi-Fi Direct, comutați computerul înapoi la rețeaua sa anterioară.

DEZACTIVAREA REȚELEI WI-FI

1. Din ecranul de pornire, atingeți **Setări > Rețea/Porturi > Prezentare generală a rețelei > Adaptor activ > Rețea standard**.
2. Urmați instrucțiunile de pe afișaj.

VERIFICAREA CONECTIVĂȚII IMPRIMANTEI

1. Din ecranul de pornire, atingeți **Setări > Rapoarte > Rețea > Pagină configurare rețea**.
2. Consultați prima secțiune a paginii și confirmați dacă starea este Conectat.

Dacă starea este Neconectat, conexiunea la rețeaua LAN poate să fie inactivă sau este posibilă ca cablul de rețea să fie deconectat sau defect. Contactați administratorul pentru asistență.

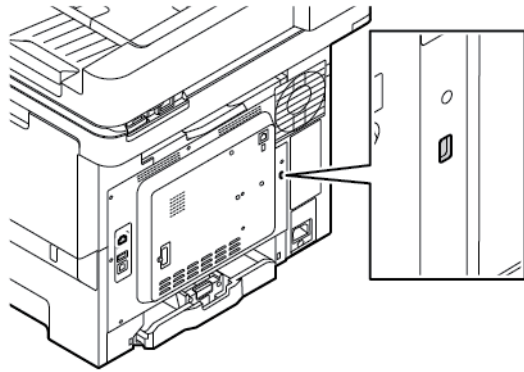
Securizarea imprimantei

Acest capitol conține:

Localizarea slotului de securitate	106
Ștergerea memoriei imprimantei.....	107
Revenirea la setările prestabilite din fabrică.....	108

Localizarea slotului de securitate

Această imprimantă este echipată cu o caracteristică de securitate prin blocare. Atașați un dispozitiv de blocare a securității compatibil cu majoritatea computerelor laptop în locația afișată pentru a asigura imprimanta.



Ștergerea memoriei imprimantei

Pentru a șterge memoria volatilă sau datele de buffer ale imprimantei, opriți imprimanta.

Pentru a șterge memoria nevolatilă sau setările individuale, setările dispozitivului sau de rețea, setările de securitate și soluțiile integrate, urmați pașii de mai jos:

1. Din ecranul de pornire, atingeți **Setări > Dispozitiv > Întreținere > Funcție de ștergere defectă**.
2. Atingeți caseta **Curățați toate informațiile din memoria nevolatilă**, apoi atingeți **Ștergere**.
3. Selectați fie **Start initial setup (Începere configurare inițială)**, fie **Leave printer offline (Lăsați imprimanta offline)**, apoi atingeți **Următorul**.
4. Începeți operarea.



Notă: Acest proces distruge, de asemenea, cheia de criptare care este utilizată pentru a proteja datele utilizatorului. Distrugerea cheii de criptare face ca datele să fie irecuperabile.

Revenirea la setările prestabilite din fabrică

1. Din ecranul de pornire, atingeți **Setări > Dispozitiv > Revenire la setările implicite din fabrică**.
2. Atingeți **Restabilire setări**, selectați setările pe care doriți să le restabiliți.
3. Atingeți **Restabilire**.
4. Începeți operarea.

Imprimare

Acest capitol conține:

Imprimarea de pe un computer	110
Imprimarea de pe un dispozitiv mobil	111
Imprimarea de pe o unitate flash.....	113
Unități flash și tipuri de fișiere acceptate	114
Configurarea lucrărilor de imprimare confidențiale (Imprimare sigură)	115
Imprimarea lucrărilor confidențiale și a altor lucrări în așteptare	116
Inserarea culorilor de separare între copii	118
Anularea unei lucrări de imprimare	119
Reglarea luminozității tonerului.....	120

Imprimarea de pe un computer



Notă: Pentru etichete, hârtie cartonată și plicuri, setați dimensiunea hârtiei și selectați imprimanta înainte de imprimarea documentului.


1. Din documentul pe care încercați să-l imprimați, deschideți dialogul Imprimare.
2. Dacă este necesar, reglați setările.
3. Imprimați documentul.

Imprimarea de pe un dispozitiv mobil

Pentru a imprima de pe un smartphone folosind Xerox® Easy Assist App, mergeți la [Xerox® Easy Assist \(XEA\) App](#).

IMPRIMAREA DE PE UN DISPOZITIV MOBIL UTILIZÂND SERVICIUL DE IMPRIMARE™ MOPRIA

Serviciul de imprimare Mopria este o soluție de Mobile Printing pentru dispozitivele mobile care rulează versiunea Android™ 5.0 sau o versiune ulterioară. Acesta vă permite să imprimați direct pe orice imprimantă certificată Mopria.

 Notă: Asigurați-vă că descărcați aplicația Mopria Print Service din Google Play store și activați-o pe dispozitivul mobil.

1. De pe dispozitivul mobil Android, lansați o aplicație compatibilă sau selectați un document din managerul de fișiere.
2. Atingeți **Mai multe opțiuni**, apoi **Imprimare**.
3. Selectați o imprimantă și apoi reglați setările, dacă este necesar.
4. Atingeți **Imprimare**.

IMPRIMAREA DE PE UN DISPOZITIV MOBIL UTILIZÂND AIRPRINT®

Caracteristica software AirPrint este o soluție de Mobile Printing care vă permite să imprimați direct de pe dispozitivele Apple la o imprimantă certificată AirPrint.

 Notă:

- Asigurați-vă că dispozitivul Apple și imprimanta sunt conectate la aceeași rețea. Dacă rețeaua are mai multe huburi wireless, asigurați-vă că ambele dispozitive sunt conectate la aceeași subrețea.
- Această aplicație este acceptată numai pe anumite dispozitive Apple.

1. De pe dispozitivul mobil, selectați un document din managerul de fișiere sau lansați o aplicație compatibilă.
2. Atingeți **Partajare**, apoi **Imprimare**.
3. Selectați o imprimantă și apoi reglați setările, dacă este necesar.
4. Imprimați documentul.

IMPRIMAREA DE PE UN DISPOZITIV MOBIL UTILIZÂND WI-FI DIRECT®

Wi-Fi Direct este un serviciu care vă permite să imprimați la orice imprimantă compatibilă cu Wi-Fi Direct.

 Notă: Asigurați-vă că dispozitivul mobil este conectat la rețeaua Wi-Fi Direct a imprimantei. Pentru mai multe informații, consultați [Conectarea unui dispozitiv mobil la imprimantă](#).

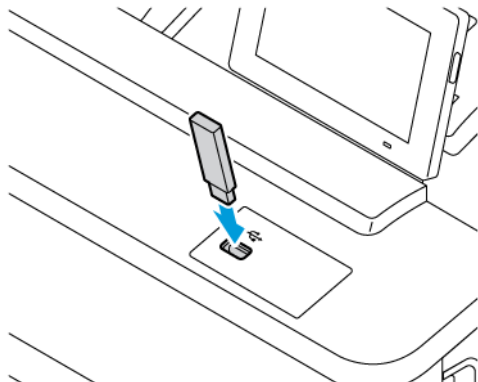
1. De pe dispozitivul mobil, lansați o aplicație compatibilă sau selectați un document din managerul de fișiere.

Imprimare

2. Atingeți **Mai multe opțiuni** , apoi **Imprimare**.
3. Selectați o imprimantă și apoi reglați setările, dacă este necesar.
4. Imprimați documentul.

Imprimarea de pe o unitate flash

1. Introduceți o unitate flash.

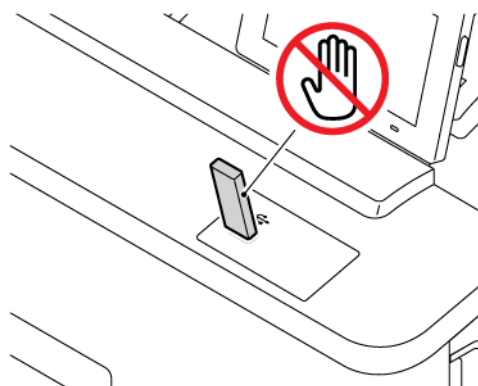


 Notă:

- Dacă introduceți unitatea flash atunci când este afișat un mesaj de eroare, imprimanta va ignora unitatea flash.
 - Dacă introduceți unitatea flash în timp ce imprimanta procesează alte lucrări de imprimare, pe ecran va apărea mesajul Ocupat.
2. De pe ecran, atingeți documentul pe care doriți să îl imprimați.
Dacă este necesar, configurați alte setări de imprimare.
 3. Imprimați documentul.

Pentru a imprima un alt document, atingeți **Unitate USB**.

Avertisment: Pentru a evita pierderea de date sau defectarea imprimantei, nu atingeți unitatea flash sau imprimanta în zonele indicate în timp ce un dispozitiv de memorie este utilizat activ pentru imprimare, citire sau scriere.



Unități flash și tipuri de fișiere acceptate

UNITĂȚI FLASH

- Lexar JumpDrive S70 (16 GB și 32 GB)
- SanDisk Cruzer Micro (16 GB și 32 GB)
- PNY Attache (16 GB și 32 GB)



Notă:



- Imprimanta acceptă unități flash de mare viteză cu viteză integrală standard.
- Unitățile flash trebuie să accepte sistemul File Allocation Tables (FAT).

TIPURI DE FIȘIERE

DOCUMENTE	IMAGINI
<ul style="list-style-type: none">• PDF (versiunea 1.7 sau versiuni anterioare)• HTML• XPS• Formate de fișiere Microsoft (DOC, DOCX, XLS, XLSX, PPT, PPTX)	<ul style="list-style-type: none">• JPEG sau jpg• TIFF sau tif• GIF• BMP• PNG• PCX• DCX

Configurarea lucrărilor de imprimare confidențiale (Imprimare sigură)

1. De pe ecranul de pornire, atingeți **Setări > Securitate > Configurare imprimare confidențială**.
2. Configurați setările.

SETĂRI	DESCRIERE
Număr maxim de introduceri nevalide PIN	<p>Setați limita pentru introducerea unui PIN nevalid.</p> <p> Notă: Când este atinsă limita, lucrările de imprimare pentru numele de utilizator respectiv sunt șterse.</p>
Expirare lucrare confidențială	<p>Setați un timp de expirare individual pentru fiecare lucrare în așteptare înainte ca aceasta să fie ștersă automat de pe memoria hard disk a imprimantei sau în driverul inteligent de stocare.</p> <p> Notă: O lucrare în așteptare este fie confidențială, repetată, rezervată sau verificată.</p>
Repetare Expirare lucrare	Setați perioada de expirare pentru lucrări de imprimare pe care doriți să le repetați.
Verificare Expirare lucrare	Setați timpul de expirare pentru imprimarea unei copii a unei lucrări pentru a verifica calitatea acesteia înainte de a imprima copiile rămase.
Rezervare Expirare lucrare	Setați timpul de expirare pentru lucrările pe care doriți să le stocați în imprimantă pentru a le imprima ulterior.
Necesită punerea în așteptare a tuturor lucrărilor	Setați imprimanta să pună în așteptare toate lucrările de imprimare.
Păstrare documente duplicate	Setați imprimanta să imprime toate documentele cu același nume de fișier.

Imprimarea lucrărilor confidențiale și a altor lucrări în așteptare

PENTRU UTILIZATORII DE WINDOWS

Pentru a utiliza driverul imprimantei, efectuați următoarele:

1. Având documentul deschis, faceți clic pe **Fișier > Imprimare**.
2. Selectați imprimanta și apoi faceți clic pe **Proprietăți > Preferințe > Opțiuni > Configurare**.
3. Faceți clic pe **Imprimare și păstrare**.
4. Selectați **Utilizare Imprimare și păstrare**, apoi atribuiți un nume de utilizator.
5. Selectați tipul de lucrare de imprimare (confidențială, repetată, rezervată sau de verificare).
Dacă selectați **Confidențial**, securizați lucrarea de imprimare cu un număr personal de identificare (PIN).
6. Faceți clic pe **OK** sau pe **Imprimare**.
7. Din ecranul de pornire al imprimantei, inițiați lucrarea de imprimare.
 - Pentru lucrările confidențiale de imprimare, atingeți **Lucrări în așteptare**, selectați numele de utilizator **Confidențial** introduceți codul PIN, selectați lucrarea de imprimare, configurați setările și **Imprimare**.
 - Pentru alte lucrări de imprimare, atingeți **Lucrări în așteptare**, selectați lucrarea de imprimare, configurați setările și **Imprimare**.

PENTRU UTILIZATORII DE MACINTOSH

Utilizarea AirPrint

1. Având documentul deschis, faceți clic pe **Fișier > Imprimare**.
2. Selectați o imprimantă, apoi din meniul vertical care urmează meniului Orientare selectați **Imprimare PIN**.
3. Activați **Imprimare cu PIN**, apoi introduceți un cod PIN format din patru cifre.
4. Faceți clic pe **Imprimare**.
5. Din ecranul de pornire al imprimantei, inițiați lucrarea de imprimare. Atingeți **Lucrări în așteptare > selectați numele calculatorului dumneavoastră > Confidențial > introduceți codul PIN > selectați lucrarea de imprimare > Imprimare**.

Utilizarea driverului de imprimare

1. Având documentul deschis, faceți clic pe **Fișier > Imprimare**.
2. Selectați o imprimantă, apoi din meniul vertical care urmează meniului Orientare alegeți **Imprimare și reținere**.
3. Selectați **Imprimare confidențială**, apoi introduceți un cod PIN format din patru cifre.
4. Faceți clic pe **Imprimare**.

5. Din ecranul de pornire al imprimantei, inițiați lucrarea de imprimare. Atingeți **Lucrări în așteptare > selectați numele calculatorului dumneavoastră > Confidențial > introduceți codul PIN > selectați lucrarea de imprimare > Imprimare.**

Inserarea colilor de separare între copii

1. Din ecranul de pornire, atingeți **Setări > Imprimare > Orientare > Coli de separare > Între copii**.
2. Imprimați documentul.

Anularea unei lucrări de imprimare

1. Din ecranul de pornire, atingeți **Revocați o lucrare**.
2. Selectați operația de anulat.



Notă: De asemenea, puteți anula o lucrare atingând **Listă de așteptare lucrări**.

Reglarea luminozității tonerului

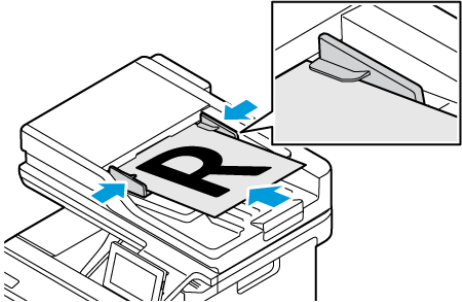
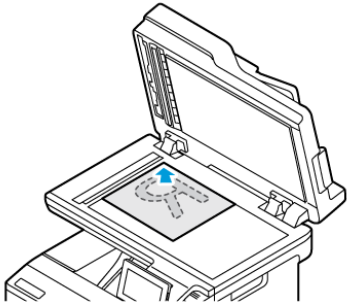
1. Din ecranul de pornire, atingeți **Setări > Imprimare > Calitate > Luminozitate toner**.
2. Selectați o setare.

Copiere

Acest capitol conține:

Utilizarea alimentatorului automat de documente și a geamului scannerului	122
Realizarea copiilor.....	123
Copierea fotografiilor	124
Copierea pe hârtie cu antet.....	125
Copierea pe ambele fețe ale hârtiei	126
Micșorarea sau mărirea copiilor.....	127
Colaționarea copiilor.....	128
Inserarea colilor de separare între copii	129
Copierea mai multor pagini pe o singură foaie.....	130
Copierea cărților de identitate	131
Crearea unei comenzi rapide pentru copiere.....	132

Utilizarea alimentatorului automat de documente și a geamului scannerului

ALIMENTATOR AUTOMAT DE DOCUMENTE (ADF)	GEAMUL SCANNERULUI
 <ul style="list-style-type: none"> • Utilizați ADF pentru documentele cu pagini-multiple sau 2 fețe. • Încărcați un document original cu fața în sus. Pentru documentele cu pagini multiple, asigurați-vă că ați aliniat marginea frontală înainte de încărcare. • Asigurați-vă că ați reglat ghidajele ADF pentru a se potrivi cu lățimea hârtiei pe care o încărcați. 	 <ul style="list-style-type: none"> • Utilizați geamul scannerului pentru documentele cu o singură pagină, pentru paginile cărților, elementele mici (cum ar fi cărțile poștale și fotografiile), foliile transparente, hârtia fotografică sau suporturile subțiri (cum ar fi decupaje din reviste). • Așezați documentul cu fața în jos în colțul cu săgeata.

Realizarea copiilor

1. Încărcați un document original în tava ADF sau pe geamul scannerului.



Notă: Pentru a evita trunchierea imaginii, asigurați-vă că documentul original și hârtia pe care imprimați au aceeași dimensiune.

2. Din ecranul principal, atingeți **Copiere**, apoi specificați numărul de copii.
Dacă este necesar, reglați setările pentru copiere.

3. Copiați documentul.



Notă: Pentru a realiza o copie rapidă, de la panoul de control, apăsați butonul **Start**.

Copierea fotografiilor

1. Amplasați o fotografie pe geamul scannerului.
2. Din ecranul de pornire, atingeți **Copiere > Setări > Conținut > Tip conținut > Fotografie**.
3. Copiați documentul.

Copierea pe hârtie cu antet

1. Încărcați un document original în tava ADF sau pe geamul scannerului.
2. Din ecranul de pornire, atingeți **Copiere > Copiere din** selectați dimensiunea documentului original.
3. Atingeți **Copiere pe**, apoi selectați sursa de hârtie care conține hârtia cu antet.

Dacă ați încărcat hârtia cu antet în alimentatorul manual, navigați apoi la: **Copiere în > Alimentator multifuncțional > selectați o dimensiune de hârtie > Hârtie pentru antet**

4. Copiați documentul.

Copierea pe ambele fețe ale hârtiei

1. Încărcați un document original în tava ADF sau pe geamul scannerului.
2. De la ecranul de pornire, atingeți **Copiere > SetăriFețe**.
3. Atingeți **2 fețe la 2 fețe** sau **2 fețe la 2 față**.
4. Copiați documentul.

Micșorarea sau mărirea copiilor

1. Încărcați un document original în tava ADF sau pe geamul scannerului.
2. Din ecranul de pornire, navigați la: **Copiere > Setări > Scalare** și specificați o valoare de scalare.



Notă: Modificarea dimensiunii documentului original sau a celui imprimat după setarea opțiunii Scalare restabilește valoarea de scalare la Automat.

3. Copiați documentul.

Colaționarea copiilor

1. Încărcați un document original în tava ADF sau pe geamul scannerului.
2. Din ecranul de pornire, atingeți **Copiere > SetăriColaționare > Activat [1,2,1,2,1,2]**.
3. Copiați documentul.

Inserarea colilor de separare între copii

1. Încărcați un document original în tava ADF sau pe geamul scannerului.
2. Pe panoul de control, navigați la: **Copiere > Setări > Coli de separare**.
3. Activați setarea, apoi selectați sursa și locația colii de separare.
4. Copiați documentul.

Copierea mai multor pagini pe o singură foaie

1. Încărcați un document original în tava ADF sau pe geamul scannerului.
2. De la ecranul de pornire, atingeți **Copiere > SetăriPagini pe față**.
3. Activați setarea, apoi selectați numărul pe față și orientarea paginii.
4. Copiați documentul.


Copierea cărților de identitate

1. Încărcați un act pe geamul scannerului.
2. Din panoul de control, atingeți **Copiere card**. Dacă este necesar, reglați setările.
3. Atingeți **Scanare**.



Notă: Dacă doriți mai multe copii ale cardului, atingeți **Imprimare copie**.

Crearea unei comenzi rapide pentru copiere

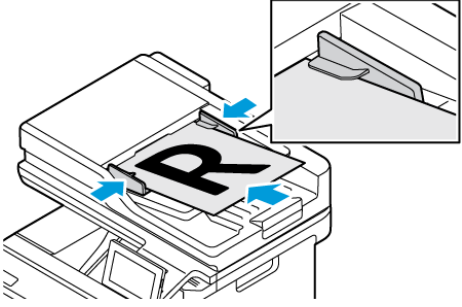
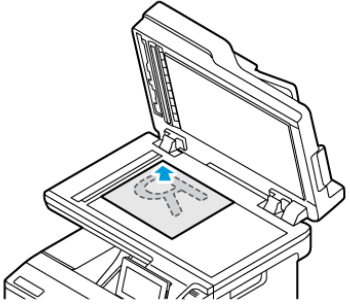
1. Din ecranul de pornire, atingeți **Copiere**.
2. Configurați setările și atingeți .
3. Creați o comandă rapidă.

E-mail

Acest capitol conține:

Utilizarea alimentatorului automat de documente și a geamului scannerului	134
Trimiterea unui e-mail	135
Creați o comandă rapidă pentru e-mail.....	136

Utilizarea alimentatorului automat de documente și a geamului scannerului

ALIMENTATOR AUTOMAT DE DOCUMENTE (ADF)	GEAMUL SCANERULUI
 <ul style="list-style-type: none"> • Utilizați ADF pentru documentele cu pagini-multiple sau 2 fețe. • Încărcați un document original cu fața în sus. Pentru documentele cu pagini multiple, asigurați-vă că ați aliniat marginea frontală înainte de încărcare. • Asigurați-vă că ați reglat ghidajele ADF pentru a se potrivi cu lățimea hârtiei pe care o încărcați. 	 <ul style="list-style-type: none"> • Utilizați geamul scannerului pentru documentele cu o singură pagină, pentru paginile cărților, elementele mici (cum ar fi cărțile poștale și fotografiile), foliile transparente, hârtia fotografică sau suporturile subțiri (cum ar fi decupaje din reviste). • Așezați documentul cu fața în jos în colțul cu săgeata.

Trimiterea unui e-mail

1. Încărcați un document original în tava ADF sau pe geamul scannerului.
2. Pe panoul de control, selectați **E-mail**, apoi introduceți informațiile necesare.

 Notă: Puteți introduce destinatarul și folosind agenda.

3. Dacă este necesar, configurați setările pentru tipul de fișier trimis.
4. Trimiteți e-mailul.

Creăți o comandă rapidă pentru e-mail.



Notă: Este posibil să aveți nevoie de drepturi administrative pentru a crea o comandă rapidă.

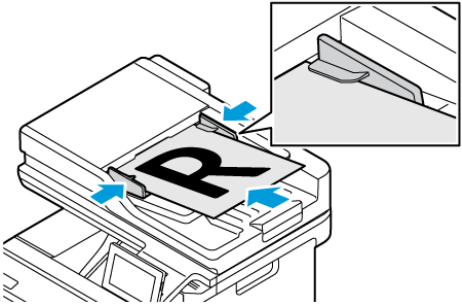
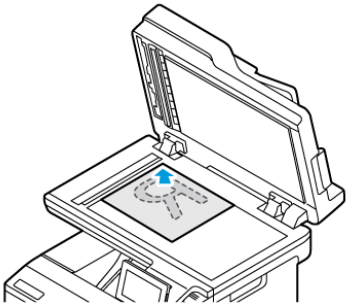
1. Deschideți un browser Web, apoi, în câmpul de adrese, tastați adresa IP a imprimantei.
 - Vizualizați adresa IP a imprimantei pe ecranul de pornire. Adresa IP apare ca patru seturi de numere separate prin puncte, cum ar fi 123.123.123.123.
 - Dacă utilizați un server proxy, dezactivați-l temporar pentru încărcarea corectă a paginii web.
2. Faceți clic pe **Comenzi rapide > Adăugare comandă rapidă**.
3. Din meniul Tip de comandă rapidă, selectați **E-mail**, apoi configurați setările.
4. **Salvare** modificări.

Fax

Acest capitol conține:

Utilizarea alimentatorului automat de documente și a geamului scannerului	138
Transmiterea unui fax	139
Programarea unui fax.....	140
Crearea unei comenzi rapide pentru o destinație de fax.....	141
Schimbarea rezoluției faxului	142
Ajustarea luminozității faxului.....	143
Imprimarea unui jurnal de fax	144
Blocarea faxurilor nesolicitate	145
Păstrarea unui fax	146
Redirecționarea unui fax.....	147

Utilizarea alimentatorului automat de documente și a geamului scannerului

ALIMENTATOR AUTOMAT DE DOCUMENTE (ADF)	GEAMUL SCANERULUI
 <ul style="list-style-type: none"> • Utilizați ADF pentru documentele cu pagini-multiple sau 2 fețe. • Încărcați un document original cu fața în sus. Pentru documentele cu pagini multiple, asigurați-vă că ați aliniat marginea frontală înainte de încărcare. • Asigurați-vă că ați reglat ghidajele ADF pentru a se potrivi cu lățimea hârtiei pe care o încărcați. 	 <ul style="list-style-type: none"> • Utilizați geamul scannerului pentru documentele cu o singură pagină, pentru paginile cărților, elementele mici (cum ar fi cărțile poștale și fotografiile), foliile transparente, hârtia fotografică sau suporturile subțiri (cum ar fi decupaje din reviste). • Așezați documentul cu fața în jos în colțul cu săgeata.

Transmiterea unui fax

UTILIZAREA PANOULUI DE CONTROL

1. Încărcați un document original în tava ADF sau pe geamul scannerului.
2. Din ecranul de pornire, atingeți **E-mail**, apoi introduceți informațiile necesare.
Dacă este necesar, reglați setările.
3. Trimiteți documentul prin fax.


UTILIZAREA COMPUTERULUI

Funcționalitatea de fax folosind computerul nu este acceptată.

Programarea unui fax

1. Încărcați documentul original în tava ADF sau pe geamul scannerului.
2. Din ecranul de pornire, navigați la: **Fax > Către** > introduceți numărul de fax > **Finalizare**
3. Atingeți **Oră trimitere**, configurați data și ora, apoi atingeți **Terminat**.
4. Trimiteți faxul.

Crearea unei comenzi rapide pentru o destinație de fax

1. Din ecranul de pornire, atingeți **Fax > către**.
2. Introduceți numărul destinatarului, apoi atingeți **Finalizare**.
3. Atingeți 
4. Creați o comandă rapidă.

Schimbarea rezoluției faxului

1. Încărcați un document original în tava ADF sau pe geamul scannerului.
2. Din ecranul de pornire, atingeți **E-mail**, apoi introduceți informațiile necesare.
3. Atingeți **Setări**.
4. Atingeți **Rezoluție**, apoi reglați setarea.
5. Trimiteți faxul.

Ajustarea luminozității faxului

1. Încărcați un document original în tava ADF sau pe geamul scannerului.
2. Din ecranul de pornire, atingeți **E-mail**, apoi introduceți informațiile necesare.
3. Atingeți **Setări**.
4. Atingeți **Luminozitate**, apoi reglați setarea.
5. Trimiteți faxul.

Imprimarea unui jurnal de fax

1. Din ecranul de pornire, atingeți **Setări > Rapoarte > Fax**.
2. Atingeți **Jurnal lucrări fax** sau **Jurnal apeluri fax**.


Blocarea faxurilor nesolicitate

1. Din ecranul de pornire, navigați la **Setări > Fax > Configurare fax > Setări primire faxuri > Comenzi administrator**.
2. Setați opțiunea Blocare faxuri fără nume la **Activat**.

Păstrarea unui fax

1. Deschideți un browser Web, apoi, în câmpul de adrese, tastați adresa IP a imprimantei.
 - Vizualizați adresa IP a imprimantei pe ecranul de pornire al acesteia. Adresa IP apare ca patru seturi de numere separate prin puncte, cum ar fi 123.123.123.123.
 - Dacă utilizați un server proxy, dezactivați-l temporar pentru încărcarea corectă a paginii web.
2. Faceți clic pe **Setări > Fax > Configurare fax > Setări primire fax > Păstrare faxuri**.
3. Selectați un mod.
4. Aplicați modificările.

Redirecționarea unui fax

1. Creați o comandă rapidă pentru o destinație de fax.
 - a. Din ecranul de pornire, atingeți **Fax > către**.
 - b. Introduceți numărul destinatarului, apoi atingeți **Finalizare**.
 - c. Atingeți .
 - d. Creați o comandă rapidă.
2. Din ecranul de pornire, navigați la **Setări > Fax > Configurare fax > Setări primire faxuri > Comenzi administrator**.
3. Atingeți **Redirecționare fax > Redirecționare**.
4. Configurați setările „Redirecționare către”.

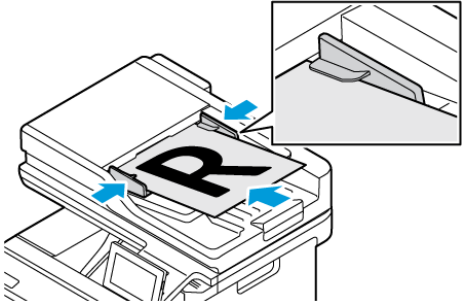
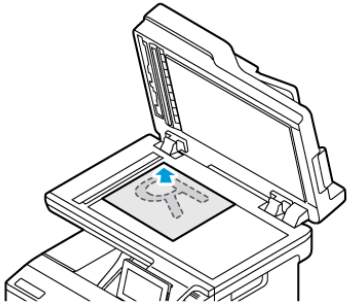
Fax

Scanare

Acest capitol conține:

Utilizarea alimentatorului automat de documente și a geamului scannerului	150
Scanare către un computer	151
Scanarea pe un server FTP utilizând o comandă rapidă	152
Scanarea într-un folder de rețea utilizând o comandă rapidă	153
Scanarea către o unitate flash	154

Utilizarea alimentatorului automat de documente și a geamului scannerului

ALIMENTATOR AUTOMAT DE DOCUMENTE (ADF)	GEAMUL SCANNERULUI
 <ul style="list-style-type: none"> • Utilizați ADF pentru documentele cu pagini-multiple sau 2 fețe. • Încărcați un document original cu fața în sus. Pentru documentele cu pagini multiple, asigurați-vă că ați aliniat marginea frontală înainte de încărcare. • Asigurați-vă că ați reglat ghidajele ADF pentru a se potrivi cu lățimea hârtiei pe care o încărcați. 	 <ul style="list-style-type: none"> • Utilizați geamul scannerului pentru documentele cu o singură pagină, pentru paginile cărților, elementele mici (cum ar fi cărțile poștale și fotografiile), foliile transparente, hârtia fotografică sau suporturile subțiri (cum ar fi decupaje din reviste). • Așezați documentul cu fața în jos în colțul cu săgeata.

Scanare către un computer

Înainte de a începe, asigurați-vă că:

- Firmware-ul imprimantei este actualizat. Pentru mai multe informații, consultați [Actualizare firmware](#).
- Computerul și imprimanta sunt conectate la aceeași rețea.

PENTRU UTILIZATORII DE WINDOWS



Notă: Asigurați-vă că imprimanta este adăugată la computer. Pentru mai multe informații, consultați [Instalarea software-ului](#).

1. Încărcați un document original în alimentatorul automat de documente sau pe geamul scannerului.
2. Din computer, deschideți **Windows Fax and Scan**.
3. Din meniul Sursă, selectați o sursă de scanner.
4. Dacă este nevoie, modificați setările de scanare.
5. Scanați documentul.

PENTRU UTILIZATORII DE MACINTOSH



Notă: Asigurați-vă că imprimanta este adăugată la computer. Pentru mai multe informații, consultați [Instalarea software-ului](#).

1. Încărcați un document original în alimentatorul automat de documente sau pe geamul scannerului.
2. Din computer, efectuați una dintre următoarele operații:
 - a. Deschideți **Reproducere imagine**.
 - b. Deschideți **Imprimante și scanere**, apoi selectați o imprimantă. Faceți clic pe **Scanare > Deschidere scanner**.
3. Din fereastra Scanner, efectuați una sau mai multe dintre următoarele operații:
 - a. Selectați unde doriți să salvați documentul scanat.
 - b. Selectați dimensiunea documentului original.
 - c. Pentru a scana din ADF, selectați **Alimentator de documente** din meniul Scanare sau activați opțiunea **Utilizare alimentator de documente**.
 - d. Dacă este necesar, configurați setările de scanare.
4. Faceți clic pe **Scanare**.

Scanarea pe un server FTP utilizând o comandă rapidă

1. Creați o comandă rapidă pentru FTP.
 - a. Deschideți un browser Web, apoi, în câmpul de adrese, tastați adresa IP a imprimantei.
 - Vizualizați adresa IP a imprimantei pe ecranul de pornire. Adresa IP apare ca patru seturi de numere separate prin puncte, cum ar fi 123.123.123.123.
 - Dacă utilizați un server proxy, dezactivați-l temporar pentru încărcarea corectă a paginii web.
 - b. Faceți clic pe **Comenzi rapide**, apoi **Adăugare comandă rapidă**.
 - c. Din meniul Tip de comandă rapidă, selectați **FTP**, apoi configurați setările.
 - d. Aplicați modificările.
2. Încărcați un document original în tava ADF sau pe geamul scannerului.
3. Din ecranul de pornire, atingeți **Comenzi rapide**, apoi **FTP**
4. Selectați comanda rapidă.

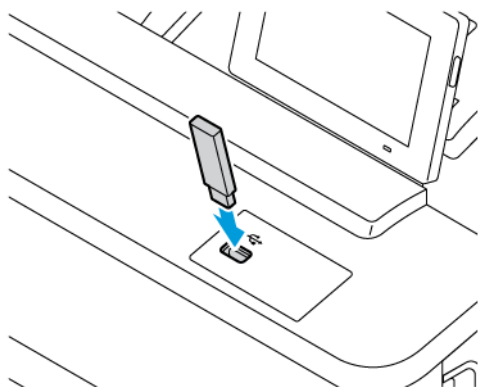
Scanarea într-un folder de rețea utilizând o comandă rapidă

1. Creați o comandă rapidă pentru un folder din rețea.
 - a. Deschideți un browser Web, apoi, în câmpul de adrese, tastați adresa IP a imprimantei.
 - Vizualizați adresa IP a imprimantei pe ecranul de pornire. Adresa IP apare ca patru seturi de numere separate prin puncte, cum ar fi 123.123.123.123.
 - Dacă utilizați un server proxy, dezactivați-l temporar pentru încărcarea corectă a paginii web.
 - b. Faceți clic pe **Comenzi rapide > Adăugare comandă rapidă**.
 - c. Din meniul Tip comandă rapidă, selectați **Folder de rețea**, apoi configurați setările.
 - d. Aplicați modificările.
2. Încărcați un document original în tava ADF sau pe geamul scannerului.
3. Din ecranul de pornire, atingeți **Comenzi rapide > Scanare în rețea**.
4. Selectați comanda rapidă.

Scanarea către o unitate flash

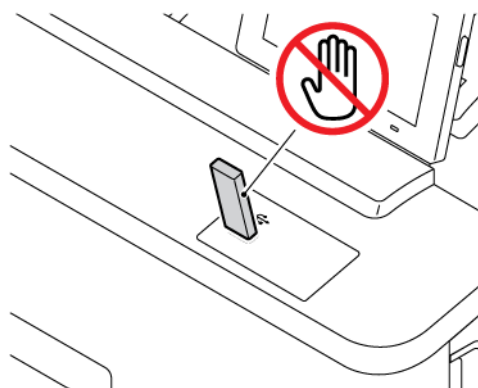
Această funcție este disponibilă numai la anumite modele de imprimantă.

1. Încărcați un document original în tava ADF sau pe geamul scannerului.
2. Introduceți o unitate flash.



3. Atingeți **Scanare către USB** și modificați setările, dacă este necesar.
 - Pentru a salva documentul scanat într-un folder, atingeți **Scanare către**, selectați un folder, apoi atingeți **Scanare aici**.
 - Dacă ecranul Unitate USB nu este afișat, atingeți **Unitate USB** pe panoul de control.
4. Scanați documentul.

Avertisment: Pentru a evita pierderea de date sau defectarea imprimantei, nu atingeți unitatea flash sau imprimanta în zonele indicate în timp ce un dispozitiv de memorie este utilizat activ pentru imprimare, citire sau scriere.



Utilizarea meniurilor imprimantei

Acest capitol conține:

Hartă meniuri	156
Dispozitiv	158
Imprimare	182
Hârtie.....	193
Copiere.....	196
Fax	201
E-mail	216
FTP.....	226
Unitate USB.....	232
Rețea/Porturi	239
Securitate	259
Rapoarte.....	274
Plan consumabile	276
Rezolvarea Problemelor	277


Hartă meniuri


Din panoul de control, atingeți **Setări** pentru a accesa opțiunile de meniu.

Dispozitiv	<ul style="list-style-type: none"> • Preferințe • Mod economic • Panou de operare de la distanță • Notificări • Gestionarea energiei • Accesibilitate • Revenire la setările prestabilite din fabrică 	<ul style="list-style-type: none"> • Întreținere • Personalizare ecran de pornire • Hartă site • Actualizare software • Încărcare date servicii la distanță • Despre această imprimantă
Imprimare	<ul style="list-style-type: none"> • Aspect • Configurare • Calitate • Evidență lucrări 	<ul style="list-style-type: none"> • PDF • PostScript • PCL • Imagine
Hârtie	<ul style="list-style-type: none"> • Configurație tavă 	<ul style="list-style-type: none"> • Configurație media
Copiere	Setări prestabilite copiere	
Fax	<ul style="list-style-type: none"> • Mod Fax • Configurare fax 	<ul style="list-style-type: none"> • Configurarea serverului de fax
E-mail	<ul style="list-style-type: none"> • Configurare email • Implicite e-mail 	<ul style="list-style-type: none"> • Configurare link Web
FTP	Setări implicite FTP	
Unitate USB	<ul style="list-style-type: none"> • Scanare unitate flash 	<ul style="list-style-type: none"> • Imprimare unitate flash
Rețea/Porturi	<ul style="list-style-type: none"> • Prezentare generală a rețelei • Fără fir • Wi-Fi Direct • AirPrint • Gestionare servicii mobile • Ethernet • TCP/IP • SNMP • IPSec • 802.1x 	<ul style="list-style-type: none"> • Configurație LPD • Setări HTTP/FTP • ThinPrint • USB • Restricționați accesul la rețeaua externă • Imprimare universală
Securitate	<ul style="list-style-type: none"> • Metode de conectare • Administrare certificate 	<ul style="list-style-type: none"> • Criptare disc • Ștergere fișiere de date temporare

	<ul style="list-style-type: none"> • Programare dispozitive USB • Jurnalul auditului de securitate • Restricții de conectare • Configurare imprimare confidențială 	<ul style="list-style-type: none"> • Setări soluții LDAP • Actualizare firmware TPM • Diverse
Rapoarte	<ul style="list-style-type: none"> • Pagină setări meniu • Dispozitiv • Comenzi rapide 	<ul style="list-style-type: none"> • Fax • Rețea
Plan consumabile	<ul style="list-style-type: none"> • Activare plan • Conversie plan 	<ul style="list-style-type: none"> • Serviciul de abonament
Rezolvarea problemelor	Pagini de testare a calității imprimării	Curățarea scannerului

Dispozitiv


 Important: Unele caracteristici sunt funcții de administrator de sistem, iar opțiunile sunt ascunse vizualizării. Pentru mai multe informații, consultați www.xerox.com pentru a vedea *Ghidul administratorului embedded web server (Embedded Web Server Administrator Guide)*.

 Notă: Anumite opțiuni din meniu sunt disponibile doar în Embedded Web Server.

PREFERINȚE


ELEMENT DE MENU	DESCRIERE
Limbă afișaj [Lista limbilor]	Setați limba textului care apare pe afișaj.
Țară/Regiune [Lista țărilor sau regiunilor]	Identificați țara sau regiunea pentru care imprimanta este configurată să funcționeze.
Executare configurare inițială Activat Dezactivat*	Execută expertul de configurare.
Tastatură Tip tastatură [Lista limbilor]	Selectarea unei limbi ca tip de tastatură. <ul style="list-style-type: none"> Nicio valoare pentru Tipurile de tastatură nu poate fi afișată sau necesită hardware special pentru a fi afișată. Acest element de meniu apare numai pe anumite modele de imprimantă.
Informații afișate Afișare text 1 (Adresă IP*) Afișare text 2 (Dată/oră*) Text particularizat 1 Text particularizat 2	Specificați ce informații doriți să apară pe ecranul principal. Text particularizat 1 și Text particularizat 2 vor fi afișate doar pe anumite modele de imprimantă.
Data și ora Configurare Data și ora curente Setare manuală dată și oră Format dată [LL-ZZ-AAAA*] Format oră [12 ore A.M./P.M.*]	Configurați data și ora imprimantei.

ELEMENT DE MENUU	DESCRIERE
Fus orar [GMT*]	
Data și ora Protocol oră rețea Activare NTP [Activat*] Server NTP Activare autentificare	Configurează setările pentru Protocol oră de rețea (Network Time Protocol - NTP). <ul style="list-style-type: none"> • Funcția Activare autentificare apare numai pe anumite modele de imprimantă. • Atunci când funcția Activare autentificare este setată la cheie MD5, vor fi afișate câmpurile ID cheie și Parolă.
Formate de hârtie S.U.A.* Sistem metric	Specifică unitatea de măsură pentru dimensiunile hârtiei. Țara sau regiunea selectate în expertul de configurare inițială stabilește setarea inițială cu privire la dimensiunea hârtiei.
Luminozitate ecran 20–100 % (100*)	Reglarea luminozității ecranului. Acest element de meniu apare numai pe anumite modele de imprimantă.
Acces unitate flash Activat* Dezactivat	Permite accesul la unitatea flash.
Permite eliminare fundal Activat* Dezactivat	Specificați dacă este permisă eliminarea fundalului.
Scanare suport plat pentru o pagină Activat Dezactivat*	Setează copiile de pe geamul scannerului la numai câte o pagină la un moment dat.
Semnale sonore dispozitiv	
Dezactivați toate semnalele sonore Activat Dezactivat*	Dezactivați și ignorați toate setările privind semnalele sonore.
Feedback buton Activat* Dezactivat	Activează feedbackul audio pentru apăsarea butoanelor, interacțiunile cu panoul, solicitările de încărcare a hârtiei și notificările de eroare.



ELEMENT DE MENU	DESCRIERE
Volum 1-10 (5*)	Reglați volumul sunetului.
Semnal sonor de încărcare ADF Activat* Dezactivat	Activați un semnal sonor la încărcarea hârtiei în ADF.
Control alarmă Dezactivat O dată* Continuu	Setați de câte ori va suna alarma atunci când imprimanta va necesita intervenție din partea utilizatorului.
Alarmă cartuș Dezactivat O dată* Continuu	Setați de câte ori va suna alarma atunci când cartușul are un nivel scăzut.
Mod difuzor Dezactivat permanent Activat permanent Activat până la conectare	Setați modul difuzorului.
Volum sonerie Activat Dezactivat*	Dezactivați volumul soneriei.
Expirare ecran 5-300 (60*)	Setați durata de inactivitate în secunde până când va fi afișat ecranul principal, sau până când imprimanta va deconecta automat un cont de utilizator.
 Notă: Un asterisc (*) în dreptul unei valori indică setarea implicită din fabrică.	

MOD ECONOMIC

ELEMENT DE MENU	DESCRIERE
Imprimare Fețe 1 față* 2 fețe	Specifică dacă se imprimă pe o singură față sau pe ambele fețe ale paginii.
Imprimare Pagini pe față Dezactivat* 2 pagini pe față 3 pagini pe față 4 pagini pe față 6 pagini pe față 9 pagini pe față 12 pagini pe față 16 pagini pe față	Imprimă mai multe imagini pe o singură față a hârtiei.
Imprimare Luminozitate toner 1-5 (4*)	Determină nivelul de luminozitate sau de întunecare al textului sau imaginilor.
Imprimare Color economic Dezactivat* Activat	Ajustați setările de imprimare pentru o intensitate redusă a culorii.
Copiere Fețe 1 față la 1 față* 1 fețe la 2 fețe	Specificați dacă se imprimă pe o singură față sau pe ambele fețe ale hârtiei.
Copiere Pagini pe față Dezactivat* 2 pagini în format Portret	Specificați numărul de imagini de pagini de imprimat pe o singură față a unei coli de hârtie.

ELEMENT DE MENUU	DESCRIERE
4 pagini în format Portret 2 pagini în format Peisaj 4 pagini în format Peisaj	
Copiere Luminozitate 1-9 (5*)	Ajustați luminozitatea imaginii scanate.
 Notă: Un asterisc (*) în dreptul unei valori indică setarea implicită din fabrică.	

PANOU DE OPERARE DE LA DISTANȚĂ

ELEMENT DE MENUU	DESCRIERE
Conexiune VNC externă <ul style="list-style-type: none"> Nu se permite* Se permite 	Conectează un client extern Virtual Network Computing (VNC) la panoul de control de la distanță.
Tip de autentificare <ul style="list-style-type: none"> Fără* Autentificare standard 	Setați tipul autentificării la accesarea serverului clientului VNC.
Parolă VNC	Specificați parola de conectare la serverul clientului VNC.  Notă: Acest element de meniu apare numai dacă Tip de autentificare este setat la Autentificare standard.
Lansare panou de operare de la distanță	Lansare panou de operare de la distanță.
 Notă: Un asterisc (*) în dreptul unei valori indică setarea implicită din fabrică.	

NOTIFICĂRI


ELEMENT DE MENU	DESCRIERE
Semnal sonor de încărcare ADF Dezactivat Activat*	Activați un semnal sonor la încărcarea hârtiei în ADF.
Control alarmă Dezactivat O dată* Continuu	Setați de câte ori va suna alarma atunci când imprimanta va necesita intervenție din partea utilizatorului. Acest element de meniu apare numai pe anumite modele de imprimantă.
Consumabile Afișare estimări consumabile Afișare estimări* Nu mai afișa estimări	Afișează starea estimată a consumabilelor.
Consumabile Alarmă cartuș Dezactivat O dată* Continuu	Setați de câte ori va suna alarma atunci când nivelul tonerului în cartuș este scăzut. Acest element de meniu apare numai pe anumite modele de imprimantă.
Configurare notificări email Configurare email Gateway SMTP principal	Introducerea adresei IP sau numele gazdă al serverului SMTP principal utilizat pentru trimiterea poștei electronice. Acest element de meniu apare numai pe anumite modele de imprimantă.
Configurare notificări email Configurare email Port gateway SMTP principal 1-65535 (25*)	Introducerea numărului de port al serverului SMTP principal. Acest element de meniu apare numai pe anumite modele de imprimantă.
Configurare notificări email Configurare email Gateway SMTP secundar	Introducerea adresei IP sau numele gazdă al serverului SMTP secundar sau de rezervă. Acest element de meniu apare numai pe anumite modele de imprimantă.
Configurare notificări email	Introducerea numărului de port al serverului SMTP secundar sau de rezervă.

ELEMENT DE MENU	DESCRIERE
Configurare email Port gateway SMTP secundar 1-65535 (25*)	Acest element de meniu apare numai pe anumite modele de imprimantă.
Configurare notificări email Configurare email Expirare SMTP 5-30 secunde (30*)	Specificați perioada de expirare a imprimantei dacă serverul SMTP nu răspunde. Acest element de meniu apare numai pe anumite modele de imprimantă.
Configurare notificări email Configurare email Adresă de răspuns	Specificați o adresă de răspuns în e-mail. Acest element de meniu apare numai pe anumite modele de imprimantă.
Configurare notificări email Configurare email Utilizați întotdeauna adresa de răspuns SMTP implicită Dezactivat* Activat	Utilizați întotdeauna adresa de răspuns SMTP implicită. Acest element de meniu apare numai pe anumite modele de imprimantă.
Configurare notificări email Configurare email Utilizare SSL/TLS Dezactivat* Negociere Obligativ	Trimiteți un mesaj de e-mail utilizând o legătură criptată. Acest element de meniu apare numai pe anumite modele de imprimantă.
Configurare notificări email Configurare email Solicită Certificat de încredere Dezactivat Activat*	Solicitați un certificat de încredere la accesarea serverului SMTP. Acest element de meniu apare numai pe anumite modele de imprimantă.
Configurare notificări email Configurare email Autentificare server SMTP	Setați tipul de autentificare pentru serverul SMTP. Acest element de meniu apare numai pe anumite modele de imprimantă.

ELEMENT DE MENUU	DESCRIERE
<p>Nu este necesară autentificarea*</p> <p>Conectare / Simplă</p> <p>NTLM</p> <p>CRAM-MD5</p> <p>Digest-MD5</p> <p>Kerberos 5</p>	
<p>Configurare notificări email</p> <p>Configurare email</p> <p>E-mail inițiat de dispozitiv</p> <p>Fără*</p> <p>Utilizați acreditările SMTP ale dispozitivului</p>	<p>Setați dacă sunt necesare acreditări pentru e-mailul inițiat de dispozitiv.</p> <p>Acest element de meniu apare numai pe anumite modele de imprimantă.</p>
<p>Configurare notificări email</p> <p>Configurare email</p> <p>E-mail inițiat de utilizator</p> <p>Fără</p> <p>Utilizați acreditările SMTP ale dispozitivului</p> <p>Utilizați ID-ul utilizatorului și parola de sesiune</p> <p>Se utilizează adresa de poștă electronică și parola de sesiune*</p> <p>Solicitare utilizator</p>	<p>Setați dacă sunt necesare acreditări pentru e-mailul inițiat de utilizator.</p> <p>Acest element de meniu apare numai pe anumite modele de imprimantă.</p>
<p>Configurare notificări email</p> <p>Configurare email</p> <p>Utilizare credențiale dispozitiv Active Directory</p> <p>Dezactivat</p> <p>Activat*</p>	<p>Activați credențialele utilizatorului și alocările de grup pentru conectare la serverul SMTP.</p> <p>Acest element de meniu apare numai pe anumite modele de imprimantă.</p>
<p>Configurare notificări email</p> <p>Configurare email</p> <p>ID-ul de utilizator al dispozitivului</p>	<p>Specificați ID-ul de utilizator pentru conectare la serverul SMTP.</p> <p>Acest element de meniu apare numai pe anumite modele de imprimantă.</p>
<p>Configurare notificări email</p> <p>Configurare email</p>	<p>Specificați parola de conectare la serverul SMTP.</p> <p>Acest element de meniu apare numai pe anumite</p>


ELEMENT DE MENU	DESCRIERE
Parola dispozitivului	modele de imprimantă.
Configurare notificări email Configurare email DOMENIU Kerberos 5	Specificați domeniul pentru protocolul de autentificare Kerberos 5. Acest element de meniu apare numai pe anumite modele de imprimantă.
Configurare notificări email Configurare email Domeniu NTLM	Specificați numele domeniului pentru protocolul de securitate NTLM. Acest element de meniu apare numai pe anumite modele de imprimantă.
Configurare notificări email Configurare email Dezactivare eroare „Serverul SMTP nu este configurat” Dezactivat* Activat	Dezactivare afișare mesaj de eroare configurare SMTP pe ecran. Acest element de meniu apare numai pe anumite modele de imprimantă.
Prevenirea erorilor Asistență blocaje Dezactivat Activat*	Setați imprimanta să elimine automat paginile goale sau paginile imprimate parțial după îndepărtarea unei pagini blocate.
Prevenirea erorilor Continuare automată Dezactivat Activat* (5 secunde) Gamă: 5–255 secunde	Permiterea imprimantei să continue procesarea sau imprimarea automată a unei lucrări după rezolvarea anumitor situații care necesită intervenția utilizatorului.
Prevenirea erorilor Repornire automată Repornire automată Repornește la inactivitate Repornește întotdeauna* Nu repornește niciodată	Setați imprimanta să repornească atunci când apare o eroare.
Prevenirea erorilor	Setează numărul de reporniri automate pe care le

ELEMENT DE MENU	DESCRIERE
Repornire automată Nr. maxim de reporniri automate 1-20 (2*)	poate efectua imprimanta.
Prevenirea erorilor Repornire automată Fereastră de repornire automată 1-525600 (720*)	Setați durata în secunde până când imprimanta va efectua o repornire automată.
Prevenirea erorilor Repornire automată Contor de repornire automată	Afișează informații numai citire despre contorul de reporniri.
Prevenirea erorilor Repornire automată Resetare contor de repornire automată Anulare Continuare	Resetare contor de repornire automată. Acest element de meniu apare numai pe anumite modele de imprimantă.
Prevenirea erorilor Afișare eroare hârtie scurtă Activat Ștergere automată*	Setați imprimanta să afișeze un mesaj când survine o eroare de hârtie scurtă. Hârtia scurtă se referă la dimensiunea hârtiei încărcate.
Prevenirea erorilor Protejare pagină Dezactivat* Activat	Setați imprimanta să proceseze toată pagina în memorie înainte de a o imprima.
Recuperare conținut blocat Recuperare pagini blocate Dezactivat Activat Auto*	Setați imprimanta să reimprime paginile blocate.

ELEMENT DE MENU	DESCRIERE
Recuperare conținut blocat Recuperare pagini blocate din scanner Nivel lucrare Nivel pagină*	Specificați modul de repornire a lucrării de scanare după rezolvarea unui blocaj de hârtie.
 Notă: Un asterisc (*) în dreptul unei valori indică setarea implicită din fabrică.	


GESTIONAREA ENERGIEI

ELEMENT DE MENU	DESCRIERE
Profil Mod Repaus <ul style="list-style-type: none"> • Imprimare din modul Repaus <ul style="list-style-type: none"> – Imprimanta rămâne activă după imprimare – Accesare mod Repaus după imprimare* 	Setați imprimanta să rămână activă sau să intre în modul repaus după imprimare.
Profil Mod Repaus <ul style="list-style-type: none"> • Atingeți pentru a trezi din repaus profund <ul style="list-style-type: none"> – Dezactivat – Activat* 	Treziți imprimanta din modul Repaus profund atingând afișajul imprimantei.
Expirări Mod de veghe 1-114 minute (15*)	Setați durata de inactivitate dinainte ca imprimanta să înceapă să funcționeze în modul Repaus.
Expirări <ul style="list-style-type: none"> • Expirare hibernare <ul style="list-style-type: none"> – Dezactivat – 1 oră – 2 ore – 3 ore – 6 ore – 1 zi – 2 zile – 3 zile* – 1 săptămână 	Setați timpul înainte ca imprimanta să se oprească.


ELEMENT DE MENU	DESCRIERE
<ul style="list-style-type: none"> - 2 săptămâni - 1 lună 	
Expirări <ul style="list-style-type: none"> • Expirare hibernare la conectare <ul style="list-style-type: none"> - Hibernare - Fără hibernare* 	Setați Expirare hibernare pentru a dezactiva imprimanta în timp ce există o conexiune Ethernet activă.
Programare moduri alimentare <ul style="list-style-type: none"> • Programări <ul style="list-style-type: none"> - Adăugare programare nouă 	Programați când să intre imprimanta în modul Repaus sau Hibernare.
 Notă: Un asterisc (*) în dreptul unei valori indică setarea implicită din fabrică.	

ACCESIBILITATE

ELEMENT DE MENU	DESCRIERE
Interval acționare repetată tastă 0-5 (0*)	Setați intervalul de timp, în secunde, în care imprimanta ignoră apăsarea repetată pe tastele de la o tastatură atașată.
Întârziere inițială repetare taste 0,25-5 (1*)	Setați durata de întârziere inițială, în secunde, înainte de începerea repetării unei taste apăsate în mod repetat. Acest element de meniu apare numai când o tastatură este atașată la imprimantă.
Rată de repetare taste 0,5-30 (30*)	Setați numărul de apăsări pe secundă pentru o tastă care se repetă. Acest element de meniu apare numai când o tastatură este atașată la imprimantă.
Prelungire expirare ecran Dezactivat* Activat	Permite utilizatorului să rămână în aceeași locație și resetează temporizatorul Expirare ecran atunci când expiră, în loc de a reveni la ecranul de pornire.
Volum căști 1-10 (5*)	Setați volumul unei căști Acest element de meniu apare numai când o cască este atașată la imprimantă.
Activare ghidare vocală când sunt atașate căștile Dezactivat*	Activați pentru a naviga meniurile imprimantei și setările prin intermediul comenzilor vocale. Acest element de meniu apare numai când o cască este

ELEMENT DE MENU	DESCRIERE
Activat	atașată la imprimantă.
Rostire parole/PIN Dezactivat* Activat	Setați imprimanta să citească cu voce tare parolele sau numerele de identificare personală. Acest element de meniu apare numai când o cască sau un difuzor este atașat la imprimantă.
Rată de vorbire Foarte lentă Lentă Normal* Rapidă Mai rapidă Foarte rapidă Accelerată Foarte accelerată Cea mai rapidă	Setați rata de vorbire pentru ghidarea vocală. Acest element de meniu apare numai când o cască sau un difuzor este atașat la imprimantă.
 Notă: Un asterisc (*) în dreptul unei valori indică setarea implicită din fabrică.	

REVENIRE LA SETĂRILE PRESTABILITE DIN FABRICĂ

ELEMENT DE MENU	DESCRIERE
Restabilire setări <ul style="list-style-type: none"> • Restabilire toate setările <ul style="list-style-type: none"> – Restabilire setări imprimantă – Restabilire setări rețea – Restabilire setări fax – Restabilire setări aplicație 	Restabiliți setările implicite din fabrică ale imprimantei.
 Notă: Anumite opțiuni din meniu sunt disponibile doar în Embedded Web Server.	

ÎNȚREȚINERE

Meniul Configurare

ELEMENT DE MENIU	DESCRIERE
Configurare USB USB PnP 1* 2	Schimbă modul de funcționare al driverului USB de imprimantă pentru a mări compatibilitatea cu un computer personal. Acest element de meniu apare numai pe anumite modele de imprimantă.
Scanare USB pe comp. local Activat* Dezactivat	Setează dacă driverul pentru dispozitivul USB enumeră ca dispozitiv USB simplu (interfață individuală) sau ca dispozitiv USB compus (interfețe multiple).
Configurare USB Viteză USB Maximă Auto*	Setează portul USB să ruleze la viteză maximă și dezactivează capacitățile sale de rulare la viteză ridicată. Acest element de meniu apare numai pe anumite modele de imprimantă.
Configurație tavă Legare tăvi Automat* Dezactivat	Setează imprimanta să conecteze tăvile cu același tip de hârtie și cu aceleași setări pentru dimensiunea hârtiei.
Configurație tavă Afișare mesaj suport pentru hârtie Dezactivat* Activat	Afișează un mesaj care permite utilizatorului să modifice setările pentru dimensiunea și tipul de hârtie după introducerea tăvii.
Configurație tavă Solicitări hârtie Auto* Alimentator multifuncțional Hârtie alimentată manual Solicitări plicuri Auto* Alimentator multifuncțional	Stabilește sursa de hârtie pe care utilizatorul o va umple atunci când apare o solicitare de a încărca hârtie sau plicuri. <ul style="list-style-type: none"> Alimentatorul multifuncțional este disponibil numai la anumite modele de imprimantă. Pentru ca Alimentatorul multifuncțional să apară, setați Configurare MP la Casetă din meniul Hârtie.



ELEMENT DE MENU	DESCRIERE
Hârtie alimentată manual	
Configurație tavă Acț. pt. solicitări Solicitare utilizator* Continuare Utilizare curent	Setați imprimanta pentru rezolvarea solicitărilor de schimbare a hârtiei sau a plicurilor.
Configurație tavă Dimensiuni universale multiple Dezactivat* Activat	Permite fiecărei tavi să accepte o dimensiune universală (personalizată) unică.
Rapoarte Pagină setări meniu Jurnal evenimente Sumar jurnal de evenimente	Imprimați rapoarte despre setările meniului imprimantei, starea imprimantei și jurnalele de evenimente ale imprimantei.
Utilizare consumabile și contoare Ștergere istoric utilizare consumabile	Resetează istoricul de utilizare a consumabilelor, precum numărul de pagini și zilele rămase, la nivelul de expediție din fabrică.
Utilizare consumabile și contoare Resetare ITM	Resetați contorul după instalarea unui consumabil nou.
Utilizare consumabile și contoare Acoperire intervale pe niveluri	Reglarea intervalului pentru acoperirea de culoare a paginii imprimate.
Emulări imprimantă Emulare PPDS Dezactivat* Activat	Setați imprimanta să recunoască și să utilizeze fluxul de date PPDS.
Emulări imprimantă Emulare PS Dezactivat Activat*	Setează imprimanta să recunoască și să utilizeze fluxul de date PS.
Emulări imprimantă	Setați timpul de expirare a paginii în timpul emulării.

ELEMENT DE MENU	DESCRIERE
Securitate emulator Expirare pagină 0-60 (60*)	
Emulări imprimantă Securitate emulator Resetare Emulator după lucrare (Dezactivat*)	Resetați emulatorul după o lucrare de imprimare.
Emulări imprimantă Securitate emulator Dezactivare acces la mesajele imprimantei (Activat*)	Dezactivați accesul la mesajele imprimantei în timpul emulării.
Configurare fax Asistență energie redusă fax Dezactivare Repaus Activare Repaus Auto*	Setați faxul să intre în modul de veghe ori de câte ori imprimanta consideră că acest lucru este necesar.
Configurare imprimare Mod Numai negru Dezactivat* Activat	Imprimați conținutul color în tonuri de gri.
Configurare imprimare Captare culoare Dezactivat 1 2* 3 4 5	Îmbunătățiți materialul imprimat pentru compensarea înregistrării eronate din imprimantă.
Configurare imprimare Conturare font 0-150 (24*)	Setează o valoare a dimensiunii punctului pentru text sub cea la care ecranele de înaltă frecvență sunt utilizate când se imprimă datele fontului. De exemplu, dacă valoarea este 24, atunci toate fonturile cu dimensiunea de 24 de puncte sau mai

ELEMENT DE MENUU	DESCRIERE
	mică utilizează ecranele de înaltă frecvență.
Operații dispozitiv Mod Silențios Dezactivat* Activat	Setarea imprimantei să funcționeze în modul Silențios. Activarea acestei setări încetinește performanța imprimantei.
Operații dispozitiv Meniuri panou Dezactivat Activat*	Activați accesul la meniurile din panoul de control.
Operații dispozitiv Mod siguranță Dezactivat* Activat	Setați imprimanta să funcționeze într-un mod special în care aceasta încearcă să ofere în continuare cât mai multă funcționalitate, în pofida problemelor cunoscute. De exemplu, atunci când modul este setat Activat, iar motorul unității duplex este nefuncțional, imprimanta va imprima documentele pe o singură față chiar dacă lucrarea este cu imprimare pe 2 fețe.
Operații dispozitiv Memorie minimă de copiere 80 MB* 100 MB	Setați valoarea minimă de memorie alocată pentru stocarea lucrărilor de copiere.
Operații dispozitiv Ștergere stare particularizată	Șterge toate textele specifice utilizatorului ce apar în mesajele personalizate din modul Implicit sau Alternativ.
Operații dispozitiv Șterge toate mesajele instalate la distanță	Șterge mesajele instalate de la distanță.
Operații dispozitiv Afișare automată ecrane de erori Dezactivat Activat*	Afișează pe ecranul de pornire mesajele de eroare existente după ce imprimanta rămâne inactivă o durată egală cu cea stabilită pentru parametrul Expirare ecran.
Operații dispozitiv Respectă orientarea la copierea rapidă Activat	Activați imprimanta să utilizeze setarea de orientare din meniul Copiere când trimiteți lucrări de copiere rapidă.

ELEMENT DE MENU	DESCRIERE
Dezactivat*	
Operații dispozitiv Memorie nevolatilă de service Stare criptare Dezactivat	Activați imprimanta pentru a cripta date stocate în memoria nevolatilă.
Configurare senzor corecție toner Preferință frecvență de calibrare Dezactivat Cele mai puține reglaje de culoare Mai puține reglaje de culoare Normal* Precizie mai bună a culorilor Cea mai bună precizie a culorilor	Setați imprimanta să aplice cantitatea corectă de toner pentru menținerea uniformității culorilor.
Configurare senzor corecție toner Calibrare completă	Rulați calibrarea completă a culorilor.
Configurare senzor corecție toner Imprimare pagină de informații TPS	Imprimarea unei pagini de diagnosticare care conține informații despre calibrarea senzorului de corecție a tonerului.
Configurare aplicație Aplicații LES Dezactivat Activat*	Activați aplicațiile Xerox Embedded Solutions (LES). <ul style="list-style-type: none"> Acest element de meniu este disponibil numai la anumite modele de imprimantă. Această setare nu afectează aplicațiile încorporate când este setată la Activat.
Configurație scanner Înregistrare manuală scanner Test rapid imprimare	Imprimarea unei pagini țintă de test rapid. Asigurați-vă că spațierea marginii de pe pagina țintă este uniformă de jur împrejurul țintei. Dacă nu este uniformă, marginile imprimantei pot necesita o resetare.
Configurație scanner Înregistrare manuală scanner Înregistrare ADF față Înregistrare ADF spate	Înregistrarea manuală a suportului plat și ADF după înlocuirea ADF, a geamului scannerului sau a plăcii controlerului.

ELEMENT DE MENUU	DESCRIERE
Înregistrare suport plat	
Configurație scanner Ștergere margine Ștergere muchie suport plat 0-6 (3*) Ștergere muchie ADF 0-6 (3*)	Setarea dimensiunii, în milimetri, a zonei neimprimabile din jurul unei lucrări de scanare de la ADF sau de pe suportul plat.
Configurație scanner Corectare aliniere ADF necorespunzătoare Corectare aliniere electronică ADF Dezactivat Activat Auto*	Setați imprimanta să efectueze reglarea mecanică a poziționării ADF.
Configurație scanner Scanner dezactivat Activat* Dezactivat ADF dezactivat	Dezactivați scannerul atunci când acesta nu funcționează corect.
Configurație scanner Ordine biți TIFF Caracteristică Endian CPU* Little Endian Big Endian	Setați ordinea octeților dintr-o scanare format TIFF.
Configurație scanner Linii TIFF exacte per bandă Activat* Dezactivat	Setați valoarea etichetei RowsPerStrip pentru o scanare în format TIFF.

ELEMENT DE MENU	DESCRIERE
Configurație scanner Limită de curățare a geamului scannerului	Specificați numărul de scanări din ADF înainte ca utilizatorului să i se solicite să curețe geamul scannerului.  Notă: Intervalul numărului de scanări este de la 1000 la 30.000.
 Notă: Un asterisc (*) în dreptul unei valori indică setarea implicită din fabrică.	

Funcție de ștergere defectă

ELEMENT DE MENU	DESCRIERE
Ștergerea memoriei imprimantei <ul style="list-style-type: none"> • Curățați toate informațiile din memoria nevolatilă <ul style="list-style-type: none"> – Ștergeți toate setările imprimantei și setările de rețea – Ștergeți toate aplicațiile și setările aplicației – Ștergeți toate comenzile rapide și setările pentru comenzi rapide 	Ștergeți toate setările și aplicațiile stocate pe imprimantă.

PERSONALIZARE ECRAN DE PORNIRE

ELEMENT DE MENU	DESCRIERE
Copiere	Specificați ce pictograme doriți să apară pe ecranul de pornire.
E-mail	
Fax	
Faxuri puse în așteptare	
Reluare faxuri puse în așteptare	
Stare/Consumabile	
Listă de așteptare lucrări	
Setări	
Schimbare limbă	
Agendă	
Marcaje în document	
Lucrări în așteptare	
Unitate USB	
FTP	
Profiluri de scanare	
Blocare dispozitiv	
Centru de scanare	
Copiere carte de identitate	
Centru comenzi rapide	

HARTĂ SITE

ELEMENT DE MENU	DESCRIERE
<p>Configurare legături ajutătoare</p> <ul style="list-style-type: none"> • Pagină acasă • Înregistrare • Comandă consumabile • Descărcări și actualizări • Asistență tehnică • Manuale imprimantă 	Pagina Legături ajutătoare oferă legături directe către pagini web de pe www.xerox.com . Aceste legături vă oferă informații ajutătoare pentru imprimanta dvs.

ACTUALIZARE SOFTWARE

ELEMENT DE MENU	DESCRIERE
<p>Stare</p> <p>Versiune curentă: CXTGV.230.082</p>	<p>Faceți clic pe Verificare acum pentru a verifica versiunea curentă a software-ului.</p>
<p>Politici servicii la distanță</p> <p>Permitere echipament să primească actualizări</p> <ul style="list-style-type: none"> • Da (bifa este selectată) • Nu (bifa nu este selectată) • Oră zilnică verificare <ul style="list-style-type: none"> – Oră – Minut • Program instalare <ul style="list-style-type: none"> – Automat – Zilnic – Săptămânal • Oră <ul style="list-style-type: none"> – Oră – Minut 	
<p>Încărcare fișier software</p> <p>Navigare pentru fișier</p>	<p>Pentru a localiza fișierul software de încărcat, faceți clic pe Răsfoire și apoi navigați la folderul unde se află fișierul software. Faceți clic pe Încărcare sau Resetare.</p>

ÎNCĂRCARE DATE SERVICII LA DISTANȚĂ


ELEMENT DE MENU	DESCRIERE
<p>Stare</p> <ul style="list-style-type: none"> • Ultima încărcare • Următoarea încărcare 	<p>Ultima încărcare indică data și ora la care a avut loc ultima încărcare.</p> <p>Următoarea încărcare indică data și ora la care va avea loc următoarea încărcare programată.</p> <p>Pentru a descărca informațiile de la ultima încărcare, faceți clic pe Descărcare date.</p> <p>Pentru a încărca un fișier imediat, faceți clic pe Încarcă acum.</p>
<p>Setări servicii la distanță</p> <p>Permitere încărcare date</p> <ul style="list-style-type: none"> • Permitere încărcare date <ul style="list-style-type: none"> – Da (bifa este selectată) – Nu (bifa nu este selectată) • Testare conexiune <ul style="list-style-type: none"> – Testați acum 	


DESPRE ACEASTĂ IMPRIMANTĂ

ELEMENT DE MENU	DESCRIERE
Eticheta obiectului Xerox	Precizați identitatea imprimantei. Lungimea maximă a textului este de 32 de caractere.
Eticheta obiectului clientului	Afișați numărul de serie al imprimantei. Lungimea maximă a textului este de 32 de caractere.
Locație imprimantă	Specificați locația imprimantei. Lungimea maximă a textului este de 63 de caractere.
Contact	Specificați informațiile de contact pentru imprimantă. Lungimea maximă a textului este de 63 de caractere.
Versiune firmware	Arătați versiunea de firmware instalată pe imprimantă.
Motor	Afișați numărul motorului imprimantei.
Număr serie	Afișați numărul de serie al imprimantei.
Export fișier de configurare pe USB	Exportă fișierul de configurare pe o unitate flash.

ELEMENT DE MENU	DESCRIERE
Export jurnale comprimate pe USB	Exportă fișierele jurnal comprimate pe o unitate flash.
Jurnale trimitere	Trimiteti informații despre jurnalul imprimantei către Xerox.


Imprimare

 Important: Unele caracteristici sunt funcții de administrator de sistem, iar opțiunile sunt ascunse vizualizării. Pentru mai multe informații, consultați www.xerox.com pentru a vedea *Ghidul administratorului embedded web server (Embedded Web Server Administrator Guide)*.


 Notă: Anumite opțiuni din meniu sunt disponibile doar în Embedded Web Server.




ASPECT



ELEMENT DE MENIU	DESCRIERE
Fețe <ul style="list-style-type: none"> • 1 față* • 2 fețe 	Specifică dacă se imprimă pe o singură față sau pe ambele fețe ale paginii.
Stil răsturnare pagină <ul style="list-style-type: none"> • Muchie lungă* • Muchie scurtă 	Determină care latură a hârtiei (marginea scurtă sau marginea lungă) este legată la imprimarea pe 2 fețe.
Pagini goale <ul style="list-style-type: none"> • Imprimare • Nu se imprimă* 	Imprimarea paginilor goale incluse într-o lucrare de imprimare.
Colaționare <ul style="list-style-type: none"> • Dezactivat (1,1,1,2,2,2) • Activat (1,2,1,2,1,2)* 	Păstrează paginile fiecărei lucrări de imprimare așezate în ordine, în special când se imprimă mai multe copii ale unei lucrări.
Coli de separare <ul style="list-style-type: none"> • Fără* • Între exemplare • Între lucrări • Între pagini 	Inserarea colilor de separare goale la imprimare.
Sursă coală de separare Tava [x] (1*) Alimentator multifuncțional	Specificați sursa hârtiei pentru coala de separare.
Pagini pe față <ul style="list-style-type: none"> • Dezactivat* • 2 pagini pe față • 3 pagini pe față • 4 pagini pe față • 6 pagini pe față • 9 pagini pe față • 12 pagini pe față 	Imprimă mai multe imagini pe o singură față a hârtiei.

ELEMENT DE MENU	DESCRIERE
<ul style="list-style-type: none"> 16 pagini pe față 	
Ordonare pagini per față <ul style="list-style-type: none"> Orizontal* Rotire pe orizontală Vertical Rotire pe verticală 	Specifică poziționarea imaginilor multiple de pagină atunci când se utilizează Pagini per față.
Orientare pagini per față <ul style="list-style-type: none"> Auto* Peisaj Portret 	Specifică orientarea unui document cu mai multe pagini atunci când se utilizează Pagini per față.
Chenar Pagini per față <ul style="list-style-type: none"> Fără* Compact 	Imprimați un chenar în jurul fiecărei imagini a unei pagini când utilizați setarea Pagini per față.
Exemplare 1-9999 (1*)	Specificați numărul de copii pentru fiecare lucrare de imprimare.
Zonă de imprimare <ul style="list-style-type: none"> Normal* Încadrare în pagină Întreaga pagină 	Setați suprafața imprimabilă pe o coală de hârtie.
 Notă: Un asterisc (*) în dreptul unei valori indică setarea implicită din fabrică.	




CONFIGURARE

ELEMENT DE MENU	DESCRIERE
Limbaaj imprimantă <ul style="list-style-type: none"> Emulare PCL Emulare PS* 	Setați limbaajul imprimantei.  Notă: Setarea unui limbaaj pentru imprimantă ca prestabilit nu împiedică aplicația software să trimită lucrări de imprimare care folosesc un alt limbaaj.
Utilizare imprimantă <ul style="list-style-type: none"> Viteză maximă Randament maxim* 	Determină modul de funcționare a cartușelor de imprimare color în timpul imprimării.

ELEMENT DE MENU	DESCRIERE
	<p> Notă:</p> <ul style="list-style-type: none"> • Când este setat la Randament maxim, cartușele de imprimare color încetinesc sau se opresc în timpul imprimării de grupuri de pagini alb-negru. • Când este setat la Viteză maximă, cartușele de imprimare color funcționează întotdeauna în timpul imprimării, indiferent dacă se imprimă pagini color sau alb-negru.
<p>Salvare resurse</p> <ul style="list-style-type: none"> • Dezactivat* • Activat 	<p>Stabilește ce face imprimanta cu resursele descărcate, precum fonturi și macrocomenzi, atunci când primește o lucrare care necesită mai mult spațiu decât memoria disponibilă.</p> <p> Notă:</p> <ul style="list-style-type: none"> • Când este setată la Dezactivat, imprimanta păstrează resursele descărcate numai dacă nu este necesară memorie. Resursele asociate cu limbajul de imprimantă inactiv sunt șterse. • Când este setată la Activat, imprimanta păstrează toate resursele permanente descărcate pe durata tuturor comutărilor între limbaje. Când este necesar, imprimanta afișează mesaje de memorie plină în loc să șteargă resursele permanente.
<p>Ordine imprimare tot</p> <ul style="list-style-type: none"> • Alfabetică* • Cea mai nouă prima • Cea mai veche prima 	<p>Specifică ordinea în care sunt imprimate lucrările în așteptare și cele confidențiale când este selectat Imprimare tot.</p> <p> Notă: Acest element de meniu apare numai atunci când este instalat un hard disk.</p>
<p>Controale de acces fișier PJJ</p> <ul style="list-style-type: none"> • Dezactivat • Activat* 	<p>Permite utilizatorilor să seteze controlul accesului la limbajul lucrării de imprimare.</p>
<p>Ștergerea automată a lucrărilor de imprimare amânate</p> <ul style="list-style-type: none"> • Dezactivat* • Activat 	<p>Anulează sau șterge în mod automat lucrările de imprimare din coadă care sunt întrerupte de erori precum blocaje de hârtie sau consumabile lipsă.</p>


ELEMENT DE MENUU	DESCRIERE
Timp până când lucrările de imprimare întrerupte sunt șterse automat	<p>Timpul de așteptare până când imprimanta anulează lucrările de imprimare din coadă care sunt întrerupte de erori. Interval între 1-60 minute.</p> <p> Notă: Acest element de meniu apare numai când este activată Ștergerea automată a lucrărilor de imprimare suspendate.</p>
<p> Notă: Un asterisc (*) în dreptul unei valori indică setarea implicită din fabrică.</p>	

CALITATE

ELEMENT DE MENUU	DESCRIERE
Mod de imprimare <ul style="list-style-type: none"> Alb-negru Color* 	Setați modul în care imprimanta generează conținutul color.
Rezoluție de imprimare <ul style="list-style-type: none"> 4800 CQ* 1200 dpi 	<p>Setați rezoluția pentru materialul imprimat.</p> <p> Notă: 4800 CQ oferă ieșire de înaltă calitate la viteză maximă.</p>
Luminozitate toner 1 la 5 (4*)	Determină nivelul de luminozitate sau de întunecare al imaginilor textului.
Semiton <ul style="list-style-type: none"> Normal* Detalii 	Îmbunătățește materialele imprimate, cu linii mai netede și margini mai clare.
Color economic <ul style="list-style-type: none"> Dezactivat* Activat 	Reduce cantitatea de toner utilizată pentru imprimarea elementelor grafice și a imaginilor.
Luminozitate RGB -6 la 6 (0*)	<p>Reglați luminozitatea, contrastul și saturația materialelor imprimate color.</p> <p> Notă: Această setare nu afectează fișierele în care se folosesc specificațiile CMYK pentru culori.</p>
Contrast RGB 6 la 6 (0*)	
Saturație RGB 0 la 5 (0*)	
<p> Notă: Un asterisc (*) în dreptul unei valori indică setarea implicită din fabrică.</p>	


Imagini complexe

ELEMENT DE MENU	DESCRIERE
Tabel de culori	Identifică tabelele de culori utilizate în prezent pe dispozitiv. Acest lucru poate fi schimbat prin instalarea unui pachet de tabel de culori.
Echilibru culori <ul style="list-style-type: none"> • Cyan (0*) • Magenta (0*) • Galben (0*) • Negru (0*) 	Reglați cantitatea de toner care este utilizată pentru fiecare culoare.
Echilibru culori Resetare la valorile implicite	Resetați toate setările de culoare la valorile implicite.
Corecție Culoare <ul style="list-style-type: none"> • Dezactivat • Auto* • Manual 	Modificați setările de culoare utilizate pentru imprimarea documentelor. <ul style="list-style-type: none"> • Opțiunea Dezactivat setează imprimanta să primească o corecție a culorilor de la programul software. • Opțiunea Auto setează imprimanta să aplice profiluri de culoare diferite pentru fiecare obiect de pe pagina imprimată. • Opțiunea Manual vă permite să personalizați conversiile de culori RGB sau CMYK aplicate fiecărui obiect de pe pagina imprimată. • Opțiunea Conținut corectare culori este disponibilă numai atunci când Corecție culori este setată la Manual.
Mostre culori <ul style="list-style-type: none"> • Mostre culori • Implicit • Avansat 	Imprimați pagini mostră pentru fiecare dintre tabelele de conversie RGB și CMYK utilizate de imprimantă.
Reglare culori	Calibrați imprimanta pentru a regla variațiile de culori pe materialele imprimate.
Înlocuire culori rezultate la o singură trecere	Atribuiți anumite valori CMYK pentru douăzeci de culori rezultate la o singură trecere.


ELEMENT DE MENU	DESCRIERE
Înlocuire RGB	<p>Potrivește culorile rezultatului cu cele ale documentului original.</p> <ul style="list-style-type: none"> • Acest element de meniu necesită selectarea tabelului de culori Display-True-Black. • Acest element de meniu apare numai în Embedded Web Server.
 Notă: Un asterisc (*) în dreptul unei valori indică setarea implicită din fabrică.	

EVIDENȚĂ LUCRĂRI




ELEMENT DE MENU	DESCRIERE
Evidență lucrări Dezactivat* Activat	<p>Setați imprimanta să creeze un jurnal al lucrărilor de imprimare primite.</p>
Frecvență evidență lucrări Zilnic Săptămânal Lunar*	<p>Stabiliți frecvența cu care doriți ca imprimanta să creeze un fișier jurnal.</p>
Acțiune jurnal la finalul frecvenței Fără* Se trimite jurnalul curent prin e-mail Se trimite jurnalul curent prin e-mail, apoi se șterge Se postează jurnalul curent Se postează jurnalul curent, apoi se șterge	<p>Specificați modul în care reacționează imprimanta la expirarea limitei de frecvență.</p> <p>Valoarea definită de setarea Frecvență evidență lucrări determină momentul de declanșare a acestei acțiuni.</p>
Acț. jurn. mem. aproape plină Fără* Se trimite jurnalul curent prin e-mail Se trimite jurnalul curent prin e-mail, apoi se șterge Se trimite jurnalul cel mai vechi prin e-mail, apoi se șterge Se postează jurnalul curent Se postează jurnalul curent, apoi se șterge	<p>Valoarea definită de setarea Jurnal memorie aproape plină determină momentul de declanșare a acestei acțiuni.</p>


ELEMENT DE MENU	DESCRIERE
<p>Se postează jurnalul cel mai vechi, apoi se șterge</p> <p>Se șterge jurnalul curent</p> <p>Se șterge jurnalul cel mai vechi</p> <p>Se șterg toate, cu excepția celui curent</p> <p>Se șterg toate jurnalele</p>	
<p>Acț. jurn. plină</p> <p>Fără*</p> <p>Se trimite jurnalul curent prin e-mail, apoi se șterge</p> <p>Se trimite jurnalul cel mai vechi prin e-mail, apoi se șterge</p> <p>Se postează jurnalul curent, apoi se șterge</p> <p>Se postează jurnalul cel mai vechi, apoi se șterge</p> <p>Se șterge jurnalul curent</p> <p>Se șterge jurnalul cel mai vechi</p> <p>Se șterg toate, cu excepția celui curent</p> <p>Se șterg toate jurnalele</p>	<p>Specificați modul în care reacționează imprimanta când utilizarea hard diskului atinge limita maximă (100 MB).</p>
<p>URL pt. tr. p. jur.</p>	<p>Specificați locația în care imprimanta postează jurnalele de evidență a lucrărilor.</p>
<p>Adresă de e-mail pentru trimiterea jurnalelor</p>	<p>Specifică adresa de e-mail la care trimite imprimanta jurnalele de evidență a lucrărilor.</p>
<p>Prefix fișier jurnal</p>	<p>Specificați prefixul pentru numele fișierului jurnal.</p> <p>Numele de gazdă curent definit în meniul TCP/IP este utilizat ca prefix implicit pentru fișierul jurnal.</p>
<p> Notă: Un asterisc (*) în dreptul unei valori indică setarea implicită din fabrică.</p>	

PDF




ELEMENT DE MENU	DESCRIERE
Redimensionare pentru încadrare <ul style="list-style-type: none"> • Dezactivat* • Activat 	Redimensionați conținutul paginii pentru a se încadra în dimensiunea hârtiei selectate.
Adnotări <ul style="list-style-type: none"> • Imprimare • Nu se imprimă* 	Specificați dacă doriți să imprimați adnotările din PDF.
Imprimare eroare PDF <ul style="list-style-type: none"> • Dezactivat • Activat* 	Permiteți imprimarea erorii PDF.
 Notă: Un asterisc (*) în dreptul unei valori indică setarea implicită din fabrică.	





POSTSCRIPT


ELEMENT DE MENU	DESCRIERE
Imprimare eroare PS <ul style="list-style-type: none"> • Dezactivat* • Activat 	Imprimă o pagină care descrie eroarea PostScript.  Notă: La apariția unei erori, procesarea lucrării se va opri, imprimanta va imprima un mesaj de eroare iar restul lucrării va fi abandonat.
Lățime minimă a liniei 1-30 (2*)	Setarea lățimii minime a cursei.  Notă: Lucrările imprimate la 1200 dpi folosesc jumătate din valoare direct.
Blocare mod pornire PS <ul style="list-style-type: none"> • Dezactivat* • Activat 	Dezactivați fișierul SysStart.
Netezire imagine <ul style="list-style-type: none"> • Dezactivat* • Activat 	Îmbunătățiți contrastul și claritatea imaginilor de rezoluție scăzută.  Notă: Această setare nu are efect asupra imaginilor cu o rezoluție de 300 dpi sau mai mare.

ELEMENT DE MENUU	DESCRIERE
Expirare așteptare <ul style="list-style-type: none"> Dezactivat Activat* 15-65535 (40*)	Permiteți imprimantei să aștepte date suplimentare înainte de anularea unei lucrări de imprimare.
 Notă: Un asterisc (*) în dreptul unei valori indică setarea implicită din fabrică.	





PCL

ELEMENT DE MENUU	DESCRIERE
Sursă font <ul style="list-style-type: none"> Rezident* Toate 	Alegeți sursa care conține selecția de fonturi implicită.  Notă: <ul style="list-style-type: none"> Disk și Flash apar numai atunci când este instalat un hard disk nedefect, neprotejat, care conține fonturi. Descărcarea apare numai dacă fonturile descărcate există în memoria imprimantei.
Nume font [Lista fonturilor disponibile] (Courier*)	Selectați un font din sursa de fonturi specificată.
Set de simboluri [Lista seturilor de simboluri disponibile] (10U PC-8*)	Specificați setul de simboluri pentru fiecare nume de font.  Notă: Un set de simboluri este un set de caractere alfabetice și numerice, semne de punctuație și simboluri speciale. Seturile de simboluri acceptă diverse limbi sau programe specifice cum sunt simbolurile matematice pentru text științific.
Pas 0,08-100,00 (10,00*)	Specificați pasul pentru fonturile fixe sau monospațiu.  Notă: Pasul reprezintă numărul de caractere cu lățime fixă dintr-un inch pe orizontală al tipului.
Orientare <ul style="list-style-type: none"> Portret* Peisaj 	Specifică orientarea textului și a elementelor grafice de pe pagină.

ELEMENT DE MENUU	DESCRIERE
<ul style="list-style-type: none"> Inversare portret Inversare peisaj 	
Rânduri pe pagină 1-255 (60*)	Specifică numărul de rânduri de text pentru fiecare pagină imprimată prin intermediul fluxului de date PCL.  Notă: <ul style="list-style-type: none"> Acest element de meniu activează distanțierea verticală, care determină ca numărul selectat de rânduri solicitate să fie imprimate între marginile implicite ale paginii. 60 este setarea implicită din fabrică pentru S.U.A. Setarea internațională prestabilită din fabrică este 64.
Lățime minimă a liniei PCL5 1-30 (2*)	Setează lățimea minimă a cursei inițiale.  Notă: Lucrările imprimate în 4800 CQ utilizează jumătate din valoare.
Lățimea minimă a liniei PCLXL 1-30 (2*)	
Lățime A4 <ul style="list-style-type: none"> 198 mm* 203 mm 	Specifică lățimea paginii logice pe hârtia de dimensiuni A4.  Notă: Pagina logică este spațiul de pe pagina fizică unde sunt imprimate datele.
CR automat după LF <ul style="list-style-type: none"> Activat Dezactivat* 	Setează imprimanta să efectueze un retur de car după comanda de control salt la rând nou.  Notă: Returul de care este un mecanism care comandă imprimanta să mute poziția cursorului la prima valoare de pe aceeași linie.
LF automat după CR <ul style="list-style-type: none"> Activat Dezactivat* 	Setează imprimanta să efectueze un salt la rând nou după o comandă de control retur car.
Renumerotare tavă <ul style="list-style-type: none"> Atribuire tavă [1] Atribuire hârtie alimentată manual Atribuire plic alimentat manual 	Configurați imprimanta să funcționeze cu alt driver de imprimare sau aplicație personalizată care utilizează un set diferit de atribuiri ale sursei pentru a solicita o anumită sursă de hârtie.
Renumerotare tavă Vizualizare valori implicite din fabrică	Afișează valoarea implicită din fabrică atribuită fiecărei surse de hârtie.


ELEMENT DE MENU	DESCRIERE
Renumerotare tavă Restabilire valori implicite	Restabiliți valorile de renumerotare a tăvii la valorile implicite din fabrică.
Expirare imprimare <ul style="list-style-type: none"> Dezactivat Activat* 1-255 (90*)	Setează imprimanta să finalizeze o lucrare de imprimare după ce a fost inactivă pe durata unui interval de timp specificat în secunde.
 Notă: Un asterisc (*) în dreptul unei valori indică setarea implicită din fabrică.	

IMAGINE


ELEMENT DE MENU	DESCRIERE
Încadrare automată <ul style="list-style-type: none"> Activat Dezactivat* 	Selectați cea mai bună setare disponibilă pentru dimensiunea și orientarea hârtiei în cazul unei imagini.  Notă: Dacă este setat la Activat, acest element de meniu înlocuiește setările de redimensionare și orientare pentru imagine.
Inversare <ul style="list-style-type: none"> Dezactivat* Activat 	Inversați imaginile monocromatice în două tonuri.  Notă: Acest element de meniu nu este valabil pentru imaginile în format GIF sau JPEG.
Scalare <ul style="list-style-type: none"> Ancorare stânga sus Încadrare optimă* Ancorare în centru Încadrare pe înălțime/lățime Încadrare pe înălțime Încadrare pe lățime 	Potrivii imaginea pe suprafața imprimabilă.  Notă: Când opțiunea Încadrare automată este setată la valoarea Activat, redimensionarea este setată automat la Încadrare optimă.
Orientare <ul style="list-style-type: none"> Portret* Peisaj Inversare portret Inversare peisaj 	Specifică orientarea textului și a elementelor grafice de pe pagină.
 Notă: Un asterisc (*) în dreptul unei valori indică setarea implicită din fabrică.	

Hârtie



 Important: Unele caracteristici sunt funcții de administrator de sistem, iar opțiunile sunt ascunse vizualizării. Pentru mai multe informații, consultați www.xerox.com pentru a vedea *Ghidul administratorului embedded web server (Embedded Web Server Administrator Guide)*.

 Notă: Anumite opțiuni din meniu sunt disponibile doar în Embedded Web Server.



CONFIGURAȚIE TAVĂ

ELEMENT DE MENU	DESCRIERE
Sursă prestabilă <ul style="list-style-type: none"> Tava 1* Hârtie alimentată manual Plic alimentat manual 	Setați sursa hârtiei pentru toate lucrările de imprimare.
Dimensiune/Tip hârtie <ul style="list-style-type: none"> Tava 1 Hârtie alimentată manual Plic alimentat manual 	Specificați dimensiunea sau tipul hârtiei încărcate în fiecare sursă de hârtie.
Dimensiune înlocuitoare <ul style="list-style-type: none"> Dezactivat Statement/A5 Letter/A4 Toate valorile listate* 	Setați imprimanta să înlocuiască o dimensiune specificată a hârtiei dacă dimensiunea solicitată nu este încărcată în nicio sursă de hârtie. <ul style="list-style-type: none"> Opțiunea Dezactivat solicită utilizatorului să încarce dimensiunea de hârtie necesară. Toate cele enumerate permit toate înlocuirile disponibile.
 Notă: Un asterisc (*) în dreptul unei valori indică setarea implicită din fabrică.	

CONFIGURAȚIE MEDIA

ELEMENT DE MENU	DESCRIERE
Unități de măsură <ul style="list-style-type: none"> Inchi Milimetri 	Specificați unitatea de măsură pentru formatul universal de hârtie.  Notă: Setarea implicită din fabrică pentru S.U. A. este reprezentată de inch. Setarea implicită din fabrică pentru internațional este milimetrul.
 Notă: Anumite opțiuni din meniu sunt disponibile doar în Embedded Web Server.	


Configurare universală

ELEMENT DE MENU	DESCRIERE
Sursă Toate tăvile de intrare	
Lățime <ul style="list-style-type: none"> • 3,00-14,17 in. (8,50*) • 76-360 mm (216*) 	Setați lățimea portret a hârtiei format universal.
Înălțime <ul style="list-style-type: none"> • 3,00-14,17 in. (14*) • 76-360 mm (356*) 	Setați înălțimea portret a hârtiei format universal.
Direcție alimentare <ul style="list-style-type: none"> • Muchie scurtă* • Muchie lungă 	Setați imprimanta să preia hârtie din marginea scurtă sau cea lungă.  Notă: Opțiunea Margine lungă este afișată numai dacă marginea mai lungă este mai scurtă decât lățimea maximă acceptată.
 Notă: Un asterisc (*) în dreptul unei valori indică setarea implicită din fabrică.	

Dimensiuni de scanare particularizate

ELEMENT DE MENUU	DESCRIERE
Dimensiune de scanare particularizată [x] Nume dimensiune de scanare Lățime 1-8,50 in. (8,50*) 25-216 mm (216*) Înălțime 1-14 in. (14*) 25-356 mm (297*) Orientare Portret* Peisaj 2 scanări pe față Dezactivat* Activat	Atribuiți un nume dimensiunii de scanare și configurați setările de scanare.

Tipuri de suport

ELEMENT DE MENUU	DESCRIERE
<ul style="list-style-type: none"> • Hârtie simplă • Carton • Hârtie reciclată • Lucios • Etichete • Etichete de vinilin • Hârtie standard • Plic • Hârtie cu antet • Preimprimată • Hârtie colorată • Hârtie ușoară • Hârtie grea • Hârtie aspră/de bumbac • Tip personalizat [x] 	Specificați textura, greutatea și orientarea hârtiei încărcate.  Notă: Tip personalizat este disponibil numai la anumite modele de imprimantă.

Copiere




Notă: Anumite opțiuni din meniu sunt disponibile doar în Embedded Web Server.

SETĂRI PRESTABILITE COPIERE

ELEMENT DE MENU	DESCRIERE
Tip conținut Text Text/Foto* Foto Grafică	Îmbunătățiți rezultatul de ieșire pe baza conținutului documentului original.
Sursă conținut Imprimantă laser alb-negru Imprimantă laser color* Imprimantă cu jet de cerneală Foto/Film Revistă Ziar Presă Altele	Îmbunătățiți rezultatul de ieșire pe baza sursei documentului original.
Fețe 1 față la 1 față* 1 fețe la 2 fețe 2 fețe la 1 fețe 2 fețe la 2 fețe	Setați comportamentul de scanare pe baza documentului original.
Coli de separare Fără* Între exemplare Între lucrări Între pagini	Specifică dacă se inserează coli de separare goale la imprimare.
Sursă coală de separare Tava [x] (1*)	Specificați sursa hârtiei pentru coala de separare.


ELEMENT DE MENU	DESCRIERE
Alimentator multifuncțional	
Color Dezactivat Activat* Auto	Specificați dacă doriți să imprimați copiile în culori.
Pagini pe față Dezactivat* 2 pagini în format Portret 4 pagini în format Portret 2 pagini în format Peisaj 4 pagini în format Peisaj	Specificați numărul de imagini de pagini de imprimat pe o singură față a unei coli de hârtie.
Imprimare cu chenar Dezactivat* Activat	Plasați un chenar în jurul fiecărei imagini la imprimarea mai multor pagini pe o singură pagină.
Colaționare Dezactivat [1,1,1,2,2,2] Activat [1,2,1,2,1,2]*	Imprimați mai multe copii în mod secvențial.
Dimensiune „Copiere de la” [Lista dimensiunilor hârtiei]	Setați dimensiunea hârtiei documentului original. <ul style="list-style-type: none"> Formatul Letter este setat implicit din fabrică pentru S.U.A. A4 este setarea implicită internațională. Acest element de meniu poate să difere, în funcție de modelul imprimantei dvs.
„Copiere la” sursă Tava [x] (1*) Alimentator multifuncțional Potrivire automată a dimensiunii	Specificați sursa hârtiei pentru lucrarea de copiere.
Temperatură	Specificați dacă se generează o ieșire mai rece sau mai caldă.
Luminozitate 1-9 (5*)	Ajustați luminozitatea imaginii scanate.

ELEMENT DE MENU	DESCRIERE
Număr de copii 1-9999 (1*)	Specificați numărul de copii.
Antet/Subsol Dezactivat* Antet stânga Antet mijloc Antet dreapta Subsol stânga Subsol mijloc Subsol dreapta	Aplicați un antet sau un subsol pe materialele imprimate.
Acoperire Confidențial Copiere Schiță Urgent Particularizat Dezactivat*	Specificați textul de acoperire care se imprimă pe fiecare pagină a lucrării de copiere.
Acoperire particularizată	Introduceți un text particularizat de acoperire.
 Notă: Un asterisc (*) în dreptul unei valori indică setarea implicită din fabrică.	


Imagini complexe

ELEMENT DE MENU	DESCRIERE
Echilibru culori -4 la 4 (0*)	Reglați cantitatea de toner utilizată în fiecare culoare.
Abandonare culori Fără* Roșu Verde Albastru	Specificați culoarea care se abandonează în timpul scanării și ajustați setarea de abandonare pentru culoarea respectivă.

ELEMENT DE MENU	DESCRIERE
<p>Prag prestabilit roșu 0-255 (128*)</p> <p>Prag prestabilit verde 0-255 (128*)</p> <p>Prag prestabilit albastru 0-255 (128*)</p>	
<p>Detectare automată culori Sensibilitate la culori 1-9 (5*) Sensibilitate la zonă 1-9 (5*)</p>	Setați cantitatea de culoare pe care imprimanta o detectează din documentul original.
<p>Contrast Optim pentru conținut* 0 1 2 3 4 5</p>	Precizați contrastul ieșirii.
<p>Eliminare fundal Detectarea fundalului Pe bază de conținut* Fix Nivel -4 la 4 (0*)</p>	<p>Modificați proporția de fundal vizibil într-o imagine scanată.</p> <p>Dacă doriți să eliminați culoarea de fundal din documentul original, setați funcția Detectarea fundalului la Pe bază de conținut. Dacă doriți să eliminați zgomotul de imagine dintr-o fotografie, setați funcția Detectarea fundalului la Fix.</p>
<p>Centrare automată Dezactivat* Activat</p>	Aliniați conținutul la centrul paginii.
<p>Imagine în oglindă Dezactivat*</p>	Creați o imagine în oglindă a documentului original.

ELEMENT DE MENU	DESCRIERE
Activat	
Imagine negativă Dezactivat* Activat	Creați o imagine negativă a documentului original.
Detaliu umbră -4 la 4 (0*)	Modificați proporția de detaliu al umbrei vizibile pe o imagine scanată.
Scanare de la margine la margine Dezactivat* Activat	Permite scanarea de la o margine la alta a documentului original.
Claritate 1-5 (3*)	Ajustați claritatea unei imagini scanate.
 Notă: Un asterisc (*) în dreptul unei valori indică setarea implicită din fabrică.	

Comenzi pentru administrator


ELEMENT DE MENU	DESCRIERE
Se permit copii color Dezactivat Activat*	Imprimați copiile în culori.
Permiteți copii prioritare Dezactivat Activat*	Înterupeți o lucrare de imprimare pentru a copia o pagină sau un document.
Permiteți salvarea drept comandă rapidă Dezactivat Activat*	Salvați setările particularizate de copiere ca o comandă rapidă.
Ajustați poziționării ADF Dezactivat Activat*	Setați imprimanta să ajusteze imaginile deformate din documentele care sunt scanate din ADF.
 Notă: Un asterisc (*) în dreptul unei valori indică setarea implicită din fabrică.	

Fax



Notă: Anumite opțiuni din meniu sunt disponibile doar în Embedded Web Server.


MOD FAX

ELEMENT DE MENU	DESCRIERE
Mod Fax Fax Server fax Dezactivat	Selectați un mod pentru fax.
 Notă: Un asterisc (*) în dreptul unei valori indică setarea implicită din fabrică.	

CONFIGURARE FAX


Setări generale pentru fax

ELEMENT DE MENU	DESCRIERE
Nume fax	Identifică mașina dvs. de fax.
Număr fax	Identifică numărul dvs. de fax.
ID fax Nume fax Număr fax*	Notifică destinatarul faxului în legătură cu numele sau numărul dvs. de fax.
Utilizare memorie Toate primite În special pentru primire Egal* În special pentru trimitere Toate trimise	Setează nivelul memoriei interne din imprimantă, alocată pentru operații de fax. Acest element de meniu previne depășirea bufferului de memorie și eșuarea transmiterii faxului.
Revocare faxuri Se permite* Nu se permite	Anulați faxurile de ieșire înainte de a fi transmise sau anulați faxurile de intrare înainte de finalizarea imprimării acestora.
Ascundere număr fax	Specificați formatul pentru ascunderea unui număr

ELEMENT DE MENU	DESCRIERE
Dezactivat* De la stânga De la dreapta	de fax de ieșire.
Nr. cifre ascunse 0-58 (0*)	Specifică numărul de cifre ascunse într-un număr de fax de ieșire.
Activare detectare linie conectată Dezactivat Activat*	Stabiliți dacă o linie telefonică este conectată la imprimantă. <ul style="list-style-type: none"> • Detecția are loc la pornirea imprimantei și înaintea fiecărui apel.
Optimizare compatib. fax	Configurați funcționalitatea de fax a imprimantei pentru compatibilitate optimă cu alte mașini de fax.
 Notă: Un asterisc (*) în dreptul unei valori indică setarea implicită din fabrică.	


Setări trimitere faxuri

ELEMENT DE MENU	DESCRIERE
Rezoluție Standard* Fin Foarte fin Ultrafin	Setați rezoluția imaginii scanate. O rezoluție mai mare mărește timpul de transmitere a faxului și necesită mai multă memorie.
Format original [Lista dimensiunilor hârtiei]	Precizarea dimensiunii documentului original. Dimensiuni amestecate este setarea implicită din fabrică pentru S.U.A. A4 este setarea implicită internațională.
Orientare Portret* Peisaj	Precizați orientarea documentului original.
Fețe Dezactivat* Muchie lungă Muchie scurtă	Specificați orientarea în pagină a textului și graficii la scanarea unui document pe 2 fețe.

ELEMENT DE MENU	DESCRIERE
Tip conținut Text* Text/Foto Foto Grafică	Îmbunătățiți rezultatul de ieșire pe baza conținutului documentului original.
Sursă conținut Imprimantă laser alb-negru* Imprimantă laser color Imprimantă cu jet de cerneală Foto/Film Revistă Ziar Presă Altele	Îmbunătățiți rezultatul de ieșire pe baza sursei documentului original.
Luminozitate 1-9 (5*)	Ajustați luminozitatea imaginii scanate.
În spatele unui PABX Dezactivat* Activat	Setați imprimanta să formeze un număr de fax fără a aștepta să recunoască tonul. Private Automated Branch Exchange (PABX) este o rețea de telefonie care permite ca un număr cu acces unic să ofere mai multe linii apelanților din exterior.
Mod apelare Ton* Impulsuri	Specificați modul de apelare pentru faxurile de intrare sau ieșire.
 Notă: Un asterisc (*) în dreptul unei valori indică setarea implicită din fabrică.	


Imagini complexe

ELEMENT DE MENU	DESCRIERE
Echilibru culori 1-9 (5*)	Reglați cantitatea de toner utilizată pentru fiecare culoare.
Abandonare culori Fără* Roșu Verde Albastru Prag prestabilit roșu 0-255 (128*) Prag prestabilit verde 0-255 (128*) Prag prestabilit albastru 0-255 (128*)	Specificați culoarea care se abandonează în timpul scanării și ajustați setarea de abandonare pentru culoarea respectivă.
Contrast Optim pentru conținut*	Setați contrastul rezultatului.
Eliminare fundal Detectarea fundalului Pe bază de conținut* Fix Nivel -4 la 4 (0*)	Modificați proporția de fundal vizibil într-o imagine scanată. Dacă doriți să eliminați culoarea de fundal din documentul original, setați funcția Detectarea fundalului la Pe bază de conținut. Dacă doriți să eliminați zgomotul de imagine dintr-o fotografie, setați funcția Detectarea fundalului la Fix.
Imagine în oglindă Dezactivat* Activat	Creați o imagine în oglindă a documentului original.
Imagine negativă Dezactivat* Activat	Creați o imagine negativă a documentului original.
Detaliu umbră -4 la 4 (0*)	Modificați proporția de detaliu al umbrei vizibile pe o imagine scanată.

ELEMENT DE MENU	DESCRIERE
Scanare de la margine la margine Dezactivat* Activat	Permite scanarea de la o margine la alta a documentului original.
Claritate 1-5 (3*)	Ajustați claritatea imaginii scanate.
Temperatură -4 la 4 (0*)	Specificați dacă se generează o ieșire mai rece sau mai caldă.
 Notă: Un asterisc (*) în dreptul unei valori indică setarea implicită din fabrică.	

Comenzi pentru administrator


ELEMENT DE MENU	DESCRIERE
Reapelare automată 0-9 (5*)	Ajustați numărul încercărilor de reapelare pe baza nivelurilor de activitate ale mașinilor de fax ale destinatarilor.
Frecvență reapelare 1-200 minute (3*)	Măriți durata dintre încercările de reapelare, pentru a mări șansa de expediere cu succes a faxului.
Activare ECM Dezactivat Activat*	Activați modul Corectare erori (ECM) pentru lucrările de fax. Modul ECM detectează și corectează erorile din procesul de transmitere a faxului cauzate de zgomotul de pe linia telefonică și de intensitatea slabă a semnalului.
Activare scanare faxuri Dezactivat Activat*	Trimiteti prin fax documente scanate la imprimantă.
De la driver la fax Dezactivat Activat*	Funcția nu este acceptată de driver.
Permiteți salvarea drept comandă rapidă Dezactivat Activat*	Salvați numerele de fax drept comenzi rapide în imprimantă.

ELEMENT DE MENU	DESCRIERE
Viteză maximă 33600* 14400 9600 4800 2400	Setați viteza maximă de trimitere a faxului.
Ajustați poziționării ADF Dezactivat Activat*	Setați imprimanta să ajusteze imaginile deformate din documentele care sunt scanate din ADF.
Activare scanare color faxuri Implicit dezactivat* Implicit activat Nu se utilizează niciodată Se utilizează întotdeauna	Activați scanarea color pentru faxuri.
Convertire automată faxuri color în faxuri alb-negru Dezactivat Activat*	Converteți automat toate faxurile de ieșire color în alb-negru.
Confirmare număr fax Dezactivat* Activat	Solicitați utilizatorului să confirme numărul de fax.
Prefix apelare	Setați un prefix de apelare.
Reguli prefix apelare Regulă prefix [x]	Stabiliți o regulă pentru prefixul de apelare.
 Notă: Un asterisc (*) în dreptul unei valori indică setarea implicită din fabrică.	

Setări primire faxuri


ELEMENT DE MENUU	DESCRIERE
Nr. de semnale de apel până la răspuns 1-25 (3*)	Setați numărul de apeluri pentru faxurile primite.
Micșorare automată Dezactivat Activat*	Redimensionați faxurile primite pentru a se încadra în pagină.
Sursă hârtie Tava [x] Alimentator multifuncțional Auto*	Specificați sursa hârtiei pentru imprimarea faxurilor primite.
Fețe Dezactivat* Activat	Imprimați pe ambele fețe ale hârtiei.
Coli de separare Fără* Între lucrări	Specifică dacă se inserează coli de separare goale la imprimare.
Sursă coală de separare Tava [x] (1*) Alimentator multifuncțional	Specificați sursa hârtiei pentru coala de separare.
Recipient de ieșire Recipient standard	Specificați recipientul de ieșire pentru faxurile primite.
Subsol fax Activat Dezactivat*	Imprimă informațiile de transmitere în subsolul fiecărei pagini de la un fax recepționat.
Marcaj de oră subsol fax Primire* Imprimare	Imprimă ora în subsolul fiecărei pagini de la un fax recepționat.
Punere faxuri în așteptare Punere în așteptare fax Dezactivat*	Amână imprimarea faxurilor primite până la eliberarea acestora.

ELEMENT DE MENU	DESCRIERE
Activat permanent Manual Programat	
Comenzi pentru administrator	
Activare primire faxuri Dezactivat Activat*	Setați imprimanta să primească faxuri.
Activare primire faxuri color Dezactivat Activat*	Setați imprimanta să primească faxuri color.
Activare ID apelant Dezactivat Activat*	Afișați numărul de la care este expediat faxul primit.
Blocare faxuri fără nume Dezactivat* Activat	Blocați faxurile de intrare trimise de la dispozitive care nu specifică ID-ul apelantului individual sau ID-ul faxului.
Listă faxuri blocate Adăugare fax blocat	Specificați numerele de telefon pe care doriți să le blocați.
Răspuns activat Toate soneriile* Numai sonerie simplă Numai sonerie dublă Numai sonerie triplă Numai la sonerie simplă sau dublă Numai la sonerie simplă sau triplă Numai sonerie dublă sau triplă	Setați un model de sonerie distinct pentru faxurile primite.
Răspuns automat Dezactivat Activat*	Setați imprimanta să primească automat faxuri.

ELEMENT DE MENU	DESCRIERE
Redirecționare fax Imprimare* Imprimare și redirecționare Redirecționare	Specificați modul de redirecționare a faxului primit.
Redirecționare către Destinație [x] Tip Număr comandă rapidă	Specificați adresa de redirecționare a faxului primit. Acest câmp devine activ atunci când Redirecționare sau Imprimare și redirecționare sunt selectate pentru Redirecționare fax.
E-mail de confirmare	Trimiteți un e-mail de confirmare când redirecționarea faxului a fost efectuată cu succes. Mesajul de e-mail este trimis numai la redirecționarea către destinațiile FTP sau de tip partajare în rețea.
Viteză maximă 33600* 14400 9600 4800 2400	Setați viteza maximă de trimitere a faxului.
 Notă: Un asterisc (*) în dreptul unei valori indică setarea implicită din fabrică.	

Pagină însoțire fax


ELEMENT DE MENU	DESCRIERE
Pagină însoțire fax Implicit dezactivat* Implicit activat Nu se utilizează niciodată Se utilizează întotdeauna	Configurați setările pentru pagina de însoțire a faxului.

ELEMENT DE MENU	DESCRIERE
Includeți câmp Către Dezactivat* Activat	
Includeți câmp De la Dezactivat* Activat	
De la	
Includeți câmp Mesaj Dezactivat* Activat	
Mesaj:	
Includeți siglă Dezactivat* Activat	
Importați sigla fax	
Includeți subsol [x] Dezactivat* Activat	
Subsol [x]	
 Notă: Un asterisc (*) în dreptul unei valori indică setarea implicită din fabrică.	


Setări jurnal faxuri

ELEMENT DE MENU	DESCRIERE
Frecvență de creare jurnale de trimitere Mereu Niciodată Numai în caz de eroare	Frecvența de imprimare a jurnalelor.
Acțiune privind jurnalele de trimitere Imprimare	Acțiunea pentru imprimare și jurnalele de e-mail.

ELEMENT DE MENU	DESCRIERE
<ul style="list-style-type: none"> • Dezactivat • Activat* <p>E-mail</p> <ul style="list-style-type: none"> • Dezactivat* • Activat <p>Jurnale email către</p> <p>Include document trimis prin fax</p> <ul style="list-style-type: none"> • Dezactivat • Activat* 	
<p>Jurnal erori de primire</p> <p>Nu se imprimă niciodată*</p> <p>Se imprimă la eroare</p>	<p>Imprimați un jurnal pentru erori de primire a faxurilor.</p>
<p>Imprimare automată jurnale</p> <p>Activat*</p> <p>Dezactivat</p>	<p>Imprimați toată activitatea legată de fax.</p>
<p>Sursă hârtie jurnal</p> <p>Tava [x] (1*)</p> <p>Alimentator multifuncțional</p>	<p>Specificați sursa hârtiei utilizate pentru imprimarea jurnalelor.</p>
<p>Afișare jurnale</p> <p>Nume fax la distanță*</p> <p>Număr format</p>	<p>Identifică expeditorul după numele faxului la distanță sau numărul de fax la distanță.</p>
<p>Activare jurnal lucrări</p> <p>Activat*</p> <p>Dezactivat</p>	<p>Vizualizați un sumar al tuturor lucrărilor de fax.</p>
<p>Activare jurnal apeluri</p> <p>Activat*</p> <p>Dezactivat</p>	<p>Vizualizați un sumar al istoricului de apelare a numerelor de fax.</p>


ELEMENT DE MENUU	DESCRIERE
Recipient de ieșire pentru jurnal Recipient standard* Recipient [x]	Specificați recipientul de ieșire pentru jurnalele imprimate.
 Notă: Un asterisc (*) în dreptul unei valori indică setarea implicită din fabrică.	


Setări difuzor

ELEMENT DE MENUU	DESCRIERE
Mod difuzor Dezactivat permanent Activat permanent Activat până la conectare*	Setați modul difuzorului de fax.
Volum difuzor Redus* Ridicat	Reglați volumul difuzorului de fax.
Volum sonerie Dezactivat Activat*	Activați volumul soneriei.
 Notă: Un asterisc (*) în dreptul unei valori indică setarea implicită din fabrică.	



CONFIGURAREA SERVERULUI DE FAX

Setări generale pentru fax

ELEMENT DE MENUU	DESCRIERE
Format Către	Specificați un destinatar de fax.  Notă: Dacă doriți să utilizați numărul de fax, introduceți simbolul (#) înaintea numărului.
Adresă de răspuns	Specificați o adresă de răspuns pentru expedierea faxului.
Subiect	Specificați subiectul și mesajul faxului.


ELEMENT DE MENU	DESCRIERE
Mesaj	
Activare primire analogică Dezactivat* Activat	Configurați imprimanta să primească faxuri analogice.
 Notă: Un asterisc (*) în dreptul unei valori indică setarea implicită din fabrică.	


Setări poștă electronică pentru serverul de fax

ELEMENT DE MENU	DESCRIERE
Utilizare server email STMP Activat* Dezactivat	Utilizați setările SMTP (Simple Mail Transfer Protocol) pentru e-mail la primirea și trimiterea faxurilor.  Notă: Când este setat la Activat, toate celelalte setări ale meniurilor Setări e-mail server fax nu sunt afișate
 Notă: Un asterisc (*) în dreptul unei valori indică setarea implicită din fabrică.	

Setări de scanare pentru serverul de fax

ELEMENT DE MENU	DESCRIERE
Format imagine PDF (.pdf)* TIFF (.tif) XPS (.xps)	Precizați formatul fișierului imaginii scanate.
Tip conținut Text* Text/Foto Foto Grafică	Îmbunătățiți rezultatul de ieșire pe baza conținutului documentului original.
Sursă conținut Imprimantă laser alb-negru Imprimantă laser color*	Îmbunătățiți rezultatul de ieșire pe baza sursei documentului original.

ELEMENT DE MENU	DESCRIERE
Imprimantă cu jet de cerneală Foto/Film Revistă Ziar Presă Altele	
Rezoluție fax Standard* Fin Foarte fin Ultrafin	Setați rezoluția faxului.
Fețe Dezactivat* Muchie scurtă Muchie lungă	Specificați orientarea a documentului original la scanarea pe ambele fețe ale documentului.
Luminozitate 1-9 (5*)	Ajustați luminozitatea imaginii scanate.
Orientare Portret* Peisaj	Specifică orientarea textului și a elementelor grafice de pe pagină.
Format original [Lista dimensiunilor hârtiei]	Precizarea dimensiunii documentului original. Dimensiuni amestecate este setarea implicită din fabrică pentru S.U.A. A4 este setarea implicită internațională.  Notă: Lista dimensiunilor de hârtie disponibile poate varia în funcție de modelul de imprimantă.

ELEMENT DE MENU	DESCRIERE
Utilizare cu mai multe pagini Dezactivat Activat*	Alegeți între fișiere TIFF formate dintr-o singură pagină sau fișiere TIFF formate din mai multe pagini.
 Notă: Un asterisc (*) în dreptul unei valori indică setarea implicită din fabrică.	


E-mail




Notă: Anumite opțiuni din meniu sunt disponibile doar în Embedded Web Server.

CONFIGURARE EMAIL


ELEMENT DE MENIU	DESCRIERE
Gateway SMTP principal	Introducerea adresei IP sau numele gazdă al serverului SMTP principal utilizat pentru trimiterea poștei electronice.
Port gateway SMTP principal 1-65535 (25*)	Introducerea numărului de port al serverului SMTP principal.
Gateway SMTP secundar	Introducerea adresei IP sau numele gazdă al serverului SMTP secundar sau de rezervă.
Port gateway SMTP secundar 1-65535 (25*)	Introducerea numărului de port al serverului SMTP secundar sau de rezervă.
Expirare SMTP 5-30 secunde (30*)	Setați care este perioada de expirare a imprimantei dacă serverul SMTP nu răspunde.
Adresă de răspuns	Specificați o adresă de răspuns în e-mail.
Utilizați întotdeauna adresa de răspuns SMTP implicită <ul style="list-style-type: none"> • Dezactivat* • Activat 	Utilizarea permanentă a adresei de răspuns implicite pentru serverul SMTP.
Utilizare SSL/TLS <ul style="list-style-type: none"> • Dezactivat* • Negociere • Obligatoriu 	Specificați dacă se trimite e-mail utilizând o legătură criptată.
Solicitați Certificat de încredere <ul style="list-style-type: none"> • Dezactivat • Activat* 	Solicitați un certificat de încredere la accesarea serverului SMTP.
Autentificare server SMTP <ul style="list-style-type: none"> • Nu este necesară autentificarea* • Conectare / Simplă • NTLM • CRAM-MD5 • Digest-MD5 • Kerberos 5 	Setați tipul de autentificare pentru serverul SMTP.

ELEMENT DE MENU	DESCRIERE
E-mail inițiat de dispozitiv <ul style="list-style-type: none"> Fără* Utilizați acreditările SMTP ale dispozitivului 	Specifică dacă sunt necesare acreditări pentru e-mailul inițiat de dispozitiv.
E-mail inițiat de utilizator <ul style="list-style-type: none"> Fără* Utilizați acreditările SMTP ale dispozitivului Utilizați ID-ul utilizatorului și parola de sesiune Se utilizează adresa de E-MAIL și parola de sesiune Solicitare utilizator 	Specifică dacă sunt necesare acreditări pentru e-mailul inițiat de utilizator.
Utilizare credențiale dispozitiv Active Directory <ul style="list-style-type: none"> Dezactivat* Activat 	Activați credențialele utilizatorului și alocările de grup pentru conectare la serverul SMTP.
Domeniu Kerberos 5	Specificați domeniul pentru protocolul de autentificare Kerberos 5.
Dezactivare eroare „Serverul SMTP nu este configurat” <ul style="list-style-type: none"> Dezactivat* Activat 	Ascundeți mesajul de eroare „Serverul SMTP nu este configurat”.
ID-ul de utilizator al dispozitivului	Specifică ID-ul de utilizator și parola pentru conectare la serverul SMTP.
Parola dispozitivului	
Domeniu Kerberos 5	Specificați domeniul pentru protocolul de autentificare Kerberos 5.
Domeniu NTLM	Specificați numele domeniului pentru protocolul de securitate NTLM.
Dezactivare eroare „Serverul SMTP nu este configurat” <ul style="list-style-type: none"> Dezactivat* Activat 	Ascundeți mesajul de eroare „Serverul SMTP nu este configurat”.
Testare conexiune	Testul de conectare acceptă autentificarea bazată pe dispozitiv.
Adresa dvs. de email	
Trimiteți email de test către destinatar <ul style="list-style-type: none"> Dezactivat* Activat 	
 Notă: Un asterisc (*) în dreptul unei valori indică setarea prestabilită din fabrică.	

IMPLICITE E-MAIL

ELEMENT DE MENU	DESCRIERE
Subiect	Specificați subiectul și mesajul e-mailului.
Mesaj	
Nume fișier	Specificați numele fișierului pentru imaginea scanată.
Format PDF (.pdf)* TIFF (.tif) JPEG (.jpg) XPS (.xps)	Precizați formatul fișierului imaginii scanate.
Setări PDF Versiune PDF 1,3 1,4 1,5* 1,6 1,7 Arhivare (PDF/A) Versiune arhivată A-1a* A-1b A-2u Securizat Dezactivat* Activat	Setați formatul PDF al imaginii scanate. Opțiunile Versiune arhivare și Arhivare (PDF/A) sunt acceptate numai dacă Versiunea PDF este setată la 1.4 și de 1.7.  Notă: Versiunea arhivată A-2u este disponibilă doar pentru versiunea 1.7 de PDF.
Împărțire lucrare de imprimare după pagini	Introduceți un număr pentru a împărți paginile. Paginile împărțite sunt trimise ca e-mailuri separate. Pentru a dezactiva, introduceți 0. Intervalul este 1 până la 999.
Tip conținut Text	Îmbunătățiți rezultatul de ieșire pe baza conținutului documentului original.


ELEMENT DE MENU	DESCRIERE
Text/Foto* Foto Grafică	
Sursă conținut Imprimantă laser alb-negru Imprimantă laser color* Imprimantă cu jet de cerneală Foto/Film Revistă Ziar Presă Altele	Îmbunătățiți rezultatul de ieșire pe baza documentului original.
Color Alb-negru Gri Color* Auto	Precizați culoarea la scanarea unei imagini.
Rezoluție 75 dpi 150 dpi* 200 dpi 300 dpi 400 dpi 600 dpi	Setați rezoluția imaginii scanate.
Luminozitate 1-9 (5*)	Ajustați luminozitatea imaginii scanate.
Orientare Portret* Peisaj	Specifică orientarea textului și a elementelor grafice de pe pagină.

ELEMENT DE MENU	DESCRIERE
Format original [Lista dimensiunilor hârtiei]	Setați dimensiunea hârtiei documentului original. Setarea implicită din fabrică este Dimensiuni amestecate.
Fețe Dezactivat* Muchie lungă Muchie scurtă	Specificați orientarea în pagină a textului și graficii la scanarea unui document pe 2 fețe.
 Notă: Un asterisc (*) în dreptul unei valori indică setarea implicită din fabrică.	

Imagini complexe

ELEMENT DE MENU	DESCRIERE
Echilibru culori Cyan - roșu -4 la 4 (0*) Magenta - verde -4 la 4 (0*) Galben - albastru -4 la 4 (0*)	Reglați intensitatea culorilor în timpul scanării.
Abandonare culori Abandonare culori Fără* Roșu Verde Albastru Prag prestabilit roșu 0-255 (128*) Prag prestabilit verde 0-255 (128*) Prag prestabilit albastru 0-255 (128*)	Specificați culoarea care se abandonează în timpul scanării și ajustați setarea de abandonare pentru culoarea respectivă.


ELEMENT DE MENUU	DESCRIERE
<p>Detectare automată culori</p> <p>Sensibilitate la culori 1-9 (5*)</p> <p>Sensibilitate la zonă 1-9 (5*)</p> <p>Număr de biți e-mail 1 bit* 8 biți</p> <p>Rezoluție optică minimă</p> <ul style="list-style-type: none"> • 75 dpi • 150 dpi • 200 dpi • 300 dpi* 	<p>Setați cantitatea de culoare pe care imprimanta o detectează din documentul original.</p> <p>Acest element de meniu apare numai când Culoare este setat la Auto.</p>
<p>Calitate JPEG</p> <p>Optim pentru conținut* 5-95</p>	<p>Setați calitatea unei imagini scanate în format JPEG.</p> <ul style="list-style-type: none"> • 5 micșorează dimensiunea fișierului, însă reduce calitatea imaginii. • 95 asigură cea mai bună calitate a imaginii, dar produce un fișier de dimensiune mare.
<p>Contrast</p> <p>Optim pentru conținut* 0 1 2 3 4 5</p>	<p>Precizați contrastul ieșirii.</p>
<p>Eliminare fundal</p> <p>Detectarea fundalului Pe bază de conținut* Fix Nivel -4 la 4 (0*)</p>	<p>Modificați proporția de fundal vizibil într-o imagine scanată.</p> <p>Dacă doriți să eliminați culoarea de fundal din documentul original, setați funcția Detectarea fundalului la Pe bază de conținut. Dacă doriți să eliminați zgomotul de imagine dintr-o fotografie, setați funcția Detectarea fundalului la Fix.</p>

ELEMENT DE MENU	DESCRIERE
Imagine în oglindă Dezactivat* Activat	Creați o imagine în oglindă a documentului original.
Imagine negativă Dezactivat* Activat	Creați o imagine negativă a documentului original.
Detaliu umbră -4 la 4 (0*)	Modificați proporția de detaliu al umbrei vizibile pe o imagine scanată.
Scanare de la margine la margine Dezactivat* Activat	Permite scanarea de la o margine la alta a documentului original.
Claritate 1-5 (3*)	Ajustați claritatea unei imagini scanate.
Temperatură -4 la 4 (0*)	Specificați dacă se generează o ieșire mai rece sau mai caldă.
Pagini goale Eliminare pagină goală A nu se elimina* Ștergere Sensibilitate pagină goală 1-9 (5*)	Specificați dacă se includ paginile goale.
 Notă: Un asterisc (*) în dreptul unei valori indică setarea implicită din fabrică.	


Comenzi pentru administrator

ELEMENT DE MENU	DESCRIERE
Dimensiune maximă e-mail 0-65535 (0*)	Setați dimensiunea permisă a fișierului pentru fiecare e-mail.
Mesaj eroare de dimensiune	Specificați un mesaj de eroare pe care-l trimite imprimanta când un e-mail depășește dimensiunea permisă a fișierului.

ELEMENT DE MENU	DESCRIERE
	Puteți introduce până la 1.024 de caractere.
Limitare destinații	Limitarea trimiterii e-mailului doar la lista specificată de nume de domenii. Utilizați o virgulă pentru a separa domeniile.
Trimiți-mi o copie Nu apare niciodată* Implicit activat Implicit dezactivat Activat permanent	Trimiți o copie a mesajului de e-mail la dvs.
Permite doar e-mailuri la adresa proprie Dezactivat* Activat	Când este activat, utilizatorul trebuie să fie autentificat și să aibă o adresă de e-mail valabilă, pentru a trimite emailuri. Emailurile pot fi trimise doar de pe adresa de e-mail a utilizatorului autentificat.
Utilizare cc:/bcc: Dezactivat* Activat	Activați funcțiile de copiere către și copiere ascunsă către, pentru e-mailul respectiv.
Utilizare TIFF cu mai multe pagini Activat* Dezactivat	Alegeți între fișiere TIFF formate dintr-o singură pagină sau fișiere TIFF formate din mai multe pagini.
Compresie TIFF LZW* JPEG	Setați o opțiune de compresie pentru fișiere TIFF.
Implicit text 5-95 (75*)	Setați calitatea textului de pe o imagine scanată.
Implicit text/foto 5-95 (75*)	Setați calitatea textului sau imaginii pe o imagine scanată.
Implicit foto 5-95 (50*)	Setați calitatea unei imagini pe o imagine scanată.
Ajustați poziționării ADF Dezactivat Activat*	Setați imprimanta să ajusteze imaginile deformate din documentele care sunt scanate din ADF.

ELEMENT DE MENU	DESCRIERE
Jurnal trimitere Imprimare jurnal* Nu se imprimă jurnalul Imprimă numai în caz de eroare	Imprimați un jurnal pentru trimiterea cu succes a e-mailului.
Sursă hârtie jurnal Tava [x] (1*) Alimentator multifuncțional	Specificați sursa hârtiei utilizate pentru imprimarea jurnalelor.
Permiteți salvarea drept comandă rapidă Dezactivat Activat*	Salvați adresele de e-mail drept comenzi rapide. Când este setat la Dezactivat, butonul Salvare drept comandă rapidă nu apare pe ecranul Destinație mesaj e-mail.
Trimitere imagini prin e-mail ca Atașare* Link Web	Specificați modul de trimitere a imaginilor în e-mail.
Resetați informațiile despre e-mail după trimitere Dezactivat Activat*	Restabiliți informațiile implicite pentru e-mail după trimiterea unui e-mail.
 Notă: Un asterisc (*) în dreptul unei valori indică setarea implicită din fabrică.	

CONFIGURARE LINK WEB

 Notă: Utilizați Configurare link Web pentru a transfera documente și imagini scanate pe un server FTP și pentru a trimite link către documente și imagini către destinatarii de e-mail.

ELEMENT DE MENU	DESCRIERE
Server	Setați adresa serverului FTP.
Conectare	Setați numele de utilizator al serverului FTP.
Parolă	Setați parola pentru a fi folosită pentru numele de utilizator al serverului FTP.
Cale	Setați calea serverului FTP pentru a fi utilizată pentru linkul web.


ELEMENT DE MENU	DESCRIERE
Nume fișier	Setați numele fișierului pentru a fi utilizat pentru linkul web.
Link Web	Setați linkul web.

FTP




Notă: Anumite opțiuni din meniu sunt disponibile doar în Embedded Web Server.

SETĂRI IMPLICITE FTP

ELEMENT DE MENUU	DESCRIERE
Format JPEG (.jpg) PDF (.pdf)* TIFF (.tif) XPS (.xps)	Precizați formatul fișierului imaginii scanate. Elementele de meniu pot să difere în funcție de modelul imprimantei dvs.
Setări PDF Versiune PDF 1,3 1,4 1,5* 1,6 1,7 Arhivare (PDF/A) Dezactivat* Activat Versiune arhivată A-1a* A-1b A-2u Securizat Dezactivat* Activat	Setează formatul PDF pentru imaginea scanată. Opțiunile Versiune arhivare și Arhivare (PDF/A) sunt acceptate numai dacă Versiunea PDF este setată la 1.4 și de 1.7.  Notă: Versiunea arhivată A-2u este disponibilă doar pentru versiunea 1.7 de PDF.
Tip conținut Text Text/Foto* Grafică	Îmbunătățiți rezultatul de ieșire pe baza conținutului documentului original.


ELEMENT DE MENU	DESCRIERE
Foto	
Sursă conținut Imprimantă laser alb-negru Imprimantă laser color* Imprimantă cu jet de cerneală Foto/Film Revistă Ziar Presă Altele	Îmbunătățiți rezultatul de ieșire pe baza sursei documentului original.
Color Alb-negru Gri Color* Auto	Precizați culoarea la scanarea unei imagini.
Rezoluție 75 dpi 150 dpi* 200 dpi 300 dpi 400 dpi 600 dpi	Setați rezoluția imaginii scanate.
Luminozitate 1 la 9 (5*)	Ajustați luminozitatea imaginii scanate.
Orientare Portret* Peisaj	Specifică orientarea textului și a elementelor grafice de pe pagină.
Format original [Lista dimensiunilor hârtiei]	Setați dimensiunea hârtiei documentului original.

ELEMENT DE MENU	DESCRIERE
	<ul style="list-style-type: none"> • Formatul Letter este setat implicit din fabrică pentru S.U.A. A4 este setarea implicită internațională. • Elementele de meniu pot să difere în funcție de modelul imprimantei dvs.
Fețe Dezactivat* Muchie lungă Muchie scurtă	Specificați orientarea în pagină a textului și graficii la scanarea unui document pe 2 fețe.
Nume fișier	Specificați numele fișierului imaginii scanate.
 Notă: Un asterisc (*) în dreptul unei valori indică setarea implicită din fabrică.	

Imagini complexe


ELEMENT DE MENU	DESCRIERE
Echilibru culori -4 la 4 (0*)	Reglați cantitatea de toner utilizată pentru fiecare culoare din scanare.
Abandonare culori Abandonare culori Fără* Roșu Verde Albastru Prag prestabilit roșu 0-255 (128*) Prag prestabilit verde 0-255 (128*) Prag prestabilit albastru 0-255 (128*)	Specificați culoarea care se abandonează în timpul scanării și ajustați setarea de abandonare pentru culoarea respectivă.
Detectare automată culori Sensibilitate la culori	Setări cantitatea de culoare pe care imprimanta o detectează din documentul original. Acest element de meniu apare numai când Culoare

ELEMENT DE MENU	DESCRIERE
1-9 (5*) Sensibilitate la zonă 1-9 (5*)	este setat la Auto.
Număr de biți pentru FTP 1 bit* 8 biți	Configurați setare de detectare automată culori.
Rezoluție optică minimă 75 dpi 150 dpi 200 dpi 300 dpi*	
Calitate JPEG Optim pentru conținut* 5-95	<p>Setați calitatea unei imagini în format JPEG.</p> <ul style="list-style-type: none"> • 5 Reduce dimensiunea fișierului, însă reduce calitatea imaginii. • 90 asigură cea mai bună calitate a imaginii, dar produce un fișier de dimensiune mare.
Contrast Optim pentru conținut* 0 1 2 3 4 5	Precizați contrastul ieșirii.
Eliminare fundal Detectarea fundalului Pe bază de conținut* Fix Nivel -4 la 4 (0*)	<p>Modificați proporția de fundal vizibil într-o imagine scanată.</p> <p>Dacă doriți să eliminați culoarea de fundal din documentul original, setați funcția Detectarea fundalului la Pe bază de conținut. Dacă doriți să eliminați zgomotul de imagine dintr-o fotografie, setați funcția Detectarea fundalului la Fix.</p>

ELEMENT DE MENU	DESCRIERE
Imagine în oglindă Dezactivat* Activat	Creați o imagine în oglindă a documentului original.
Imagine negativă Dezactivat* Activat	Creați o imagine negativă a documentului original.
Detaliu umbră -4 la 4 (0*)	Modificați proporția de detaliu al umbrei vizibile pe o imagine scanată.
Scanare de la margine la margine Dezactivat* Activat	Permite scanarea de la o margine la alta a documentului original.
Claritate 1-5 (3*)	Ajustați claritatea unei imagini scanate.
Temperatură -4 la 4 (0*)	Specificați dacă se generează o ieșire mai rece sau mai caldă.
Pagini goale Eliminare pagină goală A nu se elimina* Ștergere Sensibilitate pagină goală 1-9 (0*)	Specificați dacă se includ paginile goale.
 Notă: Un asterisc (*) în dreptul unei valori indică setarea implicită din fabrică.	


Comenzi pentru administrator

ELEMENT DE MENU	DESCRIERE
Implicit text 5-95 (75*)	Setați calitatea textului de pe o imagine scanată.
Implicit text/foto 5-95 (75*)	Setați calitatea textului sau imaginii dintr-o imagine scanată.


ELEMENT DE MENU	DESCRIERE
Implicit foto 5-95 (50*)	Setați calitatea unei imagini dintr-o imagine scanată.
Utilizare TIFF cu mai multe pagini Activat* Dezactivat	Alegeți între fișiere TIFF formate dintr-o singură pagină sau fișiere TIFF formate din mai multe pagini.
Compresie TIFF LZW* JPEG	Setați o opțiune de compresie pentru fișiere TIFF.
Jurnal trimitere Imprimă jurnal* Nu se imprimă jurnalul Imprimă numai în caz de eroare	Imprimați un jurnal pentru trimiterea cu succes a scanării prin FTP.
Sursă hârtie jurnal Tava [x] (1*) Alimentator multifuncțional	Specificați sursa hârtiei pentru imprimarea jurnalelor FTP.
Permiteți salvarea drept comandă rapidă Dezactivat Activat*	Salvare setări FTP particularizate sub formă de comenzi rapide.
Ajustați poziționării ADF Dezactivat Activat*	Setați imprimanta să ajusteze imaginile deformate din documentele care sunt scanate din ADF.
Utilizați FTP pasiv Dezactivat* Activat	Când este activat, serverul FTP specifică portul de date la care se va conecta imprimanta.
 Notă: Un asterisc (*) în dreptul unei valori indică setarea implicită din fabrică.	

Unitate USB


 Important: Unele caracteristici sunt funcții de administrator de sistem, iar opțiunile sunt ascunse vizualizării. Pentru mai multe informații, consultați www.xerox.com pentru a vedea *Ghidul administratorului embedded web server (Embedded Web Server Administrator Guide)*.

 Notă: Anumite opțiuni din meniu sunt disponibile doar în Embedded Web Server.

SCANARE UNITATE FLASH

ELEMENT DE MENUU	DESCRIERE
Format PDF (.pdf)* TIFF (.tif) JPEG (.jpg) XPS (.xps)	Precizați formatul fișierului imaginii scanate. Setările pot să difere în funcție de modelul imprimantei dvs.
Setări PDF Versiune PDF 1,3 1,4 1,5* 1,6 1,7 Arhivare (PDF/A) Dezactivat* Activat Versiune arhivată A-1a* A-1b A-2u Securizat Dezactivat* Activat	Setează formatul PDF pentru imaginea scanată. Opțiunile Versiune arhivare și Arhivare (PDF/A) sunt acceptate numai dacă Versiunea PDF este setată la 1.4 și de 1.7.  Notă: Versiunea arhivată A-2u este disponibilă doar pentru versiunea 1.7 de PDF.
Tip conținut	Îmbunătățiți rezultatul de ieșire pe baza conținutului documentului original.


ELEMENT DE MENU	DESCRIERE
Text Text/Foto* Grafică Foto	
Sursă conținut Imprimantă laser alb-negru Imprimantă laser color* Imprimantă cu jet de cerneală Foto/Film Revistă Ziar Presă Altele	Îmbunătățiți rezultatul de ieșire pe baza sursei documentului original.
Color Alb-negru Gri Color* Auto	Precizați culoarea la scanarea unei imagini.
Rezoluție 75 dpi 150 dpi* 200 dpi 300 dpi 400 dpi 600 dpi	Setați rezoluția imaginii scanate.
Luminozitate 1-9 (5*)	Ajustați luminozitatea imaginii scanate.
Orientare Portret* Peisaj	Specifică orientarea textului și a elementelor grafice de pe pagină.

ELEMENT DE MENU	DESCRIERE
Format original [Lista dimensiunilor hârtiei]	Setați dimensiunea hârtiei documentului original. <ul style="list-style-type: none"> • Formatul Letter este setat implicit din fabrică pentru S.U.A. A4 este setarea implicită internațională. • Acest element de meniu poate să difere, în funcție de modelul imprimantei dvs.
Fețe Dezactivat* Muchie lungă Muchie scurtă	Specificați orientarea în pagină a textului și graficii la scanarea unui document pe 2 fețe.
Nume fișier	Specificați numele fișierului imaginii scanate.
 Notă: Un asterisc (*) în dreptul unei valori indică setarea implicită din fabrică.	

Imagini complexe


ELEMENT DE MENU	DESCRIERE
Echilibru culori	Reglați cantitatea de toner utilizată pentru fiecare culoare.
Abandonare culori Abandonare culori Fără* Roșu Verde Albastru Prag prestabilit roșu 0-255 (128*) Prag prestabilit verde 0-255 (128*) Prag prestabilit albastru 0-255 (128*)	Specificați culoarea care se abandonează în timpul scanării și ajustați setarea de abandonare pentru culoarea respectivă.
Detectare automată culori Sensibilitate la culori	Setați cantitatea de culoare pe care imprimanta o detectează din documentul original.

ELEMENT DE MENUU	DESCRIERE
1-9 (5*) Sensibilitate la zonă 1-9 (5*)	Acest element de meniu apare numai când Culoare este setat la Auto.
Calitate JPEG Optim pentru conținut* 5-95	Setați calitatea unei imagini în format JPEG. <ul style="list-style-type: none"> Cinci micșorează dimensiunea fișierului, însă reduce calitatea imaginii. Nouăzeci și cinci asigură cea mai bună calitate a imaginii, dar produce un fișier de dimensiune mare.
Contrast Optim pentru conținut* 0 1 2 3 4 5	Precizați contrastul ieșirii.
Eliminare fundal Detectarea fundalului Pe bază de conținut* Fix Nivel -4 la 4 (0*)	Modificați proporția de fundal vizibil într-o imagine scanată. Dacă doriți să eliminați culoarea de fundal din documentul original, setați funcția Detectarea fundalului la Pe bază de conținut. Dacă doriți să eliminați zgomotul de imagine dintr-o fotografie, setați funcția Detectarea fundalului la Fix.
Imagine în oglindă Dezactivat* Activat	Creați o imagine în oglindă a documentului original.
Imagine negativă Dezactivat* Activat	Creați o imagine negativă a documentului original.
Detaliu umbră -4 la 4 (0*)	Modificați proporția de detaliu al umbrei vizibile pe o imagine scanată.

ELEMENT DE MENU	DESCRIERE
Scanare de la margine la margine Dezactivat* Activat	Permite scanarea de la o margine la alta a documentului original.
Claritate 1-5 (3*)	Ajustați claritatea unei imagini scanate.
Temperatură -4 la 4 (0*)	Specificați dacă se generează o ieșire mai rece sau mai caldă.
Pagini goale Eliminare pagină goală Sensibilitate pagină goală	Specificați dacă se includ paginile goale.
 Notă: Un asterisc (*) în dreptul unei valori indică setarea implicită din fabrică.	


Comenzi pentru administrator

ELEMENT DE MENU	DESCRIERE
Implicit text 5-95 (75*)	Setați calitatea textului de pe o imagine scanată.
Implicit text/foto 5-95 (75*)	Setați calitatea textului sau imaginii pe o imagine scanată.
Implicit foto 5-95 (75*)	Setați calitatea unei imagini pe o imagine scanată.
Utilizare TIFF cu mai multe pagini Activat* Dezactivat	Alegeți între fișiere TIFF formate dintr-o singură pagină sau fișiere TIFF formate din mai multe pagini.
Compresie TIFF LZW* JPEG	Setați compresia pentru fișiere TIFF.


ELEMENT DE MENU	DESCRIERE
Ajustați poziționării ADF Dezactivat Activat*	Setați imprimanta să ajusteze imaginile deformate din documentele care sunt scanate din ADF.
 Notă: Un asterisc (*) în dreptul unei valori indică setarea implicită din fabrică.	


IMPRIMARE UNITATE FLASH

ELEMENT DE MENU	DESCRIERE
Număr de copii 1-9999 (1*)	Setați numărul de copii.
Sursă hârtie <ul style="list-style-type: none"> Tava 1* Hârtie alimentată manual Plic alimentat manual 	Setează sursa hârtiei pentru lucrarea de imprimare.
Color <ul style="list-style-type: none"> Dezactivat Activat* 	Imprimați un fișier de unitate flash color.
Colaționare <ul style="list-style-type: none"> Activat [1,2,1,2,1,2]* Dezactivat [1,1,1,2,2,2] 	Păstrează paginile fiecărei lucrări de imprimare așezate în ordine, în special când se imprimă mai multe copii ale unei lucrări.
Fețe <ul style="list-style-type: none"> 1 față* 2 fețe 	Specificați dacă se imprimă pe o singură față sau pe ambele fețe ale hârtiei.
Stil răsturnare pagină <ul style="list-style-type: none"> Muchie lungă* Muchie scurtă 	Stabiliți care latură a hârtiei este legată la imprimarea pe 2 fețe.
Pagini pe față <ul style="list-style-type: none"> Dezactivat* 2 pagini pe față 3 pagini pe față 4 pagini pe față 6 pagini pe față 9 pagini pe față 12 pagini pe față 16 pagini pe față 	Imprimă mai multe imagini pe o singură față a hârtiei.

ELEMENT DE MENU	DESCRIERE
Ordonare pagini per față <ul style="list-style-type: none"> • Orizontal* • Rotire pe orizontală • Rotire pe verticală • Vertical 	Specificați poziționarea imaginilor pe mai multe pagini atunci când se utilizează meniul Pagini per față.
Orientare pagini per față <ul style="list-style-type: none"> • Auto* • Peisaj • Portret 	Specificați orientarea imaginilor pe mai multe pagini atunci când se utilizează meniul Pagini per față.
Chenar Pagini per față <ul style="list-style-type: none"> • Fără* • Compact 	Imprimați un chenar în jurul fiecărei imagini de pe o pagină atunci când se utilizează meniul Pagini per față.
Coli de separare <ul style="list-style-type: none"> • Dezactivat* • Între exemplare • Între lucrări • Între pagini 	Inserarea colilor de separare goale la imprimare.
Sursă coală de separare <ul style="list-style-type: none"> • Tava 1* 	Specificați sursa hârtiei pentru coala de separare.
Pagini goale <ul style="list-style-type: none"> • Nu se imprimă* • Imprimare 	Imprimați pagini goale într-o lucrare de imprimare.
 Notă: Un asterisc (*) în dreptul unei valori indică setarea implicită din fabrică.	


Rețea/Porturi

 Important: Unele caracteristici sunt funcții de administrator de sistem, iar opțiunile sunt ascunse vizualizării. Pentru mai multe informații, consultați www.xerox.com pentru a vedea *Ghidul administratorului embedded web server (Embedded Web Server Administrator Guide)*.

 Notă: Anumite opțiuni din meniu sunt disponibile doar în Embedded Web Server.

PREZENTARE GENERALĂ A REȚELEI


ELEMENT DE MENU	DESCRIERE
Adaptor activ Auto* Rețea standard Fără fir	Specificați modul de conectare a unei rețele. Opțiunea Fără fir apare doar dacă este instalat un adaptor de rețea fără fir.
Stare rețea	Afișați starea conexiunii în rețea a imprimantei.
Afișare stare rețea pe imprimantă Activat* Dezactivat	Afișare stare rețea pe ecran.
Viteză, Duplex	Afișați viteza adaptorului de rețea activ.
IPv4	Afișare adresă IPv4.
Toate adresele IPv6	Afișează toate adresele IPv6.
Reinițializare server de imprimare	Resetați toate conexiunile la imprimantă ale rețelei active. Această setare elimină toate setările de configurare a rețelei.
Expirare lucrare în rețea Dezactivat Activat* (90 secunde)	Setarea duratei de timp înainte ca imprimanta să revoce o lucrare de imprimare în rețea.
Pagină banner Dezactivat* Activat	Imprimați o pagină banner.
Scanare către interval de porturi PC 9751:12000*	Specificați un interval valid de porturi pentru imprimantele din spatele unui firewall care blochează porturi.

ELEMENT DE MENU	DESCRIERE
Activare conexiuni la rețea <ul style="list-style-type: none"> • Activat* • Dezactivat 	
Activare LLDP <ul style="list-style-type: none"> • Activat • Dezactivat* 	
 Notă: Un asterisc (*) în dreptul unei valori indică setarea implicită din fabrică.	


FĂRĂ FIR



Notă: Acest meniu este disponibil numai pentru imprimantele conectate la o rețea Wi-Fi sau pentru imprimantele prevăzute cu adaptor de rețea fără fir.



ELEMENT DE MENU	DESCRIERE
Configurare conexiune wireless Nume rețea	Configurați conexiunea Wi-Fi folosind panoul de control.
Compatibilitate 802.11 b/g/n (2,4 GHz) 802.11 a/b/g/n/ac (2,4 GHz/5 GHz)* 802.11 a/n/ac (5 GHz)	Specificați standardul pentru rețeaua Wi-Fi.  Notă: 802.11 a/b/g/n/ac (2.4 GHz/5 GHz) and 802.11 a/n/ac (5 GHz) apar numai când este instalată o opțiune Wi-Fi.
Mod de securitate fără fir <ul style="list-style-type: none"> • Dezactivat* • WPA2/WPA-Personal <ul style="list-style-type: none"> – Mod criptare WPA2/WPA-PSK <ul style="list-style-type: none"> – AES – Setare Cheie de rețea partajată • WPA2-Personal <ul style="list-style-type: none"> – Mod criptare WPA2-PSK <ul style="list-style-type: none"> – AES – Setare Cheie de rețea partajată • WPA2/WPA3 - Personal <ul style="list-style-type: none"> – Mod criptare WPA2/WPA3-PSK – Setare Cheie de rețea partajată 	Setează tipul de securizare pentru conectarea imprimantei la dispozitive wireless. Activați securitatea Wi-Fi prin protocolul Acces protejat Wi-Fi (WPA) sau prin 802.1x standard. Când este setat la modul de securitate WPA, pentru cheia pre-partajată, introduceți parola pentru conexiunea wireless securizată. Când setați 802.1x-RADIUS, asigurați-vă că sunt făcute setările de autentificare 802.1x pentru a evita deconectarea de la rețea. PMF este Protected Management Frames (Cadre de gestionare protejate).

ELEMENT DE MENUU	DESCRIERE
<ul style="list-style-type: none"> • WPA3 - Personal <ul style="list-style-type: none"> – Mod criptare WPA3-PSK – Setare Cheie de rețea partajată • 802.1x - RADIUS <ul style="list-style-type: none"> – Mod de criptare 802.1x <ul style="list-style-type: none"> – WPA + – WPA2* – WPA2 + PMF 	
<p>IPv4</p> <ul style="list-style-type: none"> • Activare DHCP <ul style="list-style-type: none"> – Activat* – Dezactivat • Setare adresă IP statică <ul style="list-style-type: none"> – Adresă IP – Mască de rețea – Gateway 	<p>Activați Protocolul de configurare dinamică a gazdei (Dynamic Host Configuration Protocol - DHCP) și configurați adresa IP statică.</p> <p>DHCP este un protocol standard care permite unui server să distribuie în mod dinamic clienților adresele IP și informațiile de configurare.</p>
<p>IPv6</p> <ul style="list-style-type: none"> • Activare IPv6 <ul style="list-style-type: none"> – Activat* – Dezactivat • Activare DHCPv6 <ul style="list-style-type: none"> – Activat – Dezactivat* • Configurare automată adresă fără stare <ul style="list-style-type: none"> – Activat* – Dezactivat • Adresă server DNS • Adresă IPv6 alocată manual • Router IPv6 alocat manual • Prefix adresă <ul style="list-style-type: none"> 0–128 (64*) • Toate adresele IPv6 • Toate adresele de router IPv6 	<p>Activați și configurați setările IPv6 ale imprimantei.</p>

ELEMENT DE MENU	DESCRIERE
Adresă de rețea <ul style="list-style-type: none"> • UAA • LAA 	Vizualizați adresele de rețea.
Comutare inteligentă PCL <ul style="list-style-type: none"> • Activat* • Dezactivat 	<p>Setează imprimanta să comute automat la emularea PCL, dacă aceasta este necesară pentru o lucrare de imprimare, indiferent de limbajul implicit al imprimantei.</p> <p>Atunci când comutarea inteligentă PCL este dezactivată, imprimanta nu analizează datele primite și utilizează limbajul implicit specificat în meniul Configurare.</p>
Comutare inteligentă PS <ul style="list-style-type: none"> • Activat* • Dezactivat 	<p>Setează imprimanta să comute automat la emularea PS, dacă aceasta este necesară pentru o lucrare de imprimare, indiferent de limbajul implicit al imprimantei.</p> <p>Atunci când comutarea inteligentă PS este dezactivată, imprimanta nu analizează datele primite și utilizează limbajul implicit specificat în meniul Configurare.</p>
PS binar Mac <ul style="list-style-type: none"> • Auto* • Activat • Dezactivat 	<p>Setați imprimanta pentru a procesa lucrări de imprimare PostScript binare Macintosh.</p> <ul style="list-style-type: none"> • Setarea Activat procesează lucrările de imprimare PostScript binare în modul brut. • Setarea Dezactivat filtrează lucrările de imprimare folosind protocolul standard.
 Notă: Un asterisc (*) în dreptul unei valori indică setarea implicită din fabrică.	

WI-FI DIRECT

ELEMENT DE MENU	DESCRIERE
Activare Wi-Fi Direct <ul style="list-style-type: none"> • Activat • Dezactivat* 	Setează imprimanta să se conecteze direct la dispozitivele Wi-Fi.
Nume Wi-Fi Direct	Specificați numele rețelei Wi-Fi Direct.
Parola Wi-Fi Direct	Setează parola pentru autentificarea și validarea utilizatorilor la o conexiune Wi-Fi.
Afișare parolă pe pagina de configurare	Afișare parolă Wi-Fi Direct pe pagina de configurare

ELEMENT DE MENU	DESCRIERE
<ul style="list-style-type: none"> Dezactivat Activat* 	a rețelei.
Număr canal preferat <ul style="list-style-type: none"> 1-11 Auto* 	Setați canalul preferat al rețelei Wi-Fi.
Adresă IP proprietar grup	Specifică adresa IP a proprietarului grupului.
Acceptare automată solicitări prin butonul de comandă <ul style="list-style-type: none"> Dezactivat* Activat 	Acceptare solicitări de conectare automată la rețea.  Notă: Acceptarea automată a clienților nu este sigură.
 Notă: Un asterisc (*) în dreptul unei valori indică setarea implicită din fabrică.	



AIRPRINT

ELEMENT DE MENU	DESCRIERE
Prezentare generală Toate funcțiile de imprimare: Activat	
AirPrint <ul style="list-style-type: none"> Activat* Dezactivat 	
Nume Bonjour	Numele utilizat pentru a identifica imprimanta pe AirPrint.
Nume organizație	
Unitate organizațională	
Locația imprimantei	
Latitudine imprimantă	Latitudinea GPS a imprimantei. Intervalul este –90 până la 90.
Longitudine imprimantă	Longitudinea GPS a imprimantei. Intervalul este –180 până la 180.
Altitudine imprimantă	Altitudinea GPS a imprimantei. Intervalul este –100000 până la 100000.
Mai multe opțiuni	Din Embedded Web Server, navigați la Setări > Rețea/Porturi > AirPrint > Mai multe opțiuni pentru următoarele opțiuni.

ELEMENT DE MENU	DESCRIERE
Consumabile Cartuș negru Cartuș cyan Cartuș magenta Cartuș galben Kit de imagistică Recipient pentru toner rezidual	Aceste meniu listează starea consumabilelor/ modificările.
Imprimantă Tip dispozitiv Viteză dispozitiv Nivel firmware Alimentator multifuncțional Tava 1 Tava 2 Tava 3 Tava 4 Recipient standard	Acest meniu listează specificațiile imprimantei și starea/notificările privind tava de intrare/ieșire.
Metode de conectare	Pentru mai multe informații, consultați Metode de conectare .
Administrare certificate	Pentru mai multe informații, consultați Administrare certificate .
Configurare imprimare confidențială	Pentru mai multe informații, consultați Configurare imprimare confidențială .





GESTIONARE SERVICII MOBILE

ELEMENT DE MENU	DESCRIERE
Activare IPP Print <ul style="list-style-type: none"> • Activat* • Dezactivat 	Activați setarea IPP Print în imprimantă.
Activați IPP Fax <ul style="list-style-type: none"> • Activat* • Dezactivat 	Activați setarea IPP Fax în imprimantă.

ELEMENT DE MENUU	DESCRIERE
Activare IPP prin USB <ul style="list-style-type: none"> • Activat* • Dezactivat 	Activarea setării IPP prin USB în imprimantă.  Notă: După modificarea acestei setări, utilizatorul trebuie să repornească imprimanta.
Activare scanare <ul style="list-style-type: none"> • Activat* • Dezactivat 	Activați setarea de scanare mobilă în imprimantă.
Activare Mopria Print Discovery <ul style="list-style-type: none"> • Activat* • Dezactivat 	Activați setarea Mopria Print Discovery în imprimantă.
 Notă: Un asterisc (*) în dreptul unei valori indică setarea implicită din fabrică.	

ETHERNET

ELEMENT DE MENUU	DESCRIERE
Viteză rețea	Afișați viteza unui adaptor de rețea activă.
IPv4 <ul style="list-style-type: none"> • Activare DHCP (Activat*) • Setare adresă IP statică 	Configurați setările IPv4.
IPv6 <ul style="list-style-type: none"> • Activare Ipv6 (Activat*) • Activare DHCPv6 (Dezactivat*) • Configurare automată adresă fără stare (Activat*) • Adresă server DNS • Adresă IPv6 alocată manual • Router IPV6 alocat manual • Prefix adresă (64*) • Toate adresele IPv6 • Toate adresele de router IPv6 	Configurați setările IPv6.
Adresă de rețea <ul style="list-style-type: none"> • UAA • LAA 	Specificați adresa rețelei.
Adresă de rețea Comutare inteligentă PCL	Setează imprimanta să comute automat la emularea PCL, dacă aceasta este necesară pentru o lucrare de imprimare, indiferent de limbajul implicit al

ELEMENT DE MENU	DESCRIERE
<ul style="list-style-type: none"> Dezactivat Activat* 	imprimantei.  Notă: Când această setare este dezactivată, imprimanta nu examinează datele primite și utilizează limbajul implicit al imprimantei specificat în meniul Configurare.
Adresă de rețea Comutare inteligentă PS <ul style="list-style-type: none"> Dezactivat* Activat 	Setează imprimanta să comute automat la emularea PostScript, dacă aceasta este necesară pentru o lucrare de imprimare, indiferent de limbajul implicit al imprimantei  Notă: Când această setare este dezactivată, imprimanta nu examinează datele primite și utilizează limbajul implicit al imprimantei specificat în meniul Configurare.
PS binar Mac <ul style="list-style-type: none"> Auto* Activat Dezactivat 	Setează imprimanta pentru a procesa lucrări de imprimare PostScript binare Macintosh.  Notă: <ul style="list-style-type: none"> Auto procesează lucrări de imprimare de la computere care utilizează sisteme de operare Windows sau Macintosh. Setarea Dezactivat filtrează lucrările de imprimare PostScript utilizând protocolul standard.
Ethernet eficient energetic <ul style="list-style-type: none"> Dezactivat Activat Auto* 	Reducerea consumului de energie când imprimanta nu primește date din rețeaua Ethernet.
 Notă: Un asterisc (*) în dreptul unei valori indică setarea implicită din fabrică.	




TCP/IP



Notă: Acest meniu apare numai la imprimantele de rețea sau la imprimantele conectate la servere de imprimare.

ELEMENT DE MENU	DESCRIERE
Setare nume gazdă	Setați numele gazdei TCP/IP curente.
Nume domeniu	Setați numele domeniului.

ELEMENT DE MENU	DESCRIERE
Permite DHCP/BOOTP să actualizeze serverul NTP <ul style="list-style-type: none"> • Activat* • Dezactivat 	Permite clienților DHCP și BOOTP să actualizeze setările NTP ale imprimantei.
Nume configurație zero	Specificați un nume de serviciu pentru rețeaua cu configurație zero.
Activare IP automat <ul style="list-style-type: none"> • Dezactivat • Activat* 	Atribuiți o adresă IP în mod automat.
Adresă server DNS	Specificați adresa serverului curent Domain Name System (DNS) (Sistem de nume de domenii).
Adresă server DNS de rezervă	Specificați adresele serverului DNS de rezervă.
Adresă server DNS de rezervă 2	
Adresă server DNS de rezervă 3	
Ordine de căutare domeniu	Specificați o listă a numelor de domenii pentru localizarea imprimantei și resurselor sale care se află în domenii diferite ale rețelei.
Activare DDNS <ul style="list-style-type: none"> • Dezactivat* • Activat 	Actualizarea setărilor DNS dinamic.
DDNS TTL	Specificați setările DDNS curente.
TTL implicit	
Durată de reîmprospătare DDNS	
Activare mDNS <ul style="list-style-type: none"> • Dezactivat • Activat* 	Actualizați setările DNS multicast.
Adresă server WINS	Specificați o adresă de server pentru Windows Internet Name Service (WINS) (Serviciul de alocare a numelui de domeniu pentru Windows).
Activare BOOTP <ul style="list-style-type: none"> • Dezactivat* • Activat 	Permiteți BOOTP să atribuie o adresă IP de imprimantă.
Listă servere restricționate	Specificați o adresă IP pentru conexiunile TCP.

ELEMENT DE MENU	DESCRIERE
	<p> Notă:</p> <ul style="list-style-type: none"> • Utilizați o virgulă pentru a separa fiecare adresă IP. • Aveți posibilitatea de a adăuga până la 50 de adrese IP.
<p>Opțiuni pentru Listă servere restricționată</p> <ul style="list-style-type: none"> • Se blochează toate porturile* • Blocați numai imprimarea • Blocați numai imprimarea și HTTP 	<p>Specificați opțiunea de acces pentru adresele IP care nu sunt în listă.</p>
<p>MTU 256–1500 Ethernet (1500*)</p>	<p>Specificați un parametru al unității de transmisie maxime (MTU) pentru conexiunile TCP.</p>
<p>Port de imprimare RAW 1-65535 (9100*)</p>	<p>Specificați un număr de port RAW pentru imprimantele conectate la o rețea.</p>
<p>Viteză maximă trafic ieșire</p> <ul style="list-style-type: none"> • Dezactivat* • Activat 	<p>Setați rata maximă de transfer a imprimantei.</p> <p> Notă: Când este activată, opțiunea pentru această setare este 100–1000000 Kilobiți/secundă.</p>
<p>Asistență TLS</p> <ul style="list-style-type: none"> • TLSv1.3 este acceptat implicit • Activare TLSv1.0 (Dezactivat*) • Activare TLSv1.1 (Dezactivat*) • Activare TLSv1.2 (Activat*) 	<p>Activați protocolul Transport Layer Security.</p>
<p>Suită de cifruri SSL</p>	<p>Citire doar lista de algoritmi de cifrare utilizați pentru conexiunile TLS.</p>
<p>Suită de cifruri SSL TLSv1.3</p>	<p>Citire doar lista de algoritmi de cifrare utilizați pentru conexiunile TLSv1.3</p>
<p>Acces port TCP/IP [Nume port x]</p> <ul style="list-style-type: none"> • Activat • Dezactivat 	<p>Prezintă toate porturile disponibile și starea acestora.</p>
<p> Notă: Un asterisc (*) în dreptul unei valori indică setarea implicită din fabrică.</p>	


SNMP



Notă: Acest meniu apare numai pentru modelele de imprimante de rețea sau pentru imprimantele conectate la servere de imprimare.

ELEMENT DE MENIU	DESCRIERE
<p>SNMP Versiunile 1 și 2c</p> <ul style="list-style-type: none"> • Activat <ul style="list-style-type: none"> – Dezactivat – Activat* • Acceptare setare SNMP <ul style="list-style-type: none"> – Dezactivat – Activat* • Activați PPM (Printer Port Monitor) MIB <ul style="list-style-type: none"> – Dezactivat – Activat* • OBȚINEȚI Comunitate SNMP • SETAȚI comunitate SNMP 	<p>Configurați Simple Network Management Protocol (SNMP) (Protocol simplu de administrare a rețelei) versiunile 1 și 2c pentru instalarea driverelor și aplicațiilor de imprimare.</p>
<p>SNMP versiunea 3</p> <ul style="list-style-type: none"> • Activat <ul style="list-style-type: none"> – Dezactivat* – Activat • Nume context • Setări acreditări de citire/scriere <ul style="list-style-type: none"> – Nume de utilizator – Parola de autentificare – Parola de confidențialitate • Setări acreditări numai-citire <ul style="list-style-type: none"> – Nume de utilizator – Parola de autentificare – Parola de confidențialitate • Cheie de autentificare <ul style="list-style-type: none"> – MD5 – SHA1* • Nivel minim de autentificare 	<p>Configurați SNMP versiunea 3 pentru instalarea și actualizarea securității imprimantei.</p>

ELEMENT DE MENUU	DESCRIERE
<ul style="list-style-type: none"> – Fără autentificare, Fără confidențialitate – Autentificare, Fără confidențialitate – Autentificare, Confidențialitate* • Algoritm de confidențialitate <ul style="list-style-type: none"> – DES – AES-128* 	
<p>Setați capcane SNMP</p> <ul style="list-style-type: none"> • Destinație capcană: 1-20 • Adresă IP • Buncăr ieșire plin <ul style="list-style-type: none"> – Activat – Dezactivat* • Încărcare hârtie <ul style="list-style-type: none"> – Activat – Dezactivat* • Blocaj hârtie <ul style="list-style-type: none"> – Activat – Dezactivat* • Nivel scăzut toner <ul style="list-style-type: none"> – Activat – Dezactivat* • Service necesar <ul style="list-style-type: none"> – Activat – Dezactivat* • Capac deschis <ul style="list-style-type: none"> – Activat – Dezactivat* • Eroare complexitate pagină <ul style="list-style-type: none"> – Activat – Dezactivat* • Offline 	<p>Configurați Capcane SNMP pentru anumite condiții.</p>


ELEMENT DE MENUU	DESCRIERE
<ul style="list-style-type: none"> – Activat – Dezactivat* • MIB imprimantă (RFC 1759) <ul style="list-style-type: none"> – Activat – Dezactivat* • MIB MPS <ul style="list-style-type: none"> – Activat – Dezactivat* 	
 Notă: Un asterisc (*) în dreptul unei valori indică setarea implicită din fabrică.	

IPSEC



Notă: Acest meniu apare numai pentru modelele de imprimante de rețea sau pentru imprimantele conectate la servere de imprimare.

ELEMENT DE MENUU	DESCRIERE
Activare IPsec <ul style="list-style-type: none"> • Dezactivat* • Activat 	Activați Internet Protocol Security (IPsec) (Securizarea protocoalelor de Internet).
Configurația de bază <ul style="list-style-type: none"> • Implicit* • Compatibilitate • Securizat 	Setați configurația de bază a IPsec.
Propunere grup DH (Diffie-Hellman) <ul style="list-style-type: none"> • modp2048 (14)* • modp3072 (15) • modp4069 (16) • modp6144 (17) 	Setați configurația de bază a IPsec.
Metodă de criptare propusă <ul style="list-style-type: none"> • 3DES • AES* 	Setați metoda de criptare.
Metodă de autentificare propusă <ul style="list-style-type: none"> • SHA1 • SHA256* • SHA512 	Setați metoda de autentificare.


ELEMENT DE MENU	DESCRIERE
Durată de viață IKE SA (Ore) <ul style="list-style-type: none"> • 1 • 2 • 4 • 8 • 24* 	Specificați perioada de expirare pentru IKE SA.
Durată de viață IPsec SA (Ore) <ul style="list-style-type: none"> • 1 • 2 • 4 • 8* • 24 	Specificați perioada de expirare pentru IPsec SA.
Certificat dispozitiv IPsec	Precizați un certificat IPsec.
Conexiuni autentificate cheie predistribuită <ul style="list-style-type: none"> • Gazda [x] 	Configurați conexiunile autentificate ale imprimantei.
Conexiuni autentificate prin certificat <ul style="list-style-type: none"> • Adresă[/subrețea] gazda [x] 	
 Notă: Un asterisc (*) în dreptul unei valori indică setarea implicită din fabrică.	

802.1X






Notă: Acest meniu apare numai pentru modelele de imprimante de rețea sau pentru imprimantele conectate la servere de imprimare.



ELEMENT DE MENU	DESCRIERE
Activ <ul style="list-style-type: none"> • Dezactivat* • Activat 	Permite imprimantei să se conecteze la rețele care necesită autentificare înainte de a permite accesul.
Autentificarea 802.1x <ul style="list-style-type: none"> • Numele de autentificare al dispozitivului • Parola de autentificare a dispozitivului • Validați certificatul serverului (Activat*) • Activați înregistrarea evenimentelor (Dezactivat*) • Certificat dispozitiv 802.1x 	Configurați setările pentru autentificarea conexiunii 802.1x.

ELEMENT DE MENU	DESCRIERE
Mecanisme de autentificare <ul style="list-style-type: none"> • EAP - MD5 (Activat*) • EAP - MSCHAPv2 (Activat*) • LEAP (Activat*) • PEAP (Activat*) • EAP - TLS (Activat*) • EAP - TTLS (Activat*) • Metoda de autentificare TTLS <ul style="list-style-type: none"> – CHAP – MSCHAP – MSCHAPv2* – PAP 	Configurați mecanismele de autentificare permise pentru conexiunea 802.1x.
 Notă: Un asterisc (*) în dreptul unei valori indică setarea implicită din fabrică.	


CONFIGURAȚIE LPD

 Notă: Acest meniu apare numai pentru modelele de imprimante de rețea sau pentru imprimantele conectate la servere de imprimare.



ELEMENT DE MENU	DESCRIERE
Expirare LPD 0-65535 secunde (90*)	Setați valoarea duratei de expirare pentru a opri serverul Line Printer Daemon (LPD) să aștepte pe termen nedefinit lucrările de imprimare blocate sau nevalide.
Pagină baner LPD <ul style="list-style-type: none"> • Dezactivat* • Activat 	Imprimați o pagină baner pentru toate lucrările de imprimare LPD.  Notă: O pagină baner este prima pagină a unei lucrări de imprimare, utilizată ca separator al lucrărilor de imprimare și pentru a identifica inițiatorul solicitării lucrării de imprimare.
Pagină trailer LPD <ul style="list-style-type: none"> • Dezactivat* • Activat 	Imprimați o pagină trailer pentru toate lucrările de imprimare LPD.  Notă: O pagină trailer este ultima pagină a unei lucrări de imprimare.

ELEMENT DE MENUU	DESCRIERE
Conversie retur de car LPD <ul style="list-style-type: none"> • Dezactivat* • Activat 	Activați conversia returului de car.  Notă: Returul de care este un mecanism care comandă imprimanta să mute poziția cursorului la prima valoare de pe aceeași linie.
 Notă: Un asterisc (*) în dreptul unei valori indică setarea implicită din fabrică.	



SETĂRI HTTP/FTP



ELEMENT DE MENUU	DESCRIERE
Proxy <ul style="list-style-type: none"> • Adresă IP proxy HTTP • Port IP implicit HTTP • Adresă IP proxy FTP • Port IP implicit FTP • Autentificare • Nume de utilizator • Parolă • Domenii locale 	Configurați setările serverelor HTTP și FTP.
Alte setări	
Activare server HTTP (Activat*)	Accesați serverul Embedded Web Server pentru monitorizarea și gestionarea imprimantei.
Activare HTTPS (Activat*)	Activați Hypertext Transfer Protocol Secure (HTTPS) pentru a cripta transferul de date către și de la serverul de imprimare.
Forțare conexiuni HTTPS (Dezactivat*)	Forțați imprimanta să utilizeze conexiunile HTTPS.
Activare FTP/TFTP (Activat*)	Trimiteți fișiere prin FTP/TFTP.
Certificat dispozitiv HTTPS (implicit*)	Vizualizați certificatul de dispozitiv HTTP utilizat pe imprimantă.
Expirare pentru solicitări HTTP/FTP (30*)	Precizați timpul până la închiderea conexiunii la server.
Reîncercări pentru solicitări HTTP/FTP (3*)	Setați numărul încercărilor de conectare la serverul HTTP/FTP.
 Notă: Un asterisc (*) în dreptul unei valori indică setarea implicită din fabrică.	

THINPRINT


ELEMENT DE MENU	DESCRIERE
Activare ThinPrint <ul style="list-style-type: none"> • Dezactivat* • Activat 	Imprimați cu ajutorul ThinPrint.
Număr port 4000-4999 (4000*)	Setați numărul portului pentru serverul ThinPrint.
Lățime de bandă (biți/sec) 100-1000000 (0*)	Setați viteza de transmitere a datelor într-un mediu ThinPrint.
Dimensiune pachet (kB) 0-64000 (0*)	Setați dimensiunea pachetelor pentru transmiterea datelor.
 Notă: Pentru mai multe informații, consultați <i>Ghidul administratorului Embedded Web Server</i> .	
 Notă: Un asterisc (*) în dreptul unei valori indică setarea implicită din fabrică.	

USB

ELEMENT DE MENU	DESCRIERE
Comutare inteligentă PCL <ul style="list-style-type: none"> • Dezactivat • Activat* 	Setați imprimanta să comute la emularea PCL când acest lucru este solicitat de o lucrare de imprimare primită printr-un port USB, indiferent de limbajul implicit al imprimantei.  Notă: Când această setare este dezactivată, imprimanta nu examinează datele primite și utilizează limbajul implicit al imprimantei specificat în meniul Configurare.
Comutare inteligentă PS <ul style="list-style-type: none"> • Dezactivat • Activat* 	Setați imprimanta să comute la emularea PS când acest lucru este solicitat de o lucrare de imprimare primită printr-un port USB, indiferent de limbajul implicit al imprimantei.  Notă: Când această setare este dezactivată, imprimanta nu examinează datele primite și utilizează limbajul implicit al imprimantei specificat în meniul Configurare.
PS binar Mac <ul style="list-style-type: none"> • Auto* 	Setați imprimanta pentru a procesa lucrări de imprimare PostScript binare Macintosh.

ELEMENT DE MENU	DESCRIERE
<ul style="list-style-type: none"> • Activat • Dezactivat 	 Notă: <ul style="list-style-type: none"> • Auto procesează lucrări de imprimare de la computere care utilizează sisteme de operare Windows sau Macintosh. • Setarea Dezactivat filtrează lucrările de imprimare PostScript utilizând protocolul standard.
Activare port USB <ul style="list-style-type: none"> • Dezactivare • Activare* 	Activați portul USB standard.
 Notă: Un asterisc (*) în dreptul unei valori indică setarea implicită din fabrică.	

RESTRIȚIONAȚI ACCESUL LA REȚEAUA EXTERNĂ

ELEMENT DE MENU	DESCRIERE
Restricționați accesul la rețeaua externă <ul style="list-style-type: none"> • Dezactivat* • Activat 	Dacă este activată, imprimanta monitorizează pentru conexiuni externe restricționate. Odată detectată, imprimanta va dezactiva conexiunea la rețea și va trimite o notificare prin e-mail.
Adresă rețea externă	Specificați adresele de rețea cu acces restricționat.
Adresă de e-mail pentru notificări	Specificați o adresă de e-mail la care să se trimită o notificare privind evenimentele înregistrate în jurnal.
Frecvență ping 1-300 (10*)	Specificați intervalul de interogare a rețelei în secunde.
Subiect	Specificați obiectul și mesajul notificării prin e-mail.
Mesaj	
 Notă: Un asterisc (*) în dreptul unei valori indică setarea implicită din fabrică.	




IMPRIMARE UNIVERSALĂ

Imprimarea universală este un protocol bazat pe cloud care furnizează o soluție de imprimare simplă și sigură pentru utilizatorii Microsoft® 365. Imprimarea universală permite administratorilor să administreze imprimantele fără a fi nevoie de servere de imprimare locale. Imprimarea universală permite utilizatorilor să acceseze imprimante cloud fără a fi necesare drivere de imprimare.

Puteți utiliza pagina de imprimare universală pentru a vă înregistra dispozitivul Xerox® pentru imprimare univiersală.

Cerințe preliminare

- Cont Microsoft Azure AD
- Windows 10 Client versiunea 1903 sau o versiune ulterioară

ELEMENT DE MENU	DESCRIERE
Stare	Dispozitivul nu este momentan înregistrat în imprimarea universală.
Înregistrare	Utilizatorul poate utiliza pagina de imprimare universală pentru a înregistra dispozitivul Xerox® pentru imprimare universală.
Numele imprimantei	Apare numele implicit al imprimantei. Utilizatorul poate actualiza, de asemenea, numele imprimantei Xerox®.
Înregistrare	<p>Pentru a vă înregistra, executați următorii pași:</p> <ol style="list-style-type: none"> 1 Mergeți la Setări > Rețea/Porturi > Imprimare universală, apoi apăsați Înregistrare. Procesul de înregistrare autentifică dispozitivul cu Microsoft® Azure® Active Directory. 2 Apare fereastra Înregistrare dispozitiv. Pentru a copia codul de înregistrare, apăsați Copiere, apoi apăsați pe link https://microsoft.com/devicelogin. <p> Notă: Codul de înregistrare expiră după 15 minute. Procesul de înregistrare trebuie să fie finalizat înainte de expirarea codului.</p> <ol style="list-style-type: none"> 3 Se deschide o pagină web gestionată de Microsoft. Executați următorii pași: <ol style="list-style-type: none"> a Lipiți codul de înregistrare în câmpul pentru cod, în fereastra Introduceți cod, apo apăsați Următorul. b Selectați codul Microsoft® adecvat în fereastra Alegeți un cont. <p> Notă: Pentru înregistrare, selectați un cont Microsoft® disponibil. Contul selectat este utilizat doar pentru a stabili o conexiune de încredere pentru dispozitiv cu serviciul imprimare universală. După înregistrare, imprimare universală nu mai folosește contul din nou.</p> <ol style="list-style-type: none"> 4 O fereastră Xerox Imprimare universală apare. Apăsați Continuare și închideți fereastra.
<p> Notă: Pentru mai multe informații, consultați <i>Ghidul administratorului Embedded Web Server</i>.</p>	

ELEMENT DE MENU	DESCRIERE
Stare	Dispozitivul este online și înregistrat în imprimarea universală.
Înregistrare	Utilizatorul poate utiliza pagina de imprimare universală pentru a anula înregistrarea dispozitivului Xerox® pentru imprimare universală.

ELEMENT DE MENU	DESCRIERE
Numele imprimantei	Apare numele imprimantei înregistrate.
Anulare înregistrare	Utilizați această funcție pentru a anula înregistrarea dispozitivului din serviciul de imprimare universală.

Informații suplimentare pentru imprimare universală


Pentru a adăuga o imprimantă din Windows Server:


1. Mergeți la **Setări > Imprimante și scanere**, apoi apăsați **Adăugare imprimantă sau scanner**.
2. Selectați o imprimantă din lista cu imprimante, apoi apăsați **Adăugare dispozitiv**. Dacă imprimanta dvs. nu apare în listă, efectuați următorii pași:
 - a. Mergeți la **Caută imprimante în organizația mea**.
 - b. Scrieți numele înregistrat în câmpul text și apoi apăsați **Căutare**. Odată ce imprimante apare în listă, apăsați **Adăugare dispozitiv**.



Notă: Windows 11 acceptă imprimare protejată de cod PIN. De exemplu, pentru a vă proteja imprimarea, puteți folosi un cod PIN format din 4 cifre între 0 și 9.

Securitate

 Important: Unele caracteristici sunt funcții de administrator de sistem, iar opțiunile sunt ascunse vizualizării. Pentru mai multe informații, consultați www.xerox.com pentru a vedea *Ghidul administratorului embedded web server (Embedded Web Server Administrator Guide)*.

 Notă: Anumite opțiuni din meniu sunt disponibile doar în Embedded Web Server.

METODE DE CONECTARE

Public

ELEMENT DE MENU	DESCRIERE
<p>Administrare permisiuni</p> <ul style="list-style-type: none"> • Acces funcții <ul style="list-style-type: none"> – Accesare agendă în Aplicații – Modificare agendă – Gestionare comenzi rapide – Creare profiluri – Gestionare marcaje – Imprimare unitate flash – Imprimare color unitate flash – Scanare unitate flash – Funcția de copiere – Imprimare exemplare color – Abandonare culori – Funcție de e-mail – Funcția de fax – Funcția FTP – Reluare faxuri puse în așteptare – Acces la lucrările în așteptare – Utilizați profile – Revocare lucrări la dispozitiv – Schimbare limbă – Protocolul de imprimare prin Internet (IPP) – Imprimare alb-negru – Imprimare color – Scanare folder de rețea 	<p>Controlați accesul la funcțiile imprimantei.</p>
<p>Administrare permisiuni</p> <ul style="list-style-type: none"> • Meniuri de administrare <ul style="list-style-type: none"> – Meniul Securitate – Meniul Rețea/Porturi 	<p>Controlarea accesului la meniurile imprimantei.</p>

ELEMENT DE MENUU	DESCRIERE
<ul style="list-style-type: none"> – Meniul Hârtie – Meniul Rapoarte – Meniuri de configurare a funcțiilor – Meniul Consumabile – Meniul Cartelă opțională – Meniul de service – Meniul Dispozitiv – Meniul Plan consumabile 	
<p>Administrare permisiuni</p> <ul style="list-style-type: none"> • Administrare dispozitiv <ul style="list-style-type: none"> – Administrare la distanță – Actualizări firmware – Configurație aplicații – Acces la Embedded Web Server – Importare/Exportare toate setările – Funcție de ștergere defectă 	<p>Controlați accesul la opțiunile de administrare a imprimantei.</p>

ELEMENT DE MENU	DESCRIERE
<p>Administrare permisiuni</p> <ul style="list-style-type: none"> • Aplicații <ul style="list-style-type: none"> – Aplicații noi – Expunere de diapositive – Schimbare imagine de fundal – Economizor ecran – Copiere carte de identitate – Centru de scanare – Personalizare 1 Centru de scanare – Personalizare 2 Centru de scanare – Personalizare 3 Centru de scanare – Personalizare 4 Centru de scanare – Personalizare 5 Centru de scanare – Personalizare 6 Centru de scanare – Personalizare 7 Centru de scanare – Personalizare 8 Centru de scanare – Personalizare 9 Centru de scanare – Personalizare 10 Centru de scanare 	<p>Controlați accesul la aplicațiile imprimantei.</p>

Conturi locale

ELEMENT DE MENU	DESCRIERE
<p>Adăugare utilizator</p> <ul style="list-style-type: none"> • Nume de utilizator/Parolă • Nume de utilizator • Parolă • PIN 	<p>Creați conturi locale pentru administrarea accesului la funcțiile imprimantei.</p>
<p>Administrare grupuri/permisiuni</p>	<p>Afișați o listă cu toate grupurile salvate în imprimantă.</p>

Conturi rețea

ELEMENT DE MENUU	DESCRIERE
<p>Adăugare metodă de conectare</p> <p>Active Directory</p> <p>Starea este Joined sau Not Joined.</p> <p>Conectare la un domeniu Active Directory:</p> <ul style="list-style-type: none"> • Domeniu • Nume de utilizator • Parolă • Unitate organizațională 	<p>Controlați accesul grupului sau al utilizatorilor la funcțiile, aplicațiile și setările de securitate ale imprimantei.</p>
<p>Adăugare metodă de conectare</p> <p>Configurare LDAP</p> <p>Tip de autentificare</p> <ul style="list-style-type: none"> • LDAP • LDAP + GSSAPI <p>Informații generale</p> <ul style="list-style-type: none"> • Nume configurare • Adresă server • Port server • Input necesar utilizator <ul style="list-style-type: none"> – ID-ul utilizatorului și parola 	<p>Controlați accesul grupului sau al utilizatorilor la funcțiile, aplicațiile și setările de securitate ale imprimantei.</p>

ELEMENT DE MENUU	DESCRIERE
<ul style="list-style-type: none"> - Nume de utilizator <p>Credențiale echipament</p> <ul style="list-style-type: none"> • Conectare LDAP anonimă • Nume utilizator echipament • Parola dispozitivului <p>Opțiuni avansate</p> <ul style="list-style-type: none"> • Utilizare SSL/TLS • Solicită Certificat • Atribut ID utilizator • Atribut poștă • Atribut număr fax • Atribut nume complet • Atribut director acasă • Atribut membru grupuri • Bază căutare • Expirare căutare • Urmărire recomandări LDAP <p>Căutare clase specifice obiect</p> <ul style="list-style-type: none"> • persoană • Clasă obiect personalizat 1 • Clasă obiect personalizat 2 • Clasă obiect personalizat 3 <p>Configurare agendă</p> <ul style="list-style-type: none"> • Nume afișat • Max. rezultate căutare • Utilizare credențiale utilizator • Atribute căutare <ul style="list-style-type: none"> - cn - sn - givenName - samaccountname - uid - [atribut poștă] - [atribut fax] - Obiect personalizat 1 - Obiect personalizat 2 	

ELEMENT DE MENU	DESCRIERE
<ul style="list-style-type: none"> – Obiect personalizat 3 – Filtru personalizat 	
<p>Adăugare metodă de conectare</p> <p>Setare Kerberos</p> <p>Fișier general Kerberos simplu</p> <ul style="list-style-type: none"> • Adresă KDC • Port KDC • Domeniu <p>Import fișier Kerberos</p> <ul style="list-style-type: none"> • Navigare <p>Setări diverse</p> <ul style="list-style-type: none"> • Codare caractere <ul style="list-style-type: none"> – UTF-8 – PC-858 – ISO 8859–2 – ISO 8859–5 – ISO 8859–9 • Dezactivare căutare IP revers 	<p>Controlați accesul grupului sau al utilizatorilor la funcțiile, aplicațiile și setările de securitate ale imprimantei.</p>

ADMINISTRARE CERTIFICATE

ELEMENT DE MENU	DESCRIERE
<p>Configurare actualizare automată certificat</p> <ul style="list-style-type: none"> • Activat • Dezactivat 	<p>Pentru a configura ctualizarea automată certificat, imprimanta trebuie să fie conectată la un domeniu Active Directory.</p>
<p>Configurare valori prestabilite certificat</p> <ul style="list-style-type: none"> • Nume obișnuit • Nume organizație • Nume unitate • Țară/Regiune • Nume provincie • Nume oraș • Nume alternativ subiect 	<p>Setările definite în fereastra Setări implicite certificat sunt utilizate ca setări implicite pentru toate certificatele generate.</p> <p>Nume obișnuit: Lăsați acest câmp gol pentru ca Numele obișnuit să devină numele stației.</p> <p>Nume organizație: Lăsați acest câmp gol pentru a utiliza numele producătorului ca Nume organizație.</p> <p>Țară/Regiune: Numele țării (C) trebuie să fie conform ISO 3166 (doar 2 caractere) sau certificatul nu va fi generat.</p>

ELEMENT DE MENU	DESCRIERE
	Nume alternativ subiect: Numele alternativ (AN) trebuie să fie conform RFC 2459 sau certificatul nu va fi generat. Dacă doriți să specificați Nume alternativ subiect.
Certificate dispozitiv <ul style="list-style-type: none"> • Generare • Import • Ștergere 	CertIFICATELE echipamentului ce sunt instalate pe imprimantă apar în tabelul de mai jos. Detaliile includ Nume prietenos, Nume obișnuit, Nume obișnuit emitent, datele de valabilitate și o indicație dacă acestea sunt semnate sau nu.
Gestionare certificate CA <ul style="list-style-type: none"> • Încărcare CA • Ștergere 	Zona Gestionare certificate CA prezintă doar orice certificate autoritate încărcate pe imprimantă. Dacă un certificat CA este încărcat, tabelul afișează Numele obișnuit CA și datele de valabilitate.

PROGRAMARE DISPOZITIVE USB


ELEMENT DE MENU	DESCRIERE
Programare dispozitive USB Adăugare programare nouă	Programați accesul la portul USB din față.

JURNALUL AUDITULUI DE SECURITATE


ELEMENT DE MENU	DESCRIERE
Activare audit Dezactivat* Activat	Înregistrați evenimente în jurnalul auditului de securitate și jurnalul sistemului la distanță.
Activare jurnal de sistem la distanță Dezactivat* Activat	Trimiteți jurnale de audit la un server la distanță.
Server jurnal de sistem la distanță	Specificați serverul pentru jurnalul sistemului la distanță.
Port jurnal de sistem la distanță 1–65535 (514*)	Specificați portul pentru jurnalul sistemului la distanță.
Metodă jurnal de sistem la distanță UDP normal*	Specificați o metodă pentru transmiterea evenimentelor înregistrate ale jurnalului de sistem la

ELEMENT DE MENU	DESCRIERE
Stunel	un server la distanță.
<p>Locație jurnal de sistem la distanță</p> <p>0 – Mesaje nucleu</p> <p>1 – Mesaje de nivel utilizator</p> <p>2 – Sistem de poștă</p> <p>3 – Daemoni de sistem</p> <p>4 – Mesaje de securitate/autorizare*</p> <p>5 – Mesaje generate intern de jurnalele de sistem</p> <p>6 – Subsistem imprimantă linie</p> <p>7 – Subsistem informații de rețea</p> <p>8 – Subsistem UUCP</p> <p>9 – Daemon ceas</p> <p>10 – Mesaje de securitate/autorizare</p> <p>11 – Daemon FTP</p> <p>12 – Subsistem NTP</p> <p>13 – Jurnal de audit</p> <p>14 – Alertă jurnal</p> <p>15 – Daemon ceas</p> <p>16 – Uz local 0 (local0)</p> <p>17 – Uz local 1 (local1)</p> <p>18 – Uz local 2 (local2)</p> <p>19 – Uz local 3 (local3)</p> <p>20 – Uz local 4 (local4)</p> <p>21 – Uz local 5 (local5)</p> <p>22 – Uz local 6 (local6)</p> <p>23 – Uz local 7 (local7)</p>	<p>Specificați un cod de unitate pe care imprimanta îl utilizează pentru trimiterea evenimentelor de jurnal la un server la distanță.</p>
<p>Severitatea evenimentelor de înregistrat</p> <p>0 – Urgență</p> <p>1 – Alertă</p> <p>2 – Critic</p>	<p>Specificați limita nivelului de prioritate pentru jurnalizarea mesajelor și evenimentelor.</p>



ELEMENT DE MENU	DESCRIERE
3 – Eroare 4 – Avertisment* 5 – Notificare 6 – Informativ 7 – Depanare	
Jurnal sistem la distanță pentru evenimente neînregistrate Dezactivat* Activat	Trimiteți toate evenimentele, indiferent de nivelul de severitate, la serverul la distanță.
Adresă de e-mail administrator	Trimiteți administratorului, prin e-mail, o notificare privind evenimentele jurnalizate.
Alertă jurnal de e-mail șters Dezactivat* Activat	Trimiteți administratorului o notificare prin e-mail când o înregistrare de jurnal este ștersă.
Alertă jurnal de e-mail arhivat Dezactivat* Activat	Trimiteți administratorului o notificare prin e-mail când jurnalul se umple și începe să suprascrie înregistrările mai vechi.
Comportament jurnal plin Se suprascriu cele mai vechi înregistrări* Trimitere jurnal prin e-mail, apoi șterge toate înregistrările	Rezolvă problemele de stocare a jurnalului când acesta umple memoria alocată.
Alertă % de e-mail plin Dezactivat* Activat	Trimite administratorului o notificare prin e-mail când jurnalul umple memoria alocată acestuia.
Nivel de alertă memorie % plină 1–99 (90*)	
Alertă jurnal de e-mail exportat Dezactivat* Activat	Trimite administratorului o notificare prin e-mail când un jurnal este exportat.
Alertă setări jurnal de e-mail modificate Dezactivat*	Trimiteți administratorului o notificare prin e-mail când opțiunea Activare audit este setată.


ELEMENT DE MENU	DESCRIERE
Activat	
Capete de rând jurnal LF (\n)* CR (\r) CRLF (\r\n)	Specificați modul în care se termină capătul fiecărui rând din fișierul jurnal.
Semnare digitală export Dezactivat* Activat	Adăugați câte o semnătură digitală la fiecare fișier jurnal exportat.
Ștergere jurnale	Ștergeți toate jurnalele de audit.
Export jurnal Jurnal sistem (RFC 5424)* Jurnal sistem (RFC 3164) CSV	Exportați un jurnal de securitate pe o unitate flash.
 Notă: Un asterisc (*) în dreptul unei valori indică setarea implicită din fabrică.	

RESTRICȚII DE CONECTARE


ELEMENT DE MENU	DESCRIERE
Conectări nereușite 1–10 (3*)	Specificați numărul de conectări nereușite permise înainte de blocarea utilizatorului.
Interval de timp pentru nereușită 1–60 minute (5*)	Specificați intervalul de timp dintre conectările nereușite înainte de blocarea utilizatorului.
Interval de timp de blocare 1–60 minute (5*)	Specificați durata blocării.
Expirare conectare prin web 1–120 minute (10*)	Specificați întârzierea pentru o conectare la distanță înainte ca utilizatorul să fie deconectat automat.
 Notă: Un asterisc (*) în dreptul unei valori indică setarea implicită din fabrică.	

CONFIGURARE IMPRIMARE CONFIDENȚIALĂ

ELEMENT DE MENU	DESCRIERE
Număr maxim de introduceri nevalide PIN 2–10. Dezactivat = 0	Setați limita pentru introducerea unui PIN nevalid.  Notă: Când este atinsă limita, lucrările de imprimare pentru numele de utilizator respectiv sunt șterse.
Expirare lucrare confidențială <ul style="list-style-type: none"> • Dezactivat* • 1 oră • 4 ore • 24 ore • 72 ore • 1 săptămână 	Setați un timp de expirare individual pentru fiecare lucrare în așteptare înainte ca aceasta să fie ștersă automat de pe hard disk.  Notă: O lucrare în așteptare este fie confidențială, repetată, rezervată sau verificată.
Repetare Expirare lucrare <ul style="list-style-type: none"> • Dezactivat* • 1 oră • 4 oră • 24 oră • 72 oră • 1 săptămână 	Setați perioada de expirare pentru o lucrare de imprimare pe care doriți să o repetați.
Verificare Expirare lucrare <ul style="list-style-type: none"> • Dezactivat* • 1 oră • 4 oră • 24 oră • 72 oră • 1 săptămână 	Setați timpul de expirare pentru imprimarea unei copii a unei lucrări pentru a verifica calitatea acesteia înainte de a imprima copiile rămase.
Rezervare Expirare lucrare <ul style="list-style-type: none"> • Dezactivat* • 1 oră • 4 oră • 24 oră • 72 oră • 1 săptămână 	Setați timpul de expirare pentru lucrările pe care doriți să le stocați în imprimantă pentru a le imprima ulterior.
Necesită punerea în așteptare a tuturor lucrărilor <ul style="list-style-type: none"> • Dezactivat* • Activat 	Setați imprimanta să pună în așteptare toate lucrările de imprimare.


ELEMENT DE MENU	DESCRIERE
Păstrare documente duplicate <ul style="list-style-type: none"> • Dezactivat* • Activat 	Setați imprimanta să păstreze toate documentele cu același nume de fișier.
 Notă: Un asterisc (*) în dreptul unei valori indică setarea implicită din fabrică.	


CRIPTARE

 Notă: Această aplicație este acceptată numai în imprimantele cu kitul de productivitate opțional.


ELEMENT DE MENU	DESCRIERE
Stocare internă Criptare activată	Criptarea are loc automat atunci când este instalată o unitate de stocare.

ȘTERGERE FIȘIERE DE DATE TEMPORARE

 Notă: Această aplicație este acceptată numai în imprimantele cu kitul de productivitate opțional.

ELEMENT DE MENU	DESCRIERE
Stocat în memoria integrată <ul style="list-style-type: none"> • Dezactivat* • Activat 	Ștergeți toate fișierele stocate în memoria imprimantei.
 Notă: Un asterisc (*) în dreptul unei valori indică setarea implicită din fabrică.	


SETĂRI SOLUȚII LDAP


ELEMENT DE MENU	DESCRIERE
Urmărire recomandări LDAP <ul style="list-style-type: none"> • Dezactivat* • Activat 	Căutarea contului de utilizator conectat în diferitele servere ale domeniului.
LDAP Certificate Verification (Verificare certificat LDAP) <ul style="list-style-type: none"> • Da • Nu* 	Activarea verificării certificatelor LDAP.
 Notă: Un asterisc (*) în dreptul unei valori indică setarea implicită din fabrică.	

ACTUALIZARE FIRMWARE TPM


ELEMENT DE MENU	DESCRIERE
Actualizare firmware TPM Versiune curentă Versiune disponibilă Actualizați firmware-ul TPM	TPM poate fi actualizat cu cel mai recent firmware disponibil.


DIVERSE

ELEMENT DE MENU	DESCRIERE
Funcții protejate <ul style="list-style-type: none"> • Afișare* • Ascundere 	Afișarea tuturor funcțiilor pe care Control acces la funcții (FAC) le protejează, indiferent de permisiunea de securitate a utilizatorului.  Notă: Hide afișează numai funcțiile protejate prin FAC la care utilizatorul are acces.
Permisiune imprimare <ul style="list-style-type: none"> • Dezactivat* • Activat 	Permite utilizatorului să imprime color sau alb-negru, în funcție de permisiunea configurației pentru utilizator. Când este utilizat cu Controlul de acces la caracteristica Imprimare color , aceasta va restricționa accesul la imprimarea color la un anumit set de utilizatori autentificați.
Jumper de resetare securitate <ul style="list-style-type: none"> • Activare acces „Vizitator”* • Fără efect 	Permite utilizarea jumperului de resetare securitate pe controlerul PWBA pentru a reseta parola de administrator.
Resetare moduri dispozitiv <ul style="list-style-type: none"> • Permite cu FAC • Se permite* • Nu se permite 	Permite accesul la mediul de ștergere defecțiune pentru a restabili setările imprimantei la valorile implicite din fabrică.
Lungime minimă parolă 0-32 (0*)	Specificați lungimea parolei.
Activare parolă/Vizualizare PIN <ul style="list-style-type: none"> • Dezactivat* • Activat 	Afișează parola sau numărul de identificare personală. Când este activat, ecranul de conectare a utilizatorului de pe panoul de control va include capacitatea de a afișa/ascunde parola care este introdusă în fereastra de conectare.

ELEMENT DE MENU	DESCRIERE
Permite criptarea memoriei nevolatile de serviciu <ul style="list-style-type: none">• Dezactivat*• Activat	Activează criptarea memoriei nevolatile de serviciu.
 Notă: Un asterisc (*) în dreptul unei valori indică setarea implicită din fabrică.	

Rapoarte

 Important: Unele caracteristici sunt funcții de administrator de sistem, iar opțiunile sunt ascunse vizualizării. Pentru mai multe informații, consultați www.xerox.com pentru a vedea *Ghidul administratorului embedded web server (Embedded Web Server Administrator Guide)*.

 Notă: Anumite opțiuni din meniu sunt disponibile doar în Embedded Web Server.

PAGINĂ SETĂRI MENU

ELEMENT DE MENU	DESCRIERE
Pagină setări meniu	Imprimați un raport care conține meniurile imprimantei.

DISPOZITIV

ELEMENT DE MENU	DESCRIERE
Informații dispozitiv	Imprimați un raport care conține informații despre imprimantă.
Statistici dispozitiv	Imprimați un raport despre utilizarea imprimantei și starea alimentării.
Lista de profile	Imprimați o listă cu profilurile stocate în imprimantă.
Raport despre produs	Imprimați un raport care conține numărul de serie al imprimantei și numele modelului.



COMENZI RAPIDE

ELEMENT DE MENU	DESCRIERE
Toate comenzile rapide	Imprimați un raport care listează comenzile rapide stocate în imprimantă.
Comenzi rapide pentru fax	
Comenzi rapide pentru copiere	
Comenzi rapide E-mail	
Comenzi rapide pentru FTP	
Comenzi rapide pentru folderul de rețea	

FAX

ELEMENT DE MENIU	DESCRIERE
Jurnal lucrări fax	<p>Imprimați un raport despre ultimele 200 de lucrări fax finalizate.</p> <p>Acest element de meniu apare numai atunci când opțiunea Activare jurnal de lucrări este setată la Activat.</p>
Jurnal apeluri fax	<p>Imprimați un raport despre ultimele 100 de apeluri efectuate, primite și blocate.</p> <p>Acest element de meniu apare numai atunci când opțiunea Activare jurnal de lucrări este setată la Activat.</p>

REȚEA

ELEMENT DE MENIU	DESCRIERE
Pagină configurare rețea	<p>Imprimați o pagină care prezintă setările configurate pe imprimantă pentru comunicarea în rețea și comunicarea fără fir.</p> <p> Notă: Acest element de meniu apare numai în imprimantele de rețea sau în imprimantele conectate la servere de imprimare.</p>
Clienți conectați la Wi-Fi Direct	<p>Imprimați o pagină care arată lista de dispozitive care sunt conectate la imprimantă utilizând Wi-Fi Direct.</p> <p> Notă: Acest element de meniu este afișat numai când opțiunea Activare Wi-Fi Direct este setată la Activat.</p>

Plan consumabile



Notă: Anumite opțiuni din meniu sunt disponibile doar în Embedded Web Server.

ACTIVARE PLAN

ELEMENT DE MENU	DESCRIERE
<ul style="list-style-type: none"> Număr secvență Număr serie echipament Cod activare 	<p>Acesta descrie detaliile procesului de activare pentru planul de consumabile existent. Contactați-vă reprezentantul Xerox pentru a primi un cod de activare consumabile.</p> <p>Pentru mai multe informații despre planurile și serviciile de consumabile Xerox®, contactați reprezentantul dvs. Xerox.</p>

CONVERSIE PLAN

ELEMENT DE MENU	DESCRIERE
<ul style="list-style-type: none"> Plan curent Număr serie echipament Total impresii Cod conversie 	<p>Acesta descrie detaliile procesului de conversie pentru planul de consumabile existent. Contactați-vă reprezentantul Xerox pentru a primi un cod de conversie consumabile.</p> <p>Pentru mai multe informații despre planurile și serviciile de consumabile Xerox®, contactați reprezentantul dvs. Xerox.</p>

SERVICIUL DE ABONAMENT

ELEMENT DE MENU	DESCRIERE
<ul style="list-style-type: none"> Stare 	<p>Indică starea abonamentului.</p>
<ul style="list-style-type: none"> Verificare abonament 	<p>Pentru a activa un plan al serviciului de abonament, efectuați următorii pași:</p> <ol style="list-style-type: none"> Mergeți la Setări > Plan consumabile > Serviciul de abonament. Pentru serviciul de abonament, apăsați Verificare abonament, apoi urmați pașii furnizați de către reprezentantul dvs. Xerox. <p>Serviciile de abonament nu sunt furnizate în toate zonele geografice.</p>

Rezolvarea Problemelor

ELEMENT DE MENU	DESCRIERE
Pagini de testare a calității imprimării	Imprimați pagini de testare pentru a identifica și corecta defectele de calitate a imprimării.
Curățarea scannerului	Imprimă paginile mostre privind modalitatea de curățare a scannerului.

Întreținere

Acest capitol conține:

Verificarea stării pieselor și consumabilelor	280
Configurarea notificărilor de aprovizionare	281
Setarea notificărilor prin e-mail	282
Vizualizarea rapoartelor	283
Comandarea consumabilelor	284
Înlocuirea consumabilelor	285
Curățarea componentelor imprimantei.....	294
Economisirea de energie și hârtie	299
Mutarea imprimantei în altă locație.....	300

Verificarea stării pieselor și consumabilelor

1. Din ecranul de pornire, atingeți **Stare/Consumabile**.
2. Selectați componentele sau consumabilele pe care doriți să le verificați.



Notă: Puteți accesa, de asemenea, această setare atingând secțiunea superioară a ecranului de început.

Configurarea notificărilor de aprovizionare

1. Deschideți un browser Web, apoi, în câmpul de adrese, tastați adresa IP a imprimantei.
 - Vizualizați adresa IP a imprimantei pe ecranul de pornire al acesteia. Adresa IP apare ca patru seturi de numere separate prin puncte, cum ar fi 123.123.123.123.
 - Dacă utilizați un server proxy, dezactivați-l temporar pentru încărcarea corectă a paginii web.
2. Faceți clic pe **Setări > Dispozitiv > Notificări**.
3. Din meniul Consumabile, faceți clic pe **Notificări aprovizionare particularizate**.
4. Selectați o notificare pentru fiecare articol consumabil.
5. Salvați modificările.

Setarea notificărilor prin e-mail

Configurați imprimanta astfel încât să trimită alerte prin e-mail când consumabilele au un nivel scăzut, când trebuie schimbată hârtia sau adăugată hârtie sau în cazul unui blocaj de hârtie.

1. Deschideți un browser Web, apoi, în câmpul de adrese, tastați adresa IP a imprimantei.
 - Vizualizați adresa IP a imprimantei pe ecranul de pornire al acesteia. Adresa IP apare ca patru seturi de numere separate prin puncte, cum ar fi 123.123.123.123.
 - Dacă utilizați un server proxy, dezactivați-l temporar pentru încărcarea corectă a paginii web.
2. Faceți clic pe **Setări > Dispozitiv > Notificări > Configurare alerte e-mail**, apoi configurați setările.



Notă: Pentru informații suplimentare despre setările SMTP, contactați furnizorul dumneavoastră de e-mail.

3. Salvați modificările.
4. Faceți clic pe **Configurație alerte și liste de poștă electronică**, apoi configurați setările.
5. Salvați modificările.

Vizualizarea rapoartelor

1. Din ecranul de pornire, atingeți **Setări > Rapoarte**.
2. Selectați raportul pe care doriți să îl vizualizați.

Comandarea consumabilelor

Pentru a vizualiza și comanda consumabile pentru imprimanta dvs., accesați <https://www.xerox.com/supplies>, apoi introduceți produsul dorit în câmpul de căutare.



Notă: Toate duratele de viață estimate pentru consumabile presupun imprimarea pe hârtie simplă de dimensiunea Letter sau A4.

Avertisment: Nemenținerea imprimantei într-o stare de funcționare optimă sau neînlocuirea consumabilelor poate duce la deteriorarea imprimantei.

UTILIZAREA CONSUMABILELOR ORIGINALE XEROX

Imprimanta dvs. Xerox este concepută să funcționeze optim cu consumabile Xerox originale. Alte consumabile pot afecta performanța, fiabilitatea sau durata de viață a imprimantei și componentelor de imagine. De asemenea, poate afecta acoperirea oferită de garanție. Deteriorările cauzate de utilizarea de consumabile produse de terți nu sunt acoperite de garanție.

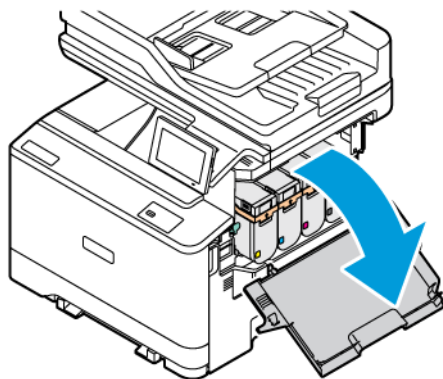
Toate termenele de garanție prevăd funcționarea cu consumabile Xerox; în cazul utilizării altor consumabile rezultatele nu pot fi predictibile. Utilizarea componentelor de imagine după durata de viață prevăzută poate deteriora imprimanta Xerox sau componentele asociate.

Avertisment: Consumabilele care nu sunt acoperite de termenii acordului privind Programul de returnare pot fi resetate și recondiționate. Cu toate acestea, garanția producătorului nu acoperă pagubele cauzate de consumabile neoriginale. Resetarea contoarelor pentru consumabile fără o recondiționare adecvată poate duce la deteriorarea imprimantei. După resetarea contorului pentru consumabile, imprimanta poate afișa o eroare ce indică prezența articolului resetat.

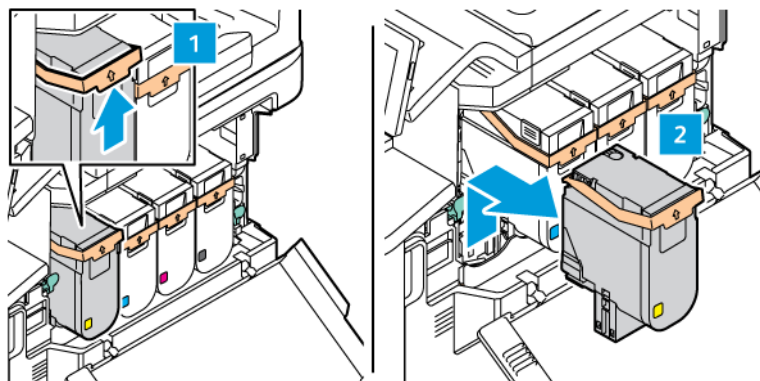
Înlocuirea consumabilelor

ÎNLOCUIREA UNUI CARTUȘ CU TONER

1. Deschideți ușa B.

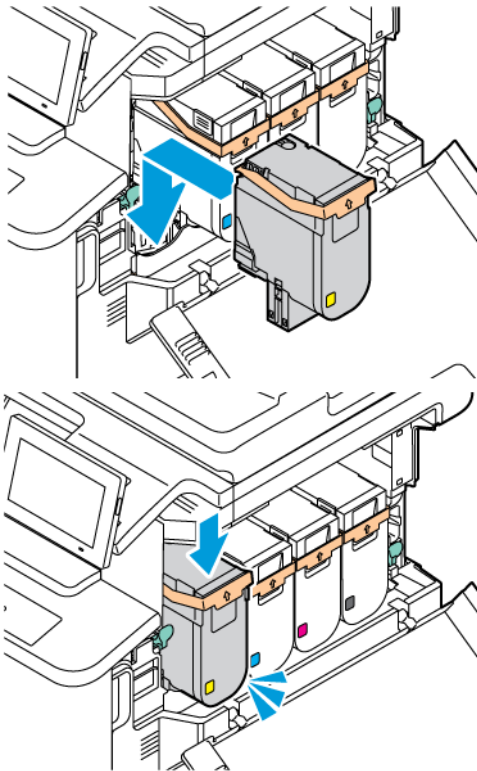


2. Scoateți cartușul de toner uzat.

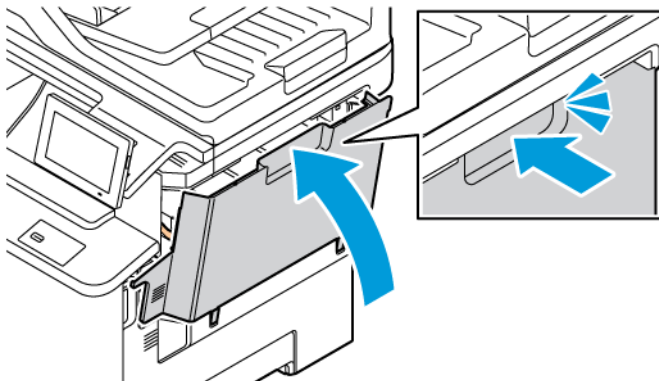


3. Scoateți cartușul nou din ambalaj.

4. Introduceți cartușul de toner nou până când se fixează în poziție cu un clic.

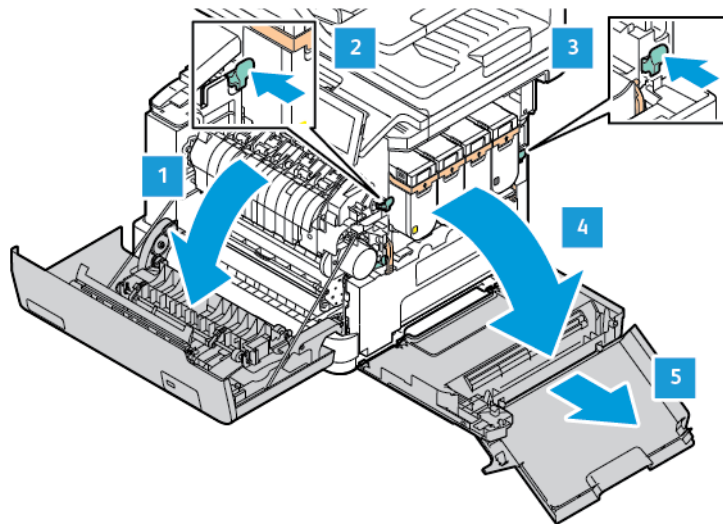


5. Închideți ușa B.



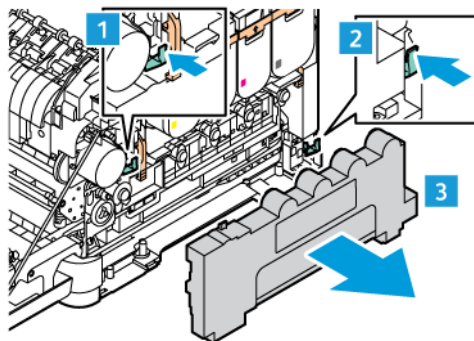
ÎNLOCUIREA RECIPIENTULUI PENTRU TONER REZIDUAL

1. Deschideți ușile A și B.



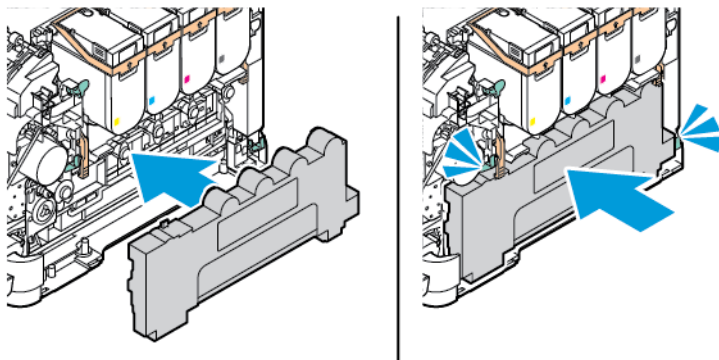
2. Îndepărtați recipientul pentru toner rezidual.

 Notă: Pentru a evita vărsarea de toner, așezați recipientul în poziție verticală.



3. Despachetați recipientul pentru toner rezidual nou.

4. Introduceți noul recipient pentru toner rezidual.



ÎNLOCUIREA UNUI KIT DE IMAGISTICĂ

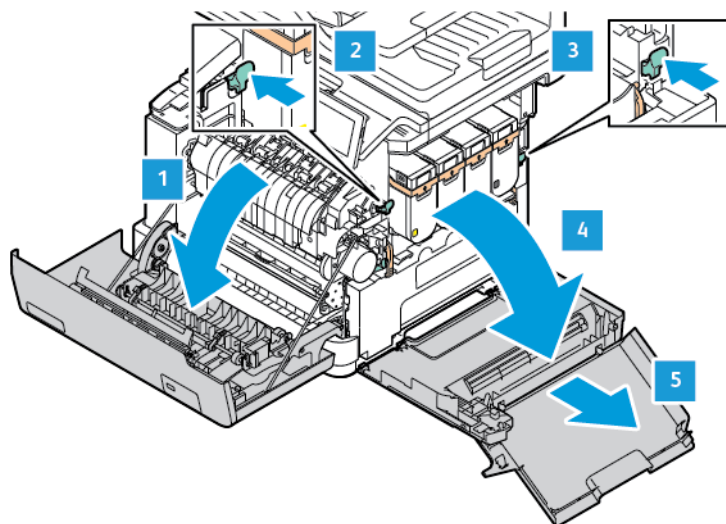
Când este timpul să înlocuiți unitatea de imagistică, imprimanta afișează un mesaj pe panoul de control.

Utilizați kitul de imagistică pentru a înlocui unitatea imagistică. Sunt două tipuri de kituri de imagistică disponibile pentru imprimanta dvs.:

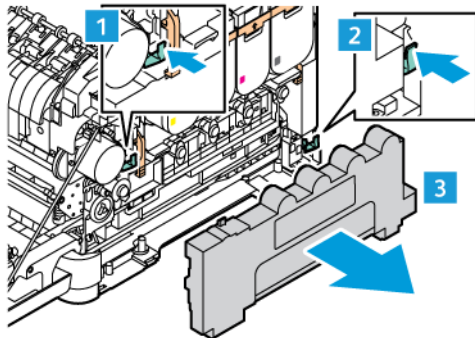
- Kit de imagistică negru
- Kit de imagistică cu 4 culori pentru cyan, magenta, galben și negru

Avertisment: Nu efectuați această procedură când imprimanta este în curs de imprimare.

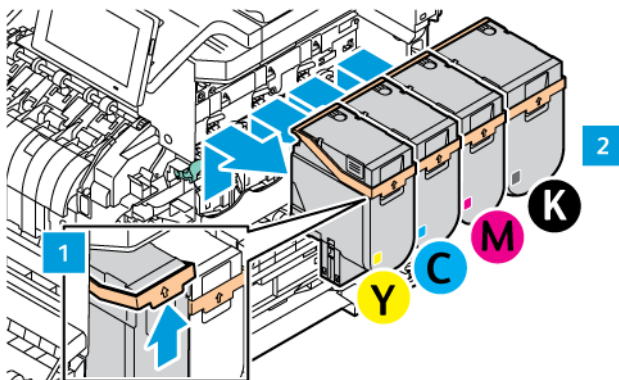
1. Deschideți ușile A și B.



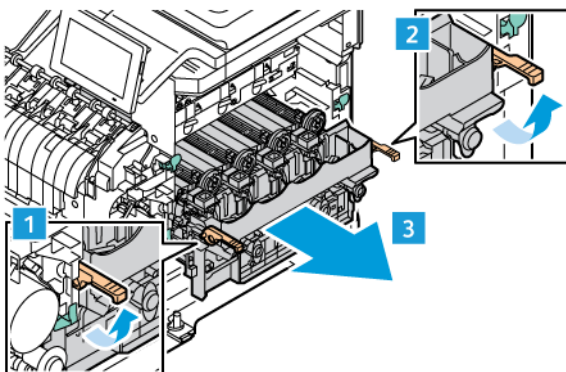
2. Îndepărtați recipientul pentru toner rezidual.



3. Scoateți cartușul de toner din imprimantă.

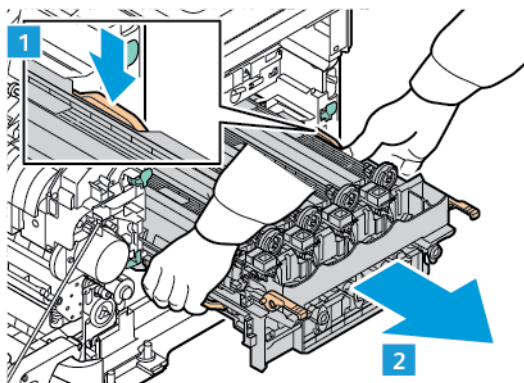


4. Faceți următoarele pentru a elimina kitul de imagistică existent:
 - a. Pentru a debloca kitul de imagistică, trageți în sus mânerul.




- b. Trageți încet kitul de imagistică din imprimantă și scoateți kitul de imagistică ținând mânerul de pe ambele părți.

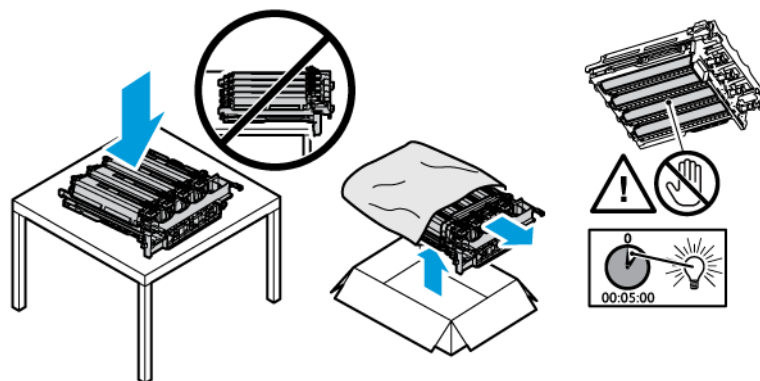
 Notă: Consultați instrucțiunile de instalare incluse în kitul de imagistică.



5. Despachetați și îndepărtați materialele de ambalare de pe noul kit de imagistică.

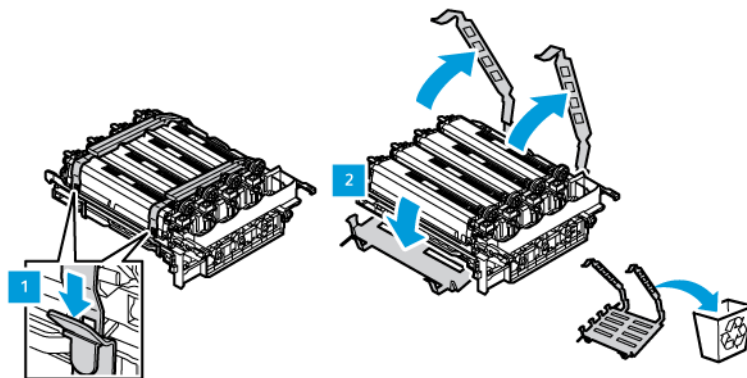
 **Atenție:** Nu expuneți unitatea fotoconductoare la lumină directă mai mult de 10 minute. Expunerea prelungită la lumină poate cauza probleme de calitate a imprimării.

Avertisment: Nu atingeți tamburul lucios al fotoconductorului de sub unitatea imagistică. Dacă îl atingeți, calitatea viitoarelor lucrări de imprimare poate fi afectată.




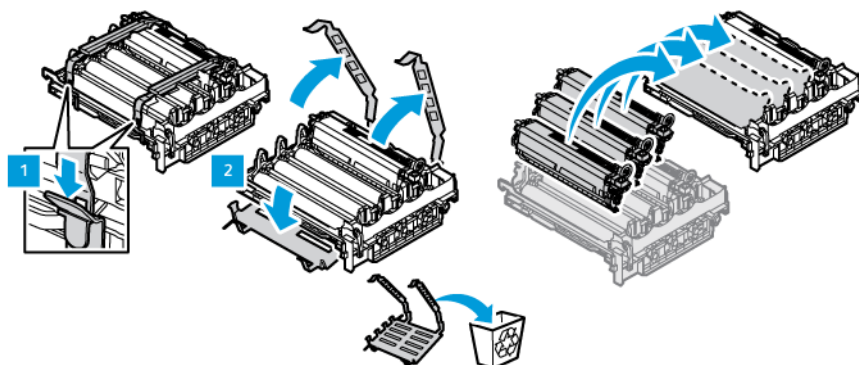
6. Deblocați dispozitivele de blocare și eliminați benzile noului chit de imagistică.

Kit de imagistică cu 4 culori pentru cyan, magenta, galben și negru.

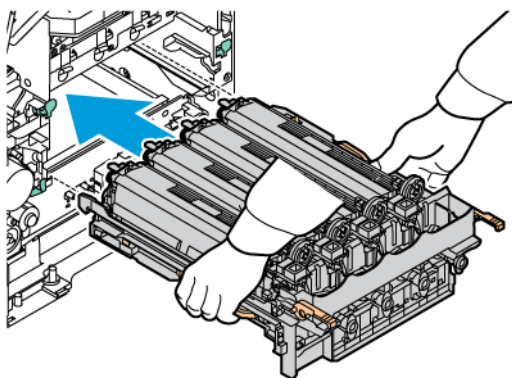


Pentru kit de imagistică negru.

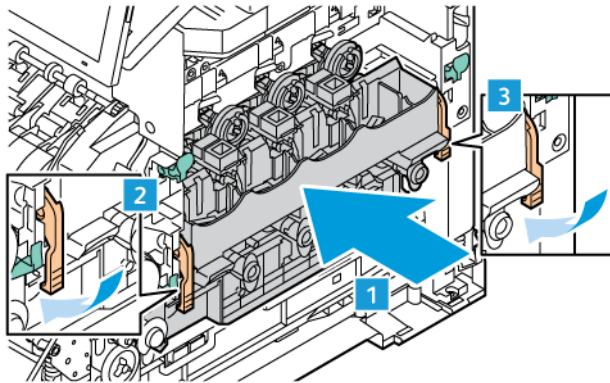
-  Notă: Când înlocuiți kitul de imagistică negru, asigurați-vă că introduceți unitățile de imagistică color existente în noua tavă primită împreună cu kitul de imagistică negru.



7. Țineți de mânerul kitului de imagistică și introduceți-l înapoi în imprimantă.

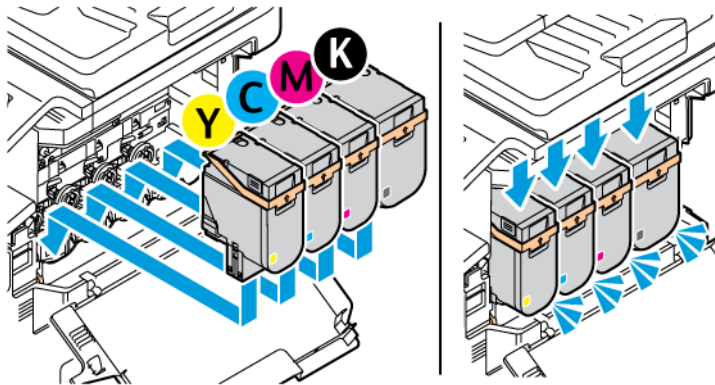


8. Pentru a bloca kitul de imagistică, trageți în jos mânerul.

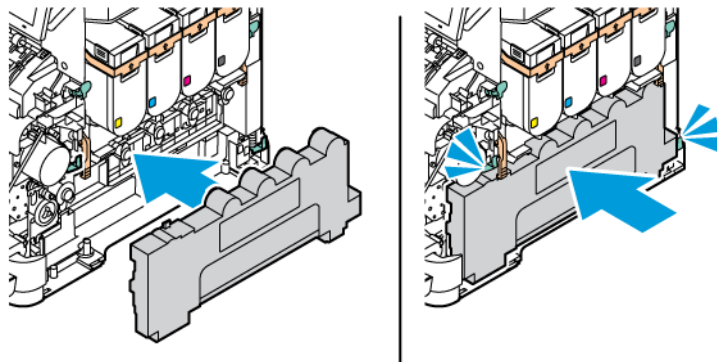


9. Introduceți cartușul de toner înapoi în kitul de imagistică.

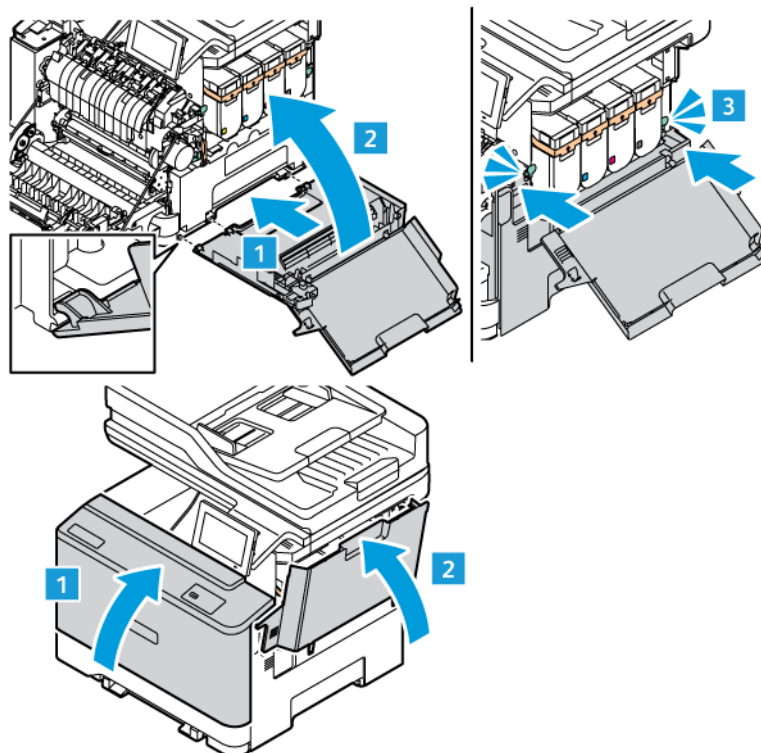
 Notă: Consultați instrucțiunile de instalare incluse în kitul de imagistică.



10. Introduceți recipientul pentru toner rezidual înapoi în imprimantă.



11. Închideți ușile B și A.



RESETAREA CONTOARELOR DE UTILIZARE A CONSUMABILELOR

1. Din ecranul de pornire, atingeți **Setări > Dispozitiv > Întreținere > Meniu configurare > Utilizare consumabile și contoare**.
2. Selectați contorul pe care doriți să îl vizualizați.

Avertisment: Consumabilele și piesele care nu sunt acoperite de termenii acordului privind Programul de returnare pot fi resetate și recondiționate. Cu toate acestea, garanția producătorului nu acoperă pagubele cauzate de consumabile și/sau piese neoriginale. Resetarea contoarelor pentru consumabile sau piese fără o recondiționare adecvată poate duce la deteriorarea imprimantei. După resetarea contorului pentru consumabile sau piese, imprimanta poate afișa o eroare ce indică prezența articolului resetat.

Curățarea componentelor imprimantei

CURĂȚAREA IMPRIMANTEI



ATENȚIE – PERICOL DE ELECTROCUTARE: Pentru a evita riscul electrocutării în timpul curățării suprafeței exterioare a imprimantei, deconectați cablul de alimentare de la priza electrică și deconectați toate celelalte cabluri de la imprimantă înainte de a continua.

- Efectuați această sarcină odată la câteva luni.
 - Deteriorarea imprimantei din cauza manipulării necorespunzătoare nu este acoperită de garanție.
1. Opriti imprimanta, apoi deconectați cablul de alimentare de la priza electrică.
 2. Îndepărtați hârtia din recipientul standard și din alimentatorul multifuncțional.
 3. Îndepărtați praful, scamele și bucățile de hârtie din jurul și din interiorul imprimantei utilizând o perie moale sau un aspirator.
 4. Ștergeți exteriorul imprimantei cu o lavetă umedă, moale și fără scame.
 - Nu utilizați produse comerciale de curățare și nici detergenți, deoarece aceștia pot să deterioreze finisajul imprimantei.
 - Asigurați-vă că imprimanta este uscată pe deplin după curățare.
 5. Conectați cablul de alimentare la priza electrică, apoi porniți imprimanta.



ATENȚIE – POTENȚIAL DE VĂTĂMARE: Pentru a evita riscul de incendiu sau electrocutare, conectați cablul de alimentare la o priză electrică cu tensiune nominală corespunzătoare și împământată corect, care se află în apropierea produsului și este ușor accesibilă.

CURĂȚAREA ECRANULUI SENZORIAL



ATENȚIE – PERICOL DE ELECTROCUTARE: Pentru a evita riscul electrocutării în timpul curățării suprafeței exterioare a imprimantei, deconectați cablul de alimentare de la priza electrică și deconectați toate celelalte cabluri de la imprimantă înainte de a continua.

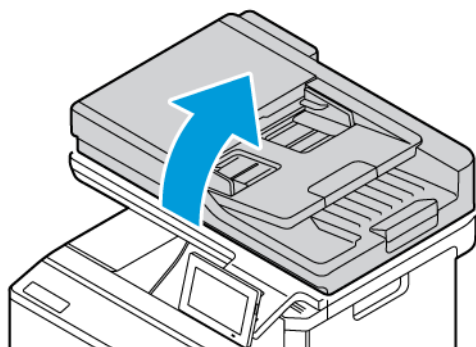
1. Opriti imprimanta, apoi deconectați cablul de alimentare de la priza electrică.
2. Utilizând o lavetă umedă, moale, care nu lasă scame, ștergeți panoul de control.
 - Nu utilizați produse comerciale de curățare și nici detergenți, deoarece aceștia pot să deterioreze ecranul panoului de control.
 - Asigurați-vă că ecranul panoului de control este uscat pe deplin după curățare.
3. Conectați cablul de alimentare la priza electrică, apoi porniți imprimanta.



ATENȚIE – POTENȚIAL DE VĂTĂMARE: Pentru a evita riscul de incendiu sau electrocutare, conectați cablul de alimentare la o priză electrică cu tensiune nominală corespunzătoare și împământată corect, care se află în apropierea produsului și este ușor accesibilă.

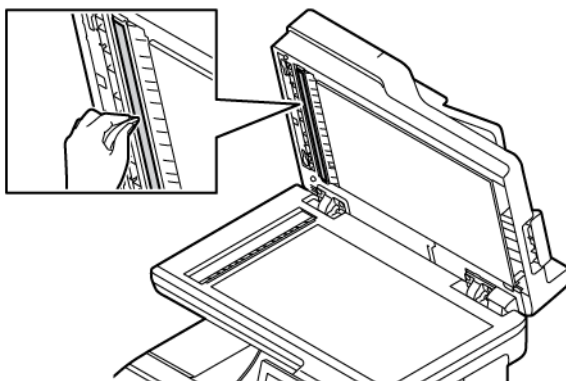
CURĂȚAREA SCANERULUI

1. Deschideți capacul scannerului.

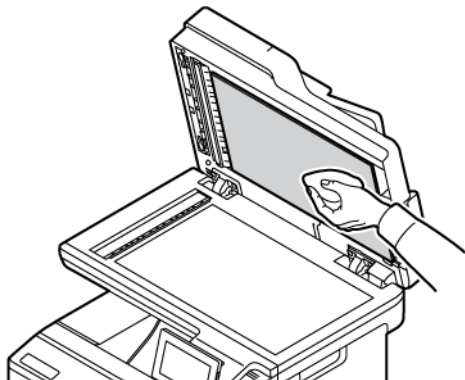


2. Utilizând o lavetă umedă, moale, care nu lasă scame, ștergeți următoarele zone:

- a. Suportul geamului ADF



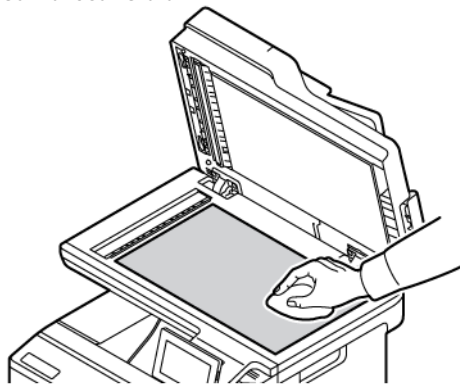
- b. Suportul geamului scannerului



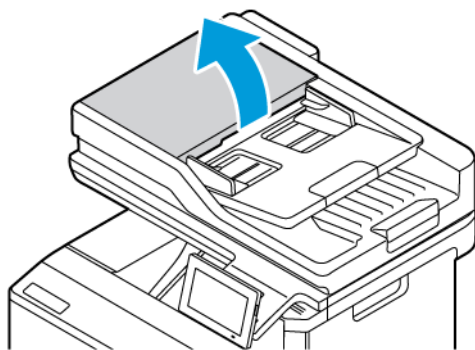
c. Geamul ADF



d. Geamul scannerului

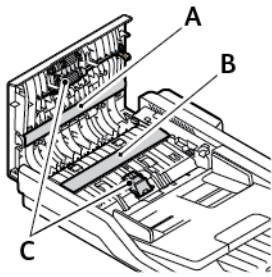


3. Închideți capacul scannerului.
Dacă imprimanta are alt geam ADF în interiorul ușii C, treceți la pașii următori.
4. Deschideți ușa C.

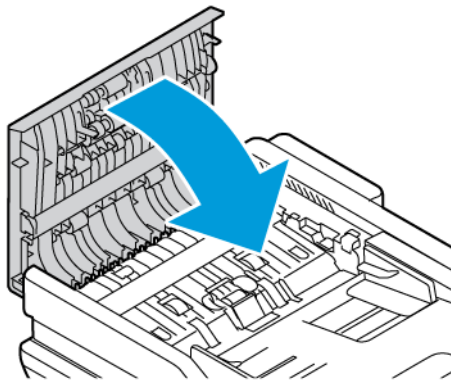


5. Utilizând o lavetă umedă, moale, care nu lasă scame, ștergeți următoarele zone:
 - a. Suportul geamului ADF la ușa C
 - b. Geamul ADF la ușa C
 - c. Role ADF

Dacă este necesar, înlocuiți kitul de întreținere ADF.

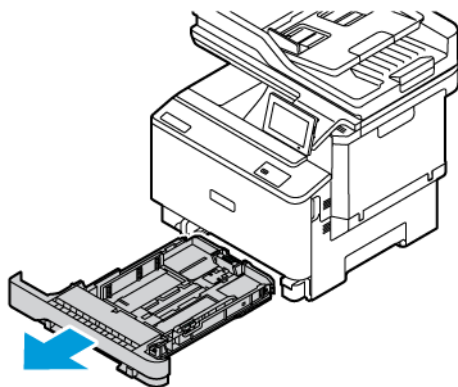


6. Închideți ușa C.

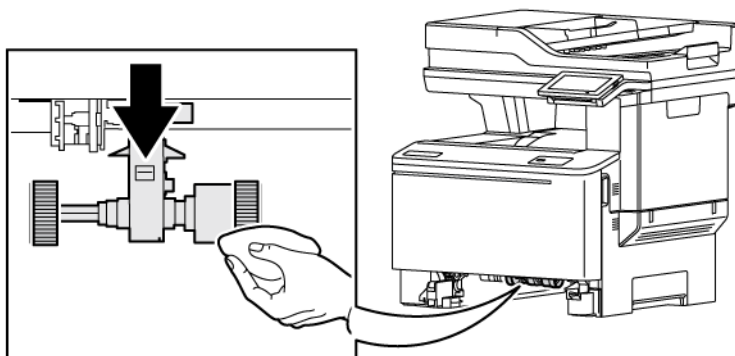


CURĂȚAȚI ROLELE DE ALIMENTARE

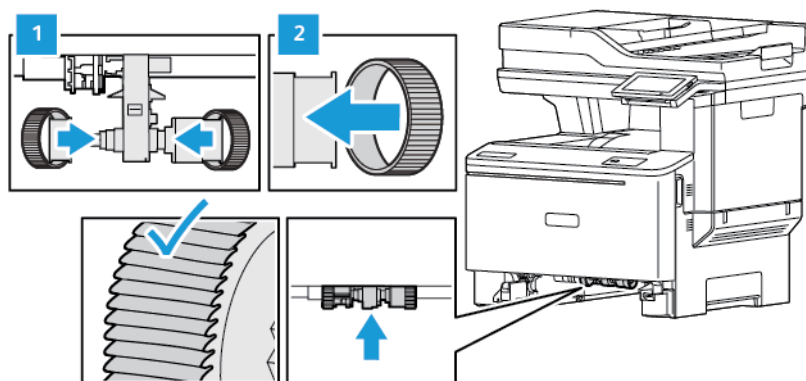
1. Opriți imprimanta, apoi deconectați cablul de alimentare de la priza electrică.
2. Scoateți tava.



3. În timp ce răsuciți rolele de alimentare, ștergeți-le cu o cârpă curată, fără scame, umezită cu apă.



- ⓘ Important: Dacă rolele de alimentare se desprind în timpul curățării, asigurați-vă că le reinstalați corect, așa cum se arată. Instalarea incorectă a rotelor de alimentare poate duce la blocarea hârtiei.



4. Introduceți tava.
5. Conectați cablul de alimentare la imprimantă, apoi la priza electrică, apoi porniți imprimanta.

⚠ ATENȚIE – POTENȚIAL DE VĂTĂMARE: Pentru a evita riscul de incendiu sau electrocutare, conectați cablul de alimentare la o priză electrică cu tensiune nominală corespunzătoare și împământată corect, care se află în apropierea produsului și este ușor accesibilă.

Economisirea de energie și hârtie

CONFIGURAREA SETĂRILOR PENTRU MODURILE DE ECONOMISIRE A ENERGIEI

Mod de veghe

1. Din ecranul de pornire, atingeți **Setări > Dispozitiv > Gestionare consum energie > Temporizări > Mod repaus**.
2. Specificați durata de inactivitate înainte ca imprimanta să intre în Modul Repaus.

Modul Hibernare

1. Din ecranul de pornire, atingeți **Setări > Dispozitiv > Gestionare consum energie > Temporizări > Temporizare mod Hibernare**.
2. Selectați durata de inactivitate înainte ca imprimanta să intre în modul Hibernare.
 - Pentru ca funcția Expirare hibernare să funcționeze, setați Hibernare pentru parametrul Expirare hibernare la conectare.
 - Serverul web încorporat este dezactivat atunci când imprimanta se află în modul Hibernare.

REGLAREA LUMINOZITĂȚII ECRANULUI

1. Din ecranul de pornire, atingeți **Setări > Dispozitiv > Preferințe**.
2. În meniul Luminosități ecran, reglați setarea.

ECONOMISIREA CONSUMABILELOR

- Imprimați pe ambele fețe ale hârtiei.



Notă: Imprimarea pe 2 fețe este setarea implicită pentru driverul de imprimare.

- Imprimați mai multe pagini pe o singură coală de hârtie.
- Utilizați funcția de previzualizare pentru a vedea cum arată documentul înainte de a-l imprima.
- Imprimați o copie a documentului pentru a verifica corectitudinea conținutului și a formatului.

Mutarea imprimantei în altă locație



ATENȚIE – POTENȚIAL DE VĂTĂMARE: Dacă imprimanta cântărește mai mult de 20 kg (44 livre), poate fi nevoie de două sau mai multe persoane pentru a o ridica în siguranță.



ATENȚIE – POTENȚIAL DE VĂTĂMARE: Pentru a evita riscul de incendiu sau electrocutare, utilizați doar cablul de alimentare furnizat cu produsul sau un cablu de schimb autorizat de producător.



ATENȚIE – POTENȚIAL DE VĂTĂMARE: Când mutați imprimanta, urmați aceste indicații pentru a evita vătămarea corporală sau deteriorarea imprimantei:

- Asigurați-vă că toate ușile și tăvile sunt închise.
- Opriți imprimanta, apoi deconectați cablul de alimentare de la priza electrică.
- Deconectați toate cablurile de la imprimantă.
- Dacă imprimanta are tăvi opționale separate instalate pe podea sau accesorii de ieșire atașate, deconectați-le înainte de a o muta.
- Dacă imprimanta are o platformă cu roțile, deplasați-o cu atenție la noua locație. Aveți grijă când treceți peste praguri și denivelări din podea.
- Dacă imprimanta nu are o platformă cu roțile, dar are în configurație tăvi opționale sau accesorii de ieșire, scoateți accesoriile de ieșire și ridicați imprimanta de pe tăvi. Nu încercați să ridicați imprimanta și accesoriile simultan.
- Utilizați întotdeauna mânerul imprimantei pentru a o ridica.
- Cărucioarele utilizate pentru a muta imprimanta trebuie să aibă o suprafață care să poată susține integral baza imprimantei.
- Cărucioarele utilizate pentru a muta echipamentele hardware trebuie să aibă o suprafață care să poată susține dimensiunile acestora.
- Mențineți imprimanta în poziție verticală.
- Evitați mutarea imprimantei prin mișcări de împingere bruște.
- Asigurați-vă că nu vă prindeți degetele dedesubt când așezați imprimanta.
- Asigurați-vă că în jurul imprimantei este spațiu suficient.



Notă: Deteriorarea imprimantei în urma mutării necorespunzătoare nu este acoperită de garanție.

Rezolvarea Problemelor

Acest capitol conține:

Probleme legate de calitatea imprimării	302
Probleme de imprimare	303
Imprimanta nu răspunde.....	348
Nu se poate citi unitatea flash.....	350
Activarea portului USB	351
Probleme la conexiunea de rețea.....	352
Probleme cu consumabilele	356
Eliminarea blocajelor.....	358
Probleme cu alimentarea de hârtie	366
Probleme legate de calitatea culorilor.....	371
Contactarea serviciului de asistență pentru clienți.....	375

Probleme legate de calitatea imprimării



Notă: Următorii pași se aplică doar pentru lucrările de imprimare. Dacă au loc probleme de calitate a imaginii în timpul copierii, reglați setările relevante de copiere.

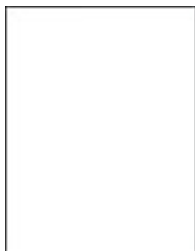
Găsiți imaginea care este similară cu problema de calitate a imprimării pe care o întâmpinați, apoi faceți clic pe linkul de sub aceasta pentru a citi pașii de rezolvare a problemei.

- [Pagini goale sau albe](#)
- [Materiale imprimate întunecate](#)
- [Imagini fantomă](#)
- [Fundal gri sau colorat](#)
- [Margini incorecte](#)
- [Materiale imprimate luminoase](#)
- [Culori care lipsesc](#)
- [Documente cu puncte și modele](#)
- [Încrețire hârtie](#)
- [Imprimare strâmbă sau în poziție înclinată](#)
- [Imagini complet colorate sau negre](#)
- [Text sau imagini trunchiate](#)
- [Tonerul se desprinde ușor](#)
- [Densitate de tipărire neuniformă](#)
- [Linii orizontale închise la culoare](#)
- [Linii verticale închise la culoare](#)
- [Linii orizontale albe](#)
- [Linii verticale albe](#)
- [Defecte repetitive](#)

Probleme de imprimare

CALITATE SLABĂ LA IMPRIMARE


Pagini goale sau albe



Notă: Înainte de soluționarea problemei, imprimați paginile de testare a calității imprimării.

Pentru a imprima pagini de test, consultați următoarele informații:

1. Din panoul de control, accesați **Setări > Rezolvarea problemelor > Pagini de testare a calității imprimării**.
2. Pentru modelele de imprimantă care nu dispun de ecran senzorial, apăsați butonul **OK** pentru a naviga printre setări.

ACȚIUNE	DA	NU
<p>Pas 1</p> <p>1 Verificați dacă imprimanta folosește un cartuș de toner Xerox original și acceptat.</p> <p> Notă: În cazul în care cartușul nu este acceptat, instalați un cartuș acceptat.</p> <p>2 Imprimați documentul.</p> <p>Imprimanta imprimă pagini goale sau albe?</p>	Treceți la pasul 2.	Problema este rezolvată.
<p>Pas 2</p> <p>1 Scoateți unitatea imagistică color, apoi scoateți unitatea imagistică neagră.</p> <div data-bbox="204 987 582 1458" style="border: 1px solid black; padding: 5px;"> <p>Avertisment – Deteriorare posibilă: Nu expuneți unitatea imagistică color și pe cea neagră la lumină directă mai mult de 10 minute. Expunerea prelungită la lumină poate cauza probleme de calitate a imprimării.</p> </div> <div data-bbox="204 1480 582 1877" style="border: 1px solid black; padding: 5px;"> <p>Avertisment: Nu atingeți tamburul fotoconductor de sub unitatea imagistică și unitatea imagistică neagră. Dacă îl atingeți, calitatea viitoarelor lucrări de imprimare poate fi afectată.</p> </div>	Consultați Contactarea serviciului de asistență pentru clienți .	Problema este rezolvată.




ACȚIUNE	DA	NU
2 Introduceți unitatea imagistică neagră, apoi introduceți unitatea imagistică color. 3 Imprimați documentul. Imprimanta imprimă pagini goale sau albe?		


Materiale imprimate întunecate



Notă: Înainte de a rezolva problema, imprimați paginile mostre de calitate pentru a determina culoarea lipsă. Din panoul de control, accesați **Setări > Rezolvarea problemelor > Pagini de testare a calității imprimării**. Pentru modelele de imprimantă care nu dispun de ecran tactil, apăsați **OK** pentru a naviga printre setări.


ACȚIUNE	DA	NU
Pas 1 1 Realizați reglarea culorilor. Pe panoul de control, navigați la: Setări > Imprimare > Calitate > Imagini complexe > Reglare culori . 2 Imprimați documentul. Materialele imprimate sunt prea întunecate?	Treceți la pasul 2.	Problema este rezolvată.
Pas 2 1 În funcție de sistemul de operare, reduceți luminozitatea tonerului din dialogul Preferințe imprimare sau Imprimare.	Treceți la pasul 3.	Problema este rezolvată.



ACȚIUNE	DA	NU
<p> Notă: De asemenea, puteți schimba setarea de la panoul de comandă al imprimantei. Navigați la: Setări > Imprimare > Calitate > Luminozitate toner.</p> <p>2 Imprimați documentul.</p> <p>Materialele imprimate sunt prea întunecate?</p>		
<p>Pas 3</p> <p>1 În funcție de sistemul de operare, specificați tipul hârtiei din dialogul Preferințe imprimare sau Imprimare.</p> <p> Notă: Asigurați-vă că setările corespund hârtiei încărcate în tavă.</p> <p> Notă: De asemenea, puteți schimba setarea din panoul de control al imprimantei. Navigați la: Setări > Hârtie > Configurație tavă > Dimensiune/ Tip hârtie.</p> <p>2 Imprimați documentul.</p> <p>Materialele imprimate sunt prea întunecate?</p>	Treceți la pasul 4.	Problema este rezolvată.
<p>Pas 4</p> <p>Verificați dacă hârtia are textura pronunțată sau suprafața aspră.</p> <p>Imprimați pe hârtie cu textură pronunțată sau aspră?</p> <p>Materialele imprimate sunt prea întunecate?</p>	Treceți la pasul 5.	Problema este rezolvată.

ACȚIUNE	DA	NU
<p>Pas 5</p> <p>1 Înlocuiți hârtia cu textură pronunțată sau aspră cu hârtie simplă.</p> <p>2 Imprimați documentul.</p> <p>Materialele imprimate sunt prea întunecate?</p>	Treceți la pasul 6.	Problema este rezolvată.
<p>Pas 6</p> <p>1 Încărcați hârtie dintr-un pachet nou.</p> <p> Notă: Hârtia absoarbe umezeală din cauza umidității ridicate. Păstrați hârtia în ambalajul original până când sunteți gata să o încărcați.</p> <p>2 Imprimați documentul.</p> <p>Materialele imprimate sunt prea întunecate?</p>	Consultați Contactarea serviciului de asistență pentru clienți.	Problema este rezolvată.

Imagini fantomă




-  Notă: Înainte de soluționarea problemei, imprimați paginile de testare a calității imprimării. Din panoul de control, accesați **Setări > Rezolvarea problemelor > Pagini de testare a calității imprimării**. Pentru modelele de imprimantă care nu dispun de ecran tactil, apăsați **OK** pentru a naviga printre setări.

ACȚIUNE	DA	NU
<p>Pas 1</p> <p>1 Încărcați tipul și dimensiunea corectă de hârtie în tavă.</p> <p>2 Imprimați documentul.</p> <p>Pe materialele imprimate apar imagini fantomă?</p>	Treceți la pasul 2.	Problema este rezolvată.
<p>Pas 2</p> <p>1 În funcție de sistemul de operare, specificați tipul hârtiei din dialogul Preferințe imprimare sau Imprimare.</p> <p> Notă: Asigurați-vă că setările corespund hârtiei încărcate în tavă.</p> <p> Notă: De asemenea, puteți schimba setarea din panoul de control al imprimantei. Navigați la: Setări > Hârtie > Configurație tavă > Dimensiune/ Tip hârtie.</p> <p>2 Imprimați documentul.</p> <p>Pe materialele imprimate apar imagini fantomă?</p>	Treceți la pasul 3.	Problema este rezolvată.
<p>Pas 3</p> <p>1 Realizați reglarea culorilor.</p> <p>Pe panoul de control, navigați la: Setări > Imprimare > Calitate > Imagini complexe > Reglare culori.</p> <p>2 Imprimați documentul.</p> <p>Pe materialele imprimate apar imagini fantomă?</p>	Consultați Contactarea serviciului de asistență pentru clienți.	Problema este rezolvată.

Fundal gri sau colorat

Notă: Înainte de soluționarea problemei, imprimați paginile de testare a calității imprimării. Din panoul de control, accesați **Setări > Rezolvarea problemelor > Pagini de testare a calității imprimării**. Pentru modelele de imprimantă care nu dispun de ecran tactil, apăsați **OK** pentru a naviga printre setări.



ACȚIUNE	DA	NU
<p>Pas 1</p> <p>1 În funcție de sistemul de operare, reglați luminozitatea tonerului din dialogul Preferințe imprimare sau Imprimare.</p> <p> Notă: De asemenea, puteți schimba setarea de la panoul de comandă al imprimantei. Navigați la: Setări > Imprimare > Calitate > Luminozitate toner.</p> <p>2 Imprimați documentul.</p> <p>Pe materialele imprimate apare un fundal gri sau colorat?</p>	<p>Treceți la pasul 2.</p>	<p>Problema este rezolvată.</p>
<p>Pas 2</p> <p>1 Realizați reglarea culorilor.</p> <p>Pe panoul de control, navigați la: Setări > Imprimare > Calitate > Imagini complexe > Reglare culori.</p> <p>2 Imprimați documentul.</p> <p>Pe materialele imprimate apare un fundal gri sau colorat?</p>	<p>Treceți la pasul 3.</p>	<p>Problema este rezolvată.</p>
<p>Pas 3</p> <p>1 Scoateți unitatea imagistică color, apoi scoateți unitatea imagistică neagră.</p> <div data-bbox="204 1592 582 1951" style="border: 1px solid black; padding: 5px;"> <p>Avertisment – Deteriorare posibilă: Nu expuneți unitatea imagistică color și pe cea neagră la lumină directă mai mult de 10 minute. Expunerea prelungită la lumină</p> </div>	<p>Consultați Contactarea serviciului de asistență pentru clienți.</p>	<p>Problema este rezolvată.</p>

ACȚIUNE	DA	NU
<p>poate cauza probleme de calitate a imprimării.</p> <p>Avertisment: Nu atingeți tamburul fotoconductor de sub unitatea imagistică și unitatea imagistică neagră. Dacă îl atingeți, calitatea viitoarelor lucrări de imprimare poate fi afectată.</p> <p>2 Introduceți unitatea imagistică neagră, apoi introduceți unitatea imagistică color.</p> <p>3 Imprimați documentul.</p> <p>Pe materialele imprimate apare un fundal gri sau colorat?</p>		

Margini incorecte




Notă: Înainte de soluționarea problemei, imprimați paginile de testare a calității imprimării. Din panoul de control, accesați **Setări > Rezolvarea problemelor > Pagini de testare a calității imprimării**. Pentru modelele de imprimantă care nu dispun de ecran tactil, apăsați **OK** pentru a naviga printre setări.



ACȚIUNE	DA	NU
<p>Pas 1</p> <p>1 Reglați ghidajele pentru hârtia din tavă în poziția corectă pentru hârtia încărcată.</p> <p>2 Imprimați documentul.</p> <p>Marginile sunt corecte?</p>	Problema este rezolvată.	Treceți la pasul 2.
<p>Pas 2</p> <p>1 În funcție de sistemul de operare, specificați dimensiunea de hârtie din dialogul Preferințe imprimare sau Imprimare.</p> <p> Notă: Asigurați-vă că setările corespund hârtiei încărcate în tavă.</p> <p> Notă: De asemenea, puteți schimba setarea din panoul de control al imprimantei. Navigați la: Setări > Hârtie > Configurație tavă > Dimensiune/ Tip hârtie.</p> <p>2 Imprimați documentul.</p> <p>Marginile sunt corecte?</p>	Problema este rezolvată.	Consultați Contactarea serviciului de asistență pentru clienți .


Materiale imprimate luminoase



Notă: Înainte de soluționarea problemei, imprimați paginile de testare a calității imprimării. Din panoul de control, accesați **Setări > Rezolvarea problemelor > Pagini de testare a calității imprimării**. Pentru modelele de imprimantă care nu dispun de ecran tactil, apăsați **OK** pentru a naviga printre setări.

ACȚIUNE	DA	NU
<p>Pas 1</p> <p>1 Realizați reglarea culorilor.</p> <p>Pe panoul de control, navigați la: Setări > Imprimare > Calitate > Imagini complexe > Reglare culori.</p> <p>2 Imprimați documentul.</p> <p>Materialele imprimate sunt deschise la culoare?</p>	Treceți la pasul 2.	Problema este rezolvată.
<p>Pas 2</p> <p>1 În funcție de sistemul de operare, măriți luminozitatea tonerului din dialogul Preferințe imprimare sau Imprimare.</p> <p> Notă: De asemenea, puteți schimba setarea de la panoul de comandă al imprimantei. Navigați la: Setări > Imprimare > Calitate > Luminozitate toner.</p> <p>2 Imprimați documentul.</p> <p>Materialele imprimate sunt deschise la culoare?</p>	Treceți la pasul 3.	Problema este rezolvată.
<p>Pas 3</p> <p>1 Dezactivați opțiunea Economizor culoare.</p> <p>Pe panoul de control, navigați la: Setări > Imprimare > Calitate > Economizor culoare.</p> <p>2 Imprimați documentul.</p> <p>Materialele imprimate sunt deschise la culoare?</p>	Treceți la pasul 4.	Problema este rezolvată.
<p>Pas 4</p> <p>1 În funcție de sistemul de operare, specificați tipul hârtiei</p>	Treceți la pasul 5.	Problema este rezolvată.

ACȚIUNE	DA	NU
<p>din dialogul Preferințe imprimare sau Imprimare.</p> <p> Notă: Asigurați-vă că setările corespund hârtiei încărcate în tavă.</p> <p> Notă: De asemenea, puteți schimba setarea din panoul de control al imprimantei. Navigați la: Setări > Hârtie > Configurație tavă > Dimensiune/ Tip hârtie.</p> <p>2 Imprimați documentul.</p> <p>Materialele imprimate sunt deschise la culoare?</p>		
<p>Pas 5</p> <p>Verificați dacă hârtia are textura pronunțată sau suprafața aspră.</p> <p>1 Înlocuiți hârtia cu textură pronunțată sau aspră cu hârtie simplă.</p> <p>2 Imprimați documentul.</p> <p>Materialele imprimate sunt deschise la culoare?</p>	Treceți la pasul 6.	Problema este rezolvată.

ACȚIUNE	DA	NU
<p>Pas 6</p> <p>1 Încărcați hârtie dintr-un pachet nou.</p> <p> Notă: Hârtia absoarbe umezeală din cauza umidității ridicate. Păstrați hârtia în ambalajul original până când sunteți gata să o încărcați.</p> <p>2 Imprimați documentul.</p> <p>Materialele imprimate sunt deschise la culoare?</p>	Treceți la pasul 7.	Problema este rezolvată.
<p>Pas 7</p> <p>1 Scoateți unitatea imagistică color, apoi scoateți unitatea imagistică neagră.</p> <div data-bbox="205 1055 582 1527" style="border: 1px solid black; padding: 5px;"> <p>Avertisment – Deteriorare posibilă: Nu expuneți unitatea imagistică color și pe cea neagră la lumină directă mai mult de 10 minute. Expunerea prelungită la lumină poate cauza probleme de calitate a imprimării.</p> </div> <div data-bbox="205 1552 582 1946" style="border: 1px solid black; padding: 5px;"> <p>Avertisment: Nu atingeți tamburul fotoconductor de sub unitatea imagistică și unitatea imagistică neagră. Dacă îl atingeți, calitatea viitoarelor lucrări de imprimare poate fi afectată.</p> </div>	Consultați Contactarea serviciului de asistență pentru clienți.	Problema este rezolvată.

ACȚIUNE	DA	NU
2 Introduceți unitatea imagistică neagră, apoi introduceți unitatea imagistică color. 3 Imprimați documentul. Materialele imprimate sunt deschise la culoare?		

Culori care lipsesc





Notă: Înainte de soluționarea problemei, imprimați paginile de testare a calității imprimării. Din panoul de control, accesați **Setări > Rezolvarea problemelor > Pagini de testare a calității imprimării**. Pentru modelele de imprimantă care nu dispun de ecran tactil, apăsați **OK** pentru a naviga printre setări.



ACȚIUNE	DA	NU
<p>1 Scoateți unitatea imagistică color, apoi scoateți unitatea imagistică neagră.</p> <div data-bbox="204 488 582 958" style="border: 1px solid black; padding: 5px; margin-bottom: 10px;"> <p>Avertisment – Deteriorare posibilă: Nu expuneți unitatea imagistică color și pe cea neagră la lumină directă mai mult de 10 minute. Expunerea prelungită la lumină poate cauza probleme de calitate a imprimării.</p> </div> <div data-bbox="204 981 582 1384" style="border: 1px solid black; padding: 5px;"> <p>Avertisment: Nu atingeți tamburul fotoconductor de sub unitatea imagistică și unitatea imagistică neagră. Dacă îl atingeți, calitatea viitoarelor lucrări de imprimare poate fi afectată.</p> </div> <p>2 Scoateți cartușul de toner care corespunde culorii care lipsește.</p> <p>3 Scoateți, apoi introduceți unitatea de dezvoltare pentru culoarea care lipsește.</p> <p>4 Introduceți cartușul de toner care corespunde culorii care lipsește.</p> <p>5 Introduceți kitul de imagistică color.</p> <p>6 Imprimați documentul.</p> <p>Lipsesc culori pe materialele imprimate?</p>	<p>Consultați Contactarea serviciului de asistență pentru clienți.</p>	<p>Problema este rezolvată.</p>

Documente cu puncte și modele



Notă: Înainte de soluționarea problemei, imprimați paginile de testare a calității imprimării. Din panoul de control, accesați **Setări > Rezolvarea problemelor > Pagini de testare a calității imprimării**. Pentru modelele de imprimantă care nu dispun de ecran tactil, apăsați **OK** pentru a naviga printre setări.



ACȚIUNE	DA	NU
<p>Pas 1</p> <p>Verificați dacă imprimanta prezintă contaminare cauzată de scurgerea tonerului.</p> <p>Este imprimanta ferită de scurgerea tonerului?</p>	Treceți la pasul 2.	Consultați Contactarea serviciului de asistență pentru clienți .
<p>Pas 2</p> <p>1 Pe panoul de control, navigați la: Setări > Hârtie > Configurație tavă > Dimensiune/Tip hârtie.</p> <p>2 Verificați dacă setările pentru dimensiunea și tipul de hârtie corespund hârtiei încărcate.</p> <p> Notă: Asigurați-vă că hârtia nu are textura pronunțată sau suprafața aspră.</p> <p>Setările se potrivesc?</p>	Treceți la pasul 4.	Treceți la pasul 3.
<p>Pas 3</p> <p>1 În funcție de sistemul de operare, specificați tipul hârtiei din dialogul Preferințe imprimare sau Imprimare.</p> <p> Notă: Asigurați-vă că setările corespund hârtiei încărcate în tavă.</p>	Treceți la pasul 4.	Problema este rezolvată.

ACȚIUNE	DA	NU
<p> Notă: De asemenea, puteți schimba setarea din panoul de control al imprimantei. Navigați la: Setări > Hârtie > Configurație tavă > Dimensiune/ Tip hârtie.</p> <p>2 Imprimați documentul. Se imprimă cu pete?</p>		
<p>Pas 4</p> <p>1 Încărcați hârtie dintr-un pachet nou.</p> <p> Notă: Hârtia absoarbe umezeală din cauza umidității ridicate. Păstrați hârtia în ambalajul original până când sunteți gata să o încărcați.</p> <p>2 Imprimați documentul. Se imprimă cu pete?</p>	Treceți la pasul 5.	Problema este rezolvată.

ACȚIUNE	DA	NU
<p>Pas 5</p> <p>1 Scoateți unitatea imagistică color, apoi scoateți unitatea imagistică neagră.</p> <div data-bbox="204 524 582 994" style="border: 1px solid black; padding: 5px;"> <p>Avertisment – Deteriorare posibilă: Nu expuneți unitatea imagistică color și pe cea neagră la lumină directă mai mult de 10 minute. Expunerea prelungită la lumină poate cauza probleme de calitate a imprimării.</p> </div> <div data-bbox="204 1016 582 1415" style="border: 1px solid black; padding: 5px;"> <p>Avertisment: Nu atingeți tamburul fotoconductor de sub unitatea imagistică și unitatea imagistică neagră. Dacă îl atingeți, calitatea viitoarelor lucrări de imprimare poate fi afectată.</p> </div> <p>2 Introduceți unitatea imagistică neagră, apoi introduceți unitatea imagistică color.</p> <p>3 Imprimați documentul.</p> <p>Se imprimă cu pete?</p>	<p>Consultați Contactarea serviciului de asistență pentru clienți.</p>	<p>Problema este rezolvată.</p>

Încrețire hârtie




ACȚIUNE	DA	NU
<p>Pas 1</p> <p>1 Reglați ghidajele din tavă în poziția corectă pentru hârtie</p> <p>2 Imprimați documentul.</p> <p>Hârtia este încrețită?</p>	Treceți la pasul 2.	Problema este rezolvată.
<p>Pas 2</p> <p>1 În funcție de sistemul de operare, specificați tipul hârtiei din dialogul Preferințe imprimare sau Imprimare.</p> <p> Notă: Asigurați-vă că setările corespund hârtiei încărcate în tavă.</p> <p> Notă: De asemenea, puteți schimba setarea din panoul de control al imprimantei. Navigați la: Setări > Hârtie > Configurație tavă > Dimensiune/ Tip hârtie.</p> <p>2 Imprimați documentul.</p> <p>Hârtia este încrețită?</p>	Treceți la pasul 3.	Problema este rezolvată.

ACȚIUNE	DA	NU
<p>Pas 3</p> <p>Imprimați pe cealaltă față a hârtiei.</p> <ol style="list-style-type: none"> 1 Scoateți hârtia, întoarceți-o, apoi reîncărcați-o. 2 Imprimați documentul. <p>Hârtia este încrețită?</p>	Treceți la pasul 4.	Problema este rezolvată.
<p>Pas 4</p> <ol style="list-style-type: none"> 1 Încărcați hârtie dintr-un pachet nou. <p> Notă: Hârtia absoarbe umezeală din cauza umidității ridicate. Păstrați hârtia în ambalajul original până când sunteți gata să o încărcați.</p> <ol style="list-style-type: none"> 2 Imprimați documentul. <p>Hârtia este încrețită?</p>	Consultați Contactarea serviciului de asistență pentru clienți .	Problema este rezolvată.

Imprimare strâmbă sau în poziție înclinată



Notă: Înainte de soluționarea problemei, imprimați paginile de testare a calității imprimării. Din panoul de control, accesați **Setări > Rezolvarea problemelor > Pagini de testare a calității imprimării**. Pentru modelele de imprimantă care nu dispun de ecran tactil, apăsați **OK** pentru a naviga printre setări.

ACȚIUNE	DA	NU
<p>Pas 1</p> <ol style="list-style-type: none"> 1 Trageți tava afară. 2 Scoateți hârtia, apoi încărcăți hârtie dintr-un pachet nou. <p> Notă: Hârtia absoarbe umezeală din cauza umidității ridicate. Păstrați hârtia în ambalajul original până când sunteți gata să o încărcăți.</p> <ol style="list-style-type: none"> 3 Reglați ghidajele pentru hârtia din tavă în poziția corectă pentru hârtia încărcată. 4 Introduceți tava. 5 Imprimați documentul. <p>Imprimarea este strâmbă sau în poziție înclinată?</p>	Treceți la pasul 2.	Problema este rezolvată.
<p>Pas 2</p> <ol style="list-style-type: none"> 1 Asigurați-vă că imprimați pe o hârtie acceptată. 2 Imprimați documentul. <p>Imprimarea este strâmbă sau în poziție înclinată?</p>	Consultați Contactarea serviciului de asistență pentru clienți .	Problema este rezolvată.

Imagini complet colorate sau negre





Notă: Înainte de soluționarea problemei, imprimați paginile de testare a calității imprimării. Din panoul de control, accesați **Setări > Rezolvarea problemelor > Pagini de testare a calității imprimării**. Pentru modelele de imprimantă care nu dispun de ecran tactil, apăsați **OK** pentru a naviga printre setări.

ACȚIUNE	DA	NU
<p>1 Scoateți unitatea imagistică color, apoi scoateți unitatea imagistică neagră.</p> <div data-bbox="204 488 582 958" style="border: 1px solid black; padding: 5px; margin-bottom: 10px;"> <p>Avertisment – Deteriorare posibilă: Nu expuneți unitatea imagistică color și pe cea neagră la lumină directă mai mult de 10 minute. Expunerea prelungită la lumină poate cauza probleme de calitate a imprimării.</p> </div> <div data-bbox="204 981 582 1384" style="border: 1px solid black; padding: 5px;"> <p>Avertisment: Nu atingeți tamburul fotoconductor de sub unitatea imagistică și unitatea imagistică neagră. Dacă îl atingeți, calitatea viitoarelor lucrări de imprimare poate fi afectată.</p> </div> <p>2 Introduceți unitatea imagistică neagră, apoi introduceți unitatea imagistică color.</p> <p>3 Imprimați documentul.</p>	<p>Consultați Contactarea serviciului de asistență pentru clienți.</p>	<p>Problema este rezolvată.</p>

Text sau imagini trunchiate



Notă: Înainte de soluționarea problemei, imprimați paginile de testare a calității imprimării. Din panoul de control, accesați **Setări > Rezolvarea problemelor > Pagini de testare a calității imprimării**. Pentru modelele de imprimantă care nu dispun de ecran tactil, apăsați **OK** pentru a naviga printre setări.



ACȚIUNE	DA	NU
<p>Pas 1</p> <ol style="list-style-type: none"> 1 Reglați ghidajele pentru hârtia din tavă în poziția corectă pentru hârtia încărcată. 2 Imprimați documentul. <p>Textul sau imaginea sunt tăiate?</p>	Treceți la pasul 2.	Problema este rezolvată.
<p>Pas 2</p> <ol style="list-style-type: none"> 1 În funcție de sistemul de operare, specificați tipul hârtiei din dialogul Preferințe imprimare sau Imprimare. <p> Notă: Asigurați-vă că setările corespund hârtiei încărcate în tavă.</p> <p> Notă: De asemenea, puteți schimba setarea din panoul de control al imprimantei. Navigați la: Setări > Hârtie > Configurație tavă > Dimensiune/ Tip hârtie.</p> <ol style="list-style-type: none"> 2 Imprimați documentul. <p>Textul sau imaginea sunt tăiate?</p>	Treceți la pasul 3.	Problema este rezolvată.
<p>Pas 3</p> <ol style="list-style-type: none"> 1 Scoateți unitatea imagistică color, apoi scoateți unitatea imagistică neagră. <div style="border: 1px solid black; padding: 5px; margin-top: 10px;"> <p>Avertisment – Deteriorare posibilă: Nu expuneți unitatea imagistică color și pe cea neagră la lumină directă mai mult de 10 minute. Expunerea prelungită la lumină poate cauza</p> </div>	Consultați Contactarea serviciului de asistență pentru clienți.	Problema este rezolvată.

ACȚIUNE	DA	NU
<p>probleme de calitate a imprimării.</p> <p>Avertisment: Nu atingeți tamburul fotoconductor de sub unitatea imagistică și unitatea imagistică neagră. Dacă îl atingeți, calitatea viitoarelor lucrări de imprimare poate fi afectată.</p> <p>2 Introduceți unitatea imagistică neagră, apoi introduceți unitatea imagistică color.</p> <p>3 Imprimați documentul.</p> <p>Textul sau imaginea sunt tăiate?</p>		

Tonerul se desprinde ușor




Notă: Înainte de soluționarea problemei, imprimați paginile de testare a calității imprimării. Din panoul de control, accesați **Setări > Rezolvarea problemelor > Pagini de testare a calității imprimării**. Pentru modelele de imprimantă care nu dispun de ecran tactil, apăsați **OK** pentru a naviga printre setări.

ACȚIUNE	DA	NU
<p>1 În funcție de sistemul de operare, specificați tipul hârtiei din dialogul Preferințe imprimare sau Imprimare.</p> <p> Notă: Asigurați-vă că setările corespund hârtiei încărcate în tavă.</p> <p> Notă: De asemenea, puteți schimba setarea din panoul de control al imprimantei. Navigați la: Setări > Hârtie > Configurație tavă > Dimensiune/ Tip hârtie.</p> <p>2 Imprimați documentul. Tonerul se desprinde ușor?</p>	Problema este rezolvată.	Consultați Contactarea serviciului de asistență pentru clienți.

Densitate de tipărire neuniformă






-  Notă: Înainte de soluționarea problemei, imprimați paginile de testare a calității imprimării. Din panoul de control, accesați **Setări > Rezolvarea problemelor > Pagini de testare a calității imprimării.** Pentru modelele de imprimantă care nu dispun de ecran tactil, apăsați **OK** pentru a naviga printre setări.

ACȚIUNE	DA	NU
<p>1 Scoateți unitatea imagistică color, apoi scoateți unitatea imagistică neagră.</p> <div data-bbox="204 488 582 958" style="border: 1px solid black; padding: 5px; margin-bottom: 10px;"> <p>Avertisment – Deteriorare posibilă: Nu expuneți unitatea imagistică color și pe cea neagră la lumină directă mai mult de 10 minute. Expunerea prelungită la lumină poate cauza probleme de calitate a imprimării.</p> </div> <div data-bbox="204 981 582 1384" style="border: 1px solid black; padding: 5px;"> <p>Avertisment: Nu atingeți tamburul fotoconductor de sub unitatea imagistică și unitatea imagistică neagră. Dacă îl atingeți, calitatea viitoarelor lucrări de imprimare poate fi afectată.</p> </div> <p>2 Introduceți unitatea imagistică neagră, apoi introduceți unitatea imagistică color.</p> <p>3 Imprimați documentul.</p> <p>Densitatea de tipărire este neuniformă?</p>	<p>Consultați Contactarea serviciului de asistență pentru clienți</p>	<p>Problema este rezolvată.</p>

Linii orizontale închise la culoare



- Înainte de soluționarea problemei, imprimați paginile de testare a calității imprimării. Din panoul de control, accesați **Setări > Rezolvarea problemelor > Pagini de testare a calității imprimării**. Pentru modelele de imprimantă care nu dispun de ecran tactil, apăsați **OK** pentru a naviga printre setări.
- În cazul în care liniile orizontale închise la culoare continuă să apară pe materialele imprimate, consultați subiectul **Defecte repetitive**.




ACȚIUNE	DA	NU
<p>Pas 1</p> <p>1 În funcție de sistemul de operare, specificați tipul hârtiei din dialogul Preferințe imprimare sau Imprimare.</p> <p> Notă: Asigurați-vă că setările corespund hârtiei încărcate în tavă.</p> <p> Notă: De asemenea, puteți schimba setarea din panoul de control al imprimantei. Navigați la: Setări > Hârtie > Configurație tavă > Dimensiune/ Tip hârtie.</p> <p>2 Imprimați documentul.</p> <p>Pe materialele imprimate apar linii orizontale închise la culoare?</p>	Treceți la pasul 2.	Problema este rezolvată.
<p>Pas 2</p> <p>1 Încărcați hârtie dintr-un pachet nou.</p> <p> Notă: Hârtia absoarbe umezeală din cauza umidității ridicate. Păstrați hârtia în ambalajul original până când sunteți gata să o încărcați.</p> <p>2 Imprimați documentul.</p> <p>Pe materialele imprimate apar linii orizontale închise la culoare?</p>	Treceți la pasul 3.	Problema este rezolvată.
<p>Pas 3</p> <p>1 Scoateți unitatea imagistică color, apoi scoateți unitatea imagistică neagră.</p> <div data-bbox="204 1854 580 1935" style="border: 1px solid black; padding: 5px; text-align: center;"> <p>Avertisment – Deteriorare</p> </div>	Consultați Contactarea serviciului de asistență pentru clienți.	Problema este rezolvată.

ACȚIUNE	DA	NU
<p>posibilă: Nu expuneți unitatea imagistică color și pe cea neagră la lumină directă mai mult de 10 minute. Expunerea prelungită la lumină poate cauza probleme de calitate a imprimării.</p> <p>Avertisment: Nu atingeți tamburul fotoconductor de sub unitatea imagistică și unitatea imagistică neagră. Dacă îl atingeți, calitatea viitoarelor lucrări de imprimare poate fi afectată.</p> <p>2 Introduceți unitatea imagistică neagră, apoi introduceți unitatea imagistică color.</p> <p>3 Imprimați documentul.</p> <p>Pe materialele imprimate apar linii horizontale închise la culoare?</p>		

Linii verticale închise la culoare



Notă: Înainte de soluționarea problemei, imprimați paginile de testare a calității imprimării. Din panoul de control, accesați **Setări > Rezolvarea problemelor > Pagini de testare a calității imprimării**. Pentru modelele de imprimantă care nu dispun de ecran tactil, apăsați **OK** pentru a naviga printre setări.



ACȚIUNE	DA	NU
<p>Pas 1</p> <p>1 În funcție de sistemul de operare, specificați tipul hârtiei din dialogul Preferințe imprimare sau Imprimare.</p> <p> Notă: Asigurați-vă că setările corespund hârtiei încărcate în tavă.</p> <p> Notă: De asemenea, puteți schimba setarea din panoul de control al imprimantei. Navigați la: Setări > Hârtie > Configurație tavă > Dimensiune/ Tip hârtie.</p> <p>2 Imprimați documentul.</p> <p>Pe materialele imprimate apar linii verticale închise la culoare?</p>	Treceți la pasul 2.	Problema este rezolvată.
<p>Pas 2</p> <p>1 Încărcați hârtie dintr-un pachet nou.</p> <p> Notă: Hârtia absoarbe umezeală din cauza umidității ridicate. Păstrați hârtia în ambalajul original până când sunteți gata să o încărcați.</p> <p>2 Imprimați documentul.</p> <p>Pe materialele imprimate apar linii verticale închise la culoare?</p>	Treceți la pasul 3.	Problema este rezolvată.
<p>Pas 3</p> <p>1 Scoateți unitatea imagistică color, apoi scoateți unitatea imagistică neagră.</p> <div data-bbox="204 1854 580 1933" style="border: 1px solid black; padding: 5px; text-align: center;"> <p>Avertisment – Deteriorare</p> </div>	Consultați Contactarea serviciului de asistență pentru clienți.	Problema este rezolvată.

ACȚIUNE	DA	NU
<p>posibilă: Nu expuneți unitatea imagistică color și pe cea neagră la lumină directă mai mult de 10 minute. Expunerea prelungită la lumină poate cauza probleme de calitate a imprimării.</p> <p>Avertisment: Nu atingeți tamburul fotoconductor de sub unitatea imagistică și unitatea imagistică neagră. Dacă îl atingeți, calitatea viitoarelor lucrări de imprimare poate fi afectată.</p> <p>2 Introduceți unitatea imagistică neagră, apoi introduceți unitatea imagistică color.</p> <p>3 Imprimați documentul.</p> <p>Pe materialele imprimate apar linii verticale închise la culoare?</p>		

Linii orizontale albe



- Înainte de soluționarea problemei, imprimați paginile de testare a calității imprimării. Din panoul de control, accesați **Setări > Rezolvarea problemelor > Pagini de testare a calității imprimării**. Pentru modelele de imprimantă care nu dispun de ecran tactil, apăsați **OK** pentru a naviga printre setări.
- Dacă pe materialele imprimate continuă să apară dungi albe orizontale, consultați subiectul **Defecte repetitive**.



ACȚIUNE	DA	NU
<p>Pas 1</p> <p>1 În funcție de sistemul de operare, specificați tipul hârtiei din dialogul Preferințe imprimare sau Imprimare.</p> <p> Notă: Asigurați-vă că setările corespund hârtiei încărcate în tavă.</p> <p> Notă: De asemenea, puteți schimba setarea din panoul de control al imprimantei. Navigați la: Setări > Hârtie > Configurație tavă > Dimensiune/ Tip hârtie.</p> <p>2 Imprimați documentul.</p> <p>Pe materialele imprimate apar linii orizontale albe?</p>	Treceți la pasul 2.	Problema este rezolvată.
<p>Pas 2</p> <p>1 Încărcați sursa de hârtie cu tipul de hârtie recomandat</p> <p>2 Imprimați documentul.</p> <p>Pe materialele imprimate apar linii orizontale albe?</p>	Treceți la pasul 3.	Problema este rezolvată.
<p>Pas 3</p> <p>1 Scoateți unitatea imagistică color, apoi scoateți unitatea imagistică neagră.</p> <div data-bbox="204 1574 582 1937" style="border: 1px solid black; padding: 5px;"> <p>Avertisment – Deteriorare posibilă: Nu expuneți unitatea imagistică color și pe cea neagră la lumină directă mai mult de 10 minute. Expunerea prelungită la lumină</p> </div>	Consultați Contactarea serviciului de asistență pentru clienți.	Problema este rezolvată.

ACȚIUNE	DA	NU
<p>poate cauza probleme de calitate a imprimării.</p> <p>Avertisment: Nu atingeți tamburul fotoconductor de sub unitatea imagistică și unitatea imagistică neagră. Dacă îl atingeți, calitatea viitoarelor lucrări de imprimare poate fi afectată.</p> <p>2 Introduceți unitatea imagistică neagră, apoi introduceți unitatea imagistică color.</p> <p>3 Imprimați documentul.</p> <p>Pe materialele imprimate apar linii orizontale albe?</p>		

Linii verticale albe



Notă: Înainte de soluționarea problemei, imprimați paginile de testare a calității imprimării. Din panoul de control, accesați **Setări > Rezolvarea problemelor > Pagini de testare a calității imprimării**. Pentru modelele de imprimantă care nu dispun de ecran tactil, apăsați **OK** pentru a naviga printre setări.

ACȚIUNE	DA	NU
<p>Pas 1</p> <p>1 În funcție de sistemul de operare, specificați tipul hârtiei din dialogul Preferințe imprimare sau Imprimare.</p> <p> Notă: Asigurați-vă că setările corespund hârtiei încărcate în tavă.</p> <p> Notă: De asemenea, puteți schimba setarea din panoul de control al imprimantei. Navigați la: Setări > Hârtie > Configurație tavă > Dimensiune/ Tip hârtie.</p> <p>2 Imprimați documentul.</p> <p>Pe materialele imprimate apar linii verticale albe?</p>	Treceți la pasul 2.	Problema este rezolvată.
<p>Pas 2</p> <p>Asigurați-vă că utilizați tipul recomandat de hârtie.</p> <p>1 Încărcați sursa de hârtie cu tipul de hârtie recomandat</p> <p>2 Imprimați documentul.</p> <p>Pe materialele imprimate apar linii verticale albe?</p>	Treceți la pasul 3.	Problema este rezolvată.
<p>Pas 3</p> <p>1 Scoateți unitatea imagistică color, apoi scoateți unitatea imagistică neagră.</p> <div data-bbox="204 1675 582 1928" style="border: 1px solid black; padding: 5px;"> <p>Avertisment – Deteriorare posibilă: Nu expuneți unitatea imagistică color și pe cea neagră la lumină directă mai</p> </div>	Consultați Contactarea serviciului de asistență pentru clienți.	Problema este rezolvată.

ACȚIUNE	DA	NU
<p data-bbox="293 360 520 562">mult de 10 minute. Expunerea prelungită la lumină poate cauza probleme de calitate a imprimării.</p> <p data-bbox="293 613 512 987">Avertisment: Nu atingeți tamburul fotoconductor de sub unitatea imagistică și unitatea imagistică neagră. Dacă îl atingeți, calitatea viitoarelor lucrări de imprimare poate fi afectată.</p> <p data-bbox="204 1025 584 1122">2 Introduceți unitatea imagistică neagră, apoi introduceți unitatea imagistică color.</p> <p data-bbox="204 1133 496 1162">3 Imprimați documentul.</p> <p data-bbox="204 1189 579 1245">Pe materialele imprimate apar linii verticale albe?</p>		

Defecte repetitive



Notă: Înainte de soluționarea problemei, imprimați paginile de testare a calității imprimării. Din panoul de control, accesați **Setări > Rezolvarea problemelor > Pagini de testare a calității imprimării**. Pentru modelele de imprimantă care nu dispun de ecran tactil, apăsați **OK** pentru a naviga printre setări.

ACȚIUNE	DA	NU
<p>Pas 1</p> <p>Determinați câte culori au defecte.</p> <p>Doar o singură culoare este afectată?</p>	Treceți la pasul 2.	Treceți la pasul 3.
<p>Pas 2</p> <p>1 Folosind rigla de defect de întreținere, măsurați distanța dintre defectele care se repetă pe pagina color afectată.</p> <p>2 Înlocuiți produsul care se potrivește cu măsurarea de pe pagina color afectată.</p> <p>Unitatea imagistică color sau neagră</p> <ul style="list-style-type: none"> • 94,5 mm (3,72 in.) • 29,9 mm (1,18 in.) • 23,2 mm (0,91 in.) <p>Unitate de dezvoltare</p> <ul style="list-style-type: none"> • 43,6 mm (1,72 in.) • 45,0 mm (1,77 in.) <p>3 Imprimați paginile de testare a calității imprimării.</p> <p>Defectele încă apar?</p>	<p>Observați distanța, apoi consultați reprezentantul de service sau consultați Contactarea serviciului de asistență pentru clienți.</p>	Problema este rezolvată.
<p>Pas 3</p> <p>1 Folosind rigla de defect de întreținere, măsurați distanța dintre defectele care se repetă pe pagina color afectată.</p> <p>2 Înlocuiți produsul care se potrivește cu măsurarea de pe pagina color afectată.</p> <p>Modul de transfer</p> <ul style="list-style-type: none"> • 37,7 mm (1,48 in.) • 78,5 mm (3,09 in.) • 55,0 mm (2,17 in.) • 28,3 mm (1,11 in.) <p>Cuptor</p>	<p>Observați distanța, apoi consultați reprezentantul de service sau consultați Contactarea serviciului de asistență pentru clienți.</p>	Problema este rezolvată.

ACȚIUNE	DA	NU
<ul style="list-style-type: none"> • 79,8 mm (3,14 in.) • 94,3 mm (3,71 in.) <p>3 Imprimați paginile de testare a calității imprimării.</p> <p>Defectele încă apar?</p>		





LUCRĂRILE DE IMPRIMARE NU SUNT IMPRIMATE

ACȚIUNE	DA	NU
<p>Pas 1</p> <p>a. Din documentul pe care încercați să-l imprimați, deschideți caseta de dialog Imprimare, apoi verificați dacă ați selectat imprimanta corespunzătoare.</p> <p>b. Imprimați documentul.</p> <p>S-a imprimat documentul?</p>	Problema este rezolvată.	Treceți la pasul 2.
<p>Pas 2</p> <p>a. Verificați dacă imprimanta este pornită.</p> <p>b. Rezolvați orice mesaje de eroare ce sunt afișate pe ecran.</p> <p>c. Imprimați documentul.</p> <p>S-a imprimat documentul?</p>	Problema este rezolvată.	Treceți la pasul 3.
<p>Pas 3</p> <p>a. Verificați dacă porturile sunt funcționale și dacă ați conectat cablurile în mod corespunzător la computer și la imprimantă.</p> <p>Pentru informații suplimentare, consultați documentația de configurare furnizată împreună cu imprimanta.</p> <p>b. Imprimați documentul.</p> <p>S-a imprimat documentul?</p>	Problema este rezolvată.	Treceți la pasul 4.

ACȚIUNE	DA	NU
<p>Pas 4</p> <p>a. Opriți imprimanta, așteptați aproximativ 10 secunde, apoi porniți imprimanta.</p> <p>b. Imprimați documentul.</p> <p>S-a imprimat documentul?</p>	Problema este rezolvată.	Treceți la pasul 5.
<p>Pas 5</p> <p>a. Dezinstalați, apoi reinstalați driverul de imprimare.</p> <p>b. Imprimați documentul.</p> <p>S-a imprimat documentul?</p>	Problema este rezolvată.	Consultați Contactarea serviciului de asistență pentru clienți .

IMPRIMARE LENTĂ

ACȚIUNE	DA	NU
<p>Pas 1</p> <p>Verificați conectarea sigură a cablului imprimantei la imprimantă și la computer, la serverul de imprimare, opțiune sau la alt dispozitiv de rețea.</p> <p>Imprimanta imprimă lent?</p>	Treceți la pasul 2.	Problema este rezolvată.
<p>Pas 2</p> <p>a. Asigurați-vă că imprimanta nu este în Modul silențios.</p> <ul style="list-style-type: none"> Pe panoul de control, navigați la: Setări > Dispozitiv > Întreținere > Meniu configurare > Operații dispozitiv > Mod silențios. <p>Pentru modelele de imprimantă care nu dispun de ecran tactil, apăsați OK pentru a naviga printre setări.</p> <p>b. Imprimați documentul.</p> <p>Imprimanta imprimă lent?</p>	Treceți la pasul 3.	Problema este rezolvată.

ACȚIUNE	DA	NU
<p>Pas 3</p> <p>a. În funcție de sistemul de operare, specificați rezoluția de imprimare din caseta de dialog Preferințe imprimare sau Imprimare.</p> <p>b. Setează rezoluția la 4800 CQ.</p> <p>c. Imprimați documentul.</p> <p>Imprimanta imprimă lent?</p>	Treceți la pasul 4.	Problema este rezolvată.
<p>Pas 4</p> <p>a. În funcție de sistemul de operare, specificați tipul hârtiei din dialogul Preferințe imprimare sau Imprimare.</p> <p> Notă: Asigurați-vă că setările corespund hârtiei încărcate în tavă.</p> <p> Notă: De asemenea, puteți schimba setarea din panoul de control al imprimantei. Navigați la: Setări > Hârtie > Configurație tavă > Dimensiune/ Tip hârtie.</p> <p> Notă: Hârtia mai grea se imprimă mai lent.</p> <p> Notă: Hârtia mai îngustă decât formatele Letter, A4 și Legal se poate imprima mai lent.</p> <ul style="list-style-type: none"> • Asigurați-vă că setarea corespunde hârtiei încărcate. • De asemenea, puteți schimba setarea de la panoul de comandă al imprimantei. Navigați la Setări > Hârtie > 	Treceți la pasul 5.	Problema este rezolvată.

ACȚIUNE	DA	NU
<p>Configurație tavă > Dimensiune/Tip hârtie. Pentru modelele de imprimantă care nu dispun de ecran tactil, apăsați OK pentru a naviga printre setări.</p> <p>b. Imprimați documentul.</p> <p>Imprimanta imprimă lent?</p>		
<p>Pas 5</p> <p>a. Asigurați-vă că setările imprimantei pentru textură și greutate corespund cu hârtia încărcată.</p> <p>Pe panoul de control, navigați la: Setări > Hârtie > Configurare suporturi > Tipuri de suport</p> <p>Pentru modelele de imprimantă care nu dispun de ecran tactil, apăsați OK pentru a naviga printre setări.</p> <p>b. Imprimați documentul.</p> <p>Imprimanta imprimă lent?</p>	Treceți la pasul 6.	Problema este rezolvată.


ACȚIUNE	DA	NU
Pas 6 Eliminați lucrările în așteptare. Imprimanta imprimă lent?	Treceți la pasul 7.	Problema este rezolvată.
Pas 7 a. Asigurați-vă că imprimanta nu se supraîncălzește. <ul style="list-style-type: none"> • Permiteți imprimantei să se răcească după o lucrare de imprimare cu durată lungă. • Respectați temperatura ambiantă recomandată pentru imprimantă. Pentru mai multe informații, consultați Alegerea unei locații pentru imprimantă. b. Imprimați documentul. Imprimanta imprimă lent?	Consultați Contactarea serviciului de asistență pentru clienți .	Problema este rezolvată.

OPERAȚIILE CONFIDENȚIALE ȘI ALTE OPERAȚII MEMORATE NU SE TIPĂRESC


ACȚIUNE	DA	NU
Pas 1 1 Din panoul de control, verificați dacă documentele apar în lista Lucrări în așteptare. Dacă documentele nu sunt listate, imprimați-le folosind opțiunile Imprimare și păstrare. 2 Imprimați documentele. S-au imprimat documentele?	Problema este rezolvată.	Treceți la pasul 2.
Pas 2 Lucrarea de imprimare poate conține o eroare de formatare sau date nevalide. <ul style="list-style-type: none"> • Ștergeți lucrarea de imprimare, apoi trimiteți-o din nou. 	Problema este rezolvată.	Treceți la pasul 3.

ACȚIUNE	DA	NU
<ul style="list-style-type: none"> Pentru fișiere PDF, generați un nou fișier și apoi imprimați documentele. <p>S-au imprimat documentele?</p>		
<p>Pas 3</p> <p>Dacă imprimați de pe internet, atunci este posibil ca imprimanta să interpreteze titlurile multiple ale lucrărilor drept duplicate.</p> <p>Pentru utilizatorii de Windows</p> <ol style="list-style-type: none"> Deschideți dialogul Preferințe imprimare. Din secțiunea Imprimare și Memorare, selectați Menținere documente duplicate. Introduceți un cod PIN. Retrimiteți lucrarea de imprimare. <p>Pentru utilizatorii de Macintosh</p> <ol style="list-style-type: none"> Salvați și denumiți fiecare lucrare în mod diferit. Trimiteteți lucrarea individual. <p>S-au imprimat documentele?</p>	Problema este rezolvată.	Treceți la pasul 4.
<p>Pas 4</p> <ol style="list-style-type: none"> Ștergeți alte lucrări în așteptare pt. a elibera memoria imprimantei. Retrimiteți lucrarea de imprimare. <p>S-au imprimat documentele?</p>	Problema este rezolvată.	Consultați Contactarea serviciului de asistență pentru clienți.

LUCRAREA DE IMPRIMARE ESTE EXECUTATĂ DIN TAVA INCORECTĂ SAU PE HÂRTIE INCORECTĂ

ACȚIUNE	DA	NU
<p>Pas 1</p> <p>a. Verificați dacă imprimați pe o hârtie adecvată.</p> <p>b. Imprimați documentul.</p> <p>Documentul este imprimat pe o hârtie adecvată?</p>	Treceți la pasul 2.	Încărcați dimensiunea corectă și tipul corect de hârtie.
<p>Pas 2</p> <p>a. În funcție de sistemul de operare, specificați dimensiunea și tipul hârtiei din dialogul Preferințe imprimare sau Imprimare.</p> <p> Notă: De asemenea, puteți schimba setarea din panoul de control al imprimantei. Navigați la: Setări > Hârtie > Configurație tavă > Dimensiune/ Tip hârtie.</p> <p>Pentru modelele de imprimantă care nu dispun de ecran tactil, apăsați OK pentru a naviga printre setări.</p> <p>b. Asigurați-vă că setarea corespunde hârtiei încărcate.</p> <p>c. Imprimați documentul.</p> <p>Documentul este imprimat pe o hârtie adecvată?</p>	Problema este rezolvată.	Treceți la pasul 3.
<p>Pas 3</p> <p>1 Verificați dacă tăvile sunt conectate.</p> <p>Pentru mai multe informații, consultați Conectarea tăvilor.</p> <p>2 Imprimați documentul.</p> <p>Documentul este imprimat din tava corectă?</p>	Problema este rezolvată.	Consultați Contactarea serviciului de asistență pentru clienți.

Imprimanta nu răspunde

ACȚIUNE	DA	NU
<p>Pas 1</p> <p>Verificați conectarea cablului de tensiune la priza electrică.</p> <div style="border: 1px solid black; padding: 5px; margin-top: 10px;">  <p>ATENȚIE – POTENȚIAL DE VĂTĂMARE: Pentru a evita riscul de incendiu sau electrocutare, conectați cablul de alimentare la o priză electrică cu tensiune nominală corespunzătoare și împământată corect, care se află în apropierea produsului și este ușor accesibilă.</p> </div> <p>Răspunde imprimanta?</p>	Problema este rezolvată.	Treceți la pasul 2.
<p>Pas 2</p> <p>Verificați dacă priza electrică este oprită de la un comutator sau releu de protecție.</p> <p>Este priza electrică oprită de la un comutator sau releu de protecție?</p>	Aduceți comutatorul în poziția „pornit” sau resetați releul.	Treceți la pasul 3.
<p>Pas 3</p> <p>Verificați dacă imprimanta este pornită.</p> <p>Este imprimanta pornită?</p>	Treceți la pasul 4.	Porniți imprimanta.
<p>Pas 4</p> <p>Verificați dacă imprimanta este în modul Repaus sau Hibernare.</p> <p>Este imprimanta în modul Repaus sau Hibernare?</p>	Apăsați butonul de alimentare pentru a activa imprimanta.	Treceți la pasul 5.
<p>Pas 5</p> <p>Verificați dacă cablurile care fac legătura între imprimantă și calculator sunt introduse în mufele</p>	Treceți la pasul 6.	Introduceți cablurile în mufele corespunzătoare.

ACȚIUNE	DA	NU
corespunzătoare. Sunt cablurile introduse în mufele corespunzătoare?		
Pas 6 Instalați driverul corect de imprimare. Răspunde imprimanta?	Problema este rezolvată.	Treceți la pasul 7.
Pas 7 Opriti imprimanta, așteptați apro- ximativ 10 secunde, apoi porniți imprimanta. Răspunde imprimanta?	Problema este rezolvată.	Consultați Contactarea serviciului de asistență pentru clienți.

Nu se poate citi unitatea flash

ACȚIUNE	DA	NU
<p>Pas 1</p> <p>Verificați dacă imprimanta nu este ocupată cu procesarea altei lucrări de imprimare, copiere, scanare sau fax.</p> <p>Imprimanta este pregătită?</p>	Treceți la pasul 2.	Așteptați ca imprimanta să termine să proceseze cealaltă lucrare.
<p>Pas 2</p> <p>Verificați dacă unitatea flash este introdusă în portul USB frontal.</p> <p>Portul USB din spate nu acceptă unități flash.</p> <p>Unitatea flash este introdusă în portul corect?</p>	Treceți la pasul 3.	Introduceți unitatea flash în portul corect.
<p>Pas 3</p> <p>Verificați dacă unitatea flash este acceptată. Pentru mai multe informații, consultați Unități flash și tipuri de fișiere acceptate.</p> <p>Unitatea flash este acceptată?</p>	Treceți la pasul 4.	Introduceți o unitate flash acceptată.
<p>Pas 4</p> <p>1 Verificați dacă portul USB este activat. Pentru mai multe informații, consultați Activarea portului USB.</p> <p>2 Scoateți, apoi introduceți unitatea flash.</p> <p>Imprimanta recunoaște unitatea flash?</p>	Problema este rezolvată.	Consultați Contactarea serviciului de asistență pentru clienți .

Activarea portului USB



Pe panoul de control, navigați la:

Setări > Rețea/Porturi > USB > Activare port USB.


Probleme la conexiunea de rețea


NU SE POATE DESCHIDE SERVERUL EMBEDDED WEB SERVER

ACȚIUNE	DA	NU
<p>Pas 1</p> <p>1 Verificați dacă imprimanta este pornită.</p> <p>2 Accesarea serverului Embedded Web Server (EWS).</p> <p>Puteți deschide EWS?</p>	Problema este rezolvată.	Treceți la pasul 2.
<p>Pas 2</p> <p>1 Asigurați-vă că adresa IP a imprimantei este corectă.</p> <ul style="list-style-type: none"> • Vizualizați adresa IP în ecranul de început. • Adresa IP apare ca patru seturi de numere separate prin puncte, cum ar fi 123.123.123.123. <p>2 Accesare EWS.</p> <p>Puteți deschide EWS?</p>	Problema este rezolvată.	Treceți la pasul 3.
<p>Pas 3</p> <p>1 Asigurați-vă că utilizați un browser compatibil cu o versiune lansată în ultimii doi ani:</p> <ul style="list-style-type: none"> • Microsoft Edge • Versiune Safari • Google Chrome™ • Versiune Mozilla Firefox • Opera • Brave <p>2 Accesare EWS.</p> <p>Puteți deschide EWS?</p>	Problema este rezolvată.	Treceți la pasul 4.
<p>Pas 4</p> <p>1 Verificați dacă conexiunea în rețea funcționează.</p>	Problema este rezolvată.	Treceți la pasul 5.

ACȚIUNE	DA	NU
<p> Notă: Dacă conexiunea nu funcționează, atunci contactați administratorul.</p> <p>2 Accesare EWS.</p> <p>Puteți deschide EWS?</p>		
<p>Pas 5</p> <p>1 Asigurați-vă că sunt corecte conexiunile cablurilor la imprimantă și serverul de imprimare. Pentru informații suplimentare, consultați documentația furnizată împreună cu serverul imprimantei.</p> <p>2 Accesare EWS.</p> <p>Puteți deschide EWS?</p>	Problema este rezolvată.	Treceți la pasul 6.
<p>Pas 6</p> <p>1 Verificați dacă serverele proxy web sunt dezactivate.</p> <p> Notă: Dacă serverele sunt dezactivate, atunci contactați administratorul.</p> <p>2 Accesare EWS.</p> <p>Puteți deschide EWS?</p>	Problema este rezolvată.	Consultați Contactarea serviciului de asistență pentru clienți.

NU SE POATE CONECTA IMPRIMANTA LA REȚEAUA WI-FI

ACȚIUNE	DA	NU
<p>Pas 1</p> <p>Asigurați-vă că opțiunea Adaptor activ este setată la Automat.</p> <p>Pe panoul de control, navigați la: Setări > Rețea/Porturi > Prezentare generală a rețelei > Adaptor activ > Auto</p> <p>Pentru modelele de imprimantă care nu dispun de ecran tactil, apăsați OK pentru a naviga printre setări.</p> <p>Se poate conecta imprimanta la rețeaua Wi-Fi?</p>	Problema este rezolvată.	Treceți la pasul 2.
<p>Pas 2</p> <p>Verificați dacă este selectată rețeaua Wi-Fi corectă.</p> <p> Notă: Unele routere pot partaja SSID implicit.</p> <p>Vă conectați la rețeaua Wi-Fi corectă?</p>	Treceți la pasul 4.	Treceți la pasul 3.
<p>Pas 3</p> <p>Conectați-vă la rețeaua Wi-Fi corectă. Pentru mai multe informații, consultați Conectarea imprimantei la o rețea Wi-Fi.</p> <p>Se poate conecta imprimanta la rețeaua Wi-Fi?</p>	Problema este rezolvată.	Treceți la pasul 4.
<p>Pas 4</p> <p>Verificați modul de securitate fără fir.</p> <p>Pe panoul de control, navigați la: Setări > Rețea/Porturi > Fără fir > Mod de securitate fără fir.</p> <p>Pentru modelele de imprimantă care nu dispun de ecran tactil, apăsați OK pentru a naviga</p>	Treceți la pasul 6.	Treceți la pasul 5.

ACȚIUNE	DA	NU
<p>printre setări.</p> <p>Este selectat modul de securitate fără fir corect?</p>		
<p>Pas 5</p> <p>Selectați modul de securitate fără fir corect.</p> <p>Se poate conecta imprimanta la rețeaua Wi-Fi?</p>	Problema este rezolvată.	Treceți la pasul 6.
<p>Pas 6</p> <p>Asigurați-vă că ați introdus parola de rețea corectă.</p> <p> Notă: Rețineți spațiile, numerele și literele mari și mici din parolă.</p> <p>Se poate conecta imprimanta la rețeaua Wi-Fi?</p>	Problema este rezolvată.	Consultați Contactarea serviciului de asistență pentru clienți .

Probleme cu consumabilele

ÎNLOCUIȚI CARTUȘUL, NEPOTRIVIRE CU REGIUNEA IMPRIMANTEI

Este o eroare de nepotrivire între regiunea imprimantei și regiunea cartușului. Pentru a corecta această problemă, achiziționați un cartuș pentru regiunea corectă, care se potrivește cu regiunea imprimantei sau achiziționați un cartuș universal.

Pentru a găsi setările privind regiunea imprimantei și a cartușului de imprimare, imprimați paginile de testare a calității imprimării. Pe panoul de control, navigați la: **Setări > Rezolvarea problemelor > Pagini de testare a calității imprimării**.

- Prima cifră din mesaj după 42 indică regiunea imprimantei.
- A doua cifră din mesaj după 42 indică regiunea cartușului.

REGIUNE	COD NUMERIC
Global	0
America de Nord și Europa de Vest	1
Nu se aplică	2
Nu se aplică	3
America Latină, Europa de Est, Orientul Mijlociu și Africa	4
Nu se aplică	5
Nu se aplică	6
Nu se aplică	7
Nu se aplică	8
Nu se aplică	9



Notă: Pentru a găsi setările privind regiunea imprimantei și a cartușului de toner, imprimați paginile de testare a calității imprimării. Din panoul de control, accesați **Setări > Rezolvarea problemelor > Pagini de testare a calității imprimării**.

CONSUMABILE NON-XEROX

Imprimanta a detectat un consumabil non-Xerox instalat.

Imprimanta dvs. Xerox este concepută să funcționeze optim cu consumabile Xerox originale. Alte consumabile pot afecta performanța, fiabilitatea sau durata de viață a imprimantei și componentelor de imagine.

Toate termenele de garanție prevăd funcționarea cu consumabile Xerox; în cazul utilizării altor consumabile rezultatele nu pot fi predictibile. Utilizarea componentelor de imagine după durata de viață prevăzută poate deteriora imprimanta Xerox sau componentele asociate.

Avertisment – Deteriorare posibilă: Utilizarea de consumabile sau componente produse de terți poate afecta acoperirea garanției. Deteriorările cauzate de utilizarea de consumabile sau componente produse de terți pot să nu fie acoperite de garanție.

Dacă nu doriți să acceptați aceste riscuri, scoateți consumabilul sau componenta produsă de terți din imprimantă și instalați un consumabil sau o componentă originală Xerox. Pentru mai multe informații, consultați [Utilizarea consumabilelor originale Xerox](#).

Dacă imprimanta nu imprimă după ștergerea mesajului de eroare, resetați contorul de utilizare consumabile.

1. Din panoul de control, navigați la **Setări > Dispozitiv > Întreținere > Meniu configurare > Utilizare consumabile și contoare**.
2. Selectați piesa sau consumabilele pe care doriți să o resetați, apoi atingeți **Start**.
3. Citiți mesajul de avertizare, apoi atingeți **Continuare**.
4. Folosind două degete, atingeți afișajul timp de 15 secunde pentru a șterge mesajul.



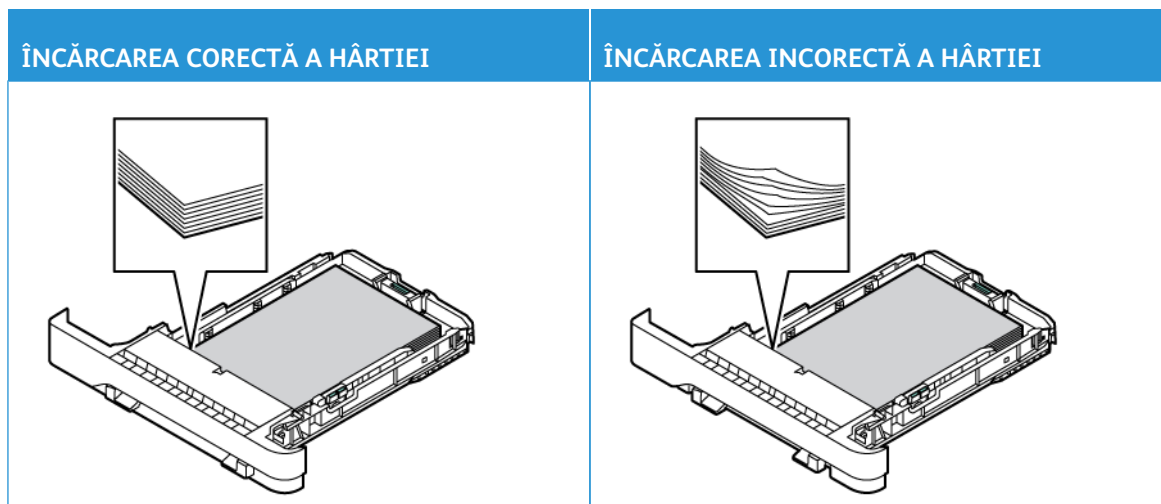
Notă: Dacă nu reușiți să resetați contoarele de utilizare consumabile, atunci returnați produsul la locul de cumpărare.

Eliminarea blocajelor

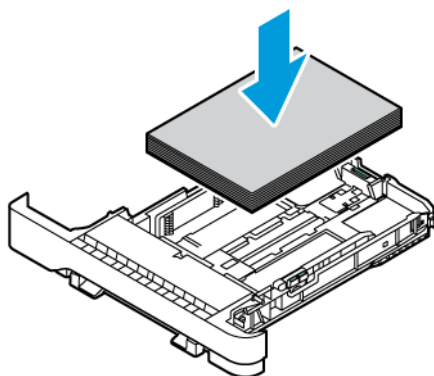
EVITAREA BLOCAJELOR

Încărcați hârtie în mod corespunzător

- Asigurați-vă că hârtia stă dreaptă în tavă.



- Nu încărcați sau îndepărtați nicio tavă în timp ce echipamentul imprimă.
- Nu încărcați prea multă hârtie. Asigurați-vă că nivelul teancului este inferior indicatorului de umplere maximă.
- Nu glisați hârtia în tavă. Încărcați hârtia conform ilustrației.



- Asigurați-vă că ghidajele pentru hârtie sunt poziționate corect și nu apăsați cu putere pe hârtie sau plicuri.
- După încărcarea hârtiei, împingeți ferm tava în imprimantă.

Utilizați hârtia recomandată

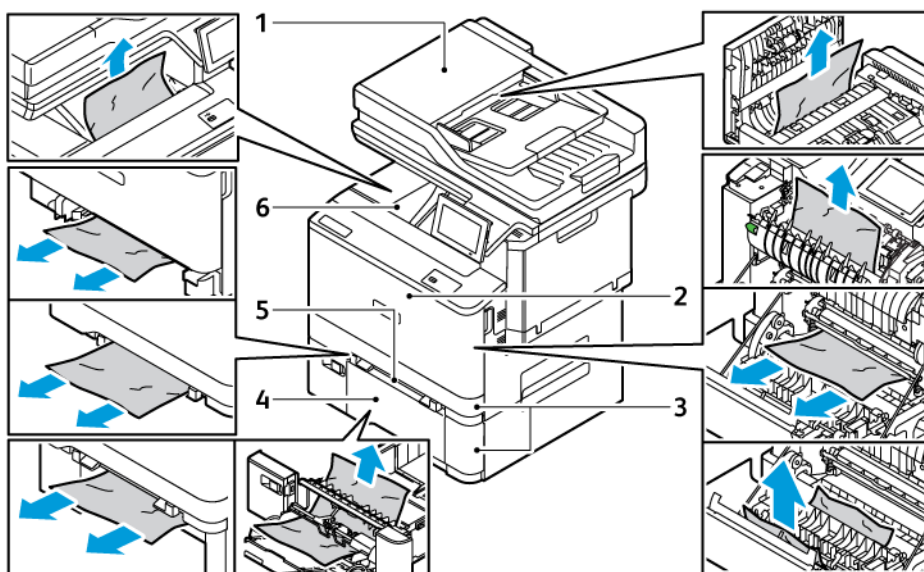
- Utilizați numai hârtie recomandată sau suporturi media de specialitate.
- Nu încărcați hârtie creponată, umedă, îndoită sau ondulată.
- Îndoiti, răsfirați și aliniați marginile hârtiei înainte de a o încărca.



- Nu utilizați hârtie care a fost tăiată sau decupată manual.
- Nu amestecați coli de dimensiuni, greutate și tipuri diferite în aceeași tavă.
- Asigurați-vă că ați setat corect dimensiunea și tipul hârtiei de la computer sau de la panoul de control al imprimantei.
- Depozitați hârtia conform recomandărilor producătorului.

IDENTIFICAREA LOCAȚIILOR BLOCAJELOR

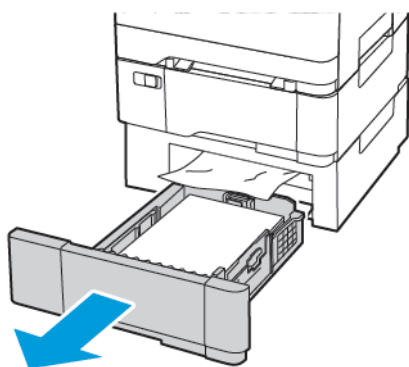
- Dacă opțiunea Asistență blocaje este setată la **Activat**, imprimanta poate încerca să scoată pagini goale sau pagini imprimate parțial după îndepărtarea unei pagini blocate. Verificați materialele imprimate pentru identificarea paginilor goale.
- Atunci când opțiunea Recuperare pagini blocate este setată la **Activat** sau **Auto**, imprimanta reimprimă paginile blocate.



1. Ușă ADF
2. Ușa A
3. Tavă standard de 250 de coli și tăvi opționale de 550 de coli
4. Alimentator multifuncțional
5. Alimentator manual
6. Tavă de ieșire standard

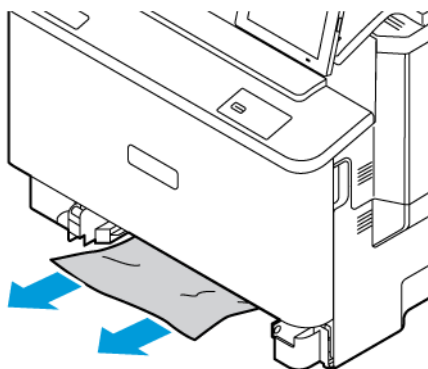
BLOCAJ HÂRTIE ÎN TĂVI

1. Scoateți tava.



2. Înlăturați hârtia blocată.

 Notă: Asigurați-vă că toate fragmentele de hârtie sunt îndepărtate.

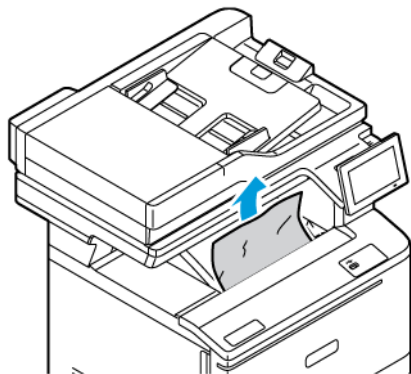


3. Introduceți tava.

BLOCAJ DE HÂRTIE ÎN TAVA DE IEȘIRE STANDARD

Înlăturați hârtia blocată.

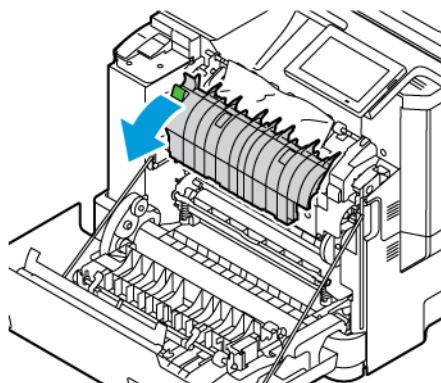
 Notă: Asigurați-vă că toate fragmentele de hârtie sunt îndepărtate.



BLOCAJ DE HÂRTIE ÎN ALIMENTATORUL AUTOMAT DE DOCUMENTE

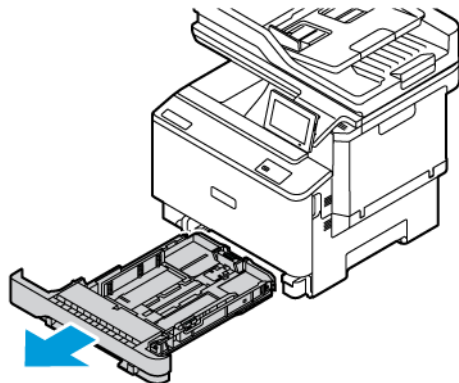
Înlăturați hârtia blocată.

 Notă: Asigurați-vă că toate fragmentele de hârtie sunt îndepărtate.



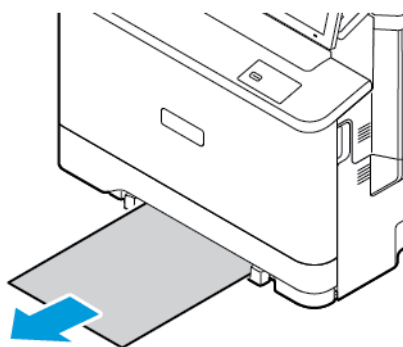
BLOCAJ DE HÂRTIE ÎN ALIMENTATORUL MANUAL

1. Scoateți tava și alimentatorul manual.



2. Înlăturați hârtia blocată.

 Notă: Asigurați-vă că toate fragmentele de hârtie sunt îndepărtate.

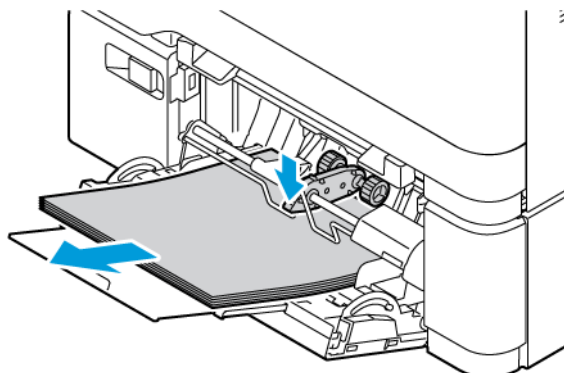


3. Introduceți tava și alimentatorul manual.

BLOCAJ DE HÂRTIE ÎN ALIMENTATORUL MULTIFUNȚIONAL

 Notă: Alimentatorul multifuncțional este disponibil numai la anumite modele de imprimantă.

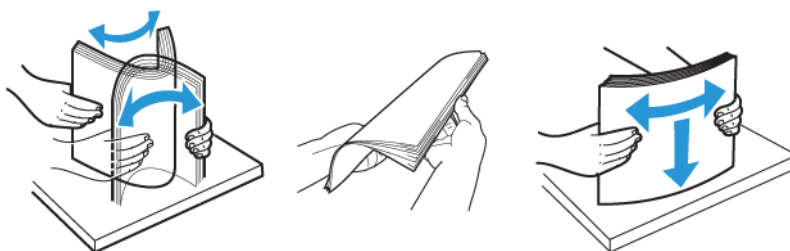
1. Îndepărtați hârtia din alimentatorul multifuncțional.



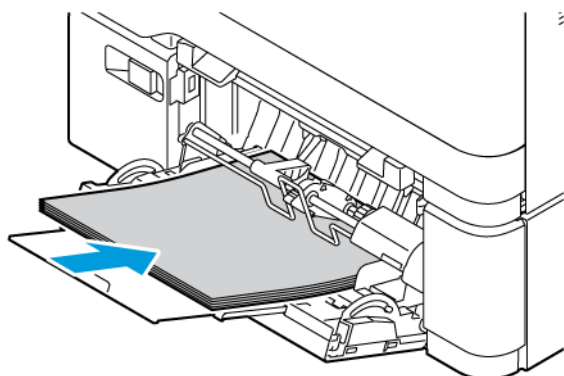
2. Înlăturați hârtia blocată.

 Notă: Asigurați-vă că toate fragmentele de hârtie sunt îndepărtate.

3. Îndoțiți, răsfirați și aliniați marginile hârtiei înainte de a o încărca.



4. Reîncărcați hârtia.



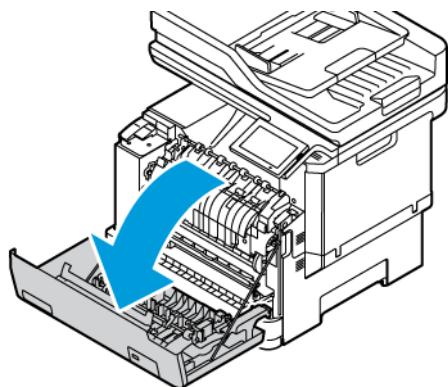
BLOCAJ HÂRTIE ÎN UȘA A

1. Deschideți ușa A.



ATENȚIE – SUPRAFAȚĂ FIERBINTE: Interiorul imprimantei poate să fie fierbinte. Pentru a reduce riscul de vătămare datorat componentei fierbinți, lăsați suprafața să se răcească înainte de a o atinge.

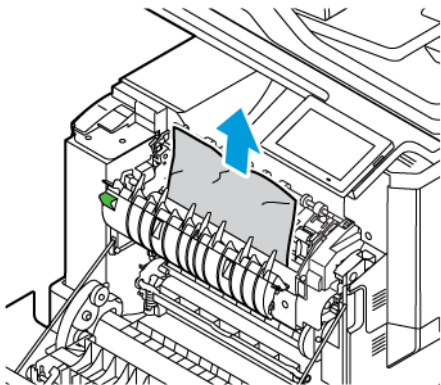
Avertisment – Deteriorare posibilă: Pentru a preveni deteriorarea de la descărcarea electrostatică, atingeți orice cadru metalic expus al imprimantei înainte de a accesa sau atinge zonele interioare ale imprimantei.



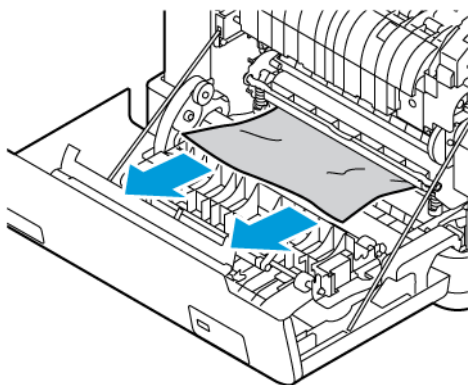
2. Înlăturați hârtia blocată din următoarele zone:

 Notă: Asigurați-vă că toate fragmentele de hârtie sunt îndepărtate.

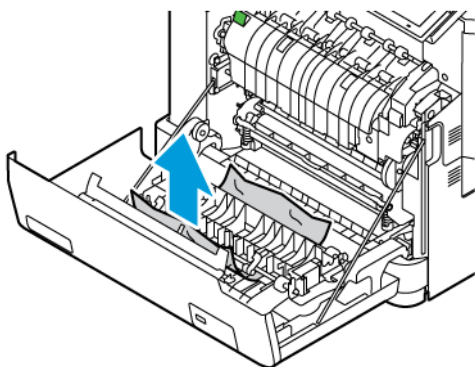
- Zona cuptorului



- Sub zona cuptorului




- Unitate duplex



3. Închideți ușa A.

Probleme cu alimentarea de hârtie

PLICURILE SE LIPESC LA IMPRIMARE

ACȚIUNE	DA	NU
<p>Pas 1</p> <p>a. Utilizați un plic care a fost depozitat într-un mediu uscat</p> <p> Notă: Imprimarea pe plicuri cu conținut ridicat de umiditate poate cauza lipirea marginilor.</p> <p>b. Trimiteți lucrarea de imprimare.</p> <p>Plicul se lipește în timpul imprimării?</p>	Treceți la pasul 2.	Problema este rezolvată.
<p>Pas 2</p> <p>a. Asigurați-vă că tipul de hârtie este setat la Plic.</p> <p>Pe panoul de control, navigați la: Setări > Hârtie > Configurație tavă > Dimensiune/Tip hârtie.</p> <p>Pentru modelele de imprimantă care nu dispun de ecran tactil, apăsați OK pentru a naviga printre setări.</p> <p>b. Trimiteți lucrarea de imprimare.</p> <p>Plicul se lipește în timpul imprimării?</p>	Consultați Contactarea serviciului de asistență pentru clienți.	Problema este rezolvată.


IMPRIMAREA DE DOCUMENTE COLAȚIONATE NU FUNCȚIONEAZĂ

ACȚIUNE	DA	NU
<p>Pas 1</p> <p>a. De la panoul de control, navigați la Setări > Imprimare > Aspect > Colaționare.</p> <p>Pentru modelele de imprimantă care nu dispun de ecran tactil, apăsați OK pentru a naviga printre setări.</p> <p>b. Selectați Activat [1,2,1,2,1,2].</p> <p>c. Imprimați documentul.</p> <p>Documentul este asamblat corect?</p>	Problema este rezolvată.	Treceți la pasul 2.
<p>Pas 2</p> <p>a. Din documentul pe care încercați să-l imprimați, deschideți dialogul Imprimare și apoi selectați Colaționare.</p> <p>b. Imprimați documentul.</p> <p>Documentul este asamblat corect?</p>	Problema este rezolvată.	Treceți la pasul 3.
<p>Pas 3</p> <p>a. Reduceți numărul de pagini de imprimat.</p> <p>b. Imprimați documentul.</p> <p>Sunt paginile asamblate corect?</p>	Problema este rezolvată.	Consultați Contactarea serviciului de asistență pentru clienți .

LEGAREA TĂVILOR NU FUNCȚIONEAZĂ

ACȚIUNE	DA	NU
<p>Pas 1</p> <ol style="list-style-type: none"> 1 Verificați dacă tăvile conțin aceeași dimensiune și același tip de hârtie. 2 Verificați dacă ghidajele hârtiei sunt poziționate corect. 3 Imprimați documentul. <p>Se leagă corect tăvile de hârtie?</p>	Problema este rezolvată.	Treceți la pasul 2.
<p>Pas 2</p> <ol style="list-style-type: none"> 1 Pe panoul de control, navigați la: Setări > Hârtie > Configurarea tăvii > Dimensiune/Tip hârtie 2 Setati dimensiunea și tipul hârtiei pentru a corespunde cu hârtia încărcată în tăvile conectate. 3 Imprimați documentul. <p>Se leagă corect tăvile de hârtie?</p>	Problema este rezolvată.	Treceți la pasul 3.
<p>Pas 3</p> <ol style="list-style-type: none"> 1 Asigurați-vă că opțiunea Legare tăvi este setată la Automat. Pentru mai multe informații, consultați Conectarea tăvilor. 2 Imprimați documentul. <p>Se leagă corect tăvile de hârtie?</p>	Problema este rezolvată.	Consultați Contactarea serviciului de asistență pentru clienți .

HÂRTIA SE BLOCHEAZĂ FRECVENT

ACȚIUNE	DA	NU
<p>Pas 1</p> <p>a. Scoateți tava.</p> <p>b. Verificați dacă hârtia este încărcată corect.</p> <ul style="list-style-type: none"> • Asigurați-vă că ghidajele pentru hârtie sunt poziționate corect. • Asigurați-vă că nivelul teancului este inferior indicatorului de umplere maximă. • Asigurați-vă că imprimați pe tipul și dimensiunea de hârtie recomandate. <p>c. Introduceți tava.</p> <p>d. Imprimați documentul.</p> <p>Apar frecvent blocaje de hârtie?</p>	Treceți la pasul 2.	Problema este rezolvată.
<p>Pas 2</p> <p>a. Pe panoul de control, navigați la: Setări > Hârtie > Configurație tavă > Dimensiune/Tip hârtie.</p> <p>Pentru modelele de imprimantă care nu dispun de ecran tactil, apăsați OK pentru a naviga printre setări.</p> <p>b. Setati dimensiunea și tipul de hârtie corecte.</p> <p>c. Imprimați documentul.</p> <p>Apar frecvent blocaje de hârtie?</p>	Treceți la pasul 3.	Problema este rezolvată.
<p>Pas 3</p> <p>a. Încărcați hârtie dintr-un pachet nou.</p> <p> Notă: Hârtia absoarbe umezeală din cauza umidității ridicate. Păstrați hârtia în ambalajul original</p>	Consultați Contactarea serviciului de asistență pentru clienți.	Problema este rezolvată.

ACȚIUNE	DA	NU
<p>până când sunteți gata să o încărcați.</p> <p>b. Imprimați documentul.</p> <p>Apar frecvent blocaje de hârtie?</p>		

PAGINILE BLOCATE NU SUNT REIMPRIMATE

ACȚIUNE	DA	NU
<p>1 Pe panoul de control, navigați la: Setări > Dispozitiv > Notificări > Recuperare pagini blocate.</p> <p>Pentru modelele de imprimantă care nu dispun de ecran tactil, apăsați OK pentru a naviga printre setări.</p> <p>2 În meniul Recuperare pagini blocate, selectați Activare sau Auto.</p> <p>3 Imprimați documentul.</p> <p>Au fost reimprimare paginile blocate?</p>	<p>Problema este rezolvată.</p>	<p>Consultați Contactarea serviciului de asistență pentru clienți.</p>

Probleme legate de calitatea culorilor

MODIFICAREA CULORILOR DIN MATERIALELE IMPRIMATE

Pentru modelele de imprimantă care nu dispun de ecran tactil, apăsați **OK** pentru a naviga printre setări.

1. Din panoul de comandă, navigați la **Setări > Imprimare > Calitate > Imagini complexe > Corecție Culoare**.
2. Din meniul Corecție Culoare, selectați **Manual > Conținut corectare culori**.
3. Alegeți setarea corectă pentru conversia culorii.

TIP OBIECT	TABELE PENTRU CONVERSIA CULORILOR
Imagine RGB Text RGB Grafică RGB	<ul style="list-style-type: none"> • Vivid (Intens) - Produce culori mai luminoase, mai saturate și poate fi aplicată tuturor formatelor de culoare de intrare. • sRGB Display (Afișaj sRGB) - Produce un rezultat care aproximează culorile afișate pe un monitor de calculator. Utilizarea tonerului negru este optimizată pentru tipărirea fotografiilor. • Display-True Black (Afișaj - Negru intens) - Produce un rezultat care aproximează culorile afișate pe un monitor de computer. Această setare utilizează numai toner negru pentru a crea toate nivelurile de gri neutre. • sRGB Vivid (sRGB intens) - Oferă o saturație sporită a culorilor pentru corectarea culorilor sRGB Display (Afișaj sRGB). Utilizarea tonerului negru este optimizată pentru imprimarea graficii de afaceri. • Dezactivat
Imagine CMYK Text CMYK Grafică CMYK	<ul style="list-style-type: none"> • US CMYK (CMYK SUA) - Aplică corectarea culorilor pentru a aproxima rezultatul color SWOP (Specifications for Web Offset Publishing). • Euro CMYK (CMYK Europa) - Aplică corectarea culorilor pentru aproximarea rezultatului color EuroScale. • Vivid CMYK (CMYK intens) - Crește saturarea culorilor pentru setarea de corectare a culorilor US CMYK (CMYK SUA). • Dezactivat

ÎNTREBĂRI FRECVENTE DESPRE IMPRIMAREA COLOR

Ce este culoarea RGB?

Culoarea RGB este o modalitate de descriere a culorilor prin indicarea cantității de roșu, verde sau albastru necesară pentru a produce o anumită culoare. Luminile roșie, verde și albastră pot fi combinate în diverse proporții pentru a crea o gamă largă de culori pe care le putem observa în natură. Ecranele computerelor, scanerele și camerele digitale utilizează această metodă pentru a afișa culori.

Ce este culoarea CMYK?

Culoarea CMYK este o modalitate de descriere a culorilor prin indicarea cantității de cyan, magenta, galben și negru necesare pentru reproducerea unei anumite culori. Cernelurile sau tonerele cyan, magenta, galbene și negre pot fi imprimate în diverse cantități, pentru a produce o gamă largă de culori observate în natură. Mașinile de tipărit, imprimantele cu jet de cerneală și imprimantele laser color creează culorile în acest mod.

Cum sunt specificate culorile într-un document care trebuie tipărit?

Programele software sunt utilizate pentru a specifica și modifica culoarea documentului utilizând combinațiile de culori RGB sau CMYK. Pentru informații suplimentare, consultați subiectele secțiunii de asistență din programul software.

Cum știe imprimanta ce culori trebuie tipărite?

La imprimarea unui document, informațiile care descriu tipul și culoarea fiecărui obiect sunt trimise către imprimantă și sunt prelucrate prin tabelele de conversie a culorilor. Culoarea este prelucrată în cantitățile corespunzătoare de cyan, magenta, galben și negru utilizate pentru a produce culoarea pe care o doriți. Informațiile despre obiect determină aplicarea tabelelor pentru conversia culorilor. De exemplu, este posibilă aplicarea unui anumit tip de tabel pentru conversia culorilor pentru text și a altui tabel pentru conversia culorilor pentru fotografii.

Ce este corectarea manuală a culorilor?

Dacă opțiunea de corectare manuală a culorilor este activată, imprimanta folosește tabelele pentru conversia culorilor selectate de utilizator pentru a procesa obiectele. Setările de corectare manuală a culorii sunt specifice tipului de obiect care este imprimat (text, grafică sau imagini). De asemenea, acest lucru este specific modului în care culoarea obiectului este specificată în programul software (combinații RGB sau CMYK). Pentru a aplica manual un alt tabel de conversie a culorilor, consultați [Modificarea culorilor din materialele imprimate](#).

Dacă programul software nu specifică culori cu combinații RGB sau CMYK, atunci corectarea manuală a culorii nu este utilă. De asemenea, nu este eficientă în situațiile în care programul software sau sistemul de operare a calculatorului controlează reglajele pentru culori. În majoritatea situațiilor, setarea Corecție culoare la Automat, generează culorile preferate pentru documente.

Cum pot corela o anumită culoare (cum ar fi culoarea siglei unei companii)?

Din meniul Quality (Calitate) al imprimantei, sunt disponibile nouă tipuri de seturi de mostre de culori. De asemenea, aceste seturi sunt disponibile din pagina Mostre culori a serverului Embedded Web Server. Selectarea oricărui set de mostre generează imprimări pe mai multe pagini, care constau în sute de casete

colorate. Fiecare casetă conține o combinație de CMYK sau RGB, în funcție de tabelul selectat. Culoarea pe care o puteți observa în fiecare casetă se obține prin trecerea combinației CMYK sau RGB marcate pe casetă prin tabelul de conversie pentru culoarea selectată.

Prin examinarea seturilor de Mostre culori, puteți identifica caseta de culori cea mai apropiată de culoarea pe care doriți să o corelați. Combinația de culori indicată pe casetă poate fi ulterior utilizată pentru modificarea culorii obiectului într-un program software. Pentru informații suplimentare, consultați subiectele secțiunii de asistență din programul software. Corectarea manuală a culorilor poate fi necesară pentru utilizarea tabelului pentru conversia culorilor selectat pentru un anumit obiect.

Selectarea setului de Mostre culori pentru utilizarea pentru o problemă de potrivire a culorilor, se realizează în funcție de:

- Setarea Corectare culori care este utilizată (Auto, Oprit sau Manual)
- Tipul de obiect imprimat (text, grafică sau imagini)
- Modul în care culoarea obiectului este specificată în programul software (combinații de RGB sau CMYK)

Dacă programul software nu specifică culori cu combinații RGB sau CMYK, atunci paginile cu Mostre culori nu sunt utile. În plus, anumite programe software reglează combinațiile RGB sau CMYK specificate în program prin gestionarea culorilor. În aceste situații, culoarea rezultată la tipărire poate să nu corespundă exact celor din paginile cu Mostre culori.

MATERIALUL IMPRIMAT ARE O ANUMITĂ TENTĂ

ACȚIUNE	DA	NU
<p>Pas 1</p> <p>Realizați reglarea culorilor.</p> <p>a. Pe panoul de control, navigați la: Setări > Imprimare > Calitate > Imagini complexe > Reglare culori.</p> <p>Pentru modelele de imprimantă care nu dispun de ecran tactil, apăsați OK pentru a naviga printre setări.</p> <p>b. Imprimați documentul.</p> <p>Materialul imprimat are o anumită tentă?</p>	<p>Treceți la pasul 2.</p>	<p>Problema este rezolvată.</p>
<p>Pas 2</p> <p>Realizați echilibrarea culorilor.</p> <p>a. Pe panoul de control, navigați la: Setări > Imprimare > Calitate > Imagini complexe > Balans culori.</p> <p>Pentru modelele de imprimantă care nu dispun de ecran tactil, apăsați OK pentru a naviga printre setări.</p> <p>b. Reglați setările.</p> <p>c. Imprimați documentul.</p> <p>Materialul imprimat are o anumită tentă?</p>	<p>Consultați Contactarea serviciului de asistență pentru clienți.</p>	<p>Problema este rezolvată.</p>

Contactarea serviciului de asistență pentru clienți

Pentru a accesa numerele de telefon ale Centrului de asistență pentru clienți, consultați <https://www.xerox.com/office/worldcontacts>. Înainte de a contacta serviciul de asistență pentru clienți, asigurați-vă că dețineți următoarele informații:

- Problema imprimantei
- Mesajul de eroare
- Tipul-modelul imprimantei și numărul de serie

Pentru a accesa Asistența clienți, pentru a căuta prin baza de date de cunoștințe, răsfoi documentația utilizatorului sau pentru a descărca software pentru imprimantă, accesați <https://support.xerox.com> și introduceți produsul dvs. în câmpul de căutare.

Informații privind reglementările

Această anexă conține:

Reglementări de bază	378
Reglementări privind copierea.....	386
Reglementări privind faxul.....	389
Certificarea privind siguranța.....	393
Fișe tehnice privind siguranța materialelor utilizate.....	394

Reglementări de bază

Xerox a testat această imprimantă în conformitate cu standardele de emisii electromagnetice și cele de imunitate electromagnetică. Aceste standarde sunt concepute pentru a reduce interferențele cauzate sau recepționate de această imprimantă într-un mediu de birou tipic.

Schimbările sau modificările aduse acestui echipament, neaprobat în mod specific de Xerox® Corporation, pot anula dreptul utilizatorului de a opera echipamentul.

REGLEMENTĂRILE FCC DIN STATELE UNITE

Acest echipament a fost testat și s-a stabilit că respectă limitările valabile pentru un dispozitiv digital din Clasa A, conform Părții 15 din Reglementările FCC (Comisia federală pentru comunicații). Aceste limite sunt concepute pentru a asigura o protecție rezonabilă împotriva interferențelor dăunătoare când echipamentul este utilizat într-un mediu comercial. Acest echipament generează, folosește și poate emite o energie de radiofrecvență. În cazul în care echipamentul nu este instalat și utilizat în conformitate cu manualul de instrucțiuni, acest lucru poate provoca interferențe dăunătoare radiocomunicațiilor. Funcționarea acestui echipament într-o zonă rezidențială poate cauza interferențe perturbatoare. Utilizatorii sunt obligați să corecteze interferențele pe propria cheltuială.

Schimbările sau modificările aduse acestui produs, neaprobat de Xerox, pot anula dreptul utilizatorului de a opera echipamentul.

Pentru a menține conformitatea cu regulamentele FCC, în conjuncție cu acest echipament trebuie utilizate cabluri ecranate. Operarea împreună cu un echipament neaprobat, sau cu cabluri ne-ecranate, poate în mod probabil să aibă drept rezultat interferența cu recepția semnalelor radio-TV.

Avertisment: Pentru asigurarea conformității cu Partea a 15-a din reglementările FCC, utilizați cabluri de interfață ecranate.

Imprimante multifuncționale color Xerox® C325

Imprimantele multifuncționale color Xerox® C325 respectă Partea a 15-a a reglementărilor FCC. Funcționarea se supune următoarelor două condiții:

- Dispozitivele nu sunt utilizate pentru a cauza interferențe perturbante.
- Dispozitivele trebuie să accepte orice interferență, inclusiv cele care pot produce funcționarea nedorită.

Partea responsabilă: Xerox Corporation

Adresa: 800 Phillips Road, Webster, NY 14580

Informații de contact pe internet: www.xerox.com/en-us/about/ehs.

INFORMAȚII PRIVIND REGLEMENTĂRILE PENTRU ADAPTOARELE DE REȚEA WIRELESS DE 2,4 GHZ ȘI 5 GHZ

Acest produs încorporează un modul radioemittor pentru rețea LAN fără fir de 2,4 GHz și 5 GHz, care respectă cerințele specificate în Partea a 15-a a reglementărilor FCC, în standardul RSS-210 Industry Canada și în

Directiva 2014/53/UE a Consiliului European. Puterea de ieșire a frecvenței radio (RF) a acestui dispozitiv nu va depăși 20 dBm în nicio bandă de frecvențe.

Utilizarea acestui dispozitiv este condiționată de respectarea următoarelor două cerințe:

1. Acest dispozitiv nu poate cauza interferențe dăunătoare.
2. Acest dispozitiv trebuie să accepte orice interferență, inclusiv cele care ar putea produce funcționarea nedorită.

Schimbările sau modificările aduse acestui echipament, neaprobate în mod specific de Xerox Corporation, pot anula dreptul utilizatorului de a opera echipamentul.

Acest transmițător trebuie să nu se afle în aceeași locație, respectiv să nu funcționeze în conjuncție un o altă antenă sau transmițător. Acest echipament trebuie să fie instalat și operat astfel încât, între radiator și corpul dumneavoastră să există o distanță de cel puțin 20 de cm.

NOTIFICARE CU PRIVIRE LA LASER

Imprimanta este certificată în SUA ca respectând cerințele DHHS 21 CFR, capitolul I, subcapitolul J pentru produse laser din Clasa I (1) și în alte țări este certificată ca produs laser din Clasa I care respectă cerințele IEC 60825-1: 2014.

Produsele laser din Clasa I nu sunt considerate periculoase. Sistemul laser și imprimanta sunt concepute pentru a nu permite accesul uman la radiația laser superioară Clasei I în timpul funcționării normale, a întreținerii sau a condițiilor de service stabilite. Imprimanta are un ansamblu al capului de imprimare care nu necesită întreținere și care conține un laser cu următoarele specificații:

Clasă: IIIb (3b) AlGaAs

Putere de ieșire nominală (miliwați): 12

Lungime de undă (nanometri): 770-800

CANADA

Acest aparat digital din Clasa A este conform cu standardul canadian ICES-003 și ICES-001.

Cet appareil numérique de la classe A est conforme à la norme NMB-003 et NMB-001 du Canada.

Acest produs conține un modul fără fir de transmisie radio pe frecvența de 2,4 GHz și 5 GHz, care este conform cu cerințele specificate în standardul Industry Canada RSS-210.

Ce produit contient un module émetteur radio LAN sans fil de 2,4 GHz et 5 GHz conforme aux exigences spécifiées dans la réglementation Industrie du Canada RSS-210.

Acest dispozitiv este conform cu RSS-urile scutite de licență, menționate în standardul Industry Canada. Funcționarea se supune următoarelor două condiții:

1. Acest dispozitiv nu poate cauza interferențe.
2. Acest dispozitiv trebuie să accepte orice interferență, inclusiv interferența care ar putea cauza funcționarea nedorită a dispozitivului.

Le présent appareil est conforme aux CNR d'Industrie Canada applicables aux appareils radio exempts de licence. L'exploitation est autorisée aux deux conditions suivantes:

1. l'appareil ne doit pas produire de brouillage, et
2. l'utilisateur de l'appareil doit accepter tout brouillage radioélectrique subi, même si le brouillage est susceptible d'en compromettre le fonctionnement.

Dispozitivele dintr-o rețea locală scutită de licență (License-Exempt Local Area Network - LE-LAN) sunt supuse unor restricții operaționale: dispozitivul care operează în banda de frecvență 5150-5250 MHz poate fi utilizat doar la interior, pentru a reduce potențialul de interferențe dăunătoare asupra sistemelor de sateliți mobili cu canale comune.

Il y a des restrictions opérationnelles pour dispositifs de réseaux locaux exempts de licence (RL-EL): les dispositifs fonctionnant dans la bande 5150-5250 MHz sont réservés uniquement pour une utilisation à l'intérieur afin de réduire les risques de brouillage préjudiciable aux systèmes de satellites mobiles utilisant les mêmes canaux.

CONFORMITATEA ÎN UNIUNEA EUROPEANĂ ȘI SPAȚIUL ECONOMIC EUROPEAN



Marcajul CE aplicat acestui produs indică faptul că acesta este conform Directivelor UE aplicabile

Textul complet al declarației de conformitate UE poate fi găsit la www.xerox.com/en-us/about/ehs.

Acest dispozitiv conține un modul transmițător radio pentru rețele LAN fără fir, care funcționează la frecvența de 2,4 GHz și 5 GHz.

Puterea de ieșire a frecvenței radio (RF) a acestui dispozitiv nu va depăși 20 dBm în nicio bandă de frecvențe.

Prin aceasta, Xerox declară faptul că echipamentele radio, modelele de imprimante multifuncționare color Xerox® C325 sunt conforme Directivei 2014/53/UE.

Această imprimantă, dacă este folosită în mod adecvat în conformitate cu instrucțiunile de utilizare, nu este periculoasă nici pentru utilizator, nici pentru mediu.

Avertisment:

- Schimbările sau modificările aduse acestui echipament, neaprobate în mod specific de Xerox Corporation, pot anula dreptul utilizatorului de a folosi acest echipament.
- Radiațiile externe emise de echipamentele industriale, științifice și medicale (ISM) pot interfera cu funcționarea acestui produs. Dacă radiațiile externe, provenite de la echipamente ISM produc interferențe cu acest dispozitiv, contactați reprezentantul pentru a primi asistență.
- Acesta este un produs din Clasa A. În mediul casnic, acest produs poate provoca interferențe cu frecvențele radio, caz în care utilizatorul trebuie să adopte măsurile corespunzătoare.
- Pentru asigurarea conformității cu reglementările Uniunii Europene, utilizați cabluri de interfață ecranate.

Uniunea Europeană - Acordul Lot 4 privind echipamentele de imagistică

Xerox® a fost de acord să proiecteze criterii pentru eficiența energetică și performanța de mediu a produselor care intră în domeniul de aplicare al Directivei privind produsele legate de energie a Uniunii Europene (UE), în special Lotul 4 - Echipamente de imagistică.

În domeniul de aplicare, produsele includ echipamente de uz casnic și de birou care îndeplinesc următoarele criterii:

- Produse standard în format monocrom cu o viteză maximă mai mică de 66 de imagini A4 pe minut.
- Produse standard în format color cu o viteză maximă mai mică de 51 de imagini A4 pe minut.

PENTRU A AFLA MAI MULTE DESPRE	MERGEȚI LA
<ul style="list-style-type: none"> • Consumul de energie electrică și timpii de activare • Setările implicite ale economizorului de energie 	<p><i>Documentația utilizatorului sau Ghidul administratorilor de sistem (Systems Administrators Guide)</i></p> <p>www.xerox.com/office/C325docs</p>
<ul style="list-style-type: none"> • Beneficiile achiziționării produselor cu calificarea ENERGY STAR® 	<p>https://www.energystar.gov</p>
<ul style="list-style-type: none"> • Beneficiile ecologice ale imprimării pe 2 fețe • Beneficiile utilizării greutăților de hârtie mai ușoare (60 g/m²) și capacitatea de reciclare • Eliminarea și tratarea cartușelor • Participarea Xerox la inițiative de sustenabilitate 	<p>www.xerox.com/en-us/about/ehs</p>

Uniunea Europeană Lot 19 Directiva privind proiectarea ecologică

Conform Directivei Comisiei Europene referitoare la proiectarea ecologică, sursa luminoasă conținută de acest echipament este destinată utilizării doar cu funcțiile Capturare imagine sau Proiectare imagine, și nu este destinată utilizării în alte aplicații.

ENERGY STAR



Programul ENERGY STAR este o schemă voluntară de promovare a dezvoltării și achiziționării de modele eficiente din punct de vedere energetic, care contribuie la reducerea impactului asupra mediului. Detalii despre programul ENERGY STAR și modelele calificate pentru ENERGY STAR pot fi găsite pe următorul site web: <https://www.energystar.gov>.

Marca ENERGY STAR și ENERGY STAR sunt mărci comerciale înregistrate în Statele Unite.

Programul de echipamente de imagistică ENERGY STAR este un efort de echipă între Statele Unite, Uniunea Europeană, guvernele japoneze și industria echipamentelor de birou pentru a promova copiatoare, imprimante, faxuri, imprimante multifuncționale, computere personale și monitoare eficiente din punct de vedere energetic. Reducerea consumului de energie al produsului ajută la combaterea smog-ului, a ploilor acide și a schimbărilor pe termen lung ale climei prin scăderea emisiilor care rezultă din generarea de electricitate.

Pentru mai multe informații despre energie sau alte subiecte conexe, accesați www.xerox.com/environment sau www.xerox.com/environment_europe.

Consumul de energie electrică și timpul de activare

Cantitatea de energie electrică pe care o consumă un dispozitiv depinde de modul în care este utilizat dispozitivul. Acest dispozitiv este proiectat și configurat pentru a vă permite să reduceți consumul de energie electrică.

Pentru a reduce consumul de energie, dispozitivul dvs. este configurat să utilizeze modurile de Economisire energie. După ultima imprimare, dispozitivul trece în modul Pregătit. În modul Pregătit, dispozitivul poate imprima imediat, din nou. Dacă dispozitivul nu este utilizat pentru o perioadă specificată, dispozitivul trece în Mod Repaus. Pentru a reduce consumul de energie, doar funcțiile esențiale rămân activate în Modul Repaus. Dispozitivul durează mai mult pentru a produce prima imprimare după ce iese din modul Repaus, decât pentru a imprima în modul Pregătit. Această întârziere este rezultatul imprimantei care se trezește și este obișnuită pentru majoritatea dispozitivelor de imagistică de pe piață.

Pentru a economisi energie, puteți configura modurile de Economisire energie. Sunt disponibile următoarele opțiuni:

- **Lucrare activată:** Dispozitivul se trezește la detectarea activității. Pentru a seta întârzierea înainte ca dispozitivul să intre în Modul Repaus, introduceți numărul de minute.
- **Repaus și trezire în intervale stabilite:** Dispozitivul se trezește și intră în repaus conform unui program pe care dvs. îl specificați.
- **Oprire automată:** Pentru a permite dispozitivului să se oprească după o perioadă de timp în Modul Repaus, selectați Oprire automată. Pentru a seta întârzierea înainte ca dispozitivul să se oprească din modul Repaus, introduceți numărul de ore.

Pentru a modifica setările modului Economisire energie, consultați *Ghidul utilizatorului* la www.xerox.com/office/C325docs. Pentru asistență suplimentară, contactați-vă administratorul de sistem sau consultați *Ghidul administratorului de sistem (System Administrator Guide)*.

Pentru a activa modul de Oprire automată, contactați administratorul de sistem. Pentru mai multe informații, consultați *Ghidul administratorului de sistem (System Administrator Guide)* la www.xerox.com/office/C325docs.

Pentru a afla mai multe despre participarea Xerox la inițiative de sustenabilitate, mergeți la: www.xerox.com/environment sau www.xerox.com/environment_europe.



Notă: Modificarea timpilor impliciți de activare a Economizorului de energie poate mări consumul general de energie al dispozitivului. Înainte de a dezactiva modurile de economisire a energiei, sau de a configura o durată lungă de activare, țineți cont de creșterea consumului de energie.

Setările implicite ale economizorului de energie

Acest dispozitiv este calificat ENERGY STAR® în conformitate cu cerințele programului ENERGY STAR pentru echipamente de imagistică. Timpul după care se poate trece din modul Pregătit în modul de veghe se poate seta între 0 și 60 sau 0 și 120 de minute, în funcție de modelul imprimantei. Valoarea implicită este setată la 0 minute. Timpul maxim după care se trece din modul Pregătit în modul de veghe poate fi de până la 120 de minute, în funcție de modelul imprimantei și de configurația sistemului.

Pentru a modifica setările economizorului de energie, sau pentru a activa funcția de intrare automată în modul de economisire a energiei, contactați administratorul de sistem sau consultați *Ghidul administratorului de sistem* la www.xerox.com/office/C325docs.

EPEAT

Acest echipament este înregistrat în directorul EPEAT ca respectând proprietățile etichetei ecologice. Este inclusă activarea din fabrică implicită a modului de veghe. În modul de veghe, imprimanta are un consum de energie mai mic de 1 Watt.

Pentru a afla mai multe referitoare la participarea Xerox la inițiativele privind sustenabilitatea, accesați <https://www.xerox.com/en-us/about/ehs> sau www.xerox.co.uk/about-xerox/environment/engb.html.

Beneficiile ecologice ale imprimării pe 2 fețe

Cele mai multe produse Xerox dispun de o funcție de imprimare duplex, cunoscută și sub numele de imprimare pe 2 fețe. Aceasta vă oferă posibilitatea să imprimați automat pe ambele fețe ale hârtiei și, prin urmare, să reduceți consumul de resurse valoroase prin scăderea consumului de hârtie. Acordul privind echipamentele de imagistică Lot 4 prevede ca la modelele cu viteză de imprimare color mai mare sau egală cu 40 ppm sau la cele cu viteză de imprimare monocromă mai mare sau egală cu 45 ppm, funcția 2 fețe să fie activată automat în timpul configurării și instalării driverului. Anumite modele Xerox, a căror viteză nu depășește valorile minime specificate, pot fi prevăzute în momentul instalării și cu setări implicite de imprimare pe 2 fețe. Continuarea utilizării funcției duplex va reduce impactul activității dumneavoastră asupra mediului înconjurător. Totuși, dacă este necesar să utilizați imprimarea simplex/pe 1 față, aveți posibilitatea să modificați setările de imprimare în driverul de imprimare.

Tipuri de hârtie

Acest produs poate fi utilizat pentru a imprima atât pe hârtie reciclată, cât și pe hârtie nereciclată, aprobată pe baza unei scheme de gestionare a mediului, care este în conformitate cu standardul EN12281 sau cu un standard de calitate comparabil. În anumite situații se poate folosi și hârtia cu greutate redusă (60 g/m²), care

conține mai puține materii prime, economisind astfel resurse cu fiecare pagină imprimată. Vă încurajăm să verificați dacă această opțiune este adecvată nevoilor dumneavoastră de imprimare.

CERTIFICAREA COMUNITĂȚII ECONOMICE EUROASIATICE



Marca EAC aplicată acestui produs indică certificarea pentru utilizare pe piețele statelor membre ale Uniunii Vamale.

GERMANIA

Germania – Blue Angel



RAL, Institutul German de Asigurare a Calității și Etichetare, a acordat configurației de mai jos a acestui dispozitiv Certificatul de mediu Blue Angel:

Imprimantă de rețea cu imprimare automată pe 2 fețe, cu conexiune USB sau de rețea.

Acest certificat evidențiază faptul că dispozitivul îndeplinește criteriile ecologice de acceptare Blue Angel în ceea ce privește proiectarea, producția și funcționarea. Pentru mai multe informații, consultați www.blauer-engel.de.

Blendschutz

Das Gerät ist nicht für die Benutzung im unmittelbaren Gesichtsfeld am Bildschirmarbeitsplatz vorgesehen. Um störende Reflexionen am Bildschirmarbeitsplatz zu vermeiden, darf dieses Produkt nicht im unmittelbaren Gesichtsfeld platziert werden.

Lärmemission

Maschinenlärminformations-Verordnung 3. GPSGV: Der höchste Schalldruckpegel beträgt 70 dB(A) oder weniger gemäß EN ISO 7779.

Importeur

Xerox GmbH
Hellersbergstraße 2-4
41460 Neuss
Deutschland

REGLEMENTAREA ROHS TURCIA

În conformitate cu Articolul 7 (d), certificăm prin prezenta că aparatul „este conform cu reglementările EEE.”
„EEE yönetmeliğine uygundur.”

CONFORMAREA ROHS ÎN UCRAINA

Обладнання відповідає вимогам Технічного регламенту щодо обмеження
використання деяких небезпечних речовин в електричному та електронному

обладнанні, затвердженого постановою Кабінету Міністрів України від 3 грудня 2008 № 1057

Acest echipament este conform cu cerințele Regulamentului Tehnic, aprobat în ședința Cabinetului Miniștrilor
Ucrainei la data de 3 Decembrie 2008, referitoare la restricțiile în utilizarea anumitor substanțe periculoase în
echipamentele electrice și electronice.

Reglementări privind copierea

STATELE UNITE

Congresul a interzis prin lege reproducerea următoarelor documente în anumite circumstanțe. Celor vinovați de realizarea unor astfel de reproduceri li se pot aplica pedepse care merg de la amenzi până la închisoare.

1. Obligațiunile sau titlurile de valoare ale Guvernului Statelor Unite, cum ar fi:
 - Obligațiuni pe termen scurt.
 - Valuta Băncii Naționale.
 - Cupoane din obligațiuni.
 - Bancnotele în dolari S.U.A. emise de FED în 1933 și retrase în 1935.
 - Certificate Silver (cu acoperire în dolari din argint).
 - Certificate Gold (cu acoperire în dolari din aur).
 - Obligațiuni ale Statelor Unite ale Americii.
 - Certificate de trezorerie.
 - Bancnote în dolari S.U.A. emise de FED.
 - Certificate de trezorerie cu valori fracționare.
 - Certificate de depozit.
 - Bancnote.
 - Obligațiuni ale anumitor agenții ale guvernului S.U.A., cum ar fi FHA și altele.
 - Obligațiuni. Obligațiunile de economii emise de Statele Unite pot fi fotografiate doar în scopuri publicitare legate de campania de vânzare a unor astfel de obligațiuni.
 - Timbre fiscale. Este permisă reproducerea unui document oficial cu timbru fiscal anulat, în cazurile în care se impune acest lucru, cu condiția ca reproducerea să servească unor scopuri legale.
 - Timbre poștale, anulate sau neanulate. Timbrele poștale pot fi fotografiate pentru scopuri filatelice, cu condiția ca reproducerea să se facă în alb-negru și la dimensiuni sub 75 % sau peste 150 % din dimensiunile liniare ale originalului.
 - Mandate poștale.
 - Efecte de comerț, cecuri sau cambii care au ca tras sau trăgător ofițeri / funcționari autorizați ai Statelor Unite ale Americii.
 - Timbre sau alte valori, indiferent de valoare, care au fost sau pot fi emise în temeiul unei legi emisă de Congres.
 - Certificate de plăți compensatorii ajustate pentru veterani din Războaiele Mondiale.
2. Obligațiuni sau titluri de valoare emise de orice bancă, corporație sau instituție guvernamentală.

3. Materiale protejate de legea dreptului de autor, cu excepția cazului în care s-a obținut permisiunea deținătorului dreptului de autor sau reproducerea reprezintă o „utilizare onestă”, sau intră sub incidența prevederilor privind condițiile de reproducere a materialelor de bibliotecă, prevederi introduse în legea dreptului de autor. Mai multe informații despre aceste prevederi pot fi obținute de la Biroul pentru Drepturi de Autor, Biblioteca Congresului, Washington, D.C. 20559. Solicitați Circulara R21.
4. Certificate de cetățenie și naturalizare. Certificatele străine de naturalizare pot fi fotografiate.
5. Pașapoarte. Pașapoartele străine pot fi fotografiate.
6. Documente de imigrare.
7. Carduri de înregistrare provizorie.
8. Documente de încorporare în serviciul militar care conțin oricare dintre următoarele informații referitoare la solicitant:
 - Veniturile sau câștigurile.
 - Cazierul.
 - Condiția fizică sau psihică.
 - Statutul de dependență.
 - Livretul militar anterior.
 - Excepție: Certificatele de lăsare la vatră din armata Statelor Unite pot fi fotografiate.
9. Ecusoane, carduri de identificare, permise de acces sau însemne purtate de personalul militar sau de membrii diverselor departamente federale, cum ar fi FBI, Trezoreria etc. (cu excepția cazului în care fotografierea este ordonată de șeful unui astfel de departament sau birou).

În anumite state este interzisă reproducerea următoarelor materiale:

- Actele de înmatriculare ale autovehiculelor.
- Permisele de conducere.
- Titluri de proprietate pentru autovehicule.

Lista de mai sus nu este exhaustivă și nu ne asumăm nicio responsabilitate în ceea ce privește completitudinea sau acuratețea acesteia. În cazul unor nelămuriri, consultați un avocat.

Pentru mai multe informații despre aceste prevederi, contactați Biroul pentru Drepturi de Autor, Biblioteca Congresului, Washington, D.C. 20559. Solicitați Circulara R21.

CANADA

Parlamentul a interzis prin lege reproducerea următoarelor documente în anumite circumstanțe. Celor vinovați de realizarea unor astfel de reproduceri li se pot aplica pedepse care merg de la amenzi până la închisoare.

- Bilete de bancă și bancnote curente
- Obligațiuni sau titluri de valoare emise de un guvern sau o bancă
- Obligațiuni de stat sau document fiscale

- Sigiliul public al Canadei sau al unei provincii sau ștampila unui organism sau a unei autorități publice din Canada sau a unui tribunal
- Proclamații, ordine, reglementări sau numiri sau notificări ale acestora (cu intenția de a pretinde în fals că acestea au fost imprimate de Queen's Printer for Canada sau de o imprimerie similară a unei provincii)
- Marcaje, mărci, sigilii, ambalaje sau designuri folosite de către sau în numele Guvernului Canadei sau al unei provincii, al guvernului unui stat altul decât Canada sau al unui departament, consiliu, al unei comisii sau agenții înființate de Guvernul Canadei sau al unei provincii sau de guvernul unui stat, altul decât Canada
- Timbre imprimate sau adevize folosite în scopul câștigului de către Guvernul Canadei sau al unei provincii sau de către guvernul unui stat, altul decât Canada
- Documente, registre sau dosare păstrate de demnitari publici însărcinați cu efectuarea sau emiterea unor copii autorizate ale acestora, dacă se pretinde în fals că reproducerea este o copie autorizată a documentelor respective
- Materiale protejate prin drepturi de autor sau mărci comerciale reproduse în orice fel, fără obținerea permisiunii deținătorului drepturilor de autor sau al mărcii comerciale

Această listă este furnizată pentru a vă asigura confort și asistență, dar nu este completă și nu se asumă nicio responsabilitate pentru exhaustivitatea sau exactitatea acesteia. În cazul unor nelămuriri, consultați un avocat.

ALTE ȚĂRI

Copierea anumitor documente poate fi ilegală în țara dvs. Celor găsiți vinovați de efectuarea unor astfel de reproduceri li se pot aplica pedepse care merg de la amenzi până la închisoare.

- Bancnote
- Bilete de bancă și cekuri
- Obligațiuni sau titluri de valoare emise de bancă sau de guvern
- Pașapoarte și cărți de identitate
- Materiale protejate de legea drepturilor de autor sau mărci înregistrate, fără acordul deținătorului drepturilor de autor sau al mărcii comerciale
- Timbre poștale și alte instrumente negociabile

Lista nu este exhaustivă și nu ne asumăm responsabilitatea pentru caracterul complet sau precis al acesteia. În cazul unor nelămuriri, consultați un avocat.

Reglementări privind faxul

STATELE UNITE

Cerințe privitoare la transmiterea antetului de fax

Actul din 1991 privind protecția consumatorului de servicii de telefonie stabilește că este ilegal, pentru orice persoană care utilizează un calculator sau un alt dispozitiv electronic, inclusiv aparate fax, să trimită mesaje dacă aceste mesaje nu conțin, într-o zonă laterală aflată în partea de sus sau în partea de jos a oricărei pagini trimise sau pe prima pagină a transmisiei, data și ora trimiterii și identificatorul persoanei fizice sau juridice care trimite mesajul, precum și numărul de telefon al aparatului expeditor. Numărul de telefon furnizat nu poate fi un număr care începe cu 900 și niciun alt număr pentru care prețurile convorbirilor depășesc prețurile transmisiunilor locale sau pe distanțe lungi.

Pentru instrucțiuni referitoare la programarea informațiilor Transmitere antet fax, consultați secțiunea privind setările implicite de transmisie din *Ghidul administratorului de sistem*.

Informații despre cuplorul de date

Acest echipament este în conformitate cu Partea a 68-a a reglementărilor FCC și cu cerințele adoptate de Administrative Council for Terminal Attachments (Consiliul Administrativ pentru Atașarea Terminalelor) (ACTA). Pe capacul acestui echipament se află o etichetă care conține, printre alte informații, și un identificator de produs în formatul US:AAAEQ##TXXXX. Acest număr trebuie furnizat companiei de telefonie, la solicitarea acesteia.

Fișa și conectorul utilizate pentru conectarea echipamentului la rețeaua telefonică și la rețeaua de alimentare cu energie trebuie să se conformeze cerințelor aplicabile din Partea a 68-a a reglementărilor FCC, precum și cerințelor adoptate de ACTA. Acest produs este livrat împreună cu un cablu corespunzător pentru conectarea telefonului și o fișă modulară. Produsul se conectează la un conector modular compatibil, de asemenea conform. Vedeți instrucțiunile de instalare pentru mai multe detalii.

Puteți conecta imprimanta în siguranță la următorul conector modular standard: USOC RJ-11C utilizând cablul telefonic (cu fișe modulare) care respectă reglementările, oferit împreună cu kitul de instalare. Vedeți instrucțiunile de instalare pentru mai multe detalii.

Numărul REN (Ringer Equivalence Number) este utilizat pentru a determina numărul de echipamente care pot fi conectate la o linie telefonică. Un număr excesiv de echipamente pe o singură linie telefonică ar putea duce la dispariția tonului de apel la un apel recepționat. În cele mai multe zone, dar nu în toate, numărul REN nu ar trebui să depășească valoarea cinci (5,0). Pentru a fi sigur de numărul de dispozitive care pot fi conectate la o linie telefonică, determinat de REN, contactați compania de telefonie. Pentru produsele aprobate după 23 iulie 2001, numărul REN este parte a identificatorului de produs cu formatul US:AAAEQ##TXXXX. Cifrele care înlocuiesc ## reprezintă REN fără virgula zecimală (de exemplu, 03 reprezintă REN=0,3). Pentru produsele anterioare, numărul REN este specificat în mod separat pe etichetă.

Pentru a comanda serviciul corect de la compania de telefonie locală, poate fi necesar să specificați codurile din lista următoare:

- Cod de interfață a unității (FIC) = 02LS2
- Cod pentru comandă serviciu (SOC) = 9.0Y

Avertisment: Cereți companiei de telefonie locale să instaleze conectoare modulare pe linia dumneavoastră telefonică. Conectarea acestui echipament la un conector neautorizat poate deteriora echipamentul companiei de telefonie. Dumneavoastră, și nu Xerox, vă asumați întreaga responsabilitate și/ sau răspundere pentru orice daune cauzate de conectarea acestui echipament la un conector neautorizat.

Dacă acest echipament Xerox® afectează rețeaua de telefonie, compania de telefonie poate întrerupe temporar serviciul la linia telefonică la care este conectată imprimanta. Dacă notificarea în avans nu este practică, compania de telefonie vă va anunța deconectarea cât de curând posibil. În cazul în care compania de telefonie vă întrerupe serviciul, veți fi informat în legătură cu dreptul dumneavoastră de a depune o plângere la FCC dacă sunteți de părere că acest lucru este necesar.

Compania de telefonie ar putea să își modifice sediile, echipamentele, operațiunile sau procedurile, ceea ce ar putea afecta funcționarea echipamentului. În cazul în care compania de telefonie face modificări care afectează funcționarea echipamentului, aceasta ar trebui să vă informeze, astfel încât să faceți modificările necesare pentru a evita întreruperea serviciului.

Dacă întâmpinați dificultăți cu acest echipament Xerox®, contactați centrul de service corespunzător pentru reparații sau informații despre garanție. Informațiile de contact se găsesc în aplicația Dispozitiv, de pe imprimantă, și la sfârșitul secțiunii Rezolvarea problemelor din *Ghidul de utilizare*. Dacă echipamentul cauzează defecțiuni rețelei telefonice, compania de telefonie vă poate solicita deconectarea echipamentului până la rezolvarea problemei.

Reparațiile imprimantei trebuie să fie realizate doar de către o reprezentanță de service Xerox sau de către un furnizor de servicii autorizat Xerox. Această cerință se aplică în permanență, în timpul sau după expirarea perioadei de garanție. În cazul în care se efectuează o reparație neautorizată, perioada de garanție rămasă va fi anulată.

Echipamentul trebuie să nu fie utilizat pe linii cuplate. Conectarea la linii cuplate se conformează tarifelor specifice statului respectiv (din SUA). Contactați comisia pentru utilități publice, comisia pentru servicii publice sau comisia pentru firme din statul respectiv pentru mai multe informații.

Este posibil ca biroul dumneavoastră să aibă un echipament de alarmă special, conectat la rețeaua telefonică. Asigurați-vă că instalarea acestui echipament Xerox® nu dezactivează echipamentul de alarmă.

Dacă aveți întrebări despre ce ar putea dezactiva echipamentul de alarmă, consultați compania dumneavoastră de telefonie sau un instalare certificat.

CANADA

Acest produs respectă specificațiile tehnice aplicabile ale standardului Innovation, Science and Economic Development Canada.

Reparațiile echipamentelor certificate trebuie să fie coordonate de către un reprezentant desemnat de către furnizor. Reparațiile sau modificările efectuate asupra dispozitivului de către utilizator, precum și funcționarea defectuoasă a dispozitivului, ar putea constitui motive pe baza cărora compania de telecomunicații poate să vă solicite deconectarea echipamentului.

Pentru a asigura protecția utilizatorului, asigurați-vă că imprimanta este împământată în mod corespunzător. Conexiunile de legare la pământ ale rețelei de energie electrică, liniilor telefonice și sistemelor interne de țevi

metalice pentru distribuția apei, dacă există, trebuie să fie conectate împreună. Această măsură de precauție ar putea fi deosebit de importantă în zonele rurale.

Avertisment: Nu încercați să realizați dvs. aceste conexiuni. Pentru efectuarea acestor operațiuni, contactați autoritatea de inspecție electrică sau electricianul.

Numărul REN (Ringer Equivalence Number) indică numărul maxim de echipamente care pot fi conectate la o linie telefonică. La o interfață se poate conecta orice combinație de echipamente terminale, cu singura condiție ca suma numerelor REN să nu depășească cinci. Pentru a afla numărul REN valabil în Canada, vă rugăm consultați eticheta echipamentului.

Canada CS-03 Ediția a 9-a

Acest produs a fost testat și este conform cu CS-03 ediția a 9-a.

UNIUNEA EUROPEANĂ

Directiva privind echipamentele radio și echipamentele terminale de telecomunicații

Acest dispozitiv a fost proiectat să funcționeze cu rețelele telefonice publice naționale comutate și cu dispozitivele PBX compatibile din următoarele țări:

CERTIFICARI PSTN ANALOGICE PANEUROPENE ȘI PBX COMPATIBILE		
Austria	Grecia	Țările de Jos
Belgia	Ungaria	Norvegia
Bulgaria	Islanda	Polonia
Cipru	Irlanda	Portugalia
Republica Cehă	Italia	România
Danemarca	Letonia	Slovacia
Estonia	Liechtenstein	Slovenia
Finlanda	Lituania	Spania
Franța	Luxemburg	Suedia
Germania	Malta	

Dacă întâmpinați probleme cu produsul dvs., contactați reprezentantul Xerox local. Acest produs poate fi configurat pentru a fi compatibil cu rețelele din alte țări. Înainte de a reconecta dispozitivul la o rețea din altă țară, contactați reprezentantul Xerox pentru asistență.



Notă:

- Deși acest produs poate utiliza semnalele în impuls sau ton (DTMF), recomandă semnalele DTMF. Semnalele DTMF asigură o stabilire a legăturii mai fiabilă și mai rapidă.
- Modificarea produsului, conectarea la software de control extern sau la aparate de control externe care nu sunt autorizate de către duc la anularea certificării.

AFRICA DE SUD

Acest modem trebuie să fie utilizat împreună cu un dispozitiv omologat de protecție contra supratensiunii.

Certificarea privind siguranța

Acest echipament este conform cu standardele IEC și EN privind siguranța produselor, certificate de către un Laborator Național de Testare și Reglementare (LNTR).

Fișe tehnice privind siguranța materialelor utilizate

Pentru informații referitoare la siguranța materialelor utilizate, accesați:

- Adresa web: [Documente Xerox privind siguranța și informații referitoare la conformitate](#)
- Doar pentru Statele Unite și Canada: 1-800-ASK-XEROX (1-800-275-9376)
- Alte piețe, vă rugăm trimiteți o solicitare prin e-mail la: EHS-Europe@xerox.com

Reciclarea și eliminarea

Această anexă conține:

Toate țările.....	396
America de Nord.....	397
Uniunea Europeană.....	398
Alte țări	399

Toate țările

Dacă sunteți responsabil cu eliminarea produsului Xerox, vă rugăm să rețineți că imprimanta poate conține plumb, mercur, perclorat și alte substanțe, a căror eliminare poate fi reglementată din considerente ecologice. Prezența acestor substanțe este în deplină concordanță cu reglementările globale aplicabile în momentul introducerii produsului pe piață.

Pentru informații privind reciclarea și eliminarea, contactați autoritățile locale.

Perclorat: Acest produs poate să conțină unul sau mai multe dispozitive pe bază de perclorat, cum ar fi bateriile. Poate fi necesară adoptarea de măsuri speciale la manipulare. Pentru mai multe informații, accesați www.dtsc.ca.gov/hazardouswaste/perchlorate.

ÎNDEPĂRTAREA BATERIILOR

Bateriile trebuie să fie înlocuite doar într-o unitate de service aprobată de către producător.

America de Nord

Xerox desfășoară un program de returnare și reutilizare/ reciclare a echipamentelor vechi. Contactați reprezentantul dumneavoastră Xerox (1-800-ASK-XEROX) pentru a afla dacă acest produs Xerox este inclus în acest program.

Pentru mai multe informații referitoare la programele Xerox legate de mediu, vizitați www.xerox.com/environment.

Pentru informații privind reciclarea și eliminarea, contactați autoritățile locale.

Uniunea Europeană



Aceste simboluri indică faptul că acest produs nu trebuie aruncat împreună cu deșeurile menajere, în conformitate cu Directiva privind deșeurile de echipamente electrice și electronice (DEEE) (2012/19/UE), Directiva bateriilor (2006/66/CE) și legislația națională. punerea în aplicare a acestor directive.

Dacă sub simbolul prezentat mai sus este imprimat un simbol chimic, în conformitate cu Directiva bateriilor, aceasta indică faptul că un metal greu (Hg = mercur, Cd = cadmiu, Pb = plumb) este prezent în această baterie sau acumulator la o concentrație mai mare de o pragul aplicabil specificat în Directiva bateriilor

Unele echipamente pot fi utilizate atât în aplicații casnice/domestice, cât și în aplicații profesionale/de afaceri. Gospodăriile private din Uniunea Europeană pot returna gratuit echipamentele electrice și electronice uzate la unitățile de colectare desemnate. Pentru mai multe informații despre colectarea și reciclarea produselor și a bateriilor vechi, contactați municipalitatea locală, serviciul de eliminare a deșeurilor sau punctul de vânzare de unde ați achiziționat articolele. În unele state membre, atunci când achiziționați un echipament nou, este posibil ca comerciantul local să fie obligat să vă ia înapoi vechiul echipament gratuit. Pentru informații suplimentare, contactați comerciantul.

Utilizatorii juridici din Uniunea Europeană, în conformitate cu legislația europeană, echipamentele electrice și electronice aflate la sfârșitul duratei de viață supuse aruncării trebuie gestionate în cadrul procedurilor convenite. Dacă doriți să aruncați echipamentele electrice și electronice, contactați dealerul sau furnizorul dvs., distribuitorul local sau reprezentantul Xerox pentru informații despre preluare la sfârșitul vieții înainte de eliminare.

Manipularea necorespunzătoare a acestui tip de deșeuri ar putea avea un posibil impact asupra mediului și a sănătății umane din cauza substanțelor potențial periculoase care sunt în general asociate cu EEE. Cooperarea dumneavoastră în eliminarea corectă a acestui produs va contribui la utilizarea eficientă a resurselor naturale.

ELIMINAREA ECHIPAMENTULUI ÎN AFARA UNIUNII EUROPENE

Aceste simboluri sunt valabile doar în Uniunea Europeană. Dacă doriți să eliminați aceste articole, vă rugăm să contactați autoritățile locale sau distribuitorul pentru a afla metoda corectă de eliminare.

Alte țări

Vă rugăm să luați legătura cu autoritățile locale de administrare a deșeurilor pentru a solicita indicații cu privire la eliminarea deșeurilor.

