

VERZIJA 1.0
LIPANJ 2023.
702P08979

Pisač u boji Xerox® C410

Korisnički priručnik

© 2023 Xerox Corporation. Sva prava pridržana. Xerox® je zaštitni znak tvrtke Xerox Corporation u Sjedinjenim Američkim Državama i/ili drugim državama.

Adobe®, Adobe PDF logo, Flash® i PostScript® zaštitni su znakovi ili registrirani zaštitni znakovi tvrtke Adobe Systems, Inc.

Apple®, Bonjour®, iPad®, iPhone®, iPod®, iPod touch®, AirPrint® and the AirPrint Logo®, Mac®, macOS® i Macintosh® zaštitni su znakovi ili registrirani zaštitni znakovi tvrtke Apple Inc. u Sjedinjenim Američkim Državama i drugim državama.

Usluga web-pošte Gmail™ i platforma za mobilnu tehnologiju Android™ zaštitni su znakovi tvrtke Google, Inc.

PCL® je zaštitni znak tvrtke Hewlett-Packard Corporation u Sjedinjenim Američkim Državama i/ili drugim državama.

IBM® i AIX® registrirani su zaštitni znakovi tvrtke International Business Machines Corporation u Sjedinjenim Američkim Državama i/ili drugim državama.

Microsoft®, Windows®, and Windows Server® registrirani su zaštitni znakovi tvrtke Microsoft Corporation u Sjedinjenim Američkim Državama i drugim državama.

Mopria je zaštitni znak grupe Mopria Alliance.

UNIX® je zaštitni znak u Sjedinjenim Američkim Državama i drugim državama, ekskluzivno licenciran preko tvrtke X/Open Company Limited.

Linux® je registrirani zaštitni znak tvrtke Linus Torvalds.

Wi-Fi CERTIFIED Wi-Fi Direct® zaštitni je znak tvrtke Wi-Fi Alliance.

BR38804

Sadržaj

Sigurnost	9
Obavijesti i sigurnost	10
Konvencije.....	11
Izjave o proizvodu	11
Električna sigurnost	15
Opće smjernice.....	15
Prikjučni vod	15
Isključivanje u slučaju nužde	16
Sigurnost baterije.....	16
Sigurnost tijekom rada.....	17
Smjernice za rad	17
Lokacija pisača	17
Potrošni materijal pisača	18
Informacije o potrošnom materijalu	18
Sigurnost pri održavanju.....	19
Podaci za kontakt koji se odnose na zaštitu okoliša, zdravlja i sigurnosti.....	20
Simboli na proizvodu	21
Upoznavanje pisača.....	25
Pronalaženje informacija o pisaču.....	26
Pronalaženje serijskog broja pisača	28
Konfiguracija pisača.....	29
Uklanjanje materijala internog pakiranja	30
Upotreba upravljačke ploče	32
Razumijevanje statusa indikatora.....	33
Odabir papira.....	34
Smjernice za papir.....	34
Karakteristike papira	34
Neprihvatljiv papir.....	35
Pohrana papira.....	36
Biranje prethodno ispisanih obrazaca i papira sa zaglavljem	36
Podržane veličine papira.....	37
Postavljanje, instalacija i konfiguracija.....	43
Odabir mjesta za pisač	44
Priključivanje kabela	46
Aplikacija Xerox® Easy Assist	47
Instaliranje aplikacije Xerox® Easy Assist.....	48
Povezivanje s aplikacijom Xerox Easy Assist za instalirane pisače	50
Dodavanje više pisača u aplikaciju Xerox Easy Assist.....	50
Postavljanje i upotreba aplikacija na početnom zaslonu	52
Upotreba početnog zaslona.....	52
Prilagodba početnog zaslona	53

Upotreba prilagodbe zaslona	54
Postavljanje kvota uređaja	55
Upravljanje knjižnim oznakama	55
Upravljanje kontaktima	56
Postavljanje i upotreba značajki za upravljanje pristupom	57
Uključivanje glasovnog navođenja	57
Isključivanje glasovnog navođenja	57
Kretanje zaslonom pomoću poteza	57
Upotreba zaslonske tipkovnice	58
Omogućavanje načina rada povećanja	59
Ulaganje papira i posebnog papira	60
Postavljanje formata i vrste papira	60
Konfiguriranje univerzalnih postavki papira	60
Ulaganje u odlagač	60
Ulaganje u ručni ulagač	64
Ulaganje u uređaj za ulaganje za razne medije	66
Povezivanje ladica	69
Instalacija i ažuriranje softvera, upravljačkih programa i firmvera	70
Instaliranje softvera pisača	70
Dodavanje pisača na računalo	70
Ažuriranje firmvera	71
Izvoz ili uvoz konfiguracijske datoteke	72
Dodavanje dostupnih opcija u pokretačkom programu pisača	72
Instaliranje hardverskih opcija	74
Instalacija opcionalnih ladica	75
Umrežavanje	76
Povezivanje pisača na Wi-Fi mrežu	76
Povezivanje pisača s bežičnom mrežom upotrebom protokola Wi-Fi Protected Setup (WPS)	76
Konfiguracija veze Wi-Fi Direct	77
Povezivanje mobilnog uređaja s pisačem	77
Povezivanje računala s pisačem	78
Deaktivacija Wi-Fi mreže	79
Provjera povezivosti pisača	79
Osigurajte pisač	81
Lociranje sigurnosnog utora	82
Brisanje memorije pisača	83
Brisanje diska za pohranu pisača	84
Vraćanje tvornički zadanih postavki	85
Ispis	87
Ispisivanje s računala	88
Ispisivanje s mobilnog uređaja	89
Ispis s mobilnog uređaja koristeći Mopria™ Print Service	89
Ispisivanje s mobilnog uređaja upotrebom značajke AirPrint®	89
Ispisivanje s mobilnog uređaja upotrebom usluge Wi-Fi Direct®	89
Ispisivanje s memorijskog pogona	91
Podržani memorijski pogoni i vrste datoteka	92
Memorijski pogoni	92
Vrste datoteka	92

Konfiguriranje povjerljivih zadataka (siguran ispis)	93
Ispisivanje povjerljivih i drugih zadržanih zadataka.....	94
Za korisnike sustava Windows.....	94
Za korisnike Macintosh računala	94
Ispisivanje popisa uzoraka fontova.....	95
Ispis popisa direktorija.....	96
Postavljanje razdjelnih stranica između kopija	97
Otkazivanje zadatka ispisa.....	98
Podешavanje zatamnjenja tonera.....	99
Upotreba izbornika pisača.....	101
Karta izbornika	102
Uređaj.....	103
Preferencije.....	103
Ekološki način rada.....	104
Zaslon udaljenog operatera	105
Obavijesti	105
Upravljanje napajanjem.....	107
Prikupljanje anonimnih podataka.....	109
Pristupačnost	109
Vraćanje tvornički zadanih postavki	110
Održavanje	110
Prilagodba početnog zaslona	114
O pisaču.....	115
Ispis	116
Izgled	116
Postavljanje	117
Kvaliteta.....	119
Knjigovodstvo zadataka.....	121
PDF	122
PostScript	123
PCL.....	124
Slika	126
Papir	127
Konfiguriranje ladice.....	127
Konfiguriranje medija	127
USB pogon.....	129
Ispis s izbrisivog memorijskog pogona.....	129
Mreža/priključci	131
Pregled mreže	131
Bežično	132
Wi-Fi Direct.....	135
AirPrint.....	136
Upravljanje mobilnim uslugama	137
Ethernet	137
TCP/IP	139
SNMP	141
IPSec	143
802.1x	144
LPD konfiguracija	145

Postavke za HTTP/FTP.....	146
ThinPrint	147
USB.....	148
Ograničenje vanjskog pristupa mreži.....	149
Univerzalni ispis.....	149
Sigurnost.....	152
Metode prijave	152
Upravljanje certifikatima	156
Izrada rasporeda za USB uređaje	157
Zapisnik sigurnosne revizije	157
Ograničenja prijave	160
Postavljanje povjerljivog ispisivanja	161
Šifriranje diska.....	162
Brisanje privremenih podatkovnih datoteka	162
Postavke Solutions LDAP-a	163
Razno	163
Izvješća	165
Stranica s postavkama izbornika	165
Uređaj	165
Ispis	165
Mreža	166
Plan potrošnog materijala	167
Aktiviranje plana.....	167
Konverzija plana	167
Usluga pretplate	167
Otklanjanje poteškoća	168
Ispisivanje stranice s postavkama izbornika	169
Održavanje.....	171
Provjera statusa dijelova i potrošnog materijala.....	172
Konfiguriranje obavijesti o potrošnom materijalu.....	173
Postavljanje upozorenja e-poštom	174
Pregledavanje izvješća	175
Naručivanje potrošnog materijala.....	176
Upotreba originalnog Xerox potrošnog materijala.....	176
Zamjena potrošnih materijala.....	177
Zamjena uloška tonera.....	177
Zamjena bočice za otpadni toner.....	178
Zamjena kompleta za ispisivanje.....	179
Ponovno postavljanje brojača potrošnog materijala	183
Čišćenje dijelova pisača	185
Čišćenje pisača.....	185
Čišćenje dodirnog zaslona	185
Čišćenje valjaka za ulaganje.....	186
Štednja energije i papira	188
Konfiguriranje postavki načina rada za uštedu energije	188
Prilagođavanje svjetline zaslona.....	188
Štednja potrošnog materijala.....	188
Premještanje pisača na drugu lokaciju	189

Otklanjanje poteškoća.....	191
Problemi s kvalitetom ispisa.....	192
Problemi s ispisivanjem.....	193
Kvaliteta ispisa je loša.....	193
Zadaci ispisa ne ispisuju se.....	230
Sporo ispisivanje.....	231
Zadatak se ispisuje iz pogrešne ladice ili na pogrešnom papiru.....	235
Pisač ne reagira.....	236
Problemi s mrežnom vezom.....	238
Aplikacija Ugrađeni web-poslužitelj ne može se otvoriti.....	238
Nemogućnost povezivanja pisača s Wi-Fi mrežom.....	239
Problemi s potrošnim materijalom.....	242
Zamijenite spremnik, regija pisača ne podudara se.....	242
Potrošni materijal koji nisu marke Xerox.....	243
Otklanjanje zaglavljanih papira.....	244
Izbjegavanje zaglavljivanja.....	244
Pronalaženje mjesta zaglavljivanja.....	245
Zaglavljivanje papira u standardnoj ladici.....	246
Zaglavljivi papir u standardnoj izlaznoj ladici.....	247
Zaglavljivi papir u ručnom ulagaču.....	248
Zaglavljivi papir iza vratašca A.....	249
Problemi s ulaganjem papira.....	251
Omotnica se lijepi prilikom ispisivanja.....	251
Ispisivanje s razvrstavanjem ne funkcionira.....	252
Papir se često zaglavљуje.....	253
Zaglavljene stranice ne ispisuju se ponovno.....	254
Problemi s kvalitetom boje.....	255
Izmjena boja na ispisanim stranicama.....	255
Najčešća pitanja o ispisivanju u boji.....	255
Ispis se čini nijansiran.....	257
Obraćanje službi za korisničku podršku.....	258
Regulatorne informacije.....	259
Osnovne odredbe.....	260
Propisi FCC-a u Sjedinjenim Američkim Država.....	260
Regulatorne informacije za bežične mrežne prilagodnike od 2,4 GHz i 5 GHz.....	260
Obavijest o laseru.....	261
Kanada.....	261
Usklađenost s Europskom unijom i Europskim gospodarskim područjem.....	262
ENERGY STAR.....	263
Certifikat Euroazijske ekonomske zajednice.....	265
Njemačka.....	265
Direktiva o ograničenju upotrebe opasnih tvari (RoHS) u Turskoj.....	266
Usklađenost s ukrajinskom direktivom RoHS.....	266
Certifikat sigurnosti.....	267
Sigurnosno-tehnički listovi.....	268
Recikliranje i odlaganje.....	269
Sve države.....	270

Sadržaj

Uklanjanje baterije.....	270
Sjeverna Amerika.....	271
Europska unija	272
Odlaganje izvan Europske unije	272
Ostale države	273

Sigurnost

Ovo poglavlje sadrži:

Obavijesti i sigurnost.....	10
Konvencije	11
Električna sigurnost.....	15
Sigurnost tijekom rada	17
Sigurnost pri održavanju	19
Podaci za kontakt koji se odnose na zaštitu okoliša, zdravlja i sigurnosti	20
Simboli na proizvodu.....	21

Vaš pisač i preporučeni potrošni materijali dizajnirani su i ispitani s ciljem zadovoljavanja strogih sigurnosnih zahtjeva. Ako obratite pažnju na sljedeće informacije, osigurat ćete siguran rad pisača Xerox.

Obavijesti i sigurnost

Pažljivo pročitajte sljedeće upute prije rukovanja pisačem. Pročitajte upute kako biste osigurali neometan i siguran rad pisača.


Vaš pisač i potrošni materijali marke Xerox® dizajnirani su i ispitani s ciljem zadovoljavanja strogih sigurnosnih zahtjeva. To uključuje ispitivanje i odobrenje agencije za sigurnost te sukladnost s elektromagnetskim propisima i utvrđenim standardima za zaštitu okoliša.

Ispitivanje sigurnosti i utjecaja na okoliš te performanse ovog proizvoda provjereni su samo pomoću materijala tvrtke Xerox®.



Napomena: Neovlaštene izmjene, koje mogu uključivati dodavanje novih funkcija ili spajanje vanjskih uređaja, mogu utjecati na certifikat proizvoda. Više informacija zatražite od zastupnika Xeroxa.

Konvencije

 Napomena: Napomena sadrži informacije koje vam mogu pomoći.

Upozorenje: Upozorenje koje označava nešto što bi moglo oštetiti hardver ili softver proizvoda.

 **Oprez:** Oprez označava potencijalno opasnu situaciju u kojoj biste se mogli ozlijediti.


Različite vrste izjava obuhvaćaju:


 **OPREZ – MOGUĆNOST OZLJEĐIVANJA:** Označava opasnost od ozljede.

 **OPREZ – OPASNOST OD STRUJNOG UDARA:** Označava opasnost od strujnog udara.


 **OPREZ – VRUĆA POVRŠINA:** Označava opasnost od opekotina ako se dodirne.


 **OPREZ— OPASNOST OD PREVRTANJA:** Označava opasnost od drobljenja.


 **OPREZ – OPASNOST OD PRIKLEŠTENJA:** Označava opasnost od prikleštenja između pomičnih dijelova.


 **OPREZ – POKRETNI DIJELOVI:** Označava opasnost od razderotina ili ogrebotina koje mogu uzrokovati rotirajući dijelovi.


IZJAVE O PROIZVODU


 **OPREZ – MOGUĆNOST OZLJEĐIVANJA:** Da biste izbjegli opasnost od požara ili strujnog udara, priključni vod povežite s ispravno uzemljenom električnom utičnicom odgovarajućeg razreda koja je blizu proizvoda i lako je dostupna.


 **OPREZ – MOGUĆNOST OZLJEĐIVANJA:** Da biste izbjegli opasnost od požara ili strujnog udara, upotrebljavajte samo onaj priključni vod koji je isporučen s ovim proizvodom ili odobreni zamjenski vod proizvođača.


 **OPREZ – MOGUĆNOST OZLJEĐIVANJA:** Ovaj proizvod nemojte upotrebljavati s produžnim kabelima, letvama s više utičnica, ekstenderima ili UPS uređajima. Kapacitet ovih vrsta pomoćnih uređaja laserski pisač može lako preopteretiti što može dovesti do opasnosti od požara, oštećenja imovine ili slabe učinkovitosti pisača.


 **OPREZ – MOGUĆNOST OZLJEĐIVANJA:** Ovaj proizvod ne upotrebljavajte s unutarnjom prenaponskom zaštitom. Upotreba prenaponske zaštite može dovesti do opasnosti od požara, oštećenja imovine ili slabe učinkovitosti pisača.


 **OPREZ – MOGUĆNOST OZLJEĐIVANJA:** Da bi ste smanjili opasnost od požara, upotrebljavajte samo 26 AWG ili veći telekomunikacijski (RJ-11) kabel prilikom povezivanja ovog proizvoda na javnu komutiranu telefonsku mrežu. Za korisnike u Australiji kabel mora odobriti Australaska uprava za komunikacije i medije.


 **OPREZ – OPASNOST OD STRUJNOG UDARA:** Da biste izbjegli opasnost od strujnog udara, ne postavljajte i ne upotrebljavajte proizvod blizu vode ili na mokrim lokacijama.

 **OPREZ – OPASNOST OD STRUJNOG UDARA:** Da biste izbjegli opasnost od strujnog udara, ne postavljajte ovaj proizvod i ne uspostavljajte nikakve električne ili veze kabelima, kao što su priključni vod, značajka telefaksa ili telefona, tijekom grmljavinskog nevremena.


 **OPREZ – MOGUĆNOST OZLJEĐIVANJA:** Ne režite, ne savijajte i ne drobite priključni vod, a na njega ne postavljajte teške predmete. Ne podvrgavajte priključni vod abraziji ili naprezanju. Nemojte priklještit priključni vod između predmeta kao što su namještaj i vodovi. Ako se bilo što od ovoga dogodi, moglo bi doći do opasnosti od požara ili strujnog udara. Redovito pregledavajte priključni vod radi znakova takvih problema. Prije pregleda izvucite priključni vod iz električne utičnice.

 **OPREZ – OPASNOST OD STRUJNOG UDARA:** Da biste izbjegli opasnost od strujnog udara, pazite da su sve vanjske veze, kao što su priključci Ethernet i veze telefonskog sustava, ispravno instalirane u svoje označene priključke.

 **OPREZ – OPASNOST OD STRUJNOG UDARA:** Da biste izbjegli opasnost od strujnog udara, ako pristupate upravljačkoj ploči ili instalirate opcijski hardver ili memorijske uređaje nakon postavljanja pisača, prije nastavka isključite pisač i iskopčajte priključni vod iz električne utičnice. Ako imate druge uređaje priključene na pisač, isključite i njih i iskopčajte sve kabele priključene na pisač.

 **OPREZ – OPASNOST OD STRUJNOG UDARA:** Da biste izbjegli opasnost od strujnog udara prilikom čišćenja vanjskih površina pisača, prije nastavka iskopčajte priključni vod iz strujne utičnice i isključite sve kabele iz pisača.

 **OPREZ – OPASNOST OD STRUJNOG UDARA:** Da biste izbjegli opasnost od strujnog udara, ne upotrebljavajte značajku telefaksa tijekom grmljavinskog nevremena.

 **OPREZ – MOGUĆNOST OZLJEĐIVANJA:** Ako je težina pisača veća od 20 kg (44 lb.), tada su za njegovo sigurno podizanje potrebne dvije ili više osoba.



OPREZ – MOGUĆNOST OZLJEĐIVANJA: Prilikom premještanja pisača slijedite ove smjernice kako biste izbjegli tjelesnu ozljedu ili oštećenje pisača:

- Pazite da su sva vrata i ladice zatvorene.
- Isključite pisač, a zatim iskopčajte priključni vod iz električne utičnice.
- Odvojite sve vodove i kabele od pisača.
- Ako pisač ima opcijske ladice koje stoje na podu ili priključene opcije izlaza, odvojite ih prije premještanja pisača.
- Ako pisač ima bazu na kotačićima, pažljivo ga gurajte na novu lokaciju. Budite oprezni prilikom prelaska preko pragova i pukotina na podu.
- Ako pisač nema bazu s kotačićima, ali je konfiguriran s opcijskim ladicama ili opcijama izlaza, uklonite opcije izlaza i podignite pisač s ladicama. Ne pokušavajte istodobno podići pisač i bilo koju opciju.
- Za podizanje pisača uvijek upotrebljavajte ručke na njemu.
- Svaka kolica koja se koriste za premještanje pisača moraju imati površinu toliko veliku da može podupirati cijelu tlocrtnu površinu pisača.
- Svaka kolica koja se koriste za premještanje hardvera moraju imati tlocrtnu površinu toliko veliku da može podupirati dimenzije opcija.
- Pisač držite u uspravnom položaju.
- Izbjegavajte nagle pokrete.
- Pazite da vam prsti nisu ispod pisača dok ga postavljate na površinu.
- Pobrinite se da postoji odgovarajući prazan prostor oko pisača.



OPREZ— OPASNOST OD PREVRTANJA: Instaliranje jedne ili više opcija na pisač ili višefunkcijski pisač može zahtijevati bazu na kotačićima, namještaj ili drugu značajku radi sprječavanja nestabilnosti koja bi mogla uzrokovati ozljedu. Za više informacija o podržanim konfiguracijama obratite se mjestu na kojem ste kupili pisač.



OPREZ— OPASNOST OD PREVRTANJA: Da biste smanjili opasnost od nestabilnosti opreme, svaku ladicu umećite zasebno. Sve ladice držite zatvorene dok ih ne budete trebali.



OPREZ – VRUĆA POVRŠINA: Unutrašnjost pisača može biti vruća. Da biste smanjili opasnost od ozljede uzrokovane vrućom komponentom, prije dodirivanja pustite da se površina ohladi.



OPREZ – OPASNOST OD PRIKLJEŠTENJA: Da biste izbjegli opasnost od priklještenja, budite pažljivi u područjima označenim ovom etiketom. Do ozljeda od priklještenja može doći oko pokretnih dijelova, kao što su zupčanci, ladice i pokrovi.



OPREZ – MOGUĆNOST OZLJEĐIVANJA: Ovaj proizvod koristi laser. Upotreba kontrola ili podešavanja ili performansi postupaka koje se razlikuju od onih navedenih u ovom korisničkom vodiču može rezultirati opasnim izlaganjem zračenju.



OPREZ – MOGUĆNOST OZLJEĐIVANJA: Litijska baterija u ovom proizvodu nije namijenjena zamjenjivanju. Postoji opasnost od eksplozije litijske baterije ako se neispravno zamijeni. Nemojte ponovno puniti, rastavljati ili spaljivati litijsku bateriju. Iskorištene litijske baterije odložite u skladu s uputama proizvođača i lokalnim propisima.

Ovaj je proizvod konstruiran, testiran i zadovoljava stroge globalne sigurnosne standarde ako se koriste određene komponente proizvođača. Sigurnosne značajke nekih dijelova možda nisu uvijek očigledne. Proizvođač nije odgovoran za upotrebu drugih zamjenskih dijelova.

Za servis i popravke koji nisu opisani u ovoj korisničkoj dokumentaciji obratite se predstavniku servisa.

Informacije o ozonu i ventilaciji

Pogledajte odjeljke *Činjenice o ozonu* i *Činjenice o ventilaciji* na web-stranici [Zdravlje i sigurnost našeg radnog okruženja – Xerox](#).

SPREMITE OVE UPUTE.

Električna sigurnost

OPĆE SMJERNICE



Oprez:

- Nemojte gurati predmete u otvore ili otvore na pisaču. Dodirivanje mjesta pod naponom ili kratki spoj nekog dijela može dovesti do požara ili strujnog udara.
- Nemojte uklanjati poklopce ili štitnike koji su pričvršćeni vijcima, osim ako ne ugrađujete dodatnu opremu i tako vam je naloženo. Isključite pisač prilikom obavljanja ovih instalacija. Isključite priključni vod kad uklanjate poklopce i štitnike radi ugradnje dodatne opreme. Osim dodatne opreme koju korisnici mogu sami ugraditi, ispod tih poklopaca nema drugih dijelova koje možete održavati ili servisirati.

Sljedeće situacije prijetnja su vašoj sigurnosti:

- Priključni vod oštećen je ili istrošen.
- Prolivena je tekućina u unutrašnjost pisača.
- Pisač je izložen vodi.
- Iz pisača izlazi dim ili je njegova površina neuobičajeno vruća.
- Iz pisača se čuje neobična buka ili se osjete neobični mirisi.
- Pisač uzrokuje uključivanje prekidača, osigurača ili drugog sigurnosnog uređaja.

Ako dođe do pojave bilo koje od tih situacija, učinite sljedeće:

1. Odmah isključite pisač.
2. Izvadite priključni vod iz električne utičnice.
3. Obratite se ovlaštenom servisnom zastupniku.

PRIKLJUČNI VOD

Koristite priključni vod isporučen s pisačem.



Oprez: Da biste izbjegli opasnost od požara ili strujnog udara, ne upotrebljavajte produžne kabele, letve s više utičnica ili strujne utikače.

- Ukopčajte priključni vod izravno u ispravno uzemljenu električnu utičnicu. Provjerite je li svaki završetak priključnog voda ispravno povezan. Ako ne znate je li utičnica uzemljena, zamolite električara da je provjeri.
- Nemojte upotrebljavati priključak prilagodnika za uzemljenje kako biste povezali pisač s električnom utičnicom koja nema uzemljeni terminal za povezivanje.
- Provjerite je li pisač ukopčan u utičnicu koja daje ispravan napon i struju. Ako je potrebno, s električarom pregledajte električne specifikacije pisača.
- Pisač nemojte postavljati na mjesto gdje bi netko mogao nagaziti priključni vod.

- Nemojte stavljati nikakve predmete na priključni vod.
- Nemojte ukopčavati niti iskopčavati priključni vod dok je prekidač za uključanje i isključanje pisača u položaju Uključen.
- Ako se priključni vod pohaba ili istroši, zamijenite ga.
- Da biste izbjegli strujni udar ili oštećenje voda, uhvatite utikač kada iskopčate priključni vod.

Priključni vod spojen je na pisač kao dodatak na stražnjoj strani pisača. Ako je potrebno isključiti električno napajanje iz pisača, izvadite priključni vod iz električne utičnice.

ISKLUČIVANJE U SLUČAJU NUŽDE

Ako dođe do bilo kojeg od sljedećih stanja, odmah isključite pisač i iskopčajte priključni vod iz električne utičnice. Obratite se ovlaštenom servisnom zastupniku Xeroxa za rješavanje problema ako primijetite sljedeće:

- Oprema ispušta neobične mirise ili stvara neobične zvukove.
- Priključni vod oštećen je ili istrošen.
- Isključio se zidni prekidač, osigurač ili drugi sigurnosni uređaj.
- Prolivena je tekućina u unutrašnjost pisača.
- Pisač je izložen vodi.
- Oštećen je jedan od dijelova pisača.

SIGURNOST BATERIJE

Jedna ili više pločica sklopa u ovom pisaču može sadržavati litijску bateriju. Ne pokušavajte popraviti ili zamijeniti litijevu bateriju. Ako postoji problem s baterijom, obratite se ovlaštenom servisnom zastupniku za rješavanje problema.



Oprez: Ako je baterija na pločici sklopa neispravno postavljena, postoji opasnost od eksplozije.

Litijeva baterija u pisaču sadrži perklorat. Informacije o posebnim postupcima rukovanja u vezi s perkloratom potražite na <https://dtsc.ca.gov/perchlorate/>.

Sigurnost tijekom rada

Pisač i potrošni materijali dizajnirani su i ispitani s ciljem zadovoljavanja strogih sigurnosnih zahtjeva. To uključuje ispitivanje i odobrenje agencije za sigurnost te sukladnost s utvrđenim standardima za zaštitu okoliša.

Uvažavanjem sljedećih sigurnosnih smjernica pomoći ćete osigurati neometan i siguran rad pisača.

SMJERNICE ZA RAD

- Nemojte vaditi ladice za papir dok pisač ispisuje.
- Nemojte otvarati vrata dok pisač ispisuje.
- Nemojte pomicati pisač dok ispisuje.
- Nemojte se rukama, kosom, kravatama i sličnim približavati izlazima pisača i valjcima za ulaganje.
- Pokrovi koje je potrebno vaditi alatom štite opasna područja unutar pisača. Nemojte uklanjati zaštitne pokrove.
- Nemojte isključivati električne ili mehaničke uređaje za blokiranje.
- Ne pokušavajte ukloniti papir koji se zaglavio duboko unutar pisača. Odmah isključite pisač pa se obratite lokalnom zastupniku Xeroxa.



Oprez:

- Metalne površine u području grijača vruće su. Uvijek pazite kada uklanjate zaglavljene papir iz tog područja i izbjegavajte dodirivanje metalnih površina.
- Da biste izbjegli opasnost od prevrtanja ne gurajte i ne premještajte uređaj s izvučenim ladicama za papir.

LOKACIJA PISAČA

- Postavite pisač na ravnu, tvrdi površinu bez vibracija koja je dovoljno čvrsta da izdrži težinu pisača. Težinu pisača prema konfiguraciji potražite u poglavlju *Fizičke specifikacije korisničkog vodiča*.
- Nemojte blokirati ili pokrivati utore i otvore pisača. Ti otvori omogućuju ventilaciju i sprječavaju pregrijavanje pisača.
- Postavite pisač u područje gdje postoji dovoljno prostora za rad i servisiranje.
- Prilikom postavljanja uredskog pisača u hodnik ili sličan ograničeni prostor mogu se primjenjivati dodatni zahtjevi za prostor. Pobrinite se da radite u skladu sa svim propisima za sigurnost na radnom mjestu, građevinskim i protupožarnim propisima za vaše područje.
- Pisač postavite na područje gdje nema prašine.
- Nemojte pohranjivati niti rukovati pisačem u izuzetno vrućim, hladnim ili vlažnim okruženjima.
- Pisač nemojte postavljati u blizinu izvora topline.
- Pisač ne postavljajte na izravno sunčevo svjetlo kako biste izbjegli izlaganje komponenata osjetljivih na svjetlo.

- Nemojte postavljati pisač na mjesta na kojima je izravno izložen protoku hladnog zraka iz klimatizacijskog sustava.
- Nemojte postavljati pisač na mjesta koja su osjetljiva na vibracije.
- Za optimalan rad koristite pisač na nadmorskim visinama navedenima u odjeljku *Specifikacije za zaštitu okoliša* Korisničkog vodiča.

POTROŠNI MATERIJAL PISAČA

- Koristite potrošni materijal namijenjen pisaču. Upotrebom neprikladnog materijala može doći do slabog rada i moguće sigurnosne opasnosti.
- Slijedite upozorenja i upute koje su naznačene na proizvodu, dodatnoj opremi i potrošnom materiju ili su s njima isporučene.
- Pohranite potrošni materijal u skladu s uputama na pakiranju ili spremniku.
- Držite sav potrošni materijal izvan dohvata djece.
- Nikada ne odlažite toner, uloške tonera, fotoreceptorske bubnjeve ili otpadne uloške u otvorenu vatru.



Opres: Prilikom rukovanja ulošcima, npr. ulošcima tonera, izbjegavajte kontakt s kožom ili s očima. Kontakt s očima može uzrokovati nadražnost i upalu. Nemojte pokušavati rastaviti uložak jer to može povećati opasnost od kontakta s kožom ili očima.

Upozorenje: Ne preporučuje se upotreba potrošnog materijala drugih proizvođača. Jamstvo tvrtke Xerox, servisno jamstvo i Total Satisfaction Guarantee (Jamstvo potpunog zadovoljstva) ne pokrivaju oštećenje, kvar ili slabiji rad uzrokovan upotrebom potrošnog materijala koji nije Xerox ili upotrebom potrošnog materijala Xerox koji nije namijenjen ovom pisaču. Total Satisfaction Guarantee (Jamstvo potpunog zadovoljstva) dostupno je u Sjedinjenim Američkim Državama i Kanadi. Pokrivenost se može razlikovati izvan tih područja. Za pojedinosti se obradite zastupniku Xeroxa.

INFORMACIJE O POTROŠNOM MATERIJALU



Opres: Prilikom rukovanja ulošcima, kao što su ulošci tinte/tonera ili grijač, izbjegavajte kontakt s kožom i očima. Kontakt s očima može uzrokovati nadražnost i upalu. Ne pokušavajte rastavljati uložak. To može povećati opasnost od kontakta s kožom ili očima.

- Pohranite potrošni materijal u skladu s uputama na pakiranju ili spremniku.
- Držite sav potrošni materijal izvan dohvata djece.
- Nikad ne bacajte suhu tintu/toner, uloške tonera ili spremnike sa suhom tintom/tonerom u otvoreni plamen.

Za informacije o programima recikliranja potrošnog materijala tvrtke Xerox® posjetite www.xerox.com/recycling.

Sigurnost pri održavanju

Nemojte pokušavati provesti postupak održavanja koji nije izričito naveden u dokumentaciji isporučenoj s pisačem.

- Čistite isključivo suhom krpom bez dlačica.
- Koristite potrošni materijal i materijale za čišćenje samo prema uputama.



Opres: Nemojte upotrebljavati sredstva za čišćenje u spreju. Sprejevi za čišćenje mogu uzrokovati eksplozije ili požare ako se koriste na elektromehaničkoj opremi.

- Nemojte skidati poklopce ili štitnike koji su učvršćeni vijcima. Stavke službe za korisnike ne nalaze se iza ovih pokrova.
- U slučaju suhe tinte ili prolijevanja tonera upotrijebite metlu ili vlažnu krpu da obrišete suhu tintu/toner. Metite sporo da minimizirate generiranje prašine tijekom čišćenja. Izbjegavajte korištenje usisavača. Ako je potrebno koristiti usisavač, jedinica mora biti namijenjena za zapaljivu prašinu s motorom otpornim na eksploziju i neprovodljivim crijevom.



Opres: Metalne površine u području grijača vruće su. Pazite kada uklanjate zaglavljene papir iz tog područja i izbjegavajte dodirivanje metalnih površina.

- Potrošni materijal ili stavke rutinskog održavanja nemojte paliti. Za informacije o programima recikliranja potrošnog materijala tvrtke Xerox® posjetite www.xerox.com/gwa.






Podaci za kontakt koji se odnose na zaštitu okoliša, zdravlja i sigurnosti












Za dodatne informacije u vezi s okolišem, zdravljem i sigurnosti koje se odnose na ovaj proizvod i potrošne materijale tvrtke Xerox obratite se:

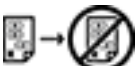


- Samo Sjedinjene Američke Države i Kanada: 1-800-ASK-XEROX (1-800-275-9376)
- Web-adresa: [Environmental Health & Sustainability – Xerox](#)
- Zahtjev e-poštom (u cijelom svijetu): EHS-Europe@xerox.com








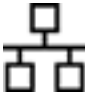




Za informacije o sigurnosti proizvoda u Sjedinjenim Američkim Državama i Kanadi posjetite www.xerox.com/environment.

Simboli na proizvodu

SIMBOL	OPIS
	Oprez: Označava opasnost koja može dovesti do teške ozljede ili smrti ako se ne izbjegne.
	Vruća površina: vruća površina na pisaču ili unutar njega. Budite oprezni kako biste izbjegli ozljede.
	Upozorenje: Pomični dijelovi. Budite oprezni kako biste izbjegli ozljede.
[Bez simbola]	Upozorenje: označava obaveznu radnju koju morate poduzeti kako biste izbjegli oštećenja proizvoda.
	Ne dirajte dio ili područje pisača.
	Ne dirajte ovaj dio pisača.
	Ne dirajte dio ili područje pisača.
	Ne izlažite fotoreceptorske bubnjeve izravnoj sunčevoj svjetlosti.
	Nemojte zapaliti stavku.
	Nemojte zapaliti uloške tonera.

SIMBOL	OPIS
	Nemojte zapaliti fotoreceptorske bubnjeve.
	Nemojte paliti otpadni uložak tonera.
	Opasnost od stiskanja: Da biste izbjegli ozljede, budite oprezni oko ovog područja.
	Opasnost od stiskanja: Da biste izbjegli ozljede, budite oprezni oko ovog područja.
	Nemojte vaditi papir na silu.
	Vruća površina: Prije rukovanja pričekajte koliko je naznačeno.
	Uključeno
	Isključeno
	Način mirovanja
	Nemojte upotrebljavati papir spojen spajalicama ili bilo kojim oblikom spojnice za uvez.
	Nemojte upotrebljavati papir koji je preklopljen, uvijen, izgužvan ili s pregibom.

SIMBOL	OPIS
	Nemojte umetati ni upotrebljavati papir za tintne pisače.
	Nemojte umetati papir koji je rabljen ili već ispisan.
	Nemojte upotrebljavati razglednice.
	Nemojte upotrebljavati omotnice.
	Nemojte kopirati novac.
	Dodajte papir ili medij.
	Zastoj papira
	Zaključano
	Otključano
	Spajalica za papir
	Hlađenje
	Proteklo vrijeme


SIMBOL	OPIS
	Zaliha papira
	Jednostrani izvorni dokument
	Probušeni papir
	Umetnite papir sa zaglavljem licem prema gore.
	Umetnite papir sa zaglavljem licem prema dolje.
	Umetnite etikete licem prema dolje.
	USB: Univerzalna serijska sabirnica
	LAN: Lokalna mreža
	Telefonska linija
	Težina
	Gumb početnog zaslona usluga
	Ovaj je predmet moguće reciklirati.

Upoznavanje pisača

Ovo poglavlje sadrži:

Pronalaženje informacija o pisaču	26
Pronalaženje serijskog broja pisača	28
Konfiguracija pisača.....	29
Uklanjanje materijala internog pakiranja	30
Upotreba upravljačke ploče	32
Razumijevanje statusa indikatora	33
Odabir papira	34

Pronalaženje informacija o pisaču

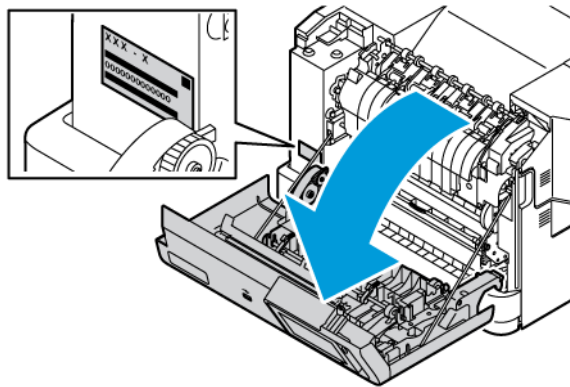
ŠTO TRAŽITE?	PRONAĐITE TO OVDJE
Upute za početno postavljanje	Pregledajte dokumentaciju za postavljanje priloženu uz pisač.
<ul style="list-style-type: none"> • Softver pisača • Pokretački program pisača • Firmver pisača • Uslužni programi 	Idite na www.xerox.com , potražite svoj model pisača, a zatim odaberite pokretački program pisača, firmver i uslužni program koji trebate.
<ul style="list-style-type: none"> • Odabir i spremanje papira i posebnih medija • Ulaganje papira • Konfiguriranje postavki pisača • Pregled i ispis dokumenata i fotografija • Konfiguriranje pisača na mreži • Briga o pisaču i njegovo održavanje • Otklanjanje poteškoća i rješavanje problema 	<p>Centar s informacijama: Otvorite web-stranicu www.xerox.com.</p> <p>Videozapisi „kako učiniti“: Otvorite web-stranicu www.xerox.com.</p> <p>Vodič na dodirnom zaslonu: Otvorite web-stranicu www.xerox.com.</p>
Postavljanje i konfiguriranje značajki pristupačnosti pisača	Otvorite web-stranicu www.xerox.com .
Informacije pomoći za upotrebu softvera pisača	<p>Pomoć za operacijske sustave Microsoft Windows ili Macintosh:</p> <p>Otvorite program softvera pisača ili aplikaciju, a zatim kliknite Pomoć.</p> <p>Da biste pregledali informacije osjetljive na kontekst, kliknite Pomoć.</p> <p> Napomena:</p> <ul style="list-style-type: none"> • Pomoć se automatski instalira sa softverom pisača. • Ovisno o operacijskom sustavu softver pisača nalazi se u mapi programa pisača ili na radnoj površini.

ŠTO TRAŽITE?	PRONAĐITE TO OVDJE
<ul style="list-style-type: none"> • Dokumentacija • Podrška putem razgovora uživo • Podrška e-poštom • Glasovna podrška 	<p>Otvorite web-stranicu www.xerox.com.</p> <p>Odaberite svoju državu ili regiju, a zatim odaberite svoj proizvod kako biste vidjeli odgovarajuću stranicu podrške.</p> <p>Kontaktne informacije podrške za svoju državu ili regiju možete pronaći na web-mjestu ili na tiskanom jamstvu priloženom uz pisač.</p> <p>Pripremite sljedeće informacije prilikom kontaktiranja korisničke podrške:</p> <ul style="list-style-type: none"> • Mjesto i datum kupnje • Tip i serijski broj uređaja <p>Više informacija možete pronaći u odjeljku Pronalaženje serijskog broja pisača.</p>
<ul style="list-style-type: none"> • Sigurnosne informacije • Regulatorne informacije • Informacije o jamstvu • Informacije o zaštiti okoliša 	<p>Informacije o jamstvu razlikuju se ovisno o državi ili regiji:</p> <ul style="list-style-type: none"> • U SAD-u – pogledajte izjavu o ograničenom jamstvu priloženu uz pisač ili posjetite www.xerox.com. • U drugim državama i regijama – pogledajte tiskano jamstvo priloženo uz pisač <p>Vodič za informacije proizvoda – pregledajte dokumentaciju priloženu uz pisač ili posjetite www.xerox.com.</p>

Pronalaženje serijskog broja pisača

Za pronalaženje serijskog broja pisača:

1. Otvorite vratašca A.
2. Locirajte serijski broj.



Konfiguracija pisača

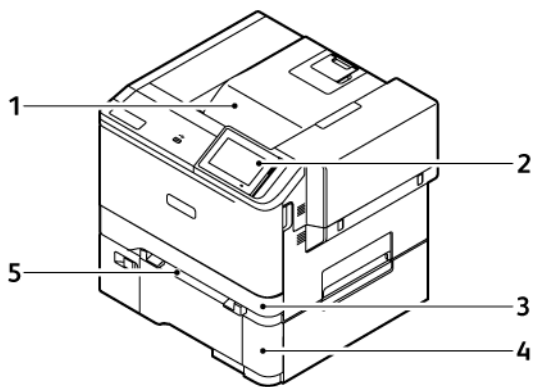


OPREZ— OPASNOST OD PREVRTANJA: Instaliranje neke dodatne opreme na pisač može zahtijevati upotrebu podnožja s kotačićima, namještaja ili neke druge značajke koja će spriječiti nestabilnost koja može dovesti do ozljeda. Više informacija o podržanim konfiguracijama potražite u [Rješenja za radno mjesto i digitalna rješenja za ispis I Xerox](#).



OPREZ— OPASNOST OD PREVRTANJA: Da biste smanjili opasnost od nestabilnosti opreme, svaku ladicu umećite zasebno. Sve ladice držite zatvorene dok ih ne budete trebali.

Ovisno o modelu pisača, možete konfigurirati pisač dodavanjem opcionalne ladice za 550+100 listova ili dvije opcionalne standardne ladice za 550 listova.

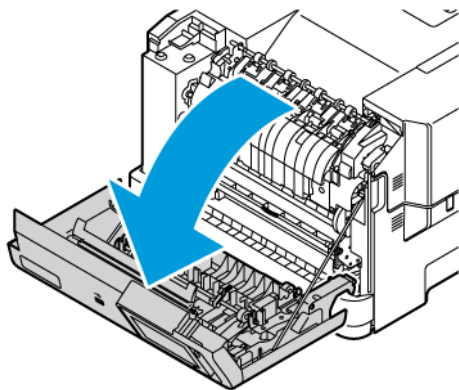


- | | |
|---|--|
| 1. Standardna izlazna ladica | 4. Ladica 2, opcijnska ladica za 550+100 listova |
| 2. Upravljačka ploča | 5. Ručni ulagač |
| 3. Ladica 1, standardna ladica za 250 listova | |

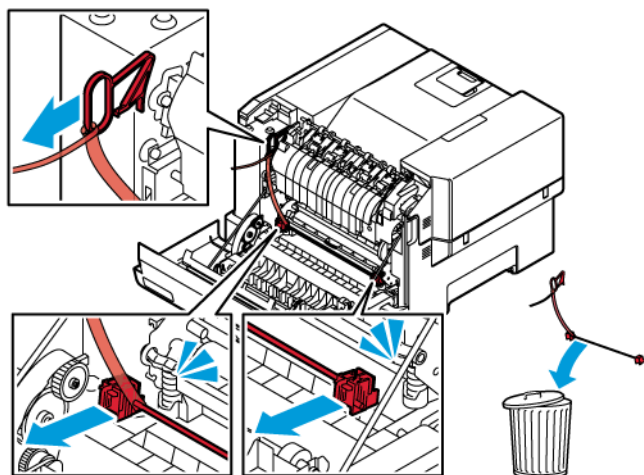
Uklanjanje materijala internog pakiranja

Pisač se isporučuje s materijalima internog pakiranja. Uklonite materijale pakiranja, a zatim ispravno instalirajte jedinicu za prijenos slike i uložak tonera.

1. Na prednjoj strani pisača otvorite vratašca A.

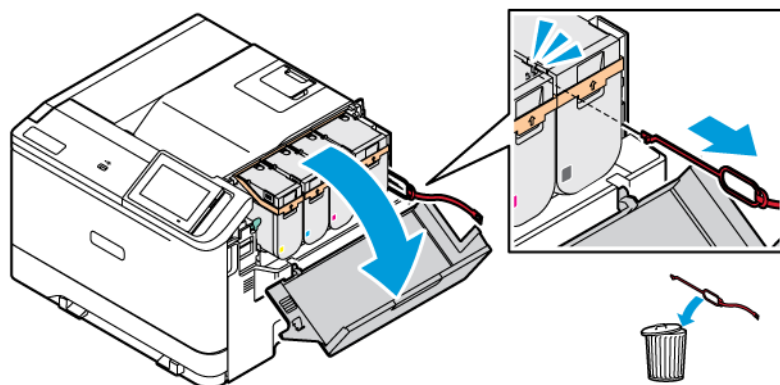


2. Uklonite crvene plastične petlje i sponne.

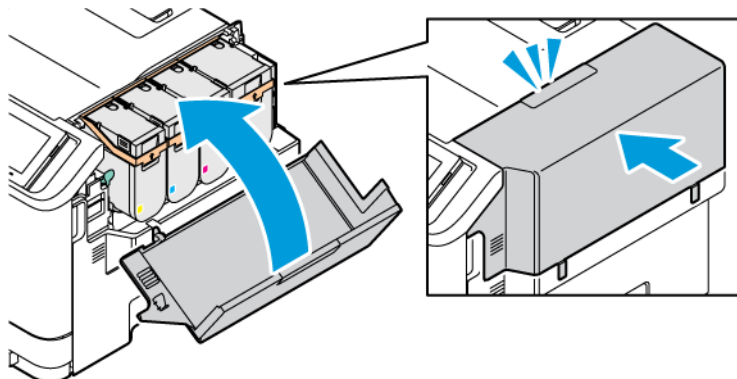


3. Zatvorite vratašca A.

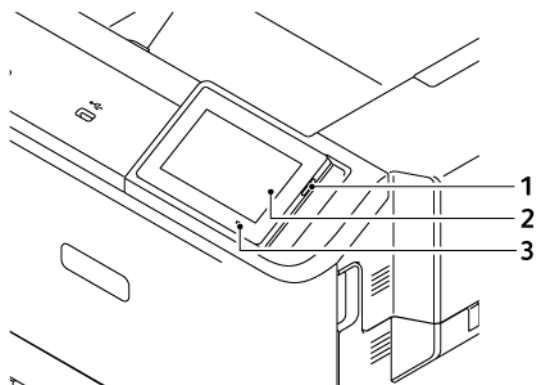
4. Na desnoj strani pisača otvorite vratašca B i uklonite crvenu plastičnu petlju iz uloška tonera.




5. Zatvorite vratašca B.



Upotreba upravljačke ploče



	DIO UPRAVLJAČKE PLOČE	FUNKCIJA
1	Gumb za uključivanje/isključivanje	Uključite ili isključite pisač.  Napomena: Kako biste isključili pisač, pritisnite gumb za uključivanje/isključivanje i zadržite ga pet sekundi. Postavljanje pisača u način mirovanja. Aktivaciju pisača iz načina mirovanja ili hibernacije.
2	Zaslon	Prikaz poruka pisača i statusa potrošnog materijala. Postavite pisač i upravljajte njime.
3	Indikator	Provjerite status pisača.

Razumijevanje statusa indikatora

INDIKATOR	STATUS PISAČA
Isključeno	Pisač je isključen.
Postojano svijetli plavo	Pisač je spreman.
Bljeska plavo	Pisač ispisuje ili obrađuje podatke.
Bljeska crveno	Pisač zahtijeva intervenciju korisnika.
Postojano svijetli žuto	Pisač je u stanju mirovanja.
Bljeska žuto	Pisač je u stanju dubokog mirovanja ili hibernacije.

Odabir papira

SMJERNICE ZA PAPIR

Upotrebom odgovarajućeg papira sprječavaju se zaglavljivanja i pomaže se osigurati ispisivanje bez poteškoća.

- Uvijek upotrebljavajte novi, neoštećeni papir.
- Prije ulaganja papira trebete znati koja je preporučena ispisna strana papira. Te su informacije obično naznačene na pakiranju papira.
- Nemojte ulagati papir koji je ručno obrezan ili podrezan.
- Nemojte miješati veličine, vrste ili težine papira u istoj ladici. Miješanje uzrokuje zaglavljivanje.
- Nemojte upotrebljavati papire s premazom, osim u slučaju kada su posebno dizajnirani za elektrofotografsko ispisivanje.

Više informacija možete pronaći u odjeljku:

- Popis preporučenih medija (SAD): [Popis preporučenih medija – Xerox® papir i posebni mediji](#).
- Popis preporučenih medija (Europa): [Preporučeni papir i posebni mediji za pisač – Xerox](#).

KARAKTERISTIKE PAPIRA

Sljedeće karakteristike papira utječu na kvalitetu i pouzdanost ispisivanja. Prije ispisivanja na njih uzmite u obzir te čimbenike.

Težina

Ladice mogu ulagati papir različitih težina. Papir laganiji od 60 g/m² (16 lb.) možda neće biti dovoljno krut da se pravilno uloži, što može uzrokovati zaglavljenje. Više informacija možete pronaći u odjeljku [Podržane težine papira](#)

Savijanje

Savijanje je tendencija papira da se savija na rubovima. Prekomjerno savijanje može uzrokovati probleme s ulaganjem papira. Do savijanja može doći nakon što papir prođe kroz pisač u kojem je izložen visokim temperaturama. Spremanje nezamotanog papira u vrućim, vlažnim, hladnim ili suhim uvjetima može doprinijeti savijanju papira prije ispisivanja i uzrokovati probleme s ulaganjem.

Glatkoća

Glatkoća papira izravno utječe na kvalitetu ispisa. Ako je papir previše grub, toner se ne može pravilno nanijeti na njega. Ako je papir previše gladak, to može uzrokovati probleme s ulaganjem ili kvalitetom ispisa. Preporučujemo da upotrebljavate papir s 50 Sheffield točaka.

Sadržaj vlage

Količina vlage u papiru utječe i na kvalitetu ispisa i na mogućnost pisača da pravilno ulaže papir. Papir ostavite u originalnoj ambalaži dok ga ne budete spremni upotrijebiti. Izlaganje papira promjenama količine vlage može smanjiti njegove performanse.

Prije ispisa pohranite papir u originalnom pakiranju u istom okruženju u kojem je pisač 24 do 48 sati prije ispisivanja. Okruženje u koje se papir pohranjuje mora biti jednako onome pisača. Produžite vrijeme nekoliko dana ako se okruženje za pohranu ili transport uvelike razlikuje od okruženja u kojem je pisač. Debeli papir možda će trebati duže vrijeme prilagodbe.

Smjer vlakana

Vlakna se odnose na poravnanje vlakana papira u listu papira. Vlakna mogu biti uzdužna vlakna, koja prate duljinu papira, ili poprečna vlakna, koja prate širinu papira.

Za preporučeni smjer vlakana pogledajte [Podržane težine papira](#).

Sadržaj vlakana

Većina vrlo kvalitetnih kserografskih papira napravljena je od 100 % kemijski tretirane pulpe drva. Taj sadržaj daje papir visokog stupnja stabilnosti, što rezultira manjim problemima prilikom ulaganja i boljom kvalitetom ispisa. Papir koji sadrži vlakna kao što je pamuk može negativno utjecati na rukovanje papirom.

NEPRIHVATLJIV PAPIR

Ne preporučuje se upotreba sljedećih vrsta papira s pisačem:

- Kemijski tretirani papiri za kopiranje bez karbonskog papira, poznati kao samokopirni papiri, CCP (carbonless copy paper) ili NCR (no carbon required) papiri
- Papiri s prethodno otisnutim sadržajem s kemijskim spojevima koji mogu onečistiti pisač
- Papiri s prethodno otisnutim sadržajem na koje može utjecati temperatura grijača
- Papiri s prethodno otisnutim sadržajem koji zahtijevaju registraciju (preciznu lokaciju ispisa na stranici) veći od $\pm 2,3$ mm ($\pm 0,9$ inča), primjerice obrasci za optičko prepoznavanje znakova (OCR)

U nekim se slučajevima registracija može prilagoditi putem softverske aplikacije kako bi uspjelo ispisivanje na ove obrasce.

- Papiri premazani posebnim slojem (za lakše brisanje), sintetički papiri, termički papiri
- Papiri grubih rubova, grubi papiri ili papiri s jakom teksturom ili savijeni papiri
- Reciklirani papiri koji nisu u skladu s EN12281:2002 (europski)
- Papiri laganiji od 60 g/m² (16 lb.)
- Obrasci ili dokumenti koji se sastoje od više dijelova

POHRANA PAPIRA

Sljedeće smjernice za pohranu papira pomoći će vam u izbjegavanju zaglavlivanja papira i neujednačene kvalitete ispisa:

- Pohranite papir u originalnom pakiranju u istom okruženju u kojem je pisač 24 do 48 sati prije ispisivanja.
- Produžite vrijeme nekoliko dana ako se okruženje za pohranu ili transport uvelike razlikuje od okruženja u kojem je pisač. Debeli papir možda će trebati duže vrijeme prilagodbe.
- Za najbolje rezultate papir pohranite na mjesto na kojemu je temperatura 21 °C (70 °F), a relativna vlažnost 40 %.
- Većina proizvođača naljepnica preporučuje ispisivanje u temperaturnom rasponu od 18 – 24 °C (65 – 75 °F) uz relativnu vlažnost između 40 i 60 %.
- Papir spremite u kartone, na palete ili police, umjesto na pod.
- Pojedinačne pakete pohranite na ravnu podlogu.
- Nemojte ništa postavljati na pojedinačne pakete papira.
- Vadite papir iz kutije ili omota tek kada ste spremni uložiti ga u pisač. Kutija i omot čuvaju papir čistim, suhi i ravnim.

BIRANJE PRETHODNO ISPISANIH OBRAZACA I PAPIRA SA ZAGLAVLJEM

- Upotrijebite papir s uzdužnim vlaknima.
- Upotrebljavajte isključivo obrasce i papire sa zaglavljem ispisane s pomoću procesa ofsetne litografije ili graviranja ispisivanjem.
- Izbjegavajte papir s grubom ili vrlo izraženom površinom.
- Upotrebljavajte tinte na koje ne utječe smola u toneru. Tinte koje se fiksiraju oksidacijom ili tinte na bazi ulja općenito zadovoljavaju te zahtjeve; tinte od lateksa možda neće biti prihvatljive.
- Ispišite uzorke na prethodno ispisane obrasce i papire sa zaglavljem čiju upotrebu razmatrate prije nego što kupite veliku količinu istih. Ta radnja određuje hoće li tinta na prethodno ispisanom obrascu ili papiru sa zaglavljem utjecati na kvalitetu ispisa.
- Ako niste sigurni, obratite se dobavljaču papira.
- Kad ispisujete na papir sa zaglavljem, papir uložite u odgovarajućoj orijentaciji za svoj pisač.

Više informacija možete pronaći u odjeljku:

- Popis preporučenih medija (SAD): **Popis preporučenih medija – Xerox® papir i posebni mediji.**
- Popis preporučenih medija (Europa): **Preporučeni papir i posebni mediji za pisač – Xerox.**

PODRŽANE VELIČINE PAPIRA



Napomena: Vaš model pisača možda ima ladicu za 550+100 listova kao ladicu 2 koja se sastoji od ladice za 550 listova i integriranog ulagača za razne medije za 100 listova. Ladica za 550 listova ladice za 550+100 listova podržava iste vrste papira kao i ladica za 550 listova. Integrirani ulagač za razne medije podržava različite formate, vrste i gramature papira.

Podržane veličine papira

VELIČINA PAPIRA	STANDARDNA LADICA ZA 250 LISTOVA	OPCIONALNE LADICE ZA 550 LISTOVA	UREĐAJ ZA ULAGANJE ZA RAZNE MEDIJE	RUČNI ULAGAČ	DVOSTRANI ISPIS
A4 210 x 297 mm (8,27 x 11,7 inča)	✓	✓	✓	✓	✓
A5¹ 148 x 210 mm (5,83 x 8,27 inča)	✓	X	✓	✓	X
A5² 210 x 148 mm (8,27 x 5,83 inč)	✓	✓	✓	✓	X
A6 105 x 148 mm (4,13 x 5,83 inča)	✓	X	✓	✓	X
JIS B5 182 x 257 mm (7,17 x 10,1 inč)	✓	✓	✓	✓	X
Oficio (Mexico) 216 x 340 mm (8,5 x 13,4 inča)	✓	✓	✓	✓	✓
Hagaki 100 x 148 mm	✓	X	✓	✓	X

VELIČINA PAPIRA	STANDARDNA LADICA ZA 250 LISTOVA	OPCIONALNE LADICE ZA 550 LISTOVA	UREĐAJ ZA ULAGANJE ZA RAZNE MEDIJE	RUČNI ULAGAČ	DVOSTRANI ISPIS
(3,94 x 5,83 inča)					
Statement 139,7 x 215,9 mm (5,5 x 8,5 inča)	✓	X	✓	✓	X
Executive 184,2 x 266,7 mm (7,25 x 10,5 inča)	✓	✓	✓	✓	X
Letter 215,9 x 279,4 mm (8,5 x 11 inča)	✓	✓	✓	✓	✓
Legal 215,9 x 355,6 mm (8,5 x 14 inča)	✓	✓	✓	✓	✓
Folio 215,9 x 330,2 mm (8,5 x 13 inča)	✓	✓	✓	✓	✓
Univerzalna^{2, 3} 98,4 x 148 – 215,9 x 355,6 mm (3,86 x 5,83 – 8,5 x 14 inča)	✓	X	✓	✓	X
Univerzalna^{2, 3} 76,2 x 127– 215,9 x 355,6 mm (3 x 5–8,5 x 14 inča)	X	X	✓	✓	X
Univerzalna^{2, 3}	✓	✓	✓	✓	X

VELIČINA PAPIRA	STANDARDNA LADICA ZA 250 LISTOVA	OPCIONALNE LADICE ZA 550 LISTOVA	UREĐAJ ZA ULAGANJE ZA RAZNE MEDIJE	RUČNI ULAGAČ	DVOSTRANI ISPIS
148 x 210– 215,9 x 355,6 mm (5,83 x 8,27–8,5 x 14 inča)					
Univerzalna ^{2, 3} 210 x 250 – 215,9 x 355,6 mm (8,27 x 10,98 – 8,5 x 14 inča)	✓	✓	✓	✓	✓
Omotnica 7^{3/4} 98,4 x 190,5 mm (3,875 x 7,5 inč)	✓ ₄	X	✓	✓	X
Omotnica 9 98,4 x 225,4 mm (3,875 x 8,9 inča)	✓ ₄	X	✓	✓	X
Omotnica 10 104,8 x 241,3 mm (4,12 x 9,5 inča)	✓ ₄	X	✓	✓	X
Omotnica DL 110 x 220 mm (4,33 x 8,66 inča)	✓ ₄	X	✓	✓	X
Omotnica C5 162 x 229 mm (6,38 x 9,01 inča)	✓ ₄	X	✓	✓	X
Omotnica B5 176 x 250 mm (6,93 x 9,84	✓ ₄	X	✓	✓	X

VELIČINA PAPIRA	STANDARDNA LADICA ZA 250 LISTOVA	OPCIONALNE LADICE ZA 550 LISTOVA	UREĐAJ ZA ULAGANJE ZA RAZNE MEDIJE	RUČNI ULAGAČ	DVOSTRANI ISPIS
inča)					
Druga omotnica 98,4 x 162 – 176 x 250 mm (3,87 x 6,38 – 6,93 x 9,84 in)	✓ ⁴	X	✓	✓	X
<p>¹ Ovaj format papira uložite u standardnu ladicu, ručni ulagač i višenamjenski ulagač tako da dugi rub prvi ulazi u pisač.</p> <p>² Ovaj format papira uložite u opcijske ladice tako da kratki rub prvi ulazi u pisač.</p> <p>³ Kada je odabrana opcija Univerzalni, stranica se formatira za 215,9 x 355,6 mm (8,5 x 14 inča) osim u slučaju kada je format određen u softverskoj aplikaciji.</p> <p>⁴ Uložite uski papir tako da kratki rub prvi ulazi u pisač.</p> <p>⁵ Kada je odabrana opcija Ostale omotnice, stranica se formatira za 215,9 x 355,6 mm (8,5 x 14 inča) osim u slučaju kada je format određen u softverskoj aplikaciji.</p>					

Podržane vrste papira

VRSTA PAPIRA	STANDARDNA LADICA ZA 250 LISTOVA	OPCIONALNE LADICE ZA 550 LISTOVA	UREĐAJ ZA ULAGANJE ZA RAZNE MEDIJE	RUČNI ULAGAČ	DVOSTRANI ISPIS
Obični papir	✓	✓	✓	✓	✓
Lagani papir	✓	✓	✓	✓	✓
Teški papir	✓	✓	✓	✓	✓
Sa zaglavljem	✓	✓	✓	✓	✓
Kartonski papir	✓	✓	✓	✓	X
Reciklirani	✓	✓	✓	✓	✓
Uvezani papir	✓	✓	✓	✓	✓
Etikete	✓	✓	✓	✓	X

VRSTA PAPIRA	STANDARDNA LADICA ZA 250 LISTOVA	OPCIONALNE LADICE ZA 550 LISTOVA	UREĐAJ ZA ULAGANJE ZA RAZNE MEDIJE	RUČNI ULAGAČ	DVOSTRANI ISPIS
Sjajni papir	✓	✓	✓	✓	X
Vinilne naljepnice	✓	✓	✓	✓	X
Unaprijed ispisani	✓	✓	✓	✓	✓
Omotnice	✓	X	✓	✓	X
Papir u boji	✓	✓	✓	✓	✓
Grubi Pamučni	✓	✓	✓	✓	✓
Prilagođena vrsta 1 – 6	✓	✓	✓	✓	✓



Napomena:

- Vaš model pisača možda ima opcijску ladicu za 550+100 listova koji se sastoji od ladice za 550 listova i integriranog uređaja za ulaganje za razne medije za 100 listova. Ladicu za 550 listova opcijске ladice za 550+100 listova podržava iste vrste papira kao i standardna ladica za 550 listova. Integrirani ulagač za razne medije podržava različite formate, vrste i gramature papira.
- Naljepnice, omotnice i kartonski papir uvijek se ispisuju manjom brzinom
- Podržana je povremena upotreba vinilnih naljepnica, a njihovu je prikladnost potrebno testirati. Neke vinilne naljepnice mogu se sigurnije ulagati iz višenamjenskog ulagača

Podržane težine papira

STANDARDNA LADICA ZA 250 LISTOVA	OPCIONALNA LADICA ZA 550 LISTOVA	UREĐAJ ZA ULAGANJE ZA RAZNE MEDIJE	RUČNI ULAGAČ	DVOSTRANI ISPIS
60–216 g/m ² s uzdužnim vlaknima (16–80 lb bond)	60–176 g/m ² s uzdužnim vlaknima (16–80 lb bond)	60–176 g/m ² s uzdužnim vlaknima (16–80 lb bond)	60–216 g/m ² s uzdužnim vlaknima (16–80 lb bond)	60–105 g/m ² s uzdužnim vlaknima (16–80 lb bond)



Napomena:

- Vaš model pisača možda ima opcijsku ladicu za 550+100 listova koji se sastoji od ladice za 550 listova i integriranog uređaja za ulaganje za razne medije za 100 listova. Ladica za 550 listova opcijske ladice za 550+100 listova podržava iste vrste papira kao i standardna ladica za 550 listova. Integrirani ulagač za razne medije podržava različite formate, vrste i gramature papira.
- Za papir od 60 do 176 g/m² (16–47 lb bond) preporučuje se papir s uzdužnim vlaknima.
- Za papir lakši od 75 g/m² (20 lb bond) mora se ispisivati uz Vrstu papira postavljenu na Lagani papir. Ako to ne učinite, moglo bi doći do pretjeranog presavijanja papira što može dovesti do pogrešaka prilikom ulaganja, naročito u vlažnijim okruženjima.

Postavljanje, instalacija i konfiguracija

Ovo poglavlje sadrži:

Odabir mjesta za pisač	44
Priključivanje kabela	46
Aplikacija Xerox® Easy Assist	47
Postavljanje i upotreba aplikacija na početnom zaslonu	52
Postavljanje i upotreba značajki za upravljanje pristupom	57
Ulaganje papira i posebnog papira	60
Instalacija i ažuriranje softvera, upravljačkih programa i firmvera	70
Instaliranje hardverskih opcija	74
Instalacija opcionalnih ladica	75
Umrežavanje	76

Odabir mjesta za pisač

- Ostavite dovoljno prostora za otvaranje odlagača, poklopaca i vratašca te instaliranje hardverskih opcija.
- Postavite pisač blizu električne utičnice.

OPREZ – MOGUĆNOST OZLJEĐIVANJA: Kako biste izbjegli rizik od požara ili strujnog udara, priključite kabel napajanja u valjano uzemljenu mrežnu utičnicu odgovarajućih svojstava koja se nalazi u blizini proizvoda i lako je dostupna.



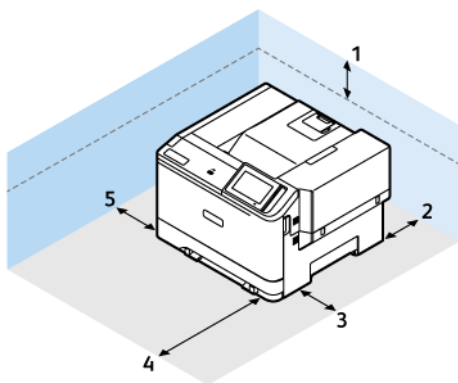
OPREZ – OPASNOST OD STRUJNOG UDARA: Kako biste izbjegli rizik od strujnog udara, proizvod nemojte postavljati ni koristiti u blizini vode ili mokrih područja.

- Pazite da protok zraka u prostoriji zadovoljava najnoviju verziju standarda ASHRAE 62 ili standarda CEN Technical Committee 156.
- Površina mora biti ravna, čvrsta i stabilna.
- Pisač mora biti:
 - čist, suh i očišćen od prašine
 - dalje od odvojenih klamerica ili spajalica
 - dalje od izravnog protoka zraka iz klimatizacijskih uređaja, grijalica ili ventilatora
 - dalje od izravne sunčeve svjetlosti i izuzetno vlažnih područja.
- Pratite preporučenu temperaturu i izbjegavajte promjene.


Radna temperatura: 10 – 32,2 °C (50 – 90 °F)


Temperatura za pohranu: 15,6 – 32,2 °C (60 – 90 °F)

- Osigurajte sljedeći preporučeni prostor oko pisača radi ispravne ventilacije:



1	Gore	254 mm (10 inča)
2	Stražnja strana	102 mm (4 inča)
3	Desna strana	76 mm (3 inča)

4	Prednja strana	508 mm (20 inča)  Napomena: Minimalni prostor potreban ispred pisača je 75 mm (3 inča).
5	Lijeva strana	76 mm (3 inča)

 Napomena: Dodatni prostor potreban je za desnu 305 mm (12 inča) i prednju 508 mm (20 inča) stranu pisača radi otklanjanja zaglavljenih papira i za zamjenu tonera i jedinice za prijenos slike.

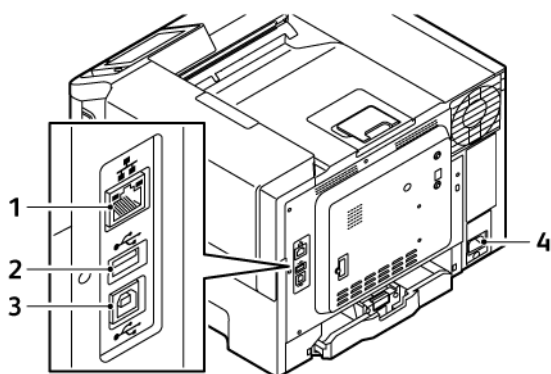
Priključivanje kabela

⚠ OPREZ – OPASNOST OD STRUJNOG UDARA: Kako biste izbjegli rizik od strujnog udara, nemojte konfigurirati ovaj proizvod niti ukopčavati ili priključivati kabele, kao što su kabel napajanja, faksa ili telefona, tijekom grmljavinskog nevremena.

⚠ OPREZ – MOGUĆNOST OZLJEĐIVANJA: Kako biste izbjegli rizik od požara ili strujnog udara, priključite kabel napajanja u valjano uzemljenu mrežnu utičnicu odgovarajućih svojstava koja se nalazi u blizini proizvoda i lako je dostupna.

⚠ OPREZ – MOGUĆNOST OZLJEĐIVANJA: Kako biste izbjegli rizik od požara ili strujnog udara, koristite samo kabel napajanja koji dolazi s proizvodom ili zamjenski kabel koji je odobrio proizvođač.

Upozorenje – moguće oštećenje: Kako biste izbjegli gubitak podataka ili kvar pisača, nemojte dodirivati USB kabel, nijedan adapter za bežičnu mrežu niti pisač u prikazanom području tijekom aktivnog ispisivanja.



	PRIKLJUČAK PISAČA	FUNKCIJA
1	Ethernet priključak	Povežite pisač s mrežom.
2	USB priključak	Priključite tipkovnicu ili kompatibilni opcijski dodatak.
3	USB priključak na pisaču	Povežite pisač s računalom.
4	Utičnica kabela za napajanje	Povezivanje pisača s električnom utičnicom.

Aplikacija Xerox® Easy Assist

Aplikacija Xerox Easy Assist vam omogućuje pristup i konfiguriranje pisača s pametnog telefona. Da biste pisaču pristupili sa svojeg pametnog telefona, preuzmite i na njega instalirajte aplikaciju Xerox Easy Assist. Instaliranjem aplikacije Xerox Easy Assist na pametni telefon možete lako postaviti novi pisač, upravljati njegovom konfiguracijom, pregledavati upozorenja koja upućuju na potrebe za potrošnim materijalom i naručivati ga te dobiti podršku za otklanjanje poteškoća uživo.

Da biste aplikaciju Xerox Easy Assist instalirali na svoj pametni telefon, trebate skenirati QR kod ili potražiti aplikaciju u trgovini Apple App ili trgovini Google Play. Postoje dvije vrste XEA QR kodova:

- **QR kod za dohvaćanje XEA aplikacije:** ovaj QR kod je za početnu instalaciju aplikacije. Da biste prvi put instalirali aplikaciju Xerox Easy Assist, trebate skenirati taj QR kod pomoću kamere pametnog telefona. Njega možete pronaći na kutiji pakiranja ili u vodiču za instalaciju koji se isporučuje s pisačem.
- **QR kod za povezivanje mobilnog uređaja s pisačem:** ovaj QR kod je za postavljanje bežične mrežne veze između pametnog telefona i pisača. Na primjer, povezivanje na Wi-Fi Direct. Taj QR kod za pisače sa sučeljem na dodirnom zaslonu možete pronaći na upravljačkoj ploči pisača u čarobnjaku za instaliranje uređaja. QR kod navodi sve bitne informacije za povezivanje pametnog telefona s pisačem bez ručnog unosa bilo kakvih tehničkih informacija. Da biste povezali pisač, skenirajte taj QR kod u aplikaciji Xerox Easy Assist. Više informacija možete pronaći u odjeljku [Povezivanje s aplikacijom Xerox Easy Assist za instalirane pisače](#).

Primarne značajke aplikacije Xerox Easy Assist su:

Postavljanje novog pisača

Ako imate dostupan QR kod ili IP adresu, pomoću aplikacije Xerox Easy Assist možete postaviti novi Xerox pisač. Na zaslonu Moji pisači u aplikaciji dodirnite ikonu **+**, a zatim dodirnite **Postavljanje novog pisača**. Slijedite upute u aplikaciji.

Više informacija možete pronaći u odjeljku [Dodavanje više pisača u aplikaciju Xerox Easy Assist](#).

Status pisača

Status prikazuje podatke o pisaču kao što su spremnost pisača, razina tonera i status ladice za papir za svaku ladicu. Putem aplikacije Xerox Easy Assist možete naručivati dijelove i potrošni materijal. Ako je razina tonera niska, odaberite ikonu **Toner**, a zatim dodirnite **Ponovno naruči**.

Upozorenja

Aplikacija Xerox Easy Assist može vas obavještavati o pogreškama ili problemima u pisaču. Da biste pregledali izjavu o pogreški, dodirnite ikonu **zvona**.

Ispis

Putem aplikacije Xerox Easy Assist možete izvršavati zadatke ispisa. U aplikaciji odaberite pisač, a zatim dodirnite **Ispiši**. Odaberite dokument na pametnom telefonu koji trebate ispisati, potvrdite postavke ispisa, a zatim dodirnite **Ispiši**.

Postavke uređaja

Na kartici **Postavke uređaja** možete pregledati i urediti postavke svojeg pisača. Ako tijekom početnog postavljanja niste postavili zaporku, da biste pregledali ili uredili postojeće postavke pisača, trebat ćete postaviti zaporku.

Podrška

Putem aplikacije Xerox Easy Assist možete zatražiti podršku i pronaći rješenja za probleme vezane uz pisač. U aplikaciji odaberite pisač, a zatim dodirnite **Podrška**. To vas povezuje s botom za razgovor uživo Xeroxovog Support Agenta.

Postavljanje računala

Upravljačke programe za ispis i skeniranje za svoj pisač možete preuzeti putem aplikacije Xerox Easy Assist. U aplikaciji odaberite pisač, a zatim dodirnite **Postavljanje računala**. U polje E-pošta upišite svoju registriranu adresu e-pošte, a zatim dodirnite ikonu **+** da dodate svoju e-poštu. Za preuzimanje i instaliranje upravljačkih programa za ispis i skeniranje aplikacija šalje Brzu vezu na vašu adresu e-pošte.

Ispis probne stranice

Kako biste potvrdili da su sve postavke točne, možete ispisati probnu stranicu. U aplikaciji odaberite svoj pisač, a zatim dodirnite **Ispis probne stranice**.

Uklanjanje pisača

Putem aplikacije Xerox Easy Assist možete ukloniti pisač. U aplikaciji odaberite pisač, a zatim dodirnite **Ukloni**.

INSTALIRANJE APLIKACIJE XEROX® EASY ASSIST

Da biste instalirali i upotrebljavali aplikaciju Xerox Easy Assist, učinite sljedeće:

1. Da biste pogledali koristan videozapis za raspakiravanje pisača, kamerom pametnog telefona skenirajte QR kod na kutiji pakiranja ili u vodiču za instalaciju koji se isporučuje s pisačem.

Ovisno o vašem pametnom telefonu od vas će se tražiti da aplikaciju preuzmete iz trgovine Apple App ili iz trgovine Google Play. Prihvatite ugovor krajnjeg korisnika licence (EULA), a zatim slijedite upute koje se prikazuju u aplikaciji.

2. Čarobnjak za početno postavljanje pojavljuje se kada se pisač prvi put uključi. Na upravljačkoj ploči pisača učinite sljedeće:
 - a. Odaberite svoj **Jezik**, a zatim dodirnite **Dalje**.

Pojavljuje se zaslon Mobilna aplikacija Xerox Easy Assist.

- b. Da biste pametni telefon upotrebljavali za postavljanje pisača i upravljanje njime, dodirnite **Da**.

Zaslon Dohvati aplikaciju pojavljuje se kako bi potvrdio vrstu vašeg mobilnog uređaja. Odaberite bilo koju opciju:

- **iOS:** da biste aplikaciju Xerox Easy Assist instalirali na svoj iPhone, odaberite ovu opciju.
- **Android:** da biste aplikaciju Xerox Easy Assist instalirali na svoj Android mobilni uređaj, odaberite ovu opciju.
- **Imam aplikaciju:** ako ste instalirali aplikaciju Xerox Easy Assist na svoj mobilni uređaj, odaberite tu opciju.

3. Ako ste odabrali opciju iOS ili Android, prikazuje se zaslon koji će vam pomoći u preuzimanju aplikacije. Na upravljačkoj ploči dodirnite opciju **Prikaz QR koda**.

Prikazuje se zaslon s QR kodom. Da biste instalirali aplikaciju, skenirajte QR kod kamerom pametnog telefona.

4. Preuzmite i instalirajte aplikaciju Xerox Easy Assist na svoj pametni telefon:
 - Za Android telefone: idite u trgovinu Google Play, a zatim potražite aplikaciju Xerox Easy Assist.
 - Za iOS ili iPhone: idite u trgovinu Apple App, a zatim potražite aplikaciju Xerox Easy Assist.
5. Kada prvi put instalirate aplikaciju na pametni telefon, za Ugovor krajnjeg korisnika licence (EULA) dodirnite **Slažem se**.



Napomena: Aplikacija Xerox Easy Assist ima upute koje vam pomažu da raspakirate pisač iz kutije u kojoj je dostavljen. Da biste pogledali koristan videozapis za raspakiravanje pisača, kamerom pametnog telefona skenirajte QR kod na kutiji pakiranja ili u *vodiču za instalaciju* koji se isporučuje s pisačem. Prihvatite ugovor krajnjeg korisnika licence (EULA), a zatim slijedite upute koje se prikazuju u aplikaciji.

6. Slijedite upute koje se prikazuju u aplikaciji. Da biste pametni telefon povezali s pisačem, dodirnite **Poveži s mojim pisačem**.
7. Da biste se povezali s aplikacijom, na upravljačkoj ploči dodirnite opciju **Prikaz QR koda**. Prikazuje se drugi ili QR kod za povezivanje.
8. Skenirajte QR kod putem aplikacije Xerox Easy Assist. Slijedite upute koje se prikazuju u aplikaciji.
Nakon konfiguriranja veze vaš pametni telefon i pisač privremeno dijele istu bežičnu mrežu.
9. Pomoću aplikacije Xerox Easy Assist dovršite određivanje općih postavki i registriranje pisača na mreži. Opće postavke uključuju Zaporku administratora, Povezivost, Mjere, Datum i vrijeme, Zvuk, Postavke štedljivog načina rada i druge.



Napomena: Pazite da je vaš pametni telefon povezan s istom bežičnom ili žičanom mrežom kako bi pisač i telefon mogli komunicirati nakon dovršenog postavljanja.

10. Da biste u aplikaciji dovršili početno postavljanje, upišite potrebne podatke za pisač, a zatim dodirnite **Dovrši postavljanje**.
Pojavljuje se zaslon dobrodošlice.
11. Kada je početno postavljanje dovršeno, pomoću aplikacije Xerox Easy Assist možete provoditi sljedeće:
 - Postavljanje novog pisača
 - Provjera statusa pisača i naručivanje potrošnog materijala
 - Preuzimanje upravljačkih programa za ispis i skeniranje
 - Ispis
 - Dobivanje podrške za otklanjanje poteškoća
 - Uklanjanje pisača s popisa Moji pisači aplikacije XEA

Za značajke aplikacije Xerox Easy Assist pogledajte odjeljak [Aplikacija Xerox® Easy Assist](#).

POVEZIVANJE S APLIKACIJOM XEROX EASY ASSIST ZA INSTALIRANE PISAČE

Da biste instalirali i koristili aplikaciju Xerox Easy Assist za pisač koji je već instaliran i povezan s mrežom, na upravljačkoj ploči možete pronaći QR kod.

- **Povezivanje putem QR koda:**
 1. Preuzmite aplikaciju Easy Assist (XEA) iz trgovine Apple App ili iz trgovine Google Play.
 2. Otvorite aplikaciju XEA. Pri vrhu zaslona dodirnite **+** ili **Dodaj**.
 3. Prikazuje se zaslon Dodavanje pisača. U odjeljku Dodavanje postojećeg pisača dodirnite **QR kod**.
 4. Na upravljačkoj ploči pisača dodirnite statusnu traku pri vrhu početnog zaslona da biste pristupili centru s obavijestima.
 5. U Centru s obavijestima, dodirnite ikonu QR koda za **Povezan s mrežom**. Za **Poveži na mobilnu aplikaciju Xerox Easy Assist** prikazuje se novi prozor koji prikazuje QR kod za povezivanje.
 6. Skenirajte QR kod aplikacijom XEA. To dodaje pisač na popis Moji pisači u aplikaciji XEA.
- **Povezivanje putem IP adrese:**
 1. Preuzmite aplikaciju Easy Assist (XEA) iz trgovine Apple App ili iz trgovine Google Play.
 2. Otvorite aplikaciju XEA. Pri vrhu zaslona dodirnite **+** ili **Dodaj**.
 3. Prikazuje se zaslon Dodavanje pisača. U odjeljku Dodavanje postojećeg pisača dodirnite **IP adresa**.
 4. Na upravljačkoj ploči pisača pogledajte IP adresu na statusnoj traci pri vrhu početnog zaslona pisača.
 5. Unesite IP adresu u aplikaciju XEA. To dodaje pisač na popis Moji pisači u aplikaciji XEA.

DODAVANJE VIŠE PISAČA U APLIKACIJU XEROX EASY ASSIST

Ako je pisač već postavljen na mreži i dovršeno je početno postavljanje, putem aplikacije XEA dodatne pisače možete dodati izravno na popis Moji pisači. Možete vidjeti status pisača, dohvatiti pokretačke programe pisača i dobiti podršku bota za razgovor. Da biste dodali pisače koji su na mreži, otvorite početnu stranicu aplikacije XEA na pametnom telefonu. Na zaslonu Moji pisači dodirnite ikonu **+**, a zatim pogledajte sljedeće opcije:

- **Postavljanje novog pisača:** Da biste postavili novi pisač iz aplikacije XEA na pametnom telefonu, na zaslonu Dodavanje pisača odaberite **Postavljanje novog pisača**. Slijedite upute koje se prikazuju na upravljačkoj ploči pisača i vašem mobilnom uređaju.
- **Dodavanje postojećeg pisača:** Da biste dodali postojeći pisač koji je povezan s mrežom, odaberite jednu od ovih opcija:
 - **QR kod:** da biste skenirali QR kod skenerom aplikacije XEA, dodirnite **QR kod**. Da biste pronašli QR kod, pogledajte odjeljak **Povezivanje s aplikacijom Xerox Easy Assist za instalirane pisače**.
 - **IP adresa:** Za ručno povezivanje pisača upisivanjem IP adrese dodirnite **IP adresa**. Unesite IP adresu pisača pa dodirnite **U redu**. Više informacija možete pronaći u odjeljku **Povezivanje s aplikacijom Xerox Easy Assist za instalirane pisače**.
- **Pronalaženje obližnjih pisača na mreži:** Da biste pronašli obližnje pisače kad je vaš pametni telefon povezan s istom bežičnom ili žičanom mrežom kao i pisač, odaberite **Pisači oko mene**. Aplikacija traži obližnje pisače na mreži.


- Ako aplikacija pronađe pisač, možete ga odabrati i izravno dodati.
- Ako aplikacija ne može pronaći pisač koji tražite, pisač možete dodati upisivanjem njegove IP adrese.

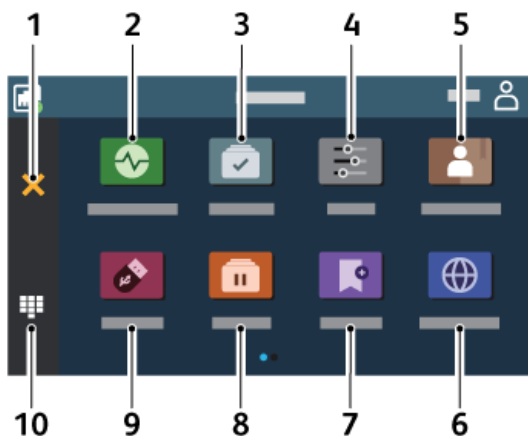




Napomena: Ako pisač i mobilni uređaj ne mogu komunicirati, provjerite nalaze li se na istoj mreži.



Postavljanje i upotreba aplikacija na početnom zaslonu

UPOTREBA POČETNOG ZASLONA

 Napomena: Vaš početni zaslon može se razlikovati ovisno o njegovim postavkama prilagodbe, administrativnom postavljanju i aktivnim ugrađenim rješenjima.



	IKONA	FUNKCIJA
1	Gumb Zaustavi ili Odustani	Zaustavljanje trenutnog zadatka pisača.
2	Status / potrošni materijal	<ul style="list-style-type: none"> • Prikaz upozorenja ili poruke pogreške svaki put kada je za nastavak rada pisača potrebna neka radnja. • Prikaz dodatnih informacija o upozorenju ili poruci pisača te način njezinog uklanjanja. <p> Napomena: Ovoj postavci možete pristupiti i tako da dodirnete gornji dio početnog zaslona.</p>
3	Zadaci u redu čekanja	<p>Prikaz svih trenutnih zadataka ispisivanja.</p> <p> Napomena: Ovoj postavci možete pristupiti i tako da dodirnete gornji dio početnog zaslona.</p>
4	Postavke	Ikona

	IKONA	FUNKCIJA
5	Adresar	Upravljajte popisom kontakata kojemu mogu pristupiti druge aplikacije na pisaču.
6	Promjena jezika	Promijenite jezik na zaslonu.  Napomena: Ponekad je ova opcija skrivena u prikazu. To nije zadana ikona na upravljačkoj ploči. Da biste vidjeli tu ikonu, možete prilagoditi početni zaslon.
7	Knjižne oznake	Za ispisivanje često upotrebljavanih dokumenata pohranjenih na poslužiteljima ili na internetu.  Napomena: Ponekad je ova opcija skrivena u prikazu. To nije zadana ikona na upravljačkoj ploči. Da biste vidjeli tu ikonu, možete prilagoditi početni zaslon.
8	Zadržani zadaci	Omogućite prikaz zadataka ispisivanja koji su zadržani u memoriji pisača.
9	USB pogon	Ispišite fotografije i dokumente s memorijskog pogona.
10	Zaslonska tipkovnica	Unos brojki ili simbola u polje za unos.

PRILAGODBA POČETNOG ZASLONA

- Otvorite web-preglednik, a zatim u adresno polje upišite IP adresu pisača.
 - IP adresu pisača možete pogledati na početnom zaslonu pisača. IP adresa prikazuje se kao četiri skupa brojeva odvojenih točkama, primjerice 123.123.123.123.
 - Ako koristite proxy poslužitelj, za pravilno učitavanje web-stranice privremeno ga onemogućite.
- Kliknite **Postavke > Uređaj > Prilagodba početnog zaslona**.

- Učinite nešto od sljedećega:
 - Da biste na početni zaslon dodali ikonu, kliknite **+**, odaberite aplikaciju, a zatim kliknite **Dodaj**.
 - Da biste s početnog zaslona uklonili ikonu, odaberite aplikaciju, a zatim kliknite **Ukloni**.
 - Da biste prilagodili naziv aplikacije, kliknite **Uredi**, a zatim joj dodijelite naziv. Kliknite **Spremi**.
 - Da biste vratili naziv aplikacije, odaberite naziv, kliknite **Uredi**, a zatim odaberite **Spremi**.
 - Da biste dodali prostor između aplikacija, kliknite **+**, odaberite **PRAZNI PROSTOR**, a zatim kliknite **Dodaj**.
 - Da biste aplikacije rasporedili, povlačite nazive aplikacija željenim redoslijedom.
 - Da biste vratili zadani početni zaslon, kliknite **Vrati početni zaslon**. Kliknite **Vrati**, a zatim **U redu**.
- Primijenite izmjene.

UPOTREBA PRILAGODBE ZASLONA

Prije upotrebe aplikacije pazite da ste omogućili i konfigurirali postavke čuvara zaslona, dijaprojeksijske i pozadine. U Ugrađenom Web poslužitelju kliknite **Aplikacije > Prilagođavanje zaslona > Konfiguriraj**.

Upravljanje slikama za čuvar zaslona i dijaprojeksiju

- U ugrađenom Web-poslužitelju kliknite **Aplikacije > Prilagođavanje zaslona > Konfiguriraj**.
- U odjeljku Slike za čuvar zaslona i dijaprojeksiju možete dodati, urediti ili izbrisati sliku.
 - Možete dodati do 10 slika.
 - Kada su omogućene, ikone statusa prikazuju se na čuvaru zaslona samo kada postoje pogreške, upozorenja ili obavijesti koje se temelje na računalnom oblaku.
- Primijenite izmjene.

Promjena slike pozadine

- Na početnom zaslonu dodirnite **Promjena pozadine**.
- Odaberite sliku koju želite.
- Primijenite izmjene.

Pokretanje dijaprojeksijske s memorijskog pogona

- Umetnite memorijski pogon u prednji USB priključak.
- Na početnom zaslonu dodirnite **Dijaprojeksijska**.



Napomena: Memorijski pogon možete izvaditi nakon početka dijaprojeksijske, ali slike se ne spremaju na pisač. Ako se dijaprojeksijska zaustavi, ponovo priključite memorijski pogon kako bi se prikazale slike.

POSTAVLJANJE KVOTA UREĐAJA

- Ovu aplikaciju podržavaju samo pisači s opcijom kompleta za produktivnost.
 - Informacije o načinu konfiguriranja postavki aplikacije potražite u *Vodiču za administratora za kvote uređaja*.
1. Otvorite web-preglednik, a zatim u adresno polje upišite IP adresu pisača.
 - IP adresu pisača možete pogledati na početnom zaslonu pisača. IP adresa prikazuje se kao četiri skupa brojeva odvojenih točkama, primjerice 123.123.123.123.
 - Ako koristite proxy poslužitelj, za pravilno učitavanje web-stranice privremeno ga onemogućite.
 2. Kliknite **Aplikacije > Kvote uređaja > Konfiguriraj**.
 3. U odjeljku Korisnički računi možete dodati ili urediti korisnika, a zatim postaviti kvotu korisnika.
 4. Primijenite izmjene.

UPRAVLJANJE KNJIŽNIM OZNAKAMA

Izrada knjižnih oznaka

Upotrebljavajte knjižne oznake za ispisivanje često upotrebljivanih dokumenata pohranjenih na poslužiteljima ili na internetu.

1. Otvorite web-preglednik, a zatim u adresno polje upišite IP adresu pisača.
 - IP adresu pisača možete pogledati na početnom zaslonu pisača. IP adresa prikazuje se kao četiri skupa brojeva odvojenih točkama, primjerice 123.123.123.123.
 - Ako koristite proxy poslužitelj, za pravilno učitavanje web-stranice privremeno ga onemogućite.
2. Kliknite **Knjižne oznake > Dodavanje knjižne oznake**, a zatim unesite naziv knjižne oznake.
3. Odaberite vrstu protokola adrese, a zatim učinite nešto od sljedećeg:
 - Za HTTP i HTTPS upišite URL koji želite označiti.
 - Za HTTPS svakako koristite naziv glavnog računala umjesto IP adrese. Na primjer, utipkajte myWebsite.com/sample.pdf umjesto da unesete 123.123.123.123/sample.pdf. Pazite da naziv glavnog računala odgovara vrijednosti Uobičajeni naziv (CN) u certifikatu poslužitelja. Više informacija o dobivanju CN vrijednosti u certifikatu poslužitelja potražite u informacijama za pružanje pomoći za web-preglednik.
 - Za FTP upišite FTP adresu. Na primjer, myServer/myDirectory. Unesite FTP ulaz. Ulaz 21 zadani je ulaz za slanje naredbi.
 - Za SMB upišite adresu mrežne mape. Na primjer, myServer/myShare/myFile.pdf. Upišite naziv mrežne domene.
 - Ako je potrebno, odaberite stavku Vrsta provjere autentičnosti za FTP i SMB.

Kako biste ograničili pristup knjižnoj oznaci, unesite PIN.



Napomena: Aplikacija podržava sljedeće vrste datoteka: PDF, JPEG, TIFF i web-stranice temeljene na HTML-u. Druge vrste datoteka kao što su DOCX i XLSX podržane su kod nekih modela pisača.

4. Kliknite **Spremi**.

Izrađivanje mapa

1. Otvorite web-preglednik, a zatim u adresno polje upišite IP adresu pisača.
 - IP adresu pisača možete pogledati na početnom zaslonu pisača. IP adresa prikazuje se kao četiri skupa brojeva odvojenih točkama, primjerice 123.123.123.123.
 - Ako koristite proxy poslužitelj, za pravilno učitavanje web-stranice privremeno ga onemogućite.
2. Kliknite **Knjižne oznake > Dodavanje mape** i zatim unesite naziv mape.



Napomena: Kako biste ograničili pristup mapi, unesite PIN.

3. Kliknite **Spremi**.



Napomena: Možete izrađivati mape ili knjižne oznake u mapi. Kako biste izradili knjižnu oznaku, pogledajte [Izrada knjižnih oznaka](#).

UPRAVLJANJE KONTAKTIMA

1. Na početnom zaslonu dodirnite **Adresar**.
2. Učinite nešto od sljedećega:
 - Da biste dodali kontakt, dodirnite **Izbornik** pri vrhu zaslona, a zatim dodirnite **Izrada kontakta**. Ako je potrebno, navedite metodu prijave za omogućavanje pristupa aplikaciji.
 - Da biste dodali kontakt, dodirnite **Izbornik** pri vrhu zaslona, zatim **Brisanje kontakata**, a potom odaberite kontakt.
 - Da biste uredili informacije o kontaktu, dodirnite ime kontakta.
 - Da biste dodali grupu, dodirnite **Izbornik** pri vrhu zaslona, a zatim dodirnite **Izrada grupe**. Ako je potrebno, navedite metodu prijave za omogućavanje pristupa aplikaciji.
 - Da biste izbrisali grupu, dodirnite **Izbornik** pri vrhu zaslona, zatim **Brisanje grupe**, a potom odaberite grupu.
 - Da biste uredili grupu kontakata, dodirnite **GRUPE**, a zatim odaberite naziv grupe. Da biste odabrali radnju koju želite provesti, ponovno dodirnite **Izbornik**.
3. Primijenite izmjene.

Postavljanje i upotreba značajki za upravljanje pristupom

UKLJUČIVANJE GLASOVNOG NAVOĐENJA

S početnog zaslona

1. Jednim pokretom jednim prstom polako prelazite ulijevo, a zatim prema gore na zaslonu dok ne čujete glasovnu poruku.
 - Da biste kod pisača bez ugrađenih zvučnika čuli poruku, upotrijebite slušalice.
2. S dva prsta dodirnite **U redu**.
 - Ako potez ne radi, primijenite jači pritisak.

S tipkovnice

1. Pritisnite tipku **5** i zadržite pritisak sve dok ne začujete glasovnu poruku.
 - Da biste kod pisača bez ugrađenih zvučnika čuli poruku, upotrijebite slušalice.
2. Pritisnite **Tab** kako biste pokazivačem za fokusiranje prešli na gumb **U redu**, a zatim pritisnite **Enter**.
 - Kad je glasovno navođenje uključeno, uvijek s dva prsta odaberite stavke na zaslonu.
 - Glasovno navođenje ima ograničenu podršku za jezik.

ISKLJUČIVANJE GLASOVNOG NAVOĐENJA

1. Jednim pokretom jednim prstom polako prelazite ulijevo, a zatim prema gore na zaslonu dok ne čujete glasovnu poruku.
 - Da biste kod pisača bez ugrađenih zvučnika čuli poruku, upotrijebite slušalice.
2. S dva prsta učinite nešto od sljedećeg:
 - Dodirnite **Glasovno navođenje**, a zatim dodirnite **U redu**.
 - Dodirnite **Odustani**.

Ako potez ne radi, primijenite jači pritisak.
3. Glasovno navođenje možete isključiti i tako da učinite nešto od sljedećeg:
 - Pomoću dva prsta dvostruko dodirnite zaslon.
 - Pritisnite gumb za uključivanje/isključivanje u načinu mirovanja ili hibernacije.


KRETANJE ZASLONOM POMOĆU POTEZA







Napomena: Većina poteza može se koristiti jedino ako je aktivirano glasovno navođenje.



Napomena: Omogućite povećanje kako biste upotrebljavali poteze za zumiranje i pomicanje.

 Napomena: Upotrebljavajte fizičku tipkovnicu za unos znakova i prilagođavanje određenih postavki.

POTEZ	FUNKCIJA
Prijedite prstom lijevo, a zatim gore	Pokrenite način pristupačnosti. Upotrijebite isti potez za izlazak iz načina pristupačnosti.  Napomena: Taj potez primjenjuje se i kada je pisač u normalnom načinu rada.
Dvostruki dodir jednim prstom	Odaberite opciju ili stavku na zaslonu kada je stavka u fokusu.
Dodirnite s dva prsta	Odaberite opciju ili stavku kada stavka nije u fokusu.
Dvostruki dodir ikone početnog zaslona s dva prsta	Deaktivirajte način pristupačnosti.
Trostruki dodir jednim prstom	Povećavanje ili smanjivanje teksta i slika.
Prelazak prstom u desno ili prema dolje	Prelazak na sljedeću stavku na zaslonu.
Prelazak prstom u lijevo ili prema gore	Prelazak na prethodnu stavku na zaslonu.
Prelazak prstom prema gore	Prelazak na prvu stavku na zaslonu.
Pomicanje	Pristup dijelovima zumirane slike koji se nalaze izvan granica zaslona.  Napomena: Da biste povukli zumiranu sliku, upotrijebite dva prsta.
Prelazak prstom u desno	Povećajte glasnoću.  Napomena: Taj potez primjenjuje se i kada je pisač u normalnom načinu rada.
Prelazak prstom prema dolje, a zatim u desno	Smanjite glasnoću.  Napomena: Taj potez primjenjuje se i kada je pisač u normalnom načinu rada.
Prelazak prstom gore, a zatim u lijevo	Zatvaranje aplikacije ili povratak na početni zaslon.
Prelazak prstom prema dolje, a zatim u lijevo	Povratak na prethodnu postavku.

UPOTREBA ZASLONSKE TIPKOVNICE

Kad se zaslonska tipkovnica pojavi, provedite jednu ili više od sljedećih radnji:

- Dodirnite tipku da biste najavili i u polje unesite znak.
- Povucite prst po drugim znakovima da biste najavili i u polje unesite znak.
- Dodirnite tekstualni okvir s dva prsta da biste najavili znakove u polju.

- Dodirnite **Backspace** za brisanje znakova.

OMOGUĆAVANJE NAČINA RADA POVEĆANJA

1. Jednim pokretom jednim prstom polako prelazite ulijevo, a zatim prema gore na zaslonu dok ne čujete glasovnu poruku.
 - Da biste kod pisača bez ugrađenih zvučnika čuli poruku, upotrijebite slušalice.
2. S dva prsta učinite nešto od sljedećeg:
 - a. Dodirnite **Način rada povećanja**.
 - b. Dodirnite **U redu**.

Ako potez ne radi, primijenite jači pritisak.

Za više informacija o kretanju po povećanom zaslonu pogledajte [Kretanje zaslonom pomoću poteza](#).

Ulaganje papira i posebnog papira

POSTAVLJANJE FORMATA I VRSTE PAPIRA

1. Na početnom zaslonu dodirnite **Postavke > Papir > Konfiguracija ladice > Format/vrsta papira**, a zatim odaberite izvor papira.
2. Postavite veličinu i vrstu papira.

KONFIGURIRANJE UNIVERZALNIH POSTAVKI PAPIRA

1. Na početnom zaslonu dodirnite **Postavke > Papir > Konfiguracija medija > Univerzalno postavljanje**.
2. Konfigurirajte postavke.

ULAGANJE U ODLAGAČ

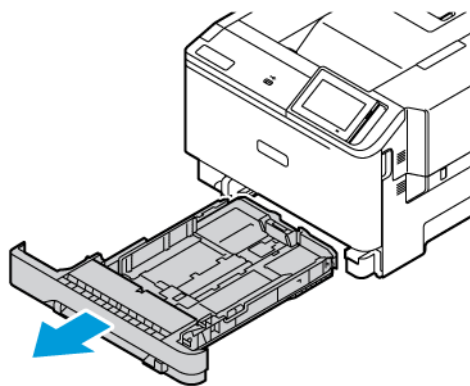


OPREZ— OPASNOST OD PREVRTANJA: Kako biste izbjegli rizik od nestabilnosti opreme, ladicu držite zatvorenom kada je ne trebate.


1. Izvadite ladicu.

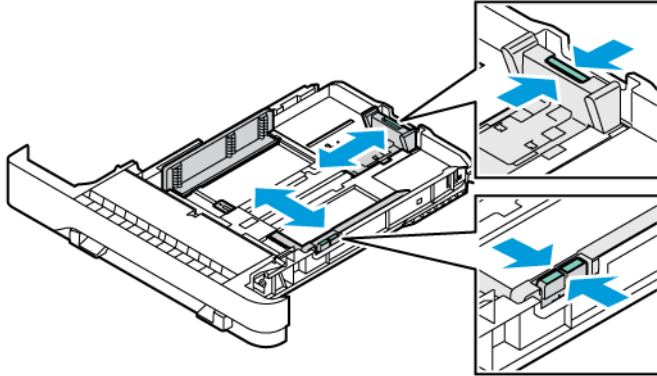


Napomena: Kako biste izbjegli zaglavljivanje papira, nemojte uklanjati ladicu dok pisač radi.



2. Vodilice prilagodite tako da odgovaraju veličini papira koju ulažete.

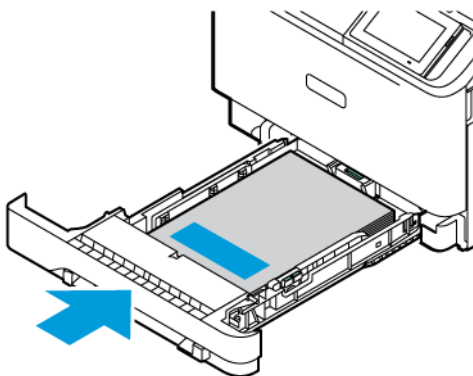
 Napomena: Koristite oznake na dnu ladice kako biste postavili položaj vodilica.



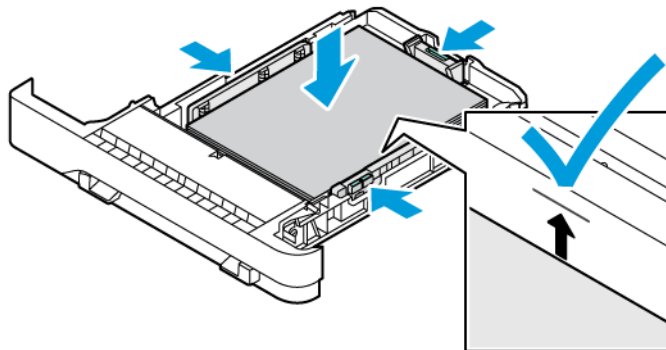
3. Prije ulaganja lagano savijte, prolistajte i poravnajte rubove papira.



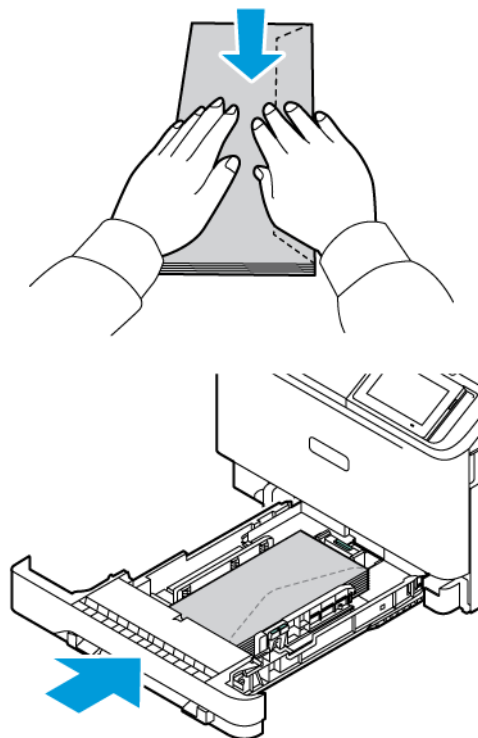
4. Za obostrano ispisivanje papir letterhead uložite s ispisnom stranom licem prema gore te tako da gornji rub ulazi u pisač zadnji.



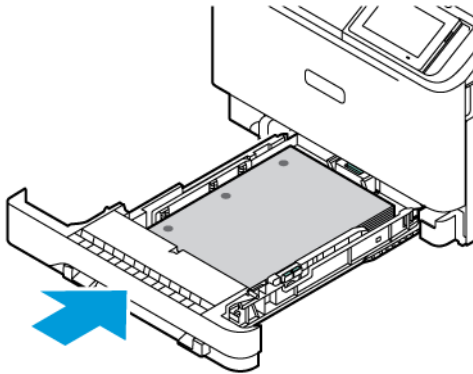
5. Kako biste izbjegli zaglavljivanje papira, provjerite je li visina umetnutog papira ispod oznake maksimalne visine papira.



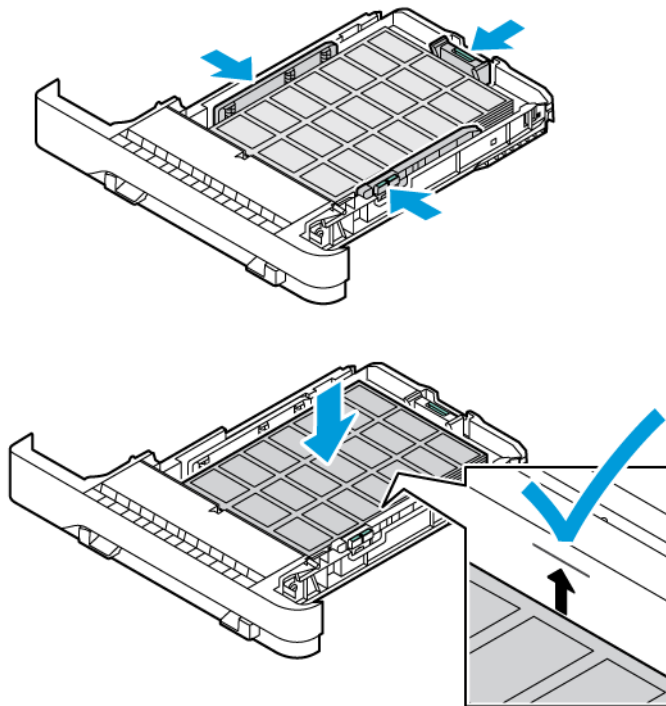
6. Umetnite ladicu.
7. Umetnite omotnice s preklopom na dugom rubu i preklopima koji su okrenuti prema dolje i zatvoreni. Držite preklope uz desnu stranu. Da biste izbjegli zaglavljivanja papira, izravnajte omotnice



- Umetnite papir u ladicu s rupom za uvez na lijevoj strani ladice.



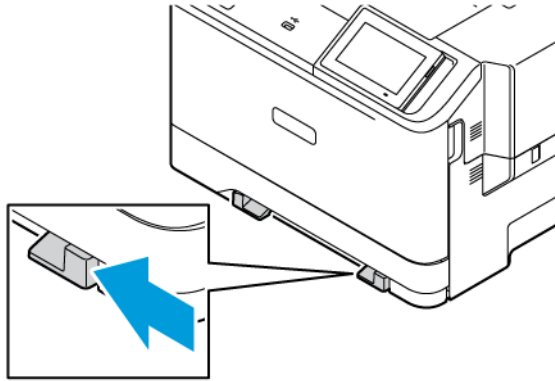
- Umetnite naljepnice licem prema gore, a zatim podesite dužinu i širinu vodilica papira da pristaju naljepnicama. Provjerite je li visina umetnutog papira ispod oznake maksimalne visine papira.



- Zatvorite ladicu.

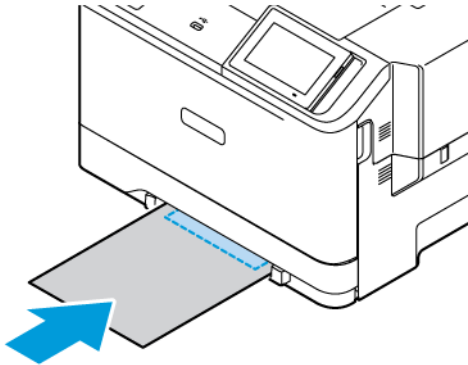
ULAGANJE U RUČNI ULAGAČ

1. Rub vodilica prilagodite tako da odgovara širini papira koju ulažete.
Pazite da vodilice dobro pristaju uz papir, ali ne previše da uzrokuju izvijanje papira.

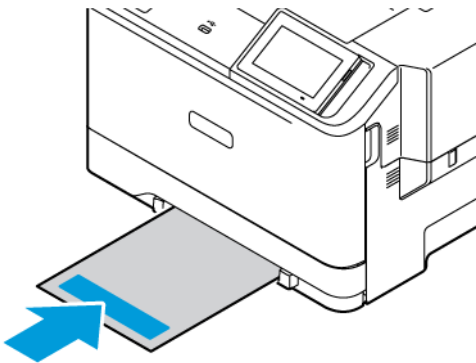


2. Uložite list papira ispisnom stranom okrenutom prema dolje.
Pazite da je papir uloženi ravno kako biste spriječili iskrivljen ili neravan ispis.

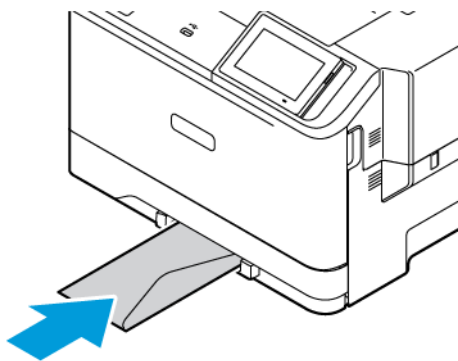
- Za jednostrano ispisivanje papir letterhead uložite s ispisnom stranom prema dolje tako da gornji rub prvi ulazi u pisač.



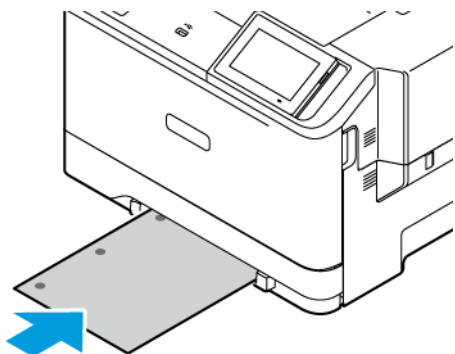
- Za obostrano ispisivanje papir sa zaglavljem uložite s ispisnom stranom prema gore te tako da gornji rub zadnji ulazi u pisač.



- Omotnice uložite tako da presavijena strana bude okrenuta prema gore i uz desnu stranu vodilice za papir.



- Umetnite papir s rupom za uvez na lijevoj strani ladice.




Umetnite papir u ladicu s rupom za uvez na lijevoj strani ladice.

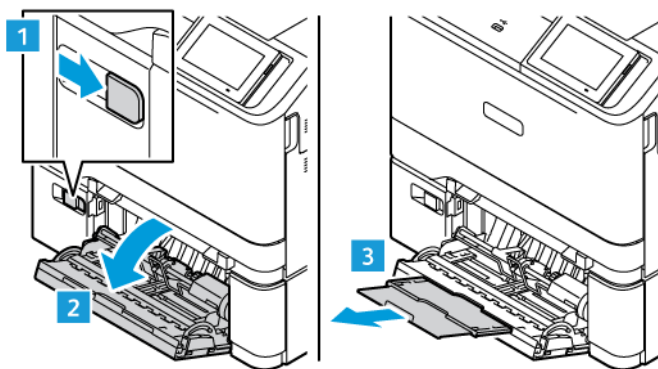
3. Ulažite papir dok se njegov vodeći rub ne uvuče.

Upozorenje: Kako biste izbjegli zaglavljivanje papira, nemojte na silu gurati papir u ručni ulagač.

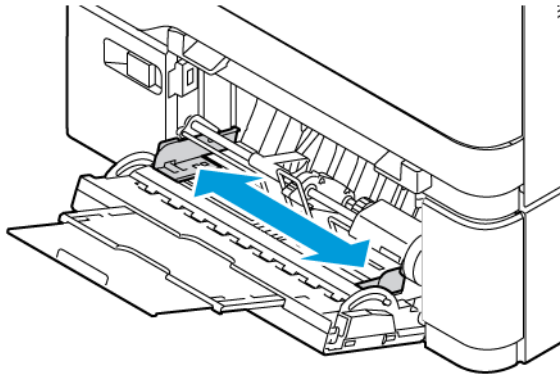
ULAGANJE U UREĐAJ ZA ULAGANJE ZA RAZNE MEDIJE

1. Otvorite uređaj za ulaganje za razne medije.

 Napomena: Višenamjenski uređaj za ulaganje dostupan je samo ako je instalirana opcijnska ladica za 550+100 listova.



2. Prilagodite vodilicu sukladno formatu papira koji ulažete.

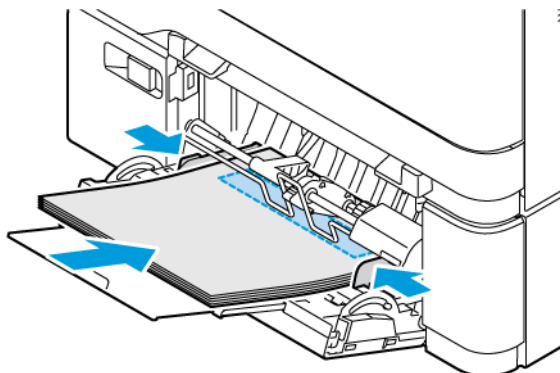


3. Prije ulaganja lagano savijte, prolistajte i poravnajte rubove papira.

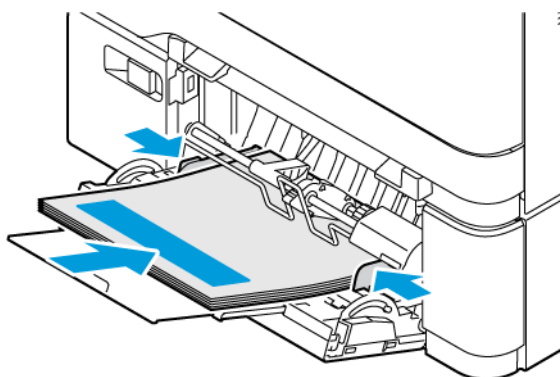


4. Uložite papir.

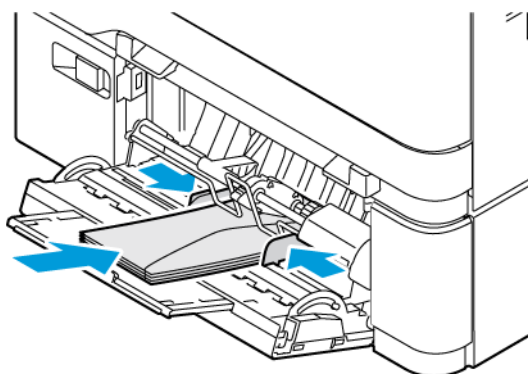
- Za jednostrano ispisivanje papir letterhead uložite s ispisnom stranom prema licem prema dolje te tako da gornji rub prvi ulazi u pisač.



- Za obostrano ispisivanje papir letterhead uložite s ispisnom stranom licem prema gore te tako da gornji rub ulazi u pisač zadnji.

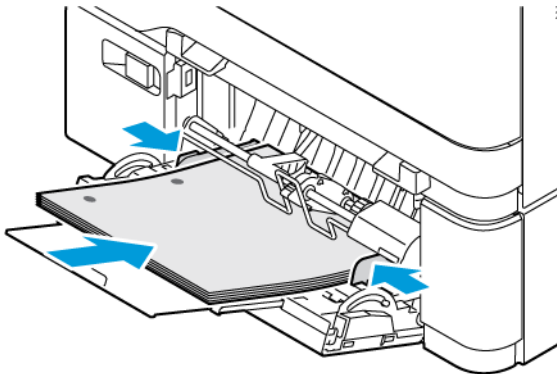


- Omotnice uložite tako da presavijena strana bude okrenuta prema gore i uz desnu stranu vodilice papira.

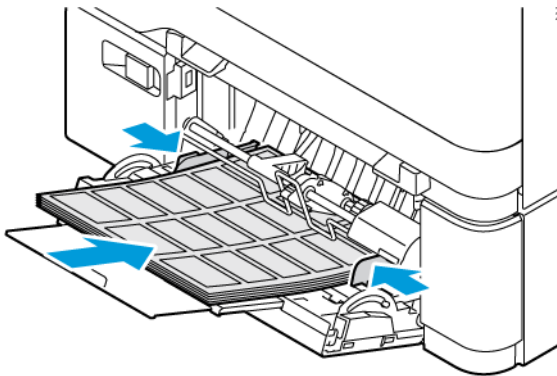


OPREZ— OPASNOST OD PREVRTANJA: Nemojte upotrebljavati omotnice s markicama, kopčama, spajalicama, prozorima, premazima ili samoljepljivim trakama.

- Umetnite papir u ladicu s rupom za uvez na lijevoj strani ladice.



- Umetnite naljepnice licem prema gore, a zatim podesite dužinu i širinu vodilica papira da pristaju naljepnicama.



5. Na izborniku Papir na upravljačkoj ploči postavite veličinu i vrstu papira sukladno papiru uloženom u uređaj za ulaganje za razne medije.

POVEZIVANJE LADICA

1. Na početnom zaslonu dodirnite **Postavke > Papir > Konfiguracija ladice** i odaberite izvor papira.
2. Postavite veličinu i vrstu papira jednake onima za ladice koje povezujete.
3. Na početnom zaslonu dodirnite **Postavke > Uređaj > Održavanje > Konfiguracijski izbornik > Konfiguracija ladice > Povezivanje ladica**.
4. Dodirnite **Automatski**.

Da biste poništili povezivanje ladica, pobrinite se da ladice nemaju jednake postavke veličine i vrste papira.

Upozorenje: Temperatura grijača mijenja se sukladno navedenoj vrsti papira. Kako biste izbjegli probleme prilikom ispisivanja, uskladite postavku vrste papira na pisaču s papirom uložnim u ladicu.

Instalacija i ažuriranje softvera, upravljačkih programa i firmvera

INSTALIRANJE SOFTVERA PISAČA



Napomena: Pokretački program pisača uključen je u paket za instalaciju softvera.



Napomena: Na Macintosh računalima sa sustavom mac OS verzije 10.7 ili novijima ne morate instalirati pokretački program pisača na pisaču s AirPrint certifikatom. Ako želite prilagođene značajke ispisa, preuzmite pokretački program pisača.

1. Pronađite kopiju instalacijskog softverskog paketa.
 - S CD-a sa softverom koji je isporučen s pisačem.
 - Otvorite web-stranicu www.xerox.com.
2. Pokrenite instalacijski program, a zatim slijedite upute na zaslonu.

DODAVANJE PISAČA NA RAČUNALO

Prije nego što počnete, učinite nešto od sljedećeg:

- Povežite računalo i pisač na istu mrežu. Više informacija o povezivanju pisača na mrežu potražite u odjeljku [Povezivanje pisača na Wi-Fi mrežu](#)
- Povežite računalo na pisač. Više informacija možete pronaći u odjeljku [Povezivanje računala s pisačem](#).
- Povežite pisač na računalo pomoću USB kabela. Više informacija možete pronaći u odjeljku [Priklučivanje kabela](#).



Napomena: USB kabel prodaje se zasebno.

Za korisnike sustava Windows

1. Na računalu instalirajte pokretački program pisača.
Više informacija možete pronaći u odjeljku [Instaliranje softvera pisača](#).
2. Otvorite mapu pisača a zatim kliknite **Dodaj pisač ili skener**.

3. Ovisno o vezi pisača, učinite nešto od sljedećeg:
 - Odaberite svoj pisač s popisa, a zatim kliknite **Dodaj uređaj**.
 - Kliknite **Prikaži Wi-Fi Direct pisače**, odaberite pisač, a zatim kliknite **Dodaj uređaj**.
 - Kliknite **Željeni pisač nije na popisu**, a zatim u prozoru Dodavanje pisača učinite sljedeće:
 - Odaberite **Dodaj pisač pomoću TCP/IP adrese ili naziva glavnog računala**, a zatim kliknite **Dalje**.
 - U polje "Naziv glavnog računala ili IP adresa" unesite IP adresu pisača, a zatim kliknite **Dalje**.
 - IP adresu pisača možete pogledati na početnom zaslonu pisača. IP adresa prikazuje se kao četiri skupa brojeva odvojenih točkama, primjerice 123.123.123.123.
 - Ako koristite proxy poslužitelj, za pravilno učitavanje web-stranice privremeno ga onemogućite.
 - Odaberite pokretački program pisača, a zatim kliknite **Dalje**.
 - Odaberite **Koristi pokretački program pisača koji je trenutno instaliran (preporučeno)**, a zatim kliknite **Dalje**.
 - Unesite naziv pisača, a zatim kliknite **Dalje**.
 - Odaberite opciju dijeljenja pisača, a zatim kliknite **Dalje**.
 - Kliknite **Završi**.

Za korisnike Macintosh računala

1. Na računalu otvorite **Pisači i skeneri**.
2. Dodirnite **+**, a zatim odaberite pisač.
3. Na izborniku Upotreba odaberite pokretački program pisača.
Za upotrebu Macintosh pokretačkog programa pisača odaberite **AirPrint** ili **Secure AirPrint**.
Ako želite prilagođene značajke ispisa, odaberite pokretački program pisača. Za instaliranje pokretačkog programa pisača pogledajte odjeljak **Instaliranje softvera pisača**.
4. Dodajte pisač.

AŽURIRANJE FIRMVERA

Da biste poboljšali performanse pisača i riješili probleme, redovito ažurirajte firmver pisača.

Za dodatne informacije o ažuriranju firmvera obratite se predstavniku službe za korisnike.

1. Otvorite web-preglednik, a zatim u adresno polje upišite IP adresu pisača.
 - IP adresu pisača možete pogledati na početnom zaslonu pisača. IP adresa prikazuje se kao četiri skupa brojeva odvojenih točkama, primjerice 123.123.123.123.
 - Ako koristite proxy poslužitelj, za pravilno učitavanje web-stranice privremeno ga onemogućite.
2. Kliknite **Postavke > Uređaj > Ažuriranje softvera**.

3. Odaberite jedno od sljedećeg:

- Kliknite **Odmah provjeri > Prihvaćam, započni ažuriranje.**
- Za prijenos flash datoteke, izvršite sljedeće korake:

1. Potražite flash datoteku.



Napomena: Svakako izdvojite datoteku software.zip.

2. Kliknite **Prijenos > Pokreni.**

IZVOZ ILI UVOZ KONFIGURACIJSKE DATOTEKE

Konfiguracijske postavke pisača možete izvesti u tekstualnu datoteku, a zatim tu datoteku uvoziti na druge pisače kako biste iste postavke primijenili na njih.

1. Otvorite web-preglednik, a zatim u adresno polje upišite IP adresu pisača.
 - IP adresu pisača možete pogledati na početnom zaslonu pisača. IP adresa prikazuje se kao četiri skupa brojeva odvojenih točkama, primjerice 123.123.123.123.
 - Ako koristite proxy poslužitelj, privremeno ga onemogućite kako bi se web-stranica pravilno učitala.
2. Iz aplikacije Embedded Web Server kliknite **Izvoz konfiguracije** ili **Uvoz konfiguracije**.
3. Slijedite upute na zaslonu.
4. Ako pisač podržava aplikacije, učinite sljedeće:
 - a. Kliknite **Aplikacije**, odaberite aplikaciju, a zatim kliknite **Konfiguracija**.
 - b. Kliknite **Izvoz** ili **Uvoz**.

DODAVANJE DOSTUPNIH OPCIJA U POKRETAČKOM PROGRAMU PISAČA

Za korisnike sustava Windows

1. Otvorite mapu pisača.
2. Odaberite pisač koji želite ažurirati, a zatim učinite jedno od sljedećega:
 - Za sustav Windows 7 ili noviji odaberite **Upravljanje, Svojstva pisača**, odaberite karticu **Postavka uređaja** ili karticu **Konfiguracija** ovisno vrsti pokretačkog programa pisača.
 - Pregledajte ili izmijenite opcije.
3. Za prihvaćanje opcija odaberite **U redu**.

Za korisnike Macintosh računala

1. Iz Preferencija sustava u izborniku Apple, pomaknite se do svog pisača i zatim odaberite **Opcije i potrošni materijal**.
2. Pomaknite se do popisa hardverskih opcija, a zatim dodajte sve instalirane opcije.

3. Primijenite izmjene.

Instaliranje hardverskih opcija

Dodatne interne opcije:

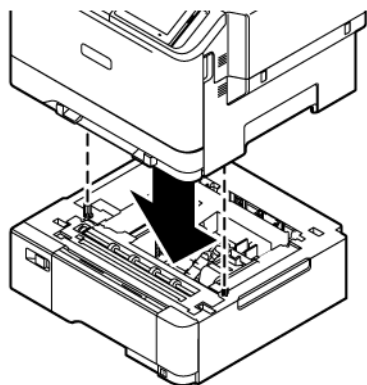
- Komplet za produktivnost koji uključuje tvrdi disk (HDD) od 500 GB
- Opcijski adapter za bežičnu mrežu
 - 802.11a/b/g/n/ac

Instalacija opcionalnih ladica

⚠ Opres: Kako biste izbjegli rizik od strujnog udara, ako pristupate ploči kontrolera ili postavljate opcionalni hardver ili memorijske uređaje nakon nekog vremena po postavljanju pisača, isključite pisač i iskopčajte kabel za napajanje iz električne mrežne utičnice prije nego što nastavite. Ako imate druge uređaje priključene na pisač, isključite i njih i iskopčajte sve kabele koji idu do pisača.

1. Isključite pisač.
2. Isključite kabel napajanja iz električne utičnice, a zatim iz pisača.
3. Raspakirajte opcionalnu ladicu, a zatim uklonite materijal pakiranja.
4. Poravnajte pisač s opcionalnom ladicom i zatim spustite pisač na mjesto.

⚠ OPREZ – MOGUĆNOST OZLJEĐIVANJA: Ako je masa pisača veća od 20 kg (44 lb), za njegovo sigurno podizanje potrebne su dvije osobe ili više njih.



 Napomena: Ako instalirate opsijske ladice za 550 listova, postavite ih ispod opsijske ladice za 550+100 listova.

5. Povežite kabel napajanja s pisačem, a zatim s električnom utičnicom.

⚠ OPREZ – MOGUĆNOST OZLJEĐIVANJA: Kako biste izbjegli rizik od požara ili strujnog udara, priključite kabel napajanja u valjano uzemljenu mrežnu utičnicu odgovarajućih svojstava koja se nalazi u blizini proizvoda i lako je dostupna.

6. Uključite pisač.
Dodajte ladicu u pokretački program pisača kako bi postala dostupna tijekom ispisivanja. Više informacija možete pronaći u odjeljku [Dodavanje dostupnih opcija u pokretačkom programu pisača](#).

Umrežavanje

POVEZIVANJE PISAČA NA WI-FI MREŽU

Provjerite je li Aktivni adapter postavljen na Automatski. Na početnom zaslonu dodirnite **Postavke > Mreža/ priključci > Pregled mreže > Aktivni adapter**.

Upotreba čarobnjaka za postavljanje bežične mreže na pisaču

Prije upotrebe čarobnjaka provjerite je li firmver pisača ažuriran. Više informacija možete pronaći u odjeljku [Ažuriranje firmvera](#).

1. Na početnom zaslonu dodirnite > **Postavi sada**.
2. Odaberite Wi-Fi mrežu, a zatim unesite lozinku za mrežu.
3. Dodirnite **Gotovo**.

Upotreba izbornika Postavke na pisaču

1. Na početnom zaslonu dodirnite **Postavke > Mreža/priključci > Bežično > Postavljanje na ploči pisača > Odabir mreže**.
2. Odaberite Wi-Fi mrežu, a zatim unesite lozinku za mrežu.



Napomena: Kod modela pisača koji podržavaju Wi-Fi mrežu, tijekom početnog postavljanja prikazat će se zahtjev za postavljanje Wi-Fi mreže.

POVEZIVANJE PISAČA S BEŽIČNOM MREŽOM UPOTREBOM PROTOKOLA WI-FI PROTECTED SETUP (WPS)

Prije početka pazite da budu zadovoljeni sljedeći uvjeti:

- Pristupna točka (bežični usmjerivač) ima certifikat za WPS ili podržava WPS. Dodatne informacije potražite u dokumentaciji priloženoj uz pristupnu točku.
- Adapter za bežičnu mrežu postavljen je u pisač. Dodatne informacije potražite u uputama priloženima uz adapter.
- Aktivni adapter postavljen je na Automatski. Na početnom zaslonu dodirnite **Postavke > Mreža/priključci > Pregled mreže > Aktivni adapter**.

Upotreba metode pritiska gumba

1. Na početnom zaslonu dodirnite **Postavke > Mreža/priključci > Bežično > Zaštićeno postavljanje Wi-Fi-ja > Pokreni metodu pritiska gumba**.
2. Slijedite upute na zaslonu.

Metoda upotrebe osobnog identifikacijskog broja (PIN)

1. Na početnom zaslonu dodirnite **Postavke > Mreža/priključci > Bežično > Zaštićeno postavljanje Wi-Fi-ja > Pokretanje PIN načina**.
2. Kopirajte osmeroznamenasti WPS PIN.
3. Otvorite web-preglednik, a zatim u adresno polje upišite IP adresu pristupne točke.
 - IP adresu potražite u dokumentaciji priloženoj uz pristupnu točku.
 - Ako koristite proxy poslužitelj, za pravilno učitavanje web-stranice privremeno ga onemogućite.
4. Pristupite postavkama za WPS. Dodatne informacije potražite u dokumentaciji priloženoj uz pristupnu točku.
5. Unesite osmeroznamenasti PIN, a zatim spremite promjene.

KONFIGURACIJA VEZE WI-FI DIRECT

Wi-Fi Direct je tehnologija ravnopravnih računala koja se temelji na Wi-Fi vezi, a koja bežičnim uređajima omogućuje povezivanje izravno na pisač na kojem je omogućen Wi-Fi Direct bez upotrebe pristupne točke (bežičnog usmjerivača).

1. Na početnom zaslonu dodirnite **Postavke > Mreža/priključci > Wi-Fi Direct**.
2. Konfigurirajte postavke.
 - Omogući Wi-Fi Direct: pisaču omogućuje odašiljanje vlastite Wi-Fi Direct mreže.
 - Naziv za Wi-Fi Direct: dodjeljuje naziv Wi-Fi Direct mreži.
 - Lozinka za Wi-Fi Direct: dodjeljuje lozinku radi održavanja bežične sigurnosti tijekom uporabe veze ravnopravnih računala.
 - Prikaži lozinku na stranici s postavkama: prikazuje lozinku na stranici za postavljanje mreže.
 - Automatsko prihvaćanje zahtjeva na pritisak gumba: pisaču omogućuje automatsko prihvaćanje zahtjeva za povezivanjem.



Napomena: Automatsko prihvaćanje zahtjeva pritiskom gumba nije zaštićeno.

- Prema zadanoj postavci, lozinka za mrežu Wi-Fi Direct nije vidljiva na zaslonu pisača. Za prikaz lozinke odaberite ikonu prikaza lozinke. S upravljačke ploče idite na **Postavke > Sigurnost > Razno > Omogućavanje otkrivanja lozinke/PIN-a**.
- Da biste saznali lozinku mreže Wi-Fi Direct bez da je prikazete na zaslonu pisača, s upravljačke ploče idite na **Postavke > Izvješća > Mreža > Stranica za postavljanje mreže**.

POVEZIVANJE MOBILNOG UREĐAJA S PISAČEM


Prije povezivanja mobilnog uređaja provjerite je li Wi-Fi Direct konfiguriran. Više informacija možete pronaći u odjeljku [Konfiguracija veze Wi-Fi Direct](#).

Povezivanje upotrebljavajući Wi-Fi Direct za Android mobilne uređaje

 Napomena: Te se upute primjenjuju samo na mobilne uređaje sa sustavom Android.

1. Na mobilnom uređaju otvorite izbornik postavki.
2. Omogućite **Wi-Fi**, a zatim dodirnite **Wi-Fi Direct**.
3. Odaberite naziv pisača za Wi-Fi Direct.
4. Potvrdite vezu na upravljačkoj ploči pisača.

Povezivanje upotrebljavajući Wi-Fi Direct za iOS mobilne uređaje


 Napomena: Te se upute primjenjuju samo na mobilne uređaje sa sustavom iOS.

1. Na mobilnom uređaju otvorite izbornik postavki.
2. Odaberite ikonu bežične veze, a zatim odaberite naziv pisača za Wi-Fi Direct.
Niz DIRECT-xy, gdje su x i y dva nasumična znaka, dodaje se prije naziva za Wi-Fi Direct.
3. Unesite zaporku veze Wi-Fi Direct.

Prebacite svoj mobilni uređaj natrag na prethodnu mrežu nakon prekida veze s mrežom Wi-Fi Direct.

Povezivanje putem Wi-Fi veze

1. Na mobilnom uređaju otvorite izbornik postavki.
2. Dodirnite **Wi-Fi**, a zatim odaberite naziv Wi-Fi Direct pisača.

 Napomena: Niz DIRECT-xy (gdje su x i y dva nasumična znaka) dodaje se prije naziva za Wi-Fi Direct.

3. Unesite zaporku veze Wi-Fi Direct.

POVEZIVANJE RAČUNALA S PISAČEM

Prije povezivanja računala provjerite je li Wi-Fi Direct konfiguriran. Više informacija možete pronaći u odjeljku [Konfiguracija veze Wi-Fi Direct](#).

Za korisnike sustava Windows

1. Otvorite mapu pisača, a zatim kliknite **Dodaj pisač ili skener**.
2. Kliknite **Prikaz Wi-Fi Direct pisača**, a zatim odaberite naziv Wi-Fi Direct pisača.
3. Zabilježite osmeroznamenasti PIN za pisač sa zaslona pisača.
4. Unesite PIN u računalo.
Ako upravljački program pisača već nije instaliran, sustav Windows će preuzeti odgovarajući upravljački program.

Za korisnike Macintosh računala

1. Odaberite ikonu bežične veze, a zatim odaberite naziv pisača za Wi-Fi Direct.
Niz DIRECT-xy (gdje su x i y dva nasumična znaka) dodaje se prije naziva za Wi-Fi Direct.
2. Unesite zaporku veze Wi-Fi Direct.
Prebacite svoje računalo natrag na prethodnu mrežu nakon prekida veze s mrežom Wi-Fi Direct.

DEAKTIVACIJA WI-FI MREŽE

1. Na početnom zaslonu dodirnite **Postavke > Mreža/priključci > Pregled mreže > Aktivni adapter > Standardna mreža**.
2. Slijedite upute na zaslonu.

PROVJERA POVEZIVOSTI PISAČA

1. Na početnom zaslonu dodirnite **Postavke > Izvješća > Mreža > Stranica za postavljanje mreže**.
2. Provjerite prvi dio stranice i potvrdite da je status povezan.
Ako status nije povezan, LAN točka možda nije aktivna ili je mrežni kabel iskopčan ili neispravan. Za pomoć se obratite administratoru.

Osigurajte pisač

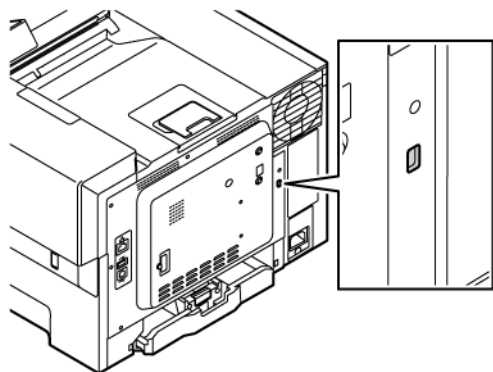
Ovo poglavlje sadrži:

Lociranje sigurnosnog utora.....	82
Brisanje memorije pisača.....	83
Brisanje diska za pohranu pisača.....	84
Vraćanje tvornički zadanih postavki.....	85

Osigurajte pisač

Lociranje sigurnosnog utora

Pisač ima značajku sigurnosnog zaključavanja. Pričvrstite sigurnosni ključ kompatibilan s većinom prijenosnih računala u prikazanu lokaciju kako biste pisač blokirali na mjestu.



Brisanje memorije pisača

Kako biste izbrisali privremenu memoriju ili podatke u međumemoriji pisača, isključite pisač.

Kako biste izbrisali trajnu memoriju ili pojedinačne postavke, postavke uređaja i mreže, sigurnosne postavke i ugrađena rješenja, učinite sljedeće:

1. Na početnom zaslonu dodirnite **Postavke > Uređaj > Održavanje > Brisanje memorije pisača**.
2. Dodirnite potvrdni okvir **Izbriši sve podatke s trajne memorije**, a zatim dodirnite **Izbriši**.
3. Dodirnite **Čarobnjak za početno postavljanje** ili **Ostavi pisač isključenim**, a zatim dodirnite **Dalje**.
4. Pokrenite rad.



Napomena: Ovaj postupak uništava ključ šifriranja koji se upotrebljava za zaštitu korisničkih podataka. Uništavanje ključa šifriranja čini opravak podataka nemogućim.

Brisanje diska za pohranu pisača



Napomena: Ovu aplikaciju podržavaju samo pisači s opcijom kompleta za produktivnost.

1. Na početnom zaslonu dodirnite **Postavke > Uređaj > Održavanje > Brisanje tvrdog diska**.
2. Za tvrdi disk dodirnite potvrdni okvir **Brisanje svih podataka s tvrdog diska**, dodirnite **IZBRIŠI**, a zatim odaberite način brisanja podataka.



Napomena: Ovaj proces brisanja podataka s tvrdog diska može potrajati od nekoliko minuta do više od sat vremena, a za to vrijeme pisač nije dostupan za druge zadatke.

3. Pokrenite rad.

Vraćanje tvornički zadanih postavki

1. Na početnom zaslonu dodirnite **Postavke > Uređaj > Vraćanje tvornički zadanih postavki**.
2. Dodirnite **Vraćanje postavki**, a zatim odaberite postavke koje želite vratiti.
3. Dodirnite **Vraćanje**.
4. Pokrenite rad.

Osigurajte pisač

Ispis

Ovo poglavlje sadrži:

Ispisivanje s računala	88
Ispisivanje s mobilnog uređaja.....	89
Ispisivanje s memorijskog pogona.....	91
Podržani memorijski pogoni i vrste datoteka.....	92
Konfiguriranje povjerljivih zadataka (siguran ispis)	93
Ispisivanje povjerljivih i drugih zadržanih zadataka	94
Ispisivanje popisa uzoraka fontova	95
Ispis popisa direktorija.....	96
Postavljanje razdjelnih stranica između kopija.....	97
Otkazivanje zadatka ispisa	98
Podешavanje zatamnjenja tonera	99

Ispisivanje s računala



Napomena: Za naljepnice, kartonski papir i omotnice, format i vrstu papira postavite na pisaču prije ispisivanja dokumenta.

1. Otvorite dijaloški okvir Ispis u dokumentu koji pokušavate ispisati.
2. Ako je potrebno, prilagodite postavke.
3. Ispišite dokument.

Ispisivanje s mobilnog uređaja

Za ispis s pametnog telefona upotrebom aplikacije Xerox® Easy Assist pogledajte odjeljak [Aplikacija Xerox® Easy Assist](#).

ISPIS S MOBILNOG UREĐAJA KORISTEĆI MOPRIA™ PRINT SERVICE

Mopria Print Service rješenje je za mobilno ispisivanje za mobilne uređaje koji imaju Android™ verzije 5.0 ili noviji. Omogućuje izravno ispisivanje na bilo koji pisač s Mopria certifikatom.



Napomena: Obavezno preuzmite aplikaciju Mopria Print Service iz trgovine Google Play te je omogućite na mobilnom uređaju.

1. Na Android mobilnom uređaju otvorite kompatibilnu aplikaciju ili odaberite dokument iz upravitelja datotekama.
2. Dodirnite **Više opcija**, a zatim **Ispis**.
3. Odaberite pisač, a zatim prilagodite postavke ako je to potrebno.
4. Dodirnite **Ispis**.

ISPISIVANJE S MOBILNOG UREĐAJA UPOTREBOM ZNAČAJKE AIRPRINT®

Softverska značajka AirPrint rješenje je za ispisivanje s mobilnih uređaja koje omogućuje izravno ispisivanje s Apple uređaja na certificiranom AirPrint pisaču.



Napomena:

- Provjerite jesu li Appleov uređaj i pisač povezani na istu mrežu. Ako mreža ima više bežičnih čvorišta, provjerite jesu li oba uređaja povezana s istom podmrežom.
- Ovu aplikaciju podržavaju samo neki Apple uređaji.

1. Na mobilnom uređaju odaberite dokument iz upravitelja datoteka ili pokrenite kompatibilnu aplikaciju.
2. Dodirnite **Dijeljenje**, a zatim **Ispis**.
3. Odaberite pisač, a zatim prilagodite postavke ako je to potrebno.
4. Ispišite dokument.

ISPISIVANJE S MOBILNOG UREĐAJA UPOTREBOM USLUGE WI-FI DIRECT®

Wi-Fi Direct je usluga ispisivanja koja vam omogućuje ispis na bilo kojem pisaču koji podržava Wi-Fi Direct.



Napomena: Provjerite je li mobilni uređaj povezan s pisačem putem veze Wi-Fi Direct. Više informacija možete pronaći u odjeljku [Povezivanje mobilnog uređaja s pisačem](#).

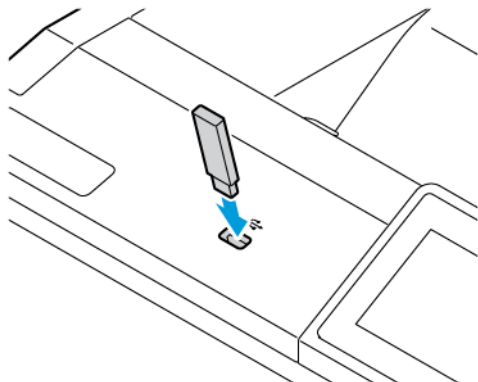
1. Na mobilnom uređaju otvorite kompatibilnu aplikaciju ili odaberite dokument iz upravitelja datotekama.
2. Dodirnite **Više opcija**, a zatim **Ispis**.
3. Odaberite pisač, a zatim prilagodite postavke ako je to potrebno.

Ispis

4. Ispišite dokument.

Ispisivanje s memorijskog pogona

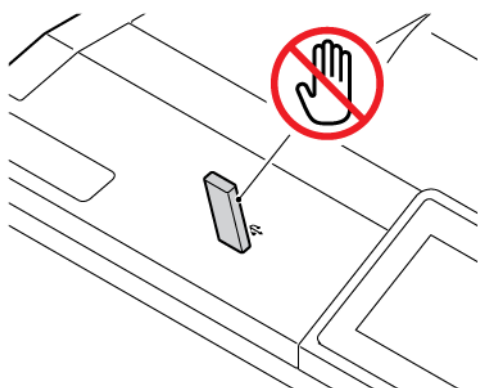
1. Umetnite memorijski pogon.



Napomena:

- Ako memorijski pogon umetnete kada se prikaže poruka pogreške, pisač će zanemariti memorijski pogon.
 - Ako memorijski pogon umetnete dok pisač obrađuje druge zadatke ispisa, na zaslonu će se prikazati poruka Zauzeto.
2. Na zaslonu dodirnite dokument koji želite ispisati.
Ako je potrebno, konfigurirajte druge postavke ispisa.
 3. Ispišite dokument.
Kako biste ispisali drugi dokument, dodirnite **USB pogon**.

Upozorenje: Kako biste izbjegli gubitak podataka ili kvar pisača, nemojte dodirivati memorijski pogon ili pisač u prikazanom području dok je aktivno ispisivanje i čitanje s memorijskog uređaja ili zapisivanje na njega.



Podržani memorijski pogoni i vrste datoteka

MEMORIJSKI POGONI

- Lexar JumpDrive S70 (16 GB i 32 GB)
- SanDisk Cruzer Micro (16GB i 32GB)
- PNY Attache (16 GB i 32 GB)



Napomena:



- Ovaj pisač podržava memorijske pogone velike brzine sa standardom pune brzine.
- Memorijski pogoni moraju podržavati sustav File Allocation Table (FAT).

VRSTE DATOTEKA

DOKUMENTI	SLIKE
<ul style="list-style-type: none"> • PDF (verzija 1.7 ili ranija) • Formati Microsoft datoteka (DOC, DOCX, XLS, XLSX, PPT, PPTX) 	<ul style="list-style-type: none"> • JPEG ili JPG • TIFF ili TIF • GIF • BMP • PNG • PCX • DCX

Konfiguriranje povjerljivih zadataka (siguran ispis)

1. Na početnom zaslonu dodirnite **Postavke > Sigurnost > Postavljanje povjerljivog ispisivanja**.
2. Konfigurirajte postavke.

POSTAVKA	OPIS
Maks. broj unosa neispravnog PIN-a	<p>Postavite granicu za unos neispravnog PIN-a.</p> <p> Napomena: Nakon dosezanja ograničenja zadaci ispisa za aktivno korisničko ime brišu se.</p>
Istek povjerljivog zadatka	<p>Postavite pojedinačne datume isteka za svaki zadržani zadatak prije nego što se on automatski izbriše iz memorije pisača ili s tvrdog diska.</p> <p> Napomena: Zadržani zadatak je povjerljiv, ponovljen, rezerviran ili provjeren.</p>
Istek ponavljajućeg zadatka	<p>Postavite vrijeme isteka za zadatke ispisivanja koje želite ponoviti.</p>
Istek zadatka s provjerom	<p>Postavite vrijeme isteka za ispisivanje kopije zadatka da biste provjerili njegovu kvalitetu prije ispisivanja preostalih kopija.</p>
Istek zadatka rezervacije	<p>Postavite vrijeme isteka za zadatke koje želite pohraniti u pisaču za kasniji ispis.</p>
Prenošenje svih zadataka u red čekanja	<p>Postavite pisač tako da zadrži sve zadatke ispisivanja.</p>
Zadržavanje dubliciranih dokumenata	<p>Postavite pisač za ispisivanje svih dokumenata istog naziva datoteke.</p>

Ispisivanje povjerljivih i drugih zadržanih zadataka

ZA KORISNIKE SUSTAVA WINDOWS

Upotreba pokretačkog programa pisača za sljedeće:

1. Dok je dokument otvoren, kliknite **Datoteka > Ispis**.
2. Odaberite pisač, a zatim kliknite **Svojstva pisača > Opcije ispisa > Vrsta zadatka**.
3. Odaberite vrstu zadatka ispisa (Sigurni ispis, Niz za uzorak, Spremljeni zadatak).
Ako odaberete **Sigurni ispis**, unesite pristupnu šifru, a zatim kliknite **U redu**. Prozor **Opcije ispisa** se zatvara.
4. Kliknite **Ispis**.
5. Na početnom zaslonu pisača pokrenite zadatak ispisivanja.
 - Za zadatke sigurnog ispisa dodirnite **Zadržani zadaci**, odaberite svoje korisničko ime, **Povjerljivo**, unesite PIN, odaberite zadatak ispisa, konfigurirajte postavke i **Ispiši**.
 - Za druge zadatke ispisa dodirnite **Zadržani zadaci**, odaberite svoje korisničko ime, odaberite zadatak ispisa, konfigurirajte postavke i **Ispiši**.

ZA KORISNIKE MACINTOSH RAČUNALA

Upotreba značajke AirPrint

1. Dok je dokument otvoren odaberite **Datoteka > Ispis**.
2. Odaberite pisač, a zatim s padajućeg izbornika koji slijedi izbornik Orijehtacija odaberite **Ispis PIN-om**.
3. Omogućite **Ispis pomoću PIN-a**, a zatim unesite četveroznamenkasti PIN.
4. Kliknite **Ispis**.
5. Na početnom zaslonu pisača pokrenite zadatak ispisivanja. Dodirnite **Zadržani zadaci > odaberite naziv svojeg računala > Povjerljivo > unesite PIN > odaberite zadatak ispisa > Ispis**.

Upotreba pokretačkog programa pisača

1. Dok je dokument otvoren odaberite **Datoteka > Ispis**.
2. Odaberite pisač, a zatim s padajućeg izbornika koji slijedi izbornik Orijehtacija odaberite **Ispis i zadržavanje**.
3. Odaberite **Povjerljivi ispis**, a zatim unesite četveroznamenkasti PIN.
4. Kliknite **Ispis**.
5. Na početnom zaslonu pisača pokrenite zadatak ispisivanja. Dodirnite **Zadržani zadaci > odaberite naziv svojeg računala > Povjerljivo > unesite PIN > odaberite zadatak ispisa > Ispis**.

Ispisivanje popisa uzoraka fontova

1. Na početnom zaslonu dodirnite **Postavke > Izvješća > Ispis > Ispis fontova**.
2. Dodirnite **PCL fontovi** ili **PS fontovi**.

Ispis

Ispis popisa direktorija

Na početnom zaslonu dodirnite **Postavke > Izvješća > Ispis > Direktorij**.

Postavljanje razdjelnih stranica između kopija

1. Na početnom zaslonu dodirnite **Postavke > Ispis > Izgled > Razdjelne stranice > Između kopija**.
2. Ispišite dokument.

Otkazivanje zadatka ispisa

1. Na početnom zaslonu dodirnite **Odustani**.
2. Odaberite zadatak za otkazivanje.



Napomena: Zadatak možete otkazati i dodirom **Zadaci u redu čekanja**.

Podešavanje zatamnjenja tonera

1. Na početnom zaslonu dodirnite **Postavke > Ispis > Kvaliteta > Zatamnjenost tonera**.
2. Odaberite postavku.

Upotreba izbornika pisača


Ovo poglavlje sadrži:

Karta izbornika.....	102
Uređaj.....	103
Ispis.....	116
Papir.....	127
USB pogon.....	129
Mreža/priključci.....	131
Sigurnost.....	152
Izvešća.....	165
Plan potrošnog materijala.....	167
Otklanjanje poteškoća.....	168
Ispisivanje stranice s postavkama izbornika.....	169



Karta izbornika



Uređaj	<ul style="list-style-type: none"> • Preferencije • Ekološki način rada • Zaslona udaljenog operatera • Obavijesti • Upravljanje napajanjem • Prikupljanje anonimnih podataka 	<ul style="list-style-type: none"> • Pristupačnost • Vraćanje tvornički zadanih postavki • Održavanje • Prilagodba početnog zaslona • O pisaču
Ispis	<ul style="list-style-type: none"> • Izgled • Postavljanje • Kvaliteta • Knjigovodstvo zadataka 	<ul style="list-style-type: none"> • PDF • PostScript • PCL • Slika
Papir	<ul style="list-style-type: none"> • Konfiguriranje ladice 	<ul style="list-style-type: none"> • Konfiguriranje medija
USB pogon	Ispis s izbrisivog memorijskog pogona	
Mreža/priključci	<ul style="list-style-type: none"> • Pregled mreže • Bežično • Wi-Fi Direct • AirPrint • Upravljanje mobilnim uslugama • Ethernet • TCP/IP • SNMP • IPSec • 802.1x 	<ul style="list-style-type: none"> • LPD konfiguracija • Postavke za HTTP/FTP • ThinPrint • USB • Ograničenje vanjskog pristupa mreži • Univerzalni ispis
Sigurnost	<ul style="list-style-type: none"> • Metode prijave • Upravljanje certifikatima • Izrada rasporeda za USB uređaje • Zapisnik sigurnosne revizije • Ograničenja prijave • Postavljanje povjerljivog ispisivanja 	<ul style="list-style-type: none"> • Šifriranje diska • Brisanje privremenih podatkovnih datoteka • Postavke Solutions LDAP-a • Razno
Izvješća	<ul style="list-style-type: none"> • Stranica s postavkama izbornika • Uređaj 	<ul style="list-style-type: none"> • Ispis • Mreža
Plan potrošnog materijala	<ul style="list-style-type: none"> • Aktiviranje plana • Konverzija plana 	<ul style="list-style-type: none"> • Usluga pretplate
Otklanjanje poteškoća	Ispiši stranicu za ispitivanje kvalitete ispisa	

Uređaj


 Važno: Neke značajke funkcije su administratora sustava i skrivene su na prikazu. Više informacija potražite u Vodiču za administratore ugrađenog web-poslužitelja na www.xerox.com/office/C410docs.

PREFERENCIJE



STAVKA IZBORNIKA	OPIS
Jezik prikaza [Popis jezika]	Postavite jezik teksta koji se prikazuje na zaslonu.
Država/regija [Popis država ili regija]	Identificirajte državu ili regiju za koju je konfiguriran rad pisača.
Pokretanje početnog postavljanja <ul style="list-style-type: none"> • Isključeno* • Uključeno 	Pokrenite čarobnjak za postavljanje.
Tipkovnica Vrsta tipkovnice [Popis jezika]	Odaberite jezik kao vrstu tipkovnice.  Napomena: Možda se neće prikazati sve vrijednosti za opciju Vrsta tipkovnice ili će za njihovo prikazivanje biti potreban poseban hardver.
Prikazane informacije <ul style="list-style-type: none"> • Tekst za prikaz 1 (IP adresa*) • Tekst za prikaz 2 (datum/vrijeme*) • Prilagođeni tekst 1 • Prilagođeni tekst 2 	Odredite koje će se informacije prikazivati na početnom zaslonu.
Datum i vrijeme <ul style="list-style-type: none"> • Konfiguriraj <ul style="list-style-type: none"> – Aktualni datum i vrijeme – Ručno postavljanje datuma i vremena – Format datuma [MM-DD-GGGG*] – Format vremena [12 sati A.M./P.M.*] – Vremenska zona – UTC (GMT) pomak – DST početak – DST završetak – DST pomak 	Konfigurirajte datum i vrijeme pisača i network time protocol  Napomena: <ul style="list-style-type: none"> • MM-DD-YYYY je u SAD-u tvornički zadana postavka. DD-MM-YYYY je međunarodna tvornički zadana postavka. • UTC (GMT) pomak, DST početak, DST završetak i DST pomak prikazuju se samo kad je vremenska zona postavljena na (UTC+korisnički) prilagođeno. • ID ključa i Zaporka prikazuju se samo kad je opcija Omogući provjeru autentičnosti postavljena na Ključ MD5.

STAVKA IZBORNIKA	OPIS
<ul style="list-style-type: none"> • Network Time Protocol <ul style="list-style-type: none"> – Omogući NTP (Uključeno*) – NTP poslužitelj – Omogući provjeru autentičnosti (Ništa*) – ID ključa – Zaporka 	
Formati papira <ul style="list-style-type: none"> • SAD* • Metrički 	Odredite mjernu jedinicu za formate papira.  Napomena: Početnu postavku formata papira određuje država ili regija odabrana u čarobnjaku za početno postavljanje.
Osvjetljenje zaslona 20 – 100 % (100*)	Prilagodite svjetlinu zaslona.
Pristup izbrisivom memorijskom pogonu <ul style="list-style-type: none"> • Onemogućeno • Omogućeno* 	Omogućite pristup izbrisivom memorijskom pogonu.
Vrijeme do isključivanja zaslona 5 – 300 (60*)	Postavite vrijeme neaktivnosti u sekundama prije prikaza početnog zaslona ili prije nego što pisač automatski odjavi korisnički račun.
 Napomena: Zvezdica (*) pokraj vrijednosti naznačuje tvornički zadanu postavku.	

EKOLOŠKI NAČIN RADA

STAVKA IZBORNIKA	OPIS
Ispis <ul style="list-style-type: none"> • Jednostrano (1-strano*) • Stranica po strani (Isključeno*) • Zatamnjenost tonera (4*) • Štednja boje (Isključeno*) 	Konfigurirajte postavke ispisa pisača.
 Napomena: Zvezdica (*) pokraj vrijednosti naznačuje tvornički zadanu postavku.	



ZASLON UDALJENOG OPERATERA

STAVKA IZBORNIKA	OPIS
Vanjska VNC veza <ul style="list-style-type: none"> Nemoj dopustiti* Dopusti 	Povežite vanjski Virtual Network Computing (VNC) klijent s udaljenom upravljačkom pločom.
Vrsta provjere autentičnosti <ul style="list-style-type: none"> Ništa* Standardna provjera autentičnosti 	Postavite vrstu provjere autentičnosti prilikom pristupanja poslužitelju VNC klijenta.
Lozinka za VNC	Odredite lozinku za povezivanje s poslužiteljem VNC klijenta.  Napomena: Ova stavka izbornika prikazuje se samo ako je opcija Vrsta provjere autentičnosti postavljena na Standardna provjera autentičnosti.
 Napomena: Zvezdica (*) pokraj vrijednosti naznačuje tvornički zadanu postavku.	

OBAVIJESTI


STAVKA IZBORNIKA	OPIS
Potrošni materijal <ul style="list-style-type: none"> Prikaz procjene stanja potrošnog materijala <ul style="list-style-type: none"> Prikaži procjene* Nemoj prikazivati procjene Prilagođene obavijesti o potrošnom materijalu 	Prikažite procijenjeni status potrošnog materijala.
Postavljanje upozorenja e-poštom <ul style="list-style-type: none"> Postavljanje e-pošte <ul style="list-style-type: none"> Primarni SMTP pristupnik Priključak primarnog SMTP pristupnika (25*) Sekundarni SMTP pristupnik Priključak sekundarnog SMTP pristupnika (25*) Prekoračenje vremena za SMTP (30 sekundi*) Adresa za odgovor Uvijek koristi SMTP zadanu adresu za odgovor (Isključeno*) 	Konfigurirajte postavke e-pošte pisača.

STAVKA IZBORNIKA	OPIS
<ul style="list-style-type: none"> – Koristi SSL/TLS(Onemogućeno*) – Zatraži pouzdani certifikat (Uključeno*) – Provjera autentičnosti SMTP poslužitelja (Provjera autentičnosti nije potrebna*) – E-pošta koju je pokrenuo uređaj (Ništa*) – E-pošta koju je pokrenuo korisnik (Ništa*) – Koristi vjerodajnice uređaja za Active Directory (Isključeno*) – Korisnički ID za uređaj – Zaporka za uređaj – PODRUČJE Kerberos 5 – NTLM domena – Onemogućiti pogrešku “SMTP poslužitelj nije postavljen” (Isključeno*) 	
<p>Sprječavanje pogrešaka</p> <ul style="list-style-type: none"> • Pomoć pri zaglavljivanju <ul style="list-style-type: none"> – Isključeno – Uključeno* 	<p>Postavite pisač da automatski provjerava ima li zaglavljenog papira.</p>
<p>Sprječavanje pogrešaka</p> <ul style="list-style-type: none"> • Automatski nastavak <ul style="list-style-type: none"> – Isključeno – Uključeno* (5 sekundi) 	<p>Ostavite pisač da nastavi obradu ili automatsko ispisivanje zadatka nakon rješavanja određenih potreba za intervencijom.</p>
<p>Sprječavanje pogrešaka</p> <ul style="list-style-type: none"> • Automatsko ponovno pokretanje <ul style="list-style-type: none"> – Automatsko ponovno pokretanje (Uvijek ponovno pokreni*) 	<p>Postavite pisač da se ponovno pokrene kada dođe do pogreške.</p>
<p>Sprječavanje pogrešaka</p> <ul style="list-style-type: none"> • Automatsko ponovno pokretanje <ul style="list-style-type: none"> – Maksimalna automatska ponovna pokretanja (20*) 	<p>Postavite broj automatskih ponovnih pokretanja koje pisač može izvršiti.</p>
<p>Sprječavanje pogrešaka</p> <ul style="list-style-type: none"> • Automatsko ponovno pokretanje <ul style="list-style-type: none"> – Prozor za automatsko ponovno pokretanje (720*) 	<p>Postavite broj sekundi prije nego što pisač izvrši automatsko ponovno pokretanje.</p>



STAVKA IZBORNIKA	OPIS
Sprječavanje pogrešaka <ul style="list-style-type: none"> • Automatsko ponovno pokretanje <ul style="list-style-type: none"> – Brojač automatskog ponovnog pokretanja 	Prikažite informacije samo za čitanje za brojač ponovnog pokretanja.
Sprječavanje pogrešaka <ul style="list-style-type: none"> • Automatsko ponovno pokretanje <ul style="list-style-type: none"> – Ponovo postavite brojač automatskog ponovnog pokretanja 	Ponovo postavite brojač za automatsko ponovno pokretanje.
Sprječavanje pogrešaka <ul style="list-style-type: none"> • Prikaz pogreške s kratkim papirom <ul style="list-style-type: none"> – Uključeno – Automatsko čišćenje* 	Postavite pisač da prikazuje poruku kada dođe do pogreške s kratkim papirom.  Napomena: Kratki papir odnosi se na format uložnog papira.
Sprječavanje pogrešaka <ul style="list-style-type: none"> • Zaštita stranice <ul style="list-style-type: none"> – Isključeno* – Uključeno 	Postavite pisač da obradi cijelu stranicu u memoriji prije ispisivanja.
Oporavak sadržaja od zaglavlivanja <ul style="list-style-type: none"> • Oporavak od zaglavlivanja <ul style="list-style-type: none"> – Automatski* – Isključeno – Uključeno 	Postavite pisač da ponovo ispiše zaglavljene stranice.
 Napomena: Zvezdica (*) pokraj vrijednosti naznačuje tvornički zadanu postavku.	

UPRAVLJANJE NAPAJANJEM




STAVKA IZBORNIKA	OPIS
Profil stanja mirovanja <ul style="list-style-type: none"> • Ispis iz stanja mirovanja <ul style="list-style-type: none"> – Ostani aktivan nakon ispisivanja – Prelazak u stanje mirovanja nakon ispisivanja* 	Postavite pisač da ostane aktivan ili da uđe u stanje mirovanja nakon ispisivanja.
Profil stanja mirovanja <ul style="list-style-type: none"> • Dodirnite Aktiviranje iz načina dubokog mirovanja 	Aktivirajte pisač iz načina dubokog mirovanja dodirivanjem zaslona pisača.

STAVKA IZBORNIKA	OPIS
<ul style="list-style-type: none"> - Isključeno - Uključeno* 	
<p>Prekoračenja vremena</p> <p>Mirovanje</p> <p>1 – 114 minuta (15*)</p>	<p>Postavite vrijeme neaktivnosti prije prelaska pisača u stanje mirovanja.</p>
<p>Prekoračenja vremena</p> <ul style="list-style-type: none"> • Prekoračenje vremena za hibernaciju <ul style="list-style-type: none"> - Onemogućeno - 1 sat - 2 sata - 3 sata - 6 sati - 1 dan - 2 dana - 3 dana* - 1 tjedan - 2 tjedna - 1 mjesec 	<p>Postavite vrijeme prije isključivanja pisača.</p>
<p>Prekoračenja vremena</p> <ul style="list-style-type: none"> • Prekoračenje vremena za hibernaciju po povezivanju <ul style="list-style-type: none"> - Hibernacija - Nemoj hibernirati* 	<p>Postavite Prekoračenje vremena za hibernaciju za isključivanje pisača dok aktivna Ethernet veza postoji.</p>
<p>Raspored načina rada za štednju energije</p> <ul style="list-style-type: none"> • Rasporedi <ul style="list-style-type: none"> - Dodaj novi raspored 	<p>Zakažite vrijeme ulaska pisača u stanje mirovanja ili hibernacije.</p>
<p> Napomena: Zvezdica (*) pokraj vrijednosti naznačuje tvornički zadanu postavku.</p>	

PRIKUPLJANJE ANONIMNIH PODATAKA

STAVKA IZBORNIKA	OPIS
Prikupljanje anonimnih podataka <ul style="list-style-type: none"> • Upotreba uređaja i njegove performanse • Informacije • Ništa* 	Informacije o upotrebi pisača i njegovim performansama pošaljite tvrtki Xerox.  Napomena: Vrijeme slanja anonimnih podataka prikazuje se samo kada prikupljanje anonimnih podataka postavite na Informacije o upotrebi uređaja i performansama.
Vrijeme slanja anonimnih podataka <ul style="list-style-type: none"> • Vrijeme početka • Vrijeme zaustavljanja 	
 Napomena: Zvezdica (*) pokraj vrijednosti naznačuje tvornički zadanu postavku.	

PRISTUPAČNOST

STAVKA IZBORNIKA	OPIS
Interval dvostrukog pritiska tipki 0 – 5 sekundi (0*)	Postavite interval tijekom kojega će pisač ignorirati dvostruke pritiske tipki na priključenoj tipkovnici.
Početna odgoda ponovnog pritiskanja tipke 0,25 – 5 sekundi (1**)	Postavite početnu odgodu prije ponavljanja ponavljajuće tipke.  Napomena: Prikazuje se samo kada je tipkovnica povezana s pisačem.
Brzina ponovnog pritiskanja tipke 0,5 – 30 (30*)	Postavite broj pritisaka u sekundi za ponavljajuću tipku.  Napomena: Prikazuje se samo kada je tipkovnica povezana s pisačem.
Produženje vremena do isključivanja zaslona <ul style="list-style-type: none"> • Isključeno* • Uključeno 	Dopustite korisniku da ostane na istoj lokaciji i ponovo postavite mjerač za istek vremena zaslona, umjesto povratka na početni zaslon.
 Napomena: Zvezdica (*) pokraj vrijednosti naznačuje tvornički zadanu postavku.	



VRAĆANJE TVORNIČKI ZADANIH POSTAVKI

STAVKA IZBORNIKA	OPIS
Vraćanje postavki <ul style="list-style-type: none"> • Vrati sve postavke <ul style="list-style-type: none"> – Vrati postavke pisača – Vrati postavke mreže – Vrati postavke aplikacija 	Vraćanje tvornički zadanih postavki pisača.


ODRŽAVANJE


Izbornik Konfiguracija

STAVKA IZBORNIKA	OPIS
Konfiguriranje USB-a: <ul style="list-style-type: none"> • USB PnP <ul style="list-style-type: none"> – 1* – 2 	Promijenite način rada USB upravljačkog programa pisača kako bi se poboljšala njegova kompatibilnost s osobnim računalom.
Konfiguriranje USB-a: <ul style="list-style-type: none"> • Brzina USB-a <ul style="list-style-type: none"> – Najveća – Automatski* 	Postavite USB priključak na rad pri najvećoj brzini i onemogućite mogućnosti velike brzine.
Konfiguriranje ladice <ul style="list-style-type: none"> • Očitavanje veličine <ul style="list-style-type: none"> – Očitavanje ladice [x] (Uključeno*) 	Postavite ladicu na automatsko očitavanje veličine papira koji je u nju umetnut.
Konfiguriranje odlagača <ul style="list-style-type: none"> • Povezivanje ladice <ul style="list-style-type: none"> – Automatsko* – Isključeno 	Postavite pisač tako da povezuje ladice koji imaju jednake postavke vrste papira i veličine papira.
Konfiguriranje odlagača <ul style="list-style-type: none"> • Prikaži poruku za umetak odlagača <ul style="list-style-type: none"> – Isključeno – Samo za nepoznate formate* – Uvijek 	Prikazuje poruku koja korisniku omogućuje promjenu postavki veličine i vrste papira nakon umetanja ladice.
Konfiguriranje odlagača	Postavite izvor papira koji će korisnik napuniti kada se


STAVKA IZBORNIKA	OPIS
<ul style="list-style-type: none"> • Upiti za papir <ul style="list-style-type: none"> – Automatski* – Višenamjenski uređaj za ulaganje – Ručno umetanje papira 	<p>prikaže zahtjev za ulaganjem papira.</p> <p> Napomena: Za uređaj za ulaganje za radne medije u izborniku Papir postavite Konfiguriraj višenamjenski uređaj za ulaganje na Kasetu.</p>
<p>Konfiguriranje ladice</p> <ul style="list-style-type: none"> • Upiti za omotnice <ul style="list-style-type: none"> – Automatski* – Uređaj za ulaganje za razne medije – Ručno umetanje omotnica 	<p>Postavite izvor papira koji će korisnik napuniti kada se prikaže zahtjev za ulaganjem omotnica.</p> <p> Napomena: Za uređaj za ulaganje za radne medije u izborniku Papir postavite Konfiguriraj višenamjenski uređaj za ulaganje na Kasetu.</p>
<p>Konfiguriranje odlagača</p> <ul style="list-style-type: none"> • Radnja za upite <ul style="list-style-type: none"> – Upit za korisnika* – Nastavi – Upotrijebi trenutačno 	<p>Postavite kako će pisač riješiti upite koji se tiču promjene papira ili omotnice.</p>
<p>Izvešća</p> <ul style="list-style-type: none"> • Stranica s postavkama izbornika • Zapisnik događaja • Sažetak zapisnika događaja • Statistika provjereZdravlja 	<p>Ispišite izvješća o postavkama izbornika pisača, statusu i zapisnicima događaja.</p>
<p>Upotreba potrošnih materijala i brojači</p> <p>Izbriši povijest upotrebe potrošnog materijala</p>	<p>Vratite povijest korištenja potrošnog materijala na tvornički zadanu razinu.</p>
<p>Upotreba potrošnih materijala i brojači</p> <ul style="list-style-type: none"> • Ponovo postavljanje brojača za uložak crne • Ponovo postavljanje brojača za uložak cyan • Ponovo postavljanje brojača za uložak magenta • Ponovo postavljanje brojača za uložak žute 	<p>Ponovo postavite brojač nakon postavljanja novog uloška.</p>
<p>Upotreba potrošnih materijala i brojači</p> <p>Ponovo postavljanje brojača za crni ispis</p>	<p>Ponovo postavite brojač nakon postavljanja nove jedinice za prijenos crno-bijele slike.</p>
<p>Upotreba potrošnih materijala i brojači</p> <p>Ponovo postavljanje brojača kompleta za ispisivanje u boji</p>	<p>Ponovo postavite brojač nakon postavljanja novog kompleta za ispisivanje u boji.</p>
<p>Upotreba potrošnih materijala i brojači</p>	<p>Ponovo postavite brojač nakon postavljanja novog grijača.</p>

STAVKA IZBORNIKA	OPIS
Postavljanje brojača održavanja	
Upotreba potrošnih materijala i brojači Rasponi prema pokrivenosti	Podesite količinu pokrivenosti bojom za svaki raspon ispisa.
Emulacije pisača <ul style="list-style-type: none"> • Emulacija PPDS-a <ul style="list-style-type: none"> – Isključeno* – Uključeno 	Postavite pisač da prepoznaje i koristi PPDS podatkovni niz.
Emulacije pisača <ul style="list-style-type: none"> • Emulacija PS-a <ul style="list-style-type: none"> – Isključeno – Uključeno* 	Postavite pisač da prepoznaje i upotrebljava PS podatkovni niz.
Emulacije pisača <ul style="list-style-type: none"> • Omogući Formsmerge <ul style="list-style-type: none"> – Isključeno* – Uključeno 	Aktivirajte Spajanjeobrazaca kako biste obrasce spremili na tvrdi disk.
Emulacije pisača <ul style="list-style-type: none"> • Omogući Prescribe <ul style="list-style-type: none"> – Isključeno* – Uključeno 	Omogućite Prescribe emulaciju.
Emulacije pisača <ul style="list-style-type: none"> • Sigurnost emulatora <ul style="list-style-type: none"> – Istek vremena za stranicu (60 minuta) – Ponovno postavljanje emulatora nakon zadatka (Isključeno*) – Onemogućiti pristup porukama pisača (Uključeno*) 	Konfigurirajte sigurnosne postavke pisača u načinu rada emulacije.
Konfiguracija ispisivanja <ul style="list-style-type: none"> • Isključivo crna boja <ul style="list-style-type: none"> – Isključeno* – Uključeno 	Nakon zadatka ispisa ponovo postavite emulator.
Konfiguracija ispisivanja <ul style="list-style-type: none"> • Prihvatanje boje na boju 	Poboljšajte ispisani sadržaj kako bi se kompenzirala pogrešna registracija u pisaču.

STAVKA IZBORNIKA	OPIS
<ul style="list-style-type: none"> – Isključeno – 1 – 2* – 3 – 4 – 5 	
<p>Konfiguracija ispisivanja</p> <p>Izoštavanje fonta</p> <p>0 – 150 (24*)</p>	<p>Postavite vrijednost točaka teksta u nastavku za upotrebu zaslona visoke frekvencije prilikom ispisivanja podataka fontova.</p> <p>Na primjer, ako je vrijednost 24, svi fontovi veličine 24 točke ili manje upotrebljavaju zaslone visoke frekvencije.</p>
<p>Postupci uređaja</p> <ul style="list-style-type: none"> • Tihi način rada <ul style="list-style-type: none"> – Isključeno* – Uključeno 	<p>Postavite pisač da radi u tihom načinu rada.</p> <p> Napomena: Omogućavanjem ove postavke usporavaju se performanse pisača.</p>
<p>Postupci uređaja</p> <ul style="list-style-type: none"> • Izbornici na ploči <ul style="list-style-type: none"> – Isključeno* – Uključeno 	<p>Omogućite pristup izbornicima na upravljačkoj ploči.</p>
<p>Postupci uređaja</p> <ul style="list-style-type: none"> • Sigurni način rada <ul style="list-style-type: none"> – Isključeno* – Uključeno 	<p>Postavite pisač da radi u posebnom načinu rada u kojem pokušava nastaviti pružati što je moguće više funkcija, unatoč poznatim problemima.</p> <p>Na primjer, kada je postavljen na Uključeno, a motor za dvostrani rad ne funkcionira, pisač izvršava jednostrano ispisivanje dokumenata čak i ako je zadatak za dvostrano ispisivanje.</p>
<p>Postupci uređaja</p> <p>Očisti prilagođeni status</p>	<p>Izbrišite korisnički definirane nizove za prilagođene poruke Zadano ili Alternativno.</p>
<p>Postupci uređaja</p> <p>Izbriši sve daljinski instalirane poruke</p>	<p>Izbrišite poruke koje su instalirane daljinskim putem.</p>
<p>Postupci uređaja</p> <ul style="list-style-type: none"> • Automatski prikaz zaslona s pogreškama 	<p>Prikažite postojeće poruke pogrešaka na zaslonu nakon što pisač bude neaktivan na početnom zaslonu tijekom nekog vremena.</p>

STAVKA IZBORNIKA	OPIS
<ul style="list-style-type: none"> – Isključeno – Uključeno* 	
Konfiguracija aplikacije <ul style="list-style-type: none"> • XES aplikacije <ul style="list-style-type: none"> – Isključeno – Uključeno* 	Omogućite Xerox Embedded Solutions (XES) aplikacije.
 Napomena: Zvezdica (*) pokraj vrijednosti naznačuje tvornički zadanu postavku.	

Brisanje na kraju vijeka

STAVKA IZBORNIKA	OPIS
Brisanje memorije pisača <ul style="list-style-type: none"> • Izbriši sve podatke s trajne memorije <ul style="list-style-type: none"> – Izbriši sve postavke pisača i mreže – Izbriši sve aplikacije i postavke aplikacija 	Očistite sve postavke i aplikacije pohranjene u pisaču.
Izbriši tvrdi disk <ul style="list-style-type: none"> • Brisanje svih podataka s tvrdog diska <ul style="list-style-type: none"> – Izbriši preuzimanja (briše sve makro-naredbe, fontove, PFO-ove itd.) – Izbriši sve podatke u međumemoriji – Izbriši zadržane zadatke <ul style="list-style-type: none"> – Rezerviraj, ponovi i provjeri zadatke – Povjerljivi zadaci – Zadaci koji nisu vraćeni – Svi zadržani zadaci 	Izbrišite sve informacije u trajnoj memoriji i na disku za pohranu.  Napomena: Izbrišite sve podatke na tvrdom disku, a Izbriši se prikazuje samo kad je instaliran pogon za pohranu.

PRILAGODBA POČETNOG ZASLONA


 Napomena: Ovaj se izbornik prikazuje samo u ugrađenom web-poslužitelju.

STAVKA IZBORNIKA	OPIS
Status / potrošni materijal Zadaci u redu čekanja Postavke Adresar USB pogon Zadržani zadaci	Odredite koje će se ikone prikazivati na početnom zaslonu.

O PISAČU


STAVKA IZBORNIKA	OPIS
Oznaka imovine Xerox	Odredite identitet pisača. Maksimalna duljina je 32 znaka.
Oznaka imovine klijenta	Prikažite serijski broj pisača. Maksimalna duljina je 32 znaka.
Lokacija pisača	Navedite lokaciju pisača. Maksimalna duljina je 63 znaka
Kontakt	Navedite informacije o kontaktu za pisač. Maksimalna duljina je 63 znaka.

Ispis



 **Važno:** Neke značajke funkcije su administratora sustava i skrivene su na prikazu. Više informacija možete pronaći u *Vodiču za administratore ugrađenog web-poslužitelja* na www.xerox.com/office/C410docs.





IZGLED




STAVKA IZBORNIKA	OPIS
Strane <ul style="list-style-type: none"> • Jednostrano* • Obostrano 	Odredite hoće li se ispisivati na jednu ili na obje strane papira.
Stil okretanja <ul style="list-style-type: none"> • Dugi rub* • Kratki rub 	Odredite koja će se strana papira (dugi ili kratki rub) uvezivati prilikom obostranog ispisivanja.
Prazne stranice <ul style="list-style-type: none"> • Ispis • Nemoj ispisivati* 	Ispišite prazne stranice obuhvaćene u zadatku ispisivanja.
Razvrstavanje <ul style="list-style-type: none"> • Isključeno (1,1,1,2,2,2) • Uključeno (1,2,1,2,1,2)* 	Složite stranice zadatka ispisivanja u nizu, naročito prilikom ispisivanja više kopija zadatka.
Razdjelne stranice <ul style="list-style-type: none"> • Ništa* • Između kopija • Između zadataka • Između stranica 	Omogućite umetanje praznih razdjelnih stranica prilikom ispisivanja.
Izvor razdjelne stranice Ladica [x] (1*)	Navedite izvor papira za razdjelnu stranicu.
Stranice po strani <ul style="list-style-type: none"> • Isključeno* • 2 stranice po strani • 3 stranice po strani • 4 stranice po strani • 6 stranica po strani • 9 stranica po strani • 12 stranica po strani • 16 stranica po strani 	Ispišite više slika na jednu stranu lista papira.
Redosljed stranica po strani <ul style="list-style-type: none"> • Vodoravno* 	Odredite položaj više slika kada se koristi opcija Stranica po strani.

STAVKA IZBORNIKA	OPIS
<ul style="list-style-type: none"> • Obrnuto vodoravno • Okomito • Obrnuto okomito 	
Orijentacija stranica po strani <ul style="list-style-type: none"> • Automatski* • Vodoravno • Okomito 	Odredite orijentaciju dokumenta s više stranica kada se upotrebljava opcija Stranica po strani.
Obrub za stranice po strani <ul style="list-style-type: none"> • Ništa* • Ispuna 	Ispišite obrub oko svake slike stranice kada se koristi opcija Stranica po strani.
Kopije 1 – 9999 (1*)	Odredite broj kopija za svaki zadatak ispisivanja.
Područje ispisivanja <ul style="list-style-type: none"> • Normalno* • Prilagodi stranici • Cijela stranica 	Postavite područje ispisivanja na listu papira.
 Napomena: Zvezdica (*) pokraj vrijednosti naznačuje tvornički zadanu postavku.	


POSTAVLJANJE



STAVKA IZBORNIKA	OPIS
Jezik pisača <ul style="list-style-type: none"> • Emulacija PCL-a • PS emulacija* 	Postavite jezik pisača.  Napomena: Postavljanje zadane vrijednosti za jezik pisača ne sprječava softverski program u slanju zadataka ispisa koji koriste drugi jezik pisača.
Zadatak na čekanju <ul style="list-style-type: none"> • Isključeno* • Uključeno 	Sačuvajte zadatke ispisivanja koji čekaju potrošni materijal kako bi se mogli ispisati zadaci koji ne trebaju potrošni materijal kojega nema.  Napomena: Ova stavka izbornika prikazuje se samo kada je instaliran tvrdi disk.
Prekoračenje vremena za zadržavanje zadatka 0 – 255 (30*)	Postavite vrijeme (u sekundama) tijekom kojeg će pisač čekati intervenciju korisnika prije zadržavanja zadataka koji zahtijevaju nedostupne resurse.

STAVKA IZBORNIKA	OPIS
	<p> Napomena: Ova stavka izbornika prikazuje se samo kada je instaliran tvrdi disk.</p>
<p>Upotreba pisača</p> <ul style="list-style-type: none"> • Maks. brzina • Maksimalni učinak* 	<p>Odredite kako će ulošci za ispis u boji raditi tijekom ispisivanja.</p> <p> Napomena:</p> <ul style="list-style-type: none"> • Kad se postavi opcija Maksimalni učinak, ulošci za ispis u boji usporavaju ili se zaustavljaju tijekom ispisivanja skupina stranica koje su samo crno-bijele. • Kad se postavi opcija Maksimalna brzina, ulošci za ispis u boji uvijek rade tijekom ispisivanja, bilo da se ispisuju stranice koje su u boji ili crno-bijele.
<p>Upotreba niske brzine pisača</p> <ul style="list-style-type: none"> • Maks. brzina • Maksimalni učinak 	<p>Odredite kako će komplet za ispis u boji raditi tijekom ispisivanja niskom brzinom.</p> <p> Napomena:</p> <ul style="list-style-type: none"> • Kad se postavi opcija Maksimalni učinak, komplet za ispis u boji usporava ili se zaustavlja tijekom ispisivanja skupina stranica koje su samo crno-bijele. • Kad se postavi opcija Maks. brzina, komplet za ispis u boji uvijek radi tijekom ispisivanja, bilo da se ispisuju stranice koje su u boji ili crno-bijele. • Ova postavka mijenja samo ponašanje pisača kada motor pisača radi pri brzini od 25 stranica po procesu. Ona nema učinak kada motor pisača radi pri većim brzinama.
<p>Odredište preuzimanja</p> <ul style="list-style-type: none"> • RAM* • Disk 	<p>Odredite gdje će se spremi svi trajni resursi koji su preuzeti na pisač.</p> <p> Napomena: Ova stavka izbornika prikazuje se samo kada je instaliran tvrdi disk.</p>
<p>Spremanje resursa</p> <ul style="list-style-type: none"> • Isključeno* • Uključeno 	<p>Odredite što će pisač učiniti s preuzetim resursima, kao što su fontovi i makronaredbe, kada primi zadatak koji zahtijeva više memorije nego što je dostupno.</p>

STAVKA IZBORNIKA	OPIS
	 Napomena: <ul style="list-style-type: none"> • Kada je postavljena opcija Isključeno, pisač zadržava preuzete resurse samo dok je memorija potrebna. Izbrisat će se resursi povezani s neaktivnim jezikom pisača. • Kad je postavljena opcija Uključeno, pisač zadržava sve trajne preuzete resurse za sve jezike pisača. Po potrebi, pisač prikazuje poruke o punoj memoriji umjesto brisanja trajnih resursa.
Redoslijed ispisivanja svega <ul style="list-style-type: none"> • Abecedno* • Najprije najnovije • Najprije najstarije 	Odredite redoslijed kojim se ispisuju zadržani zadaci i povjerljivi zadaci kada je odabrana opcija Ispiši sve.  Napomena: Ova stavka izbornika prikazuje se samo kada je instaliran tvrdi disk.
 Napomena: Zvezdica (*) pokraj vrijednosti naznačuje tvornički zadanu postavku.	


KVALITETA

STAVKA IZBORNIKA	OPIS
Način ispisivanja <ul style="list-style-type: none"> • Crno-bijelo • U boji* 	Postavite način na koji pisač generira sadržaj u boji.
Razlučivost ispisa <ul style="list-style-type: none"> • 4800 CQ* • 1200 dpi 	Postavite razlučivost ispisanih stranica.  Napomena: Opcija 4800 CQ pruža visoku kvalitetu ispisivanja pri maksimalnoj brzini.
Zatamnjenost tonera 1 do 5 (4*)	Odredite svjetlinu ili zatamnjenost slika s tekstom.
Poluton <ul style="list-style-type: none"> • Normalno* • Detalji 	Poboljšajte ispise tako da imaju ugađenije linije s oštrijim rubovima.
Štednja boje <ul style="list-style-type: none"> • Isključeno* • Uključeno 	Smanjite količinu tonera koji se upotrebljava za ispisivanje grafika i slika.



STAVKA IZBORNIKA	OPIS
RGB svjetlina - 6 do 6 (0*)	Prilagodite svjetlinu, kontrast i zasićenosti ispisa u boji.  Napomena: Ova postavka ne utječe na datoteke kod kojih se upotrebljavaju specifikacije CMYK boje.
RGB kontrast 6 do 6 (0*)	
RGB zasićenost od 0 do 5 (0*)	
 Napomena: Zvezdica (*) pokraj vrijednosti naznačuje tvornički zadanu postavku.	



Napredno ispisivanje

STAVKA IZBORNIKA	OPIS
Balans boja <ul style="list-style-type: none"> • Cijan (0*) • Magenta (0*) • Žuta (0*) • Crna (0*) 	Prilagodite količinu tonera koji se upotrebljava za svaku boju.
Balans boja Ponovno postavi zadano	Vratite sve postavke boja na njihove zadane vrijednosti.
Korekcije boje <ul style="list-style-type: none"> • Isključeno • Automatski* • Ručno 	<p>Promijenite postavke boje koje se upotrebljavaju za ispisivanje dokumenata.</p> <ul style="list-style-type: none"> • Opcija Isključeno postavlja pisač tako da prima ispravljanje boje od softvera. • Opcija Automatski postavlja pisač na primjenu različitih profila boja za svaki objekt na ispisanom stranici. • Opcija Ručno omogućuje prilagođavanje konverzije RGB ili CMYK boja za svaki objekt na ispisanom stranici. • Opcija Sadržaj za ispravak boje dostupna je samo kada je Ispravak boje postavljen na Ručno.
Uzorci boje Ispiši uzorke boje	Ispišite uzorke stranica za svaku tablicu konverzije RGB i CMYK boja koju pisač upotrebljava.
Prilagođavanje boja	Kalibrirajte pisač radi prilagođavanja varijacija boja na ispisu.


STAVKA IZBORNIKA	OPIS
Zamjena spot boja Postavi prilagođene CMYK boje	Dodijelite specifične CMYK vrijednosti za dvadeset navedenih spot boja.
 Napomena: Zvezdica (*) pokraj vrijednosti naznačuje tvornički zadanu postavku.	

KNJIGOVODSTVO ZADATAKA






STAVKA IZBORNIKA	OPIS
Knjigovodstvo zadataka <ul style="list-style-type: none"> • Isključeno* • Uključeno 	Postavite pisač da izrađuje zapisnike primljenih zadataka ispisivanja.  Napomena: Ova stavka izbornika prikazuje se samo kada je postavljena flash memorija ili tvrdi disk pisača.
Učestalost izrade zapisnika knjigovodstva <ul style="list-style-type: none"> • Svakodnevno • Tjedno • Mjesečno* 	Odredite koliko često pisač izrađuje datoteku zapisnika.
Aktivnost zapisivanja na granici učestalosti <ul style="list-style-type: none"> • Ništa* • Pošalji aktivni zapisnik e-poštom • Pošalji aktivni zapisnik e-poštom i izbriši ga • Objavi aktivni zapisnik • Objavi i izbriši aktivni zapisnik 	Odredite kako će pisač odgovoriti po isteku granice učestalosti.  Napomena: Vrijednost određena u opciji Učestalost izrade zapisnika knjigovodstva određuje kada će se ova radnja pokrenuti.
Aktivnost zapisivanja pri skorj popunjenosti <ul style="list-style-type: none"> • Ništa* • Pošalji aktivni zapisnik e-poštom • Pošalji aktivni zapisnik e-poštom i izbriši ga • Pošalji najstariji zapisnik e-poštom i izbriši ga • Objavi aktivni zapisnik • Objavi i izbriši aktivni zapisnik • Objavi i izbriši najstariji zapisnik • Izbriši aktivni zapisnik • Izbriši najstariji zapisnik • Izbriši sve osim aktivnog • Izbriši sve zapisnike 	Odredite kako će pisač odgovoriti kada je tvrdi disk gotovo pun.
Aktivnost zapisivanja pri popunjenosti <ul style="list-style-type: none"> • Ništa* 	Odredite kako će pisač odgovoriti kada upotreba tvrdog diska dosegne maksimalno ograničenje (100

STAVKA IZBORNIKA	OPIS
<ul style="list-style-type: none"> • Pošalji aktivni zapisnik e-poštom i izbriši ga • Pošalji najstariji zapisnik e-poštom i izbriši ga • Objavi i izbriši aktivni zapisnik • Objavi i izbriši najstariji zapisnik • Izbriši aktivni zapisnik • Izbriši najstariji zapisnik • Izbriši sve osim aktivnog • Izbriši sve zapisnike 	MB).
URL za slanje zapisnika	Odredite gdje pisac objavljuje zapisnike knjigovodstva zadataka.
Adresa e-pošte za slanje zapisnika	Odredite adresu e-pošte na koju pisac šalje zapisnike knjigovodstva zadataka.
Prefiks datoteke zapisnika	<p>Odredite prefiks za datoteke zapisnika.</p> <p> Napomena: Trenutni naziv hosta definiran u izborniku TCP/IP koristi se kao zadani prefiks datoteke zapisnika.</p>
<p> Napomena: Zvezdica (*) pokraj vrijednosti naznačuje tvornički zadanu postavku.</p>	





PDF





STAVKA IZBORNIKA	OPIS
<p>Prilagodi veličinu stranici</p> <ul style="list-style-type: none"> • Isključeno* • Uključeno 	Prilagodite veličinu sadržaja stranice tako da odgovara odabranom formatu papira.
<p>Bilješke</p> <ul style="list-style-type: none"> • Ispis • Nemoj ispisivati* 	Odredite hoće li se ispisivati napomene u PDF-u.
<p>Ispis PDF pogreške</p> <ul style="list-style-type: none"> • Isključeno • Uključeno* 	Omogući ispis PDF pogreške.
<p> Napomena: Zvezdica (*) pokraj vrijednosti naznačuje tvornički zadanu postavku.</p>	

POSTSCRIPT





STAVKA IZBORNIKA	OPIS
Ispis PS pogreške <ul style="list-style-type: none"> • Isključeno* • Uključeno 	<p>Ispišite stranicu koja opisuje PostScript pogrešku.</p> <p> Napomena: Kada dođe do pogreške, zaustavlja se obrada zadatka, pisač ispisuje poruku o pogrešci, a ostatak zadatka ispisa se uklanja.</p>
Minimalna širina retka 1 – 30 (2*)	<p>Postavite minimalnu širinu retka.</p> <p> Napomena: Zadaci ispisani pri 1200 dpi koriste izravno pola vrijednosti.</p>
Način sa zaključanim PS pokretanjem <ul style="list-style-type: none"> • Isključeno* • Uključeno 	<p>Onemogućite datoteku SysStart.</p>
Izглаđivanje slike <ul style="list-style-type: none"> • Isključeno* • Uključeno 	<p>Poboljšajte kontrast i oštrinu slika niske razlučivosti.</p> <p> Napomena: Ova postavka ne utječe na slike čija je razlučivost 300 dpi ili veća.</p>
Prioritet fonta <ul style="list-style-type: none"> • Lokalno* • Flash/disk 	<p>Postavite redoslijed pretraživanja fonta.</p> <p> Napomena:</p> <ul style="list-style-type: none"> • Opcija postavlja pisač za pretraživanje potrebnog fonta u njegovoj memoriji prije pretraživanja tvrdog diska. • Opcija Flash/disk postavlja pisač za pretraživanje potrebnog fonta na tvrdom disku prije pretraživanja memorije pisača. • Ova stavka izbornika prikazuje se samo kada je instaliran tvrdi disk.
Istek vremena čekanja <ul style="list-style-type: none"> • Isključeno • Uključeno* (40 sekundi) 	<p>Omogućite pisaču da čeka dodatne podatke prije otkazivanja zadatka ispisivanja.</p>
<p> Napomena: Zvezdica (*) pokraj vrijednosti naznačuje tvornički zadanu postavku.</p>	

PCL


STAVKA IZBORNIKA	OPIS
Naziv fonta <ul style="list-style-type: none"> • Lokalno* • Disk • Preuzimanje • Flash • Sve 	<p>Odaberite izvor koji sadrži odabir zadanog fonta.</p> <p> Napomena:</p> <ul style="list-style-type: none"> • Opcije Flash i Disk prikazuju se samo kada je instaliran ispravan i nezaštićen tvrdi disk koji sadrži fontove. • Preuzimanje se prikazuje samo ako preuzeti fontovi postoje u memoriji pisača.
Naziv fonta [Popis dostupnih fontova] (Courier*)	<p>Odaberite font iz navedenog izvora fonta.</p>
Skup simbola [Popis dostupnih skupova simbola] (10U PC-8*)	<p>Odredite skup simbola za svaki naziv fonta.</p> <p> Napomena: Skup simbola skup je slova i brojki, interpunkcijskih znakova i posebnih simbola. Skupovi simbola podržavaju različite jezike ili određene programe kao što su matematički simboli za znanstveni tekst.</p>
Razmak točaka 0,08 – 100 (10*)	<p>Navedite razmak za fontove fiksnog razmaka ili neproporcionalne fontove.</p> <p> Napomena: Razmak je broj znakova fiksnog razmaka u vodoravnom inču vrste.</p>
Orijentacija <ul style="list-style-type: none"> • Okomito* • Vodoravno • Obrnuto okomito • Obrnuto vodoravno 	<p>Odredite orijentaciju teksta i grafika na stranici.</p>
Reci po stranici 1 – 255	<p>Navedite broj redaka teksta za svaku stranicu ispisanu kroz PCL podatkovni niz.</p> <p> Napomena:</p> <ul style="list-style-type: none"> • Ova stavka izbornika aktivira okomiti pored koji uzrokuje ispisivanje odabranog broja potrebnih redaka između zadanih margina stranice. • U SAD-u je 60 tvornički zadana postavka. 64 je međunarodna tvornički zadana postavka.
PCL5 – minimalna širina retka	<p>Postavite početnu minimalnu širinu retka.</p>

STAVKA IZBORNIKA	OPIS
1 – 30 (2*)	 Napomena: Za zadatke koji se ispisuju pri 4800 CQ potrebno je pola vrijednosti.
PCLXL – minimalna širina retka 1 – 30 (2*)	
Širina A4 <ul style="list-style-type: none"> • 198 mm* • 203 mm 	Postavite širinu logične stranice prilikom ispisivanja na papiru formata A4.  Napomena: Logična je stranica razmak na fizičkoj stranici gdje se podaci ispisuju.
Automatski na početak retka nakon odabira novog retka <ul style="list-style-type: none"> • Uključeno • Isključeno* 	Postavite pisač tako da umetne znak za početak reda nakon naredbe za prelazak u novi redak.  Napomena: Znak za početak retka mehanizam je koji pisaču daje naredbu da premjesti pokazivač na početak trenutnog retka.
Automatski na novi redak nakon odabira početka retka <ul style="list-style-type: none"> • Uključeno • Isključeno* 	Postavite pisač da prelazi na novi redak nakon naredbe za znak za početak reda.
Ponovno numeriranje ladice <ul style="list-style-type: none"> • Dodjela ladice [x] • Dodjela ručnog ulaganja papira • Dodjela ručnog ulaganja omotnica 	Konfigurirajte pisač tako da radi s drugim upravljačkim programom ili prilagođenom aplikacijom koja upotrebljava drukčiji skup dodjela izvora za zahtjev određenog izvora papira
Ponovno numeriranje ladice Prikaz tvornički zadanih postavki	Prikažite tvornički zadanu vrijednost dodijeljenu svakom izvoru papira.
Ponovno numeriranje ladice Vraćanje zadanih postavki	Vratite vrijednosti ponovnog numeriranja ladice na tvornički zadane vrijednosti.
Istek vremena za ispisivanje <ul style="list-style-type: none"> • Isključeno • Uključeno* (90 sekundi) 	Postavite pisač tako da prekine zadatak ispisivanja nakon navedenog vremena neaktivnosti (u sekundama).
 Napomena: Zvezdica (*) pokraj vrijednosti naznačuje tvornički zadanu postavku.	



SLIKA

STAVKA IZBORNIKA	OPIS
<p>Automatska prilagodba formata</p> <ul style="list-style-type: none"> • Uključeno • Isključeno* 	<p>Odaberite najbolje dostupne postavke formata i orijentacije papira za sliku.</p> <p> Napomena: Kada je postavljena na Uključeno, ova stavka izbornika zamjenjuje postavke skaliranja i orijentacije za sliku.</p>
<p>Obrnuto</p> <ul style="list-style-type: none"> • Isključeno* • Uključeno 	<p>Obrnite crno-bijele monokromatske slike.</p> <p> Napomena: Ova stavka izbornika ne vrijedi za formate slika GIF i JPEG.</p>
<p>Skaliranje</p> <ul style="list-style-type: none"> • Sidrenje gore lijevo • Uskladi kako je najprikladnije* • Sidrenje u sredini • Prilagodi visinu/širinu • Prilagodi visinu • Prilagodi širinu 	<p>Prilagodite sliku tako da odgovara površini za ispisivanje.</p> <p> Napomena: Kada je opcija Automatska prilagodba formata postavljena na Uključeno, Skaliranje se automatski postavlja na Uskladi kako je najprikladnije.</p>
<p>Orijentacija</p> <ul style="list-style-type: none"> • Okomito* • Vodoravno • Obrnuto okomito • Obrnuto vodoravno 	<p>Odredite orijentaciju teksta i grafika na stranici.</p>
<p> Napomena: Zvezdica (*) pokraj vrijednosti naznačuje tvornički zadanu postavku.</p>	

Papir


 Važno: Neke značajke funkcije su administratora sustava i skrivene su na prikazu. Više informacija možete pronaći u Vodiču za administratore ugrađenog web-poslužitelja na www.xerox.com/office/C410docs.



KONFIGURIRANJE LADICE

STAVKA IZBORNIKA	OPIS
Zadani izvor <ul style="list-style-type: none"> Ladica [x] (1*) Uređaj za ulaganje za razne medije Ručno umetanje papira Ručno umetanje omotnica 	Postavite izvor papira za sve zadatke ispisa.
Veličina/vrsta papira <ul style="list-style-type: none"> Ladica [x] Uređaj za ulaganje za razne medije Ručno umetanje papira Ručno umetanje omotnica 	Navedite format ili vrstu papira uložnog u svaki od izvora papira.
Zamjenski format <ul style="list-style-type: none"> Isključeno Letter/A4 Sve navedeno* 	Postavite pisač da zamijeni navedeni format papira ako potrebn format nije uloženi u jedan izvor papira.  Napomena: <ul style="list-style-type: none"> Opcija Isključeno zatražit će od korisnika da uloži potreban format papira. Sve navedeno omogućava sve dostupne zamjene.
 Napomena: Zvezdica (*) pokraj vrijednosti naznačuje tvornički zadanu postavku.	


KONFIGURIRANJE MEDIJA

Univerzalno postavljanje


STAVKA IZBORNIKA	OPIS
Mjerne jedinice <ul style="list-style-type: none"> Inči Milimetri 	Odredite mjernu jedinicu za univerzalni papir.  Napomena: U SAD-u je Inči tvornički zadana postavka. Milimetri je međunarodna tvornički zadana postavka.
Širina okomitog formata	Postavite okomitu širinu univerzalnog papira.

STAVKA IZBORNIKA	OPIS
<ul style="list-style-type: none"> • 3,00 – 14,17 in. (8,50*) • 76 – 360 mm (216*) 	
Visina okomitog formata <ul style="list-style-type: none"> • 3,00 – 14,17 in. (14*) • 76 – 360 mm (356*) 	Postavite okomitu visinu univerzalnog papira.
Smjer ulaganja <ul style="list-style-type: none"> • Kratki rub* • Dugi rub 	Postavite pisač da ulaže papir iz smjera kratkog ruba ili dugog ruba.  Napomena: Opcija Dugi rub prikazuje se samo kada je najdulji rub kraći od maksimalne podržane širine.
 Napomena: Zvezdica (*) pokraj vrijednosti naznačuje tvornički zadanu postavku.	

Vrste medija


STAVKA IZBORNIKA	OPIS
<ul style="list-style-type: none"> • Obični papir • Kartonski papir • Reciklirani • Sjajni papir • Etikete • Vinilne naljepnice • Uvezani papir • Omotnica • Papir sa zaglavljem • Unaprijed ispisani • Papir u boji • Lagani papir • Teški papir • Grubi/pamučni • Prilagođena vrsta [x] 	Navedite teksturu, težinu i orijentaciju uloženog papira.  Napomena: Prilagođenu vrstu podržavaju samo neki modeli pisača.

USB pogon


 Važno: Neke značajke funkcije su administratora sustava i skrivene su na prikazu. Više informacija možete pronaći u Vodiču za administratore ugrađenog web-poslužitelja na www.xerox.com/office/C410docs.

ISPIS S IZBRISIVOG MEMORIJSKOG POGONA




STAVKA IZBORNIKA	OPIS
Broj kopija 1 – 9999 (1*)	Postavite broj kopija.
Izvor papira <ul style="list-style-type: none"> • Ladica [x] (1*) • Uređaj za ulaganje za razne medije • Ručno umetanje papira • Ručno umetanje omotnica 	Postavite izvor papira za zadatak ispisivanja.
Boja <ul style="list-style-type: none"> • Isključeno • Uključeno* 	Ispišite datoteku u boji s memorijskog pogona.
Razvrstavanje <ul style="list-style-type: none"> • (1,1,1) (2,2,2) • (1,2,3) (1,2,3)* 	Složite stranice zadatka ispisivanja u nizu, naročito prilikom ispisivanja više kopija zadatka.
Strane <ul style="list-style-type: none"> • Jednostrano* • Obostrano 	Odredite hoće li se ispisivati s jedne ili s obje strane papira.
Stil okretanja <ul style="list-style-type: none"> • Dugi rub* • Kratki rub 	Odredite koja će se strana papira uvezivati prilikom dvostranog ispisa.
Stranice po strani <ul style="list-style-type: none"> • Isključeno* • 2 stranice po strani • 3 stranice po strani • 4 stranice po strani • 6 stranica po strani • 9 stranica po strani • 12 stranica po strani • 16 stranica po strani 	Ispišite više slika na jednu stranu lista papira.
Redosljed stranica po strani <ul style="list-style-type: none"> • Vodoravno* 	Odredite položaj više slika kada se upotrebljava izbornik Stranica po strani.

STAVKA IZBORNIKA	OPIS
<ul style="list-style-type: none"> • Obrnuto vodoravno • Obrnuto okomito • Okomito 	
<p>Orijentacija stranica po strani</p> <ul style="list-style-type: none"> • Automatski* • Vodoravno • Okomito 	<p>Odredite orijentaciju više slika kad se upotrebljava izbornik Stranica po strani.</p>
<p>Obrub za stranice po strani</p> <ul style="list-style-type: none"> • Ništa* • Ispuna 	<p>Ispišite obrub oko svake slike stranice kad se upotrebljava izbornik Stranica po strani.</p>
<p>Razdjelne stranice</p> <ul style="list-style-type: none"> • Isključeno* • Između kopija • Između zadataka • Između stranica 	<p>Omogućite umetanje praznih razdjelnih stranica prilikom ispisivanja.</p>
<p>Izvor razdjelne stranice</p> <ul style="list-style-type: none"> • Ladica [x] (1*) • Uređaj za ulaganje za razne medije 	<p>Navedite izvor papira za razdjelnu stranicu.</p>
<p>Prazne stranice</p> <ul style="list-style-type: none"> • Nemoj ispisivati* • Ispis 	<p>Ispišite prazne stranice u zadatku ispisa.</p>
<p> Napomena: Zvezdica (*) pokraj vrijednosti naznačuje tvornički zadanu postavku.</p>	

Mreža/priključci

 Važno: Neke značajke funkcije su administratora sustava i skrivene su na prikazu. Više informacija možete pronaći u Vodiču za administratore ugrađenog web-poslužitelja na www.xerox.com/office/C410docs.



PREGLED MREŽE




STAVKA IZBORNIKA	OPIS
Aktivni adapter <ul style="list-style-type: none"> Automatski* Standardna mreža Bežično 	Odredite način povezivanja mreže.  Napomena: Opcija Bežično dostupna je samo na pisačima povezanim s bežičnom mrežom.
Mrežni status	Prikažite status veze mreže pisača.
Prikaži status mreže na pisaču <ul style="list-style-type: none"> Isključeno Uključeno* 	Prikažite status mreže na zaslonu.
Brzina, dvosmjerno	Prikažite brzinu trenutno aktivne mrežne kartice.
IPv4	Prikažite IPv4 adresu.
Sve IPv6 adrese	Prikažite sve IPv6 adrese.
Ponovo postavi poslužitelj za ispisivanje	Ponovo postavite sve aktivne mrežne veze s pisačem.  Napomena: Ova postavka uklanja sve mrežne konfiguracijske postavke.
Prekoračenje vremena za mrežni zadatak <ul style="list-style-type: none"> Isključeno Uključeno* (90 sekundi) 	Postavite vrijeme prije nego što pisač otkáže zadatak mrežnog ispisivanja.
Stranica s natpisom <ul style="list-style-type: none"> Isključeno* Uključeno 	Ispišite stranicu s natpisom.
Omogućavanje mrežnih veza <ul style="list-style-type: none"> Isključeno* Uključeno 	Omogućite povezivanje pisača s mrežom.
Omogućite LLDP <ul style="list-style-type: none"> Isključeno* Uključeno 	Omogućite Link Layer Discovery Protocol (LLDP) za pisač.
 Napomena: Zvezdica (*) pokraj vrijednosti naznačuje tvornički zadanu postavku.	




BEŽIČNO





Napomena: Ovaj izbornik dostupan je samo na pisačima povezanim s Wi-Fi mrežom ili pisačima koji imaju adapter za bežičnu mrežu.



STAVKA IZBORNIKA	OPIS
<p>Postavljanje na ploči pisača</p> <ul style="list-style-type: none"> • Odabir mreže • Dodavanje Wi-Fi mreže <ul style="list-style-type: none"> – Naziv mreže – Mrežni način rada <ul style="list-style-type: none"> – Infrastruktura – Način bežične sigurnosti <ul style="list-style-type: none"> – Onemogućeno* – WEP – WPA2/WPA-Personal – WPA2-Personal 	<p>Konfigurirajte Wi-Fi vezu pomoću upravljačke ploče.</p>
<p>Wi-Fi Protected Setup</p> <ul style="list-style-type: none"> • Pokreni način pritiska gumba • Pokreni način PIN-a 	<p>Uspostavite Wi-Fi mrežu i omogućite zaštitu mreže.</p> <p> Napomena:</p> <ul style="list-style-type: none"> • Opcija Pokreni način pritiska gumba omogućuje povezivanje pisača s Wi-Fi mrežom pritiskom gumba na pisaču i na pristupnoj točki (bežični usmjerivač) unutar zadanog vremena. • Opcija Pokreni način PIN-a omogućuje povezivanje pisača s Wi-Fi mrežom unosom PIN-a na pisaču u postavke bežične veze pristupne točke.
<p>Mrežni način rada</p> <ul style="list-style-type: none"> • BSS – tip <ul style="list-style-type: none"> – Infrastruktura* 	<p>Odredite mrežni način rada.</p>
<p>Kompatibilnost</p> <ul style="list-style-type: none"> • 802.11b/g/n (2,4 GHz)* • 802.11a/b/g/n/ac (2,4 GHz/5 GHz) • 802.11a/n/ac (5 GHz) 	<p>Odredite standard Wi-Fi mreže.</p> <p> Napomena: 802.11a/b/g/n/ac (2.4GHz/5GHz) i 802.11a/n/ac (5 GHz) prikazuju se samo kad je instalirana opcija Wi-Fi.</p>
<p>Način bežične sigurnosti</p> <ul style="list-style-type: none"> • Onemogućeno* • WPA2/WPA-Personal 	<p>Postavite sigurnosni način rada za povezivanje pisača s Wi-Fi uređajima.</p>

STAVKA IZBORNIKA	OPIS
<ul style="list-style-type: none"> • WPA2-Personal • WPA2/WPA3 – Personal • WPA3 – Personal • 802.1x – RADIUS 	
WPA2/WPA Personal AES	<p>Omogućite zaštitu Wi-Fi mreže putem Wi-Fi Protected Accessa (WPA).</p> <p> Napomena: Ova stavka izbornika prikazuje se samo kada je opcija Način bežične sigurnosti postavljena na WPA2/WPA-Personal.</p>
WPA2-Personal AES	<p>Omogućite zaštitu Wi-Fi veze koristeći standard WPA2.</p> <p> Napomena: Ova stavka izbornika prikazuje se samo kada je opcija Način bežične sigurnosti postavljena na WPA2-Personal.</p>
Postavljanje unaprijed podijeljenog ključa	<p>Odredite lozinku kako bi Wi-Fi veza bila zaštićena.</p>
Način šifriranja 802.1x <ul style="list-style-type: none"> • WPA+ • WPA2* • WPA2 + PMF 	<p>Omogućite zaštitu Wi-Fi veze koristeći standard 802.1x.</p> <p> Napomena: Ova stavka izbornika prikazuje se samo kada je opcija Način bežične sigurnosti postavljen na 802.1x - RADIUS.</p>
IPv4 <ul style="list-style-type: none"> • Omogući DHCP <ul style="list-style-type: none"> – Uključeno* – Isključeno • Postavi statičnu IP adresu <ul style="list-style-type: none"> – IP adresa – Mrežna maska – Pristupnik 	<p>Omogućite i konfigurirajte IPv4 postavke pisača.</p>
IPv6 <ul style="list-style-type: none"> • Omogući IPv6 <ul style="list-style-type: none"> – Uključeno* – Isključeno • Omogući DHCPv6 	<p>Omogućite i konfigurirajte IPv6 postavke pisača.</p>

STAVKA IZBORNIKA	OPIS
<ul style="list-style-type: none"> – Uključeno – Isključeno* • Automatska konfiguracija adrese bez statusa <ul style="list-style-type: none"> – Uključeno* – Isključeno • Adresa DNS poslužitelja • Ručno dodijeljena IPv6 adresa • Ručno dodijeljen IPv6 usmjerivač • Prefiks adrese • Sve IPv6 adrese • Sve IPv6 adrese usmjerivača 	
<p>Mrežna adresa</p> <ul style="list-style-type: none"> • UAA • LAA 	<p>Prikažite mrežne adrese.</p>
<p>PCL SmartSwitch</p> <ul style="list-style-type: none"> • Isključeno • Uključeno* 	<p>Postavite pisač da automatski prijeđe na PCL emulaciju kada to zahtijeva zadatak ispisivanja, bez obzira na zadani jezik pisača.</p> <p> Napomena: Ako je opcija PCL SmartSwitch isključena, pisač ne provjerava dolazne podatke i upotrebljava zadani jezik pisača naveden u izborniku Postavljanje.</p>
<p>PS SmartSwitch</p> <ul style="list-style-type: none"> • Isključeno • Uključeno* 	<p>Postavite pisač tako da automatski prelazi na PS emulaciju kada to zahtijeva zadatak ispisivanja, bez obzira na zadani jezik pisača.</p> <p> Napomena: Ako je opcija PS SmartSwitch isključena, pisač ne provjerava dolazne podatke i upotrebljava zadani jezik pisača naveden u izborniku Postavljanje.</p>
<p>Međupohrana zadatka</p> <ul style="list-style-type: none"> • Uključeno • Isključeno* 	<p>Privremeno pohranite zadatke ispisivanja na tvrdi disk prije ispisivanja.</p> <p> Napomena: Ova stavka izbornika prikazuje se samo kada je instaliran tvrdi disk.</p>

STAVKA IZBORNIKA	OPIS
Mac binarni PS <ul style="list-style-type: none"> • Automatski* • Uključeno • Isključeno 	Postavite pisač da obrađuje Macintosh binarne PostScript zadatke ispisivanja.  Napomena: <ul style="list-style-type: none"> • Opcija Uključeno omogućuje obradu raw binarnih PostScript zadataka ispisivanja. • Opcija Isključeno filtrira zadatke ispisivanja koristeći standardni protokol.
 Napomena: Zvezdica (*) pokraj vrijednosti naznačuje tvornički zadanu postavku.	

WI-FI DIRECT



STAVKA IZBORNIKA	OPIS
Omogući Wi-Fi Direct <ul style="list-style-type: none"> • Uključeno • Isključeno* 	Postavite pisač da se izravno povezuje s Wi-Fi uređajima.
Naziv za Wi-Fi Direct	Navedite naziv mreže Wi-Fi Direct.
Zaporka za Wi-Fi Direct	Postavite zaporku za provjeru autentičnosti i provjeru korisnika Wi-Fi veze.
Prikaži lozinku na stranici s postavkama <ul style="list-style-type: none"> • Isključeno • Uključeno* 	Prikaz zaporku za Wi-Fi Direct na stranici za postavljanje mreže.
Broj preferiranog kanala <ul style="list-style-type: none"> • 1 – 11 • Automatski* 	Postavite željeni kanal Wi-Fi mreže.
IP adresa vlasnika grupe	Navedite IP adresu vlasnika grupe.
Automatsko prihvaćanje zahtjeva na pritisak gumba <ul style="list-style-type: none"> • Isključeno* • Uključeno 	Automatsko prihvaćanje zahtjeva za povezivanje s mrežom.  Napomena: Automatsko prihvaćanje klijenata nije zaštićeno.
 Napomena: Zvezdica (*) pokraj vrijednosti naznačuje tvornički zadanu postavku.	

AIRPRINT

STAVKA IZBORNIKA	OPIS
AirPrint <ul style="list-style-type: none"> • Omogućeno* • Onemogućeno 	
Bonjour naziv	Naziv za upotrebu radi identificiranja pisača na značajki Airprint
Naziv organizacije	
Organizacijska jedinica	
Lokacija pisača	
Zemljopisna širina pisača	GPS zemljopisna širina pisača. Raspon je od -90 do 90.
Zemljopisna dužina pisača	GPS zemljopisna dužina pisača. Raspon je od -180 do 180.
Nadmorska visina pisača	GPS nadmorska visina pisača. Raspon je od -100000 do 100000.
Više opcija	Za sljedeće opcije iz ugrađenog Web poslužitelja idite na Postavke > Mreža/priključci > AirPrint > Više opcija .
Potrošni materijal Crni spremnik s tonerom Spremnik s cijan tonerom Spremnik s magenta tonerom Spremnik sa žutim tonerom Komplet za ispisivanje Bočica za otpadni toner	Ovaj izbornik navodi status potrošnog materijala/ obavijesti
Pisač Vrsta uređaja Brzina uređaja Razina firmvera Uređaj za ulaganje za razne medije Odlagač 1 Odlagač 2	Ovaj izbornik navodi specifikacije pisača i status/ obavijesti o ulaznoj/izlaznoj ladici.





STAVKA IZBORNIKA	OPIS
Ladica 3 Ladica 4 Standardni odjeljak	
Metode prijave	Više informacija možete pronaći u odjeljku Metode prijave .
Upravljanje certifikatima	Više informacija možete pronaći u odjeljku Upravljanje certifikatima .
Postavljanje povjerljivog ispisivanja	Više informacija možete pronaći u odjeljku Postavljanje povjerljivog ispisivanja .


UPRAVLJANJE MOBILNIM USLUGAMA

STAVKA IZBORNIKA	OPIS
Omogući ispis pomoću IPP-a <ul style="list-style-type: none"> • Uključeno* • Isključeno 	Omogućite postavku IPP ispisa na pisaču.
Omogući IPP putem USB-a <ul style="list-style-type: none"> • Uključeno* • Isključeno 	Omogućite postavku IPP-a preko USB-a na pisaču.  Napomena: Nakon promjene te postavke korisnik treba ponovno pokrenuti pisač.
Omogući otkrivanje Mopria ispisa <ul style="list-style-type: none"> • Uključeno* • Isključeno 	Omogućite postavku Mopria Print Discovery.
 Napomena: Zvezdica (*) pokraj vrijednosti naznačuje tvornički zadanu postavku.	

ETHERNET

STAVKA IZBORNIKA	OPIS
Brzina mreže	Prikažite brzinu aktivnog mrežnog adaptera.
IPv4 <ul style="list-style-type: none"> • Omogući DHCP (Uključeno) • Postavi statičnu IP adresu 	Konfigurirajte IPv4 postavke.
IPv6 <ul style="list-style-type: none"> • Omogući IPv6 (Uključeno*) 	Konfigurirajte IPv6 postavke.

STAVKA IZBORNIKA	OPIS
<ul style="list-style-type: none"> • Omogući DHCPv6 (Isključeno*) • Automatska konfiguracija adrese bez statusa (Uključeno*) • DNS adresa • Ručno dodijeljena IPV6 adresa • Ručno dodijeljen IPV6 usmjerivač • Prefiks adrese (64*) • Sve IPV6 adrese • Sve IPV6 adrese usmjerivača 	
<p>Mrežna adresa</p> <ul style="list-style-type: none"> • UAA • LAA 	Odredite mrežnu adresu.
<p>PCL SmartSwitch</p> <ul style="list-style-type: none"> • Isključeno • Uključeno* 	<p>Postavite pisač da automatski prijeđe na PCL emulaciju kada to zahtijeva zadatak ispisivanja, bez obzira na zadani jezik pisača.</p> <p> Napomena: Ako je opcija onemogućena, pisač ne provjerava dolazne podatke i upotrebljava zadani jezik pisača naveden u izborniku Postavljanje.</p>
<p>PS SmartSwitch</p> <ul style="list-style-type: none"> • Isključeno* • Uključeno 	<p>Postavite pisač tako da automatski prelazi na PostScript emulaciju kada to zahtijeva zadatak ispisivanja, bez obzira na zadani jezik pisača.</p> <p> Napomena: Ako je opcija onemogućena, pisač ne provjerava dolazne podatke i upotrebljava zadani jezik pisača naveden u izborniku Postavljanje.</p>
<p>Međupohrana zadatka</p> <ul style="list-style-type: none"> • Isključeno* • Uključeno 	<p>Privremeno pohranite zadatke ispisivanja na tvrdi disk prije ispisivanja.</p> <p> Napomena: Ova stavka izbornika prikazuje se samo kada je instaliran tvrdi disk.</p>
<p>Mac binarni PS</p> <ul style="list-style-type: none"> • Automatski* • Uključeno • Isključeno 	<p>Postavite pisač da obrađuje Macintosh binarne PostScript zadatke ispisivanja.</p> <p> Napomena:</p> <ul style="list-style-type: none"> • Automatski obrađuje zadatke ispisivanja s računala koja upotrebljavaju operacijski sustav Windows ili Macintosh. • Opcija Isključeno filtrira PostScript zadatke ispisivanja koristeći standardni protokol.



STAVKA IZBORNIKA	OPIS
Energetski učinkovit Ethernet <ul style="list-style-type: none"> • Isključeno • Uključeno • Automatski* 	Smanjite potrošnju energije kada pisač ne prima podatke od Ethernet mreže.
 Napomena: Zvezdica (*) pokraj vrijednosti naznačuje tvornički zadanu postavku.	


TCP/IP




Napomena: Ovaj izbornik prikazuje se samo kod mrežnih pisača ili pisača povezanih s poslužiteljima za ispisivanje.

STAVKA IZBORNIKA	OPIS
Postavi naziv glavnog računala	Postavite naziv trenutnog TCP/IP glavnog računala.
Naziv domene	Postavite naziv domene.
Dopusti da DHCP/BOOTP ažurira NTP poslužitelj <ul style="list-style-type: none"> • Uključeno* • Isključeno 	Omogućite DHCP i BOOTP klijentima ažuriranje NTP postavki pisača.
Naziv nulte konfiguracije	Odredite naziv usluge za mrežu nulte konfiguracije.
Omogući automatski IP <ul style="list-style-type: none"> • Isključeno* • Uključeno 	Automatski dodijelite IP adresu.
Adresa DNS poslužitelja	Navedite adresu trenutnog Domain Name System (DNS) poslužitelja.
Adresa sekundarnog DNS-a	Odredite adresu sekundarnog DNS poslužitelja.
Adresa sekundarnog DNS-a 2	
Adresa sekundarnog DNS-a 3	
Redosljed pretraživanja domene	Navedite popis naziva domena radi lociranja pisača i njegovih resursa u različitim domenama na mreži.
Omogući DDNS <ul style="list-style-type: none"> • Isključeno* • Uključeno 	Ažurirajte postavke za dinamički DNS.
DDNS TTL	Odredite postavke za trenutni DDNS.
Zadani TTL	


STAVKA IZBORNIKA	OPIS
DDNS – vrijeme osvježavanja	
Omogući mDNS <ul style="list-style-type: none"> • Isključeno • Uključeno* 	Ažurirajte postavke za višesmjerni DNS.
Adresa WINS poslužitelja	Odredite adresu poslužitelja za Windows Internet Name Service (WINS).
Omogući BOOTP <ul style="list-style-type: none"> • Isključeno* • Uključeno 	Omogućite da BOOTP dodijeli IP adresu pisača.
Popis ograničenih poslužitelja	Odredite IP adresu za TCP veze.  Napomena: <ul style="list-style-type: none"> • Za odvajanje IP adresa koristite zareze. • Možete dodati do 50 IP adresa.
Opcije popisa ograničenih poslužitelja <ul style="list-style-type: none"> • Blokiraj sve priključke* • Blokiraj samo priključke za ispisivanje • Blokiraj samo priključke za ispisivanje i HTTP 	Navedite opciju pristupa za IP adrese koje nisu na popisu.
MTU 256 – 1500 Ethernet (1500*)	Odredite parametar najveće jedinice prijenosa (MTU) za TCP veze.
Priključak za ispis raw datoteka 1 – 65535 (9100*)	Odredite broj priključka za raw datoteke za pisače povezane s mrežom.
Maksimalna brzina izlaznog prometa <ul style="list-style-type: none"> • Isključeno* • Uključeno 	Postavite maksimalnu brzinu prijenosa pisača.  Napomena: Kada je omogućena, opcija za ovu postavku je 100 – 1000000 Kilobita/s.
Podrška za TLS <ul style="list-style-type: none"> • TLSv1.3 je podržan prema zadanim postavkama • Omogući TLSv1.0 (Isključeno) • Omogući TLSv1.1 (Isključeno*) • Omogući TLSv1.2 (Uključeno) 	Omogućite Transport Layer Security protokol.
Popis šifri SSL-a	Popis samo za čitanje algoritama šifriranja upotrijebljenih za TLS veze.

STAVKA IZBORNIKA	OPIS
Popis šifri SSL-a za TLSv1.3	Popis samo za čitanje algoritama šifriranja upotrijebljenih za TLSv1.3 veze.
 Napomena: Zvezdica (*) pokraj vrijednosti naznačuje tvornički zadanu postavku.	


SNMP




 Napomena: Ovaj izbornik prikazuje se samo kod mrežnih pisača ili pisača povezanih s poslužiteljima za ispisivanje.







STAVKA IZBORNIKA	OPIS
<p>SNMP verzije 1 i 2c</p> <ul style="list-style-type: none"> • Omogućeno <ul style="list-style-type: none"> – Isključeno – Uključeno* • Dopusti SNMP post. <ul style="list-style-type: none"> – Isključeno – Uključeno* • Omogućavanje PPM-a (monitora priključka pisača) <ul style="list-style-type: none"> – Isključeno – Uključeno* • SNMP zajednica <ul style="list-style-type: none"> – DOHVATI niz SNMP zajednice – POSTAVI niz SNMP zajednice 	<p>Konfigurirajte Simple Network Management Protocol (SNMP) verzije 1 i 2c kako biste instalirali upravljačke programe za ispisivanje i aplikacije.</p>
<p>SNMP verzija 3</p> <ul style="list-style-type: none"> • Omogućeno <ul style="list-style-type: none"> – Isključeno – Uključeno* • Naziv konteksta • Postavi vjerodajnice za čitanje/pisanje <ul style="list-style-type: none"> – Korisničko ime – Lozinka provjere autentičnosti – Lozinka za privatnost • Postavi vjerodajnice samo za čitanje <ul style="list-style-type: none"> – Korisničko ime – Lozinka provjere autentičnosti – Lozinka za privatnost • Raspršivanje provjere autentičnosti <ul style="list-style-type: none"> – MD5 	<p>Konfigurirajte SNMP verziju 3 kako biste instalirali i ažurirali zaštitu pisača.</p>

STAVKA IZBORNIKA	OPIS
<ul style="list-style-type: none"> – SHA1* • Minimalna razina provjere autentičnosti <ul style="list-style-type: none"> – Nema provjere autentičnosti, nema privatnosti – Provjera autentičnosti, nema privatnosti – Provjera autentičnosti, privatnost* • Algoritam za privatnost <ul style="list-style-type: none"> – DES – AES-128* 	
 Napomena: Zvezdica (*) pokraj vrijednosti naznačuje tvornički zadanu postavku.	


IPSEC


 Napomena: Ovaj izbornik prikazuje se samo kod mrežnih pisača ili pisača povezanih s poslužiteljima za ispisivanje.

STAVKA IZBORNIKA	OPIS
Omogući IPsec <ul style="list-style-type: none"> • Isključeno* • Uključeno 	Omogućite Internet Protocol Security (IPSec).
Osnovna konfiguracija <ul style="list-style-type: none"> • Zadano* • Kompatibilnost • Zaštita 	Postavite osnovnu IPsec konfiguraciju.  Napomena: Ova stavka izbornika prikazuje se samo kada je opcija Omogući IPsec postavljena na Uključeno.
Prijedlog DH (Diffie-Hellman) grupiranja <ul style="list-style-type: none"> • modp2048 (14)* • modp3072 (15) • modp4069 (16) • modp6144 (17) 	Postavite osnovnu IPsec konfiguraciju.  Napomena: Ova stavka izbornika prikazuje se samo kada je opcija Osnovna konfiguracija postavljena na Kompatibilnost.
Predložen način šifriranja <ul style="list-style-type: none"> • 3DES • AES* 	Postavite način šifriranja.  Napomena: Ova stavka izbornika prikazuje se samo kada je opcija Osnovna konfiguracija postavljena na Kompatibilnost.
Predložen način provjere autentičnosti <ul style="list-style-type: none"> • SHA1 	Postavite način provjere autentičnosti.

STAVKA IZBORNIKA	OPIS
<ul style="list-style-type: none"> • SHA256* • SHA512 	 Napomena: Ova stavka izbornika prikazuje se samo kada je opcija Osnovna konfiguracija postavljena na Kompatibilnost.
Istek IKE SA (sati) <ul style="list-style-type: none"> • 1 • 2 • 4 • 8 • 24* 	Odaberite razdoblje isteka IKE SA.  Napomena: Ova stavka izbornika prikazuje se samo kada je opcija Osnovna konfiguracija postavljena na Zaštićeno.
Istek IPSec SA (sati) <ul style="list-style-type: none"> • 1 • 2 • 4 • 8* • 24 	Odredite razdoblje isteka za IPSec SA.  Napomena: Ova stavka izbornika prikazuje se samo kada je opcija Osnovna konfiguracija postavljena na Zaštićeno.
Certifikat IPSec uređaja	Odredite IPSec certifikat.  Napomena: Ova stavka izbornika prikazuje se samo kada je opcija Omogući IPSec postavljena na Uključeno.
Veze čiju autentičnost jamči unaprijed podijeljeni ključ <ul style="list-style-type: none"> • Glavno računalo [x] 	Konfigurirajte provjerene veze pisača.  Napomena: Ove stavke izbornika prikazuju se samo kada je opcija Omogući IPSec postavljena na Uključeno.
Veze čiju autentičnost jamči certifikat <ul style="list-style-type: none"> • Adresa glavnog računala [x]/[subnet] 	
 Napomena: Zvezdica (*) pokraj vrijednosti naznačuje tvornički zadanu postavku.	

802.1X

-  Napomena: Ovaj izbornik prikazuje se samo kod mrežnih pisača ili pisača povezanih s poslužiteljima za ispisivanje.





STAVKA IZBORNIKA	OPIS
Aktivno <ul style="list-style-type: none"> • Isključeno* • Uključeno 	Dopustite pisaču da se pridruži mrežama koje zahtijevaju provjeru autentičnosti prije dopuštanja pristupa.
802.1x provjera autentičnosti <ul style="list-style-type: none"> • Naziv za prijavu uređaja • Zaporka za prijavu uređaja • Provjeri certifikat poslužitelja (Uključeno*) • Omogući bilježenje događaja (Isključeno*) • 802.1x certifikat uređaja 	Konfigurirajte postavke za provjeru autentičnosti 802.1x veze.
Mehanizmi za omogućavanje provjere autentičnosti <ul style="list-style-type: none"> • EAP – MD5 (Uključeno*) • EAP – MSCHAPv2 (Uključeno*) • LEAP (Uključeno*) • PEAP (Uključeno*) • EAP – TLS (Uključeno*) • EAP – TTLS (Uključeno*) • TTLS način provjere autentičnosti <ul style="list-style-type: none"> – CHAP – MSCHAP – MSCHAPv2* – PAP 	Konfigurirajte omogućene mehanizme provjere autentičnosti za 802.1x vezu.
 Napomena: Zvezdica (*) pokraj vrijednosti naznačuje tvornički zadanu postavku.	

LPD KONFIGURACIJA




Napomena: Ovaj izbornik prikazuje se samo kod mrežnih pisača ili pisača povezanih s poslužiteljima za ispisivanje.

STAVKA IZBORNIKA	OPIS
LPD – prekoračenje vremena 0 – 65.535 sekundi (90*)	Postavite vrijednost prekoračenja vremena za zaustavljanje poslužitelja Line Printer Daemon (LPD) u neograničenom čekanju na prekinute ili nevaljane zadatke ispisivanja.
Stranica s natpisom za LPD <ul style="list-style-type: none"> • Isključeno* • Uključeno 	Ispišite stranicu s natpisom za sve LPD zadatke ispisivanja.


STAVKA IZBORNIKA	OPIS
	 Napomena: Stranica s natpisom prva je stranica zadatka ispisa koja se koristi kao razdjelnik zadataka ispisivanja i za identifikaciju izdavatelja zahtjeva za zadatak ispisa.
LPD završna stranica <ul style="list-style-type: none"> • Isključeno* • Uključeno 	Ispišite završnu stranicu za sve LPD zadatke ispisivanja.  Napomena: Završna je ona stranica kojom zadatak ispisa završava.
Pretvorba LPD znaka za početak retka <ul style="list-style-type: none"> • Isključeno* • Uključeno 	Omogućite pretvorbu novog retka.  Napomena: Znak za početak retka mehanizam je koji pisaču daje naredbu da premjesti pokazivač na početak trenutnog retka.
 Napomena: Zvezdica (*) pokraj vrijednosti naznačuje tvornički zadanu postavku.	

POSTAVKE ZA HTTP/FTP






STAVKA IZBORNIKA	OPIS
Proxy <ul style="list-style-type: none"> • IP adresa za HTTP Proxy • HTTP – zadani IP priključak • IP adresa za FTP Proxy • Zadani IP priključak FTP-a • Provjera autentičnosti • Korisničko ime • Zaporka • Lokalne domene 	Konfigurirajte postavke HTTP i FTP poslužitelja.
Ostale postavke	
Omogući HTTP poslužitelj (Uključeno*)	Pristupite ugrađenom Web poslužitelju kako biste pratili pisač i upravljali njime.
Omogući HTTPS (Uključeno*)	Omogućite Hypertext Transfer Protocol Secure (HTTPS) da biste šifrirali podatke koji se prenose na poslužitelj za ispisivanje i s njega.
Prisilno uspostavi HTTPS veze (Isključeno*)	Prisilite pisač da upotrebljava HTTPS veze.

STAVKA IZBORNIKA	OPIS
Omogući FTP/TFTP (Uključeno*)	Pošaljite datoteke koristeći FTP.
Certifikat HTTPS uređaja (zadano*)	Pregledajte certifikate HTTPS uređaja upotrijebljene na pisaču.
Prekoračenje vremena za HTTP/FTP zahtjeve (30*)	Odredite vrijeme prije prekida veze s poslužiteljem.
Ponovni pokušaji HTTP/FTP zahtjeva (3*)	Postavite broj ponovnih pokušaja za povezivanje s HTTP/FTP poslužiteljem.
 Napomena: Zvezdica (*) pokraj vrijednosti naznačuje tvornički zadanu postavku.	


THINPRINT

STAVKA IZBORNIKA	OPIS
Omogući ThinPrint <ul style="list-style-type: none"> • Isključeno* • Uključeno 	Ispisujte koristeći ThinPrint.
Broj priključka 4000-4999 (4000*)	Postavite broj priključka za ThinPrint poslužitelj.
Protočnost (bita/s) 100 – 1000000 (0*)	Postavite brzinu prijenosa podataka u ThinPrint okruženju.
Veličina paketa (kbajta) 0-64000 (0*)	Postavite veličinu paketa za prijenos podataka.
 Napomena: Više informacija možete pronaći u <i>Vodiču za administratora za ugrađeni Web poslužitelj</i> .	

USB

STAVKA IZBORNIKA	OPIS
PCL SmartSwitch <ul style="list-style-type: none"> • Isključeno • Uključeno* 	<p>Postavite pisač da prijeđe na PCL emulaciju kada to zahtijeva zadatak ispisivanja primljen putem USB priključka, bez obzira na zadani jezik pisača.</p> <p> Napomena: Ako je opcija onemogućena, pisač ne provjerava dolazne podatke i upotrebljava zadani jezik pisača naveden u izborniku Postavljanje.</p>
PS SmartSwitch <ul style="list-style-type: none"> • Isključeno • Uključeno* 	<p>Postavite pisač da prijeđe na PS emulaciju kada to zahtijeva zadatak ispisivanja primljen putem USB priključka, bez obzira na zadani jezik pisača.</p> <p> Napomena: Ako je opcija onemogućena, pisač ne provjerava dolazne podatke i upotrebljava zadani jezik pisača naveden u izborniku Postavljanje.</p>
Međupohrana zadatka <ul style="list-style-type: none"> • Isključeno* • Uključeno 	<p>Privremeno pohranite zadatke ispisivanja na tvrdi disk prije ispisivanja.</p> <p> Napomena: Ova stavka izbornika prikazuje se samo kada je instaliran tvrdi disk.</p>
Mac binarni PS <ul style="list-style-type: none"> • Automatski* • Uključeno • Isključeno 	<p>Postavite pisač da obrađuje Macintosh binarne PostScript zadatke ispisivanja.</p> <p> Napomena:</p> <ul style="list-style-type: none"> • Automatski obrađuje zadatke ispisivanja s računala koja upotrebljavaju operacijski sustav Windows ili Macintosh. • Opcija Isključeno filtrira PostScript zadatke ispisivanja koristeći standardni protokol.
Omogući USB priključak <ul style="list-style-type: none"> • Onemogućiti • Omogućiti* 	<p>Omogućite standardni USB priključak.</p>
<p> Napomena: Zvezdica (*) pokraj vrijednosti naznačuje tvornički zadanu postavku.</p>	

OGRANIČENJE VANJSKOG PRISTUPA MREŽI

STAVKA IZBORNIKA	OPIS
Ograničenje vanjskog pristupa mreži <ul style="list-style-type: none"> • Isključeno* • Uključeno 	Ako je omogućeno, pisač nadzire ograničene vanjske veze. Ako se otkriju, pisač će onemogućiti mrežnu vezu i poslati obavijest e-poštom.
Vanjski pristup mreži	Definirajte mrežne adrese s ograničenim pristupom.
Adresa e-pošte za obavijesti	Definirajte adresu e-pošte za slanje obavijesti o zabilježenim događajima.
Frekvencija pinga 1 – 300 (10*)	Definirajte interval mrežnih upita u sekundama.
Predmet	Odredite predmet i poruku e-pošte za obavijesti.
Poruka	
 Napomena: Zvezdica (*) pokraj vrijednosti naznačuje tvornički zadanu postavku.	

UNIVERZALNI ISPIS




Univerzalni ispis protokol je za ispis koji se temelji na oblaku i koji pruža jednostavna i sigurna rješenja za ispis za korisnike sustava Microsoft® 365. Univerzalni ispis omogućuje administratorima da upravljaju pisačima bez potrebe odlaska na lokaciju poslužitelja za ispis. Univerzalni ispis omogućuje korisnicima pristup pisačima u oblaku bez potrebe za pokretačkim programima pisača.

Stranicu Univerzalni ispis možete upotrijebiti da registrirate svoj Xerox® uređaj za Univerzalni ispis.

Preduvjeti

- Microsoft Azure AD račun
- Windows 10 Client verzije 1903 ili novije

STAVKA IZBORNIKA	OPIS
Status	Uređaj trenutno nije registriran s Univerzalnim ispisom.
Registracija	Stranicu Univerzalni ispis korisnik može upotrijebiti da registrira Xerox® uređaj za Univerzalni ispis.
Naziv pisača	Prikazuje se zadani naziv pisača. Možete i ažurirati naziv Xerox® pisača.

STAVKA IZBORNIKA	OPIS
Registriraj	<p>Da biste registrirali, poduzmite sljedeće korake:</p> <ol style="list-style-type: none"> 1 Idite na Postavke > Mreža/priklučci > Univerzalni ispis, a zatim kliknite Registriraj. Postupak registracije provjerava autentičnost uređaja pomoću Microsoft® Azure® Active Directoryja. 2 Prikazuje se prozor Registriranje uređaja. Da biste kopirali kod za registraciju, kliknite Kopiraj, a zatim kliknite vezu https://microsoft.com/devicelogin. <p> Napomena: Kod za registraciju ističe nakon 15 minuta. Postupak registracije potrebno je dovršiti prije nego što kod istekne.</p> <ol style="list-style-type: none"> 3 Otvara se web-stranica kojom upravlja Microsoft. Poduzmite sljedeće korake: <ol style="list-style-type: none"> a Zalijepite kod za registraciju u polje koda u prozoru Unos koda, a zatim kliknite Dalje. b Odaberite odgovarajući Microsoft® račun u prozoru Odabir računa. <p> Napomena: Za registraciju odaberite dostupan Microsoft® račun. Odabrani račun upotrebljava se isključivo za uspostavljanje pouzdane veze za uređaj s uslugom Univerzalni ispis. Nakon registracije Univerzalni ispis ne upotrebljava ponovno taj račun.</p> 4 Prikazuje se prozor Xerox univerzalni ispis. Kliknite Nastavi i zatvorite prozor. <p> Napomena: Više informacija možete pronaći u <i>Vodiču za administratora za ugrađeni Web poslužitelj</i>.</p>

STAVKA IZBORNIKA	OPIS
Status	Uređaj je na mreži i registriran je s Univerzalnim ispisom.
Registracija	Stranicu Univerzalni ispis korisnik može upotrijebiti da poništi registraciju Xerox® uređaja za Univerzalni ispis.
Naziv pisača	Prikazuje se registrirani naziv pisača.
Poništavanje registracije	Upotrijebite ovu funkciju da poništite registraciju uređaja na usluzi Univerzalni ispis.

Dodatne informacije za Univerzalni ispis

Za dodavanje pisača iz Windows Servera:

1. Idite na **Postavke > Pisači i skeneri**, a zatim kliknite **Dodaj pisač ili skener**.
2. Odaberite pisač s popisa, a zatim kliknite **Dodaj uređaj**. Ako se pisač ne pojavljuje na popisu pronađenih pisača, poduzmite sljedeće korake:
 - a. Idite na **Traži pisače u mojoj organizaciji**.
 - b. Registrirani naziv upišite u tekstualno polje, a zatim kliknite **Traži**. Kada se pisač pojavi na popisu, kliknite **Dodaj uređaj**.



Napomena: Sustav Windows 11 podržava ispis zaštićen PIN-om. Na primjer, da biste zaštitili ispis, možete upotrijebiti četveroznamenasti PIN između 0 i 9.

Sigurnost



Važno: Neke značajke funkcije su administratora sustava i skrivene su na prikazu. Više informacija možete pronaći u *Vodiču za administratore ugrađenog web-poslužitelja* na www.xerox.com/office/C410docs.

METODE PRIJAVE

Javno

STAVKA IZBORNIKA	OPIS
<p>Upravljanje dozvolama</p> <ul style="list-style-type: none"> • Pristup funkciji <ul style="list-style-type: none"> – Promjena adresara – Upravljanje prečacima – Izrada profila – Upravljanje knjižnim oznakama – Ispis s izbrisivog memorijskog pogona – Ispis u boji s flash pogona – Pristup zadacima na čekanju – Korisnički profili – Otkazivanje zadataka na uređaju – Promjena jezika – Internet Printing Protocol (IPP) – Crno-bijelo ispisivanje – Ispisivanje u boji 	<p>Upravljanje pristupom funkcijama pisača.</p>
<p>Upravljanje dozvolama</p> <ul style="list-style-type: none"> • Administrativni izbornici <ul style="list-style-type: none"> – Sigurnosni izbornik – Izbornik mreže/priključaka – Izbornik papira – Izbornik izvješća – Izbornici konfiguracije funkcija – Izbornik potrošnog materijala – Izbornik opcjskih kartica 	<p>Upravljanje pristupom izbornicima pisača.</p>

STAVKA IZBORNIKA	OPIS
<ul style="list-style-type: none"> – Servisni izbornik – Izbornik uređaja 	
<p>Upravljanje dozvolama</p> <ul style="list-style-type: none"> • Upravljanje uređajem <ul style="list-style-type: none"> – Daljinsko upravljanje – Ažuriranja firmvera – Konfiguracija aplikacija – Pristup ugrađenom web-poslužitelju – Uvezi/izvezi sve postavke – Brisanje na kraju vijeka – Pristupnica za usluge u oblaku 	Upravljanje pristupom opcijama upravljanja pisačem.
<p>Upravljanje dozvolama</p> <ul style="list-style-type: none"> • Aplikacije <ul style="list-style-type: none"> – Nove aplikacije – Dijaprojeksija – Promjena podloge – Čuvar zaslona – Kvote uređaja 	Upravljanje pristupom aplikacijama pisača.

Lokalni računi

STAVKA IZBORNIKA	OPIS
Upravljanje grupama/dopuštjenjima	Prikažite popis svih spremljenih grupa u pisaču.
<p>Dodavanje korisnika</p> <ul style="list-style-type: none"> • Korisničko ime/lozinka • Korisničko ime • Zaporka • PIN 	Izradite lokalne račune kako biste upravljali pristupom funkcijama pisača.

Računi mreže

STAVKA IZBORNIKA	OPIS
<p>Dodavanje metode prijave</p> <p>Active Directory</p> <p>Status je Pridružen ili Nepridružen.</p> <p>Pridružite domenu Active Directoryja</p> <ul style="list-style-type: none"> • Domena • Korisničko ime • Lozinka • Organizacijska jedinica 	<p>Upravljajte pristupom grupe ili korisnika funkcijama, aplikacijama i sigurnosnim postavkama pisača.</p>
<p>Dodavanje metode prijave</p> <p>LDAP — Postavljanje LDAP-a</p> <p>Vrsta provjere autentičnosti</p> <ul style="list-style-type: none"> • LDAP • LDAP + GSSAPI <p>Opće informacije</p> <ul style="list-style-type: none"> • Naziv postavljanja • Adresa poslužitelja • Priključak poslužitelja • Potreban unos od strane korisnika <ul style="list-style-type: none"> – Korisničko ime i lozinka 	<p>Upravljajte pristupom grupe ili korisnika funkcijama, aplikacijama i sigurnosnim postavkama pisača.</p>

STAVKA IZBORNIKA	OPIS
<ul style="list-style-type: none"> – Korisničko ime <p>Vjerodajnice uređaja</p> <ul style="list-style-type: none"> • Anonimno LDAP povezivanje • Korisničko ime za uređaj • Lozinka za uređaj <p>Napredne opcije</p> <ul style="list-style-type: none"> • Koristi SSL/TLS • Zatraži certifikat • Atribut korisničkog ID-a • Atribut pošte • Atribut broja faksa • Atribut punog naziva • Atribut osnovnog direktorija • Atribut članstva u grupi • Osnova pretraživanja • Vremensko ograničenje pretraživanja • Slijedi LDAP referiranja <p>Pretraživanje određenih klasa objekata</p> <ul style="list-style-type: none"> • osoba • Klasa 1 prilagođenog objekta • Klasa 2 prilagođenog objekta • Klasa 3 prilagođenog objekta <p>Postavljanje adresara</p> <ul style="list-style-type: none"> • Prikazani naziv • Maks. rezultata pretraživanja • Upotrijebi korisničke vjerodajnice • Pretraži attribute <ul style="list-style-type: none"> – cn – sn – givenName – samaccountname – uid – [atribut pošte] – [atribut faksa] – Prilagođeni atribut 1 – Prilagođeni atribut 2 	

STAVKA IZBORNIKA	OPIS
<ul style="list-style-type: none"> – Prilagođeni atribut 3 – Prilagođeni filter 	
<p>Dodavanje metode prijave</p> <p>Postavljanje Kerberos</p> <p>Opća jednostavna Kerberos datoteka</p> <ul style="list-style-type: none"> • KDC adresa • KDC priključak • Područje <p>Uvezi Kerberos datoteku</p> <ul style="list-style-type: none"> • Pregledaj <p>Razne postavke</p> <ul style="list-style-type: none"> • Kodiranje znakova <ul style="list-style-type: none"> – UTF-8 – PC-858 – ISO 8859–2 – ISO 8859–5 – ISO 8859–9 • Onemogućiti reverzna IP traženja 	<p>Upravljanje pristupom grupe ili korisnika funkcijama, aplikacijama i sigurnosnim postavkama pisača.</p>

UPRAVLJANJE CERTIFIKATIMA



Važno: Upravljanje certifikatima funkcija je administratora sustava. Ponekad je ova opcija skrivena u prikazu. Više informacija možete pronaći u *Vodiču za administratore ugrađenog web-poslužitelja* na www.xerox.com/office/C410docs.

STAVKA IZBORNIKA	OPIS
Konfiguracija zadanih postavki certifikata <ul style="list-style-type: none"> • Uobičajeni naziv • Naziv organizacije • Naziv jedinice • Država/regija • Naziv provincije • Naziv grada • Alternativni naziv predmeta 	Postavite zadane vrijednosti za generirane certifikate.
Certifikati uređaja	Generirajte, izbrišite ili prikažite certifikate uređaja.
Upravljanje CA certifikatima	Učitajte, izbrišite ili prikažite izdavatelje certifikata (CA).

IZRADA RASPOREDA ZA USB UREĐAJE


STAVKA IZBORNIKA	OPIS
Rasporedi Dodaj novi raspored	Izradite raspored pristupa prednjem USB priključku.

ZAPISNIK SIGURNOSNE REVIZIJE


STAVKA IZBORNIKA	OPIS
Omogući reviziju Isključeno* Uključeno	Omogućite bilježenje događaja u zapisnik sigurnosne revizije i udaljeni syslog.
Omogući udaljeni Syslog Isključeno* Uključeno	Pošaljite zapisnike revizije udaljenom poslužitelju.
Poslužitelj za udaljeni Syslog	Navedite poslužitelj za udaljeni syslog.
Priključak za udaljeni Syslog 1 – 65535 (514*)	Navedite priključak za udaljeni syslog.
Metoda za udaljeni Syslog Normalni UDP* Stunnel	Odredite metodu za syslog za prijenos događaja zabilježenih u zapisniku na udaljeni poslužitelj.

STAVKA IZBORNIKA	OPIS
<p>Pogon za udaljeni Syslog</p> <ul style="list-style-type: none"> 0 – Jezgrene poruke 1 – Poruke korisničke razine 2 – Sustav pošte 3 – Daemoni sustava 4 – Sigurnosne/poruke autorizacije* 5 – Interne poruke koje generira Syslog 6 – Podsustav linijskog pisača 7 – Podsustav mrežnih vijesti 8 – Podsustav UUCP 9 – Daemon sata 10 – Sigurnosne/poruke autorizacije 11 – FTP Daemon 12 – Podsustav NTP 13 – Revizija zapisnika 14 – Upozorenje zapisnika 15 – Daemon sata 16 – Lokalna upotreba 0 (local0) 17 – Lokalna upotreba 1 (local1) 18 – Lokalna upotreba 2 (local2) 19 – Lokalna upotreba 3 (local3) 20 – Lokalna upotreba 4 (local4) 21 – Lokalna upotreba 5 (local5) 22 – Lokalna upotreba 6 (local6) 23 – Lokalna upotreba 7 (local7) 	<p>Odredite šifru resursa koju pisač koristi prilikom slanja događaja zapisnika udaljenom poslužitelju</p>
<p>Ozbiljnost događaja potrebna za unos u zapisnik</p> <ul style="list-style-type: none"> 0 – Hitan slučaj 1 – Upozorenje 2 – Kritično 3 – Pogreška 	<p>Odredite granicu razine prioriteta za bilježenje poruka i događaja.</p>



STAVKA IZBORNIKA	OPIS
4 – Upozorenje* 5 – Obavijest 6 – Informativna poruka 7 – Ispravljanje pogrešaka	
Događaji koji se ne zapisuju u udaljeni Syslog Isključeno* Uključeno	Pošaljite sve događaje, bez obzira na razinu ozbiljnosti, udaljenom poslužitelju.
Adresa e-pošte administratora	Pošaljite obavijest o zabilježenim događajima administratoru e-poštom.
Pošalji upozorenje o brisanju zapisnika e-poštom Isključeno* Uključeno	Kada se unos u zapisnik izbriše, pošaljite obavijest administratoru e-poštom.
Pošalji upozorenje e-poštom o pisanju zapisnika preko najstarijih unosa Isključeno* Uključeno	E-poštom administratoru pošaljite obavijest o kada se zapisnik popuni i kada počne zapisivati preko najstarijih unosa.
Zapisuj cjelokupno ponašanje Piši najnovije zapisnike preko starijih* Pošalji zapisnik e-poštom, zatim izbriši sve unose	Riješite probleme s pohranom zapisnika kada zapisnik popuni dodijeljenu memoriju.
Pošalji e-poštom upozorenje o % napunjenosti Isključeno* Uključeno	E-poštom administratoru pošaljite obavijest kada zapisnik popuni svoju dodijeljenu memoriju.
Razina upozorenja na % popunjenosti 1 – 99 (90*)	
Pošalji e-poštom upozorenje o izvozu zapisnika Isključeno* Uključeno	Kada se zapisnik izveze, pošaljite obavijest administratoru e-poštom.
Pošalji e-poštu o promjeni postavki zapisnika Isključeno* Uključeno	Kada se postavi Omogući reviziju, pošaljite obavijest administratoru e-poštom.


STAVKA IZBORNIKA	OPIS
Završeci redaka zapisnika LF (\n)* CR (\r) CRLF (\r\n)	Odredite kako datoteka zapisnika završava svaki redak.
Digitalno potpisivanje izvoza Isključeno* Uključeno	Dodajte digitalni potpis svakoj izvezenoj datoteci zapisnika.
Očisti zapisnik	Izbrišite sve zapisnike revizije.
Izvezi zapisnik Syslog (RFC 5424)* Syslog (RFC 3164) CSV	Izvezite zapisnik o sigurnosti na memorijski pogon.
 Napomena: Zvezdica (*) pokraj vrijednosti naznačuje tvornički zadanu postavku.	

OGRANIČENJA PRIJAVE

STAVKA IZBORNIKA	OPIS
Neuspjele prijave 1 – 10 (3*)	Navedite broj neuspjelih pokušaja prijave prije blokiranja korisnika.
Vremenski okvir neuspjeha 1 – 60 minuta (5*)	Navedite vremenski okvir između neuspjelih pokušaja prijave prije blokiranja korisnika.
Vrijeme blokade 1 – 60 minuta (5*)	Odredite trajanje blokade.
Prekoračenje vremena za prijavu na web 1 – 120 minuta (10*)	Odredite odgodu za daljinsku prijavu prije nego što se korisnik automatski odjavi.
 Napomena: Zvezdica (*) pokraj vrijednosti naznačuje tvornički zadanu postavku.	

POSTAVLJANJE POVJERLJIVOG ISPISIVANJA

STAVKA IZBORNIKA	OPIS
Maks. broj unosa nevaljanog PIN-a 2 – 10. Isključeno = 0	Postavite granicu za unos neispravnog PIN-a.  Napomena: Nakon dosezanja ograničenja zadaci ispisa za aktivno korisničko ime brišu se.
Istek povjerljivog zadatka <ul style="list-style-type: none"> • Isključeno* • 1 sat • 4 sata • 24 sata • 1 tjedan 	Postavite pojedinačne datume isteka za svaki zadržani zadatak prije nego što se on automatski izbriše s tvrdog diska.  Napomena: Zadržani zadatak je povjerljiv, ponovljen, rezerviran ili provjeren.
Istek ponavljajućeg zadatka <ul style="list-style-type: none"> • Isključeno* • 1 sat • 4 sat • 24 sat • 1 tjedan 	Postavite vrijeme isteka za zadatak ispisivanja koji želite ponoviti.
Istek zadatka s provjerom <ul style="list-style-type: none"> • Isključeno* • 1 sat • 4 sat • 24 sat • 1 tjedan 	Postavite vrijeme isteka za ispisivanje kopije zadatka da biste provjerili njegovu kvalitetu prije ispisivanja preostalih kopija.
Istek zadatka rezervacije <ul style="list-style-type: none"> • Isključeno* • 1 sat • 4 sat • 24 sat • 1 tjedan 	Postavite vrijeme isteka za zadatke koje želite pohraniti u pisaču za kasniji ispis.
Prenošenje svih zadataka u red čekanja <ul style="list-style-type: none"> • Isključeno* • Uključeno 	Postavite pisač tako da zadrži sve zadatke ispisivanja.


STAVKA IZBORNIKA	OPIS
Zadržavanje dupliciranih dokumenata <ul style="list-style-type: none"> • Isključeno* • Uključeno 	Postavite pisač na zadržavanje svih dokumenata istog naziva datoteke.
 Napomena: Zvezdica (*) pokraj vrijednosti naznačuje tvornički zadanu postavku.	



ŠIFRIRANJE DISKA

 Napomena: Ovu aplikaciju podržavaju samo pisači s opcijским kompletom za produktivnost.


STAVKA IZBORNIKA	OPIS
Status Omogućeno	Šifriranje se odvija automatski nakon instaliranja diska za pohranu.

BRISANJE PRIVREMENIH PODATKOVNIH DATOTEKA


 Napomena: Ovu aplikaciju podržavaju samo pisači s opcijским kompletom za produktivnost.


STAVKA IZBORNIKA	OPIS
Pohranjeno na ugrađenoj memoriji <ul style="list-style-type: none"> • Isključeno* • Uključeno 	Izbrišite sve datoteke pohranjene u memoriji pisača.
Pohranjeno na tvrdom disku <ul style="list-style-type: none"> • Brisanje s 1 prolazom* • Brisanje s 3 prolaza • Brisanje sa 7 prolaza 	Izbrišite sve datoteke pohranjene na tvrdom disku pisača.  Napomena: Ova stavka izbornika prikazuje se samo kada je instaliran tvrdi disk pisača.
 Napomena: Zvezdica (*) pokraj vrijednosti naznačuje tvornički zadanu postavku.	

POSTAVKE SOLUTIONS LDAP-A


STAVKA IZBORNIKA	OPIS
Slijedi LDAP referiranja <ul style="list-style-type: none"> • Isključeno* • Uključeno 	Tražite poslužitelje u domeni računa prijavljenog korisnika.
Provjera LDAP certifikata <ul style="list-style-type: none"> • Da • Ne* 	Omogućite provjeru valjanosti LDAP certifikata.
 Napomena: Zvezdica (*) pokraj vrijednosti naznačuje tvornički zadanu postavku.	

RAZNO

STAVKA IZBORNIKA	OPIS
Zaštićene značajke <ul style="list-style-type: none"> • Prikaži* • Sakrij 	Prikažite sve značajke koje Kontrola pristupa funkciji štiti bez obzira na sigurnosna dopuštenja koja korisnik ima.  Napomena: Skriva prikaze samo značajke Kontrole pristupa funkciji kojima korisnik ima pristup.
Dozvola za ispis <ul style="list-style-type: none"> • Isključeno* • Uključeno 	Omogućuje da korisnik ispisuje u boji ili u crnom-bijelom ovisno o konfiguraciji dozvole korisnika. Ako se upotrebljava značajka „Ispis u boji“ kontrole pristupa, to će ograničiti pristup ispis u boji na određeni skup korisnika čija je autentičnost provjerena.
Zadana prijava za dopuštenje ispisivanja <ul style="list-style-type: none"> • Korisničko ime/zaporka** • Korisničko ime 	Postavite zadanu prijavu za Dopuštenje za ispisivanje. Odabire zadanu vrstu prijave. Prikazuje se samo kada je na uređaju omogućeno više vrsta prijave korisničkog računa.
Kratkospojnik za sigurnosno ponovno postavljanje <ul style="list-style-type: none"> • Omogući pristup kao „gost“ • Bez utjecaja 	Omogućuje upotrebu kratkospojnika za sigurnosno ponovno postavljanje na kontroleru PWBA za ponovno postavljanje zaporke administratora.
Vraćanje načina rada uređaja <ul style="list-style-type: none"> • Dopusti s FAC-om • Dopusti* 	Omogućuje pristup izborniku Brisanje na kraju vijeka radi vraćanja postavki pisača na tvornički zadane.

STAVKA IZBORNIKA	OPIS
<ul style="list-style-type: none"> Nemoj dopustiti 	
<p>Minimalna duljina zaporke</p> <p>0 – 32 (0*)</p>	<p>Navedite duljinu zaporke.</p>
<p>Omogućavanje otkrivanja zaporke/PIN-a</p> <ul style="list-style-type: none"> Isključeno* Uključeno 	<p>Prikažite zaporku ili osobni identifikacijski broj (PIN).</p> <p>Kada je omogućeno, zaslon za prijavu korisnika na upravljačkoj ploči uključuje mogućnost prikaza/ skrivanja zaporke koja je unesena u prozoru za prijavu.</p>
<p> Napomena: Zvezdica (*) pokraj vrijednosti naznačuje tvornički zadanu postavku.</p>	


Izvješća

 Važno: Neke značajke funkcije su administratora sustava i skrivene su na prikazu. Više informacija možete pronaći u Vodiču za administratore ugrađenog web-poslužitelja na www.xerox.com/office/C410docs.


STRANICA S POSTAVKAMA IZBORNIKA

STAVKA IZBORNIKA	OPIS
Stranica s postavkama izbornika	Ispis izvješća koje sadrži izbornike pisača.



UREĐAJ

STAVKA IZBORNIKA	OPIS
Informacije o uređaju	Ispis izvješća koje sadrži informacije o pisaču.
Statistika uređaja	Ispis izvješća o upotrebi pisača i statusu potrošnog materijala.
Popis profila	Ispis popisa profila koji su pohranjeni na pisaču.
Izvješće o imovini	Ispis dijagnostike radi problema s ispisom.  Napomena: Da biste izbjegli rezanje sadržaja, ispišite izvješće na papiru veličine letter ili A4.

ISPIS

STAVKA IZBORNIKA	OPIS
Ispisivanje fontova <ul style="list-style-type: none"> • PCL fontovi • PS fontovi 	Ispis uzoraka i informacija o fontovima koji su dostupni za svaki jezik pisača.
Ispis pokazne verzije Pokazna stranica	Ispišite stranicu koja pokazuje sposobnosti pisača i podržana rješenja.
Ispisivanje direktorija	Ispišite resurse koji su pohranjeni na memorijskom pogonu ili na tvrdom disku.  Napomena: Ova stavka izbornika prikazuje se samo kada je postavljena flash memorija ili tvrdi disk.

MREŽA

STAVKA IZBORNIKA	OPIS
<p>Stranica za postavljanje mreže</p>	<p>Ispis stranice koja prikazuje konfiguriranu mrežu i postavke bežične veze na pisaču.</p> <p> Napomena: Ova stavka izbornika prikazuje se samo kod mrežnih pisača ili pisača povezanih s poslužiteljima za ispisivanje.</p>
<p>Klijenti povezani na Wi-Fi Direct</p>	<p>Ispis stranice s popisom uređaja koji su s pisačem povezani putem veze Wi-Fi Direct.</p> <p> Napomena: Ova stavka izbornika prikazuje se samo kada je opcija Omogući Wi-Fi Direct postavljena na Uključeno.</p>

Plan potrošnog materijala

AKTIVIRANJE PLANA

STAVKA IZBORNIKA	OPIS
<ul style="list-style-type: none"> • Broj sekvence • Serijski broj uređaja • Aktivacijski kod 	<p>On opisuje pojedinosti postupka aktivacije za naručeni plan potrošnog materijala. Kontaktirajte zastupnika Xeroxa da biste dobili kod za aktivaciju za potrošni materijal.</p> <p>Planovi potrošnog materijala ne nude se u na svim geografskim lokacijama.</p> <p>Više informacija o Xerox®potrošnom materijalu i planovima usluge zatražite od predstavnika Xeroxa.</p>

KONVERZIJA PLANA

STAVKA IZBORNIKA	OPIS
<ul style="list-style-type: none"> • Trenutačni plan • Serijski broj uređaja • Ukupno otisaka • Šifra konverzije 	<p>Ona opisuje pojedinosti postupka konverzije za postojeći plan potrošnog materijala. Kontaktirajte zastupnika Xeroxa da biste dobili šifru konverzije za potrošni materijal.</p> <p>Planovi potrošnog materijala ne nude se u na svim geografskim lokacijama.</p> <p>Više informacija o Xerox®potrošnom materijalu i planovima usluge zatražite od predstavnika Xeroxa.</p>

USLUGA PRETPLATE

STAVKA IZBORNIKA	OPIS
<ul style="list-style-type: none"> • Status 	Označava status pretplate.
<ul style="list-style-type: none"> • Provjera pretplate 	<p>Da biste aktivirali plan usluge pretplate, učinite sljedeće:</p> <ol style="list-style-type: none"> 1 Idite na Postavke > Plan potrošnog materijala > Usluga pretplate. 2 Za uslugu pretplate kliknite Provjera pretplate, a zatim slijedite upute koje vam je dao zastupnik Xeroxa.

Otklanjanje poteškoća

STAVKA IZBORNIKA	OPIS
Ispiši stranicu za ispitivanje kvalitete ispisa	Ispišite probne stranice kako biste identificirali i uklonili probleme s kvalitetom ispisa.

Ispisivanje stranice s postavkama izbornika

Na početnom zaslonu dodirnite **Postavke > Izvješća > Stranica s postavkama izbornika**.

Održavanje

Ovo poglavlje sadrži:

Provjera statusa dijelova i potrošnog materijala	172
Konfiguriranje obavijesti o potrošnom materijalu	173
Postavljanje upozorenja e-poštom	174
Pregledavanje izvješća.....	175
Naručivanje potrošnog materijala	176
Zamjena potrošnih materijala.....	177
Čišćenje dijelova pisača.....	185
Štednja energije i papira.....	188
Premještanje pisača na drugu lokaciju.....	189

Provjera statusa dijelova i potrošnog materijala

1. Na početnom zaslonu dodirnite **Status/potrošni materijal**.
2. Odaberite dijelove ili potrošni materijal koje želite provjeriti.



Napomena: Ovoj postavci možete pristupiti i tako da dodirnete gornji dio početnog zaslona.

Konfiguriranje obavijesti o potrošnom materijalu

1. Otvorite web-preglednik, a zatim u adresno polje upišite IP adresu pisača.
 - IP adresu pisača možete pogledati na početnom zaslonu pisača. IP adresa prikazuje se kao četiri skupa brojeva odvojenih točkama, primjerice 123.123.123.123.
 - Ako koristite proxy poslužitelj, za pravilno učitavanje web-stranice privremeno ga onemogućite.
2. Kliknite **Postavke > Uređaj > Obavijesti**.
3. U izborniku Potrošni materijal kliknite **Prilagođene obavijesti o potrošnom materijalu**.
4. Odaberite obavijest za svaki od potrošnih materijala.
5. Primijenite izmjene.

Postavljanje upozorenja e-poštom

Konfigurirajte pisač tako da šalje upozorenja e-poštom kad je potrošni materijal pri kraju, kad treba zamijeniti/ dodati papir ili kad se papir zaglavi.

1. Otvorite web-preglednik, a zatim u adresno polje upišite IP adresu pisača.
 - IP adresu pisača možete pogledati na početnom zaslonu pisača. IP adresa prikazuje se kao četiri skupa brojeva odvojenih točkama, primjerice 123.123.123.123.
 - Ako koristite proxy poslužitelj, za pravilno učitavanje web-stranice privremeno ga onemogućite.
2. Kliknite **Postavke > Uređaj > Obavijesti > Postavljanje upozorenja e-poštom**, a zatim konfigurirajte postavke.



Napomena: Dodatne informacije o postavkama SMTP-a zatražite od svog pružatelja e-pošte.

3. Primijenite izmjene.
4. Kliknite **Postavljanje upozorenja i popisa za e-poštu** i konfigurirajte postavke.
5. Primijenite izmjene.

Pregledavanje izvješća

1. Na početnom zaslonu dodirnite **Postavke > Izvješća**.
2. Odaberite izvješće koje želite pregledati.

Naručivanje potrošnog materijala

Za prikaz i naručivanje potrošnog materijala za svoj pisač, idite na <https://www.xerox.com/supplies>, a zatim unesite svoj proizvod u polje za pretraživanje.



Napomena: Sve procjene koje se tiču vijeka trajanja potrošnog materijala pisača temelje se na upotrebi običnog papira veličine letter ili A4.

Upozorenje: Ako se ne održavaju optimalne performanse pisača ili ako se ne mijenja potrošni materijal, može doći do oštećenja pisača.

UPOTREBA ORIGINALNOG XEROX POTROŠNOG MATERIJALA

Xerox pisači najbolje funkcioniraju s originalnim Xerox potrošnim materijalom. Upotreba potrošnog materijala trećih strana može utjecati na performanse, pouzdanost i trajnost pisača i ispisnih dijelova. To također može utjecati na pokrivenost jamstvom. Oštećenja koja nastanu zbog upotrebe potrošnog materijala treće strane nisu pokrivena jamstvom.

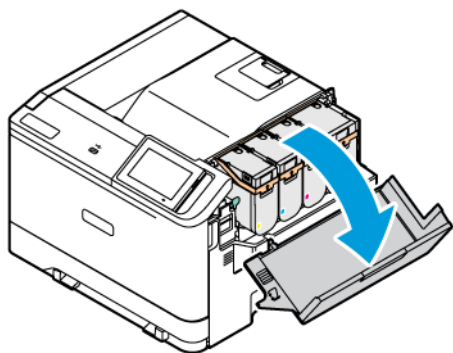
Svi pokazatelji vijeka trajanja namijenjeni su upotrebi Xerox dijelova i potrošnog materijala te mogu davati nepredvidive rezultate ako se koriste potrošni materijali trećih strana. Upotreba ispisnih dijelova nakon isteka roka upotrebe može oštetiti vaš Xerox pisač ili povezane komponente.

Upozorenje: Potrošni materijal bez uvjeta ugovora programa za povrat može se ponovno postaviti i ponovno proizvesti. Međutim, jamstvo proizvođača ne pokriva štetu uzrokovanu upotrebom potrošnog materijala koji nije originalan. Ako ponovo postavite brojač za potrošni materijal bez ispravne ponovne proizvodnje, uređaj se može oštetiti. Nakon što ponovno postavite brojač za potrošni materijal, na vašem pisaču može se prikazati pogreška koja ukazuje na prisutnost ponovno postavljenog dijela.

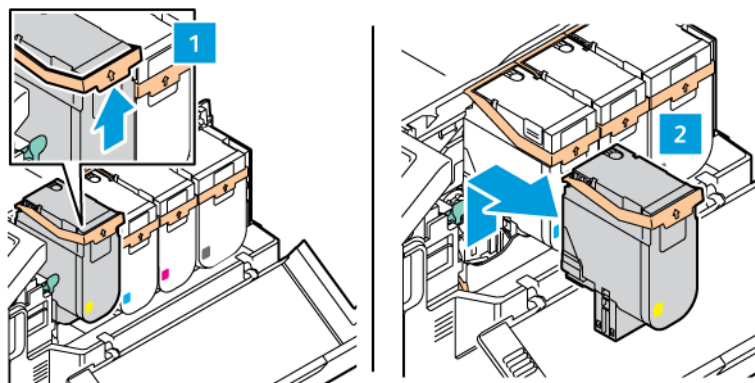
Zamjena potrošnih materijala

ZAMJENA ULOŠKA TONERA

1. Otvorite vratašca B.

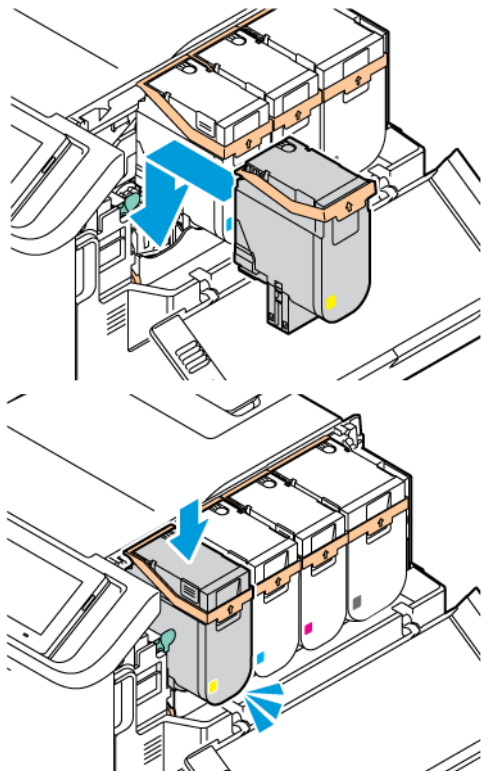


2. Izvadite iskorišteni uložak tonera.

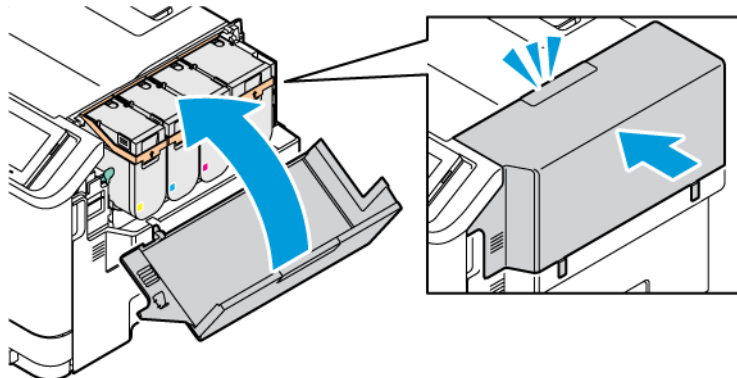


3. Otpakirajte novi uložak tonera.

4. Umećite novi uložak tonera dok ne *sjedne* na mjesto.



5. Zatvorite vratašca B.



ZAMJENA BOČICE ZA OTPADNI TONER

1. Izvadite iskorištenu bočicu za otpadni toner.



Napomena: Kako biste izbjegli prosipanje tonera, bočicu stavite u uspravan položaj.

2. Raspakirajte novu bočicu za otpadni toner.

3. Umetnite novu bočicu za otpadni toner.

ZAMJENA KOMPLETA ZA ISPISIVANJE

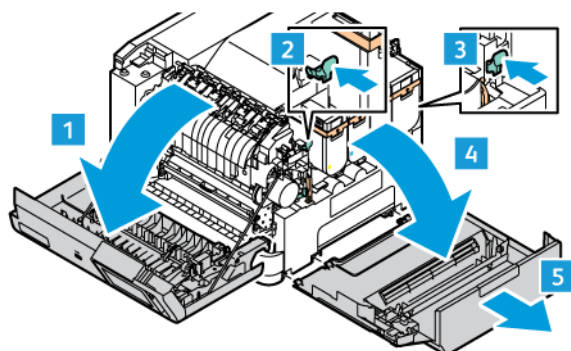
Kada je vrijeme za zamjenu jedinice za prijenos slike, pisač prikazuje poruku koja se pojavljuje na upravljačkoj ploči.

Da biste zamijenili jedinicu za prijenos slike, upotrijebite komplet za ispisivanje. Za vaš pisač dostupne su dvije vrste kompleta za ispisivanje:

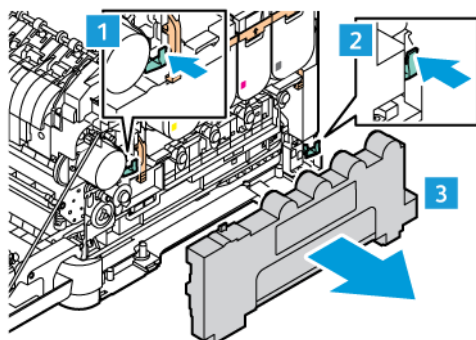
- Komplet za ispisivanje za crnu
- Četiri kompleta za ispisivanje za cijan, magentu, žutu i crnu.

Upozorenje: Nemojte obavljati taj postupak kada pisač kopira ili ispisuje.

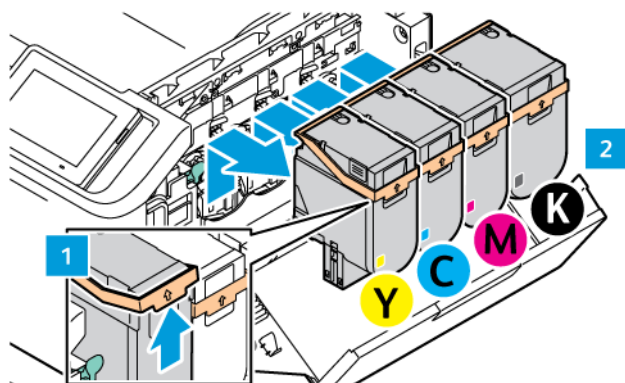
1. Otvorite vratašca A i vratašca B.



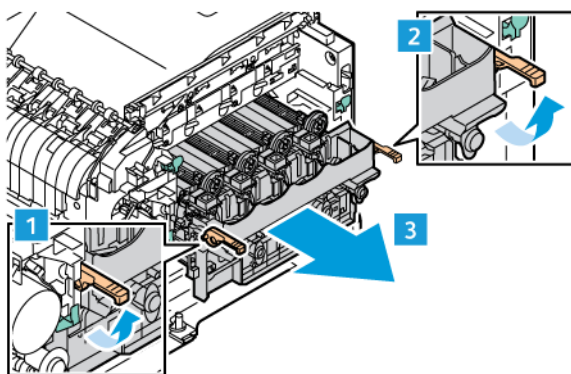
2. Izvadite bočicu za otpadni toner.



3. Izvadite uložak tonera iz pisača.

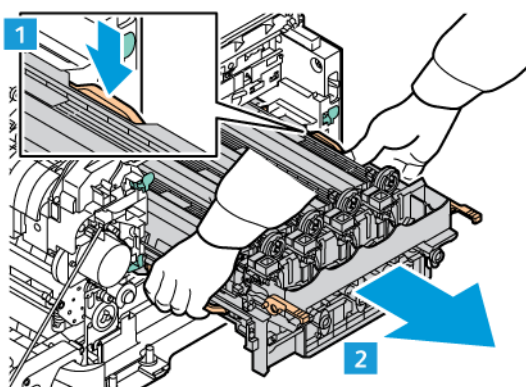


4. Da biste izvadili postojeći komplet za ispisivanje, učinite sljedeće:
a. Da biste otključali komplet za ispisivanje povucite ručicu prema gore.



- b. Polako izvlačite komplet za ispisivanje iz pisača, a zatim ga izvadite držanjem ručki na obje strane.

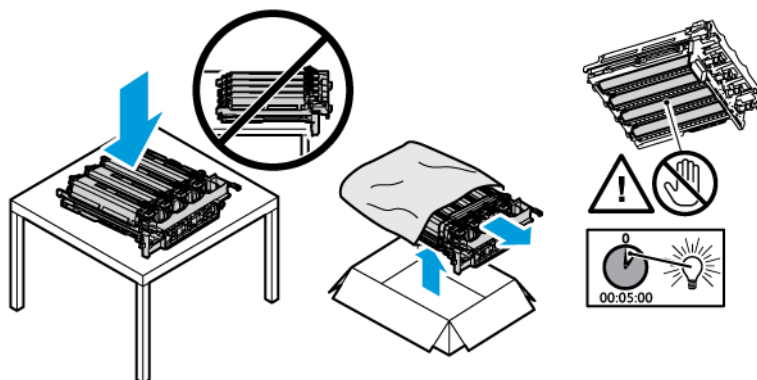
 Napomena: Pogledajte upute za instalaciju uključene u komplet za prijenos slike.



5. Otključajte i izvadite željenu jedinicu za prijenos slike iz kompleta za ispisivanje.

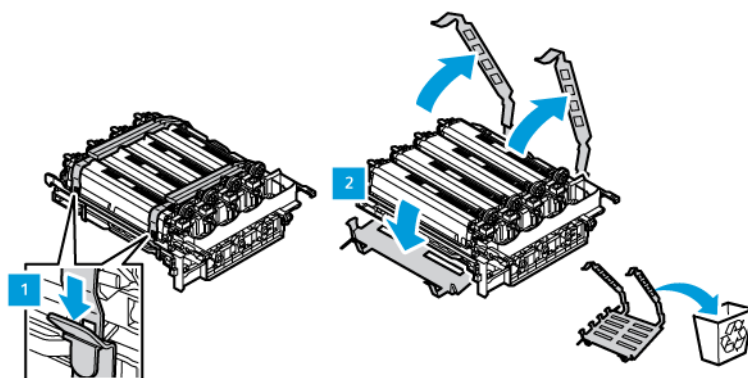
⚠ Oprez: Ne izlažite jedinicu za fotokondaktor izravnoj svjetlosti dulje od 10 minuta. Produljeno izlaganje svjetlosti može uzrokovati probleme kvalitete ispisa.

⚠ Upozorenje: Ne dodirujte sjajni bubanj fotokonduktora ispod jedinice za prijenos slike. Na taj biste način mogli utjecati na kvalitetu budućih zadataka ispisa.

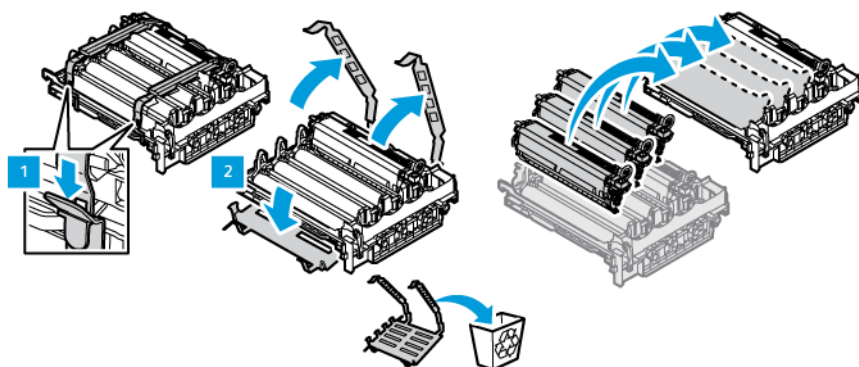


6. Umetnite jedinicu za prijenos slike iz kompleta za ispisivanje.

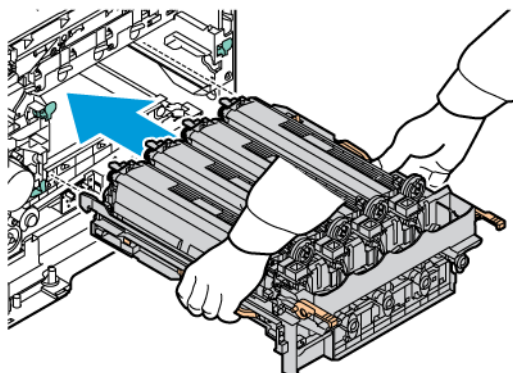
Četiri kompleta za ispisivanje za cijan, magentu, žutu i crnu.



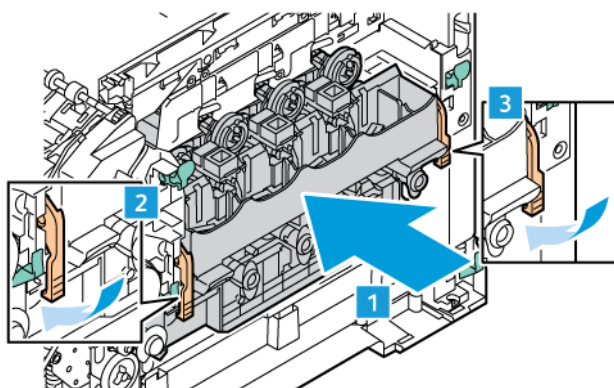
Komplet za ispisivanje za crnu.



7. Držite ručke kompleta za ispisivanje, a zatim ga umetnite natrag u pišač.

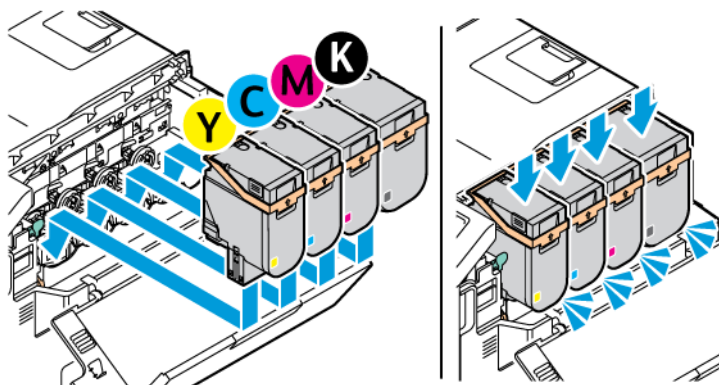


8. Da biste zaključali komplet za ispisivanje pritisnite ručicu prema dolje.

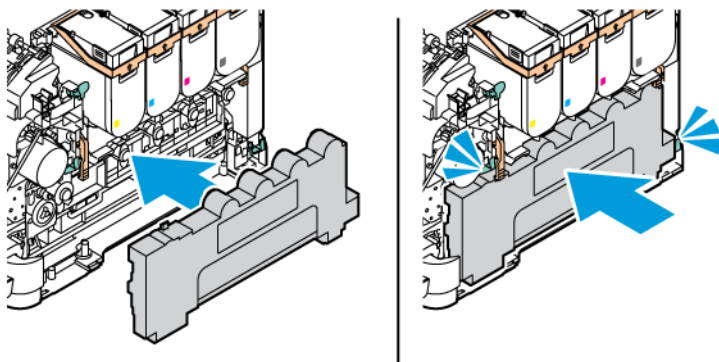


9. Umetnite uložak tonera natrag u komplet za ispisivanje.

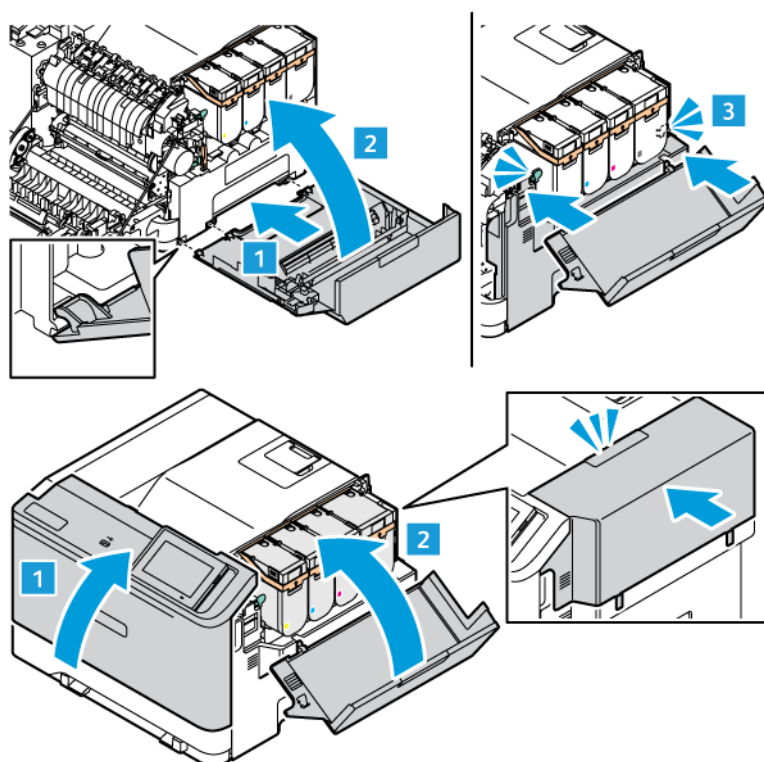
 Napomena: Pogledajte upute za instalaciju uključene u komplet za prijenos slike.



10. Umetnite spremnik otpadnog tonera natrag u pišač.



11. Zatvorite vratašca B i vratašca A.



PONOVNO POSTAVLJANJE BROJAČA POTROŠNOG MATERIJALA

1. Na početnom zaslonu dodirnite **Postavke > Uređaj > Održavanje > Konfiguracijski izbornik > Upotreba potrošnog materijala i brojači**.
2. Odaberite brojač koji želite ponovno postaviti.

Upozorenje: Dijelovi i potrošni materijal bez uvjeta ugovora programa za povrat može se ponovno postaviti i ponovno proizvesti. Međutim, jamstvo proizvođača ne pokriva štetu uzrokovanu upotrebom potrošnog materijala ili dijelova koji nisu originalni. Ako ponovo postavite brojač za potrošni materijal ili dio uređaja bez ispravne ponovne proizvodnje, uređaj se može oštetiti. Nakon što ponovno postavite brojač za potrošni materijal ili dio uređaja, na vašem pisaču može se prikazati pogreška koja ukazuje na prisutnost ponovno postavljenog dijela.

Čišćenje dijelova pisača

ČIŠĆENJE PISAČA



OPREZ – OPASNOST OD STRUJNOG UDARA: Kako biste pri čišćenju vanjskog dijela pisača izbjegli rizik od strujnog udara, iskopčajte kabel napajanja iz električne mrežne utičnice te iskopčajte sve kabele iz pisača.

- Taj zadatak izvršite svakih nekoliko mjeseci.
 - Oštećenja pisača prouzročena nepravilnim rukovanjem nisu pokrivena jamstvom pisača.
1. Isključite pisač, a zatim iskopčajte kabel napajanja iz električne mrežne utičnice.
 2. Izvadite papir iz standardnog odjeljka i ulagača za razne medije.
 3. Uklonite prašinu, dlačice i komadiće papira oko pisača pomoću meke četke ili usisavača.
 4. Obrišite vanjski dio pisača vlažnom mekom krpom koja ne ostavlja dlačice.
 - Nemojte koristiti sredstva za čišćenje kućanstva ili deterdžente jer mogu oštetiti završnu obradu pisača.
 - Pazite da sva područja pisača ostanu suha nakon čišćenja.
 5. Priključite kabel napajanja na električnu mrežnu utičnicu, a zatim uključite pisač.



OPREZ – MOGUĆNOST OZLJEĐIVANJA: Kako biste izbjegli rizik od požara ili strujnog udara, priključite kabel napajanja u valjano uzemljenu mrežnu utičnicu odgovarajućih svojstava koja se nalazi u blizini proizvoda i lako je dostupna.

ČIŠĆENJE DODIRNOG ZASLONA



OPREZ – OPASNOST OD STRUJNOG UDARA: Kako biste pri čišćenju vanjskog dijela pisača izbjegli rizik od električnog udara, iskopčajte kabel napajanja iz električne mrežne utičnice te iskopčajte sve kabele iz pisača.

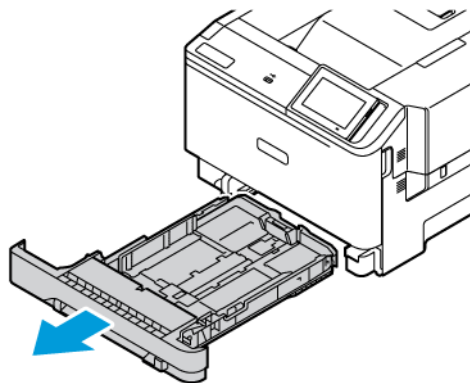
1. Isključite pisač, a zatim iskopčajte kabel napajanja iz električne mrežne utičnice.
2. Vlažnom i mekom krpom bez dlačica obrišite upravljačku ploču.
 - Nemojte upotrebljavati sredstva za čišćenje kućanstva ili deterdžente jer time možete oštetiti zaslon upravljačke ploče.
 - Pobrinite se da zaslon upravljačke ploče bude suh nakon čišćenja.
3. Priključite kabel napajanja na električnu mrežnu utičnicu, a zatim uključite pisač.



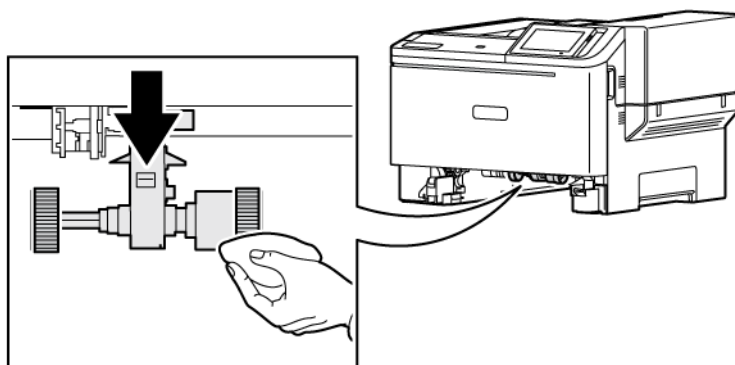
OPREZ – MOGUĆNOST OZLJEĐIVANJA: Kako biste izbjegli rizik od požara ili strujnog udara, priključite kabel napajanja u valjano uzemljenu mrežnu utičnicu odgovarajućih svojstava koja se nalazi u blizini proizvoda i lako je dostupna.

ČIŠĆENJE VALJAKA ZA ULAGANJE

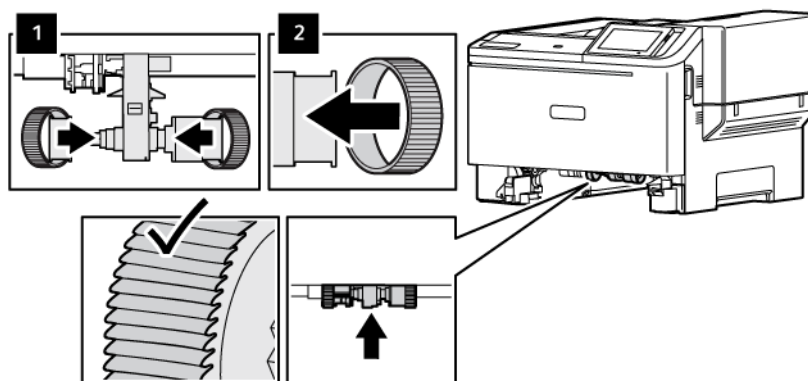
1. Isključite pišač, a zatim iskopčajte kabel napajanja iz električne mrežne utičnice.
2. Izvadite ladicu.



3. Dok okrećete valjke za ulaganje čistite ih čistom krpom bez dlačica navlaženom vodom.



ⓘ **Važno:** Ako valjci za ulaganje tijekom čišćenja otpadnu, svakako ih ponovno ispravno postavite. Neispravno postavljanje valjaka za ulaganje može uzrokovati zaglavljivanje papira.



4. Umetnite ladicu.

5. Priključite kabel napajanja u pisač, zatim u električnu mrežnu utičnicu, a potom uključite pisač.



OPREZ – MOGUĆNOST OZLJEĐIVANJA: Kako biste izbjegli rizik od požara ili strujnog udara, priključite kabel napajanja u valjano uzemljenu mrežnu utičnicu odgovarajućih svojstava koja se nalazi u blizini proizvoda i lako je dostupna.

Štednja energije i papira

KONFIGURIRANJE POSTAVKI NAČINA RADA ZA UŠTEDU ENERGIJE

Mirovanje

1. Na početnom zaslonu dodirnite **Postavke > Upravljanje > napajanjem uređaja > Istek vremena > Način mirovanja** .
2. Odredite vrijeme tijekom kojeg će pisač biti neaktivan prije aktiviranja načina mirovanja.

Način hibernacije

1. Na početnom zaslonu dodirnite **Postavke > Upravljanje > napajanjem uređaja > Istek vremena > Način hibernacije** .
2. Odaberite vrijeme tijekom kojeg će pisač biti neaktivan prije ulaska u način hibernacije.
 - Kako bi opcija Prekoračenje vremena za hibernaciju funkcioniralo, postavite opciju Prekoračenje vremena za hibernaciju po povezivanju na postavku Hibernacija.
 - Ugrađeni web-poslužitelj onemogućen je kada je pisač u načinu hibernacije.

PRILAGOĐAVANJE SVJETLINE ZASLONA

1. Na početnom zaslonu dodirnite **Postavke > Uređaj > Preferencije**.
2. Prilagodite postavku u izborniku Svjetlina zaslona.

ŠTEDNJA POTROŠNOG MATERIJALA

- Ispisujte papir obostrano.



Napomena: Obostrano ispisivanje zadana je postavka u upravljačkom programu za ispisivanje.

- Ispisujte više stranica na jedan list papira.
- Prije ispisa uz pomoć značajke pretpregleda provjerite kako će dokument izgledati.
- Ispišite jednu kopiju dokumenta u svrhu provjere točnosti sadržaja i formata.

Premještanje pisača na drugu lokaciju



OPREZ – MOGUĆNOST OZLJEĐIVANJA: Ako je masa pisača veća od 20 kg (44 lb), za njegovo sigurno podizanje potrebne su dvije osobe ili više njih.



OPREZ – MOGUĆNOST OZLJEĐIVANJA: Kako biste izbjegli rizik od požara ili strujnog udara, koristite samo kabel napajanja koji dolazi s proizvodom ili zamjenski kabel koji je odobrio proizvođač.



OPREZ – MOGUĆNOST OZLJEĐIVANJA: Prilikom premještanja pisača slijedite ove smjernice kako se ne biste ozlijedili ili oštetili pisač:

- Provjerite jesu li sva vratašca i odlagači zatvoreni.
- Isključite pisač, a zatim iskopčajte kabel napajanja iz električne mrežne utičnice.
- Iskopčajte sve kabele iz pisača.
- Ako pisač ima zasebne podne opcionalne odlagače ili izlazne opcije koje su postavljene na njega, odvojite ih prije premještanja pisača.
- Ako pisač ima postolje s kotačićima, pažljivo ga odgurajte na novu lokaciju. Pazite prilikom prelaska preko pragova i utora u podu.
- Ako pisač nema postolje s kotačićima, ali je konfiguriran s opcionalnim odlagačima ili izlaznim opcijama, odvojite izlazne opcije i podignite pisač s odlagača. Nemojte pokušavati istovremeno podići pisač i bilo koju od opcija.
- Za podizanje pisača obavezno koristite rukohvate na njemu.
- Bilo koja kolica koja koristite za premještanje pisača moraju imati površinu dovoljno veliku za cijeli pisač.
- Bilo koja kolica koja koristite za premještanje hardverskih opcija moraju imati površinu dovoljno veliku za njihove dimenzije.
- Držite pisač u uspravnom položaju.
- Izbjegavajte pokrete koji bi mogli uzrokovati veliko podrhtavanje.
- Pazite da vam prsti ne budu ispod pisača prilikom njegovog spuštanja.
- Pazite da oko pisača bude dovoljno slobodnog prostora.



Napomena: Oštećenja pisača prouzročena nepravilnim premještanjem nisu pokrivena jamstvom pisača.

Otklanjanje poteškoća

Ovo poglavlje sadrži:

Problemi s kvalitetom ispisa.....	192
Problemi s ispisivanjem.....	193
Pisač ne reagira.....	236
Problemi s mrežnom vezom.....	238
Problemi s potrošnim materijalom	242
Otklanjanje zaglavljenih papira	244
Problemi s ulaganjem papira	251
Problemi s kvalitetom boje	255
Obraćanje službi za korisničku podršku.....	258

Problemi s kvalitetom ispisa

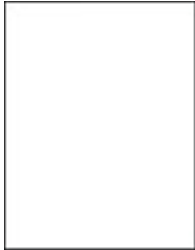
Pronađite sliku koja nalikuje problemu s kvalitetom koji imate, a zatim pritisnite vezu ispod nje kako biste pročitali korake za otklanjanje poteškoća.

- Prazne ili bijele stranice
- Taman ispis
- Dvostruke slike
- Siva pozadina ili pozadina u boji
- Neodgovarajuće margine
- Blagi tisak
- Nedostatak boja
- Neravan ispis i točke
- Savijanje papira
- Neravan ili iskrivljen ispis
- Slike u jednoj boji ili crne slike
- Nepotpun tekst ili slike
- Toner se lako briše
- Neujednačena gustoća ispisa
- Vodoravne tamne crte
- Okomite tamne crte
- Vodoravne bijele crte
- Okomite bijele crte
- Ponavljajuće nepravilnosti

Problemi s ispisivanjem

KVALITETA ISPISA JE LOŠA


Prazne ili bijele stranice



Napomena: Prije rješavanja problema ispišite stranice za ispitivanje kvalitete ispisa.

Za ispis probnih stranica pogledajte sljedeće informacije:

1. Na upravljačkoj ploči idite na **Postavke > Otklanjanje poteškoća > Ispis stranice za ispitivanje kvalitete ispisa**.
2. Kod modela pisača bez dodirnog zaslona za kretanje postavkama pritisćite gumb **U redu**.

RADNJA	DA	NE
<p>1. korak</p> <p>1 Provjerite koristi li se u pisaču originalni i podržani spremnik s tonerom tvrtke Xerox.</p> <p> Napomena: Ako uložak nije podržan, umetnite onaj koji je podržan.</p> <p>2 Ispišite dokument.</p> <p>Ispisuje li pisač prazne ili bijele stranice?</p>	<p>Prijeđite na 2. korak.</p>	<p>Problem je riješen.</p>
<p>2. korak</p> <p>1 Uklonite jedinicu za prijenos slike u boji, a zatim uklonite jedinicu za prijenos crno-bijele slike.</p> <div data-bbox="204 1010 582 1451" style="border: 1px solid black; padding: 5px;"> <p>Upozorenje – moguće oštećenje: Ne izlažite komplet za ispisivanje u boji i crno-bijelo izravnom svjetlu na duže od 10 minuta. Duže izlaganje svjetlu može uzrokovati probleme s kvalitetom ispisa.</p> </div> <div data-bbox="204 1473 582 1809" style="border: 1px solid black; padding: 5px;"> <p>Upozorenje: Nemojte dodirivati fotovodički bubanj ispod kompleta za ispis u boji i jedinice za prijenos crno-bijele slike. To može utjecati na kvalitetu budućih ispisa.</p> </div> <p>2 Umetnite jedinicu za prijenos crno-bijele slike, a zatim jedinicu za prijenos slike u boji.</p>	<p>Kontakt Obraćanje službi za korisničku podršku</p>	<p>Problem je riješen.</p>




RADNJA	DA	NE
<p>3 Ispišite dokument.</p> <p>Ispisuje li pisač prazne ili bijele stranice?</p>		


Taman ispis



Napomena: Prije rješavanja problema ispišite probne stranice da biste odredili boju koja nedostaje. Na upravljačkoj ploči idite na **Postavke > Otklanjanje poteškoća > Ispis stranice za ispitivanje kvalitete ispisa**. Za kretanje kroz postavke modela pisača bez dodirnog zaslona pritisnite **U redu**.


RADNJA	DA	NE
<p>1. korak</p> <p>1 Provedite podešavanje boje.</p> <p>Na upravljačkoj ploči idite na: Postavke > Ispis > Kvaliteta > Napredno rukovanje slikom > Prilagođavanje boja.</p> <p>2 Ispišite dokument.</p> <p>Je li ispis previše taman?</p>	Prijeđite na 2. korak.	Problem je riješen.
<p>2. korak</p> <p>1 Ovisno o operacijskom sustavu, smanjite zatamnjenost tonera u izborniku Preference ispisivanja ili u dijaloškom okviru Ispisivanje.</p>	Prijeđite na 3. korak.	Problem je riješen.



RADNJA	DA	NE
<p> Napomena: Također možete promijeniti postavke na upravljačkoj ploči pisača. Idite na: Postavke > Ispis > Kvaliteta > Zatamnjenost tonera.</p> <p>2 Ispišite dokument.</p> <p>Je li ispis previše taman?</p>		
<p>3. korak</p> <p>1 Ovisno o operacijskom sustavu, navedite vrstu papira u dijaloškom okviru Preferencije ispisa ili Ispis.</p> <p> Napomena: Provjerite odgovaraju li postavke papiru uloženom u ladicu.</p> <p> Napomena: Isto tako možete promijeniti postavke na upravljačkoj ploči pisača. Idite u Postavke > Papir > Konfiguracija ladice > Veličina/vrsta papira.</p> <p>2 Ispišite dokument.</p> <p>Je li ispis previše taman?</p>	<p>Prijeđite na 4. korak.</p>	<p>Problem je riješen.</p>
<p>4. korak</p> <p>Provjerite ima li papir teksturu ili grubu završnu obradu.</p> <p>Ispisujete li na papiru izražene teksture ili grubom papiru?</p> <p>Je li ispis previše taman?</p>	<p>Prijeđite na 5. korak.</p>	<p>Problem je riješen.</p>

RADNJA	DA	NE
<p>5. korak</p> <p>1 Papir s teksturom ili grubi papir zamijenite običnim papirom.</p> <p>2 Ispišite dokument.</p> <p>Je li ispis previše taman?</p>	Prijeđite na 6. korak.	Problem je riješen.
<p>6. korak</p> <p>1 Uložite papir iz novog paketa.</p> <p> Napomena: Papir u vlažnim uvjetima upija vlagu. Čuvajte papir u originalnom pakiranju do upotrebe.</p> <p>2 Ispišite dokument.</p> <p>Je li ispis previše taman?</p>	Kontakt Obraćanje službi za korisničku podršku	Problem je riješen.

Dvostruke slike




-  Napomena: Prije rješavanja problema ispišite stranice za ispitivanje kvalitete ispisa. Na upravljačkoj ploči idite na **Postavke > Otklanjanje poteškoća > Ispis stranice za ispitivanje kvalitete ispisa**. Za kretanje kroz postavke modela pisača bez dodirnog zaslona pritisnite **U redu**.

RADNJA	DA	NE
<p>1. korak</p> <p>1 U ladicu uložite papir ispravne vrste i gramature.</p> <p>2 Ispišite dokument.</p> <p>Pojavljaju li se dvostruke slike na ispisima?</p>	<p>Prijeđite na 2. korak.</p>	<p>Problem je riješen.</p>
<p>2. korak</p> <p>1 Ovisno o operacijskom sustavu, navedite vrstu papira u dijaloškom okviru Preferencije ispisa ili Ispis.</p> <p> Napomena: Provjerite odgovaraju li postavke papiru uloženom u ladicu.</p> <p> Napomena: Isto tako možete promijeniti postavke na upravljačkoj ploči pisača. Idite u Postavke > Papir > Konfiguracija ladice > Veličina/vrsta papira.</p> <p>2 Ispišite dokument.</p> <p>Pojavljaju li se dvostruke slike na ispisima?</p>	<p>Prijeđite na 3. korak.</p>	<p>Problem je riješen.</p>
<p>3. korak</p> <p>1 Provedite podešavanje boje.</p> <p>Na upravljačkoj ploči idite na: Postavke > Ispis > Kvaliteta > Napredno rukovanje slikom > Prilagođavanje boja.</p> <p>2 Ispišite dokument.</p> <p>Pojavljaju li se dvostruke slike na ispisima?</p>	<p>Kontakt Obraćanje službi za korisničku podršku</p>	<p>Problem je riješen.</p>

Siva pozadina ili pozadina u boji



Napomena: Prije rješavanja problema ispišite stranice za ispitivanje kvalitete ispisa. Na upravljačkoj ploči idite na **Postavke > Otklanjanje poteškoća > Ispis stranice za ispitivanje kvalitete ispisa**. Za kretanje kroz postavke modela pisača bez dodirnog zaslona pritisnite **U redu**.



RADNJA	DA	NE
<p>1. korak</p> <p>1 Ovisno o operacijskom sustavu, zatamnjenost tonera povećajte u izborniku Preferencije ispisa ili u dijaloškom okviru Ispis.</p> <p> Napomena: Također možete promijeniti postavke na upravljačkoj ploči pisača. Idite na: Postavke > Ispis > Kvaliteta > Zatamnjenost tonera.</p> <p>2 Ispišite dokument.</p> <p>Pojavljuje li se na ispisima siva pozadina ili pozadina u boji?</p>	<p>Prijeđite na 2. korak.</p>	<p>Problem je riješen.</p>
<p>2. korak</p> <p>1 Provedite podešavanje boje.</p> <p>Na upravljačkoj ploči idite na: Postavke > Ispis > Kvaliteta > Napredno rukovanje slikom > Prilagođavanje boja.</p> <p>2 Ispišite dokument.</p> <p>Pojavljuje li se na ispisima siva pozadina ili pozadina u boji?</p>	<p>Prijeđite na 3. korak.</p>	<p>Problem je riješen.</p>
<p>3. korak</p> <p>1 Uklonite jedinicu za prijenos slike u boji, a zatim uklonite jedinicu za prijenos crno-bijele slike.</p> <div data-bbox="207 1653 582 1944" style="border: 1px solid black; padding: 5px;"> <p>Upozorenje – moguće oštećenje: Ne izlažite komplet za ispisivanje u boji i crno-bijelo izravnom svjetlu na duže od 10 minuta. Duže</p> </div>	<p>Kontakt Obraćanje službi za korisničku podršku</p>	<p>Problem je riješen.</p>

RADNJA	DA	NE
<p>izlaganje svjetlu može uzrokovati probleme s kvalitetom ispisa.</p> <p>Upozorenje: Nemojte dodirivati fotovodički bubanj ispod kompleta za ispis u boji i jedinice za prijenos crno-bijele slike. To može utjecati na kvalitetu budućih ispisa.</p> <p>2 Umetnite jedinicu za prijenos crno-bijele slike, a zatim jedinicu za prijenos slike u boji.</p> <p>3 Ispišite dokument.</p> <p>Pojavljuje li se na ispisima siva pozadina ili pozadina u boji?</p>		

Neodgovarajuće margine





Napomena: Prije rješavanja problema ispišite stranice za ispitivanje kvalitete ispisa. Na upravljačkoj ploči idite na **Postavke > Otklanjanje poteškoća > Ispis stranice za ispitivanje kvalitete ispisa**. Za kretanje kroz postavke modela pisača bez dodirnog zaslona pritisnite **U redu**.



RADNJA	DA	NE
<p>1. korak</p> <p>1 Prilagodite vodilice papira u ladicu na odgovarajući položaj za uloženi papir.</p> <p>2 Ispišite dokument.</p> <p>Jesu li margine ispravne?</p>	<p>Problem je riješen.</p>	<p>Prijeđite na 2. korak.</p>
<p>2. korak</p> <p>1 Ovisno o operacijskom sustavu, navedite veličinu papira u dijaloškom okviru Preferencije ispisa ili Ispis.</p> <p> Napomena: Provjerite odgovaraju li postavke papiru uloženom u ladicu.</p> <p> Napomena: Isto tako možete promijeniti postavke na upravljačkoj ploči pisača. Idite u Postavke > Papir > Konfiguracija ladice > Veličina/vrsta papira.</p> <p>2 Ispišite dokument.</p> <p>Jesu li margine ispravne?</p>	<p>Problem je riješen.</p>	<p>Kontakt Obraćanje službi za korisničku podršku</p>


Blagi tisak



-  Napomena: Prije rješavanja problema ispišite stranice za ispitivanje kvalitete ispisa. Na upravljačkoj ploči idite na **Postavke > Otklanjanje poteškoća > Ispis stranice za ispitivanje kvalitete ispisa.** Za kretanje kroz postavke modela pisača bez dodirnog zaslona pritisnite **U redu.**

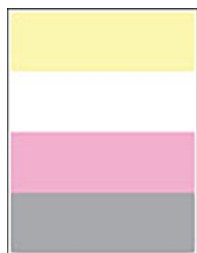
RADNJA	DA	NE
<p>1. korak</p> <p>1 Provedite podešavanje boje.</p> <p>Na upravljačkoj ploči idite na: Postavke > Ispis > Kvaliteta > Napredno rukovanje slikom > Prilagođavanje boja.</p> <p>2 Ispišite dokument.</p> <p>Je li ispis svijetao?</p>	Prijedite na 2. korak.	Problem je riješen.
<p>2. korak</p> <p>1 Ovisno o operacijskom sustavu, smanjite zatamnjenost tonera u izborniku Preference ispisivanja ili u dijaloškom okviru Ispisivanje.</p> <p> Napomena: Također možete promijeniti postavke na upravljačkoj ploči pisača. Idite na: Postavke > Ispis > Kvaliteta > Zatamnjenost tonera.</p> <p>2 Ispišite dokument.</p> <p>Je li ispis svijetao?</p>	Prijedite na 3. korak.	Problem je riješen.
<p>3. korak</p> <p>1 Isključite Štednju boje.</p> <p>Na upravljačkoj ploči idite na: Postavke > Ispis > Kvaliteta > Štednja boje.</p> <p>2 Ispišite dokument.</p> <p>Je li ispis svijetao?</p>	Prijedite na 4. korak.	Problem je riješen.
<p>4. korak</p> <p>1 Ovisno o operacijskom sustavu, navedite vrstu papira u dijaloškom okviru Preferencije ispisa ili Ispis.</p>	Prijedite na 5. korak.	Problem je riješen.

RADNJA	DA	NE
<p> Napomena: Provjerite odgovaraju li postavke papiru uloženom u ladicu.</p> <p> Napomena: Isto tako možete promijeniti postavke na upravljačkoj ploči pisača. Idite u Postavke > Papir > Konfiguracija ladice > Veličina/vrsta papira.</p> <p>2 Ispišite dokument.</p> <p>Je li ispis svijetao?</p>		
<p>5. korak</p> <p>Provjerite ima li papir teksturu ili grubu završnu obradu.</p> <p>Ispisujete li na papiru izražene teksture ili grubom papiru?</p> <p>Je li ispis svijetao?</p>	<p>Prijeđite na 6. korak.</p>	<p>Problem je riješen.</p>
<p>6. korak</p> <p>1 Papir s teksturom ili grubi papir zamijenite običnim papirom.</p> <p>2 Ispišite dokument.</p> <p>Je li ispis svijetao?</p>	<p>Prijeđite na 7. korak.</p>	<p>Problem je riješen.</p>

RADNJA	DA	NE
<p>7. korak</p> <p>1 Uložite papir iz novog paketa.</p> <p> Napomena: Papir u vlažnim uvjetima upija vlagu. Čuvajte papir u originalnom pakiranju do upotrebe.</p> <p>2 Ispišite dokument.</p> <p>Je li ispis svijetao?</p>	Prijedite na 8. korak.	Problem je riješen.
<p>8. korak</p> <p>1 Uklonite jedinicu za prijenos slike u boji, a zatim uklonite jedinicu za prijenos crno-bijele slike.</p> <div data-bbox="204 943 584 1391" style="border: 1px solid black; padding: 5px;"> <p>Upozorenje – moguće oštećenje: Ne izlažite komplet za ispisivanje u boji i crno-bijelo izravnom svjetlu na duže od 10 minuta. Duže izlaganje svjetlu može uzrokovati probleme s kvalitetom ispisa.</p> </div> <div data-bbox="204 1413 584 1742" style="border: 1px solid black; padding: 5px;"> <p>Upozorenje: Nemojte dodirivati fotovodički bubanj ispod kompleta za ispis u boji i jedinice za prijenos crno-bijele slike. To može utjecati na kvalitetu budućih ispisa.</p> </div> <p>2 Umetnite jedinicu za prijenos crno-bijele slike, a zatim jedinicu za prijenos slike u boji.</p> <p>3 Ispišite dokument.</p>	Kontakt Obraćanje službi za korisničku podršku	Problem je riješen.

RADNJA	DA	NE
Je li ispis svijetao?		

Nedostatak boja






Napomena: Prije rješavanja problema ispišite stranice za ispitivanje kvalitete ispisa. Na upravljačkoj ploči idite na **Postavke > Otklanjanje poteškoća > Ispis stranice za ispitivanje kvalitete ispisa**. Za kretanje kroz postavke modela pisača bez dodirnog zaslona pritisnite **U redu**.



RADNJA	DA	NE
<p>1 Uklonite jedinicu za prijenos slike u boji, a zatim uklonite jedinicu za prijenos crno-bijele slike.</p> <div data-bbox="204 510 580 954" style="border: 1px solid black; padding: 5px;"> <p>Upozorenje – moguće oštećenje: Ne izlažite komplet za ispisivanje u boji i crno-bijelo izravnom svjetlu na duže od 10 minuta. Duže izlaganje svjetlu može uzrokovati probleme s kvalitetom ispisa.</p> </div> <div data-bbox="204 976 580 1308" style="border: 1px solid black; padding: 5px;"> <p>Upozorenje: Nemojte dodirivati fotovodički bubanj ispod kompleta za ispis u boji i jedinice za prijenos crno-bijele slike. To može utjecati na kvalitetu budućih ispisa.</p> </div> <p>2 Izvadite spremnik s tonerom u boji koja nedostaje.</p> <p>3 Izvadite i potom umetnite jedinicu za razvijanje boje koja nedostaje.</p> <p>4 Izvadite uložak tonera u boji koja nedostaje.</p> <p>5 Umetnite komplet za ispis u boji.</p> <p>6 Ispišite dokument.</p> <p>Nedostaju li neke boje na ispisu?</p>	<p>Kontakt Obraćanje službi za korisničku podršku</p>	<p>Problem je riješen.</p>

Neravan ispis i točke



-  Napomena: Prije rješavanja problema ispišite stranice za ispitivanje kvalitete ispisa. Na upravljačkoj ploči idite na **Postavke > Otklanjanje poteškoća > Ispis stranice za ispitivanje kvalitete ispisa**. Za kretanje kroz postavke modela pisača bez dodirnog zaslona pritisnite **U redu**.



RADNJA	DA	NE
<p>1. korak</p> <p>Provjerite je li procurio toner u pisaču.</p> <p>Je li procurio toner u pisaču?</p>	Prijeđite na 2. korak.	Kontakt Obraćanje službi za korisničku podršku
<p>2. korak</p> <p>1 Na upravljačkoj ploči idite na: Postavke > Papir > Konfiguracija ladice > Veličina/vrsta papira.</p> <p>2 Provjerite odgovaraju li postavke veličine papira i vrste papira uloženom papiru.</p> <p> Napomena: Pazite da papir nema izraženu teksturu ili grubu završnu obradu.</p> <p>Podudaraju li se postavke?</p>	Prijeđite na 4. korak.	Prijeđite na 3. korak.
<p>3. korak</p> <p>1 Ovisno o operacijskom sustavu, navedite vrstu papira u dijaloškom okviru Preferencije ispisa ili Ispis.</p> <p> Napomena: Provjerite odgovaraju li postavke papiru uloženom u ladicu.</p>	Prijeđite na 4. korak.	Problem je riješen.


RADNJA	DA	NE
<p> Napomena: Isto tako možete promijeniti postavke na upravljačkoj ploči pisača. Idite u Postavke > Papir > Konfiguracija ladice > Veličina/vrsta papira.</p> <p>2 Ispišite dokument.</p> <p>Sadrži li ispis mrlje?</p>		
<p>4. korak</p> <p>1 Uložite papir iz novog paketa.</p> <p> Napomena: Papir u vlažnim uvjetima upija vlagu. Čuvajte papir u originalnom pakiranju do upotrebe.</p> <p>2 Ispišite dokument.</p> <p>Sadrži li ispis mrlje?</p>	Prijedite na 5. korak.	Problem je riješen.

RADNJA	DA	NE
<p>5. korak</p> <p>1 Uklonite jedinicu za prijenos slike u boji, a zatim uklonite jedinicu za prijenos crno-bijele slike.</p> <div data-bbox="204 546 582 987" style="border: 1px solid black; padding: 5px;"> <p>Upozorenje – moguće oštećenje: Ne izlažite komplet za ispisivanje u boji i crno-bijelo izravnom svjetlu na duže od 10 minuta. Duže izlaganje svjetlu može uzrokovati probleme s kvalitetom ispisa.</p> </div> <div data-bbox="204 1010 582 1346" style="border: 1px solid black; padding: 5px;"> <p>Upozorenje: Nemojte dodirivati fotovodički bubanj ispod kompleta za ispis u boji i jedinice za prijenos crno-bijele slike. To može utjecati na kvalitetu budućih ispisa.</p> </div> <p>2 Umetnite jedinicu za prijenos crno-bijele slike, a zatim jedinicu za prijenos slike u boji.</p> <p>3 Ispišite dokument.</p> <p>Sadrži li ispis mrlje?</p>	<p>Kontakt Obraćanje službi za korisničku podršku</p>	<p>Problem je riješen.</p>

Savijanje papira





RADNJA	DA	NE
<p>1. korak</p> <p>1 Prilagodite vodilice u ladici na odgovarajući položaj za papir</p> <p>2 Ispišite dokument.</p> <p>Je li papir savijen?</p>	Prijedite na 2. korak.	Problem je riješen.
<p>2. korak</p> <p>1 Ovisno o operacijskom sustavu, navedite vrstu papira u dijaloškom okviru Preferencije ispisa ili Ispis.</p> <p> Napomena: Provjerite odgovaraju li postavke papiru uloženom u ladicu.</p> <p> Napomena: Isto tako možete promijeniti postavke na upravljačkoj ploči pisača. Idite u Postavke > Papir > Konfiguracija ladice > Veličina/vrsta papira.</p> <p>2 Ispišite dokument.</p> <p>Je li papir savijen?</p>	Prijedite na 3. korak.	Problem je riješen.

RADNJA	DA	NE
<p>3. korak</p> <p>Ispisivanje na drugu stranu papira.</p> <ol style="list-style-type: none"> Izvadite papir, okrenite ga i potom ga ponovno uložite. Ispišite dokument. <p>Je li papir savijen?</p>	Prijeđite na 4. korak.	Problem je riješen.
<p>4. korak</p> <ol style="list-style-type: none"> Uložite papir iz novog paketa. <p> Napomena: Papir u vlažnim uvjetima upija vlagu. Čuvajte papir u originalnom pakiranju do upotrebe.</p> <ol style="list-style-type: none"> Ispišite dokument. <p>Je li papir savijen?</p>	Kontakt Obraćanje službi za korisničku podršku	Problem je riješen.

Neravan ili iskrivljen ispis




-  Napomena: Prije rješavanja problema ispišite stranice za ispitivanje kvalitete ispisa. Na upravljačkoj ploči idite na **Postavke > Otklanjanje poteškoća > Ispis stranice za ispitivanje kvalitete ispisa**. Za kretanje kroz postavke modela pisača bez dodirnog zaslona pritisnite **U redu**.

RADNJA	DA	NE
<p>1. korak</p> <ol style="list-style-type: none"> Izvucite ladicu. Izvadite papir, a zatim uložite papir iz novog paketa. <p> Napomena: Papir u vlažnim uvjetima upija vlagu. Čuvajte papir u originalnom pakiranju do upotrebe.</p> <ol style="list-style-type: none"> Prilagodite vodilice papira u ladicu na odgovarajući položaj za uloženi papir. Umetnite ladicu. Ispišite dokument. <p>Je li ispis neravan ili iskrivljen?</p>	Prijedite na 2. korak.	Problem je riješen.
<p>2. korak</p> <ol style="list-style-type: none"> Pazite da ispisujete na podržanom papiru. Ispišite dokument. <p>Je li ispis neravan ili iskrivljen?</p>	Kontakt Obraćanje službi za korisničku podršku	Problem je riješen.

Slike u jednoj boji ili crne slike





 Napomena: Prije rješavanja problema ispišite stranice za ispitivanje kvalitete ispisa. Na upravljačkoj ploči idite na **Postavke > Otklanjanje poteškoća > Ispis stranice za ispitivanje kvalitete ispisa**. Za kretanje kroz postavke modela pisača bez dodirnog zaslona pritisnite **U redu**.

RADNJA	DA	NE
<p>1 Uklonite jedinicu za prijenos slike u boji, a zatim uklonite jedinicu za prijenos crno-bijele slike.</p> <div data-bbox="204 510 582 954" style="border: 1px solid black; padding: 5px;"> <p>Upozorenje – moguće oštećenje: Ne izlažite komplet za ispisivanje u boji i crno-bijelo izravnom svjetlu na duže od 10 minuta. Duže izlaganje svjetlu može uzrokovati probleme s kvalitetom ispisa.</p> </div> <div data-bbox="204 976 582 1308" style="border: 1px solid black; padding: 5px;"> <p>Upozorenje: Nemojte dodirivati fotovodički bubanj ispod kompleta za ispis u boji i jedinice za prijenos crno-bijele slike. To može utjecati na kvalitetu budućih ispisa.</p> </div> <p>2 Umetnite jedinicu za prijenos crno-bijele slike, a zatim jedinicu za prijenos slike u boji.</p> <p>3 Ispišite dokument.</p>	<p>Kontakt Obraćanje službi za korisničku podršku</p>	<p>Problem je riješen.</p>

Nepotpun tekst ili slike


Napomena: Prije rješavanja problema ispišite stranice za ispitivanje kvalitete ispisa. Na upravljačkoj ploči idite na **Postavke > Otklanjanje poteškoća > Ispis stranice za ispitivanje kvalitete ispisa**. Za kretanje kroz postavke modela pisača bez dodirnog zaslona pritisnite **U redu**.



RADNJA	DA	NE
<p>1. korak</p> <p>1 Prilagodite vodilice papira u ladicu na odgovarajući položaj za uloženi papir.</p> <p>2 Ispišite dokument.</p> <p>Jesu li tekst ili slika izrezani?</p>	<p>Prijeđite na 2. korak.</p>	<p>Problem je riješen.</p>
<p>2. korak</p> <p>1 Ovisno o operacijskom sustavu, navedite vrstu papira u dijaloškom okviru Preferencije ispisa ili Ispis.</p> <p> Napomena: Provjerite odgovaraju li postavke papiru uloženom u ladicu.</p> <p> Napomena: Isto tako možete promijeniti postavke na upravljačkoj ploči pisača. Idite u Postavke > Papir > Konfiguracija ladice > Veličina/vrsta papira.</p> <p>2 Ispišite dokument.</p>	<p>Prijeđite na 3. korak.</p>	<p>Problem je riješen.</p>
<p>3. korak</p> <p>1 Uklonite jedinicu za prijenos slike u boji, a zatim uklonite jedinicu za prijenos crno-bijele slike.</p> <div style="border: 1px solid black; padding: 5px; margin-top: 10px;"> <p>Upozorenje – moguće oštećenje: Ne izlažite komplet za ispisivanje u boji i crno-bijelo izravnom svjetlu na duže od 10 minuta. Duže izlaganje svjetlu može uzrokovati</p> </div>	<p>Kontakt Obraćanje službi za korisničku podršku</p>	<p>Problem je riješen.</p>

RADNJA	DA	NE
<p>probleme s kvalitetom ispisa.</p> <p>Upozorenje: Nemojte dodirivati fotovodički bubanj ispod kompleta za ispis u boji i jedinice za prijenos crno-bijele slike. To može utjecati na kvalitetu budućih ispisa.</p> <p>2 Umetnite jedinicu za prijenos crno-bijele slike, a zatim jedinicu za prijenos slike u boji.</p> <p>3 Ispišite dokument.</p> <p>Jesu li tekst ili slika izrezani?</p>		

Toner se lako briše




-  Napomena: Prije rješavanja problema ispišite stranice za ispitivanje kvalitete ispisa. Na upravljačkoj ploči idite na **Postavke > Otklanjanje poteškoća > Ispis stranice za ispitivanje kvalitete ispisa**. Za kretanje kroz postavke modela pisača bez dodirnog zaslona pritisnite **U redu**.

RADNJA	DA	NE
<p>1 Ovisno o operacijskom sustavu, navedite vrstu papira u dijaloškom okviru Preferencije ispisa ili Ispis.</p> <p> Napomena: Provjerite odgovaraju li postavke papiru uloženom u ladicu.</p> <p> Napomena: Isto tako možete promijeniti postavke na upravljačkoj ploči pisača. Idite u Postavke > Papir > Konfiguracija ladice > Veličina/vrsta papira.</p> <p>2 Ispišite dokument.</p> <p>Skida li se toner?</p>	<p>Problem je riješen.</p>	<p>Kontakt Obraćanje službi za korisničku podršku</p>

Neujednačena gustoća ispisa






-  Napomena: Prije rješavanja problema ispišite stranice za ispitivanje kvalitete ispisa. Na upravljačkoj ploči idite na **Postavke > Otklanjanje poteškoća > Ispis stranice za ispitivanje kvalitete ispisa**. Za kretanje kroz postavke modela pisača bez dodirnog zaslona pritisnite **U redu**.

RADNJA	DA	NE
<p>1 Uklonite jedinicu za prijenos slike u boji, a zatim uklonite jedinicu za prijenos crno-bijele slike.</p> <div data-bbox="204 510 580 954" style="border: 1px solid black; padding: 5px;"> <p>Upozorenje – moguće oštećenje: Ne izlažite komplet za ispisivanje u boji i crno-bijelo izravnom svjetlu na duže od 10 minuta. Duže izlaganje svjetlu može uzrokovati probleme s kvalitetom ispisa.</p> </div> <div data-bbox="204 976 580 1308" style="border: 1px solid black; padding: 5px;"> <p>Upozorenje: Nemojte dodirivati fotovodički bubanj ispod kompleta za ispis u boji i jedinice za prijenos crno-bijele slike. To može utjecati na kvalitetu budućih ispisa.</p> </div> <p>2 Umetnite jedinicu za prijenos crno-bijele slike, a zatim jedinicu za prijenos slike u boji.</p> <p>3 Ispišite dokument.</p> <p>Je li gustoća ispisa neujednačena?</p>	<p>Kontakt Obraćanje službi za korisničku podršku</p>	<p>Problem je riješen.</p>

Vodoravne tamne crte



- Prije rješavanja problema ispišite stranice za ispitivanje kvalitete ispisa. Na upravljačkoj ploči idite na **Postavke > Otklanjanje poteškoća > Ispis stranice za ispitivanje kvalitete ispisa**. Za kretanje kroz postavke modela pisača bez dodirnog zaslona pritisnite **U redu**.
- Ako se na ispisima učestalo pojavljuju vodoravne tamne crte, pogledajte temu „Nedostaci ispisa koji se ponavljaju”.




RADNJA	DA	NE
<p>1. korak</p> <p>1 Ovisno o operacijskom sustavu, navedite vrstu papira u dijaloškom okviru Preferencije ispisa ili Ispis.</p> <p> Napomena: Provjerite odgovaraju li postavke papiru uloženom u ladicu.</p> <p> Napomena: Isto tako možete promijeniti postavke na upravljačkoj ploči pisača. Idite u Postavke > Papir > Konfiguracija ladice > Veličina/vrsta papira.</p> <p>2 Ispišite dokument.</p> <p>Pojavljaju li se na ispisima tamne vodoravne crte?</p>	Prijedite na 2. korak.	Problem je riješen.
<p>2. korak</p> <p>1 Uložite papir iz novog paketa.</p> <p> Napomena: Papir u vlažnim uvjetima upija vlagu. Čuvajte papir u originalnom pakiranju do upotrebe.</p> <p>2 Ispišite dokument.</p> <p>Pojavljaju li se na ispisima tamne vodoravne crte?</p>	Prijedite na 3. korak.	Problem je riješen.
<p>3. korak</p> <p>1 Uklonite jedinicu za prijenos slike u boji, a zatim uklonite jedinicu za prijenos crno-bijele slike.</p> <div data-bbox="204 1805 580 1933" style="border: 1px solid black; padding: 5px; margin-top: 10px;"> <p>Upozorenje – moguće oštećenje: Ne</p> </div>	Kontakt Obraćanje službi za korisničku podršku	Problem je riješen.

RADNJA	DA	NE
<p>izlažite komplet za ispisivanje u boji i crno-bijelo izravnom svjetlu na duže od 10 minuta. Duže izlaganje svjetlu može uzrokovati probleme s kvalitetom ispisa.</p> <p>Upozorenje: Nemojte dodirivati fotovodički bubanj ispod kompleta za ispis u boji i jedinice za prijenos crno-bijele slike. To može utjecati na kvalitetu budućih ispisa.</p> <p>2 Umetnite jedinicu za prijenos crno-bijele slike, a zatim jedinicu za prijenos slike u boji.</p> <p>3 Ispišite dokument.</p> <p>Pojavljuju li se na ispisima tamne vodoravne crte?</p>		

Okomite tamne crte



Napomena: Prije rješavanja problema ispišite stranice za ispitivanje kvalitete ispisa. Na upravljačkoj ploči idite na **Postavke > Otklanjanje poteškoća > Ispis stranice za ispitivanje kvalitete ispisa**. Za kretanje kroz postavke modela pisača bez dodirnog zaslona pritisnite **U redu**.



RADNJA	DA	NE
<p>1. korak</p> <p>1 Ovisno o operacijskom sustavu, navedite vrstu papira u dijaloškom okviru Preferencije ispisa ili Ispis.</p> <p> Napomena: Provjerite odgovaraju li postavke papiru uloženom u ladicu.</p> <p> Napomena: Isto tako možete promijeniti postavke na upravljačkoj ploči pisača. Idite u Postavke > Papir > Konfiguracija ladice > Veličina/vrsta papira.</p> <p>2 Ispišite dokument.</p> <p>Pojavljaju li se na ispisima okomite tamne crte?</p>	<p>Prijeđite na 2. korak.</p>	<p>Problem je riješen.</p>
<p>2. korak</p> <p>1 Uložite papir iz novog paketa.</p> <p> Napomena: Papir u vlažnim uvjetima upija vlagu. Čuvajte papir u originalnom pakiranju do upotrebe.</p> <p>2 Ispišite dokument.</p> <p>Pojavljaju li se na ispisima okomite tamne crte?</p>	<p>Prijeđite na 3. korak.</p>	<p>Problem je riješen.</p>
<p>3. korak</p> <p>1 Uklonite jedinicu za prijenos slike u boji, a zatim uklonite jedinicu za prijenos crno-bijele slike.</p> <div data-bbox="204 1805 580 1933" style="border: 1px solid black; padding: 5px; margin-top: 10px;"> <p>Upozorenje – moguće oštećenje: Ne</p> </div>	<p>Kontakt Obraćanje službi za korisničku podršku</p>	<p>Problem je riješen.</p>

RADNJA	DA	NE
<p>izlažite komplet za ispisivanje u boji i crno-bijelo izravnom svjetlu na duže od 10 minuta. Duže izlaganje svjetlu može uzrokovati probleme s kvalitetom ispisa.</p> <p>Upozorenje: Nemojte dodirivati fotovodički bubanj ispod kompleta za ispis u boji i jedinice za prijenos crno-bijele slike. To može utjecati na kvalitetu budućih ispisa.</p> <p>2 Umetnite jedinicu za prijenos crno-bijele slike, a zatim jedinicu za prijenos slike u boji.</p> <p>3 Ispišite dokument.</p> <p>Pojavljuju li se na ispisima okomite tamne crte?</p>		

Vodoravne bijele crte



- Prije rješavanja problema ispišite stranice za ispitivanje kvalitete ispisa. Na upravljačkoj ploči idite na **Postavke > Otklanjanje poteškoća > Ispis stranice za ispitivanje kvalitete ispisa**. Za kretanje kroz postavke modela pisača bez dodirnog zaslona pritisnite **U redu**.
- Ako se na ispisima učestalo pojavljuju vodoravne bijele crte, pogledajte temu „Nedostaci ispisa koji se ponavljaju“.



RADNJA	DA	NE
<p>1. korak</p> <p>1 Ovisno o operacijskom sustavu, navedite vrstu papira u dijaloškom okviru Preferencije ispisa ili Ispis.</p> <p> Napomena: Provjerite odgovaraju li postavke papiru uloženom u ladicu.</p> <p> Napomena: Isto tako možete promijeniti postavke na upravljačkoj ploči pisača. Idite u Postavke > Papir > Konfiguracija ladice > Veličina/vrsta papira.</p> <p>2 Ispišite dokument.</p> <p>Pojavljuju li se na ispisima bijele vodoravne crte?</p>	Prijedite na 2. korak.	Problem je riješen.
<p>2. korak</p> <p>1 Umetnite papir naveden u preporučenoj vrsti papira</p> <p>2 Ispišite dokument.</p> <p>Pojavljuju li se na ispisima bijele vodoravne crte?</p>	Prijedite na 3. korak.	Problem je riješen.
<p>3. korak</p> <p>1 Uklonite jedinicu za prijenos slike u boji, a zatim uklonite jedinicu za prijenos crno-bijele slike.</p> <div data-bbox="204 1630 582 1921" style="border: 1px solid black; padding: 5px;"> <p>Upozorenje – moguće oštećenje: Ne izlažite komplet za ispisivanje u boji i crno-bijelo izravnom svjetlu na duže od 10 minuta. Duže</p> </div>	Kontakt Obraćanje službi za korisničku podršku	Problem je riješen.

RADNJA	DA	NE
<p>izlaganje svjetlu može uzrokovati probleme s kvalitetom ispisa.</p> <p>Upozorenje: Nemojte dodirivati fotovodički bubanj ispod kompleta za ispis u boji i jedinice za prijenos crno-bijele slike. To može utjecati na kvalitetu budućih ispisa.</p> <p>2 Umetnite jedinicu za prijenos crno-bijele slike, a zatim jedinicu za prijenos slike u boji.</p> <p>3 Ispišite dokument.</p> <p>Pojavljuju li se na ispisima bijele vodoravne crte?</p>		

Okomite bijele crte



Napomena: Prije rješavanja problema ispišite stranice za ispitivanje kvalitete ispisa. Na upravljačkoj ploči idite na **Postavke > Otklanjanje poteškoća > Ispis stranice za ispitivanje kvalitete ispisa**. Za kretanje kroz postavke modela pisača bez dodirnog zaslona pritisnite **U redu**.

RADNJA	DA	NE
<p>1. korak</p> <p>1 Ovisno o operacijskom sustavu, navedite vrstu papira u dijaloškom okviru Preferencije ispisa ili Ispis.</p> <p> Napomena: Provjerite odgovaraju li postavke papiru uloženom u ladicu.</p> <p> Napomena: Isto tako možete promijeniti postavke na upravljačkoj ploči pisača. Idite u Postavke > Papir > Konfiguracija ladice > Veličina/vrsta papira.</p> <p>2 Ispišite dokument.</p> <p>Pojavljaju li se na ispisima okomite bijele crte?</p>	Prijedite na 2. korak.	Problem je riješen.
<p>2. korak</p> <p>Pazite da upotrebljavate preporučenu vrstu papira.</p> <p>1 Umetnite papir naveden u preporučenoj vrsti papira</p> <p>2 Ispišite dokument.</p> <p>Pojavljaju li se na ispisima okomite bijele crte?</p>	Prijedite na 3. korak.	Problem je riješen.
<p>3. korak</p> <p>1 Uklonite jedinicu za prijenos slike u boji, a zatim uklonite jedinicu za prijenos crno-bijele slike.</p> <div style="border: 1px solid black; padding: 5px; margin-top: 10px;"> <p>Upozorenje – moguće oštećenje: Ne izlažite komplet za ispisivanje u boji i</p> </div>	Kontakt Obraćanje službi za korisničku podršku	Problem je riješen.

RADNJA	DA	NE
<p>crno-bijelo izravnom svjetlu na duže od 10 minuta. Duže izlaganje svjetlu može uzrokovati probleme s kvalitetom ispisa.</p> <p>Upozorenje: Nemojte dodirivati fotovodički bubanj ispod kompleta za ispis u boji i jedinice za prijenos crno-bijele slike. To može utjecati na kvalitetu budućih ispisa.</p> <ol style="list-style-type: none"> 2 Umetnite jedinicu za prijenos crno-bijele slike, a zatim jedinicu za prijenos slike u boji. 3 Ispišite dokument. <p>Pojavljuju li se na ispisima okomite bijele crte?</p>		

Ponavljajuće nepravilnosti



Napomena: Prije rješavanja problema ispišite stranice za ispitivanje kvalitete ispisa. Na upravljačkoj ploči idite na **Postavke > Otklanjanje poteškoća > Ispis stranice za ispitivanje kvalitete ispisa**. Za kretanje kroz postavke modela pisača bez dodirnog zaslona pritisnite **U redu**.

RADNJA	DA	NE
<p>1. korak</p> <p>Odredite koliko boja ima nepravilnosti.</p> <p>Je li zahvaćena samo jedna boja?</p>	Prijedite na 2. korak.	Prijedite na 3. korak.
<p>2. korak</p> <p>1 Pomoću opcije Ravnalo nepravilnosti održavanja izmjerite udaljenost između ponavljajućih nepravilnosti na zahvaćenoj stranici u boji.</p> <p>2 Zamijenite stavku potrošnog materijala koja odgovara mjerenju na zahvaćenoj stranici u boji.</p> <p>Jedinica za prijenos slike u boji ili crno-bijele</p> <ul style="list-style-type: none"> • 94,5 mm (3,72 inča) • 29,9 mm (1,18 inča) • 23,2 mm (0,91 inča) <p>Jedinica razvijača</p> <ul style="list-style-type: none"> • 43,6 mm (1,72 inča) • 45,0 mm (1,77 inča) <p>3 Ispišite stranice za ispitivanje kvalitete ispisa.</p> <p>Pojavljuju li se i dalje nepravilnosti?</p>	Zabilježite udaljenost i zatim se obratite Obraćanje službi za korisničku podršku ili svojem servisnom predstavniku.	Problem je riješen.
<p>3. korak</p> <p>1 Pomoću opcije Ravnalo nepravilnosti održavanja izmjerite udaljenost između ponavljajućih nepravilnosti na zahvaćenoj stranici u boji.</p> <p>2 Zamijenite stavku potrošnog materijala koja odgovara mjerenju na zahvaćenoj stranici u boji.</p> <p>Modul za prijenos</p> <ul style="list-style-type: none"> • 37,7 mm (1,48 inča) 	Zabilježite udaljenost i zatim se obratite Obraćanje službi za korisničku podršku ili svojem servisnom predstavniku.	Problem je riješen.

RADNJA	DA	NE
<ul style="list-style-type: none"> • 78,5 mm (3,09 inča) • 54,6 mm (2,15 inča) <p>Grijač</p> <ul style="list-style-type: none"> • 95 mm (3,74 inča) • 110 mm (4,33 inča) <p>3 Ispišite stranice za ispitivanje kvalitete ispisa.</p> <p>Pojavljuju li se i dalje nepravilnosti?</p>		





ZADACI ISPISA NE ISPISUJU SE


RADNJA	DA	NE
<p>1. korak</p> <p>a. U dokumentu koji pokušavate ispisati otvorite dijaloški okvir ispisa, zatim provjerite jeste li odabrali odgovarajući pisač.</p> <p>b. Ispišite dokument.</p> <p>Je li dokument ispisan?</p>	Problem je riješen.	Prijedite na 2. korak.
<p>2. korak</p> <p>a. Provjerite je li pisač uključen.</p> <p>b. Razriješite poruke o pogreškama koje se pojavljuju na zaslonu.</p> <p>c. Ispišite dokument.</p> <p>Je li dokument ispisan?</p>	Problem je riješen.	Prijedite na 3. korak.
<p>3. korak</p> <p>a. Provjerite jesu li priključci aktivni te jesu li kabeli čvrsto priključeni na računalo i pisač.</p> <p>Dodatne informacije potražite u dokumentaciji za postavljanje koju ste dobili s pisačem.</p> <p>b. Ispišite dokument.</p> <p>Je li dokument ispisan?</p>	Problem je riješen.	Prijedite na 4. korak.

RADNJA	DA	NE
<p>4. korak</p> <p>a. Isključite pisač, pričekajte oko 10 sekundi, a zatim ga ponovno uključite.</p> <p>b. Ispišite dokument.</p> <p>Je li dokument ispisan?</p>	Problem je riješen.	Prijeđite na 5. korak.
<p>5. korak</p> <p>a. Uklonite, a zatim ponovo instalirajte upravljački program za ispisivanje.</p> <p>b. Ispišite dokument.</p> <p>Je li dokument ispisan?</p>	Problem je riješen.	Pogledajte Obraćanje službi za korisničku podršku .

SPORO ISPISIVANJE


RADNJA	DA	NE
<p>1. korak</p> <p>Provjerite je li kabel pisača dobro ukopčan u pisač i računalo, ispisni poslužitelj, opciju ili neki drugi mrežni uređaj.</p> <p>Ispisuje li pisač sporo?</p>	Prijeđite na 2. korak.	Problem je riješen.
<p>2. korak</p> <p>a. Pobrinite se da pisač nije u tihom načinu rada.</p> <ul style="list-style-type: none"> Na upravljačkoj ploči idite na: Postavke > Uređaj > Održavanje > Izbornik Konfiguracija > Operacije uređaja > Tihi način rada. <p>Za kretanje kroz postavke modela pisača bez dodirnog zaslona pritisnite U redu.</p> <p>b. Ispišite dokument.</p> <p>Ispisuje li pisač sporo?</p>	Prijeđite na 3. korak.	Problem je riješen.
<p>3. korak</p> <p>a. Ovisno o operacijskom sustavu, odredite razlučivost ispisivanja</p>	Prijeđite na 4. korak.	Problem je riješen.

RADNJA	DA	NE
<p>u dijaloškom okviru Preferencije ispisa ili Ispis.</p> <p>b. Postavite razlučivost na 4800 CQ.</p> <p>c. Ispišite dokument.</p> <p>Ispisuje li pisač sporo?</p>		
<p>4. korak</p> <p>a. Ovisno o operacijskom sustavu, navedite vrstu papira u dijaloškom okviru Preferencije ispisa ili Ispis.</p> <p> Napomena: Provjerite odgovaraju li postavke papiru uloženom u ladicu.</p> <p> Napomena: Isto tako možete promijeniti postavke na upravljačkoj ploči pisača. Idite u Postavke > Papir > Konfiguracija ladice > Veličina/vrsta papira.</p> <p> Napomena: Teži papir ispisuje se sporije.</p> <p> Napomena: Papir uži od papira Letter, A4 i Legal može se ispisivati sporije.</p> <ul style="list-style-type: none"> • Provjerite odgovaraju li postavke uloženom papiru. • Također možete promijeniti postavke na upravljačkoj ploči pisača. Idite u Postavke > Papir > Konfiguracija ladice > Veličina/vrsta papira. Za kretanje kroz postavke modela pisača bez 	Prijedite na 5. korak.	Problem je riješen.


RADNJA	DA	NE
<p>dodirnog zaslona pritisnite U redu.</p> <ul style="list-style-type: none"> • Teži papir ispisuje se sporije. • Papir uži od papira Letter, A4 i Legal može se ispisivati sporije. <p>b. Ispišite dokument.</p> <p>Ispisuje li pisač sporo?</p>		
<p>5. korak</p> <p>a. Provjerite odgovaraju li postavke pisača za teksturu i težinu papiru koji se ulaže.</p> <p>Na upravljačkoj ploči idite na: Postavke > Papir > Konfiguriranje medija > Vrste medija</p> <p>Za kretanje kroz postavke modela pisača bez dodirnog zaslona pritisnite U redu.</p> <p> Napomena: Papiri grube teksture i velike težine mogu se sporije ispisivati.</p> <p>b. Ispišite dokument.</p> <p>Ispisuje li pisač sporo?</p>	<p>Prijeđite na 6. korak.</p>	<p>Problem je riješen.</p>

RADNJA	DA	NE
<p>6. korak</p> <p>Uklonite zadatke na čekanju.</p> <p>Ispisuje li pisač sporo?</p>	<p>Prijeđite na 7. korak.</p>	<p>Problem je riješen.</p>
<p>7. korak</p> <p>a. Pobrinite se da se pisač ne pregrijava.</p> <ul style="list-style-type: none"> • Nakon vrlo dugačkog zadatka ispisivanja pričekajte da se pisač ohladi. • Provjerite preporučenu temperaturu okruženja za pisač. Više informacija možete pronaći u odjeljku Odabir mjesta za pisač. <p>b. Ispišite dokument.</p> <p>Ispisuje li pisač sporo?</p>	<p>Pogledajte Obraćanje službi za korisničku podršku.</p>	<p>Problem je riješen.</p>

ZADATAK SE ISPISUJE IZ POGREŠNE LADICE ILI NA POGREŠNOM PAPIRU

RADNJA	DA	NE
<p>1. korak</p> <p>a. Provjerite ispisujete li na odgovarajućem papiru.</p> <p>b. Ispišite dokument.</p> <p>Je li dokument ispisan na odgovarajućem papiru?</p>	Prijedite na 2. korak.	Uložite papir odgovarajućeg formata i vrste.
<p>2. korak</p> <p>a. Ovisno o operacijskom sustavu, navedite format papira i vrstu papira u dijaloškom okviru Preferencije ispisa ili Ispis.</p> <p> Napomena: Isto tako možete promijeniti postavke na upravljačkoj ploči pisača. Idite u Postavke > Papir > Konfiguracija ladice > Veličina/vrsta papira.</p> <p>Za kretanje kroz postavke modela pisača bez dodirnog zaslona pritisnite U redu.</p> <p>b. Provjerite odgovaraju li postavke uloženom papiru.</p> <p>c. Ispišite dokument.</p> <p>Je li dokument ispisan na odgovarajućem papiru?</p>	Problem je riješen.	Prijedite na 3. korak.
<p>3. korak</p> <p>1 Provjerite jesu li ladice povezane.</p> <p>Više informacija možete pronaći u odjeljku Povezivanje ladica</p> <p>2 Ispišite dokument.</p> <p>Ispisuje li se dokument iz odgovarajuće ladice?</p>	Problem je riješen.	Pogledajte Obraćanje službi za korisničku podršku

Pisač ne reagira



RADNJA	DA	NE
<p>1. korak</p> <p>Provjerite je li kabel napajanja ukopčan u električnu utičnicu.</p> <div style="border: 1px solid black; padding: 5px; margin-top: 10px;">  <p>OPREZ – MOGUĆNOST OZLJEĐIVANJA: Kako biste izbjegli rizik od požara ili strujnog udara, priključite kabel napajanja u valjano uzemljenu mrežnu utičnicu odgovarajućih svojstava koja se nalazi u blizini proizvoda i lako je dostupna.</p> </div> <p>Reagira li pisač?</p>	<p>Problem je riješen.</p>	<p>Prijeđite na 2. korak.</p>
<p>2. korak</p> <p>Provjerite je li strujna utičnica isključena pomoću sklopke ili prekidača.</p> <p>Je li strujna utičnica isključena pomoću sklopke ili prekidača?</p>	<p>Uključite sklopku ili ponovo postavite prekidač.</p>	<p>Prijeđite na 3. korak.</p>
<p>3. korak</p> <p>Provjerite je li pisač uključen.</p> <p>Je li pisač uključen?</p>	<p>Prijeđite na 4. korak.</p>	<p>Uključite pisač.</p>
<p>4. korak</p> <p>Provjerite je li pisač u stanju mirovanja ili hibernaciji.</p> <p>Je li pisač u stanju mirovanja ili hibernaciji?</p>	<p>Pritisnite gumb za uključivanje/isključivanje kako biste aktivirali pisač.</p>	<p>Prijeđite na 5. korak.</p>
<p>5. korak</p> <p>Provjerite jesu li kabeli koji povezuju pisač i računalo priključeni u odgovarajuće priključke.</p> <p>Jesu li kabeli priključeni u</p>	<p>Prijeđite na 6. korak.</p>	<p>Priključite kabele u odgovarajuće priključke.</p>

RADNJA	DA	NE
odgovarajuće priključke?		
<p>6. korak</p> <p>Isključite pisač, postavite hardverske opcije, a zatim ga ponovo uključite.</p> <p>Dodatne informacije potražite u dokumentaciji priloženoj uz opciju.</p> <p>Reagira li pisač?</p>	Problem je riješen.	Prijeđite na 7. korak.
<p>7. korak</p> <p>Instalirajte odgovarajući upravljački program za ispisivanje.</p> <p>Reagira li pisač?</p>	Problem je riješen.	Prijeđite na 8. korak.
<p>8. korak</p> <p>Isključite pisač, pričekajte oko 10 sekundi, a zatim ga ponovno uključite.</p> <p>Reagira li pisač?</p>	Problem je riješen.	Pogledajte Obraćanje službi za korisničku podršku.

Problemi s mrežnom vezom


APLIKACIJA UGRAĐENI WEB-POSLUŽITELJ NE MOŽE SE OTVORITI


RADNJA	DA	NE
<p>1. korak</p> <p>1 Provjerite je li pisač uključen.</p> <p>2 Pristupite aplikaciji Ugrađeni web-poslužitelj (EWS).</p> <p>Možete li otvoriti EWS?</p>	Problem je riješen.	Prijeđite na 2. korak.
<p>2. korak</p> <p>1 Provjerite je li IP adresa pisača točna.</p> <ul style="list-style-type: none"> • IP adresu možete pogledati na početnom zaslonu. • IP adresa prikazuje se kao četiri skupa brojeva razdvojenih točkama, primjerice 123.123.123.123. <p>2 Pristupite EWS-u.</p> <p>Možete li otvoriti EWS?</p>	Problem je riješen.	Prijeđite na 3. korak.
<p>3. korak</p> <p>1 Provjerite je li preglednik koji koristite podržan:</p> <ul style="list-style-type: none"> • Internet Explorer verzije 11 ili noviji • Microsoft Edge • Safari verzije 6 ili noviji • Google Chrome™ verzije 32 ili noviji • Mozilla Firefox verzije 24 ili noviji <p>2 Pristupite EWS-u.</p> <p>Možete li otvoriti EWS?</p>	Problem je riješen.	Prijeđite na 4. korak.
<p>4. korak</p> <p>1 Provjerite funkcionira li mrežna veza.</p>	Problem je riješen.	Prijeđite na 5. korak.

RADNJA	DA	NE
 Napomena: Ako veza ne radi, obratite se administratoru. 2 Pristupite EWS-u. Možete li otvoriti EWS?		
5. korak 1 Provjerite jesu li kableske veze pisača i poslužitelja za ispisivanje dobro spojene. Dodatne informacije potražite u dokumentaciji priloženoj uz poslužitelj. 2 Pristupite EWS-u. Možete li otvoriti EWS?	Problem je riješen.	Prijedite na 6. korak.
6. korak 1 Provjerite jesu li proxy web-poslužitelji onemogućeni.  Napomena: Ako su poslužitelji onemogućeni, obratite se administratoru. 2 Pristupite EWS-u. Možete li otvoriti EWS?	Problem je riješen.	Pogledajte Obraćanje službi za korisničku podršku.

NEMOGUĆNOST POVEZIVANJA PISAČA S WI-FI MREŽOM

 Napomena: Ova je značajka dostupna samo na nekim modelima pisača.

RADNJA	DA	NE
<p>1. korak</p> <p>Provjerite je li Aktivni adapter postavljen na Automatski.</p> <p>Na upravljačkoj ploči idite na: Postavke > Mreža/priključci > Pregled mreže > Aktivan adapter > Automatski</p> <p>Za kretanje kroz postavke modela pisača bez dodirnog zaslona pritisnite U redu.</p> <p>Može li se pisač povezati s Wi-Fi mrežom?</p>	<p>Problem je riješen.</p>	<p>Prijeđite na 2. korak.</p>
<p>2. korak</p> <p>Provjerite je li odabrana ispravna Wi-Fi mreža.</p> <p> Napomena: Neki usmjerivači mogu imati jednak zadani SSID.</p> <p>Povezujete li se s ispravnom Wi-Fi mrežom?</p>	<p>Prijeđite na 4. korak.</p>	<p>Prijeđite na 3. korak.</p>
<p>3. korak</p> <p>Povežite se s ispravnom Wi-Fi mrežom. Više informacija možete pronaći u odjeljku Povezivanje pisača na Wi-Fi mrežu.</p> <p>Može li se pisač povezati s Wi-Fi mrežom?</p>	<p>Problem je riješen.</p>	<p>Prijeđite na 4. korak.</p>
<p>4. korak</p> <p>Provjerite način bežične sigurnosti.</p> <p>Na upravljačkoj ploči idite na: Postavke > Mreža/priključci > Bežično > Način bežične sigurnosti.</p> <p>Za kretanje kroz postavke modela pisača bez dodirnog zaslona pritisnite U redu.</p> <p>Je li odabran ispravan način</p>	<p>Prijeđite na 6. korak.</p>	<p>Prijeđite na 5. korak.</p>

RADNJA	DA	NE
bežične sigurnosti?		
<p>5. korak</p> <p>Odaberite ispravan način bežične sigurnosti.</p> <p>Može li se pisač povezati s Wi-Fi mrežom?</p>	Problem je riješen.	Prijedite na 6. korak.
<p>6. korak</p> <p>Provjerite jeste li unijeli točnu lozinku za mrežu.</p> <p> Napomena: Obratite pozornost na razmake, brojeve te velika i mala slova lozinke.</p> <p>Može li se pisač povezati s Wi-Fi mrežom?</p>	Problem je riješen.	Obratite se Obraćanje službi za korisničku podršku.

Problemi s potrošnim materijalom

ZAMIJENITE SPREMNIK, REGIJA PISAČA NE PODUDARA SE

Došlo je do nepodudaranja između regije pisača i regije uloška. Kako biste ispravili taj problem, kupite spremnik s ispravnom regijom koja odgovara regiji pisača ili kupite univerzalni spremnik.

Kako biste pronašli postavke regije pisača i spremnika tonera, ispišite stranice za ispitivanje kvalitete ispisa. Na upravljačkoj ploči idite na: **Postavke > Otklanjanje poteškoća > Ispis stranice za ispitivanje kvalitete ispisa**.

- Prvi broj u poruci nakon 42 označava regiju pisača.
- Drugi broj u poruci nakon 42 označava regiju spremnika.

Regije pisača i uloška tonera

REGIJA	BROJČANA ŠIFRA
Univerzalna ili nedefinirana regija	0
Sjeverna Amerika (SAD, Kanada)	1
Europsko gospodarsko područje, Zapadna Europa, Nordijske države, Švicarska	2
Azija; Pacifik	3
Latinska Amerika	4
Ostatak Europe, Bliski istok, Afrika	5
Australija, Novi Zeland	6
Regija nije valjana	9



Napomena: Kako biste pronašli postavke regije na pisaču i ulošku tonera, ispišite stranice za ispitivanje kvalitete ispisa. Na upravljačkoj ploči idite na: **Postavke > Otklanjanje poteškoća > Ispis stranice za ispitivanje kvalitete ispisa**

POTROŠNI MATERIJAL KOJI NISU MARKE XEROX

Pisač je otkrio da je umetnut potrošni materijal koji nije proizvela tvrtka Xerox.

Xerox pisači najbolje funkcioniraju s originalnim Xerox potrošnim materijalom. Upotreba potrošnog materijala trećih strana može utjecati na performanse, pouzdanost i trajnost pisača i ispisnih dijelova.

Svi pokazatelji vijeka trajanja namijenjeni su upotrebi Xerox dijelova i potrošnog materijala te mogu davati nepredvidive rezultate ako se koriste potrošni materijali trećih strana. Upotreba ispisnih dijelova nakon isteka roka upotrebe može oštetiti vaš Xerox pisač ili povezane komponente.

Upozorenje – moguće oštećenje: Upotreba potrošnog materijala i dijelova trećih strana može utjecati na pokrivenost jamstvom. Oštećenja koja nastanu zbog upotrebe dijelova ili potrošnog materijala trećih strana nisu pokrivena jamstvom.

Da biste prihvatili sve navedene rizike i nastavili s upotrebom neoriginalnog potrošnog materijala ili dijelova u svom pisaču, s dva prsta istovremeno dodirnite poruku pogreške na zaslonu i zadržite pritisak 15 sekundi. Kada se otvori dijaloški okvir za potvrdu, dodirnite **Nastavi**.

Ako ne želite prihvatiti te rizike, izvadite potrošni materijal ili dio treće strane iz pisača i umetnite originalni Xerox potrošni materijal ili dio. Više informacija možete pronaći u odjeljku [Upotreba originalnog Xerox potrošnog materijala](#).

Ako pisač ne ispisuje nakon brisanja poruke pogreške, ponovno postavite brojač potrošnog materijala.

1. Na upravljačkoj ploči idite na **Postavke > Uređaj > Održavanje > Konfiguracijski izbornik > Upotreba potrošnog materijala i brojači**.
2. Odaberite dio ili potrošni materijal koji želite ponovno postaviti, a zatim pritisnite **Pokreni**.
3. Pročitajte poruku upozorenja, a zatim dodirnite **Nastavi**.
4. Pomoću dva prsta dodirnite zaslonu i zadržite dodir 15 sekundi da biste izbrisali poruku.



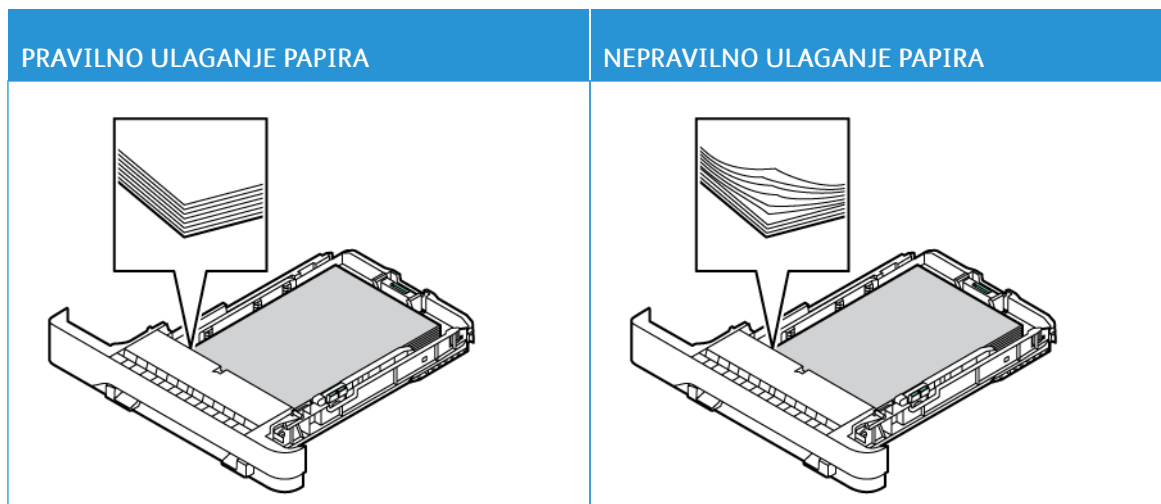
Napomena: Ako ne možete ponovno postaviti brojače potrošnog materijala, vratite potrošni materijal na mjesto gdje ste ga kupili.

Otklanjanje zaglavljenih papira

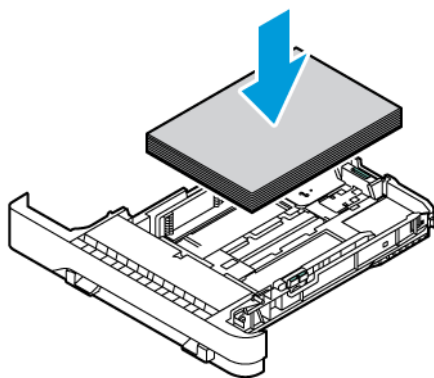
IZBJEGAVANJE ZAGLAVLJIVANJA

Pravilno uložite papir

- Pazite da je papir plošno položen u ladicu.



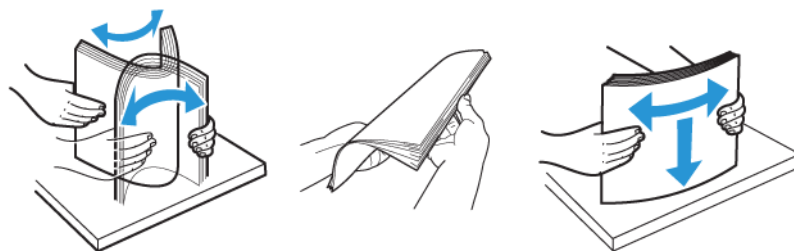
- Nemojte puniti niti vaditi ladicu dok pisač ispisuje.
- Nemojte ulagati previše papira. Provjerite je li visina umetnutog papira ispod oznake maksimalne visine papira.
- Nemojte gurati papir u ladicu. Uložite papir na način prikazan na slici.



- Pazite da vodilice za papir budu ispravno postavljene i da previše ne pritišću papir ili omotnice.
- Nakon ulaganja papira ladicu čvrsto gurnite u pisač.

Upotreba preporučenog papira

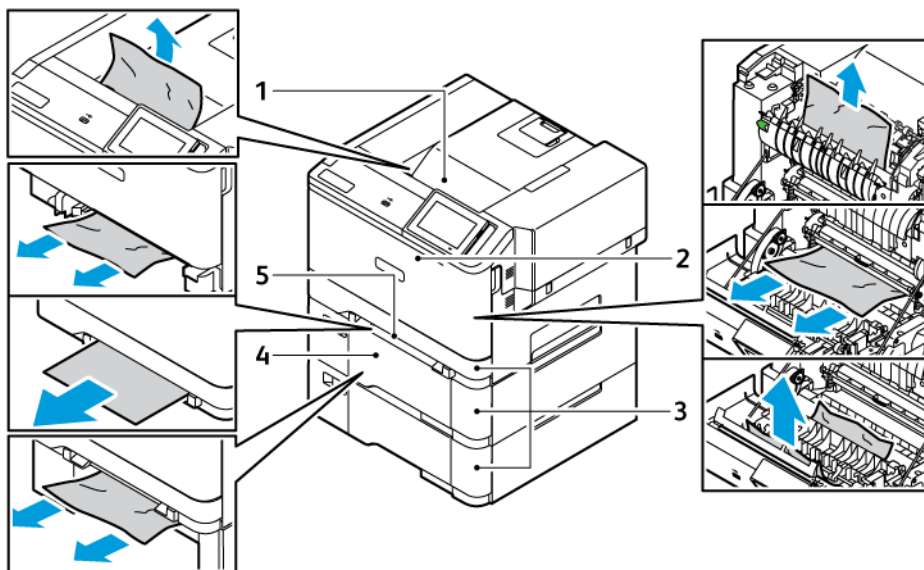
- Koristite isključivo preporučeni papir ili posebne medije.
- Nemojte ulagati papir koji je zgužvan, naboran, vlažan ili savijen.
- Prije ulaganja lagano savijte, prolistajte i poravnajte rubove papira.



- Nemojte ulagati papir koji je ručno obrezan ili podrezan.
- Nemojte miješati formate, težine ili vrste papira u istom odlagaču.
- Pazite da format i vrsta papira budu ispravno postavljeni na računalu ili upravljačkoj ploči pisača.
- Spremite papir sukladno preporukama proizvođača.

PRONALAZENJE MJESTA ZAGLAVLJIVANJA

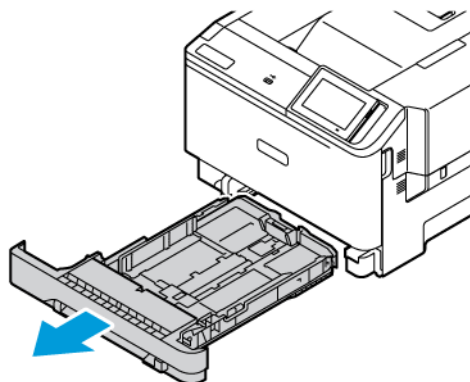
- Kada je Pomoć pri zaglavljivanju **uključena**, pisač će možda pokušati provući prazne stranice ili stranice s djelomičnim ispisom nakon uklanjanja zaglavljenog papira. Potražite prazne stranice u izlaznom dijelu pisača.
- Kada je Oporavak od zaglavljivanja **uključen** ili **postavljen na Automatski**, pisač ponovno ispisuje zaglavljene stranice.




1. Standardna izlazna ladica
2. Vratašca A
3. Standardna ladica za 250 listova i opsijske ladice 550 listova
4. Uređaj za ulaganje za razne medije
5. Ručni ulagač

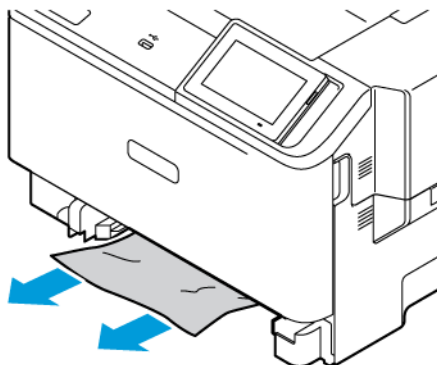
ZAGLAVLJIVANJE PAPIRA U STANDARDNOJ LADICI

1. Uklonite ladicu i ručni ulagač.



2. Uklonite zaglavljene papir.


 Napomena: Pripazite da ne zaostane nijedan komadić papira.

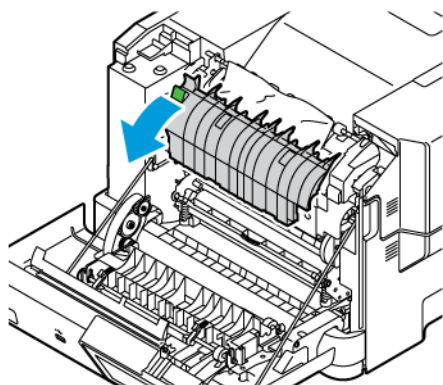


3. Umetnite ručni ulagač i ladicu.

ZAGLAVLJENI PAPIR U STANDARDNOJ IZLAZNOJ LADICI

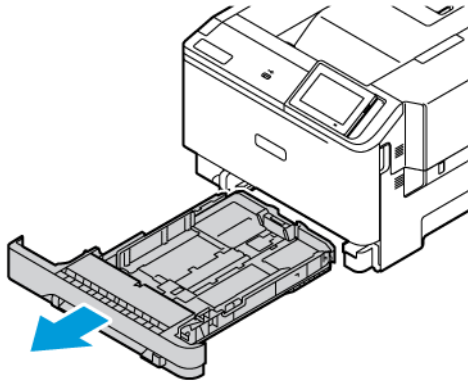
Uklonite zaglavljene papir.

 Napomena: Pripazite da ne zaostane nijedan komadić papira.



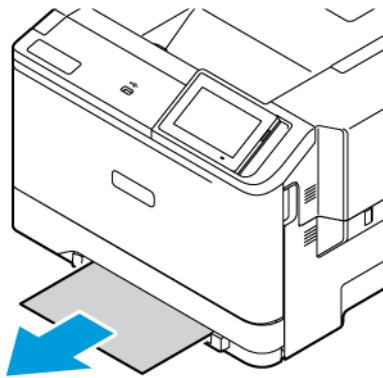
ZAGLAVLJENI PAPIR U RUČNOM ULAGAČU

1. Uklonite ladicu i ručni ulagač.



2. Uklonite zaglavljene papir.

 Napomena: Pripazite da ne zaostane nijedan komadić papira.



3. Umetnite ručni ulagač i ladicu.

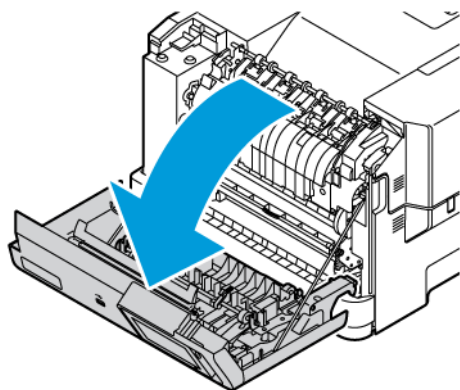
ZAGLAVLJENI PAPIR IZA VRATAŠCA A

1. Otvorite vratašca A.



OPREZ – VRUĆA POVRŠINA: Unutrašnjost pisača može biti vruća. Kako biste smanjili rizik od ozljede na vrućem dijelu, pričekajte da se površine ohlade.

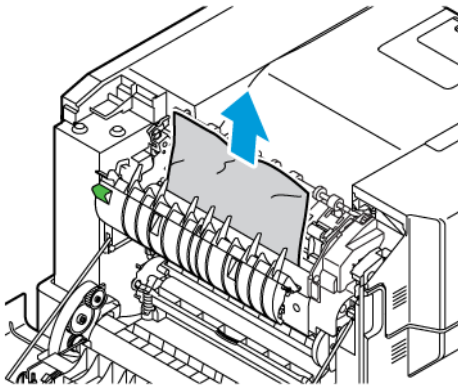
Upozorenje – moguće oštećenje: Kako biste spriječili oštećenja uslijed elektrostatičkog pražnjenja, dodirnite bilo koji izloženi metalni okvir pisača prije pristupanja unutarnjim područjima pisača ili dodirivanja istih.



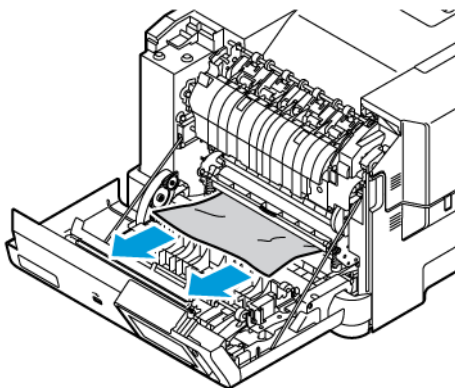
2. Uklonite zaglavljenu papir iz bilo kojeg od sljedećih područja:

 Napomena: Pripazite da ne zaostane nijedan komadić papira.

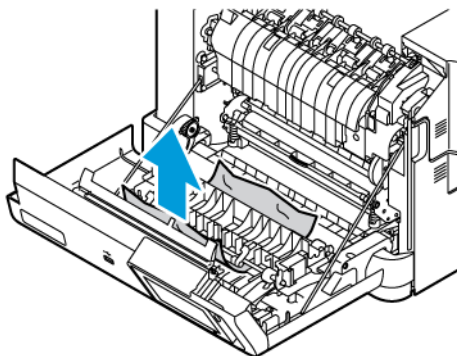
- Područje grijača



- Ispod područja grijača




- Jedinica za obostrani rad



3. Zatvorite vratašca A.

Problemi s ulaganjem papira


OMOTNICA SE LIJEPI PRILIKOM ISPISIVANJA

RADNJA	DA	NE
<p>1. korak</p> <p>a. Upotrebjavajte omotnice koje su bile pohranjene na suhom mjestu</p> <p> Napomena: U slučaju ispisivanja na vlažne omotnice može doći do lijepljenja omotnica.</p> <p>b. Pošaljite zadatak ispisa.</p> <p>Lijepi li se omotnica prilikom ispisivanja?</p>	<p>Prijeđite na 2. korak.</p>	<p>Problem je riješen.</p>
<p>2. korak</p> <p>a. Provjerite je li vrsta papira postavljena na opciju Omotnica.</p> <p>Na upravljačkoj ploči idite na: Postavke > Papir > Konfiguracija ladice > Veličina/vrsta papira.</p> <p>Za kretanje kroz postavke modela pisača bez dodirnog zaslona pritisnite U redu.</p> <p>b. Pošaljite zadatak ispisa.</p> <p>Lijepi li se omotnica prilikom ispisivanja?</p>	<p>Pogledajte Obraćanje službi za korisničku podršku.</p>	<p>Problem je riješen.</p>

ISPISIVANJE S RAZVRSTAVANJEM NE FUNKCIONIRA

RADNJA	DA	NE
<p>1. korak</p> <p>a. Na upravljačkoj ploči idite na: Postavke > Ispis > Izgled > Razvrstavanje.</p> <p>Za kretanje kroz postavke modela pisača bez dodirnog zaslona pritisnite U redu.</p> <p>b. Odaberite Uključeno [1,2,1,2,1,2].</p> <p>c. Ispišite dokument.</p> <p>Je li dokument pravilno razvrstan?</p>	<p>Problem je riješen.</p>	<p>Prijeđite na 2. korak.</p>
<p>2. korak</p> <p>a. Otvorite dijaloški okvir Ispisivanje u dokumentu koji pokušavate ispisati i zatim odaberite Razvrstavanje.</p> <p>b. Ispišite dokument.</p> <p>Je li dokument pravilno razvrstan?</p>	<p>Problem je riješen.</p>	<p>Prijeđite na 3. korak.</p>
<p>3. korak</p> <p>a. Smanjite broj stranica za ispisivanje.</p> <p>b. Ispišite dokument.</p> <p>Jesu li stranice pravilno razvrstane?</p>	<p>Problem je riješen.</p>	<p>Pogledajte Obraćanje službi za korisničku podršku.</p>

PAPIR SE ČESTO ZAGLAVLJUJE

RADNJA	DA	NE
<p>1. korak</p> <p>a. Izvadite odlagač.</p> <p>b. Provjerite je li papir pravilno umetnut.</p> <ul style="list-style-type: none"> • Provjerite jesu li vodilice za papir pravilno postavljene. • Provjerite je li visina umetnutog papira ispod oznake maksimalne visine papira. • Za ispisivanje svakako koristite papir preporučenog formata i vrste. <p>c. Umetnite ladicu.</p> <p>d. Ispišite dokument.</p> <p>Jesu li zaglavljivanja papira česta?</p>	<p>Prijeđite na 2. korak.</p>	<p>Problem je riješen.</p>
<p>2. korak</p> <p>a. Na upravljačkoj ploči idite na: Postavke > Papir > Konfiguracija ladice > Veličina/vrsta papira.</p> <p>Za kretanje kroz postavke modela pisača bez dodirnog zaslona pritisnite U redu.</p> <p>b. Postavite odgovarajući format i vrstu papira.</p> <p>c. Ispišite dokument.</p> <p>Jesu li zaglavljivanja papira česta?</p>	<p>Prijeđite na 3. korak.</p>	<p>Problem je riješen.</p>
<p>3. korak</p> <p>a. Uložite papir iz novog paketa.</p> <p> Napomena: Papir u vlažnim uvjetima upija vlagu. Čuvajte papir u originalnom pakiranju do upotrebe.</p> <p>b. Ispišite dokument.</p> <p>Jesu li zaglavljivanja papira česta?</p>	<p>Pogledajte Obraćanje službi za korisničku podršku.</p>	<p>Problem je riješen.</p>

ZAGLAVLJENE STRANICE NE ISPISUJU SE PONOVO

RADNJA	DA	NE
<p>1 Na upravljačkoj ploči idite na: Postavke > Uređaj > Obavijesti > Oporavak zaglavljenog sadržaja.</p> <p>Za kretanje kroz postavke modela pisača bez dodirnog zaslona pritisnite U redu.</p> <p>2 U izborniku Oporavak od zaglavljivanja odaberite Uključeno ili Automatski.</p> <p>3 Ispišite dokument.</p> <p>Ispisuju li se zaglavljene stranice ponovo?</p>	<p>Problem je riješen.</p>	<p>Obratite se Obraćanje službi za korisničku podršku.</p>

Problemi s kvalitetom boje

IZMJENA BOJA NA ISPISANIM STRANICAMA

Za kretanje kroz postavke modela pisača bez dodirnog zaslona pritisnite **U redu**.

1. Na upravljačkoj ploči idite na:
Postavke > Ispis > Kvaliteta > Napredno rukovanje slikom > Ispravak boje
2. U izborniku ispravak boje odaberite **Ručno > Sadržaj za ispravak boje**.
3. Odaberite odgovarajuću postavku pretvorbe boje.

VRSTA OBJEKTA	TABLICE ZA KONVERZIJU BOJA
RGB slika RGB tekst RGB grafika	<ul style="list-style-type: none"> • Živopisno – daje svjetlije, zasićenije boje i može se primijeniti na sve ulazne formate boje. • Prikaz sRGB – daje ispis koji je približan bojama prikazanima na zaslonu računala. Upotreba crnog tonera optimizirana je za ispisivanje fotografija. • Prikaz – Čista crna – daje ispis koji je približan bojama prikazanima na zaslonu računala. Ova postavka koristi samo crni toner za stvaranje svih razina neutralne sive boje. • Živopisne boje sRGB – daje veću zasićenost boja za ispravak boja prikaza sRGB. Upotreba crnog tonera optimizirana je za ispisivanje poslovnih grafika. • Isključeno
Slika CMYK Tekst CMYK Grafika CMYK	<ul style="list-style-type: none"> • US CMYK – primjenjuje ispravak boje kako bi boja bila približna rezultatima koje daju specifikacije za objavljivanje na webu s pomakom (SWOP). • Euro CMYK – primjenjuje ispravak boje kako bi boja bila približna rezultatima boje Euroscale. • Živopisni CMYK – povećava zasićenost boje postavke za ispravak boje US CMYK. • Isključeno

NAJČEŠĆA PITANJA O ISPISIVANJU U BOJI

Što je to RGB boja?

RGB boja način je opisivanja boja naznačivanjem količina crvene, zelene ili plave boje koje ih čine. Crveno,

zeleno i plavo svjetlo mogu se miješati u različitim omjerima kako bi se stvorio široki raspon boja vidljiv u prirodi. Računalni zasloni, skeneri i digitalni fotoaparati upotrebljavaju taj način prikaza boja.

Što je to CMYK boja?

CMYK boja način je opisivanja boja naznačivanjem količina boja cijan, magente, žute i crne koje se upotrebljavaju za reprodukciju svake pojedine boje. Tinte ili toneri u bojama cijan, magenta, žutoj i crnoj mogu se u različitim omjerima upotrebljavati za ispis širokog raspona boja vidljivih u prirodi. Tiskarski strojevi, tintni pisači i laserski pisači u boji stvaraju boje na taj način.

Kako se boja određuje u dokumentu koji je potrebno ispisati?

Za određivanje i izmjenu boja u dokumentu upotrebljavaju se softverski programi koji upotrebljavaju kombinacije RGB ili CMYK boja. Za dodatne informacije pogledajte teme o pomoći za softverski program.

Kako pisač zna koju boju mora ispisati?

Pri ispisu dokumenta informacije koje opisuju vrstu i boju svakog objekta šalju se pisaču i obrađuju putem tablica za pretvorbu boja. Boja se pretvara u odgovarajuće količine cijan, magente, žute i crne boje tonera koji zajedno daju boju koju želite. Informacije o objektu određuju primjenu tablica za pretvorbu boja. Moguće je, primjerice, primijeniti jednu vrstu tablice za pretvorbu boja na tekst, a drugu na fotografije.

Što je to ručna korekcija boje?

Kada je omogućena ručna korekcija boje, pisač za obradu objekata upotrebljava tablice za pretvorbu boja koje je odabrao korisnik. Postavke ručne korekcije boje specifične su za vrstu objekata (tekst, grafiku ili slike) koji se ispisuju. Specifične su i za način određivanja boje objekta u softverskom programu (kombinacije RGB ili CMYK). Da biste ručno primijenili neku drugu tablicu za pretvorbu boje, pogledajte [Izmjena boja na ispisanim stranicama](#).

Ako softverski program ne određuje boje pomoću RGB ili CMYK kombinacija, ručna korekcija boje nije upotrebljiva. Isto tako ne funkcionira ako softverski program ili operacijski sustav računala upravlja prilagođavanjem boja. U većini slučajeva postavljanje značajke Korekcija boje na Automatski generira optimalne boje u dokumentima.

Kako postići točno određenu boju (primjerice za logotip tvrtke)?

Pisač u izborniku Kvaliteta nudi devet vrsta kompleta uzoraka boje. Ti su kompleti dostupni i na stranici Uzorci boja u sklopu aplikacije Embedded Web Server. Odabirom bilo kojeg kompleta uzoraka generira se ispis na više stranica koji sadrži stotine okvirića s bojama. Svaki okvirić sadrži CMYK ili RGB kombinaciju boja, ovisno o odabranoj tablici. Vidljiva boja svakog okvirića dobiva se provođenjem kombinacije CMYK ili RGB boja kojima je okvirić označen kroz odabranu tablicu za pretvorbu boja.

Pregledavanjem kompleta uzoraka boja možete pronaći okvirić koji najbolje odgovara boji koju tražite. Kombinacija boja naznačena na okviriću može se potom upotrebljavati za izmjenu boje objekta u softverskom programu. Za dodatne informacije pogledajte teme o pomoći za softverski program. Za upotrebu odabrane tablice za pretvorbu boja za određene objekte možda će biti potrebna ručna korekcija boje.

Na odabir kompleta uzoraka boja u konkretnim primjenama poklapanja boja u velikoj mjeri utječu sljedeći elementi:

- upotrijebljena postavka značajke Korekcija boje (Automatski, Isključeno ili Ručno)
- vrsta objekta koji se ispisuje (tekst, grafika ili slike)
- način određivanja boje objekta u softverskom programu (RGB ili CMYK kombinacije).

Ako softverski program ne određuje boje pomoću RGB ili CMYK kombinacija, stranice s uzorcima boja nisu upotrebljive. Uz to, neki softverski programi podešavaju kombinacije RGB i CMYK boja navedenih u programu putem značajke upravljanja bojom. U takvim slučajevima ispisana boja možda neće u potpunosti odgovarati onoj na stranicama s uzorcima boja.

ISPIS SE ČINI NIJANSIRAN

RADNJA	DA	NE
<p>1. korak</p> <p>Provedite podešavanje boje.</p> <p>a. Na upravljačkoj ploči idite na: Postavke > Ispis > Kvaliteta > Napredno rukovanje slikom > Prilagođavanje boja.</p> <p>Za kretanje kroz postavke modela pisača bez dodirnog zaslona pritisnite U redu.</p> <p>b. Ispišite dokument.</p> <p>Izgleda li ispis nijansirano?</p>	<p>Prijeđite na 2. korak.</p>	<p>Problem je riješen.</p>
<p>2. korak</p> <p>Provedite podešavanje boje.</p> <p>a. Na upravljačkoj ploči idite na: Postavke > Ispis > Kvaliteta > Napredno rukovanje slikom > Balans boje.</p> <p>Za kretanje kroz postavke modela pisača bez dodirnog zaslona pritisnite U redu.</p> <p>b. Podesite postavke.</p> <p>c. Ispišite dokument.</p> <p>Izgleda li ispis nijansirano?</p>	<p>Pogledajte Obraćanje službi za korisničku podršku.</p>	<p>Problem je riješen.</p>

Obraćanje službi za korisničku podršku

Da biste pristupili telefonskim brojevima centra za korisničku podršku, idite na web-mjesto <https://www.xerox.com/office/worldcontacts>. Prije obraćanja tehničkoj podršci pripremite sljedeće informacije:

- problem s pisačem
- poruka pogreške
- model i serijski broj pisača.

Da biste pristupili korisničkoj podršci, pretražite Bazu znanja, pregledajte korisničku dokumentaciju ili preuzmite softver pisača, idite na web-mjesto <https://support.xerox.com> i unesite naziv proizvoda u polje Pretraživanje.

Regulatorne informacije

Ovaj dodatak sadrži:

Osnovne odredbe	260
Certifikat sigurnosti	267
Sigurnosno-tehnički listovi	268

Osnovne odredbe

Xerox je ovaj pisač testirao na standarde elektromagnetske emisije i imunost. Ti standardi osmišljeni su za ublažavanje smetnji koje ovaj pisač uzrokuje ili prima u tipičnom uredskom okruženju.

Promjene ili preinake ovog uređaja koje nije izričito odobrila tvrtka Xerox® Corporation mogu korisniku onemogućiti upotrebu opreme.

PROPISI FCC-A U SJEDINJENIM AMERIČKIM DRŽAVA

Ova je oprema testirana i potvrđeno je da je sukladna s ograničenjima digitalnog uređaja klase A prema dijelu 15 pravila Federalne komisije za komunikacije (FCC). Ta su ograničenja osmišljena da pružaju razumnu zaštitu od štetnih smetnji kada se uređajem upravlja u komercijalnom okruženju. Oprema generira, koristi i može zračiti energiju radijske frekvencije. Ako oprema nije instalirana ili se ne upotrebljava u skladu s priručnikom s uputama, može uzrokovati štetne smetnje na radijskoj komunikaciji. Rad ove opreme u naseljenim područjima vjerojatno će uzrokovati štetne smetnje. Korisnici moraju ukloniti te smetnje o svom vlastitom trošku.

Promjene ili preinake ove opreme koje nije odobrila tvrtka Xerox mogu korisniku onemogućiti upotrebu opreme.

Da bi se održala usklađenost s propisima FCC-a, s opremom se moraju upotrebljavati zaštićeni kabeli. Rad s neodobrenom opremom ili nezaštićenim kabelima vjerojatno će rezultirati smetnjama na radijskom i TV prijemu.

Upozorenje: Da biste osigurali sukladnost s dijelom 15 pravila FCC-a, koristite zaštićene kabele sučelja.

Pisači u boji Xerox® C410

Pisači u boji Xerox® C410 u skladu su s dijelom 15 pravila FCC-a. Rad je podložan sljedećim dvama uvjetima:

- Uređaji se ne koriste za uzrokovanje štetnih smetnji.
- Uređaji moraju prihvatiti primljene smetnje, uključujući smetnje koje mogu uzrokovati neželjen rad.

Ovlašteno tijelo: Xerox Corporation

Adresa: 800 Phillips Road, Webster, NY 14580

Podaci za kontakt na internetu: www.xerox.com/en-us/about/ehs.

REGULATORNE INFORMACIJE ZA BEŽIČNE MREŽNE PRILAGODNIKE OD 2,4 GHZ I 5 GHZ

Proizvod sadrži bežični LAN modul radijskog odašiljača od 2,4 GHz i 5 GHz koji je u skladu sa zahtjevima FCC-a, dio 15, Industry Canada RSS-210 i direktive Europskog vijeća 2014/53/EU. Izlazna snaga radijske frekvencije (RF) uređaja neće premašivati 20 dBm ni u jednom frekventijskom pojasu.

Rad uređaja ovisi o sljedećim dvama uvjetima:

1. Ovaj uređaj ne smije uzrokovati štetne smetnje, i
2. Ovaj uređaj mora prihvatiti primljene smetnje, uključujući smetnje koje mogu uzrokovati neželjeni rad.

Promjene ili preinake ovog uređaja koje nije izričito odobrila tvrtka Xerox Corporation mogu korisniku onemogućiti upotrebu opreme.

OBVIJEST O LASERU

Ovaj pisač certificiran je u SAD-u da zadovoljava zahtjeve pravila DHHS 21 CFR, poglavlje I, potpoglavlje J za klasu I (1) laserskih proizvoda, a drugdje je certificiran kao laserski proizvod klase I koji zadovoljava zahtjeve norme IEC 60825-1: 2014.

Klasa I laserskih proizvoda ne smatra se opasnom. Laserski sustav i pisač konstruirani su tako da nikad ne postoji pristup ljudi laserskom zračenju iznad klase I tijekom normalnog rada, održavanja koje provodi korisnik ili servisa. Pisač ima sklop glave za ispis koja se ne može servisirati i sadrži laser sa sljedećim specifikacijama:

Klasa: IIIb (3b) AlGaAs

Nazivna izlazna snaga (mW): 12

Valna duljina (nm): 770–800

KANADA

Ovaj digitalni uređaj klase A sukladan je s kanadskim normama ICES-003 i ICES-001.

Cet appareil numérique de la classe A est conforme à la norme NMB-003 et NMB-001 du Canada.

Proizvod sadrži bežični LAN modul radijskog odašiljača od 2,4 GHz i 5 GHz koji je u skladu sa zahtjevima regulatornog tijela Industry Canada RSS-210.

Ce produit contient un module émetteur radio LAN sans fil de 2,4 GHz et 5 GHz conforme aux exigences spécifiées dans la réglementation Industrie du Canada RSS-210.

Ovaj je uređaj u skladu s RSS-ima o izuzeću licence regulatornog tijela Industry Canada. Rad je podložan sljedećim dvama uvjetima:

1. Ovaj uređaj ne smije uzrokovati smetnje, i
2. Ovaj uređaj mora primati sve smetnje, uključujući smetnje koje mogu uzrokovati neželjeni rad uređaja.

Le présent appareil est conforme aux CNR d'Industrie Canada applicables aux appareils radio exempts de licence. L'exploitation est autorisée aux deux conditions suivantes:

1. l'appareil ne doit pas produire de brouillage, et
2. l'utilisateur de l'appareil doit accepter tout brouillage radioélectrique subi, même si le brouillage est susceptible d'en compromettre le fonctionnement.

Postoje operativna ograničenja za LE-LAN uređaje: uređaj za rad u pojasu 5150 – 5250 MHz namijenjen je samo za upotrebu u zatvorenom kako bi se smanjile potencijalne štetne smetnje na istokanalnim mobilnim satelitskim sustavima.

Il y a des restrictions opérationnelles pour dispositifs de réseaux locaux exempts de licence (RL-EL): les dispositifs fonctionnant dans la bande 5 150-5 250 MHz sont réservés uniquement pour une utilisation à l'intérieur afin de réduire les risques de brouillage préjudiciable aux systèmes de satellites mobiles utilisant les mêmes canaux.

Ovaj odašiljač ne smije se nalaziti na istoj lokaciji ili raditi zajedno s bilo kojom drugom antenom ili odašiljačem. Oprema se mora instalirati i raditi na minimalnoj udaljenosti od 20 centimetara između hladnjaka i vašeg tijela.

Cet émetteur ne doit pas être Co-placé ou ne fonctionnant en même temps qu'aucune autre antenne ou émetteur. Cet équipement devrait être installé et actionné avec une distance minimum de 20 centimètres entre le radiateur et votre corps.

USKLAĐENOST S EUROPSKOM UNIJOM I EUROPSKIM GOSPODARSKIM PODRUČJEM



CE oznaka na ovom proizvodu označava usklađenost s primjenjivim direktivama EU-a

Cijeli tekst EU izjave o usklađenosti nalazi se na web-stranici www.xerox.com/en-us/about/ehs.

Ovaj proizvod sadrži bežični LAN modul radijskog odašiljača od 2,4 GHz i 5 GHz.

Izlazna snaga radijske frekvencije (RF) uređaja neće premašivati 20 dBm ni u jednom frekvencijskom pojasu.

Xerox izjavljuje da su modeli radijske opreme pisača u boji Xerox® C410 u skladu s Direktivom 2014/53/EU.

Ako se upotrebljava ispravno u skladu s uputama, ovaj pisač ne predstavlja opasnost ni za korisnika ni za okoliš.

Upozorenje:

- Izmjene na opremi koje posebno ne odobri Xerox Corporation mogu dovesti do zabrane rukovanja uređajem za korisnika.
- Vanjsko zračenje industrijske, znanstvene i medicinske (ISM) opreme može ometati rad ovog Xeroxovog uređaja. Ako vanjsko zračenje industrijske, znanstvene i medicinske (ISM) opreme ometa rad ovog uređaja, obratite se zastupniku Xeroxa za pomoć.
- Ovo je proizvod A klase. U kućnom okruženju ovaj proizvod može uzrokovati radiofrekvencijske smetnje te će korisnik u tom slučaju možda morati poduzeti odgovarajuće mjere.
- Da bi se osigurala sukladnost s propisima Europske unije, koristite zaštićene kabele sučelja.

Dio 4 Sporazuma Europske unije o opremi za obradu slika

Xerox® je pristao na kriterije konstrukcije za energetska učinkovitost i okolišnu učinkovitost proizvoda koji su u opsegu Direktive (EU) o dizajnu proizvoda koji koriste energiju, posebno u Dijelu 4 – Oprema za obradu slika.

Obuhvaćeni proizvodi uključuju kućansku i uredsku opremu koja ispunjavaju sljedeće kriterije:

- standardni jednobojni proizvodi s maksimalnom brzinom koja je manja od 66 A4 slika u minuti
- standardni proizvodi u boji s maksimalnom brzinom koja je manja od 51 A4 slike u minuti

DA BISTE SAZNALI VIŠE O	IDITE NA
<ul style="list-style-type: none"> Potrošnja energije i vremena aktivacije Zadane postavke štedljivog načina rada 	<p><i>Korisnička dokumentacija ili Vodič za administratora sustava</i></p> <p>www.xerox.com/office/C410docs</p>
<ul style="list-style-type: none"> Prednosti kupnje proizvoda kvalificiranih za ENERGY STAR® 	<p>www.energystar.gov</p>
<ul style="list-style-type: none"> Ekološke prednosti dvostranog ispisivanja Prednosti upotrebe manjih težina papira (60 g/m²) i mogućnost recikliranja Odlaganje uloška i zbrinjavanje Sudjelovanje tvrtke Xerox u inicijativama održivosti 	<p>www.xerox.com/en-us/about/ehs</p>

ENERGY STAR



Program ENERGY STAR dobrovoljni je program za promicanje razvoja i nabave energetski učinkovitih modela koji pomažu smanjiti utjecaj na okoliš. Pojednost o programu ENERGY STAR i modelima koji su kvalificirani za ENERGY STAR možete pronaći na web-mjestu: www.energystar.gov.

ENERGY STAR i oznaka ENERGY STAR registrirani su zaštitni znakovi u Sjedinjenim Američkim Državama.

Program ENERGY STAR za opremu za izradu slika zajednički je program Sjedinjenih Američkih Država, Europske unije, japanskih vlada i industrije uredskih uređaja za promicanje energetski učinkovitih uređaja za kopiranje, pisača, telefaksa, višenamjenskim pisača, osobnih računala i monitora. Smanjenjem potrošnje energije borimo se protiv smoga, kiselih kiša i dugoročnih klimatskih promjena smanjenjem emisija do koji dolazi uslijed proizvodnje električne energije.

Više informacija o energiji i drugim vezanim temama potražite na www.xerox.com/environment ili www.xerox.com/environment_europe.

Potrošnja energije i vrijeme aktivacije

Struja koju uređaj troši ovisi o načinu na koji se koristi. Uređaj je izrađen i konfiguriran tako da vam omogućuje uštedu energije.

Da biste smanjili potrošnju energije, uređaj je konfiguriran za načine rada s uštedom energije. Nakon zadnjeg ispisa uređaj se prebacuje u način Spreman. U načinu Spreman uređaj može ponovno odmah ispisivati. Ako se uređaj ne koristi na određeno vrijeme, uređaj se prebacuje u način mirovanja. Radi smanjenja potrošnje energije, samo osnovne funkcije ostaju aktivne u načinu mirovanja. Uređaju treba više vremena za prvi ispis nakon izlaska iz načina mirovanja nego što mu treba za ispis u načinu Spreman. Do kašnjenja dolazi jer se pisač budi i to je uobičajeno kod većine takvih uređaja na tržištu.

Za uštedu energije možete konfigurirati načine rada s uštedom energije. Dostupne su sljedeće opcije:

- **Aktivacija zadatkom:** Uređaj se budi kada otkrije aktivnost. Za postavljanje odgode za ulaz uređaja u način mirovanja unesite broj minuta.
- **Mirovanje i buđenje u zakazana vremena:** Uređaj se budi i miruje prema određenom rasporedu.
- **Automatsko isključivanje:** Da biste omogućili isključivanje uređaja nakon nekog vremena u načinu mirovanja, odaberite automatsko isključivanje. Za postavljanje odgode za isključivanje pisača iz postavke načina mirovanja, unesite broj sati.

Za promjenu postavki načina rada s uštedom energije pogledajte *Korisnički vodič* na web-stranici www.xerox.com/office/C410docs. Dodatnu pomoć potražite kod administratora sustava ili u *Vodiču za administratora sustava*.

Da biste omogućili automatsko isključivanje, obratite se administratoru sustava. Više pojedinosti potražite u *Vodiču za administratora sustava* na www.xerox.com/office/C410docs.

Za više informacija o sudjelovanju tvrtke Xerox u inicijativama održivosti posjetite: www.xerox.com/environment ili www.xerox.com/environment_europe.



Napomena: Promjena zadanih vremena aktivacije štedljivog načina rada može uzrokovati ukupno prekomjernu potrošnju energije. Prije nego što postavite načine rada s uštedom energije ili dugo vrijeme aktivacije, razmislite o povećanoj potrošnji energije.

Zadane postavke štedljivog načina rada

Uređaj ima certifikat ENERGY STAR® prema zahtjevima programa ENERGY STAR za uređaje za izradu slika. Vrijeme prelaska iz načina Spreman u način mirovanja može se postaviti od 0 – 60 ili 0 – 120 minuta, ovisno o modelu pisača. Zadana vrijednost je 0 minuta. Maksimalno vrijeme prelaska iz načina Spreman u način mirovanja može trajati do 120 minuta, ovisno o modelu pisača i konfiguraciji sustava.

Za promjenu postavki štedljivog načina rada ili omogućavanja mogućnosti Automatski način mirovanja kontaktirajte administratora sustava ili pogledajte *Vodič za administratora sustava* na www.xerox.com/office/C410docs.

EPEAT

Ovaj je uređaj registriran u EPEAT direktoriju radi zadovoljavanja svojstava znaka za okoliš EU-a. Uključen je omogućeni tvornički način mirovanja. U načinu mirovanja pisača troši manje od 1 W snage.

Da biste saznali više o sudjelovanju tvrtke Xerox u inicijativama održivosti, posjetite web-mjesto <https://www.xerox.com/en-us/about/ehs> or www.xerox.co.uk/about-xerox/environment/engb.html.

Ekološke prednosti dvostranog ispisivanja

Većina proizvoda Xerox ima mogućnost dvostranog ispisa koja se naziva i obostrani ispis. Ona vam omogućuje automatski ispis na obje stranice papira i stoga pomaže u uštedi dragocjenih resursa smanjenjem potrošnje papira. Dio 4 za uređaje za izradu slika traži da se na modelima u boji čija je brzina veća ili jednaka 40 str/min i na jednobojnim modelima čija je brzina veća ili jednaka 45 str/min funkcija dvostranog ispisa automatski omogući tijekom postavljanja ili instalacije upravljačkih programa uređaja. Pojedini modeli Xerox čija je brzina manja mogu omogućavati postavljanje dvostranog ispisa kao zadane postavke u trenutku instalacije. Nastavljanje

upotrebe funkcije dvostranog ispisa smanjuje ekološki utjecaj vašeg rada. Međutim, ako trebate jednostrani ispis, možete promijeniti postavke ispisa u pokretačkom programu pisača.

Vrste papira

Proizvod se može koristiti za ispis na recikliranom i novom papiru, prema odobrenju ekološkog programa koji je u skladu sa standardom EN12281 ili sličnim. Za pojedine primjene može se koristiti laganiji papir (60 g/m²) koji sadrži manje sirovina po ispisu i time štedi resurse pri svakom ispisu. Potičemo vas da provjerite je li prikladan za vaše potrebe ispisa.

CERTIFIKAT EUROAZIJSKE EKONOMSKE ZAJEDNICE



Oznaka EAC na ovom proizvod označava certifikat za upotrebu na tržištima država članica Carinske unije.

NJEMAČKA

Njemačka – Blue Angel



RAL, njemački institut za jamstvo kvalitete i označavanje, sljedećoj je konfiguraciji ovog uređaja dodijelio oznaku Blue Angel Environmental Label.

Mrežni pisač s automatskim dvostranim ispisom i USB-om ili povezivosti s mrežom.

Ta oznaka izdvaja ga kao uređaj koji udovoljava kriterijima Blue Angel za ekološku prihvatljivost koji se odnose na konstrukciju, proizvodnju i rad uređaja. Više informacija potražite na www.blauer-engel.de.

Blendschutz

Das Gerät ist nicht für die Benutzung im unmittelbaren Gesichtsfeld am Bildschirmarbeitsplatz vorgesehen. Um störende Reflexionen am Bildschirmarbeitsplatz zu vermeiden, darf dieses Produkt nicht im unmittelbaren Gesichtsfeld platziert werden.

Lärmemission

Maschinenlärminformations-Verordnung 3. GPSGV: Der höchste Schalldruckpegel beträgt 70 dB(A) oder weniger gemäß EN ISO 7779.

Uvoznik

Xerox GmbH

Hellersbergstraße 2-4

41460 Neuss

Deutschland

DIREKTIVA O OGRANIČENJU UPOTREBE OPASNIH TVARI (ROHS) U TURSKOJ

U skladu s člankom 7., točkom (d), ovime potvrđujemo da je „u skladu s propisom EEE.“

“EEE yönetmeliğine uygundur.”

USKLAĐENOST S UKRAJINSKOM DIREKTIVOM ROHS

Обладнання відповідає вимогам Технічного регламенту щодо обмеження

використання деяких небезпечних речовин в електричному та електронному

обладнанні, затвердженого постановою Кабінету Міністрів України від 3 грудня 2008 № 1057

Ova je oprema u skladu s Tehničkim propisima koje je odobrila rezolucija Kabineta ministara Ukrajine 3. prosinca 2008. u pogledu ograničenja upotrebe određenih opasnih tvari u električnim i elektroničkim proizvodima.

Certifikat sigurnosti

Ovaj je uređaj sukladan standardima o sigurnosti proizvoda IEC i EN koje je certificirao Nacionalni priznati laboratorij za ispitivanje (NRTL).

Sigurnosno-tehnički listovi

Za sigurnosno-tehničke podatke o pisaču posjetite sljedeća web-mjesta:

- Web-adresa: [Xerox Safety Documents and Compliance Information](#)
- Samo Sjedinjene Američke Države i Kanada: 1-800-ASK-XEROX (1-800-275-9376)
- Druga tržišta, pošaljite zahtjev e-poštom na: EHS-Europe@xerox.com

Recikliranje i odlaganje

Ovaj dodatak sadrži:

Sve države.....	270
Sjeverna Amerika	271
Europska unija	272
Ostale države.....	273

Sve države

Ako upravljate odlaganjem proizvoda Xerox, imajte na umu da pisač može sadržavati olovo, živu, perklorat i druge materijale za koje mogu postojati propisi o odlaganju iz ekoloških razloga. Prisutnost tih materijala u potpunosti je u skladu s globalnim propisima koji su se primjenjivali u vrijeme kada je proizvod stavljen na tržište.

Za informacije o recikliranju i odlaganju obratite se lokalnim nadležnim tijelima.

Perkloratni materijali: ovaj proizvod može sadržavati jedan ili više uređaja s perkloratima, kao što su baterije. Može se primjenjivati posebno rukovanje. Više informacija potražite na www.dtsc.ca.gov/hazardouswaste/perchlorate.

UKLANJANJE BATERIJE

Baterije treba mijenjati isključivo u servisu koji odobrava proizvođač.

Sjeverna Amerika

Xerox upravlja programom za povrat i ponovnu upotrebu/recikliranje opreme. Kontaktirajte zastupnika Xeroxa (na 1-1800-ASK-XEROX) da biste utvrdili je li vaš proizvod Xerox obuhvaćen programom.

Za više informacija o ekološkim programima tvrtke Xerox posjetite www.xerox.com/environment.

Za informacije o recikliranju i odlaganju obratite se lokalnim nadležnim tijelima.

Europska unija



Ovi simboli označavaju da se ovaj proizvod ne smije odlagati s kućanskim otpadom, u skladu s Direktivom o otpadnoj električnoj i elektroničkoj opremi (WEEE) (2012/19/EU), Direktivom o baterijama (2006/66/EZ) i nacionalnim propisima koji implementiraju te direktive.

Ako je ispod gornjeg simbola otisnut simbol prikazan u nastavku, u skladu s Direktivom o baterijama to označava da se teški metal (Hg = živa, Cd = kadmij, Pb = olovo) nalazi u bateriji ili akumulatoru u koncentraciji iznad primjenjivog ograničenja navedenog u Direktivi o baterijama.

Pojedina oprema može se koristiti za kućanske i stručne/poslovne primjene. Privatna kućanstva koja se nalaze u Europskoj uniji mogu besplatno vratiti električnu i elektroničku opremu u namjenska odlagališta. Za više informacija o prikupljanju i recikliranju starih proizvoda i baterija obratite se svojoj općini, pružatelju usluge odlaganja otpada ili prodajnom mjestu na kojem ste kupili predmete. U nekim je državama članicama pri kupnji nove opreme lokalni dobavljač obavezan besplatno preuzeti vašu staru opremu. Više informacija zatražite od prodavača.

Poslovni korisnici u Europskoj uniji, u skladu s europskim zakonodavstvom, moraju rukovati s električnom i elektroničkom opremom koju je potrebno odložiti na kraju radnog vijeka u skladu s ustanovljenim procedurama. Ako želite odbaciti električnu ili elektroničku opremu, prije odlaganja obratite se distributeru ili dobavljaču, lokalnom predavaču ili predstavniku tvrtke Xerox radi informacija o preuzimanju proizvoda na kraju njihova radnog vijeka.

Neispravno rukovanjem ovom vrstom otpada može imati utjecaj na okoliš i ljudsko zdravlje zbog opasnih tvari koje su općenito povezane s električnom i elektroničkom opremom. Vaša suradnja u ispravnom odlaganju ovog proizvoda doprinjet će učinkovitoj upotrebi prirodnih resursa.

ODLAGANJE IZVAN EUROPSKE UNIJE

Ovi simboli vrijede samo u Europskoj uniji. Ako želite odložiti ove stavke, obratite se lokalnom tijelu ili distributeru i tražite upute za ispravno odlaganje.

Ostale države

Obratite se lokalnom nadležnom tijelu za upravljanje otpadom da biste zatražili smjernice za odlaganje.

