

1.0-S VERZIÓ
2023. JÚNIUS
702P08979

Xerox® C410 színes nyomtató

Felhasználói útmutató

© 2023 Xerox Corporation. Minden jog fenntartva. A Xerox® a Xerox Corporation védjegye az Egyesült Államokban és/vagy más országokban.

Az Adobe®, az Adobe PDF embléma, a Flash® és a PostScript® az Adobe Systems, Inc. védjegye vagy bejegyzett védjegye.

Az Apple®, a Bonjour®, az iPad®, az iPhone®, az iPod®, az iPod touch®, az AirPrint® és az AirPrint embléma®, a Mac®, a macOS® és a Macintosh® az Apple Inc. védjegye vagy bejegyzett védjegye az Egyesült Államokban és/vagy más országokban.

A Gmail™ webes levelezőszolgáltatás és az Android™ mobiltechnológiai platform a Google, Inc. védjegye.

A PCL® a Hewlett-Packard Corporation bejegyzett védjegye az Egyesült Államokban és más országokban.

Az IBM® és az AIX® az International Business Machines Corporation bejegyzett védjegye az Egyesült Államokban és/vagy más országokban.

A Microsoft®, a Windows® és a Windows Server® a Microsoft Corporation bejegyzett védjegye az Egyesült Államokban és más országokban.

A Mopria a Mopria Alliance védjegye.

A UNIX® az Egyesült Államokban és más országokban bejegyzett védjegy, amely kizárólag az X/Open Company Limited engedélyével használható.

A Linux® Linus Torvalds bejegyzett védjegye.

A Wi-Fi CERTIFIED Wi-Fi Direct® a Wi-Fi Alliance védjegye.

BR38804

Tartalomjegyzék

Biztonsági tudnivalók	9
Megjegyzések és biztonság.....	10
Jelölések	11
Terméknyilatkozatok	11
Elektromossággal kapcsolatos biztonsági tudnivalók.....	15
Általános irányelvek.....	15
Tápkábel.....	15
Kikapcsolás vészhelyzetben	16
Akkumulátorbiztonság	16
Működéssel kapcsolatos biztonsági tudnivalók.....	17
Üzemeltetési irányelvek.....	17
A nyomtató elhelyezése	17
Nyomtatókellékek	18
Kellékinformációk.....	18
A karbantartással kapcsolatos biztonsági tudnivalók.....	19
Kapcsolattartó környezeti, egészségügyi és biztonsági ügyekben	20
Termékszimbólumok.....	21
Információk a nyomtatóról	25
További információk a nyomtatóról.....	26
A nyomtató gyári számának megkeresése	28
Nyomtatókonfigurációk	29
A belső csomagolóanyagok eltávolítása	30
A kezelőpanel segítségével	32
A jelzőfény állapotának értelmezése.....	33
Papír kiválasztása.....	34
Útmutató a papírokhoz.....	34
Papírjellemzők	34
Nem támogatott papír.....	35
A papír tárolása	36
Előnyomott űrlapok és fejlécek kiválasztása.....	36
Támogatott papírméretek.....	37
Beállítás, telepítés és konfigurálás.....	43
A nyomtató helyének kiválasztása	44
Kábelek csatlakoztatása	46
A Xerox® Easy Assist alkalmazás	47
A Xerox® Easy Assist alkalmazás telepítése.....	48
A Xerox Easy Assist alkalmazáshoz csatlakozás telepített nyomtatók esetén	50
Több nyomtató hozzáadása a Xerox Easy Assist alkalmazáshoz	51
A kezdőképernyő-alkalmazások beállítása és használata.....	52
A kezdőképernyő használata	52
A kezdőképernyő testreszabása	54

A Megjelenés testreszabása funkció használata	54
Eszközkvóták beállítása	55
Könyvjelzők kezelése	55
Partnerek kezelése	56
A kisegítő funkciók telepítése és használata	58
A hangutasítások aktiválása	58
Hangutasítások inaktiválása	58
Navigáció a képernyőn kézmozdulatok segítségével	58
A képernyőn megjelenő billentyűzet használata	60
Nagyítás üzemmód engedélyezése	60
Papír és speciális másolóanyag betöltése	61
A papírméret és a papírtípus beállítása	61
Az univerzális papírbeállítások konfigurálása	61
A tálca betöltése	61
A kézi adagoló betöltése	65
A többcélú adagoló betöltése	67
Tálcák összekapcsolása	70
Szoftverek, illesztőprogramok és firmware telepítése, illetve frissítése	71
A nyomtatószoftver telepítése	71
Nyomtatók hozzáadása egy számítógéphez	71
A firmware frissítése	72
Konfigurációs fájl exportálása vagy importálása	73
Választható lehetőségek hozzáadása a nyomtató-illesztőprogramban	73
Hardveropciók telepítése	75
Külön megvásárolható tálcák beszerelése	76
Hálózat	77
Nyomtató csatlakoztatása Wi-Fi-hálózathoz	77
A nyomtató csatlakoztatása vezeték nélküli hálózathoz a Wi-Fi Protected Setup (WPS) használatával	77
A Wi-Fi Direct konfigurálása	78
Móbleszköz csatlakoztatása a nyomtatóhoz	79
Számítógép nyomtatóhoz csatlakoztatása	79
A Wi-Fi-hálózat kikapcsolása	80
A nyomtató kapcsolatának ellenőrzése	80
A nyomtató biztonsága	81
A biztonsági nyílás pozíciója	82
Nyomtatómemória törlése	83
A nyomtató tármeghajtójának törlése	84
Gyári alapértelmezett értékek visszaállítása	85
Nyomtatás	87
Nyomtatás a számítógépről	88
Nyomtatás móbleszközzel	89
Nyomtatás móbleszközzel a Mopria™ Print Service használatával	89
Nyomtatás móbleszközzel az AirPrint szolgáltatás használatával®	89
Nyomtatás móbleszközzel a Wi-Fi Direct szolgáltatás használatával®	89
Nyomtatás flashmeghajtóról	91
Támogatott flashmeghajtók és fájltypusok	92

Flashmeghajtók	92
Fájltípusok	92
Titkosított feladatok konfigurálása (Titkos nyomtatás)	93
Titkosított és más felfüggesztett feladatok nyomtatása	94
Útmutatás Windows-felhasználók számára	94
Útmutatás Macintosh-felhasználók számára	94
Betűtípusminták listájának nyomtatása	96
Könyvtárlista nyomtatása	97
Elválasztólapok másolatok közé helyezése	98
Nyomtatási feladat törlése	99
A festék sötétségének beállítása	100
A nyomtató menüinek használata	101
Menüterkép	102
Eszköz	103
Beállítások	103
Gazdaságos üzemmód	104
Távoli kezelőpanel	105
Értesítések	105
Energiagazdálkodás	107
Névtelen adatgyűjtés	108
Kiegészítő lehetőségek	109
Gyári alapbeállítások visszaállítása	109
Karbantartás	110
A kezdőképernyő testreszabása	114
A nyomtatóról	115
Nyomtatás	116
Elrendezés	116
Beállítás	117
Minőség	119
Feladat-nyilvántartás	121
PDF	122
PostScript	123
PCL	124
Kép	126
Papír	127
Tálcakonfiguráció	127
Hordozókonfiguráció	128
USB-meghajtó	130
Nyomtatás flashmeghajtóról	130
Hálózat/portok	132
Hálózati áttekintés	132
Vezeték nélküli	133
Wi-Fi Direct	136
AirPrint	137
Mobilszolgáltatás-kezelő	138
Ethernet	139
TCP/IP	140
SNMP	142
IPSec	144

802.1x	145
LPD-konfiguráció	146
HTTP-/FTP-beállítások	147
ThinPrint	148
USB	148
Külső hálózati hozzáférés korlátozása	149
Universal Print	150
Biztonság	153
Bejelentkezési módok	153
Tanúsítványok kezelése	157
USB-eszközök ütemezése	158
Biztonsági ellenőrzési napló	158
Bejelentkezési korlátozások	161
Titkosított nyomtatás beállításai	162
Lemeztitkosítás	163
Ideiglenes adatfájlok törlése	163
Megoldások LDAP-beállításai	163
Egyéb	164
Jelentések	165
Menübeállítási oldal	165
Eszköz	165
Nyomtatás	165
Hálózat	166
Kellécsomag	167
Csomag aktiválása	167
Csomagátalakítás	167
Előfizetési szolgáltatás	167
Hibaelhárítás	168
Menübeállítási oldal nyomtatása	169
Karbantartás	171
Alkatrészek és kellékek állapotának ellenőrzése	172
Kellékanyagok értesítéseinek konfigurálása	173
E-mail-riasztások beállítása	174
Jelentések megtekintése	175
Kellékrendelés	176
Eredeti Xerox kellékanyagok használata	176
Kellékek cseréje	177
Festékkazetta cseréje	177
A hulladékfesték-tartály cseréje	178
A képképző készletet cseréje	179
Kellékek használati számlájának lenullázása	183
A nyomtató alkatrészeinek tisztítása	185
A nyomtató tisztítása	185
Az érintőképernyő tisztítása	185
Az adagolóhengerek tisztítása	186
Energia- és papírtakarékosság	188
Energiatakarékos üzemmód beállításainak konfigurálása	188
A kijelző fényerejének beállítása	188
Takarékoskodás a kellékanyagokkal	188

A nyomtató áthelyezése másik helyre.....	189
Hibaelhárítás.....	191
Nyomtatási minőséggel kapcsolatos problémák	192
Nyomtatási problémák	193
Gyenge a nyomtatási minőség	193
A nyomtatási feladatok nem nyomtatódnak ki	233
Lassú nyomtatás.....	234
A feladat nyomtatása rossz tálcából vagy rossz papírra történik.....	238
A nyomtató nem válaszol.....	240
Hálózati kapcsolattal kapcsolatos problémák	242
Az Embedded Web Servert nem lehet megnyitni.....	242
A nyomtató nem csatlakoztatható a WI-Fi-hálózathoz.....	243
Kellékanyagokkal kapcsolatos problémák.....	246
Cserélje ki a festékkazettát – nem megfelelő régió.....	246
Nem Xerox készülékek.....	247
Elakadások megszüntetése	248
Papírelakadások elkerülése	248
Az elakadás helyének azonosítása	249
Papírelakadás a standard tálcában	250
Papírelakadás a standard gyűjtőtálcában	251
Papírelakadás a kézi adagolóban	252
Papírelakadások az „A” ajtónál.....	253
Papíradagolási problémák	255
Boríték összetapad nyomtatás közben.....	255
Nem működik a nyomatok leválogatása.....	256
Gyakori papírelakadások.....	257
Az elakadt lapokat a nyomtató nem nyomtatja ki újra	258
A színminőséggel kapcsolatos problémák	259
A kinyomtatott kimeneten látható színek módosítása	259
Gyakori kérdések a színes nyomtatásról.....	259
A nyomat elszíneződöttnek látszik	262
Kapcsolatfelvétel az ügyfélszolgálattal	263
Megfelelőségi információk	265
Alapvető előírások.....	266
Egyesült Államok FCC-szabályzata.....	266
A 2,4 GHz-es és az 5 GHz-es vezeték nélküli hálózati adapterekre vonatkozó megfeleléségi információk	266
Lézerrel kapcsolatos nyilatkozat	267
Kanada	267
Az Európai Unióra és az Európai Gazdasági Közösségre vonatkozó megfeleléség.....	268
ENERGY STAR	270
Eurázsiai Gazdasági Közösség tanúsítványa	272
Németország	272
Törökország (RoHS szabályzat).....	273
Ukrajnai RoHS-megfelelés	273
Biztonsági tanúsítvány.....	274
Material Safety Data Sheets (Anyagbiztonsági adatlapok)	275

Újrahasznosítás és selejtezés	277
Összes ország.....	278
Akkumulátor eltávolítása	278
Észak-Amerika.....	279
Európai Unió.....	280
Az Európai Unión kívül működő üzleti felhasználók számára	280
Egyéb országok	281

Biztonsági tudnivalók

Ez a fejezet a következőket tartalmazza:

Megjegyzések és biztonság	10
Jelölések	11
Elektromossággal kapcsolatos biztonsági tudnivalók	15
Működéssel kapcsolatos biztonsági tudnivalók	17
A karbantartással kapcsolatos biztonsági tudnivalók	19
Kapcsolattartó környezeti, egészségügyi és biztonsági ügyekben	20
Termékszimbólumok	21

A nyomtatót és ajánlott kellékeit szigorú biztonsági követelmények szerint tervezték és tesztelték. Az alábbi információk szem előtt tartásával biztosíthatja Xerox® nyomtatójának folyamatos, biztonságos működését.

Megjegyzések és biztonság

A nyomtató működtetésének megkezdése előtt alaposan olvassa el az alábbi utasításokat. Nyomtatójának folyamatos, biztonságos működésének biztosításához vegye bármikor elő ezeket az utasításokat.

Az Ön által vásárolt Xerox® nyomtatót és kellékeit szigorú biztonsági követelmények szerint tervezték és tesztelték. Ennek részét képezik többek között a biztonsági ügynökségek vizsgálatai, tanúsítványai és az elfogadott elektromágneses szabályoknak és környezetvédelmi előírásoknak való megfelelés.

A termék biztonsági és környezetvédelmi tesztelését, illetve teljesítményének tesztelését kizárólag Xerox® kellékek használatával végezték.



Megjegyzés: Az engedély nélkül végzett módosítások, beleértve ebbe az új funkciókkal való kibővítést, illetve külső berendezések csatlakoztatását, hatással lehetnek a termék tanúsítványaira. A további részleteket a Xerox munkatársától tudhatja meg.

Jelölések



Megjegyzés: A megjegyzés olyan információkat tartalmaz, amelyek segíthetnek Önnek.

Vigyázat: A figyelmeztetések olyan dolgokra hívják fel a figyelmet, amelyek kárt tehetnek a terméke hardverében vagy szoftverében.



Figyelem: A veszély jelzések olyan esetlegesen veszélyes helyzetekre figyelmeztetnek, amelyek személyi sérülést okozhatnak.

A különböző kijelentések között megtalálhatók többek között az alábbiak:



FIGYELEM – POTENCIÁLIS SÉRÜLÉS: Sérülésveszélyt jelez.



FIGYELEM – ÁRAMÜTÉSVESZÉLY: Áramütés kockázatát jelzi.



FIGYELEM – FORRÓ FELÜLET: Azt jelzi, hogy a megérintése égési sérülést okozhat.



FIGYELEM – BORULÁSVESZÉLY: Összenyomódás veszélyét jelzi.



FIGYELEM – BECSÍPŐDÉSVESZÉLY: Azt jelzi, hogy fennáll a mozgó alkatrészek közé való becsípődés kockázata.



FIGYELEM – MOZGÓ RÉSZEK: A forgó részek által okozott nyílt sebek vagy horzsolások kockázatára hívja fel a figyelmet.

TERMÉKNYILATKOZATOK




FIGYELEM – POTENCIÁLIS SÉRÜLÉS: A tűzveszély és az áramütés elkerülése érdekében a tápkábelt a készülék közelében lévő, könnyen hozzáférhető, megfelelő besorolású és megfelelően földelt elektromos csatlakozóaljzatba kell csatlakoztatni.





FIGYELEM – POTENCIÁLIS SÉRÜLÉS: A tűz vagy az áramütés kockázatának elkerülése érdekében kizárólag a jelen termékhez mellékelt vagy a gyártótól származó jóváhagyott tápkábelt használja.





FIGYELEM – POTENCIÁLIS SÉRÜLÉS: A terméket ne használja hosszabbító kábelekkel, többaljzatos csatlakozókkal, többaljzatos hosszabbítókkal vagy UPS-eszközökkel. A lézernyomtató könnyen túlterhelheti az ilyen típusú kiegészítők teljesítményét, ami tűzhez, anyagi károkhoz vagy a nyomtató teljesítményének romlásához vezethet.


 **FIGYELEM – POTENCIÁLIS SÉRÜLÉS:** A terméket tilos soros túlfeszültség elleni védelemmel együtt használni. A túlfeszültség elleni védelmet biztosító eszköz használata tűzveszélyt, anyagi kárt okozhat, vagy a nyomtató teljesítményének romlásához vezethet.


 **FIGYELEM – POTENCIÁLIS SÉRÜLÉS:** Ha a terméket a nyilvános telefonhálózathoz csatlakoztatja, a tűzveszély csökkentése érdekében csak 26 AWG vagy nagyobb keresztmetszetű telekommunikációs (RJ-11) kábelt használjon. Az ausztrál felhasználóknak az ausztrál kommunikációs és médiahatóság által jóváhagyott kábelt kell alkalmazniuk.


 **FIGYELEM – ÁRAMÜTÉSVESZÉLY:** Az áramütés kockázatának elkerülése érdekében ne helyezze és ne használja ezt a terméket víz vagy nedves helyek közelében.


 **FIGYELEM – ÁRAMÜTÉSVESZÉLY:** Az áramütés kockázatának elkerülése érdekében a jelen terméket ne állítsa be, illetve ne létesítsen elektromos vagy kábelcsatlakozásokat (pl. a tápkábel, a faxfunkció vagy a telefon csatlakoztatását) villámlással járó viharok alatt.


 **FIGYELEM – POTENCIÁLIS SÉRÜLÉS:** A tápkábelt tilos elvágni, megtekerni, összekötni, összenyomni, illetve arra tilos nehéz tárgyat helyezni. A tápkábelt ne tegye ki kopásnak vagy nyomásnak. Ne csípje a tápkábelt két tárgy, például berendezési tárgy vagy fal közé. Ezek bármelyike tűzveszélyt vagy áramütés kockázatát eredményez. Vizsgálja meg rendszeresen a tápkábelt a fenti problémák ellenőrzése érdekében. Mielőtt megvizsgálná, húzza ki a tápkábelt az elektromos aljzatból.

 **FIGYELEM – ÁRAMÜTÉSVESZÉLY:** Az áramütés kockázatának elkerülése érdekében gondoskodjon róla, hogy az összes külső kapcsolat, például Ethernet-kapcsolat és a telefonrendszer kapcsolatai megfelelően vannak telepítve a számukra megjelölt csatlakozókba.

 **FIGYELEM – ÁRAMÜTÉSVESZÉLY:** Az áramütés kockázatának elkerülése érdekében, ha a nyomtató beállítása után hozzáfér a vezérlőkártyához, vagy opcionális hardvert, illetve memóriaeszközt telepít, a feladat elvégzése előtt kapcsolja ki a nyomtatót, és húzza ki a tápkábelt az elektromos aljzatból. Ha a nyomtatóhoz bármilyen más eszköz is csatlakozik, ezeket is kapcsolja ki, és húzza ki a nyomtatóhoz csatlakoztatott összes kábelt.

 **FIGYELEM – ÁRAMÜTÉSVESZÉLY:** Az áramütés kockázatának elkerülése érdekében a nyomtató külsejének tisztítása során húzza ki a tápkábelt az elektromos aljzatból, és húzza ki az összes kábelt a nyomtatóból, mielőtt folytatná.

 **FIGYELEM – ÁRAMÜTÉSVESZÉLY:** Az áramütés kockázatának elkerülése érdekében a faxfunkciót ne használja villámlással járó viharok alatt.

 **FIGYELEM – POTENCIÁLIS SÉRÜLÉS:** Ha a nyomtató nehezebb 20 kg-nál, előfordulhat, hogy a biztonságos felemeléséhez legalább két ember szükséges.



FIGYELEM – POTENCIÁLIS SÉRÜLÉS: A nyomtató mozgatásakor kövesse az alábbi irányelveket a személyi sérülés vagy a nyomtató sérülésének elkerülése érdekében:

- Csukja be az összes ajtót és tálcát.
- Kapcsolja ki a nyomtatót, és húzza ki a tápkábelt az elektromos csatlakozóaljzatból.
- Húzza ki az összes vezetékét és kábelt a nyomtatóból.
- Ha a nyomtató külön, padlóra helyezett opcionális tálcákkal is rendelkezik, vagy kimeneti opciókhoz csatlakozik, ezeket válassza le a nyomtató mozgatása előtt.
- Ha a nyomtató görgős talppal rendelkezik, óvatosan gördítse az új helyére. Vigyázzon, amikor küszöbökön vagy padlóréseken kell áthaladnia.
- Ha a nyomtató nem rendelkezik görgős talppal, de opcionális tálcákkal vagy kimeneti opciókkal igen, távolítsa el a kimeneti opciókat, és emelje le a nyomtatót a tálcákról. A nyomtatót és az opciókat ne próbálja meg egyszerre felemelni.
- A nyomtatót mindig a rajta található fogantyúk használatával emelje fel.
- A nyomtató mozgatásához használt kocsinak legalább a nyomtató alapterületének megfelelő felülettel kell rendelkeznie.
- A hardveropciók mozgatásához használt kocsinak legalább az opciók méretének megfelelő felülettel kell rendelkeznie.
- Tartsa a nyomtatót álló helyzetben.
- Kerülje a túlzott rázást.
- Ügyeljen arra, hogy amikor lehelyezi, az ujjai ne legyenek a nyomtató alatt.
- Ügyeljen arra, hogy a nyomtató körül elegendő helyet hagyjon.



FIGYELEM – BORULÁSVESZÉLY: Ha a nyomtatójára vagy a többfunkciós nyomtatójára egy vagy több opciót szerel, előfordulhat, hogy görgős állványra, bútorra vagy más kisegítő elemre lesz szüksége, hogy megelőzze a termék instabilitásából eredő esetleges sérüléseket. A támogatott konfigurációkkal kapcsolatos további információkért forduljon a nyomtató vásárlási helyéhez.



FIGYELEM – BORULÁSVESZÉLY: A berendezés instabilitásának kockázatát csökkentheti, ha a tálcákat külön-külön tölti fel papírral. Az összes többi tálcát tartsa becsukva, amíg nincs rájuk szüksége.



FIGYELEM – FORRÓ FELÜLET: A nyomtató belső része felforrósodhat. A forró részek okozta sérülés kockázatának csökkentése érdekében hagyja, hogy a felületük lehűljön, mielőtt hozzáérne.



FIGYELEM – BECSÍPŐDÉSVESZÉLY: A becsípődés kockázatának elkerülése érdekében járjon el körültekintéssel az ezzel a címkével megjelölt részekben. A becsípődés veszélye fennáll a mozgó részek, például a fogadóskerekek, az ajtók, a tálcák és a fedelek közelében.



FIGYELEM – POTENCIÁLIS SÉRÜLÉS: Ez a termék lézert használ. A Felhasználói útmutatóban ismertetettől eltérő vezérlőelemek használata, vagy eljárások módosítása, illetve végrehajtása veszélyes sugárzásnak való kitettséget eredményezhet.



FIGYELEM – POTENCIÁLIS SÉRÜLÉS: A jelen termékben található lítium akkumulátor nem cserélhető. A lítium akkumulátor helytelen cseréje robbanáshoz vezethet. A lítium akkumulátort ne töltsse újra, ne szerelje szét és ne égesse el. A használt lítium akkumulátort a gyártó utasításainak és a helyi szabályoknak megfelelően ártalmatlanítsa.

A jelen terméket úgy terveztük, teszteltük és hagytuk jóvá, hogy a speciális gyártói alkatrészek használatával megfeleljen a szigorú nemzetközi biztonsági szabványoknak. Lehet, hogy bizonyos alkatrészek biztonsági funkciója nem mindig egyértelmű. A gyártó nem vállal felelősséget más cserealkatrészek használatáért.

A felhasználói dokumentációban nem szereplő szervizelést vagy javítást bízza a szerviz munkatársára.

Ózonra és szellőzésre vonatkozó információk

Tekintse meg a *Facts about ozone* (Ózonra vonatkozó tények) és *Facts about ventilation* (Szellőzésre vonatkozó tények) dokumentumot a [Health and Safety of Our Work Environment - Xerox](#) (A munkakörnyezetünk egészsége és biztonsága – Xerox) weboldalon.

MENTSE EZEKET AZ UTASÍTÁSOKAT

Elektromossággal kapcsolatos biztonsági tudnivalók

ÁLTALÁNOS IRÁNYELVEK



Figyelem:

- A nyomtatón lévő résekbe és nyílásokba ne tegyen idegen tárgyakat. Feszültség alatt álló pont érintése, illetve alkatrészek rövidre zárása tüzet vagy áramütést okozhat.
- Ne távolítsa el a csavarral rögzített fedeleket és védőburkolatokat, kivéve, ha erre egy külön beszerezhető kiegészítő berendezés üzembe helyezése során utasítást kap. A kiegészítő berendezések üzembe helyezése alatt kapcsolja ki a nyomtatót. Az üzembe helyezések során a fedelek és a védőburkolatok eltávolítása előtt húzza ki a gép tápkábelét az aljzatból. A felhasználó által üzembe helyezhető opciók kivételével az ilyen fedelek és burkolatok mögött nincsenek olyan alkatrészek, amelyek szervizelését vagy karbantartását a felhasználó elvégezheti.

A felhasználó biztonságát veszélyeztető tényezők:

- Sérült vagy kopott tápvezeték.
- Folyadék került a nyomtató belsejébe.
- A nyomtatót víz érte.
- A nyomtató füstöl, vagy a felülete szokatlanul meleg.
- A nyomtató szokatlan zajt hallat vagy szagot bocsát ki.
- A nyomtató egy áramköri megszakító, biztosíték vagy más biztonsági eszköz aktiválását okozza.

Ilyen esetekben tegye a következőt:

1. Azonnal kapcsolja ki a nyomtatót.
2. Húzza ki a tápvezetékét az elektromos aljzatból.
3. Hívjon illetékes szervizszakembert.

TÁPKÁBEL

A nyomtatóval szállított tápkábelt használja.



Figyelem: A tűzveszély és az áramütés kockázatának elkerülése érdekében ne használjon hosszabbító kábeleket, elosztókat vagy elektromos dugaszokat.

- A tápkábelt közvetlenül csatlakoztassa egy megfelelően földelt elektromos aljzatba. Győződjön meg arról, hogy a kábel mindkét vége biztonságosan csatlakozik. Ha nem biztos benne, hogy az adott csatlakozóaljzat földelt-e, kérjen meg egy villanszerelőt, hogy ellenőrizze az aljzatot.
- A nyomtató elektromos hálózatra csatlakoztatásához ne használjon olyan földelt adapterdugót, amely nem rendelkezik védőcsatlakozó kapoccsal.

- Ügyeljen arra, hogy a nyomtatót olyan aljzathoz csatlakoztassa, amely alkalmas a megfelelő feszültség és áramerősség biztosítására. Tekintse át a nyomtató elektromossági adatait, és szükség esetén kérje ki villanszerelő véleményét.
- Ne állítsa a nyomtatót olyan helyre, ahol ráléphetnek a tápkábelére.
- Ne helyezzen semmilyen tárgyat a tápkábelre.
- Ne húzza ki vagy dugja be a tápkábelt, amíg a főkapcsoló a Be állásban van.
- Ha a tápkábel kopott vagy elhasználódott, cserélje ki újra.
- Az áramütés és a kábel sérülésének elkerülése érdekében a tápkábel kihúzásakor a dugót fogja meg.

A tápkábel a nyomtató hátoldalán, csatlakoztatható eszközként csatlakozik a nyomtatóhoz. Ha a nyomtató feszültségmentesítésére van szükség, akkor a tápkábelt a hálózati aljzathoz húzza ki.

KIKAPCSOLÁS VÉSZHELYZETBEN

Ha a következők közül bármelyik bekövetkezik, azonnal kapcsolja ki a nyomtatót, és húzza ki a tápkábelt a konnektorból. Az alábbi esetekben a probléma megoldásához hívja a Xerox hivatalos szervizképviselőjét:

- A készülék szokatlan szagokat vagy zajokat bocsát ki.
- A tápkábel megsérült vagy elkopott.
- Egy fali áramköri megszakító, egy biztosíték vagy egyéb biztonsági eszköz kikapcsolt.
- Folyadék került a nyomtató belsejébe.
- A nyomtatót víz érte.
- A nyomtató bármely része megsérült.

AKKUMULÁTORBIZTONSÁG

A nyomtató egy vagy több nyomtatott áramköri lapja lítium akkumulátort tartalmaz. A lítium akkumulátort ne próbálja megjavítani vagy kicserélni. Ha az akkumulátorral kapcsolatban problémákat tapasztal, kérje a hivatalos szervizképviselő segítségét a hiba kijavításához.



Figyelem: Ha az áramköri kártya akkumulátorra rosszul van behelyezve, fennáll a robbanás veszélye.

A jelen nyomtatóban lévő lítium akkumulátor perklorátot tartalmaz. A perklorát anyagok speciális kezelési eljárásával kapcsolatos információkat a következő címen találja: <https://dtsc.ca.gov/perchlorate/>.

Működéssel kapcsolatos biztonsági tudnivalók

A nyomtatót és kellékeit szigorú biztonsági követelmények szerint tervezték és tesztelték. A berendezés átesett a biztonságtechnikai intézet vizsgálatán, megszerezte a szükséges engedélyeket, és megfelel a hatályos környezetvédelmi szabályoknak.

A következő biztonsági irányelvek betartásával biztosíthatja a nyomtató folyamatos, biztonságos működését.

ÜZEMELTETÉSI IRÁNYELVEK

- Nyomtatás közben ne vegye ki a tálcákat.
- Nyomtatás közben ne nyissa ki a nyomtató ajtajait.
- Nyomtatás közben ne mozgassa a nyomtatót.
- Ügyeljen rá, hogy keze, haja, nyakkendője stb. ne kerüljön a kiadónyílás és az adagológörgők közelébe.
- A csak szerszámokkal eltávolítható burkolatok a veszélyes területeket védik a nyomtató belsejében. Ne távolítsa el a védőburkolatot.
- Ne iktassa ki az elektromos vagy mechanikus blokkolóeszközöket.
- Ne kísérelje meg a mélyen a nyomtató belsejében elakadt papírok eltávolítását. Azonnal kapcsolja ki a nyomtatót, és forduljon a Xerox helyi képviselőjéhez.



Figyelem:

- A beégető területén lévő fémfelületek forróak. Mindig járjon el körültekintéssel, amikor ezen a területen hárítja el a papírelakadásokat, és kerülje a fémfelületek megérintését.
- A felborulás elkerülése érdekében ne tolja vagy mozgassa a készüléket olyankor, amikor a papírtálcák ki vannak húzva.

A NYOMTATÓ ELHELYEZÉSE

- A nyomtatót vízszintes, szilárd, rázkódástól mentes felületen kell elhelyezni, amely elbírja a nyomtató súlyát. A nyomtatókonfigurációjának súlyát a Felhasználói útmutató *Fizikai adatok* fejezetében olvashatja.
- A nyomtatón lévő réseket és nyílásokat ne takarja le, és azok elé nem helyezzen semmilyen tárgyat. Ezek a nyílások szellőzésre szolgálnak, és védik a nyomtatót a túlmelegedés ellen.
- Helyezze olyan helyre a nyomtatót, ahol elegendő terület áll rendelkezésre a működtetéshez és a szervizeléshez.
- Ha az irodai nyomtatót folyosón vagy más szűk helyen helyezi üzembe, a helyigény megnövekedhet. Gondoskodjon arról, hogy betartja a munkahelyi biztonságra, az épületre és a tűzvédelemre vonatkozó összes előírást.
- A nyomtatót pormentes helyen helyezze üzembe.
- A nyomtatót ne tárolja és ne működtesse rendkívül meleg, hideg vagy párás környezetben.
- Ne helyezze a nyomtatót hőforrás közelébe.

- A fényérzékeny alkatrészek megóvása érdekében ne tegye a nyomtatót olyan helyre, ahol közvetlen napfény érheti.
- Ne helyezze a nyomtatót közvetlenül a légkondicionáló berendezésből kiáramló hideg levegő útjába.
- Ne helyezze el a nyomtatót rázkódásnak kitett helyen.
- Az optimális teljesítmény érdekében a nyomtatót a Felhasználói útmutató *Környezeti adatok* részében megadott magasságban használja.

NYOMTATÓKELLÉKEK

- Csak a nyomtatóhoz előírt kellékeket használja. A nem megfelelő anyagok használata ronthatja a teljesítményt, és veszélyeztetheti a biztonságot.
- Tartson be minden figyelmeztetést és utasítást, amelyet a terméken, a külön rendelhető kiegészítőkön és kellékeken vagy azokhoz mellékelve talál.
- A kellékeket a csomagolásukon vagy dobozokon feltüntetett utasítások szerint tárolja.
- A kellékeket tartsa távol gyermekektől.
- Soha ne dobjon nyílt lángba festéket, festékkazettákat, dobkazettákat vagy hulladéktartályokat.



Figyelem: Kazetták (például festékkazetták stb.) kezelésekor ügyeljen, hogy ne érnének a bőréhez vagy a szeméhez. Ezek a szemmel érintkezve irritációt vagy gyulladást okozhatnak. Ne kísérelje meg a kazetta szétszerelését, mert az növeli a bőrrel vagy szemmel való érintkezés kockázatát.

Vigyázat: A nem a Xerox-tól származó kellékek használata nem ajánlott. A Xerox jótállása, szervizszerződése és a Teljeskörű elégedettség garanciája nem vonatkozik az olyan kárra, meghibásodásra és teljesítményromlásra, amely a nem Xerox eredetű, vagy a nem a jelen nyomtató számára előírt kellékek használatából keletkezett. A Teljeskörű elégedettség garanciája az Egyesült Államok és Kanada területén érhető el. Ezen területeken kívül az elérhetősége változhat. Részletekért forduljon a Xerox képviselőjéhez.

KELLÉKINFORMÁCIÓK



Figyelem: Kazetták (például tinta/festék vagy a beégető) kezelésekor ügyeljen arra, hogy ne érnének a bőréhez és a szeméhez. Ezek a szemmel érintkezve irritációt vagy gyulladást okozhatnak. Ne próbálja meg szétszerelni a kazettát. Ez megnöveli a bőrrel vagy szemmel való érintkezés kockázatát.

- A kellékeket a csomagolásukon vagy dobozokon feltüntetett utasítások szerint tárolja.
- A kellékeket tartsa távol gyermekektől.
- A száraztintát/festéket, nyomtatókazettákat vagy a száraztinta/festék tartályait soha ne dobja nyílt lángba.

A Xerox® kellék-újrahasznosítási programjaival kapcsolatban lásd: www.xerox.com/recycling.

A karbantartással kapcsolatos biztonsági tudnivalók

Ne hajtson végre olyan karbantartási eljárást, amelyet a nyomtatóval szállított dokumentáció nem ismertet.

- A tisztításhoz csak szőszmentes törlőruhát használjon.
- A kellékeket és tisztítószereket csak a leírt módon használja.



Figyelem: Ne használjon aeroszolos tisztítószert. Az elektromechanikus berendezéseken használt aeroszolos tisztítószerek robbanást vagy tüzet okozhatnak.

- Soha ne távolítson el csavarokkal rögzített fedelet vagy védőborítást. Ezen borítások mögött nem találhatók vásárló által szervizelhető tételek.
- Ha a száraztinta vagy a festék kiömlik, a kiömlött száraztinta/festék feltakarításához használjon seprűt vagy nedves ruhát. Lassú mozdulatokkal seperje fel a festéket, hogy elkerülje a porképződést. Kerülje a porszívó használatát. Ha feltétlenül porszívót kell használnia, olyan egységet használjon, amelyet gyúlékony porhoz terveztek, robbanásbiztos motorral és nem vezető tömlővel rendelkezik.



Figyelem: A beégető területén lévő fémfelületek forróak. Járjon el körültekintéssel, amikor ezen a területen hárítja el a papírelakadásokat, és kerülje a fémfelületek megérintését.

- A kellékeket és a szokásos karbantartáshoz szükséges cikkeket tilos elégetni. A Xerox® kellékek újrahasznosításával foglalkozó programokról további részleteket az alábbi címen talál: www.xerox.com/gwa.











Kapcsolattartó környezeti, egészségügyi és biztonsági ügyekben












Ezen Xerox termékkel és a kellékekkel kapcsolatos környezetvédelmi, egészségügyi és biztonsági kérdéseivel a következő helyekre fordulhat:

- Csak Egyesült Államok és Kanada: 1-800-ASK-XEROX (1-800-275-9376)
- Webes cím: [Environmental Health & Sustainability - Xerox \(Környezetvédelmi egészség és fenntarthatóság - Xerox\)](#)
- E-mailes kérdések (nemzetközi): EHS-Europe@xerox.com






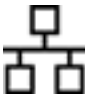




Az Egyesült Államokban és Kanadában a termékbiztonsági információkat a következő címen találja: www.xerox.com/environment.

Termékszimbólumok

SZIMBÓLUM	LEÍRÁS
	Figyelem: Olyan veszélyt jelöl, amely súlyos sérülést vagy halált okozhat.
	Forró felület: Forró felület a nyomtatón vagy a nyomtatóban. A személyi sérülések megelőzése érdekében járjon el körültekintéssel.
	Vigyázat: Mozgó alkatrészek. A személyi sérülések megelőzése érdekében járjon el körültekintéssel.
[Nincs szimbólum]	Vigyázat: A tulajdonban keletkező károk megelőzése érdekében kötelezően követendő lépéseket jelöli.
	Ne érintse meg a nyomtató adott részét vagy területét.
	A nyomtató ezen részét tilos megérinteni.
	Ne érintse meg a nyomtató adott részét vagy területét.
	Ne tegye ki közvetlen napfény hatásának a dobkazettákat.
	Ne égesse el a tételt.
	Ne dobja tűzbe a festékkazettákat.
	Ne dobja tűzbe a dobkazettákat.

SZIMBÓLUM	LEÍRÁS
	Ne dobja tűzbe a festék hulladéktartályát.
	Becsípődés veszélye: A személyi sérülések elkerülése érdekében ezen a területen óvatosan járjon el.
	Becsípődés veszélye: A személyi sérülések elkerülése érdekében ezen a területen óvatosan járjon el.
	Ne távolítsa el erővel a papírt.
	Forró felület: Mielőtt hozzáérne, várjon a jelzett ideig.
	Be
	Ki
	Készenlét
	Ne használjon tűzőkapcsos papírt vagy bármilyen kapcsot.
	Ne használjon hajtott, gyűrött, felpöndörödött vagy számárfüles papírlapokat.
	Ne töltsön be és ne használjon tintasugaras papírt.

SZIMBÓLUM	LEÍRÁS
	Ne töltsön be újra olyan papírt, amelyre korábban már nyomtatott vagy amelyet korábban már használt.
	Ne használjon levelezőlapokat.
	Ne használjon borítékokat.
	Ne másoljon pénzt.
	Tegyen be papírt vagy másolóanyagot.
	Papírelakadás
	Zárolás
	Zárolás feloldása
	Gemkapocs
	Hűlés folyamatban
	Eltelt idő
	Tegyen be papírt


SZIMBÓLUM	LEÍRÁS
	Egyoldalas eredeti dokumentum
	Lyukasztott papír
	A fejléces papírt nyomtatott oldalával felfelé helyezze be.
	A fejléces papírt nyomtatott oldalával lefelé helyezze be.
	A címkéket nyomtatandó oldallal lefelé helyezze be.
	USB: Universal Serial Bus
	LAN: Helyi hálózat
	Telefonvonal
	Súly
	Szolgáltatások kezdőlap gomb
	Ez a tétel újrahasznosítható.

Információk a nyomtatóról

Ez a fejezet a következőket tartalmazza:

További információk a nyomtatóról.....	26
A nyomtató gyári számának megkeresése.....	28
Nyomtatókonfigurációk.....	29
A belső csomagolóanyagok eltávolítása.....	30
A kezelőpanel segítségével.....	32
A jelzőfény állapotának értelmezése.....	33
Papír kiválasztása.....	34

További információk a nyomtatóról

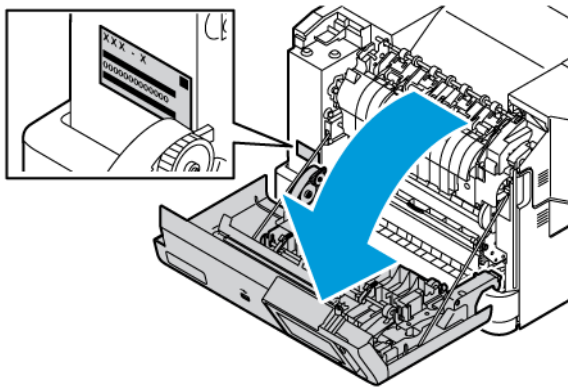
MIT KERES?	ITT TALÁLHATÓ
Kezdeti beállítási utasítások	Lásd a nyomtatóhoz mellékelt üzembe helyezési dokumentációt.
<ul style="list-style-type: none"> • Nyomtatószoftver • Nyomtató-illesztőprogram • Nyomtatófirmware • Segédprogram 	Látogasson el a www.xerox.com címre, keresse meg a nyomtatómodelljét, majd igény szerint válassza ki az illesztőprogramot, a firmware-t vagy a segédprogramot.
<ul style="list-style-type: none"> • Papír és speciális másolóanyagok kiválasztása és tárolása • Papír betöltése • Nyomtatóbeállítások konfigurálása • Dokumentumok és fotók megtekintése, nyomtatása • A nyomtató konfigurálása a hálózaton • A nyomtató ápolása és karbantartása • Hibaelhárítás és problémamegoldás 	<p>Információs központ: Látogasson el a www.xerox.com webhelyre.</p> <p>Útmutató videók: Látogasson el a www.xerox.com webhelyre.</p> <p>Érintőképernyő útmutatója: Látogasson el a www.xerox.com webhelyre.</p>
A nyomtató kisegítő lehetőségeinek telepítése és konfigurálása:	Látogasson el a www.xerox.com webhelyre.
Segítség a nyomtatószoftver használatához:	<p>Segítség a Microsoft Windows vagy a Macintosh operációs rendszer használatához:</p> <p>Nyisson meg egy szoftvert vagy egy alkalmazást, majd kattintson a Súgó gombra.</p> <p>A környezetérzékeny információk megtekintéséhez kattintson a Súgó gombra.</p> <p> Megjegyzés:</p> <ul style="list-style-type: none"> • A súgó automatikusan települ a nyomtatószoftverrel. • Az operációs rendszertől függően a nyomtatószoftver a nyomtatóprogram mappájában vagy az asztalon található.

MIT KERES?	ITT TALÁLHATÓ
<ul style="list-style-type: none"> • Dokumentáció • Élő chates támogatás • E-mailes támogatás • Telefonos támogatás 	<p>Látogasson el a www.xerox.com webhelyre.</p> <p>A megfelelő támogatási webhely megjelenítéséhez válassza ki az országot vagy régiót, majd a terméket.</p> <p>Az adott országban vagy régióban érvényes támogatási elérhetőségeket a támogatási webhelyen vagy a nyomtatóhoz kapott garancialapon találja.</p> <p>Az ügyfélszolgálattal való kapcsolatfelvétel előtt készítse elő a következő adatokat:</p> <ul style="list-style-type: none"> • Vásárlás helye és dátuma • A készülék típusa és sorozatszám <p>További információk: A nyomtató gyári számának megkeresése.</p>
<ul style="list-style-type: none"> • Biztonsági információk • Jogszabályi információk • Jótállási információk • Környezetvédelmi információk 	<p>A jótállási feltételek országonként vagy régióként változhatnak:</p> <ul style="list-style-type: none"> • Az Egyesült Államokban – lásd a nyomtatóhoz mellékelt Korlátozott szavatosságról szóló nyilatkozatot, vagy látogasson el a következő címre: www.xerox.com. • Más országokban és régiókban – lásd a készülékhez mellékelt nyomtatott jótállási jegyet. <p>Termékinformációs útmutató – lásd a nyomtatóhoz mellékelt dokumentációt vagy a következő webhelyet: www.xerox.com.</p>

A nyomtató gyári számának megkeresése

A nyomtató gyári számának megkeresése:

1. Nyissa ki az „A” ajtót.
2. Keresse meg a gyári számot.



Nyomtatókonfigurációk

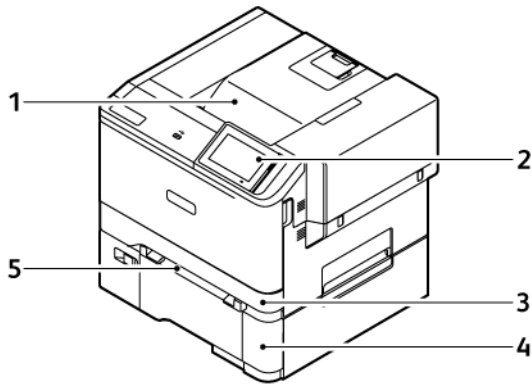


FIGYELEM – BORULÁSVESZÉLY: Amennyiben egy vagy több kiegészítő egységet telepít a nyomtatóra, akkor görgős talpra, bútordarabra vagy más berendezésre lehet szükség annak érdekében, hogy elkerülje az instabilitásból adódó esetleges sérüléseket. A támogatott konfigurációkkal kapcsolatos további információkat lásd: [Munkahelyi és digitális nyomtatási megoldások | Xerox.](#)



FIGYELEM – BORULÁSVESZÉLY: A berendezés instabilitásának kockázatát csökkentheti, ha a tálcákat külön-külön tölti fel papírral. Az összes többi tálcát tartsa becsukva, amíg nincs rájuk szüksége.

A nyomtatómodelltől függően konfigurálhatja nyomtatóját egy külön megvásárolható 550+100 lapos tálca hozzáadásával, és két külön megvásárolható 550 lapos standard tálca hozzáadásával.

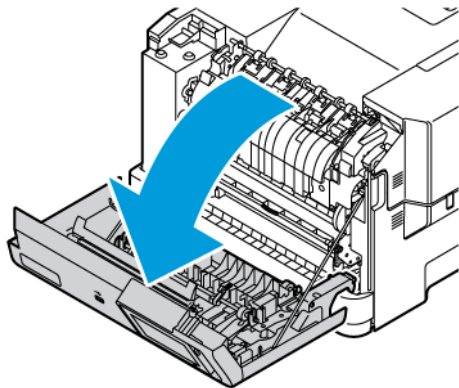


- | | |
|---|---|
| 1. Standard gyűjtőtálca | 4. 2. tálca, külön megvásárolható 550+100 lapos tálca |
| 2. Vezérlőpult | 5. Kézi adagoló |
| 3. 1. tálca, szabványos 250 lapos tálca | |

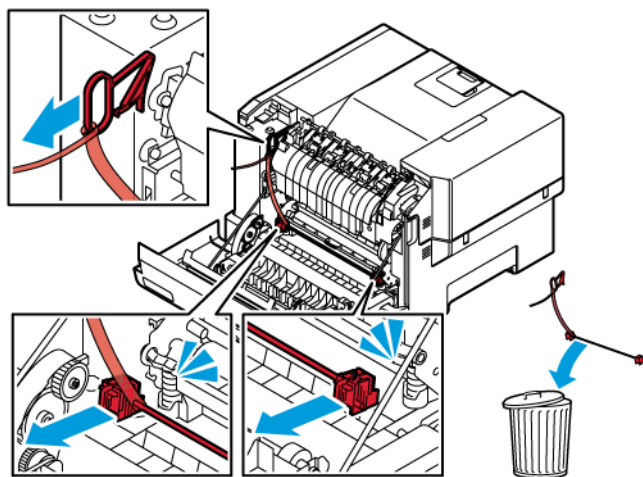
A belső csomagolóanyagok eltávolítása

A nyomtatóban belső csomagolóanyagok találhatók. Távolítsa el a csomagolóanyagokat, és helyezze be megfelelően a képkalkotó egységet és a festékkazettát.

1. A nyomtató elején nyissa ki az „A” ajtót.

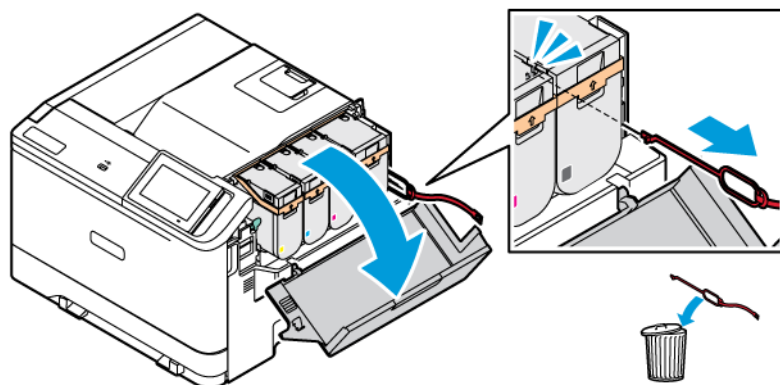


2. Távolítsa el a piros műanyaghurkokat és a kapcsokat.

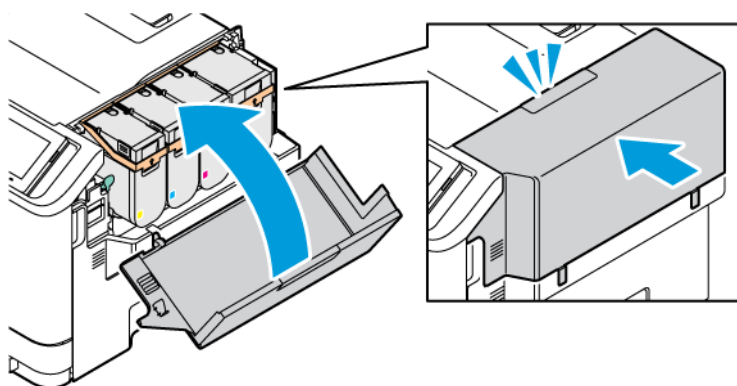


3. Csukja be az „A” ajtót.

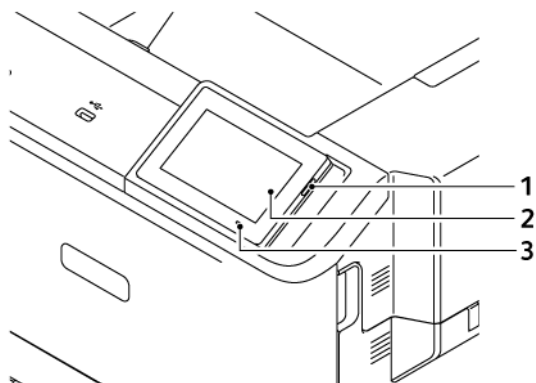
4. A nyomtató jobb oldalán nyissa ki a „B” ajtót, és távolítsa el a piros műanyag hurkot a festékkazettáról.



5. Csukja be a „B” ajtót.



A kezelőpanel segítségével



	A KEZELŐPANEL RÉSZEI	FUNKCIÓ
1	Főkapcsoló	<p>A nyomtató be- és kikapcsolása.</p> <p> Megjegyzés: A nyomtató kikapcsolásához tartsa nyomva öt másodpercig a főkapcsolót.</p> <p>A nyomtató beállítása Alvó üzemmódbba.</p> <p>Aktiválja a nyomtatót Alvó vagy Hibernált üzemmódból.</p>
2	Kijelző	<p>A nyomtató üzeneteinek és a készletek állapotának megtekintése.</p> <p>A nyomtató beállítása és kezelése.</p>
3	Jelzőfény	<p>A nyomtató állapotának ellenőrzése.</p>

A jelzőfény állapotának értelmezése

JELZŐFÉNY	A NYOMTATÓ ÁLLAPOTA
Ki	A nyomtató ki van kapcsolva.
Folyamatos kék	A nyomtató készen áll.
Villogó kék	A nyomtató nyomtat vagy adatokat dolgoz fel.
Villogó vörös	A nyomtató felhasználói beavatkozást igényel.
Folyamatos aranyárga fény	A nyomtató Alvó üzemmódban van.
Villogó aranyárga	A nyomtató Mély alvás vagy Hibernált üzemmódban van.

Papír kiválasztása

ÚTMUTATÓ A PAPIROKHOZ

A megfelelő papír használata megakadályozza az elakadást, és segít a problémamentes nyomtatásban.

- Mindig új, sértetlen papírt használjon.
- A papír betöltése előtt legyen tisztában vele, melyik a papír javasolt nyomtatási oldala. Ez az információ általában fel van tüntetve a papír csomagolásán.
- Ne használjon vágott vagy kézzel tépett papírt.
- Ne tegyen különböző méretű, -típusú vagy -súlyú papírokat ugyanabba a tálcába. A vegyes másolóanyagok használata elakadást okoz.
- Ne használjon bevonatos papírt, hacsak azt nem kifejezetten elektro-fotografikus nyomtatáshoz tervezték.

További információk:

- Ajánlott másolóanyagok listája (Amerikai Egyesült Államok): [Recommended Media List - Xerox® Paper & Specialty Media](#) (Ajánlott másolóanyagok listája – Xerox® papírok és különleges másolóanyagok).
- Ajánlott másolóanyagok listája (Európa): [Recommended Printer Papers and Specialty Media - Xerox](#) (Ajánlott nyomtatópapírok és speciális papírok – Xerox).

PAPÍRJELLEMZŐK

A következő papírjellemezők hatással vannak a nyomtatás minőségére és megbízhatóságára. Nyomtatás előtt vegye figyelembe ezeket a tényezőket.

Súly

A tálcák különböző súlyú papír adagolására képesek. Előfordulhat, hogy a 60 g/m²-nél (16 fontnál) könnyebb papírok nem elég merevek a megfelelő adagoláshoz, így elakadást okozhatnak. További információk:

[Támogatott papírsúlyok](#)

Meghajlás

A meghajlás a papír szélein jelentkező kunkorodást jelenti. A nagy mértékű meghajlás problémákat okozhat a papíradagolásban. Meghajlás akkor is történhet, amikor a papír végighalad a nyomtatón, ahol magas hőmérsékletnek van kitéve. Ha a papírt csomagolás nélkül forró, nedves, hideg vagy száraz környezetben tárolják, akkor ez a papír nyomtatás előtti meghajlásához vezethet, és adagolási problémákat okozhat.

Simaság

A papír simasága közvetlen hatással van a nyomtatás minőségére. Ha a papír túl durva, akkor a festék nem képes megfelelően beégni. Ha a papír túl sima, akkor az papíradagolási vagy nyomtatásminőségi problémákhoz vezethet. 50 Sheffield pontos papír használatát javasoljuk.

Nedvességtartalom

A papír nedvességtartalma hatással van a nyomtatás minőségére és a nyomtató adagolási képességére is. A papírt a felhasználásáig tárolja az eredeti csomagolásban. A papír nedvességváltozásnak való kitettsége csökkentheti a teljesítményét.

Nyomtatás előtt 24–48 óráig tárolja a papírt a nyomtatóval azonos környezetben, hogy a papír alkalmazkodjon az adott környezethez. A papír tárolásához használt környezetnek meg kell egyeznie a nyomtató környezetével. Ezt az időszakot hosszabbítsa meg több nappal, ha a tárolási vagy szállítási környezet jelentősen eltér a nyomtató környezetétől. A vastag papírnak szintén hosszabb időre van szüksége az alkalmazkodáshoz.

Szállirány

A szállirány a papírlap rostjainak elrendeződését jelenti. A szállirány lehet hosszanti, amely a papír hosszúságával párhuzamosan fut, vagy keresztirányú, amely a papír szélességével párhuzamosan fut.

Az ajánlott szálliránnyal kapcsolatban lásd: [Támogatott papírsúlyok](#).

Rosttartalom

A legtöbb jó minőségű másolópapír 100 % kémiaileg kezelt farostból áll. Ez a tartalom nagyfokú stabilitást biztosít a papírnak, ami kevesebb papíradagolási problémát és jobb nyomtatási minőséget eredményez. A szálat, például pamutot tartalmazó papír negatívan befolyásolhatja a papírkezelést.

NEM TÁMOGATOTT PAPÍR

Az alábbi papírtípusok használata nem ajánlott a nyomtatóhoz:

- Vegyileg kezelt (más néven szénmentes), indigó nélküli másolásra használt papírok; szénmentes másolópapírok (CCP-k) és önátíró papírok (NCR-ek)
- Előnyomott, olyan vegyi anyagokat tartalmazó papírok, amelyek szennyeződést okozhatnak a nyomtatóban
- Olyan előnyomott papírok, amelyekről megváltozhat a beégető belső hőmérséklete
- $\pm 2,3$ mm-nél ($\pm 0,09$ hüvelyknél) nagyobb vágójelet (a nyomtatás pontos helyét jelölő szimbólumot) igénylő előnyomott papírok, például optikai karakterfelismerő (OCR-) űrlapok

Néhány esetben a vágójelet szoftveralkalmazás segítségével meg lehet adni, hogy nyomtatni lehessen ezekre az űrlapokra.

- Bevonatos papírok (törölhető bankpostapapír), szintetikus papírok, hőpapírok
- Egyenetlen szélű, durva vagy erezett felületű papírok, illetve hullámos papírok
- Nem az EN12281:2002 (európai) szabvány szerint újrahasznosított papírok
- 60 g/m^2 -nél (16 fontnál) kisebb súlyú papírok
- Több részből álló nyomtatványok vagy dokumentumok

A PAPIR TÁROLÁSA

A papírelakadás és a nem egyenletes nyomtatási minőség elkerüléséhez kövesse a következő papírtárolási javaslatokat:

- Nyomtatás előtt 24–48 óráig tárolja a papírt a nyomtatóval azonos környezetben, hogy a papír alkalmazkodjon az adott környezethez.
- Hosszabbítsa meg az időszakot több nappal, ha a tárolási vagy szállítási környezet jelentősen eltér a nyomtató környezetétől. A vastag papírnak szintén hosszabb időre van szüksége az alkalmazkodáshoz.
- A legjobb eredmény érdekében a papírt 21 °C (70 °F) hőmérsékleten, 40 %-os relatív páratartalom mellett tárolja.
- A legtöbb címkegyártó 18–24 °C (65–75 °F) közötti hőmérsékleten és 40–60 %-os relatív páratartalom mellett ajánlja a nyomtatást.
- A papírt inkább kartonban, raklapon vagy polcon tárolja, és ne a földön.
- Az önálló csomagokat sima felületen tárolja.
- Ne helyezzen semmit az egyes papírcsomagok tetejére.
- A papírt csak akkor vegye ki a kartonból vagy a csomagolásból, amikor a nyomtatóba tölti. A karton és a csomagolás segít, hogy a papír tiszta, száraz és sima maradjon.

ELŐNYOMOTT ŪRLAPOK ÉS FEJLÉCEK KIVÁLASZTÁSA

- Hosszanti szálirányú papírt használjon.
- Csak ofszetnyomtatással vagy mélynyomtatással készült űrlapokat és fejléceket használjon.
- Ne használjon durva vagy érdes felületű papírokat.
- Használjon olyan tintát, amelyet nem befolyásol a festékben található gyanta. Az oxidálódó vagy olaj alapú festékek általában megfelelők; a latex tinták nem feltétlenül.
- A használandó nyomatról nyomtasson mintát az előnyomott űrlapokra és fejléces papírokra, mielőtt nagyobb mennyiséget vásárolna. Ez segít eldönteni, hogy az előnyomott űrlapokon és fejléces papírokon levő tinta befolyásolja-e a nyomtatás minőségét.
- Ha kétségei vannak, forduljon a papír gyártójához.
- Fejléces papír nyomtatásakor a megfelelő tájolással helyezze a papírt a nyomtatóba.

További információk:

- Ajánlott másolóanyagok listája (Amerikai Egyesült Államok): [Recommended Media List - Xerox® Paper & Specialty Media](#) (Ajánlott másolóanyagok listája – Xerox® papírok és különleges másolóanyagok).
- Ajánlott másolóanyagok listája (Európa): [Recommended Printer Papers and Specialty Media - Xerox](#) (Ajánlott nyomtatópapírok és speciális papírok – Xerox).

TÁMOGATOTT PAPÍRMÉRETEK



Megjegyzés: Egyes nyomtatómodellekhez 550+100 lapos tálca is tartozik 2. tálcaként, amely egy 550 lapos tálcából és egy beépített 100 lapos többcélú adagolóból áll. Az 550+100 lapos tálca 550 lapos tálcaja ugyanazokat a papírtípusokat tudja kezelni, mint a standard 550 lapos tálca. A beépített többcélú adagoló különböző méretű, típusú és súlyú papírokat képes kezelni.

Támogatott papírméret

PAPÍRMÉRET	STANDARD 250 LAPOS TÁLCA	KÜLÖN BESZEREZHE- TŐ 550 LAPOS TÁLCAK	TÖBBCÉLŰ ADAGOLÓ	KÉZI ADAGOLÓ	KÉTOLDALAS NYOMTATÁS
A4 210 x 297 mm (8,27 x 11,7")	✓	✓	✓	✓	✓
A5¹ 148 x 210 mm (5,83 x 8,27")	✓	X	✓	✓	X
A5² 210 x 148 mm (8,27 x 5,83")	✓	✓	✓	✓	X
A6 105 x 148 mm (4,13 x 5,83")	✓	X	✓	✓	X
JIS B5 182 x 257 mm (7,17 x 10,1")	✓	✓	✓	✓	X
Oficio (Mexico) 216 x 340 mm (8,5 x 13,4")	✓	✓	✓	✓	✓
Hagaki 100 x 148 mm (3,94 x 5,83")	✓	X	✓	✓	X
Statement 139,7 x 215,9 mm (5,5 x 8,5")	✓	X	✓	✓	X

PAPÍRMÉRET	STANDARD 250 LAPOS TÁLCA	KÜLÖN BESZEREZHE- TŐ 550 LAPOS TÁLCÁK	TÖBBCÉLÚ ADAGOLÓ	KÉZI ADAGOLÓ	KÉTOLDALAS NYOMTATÁS
Executive 184,2 x 266,7 mm (7,25 x 10,5")	✓	✓	✓	✓	X
Letter 215,9 x 279,4 mm (8,5 x 11")	✓	✓	✓	✓	✓
Legal 215,9 x 355,6 mm (8,5 x 14")	✓	✓	✓	✓	✓
Folio 215,9 x 330,2 mm (8,5 x 13")	✓	✓	✓	✓	✓
Universal^{2,3} 98,4 x 148– 215,9 x 355,6 mm (3,86 x 5,83–8,5 x 14")	✓	X	✓	✓	X
Universal^{2,3} 76,2 x 127– 215,9 x 355,6 mm (3 x 5–8,5 x 14")	X	X	✓	✓	X
Universal^{2,3} 148 x 210– 215,9 x 355,6 mm (5,83 x 8,27–8,5 x 14")	✓	✓	✓	✓	X
Universal^{2,3} 210 x 250 – 215,9 x 355,6 mm (8,27 x 10,98 – 8,5 x 14")	✓	✓	✓	✓	✓

PAPÍRMÉRET	STANDARD 250 LAPOS TÁLCA	KÜLÖN BESZEREZHE- TŐ 550 LAPOS TÁLCÁK	TÖBBCÉLŰ ADAGOLÓ	KÉZI ADAGOLÓ	KÉTOLDALAS NYOMTATÁS
7 3/4 boríték 98,4 x 190,5 mm (3,875 x 7,5")	✓ ₄	X	✓	✓	X
9-es boríték 98,4 x 225,4 mm (3,875 x 8,9")	✓ ₄	X	✓	✓	X
10-es boríték 104,8 x 241,3 mm (4,12 x 9,5")	✓ ₄	X	✓	✓	X
DL boríték 110 x 220 mm (4,33 x 8,66")	✓ ₄	X	✓	✓	X
C5 boríték 162 x 229 mm (6,38 x 9,01")	✓ ₄	X	✓	✓	X
B5 boríték 176 x 250 mm (6,93 x 9,84")	✓ ₄	X	✓	✓	X

PAPÍRMÉRET	STANDARD 250 LAPOS TÁLCA	KÜLÖN BESZEREZHETŐ 550 LAPOS TÁLCÁK	TÖBBCÉLÚ ADAGOLÓ	KÉZI ADAGOLÓ	KÉTOLDALAS NYOMTATÁS
Egyéb boríték 98,4 x 162–176 x 250 mm (3,87 x 6,38–6,93 x 9,84")	✓ ⁴	X	✓	✓	X

¹ Ezt a papírméretet a standard tálcába, a manuális adagolóba és a többcélú adagolóba töltsse be úgy, hogy a hosszabb széle kerüljön először a nyomtatóba.

² Ezt a papírméretet a külön beszerezhető tálcákba töltsse be úgy, hogy a rövidebb széle kerüljön először a nyomtatóba.

³ Ha az Univerzális van kiválasztva, az oldal 215,9 x 355,6 mm-re (8,5 x 14 hüvelykre) van formázva, hacsak a méret nincs megadva a szoftveralkalmazásban.

⁴ A keskeny papírokat úgy kell betölteni, hogy a rövidebb oldal kerüljön először a nyomtatóba.

⁵ Ha az Egyéb boríték van kiválasztva, az oldal 215,9 x 355,6 mm-re (8,5 x 14 hüvelykre) van formázva, hacsak a méret nincs megadva a szoftveralkalmazásban.

Támogatott papírtípusok

PAPÍRTÍPUS	STANDARD 250 LAPOS TÁLCA	KÜLÖN BESZEREZHETŐ 550 LAPOS TÁLCÁK	TÖBBCÉLÚ ADAGOLÓ	KÉZI ADAGOLÓ	KÉTOLDALAS NYOMTATÁS
Normál papír	✓	✓	✓	✓	✓
Könnyű papír	✓	✓	✓	✓	✓
Nehéz papír	✓	✓	✓	✓	✓
Fejléces	✓	✓	✓	✓	✓
Kártya	✓	✓	✓	✓	X
Újrahasznosított	✓	✓	✓	✓	✓
Bankpostapapír	✓	✓	✓	✓	✓
Címkék	✓	✓	✓	✓	X

PAPÍRTÍPUS	STANDARD 250 LAPOS TÁLCA	KÜLÖN BESZEREZHETŐ 550 LAPOS TÁLCÁK	TÖBBCÉLŰ ADAGOLÓ	KÉZI ADAGOLÓ	KÉTOLDALAS NYOMTATÁS
Fényes	✓	✓	✓	✓	X
Vinil címkék	✓	✓	✓	✓	X
Előnyomott	✓	✓	✓	✓	✓
Borítékok	✓	X	✓	✓	X
Színes papír	✓	✓	✓	✓	✓
Durva/pamut	✓	✓	✓	✓	✓
1–6. egyéni típus	✓	✓	✓	✓	✓



Megjegyzés:

- A nyomtatómodelljéhez egy 550+100 lapos tálca is tartozhat, amely egy 550 lapos tálcából és egy integrált 100 lapos többcéllű adagolóból áll. A külön beszerezhető 550+100 lapos tálca 550 lapos tálcája ugyanazokat a papírtípusokat tudja kezelni, mint a standard 550 lapos tálca. A beépített többcéllű adagoló különböző méretű, típusú és súlyú papírokat képes kezelni.
- A címkék, a borítékok és a kartonkészlet nyomtatása mindig alacsonyabb sebességgel történik.
- Vinil címkéket csak alkalmanként használjon, és ezek elfogadhatóságát ellenőrizni kell. Előfordulhat, hogy egyes vinil címkék jobban adagolhatók a többcéllű adagolóból.

Támogatott papírsúlyok

STANDARD 250 LAPOS TÁLCA	KÜLÖN BESZEREZHETŐ 550 LAPOS TÁLCÁK	TÖBBCÉLŰ ADAGOLÓ	KÉZI ADAGOLÓ	KÉTOLDALAS NYOMTATÁS
60–216 g/m ² hosszanti szálirányú (16–80 fontos bankpostapapír)	60–176 g/m ² hosszanti szálirányú (16–80 fontos bankpostapapír)	60–176 g/m ² hosszanti szálirányú (16–80 fontos bankpostapapír)	60–216 g/m ² hosszanti szálirányú (16–80 fontos bankpostapapír)	60–105 g/m ² hosszanti szálirányú (16–80 fontos bankpostapapír)



Megjegyzés:

- A nyomtatómodelljéhez egy 550+100 lapos tálca is tartozhat, amely egy 550 lapos tálcából és egy integrált 100 lapos többcélú adagolóból áll. A külön beszerezhető 550+100 lapos tálca 550 lapos tálcája ugyanazokat a papírtípusokat tudja kezelni, mint a standard 550 lapos tálca. A beépített többcélú adagoló különböző méretű, típusú és súlyú papírokat képes kezelni.
- A 60–176 g/m²-es papírok (16-47 fontos bankpostapapír) esetében hosszanti szálirányú papír használata ajánlott.
- A 75 g/m²-nél (20 fontos bankpostapapírnál) könnyebb papír esetén a Könnyű papír Papírtípus beállítással kell nyomtatni. Ellenkező esetben a papír felkunkorodhat, ami – különösen a magasabb páratartalmú környezetekben – adagolási hibákhoz vezethet.

Beállítás, telepítés és konfigurálás

Ez a fejezet a következőket tartalmazza:

A nyomtató helyének kiválasztása	44
Kábelek csatlakoztatása.....	46
A Xerox® Easy Assist alkalmazás	47
A kezdőképernyő-alkalmazások beállítása és használata	52
A kiegészítő funkciók telepítése és használata.....	58
Papír és speciális másolóanyag betöltése	61
Szoftverek, illesztőprogramok és firmware telepítése, illetve frissítése.....	71
Hardveropciók telepítése.....	75
Külön megvásárolható tálcák beszerelése.....	76
Hálózat	77

A nyomtató helyének kiválasztása

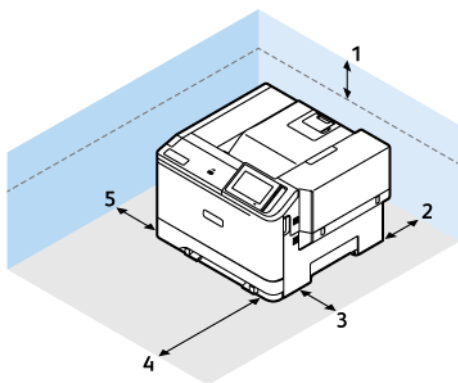
- Hagyjon elég helyet a tálcák, fedelek és ajtók kinyitásához, illetve a hardveropciók telepítéséhez.
- Elektromos aljzat közelébe helyezze a nyomtatót.

FIGYELEM – POTENCIÁLIS SÉRÜLÉS: A tűzveszély és az áramütés elkerülése érdekében a tápkábelt a készülék közelében lévő, könnyen hozzáférhető, megfelelő besorolású és megfelelően földelt elektromos csatlakozóaljzatba kell csatlakoztatni.





FIGYELEM – ÁRAMÜTÉSVESZÉLY: Az áramütés kockázatának elkerülése érdekében ne helyezze a terméket víz közelébe vagy nedves helyekre.

- Győződjön meg róla, hogy a helyiségben a légmozgás megfelel az ASHRAE 62-es szabvány vagy a CEN Technical Committee 156-ös szabvány legfrissebb verziójának.
- A készüléket sima, szilárd és stabil felületre helyezze.
- A nyomtatót:
 - Tartsa tisztán, szárazon és pormentesen
 - Óvja a tűzőkapcsoktól és gemkapcsoktól
 - Ne helyezze a légkondicionálók, fűtőtestek vagy ventilátorok közvetlen légmozgásába
 - Ne tegye ki közvetlen napfénynek vagy túlzott nedvességnek
- Tartsa be az ajánlott hőmérsékleti értéket, és kerülje az ingadozásokat.
Működési hőmérséklet: 10–32,2 °C (50–90 °F)
Tárolási hőmérséklet: 15,6–32,2 °C (60–90 °F)
- A megfelelő szellőzés érdekében a nyomtató körül tartsa be a következő javasolt távolságokat:



1	Felül	254 mm (10")
2	Hátul	102 cm (4")
3	Jobb oldalon	76 mm (3")

4	Elöl	508 mm (20")  Megjegyzés: A nyomtató előtt legalább 75 mm-nyi (3") helyet kell hagyni.
5	Bal oldalon	76 mm (3")

 Megjegyzés: A nyomtató jobb oldalán további 305 mm (12") elejénél pedig további 508 mm (20") szükséges az elakadások elhárításához, valamint a festék és a képalkotó egység cseréjéhez.

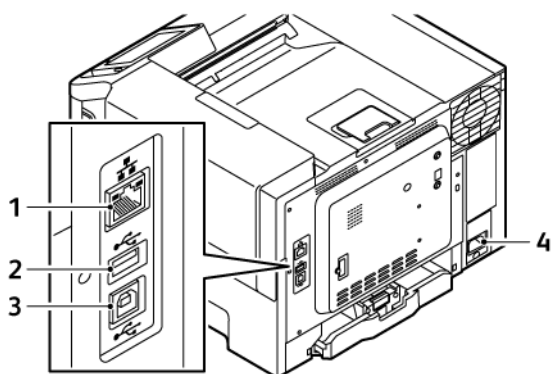
Kábelek csatlakoztatása

⚡ FIGYELEM – ÁRAMÜTÉSVESZÉLY: Az áramütés kockázatának elkerülése érdekében zivataros időben ne végezze a készülék üzembe helyezését, illetve elektromos vagy kábelezési munkálatokat, például a fax, a tápkábel vagy a telefon csatlakoztatását.

⚠ FIGYELEM – POTENCIÁLIS SÉRÜLÉS: A tűzveszély és az áramütés elkerülése érdekében a tápkábelt a készülék közelében lévő, könnyen hozzáférhető, megfelelő besorolású és megfelelően földelt elektromos csatlakozóaljzatba kell csatlakoztatni.

⚠ FIGYELEM – POTENCIÁLIS SÉRÜLÉS: A tűzveszély és az áramütés elkerülése érdekében csak a termékhez kapott vagy a gyártó által hitelesített tápkábelt használja.

Vigyázat – Sérülésveszély: Az adatvesztés és a nyomtató hibás működésének elkerülése érdekében nyomtatás közben ne érjen az USB-kábelhez, a vezeték nélküli hálózati adapterhez, vagy a nyomtató ábrán jelzett részéhez.



	NYOMTATÓPORT	FUNKCIÓ
1	Ethernet-port	A nyomtató hálózathoz csatlakoztatása.
2	USB-port	Billentyűzet vagy bármely más, kompatibilis kiegészítő csatlakoztatásához.
3	USB-nyomtatóport	A nyomtató számítógéphez csatlakoztatása.
4	Tápkábel-csatlakozó	Csatlakoztassa a nyomtatót egy elektromos konnektorhoz.

A Xerox® Easy Assist alkalmazás

A Xerox Easy Assist alkalmazással okostelefonjáról elérheti és konfigurálhatja a nyomtatót. A nyomtató okostelefonról való eléréséhez töltsse le és telepítse a Xerox Easy Assist alkalmazást a mobilkészülékére. A Xerox Easy Assist alkalmazás okostelefonra telepítése után az új nyomtatót egyszerűen beállíthatja, kezelheti a konfigurációját, megtekintheti a kellékekre vonatkozó üzeneteket, megrendelheti őket, és élő hibaelhárítási támogatást kaphat hozzá.

A Xerox Easy Assist alkalmazás okostelefonra telepítéséhez be kell olvasnia egy QR-kódot, vagy meg kell keresnie az alkalmazást az Apple App Store-ban vagy a Google Play Áruházban. Két fajta XEA QR-kód létezik:

- **A XEA alkalmazás beszerzéséhez szükséges QR-kód:** Ez a QR-kód az alkalmazás első alkalommal történő telepítéséhez szükséges. A Xerox Easy Assist alkalmazás első alkalommal való telepítéséhez az okostelefonja kamerájával olvassa be a QR-kódot. Ezt a QR-kódot a nyomtatót tartalmazó dobozon, vagy a nyomtatóhoz mellékelt *Telepítési útmutatóban* találja.
- **A mobilkészítők és a nyomtató csatlakoztatásához szükséges QR-kód:** Ez a QR-kód az okostelefon és a nyomtató közötti vezeték nélküli hálózati kapcsolat felállításához szükséges. Például a Wi-Fi Direct-hez csatlakozáshoz. Az érintőképernyős felhasználói kezelőfelülettel rendelkező nyomtatók esetében ezt a QR-kódot a nyomtató vezérlőpanelén találja a készülék Telepítővarázslójában. A QR-kód tartalmazza az összes fontos információt, amely az okostelefonja és a nyomtató közötti kapcsolat felállításához szükséges anélkül, hogy a műszaki adatokat manuálisan kellene megadnia. A nyomtató csatlakoztatásához olvassa be ezt a QR-kódot a Xerox Easy Assist alkalmazásban. További információk: [A Xerox Easy Assist alkalmazáshoz csatlakozás telepített nyomtatók esetén.](#)

A Xerox Easy Assist alkalmazás elsődleges funkciói a következők:

Új nyomtató beállítása

Ha rendelkezik QR-kóddal vagy IP-címmel a Xerox Easy Assist alkalmazás segítségével beállíthat egy új Xerox nyomtatót. Az alkalmazás Saját nyomtatók képernyőjén érintse meg a + ikont, majd az **Új nyomtató beállítás** lehetőséget. Kövesse az alkalmazásban megjelenő utasításokat.

További információk: [Több nyomtató hozzáadása a Xerox Easy Assist alkalmazáshoz.](#)

A nyomtató állapota

Az állapot a nyomtató készenléti állapotát, a festékszintet, az egyes tálcák papírtálca-állapotát és más nyomtatóinformációkat jelenít meg. A Xerox Easy Assist alkalmazással alkatrészeket és kellékeket rendelhet. Ha a festékszint alacsonynak tűnik, új festék rendeléséhez válassza a **Festék** ikont, majd érintse meg az **Újra-rendelés** gombot.

Riasztások

A Xerox Easy Assist alkalmazás értesíti Önt a nyomtató hibáiról és problémáiról. A hibajelentés megtekintéséhez érintse meg a **harang** ikont.

Nyomtatás

A Xerox Easy Assist alkalmazásból nyomtatási munkát indíthat. Válassza ki a nyomtatóját az alkalmazásban, majd érintse meg a **Nyomtatás** lehetőséget. A mobilkészülékén válassza ki a nyomtatandó dokumentumot, ellenőrizze a nyomtatási beállításokat, majd érintse meg a **Nyomtatás** gombot.

Eszközbeállítások

Az **Eszközbeállítások** lapon megtekintheti és szerkesztheti a nyomtató beállításait. Ha a kezdeti beállítás során nem állított be jelszót, a meglévő nyomtatóbeállítások megtekintéséhez vagy szerkesztéséhez be kell állítania egy jelszót.

Támogatás

A Xerox Easy Assist alkalmazásban lehetősége nyílik támogatás kérésére, és megoldásokat találhat a nyomtatóval kapcsolatos problémákra. Válassza ki a nyomtatóját az alkalmazásban, majd érintse meg a **Támogatás** lehetőséget. Az alkalmazás a Xerox támogatási ügynök élő chatrobotjához csatlakoztatja.

Számítógép beállítása

A Xerox Easy Assist alkalmazással nyomtató- és szkennelési illesztőprogramokat tölthet le a nyomtatójához. Válassza ki a nyomtatóját az alkalmazásban, majd érintse meg a **Számítógép beállítása** lehetőséget. Az E-mail mezőbe írja be a regisztrált e-mail-címét, majd az e-mail-cím hozzáadásához érintse meg a **+** ikont. A nyomtató- és szkennelési illesztőprogramok letöltéséhez és telepítéséhez szükséges gyorsítótárat az alkalmazás elküldi az e-mail-címére.

Tesztoldal nyomtatása

A beállítások helyességének ellenőrzéséhez kinyomtathat egy tesztoldalt. Válassza ki a nyomtatóját az alkalmazásban, majd érintse meg a **Tesztoldal nyomtatása** lehetőséget.

Nyomtató eltávolítása

A Xerox Easy Assist alkalmazásból eltávolíthatja a nyomtatókat. Válassza ki a nyomtatóját az alkalmazásban, majd érintse meg az **Eltávolítás** gombot.

A XEROX® EASY ASSIST ALKALMAZÁS TELEPÍTÉSE

A Xerox Easy Assist alkalmazás telepítésének és használatának menete:

1. A nyomtató kicsomagolását ismertető hasznos videó megtekintéséhez az okostelefonja kamerájával olvassa be a QR-kódot a dobozról, vagy a nyomtatóhoz mellékelt Telepítési útmutatóból.

Okostelefonról függően üzenetet kap, hogy az alkalmazást töltsse le az Apple App Store áruházból vagy a Google Play Áruházból. Fogadja a Végfelhasználói licencszerződést (EULA), majd kövesse az alkalmazásban megjelenő utasításokat.
2. A nyomtató első alkalommal való bekapcsolásakor elvégzendő kezdeti beállításhoz megjelenik a kezdeti beállítási varázsló. A nyomtató vezérlőpanelén tegye a következőket:
 - a. Válassza ki a saját **nyelvét**, majd érintse meg a **Tovább** gombot.

Megjelenik a Xerox Easy Assist mobilalkalmazás képernyője.

- b. Ha a nyomtató beállításához és kezeléséhez a mobilkészülékét szeretné használni, érintse meg az **Igen** gombot.

Megnyílik az Alkalmazás beszerzése képernyő, ahol ki kell választania a mobilkészüléke típusát. Az alábbi opciók közül választhat:

- **iOS:** A Xerox Easy Assist alkalmazás iPhone készülékre telepítéséhez válassza ezt az opciót.
- **Android:** A Xerox Easy Assist alkalmazás Android-mobilkészülékre telepítéséhez válassza ezt az opciót.
- **Rendelkezem az alkalmazással:** Ha a Xerox Easy Assist alkalmazást már telepítette a mobilkészülékére, válassza ezt az értéket.

3. Ha az iOS vagy az Android opciót választotta, megnyílik egy képernyő, amellyel letöltheti az alkalmazást. A vezérlőpanelen érintse meg a **QR-kód megjelenítése** lehetőséget.

Megjelenik egy képernyő a QR-kóddal. Az alkalmazás telepítéséhez olvassa be a QR-kódot az okostelefonja kamerájával.

4. Töltse le és telepítse a Xerox Easy Assist alkalmazást az okostelefonjára:

- Android-telefonokon: Nyissa meg a Google Play Áruházat, majd keresse meg a Xerox Easy Assist alkalmazást.
- iOS- vagy iPhone készülékeken: Nyissa meg az Apple App Store-t, majd keresse meg a Xerox Easy Assist alkalmazást.

5. Amikor az alkalmazást először telepíti az okostelefonjára, a Végfelhasználói licencszerződésnél (EULA) érintse meg az **Elfogadom** gombot.



Megjegyzés: A Xerox Easy Assist alkalmazás utasításai segítenek a nyomtató kicsomagolásában. A nyomtató kicsomagolását ismertető hasznos videó megtekintéséhez az okostelefonja kamerájával olvassa be a QR-kódot a dobozról, vagy a nyomtatóhoz mellékelt *Telepítési útmutatóból*. Fogadja a Végfelhasználói licencszerződést (EULA), majd kövesse az alkalmazásban megjelenő utasításokat.

6. Kövesse az alkalmazásban megjelenő utasításokat. Az okostelefon nyomtatóhoz csatlakoztatásához érintse meg a **Csatlakozás nyomtatóra** elemet.
7. Az alkalmazáshoz való csatlakozáshoz a nyomtató vezérlőpanelén érintse meg a **QR-kód megjelenítése** lehetőséget. Megjelenik a második vagy a csatlakozási QR-kód.
8. A Xerox Easy Assist alkalmazásban olvassa be a QR-kódot. Kövesse az alkalmazásban megjelenő utasításokat.

Miután konfigurálta a kapcsolatot, az okostelefonja és a nyomtató ideiglenesen ugyanazt a vezeték nélküli hálózatot fogja használni.

9. A Xerox Easy Assist alkalmazás segítségével végezze el az általános beállításokat, és regisztrálja a nyomtatót a hálózaton.

Az általános beállítások közé tartoznak a következők: Rendszergazda jelszava, Hálózati kapcsolat, Mértékegységek, Dátum és idő, Hang, Energiatakarékossági beállítások és még sok más.



Megjegyzés: Ügyeljen arra, hogy az okostelefonja és a nyomtató ugyanahhoz a vezeték nélküli vagy vezetékes hálózathoz csatlakozzon, és a beállítás után képesek egymással kommunikálni.

10. A kezdeti beállítások alkalmazásban való elvégzéséhez írja be a szükséges információkat a nyomtatójához, majd érintse meg a **Beállítás elvégzése** gombot.

Megjelenik az Üdvözljük! képernyő.

11. Az első alkalommal történő beállítás elvégzésével a következőkre nyílik lehetősége a Xerox Easy Assist alkalmazás segítségével:

- Új nyomtató beállítása
- A nyomtatóállapot ellenőrzése, és kellékek rendelése
- Nyomtató- és szkennelési illesztőprogramok letöltése
- Nyomtatás
- Hibaelhárítási támogatás kérése
- Nyomtató eltávolítása az XEA alkalmazás Saját nyomtatók listájáról

A Xerox Easy Assist alkalmazás funkcióiért lásd: [A Xerox® Easy Assist alkalmazás](#).

A XEROX EASY ASSIST ALKALMAZÁSHOZ CSATLAKOZÁS TELEPÍTETT NYOMTATÓK ESETÉN

Ha a Xerox Easy Assist (XEA) alkalmazást olyan nyomtató esetében szeretné telepíteni és használni, amely már telepítve van és csatlakozik a hálózathoz, a QR-kódot a vezérlőpanel találja.

- **Csatlakozás QR-kód használatával:**

1. Töltse le a Xerox Easy Assist (XEA) alkalmazást az Apple App Store-ból vagy a Google Play Áruházból.
2. Nyissa meg a XEA alkalmazást. A képernyő felső részén érintse meg a + vagy a **Hozzáadás** gombot.
3. Megnyílik a Nyomtató hozzáadása képernyő. A Meglévő nyomtató hozzáadása részen érintse meg a **QR-kód** opciót.
4. A nyomtató vezérlőpultján érintse meg a Kezdőképernyő felső részén látható állapotsávot az Értesítési központ megnyitásához.
5. Az Értesítési központban érintse meg a **Hálózathoz csatlakoztatva** opció melletti QR-kód ikont. Megnyílik a **Csatlakozás a Xerox Easy Assist mobilalkalmazáshoz** ablak a csatlakozáshoz szükséges QR-kóddal.
6. A XEA alkalmazással olvassa be a QR-kódot. A nyomtatója felkerül a XEA alkalmazás Saját nyomtatók listájára.


- **Csatlakozás IP-kód használatával:**

1. Töltse le a Xerox Easy Assist (XEA) alkalmazást az Apple App Store-ból vagy a Google Play Áruházból.
2. Nyissa meg a XEA alkalmazást. A képernyő felső részén érintse meg a + vagy a **Hozzáadás** gombot.
3. Megnyílik a Nyomtató hozzáadása képernyő. A Meglévő nyomtató hozzáadása részen érintse meg az **IP-cím** opciót.

4. A nyomtató vezérlőpultján tekintse meg az IP-címet a Kezdőképernyő felső részén látható állapotában.
5. Írja be az IP-címet a XEA alkalmazásba. A nyomtatója felkerül a XEA alkalmazás Saját nyomtatók listájára.


TÖBB NYOMTATÓ HOZZÁADÁSA A XEROX EASY ASSIST ALKALMAZÁSHOZ

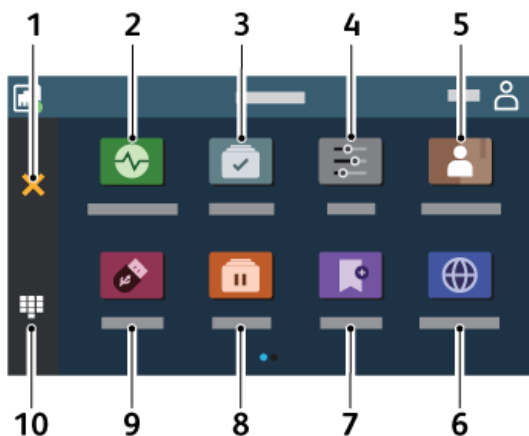
Ha a nyomtatója már be van állítva a hálózaton, és elvégezte a kezdeti beállítási lépéseket, az XEA alkalmazásban több nyomtatót is hozzáadhat a Saját nyomtatók listához. Megtekintheti a nyomtatók állapotát, nyomtató-illesztőprogramokat tölthet le és chatrobotos támogatást kaphat. A hálózaton található nyomtatók hozzáadásához nyissa meg az XEA alkalmazás kezdőlapját az okostelefonján. A Saját nyomtatók képernyőn érintse meg a + ikont, majd tekintse meg a következő opciókat:


- **Új nyomtató beállítása:** Új nyomtatónak az okostelefonja XEA alkalmazásával való beállításához a Nyomtató hozzáadása képernyőn válassza az **Új nyomtató beállítása** opciót. Kövesse a nyomtató vezérlőpanelén és a mobilkészülékén megjelenő utasításokat.
 - **Meglévő nyomtató hozzáadása:** Ha a hálózathoz már csatlakozó, meglévő nyomtatót szeretne hozzáadni, válasszon egyet az alábbi opciók közül:
 - **QR-kód:** A nyomtató QR-kódjának az XEA alkalmazás szkennelésével való beolvasásához érintse meg a **QR-kód** opciót. A nyomtató QR-kódjának megkereséséhez lásd: [A Xerox Easy Assist alkalmazáshoz csatlakozás telepített nyomtatók esetén.](#)
 - **IP-cím:** Ha a nyomtatót az IP-cím manuális megadásával szeretné csatlakoztatni, érintse meg az **IP-cím** opciót. Írja be nyomtató IP-címét, majd érintse meg az **OK** gombot. További információk: [A Xerox Easy Assist alkalmazáshoz csatlakozás telepített nyomtatók esetén.](#)
 - **Közeli hálózati nyomtatók megkeresése:** Ha az okostelefonja ugyanahhoz a vezeték nélküli vagy vezetékes hálózathoz csatlakozik, mint a nyomtató, a közeli nyomtatók megkereséséhez válassza a **Közeli nyomtatók** lehetőséget. Az alkalmazás megkeresi a hálózaton a közeli nyomtatókat:
 - Ha az alkalmazás megtalálja a nyomtatót, azt közvetlenül kiválaszthatja és hozzáadhatja.
 - Ha az alkalmazás nem találja a nyomtatóját, akkor a nyomtatót az IP-címe beírásával adhatja hozzá.
-  **Megjegyzés:** Ha a nyomtató és a mobilkészülék nem tud kommunikálni egymással, győződjön meg róla, hogy ugyanazon a hálózaton vannak.




A kezdőképernyő-alkalmazások beállítása és használata

A KEZDŐKÉPERNYŐ HASZNÁLATA

 **Megjegyzés:** A kezdőképernyő a kezdőképernyő testreszabási beállításaitól, a rendszergazdai beállítástól és az aktív beágyazott megoldásoktól függően változhat.



	IKON	FUNKCIÓ
1	Leállítás vagy Mégse gomb	Aktuális nyomtatási feladat leállítása.
2	Állapot/Kellékanyagok	<ul style="list-style-type: none"> Figyelmeztető vagy hibaüzenet megjelenítése, amikor a feldolgozás folytatásához a nyomtató beavatkozást igényel. További információkat tekinthet meg a nyomtató által megjelenített figyelmeztetésről vagy üzenetről, illetve azok törléséről. <p> Megjegyzés: A kezdőképernyő felső részének megérintésével is elérheti ezt a beállítást.</p>
3	Feladatsor	Az összes aktuális nyomtatási feladat megjelenítése.

	IKON	FUNKCIÓ
		 Megjegyzés: A kezdőképernyő felső részének megérintésével is elérheti ezt a beállítást.
4	Beállítások	A nyomtató menüinek elérése.
5	Címjegyzék	A nyomtató egyéb alkalmazásai számára hozzáférhető névjegyzék kezelése.
6	Nyelv módosítása	<p>A kijelző nyelvének módosítása.</p>  Megjegyzés: Ez az opció néha el van rejtve. Alapértelmezés szerint nincs ikonja a vezérlőpulton. Ha az ikont szeretné látni, testre szabhatja a kezdőképernyőt.
7	Könyvjelzők	<p>A kiszolgálókon vagy az interneten tárolt, gyakran felkeresett dokumentumok nyomtatásához.</p>  Megjegyzés: Ez az opció néha el van rejtve. Alapértelmezés szerint nincs ikonja a vezérlőpulton. Ha az ikont szeretné látni, testre szabhatja a kezdőképernyőt.
8	Felfüggesztett feladatok	A nyomtatómemóriában lévő függő nyomtatási feladatok megjelenítése.
9	USB-meghajtó	Fényképek és dokumentumok nyomtatása a flashmeghajtóról.
10	Képernyőn megjelenő billentyűzet	Számok és szimbólumok megadása a beviteli mezőkben.

A KEZDŐKÉPERNYŐ TESTRESZABÁSA

1. Nyisson meg egy webböngészőt, és írja be a nyomtató IP-címét a címmezőbe.
 - Tekintse meg a nyomtató IP-címét a nyomtató kezdőképernyőjén. Az IP-cím egy négy, pontokkal elválasztott számcsoporthoz álló szám, például 123.123.123.123.
 - Ha proxykiszolgálót használ, átmenetileg tiltsa le a weboldal megfelelő betöltése érdekében.
2. Kattintson a **Beállítások > Eszköz > Kezdőképernyő testreszabása** elemre.
3. Próbálkozzon az alábbiakkal:
 - Ha ikont szeretne hozzáadni a kezdőképernyőn, kattintson a **+**gombra, válassza ki az alkalmazás nevét, majd kattintson a **Hozzáadás** gombra.
 - A kezdőképernyő tetszőleges ikonjának eltávolításához válassza ki az alkalmazás nevét, majd kattintson az **Eltávolítás** gombra.
 - Az alkalmazások nevének testreszabásához válassza ki az alkalmazás nevét, kattintson a **Szerkesztés** gombra, majd módosítsa a nevet. Kattintson a **Mentés** gombra.
 - Az alkalmazások nevének visszaállításához válassza ki az alkalmazás nevét, kattintson a **Szerkesztés** gombra, majd válassza **Mentés** gombot.
 - Amennyiben nagyobb helyet szeretne az alkalmazások között, kattintson a **+** gombra, válassza ki az **ÜRES HELY** elemet, majd kattintson a **Hozzáadás** gombra.
 - Az alkalmazásokat az alkalmazásnevek húzásával rendezheti át.
 - Az alapértelmezett kezdőképernyő visszaállításához kattintson a **Főképernyő visszaállítása** opcióra. Kattintson a **Visszaállítás**, majd az **OK** gombra.
4. Alkalmazza a módosításokat.

A MEGJELÉNÉS TESTRESZABÁSA FUNKCIÓ HASZNÁLATA

Az alkalmazás használata előtt ne felejtse el engedélyezni és konfigurálni a képernyővédő, a diavetítés és a háttérkép beállításait. Az Embedded Web Serverben kattintson az **Alkalmazások > Megjelenés testreszabása > Konfigurálás** opcióra.

A képernyővédő és a diavetítés képeinek kezelése

1. Az Embedded Web Serverben kattintson az **Alkalmazások > Megjelenés testreszabása > Konfigurálás** opcióra.
2. A Képernyővédő és diavetítési képek részénél adjon hozzá, szerkesszen vagy töröljön egy képet.
 - Legfeljebb 10 képet adhat hozzá.
 - Ha engedélyezett, az állapotikonok csak hibák, figyelmeztetések vagy felhőalapú értesítések esetén jelennek meg a képernyővédőn.
3. Alkalmazza a módosításokat.

Háttérkép módosítása

1. Érintse meg a **Háttérkép módosítása** elemet a kezdőképernyőn.
2. Válassza ki a használni kívánt képet.
3. Alkalmazza a módosításokat.

Diavetítés futtatása flashmeghajtóról

1. Helyezzen be egy flashmeghajtót az USB-portba.
2. A kezdőképernyőn érintse meg a **Diavetítés** elemet.



Megjegyzés: A diavetítés indítását követően eltávolíthatja a flashmeghajtót, de a nyomtató nem fogja tárolni a képeket. Ha a diavetítés leáll, a képek megtekintéséhez helyezze vissza a flashmeghajtót.

ESZKÖZKVÓTÁK BEÁLLÍTÁSA

- Ezt az alkalmazást csak a külön beszerezhető termelékenységgjavító készlettel rendelkező nyomtatók támogatják.
 - Az alkalmazás beállításainak konfigurálásáról a következő helyen talál további információkat: *Eszközkvóták rendszergazdai kézikönyve*.
1. Nyisson meg egy webböngészőt, és írja be a nyomtató IP-címét a címezőbe.
 - Tekintse meg a nyomtató IP-címét a nyomtató kezdőképernyőjén. Az IP-cím egy négy, pontokkal elválasztott számcsoporthoz álló szám, például 123.123.123.123.
 - Ha proxykiszolgálót használ, átmenetileg tiltsa le a weboldal megfelelő betöltése érdekében.
 2. Kattintson az **Alkalmazások > Eszközkvóták > Konfigurálás** elemre.
 3. A Felhasználói fiókok részen adjon meg egy új felhasználót, vagy szerkesszen egy már meglévőt, majd állítsa be a felhasználó kvótáját.
 4. Alkalmazza a módosításokat.

KÖNYVJELZŐK KEZELÉSE

Könyvjelzők létrehozása

Használjon könyvjelzőket a kiszolgálókon vagy az interneten tárolt, gyakran felkeresett dokumentumok nyomtatásához.

1. Nyisson meg egy webböngészőt, és írja be a nyomtató IP-címét a címezőbe.
 - Tekintse meg a nyomtató IP-címét a nyomtató kezdőképernyőjén. Az IP-cím egy négy, pontokkal elválasztott számcsoporthoz álló szám, például 123.123.123.123.
 - Ha proxykiszolgálót használ, átmenetileg tiltsa le a weboldal megfelelő betöltése érdekében.
2. Kattintson a **Könyvjelzők > Könyvjelző hozzáadása** lehetőségre, majd írja be a könyvjelző nevét.

3. Válasszon ki egy címprotokolltípust, majd tegye a következők egyikét:
 - HTTP és HTTPS esetén írja be a könyvjelzővel megjelölni kívánt URL-címet.
 - HTTPS esetében az állomásnevet használja az IP-cím helyett. Például gépelje be a myWebsite.com/sample.pdf szöveget a 123.123.123.123/sample.pdf helyett. Győződjön meg arról, hogy az állomásnév megegyezik a kiszolgálótanúsítvány CN (Common Name) értékével. Ha további információra van szüksége azzal kapcsolatban, hogyan juthat hozzá a kiszolgálótanúsítványban található CN-értékhez, tekintse meg böngészőjének súgóját.
 - FTP esetén írja be az FTP-címet. Például myServer/myDirectory. Írja be az FTP-portot. A 21. port az alapértelmezett port a parancsküldéshez.
 - Az SMB mezőbe írja be a hálózati mappa címét. Például myServer/myShare/myFile.pdf. Írja be a hálózati tartomány nevét.
 - Szükség esetén válassza ki a hitelesítés típusát az FTP-hez és az SMB-hez.

A könyvjelzőhöz való hozzáférés korlátozása érdekében adjon meg egy PIN-kódot.



Megjegyzés: Az alkalmazás a következő fájlformátumokat támogatja: PDF, JPEG, TIFF és HTML-alapú weboldalak. A DOCX-hez és az XLSX-hez hasonló egyéb fájlformátumok támogatottak egyes nyomtatómodelleken.

4. Kattintson a **Mentés** gombra.

Mappák létrehozása

1. Nyisson meg egy webböngészőt, és írja be a nyomtató IP-címét a címmezőbe.
 - Tekintse meg a nyomtató IP-címét a nyomtató kezdőképernyőjén. Az IP-cím egy négy, pontokkal elválasztott számcsoporthoz álló szám, például 123.123.123.123.
 - Ha proxykiszolgálót használ, átmenetileg tiltsa le a weboldal megfelelő betöltése érdekében.
2. Kattintson a **Könyvjelzők > Mappa hozzáadása** lehetőségre, majd írja be a mappa nevét.



Megjegyzés: A mappához való hozzáférés korlátozása érdekében adjon meg egy PIN-kódot.

3. Kattintson a **Mentés** gombra.



Megjegyzés: Mappákat vagy könyvjelzőket hozhat létre egy mappán belül. A könyvjelző létrehozásával kapcsolatban lásd: [Könyvjelzők létrehozása](#).

PARTNEREK KEZELÉSE

1. A kezdőképernyőn érintse meg a **Címjegyzék** elemet.

2. Próbálkozzon az alábbiakkal:

Névjegy hozzáadásához érintse meg a **Menü** gombot a képernyő felső részén, majd érintse meg a **Névjegy létrehozása** elemet. Ha szükséges, adja meg a bejelentkezés módját, hogy lehetővé tegye az alkalmazások elérését.

Névjegy törléséhez érintse meg a **Menü** gombot a képernyő felső részén, majd érintse meg a **Névjegy törlése** elemet, és válasszon ki egy névjegyet.

A névjegy-információk szerkesztéséhez érintse meg a névjegy elnevezését.

Csoport létrehozásához érintse meg a **Menü** gombot a képernyő felső részén, majd érintse meg a **Csoport létrehozása** elemet. Ha szükséges, adja meg a bejelentkezés módját, hogy lehetővé tegye az alkalmazások elérését.

Csoport törléséhez érintse meg a **Menü** gombot a képernyő felső részén, majd érintse meg a **Csoport törlése** elemet, és válasszon ki egy csoportot.

Névjegycsoport szerkesztéséhez érintse meg a **CSOPORTOK** elemet, majd válassza ki a csoport nevét. Az elvégezni kívánt művelet kiválasztásához érintse meg ismét a **Menü** gombot.

3. Alkalmazza a módosításokat.

A kisegítő funkciók telepítése és használata

A HANGUTASÍTÁSOK AKTIVÁLÁSA

A kezdőképernyőről

1. Egy mozdulattal húzza el lassan balra, majd felfelé a képernyőn az egyik ujját, amíg hangüzenetet nem hall.
 - Beépített hangszórók nélküli nyomtatómodell esetén használjon fejhallgatót az üzenet meghallgatásához.
2. Két ujjal érintse meg az **OK** gombot.
 - Ha a mozdulat nem működik, nyomja az ujját jobban a képernyőre.

A billentyűzetről

1. Tartsa nyomva az **5-ös** billentyűt, amíg egy hangüzenetet nem hall.
 - Beépített hangszórók nélküli nyomtatómodell esetén használjon fejhallgatót az üzenet meghallgatásához.
2. A **Tab** billentyű megnyomásával vigye a fókuszkurzort az **OK** gombra, majd nyomja meg az **Enter** billentyűt.
 - Amikor a hangutasítások engedélyezettek, az elemeket két ujjal kell kiválasztani a kijelzőn.
 - A Hangutasítások funkció csak bizonyos nyelvekkel érhető el.


HANGUTASÍTÁSOK INAKTIVÁLÁSA


1. Egy mozdulattal húzza el lassan balra, majd felfelé a képernyőn az egyik ujját, amíg hangüzenetet nem hall.
 - Beépített hangszórók nélküli nyomtatómodell esetén használjon fejhallgatót az üzenet meghallgatásához.
2. Két ujjal tegye a következők egyikét:
 - Érintse meg a **Hangutasítás**, majd az **OK** gombot.
 - Érintse meg a **Mégse** gombot.Ha a mozdulat nem működik, nyomja az ujját jobban a képernyőre.
3. A következők egyikével is inaktíválhatja a hangutasításokat:
 - Két ujjal koppintson duplán a kezdőképernyőre.
 - A főkapcsoló megnyomásával helyezze a nyomtatót Alvó vagy Hibernált üzemmódba.





NAVIGÁCIÓ A KÉPERNYŐN KÉZMOZDULATOK SEGÍTSÉGÉVEL



Megjegyzés: A legtöbb kézmozdulatot csak akkor lehet használni, ha a hangutasítások aktiválva vannak.

 Megjegyzés: A nagyítás és a széthúzó ujjmozdulatok használatához engedélyezze a Nagyítás opciót.

 Megjegyzés: Karakterek begépeléséhez és bizonyos beállítások módosításához használjon fizikai billentyűzetet.

KÉZMOZDULAT	FUNKCIÓ
Balra, majd felfelé húzás egy ujjal	Kisegítő lehetőségek mód elindítása. A Kisegítő lehetőségek módból ugyanezzel a mozdulattal léphet ki.  Megjegyzés: Ez a kézmozdulat akkor is érvényes, amikor a nyomtató normál üzemmódban van.
Dupla koppintás egy ujjal	Egy beállítás vagy elem kiválasztása a képernyőn, amikor az adott elem fókuszban van.
Koppintás két ujjal	Egy opció vagy elem kiválasztása, amikor az nincs fókuszban.
Dupla koppintás a kezdőlap ikonjára két ujjal	A Kisegítő lehetőségek mód inaktíválása.
Tripla koppintás egy ujjal	Szövegek és képek nagyítása vagy kicsinyítése.
Jobbra vagy lefelé húzás egy ujjal	Lépés a képernyő következő elemére.
Balra vagy felfelé húzás egy ujjal	Lépés a képernyő előző elemére.
Felfelé, majd lefelé húzás egy ujjal	Lépés a képernyő első elemére.
Pásztázás	A nagyított kép olyan részeihez férhet hozzá, melyek a képernyő keretén kívülre esnek.  Megjegyzés: A kinagyított kép húzásához használja két ujját.
Felfelé, majd jobbra húzás egy ujjal	Hangerő növelése.  Megjegyzés: Ez a kézmozdulat akkor is érvényes, amikor a nyomtató normál üzemmódban van.
Lefelé, majd jobbra húzás egy ujjal	Hangerő csökkentése.  Megjegyzés: Ez a kézmozdulat akkor is érvényes, amikor a nyomtató normál üzemmódban van.
Felfelé, majd balra húzás egy ujjal	Kilépés az alkalmazásból, majd visszatérés a kezdőképernyőre.
Lefelé, majd balra húzás egy ujjal	Visszalépés az előző beállításra.

A KÉPERNYŐN MEGJELENŐ BILLENTYŰZET HASZNÁLATA

Amikor a képernyőn megjelenik a billentyűzet, a következőket teheti:

- Érintsen meg egy billentyűt az adott karakter kimondásához és mezőbe való beírásához.
- Egy ujját húzza át több karakteren az adott karakter kimondásához és mezőbe való beírásához.
- Két ujjal érintsen meg egy szöveges mezőt a mezőben lévő karakterek kimondásához.
- Érintse meg a **Backspace** billentyűt a karakterek törléséhez.

NAGYÍTÁS ÜZEMMÓD ENGEDÉLYEZÉSE

1. Egy mozdulattal húzza el lassan balra, majd felfelé a képernyőn az egyik ujját, amíg hangüzenetet nem hall.
 - Beépített hangszórók nélküli nyomtatómodell esetén használjon fejhallgatót az üzenet meghallgatásához.
2. Két ujjal tegye a következők egyikét:
 - a. Érintse meg a **Nagyítás üzemmód** lehetőséget.
 - b. Érintse meg az **OK** gombot.

Ha a mozdulat nem működik, nyomja az ujját jobban a képernyőre.

A nagyított képernyőn való navigálással kapcsolatos további tudnivalókért lásd: [Navigáció a képernyőn kézmozdulatok segítségével](#).

Papír és speciális másolóanyag betöltése

A PAPÍRMÉRET ÉS A PAPÍRTÍPUS BEÁLLÍTÁSA

1. A kezdőképernyőn érintse meg a **Beállítások > Papír > Tálcakonfiguráció > Papírméret/-típus** menüpontot, majd válassza ki a papírforrást.
2. Állítsa be a papírméretet és a papírtípust.

AZ UNIVERZÁLIS PAPÍRBEÁLLÍTÁSOK KONFIGURÁLÁSA

1. A kezdőképernyőn érintse meg a **Beállítások > Papír > Média konfigurációja > Univerzális beállítás** elemet.
2. Konfigurálja a beállításokat.

A TÁLCA BETÖLTÉSE

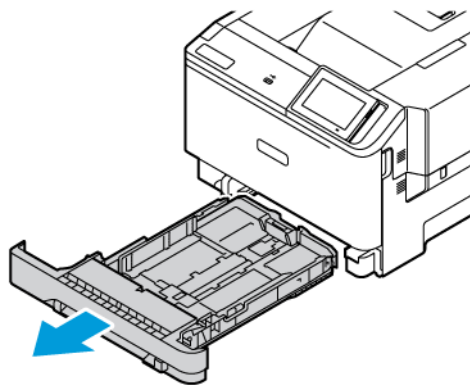


FIGYELEM – BORULÁSVESZÉLY: A berendezés stabilitásvesztésének elkerülése érdekében csak akkor nyissa ki a tálcákat, amikor az szükséges.

1. Vegye ki a tálcát.

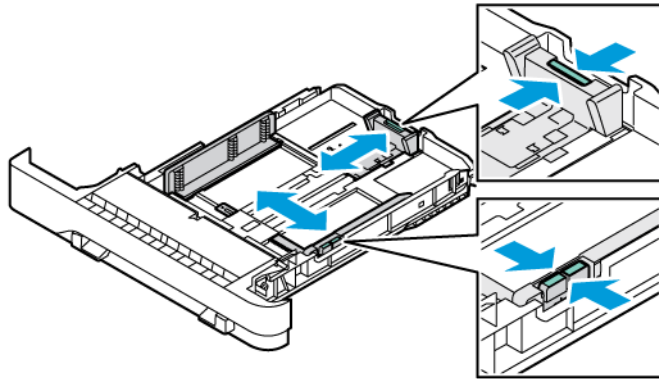


Megjegyzés: A papírelakadás elkerülése érdekében ne távolítsa el a tálcát nyomtatás közben.



2. Igazítsa úgy a vezetőket, hogy azok megegyezzenek a betöltött papír méretével.

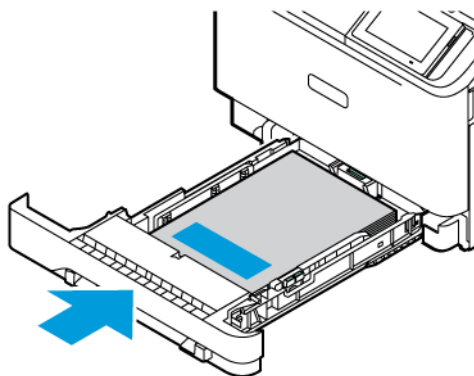
 Megjegyzés: Használja a tálca alján lévő jelzéseket a vezetők beállításához.



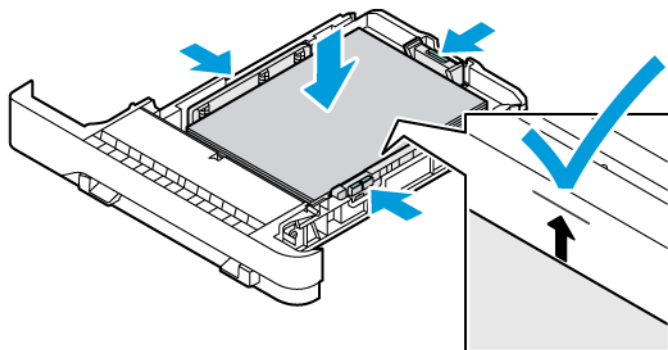
3. Mielőtt behelyezné a papírt, hajlítsa meg, pörgesse át, és igazítsa össze a köteget.



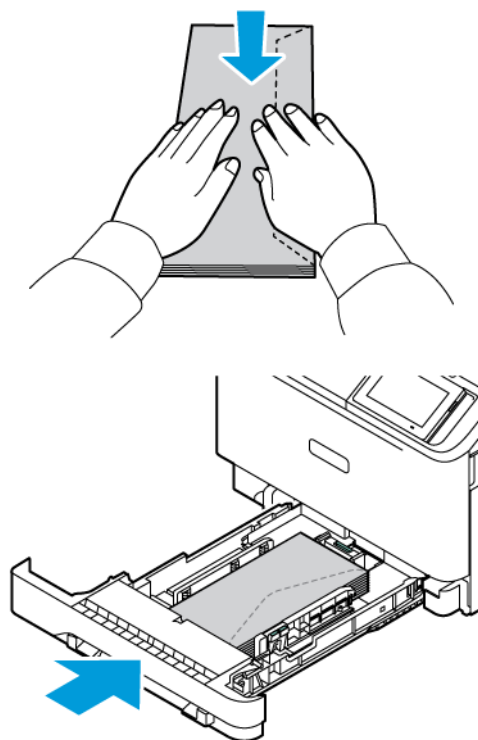
4. A fejléces papírt a nyomtatott oldalával felfelé töltsse be úgy, hogy a felső éle kerüljön utoljára a nyomtatóba.



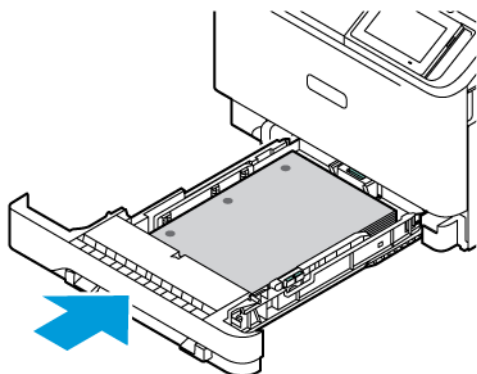
5. A papírelakadás elkerülése érdekében ügyeljen arra, hogy a köteg magassága ne haladja meg a maximális papírmennyiséget mutató jelet.



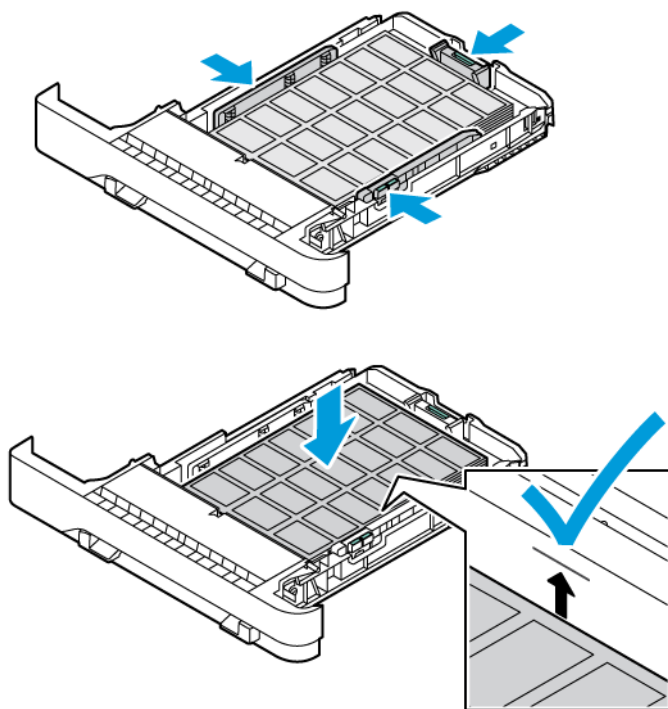
6. Helyezze be a tálcát.
7. A hosszú hajtókájú borítékokat lezárt hajtókéval kell behelyezni úgy, hogy a hajtóka lefelé nézzen. A hajtókának jobbra kell esnie. Az elakadások elkerülése érdekében simítsa ki a borítékokat.



8. A lyukasztott papírt úgy tegye be a tálcába, hogy a lyukasztott oldal a tálca jobb oldalánál legyen.



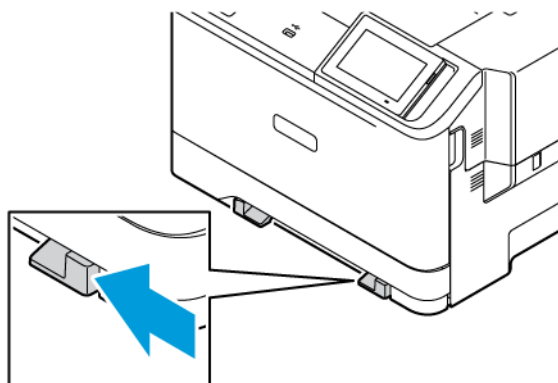
9. A címkéket nyomtatandó oldallal felfelé helyezze be a tálcába, majd állítsa be a hosszúság- és szélességvezetőket a címkék méretéhez. Ügyeljen arra, a köteg magassága ne haladja meg a maximális papírmennyiséget mutató jelet.



10. Csukja be a tálcát.

A KÉZI ADAGOLÓ BETÖLTÉSE

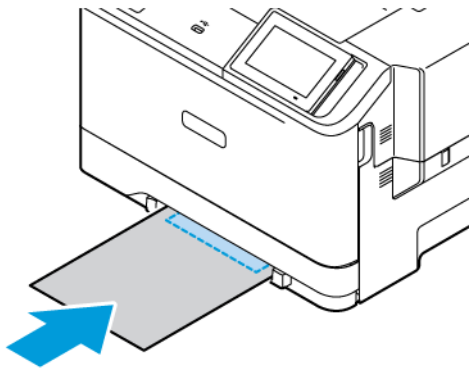
1. Igazítsa úgy a szélvezetőket, hogy azok megegyezzenek a betöltött papír méretével. Gondoskodjon róla, hogy a papírvezetők szorosan a papír széléhez illeszkedjenek, de ne túl szorosan, hogy a papír ne görbüljön meg.



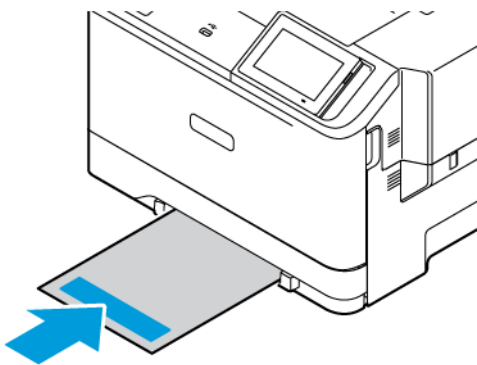
2. Helyezzen be egy papírlapot a nyomtatandó oldalával lefelé.

A görbe vagy ferde nyomatok elkerülése érdekében ügyeljen rá, hogy a papírt egyenesen töltsse be.

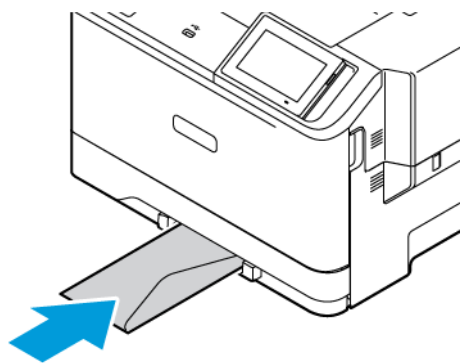
- Egyoldalas nyomtatás esetén a fejléces papírt a nyomtatott oldalával lefelé töltsse be úgy, hogy a felső éle kerüljön először a nyomtatóba.



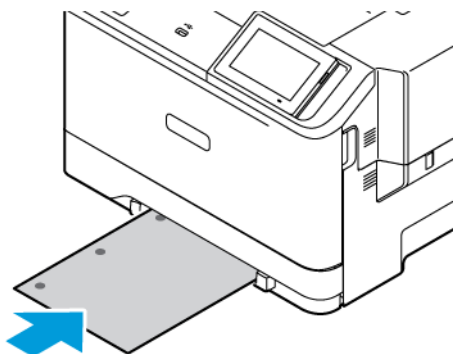
- Kétoldalas nyomtatás esetén a fejléces papírt a nyomtatott oldalával felfelé töltsse be úgy, hogy a felső éle kerüljön utoljára a nyomtatóba.



- A borítékokat a hajtókával felfelé töltsse be, a papírvezető jobb széléhez igazítva.



- A lyukasztott papírt úgy tegye be a tálcába, hogy a lyukasztott oldal a tálca bal oldalánál legyen.




A lyukasztott papírt úgy tegye be a tálcába, hogy a lyukasztott oldal a tálca jobb oldalánál legyen.

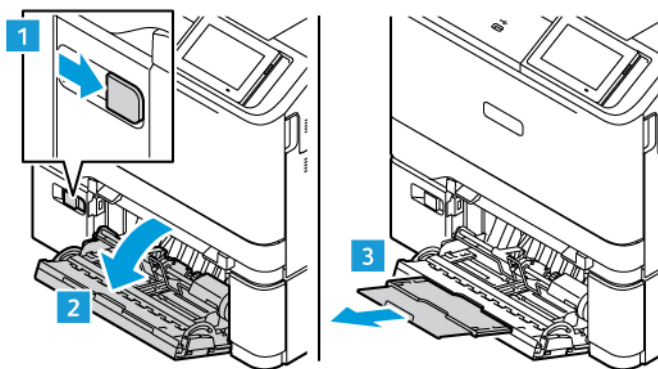
3. Addig tolja a papírt az adagolóba, amíg a vezető szélét be nem húzza a nyomtató.

Vigyázat: A papírelakadás elkerülése érdekében a papírt nem szabad a kézi adagolóba erőltetni.

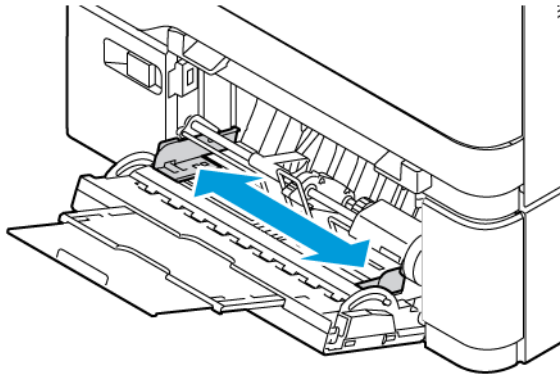
A TÖBBCÉLÚ ADAGOLÓ BETÖLTÉSE

1. Nyissa ki a többcélnű adagolót.

 **Megjegyzés:** A többcélnű adagoló csak akkor áll rendelkezésre, ha a készülék rendelkezik az 550+100 lapos tálcával.



2. Igazítsa úgy a papírvetetőt, hogy az megegyezzen a betöltött papír méretével.

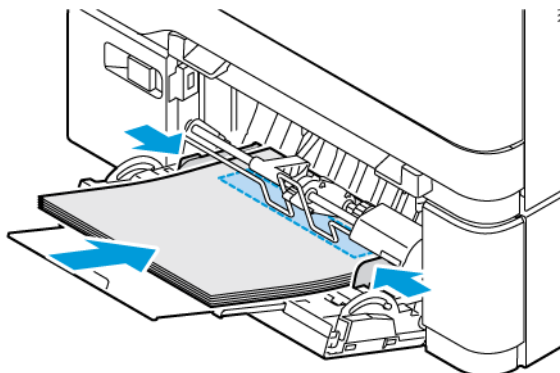


3. Mielőtt behelyezné a papírt, hajlítsa meg, pörgesse át, és igazítsa össze a köteget.

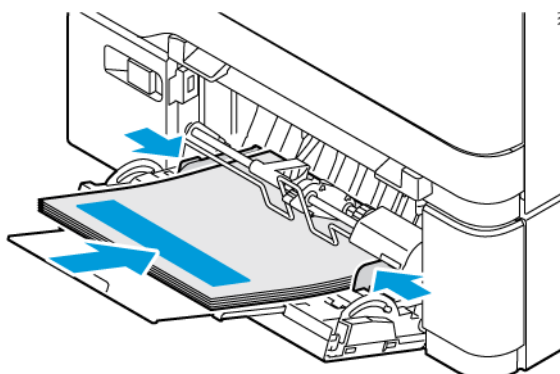


4. Helyezzen be papírt.

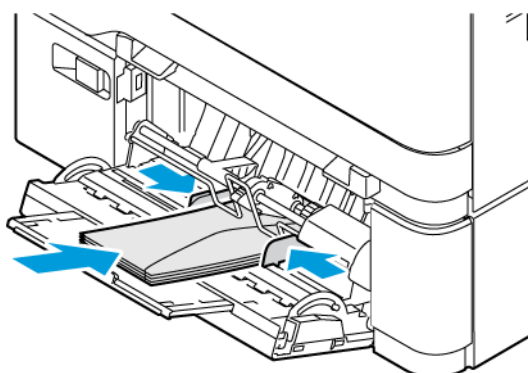
- Egyoldalas nyomtatás esetén a fejléces papírt a nyomtatott oldalával lefelé töltsé be úgy, hogy a felső éle lépjen be először a nyomtatóba.



- Kétoldalas nyomtatás esetén a fejléces papírt a nyomtatott oldalával felfelé töltsé be úgy, hogy a felső éle kerüljön utoljára a nyomtatóba.

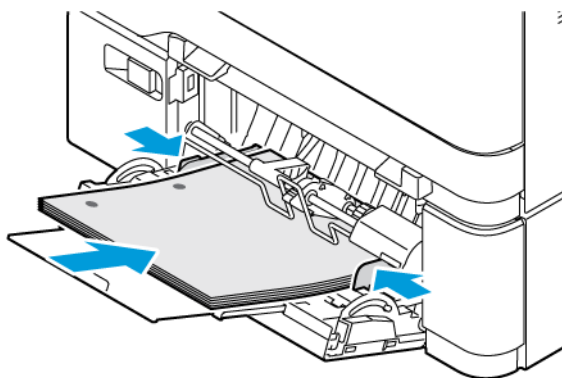


- A borítékokat a hajtókával felfelé töltsé be, a papírvezető jobb széléhez igazítva.

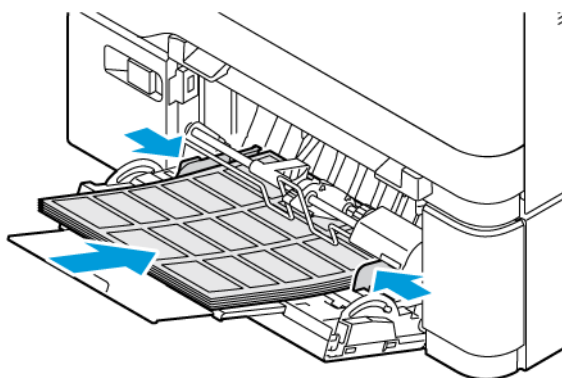


FIGYELEM – BORULÁSVESZÉLY: Ne használjon bélyegekkel, kapszokkal, tűzőkkel, ablakokkal, bevonatos betéttel vagy öntapadós ragasztóval ellátott borítékokat.

- A lyukasztott papírt úgy tegye be a tálcába, hogy a lyukasztott oldal a tálca jobb oldalánál legyen.



- A címkét nyomtatandó oldallal felfelé helyezze be a tálcába, majd állítsa be a hosszúság- és szélességvezetőket a címkék méretéhez.



5. A kezelőpanel Papír menüjében állítsa be a papírméretet és a -típust úgy, hogy azok megegyezzenek a többcélú adagolóba töltött papírral.

TÁLCÁK ÖSSZEKAPCSOLÁSA

1. A kezdőképernyőn érintse meg a **Beállítások > Papír > Tálcakonfiguráció** elemet, és válasszon ki egy papírforrást.
2. Állítsa be ugyanazt a papírméretet és -típust az összekapcsolni kívánt tálcákhoz.
3. A kezdőképernyőn érintse meg a **Beállítások > Eszköz > Karbantartás > Konfigurációs menü > Tálcakonfiguráció > Tálca-összekapcsolás** elemet.
4. Érintse meg az **Automatikus** lehetőséget.

A tálcák szétkapcsolásánál ügyeljen arra, hogy egyik tálcának se legyenek ugyanazok a papírméret- és papírtípus-beállításai.

Vigyázat: A beégető egység hőmérséklete a beállított papírtípustól függ. A nyomtatási problémák elkerülése érdekében egyeztesse össze a nyomtató papírtípus-beállításait a tálcába betöltött papírral.

Szoftverek, illesztőprogramok és firmware telepítése, illetve frissítése

A NYOMTATÓSZOFTVER TELEPÍTÉSE



Megjegyzés: A nyomtató illesztőprogramja a szoftvertelepítő csomagban található.



Megjegyzés: A macOS 10.7-es vagy újabb verziójú operációs rendszert használó Macintosh számítógépek esetén nem kell illesztőprogramot telepítenie az AirPrint-nyomtatókra történő nyomtatáshoz. Ha egyéni nyomtatási funkciókat szeretne használni, töltsse le a nyomtató-illesztőprogramot.

1. Szerezze be a szoftvertelepítő csomag egy példányát.
 - A nyomtatóhoz kapott szoftvereket tartalmazó CD-lemezről.
 - Látogasson el a www.xerox.com webhelyre.
2. Futtassa a telepítőt, és kövesse a számítógép képernyőjén megjelenő utasításokat.

NYOMTATÓK HOZZÁADÁSA EGY SZÁMÍTÓGÉPHEZ

Mielőtt hozzákezdene, tegye a következők egyikét:

- Csatlakoztassa a nyomtatót és a számítógépet ugyanahhoz a hálózathoz. A nyomtató hálózathoz csatlakoztatásáról részletesebben itt olvashat: [Nyomtató csatlakoztatása Wi-Fi-hálózathoz](#)
- Csatlakoztassa a számítógépet a nyomtatóhoz. További információk: [Számítógép nyomtatóhoz csatlakoztatása.](#)
- Csatlakoztassa a számítógépet a nyomtatóhoz egy USB-kábellel. További információk: [Kábelek csatlakoztatása.](#)



Megjegyzés: Az USB-kábelt külön kell beszerezni.

Útmutatás Windows-felhasználók számára

1. Egy számítógépen telepítse a nyomtató-illesztőprogramot.
További információk: [A nyomtatószoftver telepítése.](#)
2. Nyissa meg a nyomtatók mappáját, majd kattintson a **Nyomtató vagy szkener hozzáadása** lehetőségre.

3. A nyomtatókapcsolat függvényében tegye a következők egyikét:
 - Válassza ki a nyomtatót a listáról, majd kattintson az **Eszköz hozzáadása** gombra.
 - Kattintson a **Wi-Fi Direct-nyomtatók megjelenítése** elemre, válassza ki a nyomtatót, majd kattintson az **Eszköz hozzáadása** gombra.
 - Kattintson **Az általam keresett nyomtató nem található a listában** lehetőségre, majd a Nyomtató hozzáadása ablakban tegye a következőt:
 - Válassza az **Adott IP-című vagy állomásnevű nyomtató hozzáadása** opciót, majd kattintson a **Következő** gombra.
 - A „Gazdagépnév vagy az IP-cím” mezőbe írja be a nyomtató IP-címét, majd kattintson a **Következő** gombra.
 - Tekintse meg a nyomtató IP-címét a nyomtató kezdőképernyőjén. Az IP-cím egy négy, pontokkal elválasztott számcsoporthból álló szám, például 123.123.123.123.
 - Ha proxykiszolgálót használ, átmenetileg tiltsa le a weboldal megfelelő betöltése érdekében.
 - Válasszon ki egy nyomtató-illesztőprogramot, majd kattintson a **Következő** gombra.
 - Válassza a **Jelenleg telepített nyomtató-illesztőprogram használata (javasolt)** lehetőséget, majd kattintson a **Következő** gombra.
 - Írjon be egy nyomtatónevet, és kattintson a **Következő** gombra.
 - Válasszon ki egy nyomtatómegosztási módot, majd kattintson a **Következő** gombra.
 - Kattintson a **Befejezés** gombra.


Útmutatás Macintosh-felhasználók számára

1. Egy számítógépen nyissa meg a **Nyomtatók és szkennerek** mappát.
2. Kattintson a + elemre, majd válasszon ki egy nyomtatót.
3. A Használ menüben válasszon ki egy nyomtató-illesztőprogramot.
A Macintosh nyomtató-illesztőprogram használatához válassza az **AirPrint** vagy a **Secure AirPrint** lehetőséget.
Ha egyéni nyomtatási funkciókat szeretne használni, válassza ki a nyomtató-illesztőprogramot. Az illesztőprogram telepítéséhez lásd: [A nyomtatószoftver telepítése](#).
4. Adja hozzá a nyomtatót.

A FIRMWARE FRISSÍTÉSE

A nyomtató teljesítményének javítása és problémák kijavítása érdekében rendszeresen frissítse a nyomtató firmware-ét.

Ha további tájékoztatást szeretne kapni a firmware frissítésével kapcsolatban, forduljon az ügyfélszolgálati képviselőjéhez.

1. Nyisson meg egy webböngészőt, és írja be a nyomtató IP-címét a címezőbe.
 - Tekintse meg a nyomtató IP-címét a nyomtató kezdőképernyőjén. Az IP-cím egy négy, pontokkal elválasztott számcsoporthoz álló szám, például 123.123.123.123.
 - Ha proxykiszolgálót használ, átmenetileg tiltsa le a weboldal megfelelő betöltése érdekében.
 2. Kattintson a **Beállítások > Eszköz > Szoftverfrissítés** opcióra.
 3. Válassza a következők egyikét:
 - Kattintson a **Ellenőrzés most > Elfogadom, elindítom a frissítést** lehetőségre.
 - A flashfájl feltöltéséhez kövesse az alábbi lépéseket:
 1. Tallózással keresse meg a flashfájlt.
-  **Megjegyzés:** Győződjön meg róla, hogy kibontotta a szoftver zip-fájlját.
2. Kattintson a **Feltöltés > Indítás** lehetőségre.

KONFIGURÁCIÓS FÁJL EXPORTÁLÁSA VAGY IMPORTÁLÁSA

A nyomtató konfigurációs beállításait egy szöveges fájlba exportálhatja, majd a fájlt importálhatja a beállítások más nyomtatókra történő alkalmazásához.

1. Nyisson meg egy webböngészőt, és írja be a nyomtató IP-címét a címezőbe.
 - Tekintse meg a nyomtató IP-címét a nyomtató kezdőképernyőjén. Az IP-cím egy négy, pontokkal elválasztott számcsoporthoz álló szám, például 123.123.123.123.
 - Ha proxykiszolgálót használ, átmenetileg tiltsa le a weboldal megfelelő betöltése érdekében.
2. Az Embedded Web Serverben kattintson a **Konfiguráció exportálása** vagy a **Konfiguráció importálása** elemre.
3. Kövesse a képernyőn megjelenő utasításokat.
4. Ha a nyomtató támogat alkalmazásokat, tegye a következőt:
 - a. Kattintson az **Alkalmazások** opcióra, válassza ki az alkalmazást, majd kattintson a **Konfigurálás** lehetőségre.
 - b. Kattintson az **Exportálás** vagy az **Importálás** lehetőségre.

VÁLASZTHATÓ LEHETŐSÉGEK HOZZÁADÁSA A NYOMTATÓ-ILLESZTŐPROGRAMBAN

Útmutatás Windows-felhasználók számára

1. Nyissa meg a nyomtatók mappáját.
2. Válassza ki a frissíteni kívánt nyomtatót, majd tegye az alábbiak egyikét:
 - Windows 7 vagy újabb verziók esetén válassza a **Kezelés, Nyomtatótulajdonságok** elemeket, majd a nyomtató-illesztőprogramtól függően válassza az **Eszközbeállítás** vagy a **Konfiguráció** fület.
 - Tekintse át vagy módosítsa az opciókat.

3. Az opciók elfogadásához válassza az **OK** gombot.

Útmutatás Macintosh-felhasználók számára

1. Az Apple menüben a System Preferences (Rendszerbeállítások) lehetőségnél lépjen a nyomtatóhoz, majd válassza az **Options & Supplies** (Kiegészítők és kellékanyagok) lehetőséget.
2. Lépjen a hardverkiegészítők listájára, majd adja hozzá a telepített hardverkiegészítőket.
3. Alkalmazza a módosításokat.

Hardveropciók telepítése

Rendelkezésre álló belső opciók:

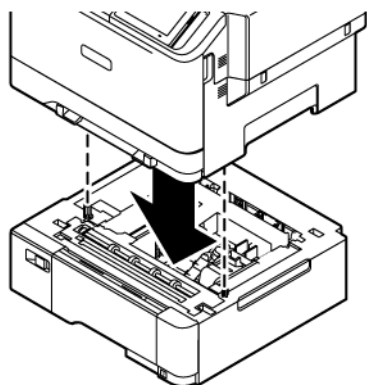
- Termelékenységjavító készlet (500 GB-os merevlemezzel)
- Opcionális vezeték nélküli hálózati adapter
 - 802.11a/b/g/n/ac


Külön megvásárolható tálcák beszerelése

Figyelem: Ha a vezérlőkártyához fér hozzá, vagy kiegészítő hardvert vagy memóriát helyez a nyomtatóba az első beüzemelés követően, akkor az áramütés veszélyének elkerülése érdekében kapcsolja ki a nyomtatót, és húzza ki a tápkábelt az elektromos csatlakozóaljzatból. Ha a nyomtatóhoz bármilyen más eszköz is csatlakozik, ezeket is kapcsolja ki, és húzza ki a nyomtatóhoz csatlakoztatott összes kábelt.

1. Kapcsolja ki a nyomtatót.
2. Húzza ki a tápkábelt a konnektorból, majd a nyomtatóból.
3. Csomagolja ki a külön megvásárolható tálcát, majd távolítsa el róla az összes csomagolóanyagot.
4. Igazítsa egymáshoz a nyomtatót és a külön megvásárolható tálcát, majd eressze le a nyomtatót a helyére.

FIGYELEM – POTENCIÁLIS SÉRÜLÉS: Ha a nyomtató 20 kg-nál (44 font) nehezebb, akkor a biztonságos megemeléséhez legalább két ember szükséges.



 Megjegyzés: Ha a készülékre felszerel egy külön beszerezhető 550 lapos tálcát, azt a külön beszerezhető 550+100 lapos tálcá alá helyezze.

5. Csatlakoztassa a tápkábelt a nyomtatóhoz, majd ezután a konnektorhoz.

FIGYELEM – POTENCIÁLIS SÉRÜLÉS: A tűzveszély és az áramütés elkerülése érdekében a tápkábelt a készülék közelében lévő, könnyen hozzáférhető, megfelelő besorolású és megfelelően földelt elektromos csatlakozóaljzatba kell csatlakoztatni.

6. Kapcsolja be a nyomtatót.
Adja hozzá a tálcát a nyomtató-illesztőprogramban, hogy az elérhető legyen a nyomtatási feladatokhoz.
További információk: [Választható lehetőségek hozzáadása a nyomtató-illesztőprogramban.](#)

Hálózat

NYOMTATÓ CSATLAKOZTATÁSA WI-FI-HÁLÓZATHOZ

Ügyeljen rá, hogy az Aktív adapter lehetőség értéke Automatikusan legyen. A kezdőképernyőn érintse meg a **Beállítások > Hálózat/Portok > Hálózati áttekintés > Aktív adapter** elemet.

A nyomtató vezeték nélküli beállítási varázslójának használatával

A varázsló használatának megkezdése előtt győződjön meg róla, hogy a nyomtató firmware naprakész. További tudnivalók: [A firmware frissítése](#).

1. Érintse meg a kezdőképernyőn a > **Beállítás most** elemet.
2. Válasszon ki egy Wi-Fi-hálózatot, majd írja be a hálózati jelszót.
3. Érintse meg a **Kész** gombot.

A nyomtató Beállítások menüjének használatával

1. Érintse meg a kezdőképernyőn a **Beállítások > Hálózat/portok > Vezeték nélküli > Beállítás a nyomtató kezelőpaneljén > Hálózat kiválasztása** elemet.
2. Válasszon ki egy Wi-Fi-hálózatot, majd írja be a hálózati jelszót.



Megjegyzés: A Wi-Fi-hálózatra csatlakoztatható nyomtatómodellek esetén az első alkalommal történő beállításkor megjelenik a Wi-Fi-hálózati beállítások ablaka.

A NYOMTATÓ CSATLAKOZTATÁSA VEZETÉK NÉLKÜLI HÁLÓZATHOZ A WI-FI PROTECTED SETUP (WPS) HASZNÁLATÁVAL

Mielőtt hozzákezdene, ellenőrizze a következőket:

- A hozzáférési pont (vezeték nélküli útválasztó) rendelkezik WPS-tanúsítvánnyal, illetve kompatibilis a WPS technológiával. További információ a hozzáférési ponthoz mellékelt dokumentációban található.
- A vezeték nélküli hálózati adapter csatlakoztatva van a nyomtatójához. További információ az adapterhez mellékelt útmutatóban található.
- Az Aktív adapter Automatikusan értékre van állítva. A kezdőképernyőn érintse meg a **Beállítások > Hálózat/Portok > Hálózati áttekintés > Aktív adapter** elemet.

A gombnyomós módszer használatával

1. A kezdőképernyőn érintse meg a **Beállítások > Hálózat/portok > Vezeték nélküli > Wi-Fi védett beállítás > Gombnyomós módszer indítása** elemet.
2. Kövesse a kijelzőn megjelenő utasításokat.

A személyes azonosító kód (PIN-kód) módszerének használatával

1. A kezdőképernyőn érintse meg a **Beállítások > Hálózat/portok > Vezeték nélküli > Wi-Fi védett beállítás > PIN-kódos módszer indítása** elemet.
2. Másolja le a nyolckarakteres WPS PIN-kódot.
3. Nyisson meg egy webböngészőt, és írja be a hozzáférési pont IP-címét a címmezőbe.
 - Az IP-cím megkereséséhez szükséges információ a hozzáférési ponthoz mellékelt dokumentációban található.
 - Ha proxykiszolgálót használ, átmenetileg tiltsa le a weboldal megfelelő betöltése érdekében.
4. Nyissa meg a WPS-beállításokat. További információ a hozzáférési ponthoz mellékelt dokumentációban található.
5. Adja meg a nyolcjegyű PIN-kódot, majd mentse a módosításokat.

A WI-FI DIRECT KONFIGURÁLÁSA

A Wi-Fi Direct egy olyan wifialapú, társközi technológia, amely lehetővé teszi a vezeték nélküli eszközök számára a Wi-Fi Direct használatát támogató nyomtatókhoz való közvetlen csatlakozást hozzáférési pont (vezeték nélküli útválasztó) használata nélkül.

1. Érintse meg a kezdőképernyőn a következőket: **Beállítások > Hálózat/portok > Wi-Fi Direct**.
2. Konfigurálja a beállításokat.
 - Wi-Fi Direct engedélyezése: Engedélyezi a nyomtató számára, hogy közzétegye saját Wi-Fi Direct-hálózatát.
 - Wi-Fi Direct neve: Elnevezheti a Wi-Fi Direct-hálózatot.
 - Wi-Fi Direct jelszava: A vezeték nélküli biztonság által megkövetelt jelszó megadása, amely a társközi kapcsolat használatához szükséges.
 - Jelszó megjelenítése a Beállítások oldalon: A jelszó megjelenítése a Hálózati beállítások oldalon.
 - A nyomógombkérések automatikus elfogadása: Engedélyezi a nyomtatónak a csatlakozási kérések automatikus elfogadását.



Megjegyzés: A nyomógombos kérések automatikus elfogadása nem biztonságos.

- Alapértelmezés szerint a Wi-Fi Direct-hálózat jelszava nem látható a nyomtató kijelzőjén. A jelszó megjelenítéséhez engedélyezze a jelszómegtekintési ikont. Lépjen a következő elemhez a kezelőpanelen: **Beállítások > Biztonság > Egyéb > Jelszó/PIN-kód megjelenítésének engedélyezése**.
- Ha a Wi-Fi Direct-hálózat jelszavát anélkül szeretné ellenőrizni, hogy azt megjelenítené a nyomtató kijelzőjén, a kezelőpanelen navigáljon a következő lehetőséghez: **Beállítások > Jelentések > Hálózat > Hálózatbeállítási oldal**.

MOBILESZKÖZ CSATLAKOZTATÁSA A NYOMTATÓHOZ

A mobilkészíték csatlakoztatása előtt ellenőrizze, hogy konfigurálták-e a Wi-Fi Directet. További információk: [A Wi-Fi Direct konfigurálása](#).

Csatlakozás Wi-Fi Direct használatával Android-mobilkészítékekről



Megjegyzés: Ezek az utasítások csak Android rendszerű mobilkészítékekre vonatkoznak.

1. A mobilkészítéken lépjen be a Beállítások menübe.
2. Engedélyezze a **Wi-Fi** funkciót, majd koppintson a **Wi-Fi Direct** elemre.
3. Válassza ki a nyomtató Wi-Fi Direct-nevét.
4. Erősítse meg a csatlakozást a nyomtató kezelőpaneljén.

Csatlakozás Wi-Fi Direct használatával iOS-mobilkészítékekről



Megjegyzés: Ezek az utasítások csak iOS rendszerű mobilkészítékekre vonatkoznak.

1. A mobilkészítéken lépjen be a Beállítások menübe.
2. Kattintson a vezeték nélküli funkció ikonjára, majd válassza ki a nyomtató Wi-Fi Direct-nevét. A Wi-Fi Direct-név elé a DIRECT-xy (ahol x és y két véletlenszerű karakter) karakterlánc kerül.
3. Írja be a Wi-Fi Direct jelszavát.

Miután leválasztotta Wi-Fi Direct-hálózatról, a mobilkészítéket csatlakoztassa ismét a korábbi hálózathoz.

Csatlakozás Wi-Fi használatával

1. A mobilkészítéken lépjen be a Beállítások menübe.
2. Koppintson a **Wi-Fi** elemre, majd válassza ki a nyomtató Wi-Fi Direct-nevét.



Megjegyzés: A Wi-Fi Direct-név elé a DIRECT-xy (ahol x és y két véletlenszerű karakter) karakterlánc kerül.

3. Írja be a Wi-Fi Direct jelszavát.

SZÁMÍTÓGÉP NYOMTATÓHOZ CSATLAKOZTATÁSA

Mielőtt a számítógépet csatlakoztatná, győződjön meg róla, hogy a Wi-Fi Directet konfigurálták. További információk: [A Wi-Fi Direct konfigurálása](#).

Útmutatás Windows-felhasználók számára

1. Nyissa meg a nyomtatók mappáját, majd kattintson a **Nyomtató vagy szkennelés hozzáadása** lehetőségre.
2. Kattintson a **Wi-Fi Direct-nyomtatók megjelenítése** opcióra, majd válassza ki a nyomtató Wi-Fi Direct-nevét.

3. A nyomtató kijelzőjén tekintse meg a nyomtató nyolcjegyű PIN-kódját.
4. A számítógépen írja be a PIN-kódot.
Ha a nyomtató-illesztőprogram még nincs telepítve, a Windows letölti a megfelelő illesztőprogramot.

Útmutatás Macintosh-felhasználók számára

1. Kattintson a vezeték nélküli funkció ikonjára, majd válassza ki a nyomtató Wi-Fi Direct-nevét.
A Wi-Fi Direct-név elé a DIRECT-xy (ahol x és y két véletlenszerű karakter) karakterlánc kerül.
2. Írja be a Wi-Fi Direct jelszavát.
Miután a számítógépét leválasztotta Wi-Fi Direct-hálózatról, a számítógépet csatlakoztassa ismét a korábbi hálózathoz.

A WI-FI-HÁLÓZAT KIKAPCSOLÁSA

1. A kezdőképernyőn érintse meg a **Beállítások > Hálózat/portok > Hálózati áttekintés > Aktív adapter > Szabványos hálózat** elemet.
2. Kövesse a kijelzőn megjelenő utasításokat.

A NYOMTATÓ KAPCSOLATÁNAK ELLENŐRZÉSE

1. A kezdőképernyőn érintse meg a **Beállítások > Jelentések > Hálózat > Hálózatbeállítási oldal** elemet.
2. Ellenőrizze az oldal első szakaszát, és győződjön meg arról, hogy az állapot a Csatlakoztatva.
Ha az állapot értéke a Nincs csatlakoztatva, akkor előfordulhat, hogy a LAN-csatlakozó inaktív, vagy a hálózati kábel ki van húzva, vagy hibásan működik. Kérjen segítséget a rendszergazdától.

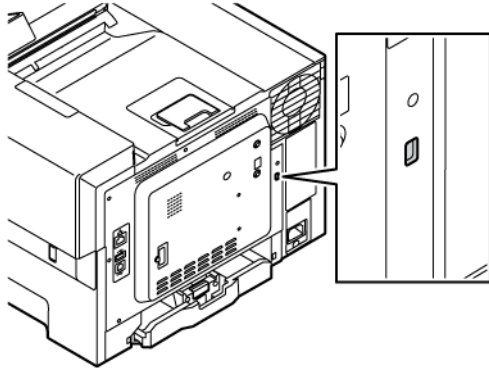
A nyomtató biztonsága

Ez a fejezet a következőket tartalmazza:

A biztonsági nyílás pozíciója	82
Nyomtatómemória törlése	83
A nyomtató tármeghajtójának törlése.....	84
Gyári alapértelmezett értékek visszaállítása	85

A biztonsági nyílás pozíciója

A nyomtató biztonsági zár funkcióval van ellátva. A nyomtató védelme érdekében szereljen fel egy olyan biztonsági zárat a nyomtatón megjelölt helyre, amely a legtöbb lappal kompatibilis.



Nyomtatómemória törlése

A nyomtató felejtő memóriájának vagy pufferelt adatainak törléséhez kapcsolja ki a nyomtatót.

A nem felejtő memória vagy egyéni beállítások, készülék- és hálózati beállítások, biztonsági beállítások és beágyazott megoldások törléséhez az alábbiak szerint járjon el:

1. A kezdőképernyőn érintse meg a **Beállítások > Eszköz > Karbantartás > Nyomtatómemória törlése** lehetőséget.
2. Érintse meg **A nem felejtő memóriában lévő összes adat törlése** jelölőnégyzetet, majd érintse meg a **Törlés** gombot.
3. Érintse meg az **Első beállítás varázsló indítása** vagy a **Nyomtató offline üzemmódban marad** lehetőséget, majd érintse meg a **Következő** gombot.
4. Indítsa el a műveletet.



Megjegyzés: Ez a folyamat a felhasználói adatok védelmére használt titkosítási kulcsot is megsemmisíti. A titkosítási kulcs megsemmisítésével az adatok helyreállíthatatlanokká válnak.

A nyomtató tármeghajtójának törlése



Megjegyzés: Ezt az alkalmazást csak a külön beszerezhető termelékenységgjavító készlettel rendelkező nyomtatók támogatják.

1. A kezdőképernyőn érintse meg a **Beállítások > Eszköz > Karbantartás > Erase Hard Disk (Merevlemez törlése)** lehetőséget.
2. Merevlemez esetén érintse meg a **Minden információ törlése a merevlemezezről** jelölőnégyzetet, érintse meg a **TÖRLÉS** elemet, majd válassza ki az adatok törlésének módját.



Megjegyzés: A merevlemez törlésének folyamata néhány perctől akár több mint egy óráig is eltarthat, és ezalatt a nyomtató nem vehető igénybe más feladatokra.

3. Indítsa el a műveletet.

Gyári alapértelmezett értékek visszaállítása

1. A kezdőképernyőn érintse meg a **Beállítások > Eszköz > Gyári alapértelmezett értékek visszaállítása** elemet.
2. Érintse meg a **Beállítások visszaállítása** elemet, és válassza ki a visszaállítani kívánt beállításokat.
3. Érintse meg a **Visszaállítás** gombot.
4. Indítsa el a műveletet.

Nyomtatás

Ez a fejezet a következőket tartalmazza:

Nyomtatás a számítógépről	88
Nyomtatás mobileszközről	89
Nyomtatás flashmeghajtóról.....	91
Támogatott flashmeghajtók és fájlípusok.....	92
Titkosított feladatok konfigurálása (Titkos nyomtatás).....	93
Titkosított és más felfüggesztett feladatok nyomtatása	94
Betűtípusminták listájának nyomtatása	96
Könyvtárlista nyomtatása	97
Elválasztólapok másolatok közé helyezése	98
Nyomtatási feladat törlése.....	99
A festék sötétségének beállítása.....	100

Nyomtatás a számítógépről



Megjegyzés: Címkék, kártyák és borítékok esetén a dokumentum kinyomtatása előtt állítsa be a nyomtatón a papír méretét és típusát.

1. Nyissa meg a Nyomtatás párbeszédablakot úgy, hogy közben meg van nyitva a nyomtatandó dokumentum.
2. Szükség esetén módosítsa a beállításokat.
3. Nyomtassa ki a dokumentumot.

Nyomtatás mobileszkörről

Ha a Xerox® Easy Assist alkalmazással szeretne okoseszkörről nyomtatni, lásd: [A Xerox® Easy Assist alkalmazás](#).

NYOMTATÁS MOBILESZKÖZRŐL A MOPRIA™ PRINT SERVICE HASZNÁLATÁVAL

A Mopria nyomtatási szolgáltatás egy mobilnyomtatási megoldást kínál az Android™ 5.0 vagy újabb rendszerű mobileszközök számára. Segítségével közvetlenül nyomtathat bármilyen Mopria-tanúsítvánnyal rendelkező nyomtatóra.



Megjegyzés: Töltse le a Mopria Print Service alkalmazást a Google Play áruházból, és engedélyezze mobileszkőzén.

1. Indítson el egy kompatibilis alkalmazást az Android rendszerű mobileszkőzön, vagy válasszon ki egy dokumentumot a fájlkezelőben.
2. Koppintson a **További opciók**, majd a **Nyomtatás** lehetőségre.
3. Válasszon ki egy nyomtatót, majd szükség esetén módosítsa a beállításokat.
4. Koppintson a **Nyomtatás** gombra.

NYOMTATÁS MOBILESZKÖZRŐL AZ AIRPRINT SZOLGÁLTATÁS HASZNÁLATÁVAL®

Az AirPrint szoftver egy mobilnyomtatási megoldás, amely lehetővé teszi az Apple eszközökről az AirPrint-tanúsítvánnyal rendelkező nyomtatókra történő közvetlen nyomtatást.



Megjegyzés:

- Győződjön meg róla, hogy az Apple eszköz és a nyomtató ugyanahhoz a hálózathoz csatlakozik. Ha a hálózat több vezeték nélküli hubbal rendelkezik, győződjön meg róla, hogy mindkét eszköz ugyanahhoz az alhálózathoz csatlakozik.
 - Ezt az alkalmazást csak néhány Apple eszköz támogatja.
1. A mobilkészülekről válasszon ki egy dokumentumot a fájlkezelőben, vagy indítson el egy kompatibilis alkalmazást.
 2. Koppintson a **Megosztás**, majd a **Nyomtatás** lehetőségre.
 3. Válasszon ki egy nyomtatót, majd szükség esetén módosítsa a beállításokat.
 4. Nyomtassa ki a dokumentumot.

NYOMTATÁS MOBILESZKÖZRŐL A WI-FI DIRECT SZOLGÁLTATÁS HASZNÁLATÁVAL®

A Wi-Fi Direct egy nyomtatási szolgáltatás, amely lehetővé teszi, hogy bármilyen Wi-Fi Direct szolgáltatást támogató nyomtatóra nyomtasson.



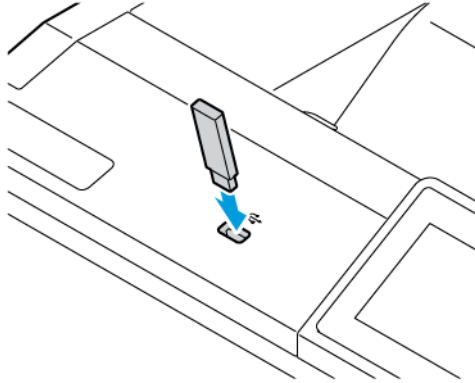
Megjegyzés: Bizonyosodjon meg róla, hogy a mobileszköz Wi-Fi Directen keresztül csatlakozik a nyomtatóhoz. További információk: [Mobileszköz csatlakoztatása a nyomtatóhoz](#).

Nyomtatás

1. Indítson el egy kompatibilis alkalmazást a mobileszközön, vagy válasszon ki egy dokumentumot a fájlkezelőben.
2. Koppintson a **További opciók**, majd a **Nyomtatás** lehetőségre.
3. Válasszon ki egy nyomtatót, majd szükség esetén módosítsa a beállításokat.
4. Nyomtassa ki a dokumentumot.

Nyomtatás flashmeghajtóról

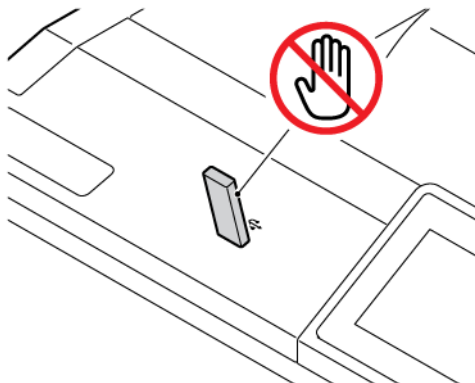
1. Helyezze be a flashmeghajtót.



Megjegyzés:

- Ha a flashmeghajtót olyankor helyezi be, amikor a kijelzőn hibaüzenet látható, a nyomtató figyelmen kívül hagyja a flashmeghajtót.
 - Ha a flashmeghajtót olyankor helyezi be, amikor a nyomtató más nyomtatási feladatokat dolgoz fel, a kijelzőn a Foglalt üzenet jelenik meg.
2. A kijelzőn érintse meg a nyomtatni kívánt dokumentumot.
Ha szükséges, konfigurálja a többi nyomtatási beállítást.
 3. Nyomtassa ki a dokumentumot.
Másik dokumentum nyomtatásához érintse meg az **USB-meghajtó** elemet.

Vigyázat: Az adatvesztés és a nyomtatóhibák elkerülése érdekében memóriaeszköztől való nyomtatás, olvasás vagy írás közben ne érjen hozzá a flash meghajtóhoz vagy a nyomtatóhoz az ábrán jelzett részen.



Támogatott flashmeghajtók és fájltypusok

FLASHMEGHAJTÓK

- Lexar JumpDrive S70 (16 GB és 32 GB)
- SanDisk Cruzer Micro (16 GB és 32 GB)
- PNY Attache (16 GB és 32 GB)



Megjegyzés:



- A nyomtató támogatja a teljes sebességű szabvány alapján készült nagy sebességű flashmeghajtókat.
- A flashmeghajtóknak támogatniuk kell a Fájlallokációs tábla (FAT) rendszert.

FÁJLTÍPUSOK

DOKUMENTUMOK	KÉPEK
<ul style="list-style-type: none">• PDF (1.7-es vagy korábbi verzió)• Microsoft-fájlformátumok (DOC, DOCX, XLS, XLSX, PPT, PPTX)	<ul style="list-style-type: none">• JPEG vagy JPG• TIFF vagy TIF• GIF• BMP• PNG• PCX• DCX

Titkosított feladatok konfigurálása (Titkos nyomtatás)

1. A kezdőképernyőn érintse meg a **Beállítások > Biztonság > Titkosított nyomtatás beállítása** opciót.
2. Konfigurálja a beállításokat.

BEÁLLÍTÁS	LEÍRÁS
Érvénytelen PIN-kód maximális száma	Adja meg az érvénytelen PIN-ek korlátját.  Megjegyzés: A korlát elérésekor a nyomtató törli az adott felhasználónévhez tartozó nyomtatási feladatokat.
Titkosított feladat lejárata	Adja meg az egyes tartott munkák lejárati idejét, mielőtt automatikusan törlődnének a nyomtató memóriájából vagy a merevlemezről.  Megjegyzés: A tartott munkák típusa lehet Titkosított, Ismétlés, Tartalék vagy Ellenőrzés.
Feladatismétlés lejárata	Ismételni kívánt nyomtatási feladatok lejárati idejének beállítása.
Feladat-ellenőrzés lejárata	Állítsa be azt az időkorlátot, amely egy adott munka egy példányának kinyomtatására vonatkozik a példány minőségének ellenőrzéséhez, mielőtt az összes példányt kinyomtatná.
Feladatmegőrzés lejárata	Adja meg azoknak a munkáknak a lejárati idejét, amelyeket későbbi nyomtatás céljából a nyomtatón szeretne tárolni.
Minden feladat váraкоzzon	Ezzel a funkcióval beállíthatja, hogy a nyomtató váraкоztassa a nyomtatási feladatokat.
Másolat megőrzése a dokumentumokról	Beállítja, hogy a nyomtató az össze azonos fájlnevű dokumentumot kinyomtassa.

Titkosított és más felfüggesztett feladatok nyomtatása

ÚTMUTATÁS WINDOWS-FELHASZNÁLÓK SZÁMÁRA

A nyomtató-illesztőprogram használatával tegye a következőket:

1. Nyissa meg a dokumentumot, és kattintson a **Fájl > Nyomtatás** gombra.
2. Válassza ki a nyomtatót, majd kattintson a **Nyomtatótulajdonságok > Nyomtatási beállítások > Munka típusa** lehetőségre.
3. Válassza ki a nyomtatási munka típusát (titkos nyomtatás, mintaszett, mentett munkák).

Ha a **Titkos nyomtatás** lehetőséget választja, írja be a jelszót, majd kattintson az **OK** gombra. A **Nyomtatási beállítások** ablak bezáródik.

4. Kattintson a **Nyomtatás** gombra.
5. A nyomtató kezdőképernyőjén oldja fel a nyomtatási feladat tartását.
 - Titkos nyomtatási munkák esetén érintse meg a **Felfüggesztett feladatok** opciót, válassza ki a felhasználónevét, majd a **Titkosított** opciót, adja meg a PIN-kódot, válassza ki a nyomtatási feladatot, konfigurálja a beállításokat és érintse meg a **Nyomtatás** gombot.
 - Egyéb nyomtatási munkák esetén érintse meg a **Felfüggesztett feladatok** opciót, válassza ki a felhasználónevét, majd a **Titkosított** opciót, adja meg a PIN-kódot, válassza ki a nyomtatási feladatot, konfigurálja a beállításokat és érintse meg a **Nyomtatás** gombot.

ÚTMUTATÁS MACINTOSH-FELHASZNÁLÓK SZÁMÁRA

AirPrint használatával

1. Nyissa meg a dokumentumot, majd válassza a **Fájl > Nyomtatás** menüpontot.
2. Válasszon ki egy nyomtatót, majd a Tájéltás menü utáni legördülő menüben válassza a **PIN nyomtatás** lehetőséget.
3. Engedélyezze a **Nyomtatás PIN-kóddal** beállítást, majd írjon be egy négyjegyű PIN-kódot.
4. Kattintson a **Nyomtatás** gombra.
5. A nyomtató kezdőképernyőjén oldja fel a nyomtatási feladat tartását. Érintse meg a **Felfüggesztett feladatok > lehetőséget, válassza ki a számítógép nevét > Titkosított > írja be a PIN-kódot > válassza ki a nyomtatási feladatot > Nyomtatás**.

Nyomtató-illesztőprogram használatával

1. Nyissa meg a dokumentumot, majd válassza a **Fájl > Nyomtatás** menüpontot.
2. Válasszon ki egy nyomtatót, majd a Tájéltás menü utáni legördülő menüben válassza a **Nyomtatás és várakozás** lehetőséget.
3. Válassza a **Titkosított nyomtatás** opciót, és írja be a négyjegyű PIN-kódot.

4. Kattintson a **Nyomtatás** gombra.
5. A nyomtató kezdőképernyőjén oldja fel a nyomtatási feladat tartását. Érintse meg a **Felfüggesztett feladatok** > **lehetőséget, válassza ki a számítógép nevét** > **Titkosított** > **írja be a PIN-kódot** > **válassza ki a nyomtatási feladatot** > **Nyomtatás**.

Betűtípusminták listájának nyomtatása

1. A kezdőképernyőn érintse meg a **Beállítások > Jelentések > Nyomtatás > Betűtípusok nyomtatása** elemet.
2. Érintse meg a **PCL betűtípusok** vagy a **PS betűtípusok** elemet.

Könyvtárlista nyomtatása

A kezdőképernyőn érintse meg a **Beállítások > Jelentések > Nyomtatás > Könyvtár nyomtatása** elemet.

Elválasztólapok másolatok közé helyezése

1. Érintse meg a kezdőképernyőn a **Beállítások > Nyomtatás > Elrendezés > Elválasztólapok > Másolatok között** elemet.
2. Nyomtassa ki a dokumentumot.

Nyomtatási feladat törlése

1. A kezdőképernyőn érintsem meg a **Mégse** gombot.
2. Válassza ki a törölni kívánt munkát.



Megjegyzés: Munkát a **Feladatsor** opció megérintésével is törölhet.

A festék sötétségének beállítása

1. A kezdőképernyőn érintse meg a **Beállítások > Nyomtatás > Minőség > Festék sötétsége** elemet.
2. Válasszon ki egy beállítást.

A nyomtató menüinek használata


Ez a fejezet a következőket tartalmazza:

Menütérkép.....	102
Eszköz	103
Nyomtatás.....	116
Papír	127
USB-meghajtó.....	130
Hálózat/portok.....	132
Biztonság.....	153
Jelentések.....	165
Kellécsomag.....	167
Hibaelhárítás.....	168
Menübeállítási oldal nyomtatása.....	169



Menüterkép



Eszköz	<ul style="list-style-type: none"> • Beállítások • Gazdaságos mód • Távoli kezelőpanel • Értesítések • Energiagazdálkodás • Névtelen adatgyűjtés 	<ul style="list-style-type: none"> • Kisegítő lehetőségek • Gyári alapbeállítások visszaállítása • Karbantartás • A kezdőképernyő testreszabása • A nyomtatóról
Nyomtatás	<ul style="list-style-type: none"> • Elrendezés • Beállítás • Minőség • Feladat-nyilvántartás 	<ul style="list-style-type: none"> • PDF • PostScript • PCL • Kép
Papír	<ul style="list-style-type: none"> • Tálcakonfiguráció 	<ul style="list-style-type: none"> • Hordozókonfiguráció
USB-meghajtó	Nyomtatás flashmeghajtóról	
Hálózat/portok	<ul style="list-style-type: none"> • Hálózati áttekintés • Vezeték nélküli • Wi-Fi Direct • AirPrint • Mobilszolgáltatás-kezelő • Ethernet • TCP/IP • SNMP • IPSec • 802.1x 	<ul style="list-style-type: none"> • LPD-konfiguráció • HTTP-/FTP-beállítások • ThinPrint • USB • Külső hálózati hozzáférés korlátozása • Universal Print
Biztonság	<ul style="list-style-type: none"> • Bejelentkezési módok • Tanúsítványok kezelése • USB-eszközök ütemezése • Biztonsági ellenőrzési napló • Bejelentkezési korlátozások • Titkosított nyomtatás beállításai 	<ul style="list-style-type: none"> • Lemeztitkosítás • Ideiglenes adatfájlok törlése • Megoldások LDAP-beállításai • Egyéb
Jelentések	<ul style="list-style-type: none"> • Menübeállítási oldal • Eszköz 	<ul style="list-style-type: none"> • Nyomtatás • Hálózat
Kellécsomag	<ul style="list-style-type: none"> • Csomag aktiválása • Plan Conversion (Csomagátalakítás) 	<ul style="list-style-type: none"> • Előfizetési szolgáltatás
Hibaelhárítás	Tesztoldal nyomtatása	

Eszköz


-  Fontos: Néhány funkció rendszergazdai funkció, és el van rejtve. További információkat az *Embedded Web Server Administrator Guide* (Embedded Web Server rendszergazdai útmutatója) című dokumentumban talál a www.xerox.com/office/C410docs címen.

BEÁLLÍTÁSOK



MENÜELEM	LEÍRÁS
Kijelző nyelve [Nyelvlista]	Beállíthatja a kijelzőn megjelenő szöveg nyelvét.
Ország/terület [Országok vagy területek listája]	Adja meg a nyomtató működéséhez beállított országot vagy területet.
Kezdeti beállítások futtatása <ul style="list-style-type: none"> • Ki* • Be 	A beállítási varázsló futtatása.
Billentyűzet Billentyűzettípus [Nyelvlista]	Válasszon nyelvet a billentyűzettípushoz.  Megjegyzés: Előfordulhat, hogy a Billentyűzettípus opciónál nem jelenik meg minden érték, vagy ahhoz speciális hardverre lehet szükség.
Megjelenített adatok <ul style="list-style-type: none"> • 1. egyéni szöveg (IP-cím*) • 2. szöveg megjelenítése (Dátum/Idő*) • 1. egyéni szöveg • 2. egyéni szöveg 	A kezdőképernyőn megjelenítendő információk beállítása.
Dátum és idő <ul style="list-style-type: none"> • Konfigurálás <ul style="list-style-type: none"> – Aktuális dátum és idő – Dátum és idő kézi beállítása – Dátumformátum (HH-NN-ÉÉÉÉ*) – Időformátum (12 órás de./du.*) – Időzóna – UTC (GMT)-eltérés – DST kezdete 	A nyomtató dátumának és idejének, valamint a hálózati időprotokoll megadása.  Megjegyzés: <ul style="list-style-type: none"> • HH-NN-ÉÉÉÉ az egyesült államokbeli gyári alapértelmezett érték. A nemzetközi gyári alapértelmezett érték a NN-HH-ÉÉÉÉ. • Az UTC (GMT) eltolás, DST kezdete, DST vége és Nyári időszámítás eltolódása csak akkor jelenik meg, ha az Időzóna (UTC +felhasználó) Egyéni értékre van beállítva. • A Kulcsazonosító és a Jelszó csak akkor jelenik meg, ha a Hitelesítés engedélyezése beállítás értéke MD5 kulcs.

MENÜELEM	LEÍRÁS
<ul style="list-style-type: none"> – DST vége – Nyári időszámítás eltolódása • Hálózati időprotokoll <ul style="list-style-type: none"> – Hálózati időprotokoll (NTP) engedélyezése (Be*) – NTP-kiszolgáló – Hitelesítés engedélyezése (Nincs*) – Kulcsazonosító – Jelszó 	
Papírméret <ul style="list-style-type: none"> • U.S.* • Metrikus 	A papírméret mértékegységeinek meghatározása.  Megjegyzés: A beállításvarázslóban az első alkalommal kiválasztott ország/régió meghatározza a papírméret kezdeti beállítását.
Kijelző fényereje 20–100% (100*)	A kijelző fényerejének beállítása.
Hozzáférés a flashmeghajtóhoz <ul style="list-style-type: none"> • Letiltva • Engedélyezve* 	Hozzáférés engedélyezése vagy letiltása a flashmeghajtóhoz.
Kijelző időtűllépése 5–300 (60*)	Adja meg, hogy a kijelzőn hány másodperc tévélenség után jelenjen meg a kezdőképernyő, illetve a nyomtató mennyi idő után jelentkeztesse ki automatikusan a felhasználót.
 Megjegyzés: Az érték melletti csillag (*) jelöli az alapértelmezett gyári beállításokat.	

GAZDASÁGOS ÜZEMMÓD

MENÜELEM	LEÍRÁS
Nyomtatás <ul style="list-style-type: none"> • Oldalak (Egyoldalás*) • Oldal/lap (Ki*) • Festék sötétsége (4*) • Színmegtakarító (Ki*) 	Konfigurálja a nyomtató nyomtatóbeállításait.
 Megjegyzés: Az érték melletti csillag (*) jelöli az alapértelmezett gyári beállításokat.	



TÁVOLI KEZELŐPANEL

MENÜELEM	LEÍRÁS
Külső VNC csatlakozás <ul style="list-style-type: none"> • Nem engedélyez* • Engedélyez 	Egy külső Virtual Network Computing-kliens (VNC-kliens) csatlakoztatása a távoli kezelőpanelhez.
Hitelesítés típusa <ul style="list-style-type: none"> • Nincs* • Standard hitelesítés 	A VNC-klienskiszolgáló elérésekor használandó hitelesítési típus beállítása.
VNC Jelszó	A VNC-klienskiszolgálóhoz való csatlakozáshoz használandó jelszó beállítása.  Megjegyzés: Ez a menüpont csak akkor jelenik meg, ha a Hitelesítés típusa beállítás értéke Standard hitelesítés.
 Megjegyzés: Az érték melletti csillag (*) jelöli az alapértelmezett gyári beállításokat.	

ÉRTESÍTÉSEK


MENÜELEM	LEÍRÁS
Kellékek <ul style="list-style-type: none"> • Készletbecslés megjelenítése <ul style="list-style-type: none"> – Becslések megjelenítése* – Becslések elrejtése • Egyéni kellékanyag-értesítések 	A kellékek becsült állapotának megjelenítése.
E-mail-riasztások beállítása <ul style="list-style-type: none"> • E-mail beállítása <ul style="list-style-type: none"> – Elsődleges SMTP-átjáró – Elsődleges SMTP-átjáró port (25*) – Másodlagos SMTP-átjáró – Másodlagos SMTP-átjáró port (25*) – SMTP időtűllépés (30 másodperc*) – Válaszcím – Alapértelmezett SMTP-válaszcím használata mindig(Ki*) – SSL/TLS használata (Letiltva*) 	A nyomtató e-mail beállításainak megadása.

MENÜELEM	LEÍRÁS
<ul style="list-style-type: none"> – Megbízható tanúsítvány kérése (Be*) – SMTP-kiszolgáló hitelesítése (Nem szükséges hitelesítés*) – Eszköz által kezdeményezett e-mail (Nincs*) – Felhasználó által kezdeményezett e-mail (Nincs*) – Aktív könyvtáreszköz hitelesítési adatok használata (Ki*) – Eszköz felhasználói azonosítója – Eszköz jelszava – Kerberos 5 TARTOMÁNY – NTLM-tartomány – „Az SMTP-kiszolgáló nincs beállítva.” hiba letiltása (Ki*) 	
<p>Hibamegelőzés</p> <ul style="list-style-type: none"> • Elakadássegéd <ul style="list-style-type: none"> – Ki – Be* 	<p>A nyomtató beállítása az elakadt papír automatikus ellenőrzésére.</p>
<p>Hibamegelőzés</p> <ul style="list-style-type: none"> • Automatikus folytatás <ul style="list-style-type: none"> – Ki – Be* (5 másodperc) 	<p>Engedélyezi, hogy bizonyos felhasználói beavatkozást igénylő feltételek törlése után a nyomtató folytatja a feladat feldolgozását vagy nyomtatását.</p>
<p>Hibamegelőzés</p> <ul style="list-style-type: none"> • Automatikus újraindítás <ul style="list-style-type: none"> – Automatikus újraindítás (Újraindítás mindig*) 	<p>A nyomtató újraindítása, ha valamilyen hiba történt.</p>
<p>Hibamegelőzés</p> <ul style="list-style-type: none"> • Automatikus újraindítás <ul style="list-style-type: none"> – Automatikus újraindítások maximális száma (20*) 	<p>Meghatározza a nyomtató által végrehajtható automatikus újraindítások számát.</p>
<p>Hibamegelőzés</p> <ul style="list-style-type: none"> • Automatikus újraindítás <ul style="list-style-type: none"> – Automatikus újraindítási ablak (720*) 	<p>Beállíthatja, hogy a nyomtató hány másodperc után induljon újra automatikusan.</p>
<p>Hibamegelőzés</p> <ul style="list-style-type: none"> • Automatikus újraindítás 	<p>Az újraindítás-számláló információinak csak olvasható formátumban való megjelenítése.</p>


MENÜELEM	LEÍRÁS
<ul style="list-style-type: none"> – Automatikus újraindítások számlálója 	
Hibamegelőzés <ul style="list-style-type: none"> • Automatikus újraindítás <ul style="list-style-type: none"> – Automatikus újraindítások számlálójának nullázása 	Lenullázza az automatikus újraindítás számlálóját.
Hibamegelőzés <ul style="list-style-type: none"> • Hibamegjelenítés rövid papír esetén <ul style="list-style-type: none"> – Be – Automatikus törlés* 	<p>A nyomtató beállítása a papír rövidsége esetén küldött hibaüzenet megjelenítésére.</p> <p> Megjegyzés: A rövid papír a betöltött papír méretére vonatkozik.</p>
Hibamegelőzés <ul style="list-style-type: none"> • Oldalvédelem <ul style="list-style-type: none"> – Ki* – Be 	Ezzel a funkcióval azt állíthatja be, hogy a nyomtató a nyomtatási művelet elindítása előtt az egész oldalt beolvassa a memóriába.
Elakadt oldalak ismétlése <ul style="list-style-type: none"> • Elakadás utáni helyreállítás <ul style="list-style-type: none"> – Auto* – Ki – Be 	A nyomtató beállítása az elakadt oldalak újbóli nyomtatására.
<p> Megjegyzés: Az érték melletti csillag (*) jelöli az alapértelmezett gyári beállításokat.</p>	


ENERGIAGAZDÁLKODÁS

MENÜELEM	LEÍRÁS
Alvó üzemmód profilja <ul style="list-style-type: none"> • Nyomtatás alvó üzemmódból <ul style="list-style-type: none"> – Aktív állapot nyomtatás után – Nyomtatás után belépés alvó üzemmódba* 	Beállítja a nyomtatót, hogy nyomtatás után ébren maradjon, vagy visszatérjen Alvó üzemmódba.
Alvó üzemmód profilja <ul style="list-style-type: none"> • Megérintés mély alvás befejezéséhez <ul style="list-style-type: none"> – Ki – Be* 	A nyomtatót a kijelzőjének megérintésével ébresztheti fel Mély alvás üzemmódból.
Időtűlések Alvó üzemmód	Beállítja azt az időt, mielőtt a nyomtató Alvó üzemmódba lép.




MENÜELEM	LEÍRÁS
1–114 perc (15*)	
Időtűlépések <ul style="list-style-type: none"> • Hibernálási idő <ul style="list-style-type: none"> – Letiltva – 1 óra – 2 óra – 3 óra – 6 óra – 1 nap – 2 nap – 3 nap* – 1 hét – 2 hét – 1 hónap 	Beállítja azt az időt, mielőtt a nyomtató kikapcsol.
Időtűlépések <ul style="list-style-type: none"> • Hibernálási idő kapcsolat esetén <ul style="list-style-type: none"> – Hibernált állapot – Ne hibernáljon* 	Beállítja a hibernálási időkorlátot a nyomtató kikapcsolásához, amikor az Ethernet-kapcsolat aktív.
Teljesítmény-üzemmódok ütemezése <ul style="list-style-type: none"> • Ütemezések <ul style="list-style-type: none"> – Új ütemezés hozzáadása 	A nyomtató Alvó vagy Hibernált üzemmódba történő lépésének ütemezése.
 Megjegyzés: Az érték melletti csillag (*) jelöli az alapértelmezett gyári beállításokat.	

NÉVTELÉN ADATGYŰJTÉS

MENÜELEM	LEÍRÁS
Névtelen adatgyűjtés <ul style="list-style-type: none"> • Eszk. haszn. és telj. adatok • Információk • Nincs* 	Nyomtatóhasználati és teljesítményinformációk küldése a Xeroxnak.  Megjegyzés: A Névtelen adatküldés időpontja csak akkor jelenik meg, ha a Névtelen adatgyűjtés az Eszk. haszn. és telj. adatok értékre van állítva.

MENÜELEM	LEÍRÁS
Névtelen adatküldés időpontja <ul style="list-style-type: none"> • Kezdési idő • Befejezési idő 	
 Megjegyzés: Az érték melletti csillag (*) jelöli az alapértelmezett gyári beállításokat.	

KISEGÍTŐ LEHETŐSÉGEK



MENÜELEM	LEÍRÁS
Duplabillentyű-leütési intervallum 0–5 másodperc (0*)	Beállítja azt az időközt, amely során a nyomtató figyelmen kívül hagyja a dupla billentyűleütést a csatlakoztatott billentyűzet esetén.
Gombismétlési kezdeti késleltetés 0,25–5 másodperc (1*)	Beállítja a kezdeti késleltetés hosszát, mielőtt az ismétlődő billentyűnyomás megismétlődne.  Megjegyzés: Csak akkor jelenik meg, ha a nyomtatóhoz billentyűzet csatlakozik.
Gombismétlési arány 0,5–30 (30*)	Beállítja egy ismétlődő billentyűmegnyomás másodpercenkénti számát.  Megjegyzés: Csak akkor jelenik meg, ha a nyomtatóhoz billentyűzet csatlakozik.
Kijelző időtúllépésének hosszabbítása <ul style="list-style-type: none"> • Ki* • Be 	Annak érdekében, hogy a felhasználónak ne kelljen elhagynia az aktuális képernyőt, és visszaállíthassa a Kijelző időtúllépésének időzítőjét annak lejártakor a kezdőképernyőre való visszalépés helyett.
 Megjegyzés: Az érték melletti csillag (*) jelöli az alapértelmezett gyári beállításokat.	

GYÁRI ALAPBEÁLLÍTÁSOK VISSZAÁLLÍTÁSA

MENÜELEM	LEÍRÁS
Beállítások visszaállítása <ul style="list-style-type: none"> • Összes beállítás visszaállítása <ul style="list-style-type: none"> – Nyomtatóbeállítások visszaállítása – Hálózati beállítások visszaállítása – Alkalmazásbeállítások visszaállítása 	A nyomtató gyári alapbeállításainak visszaállítása.



KARBANTARTÁS

Konfiguráció menü


MENÜELEM	LEÍRÁS
USB-konfiguráció <ul style="list-style-type: none"> • USB PnP <ul style="list-style-type: none"> – 1* – 2 	A nyomtató és a számítógép kompatibilitásának javításához változtassa meg a nyomtató USB-illesztőjének üzemmódját.
USB-konfiguráció <ul style="list-style-type: none"> • USB-sebesség <ul style="list-style-type: none"> – Teljes – Auto* 	Állítsa be az USB-port futtatását teljes sebességre, és kapcsolja ki a nagy sebességű üzemmódot.
Tálcakonfiguráció <ul style="list-style-type: none"> • Méretérzékelés <ul style="list-style-type: none"> – [x]. tálca érzékelése (Be*) 	Beállítja, hogy a tálca automatikusan érzékelje a betöltött papír méretét.
Tálcakonfiguráció <ul style="list-style-type: none"> • Tálca-összekapcsolás <ul style="list-style-type: none"> – Automatikus* – Ki 	Azt határozza meg, hogy a nyomtató összekapcsolja-e az azonos papírtípusra és -méretre beállított tálcákat.
Tálcakonfiguráció <ul style="list-style-type: none"> • Tálcabehelyezés üzenet megjelenítése <ul style="list-style-type: none"> – Ki – Csak az ismeretlen méretek esetében* – Mindig 	Megjelenít egy üzenetet, amely lehetővé teszi a felhasználó számára, hogy a tálca behelyezése után módosítsa a papírméretet és -típust.
Tálcakonfiguráció <ul style="list-style-type: none"> • Papír megadása <ul style="list-style-type: none"> – Auto* – Többcélú adagoló – Kézi papíradagolás 	Amikor a rendszer papír behelyezését kéri, határozza meg a használni kívánt papírforrást.  Megjegyzés: A Többcélú adagoló opció megjelenítéséhez állítsa a Papír menü MP konfigurálása beállítását Kazetta értékre.
Tálcakonfiguráció <ul style="list-style-type: none"> • Boríték megadása <ul style="list-style-type: none"> – Auto* – Többcélú adagoló – Kézi borítékadagolás 	Amikor a rendszer boríték behelyezését kéri, határozza meg a használni kívánt papírforrást.  Megjegyzés: A Többcélú adagoló opció megjelenítéséhez állítsa a Papír menü MP konfigurálása beállítását Kazetta értékre.

MENÜELEM	LEÍRÁS
Tálcakonfiguráció <ul style="list-style-type: none"> • Kérdésekhez tartozó műveletek <ul style="list-style-type: none"> – Kérdezzen rá a felhasználónál* – Folytatás – Aktuális használata 	Megadja, hogy a nyomtató automatikusan reagáljon a papír vagy boríték cseréjével kapcsolatos üzenetekre.
Jelentések <ul style="list-style-type: none"> • Menübeállítási oldal • Eseménynapló • Eseménynapló összegzése • Állapotstatisztikák 	Jelentések nyomtatása a nyomtató menüinek beállításairól és állapotáról, illetve eseménynaplók nyomtatása.
Kellékanyag-használat és számlálók Kellékanyag-használat előzményeinek törlése	Visszaállítja a gyári beállításokra a kellékhasználat előzményeit.
Kellékanyag-használat és számlálók <ul style="list-style-type: none"> • Fekete festékkazetta számlálójának lenullázása • Ciánkék festékkazetta számlálójának lenullázása • Bíbor festékkazetta számlálójának lenullázása • Sárga festékkazetta számlálójának lenullázása 	Lenullázza a számlálót az új kazetta behelyezését követően.
Kellékanyag-használat és számlálók Fekete képalkotó egység számlálójának lenullázása	Lenullázza a számlálót az új fekete képalkotó egység behelyezését követően.
Kellékanyag-használat és számlálók Színes képalkotó készlet számlálójának lenullázása	Lenullázza a számlálót az új színes képalkotó készlet behelyezését követően.
Kellékanyag-használat és számlálók Karbantartási számláló lenullázása	Lenullázza a számlálót az új beégető behelyezését követően.
Kellékanyag-használat és számlálók Differenciáltszolgáltatás-tartományok	Beállíthatja az egyes nyomtatási tartományok színlefedettségét.
Nyomtatóemulációk <ul style="list-style-type: none"> • PPDS-emuláció <ul style="list-style-type: none"> – Ki* – Be 	A nyomtató beállítása a PPDS-adatfolyam felismerésére és használatára.
Nyomtatóemulációk <ul style="list-style-type: none"> • PS-emuláció <ul style="list-style-type: none"> – Ki – Be* 	A nyomtató beállítása a PS-adatfolyam felismerésére és használatára.

MENÜELEM	LEÍRÁS
Nyomtatóemulációk <ul style="list-style-type: none"> • Formsmerge engedélyezése <ul style="list-style-type: none"> – Ki* – Be 	A Formsmerge aktiválása az űrlapok merevlemezzre való mentéséhez.
Nyomtatóemulációk <ul style="list-style-type: none"> • Prescribe engedélyezése <ul style="list-style-type: none"> – Ki* – Be 	Prescribe-emuláció engedélyezése.
Nyomtatóemulációk <ul style="list-style-type: none"> • Emulátorbiztonság <ul style="list-style-type: none"> – Oldal időtűllépés (60 perc*) – Emulátor visszaállítása a feladat után (Ki*) – Nyomtatóüzenet hozzáférés letiltása (Be*) 	Konfigurálja a nyomtató emulációs módban használt biztonsági beállításait.
Nyomtatókonfigurálás <ul style="list-style-type: none"> • Csak fekete mód <ul style="list-style-type: none"> – Ki* – Be 	Az emulátor visszaállítása nyomtatási feladat után.
Nyomtatókonfigurálás <ul style="list-style-type: none"> • Szín alátöltés <ul style="list-style-type: none"> – Ki – 1 – 2* – 3 – 4 – 5 	A nyomatok minőségének javítása a nyomtató nem megfelelő regisztrációjának korrigálása érdekében.
Nyomtatókonfigurálás Betűelésítés 0–150 (24*)	Állítsa be azt a betűméretet, amely alatt a rendszer a nagy frissítési gyakoriságú képernyőket használja a betűtípusadatok nyomtatásához. Ha ez az érték például 24, akkor az összes 24-es vagy annál kisebb betűméret a nagy frissítési gyakoriságú képernyőt használja.
Eszközműveletek <ul style="list-style-type: none"> • Csendes üzemmód 	A nyomtató beállítása Csendes üzemmód használatára.

MENÜELEM	LEÍRÁS
<ul style="list-style-type: none"> – Ki* – Be 	 Megjegyzés: A beállítás engedélyezése lelassítja a nyomtató teljesítményét.
Eszközműveletek <ul style="list-style-type: none"> • Panelmenük <ul style="list-style-type: none"> – Ki* – Be 	Hozzáférés engedélyezése a kezelőpanel menüihez.
Eszközműveletek <ul style="list-style-type: none"> • Biztonságos mód <ul style="list-style-type: none"> – Ki* – Be 	<p>A nyomtató speciális üzemmódjának beállítása, amelyben az ismert problémák ellenére is számos funkciót képes nyújtani.</p> <p>Ha például a funkció be van kapcsolva, és a kétoldalas egység motorja nem működik, a nyomtató akkor is csak az egyik oldalra nyomtat, ha kétoldalas nyomtatási feladat van kiválasztva.</p>
Eszközműveletek Egyéni állapot törlése	Törölje az alapértelmezett vagy módosított egyéni üzenetek felhasználó által beállított karaktersorait.
Eszközműveletek A távolról telepített üzenetek törlése	Minden távolról telepített üzenetet töröl.
Eszközműveletek <ul style="list-style-type: none"> • Hibaképernyők automatikus megjelenítése <ul style="list-style-type: none"> – Ki – Be* 	A fennálló hibaüzenetek megjelenítése a kijelzőn, ha a nyomtató kezdőképernyője egy adott ideig inaktív.
Alkalmazások konfigurálása <ul style="list-style-type: none"> • XES-alkalmazások <ul style="list-style-type: none"> – Ki – Be* 	A Xerox Embedded Solutions (XES) alkalmazások engedélyezése.
 Megjegyzés: Az érték melletti csillag (*) jelöli az alapértelmezett gyári beállításokat.	

Üzemen kívüli törlés

MENÜELEM	LEÍRÁS
<p>Nyomtatómemória törlése</p> <ul style="list-style-type: none"> A nem felejtő memórián található összes adat tisztítása <ul style="list-style-type: none"> Az összes nyomtató- és hálózati beállítás törlése Az összes alkalmazás és alkalmazásbeállítás törlése 	<p>A nyomtatóban tárolt összes beállítás és alkalmazás törlése.</p>
<p>Merevlemez törlése</p> <ul style="list-style-type: none"> Minden információ tisztítása a merevlemezezről <ul style="list-style-type: none"> Letöltések törlése (összes makró, betűkészlet, PFO stb. törlése) Pufferelt munkák törlése Tartott munkák törlése <ul style="list-style-type: none"> Megőrzés, ismétlés és ellenőrzés típusú munkák Titkosított munkák Nem visszaállított munkák Összes felfüggesztett munka 	<p>A nemfelejtő memóriában és a tármeghajtón tárolt összes információt törli.</p> <p> Megjegyzés: A Minden információ tisztítása a merevlemezezről és a Törlés opciók csak akkor jelenik meg, ha a készülék rendelkezik tármeghajtóval.</p>

A KEZDŐKÉPERNYŐ TESTRESZABÁSA




Megjegyzés: Ez a menü csak az Embedded Web Serverben jelenik meg.

MENÜELEM	LEÍRÁS
Állapot/Kellékanyagok	Állítsa be a kezdőképernyőn megjelenítendő ikonokat.
Feladatsor	
Beállítások	
Címjegyzék	
USB-meghajtó	
Felfüggesztett feladatok	

A NYOMTATÓRÓL


MENÜELEM	LEÍRÁS
Xerox leltári címke	A nyomtató azonosítási adatai. A maximális hossz 32 karakter.
Ügyfél leltári címkéje	A nyomtató gyári számának megjelenítése. A maximális hossz 32 karakter.
Nyomtató helye	A nyomtató helyének megadása. A maximális hossz 63 karakter.
Forduljon az	Adja meg a nyomtatóhoz tartozó kapcsolatfelvételi adatokat. A maximális hossz 63 karakter.

Nyomtatás



-  Fontos: Néhány funkció rendszergazdai funkció, és el van rejtve. További információkat az *Embedded Web Server Administrator Guide* (Embedded Web Server rendszergazdai útmutatója) című dokumentumban talál a www.xerox.com/office/C410docs címen.





ELRENDEZÉS




MENÜELEM	LEÍRÁS
Oldalak <ul style="list-style-type: none"> Egyoldalás* Kétoldal 	Megadhatja, hogy a nyomtatás egyoldalasan vagy kétoldalasan történjen-e.
Lapozási stílus <ul style="list-style-type: none"> Hosszú oldal* Rövid oldal 	Megállapítja, hogy a lap melyik oldala (hosszú vagy rövid) lesz kötve kétoldal nyomtatáskor.
Üres oldalak <ul style="list-style-type: none"> Nyomtatás Nincs nyomtatás* 	A nyomtatási feladathoz tartozó üres oldalak nyomtatása.
Leválogatás <ul style="list-style-type: none"> Ki (1,1,1,2,2,2) Be (1,2,1,2,1,2)* 	Ha ugyanarról az eredetiről több példányt is nyomtat, akkor a nyomtató az egyes példányokat sorba rendezve kötegeti.
Elválasztólapok <ul style="list-style-type: none"> Nincs* Példányok között Feladatok között Oldalak között 	Üres elválasztólapok beillesztése a nyomtatás során.
Elválasztólap forrása [x]. tálca (1*)	Megadja az elválasztólapok papírforrását.
Oldal/lap <ul style="list-style-type: none"> Ki* 2 oldal/lap 3 oldal/lap 4 oldal/lap 6 oldal/lap 9 oldal/lap 12 oldal/lap 16 oldal/lap 	Több oldalon képének nyomtatása a papír egyik oldalára.
Oldal/lap tájolása <ul style="list-style-type: none"> Vízszintes* 	Több, az oldalon lévő kép elrendezésének beállítása az Oldal/lap funkció használata esetén.

MENÜELEM	LEÍRÁS
<ul style="list-style-type: none"> • Fordított vízszintes • Fügőleges • Fordított fügőleges 	
Oldal/lap tájolása <ul style="list-style-type: none"> • Auto* • Fekvő • Álló 	Többoldalas dokumentumok tájolásának a beállítása az Oldal/lap funkció használata esetén.
Oldal/lap szegélye <ul style="list-style-type: none"> • Nincs* • Folytonos 	Oldalszegély nyomtatása az oldalon lévő képek köré az Oldal/lap funkció használata esetén.
Példányszám 1–9999 (1*)	Itt adhatja meg a példányszámot az egyes nyomtatási feladatokhoz.
Nyomtatási terület <ul style="list-style-type: none"> • Normál* • Az oldalnak megfelelő • Teljes oldal 	A papírlap nyomtatható területének beállítása.
 Megjegyzés: Az érték melletti csillag (*) jelöli az alapértelmezett gyári beállításokat.	


BEÁLLÍTÁS



MENÜELEM	LEÍRÁS
Nyomtató nyelve <ul style="list-style-type: none"> • PCL-emuláció • PS-emuláció* 	Beállítja a nyomtató nyelvét.  Megjegyzés: A nyomtatónyelv alapértelmezettként való beállítása nem akadályozza meg a szoftvert abban, hogy más nyomtatónyelvet használó nyomtatási feladatokat küldjön.
Feladatvárokoztatás <ul style="list-style-type: none"> • Ki* • Be 	A kellekre váró nyomtatási feladatokat tartja, a kellekre nem váró nyomtatási feladatokat pedig kinyomtatja.  Megjegyzés: Ez a menüelem csak telepített merevlemez esetén jelenik meg.
Feladattartási időtűllépés 0–255 (30*)	Beállítja azt az időtartamot (másodpercben), amennyit a nyomtató vár a felhasználó beavatkozására, mielőtt felfüggeszti azokat a feladatokat, amelyek rendelkezésre nem álló

MENÜELEM	LEÍRÁS
	<p>erőforrásokat igényelnek.</p> <p> Megjegyzés: Ez a menüelem csak telepített merevlemez esetén jelenik meg.</p>
<p>Nyomtatóhasználat</p> <ul style="list-style-type: none"> • Max. sebesség • Max. hozam* 	<p>Meghatározza, hogyan működnek a színes nyomtatókazetták nyomtatás közben.</p> <p> Megjegyzés:</p> <ul style="list-style-type: none"> • A Max. hozam beállítással a színes nyomtatókazetták lelassulnak vagy leállnak, amikor csak fekete oldalak csoportját nyomtatja. • A Max. sebesség beállítással a színes nyomtatókazetták mindig futnak, akár színes, akár fekete oldalakat nyomtat.
<p>Kis sebességű nyomtatóhasználat</p> <ul style="list-style-type: none"> • Max. sebesség • Max. hozam 	<p>Meghatározza, hogyan működik a színes képalkotó készlet kis sebességű nyomtatás közben.</p> <p> Megjegyzés:</p> <ul style="list-style-type: none"> • Ha a Max. hozam beállítást választja, a színes képalkotó készlet lelassul vagy leáll, amikor csak fekete oldalak csoportját nyomtatja. • Max. sebesség beállítással a színes képalkotó készlet mindig fut, akár színes, akár fekete oldalakat nyomtat. • Ez a beállítás csak akkor módosítja a nyomtató viselkedését, amikor a nyomtatómotor 25 lap/perces feldolgozási sebességgel fut. Nagyobb feldolgozási sebességek mellett nincs hatással a nyomtatómotorra.
<p>Célfájl letöltése</p> <ul style="list-style-type: none"> • RAM* • Lemez 	<p>Adja meg a nyomtatóra letöltött állandó erőforrások mentési helyét.</p> <p> Megjegyzés: Ez a menüelem csak telepített merevlemez esetén jelenik meg.</p>
<p>Erőforrás-takarékos</p> <ul style="list-style-type: none"> • Ki* • Be 	<p>Határozza meg, hogy a nyomtató hogyan kezelje a letöltött erőforrásokat (például betűtípusokat és makrókat) azoknál a munkáknál, amelyek az elérhető memóriánál többet igényelnek.</p>

MENÜELEM	LEÍRÁS
	 Megjegyzés: <ul style="list-style-type: none"> • Ha az értéke Ki, a nyomtató csak addig őrzi meg a letöltött erőforrásokat, amíg nincs memóriára szükség. Az inaktív nyomtatónyelvel kapcsolatos erőforrások törlődnek. • Ha értéke Be, a nyomtató minden nyelvátváltáskor megőrzi az összes letöltött állandó erőforrást. Szükség esetén a nyomtató a memória megteltére vonatkozó üzeneteket jelenít meg az állandó erőforrások törlése helyett.
Összes nyomtatási sorrendje <ul style="list-style-type: none"> • Betűrendben* • Legújabb először • Legrégebbi először 	<p>Megadja azt a sorrendet, amelynek megfelelően a nyomtató kinyomtatja a tartott és titkosított munkákat, amikor az Összes nyomtatása opciót választja.</p>  Megjegyzés: Ez a menüelem csak telepített merevlemez esetén jelenik meg.
 Megjegyzés: Az érték melletti csillag (*) jelöli az alapértelmezett gyári beállításokat.	


MINŐSÉG

MENÜELEM	LEÍRÁS
Nyomtatási mód <ul style="list-style-type: none"> • Fekete-fehér • Színes* 	<p>Állítsa be, hogy a nyomtató hogyan hozza létre a színes tartalmat.</p>
Nyomtatási felbontás <ul style="list-style-type: none"> • 4800 CQ* • 1200 dpi 	<p>A kinyomtatott oldal felbontásának beállítása.</p>  Megjegyzés: A 4800 CQ érték kiváló minőségű nyomtatást biztosít maximális sebességgel.
Festék sötétsége 1–5 (4*)	<p>A szöveges képek fényességének vagy sötétségének a beállítása.</p>
Féltónus <ul style="list-style-type: none"> • Normál* • Részlet 	<p>Javítja a kinyomtatott kimenet minőségét azáltal, hogy simább vonalakat hoz létre élesebb szélékkel.</p>
Színmegetakarító	<p>Az ábrák és a képek nyomtatásához felhasznált</p>



MENÜELEM	LEÍRÁS
<ul style="list-style-type: none"> Ki* Be 	festék mennyiségének csökkentésére használható.
RGB fényerő -6–6 (0*)	A kinyomtatott anyag fényerejének, kontrasztjának és színtelítettségének beállítása.  Megjegyzés: Ez a beállítás nincs hatással a CMYK-színspecifikációt használó fájlokra.
RGB kontraszt 6–6 (0*)	
RGB telítettség 0–5 (0*)	
 Megjegyzés: Az érték melletti csillag (*) jelöli az alapértelmezett gyári beállításokat.	



Haladó képfeldolgozás

MENÜELEM	LEÍRÁS
Színegyensúly <ul style="list-style-type: none"> Ciánkék (0*) Bíbor (0*) Sárga (0*) Fekete (0*) 	Az egyes színekhez használt festék mennyiségének beállítása.
Színegyensúly Alapért. visszaáll.	Az összes színbeállítás visszaállítása az alapértelmezett értékekre.
Színkorrekció <ul style="list-style-type: none"> Ki Auto* Manuális 	A kinyomtatott dokumentumok színbeállításainak módosítása. <ul style="list-style-type: none"> Ha a Ki beállítást választja, a rendszer a szoftver által küldött színkorrekciót használja. Ha az Automatikus beállítást választja, a rendszer a nyomtatott oldal minden objektumához különböző színprofilt fog alkalmazni. A manuális színkorrekció segítségével testre szabhatja a nyomtatott oldal objektumaira alkalmazott RGB- és CMYK-színkonverziót. A színkorrekció-tartalom csak akkor áll rendelkezésre, ha a színkorrekció beállítása manuális.
Színminták Színminták nyomtatása	Mintaoldalakat nyomtat a nyomtató által használt RGB- és CMYK-színátalakítási táblázatokból.


MENÜELEM	LEÍRÁS
Színbeállítás	A nyomtató kalibrálása a nyomtatás színeinek beállítása érdekében.
Direkt színek cseréje Egyedi CMYK beállítása	Ezzel a funkcióval konkrét CMYK-értékeket rendelhet hűsz elnevezhető direkt színhez.
 Megjegyzés: Az érték melletti csillag (*) jelöli az alapértelmezett gyári beállításokat.	

FELADAT-NYILVÁNTARTÁS






MENÜELEM	LEÍRÁS
Feladat-nyilvántartás <ul style="list-style-type: none"> • Ki* • Be 	Meghatározza, hogy a nyomtató készítsen-e naplót a kapott nyomtatási feladatokról.  Megjegyzés: Ez a menüpont csak akkor látható, ha a nyomtató rendelkezik flashmemóriával vagy merevlemezrel.
Nyilvántartási napló készítésének gyakorisága <ul style="list-style-type: none"> • Naponta • Hetente • Havonta* 	A naplófájl-létrehozás gyakoriságának beállítása.
Naplózási művelet az időköz végén <ul style="list-style-type: none"> • Nincs* • Aktuális napló küldése e-mailben • Aktuális napló küldése e-mailben, majd törlése • Aktuális napló küldése • Aktuális napló küldése, majd törlése 	Beállítja, hogyan reagáljon a nyomtató, amikor a gyakorisági küszöbérték lejár.  Megjegyzés: A nyilvántartási napló készítésének gyakoriságára vonatkozóan megadott érték határozza meg, hogy a művelet mikor induljon el.
Naplóművelet majdnem megtelt szintnél <ul style="list-style-type: none"> • Nincs* • Aktuális napló küldése e-mailben • Aktuális napló küldése e-mailben, majd törlése • Legrégebbi napló küldése e-mailben, majd törlése • Aktuális napló küldése • Aktuális napló küldése, majd törlése • Legrégebbi napló küldése, majd törlése • Aktuális napló törlése • A legrégebbi napló törlése • Minden napló törlése, az aktuális kivételével • Minden napló törlése 	Beállítja, hogy hogyan reagáljon a nyomtató, amikor a merevlemez kezd megtelni.

MENÜELEM	LEÍRÁS
Naplózási művelet tele szintnél <ul style="list-style-type: none"> • Nincs* • Aktuális napló küldése e-mailben, majd törlése • Legrégebbi napló küldése e-mailben, majd törlése • Aktuális napló küldése, majd törlése • Legrégebbi napló küldése, majd törlése • Aktuális napló törlése • A legrégebbi napló törlése • Minden napló törlése, az aktuális kivételével • Minden napló törlése 	Beállítja, hogy hogyan reagáljon a nyomtató, amikor a merevlemez foglaltsága eléri a maximális határértéket (100 MB).
URL-cím a napló küldéséhez	A nyomtató által készített feladat-nyilvántartási naplók küldési helyének beállítása.
E-mail-cím a naplók küldéséhez	Meghatározza azt az e-mail címet, amelyre a nyomtató a feladat-nyilvántartási naplókat küldi.
Naplófájl-előtag	A naplófájlok használt előtag megadása.  Megjegyzés: A TCP/IP menüben meghatározott állomáshév használható alapértelmezett naplófájl-előtagként.
 Megjegyzés: Az érték melletti csillag (*) jelöli az alapértelmezett gyári beállításokat.	




PDF





MENÜELEM	LEÍRÁS
Lapmérethez igazítás <ul style="list-style-type: none"> • Ki* • Be 	Úgy méretezi az oldal tartalmát, hogy elférjen a kiválasztott méretű papíron.
Jegyzetek <ul style="list-style-type: none"> • Nyomtatás • Nincs nyomtatás* 	Azt határozza meg, hogy az eszköz kinyomtassa-e a PDF-ben szereplő megjegyzéseket.
PDF-hiba nyomtatása <ul style="list-style-type: none"> • Ki • Be* 	PDF-hiba nyomtatásának engedélyezése.
 Megjegyzés: Az érték melletti csillag (*) jelöli az alapértelmezett gyári beállításokat.	


POSTSCRIPT

MENÜELEM	LEÍRÁS
PS-hiba nyomtatása <ul style="list-style-type: none"> • Ki* • Be 	PostScript hibát tartalmazó tesztoldal kinyomtatása.  Megjegyzés: Hiba esetén a nyomtatási feladat feldolgozása szünetel, a nyomtató hibaüzenetet nyomtat, és a nyomtatási feladat többi részét kiüríti.
Minimális vonalvastagság 1–30 (2*)	Minimális leütési szélesség beállítása.  Megjegyzés: Az 1200 dpi-s felbontással nyomtatott feladatok automatikusan az érték felét fogják használni.
PS-indítási mód zárolása <ul style="list-style-type: none"> • Ki* • Be 	A SysStart fájl letiltása.
Képsimítás <ul style="list-style-type: none"> • Ki* • Be 	Az alacsony felbontású képek kontrasztjának és élességének javítása.  Megjegyzés: Ez a beállítás nincs hatással a legalább 300 dpi felbontású képekre.
Betűkészlet prioritása <ul style="list-style-type: none"> • Beépített* • Flash/lemez 	Megadja a betűtípusok keresési sorrendjét.  Megjegyzés: <ul style="list-style-type: none"> • Ha a Beépített beállítást választja, a nyomtató először a saját memóriájában próbálja megkeresni a kért betűtípust, és csak utána a merevlemezen. • Ha a Flash/lemez beállítást választja, a nyomtató először a merevlemezen próbálja megkeresni a kért betűtípust, és csak utána a saját memóriájában. • Ez a menüelem csak telepített merevlemez esetén jelenik meg.
Várakozási időtűllépés <ul style="list-style-type: none"> • Ki • Be* (40 másodperc) 	Engedélyezi, hogy a nyomtató további adatokra várjon, mielőtt törölné a nyomtatási feladatot.
 Megjegyzés: Az érték melletti csillag (*) jelöli az alapértelmezett gyári beállításokat.	





PCL

MENÜELEM	LEÍRÁS
Betűtípus <ul style="list-style-type: none"> • Beépített* • Lemez • Letöltés • Flash • Mind 	<p>Válassza ki azt a forrást, amely az alapértelmezett betűkészletet tartalmazza.</p> <p> Megjegyzés:</p> <ul style="list-style-type: none"> • A Lemez és a Flashmeghajtó csak akkor jelenik meg, ha nem hibás, nem védett, betűtípusokat tartalmazó merevlemez van telepítve. • A Letöltés csak akkor jelenik meg, ha a nyomtató memóriájában letöltött betűkészletek vannak.
Betűtípus [Elérhető betűtípusok listája] (Courier*)	Betűtípus kiválasztása a megadott betűtípusforrásból.
Szimbólumkészlet [Elérhető szimbólumkészletek listája] (10U PC-8*)	<p>Megadja az egyes betűtípusnevekhez tartozó szimbólumkészletet.</p> <p> Megjegyzés: A jelkészlet egy betűkből és számokból, írásjelekből és különleges szimbólumokból álló készlet. A jelkészletek támogatják az egyes nyelveket, illetve a különleges alkalmazásokat, például a matematikai szimbólumokat tudományos szövegekben.</p>
Betűtávolság 0,08–100 (10*)	<p>Megadja a rögzített vagy az egy szélességű betűtípusok betűtávolságát.</p> <p> Megjegyzés: A betűtávolság a rögzített szélességű betűtípusok számát jelöli hüvelykenként.</p>
Tájolás <ul style="list-style-type: none"> • Álló* • Fekvő • Fordított álló • Fordított fekvő 	Megadja a szöveg és grafika tájolását az oldalon.
Sorok/lap 1–255	Megadja a PCL-adatfolyamon keresztül nyomtatott oldalakon megjelenő sorok számát.


MENÜELEM	LEÍRÁS
	 Megjegyzés: <ul style="list-style-type: none"> Ez a menüelem függőleges térközt aktivál, amely a megadott számú nyomtatandó sorokat az oldal alapértelmezett margói közé nyomtatja. Az Egyesült Államokban a 60 a gyári alapértelmezett érték. A nemzetközi gyári alapértelmezett érték a 64.
PCL5 minimális vonalvastagság 1–30 (2*)	Kezdeti minimális leütési szélesség beállítása.  Megjegyzés: A 4800 CQ értékkel nyomtatott feladatok az érték felét használják.
PCLXL minimális vonalvastagság 1–30 (2*)	
A4-es szélesség <ul style="list-style-type: none"> 198 mm* 203 mm 	Az A4-es papírméretben való nyomtatás esetén használandó logikai oldalszélesség beállítása.  Megjegyzés: A logikai oldal a fizikai lap azon területe, amelyre az adat nyomtatásra kerül.
CR automatikusan LF után <ul style="list-style-type: none"> Be Ki* 	Azt állítja be, hogy a nyomtató automatikusan hajtson-e végre egy „kocsi vissza” műveletet a soremelés vezérlőparancs után.  Megjegyzés: A kocsi vissza művelet parancsot ad a nyomtatónak arra, hogy a kurzort az aktuális sor első pozíciójába állítsa.
LF automatikusan CR után <ul style="list-style-type: none"> Be Ki* 	Azt állítja be, hogy a nyomtató automatikusan szűrjön-e be egy soremelést minden „kocsi vissza” vezérlőparancs után.
Tálcák átszámozása <ul style="list-style-type: none"> [x]. tálcá hozzárendelése Kézi papíradagoló hozzárendelése Kézi borítékadagoló hozzárendelése 	Beállíthatja, hogy a nyomtató együttműködhet-e más nyomtató-illesztőprogrammal vagy egyedi alkalmazásokkal, amelyek különböző forráshozzárendelés-készleteket használnak egy adott papírforráshoz.
Tálcák átszámozása Gyári beállítások megtekintése	Az egyes papírforrásokhoz hozzárendelt gyári alapértelmezett érték megjelenítése.
Tálcák átszámozása Alapbeállítások visszaállítása	A tálcátszámozási értékek visszaállítása a gyári alapértelmezett értékekre.

MENÜELEM	LEÍRÁS
Nyomtatási időtúllépés <ul style="list-style-type: none"> • Ki • Be* (90 másodperc) 	Beállítja, hogy a nyomtató egy adott időtartamú tétlenség (másodpercben) esetén befejezze a nyomtatási feladatot.
 Megjegyzés: Az érték melletti csillag (*) jelöli az alapértelmezett gyári beállításokat.	



KÉP

MENÜELEM	LEÍRÁS
Auto. igazítás <ul style="list-style-type: none"> • Be • Ki* 	A képhez legjobban illő papírméret és tájolás kiválasztása az elérhető lehetőségek közül.  Megjegyzés: Ha a Be értéket választotta, ez a menüelem felülírja a képre vonatkozó nagyítási és tájolási beállításokat.
Megfordítás <ul style="list-style-type: none"> • Ki* • Be 	Felcseréli a feketét és a fehéret a fekete-fehér képeken.  Megjegyzés: Ez a menüpont a GIF és a JPEG formátumú képekre nem vonatkozik.
Méretezés <ul style="list-style-type: none"> • Bal f. sarok rögz. • Legjobb illesztés* • Központ rögz. • Mag./szél. ig. • Magasság igazítása • Szélesség igazítása 	A kép igazítása úgy, hogy elférjen a nyomtatási területen.  Megjegyzés: Ha az Auto. igazítás értéke Be, a Nagyítás értéke automatikusan Legjobb illesztés értékre változik.
Tájolás <ul style="list-style-type: none"> • Álló* • Fekvő • Fordított álló • Fordított fekvő 	Megadja a szöveg és grafika tájolását az oldalon.
 Megjegyzés: Az érték melletti csillag (*) jelöli az alapértelmezett gyári beállításokat.	

Papír




-  Fontos: Néhány funkció rendszergazdai funkció, és el van rejtve. További információkat az *Embedded Web Server Administrator Guide* (Embedded Web Server rendszergazdai útmutatója) című dokumentumban talál a www.xerox.com/office/C410docs címen.

TÁLCAKONFIGURÁCIÓ


MENÜELEM	LEÍRÁS
Alapértelmezett forrás <ul style="list-style-type: none"> [x]. tálca (1*) Többcélú adagoló Kézi papíradagolás Kézi borítékadagolás 	A papírforrás beállítása az összes nyomtatási feladathoz.
Papírméret/-típus <ul style="list-style-type: none"> [x]. tálca Többcélú adagoló Kézi papíradagolás Kézi borítékadagolás 	Az egyes papírforrásokba töltött papír méretének vagy típusának beállítása.
Csereméret <ul style="list-style-type: none"> Ki Letter/A4 Mindegyik* 	<p>Ezzel a funkcióval beállíthat egy papírméretet, amelyet a nyomtató akkor fog használni, ha a szükséges papírméret egyik papírforrásban sem található.</p> <p> Megjegyzés:</p> <ul style="list-style-type: none"> Ha a Ki beállítást választja, a rendszer felszólítja a felhasználót, hogy töltsse be a megfelelő méretű papírt. A Mindegyik opció az összes elérhető cserét engedélyezi.
<p> Megjegyzés: Az érték melletti csillag (*) jelöli az alapértelmezett gyári beállításokat.</p>	

HORDOZÓKONFIGURÁCIÓ


Univerzális beállítás

MENÜELEM	LEÍRÁS
Mértékegységek <ul style="list-style-type: none"> Hüvelyk Milliméter 	<p>Az univerzális papírmérethez használt mértékegység meghatározása.</p> <p> Megjegyzés: A hüvelyk az USA-beli gyári alapértelmezett érték. A nemzetközi gyári alapértelmezett érték a milliméter.</p>
Lapszélesség <ul style="list-style-type: none"> 3,00–14,17 (8,50*) 76–360 mm (216*) 	<p>Az univerzális papírméret szélességének beállítása álló tájolás esetén.</p>
Lapmagasság <ul style="list-style-type: none"> 3,00–14,17 (14*) 76–360 mm (356*) 	<p>Az univerzális papírméret magasságának beállítása álló tájolás esetén.</p>
Adagolási irány <ul style="list-style-type: none"> Rövid oldal* Hosszú oldal 	<p>Azt határozza meg, hogy a nyomtató a hosszú vagy a rövid oldal irányából kezdje el felvenni a lapokat.</p> <p> Megjegyzés: A Hosszú oldal lehetőség csak akkor látható, ha a leghosszabb él rövidebb, mint a támogatott maximális lapszélesség.</p>
<p> Megjegyzés: Az érték melletti csillag (*) jelöli az alapértelmezett gyári beállításokat.</p>	

Másolóanyag-típusok


MENÜELEM	LEÍRÁS
<ul style="list-style-type: none"> • Normál papír • Kártya • Újrahasznosított • Fényes • Címkék • Vinil címkék • Bankpostapapír • Boríték • Fejléces • Előnyomtatott • Színes papír • Könnyű papír • Nehéz papír • Durva/pamut • [x] egyéni típus 	<p>Adja meg a betöltött papír anyagát, súlyát és tájolását.</p> <p> Megjegyzés: Az Egyéni típus értéket nem minden nyomtatómodell támogatja.</p>

USB-meghajtó


-  Fontos: Néhány funkció rendszergazdai funkció, és el van rejtve. További információkat az *Embedded Web Server Administrator Guide* (Embedded Web Server rendszergazdai útmutatója) című dokumentumban talál a www.xerox.com/office/C410docs címen.

NYOMTATÁS FLASHMEGHAJTÓRÓL



MENÜELEM	LEÍRÁS
Példányszám 1–9999 (1*)	A példányszám megadása.
Papírforrás <ul style="list-style-type: none"> • [x]. tálca (1*) • Többcélú adagoló • Kézi papíradagolás • Kézi borítékadagolás 	Papírforrás beállítása a nyomtatási feladathoz.
Színes <ul style="list-style-type: none"> • Ki • Be* 	Egy fájl színes nyomtatása flashmeghajtóról.
Leválogatás <ul style="list-style-type: none"> • (1,1,1) (2,2,2) • (1,2,3) (1,2,3)* 	Ha ugyanarról az eredetiről több példányt is nyomtat, akkor a nyomtató az egyes példányokat sorba rendezve köteget.
Oldalak <ul style="list-style-type: none"> • Egyoldalás* • Kétoldal 	Meghatározhatja, hogy a nyomtatás a papír egyik vagy mindkét oldalára készüljön.
Lapozási stílus <ul style="list-style-type: none"> • Hosszú oldal* • Rövid oldal 	Meghatározza, hogy a lap melyik oldala lesz kötve kétoldalal nyomtatáskor.
Oldal/lap <ul style="list-style-type: none"> • Ki* • 2 oldal/lap • 3 oldal/lap • 4 oldal/lap • 6 oldal/lap • 9 oldal/lap • 12 oldal/lap • 16 oldal/lap 	Több oldalon képének nyomtatása a papír egyik oldalára.
Oldal/lap tájolása <ul style="list-style-type: none"> • Vízszintes* 	Több egy oldalon lévő kép elrendezésének beállítása az Oldal/lap menü használata esetén.


MENÜELEM	LEÍRÁS
<ul style="list-style-type: none"> • Fordított vízszintes • Fordított függőleges • Függőleges 	
Oldal/lap tájolása <ul style="list-style-type: none"> • Auto* • Fekvő • Álló 	Több egy oldalon lévő kép tájolásának beállítása az Oldal/lap menü használata esetén.
Oldal/lap szegélye <ul style="list-style-type: none"> • Nincs* • Folytonos 	Oldalszegély nyomtatása az oldalon lévő képek köré az Oldal/lap menü használata esetén.
Elválasztólapok <ul style="list-style-type: none"> • Ki* • Példányok között • Feladatok között • Oldalak között 	Üres elválasztólapok beillesztése a nyomtatás során.
Elválasztólap forrása <ul style="list-style-type: none"> • [x]. tálca (1*) • Többcélú adagoló 	Megadja az elválasztólapok papírforrását.
Üres oldalak <ul style="list-style-type: none"> • Nincs nyomtatás* • Nyomtatás 	Üres oldalak nyomtatása egy nyomtatási feladatban.
 Megjegyzés: Az érték melletti csillag (*) jelöli az alapértelmezett gyári beállításokat.	

Hálózat/portok

 Fontos: Néhány funkció rendszergazdai funkció, és el van rejtve. További információkat az *Embedded Web Server Administrator Guide* (Embedded Web Server rendszergazdai útmutatója) című dokumentumban talál a www.xerox.com/office/C410docs címen.

HÁLÓZATI ÁTTEKINTÉS


MENÜELEM	LEÍRÁS
Aktív adapter <ul style="list-style-type: none"> • Auto* • Szabványos hálózat • Vezeték nélküli 	<p>A hálózat csatlakoztatási módjának megadása.</p> <p> Megjegyzés: A Vezeték nélküli csak a vezeték nélküli hálózatra csatlakoztatott nyomtatókon áll rendelkezésre.</p>
Hálózat állapota	A nyomtatóhálózat kapcsolódási állapotának megjelenítése.
A hálózati állapot megjelenítése a nyomtatón <ul style="list-style-type: none"> • Ki • Be* 	A hálózat állapotának megjelenítése a kijelzőn.
Sebesség, kétoldalas	Az éppen aktív hálózati kártya sebességét jeleníti meg.
IPv4	IPv4-cím megjelenítése.
Összes IPv6-cím	Az összes IPv6-cím megjelenítése.
Nyomtatókiszolgáló visszaállítása	<p>A nyomtató összes aktív hálózati kapcsolatának a visszaállítása.</p> <p> Megjegyzés: Ez a beállítás törli a hálózati konfiguráció összes beállítását.</p>
Hálózati feladat időtúllépése <ul style="list-style-type: none"> • Ki • Be* (90 másodperc) 	Beállíthatja azt az időt, ameddig a nyomtató várakozik, mielőtt törölné a hálózati nyomtatási feladatokat.
Szalagcímlap <ul style="list-style-type: none"> • Ki* • Be 	Kísérőlap nyomtatása.
Hálózati kapcsolatok engedélyezése <ul style="list-style-type: none"> • Ki* • Be 	Engedélyezze, hogy a nyomtató hálózathoz csatlakozzon.





MENÜELEM	LEÍRÁS
LLDP engedélyezése <ul style="list-style-type: none"> • Ki* • Be 	A kapcsolati réteg felderítő protokollt (LLDP) engedélyezi a nyomtatóban.
 Megjegyzés: Az érték melletti csillag (*) jelöli az alapértelmezett gyári beállításokat.	


VEZETÉK NÉLKÜLI







Megjegyzés: Ez a menü csak vezeték nélküli hálózathoz csatlakoztatott nyomtatókon vagy vezeték nélküli hálózati adapterrel rendelkező nyomtatómodelleken érhető el.

MENÜELEM	LEÍRÁS
Beállítás a nyomtató kezelőpaneljén <ul style="list-style-type: none"> • Hálózat kiválasztása • Wi-Fi-hálózat hozzáadása <ul style="list-style-type: none"> – Hálózat neve – Hálózati mód <ul style="list-style-type: none"> – Infrastruktúra – Vezeték nélküli biztonságos mód <ul style="list-style-type: none"> – Letiltva* – WEP – WPA2/WPA – Személyes – WPA2 – Személyes 	Konfigurálja a Wi-Fi-kapcsolatot a vezérlőpult használatával.
Wi-Fi Protected Setup <ul style="list-style-type: none"> • Gombnyomásos módszer indítása • PIN-kódos módszer indítása 	Wi-Fi-hálózat létrehozása, és a hálózati biztonság engedélyezése.  Megjegyzés: <ul style="list-style-type: none"> • A Gombnyomásos módszer indítása lehetővé teszi a nyomtató csatlakoztatását a Wi-Fi-hálózathoz, ha a nyomtatón és a hozzáférési ponton (vezeték nélküli útválasztón) lévő gombokat a megadott időn belül nyomja meg. • A PIN-módszer indítása lehetővé teszi a nyomtató csatlakozását a Wi-Fi-hálózathoz, ha a nyomtató PIN-kódját megadja a hozzáférési pont vezeték nélküli beállításainál.



MENÜELEM	LEÍRÁS
Hálózati mód <ul style="list-style-type: none"> • BSS-típus <ul style="list-style-type: none"> – Infrastruktúra* 	Adja meg a hálózati módot.
Kompatibilitás <ul style="list-style-type: none"> • 802.11b/g/n (2,4 GHz)* • 802.11a/b/g/n/ac (2,4 GHz/5 GHz) • 802.11a/n/ac (5 GHz) 	Adja meg a Wi-Fi-hálózat szabványát.  Megjegyzés: A 802.11a/b/g/n/ac (2,4 GHz/5 GHz) és a 802.11a/n/ac (5 GHz) érték csak akkor jelenik meg, ha a nyomtatóra telepítve van a Wi-Fi opció.
Vezeték nélküli biztonságos mód <ul style="list-style-type: none"> • Letiltva* • WPA2/WPA-Personal • WPA2-Personal • WPA2/WPA3-Personal • WPA3-Personal • 802.1x - RADIUS 	Állítsa be a nyomtató Wi-Fi-eszközökhöz történő csatlakoztatásához használandó biztonsági módot.
WPA2/WPA Personal AES	Wi-Fi-biztonság engedélyezése WPA használatával.  Megjegyzés: Ez a menüelem csak akkor jelenik meg, ha a Vezeték nélküli biztonságos mód WPA2/WPA-Personal módra van állítva.
WPA2-Personal AES	Wi-Fi-biztonság engedélyezése WPA2 használatával.  Megjegyzés: Ez a menüelem csak akkor jelenik meg, ha a Vezeték nélküli biztonságos mód WPA2-Personal módra van állítva.
Előzetesen megosztott kulcs beállítása	A biztonságos Wi-Fi-kapcsolathoz állítson be egy jelszót.
802.1x titkosítási mód <ul style="list-style-type: none"> • WPA+ • WPA2* • WPA2+PMF 	Wi-Fi-biztonság engedélyezése a 802.1x szabvány használatával.  Megjegyzés: Ez a menüelem csak akkor jelenik meg, ha a Vezeték nélküli biztonságos mód beállítás a 802.1x – RADIUS értékre van állítva.
IPv4 <ul style="list-style-type: none"> • DHCP engedélyezése <ul style="list-style-type: none"> – Be* – Ki • Statikus IP-cím beállítása 	Az IPv4-beállítások engedélyezése és konfigurálása a nyomtatón.

MENÜELEM	LEÍRÁS
<ul style="list-style-type: none"> – IP-cím – Hálózati maszk – Átjáró 	
<p>IPv6</p> <ul style="list-style-type: none"> • IPv6 engedélyezése <ul style="list-style-type: none"> – Be* – Ki • DHCPv6 engedélyezése <ul style="list-style-type: none"> – Be – Ki* • Állapotmentes automatikus címbeállítás <ul style="list-style-type: none"> – Be* – Ki • DNS-kiszolgáló címe • Manuálisan kirendelt IPv6-cím • Manuálisan kirendelt IPv6-útválasztó • Cím előtagja • Összes IPv6-cím • Összes IPv6-útválasztócím 	<p>Az IPv6-beállítások engedélyezése és konfigurálása a nyomtatón.</p>
<p>Hálózati cím</p> <ul style="list-style-type: none"> • UAA • LAA 	<p>A hálózati címek megjelenítése.</p>
<p>PCL SmartSwitch</p> <ul style="list-style-type: none"> • Ki • Be* 	<p>Beállíthatja, hogy a nyomtató az alapértelmezett nyomtatónyelvtől függetlenül átváltson-e PCL-emulációra, amikor egy nyomtatási feladathoz arra van szükség.</p> <p> Megjegyzés: Ha a PCL SmartSwitch ki van kapcsolva, a nyomtató nem vizsgálja meg a bejövő adatokat, és a Beállítás menüben megadott alapértelmezett nyomtatónyelvet használja.</p>
<p>PS SmartSwitch</p> <ul style="list-style-type: none"> • Ki • Be* 	<p>Beállíthatja, hogy a nyomtató az alapértelmezett nyomtatónyelvtől függetlenül átváltson-e PS-emulációra, amikor egy nyomtatási feladathoz arra van szükség.</p>

MENÜELEM	LEÍRÁS
	 Megjegyzés: Ha a PS SmartSwitch ki van kapcsolva, a nyomtató nem vizsgálja meg a bejövő adatokat, és a Beállítás menüben megadott alapértelmezett nyomtatónyelvet használja.
Feladat pufferelése <ul style="list-style-type: none"> • Be • Ki* 	A nyomtatás előtt a nyomtatási feladatokat ideiglenesen tárolja a merevlemezen.  Megjegyzés: Ez a menüelem csak telepített merevlemez esetén jelenik meg.
Mac bináris PS <ul style="list-style-type: none"> • Automatikus* • Be • Ki 	Beállítja, hogy a nyomtató feldolgozza-e a Macintosh bináris PostScript-nyomtatási feladatokat.  Megjegyzés: <ul style="list-style-type: none"> • A Be beállítással a nyomtató nyers bináris PostScript nyomtatási feladatokat dolgoz fel. • A Ki beállítás normál protokollt használva szűri a nyomtatási feladatokat.
 Megjegyzés: Az érték melletti csillag (*) jelöli az alapértelmezett gyári beállításokat.	

WI-FI DIRECT

MENÜELEM	LEÍRÁS
Wi-Fi Direct engedélyezése <ul style="list-style-type: none"> • Be • Ki* 	Állítsa be a nyomtatót, hogy közvetlenül kapcsolódhasson a Wi-Fi-eszközökre.
Wi-Fi Direct neve	Adja meg a Wi-Fi Direct-hálózat nevét.
Wi-Fi Direct jelszava	Adja meg a Wi-Fi-kapcsolat felhasználóinak hitelesítésére és ellenőrzésére szolgáló jelszót.
Jelszó megjelenítése a Beállítások oldalon <ul style="list-style-type: none"> • Ki • Be* 	Megjeleníti a Wi-Fi Direct jelszavát a Hálózati beállítások oldalon.
Preferált csatornaszám <ul style="list-style-type: none"> • 1–11 • Auto* 	Állítsa be a Wi-Fi-hálózat előnyben részesített csatornáját.
Csoporttulajdonos IP-címe	A csoporttulajdonos IP-címének megadása.



MENÜELEM	LEÍRÁS
A nyomógombkérések automatikus elfogadása <ul style="list-style-type: none"> • Ki* • Be 	<p>A hálózati csatlakozási kérések automatikus elfogadása.</p> <p> Megjegyzés: A kliensek automatikus elfogadása nem biztonságos.</p>
<p> Megjegyzés: Az érték melletti csillag (*) jelöli az alapértelmezett gyári beállításokat.</p>	

AIRPRINT




MENÜELEM	LEÍRÁS
AirPrint <ul style="list-style-type: none"> • Engedélyezve* • Letiltva 	
Bonjour Name (Bonjour-név)	A nyomtató azonosítására használt név az AirPrintben.
Szervezet neve	
Organization Unit (Szervezeti egység)	
A nyomtató elhelyezése	
Printer's Latitude (Nyomtató szélessége)	A nyomtató GPS-szélessége. A tartomány: –90–90.
Printer's Longitude (Nyomtató hosszúsága)	A nyomtató GPS-hosszúsága. A tartomány: –180–180.
Printer's Altitude (Nyomtató magassága)	A nyomtató GPS-magassága. A tartomány: –100000–100000.
További beállítások	Az Embedded Web Serverben navigáljon a Settings > Network/Ports > AirPrint > More Options (Beállítások > Hálózat/portok > AirPrint > További beállítások) lehetőséghez az alábbi beállítások eléréséhez.
Kellékek Fekete kazetta Ciánkék kazetta Bíbor kazetta Sárga kazetta Képpalkotó készlet	Ez a menü a kellékállapotokat/-értesítéseket tartalmazza.



MENÜELEM	LEÍRÁS
Használtfestéktartály	
Nyomtató Készüléktípus Készülék sebessége Firmware-szint Többcélú adagoló 1. tálca 2. tálca 3. tálca 4. tálca Normál rekesz	Ez a menü a nyomtató specifikációi mellett a bemeneti/kimeneti tálcák állapotát/értesítéseit jeleníti meg.
Bejelentkezési módok	További tudnivalók: Bejelentkezési módok .
Tanúsítványok kezelése	További tudnivalók: Tanúsítványok kezelése .
Titkosított nyomtatás beállításai	További tudnivalók: Titkosított nyomtatás beállításai .

MOBILSZOLGÁLTATÁS-KEZELŐ

MENÜELEM	LEÍRÁS
IPP-nyomtatás engedélyezése <ul style="list-style-type: none"> • Be* • Ki 	Az IPP-nyomtatás engedélyezése beállítás engedélyezése a nyomtatón.
IPP Over USB engedélyezése <ul style="list-style-type: none"> • Be* • Ki 	Az IPP Over USB engedélyezése a nyomtatón.  Megjegyzés: A beállítás módosítása után a felhasználónak újra kell indítania a nyomtatót.
Mopria-nyomtatás felfedezése engedélyezése <ul style="list-style-type: none"> • Be* • Ki 	A Mopria-nyomtatás felfedezése engedélyezése beállítás engedélyezése a nyomtatón.
 Megjegyzés: Az érték melletti csillag (*) jelöli az alapértelmezett gyári beállításokat.	

ETHERNET

MENÜELEM	LEÍRÁS
Hálózati sebesség	Az aktív hálózati adapter sebességét jeleníti meg.
IPv4 <ul style="list-style-type: none"> DHCP engedélyezése (Be*) Statikus IP-cím beállítása 	Konfigurálja az IPv4-beállításokat.
IPv6 <ul style="list-style-type: none"> IPv6 engedélyezése (Be*) DHCPv6 engedélyezése (Ki*) Állapotmentes automatikus címbeállítás (Be*) DNS-cím Manuálisan kirendelt IPv6-cím Manuálisan kirendelt IPV6-útválasztó Cím előtagja (64*) Összes IPv6-cím Összes IPv6-útválasztócím 	Konfigurálja az IPv6-beállításokat.
Hálózati cím <ul style="list-style-type: none"> UAA LAA 	Adja meg a hálózati címet.
PCL SmartSwitch <ul style="list-style-type: none"> Ki Be* 	Beállíthatja, hogy a nyomtató az alapértelmezett nyomtatónyelvtől függetlenül átváltson-e PCL-emulációra, amikor egy nyomtatási feladathoz arra van szükség.  Megjegyzés: Ha ez a beállítás le van tiltva, a nyomtató nem vizsgálja meg a bejövő adatokat, és a Beállítás menüben megadott alapértelmezett nyomtatónyelvet használja.
PS SmartSwitch <ul style="list-style-type: none"> Ki* Be 	Beállíthatja, hogy a nyomtató az alapértelmezett nyomtatónyelvtől függetlenül átváltson-e PostScript-emulációra, amikor egy nyomtatási feladathoz arra van szükség.  Megjegyzés: Ha ez a beállítás le van tiltva, a nyomtató nem vizsgálja meg a bejövő adatokat, és a Beállítás menüben megadott alapértelmezett nyomtatónyelvet használja.
Feladat pufferelése <ul style="list-style-type: none"> Ki* Be 	A nyomtatás előtt a nyomtatási feladatokat ideiglenesen tárolja a merevlemezen.  Megjegyzés: Ez a menüelem csak telepített merevlemez esetén jelenik meg.



MENÜELEM	LEÍRÁS
Mac bináris PS <ul style="list-style-type: none"> • Auto* • Be • Ki 	Beállítja, hogy a nyomtató feldolgozza-e a Macintosh bináris PostScript-nyomatási feladatokat.  Megjegyzés: <ul style="list-style-type: none"> • Az Automatikus beállítással a nyomtató a Windows vagy Macintosh operációs rendszert futtató számítógépekről küldött nyomtatási feladatokat dolgozza fel. • A Ki beállítás normál protokollt használva szűri a PostScript nyomtatási feladatokat.
Energiahatékony Ethernet <ul style="list-style-type: none"> • Ki • Be • Auto* 	Csökkenti az energiateljesítményt, amikor a nyomtató nem kap adatokat az Ethernet-hálózatról.
 Megjegyzés: Az érték melletti csillag (*) jelöli az alapértelmezett gyári beállításokat.	


TCP/IP



Megjegyzés: Ez a menü csak a hálózati nyomtatók, illetve a nyomtatókiszolgálókhoz csatlakoztatott nyomtatók esetében jelenik meg.

MENÜELEM	LEÍRÁS
Állomásnév beállítása	Itt állíthatja be az aktuális TCP/IP-állomásnevet.
Tartománynév	Állítsa be a tartománynevet.
DHCP/BOOTP engedélyezése az NTP-kiszolgáló frissítéséhez <ul style="list-style-type: none"> • Be* • Ki 	Ezzel engedélyezi, hogy a DHCP- és a BOOTP-kliensek frissítsék a nyomtató NTP-beállításait.
Konfigurációmentes név	Szolgáltatásnév megadása a konfigurációmentes hálózathoz.
Auto IP engedélyezése <ul style="list-style-type: none"> • Ki* • Be 	IP-cím automatikus hozzárendelése.
DNS-kiszolgáló címe	Az aktuális Domain Name System (DNS) kiszolgáló címének beállítása.
Másodlagos DNS-kiszolgáló címe	A másodlagos DNS-kiszolgáló címének beállítása.
Másodlagos DNS-kiszolgáló címe 2	

MENÜELEM	LEÍRÁS
Másodlagos DNS-kiszolgáló címe 3	
Tartománykeresési sorrend	Olyan tartománynévlista beállítása, amely leegyszerűsíti a keresést, ha a nyomtató és erőforrásai a hálózat különböző tartományaiban helyezkednek el.
DDNS engedélyezése <ul style="list-style-type: none"> • Ki* • Be 	A Dynamic DNS beállításainak frissítése.
DDNS TTL	Az aktuális DDNS-beállítások megadása.
Alapértelmezett TTL	
DDNS frissítési ideje	
mDNS engedélyezése <ul style="list-style-type: none"> • Ki • Be* 	A Multicast DNS beállításainak frissítése.
WINS-kiszolgáló címe	Kiszolgálócím beállítása a Windows Internet Name Service (WINS) szolgáltatáshoz.
BOOTP engedélyezése <ul style="list-style-type: none"> • Ki* • Be 	A BOOTP engedélyezése a nyomtató IP-címének kiosztásához.
Korlátozott kiszolgálólista	IP-cím beállítása a TCP-kapcsolatokhoz.  Megjegyzés: <ul style="list-style-type: none"> • Tegyen vesszőt az egyes IP-címek közé. • Legfeljebb 50 IP-címet adhat meg.
Korlátozott kiszolgálólista beállításai <ul style="list-style-type: none"> • Összes port blokkolása* • Csak a nyomtatás blokkolása • Csak a nyomtatás és a HTTP blokkolása 	Adja meg a listán nem szereplő IP-címek elérési opcióját.
MTU 256–1500 Ethernet (1500*)	A maximális átviteli egység (MTU) paraméter beállítása a TCP-kapcsolatokhoz.
Nyomtató nyers portja 1–65535 (9100*)	A hálózathoz csatlakoztatott nyomtatók nyers portszámának beállítása.
Kimenő forgalom maximális sebessége <ul style="list-style-type: none"> • Ki* • Be 	Állítsa be a nyomtató maximális átviteli sebességét.  Megjegyzés: Ha engedélyezett, a beállításhoz tartozó értékek 100 és 1 000 000 kbit/s között vannak.


MENÜELEM	LEÍRÁS
TLS-támogatás <ul style="list-style-type: none"> • TLSv1.3 támogatása alapértelmezetten • TLSv1.0 engedélyezése (Ki) • TLSv1.1 engedélyezése (Ki*) • TLSv1.2 engedélyezése (Be*) 	Engedélyezi a TLS-protokollt.
SSL titkosítási lista	A TLS-kapcsolatokhoz használt titkosítási algoritmusok csak olvasható listája.
TLSv1.3 SSL titkosítási lista	A TLSv1.3-kapcsolatokhoz használt titkosítási algoritmusok csak olvasható listája.
 Megjegyzés: Az érték melletti csillag (*) jelöli az alapértelmezett gyári beállításokat.	

SNMP



Megjegyzés: Ez a menü kizárólag hálózati nyomtatókon, illetve nyomtatókiszolgálóra csatlakoztatott nyomtatókon érhető el.





MENÜELEM	LEÍRÁS
<p>SNMP 1 és 2c verziók</p> <ul style="list-style-type: none"> • Engedélyezve <ul style="list-style-type: none"> – Ki – Be* • SNMP-beállítás engedélyezése <ul style="list-style-type: none"> – Ki – Be* • Enable PPM (Printer Port Monitor) MIB <ul style="list-style-type: none"> – Ki – Be* • SNMP-közösség <ul style="list-style-type: none"> – SNMP-közösség ELÉRÉSE – SNMP-közösség BEÁLLÍTÁSA 	<p>A Simple Network Management Protocol (SNMP) 1 és 2c verziójának konfigurálása a nyomtató illesztőprogramjainak és alkalmazásainak telepítéséhez.</p>
<p>SNMP 3 verzió</p> <ul style="list-style-type: none"> • Engedélyezve <ul style="list-style-type: none"> – Ki – Be* • Kontextusnév • Írási/olvasási hitelesítő adatok beállítása <ul style="list-style-type: none"> – Felhasználónév – Hitelesítési jelszó – Adatvédelmi jelszó • Csak olvasási hitelesítő adatok beállítása <ul style="list-style-type: none"> – Felhasználónév – Hitelesítési jelszó – Adatvédelmi jelszó • Hitelesítési kivonat <ul style="list-style-type: none"> – MD5 – SHA1* • Minimális hitelesítési szint <ul style="list-style-type: none"> – Nincs hitelesítés, nincs adatvédelem – Hitelesítés, nincs adatvédelem 	<p>Azt határozza meg, hogy az SNMP 3 verzió konfigurálja és frissítse-e a nyomtató biztonsági beállításait.</p>






MENÜELEM	LEÍRÁS
<ul style="list-style-type: none"> – Hitelesítés, adatvédelem* • Adatvédelmi algoritmus <ul style="list-style-type: none"> – DES – AES-128* 	
 Megjegyzés: Az érték melletti csillag (*) jelöli az alapértelmezett gyári beállításokat.	

IPSEC



Megjegyzés: Ez a menü kizárólag hálózati nyomtatókon, illetve nyomtatókiszolgálóra csatlakoztatott nyomtatókon érhető el.

MENÜELEM	LEÍRÁS
IPSec engedélyezése <ul style="list-style-type: none"> • Ki* • Be 	Az Internet Protocol Security (IPSec) protokoll engedélyezése.
Alapkonfiguráció <ul style="list-style-type: none"> • Alapértelmezett* • Kompatibilitás • Biztonságos 	Az IPSec alapkonfigurációjának beállítása.  Megjegyzés: Ez a menüelem csak akkor jelenik meg, ha az IPSec engedélyezése lehetőség a Be értékre van állítva.
DH (Diffie-Hellman) csoportos javaslat <ul style="list-style-type: none"> • modp2048 (14)* • modp3072 (15) • modp4069 (16) • modp6144 (17) 	Az IPSec alapkonfigurációjának beállítása.  Megjegyzés: Ez a menüelem csak akkor jelenik meg, amikor az Alapkonfiguráció beállítás értéke Kompatibilitás.
Javasolt titkosítási módszer <ul style="list-style-type: none"> • 3DES • AES* 	Állítsa be a titkosítási módszert.  Megjegyzés: Ez a menüelem csak akkor jelenik meg, amikor az Alapkonfiguráció beállítás értéke Kompatibilitás.
Javasolt hitelesítési módszer <ul style="list-style-type: none"> • SHA1 • SHA256* • SHA512 	Állítsa be a hitelesítési módszert.  Megjegyzés: Ez a menüelem csak akkor jelenik meg, amikor az Alapkonfiguráció beállítás értéke Kompatibilitás.
IKE SA élettartam (órában) <ul style="list-style-type: none"> • 1 • 2 	Adja meg az IKE SA lejáratási időtartamát.


MENÜELEM	LEÍRÁS
<ul style="list-style-type: none"> • 4 • 8 • 24* 	 Megjegyzés: Ez a menüelem csak akkor jelenik meg, ha az Alapkonfiguráció beállítás értéke Biztonságos.
IPSec SA élettartam (órában) <ul style="list-style-type: none"> • 1 • 2 • 4 • 8* • 24 	Adja meg az IPSec SA lejáratási időtartamát.  Megjegyzés: Ez a menüelem csak akkor jelenik meg, ha az Alapkonfiguráció beállítás értéke Biztonságos.
IPSec-eszköztanúsítvány	Az IPSec-tanúsítvány beállítása.  Megjegyzés: Ez a menüelem csak akkor jelenik meg, ha az IPSec engedélyezése lehetőség a Be értékre van állítva.
Előmegosztott kulcs hitelesített kapcsolatai <ul style="list-style-type: none"> • [x] gazdagép 	A nyomtató hitelesített kapcsolatainak konfigurálása.  Megjegyzés: Ezek a menüelemek csak akkor jelennek meg, ha az IPSec engedélyezése lehetőség értéke Be.
Tanúsítvány hitelesített kapcsolatai <ul style="list-style-type: none"> • [x] gazdagép címe[/alhálózat] 	
 Megjegyzés: Az érték melletti csillag (*) jelöli az alapértelmezett gyári beállításokat.	

802.1X






Megjegyzés: Ez a menü kizárólag hálózati nyomtatókon, illetve nyomtatókiszolgálóra csatlakoztatott nyomtatókon érhető el.



MENÜELEM	LEÍRÁS
Aktív <ul style="list-style-type: none"> • Ki* • Be 	Engedélyezi, hogy a nyomtató olyan hálózatokhoz csatlakozzon, amelyek a hozzáférés engedélyezése előtt hitelesítést kérnek.
802.1X-es hitelesítés <ul style="list-style-type: none"> • Eszköz bejelentkezési neve • Eszköz bejelentkezési jelszava • Kiszolgálótanúsítvány érvényesítése (Be*) • Eseménynaplózás engedélyezése (Ki*) • 802.1x-es eszköztanúsítvány 	Konfigurálja a 802.1x-kapcsolat hitelesítéséhez szükséges beállításokat.

MENÜELEM	LEÍRÁS
<p>Megengedett hitelesítési mechanizmusok</p> <ul style="list-style-type: none"> • EAP - MD5 (Be*) • EAP - MSCHAPv2 (Be*) • LEAP (Be*) • PEAP (Be*) • EAP - TLS (Be*) • EAP - TTLS (Be*) • TTLS hitelesítési módszer <ul style="list-style-type: none"> – CHAP – MSCHAP – MSCHAPv2* – PAP 	<p>Konfigurálja a 802.1x-kapcsolathoz megengedett hitelesítési mechanizmusokat.</p>
<p> Megjegyzés: Az érték melletti csillag (*) jelöli az alapértelmezett gyári beállításokat.</p>	

LPD-KONFIGURÁCIÓ


 Megjegyzés: Ez a menü kizárólag hálózati nyomtatókon, illetve nyomtatókiszolgálóra csatlakoztatott nyomtatókon érhető el.

MENÜELEM	LEÍRÁS
<p>LPD időtűllépés</p> <p>0–65535 másodperc (90*)</p>	<p>Ezzel a beállítással megadhat egy időtűllépési értéket, így megakadályozhatja, hogy a Line Printer Daemon (LPD) kiszolgáló határozatlan ideig várjon a megakadt vagy hibás nyomtatási feladatokra.</p>
<p>LPD szalagcím-lap</p> <ul style="list-style-type: none"> • Ki* • Be 	<p>Kísérőlap nyomtatása az összes LPD-s nyomtatási feladat esetében.</p> <p> Megjegyzés: A kísérőlap a nyomtatási feladat első oldala, amely a nyomtatási feladatok elválasztására, valamint a nyomtatási kérések küldőjének azonosítására szolgál.</p>
<p>LPD lezárólap</p> <ul style="list-style-type: none"> • Ki* • Be 	<p>Lezárólap nyomtatása az összes LPD-s nyomtatási feladat esetében.</p> <p> Megjegyzés: A lezárólap a nyomtatási feladatok utolsó oldala.</p>


MENÜELEM	LEÍRÁS
LPD kocszi vissza konverzió <ul style="list-style-type: none"> • Ki* • Be 	<p>A kocszivissza-konverzió engedélyezése.</p> <p> Megjegyzés: A kocszivissza művelet parancsot ad a nyomtatónak arra, hogy a kurzort az aktuális sor első pozíciójába állítsa.</p>
<p> Megjegyzés: Az érték melletti csillag (*) jelöli az alapértelmezett gyári beállításokat.</p>	

HTTP-/FTP-BEÁLLÍTÁSOK


MENÜELEM	LEÍRÁS
Proxy <ul style="list-style-type: none"> • HTTP Proxy IP-cím • HTTP alapértelmezett IP-port • FTP Proxy IP-cím • FTP alapértelmezett IP-port • Hitelesítés • Felhasználónév • Jelszó • Helyi tartományok 	<p>A HTTP- és az FTP-kiszolgálók beállításainak konfigurálása.</p>
Egyéb beállítások	
HTTP-kiszolgáló engedélyezése (Be*)	A nyomtató figyelésére és felügyeletére használható Embedded Web Server elérése.
HTTPS engedélyezése (Be*)	A HTTPS protokoll engedélyezése a nyomtatószerverre küldött és azon fogadott adatok titkosításához.
HTTPS-kapcsolatok kényszerítése (Be*)	A nyomtató kényszerítése a HTTPS-kapcsolatok használatára.
FTP/TFTP engedélyezése (Be*)	Fájlok küldése FTP/TFTP használatával.
HTTPS-eszköztanúsítvány (alapérték*)	Tekintse meg a nyomtatón használt HTTP-eszköztanúsítványt.
HTTP/FTP-kérések időtúllépése (30*)	Azt az időtartamot határozza meg, amelynek elteltével a rendszer megszakítja a kapcsolódást a kiszolgálóhoz.





MENÜELEM	LEÍRÁS
HTTP/FTP kérések ismétlései (3*)	Azt határozza meg, hogy a rendszer hányszor próbáljon meg csatlakozni a HTTP-/FTP-kiszolgálóhoz.
 Megjegyzés: Az érték melletti csillag (*) jelöli az alapértelmezett gyári beállításokat.	

THINPRINT

MENÜELEM	LEÍRÁS
ThinPrint engedélyezése <ul style="list-style-type: none"> • Ki* • Be 	Nyomtatás ThinPrint használatával.
Portszám 4000–4999 (4000*)	A ThinPrint-kiszolgáló portszámának beállítása.
Sávszélesség (bit/másodperc) 100–1000000 (0*)	A ThinPrint-környezetben használandó adatátviteli sebesség beállítása.
Csomagméret (kbyte) 0–64000 (0*)	Az adatátviteli csomagok méretének beállítása.
 Megjegyzés: További információkat az <i>Embedded Web Server Administrator Guide</i> (Embedded Web Server rendszergazdai útmutatója) dokumentumban talál.	


USB

MENÜELEM	LEÍRÁS
PCL SmartSwitch <ul style="list-style-type: none"> • Ki • Be* 	Beállítja, hogy a nyomtató átváltson-e PCL-emulációra, amikor egy USB-porton érkező nyomtatási feladatnak arra van szüksége, az alapértelmezett nyomtatónyelvtől függetlenül.  Megjegyzés: Ha ez a beállítás le van tiltva, a nyomtató nem vizsgálja meg a bejövő adatokat, és a Beállítás menüben megadott alapértelmezett nyomtatónyelvet használja.
PS SmartSwitch <ul style="list-style-type: none"> • Ki • Be* 	Beállítja, hogy a nyomtató átváltson-e PS-emulációra, amikor egy USB-porton érkező nyomtatási feladatnak arra van szüksége, az

MENÜELEM	LEÍRÁS
	<p>alapértelmezett nyomtatónyelvtől függetlenül.</p> <p> Megjegyzés: Ha ez a beállítás le van tiltva, a nyomtató nem vizsgálja meg a bejövő adatokat, és a Beállítás menüben megadott alapértelmezett nyomtatónyelvet használja.</p>
<p>Feladat pufferelése</p> <ul style="list-style-type: none"> • Ki* • Be 	<p>A nyomtatás előtt a nyomtatási feladatokat ideiglenesen tárolja a merevlemezen.</p> <p> Megjegyzés: Ez a menüelem csak telepített merevlemez esetén jelenik meg.</p>
<p>Mac bináris PS</p> <ul style="list-style-type: none"> • Auto* • Be • Ki 	<p>Beállítja, hogy a nyomtató feldolgozza-e a Macintosh bináris PostScript-nyomtatási feladatokat.</p> <p> Megjegyzés:</p> <ul style="list-style-type: none"> • Az Automatikus beállítással a nyomtató a Windows vagy Macintosh operációs rendszert futtató számítógépekről küldött nyomtatási feladatokat dolgozza fel. • A Ki beállítás normál protokollt használva szűri a PostScript nyomtatási feladatokat.
<p>USB-port engedélyezése</p> <ul style="list-style-type: none"> • Kikapcsolás • Engedélyezés* 	<p>A standard USB-port engedélyezése.</p>
<p> Megjegyzés: Az érték melletti csillag (*) jelöli az alapértelmezett gyári beállításokat.</p>	

KÜLSŐ HÁLÓZATI HOZZÁFÉRÉS KORLÁTOZÁSA

MENÜELEM	LEÍRÁS
<p>Külső hálózati hozzáférés korlátozása</p> <ul style="list-style-type: none"> • Ki* • Be 	<p>Ha engedélyezett, a nyomtató figyeli a korlátozott külső kapcsolatokat. Ha ilyet észlel, a nyomtató letiltja a hálózati kapcsolatot, és e-mail-értesítést küld.</p>
<p>Külső hálózati cím</p>	<p>Meghatározza a korlátozott hozzáférésű hálózati címetek.</p>
<p>Értesítési e-mail cím</p>	<p>Meghatároz egy e-mail-címet, amelyre a naplózott eseményekről értesítést küld.</p>
<p>Pingelés gyakorisága</p> <p>1–300 (10*)</p>	<p>Meghatározza a hálózati lekérések időközét másodpercben.</p>

MENÜELEM	LEÍRÁS
Tárgy	Meghatározza az értesítő e-mail tárgyát és tartalmát.
Üzenet	
 Megjegyzés: Az érték melletti csillag (*) jelöli az alapértelmezett gyári beállításokat.	

UNIVERSAL PRINT




Az Universal Print egy felhőalapú nyomtatási protokoll, amely egyszerű és biztonságos nyomtatási megoldást biztosít a Microsoft® 365 felhasználóinak. A Universal Print segítségével a rendszergazdák helyszíni nyomtatókiszolgálók nélkül tudják kezelni a nyomtatókat. A Universal Print lehetővé teszi, hogy a felhasználók nyomtató-illesztőprogramok nélkül tudják elérni a felhőbeli nyomtatókat.

A Universal Print oldalán regisztrálhatja a Xerox® készülékét az Universal Print használatára.

Előfeltételek

- Microsoft Azure AD-fiók
- Windows 10 Client 1903-as vagy újabb verzió

MENÜELEM	LEÍRÁS
Állapot	A készülék jelenleg nincs regisztrálva az Universal Print használatára.
Regisztráció	A Universal Print oldalán regisztrálhatja a Xerox® készülékét az Universal Print használatára.
Nyomtatónév	Megjelenik az alapértelmezett nyomtatónév. A felhasználók módosíthatják a Xerox® nyomtató nevét.

MENÜELEM	LEÍRÁS
Regisztrálás	<p>A regisztráláshoz kövesse az alábbi lépéseket:</p> <ol style="list-style-type: none"> Lépjen a Beállítások > Hálózat/portok > Universal Print lehetőséghez, majd kattintson a Regisztrálás opcióra. A regisztrációs folyamat hitelesíti a készüléket a Microsoft® Azure® Active Directory-val. Megnyílik az Eszköz regisztrálása ablak. A regisztrációs kód másolásához kattintson a Másolás gombra, majd kattintson a következő hivatkozásra: https://microsoft.com/devicelogin. <p> Megjegyzés: A regisztrációs kód 15 perc elteltével lejár. A regisztrációs folyamatot a kód lejáratá előtt el kell végezni.</p> <ol style="list-style-type: none"> Megnyílik a Microsoft által kezelt weboldal. Kövesse az alábbi lépéseket: <ol style="list-style-type: none"> A regisztrációs kódot illessze be a Kód megadása ablakban található kódmezőbe, majd kattintson a Tovább gombra. Válassza ki a megfelelő Microsoft®-fiókot a Válasszon fiókot ablakban. <p> Megjegyzés: A regisztrációhoz válasszon ki egy elérhető Microsoft®-fiókot. A kiválasztott fiók kizárólag az eszköz és a Universal Print szolgáltatás közötti megbízható kapcsolat felállításához szükséges. A regisztráció után a Universal Print nem használja újból a fiókot.</p> Megnyílik a Xerox Universal Print ablak. Kattintson a Folytatás gombra, és zárja be az ablakot.
	<p> Megjegyzés: További információkat az <i>Embedded Web Server Administrator Guide</i> (Embedded Web Server rendszergazdai útmutatója) dokumentumban talál.</p>

MENÜELEM	LEÍRÁS
Állapot	A készülék online, és regisztrálva van az Universal Print használatára.
Regisztráció	A Universal Print oldalán megszüntetheti a Xerox® készülékének regisztrálását az Universal Print használatára.
Nyomtatónév	Megjelenik a regisztrált nyomtatónév.
Regisztráció törlése	Ezzel a funkcióval törölheti a készüléket az Universal Print szolgáltatásból.

További információk az Universal Print szolgáltatásról


Nyomtató hozzáadása a Windows Serverből:

1. Lépjen a **Beállítások > Nyomtató és szkennel** lehetőséghez, majd kattintson a **Nyomtató vagy szkennel hozzáadása** opcióra.
2. Válassza ki a nyomtatót a nyomtatók listájáról, majd kattintson az **Eszköz hozzáadása** gombra. Ha a nyomtató nem jelenik meg a listán, tegye a következőket:
 - a. Lépjen a **Szervezet nyomtatóinak keresése** lehetőséghez.
 - b. A szövegmezőbe írja be a regisztrált nevet, és kattintson a **Keresés** gombra. Amikor a nyomtató megjelenik a listán, kattintson az **Eszköz hozzáadása** opcióra.



Megjegyzés: A Windows 11 támogatja a PIN-kód használatával védett nyomtatást. Például a nyomtatás védelme érdekében használhat egy 0 és 9 közötti négyjegyű PIN-kódot.

Biztonság

-  Fontos: Néhány funkció rendszergazdai funkció, és el van rejtve. További információkat az *Embedded Web Server Administrator Guide* (Embedded Web Server rendszergazdai útmutatója) című dokumentumban talál a www.xerox.com/office/C410docs címen.

BEJELENTKEZÉSI MÓDOK

Nyilvános

MENÜELEM	LEÍRÁS
<p>Engedélyek kezelése</p> <ul style="list-style-type: none"> • Funkció elérése <ul style="list-style-type: none"> – Címjegyzék módosítása – Parancsikonok kezelése – Profilok létrehozása – Könyvjelzők kezelése – Nyomtatás flashmeghajtóról – Flashmeghajtó színes nyomtatása – Felfüggesztett feladatok elérése – Profilok használata – Feladatok megszakítása az eszközön – Nyelv módosítása – Internetes Nyomt. Prot. (IPP) – B/W nyomtatás – Színes nyomtatás 	<p>A nyomtatófunkciókhoz való hozzáférés szabályozása.</p>
<p>Engedélyek kezelése</p> <ul style="list-style-type: none"> • Adminisztrációs menük <ul style="list-style-type: none"> – Biztonság menü – Hálózat/portok menü – Papír menü – Jelentések menü – Funkciókonfigurációs menü – Kellékanyagok menü – Kiegészítő kártya menü 	<p>A nyomtatómenükhöz való hozzáférés szabályozása.</p>

MENÜELEM	LEÍRÁS
<ul style="list-style-type: none"> – SE menü – Eszközmenü 	
<p>Engedélyek kezelése</p> <ul style="list-style-type: none"> • Készülékkezelés <ul style="list-style-type: none"> – Távoli kezelés – Firmware-frissítések – Alkalmazások konfigurálása – Embedded Web Server kiszolgáló hozzáférés – Minden beállítás importálása/exportálása – Üzemen kívüli törlés – Felhőalapú szolgáltatások – Regisztráció 	A nyomtató felügyeleti beállításaihoz való hozzáférés szabályozása.
<p>Engedélyek kezelése</p> <ul style="list-style-type: none"> • Alkalmazások <ul style="list-style-type: none"> – Új alkalmazások – Diavetítés – Háttérkép módosítása – Képernyővédő – Eszközkvóták 	A nyomtató alkalmazásaihoz való hozzáférés szabályozása.

Helyi fiókok

MENÜELEM	LEÍRÁS
Csoportok/engedélyek kezelése	Megjeleníti a nyomtatóra mentett összes csoport listáját.
<p>Felhasználó hozzáadása</p> <ul style="list-style-type: none"> • Felhasználónév/jelszó • Felhasználónév • Jelszó • PIN-kód 	Helyi fiókok létrehozása a nyomtatófunkciókhoz való hozzáférés kezeléséhez.

Hálózati fiókok

MENÜELEM	LEÍRÁS
<p>Add Login Method (Bejelentkezési mód hozzáadása)</p> <p>Active Directory (Aktív címtár)</p> <p>Az állapot Joined (Csatlakozva) vagy Not Joined (Nincs csatlakozva).</p> <p>Csatlakozás aktív címtártartományhoz:</p> <ul style="list-style-type: none"> • Domain (Tartomány) • Felhasználónév • Jelszó • Organization Unit (Szervezeti egység) 	<p>A csoportok és a felhasználók nyomtatófunkciókhoz, alkalmazásokhoz és biztonsági beállításokhoz való hozzáféréseinek szabályozása.</p>
<p>Add Login Method (Bejelentkezési mód hozzáadása)</p> <p>LDAP – LDAP Setup (LDAP-beállítás)</p> <p>Hitelesítés típusa</p> <ul style="list-style-type: none"> • LDAP • LDAP + GSSAPI <p>General Information (Általános információk)</p> <ul style="list-style-type: none"> • Setup Name (Beállítás neve) • Server Address (Kiszolgálócím) • Server Port (Kiszolgálóport) • Required User Input (Felhasználói bevitelt igényel) <ul style="list-style-type: none"> – Felhasználónév és jelszó 	<p>A csoportok és a felhasználók nyomtatófunkciókhoz, alkalmazásokhoz és biztonsági beállításokhoz való hozzáféréseinek szabályozása.</p>

MENÜELEM	LEÍRÁS
<ul style="list-style-type: none"> – Felhasználónév <p>Device Credentials (Készülék hitelesítő adatai)</p> <ul style="list-style-type: none"> • Anonymous LDAP Bind (Névtelen LDAP-kötés) • Device Username (Készülék felhasználóneve) • Eszköz jelszava <p>Advanced Options (Speciális beállítások)</p> <ul style="list-style-type: none"> • SSL/TLS használata • Require Certificate (Tanúsítvány kérése) • User ID Attribute (Felhasználói azonosító attribútum) • Mail Attribute (Levél attribútum) • Fax Number Attribute (Faxszám attribútum) • Full Name Attribute Teljes név attribútum) • Home Directory Attribute (Kezdőkönyvtár attribútum) • Group Membership Attribute (Csoporttagság attribútum) • Search Base (Keresés alapja) • Search Timeout (Keresés időkorlátja) • LDAP-hivatkozások követése <p>Search Specific Object Classes (Adott objektumosztályok keresése)</p> <ul style="list-style-type: none"> • személy • Custom Object Class 1 (1. egyéni objektumosztály) • Custom Object Class 2 (2. egyéni objektumosztály) • Custom Object Class 3 (2. egyéni objektumosztály) <p>Address Book Setup (Címjegyzék beállítása)</p> <ul style="list-style-type: none"> • Displayed Name (Megjelenített név) • Max Search Results (Maximális keresési találatok száma) • Use user credentials (Felhasználó hitelesít adatainak használata) • Search Attributes (Keresési attribútumok) <ul style="list-style-type: none"> – cn – sn – givenName 	

MENÜELEM	LEÍRÁS
<ul style="list-style-type: none"> – samaccountname – uid – [mail attribute] – [fax attribute] – Custom Attribute 1 (1. egyéni attribútum) – Custom Attribute 2 (2. egyéni attribútum) – Custom Attribute 3 (2. egyéni attribútum) – Custom Filter (Egyéni szűrő) 	
<p>Add Login Method (Bejelentkezési mód hozzáadása)</p> <p>Kerberos Setup (Kerberos-beállítás)</p> <p>General Simple Kerberos File (Általános egyszerű Kerberos-fájl)</p> <ul style="list-style-type: none"> • KDC Address (KDC-cím) • KDC Port (KDC-port) • Realm (Tartomány) <p>Import Kerberos File (Kerberos-fájl importálása)</p> <ul style="list-style-type: none"> • Browse (Böngészés) <p>Egyéb beállítások</p> <ul style="list-style-type: none"> • Character Encoding (Karakterkódolás) <ul style="list-style-type: none"> – UTF-8 – PC-858 – ISO 8859–2 – ISO 8859–5 – ISO 8859–9 • Disable Revers IP Lookups (Fordított IP-keresési táblázatok letiltása) 	<p>A csoportok és a felhasználók nyomtatófunkciókhoz, alkalmazásokhoz és biztonsági beállításokhoz való hozzáféréseinek szabályozása.</p>

TANÚSÍTVÁNYOK KEZELÉSE



Fontos: A Tanúsítványkezelés egy rendszergazdai funkció. Ez az opció néha el van rejtve. További információkat az *Embedded Web Server Administrator Guide* (Embedded Web Server rendszergazdai útmutatója) című dokumentumban talál a www.xerox.com/office/C410docs címen.

MENÜELEM	LEÍRÁS
Tanúsítvány alapértékeinek beállítása <ul style="list-style-type: none"> • Szokásos név • Szervezet neve • Egység neve • Ország/terület • Tartomány neve • Város neve • Tárgy alternatív neve 	Állítsa be a létrehozott tanúsítványok alapértelmezett értékeit.
Eszköz tanúsítványai	Az eszköz tanúsítványainak létrehozása, törlése vagy megtekintése.
Tanúsító hatóság (CA) tanúsítványok kezelése	Hitelesítésszolgáltatói (CA) tanúsítványok betöltése, törlése vagy megtekintése.

USB-ESZKÖZÖK ÜTEMEZÉSE


MENÜELEM	LEÍRÁS
Ütemezések Új ütemezés hozzáadása	Az elülső USB-porthoz való hozzáférés ütemezése.

BIZTONSÁGI ELLENŐRZÉSI NAPLÓ


MENÜELEM	LEÍRÁS
Ellenőrzés engedélyezése Ki* Be	Események rögzítése a biztonsági ellenőrzési naplóban és a távoli rendszernaplóban.
Távoli rendszernapló engedélyezése Ki* Be	Ellenőrzési naplók küldése egy távoli kiszolgálóra.
Távoli rendszernapló-kiszolgáló	Adja meg a távoli rendszernapló-kiszolgálót.
Távoli rendszernaplóport 1-65535 (514*)	Adja meg a távoli rendszernaplóportot.
Távoli rendszernaplózási módszer Normál UDP* Stunnel	Rendszernaplózási módszer beállítása a naplózott események távoli kiszolgálóra történő továbbításához.

MENÜELEM	LEÍRÁS
<p>Távoli rendszernaplózási szolgáltatás</p> <p>0 – Kernelüzenetek</p> <p>1 – Felhasználószintű üzenetek</p> <p>2 – Levelezőrendszer</p> <p>3 – Rendszerdémonok</p> <p>4 – Biztonsági/hitelesítési üzenetek*</p> <p>5 – A rendszernaplók által belsőleg generált üzenetek</p> <p>6 – Soros nyomtató alrendszere</p> <p>7 – Hálózati hírek alrendszere</p> <p>8 – UUCP-alrendszer</p> <p>9 – Óradémon</p> <p>10 – Biztonsági/hitelesítési üzenetek</p> <p>11 – FTP-démon</p> <p>12 – NTP-alrendszer</p> <p>13 – Megfigyelési napló</p> <p>14 – Riasztási napló</p> <p>15 – Óradémon</p> <p>16 – 0. helyi használat (helyi0)</p> <p>17 – 1. helyi használat (helyi1)</p> <p>18 – 2. helyi használat (helyi2)</p> <p>19 – 3. helyi használat (helyi3)</p> <p>20 – 4. helyi használat (helyi4)</p> <p>21 – 5. helyi használat (helyi5)</p> <p>22 – 6. helyi használat (helyi6)</p> <p>23 – 7. helyi használat (helyi7)</p>	<p>A nyomtató által a naplóesemények távoli kiszolgálóra történő küldésekor használt létesítménykód beállítása.</p>
<p>Naplózandó események súlyossága</p> <p>0 – Vészhelyzet</p> <p>1 – Riasztás</p> <p>2 – Kritikus</p> <p>3 – Hiba</p>	<p>A naplózandó üzenetekre és az eseményekre vonatkozó prioritási szint beállítása.</p>




MENÜELEM	LEÍRÁS
<p>4 – Figyelmeztetés*</p> <p>5 – Értesítés</p> <p>6 – Tájékoztató jellegű</p> <p>7 – Hibakeresés</p>	
<p>Távoli rendszernapló által nem naplózott események</p> <p>Ki*</p> <p>Be</p>	Súlyossági szinttől függetlenül minden esemény küldése a távoli kiszolgálóra.
<p>Rendszergazda e-mail-címe</p>	Értesítő e-mail küldése a rendszergazdának a naplózott eseményekről.
<p>Naplóból való törlésre vonatkozó e-mail-riasztás</p> <p>Ki*</p> <p>Be</p>	Értesítő e-mail küldése a rendszergazdának, ha egy naplóbejegyzést törölnek.
<p>Napló megtelésére vonatkozó e-mail-riasztás</p> <p>Ki*</p> <p>Be</p>	Értesítő e-mail küldése a rendszergazdának abban az esetben, ha a napló megtelik, és a rendszer elkezd felülírni a legrégebbi bejegyzéseket.
<p>Művelet napló megtelése esetén</p> <p>Legrégebbi bejegyzések felülírása*</p> <p>Napló küldése e-mailben, majd az összes bejegyzés törlése</p>	Naplótárolási problémák megoldása abban az esetben, ha a naplók miatt megtelik a rendelkezésre álló memória.
<p>E-mail % teljes riasztása</p> <p>Ki*</p> <p>Be</p>	Értesítő e-mail küldése a rendszergazdának abban az esetben, ha a naplók miatt megtelik a rendelkezésre álló memória.
<p>Százalékos telítettségi riasztás szintje</p> <p>1–99 (90°)</p>	
<p>Napló exportálására figyelmeztető riasztás</p> <p>Ki*</p> <p>Be</p>	Értesítő e-mail küldése a rendszergazdának, ha a naplót valaki exportálja.
<p>Naplóbeállítások módosítására figyelmeztető riasztás</p> <p>Ki*</p>	Értesítő e-mail küldése a rendszergazdának, ha az Ellenőrzés engedélyezése funkciót bekapcsolják.

MENÜELEM	LEÍRÁS
Be	
Naplózási sor vége LF (\n)* CR (\r) CRLF (\r\n)	Azt határozza meg, hogy a naplófájl hogyan jelezze az egyes sorok végét.
Exportált fájlok digitális aláírása Ki* Be	Digitális aláírás hozzáadása minden exportált naplófájlhoz.
Napló törlése	Az összes ellenőrzési napló törlése.
Napló exportálása Rendszernapló (RFC 5424)* Rendszernapló (RFC 3164) CSV	A biztonsági napló exportálása egy flashmeghajtóra.
 Megjegyzés: Az érték melletti csillag (*) jelöli az alapértelmezett gyári beállításokat.	

BEJELENTKEZÉSI KORLÁTOZÁSOK

MENÜELEM	LEÍRÁS
Sikertelen bejelentkezések 1–10 (3*)	A sikertelen bejelentkezési kísérletek számát adja meg, amely után a felhasználót felfüggesztik.
Sikertelenség időkerete 1–60 perc (5*)	A sikertelen bejelentkezési kísérletek közötti időtartamot adja meg, mielőtt a felhasználót felfüggesztenék.
Felfüggesztés időtartama 1–60 perc (5*)	A felfüggesztés időtartamát határozza meg.
Webes bejelentkezés időkorlátja 1–120 perc (10*)	Azt határozza meg, hogy mennyi idő után jelentkeztesse ki a rendszer automatikusan a távolról bejelentkező felhasználókat.
 Megjegyzés: Az érték melletti csillag (*) jelöli az alapértelmezett gyári beállításokat.	

TITKOSÍTOTT NYOMTATÁS BEÁLLÍTÁSAI

MENÜELEM	LEÍRÁS
Érvénytelen PIN-kód maximális száma 2–10. Ki = 0	Adja meg az érvénytelen PIN-ek korlátját.  Megjegyzés: A korlát elérésekor a nyomtató törli az adott felhasználónévhez tartozó nyomtatási feladatokat.
Titkosított feladat lejárata <ul style="list-style-type: none"> • Ki* • 1 óra • 4 óra • 24 óra • 1 hét 	Adja meg az egyes tartott munkák lejárati idejét, mielőtt automatikusan törölnének a merevlemezről.  Megjegyzés: A tartott munkák típusa lehet Titkosított, Ismétlés, Tartalék vagy Ellenőrzés.
Feladatismétlés lejárata <ul style="list-style-type: none"> • Ki* • 1 óra • 4 óra • 24 óra • 1 hét 	Ismételni kívánt nyomtatási feladatok lejárati idejének beállítása.
Feladat-ellenőrzés lejárata <ul style="list-style-type: none"> • Ki* • 1 óra • 4 óra • 24 óra • 1 hét 	Állítsa be azt az időkorlátot, amely egy adott munka egy példányának kinyomtatására vonatkozik a példány minőségének ellenőrzéséhez, mielőtt az összes példányt kinyomtatná.
Feladatmegőrzés lejárata <ul style="list-style-type: none"> • Ki* • 1 óra • 4 óra • 24 óra • 1 hét 	Adja meg azoknak a munkáknak a lejárati idejét, amelyeket későbbi nyomtatás céljából a nyomtatón szeretne tárolni.
Minden feladat váraкоzzon <ul style="list-style-type: none"> • Ki* • Be 	Ezzel a funkcióval beállíthatja, hogy a nyomtató váraкоztassa a nyomtatási feladatokat.
Másolat megőrzése a dokumentumokról <ul style="list-style-type: none"> • Ki* • Be 	Beállítja, hogy a nyomtató az össze azonos fájlnevű dokumentumot tartsa.
 Megjegyzés: Az érték melletti csillag (*) jelöli az alapértelmezett gyári beállításokat.	

LEMEZTITKOSÍTÁS





Megjegyzés: Ezt az alkalmazást csak a külön beszerezhető termelékenységjavító készlettel rendelkező nyomtatók támogatják.

MENÜELEM	LEÍRÁS
Állapot Engedélyezve	Ha a gép rendelkezik tármeghajtóval, a rendszer automatikusan elvégzi a titkosítást.


IDEIGLENES ADATFÁJLOK TÖRLÉSE





Megjegyzés: Ezt az alkalmazást csak a külön beszerezhető termelékenységjavító készlettel rendelkező nyomtatók támogatják.

MENÜELEM	LEÍRÁS
Beépített memóriában tárolt elemek <ul style="list-style-type: none"> • Ki* • Be 	A nyomtató memóriájában tárolt összes fájl törlése.
Merevlemezen tárolt elemek <ul style="list-style-type: none"> • Egysz. törl.* • Háromsz. törl. • Hétsz. törl. 	A nyomtató merevlemezén tárolt összes fájl törlése.  Megjegyzés: Ez a menüelem csak akkor jelenik meg, ha a nyomtató merevlemeze telepítve van.
 Megjegyzés: Az érték melletti csillag (*) jelöli az alapértelmezett gyári beállításokat.	


MEGOLDÁSOK LDAP-BEÁLLÍTÁSAI

MENÜELEM	LEÍRÁS
LDAP-hivatkozások követése <ul style="list-style-type: none"> • Ki* • Be 	Bejelentkezett felhasználói fiók keresése a tartományban lévő különböző kiszolgálókban.
LDAP-tanúsítvány ellenőrzése <ul style="list-style-type: none"> • Igen • Nem* 	LDAP-tanúsítványok ellenőrzésének engedélyezése.
 Megjegyzés: Az érték melletti csillag (*) jelöli az alapértelmezett gyári beállításokat.	

EGYÉB

MENÜELEM	LEÍRÁS
Védett funkciók <ul style="list-style-type: none"> • Megjelenítés* • Elrejtés 	<p>Megmutatja azokat a funkciókat, amelyeket a funkcióhozzáférés-vezérlés (FAC) a felhasználó biztonsági engedélyétől függetlenül véd.</p> <p> Megjegyzés: Az Elrejtés opció csak azokat a FAC-védett funkciókat jeleníti meg, amelyekhez a felhasználó hozzáférhet.</p>
Nyomtatási engedély <ul style="list-style-type: none"> • Ki* • Be 	<p>A felhasználóhoz tartozó engedélykonfiguráció alapján engedélyezi a színes vagy a fekete-fehér nyomtatást a felhasználó számára.</p> <p>A „Színes nyomtatás” funkcióelérés-vezérlővel együtt használva a színes nyomtatás elérését a hitelesített felhasználók adott csoportjára korlátozza.</p>
Alapértelmezett nyomtatási engedély bejelentkezési adatai <ul style="list-style-type: none"> • Felhasználónév/jelszó* • Felhasználónév 	<p>Beállítja a nyomtatási engedély alapértelmezett bejelentkezési adatait.</p> <p>Kiválasztja az alapértelmezett bejelentkezési típust. Csak akkor jelenik meg, amikor a készüléken több felhasználói fiók bejelentkezési típus is engedélyezett.</p>
Biztonsági visszaállító összekötő <ul style="list-style-type: none"> • Vendéghozzáférés engedélyezése* • Nincs hatása 	<p>Engedélyezi a Biztonsági visszaállító összekötő használatát a vezérlő PWBA-n a rendszergazda jelszavának visszaállításához.</p>
Készülék-visszaállítási módok <ul style="list-style-type: none"> • Engedélyezés FAC-vel • Engedélyezett* • Nem engedélyez 	<p>Engedélyezi az Üzemen kívüli törlés menü elérését a nyomtató gyári alapértékekre való visszaállításához.</p>
Jelszó minimális hossza 0–32 (0*)	<p>A jelszó hosszúságának meghatározása.</p>
Jelszó/PIN-kód megjelenítésének engedélyezése <ul style="list-style-type: none"> • Ki* • Be 	<p>Megjeleníti a jelszót vagy a személyes azonosítószámot.</p> <p>Amikor engedélyezett, a felhasználó vezérlőpulton megjelenő bejelentkezési képernyője tartalmazni fogja a bejelentkezési ablakban megadott jelszó megjelenítésének/elrejtésének lehetőségét.</p>
<p> Megjegyzés: Az érték melletti csillag (*) jelöli az alapértelmezett gyári beállításokat.</p>	


Jelentések

-  Fontos: Néhány funkció rendszergazdai funkció, és el van rejtve. További információkat az *Embedded Web Server Administrator Guide* (Embedded Web Server rendszergazdai útmutatója) című dokumentumban talál a www.xerox.com/office/C410docs címen.


MENÜBEÁLLÍTÁSI OLDAL

MENÜELEM	LEÍRÁS
Menübeállítási oldal	A nyomtató menüit felsoroló jelentés nyomtatása.



ESZKÖZ

MENÜELEM	LEÍRÁS
Készülékadatok	A nyomtatóval kapcsolatos információkat tartalmazó jelentés nyomtatása.
Készülékstatisztika	A nyomtatóhasználatra, illetve a kellékanyagok állapotára vonatkozó jelentés nyomtatása.
Profilok listája	A nyomtatóban tárolt profilok listájának nyomtatása.
Készletjelentés	A nyomtatási problémák diagnosztikai eszközeinek nyomtatása.  Megjegyzés: A tartalom levágásnak elkerülése érdekében a jelentést Letter vagy A4 méretű papírra nyomtassa.

NYOMTATÁS

MENÜELEM	LEÍRÁS
Betűtípusok nyomtatása <ul style="list-style-type: none"> PCL karakterkészletek PS betűtípusok 	Minták nyomtatása és információk az egyes nyomtatónyelvekhez elérhető betűtípusokról.
Nyomtatási bemutató Demó oldal	A nyomtató funkcióit és a használható megoldásokat ismertető oldal nyomtatása.
Könyvtár nyomtatása	A flashmeghajtón vagy a merevlemezen tárolt erőforrások nyomtatása.  Megjegyzés: Ez a menüpont csak akkor látható, ha a nyomtató rendelkezik flashmeghajtóval vagy merevlemezzel.

HÁLÓZAT

MENÜELEM	LEÍRÁS
Hálózatbeállítási oldal	<p>A konfigurált hálózatot, valamint a nyomtató vezeték nélküli beállításait tartalmazó oldal nyomtatása.</p> <p> Megjegyzés: Ez a menüelem csak a hálózati nyomtatók, illetve a nyomtatókiszolgálókhoz csatlakoztatott nyomtatók esetében jelenik meg.</p>
Wi-Fi Direct segítségével csatlakozott ügyfelek	<p>A nyomtatóhoz Wi-Fi Direct segítségével csatlakozott eszközöket tartalmazó oldal nyomtatása.</p> <p> Megjegyzés: Ez a menüelem csak akkor jelenik meg, ha a Wi-Fi Direct engedélyezése lehetőség értéke Be.</p>

Kellékcsoomag

CSOMAG AKTIVÁLÁSA

MENÜELEM	LEÍRÁS
<ul style="list-style-type: none"> Sequence Number (Sorozatszám) Device Serial Number (Készülék gyári száma) Activation Code (Aktiválási kód) 	<p>Ismerteti az aktiválási folyamat részleteit a megvásárolt kellékbeszerzési csomag esetén. Kellékaktiválási kódért forduljon a Xerox képviselőjéhez.</p> <p>Az előfizetési szolgáltatás nem érhető el minden földrajzi helyszínen.</p> <p>A Xerox®kellékbeszerzési és szervizcsomagjaival kapcsolatos további tájékoztatásért forduljon a Xerox képviselőjéhez.</p>

CSOMAGÁTALAKÍTÁS

MENÜELEM	LEÍRÁS
<ul style="list-style-type: none"> Current Plan (Jelenlegi csomag) Device Serial Number (Készülék gyári száma) Total Impressions (Összes lenyomat) Conversion Code (Átalakítási kód) 	<p>Ismerteti az átalakítási folyamat részleteit meglévő kellékbeszerzési csomag esetén. Kellékátalakítási kódért forduljon a Xerox képviselőjéhez.</p> <p>Az előfizetési szolgáltatás nem érhető el minden földrajzi helyszínen.</p> <p>A Xerox®kellékbeszerzési és szervizcsomagjaival kapcsolatos további tájékoztatásért forduljon a Xerox képviselőjéhez.</p>

ELŐFIZETÉSI SZOLGÁLTATÁS

MENÜELEM	LEÍRÁS
<ul style="list-style-type: none"> Állapot 	<p>Az előfizetési állapotot jelzi.</p>
<ul style="list-style-type: none"> Előfizetés ellenőrzése 	<p>Előfizetéses szervizcsomag aktiválásához tegye a következőket:</p> <ol style="list-style-type: none"> Lépjen a Beállítások > Kellékbeszerzési csomag > Előfizetési szolgáltatás lehetőségre. Az Előfizetési szolgáltatás mellett kattintson az Előfizetés ellenőrzése opcióra, majd kövess a Xerox képviselője által adott útmutatást.

Hibaelhárítás

MENÜELEM	LEÍRÁS
Tesztoldal nyomtatása	A nyomtatási minőséggel kapcsolatos hibák azonosítására és kijavítására nyomtasson tesztoldalakat.

Menübeállítási oldal nyomtatása

A kezdőképernyőn érintse meg a **Beállítások > Jelentések > Menübeállítási oldal** elemet.

Karbantartás

Ez a fejezet a következőket tartalmazza:

Alkatrészek és kellékek állapotának ellenőrzése	172
Kellékanyagok értesítéseinek konfigurálása.....	173
E-mail-riasztások beállítása.....	174
Jelentések megtekintése	175
Kellékrendelés.....	176
Kellékek cseréje	177
A nyomtató alkatrészeinek tisztítása	185
Energia- és papírtakarékosság.....	188
A nyomtató áthelyezése másik helyre	189

Alkatrészek és kellékek állapotának ellenőrzése

1. A kezdőképernyőn érintse meg az **Állapot/Kellékek** elemet.
2. Válassza ki az ellenőrizni kívánt alkatrészeket vagy kellékeket.



Megjegyzés: A kezdőképernyő felső részének megérintésével is elérheti ezt a beállítást.

Kellékanyagok értesítéseinek konfigurálása

1. Nyisson meg egy webböngészőt, és írja be a nyomtató IP-címét a címezőbe.
 - Tekintse meg a nyomtató IP-címét a nyomtató kezdőképernyőjén. Az IP-cím egy négy, pontokkal elválasztott számcsoporthól álló szám, például 123.123.123.123.
 - Ha proxykiszolgálót használ, átmenetileg tiltsa le a weboldal megfelelő betöltése érdekében.
2. Kattintson a **Beállítások > Eszköz > Értesítések** elemre.
3. A Kellékek menüben kattintson az **Egyéni értesítések kellékanyagokhoz** elemre.
4. Válasszon ki egy értesítést az egyes kellékekhez.
5. Alkalmazza a módosításokat.

E-mail-riasztások beállítása

Állítsa be a nyomtatót úgy, hogy e-mail-riasztást küldjön, ha a kellékanyagok kifogyóban vannak, ha papírt kell cserélni vagy pótolni, illetve ha papírelakadás történt.

1. Nyisson meg egy webböngészőt, és írja be a nyomtató IP-címét a címezőbe.
 - Tekintse meg a nyomtató IP-címét a nyomtató kezdőképernyőjén. Az IP-cím egy négy, pontokkal elválasztott számcsoporthól álló szám, például 123.123.123.123.
 - Ha proxykiszolgálót használ, átmenetileg tiltsa le a weboldal megfelelő betöltése érdekében.
2. Kattintson a **Beállítások > Eszköz > Értesítések > E-mail riasztás beállítása** elemre, és konfigurálja a beállításokat.



Megjegyzés: Az SMTP-beállításokról részletesebben az e-mail-szolgáltatójánál érdeklődhet.

3. Alkalmazza a módosításokat.
4. Kattintson az **E-mail listák és riasztások beállítása** elemre, és konfigurálja a beállításokat.
5. Alkalmazza a módosításokat.

Jelentések megtekintése

1. A kezdőképernyőn érintse meg a **Beállítások > Jelentések** elemet.
2. Válassza ki a megtekinteni kívánt jelentést.

Kellékrendelés

A nyomtatójához szükséges kellékek megtekintéséhez és rendeléséhez látogasson el a <https://www.xerox.com/supplies> címre, majd a keresőmezőbe írja be a termékét.



Megjegyzés: A nyomtató kellékanyagainak élettartambecslése Letter vagy A4-es méretű, normál papírra való nyomtatást tételez fel.

Vigyázat: Ha nem gondoskodik a nyomtató optimális teljesítményének megőrzéséről, vagy nem cseréli az alkatrészeket és a kellékanyagokat, azzal kárt tehet a nyomtatóban.

EREDETI XEROX KELLÉKANYAGOK HASZNÁLATA

A Xerox nyomtatót úgy tervezték, hogy a legjobban eredeti Xerox kellékanyagokkal működjön. Egyéb márkájú kellékek használata befolyásolhatja a nyomtató teljesítményét, megbízhatóságát vagy élettartamát, valamint képalkotó-összetevőit. Emellett a garancia érvényességét is befolyásolhatja. Nem vállalunk garanciát az egyéb márkájú kellékanyagok használata által okozott kárra.

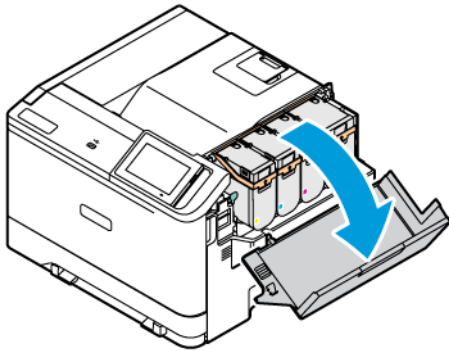
A termék élettartamának becslése eredeti Xerox kellékanyagok használatán alapul. Más márkájú kellékanyagok használata váratlan eredményhez vezethet. A képalkotó alkatrész tervezett élettartamot meghaladó használata károsíthatja a Xerox nyomtatót vagy a kapcsolódó alkatrészeket.

Vigyázat: A visszajuttatási program szerződési feltételeivel nem rendelkező kellékanyagok visszaállíthatók és utángyárthatók. A gyártói garancia azonban nem vonatkozik a nem eredeti kellékanyagok által okozott károkra. Ha megfelelő utángyártás nélküli kellékanyagra állítja vissza a számlálót, az kárt okozhat a nyomtatóban. A kellékanyag-számláló visszaállítása után előfordulhat, hogy a nyomtató a visszaállított elem hiányára utaló hibát jelez.

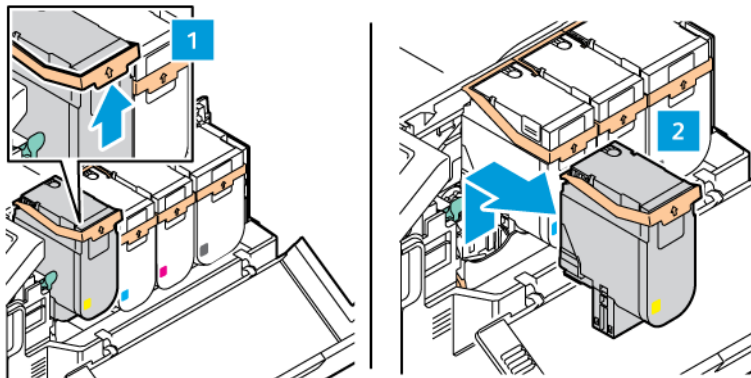
Kellékek cseréje

FESTÉKKAZETTA CSERÉJE

1. Nyissa ki a „B” ajtót.

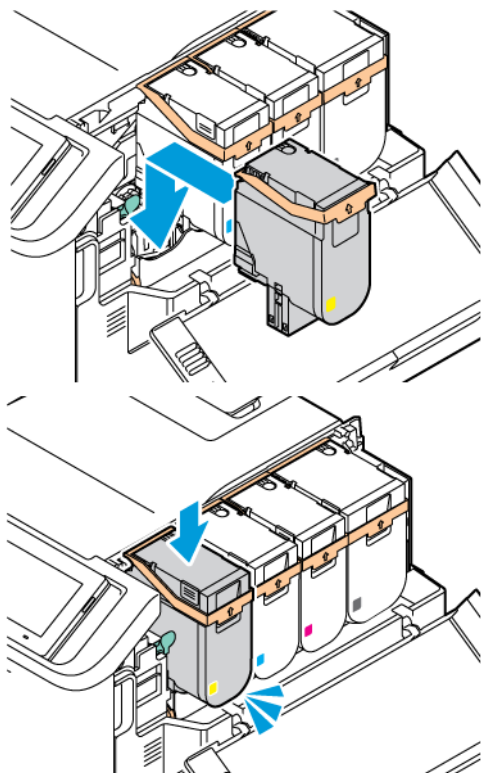


2. Vegye ki a használt festékkazettát.

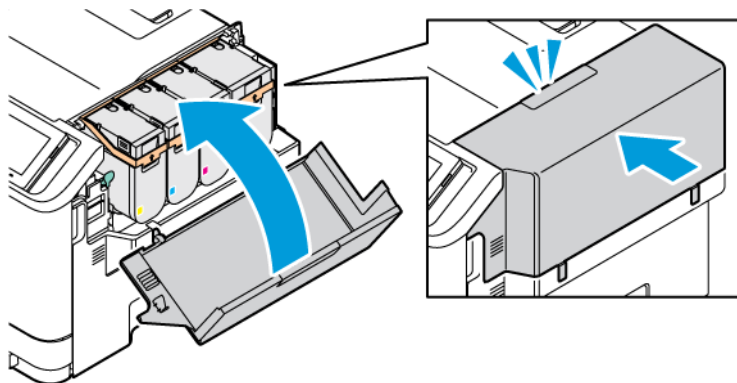


3. Csomagolja ki az új festékkazettát.

4. Helyezze be az új festékkazettát úgy, hogy a helyére *kattanjon*.




5. Csukja be a „B” ajtót.



A HULLADÉKFESTÉK-TARTÁLY CSERÉJE

1. Vegye ki a használt hulladékfesték-tartályt.

 Megjegyzés: A festék kiömlésének elkerülése érdekében a tartályt függőleges helyzetben tárolja.

2. Csomagolja ki az új hulladékfesték-tartályt.

3. Helyezze be az új hulladékfesték-tartályt.

A KÉPALKOTÓ KÉSZLETET CSERÉJE

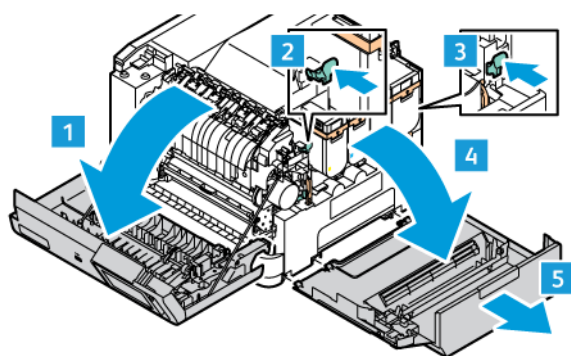
Amikor a képalkotó egységet cserélni kell, a nyomtató egy üzenet jelenít meg a vezérlőpanelen.

A képalkotó egység cseréjéhez használja a képalkotó készletet. A nyomtatójához két különböző képalkotó készlet kapható:

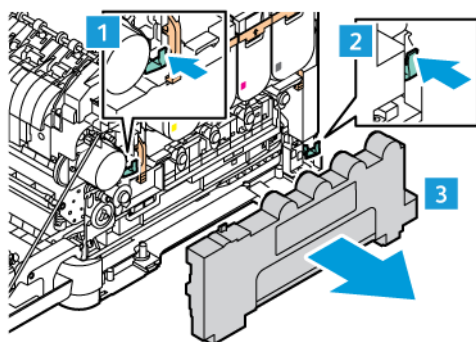
- Fekete képalkotó készlet
- Négy színes képalkotó készlet a ciánkék, a bíbor, a sárga és a fekete színekhez

Vigyázat: Másolás vagy nyomtatás közben ne hajtsa végre ezt az eljárást.

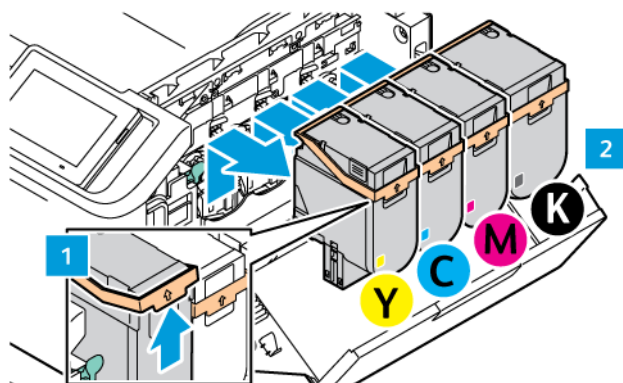
1. Nyissa ki az „A” és „B” ajtót.



2. Vegye ki a hulladékfesték-tartályt.

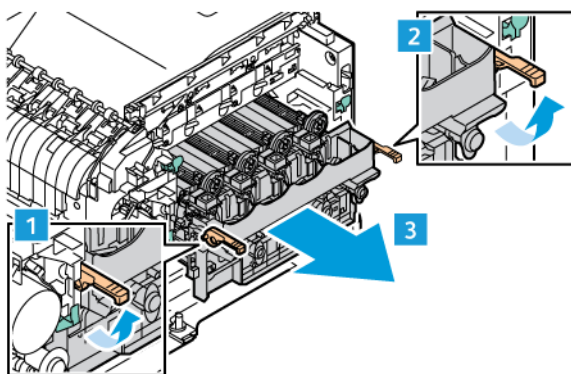


3. Vegye ki a festékkazettát a nyomtatóból.




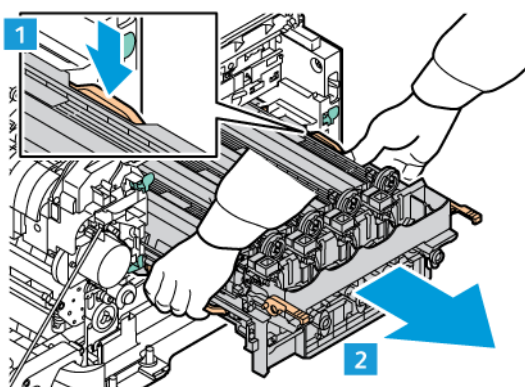
4. A meglévő képalkotó készlet eltávolításához tegye a következőt:

- a. A képalkotó készlet kioldásához húzza felfelé a kart.



- b. Húzza ki a képalkotó készletet lassan a nyomtatóból, és a két oldalán lévő fogóknál tartva vegye ki a nyomtatóból.

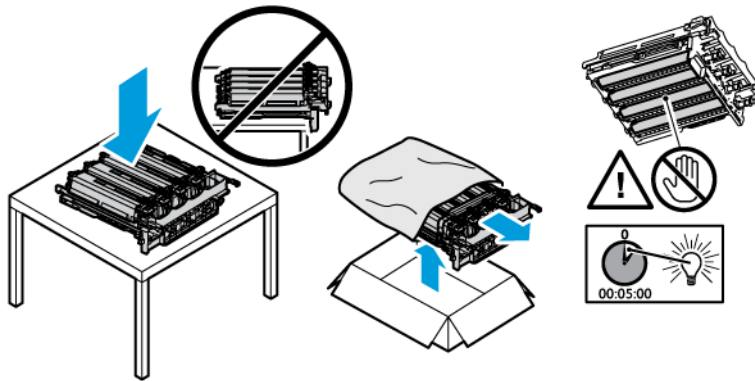
 Megjegyzés: Tekintse meg a képalkotó készlethez mellékelt behelyezési utasításokat.



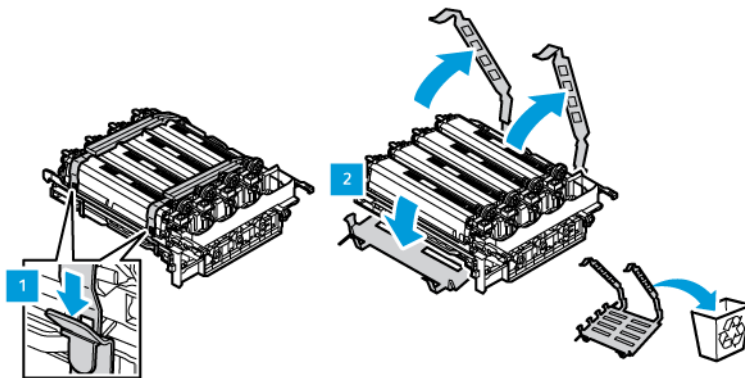
5. Oldja ki, és vegye ki a megfelelő képalkotó egységet a képalkotó készletből.

Figyelem: A fényvezető egységet ne tegye ki közvetlen napfény hatásának 10 percnél tovább. Ha hosszabb ideig éri fény, nyomtatásminőségi problémák jelentkezhetnek.

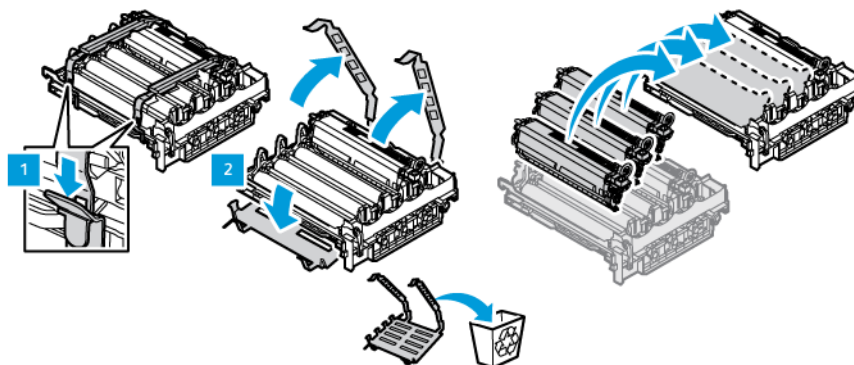
Vigyázat: Ne érjen a képalkotó egység alatt található fényes fényvezető dobozhoz. Ha hozzáér, romolhat a jövőbeli nyomtatási munkák minősége.



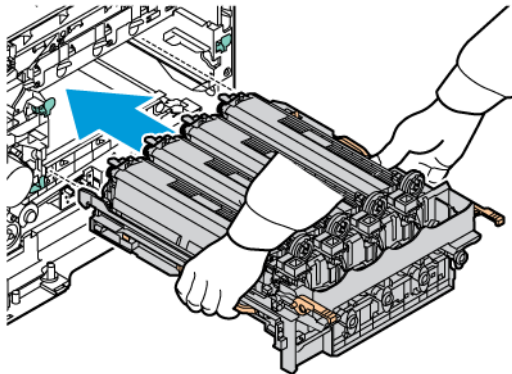
6. Helyezze a képalkotó készlet képalkotó egységét a nyomtatóba.
Négy színes képalkotó készlet a ciánkék, a bíbor, a sárga és a fekete színekhez.



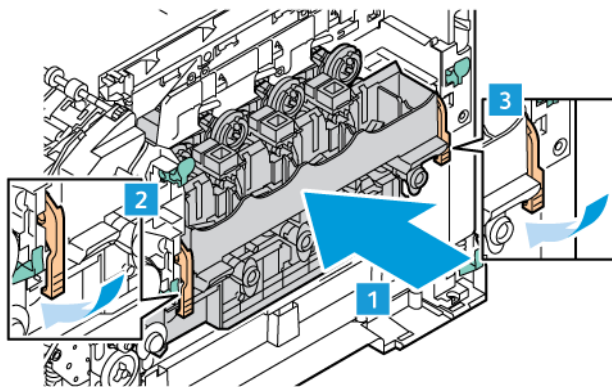
A fekete képalkotó készlethez.




7. A képalkotó készletet a fogóinál tartva helyezze vissza a nyomtatóba.

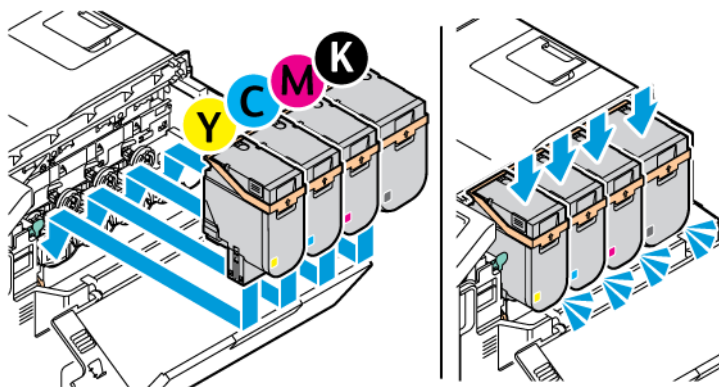


8. A képalkotó készlet rögzítéséhez húzza lefelé a kart.

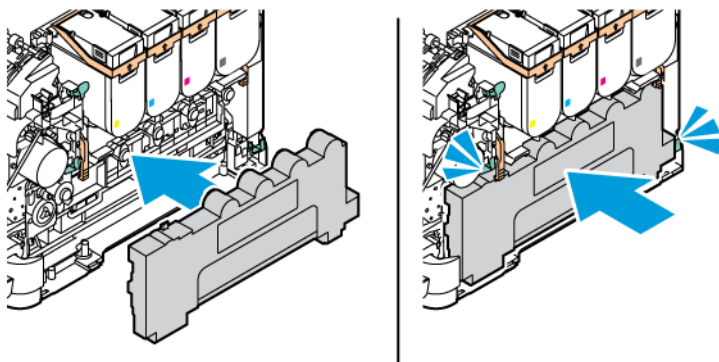


9. Tegye vissza a festékkazettát a képalkotó készletbe.

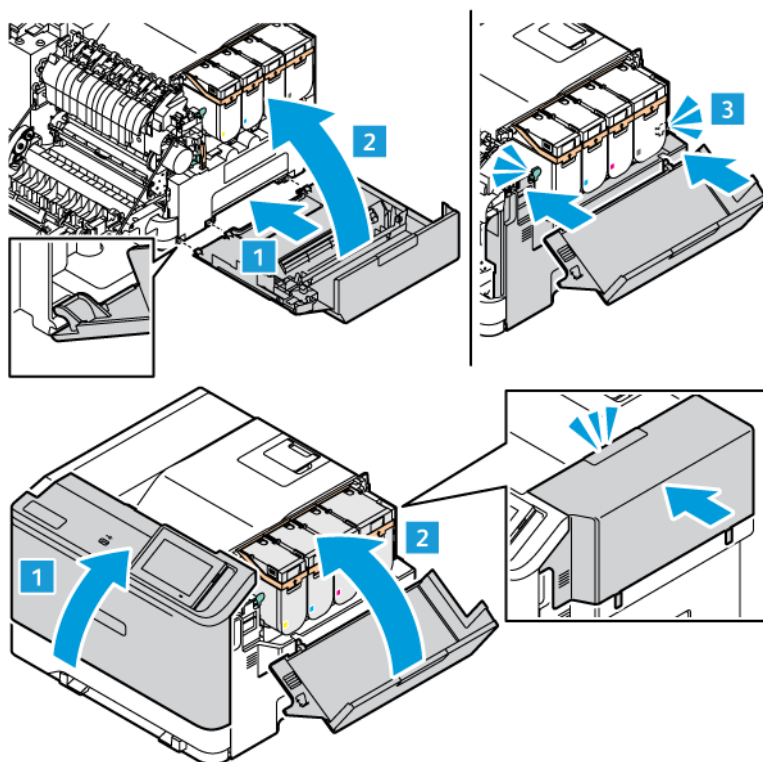
 Megjegyzés: Tekintse meg a képalkotó készlethez mellékelt behelyezési utasításokat.



10. Tegye vissza a festék-hulladék-tartályt a nyomtatóba.



11. Csukja be a „B” és „A” ajtót.



KELLÉK HASZNÁLATI SZÁMLÁLÓJÁNAK LENULLÁZÁSA

1. A kezdőképernyőn érintse meg a **Beállítások > Eszköz > Karbantartás > Konfigurációs menü > Kellékanyag-használat és számlálók** elemet.
2. Válassza ki a lenullázandó számlálót.

Vigyázat: Előfordulhat, hogy a visszajuttatási program szerződési feltételeivel nem rendelkező kellékanyagok és alkatrészek visszaállíthatók és utángyárthatók. A gyártói garancia azonban nem vonatkozik a nem eredeti kellékanyagok vagy alkatrészek által okozott károkra. Ha megfelelő utángyártás nélküli kellékanyagra vagy alkatrészre állítja vissza a számlálót, az kárt okozhat a nyomtatóban. A kellékanyag- vagy alkatrészszámláló visszaállítása után előfordulhat, hogy a nyomtató a visszaállított elem hiányára utaló hibát jelez.

A nyomtató alkatrészeinek tisztítása

A NYOMTATÓ TISZTÍTÁSA



FIGYELEM – ÁRAMÜTÉSVESZÉLY: A nyomtató külsejének tisztításakor az áramütés veszélyének elkerülése érdekében először húzza ki a tápkábelt az elektromos csatlakozóaljzatból, majd húzzon ki minden kábelt a nyomtatóból.

- Néhány havonta végezze el ezt a feladatot.
 - A helytelen kezelésből adódó károokra a nyomtató jótállása nem terjed ki.
1. Kapcsolja ki a nyomtatót, és húzza ki a tápkábelt az elektromos csatlakozóaljzatból.
 2. Vegye ki a papírt a normál rekeszből és a többcélú adagolóból.
 3. Távolítsa el puha kefével vagy porszívóval a port, a szöszet és a papírdarabokat a nyomtatóról.
 4. Törölje le a nyomtató külsejét nedves, puha, szöszmentes törlőkendővel.
 - Ne használjon háztartási tisztítószereket vagy mosószereket, mert azok kárt tehetnek a nyomtató külsejében.
 - Ügyeljen arra, hogy a tisztítás után a nyomtató összes része száraz legyen.
 5. Csatlakoztassa a tápkábelt az elektromos konnektorhoz, majd kapcsolja be a nyomtatót.



FIGYELEM – POTENCIÁLIS SÉRÜLÉS: A tűzveszély és az áramütés elkerülése érdekében a tápkábelt a készülék közelében lévő, könnyen hozzáférhető, megfelelő besorolású és megfelelően földelt elektromos csatlakozóaljzatba kell csatlakoztatni.

AZ ÉRINTŐKÉPERNYŐ TISZTÍTÁSA



FIGYELEM – ÁRAMÜTÉSVESZÉLY: A nyomtató külsejének tisztításakor az áramütés veszélyének elkerülése érdekében először húzza ki a tápkábelt az elektromos csatlakozóaljzatból, majd húzzon ki minden kábelt a nyomtatóból.

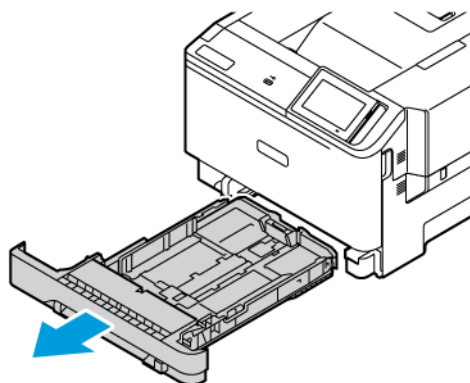
1. Kapcsolja ki a nyomtatót, és húzza ki a tápkábelt az elektromos csatlakozóaljzatból.
2. Puha, nedves, szöszmentes törlőkendővel törölje le a kezelőpanelt.
 - Ne használjon háztartási tisztítószereket vagy mosószereket, mert azok kárt tehetnek a kezelőpanel képernyőjében.
 - Ügyeljen rá, hogy a tisztítás után az kezelőpanel képernyője száraz legyen.
3. Csatlakoztassa a tápkábelt az elektromos konnektorhoz, majd kapcsolja be a nyomtatót.



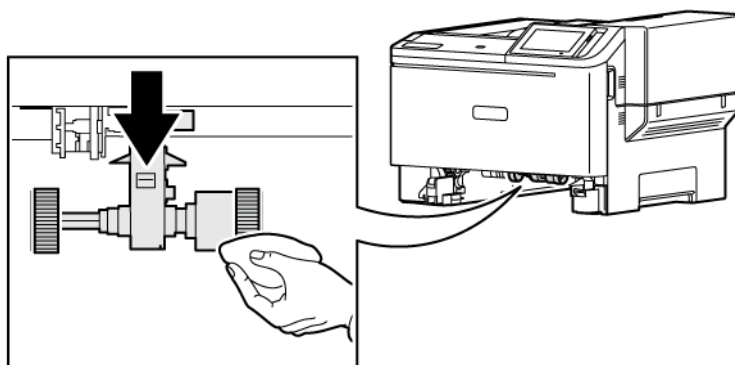
FIGYELEM – POTENCIÁLIS SÉRÜLÉS: A tűzveszély és az áramütés elkerülése érdekében a tápkábelt a készülék közelében lévő, könnyen hozzáférhető, megfelelő besorolású és megfelelően földelt elektromos csatlakozóaljzatba kell csatlakoztatni.

AZ ADAGOLÓHENGEREK TISZTÍTÁSA

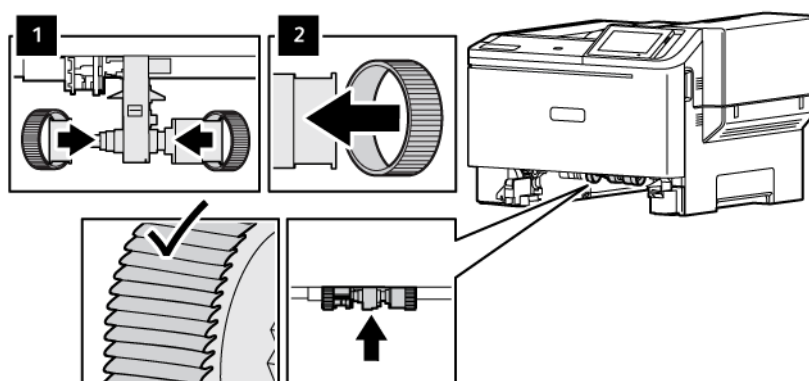
1. Kapcsolja ki a nyomtatót, és húzza ki a tápkábelt az elektromos csatlakozójából.
2. Vegye ki a tálcát.



3. A hengerek forgatása közben törölje át őket tiszta, szőszmentes, vízzel benedvesített ruhával.



⚠ Fontos: Ha az adagolóhengerek a tisztítás közben kiesnek a készülékből, az ábrán látható módon helyezze őket vissza. Az adagolóhengerek helytelen behelyezése papírelakadást okozhat.



4. Helyezze be a tálcát.

5. Csatlakoztassa a tápkábelt a nyomtatóhoz, majd az elektromos konnektorhoz, és ezután kapcsolja be a nyomtatót.



FIGYELEM – POTENCIÁLIS SÉRÜLÉS: A tűzveszély és az áramütés elkerülése érdekében a tápkábelt a készülék közelében lévő, könnyen hozzáférhető, megfelelő besorolású és megfelelően földelt elektromos csatlakozóaljzatba kell csatlakoztatni.

Energia- és papírtakarékosság

ENERGIATAKARÉKOS ÜZEMMÓD BEÁLLÍTÁSAINAK KONFIGURÁLÁSA

Alvó üzemmód

1. A kezdőképernyőn érintse meg a **Beállítások > Eszköz > Energiagazdálkodás > Időtúllépések > Alvó mód** elemeket.
2. Állítsa be, hogy a nyomtató milyen hosszú tétlenség után lépjen Alvó üzemmódba.

Hibernált üzemmód

1. A kezdőképernyőn érintse meg a **Beállítások > Eszköz > Energiagazdálkodás > Időtúllépések > Hibernate Mode (Hibernált mód)** elemeket.
2. Állítsa be, hogy a nyomtató mennyi ideig maradjon készenléti állapotban, mielőtt hibernált üzemmódba váltana.
 - Ahhoz, hogy a hibernálásra vonatkozó időtúllépés működjön, a Hibernálási idő kapcsolatot esetén elemet állítsa Hibernált értékre.
 - Az Embedded Web Server le van tiltva, amikor a nyomtató hibernált üzemmódban van.

A KIJELEZŐ FÉNYEREJÉNEK BEÁLLÍTÁSA

1. A kezdőképernyőn érintse meg a **Beállítások > Eszköz > Tulajdonságok** lehetőséget.
2. A Kijelző fényereje menüben módosítsa a beállítást.

TAKARÉKOSKODÁS A KELLÉKANYAGOKKAL


- Nyomtasson a papír mindkét oldalára.





Megjegyzés: A kétoldalas nyomtatás az alapértelmezett beállítás a nyomtató-illesztőprogram.

- Nyomtasson több oldalt egyetlen lapra.
- A nyomtatás előtt az előnézet funkció használatával tekintse meg, hogyan fog mutatni a kész nyomtatás.
- Nyomtasson egy példányt a dokumentumból, és ellenőrizze tartalmának és formátumának helyességét.

A nyomtató áthelyezése másik helyre

 **FIGYELEM – POTENCIÁLIS SÉRÜLÉS:** Ha a nyomtató 20 kg-nál (44 font) nehezebb, akkor a biztonságos megemeléséhez legalább két ember szükséges.

 **FIGYELEM – POTENCIÁLIS SÉRÜLÉS:** A tűzveszély és az áramütés elkerülése érdekében csak a termékhez kapott vagy a gyártó által hitelesített tápkábelt használja.

 **FIGYELEM – POTENCIÁLIS SÉRÜLÉS:** A nyomtató mozgatasakor a személyi sérülések és a nyomtató károsodásának elkerülése érdekében tartsa be az alábbi útmutatásokat:

- Ellenőrizze, hogy az összes ajtó és tálca zárva van-e.
- Kapcsolja ki a nyomtatót, és húzza ki a tápkábelt az elektromos csatlakozóaljzatból.
- Húzzon ki a nyomtatóból minden vezetékét és kábelt.
- Ha a nyomtatóhoz padlón álló, külön megvásárolható tálcák vagy kimeneti egységek csatlakoznak, a nyomtató mozgatása előtt válassza le azokat.
- Ha a nyomtatóhoz görgős talp tartozik, tolja át a készüléket óvatosan az új helyére. Legyen óvatos, amikor küszöbökön vagy padlórepedéseken halad keresztül!
- Ha a nyomtató nem rendelkezik görgős talppal, de külön megvásárolható tálcák vagy kimeneti egységek csatlakoznak hozzá, akkor vegye le a kimeneti egységeket, majd emelje le a nyomtatót a tálcákról. Ne próbálja egyszerre megemelni a nyomtatót és a többi egységet.
- A nyomtatót mindig a rajta található fogantyúk használatával emelje fel.
- A nyomtató mozgatására használt kocsinak elegendő rakfelülettel kell rendelkeznie a nyomtató teljes alapterületéhez.
- A hardveres kiegészítők mozgatására használt kocsinak elegendő rakfelülettel kell rendelkeznie a kiegészítők teljes méretéhez.
- Tartsa a nyomtatót függőlegesen.
- Óvakodjon az rázkódással járó mozgástól.
- Ügyeljen rá, hogy az ujjá ne kerüljön a nyomtató alá, amikor lerakja.
- Ügyeljen rá, hogy elég szabad hely maradjon a nyomtató körül.



Megjegyzés: A helytelen áthelyezésből adódó károkra a nyomtató jótállása nem terjed ki.

Hibaelhárítás

Ez a fejezet a következőket tartalmazza:

Nyomtatási minőséggel kapcsolatos problémák.....	192
Nyomtatási problémák.....	193
A nyomtató nem válaszol.....	240
Hálózati kapcsolattal kapcsolatos problémák.....	242
Kellékanyagokkal kapcsolatos problémák.....	246
Elakadások megszüntetése.....	248
Papíradagolási problémák.....	255
A színminőséggel kapcsolatos problémák.....	259
Kapcsolatfelvétel az ügyfélszolgálattal.....	263

Nyomtatási minőséggel kapcsolatos problémák

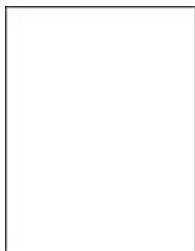
Keresse meg az Ön által tapasztalt nyomtatási hibát illusztráló képet, majd kattintson az alatta lévő hivatkozásra a megoldás megtekintéséhez.

- Üres vagy fehér oldalak
- Sötét nyomtatás
- Szellemképek
- Szürke vagy színes háttér
- Helytelen margók
- Túl világos nyomat
- Hiányzó színek
- Tarka és pöttyös nyomat
- Papírmeghajlás
- Görbe vagy ferde nyomat
- Egyszínű vagy fekete képek
- Levágott szöveg vagy kép
- A festék könnyen ledörzsölődik
- Egyenetlen nyomtatási fedettség
- Vízszintes sötét vonalak
- Függőleges sötét vonalak
- Vízszintes fehér vonalak
- Függőleges fehér vonalak
- Ismétlődő hibák

Nyomtatási problémák

GYENGE A NYOMTATÁSI MINŐSÉG


Üres vagy fehér oldalak



Megjegyzés: A probléma megoldása előtt nyomtasson nyomtatásminőségi tesztoldalakat.

A tesztoldalak nyomtatásával kapcsolatban lásd:

1. A kezelőpanelen navigáljon a **Beállítások > Hibaelhárítás > Tesztoldal nyomtatása** lehetőséghez.
2. Az érintőképernyő nélküli nyomtatómodelleken a beállítások között az **OK** gomb megnyomásával navigálhat.

TEENDŐ	IGEN	NEM
<p>1. lépés</p> <p>1 Ellenőrizze, hogy a nyomtató eredeti, támogatott Xerox festékkazettát használ-e.</p> <p> Megjegyzés: Ha a kazetta nem támogatott, helyezzen be egy támogatott kazettát.</p> <p>2 Nyomtassa ki a dokumentumot.</p> <p>A nyomtató üres vagy fehér lapokat ad ki a nyomtatásnál?</p>	Folytassa a 2. lépéssel.	Probléma megoldva.
<p>2. lépés</p> <p>1 Vegye ki a színes képalkotó készletet, majd vegye ki a fekete képalkotó egységet.</p> <div data-bbox="209 1055 580 1525" style="border: 1px solid black; padding: 5px;"> <p>Vigyázat – Sérülésveszély: A színes képalkotó készletet és a fekete képalkotó egységet ne tegye ki közvetlen fény hatásának 10 percnél hosszabb ideig. Ha hosszabb ideig éri fény, nyomtatási minőségi problémák jelentkezhetnek.</p> </div> <div data-bbox="209 1547 580 1915" style="border: 1px solid black; padding: 5px;"> <p>Vigyázat: Ne érjen a színes képalkotó készlet és a fekete képalkotó egység alatt található fényvezetődobhoz. Ha hozzáér, a jövőben romolhat a nyomtatási munkák minősége.</p> </div>	Forduljon az Kapcsolatfelvétel az ügyfélszolgálattal	Probléma megoldva.




TEENDŐ	IGEN	NEM
<p>2 Helyezze be a fekete képalkotó egységet, majd a színes képalkotó készletet.</p> <p>3 Nyomtassa ki a dokumentumot.</p> <p>A nyomtató üres vagy fehér lapokat ad ki a nyomtatásnál?</p>		

Sötét nyomtatás



Megjegyzés: A probléma elhárítása előtt nyomtassa ki a tesztoldalakat a hiányzó szín meghatározásához. A vezérlőpanelen navigáljon a **Beállítások > Hibaelhárítás > Tesztoldal nyomtatása** lehetőséghez. Nem érintőképernyős nyomtatómodelleken az **OK** gomb megnyomásával navigálhat a beállítások között.


TEENDŐ	IGEN	NEM
<p>1. lépés</p> <p>1 Végezze el a színbeállítást.</p> <p>Lépjen a következő elemhez a kezelőpanelen: Beállítások > Nyomtatás > Minőség > Speciális képalkotás > Színbeállítás.</p> <p>2 Nyomtassa ki a dokumentumot.</p> <p>Túl sötét a nyomat?</p>	Folytassa a 2. lépéssel.	Probléma megoldva.
<p>2. lépés</p> <p>1 A festék sötéttségét az operációs rendszertől függően a Nyomtatási beállítások vagy a Nyomtatás párbeszédpanelen csökkentheti.</p>	Folytassa a 3. lépéssel.	Probléma megoldva.



TEENDŐ	IGEN	NEM
<p> Megjegyzés: A beállítások a nyomtató kezelőpaneljéről is módosíthatók. Lépjen a következő lehetőséghez: Beállítások > Nyomtatás > Minőség > Festék sötétsége.</p> <p>2 Nyomtassa ki a dokumentumot.</p> <p>Túl sötét a nyomat?</p>		
<p>3. lépés</p> <p>1 A papír típusát az operációs rendszertől függően a Nyomtatási beállítások vagy a Nyomtatás párbeszédpanelen adhatja meg.</p> <p> Megjegyzés: Ügyeljen arra, hogy a beállítások megfeleljenek a tálcába betöltött papírnak.</p> <p> Megjegyzés: A beállítások a nyomtató kezelőpaneljéről is módosíthatók. Lépjen a Beállítások > Papír > Tálcakonfiguráció > Papírméret/-típus menüponthoz.</p> <p>2 Nyomtassa ki a dokumentumot.</p> <p>Túl sötét a nyomat?</p>	<p>Folytassa a 4. lépéssel.</p>	<p>Probléma megoldva.</p>
<p>4. lépés</p> <p>Ellenőrizze, hogy a tálcába töltött papír felülete texturált vagy durva-e.</p>	<p>Folytassa az 5. lépéssel.</p>	<p>Probléma megoldva.</p>

TEENDŐ	IGEN	NEM
Durva felületű papírra nyomtat? Túl sötét a nyomat?		
5. lépés 1 Cserélje ki a texturált vagy durva papírt normál papírra. 2 Nyomtassa ki a dokumentumot. Túl sötét a nyomat?	Folytassa a 6. lépéssel.	Probléma megoldva.
6. lépés 1 Töltsön be papírt egy bontatlan csomagból.  Megjegyzés: A papír magas páratartalom esetén megszívja magát nedvességgel. Használatig tárolja a papírt az eredeti csomagolásban. 2 Nyomtassa ki a dokumentumot. Túl sötét a nyomat?	Forduljon az Kapcsolatfelvétel az ügyfélszolgálattal	Probléma megoldva.

Szellemképek



-  Megjegyzés: A probléma megoldása előtt nyomtasson nyomtatásminőségi tesztoldalakat. A vezérlőpanelen navigáljon a **Beállítások > Hibaelhárítás > Tesztoldal nyomtatása** lehetőséghez. Nem érintőképernyős nyomtatómodelleken az **OK** gomb megnyomásával navigálhat a beállítások között.


TEENDŐ	IGEN	NEM
<p>1. lépés</p> <p>1 Töltse be a tálcába a megfelelő típusú és súlyú papírt.</p> <p>2 Nyomtassa ki a dokumentumot.</p> <p>Szellemképek jelennek meg a nyomatokon?</p>	Folytassa a 2. lépéssel.	Probléma megoldva.
<p>2. lépés</p> <p>1 A papír típusát az operációs rendszertől függően a Nyomtatási beállítások vagy a Nyomtatás párbeszédpanelen adhatja meg.</p> <p> Megjegyzés: Ügyeljen arra, hogy a beállítások megfeleljenek a tálcába betöltött papírnak.</p> <p> Megjegyzés: A beállítások a nyomtató kezelőpaneljéről is módosíthatók. Lépjen a Beállítások > Papír > Tálcakonfiguráció > Papírméret/-típus menüponthoz.</p> <p>2 Nyomtassa ki a dokumentumot.</p> <p>Szellemképek jelennek meg a nyomatokon?</p>	Folytassa a 3. lépéssel.	Probléma megoldva.
<p>3. lépés</p> <p>1 Végezze el a színbeállítást.</p> <p>Lépjen a következő elemhez a kezelőpanelen: Beállítások > Nyomtatás > Minőség > Speciális képalkotás > Színbeállítás.</p>	Forduljon az Kapcsolatfelvétel az ügyfélszolgálattal	Probléma megoldva.

TEENDŐ	IGEN	NEM
<p>2 Nyomtassa ki a dokumentumot.</p> <p>Szellemképek jelennek meg a nyomatokon?</p>		

Szürke vagy színes háttér



Megjegyzés: A probléma megoldása előtt nyomtasson nyomtatásminőségi tesztoldalakat. A vezérlőpanelen navigáljon a **Beállítások > Hibaelhárítás > Tesztoldal nyomtatása** lehetőséghez. Nem érintőképernyős nyomtatómodelleken az **OK** gomb megnyomásával navigálhat a beállítások között.



TEENDŐ	IGEN	NEM
<p>1. lépés</p> <p>1 A festék sötéttségét az operációs rendszertől függően a Nyomtatási beállítások vagy a Nyomtatás párbeszédpanelen növelheti.</p> <p> Megjegyzés: A beállítások a nyomtató kezelőpaneljéről is módosíthatók. Lépjen a következő lehetőséghez: Beállítások > Nyomtatás > Minőség > Festék sötétsége.</p> <p>2 Nyomtassa ki a dokumentumot.</p> <p>Látható szürke vagy színes háttér a nyomatokon?</p>	Folytassa a 2. lépéssel.	Probléma megoldva.
<p>2. lépés</p> <p>1 Végezze el a színbeállítást.</p> <p>Lépjen a következő elemhez a kezelőpanelen: Beállítások > Nyomtatás > Minőség > Speciális képalkotás > Színbeállítás.</p> <p>2 Nyomtassa ki a dokumentumot.</p> <p>Látható szürke vagy színes háttér a nyomatokon?</p>	Folytassa a 3. lépéssel.	Probléma megoldva.
<p>3. lépés</p> <p>1 Vegye ki a színes képalkotó készletet, majd vegye ki a fekete képalkotó egységet.</p> <div style="border: 1px solid black; padding: 5px; margin-top: 10px;"> <p>Vigyázat – Sérülésveszély: A színes képalkotó készletet és a fekete képalkotó egységet</p> </div>	Forduljon az Kapcsolatfelvétel az ügyfélszolgálattal	Probléma megoldva.

TEENDŐ	IGEN	NEM
<p>ne tegye ki közvetlen fény hatásának 10 percnél hosszabb ideig. Ha hosszabb ideig éri fény, nyomtatási minőségi problémák jelentkezhetnek.</p> <p>Vigyázat: Ne érjen a színes képalkotó készlet és a fekete képalkotó egység alatt található fényvezetődobhoz. Ha hozzáér, a jövőben romolhat a nyomtatási munkák minősége.</p> <p>2 Helyezze be a fekete képalkotó egységet, majd a színes képalkotó készletet.</p> <p>3 Nyomtassa ki a dokumentumot.</p> <p>Látható szürke vagy színes háttér a nyomatokon?</p>		

Helytelen margók




Megjegyzés: A probléma megoldása előtt nyomtasson nyomtatásminőségi tesztoldalakat. A vezérlőpanelen navigáljon a **Beállítások > Hibaelhárítás > Tesztoldal nyomtatása** lehetőséghez. Nem érintőképernyős nyomtatómodelleken az **OK** gomb megnyomásával navigálhat a beállítások között.



TEENDŐ	IGEN	NEM
<p>1. lépés</p> <p>1 Állítsa a tálcában lévő papírvezetőket a betöltött papírnak megfelelő pozícióba.</p> <p>2 Nyomtassa ki a dokumentumot.</p> <p>Helyesek a margók?</p>	Probléma megoldva.	Folytassa a 2. lépéssel.
<p>2. lépés</p> <p>1 A papír méretét az operációs rendszertől függően a Nyomtatási beállítások vagy a Nyomtatás párbeszédpanelen adhatja meg.</p> <p> Megjegyzés: Ügyeljen arra, hogy a beállítások megfeleljenek a tálcába betöltött papírnak.</p> <p> Megjegyzés: A beállítások a nyomtató kezelőpaneljéről is módosíthatók. Lépjen a Beállítások > Papír > Tálcakonfiguráció > Papírméret/-típus menüponthoz.</p> <p>2 Nyomtassa ki a dokumentumot.</p> <p>Helyesek a margók?</p>	Probléma megoldva.	Forduljon az Kapcsolatfelvétel az ügyfélszolgálattal

Túl világos nyomat




Megjegyzés: A probléma megoldása előtt nyomtasson nyomtatásminőségi tesztoldalakat. A vezérlőpanelen navigáljon a **Beállítások > Hibaelhárítás > Tesztoldal nyomtatása** lehetőséghez. Nem érintőképernyős nyomtatómodelleken az **OK** gomb megnyomásával navigálhat a beállítások között.

TEENDŐ	IGEN	NEM
<p>1. lépés</p> <p>1 Végezze el a színbeállítást.</p> <p>Lépjen a következő elemhez a kezelőpanelen: Beállítások > Nyomtatás > Minőség > Speciális képalkotás > Színbeállítás.</p> <p>2 Nyomtassa ki a dokumentumot.</p> <p>Világos a nyomat?</p>	Folytassa a 2. lépéssel.	Probléma megoldva.
<p>2. lépés</p> <p>1 A festék sötétségét az operációs rendszertől függően a Nyomtatási beállítások vagy a Nyomtatás párbeszédpanelen csökkentheti.</p> <p> Megjegyzés: A beállítások a nyomtató kezelőpaneljéről is módosíthatók. Lépjen a következő lehetőséghez: Beállítások > Nyomtatás > Minőség > Festék sötétsége.</p> <p>2 Nyomtassa ki a dokumentumot.</p>	Folytassa a 3. lépéssel.	Probléma megoldva.

TEENDŐ	IGEN	NEM
Világos a nyomat?		
<p>3. lépés</p> <p>1 Kapcsolja ki a Színmeztakarító funkciót.</p> <p>Lépjen a következő elemhez a kezelőpanelen: Beállítások > Nyomtatás > Minőség > Színmeztakarító.</p> <p>2 Nyomtassa ki a dokumentumot.</p> <p>Világos a nyomat?</p>	Folytassa a 4. lépéssel.	Probléma megoldva.
<p>4. lépés</p> <p>1 A papír típusát az operációs rendszertől függően a Nyomtatási beállítások vagy a Nyomtatás párbeszédpanelen adhatja meg.</p> <p> Megjegyzés: Ügyeljen arra, hogy a beállítások megfeleljenek a tálcába betöltött papírnak.</p> <p> Megjegyzés: A beállítások a nyomtató kezelőpaneljéről is módosíthatók. Lépjen a Beállítások > Papír > Tálcakonfiguráció > Papírméret/-típus menüponthoz.</p> <p>2 Nyomtassa ki a dokumentumot.</p> <p>Világos a nyomat?</p>	Folytassa az 5. lépéssel.	Probléma megoldva.
<p>5. lépés</p> <p>Ellenőrizze, hogy a tálcába töltött papír felülete texturált vagy durva-e.</p>	Folytassa a 6. lépéssel.	Probléma megoldva.

TEENDŐ	IGEN	NEM
Durva felületű papírra nyomtat? Világos a nyomat?		
6. lépés 1 Cserélje ki a texturált vagy durva papírt normál papírra. 2 Nyomtassa ki a dokumentumot. Világos a nyomat?	Folytassa a 7. lépéssel.	Probléma megoldva.

TEENDŐ	IGEN	NEM
<p>7. lépés</p> <p>1 Töltsön be papírt egy bontatlan csomagból.</p> <p> Megjegyzés: A papír magas páratartalom esetén megszívja magát nedvességgel. Használatig tárolja a papírt az eredeti csomagolásban.</p> <p>2 Nyomtassa ki a dokumentumot.</p> <p>Világos a nyomat?</p>	<p>Folytassa a 8. lépéssel.</p>	<p>Probléma megoldva.</p>
<p>8. lépés</p> <p>1 Vegye ki a színes képalkotó készletet, majd vegye ki a fekete képalkotó egységet.</p> <div data-bbox="204 1055 582 1525" style="border: 1px solid black; padding: 5px; margin-top: 10px;"> <p>Vigyázat – Sérülésveszély: A színes képalkotó készletet és a fekete képalkotó egységet ne tegye ki közvetlen fény hatásának 10 percnél hosszabb ideig. Ha hosszabb ideig éri fény, nyomtatási minőségi problémák jelentkezhetnek.</p> </div> <div data-bbox="204 1547 582 1917" style="border: 1px solid black; padding: 5px; margin-top: 10px;"> <p>Vigyázat: Ne érjen a színes képalkotó készlet és a fekete képalkotó egység alatt található fényvezetődobhoz. Ha hozzáér, a jövőben romolhat a nyomtatási munkák minősége.</p> </div>	<p>Forduljon az Kapcsolatfelvétel az ügyfélszolgálattal</p>	<p>Probléma megoldva.</p>

TEENDŐ	IGEN	NEM
2 Helyezze be a fekete képalkotó egységet, majd a színes képalkotó készletet. 3 Nyomtassa ki a dokumentumot. Világos a nyomtatás?		

Hiányzó színek




Megjegyzés: A probléma megoldása előtt nyomtasson nyomtatásminőségi tesztoldalakat. A vezérlőpanelen navigáljon a **Beállítások > Hibaelhárítás > Tesztoldal nyomtatása** lehetőséghez. Nem érintőképernyős nyomtatómodelleken az **OK** gomb megnyomásával navigálhat a beállítások között.




TEENDŐ	IGEN	NEM
<p>1 Vegye ki a színes képalkotó készletet, majd vegye ki a fekete képalkotó egységet.</p> <div data-bbox="204 483 582 954" style="border: 1px solid black; padding: 5px;"> <p>Vigyázat – Sérülésveszély: A színes képalkotó készletet és a fekete képalkotó egységet ne tegye ki közvetlen fény hatásának 10 percnél hosszabb ideig. Ha hosszabb ideig éri fény, nyomtatási minőségi problémák jelentkezhetnek.</p> </div> <div data-bbox="204 976 582 1346" style="border: 1px solid black; padding: 5px;"> <p>Vigyázat: Ne érjen a színes képalkotó készlet és a fekete képalkotó egység alatt található fényvezetődobhoz. Ha hozzáér, a jövőben romolhat a nyomtatási munkák minősége.</p> </div> <p>2 Vegye ki a hiányzó színű festékkazettát.</p> <p>3 Vegye ki, majd helyezze vissza a hiányzó szín előhívó egységét.</p> <p>4 Helyezze be a hiányzó színű festékkazettát.</p> <p>5 Helyezze be a színes képalkotó készletet.</p> <p>6 Nyomtassa ki a dokumentumot.</p> <p>Hiányoznak bizonyos színek a nyomaton?</p>	<p>Forduljon az Kapcsolatfelvétel az ügyfélszolgálattal</p>	<p>Probléma megoldva.</p>

Tarka és pöttyös nyomat



Megjegyzés: A probléma megoldása előtt nyomtasson nyomtatásminőségi tesztoldalakat. A vezérlőpanelen navigáljon a **Beállítások > Hibaelhárítás > Tesztoldal nyomtatása** lehetőséghez. Nem érintőképernyős nyomtatómodelleken az **OK** gomb megnyomásával navigálhat a beállítások között.



TEENDŐ	IGEN	NEM
<p>1. lépés</p> <p>Ellenőrizze, nem szennyezte-e be a nyomtatót a kiszivárgott festék.</p> <p>A nyomtató mentes a kiszivárgott festéktől?</p>	Folytassa a 2. lépéssel.	Forduljon az Kapcsolatfelvétel az ügyfélszolgálattal
<p>2. lépés</p> <p>1 Lépjen a következő elemhez a kezelőpanelen: Beállítások > Papír > Tálcakonfiguráció > Papírméret/-típus.</p> <p>2 Ellenőrizze, hogy a papírméret és a papírtípus beállításai megfelelnek-e a betöltött papírnak.</p> <p> Megjegyzés: Ellenőrizze, hogy a tálcába töltött papír felülete nem túl durva-e.</p> <p>Megfelelőek a beállítások?</p>	Folytassa a 4. lépéssel.	Folytassa a 3. lépéssel.
<p>3. lépés</p> <p>1 A papír típusát az operációs rendszertől függően a Nyomtatási beállítások vagy a Nyomtatás párbeszédpanelen adhatja meg.</p>	Folytassa a 4. lépéssel.	Probléma megoldva.


TEENDŐ	IGEN	NEM
<p> Megjegyzés: Ügyeljen arra, hogy a beállítások megfeleljenek a tálcába betöltött papírnak.</p> <p> Megjegyzés: A beállítások a nyomtató kezelőpaneljéről is módosíthatók. Lépjen a Beállítások > Papír > Tálcakonfiguráció > Papírméret/-típus menüponthoz.</p> <p>2 Nyomtassa ki a dokumentumot.</p> <p>Tarka a nyomat?</p>		
<p>4. lépés</p> <p>1 Töltsön be papírt egy bontatlan csomagból.</p> <p> Megjegyzés: A papír magas páratartalom esetén megszívja magát nedvességgel. Használatig tárolja a papírt az eredeti csomagolásban.</p> <p>2 Nyomtassa ki a dokumentumot.</p> <p>Tarka a nyomat?</p>	<p>Folytassa az 5. lépéssel.</p>	<p>Probléma megoldva.</p>

TEENDŐ	IGEN	NEM
<p>5. lépés</p> <p>1 Vegye ki a színes képalkotó készletet, majd vegye ki a fekete képalkotó egységet.</p> <div data-bbox="204 517 582 987" style="border: 1px solid black; padding: 5px;"> <p>Vigyázat – Sérülésveszély: A színes képalkotó készletet és a fekete képalkotó egységet ne tegye ki közvetlen fény hatásának 10 percnél hosszabb ideig. Ha hosszabb ideig éri fény, nyomtatási minőségi problémák jelentkezhetnek.</p> </div> <div data-bbox="204 1010 582 1379" style="border: 1px solid black; padding: 5px;"> <p>Vigyázat: Ne érjen a színes képalkotó készlet és a fekete képalkotó egység alatt található fényvezetődobhoz. Ha hozzáér, a jövőben romolhat a nyomtatási munkák minősége.</p> </div> <p>2 Helyezze be a fekete képalkotó egységet, majd a színes képalkotó készletet.</p> <p>3 Nyomtassa ki a dokumentumot.</p> <p>Tarka a nyomat?</p>	<p>Forduljon az Kapcsolatfelvétel az ügyfélszolgálattal</p>	<p>Probléma megoldva.</p>

Papírmeghajlás





TEENDŐ	IGEN	NEM
<p>1. lépés</p> <p>1 Állítsa a tálcában lévő vezetőket a papírnak megfelelő pozícióba.</p> <p>2 Nyomtassa ki a dokumentumot.</p> <p>Meghajlik a papír?</p>	<p>Folytassa a 2. lépéssel.</p>	<p>Probléma megoldva.</p>
<p>2. lépés</p> <p>1 A papír típusát az operációs rendszertől függően a Nyomtatási beállítások vagy a Nyomtatás párbeszédpanelen adhatja meg.</p> <p> Megjegyzés: Ügyeljen arra, hogy a beállítások megfeleljenek a tálcába betöltött papírnak.</p> <p> Megjegyzés: A beállítások a nyomtató kezelőpaneljéről is módosíthatók. Lépjen a Beállítások > Papír > Tálcakonfiguráció > Papírméret/-típus menüponthoz.</p> <p>2 Nyomtassa ki a dokumentumot.</p> <p>Meghajlik a papír?</p>	<p>Folytassa a 3. lépéssel.</p>	<p>Probléma megoldva.</p>

TEENDŐ	IGEN	NEM
<p>3. lépés</p> <p>Nyomtasson a papír másik oldalára.</p> <ol style="list-style-type: none"> 1 Vegye ki a papírt, fordítsa meg, majd töltsse be újra. 2 Nyomtassa ki a dokumentumot. <p>Meghajlik a papír?</p>	Folytassa a 4. lépéssel.	Probléma megoldva.
<p>4. lépés</p> <ol style="list-style-type: none"> 1 Töltsön be papírt egy bontatlan csomagból. <p> Megjegyzés: A papír magas páratartalom esetén megszívja magát nedvességgel. Használhatig tárolja a papírt az eredeti csomagolásban.</p> <ol style="list-style-type: none"> 2 Nyomtassa ki a dokumentumot. <p>Meghajlik a papír?</p>	Forduljon az Kapcsolatfelvétel az ügyfélszolgálattal	Probléma megoldva.

Görbe vagy ferde nyomat



-  Megjegyzés: A probléma megoldása előtt nyomtasson nyomtatásminőségi tesztoldalakat. A vezérlőpanelen navigáljon a **Beállítások > Hibaelhárítás > Tesztoldal nyomtatása** lehetőséghez. Nem érintőképernyős nyomtatómodelleken az **OK** gomb megnyomásával navigálhat a beállítások között.

TEENDŐ	IGEN	NEM
<p>1. lépés</p> <ol style="list-style-type: none"> Húzza ki a tálcát. Vegye ki a papírt, majd töltsön be papírt egy új csomagból. <p> Megjegyzés: A papír magas páratartalom esetén megszívja magát nedvességgel. Használattig tárolja a papírt az eredeti csomagolásban.</p> <ol style="list-style-type: none"> Állítsa a tálcában lévő papírvezetőket a betöltött papírnak megfelelő pozícióba. Helyezze be a tálcát. Nyomtassa ki a dokumentumot. <p>A nyomtatás görbe vagy ferde?</p>	Folytassa a 2. lépéssel.	Probléma megoldva.
<p>2. lépés</p> <ol style="list-style-type: none"> Győződjön meg róla, hogy támogatott papírra nyomtat. Nyomtassa ki a dokumentumot. <p>A nyomtatás görbe vagy ferde?</p>	Forduljon az Kapcsolatfelvétel az ügyfélszolgálattal	Probléma megoldva.

Egyszínű vagy fekete képek





Megjegyzés: A probléma megoldása előtt nyomtasson nyomtatásminőségi tesztoldalakat. A vezérlőpanelen navigáljon a **Beállítások > Hibaelhárítás > Tesztoldal nyomtatása** lehetőséghez. Nem érintőképernyős nyomtatómodelleken az **OK** gomb megnyomásával navigálhat a beállítások között.

TEENDŐ	IGEN	NEM
<p>1 Vegye ki a színes képalkotó készletet, majd vegye ki a fekete képalkotó egységet.</p> <div data-bbox="204 483 582 954" style="border: 1px solid black; padding: 5px;"> <p>Vigyázat – Sérülésveszély: A színes képalkotó készletet és a fekete képalkotó egységet ne tegye ki közvetlen fény hatásának 10 percnél hosszabb ideig. Ha hosszabb ideig éri fény, nyomtatási minőségi problémák jelentkezhetnek.</p> </div> <div data-bbox="204 981 582 1346" style="border: 1px solid black; padding: 5px;"> <p>Vigyázat: Ne érjen a színes képalkotó készlet és a fekete képalkotó egység alatt található fényvezetődobhoz. Ha hozzáér, a jövőben romolhat a nyomtatási munkák minősége.</p> </div> <p>2 Helyezze be a fekete képalkotó egységet, majd a színes képalkotó készletet.</p> <p>3 Nyomtassa ki a dokumentumot.</p>	<p>Forduljon az Kapcsolatfelvétel az ügyfélszolgálattal</p>	<p>Probléma megoldva.</p>

Levágott szöveg vagy kép



Megjegyzés: A probléma megoldása előtt nyomtasson nyomtatásminőségi tesztoldalakat. A vezérlőpanelen navigáljon a **Beállítások > Hibaelhárítás > Tesztoldal nyomtatása** lehetőséghez. Nem érintőképernyős nyomtatómodelleken az **OK** gomb megnyomásával navigálhat a beállítások között.



TEENDŐ	IGEN	NEM
<p>1. lépés</p> <p>1 Állítsa a tálcában lévő papírvetítőket a betöltött papírnak megfelelő pozícióba.</p> <p>2 Nyomtassa ki a dokumentumot.</p> <p>A nyomtató levágja a szöveg vagy a képek egy részét?</p>	Folytassa a 2. lépéssel.	Probléma megoldva.
<p>2. lépés</p> <p>1 A papír típusát az operációs rendszertől függően a Nyomtatási beállítások vagy a Nyomtatás párbeszédpanelen adhatja meg.</p> <p> Megjegyzés: Ügyeljen arra, hogy a beállítások megfeleljenek a tálcába betöltött papírnak.</p> <p> Megjegyzés: A beállítások a nyomtató kezelőpaneljéről is módosíthatók. Lépjen a Beállítások > Papír > Tálcakonfiguráció > Papírméret/-típus menüponthoz.</p> <p>2 Nyomtassa ki a dokumentumot.</p>	Folytassa a 3. lépéssel.	Probléma megoldva.
<p>3. lépés</p> <p>1 Vegye ki a színes képalkotó készletet, majd vegye ki a fekete képalkotó egységet.</p> <div data-bbox="204 1691 582 1944" style="border: 1px solid black; padding: 5px;"> <p>Vigyázat – Sérülésveszély: A színes képalkotó készletet és a fekete képalkotó egységet ne tegye ki közvetlen fény hatásának 10</p> </div>	Forduljon az Kapcsolatfelvétel az ügyfélszolgálattal	Probléma megoldva.

TEENDŐ	IGEN	NEM
<p>percnél hosszabb ideig. Ha hosszabb ideig éri fény, nyomtatási minőségi problémák jelentkezhetnek.</p> <p>Vigyázat: Ne érjen a színes képalkotó készlet és a fekete képalkotó egység alatt található fényvezetődobhoz. Ha hozzáér, a jövőben romolhat a nyomtatási munkák minősége.</p> <p>2 Helyezze be a fekete képalkotó egységet, majd a színes képalkotó készletet.</p> <p>3 Nyomtassa ki a dokumentumot.</p> <p>A nyomtató levágja a szöveg vagy a képek egy részét?</p>		

A festék könnyen ledörzsölődik




Megjegyzés: A probléma megoldása előtt nyomtasson nyomtatásminőségi tesztoldalakat. A vezérlőpanelen navigáljon a **Beállítások > Hibaelhárítás > Tesztoldal nyomtatása** lehetőséghez. Nem érintőképernyős nyomtatómodelleken az **OK** gomb megnyomásával navigálhat a beállítások között.

TEENDŐ	IGEN	NEM
<p>1 A papír típusát az operációs rendszertől függően a Nyomtatási beállítások vagy a Nyomtatás párbeszédpanelen adhatja meg.</p> <p> Megjegyzés: Ügyeljen arra, hogy a beállítások megfeleljenek a tálcába betöltött papírnak.</p> <p> Megjegyzés: A beállítások a nyomtató kezelőpaneljéről is módosíthatók. Lépjen a Beállítások > Papír > Tálcakonfiguráció > Papírméret/-típus menüponthoz.</p> <p>2 Nyomtassa ki a dokumentumot.</p> <p>Ledörszölődik a festék?</p>	<p>Probléma megoldva.</p>	<p>Forduljon az Kapcsolatfelvétel az ügyfélszolgálattal</p>

Egyenetlen nyomtatási fedettség






-  Megjegyzés: A probléma megoldása előtt nyomtasson nyomtatásminőségi tesztoldalakat. A vezérlőpanelen navigáljon a **Beállítások > Hibaelhárítás > Tesztoldal nyomtatása** lehetőséghez. Nem érintőképernyős nyomtatómodelleken az **OK** gomb megnyomásával navigálhat a beállítások között.

TEENDŐ	IGEN	NEM
<p>1 Vegye ki a színes képalkotó készletet, majd vegye ki a fekete képalkotó egységet.</p> <div data-bbox="204 483 582 954" style="border: 1px solid black; padding: 5px;"> <p>Vigyázat – Sérülésveszély: A színes képalkotó készletet és a fekete képalkotó egységet ne tegye ki közvetlen fény hatásának 10 percnél hosszabb ideig. Ha hosszabb ideig éri fény, nyomtatási minőségi problémák jelentkezhetnek.</p> </div> <div data-bbox="204 976 582 1346" style="border: 1px solid black; padding: 5px;"> <p>Vigyázat: Ne érjen a színes képalkotó készlet és a fekete képalkotó egység alatt található fényvezetődobhoz. Ha hozzáér, a jövőben romolhat a nyomtatási munkák minősége.</p> </div> <p>2 Helyezze be a fekete képalkotó egységet, majd a színes képalkotó készletet.</p> <p>3 Nyomtassa ki a dokumentumot.</p> <p>Egyenetlen a nyomtatási fedettség?</p>	<p>Forduljon az Kapcsolatfelvétel az ügyfélszolgálattal</p>	<p>Probléma megoldva.</p>

Vízszintes sötét vonalak



- A probléma megoldása előtt nyomtasson nyomtatásminőségi tesztoldalakat. A vezérlőpanelen navigáljon a **Beállítások > Hibaelhárítás > Tesztoldal nyomtatása** lehetőséghez. Nem érintőképernyős nyomtatómodelleken az **OK** gomb megnyomásával navigálhat a beállítások között.
- Ha továbbra is vízszintes sötét vonalak jelennek meg a nyomatokon, olvassa el az „Ismétlődő hibák” című fejezetet.




TEENDŐ	IGEN	NEM
<p>1. lépés</p> <p>1 A papír típusát az operációs rendszertől függően a Nyomtatási beállítások vagy a Nyomtatás párbeszédpanelen adhatja meg.</p> <p> Megjegyzés: Ügyeljen arra, hogy a beállítások megfeleljenek a tálcába betöltött papírnak.</p> <p> Megjegyzés: A beállítások a nyomtató kezelőpaneljéről is módosíthatók. Lépjen a Beállítások > Papír > Tálcakonfiguráció > Papírméret/-típus menüponthoz.</p> <p>2 Nyomtassa ki a dokumentumot.</p> <p>Vízszintes sötét vonalak jelennek meg a nyomatokon?</p>	Folytassa a 2. lépéssel.	Probléma megoldva.
<p>2. lépés</p> <p>1 Töltsön be papírt egy bontatlan csomagból.</p> <p> Megjegyzés: A papír magas páratartalom esetén megszívja magát nedvességgel. Használatig tárolja a papírt az eredeti csomagolásban.</p> <p>2 Nyomtassa ki a dokumentumot.</p> <p>Vízszintes sötét vonalak jelennek meg a nyomatokon?</p>	Folytassa a 3. lépéssel.	Probléma megoldva.
<p>3. lépés</p>	Forduljon az Kapcsolatfelvétel az ügyfélszolgálattal	Probléma megoldva.

TEENDŐ	IGEN	NEM
<p>1 Vegye ki a színes képalkotó készletet, majd vegye ki a fekete képalkotó egységet.</p> <div data-bbox="204 483 582 954" style="border: 1px solid black; padding: 5px;"> <p>Vigyázat – Sérülésveszély: A színes képalkotó készletet és a fekete képalkotó egységet ne tegye ki közvetlen fény hatásának 10 percnél hosszabb ideig. Ha hosszabb ideig éri fény, nyomtatási minőségi problémák jelentkezhetnek.</p> </div> <div data-bbox="204 981 582 1346" style="border: 1px solid black; padding: 5px;"> <p>Vigyázat: Ne érjen a színes képalkotó készlet és a fekete képalkotó egység alatt található fényvezetődobhoz. Ha hozzáér, a jövőben romolhat a nyomtatási munkák minősége.</p> </div> <p>2 Helyezze be a fekete képalkotó egységet, majd a színes képalkotó készletet.</p> <p>3 Nyomtassa ki a dokumentumot.</p> <p>Vízszintes sötét vonalak jelennek meg a nyomatokon?</p>		

Függőleges sötét vonalak



Megjegyzés: A probléma megoldása előtt nyomtasson nyomtatásminőségi tesztoldalakat. A vezérlőpanelen navigáljon a **Beállítások > Hibaelhárítás > Tesztoldal nyomtatása** lehetőséghez. Nem érintőképernyős nyomtatómodelleken az **OK** gomb megnyomásával navigálhat a beállítások között.



TEENDŐ	IGEN	NEM
<p>1. lépés</p> <p>1 A papír típusát az operációs rendszertől függően a Nyomtatási beállítások vagy a Nyomtatás párbeszédpanelen adhatja meg.</p> <p> Megjegyzés: Ügyeljen arra, hogy a beállítások megfeleljenek a tálcába betöltött papírnak.</p> <p> Megjegyzés: A beállítások a nyomtató kezelőpaneljéről is módosíthatók. Lépjen a Beállítások > Papír > Tálcakonfiguráció > Papírméret/-típus menüponthoz.</p> <p>2 Nyomtassa ki a dokumentumot.</p> <p>Függőleges sötét vonalak jelennek meg a nyomatokon?</p>	Folytassa a 2. lépéssel.	Probléma megoldva.
<p>2. lépés</p> <p>1 Töltsön be papírt egy bontatlan csomagból.</p> <p> Megjegyzés: A papír magas páratartalom esetén megszívja magát nedvességgel. Használatig tárolja a papírt az eredeti csomagolásban.</p> <p>2 Nyomtassa ki a dokumentumot.</p> <p>Függőleges sötét vonalak jelennek meg a nyomatokon?</p>	Folytassa a 3. lépéssel.	Probléma megoldva.
<p>3. lépés</p>	Forduljon az Kapcsolatfelvétel az ügyfélszolgálattal	Probléma megoldva.

TEENDŐ	IGEN	NEM
<p>1 Vegye ki a színes képalkotó készletet, majd vegye ki a fekete képalkotó egységet.</p> <div data-bbox="204 483 582 954" style="border: 1px solid black; padding: 5px;"> <p>Vigyázat – Sérülésveszély: A színes képalkotó készletet és a fekete képalkotó egységet ne tegye ki közvetlen fény hatásának 10 percnél hosszabb ideig. Ha hosszabb ideig éri fény, nyomtatási minőségi problémák jelentkezhetnek.</p> </div> <div data-bbox="204 981 582 1346" style="border: 1px solid black; padding: 5px;"> <p>Vigyázat: Ne érjen a színes képalkotó készlet és a fekete képalkotó egység alatt található fényvezetődobhoz. Ha hozzáér, a jövőben romolhat a nyomtatási munkák minősége.</p> </div> <p>2 Helyezze be a fekete képalkotó egységet, majd a színes képalkotó készletet.</p> <p>3 Nyomtassa ki a dokumentumot.</p> <p>Függőleges sötét vonalak jelennek meg a nyomatokon?</p>		

Vízszintes fehér vonalak



- A probléma megoldása előtt nyomtasson nyomtatásminőségi tesztoldalakat. A vezérlőpanelen navigáljon a **Beállítások > Hibaelhárítás > Tesztoldal nyomtatása** lehetőséghez. Nem érintőképernyős nyomtatómodelleken az **OK** gomb megnyomásával navigálhat a beállítások között.
- Ha továbbra is vízszintes fehér vonalak jelennek meg a nyomatokon, olvassa el az „Ismétlődő hibák” című fejezetet.



TEENDŐ	IGEN	NEM
<p>1. lépés</p> <p>1 A papír típusát az operációs rendszertől függően a Nyomtatási beállítások vagy a Nyomtatás párbeszédpanelen adhatja meg.</p> <p> Megjegyzés: Ügyeljen arra, hogy a beállítások megfeleljenek a tálcába betöltött papírnak.</p> <p> Megjegyzés: A beállítások a nyomtató kezelőpaneljéről is módosíthatók. Lépjen a Beállítások > Papír > Tálcakonfiguráció > Papírméret/-típus menüponthoz.</p> <p>2 Nyomtassa ki a dokumentumot.</p> <p>Vízszintes fehér vonalak jelennek meg a nyomatokon?</p>	Folytassa a 2. lépéssel.	Probléma megoldva.
<p>2. lépés</p> <p>1 Töltse be a papírforrásba a megadott típusú papírt.</p> <p>2 Nyomtassa ki a dokumentumot.</p> <p>Vízszintes fehér vonalak jelennek meg a nyomatokon?</p>	Folytassa a 3. lépéssel.	Probléma megoldva.
<p>3. lépés</p> <p>1 Vegye ki a színes képalkotó készletet, majd vegye ki a fekete képalkotó egységet.</p> <div data-bbox="204 1749 580 1942" style="border: 1px solid black; padding: 5px; margin-top: 10px;"> <p>Vigyázat – Sérülésveszély: A színes képalkotó készletet és a fekete képalkotó egységet</p> </div>	Forduljon az Kapcsolatfelvétel az ügyfélszolgálattal	Probléma megoldva.

TEENDŐ	IGEN	NEM
<p>ne tegye ki közvetlen fény hatásának 10 percnél hosszabb ideig. Ha hosszabb ideig éri fény, nyomtatási minőségi problémák jelentkezhetnek.</p> <p>Vigyázat: Ne érjen a színes képalkotó készlet és a fekete képalkotó egység alatt található fényvezetődobhoz. Ha hozzáér, a jövőben romolhat a nyomtatási munkák minősége.</p> <p>2 Helyezze be a fekete képalkotó egységet, majd a színes képalkotó készletet.</p> <p>3 Nyomtassa ki a dokumentumot.</p> <p>Vízszintes fehér vonalak jelennek meg a nyomatokon?</p>		

Függőleges fehér vonalak



Megjegyzés: A probléma megoldása előtt nyomtasson nyomtatásminőségi tesztoldalakat. A vezérlőpanelen navigáljon a **Beállítások > Hibaelhárítás > Tesztoldal nyomtatása** lehetőséghez. Nem érintőképernyős nyomtatómodelleken az **OK** gomb megnyomásával navigálhat a beállítások között.

TEENDŐ	IGEN	NEM
<p>1. lépés</p> <p>1 A papír típusát az operációs rendszertől függően a Nyomtatási beállítások vagy a Nyomtatás párbeszédpanelen adhatja meg.</p> <p> Megjegyzés: Ügyeljen arra, hogy a beállítások megfeleljenek a tálcába betöltött papírnak.</p> <p> Megjegyzés: A beállítások a nyomtató kezelőpaneljéről is módosíthatók. Lépjen a Beállítások > Papír > Tálcakonfiguráció > Papírméret/-típus menüponthoz.</p> <p>2 Nyomtassa ki a dokumentumot.</p> <p>Függőleges fehér vonalak jelennek meg a nyomatokon?</p>	Folytassa a 2. lépéssel.	Probléma megoldva.
<p>2. lépés</p> <p>Ügyeljen arra, hogy az ajánlott típusú papírt használja.</p> <p>1 Töltse be a papírforrásba a megadott típusú papírt.</p> <p>2 Nyomtassa ki a dokumentumot.</p> <p>Függőleges fehér vonalak jelennek meg a nyomatokon?</p>	Folytassa a 3. lépéssel.	Probléma megoldva.
<p>3. lépés</p> <p>1 Vegye ki a színes képalkotó készletet, majd vegye ki a fekete képalkotó egységet.</p> <div data-bbox="204 1850 580 1939" style="border: 1px solid black; padding: 5px; margin-top: 10px;"> <p>Vigyázat – Sérülésveszély: A</p> </div>	Forduljon az Kapcsolatfelvétel az ügyfélszolgálattal	Probléma megoldva.

TEENDŐ	IGEN	NEM
<p>színes képalkotó készletet és a fekete képalkotó egységet ne tegye ki közvetlen fény hatásának 10 percnél hosszabb ideig. Ha hosszabb ideig éri fény, nyomtatási minőségi problémák jelentkezhetnek.</p> <p>Vigyázat: Ne érjen a színes képalkotó készlet és a fekete képalkotó egység alatt található fényvezetődobhoz. Ha hozzáér, a jövőben romolhat a nyomtatási munkák minősége.</p> <p>2 Helyezze be a fekete képalkotó egységet, majd a színes képalkotó készletet.</p> <p>3 Nyomtassa ki a dokumentumot.</p> <p>Függőleges fehér vonalak jelennek meg a nyomatokon?</p>		

Ismétlődő hibák



Megjegyzés: A probléma megoldása előtt nyomtasson nyomtatásminőségi tesztoldalakat. A vezérlőpanelen navigáljon a **Beállítások > Hibaelhárítás > Tesztoldal nyomtatása** lehetőséghez. Nem érintőképernyős nyomtatómodelleken az **OK** gomb megnyomásával navigálhat a beállítások között.

TEENDŐ	IGEN	NEM
<p>1. lépés</p> <p>Határozza meg, hány szín hibás. Csak egy szín érintett?</p>	Folytassa a 2. lépéssel.	Folytassa a 3. lépéssel.
<p>2. lépés</p> <p>1 A Karbantartási hibavonalzó segítségével mérje meg az ismétlődő hibák közötti távolságot az érintett szín oldalán.</p> <p>2 Cserélje ki azt az egységet, amely megfelel az érintett szín oldalán mért értékeknek.</p> <p>Színes képalkotó készlet vagy fekete képalkotó egység</p> <ul style="list-style-type: none"> • 94,5 mm (3,72") • 29,9 mm (1,18") • 23,2 mm (0,91") <p>Előhívó egység</p> <ul style="list-style-type: none"> • 43,6 mm (1,72") • 45,0 mm (1,77") <p>3 Nyomtassa ki a tesztoldalakat. A hibák továbbra is láthatók?</p>	Jegyezze fel a távolságot, majd vegye fel a kapcsolatot az Kapcsolatfelvétel az ügyfélszolgálattal vagy a szervizképviselővel.	Probléma megoldva.
<p>3. lépés</p> <p>1 A Karbantartási hibavonalzó segítségével mérje meg az ismétlődő hibák közötti távolságot az érintett szín oldalán.</p> <p>2 Cserélje ki azt az egységet, amely megfelel az érintett szín oldalán mért értékeknek.</p> <p>Továbbító modul</p> <ul style="list-style-type: none"> • 37,7 mm (1,48") • 78,5 mm (3,09") • 54,6 mm (2,15") <p>Beégető</p>	Jegyezze fel a távolságot, majd vegye fel a kapcsolatot az Kapcsolatfelvétel az ügyfélszolgálattal vagy a szervizképviselővel.	Probléma megoldva.

TEENDŐ	IGEN	NEM
<ul style="list-style-type: none"> • 95 mm (3,74") • 110 mm (4,33") 3 Nyomtassa ki a tesztoldalakat. A hibák továbbra is láthatók?		



A NYOMTATÁSI FELADATOK NEM NYOMTATÓDNAK KI



TEENDŐ	IGEN	NEM
1. lépés a. Nyissa meg a Nyomtatás párbeszédpanelt a nyomtatni kívánt dokumentumból, majd ellenőrizze, hogy a helyes nyomtatót választotta-e ki. b. Nyomtassa ki a dokumentumot. Kinyomtatódott a dokumentum?	Probléma megoldva.	Folytassa a 2. lépéssel.
2. lépés a. Ellenőrizze, hogy be van-e kapcsolva a nyomtató. b. Hárítsa el a kijelzőn megjelenő esetleges hibaüzeneteket. c. Nyomtassa ki a dokumentumot. Kinyomtatódott a dokumentum?	Probléma megoldva.	Folytassa a 3. lépéssel.
3. lépés a. Ellenőrizze, hogy a portok működnek-e, és a kábelek megfelelően csatlakoznak-e a számítógéphez és a nyomtatóhoz. További információk a nyomtatóhoz mellékelt telepítési útmutatóban található. b. Nyomtassa ki a dokumentumot. Kinyomtatódott a dokumentum?	Probléma megoldva.	Folytassa a 4. lépéssel.


TEENDŐ	IGEN	NEM
<p>4. lépés</p> <p>a. Kapcsolja ki a nyomtatót, várjon körülbelül 10 másodpercet, majd kapcsolja vissza.</p> <p>b. Nyomtassa ki a dokumentumot.</p> <p>Kinyomtatódott a dokumentum?</p>	Probléma megoldva.	Folytassa az 5. lépéssel.
<p>5. lépés</p> <p>a. Távolítsa el, majd telepítse újra a nyomtató-illesztőprogramot.</p> <p>b. Nyomtassa ki a dokumentumot.</p> <p>Kinyomtatódott a dokumentum?</p>	Probléma megoldva.	Lásd: Kapcsolatfelvétel az ügyfélszolgálattal.

LASSÚ NYOMTATÁS


TEENDŐ	IGEN	NEM
<p>1. lépés</p> <p>Ellenőrizze, hogy a nyomtatókábel biztonságosan csatlakozik-e a nyomtatóhoz, illetve a számítógéphez, a nyomtatókiszolgálóhoz, kiegészítőhöz vagy egyéb hálózati eszközhöz.</p> <p>A nyomtató lassan nyomtat?</p>	Folytassa a 2. lépéssel.	Probléma megoldva.
<p>2. lépés</p> <p>a. Győződjön meg arról, hogy a nyomtató nincs Csendes üzemmódban.</p> <ul style="list-style-type: none"> Lépjen a következő elemhez a kezelőpanelen: Beállítások > Eszköz > Karbantartás > Konfigurációs menü > Eszközműveletek > Csendes üzemmód. 	Folytassa a 3. lépéssel.	Probléma megoldva.

TEENDŐ	IGEN	NEM
<p>Nem érintőképernyős nyomtatómodelleken az OK gomb megnyomásával navigálhat a beállítások között.</p> <p>b. Nyomtassa ki a dokumentumot.</p> <p>A nyomtató lassan nyomtat?</p>		
<p>3. lépés</p> <p>a. A nyomtatási felbontást az operációs rendszertől függően a Nyomtatási beállítások vagy a Nyomtatás párbeszédpanelen adhatja meg.</p> <p>b. Állítsa a felbontást 4800 CQ értékre.</p> <p>c. Nyomtassa ki a dokumentumot.</p> <p>A nyomtató lassan nyomtat?</p>	Folytassa a 4. lépéssel.	Probléma megoldva.
<p>4. lépés</p> <p>a. A papír típusát az operációs rendszertől függően a Nyomtatási beállítások vagy a Nyomtatás párbeszédpanelen adhatja meg.</p> <p> Megjegyzés: Ügyeljen arra, hogy a beállítások megfeleljenek a tálcába betöltött papírnak.</p> <p> Megjegyzés: A beállítások a nyomtató kezelőpaneljéről is módosíthatók. Lépjen a Beállítások > Papír > Tálcakonfiguráció > Papírméret/-típus menüponthoz.</p>	Folytassa az 5. lépéssel.	Probléma megoldva.

TEENDŐ	IGEN	NEM
<p> Megjegyzés: A nehezebb papírra lassabban történik a nyomtatás.</p> <p> Megjegyzés: A Letter, A4-es és Legal papíroknál keskenyebb papírokra sokkal lassabban történhet a nyomtatás.</p> <ul style="list-style-type: none"> • Ügyeljen arra, hogy a beállítás megfeleljen a betöltött papírnak. • A beállítások a nyomtató kezelőpaneljéről is módosíthatók. Lépjen a Beállítások > Papír > Tálcakonfiguráció > Papírméret/-típus menüponthoz. Nem érintőképernyős nyomtatómodelleken az OK gomb megnyomásával navigálhat a beállítások között. • A nehezebb papírra lassabban történik a nyomtatás. • A Letter, A4-es és Legal papíroknál keskenyebb papírokra sokkal lassabban történhet a nyomtatás. <p>b. Nyomtassa ki a dokumentumot.</p> <p>A nyomtató lassan nyomtat?</p>		
<p>5. lépés</p> <p>a. Győződjön meg arról, hogy a nyomtató Textúra és Tömeg beállításai megegyeznek a betöltött papír adataival.</p> <p>Lépjen a következő elemhez a kezelőpanelen: Beállítások ></p>	Folytassa a 6. lépéssel.	Probléma megoldva.


TEENDŐ	IGEN	NEM
<p>Papír > Adathordozók konfigurációja > Adathordozó-típusok</p> <p>Nem érintőképernyős nyomtatómodelleken az OK gomb megnyomásával navigálhat a beállítások között.</p> <p> Megjegyzés: A durva papírtextúrákra és a nehezebb papírokra lassabban történhet a nyomtatás.</p> <p>b. Nyomtassa ki a dokumentumot.</p> <p>A nyomtató lassan nyomtat?</p>		
<p>6. lépés</p> <p>Törölje a felfüggesztett feladatokat.</p> <p>A nyomtató lassan nyomtat?</p>	Folytassa a 7. lépéssel.	Probléma megoldva.
<p>7. lépés</p> <p>a. Ellenőrizze, hogy a nyomtató nincs-e túlmelegedve.</p> <ul style="list-style-type: none"> • Hosszabb nyomtatás után hagyja a nyomtatót hűlni. • Vegye figyelembe a nyomtató számára ajánlott környezeti hőmérsékletet. További információk: A nyomtató helyének kiválasztása. <p>b. Nyomtassa ki a dokumentumot.</p> <p>A nyomtató lassan nyomtat?</p>	Lásd: Kapcsolatfelvétel az ügyfélszolgálattal.	Probléma megoldva.

A FELADAT NYOMTATÁSA ROSSZ TÁLCÁBÓL VAGY ROSSZ PAPÍRRA TÖRTÉNIK

TEENDŐ	IGEN	NEM
<p>1. lépés</p> <p>a. Ellenőrizze, hogy megfelelő papírra nyomtat-e.</p> <p>b. Nyomtassa ki a dokumentumot.</p> <p>A dokumentum nyomtatása a megfelelő papírra történt?</p>	Folytassa a 2. lépéssel.	Töltse be a megfelelő papírméretet és -típust.
<p>2. lépés</p> <p>a. A papírméretet és papírtípust az operációs rendszertől függően a Nyomtatási beállítások vagy a Nyomtatás párbeszédpanelen adhatja meg.</p> <p> Megjegyzés: A beállítások a nyomtató kezelőpaneljéről is módosíthatók. Lépjen a Beállítások > Papír > Tálcakonfiguráció > Papírméret/-típus menüponthoz.</p> <p>Nem érintőképernyős nyomtatómodelleken az OK gomb megnyomásával navigálhat a beállítások között.</p> <p>b. Ügyeljen arra, hogy a beállítások megfeleljenek a betöltött papírnak.</p> <p>c. Nyomtassa ki a dokumentumot.</p> <p>A dokumentum nyomtatása a megfelelő papírra történt?</p>	Probléma megoldva.	Folytassa a 3. lépéssel.
<p>3. lépés</p> <p>1 Ellenőrizze, hogy a tálcák össze vannak-e kapcsolva.</p> <p>További tudnivalók: Tálcák összekapcsolása</p>	Probléma megoldva.	Lásd: Kapcsolatfelvétel az ügyfélszolgálatl

TEENDŐ	IGEN	NEM
2 Nyomtassa ki a dokumentumot. A dokumentum nyomtatása a megfelelő tálcából történt?		

A nyomtató nem válaszol



TEENDŐ	IGEN	NEM
<p>1. lépés</p> <p>Ellenőrizze, hogy a tápkábel csatlakoztatva van-e az elektromos aljzathoz.</p> <div style="border: 1px solid black; padding: 5px; margin-top: 10px;">  <p>FIGYELEM – POTENCIÁLIS SÉRÜLÉS: A tűzveszély és az áramütés elkerülése érdekében a tápkábelt a készülék közelében lévő, könnyen hozzáférhető, megfelelő besorolású és megfelelően földelt elektromos csatlakozóaljzatba kell csatlakoztatni.</p> </div> <p>Válaszol a nyomtató?</p>	Probléma megoldva.	Folytassa a 2. lépéssel.
<p>2. lépés</p> <p>Ellenőrizze, hogy az elektromos konnektor ki van-e kapcsolva kapcsolóval vagy megszakítóval.</p> <p>A konnektor ki van kapcsolva kapcsolóval vagy megszakítóval?</p>	Kapcsolja vissza a kapcsolót, vagy élesítse újra a megszakítót.	Folytassa a 3. lépéssel.
<p>3. lépés</p> <p>Ellenőrizze, hogy be van-e kapcsolva a nyomtató.</p> <p>A nyomtató be van kapcsolva?</p>	Folytassa a 4. lépéssel.	Kapcsolja be a nyomtatót.
<p>4. lépés</p> <p>Ellenőrizze, hogy a nyomtató nincs-e alvó vagy hibernált üzemmódban.</p> <p>A nyomtató alvó vagy hibernált üzemmódban van?</p>	A nyomtató felébresztéséhez nyomja meg a főkapcsolót.	Folytassa az 5. lépéssel.
<p>5. lépés</p> <p>Ellenőrizze, hogy a nyomtatót és a számítógépet csatlakoztatott</p>	Folytassa a 6. lépéssel.	Csatlakoztassa a kábeleket a megfelelő portokhoz.

TEENDŐ	IGEN	NEM
<p>kábelek a megfelelő portokhoz csatlakoznak-e.</p> <p>A kábelek a megfelelő portokba csatlakoznak?</p>		
<p>6. lépés</p> <p>Kapcsolja ki a nyomtatót, telepítse a hardverkiegészítőket, majd kapcsolja be a nyomtatót.</p> <p>További tudnivalók az opció dokumentációjában találhatóak.</p> <p>Válaszol a nyomtató?</p>	Probléma megoldva.	Folytassa a 7. lépéssel.
<p>7. lépés</p> <p>Telepítse a megfelelő nyomtató-illesztőprogramot.</p> <p>Válaszol a nyomtató?</p>	Probléma megoldva.	Folytassa a 8. lépéssel.
<p>8. lépés</p> <p>Kapcsolja ki a nyomtatót, várjon körülbelül 10 másodpercet, majd kapcsolja vissza.</p> <p>Válaszol a nyomtató?</p>	Probléma megoldva.	Lásd: Kapcsolatfelvétel az ügyfélszolgálattal.

Hálózati kapcsolattal kapcsolatos problémák


AZ EMBEDDED WEB SERVERT NEM LEHET MEGNYITNI


TEENDŐ	IGEN	NEM
<p>1. lépés</p> <p>1 Ellenőrizze, hogy be van-e kapcsolva a nyomtató.</p> <p>2 Nyissa meg az Embedded Web Servert.</p> <p>Meg tudja nyitni az EWS-t?</p>	Probléma megoldva.	Folytassa a 2. lépéssel.
<p>2. lépés</p> <p>1 Ügyeljen, hogy helyes legyen a nyomtató IP-címe.</p> <ul style="list-style-type: none"> • Tekintse meg az IP-címet a kezdőképernyőn. • Az IP-cím számok négyelemű, pontokkal elválasztott halmaza, például 123.123.123.123. <p>2 Nyissa meg az EWS-t.</p> <p>Meg tudja nyitni az EWS-t?</p>	Probléma megoldva.	Folytassa a 3. lépéssel.
<p>3. lépés</p> <p>1 Ellenőrizze, hogy támogatott böngészőt használ-e:</p> <ul style="list-style-type: none"> • Internet Explorer 11-es vagy újabb verzió • Microsoft Edge • Safari 6-os vagy újabb verzió • Google Chrome™ 32-es vagy újabb verzió • Mozilla Firefox 24-es vagy újabb verzió <p>2 Nyissa meg az EWS-t.</p> <p>Meg tudja nyitni az EWS-t?</p>	Probléma megoldva.	Folytassa a 4. lépéssel.
<p>4. lépés</p> <p>1 Ellenőrizze, hogy működik-e a hálózati kapcsolat.</p>	Probléma megoldva.	Folytassa az 5. lépéssel.

TEENDŐ	IGEN	NEM
 Megjegyzés: Ha a kapcsolat nem működik, forduljon a rendszergazdához. 2 Nyissa meg az EWS-t. Meg tudja nyitni az EWS-t?		
5. lépés 1 Ügyeljen, hogy megfelelőek legyenek a nyomtató és a nyomtatókiszolgáló kábelcsatlakozásai. További tudnivalók a nyomtatókiszolgáló dokumentációjában található. 2 Nyissa meg az EWS-t. Meg tudja nyitni az EWS-t?	Probléma megoldva.	Folytassa a 6. lépéssel.
6. lépés 1 Ellenőrizze, hogy le vannak-e tiltva a webes proxykiszolgálók.  Megjegyzés: Ha a kiszolgálók le vannak tiltva, forduljon a rendszergazdához. 2 Nyissa meg az EWS-t. Meg tudja nyitni az EWS-t?	Probléma megoldva.	Lásd: Kapcsolatfelvétel az ügyfélszolgálattal.

A NYOMTATÓ NEM CSATLAKOZTATHATÓ A WI-FI-HÁLÓZATHOZ

 Megjegyzés: Ez a funkció csak néhány nyomtatómodellen érhető el.

TEENDŐ	IGEN	NEM
<p>1. lépés</p> <p>Ügyeljen rá, hogy az Aktív adapter lehetőség Automatikus beállításra legyen állítva.</p> <p>Lépjen a következő elemhez a kezelőpanelen: Beállítások > Hálózat/portok > Hálózati áttekintés > Aktív adapter > Automatikus</p> <p>Nem érintőképernyős nyomtatómodelleken az OK gomb megnyomásával navigálhat a beállítások között.</p> <p>Tud a nyomtató a Wi-Fi-hálózathoz csatlakozni?</p>	Probléma megoldva.	Folytassa a 2. lépéssel.
<p>2. lépés</p> <p>Ellenőrizze, hogy a megfelelő Wi-Fi-hálózat van-e kiválasztva.</p> <p> Megjegyzés: Előfordulhat, hogy bizonyos útválasztók az alapértelmezett SSID-n osztoznak.</p> <p>A megfelelő Wi-Fi-hálózathoz csatlakozik?</p>	Folytassa a 4. lépéssel.	Folytassa a 3. lépéssel.
<p>3. lépés</p> <p>Csatlakozzon a megfelelő Wi-Fi-hálózathoz. További információk: Nyomtató csatlakoztatása Wi-Fi-hálózathoz.</p> <p>Tud a nyomtató a Wi-Fi-hálózathoz csatlakozni?</p>	Probléma megoldva.	Folytassa a 4. lépéssel.
<p>4. lépés</p> <p>Ellenőrizze a vezeték nélküli biztonságos módot.</p> <p>Lépjen a következő elemhez a kezelőpanelen: Beállítások > Hálózat/portok > Vezeték nélküli > Vezeték nélküli</p>	Folytassa a 6. lépéssel.	Folytassa az 5. lépéssel.

TEENDŐ	IGEN	NEM
<p>biztonságos mód.</p> <p>Nem érintőképernyős nyomtatómodelleken az OK gomb megnyomásával navigálhat a beállítások között.</p> <p>A helyes vezeték nélküli biztonságos mód van kiválasztva?</p>		
<p>5. lépés</p> <p>Válassza ki e helyes vezeték nélküli biztonságos módot.</p> <p>Tud a nyomtató a Wi-Fi-hálózathoz csatlakozni?</p>	Probléma megoldva.	Folytassa a 6. lépéssel.
<p>6. lépés</p> <p>Ügyeljen rá, hogy a helyes hálózati jelszót adja meg.</p> <p> Megjegyzés: Figyeljen a szóközökre, számokra és a kis- és nagybetűkre a jelszóban.</p> <p>Tud a nyomtató a Wi-Fi-hálózathoz csatlakozni?</p>	Probléma megoldva.	Forduljon az Kapcsolatfelvétel az ügyfélszolgálattal.

Kellékanyagokkal kapcsolatos problémák

CSERÉLJE KI A FESTÉKKAZETTÁT – NEM MEGFELELŐ RÉGIÓ

Eltérés észlelhető a nyomtatórégió és a kazetta régiója között. A probléma kijavításához vásároljon megfelelő festékkazettát, amelynek régiója megegyezik a nyomtató régiójával, vagy válasszon nemzetközi festékkazettát.

A nyomtató és a nyomtatókazetta régióbeállításainak megállapításához nyomtassa ki a tesztoldalt. Lépjen a következő elemhez a kezelőpanelen: **Beállítások > Hibaelhárítás > Tesztoldal nyomtatása**.

- A hibaüzenetben a 42-es szám után látható első számjegy jelzi a nyomtató régióját.
- A hibaüzenetben a 42-es szám után látható második számjegy jelzi a festékkazetta régióját.

Nyomtató- és nyomtatókazetta-régiók

RÉGIÓ	SZÁMKÓD
Nemzetközi vagy nem értelmezhető régió	0
Észak-Amerika (Egyesült Államok, Kanada)	1
Európai Gazdasági Térség, Nyugat-Európa, Észak-Európa, Svájc	2
Ázsia csendes-óceáni területei	3
Latin-Amerika	4
Európa egyéb részei, Közel-Kelet, Afrika	5
Ausztrália, Új-Zéland	6
Érvénytelen régió	9



Megjegyzés: A nyomtató és a festékkazetta régiójának megállapításához nyomtassa ki a nyomtatminőségre vonatkozó tesztoldalt. Lépjen a következő elemhez a kezelőpanelen: **Beállítások > Hibaelhárítás > Tesztoldal nyomtatása**.

NEM XEROX KÉSZLETEK

A nyomtató nem a Xerox által gyártott kellékanyagot vagy alkatrészt észlelt a nyomtatóban.

A Xerox nyomtatót úgy tervezték, hogy a legjobban eredeti Xerox kellékanyagokkal működjön. Egyéb márkájú kellékek használata befolyásolhatja a nyomtató teljesítményét, megbízhatóságát vagy élettartamát, valamint képkalkoló-összetevőit.

A termék élettartamának becslése eredeti Xerox kellékanyagok használatán alapul. Más márkájú kellékanyagok használata váratlan eredményhez vezethet. A képkalkoló alkatrész tervezett élettartamot meghaladó használata károsíthatja a Xerox nyomtatót vagy a kapcsolódó alkatrészeket.

Vigyázat – Sérülésveszély: Egyéb márkájú kellékanyag vagy alkatrész használata befolyásolhatja a garancia érvényességét. A garancia nem terjed ki az egyéb márkájú kellékanyagok vagy kiegészítők használata által okozott kárra.

Ezen kockázatok részben és egészben való elfogadásához és a nyomtató nem eredeti kellékanyagainak vagy alkatrészeinek használatának folytatásához érintse meg két ujjal, és tartsa lenyomva 15 másodpercig a kijelzőn látható hibaüzenetet. A megerősítést kérő párbeszédpanel megjelenésekor érintse meg a **Folytatás** gombot.

Ha nem szeretné felvállalni ezeket a kockázatokat, akkor távolítsa el a nyomtatóból az egyéb márkájú kellékanyagot vagy kiegészítőt, majd szereljen be egy eredeti, Xerox által gyártottat. További információk: [Eredeti Xerox kellékanyagok használata](#).

Ha a nyomtató a hibaüzenet törlése után sem nyomtat, nullázza le a kellékek használati számlálóját.

1. A vezérlőpanelen navigáljon a **Beállítások > Eszköz > Karbantartás > Konfigurációs menü > Kellékanyag-használat és számlálók** elemhez.
2. Válassza ki a lenulázzandó alkatrészt vagy kelléket, majd nyomja meg az **OK** gombot.
3. Olvassa el a figyelmeztetést, majd érintse meg a **Folytatás** gombot.
4. Az üzenet törléséhez két ujját tartsa lenyomva 15 másodpercig a kijelzőn.



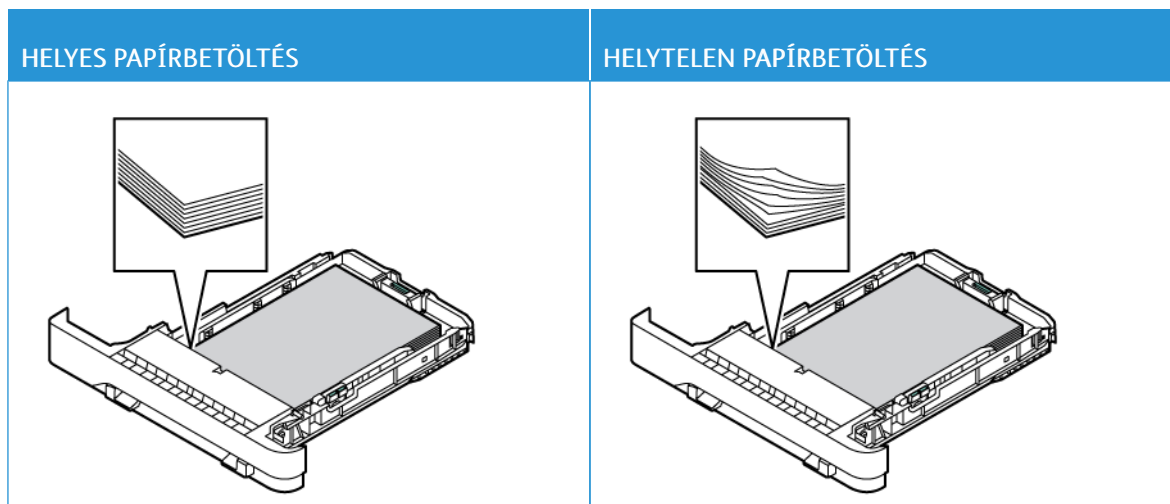
Megjegyzés: Ha a kellékek használati számlálóját nem sikerült lenullázni, a kelléket küldje vissza a vásárlás helyére.

Elakadások megszüntetése

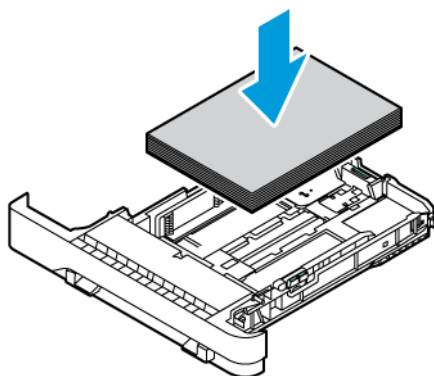
PAPÍRELAKADÁSOK ELKERÜLÉSE

Töltse be a papírt megfelelően

- Ügyeljen arra, hogy a papír simán feküdjön a tálcában.



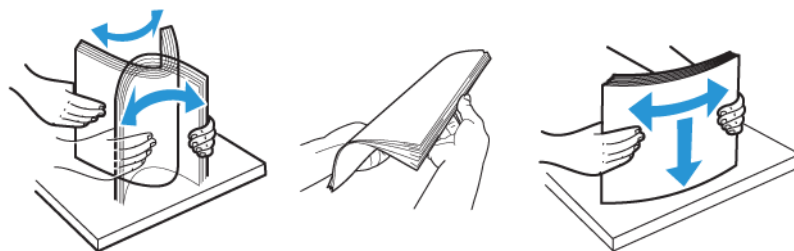
- Ne töltse fel és ne távolítsa el a tálcákat nyomtatás közben.
- Ne töltsön be túl sok papírt. Ügyeljen arra, a köteg magassága ne haladja meg a maximális papírmennyiséget mutató jelet.
- Ne csúsztasson papírt a tálcába. A papírt az ábrán látható módon töltse be.



- Ügyeljen arra, hogy a papírvezetők a megfelelő pozícióban legyenek, és ne nyomódjanak neki szorosan a papírnak vagy a borítékoknak.
- A papír behelyezése után határozott mozdulattal tolja vissza a tálcát a nyomtatóba.

Használjon javasolt papírfajtát

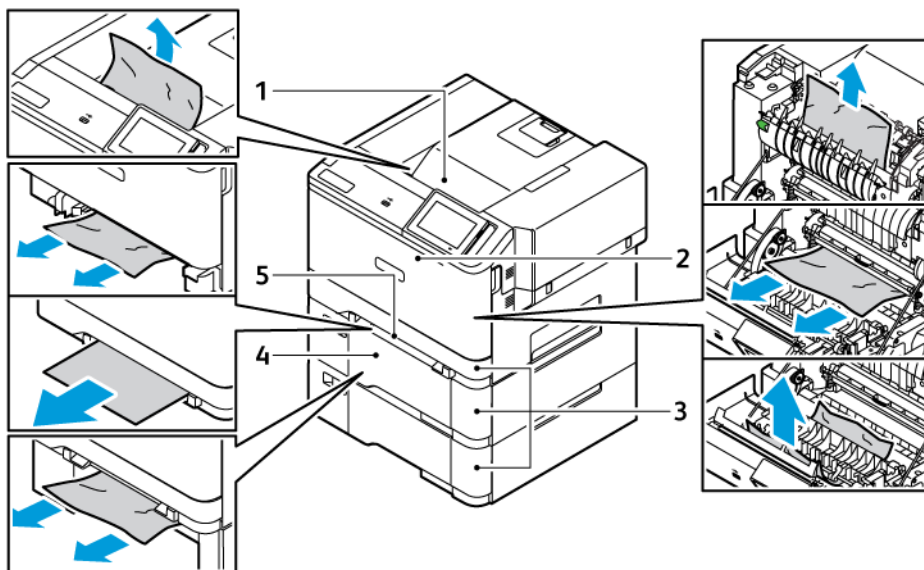
- Csak ajánlott papírtípusokat és nyomathordozókat használjon.
- Ne töltsön be gyűrött, szamárfüles, nedves, behajtott vagy hullámos papírt.
- Mielőtt behelyezné a papírt, hajlítsa meg, pörgesse át, és igazítsa össze a köteget.



- Ne használjon vágott vagy kézzel tépett papírt.
- Ne tegyen különböző papírméreteket, -súlyokat és -típusokat ugyanabba a tálcába.
- Ügyeljen arra, hogy helyesen legyen megadva a papír mérete és típusa a nyomtató kezelőpanelén.
- A papírt tárolja a gyártó előírásai szerint.

AZ ELAKADÁS HELYÉNEK AZONOSÍTÁSA

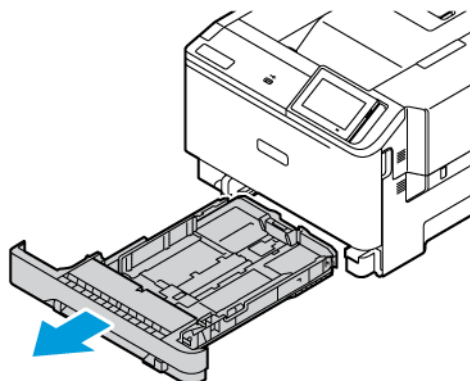
- Ha az Elakadássegéd beállítása **Be**, a nyomtató az elakadt oldal eltávolítását követően megpróbálja kiadni az üres vagy részleges nyomatot tartalmazó oldalakat. Ellenőrizze, hogy a kinyomtatott oldalak között nincsenek-e üres oldalak.
- Ha az Elakadás utáni helyreállítás értéke **Be** vagy **Automatikus**, a nyomtató ismét kinyomtatja az elakadt oldalakat.




- | | |
|--|---------------------|
| 1. Standard gyűjtőtálca | 4. Többcélú adagoló |
| 2. „A” ajtó | 5. Kézi adagoló |
| 3. Standard 250 lapos tálca és külön megvásárolható 550 lapos tálcák | |

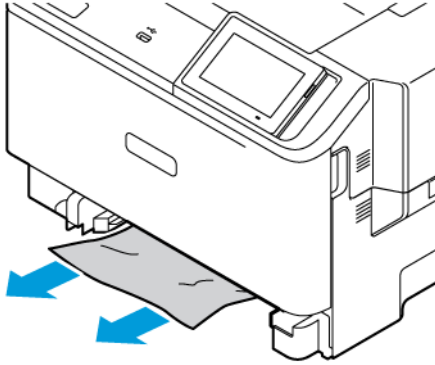
PAPÍRELAKADÁS A STANDARD TÁLCÁBAN

1. Vegye ki a tálcát és a kézi adagolót.



2. Távolítsa el az elakadt papírt.


 Megjegyzés: Ügyeljen arra, hogy minden papírdarabot eltávolítson.

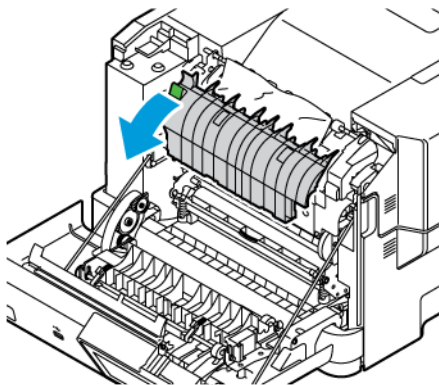


3. Helyezze be a kézi adagolót és a tálcát.

PAPÍRELAHADÁS A STANDARD GYŰJTŐTÁLCÁBAN

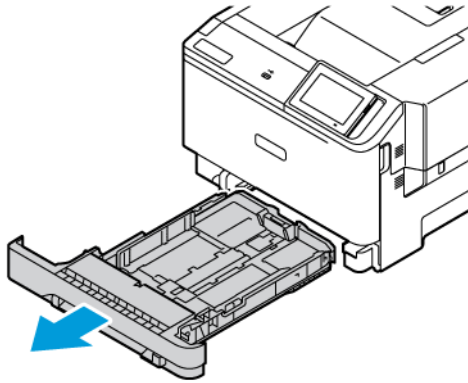
Távolítsa el az elakadt papírt.

 Megjegyzés: Ügyeljen arra, hogy minden papírdarabot eltávolítson.




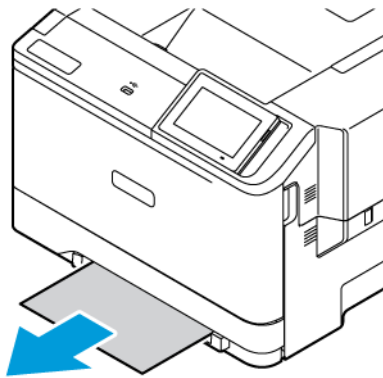
PAPÍRELAKADÁS A KÉZI ADAGOLÓBAN

1. Vegye ki a tálcát és a kézi adagolót.



2. Távolítsa el az elakadt papírt.

 **Megjegyzés:** Ügyeljen arra, hogy minden papírdarabot eltávolítson.



3. Helyezze be a kézi adagolót és a tálcát.

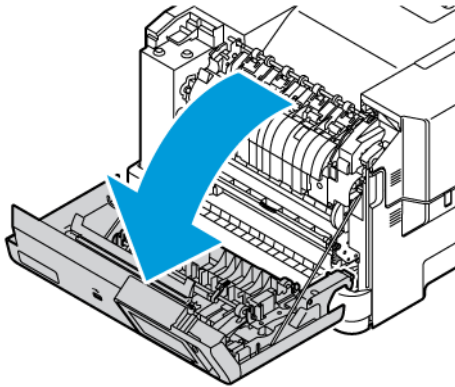
PAPÍRELAKADÁSOK AZ „A” AJTÓNÁL

1. Nyissa ki az „A” ajtót.




FIGYELEM – FORRÓ FELÜLET: Előfordulhat, hogy a nyomtató belseje forró. Az égési sérülések elkerülése érdekében várja meg, amíg a forró felületek lehűlnek.

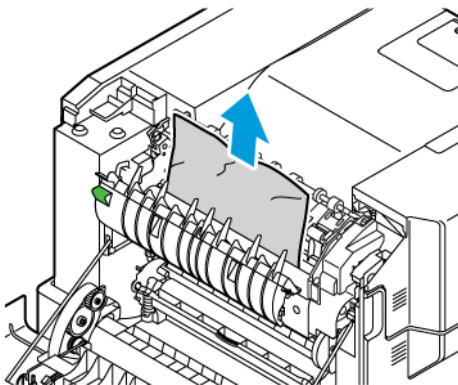
Vigyázat – Sérülésveszély: Mielőtt a nyomtató belső részébe nyúlna, érintse meg a nyomtató valamelyik fém alkatrészét, így elkerülhetők az elektrosztatikus kisülések okozta károk.



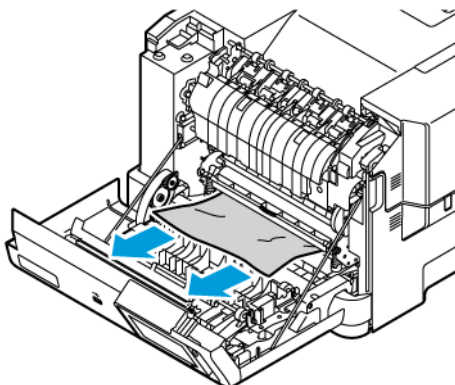
2. Vegye ki az elakadt papírt az összes alábbi területről:

 Megjegyzés: Ügyeljen arra, hogy minden papírdarabot eltávolítson.

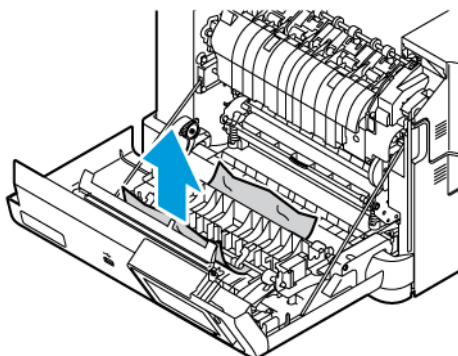
- Beégető területe



- A beégető alatti rész




- Kétoldalas egység



3. Csukja be az „A” ajtót.

Papíradagolási problémák

BORÍTÉK ÖSSZETAPAD NYOMTATÁS KÖZBEN

TEENDŐ	IGEN	NEM
<p>1. lépés</p> <p>a. Használjon olyan borítékot, amelyet száraz helyen tároltak.</p> <p> Megjegyzés: Ha nagy nedvességtartalmú borítékokra nyomtat, a ragasztós fülek összetapadhatnak.</p> <p>b. Küldje el a nyomtatási feladatot.</p> <p>Összetapad a boríték nyomtatás közben?</p>	Folytassa a 2. lépéssel.	Probléma megoldva.
<p>2. lépés</p> <p>a. Ügyeljen rá, hogy a papírtípus Boríték legyen.</p> <p>Lépjen a következő elemhez a kezelőpanelen: Beállítások > Papír > Tálcakonfiguráció > Papírméret/-típus.</p> <p>Nem érintőképernyős nyomtatómodelleken az OK gomb megnyomásával navigálhat a beállítások között.</p> <p>b. Küldje el a nyomtatási feladatot.</p> <p>Összetapad a boríték nyomtatás közben?</p>	Lásd: Kapcsolatfelvétel az ügyfélszolgálattal.	Probléma megoldva.

NEM MŰKÖDIK A NYOMATOK LEVÁLOGATÁSA

TEENDŐ	IGEN	NEM
<p>1. lépés</p> <p>a. Lépjen a következő elemhez a kezelőpanelen: Beállítások > Nyomtatás > Elrendezés > Leválogatás.</p> <p>Nem érintőképernyős nyomtatómodelleken az OK gomb megnyomásával navigálhat a beállítások között.</p> <p>b. Válassza a Be [1,2,1,2,1,2] lehetőséget.</p> <p>c. Nyomtassa ki a dokumentumot.</p> <p>Megfelelően van leválogatva a dokumentum?</p>	Probléma megoldva.	Folytassa a 2. lépéssel.
<p>2. lépés</p> <p>a. A nyomtatandó dokumentumból nyissa meg a Nyomtatás párbeszédablakot, majd válassza a Leválogatás lehetőséget.</p> <p>b. Nyomtassa ki a dokumentumot.</p> <p>Megfelelően van leválogatva a dokumentum?</p>	Probléma megoldva.	Folytassa a 3. lépéssel.
<p>3. lépés</p> <p>a. Csökkentse a kinyomtatandó oldalak számát.</p> <p>b. Nyomtassa ki a dokumentumot.</p> <p>Megfelelően vannak leválogatva az oldalak?</p>	Probléma megoldva.	Lásd: Kapcsolatfelvétel az ügyfélszolgálattal.

GYAKORI PAPÍRELAKADÁSOK

TEENDŐ	IGEN	NEM
<p>1. lépés</p> <p>a. Vegye ki a tálcát.</p> <p>b. Ellenőrizze, hogy megfelelő van-e betöltve a papír.</p> <ul style="list-style-type: none"> • Ügyeljen arra, hogy a papírvezetők megfelelően legyenek beállítva. • Ügyeljen arra, a köteg magassága ne haladja meg a maximális papírmennyiséget mutató jelet. • Ügyeljen arra, hogy az ajánlott méretű és típusú papírra nyomtasson. <p>c. Helyezze be a tálcát.</p> <p>d. Nyomtassa ki a dokumentumot.</p> <p>Még mindig gyakran előfordul papírelakadás?</p>	Folytassa a 2. lépéssel.	Probléma megoldva.
<p>2. lépés</p> <p>a. Lépjen a következő elemhez a kezelőpanelen: Beállítások > Papír > Tálcakonfiguráció > Papírméret/-típus.</p> <p>Nem érintőképernyős nyomtatómodelleken az OK gomb megnyomásával navigálhat a beállítások között.</p> <p>b. Állítsa be a papírméretet és a papírtípust.</p> <p>c. Nyomtassa ki a dokumentumot.</p> <p>Még mindig gyakran előfordul papírelakadás?</p>	Folytassa a 3. lépéssel.	Probléma megoldva.
<p>3. lépés</p> <p>a. Töltsön be papírt egy bontatlan csomagból.</p>	Lásd: Kapcsolatfelvétel az ügyfélszolgálattal.	Probléma megoldva.

TEENDŐ	IGEN	NEM
<p> Megjegyzés: A papír magas páratartalom esetén megszívja magát nedvességgel. Használatig tárolja a papírt az eredeti csomagolásban.</p> <p>b. Nyomtassa ki a dokumentumot.</p> <p>Még mindig gyakran előfordul papírelakadás?</p>		

AZ ELAKADT LAPOKAT A NYOMTATÓ NEM NYOMTATJA KI ÚJRA

TEENDŐ	IGEN	NEM
<p>1 Lépjen a következő elemhez a kezelőpanelen: Beállítások > Eszköz > Értesítések > Elakadás elhárítása.</p> <p>Nem érintőképernyős nyomtatómodelleken az OK gomb megnyomásával navigálhat a beállítások között.</p> <p>2 Az Elakadáselhárítás menüben válassza a Be vagy az Automatikus lehetőséget.</p> <p>3 Nyomtassa ki a dokumentumot.</p> <p>A nyomtató újranyomtatta az elakadt lapokat?</p>	<p>Probléma megoldva.</p>	<p>Forduljon az Kapcsolatfelvétel az ügyfélszolgálattal.</p>

A színminőséggel kapcsolatos problémák

A KINYOMTATOTT KIMENETEN LÁTHATÓ SZÍNEK MÓDOSÍTÁSA

Nem érintőképernyős nyomtatómodelleken az **OK** gomb megnyomásával navigálhat a beállítások között.

- Lépjen a következő elemhez a kezelőpanelen:
Beállítások > Nyomtatás > Minőség > Speciális képalkotás > Színkorrekció
- Válassza ki a Színkorrekció menü **Manuális > Színkorrekció – tartalom** pontját.
- Válassza ki a megfelelő színkorrekciós beállítást.

OBJEKTUMTÍPUS	SZÍNÁTALAKÍTÓ TÁBLÁZATOK
RGB kép RGB szöveg RGB grafika	<ul style="list-style-type: none"> Élénk: világosabb, telítettebb színeket eredményez. Minden beérkező színformátumhoz használható. sRGB-kijelző: a számítógép-monitoron megjelenített színekhez hasonló kimenetet eredményez. A fekete festék használata fényképek nyomtatására van optimalizálva. Kijelző – valódi fekete: a számítógép-monitoron megjelenített színekhez hasonló kimenetet eredményez. Ez a beállítás csak fekete festéket használ a semleges szürke minden árnyalatának megjelenítéséhez. Élénk sRGB: megnövelt színtelítettséget eredményez az sRGB-kijelző színjavításához. A fekete festék használata üzleti célú grafikák nyomtatására van optimalizálva. Ki
CMYK kép CMYK szöveg CMYK grafika	<ul style="list-style-type: none"> USA CMYK: az SWOP-színskála megközelítésére alkalmaz színjavítást. Európai CMYK: az EuroScale-színskála megközelítésére alkalmaz színjavítást. Élénk CMYK: megnöveli az USA CMYK színjavító beállítás színtelítettséget. Ki

GYAKORI KÉRDÉSEK A SZÍNES NYOMTATÁSRÓL

Mit jelent az „alapszín” (RGB)?

Az alapszín az egyes színeket a létrehozásukhoz szükséges piros, zöld és kék szín mennyiségének megadásával határozza meg. A piros (red), a zöld (green) és a kék (blue) színt többféle mennyiségben lehet adagolni, ami így

széles, a természetben megfigyelhető színekből álló színskálát eredményez. A számítógép-képernyők, a lapolvasók és a digitális fényképezőgépek ezzel a módszerrel jelenítik meg a színeket.

Mit az a CMYK-szín?

A CMYK-szín az egyes színeket a létrehozásukhoz szükséges ciánkék, bíbor, sárga és fekete szín mennyiségének megadásával határozza meg. A ciánkék (cyan), a bíbor (magenta), a sárga (yellow) és a fekete (black) tintát vagy festéket többféle mennyiségben lehet kinyomtatni, ami így széles, a természetben megfigyelhető színekből álló színskálát eredményez. A nyomdagépek, tintasugaras nyomtatók és színes lézernyomtatók így keverik ki a színeket.

Hogyan adja meg a rendszer a nyomtatni kívánt dokumentum színeit?

A szoftverek a dokumentumok színét RGB- vagy CMYK-színkombinációk használatával adják meg és módosítják. További információt a szoftverhez tartozó súgótémakörökben olvashat.

Honnan ismeri fel a nyomtató, hogy milyen színt kell kinyomtatnia?

Egy dokumentum nyomtatásakor a nyomtató megkapja az egyes objektumok típus- és színadatainak leírását, és az adatok a színátalakító táblázatokba kerülnek. A színeket a kívánt szín létrehozásához szükséges mennyiségű ciánkék, bíbor, sárga és fekete festékre „váltják át”. Az objektumadatok a színátalakító táblázatok alkalmazásának módját határozzák meg. Például lehetséges, hogy a szövegekhez egyféle színátalakító táblázatot használjon, a fényképek nyomtatásához pedig egy másikat.

Mit jelent a kézi színjavítás?

Ha a kézi színjavítás funkció be van kapcsolva, a nyomtató a felhasználó által kiválasztott színátalakító táblázatot használja az objektumok feldolgozása során. A Kézi színjavítás beállításainak értéke a nyomtatandó objektum típusától (szöveg, grafika, kép) függ. Attól is függ, hogy az objektum színei hogyan vannak megadva a szoftverben (RGB- vagy CMYK-színkombináció). Más színátalakító táblázat kézi alkalmazásához lásd: [A kinyomtatott kimeneten látható színek módosítása](#).

Ha a szoftver a színeket nem RGB- vagy CMYK-színkombinációként határozza meg, a kézi színjavításnak nincs értelme. Akkor sem hatékony megoldás, ha a színbeállítást a szoftveralkalmazás vagy a számítógép operációs rendszere vezérli. A legtöbb helyzetben, ha a színkorrekciót automatikusra állítja, a dokumentumok a kívánt színben fognak elkészülni.

Hogyan lehet egy adott színt (pl. egy vállalati emblémát) megfeleltetni?

A nyomtató Minőség menüjében kilenc színmintakészlet található. Ezek a készletek az Embedded Web Server Színminták oldaláról is elérhetők. Bármelyik színmintakészletet választja is ki, a nyomtató színes négyzetek százait tartalmazó oldalak nyomtatásába kezd. A kiválasztott színtáblázattól függően az egyes négyzetekben CMYK- vagy RGB-színkombinációk találhatók. Az egyes négyzetekben látható szín a négyzeten feltüntetett CMYK- vagy RGB-színek kombinációjának a kiválasztott színátalakító táblázaton való áthaladásával jön létre.

A színmintakészletek megvizsgálásával meghatározhatja, hogy melyik négyzet színe hasonlít leginkább a kívánt színre. A négyzeten feltüntetett színkombináció az objektum színének módosítására használható a szoftverben. További információt a szoftverhez tartozó súgótémakörökben olvashat. Az adott objektum kiválasztott színátalakító táblázatának alkalmazásához kézi színjavításra lehet szükség.

Egy adott színeltéréssel kapcsolatos probléma megoldásához szükséges színmintakészlet kiválasztása az alábbiaktól függ:

- A Színkorrekció aktuális beállítása (Automatikus, Kikapcsolva, Kézi)
- A nyomtatandó objektum típusa (szöveg, grafika, kép)
- Az objektum színei hogyan vannak megadva a szoftverben (RGB- vagy CMYK-színekként)

Ha a szoftver a színeket nem RGB- vagy CMYK-színekként határozza meg, akkor a Színminták oldalak használatának nincs értelme. Ezenfelül előfordulhat, hogy az RGB- vagy a CMYK-színeknek a szoftverben megadott kombinációját egyes szoftverek állítják be a színkezelőn keresztül. Ezekben az esetekben a kinyomtatott szín nem feltétlenül egyezik meg tökéletesen a Színminták oldalakon láthatóval.

A NYOMAT ELSZÍNEZŐDÖTTNEK LÁTSZIK

TEENDŐ	IGEN	NEM
<p>1. lépés</p> <p>Végezze el a színbeállítást.</p> <p>a. Lépjen a következő elemhez a kezelőpanelen: Beállítások > Nyomtatás > Minőség > Speciális képalkotás > Színbeállítás.</p> <p>Nem érintőképernyős nyomtatómodelleken az OK gomb megnyomásával navigálhat a beállítások között.</p> <p>b. Nyomtassa ki a dokumentumot.</p> <p>Még mindig elszíneződöttnek látszik a nyomat?</p>	<p>Folytassa a 2. lépéssel.</p>	<p>Probléma megoldva.</p>
<p>2. lépés</p> <p>Végezze el a színegyensúly beállítását.</p> <p>a. Lépjen a következő elemhez a kezelőpanelen: Beállítások > Nyomtatás > Minőség > Speciális képalkotás > Színegyensúly.</p> <p>Nem érintőképernyős nyomtatómodelleken az OK gomb megnyomásával navigálhat a beállítások között.</p> <p>b. Módosítsa a beállításokat.</p> <p>c. Nyomtassa ki a dokumentumot.</p> <p>Még mindig elszíneződöttnek látszik a nyomat?</p>	<p>Lásd: Kapcsolatfelvétel az ügyfélszolgálattal.</p>	<p>Probléma megoldva.</p>

Kapcsolatfelvétel az ügyfélszolgálattal

Az ügyféltámogatási központ telefonszámait a <https://www.xerox.com/office/worldcontacts> címen találja. Mielőtt felvenné a kapcsolatot az ügyfélszolgálattal, gyűjtse össze a következő információkat:

- Nyomtatóprobléma
- Hibaüzenet
- A nyomtató típusa és sorozatszáma

Az ügyféltámogatás eléréséhez tekintse át a tudásbázist, tallózzon a felhasználói dokumentációban, vagy töltsse le a nyomtató szoftverét, lépjen a <https://support.xerox.com> webhelyre, és a Keresés mezőbe írja be a termékét.

Megfelelőségi információk

A jelen függelék a következőket tartalmazza:

Alapvető előírások	266
Biztonsági tanúsítvány	274
Material Safety Data Sheets (Anyagbiztonsági adatlapok)	275

Alapvető előírások

A Xerox az elektromágneses sugárzás kibocsátására és az attól való védettségre vonatkozó szabványok szerint tesztelte ezt a terméket. Ezek a szabványok a nyomtató által okozott vagy fogadott interferencia enyhítését célozzák, tipikus irodai környezetben.

A jelen készüléken a Xerox® Corporation külön jóváhagyása nélkül végzett változtatások vagy módosítások a berendezés működtetési jogának visszavonását vonhatják maguk után.

EGYESÜLT ÁLLAMOK FCC-SZABÁLYZATA

Az FCC-szabályzat 15. része szerint végzett tesztelés eredményének értelmében ez a berendezés megfelel az „A” osztályú digitális eszközökre vonatkozó korlátozásoknak. Ezek a korlátozások a káros interferencia ellen biztosítanak megfelelő védelmet, ha a készüléket kereskedelmi környezetben használják. Ez a berendezés rádióhullámú energiát fejleszt, használ és bocsáthat ki. Ha a készüléket nem az útmutatást tartalmazó kézikönyvnek megfelelően helyezik üzembe és használják, zavarhatja a rádiókommunikációt. Ez a berendezés a lakókörnyezetben történő működtetésekor káros interferenciát okozhat. Az interferenciát a használónak kell kiküszöbölnie a saját költségén.

A berendezésen a Xerox jóváhagyása nélkül végzett változtatások vagy módosítások a berendezés működtetési jogának visszavonását vonhatják maguk után.

Az FCC-szabályzatnak való megfelelés fenntartása érdekében ezzel a berendezéssel árnyékolt kábeleket kell használni. Jóvá nem hagyott berendezéssel vagy nem árnyékolt kábellel való használata nagy valószínűséggel interferenciát fog okozni a rádió- és televízióadások vételében.

Vigyázat: Az FCC szabályzat 15. részének megfelelően használjon árnyékolt interfészkábelt.

Xerox® C410 színes nyomtatók

A Xerox® C410 színes nyomtatók eleget tesznek az FCC-törvény 15. részében foglalt előírásoknak. A készülék működése eleget tesz az alábbi két feltételnek:

- A készülékek nem okoznak káros interferenciát.
- A készülékeknek minden interferenciát el kell viselnie, ideértve az olyan interferenciát is, amely nem kívánt működést okozhat.

Felelős fél: Xerox Corporation

Cím: 800 Phillips Road, Webster, NY 14580

Internetes kapcsolattartási információk: www.xerox.com/en-us/about/ehs.

A 2,4 GHZ-ES ÉS AZ 5 GHZ-ES VEZETÉK NÉLKÜLI HÁLÓZATI ADAPTEREKRE VONATKOZÓ MEGFELELŐSÉGI INFORMÁCIÓK

A berendezés 2,4 GHz-es vagy 5 GHz-es vezeték nélküli LAN rádiós adó-vevő modult tartalmaz, amely megfelel az FCC előírások 15. részében leírtaknak, a Kanadában érvényes Industry Canada RSS-210 előírásnak és az

Európai Tanács 2014/53/EK irányelvének. Ezen eszköz rádiófrekvenciás kimeneti teljesítménye egyik sávban sem fogja meghaladni a 20 dBm értéket.

A berendezés működésre az alábbi két feltétel vonatkozik:

1. A jelen készülék nem okozhat káros interferenciát, és
2. A készüléknek minden interferenciát el kell viselnie, ideértve az olyan interferenciát is, amely nem kívánt működést okozhat.

A jelen készüléken a Xerox Corporation külön jóváhagyása nélkül végzett változtatások vagy módosítások a berendezés működtetési jogának visszavonását vonhatják maguk után.

LÉZERREL KAPCSOLATOS NYILATKOZAT

A nyomtatót az Egyesült Államokban a DHHS 21 CFR, I fejezet, J alfejezetének értelmében I. (1.) osztályú lézertermékekre vonatkozó tanúsítással látták el, más országokban pedig az IEC 60825-1 irányelvnek megfelelő 1. osztályú lézerterméknek minősül. 2014.

Az 1. osztályú lézertermékek nem minősülnek veszélyesnek. A lézerrendszert és a nyomtatót úgy terveztük, hogy a szokásos működés, a felhasználó által végzett karbantartás vagy az előírt szervizelések során az emberek soha ne legyenek kitéve 1. osztályú szintnél magasabb lézergusugárzásnak. A nyomtató nem szervizelhető nyomtatófejegysége tartalmazza az alábbi specifikációnak megfelelő lézert:

Osztály: IIIb (3b) AlGaAs

Névleges kimeneti teljesítmény (milliwatt) 12

Hullámhossz (nanométer) 770–800

KANADA

Ez az „A” osztályú digitális készülék megfelel a kanadai ICES-003 és az ICES-001 előírásainak.

Cet appareil numérique de la classe A est conforme à la norme NMB-003 et NMB-001 du Canada.

A berendezés 2,4 GHz-es vagy 5 GHz-es vezeték nélküli LAN rádiós adó-vevő modult tartalmaz, amely megfelel a Kanadában érvényes Industry Canada RSS-210 előírásnak.

Ce produit contient un module émetteur radio LAN sans fil de 2,4 GHz et 5 GHz conforme aux exigences spécifiques dans la réglementation Industrie du Canada RSS-210.

Ez a készülék megfelel az Industry Canada nem licencköteles RSS-ek előírásainak. A készülék működése eleget tesz az alábbi két feltételnek:

1. A jelen készülék nem okozhat interferenciát, és
2. Ennek a készüléknek el kell viselnie bármilyen interferenciát, ideértve a készülék esetlegesen nem kívánatos működését okozó interferenciát is.

Le présent appareil est conforme aux CNR d'Industrie Canada applicables aux appareils radio exempts de licence. L'exploitation est autorisée aux deux conditions suivantes:

1. l'appareil ne doit pas produire de brouillage, et
2. l'utilisateur de l'appareil doit accepter tout brouillage radioélectrique subi, même si le brouillage est susceptible d'en compromettre le fonctionnement.

A nem licencköteles helyi hálózati (LE-LAN) készülékekre működési korlátozások vonatkoznak: az 5150–5250 MHz-es sávban működő készülékek csak beltérben használhatók az ugyanazt a csatornát használó mobil műholdas rendszereket érő esetleges káros interferencia csökkentése érdekében.

Il y a des restrictions opérationnelles pour dispositifs de réseaux locaux exempts de licence (RL-EL): les dispositifs fonctionnant dans la bande 5 150-5 250 MHz sont réservés uniquement pour une utilisation à l'intérieur afin de réduire les risques de brouillage préjudiciable aux systèmes de satellites mobiles utilisant les mêmes canaux.

Ezt az adó-vevőt tilos más antennákkal vagy adó-vevőkkel együtt elhelyezni vagy működtetni. Ezt a berendezést úgy kell elhelyezni és működtetni, hogy a radiátor és az Ön teste között legalább 20 cm-es távolság legyen.

Cet émetteur ne doit pas être Co-placé ou ne fonctionnant en même temps qu'aucune autre antenne ou émetteur. Cet équipement devrait être installé et actionné avec une distance minimum de 20 centimètres entre le radiateur et votre corps.

AZ EURÓPAI UNIÓRA ÉS AZ EURÓPAI GAZDASÁGI KÖZHÖSSÉGRE VONATKOZÓ MEGFELELŐSÉG



A jelen terméken feltüntetett CE-jelzés a megfelelő Eu-direktíváknak való megfelelést jelzi.

Az EU megfelelési nyilatkozat teljes szövegét a www.xerox.com/en-us/about/ehs címen olvashatja.

Ez a termék egy 2,4 GHz-es és egy 5 GHz-es vezeték nélküli LAN rádiós adó-vevő modult tartalmaz.

Ezen eszköz rádiófrekvenciás kimeneti teljesítménye egyik sávban sem fogja meghaladni a 20 dBm értéket.

A Xerox ezennel kijelenti, hogy a Xerox® C410 színes nyomtatók rádióberendezése megfelel a 2014/53/EU irányelv előírásainak.

Ez a nyomtató – amennyiben a felhasználói útmutatónak megfelelően használják – nem veszélyes sem a fogyasztóra, sem a környezetre.

Vigyázat:

- A Xerox Corporation jóváhagyása nélkül a berendezésen végzett változtatások vagy módosítások a berendezés működtetési jogának visszavonását vonhatják maguk után.
- Az ipari, tudományos és orvosi berendezésekből eredő külső sugárzás megzavarhatja a jelen készülék működését. Ha az ipari, tudományos és orvosi berendezésekből eredő külső sugárzás interferenciát okoz a készülékkel, kérjen segítséget a képviselőjétől.
- Ez egy „A” osztályú termék. Lakókörnyezetben ez a termék rádiófrekvenciás interferenciát okozhat. Ilyen esetben a felhasználónak meg kell tennie a megfelelő intézkedéseket.
- Az Európai Unió előírásainak megfelelően használjon árnyékolt interfészkábelt.

Az Európai Közösség 4-es csoportba sorolt (Lot 4) képalkotó berendezésekre vonatkozó megállapodása

A Xerox® felvállalta, hogy a termékei energiahatékonyságára és környezetvédelmi teljesítményére vonatkozó feltételeket az Európai Unió (EU) energiafelhasználó termékekre vonatkozó direktívájának, különös tekintettel a képalkotó berendezésekre vonatkozó Lot 4 tanulmánynak megfelelően alakítja ki.

Az érintett termékek közé tartoznak azok az otthoni és irodai berendezések, amelyek eleget tesznek az alábbi feltételeknek:

- Szabványos monokróm formátumú termékek, amelyek percenként kevesebb, mint 66 A4-es méretű képet készítenek.
- Szabványos színes formátumú termékek, amelyek percenként kevesebb, mint 51 A4-es méretű képet készítenek.

TOVÁBBI INFORMÁCIÓK	WEBCÍM
<ul style="list-style-type: none"> • Energiafogyasztás és aktiválási idők • Alapértelmezett energiatakarékosági beállítások 	<p><i>Felhasználói dokumentáció vagy Rendszergazdai útmutató</i></p> <p>www.xerox.com/office/C410docs</p>
<ul style="list-style-type: none"> • Az ENERGY STAR® minősítéssel rendelkező termékek vásárlásának előnyei 	<p>www.energystar.gov</p>
<ul style="list-style-type: none"> • A kétoldalas nyomtatás környezetre gyakorolt pozitív hatása • A könnyebb papírsúlyok (60 g/m²) használatának és az újrahasznosíthatóságának az előnyei • Kazetták leselejtezése és kezelése • A Xerox részvétele a fenntarthatósági kezdeményezésekben 	<p>www.xerox.com/en-us/about/ehs</p>

ENERGY STAR



Az ENERGY STAR program egy olyan önkéntes tervezet, amely az energiatakarékos modellek kifejlesztését és vásárlását ösztönözve kívánja csökkenteni a termékek környezetre gyakorolt hatását. Az ENERGY STAR programról, illetve az ENERGY STAR jelöléssel minősített termékekről a következő címen olvashat bővebben: www.energystar.gov.

Az ENERGY STAR és az ENERGY STAR jelzés az Amerikai Egyesült Államokban bejegyzett védjegy.

Az ENERGY STAR képkalkító berendezésekre kiterjedő programja az Amerikai Egyesült Államok, az Európai Unió és Japán kormányainak, valamint az irodai berendezéseket gyártó vállalatoknak a közös kezdeményezése, amely az energiahatékony másolók, nyomtatók, faxok, többfunkciós nyomtatók, személyi számítógépek és monitorok használatát hivatott előmozdítani. A termékek energiafogyasztásának visszaszorításával csökken az elektromos áram előállításakor keletkező káros anyagok kibocsátása, és ezzel csökkenthető a levegőszennyezés, illetve a savas esők és az éghajlat hosszú távú változásának esélye.

Az energiafelhasználással és egyéb kapcsolódó témakörökkel kapcsolatos további információkat a következő helyeken találja: www.xerox.com/environment és www.xerox.com/environment_europe.

Energiafogyasztás és aktiválási idő

A készülék által felhasznált energia mennyisége függ a készülék használati módjától. Jelen készüléket úgy tervezték és konfigurálták, hogy lehetővé tegye az energiafelhasználás csökkentését.

Az energiafelhasználás csökkentése érdekében a készülék energiatakarékos módokkal rendelkezik. A berendezés az utolsó nyomat elkészítése után készenléti módba vált. Ebben a módban a készülék képes azonnal újra nyomtatni. Ha a készüléket egy bizonyos ideig nem használta, a készülék alvó módba lép. Az energiafogyasztás csökkentése érdekében alvó módban csak az alapvető funkciók maradnak aktívak. A nyomtatás megkezdése kissé tovább tarthat az alvó módból való kilépés után, mint a készenléti mód esetén. Ezt a késedelmet az okozza, hogy a nyomtatónak „fel kell ébrednie” az alvó módból – ez a piacon elérhető legtöbb képkalkító berendezésnél így van.

Az energiatakarékos módok konfigurálásával energiát takaríthat meg. A következő opciók közül választhat:

- **Munka által aktiválva:** A készülék felébred, amikor tevékenységet észlel. Az alvó módba lépés előtt eltelt idő beállításához adja meg az időtartamot percekben.
- **Alvás/ébredés megadott időpontokban:** A készülék a megadott ütemezés szerint lép alvó módba, illetve lép ki alvó módból.
- **Automatikus kikapcsolás:** Ha azt szeretné, hogy az alvó módban lévő készülék egy adott idő elteltével kikapcsoljon, válassza az Automatikus kikapcsolás beállítást. Adja meg, hogy az alvó módba lépéstől számítva hány óra elteltével kapcsoljon ki a készülék.

Az energiatakarékos mód beállításainak módosításával kapcsolatos részleteket a *Felhasználói útmutató* című kiadványban találja a www.xerox.com/office/C410docs címen. További segítségért forduljon a rendszergazdájához, vagy tekintse meg a *System Administrator Guide* (Rendszergazdai útmutató) című dokumentumot.

Az Automatikus leállítás funkció engedélyezését kérje a rendszergazdától. Részleteket a *System Administrator Guide* (Rendszergazdai útmutató) című dokumentumban talál a www.xerox.com/office/C410docs címen.

A Xerox fenntarthatósági kezdeményezésekben való részvételéről az alábbi címen olvashat részletesebben: www.xerox.com/environment vagy www.xerox.com/environment_europe



Megjegyzés: Az energiatakarékos mód alapértelmezett aktiválási idejének módosítása növelheti a készülék energiafogyasztását. Mielőtt kikapcsolja az energiatakarékos módokat, vagy hosszú aktiválási időt állítana be, vegye figyelembe, hogy ezek kihatnak a készülék energiafelhasználásának növekedésére.

Alapértelmezett energiatakarékosági beállítások

Ez a készülék a képkötő eszközökre vonatkozó ENERGY STAR programnak megfelelő ENERGY STAR® minősítéssel rendelkezik. A kész állapotból alvó módba lépésig eltelő idő a nyomtatómodellől függően 0–60 vagy 0–120 perc között állítható be. Az alapértelmezett érték 0 perc. A készenléti módból alvó módba lépéshez szükséges maximális időtartam legmagasabb értékeként 120 perc választható (nyomtatómodellől és rendszerkonfigurációtól függően).

Az energiatakarékos mód beállításainak módosításával, vagy az Automatikus készenléti funkció engedélyezésével kapcsolatban kérje a rendszergazda segítségét, vagy tekintse meg a következő címen található *Rendszergazdai útmutatót*: www.xerox.com/office/C410docs.

EPEAT

Ez a készülék teljesíti az ekocímke tanúsítvány feltételeit, és ennek megfelelően szerepel az EPEAT-adatbázisban. A feltételek között szerepel, hogy az Alvó módot alapértelmezetten gyárilag engedélyezni kell. Alvó módban a nyomtató kevesebb mint 1 Watt energiát használ.

A Xerox fenntarthatósági kezdeményezésekben való részvételéről az alábbi címeken olvashat részletesebben: <https://www.xerox.com/en-us/about/ehs> vagy www.xerox.co.uk/about-xerox/environment/engb.html.

A kétoldalas nyomtatás környezetre gyakorolt pozitív hatása

A legtöbb termék rendelkezik duplexelési, azaz kétoldalas nyomtatási funkcióval. Ezzel a funkcióval a készülék automatikusan a papír mindkét oldalára nyomtat, ami csökkenti a papírfelhasználást, és ezzel segít megővni az értékes erőforrásokat. A 4-es csoportba sorolt képkötő berendezésekre vonatkozó megállapodás megköveteli, hogy a legalább 40 oldal/perces sebességgel rendelkező színes, és a legalább 45 oldal/perces sebességgel rendelkező monokróm modelleken a duplexelést automatikusan engedélyezzék a beállítási és az illesztőprogram-telepítési eljárás során. Előfordulhat, hogy a fenti sebességhatárt el nem érő bizonyos Xerox modelleken is lehet alapértelmezettként engedélyezni a kétoldalas nyomtatás használatát a telepítés időpontjában. A duplexelés folyamatos használatával csökkentheti munkájának környezetre gyakorolt negatív hatását. Ha azonban szimplex, azaz egyoldalas nyomtatásra van szüksége, lehetősége van arra, hogy módosítsa a nyomtatási beállításokat a nyomtató illesztőprogramjában.

Papírtípusok

Jelen termék minden olyan újrahasznosított és újonnan gyártott papírral használható, amely megfelel valamely, az EN12281-es vagy más hasonló minőségvédelmi szabványnak eleget tevő környezetvédelmi támogatási rendszernek. Bizonyos alkalmazási területekhez kevesebb nyersanyagot igénylő könnyű papírok (60 g/m²) is

használhatók, amelyekkel nyomatonként erőforrás-megtakarítás érhető el. Javasoljuk, hogy ellenőrizze, ez megfelel-e az Ön nyomtatási igényeinek.

EURÁZSIAI GAZDASÁGI KÖZÖSSÉG TANÚSÍTVÁNYA



A jelen terméken feltüntetett EAC jelzés azt jelzi, hogy a termék megfelel a Közös vámunió tagállamaiban való értékesítésre.

NÉMETORSZÁG

Németország - Blue Angel



A német minőségbiztosítási intézet (RAL) a berendezés alábbi konfigurációját a Blue Angel környezetvédelmi minősítéssel tüntette ki.

Hálózati nyomtató automatikus kétoldalas nyomtatással és USB- vagy hálózati kapcsolattal.

Ennek a minősítésnek megfelelően a készülék eleget tesz a Blue Angel környezetvédelmi követelményeinek a készülék kialakítását, gyártását és működését illetően. További tudnivalókért lásd: www.blauer-engel.de.

Blendschutz

Das Gerät ist nicht für die Benutzung im unmittelbaren Gesichtsfeld am Bildschirmarbeitsplatz vorgesehen. Um störende Reflexionen am Bildschirmarbeitsplatz zu vermeiden, darf dieses Produkt nicht im unmittelbaren Gesichtsfeld platziert werden.

Lärmemission

Maschinenlärminformations-Verordnung 3. GPSGV: Der höchste Schalldruckpegel beträgt 70 dB(A) oder weniger gemäß EN ISO 7779.

Importeur

Xerox GmbH
Hellersbergstraße 2-4
41460 Neuss
Deutschland

TÖRÖKORSZÁG (ROHS SZABÁLYZAT)

A 7. (d) cikkelynek megfelelően ezennel tanúsítjuk, hogy „megfelel az EEE-szabályozásnak.”

“EEE yönetmeliğine uygundur.”

UKRAJNAI ROHS-MEGFELELŐSÉG

Обладнання відповідає вимогам Технічного регламенту щодо обмеження

використання деяких небезпечних речовин в електричному та електронному

обладнанні, затвердженого постановою Кабінету Міністрів України від 3 грудня 2008 № 1057

Ez a berendezés megfelel az ukrán minisztérium kabinetjének 2008. december 3-i határozata által jóváhagyott Műszaki szabályzat feltételeinek a bizonyos veszélyes anyagok elektromos és elektronikus berendezésekben való használatára vonatkozó korlátozásokat illetően.

Biztonsági tanúsítvány

Ez a készülék megfelel az IEC és az EN National Regulatory Test Laboratory (NRTL) által tanúsított termékbiztonsági szabványainak.

Material Safety Data Sheets (Anyagbiztonsági adatlapok)

A nyomtató anyagbiztonsági adataival kapcsolatos tájékoztatásért keresse fel a következőket:

- Webes cím: [A Xerox biztonsági dokumentumai és megfelelőségi információi](#)
- Csak Egyesült Államok és Kanada: 1-800-ASK-XEROX (1-800-275-9376)
- Más piacokon a kérdéseket a következő címre küldje: EHS-Europe@xerox.com

Újrahasznosítás és selejtezés

A jelen függelék a következőket tartalmazza:

Összes ország	278
Észak-Amerika.....	279
Európai Unió	280
Egyéb országok.....	281

Összes ország

Xerox termékének leselejtezésekor vegye figyelembe, hogy a nyomtató ólmot, higanyt, perklorátot és más olyan anyagokat tartalmazhat, amelyek ártalmatlanítását környezetvédelmi rendelkezések szabályozhatják. Ezen anyagok jelenléte a termék piacra kerülésekor teljes mértékben megfelelt a vonatkozó rendelkezéseknek.

Az újrahasznosítással és leselejtezéssel kapcsolatos tájékoztatásért forduljon a helyi illetékes szervekhez.

Perklorát anyag: Ez a termék egy vagy több perklorát tartalmú eszközt, például szárazelemet tartalmazhat. Ezek különleges kezelést igényelhetnek. További tudnivalókért lásd: www.dtsc.ca.gov/hazardouswaste/perchlorate.

AKKUMULÁTOR ELTÁVOLÍTÁSA

Az akkumulátorokat/elemeket csak a gyártó által jóváhagyott szerviz cserélheti.

Észak-Amerika

A Xerox készülék-visszavételi, -újrafelhasználási és -újrahasznosítási programot működtet. Érdeklődjön a Xerox képviselőjénél (1800-ASK-XEROX), hogy az Ön Xerox terméke részt vesz-e a programban.

A Xerox környezetvédelmi programjaival kapcsolatos további információkért lásd: www.xerox.com/environment.

Az újrahasznosítással és leselejtezéssel kapcsolatos tájékoztatásért forduljon a helyi illetékes szervekhez.

Európai Unió



Ezek a szimbólumok azt jelzik, hogy az elektromos és elektronikus berendezések hulladékaira vonatkozó irányelv (WEEE) (2012/19/EU), az akkumulátorokra vonatkozó irányelv (2006/66/EC) és az ezen irányelveket megvalósító országos törvénykezések értelmében ezt a terméket nem szabad a háztartási hulladékkal együtt kidobni.

Ha a fenti szimbólum alatt egy vegyjel látható, az akkumulátorokra vonatkozó irányelv szerint ez azt jelzi, hogy az adott elem vagy akkumulátor nehézfémeket (Hg = higanyt, Cd = kadmiumot, Pb = ólmot) tartalmaz, amelyek koncentrációja meghaladja az akkumulátorokra vonatkozó direktívában meghatározott megfelelő küszöbértéket.

Bizonyos berendezések otthoni/háztartási és professzionális/üzleti környezetekben is használhatók. Az EU-n belül a magánháztartások a használt elektromos és elektronikus berendezéseiket díjmentesen eljuttathatják a kijelölt gyűjtőhelyekre. A régi termékek és akkumulátorok gyűjtéséről és újrahasznosításáról további információkhoz juthat, ha kapcsolatba lép a helyi önkormányzattal, a hulladék szállítását végző vállalattal vagy azzal az értékesítési hellyel, ahol a termékeket vásárolta. Egyes tagállamokban új berendezés vásárlásakor a helyi kereskedő köteles lehet a régi berendezést díjmentesen visszavenni. További részletekért forduljon az eladójához.

Az EU-n belüli üzleti felhasználóknak az európai rendelkezéseknek megfelelően az elektromos és elektronikus berendezéseket élettartamuk végén a megállapított eljárással kell leselejtezni. Ha szeretné leselejtezni az elektromos vagy elektronikus berendezését, a leselejtezés előtt forduljon az eladójához vagy az ellátójához, a helyi viszonteladóhoz vagy a Xerox képviselőjéhez az élettartam végére érvényes visszavételi információkért.

Az ilyen jellegű hulladék nem megfelelő kezelése az EEE-vel általában társítható lehetséges veszélyes anyagok miatt hatással lehet a környezetre és az emberek egészségére. A jelen termék helyes leselejtezésével kapcsolatos együttműködése segít a természetes erőforrások hatékony felhasználásában.

AZ EURÓPAI UNIÓN KÍVÜL MŰKÖDŐ ÜZLETI FELHASZNÁLÓK SZÁMÁRA

Ezek a szimbólumok kizárólag az Európai Unióban érvényesek. Ezen tételek kidobása esetén forduljon a helyi szervekhez vagy a viszonteladóhoz, és tájékozódjon a hulladék-ártalmatlanítás megfelelő módszereiről.

Egyéb országok

Forduljon a helyi illetékes hulladékkezelő szervekhez, és kérjen útmutatást az ártalmatlanításhoz.

