

VERSIUNEA 1,0
IUNIE 2023
702P08979

Imprimanta color Xerox[®] C410

Ghidul utilizatorului

© 2023 Xerox Corporation. Toate drepturile rezervate. Xerox® este o marcă comercială a Xerox Corporation în Statele Unite și/sau în alte țări.

Adobe®, Adobe PDF logo, Flash®, și PostScript® sunt mărci comerciale sau mărci comerciale înregistrate ale Adobe Systems, Inc.

Apple®, Bonjour®, iPad®, iPhone®, iPod®, iPod touch®, AirPrint® and the AirPrint Logo®, Mac®, macOS® și Macintosh® sunt mărci comerciale sau mărci comerciale înregistrate ale Apple Inc. în SUA și în alte țări.

Serviciul de webmail Gmail™ și platforma tehnologică pentru dispozitive mobile Android™ sunt mărci comerciale ale Google, Inc.

PCL® este o marcă comercială a Hewlett-Packard Corporation în Statele Unite și/sau în alte țări.

IBM® și AIX® sunt mărci comerciale înregistrate ale International Business Machines Corporation în Statele Unite și/sau în alte țări.

Microsoft®, Windows®, și Windows Server® sunt mărci comerciale înregistrate ale Microsoft Corporation în Statele Unite și în alte țări.

Mopria este o marcă comercială a Mopria Alliance.

UNIX® este o marcă comercială în Statele Unite și în alte țări, licențiată exclusiv prin X/Open Company Limited.

Linux® este o marcă comercială înregistrată a Linus Torvalds.

Wi-Fi CERTIFIED Wi-Fi Direct® este o marcă comercială a Wi-Fi Alliance.

BR38804

Cuprins

Siguranță.....	9
Notificări și siguranță	10
Convenții	11
Declarații despre produs.....	11
Siguranța electrică.....	15
Instrucțiuni generale.....	15
Cablul de alimentare	15
Oprirea de urgență.....	16
Siguranța bateriilor.....	16
Siguranța operațională	17
Instrucțiuni pentru operare	17
Amplasarea imprimantei	17
Consumabilele imprimantei	18
Informații privind consumabilele.....	18
Siguranța întreținerii	19
Informații de contact pentru probleme legate de mediu, sănătate și siguranță	20
Simboluri de produs	21
Informații despre imprimantă.....	25
Găsirea informațiilor despre imprimantă	26
Găsirea numărului de serie al imprimantei.....	28
Configurații imprimantă.....	29
Îndepărtarea materialelor interne de ambalare.....	30
Utilizarea panoului de control	32
Înțelegerea stării indicatorului luminos	33
Selectarea hârtiei.....	34
Recomandări privind hârtia.....	34
Caracteristicile hârtiei	34
Hârtie neacceptată	35
Depozitarea hârtiei.....	36
Selectarea formularelor preimprimare și a hârtiei cu antet.....	36
Formate acceptate pentru hârtie.....	37
Setarea, instalarea și configurarea	43
Alegerea unei locații pentru imprimantă	44
Atașarea cablurilor.....	46
Xerox® Easy Assist App	47
Instalare Xerox® Easy Assist App.....	48
Conectarea la aplicația Xerox Easy Assist pentru imprimantele instalate.....	50
Adăugarea mai multor imprimante în Xerox Easy Assist App.....	50
Configurarea și utilizarea aplicațiilor din ecranul de pornire.....	52
Utilizarea ecranului de început	52
Particularizarea ecranului de pornire	54

Utilizarea funcției de particularizare a afișării	54
Configurare cote dispozitiv.....	55
Gestionarea marcajelor	55
Gestionarea contactelor	56
Configurarea și utilizarea caracteristicilor de accesibilitate	58
Activarea ghidării vocale	58
Dezactivarea ghidării vocale.....	58
Navigarea pe ecran cu ajutorul gesturilor.....	58
Folosind tastura de pe ecran.....	60
Activarea modului Mărire	60
Încărcarea hârtiei și a suporturilor speciale	61
Setarea dimensiunii și a tipului de hârtie	61
Configurarea setărilor universale pentru hârtie.....	61
Încărcarea tăvii	61
Încărcarea alimentatorului manual	65
Încărcarea alimentatorului multifuncțional	67
Conectarea tăvilor.....	70
Instalarea și actualizarea software-ului, a driverelor și a firmware-ului.....	71
Instalarea software-ului pentru imprimantă	71
Adăugarea de imprimante la un computer	71
Actualizare firmware.....	72
Exportarea sau importarea unui fișier de configurare	73
Adăugarea opțiunilor disponibile în driverul de imprimare	73
Opțiuni de instalare hardware	75
Instalarea tăvilor opționale.....	76
Acces la rețea	77
Conectarea imprimantei la o rețea Wi-Fi	77
Conectarea imprimantei la o rețea fără fir utilizând Wi-Fi Protected Setup (WPS).....	77
Configurarea Wi-Fi Direct	78
Conectarea unui dispozitiv mobil la imprimantă.....	78
Conectarea unui computer la imprimantă	79
Dezactivarea rețelei Wi-Fi	80
Verificarea conectivității imprimantei.....	80
Securizarea imprimantei	81
Localizarea slotului de securitate.....	82
Ștergerea memoriei imprimantei	83
Ștergerea unității de stocare a imprimantei	84
Revenirea la setările prestabilite din fabrică	85
Imprimare	87
Imprimarea de pe un computer.....	88
Imprimarea de pe un dispozitiv mobil.....	89
Imprimarea de pe un dispozitiv mobil utilizând serviciul de imprimare™ Mopria.....	89
Imprimarea de pe un dispozitiv mobil utilizând AirPrint®	89
Imprimarea de pe un dispozitiv mobil utilizând Wi-Fi Direct®	89
Imprimarea de pe o unitate flash	91
Unități flash și tipuri de fișiere acceptate.....	92
Unități flash.....	92

Tipuri de fișiere	92
Configurarea lucrărilor de imprimare confidențiale (Imprimare sigură)	93
Imprimarea lucrărilor confidențiale și a altor lucrări în așteptare	94
Pentru utilizatorii de Windows	94
Pentru utilizatorii de Macintosh.....	94
Imprimarea unei liste de eșantioane de fonturi	96
Imprimarea unei liste de directoare.....	97
Inserarea colilor de separare între copii.....	98
Anularea unei lucrări de imprimare	99
Reglarea luminozității tonerului	100
Utilizarea meniurilor imprimantei	101
Hartă meniuri	102
Dispozitiv	103
Preferințe.....	103
Mod economic	104
Panou de operare de la distanță	105
Notificări	105
Gestionarea energiei	107
Colectare anonimă de date.....	108
Accesibilitate.....	109
Revenire la setările prestabilite din fabrică	109
Întreținere	110
Personalizare ecran de pornire	114
Despre această imprimantă.....	115
Imprimare.....	116
Aspect	116
Configurare.....	117
Calitate	119
Evidență lucrări.....	121
PDF	122
PostScript	123
PCL.....	124
Imagine	126
Hârtie.....	127
Configurație tavă.....	127
Configurație media	128
Unitate USB	130
Imprimare unitate flash	130
Rețea/Porturi.....	132
Prezentare generală a rețelei	132
Fără fir.....	133
Wi-Fi Direct.....	136
AirPrint.....	137
Gestionare servicii mobile	138
Ethernet	139
TCP/IP	140
SNMP	142
IPSec.....	144
802.1x	145

Configurație LPD.....	146
Setări HTTP/FTP	147
ThinPrint	148
USB.....	148
Restricționați accesul la rețeaua externă.....	149
Imprimare universală.....	150
Securitate.....	152
Metode de conectare.....	152
Administrare certificate	156
Programare dispozitive USB	157
Jurnalul auditului de securitate	157
Restricții de conectare.....	160
Configurare imprimare confidențială	161
Criptare disc.....	162
Ștergere fișiere de date temporare	162
Setări soluții LDAP	163
Diverse.....	163
Rapoarte.....	165
Pagină setări meniu.....	165
Dispozitiv.....	165
Imprimare	166
Rețea.....	166
Plan consumabile	167
Activare plan.....	167
Conversie plan.....	167
Serviciul de abonament.....	167
Rezolvarea problemelor.....	168
Imprimarea paginii de setări meniu	169
Întreținere	171
Verificarea stării pieselor și consumabilelor	172
Configurarea notificărilor de aprovizionare	173
Setarea avertizărilor prin e-mail	174
Vizualizarea rapoartelor	175
Comandarea consumabilelor	176
Utilizarea consumabilelor originale Xerox.....	176
Înlocuirea consumabilelor	177
Înlocuirea unui cartuș cu toner	177
Înlocuirea recipientului pentru toner rezidual.....	178
Înlocuirea unui kit de imagistică	179
Resetarea contoarelor de utilizare a consumabilelor.....	183
Curățarea componentelor imprimantei	185
Curățarea imprimantei.....	185
Curățarea ecranului senzorial	185
Curățarea rolelor de alimentare	186
Economisirea de energie și hârtie.....	188
Configurarea setărilor pentru modurile de economisire a energiei	188
Reglarea luminozității ecranului	188
Economisirea consumabilelor	188
Mutarea imprimantei în altă locație	189

Rezolvarea problemelor	191
Probleme legate de calitatea imprimării	192
Probleme de imprimare	193
Calitate slabă la imprimare	193
Lucrările de imprimare nu sunt imprimate	232
Imprimare lentă	233
Lucrarea de imprimare este executată din tava incorectă sau pe hârtie incorectă	237
Imprimanta nu răspunde	238
Probleme la conexiunea de rețea	240
Nu se poate deschide serverul Embedded Web Server	240
Nu se poate conecta imprimanta la rețeaua Wi-Fi	241
Probleme cu consumabilele	244
Înlocuiți cartușul, nepotrivire cu regiunea imprimantei	244
Consumabile non-Xerox	245
Eliminarea blocajelor	246
Evitarea blocajelor	246
Identificarea locațiilor blocajelor	247
Blocaj de hârtie în tava standard	248
Blocaj de hârtie în tava de ieșire standard	249
Blocaj de hârtie în alimentatorul manual	250
Blocaj hârtie în ușa A	251
Probleme cu alimentarea de hârtie	253
Plicurile se lipesc la imprimare	253
Imprimarea de documente colaționate nu funcționează	254
Hârtia se blochează frecvent	255
Paginile blocate nu sunt reimprimate	256
Probleme legate de calitatea culorilor	257
Modificarea culorilor din materialele imprimate	257
Întrebări frecvente despre imprimarea color	258
Materialul imprimat are o anumită tentă	260
Contactarea serviciului de asistență pentru clienți	261
Informații privind reglementările	263
Reglementări de bază	264
Reglementările FCC din Statele Unite	264
Informații privind reglementările pentru adaptoarele de rețea wireless de 2,4 GHz și 5 GHz	264
Notificare cu privire la laser	265
Canada	265
Conformitatea în Uniunea Europeană și Spațiul Economic European	266
ENERGY STAR	268
Certificarea Comunității Economice Euroasiatice	270
Germania	270
Reglementarea RoHS Turcia	270
Conformarea RoHS în Ucraina	271
Certificarea privind siguranța	272
Fișe tehnice privind siguranța materialelor utilizate	273
Reciclarea și eliminarea produsului	275

Cuprins

Toate țările	276
Îndepărtarea bateriilor	276
America de Nord	277
Uniunea Europeană	278
Eliminarea echipamentului în afara Uniunii Europene	278
Alte țări	279

Siguranță

Acest capitol conține:

Notificări și siguranță	10
Convenții	11
Siguranța electrică.....	15
Siguranța operațională.....	17
Siguranța întreținerii	19
Informații de contact pentru probleme legate de mediu, sănătate și siguranță	20
Simboluri de produs	21

Produsul dumneavoastră și consumabilele recomandate au fost concepute și testate pentru a corespunde celor mai stricte cerințe de siguranță. Atenția acordată următoarelor informații asigură operarea constantă, în condiții de siguranță, a imprimantei Xerox®.

Notificări și siguranță

Citiți cu atenție următoarele instrucțiuni înainte de a utiliza imprimanta. Consultați aceste instrucțiuni pentru a asigura funcționarea constantă, în condiții de siguranță, a imprimantei.


Imprimanta și consumabilele Xerox® sunt concepute și testate pentru a corespunde celor mai stricte cerințe de siguranță. Acestea includ evaluările și certificările agenților de siguranță și compatibilitatea cu reglementările privind câmpurile electromagnetice și standardele de mediu stabilite.

Testarea siguranței și a conformității cu standardele de mediu și performanța acestui produs au fost verificate utilizând doar materiale Xerox®.



Notă: Modificările neautorizate, care pot include adăugarea de funcții noi sau conectarea unor dispozitive externe, pot afecta certificarea produsului. Pentru informații suplimentare, consultați reprezentantul Xerox.

Convenții

 Notă: O notă identifică informații care v-ar putea fi de ajutor.


Avertisment: O avertizare identifică ceva ce ar putea deteriora partea hardware sau software a produsului.

 **Atenție:** O atenționare indică o situație potențial periculoasă, care ar putea să vă producă vătămări.


Diferitele tipuri de afirmații includ:


 **ATENȚIE – POTENȚIAL DE VĂTĂMARE:** Indică un risc de vătămare.

 **ATENȚIE – PERICOL DE ELECTROCUTARE:** Indică un risc de șoc electric.


 **ATENȚIE – SUPRAFAȚĂ FIERBINTE:** Indică un risc de arsură în cazul în care componenta este atinsă.


 **ATENȚIE – PERICOL DE RĂSTURNARE:** Indică un pericol de strivire.


 **ATENȚIE – PERICOL DE CIUIPIRE:** Indică riscul de a fi prins între componentele în mișcare.


 **ATENȚIE – PIESE ÎN MIȘCARE:** Indică un risc de rănire prin lacerare sau frecare, generat de componentele în mișcare.


DECLARAȚII DESPRE PRODUS

 **ATENȚIE – POTENȚIAL DE VĂTĂMARE:** Pentru a evita riscul de incendiu sau șoc electric, conectați cablul de alimentare la o priză de alimentare cu curent electric de putere adecvată și cu o împământare corespunzătoare, care se află în apropierea produsului și este ușor accesibilă.


 **ATENȚIE – POTENȚIAL DE VĂTĂMARE:** Pentru a evita riscul de incendiu sau de șoc electric, utilizați doar cablul de alimentare pus la dispoziție cu acest produs, sau cu cel de înlocuire autorizat de către producător.


 **ATENȚIE – POTENȚIAL DE VĂTĂMARE:** Nu utilizați acest produs cu cabluri prelungitoare, triplu-ștecăre, prelungitoare cu mai multe prize, sau dispozitive UPS. Capacitatea energetică a acestor tipuri de accesorii poate fi depășită cu ușurință de către o imprimantă laser, ceea ce poate genera un risc de incendiu, daune materiale sau performanță scăzută a imprimantei.


 **ATENȚIE – POTENȚIAL DE VĂTĂMARE:** Nu utilizați acest produs cu un dispozitiv de protecție împotriva supratensiunilor, montat în serie. Utilizarea unui dispozitiv de protecție împotriva supratensiunilor poate genera riscul de incendiu, de pagube materiale sau o performanță scăzută a imprimantei.


 **ATENȚIE – POTENȚIAL DE VĂTĂMARE:** Pentru a reduce riscul de incendiu, utilizați doar un cablu 26 AWG, sau mai mare, de telecomunicații (RJ-11), atunci când conectați acest produs la rețeaua de telefonie publică. În cazul utilizatorilor din Australia, cablul trebuie să fie aprobat de către Autoritatea australiană pentru comunicații și media.


 **ATENȚIE – PERICOL DE ELECTROCUTARE:** Pentru a evita riscul de șoc electric, nu plasați și nu utilizați acest produs în apropierea apei, sau în locații cu umezeală ridicată.

 **ATENȚIE – PERICOL DE ELECTROCUTARE:** Pentru a evita riscul de șoc electric, în timpul furtunilor cu fulgere, nu configurați acest produs și nu efectuați conexiuni niciun cablu, cum ar fi cablul de alimentare, cablul pentru fax și cel telefonic.

 **ATENȚIE – POTENȚIAL DE VĂTĂMARE:** Nu tăiați, răsuciți, legați, striviți sau plasați obiecte grele pe cablul de alimentare. Nu supuneți cablul de alimentare la o acțiune de frecare sau întindere. Nu prindeți cablul de alimentare între obiecte precum mobila și pereții. În cazul în care se întâmplă unul dintre aceste fenomene, este generat riscul de incendiu sau de șocuri electrice. Verificați în mod regulat cablul pentru a vedea dacă există semne de astfel de probleme. Înainte de inspecție, scoateți cablul din priza de alimentare cu curent electric.

 **ATENȚIE – PERICOL DE ELECTROCUTARE:** Pentru a evita riscul de șoc electric, asigurați-vă că toate conexiunile externe, cum ar fi cele de Ethernet și cel de comunicație prin sistemul telefonic, sunt instalate în mod corespunzător, în mufele marcate corespunzător.

 **ATENȚIE – PERICOL DE ELECTROCUTARE:** Pentru a evita riscul de șoc electric, în cazul în care accesați placa electronică a circuitului de comandă, sau instalați un echipament hardware opțional, respectiv circuite de memorie, după configurarea imprimantei, atunci opriți imprimanta și decuplați-o de la priza de alimentare cu curent electric, înainte de a continua. În cazul în care aveți alte echipamente atașate la imprimantă, opriți-le și pe acestea, și deconectați orice cablu care intră în imprimantă.

 **ATENȚIE – PERICOL DE ELECTROCUTARE:** Pentru a evita riscul de șoc electric atunci când curățați exteriorul imprimantei, înainte de a începe, decuplați cablul de alimentare de la priza de alimentare cu curent electric, și deconectați toate cablurile imprimantei.

 **ATENȚIE – PERICOL DE ELECTROCUTARE:** Pentru a evita riscul de șoc electric, în timpul unei furtuni cu fulgere, nu utilizați funcția de transmitere și recepționare a faxurilor.



ATENȚIE – POTENȚIAL DE VĂTĂMARE: În cazul în care greutatea imprimantei este mai mare de 20 kg. (44 de livre), atunci este posibil să fie nevoie de două sau mai multe persoane pentru a o ridica în siguranță.



ATENȚIE – POTENȚIAL DE VĂTĂMARE: Atunci când mutați imprimanta, urmați recomandările de mai jos pentru a evita vătămarea persoanelor sau deteriorarea imprimantei:

- Asigurați-vă că toate ușile și tăvile imprimantei sunt închise.
- Opriti imprimanta, apoi decuplați cablul de alimentare de la priza electrică.
- Deconectați toate cablurile cuplate la imprimantă.
- În cazul în care imprimanta este prevăzută cu tăvi opționale plasate direct pe podea, sau echipamente opționale pentru produsele rezultate, atașate la aceasta, înainte de a muta imprimanta, deconectați aceste echipamente opționale.
- În cazul în care imprimanta este prevăzută cu un soclu pe roți, împingeți-o cu grijă până la noua locație. Acordați atenție atunci când treceți peste praguri, sau peste zone denivelate ale podelei.
- În cazul în care imprimanta nu are un soclu pe roți, însă este configurată cu tăvi opționale, sau dispozitive opționale pentru produsele rezultate, îndepărtați echipamentele opționale și apoi ridicați imprimanta de pe tăvi. Nu încercați să ridicați simultan imprimanta și echipamentele opționale.
- Utilizați întotdeauna mânerul imprimantei pentru a o ridica.
- Orice cărucior utilizat pentru a muta imprimanta, trebuie să aibă o suprafață mai mare decât suprafața bazei imprimantei.
- Orice cărucior utilizat pentru a muta echipamentele hardware opționale trebuie să aibă o suprafață adecvată dimensiunii acestor echipamente opționale.
- Mențineți imprimanta în poziție verticală.
- Evitați mișcările bruște.
- Asigurați-vă că degetele dumneavoastră nu se află în partea inferioară a imprimantei atunci când o lăsați jos.
- Asigurați-vă că în jurul imprimantei este un spațiu suficient.



ATENȚIE – PERICOL DE RĂSTURNARE: Instalarea uneia sau mai multor opțiuni pe imprimanta sau MFP-ul dumneavoastră poate necesita un soclu pe role, o piesă de mobilier, sau un alt element care să prevină instabilitatea care ar putea cauza o posibilă vătămare. Pentru mai multe informații referitoare la configurațiile permise, luați legătura cu persoana care v-a vândut imprimanta.



ATENȚIE – PERICOL DE RĂSTURNARE: Pentru a reduce riscul instabilității echipamentului, încărcăți fiecare tavă separat. Țineți toate tăvile închise, până când este necesar să le deschideți.



ATENȚIE – SUPRAFAȚĂ FIERBINTE: Este posibil ca elementele din interiorul imprimantei să fie fierbinți. Pentru a reduce riscul de rănire din cauza unei componente fierbinți, mai întâi permiteți suprafeței să se răcească înainte de a o atinge.



ATENȚIE – PERICOL DE CIUPIRE: Pentru a evita riscul de rănire prin ciupire, aveți grijă în zonele marcate cu această etichetă. Rănirile prin ciupire pot apărea în zona componentelor mobile, cum ar fi roți dințate, uși, tăvi și capace.



ATENȚIE – POTENȚIAL DE VĂTĂMARE: Acest produs utilizează un fascicul laser. Utilizarea unor comenzi și reglaje, sau efectuarea unor proceduri, altele decât cele specificate în Ghidul de utilizare, poate avea drept rezultat expunerea la radiații periculoase.



ATENȚIE – POTENȚIAL DE VĂTĂMARE: Bateria cu litiu din acest produs nu este destinată a fi înlocuită. În cazul în care o baterie cu litiu este înlocuită în mod necorespunzător, există riscul de explozie. Nu reîncărcați, dezamblați, sau incinerați o baterie cu litiu. Eliminați bateriile descărcate cu litiu, în conformitate cu instrucțiunile producătorului și cu regulamentele locale.

Acest produs este proiectat, testat și aprobat pentru a respecta cele mai stricte standarde globale privind siguranța, atunci când este utilizat cu componentele specifice ale producătorului. Caracteristicile de siguranță ale anumitor componente pot să nu fie întotdeauna evidente. Producătorul nu este responsabil în cazul utilizării unor alte piese de schimb.

În cazul unor operații de reparație, altele decât cele descrise în documentația pentru utilizator, consultați un reprezentant de service.

Informații referitoare la ozon și ventilație

Consultați *Date despre ozon și Date despre ventilație* din [Sănătate și siguranță în mediul nostru de lucru - Xerox](#).

PĂSTRAȚI ACESTE INSTRUCȚIUNI.

Siguranța electrică

INSTRUCȚIUNI GENERALE



Atenție:

- Nu introduceți obiecte în fantele sau orificiile imprimantei. Atingerea unui punct sub tensiune sau scurtcircuitarea unei componente poate cauza incendiu sau șocuri electrice.
- Nu îndepărtați capacele sau apărătorile fixate cu șuruburi, decât dacă urmează să instalați echipament opțional și ați primit instrucțiuni în acest sens. Opriți imprimanta când efectuați operațiuni de instalare. Deconectați cablul de alimentare de la priză când îndepărtați capacele sau apărătorile în vederea instalării echipamentului opțional. În spatele acestora nu există componente la care puteți efectua operațiuni de întreținere, exceptând opțiunile care pot fi instalate de către utilizator.

Următoarele situații prezintă riscuri pentru siguranța dvs.:

- Cablul de alimentare este defect sau uzat.
- Pe imprimantă s-a vărsat lichid.
- Imprimanta a intrat în contact cu apa.
- Din imprimantă se degajă fum sau suprafața este anormal de fierbinte.
- Imprimanta emite mirosuri sau zgomote neobișnuite.
- Imprimanta determină activarea unui întrerupător din tabloul de perete, a unei siguranțe sau a altui dispozitiv de siguranță.

La apariția oricărei situații de acest fel, luați următoarele măsuri:

1. Opriți imprimanta imediat.
2. Deconectați cablul de alimentare de la priza electrică.
3. Contactați un reprezentant de service autorizat.

CABLUL DE ALIMENTARE

Utilizați cablul de alimentare furnizat împreună cu imprimanta.



Atenție: Pentru a evita riscul de incendiu sau șoc electric, nu utilizați cabluri de alimentare, triplu-ștecăre sau prelungitoare cu mai multe prize.

- Conectați cablul de alimentare direct la o priză împământată corect. Asigurați-vă că fiecare capăt al cablului este conectat în mod ferm. În cazul în care nu știți dacă priza este împământată, apelați la un electrician pentru a verifica priza.
- Nu utilizați un ștecher adaptor cu împământare pentru a conecta imprimanta la o priză care nu este prevăzută cu conector de împământare.

- Verificați dacă imprimanta este conectată la o priză care furnizează tensiunea și puterea corecte. Dacă este necesar, treceți în revistă specificațiile electrice ale imprimantei împreună cu un electrician.
- Nu amplasați imprimanta în locuri unde este posibil ca alte persoane să calce pe cablul de alimentare.
- Nu așezați obiecte pe cablul de alimentare.
- Nu cuplați și decuplați cablul de alimentare în timp ce întrerupătorul de alimentare este în poziția On.
- În eventualitatea în care cablul de alimentare este rupt sau uzat, înlocuiți-l.
- Pentru a evita un șoc electric și deteriorarea cablului, prindeți de ștecher atunci când deconectați cablul de alimentare.

Cablul de alimentare este atașat pe partea posterioară a imprimantei, ca dispozitiv care trebuie cuplat. Dacă este nevoie să întrerupeți alimentarea cu energie electrică a imprimantei, deconectați cablul de alimentare de la priza electrică.

OPRIREA DE URGENȚĂ

Dacă apare una dintre următoarele situații, opriți imediat imprimanta și deconectați cablul de alimentare de la priza electrică. Contactați un reprezentant autorizat de service Xerox pentru remedierea problemei dacă:

- Echipamentul emite mirosuri sau zgomote neobișnuite.
- Cablul de alimentare este defect sau uzat.
- S-a declanșat un întrerupător din tabloul de perete, o siguranță sau un alt dispozitiv de siguranță.
- Pe imprimantă s-a vărsat lichid.
- Imprimanta a intrat în contact cu apa.
- O componentă a imprimantei, oricare ar fi aceasta, este deteriorată.

SIGURANȚA BATERIILOR

Unul sau mai multe circuite electronice ale aceste imprimante conțin o baterie cu litium. Nu încercați să reparați sau să înlocuiți bateria cu litium. Dacă există o problemă cu bateria, contactați o reprezentanță de service autorizată pentru remedierea acesteia.



Atenție: În cazul în care o baterie sau un circuit electronic este instalat în mod necorespunzător, există riscul de explozie.

Bateria cu litium din această imprimantă conține perclorat. Pentru informații privind procedurile speciale de manevrare asociate percloratului, consultați <https://dtsc.ca.gov/perchlorate/>.

Siguranța operațională

Imprimanta și consumabilele au fost concepute și testate pentru a corespunde celor mai stricte cerințe de siguranță. Acestea includ verificările agențiilor de siguranță, aprobările și compatibilitatea cu standardele de mediu.

Atenția pe care o acordați următoarelor instrucțiuni de siguranță asigură operarea constantă, în condiții de siguranță, a imprimantei.

INSTRUCIUNI PENTRU OPERARE

- Nu scoateți nicio tavă în timpul imprimării.
- Nu deschideți ușile imprimantei în timpul imprimării.
- Nu deplasați imprimanta în timpul imprimării.
- Nu apropiați mâinile, părul, cravata etc. de rola de ieșire și de rola de alimentare a imprimantei.
- Capacele, pentru înlăturarea cărora sunt necesare unelte speciale, protejează zonele periculoase din interiorul imprimantei. Nu demontați capacele de protecție.
- Nu anulați niciun dispozitiv electric sau mecanic de inter-blocare.
- Nu încercați să scoateți hârtia care este blocată adânc în interiorul imprimantei. Opriti imediat imprimanta și contactați reprezentanța Xerox locală.



Atenție:

- Suprafețele metalice din zona fuser-ului sunt fierbinți. Aveți întotdeauna grijă atunci când eliminați blocaje de hârtie din această zonă și evitați să atingeți orice suprafață metalică.
- Pentru a elimina riscul de răsturnare, nu împingeți sau mutați echipamentul cu toate tăvile de hârtie ieșite în afară.

AMPLASAREA IMPRIMANTEI

- Așezați imprimanta pe o suprafață fără denivelări, solidă, ferită de vibrații și care îi poate susține greutatea. Pentru a identifica greutatea corespunzătoare configurației imprimantei, consultați capitolul *Specificații fizice* din Ghidul de utilizare.
- Nu blocați și nu acoperiți fantele sau orificiile imprimantei. Acestea sunt prevăzute pentru ventilație și au rolul de a preveni supraîncălzirea imprimantei.
- Amplasați imprimanta într-o zonă cu un spațiu suficient pentru utilizare și pentru desfășurarea operațiunilor de service.
- În cazul în care instalați o imprimantă de birou pe un hol sau într-o zonă similară, cu restricții de acces, trebuie lăsat mai mult spațiu în jur. Asigurați-vă că respectați toate regulile de siguranță, codurile de siguranță a clădirilor și de prevenire a incendiilor, valabile în zonă.
- Amplasați imprimanta într-o zonă fără praf.
- Nu depozitați și nu folosiți imprimanta în medii extrem de calde, reci sau umede.

- Nu amplasați imprimanta lângă o sursă de căldură.
- Nu amplasați imprimanta în bătaia directă a razelor solare, pentru a evita expunerea componentelor sensibile la lumină.
- Nu amplasați imprimanta într-o locație expusă direct curentului de aer rece provenit de la un sistem de aer condiționat.
- Nu așezați imprimanta în locuri supuse vibrațiilor.
- Pentru o performanță optimă, utilizați imprimanta la înălțimea specificată în *Specificații privind mediul înconjurător* din Ghidul de utilizare.

CONSUMABILELE IMPRIMANTEI

- Utilizați consumabilele proiectate pentru imprimanta dvs. Folosirea materialelor neadecvate poate cauza performanțe slabe sau poate reprezenta un posibil risc de siguranță.
- Respectați toate avertismentele și instrucțiunile marcate pe produs sau furnizate împreună cu produsul, cu opțiunile sau cu consumabilele.
- Depozitați toate consumabilele în conformitate cu instrucțiunile furnizate pe ambalaj sau pe recipient.
- Nu lăsați consumabilele la îndemâna copiilor.
- Nu aruncați niciodată toner, cartușe cu toner, cartușe cilindru sau cartușe de toner rezidual în foc deschis.



Atenție: Atunci când manevrați cartușele, de exemplu cele cu toner, sau altele similare, evitați contactul cu pielea sau cu ochii. Contactul cu ochii poate produce iritație și inflamare. Nu încercați să demontați cartușul; această procedură poate crește riscul de contact cu pielea sau cu ochii.

Avertisment: Nu se recomandă utilizarea consumabilelor non-Xerox. Garanția Xerox, Contractul de service și Garanția satisfacției totale nu acoperă deteriorarea, funcționarea necorespunzătoare sau reducerea randamentului cauzate de folosirea consumabilelor non-Xerox sau a consumabilelor Xerox care nu sunt specificate pentru această imprimantă. Garanția satisfacției totale este disponibilă în Statele Unite ale Americii și Canada. În afara acestor zone, subiectele acoperite pot fi diferite. Vă rugăm să luați legătura cu reprezentantul dumneavoastră Xerox pentru detalii.

INFORMAȚII PRIVIND CONSUMABILELE



Atenție: Atunci când manipulați cartușe, cum ar fi cele de cerneală/ toner sau fuser-ul, evitați contactul cu pielea sau cu ochii. Contactul cu ochii poate produce iritație și inflamare. Nu încercați să demontați cartușul. Acest lucru poate crește riscul de contact cu pielea sau cu ochii.

- Depozitați toate consumabilele în conformitate cu instrucțiunile furnizate pe ambalaj sau pe recipient.
- Nu lăsați consumabilele la îndemâna copiilor.
- Nu aruncați niciodată cerneală uscată/ toner, cartușe de imprimare sau recipiente de cerneală uscată/ toner în foc.

Pentru informații despre programele de reciclare a consumabilelor Xerox®, accesați www.xerox.com/recycling.

Siguranța întreținerii

Nu încercați alte proceduri de întreținere care nu sunt specificate expres în documentația furnizată împreună cu imprimanta.

- Curățați doar cu o lavetă uscată care nu lasă scame.
- Utilizați doar consumabile și substanțe de curățare indicate.



Atenție: Nu utilizați substanțe de curățare pe bază de aerosoli. Spray-urile de curățare cu aerosoli pot cauza explozii și incendii, atunci când substanța activă este aplicată pe echipamente electro-mecanice.

- Nu îndepărtați capacele sau apărătorile fixate cu șuruburi. În spatele acestor capace nu se află elemente care să fie întreținute de către client.
- În cazul unor scurgeri de cerneală uscată sau de toner, utilizați o mătură, sau o lavetă umedă pentru a șterge cerneala uscată/ tonerul scurse. În timpul operației de curățare, măturați încet pentru a reduce riscul de generare a prafului. Evitați să utilizați un aspirator. În cazul în care trebuie utilizat un aspirator, aparatul trebuie să fie proiectat pentru prafuri combustibile, cu un motor rezistent la explozii și un furtun izolator.



Atenție: Suprafețele metalice din zona fuser-ului sunt fierbinți. Aveți grijă atunci când eliminați blocaje de hârtie din această zonă și evitați să atingeți orice suprafață metalică.

- Nu ardeți consumabilele sau articolele folosite pentru întreținerea curentă. Pentru informații despre programele de reciclare a consumabilelor Xerox®, accesați www.xerox.com/gwa.










Informații de contact pentru probleme legate de mediu, sănătate și siguranță












Pentru mai multe informații referitoare la mediu, sănătate și siguranță în raport cu acest produs Xerox® și cu consumabilele aferente, contactați:





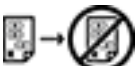







- Doar pentru Statele Unite și Canada: 1-800-ASK-XEROX (1-800-275-9376)
- Adresa web: [Sănătatea și sustenabilitatea mediului înconjurător - Xerox](#)
- Solicități prin e-mail (din toată lumea): EHS-Europe@xerox.com








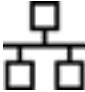




Pentru informații despre siguranța produsului în Statele Unite și Canada, accesați www.xerox.com/environment.

Simboluri de produs

SIMBOL	DESCRIERE
	<p>Atenție:</p> <p>Indică un pericol care poate duce la rănire gravă sau moarte dacă nu este evitat.</p>
	<p>Suprafață fierbinte:</p> <p>Suprafață fierbinte pe imprimantă sau în interiorul imprimantei. Procedați cu atenție pentru a evita vătămările corporale.</p>
	<p>Avertisment:</p> <p>Componente mobile. Procedați cu atenție pentru a evita vătămările corporale.</p>
[Niciun simbol]	<p>Avertisment:</p> <p>Indică o acțiune obligatoriu a fi luată pentru a evita deteriorarea bunului.</p>
	<p>Nu atingeți nicio componentă sau zonă a imprimantei.</p>
	<p>Nu atingeți această componentă a imprimantei.</p>
	<p>Nu atingeți nicio componentă sau zonă a imprimantei.</p>
	<p>Ferțiți cartușele cilindru de lumina directă a soarelui.</p>
	<p>Nu ardeți acest reper.</p>
	<p>Nu aruncați în foc cartușele cu toner.</p>

SIMBOL	DESCRIERE
	Nu aruncați în foc cartușele cilindru.
	Nu ardeți cartușul de toner rezidual.
	Avertisment privind strivirea: Pentru a evita vătămările corporale, procedați cu atenție în această zonă.
	Avertisment privind strivirea: Pentru a evita vătămările corporale, procedați cu atenție în această zonă.
	Nu scoateți hârtia cu forța.
	Suprafață fierbinte: Înainte de manipulare, așteptați intervalul indicat.
	Activat
	Dezactivat
	În Așteptare
	Nu utilizați coli de hârtie capsate, prinse cu cleme sau prin alte mijloace.
	Nu utilizați hârtii îndoite, pliate, ondulate sau șifonate.

SIMBOL	DESCRIERE
	Nu încărcați sau nu folosiți hârtie inkjet.
	Nu alimentați hârtie pe care ați mai folosit-o sau pe care ați mai imprimat.
	Nu folosiți cărți poștale.
	Nu folosiți plicuri.
	Nu copiați bancnote.
	Adăugați hârtie ori suport de imprimare/copiere.
	Blocaj de hârtie
	Blocare
	Deblocare
	Agrafă de hârtie
	Răcire
	Timp scurs


SIMBOL	DESCRIERE
	Alimentare cu hârtie
	Document original 1 față
	Hârtie perforată
	Încărcați hârtia cu antet cu fața în sus.
	Încărcați hârtia cu antet cu fața în jos.
	Încărcați etichetele cu fața în jos.
	USB: Universal Serial Bus
	LAN: Rețea locală
	Linie telefonică
	Greutate
	Buton Pornire servicii
	Acest reper poate fi reciclat.

Informații despre imprimantă

Acest capitol conține:

Găsirea informațiilor despre imprimantă.....	26
Găsirea numărului de serie al imprimantei	28
Configurații imprimantă	29
Îndepărtarea materialelor interne de ambalare.....	30
Utilizarea panoului de control.....	32
Înțelegerea stării indicatorului luminos.....	33
Selectarea hârtiei	34

Găsirea informațiilor despre imprimantă

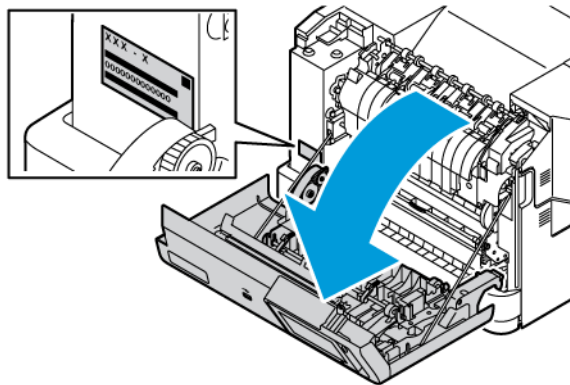
CE ANUME CĂUTAȚI?	GĂSIȚI AICI
Instrucțiuni pentru prima instalare	Consultați documentația furnizată împreună cu imprimanta.
<ul style="list-style-type: none"> • Software imprimantă • Driver imprimare • Firmware imprimantă • Utilitate 	<p>Navigați la www.xerox.com, căutați modelul dvs. de imprimantă și selectați driverul, firmware-ul sau utilitatea necesară.</p>
<ul style="list-style-type: none"> • Selectarea și depozitarea hârtiei și a suporturilor de imprimare speciale • Încărcarea hârtiei • Configurarea setărilor imprimantei • Vizualizarea și imprimarea documentelor și a fotografiilor • Configurarea imprimantei într-o rețea • Îngrijirea și întreținerea imprimantei • Depanarea și rezolvarea problemelor 	<p>Centru de informații: Navigați la www.xerox.com.</p> <p>Videoclipuri: Navigați la www.xerox.com.</p> <p>Model cu ecran senzorial: Navigați la www.xerox.com.</p>
Configurarea și configurarea caracteristicilor de accesibilitate ale imprimantei dvs.	<p>Navigați la www.xerox.com.</p>
Informații de ajutor pentru utilizarea software-ului imprimantei	<p>Ajutor pentru sistemele de operare Microsoft Windows sau Macintosh:</p> <p>Deschideți un program sau o aplicație software de imprimantă, apoi faceți clic pe Ajutor.</p> <p>Apăsăți Ajutor pentru a vizualiza informații cu conținut sensibil.</p> <p> Notă:</p> <ul style="list-style-type: none"> • Fișierul de asistență se instalează automat împreună cu software-ul imprimantei. • În funcție de sistemul de operare, software-ul pentru imprimantă se află fie în folderul de programe al imprimantei sau pe desktop.

CE ANUME CĂUTAȚI?	GĂSIȚI AICI
<ul style="list-style-type: none"> • Documentație • Asistență prin chat • Asistență prin e-mail • Asistență vocală 	<p>Navigați la www.xerox.com.</p> <p>Selectați țara sau regiunea dvs., apoi selectați produsul pentru a vedea site-ul de asistență corespunzător.</p> <p>Informațiile de contact pentru asistență specifică țării sau regiunii dvs. pot fi găsite pe site-ul web sau pe formularul imprimat de garanție furnizat împreună cu imprimanta.</p> <p>Păstrați la îndemână următoarele informații atunci când contactați serviciul de asistență pentru clienți:</p> <ul style="list-style-type: none"> • Locul și data achiziționării • Tipul produsului și numărul de serie <p>Pentru mai multe informații, consultați Găsirea numărului de serie al imprimantei.</p>
<ul style="list-style-type: none"> • Informații de siguranță • Informații privind reglementările • Informații despre garanție • Informații despre mediu 	<p>Informațiile referitoare la garanție diferă în funcție de țară sau de regiune:</p> <ul style="list-style-type: none"> • Pentru S.U.A. – Consultați Declarația de garanție limitată furnizată împreună cu imprimanta sau accesați www.xerox.com. • Pentru celelalte țări și regiuni—consultați certificatul de garanție imprimat, furnizat împreună cu imprimanta <p>Ghid de informații despre produs—Consultați documentația livrată cu imprimanta sau accesați www.xerox.com.</p>

Găsirea numărului de serie al imprimantei

Pentru a găsi numărul de serie al imprimantei:

1. Deschideți ușa A.
2. Localizați numărul de serie.



Configurații imprimantă

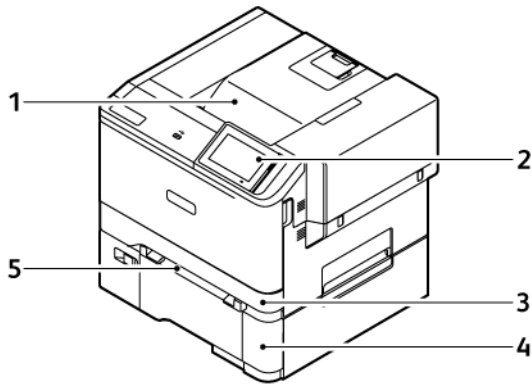


ATENȚIE – PERICOL DE RĂSTURNARE: Instalarea uneia sau a mai multor opțiuni pe imprimantă poate necesita o bază cu roțile, mobilier sau altă caracteristică pentru a preveni instabilitatea care poate cauza răniri. Pentru mai multe informații despre configurațiile acceptate, consultați [Workplace and Digital Printing Solutions | Xerox](#).



ATENȚIE – PERICOL DE RĂSTURNARE: Pentru a reduce riscul instabilității echipamentului, încărcați fiecare tavă separat. Țineți toate tăvile închise, până când este necesar să le deschideți.

În funcție de modelul imprimantei, vă puteți configura imprimanta adăugând o tavă opțională de 550+100 de coli și două tăvi standard opționale de 550 de coli.

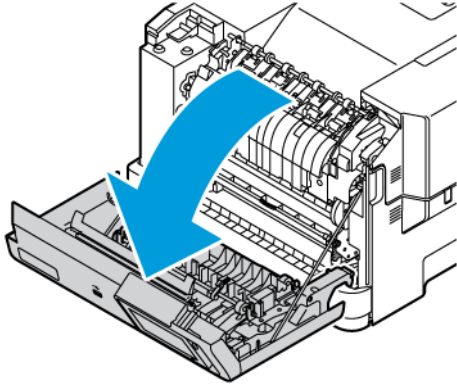


- | | |
|---|---|
| 1. Tavă de ieșire standard | 4. Tava 2, Tavă standard de 550+100 de coli |
| 2. Panou de comandă | 5. Alimentator manual |
| 3. Tava 1, Tavă standard de 250 de coli | |

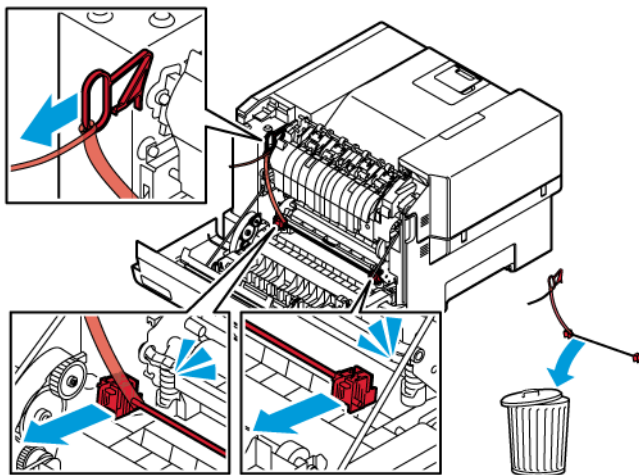
Îndepărtarea materialelor interne de ambalare

Imprimanta vine însoțită de materiale interne de ambalare. Îndepărtați materialele de ambalare și instalați unitatea imagistică și cartușul cu tone corect.

1. În partea din față a imprimantei, deschideți ușa A.

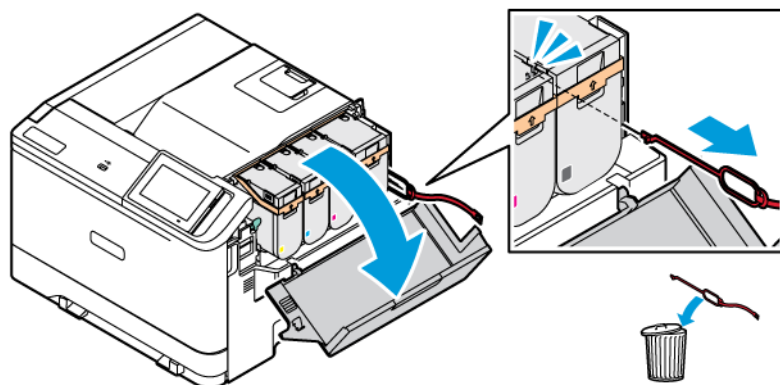


2. Scoateți bucele și clemele de plastic roșii.

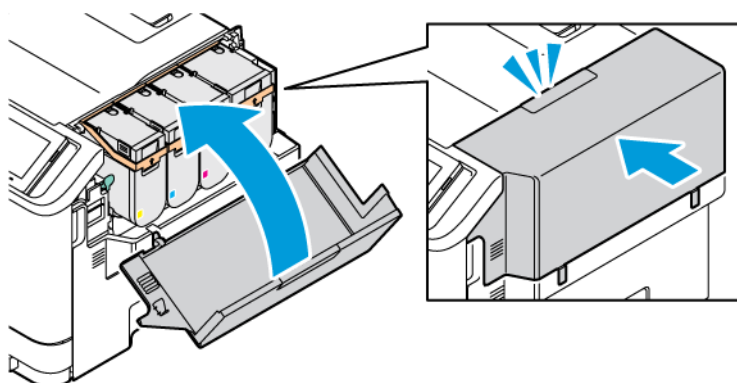


3. Închideți ușa A.

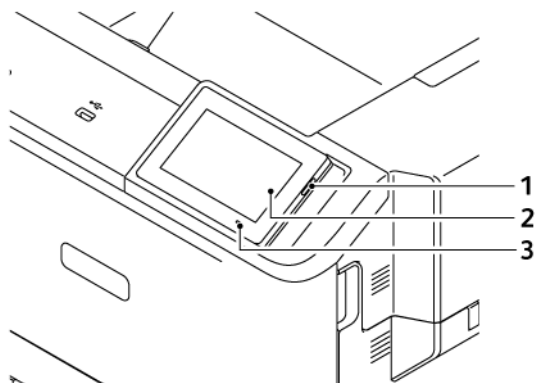
4. În partea dreaptă a imprimantei, deschideți ușa B și scoateți bucla roșie de plastic din cartușul de toner.




5. Închideți ușa B.



Utilizarea panoului de control



	COMPONENTĂ A PANOULUI DE CONTROL	FUNCȚIE
1	Butonul Pornire	<p>Porniți sau opriți imprimanta.</p> <p> Notă: Pentru a opri imprimanta, mențineți apăsat butonul de alimentare timp de cinci secunde.</p> <p>Configurați imprimanta în modul repaus.</p> <p>Activați imprimanta din modul Repaus sau Hibernare.</p>
2	Afișaj	<p>Vizualizați mesajele imprimantei și starea alimentării.</p> <p>Configurați și utilizați imprimanta.</p>
3	LED indicator	Verificarea stării imprimantei.

Înțelegerea stării indicatorului luminos

LED INDICATOR	STAREA IMPRIMANTEI
Dezactivat	Imprimanta este dezactivată.
Albastru continuu	Imprimanta este pregătită.
Albastru intermitent	Imprimanta imprimă sau procesează date.
Roșu intermitent	Imprimanta necesită intervenția utilizatorului.
Galben închis continuu	Imprimanta este în modul Repaus.
Galben închis intermitent	Imprimanta este în modul Repaus profund sau Hibernare.

Selectarea hârtiei

RECOMANDĂRI PRIVIND HÂRTIA

Utilizați tipul corect de hârtie pentru a preveni producerea blocajelor și pentru a vă asigura că nu apar probleme la imprimare.

- Utilizați întotdeauna hârtie nouă, nedeteriorată.
- Înainte de a încărca hârtia, verificați care este fața pe care se recomandă imprimarea. De obicei, această informație este indicată pe ambalaj.
- Nu utilizați hârtie care a fost tăiată sau decupată manual.
- Nu amestecați coli de dimensiuni, greutate sau tipuri diferite în aceeași tavă. Amestecarea poate duce la blocaje.
- Nu utilizați hârtie cretată decât dacă este destinată imprimării electrofotografice.

Pentru mai multe informații, consultați:

- Lista de suporturi media recomandate (Statele Unite ale Americii): [Listă de suporturi media recomandate - Hârtie Xerox® & suport media de specialitate](#).
- Lista de suporturi media recomandate (Europa): [Listă de suporturi media recomandate - Hârtie Xerox și suport media de specialitate](#).

CARACTERISTICILE HÂRTIEI

Următoarele caracteristici ale hârtiei afectează calitatea și fiabilitatea imprimării. Luați în calcul următorii factori înainte de imprimare:

Greutate

Tăvile pot alimenta hârtie de greutate variate. Hârtia mai ușoară de 60 g/m² (16 lb) poate să nu fie suficient de rigidă pentru a permite alimentarea corectă și poate cauza blocaje. Pentru mai multe informații, consultați [Greutăți acceptate pentru hârtie](#)

Ondulare

Ondularea se referă la tendința hârtiei de a se încreți la margini. Ondularea excesivă poate cauza probleme de alimentare cu hârtie. Ondularea poate apărea după trecerea hârtiei prin imprimantă, unde este expusă la temperaturi înalte. Depozitarea hârtiei despachetate la temperaturi ridicate sau scăzute sau în medii umede ori uscate poate determina ondularea hârtiei înainte de imprimare și poate crea probleme la alimentare.

Netezime

Gradul de netezime a hârtiei afectează direct calitatea imprimării. Dacă hârtia este prea aspră, tonerul nu poate fuziona corect. Dacă hârtia este prea fină, pot apărea probleme legate de alimentare sau de calitatea imprimării. Vă recomandăm utilizarea de hârtie cu 50 de puncte Sheffield.

Conținut de umiditate

Conținutul de umiditate din hârtie afectează atât calitatea imprimării, cât și capacitatea imprimantei de a alimenta corect hârtia. Păstrați hârtia în ambalajul original până când sunteți gata să o încărcați. Expunerea hârtiei la modificări ale umidității îi poate afecta performanța.

Înainte de imprimare, păstrați hârtia în ambalajul original, în același mediu cu imprimanta cu 24 – 48 de ore înainte de imprimare. Mediul în care este păstrată hârtia trebuie să fie același cu cel al imprimantei. Extindeți această perioadă cu câteva zile în cazul în care mediul de depozitare sau de transport diferă foarte mult de cel în care se află imprimanta. De asemenea, hârtia groasă poate necesita o perioadă de pregătire mai îndelungată.

Direcția fibrei

Direcția fibrei se referă la alinierea fibrelor unei coli de hârtie. Există două tipuri de hârtie, fie cu fibră lungă, pe lungimea paginii, fie cu fibră scurtă, pe lățimea paginii.

Pentru direcția recomandată a fibrei, consultați [Greutăți acceptate pentru hârtie](#).

Conținut de fibre

Majoritatea tipurilor de hârtie xerografică de înaltă calitate sunt produse în proporție de 100 % din celuloză din lemn tratată chimic. Acest conținut oferă o mai mare stabilitate a hârtiei, diminuând numărul de probleme la alimentare și îmbunătățind calitatea imprimării. Hârtia care conține fibre precum cele din bumbac poate afecta negativ manipularea hârtiei.

HÂRTIE NEACCEPTATĂ

Nu se recomandă utilizarea următoarelor tipuri de hârtie pentru tipărirea cu imprimanta:

- Hârtie tratată chimic utilizată pentru efectuarea de copii fără indigo, cunoscută și sub denumirea de hârtie fără carbon, hârtie de copiat fără carbon (carbonless copy paper - CCP) sau hârtie care nu necesită carbon (no carbon required - NCR)
- Hârtie pretipărită cu elemente chimice care pot contamina imprimanta
- Hârtie pretipărită care poate fi afectată de temperatura din unitatea de fuziune a imprimantei
- Hârtie pretipărită care necesită o înregistrare (locația precisă de tipărire pe pagină) mai mare de $\pm 2,3$ mm ($\pm 0,09$ in.), de exemplu, formularele pentru recunoașterea optică a caracterelor (OCR)

În unele cazuri, înregistrarea poate fi reglată cu un software în vederea tipăririi corecte pe aceste formulare.

- Hârtie cretată (care poate fi ștersă), hârtie sintetică, hârtie termică
- Hârtie cu margini proeminente, cu textură aspră sau proeminentă, ondulată
- Hârtie reciclată care nu respectă standardul EN12281:2002 (european)
- Hârtie care cântărește mai puțin de 60 g/m^2 (16 lb)
- Formulare sau documente compuse din mai multe părți

DEPOZITAREA HÂRTIEI

Utilizați aceste indicații pentru depozitarea hârtiei, pentru a preveni crearea blocajelor și obținerea unei calități inegale de imprimare:

- Păstrați hârtia în ambalajul original, în același mediu cu imprimanta cu 24 – 48 de ore înainte de imprimare.
- Extindeți această perioadă cu câteva zile în cazul în care mediul de depozitare sau de transport diferă foarte mult de cel în care se află imprimanta. De asemenea, hârtia grosă poate necesita o perioadă de pregătire mai îndelungată.
- Pentru rezultate optime, depozitați hârtia în locuri în care temperatura este de 21 °C (70 °F) și umiditatea relativă este de 40%.
- Majoritatea producătorilor recomandă imprimarea în medii cu o temperatură cuprinsă între 18 și 24 °C (65 și 75 °F) cu umiditatea relativă cuprinsă între 40 și 60%.
- Depozitați hârtia în cutii de carton, pe un palet sau pe un raft, nu pe podea.
- Depozitați pachete individuale pe o suprafață plană.
- Nu depozitați alte obiecte deasupra pachetelor individuale de hârtie.
- Scoateți hârtia din cutia de carton sau din ambalaj doar atunci când sunteți pregătit să o încărcați în imprimantă. Cartonul sau ambalajul ajută la păstrarea hârtiei curată, uscată și dreaptă.

SELECTAREA FORMULARELOR PREIMPRIMATE ȘI A HÂRTIEI CU ANTEȚ

- Folosiți hârtie cu fibră lungă.
- Utilizați numai formulare și hârtie cu antet imprimate printr-un proces de gravare sau litografiere offset.
- Evitați hârtia cu suprafață aspră sau textură pronunțată.
- Utilizați cerneluri care nu sunt afectate de rășinile din toner. În general, cernelurile pe bază de ulei sau de oxidare satisfac aceste cerințe; cernelurile pe bază de latex pot să nu le îndeplinească.
- Imprimați mostre pe formularele preimprimate și pe hârtia cu antet înainte de a achiziționa cantități mari. Astfel, puteți stabili dacă cerneala din formularele preimprimate sau hârtia cu antet afectează calitatea imprimării.
- Dacă nu sunteți sigur, contactați furnizorul de hârtie.
- Atunci când imprimați pe hârtie cu antet, încărcați hârtia cu orientarea corectă pentru imprimanta dvs.

Pentru mai multe informații, consultați:

- Lista de suporturi media recomandate (Statele Unite ale Americii): [Listă de suporturi media recomandate - Hârtie Xerox® & suport media de specialitate](#).
- Lista de suporturi media recomandate (Europa): [Listă de suporturi media recomandate - Hârtie Xerox și suport media de specialitate](#).

FORMATE ACCEPTATE PENTRU HÂRTIE



Notă: Modelul dvs. de imprimantă poate avea o tavă de 550+100 de coli ca Tava 2, care constă dintr-o tavă de 550 de coli și un alimentator multifuncțional integrat de 100 de coli. Tava de 550 de coli a tăvii de 550+100 de coli acceptă aceleași tipuri de hârtie ca și tava de 550 de coli. Alimentatorul multifuncțional integrat acceptă mai multe dimensiuni, tipuri și greutatea de hârtie.

Formate acceptate pentru hârtie

FORMAT DE HÂRTIE	TAVĂ STANDARD DE 250 DE COLI	TĂVI OPȚIONALE DE 550 DE COLI	ALIMENTATOR MULTIFUNCȚIONAL	ALIMENTATOR MANUAL	IMPRIMARE PE DOUĂ FEȚE
A4 210 x 297 mm (8,27 x 11,7 in.)	✓	✓	✓	✓	✓
A5¹ 148 x 210 mm (5,83 x 8,27 in.)	✓	X	✓	✓	X
A5² 210 x 148 mm (8,27 x 5,83 in.)	✓	✓	✓	✓	X
A6 105 x 148 mm (4,13 x 5,83 in.)	✓	X	✓	✓	X
JIS B5 182 x 257 mm (7,17 x 10,1 in.)	✓	✓	✓	✓	X
Oficio (Mexic) 216 x 340 mm (8,5 x 13,4 in.)	✓	✓	✓	✓	✓
Hagaki 100 x 148 mm (3,94 x 5,83 in.)	✓	X	✓	✓	X
Statement 139,7 x 215,9 mm (5,5 x 8,5 in.)	✓	X	✓	✓	X

FORMAT DE HÂRTIE	TAVĂ STANDARD DE 250 DE COLI	TĂVI OPȚIONALE DE 550 DE COLI	ALIMENTATOR MULTIFUNCȚIONAL	ALIMENTATOR MANUAL	IMPRIMARE PE DOUĂ FEȚE
Executive 184,2 x 266,7 mm (7,25 x 10,5 in.)	✓	✓	✓	✓	X
Letter 215,9 x 279,4 mm (8,5 x 11 in.)	✓	✓	✓	✓	✓
Legal 215,9 x 355,6 mm (8,5 x 14 in.)	✓	✓	✓	✓	✓
Folio 215,9 x 330,2 mm (8,5 x 13 in.)	✓	✓	✓	✓	✓
Universal^{2, 3} 98,4 x 148–215,9 x 355,6 mm (3,86 x 5,83–8,5 x 14 in.)	✓	X	✓	✓	X
Universal^{2, 3} 76,2 x 127–215,9 x 355,6 mm (3 x 5–8,5 x 14 in.)	X	X	✓	✓	X
Universal^{2, 3} 148 x 210–215,9 x 355,6 mm (5,83 x 8,27–8,5 x 14 in.)	✓	✓	✓	✓	X
Universal^{2, 3} 210 x 250–	✓	✓	✓	✓	✓

FORMAT DE HÂRTIE	TAVĂ STANDARD DE 250 DE COLI	TĂVI OPȚIONALE DE 550 DE COLI	ALIMENTATOR MULTIFUNCȚIONAL	ALIMENTATOR MANUAL	IMPRIMARE PE DOUĂ FEȚE
215,9 x 355,6 mm (8,27 x 10,98 – 8,5 x 14 in.)					
Plic 7^{3/4} 98,4 x 190,5 mm (3,875 x 7,5 in.)	✓ ₄	X	✓	✓	X
Plic 9 98,4 x 225,4 mm (3,875 x 8,9 in.)	✓ ₄	X	✓	✓	X
Plic 10 104,8 x 241,3 mm (4,12 x 9,5 in.)	✓ ₄	X	✓	✓	X
Plic DL 110 x 220 mm (4,33 x 8,66 in.)	✓ ₄	X	✓	✓	X
Plic C5 162 x 229 mm (6,38 x 9,01 in.)	✓ ₄	X	✓	✓	X
Plic B5 176 x 250 mm (6,93 x 9,84 in.)	✓ ₄	X	✓	✓	X

FORMAT DE HÂRTIE	TAVĂ STANDARD DE 250 DE COLI	TĂVI OPȚIONALE DE 550 DE COLI	ALIMENTATOR MULTIFUNCȚIONAL	ALIMENTATOR MANUAL	IMPRIMARE PE DOUĂ FEȚE
Alt plic 98,4 x 162–176 x 250 mm (3,87 x 6,38–6,93 x 9,84 in)	✓ ⁴	X	✓	✓	X

¹ Încărcați această dimensiune de hârtie în tava standard, în alimentatorul manual și în alimentatorul multifuncțional, cu marginea lungă care intră prima în imprimantă.

¹ Încărcați această dimensiune de hârtie în tăvile opționale, cu marginea scurtă care intră prima în imprimantă.

³ Când este selectată opțiunea Universal, pagina este formatată pentru 215,9 x 355,6 mm (8,5 x 14 in.), cu excepția cazului în care dimensiunea este specificată de aplicația software.

⁴ Încărcați hârtia îngustă astfel încât marginea scurtă să intre prima în imprimantă.

⁵ Când este selectată opțiunea Alte plicuri, pagina este formatată pentru 215,9 x 355,6 mm (8,5 x 14 in.), cu excepția cazului în care dimensiunea este specificată de aplicația software.

Tipuri de hârtie acceptate

TIP DE HÂRTIE	TAVĂ STANDARD DE 250 DE COLI	TĂVI OPȚIONALE DE 550 DE COLI	ALIMENTATOR MULTIFUNCȚIONAL	ALIMENTATOR MANUAL	IMPRIMARE PE DOUĂ FEȚE
Hârtie simplă	✓	✓	✓	✓	✓
Hârtie ușoară	✓	✓	✓	✓	✓
Hârtie grea	✓	✓	✓	✓	✓
Cap letter	✓	✓	✓	✓	✓
Carton	✓	✓	✓	✓	X
Hârtie reciclată	✓	✓	✓	✓	✓
Hârtie standard	✓	✓	✓	✓	✓
Etichete	✓	✓	✓	✓	X

TIP DE HÂRTIE	TAVĂ STANDARD DE 250 DE COLI	TĂVI OPȚIONALE DE 550 DE COLI	ALIMENTATOR MULTIFUNCȚIONAL	ALIMENTATOR MANUAL	IMPRIMARE PE DOUĂ FEȚE
Lucios	✓	✓	✓	✓	X
Etichete de vinilin	✓	✓	✓	✓	X
Pre-imprimat	✓	✓	✓	✓	✓
Plicuri	✓	X	✓	✓	X
Hârtie colorată	✓	✓	✓	✓	✓
Bumbac aspru	✓	✓	✓	✓	✓
Tip personalizat 1-6	✓	✓	✓	✓	✓



Notă:

- Modelul de imprimantă poate avea o tavă opțională de 550+100 de coli, care constă dintr-o tavă de 550 de coli și un alimentator multifuncțional integrat de 100 de coli. Tava de 550 de coli a tăvii opționale de 550+100 de coli acceptă aceleași tipuri de hârtie ca și tava standard de 550 de coli. Alimentatorul multifuncțional integrat acceptă mai multe dimensiuni, tipuri și greutatea de hârtie.
- Etichetele, plicurile și cartoanele se imprimă întotdeauna cu o viteză redusă
- Etichetele de vinilin sunt permise pentru utilizare ocazională și trebuie verificat dacă sunt acceptabile. Unele etichete de vinilin pot fi alimentate mai fiabil din alimentatorul multifuncțional

Greutăți acceptate pentru hârtie

TAVĂ STANDARD DE 250 DE COLI	TĂVI OPȚIONALE DE 550 DE COLI	ALIMENTATOR MULTIFUNCȚIONAL	ALIMENTATOR MANUAL	IMPRIMARE PE DOUĂ FEȚE
60–216 g/m ² fibră pe lungime (16–80 livre)	60–176 g/m ² fibră pe lungime (16–80 livre)	60–176 g/m ² fibră pe lungime (16–80 livre)	60–216 g/m ² fibră pe lungime (16–80 livre)	60–105 g/m ² fibră pe lungime (16–80 livre)



Notă:

- Modelul de imprimantă poate avea o tavă opțională de 550+100 de coli, care constă dintr-o tavă de 550 de coli și un alimentator multifuncțional integrat de 100 de coli. Tava de 550 de coli a tăvii opționale de 550+100 de coli acceptă aceleași tipuri de hârtie ca și tava standard de 550 de coli. Alimentatorul multifuncțional integrat acceptă mai multe dimensiuni, tipuri și greutatea de hârtie.
- Pentru hârtie de 60-176 g/m² (16-47 livre), se recomandă hârtie cu fibră lungă.
- Hârtia de sub 75 g/m² (20 livre) trebuie imprimată cu tipul de hârtie setat la Hârtie ușoară. Nerespectarea acestei instrucțiuni poate cauza ondulare excesivă, care poate duce la erori de alimentare, mai ales în medii cu umiditate mai ridicată.

Setarea, instalarea și configurarea

Acest capitol conține:

Alegerea unei locații pentru imprimantă.....	44
Atașarea cablurilor.....	46
Xerox® Easy Assist App.....	47
Configurarea și utilizarea aplicațiilor din ecranul de pornire.....	52
Configurarea și utilizarea caracteristicilor de accesibilitate.....	58
Încărcarea hârtiei și a suporturilor speciale.....	61
Instalarea și actualizarea software-ului, a driverelor și a firmware-ului.....	71
Opțiuni de instalare hardware.....	75
Instalarea tăvilor opționale.....	76
Acces la rețea.....	77

Alegerea unei locații pentru imprimantă

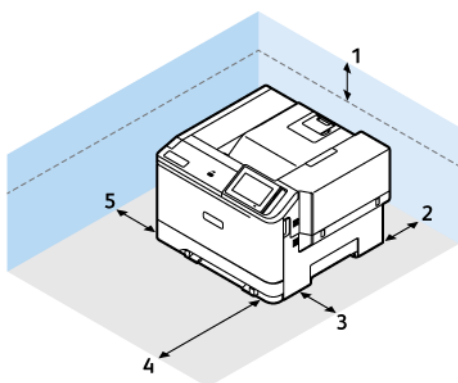
- Lăsați suficient loc pentru a deschide tăvile, capacele și ușile și pentru instalarea opțiunilor de hardware.
- Poziționați imprimanta în apropierea unei prize electrice.

ATENȚIE – POTENȚIAL DE VĂTĂMARE: Pentru a evita riscul de incendiu sau electrocutare, conectați cablul de alimentare la o priză electrică cu tensiune nominală corespunzătoare și împământată corect, care se află în apropierea produsului și este ușor accesibilă.





ATENȚIE – PERICOL DE ELECTROCUTARE: Pentru a evita riscul de electrocutare, nu amplasați și nu utilizați acest produs în apropierea apei sau în locuri umede.

- Asigurați-vă că fluxul de aer din încăpere respectă cea mai recentă revizuire a standardului ASHRAE 62 sau a standardului 156 al Comitetului Tehnic CEN.
- Puneți la dispoziție o suprafață dreaptă, masivă și stabilă.
- Imprimanta trebuie menținută:
 - Curată, uscată și fără praf
 - Departe de capse și agrafe pentru hârtie împrăștiate
 - La distanță de curenți de aer direcți de la aparate de aer condiționat, încălzitoare sau ventilatoare
 - Ferită de lumina solară directă și de condițiile extreme de umiditate
- Respectați temperaturile recomandate și evitați fluctuațiile
Temperatura de funcționare: 10–32,2° C (50–90° F)
Temperatură în timpul stocării: 15,6–32,2° C (60–90° F)
- Pentru o ventilare corespunzătoare, în jurul imprimantei trebuie să existe un spațiu liber, conform recomandărilor de mai jos:



1	Partea superioară	254 mm (25,40 cm.)
2	Spate	102 mm (4 in.)
3	Partea dreaptă	76 mm (3 in.)

4	Față	508 mm (20 in.)  Notă: Spațiul minim necesar în fața imprimantei este de 75 mm (3 in.)
5	Partea stângă	76 mm (3 in.)

 Notă: Este necesar spațiu suplimentar pentru partea dreaptă de 305 mm (12 in.) și partea frontală de 508 mm (20 in.) a imprimantei pentru eliminarea blocajelor și pentru înlocuirea tonerului și a unității imagistice.

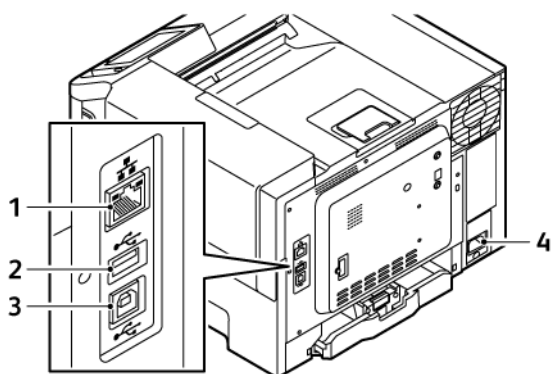
Atașarea cablurilor

⚠ ATENȚIE – PERICOL DE ELECTROCUTARE: Pentru a evita riscul de electrocutare, nu instalați acest produs și nu realizați nicio conexiune electrică sau cablare, de exemplu la cablul de alimentare, funcția de fax sau telefon, în timpul unei furtuni cu descărcări electrice.

⚠ ATENȚIE – POTENȚIAL DE VĂTĂMARE: Pentru a evita riscul de incendiu sau electrocutare, conectați cablul de alimentare la o priză electrică cu tensiune nominală corespunzătoare și împământată corect, care se află în apropierea produsului și este ușor accesibilă.

⚠ ATENȚIE – POTENȚIAL DE VĂTĂMARE: Pentru a evita riscul de incendiu sau electrocutare, utilizați doar cablul de alimentare furnizat cu produsul sau un cablu de schimb autorizat de producător.

Avertisment – Deteriorare posibilă: Pentru a evita pierderea de date sau o defecțiune la imprimantă, nu atingeți cablul USB, orice adaptor de rețea fără fir sau imprimanta în zonele indicate în timpul imprimării.



	PORT IMPRIMANTĂ	FUNCȚIE
1	Port Ethernet	Conectați imprimanta la o rețea.
2	Port USB	Atașați o tastatură sau orice opțiune compatibilă.
3	Port imprimantă USB	Conectați imprimanta la un computer.
4	Priză pentru cablul de alimentare	Conectați imprimanta la o priză electrică.

Xerox® Easy Assist App

Aplicația Xerox Easy Assist vă permite să accesați și să configurați imprimanta de pe smartphone. Pentru a accesa imprimanta de pe smartphone-ul dvs., descărcați și instalați aplicația Xerox Easy Assist pe dispozitivul dvs. mobil. Prin instalarea aplicației Xerox Easy Assist pe smartphone-ul dvs., vă puteți seta cu ușurință noua imprimantă, îi puteți administra configurația, puteți vizualiza alertele care indică necesitatea de consumabile și le puteți comanda și puteți primi asistență live de depanare pentru imprimanta dvs.

Pentru a instala aplicația Xerox Easy Assist pe smartphone-ul dvs., este necesar să scanați un cod QR sau să cautați aplicația în Apple App Store sau Google Play Store. Există două tipuri de coduri QR XEA:

- **Cod QR pentru a obține aplicația XEA:** Acest cod QR este pentru instalarea inițială a aplicației. Pentru a instala aplicația Xerox Easy Assist pentru prima dată, este necesar să scanați codul QR folosind camera smartphone-ului dvs. Puteți găsi acest cod QR pe cutia de ambalare sau în *Ghidul de instalare* care însoțește imprimanta.
- **Cod QR pentru conectarea unui dispozitiv mobil la imprimantă:** Acest cod QR este codul pentru setarea unei conexiuni la rețeaua wireless între smartphone și imprimantă. De exemplu, conexiunea la Wi-Fi Direct. Pentru imprimantele cu interfață utilizator cu ecran tactil, puteți găsi acest cod QR la panoul de control al imprimantei din cadrul asistentului de instalare a dispozitivului. Codul QR oferă toate informațiile cheie pentru a vă conecta smartphone-ul și imprimanta fără a introduce manual nicio informație tehnică. Pentru a vă conecta la imprimantă, scanați acest cod QR în aplicația Xerox Easy Assist. Pentru mai multe informații, consultați [Conectarea la aplicația Xerox Easy Assist pentru imprimantele instalate](#).

Caracteristicile principale ale aplicației Xerox Easy Assist sunt:

Setarea unei noi imprimante

Dacă aveți Codul QR sau Adresa IP disponibile, puteți seta o nouă imprimantă Xerox cu ajutorul aplicației Xerox Easy Assist. În ecranul Imprimantele mele din aplicație, apăsați pictograma **+**, apoi apăsați **Setați o nouă imprimantă**. Urmați instrucțiunile din aplicație.

Pentru mai multe informații, consultați [Adăugarea mai multor imprimante în Xerox Easy Assist App](#).

Starea imprimantei

Starea afișează informațiile despre imprimantă, cum ar fi starea de pregătire a imprimantei, nivelul tonerului și starea tăvii de hârtie pentru fiecare tavă. Puteți comanda piese și consumabile prin intermediul aplicației Xerox Easy Assist. Dacă nivelul tonerului pare să fie scăzut, pentru a comanda un nou toner, selectați pictograma **Toner**, apoi apăsați **Comandă din nou**.

Alerte

Aplicația Xerox Easy Assist vă poate notifica cu privire la orice erori sau probleme ale imprimante. Pentru a vedea declarația de eroare, apăsați pictograma **Clopoțel**.

Imprimare

Puteți efectua o lucrare de imprimare prin intermediul aplicației Xerox Easy Assist. În aplicație, selectați imprimanta dvs., apoi atingeți **Imprimare**. Selectați documentul pe care doriți să îl imprimați din dispozitivul dvs. mobil, confirmați setările de imprimare, apoi atingeți **Imprimare**.

Setări dispozitiv

Puteți vedea și edita setările imprimantei dvs. din fila **Setări dispozitiv**. Dacă nu ați setat o parolă în timpul

setării inițiale, pentru a vizualiza sau edita setări curente ale imprimantei, este necesar să setați parola.

Asistență

Puteți solicita asistență și puteți găsi soluții pentru imprimantă, în legătură cu problemele, prin intermediul aplicației Xerox Easy Assist. În aplicație, selectați imprimanta dvs., apoi atingeți **Asistență**. Vă conectează la Live Chatbot, Agentul de asistență Xerox.

Configurare computer

Puteți descărca driverele de imprimare și de scanare pentru imprimanta dvs. prin intermediul Xerox Easy Assist. În aplicație, selectați imprimanta dvs., apoi atingeți **Configurare computer**. În câmpul Email, introduceți adresa dvs. de e-mail de înregistrare, apoi atingeți pictograma + pentru a adăuga e-mailul dvs. Pentru a descărca și instala driverele de imprimare și scanare, aplicația trimite un Link rapid către adresa dvs. de e-mail.

Pagină de testare a imprimării

Pentru a confirma că toate setările sunt corecte, puteți imprima o pagină de testare. În aplicație, selectați imprimanta dvs., apoi atingeți **Imprimare pagină de testare**.

Eliminați o imprimantă

Puteți elimina o imprimantă prin intermediul aplicației Xerox Easy Assist. În aplicația dvs., selectați o imprimantă, apoi atingeți **Eliminare**.

INSTALARE XEROX® EASY ASSIST APP

Pentru a instala și utiliza aplicația Xerox Easy Assist, faceți următoarele:

1. Pentru a urmări un videoclip util despre cum se va despacheta imprimanta, scanați codul QR din cutia de ambalare sau Ghidul de instalare care însoțește imprimanta dvs., cu camera smartphone-ului dvs.

Pe baza smartphone-ului dvs., vi se solicită să descărcați aplicația din Apple App Store sau Google Play Store. Acceptați Acordul de licență pentru utilizatorul final (EULA), apoi urmați instrucțiunile care apar în aplicație.

2. Pentru setarea inițială când imprimanta este pornită pentru prima dată, apare asistentul pentru configurarea inițială. Pe panoul de control al imprimantei, faceți următoarele:

- a. Selectați **Limba** dvs., apoi apăsați **Următorul**.

Apare ecranul Xerox Easy Assist Mobile App.

- b. Pentru a folosi dispozitivul dvs. mobil pentru a seta și administra imprimanta dvs., apăsați **Da**.

Ecranul Descărcați aplicația apare pentru a confirma tipul dispozitivului dvs. mobil. Alegeți una dintre opțiuni:

- **iOS:** Pentru a instala aplicația Xerox Easy Assist pentru iPhone-ul dvs., selectați această opțiune.
- **Android:** Pentru a instala aplicația Xerox Easy Assist pentru dispozitivul dvs. mobil Android, selectați această opțiune.
- **Am aplicația:** Dacă ați instalat deja aplicația Xerox Easy Assist pe dispozitivul dvs. mobil, selectați această opțiune.

3. Dacă ați selectat opțiunea iOS sau Android, va apărea un ecran pentru a vă ajuta să descărcați aplicația. Pe panoul de control, apăsați opțiunea **Arată codul QR**.

Apare un ecran cu codul QR. Pentru a instala aplicația, scanați codul QR cu camera smartphone-ului dvs.

4. Descărcați și instalați aplicația Xerox Easy Assist pe smartphone-ul dvs.:
 - Pentru telefoanele Android: Mergeți către Google Play Store, apoi căutați aplicația Xerox Easy Assist.
 - Pentru telefoanele iOS: Mergeți către App Store, apoi căutați aplicația Xerox Easy Assist.
5. Când instalați aplicația pentru prima dată pe smartphone-ul dvs., pentru Acordul de licență pentru utilizatorul final (EULA), atingeți **De acord**.



Notă: Aplicația Xerox Easy Assist conține instrucțiuni care vă ajută să despachetați imprimanta din cutia ei de ambalare. Pentru a urmări un videoclip util despre cum se va despacheta imprimanta, scanați codul QR de pe cutia de ambalare sau *Ghidul de instalare* care însoțește imprimanta dvs., cu camera smartphone-ului dvs. Acceptați Acordul de licență pentru utilizatorul final (EULA), apoi urmați instrucțiunile care apar în aplicație.

6. Urmăriți instrucțiunile care apar în aplicație. Pentru a vă conecta smartphone-ul cu imprimanta, atingeți **Conectare la imprimanta mea**.
7. Pe panoul de control al imprimantei, pentru a vă conecta la aplicație, atingeți opțiunea **Arată codul QR**. Apare cel de-al doilea cod QR sau codul Connect-QR.
8. Scanați codul QR în aplicația Xerox Easy Assist. Urmăriți instrucțiunile care apar în aplicație.
Când conexiunea este configurată, smartphone-ul dvs. și imprimanta împart aceeași rețea wireless, temporar.
9. Cu ajutorul aplicației Xerox Easy Assist, finalizați setările generale și înregistrați imprimanta în rețea. Setările generale includ Parola administrator, Conectivitate, Măsurători, Data și ora, Sunet, Setări economizor de energie și mai multe.



Notă: Asigurați-vă că smartphone-ul dvs. este conectat la aceeași rețea wireless sau rețea cu fir ca și imprimanta și că pot comunica după ce setarea este finalizată.

10. Pentru a finaliza setarea inițială în aplicație, scrieți informația necesară pentru imprimanta dvs., apoi apăsați **Finalizați setarea**.

Va apărea ecranul Bun venit.

11. Când instalarea inițială este finalizată, cu aplicația Xerox Easy Assist, puteți executa următoarele:
 - Setarea unei noi imprimante
 - Verificarea stării imprimantei și comandarea consumabilelor
 - Descărcare drivere de imprimare și scanare
 - Imprimare
 - Obținere de asistență pentru rezolvarea problemelor
 - Eliminarea unei imprimante din lista Imprimantele mele din aplicația XEA

Pentru caracteristicile aplicației Xerox Easy Assist, consultați [Xerox® Easy Assist App](#).

CONECTAREA LA APLICAȚIA XEROX EASY ASSIST PENTRU IMPRIMANTELE INSTALATE


Pentru a instala și utiliza aplicația Xerox Easy Assist (XEA) pentru o imprimantă care este deja instalată și conectată la rețeaua dvs., puteți găsi codul QR în panoul de comandă.

- **Conectarea prin cod QR:**
 1. Descărcați aplicația Xerox Easy Assist (XEA) din Apple App Store sau Google Play Store
 2. Deschideți aplicația XEA. Atingeți **+** sau **Adăugare** din partea superioară a ecranului.
 3. Apare ecranul Adăugare imprimantă. Din secțiunea Adăugare imprimantă existentă, atingeți **Cod QR**.
 4. Pe panoul de comandă al imprimantei, atingeți bara de stare din partea de sus a ecranului principal pentru a accesa centrul de notificări.
 5. Din Centrul de notificări, atingeți pictograma pentru cod QR pentru **Conectate la rețea**. O nouă fereastră se deschide pentru **Conectare la aplicația mobilă Xerox Easy Assist** care afișează codul QR de conectare.
 6. Scațați codul QR utilizând aplicația XEA. Acesta adaugă imprimanta dvs. la lista Imprimantele mele din aplicația XEA.
- **Conectare prin intermediul adresei IP:**
 1. Descărcați aplicația Xerox Easy Assist (XEA) din Apple App Store sau Google Play Store.
 2. Deschideți aplicația XEA. Atingeți **+** sau **Adăugare** din partea superioară a ecranului.
 3. Apare ecranul Adăugare imprimantă. Din secțiunea Adăugare imprimantă existentă, atingeți **Adresă IP**.
 4. Pe panoul de comandă al imprimantei, consultați adresa IP din bara de stare din partea de sus a ecranului principal.
 5. Introduceți adresa IP în aplicația XEA. Acesta adaugă imprimanta dvs. la lista Imprimantele mele din aplicația XEA.

ADĂUGAREA MAI MULTOR IMPRIMANTE ÎN XEROX EASY ASSIST APP


Dacă imprimanta dvs. este deja setată în rețea și configurarea inițială este finalizată, prin intermediul aplicației XEA puteți include imprimante suplimentare direct în lista cu Imprimantele mele. Puteți vedea starea imprimantei, puteți obține drivere pentru imprimare și puteți primi asistență Chatbot. Pentru a adăuga imprimante care sunt în rețea, deschideți pagina acasă a aplicației XEA în smartphone-ul dvs. În ecranul Imprimantele mele, atingeți pictograma **+**, apoi consultați următoarele opțiuni:

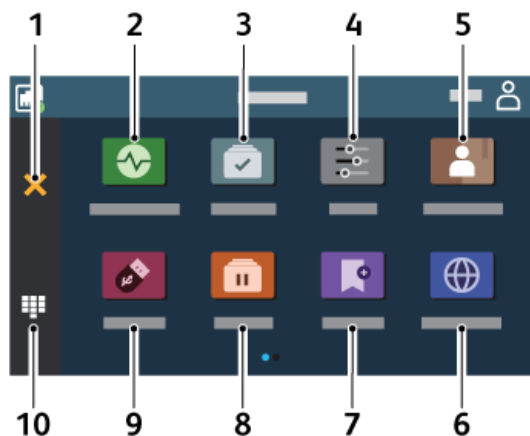
- **Setarea unei noi imprimante:** Pentru a seta o nouă imprimantă din aplicația XEA de pe smartphone-ul dvs., în ecranul Adăugare imprimantă, selectați **Setarea unei noi imprimante**. Urmăriți instrucțiunile care apare pe panoul de control al imprimantei și pe dispozitivul dvs. mobil.
- **Adăugarea unei imprimante existente:** Pentru a adăuga o imprimantă existentă care este deja conectată la rețea, selectați oricare dintre aceste opțiuni:


- **Cod QR:** Pentru a scana codul QR al imprimantei cu ajutorul scannerului aplicației XEA, atingeți **Cod QR**. Pentru a găsi codul QR al imprimantei, consultați [Conectarea la aplicația Xerox Easy Assist pentru imprimantele instalate](#).
 - **Adresă IP:** Pentru a vă conecta la imprimantă prin introducerea manuală a adresei IP, atingeți **Adresă IP**. Tastați adresa IP a imprimantei, apoi faceți clic pe **OK**. Pentru mai multe informații, consultați [Conectarea la aplicația Xerox Easy Assist pentru imprimantele instalate](#).
 - **Găsirea imprimantelor în rețea din apropiere:** Când smartphone-ul dvs. este conectat la aceeași rețea wireless sau cu fir ca și imprimanta, pentru a găsi imprimante din apropiere, selectați **Imprimante din apropiere**. Aplicația caută imprimante în rețea din apropiere:
 - Dacă aplicația găsește imprimanta, puteți selecta și adăuga imprimanta direct.
 - Dacă aplicația nu poate găsi imprimanta pe care o căutați, atunci puteți adăuga imprimanta prin introducerea adresei ei IP.
-  **Notă:** Dacă imprimanta și dispozitivul mobil nu pot comunica, asigurați-vă că sunt conectate la aceeași rețea.




Configurarea și utilizarea aplicațiilor din ecranul de pornire

UTILIZAREA ECRANULUI DE ÎNCEPUT

 Notă: Ecranul de pornire poate fi diferit în funcție de setările de personalizare și configurația administrativă ale acestuia și soluțiile încorporate active.



	PICTOGRAMĂ	FUNCȚIE
1	Butonul Oprire sau Revocare	Opriți lucrarea de imprimare actuală.
2	Stare/Consumabile	<ul style="list-style-type: none"> Afișați un avertisment sau un mesaj de eroare de fiecare dată când imprimanta necesită o intervenție pentru a continua procesarea. Vizualizați informații suplimentare despre avertismentul sau mesajul imprimantei și modalitatea de a-l elimina. <p> Notă: De asemenea, puteți accesa această setare atingând secțiunea de sus a ecranului de pornire.</p>
3	Listă de așteptare lucrări	Afișați toate operații de imprimare curente.

	PICTOGRAMĂ	FUNCȚIE
		 Notă: De asemenea, puteți accesa această setare atingând secțiunea de sus a ecranului de pornire.
4	Setări	Accesați meniurile imprimantei.
5	Agendă	Gestionarea unei liste de contacte pe care alte aplicații de pe imprimantă o pot accesa.
6	Schimbare limbă	Modificarea limbii afișajului.  Notă: Uneori, această opțiune este ascunsă vederii. Nu este o pictogramă implicită din panoul de comandă. Puteți personaliza ecranul de pornire pentru a vizualiza pictograma.
7	Marcaje în document	Pentru a imprima documente accesate frecvent care sunt stocate pe servere sau pe web.  Notă: Uneori, această opțiune este ascunsă vederii. Nu este o pictogramă implicită din panoul de comandă. Puteți personaliza ecranul de pornire pentru a vizualiza pictograma.
8	Lucrări în așteptare	Afișarea lucrărilor de imprimare reținute în memoria imprimantei.
9	Unitate USB	Imprimarea de fotografii și documente de pe o unitate flash.
10	Tastatură pe ecran	Introduceți cifre sau simboluri într-un câmp de introducere.

PARTICULARIZAREA ECRANULUI DE PORNIRE

1. Deschideți un browser web, apoi tastați adresa IP a imprimantei în câmpul de adrese.
 - Vizualizați adresa IP a imprimantei pe ecranul de pornire al acesteia. Adresa IP apare ca patru seturi de numere separate prin puncte, cum ar fi 123.123.123.123.
 - Dacă utilizați un server proxy, dezactivați-l temporar pentru încărcarea corectă a paginii web.
2. Faceți clic pe **Setări > Dispozitiv > Personalizare ecran de pornire**.
3. Alegeți una sau mai multe dintre următoarele opțiuni:
 - Pentru a adăuga o pictogramă pe ecranul de start, faceți clic pe **+**, selectați numele aplicației, apoi faceți clic pe **Adăugare**.
 - Pentru a adăuga o pictogramă pe ecranul de pornire, faceți clic pe numele aplicației, apoi faceți clic pe **Eliminare**.
 - Pentru a personaliza numele unei aplicații, selectați numele aplicației, apăsați **Editare** și apoi atribuiți un nume. Faceți clic pe **Salvare**.
 - Pentru a restabili numele unei aplicații, selectați numele aplicației, faceți clic pe **Editare**, apoi selectați **Salvare**.
 - Pentru a adăuga un spațiu între aplicații, faceți clic pe **+**, selectați **SPAȚIU GOL**, apoi faceți clic pe **Adăugare**.
 - Pentru a aranja aplicațiile, trageți numele aplicațiilor în ordinea dorită.
 - Pentru a restabili ecranul de pornire implicit, faceți clic pe **Restaurare ecran de pornire**. Faceți clic pe **Restaurare** și apoi pe **OK**.
4. Aplicați modificările.

UTILIZAREA FUNCȚIEI DE PARTICULARIZARE A AFIȘĂRII

Înainte de a utiliza aplicația, asigurați-vă că activați și configurați setările pentru economizorul de ecran, expunerea de diapozitive și imaginea de fundal. Din Embedded Web Server, faceți clic pe **Aplicații > Personalizare ecran > Configurare**.

Administrarea imaginilor pentru economizorul de ecran și expunerea de diapozitive

1. Din Embedded Web Server, faceți clic pe **Aplicații > Personalizare ecran > Configurare**.
2. Din secțiunea Imagini pentru economizorul de ecran și expunerea de diapozitive, adăugați, editați sau ștergeți o imagine.
 - Puteți adăuga până la 10 imagini.
 - Când sunt activate, pictogramele de stare apar pe economizorul de ecran numai când există erori, avertismente sau notificări bazate pe cloud.
3. Aplicați modificările.

Schimbarea imaginii de fundal

1. Din ecranul de pornire, atingeți **Schimbare fundal**.
2. Selectați o imagine pe care să o folosiți.
3. Aplicați modificările.

Rularea unei expuneri de diapozitive de pe unitatea flash

1. Introduceți o unitate flash în portul USB frontal.
2. Din ecranul de pornire, atingeți **Expunere diapozitive**.



Notă: Puteți îndepărta unitatea flash după începerea expunerii diapozitivelor, dar imaginile nu vor fi stocate în imprimantă. Dacă expunerea se oprește, introduceți unitatea flash din nou pentru a vizualiza imaginile.

CONFIGURARE COTE DISPOZITIV

- Această aplicație este acceptată numai în imprimantele cu kitul de productivitate opțional.
 - Pentru informații despre cum să configurați aplicația, consultați *Ghidul administratorului pentru cote dispozitiv*.
1. Deschideți un browser web, apoi tastați adresa IP a imprimantei în câmpul de adrese.
 - Vizualizați adresa IP a imprimantei pe ecranul de pornire al acesteia. Adresa IP apare ca patru seturi de numere separate prin puncte, cum ar fi 123.123.123.123.
 - Dacă utilizați un server proxy, dezactivați-l temporar pentru încărcarea corectă a paginii web.
 2. Faceți clic pe **Aplicații > Cote dispozitiv > Configurare**.
 3. În secțiunea Conturi utilizator, adăugați sau editați un utilizator, apoi setați cota de utilizator.
 4. Aplicați modificările.


GESTIONAREA MARCAJELOR

Crearea marcajelor

Utilizați marcaje pentru a imprima documente accesate frecvent care sunt stocate pe servere sau pe web.

1. Deschideți un browser web, apoi tastați adresa IP a imprimantei în câmpul de adrese.
 - Vizualizați adresa IP a imprimantei pe ecranul de pornire al acesteia. Adresa IP apare ca patru seturi de numere separate prin puncte, cum ar fi 123.123.123.123.
 - Dacă utilizați un server proxy, dezactivați-l temporar pentru încărcarea corectă a paginii web.
2. Faceți clic pe **Bookmarks(Marcaje) > Add Bookmark (Adăugare marcaj)**, și tastați un nume de marcaj.


3. Selectați un tip de protocol pentru adresă, apoi efectuați una din următoarele:
 - Pentru HTTP și HTTPS, introduceți URL-ul pe care doriți să îl marcați.
 - Pentru HTTPS, utilizați numele gazdă în locul adresei IP. De exemplu, introduceți myWebsite.com/sample.pdf în loc să tastați 123.123.123.123/sample.pdf. Asigurați-vă că numele gazdă corespunde și valorii Nume comun (CN) din certificatul de server. Pentru mai multe informații despre obținerea valorii CN din certificatul de server, consultați informațiile de asistență pentru browserul dvs. Web.
 - Pentru FTP, introduceți adresa FTP. De exemplu, myServer/myDirectory. Introduceți portul FTP. Portul 21 este portul implicit pentru trimiterea comenzilor.
 - Pentru SMB, introduceți adresa folderului de rețea. De exemplu, myServer/myShare/myFile.pdf. Introduceți numele de domeniu pentru rețea.
 - Dacă este necesar, selectați tipul de autentificare pentru FTP și SMB.Pentru a limita accesul la marcaj, introduceți un PIN.

 Notă: Aplicația acceptă următoarele tipuri de fișiere: PDF, JPEG, TIFF și paginile web bazate pe HTML. Alte tipuri de fișiere, precum DOCX și XLSX, sunt acceptate de unele modele de imprimantă.

4. Faceți clic pe **Salvare**.

Crearea folderelor

1. Deschideți un browser web, apoi tastați adresa IP a imprimantei în câmpul de adrese.
 - Vizualizați adresa IP a imprimantei pe ecranul de pornire al acesteia. Adresa IP apare ca patru seturi de numere separate prin puncte, cum ar fi 123.123.123.123.
 - Dacă utilizați un server proxy, dezactivați-l temporar pentru încărcarea corectă a paginii web.
2. Faceți clic pe **Bookmarks (Marcaje) > Add Folder (Adăugare folder)** și tastați un nume de folder.

 Notă: Pentru a limita accesul la folder, introduceți un PIN.

3. Faceți clic pe **Salvare**.

 Notă: Puteți crea foldere sau marcaje într-un folder. Pentru a crea un marcaj, consultați [Crearea marcajelor](#).

GESTIONAREA CONTACTELOR

1. Din ecranul de pornire, atingeți **Agendă**.

2. Alegeți una sau mai multe dintre următoarele opțiuni:
 - Pentru a adăuga un contact, atingeți **Meniu** din partea superioară a ecranului și apoi atingeți **Creați contact**. Dacă este necesar, specificați o metodă de conectare pentru a permite accesul la aplicație.
 - Pentru a șterge un contact, atingeți **Meniu** din partea superioară a ecranului și apoi atingeți **Ștergeți contacte** și apoi selectați contactul.
 - Pentru a edita informațiile despre contact, atingeți numele contactului.
 - Pentru a crea un grup, atingeți **Meniu** din partea superioară a ecranului și apoi atingeți **Creați grup**. Dacă este necesar, specificați o metodă de conectare pentru a permite accesul la aplicație.
 - Pentru a șterge un grup, atingeți **Meniu** din partea superioară a ecranului și apoi atingeți **Ștergeți grup** și apoi selectați grupul.
 - Pentru a edita un grup de contacte, atingeți **GRUPURI** și apoi selectați un nume de grup. Pentru a selecta acțiunea pe care o doriți, atingeți **Meniu** din nou.
3. Aplicați modificările.

Configurarea și utilizarea caracteristicilor de accesibilitate

ACTIVAREA GHIDĂRII VOCALE

Din ecranul de pornire

1. Într-o singură mișcare și folosind un deget, glisați încet spre stânga și apoi în sus pe afișaj până când auziți un mesaj vocal.
 - Pentru modelele de imprimante fără difuzoare încorporate, utilizați căști pentru a auzi mesajul.
2. Folosind două degete, atingeți **OK**.
 - Dacă gestul nu funcționează, aplicați mai multă presiune.

De la tastatură

1. Apăsați și mențineți apăsată tasta **5** până când auziți un mesaj vocal.
 - Pentru modelele de imprimante fără difuzoare încorporate, utilizați căști pentru a auzi mesajul.
2. Apăsați **Tab** pentru a deplasa cursorul pentru focalizare la butonul **OK** și apăsați pe butonul **Enter**.
 - Când Ghidarea vocală este activată, folosiți întotdeauna două degete pentru a selecta orice element de pe afișaj.
 - Îndrumarea vocală are suport lingvistic limitat.

DEZACTIVAREA GHIDĂRII VOCALE


1. Într-o singură mișcare și folosind un deget, glisați încet spre stânga și apoi în sus pe afișaj până când auziți un mesaj vocal.
 - Pentru modelele de imprimante fără difuzoare încorporate, utilizați căști pentru a auzi mesajul.
2. Folosind două degete, efectuați una dintre următoarele operații:
 - Atingeți **Ghidare vocală**, apoi atingeți **OK**.
 - Atingeți **Anulare**.Dacă gestul nu funcționează, aplicați mai multă presiune.
3. Puteți dezactiva ghidarea vocală prin executarea uneia dintre următoarele:
 - Folosind două degete, atingeți dublu pe ecranul de pornire.
 - Apăsați butonul de pornire pentru a seta imprimanta în mod hibernare sau repaus.





NAVIGAREA PE ECRAN CU AJUTORUL GESTURILOR



Notă: Gesturile pot fi utilizate numai atunci când ghidarea vocală este activată.

 Notă: Activați Mărirea pentru a utiliza gesturile de mărire/micșorare și de panoramare.

 Notă: Utilizați o tastatură fizică pentru a introduce caractere și a ajusta anumite setări.

GEST	FUNCȚIE
Glisați spre stânga, apoi în sus cu un deget	Lansați modul Accesibilitate. Folosiți același gest pentru a ieși din modul Accesibilitate.  Notă: Acest gest este aplicabil și atunci când imprimanta este în modul normal.
Atingeți de două ori cu un deget	Selectați o opțiune sau un element de pe ecran când elementul este focalizat.
Atingeți folosind două degete	Selectați o opțiune sau un element atunci când elementul nu este focalizat.
Atingeți de două ori pictograma acasă folosind două degete	Dezactivați modul accesibilitate.
Atingeți de trei ori cu un deget	Măriți sau micșorați text și imagini.
Glisați la dreapta sau în jos folosind un deget	Treceți la elementul următor de pe ecran.
Glisați spre stânga sau în sus cu un deget	Treceți la elementul anterior de pe ecran.
Glisați spre stânga, apoi în jos cu un deget	Treceți la primul element de pe ecran.
Panoramare	Accesați părți din imaginea mărită care depășesc limita ecranului.  Notă: Folosiți două degete pentru a trage o imagine mărită.
Glisați în sus, apoi dreapta, folosind un deget	Măriți volumul.  Notă: Acest gest este aplicabil și atunci când imprimanta este în modul normal.
Glisați în jos, apoi dreapta, folosind un deget	Scădeți volumul.  Notă: Acest gest este aplicabil și atunci când imprimanta este în modul normal.
Glisați în sus, apoi stânga, folosind un deget	Ieșiți dintr-o aplicație și reveniți la ecranul de pornire.
Glisați în jos, apoi stânga, folosind un deget	Reveniți la setarea anterioară.

FOLOSIND TASTURA DE PE ECRAN

Când apare tastatura pe ecran, efectuați una sau mai multe dintre următoarele operații:

- Atingeți o tastă pentru a anunța și introduceți caracterul în câmp.
- Trageți un deget peste diferite caractere pentru a anunța și tasteți caracterul în câmp.
- Atingeți o casetă de text folosind două degete pentru a anunța caracterele din câmp.
- Selectați **Backspace** pentru a șterge caractere.

ACTIVAREA MODULUI MĂRIRE

1. Într-o singură mișcare și folosind un deget, glisați încet spre stânga și apoi în sus pe afișaj până când auziți un mesaj vocal.
 - Pentru modelele de imprimante fără difuzoare încorporate, utilizați căști pentru a auzi mesajul.
2. Folosind două degete, efectuați următoarele:
 - a. Atingeți **Modul mărire**.
 - b. Atingeți **OK**.

Dacă gestul nu funcționează, aplicați mai multă presiune.

Pentru mai multe informații privind navigarea pe un ecran mărit, consultați [Navigarea pe ecran cu ajutorul gesturilor](#).

Încărcarea hârtiei și a suporturilor speciale

SETAREA DIMENSIUNII ȘI A TIPULUI DE HÂRTIE

1. Din ecranul principal atingeți **Setări > Hârtie > Configurație tavă > Dimensiune/Tip hârtie**, apoi selectați o sursă de hârtie.
2. Setează dimensiunea și tipul de hârtie.

CONFIGURAREA SETĂRILOR UNIVERSALE PENTRU HÂRTIE

1. Din ecranul de pornire, atingeți **Setări > Hârtie > Configurație media > Configurare universală**.
2. Configurați setările.

ÎNCĂRCAREA TĂVII

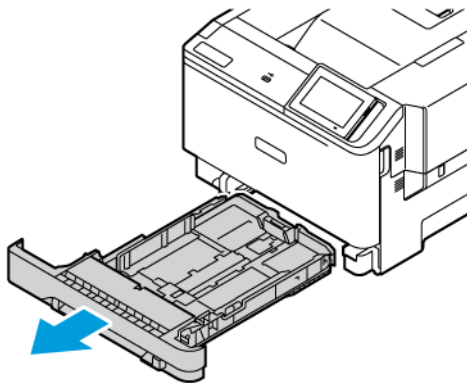


ATENȚIE – PERICOL DE RĂSTURNARE: Pentru a reduce riscul de instabilitate a echipamentului, țineți tava închisă până când aveți nevoie de ea.


1. Scoateți tava.

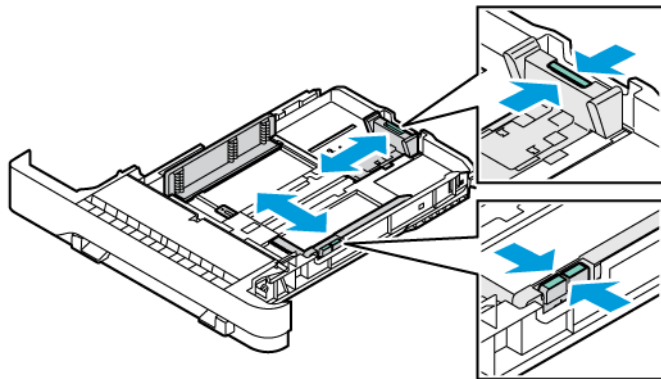


Notă: Pentru a evita blocajele de hârtie, nu scoateți tava în timp ce imprimanta este ocupată.



2. Reglați ghidajele pentru a se potrivi cu dimensiunea hârtiei pe care o încărcați.

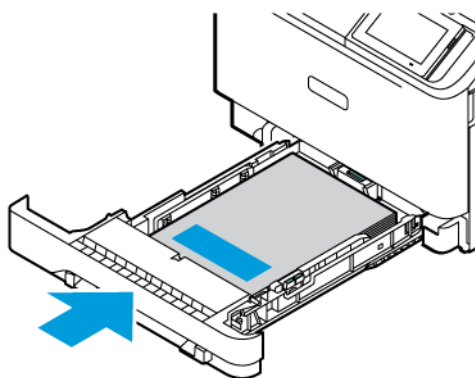
 Notă: Utilizați indicatorii din partea de jos a tăvii pentru a poziționa ghidajele.



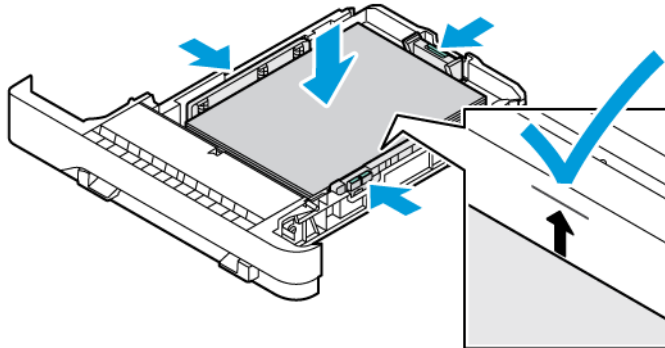
3. Îndoțiți, răsfirați și apoi aliniați marginile hârtiei înainte de a o încărca.



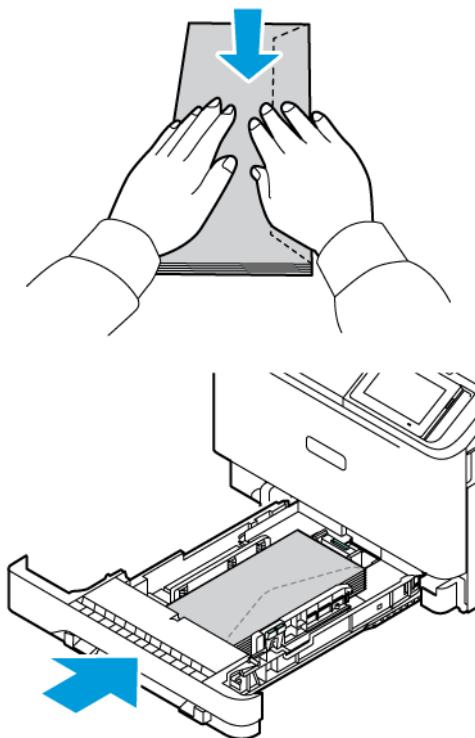
4. Încărcați hârtia cu antetul cu partea imprimabilă în sus și marginea superioară care intră ultima în imprimantă.



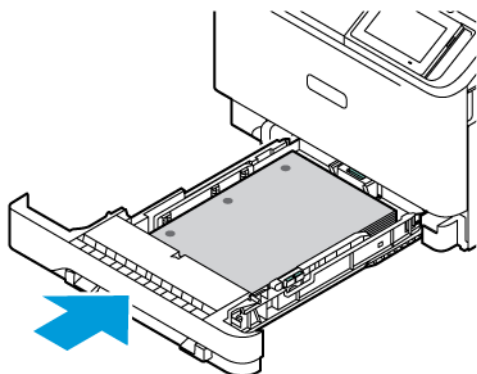
5. Pentru a evita blocarea hârtiei, asigurați-vă că nivelul teancului este inferior indicatorului de umplere maximă cu hârtie.



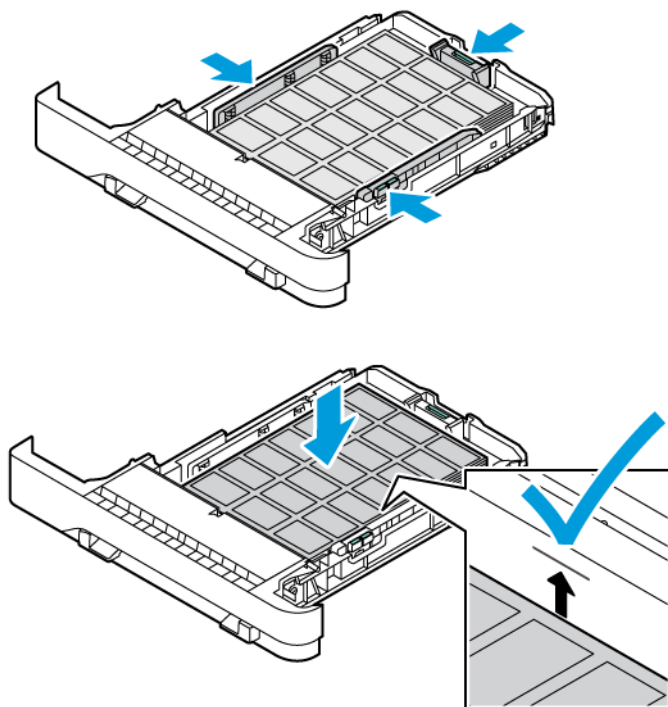
6. Introduceți tava.
7. Încărcați plicurile cu clapeta pe o muchie lungă și clapetele cu fața în jos și închise. Țineți clapetele spre dreapta. Pentru a evita blocajele, aplatizați plicurile



8. Încărcați hârtia în tavă cu perforațiile spre partea stângă a tăvii.



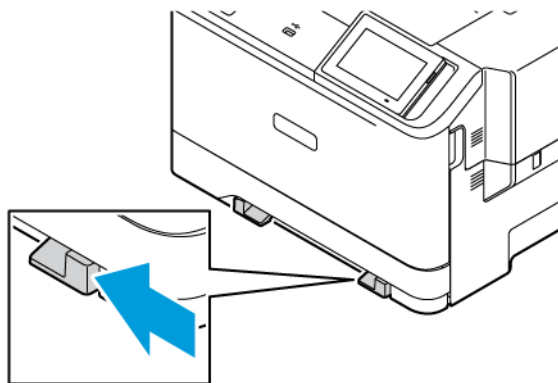
9. Încărcați etichetele cu fața în sus în tavă, apoi reglați lungimea și lățimea ghidajelor pentru hârtie pentru a se potrivi cu etichetele. Asigurați-vă că nivelul teancului este inferior indicatorului de umplere maximă.



10. Închideți tava.

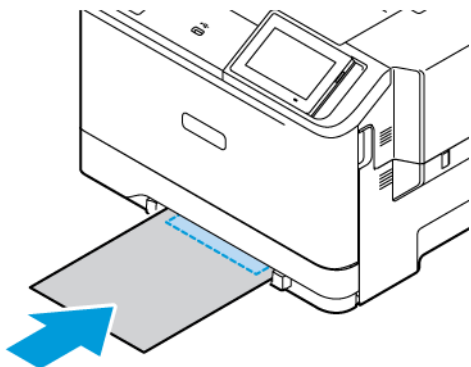
ÎNCĂRCAREA ALIMENTATORULUI MANUAL

1. Reglați ghidajele marginilor pentru a se potrivi cu dimensiunea hârtiei pe care o încărcați. Asigurați-vă că ghidajele se potrivesc perfect pe hârtie, dar nu prea strânse pentru a face hârtia să se îndoie.

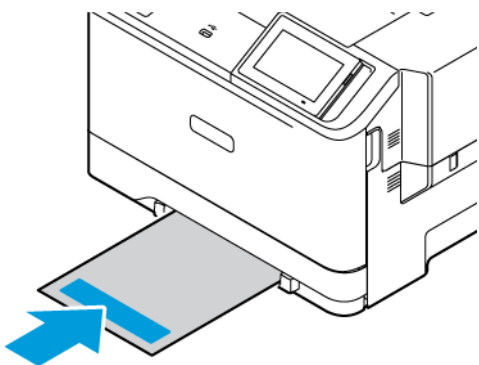


2. Încărcați o coală de hârtie cu fața de imprimat orientată în jos.
Asigurați-vă că hârtia este încărcată drept pentru a evita imprimarea înclinată sau strâmbă.

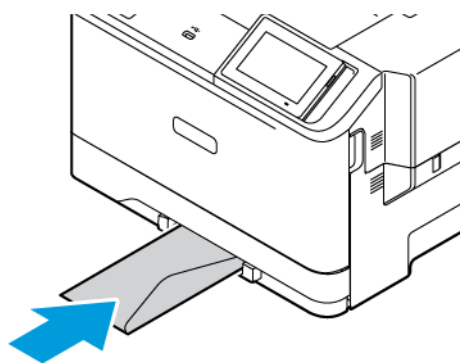
- Încărcați hârtia cu antet cu fața de imprimat orientată în jos și marginea de sus introdusă prima în imprimantă pentru imprimare pe o singură față.



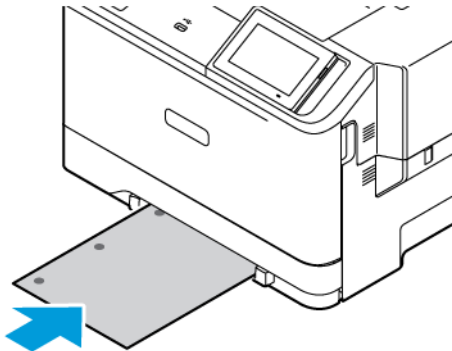
- Încărcați hârtia cu antet cu fața de imprimat orientată în sus și marginea de sus introdusă ultima în imprimantă pentru imprimare pe două fețe.



- Încărcați plicul cu clapa orientată în sus și în partea dreaptă a ghidajului de hârtie.



- Încărcați hârtia cu perforațiile spre partea stângă a tăvii.




Încărcați hârtia în tavă cu perforațiile spre partea stângă a tăvii.

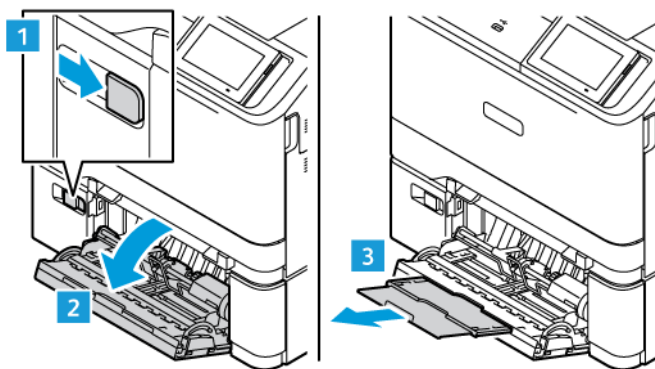
3. Introduceți hârtia până când marginea frontală este trasă în imprimantă.

Avertisment: Pentru a evita blocarea hârtiei, nu introduceți forțat hârtia în alimentatorul manual.

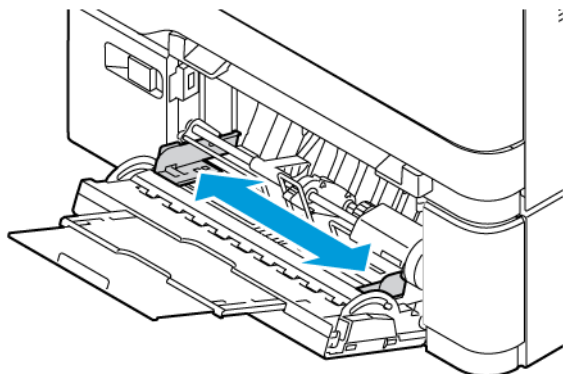
ÎNCĂRCAREA ALIMENTATORULUI MULTIFUNCȚIONAL

1. Deschideți alimentatorul multifuncțional.

 Notă: Alimentatorul multifuncțional este disponibil numai dacă este instalată tava opțională de 550 +100 de coli.



2. Reglați ghidajul pentru a se potrivi cu dimensiunea hârtiei pe care o încărcați.

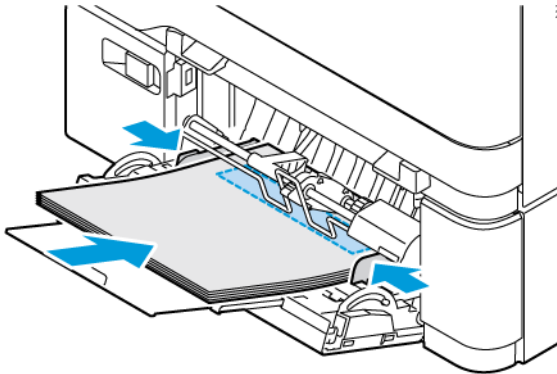


3. Îndoțiți, răsfirați și aliniați marginile hârtiei înainte de a o încărca.

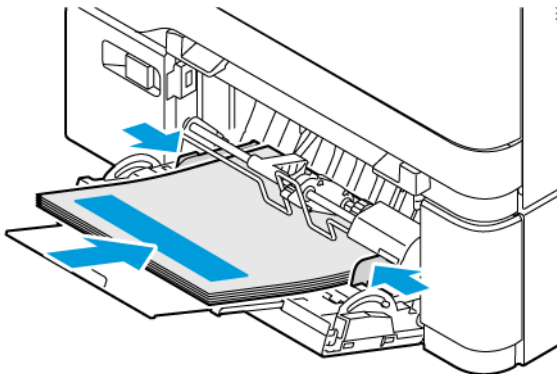


4. Încărcați hârtia.

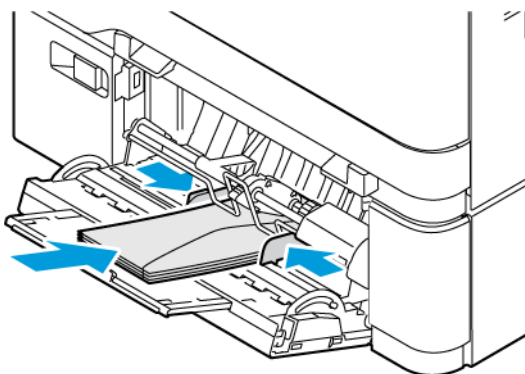
- Încărcați hârtia cu antet cu fața de imprimat orientată în jos și marginea de sus introdusă prima în imprimantă pentru imprimare pe o singură față



- Încărcați hârtia cu antet cu fața de imprimat orientată în sus și marginea de sus introdusă ultima în imprimantă pentru imprimare pe două fețe

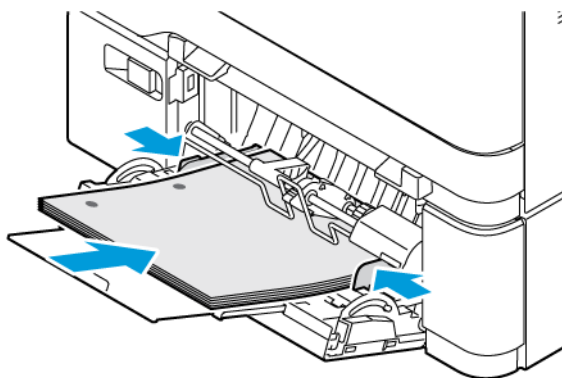


- Încărcați plicurile cu clapa orientată în sus și înspre partea dreaptă a ghidajului de hârtie

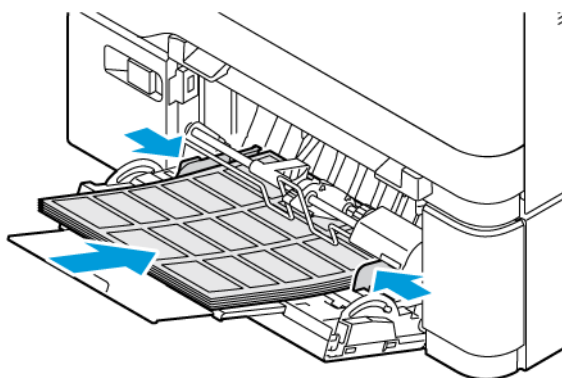


ATENȚIE – PERICOL DE RĂSTURNARE: Nu utilizați plicuri cu timbre, cleme, clapete, ferestre, învelitori sau adezivi autocolanți.

- Încărcați hârtia în tavă cu perforațiile spre partea stângă a tăvii.



- Încărcați etichetele cu fața în sus în tavă, apoi reglați lungimea și lățimea ghidajelor pentru hârtie pentru a se potrivi cu etichetele.



5. Din meniul Hârtie din panoul de control, setați dimensiunea și tipul hârtiei pentru a se potrivi cu hârtia încărcată în alimentatorul multifuncțional.

CONECTAREA TĂVILOR

1. Din ecranul de pornire, atingeți **Setări > Hârtie > Configurație tavă** selectați o sursă de hârtie.
2. Setează aceeași dimensiune a hârtiei și același tip de hârtie pentru tăvile pe care le conectați.
3. Din ecranul de pornire, atingeți **Setări > Dispozitiv > Întreținere > Meniu Configurare > Configurație tavă > Conectarea tăvilor**.
4. Atingeți **Automat**.

Pentru a deconecta tăvile, asigurați-vă că niciuna dintre tăvi nu conține aceeași dimensiune sau aceeași setări pentru tipul de hârtie.

Avertisment: Temperatura cuptorului diferă în funcție de tipul de hârtie specificat. Pentru a evita problemele de imprimare, modificați setarea tipului de hârtie din imprimantă în funcție de hârtia din tavă.

Instalarea și actualizarea software-ului, a driverelor și a firmware-ului

INSTALAREA SOFTWARE-ULUI PENTRU IMPRIMANTĂ



Notă: Driverul de imprimare este inclus în pachetul de instalare a software-ului.



Notă: Pentru computerele Macintosh cu mac OS versiunea 10.7 sau o versiune ulterioară, nu este necesar să instalați driverul pentru a imprima pe o imprimantă certificată AirPrint. Dacă doriți caracteristici de imprimare personalizate, descărcați driverul de imprimare.

1. Obțineți o copie a pachetului de instalare a software-ului.
 - De pe CD-ul cu software livrat împreună cu imprimanta dumneavoastră.
 - Navigați la www.xerox.com.
2. Executați scriptul de instalare a software-ului, apoi urmați instrucțiunile de pe ecranul computerului.

ADĂUGAREA DE IMPRIMANTE LA UN COMPUTER

Înainte de a începe, efectuați una dintre următoarele operații:

- Conectați imprimanta și computerul la aceeași rețea. Pentru mai multe informații referitoare la conectarea imprimantei la rețea, consultați [Conectarea imprimantei la o rețea Wi-Fi](#)
- Conectați computerul la imprimantă. Pentru mai multe informații, consultați [Conectarea unui computer la imprimantă](#).
- Conectați imprimanta la computer utilizând un cablu USB. Pentru mai multe informații, consultați [Atașarea cablurilor](#).



Notă: Cablul USB este vândut separat.

Pentru utilizatorii de Windows

1. De pe un calculator, instalați driverul pentru imprimare.
Pentru mai multe informații, consultați [Instalarea software-ului pentru imprimantă](#).
2. Deschideți folderul imprimante și apoi faceți clic pe **Adăugați o imprimantă sau un scanner**.

3. În funcție de modul în care este conectată imprimanta, efectuați una dintre următoarele operații:
 - Selectați o imprimantă din listă, apoi faceți clic pe **Adăugare dispozitiv**.
 - Faceți clic pe **Arată imprimante Wi-Fi Direct**, selectați o imprimantă, apoi faceți clic pe **Adăugare dispozitiv**.
 - Faceți clic pe **Imprimanta dorită nu apare în listă**, apoi în fereastra Adăugare imprimantă, faceți următoarele:
 - Selectați **Adăugarea unei imprimante utilizând o adresă TCP/IP sau numele unei gazde**, apoi faceți clic pe **Următor**.
 - În câmpul „Nume gazdă sau adresă IP” introduceți adresa IP a imprimantei, apoi faceți clic pe **Următor**.
 - Vizualizați adresa IP a imprimantei pe ecranul de pornire al acesteia. Adresa IP apare ca patru seturi de numere separate prin puncte, cum ar fi 123.123.123.123.
 - Dacă utilizați un server proxy, dezactivați-l temporar pentru încărcarea corectă a paginii web.
 - Selectați un driver pentru imprimantă, apoi faceți clic pe **Următor**.
 - Selectați **Utilizează driverul pentru imprimantă instalat în acest moment (recomandat)**, apoi faceți clic pe **Următor**.
 - Introduceți numele imprimantei, apoi faceți clic pe **Următor**.
 - Selectați o opțiune de partajare a imprimantei, apoi faceți clic pe **Următor**.
 - Faceți clic pe **Finish** (Finalizare).


Pentru utilizatorii de Macintosh

1. Pe un computer, deschideți **Imprimante și scanere**.
2. Atingeți **+** și apoi selectați o imprimantă.
3. Din meniul **Utilizează**, selectați un driver pentru imprimantă.
Pentru a utiliza un driver Macintosh pentru imprimare, selectați fie **AirPrint**, fie **AirPrint sigur**.
În cazul în care doriți funcții particularizate pentru imprimare, selectați driverul de imprimare. Pentru a instala driverul, consultați [Instalarea software-ului pentru imprimantă](#).
4. Adăugați imprimanta.

ACTUALIZARE FIRMWARE

Pentru a îmbunătăți performanța imprimantei și a remedia problemele, actualizați în mod regulat firmware-ul imprimantei.

Pentru mai multe informații privind actualizarea firmware-ului, contactați reprezentantul serviciului pentru relații cu clienții.

1. Deschideți un browser Web, apoi, în câmpul de adrese, tastați adresa IP a imprimantei.
 - Vizualizați adresa IP a imprimantei pe ecranul de pornire al acesteia. Adresa IP apare ca patru seturi de numere separate prin puncte, cum ar fi 123.123.123.123.
 - Dacă utilizați un server proxy, dezactivați-l temporar pentru încărcarea corectă a paginii web.
 2. Apăsați **Setări > Dispozitiv > Actualizare software**.
 3. Alegeți una dintre următoarele:
 - Apăsați **Căutare acum > Sunt de acord, începe actualizarea**.
 - Pentru a încărca fișierul flash, efectuați următorii pași:
 1. Navigați la fișierul flash.
-  Notă: Asigurați-vă că ați extras fișierul .zip software.
2. Faceți clic pe **Încărcare > Start**.

EXPORTAREA SAU IMPORTAREA UNUI FIȘIER DE CONFIGURARE

Puteți exporta setările de configurare ale imprimantei dvs. într-un fișier text și apoi îl puteți importa pentru a aplica setările altor imprimante.

1. Deschideți un browser Web, apoi, în câmpul de adrese, tastați adresa IP a imprimantei.
 - Vizualizați adresa IP a imprimantei pe ecranul de pornire al acesteia. Adresa IP apare ca patru seturi de numere separate prin puncte, cum ar fi 123.123.123.123.
 - Dacă utilizați un server proxy, dezactivați-l temporar pentru încărcarea corectă a paginii web.
2. Din Embedded Web Server, faceți clic pe **Exportare configurare** sau **Importare configurare**.
3. Urmăți instrucțiunile de pe ecran.
4. Dacă imprimanta acceptă aplicații, faceți următoarele:
 - a. Faceți clic pe **Aplicații**, selectați aplicație, apoi faceți clic pe **Configurare**.
 - b. Faceți clic pe **Exportare** sau **Importare**.

ADĂUGAREA OPȚIUNILOR DISPONIBILE ÎN DRIVERUL DE IMPRIMARE

Pentru utilizatorii de Windows

1. Deschideți folderul de imprimante.
2. Selectați imprimanta pe care doriți să o actualizați și apoi alegeți oricare dintre următoarele variante:
 - Pentru Windows 7 sau o versiune ulterioară, selectați **Gestionare, Proprietăți imprimantă**, selectați fie fila **Setări dispozitiv**, fie fila **Configurare**, în funcție de tipul de driver de imprimare.
 - Examinați sau modificați opțiunile.
3. Selectați **OK** pentru a accepta opțiunile.

Pentru utilizatorii de Macintosh

1. Din System Preferences (Preferințe sistem) din meniul Apple, navigați la imprimantă, apoi selectați **Opțiuni și consumabile**.
2. Navigați în lista opțiunilor hardware și adăugați toate opțiunile instalate.
3. Aplicați modificările.

Opțiuni de instalare hardware

Opțiuni interne disponibile:

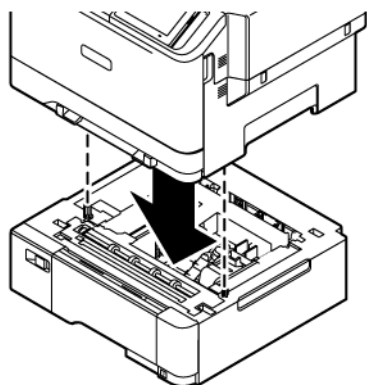
- Kit de productivitate, care include unitatea hard disk (HDD) de 500 GB
- Adaptor de rețea wireless opțional
 - 802.11a/b/g/n/ac

Instalarea tăvilor opționale

⚠️ Atenție: Pentru a evita riscul de electrocutare, dacă accesați placa controlerului sau instalați dispozitive hardware sau de memorie opționale după ce ați instalat imprimanta, opriți imprimanta și deconectați cablul de alimentare de la priza electrică înainte de a continua. Dacă există alte dispozitive atașate la imprimantă, opriți-le și pe acestea și deconectați orice cabluri conectate la imprimantă.

1. Opriți imprimanta.
2. Deconectați cablul de alimentare din priza electrică, apoi de la imprimantă.
3. Despachetați tava opțională, apoi îndepărtați toate materialele de ambalare.
4. Aliniați imprimanta cu tava opțională, apoi coborâți imprimanta în poziție.

⚠️ ATENȚIE – POTENȚIAL DE VĂTĂMARE: Dacă imprimanta cântărește mai mult de 20 kg (44 livre), poate fi nevoie de două sau mai multe persoane pentru a o ridica în siguranță.



 Notă: Dacă instalați tăvi opționale de 550 de coli, plasați-le sub tava opțională de 550+100 de coli.

5. Conectați cablul de alimentare la imprimantă, apoi la priza electrică.

⚠️ ATENȚIE – POTENȚIAL DE VĂTĂMARE: Pentru a evita riscul de incendiu sau electrocutare, conectați cablul de alimentare la o priză electrică cu tensiune nominală corespunzătoare și împământată corect, care se află în apropierea produsului și este ușor accesibilă.

6. Porniți imprimanta.
Adăugați tava în driverul de imprimare pentru a o face disponibilă pentru lucrările de imprimare. Pentru mai multe informații, consultați [Adăugarea opțiunilor disponibile în driverul de imprimare](#).

Acces la rețea

CONECTAREA IMPRIMANTEI LA O REȚEA WI-FI

Asigurați-vă că opțiunea **Adaptor activ** este setată la **Automat**. Din ecranul de pornire, atingeți **Setări > Rețea/Porturi > Prezentare generală rețea > Adaptor activ**.

Utilizarea asistentului de configurare a conexiunii fără fir din imprimantă

Înainte de a utiliza asistentul, asigurați-vă că firmware-ul imprimantei este actualizat. Pentru mai multe informații, consultați [Actualizare firmware](#).

1. Din ecranul de pornire, atingeți > **Configurează acum**.
2. Selectați o rețea Wi-Fi, apoi introduceți parola de rețea.
3. Atingeți **Terminat**.

Utilizarea meniului **Setări al imprimantei**

1. Din ecranul de pornire, atingeți **Setări > Rețea/Porturi > Fără fir > Configurare de la panoul imprimantei > Alegere rețea**.
2. Selectați o rețea Wi-Fi, apoi introduceți parola de rețea.



Notă: Pentru modelele de imprimante compatibile cu rețele Wi-Fi, în timpul configurării inițiale este afișată o solicitare pentru configurarea rețelei Wi-Fi.

CONECTAREA IMPRIMANTEI LA O REȚEA FĂRĂ FIR UTILIZÂND WI-FI PROTECTED SETUP (WPS)

Înainte de a începe, asigurați-vă că:

- Punctul de acces (routerul fără fir) are certificare WPS sau este compatibil cu WPS. Pentru mai multe informații, consultați documentația livrată împreună cu punctul de acces.
- Pe imprimantă este instalat un adaptor de rețea fără fir. Pentru informații suplimentare, consultați instrucțiunile livrate cu adaptorul.
- Opțiunea **Adaptor activ** este setată la **Automat**. Din ecranul de pornire, atingeți **Setări > Rețea/Porturi > Prezentare generală rețea > Adaptor activ**.

Utilizarea metodei cu apăsare pe buton

1. Din ecranul de pornire, atingeți **Setări > Rețea/Porturi > Fără fir > Configurare Wi-Fi protejată > Metodă pornire prin apăsare pe buton**.
2. Urmați instrucțiunile de pe afișaj.

Utilizarea metodei numărului personal de identificare (PIN)

1. Din ecranul de pornire, atingeți **Setări > Rețea/Porturi > Fără fir > Configurare Wi-Fi protejat > Pornire metodă PIN**.
2. Copiați numărul personal de identificare WPS format din opt cifre.
3. Deschideți un browser web, apoi introduceți adresa IP a punctului de acces în câmpul pentru adresă.
 - Pentru a afla adresa IP, consultați documentația inclusă cu punctul de acces.
 - Dacă utilizați un server proxy, dezactivați-l temporar pentru încărcarea corectă a paginii web.
4. Accesați setările WPS. Pentru mai multe informații, consultați documentația livrată împreună cu punctul de acces.
5. Introduceți codul PIN din opt cifre, apoi salvați modificările.

CONFIGURAREA WI-FI DIRECT

Wi-Fi Direct este o tehnologie peer-to-peer bazată pe Wi-Fi, care permite dispozitivelor fără fir să se conecteze direct la o imprimantă cu Wi-Fi Direct fără a utiliza un punct de acces (router fără fir).

1. Din ecranul de pornire, atingeți **Setări > Rețea/Porturi > Wi-Fi Direct**.
2. Configurați setările.
 - **Activare Wi-Fi Direct:** Permite imprimantei să-și difuzeze propria rețea Wi-Fi Direct.
 - **Numele Wi-Fi Direct:** Atribuie un nume pentru rețeaua Wi-Fi Direct.
 - **Parola Wi-Fi Direct:** Atribuie parola pentru negocierea securității wireless atunci când se utilizează conexiunea peer-to-peer.
 - **Afișare parolă pe pagina de configurare:** Afișează parola pe pagina de configurare a rețelei.
 - **Acceptare automată solicitări prin butonul de comandă:** Permite imprimantei să accepte automat solicitările de conectare.



Notă: Acceptarea automată a solicitărilor prin butoane nu este securizată.

- În mod implicit, parola rețelei Wi-Fi Direct nu este vizibilă pe afișajul imprimantei. Pentru a afișa parola, activați pictograma de vizualizare a parolei. De la panoul de control, navigați la **Setări > Securitate > Diverse > Activare parolă/Vizualizare PIN**.
- Pentru a afla parola rețelei Wi-Fi Direct fără a o expune pe afișajul imprimantei, de la panoul de control navigați la **Setări > Rapoarte > Rețea > Pagină configurare rețea**.

CONECTAREA UNUI DISPOZITIV MOBIL LA IMPRIMANTĂ

Înainte de a vă conecta dispozitivul mobil, asigurați-vă că Wi-Fi Direct a fost configurat. Pentru mai multe informații, consultați [Configurarea Wi-Fi Direct](#).

Conectarea utilizând Wi-Fi Direct pentru dispozitivele mobile Android

 Notă: Aceste instrucțiuni se aplică numai dispozitivelor mobile Android.

1. De pe dispozitivul mobil, accesați meniul de setări.
2. Activați **Wi-Fi**, apoi atingeți **Wi-Fi Direct**.
3. Selectați numele imprimantei Wi-Fi Direct.
4. Confirmați conexiunea pe panoul de control al imprimantei.

Conectarea utilizând Wi-Fi Direct pentru dispozitivele mobile iOS

 Notă: Aceste instrucțiuni se aplică numai dispozitivelor mobile iOS.

1. De pe dispozitivul mobil, accesați meniul de setări.
2. Faceți clic pe pictograma fără fir, apoi selectați numele imprimantei Wi-Fi Direct.
Șirul DIRECT-xy, unde x și y sunt două caractere aleatorii, este adăugat înaintea numelui Wi-Fi Direct.
3. Tastați parola rețelei Wi-Fi Direct.

După deconectarea de la rețeaua Wi-Fi Direct, comutați dispozitivul mobil înapoi la rețeaua sa anterioară.

Conectarea utilizând Wi-Fi

1. De pe dispozitivul mobil, accesați meniul de setări.
2. Faceți clic pe **Afișare imprimante Wi-Fi Direct**, apoi selectați numele imprimantei Wi-Fi Direct.

 Notă: Șirul DIRECT-xy (unde x și y sunt două caractere aleatorii) este adăugat înaintea numelui Wi-Fi Direct.

3. Introduceți parola rețelei Wi-Fi Direct.

CONECTAREA UNUI COMPUTER LA IMPRIMANTĂ

Înainte de a vă conecta computerul, asigurați-vă că Wi-Fi Direct a fost configurat. Pentru mai multe informații, consultați [Configurarea Wi-Fi Direct](#).

Pentru utilizatorii de Windows

1. Deschideți folderul imprimante și apoi faceți clic pe **Adăugați o imprimantă sau un scanner**.
2. Faceți clic pe **Afișare imprimante Wi-Fi Direct**, apoi selectați imprimanta numele Wi-Fi Direct.
3. De pe afișajul imprimantei, rețineți codul PIN format din opt cifre al imprimantei.
4. Introduceți codul PIN pe computer.
Dacă driverul de imprimare nu este deja instalat, atunci Windows descarcă driverul corespunzător.

Pentru utilizatorii de Macintosh

1. Faceți clic pe pictograma wireless, apoi selectați numele imprimantei Wi-Fi Direct. Șirul DIRECT-xy (unde x și y sunt două caractere aleatorii) este adăugat înaintea numelui Wi-Fi Direct.
2. Tastați parola rețelei Wi-Fi Direct.
După deconectarea de la rețeaua Wi-Fi Direct, comutați computerul înapoi la rețeaua sa anterioară.

DEZACTIVAREA REȚELEI WI-FI

1. Din ecranul de pornire, atingeți **Setări > Rețea/Porturi > Prezentare generală a rețelei > Adaptor activ > Rețea standard**.
2. Urmați instrucțiunile de pe afișaj.

VERIFICAREA CONECTIVĂȚII IMPRIMANTEI

1. Din ecranul de pornire, atingeți **Setări > Rapoarte > Rețea > Pagină configurare rețea**.
2. Consultați prima secțiune a paginii și confirmați dacă starea este Conectat.

Dacă starea este Neconectat, conexiunea la rețeaua LAN poate să fie inactivă sau este posibilă ca cablul de rețea să fie deconectat sau defect. Contactați administratorul pentru asistență.

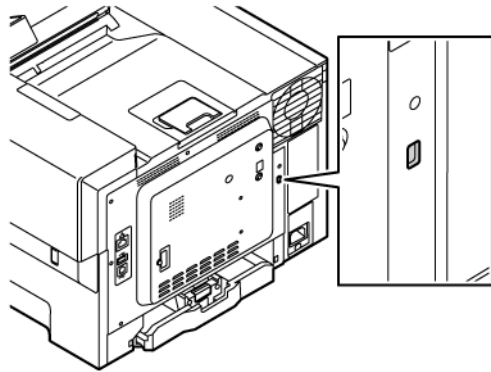
Securizarea imprimantei

Acest capitol conține:

Localizarea slotului de securitate	82
Ștergerea memoriei imprimantei.....	83
Ștergerea unității de stocare a imprimantei.....	84
Revenirea la setările prestabilite din fabrică.....	85

Localizarea slotului de securitate

Această imprimantă este echipată cu o caracteristică de securitate prin blocare. Atașați un dispozitiv de blocare a securității compatibil cu majoritatea computerelor laptop în locația afișată pentru a asigura imprimanta.



Ștergerea memoriei imprimantei

Pentru a șterge memoria volatilă sau datele de buffer ale imprimantei, opriți imprimanta.


Pentru a șterge memoria nevolatilă sau setările individuale, setările dispozitivului sau de rețea, setările de securitate și soluțiile integrate, urmați pașii de mai jos:

1. Din ecranul de pornire, atingeți **Setări > Dispozitiv > Întreținere > Ștergeți memoria imprimantei**.
2. Atingeți caseta **Curățați toate informațiile din memoria nevolatilă**, apoi atingeți **Ștergere**.
3. Selectați fie **Start initial setup (Începere configurare inițială)**, fie **Leave printer offline (Lăsați imprimanta offline)**, apoi atingeți **Următorul**.
4. Începeți operarea.




Notă: Acest proces distruge, de asemenea, cheia de criptare care este utilizată pentru a proteja datele utilizatorului. Distrugerea cheii de criptare face ca datele să fie irecuperabile.

Ștergerea unității de stocare a imprimantei

 Notă: Această aplicație este acceptată numai în imprimantele cu kitul de productivitate opțional.

1. Din ecranul de pornire, atingeți **Setări > Dispozitiv > Întreținere > Ștergeți hard disk**.
2. Pentru hard disk, atingeți caseta **Curățare toate informațiile de pe hard disk**, atingeți **ȘTERGERE** și apoi selectați o metodă de a șterge datele.

 Notă: Procesul de igienizare a hard diskului poate dura de la câteva minute la mai mult de o oră, ceea ce face ca imprimanta să nu fie disponibilă pentru alte sarcini.

3. Începeți operarea.

Revenirea la setările prestabilite din fabrică

1. Din ecranul de pornire, atingeți **Setări > Dispozitiv > Revenire la setările implicite din fabrică**.
2. Atingeți **Restabilire setări**, selectați setările pe care doriți să le restabiliți.
3. Atingeți **Restabilire**.
4. Începeți operarea.

Imprimare

Acest capitol conține:

Imprimarea de pe un computer	88
Imprimarea de pe un dispozitiv mobil	89
Imprimarea de pe o unitate flash.....	91
Unități flash și tipuri de fișiere acceptate	92
Configurarea lucrărilor de imprimare confidentiale (Imprimare sigură)	93
Imprimarea lucrărilor confidentiale și a altor lucrări în așteptare	94
Imprimarea unei liste de eșantioane de fonturi	96
Imprimarea unei liste de directoare	97
Inserarea culorilor de separare între copii	98
Anularea unei lucrări de imprimare	99
Reglarea luminozității tonerului.....	100

Imprimarea de pe un computer



Notă: Pentru etichete, hârtie cartonată și plicuri, setați dimensiunea hârtiei și selectați imprimanta înainte de imprimarea documentului.

1. Din documentul pe care încercați să-l imprimați, deschideți dialogul Imprimare.
2. Dacă este necesar, reglați setările.
3. Imprimați documentul.

Imprimarea de pe un dispozitiv mobil

Pentru a imprima de pe un smartphone folosind Xerox® Easy Assist App, consultați [Xerox® Easy Assist App](#).

IMPRIMAREA DE PE UN DISPOZITIV MOBIL UTILIZÂND SERVICIUL DE IMPRIMARE™

MOPRIA

Serviciul de imprimare Mopria este o soluție de Mobile Printing pentru dispozitivele mobile care rulează versiunea Android™ 5.0 sau o versiune ulterioară. Acesta vă permite să imprimați direct pe orice imprimantă certificată Mopria.



Notă: Asigurați-vă că descărcați aplicația Mopria Print Service din Google Play Store și o activați pe dispozitivul mobil.

1. De pe dispozitivul mobil Android, lansați o aplicație compatibilă sau selectați un document din managerul de fișiere.
2. Atingeți **Mai multe opțiuni**, apoi **Imprimare**.
3. Selectați o imprimantă și apoi reglați setările, dacă este necesar.
4. Atingeți **Imprimare**.

IMPRIMAREA DE PE UN DISPOZITIV MOBIL UTILIZÂND AIRPRINT®

Software-ul AirPrint este o soluție de imprimare de pe dispozitive mobile care vă permite să imprimați direct de pe dispozitivele Apple pe o imprimantă certificată AirPrint.



Notă:

- Asigurați-vă că dispozitivul Apple și imprimanta sunt conectate la aceeași rețea. Dacă rețeaua are mai multe huburi wireless, asigurați-vă că ambele dispozitive sunt conectate la aceeași subrețea.
- Această aplicație este acceptată numai pe anumite dispozitive Apple.

1. De pe dispozitivul mobil, selectați un document din managerul de fișiere sau lansați o aplicație compatibilă.
2. Atingeți **Partajare**, apoi **Imprimare**.
3. Selectați o imprimantă și apoi reglați setările, dacă este necesar.
4. Imprimați documentul.

IMPRIMAREA DE PE UN DISPOZITIV MOBIL UTILIZÂND WI-FI DIRECT®

Wi-Fi Direct este un serviciu care vă permite să imprimați la orice imprimantă compatibilă cu Wi-Fi Direct.



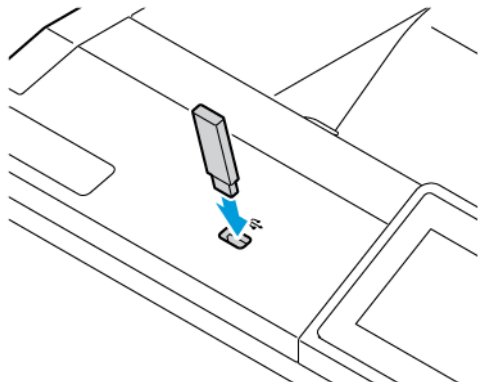
Notă: Asigurați-vă că dispozitivul mobil este conectat la rețeaua Wi-Fi Direct a imprimantei. Pentru mai multe informații, consultați [Conectarea unui dispozitiv mobil la imprimantă](#).

1. De pe dispozitivul mobil, lansați o aplicație compatibilă sau selectați un document din managerul de fișiere.
2. Atingeți **Mai multe opțiuni**, apoi **Imprimare**.

3. Selectați o imprimantă și apoi reglați setările, dacă este necesar.
4. Imprimați documentul.

Imprimarea de pe o unitate flash

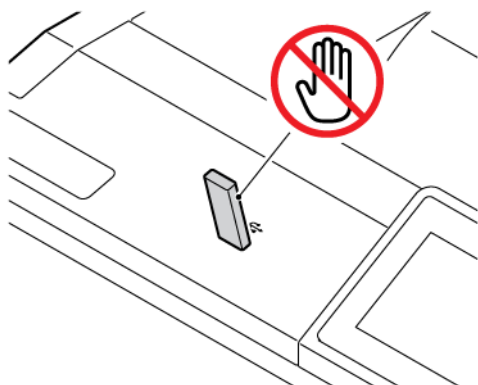
1. Introduceți o unitate flash.



Notă:

- Dacă introduceți unitatea flash atunci când este afișat un mesaj de eroare, imprimanta va ignora unitatea flash.
 - Dacă introduceți unitatea flash în timp ce imprimanta procesează alte lucrări de imprimare, pe ecran va apărea mesajul Ocupat.
2. De pe ecran, atingeți documentul pe care doriți să îl imprimați.
Dacă este necesar, configurați alte setări de imprimare.
 3. Imprimați documentul.
Pentru a imprima un alt document, atingeți **Unitate USB**.

Avertisment: Pentru a evita pierderea de date sau defectarea imprimantei, nu atingeți unitatea flash sau imprimanta în zonele indicate în timp ce un dispozitiv de memorie este utilizat activ pentru imprimare, citire sau scriere.



Unități flash și tipuri de fișiere acceptate

UNITĂȚI FLASH

- Lexar JumpDrive S70 (16 GB și 32 GB)
- SanDisk Cruzer Micro (16GB și 32GB)
- PNY Attache (16 GB și 32 GB)



Notă:



- Imprimanta acceptă unități flash de mare viteză cu viteză integrală standard.
- Unitățile flash trebuie să accepte sistemul File Allocation Tables (FAT).

TIPURI DE FIȘIERE

DOCUMENTE	IMAGINI
<ul style="list-style-type: none">• PDF (versiunea 1.7 sau versiuni anterioare)• Formate de fișiere Microsoft (DOC, DOCX, XLS, XLSX, PPT, PPTX)	<ul style="list-style-type: none">• JPEG sau jpg• TIFF sau tif• GIF• BMP• PNG• PCX• DCX

Configurarea lucrărilor de imprimare confidențiale (Imprimare sigură)

1. De pe ecranul de pornire, atingeți **Setări > Securitate > Configurare imprimare confidențială**.
2. Configurați setările.

SETĂRI	DESCRIERE
Număr maxim de introduceri nevalide PIN	<p>Setați limita pentru introducerea unui PIN nevalid.</p> <p> Notă: Când este atinsă limita, lucrările de imprimare pentru numele de utilizator respectiv sunt șterse.</p>
Expirare lucrare confidențială	<p>Setați un timp de expirare individual pentru fiecare lucrare în așteptare înainte ca aceasta să fie ștersă automat de pe memoria hard disk a imprimantei.</p> <p> Notă: O lucrare în așteptare este fie confidențială, repetată, rezervată sau verificată.</p>
Repetare Expirare lucrare	Setați perioada de expirare pentru lucrări de imprimare pe care doriți să le repetați.
Verificare Expirare lucrare	Setați timpul de expirare pentru imprimarea unei copii a unei lucrări pentru a verifica calitatea acesteia înainte de a imprima copiile rămase.
Rezervare Expirare lucrare	Setați timpul de expirare pentru lucrările pe care doriți să le stocați în imprimantă pentru a le imprima ulterior.
Necesită punerea în așteptare a tuturor lucrărilor	Setați imprimanta să pună în așteptare toate lucrările de imprimare.
Păstrare documente duplicate	Setați imprimanta să imprime toate documentele cu același nume de fișier.

Imprimarea lucrărilor confidențiale și a altor lucrări în așteptare

PENTRU UTILIZATORII DE WINDOWS

Utilizând driverul imprimantei, efectuați următoarele:

1. Având un document deschis, faceți clic pe **Fișier > Imprimare**.
2. Selectați imprimanta, apoi faceți clic pe **Proprietăți imprimantă > Opțiuni imprimare > Tip lucrare**.
3. Selectați tipul lucrării de imprimare (Imprimare sigură, Set mostră, Lucrare salvată).

În cazul în care selectați **Imprimare sigură**, introduceți o parolă, apoi faceți clic pe **OK**. Fereastra **Opțiuni imprimare** se închide.

4. Faceți clic pe **Imprimare**.
5. Din ecranul de pornire al imprimantei, inițiați lucrarea de imprimare.
 - Pentru lucrările sigure de imprimare, atingeți **Lucrări în așteptare**, selectați numele de utilizator **Confidențial** introduceți codul PIN, selectați lucrarea de imprimare, configurați setările și **Imprimare**.
 - Pentru alte lucrări de imprimare, atingeți **Lucrări în așteptare**, selectați lucrarea de imprimare, configurați setările și **Imprimare**.

PENTRU UTILIZATORII DE MACINTOSH

Utilizarea AirPrint

1. Având documentul deschis, faceți clic pe **Fișier > Imprimare**.
2. Selectați o imprimantă, apoi din meniul vertical care urmează meniului Orientare selectați **Imprimare PIN**.
3. Activați **Imprimare cu PIN**, apoi introduceți un cod PIN format din patru cifre.
4. Faceți clic pe **Imprimare**.
5. Din ecranul de pornire al imprimantei, inițiați lucrarea de imprimare. Atingeți **Lucrări în așteptare > selectați numele calculatorului dumneavoastră > Confidențial > introduceți codul PIN > selectați lucrarea de imprimare > Imprimare**.

Utilizarea driverului de imprimare

1. Având documentul deschis, faceți clic pe **Fișier > Imprimare**.
2. Selectați o imprimantă, apoi din meniul vertical care urmează meniului Orientare alegeți **Imprimare și reținere**.
3. Selectați **Imprimare confidențială**, apoi introduceți un cod PIN format din patru cifre.
4. Faceți clic pe **Imprimare**.

5. Din ecranul de pornire al imprimantei, inițiați lucrarea de imprimare. Atingeți **Lucrări în așteptare** > **selectați numele calculatorului dumneavoastră** > **Confidențial** > **introduceți codul PIN** > **selectați lucrarea de imprimare** > **Imprimare**.

Imprimarea unei liste de eşantioane de fonturi

1. Din ecranul de pornire, atingeți **Setări** > **Rapoarte** > **Imprimare** > **Fonturi imprimare**.
2. Atingeți **Fonturi PCL** sau **Fonturi PS**.

Imprimarea unei liste de directoare

Din ecranul de pornire, atingeți **Setări > Rapoarte > Imprimare > Director imprimare**.

Inserarea colilor de separare între copii

1. Din ecranul de pornire, atingeți **Setări** > **Imprimare** > **Orientare** > **Coli de separare** > **Între copii**.
2. Imprimați documentul.

Anularea unei lucrări de imprimare

1. Din ecranul de pornire, atingeți **Anulare**.
2. Selectați operația de anulat.



Notă: De asemenea, puteți anula o lucrare atingând **Listă de așteptare lucrări**.

Reglarea luminozității tonerului

1. Din ecranul de pornire, atingeți **Setări > Imprimare > Calitate > Luminozitate toner**.
2. Selectați o setare.

Utilizarea meniurilor imprimantei


Acest capitol conține:

Hartă meniuri	102
Dispozitiv	103
Imprimare	116
Hârtie.....	127
Unitate USB	130
Rețea/Porturi	132
Securitate	152
Rapoarte.....	165
Plan consumabile	167
Rezolvarea problemelor	168
Imprimarea paginii de setări meniu	169



Hartă meniuri



Dispozitiv	<ul style="list-style-type: none"> • Preferințe • Mod economic • Panou de operare de la distanță • Notificări • Gestionarea energiei • Colectare anonimă de date. 	<ul style="list-style-type: none"> • Accesibilitate • Revenire la setările prestabilite din fabrică • Întreținere • Personalizare ecran de pornire • Despre această imprimantă
Imprimare	<ul style="list-style-type: none"> • Aspect • Configurare • Calitate • Evidență lucrări 	<ul style="list-style-type: none"> • PDF • PostScript • PCL • Imagine
Hârtie	<ul style="list-style-type: none"> • Configurație tavă 	<ul style="list-style-type: none"> • Configurație media
Unitate USB	Imprimare unitate flash	
Rețea/Porturi	<ul style="list-style-type: none"> • Prezentare generală a rețelei • Fără fir • Wi-Fi Direct • AirPrint • Gestionare servicii mobile • Ethernet • TCP/IP • SNMP • IPSec • 802.1x 	<ul style="list-style-type: none"> • Configurație LPD • Setări HTTP/FTP • ThinPrint • USB • Restricționați accesul la rețeaua externă • Imprimare universală
Securitate	<ul style="list-style-type: none"> • Metode de conectare • Administrare certificate • Programare dispozitive USB • Jurnalul auditului de securitate • Restricții de conectare • Configurare imprimare confidențială 	<ul style="list-style-type: none"> • Criptare disc • Ștergere fișiere de date temporare • Setări soluții LDAP • Diverse
Rapoarte	<ul style="list-style-type: none"> • Pagină setări meniu • Dispozitiv 	<ul style="list-style-type: none"> • Imprimare • Rețea
Plan consumabile	<ul style="list-style-type: none"> • Activare plan • Conversie plan 	<ul style="list-style-type: none"> • Serviciul de abonament
Rezolvarea Problemelor	Pagini de testare a calității imprimării	

Dispozitiv


-  Important: Unele caracteristici sunt funcții de administrator de sistem, iar opțiunile sunt ascunse vizualizării. Pentru mai multe informații, consultați *Ghidul administratorului Embedded Web Server* la www.xerox.com/office/C410docs.

PREFERINȚE



ELEMENT DE MENIU	DESCRIERE
Limbă afișaj [Lista limbilor]	Setați limba textului care apare pe afișaj.
Țară/Regiune [Lista țărilor sau regiunilor]	Identificați țara sau regiunea pentru care imprimanta este configurată să funcționeze.
Executare configurare inițială <ul style="list-style-type: none"> Dezactivat* Activat 	Execută expertul de configurare.
Tastatură Tip tastatură [Lista limbilor]	Selectarea unei limbi ca tip de tastatură.  Notă: Nicio valoare pentru Tipurile de tastatură nu poate fi afișată sau necesită hardware special pentru a fi afișată.
Informații afișate <ul style="list-style-type: none"> Afișare text 1 (Adresă IP*) Afișare text 2 (Dată/oră*) Text particularizat 1 Text particularizat 2 	Specificați ce informații doriți să apară pe ecranul principal.
Data și ora <ul style="list-style-type: none"> Configurare <ul style="list-style-type: none"> Data și ora curente Setare manuală dată și oră Format dată (LL-ZZ-AAAA*) Format oră (12 ore A.M./P.M.*) Fus orar UTC (GMT) Decalaj DST Start DST Final DST Decalaj 	Configurați data și ora imprimantei și protocolul de timp al rețelei.  Notă: <ul style="list-style-type: none"> LL-ZZ-AAAA este setarea implicită din fabrică pentru S.U.A. ZZ-LL-AAAA este setarea internațională prestabilită din fabrică. UTC (GMT) Offset, DST Start, DST End și DST Offset apar numai când Fus orar este setat la (UTC+utilizator) Personalizat. ID-ul cheii și parola apar numai când Activare autentificare este setat la cheia MD5.

ELEMENT DE MENU	DESCRIERE
<ul style="list-style-type: none"> • Protocol oră rețea <ul style="list-style-type: none"> – Activare NTP (Activat*) – Server NTP – Activare autentificare (Fără*) – ID Cheie – Parolă 	
Formate de hârtie <ul style="list-style-type: none"> • S.U.A.* • Sistem metric 	Specifică unitatea de măsură pentru dimensiunile hârtiei.  Notă: Țara sau regiunea selectate în expertul de configurare inițială stabilește setarea inițială cu privire la dimensiunea hârtiei.
Luminozitate ecran 20–100% (100*)	Reglarea luminozității ecranului.
Acces unitate flash <ul style="list-style-type: none"> • Dezactivat • Activat* 	Permite accesul la unitatea flash.
Expirare ecran 5–300 (60*)	Setați durata de inactivitate în secunde până când va fi afișat ecranul de pornire sau până când imprimanta va deconecta automat un cont de utilizator.
 Notă: Un asterisc (*) în dreptul unei valori indică setarea prestabilită din fabrică.	

MOD ECONOMIC

ELEMENT DE MENU	DESCRIERE
Imprimare <ul style="list-style-type: none"> • Fețe (1 singură față*) • Pagini per față (dezactivat*) • Luminozitate toner (4*) • Color economic (dezactivat*) 	Configurați setările imprimantei pentru imprimare.
 Notă: Un asterisc (*) în dreptul unei valori indică setarea prestabilită din fabrică.	



PANOU DE OPERARE DE LA DISTANȚĂ

ELEMENT DE MENU	DESCRIERE
Conexiune VNC externă <ul style="list-style-type: none"> Nu se permite* Se permite 	Conectează un client extern Virtual Network Computing (VNC) la panoul de control de la distanță.
Tip de autentificare <ul style="list-style-type: none"> Fără* Autentificare standard 	Setați tipul autentificării la accesarea serverului clientului VNC.
Parolă VNC	Specificați parola de conectare la serverul clientului VNC.  Notă: Acest element de meniu apare numai dacă Tip de autentificare este setat la Autentificare standard.
 Notă: Un asterisc (*) în dreptul unei valori indică setarea prestabilită din fabrică.	

NOTIFICĂRI


ELEMENT DE MENU	DESCRIERE
Consumabile <ul style="list-style-type: none"> Afișare estimări consumabile <ul style="list-style-type: none"> Afișare estimări* Nu mai afișa estimări Faceți clic pe Notificări aprovizionare 	Afișează starea estimată a consumabilelor.
Configurare alerte de poștă electronică <ul style="list-style-type: none"> Configurare poștă electronică <ul style="list-style-type: none"> Gateway SMTP principal Port gateway SMTP principal (25*) Gateway SMTP secundar Port poartă SMTP secundară (25*) Expirare SMTP (30 secunde*) Adresă de răspuns Se utilizează întotdeauna adresa de răspuns SMTP implicită (Dezactivat*) Utilizare SSL/TLS (Dezactivat*) 	Configurați setările imprimantei pentru e-mail.

ELEMENT DE MENUU	DESCRIERE
<ul style="list-style-type: none"> – Solicită certificat de încredere (Activat*) – Autentificare server SMTP (Fără autentificare*) – E-mail inițiat de dispozitiv (Fără*) – E-mail inițiat de utilizator (Fără*) – Utilizare credențiale dispozitiv Active Directory (Dezactivat*) – ID-ul de utilizator al dispozitivului – Parola dispozitivului – DOMENIU Kerberos 5 – Domeniu NTLM – Dezactivare eroare „Serverul SMTP nu este configurat” (Dezactivat*) 	
<p>Prevenirea erorilor</p> <ul style="list-style-type: none"> • Asistență blocaje <ul style="list-style-type: none"> – Dezactivat – Activat* 	<p>Setați imprimanta să depisteze automat blocajele de hârtie.</p>
<p>Prevenirea erorilor</p> <ul style="list-style-type: none"> • Continuare automată <ul style="list-style-type: none"> – Dezactivat – Activat* (5 secunde) 	<p>Permiterea imprimantei să continue procesarea sau imprimarea automată a unei lucrări după rezolvarea anumitor situații care necesită intervenția utilizatorului.</p>
<p>Prevenirea erorilor</p> <ul style="list-style-type: none"> • Repornire automată <ul style="list-style-type: none"> – Repornire automată (Repornește întotdeauna*) 	<p>Setați imprimanta să repornească atunci când apare o eroare.</p>
<p>Prevenirea erorilor</p> <ul style="list-style-type: none"> • Repornire automată <ul style="list-style-type: none"> – Nr. maxim de reporniri automate (20*) 	<p>Setează numărul de reporniri automate pe care le poate efectua imprimanta.</p>
<p>Prevenirea erorilor</p> <ul style="list-style-type: none"> • Repornire automată <ul style="list-style-type: none"> – Fereastra Repornire automată (720*) 	<p>Setați durata în secunde până când imprimanta va efectua o repornire automată.</p>
<p>Prevenirea erorilor</p> <ul style="list-style-type: none"> • Repornire automată 	<p>Afișează informații numai citire despre contorul de reporniri.</p>


ELEMENT DE MENUU	DESCRIERE
<ul style="list-style-type: none"> – Contor de repornire automată 	
Prevenirea erorilor <ul style="list-style-type: none"> • Repornire automată <ul style="list-style-type: none"> – Resetare contor de repornire automată 	Resetați contorul pentru repornire automată.
Prevenirea erorilor <ul style="list-style-type: none"> • Afișare eroare hârtie scurtă <ul style="list-style-type: none"> – Activat – Ștergere automată* 	Setați imprimanta să afișeze un mesaj când survine o eroare de hârtie scurtă.  Notă: Hârtia scurtă se referă la dimensiunea hârtiei încărcate.
Prevenirea erorilor <ul style="list-style-type: none"> • Protejare pagină <ul style="list-style-type: none"> – Dezactivat* – Activat 	Setați imprimanta să proceseze toată pagina în memorie înainte de a o imprima.
Recuperare conținut blocat <ul style="list-style-type: none"> • Recuperare pagini blocate <ul style="list-style-type: none"> – Auto* – Dezactivat – Activat 	Setați imprimanta să reimprime paginile blocate.
 Notă: Un asterisc (*) în dreptul unei valori indică setarea prestabilită din fabrică.	


GESTIONAREA ENERGIEI

ELEMENT DE MENUU	DESCRIERE
Profil Mod Repaus <ul style="list-style-type: none"> • Imprimare din modul Repaus <ul style="list-style-type: none"> – Imprimanta rămâne activă după imprimare – Accesare mod Repaus după imprimare* 	Setați imprimanta să rămână activă sau să intre în modul repaus după imprimare.
Profil Mod Repaus <ul style="list-style-type: none"> • Atingeți pentru a trezi din repaus profund <ul style="list-style-type: none"> – Dezactivat – Activat* 	Treziți imprimanta din modul Repaus profund atingând afișajul imprimantei.
Expirări Mod repaus	Setați durata de inactivitate dinainte ca imprimanta să înceapă să funcționeze în modul Repaus.




ELEMENT DE MENUU	DESCRIERE
1-114 minute (15*)	
Expirări <ul style="list-style-type: none"> • Expirare hibernare <ul style="list-style-type: none"> – Dezactivat – 1 oră – 2 ore – 3 ore – 6 ore – 1 zi – 2 zile – 3 zile* – 1 săptămână – 2 săptămâni – 1 lună 	Setați timpul înainte ca imprimanta să se oprească.
Expirări <ul style="list-style-type: none"> • Expirare hibernare la conectare <ul style="list-style-type: none"> – Hibernare – Fără hibernare* 	Setați Expirare hibernare pentru a dezactiva imprimanta în timp ce există o conexiune Ethernet activă.
Programare moduri alimentare <ul style="list-style-type: none"> • Programări <ul style="list-style-type: none"> – Adăugare programare nouă 	Programați când să intre imprimanta în modul Repaus sau Hibernare.
 Notă: Un asterisc (*) în dreptul unei valori indică setarea prestabilită din fabrică.	

COLECTARE ANONIMĂ DE DATE.

ELEMENT DE MENUU	DESCRIERE
Colectare anonimă de date. <ul style="list-style-type: none"> • Utilizarea și performanța dispozitivului • Informații • Fără* 	Trimiteți informații despre utilizarea imprimantei și performanța către Xerox.  Notă: Ora de trimitere a datelor anonime apare numai atunci când setați Colectarea anonimă de date la Informații privind utilizarea și performanța dispozitivului.

ELEMENT DE MENUU	DESCRIERE
Ora de trimitere a datelor anonime <ul style="list-style-type: none"> • Timpul de începere • Timpul de finalizare 	
 Notă: Un asterisc (*) în dreptul unei valori indică setarea implicită din fabrică.	

ACCESIBILITATE



ELEMENT DE MENUU	DESCRIERE
Interval acționare repetată tastă 0-5 secunde (0*)	Setăți intervalul de timp în care imprimanta ignoră apăsarea repetată pe tastele de la o tastatură atașată.
Întârziere inițială repetare taste 0,25-5 secunde (1*)	Setăți durata de întârziere inițială înainte de începerea repetării unei taste apăsată în mod repetat.  Notă: Apare numai când o tastatură este atașată la imprimantă.
Rată de repetare taste 0,5–30 (30*)	Setăți numărul de apăsări pe secundă pentru o tastă care se repetă.  Notă: Apare numai când o tastatură este atașată la imprimantă.
Prelungire expirare ecran <ul style="list-style-type: none"> • Dezactivat* • Activat 	Permite utilizatorului să rămână în aceeași locație și re setează temporizatorul Expirare ecran atunci când expiră, în loc de a reveni la ecranul de pornire.
 Notă: Un asterisc (*) în dreptul unei valori indică setarea prestabilită din fabrică.	

REVENIRE LA SETĂRILE PRESTABILITE DIN FABRICĂ

ELEMENT DE MENUU	DESCRIERE
Restabilire setări <ul style="list-style-type: none"> • Restabilire toate setările <ul style="list-style-type: none"> – Restabilire setări imprimantă – Restabilire setări rețea – Restabilire setări aplicație 	Restabiliți setările implicite din fabrică ale imprimantei.



ÎNTREȚINERE

Meniul Configurare


ELEMENT DE MENIU	DESCRIERE
Configurare USB <ul style="list-style-type: none"> • USB PnP <ul style="list-style-type: none"> – 1* – 2 	Schimbă modul de funcționare al driverului USB de imprimantă pentru a mări compatibilitatea cu un computer personal.
Configurare USB <ul style="list-style-type: none"> • Viteză USB <ul style="list-style-type: none"> – Maximă – Auto* 	Setează portul USB să ruleze la viteză maximă și dezactivează capacitățile sale de rulare la viteză ridicată.
Configurație tavă <ul style="list-style-type: none"> • Detectare dimensiune <ul style="list-style-type: none"> – Detectare tavă [x] (activat*) 	Setați tava să detecteze automat dimensiunea hârtiei încărcate în ea.
Configurație tavă <ul style="list-style-type: none"> • Legare tăvi <ul style="list-style-type: none"> – Automat* – Dezactivat 	Setează imprimanta să conecteze tăvile cu același tip de hârtie și cu aceleași setări pentru dimensiunea hârtiei.
Configurație tavă <ul style="list-style-type: none"> • Afișare mesaj suport pentru hârtie <ul style="list-style-type: none"> – Dezactivat – Numai pentru dimensiuni necunoscute* – Mereu 	Afișează un mesaj care permite utilizatorului să modifice setările pentru dimensiunea și tipul de hârtie după introducerea tăvii.
Configurație tavă <ul style="list-style-type: none"> • Solicitări hârtie <ul style="list-style-type: none"> – Auto* – Alimentator multifuncțional – Hârtie alimentată manual 	Stabilește sursa de hârtie pe care utilizatorul o va umple atunci când apare o solicitare de a încărca hârtie.  Notă: Pentru ca alimentatorul multifuncțional să apară, în meniul Hârtie, setați Configurare MP la Casetă.
Configurație tavă <ul style="list-style-type: none"> • Solicitări plicuri <ul style="list-style-type: none"> – Auto* – Alimentator multifuncțional – Plic alimentat manual 	Stabilește sursa de hârtie pe care utilizatorul o va umple atunci când apare o solicitare de a încărca plicuri.  Notă: Pentru ca alimentatorul multifuncțional să apară, în meniul Hârtie, setați Configurare MP la Casetă.

ELEMENT DE MENU	DESCRIERE
Configurație tavă <ul style="list-style-type: none"> • Acț. pt. solicitări <ul style="list-style-type: none"> – Solicitare utilizator* – Continuare – Utilizare curent 	Setați imprimanta pentru rezolvarea solicitărilor de schimbare a hârtiei sau a plicurilor.
Rapoarte <ul style="list-style-type: none"> • Pagină setări meniu • Jurnal evenimente • Sumar jurnal de evenimente • Statistici HealthCheck 	Imprimați rapoarte despre setările meniului imprimantei, starea imprimantei și jurnalele de evenimente ale imprimantei.
Utilizare consumabile și contoare Ștergere istoric utilizare consumabile	Resetați istoricul utilizării consumabilelor la nivelul prestabilit din fabrică.
Utilizare consumabile și contoare <ul style="list-style-type: none"> • Resetare contor cartuș alb-negru • Resetare contor cartuș cyan • Resetare contor cartuș magenta • Resetare contor cartuș galben 	Resetați contorul după instalarea unui cartuș nou.
Utilizare consumabile și contoare Resetare contor unitate de imagistică alb-negru	Resetarea contorului după instalarea unei noi unități imagistice negre.
Utilizare consumabile și contoare Resetare contor unitate de imagistică color	Resetarea contorului după instalarea unei noi unități imagistice color.
Utilizare consumabile și contoare Resetare contor întreținere	Resetați contorul după instalarea unui cuptor nou.
Utilizare consumabile și contoare Acoperire intervale pe niveluri	Reglați cantitatea de acoperire a culorii pentru fiecare domeniu de imprimare.
Emulări imprimantă <ul style="list-style-type: none"> • Emulare PPDS <ul style="list-style-type: none"> – Dezactivat* – Activat 	Setați imprimanta să recunoască și să utilizeze fluxul de date PPDS.
Emulări imprimantă <ul style="list-style-type: none"> • Emulare PS <ul style="list-style-type: none"> – Dezactivat – Activat* 	Setează imprimanta să recunoască și să utilizeze fluxul de date PS.


ELEMENT DE MENUU	DESCRIERE
Emulări imprimantă <ul style="list-style-type: none"> • Activare Formsmmerge <ul style="list-style-type: none"> – Dezactivat* – Activat 	Activați Formsmmerge pentru a stoca formularele pe hard disk.
Emulări imprimantă <ul style="list-style-type: none"> • Activați Prescriere <ul style="list-style-type: none"> – Dezactivat* – Activat 	Activați Prescriere Emulare.
Emulări imprimantă <ul style="list-style-type: none"> • Securitate emulator <ul style="list-style-type: none"> – Expirare pagină (60 minute) – Resetare Emulator după lucrare (Dezactivat*) – Dezactivare acces la mesajele imprimantei (Activat*) 	Configurați setările imprimantei pentru imprimare în timpul emulării
Configurare imprimare <ul style="list-style-type: none"> • Mod Numai negru <ul style="list-style-type: none"> – Dezactivat* – Activat 	Resetați emulatorul după o lucrare de imprimare.
Configurare imprimare <ul style="list-style-type: none"> • Captare culoare <ul style="list-style-type: none"> – Dezactivat – 1 – 2* – 3 – 4 – 5 	Îmbunătățiți materialul imprimat pentru compensarea înregistrării eronate din imprimantă.
Configurare imprimare Conturare font 0-150 (24*)	Setează o valoare a dimensiunii punctului pentru text sub cea la care ecranele de înaltă frecvență sunt utilizate când se imprimă datele fontului. De exemplu, dacă valoarea este 24, atunci toate fonturile cu dimensiunea de 24 de puncte sau mai mică utilizează ecranele de înaltă frecvență.
Operații dispozitiv <ul style="list-style-type: none"> • Mod Silențios 	Setarea imprimantei să funcționeze în modul Silențios.

ELEMENT DE MENUU	DESCRIERE
<ul style="list-style-type: none"> - Dezactivat* - Activat 	 Notă: Activarea acestei setări încetinește performanța imprimantei.
Operații dispozitiv <ul style="list-style-type: none"> • Meniuri panou <ul style="list-style-type: none"> - Dezactivat* - Activat 	Activați accesul la meniurile din panoul de control.
Operații dispozitiv <ul style="list-style-type: none"> • Mod siguranță <ul style="list-style-type: none"> - Dezactivat* - Activat 	<p>Setați imprimanta să funcționeze într-un mod special în care aceasta încearcă să ofere în continuare cât mai multă funcționalitate, în pofida problemelor cunoscute.</p> <p>De exemplu, atunci când modul este setat Activat, iar motorul unității duplex este nefuncțional, imprimanta va imprima documentele pe o singură față chiar dacă lucrarea este de tip față-verso.</p>
Operații dispozitiv Ștergere stare particularizată	Șterge toate textele specifice utilizatorului ce apar în mesajele personalizate din modul Implicit sau Alternativ.
Operații dispozitiv Șterge toate mesajele instalate la distanță	Șterge mesajele instalate de la distanță.
Operații dispozitiv <ul style="list-style-type: none"> • Afișare automată ecrane de erori <ul style="list-style-type: none"> - Dezactivat - Activat* 	Afișați mesajele de eroare existente pe afișaj după ce imprimanta rămâne inactivă pe ecranul de start pentru o perioadă de timp.
Configurare aplicație <ul style="list-style-type: none"> • Aplicații XES <ul style="list-style-type: none"> - Dezactivat - Activat* 	Activați aplicațiile Xerox Embedded Solutions (XES).
 Notă: Un asterisc (*) în dreptul unei valori indică setarea prestabilită din fabrică.	

Ștergere defecțiune

ELEMENT DE MENIU	DESCRIERE
<p>Ștergerea memoriei imprimantei</p> <ul style="list-style-type: none"> • Curățați toate informațiile din memoria nevolatilă <ul style="list-style-type: none"> – Ștergeți toate setările imprimantei și setările de rețea – Ștergeți toate aplicațiile și setările aplicației 	<p>Ștergeți toate setările și aplicațiile stocate în imprimantă.</p>
<p>Ștergeți hard disk</p> <ul style="list-style-type: none"> • Curățare toate informațiile de pe hard disk <ul style="list-style-type: none"> – Ștergeți descărcările (Șterge toate macrocomenzile, fonturile, PFO-urile etc.) – Ștergeți lucrările din buffer – Ștergeți lucrări în așteptare <ul style="list-style-type: none"> – Rezervați, repetați și verificați lucrările – Lucrări confidențiale – Lucrări nerestaurate – Toate lucrările în așteptare 	<p>Eliminați toate informațiile de pe memoria nevolatilă și de pe unitatea de stocare.</p> <p> Notă: Curățați toate informațiile de pe hard disk și Ștergere apar doar atunci când este instalată o unitate de stocare.</p>

PERSONALIZARE ECRAN DE PORNIRE


 Notă: Acest meniu apare numai în Embedded Web Server.

ELEMENT DE MENIU	DESCRIERE
<p>Stare/Consumabile</p> <p>Listă de așteptare lucrări</p> <p>Setări</p> <p>Agendă</p> <p>Unitate USB</p> <p>Lucrări în așteptare</p>	<p>Specificați ce pictograme doriți să apară pe ecranul de pornire.</p>

DESPRE ACEASTĂ IMPRIMANTĂ


ELEMENT DE MENU	DESCRIERE
Eticheta obiectului Xerox	Precizați identitatea imprimantei. Lungimea maximă a textului este de 32 de caractere.
Eticheta obiectului clientului	Afișați numărul de serie al imprimantei. Lungimea maximă a textului este de 32 de caractere.
Locație imprimantă	Specificați locația imprimantei. Lungimea maximă a textului este de 63 de caractere.
Contact	Specificați informațiile de contact pentru imprimantă. Lungimea maximă a textului este de 63 de caractere.

Imprimare



-  Important: Unele caracteristici sunt funcții de administrator de sistem, iar opțiunile sunt ascunse vizualizării. Pentru mai multe informații, consultați *Ghidul administratorului Embedded Web Server* la www.xerox.com/office/C410docs.





ASPECT




ELEMENT DE MENIU	DESCRIERE
Fețe <ul style="list-style-type: none"> • 1 față* • 2 fețe 	Specifică dacă se imprimă pe o singură față sau pe ambele fețe ale paginii.
Stil răsturnare pagină <ul style="list-style-type: none"> • Muchie lungă* • Muchie scurtă 	Determină care latură a hârtiei (marginea scurtă sau marginea lungă) este legată la imprimarea față-verso.
Pagini goale <ul style="list-style-type: none"> • Imprimare • Nu se imprimă* 	Imprimarea paginilor goale incluse într-o lucrare de imprimare.
Colaționare <ul style="list-style-type: none"> • Dezactivat (1,1,1,2,2,2) • Activat (1,2,1,2,1,2)* 	Păstrează paginile fiecărei lucrări de imprimare așezate în ordine, în special când se imprimă mai multe copii ale unei lucrări.
Coli de separare <ul style="list-style-type: none"> • Fără* • Între exemplare • Între lucrări • Între pagini 	Inserarea colilor de separare goale la imprimare.
Sursă coală de separare Tava [x] (1*)	Specificați sursa hârtiei pentru coala de separare.
Pagini pe față <ul style="list-style-type: none"> • Dezactivat* • 2 pagini pe față • 3 pagini pe față • 4 pagini pe față • 6 pagini pe față • 9 pagini pe față • 12 pagini pe față • 16 pagini pe față 	Imprimă mai multe imagini pe o singură față a hârtiei.
Ordonare pagini per față	Specifică poziționarea imaginilor multiple de pagină

ELEMENT DE MENUU	DESCRIERE
<ul style="list-style-type: none"> • Orizontal* • Rotire pe orizontală • Vertical • Rotire pe verticală 	atunci când se utilizează Pagini per față.
Orientare pagini per față <ul style="list-style-type: none"> • Auto* • Peisaj • Portret 	Specifică orientarea unui document cu mai multe pagini atunci când se utilizează Pagini per față.
Chenar Pagini per față <ul style="list-style-type: none"> • Fără* • Compact 	Imprimați un chenar în jurul fiecărei imagini a unei pagini când utilizați setarea Pagini per față.
Exemplare 1–9999 (1*)	Specificați numărul de copii pentru fiecare lucrare de imprimare.
Zonă de imprimare <ul style="list-style-type: none"> • Normal* • Încadrare în pagină • Întreaga pagină 	Setați suprafața imprimabilă pe o coală de hârtie.
 Notă: Un asterisc (*) în dreptul unei valori indică setarea prestabilită din fabrică.	


CONFIGURARE



ELEMENT DE MENUU	DESCRIERE
Limbaaj imprimantă <ul style="list-style-type: none"> • Emulare PCL • Emulare PS* 	Setați limbaajul imprimantei.  Notă: Setarea unui limbaaj pentru imprimantă ca prestabilit nu împiedică aplicația software să trimită lucrări de imprimare care folosesc un alt limbaaj.
Lucrare în așteptare <ul style="list-style-type: none"> • Dezactivat* • Activat 	Păstrează lucrările de imprimare care necesită consumabile, astfel încât lucrările care nu necesită consumabilele lipsă să se poată imprima.  Notă: Acest element de meniu apare numai atunci când este instalat un hard disk.
Expirare lucrare în așteptare 0–255 (30*)	Setați timpul în secunde în care imprimanta așteaptă intervenția utilizatorului înainte de a reține lucrări care necesită resurse indisponibile.

ELEMENT DE MENUU	DESCRIERE
	 Notă: Acest element de meniu apare numai atunci când este instalat un hard disk.
Utilizare imprimantă <ul style="list-style-type: none"> • Viteză maximă • Randament maxim* 	Determină modul de funcționare a cartușelor de imprimare color în timpul imprimării.  Notă: <ul style="list-style-type: none"> • Când este setat la Randament maxim, cartușele de imprimare color încetinesc sau se opresc în timpul imprimării de grupuri de pagini alb-negru. • Când este setat la Viteză maximă, cartușele de imprimare color funcționează întotdeauna în timpul imprimării, indiferent dacă se imprimă pagini color sau alb-negru.
Utilizarea imprimantei la viteză redusă <ul style="list-style-type: none"> • Viteză maximă • Randament maxim 	Determină modul de funcționare a unității de imagistică color în timpul imprimării la viteză mică.  Notă: <ul style="list-style-type: none"> • Când este setat la Randament maxim, kitul de imagistică color încetinește sau se oprește în timpul imprimării de grupuri de pagini doar alb-negru. • Când este setat la Viteză maximă, kitul de imagistică color funcționează întotdeauna în timpul imprimării, indiferent dacă se imprimă pagini color sau alb-negru. • Această setare modifică comportamentul imprimantei numai atunci când motorul de imprimare rulează la o viteză de proces de 25 de pagini pe minut. Nu are niciun efect atunci când motorul de imprimare rulează la viteze de proces mai mari.
Locație de descărcare <ul style="list-style-type: none"> • RAM* • Disc 	Specificați unde să salvați toate resursele permanente care au fost descărcate în imprimantă.  Notă: Acest element de meniu apare numai atunci când este instalat un hard disk.
Salvare resurse <ul style="list-style-type: none"> • Dezactivat* • Activat 	Stabilește ce face imprimanta cu resursele descărcate, precum fonturi și macrocomenzi, atunci când primește o lucrare care necesită mai mult spațiu decât memoria disponibilă.

ELEMENT DE MENUU	DESCRIERE
	 Notă: <ul style="list-style-type: none"> • Când este setată la Dezactivat, imprimanta păstrează resursele descărcate numai dacă nu este necesară memorie. Resursele asociate cu limbajul de imprimantă inactiv sunt șterse. • Când este setată la Activat, imprimanta păstrează toate resursele permanente descărcate pe durata tuturor comutărilor între limbaje. Atunci când este necesar, imprimanta afișează mesaje de memorie plină în loc să șteargă resursele permanente.
Ordine imprimare tot <ul style="list-style-type: none"> • Alfabetică* • Cea mai nouă prima • Cea mai veche prima 	Specifică ordinea în care sunt imprimate lucrările în așteptare și cele confidențiale când este selectat Imprimare tot.  Notă: Acest element de meniu apare numai atunci când este instalat un hard disk.
 Notă: Un asterisc (*) în dreptul unei valori indică setarea prestabilită din fabrică.	


CALITATE

ELEMENT DE MENUU	DESCRIERE
Mod de imprimare <ul style="list-style-type: none"> • Alb-negru • Color* 	Setați modul în care imprimanta generează conținutul color.
Rezoluție de imprimare <ul style="list-style-type: none"> • 4800 CQ* • 1200 dpi 	Setați rezoluția pentru materialul imprimat.  Notă: 4800 CQ oferă ieșire de înaltă calitate la viteză maximă.
Luminozitate toner 1 la 5 (4*)	Determină nivelul de luminozitate sau de întunecare al imaginilor textului.
Semiton <ul style="list-style-type: none"> • Normal* • Detalii 	Îmbunătățește materialele imprimate, cu linii mai netede și margini mai clare.
Color economic <ul style="list-style-type: none"> • Dezactivat* 	Reduceți cantitatea de toner utilizată pentru imprimarea elementelor grafice și a imaginilor.



ELEMENT DE MENU	DESCRIERE
<ul style="list-style-type: none"> • Activat 	
Luminozitate RGB -6 la 6 (0*)	Reglați luminozitatea, contrastul și saturația materialelor imprimate color.  Notă: Această setare nu afectează fișierele în care se folosesc specificațiile pentru culori CMYK (cyan-magenta-galben-negru).
Contrast RGB 6 la 6 (0*)	
Saturație RGB 0 la 5 (0*)	
 Notă: Un asterisc (*) în dreptul unei valori indică setarea prestabilită din fabrică.	



Imagini complexe

ELEMENT DE MENU	DESCRIERE
Echilibru culori <ul style="list-style-type: none"> • Cyan (0*) • Magenta (0*) • Galben (0*) • Negru (0*) 	Reglați cantitatea de toner care este utilizată pentru fiecare culoare.
Echilibru culori Resetare la valorile implicite	Resetați toate setările de culoare la valorile implicite.
Corecție culoare <ul style="list-style-type: none"> • Dezactivat • Auto* • Manual 	Modificați setările de culoare utilizate pentru imprimarea documentelor. <ul style="list-style-type: none"> • Opțiunea Dezactivat setează imprimanta să primească o corecție a culorilor de la programul software. • Opțiunea Auto setează imprimanta să aplice profiluri de culoare diferite pentru fiecare obiect de pe pagina imprimată. • Opțiunea Manual vă permite să personalizați conversiile de culori RGB sau CMYK aplicate fiecărui obiect de pe pagina imprimată. • Opțiunea Conținut corectare culori este disponibilă numai atunci când Corecție culori este setată la Manual.
Mostre culori Imprimare mostre culori	Imprimă pagini mostră pentru fiecare dintre tabelele de conversie RGB și CMYK utilizate de imprimantă.

ELEMENT DE MENUU	DESCRIERE
Reglare culori	Calibrați imprimanta pentru a regla variațiile de culori pe materialele imprimate.
Înlocuire culori rezultate la o singură trecere Setare CMYK personalizat	Atribuiți anumite valori CMYK pentru douăzeci de culori rezultate la o singură trecere.
 Notă: Un asterisc (*) în dreptul unei valori indică setarea prestabilită din fabrică.	


EVIDENȚĂ LUCRĂRI

ELEMENT DE MENUU	DESCRIERE
Evidență lucrări <ul style="list-style-type: none"> • Dezactivat* • Activat 	Setati imprimanta să creeze un jurnal al lucrărilor de imprimare primite.  Notă: Acest element de meniu apare numai când este instalată o memorie flash, un hard disk.
Frecvență evidență lucrări <ul style="list-style-type: none"> • Zilnic • Săptămânal • Lunar* 	Stabiliți frecvența cu care doriți ca imprimanta să creeze un fișier jurnal.
Acțiune jurnal la finalul frecvenței <ul style="list-style-type: none"> • Fără* • Se trimite jurnalul curent prin poșta electronică • Se trimite jurnalul curent prin poșta electronică, apoi se șterge • Se postează jurnalul curent • Se postează jurnalul curent, apoi se șterge 	Specificați modul în care reacționează imprimanta la expirarea limitei de frecvență.  Notă: Valoarea definită de setarea Frecvență evidență lucrări determină momentul de declanșare a acestei acțiuni.
Acț. jurn. mem. aproape plină <ul style="list-style-type: none"> • Fără* • Se trimite jurnalul curent prin poșta electronică • Se trimite jurnalul curent prin poșta electronică, apoi se șterge • Se trimite jurnalul cel mai vechi prin poșta electronică, apoi se șterge • Se postează jurnalul curent • Se postează jurnalul curent, apoi se șterge • Se postează jurnalul cel mai vechi, apoi se șterge • Se șterge jurnalul curent 	Specificați modul în care reacționează imprimanta când hard diskul este aproape plin.





ELEMENT DE MENUU	DESCRIERE
<ul style="list-style-type: none"> • Se șterge jurnalul cel mai vechi • Se șterg toate, cu excepția celui curent • Se șterg toate jurnalele 	
Act. jurn. plină <ul style="list-style-type: none"> • Fără* • Se trimite jurnalul curent prin poșta electronică, apoi se șterge • Se trimite jurnalul cel mai vechi prin poșta electronică, apoi se șterge • Se postează jurnalul curent, apoi se șterge • Se postează jurnalul cel mai vechi, apoi se șterge • Se șterge jurnalul curent • Se șterge jurnalul cel mai vechi • Se șterg toate, cu excepția celui curent • Se șterg toate jurnalele 	Specificați cum răspunde imprimanta atunci când utilizarea hard diskului atinge limita maximă (100 MB)
URL pt. tr. p. jur.	Specificați locația în care imprimanta postează jurnalele de evidență a lucrărilor.
Adresă de poștă electronică pentru trimiterea jurnalelor	Specifică adresa de poștă electronică la care trimite imprimanta jurnalele de evidență a lucrărilor.
Prefix fișier jurnal	Specificați prefixul pentru fișierele jurnal.  Notă: Numele de gazdă curent definit în meniul TCP/IP este utilizat ca prefix implicit pentru fișierul jurnal.
 Notă: Un asterisc (*) în dreptul unei valori indică setarea prestabilită din fabrică.	


PDF

ELEMENT DE MENUU	DESCRIERE
Redimensionare pentru încadrare <ul style="list-style-type: none"> • Dezactivat* • Activat 	Redimensionați conținutul paginii pentru a se încadra în dimensiunea hârtiei selectate.
Adnotări <ul style="list-style-type: none"> • Imprimare • Nu se imprimă* 	Specificați dacă doriți să imprimați adnotările din PDF.




ELEMENT DE MENUU	DESCRIERE
Imprimare eroare PDF <ul style="list-style-type: none"> • Dezactivat • Activat* 	Permiteți imprimarea erorii PDF.
 Notă: Un asterisc (*) în dreptul unei valori indică setarea prestabilită din fabrică.	





POSTSCRIPT


ELEMENT DE MENUU	DESCRIERE
Imprimare eroare PS <ul style="list-style-type: none"> • Dezactivat* • Activat 	Imprima o pagină care descrie eroarea PostScript.  Notă: La apariția unei erori, procesarea lucrării se va opri, imprimanta va imprima un mesaj de eroare iar restul lucrării va fi abandonat.
Lățime minimă a liniei 1–30 (2*)	Setarea lățimii minime a cursei.  Notă: Lucrările imprimate la 1200 dpi folosesc jumătate din valoare direct.
Blocare mod pornire PS <ul style="list-style-type: none"> • Dezactivat* • Activat 	Dezactivați fișierul SysStart.
Netezire imagine <ul style="list-style-type: none"> • Dezactivat* • Activat 	Îmbunătățiți contrastul și claritatea imaginilor de rezoluție scăzută.  Notă: Această setare nu are efect asupra imaginilor cu o rezoluție de 300 dpi sau mai mare.
Prioritate font <ul style="list-style-type: none"> • Rezident* • Flash/Disc 	Stabiliți ordinea de căutare a fonturilor.  Notă: <ul style="list-style-type: none"> • Opțiunea Rezident setează imprimanta să caute în memorie fontul solicitat, înainte de a căuta pe hard diskul imprimantei. • Opțiunea Flash/Disk setează imprimanta să caute fontul solicitat în hard diskul imprimantei înainte de a căuta în memoria imprimantei. • Acest element de meniu apare numai atunci când este instalat un hard disk.

ELEMENT DE MENUU	DESCRIERE
Expirare așteptare <ul style="list-style-type: none"> • Dezactivat • Activat* (40 secunde) 	Permiteți imprimantei să aștepte date suplimentare înainte de anularea unei lucrări de imprimare.
 Notă: Un asterisc (*) în dreptul unei valori indică setarea prestabilită din fabrică.	





PCL

ELEMENT DE MENUU	DESCRIERE
Nume font <ul style="list-style-type: none"> • Rezident* • Disc • Descărcare • Flash • Toate 	Alegeți sursa care conține selecția de fonturi implicită.  Notă: <ul style="list-style-type: none"> • Disk și Flash apar numai atunci când este instalat un hard disk nedefect, neprotejat, care conține fonturi. • Descărcarea apare numai dacă fonturile descărcate există în memoria imprimantei.
Nume font [Lista fonturilor disponibile] (Courier*)	Selectați un font din sursa de fonturi specificată.
Set de simboluri [Lista seturilor de simboluri disponibile] (10U PC-8*)	Specificați setul de simboluri pentru fiecare nume de font.  Notă: Un set de simboluri este un set de caractere alfabetice și numerice, semne de punctuație și simboluri speciale. Seturile de simboluri acceptă diverse limbi sau programe specifice cum sunt simbolurile matematice pentru text științific.
Pas 0,08–100 (10*)	Specificați pasul pentru fonturile fixe sau monospațiu.  Notă: Pasul reprezintă numărul de caractere cu lățime fixă dintr-un inch pe orizontală al tipului.
Orientare <ul style="list-style-type: none"> • Portret* • Peisaj • Inversare portret 	Specifică orientarea textului și a elementelor grafice de pe pagină.


ELEMENT DE MENUU	DESCRIERE
<ul style="list-style-type: none"> Inversare peisaj 	
Rânduri pe pagină 1-255	Specifică numărul de rânduri de text pentru fiecare pagină imprimată prin intermediul fluxului de date PCL.  Notă: <ul style="list-style-type: none"> Acest element de meniu activează distanțierea verticală, care determină ca numărul selectat de rânduri solicitate să fie imprimate între marginile implicite ale paginii. 60 este setarea implicită din fabrică pentru S.U.A. Setarea internațională prestabilită din fabrică este 64.
Lățime minimă a liniei PCL5 1-30 (2*)	Setează lățimea minimă a cursei inițiale.  Notă: Lucrările imprimate în 4800 CQ utilizează jumătate din valoare.
Lățimea minimă a liniei PCLXL 1-30 (2*)	
Lățime A4 <ul style="list-style-type: none"> 198 mm* 203 mm 	Specifică lățimea paginii logice pe hârtia de dimensiuni A4.  Notă: Pagina logică este spațiul de pe pagina fizică unde sunt imprimate datele.
CR automat după LF <ul style="list-style-type: none"> Activat Dezactivat* 	Setează imprimanta să efectueze un retur de car după comanda de control salt la rând nou.  Notă: Returul de car este un mecanism care comandă imprimanta să mute poziția cursorului la prima valoare de pe aceeași linie.
LF automat după CR <ul style="list-style-type: none"> Activat Dezactivat* 	Setează imprimanta să efectueze un salt la rând nou după o comandă de control retur car.
Renumerotare tavă <ul style="list-style-type: none"> Atribuire tavă [x] Atribuire hârtie alimentată manual Atribuire plic alimentat manual 	Configurați imprimanta să funcționeze cu alt driver de imprimare sau aplicație personalizată care utilizează un set diferit de atribuiri ale sursei pentru a solicita o anumită sursă de hârtie.
Renumerotare tavă Vizualizare valori implicite din fabrică	Afișează valoarea implicită din fabrică atribuită fiecărei surse de hârtie.

ELEMENT DE MENUU	DESCRIERE
Renumerotare tavă Restabilire valori implicite	Restabiliți valorile de renumerotare a tăvii la valorile implicite din fabrică.
Expirare imprimare <ul style="list-style-type: none"> Dezactivat Activat* (90 secunde) 	Setează imprimanta să finalizeze o lucrare de imprimare după ce a fost inactivă pe durata unui interval de timp specificat în secunde.
 Notă: Un asterisc (*) în dreptul unei valori indică setarea prestabilită din fabrică.	



IMAGINE

ELEMENT DE MENUU	DESCRIERE
Încadrare automată <ul style="list-style-type: none"> Activat Dezactivat* 	Selectați cea mai bună setare disponibilă pentru dimensiunea și orientarea hârtiei în cazul unei imagini.  Notă: Dacă este setat la Activat, acest element de meniu înlocuiește setările de redimensionare și orientare pentru imagine.
Inversare <ul style="list-style-type: none"> Dezactivat* Activat 	Inversați imaginile monocromatice în două tonuri.  Notă: Acest element de meniu nu este valabil pentru imaginile în format GIF sau JPEG.
Scalare <ul style="list-style-type: none"> Ancorare stânga sus Încadrare optimă* Ancorare în centru Încadrare pe înălțime/lățime Încadrare pe înălțime Încadrare pe lățime 	Potrivii imaginea pe suprafața imprimabilă.  Notă: Când opțiunea Încadrare automată este setată la valoarea Activat, redimensionarea este setată automat la Încadrare optimă.
Orientare <ul style="list-style-type: none"> Portret* Peisaj Inversare portret Inversare peisaj 	Specifică orientarea textului și a elementelor grafice de pe pagină.
 Notă: Un asterisc (*) în dreptul unei valori indică setarea prestabilită din fabrică.	

Hârtie




-  Important: Unele caracteristici sunt funcții de administrator de sistem, iar opțiunile sunt ascunse vizualizării. Pentru mai multe informații, consultați *Ghidul administratorului Embedded Web Server* la www.xerox.com/office/C410docs.

CONFIGURAȚIE TAVĂ


ELEMENT DE MENIU	DESCRIERE
Sursă prestabilită <ul style="list-style-type: none"> Tava [x] (1*) Alimentator multifuncțional Hârtie alimentată manual Plic alimentat manual 	Setează sursa hârtiei pentru toate lucrările de imprimare.
Dimensiune/Tip hârtie <ul style="list-style-type: none"> Tava [x] Alimentator multifuncțional Hârtie alimentată manual Plic alimentat manual 	Specificați dimensiunea sau tipul hârtiei încărcate în fiecare sursă de hârtie.
Dimensiune înlocuitoare <ul style="list-style-type: none"> Dezactivat Letter/A4 Toate valorile listate* 	Setează imprimanta să înlocuiască o dimensiune specificată a hârtiei dacă dimensiunea solicitată nu este încărcată în nicio sursă de hârtie.  Notă: <ul style="list-style-type: none"> Opțiunea Dezactivat solicită utilizatorului să încarce dimensiunea de hârtie necesară. Toate cele enumerate permit toate înlocuirile disponibile.
 Notă: Un asterisc (*) în dreptul unei valori indică setarea prestabilită din fabrică.	

CONFIGURAȚIE MEDIA


Configurare universală

ELEMENT DE MENIU	DESCRIERE
Unități de măsură <ul style="list-style-type: none"> • Inchi • Milimetri 	<p>Specificați unitatea de măsură pentru formatul universal de hârtie.</p> <p> Notă: Setarea implicită din fabrică pentru S.U. A. din fabrică pentru S.U.A. Setarea implicită din fabrică internațională este milimetrul.</p>
Lățime portret <ul style="list-style-type: none"> • 3,00-14,17 in. (8,50*) • 76-360 mm (216*) 	<p>Setați lățimea portret a hârtiei format universal.</p>
Înălțime portret <ul style="list-style-type: none"> • 3,00-14,17 in. (14*) • 76-360 mm (356*) 	<p>Setați înălțimea portret a hârtiei format universal.</p>
Direcție alimentare <ul style="list-style-type: none"> • Muchie scurtă* • Muchie lungă 	<p>Setați imprimanta să preia hârtie din marginea scurtă sau cea lungă.</p> <p> Notă: Opțiunea Margine lungă este afișată numai dacă marginea mai lungă este mai scurtă decât lățimea maximă acceptată.</p>
<p> Notă: Un asterisc (*) în dreptul unei valori indică setarea prestabilită din fabrică.</p>	

Tipuri de suport


ELEMENT DE MENUU	DESCRIERE
<ul style="list-style-type: none"> • Hârtie simplă • Carton • Hârtie reciclată • Lucios • Etichete • Etichete de vinilin • Hârtie standard • Plic • Hârtie cu antet • Preimprimată • Hârtie colorată • Hârtie ușoară • Hârtie grea • Hârtie aspră/de bumbac • Tip personalizat [x] 	<p>Specificați textura, greutatea și orientarea hârtiei încărcate.</p> <p> Notă: Tip personalizat este disponibil numai la anumite modele de imprimantă.</p>

Unitate USB


-  Important: Unele caracteristici sunt funcții de administrator de sistem, iar opțiunile sunt ascunse vizualizării. Pentru mai multe informații, consultați *Ghidul administratorului Embedded Web Server* la www.xerox.com/office/C410docs.

IMPRIMARE UNITATE FLASH



ELEMENT DE MENIU	DESCRIERE
Număr de copii 1–9999 (1*)	Setați numărul de copii.
Sursă hârtie <ul style="list-style-type: none"> Tava [x] (1*) Alimentator multifuncțional Hârtie alimentată manual Plic alimentat manual 	Setează sursa hârtiei pentru lucrarea de imprimare.
Color <ul style="list-style-type: none"> Dezactivat Activat* 	Imprimați un fișier de unitate flash color.
Colaționare <ul style="list-style-type: none"> (1,1,1) (2,2,2) (1,2,3) (1,2,3)* 	Păstrează paginile fiecărei lucrări de imprimare așezate în ordine, în special când se imprimă mai multe copii ale unei lucrări.
Fețe <ul style="list-style-type: none"> 1 față* 2 fețe 	Specificați dacă se imprimă pe o singură față sau pe ambele fețe ale hârtiei.
Stil răsturnare pagină <ul style="list-style-type: none"> Muchie lungă* Muchie scurtă 	Stabiliți care latură a hârtiei este legată la imprimarea pe 2 fețe.
Pagini pe față <ul style="list-style-type: none"> Dezactivat* 2 pagini pe față 3 pagini pe față 4 pagini pe față 6 pagini pe față 9 pagini pe față 12 pagini pe față 16 pagini pe față 	Imprimă mai multe imagini pe o singură față a hârtiei.
Ordonare pagini per față <ul style="list-style-type: none"> Orizontal* 	Specificați poziționarea imaginilor pe mai multe pagini atunci când se utilizează meniul Pagini per


ELEMENT DE MENUU	DESCRIERE
<ul style="list-style-type: none"> • Rotire pe orizontală • Rotire pe verticală • Vertical 	față.
Orientare pagini per față <ul style="list-style-type: none"> • Auto* • Peisaj • Portret 	Specificați orientarea imaginilor pe mai multe pagini atunci când se utilizează meniul Pagini per față.
Chenar Pagini per față <ul style="list-style-type: none"> • Fără* • Compact 	Imprimați un chenar în jurul fiecărei imagini de pe o pagină atunci când se utilizează meniul Pagini per față.
Coli de separare <ul style="list-style-type: none"> • Dezactivat* • Între exemplare • Între lucrări • Între pagini 	Inserarea colilor de separare goale la imprimare.
Sursă coală de separare <ul style="list-style-type: none"> • Tava [x] (1*) • Alimentator multifuncțional 	Specificați sursa hârtiei pentru coala de separare.
Pagini goale <ul style="list-style-type: none"> • Nu se imprimă* • Imprimare 	Imprimați pagini goale într-o lucrare de imprimare.
 Notă: Un asterisc (*) în dreptul unei valori indică setarea implicită din fabrică.	

Rețea/Porturi

 Important: Unele caracteristici sunt funcții de administrator de sistem, iar opțiunile sunt ascunse vizualizării. Pentru mai multe informații, consultați *Ghidul administratorului Embedded Web Server* la www.xerox.com/office/C410docs.

PREZENTARE GENERALĂ A REȚELEI


ELEMENT DE MENIU	DESCRIERE
Adaptor activ <ul style="list-style-type: none"> • Auto* • Rețea standard • Fără fir 	Specificați modul de conectare a unei rețele.  Notă: Wireless este disponibil numai în imprimantele conectate la o rețea fără fir.
Stare rețea	Afișați starea conexiunii în rețea a imprimantei.
Afișare stare rețea pe imprimantă <ul style="list-style-type: none"> • Dezactivat • Activat* 	Afișare stare rețea pe ecran.
Viteză, Duplex	Afișați viteza adaptorului de rețea activ.
IPv4	Afișare adresă IPv4.
Toate adresele IPv6	Afișează toate adresele IPv6.
Reinițializare server de imprimare	Resetați toate conexiunile la imprimantă ale rețelei active.  Notă: Această setare elimină toate setările de configurare a rețelei.
Expirare lucrare în rețea <ul style="list-style-type: none"> • Dezactivat • Activat* (90 secunde) 	Setarea duratei de timp înainte ca imprimanta să revoce o lucrare de imprimare în rețea.
Pagină banner <ul style="list-style-type: none"> • Dezactivat* • Activat 	Imprimați o pagină banner.
Activare conexiuni la rețea <ul style="list-style-type: none"> • Dezactivat* • Activat 	Activați imprimanta să se conecteze la o rețea.





ELEMENT DE MENUU	DESCRIERE
Activare LLDP <ul style="list-style-type: none"> • Dezactivat* • Activat 	Activați Link Layer Discovery Protocol (LLDP) pe imprimantă.
 Notă: Un asterisc (*) în dreptul unei valori indică setarea prestabilită din fabrică.	


FĂRĂ FIR







Notă: Acest meniu este disponibil numai pentru imprimantele conectate la o rețea Wi-Fi sau pentru imprimantele prevăzute cu adaptor de rețea fără fir.

ELEMENT DE MENUU	DESCRIERE
Configurare de la panoul imprimantei <ul style="list-style-type: none"> • Alegere rețea • Adăugare rețea Wi-Fi <ul style="list-style-type: none"> – Nume rețea – Mod Rețea <ul style="list-style-type: none"> – Infrastructură – Mod de securitate fără fir <ul style="list-style-type: none"> – Dezactivat* – WEP – WPA2/WPA-Personal – WPA2-Personal 	Configurați conexiunea Wi-Fi folosind panoul de control.
Configurare Wi-Fi protejată <ul style="list-style-type: none"> • Pornire metodă prin apăsare pe buton • Pornire metodă PIN 	Configurați o rețea Wi-Fi și activați opțiunea de securitate rețea.  Notă: <ul style="list-style-type: none"> • Pornire metodă cu apăsare pe buton conectează imprimanta la o rețea Wi-Fi atunci când atât butonul de pe imprimantă, cât și butonul de pe punctul de acces (routerul fără fir) sunt apăstate într-un interval dat. • Pornire metodă PIN conectează imprimanta la o rețea Wi-Fi prin introducerea unui cod PIN al imprimantei în setările de conexiune fără fir ale punctului de acces.



ELEMENT DE MENUU	DESCRIERE
Mod Rețea <ul style="list-style-type: none"> • Tip BSS <ul style="list-style-type: none"> – Infrastructură* 	Setați modul rețelei.
Compatibilitate <ul style="list-style-type: none"> • 802.11b/g/n (2.4GHz)* • 802.11a/b/g/n/ac (2,4 GHz/5 GHz) • 802.11a/n/ac (5 GHz) 	Specificați standardul pentru rețeaua Wi-Fi.  Notă: 802.11a/b/g/n/ac (2,4GHz/5GHz) și 802.11a/n/ac (5GHz) apar numai când este instalată o opțiune Wi-Fi.
Mod de securitate fără fir <ul style="list-style-type: none"> • Dezactivat* • WPA2/WPA-Personal • WPA2-Personal • WPA2/WPA3-Personal • WPA3-Personal • 802.1x - RADIUS 	Setați modul de securitate pentru conectarea imprimantei la dispozitive Wi-Fi.
WPA2/WPA Personal AES	Activați securitatea Wi-Fi prin protocolul Acces protejat Wi-Fi (WPA).  Notă: Acest element de meniu apare numai când Modul de securitate fără fir este setat la WPA2/WPA-Personal.
WPA2-Personal AES	Activează securizarea Wi-Fi prin intermediul protocolului WPA2.  Notă: Acest element de meniu apare numai când Modul de securitate fără fir este setat la WPA2-Personal.
Setare Cheie de rețea pre-partajată	Specificați o parolă pentru conexiunea Wi-Fi sigură.
Mod de criptare 802.1x <ul style="list-style-type: none"> • WPA+ • WPA2* • WPA2+PMF 	Activați securitatea Wi-Fi prin standardul 802.1x.  Notă: Acest element de meniu apare numai când Modul de securitate fără fir este setat la 802.1x - RADIUS.
IPv4 <ul style="list-style-type: none"> • Activare DHCP <ul style="list-style-type: none"> – Activat* – Dezactivat • Setare adresă IP statică 	Activați și configurați setările IPv4 ale imprimantei.

ELEMENT DE MENUU	DESCRIERE
<ul style="list-style-type: none"> - Adresă IP - Mască de rețea - Gateway 	
<p>IPv6</p> <ul style="list-style-type: none"> • Activare IPv6 <ul style="list-style-type: none"> - Activat* - Dezactivat • Activare DHCPv6 <ul style="list-style-type: none"> - Activat - Dezactivat* • Configurare automată adresă fără stare <ul style="list-style-type: none"> - Activat* - Dezactivat • Adresă server DNS • Adresă IPv6 alocată manual • Router IPv6 alocat manual • Prefix adresă • Toate adresele IPv6 • Toate adresele de router IPv6 	<p>Activați și configurați setările IPv6 ale imprimantei.</p>
<p>Adresă de rețea</p> <ul style="list-style-type: none"> • UAA • LAA 	<p>Vizualizați adresele de rețea.</p>
<p>Comutare inteligentă PCL</p> <ul style="list-style-type: none"> • Dezactivat • Activat* 	<p>Setează imprimanta să comute automat la emularea PCL, dacă aceasta este necesară pentru o lucrare de imprimare, indiferent de limbajul implicit al imprimantei.</p> <p> Notă: În cazul în care comutarea inteligentă PCL este dezactivată, imprimanta nu analizează datele primite și utilizează limbajul implicit specificat în meniul Configurare.</p>
<p>Comutare inteligentă PS</p> <ul style="list-style-type: none"> • Dezactivat • Activat* 	<p>Setează imprimanta să comute automat la emularea PS, dacă aceasta este necesară pentru o lucrare de imprimare, indiferent de limbajul implicit al imprimantei.</p>

ELEMENT DE MENUU	DESCRIERE
	 Notă: Atunci când comutarea inteligentă PS este dezactivată, imprimanta nu analizează datele primite și utilizează limbajul implicit specificat în meniul Configurare.
Utilizare buffer pentru operații <ul style="list-style-type: none"> • Activat • Dezactivat* 	Stocați temporar lucrările de imprimare pe hard disk înainte de imprimare.  Notă: Acest element de meniu apare numai atunci când este instalat un hard disk.
PS binar Mac <ul style="list-style-type: none"> • Auto* • Activat • Dezactivat 	Setează imprimanta pentru a procesa lucrări de imprimare PostScript binare Macintosh.  Notă: <ul style="list-style-type: none"> • Setarea Activat procesează lucrările de imprimare PostScript binare în modul brut. • Setarea Dezactivat filtrează lucrările de imprimare folosind protocolul standard.
 Notă: Un asterisc (*) în dreptul unei valori indică setarea implicită din fabrică.	

WI-FI DIRECT

ELEMENT DE MENUU	DESCRIERE
Activare Wi-Fi Direct <ul style="list-style-type: none"> • Activat • Dezactivat* 	Setează imprimanta să se conecteze direct la dispozitivele Wi-Fi.
Numele Wi-Fi Direct	Specificați numele rețelei Wi-Fi Direct.
Parola Wi-Fi Direct	Setează parola pentru autentificarea și validarea utilizatorilor la o conexiune Wi-Fi.
Afișare parolă pe pagina de configurare <ul style="list-style-type: none"> • Dezactivat • Activat* 	Afișare parolă Wi-Fi Direct pe pagina de configurare a rețelei.
Număr canal preferat <ul style="list-style-type: none"> • 1-11 • Auto* 	Setați canalul preferat al rețelei Wi-Fi.
Adresă IP proprietar grup	Specifică adresa IP a proprietarului grupului.



ELEMENT DE MENUU	DESCRIERE
Acceptare automată solicitări prin butonul de comandă <ul style="list-style-type: none"> • Dezactivat* • Activat 	Acceptare solicitări de conectare automată la rețea.  Notă: Acceptarea automată a clienților nu este sigură.
 Notă: Un asterisc (*) în dreptul unei valori indică setarea prestabilită din fabrică.	

AIRPRINT



ELEMENT DE MENUU	DESCRIERE
AirPrint <ul style="list-style-type: none"> • Activat* • Dezactivat 	
Nume Bonjour	Numele utilizat pentru a identifica imprimanta pe AirPrint.
Nume organizație	
Unitate organizațională	
Amplasarea imprimantei	
Latitudine imprimantă	Latitudinea GPS a imprimantei. Intervalul este -90 până la 90.
Longitudine imprimantă	Longitudinea GPS a imprimantei. Intervalul este -180 până la 180.
Altitudine imprimantă	Altitudinea GPS a imprimantei. Intervalul este -100000 până la 100000.
Mai multe opțiuni	De la Embedded Web Server, navigați la Setări > Rețea/Porturi > AirPrint > Mai multe opțiuni pentru următoarele opțiuni.
Consumabile Cartuș negru Cartuș cyan Cartuș magenta Cartuș galben Kit de imagistică Recipient pentru toner rezidual	Acest meniu listează starea consumabilelor/notificări.




ELEMENT DE MENU	DESCRIERE
Imprimantă Tip dispozitiv Viteză dispozitiv Nivel firmware Alimentator multifuncțional Tava 1 Tava 2 Tava 3 Tava 4 Recipient standard	Acest meniu listează specificațiile imprimantei și starea/notificările privind tava de intrare/ieșire.
Metode de conectare	Pentru mai multe informații, consultați Metode de conectare .
Administrare certificate	Pentru mai multe informații, consultați Administrare certificate .
Configurare imprimare confidențială	Pentru mai multe informații, consultați Configurare imprimare confidențială .

GESTIONARE SERVICII MOBILE

ELEMENT DE MENU	DESCRIERE
Activați IPP Print <ul style="list-style-type: none"> • Activat* • Oprit 	Activarea setării IPP Print în imprimantă.
Activați IPP prin USB <ul style="list-style-type: none"> • Activat* • Oprit 	Activarea setării IPP prin USB în imprimantă.  Notă: După modificarea acestei setări, utilizatorul trebuie să repornească imprimanta.
Activați Mopria Print Discovery <ul style="list-style-type: none"> • Activat* • Oprit 	Activarea setării Mopria Print Discovery în imprimantă.
 Notă: Un asterisc (*) în dreptul unei valori indică setarea prestabilită din fabrică.	

ETHERNET

ELEMENT DE MENU	DESCRIERE
Viteză rețea	Afișați viteza unui adaptor de rețea activă.
IPv4 <ul style="list-style-type: none"> • Activare DHCP (Activat*) • Setare adresă IP statică 	Configurați setările IPv4.
IPv6 <ul style="list-style-type: none"> • Activare Ipv6 (Activat*) • Activare DHCPv6 (Dezactivat*) • Configurare automată adresă fără stare (Activat*) • Adresă DNS • Adresă IPv6 alocată manual • Router IPV6 alocat manual • Prefix adresă (64*) • Toate adresele IPv6 • Toate adresele de router IPv6 	Configurați setările IPv6.
Adresă de rețea <ul style="list-style-type: none"> • UAA • LAA 	Specificați adresa rețelei.
Comutare inteligentă PCL <ul style="list-style-type: none"> • Dezactivat • Activat* 	<p>Setează imprimanta să comute automat la emularea PCL, dacă aceasta este necesară pentru o lucrare de imprimare, indiferent de limbajul implicit al imprimantei.</p> <p> Notă: Când această setare este dezactivată, imprimanta nu examinează datele primite și utilizează limbajul implicit al imprimantei specificat în meniul Configurare.</p>
Comutare inteligentă PS <ul style="list-style-type: none"> • Dezactivat* • Activat 	<p>Setează imprimanta să comute automat la emularea PostScript, dacă aceasta este necesară pentru o lucrare de imprimare, indiferent de limbajul implicit al imprimantei</p> <p> Notă: Când această setare este dezactivată, imprimanta nu examinează datele primite și utilizează limbajul implicit al imprimantei specificat în meniul Configurare.</p>
Utilizare buffer pentru operații <ul style="list-style-type: none"> • Dezactivat* • Activat 	Stocați temporar lucrările de imprimare pe hard disk înainte de imprimare.


ELEMENT DE MENU	DESCRIERE
	 Notă: Acest element de meniu apare numai atunci când este instalat un hard disk.
PS binar Mac <ul style="list-style-type: none"> • Auto* • Activat • Dezactivat 	Setează imprimanta pentru a procesa lucrări de imprimare PostScript binare Macintosh.  Notă: <ul style="list-style-type: none"> • Auto procesează lucrări de imprimare de la computere care utilizează sisteme de operare Windows sau Macintosh. • Setarea Dezactivat filtrează lucrările de imprimare PostScript utilizând protocolul standard.
Ethernet eficient energetic <ul style="list-style-type: none"> • Dezactivat • Activat • Auto* 	Reducerea consumului de energie când imprimanta nu primește date din rețeaua Ethernet.
 Notă: Un asterisc (*) în dreptul unei valori indică setarea prestabilită din fabrică.	



TCP/IP



Notă: Acest meniu apare numai la imprimantele de rețea sau la imprimantele conectate la servere de imprimare.

ELEMENT DE MENU	DESCRIERE
Setare nume gazdă	Setați numele gazdei TCP/IP curente.
Nume domeniu	Setați numele domeniului.
Permite DHCP/BOOTP să actualizeze serverul NTP <ul style="list-style-type: none"> • Activat* • Dezactivat 	Permite clienților DHCP și BOOTP să actualizeze setările NTP ale imprimantei.
Nume configurație zero	Specificați un nume de serviciu pentru rețeaua cu configurație zero.
Activare IP automat <ul style="list-style-type: none"> • Dezactivat* • Activat 	Atribuiți o adresă IP în mod automat.
Adresă server DNS	Specificați adresa serverului curent Domain Name System (DNS) (Sistem de nume de domenii).

ELEMENT DE MENU	DESCRIERE
Adresă DNS de rezervă	Specificați adresele serverului DNS de rezervă.
Adresă DNS de rezervă 2	
Adresă DNS de rezervă 3	
Ordine de căutare domeniu	Specificați o listă a numelor de domenii pentru localizarea imprimantei și resurselor sale care se află în domenii diferite ale rețelei.
Activare DDNS <ul style="list-style-type: none"> Dezactivat* Activat 	Actualizarea setărilor DNS dinamic.
DDNS TTL	Specificați setările DDNS curente.
TTL implicit	
Durată de reîmprospătare DDNS	
Activare mDNS <ul style="list-style-type: none"> Dezactivat Activat* 	Actualizați setările DNS multicast.
Adresă server WINS	Specificați o adresă de server pentru Windows Internet Name Service (WINS) (Serviciul de alocare a numelui de domeniu pentru Windows).
Activare BOOTP <ul style="list-style-type: none"> Dezactivat* Activat 	Permiteți BOOTP să atribuie o adresă IP de imprimantă.
Listă servere restricționate	<p>Specificați o adresă IP pentru conexiunile TCP.</p> <p> Notă:</p> <ul style="list-style-type: none"> Utilizați o virgulă pentru a separa fiecare adresă IP. Aveți posibilitatea de a adăuga până la 50 de adrese IP.
Opțiuni pentru Listă servere restricționată <ul style="list-style-type: none"> Se blochează toate porturile* Blocați numai imprimarea Blocați numai imprimarea și HTTP 	Specificați opțiunea de acces pentru adresele IP care nu sunt în listă.
MTU 256–1500 Ethernet (1500*)	Specificați un parametru al unității de transmisie maxime (MTU) pentru conexiunile TCP.
Port de imprimare RAW	Specificați un număr de port RAW pentru


ELEMENT DE MENU	DESCRIERE
1-65535 (9100*)	imprimantele conectate la o rețea.
Viteză maximă trafic ieșire <ul style="list-style-type: none"> • Dezactivat* • Activat 	Setați rata maximă de transfer a imprimantei.  Notă: Când este activată, opțiunea pentru această setare este 100–1000000 Kilobiți/secundă.
Asistență TLS <ul style="list-style-type: none"> • TLSv1.3 este acceptat implicit • Activare TLSv1.0 (Dezactivat) • Activare TLSv1.1 (Dezactivat*) • Activare TLSv1.2 (Activat*) 	Activați protocolul Transport Layer Security.
Suită de cifruri SSL	Citire doar lista de algoritmi de cifrare utilizați pentru conexiunile TLS.
Suită de cifruri SSL TLSV1.3	Citire doar lista de algoritmi de cifrare utilizați pentru conexiunile TLSv1.3
 Notă: Un asterisc (*) în dreptul unei valori indică setarea prestabilită din fabrică.	

SNMP



Notă: Acest meniu apare numai pentru modelele de imprimante de rețea sau pentru imprimantele conectate la servere de imprimare.





ELEMENT DE MENUU	DESCRIERE
<p>SNMP Versiunile 1 și 2c</p> <ul style="list-style-type: none"> • Activat <ul style="list-style-type: none"> – Dezactivat – Activat* • Acceptare setare SNMP <ul style="list-style-type: none"> – Dezactivat – Activat* • Activați PPM (Printer Port Monitor) MIB <ul style="list-style-type: none"> – Dezactivat – Activat* • Comunitate SNMP <ul style="list-style-type: none"> – OBȚINEȚI și Comunitate SNMP – SETAȚI și Comunitate SNMP 	<p>Configurați Simple Network Management Protocol (SNMP) (Protocol simplu de administrare a rețelei) versiunile 1 și 2c pentru instalarea driverelor și aplicațiilor de imprimare.</p>
<p>SNMP versiunea 3</p> <ul style="list-style-type: none"> • Activat <ul style="list-style-type: none"> – Dezactivat – Activat* • Nume context • Setați acreditări de citire/scriere <ul style="list-style-type: none"> – Nume de utilizator – Parola de autentificare – Parola de confidențialitate • Setați acreditări numai-citire <ul style="list-style-type: none"> – Nume de utilizator – Parola de autentificare – Parola de confidențialitate • Cheie de autentificare <ul style="list-style-type: none"> – MD5 – SHA1* • Nivel minim de autentificare <ul style="list-style-type: none"> – Fără autentificare, Fără confidențialitate – Autentificare, Fără confidențialitate 	<p>Configurați SNMP versiunea 3 pentru instalarea și actualizarea securității imprimantei.</p>






ELEMENT DE MENUU	DESCRIERE
<ul style="list-style-type: none"> – Autentificare, Confidențialitate* • Algoritm de confidențialitate <ul style="list-style-type: none"> – DES – AES-128* 	
 Notă: Un asterisc (*) în dreptul unei valori indică setarea prestabilită din fabrică.	

IPSEC




Notă: Acest meniu apare numai pentru modelele de imprimante de rețea sau pentru imprimantele conectate la servere de imprimare.


ELEMENT DE MENUU	DESCRIERE
Activare IPsec <ul style="list-style-type: none"> • Dezactivat* • Activat 	Activați Internet Protocol Security (IPsec) (Securizarea protocoalelor de Internet).
Configurația de bază <ul style="list-style-type: none"> • Implicit* • Compatibilitate • Securizat 	Setați configurația de bază a IPsec.  Notă: Acest element de meniu apare numai atunci când opțiunea Activare IPsec este setată la Activat.
Propunere grup DH (Diffie-Hellman) <ul style="list-style-type: none"> • modp2048 (14)* • modp3072 (15) • modp4069 (16) • modp6144 (17) 	Setați configurația de bază a IPsec.  Notă: Aceste elemente de meniu apar numai când opțiunea Configurație de bază este setată la Compatibilitate.
Metodă de criptare propusă <ul style="list-style-type: none"> • 3DES • AES* 	Setați metoda de criptare.  Notă: Aceste elemente de meniu apar numai când opțiunea Configurație de bază este setată la Compatibilitate.
Metodă de autentificare propusă <ul style="list-style-type: none"> • SHA1 • SHA256* • SHA512 	Setați metoda de autentificare.  Notă: Aceste elemente de meniu apar numai când opțiunea Configurație de bază este setată la Compatibilitate.
Durată de viață IKE SA (Ore) <ul style="list-style-type: none"> • 1 • 2 	Specificați perioada de expirare pentru IKE SA.

ELEMENT DE MENU	DESCRIERE
<ul style="list-style-type: none"> • 4 • 8 • 24* 	 Notă: Acest element de meniu este afișat numai când opțiunea Configurație de bază este setată la Compatibilitate.
Durată de viață IPSec SA (Ore) <ul style="list-style-type: none"> • 1 • 2 • 4 • 8* • 24 	Specificați perioada de expirare pentru IPSec SA.  Notă: Acest element de meniu este afișat numai când opțiunea Configurație de bază este setată la Compatibilitate.
Certificat dispozitiv IPSec	Precizați un certificat IPSec.  Notă: Acest element de meniu apare numai atunci când opțiunea Activare IPSec este setată la Activat.
Conexiuni autentificate cheie predistribuită <ul style="list-style-type: none"> • Gazda [x] 	Configurați conexiunile autentificate ale imprimantei.  Notă: Aceste elemente de meniu apar numai când opțiunea Activare IPSec este setată la Activat.
Conexiuni autentificate prin certificat <ul style="list-style-type: none"> • Adresă[/subrețea] gazda [x] 	
 Notă: Un asterisc (*) în dreptul unei valori indică setarea prestabilită din fabrică.	

802.1X



 Notă: Acest meniu apare numai pentru modelele de imprimante de rețea sau pentru imprimantele conectate la servere de imprimare.



ELEMENT DE MENU	DESCRIERE
Activ <ul style="list-style-type: none"> • Dezactivat* • Activat 	Permite imprimantei să se conecteze la rețele care necesită autentificare înainte de a permite accesul.
Autentificarea 802.1x <ul style="list-style-type: none"> • Numele de autentificare al dispozitivului • Parola de autentificare a dispozitivului • Validați certificatul serverului (Activat*) • Activați înregistrarea evenimentelor (Dezactivat*) • Certificat dispozitiv 802.1x 	Configurați setările pentru autentificarea conexiunii 802.1x.

ELEMENT DE MENUU	DESCRIERE
Mecanisme permise de autentificare <ul style="list-style-type: none"> • EAP - MD5 (Activat*) • EAP - MSCHAPv2 (Activat*) • LEAP (Activat*) • PEAP (Activat*) • EAP - TLS (Activat*) • EAP - TTLS (Activat*) • Metoda de autentificare TTLS <ul style="list-style-type: none"> – CHAP – MSCHAP – MSCHAPv2* – PAP 	Configurați mecanismele de autentificare permise pentru conexiunea 802.1x.
 Notă: Un asterisc (*) în dreptul unei valori indică setarea prestabilită din fabrică.	


CONFIGURAȚIE LPD

 Notă: Acest meniu apare numai pentru modelele de imprimante de rețea sau pentru imprimantele conectate la servere de imprimare.


ELEMENT DE MENUU	DESCRIERE
Expirare LPD 0-65535 secunde (90*)	Setați valoarea duratei de expirare pentru a opri serverul Line Printer Daemon (LPD) să aștepte pe termen nedefinit lucrările de imprimare blocate sau nevalide.
Pagină baner LPD <ul style="list-style-type: none"> • Dezactivat* • Activat 	Imprimați o pagină baner pentru toate lucrările de imprimare LPD.  Notă: O pagină baner este prima pagină a unei lucrări de imprimare, utilizată ca separator al lucrărilor de imprimare și pentru a identifica inițiatorul solicitării lucrării de imprimare.
Pagină trailer LPD <ul style="list-style-type: none"> • Dezactivat* • Activat 	Imprimați o pagină trailer pentru toate lucrările de imprimare LPD.  Notă: O pagină trailer este ultima pagină a unei lucrări de imprimare.

ELEMENT DE MENUU	DESCRIERE
Conversie retur de car LPD <ul style="list-style-type: none"> • Dezactivat* • Activat 	Activați conversia returului de car.  Notă: Returul de car este un mecanism care comandă imprimanta să mute poziția cursorului la prima valoare de pe aceeași linie.
 Notă: Un asterisc (*) în dreptul unei valori indică setarea prestabilită din fabrică.	



SETĂRI HTTP/FTP




ELEMENT DE MENUU	DESCRIERE
Proxy <ul style="list-style-type: none"> • Adresă IP proxy HTTP • Port IP implicit HTTP • Adresă IP proxy FTP • Port IP implicit FTP • Autentificare • Nume de utilizator • Parolă • Domenii locale 	Configurați setările serverelor HTTP și FTP.
Alte setări	
Activare server HTTP (Activat*)	Accesați serverul Embedded Web Server pentru monitorizarea și gestionarea imprimantei.
Activare HTTPS (Activat*)	Activați Hypertext Transfer Protocol Secure (HTTPS) pentru a cripta transferul de date către și de la serverul de imprimare.
Forțare conexiuni HTTPS (Dezactivat*)	Forțați imprimanta să utilizeze conexiunile HTTPS.
Activare FTP/TFTP (Activat*)	Trimiteți fișiere prin FTP/TFTP.
Certificat dispozitiv HTTPS (implicit*)	Vizualizați certificatul de dispozitiv HTTP utilizat pe imprimantă.
Expirare pentru solicitări HTTP/FTP (30*)	Precizați timpul până la închiderea conexiunii la server.
Reîncercări pentru solicitări HTTP/FTP (3*)	Setați numărul încercărilor de conectare la serverul HTTP/FTP.
 Notă: Un asterisc (*) în dreptul unei valori indică setarea prestabilită din fabrică.	

THINPRINT


ELEMENT DE MENU	DESCRIERE
Activare ThinPrint <ul style="list-style-type: none"> • Dezactivat* • Activat 	Imprimați cu ajutorul ThinPrint.
Număr port 4000–4999 (4000*)	Setați numărul portului pentru serverul ThinPrint.
Lățime de bandă (biți/sec) 100–1000000 (0*)	Setați viteza de transmitere a datelor într-un mediu ThinPrint.
Dimensiune pachet (kB) 0–64000 (0*)	Setați dimensiunea pachetelor pentru transmiterea datelor.
 Notă: Pentru mai multe informații, consultați <i>Ghidul administratorului Embedded Web Server</i> .	

USB

ELEMENT DE MENU	DESCRIERE
Comutare inteligentă PCL <ul style="list-style-type: none"> • Dezactivat • Activat* 	Setați imprimanta să comute la emularea PCL când acest lucru este solicitat de o lucrare de imprimare primită printr-un port USB, indiferent de limbajul implicit al imprimantei.  Notă: Când această setare este dezactivată, imprimanta nu examinează datele primite și utilizează limbajul implicit al imprimantei specificat în meniul Configurare.
Comutare inteligentă PS <ul style="list-style-type: none"> • Dezactivat • Activat* 	Setați imprimanta să comute la emularea PS când acest lucru este solicitat de o lucrare de imprimare primită printr-un port USB, indiferent de limbajul implicit al imprimantei.  Notă: Când această setare este dezactivată, imprimanta nu examinează datele primite și utilizează limbajul implicit al imprimantei specificat în meniul Configurare.
Utilizare buffer pentru operații <ul style="list-style-type: none"> • Dezactivat* • Activat 	Stocați temporar lucrările de imprimare pe hard disk înainte de imprimare.

ELEMENT DE MENU	DESCRIERE
	 Notă: Acest element de meniu apare numai atunci când este instalat un hard disk.
PS binar Mac <ul style="list-style-type: none"> • Auto* • Activat • Dezactivat 	Setați imprimanta pentru a procesa lucrări de imprimare PostScript binare Macintosh.  Notă: <ul style="list-style-type: none"> • Auto procesează lucrări de imprimare de la computere care utilizează sisteme de operare Windows sau Macintosh. • Setarea Dezactivat filtrează lucrările de imprimare PostScript utilizând protocolul standard.
Activare port USB <ul style="list-style-type: none"> • Dezactivare • Activare* 	Activați portul USB standard.
 Notă: Un asterisc (*) în dreptul unei valori indică setarea prestabilită din fabrică.	

RESTRIȚIONAȚI ACCESUL LA REȚEAUA EXTERNĂ

ELEMENT DE MENU	DESCRIERE
Restricționați accesul la rețeaua externă <ul style="list-style-type: none"> • Dezactivat* • Activat 	Dacă este activată, imprimanta monitorizează pentru conexiuni externe restricționate. Odată detectată, imprimanta va dezactiva conexiunea la rețea și va trimite o notificare prin e-mail.
Adresă rețea externă	Specificați adresele de rețea cu acces restricționat.
Adresă de e-mail pentru notificări	Specificați o adresă de e-mail la care să se trimită o notificare privind evenimentele înregistrate în jurnal.
Frecvență ping 1–300 (10*)	Specificați intervalul de interogare a rețelei în secunde.
Subiect	Specificați obiectul și mesajul notificării prin e-mail.
Mesaj	
 Notă: Un asterisc (*) în dreptul unei valori indică setarea prestabilită din fabrică.	




IMPRIMARE UNIVERSALĂ

Imprimarea universală este un protocol bazat pe cloud care furnizează o soluție de imprimare simplă și sigură pentru utilizatorii Microsoft® 365. Imprimarea universală permite administratorilor să administreze imprimantele fără a fi nevoie de servere de imprimare locale. Imprimarea universală permite utilizatorilor să acceseze imprimante cloud fără a fi necesare drivere de imprimare.

Puteți utiliza pagina de imprimare universală pentru a vă înregistra dispozitivul Xerox® pentru imprimare univiersală.

Cerințe preliminare

- Cont Microsoft Azure AD
- Windows 10 Client versiunea 1903 sau o versiune ulterioară

ELEMENT DE MENU	DESCRIERE
Stare	Dispozitivul nu este momentan înregistrat în imprimarea universală.
Înregistrare	Utilizatorul poate utiliza pagina de imprimare universală pentru a înregistra dispozitivul Xerox® pentru imprimare universală.
Numele imprimantei	Apare numele implicit al imprimantei. Utilizatorul poate actualiza, de asemenea, numele imprimantei Xerox®.
Înregistrare	<p>Pentru a vă înregistra, executați următorii pași:</p> <ol style="list-style-type: none"> 1 Mergeți la Setări > Rețea/Porturi > Imprimare universală, apoi apăsați Înregistrare. Procesul de înregistrare autentifică dispozitivul cu Microsoft® Azure® Active Directory. 2 Apare fereastra Înregistrare dispozitiv. Pentru a copia codul de înregistrare, apăsați Copiere, apoi apăsați pe link https://microsoft.com/devicelogin. <p> Notă: Codul de înregistrare expiră după 15 minute. Procesul de înregistrare trebuie să fie finalizat înainte de expirarea codului.</p> <ol style="list-style-type: none"> 3 Se deschide o pagină web gestionată de Microsoft. Executați următorii pași: <ol style="list-style-type: none"> a Lipiți codul de înregistrare în câmpul pentru cod, în fereastra Introduceți cod, apo apăsați Următorul. b Selectați codul Microsoft® adecvat în fereastra Alegeți un cont. <p> Notă: Pentru înregistrare, selectați un cont Microsoft® disponibil. Contul selectat este utilizat doar pentru a stabili o conexiune de încredere pentru dispozitiv cu serviciul imprimare universală. După înregistrare, imprimare universală nu mai folosește contul din nou.</p> 4 O fereastră Xerox Imprimare universală apare. Apăsați Continuare și închideți fereastra.
<p> Notă: Pentru mai multe informații, consultați <i>Ghidul administratorului Embedded Web Server</i>.</p>	

ELEMENT DE MENU	DESCRIERE
Stare	Dispozitivul este online și înregistrat în imprimarea universală.
Înregistrare	Utilizatorul poate utiliza pagina de imprimare universală pentru a anula înregistrarea dispozitivului Xerox® pentru imprimare universală.
Numele imprimantei	Apare numele imprimantei înregistrate.
Anulare înregistrare	Utilizați această funcție pentru a anula înregistrarea dispozitivului din serviciul de imprimare universală.

Informații suplimentare pentru imprimare universală


Pentru a adăuga o imprimantă din Windows Server:

1. Mergeți la **Setări > Imprimante și scanere**, apoi apăsați **Adăugare imprimantă sau scanner**.
2. Selectați o imprimantă din lista cu imprimante, apoi apăsați **Adăugare dispozitiv**. Dacă imprimanta dvs. nu apare în listă, efectuați următorii pași:
 - a. Mergeți la **Caută imprimante în organizația mea**.
 - b. Scrieți numele înregistrat în câmpul text și apoi apăsați **Căutare**. Odată ce imprimante apare în listă, apăsați **Adăugare dispozitiv**.



Notă: Windows 11 acceptă imprimare protejată de cod PIN. De exemplu, pentru a vă proteja imprimarea, puteți folosi un cod PIN format din 4 cifre între 0 și 9.

Securitate

-  Important: Unele caracteristici sunt funcții de administrator de sistem, iar opțiunile sunt ascunse vizualizării. Pentru mai multe informații, consultați *Ghidul administratorului Embedded Web Server* la www.xerox.com/office/C410docs.

METODE DE CONECTARE

Public

ELEMENT DE MENUU	DESCRIERE
<p>Administrare permisiuni</p> <ul style="list-style-type: none"> • Acces funcții <ul style="list-style-type: none"> – Modificare agendă – Gestionare comenzi rapide – Creare profiluri – Gestionare marcaje – Imprimare unitate flash – Imprimare color unitate flash – Acces la lucrările în așteptare – Utilizați profile – Revocare lucrări la dispozitiv – Schimbare limbă – Protocolul de imprimare prin Internet (IPP) – Imprimare alb-negru – Imprimare color 	<p>Controlați accesul la funcțiile imprimantei.</p>
<p>Administrare permisiuni</p> <ul style="list-style-type: none"> • Meniuri de administrare <ul style="list-style-type: none"> – Meniul Securitate – Meniul Rețea/Porturi – Meniul Hârtie – Meniul Rapoarte – Meniuri de configurare a funcțiilor – Meniul Consumabile – Meniul Cartelă opțională 	<p>Controlarea accesului la meniurile imprimantei.</p>

ELEMENT DE MENUU	DESCRIERE
<ul style="list-style-type: none"> – Meniul de service – Meniul Dispozitiv 	
Administrare permisiuni <ul style="list-style-type: none"> • Administrare dispozitiv <ul style="list-style-type: none"> – Administrare la distanță – Actualizări firmware – Configurație aplicații – Acces la Embedded Web Server – Importare/Exportare toate setările – Funcție de ștergere defectă – Înscrierea serviciilor cloud 	Controlați accesul la opțiunile de administrare a imprimantei.
Administrare permisiuni <ul style="list-style-type: none"> • Aplicații <ul style="list-style-type: none"> – Aplicații noi – Expunere de diapozitive – Schimbare imagine de fundal – Economizor ecran – Cote de dispozitiv 	Controlați accesul la aplicațiile imprimantei.

Conturi locale

ELEMENT DE MENUU	DESCRIERE
Administrare grupuri/permisiuni	Afișați o listă cu toate grupurile salvate în imprimantă.
Adăugare utilizator <ul style="list-style-type: none"> • Nume de utilizator/Parolă • Nume de utilizator • Parolă • PIN 	Creați conturi locale pentru administrarea accesului la funcțiile imprimantei.

Conturi rețea

ELEMENT DE MENUU	DESCRIERE
<p>Adăugare metodă de conectare</p> <p>Active Directory</p> <p>Starea este Joined sau Not Joined.</p> <p>Conectare la un domeniu Active Directory:</p> <ul style="list-style-type: none"> • Domeniu • Nume de utilizator • Parolă • Unitate organizațională 	<p>Controlați accesul grupului sau al utilizatorilor la funcțiile, aplicațiile și setările de securitate ale imprimantei.</p>
<p>Adăugare metodă de conectare</p> <p>LDAP — Configurare LDAP</p> <p>Tip de autentificare</p> <ul style="list-style-type: none"> • LDAP • LDAP + GSSAPI <p>Informații generale</p> <ul style="list-style-type: none"> • Nume configurare • Adresă server • Port server • Input necesar utilizator – ID-ul utilizatorului și parola 	<p>Controlați accesul grupului sau al utilizatorilor la funcțiile, aplicațiile și setările de securitate ale imprimantei.</p>

ELEMENT DE MENUU	DESCRIERE
<ul style="list-style-type: none"> – Nume de utilizator <p>Credențiale echipament</p> <ul style="list-style-type: none"> • Conectare LDAP anonimă • Nume utilizator echipament • Parola echipamentului <p>Opțiuni avansate</p> <ul style="list-style-type: none"> • Utilizare SSL/TLS • Solicită Certificat • Atribut ID utilizator • Atribut poștă • Atribut număr fax • Atribut nume complet • Atribut director acasă • Atribut membru grupuri • Bază căutare • Expirare căutare • Urmărire recomandări LDAP <p>Căutare clase specifice obiect</p> <ul style="list-style-type: none"> • persoană • Clasă obiect personalizat 1 • Clasă obiect personalizat 2 • Clasă obiect personalizat 3 <p>Configurare agendă</p> <ul style="list-style-type: none"> • Nume afișat • Max. rezultate căutare • Utilizare credențiale utilizator • Atribute căutare <ul style="list-style-type: none"> – cn – sn – givenName – samaccountname – uid – [atribut poștă] – [atribut fax] – Obiect personalizat 1 – Obiect personalizat 2 	

ELEMENT DE MENUU	DESCRIERE
<ul style="list-style-type: none"> – Obiect personalizat 3 – Filtru personalizat 	
<p>Adăugare metodă de conectare</p> <p>Setare Kerberos</p> <p>Fișier general Kerberos simplu</p> <ul style="list-style-type: none"> • Adresă KDC • Port KDC • Domeniu <p>Import fișier Kerberos</p> <ul style="list-style-type: none"> • Navigare <p>Setări diverse</p> <ul style="list-style-type: none"> • Codare caractere <ul style="list-style-type: none"> – UTF-8 – PC-858 – ISO 8859–2 – ISO 8859–5 – ISO 8859–9 • Dezactivare căutare IP revers 	<p>Controlați accesul grupului sau al utilizatorilor la funcțiile, aplicațiile și setările de securitate ale imprimantei.</p>

ADMINISTRARE CERTIFICATE



Important: Administrarea certificatelor este o funcție de administrator de sistem. Uneori, această opțiune este ascunsă vederii. Pentru mai multe informații, consultați *Ghidul administratorului Embedded Web Server* la www.xerox.com/office/C410docs.

ELEMENT DE MENUU	DESCRIERE
Configurare valori prestabilite certificat <ul style="list-style-type: none"> • Nume obișnuit • Nume organizație • Nume unitate • Țară/Regiune • Nume provincie • Nume oraș • Nume alternativ subiect 	Setați valorile implicite pentru certificatele generate.
Certificate dispozitiv	Generați, ștergeți sau vizualizați certificatele dispozitivului.
Gestionare certificate CA	Încărcați, ștergeți sau vizualizați certificate de la Autoritatea de certificare (CA).

PROGRAMARE DISPOZITIVE USB


ELEMENT DE MENUU	DESCRIERE
Programări Adăugare programare nouă	Programați accesul la portul USB din față.

JURNALUL AUDITULUI DE SECURITATE


ELEMENT DE MENUU	DESCRIERE
Activare audit Dezactivat* Activat	Înregistrați evenimente în jurnalul auditului de securitate și jurnalul sistemului la distanță.
Activare jurnal de sistem la distanță Dezactivat* Activat	Trimiteți jurnale de audit la un server la distanță.
Server jurnal de sistem la distanță	Specificați serverul pentru jurnalul sistemului la distanță.
Port jurnal de sistem la distanță 1-65535 (514*)	Specificați portul la distanță syslog.
Metodă jurnal de sistem la distanță UDP normal*	Specificați o metodă pentru transmiterea evenimentelor înregistrate ale jurnalului de sistem la

ELEMENT DE MENUU	DESCRIERE
Stunnel	un server la distanță.
<p>Locație jurnal de sistem la distanță</p> <p>0 – Mesaje nucleu</p> <p>1 – Mesaje de nivel utilizator</p> <p>2 – Sistem de poștă</p> <p>3 – Daemoni de sistem</p> <p>4 – Mesaje de securitate/autorizare*</p> <p>5 – Mesaje generate intern de jurnalele de sistem</p> <p>6 – Subsistem imprimantă linie</p> <p>7 – Subsistem informații de rețea</p> <p>8 – Subsistem UUCP</p> <p>9 – Daemon ceas</p> <p>10 – Mesaje de securitate/autorizare</p> <p>11 – Daemon FTP</p> <p>12 – Subsistem NTP</p> <p>13 – Jurnal de audit</p> <p>14 – Alertă jurnal</p> <p>15 – Daemon ceas</p> <p>16 – Uz local 0 (local0)</p> <p>17 – Uz local 1 (local1)</p> <p>18 – Uz local 2 (local2)</p> <p>19 – Uz local 3 (local3)</p> <p>20 – Uz local 4 (local4)</p> <p>21 – Uz local 5 (local5)</p> <p>22 – Uz local 6 (local6)</p> <p>23 – Uz local 7 (local7)</p>	<p>Specificați un cod de unitate pe care imprimanta îl utilizează pentru trimiterea evenimentelor de jurnal la un server la distanță.</p>
<p>Severitatea evenimentelor de înregistrat</p> <p>0 – Urgență</p> <p>1 – Alertă</p> <p>2 – Critic</p>	<p>Specificați limita nivelului de prioritate pentru jurnalizarea mesajelor și evenimentelor.</p>



ELEMENT DE MENUU	DESCRIERE
3 – Eroare 4 – Avertisment* 5 – Notificare 6 – Informativ 7 – Depanare	
Jurnal sistem la distanță pentru evenimente neînregistrate Dezactivat* Activat	Trimiteti toate evenimentele, indiferent de nivelul de severitate, la serverul la distanță.
Adresă de e-mail administrator	Trimiteti administratorului, prin e-mail, o notificare privind evenimentele jurnalizate.
Alertă jurnal de poștă electronică șters Dezactivat* Activat	Trimiteti administratorului o notificare prin e-mail când o înregistrare de jurnal este ștersă.
Alertă jurnal de poștă electronică arhivat Dezactivat* Activat	Trimiteti administratorului o notificare prin e-mail când jurnalul se umple și începe să suprascrie înregistrările mai vechi.
Comportament jurnal plin Se suprascriu cele mai vechi înregistrări* Trimitere jurnal prin poștă electronică apoi șterge toate înregistrările	Rezolvă problemele de stocare a jurnalului când acesta umple memoria alocată.
Alertă % de poștă electronică plină Dezactivat* Activat	Trimite administratorului o notificare prin e-mail când jurnalul umple memoria alocată acestuia.
Nivel de alertă memorie % plină 1–99 (90°)	
Alertă jurnal de poștă electronică exportat Dezactivat* Activat	Trimite administratorului o notificare prin e-mail când un jurnal este exportat.
Alertă setări jurnal de poștă electronică modificate	Trimiteti administratorului o notificare prin e-mail când opțiunea Activare audit este setată.


ELEMENT DE MENUU	DESCRIERE
Dezactivat* Activat	
Capete de rând jurnal LF (\n)* CR (\r) CRLF (\r\n)	Specificați modul în care se termină capătul fiecărui rând din fișierul jurnal.
Semnare digitală export Dezactivat* Activat	Adăugați câte o semnătură digitală la fiecare fișier jurnal exportat.
Ștergere jurnale	Ștergeți toate jurnalele de audit.
Export jurnal Jurnal sistem (RFC 5424)* Jurnal sistem (RFC 3164) CSV	Exportați un jurnal de securitate pe o unitate flash.
 Notă: Un asterisc (*) în dreptul unei valori indică setarea implicită din fabrică.	

RESTRICȚII DE CONECTARE


ELEMENT DE MENUU	DESCRIERE
Conectări nereușite 1–10 (3*)	Specificați numărul de conectări nereușite permise înainte de blocarea utilizatorului.
Interval de timp pentru nereușită 1–60 minute (5*)	Specificați intervalul de timp dintre conectările nereușite înainte de blocarea utilizatorului.
Interval de timp de blocare 1–60 minute (5*)	Specificați durata blocării.
Expirare conectare prin web 1–120 minute (10*)	Specificați întârzierea pentru o conectare la distanță înainte ca utilizatorul să fie deconectat automat.
 Notă: Un asterisc (*) în dreptul unei valori indică setarea prestabilită din fabrică.	

CONFIGURARE IMPRIMARE CONFIDENȚIALĂ

ELEMENT DE MENU	DESCRIERE
Număr maxim de introduceri nevalide PIN 2–10. Dezactivat = 0	Setează limita pentru introducerea unui PIN nevalid.  Notă: Când este atinsă limita, lucrările de imprimare pentru numele de utilizator respectiv sunt șterse.
Expirare lucrare confidențială <ul style="list-style-type: none"> • Dezactivat* • 1 oră • 4 ore • 24 ore • 1 săptămână 	Setează un timp de expirare individual pentru fiecare lucrare în așteptare înainte ca aceasta să fie ștersă automat de pe hard disk.  Notă: O lucrare în așteptare este fie confidențială, repetată, rezervată sau verificată.
Repetare Expirare lucrare <ul style="list-style-type: none"> • Dezactivat* • 1 oră • 4 oră • 24 oră • 1 săptămână 	Setează perioada de expirare pentru o lucrare de imprimare pe care doriți să o repetați.
Verificare Expirare lucrare <ul style="list-style-type: none"> • Dezactivat* • 1 oră • 4 oră • 24 oră • 1 săptămână 	Setează timpul de expirare pentru imprimarea unei copii a unei lucrări pentru a verifica calitatea acestora înainte de a imprima copiile rămase.
Rezervare Expirare lucrare <ul style="list-style-type: none"> • Dezactivat* • 1 oră • 4 oră • 24 oră • 1 săptămână 	Setează timpul de expirare pentru lucrările pe care doriți să le stocați în imprimantă pentru a le imprima ulterior.
Necesită punerea în așteptare a tuturor lucrărilor <ul style="list-style-type: none"> • Dezactivat* • Activat 	Setează imprimanta să pună în așteptare toate lucrările de imprimare.


ELEMENT DE MENU	DESCRIERE
Păstrare documente duplicate <ul style="list-style-type: none"> • Dezactivat* • Activat 	Setați imprimanta să păstreze toate documentele cu același nume de fișier.
 Notă: Un asterisc (*) în dreptul unei valori indică setarea implicită din fabrică.	



CRIPTARE DISC

 Notă: Această aplicație este acceptată numai în imprimantele cu kitul de productivitate opțional.


ELEMENT DE MENU	DESCRIERE
Stare Activat	Criptarea are loc automat atunci când este instalată o unitate de stocare.

ȘTERGERE FIȘIERE DE DATE TEMPORARE


 Notă: Această aplicație este acceptată numai în imprimantele cu kitul de productivitate opțional.


ELEMENT DE MENU	DESCRIERE
Stocat în memoria integrată <ul style="list-style-type: none"> • Dezactivat* • Activat 	Ștergeți toate fișierele stocate în memoria imprimantei.
Stocat pe hard disk <ul style="list-style-type: none"> • Ștergere 1 trecere* • Ștergere 3 treceri • Ștergere 7 treceri 	Ștergeți toate fișierele stocate pe hard diskul imprimantei.  Notă: Acest element de meniu apare numai când este instalat un hard disk.
 Notă: Un asterisc (*) în dreptul unei valori indică setarea prestabilită din fabrică.	

SETĂRI SOLUȚII LDAP


ELEMENT DE MENU	DESCRIERE
Urmărire recomandări LDAP <ul style="list-style-type: none"> Dezactivat* Activat 	Căutarea contului de utilizator conectat în diferitele servere ale domeniului.
LDAP Certificate Verification (Verificare certificat LDAP) <ul style="list-style-type: none"> Da Nu* 	Activarea verificării certificatelor LDAP.
 Notă: Un asterisc (*) în dreptul unei valori indică setarea implicită din fabrică.	

DIVERSE

ELEMENT DE MENU	DESCRIERE
Funcții protejate <ul style="list-style-type: none"> Afișare* Ascundere 	Afișarea tuturor funcțiilor pe care Control acces la funcții (FAC) le protejează, indiferent de permisiunea de securitate a utilizatorului.  Notă: Hide afișează numai funcțiile protejate prin FAC la care utilizatorul are acces.
Permișiune imprimare <ul style="list-style-type: none"> Dezactivat* Activat 	Permite utilizatorului să imprime color sau alb-negru, depinde de configurația permisiunii pentru utilizator. Când este utilizat cu Controlul de acces la caracteristica „Imprimare color”, aceasta va restricționa accesul la imprimarea color la un anumit set de utilizatori autentificați.
Conectare permisiune de imprimare implicită <ul style="list-style-type: none"> Nume de utilizator/Parolă* Nume de utilizator 	Setează datele de conectare implicite pentru Permișiune imprimare. Selectează tipul de conectare implicit. Se afișează numai atunci când pe dispozitiv a fost activat mai mult de un tip de conectare a contului de utilizator.
Jumper de resetare securitate <ul style="list-style-type: none"> Activare acces „Vizitator”* Fără efect 	Permite utilizarea jumperului de resetare de securitate pe controlerul PWBA pentru a reseta parola de administrator.
Resetați modurile dispozitivului <ul style="list-style-type: none"> Permiteți cu FAC Se permite* Nu se permite 	Permite accesul la meniul Funcție de ștergere defectă pentru a restabili setările imprimantei la valorile implicite din fabrică.

ELEMENT DE MENU	DESCRIERE
Lungime minimă parolă 0–32 (0*)	Specificați lungimea parolei.
Activare parolă/Vizualizare PIN <ul style="list-style-type: none"> • Dezactivat* • Activat 	Afișează parola sau numărul de identificare personală. Când este activat, ecranul de conectare a utilizatorului de pe panoul de control va include capacitatea de a afișa/ascunde parola care este introdusă în fereastra de conectare.
 Notă: Un asterisc (*) în dreptul unei valori indică setarea prestabilită din fabrică.	


Rapoarte

 Important: Unele caracteristici sunt funcții de administrator de sistem, iar opțiunile sunt ascunse vizualizării. Pentru mai multe informații, consultați *Ghidul administratorului Embedded Web Server* la www.xerox.com/office/C410docs.


PAGINĂ SETĂRI MENU

ELEMENT DE MENU	DESCRIERE
Pagină setări meniu	Imprimați un raport care conține meniurile imprimantei.



DISPOZITIV

ELEMENT DE MENU	DESCRIERE
Informații dispozitiv	Imprimați un raport care conține informații despre imprimantă.
Statistici dispozitiv	Imprimați un raport despre utilizarea imprimantei și starea alimentării.
Listă de profiluri	Imprimați o listă cu profilurile stocate în imprimantă.
Raport despre produs	Imprimați un instrument de diagnosticare pentru probleme de imprimare.  Notă: Pentru a evita tăierea conținutului, tipăriți raportul pe hârtie de dimensiune Letter sau A4.

IMPRIMARE

ELEMENT DE MENU	DESCRIERE
Fonturi imprimare <ul style="list-style-type: none"> • Fonturi PCL • Fonturi PS 	Imprimarea mostrelor și a informațiilor despre fonturile disponibile în fiecare limbaj de imprimantă.
Imprimare pagină demonstrativă Pagină demonstrativă	Imprimați o pagină care arată capacitățile imprimantei și soluțiile acceptate.
Tipărire director	Imprimarea resurselor stocate în unitatea flash sau pe hard disk.  Notă: Acest element de meniu apare numai când este instalată o unitate flash, un hard disk.

REȚEA

ELEMENT DE MENU	DESCRIERE
Pagină configurare rețea	Imprimați o pagină care prezintă setările configurate pe imprimantă pentru comunicarea în rețea și comunicarea fără fir.  Notă: Acest element de meniu apare numai în imprimantele de rețea sau în imprimantele conectate la servere de imprimare.
Clienți conectați la Wi-Fi Direct	Imprimați o pagină care arată lista de dispozitive care sunt conectate la imprimantă utilizând Wi-Fi Direct.  Notă: Acest element de meniu este afișat numai când opțiunea Activare Wi-Fi Direct este setată la Activat.

Plan consumabile

ACTIVARE PLAN

ELEMENT DE MENIU	DESCRIERE
<ul style="list-style-type: none"> • Număr secvență • Număr serie echipament • Cod activare 	<p>Acesta descrie detaliile procesului de activare pentru planul de consumabile existent. Contactați-vă reprezentantul Xerox pentru a primi un cod de activare consumabile.</p> <p>Serviciile de abonament nu sunt furnizate în toate zonele geografice.</p> <p>Pentru mai multe informații despre planurile și serviciile de consumabile Xerox®, contactați reprezentantul dvs. Xerox.</p>

CONVERSIE PLAN

ELEMENT DE MENIU	DESCRIERE
<ul style="list-style-type: none"> • Plan curent • Număr serie echipament • Total impresii • Cod conversie 	<p>Acesta descrie detaliile procesului de conversie pentru planul de consumabile existent. Contactați-vă reprezentantul Xerox pentru a primi un cod de conversie consumabile.</p> <p>Serviciile de abonament nu sunt furnizate în toate zonele geografice.</p> <p>Pentru mai multe informații despre planurile și serviciile de consumabile Xerox®, contactați reprezentantul dvs. Xerox.</p>

SERVICIUL DE ABONAMENT

ELEMENT DE MENIU	DESCRIERE
<ul style="list-style-type: none"> • Stare 	Indică starea abonamentului.
<ul style="list-style-type: none"> • Verificare abonament 	<p>Pentru a activa un plan al serviciului de abonament, efectuați următorii pași:</p> <ol style="list-style-type: none"> 1 Mergeți la Setări > Plan consumabile > Serviciul de abonament. 2 Pentru serviciul de abonament, apăsați Verificare abonament, apoi urmați pașii furnizați de către reprezentantul dvs. Xerox.

Rezolvarea problemelor

ELEMENT DE MENU	DESCRIERE
Pagini de testare a calității imprimării	Imprimați pagini de testare pentru a identifica și corecta defectele de calitate a imprimării.

Imprimarea paginii de setări meniu

Din ecranul de pornire, atingeți **Setări > Rapoarte > Pagină setări meniu**.

Întreținere

Acest capitol conține:

Verificarea stării pieselor și consumabilelor	172
Configurarea notificărilor de aprovizionare	173
Setarea avertizărilor prin e-mail.....	174
Vizualizarea rapoartelor	175
Comandarea consumabilelor	176
Înlocuirea consumabilelor	177
Curățarea componentelor imprimantei.....	185
Economisirea de energie și hârtie	188
Mutarea imprimantei în altă locație.....	189

Verificarea stării pieselor și consumabilelor

1. Din ecranul de pornire, atingeți **Stare/Consumabile**.
2. Selectați componentele sau consumabilele pe care doriți să le verificați.



Notă: De asemenea, puteți accesa această setare atingând secțiunea de sus a ecranului de pornire.

Configurarea notificărilor de aprovizionare

1. Deschideți un browser web, apoi tastați adresa IP a imprimantei în câmpul de adrese.
 - Vizualizați adresa IP a imprimantei pe ecranul de pornire al acesteia. Adresa IP apare ca patru seturi de numere separate prin puncte, cum ar fi 123.123.123.123.
 - Dacă utilizați un server proxy, dezactivați-l temporar pentru încărcarea corectă a paginii web.
2. Faceți clic pe **Setări > Dispozitiv > Notificări**.
3. Din meniul Consumabile, faceți clic pe **Notificări aprovizionare particularizate**.
4. Selectați o notificare pentru fiecare articol consumabil.
5. Aplicați modificările.

Setarea avertizărilor prin e-mail

Configurați imprimanta astfel încât să trimită alerte prin e-mail când consumabilele au un nivel scăzut, când trebuie schimbată hârtia sau adăugată hârtie sau în cazul unui blocaj de hârtie.

1. Deschideți un browser web, apoi tastați adresa IP a imprimantei în câmpul de adrese.
 - Vizualizați adresa IP a imprimantei pe ecranul de pornire al acesteia. Adresa IP apare ca patru seturi de numere separate prin puncte, cum ar fi 123.123.123.123.
 - Dacă utilizați un server proxy, dezactivați-l temporar pentru încărcarea corectă a paginii web.
2. Faceți clic pe **Setări > Dispozitiv > Notificări > Configurare alerte e-mail**, apoi configurați setările.



Notă: Pentru informații suplimentare despre setările SMTP, contactați furnizorul dumneavoastră de e-mail.

3. Aplicați modificările.
4. Faceți clic pe **Configurație alerte și liste de poștă electronică**, apoi configurați setările.
5. Aplicați modificările.

Vizualizarea rapoartelor

1. Din ecranul de pornire, atingeți **Setări > Rapoarte**.
2. Selectați raportul pe care doriți să îl vizualizați.

Comandarea consumabilelor

Pentru a vizualiza și comanda consumabile pentru imprimanta dvs., accesați <https://www.xerox.com/supplies>, apoi introduceți produsul dorit în câmpul de căutare.



Notă: Toate duratele de viață estimate pentru consumabile presupun imprimarea pe hârtie simplă de dimensiunea Letter sau A4.

Avertisment: Nemenținerea imprimantei într-o stare de funcționare optimă sau neînlocuirea consumabilelor poate duce la deteriorarea imprimantei.

UTILIZAREA CONSUMABILELOR ORIGINALE XEROX

Imprimanta dvs. Xerox este concepută să funcționeze optim cu consumabile Xerox originale. Alte consumabile pot afecta performanța, fiabilitatea sau durata de viață a imprimantei și componentelor de imagine. De asemenea, poate afecta acoperirea oferită de garanție. Deteriorările cauzate de utilizarea de consumabile produse de terți nu sunt acoperite de garanție.

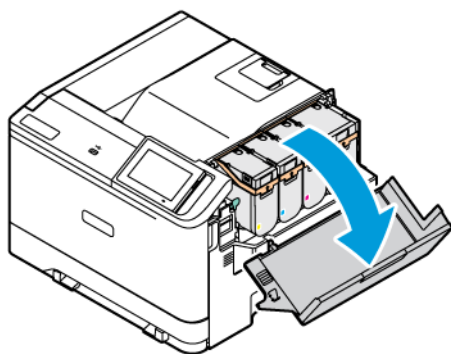
Toate termenele de garanție prevăd funcționarea cu consumabile Xerox; în cazul utilizării altor consumabile rezultatele nu pot fi predictibile. Utilizarea componentelor de imagine după durata de viață prevăzută poate deteriora imprimanta Xerox sau componentele asociate.

Avertisment: Consumabilele care nu sunt acoperite de termenii acordului privind Programul de returnare pot fi resetate și recondiționate. Cu toate acestea, garanția producătorului nu acoperă pagubele cauzate de consumabile neoriginale. Resetarea contoarelor pentru consumabile fără o recondiționare adecvată poate duce la deteriorarea imprimantei. După resetarea contorului pentru consumabile, imprimanta poate afișa o eroare ce indică prezența articolului resetat.

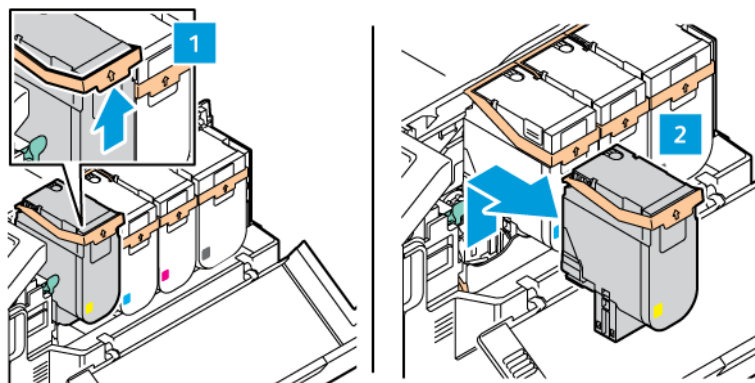
Înlocuirea consumabilelor

ÎNLOCUIREA UNUI CARTUȘ CU TONER

1. Deschideți ușa B.

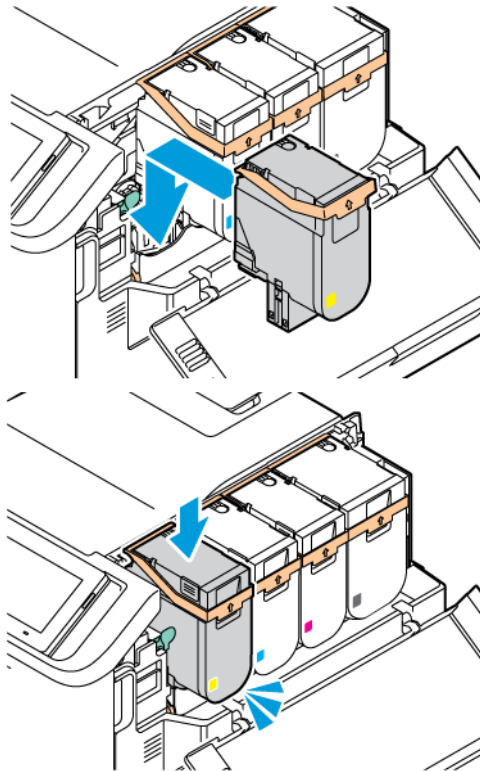


2. Scoateți cartușul de toner uzat.

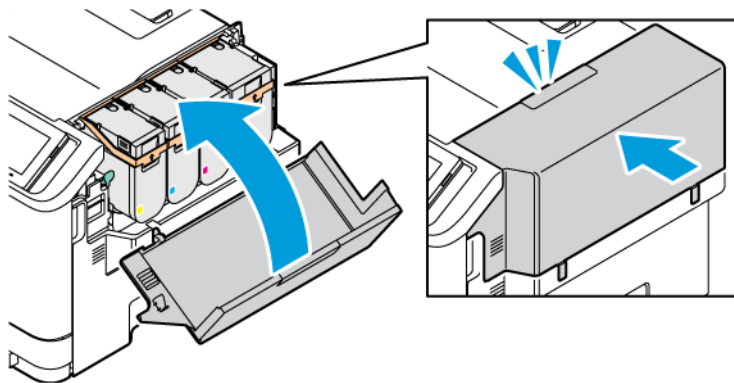


3. Scoateți cartușul nou din ambalaj.

4. Introduceți cartușul de toner nou până când se fixează în poziție *cu un clic*.




5. Închideți ușa B.



ÎNLOCUIREA RECIPIENTULUI PENTRU TONER REZIDUAL

1. Îndepărtați recipientul pentru toner rezidual.

 Notă: Pentru a evita vărsarea de toner, așezați recipientul în poziție verticală.

2. Despachetați recipientul pentru toner rezidual nou.

3. Introduceți noul recipient pentru toner rezidual.

ÎNLOCUIREA UNUI KIT DE IMAGISTICĂ

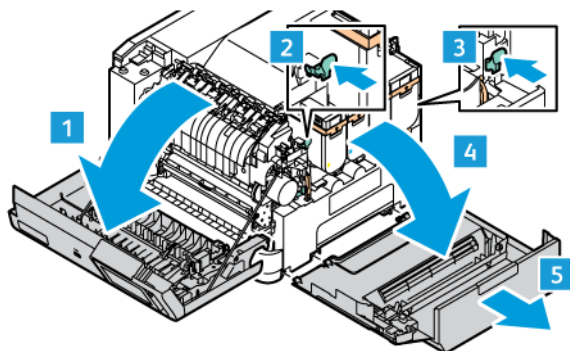
Când este timpul să înlocuiți unitatea de imagistică, imprimanta afișează un mesaj care apare pe panoul de control.

Utilizați kitul de imagistică pentru a înlocui unitatea imagistică. Sunt două tipuri de kituri de imagistică disponibile pentru imprimanta dvs.:

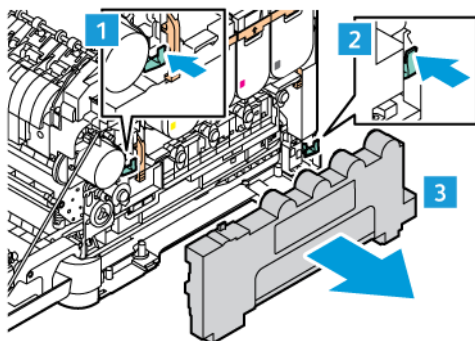
- Kit de imagistică negru
- Kit de imagistică cu 4 culori pentru cyan, magenta, galben și negru

Avertisment: Nu efectuați această procedură în timp ce imprimanta copiază sau imprimă.

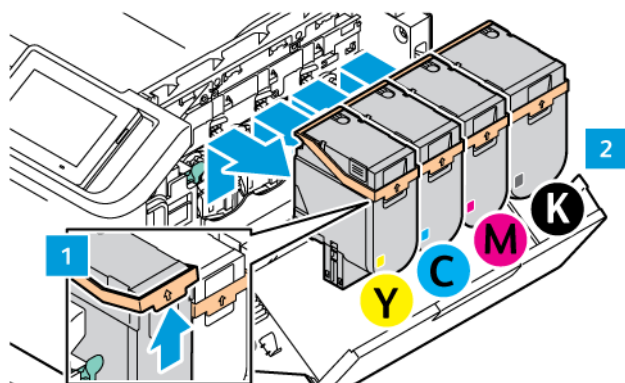
1. Deschideți ușile A și B.



2. Îndepărtați recipientul pentru toner rezidual.

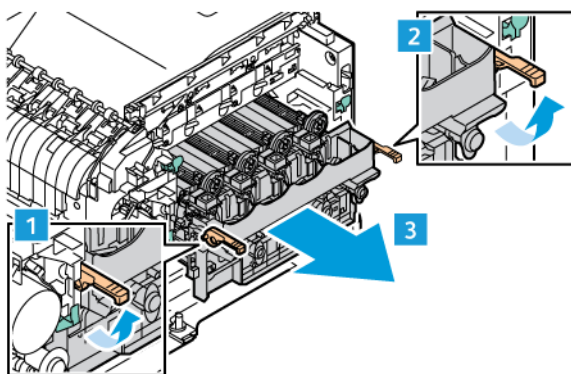


3. Scoateți cartușul de toner din imprimantă.



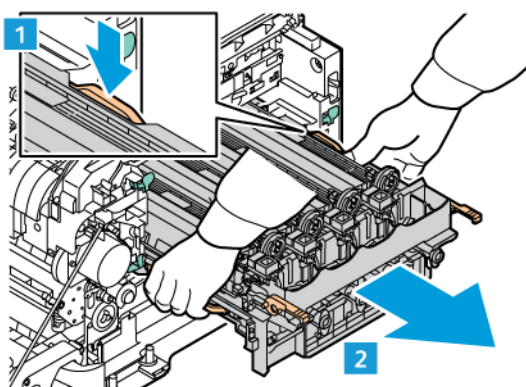
4. Faceți următoarele pentru a elimina kitul de imagistică existent:

- a. Pentru a debloca kitul de imagistică, trageți în sus mânerul.



- b. Trageți încet kitul de imagistică din imprimantă și scoateți kitul de imagistică ținând mânerele de pe ambele părți

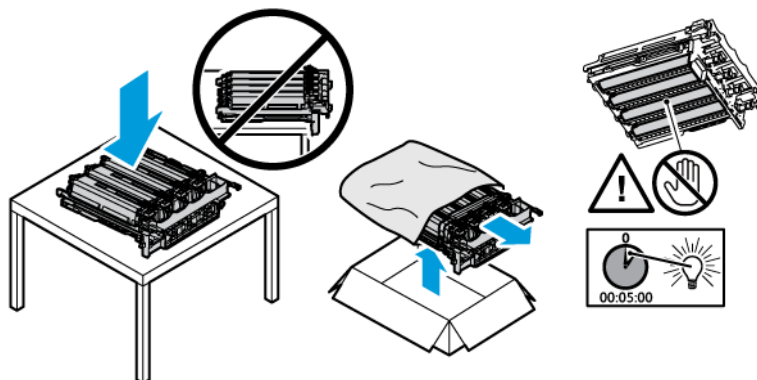
 Notă: Consultați instrucțiunile de instalare incluse în kitul de formare a imaginii.



5. Deblocați și scoateți unitatea imagistică necesară din kitul de imagistică.

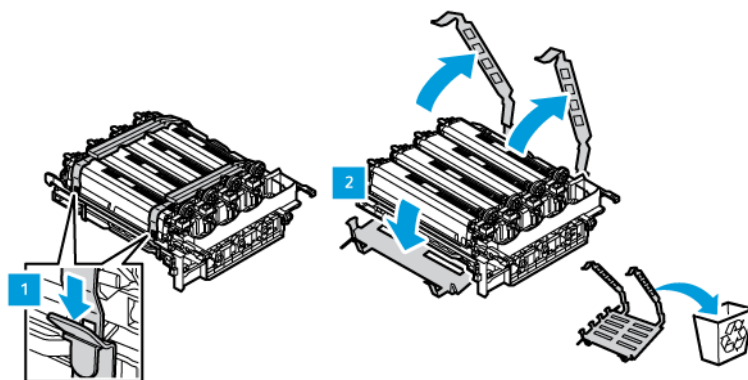
⚠️ Atenție: Nu expuneți unitatea fotoconductoare la lumină directă pentru mai mult de 10 minute. Expunerea îndelungată la lumină poate cauza probleme de calitate a imprimării.

Avertisment: Nu atingeți tamburul fotoconductor strălucitor de sub unitate de formare imagini. Acest lucru poate afecta calitatea viitoarelor lucrări de imprimare.

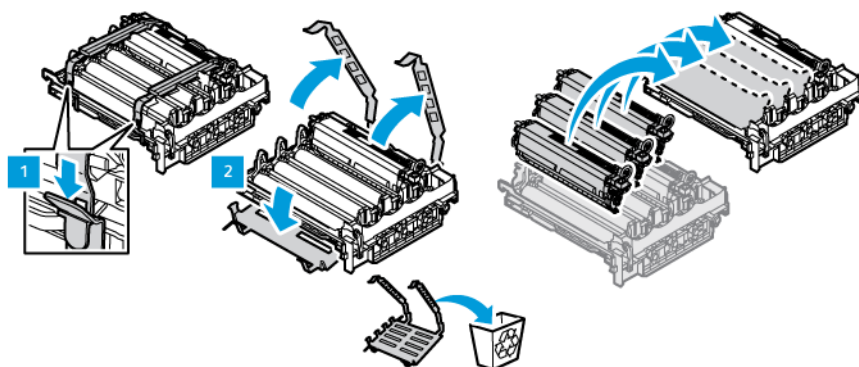


6. Introduceți unitatea imagistică din kitul de imagistică.

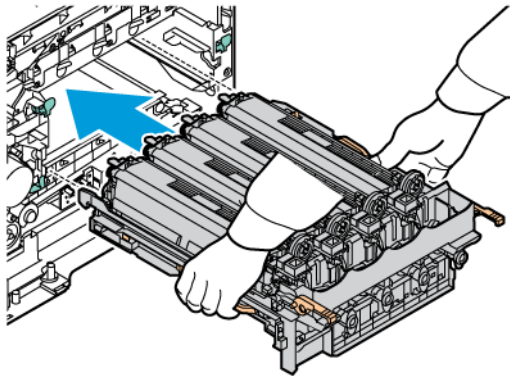
Kit de imagistică cu 4 culori pentru cyan, magenta, galben și negru.



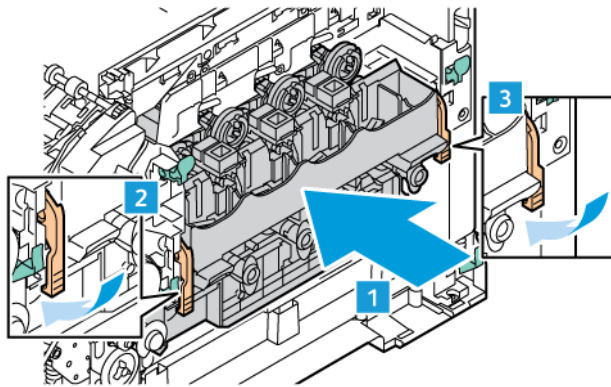
Pentru kit de imagistică negru.



7. Țineți de mânerul kitului de imagistică și introduceți-l înapoi în imprimantă.

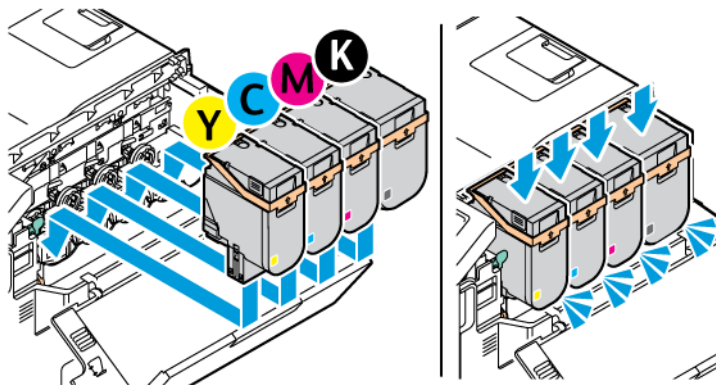


8. Pentru a bloca kitul de imagistică, trageți în jos mânerul.

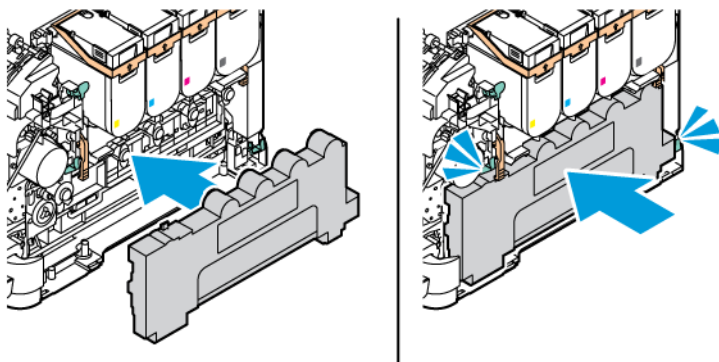


9. Introduceți cartușul de toner înapoi în kitul de imagistică.

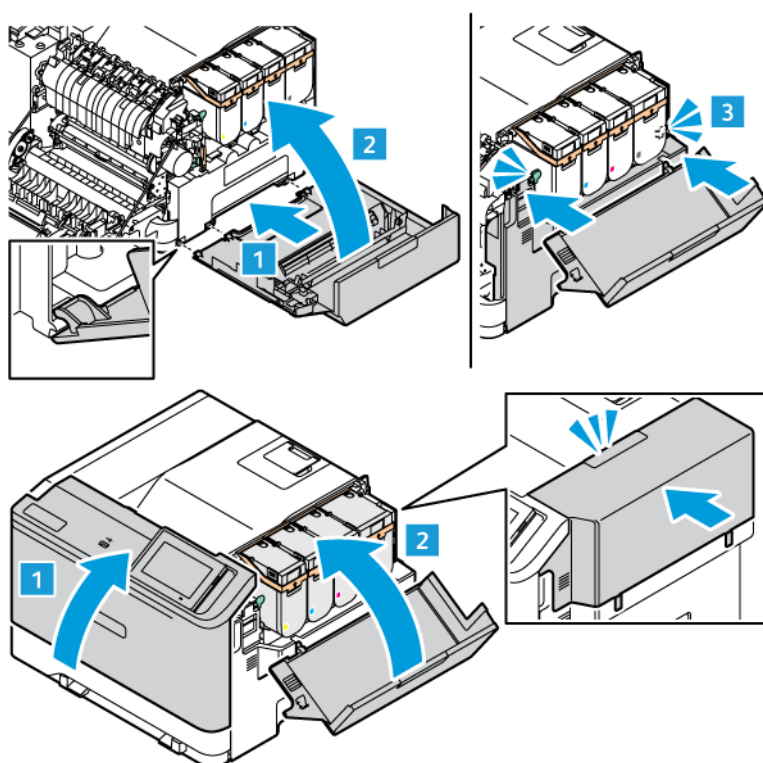
 Notă: Consultați instrucțiunile de instalare incluse în kitul de formare a imaginii.



10. Introduceți recipientul pentru toner rezidual înapoi în imprimantă.



11. Închideți ușile B și A.



RESETAREA CONTOARELOR DE UTILIZARE A CONSUMABILELOR

1. Din ecranul de pornire, atingeți **Setări > Dispozitiv > Întreținere > Meniu configurare > Utilizare consumabile și contoare**.
2. Selectați contorul pe care doriți să îl vizualizați.

Avertisment: Consumabilele și piesele care nu sunt acoperite de termenii acordului privind Programul de returnare pot fi resetate și recondiționate. Cu toate acestea, garanția producătorului nu acoperă pagubele cauzate de consumabile și/sau piese neoriginale. Resetarea contoarelor pentru consumabile sau piese fără o recondiționare adecvată poate duce la deteriorarea imprimantei. După resetarea contorului pentru consumabile sau piese, imprimanta poate afișa o eroare ce indică prezența articolului resetat.

Curățarea componentelor imprimantei

CURĂȚAREA IMPRIMANTEI



ATENȚIE – PERICOL DE ELECTROCUTARE: Pentru a evita riscul electrocutării în timpul curățării suprafeței exterioare a imprimantei, deconectați cablul de alimentare de la priza electrică și deconectați toate celelalte cabluri de la imprimantă înainte de a continua.

- Efectuați această sarcină odată la câteva luni.
 - Deteriorarea imprimantei din cauza manipulării necorespunzătoare nu este acoperită de garanție.
1. Opriti imprimanta, apoi deconectați cablul de alimentare de la priza electrică.
 2. Îndepărtați hârtia din recipientul standard și din alimentatorul multifuncțional.
 3. Îndepărtați praful, scamele și bucățile de hârtie din jurul și din interiorul imprimantei utilizând o perie moale sau un aspirator.
 4. Ștergeți exteriorul imprimantei cu o lavetă umedă, moale și fără scame.
 - Nu utilizați produse comerciale de curățare și nici detergenți, deoarece aceștia pot să deterioreze finisajul imprimantei.
 - Asigurați-vă că imprimanta este uscată pe deplin după curățare.
 5. Conectați cablul de alimentare din priza electrică, apoi porniți imprimanta.



ATENȚIE – POTENȚIAL DE VĂTĂMARE: Pentru a evita riscul de incendiu sau electrocutare, conectați cablul de alimentare la o priză electrică cu tensiune nominală corespunzătoare și împământată corect, care se află în apropierea produsului și este ușor accesibilă.

CURĂȚAREA ECRANULUI SENZORIAL



ATENȚIE – PERICOL DE ELECTROCUTARE: Pentru a evita riscul electrocutării în timpul curățării suprafeței exterioare a imprimantei, deconectați cablul de alimentare de la priza electrică și deconectați toate celelalte cabluri de la imprimantă înainte de a continua.

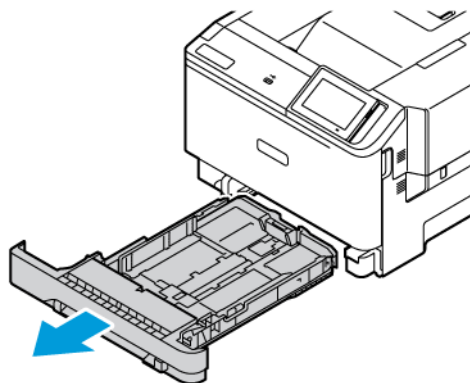
1. Opriti imprimanta, apoi deconectați cablul de alimentare de la priza electrică.
2. Utilizând o lavetă umedă, moale, care nu lasă scame, ștergeți panoul de control.
 - Nu utilizați produse comerciale de curățare și nici detergenți, deoarece aceștia pot să deterioreze ecranul panoului de control.
 - Asigurați-vă că ecranul panoului de control este uscat pe deplin după curățare.
3. Conectați cablul de alimentare din priza electrică, apoi porniți imprimanta.



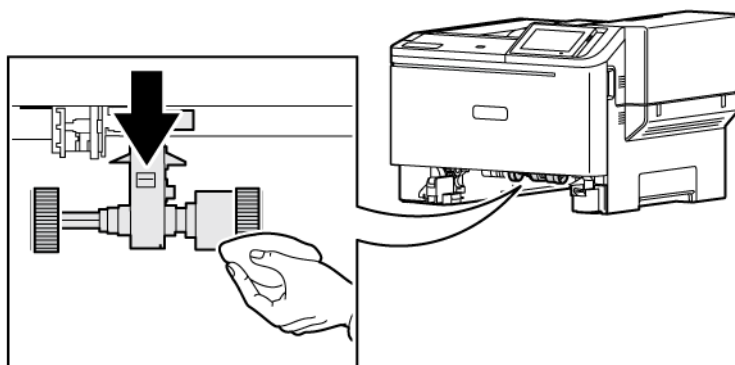
ATENȚIE – POTENȚIAL DE VĂTĂMARE: Pentru a evita riscul de incendiu sau electrocutare, conectați cablul de alimentare la o priză electrică cu tensiune nominală corespunzătoare și împământată corect, care se află în apropierea produsului și este ușor accesibilă.

CURĂȚAREA ROLELOR DE ALIMENTARE

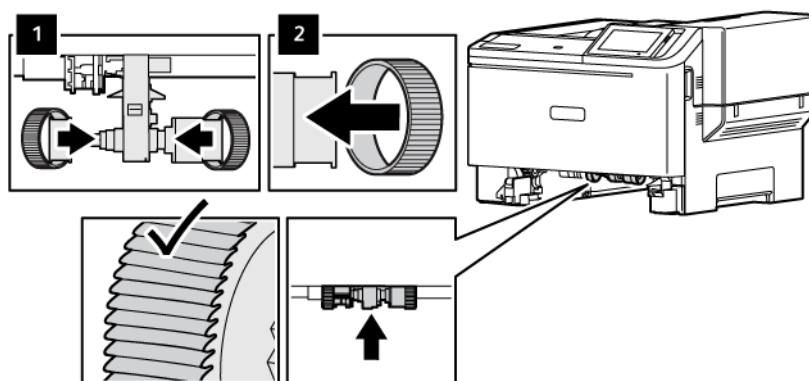
1. Opriți imprimanta, apoi deconectați cablul de alimentare de la priza electrică.
2. Scoateți tava.



3. În timp ce întoarceți rolele de alimentare, ștergeți-le cu o cârpă curată, fără scame, umezită cu apă.



⚠ Important: Dacă rolele de alimentare se desprind în timpul curățării, asigurați-vă că le reinstalați corect, așa cum se arată. Instalarea incorectă a rolelor de alimentare poate duce la blocarea hârtiei.



4. Introduceți tava.

5. Conectați cablul de alimentare la imprimantă și apoi la priza electrică, apoi porniți imprimanta.



ATENȚIE – POTENȚIAL DE VĂTĂMARE: Pentru a evita riscul de incendiu sau electrocutare, conectați cablul de alimentare la o priză electrică cu tensiune nominală corespunzătoare și împământată corect, care se află în apropierea produsului și este ușor accesibilă.

Economisirea de energie și hârtie

CONFIGURAREA SETĂRILOR PENTRU MODURILE DE ECONOMISIRE A ENERGIEI

Mod repaus

1. Din ecranul de pornire, atingeți **Setări > Dispozitiv > Gestionare consum energie > Temporizări > Mod repaus**.
2. Specificați durata de inactivitate înainte ca imprimanta să intre în Modul Repaus.

Modul Hibernare

1. Din ecranul de pornire, atingeți **Setări > Dispozitiv > Gestionare consum energie > Temporizări > Mod hibernare**.
2. Selectați durata de inactivitate înainte ca imprimanta să intre în modul Hibernare.
 - Pentru ca funcția Expirare hibernare să funcționeze, setați Hibernare pentru parametrul Expirare hibernare la conectare.
 - Serverul web încorporat este dezactivat atunci când imprimanta se află în modul Hibernare.

REGLAREA LUMINOZITĂȚII ECRANULUI

1. Din ecranul de pornire, atingeți **Setări > Dispozitiv > Preferințe**.
2. În meniul Luminosități ecran, reglați setarea.

ECONOMISIREA CONSUMABILELOR


- Imprimați pe ambele fețe ale hârtiei.





Notă: Imprimarea pe două fețe este setarea implicită pentru driverul de imprimare.

- Imprimați mai multe pagini pe o singură coală de hârtie.
- Utilizați funcția de previzualizare pentru a vedea cum arată documentul înainte de a-l imprima.
- Imprimați o copie a documentului pentru a verifica corectitudinea conținutului și a formatului.

Mutarea imprimantei în altă locație

 **ATENȚIE – POTENȚIAL DE VĂTĂMARE:** Dacă imprimanta cântărește mai mult de 20 kg (44 livre), poate fi nevoie de două sau mai multe persoane pentru a o ridica în siguranță.

 **ATENȚIE – POTENȚIAL DE VĂTĂMARE:** Pentru a evita riscul de incendiu sau electrocutare, utilizați doar cablul de alimentare furnizat cu produsul sau un cablu de schimb autorizat de producător.

 **ATENȚIE – POTENȚIAL DE VĂTĂMARE:** Când mutați imprimanta, urmați aceste indicații pentru a evita vătămarea corporală sau deteriorarea imprimantei:

- Asigurați-vă că toate ușile și tăvile sunt închise.
- Opriți imprimanta, apoi deconectați cablul de alimentare de la priza electrică.
- Deconectați toate cablurile de la imprimantă.
- Dacă imprimanta are tăvi opționale separate instalate pe podea sau accesorii de ieșire atașate, deconectați-le înainte de a o muta.
- Dacă imprimanta are o platformă cu roțile, deplasați-o cu atenție la noua locație. Aveți grijă când treceți peste praguri și denivelări din podea.
- Dacă imprimanta nu are o platformă cu roțile, dar are în configurație tăvi opționale sau accesorii de ieșire, scoateți accesoriile de ieșire și ridicați imprimanta de pe tăvi. Nu încercați să ridicați imprimanta și accesoriile simultan.
- Utilizați întotdeauna mânerul imprimantei pentru a o ridica.
- Cărucioarele utilizate pentru a muta imprimanta trebuie să aibă o suprafață care să poată susține integral baza imprimantei.
- Cărucioarele utilizate pentru a muta echipamentele hardware trebuie să aibă o suprafață care să poată susține dimensiunile acestora.
- Mențineți imprimanta în poziție verticală.
- Evitați mutarea imprimantei prin mișcări de împingere bruște.
- Asigurați-vă că nu vă prindeți degetele dedesubt când așezați imprimanta.
- Asigurați-vă că în jurul imprimantei este spațiu suficient.



Notă: Deteriorarea imprimantei în urma mutării necorespunzătoare nu este acoperită de garanție.

Rezolvarea problemelor

Acest capitol conține:

Probleme legate de calitatea imprimării	192
Probleme de imprimare	193
Imprimanta nu răspunde	238
Probleme la conexiunea de rețea.....	240
Probleme cu consumabilele	244
Eliminarea blocajelor.....	246
Probleme cu alimentarea de hârtie	253
Probleme legate de calitatea culorilor.....	257
Contactarea serviciului de asistență pentru clienți.....	261

Probleme legate de calitatea imprimării

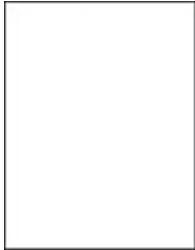
Găsiți imaginea care este similară cu problema de calitate a imprimării pe care o întâmpinați, apoi faceți clic pe linkul de sub aceasta pentru a citi pașii de rezolvare a problemei.

- Pagini goale sau albe
- Materiale imprimate întunecate
- Imagini fantomă
- Fundal gri sau colorat
- Margini incorecte
- Materiale imprimate luminoase
- Culori care lipsesc
- Documente cu puncte și modele
- Încrețire hârtie
- Imprimare strâmbă sau în poziție înclinată
- Imagini complet colorate sau negre
- Text sau imagini trunchiate
- Tonerul se desprinde ușor
- Densitate de tipărire neuniformă
- Linii orizontale închise la culoare
- Linii verticale închise la culoare
- Linii orizontale albe
- Linii verticale albe
- Defecte repetitive

Probleme de imprimare

CALITATE SLABĂ LA IMPRIMARE


Pagini goale sau albe



Notă: Înainte de soluționarea problemei, imprimați paginile de testare a calității imprimării.

Pentru a imprima pagini de test, consultați următoarele informații:

1. Din panoul de control, accesați **Setări > Depanare > Pagini de testare a calității imprimării**.
2. Pentru modelele de imprimantă care nu dispun de ecran senzorial, apăsați butonul **OK** pentru a naviga printre setări.

ACȚIUNE	DA	NU
<p>Pas 1</p> <p>1 Verificați dacă imprimanta folosește un cartuș de toner Xerox original și acceptat.</p> <p> Notă: În cazul în care cartușul nu este acceptat, instalați un cartuș acceptat.</p> <p>2 Imprimați documentul.</p> <p>Imprimanta imprimă pagini goale sau albe?</p>	Treceți la pasul 2.	Problema este rezolvată.
<p>Pas 2</p> <p>1 Scoateți unitatea imagistică color, apoi scoateți unitatea imagistică neagră.</p> <div data-bbox="204 987 582 1491" style="border: 1px solid black; padding: 5px;"> <p>Avertisment – Deteriorare posibilă: Nu expuneți unitatea imagistică și unitatea imagistică neagră la lumină directă mai mult de 10 minute. Expunerea prelungită la lumină poate cauza probleme de calitate a imprimării.</p> </div> <div data-bbox="204 1518 582 1908" style="border: 1px solid black; padding: 5px;"> <p>Avertisment: Nu atingeți tamburul fotoconductor de sub unitatea imagistică și unitatea imagistică neagră. Dacă îl atingeți, calitatea viitoarelor lucrări de imprimare poate fi afectată.</p> </div>	Contact Contactarea serviciului de asistență pentru clienți	Problema este rezolvată.




ACȚIUNE	DA	NU
2 Introduceți unitatea imagistică neagră și apoi introduceți unitatea imagistică color. 3 Imprimați documentul. Imprimanta imprimă pagini goale sau albe?		


Materiale imprimate întunecate



Notă: Înainte de a rezolva problema, imprimați paginile mostre de calitate pentru a determina culoarea lipsă. Pe panoul de control, accesați **Setări > Rezolvarea problemelor > Pagini de testare a calității imprimării**. Pentru modelele de imprimantă care nu dispun de ecran tactil, apăsați **OK** pentru a naviga printre setări.


ACȚIUNE	DA	NU
Pas 1 1 Realizați reglarea culorilor. De la panoul de control, navigați la: Setări > Imprimare > Calitate > Imagini complexe > Reglare culori . 2 Imprimați documentul. Materialele imprimate sunt prea întunecate?	Treceți la pasul 2.	Problema este rezolvată.
Pas 2 1 În funcție de sistemul de operare, măriți luminozitatea tonerului din dialogul Preferințe imprimare sau Imprimare.	Treceți la pasul 3.	Problema este rezolvată.



ACȚIUNE	DA	NU
<p> Notă: De asemenea, puteți schimba setarea de la panoul de control al imprimantei. Navigați la: Setări > Imprimare > Calitate > Luminozitate toner.</p> <p>2 Imprimați documentul.</p> <p>Materialele imprimate sunt prea întunecate?</p>		
<p>Pas 3</p> <p>1 În funcție de sistemul de operare, specificați tipul hârtiei din dialogul Preferințe imprimare sau Imprimare.</p> <p> Notă: Asigurați-vă că setările corespund hârtiei încărcate în tavă.</p> <p> Notă: De asemenea, puteți schimba setarea din panoul de control al imprimantei. Navigați la: Setări > Hârtie > Configurație tavă > Dimensiune/ Tip hârtie.</p> <p>2 Imprimați documentul.</p> <p>Materialele imprimate sunt prea întunecate?</p>	Treceți la pasul 4.	Problema este rezolvată.
<p>Pas 4</p> <p>Verificați dacă hârtia are textura pronunțată sau suprafața aspră.</p> <p>Imprimați pe hârtie cu textură pronunțată sau aspră?</p> <p>Materialele imprimate sunt prea întunecate?</p>	Treceți la pasul 5.	Problema este rezolvată.

ACȚIUNE	DA	NU
<p>Pas 5</p> <p>1 Înlocuiți hârtia cu textură pronunțată sau aspră cu hârtie simplă.</p> <p>2 Imprimați documentul.</p> <p>Materialele imprimate sunt prea întunecate?</p>	Treceți la pasul 6.	Problema este rezolvată.
<p>Pas 6</p> <p>1 Încărcați hârtie dintr-un pachet nou.</p> <p> Notă: Hârtia absoarbe umezeală din cauza umidității ridicate. Păstrați hârtia în ambalajul original până când sunteți gata să o încărcați.</p> <p>2 Imprimați documentul.</p> <p>Materialele imprimate sunt prea întunecate?</p>	Contact Contactarea serviciului de asistență pentru clienți	Problema este rezolvată.

Imagini fantomă




-  Notă: Înainte de soluționarea problemei, imprimați paginile de testare a calității imprimării. Pe panoul de control, accesați **Setări > Rezolvarea problemelor > Pagini de testare a calității imprimării**. Pentru modelele de imprimantă care nu dispun de ecran tactil, apăsați **OK** pentru a naviga printre setări.

ACȚIUNE	DA	NU
<p>Pas 1</p> <p>1 Încărcați tipul și dimensiunea corectă de hârtie în tavă.</p> <p>2 Imprimați documentul.</p> <p>Pe materialele imprimate apar imagini fantomă?</p>	Treceți la pasul 2.	Problema este rezolvată.
<p>Pas 2</p> <p>1 În funcție de sistemul de operare, specificați tipul hârtiei din dialogul Preferințe imprimare sau Imprimare.</p> <p> Notă: Asigurați-vă că setările corespund hârtiei încărcate în tavă.</p> <p> Notă: De asemenea, puteți schimba setarea din panoul de control al imprimantei. Navigați la: Setări > Hârtie > Configurație tavă > Dimensiune/ Tip hârtie.</p> <p>2 Imprimați documentul.</p> <p>Pe materialele imprimate apar imagini fantomă?</p>	Treceți la pasul 3.	Problema este rezolvată.
<p>Pas 3</p> <p>1 Realizați reglarea culorilor.</p> <p>De la panoul de control, navigați la: Setări > Imprimare > Calitate > Imagini complexe > Reglare culori.</p> <p>2 Imprimați documentul.</p> <p>Pe materialele imprimate apar imagini fantomă?</p>	Contact Contactarea serviciului de asistență pentru clienți	Problema este rezolvată.

Fundal gri sau colorat



Notă: Înainte de soluționarea problemei, imprimați paginile de testare a calității imprimării. Pe panoul de control, accesați **Setări > Rezolvarea problemelor > Pagini de testare a calității imprimării**. Pentru modelele de imprimantă care nu dispun de ecran tactil, apăsați **OK** pentru a naviga printre setări.



ACȚIUNE	DA	NU
<p>Pas 1</p> <p>1 În funcție de sistemul de operare, reduceți luminozitatea tonerului din dialogul Preferințe imprimare sau Imprimare.</p> <p> Notă: De asemenea, puteți schimba setarea de la panoul de control al imprimantei. Navigați la: Setări > Imprimare > Calitate > Luminozitate toner.</p> <p>2 Imprimați documentul.</p> <p>Pe materialele imprimate apare un fundal gri sau colorat?</p>	Treceți la pasul 2.	Problema este rezolvată.
<p>Pas 2</p> <p>1 Realizați reglarea culorilor.</p> <p>De la panoul de control, navigați la: Setări > Imprimare > Calitate > Imagini complexe > Reglare culori.</p> <p>2 Imprimați documentul.</p> <p>Pe materialele imprimate apare un fundal gri sau colorat?</p>	Treceți la pasul 3.	Problema este rezolvată.
<p>Pas 3</p> <p>1 Scoateți unitatea imagistică color, apoi scoateți unitatea imagistică neagră.</p> <div data-bbox="204 1592 580 1955" style="border: 1px solid black; padding: 5px;"> <p>Avertisment – Deteriorare posibilă: Nu expuneți unitatea imagistică și unitatea imagistică neagră la lumină directă mai mult de 10 minute. Expunerea</p> </div>	Contact Contactarea serviciului de asistență pentru clienți	Problema este rezolvată.

ACȚIUNE	DA	NU
<p>prelungită la lumină poate cauza probleme de calitate a imprimării.</p> <p>Avertisment: Nu atingeți tamburul fotoconductor de sub unitatea imagistică și unitatea imagistică neagră. Dacă îl atingeți, calitatea viitoarelor lucrări de imprimare poate fi afectată.</p> <p>2 Introduceți unitatea imagistică neagră și apoi introduceți unitatea imagistică color.</p> <p>3 Imprimați documentul.</p> <p>Pe materialele imprimate apare un fundal gri sau colorat?</p>		

Margini incorecte




Notă: Înainte de soluționarea problemei, imprimați paginile de testare a calității imprimării. Pe panoul de control, accesați **Setări > Rezolvarea problemelor > Pagini de testare a calității imprimării**. Pentru modelele de imprimantă care nu dispun de ecran tactil, apăsați **OK** pentru a naviga printre setări.



ACȚIUNE	DA	NU
<p>Pas 1</p> <p>1 Reglați ghidajele pentru hârtia din tavă în poziția corectă pentru hârtia încărcată.</p> <p>2 Imprimați documentul.</p> <p>Marginile sunt corecte?</p>	Problema este rezolvată.	Treceți la pasul 2.
<p>Pas 2</p> <p>1 În funcție de sistemul de operare, specificați dimensiunea de hârtie din dialogul Preferințe imprimare sau Imprimare.</p> <p> Notă: Asigurați-vă că setările corespund hârtiei încărcate în tavă.</p> <p> Notă: De asemenea, puteți schimba setarea din panoul de control al imprimantei. Navigați la: Setări > Hârtie > Configurație tavă > Dimensiune/ Tip hârtie.</p> <p>2 Imprimați documentul.</p> <p>Marginile sunt corecte?</p>	Problema este rezolvată.	Contact Contactarea serviciului de asistență pentru clienți


Materiale imprimate luminoase



Notă: Înainte de soluționarea problemei, imprimați paginile de testare a calității imprimării. Pe panoul de control, accesați **Setări > Rezolvarea problemelor > Pagini de testare a calității imprimării**. Pentru modelele de imprimantă care nu dispun de ecran tactil, apăsați **OK** pentru a naviga printre setări.

ACȚIUNE	DA	NU
<p>Pas 1</p> <p>1 Realizați reglarea culorilor.</p> <p>De la panoul de control, navigați la: Setări > Imprimare > Calitate > Imagini complexe > Reglare culori.</p> <p>2 Imprimați documentul.</p> <p>Materialele imprimate sunt deschise la culoare?</p>	Treceți la pasul 2.	Problema este rezolvată.
<p>Pas 2</p> <p>1 În funcție de sistemul de operare, măriți luminozitatea tonerului din dialogul Preferințe imprimare sau Imprimare.</p> <p> Notă: De asemenea, puteți schimba setarea de la panoul de control al imprimantei. Navigați la: Setări > Imprimare > Calitate > Luminozitate toner.</p> <p>2 Imprimați documentul.</p> <p>Materialele imprimate sunt deschise la culoare?</p>	Treceți la pasul 3.	Problema este rezolvată.
<p>Pas 3</p> <p>1 Dezactivați opțiunea Economizor culoare.</p> <p>Pe panoul de control, navigați la: Setări > Imprimare > Calitate > Economizor culoare.</p> <p>2 Imprimați documentul.</p> <p>Materialele imprimate sunt deschise la culoare?</p>	Treceți la pasul 4.	Problema este rezolvată.
<p>Pas 4</p> <p>1 În funcție de sistemul de operare, specificați tipul hârtiei</p>	Treceți la pasul 5.	Problema este rezolvată.

ACȚIUNE	DA	NU
<p>din dialogul Preferințe imprimare sau Imprimare.</p> <p> Notă: Asigurați-vă că setările corespund hârtiei încărcate în tavă.</p> <p> Notă: De asemenea, puteți schimba setarea din panoul de control al imprimantei. Navigați la: Setări > Hârtie > Configurație tavă > Dimensiune/ Tip hârtie.</p> <p>2 Imprimați documentul.</p> <p>Materialele imprimate sunt deschise la culoare?</p>		
<p>Pas 5</p> <p>Verificați dacă hârtia are textura pronunțată sau suprafața aspră.</p> <p>Imprimați pe hârtie cu textură pronunțată sau aspră?</p> <p>Materialele imprimate sunt deschise la culoare?</p>	Treceți la pasul 6.	Problema este rezolvată.
<p>Pas 6</p> <p>1 Înlocuiți hârtia cu textură pronunțată sau aspră cu hârtie simplă.</p> <p>2 Imprimați documentul.</p> <p>Materialele imprimate sunt deschise la culoare?</p>	Treceți la pasul 7.	Problema este rezolvată.

ACȚIUNE	DA	NU
<p>Pas 7</p> <p>1 Încărcați hârtie dintr-un pachet nou.</p> <p> Notă: Hârtia absoarbe umezeală din cauza umidității ridicate. Păstrați hârtia în ambalajul original până când sunteți gata să o încărcați.</p> <p>2 Imprimați documentul.</p> <p>Materialele imprimate sunt deschise la culoare?</p>	Treceți la pasul 8.	Problema este rezolvată.
<p>Pas 8</p> <p>1 Scoateți unitatea imagistică color, apoi scoateți unitatea imagistică neagră.</p> <div data-bbox="207 1055 580 1561" style="border: 1px solid black; padding: 5px;"> <p>Avertisment – Deteriorare posibilă: Nu expuneți unitatea imagistică și unitatea imagistică neagră la lumină directă mai mult de 10 minute. Expunerea prelungită la lumină poate cauza probleme de calitate a imprimării.</p> </div> <div data-bbox="207 1585 580 1906" style="border: 1px solid black; padding: 5px;"> <p>Avertisment: Nu atingeți tamburul fotoconductor de sub unitatea imagistică și unitatea imagistică neagră. Dacă îl atingeți, calitatea viitoarelor lucrări de</p> </div>	Contact Contactarea serviciului de asistență pentru clienți	Problema este rezolvată.

ACȚIUNE	DA	NU
<div style="border: 1px solid black; padding: 5px; margin-bottom: 10px;"> imprimare poate fi afectată. </div> 2 Introduceți unitatea imagistică neagră și apoi introduceți unitatea imagistică color. 3 Imprimați documentul. Materialele imprimate sunt deschise la culoare?		

Culori care lipsesc



Notă: Înainte de soluționarea problemei, imprimați paginile de testare a calității imprimării. Pe panoul de control, accesați **Setări > Rezolvarea problemelor > Pagini de testare a calității imprimării**. Pentru modelele de imprimantă care nu dispun de ecran tactil, apăsați **OK** pentru a naviga printre setări.

ACȚIUNE	DA	NU
<p>1 Scoateți unitatea imagistică color, apoi scoateți unitatea imagistică neagră.</p> <div data-bbox="204 488 582 992" style="border: 1px solid black; padding: 5px;"> <p>Avertisment – Deteriorare posibilă: Nu expuneți unitatea imagistică și unitatea imagistică neagră la lumină directă mai mult de 10 minute. Expunerea prelungită la lumină poate cauza probleme de calitate a imprimării.</p> </div> <div data-bbox="204 1016 582 1413" style="border: 1px solid black; padding: 5px;"> <p>Avertisment: Nu atingeți tamburul fotoconductor de sub unitatea imagistică și unitatea imagistică neagră. Dacă îl atingeți, calitatea viitoarelor lucrări de imprimare poate fi afectată.</p> </div> <p>2 Scoateți cartușul de toner care corespunde culorii care lipsește.</p> <p>3 Scoateți și apoi introduceți unitatea de dezvoltare pentru culoarea care lipsește.</p> <p>4 Introduceți cartușul de toner care corespunde culorii care lipsește.</p> <p>5 Introduceți kitul de imagistică color.</p> <p>6 Imprimați documentul.</p> <p>Lipsesc culori pe materialele</p>	<p>Contact Contactarea serviciului de asistență pentru clienți</p>	<p>Problema este rezolvată.</p>




ACȚIUNE	DA	NU
imprimare?		

Documente cu puncte și modele



Notă: Înainte de soluționarea problemei, imprimați paginile de testare a calității imprimării. Pe panoul de control, accesați **Setări > Rezolvarea problemelor > Pagini de testare a calității imprimării**. Pentru modelele de imprimantă care nu dispun de ecran tactil, apăsați **OK** pentru a naviga printre setări.



ACȚIUNE	DA	NU
<p>Pas 1</p> <p>Verificați dacă imprimanta prezintă contaminare cauzată de scurgerea tonerului.</p> <p>Este imprimanta ferită de scurgerea tonerului?</p>	Treceți la pasul 2.	Contact Contactarea serviciului de asistență pentru clienți
<p>Pas 2</p> <p>1 Pe panoul de control, navigați la: Setări > Hârtie > Configurație tavă > Dimensiune/Tip hârtie.</p> <p>2 Verificați dacă setările pentru dimensiunea și tipul de hârtie corespund hârtiei încărcate.</p> <p> Notă: Asigurați-vă că hârtia nu are textura pronunțată sau suprafața aspră.</p> <p>Setările se potrivesc?</p>	Treceți la pasul 4.	Treceți la pasul 3.
<p>Pas 3</p> <p>1 În funcție de sistemul de operare, specificați tipul hârtiei</p>	Treceți la pasul 4.	Problema este rezolvată.


ACȚIUNE	DA	NU
<p>din dialogul Preferințe imprimare sau Imprimare.</p> <p> Notă: Asigurați-vă că setările corespund hârtiei încărcate în tavă.</p> <p> Notă: De asemenea, puteți schimba setarea din panoul de control al imprimantei. Navigați la: Setări > Hârtie > Configurație tavă > Dimensiune/ Tip hârtie.</p> <p>2 Imprimați documentul. Se imprimă cu pete?</p>		
<p>Pas 4</p> <p>1 Încărcați hârtie dintr-un pachet nou.</p> <p> Notă: Hârtia absoarbe umezeală din cauza umidității ridicate. Păstrați hârtia în ambalajul original până când sunteți gata să o încărcați.</p> <p>2 Imprimați documentul. Se imprimă cu pete?</p>	Treceți la pasul 5.	Problema este rezolvată.

ACȚIUNE	DA	NU
<p>Pas 5</p> <p>1 Scoateți unitatea imagistică color, apoi scoateți unitatea imagistică neagră.</p> <div data-bbox="204 521 582 1025" style="border: 1px solid black; padding: 5px;"> <p>Avertisment – Deteriorare posibilă: Nu expuneți unitatea imagistică și unitatea imagistică neagră la lumină directă mai mult de 10 minute. Expunerea prelungită la lumină poate cauza probleme de calitate a imprimării.</p> </div> <div data-bbox="204 1055 582 1447" style="border: 1px solid black; padding: 5px;"> <p>Avertisment: Nu atingeți tamburul fotoconductor de sub unitatea imagistică și unitatea imagistică neagră. Dacă îl atingeți, calitatea viitoarelor lucrări de imprimare poate fi afectată.</p> </div> <p>2 Introduceți unitatea imagistică neagră și apoi introduceți unitatea imagistică color.</p> <p>3 Imprimați documentul.</p> <p>Se imprimă cu pete?</p>	<p>Contact Contactarea serviciului de asistență pentru clienți</p>	<p>Problema este rezolvată.</p>

Încrețire hârtie





ACȚIUNE	DA	NU
<p>Pas 1</p> <p>1 Reglați ghidajele din tavă în poziția corectă pentru hârtie</p> <p>2 Imprimați documentul.</p> <p>Hârtia este încrețită?</p>	Treceți la pasul 2.	Problema este rezolvată.
<p>Pas 2</p> <p>1 În funcție de sistemul de operare, specificați tipul hârtiei din dialogul Preferințe imprimare sau Imprimare.</p> <p> Notă: Asigurați-vă că setările corespund hârtiei încărcate în tavă.</p> <p> Notă: De asemenea, puteți schimba setarea din panoul de control al imprimantei. Navigați la: Setări > Hârtie > Configurație tavă > Dimensiune/ Tip hârtie.</p> <p>2 Imprimați documentul.</p> <p>Hârtia este încrețită?</p>	Treceți la pasul 3.	Problema este rezolvată.

ACȚIUNE	DA	NU
<p>Pas 3</p> <p>Imprimați pe cealaltă față a hârtiei.</p> <ol style="list-style-type: none"> 1 Scoateți hârtia, întoarceți-o, apoi reîncărcați-o. 2 Imprimați documentul. <p>Hârtia este încrețită?</p>	Treceți la pasul 4.	Problema este rezolvată.
<p>Pas 4</p> <ol style="list-style-type: none"> 1 Încărcați hârtie dintr-un pachet nou. <p> Notă: Hârtia absoarbe umezeală din cauza umidității ridicate. Păstrați hârtia în ambalajul original până când sunteți gata să o încărcați.</p> <ol style="list-style-type: none"> 2 Imprimați documentul. <p>Hârtia este încrețită?</p>	Contact Contactarea serviciului de asistență pentru clienți	Problema este rezolvată.

Imprimare strâmbă sau în poziție înclinată



-  Notă: Înainte de soluționarea problemei, imprimați paginile de testare a calității imprimării. Pe panoul de control, accesați **Setări > Rezolvarea problemelor > Pagini de testare a calității imprimării**. Pentru modelele de imprimantă care nu dispun de ecran tactil, apăsați **OK** pentru a naviga printre setări.

ACȚIUNE	DA	NU
<p>Pas 1</p> <ol style="list-style-type: none"> 1 Trageți tava afară. 2 Scoateți hârtia, apoi încărcăți hârtie dintr-un pachet nou. <p> Notă: Hârtia absoarbe umezeală din cauza umidității ridicate. Păstrați hârtia în ambalajul original până când sunteți gata să o încărcăți.</p> <ol style="list-style-type: none"> 3 Reglați ghidajele pentru hârtia din tavă în poziția corectă pentru hârtia încărcată. 4 Introduceți tava. 5 Imprimați documentul. <p>Imprimarea este strâmbă sau în poziție înclinată?</p>	Treceți la pasul 2.	Problema este rezolvată.
<p>Pas 2</p> <ol style="list-style-type: none"> 1 Asigurați-vă că imprimați pe o hârtie acceptată. 2 Imprimați documentul. <p>Imprimarea este strâmbă sau în poziție înclinată?</p>	Contact Contactarea serviciului de asistență pentru clienți	Problema este rezolvată.

Imagini complet colorate sau negre





Notă: Înainte de soluționarea problemei, imprimați paginile de testare a calității imprimării. Pe panoul de control, accesați **Setări > Rezolvarea problemelor > Pagini de testare a calității imprimării**. Pentru modelele de imprimantă care nu dispun de ecran tactil, apăsați **OK** pentru a naviga printre setări.

ACȚIUNE	DA	NU
<p>1 Scoateți unitatea imagistică color, apoi scoateți unitatea imagistică neagră.</p> <div data-bbox="204 488 582 992" style="border: 1px solid black; padding: 5px;"> <p>Avertisment – Deteriorare posibilă: Nu expuneți unitatea imagistică și unitatea imagistică neagră la lumină directă mai mult de 10 minute. Expunerea prelungită la lumină poate cauza probleme de calitate a imprimării.</p> </div> <div data-bbox="204 1016 582 1413" style="border: 1px solid black; padding: 5px;"> <p>Avertisment: Nu atingeți tamburul fotoconductor de sub unitatea imagistică și unitatea imagistică neagră. Dacă îl atingeți, calitatea viitoarelor lucrări de imprimare poate fi afectată.</p> </div> <p>2 Introduceți unitatea imagistică neagră și apoi introduceți unitatea imagistică color.</p> <p>3 Imprimați documentul.</p>	<p>Contact Contactarea serviciului de asistență pentru clienți</p>	<p>Problema este rezolvată.</p>

Text sau imagini trunchiate


Notă: Înainte de soluționarea problemei, imprimați paginile de testare a calității imprimării. Pe panoul de control, accesați **Setări > Rezolvarea problemelor > Pagini de testare a calității imprimării**. Pentru modelele de imprimantă care nu dispun de ecran tactil, apăsați **OK** pentru a naviga printre setări.



ACȚIUNE	DA	NU
<p>Pas 1</p> <ol style="list-style-type: none"> 1 Reglați ghidajele pentru hârtia din tavă în poziția corectă pentru hârtia încărcată. 2 Imprimați documentul. <p>Textul sau imaginea sunt tăiate?</p>	Treceți la pasul 2.	Problema este rezolvată.
<p>Pas 2</p> <ol style="list-style-type: none"> 1 În funcție de sistemul de operare, specificați tipul hârtiei din dialogul Preferințe imprimare sau Imprimare. <p> Notă: Asigurați-vă că setările corespund hârtiei încărcate în tavă.</p> <p> Notă: De asemenea, puteți schimba setarea din panoul de control al imprimantei. Navigați la: Setări > Hârtie > Configurație tavă > Dimensiune/ Tip hârtie.</p> <ol style="list-style-type: none"> 2 Imprimați documentul. 	Treceți la pasul 3.	Problema este rezolvată.
<p>Pas 3</p> <ol style="list-style-type: none"> 1 Scoateți unitatea imagistică color, apoi scoateți unitatea imagistică neagră. <div data-bbox="204 1496 580 1921" style="border: 1px solid black; padding: 5px;"> <p>Avertisment – Deteriorare posibilă: Nu expuneți unitatea imagistică și unitatea imagistică neagră la lumină directă mai mult de 10 minute. Expunerea prelungită la lumină poate cauza</p> </div>	Contact Contactarea serviciului de asistență pentru clienți	Problema este rezolvată.

ACȚIUNE	DA	NU
<p>probleme de calitate a imprimării.</p> <p>Avertisment: Nu atingeți tamburul fotoconductor de sub unitatea imagistică și unitatea imagistică neagră. Dacă îl atingeți, calitatea viitoarelor lucrări de imprimare poate fi afectată.</p> <p>2 Introduceți unitatea imagistică neagră și apoi introduceți unitatea imagistică color.</p> <p>3 Imprimați documentul.</p> <p>Textul sau imaginea sunt tăiate?</p>		

Tonerul se desprinde ușor




-  Notă: Înainte de soluționarea problemei, imprimați paginile de testare a calității imprimării. Pe panoul de control, accesați **Setări > Rezolvarea problemelor > Pagini de testare a calității imprimării**. Pentru modelele de imprimantă care nu dispun de ecran tactil, apăsați **OK** pentru a naviga printre setări.

ACȚIUNE	DA	NU
<p>1 În funcție de sistemul de operare, specificați tipul hârtiei din dialogul Preferințe imprimare sau Imprimare.</p> <p> Notă: Asigurați-vă că setările corespund hârtiei încărcate în tavă.</p> <p> Notă: De asemenea, puteți schimba setarea din panoul de control al imprimantei. Navigați la: Setări > Hârtie > Configurație tavă > Dimensiune/ Tip hârtie.</p> <p>2 Imprimați documentul. Tonerul se desprinde ușor?</p>	Problema este rezolvată.	Contact Contactarea serviciului de asistență pentru clienți

Densitate de tipărire neuniformă






-  Notă: Înainte de soluționarea problemei, imprimați paginile de testare a calității imprimării. Pe panoul de control, accesați **Setări > Rezolvarea problemelor > Pagini de testare a calității imprimării**. Pentru modelele de imprimantă care nu dispun de ecran tactil, apăsați **OK** pentru a naviga printre setări.

ACȚIUNE	DA	NU
<p>1 Scoateți unitatea imagistică color, apoi scoateți unitatea imagistică neagră.</p> <div data-bbox="204 488 582 992" style="border: 1px solid black; padding: 5px;"> <p>Avertisment – Deteriorare posibilă: Nu expuneți unitatea imagistică și unitatea imagistică neagră la lumină directă mai mult de 10 minute. Expunerea prelungită la lumină poate cauza probleme de calitate a imprimării.</p> </div> <div data-bbox="204 1016 582 1413" style="border: 1px solid black; padding: 5px;"> <p>Avertisment: Nu atingeți tamburul fotoconductor de sub unitatea imagistică și unitatea imagistică neagră. Dacă îl atingeți, calitatea viitoarelor lucrări de imprimare poate fi afectată.</p> </div> <p>2 Introduceți unitatea imagistică neagră și apoi introduceți unitatea imagistică color.</p> <p>3 Imprimați documentul.</p> <p>Densitatea de tipărire este neuniformă?</p>	<p>Contact Contactarea serviciului de asistență pentru clienți</p>	<p>Problema este rezolvată.</p>

Linii orizontale închise la culoare



- Înainte de soluționarea problemei, imprimați paginile de testare a calității imprimării. Pe panoul de control, accesați **Setări > Rezolvarea problemelor > Pagini de testare a calității imprimării**. Pentru modelele de imprimantă care nu dispun de ecran tactil, apăsați **OK** pentru a naviga printre setări.
- În cazul în care liniile orizontale închise la culoare continuă să apară pe materialele imprimate, consultați secțiunea „Defecte repetitive”.




ACȚIUNE	DA	NU
<p>Pas 1</p> <p>1 În funcție de sistemul de operare, specificați tipul hârtiei din dialogul Preferințe imprimare sau Imprimare.</p> <p> Notă: Asigurați-vă că setările corespund hârtiei încărcate în tavă.</p> <p> Notă: De asemenea, puteți schimba setarea din panoul de control al imprimantei. Navigați la: Setări > Hârtie > Configurație tavă > Dimensiune/ Tip hârtie.</p> <p>2 Imprimați documentul.</p> <p>Pe materialele imprimate apar linii orizontale închise la culoare?</p>	Treceți la pasul 2.	Problema este rezolvată.
<p>Pas 2</p> <p>1 Încărcați hârtie dintr-un pachet nou.</p> <p> Notă: Hârtia absoarbe umezeală din cauza umidității ridicate. Păstrați hârtia în ambalajul original până când sunteți gata să o încărcați.</p> <p>2 Imprimați documentul.</p> <p>Pe materialele imprimate apar linii orizontale închise la culoare?</p>	Treceți la pasul 3.	Problema este rezolvată.
<p>Pas 3</p> <p>1 Scoateți unitatea imagistică color, apoi scoateți unitatea imagistică neagră.</p> <div data-bbox="204 1850 580 1930" style="border: 1px solid black; padding: 5px; text-align: center;"> <p>Avertisment – Deteriorare</p> </div>	Contact Contactarea serviciului de asistență pentru clienți	Problema este rezolvată.

ACȚIUNE	DA	NU
<p>posibilă: Nu expuneți unitatea imagistică și unitatea imagistică neagră la lumină directă mai mult de 10 minute. Expunerea prelungită la lumină poate cauza probleme de calitate a imprimării.</p> <p>Avertisment: Nu atingeți tamburul fotoconductor de sub unitatea imagistică și unitatea imagistică neagră. Dacă îl atingeți, calitatea viitoarelor lucrări de imprimare poate fi afectată.</p> <p>2 Introduceți unitatea imagistică neagră și apoi introduceți unitatea imagistică color.</p> <p>3 Imprimați documentul.</p> <p>Pe materialele imprimate apar linii orizontale închise la culoare?</p>		

Linii verticale închise la culoare



Notă: Înainte de soluționarea problemei, imprimați paginile de testare a calității imprimării. Pe panoul de control, accesați **Setări > Rezolvarea problemelor > Pagini de testare a calității imprimării**. Pentru modelele de imprimantă care nu dispun de ecran tactil, apăsați **OK** pentru a naviga printre setări.



ACȚIUNE	DA	NU
<p>Pas 1</p> <p>1 În funcție de sistemul de operare, specificați tipul hârtiei din dialogul Preferințe imprimare sau Imprimare.</p> <p> Notă: Asigurați-vă că setările corespund hârtiei încărcate în tavă.</p> <p> Notă: De asemenea, puteți schimba setarea din panoul de control al imprimantei. Navigați la: Setări > Hârtie > Configurație tavă > Dimensiune/ Tip hârtie.</p> <p>2 Imprimați documentul.</p> <p>Pe materialele imprimate apar linii verticale închise la culoare?</p>	Treceți la pasul 2.	Problema este rezolvată.
<p>Pas 2</p> <p>1 Încărcați hârtie dintr-un pachet nou.</p> <p> Notă: Hârtia absoarbe umezeală din cauza umidității ridicate. Păstrați hârtia în ambalajul original până când sunteți gata să o încărcați.</p> <p>2 Imprimați documentul.</p> <p>Pe materialele imprimate apar linii verticale închise la culoare?</p>	Treceți la pasul 3.	Problema este rezolvată.
<p>Pas 3</p> <p>1 Scoateți unitatea imagistică color, apoi scoateți unitatea imagistică neagră.</p> <div data-bbox="204 1850 580 1930" style="border: 1px solid black; padding: 5px; text-align: center;"> <p>Avertisment – Deteriorare</p> </div>	Contact Contactarea serviciului de asistență pentru clienți	Problema este rezolvată.

ACȚIUNE	DA	NU
<p>posibilă: Nu expuneți unitatea imagistică și unitatea imagistică neagră la lumină directă mai mult de 10 minute. Expunerea prelungită la lumină poate cauza probleme de calitate a imprimării.</p> <p>Avertisment: Nu atingeți tamburul fotoconductor de sub unitatea imagistică și unitatea imagistică neagră. Dacă îl atingeți, calitatea viitoarelor lucrări de imprimare poate fi afectată.</p> <p>2 Introduceți unitatea imagistică neagră și apoi introduceți unitatea imagistică color.</p> <p>3 Imprimați documentul.</p> <p>Pe materialele imprimate apar linii verticale închise la culoare?</p>		

Linii orizontale albe



- Înainte de soluționarea problemei, imprimați paginile de testare a calității imprimării. Pe panoul de control, accesați **Setări > Rezolvarea problemelor > Pagini de testare a calității imprimării**. Pentru modelele de imprimantă care nu dispun de ecran tactil, apăsați **OK** pentru a naviga printre setări.
- În cazul în care liniile orizontale albe continuă să apară pe materialele imprimate, consultați secțiunea „Defecte repetitive”.



ACȚIUNE	DA	NU
<p>Pas 1</p> <p>1 În funcție de sistemul de operare, specificați tipul hârtiei din dialogul Preferințe imprimare sau Imprimare.</p> <p> Notă: Asigurați-vă că setările corespund hârtiei încărcate în tavă.</p> <p> Notă: De asemenea, puteți schimba setarea din panoul de control al imprimantei. Navigați la: Setări > Hârtie > Configurație tavă > Dimensiune/ Tip hârtie.</p> <p>2 Imprimați documentul.</p> <p>Pe materialele imprimate apar linii orizontale albe?</p>	Treceți la pasul 2.	Problema este rezolvată.
<p>Pas 2</p> <p>1 Încărcați sursa de hârtie cu tipul de hârtie recomandat</p> <p>2 Imprimați documentul.</p> <p>Pe materialele imprimate apar linii orizontale albe?</p>	Treceți la pasul 3.	Problema este rezolvată.
<p>Pas 3</p> <p>1 Scoateți unitatea imagistică color, apoi scoateți unitatea imagistică neagră.</p> <div data-bbox="204 1574 582 1933" style="border: 1px solid black; padding: 5px;"> <p>Avertisment – Deteriorare posibilă: Nu expuneți unitatea imagistică și unitatea imagistică neagră la lumină directă mai mult de 10 minute. Expunerea</p> </div>	Contact Contactarea serviciului de asistență pentru clienți	Problema este rezolvată.

ACȚIUNE	DA	NU
<p>prelungită la lumină poate cauza probleme de calitate a imprimării.</p> <p>Avertisment: Nu atingeți tamburul fotoconductor de sub unitatea imagistică și unitatea imagistică neagră. Dacă îl atingeți, calitatea viitoarelor lucrări de imprimare poate fi afectată.</p> <p>2 Introduceți unitatea imagistică neagră și apoi introduceți unitatea imagistică color.</p> <p>3 Imprimați documentul.</p> <p>Pe materialele imprimate apar linii orizontale albe?</p>		

Linii verticale albe



Notă: Înainte de soluționarea problemei, imprimați paginile de testare a calității imprimării. Pe panoul de control, accesați **Setări > Rezolvarea problemelor > Pagini de testare a calității imprimării**. Pentru modelele de imprimantă care nu dispun de ecran tactil, apăsați **OK** pentru a naviga printre setări.

ACȚIUNE	DA	NU
<p>Pas 1</p> <p>1 În funcție de sistemul de operare, specificați tipul hârtiei din dialogul Preferințe imprimare sau Imprimare.</p> <p> Notă: Asigurați-vă că setările corespund hârtiei încărcate în tavă.</p> <p> Notă: De asemenea, puteți schimba setarea din panoul de control al imprimantei. Navigați la: Setări > Hârtie > Configurație tavă > Dimensiune/ Tip hârtie.</p> <p>2 Imprimați documentul.</p> <p>Pe materialele imprimate apar linii verticale albe?</p>	Treceți la pasul 2.	Problema este rezolvată.
<p>Pas 2</p> <p>Asigurați-vă că utilizați tipul recomandat de hârtie.</p> <p>1 Încărcați sursa de hârtie cu tipul de hârtie recomandat</p> <p>2 Imprimați documentul.</p> <p>Pe materialele imprimate apar linii verticale albe?</p>	Treceți la pasul 3.	Problema este rezolvată.
<p>Pas 3</p> <p>1 Scoateți unitatea imagistică color, apoi scoateți unitatea imagistică neagră.</p> <div data-bbox="204 1675 582 1930" style="border: 1px solid black; padding: 5px;"> <p>Avertisment – Deteriorare posibilă: Nu expuneți unitatea imagistică și unitatea imagistică neagră la lumină</p> </div>	Contact Contactarea serviciului de asistență pentru clienți	Problema este rezolvată.

ACȚIUNE	DA	NU
<p>directă mai mult de 10 minute. Expunerea prelungită la lumină poate cauza probleme de calitate a imprimării.</p> <p>Avertisment: Nu atingeți tamburul fotoconductor de sub unitatea imagistică și unitatea imagistică neagră. Dacă îl atingeți, calitatea viitoarelor lucrări de imprimare poate fi afectată.</p> <p>2 Introduceți unitatea imagistică neagră și apoi introduceți unitatea imagistică color.</p> <p>3 Imprimați documentul.</p> <p>Pe materialele imprimate apar linii verticale albe?</p>		

Defecte repetitive



Notă: Înainte de soluționarea problemei, imprimați paginile de testare a calității imprimării. Pe panoul de control, accesați **Setări > Rezolvarea problemelor > Pagini de testare a calității imprimării**. Pentru modelele de imprimantă care nu dispun de ecran tactil, apăsați **OK** pentru a naviga printre setări.

ACȚIUNE	DA	NU
<p>Pas 1</p> <p>Determinați câte culori au defecte.</p> <p>Doar o singură culoare este afectată?</p>	Treceți la pasul 2.	Treceți la pasul 3.
<p>Pas 2</p> <p>1 Folosind rigla de defect de întreținere, măsurați distanța dintre defectele care se repetă pe pagina color afectată.</p> <p>2 Înlocuiți produsul care se potrivește cu măsurarea de pe pagina color afectată.</p> <p>Unitatea imagistică color sau neagră</p> <ul style="list-style-type: none"> • 94,5 mm (3,72 in.) • 29,9 mm (1,18 in.) • 23,2 mm (0,91 in.) <p>Unitate de dezvoltare</p> <ul style="list-style-type: none"> • 43,6 mm (1,72 in.) • 45,0 mm (1,77 in.) <p>3 Imprimați paginile de testare a calității imprimării.</p> <p>Defectele încă apar?</p>	<p>Notați distanța, apoi contactați Contactarea serviciului de asistență pentru clienți sau reprezentantul dvs. de service.</p>	Problema este rezolvată.
<p>Pas 3</p> <p>1 Folosind rigla de defect de întreținere, măsurați distanța dintre defectele care se repetă pe pagina color afectată.</p> <p>2 Înlocuiți produsul care se potrivește cu măsurarea de pe pagina color afectată.</p> <p>Modul de transfer</p> <ul style="list-style-type: none"> • 37,7 mm (1,48 in.) • 78,5 mm (3,09 in.) • 54,6 mm (2,15 in.) <p>Cuptorul</p>	<p>Notați distanța, apoi contactați Contactarea serviciului de asistență pentru clienți sau reprezentantul dvs. de service.</p>	Problema este rezolvată.

ACȚIUNE	DA	NU
<ul style="list-style-type: none"> • 95 mm (3,74 in.) • 110 mm (4,33 in.) <p>3 Imprimați paginile de testare a calității imprimării.</p> <p>Defectele încă apar?</p>		





LUCRĂRILE DE IMPRIMARE NU SUNT IMPRIMATE


ACȚIUNE	DA	NU
<p>Pas 1</p> <p>a. Din documentul pe care încercați să-l imprimați, deschideți caseta de dialog Imprimare și verificați dacă ați selectat imprimanta corespunzătoare.</p> <p>b. Imprimați documentul.</p> <p>S-a imprimat documentul?</p>	Problema este rezolvată.	Treceți la pasul 2.
<p>Pas 2</p> <p>a. Verificați dacă imprimanta este pornită.</p> <p>b. Rezolvați orice mesaje de eroare ce sunt afișate pe ecran.</p> <p>c. Imprimați documentul.</p> <p>S-a imprimat documentul?</p>	Problema este rezolvată.	Treceți la pasul 3.
<p>Pas 3</p> <p>a. Verificați dacă porturile sunt funcționale și dacă ați conectat cablurile în mod corespunzător la computer și la imprimantă.</p> <p>Pentru informații suplimentare, consultați documentația de configurare furnizată împreună cu imprimanta.</p> <p>b. Imprimați documentul.</p> <p>S-a imprimat documentul?</p>	Problema este rezolvată.	Treceți la pasul 4.

ACȚIUNE	DA	NU
<p>Pas 4</p> <p>a. Opriți imprimanta, așteptați aproximativ 10 secunde, apoi reporniți-o.</p> <p>b. Imprimați documentul.</p> <p>S-a imprimat documentul?</p>	Problema este rezolvată.	Treceți la pasul 5.
<p>Pas 5</p> <p>a. Dezinstalați și apoi reinstalați driverul de imprimare.</p> <p>b. Imprimați documentul.</p> <p>S-a imprimat documentul?</p>	Problema este rezolvată.	Consultați Contactarea serviciului de asistență pentru clienți.

IMPRIMARE LENTĂ


ACȚIUNE	DA	NU
<p>Pas 1</p> <p>Verificați conectarea corectă a cablului imprimantei la imprimantă și la computer, la serverul de imprimare, la echipamentul opțional sau la alt dispozitiv de rețea.</p> <p>Imprimanta imprimă lent?</p>	Treceți la pasul 2.	Problema este rezolvată.
<p>Pas 2</p> <p>a. Asigurați-vă că imprimanta nu este în Modul silențios.</p> <ul style="list-style-type: none"> Pe panoul de control, navigați la: Setări > Dispozitiv > Întreținere > Meniu Configurare > Operații dispozitiv > Mod silențios. <p>Pentru modelele de imprimantă care nu dispun de ecran tactil, apăsați OK pentru a naviga printre setări.</p> <p>b. Imprimați documentul.</p> <p>Imprimanta imprimă lent?</p>	Treceți la pasul 3.	Problema este rezolvată.

ACȚIUNE	DA	NU
<p>Pas 3</p> <p>a. În funcție de sistemul de operare, specificați rezoluția de imprimare din caseta de dialog Preferințe imprimare sau Imprimare.</p> <p>b. Setează rezoluția la 4800 CQ.</p> <p>c. Imprimați documentul.</p> <p>Imprimanta imprimă lent?</p>	Treceți la pasul 4.	Problema este rezolvată.
<p>Pas 4</p> <p>a. În funcție de sistemul de operare, specificați tipul hârtiei din dialogul Preferințe imprimare sau Imprimare.</p> <p> Notă: Asigurați-vă că setările corespund hârtiei încărcate în tavă.</p> <p> Notă: De asemenea, puteți schimba setarea din panoul de control al imprimantei. Navigați la: Setări > Hârtie > Configurație tavă > Dimensiune/ Tip hârtie.</p> <p> Notă: Hârtia mai grea se imprimă mai lent.</p> <p> Notă: Hârtia mai îngustă decât formatele Letter, A4 și Legal se poate imprima mai lent.</p> <ul style="list-style-type: none"> • Asigurați-vă că setarea corespunde hârtiei încărcate. • De asemenea, puteți schimba setarea de la panoul de control al imprimantei. Navigați la Setări > Hârtie > 	Treceți la pasul 5.	Problema este rezolvată.


ACȚIUNE	DA	NU
<p>Configurație tavă > Dimensiune/Tip hârtie. Pentru modelele de imprimantă care nu dispun de ecran tactil, apăsați OK pentru a naviga printre setări.</p> <ul style="list-style-type: none"> • Hârtia mai grea se imprimă mai lent. • Hârtia mai îngustă decât formatele Letter, A4 și Legal se poate imprima mai lent. <p>b. Imprimați documentul. Imprimanta imprimă lent?</p>		
<p>Pas 5</p> <p>a. Asigurați-vă că setările imprimantei pentru textură și greutate corespund cu hârtia încărcată.</p> <p>Pe panoul de control, navigați la: Setări > Hârtie > Configurare suporturi > Tipuri de suport</p> <p>Pentru modelele de imprimantă care nu dispun de ecran tactil, apăsați OK pentru a naviga printre setări.</p> <p> Notă: Hârtia cu textură mai rugoasă și hârtia mai grea se poate imprima mai lent.</p> <p>b. Imprimați documentul. Imprimanta imprimă lent?</p>	Treceți la pasul 6.	Problema este rezolvată.

ACȚIUNE	DA	NU
<p>Pas 6</p> <p>Eliminați lucrările în așteptare.</p> <p>Imprimanta imprimă lent?</p>	Treceți la pasul 7.	Problema este rezolvată.
<p>Pas 7</p> <p>a. Asigurați-vă că imprimanta nu se supraîncălzește.</p> <ul style="list-style-type: none"> • Permiteți imprimantei să se răcească după o lucrare de imprimare cu durată lungă. • Respectați temperatura ambiantă recomandată pentru imprimantă. Pentru mai multe informații, consultați Alegerea unei locații pentru imprimantă. <p>b. Imprimați documentul.</p> <p>Imprimanta imprimă lent?</p>	Consultați Contactarea serviciului de asistență pentru clienți .	Problema este rezolvată.

LUCRAREA DE IMPRIMARE ESTE EXECUTATĂ DIN TAVA INCORECTĂ SAU PE HÂRTIE INCORECTĂ

ACȚIUNE	DA	NU
<p>Pas 1</p> <p>a. Verificați dacă imprimați pe o hârtie adecvată.</p> <p>b. Imprimați documentul.</p> <p>Documentul este imprimat pe o hârtie adecvată?</p>	Treceți la pasul 2.	Încărcați dimensiunea corectă și tipul corect de hârtie.
<p>Pas 2</p> <p>a. În funcție de sistemul de operare, specificați dimensiunea și tipul hârtiei din dialogul Preferințe imprimare sau Imprimare.</p> <p> Notă: De asemenea, puteți schimba setarea din panoul de control al imprimantei. Navigați la: Setări > Hârtie > Configurație tavă > Dimensiune/ Tip hârtie.</p> <p>Pentru modelele de imprimantă care nu dispun de ecran tactil, apăsați OK pentru a naviga printre setări.</p> <p>b. Asigurați-vă că setările corespund hârtiei încărcate.</p> <p>c. Imprimați documentul.</p> <p>Documentul este imprimat pe o hârtie adecvată?</p>	Problema este rezolvată.	Treceți la pasul 3.
<p>Pas 3</p> <p>1 Verificați dacă tăvile sunt conectate.</p> <p>Pentru mai multe informații, consultați Conectarea tăvilor</p> <p>2 Imprimați documentul.</p> <p>Documentul este imprimat din tava corectă?</p>	Problema este rezolvată.	Consultați Contactarea serviciului de asistență pentru clienți

Imprimanta nu raspunde



ACȚIUNE	DA	NU
<p>Pas 1</p> <p>Verificați conectarea cablului de tensiune la priza electrică.</p> <div style="border: 1px solid black; padding: 5px;">  <p>ATENȚIE – POTENȚIAL DE VĂTĂMARE: Pentru a evita riscul de incendiu sau electrocutare, conectați cablul de alimentare la o priză electrică cu tensiune nominală corespunzătoare și împământată corect, care se află în apropierea produsului și este ușor accesibilă.</p> </div> <p>Răspunde imprimanta?</p>	Problema este rezolvată.	Treceți la pasul 2.
<p>Pas 2</p> <p>Verificați dacă priza electrică este oprită de la un comutator sau releu de protecție.</p> <p>Este priza electrică oprită de la un comutator sau releu de protecție?</p>	Aduceți comutatorul în poziția „pornit” sau resetați releul.	Treceți la pasul 3.
<p>Pas 3</p> <p>Verificați dacă imprimanta este pornită.</p> <p>Este imprimanta pornită?</p>	Treceți la pasul 4.	Porniți imprimanta.
<p>Pas 4</p> <p>Verificați dacă imprimanta este în modul Repaus sau Hibernare.</p> <p>Este imprimanta în modul Repaus sau Hibernare?</p>	Apăsăți butonul de alimentare pentru a activa imprimanta.	Treceți la pasul 5.
<p>Pas 5</p> <p>Verificați dacă cablurile care fac legătura între imprimantă și calculator sunt introduse în mufele</p>	Treceți la pasul 6.	Introduceți cablurile în mufele corespunzătoare.

ACȚIUNE	DA	NU
corespunzătoare. Sunt cablurile introduse în mufele corespunzătoare?		
Pas 6 Opriti imprimanta, instalați opțiunile de hardware și apoi reporniți-o. Pentru informații suplimentare, consultați documentația furnizată împreună cu opțiunea. Răspunde imprimanta?	Problema este rezolvată.	Treceți la pasul 7.
Pas 7 Instalați driverul corect de imprimare. Răspunde imprimanta?	Problema este rezolvată.	Treceți la pasul 8.
Pas 8 Opriti imprimanta, așteptați aproximativ 10 secunde, apoi reporniți-o. Răspunde imprimanta?	Problema este rezolvată.	Consultați Contactarea serviciului de asistență pentru clienți .


Probleme la conexiunea de rețea


NU SE POATE DESCHIDE SERVERUL EMBEDDED WEB SERVER


ACȚIUNE	DA	NU
<p>Pas 1</p> <p>1 Verificați dacă imprimanta este pornită.</p> <p>2 Accesarea serverului Embedded Web Server (EWS).</p> <p>Puteți deschide EWS?</p>	Problema este rezolvată.	Treceți la pasul 2.
<p>Pas 2</p> <p>1 Asigurați-vă că adresa IP a imprimantei este corectă.</p> <ul style="list-style-type: none"> • Vizualizați adresa IP în ecranul de început. • Adresa IP apare ca patru seturi de numere separate prin puncte, cum ar fi 123.123.123.123. <p>2 Accesare EWS.</p> <p>Puteți deschide EWS?</p>	Problema este rezolvată.	Treceți la pasul 3.
<p>Pas 3</p> <p>1 Asigurați-vă că utilizați un browser compatibil:</p> <ul style="list-style-type: none"> • Internet Explorer versiunea 11 sau ulterioară • Microsoft Edge • Safari versiunea 6 sau o versiune ulterioară • Google Chrome™ versiunea 32 sau ulterioară • Mozilla Firefox versiunea 24 sau o versiune ulterioară <p>2 Accesare EWS.</p> <p>Puteți deschide EWS?</p>	Problema este rezolvată.	Treceți la pasul 4.
<p>Pas 4</p> <p>1 Verificați dacă conexiunea în rețea funcționează.</p>	Problema este rezolvată.	Treceți la pasul 5.

ACȚIUNE	DA	NU
<p> Notă: Dacă conexiunea nu funcționează, atunci contactați administratorul.</p> <p>2 Accesare EWS.</p> <p>Puteți deschide EWS?</p>		
<p>Pas 5</p> <p>1 Asigurați-vă că sunt corecte conexiunile cablurilor la imprimantă și serverul de imprimare. Pentru informații suplimentare, consultați documentația furnizată împreună cu serverul imprimantei.</p> <p>2 Accesare EWS.</p> <p>Puteți deschide EWS?</p>	Problema este rezolvată.	Treceți la pasul 6.
<p>Pas 6</p> <p>1 Verificați dacă serverele proxy web sunt dezactivate.</p> <p> Notă: Dacă serverele sunt dezactivate, atunci contactați administratorul.</p> <p>2 Accesare EWS.</p> <p>Puteți deschide EWS?</p>	Problema este rezolvată.	Consultați Contactarea serviciului de asistență pentru clienți .

NU SE POATE CONECTA IMPRIMANTA LA REȚEAUA WI-FI

 Notă: Această funcție este disponibilă numai la anumite modele de imprimantă.

ACȚIUNE	DA	NU
<p>Pas 1</p> <p>Asigurați-vă că opțiunea Adaptor activ este setată la Automat.</p> <p>Pe panoul de control, navigați la: Setări > Rețea/Porturi > Prezentare generală a rețelei > Adaptor activ > Auto</p> <p>Pentru modelele de imprimantă care nu dispun de ecran tactil, apăsați OK pentru a naviga printre setări.</p> <p>Se poate conecta imprimanta la rețeaua Wi-Fi?</p>	Problema este rezolvată.	Treceți la pasul 2.
<p>Pas 2</p> <p>Verificați dacă este selectată rețeaua Wi-Fi corectă.</p> <p> Notă: Unele routere pot partaja SSID implicit.</p> <p>Vă conectați la rețeaua Wi-Fi corectă?</p>	Treceți la pasul 4.	Treceți la pasul 3.
<p>Pas 3</p> <p>Conectați-vă la rețeaua Wi-Fi corectă. Pentru mai multe informații, consultați Conectarea imprimantei la o rețea Wi-Fi.</p> <p>Se poate conecta imprimanta la rețeaua Wi-Fi?</p>	Problema este rezolvată.	Treceți la pasul 4.
<p>Pas 4</p> <p>Verificați modul de securitate fără fir.</p> <p>De la panoul de control, navigați la: Setări > Rețea/Porturi > Fără fir > Mod de securitate fără fir.</p> <p>Pentru modelele de imprimantă care nu dispun de ecran senzorial, apăsați OK pentru a naviga printre setări.</p>	Treceți la pasul 6.	Treceți la pasul 5.

ACȚIUNE	DA	NU
Este selectat modul de securitate fără fir corect?		
<p>Pas 5</p> <p>Selectați modul de securitate fără fir corect.</p> <p>Se poate conecta imprimanta la rețeaua Wi-Fi?</p>	Problema este rezolvată.	Treceți la pasul 6.
<p>Pas 6</p> <p>Asigurați-vă că ați introdus parola de rețea corectă.</p> <p> Notă: Rețineți spațiile, numerele și literele mari și mici din parolă.</p> <p>Se poate conecta imprimanta la rețeaua Wi-Fi?</p>	Problema este rezolvată.	Contactați Contactarea serviciului de asistență pentru clienți.

Probleme cu consumabilele

ÎNLOCUIȚI CARTUȘUL, NEPOTRIVIRE CU REGIUNEA IMPRIMANTEI

Este o eroare de nepotrivire între regiunea imprimantei și regiunea cartușului. Pentru a corecta această problemă, achiziționați un cartuș pentru regiunea corectă, care se potrivește cu regiunea imprimantei sau achiziționați un cartuș universal.

Pentru a găsi setările privind regiunea imprimantei și a cartușului de imprimare, imprimați paginile de testare a calității imprimării. Pe panoul de control, navigați la: **Setări > Rezolvarea problemelor > Pagini de testare a calității imprimării**.

- Prima cifră din mesaj după 42 indică regiunea imprimantei.
- A doua cifră din mesaj după 42 indică regiunea cartușului.

Regiuni pentru imprimante și cartușe de imprimare

REGIUNE	COD NUMERIC
Universal sau regiune nedefinită	0
America de Nord (Statele Unite, Canada)	1
Spațiul Economic European, Europa de Vest, țările nordice, Elveția	2
Asia Pacific	3
America latină	4
Restul Europei, Orientul Mijlociu, Africa	5
Australia, Noua Zeelandă	6
Regiune nevalidă	9



Notă: Pentru a găsi setările privind regiunea imprimantei și a cartușului de toner, imprimați paginile de testare a calității imprimării. Pe panoul de control, navigați la: **Setări > Rezolvarea problemelor > Pagini de testare a calității imprimării**.

CONSUMABILE NON-XEROX

Imprimanta a detectat un consumabil non-Xerox instalat.

Imprimanta dvs. Xerox este concepută să funcționeze optim cu consumabile Xerox originale. Alte consumabile pot afecta performanța, fiabilitatea sau durata de viață a imprimantei și componentelor de imagine.

Toate termenele de garanție prevăd funcționarea cu consumabile Xerox; în cazul utilizării altor consumabile rezultatele nu pot fi predictibile. Utilizarea componentelor de imagine după durata de viață prevăzută poate deteriora imprimanta Xerox sau componentele asociate.

Avertisment – Deteriorare posibilă: Utilizarea de consumabile sau componente produse de terți poate afecta acoperirea garanției. Deteriorările cauzate de utilizarea de consumabile sau componente produse de terți pot să nu fie acoperite de garanție.

Pentru a accepta toate aceste riscuri și pentru a continua cu utilizarea consumabilelor sau a pieselor neoriginale în imprimantă, atingeți și mențineți apăsat mesajul de eroare de pe afișaj folosind două degete timp de 15 secunde. Când apare o casetă de dialog de confirmare, atingeți **Continuare**.

Dacă nu doriți să acceptați aceste riscuri, scoateți consumabilul sau componenta produsă de terți din imprimantă și instalați un consumabil sau o componentă originală Xerox. Pentru mai multe informații, consultați [Utilizarea consumabilelor originale Xerox](#).

Dacă imprimanta nu imprimă după ștergerea mesajului de eroare, resetați contorul de utilizare consumabile.

1. Din panoul de control, navigați la **Setări > Dispozitiv > Întreținere > Meniu configurare > Utilizare consumabile și contoare**.
2. Selectați piesa sau consumabilele pe care doriți să o resetați, apoi atingeți **Start**.
3. Citiți mesajul de avertizare, apoi atingeți **Continuare**.
4. Folosind două degete, atingeți afișajul timp de 15 secunde pentru a șterge mesajul.



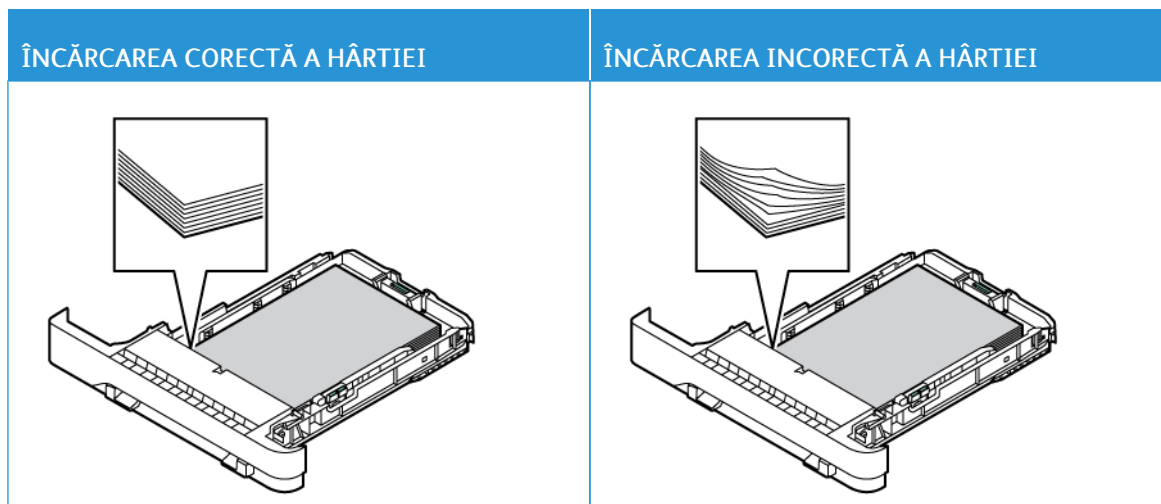
Notă: Dacă nu reușiți să resetați contoarele de utilizare consumabile, atunci returnați produsul la locul de cumpărare.

Eliminarea blocajelor

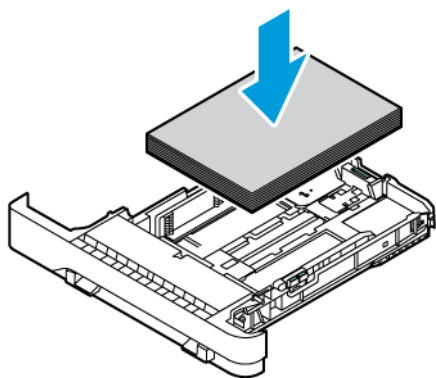
EVITAREA BLOCAJELOR

Încărcați hârtie în mod corespunzător

- Asigurați-vă că hârtia stă dreaptă în tavă.



- Nu încărcați sau îndepărtați nicio tavă în timp ce echipamentul imprimă.
- Nu încărcați prea multă hârtie. Asigurați-vă că nivelul teancului este inferior indicatorului de umplere maximă.
- Nu glisați hârtia în tavă. Încărcați hârtia conform ilustrației.



- Asigurați-vă că ghidajele pentru hârtie sunt poziționate corect și nu apăsați cu putere pe hârtie sau plicuri.
- După încărcarea hârtiei, împingeți ferm tava în imprimantă.

Utilizați hârtia recomandată

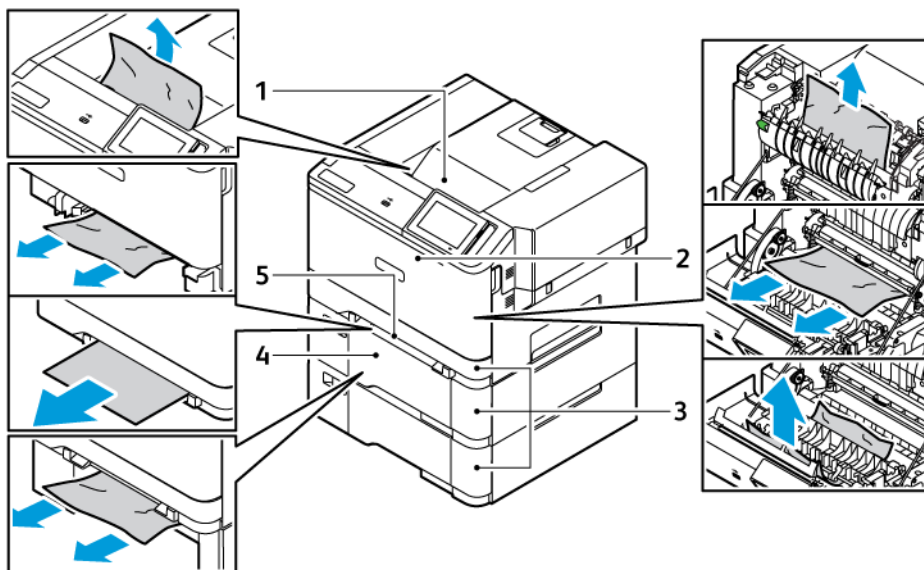
- Utilizați numai hârtie recomandată sau suporturi media de specialitate.
- Nu încărcăți hârtie creponată, umedă, îndoită sau ondulată.
- Îndoiti, răsfirați și aliniați marginile hârtiei înainte de a o încărcă.



- Nu utilizați hârtie care a fost tăiată sau decupată manual.
- Nu amestecați coli de dimensiuni, greutate sau tipuri diferite în aceeași tavă.
- Asigurați-vă că ați setat corect dimensiunea și tipul hârtiei de la computer sau de la panoul de control al imprimantei.
- Depozitați hârtia conform recomandărilor producătorului.

IDENTIFICAREA LOCAȚIILOR BLOCAJELOR

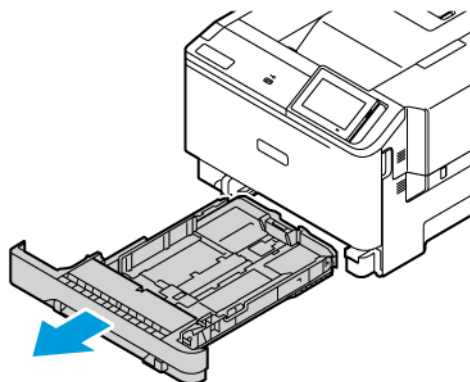
- Dacă opțiunea Asistență blocaje este setată la **Activat**, imprimanta poate încerca să scoată pagini goale sau pagini imprimate parțial după îndepărtarea unei pagini blocate. Verificați materialele imprimate pentru identificarea paginilor goale.
- Atunci când opțiunea Recuperare pagini blocate este setată la **Activat** sau **Auto**, imprimanta reimprimă paginile blocate.



- 1. Tavă de ieșire standard
- 2. Ușa A
- 3. Tavă standard de 250 de coli și tăvi opționale de 550 de coli
- 4. Alimentator multifuncțional
- 5. Alimentator manual

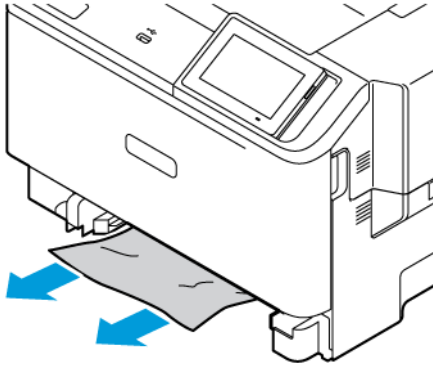
BLOCAJ DE HÂRTIE ÎN TAVA STANDARD

- 1. Scoateți tava și alimentatorul manual.



2. Înlăturați hârtia blocată.

 Notă: Asigurați-vă că toate fragmentele de hârtie sunt îndepărtate.

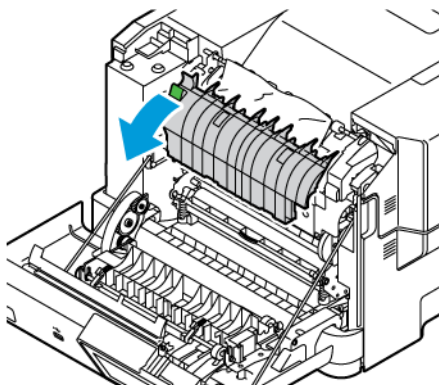


3. Introduceți tava și alimentatorul manual.

BLOCAJ DE HÂRTIE ÎN TAVA DE IEȘIRE STANDARD

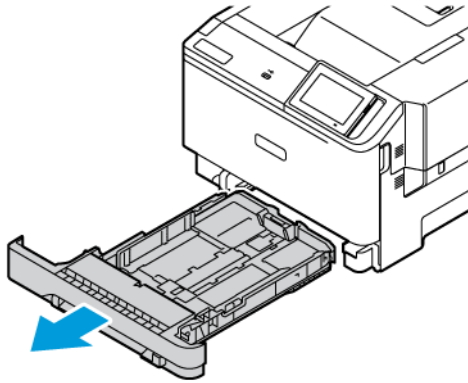
Înlăturați hârtia blocată.

 Notă: Asigurați-vă că toate fragmentele de hârtie sunt îndepărtate.



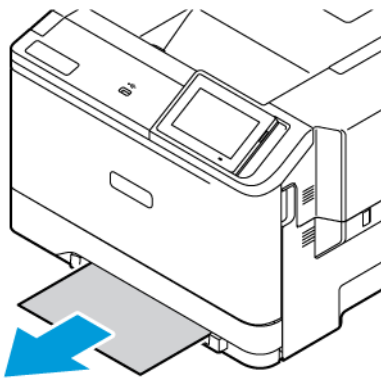
BLOCAJ DE HÂRTIE ÎN ALIMENTATORUL MANUAL

1. Scoateți tava și alimentatorul manual.



2. Înlăturați hârtia blocată.

 Notă: Asigurați-vă că toate fragmentele de hârtie sunt îndepărtate.



3. Introduceți tava și alimentatorul manual.

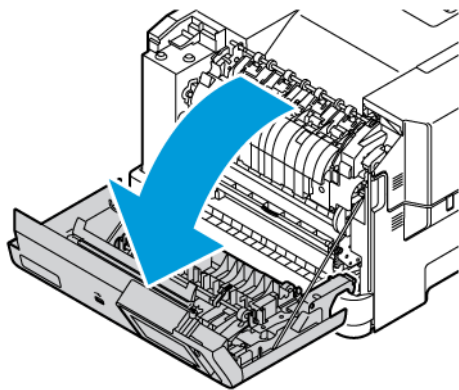
BLOCAJ HÂRTIE ÎN UȘA A

1. Deschideți ușa A.



ATENȚIE – SUPRAFAȚĂ FIERBINTE: Interiorul imprimantei poate să fie fierbinte. Pentru a reduce riscul de vătămare datorat componentei fierbinți, lăsați suprafața să se răcească înainte de a o atinge.

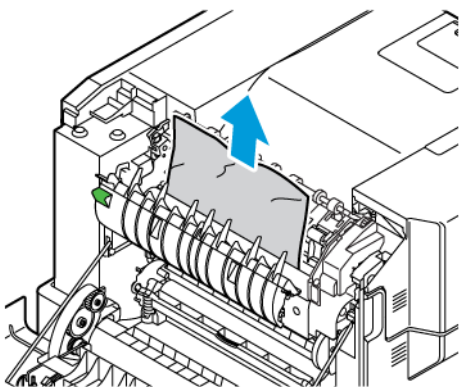
Avertisment – Deteriorare posibilă: Pentru a preveni deteriorarea de la descărcarea electrostatică, atingeți orice cadru metalic expus al imprimantei înainte de a accesa sau atinge zonele interioare ale imprimantei.



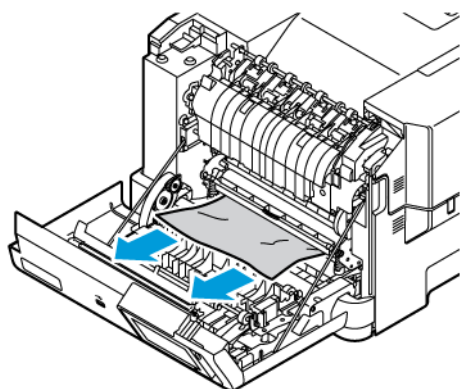
2. Înlăturați hârtia blocată din următoarele zone:

 Notă: Asigurați-vă că toate fragmentele de hârtie sunt îndepărtate.

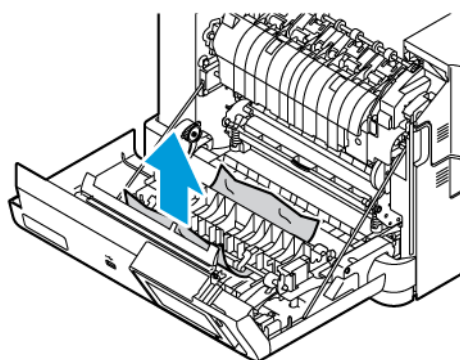
- Zona cuptorului



- Sub zona cuptorului




- Unitate duplex



3. Închideți ușa A.

Probleme cu alimentarea de hârtie


PLICURILE SE LIPESC LA IMPRIMARE

ACȚIUNE	DA	NU
<p>Pas 1</p> <p>a. Utilizați un plic care a fost depozitat într-un mediu uscat</p> <p> Notă: Imprimarea pe plicuri cu conținut ridicat de umiditate poate cauza lipirea marginilor.</p> <p>b. Trimiteți lucrarea de imprimare.</p> <p>Se lipește plicul la imprimare?</p>	Treceți la pasul 2.	Problema este rezolvată.
<p>Pas 2</p> <p>a. Asigurați-vă că tipul de hârtie este setat la Plic.</p> <p>Pe panoul de control, navigați la: Setări > Hârtie > Configurație tavă > Dimensiune/Tip hârtie.</p> <p>Pentru modelele de imprimantă care nu dispun de ecran tactil, apăsați OK pentru a naviga printre setări.</p> <p>b. Trimiteți lucrarea de imprimare.</p> <p>Se lipește plicul la imprimare?</p>	Consultați Contactarea serviciului de asistență pentru clienți.	Problema este rezolvată.

IMPRIMAREA DE DOCUMENTE COLAȚIONATE NU FUNCȚIONEAZĂ

ACȚIUNE	DA	NU
<p>Pas 1</p> <p>a. Pe panoul de control, navigați la: Setări > Imprimare > Aspect > Colaționare.</p> <p>Pentru modelele de imprimantă care nu dispun de ecran tactil, apăsați OK pentru a naviga printre setări.</p> <p>b. Selectați Activat [1,2,1,2,1,2].</p> <p>c. Imprimați documentul.</p> <p>Documentul este asamblat corect?</p>	Problema este rezolvată.	Treceți la pasul 2.
<p>Pas 2</p> <p>a. Din documentul pe care încercați să-l imprimați, deschideți dialogul Imprimare și apoi selectați Asamblare.</p> <p>b. Imprimați documentul.</p> <p>Documentul este asamblat corect?</p>	Problema este rezolvată.	Treceți la pasul 3.
<p>Pas 3</p> <p>a. Reduceți numărul de pagini de imprimat.</p> <p>b. Imprimați documentul.</p> <p>Sunt paginile asamblate corect?</p>	Problema este rezolvată.	Consultați Contactarea serviciului de asistență pentru clienți.

HÂRTIA SE BLOCHEAZĂ FRECVENT

ACȚIUNE	DA	NU
<p>Pas 1</p> <p>a. Scoateți tava.</p> <p>b. Verificați dacă hârtia este încărcată corect.</p> <ul style="list-style-type: none"> • Asigurați-vă că ghidajele pentru hârtie sunt poziționate corect. • Asigurați-vă că nivelul teancului este inferior indicatorului de umplere maximă. • Asigurați-vă că imprimați pe tipul și dimensiunea de hârtie recomandate. <p>c. Introduceți tava.</p> <p>d. Imprimați documentul.</p> <p>Apar frecvent blocaje de hârtie?</p>	Treceți la pasul 2.	Problema este rezolvată.
<p>Pas 2</p> <p>a. Pe panoul de control, navigați la: Setări > Hârtie > Configurație tavă > Dimensiune/Tip hârtie.</p> <p>Pentru modelele de imprimantă care nu dispun de ecran tactil, apăsați OK pentru a naviga printre setări.</p> <p>b. Setati dimensiunea și tipul de hârtie corecte.</p> <p>c. Imprimați documentul.</p> <p>Apar frecvent blocaje de hârtie?</p>	Treceți la pasul 3.	Problema este rezolvată.
<p>Pas 3</p> <p>a. Încărcați hârtie dintr-un pachet nou.</p> <p> Notă: Hârtia absoarbe umezeală din cauza umidității ridicate. Păstrați hârtia în ambalajul original până când sunteți</p>	Consultați Contactarea serviciului de asistență pentru clienți.	Problema este rezolvată.

ACȚIUNE	DA	NU
<p>gata să o încărcați.</p> <p>b. Imprimați documentul.</p> <p>Apar frecvent blocaje de hârtie?</p>		

PAGINILE BLOCATE NU SUNT REIMPRIMATE

ACȚIUNE	DA	NU
<p>1 De la panoul de control, navigați la: Setări > Dispozitiv > poi selectați o sursă de hârtie. > Recuperare conținut blocat.</p> <p>Pentru modelele de imprimantă care nu dispun de ecran senzorial, apăsați OK pentru a naviga printre setări.</p> <p>2 În meniul Recuperare pagini blocate, selectați Activare sau Auto.</p> <p>3 Imprimați documentul.</p> <p>Au fost reimprimare paginile blocate?</p>	<p>Problema este rezolvată.</p>	<p>Contactați Contactarea serviciului de asistență pentru clienți.</p>

Probleme legate de calitatea culorilor

MODIFICAREA CULORILOR DIN MATERIALELE IMPRIMATE

Pentru modelele de imprimantă care nu dispun de ecran tactil, apăsați **OK** pentru a naviga printre setări.

1. Pe panoul de control, navigați la:

Setări > Imprimare > Calitate > Imagini complexe > Corecție Culoare

2. Din meniul Corecție Culoare, selectați **Manual > Conținut corectare culori**.

3. Alegeți setarea corectă pentru conversia culorii.

TIP OBIECT	TABELE PENTRU CONVERSIA CULORILOR
Imagine RGB Text RGB Grafică RGB	<ul style="list-style-type: none"> Vivid (Intens) - Produce culori mai luminoase, mai saturate și poate fi aplicată tuturor formatelor de culoare de intrare. sRGB Display (Afișaj sRGB) - Produce un rezultat care aproximează culorile afișate pe un monitor de calculator. Utilizarea tonerului negru este optimizată pentru tipărirea fotografiilor. Display-True Black (Afișaj - Negru intens) - Produce un rezultat care aproximează culorile afișate pe un monitor de computer. Această setare utilizează numai toner negru pentru a crea toate nivelurile de gri neutre. sRGB Vivid (sRGB intens) - Oferă o saturație sporită a culorilor pentru corectarea culorilor sRGB Display (Afișaj sRGB). Utilizarea tonerului negru este optimizată pentru imprimarea graficii de afaceri. Dezactivat
Imagine CMYK Text CMYK Grafică CMYK	<ul style="list-style-type: none"> US CMYK (CMYK SUA) - Aplică corectarea culorilor pentru a aproxima rezultatul color SWOP (Specifications for Web Offset Publishing). Euro CMYK (CMYK Europa) - Aplică corectarea culorilor pentru aproximarea rezultatului color EuroScale. Vivid CMYK (CMYK intens) - Crește saturarea culorilor pentru setarea de corectare a culorilor US CMYK (CMYK SUA). Dezactivat

ÎNTREBĂRI FRECVENTE DESPRE IMPRIMAREA COLOR

Ce este culoarea RGB?

Culoarea RGB este o modalitate de descriere a culorilor prin indicarea cantității de roșu, verde sau albastru necesară pentru a produce o anumită culoare. Luminile roșie, verde și albastră pot fi combinate în diverse proporții pentru a crea o gamă largă de culori pe care le putem observa în natură. Ecranele computerelor, scanerele și camerele digitale utilizează această metodă pentru a afișa culori.

Ce este culoarea CMYK?

Culoarea CMYK este o modalitate de descriere a culorilor prin indicarea cantității de cyan, magenta, galben și negru necesare pentru reproducerea unei anumite culori. Cernelurile sau tonerele cyan, magenta, galbene și negre pot fi imprimate în diverse cantități, pentru a produce o gamă largă de culori observate în natură. Mașinile de tipărit, imprimantele cu jet de cerneală și imprimantele laser color creează culorile în acest mod.

Cum sunt specificate culorile într-un document care trebuie tipărit?

Programele software sunt utilizate pentru a specifica și modifica culoarea documentului utilizând combinațiile de culori RGB sau CMYK. Pentru informații suplimentare, consultați subiectele secțiunii de asistență din programul software.

Cum știe imprimanta ce culori trebuie tipărite?

La imprimarea unui document, informațiile care descriu tipul și culoarea fiecărui obiect sunt trimise către imprimantă și sunt prelucrate prin tabelele de conversie a culorilor. Culoarea este prelucrată în cantitățile corespunzătoare de cyan, magenta, galben și negru utilizate pentru a produce culoarea pe care o doriți. Informațiile despre obiect determină aplicarea tabelelor pentru conversia culorilor. De exemplu, este posibilă aplicarea unui anumit tip de tabel pentru conversia culorilor pentru text și a altui tabel pentru conversia culorilor pentru fotografii.

Ce este corectarea manuală a culorilor?

Dacă opțiunea de corectare manuală a culorilor este activată, imprimanta folosește tabelele pentru conversia culorilor selectate de utilizator pentru a procesa obiectele. Setările de corectare manuală a culorii sunt specifice tipului de obiect care este imprimat (text, grafică sau imagini). De asemenea, acest lucru este specific modului în care culoarea obiectului este specificată în programul software (combinații RGB sau CMYK). Pentru a aplica manual un tabel diferit de conversie a culorii, consultați [Modificarea culorilor din materialele imprimate](#).

Dacă programul software nu specifică culori cu combinații RGB sau CMYK, atunci corectarea manuală a culorii nu este utilă. De asemenea, nu este eficientă în situațiile în care programul software sau sistemul de operare a calculatorului controlează reglajele pentru culori. În majoritatea situațiilor, setarea Corecție culoare la Automat, generează culorile preferate pentru documente.

Cum pot corela o anumită culoare (cum ar fi culoarea siglei unei companii)?

Din meniul Quality (Calitate) al imprimantei, sunt disponibile nouă tipuri de seturi de mostre de culori. De asemenea, aceste seturi sunt disponibile din pagina Mostre culori a serverului Embedded Web Server. Selectarea oricărui set de mostre generează imprimări pe mai multe pagini, care constau în sute de casete

colorate. Fiecare casetă conține o combinație de CMYK sau RGB, în funcție de tabelul selectat. Culoarea pe care o puteți observa în fiecare casetă se obține prin trecerea combinației CMYK sau RGB marcate pe casetă prin tabelul de conversie pentru culoarea selectată.

Prin examinarea seturilor de Mostre culori, puteți identifica caseta de culori cea mai apropiată de culoarea corespunzătoare. Combinația de culori indicată pe casetă poate fi ulterior utilizată pentru modificarea culorii obiectului dintr-un program software. Pentru informații suplimentare, consultați subiectele secțiunii de asistență din programul software. Corectarea manuală a culorilor poate fi necesară pentru utilizarea tabelului pentru conversia culorilor selectat pentru un anumit obiect.

Selectarea setului de Mostre culori pentru utilizarea pentru o problemă de potrivire a culorilor, se realizează în funcție de:

- Setarea Corectare culori care este utilizată (Auto, Oprit sau Manual)
- Tipul de obiect imprimat (text, grafică sau imagini)
- Modul în care culoarea obiectului este specificată în programul software (combinații de RGB sau CMYK)

Dacă programul software nu specifică culori cu combinații RGB sau CMYK, atunci paginile cu Mostre culori nu sunt utile. În plus, anumite programe software reglează combinațiile RGB sau CMYK specificate în program prin gestionarea culorilor. În aceste situații, culoarea rezultată la tipărire poate să nu corespundă exact celor din paginile cu Mostre culori.

MATERIALUL IMPRIMAT ARE O ANUMITĂ TENTĂ

ACȚIUNE	DA	NU
<p>Pas 1</p> <p>Realizați reglarea culorilor.</p> <p>a. Pe panoul de control, navigați la: Setări > Imprimare > Calitate > Imagini complexe > Reglare culori.</p> <p>Pentru modelele de imprimantă care nu dispun de ecran tactil, apăsați OK pentru a naviga printre setări.</p> <p>b. Imprimați documentul.</p> <p>Materialul imprimat are o anumită tentă?</p>	<p>Treceți la pasul 2.</p>	<p>Problema este rezolvată.</p>
<p>Pas 2</p> <p>Realizați echilibrarea culorilor.</p> <p>a. De la panoul de control, navigați la: Setări > Imprimare > Calitate > Imagini complexe > Echilibru culori.</p> <p>Pentru modelele de imprimantă care nu dispun de ecran senzorial, apăsați OK pentru a naviga printre setări.</p> <p>b. Reglați setările.</p> <p>c. Imprimați documentul.</p> <p>Materialul imprimat are o anumită tentă?</p>	<p>Consultați Contactarea serviciului de asistență pentru clienți.</p>	<p>Problema este rezolvată.</p>

Contactarea serviciului de asistență pentru clienți

Pentru a accesa numerele de telefon ale Centrului de asistență pentru clienți, mergeți la <https://www.xerox.com/office/worldcontacts>. Înainte de a contacta serviciul de asistență pentru clienți, asigurați-vă că dețineți următoarele informații:

- Problema imprimantei
- Mesajul de eroare
- Tipul-modelul imprimantei și numărul de serie

Pentru a accesa Asistența clienți, pentru a căuta prin baza de date de cunoștințe, răsfoi documentația utilizatorului sau pentru a descărca software pentru imprimantă, accesați <https://support.xerox.com> și introduceți produsul dvs. în câmpul de căutare.

Informații privind reglementările

Această anexă conține:

Reglementări de bază	264
Certificarea privind siguranța.....	272
Fișe tehnice privind siguranța materialelor utilizate.....	273

Reglementări de bază

Xerox a testat această imprimantă în conformitate cu standardele de emisii electromagnetice și cele de imunitate electromagnetă. Aceste standarde sunt concepute pentru a reduce interferențele cauzate sau recepționate de această imprimantă într-un mediu de birou tipic.

Schimbările sau modificările aduse acestui echipament, neaprobate în mod specific de Xerox® Corporation, pot anula dreptul utilizatorului de a opera echipamentul.

REGLEMENTĂRILE FCC DIN STATELE UNITE

Acest echipament a fost testat și s-a stabilit că respectă limitările valabile pentru un dispozitiv digital din Clasa A, conform Părții 15 din Reglementările FCC (Comisia federală pentru comunicații). Aceste limite sunt concepute pentru a asigura o protecție rezonabilă împotriva interferențelor dăunătoare când echipamentul este utilizat într-un mediu comercial. Acest echipament generează, folosește și poate emite o energie de radiofrecvență. În cazul în care echipamentul nu este instalat și utilizat în conformitate cu manualul de instrucțiuni, acest lucru poate provoca interferențe dăunătoare radiocomunicațiilor. Funcționarea acestui echipament într-o zonă rezidențială poate cauza interferențe perturbatoare. Utilizatorii sunt obligați să corecteze interferențele pe propria cheltuială.

Schimbările sau modificările aduse acestui produs, neaprobate de Xerox, pot anula dreptul utilizatorului de a opera echipamentul.

Pentru a menține conformitatea cu regulamentele FCC, în conjuncție cu acest echipament trebuie utilizate cabluri ecranate. Operarea împreună cu un echipament neaprobat, sau cu cabluri ne-ecranate, poate în mod probabil să aibă drept rezultat interferența cu recepția semnalelor radio-TV.

Avertisment: Pentru asigurarea conformității cu Partea a 15-a din reglementările FCC, utilizați cabluri de interfață ecranate.

Imprimante color Xerox® C410

Imprimantele color Xerox® seria C410 respectă Partea a 15-a a reglementărilor FCC. Funcționarea se supune următoarelor două condiții:

- Dispozitivele nu sunt utilizate pentru a cauza interferențe perturbante.
- Dispozitivele trebuie să accepte orice interferență, inclusiv cele care pot produce funcționarea nedorită.

Partea responsabilă: Xerox Corporation

Adresa: 800 Phillips Road, Webster, NY 14580

Informații de contact pe internet: www.xerox.com/en-us/about/ehs.

INFORMAȚII PRIVIND REGLEMENTĂRILE PENTRU ADAPTOARELE DE REȚEA WIRELESS DE 2,4 GHZ ȘI 5 GHZ

Acest produs încorporează un modul radioemitor pentru rețea LAN fără fir de 2,4 GHz și 5 GHz, care respectă cerințele specificate în Partea a 15-a a reglementărilor FCC, în standardul RSS-210 Industry Canada și în

Directiva 2014/53/UE a Consiliului European. Puterea de ieșire a frecvenței radio (RF) a acestui dispozitiv nu va depăși 20 dBm în nicio bandă de frecvențe.

Utilizarea acestui dispozitiv este condiționată de respectarea următoarelor două cerințe:

1. Acest dispozitiv nu poate cauza interferențe dăunătoare, și
2. Acest dispozitiv trebuie să accepte orice interferență, inclusiv cele care ar putea produce funcționarea nedorită.

Schimbările sau modificările aduse acestui echipament, neaprobate în mod specific de Xerox Corporation, pot anula dreptul utilizatorului de a opera echipamentul.

NOTIFICARE CU PRIVIRE LA LASER

Imprimanta este certificată în SUA ca fiind conformă cu cerințele DHHS 21 CFR, capitolul I, subcapitolul J pentru produse laser din Clasa I (1) și în alte țări este certificată ca produs laser din Clasa I care respectă cerințele IEC 60825-1: 2014.

Produsele laser din Clasa I nu sunt considerate periculoase. Sistemul laser și imprimanta sunt concepute pentru a nu permite accesul uman la radiația laser superioară Clasei I în timpul funcționării normale, a întreținerii efectuate de utilizator sau a condițiilor de service prevăzute. Imprimanta are un ansamblu al capului de imprimare care nu necesită întreținere și care conține un laser cu următoarele specificații:

Clasă: IIIb (3b) AlGaAs

Putere de ieșire nominală (miliwați): 12

Lungime de undă (nanometri): 770-800

CANADA

Acest aparat digital din Clasa A este conform cu standardul canadian ICES-003 și ICES-001.

Cet appareil numérique de la classe A est conforme à la norme NMB-003 et NMB-001 du Canada.

Acest produs conține un modul fără fir de transmisie radio pe frecvența de 2,4 GHz și 5 GHz, care este conform cu cerințele specificate în standardul Industry Canada RSS-210.

Ce produit contient un module émetteur radio LAN sans fil de 2,4 GHz et 5 GHz conforme aux exigences spécifiées dans la réglementation Industrie du Canada RSS-210.

Acest dispozitiv este conform cu RSS-urile scutite de licență, menționate în standardul Industry Canada. Funcționarea se supune următoarelor două condiții:

1. Acest dispozitiv nu poate cauza interferențe, și
2. Acest dispozitiv trebuie să accepte orice interferență, inclusiv interferența care ar putea cauza funcționarea nedorită a dispozitivului.

Le présent appareil est conforme aux CNR d'Industrie Canada applicables aux appareils radio exempts de licence. L'exploitation est autorisée aux deux conditions suivantes:

1. l'appareil ne doit pas produire de brouillage, et
2. l'utilisateur de l'appareil doit accepter tout brouillage radioélectrique subi, même si le brouillage est susceptible d'en compromettre le fonctionnement.

Dispozitivele dintr-o rețea locală scutită de licență (License-Exempt Local Area Network - LE-LAN) sunt supuse unor restricții operaționale: dispozitivul care operează în banda de frecvență 5150-5250 MHz poate fi utilizat doar la interior, pentru a reduce potențialul de interferențe dăunătoare asupra sistemelor de sateliți mobili cu canale comune.

Il y a des restrictions opérationnelles pour dispositifs de réseaux locaux exempts de licence (RL-EL): les dispositifs fonctionnant dans la bande 5 150-5 250 MHz sont réservés uniquement pour une utilisation à l'intérieur afin de réduire les risques de brouillage préjudiciable aux systèmes de satellites mobiles utilisant les mêmes canaux.

Acest transmițător trebuie să nu se afle în aceeași locație, respectiv să nu funcționeze în conjuncție un o altă antenă sau transmițător. Acest echipament trebuie să fie instalat și operat astfel încât, între radiator și corpul dumneavoastră să există o distanță de cel puțin 20 de centimetri.

Cet émetteur ne doit pas être Co-placé ou ne fonctionnant en même temps qu'aucune autre antenne ou émetteur. Cet équipement devrait être installé et actionné avec une distance minimum de 20 centimètres entre le radiateur et votre corps.

CONFORMITATEA ÎN UNIUNEA EUROPEANĂ ȘI SPAȚIUL ECONOMIC EUROPEAN



Marcajul CE aplicat acestui produs indică faptul că acesta este conform Directivelor UE aplicabile

Textul complet al declarației de conformitate UE poate fi găsit la www.xerox.com/en-us/about/ehs.

Acest dispozitiv conține un modul transmițător radio pentru rețele LAN fără fir, care funcționează la frecvența de 2,4 GHz și 5 GHz.

Puterea de ieșire a frecvenței radio (RF) a acestui dispozitiv nu va depăși 20 dBm în nicio bandă de frecvențe.

Prin aceasta, Xerox declară faptul că echipamentele radio, modelele de imprimante color Xerox® C410 sunt conforme Directivei 2014/53/UE.

Această imprimantă, dacă este folosită în mod adecvat în conformitate cu instrucțiunile de utilizare, nu este periculoasă nici pentru utilizator, nici pentru mediu.

Avertisment:

- Schimbările sau modificările aduse acestui echipament, neaprobate în mod specific de Xerox Corporation, pot anula dreptul utilizatorului de a folosi acest echipament.
- Radiațiile externe emise de echipamentele industriale, științifice și medicale (ISM) pot interfera cu funcționarea acestui produs. Dacă radiațiile externe, provenite de la echipamente ISM produc interferențe cu acest dispozitiv, contactați reprezentantul pentru a primi asistență.
- Acesta este un produs din Clasa A. În mediul casnic, acest produs poate provoca interferențe cu frecvențele radio, caz în care utilizatorul trebuie să adopte măsurile corespunzătoare.

- Pentru asigurarea conformității cu reglementările Uniunii Europene, utilizați cabluri de interfață ecranate.

Uniunea Europeană - Acordul Lot 4 privind echipamentele de imagistică

Xerox® a acceptat să conceapă pentru produsele noastre criterii pentru eficiența energetică și performanța legată de mediu, care respectă Directiva Uniunii Europene (UE) referitoare la energia necesară produselor, mai precis Lotul 4 - Produse de imagistică.

Produsele vizate includ echipamentele de uz casnic și echipamentele de birou care îndeplinesc următoarele criterii:

- Produse standard de imprimare monocromă, având o viteză maximă care nu depășește 66 de imagini A4 pe minut.
- Produse standard de imprimare color, având o viteză maximă mai mică de 51 de imagini A4 pe minut.

PENTRU A AFLA MAI MULTE DESPRE	MERGEȚI LA
<ul style="list-style-type: none"> • Consumul de energie electrică și timpii de activare • Setările implicite ale economizorului de energie 	<p><i>Documentația utilizatorului sau Ghidul administratorilor de sistem</i></p> <p>www.xerox.com/office/C410docs</p>
<ul style="list-style-type: none"> • Beneficiile achiziționării produselor calificate ENERGY STAR® 	<p>www.energystar.gov</p>
<ul style="list-style-type: none"> • Beneficiile ecologice ale imprimării pe 2 fețe • Beneficiile utilizării unei hârtii cu o greutate mai mică (60 g/m²) și al posibilității de reciclare • Eliminarea și tratarea cartușelor • Participarea Xerox în inițiativele privind sustenabilitatea 	<p>www.xerox.com/en-us/about/ehs</p>

ENERGY STAR



Programul ENERGY STAR este o schemă voluntară care vizează promovarea dezvoltării și cumpărării de modele economice din punct de vedere energetic, care ajută la reducerea impactului asupra mediului. Detalii despre programul ENERGY STAR și despre modelele calificate ENERGY STAR se găsesc pe următorul site web: www.energystar.gov.

ENERGY STAR și sigla ENERGY STAR sunt mărci înregistrate în Statele Unite.

Programul ENERGY STAR pentru echipamente de imagistică este un efort de echipă între guvernele Statelor Unite, ale țărilor din Uniunea Europeană și al Japoniei și industria echipamentelor de birotică, de a promova copiatoare, imprimante, faxuri, imprimante multifuncționale, calculatoare și monitoare eficiente din punct de vedere energetic. Reducerea consumului de energie al acestor produse ajută la combaterea smogului, a ploii acide și a schimbărilor pe termen lung ale climei, prin descreșterea emisiilor care rezultă din generarea curentului electric.

Pentru informații suplimentare privind energia sau alte subiecte conexe, accesați www.xerox.com/environment sau www.xerox.com/environment_europe.

Consumul de energie electrică și timpul de activare

Cantitatea de energie pe care o consumă un dispozitiv depinde de modul în care este utilizat acesta. Acest dispozitiv este conceput și configurat să vă permită să reduceți consumul de electricitate.

Pentru a reduce consumul de energie, dispozitivul este configurat să utilizeze modurile economizatoare de energie. După ultima pagină imprimată, dispozitivul trece în modul Pregătit. Dacă este în modul Pregătit, dispozitivul poate imprima din nou, fără întârziere. Dacă dispozitivul rămâne nefolosit o perioadă de timp specificată, trece în modul de veghe. Pentru a reduce consumul de energie, în modul de veghe rămân active numai funcțiile esențiale. Imprimarea primei pagini durează mai mult dacă dispozitivul iese din modul de veghe, decât dacă este în modul Pregătit. Această întârziere se produce din cauza reactivării imprimantei și este caracteristică majorității dispozitivelor de creare de imagini existente pe piață.

Pentru a economisi energie, puteți configura moduri economizatoare de energie. Sunt disponibile următoarele opțiuni:

- **Activat la lucrare:** Dispozitivul este reactivat la detectarea activității. Pentru a seta intervalul de amânare a intrării dispozitivului în modul de veghe, introduceți numărul de minute.
- **Sleep and wake up at scheduled times** (Mod de veghe și reactivare la ore programate): Dispozitivul este reactivat și intră în modul de veghe conform unui program specificat de dvs.
- **Oprire automată:** Selectați Oprire automată pentru a-i permite dispozitivului să se oprească după o perioadă în modul de veghe. Pentru a seta intervalul de amânare înainte ca imprimanta să se oprească din modul de veghe, introduceți numărul de ore.

Pentru a modifica setările modului economizator de energie, consultați *Ghidul de utilizare* la www.xerox.com/office/C410docs. Pentru asistență suplimentară, contactați administratorul dumneavoastră de sistem sau consultați *Ghidul administratorului de sistem*.

Pentru a activa modul Oprire automată, contactați administratorul de sistem. Pentru detalii, consultați *Ghidul administratorului de sistem* la www.xerox.com/office/C410docs.

Pentru a afla mai multe despre participarea Xerox la inițiativele din domeniul sustenabilității, vizitați: www.xerox.com/environment sau www.xerox.com/environment_europe.



Notă: Modificarea timpilor implicați de activare a Economizorului de energie poate mări consumul general de energie al dispozitivului. Înainte de a dezactiva modurile de economisire a energiei, sau de a configura o durată lungă de activare, țineți cont de creșterea consumului de energie.

Setările implicite ale economizorului de energie

Acest dispozitiv este calificat ENERGY STAR® în conformitate cu cerințele programului ENERGY STAR pentru echipamente de imagistică. Timpul după care se poate trece din modul Pregătit în modul de veghe se poate seta între 0 și 60 sau 0 și 120 de minute, în funcție de modelul imprimantei. Valoarea implicită este setată la 0 minute. Timpul maxim după care se trece din modul Pregătit în modul de veghe poate fi de până la 120 de minute, în funcție de modelul imprimantei și de configurația sistemului.

Pentru a modifica setările economizorului de energie, sau pentru a activa funcția de intrare automată în modul de economisire a energiei, contactați administratorul de sistem sau consultați *Ghidul administratorului de sistem* la www.xerox.com/office/C410docs.

EPEAT

Acest dispozitiv este înregistrat în directorul EPEAT pentru a îndeplini proprietățile etichetei ecologice. Este inclusă activarea setată din fabrică a modului de repaus. În modul repaus, imprimanta utilizează mai puțin de 1 Watt de putere.

Pentru a afla mai multe despre participarea Xerox la inițiativele de sustenabilitate, accesați <https://www.xerox.com/en-us/about/ehs> sau www.xerox.co.uk/about-xerox/environment/engb.html.

Beneficiile ecologice ale imprimării pe 2 fețe

Cele mai multe produse Xerox dispun de o funcție de imprimare duplex, cunoscută și sub numele de imprimare pe 2 fețe. Aceasta vă oferă posibilitatea să imprimați automat pe ambele fețe ale hârtiei și, prin urmare, să reduceți consumul de resurse valoroase prin scăderea consumului de hârtie. Acordul privind echipamentele de imagistică Lot 4 prevede ca la modelele cu viteză de imprimare color mai mare sau egală cu 40 ppm sau la cele cu viteză de imprimare monocromă mai mare sau egală cu 45 ppm, funcția 2 fețe să fie activată automat în timpul configurării și instalării driverului. Anumite modele Xerox, a căror viteză nu depășește valorile minime specificate, pot fi prevăzute în momentul instalării și cu setări implicite de imprimare pe 2 fețe. Continuarea utilizării funcției duplex va reduce impactul activității dumneavoastră asupra mediului înconjurător. Totuși, dacă este necesar să utilizați imprimarea simplex/pe 1 față, aveți posibilitatea să modificați setările de imprimare în driverul de imprimare.

Tipuri de hârtie

Acest produs poate fi utilizat pentru a imprima atât pe hârtie reciclată, cât și pe hârtie nereciclată, aprobată pe baza unei scheme de gestionare a mediului, care este în conformitate cu standardul EN12281 sau cu un standard de calitate comparabil. În anumite situații se poate folosi și hârtia cu greutate redusă (60 g/m²), care conține mai puține materii prime, economisind astfel resurse cu fiecare pagină imprimată. Vă încurajăm să verificați dacă această opțiune este adecvată nevoilor dumneavoastră de imprimare.

CERTIFICAREA COMUNITĂȚII ECONOMICE EUROASIATICE



Marcajul EAC aplicat acestui produs indică certificarea pentru utilizarea pe piețele statelor membre ale Uniunii Vamale.

GERMANIA

Germania – Blue Angel



RAL, Institutul German de Asigurare a Calității și Certificate, a acordat următoarei configurații a acestui dispozitiv Certificatul de mediu Blue Angel:

Imprimantă de rețea cu imprimare automată pe 2 fețe și conectivitate prin USB sau rețea.

Acest certificat evidențiază faptul că dispozitivul îndeplinește toate criteriile Blue Angel legate de mediu, în ceea ce privește proiectarea, producția și exploatarea. Pentru mai multe informații, accesați www.blauer-engel.de.

Blendschutz

Das Gerät ist nicht für die Benutzung im unmittelbaren Gesichtsfeld am Bildschirmarbeitsplatz vorgesehen. Um störende Reflexionen am Bildschirmarbeitsplatz zu vermeiden, darf dieses Produkt nicht im unmittelbaren Gesichtsfeld platziert werden.

Lärmemission

Maschinenlärminformations-Verordnung 3. GPSGV: Der höchste Schalldruckpegel beträgt 70 dB(A) oder weniger gemäß EN ISO 7779.

Importeur

Xerox GmbH
Hellersbergstraße 2-4
41460 Neuss
Germania

REGLEMENTAREA ROHS TURCIA

În conformitate cu Articolul 7 (d), certificăm prin prezenta că aparatul „este conform cu reglementările EEE.”
„EEE yönetmeliğine uygundur.”

CONFORMAREA ROHS ÎN UCRAINA

Обладнання відповідає вимогам Технічного регламенту щодо обмеження використання деяких небезпечних речовин в електричному та електронному обладнанні, затвердженого постановою Кабінету Міністрів України від 3 грудня 2008 № 1057

Acest echipament este conform cu cerințele Regulamentului Tehnic, aprobat în ședința Cabinetului Miniștrilor Ucrainei la data de 3 Decembrie 2008, referitoare la restricțiile în utilizarea anumitor substanțe periculoase în echipamentele electrice și electronice.

Informații privind reglementările

Certificarea privind siguranța

Acest echipament este conform cu standardele IEC și EN privind siguranța produselor, certificate de către un Laborator Național de Testare și Reglementare (LNTR).

Fișe tehnice privind siguranța materialelor utilizate

Pentru informații referitoare la siguranța materialelor utilizate, accesați:

- Adresa web: [Documente Xerox privind siguranța și informații referitoare la conformitate](#)
- Doar pentru Statele Unite și Canada: 1-800-ASK-XEROX (1-800-275-9376)
- Alte piețe, vă rugăm trimiteți o solicitare prin e-mail la: EHS-Europe@xerox.com

Reciclarea și eliminarea produsului

Această anexă conține:

Toate țările.....	276
America de Nord.....	277
Uniunea Europeană.....	278
Alte țări	279

Toate țările

Dacă sunteți responsabil cu eliminarea produsului Xerox, vă rugăm să rețineți că imprimanta poate conține plumb, mercur, perclorat și alte substanțe, a căror eliminare poate fi reglementată din considerente ecologice. Prezența acestor substanțe este în deplină concordanță cu reglementările globale aplicabile în momentul introducerii produsului pe piață.

Pentru informații privind reciclarea și eliminarea, contactați autoritățile locale.

Perclorat: Acest produs poate să conțină unul sau mai multe dispozitive pe bază de perclorat, cum ar fi bateriile. Poate fi necesară adoptarea de măsuri speciale la manipulare. Pentru mai multe informații, accesați www.dtsc.ca.gov/hazardouswaste/perchlorate.

ÎNDEPĂRTAREA BATERIILOR

Bateriile trebuie să fie înlocuite doar într-o unitate de service aprobată de către producător.

America de Nord

Xerox desfășoară un program de returnare și reutilizare/ reciclare a echipamentelor vechi. Contactați reprezentantul dumneavoastră Xerox (1-800-ASK-XEROX) pentru a afla dacă acest produs Xerox este inclus în acest program.

Pentru mai multe informații referitoare la programele Xerox legate de mediu, vizitați www.xerox.com/environment.

Pentru informații privind reciclarea și eliminarea, contactați autoritățile locale.

Uniunea Europeană



Aceste simboluri indică faptul că acest produs nu poate fi eliminat împreună cu deșeurile menajere, în conformitate cu Directiva privind deșeurile de echipamente electrice și electronice (DEEE), (2012/19/UE), Directiva privind bateriile (2006/66/CE) și legislația națională care implementează aceste directive.

În cazul în care sub simbolul prezentat mai sus este imprimat un simbol chimic, în conformitate cu Directiva pentru baterii, acest lucru indică faptul că această baterie, sau acest acumulator, conține un metal greu (Hg = mercur, Cd - cadmiu, Pb = plumb) într-o concentrație mai mare decât pragul aplicabil indicat în Directiva pentru baterii.

Anumite echipamente pot fi utilizate atât în regim domestic/ la domiciliu, cât și în regim profesional/ aplicații comerciale. Gospodăriile particulare de pe teritoriul Uniunii Europene pot returna în mod gratuit echipamentele electrice și electronice uzate la unitățile de colectare stabilite. Pentru mai multe informații despre colectarea și reciclarea produselor și a bateriilor vechi, contactați municipalitatea locală, serviciul de evacuare a deșeurilor sau magazinul din care ați achiziționat produsele. În unele state membre, la achiziționarea unui echipament nou, distribuitorul local are obligația de a prelua gratuit echipamentul vechi. Pentru informații suplimentare, consultați magazinul de la care ați achiziționat echipamentul.

Utilizatorii persoane juridice, din Uniunea Europeană, în conformitate cu legislația europeană, echipamentul electric și electronic ajuns la sfârșitul duratei de viață și care urmează să fie eliminat trebuie să fie gestionat conform procedurilor stabilite. În cazul în care doriți să eliminați echipamente electrice și electronice, înainte de eliminarea produselor, luați legătura cu dealer-ul sau furnizorul dumneavoastră, un re-vânzător local sau un reprezentant Xerox pentru informații privind preluarea la sfârșitul duratei de viață.

Gestionarea necorespunzătoare a acestui tip de deșeuri poate avea un impact posibil asupra mediului înconjurător și a sănătății persoanelor, datorită substanțelor potențial periculoase care sunt în general asociate cu EEE. Cooperarea dumneavoastră în ceea ce privește eliminarea corectă a acestui produs va contribui la utilizarea în mod eficient a resurselor naturale.

ELIMINAREA ECHIPAMENTULUI ÎN AFARA UNIUNII EUROPENE

Aceste simboluri sunt valabile doar în Uniunea Europeană. Dacă doriți să eliminați aceste articole, vă rugăm să contactați autoritățile locale sau distribuitorul pentru a afla metoda corectă de eliminare.

Alte țări

Vă rugăm să luați legătura cu autoritățile locale de administrare a deșeurilor pentru a solicita indicații cu privire la eliminarea deșeurilor.

