

Έγχρωμο πιεστήριο C75 της Xerox®

Συνοπτικός Οδηγός Έναρξης



©2012 Xerox Corporation. Με την επιφύλαξη παντός δικαιώματος Το Xerox® και το Xerox με το εικονιστικό σήμα® αποτελούν εμπορικά σήματα της Xerox Corporation στις Ηνωμένες Πολιτείες ή/και σε άλλες χώρες.

BR4006

Πίνακας Περιεχομένων

1 Επισκόπηση προϊόντος.....	1-1
Περιβάλλον χρήστη (UI).....	1-2
Ενεργοποίηση/Απενεργοποίηση.....	1-3
Δύο διακόπτες τροφοδοσίας.....	1-3
Ενεργοποίηση.....	1-3
Απενεργοποίηση.....	1-4
2 Αντιγραφή.....	2-1
Βασική αντιγραφή με χρήση του τροφοδότη εγγράφων.....	2-1
Βασική αντιγραφή με χρήση της επιφάνειας σάρωσης.....	2-2
3 Πού να βρείτε βοήθεια.....	3-1
Βοήθεια στο World Wide Web.....	3-1
Έγγραφα για τον πελάτη που αφορούν στον διακομιστή εκτύπωσης.....	3-1
4 Χαρτί και άλλα μέσα εκτύπωσης.....	4-1
Τοποθέτηση χαρτιού στους δίσκους 1, 2 και 3.....	4-1
Τοποθέτηση χαρτιού στον δίσκο Bypass (Δίσκος 5).....	4-2
5 Αντικατάσταση αναλωσίμων.....	5-1
Παραγγελία αναλωσίμων.....	5-1
Αντικατάσταση κασέτας γραφίτη.....	5-2

1

Επισκόπηση προϊόντος

Αυτό το μηχάνημα είναι ένα φωτοαντιγραφικό τετραχρωμίας/ασπρόμαυρων αντιγράφων και ένας εκτυπωτής δικτύου που λειτουργεί με ταχύτητα 75 αντιγράφων/εκτυπώσεων το λεπτό.

Περιβάλλον χρήστη (UI)



1. Οθόνη αφής
2. Αρχική οθόνη υπηρεσιών
3. Υπηρεσίες
4. Κατάσταση εργασίας
5. Κατάσταση μηχανήματος
6. Σύνδεση/αποσύνδεση
7. Λειτουργία εξοικονόμησης ενέργειας
8. Καθαρισμός όλων
9. Τερματισμός
10. Έναρξη
11. Διακοπή
12. Πληκτρολόγιο
13. Γλώσσα
14. Βοήθεια

Ενεργοποίηση/Απενεργοποίηση

Δύο διακόπτες τροφοδοσίας



Το μηχάνημα διαθέτει δύο διακόπτες τροφοδοσίας:

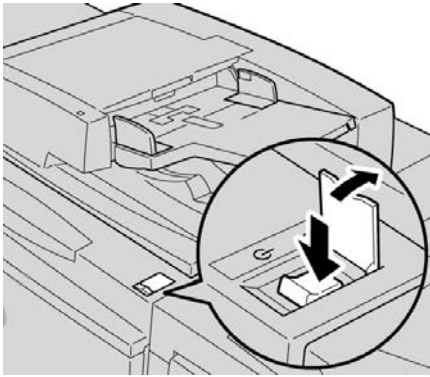
1. Διακόπτης τροφοδοσίας: Χρησιμοποιήστε τον για την ενεργοποίηση ή την απενεργοποίηση του μηχανήματος.
2. Κύριος διακόπτης τροφοδοσίας: Αυτός ο διακόπτης βρίσκεται πίσω από την μπροστινή θύρα/κάλυμμα. Χρησιμοποιείται κυρίως από τον αντιπρόσωπο τεχνικής υποστήριξης της Xerox κατά την επισκευή του μηχανήματος. Σε σπάνιες περιπτώσεις επίλυσης προβλημάτων, ενδέχεται να σας ζητηθεί να απενεργοποιήσετε το μηχάνημα με αυτόν τον διακόπτη.

ΣΗΜΑΝΤΙΚΟ

Πάντα να απενεργοποιείτε πρώτα τον διακόπτη τροφοδοσίας και μετά τον κύριο διακόπτη τροφοδοσίας.

Ενεργοποίηση

Πριν την έναρξη δημιουργίας αντιγράφων, θα χρειαστούν περίπου 3 λεπτά για την προθέρμανση του μηχανήματος μετά την ενεργοποίησή του.



1. Ανοίξτε το κάλυμμα.
2. Πατήστε τον διακόπτη τροφοδοσίας στη θέση Ενεργοποίησης (On).
Το μήνυμα «Περιμένετε...» υποδεικνύει ότι το μηχάνημα προθερμαίνεται. Δεν είναι δυνατή η χρήση του μηχανήματος κατά την προθέρμανσή του.

Απενεργοποίηση

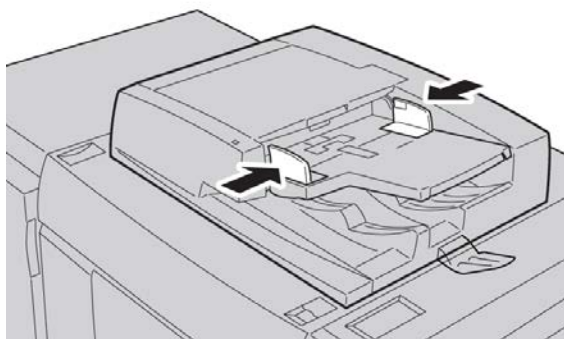
1. Πατήστε τον διακόπτη τροφοδοσίας στη θέση Απενεργοποίησης (Off).
2. Πριν την επανενεργοποίηση του μηχανήματος, βεβαιωθείτε ότι η οθόνη του περιβάλλοντος χρήστη έχει απενεργοποιηθεί πλήρως.

2

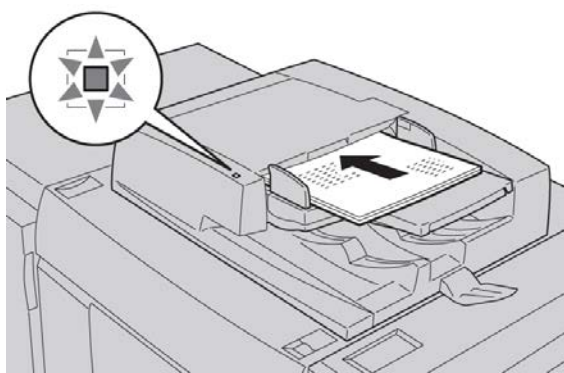
Αντιγραφή

Βασική αντιγραφή με χρήση του τροφοδότη εγγράφων

1. Ρυθμίστε τους κινητούς οδηγούς εγγράφων στην πιο ανοιχτή θέση.



2. Τοποθετήστε τα έγγραφα με την όψη προς τα επάνω, την πρώτη σελίδα στο επάνω μέρος και τις κεφαλίδες προς το πίσω ή το αριστερό τμήμα του μηχανήματος.
Η ενδεικτική λυχνία επιβεβαίωσης ανάβει για να υποδείξει ότι τα έγγραφα έχουν τοποθετηθεί σωστά.



Αντιγραφή

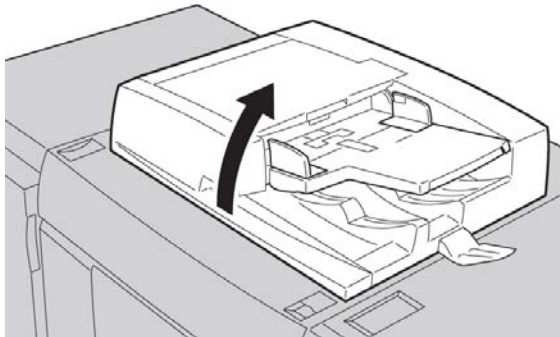
3. Πατήστε το πλήκτρο **Αρχική οθόνη υπηρεσιών**.
4. Επιλέξτε **Αντιγραφή** στην οθόνη **Αρχική οθόνη υπηρεσιών**.
5. Από την οθόνη Αντιγραφή, ορίστε τις επιθυμητές λειτουργίες/επιλογές.
 - Σμίκρυνση/Μεγέθυνση
 - Τροφοδοσία χαρτιού
 - Χρώμα εξόδου
 - Έξοδος αντιγράφων
 - Αντιγραφή διπλής όψης
 - Είδος πρωτοτύπου
 - Φωτεινό/Σκούρο

Οι λειτουργίες που εμφανίζονται στην κύρια οθόνη Αντιγραφής διαφέρουν ανάλογα με τον τρόπο ρύθμισης της κύριας οθόνης Αντιγραφής από τον διαχειριστή.

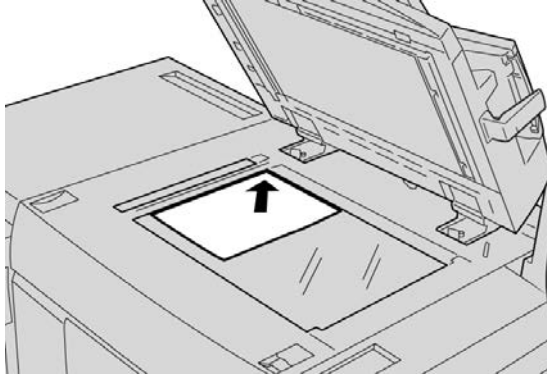
6. Εισαγάγετε την ποσότητα.
7. Πατήστε το πλήκτρο **Έναρξη**.

Βασική αντιγραφή με χρήση της επιφάνειας σάρωσης

1. Ανοίξτε τον τροφοδότη εγγράφων.



2. Τοποθετήστε το έγγραφο με την όψη προς τα κάτω ευθυγραμμίζοντάς το, όπως φαίνεται στην εικόνα.



3. Πατήστε το πλήκτρο **Αρχική οθόνη υπηρεσιών**.
4. Επιλέξτε **Αντιγραφή** στην οθόνη **Αρχική οθόνη υπηρεσιών**.
5. Από την οθόνη Αντιγραφή, ορίστε τις επιθυμητές λειτουργίες/επιλογές.
 - Σμίκρυνση/Μεγέθυνση
 - Τροφοδοσία χαρτιού
 - Χρώμα εξόδου
 - Έξοδος αντιγράφων
 - Αντιγραφή διπλής όψης
 - Είδος πρωτοτύπου
 - Φωτεινό/Σκούρο

Οι λειτουργίες που εμφανίζονται στην κύρια οθόνη Αντιγραφής διαφέρουν ανάλογα με τον τρόπο ρύθμισης της κύριας οθόνης Αντιγραφής από τον διαχειριστή.

6. Εισαγάγετε την ποσότητα.
7. Πατήστε το πλήκτρο **Έναρξη**.

3

Πού να βρείτε βοήθεια

Βοήθεια στο World Wide Web

Η Xerox στο World Wide Web: Για υποστήριξη συστήματος, βοήθεια χρήστη, έγγραφα για τον πελάτη και υποστήριξη υπηρεσιών ανατρέξτε στη διεύθυνση www.xerox.com και κάντε κλικ στη σύνδεση **Επικοινωνία** για συγκεκριμένα στοιχεία επικοινωνίας/τηλεφωνικούς αριθμούς στην περιοχή σας.

ΣΗΜΕΙΩΣΗ

Μπορείτε να λαμβάνετε τις πιο πρόσφατα ενημερωμένες εκδόσεις εγγράφων για τον πελάτη που αφορούν στο προϊόν σας από τη διεύθυνση www.xerox.com. Βεβαιωθείτε ότι ελέγχετε κατά καιρούς αυτόν τον ιστότοπο για τις πιο πρόσφατες πληροφορίες σχετικά με το προϊόν σας.

Ίσως είναι χρήσιμο να σημειώσετε τον σειριακό αριθμό του μηχανήματός σας προτού καλέσετε για τεχνική υποστήριξη. Ο σειριακός αριθμός του μηχανήματος εμφανίζεται στην καρτέλα Στοιχεία μηχανήματος: **Κατάσταση μηχανήματος > Στοιχεία μηχανήματος**.

Έγγραφα για τον πελάτη που αφορούν στον διακομιστή εκτύπωσης

Τα συνοδευτικά έγγραφα για τον πελάτη που αφορούν στον διακομιστή εκτύπωσης παρέχονται σε CD/DVD και αποστέλλονται μαζί με τον διακομιστή εκτύπωσης. Αφού ολοκληρωθεί η εγκατάσταση, εσείς ή ο διαχειριστής συστήματος πρέπει να εκτυπώσετε αυτά τα έγγραφα.

Πού να βρείτε βοήθεια

4

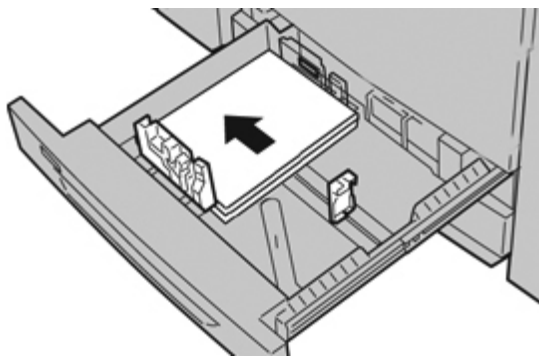
Χαρτί και άλλα μέσα εκτύπωσης

Τοποθέτηση χαρτιού στους δίσκους 1, 2 και 3

ΣΗΜΕΙΩΣΗ

Ενδέχεται να προκληθεί εμπλοκή χαρτιού εάν ανοίξει κάποιος δίσκος ενώ χρησιμοποιείται για την τροφοδοσία χαρτιού.

1. Επιλέξτε το κατάλληλο χαρτί για την εργασία εκτύπωσης.
2. Τραβήξτε αργά προς τα έξω τον δίσκο έως ότου σταματήσει.
3. Ανοίξτε τη δεσμίδα φύλλων χαρτιού με την πλευρά ραφής να είναι στραμμένη προς τα επάνω.
4. Αερίστε τα φύλλα χαρτιού προτού τα τοποθετήσετε στον δίσκο.
5. Τοποθετήστε και ευθυγραμμίστε την άκρη του χαρτιού με την αριστερή πλευρά του δίσκου.



Το χαρτί μπορεί να τοποθετηθεί είτε με τροφοδοσία μεγάλης πλευράς (LEF)/κατακόρυφο προσανατολισμό είτε με τροφοδοσία μικρής πλευράς (SEF)/οριζόντιο προσανατολισμό.

6. Ρυθμίστε τους οδηγούς χαρτιού πιέζοντας προς τα μέσα την απασφάλιση οδηγού και μετακινώντας προσεχτικά τον οδηγό χαρτιού έως ότου αγγίξει απαλά την άκρη του μέσου εκτύπωσης που βρίσκεται στον δίσκο.

Μην τοποθετείτε μέσα εκτύπωσης πάνω από τη γραμμή μέγιστης πλήρωσης που φέρει την ένδειξη MAX και βρίσκεται στον πίσω οδηγό χαρτιού.

7. Σπρώξτε απαλά τον δίσκο προς τα μέσα έως ότου σταματήσει.

Εάν έχει ενεργοποιηθεί από τον διαχειριστή συστήματος, η οθόνη Ρυθμίσεις δίσκου χαρτιού ενδέχεται να εμφανιστεί στο περιβάλλον χρήστη.

8. Εάν έχουν πραγματοποιηθεί αλλαγές στον δίσκο χαρτιού, επιλέξτε το πλήκτρο **Αλλαγή ρυθμίσεων**. Διαφορετικά, προχωρήστε στο επόμενο βήμα.

- a) Ορίστε τις επιθυμητές επιλογές για τις ρυθμίσεις **Είδος χαρτιού/Βάρος χαρτιού**, **Μέγεθος χαρτιού** και **Χρώμα χαρτιού**.
- b) Εφόσον απαιτείται, πραγματοποιήστε τις επιθυμητές αλλαγές για τη διόρθωση ζάρας χαρτιού και τη ρύθμιση ευθυγράμμισης.

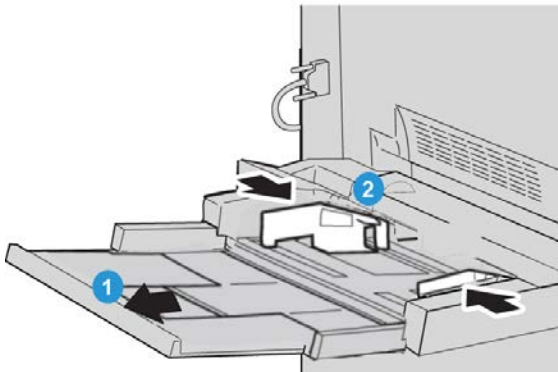
ΣΗΜΕΙΩΣΗ

Ανατρέξτε στον οδηγό System Administration Guide (Οδηγός διαχείρισης συστήματος) για λεπτομερείς πληροφορίες σχετικά με τις επιλογές διόρθωσης ζάρας χαρτιού και ρύθμισης ευθυγράμμισης.

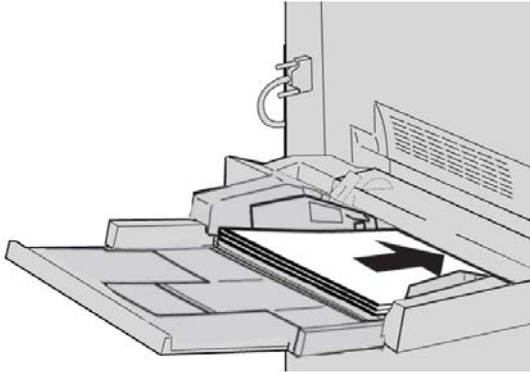
- c) Επιλέξτε το πλήκτρο **Αποθήκευση** έως ότου επιστρέψετε στο παράθυρο ρυθμίσεων δίσκου.

9. Επιλέξτε το πλήκτρο **Επιβεβαίωση** για το κλείσιμο του παραθύρου.

Τοποθέτηση χαρτιού στον δίσκο Bypass (Δίσκος 5)



1. Προεκτείνετε απαλά τον δίσκο Bypass (Δίσκος 5), όπως απαιτείται, για την τοποθέτηση του χαρτιού.
2. Κρατήστε τους οδηγούς χαρτιού από το κέντρο και σύρετέ τους στο επιθυμητό μέγεθος χαρτιού.
3. Επιλέξτε το κατάλληλο χαρτί για την εργασία εκτύπωσης.
4. Ανοίξτε τη δεσμίδα φύλλων χαρτιού με την πλευρά ραφής να είναι στραμμένη προς τα επάνω.
5. Αερίστε τα φύλλα χαρτιού προτού τα τοποθετήσετε στον δίσκο.
6. Εισαγάγετε το χαρτί ή τα μέσα εκτύπωσης στον δίσκο έως ότου σταματήσουν.



7. Ρυθμίστε τους οδηγούς χαρτιού έτσι, ώστε να αγγίζουν τις άκρες της στοίβας.
Εάν έχει ενεργοποιηθεί από τον διαχειριστή συστήματος, η οθόνη Ρυθμίσεις δίσκου χαρτιού ενδέχεται να εμφανιστεί στο περιβάλλον χρήστη.
 8. Εάν έχουν πραγματοποιηθεί αλλαγές στον δίσκο χαρτιού, επιλέξτε το πλήκτρο **Αλλαγή ρυθμίσεων**. Διαφορετικά, προχωρήστε στο επόμενο βήμα.
 - a) Ορίστε τις επιθυμητές επιλογές για τις ρυθμίσεις **Είδος χαρτιού/Βάρος χαρτιού, Μέγεθος χαρτιού** και **Χρώμα χαρτιού**.
 - b) Εφόσον απαιτείται, πραγματοποιήστε τις επιθυμητές αλλαγές για τη διόρθωση ζάρας χαρτιού και τη ρύθμιση ευθυγράμμισης.
- ΣΗΜΕΙΩΣΗ**
- Ανατρέξτε στον οδηγό System Administration Guide (Οδηγός διαχείρισης συστήματος) για λεπτομερείς πληροφορίες σχετικά με τις επιλογές διόρθωσης ζάρας χαρτιού και ρύθμισης ευθυγράμμισης.
- c) Επιλέξτε το πλήκτρο **Αποθήκευση** έως ότου επιστρέψετε στο παράθυρο ρυθμίσεων δίσκου.
9. Επιλέξτε το πλήκτρο **Επιβεβαίωση** για το κλείσιμο του παραθύρου.

Αντικατάσταση αναλωσίμων

Παραγγελία αναλωσίμων

Μπορείτε να παραγγείλετε αναλώσιμα, χαρτί και μέσα εκτύπωσης της Xerox από την Xerox αφού επισκεφτείτε τη διεύθυνση www.xerox.com και κάνετε κλικ στη σύνδεση Επικοινωνία για συγκεκριμένα στοιχεία επικοινωνίας/τηλεφωνικούς αριθμούς στην περιοχή σας ή κάνετε κλικ στη σύνδεση Αναλώσιμα και εισαγάγετε/επιλέξετε τις πληροφορίες του μηχανήματός σας (οικογένεια προϊόντων και τύπος μοντέλου).

Αποθηκεύετε τα αναλώσιμα και τα εξαρτήματα της Xerox στην αρχική τους συσκευασία, σε μια κατάλληλη θέση.

ΣΗΜΕΙΩΣΗ

Ανατρέχετε πάντα στη διεύθυνση www.xerox.com για τους πιο πρόσφατους αριθμούς εξαρτημάτων που αφορούν στις Μονάδες Αντικαθιστώμενες από τον Πελάτη (CRU).

Τα παρακάτω στοιχεία αποτελούν αναλώσιμα αυτού του μηχανήματος. Συνιστάται να έχετε αυτά τα στοιχεία στη διάθεσή σας για να εξαιλεφθεί η πιθανότητα να τεθεί το μηχάνημα εκτός λειτουργίας όταν πρέπει να αντικατασταθούν.

Μονάδες αντικαθιστώμενες από τον πελάτη (CRU)

Κασέτες γραφίτη/ξηρής μελάνης

- Κασέτα μαύρου γραφίτη, ποσότητα εκ νέου παραγγελίας: 2/κουτί
- Κασέτα κυανού γραφίτη, ποσότητα εκ νέου παραγγελίας: 1/κουτί
- Κασέτα γραφίτη ματζέντα, ποσότητα εκ νέου παραγγελίας: 1/κουτί
- Κασέτα κίτρινου γραφίτη, ποσότητα εκ νέου παραγγελίας: 1/κουτί

Μονάδες αντικαθιστώμενες από τον πελάτη (CRU)

Φύσιγγες τυμπάνου

- Φύσιγγα τυμπάνου μαύρου χρώματος, ποσότητα εκ νέου παραγγελίας: 1/κουτί
- Φύσιγγα τυμπάνου κυανού χρώματος, ποσότητα εκ νέου παραγγελίας: 1/κουτί
- Φύσιγγα τυμπάνου χρώματος ματζέντα, ποσότητα εκ νέου παραγγελίας: 1/κουτί
- Φύσιγγα τυμπάνου κίτρινου χρώματος, ποσότητα εκ νέου παραγγελίας: 1/κουτί

Άλλες μονάδες αντικαθιστώμενες από τον πελάτη (CRU)

- Περιέκτης υπολειμμάτων γραφίτη, ποσότητα εκ νέου παραγγελίας: 1/κουτί
- Μονάδα φούρνου, ποσότητα εκ νέου παραγγελίας: 1/κουτί

Αντικατάσταση κασέτας γραφίτη

ΠΡΟΕΙΔΟΠΟΙΗΣΗ

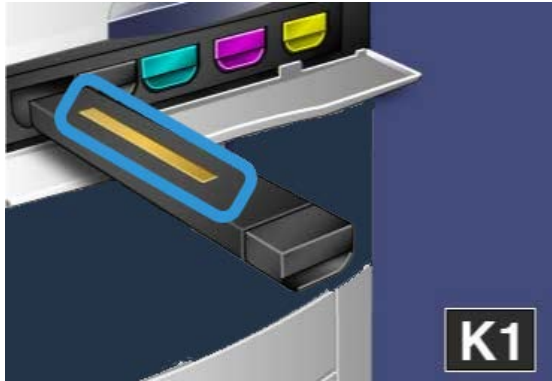
Αντικαταστήστε μια κασέτα γραφίτη ενώ το μηχάνημα είναι ενεργοποιημένο. Πριν την αντικατάσταση της κασέτας, βεβαιωθείτε ότι το μηχάνημα έχει κρυώσει. Στην αντίθετη περίπτωση, ενδέχεται να προκληθούν εγκαύματα στο δέρμα εάν έρθετε σε επαφή με κάποια εξαρτήματα του μηχανήματος.

1. Ανοίξτε το κάλυμμα γραφίτη, το οποίο βρίσκεται ακριβώς επάνω από την μπροστινή θύρα/κάλυμμα του μηχανήματος.

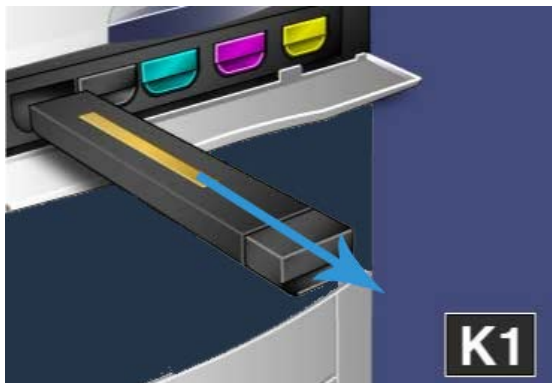


2. Πριν την αφαίρεση της κασέτας, τοποθετήστε χαρτί στο πάτωμα. Με αυτόν τον τρόπο τυχόν υπολείμματα του γραφίτη θα πέσουν στο χαρτί.

3. Πιάστε τη λαβή του χρώματος που υποδεικνύεται στο μήνυμα.

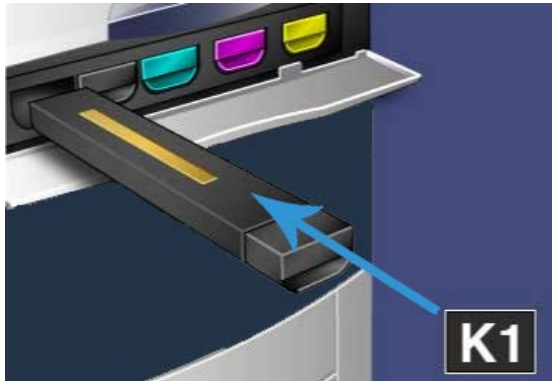


4. Αφαιρέστε την κασέτα γραφίτη τραβώντας την απαλά ευθεία προς τα έξω. Προσέξτε να μην πέσει γραφίτης στα ρούχα.



5. Απορρίψτε την παλαιά κασέτα γραφίτη μαζί με τα συνήθη απορρίματα του γραφείου ή ανακυκλώστε την.
6. Αφαιρέστε τη νέα κασέτα γραφίτη από τη συσκευασία της.
7. Γείρετε τη νέα κασέτα ελαφρά προς τα επάνω και προς τα κάτω και, στη συνέχεια, προς τα αριστερά και προς τα δεξιά για την ανακατανομή του γραφίτη.

8. Εγκαταστήστε τη νέα κασέτα γραφίτη ευθυγραμμίζοντας τα βέλη της κασέτας ομοιόμορφα με τον εκτυπωτή και σέρνοντας την κασέτα στο μηχάνημα έως ότου ασφαλίσει.



9. Κλείστε το κάλυμμα γραφίτη. Εάν το κάλυμμα δεν κλείνει εντελώς, βεβαιωθείτε ότι η κασέτα βρίσκεται στη θέση κλειδώματος και έχει εγκατασταθεί στην κατάλληλη θέση γραφίτη.

⚠ ΠΡΟΣΟΧΗ

Μην χρησιμοποιείτε ποτέ ηλεκτρική σκούπα για τον καθαρισμό γραφίτη που έχει χυθεί. Μπορεί να προκληθεί μικρή έκρηξη καθώς ο γραφίτης φορτίζει την ηλεκτρική σκούπα και δημιουργεί σπινθήρες. Χρησιμοποιήστε μια σκούπα, μια ψήκτρα ή ένα πανί με ουδέτερο απορρυπαντικό.

Ευρετήριο

Δ

Δίσκοι
τοποθέτηση χαρτιού στον δίσκο 5 (Bypass) 4-2
τοποθέτηση χαρτιού στους δίσκους 1, 2 και 3 4-1

Ι

Ισχύς
διακόπτης τροφοδοσίας
πλήκτρο
 ενεργοποίησης/απενεργοποίησης
 ενεργοποίηση
 απενεργοποίηση

Μ

Μονάδες αντικαθιστώμενες από τον πελάτη (CRU) 5-1

Π

Παραγγελία αναλωσίμων
Μονάδες αντικαθιστώμενες από τον πελάτη (CRU) 5-1
Περιβάλλον χρήστη (UI) 1-2

Τ

Τροφοδότης εγγράφων
 βασική αντιγραφή με χρήση του τροφοδότη
 εγγράφων 2-1

Χ

Χαρτί
τοποθέτηση χαρτιού στον δίσκο Bypass (Δίσκος 5) 4-2
τοποθέτηση χαρτιού στους δίσκους 1, 2 και 3 4-1

