

1.0 VERZIÓ
2013 FEBRUÁR



Xerox® C75 színes nyomdagép

Gyorsismertető



©2012 Xerox Corporation. Minden jog fenntartva. A Xerox® és a Xerox and Design®
ábrás védjegy a Xerox Corporation védjegye az Amerikai Egyesült Államokban és/vagy
más országokban.

BR4006

Tartalomjegyzék

1 A termék áttekintése.....	1-1
Felhasználói felület (UI).....	1-2
Bekapcsolás és kikapcsolás.....	1-3
Két tápkapcsoló.....	1-3
Bekapcsolás.....	1-3
Kikapcsolás.....	1-4
2 Másolás.....	2-1
Alapvető másolás a dokuadagoló használatával.....	2-1
Alapvető másolás a dokuüveg használatával.....	2-2
3 Segítségkérés.....	3-1
Segítség az interneten.....	3-1
Nyomtatókiszolgáló felhasználói dokumentációja.....	3-1
4 Papír és más másolóanyagok.....	4-1
Papír behelyezése az 1., a 2. és a 3. tálcába.....	4-1
Papír behelyezése a kézitálcába (5. tálcába).....	4-2
5 Az elhasználódó kellékek cseréje.....	5-1
Kellékrendelés.....	5-1
Festékkazetta cseréje.....	5-2

1

A termék áttekintése

Ez a berendezés egy teljes színskálás/fekete-fehér másoló és hálózati nyomtató, amellyel percenként 75 másolat/nyomat készíthető.

Felhasználói felület (UI)



1. Érintőképernyő
2. Szolgáltatások kezdőlap
3. Szolgáltatások
4. Munkaállapot
5. Gépállapot
6. Bejelentkezés/kijelentkezés
7. Energiatakarékos mód
8. Összes törlése
9. Leállítás
10. Indítás
11. Megszakítás
12. Billentyűzet
13. Nyelv
14. Súgó

Bekapcsolás és kikapcsolás

Két tápkapcsoló



A gép két tápkapcsolóval rendelkezik:

1. Főkapcsoló: a gép be- és kikapcsolásához használható.
2. Fő tápkapcsoló: ez a kapcsoló az első ajtó/fedél mögött található. Ezt elsősorban a Xerox szervizmunkatársa használja a gép szervizeléskor. Ritka hibaelhárítási események alkalmával megkérhetik, hogy a gépet ezzel a kapcsolóval állítsa le.

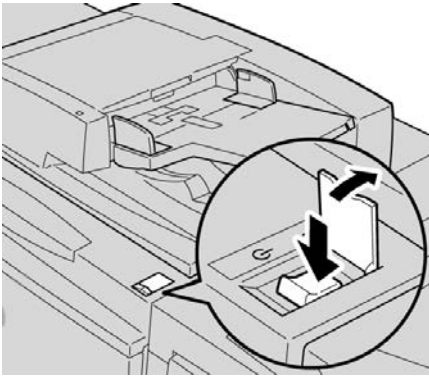
FONTOS

Először mindig a főkapcsolóval kapcsolja ki a gépet, majd ezután használja a fő tápkapcsolót a gép leállításához.

Bekapcsolás

A bekapcsolást követően a gép körülbelül 3 perc alatt melegszik be; ezután megkezdheti a másolást.

A termék áttekintése



1. Nyissa fel a fedelet.
2. A főkapcsolót állítsa a bekapcsolt állásba.

A Kérem, várjon... üzenet jelzi, hogy a gép bemelegszik. Ez idő alatt a gép nem használható.

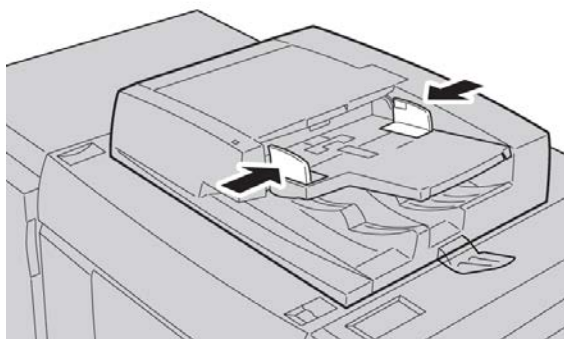
Kikapcsolás

1. A főkapcsolót állítsa a kikapcsolt állásba.
2. A gép újbóli bekapcsolása előtt győződjön meg róla, hogy a felhasználói felület teljesen kikapcsolt.

Másolás

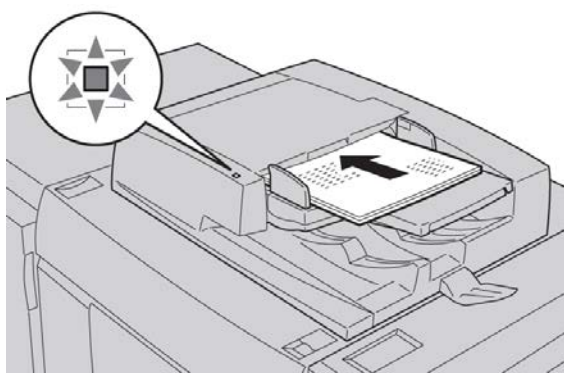
Alapvető másolás a dokuadagoló használatával

1. A mozgatható dokumentumvezetőket állítsa a legszélesebb helyzetbe.



2. Helyezze be a dokumentumokat nyomtatott oldalukkal felfelé úgy, hogy az első lap legyen felül, és a lapok felső része a gép hátsó része vagy bal oldala felé nézzen.

A megerősítést jelző lámpa kigyullad, ami azt jelzi, hogy a dokumentumok helyesen vannak betöltve.



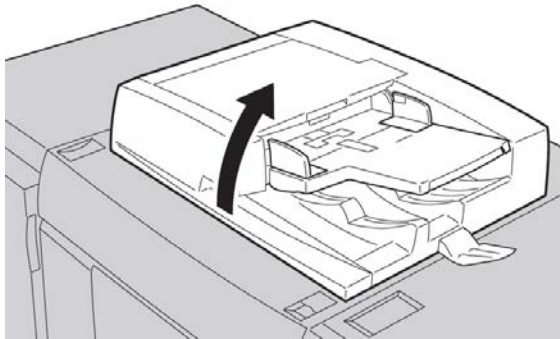
3. Nyomja meg a **Szolgáltatások kezdőképernyő** gombot.
4. A **Szolgáltatások kezdőképernyő** képernyőn válassza a **Másolás** lehetőséget.
5. A Másolás képernyőn válassza ki a megfelelő funkciókat és beállításokat.
 - Kicsinyítés/nagyítás
 - Papírkészlet
 - Kimeneti szín
 - Másolás kimenete
 - Kétoldalas másolás
 - Eredeti típusa
 - Világosítás/sötétítés

A fő másolási képernyőn megjelenő funkciók attól függően változnak, hogy a rendszeradminisztrátor miként konfigurálta a fő másolási képernyőt.

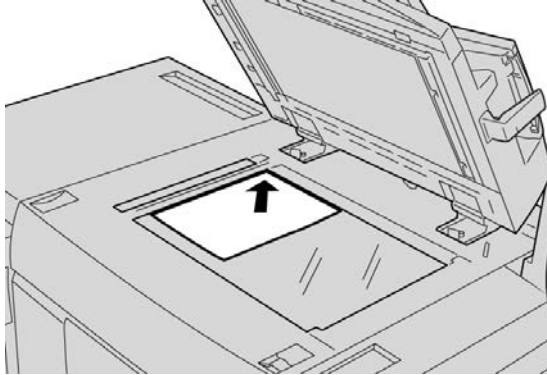
6. Adja meg a példányszámot.
7. Nyomja meg a **Start** gombot.

Alapvető másolás a dokuüveg használatával

1. Nyissa ki a dokuadagolót.



2. Helyezze be a dokumentumot nyomtatott oldalával lefelé, és igazítsa azt az ábrán látható módon.



3. Nyomja meg a **Szolgáltatások kezdőképernyő** gombot.
4. A **Szolgáltatások kezdőképernyő** képernyőn válassza a **Másolás** lehetőséget.
5. A Másolás képernyőn válassza ki a megfelelő funkciókat és beállításokat.

- Kicsinyítés/nagyítás
- Papírkészlet
- Kimeneti szín
- Másolás kimenete
- Kétoldalas másolás
- Eredeti típusa
- Világosítás/sötétítés

A fő másolási képernyőn megjelenő funkciók attól függően változnak, hogy a rendszeradminisztrátor miként konfigurálta a fő másolási képernyőt.

6. Adja meg a példányszámot.
7. Nyomja meg a **Start** gombot.

Másolás

3

Segítségkérés

Segítség az interneten

Xerox az interneten: a rendszerével kapcsolatos támogatásért, felhasználói segítségkérésért, ügyfél-dokumentációkért és szerviztámogatásért látogasson el a www.xerox.com címre, és kattintson a **Contact Us** (Kapcsolatfelvétel) hivatkozásra az Ön régiójára vonatkozó kapcsolattartási információk és telefonszámok megtekintéséhez.

MEGJEGYZÉS

A termékéhez tartozó felhasználói dokumentációk frissítéseit a www.xerox.com webhelyen találja. A termékre vonatkozó legfrissebb információk beszerzéséhez rendszeresen látogasson el erre a lapra.

A támogatási hívás előtt hasznos lehet, ha előkészíti gépének gyári számát. A gép gyári száma megtekinthető a Gépinformációk lapon: **Gépállapot > Gépinformációk**.

Nyomtatókiszolgáló felhasználói dokumentációja

A nyomtatókiszolgáló felhasználói dokumentációja a nyomtatókiszolgálóhoz mellékelt CD-n/DVD-n található. A telepítés végén nyomtassa ki ezeket a dokumentumokat, vagy kérje meg a rendszeradminisztrátort, hogy nyomtassa ki azokat.

4

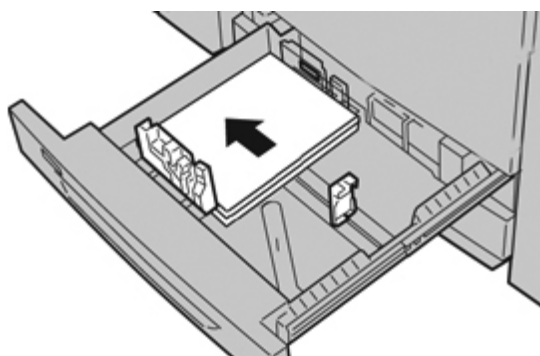
Papír és más másolóanyagok

Papír behelyezése az 1., a 2. és a 3. tálcába

MEGJEGYZÉS

Ha a készlet adagolása közben a készletet tartalmazó tálca nyitva van, papírelakadás történhet.

1. Válassza ki a nyomtatási munkához megfelelő papírkészletet.
2. Lassan húzza ki ütközésig a tálcát.
3. Nyissa ki a papírrizmát úgy, hogy a csomag leragasztott oldala legyen felül.
4. A tálcába töltés előtt pörgesse át a lapokat.
5. Helyezze be a papírt, és a szélét igazítsa a tálca bal oldalához.



A papír LEF/álló, illetve SEF/fekvő tájolásban is betölthető.

6. Állítsa be a papírvezetőket úgy, hogy lenyomja a vezető kioldógombját, és a szélvezetőt óvatosan a tálcában lévő papír széléhez mozdítja.
Ne töltsön anyagokat a hátsó szélvezetőn feltüntetett MAX jelzésű vonal fölé.

7. Óvatosan tolja be ütközésig a tálcát.

Ha a rendszeradminisztrátor engedélyezte, ilyenkor megjelenhet a papírtálca beállítási képernyője.

8. Ha módosította a papírtálca beállításait, válassza a **Beállítások módosítása** gombot, egyébként folytassa a következő lépéssel.

a) Adja meg a **Papírtípus/Papír súlya**, a **Papírméret** és a **Papírszín** lehetőségek beállításait.

b) Szükség szerint végezze el a papírkunkorodás és -igazítás beállítását is.

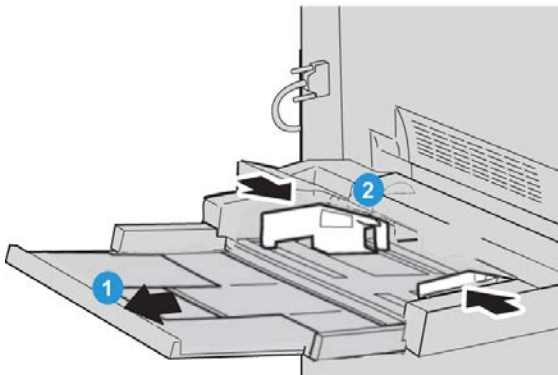
MEGJEGYZÉS

A papírkunkorodás és papírigazítás beállításaival kapcsolatos részleteket a System Administration Guide (Rendszeradminisztrátori útmutató) című kiadványban találja.

c) Válassza a **Mentés** gombot, amíg vissza nem tér a tálcabeállítási képernyőre.

9. Az ablak bezárásához válassza a **Jóváhagyás** gombot.

Papír behelyezése a kézitálcába (5. tálcába)



1. Szükség esetén a papír befogadásához óvatosan hajtsa ki a kézitálcát (5. tálcát).

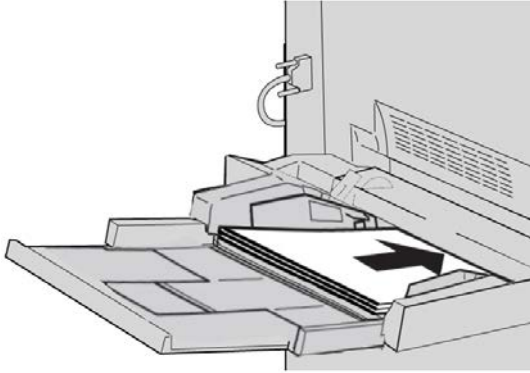
2. Fogja meg a papírvezetők közepét, és csúsztassa őket a megfelelő papírmérethez.

3. Válassza ki a nyomtatási munkához megfelelő papírkészletet.

4. Nyissa ki a papírrizsmát úgy, hogy a csomag leragasztott oldala legyen felül.

5. A tálcába töltés előtt pörgesse át a lapokat.

6. Helyezze be a papírt vagy a másolóanyagot ütközésig a tálcába.



7. Igazítsa úgy a papírvezetőket, hogy azok érintsék a köteg széleit.
Ha a rendszeradminisztrátor engedélyezte, ilyenkor megjelenhet a papírtálca beállítási képernyője.
8. Ha módosította a papírtálca beállításait, válassza a **Beállítások módosítása** gombot, egyébként folytassa a következő lépéssel.
- a) Adja meg a **Papírtípus/Papír súlya**, a **Papírméret** és a **Papírszín** lehetőségek beállításait.
 - b) Szükség szerint végezze el a papírkunkorodás és -igazítás beállítását is.

MEGJEGYZÉS

A papírkunkorodás és papírigazítás beállításaival kapcsolatos részleteket a System Administration Guide (Rendszeradminisztrátori útmutató) című kiadványban találja.

- c) Válassza a **Mentés** gombot, amíg vissza nem tér a tálcabeállítási képernyőre.
9. Az ablak bezárásához válassza a **Jóváhagyás** gombot.

5

Az elhasználódó kellékek cseréje

Kellékrendelés

A Xerox kellékeket, a papírt és a másolóanyagokat megrendelheti a Xeroxtól a következő címen: www.xerox.com. A webhelyen kattintson a Contact Us (Kapcsolatfelvétel) hivatkozásra az Ön régiójára vonatkozó kapcsolattartási információk és telefonszámok megtekintéséhez, vagy kattintson a Supplies (Kellékek) hivatkozásra, és adja meg/válassza ki a megfelelő gépinformációkat (gépének termékcsaládja és modelltípusa).

A kellékeket és a Xerox alkatrészeket eredeti csomagolásukban, könnyen hozzáférhető helyen tárolja.

MEGJEGYZÉS

A legújabb felhasználó által cserélhető egységek (CRU-k) gyári számait a www.xerox.com webhelyen találja.

A gép fogyóanyagai a következők. Javasoljuk, hogy ezekből a tételekből mindig rendelkezzen elegendő készlettel, hogy a gép használatában kellékcseré esetén se legyen fennakadás.

Felhasználó által cserélhető egységek (CRU-k)

Festék-/szárastinta-kazetták

- Fekete festékkazetta; újrarendelési mennyiség: 2/doboz
- Enciánkék festékkazetta; újrarendelési mennyiség: 1/doboz
- Bíbor festékkazetta; újrarendelési mennyiség: 1/doboz
- Sárga festékkazetta; újrarendelési mennyiség: 1/doboz

Az elhasználódó kellékek cseréje

Felhasználó által cserélhető egységek (CRU-k)

Dobkazetták

- Fekete dobkazetta; újrarendelési mennyiség: 1/doboz
- Enciánkék dobkazetta; újrarendelési mennyiség: 1/doboz
- Bíbor dobkazetta; újrarendelési mennyiség: 1/doboz
- Sárga dobkazetta; újrarendelési mennyiség: 1/doboz

Egyéb CRU-k

- Használtfestéktartály; újrarendelési mennyiség: 1/doboz
- Beégetőegység; újrarendelési mennyiség: 1/doboz

Festékkazetta cseréje

⚠ FIGYELMEZTETÉS

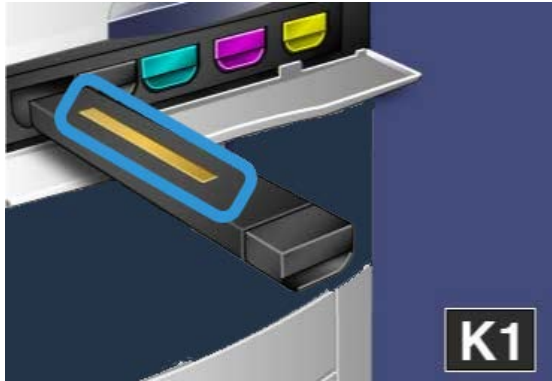
A festékkazettát a gép BEKAPCSOLT állapotában kell elvégezni. A kazetta cseréje előtt győződjön meg róla, hogy a gép kihűlt. Ha ezt elmulasztja, a gép egyes részeinek megérintésekor megégetheti a bőrét.

1. Nyissa fel a gép elülső ajtaja/fedele felett található kazettafedelet.

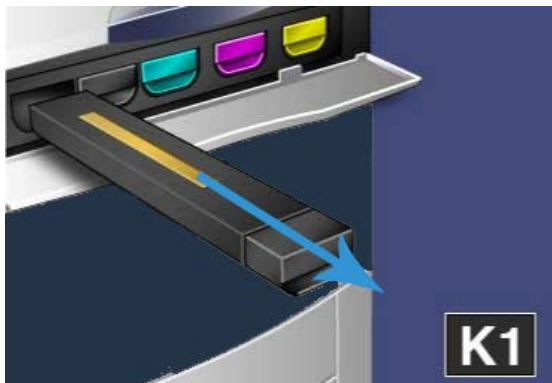


2. A kazetta kivétele előtt terítsen papírt a padlóra. Így a papír felfogja a kihulló festéket.

3. Fogja meg az üzenetben kijelzett színhez tartozó fogantyút.

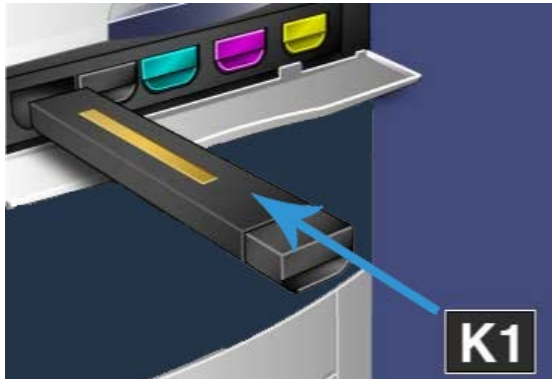


4. Óvatosan egyenesen kihúzva vegye ki a festékkazettát a gépből. Vigyázzon, hogy ne kerüljön festék a ruhájára.



5. A használt festékkazettát dobja ki a szokásos irodai hulladékkal, vagy hasznosítsa újra a kazettát.
6. Vegye ki az új festékkazettát a csomagolásából.
7. Finoman döntse meg felfelé és lefelé, majd jobbra és balra az új kazettát, a festék elosztatásához.

8. Helyezze be a festékkazettát úgy, hogy a kazettán lévő nyilakat megfelelően a nyomtatóhoz igazítja. Ezután óvatosan csúsztassa be a kazettát a gépbe, amíg kattantást nem hall.



9. Csukja be a festékfedelelet. Ha a fedél nem csukható be teljesen, győződjön meg arról, hogy a festékkazetta rögzített helyzetben van, és a megfelelő helyre került.

⚠ VIGYÁZAT

Soha ne használjon porszívót a kiömlött festék eltávolítására. A porszívóban felhalmozódó festék szikrákat okozhat, és kisebb robbanást eredményezhet. A festék feltakarításához használjon seprűt, kefét, vagy semleges tisztítószerrel megnedvesített ruhát.

Tárgymutató

A

Az elhasználódó kellékek cseréje
Festékkazetta cseréje 5-2

D

Dokuadagoló
alapvető másolás a dokuadagoló
használatával 2-1

Dokuüveg
alapvető másolás a dokuüveg
használatával 2-2

F

Felhasználó által cserélhető egységek (CRU-k)
5-1
Felhasználói felület (UI) 1-2

I

Internetes help
www.xerox.com 3-1

K

Kellékrendelés
Felhasználó által cserélhető egységek
(CRU-k) 5-1

M

Másolás 2-1

P

Papír
behelyezése az 1., a 2. és a 3. tálcába 4-1
papír behelyezése a kézitálcába (5. tálcába)
4-2

S

Segítség 3-1
a nyomtatókiszolgáló felhasználói
dokumentációs CD/DVD-jéhez 3-1
az interneten 3-1

T

Tálcák
behelyezése az 1., a 2. és a 3. tálcába 4-1
papír behelyezése az 5. tálcába
(kézitálcába) 4-2

