

Versão 1.0  
Fevereiro de 2013



# Impressora em Cores Xerox® C75

## Guia de Início Rápido



© 2012 Xerox Corporation. Todos os direitos reservados. Xerox® e Xerox e a marca figurativa® são marcas da Xerox Corporation nos Estados Unidos e/ou em outros países.

BR4006

# Índice

|   |            |
|---|------------|
| <b>1 Visão geral do produto.....</b>                  | <b>1-1</b> |
| Interface com o usuário (IU).....                     | 1-2        |
| Liga/desliga.....                                     | 1-3        |
| Dois interruptores de alimentação.....                | 1-3        |
| Ligar.....  | 1-3        |
| Desligar:.....  | 1-4        |
| <b>2 Cópia.....</b>                                   | <b>2-1</b> |
| Cópia básica usando o alimentador de originais.....   | 2-1        |
| Cópia básica usando o vidro de originais.....         | 2-2        |
| <b>3 Onde encontrar ajuda.....</b>                    | <b>3-1</b> |
| Ajuda na World Wide Web.....                          | 3-1        |
| Documentação do cliente do servidor de impressão..... | 3-1        |
| <b>4 Papel e outros materiais.....</b>                | <b>4-1</b> |
| Colocação de papel nas Bandejas 1, 2 e 3.....         | 4-1        |
| Colocação de papel na bandeja manual (Bandeja 5)..... | 4-2        |
| <b>5 Substituição de suprimentos de consumo.....</b>  | <b>5-1</b> |
| Como pedir suprimentos.....                           | 5-1        |
| Substituição do cartucho de toner.....                | 5-2        |



# 1

## Visão geral do produto

Esta máquina é uma copiadora em quatro cores/preto e branco e impressora em rede que opera a uma velocidade de 75 cópias/impressões por minuto.

## Interface com o usuário (IU)



1. Tela de seleção por toque
2. Início de serviços
3. Serviços
4. Status do trabalho
5. Status da máquina
6. Login/logout
7. Economia de energia
8. Limpar tudo
9. Parar
10. Iniciar
11. Interromper
12. Teclado
13. Idioma
14. Ajuda

## Liga/desliga

### Dois interruptores de alimentação



A máquina possui dois interruptores de alimentação:

1. Interruptor de alimentação: use esse interruptor para ligar ou desligar a máquina.
2. Interruptor de alimentação principal: esse interruptor está localizado atrás da porta/tampa dianteira. Ele é usado principalmente pelo Representante Técnico Xerox ao fazer manutenção na máquina. Em raros casos de solução de problemas, você pode ser instruído a desligar a máquina com esse interruptor.

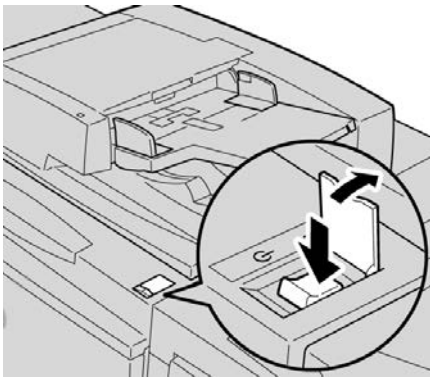
#### **IMPORTANTE**

Sempre desligue o botão liga/desliga primeiro e depois desligue o interruptor de alimentação principal.

## Ligar

Após ligar, a máquina leva aproximadamente 3 minutos para se aquecer antes de você poder começar a fazer cópias.

## Visão geral do produto



1. Abra a tampa.
2. Coloque o interruptor de alimentação na posição ligada.  
A mensagem Aguarde... indica que a máquina está se aquecendo. A máquina não pode ser usada enquanto se aquece.

## Desligar:

1. Pressione o interruptor de energia para a posição Desligado.
2. Verifique se o monitor da interface de usuário está total desligado antes de ligar a máquina de novo.

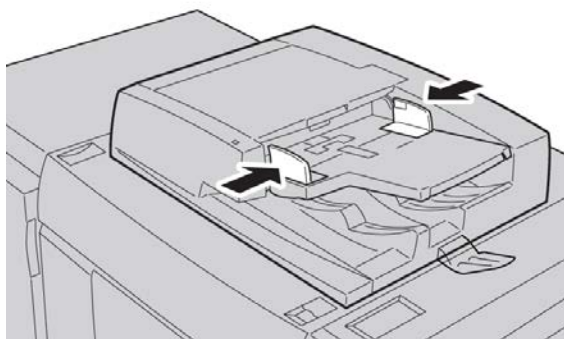


# 2

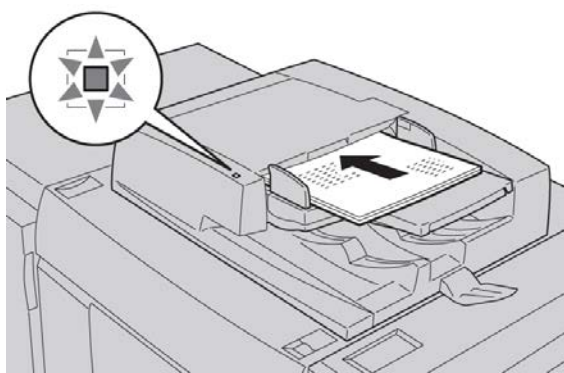
## Cópia

### Cópia básica usando o alimentador de originais

1. Ajuste as guias móveis de documentos para a posição mais aberta.



2. Coloque os documentos com a FACE PARA CIMA, com a primeira página no topo e com os cabeçalhos voltados para a traseira ou esquerda da máquina.  
O indicador de confirmação acende para mostrar que os documentos estão colocados corretamente.



## Cópia

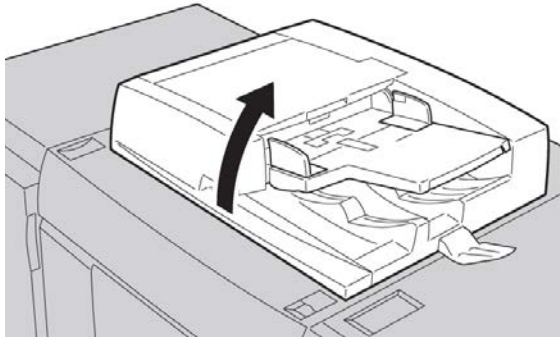
3. Pressione o botão **Início de serviços**.
4. Selecione **Copiar** na tela **Início de serviços**.
5. Na tela **Cópia**, selecione as funções/opções desejadas.
  - Redução/Ampliação
  - Origem do papel
  - Cor de saída
  - Saída de cópia
  - Cópia em 2 Faces
  - Tipo de original
  - Clarear/Esclarecer

As funções exibidas na tela principal **Cópia** variam dependendo de como a tela principal **Cópia** é configurada pelo administrador.

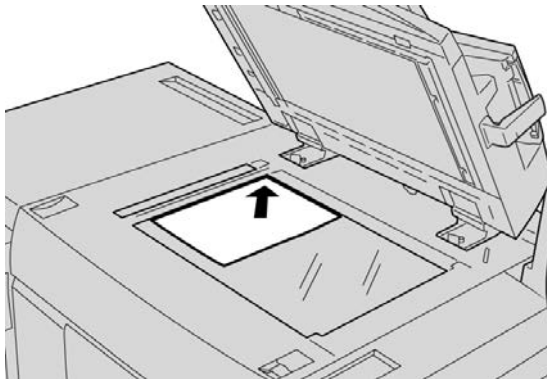
6. Insira a quantidade.
7. Pressione **Iniciar**.

## Cópia básica usando o vidro de originais

1. Abra o alimentador.



2. Coloque o documento com a **FACE PARA BAIXO**, alinhando-o como exibido na ilustração.



3. Pressione o botão **Início de serviços**.

4. Selecione **Copiar** na tela **Início de serviços**.
5. Na tela Cópia, selecione as funções/opções desejadas.
  - Redução/Ampliação
  - Origem do papel
  - Cor de saída
  - Saída de cópia
  - Cópia em 2 Faces
  - Tipo de original
  - Clarear/Escurer

As funções exibidas na tela principal Cópia variam dependendo de como a tela principal Cópia é configurada pelo administrador.

6. Insira a quantidade.
7. Pressione **Iniciar**.

Cópia

# 3

## Onde encontrar ajuda

### Ajuda na World Wide Web

Xerox na World Wide Web: para obter suporte para o sistema, ajuda ao usuário, documentação do cliente e suporte de atendimento, acesse [www.xerox.com](http://www.xerox.com) e clique no link **Contato** para obter informações específicas de contato/números de telefone em sua região.

#### NOTA

Você pode conseguir as últimas atualizações da documentação do cliente para seu produto ao visitar [www.xerox.com](http://www.xerox.com). Assegure-se de verificar periodicamente este website para as últimas informações sobre seu produto.

É importante saber o número de série de sua máquina antes de entrar em contato com o suporte. O número de série da máquina é mostrado na guia Informações da máquina (**Status da máquina** > **Informações da máquina**).

### Documentação do cliente do servidor de impressão

A documentação do cliente de suporte para o servidor de impressão está no CD/DVD e é enviado com o servidor de impressão. Você ou o administrador do sistema deverá imprimir esses documentos após concluir a instalação.

Onde encontrar ajuda

# 4

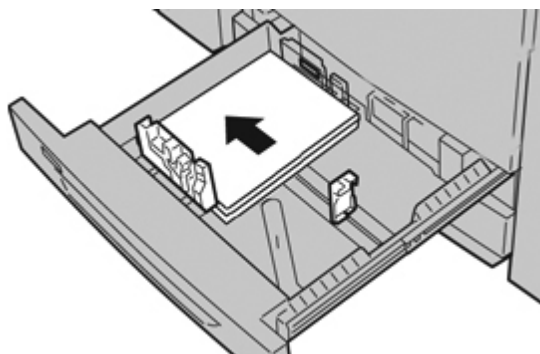
## Papel e outros materiais

### Colocação de papel nas Bandejas 1, 2 e 3

#### NOTA

Poderá ocorrer um atolamento de papel se a bandeja for aberta durante a colocação do material.

1. Selecione o papel apropriado para o trabalho de impressão.
2. Puxe a bandeja para fora lentamente até que ela pare.
3. Abra a resma de papel com o lado da emenda para cima.
4. Ventile as folhas antes de colocá-las na bandeja.
5. Coloque e alinhe a borda do papel com a borda ESQUERDA da bandeja.

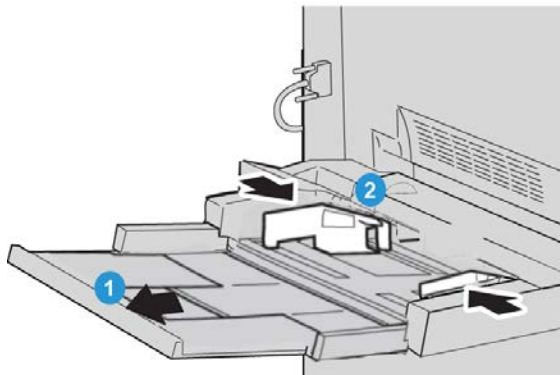


Papéis podem ser colocados tanto na Alimentação da Borda Longa (ABL)/orientação retrato como na Alimentação da Borda Curta (ABC)/orientação paisagem.

6. Ajuste as guias do papel pressionando a trava da guia e movendo a Guia da borda cuidadosamente até que ela encoste levemente na borda do material na bandeja.  
Não coloque os materiais acima da linha MAX localizada na Guia de borda traseira.

7. Empurre delicadamente a bandeja até que pare.  
Se for ativada pelo administrador do sistema, a tela de configurações da bandeja de papel poderá ser exibida na interface com o usuário.
  8. Se tiverem sido feitas alterações na bandeja de papel, selecione o botão **Alterar configurações**; caso contrário, continue na próxima etapa.
    - a) Faça as seleções desejadas para **Tipo de papel/Gramatura do papel, Tamanho do papel e Cor do papel**.
    - b) Se for necessário, faça as alterações desejadas nos ajustes de curvatura e alinhamento do papel.
- NOTA**
- Consulte o Guia de Administração do Sistema para obter informações detalhadas sobre as opções de ajuste de curvatura e alinhamento do papel.
- c) Selecione **Salvar** até retornar à janela de configurações da bandeja.
9. Selecione **Confirmar** para fechar a janela.

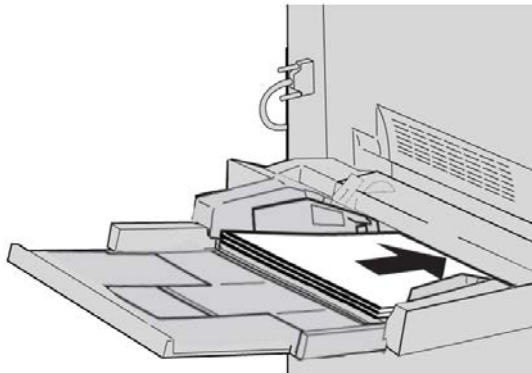
## Colocação de papel na bandeja manual (Bandeja 5)



1. Estenda a bandeja manual (Bandeja 5) com cuidado, o suficiente para acomodar o papel.
2. Segure o centro das guias do papel e deslize-as até o tamanho de papel desejado.
3. Selecione o papel apropriado para o trabalho de impressão.
4. Abra a resma de papel com o lado da emenda para cima.
5. Ventile as folhas antes de colocá-las na bandeja.



6. Insira o papel ou material na bandeja até que ela pare.



7. Ajuste as guias de papel para que elas toquem as bordas da pilha.  
Se for ativada pelo administrador do sistema, a tela de configurações da bandeja de papel poderá ser exibida na interface com o usuário.
8. Se tiverem sido feitas alterações na bandeja de papel, selecione o botão **Alterar configurações**; caso contrário, continue na próxima etapa.
  - a) Faça as seleções desejadas para **Tipo de papel/Gramatura do papel, Tamanho do papel e Cor do papel**.
  - b) Se for necessário, faça as alterações desejadas nos ajustes de curvatura e alinhamento do papel.

**NOTA**

Consulte o Guia de Administração do Sistema para obter informações detalhadas sobre as opções de ajuste de curvatura e alinhamento do papel.

- c) Selecione **Salvar** até retornar à janela de configurações da bandeja.
9. Selecione **Confirmar** para fechar a janela.



# 5

## Substituição de suprimentos de consumo

### Como pedir suprimentos

Você pode solicitar suprimentos, papel e material de produção Xerox acessando [www.xerox.com](http://www.xerox.com) e clicando no link Fale conosco para obter informações de contato/números de telefone específicos em sua área ou clicando em Suprimentos e digitando/selecionando informações específicas de sua máquina (família de produtos e tipo de modelo).

Armazene os itens de suprimentos e peças Xerox em suas embalagens originais em local conveniente.

#### NOTA

Consulte sempre o site [www.xerox.com](http://www.xerox.com) para obter os códigos de produto das CRUs (Unidades Substituíveis pelo Cliente) mais recentes.

Os itens a seguir são consumíveis dessa máquina. É recomendável que você tenha um suprimento desses itens disponível para eliminar o tempo de espera quando precisarem ser substituídos.

#### **Unidades substituíveis pelo cliente (USCs)**

##### **Cartuchos de toner/tinta**

- Cartucho de toner Preto; quantidade do novo pedido: 2/caixa
- Cartucho de toner Ciano; quantidade do novo pedido: 1/caixa
- Cartucho de toner Magenta; quantidade do novo pedido: 1/caixa
- Cartucho de toner Amarelo; quantidade do novo pedido: 1/caixa

## Unidades substituíveis pelo cliente (USCs)

### Cartuchos do fotorreceptor

- Cartucho do fotorreceptor Preto; quantidade do novo pedido: 1/caixa
- Cartucho do fotorreceptor Ciano; quantidade do novo pedido: 1/caixa
- Cartucho do fotorreceptor Magenta; quantidade do novo pedido: 1/caixa
- Cartucho do fotorreceptor Amarelo; quantidade do novo pedido: 1/caixa

### Outras UCSs

- Frasco de toner usado; quantidade do novo pedido: 1/caixa
- Módulo do fusor; quantidade do novo pedido: 1/caixa

## Substituição do cartucho de toner

### ⚠ AVISO

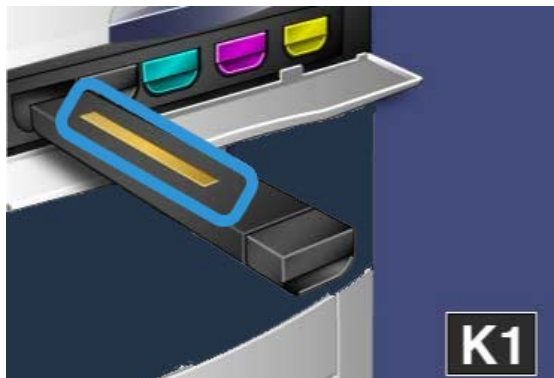
Substitua os cartuchos de toner enquanto a máquina estiver LIGADA. Antes de substituir um cartucho, certifique-se de que a máquina teve tempo suficiente para esfriar. A falha neste procedimento pode resultar em queimaduras na pele se determinadas peças forem tocadas.

1. Abra a tampa do toner, localizada logo acima da porta dianteira da máquina.

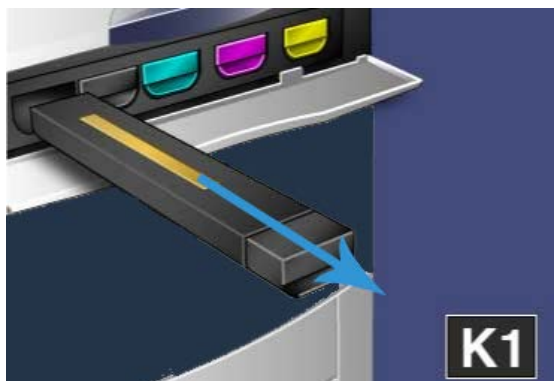


2. Forre o piso com papel antes de remover o cartucho. Isto fará com que o excesso de toner caia no papel.

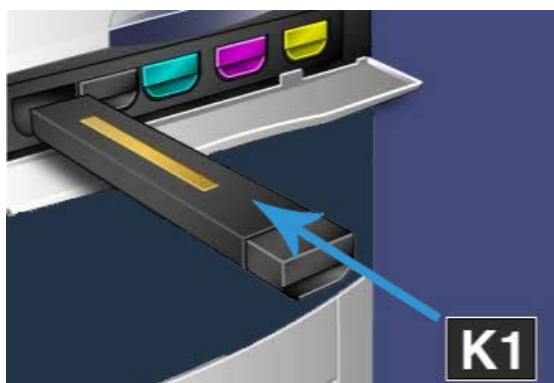
3. Segure a alça da cor indicada na mensagem.



4. Remova o cartucho de toner puxando-o para fora com cuidado. Tenha cuidado para não manchar sua roupa com o toner.



5. Descarte o cartucho de toner antigo como lixo normal de escritório ou recicle o cartucho.
6. Remova o novo cartucho da sua embalagem.
7. Incline o cartucho para cima e para baixo com cuidado, e então da esquerda para a direita para redistribuir o toner.
8. Instale o novo cartucho de toner e alinhe as setas do cartucho com a impressora, e com cuidado encaixe-o na máquina até ouvir um clique.



9. Feche a tampa do toner. Se a tampa não fechar por completo, certifique-se de que o cartucho esteja na posição travada e de que o cartucho de toner esteja instalado no local apropriado.

 **CUIDADO**

Nunca use um aspirador de pó para limpar o toner derramado. Isso pode causar uma pequena explosão quando o toner entrar no aspirador e gerar faíscas. Use uma vassoura, escova ou um pano umedecido com detergente neutro.

# Índice remissivo

## A

- Ajuda 3-1
  - na World Wide Web 3-1
  - no CD/DVD de documentação do cliente do servidor de impressão 3-1
- ajuda da World Wide Web
  - www.xerox.com.br 3-1
- Alimentação
  - interruptor de alimentação
    - botão de alimentação
      - ligar
      - desligar
- Alimentador de originais
  - cópia básica usando o alimentador de originais 2-1
- Alimentador de Originais
  - Cópia básica utilizando o alimentador de originais.

## B

- Bandejas
  - colocação de papel na Bandeja 5 (Manual) 4-2
  - colocação de papel nas bandejas 1, 2 e 3
  - colocação de papel nas Bandejas 1, 2 e 3 4-1
  - colocação do papel na bandeja 5 (Manual)

## C

- Como pedir suprimentos
  - Customer Replaceable Units (Unidades Substituíveis pelo Cliente) (CRUS). 5-1
- Cópia 2-1
- Customer Replaceable Units (Unidades Substituíveis pelo Cliente) (CRUS). 5-1

## I

- Interface com o usuário (IU) 1-2

## P

- Papel
  - colocação de papel na bandeja manual (Bandeja 5) 4-2
  - colocação de papel nas bandejas 1, 2 e 3
  - colocação de papel nas Bandejas 1, 2 e 3 4-1

## S

- Substituição de suprimentos de consumo
  - Substituição do cartucho de toner 5-2

## V

- Vidro de originais
  - Cópia básica utilizando o vidro de originais. 2-2







