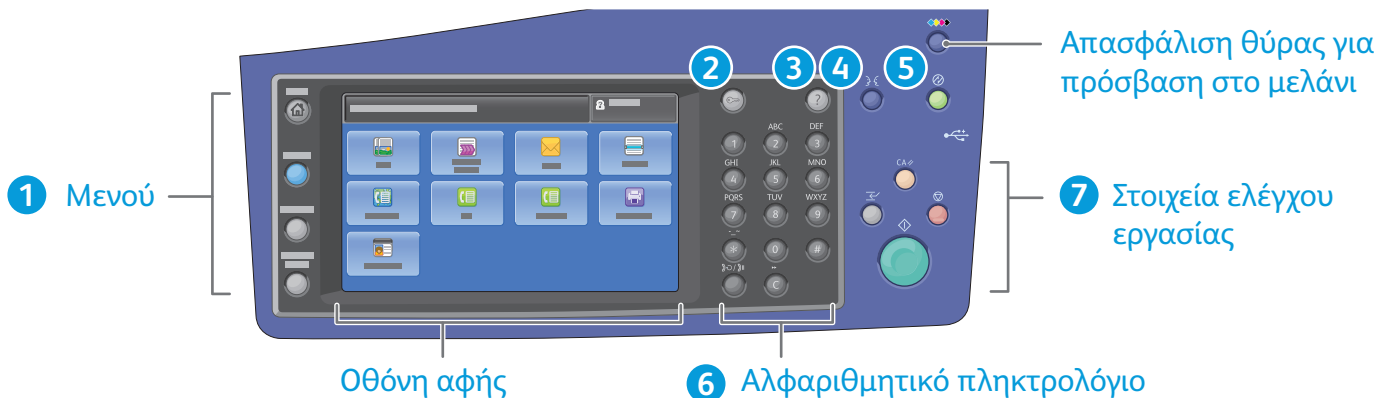


Οι διαθέσιμες υπηρεσίες μπορεί να διαφέρουν ανάλογα με τη ρύθμιση του εκτυπωτή σας. Για λεπτομέρειες σχετικά με τις υπηρεσίες και τις ρυθμίσεις, ανατρέξτε στον *Οδηγό χρήσης*.



**1**

**Αρχική σελίδα υπηρεσιών:** εμφανίζονται οι κύριες υπηρεσίες, όπως αντιγραφή, σάρωση και φαξ.

**Υπηρεσίες:** πραγματοποιείται επαναφορά στην ενεργή υπηρεσία από τις οθόνες Κατάσταση εργασίας ή Κατάσταση μηχανήματος, ή σε μια προεπιλεγμένη υπηρεσία.

**Κατάσταση εργασίας:** εμφανίζονται οι ενεργές, οι δεσμευμένες και οι ολοκληρωμένες εργασίες.

**Κατάσταση μηχανήματος:** εμφανίζονται ρυθμίσεις και πληροφορίες.

**2**

**3**

**4**

**5**

**2 Σύνδεση/Αποσύνδεση:** πραγματοποιείται πρόσβαση στις λειτουργίες που προστατεύονται με κωδικό πρόσβασης.

**3 Βοήθεια (?):** εμφανίζονται πρόσθετες πληροφορίες σχετικά με την τρέχουσα επιλογή ή υπηρεσία.

**4 Γλώσσα:** αλλάζει τη γλώσσα για την οθόνη αφής και τις ρυθμίσεις πληκτρολογίου.

**5 Εξοικονόμηση ενέργειας:** πραγματοποιείται είσοδος ή έξοδος από τη λειτουργία Εξοικονόμηση ενέργειας ή την οθόνη Γρήγορη επανεκκίνηση.

**6**

**Αλφαριθμητικά πλήκτρα:** χρησιμοποιούνται για την εισαγωγή των ποσοτήτων αντιγράφων, των αριθμών φαξ και άλλων αριθμητικών πληροφοριών.

**C (καθαρισμός):** πραγματοποιείται διαγραφή αριθμητικών τιμών ή του τελευταίου ψηφίου που έχετε εισαγάγει.

**Πάυση κλήσης:** πραγματοποιείται εισαγωγή πάυσης σε έναν τηλεφωνικό αριθμό κατά τη μετάδοση φαξ.

**7**

**Καθαρισμός όλων**

**Τερματισμός**

**Έναρξη**

**Διακοπή εκτύπωσης**

**Καθαρισμός όλων:** πραγματοποιείται απαλοιφή προηγούμενων και τροποποιημένων ρυθμίσεων για την τρέχουσα υπηρεσία. Πατήστε το δύο φορές για επαναφορά όλων των προεπιλογών και για απαλοιφή των τρεχουσών σαρώσεων.

**Έναρξη:** πραγματοποιείται έναρξη της επιλεγμένης εργασίας.

**Τερματισμός** σταματάει προσωρινά η τρέχουσα εργασία. Ακολουθήστε τις πληροφορίες που εμφανίζονται στην οθόνη για να ακυρώσετε ή να συνεχίσετε την εργασία σας.

**Διακοπή εκτύπωσης** διακόπτει την τρέχουσα εργασία εκτύπωσης για να εκτελεστεί μια πιο επείγουσα εργασία.

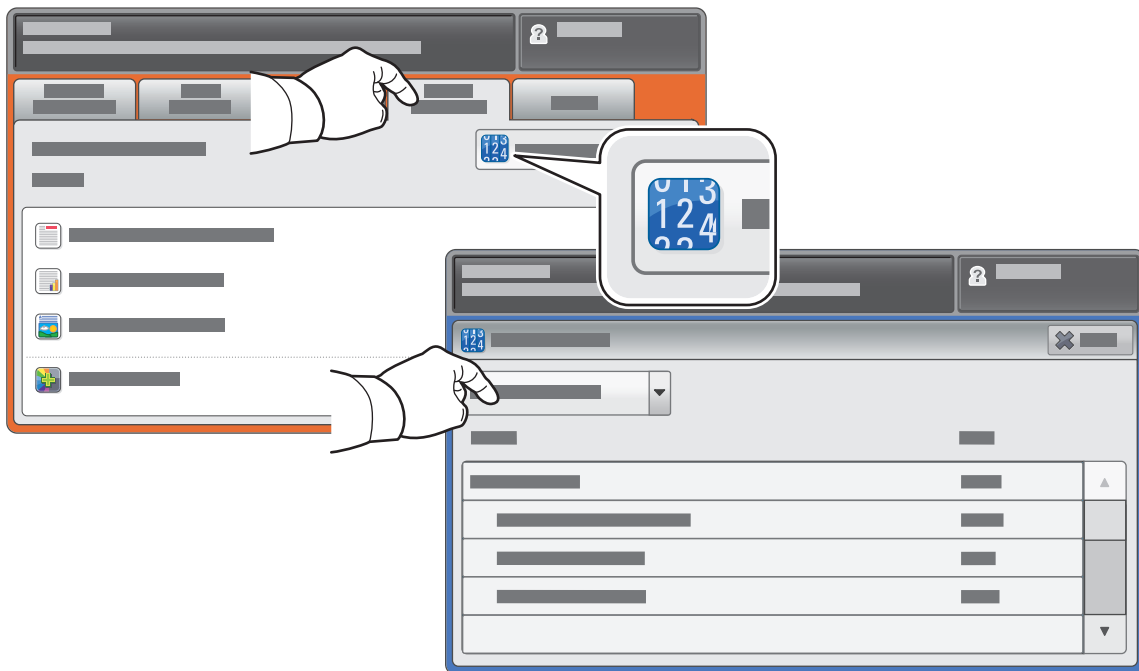
Το μενού Κατάσταση μηχανήματος παρέχει πρόσβαση στην κατάσταση αναλωσίμων, τις πληροφορίες του εκτυπωτή και τις ρυθμίσεις. Για να αποκτήσετε πρόσβαση σε ορισμένα μενού και ρυθμίσεις πρέπει να συνδεθείτε με το όνομα και τον κωδικό πρόσβασης του διαχειριστή.



## Στοιχεία χρέωσης και χρήσης

Στο μενού Κατάσταση μηχανήματος, επιλέξτε την καρτέλα **Στοιχεία χρέωσης** για τις μετρήσεις των βασικών αποτυπώσεων. Επιλέξτε το πλήκτρο **Μετρητές χρήσης** για λεπτομερείς μετρήσεις της χρήσης. Το αναπτυσσόμενο μενού παρέχει περισσότερες κατηγορίες μέτρησης.

Ανατρέξτε στο *Εγχειρίδιο χρήστη* για αναλυτική επεξήγηση των Έγχρωμων αποτυπώσεων επιπέδου 1–3.



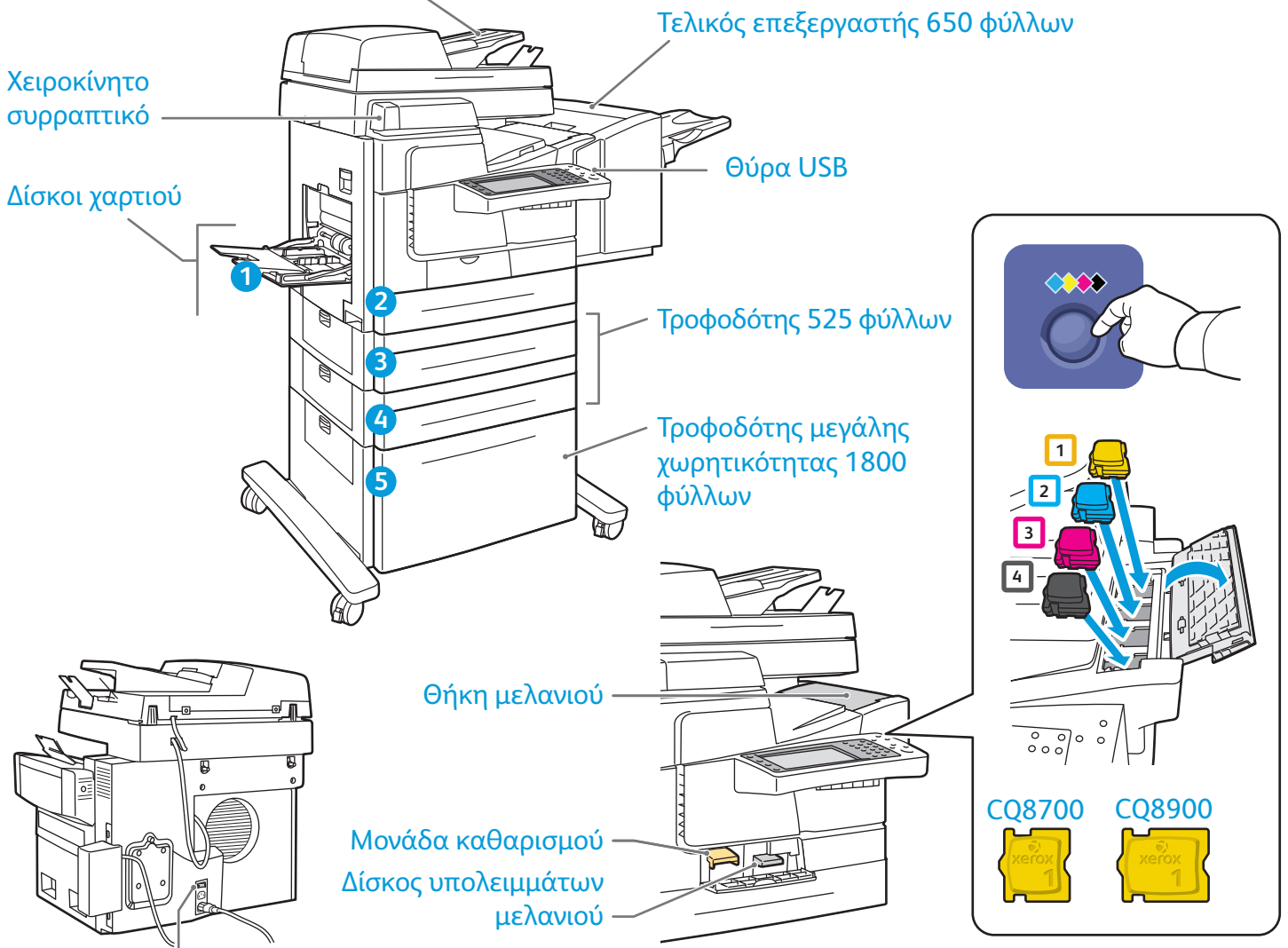
# Xerox® ColorQube® 8700 / 8900

## Γνωριμία με τον εκτυπωτή



Τα προαιρετικά εξαρτήματα μπορεί να αποτελούν μέρος της διαμόρφωσης του εκτυπωτή σας. Για λεπτομέρειες, ανατρέξτε στον Οδηγό χρήσης.

### Αυτόματος τροφοδότης εγγράφων διπλής όψης



CQ8700 CQ8900



### Διακόπτης λειτουργίας



Για την εξοικονόμηση μελανιού, αφήνετε τον εκτυπωτή πάντα ενεργοποιημένο. Για επανεκκίνηση με τη λειτουργία Γρήγορη επανεκκίνηση, πατήστε το πλήκτρο **Εξοικονόμηση ενέργειας** για να ενεργοποιήσετε τον εκτυπωτή εάν είναι απαραίτητο και, στη συνέχεια, πατήστε το ξανά. Επιλέξτε **Γρήγορη επανεκκίνηση** στην οθόνη αφής και μετά επιλέξτε **Επανεκκίνηση**. Εάν η διαδικασία δεν ξεκινήσει εντός 30 δευτερολέπτων, πραγματοποιήστε επανεκκίνηση μέσω του διακόπτη λειτουργίας.

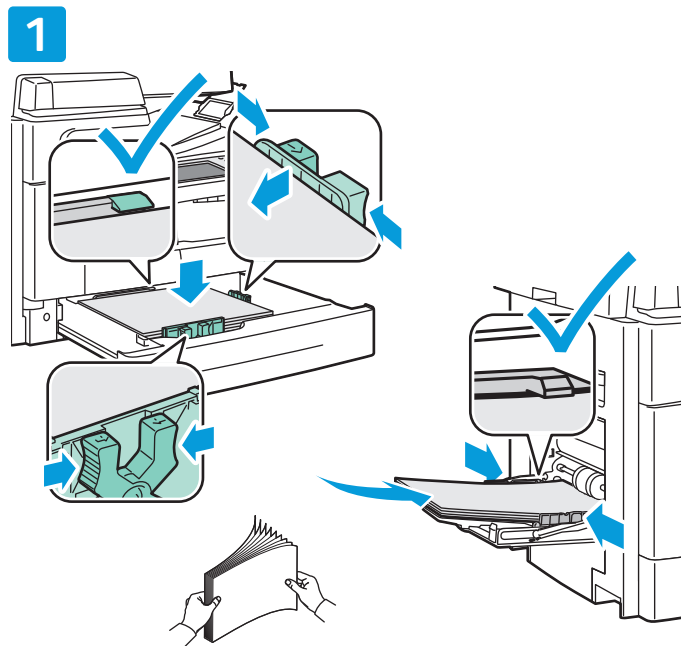
Για έναν πλήρη κατάλογο χαρτιών που μπορούν να χρησιμοποιηθούν με τον εκτυπωτή σας, ανατρέξτε στην ενότητα Recommended Media List (Κατάλογος συνιστώμενων μέσων εκτύπωσης) στη διεύθυνση:

[www.xerox.com/paper](http://www.xerox.com/paper) (Η.Π.Α./Καναδάς)

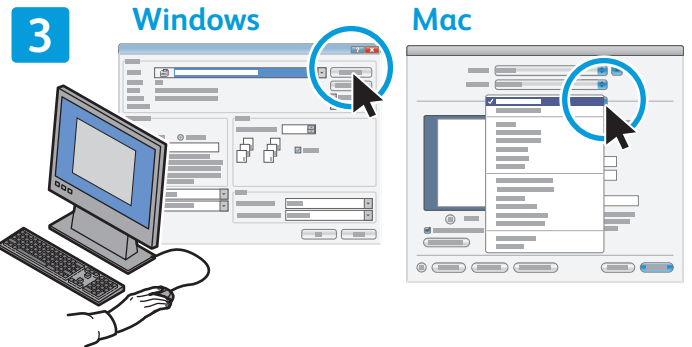
[www.xerox.com/europaper](http://www.xerox.com/europaper)

Για λεπτομέρειες σχετικά με τους δίσκους και το χαρτί, ανατρέξτε στον Οδηγό χρήσης.

## Τοποθέτηση χαρτιού



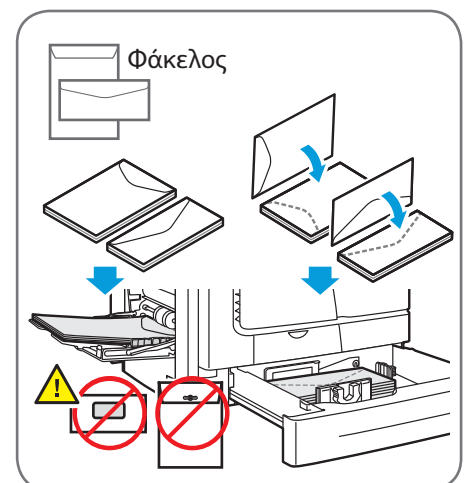
Επιβεβαιώστε ή αλλάξτε τις ρυθμίσεις μεγέθους και είδους, όπως απαιτείται.



Για καλύτερα αποτελέσματα, ξεφυλλίστε τις άκρες του χαρτιού. Ρυθμίστε τους οδηγούς σύμφωνα με το μέγεθος χαρτιού. Μην τοποθετείτε χαρτί επάνω από τη γραμμή μέγιστης πλήρωσης.

Κατά την εκτύπωση, προβείτε σε επιλογές στον οδηγό εκτύπωσης.

## Προσανατολισμός χαρτιού

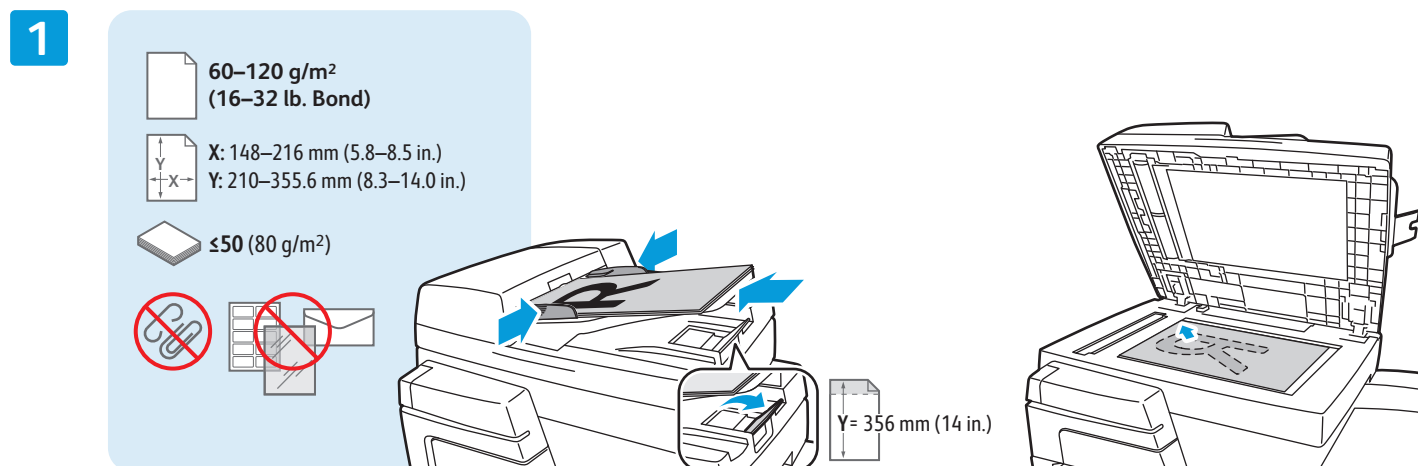


# Xerox® ColorQube® 8700 / 8900

## Αντιγραφή



Για λεπτομέρειες, ανατρέξτε στο κεφάλαιο *Αντιγραφή* στον *Οδηγό χρήσης* που βρίσκεται στο *Software and Documentation CD* (CD λογισμικού και συνοδευτικών εγγράφων) ή ηλεκτρονικά.

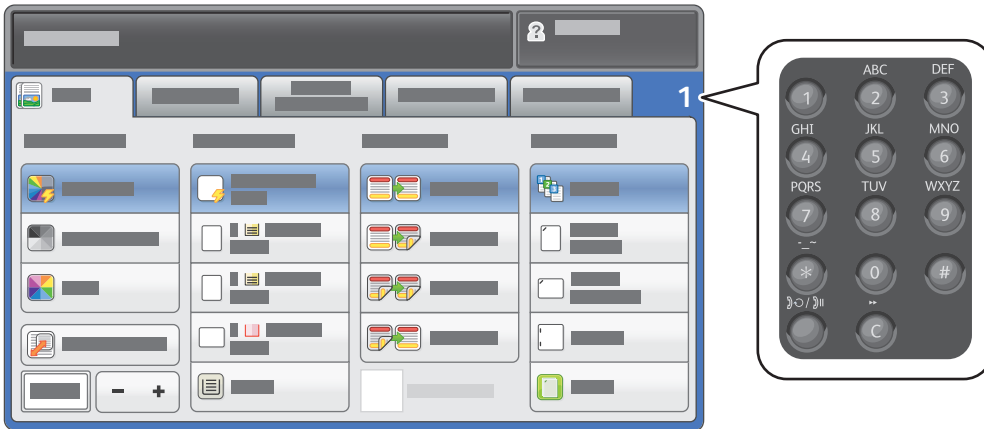


Τοποθετήστε το πρωτότυπο.



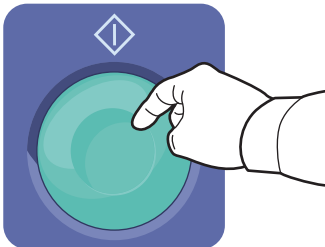
**Καθαρισμός όλων:** πραγματοποιείται απαλοιφή προηγούμενων και τροποποιημένων ρυθμίσεων για την τρέχουσα υπηρεσία.

3

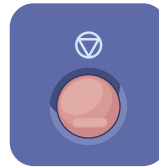


Ρυθμίστε την ποσότητα της εργασίας και επιλέξτε τις επιθυμητές ρυθμίσεις αντιγραφής.

4



Πατήστε το πλήκτρο **Έναρξη**.



**Τερματισμός** σταματάει προσωρινά η τρέχουσα εργασία. Ακολουθήστε το μήνυμα που εμφανίζεται στην οθόνη για να ακυρώσετε ή να συνεχίσετε την εργασία σας.



**Διακοπή εκτύπωσης** διακόπτει την τρέχουσα εργασία εκτύπωσης για να εκτελεστεί μια πιο επείγουσα εργασία.

# Xerox® ColorQube® 8700 / 8900

## Σάρωση και αποστολή με Email

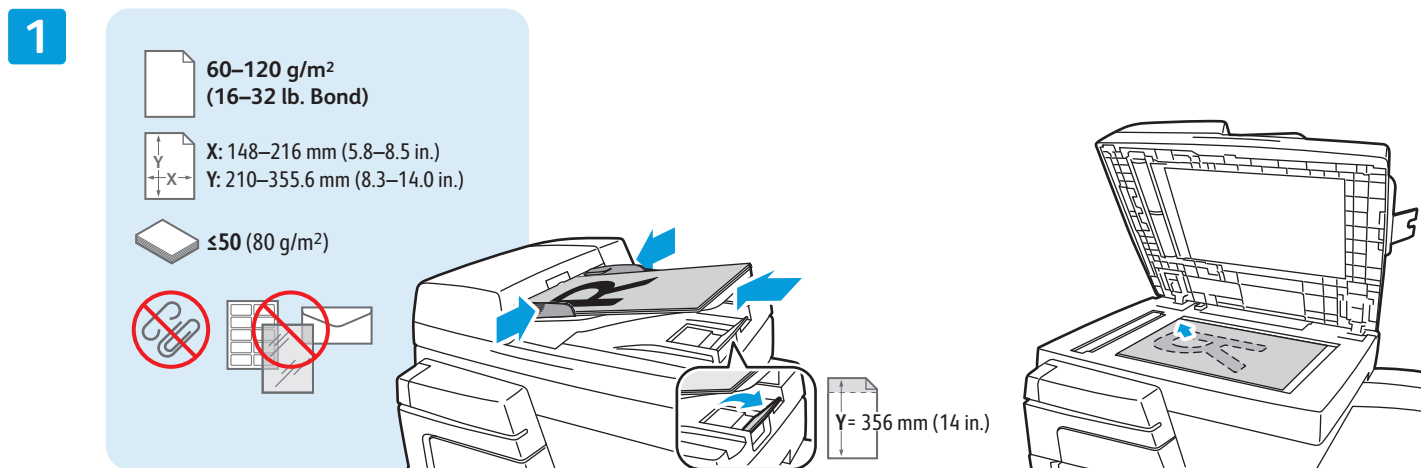


Καθώς ο εκτυπωτής είναι συνήθως συνδεδεμένος σε δίκτυο και όχι σε ένα μόνο υπολογιστή, επιλέγετε προορισμό για το σαρωμένο είδωλο στον εκτυπωτή.

Αυτός ο οδηγός καλύπτει τεχνικές για τη σάρωση εγγράφων χωρίς προετοιμασία ειδικών ρυθμίσεων:

- Σάρωση εγγράφων σε μια διεύθυνση email.
- Σάρωση εγγράφων σε ένα από τα αποθηκευμένα Αγαπημένα, στη λίστα του Βιβλίου διευθύνσεων ή σε μονάδα Flash USB.
- Σάρωση εγγράφων στο Δημόσιο φάκελο στη μονάδα σκληρού δίσκου του εκτυπωτή και ανάκτησή τους χρησιμοποιώντας το πρόγραμμα περιήγησης Web.

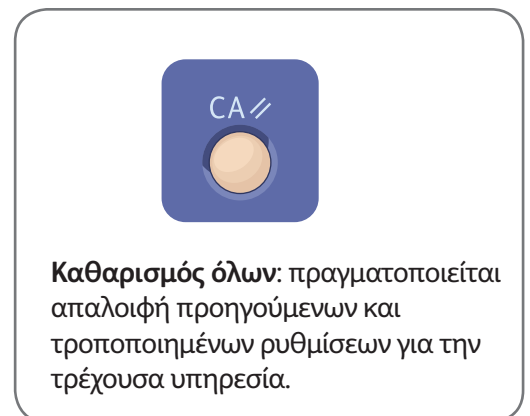
Για λεπτομέρειες και περισσότερες ρυθμίσεις της σάρωσης, ανατρέξτε στο κεφάλαιο *Σάρωση στον Οδηγό χρήσης*. Για λεπτομέρειες σχετικά με τη ρύθμιση του βιβλίου διευθύνσεων και του προτύπου ροής εργασίας, ανατρέξτε στο *System Administrator Guide* (Οδηγός διαχειριστή συστήματος).



Τοποθετήστε το πρωτότυπο.



Πατήστε το πλήκτρο **Αρχική σελίδα υπηρεσιών** και, στη συνέχεια, επιλέξτε **Email** για αποστολή της σάρωσης με email ή **Σάρωση ροής εργασίας** για σάρωση στο φάκελο **\_PUBLIC** ή σε μια μονάδα Flash USB. Επιλέξτε **Σάρωση σε εάν** ο προορισμός της σάρωσής σας είναι αποθηκευμένος στο Βιβλίο διευθύνσεων ή στα Αγαπημένα.

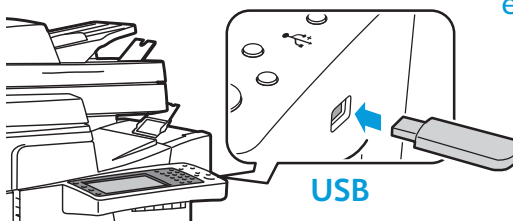




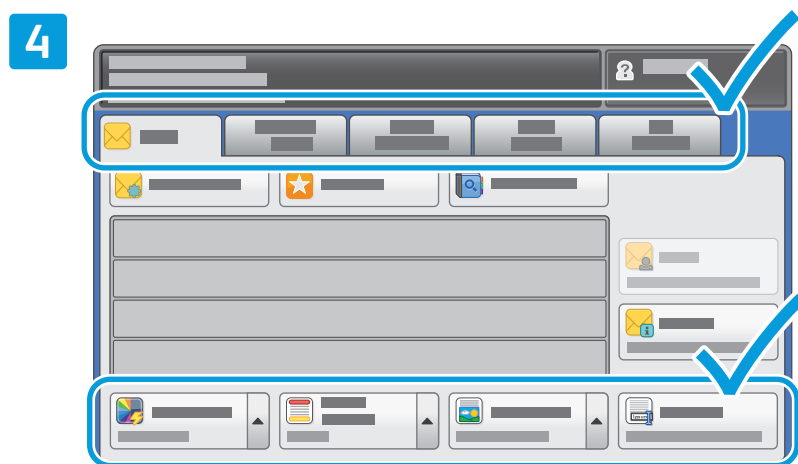
3 Για αποστολή με Email, επιλέξτε **Νέος παραλήπτης** και, στη συνέχεια, εισαγάγετε τη διεύθυνση χρησιμοποιώντας το πληκτρολόγιο της οθόνης αφής. Επιλέξτε **+Προσθήκη** για να προσθέσετε διευθύνσεις στη λίστα και πατήστε το πλήκτρο **Κλείσιμο**.

Χρησιμοποιήστε το Βιβλίο διευθύνσεων ή τα Αγαπημένα για να εισαγάγετε αποθηκευμένες διευθύνσεις email.

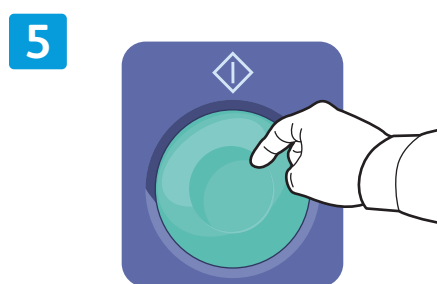
Για Σάρωση ροής εργασίας, επιλέξτε **\_PUBLIC** ή τοποθετήστε τη μονάδα Flash USB και επιλέξτε **USB**.



Για Σάρωση σε, επιλέξτε **Αγαπημένα** ή **Βιβλίο διευθύνσεων** για να εισαγάγετε αποθηκευμένες διευθύνσεις email.



4 Αλλάξτε τις ρυθμίσεις, όπως απαιτείται.



5 Πατήστε το πλήκτρο **Έναρξη**.





## Ανάκτηση αρχείων σάρωσης

Για να ανακτήσετε τα σαρωμένα σας είδωλα από το φάκελο \_PUBLIC, χρησιμοποιήστε τις CentreWare Internet Services για την αντιγραφή των αρχείων σάρωσης από τον εκτυπωτή στον υπολογιστή σας. Μπορείτε, επίσης, να χρησιμοποιήσετε τις υπηρεσίες CentreWare Internet Services για να ρυθμίσετε προσωπικές θυρίδες και πρότυπα σάρωσης ροής εργασιών. Για λεπτομέρειες, ανατρέξτε στο στοιχείο Help (Βοήθεια) στις υπηρεσίες CentreWare Internet Services.

1

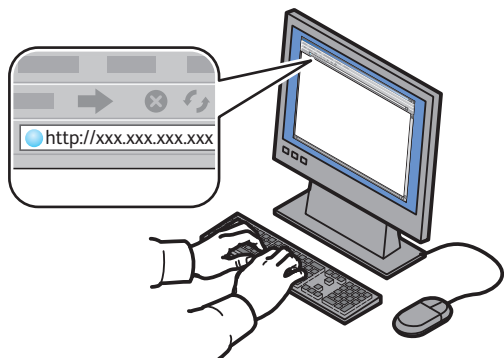


Σημειώστε τη διεύθυνση IP του εκτυπωτή που εμφανίζεται στην οθόνη αφής.



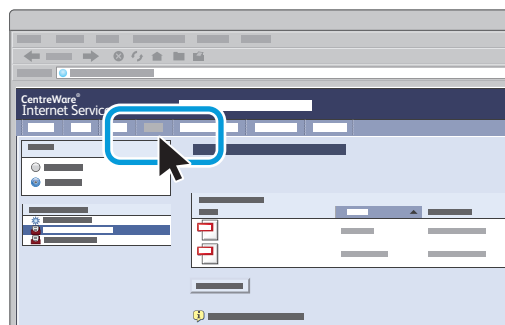
Εάν η διεύθυνση IP δεν εμφανίζεται στην επάνω αριστερή γωνία της οθόνης αφής, πατήστε το πλήκτρο **Κατάσταση μηχανήματος** και ελέγξτε το πεδίο πληροφοριών.

2



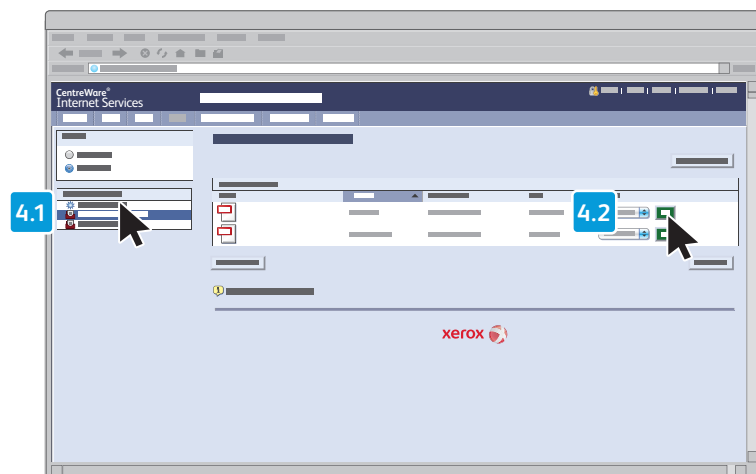
Πληκτρολογήστε τη διεύθυνση IP του εκτυπωτή σε ένα πρόγραμμα περιήγησης στο Web και μετά πατήστε **Enter** ή **Return**.

3



Κάντε κλικ στην καρτέλα **Scan** (Σάρωση).

4



Επιλέξτε **Default Public Folder** (Προεπιλεγμένος κοινός φάκελος) και μετά κάντε κλικ στο πλήκτρο **Go** (Μετάβαση) για να λάβετε τη σάρωση.



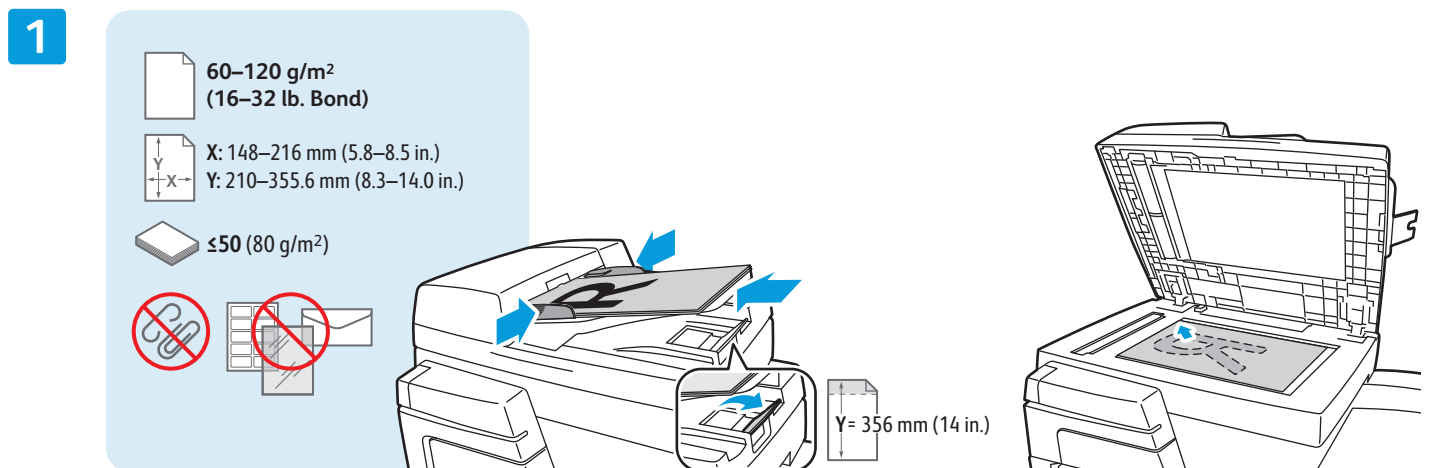
Κάντε κλικ στην επιλογή **Update View** (Ενημέρωση προβολής) για να ανανεώσετε τη λίστα.

Επιλέξτε **Download** (Λήψη) για να αποθηκεύσετε το αρχείο στον υπολογιστή σας.  
 Επιλέξτε **Reprint** (Επανεκτύπωση) για να εκτυπώσετε ξανά το αποθηκευμένο αρχείο.  
 Επιλέξτε **Delete** (Διαγραφή) για οριστική κατάργηση της αποθηκευμένης εργασίας.

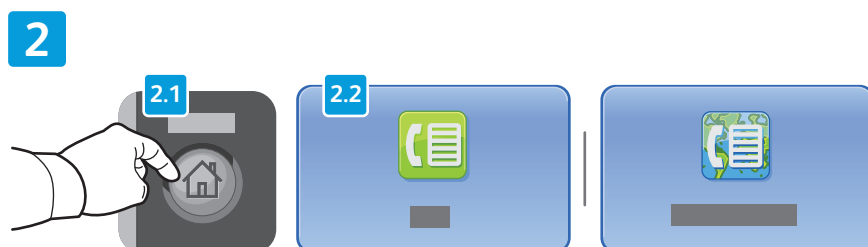
Μπορείτε να στείλετε φαξ με έναν από τους παρακάτω τέσσερις τρόπους:

- **Ενσωματωμένο φαξ** για τη σάρωση και την απευθείας αποστολή του εγγράφου σε μια συσκευή φαξ.
- **Φαξ μέσω διακομιστή** για τη σάρωση και την αποστολή του εγγράφου σε ένα διακομιστή φαξ, ο οποίος μεταδίδει το έγγραφο σε μια συσκευή φαξ.
- **Διαδικτυακό φαξ** για τη σάρωση και την αποστολή του εγγράφου μέσω ηλεκτρονικού ταχυδρομείου σε έναν παραλήπτη.
- **Φαξ LAN** για την αποστολή της τρέχουσας εργασίας εκτύπωσης ως φαξ.

Για λεπτομέρειες, ανατρέξτε στο κεφάλαιο **Φαξ** στον *Οδηγό χρήσης*. Για λεπτομέρειες σχετικά με τη λειτουργία Φαξ LAN, ανατρέξτε στο λογισμικό του οδηγού εκτύπωσης. Για λεπτομέρειες σχετικά με τη ρύθμιση του φαξ και τις προηγμένες ρυθμίσεις, ανατρέξτε στο *System Administrator Guide* (Οδηγός διαχειριστή συστήματος).



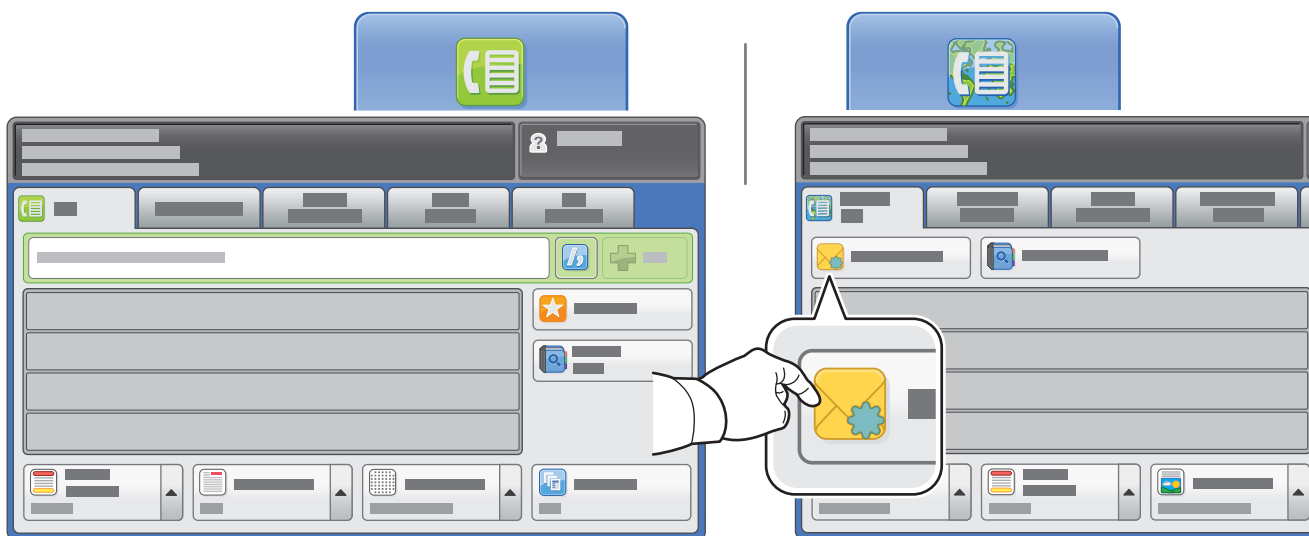
Τοποθετήστε το πρωτότυπο.



Πατήστε το πλήκτρο **Αρχική σελίδα υπηρεσιών** και επιλέξτε **Φαξ**, **Φαξ μέσω διακομιστή** ή **Διαδικτυακό φαξ**.

**Καθαρισμός όλων:** πραγματοποιείται απαλοιφή προηγούμενων και τροποποιημένων ρυθμίσεων για την τρέχουσα υπηρεσία.

3

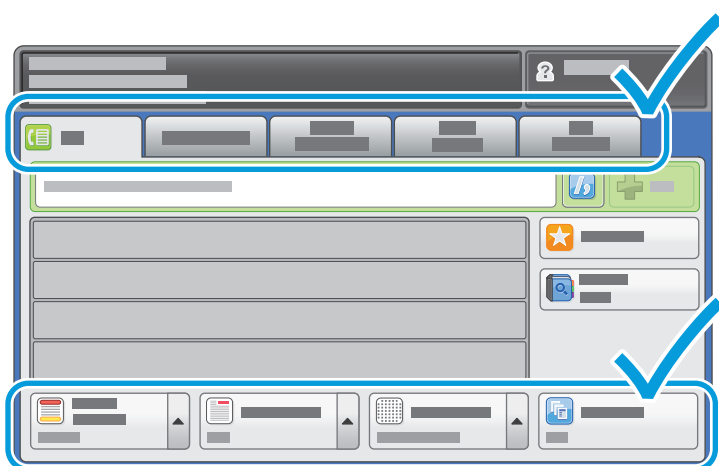


Για τους αριθμούς φαξ, χρησιμοποιήστε το αλφαριθμητικό πληκτρολόγιο για να εισαγάγετε αριθμούς φαξ. Επιλέξτε **Χαρακτήρες κλήσης** για να εισαγάγετε ειδικούς χαρακτήρες. Επιλέξτε **+Προσθήκη** για να προσθέσετε επιπλέον αριθμούς.

Για διευθύνσεις email στη λειτουργία Διαδικτυακό φαξ, επιλέξτε **Νέος παραλήπτης** και, στη συνέχεια, εισαγάγετε τη διεύθυνση χρησιμοποιώντας το πληκτρολόγιο της οθόνης αφής. Επιλέξτε **+Προσθήκη** για να προσθέσετε διευθύνσεις στη λίστα και πατήστε το πλήκτρο **Κλείσιμο**.

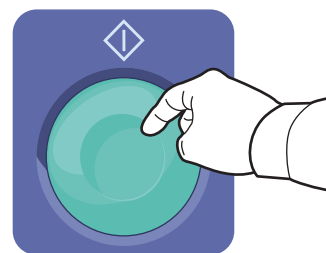
Χρησιμοποιήστε το Βιβλίο διευθύνσεων ή τα Αγαπημένα για να εισαγάγετε αριθμούς ή διευθύνσεις email που έχετε αποθηκεύσει.

4

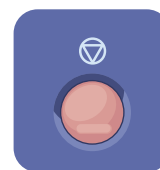


Αλλάξτε τις ρυθμίσεις, όπως απαιτείται.

5



Πατήστε το πλήκτρο **Έναρξη**.



**Τερματισμός:** σταματάει προσωρινά η τρέχουσα εργασία.

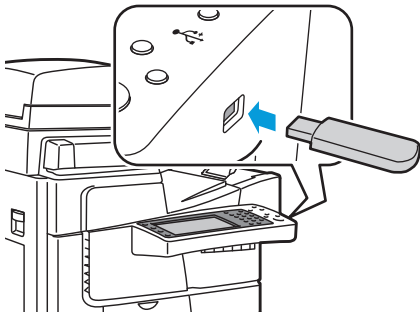
# Xerox® ColorQube® 8700 / 8900

## Εκτύπωση από USB



Μπορείτε να εκτυπώσετε αρχεία .pdf, .tiff, .ps, και .xps απευθείας από μια μονάδα Flash USB. Για περισσότερες λεπτομέρειες, ανατρέξτε στο κεφάλαιο *Εκτύπωση* στον *Οδηγό χρήσης* που βρίσκεται στο *Software and Documentation CD* (CD λογισμικού και συνοδευτικών εγγράφων) ή ηλεκτρονικά. Για να ρυθμίσετε αυτήν τη λειτουργία, ανατρέξτε στο *System Administrator Guide* (Οδηγός διαχειριστή συστήματος).

1

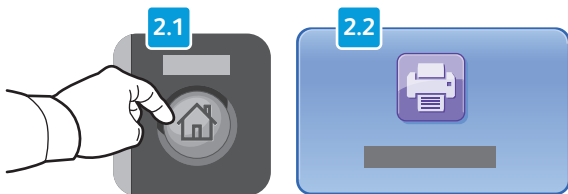


Εισαγάγετε τη μονάδα Flash USB στη θύρα USB.



Μην αποσυνδέετε τη μονάδα Flash USB κατά την ανάγνωση. Τα αρχεία ενδέχεται να υποστούν ζημιά.

2



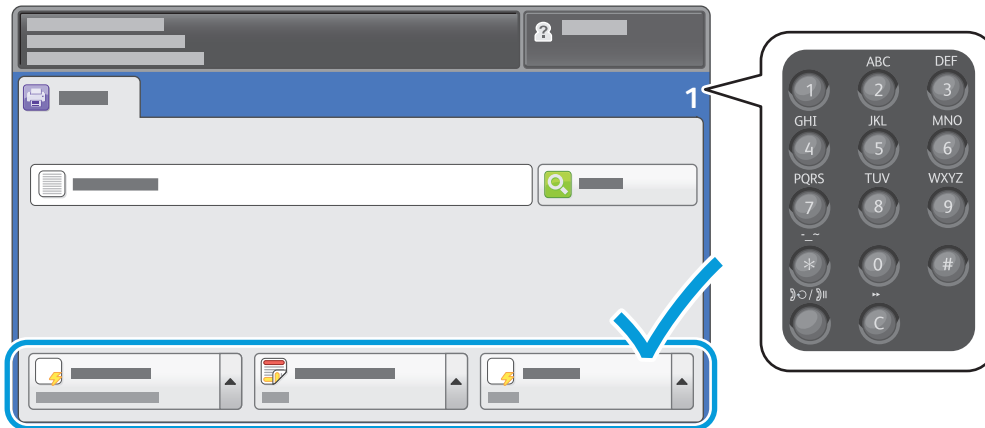
Πατήστε το πλήκτρο **Αρχική σελίδα υπηρεσιών** και επιλέξτε **Εκτύπωση από**.

3



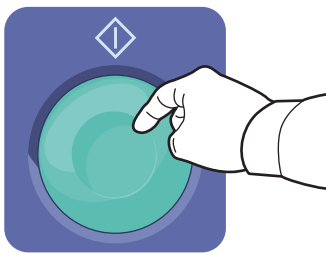
Επιλέξτε **Μονάδα USB** και επιλέξτε ένα αρχείο ή φάκελο.

4

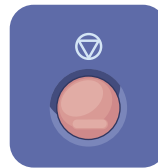


Μόλις επιλέξετε το επιθυμητό αρχείο, ρυθμίστε την ποσότητα εργασίας και επιλέξτε τις ρυθμίσεις εκτύπωσης που θέλετε.

5



Πατήστε το πλήκτρο Έναρξη.



**Τερματισμός** σταματάει προσωρινά η τρέχουσα εργασία. Ακολουθήστε το μήνυμα που εμφανίζεται στην οθόνη για να ακυρώσετε ή να συνεχίσετε την εργασία σας.



**Διακοπή εκτύπωσης** διακόπτει την τρέχουσα εργασία εκτύπωσης για να εκτελεστεί μια πιο επείγουσα εργασία.