

## **Xerox CopyCentre/WorkCentre 118**

### **Automatic Document Feeder (Duplex) Installation Guide**

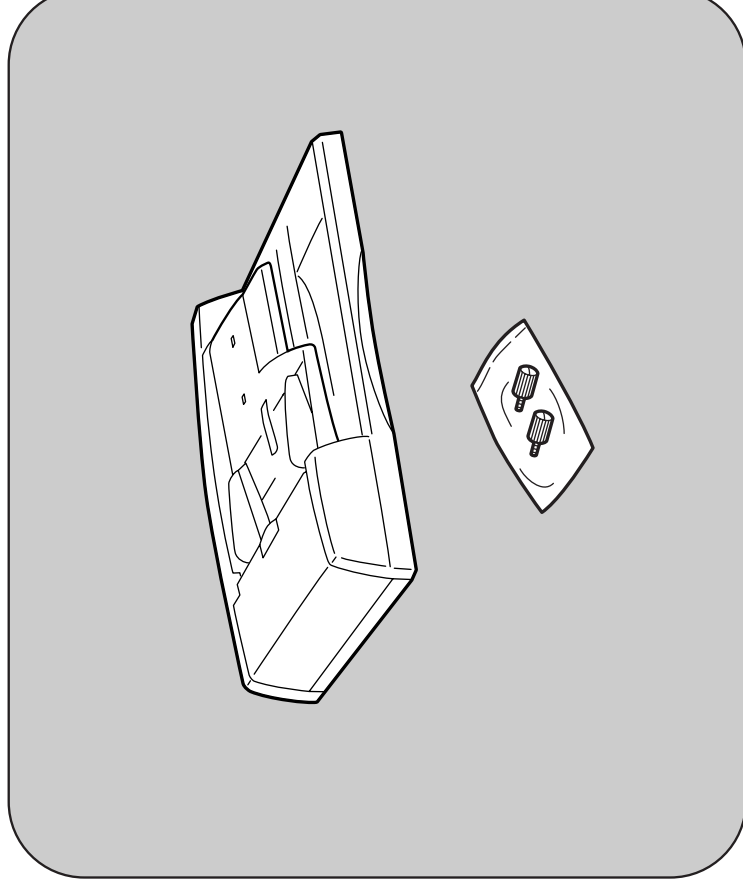
**Guide d'installation du chargeur automatique  
de documents recto verso**

**Guida all'installazione dell'alimentatore  
originali fronte/retro**

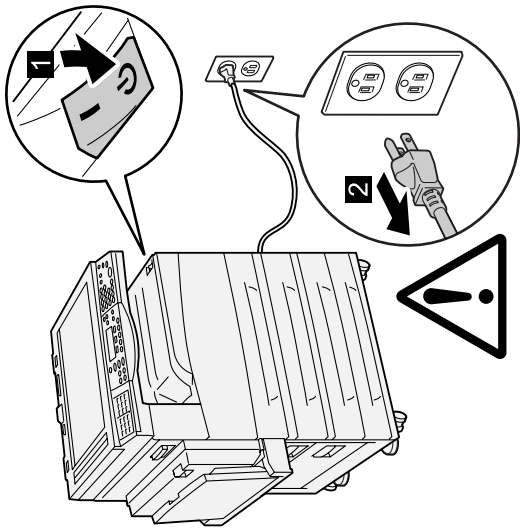
**Installationsanleitung - Duplexvoriageneinzug**

**Guía de instalación del alimentador automático  
de documentos a dos caras**

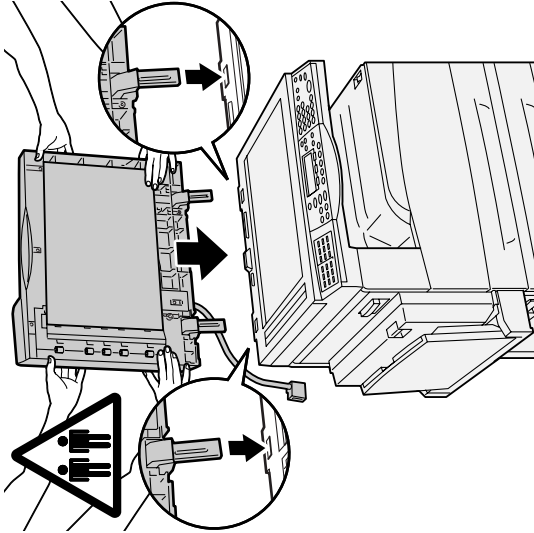
**Guia de Instalação (Duplex) do Alimentador de  
Originais Automático**



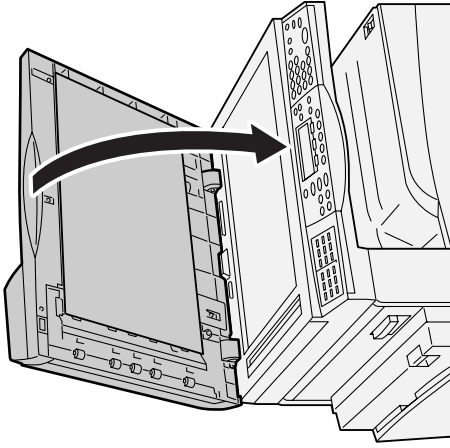
1



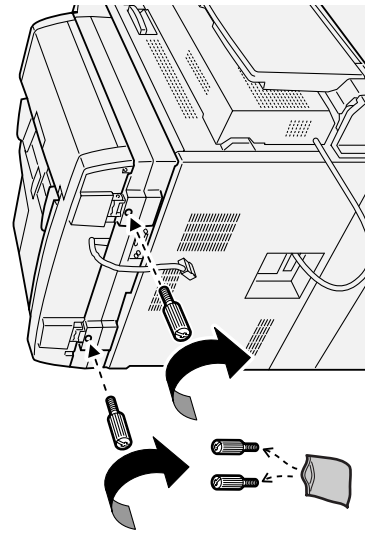
2



3



4



5

