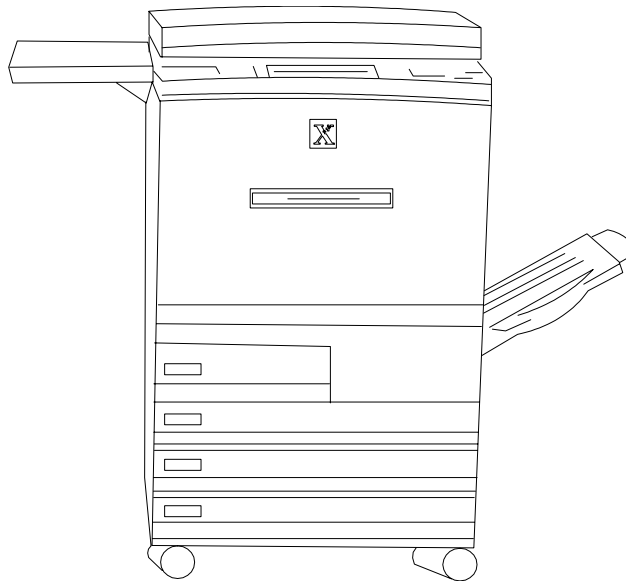

Conhecendo o seu produto

Impressora DocuColor 12

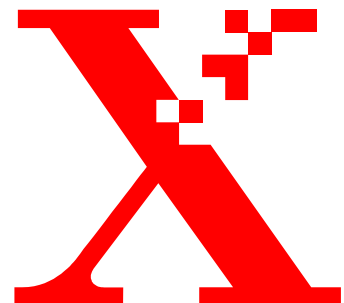
Guia de Orientação do Produto



Nota aos representantes Xerox: abra este documento e faça a revisão página a página com o seu cliente.

Janeiro de 2001
708P86018

THE DOCUMENT COMPANY
XEROX



Preparado por:

Xerox Corporation
Xerox Customer Education Services
Xerox Square XR2-18B
100 Clinton Ave. South
Rochester, New York 14644

Tradução e revisão:

Gerência de Tradução e Documentação
Diretoria de Serviços a Clientes
Xerox do Brasil

© 2001 by Xerox Corporation. Todos os direitos reservados.

A proteção de copyright reivindicada inclui todas as formas e assuntos de material e informações passíveis de direitos autorais atualmente permitidos por lei estatutária ou judicial, ou consentidos daqui por diante, incluindo, sem limitações, o material gerado pelos programas de software exibidos na tela, como ícones, apresentação de tela, aparências etc.

Xerox[®], The Document Company[®], o X[®] digital e todos os produtos Xerox mencionados nesta publicação são marcas da Xerox Corporation.

São efetuadas alterações periódicas neste documento. As alterações, atualizações e erros tipográficos serão corrigidos nas próximas edições.

Visão geral da sessão do provedor	1
O que esperar da sessão de orientação	1
Componentes da Impressora DocuColor 12	2
Visão geral dos componentes	2
Localização do interruptor de alimentação	3
Localização do protetor contra falha de aterramento	3
Localização da placa do número de série	3
A interface com o usuário	4
Execução de trabalhos de rotina	5
Abastecer papel na bandeja 1	5
Abastecer papel nas bandejas 2, 3 e 4	5
Abastecer papel na bandeja 5	6
Abastecer papel no alimentador de alta capacidade	6
Saída de impressões	7
Áreas de acesso à impressora para retirada de atolamento	8
Atolamento de papel atrás da porta esquerda	8
Atolamento de papel na bandeja 5	8
Atolamento de papel atrás da porta direita	9
Retirar atolamentos no classificador/caixa postal ou módulo de acabamento em linha	10
Retirar atolamentos atrás da porta dianteira	11
Retirar atolamentos de uma bandeja de papel	12
Obtenção da contagem do medidor	13

Substituição do cartucho de toner	14
Substituição do toner	14
Substituição do cartucho de toner	15
Substituição do toner	15
Solução de problemas: quando algo está errado	16
Cuidados com sua Impressora DocuColor 12	16
Recursos	17
Perguntas mais freqüentes	17

Visão geral da sessão do provedor

Tópicos de orientação *Esta sessão de orientação do produto irá incluir os seguintes tópicos:*

- *Uso e controle*
- *Gerenciamento de documentos*
- *Abastecimento de papel*
- *Áreas de acesso para retirada de atolamento de papel*
- *Localização dos interruptores de alimentação e da placa do número de série*

Duração da sessão *Esta sessão de orientação de produto levará cerca de 10 minutos.*

Nota: Esta breve visão geral não tem a intenção de ser uma sessão formal de treinamento.

O que esperar da sessão de orientação

Responsabilidade da Xerox *Instalar o equipamento Xerox e **fornecer-lhe uma breve orientação** sobre o produto.*

Guia de orientação do produto *Discute os tópicos-chave para **ajudá-lo a conhecer** seu novo produto. Este guia **lhe pertence**; assim, você poderá consultar informações ou fornecer a mesma orientação aos seus colegas, se desejar.*

Seção de informações do cliente *Este guia contém uma série de **atividades autodirigidas** desenvolvidas para aumentar seu conhecimento sobre o produto. Ele pode ser usado no seu próprio ritmo. À medida que completar estas atividades, você deve consultar o Guia do Usuário da Impressora Digital DocuColor 12 no CD-ROM da Documentação do Cliente, para obter informações adicionais.*

Treinamento adicional *Se, após fazer a revisão de todas as informações acima, você considerar necessário treinamento adicional, **entre em contato com seu representante Xerox**, que ele poderá ajudá-lo.*

Componentes da Impressora DocuColor 12

Visão geral dos componentes

Aponte para cada componente à medida que o descreve. Consulte a Figura 1.

Nota: Alguns itens mostrados são acessórios opcionais e podem não estar presentes na máquina que você estiver usando.

1. O **Alimentador de alta capacidade** (opcional) armazena até 2.000 folhas de papel de 75 g/m². O tamanho do papel é Carta, 8,5 x 11 pol. (A4), orientado para alimentação pela borda longa.
2. A **Bandeja de papel 5** é usada para transparências e papéis de tamanho não padronizado até 12 x 18 polegadas (305 x 457 mm) ou 12,6 x 18 pol. (A3).
3. A **Superfície de trabalho** ou a **Superfície de trabalho com o Grampeador de conveniência** (opcional) fornece um local conveniente para empilhamento de papel.
4. A **Tela de toque** exibe o status dos trabalhos e permite a seleção de papel, faces etc. para novos trabalhos.
5. O **Teclado** é usado para inserir o número de impressões ou outras informações numéricas.
6. O **Classificador/ Caixa postal** ou **Módulo de Acabamento em linha** fornece 10 escaninhos para alcear trabalhos. Cada escaninho pode armazenar até 100 impressões.
7. A **Bandeja coletora de deslocamento** empilha as impressões, quando elas não são classificadas.
8. Quatro **Bandejas de papel** permitem que diferentes tamanhos de papel sejam usados.
 - A bandeja 1 armazena até 500 folhas de papel de 75 g/m² tamanho Carta, 8,5 x 11 pol. (A4), ou A5.
 - As bandejas 2, 3 e 4 podem ser ajustadas para armazenar até 550 folhas de papel de 75 g/m² de 8 x 10 polegadas até o tamanho Duplo Carta, 11 x 17 polegadas (A3 a B5). Elas podem ser ajustadas para armazenar papel de 12 x 18 polegadas (305 x 457 mm) por um representante técnico.

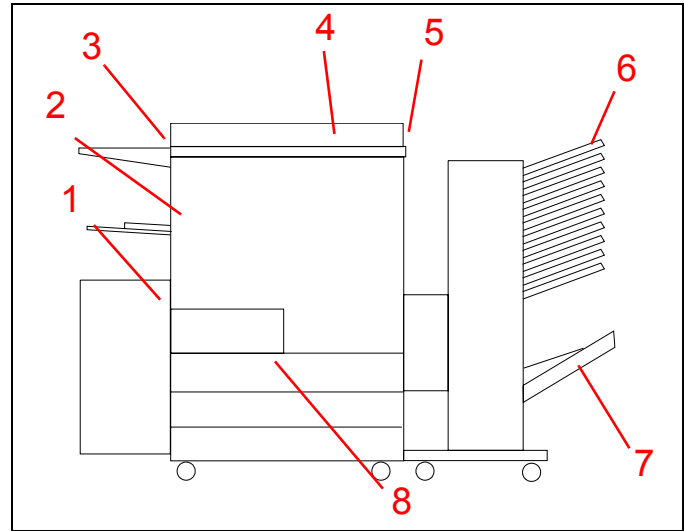


Figura 1

Localização do interruptor de alimentação

Aponte para a localização do interruptor de alimentação. Consulte a Figura 2.

9. O **interruptor de alimentação** está localizado no lado direito da copiadora. Pressione o interruptor para cima para ligar a alimentação e pressione-o para baixo para desligar.

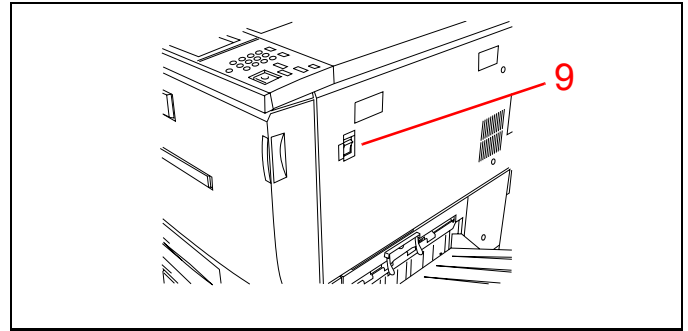


Figura 2

Localização do protetor contra falha de aterramento

Aponte para a localização do protetor contra falha de aterramento. Consulte a Figura 3.

10. O **protetor contra falha de aterramento** está localizado na parte traseira da máquina onde o cabo de alimentação é conectado. O protetor contra falha de aterramento remove toda a alimentação da máquina se for detectada uma falha na alimentação da impressora. Para reinicializar o PFA, pressione o interruptor para cima.

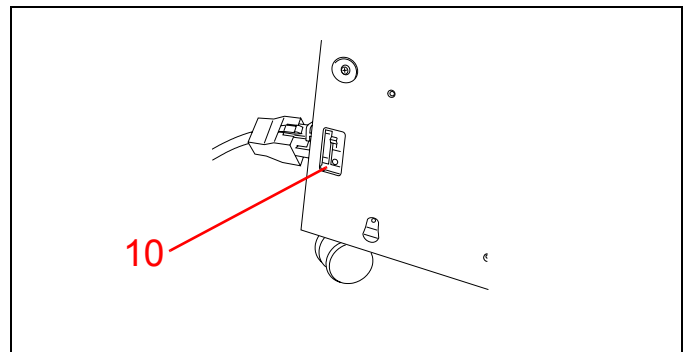


Figura 3

Se o PFA for acionado uma segunda vez, solicite assistência técnica.

Localização da placa do número de série

Aponte para a localização da placa do número de série. Consulte a Figura 4.

11. A **placa do número de série** está localizada no frame inferior atrás da porta esquerda.

É necessário conhecer o número de série ao solicitar atendimento técnico.

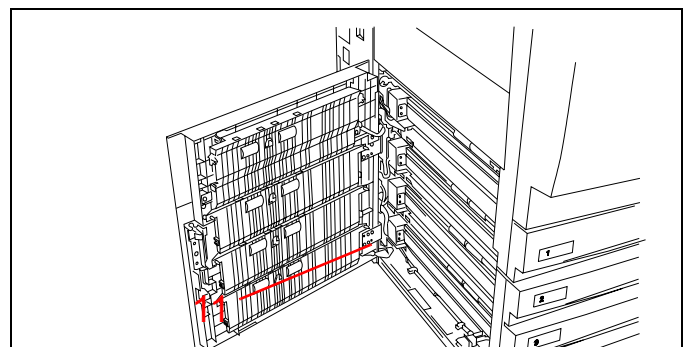


Figura 4

A interface com o usuário

Identifique os componentes da interface com o usuário.

Aponte para cada item à medida que o descreve.

Consulte a Figura 5.

1. O **painel da interface com o usuário** irá exibir mensagens de acordo com a função de trabalho de impressão.
2. O **controle de contraste** é usado para ajustar o brilho da tela de toque.
3. Os **botões do painel de controle** servem para controlar a máquina.

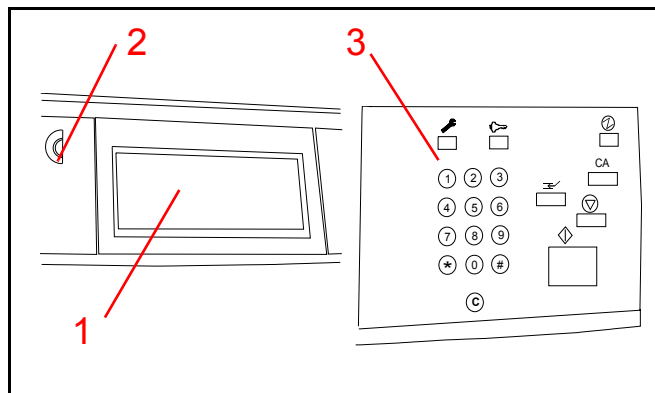



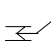
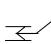



Figura 5

- Os botões **0 a 9 do teclado** são usados para inserir o número de impressões ou uma senha. O botão **C** limpa uma inserção incorreta.
-  (**Administração**) - usado pelo administrador do sistema.
-  (**Acesso**) - exibe a tela Acesso para permitir a inserção de uma senha, quando a impressora estiver no modo de senha.
-  (**Economia de energia**) - coloca a impressora no modo de energia baixa. Pressione novamente o botão Economia de energia para trazer a copiadora para a energia plena após o período de aquecimento.
- **CA** - limpa toda a programação. Define todas as configurações com seus valores padrão.
-  (**Interromper**) e  (**Parar**) - Não operam em modo de configuração somente.
-  (**Iniciar**) - inicia o trabalho ou continua o processo de impressão.

Execução de trabalhos de rotina

Abastecer papel na bandeja 1

Demonstre as etapas à medida que as descreve.
Consulte a Figura 6.

Você tem quatro bandejas de papel. Para abastecer papel na bandeja 1:

Nota: A bandeja 1 é pré-ajustada para armazenar até 500 folhas de papel de tamanho Carta (8,5 x 11 pol.). A bandeja pode ser ajustada para armazenar papel A4 pelo representante técnico.

1. *Coloque-se diante da Impressora DocuColor 12, de modo a ficar posicionado exatamente em frente às bandejas de papel.*
2. *Abra a bandeja, puxando-a diretamente para fora.*
3. *Tire o papel da embalagem.*
4. *Coloque uma pilha de papel na gaveta, como mostrado. Adicione papel até a linha Máx. Arrume a pilha de papel para que as bordas fiquem alinhadas.*
5. *Feche a bandeja empurrando-a em direção à impressora.*

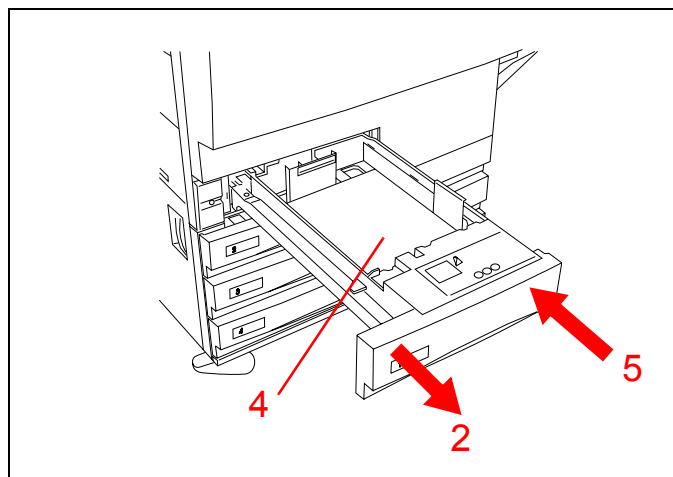


Figura 6

Abastecer papel nas bandejas 2, 3 e 4

Nota: As bandejas de papel 2, 3 e 4 podem armazenar até 550 folhas de papel. Os tamanhos podem ser ajustados de 8 x 10" a 11 x 17" (Duplo Carta).

Para abastecer papel nas bandejas 2, 3 ou 4: (Consulte a Figura 7)

1. *Abra a bandeja, puxando-a diretamente para fora.*
2. *Coloque o papel na bandeja empurrando-o totalmente à esquerda. Arrume a pilha de papel para que as bordas fiquem alinhadas.*
3. *Ajuste a guia de papel traseira; aperte a trava e deslize a guia para a frente da copiadora, até ela tocar o papel.*
4. *Ajuste a guia de papel direita; aperte a trava e deslize a guia para a esquerda até ela tocar a pilha de papel.*
5. *Feche a bandeja empurrando-a em direção à copiadora.*

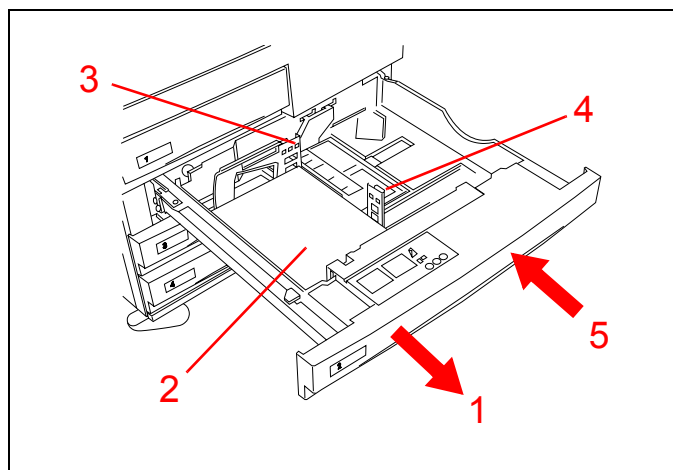


Figura 7

Abastecer papel na bandeja 5

Demonstre como abrir a bandeja 5 e abastecer o papel. Consulte a Figura 8.

1. Abra a bandeja 5, girando a porta para baixo.
2. Estenda a bandeja.
3. Abasteça o papel e deslize-o em direção à copiadora até que pare.
4. Ajuste a guia de papel traseira para o tamanho do papel.

Nota: Quando for usado papel de 12 x 18 pol., a guia de papel dianteira também precisará ser reajustada, movendo-a após desapertar o parafuso e, em seguida, apertando-o novamente.

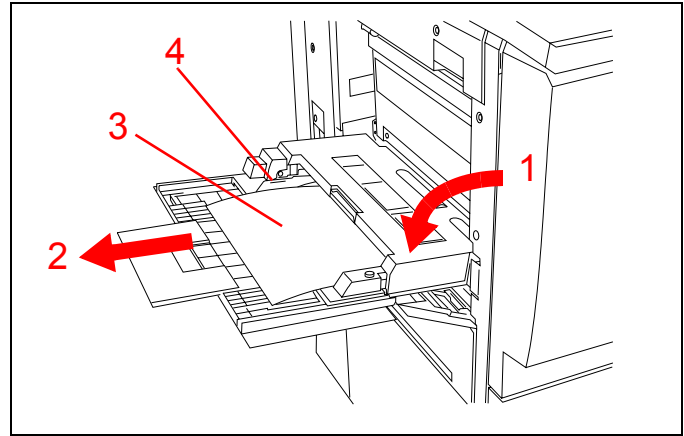


Figura 8

Abastecer papel no alimentador de alta capacidade

Nota: O alimentador de alta capacidade é opcional e pode não estar presente.

Demonstre como abastecer o papel no alimentador de alta capacidade. Consulte a Figura 9.

1. Abra a gaveta, puxando-a totalmente para fora.
2. Coloque uma pilha de papel na gaveta empurrando o papel totalmente para a direita. Arrume a pilha para que as bordas fiquem alinhadas.
3. Feche a gaveta empurrando-a em direção à impressora.

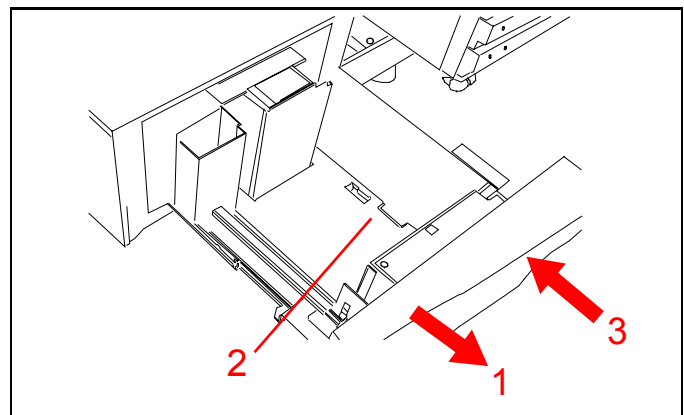


Figura 9

Saída de impressões

Nota: As impressões podem ser entregues na bandeja coletora simples, na bandeja coletora de deslocamento, no classificador/caixa postal, ou no módulo de acabamento em linha, dependendo das opções instaladas.

Explique que o classificador/caixa postal opcional pode ser usado para classificar até 10 impressões e armazenar até 100 folhas em cada escaninho. Consulte a Figura 10.

1. *O escaninho superior é usado quando a bandeja superior é selecionada. As transparências alimentadas através da bandeja 5 são empilhadas na bandeja superior.*
2. *Quando as impressões não são classificadas, a bandeja coletora de deslocamento as empilha. A bandeja coletora de deslocamento é um dispositivo opcional e pode estar presente sem o classificador/caixa postal.*

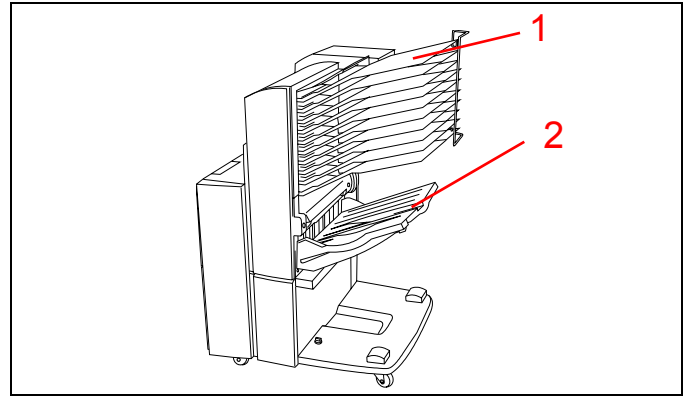


Figura 10

Áreas de acesso à impressora para retirada de atolamento

Atolamento de papel atrás da porta esquerda

Mostre como abrir a porta do lado esquerdo. Consulte a Figura 11.

1. *Libere a trava da porta.*
2. *Gire a porta aberta em direção à parte traseira da copiadora.*
3. *Remova todos os papéis e feche a porta.*

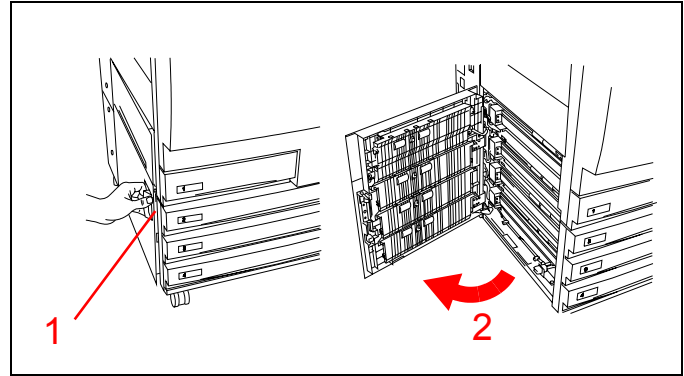


Figura 11

Atolamento de papel na bandeja 5

Mostre como abrir a bandeja de papel 5. Consulte a Figura 12.

1. *Libere a trava e levante a parte superior da bandeja de papel 5.*
2. *Remova todos os papéis visíveis.*
3. *Remova todas as folhas parcialmente alimentadas.*
4. *Feche a parte superior da bandeja de papel 5.*

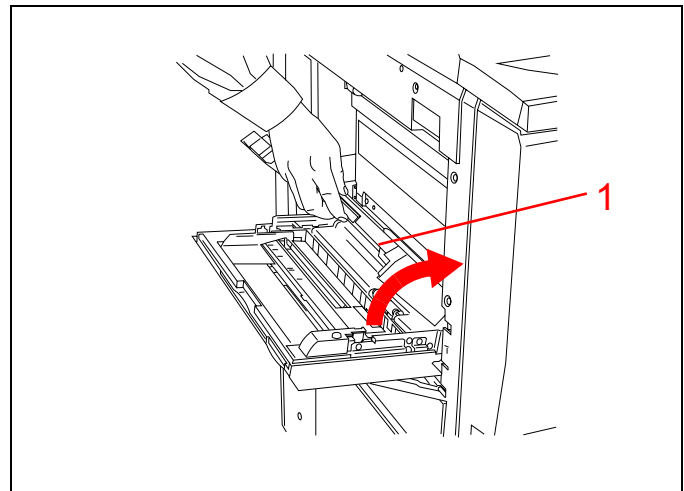


Figura 12

Atolamento de papel atrás da porta direita

Nota: Se um classificador/caixa postal estiver presente, será necessário removê-lo da copiadora para que a porta do lado direito possa ser aberta.

Se um classificador/caixa postal estiver presente, **demonstre** como removê-lo da copiadora. Consulte a Figura 13.

1. *Empurre a parte superior da trava em direção ao classificador/caixa postal.*
2. *Puxe o classificador/caixa postal da copiadora até que pare.*

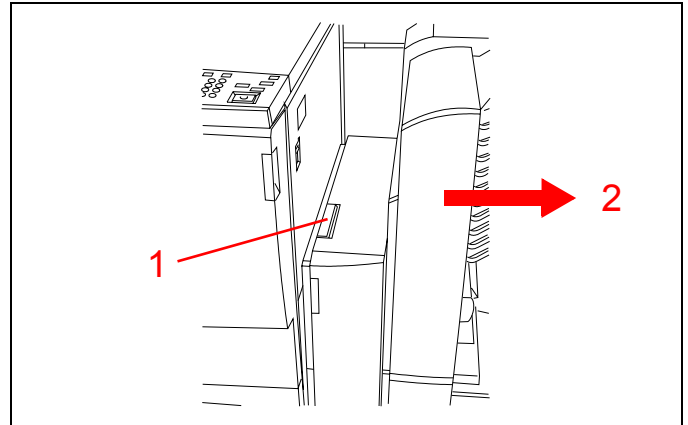


Figura 13

Mostre como abrir a porta do lado direito da copiadora. Consulte a Figura 14.

3. *Libere a trava da porta.*
4. *Gire a porta em direção à parte traseira da copiadora.*
5. *Remova todos os papéis visíveis na área.*
6. *Feche a porta.*
7. *Se um classificador/caixa postal estiver presente, retorne-o à impressora.*

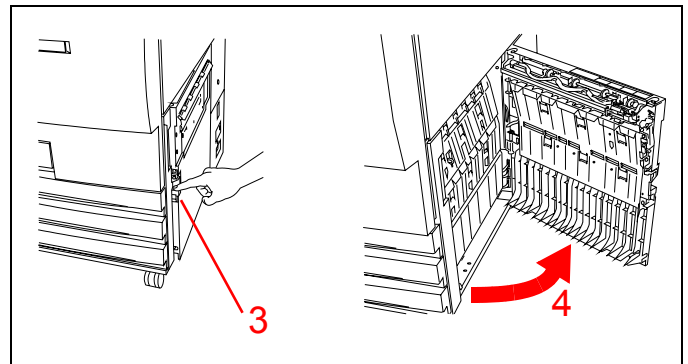


Figura 14

Retirar atolamentos no classificador/caixa postal ou módulo de acabamento em linha

Nota: O classificador/caixa postal é opcional e pode não estar presente na Impressora DocuColor 12.

1. Consulte a Figura 15. Pressione o topo da alavanca de liberação do classificador/caixa postal em direção ao classificador/caixa postal.
2. Puxe o classificador/caixa postal para fora da Impressora DocuColor 12 até que ele pare.

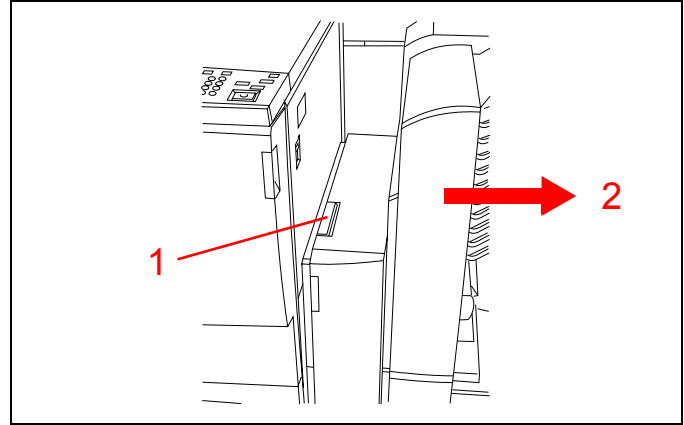


Figura 15

3. Se o atolamento estiver atrás da porta dianteira esquerda, consulte a Figura 16. Puxe a porta esquerda para abri-la.
4. Pressione a alavanca verde (marcada com o número 5) para baixo para liberar o defletor.
5. Gire o botão verde (marcado com o número 6) para liberar os papéis. Remova com cuidado o papel atolado.
6. Retorne a alavanca (marcada com o número 5) à posição para cima (fechada).
7. Feche a porta dianteira esquerda.

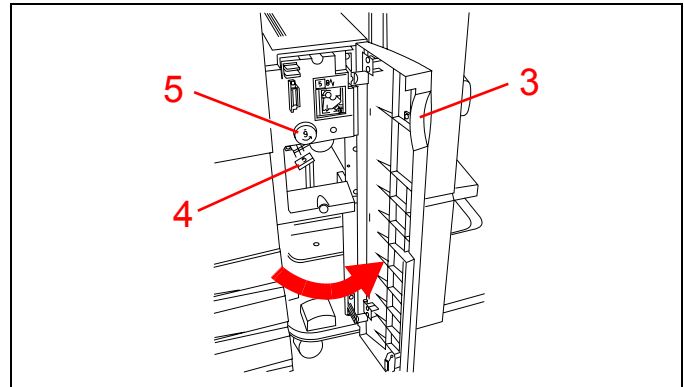


Figura 16

8. Se o atolamento estiver atrás da porta dianteira direita, consulte a Figura 17. Abra a porta direita.
9. Pressione a alavanca verde inferior (marcada com o número 7) para baixo para liberar o papel do defletor. Retorne a alavanca à posição para cima (fechada).
10. Pressione a alavanca verde superior (marcada com o número 8) para a esquerda para liberar o papel na área de transporte atrás dos escaninhos. Retorne a alavanca à posição para a direita (fechada).
11. Feche a porta.
12. Empurre o classificador/caixa postal de volta contra a impressora.

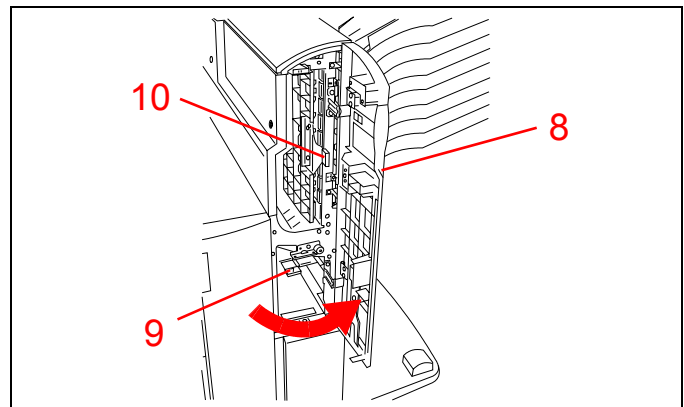


Figura 17

Retirar atolamentos atrás da porta dianteira

Demonstre como abrir a porta dianteira da copiadora. Consulte a Figura 18.

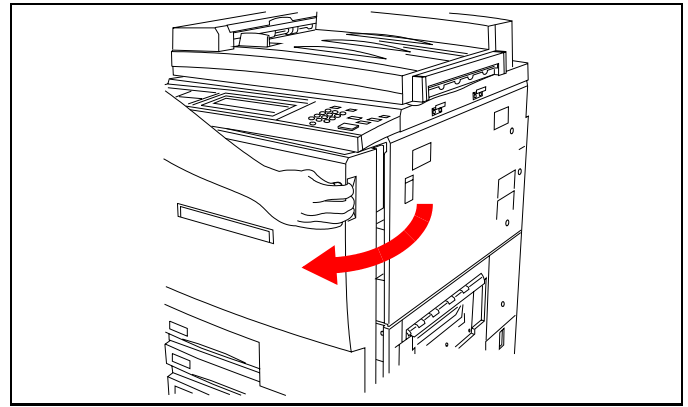


Figura 18



Tome cuidado. O fusor é quente e você pode se queimar.

Observe as áreas de acesso dentro da impressora, usadas para a retirada de atolamento. Consulte a Figura 19.

1. *Gire a alavanca da trava verde no sentido horário e puxe para fora o módulo de trajeto do papel, até que esteja completamente aberto.*
2. *Levante o defletor (marcado com o número 1) e remova o papel atolado. Pressione o defletor com cuidado para posicioná-lo de volta no lugar.*
3. *Remova todos os papéis da entrada do fusor.*
4. *Empurre a alavanca verde (marcada com o número 2) para a direita e remova todos os papéis da área de saída do fusor. Coloque a alavanca no lugar com cuidado.*
5. *Abaixe a alavanca verde (marcada com o número 3) e remova todos os papéis do defletor de alinhamento.*
6. *Abaixe a alavanca verde (marcada com o número 4) e remova todos os papéis da unidade de frente e verso no defletor. Coloque a alavanca no lugar com cuidado.*
7. *Empurre o módulo de trajeto do papel firmemente para dentro da impressora e gire a alavanca da trava verde no sentido anti-horário para travá-la.*

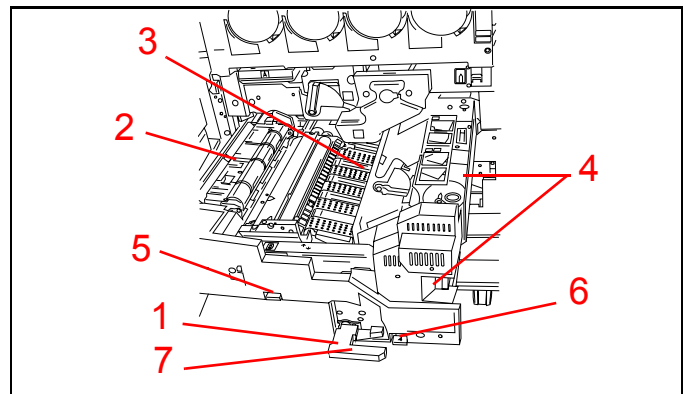


Figura 19

Retirar atolamentos de uma bandeja de papel

Nota: Sempre abra as portas direita e esquerda e libere o papel antes de tentar abrir a bandeja. O papel parcialmente alimentado pela bandeja pode se rasgar quando ela for aberta. Sempre abra a bandeja devagar e tente puxá-la com cuidado para remover os papéis atolados.

1. Consulte a Figura 20. Abra lentamente a bandeja de papel. Se você ouvir o som que indique que o papel está sendo rasgado ou amassado, pare de abrir a bandeja e tente alcançar o papel e removê-lo sem ter que abrir mais a gaveta.
2. Remova todos os papéis danificados.
3. Reajuste a pilha de papel e ajuste as guias de bordas.
4. Feche lentamente a bandeja de papel, para evitar mover a pilha de papel.

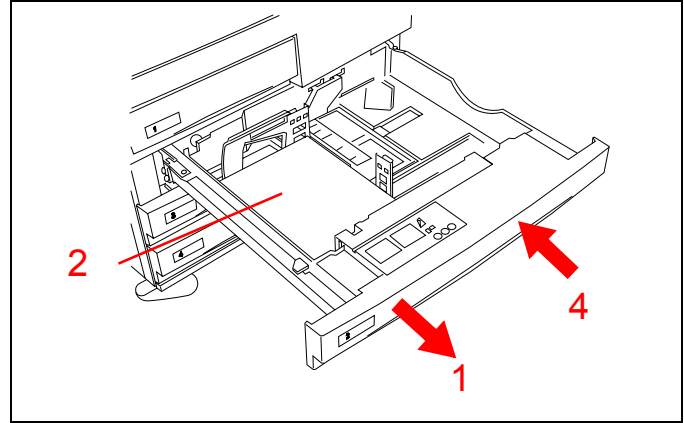



Figura 20

Obtenção da contagem do medidor

Demonstre como obter as leituras do medidor.
Consulte a Figura 21.

1. Pressione o botão *Administração* () no painel de controle.
2. Pressione o ícone **Medidores** na tela de toque.
3. Leia os totais dos vários medidores da tela *Medidores*.
4. Pressione **Fechar** para retornar ao modo de impressão.

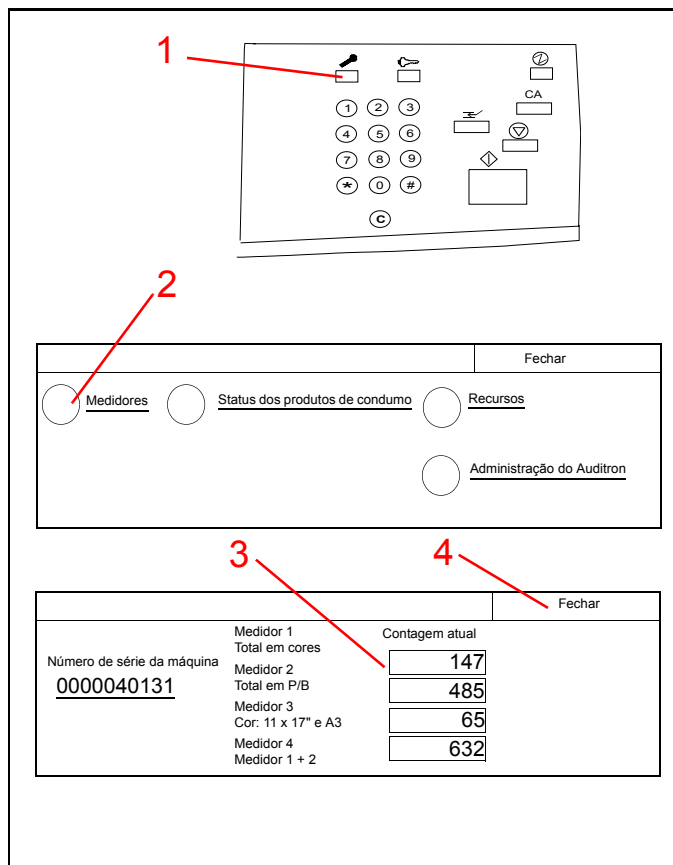


Figura 21



**Aqui terminam as instruções ministradas pela Xerox.
Passe para as auto-instruções a seguir, conforme a configuração da
sua DocuColor 12.**

Em caso de dúvida, entre em contato com seu representante Xerox.

Substituição do cartucho de toner

Substituição do toner

É necessário substituir o toner quando a Tela de toque exibir uma mensagem indicando que um dos tipos de toner está acabando.

1. Consulte a Figura 22. Abra a porta dianteira da Impressora DocuColor 12. (Consulte a Figura 18 na página 11.)
2. Forre o chão com papel para o caso de ocorrer derrame.
3. Remova o cartucho de toner a ser substituído girando-o no sentido anti-horário até que a seta grande impressa no cartucho fique alinhada com o símbolo de destravado na impressora.
4. Retire o cartucho da unidade e descarte-o de acordo com os regulamentos locais.
5. Remova o novo cartucho de toner da embalagem.
6. Agite o cartucho vigorosamente por pelo menos 15 segundos.
7. Alinhe a seta no topo do cartucho com a seta em relevo no topo da unidade e empurre o cartucho completamente.
8. Gire o cartucho no sentido horário até que a seta grande impressa no cartucho fique alinhada com o símbolo de travado na impressora. Dessa forma, o cartucho ficará travado no lugar.

Nota: Não é possível travar o cartucho em uma unidade incorreta.

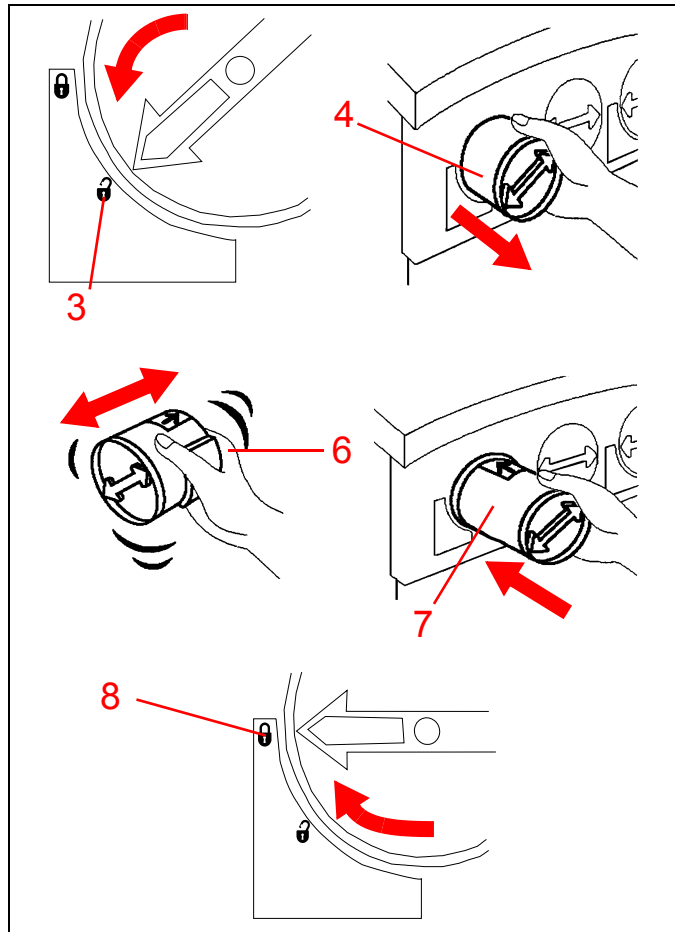


Figura 22

9. Feche a porta dianteira da impressora. Consulte a Figura 23.
10. Remova o papel usado para forrar o chão.

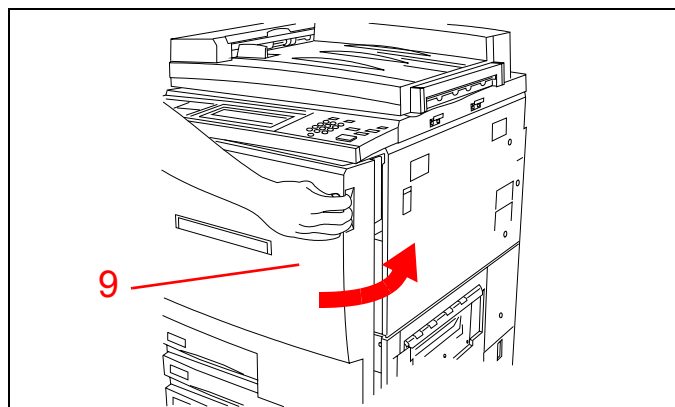


Figura 23

Solução de problemas: quando algo está errado

A Impressora DocuColor 12 foi projetada para detectar problemas e exibir as ações corretivas na tela de toque. Siga as instruções na tela para resolver o problema.

Consulte “Áreas de acesso à impressora para retirada de atolamento” na página 8 para obter informações sobre a retirada de atolamentos de papel.

Se precisar de mais instruções, consulte a seção Solução de problemas do *Guia do Usuário da Impressora DocuColor 12* e a seção Solicitação de assistência técnica do *Guia de Administração do Sistema da Impressora DocuColor 12*.

Cuidados com sua Impressora DocuColor 12

Para produzir impressões de qualidade superior, a Impressora DocuColor 12 deve ser mantida limpa. Siga a seguinte etapa simples no início de cada dia.

1. Consulte a Figura 24. Limpe a tela de toque com um pano limpo, sem fiapos.

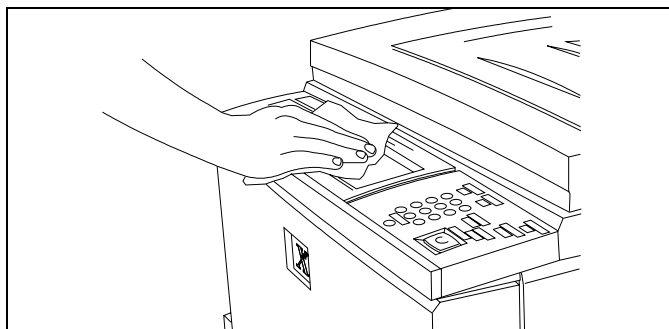


Figura 24

Recursos

Para obter mais informações, consulte as seguintes publicações:

Guia do Usuário da Impressora DocuColor 12

Guia de Administração do Sistema da Impressora DocuColor 12

Guia de Utilização de Materiais da DocuColor 12

Perguntas mais freqüentes

Quanto tempo leva o período de aquecimento?	A Impressora DocuColor 12 leva aproximadamente 8 minutos para ficar pronta para imprimir após a alimentação ser ligada.
Qual a velocidade da impressora em modo 4 cores?	Aproximadamente 12 impressões em 4 cores por minuto, dependendo do tamanho e da orientação da alimentação do papel.
Qual a velocidade da impressora em modo preto e branco?	Aproximadamente 50 impressões por minuto usando papel Carta, de 8,5 x 11 pol., ou A4 alimentado pela borda longa.
O que acontece quando acaba o toner de uma das cores?	A impressora exibe uma mensagem de aviso na tela de toque indicando que você deve pedir mais toner quando uma determinada cor estiver acabando. Quando o suprimento de toner estiver esgotado, a impressora não fará impressões usando essa cor até que o cartucho de toner seja substituído.
O que acontece se eu acidentalmente instalar um cartucho de toner incorreto na impressora?	Isso não é possível. Cada cartucho de toner possui encaixes próprios, de modo que só é possível inseri-lo na unidade de cor correta.

OBSERVAÇÃO IMPORTANTE

A legislação brasileira proíbe a reprodução de livros e obras protegidas sem a permissão do autor. Os infratores estão sujeitos às punições nos termos do Art. 184 do Código Penal, que prevê pena de reclusão, além de multa e apreensão das reproduções fraudulentas.