

# Xerox® Presse couleur J75

## Guide de référence rapide



© 2012 Xerox Corporation. Tous droits réservés. Xerox® et Xerox avec la marque figurative sont des marques déposées de Xerox Corporation aux États-Unis et/ou dans d'autres pays.

BR4006

# Sommaire

<b>1 Présentation du produit.....</b>	<b>1-1</b>
Interface utilisateur (IU).....	1-2
Marche/Arrêt.....	1-3
Deux interrupteurs d'alimentation.....	1-3
Mise sous tension.....	1-3
Mise hors tension.....	1-4
<b>2 Copie.....</b>	<b>2-1</b>
Copie standard à l'aide du chargeur de documents.....	2-1
Copie standard à l'aide de la glace d'exposition.....	2-2
<b>3 Où trouver de l'aide.....</b>	<b>3-1</b>
Aide sur Internet.....	3-1
Documentation client du serveur d'impression.....	3-1
<b>4 Papier et autres supports.....</b>	<b>4-1</b>
Chargement de papier dans les magasins 1, 2 et 3.....	4-1
Chargement de papier dans le départ manuel (magasin 5).....	4-2
<b>5 Remplacement des consommables/fournitures.....</b>	<b>5-1</b>
Commande des fournitures.....	5-1
Remplacement des cartouches de toner.....	5-2



# 1

## Présentation du produit

Cette machine est un copieur en quadrichromie/en noir et blanc et une imprimante réseau qui produit 75 copies/impressions par minute.

## Interface utilisateur (IU)



1. Écran tactile
2. Accueil Services
3. Services
4. État des travaux
5. État de la machine
6. Accès
7. Mode Économie d'énergie
8. Annuler tout
9. Arrêter
10. Démarrer
11. Interruption
12. Pavé
13. Langue
14. Aide

# Marche/Arrêt

## Deux interrupteurs d'alimentation



La machine a deux interrupteurs d'alimentation :

1. Interrupteur d'alimentation : utilisez cet interrupteur pour allumer ou éteindre la machine.
2. Interrupteur d'alimentation principal : il est situé à l'intérieur de la porte/du panneau avant, il est surtout utilisé par le technicien du Service Clients lors de la maintenance de la machine. Rarement, pour résoudre des incidents, on peut vous demander de mettre la machine hors tension à l'aide de cet interrupteur.

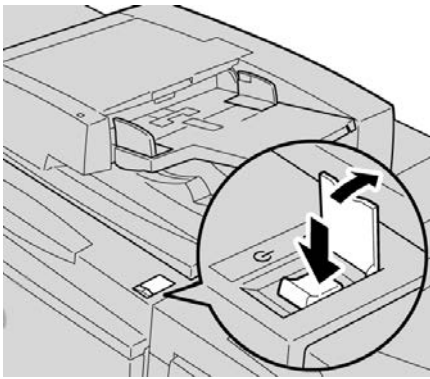
### **IMPORTANT**

Il faut toujours commencer par éteindre à l'interrupteur d'alimentation avant de passer à l'interrupteur d'alimentation principal.

## Mise sous tension

Une fois la machine mise sous tension, 3 minutes de préchauffage sont nécessaires avant de pouvoir effectuer des copies.

## Présentation du produit



1. Ouvrir le panneau.
2. Placer l'interrupteur d'alimentation sur ON.

Le message « Attendre SVP... » s'affiche pendant le préchauffage. Il est impossible d'utiliser la machine au cours du préchauffage.

## Mise hors tension

1. Placez l'interrupteur d'alimentation en position Arrêt.
2. Vérifiez que l'écran de l'interface utilisateur est complètement éteint avant de remettre la machine sous tension.

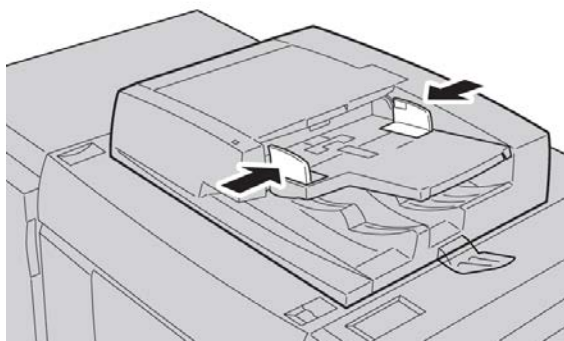


# 2

## Copie

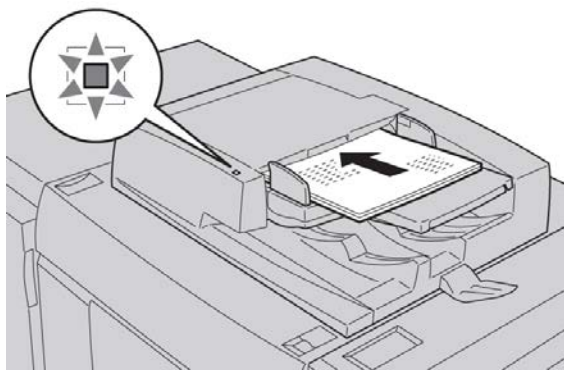
### Copie standard à l'aide du chargeur de documents

1. Écarter au maximum les guides document mobiles.



2. Charger les documents FACE DESSUS, première page sur le haut de la pile, en veillant à ce que le haut des pages soit orienté vers l'arrière ou la gauche de la machine.

Le voyant de confirmation s'allume lorsque les documents sont correctement mis en place.



## Copie

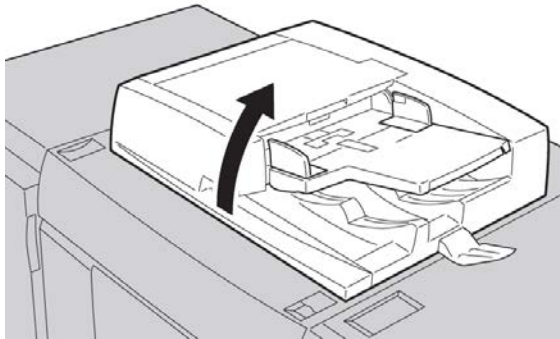
3. Appuyer sur la touche **Accueil Services**.
4. Sur l'écran **Accueil Services**, sélectionner **Copie**.
5. Sur l'écran Copie, sélectionner les fonctions/options requises.
  - R/A (Réduction/Agrandissement)
  - Papier
  - Mode couleur
  - Réception
  - Mode tirage
  - Type de document
  - Densité

Les fonctions affichées sur l'écran Copie principal varient selon la configuration choisie par l'administrateur pour cet écran.

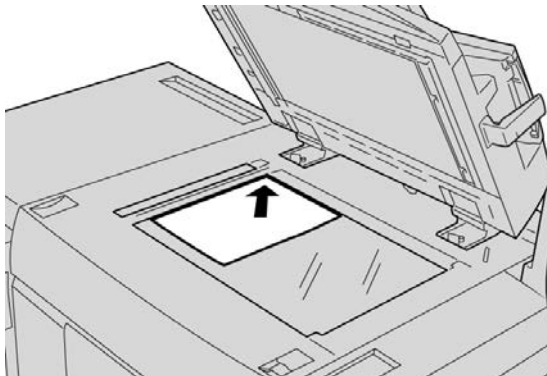
6. Indiquer la quantité requise.
7. Appuyer sur **Marche**.

## Copie standard à l'aide de la glace d'exposition

1. Relever le chargeur de documents.



2. Placer le document **FACE DESSOUS** en l'alignant comme indiqué dans l'illustration.



3. Appuyer sur la touche **Accueil Services**.
4. Sur l'écran **Accueil Services**, sélectionner **Copie**.
5. Sur l'écran Copie, sélectionner les fonctions/options requises.

- R/A (Réduction/Agrandissement)
- Papier
- Mode couleur
- Réception
- Mode tirage
- Type de document
- Densité

Les fonctions affichées sur l'écran Copie principal varient selon la configuration choisie par l'administrateur pour cet écran.

6. Indiquer la quantité requise.
7. Appuyer sur **Marche**.

Copie

# 3

## Où trouver de l'aide

### Aide sur Internet

Pour le soutien système, l'aide à l'utilisateur, la documentation client et le service, consulter le site [www.xerox.com](http://www.xerox.com) et cliquer sur le lien **Contactez-nous** pour des informations sur les ressources et numéros de téléphone.

#### REMARQUE

Les mises à jour les plus récentes de la documentation client du produit sont disponibles sur le site [www.xerox.com](http://www.xerox.com). Veiller à vérifier régulièrement ce site Web pour les toutes dernières informations sur le produit.

Il peut être utile d'avoir le numéro de série de la machine sous la main avant de demander une assistance technique. Le numéro de série de la machine est indiqué sur l'onglet Informations machine (**État de la machine > Informations machine**).

### Documentation client du serveur d'impression

La documentation client pour le support du serveur d'impression se trouve sur un CD/DVD et est envoyée avec le serveur d'impression. Il est recommandé d'imprimer ces documents, lorsque l'installation est terminée.

Où trouver de l'aide

# 4

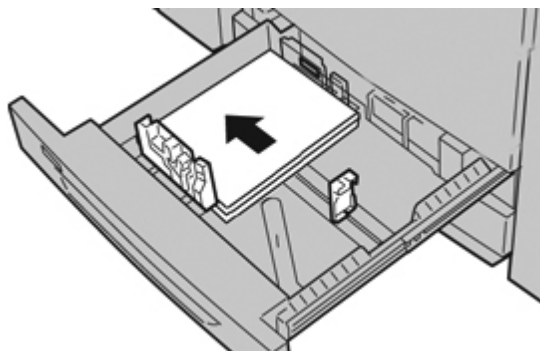
## Papier et autres supports

### Chargement de papier dans les magasins 1, 2 et 3

#### REMARQUE

L'ouverture d'un magasin en cours d'utilisation peut provoquer un incident papier.

1. Sélectionner le support approprié pour le travail d'impression..
2. Tirez doucement le magasin jusqu'à ce qu'il arrive en butée.
3. Ouvrir la rame de papier avec la ligne de collage vers le haut.
4. Aérer les feuilles avant de les charger dans le magasin.
5. Mettez en place et alignez le bord du papier contre le bord GAUCHE du magasin.



Le papier peut être chargé en départ grand côté (DGC)/portrait ou en départ petit côté (DPC)/paysage.

6. Ajuster les guides de format en appuyant sur le levier de dégagement et en déplaçant délicatement le guide latéral pour qu'il soit en contact avec le support en magasin.  
Ne pas placer de support au-delà de la ligne MAX située à l'arrière du guide latéral.
7. Pousser délicatement le magasin jusqu'à ce qu'il s'arrête.

La fenêtre de configuration du magasin peut s'afficher sur l'interface utilisateur si l'administrateur système l'a activée.

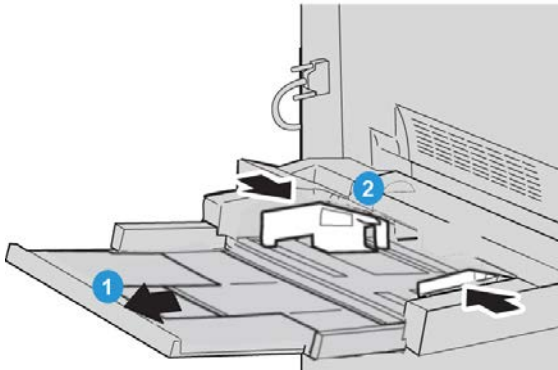
8. Si des modifications sont apportées au magasin, sélectionner le bouton **Changer les réglages** ; sinon, passer à l'étape suivante.
  - a) Effectuer les sélections souhaitées pour le **Type/poids de support, format support et Couleur support**.
  - b) Si nécessaire, effectuez les changements désirés sur la courbe et le réglage de l'alignement.

#### REMARQUE

Reportez-vous au Guide de l'administrateur système pour obtenir les détails sur les options d'ajustement de l'alignement et de la courbe.

- c) Sélectionner **Enregistrer** jusqu'au retour sur la fenêtre des réglages du magasin.
9. Sélectionner **Confirmer** pour fermer la fenêtre.

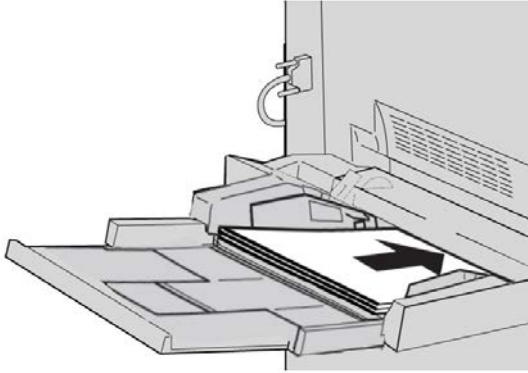
## Chargement de papier dans le départ manuel (magasin 5)



1. Tirez le départ manuel (magasin 5) doucement jusqu'à ce qu'il y ait suffisamment de place pour charger le papier.
2. En les tenant par le milieu, réglez les guides papier en fonction du format du support.
3. Sélectionner le support approprié pour le travail d'impression..
4. Ouvrir la rame de papier avec la ligne de collage vers le haut.
5. Aérer les feuilles avant de les charger dans le magasin.



6. Insérez le papier ou les supports dans les magasins jusqu'à ce qu'ils arrivent en butée.



7. Réglez les guides papier de telle sorte qu'ils touchent les bords de la pile.  
La fenêtre Configuration des magasins peut s'afficher sur l'interface utilisateur si l'administrateur système l'a activée.
8. Si des modifications sont apportées au magasin, sélectionner le bouton **Changer les réglages** ; sinon, passer à l'étape suivante.
  - a) Effectuer les sélections souhaitées pour le **Type/poids de support, format support** et **Couleur support**.
  - b) Si nécessaire, effectuez les changements désirés sur la courbe et le réglage de l'alignement.

#### REMARQUE

Reportez-vous au Guide de l'administrateur système pour obtenir les détails sur les options d'ajustement de l'alignement et de la courbe.

- c) Sélectionner **Enregistrer** jusqu'au retour sur la fenêtre des réglages du magasin.
9. Sélectionner **Confirmer** pour fermer la fenêtre.



# 5

## Remplacement des consommables/fournitures

### Commande des fournitures

Les consommables/fournitures Xerox, papier et supports d'impression peuvent être commandés auprès de Xerox en allant au [www.xerox.com](http://www.xerox.com) et en cliquant sur le lien Contactez-nous pour obtenir les coordonnées précises/numéros de téléphone de votre région ou en cliquant sur les Fournitures et entrer/sélectionner l'information sur la machine (famille de produit et le modèle).

Entreposer les éléments et les pièces Xerox dans leur emballage d'origine dans un endroit facile d'accès.

#### REMARQUE

Consulter [www.xerox.com](http://www.xerox.com) pour les numéros de pièces des modules remplaçables par le client (CRU) les plus récents.

Les éléments suivants sont des consommables/fournitures pour cette machine. Il est recommandé d'avoir un stock de ces éléments afin d'éliminer les temps d'arrêt machine lorsqu'ils doivent être remplacés.

#### Unités remplaçables par le client (URC)

##### Cartouches de toner

- Cartouche de toner ; quantité à commander : 2/boîte
- Cartouche de toner ; quantité à commander : 1/boîte
- Cartouche de toner magenta ; quantité à commander : 1/boîte
- Cartouche de toner jaune ; quantité à commander : 1/boîte

## Unités remplaçables par le client (URC)

### Modules photorécepteurs

- Module photorécepteur noir ; quantité à commander : 1/boîte
- Module photorécepteur cyan ; quantité à commander : 1/boîte
- Module photorécepteur magenta ; quantité à commander : 1/boîte
- Module photorécepteur jaune ; quantité à commander : 1/boîte

### Autres modules remplaçables par le client

- Flacon récupérateur de toner ; quantité à commander : 1/boîte
- Module four ; quantité à commander : 1/boîte

# Remplacement des cartouches de toner

## **AVERTISSEMENT**

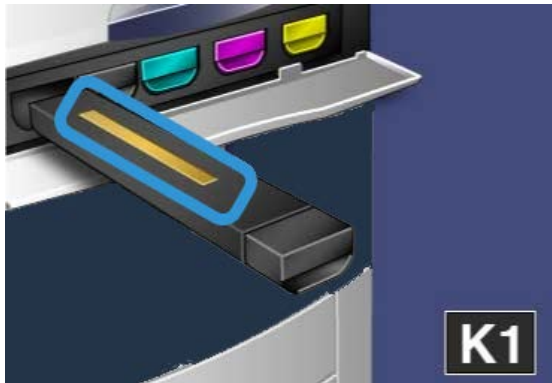
Remplacez la cartouche de toner lorsque la machine est sous tension. Avant de remplacer une cartouche, attendez le refroidissement de la machine. Vous risqueriez en effet de vous brûler au contact de certains composants de la machine lors de la manipulation.

1. Ouvrez le panneau du toner, situé juste au-dessus de la porte/du panneau avant de la machine.

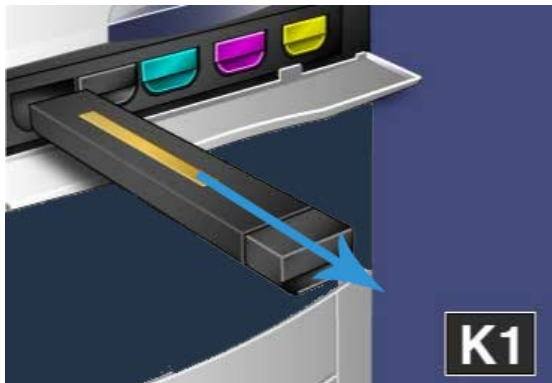


2. Avant de retirer la cartouche, posez une feuille de papier sur le sol pour le cas où du toner se renverserait lors de l'opération.

3. Saisissez la poignée de la cartouche de toner correspondant à la couleur indiquée dans le message.

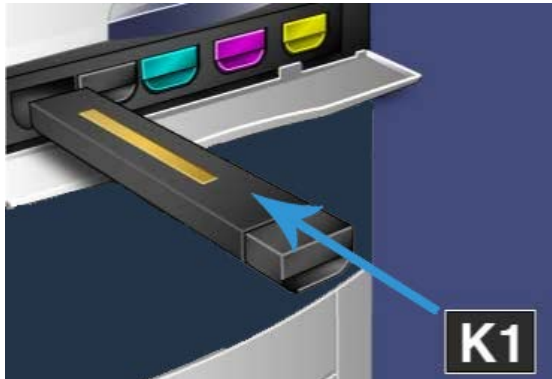


4. Retirez la cartouche de toner en la tirant tout droit. Tirez-la doucement pour éviter de renverser du toner sur vos vêtements.



5. Jetez la cartouche de toner avec les déchets de bureau normaux ou recyclez-la.
6. Déballiez la cartouche de toner neuve.
7. Agitez doucement la cartouche de toner de bas en haut et latéralement afin de bien répartir le toner.

8. Installez la cartouche de toner neuve en alignant les flèches de la cartouche avec l'imprimante et en la poussant doucement vers l'intérieur jusqu'à ce qu'elle s'enclenche.



9. Fermez le panneau d'accès au toner. Si le panneau ne se ferme pas complètement, vérifiez que la cartouche de toner est verrouillée et qu'elle est installée dans le logement de toner correct.

**⚠ ATTENTION**

N'utilisez jamais un aspirateur pour nettoyer les fuites de toner. En remplissant l'aspirateur, le toner peut effet produire des étincelles et provoquer une explosion. Utilisez un balai, une brosse ou un chiffon imbibé de détergent neutre.

# Index

## A

Aide 3-1  
sur Internet 3-1  
sur le CD/DVD de documentation client  
pour le serveur d'impression 3-1

Aide sur Internet  
www.xerox.com 3-1

Alimentation  
Interrupteur d'alimentation  
Bouton d'alimentation  
Sous tension  
Hors tension

## C

Chargeur de documents  
copie standard à l'aide du chargeur de  
documents 2-1  
Commande de consommables/fournitures  
Modules remplaçables par le client (URC)  
5-1  
Copie 2-1

## G

Glace d'exposition  
copie standard à l'aide de la glace  
d'exposition 2-2

## I

Interface utilisateur (IU) 1-2

## M

Magasins  
chargement de papier dans le magasin 5  
(départ manuel) 4-2  
chargement de papier dans les magasins 1,  
2 et 3 4-1  
Modules remplaçables par le client (URC) 5-1

## P

Papier  
chargement de papier dans le départ  
manuel (magasin 5) 4-2  
chargement de papier dans les magasins 1,  
2 et 3 4-1

## R

Remplacement des consommables/fournitures  
Remplacement des cartouches de toner  
5-2







