

Versione 1.0
Febbraio 2013



Xerox® Color J75 Press

Guida rapida



© 2012 Xerox Corporation. Tutti i diritti riservati. Xerox e Xerox con il marchio figurativo® sono marchi di Xerox Corporation negli Stati Uniti e/o in altri paesi.

BR4006

Indice generale

1 Descrizione generale del prodotto.....	1-1
Interfaccia utente.....	1-2
Accensione/spegnimento.....	1-3
Due interruttori di alimentazione.....	1-3
Accensione.....	1-3
Spegnimento.....	1-4
2 Copia.....	2-1
Copia semplice usando l'alimentatore automatico.....	2-1
Copia semplice usando la lastra di esposizione.....	2-2
3 Dove trovare assistenza.....	3-1
Guida sul World Wide Web.....	3-1
Documentazione per il cliente del server di stampa.....	3-1
4 Carta e altri supporti.....	4-1
Caricamento della carta nei vassoi 1, 2 e 3.....	4-1
Caricamento della carta nel vassoio bypass (vassoio 5).....	4-2
5 Sostituzione dei materiali di consumo.....	5-1
Ordinazione dei materiali di consumo.....	5-1
Sostituzione della cartuccia toner.....	5-2

1

Descrizione generale del prodotto

La macchina è una copiatrice e stampante di rete in bianco e nero/a colori che consente di eseguire 75 copie/stampe al minuto.

Interfaccia utente



1. Schermo sensibile
2. Home Servizi
3. Servizi
4. Stato lavoro
5. Stato macchina
6. Accesso
7. Economizzatore
8. Cancella tutto
9. Arresto
10. Avvio
11. Interruzione
12. Tastierina numerica
13. Lingua
14. Guida

Accensione/spegnimento

Due interruttori di alimentazione



La macchina è dotata di due interruttori di alimentazione:

1. Interruttore di alimentazione: utilizzare questo interruttore per accendere o spegnere la macchina.
2. Interruttore di alimentazione principale: l'interruttore si trova dietro la copertura/lo sportello anteriore e viene utilizzato principalmente dai tecnici durante gli interventi di assistenza. In alcuni casi di risoluzione dei problemi, si potrebbero ricevere istruzioni per spegnere la macchina con questo interruttore.

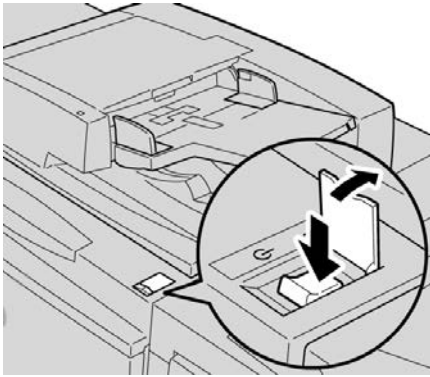
IMPORTANTE

Spegnere sempre prima l'interruttore di alimentazione e poi l'interruttore di alimentazione principale.

Accensione

Dopo l'accensione, la macchina impiega circa 3 minuti per riscaldarsi prima di essere pronta per la copiatura.

Descrizione generale del prodotto



1. Aprire la copertura.
2. Portare l'interruttore di alimentazione nella posizione di accensione.

Il messaggio "Attendere..." indica che la macchina è in fase di riscaldamento. Durante il riscaldamento non è possibile utilizzare la macchina.

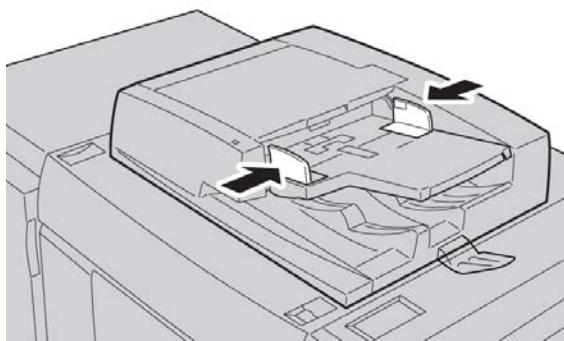
Spegnimento

1. Portare l'interruttore di alimentazione nella posizione di spegnimento.
2. Verificare che il display sia completamente spento prima di riaccendere la macchina.

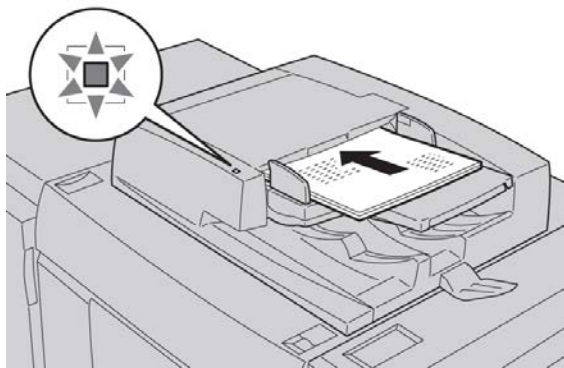
Copia

Copia semplice usando l'alimentatore automatico

1. Regolare le guide mobili degli originali alla posizione più ampia.



2. Caricare i documenti a FACCIA IN SU, con la prima pagina in cima alla pila e l'intestazione rivolta verso il retro o la parte sinistra della macchina.
Le spie di conferma indicano che gli originali sono caricati correttamente.



3. Premere il pulsante **Home Servizi**.

Copia

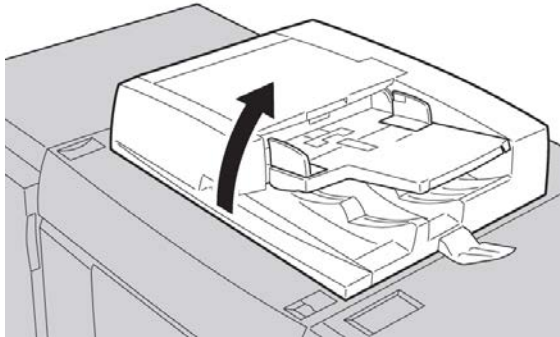
4. Selezionare **Copia** nella schermata **Home Servizi**.
5. Selezionare le opzioni desiderate nella schermata Copia.
 - Riduzione/Ingrandimento
 - Alimentazione carta
 - Colore di uscita
 - Uscita copie
 - Lati copiati
 - Tipo di originale
 - Più chiaro/Più scuro

Le opzioni visualizzate nella schermata Copia principale dipendono dalla configurazione scelta dall'amministratore.

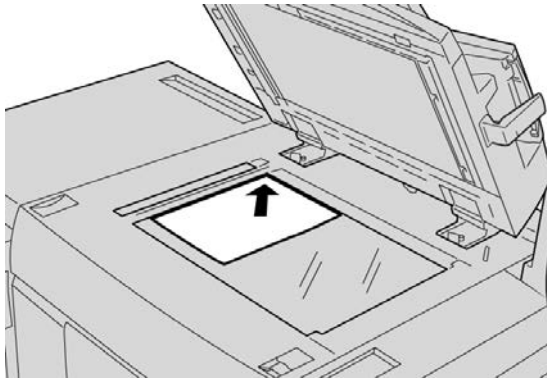
6. Inserire la quantità.
7. Premere **Avvio**.

Copia semplice usando la lastra di esposizione

1. Aprire l'alimentatore automatico.



2. Posizionare l'originale a **FACCIA IN GIÙ** e allinearlo come mostrato nell'immagine.



3. Premere il pulsante **Home Servizi**.

4. Selezionare **Copia** nella schermata **Home Servizi**.
5. Selezionare le opzioni desiderate nella schermata Copia.
 - Riduzione/Ingrandimento
 - Alimentazione carta
 - Colore di uscita
 - Uscita copie
 - Lati copiati
 - Tipo di originale
 - Più chiaro/Più scuro

Le opzioni visualizzate nella schermata Copia principale dipendono dalla configurazione scelta dall'amministratore.

6. Inserire la quantità.
7. Premere **Avvio**.

Copia

3

Dove trovare assistenza

Guida sul World Wide Web

Xerox sul World Wide Web: per ottenere supporto per il sistema, informazioni per l'utente, documentazione e assistenza, visitare il sito www.xerox.it e fare clic sul collegamento **Contatti** per informazioni di contatto o numeri di telefono locali.

NOTA

Per aggiornare la documentazione fornita a corredo della macchina, visitare il sito Web www.xerox.com. Per disporre di una documentazione sempre aggiornata per il prodotto, si consiglia di visitare regolarmente questo sito Web.

Prima di telefonare per chiedere assistenza è utile conoscere il numero di serie della macchina. Il numero di serie della macchina è visualizzato sulla scheda Informazioni macchina (**Stato macchina > Informazioni macchina**).

Documentazione per il cliente del server di stampa

Il server di stampa è fornito con un CD/DVD contenente la documentazione di supporto. Una volta terminata l'installazione, è opportuno che l'operatore o l'amministratore di sistema stampino queste guide.

Dove trovare assistenza

4

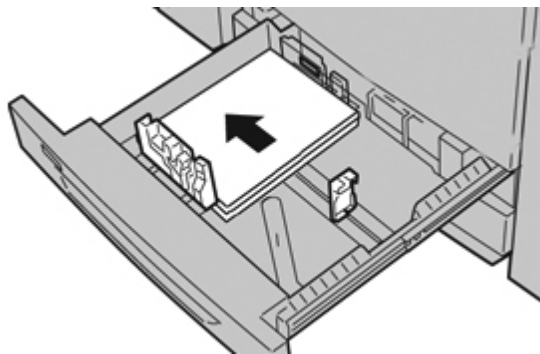
Carta e altri supporti

Caricamento della carta nei vassoi 1, 2 e 3

NOTA

Se si apre un vassoio mentre è in corso l'alimentazione della carta, è possibile che si verifichino inceppamenti.

1. Selezionare il supporto adatto al lavoro di stampa.
2. Estrarre il vassoio fino al punto di arresto.
3. Aprire la risma di carta con il lato della chiusura rivolto verso l'alto.
4. Smazzare i fogli prima di caricarli nel vassoio.
5. Caricare la carta allineando il bordo della pila al bordo SINISTRO del vassoio.



È possibile caricare la carta in qualsiasi direzione, LEF (alimentazione lato lungo)/verticale o SEF (alimentazione lato corto)/orizzontale.

6. Regolare le guide della carta premendo verso l'interno i dispositivi di rilascio e muovendo con cautela la guida del bordo fino a quando non tocca il bordo del materiale presente nel vassoio.

Non caricare la carta oltre la linea MAX sulla guida posteriore.

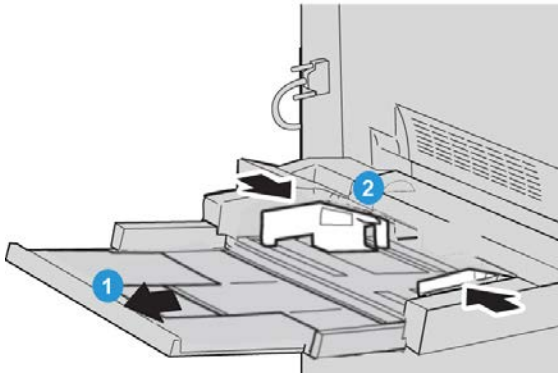
7. Spingere delicatamente il vassoio nella macchina finché non si arresta.
Se abilitata dall'amministratore di sistema, è possibile che sull'interfaccia utente venga visualizzata la schermata delle impostazioni del vassoio.
8. Se si sono apportate modifiche al vassoio carta, selezionare il pulsante **Accetta modifiche**; altrimenti procedere al passaggio successivo.
 - a) Effettuare le selezioni desiderate per **Tipo di carta/Grammatura, Formato carta e Colore**.
 - b) Se necessario, effettuare le modifiche richieste all'arricciatura e regolare l'allineamento.

NOTA

Per informazioni sulle opzioni di regolazione dell'arricciatura e dell'allineamento, vedere anche la Guida per l'amministratore del sistema.

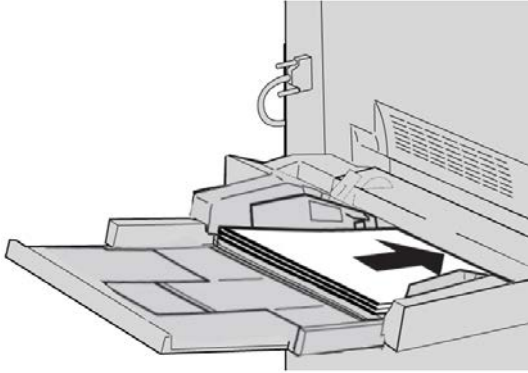
- c) Selezionare **Salva** fino a ritornare alla finestra delle impostazioni vassoio.
9. Selezionare **Conferma** per chiudere la finestra di dialogo.

Caricamento della carta nel vassoio bypass (vassoio 5)



1. Estendere con delicatezza il vassoio bypass (5) fino al punto necessario per accogliere la carta.
2. Stringendo le guide nel mezzo, farle scorrere fino ad adattarle al formato carta desiderato.
3. Selezionare il supporto adatto al lavoro di stampa.
4. Aprire la risma di carta con il lato della chiusura rivolto verso l'alto.
5. Smazzare i fogli prima di caricarli nel vassoio.

6. Inserire la carta o il supporto nel vassoio finché non si blocca.



7. Regolare le guide carta in modo che tocchino i bordi della pila.
Se abilitata dall'amministratore di sistema, è possibile che sull'interfaccia utente venga visualizzata la schermata delle impostazioni del vassoio.
8. Se si sono apportate modifiche al vassoio carta, selezionare il pulsante **Accetta modifiche**; altrimenti procedere al passaggio successivo.
 - a) Effettuare le selezioni desiderate per **Tipo di carta/Grammatura, Formato carta e Colore**.
 - b) Se necessario, effettuare le modifiche richieste all'arricciatura e regolare l'allineamento.
NOTA
Per informazioni sulle opzioni di regolazione dell'arricciatura e dell'allineamento, vedere anche la Guida per l'amministratore del sistema.
 - c) Selezionare **Salva** fino a ritornare alla finestra delle impostazioni vassoio.
9. Selezionare **Conferma** per chiudere la finestra di dialogo.

5

Sostituzione dei materiali di consumo

Ordinazione dei materiali di consumo

I materiali di consumo Xerox, compresi la carta e il materiali di produzione, possono essere ordinati presso Xerox visitando il sito www.xerox.it: fare clic sul pulsante Contatti per informazioni di contatto o numeri di telefono nella propria zona oppure fare clic sul collegamento Materiali di consumo e immettere/selezionare le informazioni specifiche sulla macchina in uso (famiglia di prodotti e tipo di modello).

Conservare i materiali di consumo e i ricambi Xerox a portata di mano.

NOTA

Consultare sempre il sito www.xerox.it per conoscere i numeri di parte più recenti per le unità sostituibili dal cliente (CRU).

Gli elementi seguenti sono materiali di consumo per questa macchina. Si consiglia di tenerne sempre una scorta, in modo da non dover interrompere l'attività quando devono essere sostituiti.

Unità sostituibili dal cliente (CRU)

Cartucce toner

- Cartuccia toner nero; quantità di riordino: 2 per confezione
- Cartuccia toner ciano; quantità di riordino: 1 per confezione
- Cartuccia toner magenta; quantità di riordino: 1 per per confezione
- Cartuccia toner giallo; quantità di riordino: 1 per per confezione

Unità sostituibili dal cliente (CRU)

Cartucce fotoricettore

- Cartuccia fotoricettore nero; quantità di riordino: 1 per confezione
- Cartuccia fotoricettore ciano; quantità di riordino: 1 per confezione
- Cartuccia fotoricettore magenta; quantità di riordino: 1 per confezione
- Cartuccia fotoricettore giallo; quantità di riordino: 1 per confezione

Altre CRU

- Cartuccia di scarto toner; quantità di riordino: 1 per confezione
- Modulo fusore; quantità di riordino: 1 per confezione

Sostituzione della cartuccia toner

PERICOLO

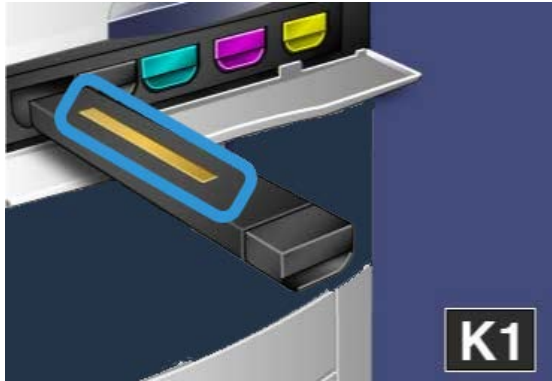
Sostituire la cartuccia toner con la macchina accesa. Prima di sostituire la cartuccia, lasciar raffreddare la macchina altrimenti il contatto con alcune aree può causare ustioni.

1. Aprire la copertura toner situata sopra lo sportello/la copertura anteriore della macchina.

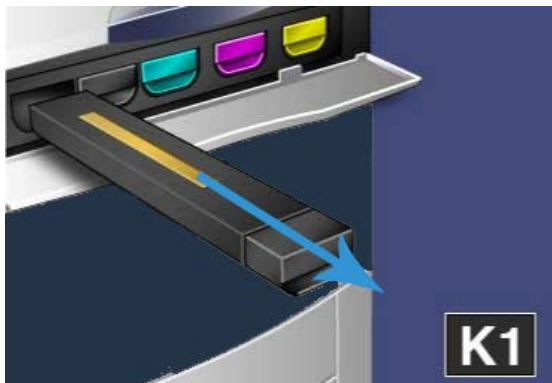


2. Stendere dei fogli di carta prima di estrarre la cartuccia per evitare che eventuale toner residuo sporchi il pavimento.

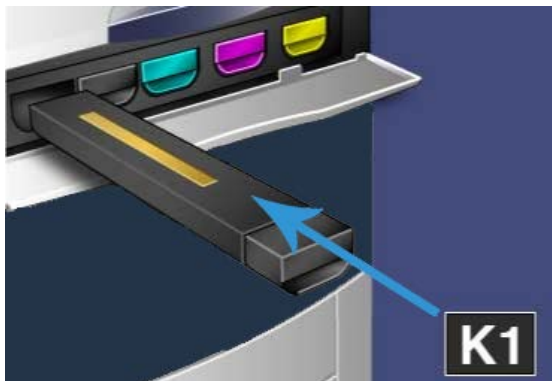
3. Afferrare la maniglia del colore indicato nel messaggio.



4. Rimuovere la cartuccia toner estraendola completamente. Fare attenzione a non versare del toner sui vestiti.



5. Smaltire la vecchia cartuccia toner come un normale rifiuto d'ufficio o riciclarla.
6. Estrarre la nuova cartuccia toner dalla confezione.
7. Inclinare lentamente la nuova cartuccia verso l'alto e il basso, quindi verso destra e sinistra per amalgamare il toner al suo interno.
8. Installare la nuova cartuccia toner allineando le frecce con la stampante e spingendola delicatamente dentro la macchina finché non si avverte un clic.



9. Chiudere la copertura del toner. Se la copertura non si chiude completamente, assicurarsi che la cartuccia sia in posizione di blocco e installata nell'apposita sede.

 **ATTENZIONE**

Non usare mai un aspirapolvere per rimuovere il toner fuoriuscito. Man mano che l'aspirapolvere si riempie di toner, potrebbero generarsi scintille ed esplosioni. Utilizzare una scopa, una spazzola oppure un panno inumidito con detergente neutro.

Indice analitico

A

Alimentatore automatico
copia semplice usando l'alimentatore automatico 2-1

C

Copia 2-1

G

Guida 3-1
sul CD/DVD della documentazione per il cliente del server di stampa 3-1
sul World Wide Web 3-1
Guida sul World Wide Web
www.xerox.com. 3-1

I

Interfaccia utente 1-2
Interruttore
interruttore di alimentazione
pulsante di alimentazione
accendere
spegnere

L

Lastra di esposizione
copia semplice usando la lastra di esposizione 2-2

O

Ordinazione dei materiali di consumo
Unità sostituibili dal cliente (CRU) 5-1

S

Sostituzione dei materiali di consumo
Sostituzione della cartuccia toner 5-2
Supporti
caricamento della carta nei vassoi 1, 2 e 3
4-1
caricamento della carta nel vassoio bypass
(vassoio 5) 4-2

U

Unità sostituibili dal cliente (CRU) 5-1

V

Vassoi
caricamento della carta nei vassoi 1, 2 e 3
4-1
caricamento della carta nel vassoio 5
(bypass) 4-2

