

# Xerox® J75 fargepresse

## Hurtigreferanse



©2012 Xerox Corporation. Forbeholdt alle rettigheter. Xerox® og Xerox og figurativt merke® er varemerker for Xerox Corporation i USA og/eller andre land.

BR4008

# Innhold

<b>1</b>	<b>Produktoversikt.....</b>	<b>1-1</b>
	Brukergrensesnitt.....	1-2
	Slå på/av.....	1-3
	To strømbrytere.....	1-3
	Slå på.....	1-3
	Slå av.....	1-4
<b>2</b>	<b>Kopiering.....</b>	<b>2-1</b>
	Grunnleggende kopiering fra originalmateren.....	2-1
	Grunnleggende kopiering fra glassplaten.....	2-2
<b>3</b>	<b>Hvor du finner hjelp.....</b>	<b>3-1</b>
	Hjelp på Internett.....	3-1
	Kundedokumentasjon for utskriftsserveren.....	3-1
<b>4</b>	<b>Papir og andre materialer.....</b>	<b>4-1</b>
	Legge papir i magasin 1, 2 og 3.....	4-1
	Legge papir i spesialmagasinet (magasin 5).....	4-2
<b>5</b>	<b>Bytte forbruksartikler.....</b>	<b>5-1</b>
	Bestille forbruksartikler.....	5-1
	Bytte fargepulverkassett.....	5-2



# 1

## Produktoversikt

Denne maskinen er en kopimaskin og nettverksskriver som støtter fullfarge og sort-hvitt, og har en hastighet på 75 kopier/utskrifter per minutt.

## Brukergrensesnitt



1. Berørings skjerm
2. Startvindu for tjenester
3. Tjenester
4. Jobbstatus
5. Maskinstatus
6. Logg inn/ut
7. Energisparing
8. Slett alt
9. Stopp
10. Start
11. Avbryt
12. Tastatur
13. Språk
14. Hjelp

# Slå på/av

## To strømbrytere



Maskinen har to strømbrytere:

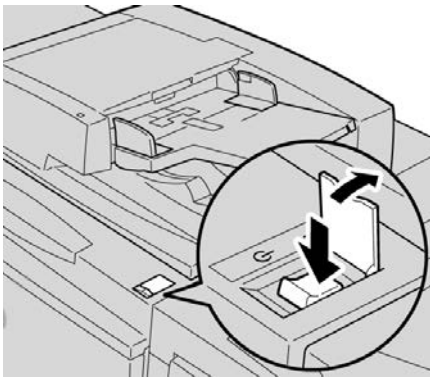
1. Strømbryter: Denne bryteren slår maskinen av og på.
2. Hovedstrømbryter: Denne bryteren finner du bak døren/dekslet foran på maskinen. Denne bryteren brukes hovedsakelig av servicetekniker når han/hun utfører service på maskinen. Det kan hende at brukeren blir bedt om å slå maskinen av med denne bryteren i løpet av enkelte problemløsningsprosedyrer.

### **VIKTIG**

Slå alltid av strømbryteren før du slår av hovedstrømbryteren.

## Slå på

Det tar omtrent tre minutter før maskinen har varmet opp og er klar til kopiering når du slår den på.



1. Åpne dekslet.
2. Sett strømbryteren i På-stilling.  
Maskinen viser meldingen «Vent litt ...» når den varmer opp. Du kan ikke bruke maskinen mens den varmer opp.

## Slå av

1. Sett strømbryteren i Av-stilling.
2. Kontroller at skjermen er slått av før du slår maskinen på igjen.

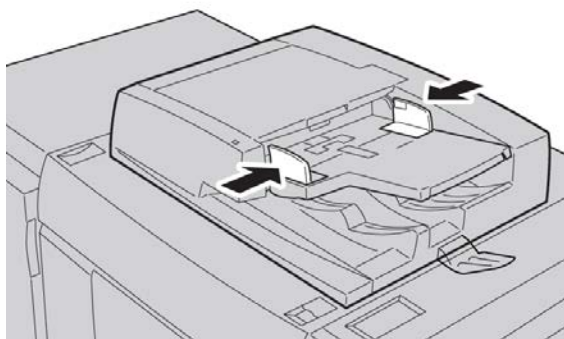


# 2

## Kopiering

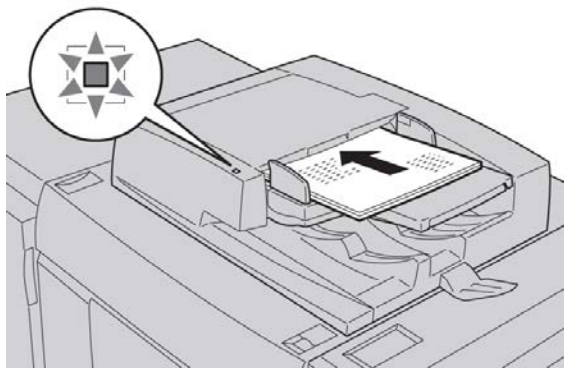
### Grunnleggende kopiering fra originalmateren

1. Juster de flyttbare dokumentstøttene til de står i videst mulig stilling.



2. Legg dokumentene med forsiden opp og første side øverst, og med øvre kant bakover eller mot venstre i maskinen.

Indikatorlyset tennes for å vise at dokumentene er riktig lagt i.



3. Trykk på **Startvindu for tjenester**.

## Kopiering

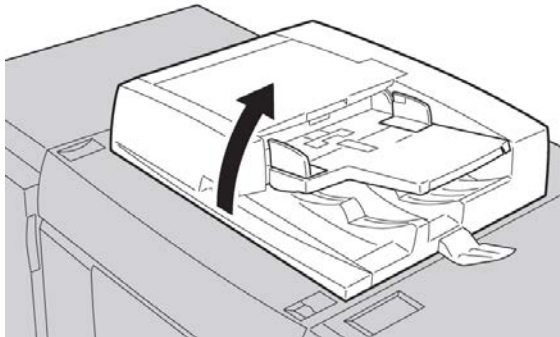
4. Velg **Kopi** i vinduet **Startvindu for tjenester**.
5. Velg ønskede funksjoner og alternativer i kopivinduet.
  - Forminsk/forstørr
  - Papirmagasiner
  - Leveringsfarge
  - Levering
  - 2-sidig kopiering
  - Originaltype
  - Lysere/mørkere

Hvilke funksjoner som vises i hovedvinduet for kopiering avhenger av hvordan administratoren har konfigurert vinduet.

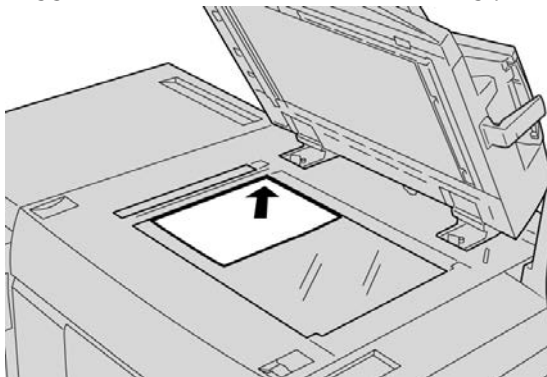
6. Angi antall.
7. Trykk på **Start**.

## Grunnleggende kopiering fra glassplaten

1. Åpne originalmateren.



2. Legg dokumentet med forsiden ned, og plasser det som vist i illustrasjonen.



3. Trykk på **Startvindu for tjenester**.
4. Velg **Kopi** i vinduet **Startvindu for tjenester**.
5. Velg ønskede funksjoner og alternativer i kopivinduet.

- Forminsk/forstørr
- Papirmagasiner
- Leveringsfarge
- Levering
- 2-sidig kopiering
- Originaltype
- Lysere/mørkere

Hvilke funksjoner som vises i hovedvinduet for kopiering avhenger av hvordan administratoren har konfigurert vinduet.

**6.** Angi antall.

**7.** Trykk på **Start**.



# 3

## Hvor du finner hjelp

### Hjelp på Internett

Xerox på internett: Gå til [www.xerox.com](http://www.xerox.com) (xerox.no) for støtte, brukerhjelp, kundedokumentasjon og service. Klikk på **Kontakt** for spesifikke kontaktopplysninger/telefonnumre i ditt område.

#### **MERK**

Du finner den mest oppdaterte kundedokumentasjonen for produktet på [www.xerox.com](http://www.xerox.com). Gå til Xerox' nettsted av og til for å finne ut om informasjonen om ditt produkt har blitt oppdatert.

Det kan være nyttig å vite maskinens serienummer før du ringer etter hjelp. Serienummeret vises i kategorien Maskininformasjon (**Maskinstatus > Maskininformasjon**).

### Kundedokumentasjon for utskriftsserveren

Kundedokumentasjon for utskriftsserveren finner du på en CD/DVD som følger med utskriftsserveren. Du eller systemadministratoren bør skrive ut disse dokumentene etter at installasjonen er fullført.

Hvor du finner hjelp

# 4

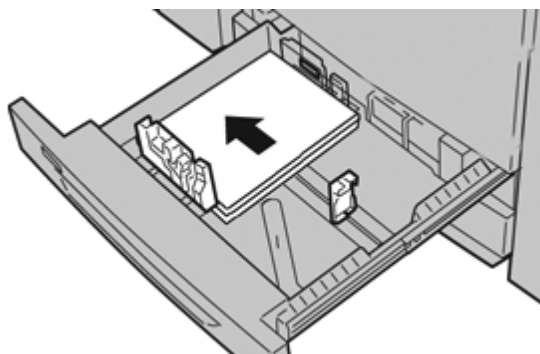
## Papir og andre materialer

### Legge papir i magasin 1, 2 og 3

#### MERK

Det kan oppstå papirstopp hvis et magasin åpnes mens det er i bruk.

1. Velg ønsket papir for din utskriftsjobb.
2. Trekk magasinet langsomt ut til det stopper.
3. Åpne papirpakken med sømsiden opp.
4. Luft arkene før du legger dem i magasinet.
5. Legg papiret inn mot venstre kant av magasinet.



Papir kan legges slik at det mates LSF/stående, eller KSF/liggende.

6. Juster papirstøttene ved å trykke inn frigjøringsknappen for papirstøtten og flytte papirstøtten forsiktig til den så vidt berører kanten på materialet i magasinet.  
Legg ikke inn så mye papir at det går over linjen merket MAX på bakstøtten.
7. Skyv magasinet forsiktig inn til det stopper.  
Vinduet som viser innstillinger for papirmagasiner kan vises i brukergrensesnittet hvis det er aktivert av systemadministrator.

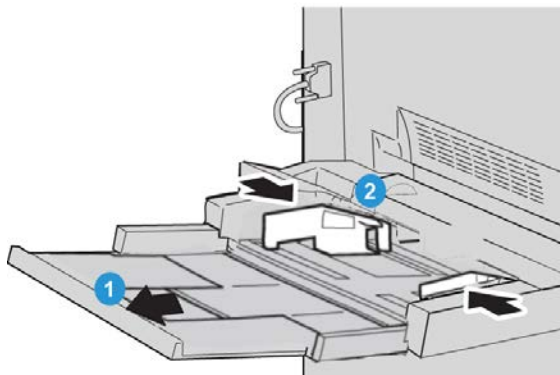
8. Velg **Endre innstillinger** hvis du har endret noen av innstillingene for papirmagasinet, hvis ikke går du til neste trinn.
  - a) Velg ønsket **Papirtype og -tykkelse, Papirformat** og **Papirfarge**.
  - b) Utfør eventuelle endringer i justeringen av papirbøy og justering.

**MERK**

Slå opp i System Administration Guide (administratorhåndboken) hvis du vil ha detaljert informasjon om papirbøy og justeringsvalg.

- c) Velg **Lagre** til du er tilbake i magasininnstillingsvinduet.
9. Velg **Bekreft** for å lukke vinduet.

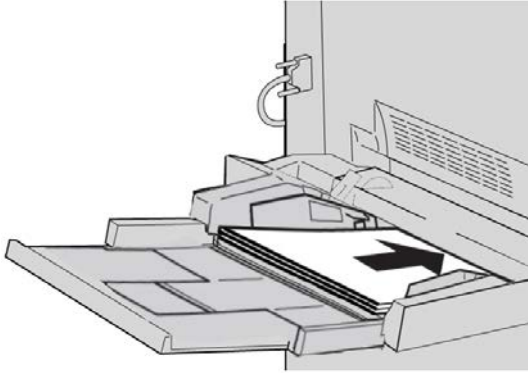
## Legge papir i spesialmagasinet (magasin 5)



1. Trekk spesialmagasinet (magasin 5) forsiktig ut til det rommer papiret.
2. Hold midt på papirstøttene, og skyv dem til ønsket papirformat.
3. Velg ønsket papir for din utskriftsjobb.
4. Åpne papirpakken med sømsiden opp.
5. Luft arkene før du legger dem i magasinet.



6. Før papiret eller materialet inn i magasinet til det stopper.



7. Juster papirstøttene til de berører kantene av bunken.  
Vinduet som viser innstillinger for papirmagasiner kan vises i brukergrensesnittet hvis det er aktivert av systemadministrator.
8. Velg **Endre innstillinger** hvis du har endret noen av innstillingene for papirmagasinet, hvis ikke går du til neste trinn.
  - a) Velg ønsket **Papirtype og -tykkelse, Papirformat og Papirfarge**.
  - b) Utfør eventuelle endringer i justeringen av papirbøy og justering.

**MERK**

Slå opp i System Administration Guide (administratorhåndboken) hvis du vil ha detaljert informasjon om papirbøy og justeringsvalg.

- c) Velg **Lagre** til du er tilbake i magasininnstillingsvinduet.
9. Velg **Bekreft** for å lukke vinduet.



# 5

## Bytte forbruksartikler

### Bestille forbruksartikler

Xerox-forbruksartikler, inkludert papir og andre materialer, kan bestilles fra Xerox ved å gå til [www.xerox.com](http://www.xerox.com) ([www.xerox.no](http://www.xerox.no)) og klikke på Kontakt for spesifikke kontaktopplysninger/telefonnumre, eller på Forbruksartikler og skrive inn/velge informasjon som er spesifikk for din maskin (produktfamilie og modelltype).

Lagre forbruksartikler og Xerox-deler i originalemballasjen på en dertil egnet plass.

#### **MERK**

Gå til [www.xerox.com](http://www.xerox.com) ([xerox.no](http://xerox.no)) for de mest oppdaterte delenumrene for deler som kan skiftes av bruker (CRU).

Følgende gjenstander er forbruksartikler for denne maskinen. Det anbefales at du har et lite forråd av disse gjenstandene tilgjengelig slik at du ikke må vente når de må skiftes ut.

#### **Deler som kan skiftes av bruker (CRUer)**

##### **Fargepulverkassetter**

- Sort fargepulverkassett; bestillingsantall: 2/boks
- Cyan fargepulverkassett; bestillingsantall: 1/boks
- Magenta fargepulverkassett; bestillingsantall: 1/boks
- Gul fargepulverkassett; bestillingsantall: 1/boks

Bytte forbruksartikler

### Deler som kan skiftes av bruker (CRUer)

#### Trommelkassetter

- Sort trommelkassett; bestillingsantall: 1/boks
- Cyan trommelkassett; bestillingsantall: 1/boks
- Magenta trommelkassett; bestillingsantall: 1/boks
- Gul trommelkassett; bestillingsantall: 1/boks

#### Andre CRUer

- Spillbeholder for fargepulver; bestillingsantall: 1/boks
- Fikseringsmodul, bestillingsantall: 1/boks

## Bytte fargepulverkassett

### ⚠ ADVARSEL

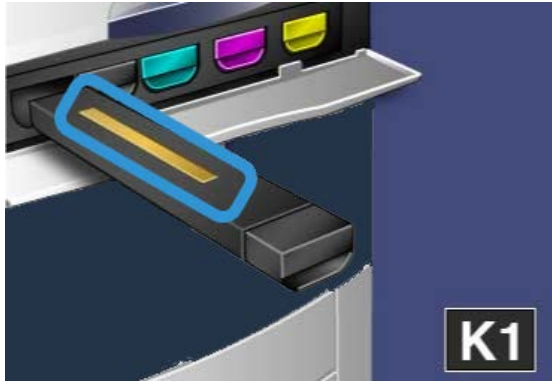
Bytt fargepulverkassett mens maskinen er PÅ. Gi maskinen tid til å kjøle seg ned før du bytter kassett. Hvis ikke, kan du brenne deg om du kommer i kontakt med varme deler i maskinen.

1. Åpne fargepulverdekslet som sitter rett over døren/dekslet foran på maskinen.

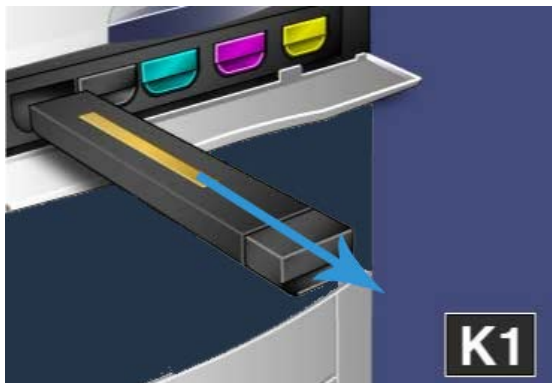


2. Legg papir på gulvet før du tar ut kassetten. Papiret fanger opp eventuelt løst fargepulver slik at du unngår søl.

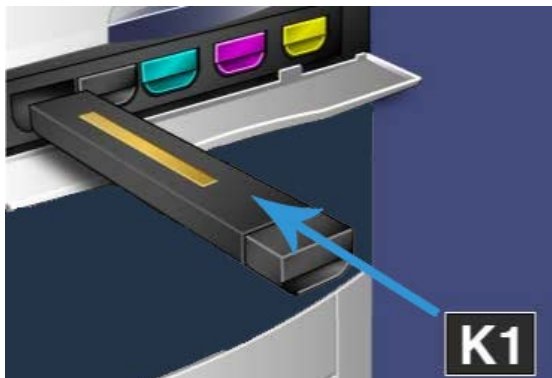
3. Ta tak i håndtaket på fargen som meldingen gjaldt.



4. Trekk fargepulverkassetten forsiktig rett ut. Pass på at du ikke får fargepulver på klærne.



5. Kast eller resirkuler den brukte fargepulverkassetten.
6. Ta den nye fargepulverkassetten ut av emballasjen.
7. Hell den nye kassetten forsiktig fremover og bakover, og så mot høyre og venstre for å fordele fargepulveret jevnt i kassetten.
8. Still pilene på den nye kassetten på linje med maskinen, og før den forsiktig inn til du hører et klikk.



9. Lukk fargepulverdekslet. Hvis dekslet ikke lukker seg som det skal, kontrollerer du at kassetten har låst seg riktig, og at den står på riktig sted.

 **FORSIKTIG**

Du må ikke fjerne fargepulversøl med støvsuger. Det kan dannes gnister inne i støvsugeren mens den fylles med fargepulver, og dette kan forårsake en liten eksplosjon. Bruk en kost, en børste eller en klut som er fuktet med et nøytralt rengjøringsmiddel.

# Stikkord

## B

Bestille forbruksartikler  
Deler som kan skiftes av bruker (CRUer) 5-1  
Brukergrensesnitt 1-2  
Bytte forbruksartikler  
Bytte fargepulverkassett 5-2

## D

Deler som kan skiftes av bruker (CRUer) 5-1

## G

Glassplaten  
grunnleggende kopiering fra glassplaten  
2-2

## H

Hjelp 3-1  
på Internett 3-1  
på kundedokumentasjons-CD/DVDen som  
fulgte med utskriftsserveren 3-1  
Hjelp på Internett  
[www.xerox.com](http://www.xerox.com) 3-1

## K

Kopiering 2-1

## M

Magasiner  
legge papir i magasin 1, 2 og 3 4-1  
legge papir i magasin 5 (spesialmagasinet)  
4-2

## O

Originalmater  
grunnleggende kopiering fra  
originalmateren 2-1

## P

Papir  
legge papir i magasin 1, 2 og 3 4-1  
legge papir i spesialmagasinet (magasin  
5) 4-2

## S

Strøm  
strømbryter  
strømbryter  
slå på  
slå av







