

Version 1.0  
Februari 2013



# Xerox® Color J75 Press

## Snabbstart



©2012 Xerox Corporation. Alla rättigheter förbehålls. Xerox® och Xerox and Design® är varumärken som tillhör Xerox Corporation i USA och/eller andra länder.

BR4008

# Innehållsförteckning

<b>1 Produktöversikt.....</b>	<b>1-1</b>
Användargränssnitt.....	1-2
Slå på/av strömmen.....	1-3
Två strömbrytare.....	1-3
Slå på strömmen.....	1-3
Stänga av strömmen.....	1-4
<b>2 Kopiera.....</b>	<b>2-1</b>
Grundläggande kopiering med dokumentmataren.....	2-1
Grundläggande kopiering med dokumentglaset.....	2-2
<b>3 Hitta hjälp.....</b>	<b>3-1</b>
Hjälp på webben.....	3-1
Användardokumentation för skrivarserver.....	3-1
<b>4 Papper och andra medier.....</b>	<b>4-1</b>
Fylla på papper i magasin 1, 2 och 3.....	4-1
Fylla på papper i det manuella magasinet (magasin 5).....	4-2
<b>5 Byta förbrukningsartiklar.....</b>	<b>5-1</b>
Beställa förbrukningsartiklar.....	5-1
Byta en tonerkassett.....	5-2

## Innehållsförteckning

# 1

## Produktöversikt

Maskinen är en kopiator och nätverksskrivare för fyrfärg och svartvitt som skriver ut med en hastighet av 75 kopior/utskrifter per minut.

# Användargränssnitt



1. Pekskärm
2. Tjänster Hem
3. Tjänster
4. Jobbstatus
5. Maskinstatus
6. Logga in/logga ut
7. Energispar
8. Rensa allt
9. Stopp
10. Start
11. Mellankopiering
12. Knappsats
13. Språk
14. Hjälp

# Slå på/av strömmen

## Två strömbrytare



Maskinen har två strömbrytare:

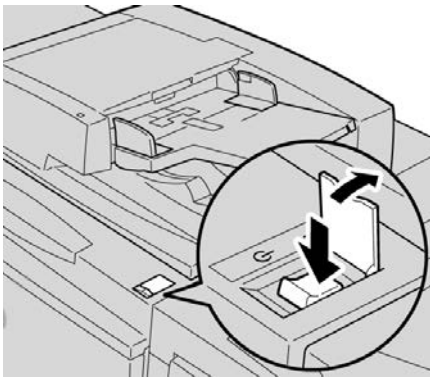
1. Strömbrytare: Används när du slår på och stänger av maskinen.
2. Huvudströmbrytare: Strömbrytaren är placerad bakom framdörren/framluckan. Den används främst av Xerox-servicetekniker när maskinen underhålls. I vissa sällsynta fall av felsökning kan du uppmanas att stänga av maskinen med den här strömbrytaren.

### **VIKTIGT**

Stäng alltid av strömbrytaren först och därefter huvudströmbrytaren.

## Slå på strömmen

Det tar cirka 3 minuter för maskinen att värmas upp efter det att strömmen slagits på och innan du kan göra kopior.



1. Öppna luckan.
2. Tryck strömbrytaren till läget På.  
Meddelandet Var god vänta... visar att maskinen värms upp. Det går inte att använda maskinen när den värms upp.

## Stänga av strömmen

1. Tryck strömbrytaren till läget Av.
2. Kontrollera att skärmen stängts av helt innan du slår på maskinen igen.

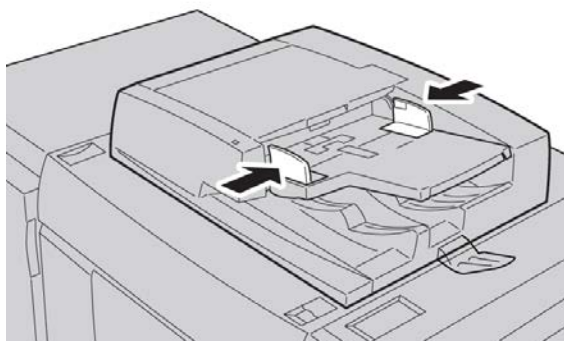


# 2

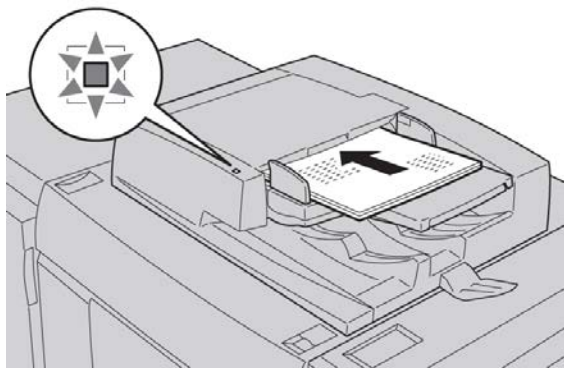
## Kopiera

### Grundläggande kopiering med dokumentmataren

1. Flytta de justerbara dokumentledarna så långt bort från varandra som det går.



2. Placera dokumenten med utskriftssidan uppåt och den första sidan överst samt rubrikerna mot maskinens baksida eller vänstra sida.  
Den bekräftande indikatorn tänds vilket visar att dokumenten placerats på rätt sätt.



3. Tryck på knappen **Tjänster Hem**.

Kopiera

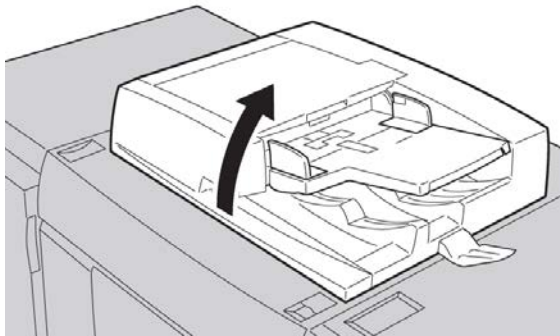
4. Välj **Kopiera** på skärmen **Tjänster Hem**.
5. Välj önskade funktioner/alternativ på kopieringsskärmen.
  - Förm./först. ...
  - Papper
  - Utskriftsfärg
  - Utmatning
  - 2-sidig kopiering
  - Dokumenttyp
  - Ljusare/mörkare

Funktionerna som visas på den huvudsakliga kopieringsskärmen varierar beroende på hur kopieringsskärmen har konfigurerats av administratören.

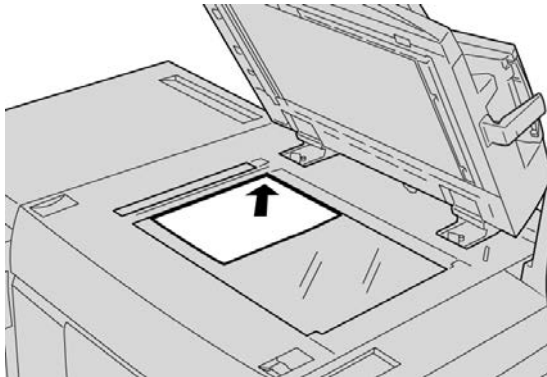
6. Ange antal.
7. Tryck på **Start**.

## Grundläggande kopiering med dokumentglaset

1. Öppna dokumentmataren.



2. Placera dokumentet med utskriftssidan nedåt och rikta in det så som visas på bilden.



3. Tryck på knappen **Tjänster Hem**.

4. Välj **Kopiera** på skärmen **Tjänster Hem**.
5. Välj önskade funktioner/alternativ på kopieringsskärmen.
  - Förm./först. ...
  - Papper
  - Utskriftsfärg
  - Utmatning
  - 2-sidig kopiering
  - Dokumenttyp
  - Ljusare/mörkare

Funktionerna som visas på den huvudsakliga kopieringsskärmen varierar beroende på hur kopieringsskärmen har konfigurerats av administratören.

6. Ange antal.
7. Tryck på **Start**.

Kopiera

# 3

## Hitta hjälp

### Hjälp på webben

Xerox på webben: För systemsupport, användarhjälp, användardokumentation och servicesupport, gå till [www.xerox.com](http://www.xerox.com) och klicka på länken **Kontakt** för kontaktuppgifter/telefonnummer där du befinner dig.

#### Obs!

Du hittar de senaste uppdateringarna för produktens användardokumentation på [www.xerox.com](http://www.xerox.com). Kom ihåg att då och då söka efter den senaste informationen för din produkt på webbplatsen.

Det kan vara bra att känna till maskinens serienummer innan du kontaktar supporten. Maskinens serienummer anges på fliken Maskininformation: **Maskinstatus > Maskininformation**.

### Användardokumentation för skrivarserver

Användardokumentationen för skrivarservern finns på en skiva som medföljer skrivarservern. Du eller systemadministratören bör skriva ut dokumenten när installationen är klar.

Hitta hjälp

# 4

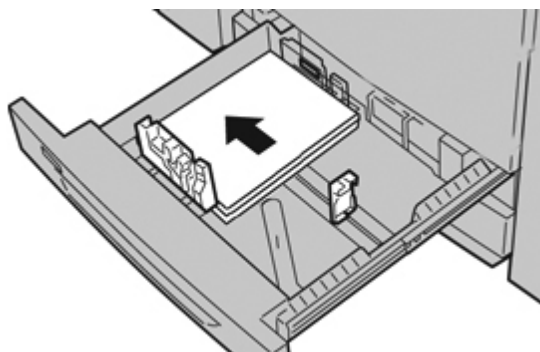
## Papper och andra medier

### Fylla på papper i magasin 1, 2 och 3

#### Obs!

Ett pappersstopp kan inträffa om ett magasin öppnas när det matar papper.

1. Välj lämpligt pappersmaterial för utskriftsjobbet.
2. Dra sakta ut magasinet tills det tar stopp.
3. Öppna pappersförpackningen med rätt sida uppåt.
4. Bläddra igenom arken innan de placeras i magasinet.
5. Fyll på och rikta in kanten på papperet med den vänstra kanten på magasinet.



Papper kan fyllas på med långsidesmatning/stående orientering eller kortsidesmatning/liggande orientering.

6. Justera pappersledarna genom att trycka på ledarens öppningsanordning och försiktigt flytta kantledaren tills den vidrör kanten på materialet i magasinet.

Fyll inte på material över MAX-linjen på den bakre kantledaren.

7. Tryck försiktigt in magasinet tills det tar stopp.

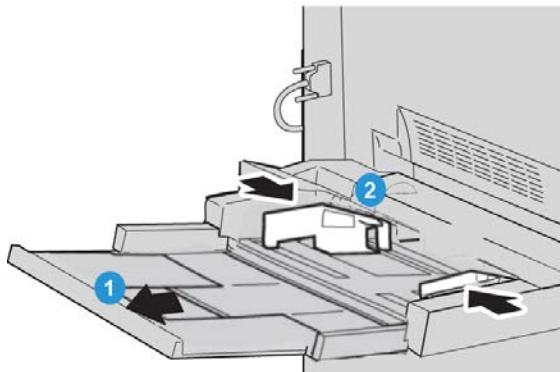
Skärmen med inställningar för pappersmagasin kan visas i användargränssnittet om det aktiverats av systemadministratören.

8. Välj knappen **Ändra inställningar** om du har gjort ändringar för pappersmagasinet eller gå till nästa steg om du inte har gjort det.
  - a) Ange önskade inställningar för **Papperstyp och pappersvikt, Pappersformat och Pappersfärg**.
  - b) Ange önskade inställningar för pappersböjning och placeringsjustering om det behövs.

**Obs!**

Mer information om alternativen för pappersböjning och placeringsjustering finns i systemadministratörens handbok.
  - c) Välj **Spara** tills du återgår till fönstret med magasininställningar.
9. Stäng fönstret genom att välja **Bekräfta**.

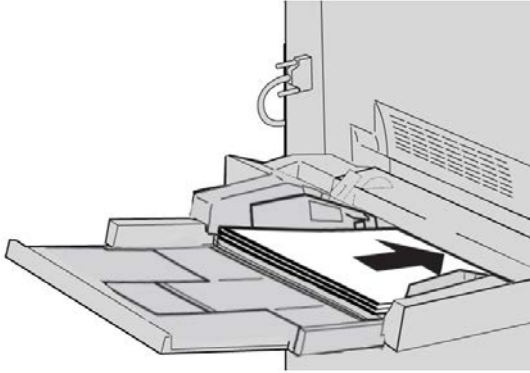
## Fylla på papper i det manuella magasinet (magasin 5)



1. Dra försiktigt ut det manuella magasinet (magasin 5) efter behov så att papperet får plats.
2. Håll i mitten på pappersledarna och justera dem efter pappersformatet.
3. Välj lämpligt pappersmaterial för utskriftsjobbet.
4. Öppna pappersförpackningen med rätt sida uppåt.
5. Bläddra igenom arken innan de placeras i magasinet.



6. För in papper eller media i magasinet tills det tar stopp.



7. Justera pappersledarna så att de nuddar buntens kanter.  
Skärmen med inställningar för pappersmagasin kan visas i användargränssnittet om det aktiverats av systemadministratören.
8. Välj knappen **Ändra inställningar** om du har gjort ändringar för pappersmagasinet eller gå till nästa steg om du inte har gjort det.
  - a) Ange önskade inställningar för **Papperstyp och pappersvikt, Pappersformat och Pappersfärg**.
  - b) Ange önskade inställningar för pappersböjning och placeringsjustering om det behövs.  
**Obs!**  
Mer information om alternativen för pappersböjning och placeringsjustering finns i systemadministratörens handbok.
  - c) Välj **Spara** tills du återgår till fönstret med magasininställningar.
9. Stäng fönstret genom att välja **Bekräfta**.



# 5

## Byta förbrukningsartiklar

### Beställa förbrukningsartiklar

Xerox-förbrukningsartiklar, papper och annat matningsmaterial, kan beställas från Xerox genom att gå till [www.xerox.com](http://www.xerox.com) och klicka på länken Kontakt för kontaktinformation/telefonnummer där du befinner dig eller genom att klicka på Förbrukning och ange/välja maskininformation (produktfamilj och modelltyp).

Förvara förbrukningsartiklar och Xerox-delar i originalförpackningarna på en lämplig plats.

#### **Obs!**

Gå alltid till [www.xerox.com](http://www.xerox.com) och kontrollera de senaste artikelnumren för enheter som kan bytas av kunden (CRU:er).

Följande artiklar är förbrukningsartiklar i maskinen. Vi rekommenderar att du har ett lager av dessa artiklar till hands för att minska stilleståndstiden när de behöver bytas.

#### **Enheter som kunden kan byta (CRU)**

##### **Toner-/färgpulverkassetter**

- Svart tonerkassett; beställningsantal: 2/förpackning
- Cyan tonerkassett; beställningsantal: 1/förpackning
- Magenta tonerkassett; beställningsantal: 1/förpackning
- Gul tonerkassett; beställningsantal: 1/förpackning

## Enheter som kunden kan byta (CRU)

### Trumkassetter

- Svart trumkasset; beställningsantal: 1/förpackning
- Cyan trumkasset; beställningsantal: 1/förpackning
- Magenta trumkasset; beställningsantal: 1/förpackning
- Gul trumkasset; beställningsantal: 1/förpackning

### Övriga CRU:er

- Överskottsbehållare för toner; beställningsantal: 1/förpackning
- Fixeringsmodul; beställningsantal: 1/förpackning

## Byta en tonerkasset

### ⚠ Varning!

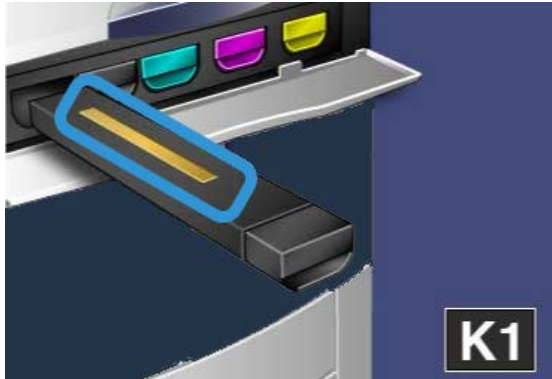
Byt tonerkassetter när maskinen är på. Se till att maskinen får tid att svalna innan du byter en kasset. Om du inte gör det kan du få brännskador om du nuddar vissa delar av maskinen.

1. Öppna tonerluckan ovanför maskinens framdörr/framlucka.

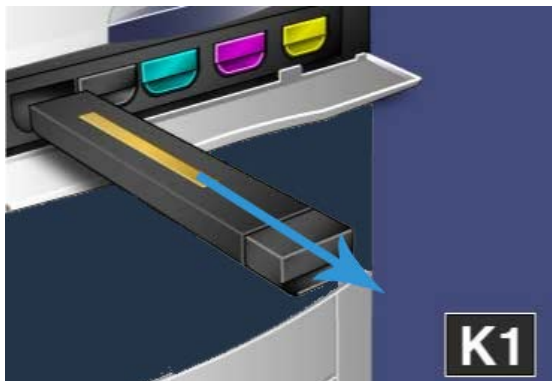


2. Placera papper på golvet innan du tar bort kassetten. Det gör att överflödig toner faller ned på papperet.

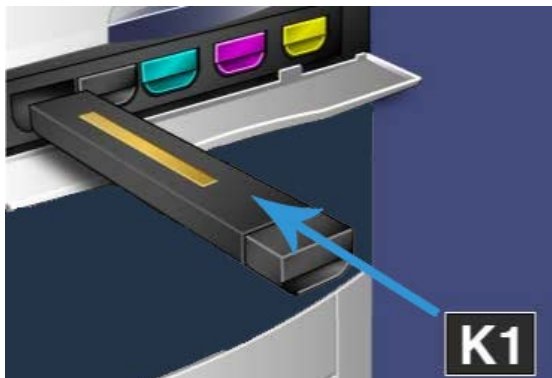
3. Fatta tag i handtaget på kassetten med färgen som anges i meddelandet.



4. Ta bort tonerkassetten genom att försiktigt dra den rakt ut. Var försiktig så att du inte får toner på kläderna.



5. Kasta förbrukade tonerkassetter som vanligt kontorsavfall eller återvinn kassetten.
6. Ta ut den nya tonerkassetten ur förpackningen.
7. Luta den nya kassetten försiktigt uppåt och nedåt och skaka den sedan åt vänster och höger för att omfördela tonern.
8. Montera den nya tonerkassetten genom att rikta in pilarna på kassetten med skrivaren och för försiktigt in kassetten i maskinen tills du hör ett klick.



9. Stäng tonerluckan. Om luckan inte stängs ordentligt ska du kontrollera att kassetten spärrats på plats och att den sitter i rätt tonerfack.

 **Försiktighet!**

Använd aldrig en dammsugare för att få bort spilld toner. Det kan leda till en mindre explosion när tonern fyller dammsugaren och gnistor alstras. Använd en sopborste, borste eller trasa som fuktats med neutralt rengöringsmedel.

# Index

## A

Användargränssnitt 1-2

## B

Beställa förbrukningsartiklar  
Enheter som kunden kan byta (CRU) 5-1  
Byta förbrukningsartiklar  
Byta en tonerkassett 5-2

## D

Dokumentglas  
grundläggande kopiering med  
dokumentglaset 2-2  
Dokumentmatare  
grundläggande kopiering med  
dokumentmataren 2-1

## E

Enheter som kunden kan byta (CRU) 5-1

## H

Hjälp 3-1  
på skrivarservers dokumentationsskiva  
3-1  
på webben 3-1

## K

Kopiera 2-1

## M

Magasin  
fylla på papper i magasin 1, 2 och 3 4-1  
fylla på papper i magasin 5 (manuellt  
magasin) 4-2

## P

Papper  
fylla på papper i det manuella magasinet  
(magasin 5) 4-2  
fylla på papper i magasin 1, 2 och 3 4-1

## S

Ström  
strömbrytare  
strömknapp  
slå på strömmen  
stänga av strömmen

## W

Webbhjälp  
[www.xerox.com](http://www.xerox.com) 3-1







