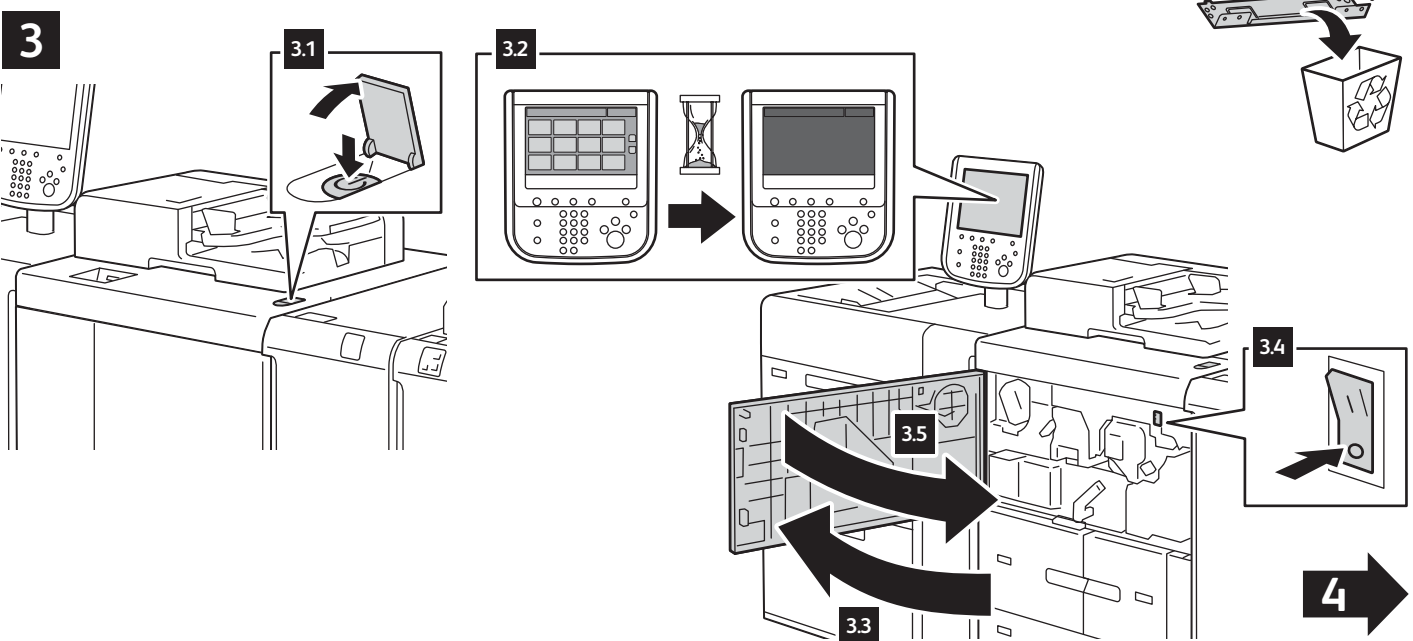
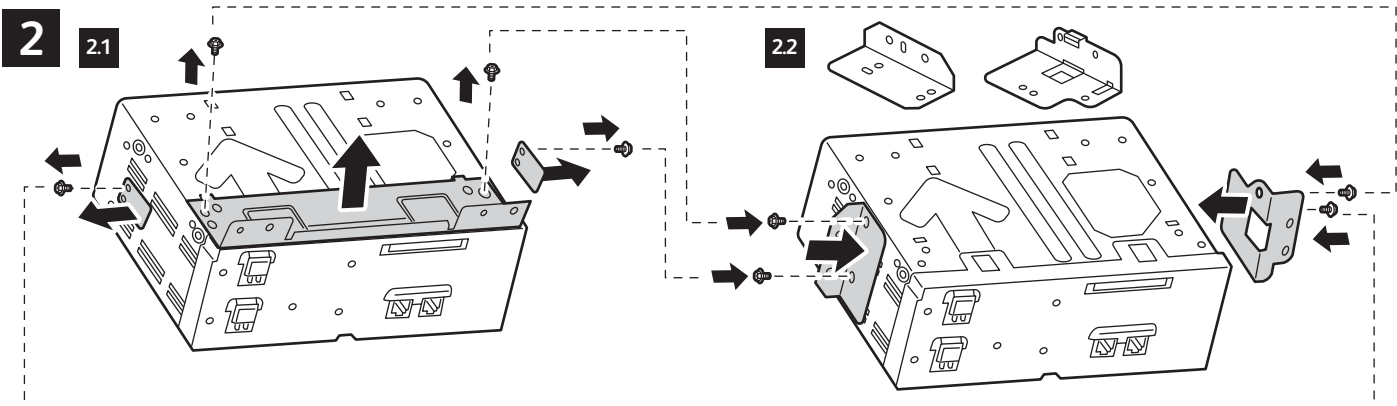
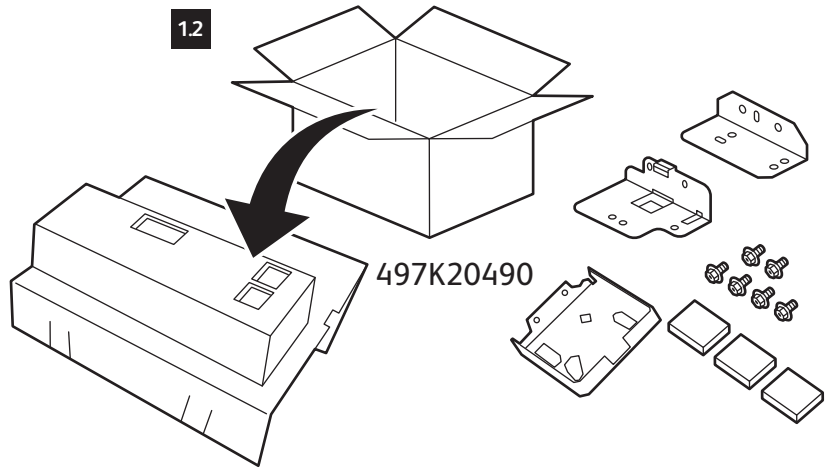
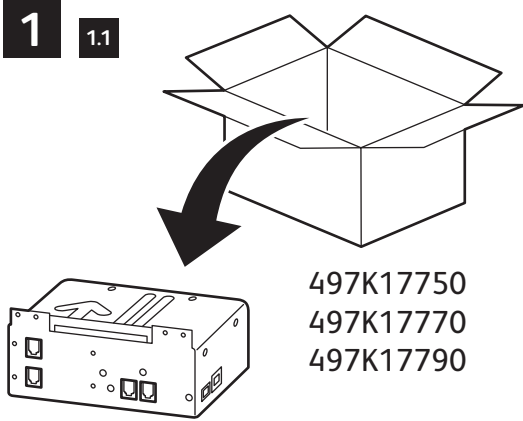
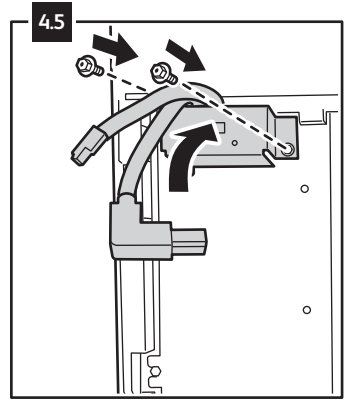
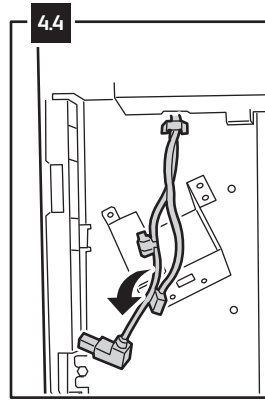
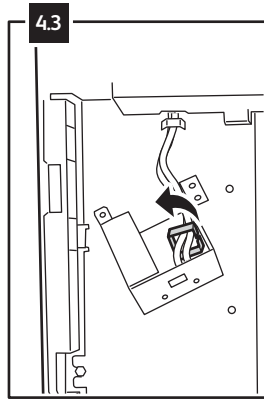
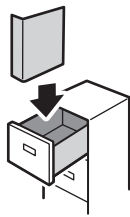
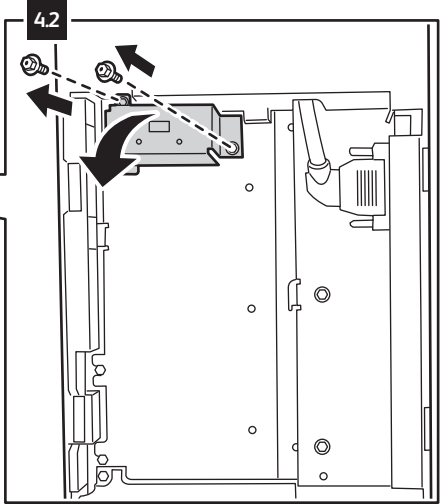
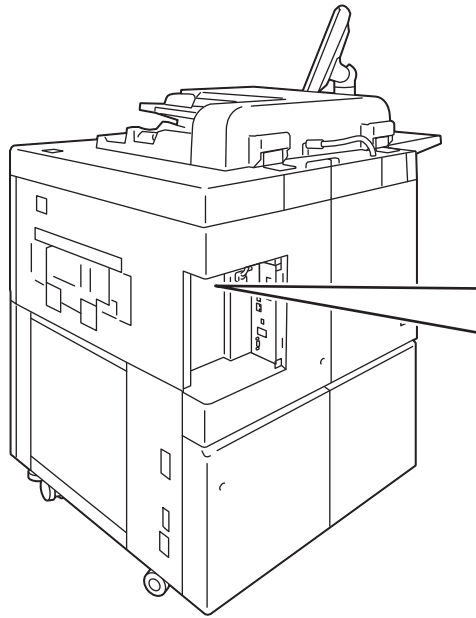
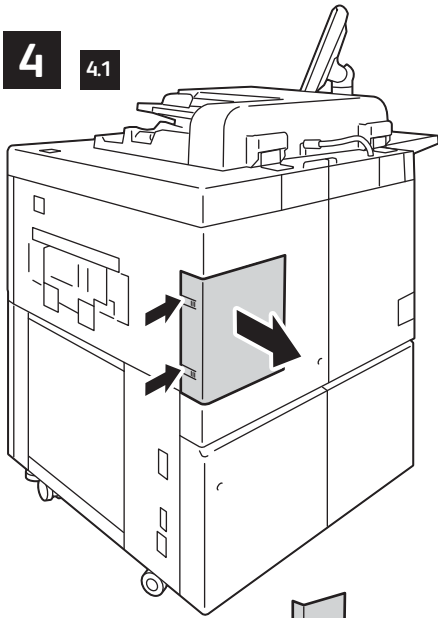


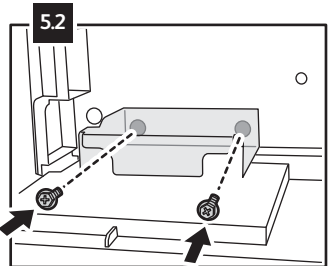
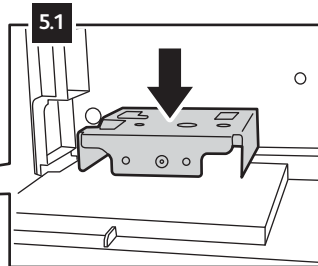
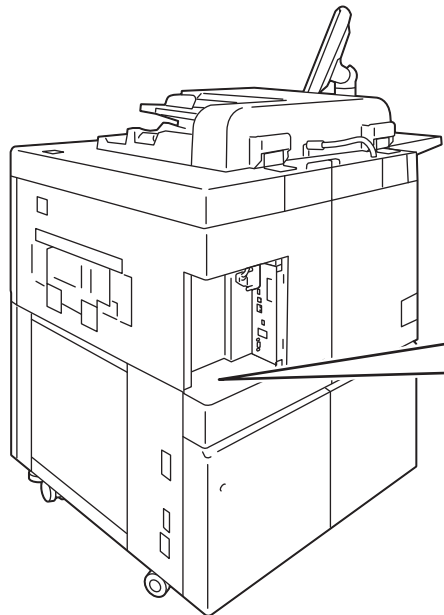
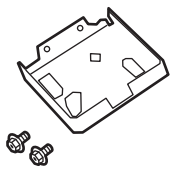
Fax Kit • Kit fax • Kit fax • Faxmodul • Kit de fax
 Kit de fax • Kit de Fax • Faxset • Faxesats • Fakspakke
 Faxesæt • Faksipaketti • Комплект факса • Faxová sada
 Zestaw faksu • Fauxkészlet • Kit fax • Faks Kiti • Kit φαξ

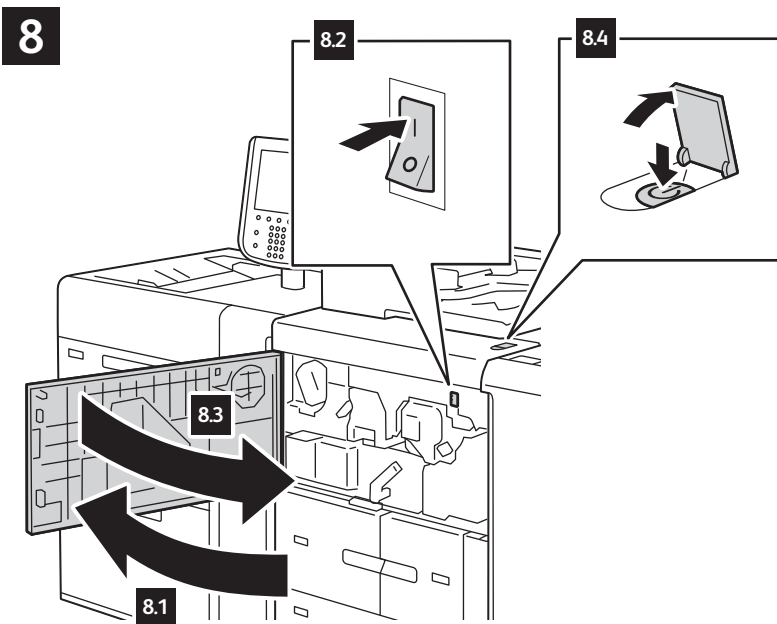
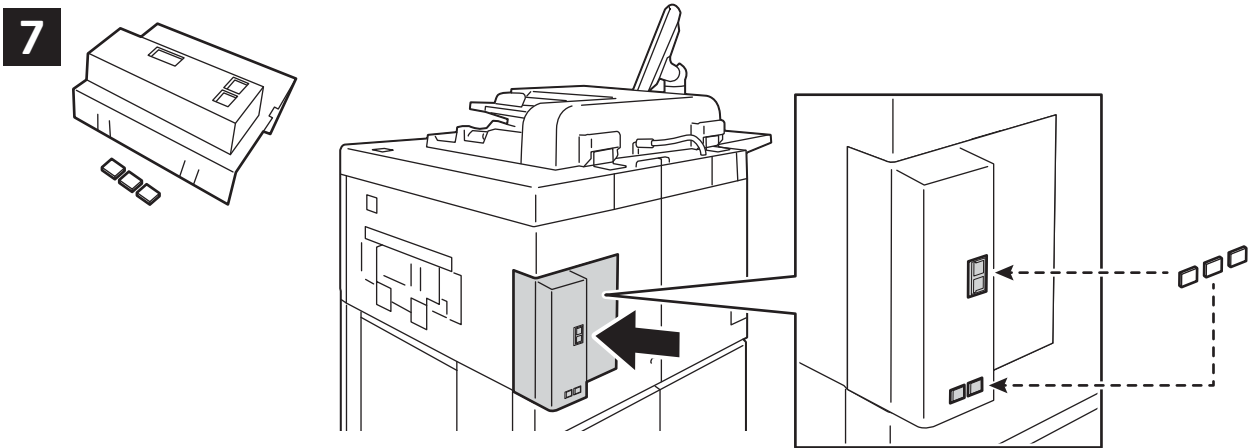
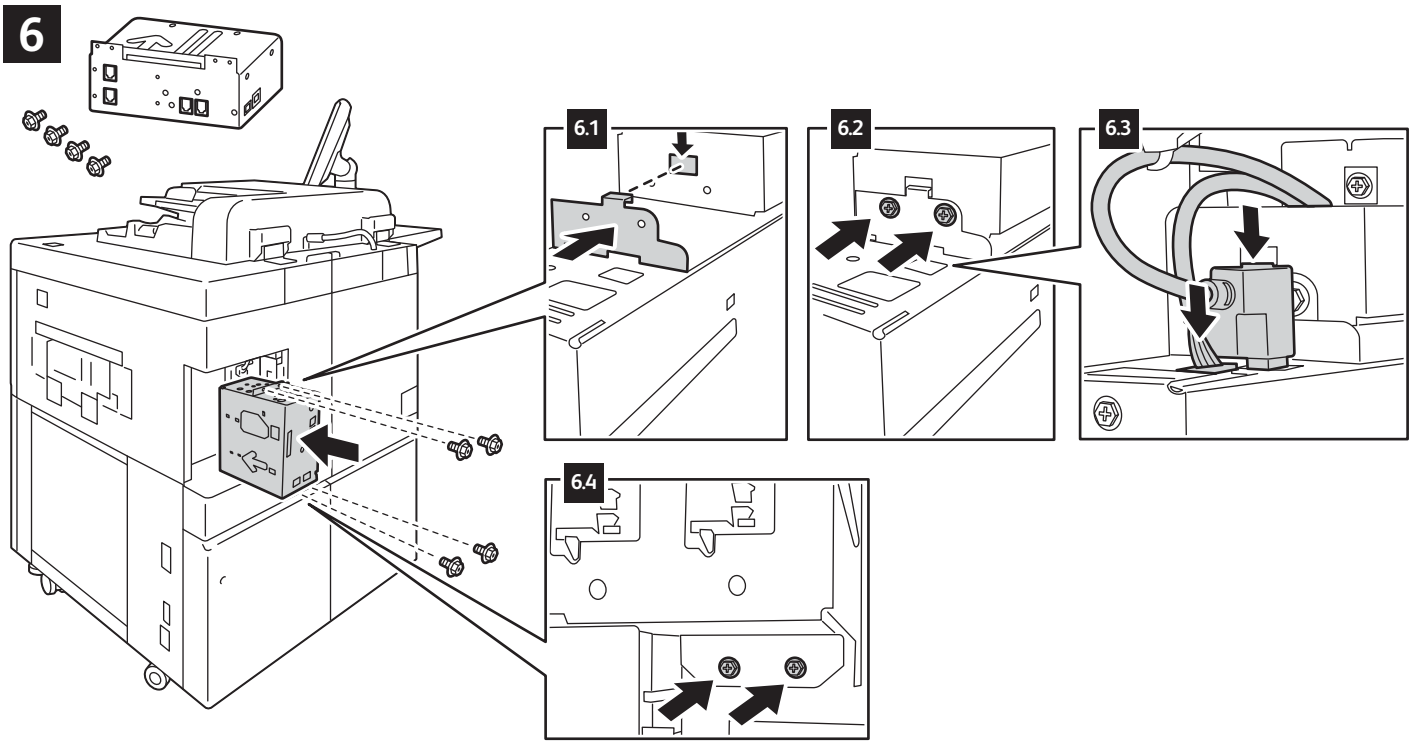


4 4.1



5





EN Important: Set the Country Code

Setting the country code is required to use the Fax option. Press the **Log In/Out** button on the control panel. Enter the correct user ID using the keyboard screen. Then select **Next**, and enter the correct passcode then select **Enter**.

Press the **Machine Status** button on the control panel, and then select the **Tools** tab on the screen,

- Select **System Settings**.
- Select **Common Service Settings**.
- Select **Other Settings**.

In the Other Settings screen, scroll down to and select **Country**, then select the required country. After saving the settings, press the **Log In/Out** button on the control panel, and then select **Logout** on the screen. The machine reboots automatically. For details on faxing, see the *User Guide* at www.xerox.com/support. For details on fax setup, see the *System Administration Guide* at www.xerox.com/support.

FR Important : Configurer le code pays

La configuration du code pays est nécessaire pour l'utilisation de l'option Télécopie. Appuyer sur le bouton **Log In/Out** sur le panneau de commande. Saisir l'ID utilisateur correct à l'aide de l'écran du clavier. Sélectionner **Suivant**, entrer le bon code d'accès, puis sélectionner **Entrer**.

Appuyer sur le bouton **Machine Status** (État de la machine) sur le panneau de commande et sélectionner l'onglet **Outils** sur l'écran,

- Sélectionner **Paramètres système**.
- Sélectionner **Paramètres communs aux différents services**.
- Sélectionner **Autres paramètres**.

Dans la fenêtre Autres paramètres, défiler vers le bas et sélectionner **Pays**, puis sélectionner le pays souhaité. Une fois les paramètres enregistrés, appuyer sur le bouton **Log In/Out** sur le panneau de commande, puis sélectionner **Déconnexion** sur l'écran. La machine redémarre automatiquement. Pour plus d'informations sur la télécopie, se reporter au *Guide de l'utilisateur* disponible à l'adresse www.xerox.com/support. Pour plus d'informations sur la configuration de la télécopie, se reporter au *Guide de l'administrateur système* disponible à l'adresse www.xerox.com/support.

IT Importante: Impostare il codice paese

L'impostazione del codice paese è obbligatoria per poter utilizzare l'opzione Fax. Premere il pulsante di **Log In/Out** sul pannello comandi. Inserire l'ID utente corretto utilizzando la tastiera sullo schermo. Quindi selezionare **Avanti**, inserire la password corretta e selezionare **Invio**.

Premere il pulsante **Machine Status** (Stato macchina) sul pannello comandi, quindi selezionare la scheda **Strumenti** sullo schermo,

- Selezionare **Impostazioni sistema**.
- Selezionare **Impostazioni servizi comuni**.
- Selezionare **Altre impostazioni**.

Nella schermata Altre impostazioni, scorrere in basso e selezionare **Paese**, quindi selezionare il paese richiesto. Una volta salvate le impostazioni, premere il pulsante di **Log In/Out** sul pannello comandi, quindi selezionare **Logout** sullo schermo. La macchina viene riattivata automaticamente. Per informazioni dettagliate sulla funzione fax, consultare la *Guida per l'utente* su www.xerox.com/support. Per informazioni dettagliate sulla configurazione del fax, consultare la *Guida per l'amministratore del sistema* su www.xerox.com/support.

DE Wichtig: Einstellen des Ländercodes

Zum Verwenden der Faxoption muss der Ländercode eingestellt werden. Die Taste **Log In/Out** am Steuerpult drücken. Mit der Bildschirmtastatur die korrekte Benutzerkennung eingeben. Dann **Weiter** auswählen, das korrekte Kennwort eingeben und **Eingabe** auswählen.

Die Taste **Machine Status** (Gerätstatus) am Steuerpult drücken und dann die Registerkarte **Verwaltung** auf dem Bildschirm auswählen,

- **Systemeinstellung** auswählen.
- **Allgemeine Funktionen** auswählen.
- **Andere Einstellungen** auswählen.

Auf der Anzeige Other Settings herunterscrollen und dann **Land**, und das gewünschte Land auswählen. Nach dem Speichern der Einstellungen die Taste **Log In/Out** am Steuerpult drücken und dann **Abmelden** auf dem Bildschirm auswählen. Die Maschine führt automatisch einen Neustart durch. Details zum Faxen finden sich im *Benutzerhandbuch* auf www.xerox.com/support. Details zur Faxeinrichtung finden sich im *Systemhandbuch* auf www.xerox.com/support.

ES Importante: Configurar el código de país

Para usar la opción de fax es necesario configurar el código de país. Pulse el botón **Log In/Out** en el panel de control. Introduzca la ID de usuario correcta mediante el teclado. Seleccione **Siguiente**, introduzca la contraseña correcta y seleccione **Intro**.

Pulse el botón **Machine Status** (Estado de la máquina) en el panel de control y seleccione la pestaña **Herramientas** en la pantalla.

- Seleccione **Opciones del sistema**.
- Seleccione **Opciones de servicio comunes**.
- Seleccione **Otras opciones**.

En la pantalla Other Settings (Otras opciones), desplácese hacia abajo, seleccione **País** y seleccione el país que desee. Después de guardar las opciones, pulse el botón **Log In/Out** en el panel de control y seleccione **Finalizar sesión** en la pantalla. El dispositivo se reiniciará automáticamente. Para más información sobre el uso del fax, seleccione la *Guía del usuario* en www.xerox.com/support. Para más información sobre la configuración del fax, seleccione la *Guía del administrador del usuario* en www.xerox.com/support.

PT Importante: configure o código de país

É necessário configurar o código de país para usar a opção de Fax. Pressione o botão **Log In/Out** no painel de controle. Insira a ID do usuário correta usando a tela do teclado. Em seguida, selecione **Avançar**, insira a senha correta e selecione **Entrar**.

Pressione o botão **Machine Status** (Status da Máquina) no painel de controle e depois selecione a guia **Recursos** na tela.

- Seleção **Configurações do sistema**.
- Seleção **Configurações de Serviços Comuns**.
- Seleção **Outras configurações**.

Na tela Outras configurações, role para baixo e selecione **País**, em seguida, selecione o país necessário. Após salvar as configurações, pressione o botão **Log In/Out** no painel de controle e depois selecione **Logout** na tela. A máquina é reinicializada automaticamente. Para obter detalhes sobre fax, consulte o *Guia do usuário* em www.xerox.com/support. Para obter detalhes sobre a configuração de fax, consulte o *Guia do administrador do sistema* em www.xerox.com/support.