



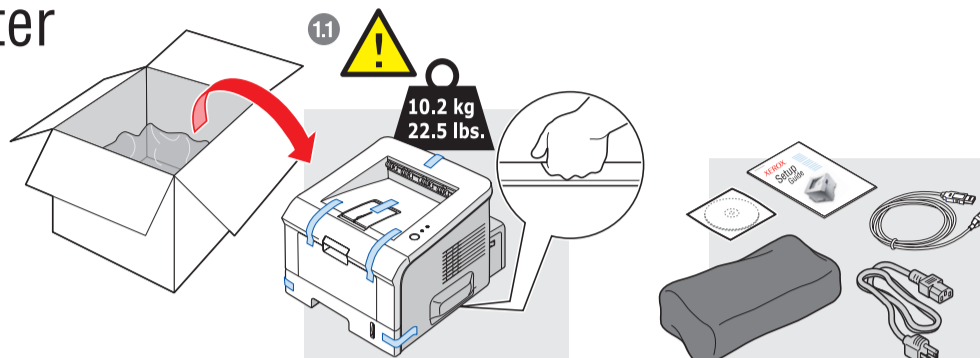
- FR Guide d'installation
- IT Guida di installazione
- DE Anleitung zur Einrichtung
- ES Manual de instalación
- NL Installatiehandleiding
- PO Instrukcja instalacji
- RU Руководство по установке
- BR Manual de Instalação
- GR Οδηγός προγράμματος εγκατάστασης
- HU Beállítási útmutató
- CZ Příručka k nastavení tiskárny
- TU Kurulum Kılavuzu

Setup Guide



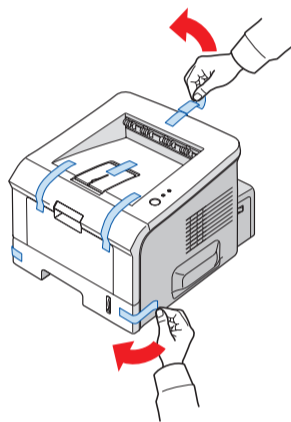
1 Unpack Printer

- FR Déballez l'imprimante
- IT Estrarre la stampante dalla confezione
- DE Drucker auspacken
- ES Desembale la impresora
- NL De printer uitpakken
- PO Rozpakuj drukarkę
- RU Распакуйте принтер
- BR Desempacote a impressora
- GR Αφαίρεση της συσκευασίας του εκτυπωτή
- HU Csomagolja ki a nyomtatót
- CZ Vybalte tiskárnu
- TU Kutudan çikartın

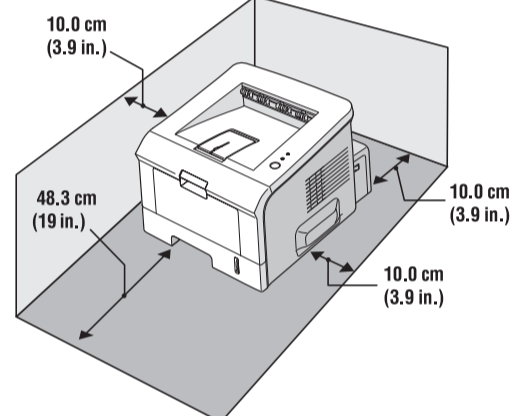


1.2 Remove Tape

- FR Retirez la bande adhésive
- IT Rimuovere il nastro
- DE Klebeband entfernen
- ES Extracción de la cinta
- NL Verwijder tape
- PO Usun taśmę
- RU Удаление клейкой ленты
- BR Remova a fita
- GR Αφαίρεση της ταινίας
- HU Távolítsa el a szalagokat
- CZ Odstraňte pásku
- TU Bantları sökün



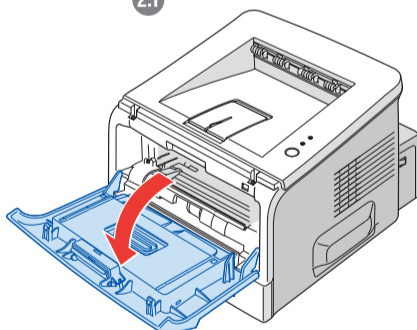
1.3



2 Install Print Cartridge (Toner Cartridge)

- FR Installez la cartouche d'impression (cartouche d'encre)
- IT Installare la cartuccia di stampa (cartuccia del toner)
- DE Druckkartusche einsetzen (toenrkartusche)
- ES Instale el cartucho de impresión (cartucho de tóner)
- NL Installeer de printercassette (toencassette)
- PO Zainstaluj kasety drukującej (kaseta z tonerem)
- RU Установка картриджа принтера (картридж с тонером)
- BR Instale o cartucho de impressão (cartucho de toner)
- GR Τοποθέτηση της κασέτας εκτύπωσης (κασέτα γραφική)
- HU Helyezze be a nyomtatópatront (festék patron)
- CZ Nainstalujte tiskové kazety (tonerová kazeta)
- TU Baskı kartuşunu takın (toner kartuşu)

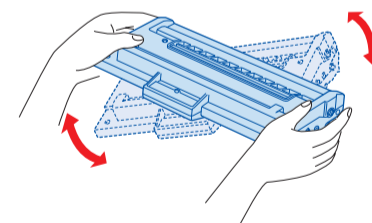
2.1



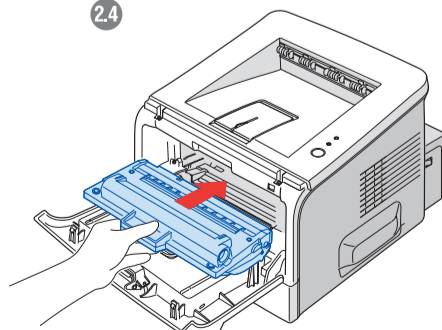
2.2



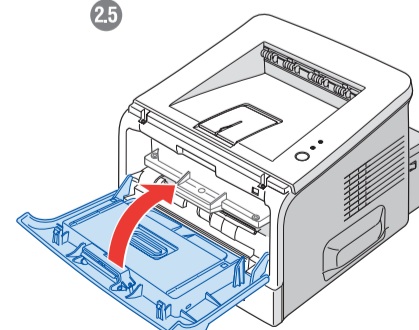
2.3



2.4



2.5



3 →



