

printer

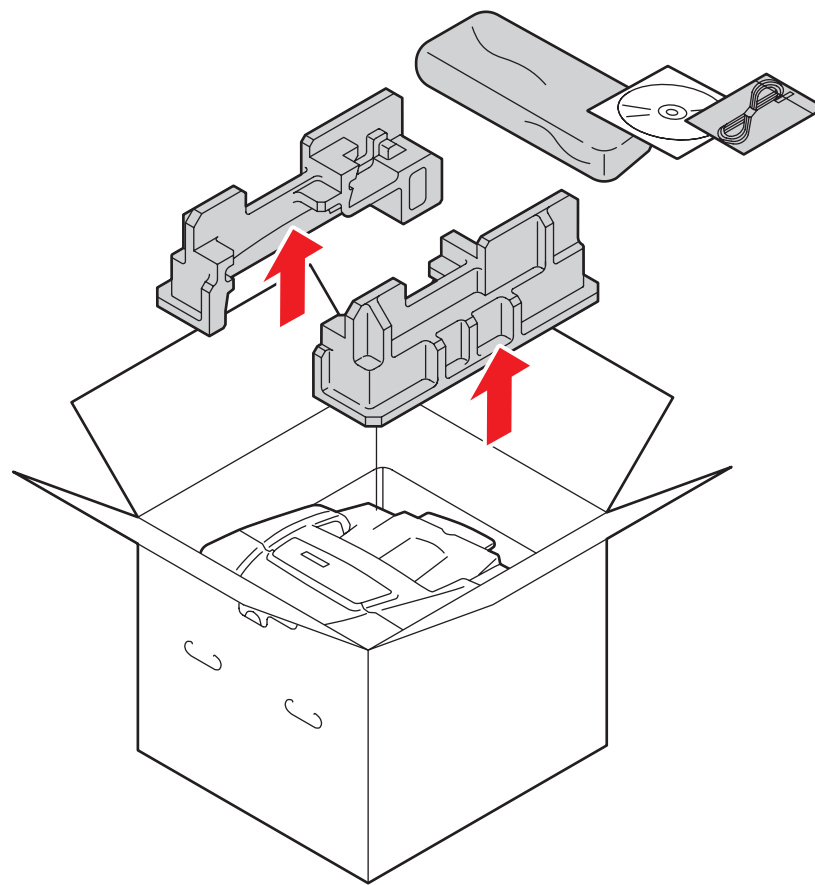
Installation Guide

- English
- Français FR Guide d'installation
- Español ES Guía de instalación
- Русский RU Руководство по установке

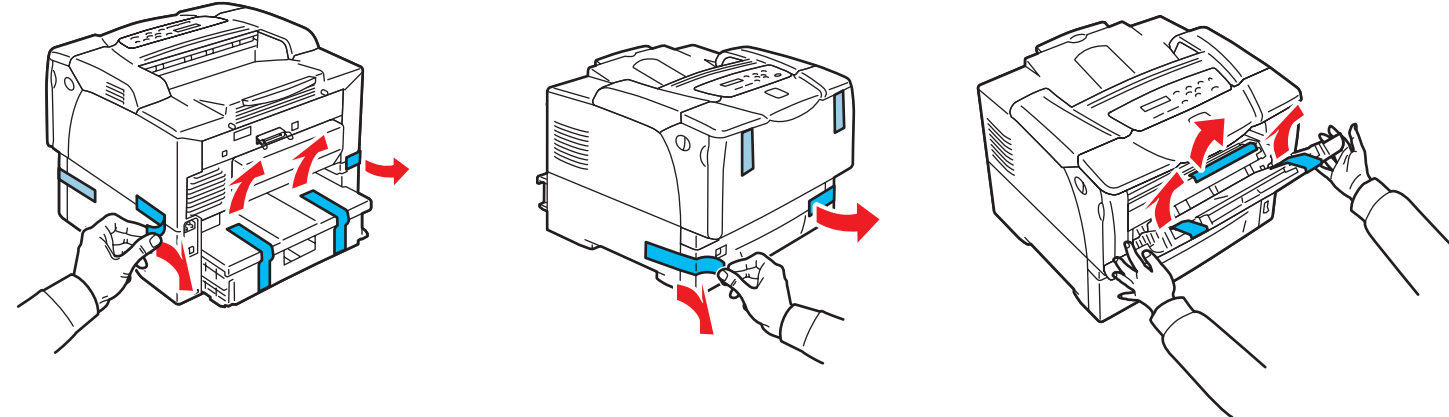
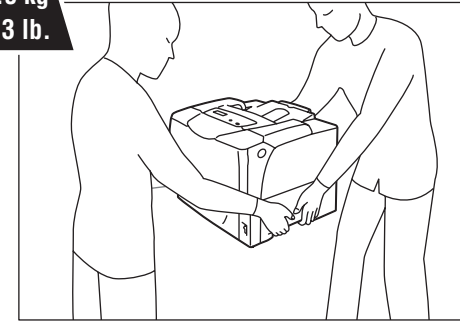


1 Unpack Printer

- FR Déballer l'imprimante
- ES Desembale la impresora
- RU Распакуйте принтер



21.9 kg
48.3 lb.

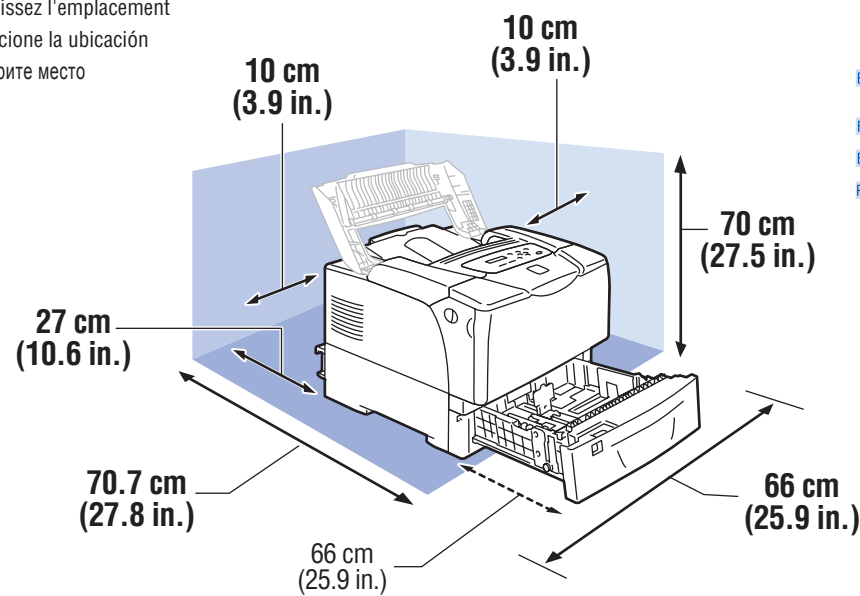


604E40130 Rev A
Copyright © 2008 Xerox Corporation. All rights reserved.

www.xerox.com/support

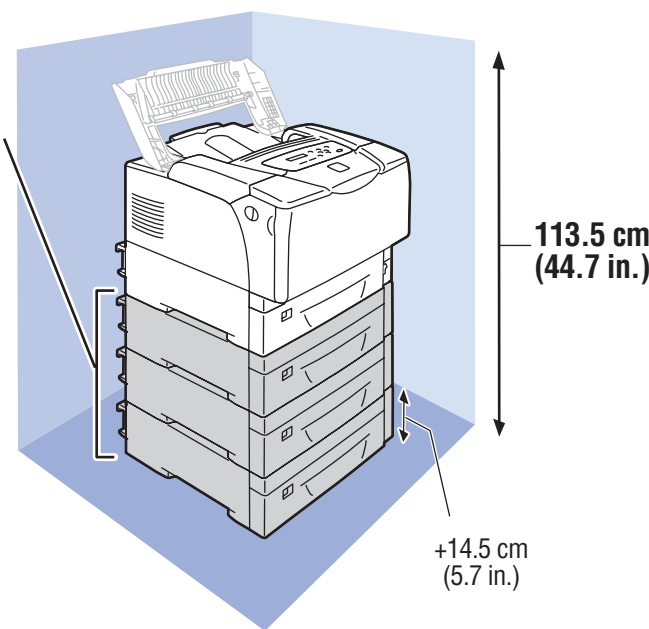
2 Choose Location

- FR Choisissez l'emplacement
- ES Seleccione la ubicación
- RU Выберите место



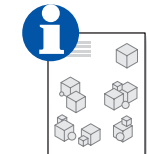
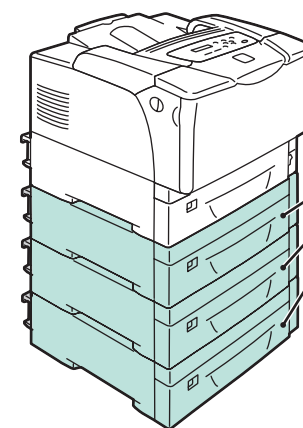
Options

- FR Options
- ES Opciones
- RU Опции

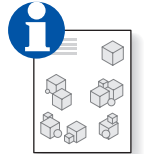
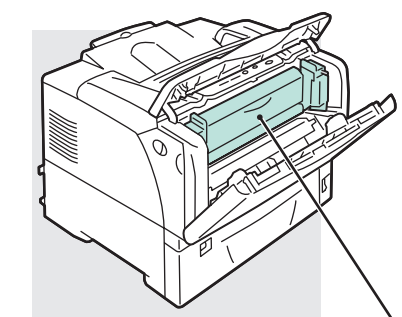


3 Install Options

- FR Installez les options
- ES Instale las opciones
- RU Установите опции



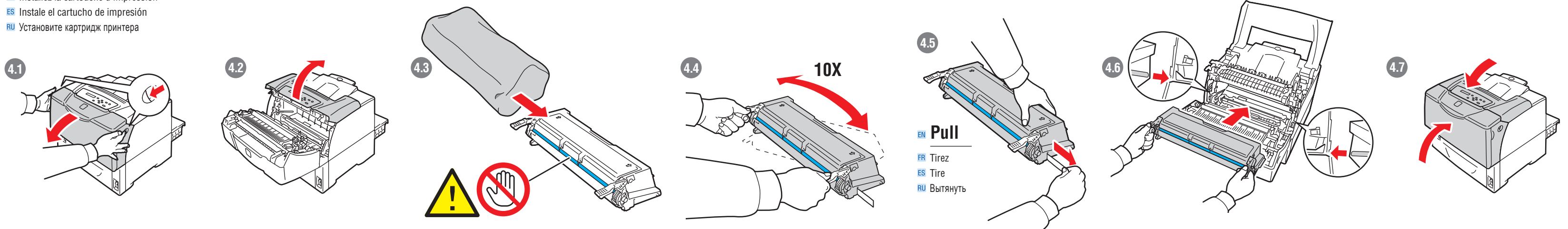
- EN 550-Sheet Feeder
- FR Chargeur 550 feuilles
- ES Alimentador de 550 hojas
- RU Устройство подачи на 550 листов



- EN Duplex Unit
- FR Unité recto-verso
- ES U. de imp. a dos caras
- RU Блок двусторонней печати

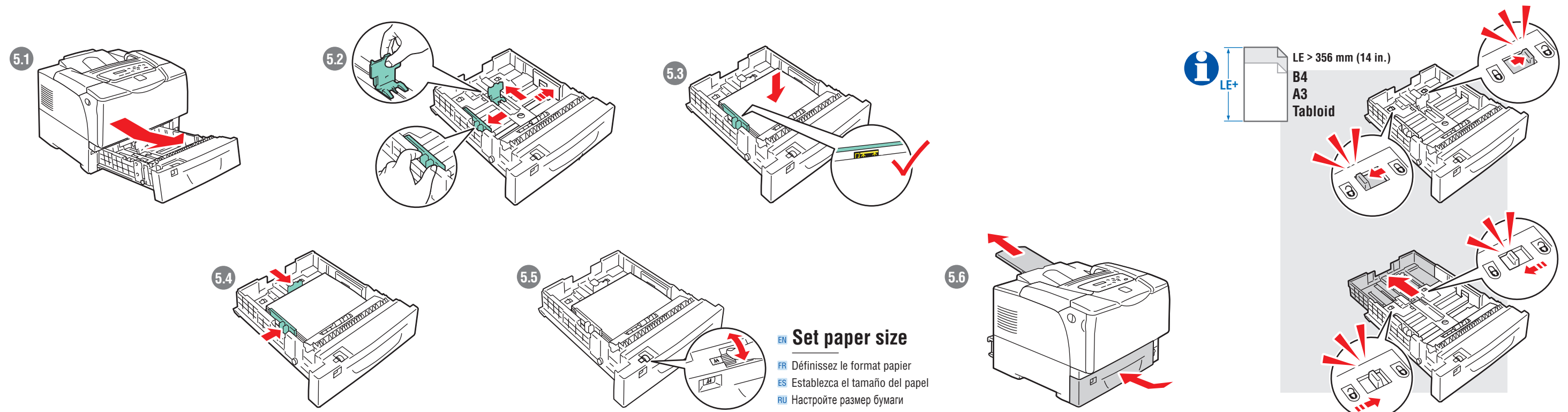
4 Install Print Cartridge

- FR Installez la cartouche d'impression
- ES Instale el cartucho de impresión
- RU Установите картридж принтера



5 Load Paper Tray

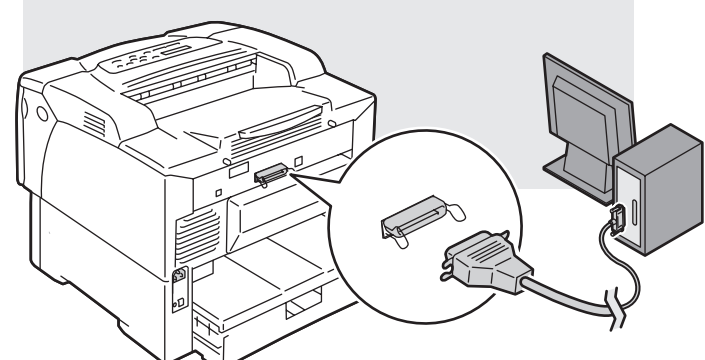
- FR Chargez le bac d'alimentation
- ES Cargue la bandeja de papel
- RU Вложите бумагу в лоток



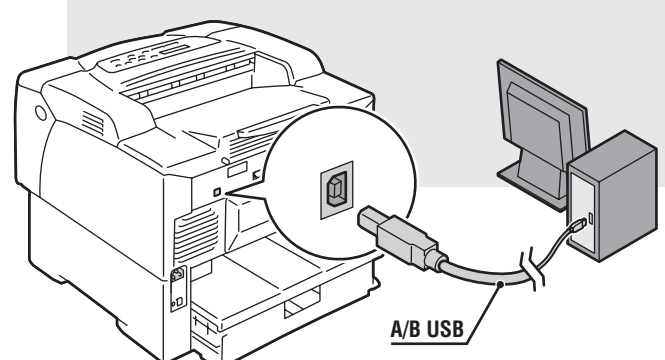
6 Choose Printer Connection

- FR Choisissez une connexion d'imprimante
- ES Elija la conexión de la impresora
- RU Выберите подключение принтера

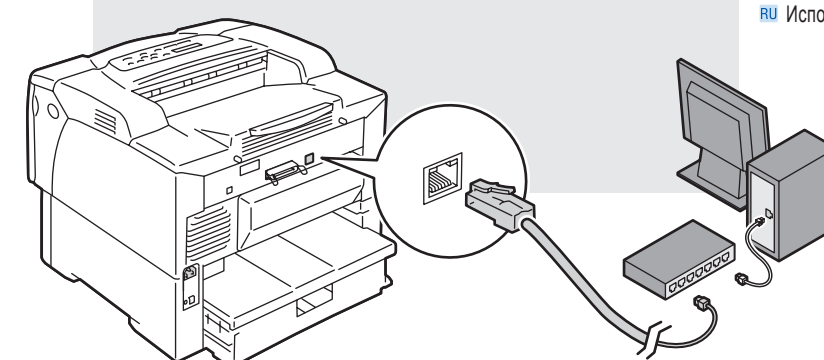
Parallel



USB



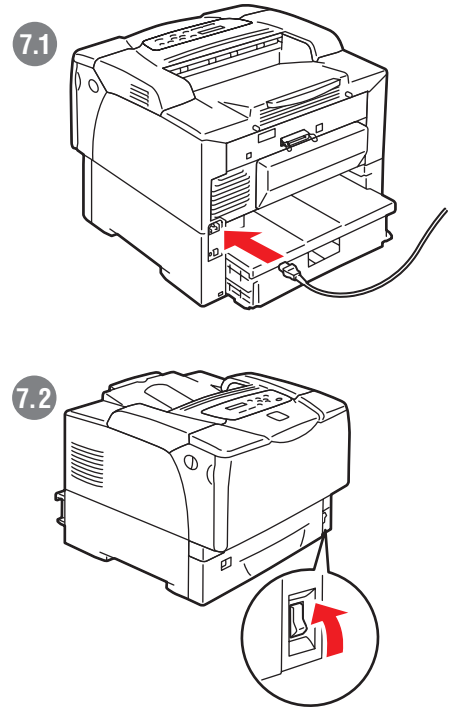
Ethernet



- EN Use Ethernet hub and RJ-45 cables.
- FR Utilisez un concentrateur Ethernet et des câbles RJ-45.
- ES Utilice un concentrador Ethernet y cables RJ-45.
- RU Используйте концентратор Ethernet и кабели RJ-45.

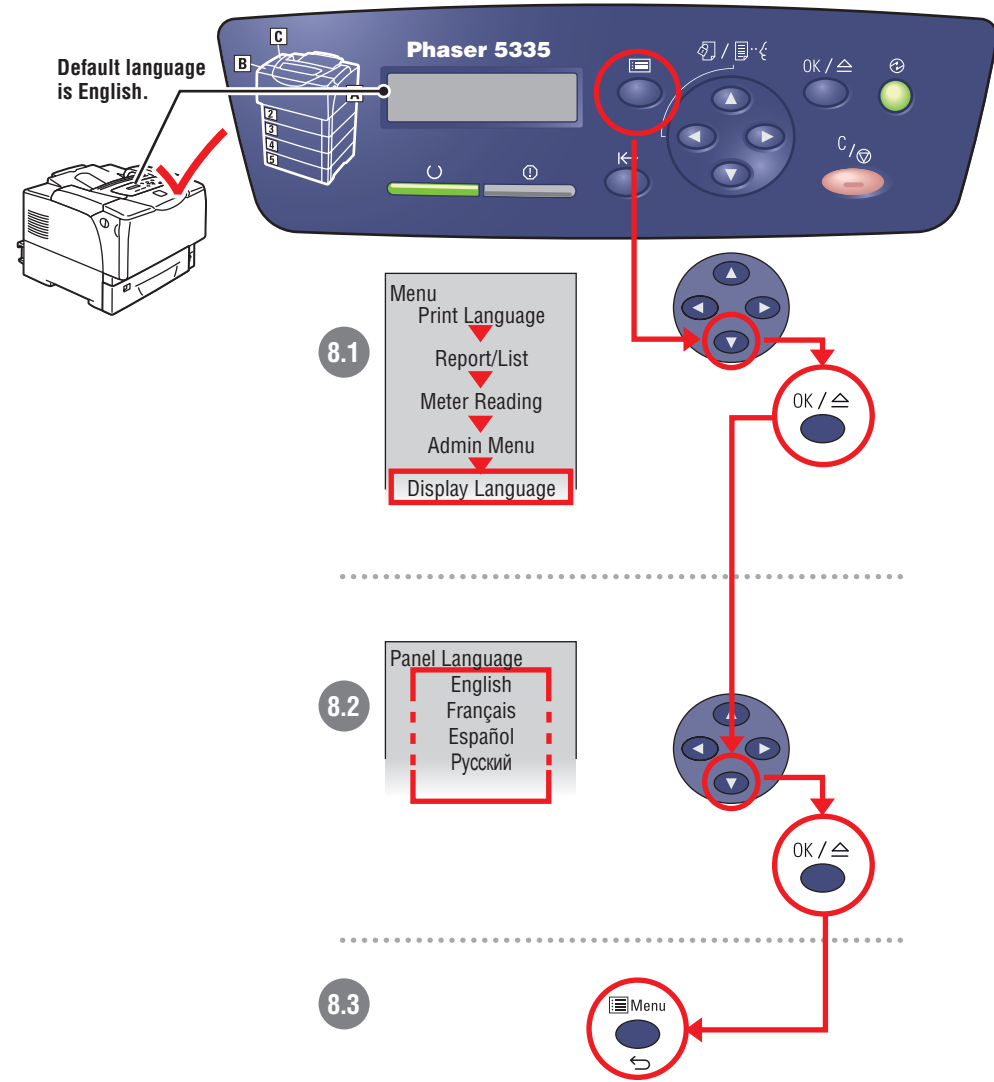
7 EN Connect Power

- FR Branchez sur la prise
- ES Conecte la alimentación
- RU Подключите питание



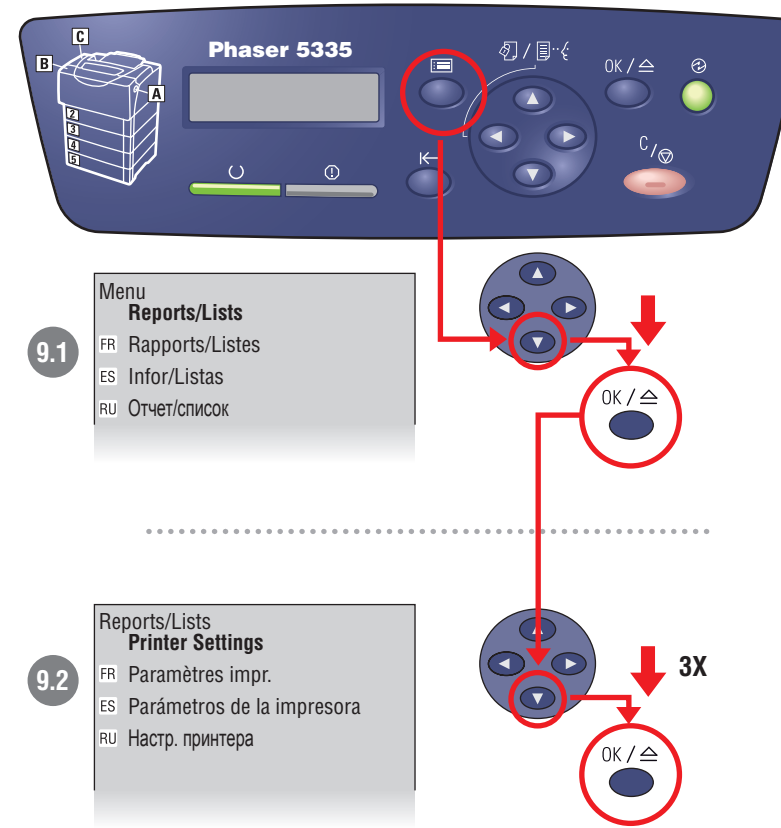
8 EN Select Language

- FR Sélectionnez la langue
- ES Selecciona el idioma
- RU Выберите язык



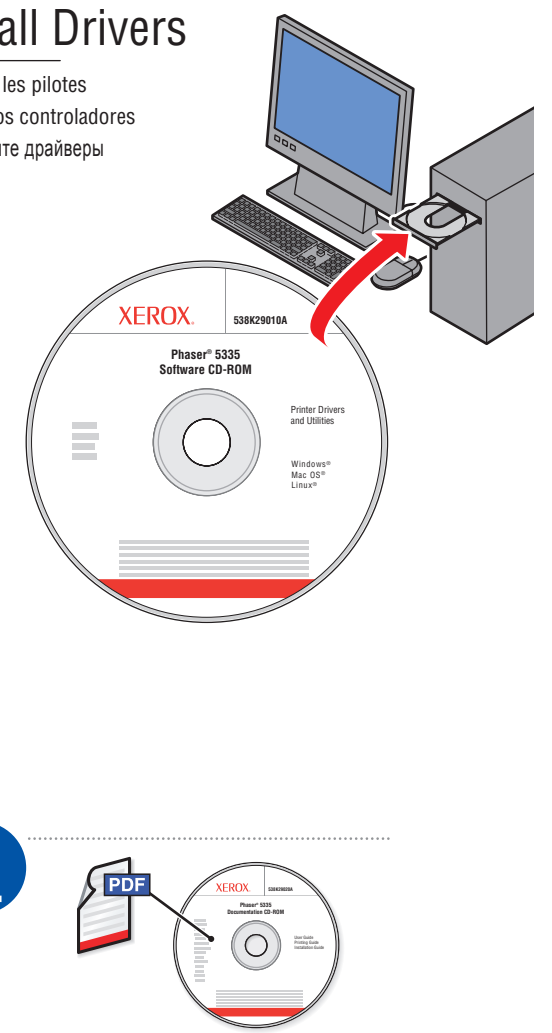
9 EN Print Report

- FR Imprimez le rapport
- ES Imprima un informe
- RU Распечатайте отчет



10 EN Install Drivers

- FR Installez les pilotes
- ES Instale los controladores
- RU Установите драйверы



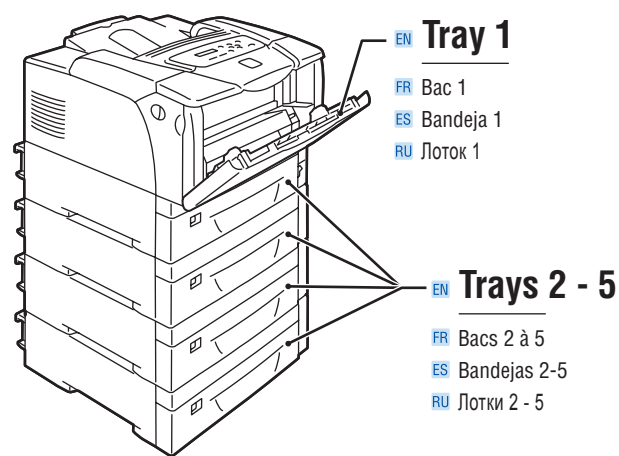
See the User Guide for more information.

- FR Consultez le Guide d'utilisation pour plus d'informations.
- ES Si desea más información, consulte la Guía del usuario.
- RU Дополнительные сведения см. в руководстве пользователя.

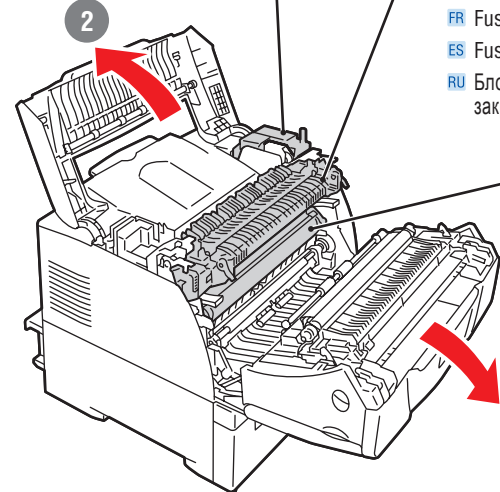


Printer Tour

- FR Découverte de l'imprimante
- ES Recorrido por la impresora
- RU Общие сведения о принтере

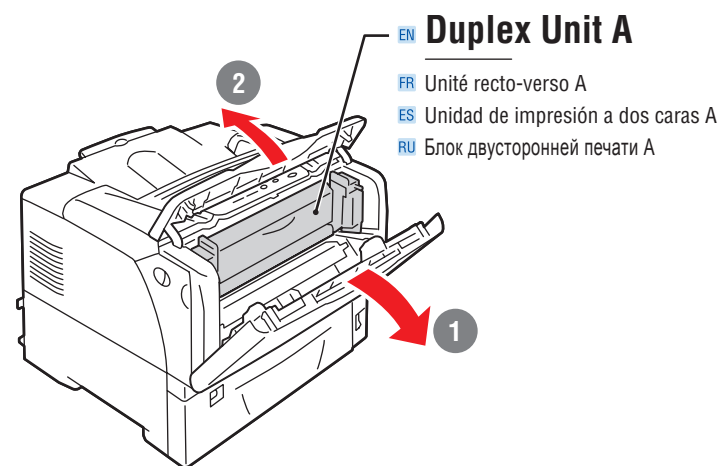


Duplex Unit B
FR Unité recto-verso B
ES Unidad de impresión a dos caras B
RU Блок двусторонней печати B

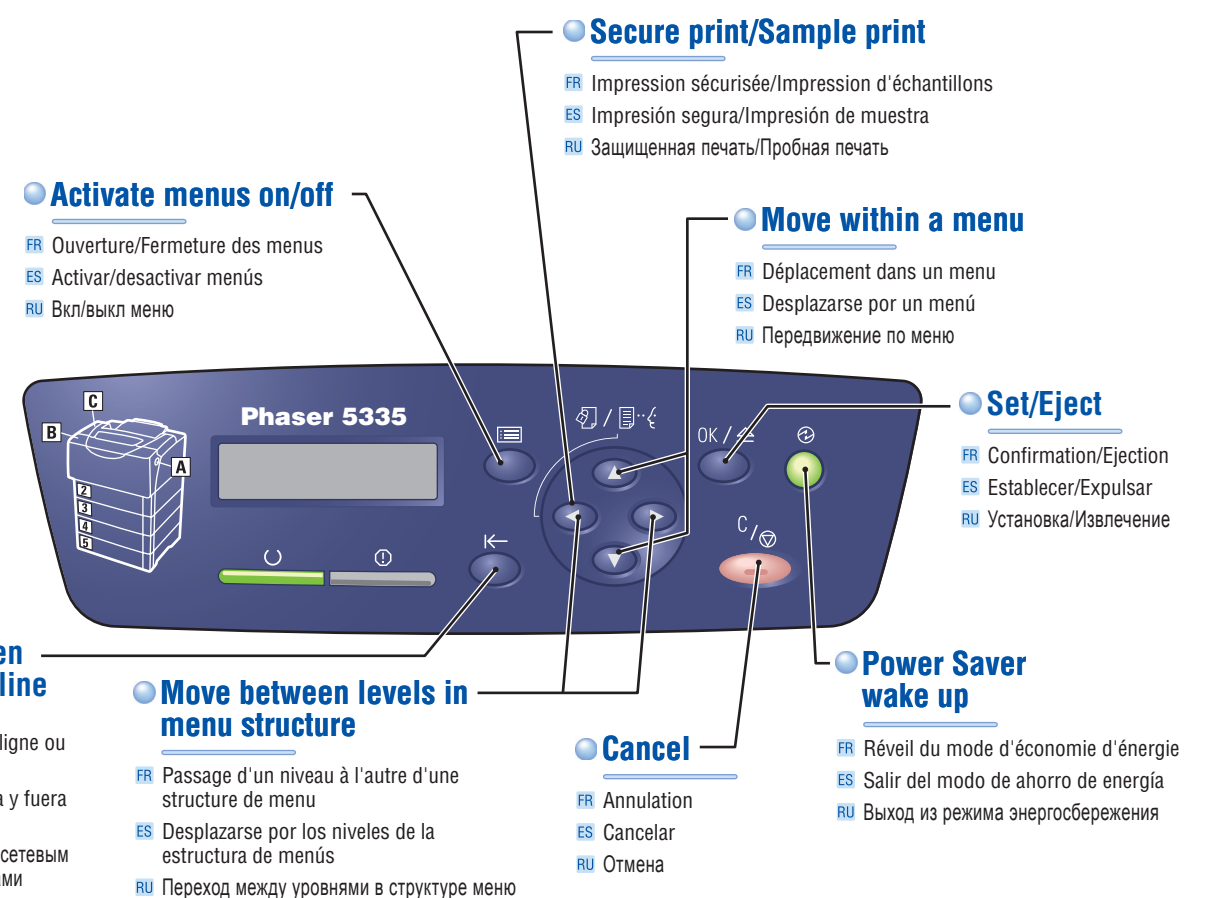


Fuser
FR Fuser
ES Fusor
RU Блок термического закрепления

Print Cartridge
FR Cartouche d'impression
ES Cartucho de impresión
RU Картридж принтера

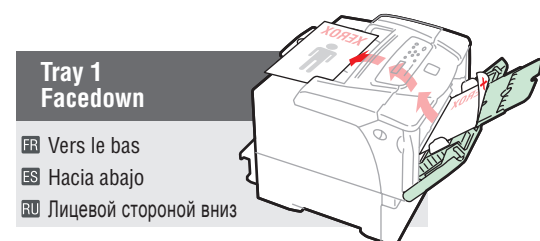


Duplex Unit A
FR Unité recto-verso A
ES Unidad de impresión a dos caras A
RU Блок двусторонней печати A



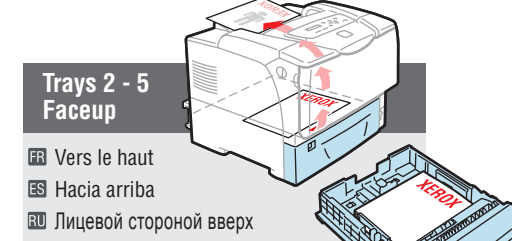
Supported Papers

- FR Papiers pris en charge
- ES Papeles admitidos
- RU Поддерживаемые типы бумаги



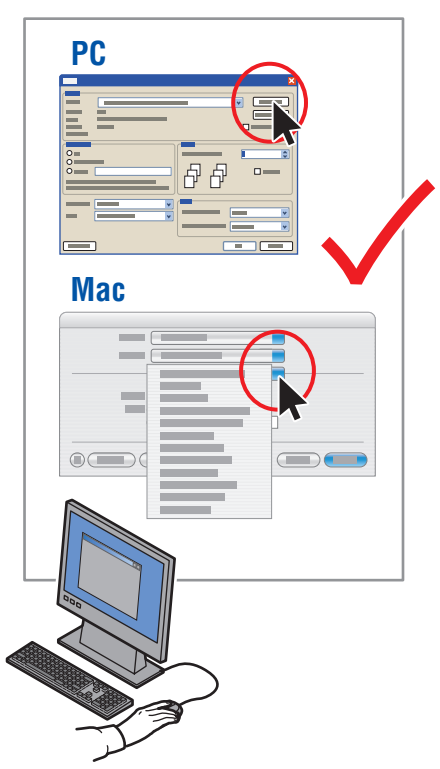
Tray 1
FR Vers le bas
ES Hacia abajo
RU Лицевой стороной вниз

Paper Type	Dimensions
60 – 216 g/m ² (16 lb. Bond – 80 lb. Cover)	
Tabloid	11 x 17 in.
Letter	8.5 x 11.0 in.
Legal	8.5 x 14.0 in.
Executive	7.25 x 10.5 in.
Folio	8.5 x 13.0 in.
#10 Commercial	4.1 x 9.5 in.
Monarch	3.8 x 7.5 in.
A3	297 x 420 mm
A4	210 x 297 mm
A5	148 x 210 mm
B4	250 x 353 mm
B5	176 x 250 mm
DL	110 x 220 mm
C5	162 x 229 mm
Letter	8.5 x 11.0 in.
A4	210 x 297 mm
Custom	(SE) x (LE)
SE	75 – 297 mm (2.9 – 11.7 in.)
LE	148 – 431.8 mm (5.8 – 17 in.)



Trays 2 - 5
FR Vers le haut
ES Hacia arriba
RU Лицевой стороной вверх

Paper Type	Dimensions
60 – 216 g/m ² (16 lb. Bond – 80 lb. Cover)	
Tabloid	11 x 17 in.
Letter	8.5 x 11.0 in.
Legal	8.5 x 14.0 in.
Executive	7.25 x 10.5 in.
Folio	8.5 x 13.0 in.
A3	297 x 420 mm
A4	210 x 297 mm
A5	148 x 210 mm
B4	250 x 353 mm
B5	176 x 250 mm
Letter	8.5 x 11.0 in.
A4	210 x 297 mm
Custom	(SE) x (LE)
SE	75 – 297 mm (2.9 – 11.7 in.)
LE	148 – 431.8 mm (5.8 – 17 in.)



When Printing: Select properties. Use Xerox printer driver.

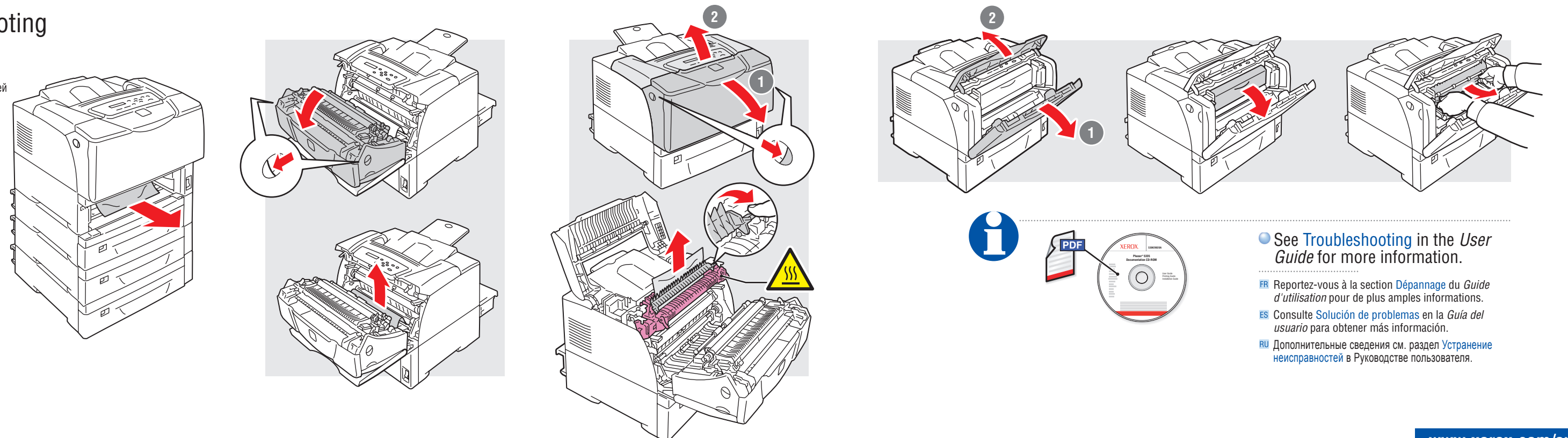
- FR Lors de l'impression : sélectionnez Propriétés. Utilisez le pilote d'imprimante Xerox.
- ES Para imprimir: selección Propiedades. Utilice el controlador de impresora de Xerox.
- RU При печати выберите свойства. Используйте драйвер принтера Xerox.

Troubleshooting

- FR Dépannage
- ES Solución de problemas
- RU Устранение неисправностей



Paper Jams
FR Bourrages papier
ES Atascos de papel
RU Застывание бумаги



See Troubleshooting in the User Guide for more information.

- FR Reportez-vous à la section Dépannage du Guide d'utilisation pour de plus amples informations.
- ES Consulte Solución de problemas en la Guía del usuario para obtener más información.
- RU Дополнительные сведения см. раздел Устранение неисправностей в Руководстве пользователя.