

Internal Hard Disk Drive Installation Guide

Thank you for purchasing the internal hard disk drive.

The hard disk must be installed when you use the Secure/Sample Print feature.

This guide is intended for first-time users and gives instructions on installing the product.

To ensure safe operation of the printer, be sure to read "Safety Notes" in the 'User Guide' before starting the installation.

⚠ WARNING

- This equipment has been designed to restrict operator access to safe areas only. Operator access to hazardous areas is restricted with covers or guards, which would require a tool to remove. Never remove these covers or guards.
-

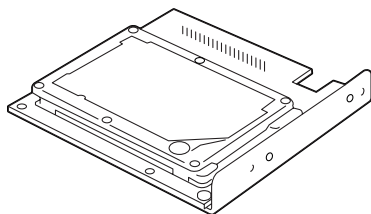
Important

- Before plugging or unplugging the interface cable connector, be sure to switch off the printer or unplug the power cord from the power outlet. Plugging or unplugging the connector when the printer is on can cause printer failure.

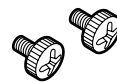
Checking the Package Contents

The packaging box contains the following items. If you find any items missing, please contact your Customer Support Center or your dealer.

- Hard disk



- 2 Screws



- This guide

Important

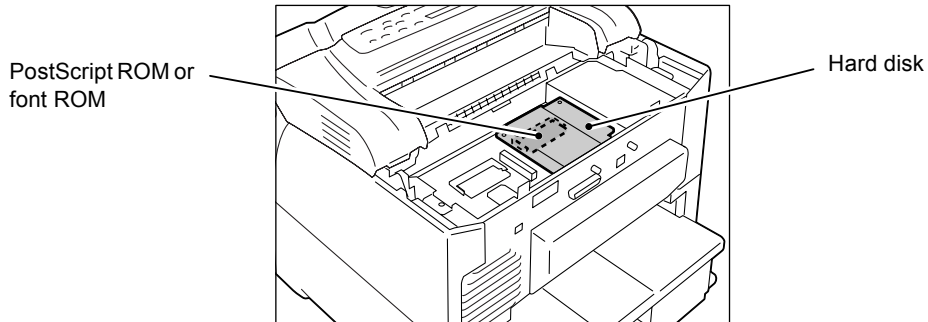
- Before touching the hard disk, touch a metal surface to discharge any static electricity.

Part Number: 701P47284

Ver 1.0 December 2007

Installation Procedure

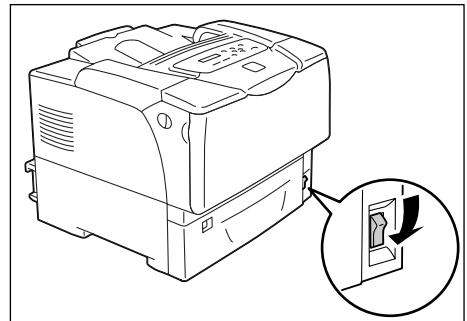
The internal hard disk goes into the controller board right above the PostScript® ROM.



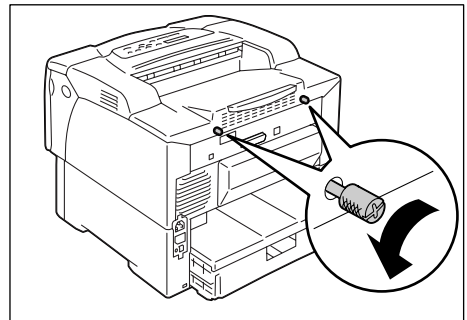
Follow these steps when installing the internal hard disk to the printer.

When uninstalling the internal hard disk, use the reverse procedure described below.

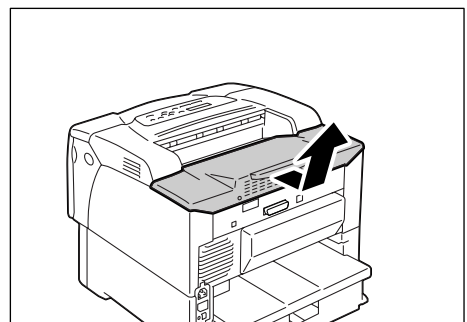
1. Switch the power off by pressing the power switch located on front lower right of the printer to the <O> position. Unplug the power cord from the power outlet and the printer.



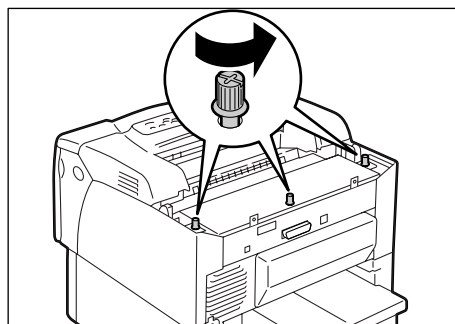
2. Remove the two screws that secure the rear cover to the printer.



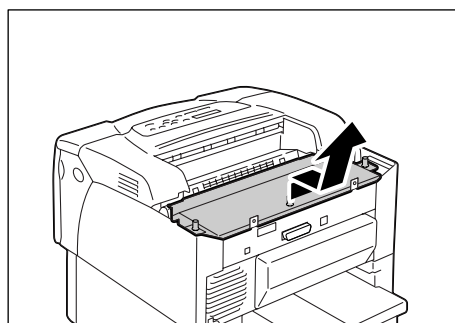
3. Pull the rear cover forward and remove it from the printer.



- Loosen the three screws that secure the metal plate cover inside the printer.



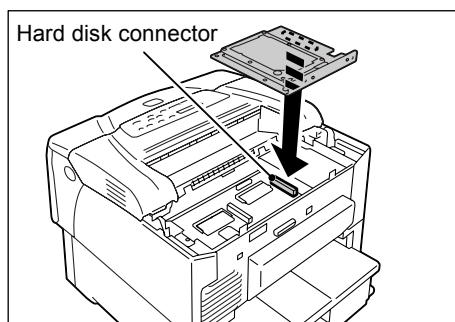
- Pull the metal plate cover forward and remove it from the printer.



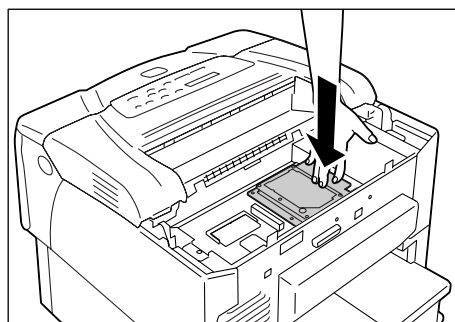
- Insert the connector on the hard disk into the connector on the printer (located at the right of the controller board).

Important

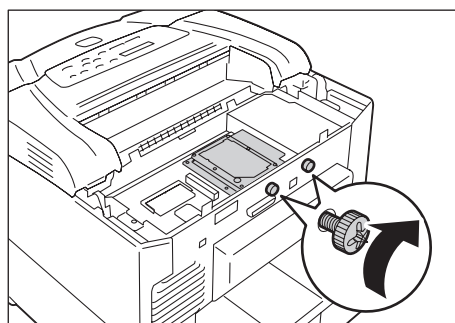
- The connector at the left of the controller board is for a network expansion card (optional). Do not insert the hard disk into this connector.



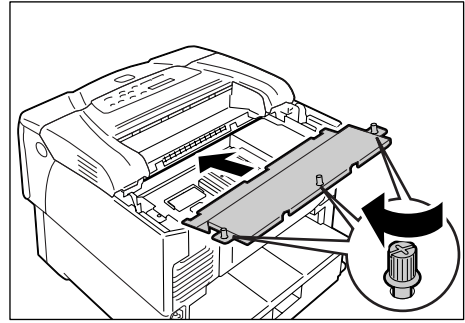
- Press the hard disk as shown in the figure and firmly insert it into the connector.



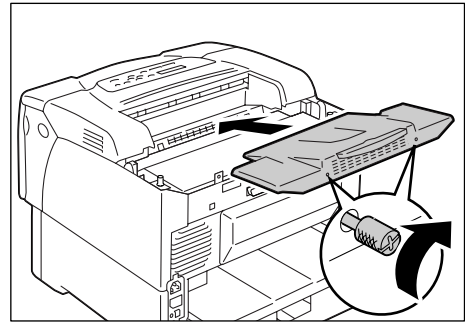
- Hand-tighten the two screws (supplied) from the outside of the printer and secure the hard disk onto the controller board.



9. Re-attach the metal plate cover on the printer by tightening the three screws loosened in Step 4.



10. Re-attach the rear cover on the printer by tightening the two screws removed in Step 2.



11. Plug in the power cord and switch the power on by pressing the power switch to the <|> position.

The installation is now complete.

Note

- You can check whether the internal hard disk has been installed correctly by printing out the [Printer Settings] list. Refer to "Printing the Reports/Lists" in the 'User Guide' on how to print the [Printer Settings] list.

Lecteur de disque dur interne Guide d'installation

Merci d'avoir choisi ce lecteur de disque dur interne.

Le disque dur doit être installé lorsque vous utilisez la fonction Impression sécurisée/épreuves.

Ce guide est conçu à l'intention des utilisateurs inexpérimentés et fournit des instructions d'installation du produit.

Pour assurer l'utilisation en toute sécurité de l'imprimante, veillez à lire les mentions de sécurité du Guide d'utilisation avant de procéder à l'installation.

⚠ AVERTISSEMENT

- Cet équipement a été conçu pour permettre à l'opérateur d'accéder uniquement aux zones ne présentant aucun danger. L'accès aux zones dangereuses est restreint par des capots ou protections qu'il est impossible de retirer sans un outil spécifique. Ne retirez jamais ces panneaux ou protections.
-

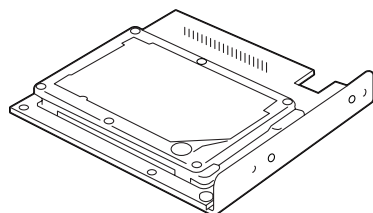
Important

- Avant de brancher ou de débrancher le connecteur du câble d'interface, veillez à éteindre l'imprimante ou à débrancher le cordon d'alimentation de la prise électrique. Le branchement ou débranchement de ce connecteur lorsque l'imprimante est sous tension peut provoquer des pannes d'imprimante.

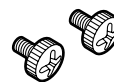
Vérification du contenu de l'emballage

Le carton d'emballage doit contenir les éléments suivants : Si l'un de ces éléments est manquant, veuillez contacter le centre de support clientèle ou votre fournisseur.

- Disque dur



- 2 vis



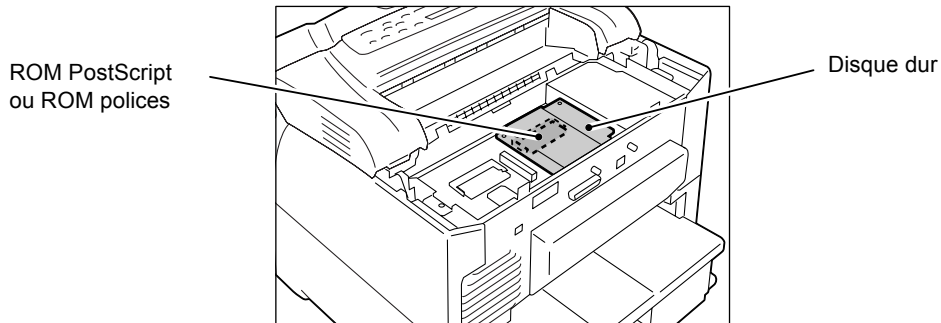
- Ce guide

Important

- Avant de toucher le disque dur, touchez une surface métallique pour vous décharger de toute électricité statique.

Procédure d'installation

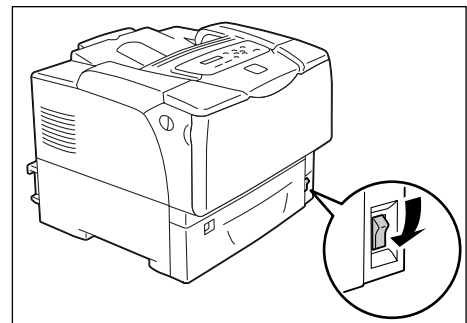
L'emplacement du disque dur interne se situe sur la carte contrôleur juste au-dessus de la mémoire ROM PostScript®.



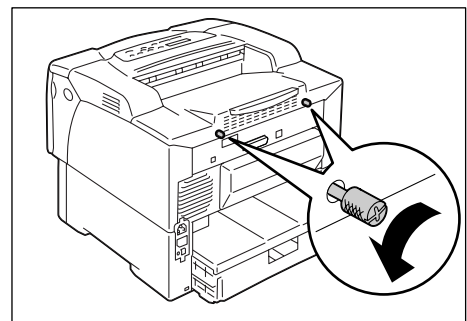
Suivez ces étapes pour installer le disque dur interne sur l'imprimante.

Pour désinstaller le disque dur interne, suivez la procédure inverse à celle décrite ci-dessous.

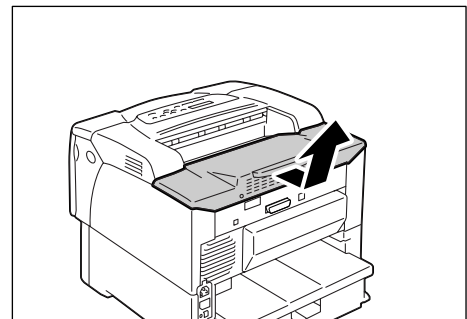
1. Mettez l'imprimante hors tension en appuyant sur l'interrupteur situé sur la partie inférieure droite de l'imprimante pour le mettre en position <O>. Débranchez le cordon d'alimentation de la prise électrique et de l'imprimante.



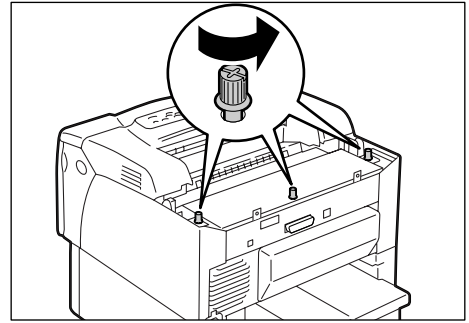
2. Retirez les deux vis qui fixent le capot arrière de l'imprimante.



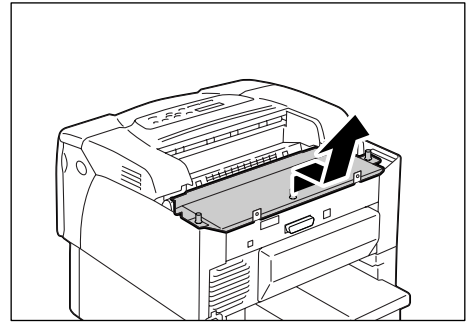
3. Tirez le capot arrière vers l'avant et retirez-le de l'imprimante.



4. Desserrez les trois vis qui fixent la plaque métallique à l'intérieur de l'imprimante.



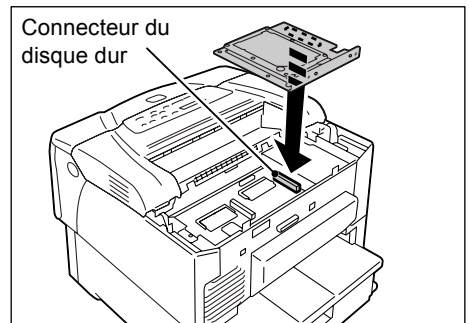
5. Tirez la plaque métallique vers l'avant et retirez-la de l'imprimante.



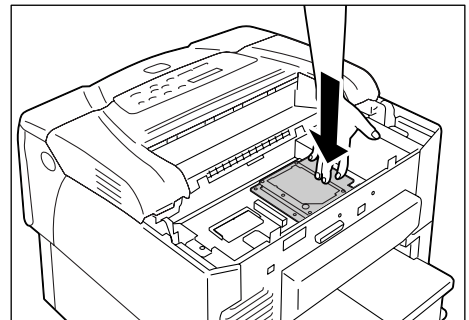
6. Insérez le connecteur du disque dur dans celui de l'imprimante (situé sur la droite de la carte contrôleur).

Important

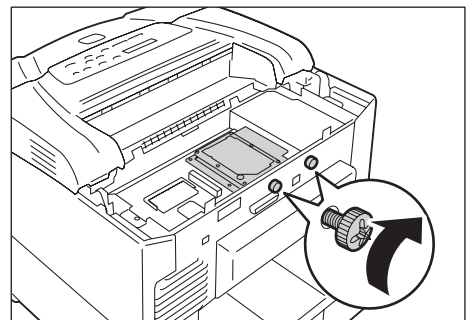
- Le connecteur situé sur la gauche de la carte contrôleur est conçu pour recevoir une carte d'extension réseau (en option). N'insérez pas le disque dur dans ce connecteur.



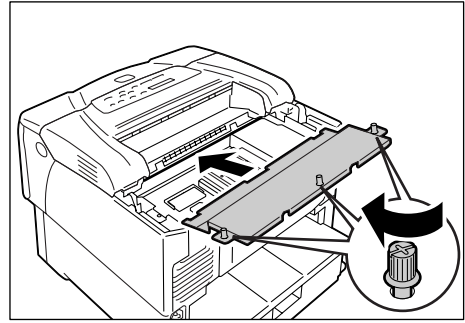
7. Appuyez sur le disque dur comme indiqué dans l'illustration et insérez-le fermement dans le connecteur.



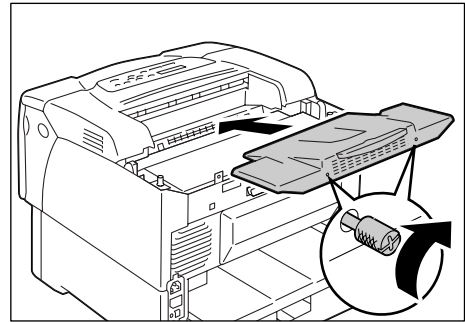
8. Serrez les deux vis (fournies) manuellement à partir de l'extérieur de l'imprimante et fixez le disque dur sur la carte contrôleur.



9. Ré installez la plaque métallique sur l'imprimante en resserrant les trois vis dévissées à l'étape 4.



10. Ré installez le capot arrière sur l'imprimante en resserrant les deux vis enlevées à l'étape 2.



11. Branchez le cordon d'alimentation et allumez l'imprimante en mettant l'interrupteur en position <|>.

L'installation est maintenant terminée.

Remarque

- Vous pouvez vérifier si le disque dur interne est installé correctement en imprimant la liste [Paramètres de l'imprimante]. Consultez la section consacrée à l'impression des rapports/listes dans le Guide d'utilisation pour savoir comment imprimer la liste [Paramètres de l'imprimante].

Unidad de disco duro interna Guía de instalación

Gracias por comprar la unidad de disco duro interna.

La unidad de disco duro debe instalarse para utilizar la función Impresión segura/ de muestra.

Esta guía se ha creado para nuevos usuarios e incluye instrucciones para instalar el producto.

Para asegurarse de utilizar la impresora de forma segura, no olvide leer las "Notas de seguridad" que aparecen en la 'Guía del usuario' antes de comenzar la instalación.

AVISO

- Este equipo ha sido diseñado para restringir el acceso del operador únicamente a las áreas seguras. El acceso del operador a las áreas de peligro se restringe con cubiertas o dispositivos de seguridad, que sólo pueden retirarse con herramientas. Nunca retire estas cubiertas o dispositivos de seguridad.

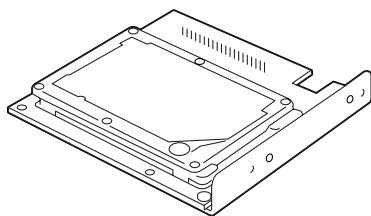
Importante

- Antes de conectar o desconectar el conector del cable de interfaz, asegúrese de apagar la impresora o desconectar el cable de alimentación del tomacorriente. Si el conector se conecta o desconecta mientras la impresora está encendida, puede producirse un error en la impresora.

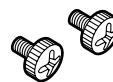
Verificación del contenido del paquete

La caja contiene los siguientes artículos. Si falta alguno de ellos, póngase en contacto con el Centro de asistencia al cliente o el distribuidor de su localidad.

- Disco duro



- 2 tornillos

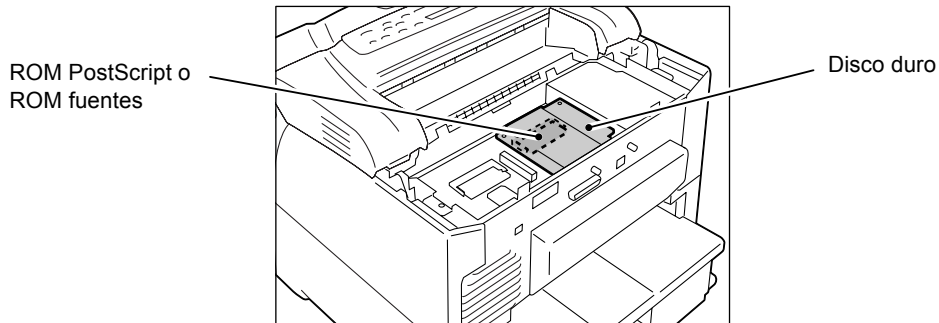


- Esta guía

- Antes de tocar el disco duro, toque una superficie metálica para descargar cualquier electricidad estática.

Procedimiento de instalación

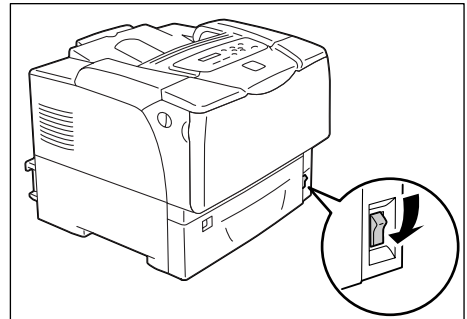
La unidad de disco duro interna se instala en la tarjeta del controlador por encima de la ROM PostScript®.



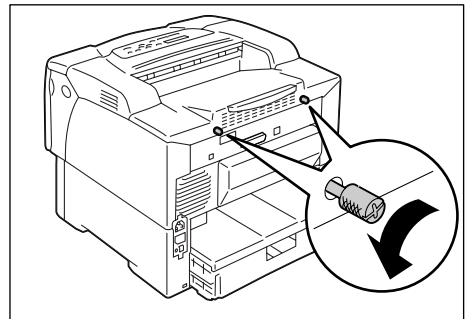
Siga estos pasos al instalar la unidad de disco duro interna en la impresora.

Para desinstalar la unidad de disco duro interna, utilice el siguiente procedimiento invertido.

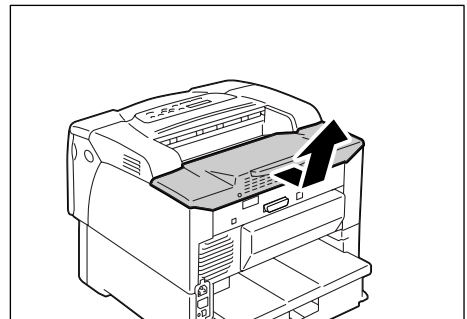
1. Apague la máquina, pulsando el interruptor de alimentación ubicado al frente de la impresora, en la parte inferior derecha, a la posición <O>. Desenchufe el cable de alimentación del tomacorriente y de la impresora.



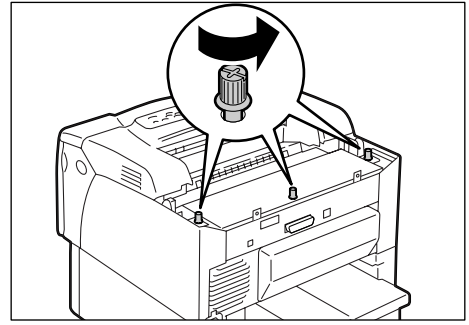
2. Retire los dos tornillos que aseguran la puerta posterior a la impresora.



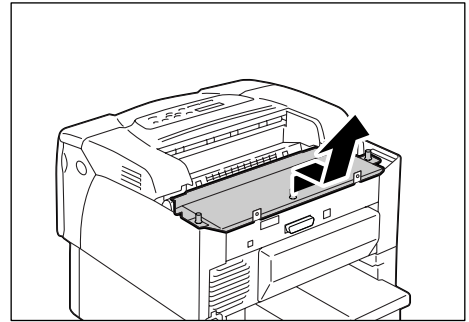
3. Levante la puerta posterior hacia adelante y retírela de la impresora.



4. Afloje los tres tornillos que sujetan la tapa metálica que está en el interior de la impresora.



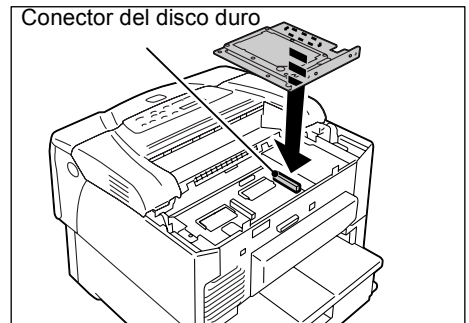
5. Levante la tapa metálica hacia el frente y retírela de la impresora.



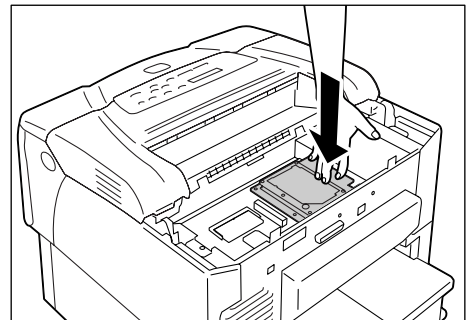
6. Introduzca el conector del disco duro en el conector de la impresora (que se encuentra en el lado derecho de la tarjeta del controlador).

Importante

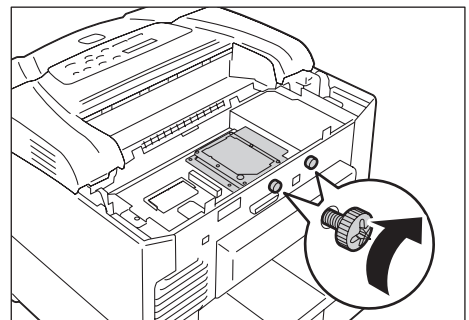
- El conector que hay en el lado izquierdo de la tarjeta del controlador es para una tarjeta de expansión de red (opcional). No introduzca el disco duro en este conector.



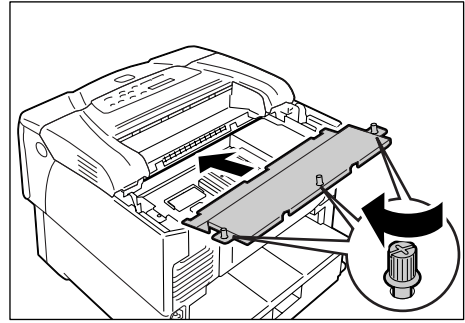
7. Empuje el disco duro como se indica en la ilustración e introdúzcalo firmemente en el conector.



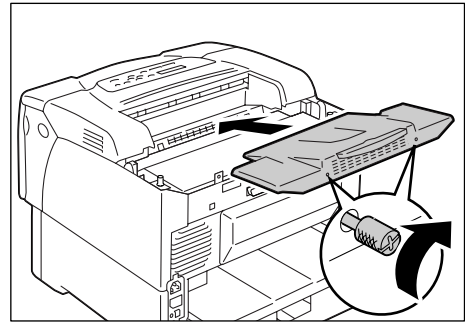
8. Apriete los dos tornillos (incluidos) a mano desde la parte externa de la impresora y asegure el disco duro a la tarjeta del controlador.



9. Vuelva a instalar la tapa metálica en la impresora, apretando los tres tornillos que aflojó en el paso 4.



10. Vuelva a instalar la puerta posterior en la impresora, apretando los dos tornillos que retiró en el paso 2.



11. Conecte el cable de alimentación y encienda la máquina, pulsando el interruptor de alimentación a la posición <|>.

Aquí concluye la instalación.

Nota

- Puede comprobar si la unidad de disco duro interna se ha instalado correctamente, imprimiendo la lista [Parámetros impresora]. Consulte "Impresión de informes/Listas" en la 'Guía del usuario' para averiguar cómo imprimir la lista [Parámetros impresora].

Внутренний жесткий диск Руководство по установке

Спасибо за покупку внутреннего жесткого диска.

Этот жесткий диск необходимо установить для использования режимов защищенной и пробной печати.

Данное руководство предназначено для начинающих пользователей и содержит указания по установке устройства.

Для обеспечения безопасной эксплуатации принтера перед началом установки прочтите раздел «Правила техники безопасности» в руководстве пользователя.

⚠ ПРЕДУПРЕЖДЕНИЕ

- Аппарат спроектирован так, чтобы оператор имел доступ только к безопасным зонам. Доступ к опасным зонам защищен крышками и ограждениями, для открывания которых требуется инструмент. Не снимайте эти крышки и ограждения.

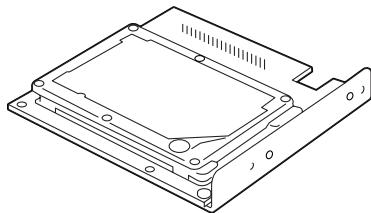
Важная информация

- Перед подключением и отключением разъема интерфейсного кабеля выключите принтер или выньте вилку шнура питания из сетевой розетки. Подключение и отключение разъема при выключенном принтере может привести к повреждению аппарата.

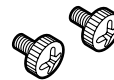
Проверка комплекта поставки

Далее перечислено содержимое комплекта поставки. В случае некомплектности обращайтесь в Центр технической поддержки или к дилеру.

- Жесткий диск



- 2 винта



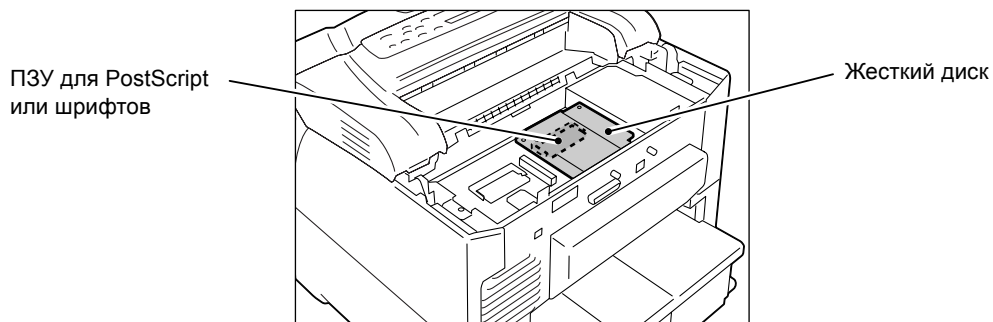
- Руководство (данный документ)

Важная информация

- Прежде чем брать жесткий диск, прикоснитесь к металлической поверхности, что снять заряд статического электричества.

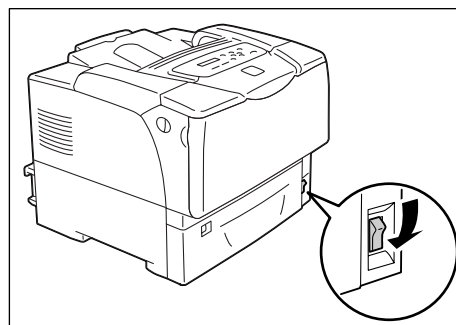
Процедура установки

Внутренний жесткий диск вставляется в плату контролера, непосредственно над ПЗУ PostScript®.

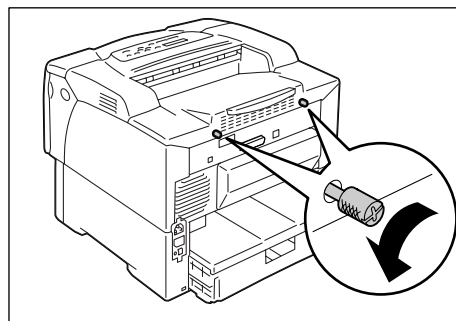


Установите внутренний жесткий диск в принтер, следуя приведенным указаниям. При снятии внутреннего жесткого диска выполните нижеизложенную процедуру в обратном порядке.

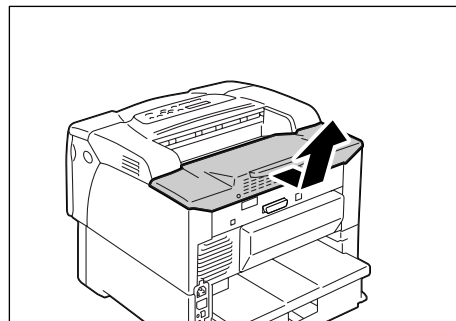
1. Выключите электропитание нажатием выключателя питания, расположенного спереди принтера в нижнем правом углу, в положение <O>. Выньте вилку шнура питания из сетевой розетки и отсоедините шнур от принтера.



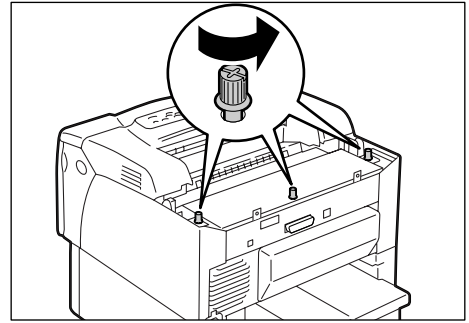
2. Отверните два винта крепления задней крышки к принтеру.



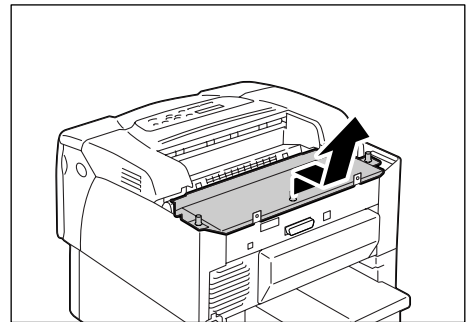
3. Вытяните заднюю крышку вперед и снимите её с принтера.



- Отверните три винта крепления металлической пластины внутри принтера.



- Вытяните металлическую пластину вперед и снимите её с принтера.



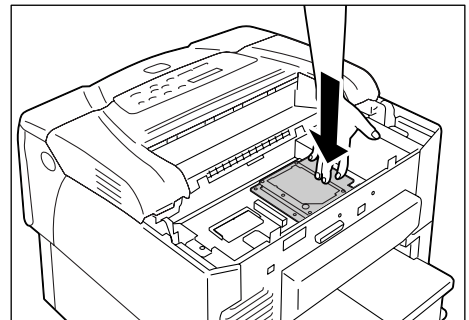
- Вставьте разъем жесткого диска в разъем принтера (расположенный с правой стороны платы контроллера).

Важная информация

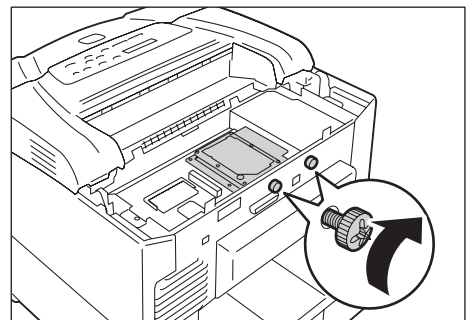
- Разъем с левой стороны платы контроллера предназначен для сетевой платы расширения (дополнительная комплектация). Не вставляйте жесткий диск в этот разъем.



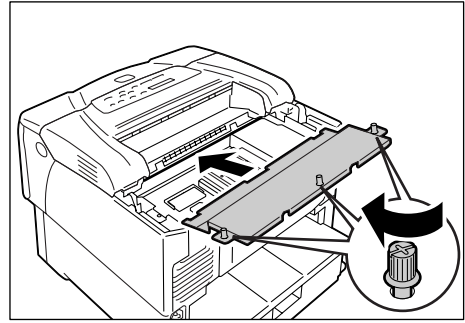
- Нажмите на жесткий диск, как показано на рисунке, и плотно вставьте его разъем.



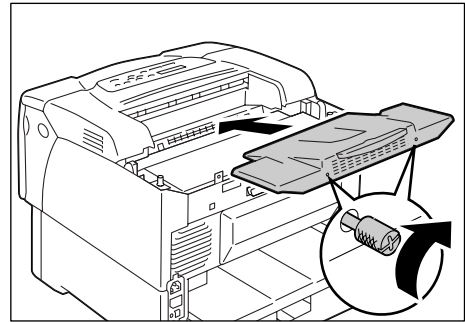
- Вкрутите рукой два винта (из комплекта поставки) снаружи принтера и закрепите жесткий диск на плате контроллера.



9. Вставьте в принтер металлическую пластину и закрепите тремя винтами, вывернутыми при выполнении пункта 4.



10. Вставьте в принтер заднюю крышку и закрепите двумя винтами, вывернутыми при выполнении пункта 2.



11. Вставьте вилку шнура питания в розетку и включите электропитание нажатием выключателя питания в положение <|>.

Процедура установки завершена.

Примечание

- Правильность установки внутреннего жесткого диска можно проверить, распечатав список [Настройки принтера]. Описание печати списка [Настройки принтера] см. раздел «Печать отчетов/списков» в руководстве пользователя.