

Xerox® XLS Automatisk fremføringsæt

Brug af Xerox® XLS Automatisk fremføringsæt

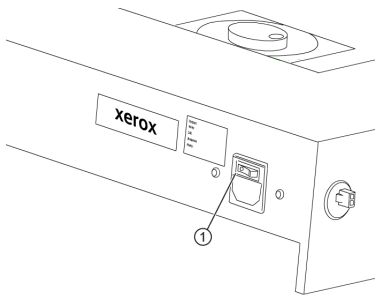
702P08667

Det valgfrie Xerox® XLS Automatisk fremføringsæt lugter medierne i indsætningsmodulet til flere ark ved hjælp af blæsere. Xerox® XLS Automatisk fremføringssettet kan forbedre nøjagtigheden ved arkfremføring af lange og tunge medier.

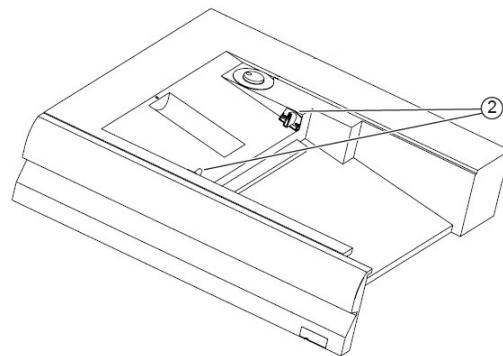
Hvis afbryderen til Xerox® XLS Automatisk fremføringsæt er i On-position, tændes blæseren automatisk, når du lægger medier i indsætningsmodulet til flere ark.

Komponenter i Xerox® XLS Automatisk fremføringsæt

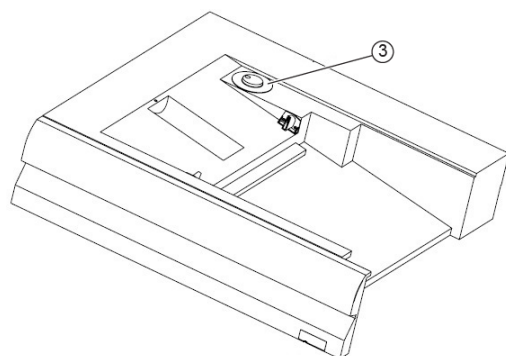
1. Hovedafbryder






2. Blæsere





3. Drejeknap



1. Hvis du vil tænde for Xerox® XLS Automatisk fremføringssæt skal du flytte afbryderen til positionen On. Afbryderen er placeret på bagsiden af indsætningsmodulet til flere ark.
2. Læg medie i indsætningsmodulet til flere ark. Blæserne starter automatisk.
3. Hvis du vil justere blæserhastigheden, skal du dreje drejeknappen til den passende hastighed for mediets vægt.

Blæserhastighed	Understøttet medie vægt
	Under 100 g/m ²
	100–200 g/m ²
	Over 200 g/m ²

 **Bemærk:** Når Xerox® XLS Automatisk fremføringssættet ikke er i brug, skal du fjerne alt materiale fra indsætningsmodulet til flere ark for at sikre, at blæserventilatorerne slukkes.

 **Bemærk:** Når du slukker for maskinen, anbefaler Xerox, at du også slukker for Xerox® XLS Automatisk fremføringssættet ved hjælp af afbryderen.