



Κιτ αυτόματης τροφοδοσίας XLS Xerox®

Χρήση του Κιτ αυτόματης τροφοδοσίας XLS Xerox®

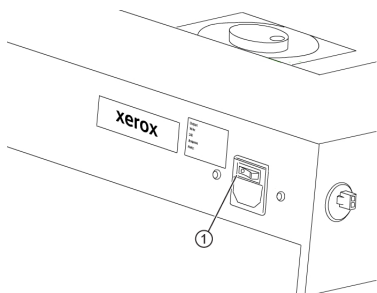
702P08667

Το προαιρετικό Κιτ αυτόματης τροφοδοσίας XLS Xerox® συλλέγει τα μέσα εκτύπωσης στη μονάδα εισαγωγής πολλών φύλλων χρησιμοποιώντας ανεμιστήρες. Το Κιτ αυτόματης τροφοδοσίας XLS Xerox® μπορεί να βελτιώσει την ακρίβεια της τροφοδοσίας των φύλλων για μεγάλα μέσα εκτύπωσης και βαριά μέσα εκτύπωσης.

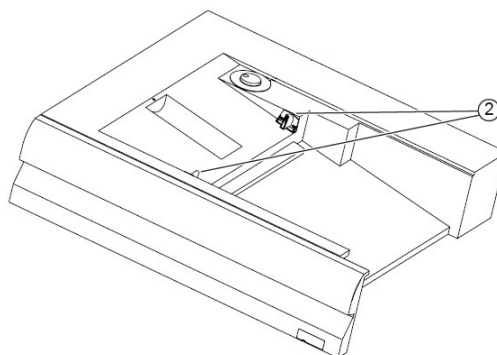
Εάν ο διακόπτης λειτουργίας για το Κιτ αυτόματης τροφοδοσίας XLS Xerox® βρίσκεται στη θέση ενεργοποίησης (On), όταν προσθέτετε μέσα εκτύπωσης στη μονάδα εισαγωγής πολλών φύλλων, οι ανεμιστήρες ενεργοποιούνται αυτόματα.

Λειτουργικά τμήματα του Κιτ αυτόματης τροφοδοσίας XLS Xerox®

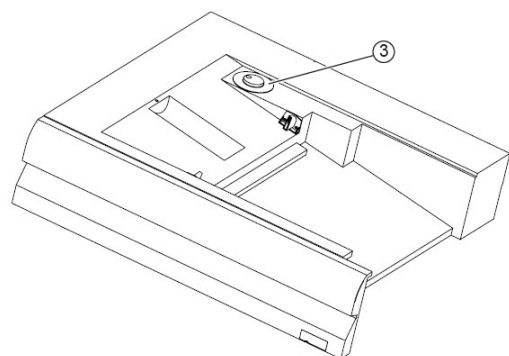
1. Διακόπτης λειτουργίας



2. Ανεμιστήρες








3. Επιλογέας ταχύτητας



1. Για να ενεργοποιήσετε το Κιτ αυτόματης τροφοδοσίας XLS Xerox®, μετακινήστε τον διακόπτη λειτουργίας στη θέση On. Ο διακόπτης λειτουργίας βρίσκεται στην πίσω πλευρά του δίσκου της μονάδας εισαγωγής πολλών φύλλων.
2. Τοποθετήστε μέσων εκτύπωσης στον δίσκο της μονάδας εισαγωγής πολλών φύλλων. Οι ανεμιστήρες ενεργοποιούνται αυτόματα.

3. Για να ρυθμίσετε την ταχύτητα των ανεμιστήρων γυρίστε τον επιλογέα στην κατάλληλη ταχύτητα για το βάρος του μέσου εκτύπωσης.

Ταχύτητα ανεμιστήρων	Υποστηριζόμενο βάρος μέσων εκτύπωσης
	Κάτω από 100 g/m ²
	100–200 g/m ²
	Πάνω από 200 g/m ²

-  **Σημείωση:** Όταν το Κιτ αυτόματης τροφοδοσίας XLS Xerox® δεν χρησιμοποιείται, για να διασφαλίσετε ότι οι ανεμιστήρες απενεργοποιούνται, αφαιρέστε όλο το υλικό από τον δίσκος μονάδας εισαγωγής πολλών φύλλων.
-  **Σημείωση:** Όταν απενεργοποιείτε το πιεστήριο, η Xerox συνιστά να απενεργοποιείτε επίσης και το Κιτ αυτόματης τροφοδοσίας XLS Xerox® XLS χρησιμοποιώντας τον δικό του διακόπτη λειτουργίας.