

Xerox® automaattinen XLS-syöttöpaketti

Xerox® automaattisen XLS-syöttöpaketin käyttö

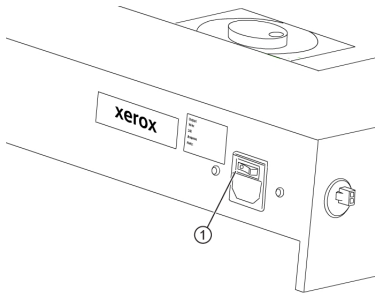
702P08667

Valinnainen Xerox® automaattinen XLS-syöttöpaketti pöyhii paperia monen arkin liitearkkilaitteessa puhaltimien avulla. Xerox® automaattinen XLS-syöttöpaketti parantaa pitkän ja paksun paperin syöttötarkkuutta.

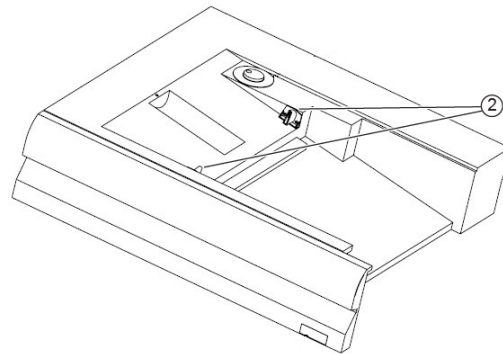
Jos Xerox® automaattinen XLS-syöttöpaketti on On-asennossa, kun lisäät paperia monen arkin liitearkkilaitteeseen, puhaltimet kytkeytyvät automaattisesti päälle.

Xeroxin® automaattisen XLS-syöttöpaketin komponentit

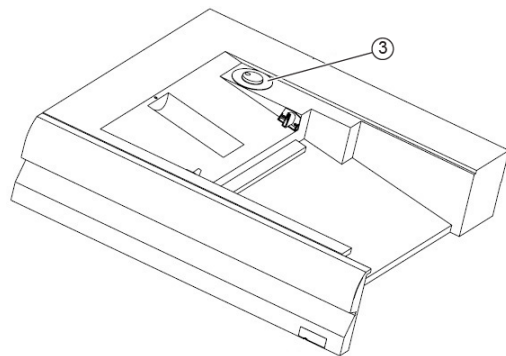
1. Virtakytkin






2. Puhaltimet





3. Pikavalinta



1. Kytke Xerox® automaattinen XLS-syöttöpaketti päälle siirtämällä virtakytkin On-asentoon. Virtakytkin sijaitsee monen arkin liitearkkialustan takaosassa.
2. Lisää paperia monen arkin liitearkkialustaan. Puhaltimet kytkeytyvät päälle automaattisesti.
3. Säädä puhaltimien nopeutta kääntämällä valitsin paperin painolle sopivaan nopeuteen.

| Puhaltimen nopeus | Tuettu paperin paino |
|---|---------------------------|
|  | Alle 100 g/m ² |
|  | 100–200 g/m ² |
|  | Yli 200 g/m ² |

-  **Huom.** Kun Xerox® automaattinen XLS-syöttöpaketti ei ole käytössä, varmista, että puhaltimen tuulettimet sammuvat ja poista kaikki paperi monen arkin liitearkkialustalta.
-  **Huom.** Kun sammutat tulostimen, Xerox suosittelee sammuttamaan myös Xerox® automaattisen XLS-syöttöpaketin sen virtakytkimestä.