

VERSION 3.0
AVRIL 2024
702P09184

Presse Xerox® Versant® 4100

Documentation de l'utilisateur

© 2024 Xerox Corporation. Tous droits réservés. Xerox® et Versant® sont des marques déposées de Xerox Corporation aux États-Unis et/ou dans d'autres pays.

Adobe® et le logo Adobe, InDesign®, Illustrator®, PageMaker®, Photoshop®, Acrobat®, Distiller®, PostScript et le logo Acrobat sont des marques commerciales ou déposées de Adobe Systems Incorporated aux États-Unis et/ou dans d'autres pays.

Fiery® est une marque ou une marque déposée de Fiery, LLC.

Macintosh®, macOS®, Power Mac®, TrueType® et Mac® sont des marques déposées d'Apple Computer, Inc. aux États-Unis et/ou dans d'autres pays.

Microsoft®, Windows® et Windows Server® sont des marques de Microsoft Corporation aux États-Unis et/ou dans d'autres pays.

Mozilla et Firefox sont des marques déposées de la Mozilla Foundation (« Fondation Mozilla »).

Les marques CentOS sont des marques déposées de Red Hat, Inc.

Des changements sont régulièrement apportés à ce document. Toute modification, imprécision technique ou erreur typographique sera corrigée dans les éditions ultérieures.

BR40020

Table des matières

En savoir plus sur.....	7
Sécurité	8
Symboles sur le produit	8
Informations utiles et sécurité	11
Sécurité électrique.....	12
Sécurité laser.....	13
Sécurité d'utilisation.....	14
Précautions relatives à la maintenance	15
Informations sur les consommables.....	16
Sécurité de la batterie.....	16
Contact pour toute information sur l'environnement, l'hygiène et la sécurité	17
Présentation de la presse.....	18
Composants de la presse.....	18
Présentation de PredictPrint Media Manager	27
Présentation du serveur d'impression	29
Spécifications.....	30
Spécifications relatives aux performances.....	31
Caractéristiques environnementales	31
Obtenir de l'aide	33
Aide sur le site Web Xerox.....	33
Documentation du serveur d'impression	33
Informations complémentaires.....	34
Réglementation.....	35
Réglementation de base.....	35
Réglementation relative à la copie	40
Certification de sécurité.....	42
Fiches de données de sécurité	42
Recyclage et mise au rebut.....	44
Tous les pays.....	44
Amérique du Nord.....	44
Union européenne	45
Autres pays.....	45
Utilisation de.....	47
Mise sous tension ou hors tension.....	48
Interrupteurs d'alimentation	48
Mettre la presse sous/hors tension.....	49
Mode économie d'énergie.....	50
État du travail et de la machine.....	52
État du travail.....	52
État machine	53
Papier et supports.....	59
Papiers et supports	59
Papier pris en charge	61

Chargement du papier	69
Faire correspondre les informations relatives au magasin et au support.....	72
Performances d'alimentation du papier à partir des magasins 6 et 7	73
Impression sur support spécial.....	78
Chargement de supports dans les périphériques en option	97
PredictPrint Media Manager	98
Raccourcis sur le bureau	98
Serveur cloud PredictPrint	99
Sauvegarde et transfert de la bibliothèque de supports	100
Assistant supports	101
Administration.....	111
Gestion des supports	121
Propriétés du magasin	131
Page de test.....	134
Configuration support avancée.....	137
Correction de la tuile.....	150
Profils.....	157
Profils d'alignement	158
Réglages du pliage	167
Soumission des travaux d'impression	185
Informations à connaître avant d'imprimer un travail.....	185
Comment soumettre un travail d'impression.....	186
Impression à partir de votre ordinateur	186
Impression à partir du serveur d'impression EX ou EX-P.....	186
Informations concernant l'impression sur des intercalaires	187
Périphériques d'alimentation	189
Chargeur grande capacité grand format avancé double (magasins 8 et 9)	189
Magasin grande capacité sous vide XLS et Magasin grande capacité sous vide XLS double	209
Modules de finition	232
Module déuilleur (IDM).....	232
Module d'insertion	238
GBC® AdvancedPunch™ Pro	244
Bac récepteur grande capacité (HCS).....	244
Module de rainage et de massicot bilame	249
Plieuse C/Z.....	251
Modules de finition Production Ready (PR).....	256
Plockmatic MPS XL (Bac récepteur polyvalent).....	269
Massicot SquareFold®	270
Flux de travaux.....	280
Impression de feuilles extra-longues	280
Impression de livrets à piqûre à cheval avec fond perdu, bords rognés et insertion de couvertures préimprimées	282
Réglage des positions de pliage et d'agrafage des livrets.....	284
Production de feuilles pliées simples et insertion de feuilles pliées dans un document	287
Utilisation du module d'insertion pour insérer des feuilles ou des intercalaires dans un tirage imprimé	289
Utilisation du module GBC® AdvancedPunch® Pro.....	291
Maintenance	292
Précautions et avertissements généraux	292
Nettoyage de la presse	292
Étalonnage de la presse	297

Remplacement des consommables.....	299
Maintenance des magasins 8 et 9.....	325
Maintenance des appareils de finition.....	335
Dépannage.....	349
Dépannage général.....	350
La presse ne démarre pas.....	350
Impossible d'obtenir le numéro de série de la presse à partir de l'écran État machine.....	350
Le panneau de commande de la presse ne fonctionne pas.....	351
La presse n'exécute pas un travail d'impression.....	351
L'intervalle de temps entre les travaux d'impression est supérieur à 1 minute.....	351
La réception imprimée contient du texte corrompu.....	352
Les magasins ne reconnaissent pas le support.....	352
Les impressions ne sont pas au format papier souhaité.....	352
Incidents papier ou papier froissé dans la zone du module four.....	353
Faux départs, incidents papier ou froissements à répétition.....	353
Départ multiple depuis le même magasin.....	354
Tuile excessive du papier sur la réception imprimée.....	354
Réduction de la consommation de toner.....	355
Incidents et erreur au niveau du lecteur de code à barres.....	356
Dépannage des problèmes de qualité image.....	357
Contamination sur le verso des tirages.....	357
Bandes sur les tirages.....	358
Non-uniformité des couleurs sur les tirages.....	359
Taches blanches ou noires aléatoires.....	360
Répétition de défauts à intervalles réguliers sur les tirages.....	361
Traînées ou lignes sur les tirages.....	361
Usure des bords ou différence de brillant sur les impressions.....	363
Halo ou salissures sur les impressions.....	364
Densité de l'image.....	364
Repérage de l'image sur le papier (IOP).....	366
Tirages non fusionnés ou décalage de l'unité de fusion.....	366
Effacement du bord arrière.....	367
Dépannage des problèmes avec PredictPrint Media Manager.....	369
Incidents au cours des routines de configuration dans l'Assistant supports.....	369
Impossible de charger un support dans l'Assistant supports.....	369
Codes-barres dupliqués pour plusieurs supports.....	369
Départs multiples, faux départs et incidents papier dans les magasins 6 à 9.....	370
Courbure du papier.....	372
Densité irrégulière ou moutonnage.....	373
Repérage des images, perpendicularité, inclinaison ou agrandissement.....	374
Toner non fixé sur la réception.....	378
Bord endommagé.....	379
Réglage du pliage.....	380
Bavure à 208 mm du bord d'attaque.....	381
Effacement du bord arrière.....	382
Paramètres par défaut de PredictPrint Media Manager.....	382
Incidents papier.....	392
Informations relatives aux incidents papier.....	392
Élimination des incidents papier dans la zone 2.....	392
Résolution d'incidents papier dans les zones 3, 4 et 5.....	397
Incidents papier dans les magasins 1 à 3.....	404

Incidents papier au niveau du départ manuel (magasin 5)	405
Résolution des incidents papier dans le chargeur grande capacité grand format	406
Informations d'erreurs.....	411
Obtenir des informations sur l'erreur à partir de l'écran tactile de la presse	411
Messages incident.....	413
Dépannage des magasins 8 et 9	415
Dépannage des magasins 8 et 9.....	415
Dépannage du magasin grande capacité sous vide XLS	422
Résolution des problèmes de faux départs et de départs multiples dans le magasin grande capacité XLS sous vide (HCVF)	422
Dépannage des périphériques de finition	434
Dépannage du module dépileur (IDM).....	434
Dépannage du module d'insertion	438
Dépannage du module de réception grande capacité	444
Dépannage du module de rainage et de massicot bilame	454
Dépannage de la plieuse C/Z	470
Dépannage des modules de finition Production Ready.....	477
Dépannage du massicot SquareFold®	502
Aide au dépannage.....	508
Localisation du numéro de série de la presse	508
Appel pour intervention.....	508
Pour les administrateurs.....	511

En savoir plus sur

Ce chapitre contient :









Sécurité	8
Présentation de la presse	18
Présentation de PredictPrint Media Manager	27
Présentation du serveur d'impression	29
Spécifications	30
Obtenir de l'aide	33
Réglementation	35
Recyclage et mise au rebut	44









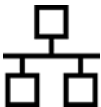

Sécurité


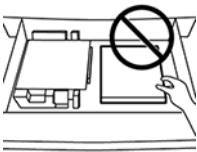





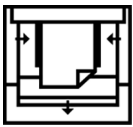

La presse et les consommables recommandés ont été conçus et testés pour satisfaire aux exigences de sécurité les plus strictes. Suivre attentivement les recommandations ci-après pour garantir une utilisation en toute sécurité de la presse Xerox®.






SYMBOLES SUR LE PRODUIT

Ce produit utilise une variété de symboles ; reportez-vous au tableau suivant pour en savoir plus sur ces symboles et leur définition.

SYMBOLE	NOM ET DÉFINITION (SI NÉCESSAIRE)
	Attention Ce symbole indique une mesure obligatoire à prendre afin d'éviter tout dommage dans ces zones.
	Avertissement Ce symbole avertit les utilisateurs de zones présentant un risque de dommages corporels.
	Avertissement Pièce portée à forte chaleur Ce symbole avertit les utilisateurs de la présence de zones dans lesquelles il ne faut surtout pas toucher les surfaces portées à forte chaleur.
	Avertissement laser Ce symbole indique qu'un rayon laser est utilisé et avertit l'utilisateur qu'il doit se reporter aux informations de sécurité appropriées.
	Risque de pincement Ce symbole avertit les utilisateurs des zones présentant un risque de dommages corporels.
	Verrouiller
	Déverrouiller
	Ne pas toucher

SYMBOLE	NOM ET DÉFINITION (SI NÉCESSAIRE)
	<p>Ne pas toucher le module photorécepteur</p> <p>Pour éviter des dommages, ne pas toucher la surface du module photorécepteur.</p>
	<p>Ne pas jeter dans une flamme nue ou dans un incinérateur</p>
	<p>Ne pas incinérer la cartouche de toner</p> <p>Toujours consulter les instructions de recyclage correspondant à la région ou au marché pour obtenir des informations et des procédures de mise au rebut adéquates.</p>
	<p>Ne pas incinérer le flacon récupérateur de toner</p> <p>Toujours consulter les instructions de recyclage correspondant à la région ou au marché pour obtenir des informations et des procédures de mise au rebut adéquates.</p>
	<p>Ne pas incinérer le module photorécepteur</p> <p>Toujours consulter les instructions de recyclage correspondant à la région ou au marché pour obtenir des informations et des procédures de mise au rebut adéquates.</p>
	<p>Ne pas incinérer le rouleau de transfert</p> <p>Toujours consulter les instructions de recyclage correspondant à la région ou au marché pour obtenir des informations et des procédures de mise au rebut adéquates.</p>
	<p>Étiquette scintillante avec courant de 100 A</p> <p>Ce symbole indique une utilisation uniquement dans des locaux qui ont une capacité de courant de service égale ou supérieure à 100 ampères par phase.</p>
	<p>Borne de terre, commune ou de mise à la terre</p>
	<p>LAN</p> <p>Local Area Network (réseau local)</p>
	<p>USB</p> <p>USB (Universal Serial Bus)</p>

SYMBOLE	NOM ET DÉFINITION (SI NÉCESSAIRE)
	<p>Libérer l'espace Ne pas stocker le moindre objet dans cet emplacement.</p>
	<p>Libérer l'espace Ne pas stocker le moindre objet dans cet emplacement.</p>
	<p>Libérer l'espace Ne pas stocker le moindre objet dans cet emplacement.</p>
	<p>Ne pas utiliser de transparents ou de transparents de rétroprojection avec une bande blanche</p>
	<p>Ne pas utiliser d'enveloppes ouvertes</p>
	<p>Ne pas utiliser du papier plié, recourbé ou froissé.</p>
	<p>Ne pas utiliser du papier jet d'encre</p>
	<p>Les guides du magasin doivent toucher les supports</p>
	<p>Placer des cartes postales dans le sens indiqué</p>

SYMBOLE	NOM ET DÉFINITION (SI NÉCESSAIRE)
	Placer du papier perforé comme indiqué
	Marche Ce symbole indique que l'interrupteur principal est en position Marche .
	Arrêt Ce symbole indique que l'interrupteur principal est en position Arrêt .
	Veille Ce symbole indique que l'interrupteur principal est en position Veille .
	Ne pas jeter avec les déchets ménagers. <ul style="list-style-type: none"> • Ce symbole confirme qu'il ne faut pas éliminer les éléments tels que les modules remplaçables par le client (CRU) dans le système normal d'élimination des déchets. Éliminer ces éléments conformément aux procédures nationales convenues. • Ce symbole accompagne souvent les piles et indique que les produits électriques et électroniques utilisés et les piles ne doivent pas être mélangés aux déchets ménagers de manière générale. • Pour obtenir des informations sur le ramassage et le recyclage, contacter la municipalité locale, le service d'enlèvement des déchets ou le point de vente où les articles ont été initialement achetés.

INFORMATIONS UTILES ET SÉCURITÉ

Lire attentivement les instructions ci-après avant d'utiliser la presse. Se reporter à ces instructions pour garantir le bon fonctionnement de l'appareil.

La presse Xerox® et ses consommables sont conçus et testés pour satisfaire des exigences de sécurité strictes. Ces exigences comprennent l'évaluation et la certification par un organisme de sécurité, la conformité aux réglementations électromagnétiques et aux normes environnementales établies.

Les tests de sécurité et d'environnement ainsi que la performance de ce produit ont été réalisés avec des produits Xerox® uniquement.

Les modifications non autorisées, notamment l'ajout de nouvelles fonctions ou la connexion d'appareils externes, peuvent invalider la certification du produit. Pour plus d'informations, contacter un représentant Xerox.

SÉCURITÉ ÉLECTRIQUE

Directives générales



Avertissement ! Lire les avertissements suivants.

- Ne pas introduire d'objets dans les fentes et les ouvertures de la presse. Tout contact avec un élément électrique ou la création d'un court-circuit sur une pièce peut provoquer un incendie ou une électrocution.
- Ne jamais retirer de panneaux ou protections fixés par des vis, sauf lors de l'installation d'équipement en option et lorsque des instructions spécifiques invitent à le faire. Mettre la presse hors tension lors de telles installations. Débrancher le cordon d'alimentation lors du retrait de panneaux et protections pour installer un équipement en option. À l'exception des options pouvant être installées par l'utilisateur, aucune des pièces se trouvant derrière ces panneaux ne doit faire l'objet d'une intervention de maintenance par l'utilisateur.

Mise hors tension d'urgence

Les conditions suivantes peuvent compromettre la sécurité d'utilisation de l'appareil :

- le cordon d'alimentation est endommagé ;
- le déversement de liquide dans la presse ;
- l'exposition de la presse à l'eau ;
- la presse émet de la fumée ou sa surface est exceptionnellement chaude ;
- la presse émet des bruits ou odeurs inhabituels ;
- la presse entraîne le déclenchement d'un disjoncteur, d'un fusible ou de tout autre dispositif de sécurité.

Si l'une de ces situations se produit, procéder comme suit :

1. mettre l'imprimante immédiatement hors tension ;
2. débrancher le cordon d'alimentation de la prise électrique ;
3. appeler un technicien d'entretien agréé.

Câble d'alimentation et alimentation électrique

- Utiliser les cordons d'alimentation fournis avec la presse.
- Ne pas débrancher ni modifier le cordon d'alimentation.
- La prise électrique doit être à proximité de l'imprimante et facilement accessible.
- Brancher le câble d'alimentation directement dans une prise électrique correctement mise à la terre. S'assurer que chaque extrémité du câble est bien connectée. Dans le doute, demander conseil à un électricien pour savoir si une prise est mise à la terre.



Avertissement ! Pour éviter tout risque d'incendie ou d'électrocution, ne pas utiliser de rallonges, barrettes multiprises ou prises électriques. Toujours respecter les codes nationaux et locaux du bâtiment, de prévention des incendies et d'électricité en ce qui concerne la longueur du câble, la taille du conducteur, la mise-à-la terre et la protection.

- Ne pas utiliser un adaptateur de mise à la terre pour connecter la presse à une prise électrique ne comportant pas de borne de mise à la terre.
- L'alimentation électrique de la presse doit répondre aux exigences indiquées sur la plaque signalétique à l'arrière de l'appareil. Le cas échéant, consulter le fournisseur d'électricité local ou un électricien agréé.
- Ne pas placer la presse à un endroit où les gens peuvent marcher sur le câble d'alimentation.
- Ne placer aucun objet sur le câble d'alimentation.
- En aucun cas, ne pas brancher ni débrancher le câble d'alimentation lorsque l'interrupteur est en position Marche.
- Remplacer le câble d'alimentation lorsqu'il est usé ou endommagé.
- Pour éviter une électrocution et ne pas endommager le câble d'alimentation, tirer sur la fiche lors du débranchement.

Dispositif de déconnexion

Le câble d'alimentation est le dispositif de déconnexion de ce périphérique. Pour couper l'alimentation électrique du périphérique, débrancher le câble d'alimentation de la prise électrique.

SÉCURITÉ LASER

Sécurité laser en Amérique du Nord

Ce produit est conforme aux normes de sécurité et est certifié comme produit laser de classe 1 sous les réglementations de produits laser du Center for Devices and Radiological Health (CDRH) des États-Unis et du secrétariat américain aux produits alimentaires et pharmaceutiques (FDA). Ce produit est conforme aux normes de performance du FDA pour les produits laser, à l'exception des déviations conformément à l'avis laser n° 50 du 24 juin 2007. Cette réglementation s'applique aux produits laser commercialisés aux États-Unis. L'étiquette sur la presse de production indique la conformité à la réglementation du CDRH et doit être apposée sur les produits laser commercialisés aux États-Unis. Ce produit n'émet pas de rayonnements laser dangereux.



Avertissement relatif aux lasers : Le recours à des commandes, réglages ou procédures qui ne seraient pas spécifiés dans le présent manuel peut entraîner une exposition dangereuse au rayonnement laser.

Étant donné que le rayonnement émis à l'intérieur de ce produit est complètement confiné dans le boîtier de protection et les capots extérieurs, le faisceau laser ne peut s'échapper de la presse de production pendant aucune phase de fonctionnement.

Ce produit comporte des étiquettes d'avertissement laser. Ces étiquettes sont destinées à être utilisées par le technicien Xerox et sont placées sur ou près des panneaux ou des écrans qui nécessitent des outils spéciaux

pour le retrait. Il est interdit d'enlever l'un des panneaux. Les zones qu'ils protègent ne contiennent aucun élément remplaçable par l'opérateur.

Sécurité laser dans l'Union européenne

Ce produit est conforme à la norme de sécurité EN 60825-1 de l'IEC : 2014.

L'équipement est conforme aux normes d'utilisation des produits laser définies par des agences gouvernementales, nationales et internationales et est certifiée produit laser de classe 1. Il n'émet pas de rayonnement dangereux. En effet, au cours de chaque opération d'utilisation et de maintenance client, le faisceau est entièrement confiné.



Avertissement ! Le recours à des commandes, réglages ou procédures qui ne seraient pas spécifiés dans le présent manuel peut entraîner une exposition dangereuse au rayonnement laser.

Pour plus d'informations relatives à la sécurité du produit ou de matériels fournis par Xerox, envoyer une requête par courrier électronique à EHS-Europe@xerox.com.

SÉCURITÉ D'UTILISATION

L'appareil Xerox et ses consommables ont été conçus et testés pour répondre aux exigences de sécurité les plus strictes. Il a fait l'objet d'un contrôle et d'une homologation par un organisme de sécurité et a été déclaré conforme aux normes en vigueur en matière de respect de l'environnement.

Prêter attention aux recommandations suivantes pour utiliser la presse en toute sécurité :

- Ne pas retirer de magasin lorsqu'une impression est en cours.
- Ne pas ouvrir les capots lorsqu'une impression est en cours.
- Ne pas approcher les mains, les cheveux, une cravate, etc., des rouleaux d'entraînement et de sortie.
- Les panneaux qui nécessitent des outils pour le retrait protègent les zones à risque de la presse. Ne pas retirer les panneaux de protection.
- Ne pas tenter de retirer du papier bloqué profondément dans la presse. Mettre rapidement l'imprimante hors tension et contacter un représentant Xerox local.
- Pour éviter tout danger de basculement, ne pas pousser ou déplacer le périphérique lorsque tous les magasins sont étendus.
- Ne pas placer la presse à des emplacements susceptibles de subir des vibrations.
- Pour des performances optimales, utiliser la presse à l'*Altitude* indiquée à la section *Spécifications environnementales* de la Documentation utilisateur.
- Utiliser du matériel et consommables spécialement conçus pour la presse. L'utilisation de consommables non conformes peut entraîner une dégradation des performances et être à l'origine de situations dangereuses.
- Respecter les avertissements et les instructions apposés sur ou fournis avec cet appareil.
- Placer la presse dans une zone avec dégagement suffisant pour la ventilation et les interventions d'entretien.

- Placer l'appareil sur une surface plane et résistante (pas sur une moquette ou un tapis épais) capable de supporter son poids.
- Éviter de déplacer la presse. Un dispositif de nivellement qui a été abaissé lors de l'installation de la presse peut endommager le tapis ou le sol.
- Ne pas installer la presse à proximité d'une source de chaleur.
- Ne pas exposer la presse à la lumière directe du soleil.
- Ne pas stocker et utiliser la presse dans un environnement extrêmement chaud, froid ou humide.
- Ne pas exposer la presse à l'air froid provenant d'un système d'air conditionné.
- Ne pas placer de récipients de café ou d'autres liquides sur la presse.
- Ne pas bloquer ni couvrir les fentes et ouvertures de ventilation de la presse.
- Ne pas forcer les dispositifs de sécurité électriques ou mécaniques.



ATTENTION ! SURFACE CHAUDE : Faire attention lors d'entretiens sur des zones portant ce symbole d'avertissement. Ces zones peuvent être très chaudes et ne doivent pas être touchées.

Pour plus d'informations sur la sécurité concernant la presse ou le matériel, contacter un représentant Xerox.

Informations sur l'ozone

L'imprimante dégage de l'ozone dans des conditions normales d'utilisation. L'ozone est plus lourd que l'air et son volume dépend du nombre d'impressions produites. Installer l'imprimante dans une pièce bien ventilée.

Pour plus d'informations, voir *Points saillants sur l'ozone* et *Points saillants sur la ventilation* à l'adresse www.xerox.com/EHS ou www.xerox.com/EHS-eu.

PRÉCAUTIONS RELATIVES À LA MAINTENANCE

Ne jamais effectuer d'opérations de maintenance autres que celles décrites dans cette documentation de l'imprimante.



Avertissement ! Ne pas utiliser de produits de nettoyage en aérosol. Les nettoyants aérosols présentent un risque d'explosion ou d'inflammabilité lorsqu'ils sont utilisés sur un équipement électromécanique.

Utiliser les consommables et produits de nettoyage conformément aux instructions fournies.

Ne pas retirer les capots ou les caches fixés à l'aide de vis. Les zones qu'ils protègent ne contiennent aucun élément qui nécessite l'entretien de la part du client.



Remarque : La presse de production Xerox dispose de fonctions d'économie d'énergie qui permettent de réduire la consommation électrique en cas d'inactivité. Elle peut rester sous tension de façon continue.





ATTENTION ! SURFACE CHAUDE : Les surfaces métalliques dans la zone du module four sont chaudes. Faire preuve de prudence pendant la résolution d'incidents papier dans cette zone et éviter de toucher des surfaces métalliques.

Utilisation de l'aspirateur pour les projections de toner

Utiliser un balai ou un chiffon mouillé pour nettoyer le toner renversé. Balayer lentement pour minimiser la génération de poussière. Éviter d'utiliser un aspirateur. Si le nettoyage nécessite un aspirateur, veiller à ce qu'il soit adapté à l'aspiration de poussières combustibles (exemple : moteur protégé contre les explosions et tuyau conducteur).

INFORMATIONS SUR LES CONSOMMABLES

 **Avertissement !** Quand vous manipulez des cartouches d'encre ou le module four, évitez tout contact avec la peau ou les yeux. Tout contact avec les yeux peut entraîner une irritation et une inflammation. Évitez de retourner ou de démonter les cartouches. Vous pourriez accroître les risques d'irritation de la peau ou des yeux.

 **Attention :** L'utilisation de consommables de marque autre que Xerox n'est pas recommandée. La garantie Xerox, le Contrat de service et la Garantie de satisfaction totale ne couvrent pas les dommages, la défaillance ou la dégradation du rendement résultant de l'utilisation de consommables de marque autre que Xerox, ou l'utilisation de consommables Xerox non spécifiés pour cette presse de production. La Garantie de satisfaction totale est disponible aux États-Unis et au Canada. Sa couverture peut varier selon les régions. Pour plus de détails, contacter un représentant Xerox.

Stocker tous les consommables conformément aux instructions figurant sur l'emballage.

Conserver tous les consommables hors de portée des enfants.

Ne jamais jeter de toner, de cartouche ou de flacon de toner dans une flamme nue.

Pour plus d'informations sur le programme de recyclage des consommables Xerox®, consulter le site :

- Pour les États-Unis ou le Canada : www.xerox.com/recycling
- Pour l'Europe et d'autres régions : www.xerox.com/recycling-eu

SÉCURITÉ DE LA BATTERIE

Un ou plusieurs circuits imprimés de cette imprimante comportent une pile en lithium.

Éviter de la réparer ou de la remplacer. En cas de problème avec la pile, contacter un technicien agréé pour résoudre le problème.

La batterie au lithium de cette imprimante contient du perchlorate. Pour plus d'informations sur les procédures de manipulation spéciales associées au perchlorate, consulter le site www.dtsc.ca.gov/hazardouswaste/perchlorate.

 **Avertissement !** Si la batterie du circuit imprimé est mal installée, il y a un risque d'explosion.

CONTACT POUR TOUTE INFORMATION SUR L'ENVIRONNEMENT, L'HYGIÈNE ET LA SÉCURITÉ


Pour plus d'informations sur l'environnement, la santé et la sécurité concernant ce produit Xerox® et ses consommables, contacter les services d'assistance client suivants :

- États-Unis et Canada : 1-800-ASK-XEROX (1-800-275-9376)
- Requêtes par courrier électronique en Europe : EHS-Europe@xerox.com.
- Adresse Web : www.xerox.com/environment ou www.xerox.com/environment_europe.

Présentation de la presse

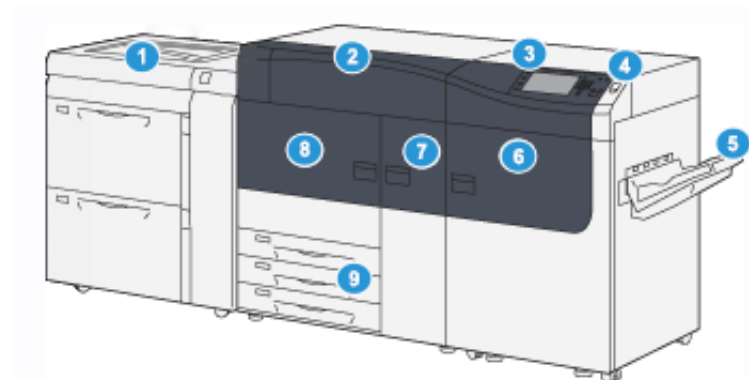
La presse Xerox® Versant® 4100 est une presse recto verso automatique couleur ou monochrome fonctionnant à une vitesse de 100 impressions par minute (lors de l'impression sur du papier A4 ou 8,5 x 11 pouces).

La configuration système comprend le chargeur grande capacité grand format avancé (magasins 6 et 7), le moteur d'impression avec les magasins d'alimentation internes (magasins 1 à 3), un panneau de commande intégré, ainsi qu'un écran tactile (l'interface utilisateur). Un serveur d'impression fait également partie de la configuration. Il comprend l'application **PredictPrint Media Manager** utilisée pour la configuration des supports et des paramètres de magasin, ainsi que la soumission des travaux d'impression. Un bac à décalage peut être connecté à la presse. D'autres périphériques de finition en ligne sont également disponibles en option.

 Remarque : À l'exception du bac à décalage, tous les autres périphériques de finition exigent l'installation du module déuilleur.

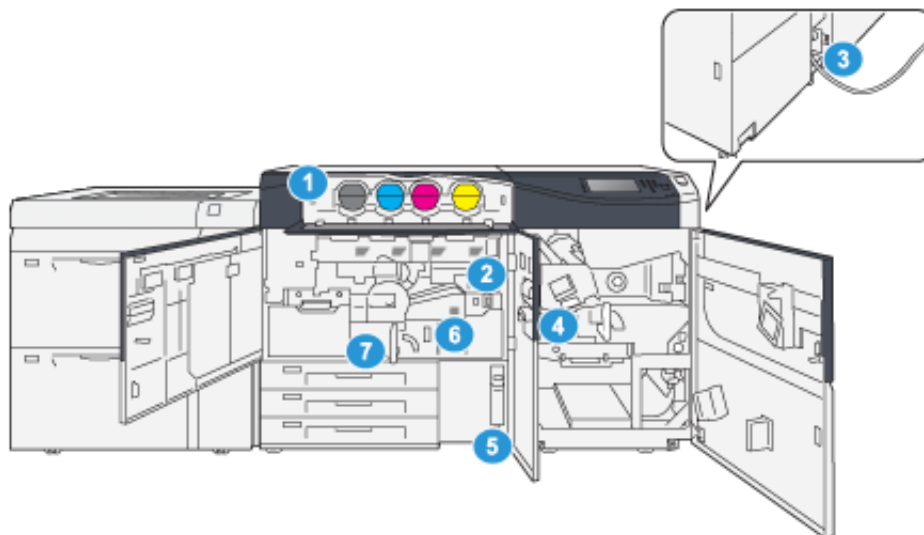
La presse comprend 4 modules photorécepteurs et cartouches de toner, la courroie de transfert et le module four ou système ROS, la fonction d'étalonnage Full Width Array, un déuilleur, le circuit papier et repérage, ainsi que l'inverseur papier.

COMPOSANTS DE LA PRESSE



1. Chargeur grande capacité grand format avancé (magasins 6 et 7) avec magasin 5 (départ manuel)
2. Panneau d'accès au toner
3. Panneau de commande et écran tactile
4. Bouton d'alimentation
5. Bac à décalage
6. Porte avant droite
7. Porte avant centrale
8. Porte avant gauche
9. Magasins 1, 2 et 3

Composants internes



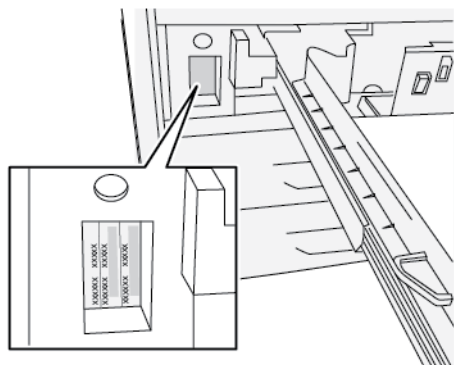
1. Cartouches d'encre sèche/toner
2. Interrupteur principal
3. Disjoncteur (à l'arrière de la presse)
4. Module de refroidissement du papier
5. Contenant de récupération d'encre sèche/toner
6. Module four
7. Module de transfert

Localisation du numéro de série de la presse

Il est possible d'accéder au numéro de série de la presse depuis l'interface utilisateur ou en consultant la plaque du numéro de série située sur la paroi intérieure du magasin 1.

1. Appuyez sur le bouton **État machine** de l'interface utilisateur.
2. Sur l'écran État de la machine, vérifiez que l'onglet **Information machine** s'affiche.
Le numéro de série de la presse s'affiche sous Informations générales.
3. En cas de problème d'alimentation électrique empêchant l'accès à l'écran État de la machine, il est possible de trouver le numéro de série sur la paroi intérieure de la presse, près du magasin 1 :
 - a. Sur la presse, ouvrez complètement le magasin 1.

- b. À gauche du magasin, sur le châssis de la presse, recherchez la plaque portant le numéro de série (SER#).



Chargeur grande capacité grand format avancé (magasins 6 et 7)



Astuce : Le chargeur grande capacité grand format avancé fait partie de la configuration standard de la presse.

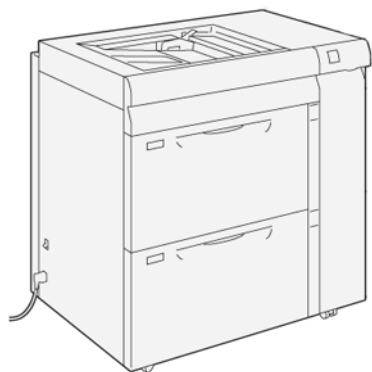
Le chargeur grande capacité grand format avancé comprend les magasins 6 et 7. Ces magasins alimentent plusieurs formats de supports, y compris standard, épais et grand format allant jusqu'à 330 x 488 mm (13 x 19,2 po) et de grammage compris entre 52 g/m² et 400 g/m². Chaque magasin peut contenir 2 000 feuilles de support couché et non couché.



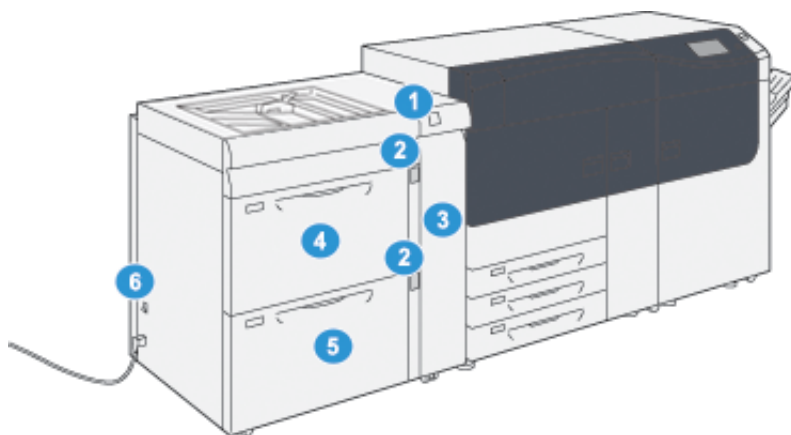
Remarque : Dans le cas de la presse Versant® 4100, le chargeur grande capacité grand format avancé (magasins 6 et 7) inclut le magasin 5 (départ manuel). Il fait partie de la configuration standard de la presse.

L'illustration ci-après représente les magasins 6 et 7, avec le magasin 5 (départ manuel).

Magasins 6 et 7 avec magasin 5



Composants des magasins 6 et 7



1. Panneau avec indicateur d'incident papier et d'erreur
2. Indicateurs de niveau du papier
3. Panneau avant du module d'alimentation
4. Magasin 6
5. Magasin 7
6. Interrupteur du disjoncteur

Panneau de commande

Le panneau de commande intégré comprend un écran tactile LCD, un pavé numérique et des boutons de fonction. L'écran tactile affiche les instructions, erreurs et messages d'information. Sélectionner les touches du panneau de commande pour se connecter, effectuer les fonctions de configuration des travaux et vérifier l'état du travail, de la presse et des consommables.



NUMÉRO D'ÉLÉMENT	NOM	DESCRIPTION
1	Bouton Accueil	Affiche le menu principal. Permet d'accéder aux fournitures et magasins disponibles sur la presse et l'état des consommables.
2	Touche Outils	Affiche l'écran du mode Outils pour l'opérateur, sélectionner l'icône Outils pour visualiser les informations sur les factures et effectuer un étalonnage de la presse comme des ajustements d'uniformité couleur du dispositif pleine largeur.
3	Bouton État travail	Permet de suivre le progrès des travaux en cours et des informations détaillées sur les travaux terminés ou en attente. Cette zone vous permet aussi de supprimer un travail (annuler l'impression) et mettre les travaux en pause.
4	Bouton État machine	Permet de vérifier la configuration de la presse, la version logicielle, l'écran compteur de facturation et d'utilisation de la presse, ainsi que pour accéder à l'historique des travaux d'impression et les rapports d'erreur.
5	Écran tactile	Toucher l'écran directement pour sélectionner et régler les fonctionnalités. Affiche les messages d'informations et d'instructions, les procédures de suppression d'erreur et les informations générales sur la presse.
6	Bouton Connexion/Déconnexion	Utiliser Connexion et Déconnexion en mode Administrateur ou Authentification avec l'ID de l'utilisateur et le mot de passe.
7	Bouton Langue	Permet de sélectionner une langue différente pour les options de l'écran tactile.
8	Bouton Économie d'énergie	Utiliser ce bouton si la presse est inactive et que l'écran tactile est noir (système en mode Économie d'énergie). Ce bouton permet de sortir le système du mode Économie d'énergie ; il ne met pas la presse dans ce mode.
9	Pavé numérique	Permet de saisir des caractères alphanumériques. Le bouton ' C ' Annuler entrée annule l'entrée saisie sur le pavé numérique.

NUMÉRO D'ÉLÉMENT	NOM	DESCRIPTION
10	Bouton Annuler la saisie	Utiliser ce bouton pour annuler l'entrée précédente sur le pavé numérique.
11	Bouton Effacer tout	Utiliser ce bouton pour remettre toutes les sélections au même état qu'à la mise sous tension de la presse. Appuyer une fois pour supprimer une entrée actuelle. Appuyer deux fois pour revenir aux réglages par défaut.
12	Bouton Arrêt	Appuyer pour suspendre le travail d'impression en cours.
13	Bouton Marche	Appuyez sur ce bouton pour démarrer et imprimer un rapport sélectionné. Aussi utilisé par le CSE (service clients) lors de procédures de diagnostic de routine.
14	Voyants d'état de la presse	Ces trois voyants indiquent que les données sont en cours de transmission, qu'une erreur s'est produite dans la presse ou que l'alimentation principale est sous tension.

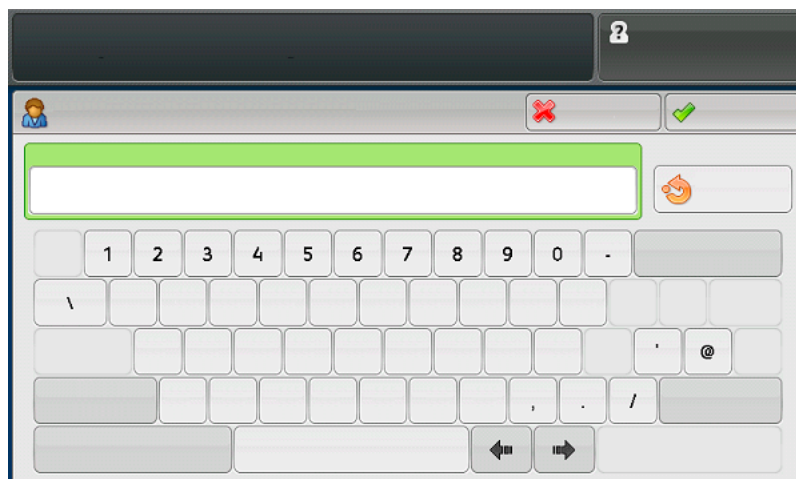
Voyants d'état



Il y a trois voyants d'état sur la presse directement en dessous du panneau de commande. De droite à gauche, ils sont :


NUMÉRO D'ÉLÉMENT	NOM	DESCRIPTION
1	Voyant d'état de l'alimentation principale	Voyant vert fixe indiquant que l'alimentation principale du système est active.
2	Voyant d'état d'erreur	Voyant orange fixe indiquant des incidents ou erreurs sur la presse.
3	Voyant d'état de transmission de données	Voyant vert clignotant indiquant que la transmission d'un travail d'impression entrant est en cours.

Connexion




Il existe deux niveaux de connexion :

- **Invité ou Opérateur** : Il s'agit de l'utilisateur de connexion par défaut. Vous êtes automatiquement connecté(e) en tant qu'invité.
- **Administrateur** : Ce niveau de connexion est nécessaire pour personnaliser les valeurs système et réseau par défaut de la presse, ainsi que certains travaux d'impression, en créant ou en changeant les paramètres de certaines fonctions. Appuyez sur le bouton **Invité** ou le bouton **Connexion** du panneau de commande pour accéder à l'écran de connexion.

 Remarque : Reportez-vous au *Guide de l'administrateur système* pour plus d'informations sur les fonctions de l'administrateur.

Langue


 Remarque : Le nombre de langues disponibles sur votre système dépend de celles qui ont été installées lors du processus d'installation initial.

Le fait de sélectionner un bouton **Langue** particulier permet de changer immédiatement la langue. Aucune confirmation n'est requise.

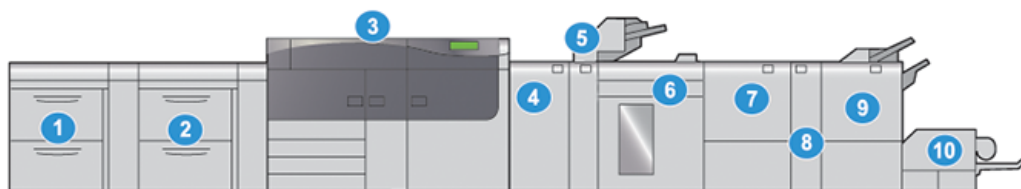
Modification de la langue

1. Appuyez sur le bouton **Langue** du panneau de commande de la presse.
La fenêtre Langue s'affiche sur l'écran tactile.
2. Sélectionnez la langue désirée dans la liste, puis **Enregistrer**.
La langue d'affichage change et la fenêtre Langue se ferme.
3. Sélectionnez le bouton **Annuler** pour revenir à l'écran principal.

Configuration système complète

 Remarque : La configuration complète du système varie en fonction des périphériques en option connectés à la presse. Pour plus d'informations sur un périphérique en option, reportez-vous au chapitre approprié de ce guide.

L'illustration suivante présente un exemple de configuration système complète, assortie de périphériques en option. Il s'agit d'un exemple uniquement.

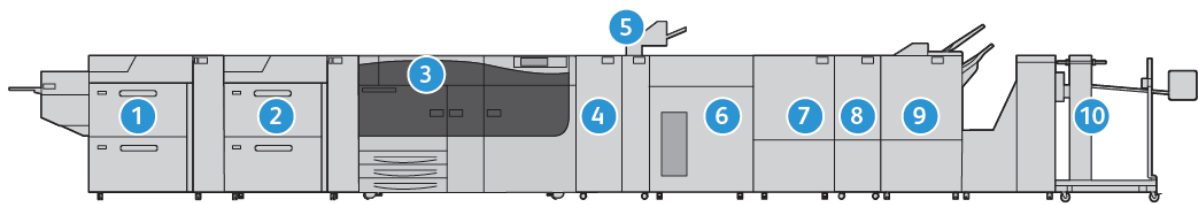


1. Chargeur grande capacité grand format avancé double (magasins 8 et 9)*
2. Chargeur grande capacité grand format avancé (magasins 6 et 7) avec magasin 5 (départ manuel)
3. Presse
4. Module détailleur (IDM)*
5. Module d'insertion*
6. Bac récepteur grande capacité*
7. Module de rainage et de massicot bilame*
8. Plieuse C/Z*
9. Module de finition Production Ready (PR) avec plieuse/brocheuse*
10. Massicot SquareFold®*

*Les composants 1 et 4 à 10 sont disponibles en option.

Configuration de la presse avec d'autres périphériques en option

Voici un autre exemple de configuration complète du système avec des périphériques en option, tels que le magasin grande capacité XLS sous vide double et le Plockmatic MPS XL.



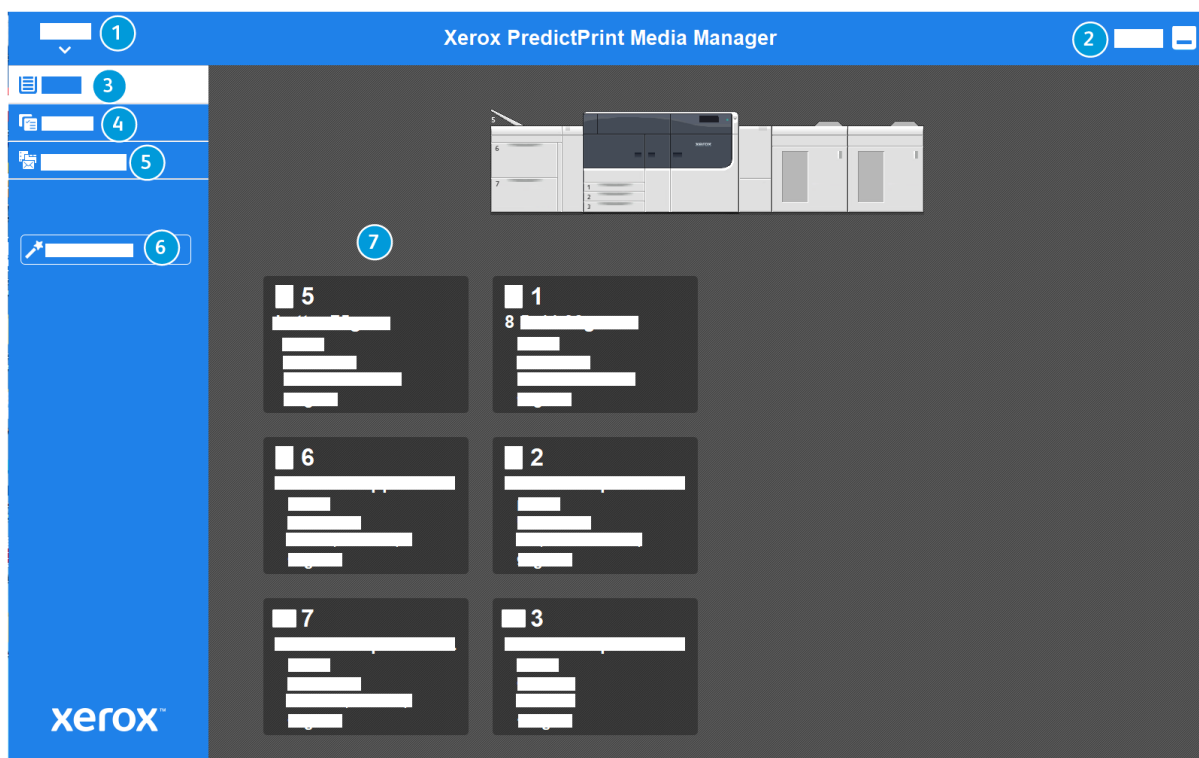
1. Chargeur à aspiration grande capacité XLS double (magasins 8 et 9) (en option)
2. Chargeur à aspiration grande capacité (magasins 6 et 7) (en option)
3. Presse
4. Module de détaillage (IDM) (en option)
5. Module d'insertion (en option)
6. Bac récepteur grande capacité (en option)
7. Massicot bilame (en option)
8. Plieuse C/Z (en option)
9. Module de finition (PR) Plus (en option)
10. Plockmatic MPS XL (Bac récepteur polyvalent) (en option)

Présentation de PredictPrint Media Manager

PredictPrint Media Manager est une solution matérielle et logicielle pour les presses de production Xerox®. Elle fournit des instructions détaillées pour l'exécution des programmes de configuration en vue d'optimiser l'impression. Avec la fonction Assistant supports de PredictPrint Media Manager et un scanner de code-barres portable, vous pouvez effectuer les tâches suivantes :

- Programmer des magasins avec les propriétés de support spécifiques d'un travail
- Effectuer des réglages du moteur d'impression afin d'optimiser les performances d'impression sur le support
- Procéder à l'étalonnage et à la création du profil du support afin d'optimiser la qualité image et la sortie couleur

Pour les presses Versant, l'application PredictPrint Media Manager se trouve sur le serveur d'impression EX ou EX-P, optimisé par Fiery®. L'application PredictPrint Media Manager fonctionne avec le serveur cloud PredictPrint pour gérer les supports utilisés par la presse. L'application PredictPrint Media Manager se connecte au serveur cloud PredictPrint lors de la lecture d'un code-barres et elle récupère toutes les propriétés de support et les programmes de configuration recommandés.



1. Menu principal
2. Connexion (pour l'accès administrateur)
3. Magasins
4. Profils
5. Bibliothèque supports

En savoir plus sur

6. Assistant supports

7. Écran d'affichage

Pour plus d'informations sur PredictPrint Media Manager, reportez-vous à [PredictPrint Media Manager](#).

Présentation du serveur d'impression

La presse de production est configurée avec un serveur d'impression numérique, le serveur d'impression Xerox® EX ou EX-P optimisé par Fiery®.

L'un des serveurs d'impression suivants peut être utilisé avec votre presse :

- Serveur d'impression Xerox® EX 4100, optimisé par Fiery®
- Serveur d'impression Xerox® EX-P 4100, optimisé par Fiery®

Le serveur d'impression Fiery® version 2.0 inclut Fiery System version FS600 et présente des fonctions uniques qui ne sont pas disponibles sur les serveurs d'impression Fiery® plus anciens. Pour déterminer la version de votre serveur d'impression ou de Fiery System, dans la fenêtre Command WorkStation, accédez à **Serveur > Vue périphérique > Général > Informations générales**, puis consultez **Fiery Server** ou **Fiery System**. Ces informations sont également disponibles sur la page de configuration Fiery imprimée via le serveur d'impression Fiery®.

Le serveur d'impression accepte, traite et gère les fichiers de documents pour la soumission des travaux à la presse.

L'application PredictPrint Media Manager est installée sur le serveur d'impression. Pour plus d'informations sur la configuration des supports et des profils personnalisés, ainsi que sur les magasins papier utilisés par la presse, reportez-vous à [PredictPrint Media Manager](#).



Remarque : Pour plus d'informations sur votre serveur d'impression spécifique, reportez-vous à la documentation client fournie avec celui-ci.

La documentation peut également être téléchargée depuis le site www.xerox.com en recherchant la presse et en sélectionnant le lien **Support** ou encore, en consultant la page [Serveurs Fiery pour presse Xerox Versant 4100](#).

Spécifications

FONCTION	DESCRIPTION
Vitesse nominale	100 pages par minute au format Lettre (8,5 x 11 po) / A4 (quadrichromie ou noir seulement)
Modes d'impression	Deux modes d'impression sont pris en charge et sont spécifiés sur le serveur d'impression : <ul style="list-style-type: none">• Mode quadrichromie : Cyan, Magenta, Jaune, Noir (CMJN)• Mode Noir et Blanc (échelle de gris)
Surface d'impression maximale	<ul style="list-style-type: none">• Bordure par défaut : 4 mm sur le bord d'attaque et 2 mm sur les autres bords• Zone d'assurance de qualité d'image d'impression : 317 mm x 482 mm (12,48 x 18,98 pouces)• Pour les magasins 1, 2 et 3 323 x 482 mm (12,72 x 18,98 po)• Magasin 5 (départ manuel) : 326 x 482 mm (12,83 x 18,98 po)• Magasin grande capacité avancé (Magasins 6 et 7) : 326 x 482 mm (12,83 x 18,98 po)
Résolution d'impression	<ul style="list-style-type: none">• Résolution d'image du moteur d'impression : 2400 x 2400 ppp,• Résolution RIP (Raster-image-Processing) du serveur d'impression (serveur d'impression vers moteur d'impression) : 1200 x 1200 ppp
Formats papier	Pour en savoir plus, reportez-vous à la section Plage de formats papier .
Informations relatives aux magasins	Pour en savoir plus, reportez-vous à la section Informations sur le formats papier .
Informations sur la productivité	Pour plus d'informations, reportez-vous à la section Informations sur la productivité de la presse .

SPÉCIFICATIONS RELATIVES AUX PERFORMANCES

FONCTION	DESCRIPTION
Temps de préchauffage de la presse	La durée de préchauffage de la presse peut varier en fonction du mode/ état actuel de la presse. Les temps de préchauffage sont indiqués comme suit : <ul style="list-style-type: none"> • À froid (à la mise sous tension ou en mode Économie d'énergie), moins de 5 minutes • Depuis le mode veille/économie d'énergie, moins de 5 minutes • Depuis le mode En attente, moins d'une minute • Lors du basculement d'un mode d'impression à l'autre (du noir et blanc à la couleur, par exemple), environ 2 minutes
Délai de sortie de la première impression de la presse	Il s'agit du délai minimum entre la réception sur la presse d'un travail envoyé par le serveur d'impression et le passage du bord arrière de la première impression dans le capteur de sortie. <ul style="list-style-type: none"> • À partir d'un démarrage à froid (sous tension ou mode Veille), l'impression commence après moins de 5 minutes. • À partir du mode Attente, l'impression commence habituellement après moins d'une minute.

CARACTÉRISTIQUES ENVIRONNEMENTALES

La presse entre en mode Économie d'énergie après 15 minutes d'inactivité. La valeur par défaut de 15 minutes peut être changée si vous êtes connecté en tant qu'administrateur. Pour plus de détails, reportez-vous au *Guide de l'administrateur système*.

La température et l'humidité relative du lieu où la presse est installée doivent être comprises entre les limites minimales et maximales de température et d'humidité relatives.

ENVIRONNEMENT D'EXPLOITATION	PRESSE VERSANT 4100
Plage de températures requise	10–32° C (50–90° F)
Température ambiante pour une qualité d'image optimale et des performances de gestion du papier optimales	20–24° C (68–76° F)
Plage d'humidité relative requise	15 à -85 % d'humidité relative
Humidité relative pour une qualité d'image optimale et des performances de gestion du papier optimales	45 % d'humidité relative
Altitude (au-dessus du niveau de la mer)	0–2500 mètres (0–8200 pieds)
Niveaux de pression acoustique	<ul style="list-style-type: none"> • En fonction : 65 dBA • En attente : 40,8 dBA

En savoir plus sur



Remarque : La presse peut fonctionner en dehors de cette plage, mais les performances ne peuvent être garanties.

Obtenir de l'aide

AIDE SUR LE SITE WEB XEROX

Pour obtenir une assistance technique, des consommables Xerox, de la documentation client et des réponses aux questions les plus fréquemment posées, consultez le site www.xerox.com. La documentation et l'aide en ligne les plus récentes figurent dans la section **Support client > Toute assistance et tous pilotes**. Utilisez le lien **Contactez-nous** pour obtenir des coordonnées et des numéros de téléphone spécifiques dans votre région.



Remarque : Vérifiez régulièrement le site Web pour y rechercher les informations les plus récentes sur votre presse.

Il peut être utile de connaître le numéro de série de votre presse avant d'appeler l'assistance. Le numéro de série de la machine se trouve sous l'onglet Information machine : **État machine > Informations machine**.

DOCUMENTATION DU SERVEUR D'IMPRESSION

Le menu d'aide du serveur d'impression EX ou EX-P accessible via la fenêtre Command WorkStation est conçu pour fournir des informations sur des flux de travail spécifiques lors de l'utilisation de Command WorkStation. Une documentation utilisateur supplémentaire fournie par Fiery est disponible sur www.xerox.com, via le lien **Support Client > Assistance et pilotes** de votre presse.

Xerox Easy Vitals

Les serveurs d'impression Fiery® version 2.0, FS600, proposent une nouvelle fonction appelée **Easy Vitals**. Il s'agit d'un tableau de bord disponible sur le serveur de l'imprimante, qui affiche des indicateurs graphiques et numériques des principales caractéristiques de la presse numérique. Ce tableau de bord affiche également les messages d'avertissement concernant la presse. Les principales caractéristiques présentées dans le tableau de bord Easy Vitals sont les suivantes :

- Température et humidité
- Niveaux de toner
- État du récupérateur de toner
- État des HFSI (High Frequency Service Items)

Vous pouvez accéder au tableau de bord Easy Vitals depuis Fiery Command WorkStation. Dans le menu du serveur d'impression, cliquez sur **Easy Vitals**. Les données du tableau de bord Easy Vitals sont mises à jour peu de temps après l'arrêt du moteur d'impression. Les données de température et d'humidité proviennent de capteurs situés à l'intérieur du moteur d'impression et peuvent différer de celles de l'environnement d'utilisation de la presse.

Pour plus d'informations, reportez-vous à la page [Serveurs Fiery pour presse Xerox Versant 4100](#).

Xerox® FreeFlow® Vision Connect

Xerox® FreeFlow® Vision Connect est une solution logicielle basée sur le Web qui offre une visibilité et un contrôle en temps réel des opérations de production. L'écran de tableau de bord permet de surveiller, de suivre et de comparer les performances des imprimantes et des sites. Pour accéder à l'application Web FreeFlow®

Vision Connect, installez Vision Connect Printer Agent sur votre serveur d'impression Fiery. Pour plus d'informations, consultez le *Guide de l'utilisateur de l'application Web Xerox® FreeFlow® Vision Connect* disponible ici : [Workplace and Digital Printing Solutions | Xerox](#).

INFORMATIONS COMPLÉMENTAIRES

Utilisez les sources suivantes pour obtenir des plus d'informations sur la presse et ses fonctionnalités.

RESSOURCE	EMPLACEMENT
Autre documentation pour votre imprimante	Documentation du serveur d'impression : Pour plus d'informations, consultez la documentation fournie avec le serveur d'impression. Une fois l'installation terminée, il est recommandé que vous ou votre administrateur système obteniez la documentation du serveur d'impression pour référence ultérieure depuis www.xerox.com/VERSANT_4100docs ou Serveurs Fiery pour presse Xerox Versant 4100 .
Serveur cloud PredictPrint Media Manager	Accédez à Logiciel PredictPrint Media Manager - Xerox .
Liste des supports recommandés	États-Unis : www.xerox.com/rmlna Europe : www.xerox.com/rmleu
Informations de support technique pour votre imprimante comprenant notamment : Support technique en ligne, Assistant de support en ligne et téléchargements de pilote.	Reportez-vous à la section www.xerox.com/VERSANT_4100support .
Pages d'information	Pour imprimer depuis le panneau de commande, appuyez sur le bouton État machine puis sur Informations sur le périphérique . Pour imprimer depuis les Services Internet CentreWare®, cliquez sur Assistance , puis sous Assistance en ligne, cliquez sur Connexion .
Commander des consommables pour votre imprimante	Reportez-vous à la section www.xerox.com/office/VERSANT_4100supplies .
Ventes locales et Service client	Reportez-vous à la section www.xerox.com/office/worldcontacts .
Enregistrement de l'imprimante	Reportez-vous à la section www.xerox.com/register .

Il est recommandé d'imprimer toute la documentation client et de la conserver à proximité de la machine.



Remarque : Pour obtenir les dernières mises à jour de la documentation de votre presse numérique Xerox, consultez www.xerox.com/VERSANT_4100docs ou www.xerox.com/VERSANT_4100support.

Avant de contacter le Service client Xerox, veuillez d'abord relever le numéro de série de la presse Xerox. Pour savoir où se trouve le numéro de série de la presse, consultez [Localisation du numéro de série de la presse](#).

Réglementation

RÉGLEMENTATION DE BASE

Xerox® a testé cette imprimante et certifie qu'elle est conforme aux normes d'émission et d'immunité électromagnétiques. Ces normes ont pour but de limiter les interférences générées ou subies par ce système dans un environnement de bureau classique.

Toute modification sur ce périphérique non approuvée spécifiquement par Xerox® Corporation est de nature à interdire son utilisation.

Réglementation FCC aux États-Unis

Ce produit a été testé et satisfait aux limites s'appliquant aux appareils numériques de classe A, en vertu des dispositions de l'alinéa 15 de la réglementation FCC (Federal Communications Commission). Ces limites visent à garantir une protection raisonnable contre les interférences nuisibles quand l'appareil est utilisé dans un environnement commercial. Ce matériel génère, utilise et peut émettre de l'énergie radiofréquence et, s'il n'est pas installé et utilisé conformément au manuel d'instructions, peut provoquer des interférences lors des communications radio. Son utilisation en zone résidentielle est susceptible de générer des interférences radio. Dans ce cas, l'utilisateur devra prendre les mesures nécessaires pour les éliminer, ce à ses propres frais.

Toute modification faite à l'appareil sans l'autorisation expresse de Xerox® Corporation est de nature à en interdire l'usage.

Pour rester conformes à la réglementation FCC, des câbles blindés doivent être utilisés sur cet équipement. L'utilisation d'un équipement non approuvé ou de câbles non blindés est susceptible d'entraîner des interférences avec la réception radio et TV.

Cet appareil est conforme à l'article 15 de la réglementation FCC. Son fonctionnement est soumis aux deux conditions suivantes :

1. il ne peut pas provoquer d'interférences dangereuses, et
2. son utilisateur doit accepter toute interférence subie, même si elle est susceptible d'en compromettre le fonctionnement.

Partie concernée : Xerox® Corporation

Adresse : 800 Phillips Road, Webster, NY 14580

Adresse Web : www.xerox.com/environment

Canada

Cet appareil numérique de classe A est conforme aux normes canadiennes ICES-003 et ICES-001.

Il est également conforme à la norme NMB-003 et NMB-001 du Canada.

Le présent appareil est conforme aux CNR (cahier des charges sur les normes radioélectriques) applicables aux appareils radio exempts de licence d'Industrie Canada. Son exploitation est soumise aux deux conditions suivantes :

1. il ne doit pas produire de brouillage, et
2. son utilisateur doit accepter tout brouillage radioélectrique subi, même si le brouillage est susceptible d'en compromettre le fonctionnement.

Le présent appareil est conforme aux CNR applicables aux appareils radio exempts de licence d'Industrie Canada. Son exploitation est soumise aux deux conditions suivantes :

1. il ne doit pas produire de brouillage, et
2. son utilisateur doit accepter tout brouillage radioélectrique subi, même si le brouillage est susceptible d'en compromettre le fonctionnement.

Conformité dans l'Union européenne et l'espace économique européen



La marque CE apposée sur ce produit indique la conformité aux directives européennes en vigueur. Le texte intégral de la déclaration de conformité de l'UE est disponible à l'adresse www.xerox.com/environnement_europe.

Union européenne — accord sur les appareils de traitement d'images (lot 4)

Xerox® a accepté des critères de conception pour l'efficacité énergétique et la performance environnementale des produits qui sont dans le champ d'application de la directive de l'Union européenne (UE) sur les produits liés à l'énergie, en particulier les appareils de traitement d'images (lot 4).

Les produits concernés sont les appareils ménagers et bureautiques qui répondent aux critères suivants :

- produits monochromes de formats standard avec une vitesse maximale inférieure à 66 images A4 par minute ;
- produits standard au format couleur dont la vitesse maximale est inférieure à 51 images A4 par minute.

POUR PLUS D'INFORMATIONS SUR LES ÉLÉMENTS CI-APRÈS	CONSULTER
<ul style="list-style-type: none"> • La consommation électrique et durée d'activation • Les paramètres d'économie d'énergie par défaut 	<p><i>La Documentation utilisateur</i> ou le <i>Guide de l'administrateur système</i></p> <p>www.xerox.com/VERSANT_4100docs</p>
<ul style="list-style-type: none"> • Les avantages de l'achat de produits conformes ENERGY STAR® 	<p>www.energystar.gov</p>
<ul style="list-style-type: none"> • Les avantages environnementaux de l'impression recto verso • Les avantages de l'utilisation de grammages papier plus fins (60 g/m²) et la recyclabilité • La mise au rebut et le traitement de cartouches • La participation de Xerox aux initiatives de développement durable 	<p>www.xerox.com/environment ou www.xerox.com/environment_europe</p>

Directive de l'Union européenne sur l'écoconception (lot 19)

Conformément à la directive de la Commission européenne en matière d'écoconception, la source lumineuse contenue dans ce produit ou ses composants est conçue pour être utilisée pour la capture ou la projection d'images uniquement. Elle n'est pas destinée à d'autres fins.

Avantages environnementaux de l'impression recto verso

La plupart des imprimantes Xerox® disposent d'une fonctionnalité d'impression recto verso. Celle-ci permet d'imprimer automatiquement sur les deux faces du papier, contribuant ainsi à diminuer l'utilisation de ressources de valeur grâce à une consommation de papier réduite. L'accord sur les équipements de traitement d'images (lot 4) exige que sur les modèles de vitesses supérieures ou égales à 40 ppm en couleur ou 45 ppm en noir et blanc, la fonction recto verso soit activée lors de l'installation du pilote. Sur certains modèles Xerox à vitesses inférieures, les paramètres d'impression recto verso peuvent également être activés par défaut au moment de l'installation. L'utilisation de la fonction recto verso réduit l'impact environnemental du travail. Toutefois, s'il faut imprimer en recto, il est possible de changer les paramètres d'impression dans le pilote d'imprimante.

Types de papier

Ce produit peut être utilisé pour imprimer sur du papier recyclé et non recyclé, approuvé par un programme de préservation de l'environnement, conforme à la norme EN12281 ou autre norme de qualité similaire. Des papiers plus fins (60 g/m²), contenant moins de matériaux bruts et donc utilisant moins de ressources par impression, peuvent être utilisés pour certaines applications. Il est recommandé de vérifier si ce type de papier convient aux besoins en matière d'impression.

ENERGY STAR



ENERGY STAR est un programme volontaire visant à promouvoir le développement et l'acquisition de modèles faisant preuve d'efficacité énergétique, qui aident à réduire l'impact environnemental. Des détails concernant le programme ENERGY STAR et les modèles homologués ENERGY STAR sont disponibles sur le site Internet suivant : www.energystar.gov.

ENERGY STAR et sa marque sont des marques déposées aux États-Unis.

Le programme d'équipements d'impression et de traitement d'images ENERGY STAR est le fruit d'une collaboration entre les gouvernements des États-Unis, de l'Union européenne, du Japon et l'industrie des équipements de bureau, visant à promouvoir un rendement énergétique efficace des photocopieurs, des imprimantes, des télécopieurs, des imprimantes multifonctions, des ordinateurs personnels et des écrans. La réduction de la consommation d'énergie de ces produits permet de lutter contre le smog, les pluies acides et les changements climatiques à long terme en minimisant les émissions résultant de la production d'électricité.

Pour plus d'informations sur l'énergie ou autres sujets connexes, consulter le site suivant :

- www.xerox.com/environnement ou
- www.xerox.com/environnement_europe

Consommation électrique et durée d'activation

La quantité d'électricité consommée par un périphérique dépend de son utilisation. Ce périphérique est conçu et configuré dans le but de réduire la consommation électrique.

Les modes d'économie d'énergie sont activés sur le périphérique afin de réduire la consommation d'énergie. Après la dernière impression, l'imprimante passe en mode Prêt. Sous ce mode, l'appareil peut à nouveau imprimer immédiatement. Si le périphérique reste inactif pendant une période déterminée, il passe en mode économie d'énergie, puis en mode Veille. Dans ces modes, seules les fonctions essentielles restent actives afin de réduire la consommation électrique du périphérique. Lors de la sortie du mode d'économie d'énergie, la première impression prend un peu plus de temps qu'en mode Prêt. Un tel délai est dû au fait que le système se réveille et est typique de la plupart des périphériques d'impression sur le marché.

Pour réduire la consommation d'électricité, le mode Mise hors tension automatique peut être activé sur le périphérique. Une fois qu'il est activé, le mode de mise hors tension automatique peut être configuré comme suit :

- **Toujours autorisé** : le périphérique se met hors tension automatiquement après une durée déterminée qui vient s'ajouter aux délais cumulés du mode économie d'énergie et du mode veille.
- **Autorisé UNIQUEMENT quand les conditions sont remplies** : l'appareil s'éteint automatiquement une fois les délais écoulés. Le périphérique ne se met pas hors tension si le lecteur USB, ainsi que les réseaux filaires et non filaires ont été activés.

Pour modifier les paramètres d'économie d'énergie, consulter le Guide la *Documentation utilisateur* sur le site www.xerox.com/VERSANT_4100docs. Pour en savoir plus, contacter l'administrateur système ou consulter le *Guide de l'administrateur système*.

Pour activer le mode de mise hors tension automatique, contacter l'administrateur système. Pour plus

d'informations, se reporter au *Guide de l'administrateur système* à l'adresse www.xerox.com/VERSANT_4100docs.

Pour en savoir plus sur la participation de Xerox à des initiatives de développement durable, consulter le site :

- www.xerox.com/environment ou
- www.xerox.com/environment_europe

Paramètres d'économie d'énergie par défaut

Ce périphérique est conforme aux normes ENERGY STAR® définies dans le cadre du programme ENERGY STAR pour les équipements d'impression. La durée du mode d'alimentation réduite peut être définie sur 30 minutes au maximum. La valeur par défaut est 15 minutes. La durée du mode veille peut être définie sur 30 minutes au maximum. La valeur par défaut est 30 minutes. Le mode veille commence après le temps d'inactivité configuré plutôt qu'après le mode d'alimentation réduite.

Pour modifier les paramètres d'économie d'énergie par défaut, contacter l'administrateur système ou se reporter au *Guide de l'administrateur système* à l'adresse www.xerox.com/VERSANT_4100docs.



Remarque : La modification du délai d'activation par défaut du mode d'économie d'énergie peut entraîner une augmentation de la consommation électrique globale du périphérique. Avant de désactiver les modes d'économie d'énergie ou de définir un long délai d'activation, penser à l'augmentation de la consommation électrique que cela représentera.

Conformité dans l'Union économique eurasiatique



La marque EAC apposée sur ce produit indique la certification pour l'utilisation sur les marchés des États membres de l'Union douanière (Eurasie).

Réglementation RoHS en Turquie

Conformément à l'article 7 (d), nous certifions par la présente la « conformité du système avec la réglementation sur les EEE. » (Conformité avec la réglementation sur les EEE).

Conformité à la directive RoHS en Ukraine

Обладнання відповідає вимогам Технічного регламенту щодо обмеження використання деяких небезпечних речовин в електричному та електронному

обладнанні, затвердженого постановою Кабінету Міністрів України від 3 грудня 2008 № 1057

(L'équipement est conforme aux exigences du règlement technique, approuvé par la résolution du Cabinet du ministère ukrainien en date du 3 décembre 2008, en termes de restrictions de l'utilisation de certaines substances dangereuses dans les équipements électriques et électroniques.)

RÉGLEMENTATION RELATIVE À LA COPIE

États-Unis

Selon la loi, le Congrès interdit la reproduction des objets ci-après dans certaines circonstances. Toute contravention est passible d'amende ou d'emprisonnement.

1. Obligations ou titres émanant du gouvernement des États-Unis, notamment :

- Titres de créance
- Devises de la banque nationale
- Coupons de bons
- Billets de banque de la Réserve fédérale
- Silver Certificates (Certificats d'argent)
- Gold Certificates (Certificats d'or)
- Bons des États-Unis
- Billets du Trésor
- Billets de la Réserve fédérale
- Petites coupures
- Certificats de dépôt
- Papier-monnaie
- Bons et obligations de certaines agences du gouvernement, notamment la FHA, etc.
- Bons. Les bons d'épargne américains peuvent être photocopiés uniquement à des fins publicitaires dans le cadre d'une campagne de vente de ces bons.
- Timbres fiscaux. La copie de documents légaux portant un timbre fiscal oblitéré est autorisée dans la mesure où elle est effectuée à des fins légales.
- Timbres postaux, oblitérés ou non. La reproduction de timbres postaux à des fins philatéliques est autorisée dans la mesure où elle s'effectue en noir et blanc et à un taux de réduction inférieure à 75 % ou d'agrandissement supérieur à 150 % des dimensions linéaires de l'original.
- Mandats postaux
- Effets, chèques ou traites tirés par ou sur des responsables autorisés des États-Unis.
- Vignettes ou toute autre représentation d'une valeur déterminée, de quelque dénomination que ce soit, émise à la suite d'une loi adoptée par le Congrès.
- Certificats d'indemnité des vétérans des deux guerres mondiales.

2. Obligations ou titres émanant d'un gouvernement étranger, d'une banque ou d'une entreprise étrangère.

3. Matériel sous copyright, sauf dans le cas où le propriétaire du copyright donne son autorisation et où la copie respecte les dispositions relatives à une utilisation loyale et aux droits de reproduction des bibliothèques de la loi sur les copyrights. De plus amples informations sur ces dispositions peuvent être obtenues auprès du Copyright Office, Library of Congress, Washington, D.C. 20559. Demander la circulaire R21.
4. Certificats de nationalité ou de naturalisation Les certificats de naturalisation étrangers peuvent être photocopiés.
5. Passeports Les passeports étrangers peuvent être photocopiés.
6. Papiers d'immigration
7. Ordres d'incorporation
8. Documents d'induction au Selective Service portant l'une des informations suivantes relatives à la personne immatriculée :
 - Salaire ou revenus
 - Casier judiciaire
 - Condition physique ou mentale
 - Statut de personne à charge
 - Antécédents militaires
 - Exception : Les certificats de certificat de démobilisation militaire et de la marine américaine peuvent être photocopiés.
9. Cartes d'identité, passes ou insignes portés par le personnel de l'armée, de la marine ou par les membres des divers départements fédéraux, notamment le FBI, le ministère des Finances, etc., sauf dans le cas où la reproduction est demandée par le chef d'un tel département ou bureau.

La reproduction des documents suivants est également interdite dans certains États :

- Cartes d'immatriculation
- Permis de conduire
- Cartes grises

Cette liste est fournie à titre indicatif et ne se veut pas exhaustive. Aucune responsabilité ne peut être acceptée quant à son exhaustivité et son exactitude. En cas de doute, il est recommandé de s'adresser à un avocat.

De plus amples informations sur ces provisions peuvent être obtenues auprès du Copyright Office, Library of Congress, Washington, D.C. 20559. Demander la circulaire R21.

Canada

Selon la loi, le Parlement interdit la reproduction des objets ci-après dans certaines circonstances. Toute contravention est passible d'amende ou d'emprisonnement :

- billets de banque ou papier-monnaie en vigueur ;
- obligations ou titres émis par un gouvernement ou une banque ;
- obligations ou bons du Trésor ;

- sceau du Canada ou d'une province, d'une autorité ou d'un organisme public au Canada, ou encore d'un tribunal ;
- proclamations, arrêts, réglementations, notifications ou avis (dans l'intention de faire croire qu'ils ont été imprimés par l'imprimeur de la Reine pour le Canada ou un imprimeur doté de droits équivalents pour une province) ;
- étiquettes, marques, cachets, emballages ou tout autre design, utilisés par ou pour le compte du gouvernement du Canada ou d'une province, du gouvernement d'un État autre que le Canada ou d'un ministère, conseil ou organisme créé par le gouvernement canadien ou une province ou encore, un gouvernement d'État autre que le Canada ;
- timbres fiscaux, qu'ils soient utilisés par le gouvernement du Canada ou une province ou encore, par le gouvernement d'un État autre que le Canada ;
- documents, registres ou archives conservés par des autorités publiques chargées de fournir des copies certifiées des documents susmentionnés, dans l'intention de faire croire que ces copies sont certifiées ;
- marques ou documents protégés par la loi sur les droits d'auteur, sans le consentement du propriétaire de la marque ou des droits.

Cette liste est fournie pour le côté pratique et pour offrir assistance, mais ne se veut pas exhaustive. Aucune responsabilité ne peut être acceptée quant à son exhaustivité et son exactitude. En cas de doute, il est recommandé de s'adresser à un avocat.

Autres pays

La reproduction de certains documents peut être illégale dans votre pays. La copie illégale de ces documents peut être sanctionnée par une amende ou une peine de prison.

- Billets de monnaie
- Billets de banque et chèques
- Bons ou titres émanant d'un gouvernement ou d'une banque
- Passeports et cartes d'identité
- Marques ou documents protégés par les lois sur les droits d'auteur, sans le consentement du propriétaire.
- Timbres postaux et autres titres négociables

Cette liste est fournie à titre indicatif et ne se veut pas exhaustive. Aucune responsabilité ne peut être acceptée quant à son exhaustivité et son exactitude. En cas de doute, il est recommandé de s'adresser à un conseiller juridique.

CERTIFICATION DE SÉCURITÉ

Cet appareil est conforme aux normes de sécurité des produits IEC et EN certifiées par un laboratoire national d'essais réglementaires.

FICHES DE DONNÉES DE SÉCURITÉ

Pour obtenir les fiches de données de sécurité du matériel de l'imprimante, procéder comme suit :

- Adresse Web : www.xerox.com/sds ou www.xerox.co.uk/sds_eu
- États-Unis et Canada : 1-800-ASK-XEROX (1-800-275-9376)
- Pour d'autres régions, envoyer une requête par courrier électronique à l'adresse suivante : EHS-Europe@xerox.com

Recyclage et mise au rebut

TOUS LES PAYS

En cas de mise au rebut du produit Xerox, il faut noter que cette imprimante est susceptible de contenir du plomb, du mercure, du perchlorate et d'autres matériaux dont l'élimination peut être réglementée dans le cadre de mesures de protection de l'environnement. La présence de ces substances est parfaitement conforme aux réglementations mondiales en vigueur au moment de la commercialisation du produit. Pour plus d'informations sur le recyclage et la mise au rebut, contacter les autorités locales.

Matériau composé de perchlorate : ce produit peut inclure des composants contenant du perchlorate, notamment des batteries. Des précautions de manipulation peuvent s'appliquer. Pour plus d'informations, consulter www.dtsc.ca.gov/hazardouswaste/perchlorate.

Retrait de la batterie

La batterie ne peut être remplacée que dans un centre d'entretien agréé par le fabricant.

AMÉRIQUE DU NORD

Xerox a mis en place un programme international de reprise et de réutilisation ou de recyclage des équipements. Contacter Xerox (1-800-ASK-XEROX) pour s'assurer que ce produit fait partie du programme. Pour plus d'informations sur les programmes environnementaux de Xerox, consulter le site www.xerox.com/environment.

Pour plus d'informations sur le recyclage et la mise au rebut, contacter les autorités locales.

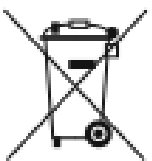
UNION EUROPÉENNE



Ces symboles indiquent que ce produit ne doit pas être jeté avec les déchets ménagers, conformément à la directive relative aux déchets d'équipements électrique et électronique (DEEE) (2012/19/UE), à la directive sur les batteries (2006/66/CE) et à la législation nationale mettant en œuvre ces directives.



Si un symbole chimique est imprimé sous le symbole ci-dessus, conformément à la directive 2006/66/CE, cela indique qu'un métal lourd (Hg = Mercure, Cd = Cadmium, Pb = Plomb) est présent dans cette batterie ou cet accumulateur à une concentration supérieure à un seuil applicable spécifié dans la directive sur en question.



Certains équipements peuvent aussi bien être utilisés dans un environnement domestique que professionnel. Les particuliers de l'Union européenne peuvent rapporter gratuitement leurs appareils électriques et électroniques à des sites de traitement dédiés. Pour plus d'informations sur la collecte et le recyclage des anciens produits et des batteries usagées, contacter la municipalité, le service local de traitement de déchets ou le point de vente d'où provient l'équipement. Dans certains États membres, l'ancien équipement peut être remis sans frais au revendeur local lors de l'achat d'un équipement neuf. Pour plus d'informations, contacter le revendeur.

À l'attention des utilisateurs professionnels au sein de l'Union européenne : conformément à la législation européenne, tout équipement électrique et électronique en fin de vie et destiné au rebut doit être manipulé selon les procédures convenues. En cas de mise au rebut d'équipements électriques et électroniques, contacter le revendeur ou fournisseur, le revendeur local ou le représentant Xerox pour obtenir des informations sur la reprise en fin de vie avant la mise au rebut.

Une mauvaise manipulation de ce type de déchets peut avoir un impact potentiel sur l'environnement et la santé humaine en raison des substances potentiellement dangereuses qui sont généralement associées aux EEE. La coopération des utilisateurs à la mise au rebut adéquate de ce produit contribuera à l'utilisation efficace des ressources naturelles.

Mise au rebut en dehors de l'Union européenne

Ces symboles ne sont valables qu'au sein de l'Union européenne. Si vous souhaitez vous défaire de votre équipement électrique et électronique, prenez contact avec votre revendeur ou fournisseur pour connaître la méthode adaptée de mise au rebut.

AUTRES PAYS

Pour plus d'informations sur la mise au rebut de déchets, contacter les autorités locales.

En savoir plus sur

Utilisation de

Ce chapitre contient :

Mise sous tension ou hors tension	48
État du travail et de la machine	52
Papier et supports.....	59
PredictPrint Media Manager	98
Soumission des travaux d'impression	185
Périphériques d'alimentation.....	189
Modules de finition.....	232
Flux de travaux	280
Maintenance.....	292

Mise sous tension ou hors tension

INTERRUPTEURS D'ALIMENTATION

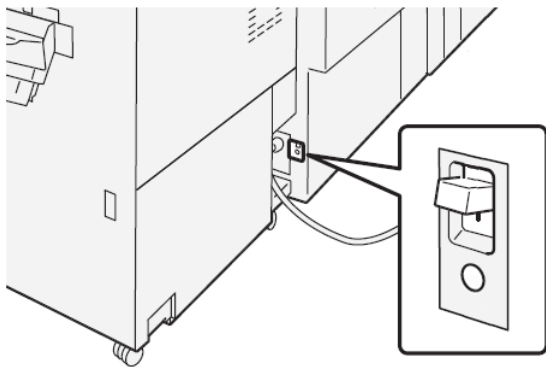
Voici les 3 interrupteurs d'alimentation propres à la presse :

- Interrupteur du disjoncteur
- Interrupteur principal
- Bouton d'alimentation

ⓘ Important : Pour la mise hors tension, commencez toujours par appuyer sur le bouton d'alimentation. Attendez la fin du clignotement des voyants de l'interface utilisateur pour laisser le module four refroidir. Placez l'interrupteur d'alimentation principal en position d'arrêt.

Interrupteur du disjoncteur

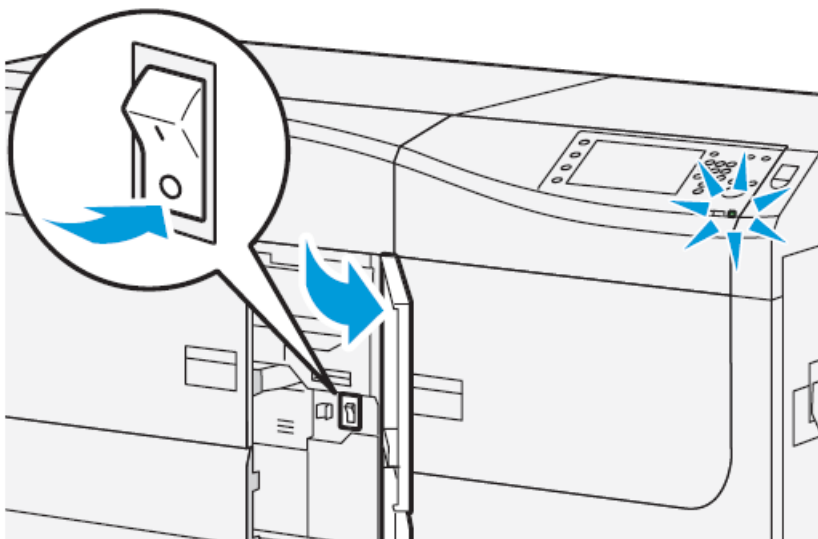
L'interrupteur du disjoncteur est situé à l'arrière de la presse. Vérifiez d'abord que cet interrupteur est en mode **Marche** lors de l'expédition de la presse.



Interrupteur principal

L'interrupteur principal est situé derrière la porte avant centrale.

✎ Remarque : L'arrêt de l'alimentation principale entraîne également l'arrêt des voyants d'état de l'alimentation principale.

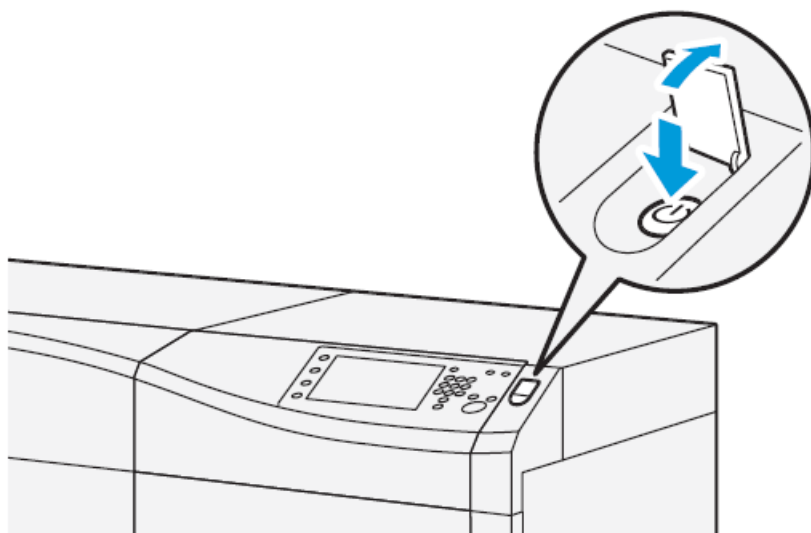


Astuce : Avant d'éteindre la presse, assurez-vous qu'elle n'est pas en mode Économie d'énergie.

Cet interrupteur est utilisé principalement par les techniciens Xerox lors de la maintenance de la presse. Dans de rares cas de dépannage, il peut être nécessaire de mettre la presse hors tension à l'aide de cet interrupteur.

Bouton d'alimentation

Le bouton d'alimentation se trouve à droite du panneau de commande. Utilisez ce bouton pour **allumer** ou **éteindre** la presse.



METTRE LA PRESSE SOUS/HORS TENSION

1. Pour allumer la presse, vérifiez que l'interrupteur d'alimentation principal situé derrière la porte avant centrale est en position **Marche**.

2. Appuyez sur le bouton d'alimentation situé sur le dessus de la presse pour le mettre en position **Marche**. Le voyant Prêt s'allume en vert.

Un message s'affiche, vous invitant à patienter quelques instants en raison du préchauffage du module four et d'une vérification de la presse. Vous pouvez configurer un travail pendant ce temps ; l'impression commencera automatiquement dès que la presse sera prête.

3. Pour arrêter la presse, appuyez sur le bouton d'alimentation pour le mettre en position **Arrêt**.



Remarque : Après avoir mis la presse hors tension, attendez au moins 10 secondes avant de la remettre sous tension.

MODE ÉCONOMIE D'ÉNERGIE

La fonction d'économie d'énergie permet à la presse d'entrer en mode de consommation réduite lorsque toutes les impressions sont réalisées et qu'aucun travail n'est en cours. Il existe deux modes d'économie d'énergie : Faible consommation et Veille

- Alimentation réduite : après être restée inactive pendant un délai prédéfini, la presse passe en mode Faible consommation.
- Veille : après être entrée en mode Faible consommation et être restée inactive pendant un autre délai prédéfini, la presse passe en mode Veille.

Par défaut, la presse passe automatiquement en mode Alimentation réduite après 15 minutes d'inactivité. Après 30 minutes d'inactivité, la presse passe en mode Veille. L'administrateur système peut changer ces intervalles de temps.

Reportez-vous à l'exemple suivant :

- Le mode Alimentation réduite est défini sur 1 minute.
- Le Mode Veille est défini sur 10 minutes.
- Le mode Veille s'active après 10 minutes d'inactivité totale et non 10 minutes après le démarrage du mode Alimentation réduite.

Alimentation réduite

Dans ce mode, l'alimentation du panneau de commande et du four est diminuée pour économiser de l'énergie. L'affichage s'éteint et le bouton Économie d'énergie du panneau de commande s'allume.

Pour quitter le mode Alimentation réduite, appuyez sur le bouton **Économie d'énergie**. Le voyant du bouton Économie d'énergie s'éteint, indiquant que le mode Économie d'énergie a été annulé.

Mode veille

Dans ce mode, la puissance est réduite plus qu'en mode Faible puissance. L'affichage s'éteint et le bouton Économie d'énergie du panneau de commande s'allume.

Pour quitter le mode Veille, appuyez sur le bouton Économie d'énergie. Le voyant du bouton Économie d'énergie s'éteint, indiquant que le mode Économie d'énergie a été annulé.

Quitter le mode Économie d'énergie

La presse quitte le mode d'économie d'énergie lorsque le bouton **Économie d'énergie** du panneau de commande est actionné ou que des données d'impression d'un travail sont reçues.

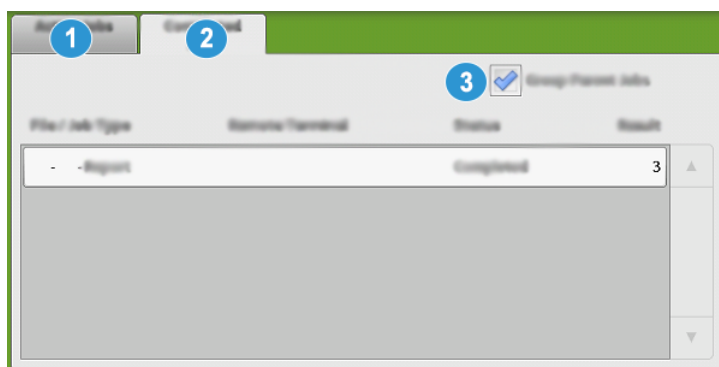
État du travail et de la machine

ÉTAT DU TRAVAIL

La fonction **État du travail** permet à l'utilisateur de vérifier les travaux actifs, en attente et terminés. Il est également possible d'annuler l'impression ou de suspendre des travaux via la fonction État du travail.

Zone État travail

Le bouton État travail du panneau de commande de la presse affiche la progression et l'état de tout travail en cours d'impression et répertorie tous les travaux terminés.



1. Sélectionnez l'onglet **Travaux actifs** pour afficher l'état des tâches d'impression en attente ou en cours sur le système.
2. Sélectionnez l'onglet **Travaux terminés** pour afficher une liste de tous les travaux qui ont été imprimés correctement.
3. Sélectionnez la case à cocher **Grouper travaux parents** pour répertorier et afficher les travaux selon la hiérarchie de la relation parent-enfant.

Onglet Travaux actifs

1. Appuyez sur le bouton **État travail** du panneau de commande.
2. Sélectionnez l'onglet **Travaux actifs**.
3. À partir de la liste affichée, sélectionnez le travail applicable. Utilisez la barre de défilement pour parcourir la liste.
4. Si nécessaire, sélectionnez **Affich. durée** pour afficher le temps nécessaire au traitement du travail.
5. Pour supprimer un travail ou modifier l'ordre d'exécution, sélectionnez un travail dans la liste.

6. Dans le menu contextuel, vous pouvez sélectionner l'un des options suivantes :
 - **Supprimer** : Cette option annule le travail en cours ou en attente.
 - **Progression des travaux** : Cette option affiche la progression du travail en cours d'impression ou de copie.
 - **Détails** : Cette option affiche les détails du document sélectionné.
 - **Menu Fermer** : Cette option ferme le menu contextuel.

Onglet Travaux terminés

1. Appuyez sur le bouton **État travail** du panneau de commande.
2. Sélectionnez l'onglet **Travaux terminés**.
Une liste des travaux terminés ou supprimés s'affiche. Utilisez la barre de défilement pour parcourir la liste.
3. Pour vérifier les détails d'un travail, sélectionnez-le dans la liste.
4. Dans cette fenêtre d'état, sélectionnez une des options suivantes pour imprimer un historique du travail.
 - a. Pour imprimer les détails du travail, sélectionnez le bouton **Imprimer ce relevé des travaux**.
 - b. Pour imprimer l'historique des travaux parents/enfants, sélectionnez le bouton **Imprimer cet historique**.
5. Après avoir vérifié les détails du travail, sélectionnez **Fermer**.

ÉTAT MACHINE

Appuyez sur le bouton **État machine** du panneau de commande pour accéder aux informations sur l'état de la machine, y compris les fonctionnalités de configuration, de maintenance et de création de rapports, les incidents et les informations de facturation.

Onglet Informations machine

Cet onglet fournit des informations générales sur la presse, comme la version du logiciel actuellement installé et le numéro de série de la presse. Cette zone permet aussi d'imprimer des rapports et de visualiser des détails qui s'appliquent à la facturation des impressions.



1. Informations générales
2. Site Web Xerox
3. Modèle
4. Numéro de série de la machine
5. Logiciel système actuel
6. Adresse IP
7. Nom d'hôte
8. Configuration de la machine
9. Version du logiciel
10. Imprimer relevés
11. Maintenance Assistant

Numéro de série de la machine

Le numéro de série de la machine est affiché dans la zone Informations générales sous l'onglet Informations machine. Utilisez ce numéro pour contacter Xerox afin d'obtenir de l'aide ou des informations techniques.

Logiciel système actuel

La version du logiciel système actuellement installé sur la presse est affichée sous l'intitulé Logiciel système en cours.

Adresse IP et Nom d'hôte

Il s'agit de l'adresse IP (Internet Protocol) et du nom d'hôte uniques identifiant la presse sur le réseau spécifique auquel elle est reliée.

Configuration de la machine

Sélectionnez l'onglet **Configuration machine** pour afficher une liste des options et composants matériels disponibles sur la presse, avec leur état. Les options et composants matériels comprennent les périphériques d'alimentation et de finition reliés à la presse.

Version du logiciel

Sélectionnez l'onglet **Version du logiciel** pour afficher une liste des versions de logiciel des divers composants système, y compris les périphériques d'alimentation et de finition.

Assistant de maintenance

Sélectionnez l'onglet **Assistant de maintenance** pour envoyer au Centre service Xerox les informations de diagnostic de Xerox Remote Print Services ou les données Smart eSolutions de la presse. Par ailleurs, lorsque vous êtes connecté en tant qu'administrateur, l'option **Communication Test** disponible sous Assistant de maintenance permet la mise à niveau de la presse et de ses valeurs NVM via Xerox Remote Services. Pour plus de détails, reportez-vous au *Guide de l'administrateur système*.

Imprimer relevés

Le bouton **Imprimer relevés** est activé par l'administrateur système. Sélectionnez un relevé parmi ceux disponibles sur l'écran tactile, puis le bouton **Démarrer** pour imprimer. Certains relevés sont disponibles uniquement en mode administrateur système. Sélectionnez le relevé à imprimer dans l'écran Imprimer relevés.

État du travail

Sélectionnez le relevé d'historique à imprimer à partir de l'écran État du travail.

- **Relevé des travaux** : ce relevé répertorie l'état, les attributs, la source et la destination de chacun des travaux d'impression terminés, supprimés ou arrêtés.
- **Relevé des erreurs** : ce relevé répertorie les erreurs et incidents les plus récents qui se sont produits sur la presse.

Relevés d'imprimante

Dans l'écran **Relevés imprimante**, sélectionnez **Relevé de configuration**. Le **Relevé de configuration** répertorie la configuration matérielle, les périphériques et les logiciels installés, ainsi que les paramètres de réseau sur le système comme les paramètres de port et de proxy. Imprimez et placez le rapport à proximité de la presse pour un accès facile aux informations, comme le numéro de série de la presse.

Relevé des travaux du contrôleur réseau

La fenêtre Relevé des travaux du contrôleur réseau inclut les relevés suivants :

- Relevé de l'historique des travaux
- Relevé des erreurs
- Liste des polices
- Relevé de configuration

Relevé Compteur de travaux

La fonction **Relevé Compteur de travaux** est disponible uniquement en mode Administrateur système. Ce relevé indique le nombre total de minutes pendant lesquelles la presse se trouve dans des modes opératoires divers, les compteurs de facturation des impressions de tailles diverses produites à partir de chaque magasin, ainsi qu'un résumé du nombre de travaux imprimés avec des compteurs de pages variés.

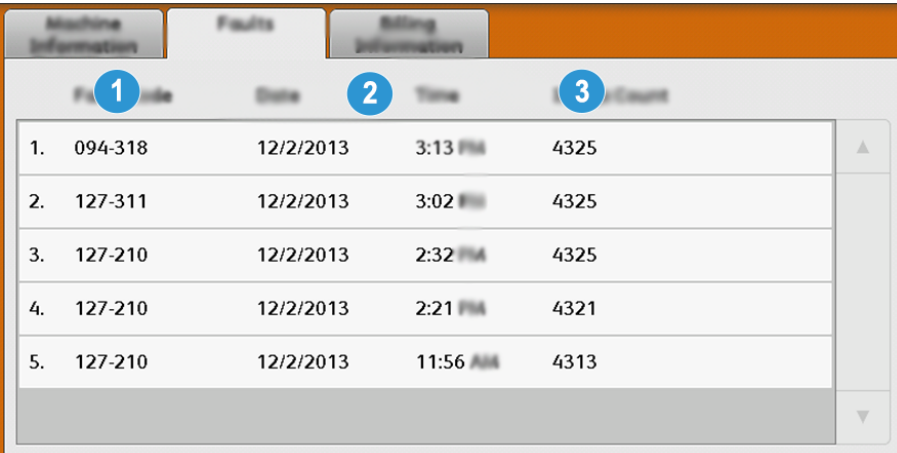
Relevé Auditron/Relevé des compteurs

La fonction de **relevé d'Auditron/relevé des compteurs** est disponible uniquement en mode Administrateur système.

 Remarque : Ce **relevé Auditron/Relevé des compteurs** n'est pas applicable à un système doté uniquement de fonctions d'impression.

Onglet Incidents

L'onglet **Incidents** fournit une liste des incidents qui se sont produits sur la presse. Accédez à cet onglet en appuyant sur le bouton **État machine** du panneau de commande, puis en sélectionnant l'onglet **Incidents**.



	1 Code	Date	2 Time	3 Count
1.	094-318	12/2/2013	3:13 PM	4325
2.	127-311	12/2/2013	3:02 PM	4325
3.	127-210	12/2/2013	2:32 PM	4325
4.	127-210	12/2/2013	2:21 PM	4321
5.	127-210	12/2/2013	11:56 AM	4313

L'onglet Incidents affiche la liste des incidents qui se sont produits sur la presse :

1. **Code incident** : Cette colonne identifie le numéro du code d'erreur attribué au message d'erreur.
2. **Date et heure** : Ces colonnes indiquent le jour et l'heure auxquels l'incident s'est produit.
3. **Nombre d'images** : Cette colonne indique le nombre total de pages imprimées.

Onglet Informations de facturation

Accès aux informations de facturation

Pour visualiser les informations des compteurs et de facturation des impressions enregistrées par la presse, accédez à la zone État machine du panneau de commande de la presse.

1. Appuyez sur le bouton **État machine** du panneau de commande.

2. Sélectionnez l'onglet **Informations de facturation**.

L'écran Informations de facturation s'affiche.

3. Pour visualiser le mode de facturation des impressions, appuyez sur le bouton **Outils** du panneau de commande, sélectionnez l'icône **Outils**, puis **Configuration > Mode de facturation des impressions**.

Informations sur la facturation d'impressions

L'écran Informations de facturation vous permet d'afficher le nombre total d'impressions enregistré par la presse, incluant impressions couleur uniquement, impressions noir et blanc uniquement et impressions grand format. Il affiche aussi des informations de compteur d'utilisation spécifiques. Les compteurs affichent la quantité d'impressions pour tous les travaux.

Tous les compteurs qui peuvent être utilisés pour les besoins de la facturation sont affichés sur l'écran Informations de facturation :

- **Impressions couleur** : Cette valeur (nombre) représente le nombre total d'impressions couleur.
- **Impressions en noir** : Cette valeur (nombre) représente le nombre total d'impressions en noir seulement.
- **Total impressions** : Cette valeur (nombre) représente le nombre total de TOUTES les impressions. C'est la somme des impressions couleur et des impressions en noir.
- **Impressions couleur grand format** : Cette valeur (nombre) représente le nombre total d'impressions couleur grand format. Il s'agit d'impressions recto sur feuille grand support (par exemple A3, 11 x 17 po). Les impressions grand format dépassent 935 cm² (145 pouces carrés).



Remarque : Ce compteur n'est pas ajouté au compteur Total impressions puisqu'il est déjà ajouté au compteur d'impressions couleur.

- **Impressions très longues** : Pour ce type d'impression, le compteur augmente pour tout support dont la longueur est comprise entre 491 mm (19,33 po) et 661 mm (26 po).

Mode de facturation des impressions

Le mode de facturation des impressions définit la méthode de suivi et d'enregistrement des impressions sur papier grand format, tel que A3 ou tabloid (11 x 17 pouces). Le type de mode de facturation des impressions utilisé par votre presse est défini pendant l'installation du système. Un représentant commercial Xerox peut confirmer le mode de facturation des impressions applicable à votre presse.

Il y a deux types de modes d'impression :

- **Mode d'impression A3** – Pour tous les formats de supports (y compris grand format), ce mode compte toutes les impressions de manière égale.
- **Mode d'impression A4** – Compte les impressions grand format sur les supports comme A3 et 11 x 17 pouces (supports dépassant 8,5 x 14 pouces), comme leur équivalent A4.

Pour afficher le mode de facturation des impressions en cours sur la presse :

- Appuyez sur le bouton **Outils** du panneau de commande, sélectionnez l'icône Outils, puis **Configuration > Mode de facturation des impressions**.

Compteurs d'utilisation

Sélectionner le bouton **Compteurs d'utilisation** pour voir en plus ample détail les factures et les comptes suivis sur la presse comme le nombre de travaux d'impression une face ou recto verso.

À partir de la liste déroulante, vous pouvez sélectionner le compteur que vous voulez visualiser :

- Compteurs d'impression
- Compteurs de feuilles
- Compteurs d'utilisation

Compteurs d'impression

Cet écran affiche le nombre total d'impressions. En d'autres termes, l'impression est l'image sur un côté du support. Ce compteur affiche le nombre total d'impressions en couleur et en noir seulement.

- Total impressions et copies : Ce chiffre représente le nombre total d'impressions en couleur et en noir seulement
- Impressions en noir : Ce chiffre représente le nombre total d'impressions en couleur et noir uniquement.
- Impressions en noir grand format : Ces impressions sont réalisées sur une face d'un document grand format (par exemple 11 x 17/A3) en noir seulement. Les impressions grand format dépassent le format 8,5 x 14 / B4.
- Impressions couleur : Ce chiffre représente le nombre total d'impressions relatif à tous les travaux en couleur.
- Impressions couleur grand format : Ces impressions sont réalisées sur une face d'un document grand format (par exemple 11 x 17/A3) en couleur . Les impressions grand format dépassent le format 8,5 x 14 / B4.

Compteurs de feuilles

Ce compteur fournit des informations sur le nombre total de feuilles que la presse envoie dans la zone de réception. Chaque feuille compte comme un clic sur le compteur (indépendamment du format ou du mode d'impression recto ou recto-verso).

Compteurs d'utilisation

Cet écran fournit un total complet de tous les compteurs, y compris les totaux des compteurs d'impression et des compteurs de feuilles.



Bouton Mettre à jour

Sélectionnez ce bouton pour actualiser les totaux.

Papier et supports

PAPIERS ET SUPPORTS

Avant de charger du papier, tenez compte des points suivants :

- Pour définir les attributs d'un support, ajouter un support à la bibliothèque de supports ou associer un support à un magasin pour le travail d'impression, accédez à l'Assistant supports de l'application PredictPrint Media Manager sur le serveur d'impression. Si vous avez un accès limité, contactez votre administrateur système.
-  Remarque : PredictPrint Media Manager est une application chargée sur le serveur d'impression et utilisée pour gérer les supports et magasins de votre presse.
 - Par défaut, la fonction Bibliothèque de supports est disponible en mode Opérateur et en mode Administrateur système.
 - Votre administrateur système peut limiter l'accès utilisateur en ce qui concerne la modification ou l'ajout de supports.
 - Lorsque vous chargez du papier, l'Assistant supports s'ouvre dans l'application PredictPrint Media Manager. L'Assistant supports vous guide tout au long de la procédure de configuration d'un support associé au magasin utilisé.
-  Remarque : Si l'administrateur a désactivé l'Assistant supports, la fenêtre Propriétés du magasin s'affiche.
- La presse permet d'extraire différents formats de papier et types de papier de différents bacs et de les assembler dans le cadre d'une seule tâche. Pour sélectionner plusieurs magasins papier et insérer différents papiers dans un travail, programmez ce travail personnalisé sur le serveur d'impression à l'aide de fonctions telles que les pages spéciales.
- La presse prend en charge le tirage continu qui permet de passer automatiquement d'un magasin vide à un autre qui contient du papier de mêmes format, orientation et type. Consultez le *Guide de l'administrateur système* pour savoir comment activer cette fonction et définir l'ordre de recherche et d'utilisation des magasins.

Recommandations générales de placement du papier


- Déramez le papier avant de le placer dans le magasin.
- Évitez de trop remplir les magasins. Ne chargez pas de papier au-delà de la ligne de remplissage maximal figurant dans le magasin.
- Ajustez les guides papier pour qu'ils correspondent au format du papier.
- En cas d'incidents récurrents, utilisez du papier ou un autre support approuvé, venant d'une nouvelle rame.
- N'imprimez pas sur des feuilles d'étiquettes incomplètes (étiquettes manquantes).

Supports non pris en charge

Certains papiers et d'autres types de supports peuvent donner une qualité de sortie médiocre, augmenter le nombre d'incidents papier ou endommager la presse. N'utilisez pas les supports suivants :

- Papier rugueux ou poreux
- Papier jet d'encre
- Papier de format carte de visite
- Papier plié ou froissé
- Papier dont la tuile dépasse 12 mm (0,47 pouce)
- Papier découpé ou perforé
- Papier agrafé
- Papier humide
- Papier thermique ou papier de transfert à chaud
- Enveloppes à fenêtre, fermoir métallique, coutures latérales ou bande autocollante
- Enveloppes matelassées
- Enveloppes

 Remarque : Pour les enveloppes, utilisez le magasin 5, 6 ou 7.

 Remarque : Outre la liste ci-dessus, d'autres supports peuvent ne pas être recommandés ou pris en charge. Pour obtenir des détails, contactez un représentant Xerox local.

Recommandations pour le stockage du papier et des supports

Stockez votre papier et vos autres supports de manière appropriée afin d'obtenir une qualité d'impression optimale.

- Stockez le papier dans des locaux sombres, frais et relativement secs. La plupart des papiers sont susceptibles d'être endommagés par les ultraviolets et les rayonnements visibles. Les rayons ultraviolets, émis par le soleil et les tubes fluorescents, nuisent particulièrement au papier.
- Réduisez l'exposition du papier à des lumières intenses sur de longues périodes.
- Maintenez une température et une humidité relative constantes.
- Évitez de stocker le papier dans les endroits humides ou qui ont tendance à collecter l'humidité.
- Entrez le papier à plat, sur des palettes ou des étagères, ou dans des cartons ou des placards.
- Évitez de consommer de la nourriture ou des boissons dans les locaux où le papier est stocké ou manipulé.
- N'ouvrez les rames de papier scellées qu'au moment de charger celui-ci dans les magasins. Laissez le papier dans son emballage d'origine. Cet emballage protège contre les variations du taux d'humidité.
- Certains supports spéciaux sont emballés dans des sacs en plastique refermables. Stockez le support dans le sac tant qu'il n'est pas utilisé. Conservez les supports non utilisés dans le sac et refermez-le pour les protéger.

PAPIER PRIS EN CHARGE

Formats papier

MAGASIN	FORMAT MINIMUM	FORMAT MAXIMUM
Magasins 1, 2 et 3	140 x 182 mm (5,51 x 7,17 po)	330,2 x 488 mm (13 x 19,2 po)
Magasin 5 (départ manuel)	98 x 146 mm (3,86 x 5,75 po)	330,2 x 488 mm (13 x 19,2 po) Feuilles extra-longues (XLS) : 330,2 x 660,4 mm (13 x 26 pouces) recto
Magasins 6 et 7 ou magasins 8 et 9	98 x 146 mm (3,86 x 5,75 po)	330,2 x 488 mm (13 x 19,2 po)

Spécifications relatives au papier pour tous les magasins



Remarque : Reportez-vous toujours à la liste des supports recommandés ou *Recommended Media List (RML)*, ou à la *Liste des supports testés (TSL)* pour obtenir la liste complète des supports pris en charge. Vous pouvez accéder à la version la plus récente des listes RML et TSL via www.xerox.com et <https://www.xerox.com/predictprintmedia>.

TYPE DE PAPIER	FORMAT PAPIER	DIRECTION D'ALIMENTATION (DGC ET DPC*)	MAGASINS	GRAMMAGE (G/M ²)
Papier standard (couché et non couché)	<ul style="list-style-type: none"> B5 A4 A4 Couverture 	<ul style="list-style-type: none"> DPC et DGC DPC et DGC DPC et DGC 	Tous les magasins	<ul style="list-style-type: none"> Magasins 1, 2 et 3 : 52 à 256 Magasins 5, 6 et 7 : 52 à 400
Papier perforé (couché et non couché)	<ul style="list-style-type: none"> B4 A3 SRA3 	<ul style="list-style-type: none"> DPC DPC DPC 		
Papier recyclé (couché et non couché)	<ul style="list-style-type: none"> 7,25 x 10,5 pouces 8 x 10 pouces 	<ul style="list-style-type: none"> DPC et DGC DPC et DGC DPC 	Tous les magasins	64 à 105
Relief (couché et non couché)	<ul style="list-style-type: none"> 8,46 x 12,4 pouces 8,5 x 11 pouces 8,5 x 13 pouces 8,5 x 14 pouces 9 x 11 pouces 11 x 15 pouces 11 x 17 pouces 12 x 18 pouces 12,6 x 19,2 pouces 13 x 18 pouces 16-kai (TFX) 16-kai (GCO) Pa-kai (TFX) Pa-kai (GCO) 	<ul style="list-style-type: none"> DPC et DGC DPC et DGC DPC DPC et DGC DPC DPC DPC DPC DPC DPC DPC et DGC DPC et DGC DPC DPC 	Tous les magasins	<ul style="list-style-type: none"> Magasins 1, 2 et 3 : 106 à 256 Magasins 5, 6 et 7 : 106 à 400
Transparents	8,5 x 11 pouces (A4)	DGC	Tous les magasins	—
Papier carte postale (couché et non-couché)	4 x 6 pouces, A6	DPC	Magasins 5 (Départ manuel), 6 et 7	106 à 400
Gouvernement-Legal	215,9 x 330,2 mm (8,5 x 13 pouces)	DPC et DGC	Tous les magasins	—
Double épaisseur (DT) Spécial A4	226 x 310 mm (8,90 x 12,20 pouces)	DPC et DGC	Tous les magasins	—
Double épaisseur (DT) Spécial A3	310 x 432 mm (12,20 x 17 pouces)	DPC	Tous les magasins	—


TYPE DE PAPIER	FORMAT PAPIER	DIRECTION D'ALIMENTATION (DGC ET DPC*)	MAGASINS	GRAMMAGE (G/M ²)
Enveloppes	Pour connaître les formats d'enveloppe pris en charge, reportez-vous au <i>Guide relatif à l'installation et aux attentes du client.</i>	—	Magasins 5 (Départ manuel), 6 et 7	—
Étiquettes (couchées et non couchées)	8,5 x 11 pouces / A4	DGC	Tous les magasins	<ul style="list-style-type: none"> Magasins 1, 2 et 3 : 106 à 256 Magasins 5, 6 et 7 : 106 à 400
Intercalaires et sépareurs	9 x 11 pouces	DGC	Tous les magasins	163

DGC = Départ grand côté, DPC = Départ petit côté


Informations relatives aux magasins


Informations relatives aux magasins 1, 2 et 3

Les magasins 1, 2 et 3 sont identiques. Lors de l'installation initiale de la presse, les paramètres de format des magasins 1 et 3 sont réglés sur 8,5 x 11 po ou A4 (DGC). Le magasin 2 est réglé sur le format 11 x 17 po ou A3 (DPC).

 Remarque : Chaque magasin d'alimentation possède une étiquette de placement de support. Lors du chargement d'un support dans le magasin, reportez-vous à l'étiquette située sur le panneau intérieur pour connaître l'orientation appropriée.

Lorsque l'application PredictPrint Media Manager est installée sur le serveur d'impression, tous les magasins sont réglés sur Lettre (8,5 x 11 po), par défaut. L'opérateur peut modifier les formats de magasin par défaut dans **PredictPrint Media Manager**.

 Remarque : Les formats sélectionnés dans l'application **PredictPrint Media Manager** pour tous les magasins doivent correspondre aux formats papier chargés dans les magasins.

 Remarque : Le serveur d'impression Fiery® version 2.0 inclut Fiery System version FS600 et présente des fonctions uniques qui ne sont pas disponibles sur les serveurs d'impression Fiery® plus anciens. Sur le serveur d'impression Fiery® version 2.0, FS600 ou ultérieure, si le support chargé dans un magasin est enregistré avec l'Assistant supports PredictPrint, vous pouvez effectuer un clic droit sur le magasin pour lancer la **vérification du système de qualité d'image**. Pour activer cette option, reportez-vous à [Accès à l'onglet Assistant supports ou Paramètres](#).

Les spécifications des magasins sont les suivantes :

- Au maximum 550 feuilles de papier non couché de 90 g/m² (24 lb), ou couché de 105 à 120 g/m² (28 à 80 lb).
- Plage de grammages : de 64 g/m² à 256 g/m² (18 lb Bond à 95 lb couverture)
- Formats papier compris entre 140 x 182 mm (5,51 x 7,2 po) et 330,2 x 488 mm (13 x 19,2 po)
- Types de support comprenant les transparents, le papier épais, les supports couchés et non couchés, les supports perforés et les intercalaires
- Chargement du papier en départ grand côté (DGC)/portrait ou en départ petit côté (DPC)/paysage, en fonction de son format réel
- Détection automatique du format
- Ajustement automatique de la position du magasin à l'avant et à l'arrière selon le format du papier, une fois le magasin fermé

Informations relatives au papier pour les magasins 6 et 7



Remarque : Chaque magasin d'alimentation possède une étiquette de placement de support. Lors du chargement d'un support dans le magasin, reportez-vous à l'étiquette située sur le panneau intérieur pour connaître l'orientation appropriée.

Les spécifications des magasins sont les suivantes :

- Maximum de 2 000 feuilles de 24 lb (90 g/m²) de papier non couché, de 2 100 feuilles de 82 g/m² et de 2 300 feuilles de 64 g/m²
- La plage de grammages du papier est de 52 à 400 g/m²
- Les types de support comprennent les transparents, le papier de grammage épais, les supports couchés et non couchés, le support perforé et les intercalaires.



Astuce : L'impression des transparents à partir des magasins 6 et 7 donne des résultats optimaux.

- Il est recommandé d'utiliser le magasin 5 (Départ manuel) pour alimenter des enveloppes. Toutefois, les magasins 6 et 7 peuvent également être utilisés pour alimenter les enveloppes.
 - Si vous utilisez les magasins 6 ou 7, les enveloppes doivent être alimentées avec le support Carte postale ou le Kit support enveloppe en option.
 - Si l'équerre pour cartes postales est utilisée, la hauteur de pile est limitée à 200 enveloppes.

Équerre pour cartes postales

L'équerre pour cartes postales est livrée avec les magasins 6 et 7. Cette équerre permet d'imprimer sur des supports de plus petit format sans avoir recours à un rognage ou un tri après le traitement. L'équerre pour cartes postales s'adapte aux supports mesurant 101,6 x 152,4 mm (4 x 6 po) DPC et moins. Pour en savoir plus, reportez-vous à la section [Plage de formats papier](#).




Remarque : Pour plus d'informations, reportez-vous à la section [Cartes postales](#).

Kit de support d'enveloppes en option

Le Kit de support d'enveloppe permet de charger et d'imprimer une grande quantité d'enveloppes depuis les magasins 6 et 7. Ce kit en option se compose de deux pièces en plastique qui s'insèrent dans la partie inférieure du magasin et d'un support de cartes postales qui se fixe sur le côté du magasin. Les pièces de plastique lèvent un côté de la pile d'enveloppes pour compenser l'épaisseur supplémentaire des rabats. De la sorte, le niveau de la pile reste approprié pour l'alimentation d'un plus grand nombre d'enveloppes depuis le magasin.

 Remarque : Pour plus d'informations, reportez-vous à la section [Enveloppes](#).

Informations relatives au papier pour le magasin 5 (départ manuel)

 Remarque : Selon la configuration du système, le magasin 5 (départ manuel) en option se trouve au-dessus des magasins 6/7 ou des magasins 8/9 en option.


Ce magasin est principalement utilisé pour de petites quantités de papier et des supports spéciaux (tels que les enveloppes). Si vous utilisez le magasin 5 (départ manuel), reportez-vous aux informations suivantes :

- Au maximum, 250 feuilles de papier non couché de 90 g/m² (24 lb), ou couché de 106 à 300 g/m² (28 à 110 lb).
- La plage de grammages du papier est de 52 g/m² (non couché) à 300 g/m² (couché).
- Les types de support comprennent les transparents, le papier de grammage épais, les supports couchés et non couchés, le support perforé et les intercalaires.
- Programmez les propriétés du travail relatives au support à l'aide de l'Assistant supports.
- Ne placez pas de papier de formats mixtes dans le départ manuel.
- Ne placez pas de supports au-delà de la ligne **MAX** indiquée sur le magasin.
- Il est recommandé d'utiliser le magasin 5 (Départ manuel) pour alimenter des enveloppes.

Informations sur la productivité de la presse


Les tableaux suivants indiquent la vitesse d'impression maximale de la presse pour une gamme complète de formats papier pris en charge. Sauf indication contraire, la vitesse d'impression est identique pour les impressions en quadrichromie et celles en noir et blanc.


Le sens de traitement et la vitesse d'impression sont basés sur le mode recto ou recto verso, le type, le grammage et le format du support, ainsi que le magasin d'alimentation.

 Remarque : Les références aux plages de grammage de papier Bond et Couverture sont approximatives et basées sur les grammages et types de papier standard les plus proches.

Informations de productivité pour les magasins 1 à 3, 6, 7, 8 et 9

Le format de carte postale n'est pris en charge qu'avec les magasins en option 6 et 7, 8 et 9 et 5 (Départ manuel). Pour prendre en charge le format de carte postale, les magasins 6 et 7 et les magasins 8 et 9 nécessitent un support de carte postale. Les magasins 1, 2 et 3 acceptent uniquement les supports d'un grammage compris entre 52 et 256 g/m².

 Remarque : Dans l'idéal, la température de la pièce doit être de 16° C (60,8° F) ou plus.

 Important : Les supports dépassant 256 g/m² (90 lb couverture) ne peuvent pas être insérés à partir des magasins 1–3.

FORMAT PAPIER	DIRECTION D'ALIMENTATION DU PAPIER	TYPE DE PAPIER	GRAMMAGES	IMPRESSIONS PAR MINUTE (PPM)	
				RECTO	RECTO VERSO
Carte postale	DPC	Non couché, Couché et Couché mat	52 à 300 g/m ²	100 ppm	50 ppm
			301 à 400 g/m ²	80 ppm	40 ppm
8,5 x 11 pouces / A4	DGC	Non couché, Couché et Couché mat	52 à 300 g/m ²	100 ppm	50 ppm
			301 à 400 g/m ²	80 ppm	40 ppm
8,5 x 11 pouces	DPC	Non couché, Couché et Couché mat	52 à 300 g/m ²	80 ppm	50 ppm
			301 à 400 g/m ²	64 ppm	40 ppm
8,5 x 14 po, A4, B4	DPC	Non couché, Couché et Couché mat	52 à 300 g/m ²	60 ppm	30 ppm
			301 à 400 g/m ²	51 ppm	25,5 ppm
A3, 11 x 17 pouces	DPC	Non couché, Couché et Couché mat	52 à 300 g/m ²	52 ppm	30 ppm
			301 à 400 g/m ²	44 ppm	22 ppm
SRA3, 12 x 18 pouces	DPC	Non couché, Couché et Couché mat	52 à 300 g/m ²	47 ppm	23,5 ppm
			301 à 400 g/m ²	39 ppm	19,5 ppm
330,2 x 488 mm (13 x 19,2 po)	DPC	Non couché, Couché et Couché mat	52 à 300 g/m ²	47 ppm	23,5 ppm
			301 à 400 g/m ²	39 ppm	19,5 ppm
8,5 x 11 pouces / A4	DGC	Étiquettes, Couché à haute brillance, Support en relief ou texturé, Film	52 à 400 g/m ²	40 ppm	—
8,5 x 11 pouces	DPC	Étiquettes, Couché à haute brillance, Support en relief ou texturé, Film	52 à 400 g/m ²	32 ppm	—
8,5 x 14 po, A4, B4	DPC	Étiquettes, Couché à haute brillance,	52 à 400 g/m ²	25 ppm	—

FORMAT PAPIER	DIRECTION D'ALIMENTATION DU PAPIER	TYPE DE PAPIER	GRAMMAGES	IMPRESSIONS PAR MINUTE (PPM)	
				RECTO	RECTO VERSO
		Support en relief ou texturé, Film			
A3 (11 x 17 pouces)	DPC	Étiquettes, Couché à haute brillance, Support en relief ou texturé, Film	52 à 400 g/m ²	22 ppm	—
SRA3, 12 x 18 pouces	DPC	Étiquettes, Couché à haute brillance, Support en relief ou texturé, Film	52 à 400 g/m ²	20 ppm	—
330,2 x 488 mm (13 x 19,2 po)	DPC	Étiquettes, Couché à haute brillance, Support en relief ou texturé, Film	52 à 400 g/m ²	19 ppm	—


Informations de productivité pour le magasin 5 (Départ manuel)

FORMAT PAPIER	DIRECTION D'ALIMENTATION DU PAPIER	TYPE DE PAPIER	GRAMMAGES	IMPRESSIONS PAR MINUTE (PPM)	
				RECTO	RECTO VERSO
Carte postale	DPC	Non couché, Couché et Couché mat	52 à 300 g/m ²	70 ppm	35 ppm
			301 à 350 g/m ²	70 ppm	35 ppm
8,5 x 11 pouces / A4	DGC	Non couché, Couché et Couché mat	52 à 300 g/m ²	59 ppm	35 ppm
			301 à 400 g/m ²	57 ppm	35 ppm
8,5 x 11 pouces	DPC	Non couché, Couché et Couché mat	52 à 300 g/m ²	59 ppm	29,5 ppm
			301 à 400 g/m ²	57 ppm	28,5 ppm
8,5 x 14 po, A4, B4	DPC	Non couché, Couché et Couché mat	52 à 300 g/m ²	50 ppm	26 ppm
			301 à 400 g/m ²	47 ppm	23,5 ppm
A3, 11 x 17 pouces	DPC	Non couché, Couché et Couché mat	52 à 300 g/m ²	44 ppm	22 ppm
			301 à 400 g/m ²	40 ppm	20 ppm

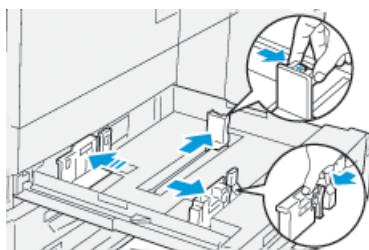
FORMAT PAPIER	DIRECTION D'ALIMENTATION DU PAPIER	TYPE DE PAPIER	GRAMMAGES	IMPRESSIONS PAR MINUTE (PPM)	
				RECTO	RECTO VERSO
SRA3, 12 x 18 pouces	DPC	Non couché, Couché et Couché mat	52 à 300 g/m ²	41 ppm	20,5 ppm
			301 à 350 g/m ²	37 ppm	18,5 ppm
330,2 x 488 mm (13 x 19,2 po)	DPC	Non couché, Couché et Couché mat	52 à 220 g/m ²	40 ppm	20 ppm
			221 à 350 g/m ²	36 ppm	18 ppm
8,5 x 11 pouces / A4	DGC	Étiquettes, Couché à haute brillance, Support en relief ou texturé, Film	52 à 300 g/m ²	40 ppm	—
8,5 x 11 pouces	DPC	Étiquettes, Couché à haute brillance, Support en relief ou texturé, Film	52 à 300 g/m ²	32 ppm	—
8,5 x 14 po, A4, B4	DPC	Étiquettes, Couché à haute brillance, Support en relief ou texturé, Film	52 à 300 g/m ²	25 ppm	—
A3 (11 x 17 pouces)	DPC	Étiquettes, Couché à haute brillance, Support en relief ou texturé, Film	52 à 300 g/m ²	22 ppm	—
SRA3, 12 x 18 pouces	DPC	Étiquettes, Couché à haute brillance, Support en relief ou texturé, Film	52 à 300 g/m ²	20 ppm	—
330,2 x 488 mm (13 x 19,2 po)	DPC	Étiquettes, Couché à haute brillance, Support en relief ou texturé, Film	52 à 300 g/m ²	19 ppm	—

CHARGEMENT DU PAPIER

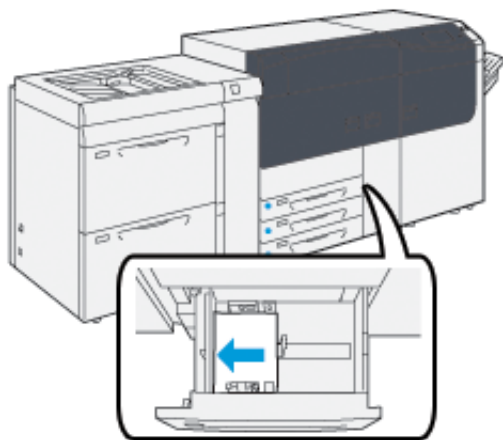
Placement de papier dans les magasins 1, 2 et 3

 Remarque : L'ouverture d'un magasin en cours d'utilisation peut provoquer un incident papier.

1. Sélectionnez le support approprié pour votre travail d'impression.
2. Tirez doucement le magasin vers vous jusqu'en butée.
3. Ouvrez la rame de papier, macule vers le haut.
4. Aérez les feuilles avant de les placer dans le magasin.
5. Développez les guides papier vers l'extérieur jusqu'à ce qu'ils se bloquent.




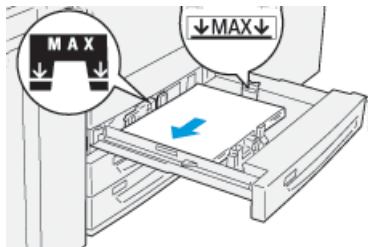
6. Chargez le papier et alignez-le contre le bord gauche du magasin.




Le papier peut être chargé départ grand côté/portrait ou départ petit côté/paysage.

7. Ajustez les guides de format en appuyant sur les leviers et déplacez délicatement les guides jusqu'à ce qu'ils touchent légèrement le bord du support dans le magasin.

 Remarque : Ne placez pas de support au-delà de la ligne **MAX** sur les guides.

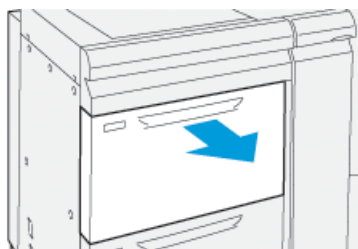


8. Repoussez doucement le magasin jusqu'à la butée.
L'assistant pour les supports s'ouvre sur le serveur d'impression.
9. Scannez le code-barres du support, puis pour configurer le support, suivez les étapes de l'Assistant des supports.

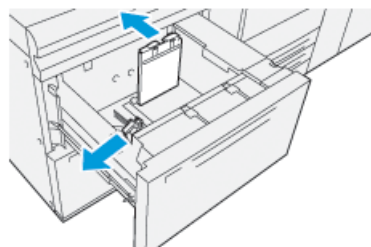
 Remarque : Pour des informations détaillées sur la configuration des supports dans l'Assistant supports, reportez-vous à [Numérisation d'un code-barres de support](#).

Chargement des magasins 6 et 7

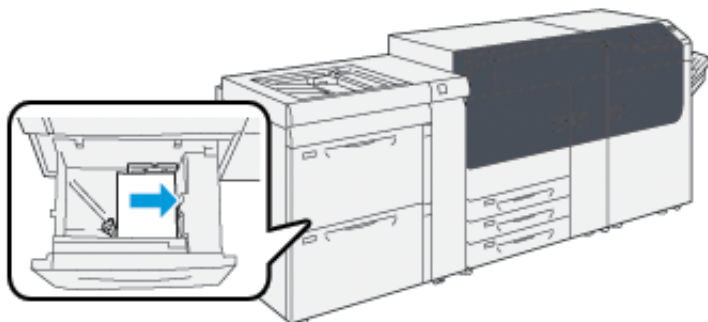
1. Sélectionnez le support approprié pour votre travail d'impression.
2. Tirez doucement le magasin vers vous jusqu'en butée.



3. Ouvrez la rame de papier, macule vers le haut.
4. Aérez les feuilles avant de les placer dans le magasin.
5. Développez les guides papier vers l'extérieur jusqu'à ce qu'ils se bloquent.




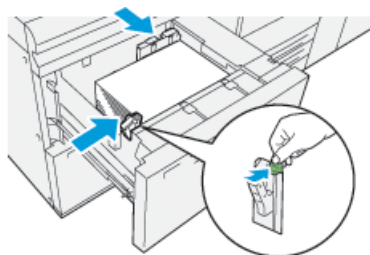
- Charger et aligner le bord du papier contre le bord droit du magasin.




Le papier peut être chargé départ grand côté/portrait ou départ petit côté/paysage.

- Ajustez les guides de format en appuyant sur les leviers et déplacez délicatement les guides jusqu'à ce qu'ils touchent légèrement le bord du support dans le magasin.

 Remarque : Ne placez pas de support au-delà de la ligne **MAX** sur les guides.

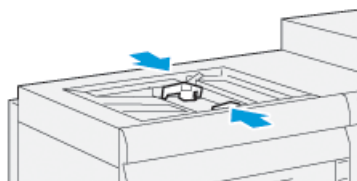


- Repoussez doucement le magasin jusqu'à la butée.
L'assistant pour les supports s'ouvre sur le serveur d'impression.
- Scannez le code-barres du support, puis pour configurer le support, suivez les étapes de l'Assistant des supports.

 Remarque : Pour des informations détaillées sur la configuration des supports dans l'Assistant supports, reportez-vous à [Numérisation d'un code-barres de support](#).


Chargement du papier dans le magasin 5 (départ manuel)

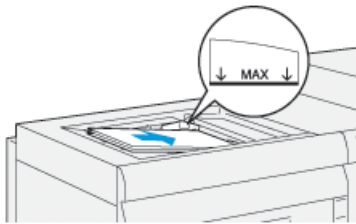
- Faites glisser les guides papier vers l'extérieur, selon le format de support souhaité.




- Sélectionnez le support approprié pour votre travail d'impression.

3. Ouvrez la rame de papier, macule vers le haut.
4. Aérez les feuilles avant de les placer dans le magasin.
5. Insérez le papier dans le magasin jusqu'à ce qu'il arrive en butée.
L'Assistant supports s'ouvre sur le serveur d'impression.
6. Réglez les guides de format de telle sorte qu'ils touchent les bords de la pile.


 Remarque : Ne placez pas de support au-delà de la ligne **MAX** sur les guides.



7. Numérisez le code-barres du support, puis pour configurer le support, suivez les étapes de l'assistant.


 Remarque : Pour des informations détaillées sur la configuration des supports dans l'Assistant supports, reportez-vous à [Numérisation d'un code-barres de support](#).

FAIRE CORRESPONDRE LES INFORMATIONS RELATIVES AU MAGASIN ET AU SUPPORT

 Important : Pour garantir une productivité optimale et la réussite des travaux, vérifiez toujours que les informations Propriétés des magasins (à partir de l'application PredictPrint Media Manager sur le serveur d'impression) correspondent au support actuellement mis en place dans le magasin pour être utilisé dans le travail d'impression.

Avant d'imprimer un travail, vérifiez les points suivants :

- Des modifications ont été faites à la Bibliothèque de supports, telles que :
 - Ajout d'un support
 - Copie d'un support
 - Création d'un support
 - Modification d'un support
- Si un support a été chargé dans le magasin sélectionné pour le travail
- Le magasin choisi pour le travail d'impression a été ouvert/fermé.

 Remarque : Si l'une de ces conditions s'applique, vérifiez que les informations Propriétés du magasin correspondent à l'actuel contenu du magasin.

Si le support placé dans le magasin ne correspond pas à l'information sur la fenêtre Propriétés du magasin, un message peut s'afficher à un ou plusieurs endroits parmi les suivants :

- L'interface utilisateur de la presse
- L'application Gestionnaire des supports PredictPrint

- Le serveur d'impression



Astuce : Les informations d'incompatibilité de support ou de magasin et la façon dont ces informations sont affichées dépendent de chaque serveur d'impression. Si des supports sont modifiés dans un magasin, un message peut ne pas s'afficher. Il est donc important de toujours effectuer les étapes suivantes avant d'exécuter un travail d'impression.

1. Vérifiez si un message d'incompatibilité de magasin est affiché sur l'interface utilisateur de la presse. Si c'est le cas, sélectionnez ce message.

Un nouveau message s'affiche et précise quel support est requis et où se trouve le magasin.

2. Accédez au serveur d'impression et vérifiez si la fenêtre principale ou fenêtre d'accueil affiche un message similaire :
 - Si un message existe, suivez les informations fournies sur le serveur d'impression pour corriger le problème d'incompatibilité de support, puis passez à l'étape suivante.
 - Si aucun message n'est affiché, passez à l'étape suivante.

3. Mettez les supports en place dans le magasin.
Si l'interface utilisateur de la presse affiche un message de discordance, utilisez l'Assistant des supports pour la corriger.

4. Fermez le magasin.

L'assistant de supports s'ouvre.

5. Pour modifier les propriétés du magasin afin qu'elles correspondent au contenu du magasin, suivez les étapes de configuration du support dans l'Assistant des supports.
6. Résoudre tous les messages de discordance de magasin et de support.
7. Démarrez votre travail d'impression.

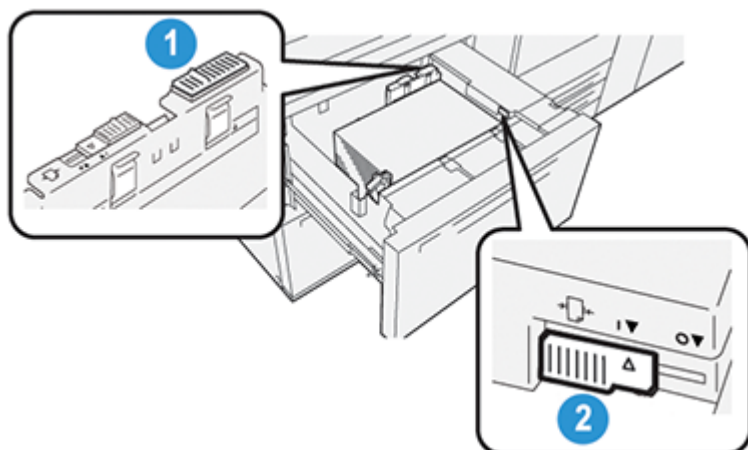
PERFORMANCES D'ALIMENTATION DU PAPIER À PARTIR DES MAGASINS 6 ET 7

Si une erreur de repérage ou un problème d'oblique se produit sur les sorties imprimées à partir des magasins 6 ou 7, il est possible d'ajuster manuellement les leviers d'alimentation du papier pour améliorer et corriger les sorties imprimées.



Important : Pour la plupart des travaux d'impression, ces leviers doivent rester dans leur position par défaut. La position de ces leviers ne doit être modifiée qu'en cas de problème de travers lors de l'exécution d'une impression spécifique et/ou lors de l'utilisation d'un type de papier particulier. Changer la position des leviers peut causer plus de problèmes de travers lors de l'utilisation de certains types de papier, tels que le papier couché, les étiquettes, les intercalaires, le papier perforé, les transparents, les films, les cartes postales et les enveloppes.

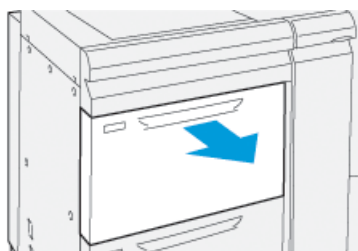
Les leviers d'alimentation du papier se trouvent à l'intérieur des magasins 6 et 7. Ces leviers permettent d'améliorer la précision de l'alimentation du papier et de réduire les problèmes d'oblique.



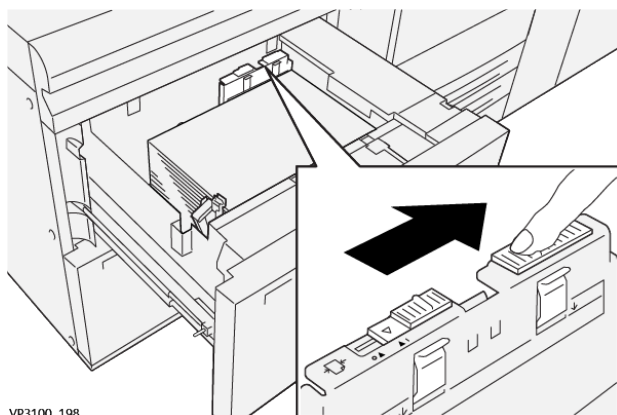
1. Levier d'ajustement d'alimentation papier arrière
2. Levier d'ajustement d'alimentation papier côté droit

Amélioration des performances d'alimentation du papier à partir des magasins 6 et 7

1. Ouvrez le magasin en le tirant lentement jusqu'à la butée.

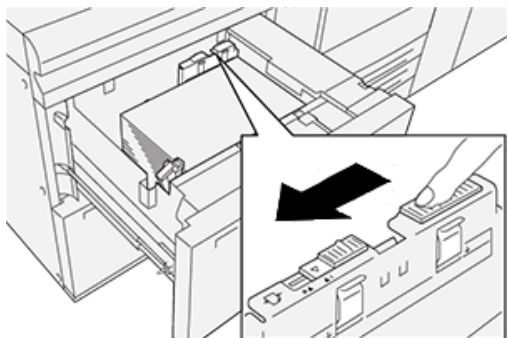


2. Assurez-vous que le support souhaité est bien placé dans le magasin.
3. Accédez à l'application PredictPrint Media Manager sur le serveur d'impression. Dans la fenêtre Propriétés du magasin, vérifiez l'exactitude des informations relatives au papier, notamment le format, le type, le grammage et l'option d'alignement ou de tuile de papier pour le magasin.
4. Dans le magasin, faites glisser le levier arrière de réglage d'alimentation papier vers la droite.



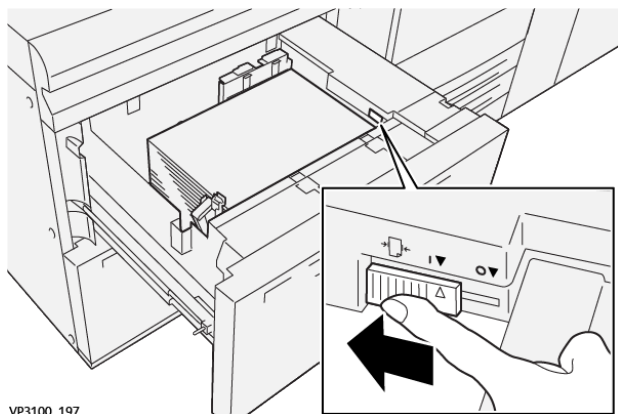
VP3100_198

5. Fermez le magasin en le poussant doucement jusqu'à la butée.
6. Exécutez votre travail d'impression.
7. Une fois le travail d'impression terminé, ouvrez le magasin et remettez le levier arrière de réglage de l'alimentation papier à sa position par défaut en le faisant glisser vers la gauche.



Passez à l'étape suivante sans fermer le magasin.

8. Récupérez les impressions et examinez-les, puis choisissez l'une des options suivantes :
 - Le papier est alimenté correctement sans travers, et les impressions sont satisfaisantes. Fermez le magasin. L'opération est terminée.
 - Le papier est de travers et la sortie imprimée n'est pas satisfaisante ; passez à l'étape suivante.
9. Ajustez le levier d'alimentation papier sur le côté droit :
 - a. Dans le magasin, faites glisser le levier droit de réglage d'alimentation vers l'arrière du magasin.

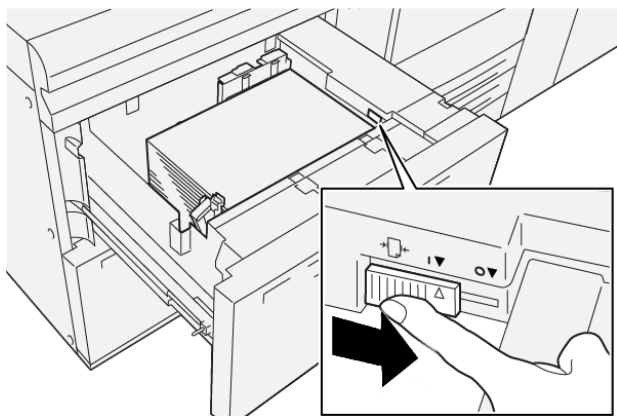


VP3100_197

- b. Fermez le magasin et vérifiez ses paramètres dans l'application PredictPrint Media Manager sur le serveur d'impression.
- c. Exécutez votre travail d'impression.

10. Récupérez les impressions et examinez-les, puis effectuez l'une des actions suivantes :

- Si le papier est alimenté correctement sans travers et que la sortie imprimée est satisfaisante, procédez comme suit :
 1. Ouvrez le magasin.
 2. Remettez le levier droit de réglage de l'alimentation à sa position par défaut en le faisant glisser vers l'avant du magasin.

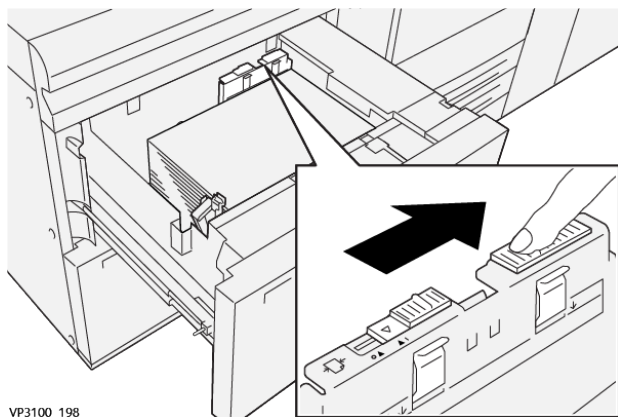


3. Pour terminer, fermez le magasin.

- Si le papier est de travers et que la sortie imprimée n'est pas satisfaisante, passez à l'étape suivante.

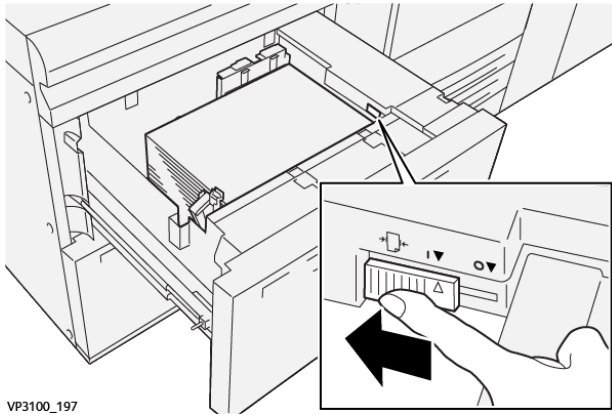
11. Ajustez les deux leviers :

- a. Ouvrez le magasin et faites glisser le levier arrière de réglage d'alimentation papier vers la droite.



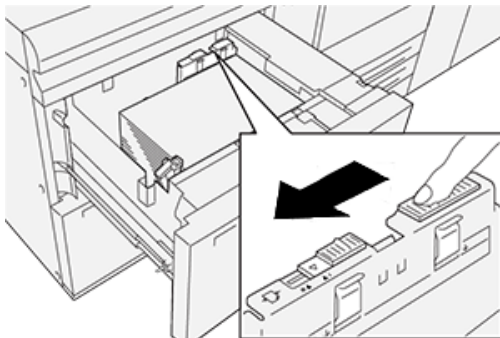
VP3100_198

- b. Assurez-vous que le levier droit de réglage de l'alimentation papier est toujours en position arrière.

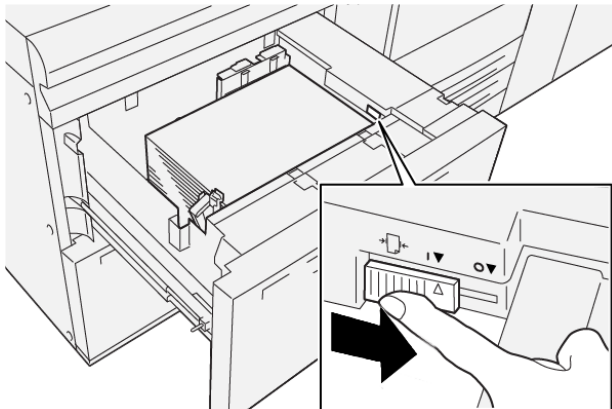


VP3100_197


- c. Fermez le magasin et vérifiez ses paramètres dans l'application PredictPrint Media Manager sur le serveur d'impression.
- d. Exécutez votre travail d'impression.
12. Une fois le travail d'impression terminé, ouvrez le magasin et remettez les deux leviers à leur position par défaut :
- a. Remettez le levier arrière de réglage de l'alimentation papier à sa position par défaut en le faisant glisser vers la gauche.



- b. Remettez le levier droit de réglage de l'alimentation à sa position par défaut en le faisant glisser vers l'avant du magasin.



- c. Fermez le magasin et passez à l'étape suivante.
13. Récupérez les impressions et examinez-les, puis choisissez l'une des options suivantes :
- Le papier est alimenté correctement sans travers, et les impressions sont satisfaisantes. L'opération est terminée.
 - Le papier est de travers et les impressions ne sont pas satisfaisantes. Passez à l'étape suivante.
14. Si les problèmes de réglage du travers persistent, reportez-vous aux informations sur la configuration avancée des supports dans l'application PredictPrint Media Manager sur le serveur d'impression. Si nécessaire, effectuez l'une des actions suivantes :
- Créer ou utiliser un profil d'alignement
 - Régler la pression du rouleau d'alignement
 - Régler la boucle de cadrage (Regi-Loop)
- Si le problème persiste, contactez le Service client.

 Important : Si vous utilisez une fonction **Configuration support avancée**, rétablissez toujours sa valeur par défaut avant d'utiliser la presse.

IMPRESSION SUR SUPPORT SPÉCIAL

Transparents

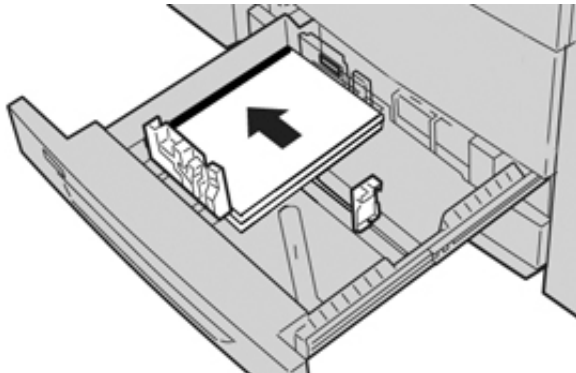
Directives pour l'impression sur transparents

Consultez toujours les directives suivantes avant d'utiliser des transparents :

- Pour une performance optimale du système et de la projection des images, utilisez des transparents Xerox à bande amovible. Ces transparents de qualité supérieure sont spécifiquement conçus pour donner une qualité d'impression optimale.
- Le fait d'utiliser d'autres transparents peut entraîner des dommages pour la presse et un nombre excessif d'appels au service de maintenance.
- Les transparents peuvent être imprimés à partir de tous les magasins.
- Utilisez uniquement des transparents répertoriés dans la liste de supports testés (TSL, Tested Substrate List).
- Ne mélangez pas du papier et des transparents dans un magasin. Des incidents peuvent se produire.
- Ne chargez pas plus de 100 transparents à la fois dans un magasin.
- Chargez les transparents A4 (8,5 x 11 po) en départ grand côté seulement (portrait).
- Aérez les transparents pour éviter qu'ils ne collent les uns aux autres avant de les placer dans le magasin.
- Placez les transparents sur une petite pile de papier de même format.
- Dans **PredictPrint Media Manager**, sélectionnez **Transparent** comme type de papier ou support et sélectionnez le magasin contenant les transparents comme source papier.
- La hauteur de pile de réception maximum ne doit pas dépasser 100 transparents.

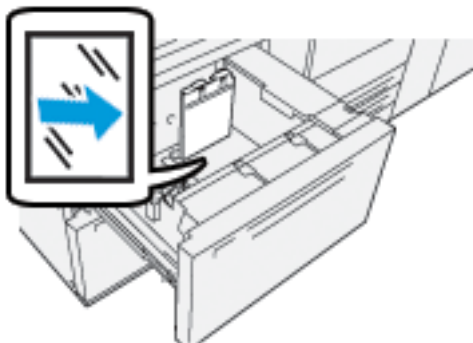
Chargement de transparents dans les magasins 1, 2 et 3

Chargez les transparents dans la direction départ grand coté (DGC) et alignez le bord des transparents contre le bord gauche du magasin, face à imprimer dessus.



Chargement de transparents dans les magasins 6 et 7

Chargez les transparents dans la direction départ grand coté (DGC) et alignez le bord des transparents contre le bord droit du magasin, face à imprimer dessus.



Chargement de transparents dans le magasin 5 (départ manuel)

Chargez les transparents dans la direction départ grand coté (DGC) et alignez le bord des transparents contre le bord droit du magasin, face à imprimer dessus.



Papier perforé

Directives pour imprimer sur support perforé

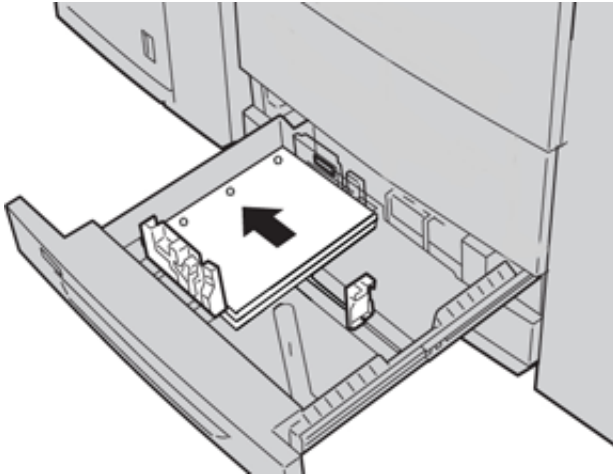
Le papier perforé est défini comme ayant deux trous ou plus sur un bord pour une utilisation dans des reliures à anneaux et des classeurs.

Consultez toujours les directives suivantes avant d'utiliser du papier perforé :

- Le papier perforé peut être imprimé à partir de tous les magasins.
- Le papier perforé peut être chargé en orientation DGC ou portrait, ou DPC ou paysage.
- Positionnez les trous le long du bord d'alimentation, comme cela est illustré sur l'image, sur l'avant du magasin.
- Placez le papier perforé, côté à imprimer face dessus.
- Pour éviter tout incident ou dommage, veillez à ce qu'aucune pastille (petit rond de papier découpé pour créer les perforations) ne reste dans la pile.

Chargement de papier perforé dans les magasins 1, 2 et 3

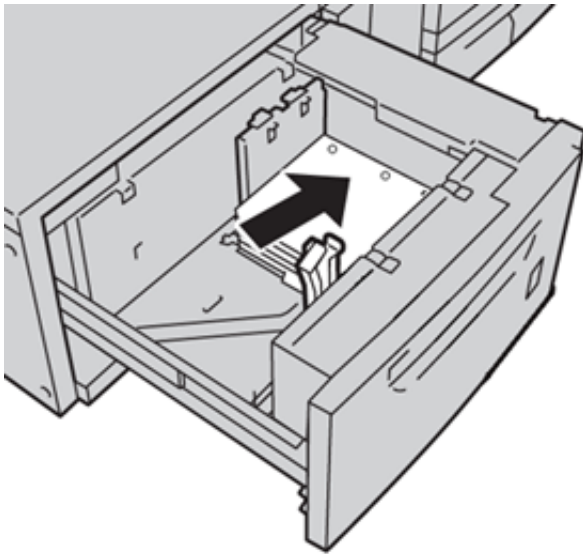
Chargez le papier perforé et alignez-le avec les perforations contre le bord gauche du magasin.



Chargement de supports perforés dans les magasins 6 et 7

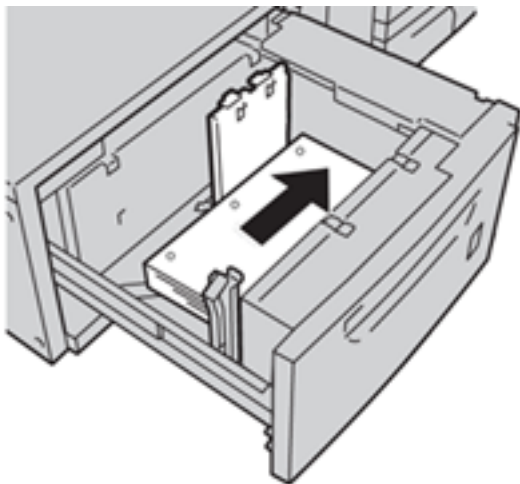
Sens d'alimentation en départ grand côté (DGC)

Placez et alignez le support contre le bord droit du magasin pour l'alimentation DGC.



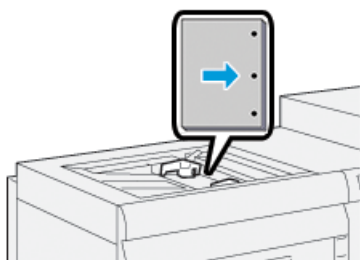
Sens d'alimentation en départ petit côté (DPC)

Placez et alignez le support contre le bord droit du magasin pour l'alimentation DPC.



Chargement du papier perforé dans le magasin 5 (départ manuel)

Chargez le papier en alignant le bord perforé contre le bord droit du magasin.



Intercalaires

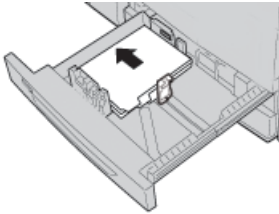
Recommandations pour l'impression sur intercalaires

Reportez-vous toujours aux instructions suivantes avant d'utiliser des intercalaires :

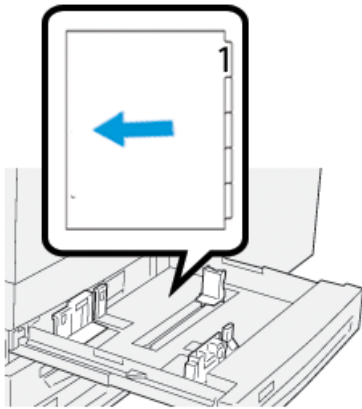
- Les intercalaires peuvent être imprimés à partir de tous les magasins.
- Les intercalaires sont placés dans le magasin uniquement en DGC.
- Les intercalaires sont chargés de sorte que le bord sans onglet du support se trouve dans le sens d'alimentation.
- Vous pouvez charger des intercalaires simples assemblés dans l'ordre ou des intercalaires simples assemblés dans l'ordre inverse.
- Consultez la documentation du serveur d'impression pour de plus amples détails sur la configuration d'un travail avec onglets sur votre serveur d'impression.
- Si un incident papier se produit lors de l'impression sur intercalaires, annulez le travail et recommencez.

Chargement d'intercalaires dans les magasins 1, 2 et 3

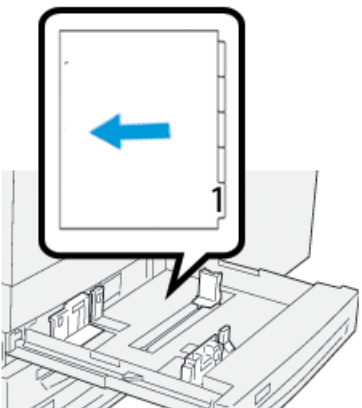
Placez les intercalaires répertoire en orientation DGC (portrait) et alignez leur bord droit sur le bord gauche du magasin, face à imprimer tournée vers le bas.

**Chargement d'intercalaires assemblés dans l'ordre**

Placez les intercalaires assemblés dans l'ordre de sorte que le premier onglet vierge soit vers l'arrière du magasin.

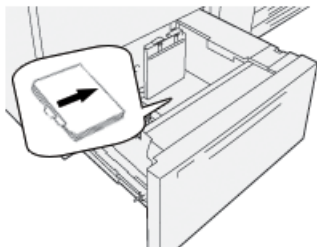
**Chargement d'intercalaires assemblés inversés**

Placez les intercalaires assemblés inversés de sorte que le premier onglet vierge soit vers l'avant du magasin.



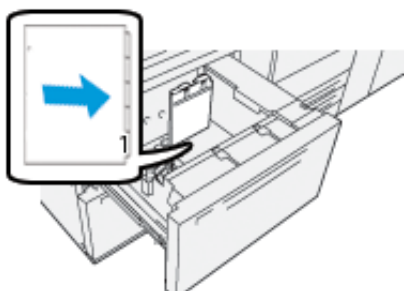
Chargement d'intercalaires dans les magasins 6 et 7

Chargez les intercalaires DGC, face à imprimer dessous, en alignant le bord droit des intercalaires contre le bord droit du magasin, onglets sur la gauche.



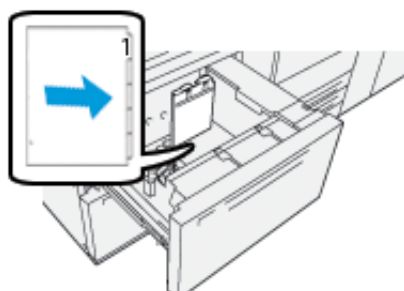
Chargement d'intercalaires assemblés dans l'ordre

Placez les intercalaires assemblés dans l'ordre avec le premier onglet vierge vers l'avant du magasin.



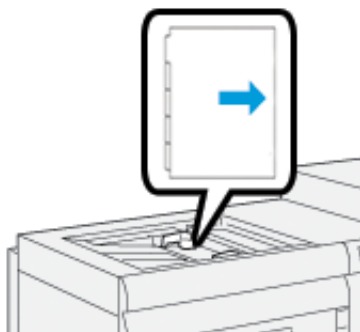
Chargement d'intercalaires assemblés inversés

Placez les intercalaires assemblés en ordre inverse avec le premier onglet vierge vers l'arrière du magasin.



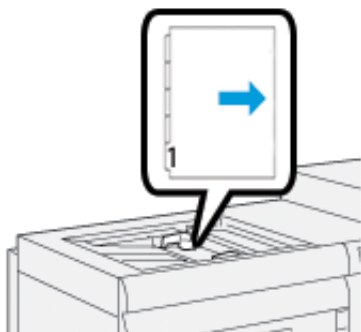
Chargement des intercalaires dans le magasin 5 (départ manuel).

Chargez les intercalaires DGC, côté à imprimer face dessus, en alignant le bord droit des intercalaires contre le bord droit du magasin, onglets sur la gauche.



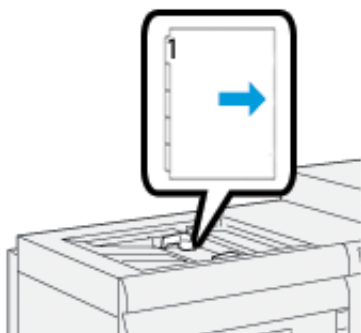
Chargement d'intercalaires assemblés dans l'ordre

Placez les intercalaires assemblés dans l'ordre avec le premier onglet vierge vers l'avant du magasin.



Chargement d'intercalaires assemblés inversés

Placez les intercalaires assemblés en ordre inverse avec le premier onglet vierge vers l'arrière du magasin.



Étiquettes

Instructions pour imprimer sur des étiquettes

Reportez-vous toujours aux instructions suivantes avant d'utiliser des étiquettes :

- Les étiquettes peuvent être imprimées à partir de tous les magasins.
- Lors de la soumission du fichier d'impression, sélectionnez **Étiquettes** comme type de papier, puis sélectionnez le magasin contenant les étiquettes comme source papier.
- Utilisez des étiquettes prévues pour l'impression laser.
- Suivez les recommandations suivantes concernant les grammages :
 - Les magasins 1, 2 et 3 acceptent les grammages jusqu'à 256 g/m².
 - Le magasin 5 accepte les grammages jusqu'à 300 g/m².
 - Les magasins 6 et 7 acceptent les grammages jusqu'à 400 g/m².
- N'utilisez pas d'étiquettes en vinyle ou d'étiquettes à gomme sèche.
- Imprimez seulement une face de la feuille d'étiquettes.
- N'utilisez pas de feuille sur laquelle il manque des étiquettes car cela pourrait endommager la presse.
- Stockez les étiquettes inutilisées dans leur emballage d'origine.
- Laissez les feuilles d'étiquette à l'intérieur de leur emballage d'origine jusqu'à leur prochaine utilisation.
- Remettez les feuilles d'étiquettes non utilisées dans leur emballage d'origine et refermez le paquet.
- Ne stockez pas les étiquettes dans des conditions extrêmement sèches, humides, chaudes ou froides.
- Évitez de stocker le support trop longtemps.
- De longues périodes de stockage dans des conditions extrêmes risquent de courber les étiquettes et de créer des incidents dans la presse.

Chargement d'étiquettes dans tous les magasins

Consultez les recommandations suivantes lors du chargement d'étiquettes dans les magasins.

- Placez les étiquettes dans les magasins 1, 2 et 3, étiquettes face dessous.
- Placez les étiquettes dans les magasins 5, 6 et 7, étiquettes face dessus.

Papier glacé

Recommandations pour l'impression sur papier glacé

Le papier glacé est un type de papier couché qui peut être imprimé à partir de tous les magasins.

Consultez toujours les recommandations suivantes avant d'utiliser du papier glacé :

- Sélectionnez **Couché** comme type de papier, puis choisissez le magasin contenant le papier glacé comme **Source papier**.
- Sélectionnez le **Grammage papier** et le **Format** corrects.
- N'ouvrez pas de rames de papier glacé avant d'être prêt à le mettre en place dans la presse.
- Stockez le papier glacé à plat dans son emballage d'origine.
- Retirez tout autre papier du magasin avant de charger le papier glacé.

- Chargez uniquement la quantité de papier glacé que vous envisagez d'utiliser. Retirez le papier inutilisé du magasin une fois l'impression terminée.
- Remettez le papier inutilisé dans son emballage d'origine et refermez-le bien pour pouvoir l'utiliser ultérieurement.
- Évitez de stocker le support trop longtemps.
- S'il reste stocké pendant de longues périodes dans des conditions extrêmes, le papier glacé peut se courber, entraînant des incidents dans la presse.

Carte postale

Directives pour l'impression sur des cartes postales

Reportez-vous toujours aux instructions suivantes avant d'utiliser des supports de type cartes postales :



Astuce : Il convient de se munir de l'équerre pour cartes postales lors de l'impression de ces supports depuis les magasins 6 et 7. Installez toujours l'équerre pour cartes postales avant de placer les cartes et de les imprimer à partir de ces magasins.

- Les cartes postales peuvent être utilisées dans les magasins 5, 6 et 7.
- N'ouvrez pas les rames scellées tant que vous n'êtes pas prêt à charger le support dans la presse.
- Stockez les supports de type cartes postales à plat dans leur emballage d'origine.
- Retirez tout autre papier du magasin avant d'y placer les supports de type cartes postales.
- Chargez uniquement la quantité de cartes postales que vous envisagez d'utiliser. Retirez les supports inutilisés du magasin une fois l'impression terminée.
- Remettez les supports inutilisés dans leur emballage d'origine et refermez bien celui-ci pour une utilisation ultérieure.
- Si vous utilisez les magasins 6 ou 7, retirez l'équerre pour cartes postale une fois l'impression terminée et rangez-la.
- Évitez de stocker les supports de type cartes postales trop longtemps.
- Si les cartes postales sont stockées dans des conditions extrêmes pendant de longues périodes, elles risquent d'entraîner des incidents dans la presse.

Formats de cartes postales pris en charge

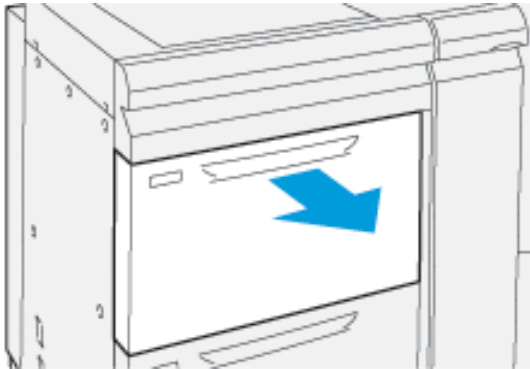
FORMAT DE CARTES POSTALES	SENS DE L'ALIMENTATION
101,6 x 152,4 mm (4 x 6 po)	Départ petit côté (DPC)
A6, 148 x 105 mm (5,8 x 4,1 pouces)	Départ petit côté (DPC)

Placement de cartes postales dans les magasins 6 et 7

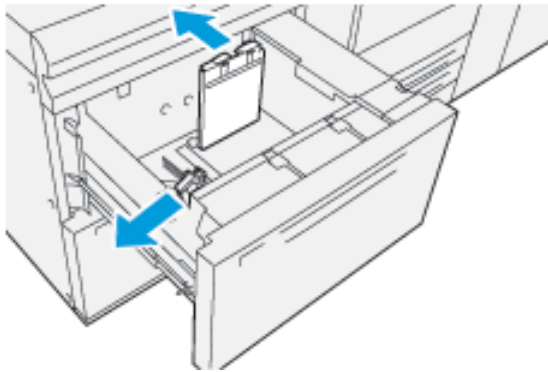


Remarque : Installez l'équerre pour cartes postales avant d'imprimer des cartes postales.

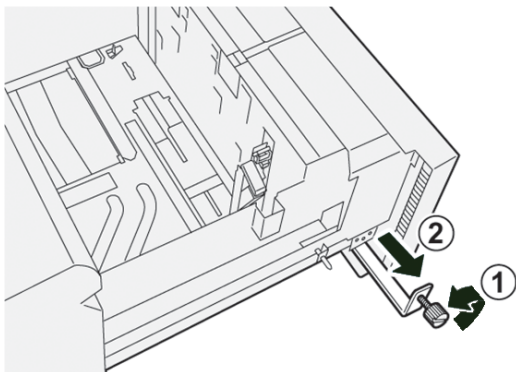
1. Ouvrir lentement l'un des magasins jusqu'à ce qu'il s'arrête et retirer le papier.



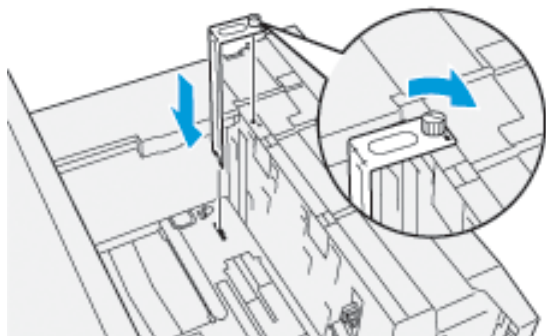
2. Déplacez les guides papier vers la position du format le plus grand.



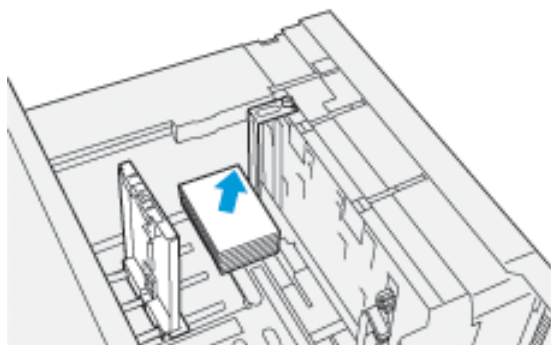
3. Pour retirer le dispositif pour cartes postales, dévisser la vis sur le côté gauche du magasin (1) et retirer le support (2).



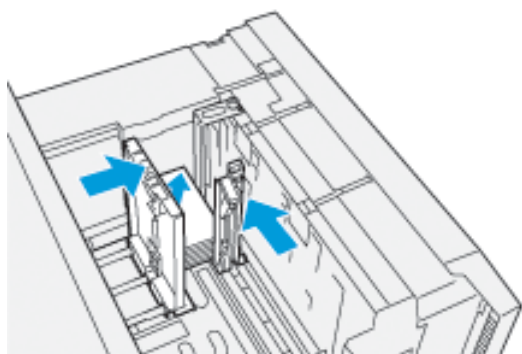
4. Installez le support de cartes postales :



- a. Installez le support afin qu'il repose sur les broches de localisation du cadre supérieur et dans les rainures au fond du magasin.
 - b. Serrez la vis moletée pour verrouiller en place le support de cartes postales.
5. Placez le support cartes postales en DPC contre le bord droit du magasin.

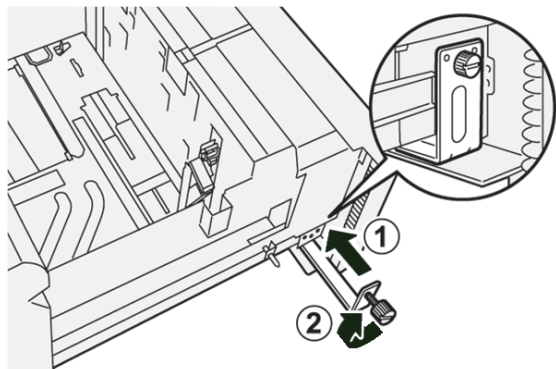


6. Ajustez les guides papier contre le support.



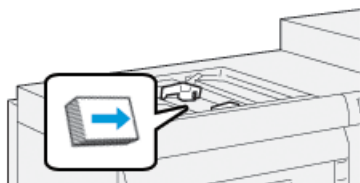
7. Fermer le magasin et confirmer les nouveaux réglages sur le serveur d'impression.
8. Exécutez votre travail d'impression.
9. Lorsque le travail d'impression est terminé, retirez les cartes postales et le support pour cartes postales du magasin.

10. Rangez le support pour cartes postales en l'insérant dans l'emplacement de stockage sur le côté gauche du magasin (1) et serrez la vis (2).



Chargement de cartes postales dans le magasin 5 (départ manuel)

Chargez les cartes postales DPC, côté à imprimer face dessus.



Enveloppes

Recommandations pour imprimer sur des enveloppes

Pour les recommandations et limitations concernant l'utilisation d'enveloppes, reportez-vous au *Guide relatif à l'installation et aux attentes du client*.

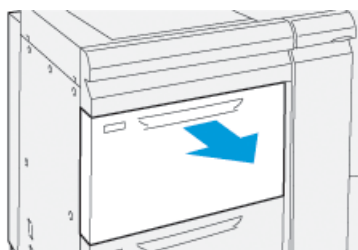
Formats d'enveloppes pris en charge

Pour connaître les formats d'enveloppe pris en charge, reportez-vous au *Guide relatif à l'installation et aux attentes du client*.

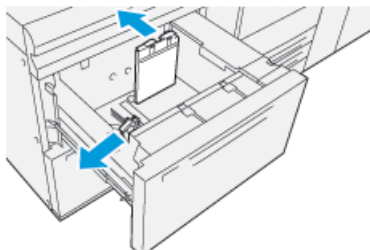
Placement d'enveloppes dans les magasins 6 et 7 avec le support de cartes postales

 Remarque : Installez l'équerre pour cartes postales avant d'imprimer des enveloppes.

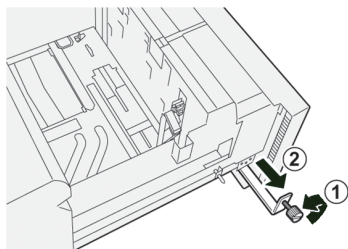
1. Ouvrir lentement l'un des magasins jusqu'à ce qu'il s'arrête et retirer le papier.



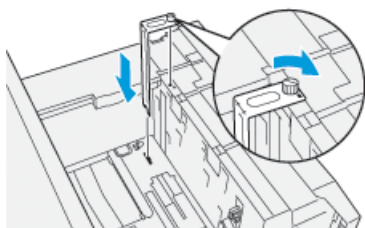
2. Déplacez les guides papier vers la position du format le plus grand.



3. Pour retirer le dispositif pour cartes postales, dévisser la vis sur le côté gauche du magasin (1) et retirer le support (2).



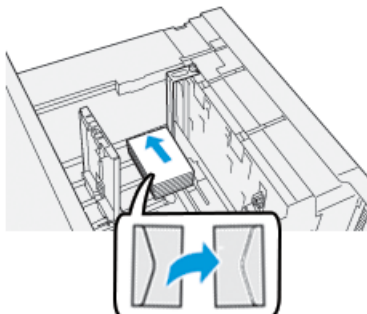
4. Installez le support de cartes postales :



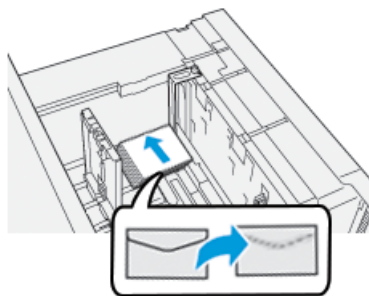
- a. Installez le support afin qu'il repose sur les broches de localisation du cadre supérieur et dans les rainures au fond du magasin.
- b. Serrez la vis moletée pour verrouiller en place le support de cartes postales.

- Placez les enveloppes dans la direction Départ petit côté (DPC) ou Départ grand côté (DGC).

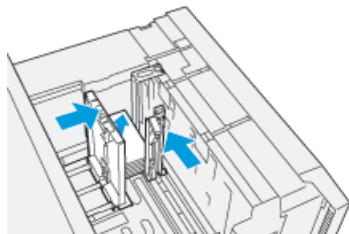
- Lors du placement des enveloppes en DPC, assurez-vous que les rabats sont fermés et face dessous, et positionnez les rabats le long de l'avant du magasin.



- Lors du placement des enveloppes en DGC, assurez-vous que les rabats sont fermés et face dessous, et positionnez les rabats le long du côté droit du magasin.

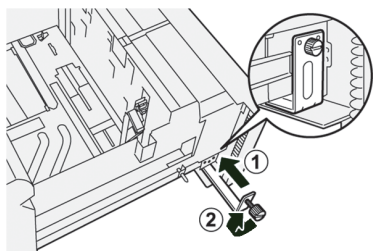


- Ajustez les guides papier contre le support.




- Fermez le magasin et confirmez les nouveaux réglages sur le serveur d'impression.
- Exécutez votre travail d'impression.
- Lorsque le travail d'impression est terminé, retirez les enveloppes restantes et le support pour cartes postales du magasin.

10. Rangez le support pour cartes postales en l'insérant dans l'emplacement de stockage sur le côté gauche du magasin (1) et serrez la vis (2).



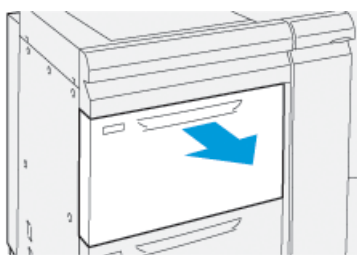
11. Remettez les enveloppes restantes dans leur emballage d'origine.

Placement d'enveloppes dans les magasins 6 et 7 avec le Kit de support d'enveloppes en option

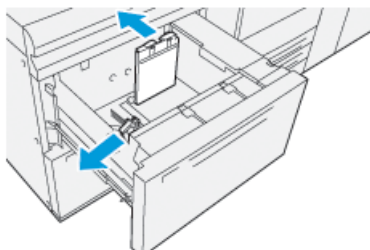
 Remarque : S'il est disponible, utilisez le kit de prise en charge des enveloppes (en option) et imprimez les enveloppes depuis les magasins 6 ou 7.

Le Kit de support d'enveloppe permet de charger et d'imprimer une grande quantité d'enveloppes depuis le magasin.

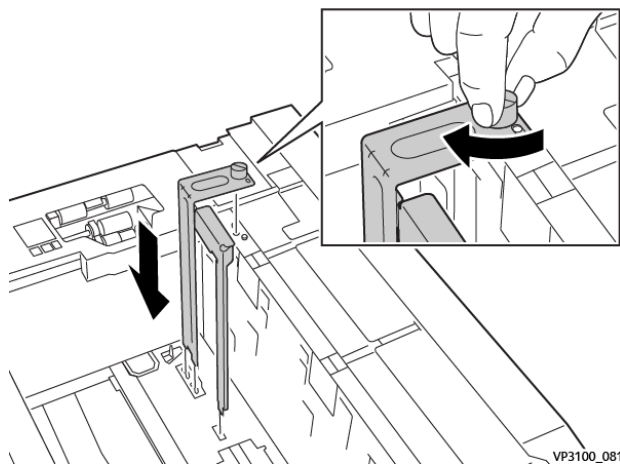
1. Ouvrir lentement l'un des magasins jusqu'à ce qu'il s'arrête et retirer le papier.



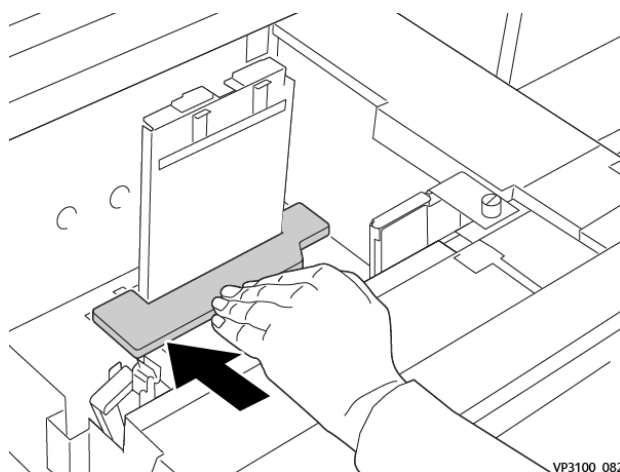
2. Déplacez les guides papier vers la position du format le plus grand.



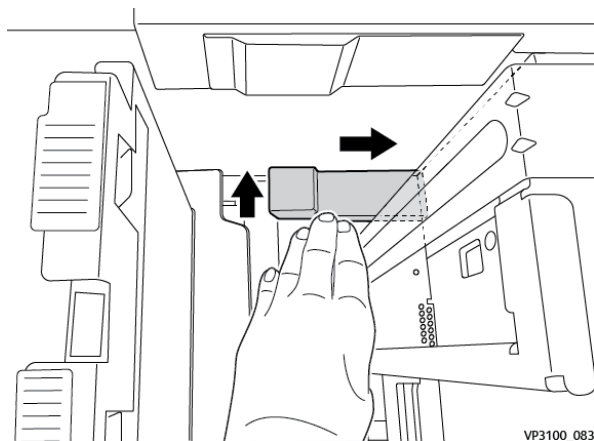
3. Localisez où se trouve le Kit de support d'enveloppes.
4. Installez le support d'enveloppe en L :



- a. Installez le support afin qu'il repose sur les broches de localisation du cadre supérieur et dans les rainures au fond du magasin.
 - b. Serrez la vis moletée pour verrouiller en place le support d'enveloppe en L.
5. Localisez les plus grandes pièces en plastique et placez-les au fond du magasin pour qu'elles s'adaptent aux extrémités du guide papier intérieur.




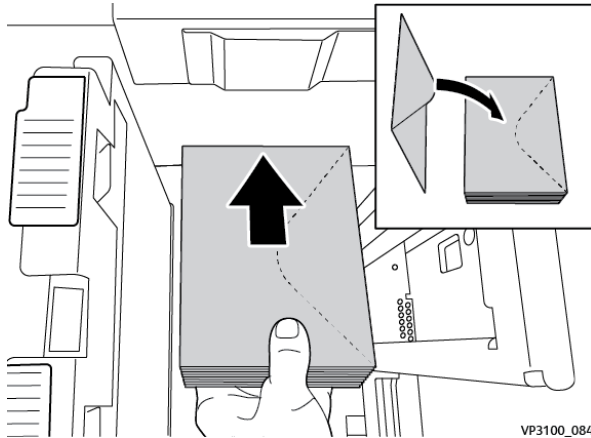
6. Localisez la pièce en plastique la plus petite et installez-la dans le magasin :



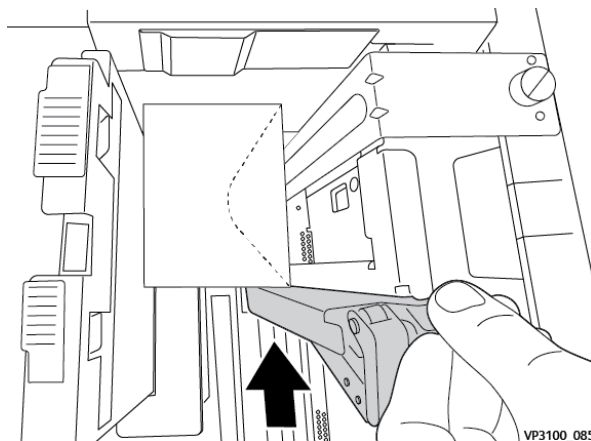
- a. Placez la pièce en plastique la plus petite au fond du magasin pour qu'elle s'adapte au côté droit du magasin, dans l'angle, à droite du support d'enveloppes qui a été installé.
- b. Placez l'aimant à l'extrémité de la pièce dans l'angle du magasin, orienté vers le bas. La partie surélevée de la pièce à l'autre extrémité doit être orientée vers le haut et sur le dessus du tampon en liège, au fond du magasin.

7. Chargez les enveloppes DPC au-dessus des inserts en plastique, rabats fermés et orientés vers le bas.

 Remarque : Les rabats doivent toujours être tournés vers le bas et placés le long du bord avant du magasin.



8. Ajustez les guides papier contre le support.



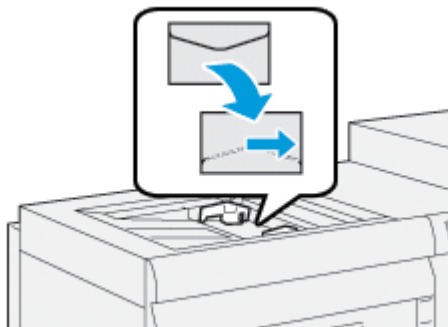
9. Fermer le magasin et confirmer les nouveaux réglages sur le serveur d'impression.
10. Exécutez votre travail d'impression.
11. Lorsque le travail d'impression est terminé, retirez les enveloppes et les éléments du kit d'alimentation des enveloppes du magasin.
12. Rangez les éléments du kit d'alimentation des enveloppes pour les stocker.
13. Remettez les enveloppes restantes dans leur emballage d'origine.

Chargement d'enveloppes dans le magasin 5 (Départ manuel)

Placez les enveloppes dans le magasin 5 en DPC (départ petit côté) ou DGC (départ grand côté).

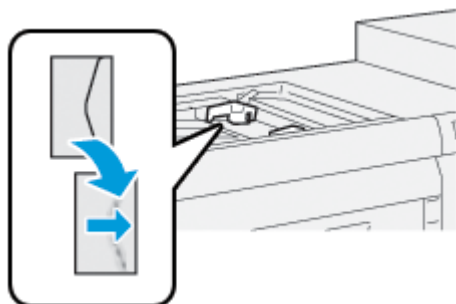
Chargement des enveloppes dans le magasin 5 en DPC

Lors du chargement des enveloppes en orientation DPC, assurez-vous que les rabats sont fermés et face dessous, et positionnez les rabats le long de l'avant du magasin.



Chargement des enveloppes dans le magasin 5 en DGC

Lors du chargement des enveloppes en orientation DGC, assurez-vous que les rabats sont fermés et face dessous, et positionnez les rabats le long du côté droit du magasin.



CHARGEMENT DE SUPPORTS DANS LES PÉRIPHÉRIQUES EN OPTION

Chargement de papier dans le chargeur grande capacité grand format avancé double en option (magasins 8 et 9)

Pour plus d'informations, reportez-vous à [Chargeur grande capacité grand format avancé double \(magasins 8 et 9\)](#).


Chargement de supports post-traitement dans le module d'insertion en option


Pour plus d'informations, reportez-vous à [Module d'insertion](#).

Chargement de supports post-traitement dans le module GBC® AdvancedPunch™ Pro en option

Pour charger des intercalaires dans le module GBC® AdvancedPunch™ Pro, reportez-vous à la documentation utilisateur ou accédez à www.xerox.com/gbc-advancedpunch-pro.


PredictPrint Media Manager

 Important : Accédez à l'application PredictPrint Media Manager sur le serveur d'impression EX ou EX-P. Cette application n'est pas accessible depuis la presse.

 Remarque : Les informations affichées dans la fenêtre principale PredictPrint Media Manager varient selon la configuration du système.

L'application PredictPrint Media Manager vous permet d'effectuer les opérations suivantes :

- Utiliser la fonction Assistant supports pour la gestion automatisée des supports de la presse.
- Se connecter tant qu'administrateur.
- Choisir les options de paramètre Assistant supports et Système spécifiques associées aux supports et aux magasins. Les fonctions Système et Assistant supports sont disponibles lorsque vous vous connectez en tant qu'administrateur.
- Changer la langue d'affichage de l'application PredictPrint Media Manager.
- Gérer (créer, modifier et supprimer) les profils associés aux supports. Il s'agit des profils d'alignement, de réglage du pliage (en option) et des périphériques de finition tiers (en option).
- Gérer les supports utilisés par la presse : associer des supports spécifiques aux magasins, et ajouter, copier, modifier, créer et supprimer des supports dans la bibliothèque de supports.
- Afficher les propriétés de magasin, associer un support spécifique à un magasin et définir divers paramètres pour ce support.

 Remarque : L'administrateur définit si la fonction Bibliothèque de supports apparaît dans la fenêtre principale de l'application PredictPrint Media Manager. L'administrateur définit cette fonction dans **Administration > Système**. Si la fonction Bibliothèque de supports n'est pas affichée dans l'écran principal de PredictPrint Media Manager, cela signifie que l'administrateur a limité l'accès à cette fonction aux seuls administrateurs. Dans ce cas, contactez votre administrateur pour en savoir plus.

RACCOURCIS SUR LE BUREAU

Deux icônes de raccourci sont visibles sur le bureau du serveur d'impression pour accéder rapidement et en toute simplicité à l'application PredictPrint Media Manager et à la liste Bibliothèques de supports personnalisée. Lors de l'installation de l'application PredictPrint Media Manager, deux icônes sont créées sur le bureau du serveur d'impression Fiery. Ces icônes sont des raccourcis vers les éléments suivants :

- Application PredictPrint Media Manager : cette icône de raccourci permet à l'utilisateur d'ouvrir et de démarrer rapidement l'application.
- Dossier de profils PredictPrint Media Manager : cette icône de raccourci s'affiche sous la forme d'un dossier sur le bureau du serveur d'impression. Ce raccourci permet à l'utilisateur d'accéder aux fichiers personnalisés de bibliothèque de supports.

Pour utiliser les raccourcis du bureau, procédez comme suit :

1. Accédez au bureau du serveur d'impression.

2. Repérez les deux icônes :
 - PredictPrint Media Manager
 - Profils PredictPrint Media Manager
3. Pour accéder à l'application PredictPrint Media Manager ou au dossier de profils PredictPrint Media Manager et les ouvrir, cliquez deux fois sur l'icône correspondante.

Selon l'icône choisie, l'application PredictPrint Media Manager ou le dossier contenant les fichiers de la bibliothèque de supports s'ouvre.

SERVEUR CLOUD PREDICTPRINT

Présentation du serveur cloud PredictPrint

Le serveur cloud PredictPrint stocke les attributs des supports, y compris les routines de configuration recommandées. L'application PredictPrint Media Manager se connecte au serveur cloud PredictPrint lors de la lecture d'un code-barres et elle récupère toutes les propriétés de supports, ainsi que les points définis et routines de configuration recommandés.

Télécharger une liste de supports à partir du serveur Cloud PredictPrint

Si votre presse est connectée à Internet, les informations sur le support sont automatiquement mises à jour sur votre système, chaque fois que vous lisez le code-barres. Si la presse n'est pas connectée à Internet, vous pouvez télécharger les listes de supports à partir du serveur Cloud PredictPrint.

1. Ouvrez un navigateur Web, puis rendez-vous sur <https://www.xerox.com/predictprintmedia>.
2. Cliquez sur **Télécharger la liste des supports**.
Une page Web s'affiche avec des options pour télécharger les différents types de listes de supports.
3. Sélectionner une option :
 - Pour télécharger l'intégralité de la liste des supports et matériaux (SML), cliquez sur **Télécharger la liste complète des supports et matériaux**.
 - Pour télécharger la liste des supports recommandés (RML), cliquez sur **Télécharger la liste des supports recommandés**.
 - Pour télécharger la liste des supports testés (TSL), cliquez sur **Télécharger la liste des supports testés**.

La page Télécharger la liste des supports s'affiche et vous pouvez sélectionner la famille d'imprimantes.

4. Sélectionnez **Presse Xerox VERSANT 4100**, puis cliquez sur **OK**.
5. Dans la fenêtre Enregistrer sous, sélectionnez un emplacement pour le fichier de liste de supports, puis cliquez sur **Enregistrer**.

Le fichier de la liste des supports se télécharge sur votre ordinateur.

6. Faites l'extraction du fichier .xml depuis le fichier .zip.
7. Insérez un périphérique de stockage USB dans un port USB de l'ordinateur, puis copiez le fichier .xml sur le périphérique de stockage USB.


8. Insérez le dispositif de stockage USB dans un port USB sur le serveur d'impression Fiery.
9. À partir du périphérique de stockage USB, téléchargez le fichier avec les informations de la liste de supports pour l'application Gestionnaire des supports PredictPrint.

Après avoir téléchargé la liste des supports, les informations de support s'affichent automatiquement dans la liste de supports lorsque le code-barres est scanné.

SAUVEGARDE ET TRANSFERT DE LA BIBLIOTHÈQUE DE SUPPORTS

Les supports créés, copiés et stockés dans la liste de la bibliothèque de supports peuvent être sauvegardés et transférés vers une autre application PredictPrint Media Manager. Pour cela, l'utilisation d'un lecteur Flash USB externe est requise.

La sauvegarde ou le transfert des informations de la bibliothèque de supports est important uniquement dans le cas de systèmes non connectés à Internet. Lorsque le système est connecté à Internet, il est inutile d'effectuer une sauvegarde locale. Lors de la numérisation du code-barres d'un support, le serveur cloud PredictPrint télécharge toutes les données du support vers l'application PredictPrint Media Manager, y compris les routines de configuration recommandées.

 Important : L'application PredictPrint Media Manager réside sur le serveur d'impression qui est connecté à la presse. L'application est accessible uniquement à partir du serveur d'impression et non à partir de la presse.

1. Insérez le lecteur Flash USB dans un port USB sur le serveur d'impression.
2. Sur le bureau du serveur d'impression, ouvrez le dossier **Profils PredictPrint Media Manager**, représenté par une icône de raccourci.
3. Accédez au répertoire des supports.

L'extension `.stock` permet de distinguer les supports qui ont été créés, copiés et stockés dans la bibliothèque.

4. Sélectionnez tous les fichiers du répertoire des supports avec l'extension `.stock`.
5. Sélectionnez **Modifier > Copier** ou **Ctrl > C**.
6. Ouvrez le répertoire du lecteur Flash USB.
7. Sélectionnez **Modifier > Coller** ou **Ctrl > V**.

Les fichiers sont copiés sur le lecteur Flash USB.

8. Fermez les deux répertoires.
9. Retirez le lecteur Flash USB du serveur d'impression.

Les fichiers `.stock` peuvent rester sur le lecteur Flash USB en tant que copies de sauvegarde.

10. Sélectionnez l'une des actions suivantes :
 - Placez le lecteur Flash USB dans un endroit sûr.
 - Copiez les fichiers dans une autre application PredictPrint Media Manager du serveur d'impression, puis passez à l'étape suivante.

11. Copiez les fichiers dans une autre application PredictPrint Media Manager du serveur d'impression. Effectuez les étapes suivantes :
 - a. Insérez le lecteur Flash USB dans un port USB sur le second serveur d'impression.
 - b. Ouvrez le répertoire du lecteur Flash USB et accédez au dossier contenant les fichiers sauvegardés.
 - c. Sélectionnez tous les fichiers avec l'extension `.stock`.
 - d. Sélectionnez **Modifier > Copier** ou **Ctrl > C**.
 - e. Sur le bureau du second serveur d'impression, ouvrez le dossier **Profils PredictPrint Media Manager**.
 - f. Sélectionnez **Modifier > Coller** ou **Ctrl > V**.
Les fichiers sont copiés dans le dossier **Profils PredictPrint Media Manager**.
 - g. Fermez les deux répertoires.
 - h. Retirez le lecteur Flash USB du serveur d'impression.
12. Placez le lecteur Flash USB dans un endroit sûr.

Téléchargements d'informations à jour sur les supports

Pour des informations à jour sur les supports et le papier, accédez à <https://www.xerox.com/predictprintmedia> et téléchargez la liste correspondant à votre presse.

ASSISTANT SUPPORTS

Lorsque vous ouvrez un magasin ou que vous numérisez un code-barres, l'Assistant supports de PredictPrint s'affiche. L'Assistant supports charge instantanément les propriétés de support d'un magasin et fournit des instructions détaillées au cours de l'exécution des routines de configuration en vue d'optimiser l'impression. Les routines de configuration sont automatiques, semi-automatiques ou manuelles, et sont disponibles par le biais de l'application PredictPrint Media Manager.

Vue d'ensemble de l'Assistant des supports

L'Assistant supports est une fonction qui permet d'automatiser la gestion des supports des presses numériques. Vous pouvez scanner le code-barres du support à l'aide du scanner de code-barres, puis charger le papier dans le magasin ou vous pouvez charger le papier, puis scanner le code-barres. Lorsque vous scannez le code-barres, l'application Gestionnaire des supports se connecte au serveur PredictPrint Cloud et récupère toutes les propriétés de support et les routines de configuration recommandées pour le support.

L'Assistant des supports applique tous les paramètres avancés recommandés pour optimiser les performances d'impression de chaque support. Lorsqu'un support est chargé pour la première fois, afin d'optimiser la qualité de l'image et la réception couleur, l'Assistant des supports exécute un processus de calibrage et de profilage entièrement automatisé.

L'Assistant des supports utilise les processus suivants :

Numérisation


Sur l'écran Numériser, vous numérisez le code-barres d'un support spécifique à l'aide d'un lecteur de codes-barres. Lorsque vous lisez le code-barres, l'Assistant des supports se connecte au serveur PredictPrint Cloud et

télécharge tous les attributs du support, les points de consigne et les routines de configuration recommandées pour le support.



Définir

Si vous avez un code-barres inconnu ou si vous créez un code-barres personnalisé, l'écran Définir s'ouvre. Lorsque vous créez un code-barres personnalisé ou que vous numérisez un codes-barres inconnu du serveur Cloud, vous devez manuellement définir les attributs de support.

-  Remarque : Le support ne doit être défini qu'une seule fois. Après la configuration initiale du support, les données sont stockées sur le serveur cloud PredictPrint. Vous pouvez numériser le code-barres associé afin d'obtenir automatiquement les informations relatives au support.

Placement du support

Sur l'écran Placement, vous pouvez spécifier les magasins où vous avez chargé le support. Les options de magasins sont 1 à 3, 6 à 9, magasin 5 (départ manuel) ou magasin d'insertion 1. Vous pouvez charger le support avant ou après la lecture d'un code-barres ou définir les propriétés du support. Pour charger plusieurs magasins, vous pouvez placer du papier dans tous les magasins ou lire les codes-barres dans n'importe quel ordre. Vous pouvez charger tous les magasins ou lire les codes-barres dans n'importe quel ordre, comme suit :

- Si vous lisez d'abord les codes-barres : Scannez tous les codes-barres. Pour charger le support dans les magasins appropriés, suivez les instructions de l'Assistant des supports.
- Si vous chargez d'abord les magasins : Mettez les supports en place dans les magasins appropriés. Pour vérifier les codes-barres des supports chargés, suivez les écrans de l'Assistant des supports.

Réglage

Sur l'écran Configuration, vous pouvez vérifier que les propriétés du support sont correctes. Vous pouvez sélectionner l'orientation du papier chargé dans la presse : **Départ grand côté** ou **Départ petit côté**. Sur l'écran Configuration, l'Assistant des supports exécute les routines de configuration automatique recommandées pour le support. Les routines de configuration automatique comprennent :

- Programmation d'un magasin
- Configuration de l'alignement
- Réglage de la tension du rouleau de transfert secondaire

- Étalonnage et définition des profils

Avancé

Sur l'écran Avancé, l'Assistant des supports exécute des routines de configuration semi-automatiques recommandées pour le support. Les routines de configuration avancées comprennent :

- Alignement avancé pour plusieurs profils
- Réglage de la sortie de transfert de bord de fuite
- Ajustement de la pression du rouleau d'alignement
- Réglage de la vitesse de transfert du papier
- Ajustement de la température du module four
- Ajustement Regi-Loop
- Commande de rouleau - porte de pré-départ
- Ventilation magasin
- Réglage du plateau chauffant



Remarque : En l'absence de routine semi-automatique, le processus d'étalonnage et de profilage s'effectue depuis l'écran Configuration.

Terminé(e)

Lorsque les routines de configuration avancée semi-automatique et automatique sont terminées, l'écran Terminé affiche une liste des routines de configuration manuelle recommandées après la fermeture de l'Assistant des supports. Vous pouvez exécuter les routines de configuration manuelle dans la Bibliothèque des supports. Les routines de configuration manuelle comprennent :

- Ajustement de la vitesse de fusion
- Détection départ multiple

Pour plus d'informations, reportez-vous à [Options de configuration avancée des supports](#).

Voici un exemple de workflow de l'Assistant supports utilisant ces processus, lorsque la presse est connectée à Internet :

Numériser/Définir > Placement du support > Configuration > Avancé > Terminé.

Numérisation d'un code-barres de support

Un scanner de code-barres est fourni avec la presse.

1. Lorsque vous mettez le serveur d'impression Fiery sous tension, l'application PredictPrint Media Manager démarre automatiquement. Si l'application PredictPrint Media Manager n'est pas déjà ouverte, pour l'ouvrir, cliquez sur **PredictPrint Media Manager** sur l'écran de votre serveur d'impression Fiery.
2. Pour démarrer l'Assistant supports, vous pouvez numériser le code-barres à l'aide du scanner prévu à cet effet, ou cliquer sur **Assistant supports** dans la fenêtre PredictPrint Media Manager.

Lorsque vous vous connectez pour la première fois, un écran de bienvenue s'affiche.

3. Vous pouvez également commencer par charger le support, puis numériser le code-barres.



Si le code-barres est déjà enregistré sur le serveur cloud PredictPrint, après que vous le numérisiez, l'Assistant supports affiche les propriétés de support et la presse reçoit automatiquement les paramètres adaptés à l'impression du travail.

4. Si vous n'avez pas chargé le support avant de numériser le code-barres, cliquez sur **Suivant** pour le charger dans un ou plusieurs magasins.

Définir ou créer un code-barres personnalisé dans l'Assistant des supports

Lorsque vous mettez le serveur d'impression Fiery sous tension, l'application Gestionnaire des supports PredictPrint démarre automatiquement. Si l'application Gestionnaire des supports PredictPrint n'est pas encore ouverte, cliquez sur **Gestionnaire des supports PredictPrint** sur l'écran de votre serveur d'impression Fiery pour l'ouvrir.

Lorsque le support n'a pas de code-barres, vous spécifiez les attributs du support et créez un code-barres personnalisé à l'aide de l'écran Définir :

1. Dans l'écran Gestionnaire de supports PredictPrint, cliquez sur **Assistant des supports**.
Lorsque vous vous connectez pour la première fois, un écran de bienvenue s'affiche.
2. Sur l'écran Assistant des supports, cliquez sur **Définir nouveau support et Créer un code-barres**.
L'écran Définir s'affiche.

3. Sur l'écran Définir, décrivez les éléments suivants pour votre support :
 - Nom
 - Fabricant
 - Format
 - Type
 - Module (si nécessaire)
 - Papier préimprimé (requis pour les supports imprimés à partir du magasin 1)
 - Couleur
 - Couchage
 - Grain
 - Poids
 - Papier perforé

Pour plus d'informations, voir [Attributs de support](#).

4. Pour enregistrer les modifications et passer à l'étape suivante, cliquez sur **Suivant**.



Remarque : Si vous souhaitez imprimer le code-barres personnalisé, chargez le papier A4 (8,5 x 11 po) dans un magasin autre que celui en cours de programmation. Si vous ne placez pas de papier A4 (8,5 x 11 po) dans la presse, vous ne pouvez pas imprimer le code-barres pendant le processus de configuration dans l'Assistant. Vous pouvez également imprimer votre code-barres personnalisé à partir de la bibliothèque de supports PredictPrint à tout moment.

Chargement de supports avec l'Assistant supports

Pour charger vos supports dans le magasin, procédez comme suit :

1. Ouvrez un magasin. Selon vos supports, sélectionnez le magasin 1 à 3, 6 à 9, le magasin 5 (départ manuel) ou le magasin d'insertions T1.
2. Chargez les supports, puis fermez le magasin.
3. Dans l'écran Charger de l'Assistant supports, sélectionnez parmi les options suivantes :
 - **Magasins 1–3 ou 6–9**
 - **Magasin 5 (MSI)**
 - **Magasin T1**



Remarque : Les options de magasin disponibles dépendent de la configuration du système. Les options s'affichent selon les modules d'alimentation et les périphériques de finition connectés à la presse.

4. Pour terminer la configuration, dans l'écran de l'Assistant supports, cliquez sur **Suivant**.
L'écran Configuration s'affiche. Suivez les étapes de l'Assistant supports pour terminer la configuration.
5. À tout moment au cours du processus, pour modifier les informations de l'écran précédent, cliquez sur **Retour**.

Configuration des supports dans l'Assistant supports

Vous pouvez configurer le papier ou support dans l'Assistant supports, avec ou sans code-barres. Reportez-vous à :

- [Configuration d'un support avec un code-barres dans l'Assistant des supports](#)
- [Configuration du support sans code-barres dans l'Assistant des supports](#)
- [Configuration d'un support avec un code-barres personnalisé en mode hors ligne](#)

Configuration d'un support avec un code-barres dans l'Assistant des supports

1. Sur l'écran Configuration de l'Assistant des supports, sélectionnez l'orientation du papier :
 - **Départ grand côté**
 - **Départ petit côté**
2. Cliquez sur **Suivant**.
3. L'Assistant des supports exécute les routines de configuration automatique recommandées. Après chaque configuration, cliquez sur **Accepter et Suivant**. Les routines de configuration automatique comprennent :
 - Programmation d'un magasin
 - Configuration de l'alignement de base
 - Réglage de la tension du rouleau de transfert secondaire
 - Étalonnage et définition des profils : Cette configuration automatique est effectuée après les réglages semi-automatiques et avant tout réglage manuel. Pour plus d'informations, voir [Étalonnage et profilage](#).



Remarque : Il est important de garder à l'esprit que ces routines de configuration et tous les autres réglages du moteur d'impression sont exécutés uniquement en cas de besoin. Si l'intelligence du serveur cloud PredictPrint détermine qu'ils ne sont pas requis, l'Assistant supports PredictPrint les ignore.

4. À tout moment pendant le processus, pour modifier les informations de l'écran précédent, cliquez sur **Retour**.
5. À tout moment au cours du processus, pour annuler les routines de configuration du support, cliquez sur **Annuler la configuration**.



Remarque : L'option **Annuler la configuration** permet d'arrêter toutes les routines de configuration supplémentaires exécutées dans l'Assistant à ce moment-là. L'annulation des routines de configuration n'annule pas l'affectation du support au magasin.

6. Pour passer à la procédure de configuration suivante, cliquez sur **Accepter et Suivant**.

Configuration du support sans code-barres dans l'Assistant des supports

Pour obtenir un code-barres pour le support, assurez-vous que le magasin contient le support pour lequel vous avez besoin d'un code-barres.


1. Sur l'écran Configuration de l'Assistant des supports, sélectionnez l'orientation du papier :

- **Départ grand côté**
- **Départ petit côté**

2. Cliquez sur **Suivant**.

Un code-barres apparaît sur l'écran suivant.

3. Pour imprimer le code-barres, cliquez sur **Imprimer le code-barres**.

 Remarque : Si vous souhaitez imprimer le code-barres personnalisé, chargez le papier A4 (8,5 x 11 po) dans un magasin autre que celui en cours de programmation. Si vous ne placez pas de papier A4 (8,5 x 11 po) dans la presse, vous ne pouvez pas imprimer le code-barres pendant le processus de configuration dans l'Assistant. Vous pouvez également imprimer votre code-barres personnalisé à partir de la bibliothèque de supports PredictPrint à tout moment.


4. Pour scanner le code-barres selon les besoins, conservez le code-barres imprimé à titre de référence.

5. Cliquez sur **Accepter et Suivant**.

L'Assistant des supports démarre une série de routines de configuration automatique.


6. L'Assistant des supports exécute les routines de configuration automatique recommandées. Après chaque procédure de configuration, cliquez sur **Accepter et Suivant**. Les routines de configuration automatique comprennent les éléments suivants :

- Programmation d'un magasin
- Configuration de l'alignement de base
- Réglage de la tension du rouleau de transfert secondaire
- Étalonnage et définition des profils : Cette configuration automatique est effectuée après les réglages semi-automatiques et avant tout réglage manuel.

 Remarque : Il est important de garder à l'esprit que ces routines de configuration et tous les autres réglages du moteur d'impression sont exécutés uniquement en cas de besoin. Si l'intelligence du serveur cloud PredictPrint détermine qu'ils ne sont pas requis, l'Assistant supports PredictPrint les ignore.

7. À tout moment pendant le processus, pour modifier les informations de l'écran précédent, cliquez sur **Retour**.

8. À tout moment au cours du processus, pour annuler les routines de configuration du support, cliquez sur **Annuler la configuration**.

 Remarque : L'option **Annuler la configuration** permet d'arrêter toutes les routines de configuration supplémentaires exécutées dans l'Assistant à ce moment-là. L'annulation des routines de configuration n'annule pas l'affectation du support au magasin.

9. Pour passer à la procédure de configuration suivante, cliquez sur **Accepter et Suivant**.

Configuration d'un support avec un code-barres personnalisé en mode hors ligne

Lorsque le support ne possède pas de code-barres et que la presse n'est pas connectée à Internet, l'Assistant des supports ne peut pas communiquer avec le serveur Cloud PredictPrint pour générer un code-barres. Avant de générer un code-barres personnalisé, assurez-vous de disposer d'un périphérique de stockage USB portable.



Remarque : Si la presse n'est pas connectée à Internet, vous pouvez télécharger les listes de supports depuis le serveur cloud PredictPrint. Pour télécharger les listes de supports depuis le serveur cloud PredictPrint, reportez-vous à [Télécharger une liste de supports à partir du serveur Cloud PredictPrint](#).

1. Sur l'écran Configuration de l'Assistant des supports, sélectionnez une option **Alimentation du bord du papier** :
 - **Départ grand côté**
 - **Départ petit côté**
2. Cliquez sur **Suivant**.
3. Pour obtenir un code-barres et terminer la configuration du support, insérez un périphérique de stockage USB dans le serveur d'impression Fiery. Cliquez sur **Copier le fichier de support**.
4. Enregistrez le fichier de support sur le périphérique de stockage USB.
5. À partir d'un navigateur sur un périphérique connecté à Internet, visitez <https://www.xerox.com/predictprintmedia>. Le Gestionnaire des supports PredictPrint s'ouvre. Cliquez sur **Obtenir un nouveau code-barres**.
6. Téléchargez le fichier de support du périphérique de stockage USB vers le serveur Cloud PredictPrint. Le serveur Cloud PredictPrint génère un nouveau code-barres avec des routines de configuration de support. Enregistrez les informations de configuration et de code-barres sur le périphérique de stockage USB.
7. Assurez-vous que le magasin contient le support pour lequel vous avez besoin d'un code-barres.
8. Insérez le dispositif de stockage USB dans un port USB sur le serveur d'impression Fiery. Sur l'écran Configuration de l'Assistant des supports, cliquez sur l'écran Configuration de l'Assistant des supports, puis cliquez sur **Charger le fichier de code-barres**.
9. À partir du périphérique de stockage USB, copiez le fichier avec les configurations de support et les informations de code-barres dans l'application Gestionnaire des supports PredictPrint. Cliquez sur **Suivant**.
Un code-barres apparaît sur l'écran suivant.
10. Pour imprimer le code-barres, cliquez sur **Imprimer le code-barres**.
11. Pour scanner le code-barres selon les besoins, conservez le code-barres imprimé à titre de référence.
12. Cliquez sur **Accepter et Suivant**.
L'Assistant des supports démarre la série de routines de configuration automatique.

Configuration avancée des supports dans l'Assistant des supports

Sur l'écran Avancé, l'Assistant des supports PredictPrint vous guide à travers une série de paramètres avancés qui incluent des routines de configuration semi-automatiques et automatiques.

Pour toute routine de configuration semi-automatique, vous pouvez imprimer un échantillon, l'inspecter et effectuer des réglages, si nécessaire. Les routines de configuration semi-automatiques comprennent :

- Alignement avancé pour plusieurs profils
- Réglage de la sortie de transfert de bord de fuite
- Ajustement de la pression du rouleau d'alignement
- Réglage de la vitesse de transfert du papier
- Ajustement de la température du module four
- Ajustement Regi-Loop
- Commande de rouleau - porte de pré-départ
- Ventilation magasin
- Réglage du plateau chauffant

La configuration automatique inclut l'étalonnage et le profilage. S'il n'y a pas de routines de configuration semi-automatiques à exécuter, le processus d'étalonnage et de profilage est effectué sur l'écran Configuration. Si des routines de configuration semi-automatiques sont recommandées pour le support, le processus d'étalonnage et de profilage est effectué sur l'écran Avancé. Pour plus d'informations, voir [.Étalonnage et profilage.](#)

1. Pour afficher les instructions relatives au réglage d'une routine de configuration semi-automatique spécifique, cliquez sur **Obtenir des instructions**. Pour plus d'informations, voir [.Options de configuration avancée des supports.](#)
2. Pour vérifier la réception imprimée, cliquez sur **Imprimer un échantillon**. Faire des ajustements à la routine de configuration, selon ce qui est nécessaire.
3. Après chaque routine de configuration semi-automatique, pour exécuter la procédure de configuration suivante, cliquez sur **Accepter et Suivant**.



Remarque : Il est important de garder à l'esprit que ces routines de configuration et tous les autres réglages du moteur d'impression sont exécutés uniquement en cas de besoin. Si l'intelligence du serveur cloud PredictPrint détermine qu'ils ne sont pas requis, l'Assistant supports PredictPrint les ignore.

4. À tout moment au cours du processus, pour annuler les routines de configuration du support, cliquez sur **Annuler la configuration**.
5. Pour revenir à la configuration précédente, cliquez sur **Retour**.

Étalonnage et profilage

Le processus d'étalonnage (ou calibrage) des couleurs et de profilage est entièrement automatisé dans le cadre de l'Assistant supports de PredictPrint. L'Assistant supports transmet les informations concernant les supports au serveur d'impression Fiery pour démarrer le processus. Le processus d'étalonnage et de profilage est effectué une fois tous les autres réglages terminés.

La nécessité de procéder à l'étalonnage et au profilage est d'abord déterminée par le serveur cloud PredictPrint en fonction des propriétés des supports. Ces opérations sont ensuite effectuées et gérées par le serveur d'impression Fiery. Le processus d'étalonnage et de profilage utilise la fonction Full Width Array. Chaque support individuel est d'abord étalonné, avant de faire l'objet d'un profilage. Le profilage de chaque support est effectué une seule fois. Un ré-étalonnage est effectué après l'expiration du délai défini pour le code-barres des supports, si celui-ci est de nouveau numérisé en vue du chargement des supports en question dans un magasin. Il faut environ 60 feuilles pour étalonner un support lors de son ajout initial. Par la suite, chaque ré-étalonnage exige environ 18 feuilles.

Avec le serveur d'impression Fiery® version 2.0, FS600, le processus d'étalonnage et de profilage est rationalisé et amélioré, comme suit :

1. Grâce à la fonction **Réglages de groupe effectués par**, le serveur d'impression peut grouper les supports présentant un **couchage** ou un **nom de support** commun lors de l'exécution d'une nouvelle routine de vérification des couleurs pour un support. Il faut seulement 7 feuilles pour l'étalonnage du premier support, puis 3 feuilles pour la routine de vérification des couleurs. Si la vérification aboutit, il suffit ensuite de 3 feuilles pour effectuer l'étalonnage de tout support supplémentaire.
2. Si vous décidez d'utiliser la méthode **Supports individuels** pour l'étalonnage et le profilage, il vous faudra environ 30 feuilles pour effectuer ce processus lors de l'ajout initial du support, puis 7 feuilles pour chaque ré-étalonnage.
3. Une routine de vérification des couleurs est effectuée avant le ré-étalonnage, au besoin. Si elle réussit, aucune autre feuille n'est imprimée et le délai d'expiration de l'étalonnage est prolongé.



Remarque : Le processus d'étalonnage et de profilage est amélioré sur le serveur d'impression Fiery® version 2.0, FS600 ou ultérieure. Pour déterminer la version de votre serveur d'impression ou de Fiery System, dans la fenêtre Fiery Command WorkStation, accédez à **Serveur > Vue périphérique > Général > Informations générales**, puis consultez **Fiery Server** ou **Fiery System**. Ces informations sont également disponibles sur la page de configuration Fiery imprimée via le serveur d'impression Fiery®.

Le délai par défaut de ré-étalonnage est fixé à 7 jours. Vous pouvez le modifier depuis le serveur d'impression. Dans la Vue périphérique du serveur d'impression Fiery, cliquez sur **Général > Outils > Calibrator**, puis cliquez sur la petite icône d'engrenage au bas de la page.

Le processus d'étalonnage et de profilage se déroule comme suit :

1. Sur l'écran Avancé, une fois les routines de configuration semi-automatiques exécutées, l'Assistant supports lance automatiquement le processus d'étalonnage et de profilage.



Remarque : En l'absence de routine semi-automatique, le processus d'étalonnage et de profilage s'effectue depuis l'écran Configuration.

2. L'Assistant supports PredictPrint coordonne l'opération avec le serveur d'impression Fiery. La vérification du profilage et de l'étalonnage des couleurs est exécutée automatiquement, et la progression est indiquée dans la fenêtre Fiery Color Xpress.
3. Pour annuler le processus d'étalonnage et de profilage, cliquez sur **Annuler** dans la fenêtre Fiery Color Xpress.
4. Lorsque le processus d'étalonnage et de profilage est terminé, un message **Success** (Réussite) s'affiche et la fenêtre Fiery Color Xpress se ferme automatiquement.
5. Cela fait, l'écran Terminé et Fermer s'affiche.

Au besoin, vous pouvez effectuer d'autres opérations d'étalonnage et de profilage en dehors de l'Assistant supports de PredictPrint, à l'aide de **Fiery Calibrator** sur le serveur d'impression Fiery. Pour plus d'informations, consultez la documentation du serveur d'impression Fiery : [Serveurs Fiery pour presse Xerox Versant 4100](#).

Sortie de l'Assistant supports

Une fois les routines de configuration semi-automatiques et automatiques terminées, l'Assistant supports affiche la liste des routines de configuration manuelles requis. Pour effectuer des réglages manuels, quittez l'Assistant supports, puis accédez à Configuration avancée pour le support en question dans la Bibliothèque de supports.

Les routines de configuration manuelles sont exécutées en dernier. Elles incluent les réglages suivants :

- Réglage de la vitesse du module four
 - Détection alimentation multiple
1. Une fois le processus d'étalonnage et de profilage terminé, sur l'écran Avancé de l'Assistant supports, cliquez sur **Accepter et suivant**.
L'écran Terminé s'affiche.
 2. L'écran Terminé affiche la liste des routines de configuration manuelles requises. Pour effectuer les routines de configuration manuelles, quittez l'Assistant supports. Cliquez sur **Terminé et Fermer**.

Pour effectuer les routines de configuration manuelles, reportez-vous à [Configuration de support manuelle](#).

Configuration de support manuelle

Pour afficher la liste des routines (programmes) de configuration requises et pour les exécuter, procédez comme suit dans l'application PredictPrint Media Manager :

1. Cliquez sur **Magasins**.
L'écran Magasins s'affiche. Une icône de triangle jaune apparaît sur le magasin contenant le support que vous configurez.
2. Placez le curseur sur l'icône de triangle jaune.
La liste des routines de configuration manuelle requises s'affiche.
3. Pour effectuer les routines de configuration manuelle, accédez à Bibliothèque de supports. Dans la liste Bibliothèque de supports, sélectionnez le support exigeant des routines de configuration manuelle. Pour accéder aux propriétés de support, sur la barre de menu Bibliothèque de supports, cliquez sur l'icône de crayon Modifier. Pour accéder aux réglages manuels, cliquez sur **Configuration avancée**.



Remarque : Pour des informations détaillées sur l'exécution manuelle des routines, reportez-vous à [Options de configuration avancée des supports](#).

ADMINISTRATION

Le mode Administrateur de PredictPrint Media Manager vous permet de définir les paramètres par défaut pour que la presse de production puisse répondre à des besoins particuliers. Vous pouvez modifier les paramètres de

diverses fonctions, notamment la langue, la date et l'heure, le mot de passe de l'administrateur, mais aussi créer des profils de supports et d'alignement personnalisés, etc.


Le mode Administrateur inclut les onglets suivants :

- Onglet **Assistant supports** ou **Paramètres**
- Onglet **Système**

Sur le serveur d'impression Fiery® version 2.0, FS600, l'onglet **Assistant supports** a été remplacé par l'onglet **Paramètres**. Pour déterminer la version de votre serveur d'impression ou de Fiery System, dans la fenêtre Fiery Command WorkStation, accédez à **Serveur > Vue périphérique > Général > Informations générales**, puis consultez **Fiery Server** ou **Fiery System**. Ces informations sont également disponibles sur la page de configuration Fiery imprimée via le serveur d'impression Fiery®.


Connexion en tant qu'administrateur

1. Sur l'écran PredictPrint Media Manager, cliquez sur **Connexion**.
2. Sur l'écran Connexion, sélectionnez **Administrateur**.
3. Entrez le mot de passe de l'administrateur. Le mot de passe d'administrateur par défaut est 11111.
4. Cliquez sur **OK**.

 Important : Pour éviter tout accès non autorisé au mode Administrateur, modifiez le mot de passe de l'administrateur dès que possible après l'installation de la presse de production. Pour plus d'informations, reportez-vous à [.Changer le mot de passe de l'Administrateur.](#)

5. Pour quitter le mode administrateur, cliquez sur **Utilisateur : Administrateur**, puis sur **Déconnexion**.

Onglet Assistant supports ou Paramètres


 Important : Sur le serveur d'impression Fiery® version 2.0, FS600, l'onglet **Assistant supports** a été remplacé par l'onglet **Paramètres**. Pour déterminer la version de votre serveur d'impression ou de Fiery System, dans la fenêtre Fiery Command WorkStation, accédez à **Serveur > Vue périphérique > Général > Informations générales**, puis consultez **Fiery Server** ou **Fiery System**. Ces informations sont également disponibles sur la page de configuration Fiery imprimée via le serveur d'impression Fiery®.

En tant qu'administrateur, vous pouvez utiliser l'onglet **Assistant supports** ou **Paramètres** pour modifier les fonctions suivantes :

- Assistant supports
- Configuration de support guidée
 - Étalonnage et profilage du papier
 - Réglages de groupe effectués par (disponible uniquement sur le serveur d'impression Fiery® version 2.0, FS600 ou ultérieure)
 - Configuration du profil d'alignement
 - Configuration de la tension de transfert secondaire
 - Autres routines

- Nom de support personnalisé
- Partage de support privé
- Délai d'expiration de l'Assistant supports
- Base de données PredictPrint
- Charger la base depuis le périphérique
- Vérification automatique du système de qualité d'image (disponible uniquement sur le serveur d'impression Fiery® version 2.0, FS600 ou ultérieure)
 - Alignement automatique + rouleau de deuxième transfert
 - Vérification auto de la couleur

Accès à l'onglet Assistant supports ou Paramètres

1. Dans la fenêtre principale de l'application PredictPrint Media Manager, connectez-vous en tant qu'administrateur. Voir [Connexion en tant qu'administrateur](#).
2. Cliquez sur **Administration**.
3. Sur l'écran Administration, sélectionnez l'onglet **Assistant supports** ou **Paramètres**.
 -  Important : Sur le serveur d'impression Fiery® version 2.0, FS600, l'onglet **Assistant supports** a été remplacé par l'onglet **Paramètres**. Pour déterminer la version de votre serveur d'impression ou de Fiery System, dans la fenêtre Fiery Command WorkStation, accédez à **Serveur > Vue périphérique > Général > Informations générales**, puis consultez **Fiery Server** ou **Fiery System**. Ces informations sont également disponibles sur la page de configuration Fiery imprimée via le serveur d'impression Fiery®.

4. Pour apporter des modifications aux fonctions suivantes, cliquez sur les boutons bascule **Activé/Désactivé** de chaque fonction. Le bouton bascule change de couleur et un libellé indique si la fonction est activée ou désactivée.
- **Assistant des supports** : Lorsque cette fonction est désactivée, l'Assistant des supports n'apparaît pas dans la fenêtre principale de l'application Gestionnaire des supports PredictPrint. Pour plus d'informations, reportez-vous à [Gestion de l'accès à l'Assistant supports en mode Administration](#).
 - **Configuration de support guidée** : Par défaut, lorsque vous numérisez et chargez un support, le serveur PredictPrint Cloud vous guide dans les routines de configuration recommandées pour le support. Vous pouvez choisir de désactiver complètement la configuration de support guidée ou de désactiver les éléments suivants de la configuration de support guidée :
 - **Calibrage et définition des profils du papier** : Pour activer ou désactiver les routines de configuration du calibrage et de la définition des profils, pour **Calibrage et définition des profils du papier**, sélectionnez le bouton bascule **Marche/Arrêt**.

Réglages de groupe effectués par : Cette fonction située sous **Calibrage et profilage du papier** est disponible uniquement sur le serveur d'impression Fiery® version 2.0, FS600. Les supports présentant certains paramètres sont groupés afin d'utiliser un seul profil. Le regroupement des supports permet d'économiser du papier lors des routines d'étalonnage (calibrage) et de profilage. Les options suivantes sont disponibles pour le regroupement des supports :

 - **Nom du support** : Sélectionnez cette option pour que les supports dotés du même nom utilisent le même profil. Le nom du support est prédéfini ; l'utilisateur ne peut pas le modifier.
 - **Couchage** : Sélectionnez cette option pour que les supports présentant le même type de couchage utilisent le même profil. Cette option est sélectionnée par défaut.
 - **Supports individuels** : Sélectionnez cette option afin de créer un profil dédié pour chaque support.
 - **Configuration du profil d'alignement** : La configuration de base de l'alignement et la configuration avancée de l'alignement sont des routines de configuration automatique, mais leurs paramètres sont définis dans Administration. Un administrateur peut sélectionner les options suivantes :
 - **Désactivée** : Pour désactiver la configuration du profil d'alignement automatique, sélectionnez **Désactivé**.
 - **Basique (configuré une fois)** : Pour activer la routine de configuration de base du profil d'alignement, sélectionnez **Basique (configuration unique)**. L'alignement de base s'exécute uniquement lorsque le support est configuré pour la première fois. Ce paramètre est géré sur le serveur PredictPrint Cloud.
 - **Avancé (profil multiple)** : Pour activer la routine de configuration avancée du profil d'alignement, sélectionnez **Avancé (profil multiple)**. L'alignement avancé s'exécute chaque fois que vous scannez le code-barres pour le support. Vous pouvez sélectionner la densité d'impression et le profil d'alignement.
 - **Configuration de la tension de transfert secondaire** : Pour activer ou désactiver la configuration automatique de la tension de transfert secondaire, pour **Configuration de la tension de transfert secondaire**, sélectionnez le bouton bascule **Marche/Arrêt**.

- **Autres routines** : Pour activer ou désactiver la configuration automatique pour d'autres routines, pour **Autres routines**, sélectionnez le bouton bascule **Marche/Arrêt**.
- **Nom complet personnalisé** : Pour empêcher l'opérateur d'ajouter un nom personnalisé pour un support numérisé, dans **Nom du support personnalisé**, sélectionnez le bouton bascule **Marche/Arrêt**.
- **Partage privé de support** : Vous pouvez créer un code unique à 4 chiffres minimum que tous les sites de votre entreprise peuvent utiliser pour partager des supports personnalisés et leurs codes-barres. Pour activer ou désactiver le partage de support privé, pour **Partage privé de support**, sélectionnez le bouton bascule **Marche/Arrêt**. Si vous avez activé le partage de support privé, saisissez un code de partage comportant au moins quatre chiffres.
- **Temporisation de l'Assistant des supports** : Pour modifier ou revoir la temporisation de l'Assistant des supports, reportez-vous à la section [Temporisation de l'Assistant des supports](#).
- **Base de données PredictPrint** : Pour charger la base de données PredictPrint à partir d'autres périphériques, reportez-vous à la section [Charger la base de données PredictPrint à partir du périphérique](#).
- **Vérification automatique du système de qualité d'image** : Cette fonction est disponible uniquement avec le serveur d'impression Fiery® version 2.0, FS600. Vous pouvez définir les vérifications de qualité image suivantes via PredictPrint Media Manager :
 - **Alignement automatique + rouleau de deuxième transfert** : Pour activer ou désactiver la vérification de qualité image Alignement automatique + rouleau de deuxième transfert, sélectionnez le bouton bascule **Activé/Désactivé**.
 - **Vérification auto de la couleur** : Lors de la vérification automatique de la couleur, le serveur d'impression évalue si l'étalonnage (calibrage) et le profilage précédemment associés au support dans PredictPrint demeurent acceptables. Si l'étalonnage est hors tolérance, le support ou le groupe fait l'objet d'un ré-étalonnage lors de la prochaine utilisation du support en question ou de l'un des supports du groupe concerné. Pour activer ou désactiver Vérification auto de la couleur, sélectionnez le bouton bascule **Activé/Désactivé**.



Important : Lorsque les vérifications de qualité image ci-dessus sont activées dans l'onglet **Administration**, vous pouvez accéder à cette fonction depuis l'onglet **Magasins** du menu principal. Pour lancer la **vérification du système de qualité d'image**, effectuez un clic droit sur un magasin contenant un support enregistré dans l'Assistant supports PredictPrint. Pour plus d'informations, reportez-vous à [Propriétés du magasin](#).


5. Pour quitter l'onglet Assistant supports ou Paramètres et revenir à la fenêtre principale de PredictPrint Media Manager, sélectionnez **Appliquer** ou **Annuler**.
6. Pour quitter le mode Administrateur, cliquez sur **Utilisateur : Administrateur**, puis sur **Déconnexion**.

Gestion de l'accès à l'Assistant supports en mode Administration

L'administrateur peut gérer l'affichage de l'icône Assistant supports sur l'écran principal de PredictPrint Media Manager. Par défaut, l'icône Assistant supports est toujours visible sur l'écran principal. L'administrateur peut choisir de limiter l'accès à l'Assistant supports. Lorsque l'accès est limité, l'Assistant supports ne s'affiche pas sur l'écran principal de PredictPrint Media Manager.

1. Sur l'écran PredictPrint Media Manager, cliquez sur **Connexion**, puis connectez-vous en tant qu'administrateur.

2. Cliquez sur **Administration**.
3. Sur l'écran Administration, sélectionnez l'onglet **Assistant supports** ou **Paramètres**.

 Important : Sur le serveur d'impression Fiery® version 2.0, FS600, l'onglet **Assistant supports** a été remplacé par l'onglet **Paramètres**. Pour déterminer la version de votre serveur d'impression ou de Fiery System, dans la fenêtre Fiery Command WorkStation, accédez à **Serveur > Vue périphérique > Général > Informations générales**, puis consultez **Fiery Server** ou **Fiery System**. Ces informations sont également disponibles sur la page de configuration Fiery imprimée via le serveur d'impression Fiery®.

4. Pour afficher ou masquer l'icône de l'Assistant supports sur l'écran principal de PredictPrint Media Manager, cliquez sur le bouton bascule **Activé/Désactivé** de l'Assistant supports.


Le bouton bascule change de couleur, et un libellé indique si l'Assistant supports est activé ou désactivé.

5. Cliquez sur **Appliquer**.
6. Pour quitter le mode administrateur, cliquez sur **Utilisateur : Administrateur**, puis sur **Déconnexion**.

Temporisation de l'Assistant des supports

Après avoir ouvert l'Assistant supports PredictPrint ou un magasin, si vous ne numérisez pas de support, l'Assistant supports se ferme après une période définie. La valeur de temps par défaut est 1 minute. L'administrateur peut modifier la durée pendant laquelle l'Assistant des supports s'affiche à l'écran avant sa fermeture.

1. Sur l'écran PredictPrint Media Manager, cliquez sur **Connexion**, puis connectez-vous en tant qu'administrateur.
2. Cliquez sur **Administration**.
3. Sur l'écran Administration, sélectionnez l'onglet **Assistant supports** ou **Paramètres**.


 Important : Sur le serveur d'impression Fiery® version 2.0, FS600, l'onglet **Assistant supports** a été remplacé par l'onglet **Paramètres**. Pour déterminer la version de votre serveur d'impression ou de Fiery System, dans la fenêtre Fiery Command WorkStation, accédez à **Serveur > Vue périphérique > Général > Informations générales**, puis consultez **Fiery Server** ou **Fiery System**. Ces informations sont également disponibles sur la page de configuration Fiery imprimée via le serveur d'impression Fiery®.

4. Pour **Délai d'expiration de l'Assistant supports**, sélectionnez l'une des options suivantes :
 - **10 secondes**
 - **20 secondes**
 - **30 secondes**
 - **1 minute**
 - **2 minutes**
 - **5 minutes**
5. Pour enregistrer le changement, cliquez sur **Appliquer**.
6. Pour quitter le mode Administrateur, cliquer sur **Utilisateur : Administrateur**, puis sur **Déconnexion**.

Charger la base de données PredictPrint à partir du périphérique


Cette procédure nécessite d'avoir copié la base de données du serveur cloud PredictPrint sur un lecteur Flash USB. Pour plus d'informations, reportez-vous à [Télécharger une liste de supports à partir du serveur Cloud PredictPrint](#).

1. Insérez le lecteur Flash USB contenant une ou plusieurs listes de supports téléchargées dans un port USB du serveur d'impression Fiery.
2. Sur l'écran PredictPrint Media Manager, cliquez sur **Connexion**, puis connectez-vous en tant qu'administrateur.
3. Cliquez sur **Administration**.
4. Sur l'écran Administration, sélectionnez l'onglet **Assistant supports** ou **Paramètres**.

 Important : Sur le serveur d'impression Fiery® version 2.0, FS600, l'onglet **Assistant supports** a été remplacé par l'onglet **Paramètres**. Pour déterminer la version de votre serveur d'impression ou de Fiery System, dans la fenêtre Fiery Command WorkStation, accédez à **Serveur > Vue périphérique > Général > Informations générales**, puis consultez **Fiery Server** ou **Fiery System**. Ces informations sont également disponibles sur la page de configuration Fiery imprimée via le serveur d'impression Fiery®.
5. Cliquez sur **Charger la base depuis le périphérique**.
6. Dans la fenêtre Ouvrir, localisez et sélectionnez le fichier .xml de la liste de supports à charger dans la Bibliothèque des supports.
7. Cliquez sur **Ouvrir**.

Le nom du fichier de la liste de supports apparaît dans l'onglet Assistant supports ou Paramètres de la zone Base de données PredictPrint.
8. Cliquez sur **OK**. Si vous êtes invité à remplacer la base de données existante, cliquez sur **Oui**. Pour annuler le chargement du fichier de base de données, cliquez sur **Non**.
9. Pour quitter le mode Administrateur, cliquez sur **Utilisateur : Administrateur**, puis sur **Déconnexion**.

Onglet système

-  Important : Ne modifiez pas les informations sur le serveur d'impression. La modification de ces paramètres entraîne l'arrêt de la communication entre l'application PredictPrint Media Manager et la presse.

Pour accéder aux paramètres Système, connectez-vous en tant qu'administrateur. L'onglet Système permet à l'utilisateur d'effectuer les opérations suivantes :

- Afficher les informations propres au serveur d'impression, notamment :
 - Adresse IP / Nom d'hôte
 - Nom de communauté
 - Numéro de port
- Apportez les modifications aux réglages suivants :

- **Déconnexion automatique de l'administrateur:** Lorsque cette fonction est activée, après une période d'inactivité définie, le système déconnecte automatiquement l'utilisateur du mode Administrateur. Lorsque l'utilisateur est déconnecté du mode Administrateur, le Gestionnaire de supports PredictPrint revient en mode opérateur.
- **Temporisation de la fenêtre Propriétés de support de magasin:** Ce paramètre permet de spécifier si la fenêtre des propriétés du magasin se ferme automatiquement si aucune modification n'est apportée à ce dernier.
- **Restreindre l'accès opérateur à la Bibliothèque des supports:** Par défaut, la fonction Bibliothèque des supports s'affiche sur l'écran principal Gestionnaire des supports PredictPrint. Avec ce paramètre, l'administrateur peut empêcher l'opérateur d'accéder à la fonction Bibliothèque des supports. Si la fonction Bibliothèque des supports est restreinte, elle est disponible uniquement pour l'administrateur.
- **Modifier le mot de passe :** Utilisez ce paramètre pour changer le mot de passe administrateur.
- **Langue par défaut :** Utilisez ce paramètre pour afficher et modifier la langue par défaut.
- **Format de date :** Utilisez ce paramètre pour afficher et modifier le format de date.
- **Format de l'heure:** Utilisez ce paramètre pour afficher et modifier le format de l'heure.

Accès à l'onglet Système

1. Dans la fenêtre principale de l'application PredictPrint Media Manager, connectez-vous en tant qu'administrateur. Reportez-vous à [Connexion en tant qu'administrateur](#).
2. Sélectionnez **Administration > Système**.
L'écran Système s'affiche.
3. Pour quitter les paramètres Système et revenir à la fenêtre principale PredictPrint Media Manager, sélectionnez **Appliquer** ou **Annuler**.
4. Pour quitter le mode administrateur, cliquez sur **Utilisateur : Administrateur**, puis sur **Déconnexion**.

Activation de la déconnexion automatique de l'administrateur

1. Dans l'écran PredictPrint Media Manager, cliquez sur **Connexion**, puis connectez-vous en tant qu'administrateur.
2. Cliquez sur **Administration**.
3. Dans l'écran Administration, sélectionnez l'onglet **Système**.
4. Pour activer Automatic Administrator Logoff (Déconnexion automatique de l'administrateur), cliquez sur le bouton bascule **Activé/Désactivé**.
Le bouton bascule change de couleur, et un libellé indique si la fonction de déconnexion automatique de l'administrateur est activée ou désactivée.
5. Pour modifier le délai, utilisez les boutons **+** et **–**.
Le délai peut être compris entre 1 et 60 minutes.
6. Pour enregistrer vos modifications, sélectionnez **Appliquer**.
7. Fermez l'onglet Système, puis revenez à la fenêtre principale de PredictPrint Media Manager.
8. Pour quitter le mode administrateur, cliquez sur **Utilisateur : Administrateur**, puis sur **Déconnexion**.

Temporisation de la fenêtre Propriétés du support

Dans l'onglet Système, l'administrateur peut activer ou désactiver l'option **Temporisation de la fenêtre Propriétés du support dans le magasin**. Utilisez le **Temporisation de la fenêtre Propriétés du support dans le magasin** pour indiquer si la fenêtre Propriétés du magasin se ferme automatiquement si aucune modification n'a été apportée à cette fenêtre.

1. Dans l'écran Gestionnaire des supports PredictPrint, cliquez sur **Connexion**, puis connectez-vous en tant qu'administrateur.
2. Cliquez sur **Administration**.
3. Dans l'écran Administration, sélectionnez l'onglet **Système**.
4. Pour activer ou désactiver Temporisation de la fenêtre Propriétés du support dans le magasin, cliquez sur le bouton bascule **Marche/Arrêt**.

Le bouton bascule change de couleur et une étiquette indique si la Temporisation de la fenêtre Propriétés du support dans le magasin est activée ou désactivée.

5. Sélectionnez la période de temporisation de la fenêtre Propriétés du support dans le magasin requis. Pour modifier l'heure, utilisez les boutons **+** et **-**.
Cet intervalle peut être compris entre 1 et 240 mn. Lorsqu'un délai de 1 à 240 minutes est défini, vous n'avez pas besoin de fermer la fenêtre manuellement. Lorsque l'heure prédéfinie est atteinte, la fenêtre se ferme automatiquement.
6. Pour enregistrer les modifications, sélectionnez **Appliquer**.
7. Fermez l'onglet Système, puis revenez à la fenêtre principale de Gestionnaire des supports PredictPrint.
8. Pour quitter le mode Administrateur, cliquez sur **Utilisateur : Administrateur**, puis cliquez sur **Déconnexion**.

Restreindre l'accès à la bibliothèque des supports par les opérateurs

Spécifiez comment la fonction Bibliothèque des supports s'affiche dans la fenêtre principale Gestionnaire des supports :



Remarque : Par défaut, la fonction Bibliothèque de supports est affichée sur l'écran PredictPrint Media Manager. Si la fonction Bibliothèque de supports est toujours affichée, l'opérateur et l'administrateur peuvent accéder à la bibliothèque de supports à tout moment.

- L'administrateur peut empêcher l'opérateur d'accéder à la fonction **Bibliothèque des supports**.
 - Si la fonction Bibliothèque des supports est restreinte, elle est disponible uniquement pour l'administrateur.
1. Dans l'écran Gestionnaire des supports PredictPrint, cliquez sur **Connexion**, puis connectez-vous en tant qu'administrateur.
 2. Cliquez sur **Administration**.
 3. Dans l'écran Administration, sélectionnez l'onglet **Système**.
 4. Pour activer ou désactiver Restreindre l'accès opérateur à la bibliothèque des supports, cliquez sur le bouton bascule **Activer/Désactiver**.

Le bouton bascule change de couleur et un libellé indique si la fonction Restreindre l'accès opérateur à la bibliothèque des supports est activée ou désactivée.

5. Pour enregistrer les modifications, cliquez sur **Appliquer**.
6. Fermez l'onglet **Système**, puis revenez à la fenêtre principale du Gestionnaire des supports PredictPrint.
7. Pour quitter le mode Administrateur, cliquez sur **Utilisateur : Administrateur**, puis cliquez sur **Déconnexion**.

Changer le mot de passe de l'Administrateur

1. Dans l'écran Gestionnaire des supports PredictPrint, cliquez sur **Connexion**, puis connectez-vous en tant qu'administrateur.
2. Cliquez sur **Administration**.
3. Dans l'écran Administration, sélectionnez l'onglet **Système**.
4. Dans l'onglet **Système**, cliquez sur **Modifier le mot de passe**.

La fenêtre Modifier le mot de passe s'ouvre.



Remarque : Utilisez uniquement des chiffres pour votre nouveau mot de passe. Les caractères alphabétiques, lettres et symboles ne sont pas autorisés.

5. Dans la fenêtre Modifier le mot de passe, procédez comme suit :
 - a. Pour l'Ancien mot de passe, saisissez l'ancien mot de passe.
 - b. Dans le champ Nouveau mot de passe, entrez un nouveau mot de passe. Choisissez un mot de passe contenant 4 à 12 chiffres. Utilisez uniquement des chiffres pour votre nouveau mot de passe. Les caractères alphabétiques, les lettres et les symboles ne sont pas autorisés.
 - c. Pour Confirmer le nouveau mot de passe, re-saisissez le nouveau mot de passe.
 - d. Cliquez sur **OK**.



Remarque : Pour des raisons de sécurité, seuls des astérisques s'affichent sur la fenêtre.

6. Pour enregistrer la modification, cliquez sur **Appliquer**.
7. Fermez la fenêtre **Système**, puis revenez à la fenêtre principale du Gestionnaire des supports PredictPrint.
8. Pour quitter le mode Administrateur, cliquez sur **Utilisateur : Administrateur**, puis cliquez sur **Déconnexion**.

Définition de la langue par défaut


Utilisez la fonction Langue pour changer la langue actuellement affichée. La langue sélectionnée ici concerne uniquement l'application PredictPrint Media Manager. Elle ne s'applique pas aux autres applications installées sur le serveur d'impression.



Remarque : Le nombre de langues disponibles sur votre système dépend de celles qui ont été installées lors du processus d'installation initial.

1. Dans l'écran PredictPrint Media Manager, cliquez sur **Connexion**, puis connectez-vous en tant qu'administrateur.
2. Cliquez sur **Administration**.
3. Dans l'écran Administration, sélectionnez l'onglet **Système**.

- Pour modifier la langue par défaut, dans le menu, sélectionnez une option pour Langue par défaut.

 Important : Si une langue est sélectionnée, PredictPrint Media Manager affiche la nouvelle langue. La fenêtre Langue se ferme. Aucune autre confirmation n'est requise. La nouvelle langue s'applique jusqu'à ce qu'une autre langue soit sélectionnée ou que l'application PredictPrint Media Manager soit fermée et redémarrée.


- Pour enregistrer vos modifications, cliquez sur **Appliquer**.
- Fermez l'onglet Système, puis revenez à la fenêtre principale de PredictPrint Media Manager.
- Pour quitter le mode administrateur, cliquez sur **Utilisateur : Administrateur**, puis sur **Déconnexion**.

Définition de la date et de l'heure

Utilisez cette fonction pour définir la date et l'heure pour l'application du Gestionnaire des supports PredictPrint.

- Dans l'écran Gestionnaire des supports PredictPrint, cliquez sur **Connexion**, puis connectez-vous en tant qu'administrateur.
- Cliquez sur **Administration**.
- Dans l'écran Administration, sélectionnez l'onglet **Système**.
- Dans l'onglet Système, sélectionnez **Format de date**.
- Comme Format de date, sélectionnez une option :
 - **MM/JJ/AAAA** : Mois/Jour/Année
 - **JJ/MM/AAAA** : Jour/Mois/Année
 - **AAAA/MM/JJ** : Année/Mois/Jour
- Dans l'onglet Système, sélectionnez **Format de l'heure**.
- Comme Format d'heure, sélectionnez une option :
 - **Affichage 12 heures**
 - **Affichage 24 heures**
- Pour enregistrer les modifications, cliquez sur **Appliquer**.
- Fermez l'onglet Système, puis revenez à la fenêtre principale du Gestionnaire des supports PredictPrint.
- Pour quitter le mode Administrateur, cliquez sur **Utilisateur : Administrateur**, puis cliquez sur **Déconnexion**.

GESTION DES SUPPORTS

 Important : Accédez à l'application PredictPrint Media Manager sur le serveur d'impression EX ou EX-P. Cette application n'est pas accessible depuis la presse.



Remarque : L'administrateur définit si la fonction Bibliothèque de supports apparaît dans la fenêtre principale de l'application PreditPrint Media Manager. L'administrateur définit cette fonction dans **Administration > Système**. Si la fonction Bibliothèque de supports n'est pas affichée dans la fenêtre principale de PreditPrint Media Manager, cela signifie que l'administrateur a limité l'accès à cette fonction aux seuls administrateurs. Dans ce cas, adressez-vous à votre administrateur pour plus d'informations.

Utilisez la fonction Bibliothèque de supports pour gérer les supports de la presse. La fonction Bibliothèque de supports permet d'effectuer les opérations suivantes :

- Attribuer des supports spécifiques aux magasins
- Ajouter de nouveaux supports à la liste de la bibliothèque de supports personnalisée depuis la liste de tous les supports
- Copier des supports de la liste Tous les supports et personnaliser leurs propriétés selon les besoins
- Copier un support existant et personnaliser ses propriétés selon les besoins
- Modifier les attributs des supports existants
- Créer et enregistrer les nouveaux supports
- Modifier l'ordre d'affichage des supports en déplaçant un support vers le haut ou vers le bas dans la liste de la bibliothèque de supports
- Retirer et supprimer une entrée de support

Une fois qu'un type de support est défini, nommé et enregistré, il peut être facilement référencé dans la liste de la bibliothèque de supports. Il est possible de sélectionner rapidement un support enregistré afin de l'utiliser pour un magasin ou un travail d'impression.

Accès à la fonction Bibliothèque de supports



Remarque : L'administrateur définit si la fonction Bibliothèque de supports apparaît dans la fenêtre principale de l'application PreditPrint Media Manager. L'administrateur définit cette fonction dans **Administration > Système**. Si la fonction Bibliothèque de supports n'est pas affichée dans la fenêtre principale de PreditPrint Media Manager, cela signifie que l'administrateur a limité l'accès à cette fonction aux seuls administrateurs. Dans ce cas, adressez-vous à votre administrateur pour plus d'informations.

Sélectionnez une des options suivantes :

1. Dans la fenêtre principale du Gestionnaire des supports, sélectionnez la **Bibliothèque des supports**.
2. Si le bouton **Bibliothèque de supports** n'est pas affiché, procédez comme suit :
 - a. Connectez-vous en tant qu'administrateur.
 - b. Cliquez sur **Administration > Système**.
 - c. Pour activer l'accès à la bibliothèque des supports, afin de Restreindre l'accès à la bibliothèque des supports par les opérateurs, cliquez sur le bouton bascule **Activer/Désactiver**.

Le bouton bascule change de couleur et un libellé indique si l'option Restreindre l'accès à la bibliothèque des supports par les opérateurs est activée ou désactivée.

- d. Pour enregistrer les modifications, cliquez sur **Appliquer**.
- e. Sélectionnez **Fermer** pour revenir à la fenêtre principale du Gestionnaire des supports PredictPrint.
- f. Pour quitter le mode Administrateur, cliquez sur **Utilisateur : Administrateur**, puis cliquez sur **Déconnexion**.

Pour plus d'informations, voir [Restreindre l'accès à la bibliothèque des supports par les opérateurs](#).

Fonction Bibliothèque de supports

La fonction **Bibliothèque de supports** comprend les options suivantes :

Options de la liste Tous les supports

Voir [Toutes les options de la liste des supports](#).

Options de la liste Bibliothèque de supports

Voir [Options de la liste Bibliothèque des supports](#).

Toutes les options de la liste des supports

Menu Liste de tous les supports

Sélectionner l'option appropriée dans le menu **Filtrer par**.

- **TSL** pour la liste des substrats testés : Supports non-Xerox qui sont testés et validés, mais qui peuvent ne pas offrir les performances optimales
- **RML** pour la Liste des supports recommandés : Les supports de marque Xerox entièrement testés et validés sont la liste idéale pour obtenir des performances optimales avec la presse
- **Tous les supports** pour la liste Tous les supports, inclut la liste des supports testés (TSL) et la liste des supports recommandés (RML)

Affichage de la liste de tous les supports

Cette zone affiche une liste des supports créée manuellement, sans utiliser l'Assistant des supports. Les colonnes de la liste tous les supports peuvent être redimensionnées et réorganisées selon les préférences de l'utilisateur. Par exemple, pour déplacer la colonne **Grammage** vers la gauche ou la droite de la colonne **Type**, mettez-la en surbrillance et faites-la glisser avec la souris.

Les colonnes incluent les informations suivantes sur le support :

- Nom du matériau d'impression
- Nom
- MFR ou fabricant
- Format
- Type
- Poids
- Couché
- Couleur

- Module
- Papier perforé
- Support Smart
- Classements internationaux
- Commentaires

Pour plus d'informations, voir [.Attributs de support.](#)

Toutes les actions de la Liste des supports

Dans la zone de liste Tous les supports, vous pouvez effectuer les opérations suivantes :

- **Recherche** : Permet à l'utilisateur de rechercher un support
- **Icône Rétablir les paramètres par défaut du système** : Sélectionner cette option pour remettre l'affichage Liste des supports à sa configuration d'origine.
- **Icône Afficher** : Sélectionnez cette option pour afficher les propriétés d'un support. Sélectionnez le support, puis cliquez sur l'icône **Afficher**.
- **Icône Nouveau** : Sélectionnez cette option pour ajouter ou créer un nouveau support. Sélectionnez le support, puis cliquez sur l'icône **Nouveau**.
- **Icône Copie** : Cette option permet à l'utilisateur de copier un support existant depuis la liste Tous les supports, de modifier ses propriétés, puis de l'enregistrer dans la bibliothèque de supports en tant que nouveau support.
- **Icône Supprimer** : Sélectionner cette option pour supprimer ce support de la Bibliothèque des supports. Sélectionnez le support, puis cliquez sur l'icône **Supprimer**.
- **Icône Ajouter à Bibliothèque des supports** : Cette option permet à l'utilisateur d'ajouter un support de la liste Tous les supports à la liste Bibliothèque des supports. Sélectionnez le support, puis cliquez sur l'icône **Ajouter à la Bibliothèque des supports**.

Options de la liste Bibliothèque des supports

Affichage de la liste Bibliothèque des supports

Cette zone de la fonction Bibliothèque des supports affiche une liste de tous les supports numérisés à l'aide de l'Assistant de supports, ou créés par l'utilisateur en copiant à partir de la liste Bibliothèque des supports ou de la liste Tous les supports. Cette liste répertorie les supports spécifiques de la presse. Les colonnes de la liste peuvent être redimensionnées et réorganisées selon les préférences de l'utilisateur.

Les colonnes incluent les informations suivantes sur le support :

- Nom
- MFR ou fabricant
- Format
- Type
- Poids
- Couché

- Couleur
- Module
- Papier perforé
- Support Smart
- Mes évaluations
- Classements internationaux
- Dernière mise à jour
- Commentaires



Remarque : La colonne Dernière mise à j. reflète l'heure et la date de la dernière modification d'un support.

Pour plus d'informations, voir [.Attributs de support.](#)

Sélections de tri de la bibliothèque des supports

Sélectionnez **Par colonnes** ou **Manuel**.

- **Par colonnes** : Sélectionnez cette option pour trier automatiquement les supports par ordre alphabétique, en utilisant la colonne **Nom**.
- **Manuel** : Sélectionnez cette option pour déplacer manuellement les éléments dans n'importe quelle colonne. Cette option est utilisée avec les icônes suivantes sur lesquelles il est possible de cliquer :
 - **Déplacer vers le haut**
 - **Vers le haut**
 - **Vers le bas**
 - **Déplacer vers le bas**



Astuce : Quelle que soit la sélection de tri, vous pouvez déplacer et organiser les colonnes dans l'ordre de votre choix. Par exemple, vous pouvez déplacer la colonne **Grammage** à droite de la colonne **Couchage**.

Actions de la liste Bibliothèque des supports :

Dans la zone de liste Bibliothèque des supports, vous pouvez effectuer les actions suivantes :

- **Recherche** : Permet à l'utilisateur de rechercher un support
- **Icône Rétablir les paramètres par défaut du système** : Sélectionner cette option pour remettre l'affichage Bibliothèque des supports à sa configuration d'origine.
- **Icône Créer nouveau** : Permet de créer et d'enregistrer un nouveau support dans la liste Bibliothèque des supports. Sélectionnez le support, puis cliquez sur l'icône **Créer nouveau**.
- **Icône Modifier** : Cette option permet à l'utilisateur de modifier un support existant depuis la liste Bibliothèque des supports, d'en revoir les propriétés, puis de l'enregistrer dans la Bibliothèque des supports.
- **Icône Copie** : Cette option permet à l'utilisateur de copier un support existant depuis la liste Bibliothèque des supports, de modifier ses propriétés, puis de l'enregistrer dans la bibliothèque de supports en tant que nouveau support.

- **Icône Supprimer** : Sélectionner cette option pour supprimer ce support de la liste Bibliothèque des supports. Sélectionner le support, puis cliquer sur l'icône **Supprimer**.
- **Icône Imprimer code-barres** : Cette option permet à l'utilisateur d'imprimer le code-barres de tout support ayant un code-barres personnalisé, créé à l'aide de l'Assistant des supports. Sélectionner le support, puis cliquer sur l'icône **Imprimer code-barres**. Avant d'imprimer un code-barres, assurez-vous de charger du papier au format lettre ou A4 dans un magasin autre que celui que vous programmez avec le supports.

Attributs de support

Pour chaque support, vous pouvez définir les attributs suivants :

Nom

Entrez le nom du support. Les caractères alphanumériques et les symboles peuvent être utilisés, à l'exception de la barre oblique.

MFR

Entrez le nom du fabricant.

Format

Sélectionner l'option appropriée dans le menu. Si **personnalisé** est sélectionné, entrez les informations relatives au format du support du client (largeur, hauteur et pouces ou millimètres), puis sélectionnez **OK**.

Type

Sélectionnez le type de support dans le menu. Si vous choisissez **Personnalisé**, entrez les informations relatives au type de support personnalisé, sélectionnez **Ajouter le type** et **Fermer**.

Grammage (g/m²)

Sélectionnez le grammage du support à l'aide des flèches de défilement vers le haut et vers le bas ou en cliquant à l'intérieur du champ et en saisissant le poids.

Couché

Sélectionner le couchage voulu dans le menu.

Couleur

Sélectionner la couleur de support souhaitée dans le menu. Si vous choisissez **Personnalisé**, entrez les informations de couleur de support personnalisé, sélectionnez **Ajouter la couleur** et **Fermer**.

Grain : Départ grand côté/Départ petit côté (DGC/DPC)

Indique l'orientation du support dans le magasin.

Module

Sélectionnez **Aucun** ou de **de 2 à 255** intercalaires.



Remarque : Lors de l'impression d'intercalaires, vous devez définir l'option Onglets sur **Intercalaires répertoires**.

Papier perforé

Sélectionner le nombre de trous dans le menu, le cas échéant. Le nombre de perforations dépend du support perforé utilisé.

Mes évaluations

Vous pouvez définir votre propre évaluation de supports. Les valeurs Mes évaluations sont conservées localement sur la presse. Pour définir le classement d'un support, dans la colonne Mes évaluations, cliquez sur l'une des 5 étoiles.

Dernière mise à jour

La colonne Dernière mise à jour affiche la date et l'heure des derniers changements et modifications d'un support.

Commentaires

Cette section permet à l'utilisateur d'entrer des informations sur le support, par exemple la marque ou des informations propres au travail. Maximum 256 caractères.

Outre les attributs de support, pour garantir les réglages du moteur d'impression afin d'optimiser les performances d'impression du support, utilisez les fonctions suivantes :

Configuration avancée

Sélectionnez cette option pour ouvrir et accéder aux options Configuration avancée des supports et pour obtenir plus d'informations, reportez-vous à [Configuration support avancée](#).

Impression test.

Sélectionnez cette option pour exécuter des impressions tests. Pour obtenir davantage d'informations, reportez-vous à [Page de test](#).

Accès à la bibliothèque de supports à partir des propriétés de magasin

La liste Bibliothèque de supports contient les noms de tous les supports propres à votre presse.

La liste Bibliothèque de supports est disponible à partir de **PredictPrint Media Manager > Bibliothèque de supports** ou via la fenêtre de propriétés de support du magasin.

Dans la fenêtre de propriétés de support du magasin, vous pouvez choisir de charger un support à partir des options suivantes :

- **Bibliothèque supports**
- **Liste des supports**

Accès à la liste Bibliothèque de supports à partir des propriétés des magasins

1. Sélectionnez un magasin sous l'onglet **Magasins** de PredictPrint Media Manager.

La fenêtre des propriétés de support du magasin s'ouvre.

2. Cliquez sur **Bibliothèque de supports**.

La liste Bibliothèque de supports s'affiche.

3. Pour fermer la liste Bibliothèque de supports, sélectionnez **Annuler** ou la croix **x** dans le coin supérieur droit de la fenêtre.
4. Dans la fenêtre des propriétés de support du magasin, sélectionnez **OK** ou **Annuler**.
La fenêtre des propriétés de support du magasin se ferme et la fenêtre principale PredictPrint Media Manager s'affiche.

Accès à la liste de supports à partir des propriétés des magasins

1. Sélectionnez un magasin sous l'onglet **Magasins** de PredictPrint Media Manager.
La fenêtre des propriétés de support du magasin s'ouvre.
2. Cliquez sur **Liste des supports**.
La fenêtre Liste des supports s'affiche.
3. Dans le menu, sélectionnez la liste à afficher.
4. Pour la fermer, sélectionnez **Annuler** ou cliquez sur la croix **x** dans l'angle supérieur droit de la fenêtre.
5. Dans la fenêtre des propriétés de support du magasin, sélectionnez **OK** ou **Annuler**.
La fenêtre des propriétés de support du magasin se ferme et la fenêtre principale PredictPrint Media Manager s'affiche.

Utilisation de la fonction Bibliothèque de supports

Utilisez la fonction Bibliothèque de supports pour effectuer les tâches suivantes :

- Ajouter de nouveaux supports à la liste de la bibliothèque de supports personnalisée depuis la liste de tous les supports
- Copier un support existant et personnaliser ses propriétés selon les besoins
- Créer et enregistrer les nouveaux supports
- Modifier les attributs des supports existants
- Retirer et supprimer une entrée de support



Remarque : Il est nécessaire d'avoir la possibilité de créer et d'enregistrer un nouveau support dans la bibliothèque de supports uniquement lorsque l'Assistant supports est désactivé.

Ajout d'une entrée de support à partir de la liste Tous les supports

1. Dans la fenêtre principale PredictPrint Media Manager, cliquez sur **Bibliothèque de supports**.
La fenêtre Bibliothèque de supports s'ouvre.
2. Sélectionnez le support requis dans la liste Tous les supports.
3. Sélectionnez l'icône **Ajouter à la Bibliothèque de supports**.
Le support est ajouté en bas de la liste de la bibliothèque de supports.
4. Pour déplacer le support dans la liste de la bibliothèque de supports, cliquez sur les icônes **Vers le haut** et **Vers le bas**.

Copier un support

1. Dans la fenêtre principale du Gestionnaire des supports PredictPrint, cliquez sur **Bibliothèque des supports**.
La fenêtre Gestion de la bibliothèque des supports s'ouvre.
2. Sélectionnez le support requis dans la liste Tous les supports ou dans la liste Bibliothèque des supports.
3. Cliquez sur le bouton **Copier**.
La fenêtre Propriétés du support apparaît.
4. Entrez un nouveau nom de support et modifiez les attributs selon les besoins.
5. Cliquez sur **Configuration avancée**.
 - a. Sélectionnez les différentes options de Configuration avancée du support, selon les besoins. Voir [Options de configuration avancée des supports](#).
 - b. Pour enregistrer les modifications, cliquez sur **OK**, puis fermez la fenêtre Configuration avancée des supports.
6. Sélectionner **OK** pour enregistrer et fermer la fenêtre Propriétés du support.
Le support est ajouté en bas de la liste de la bibliothèque des supports.
7. Pour déplacer le support dans la liste Bibliothèque des supports, cliquez sur les icônes **Déplacer vers le haut** et **Déplacer vers le bas**.

Créer un nouveau support à partir de la bibliothèque des supports

Remarque : Il est nécessaire d'avoir la possibilité de créer et d'enregistrer un nouveau support dans la bibliothèque de supports uniquement lorsque l'Assistant supports est désactivé.

1. Dans la fenêtre principale de Gestionnaire des supports PredictPrint, cliquez sur **Bibliothèque des supports**.
La fenêtre Gestion de la bibliothèque des supports s'ouvre.
2. Cliquez sur **Créer un nouveau support**.
La fenêtre Configuration nouveau support s'ouvre.
3. Entrez un nouveau nom de support et modifiez les attributs selon les besoins.
4. Cliquez sur **Configuration avancée**. La fenêtre Configuration avancée des supports s'ouvre.
 - a. Sélectionnez les différentes options de Configuration avancée du support, selon les besoins. Voir [Options de configuration avancée des supports](#).
 - b. Pour enregistrer les modifications, cliquez sur **OK**, puis fermez la fenêtre Configuration avancée des supports.
5. Sélectionner **OK** pour enregistrer et fermer la fenêtre Configuration nouveau support.
Le support est ajouté en bas de la liste de la bibliothèque des supports.
6. Pour déplacer le support dans la liste Bibliothèque des supports, cliquez sur les icônes **Déplacer vers le haut** et **Déplacer vers le bas**.

Création d'un nouveau support à partir des Propriétés magasin



Remarque : Il est nécessaire d'avoir la possibilité de créer et d'enregistrer un nouveau support dans la bibliothèque de supports uniquement lorsque l'Assistant supports est désactivé.

1. Dans le Gestionnaire des supports PredictPrint du serveur d'impression, sélectionnez le magasin dans lequel le nouveau support est placé.

La fenêtre Propriétés du support dans le magasin correspondant à ce magasin s'affiche.

2. Cliquez sur **Créer un nouveau support**.

La fenêtre Configuration nouveau support s'ouvre.

3. Entrez un nouveau nom de support et modifiez les attributs selon les besoins.

4. Cliquez sur **Configuration avancée**. La fenêtre Configuration avancée des supports s'ouvre.

- a. Sélectionnez les différentes options de Configuration avancée du support, selon les besoins. Voir [Options de configuration avancée des supports](#).

- b. Pour enregistrer les modifications, cliquez sur **OK**, puis fermez la fenêtre Configuration avancée des supports.

5. Le support est stocké de façon temporaire ou permanente dans la bibliothèque des supports :

- Pour que le support soit temporaire, veillez à ce que la case Enregistrer dans la bibliothèque des supports soit désélectionnée.
- Pour enregistrer le support de façon permanente dans la bibliothèque des supports, la case Enregistrer dans la bibliothèque des supports doit être sélectionnée.

6. Sélectionner **OK** pour enregistrer et fermer la fenêtre Configuration nouveau support.

7. Sélectionner **OK** pour fermer la fenêtre Propriétés du support.

Le nouveau support s'affiche dans la liste Bibliothèque des supports du Gestionnaire des supports PredictPrint.



Remarque : Avant d'exécuter le travail, assurez-vous que le magasin contient bien le support qui lui a été associé dans la bibliothèque de supports.

Modifier un support existant dans la bibliothèque des supports

1. Dans la fenêtre principale PredictPrint Media Manager, cliquez sur **Bibliothèque de supports**.

La fenêtre Bibliothèque de supports s'ouvre.

2. Sélectionnez le support requis dans la liste Bibliothèque de supports.

3. Cliquez sur l'icône **Modifier**.

La fenêtre Propriétés du support apparaît.

4. Modifiez les attributs du support selon les besoins.

5. Cliquez sur **Configuration avancée**.

- a. Sélectionnez les différentes options de configuration avancée du support, selon les besoins. Reportez-vous à [Options de configuration avancée des supports](#).

- b. Pour enregistrer les modifications, cliquez sur **OK**, puis fermez la fenêtre Configuration support avancée.
6. Pour enregistrer et fermer la fenêtre Propriétés du support, cliquez sur **OK**.
La colonne Dernière mise à j. de la liste Bibliothèque de supports affiche la date et l'heure des modifications les plus récentes.

Suppression d'un support de la bibliothèque de supports

1. Dans la fenêtre principale PredictPrint Media Manager, cliquez sur **Bibliothèque de supports**.
La fenêtre Bibliothèque de supports s'ouvre.
2. Cliquez sur le bouton **Supprimer**.
Une invite s'affiche avec le message suivant : *Confirmer la suppression de ce support ?*
3. Pour supprimer le support de la liste Bibliothèque de supports, cliquez sur **Oui**.

PROPRIÉTÉS DU MAGASIN

La fenêtre Propriétés du magasin permet à l'utilisateur d'afficher et de définir divers paramètres de supports associés aux magasins. Vous pouvez accéder à la fenêtre Propriétés du magasin à partir du **Gestionnaire de supports PredictPrint > Magasins**, puis sélectionner un magasin.



Remarque : Le serveur d'impression Fiery® version 2.0 inclut Fiery System version FS600 et présente des fonctions uniques qui ne sont pas disponibles sur les serveurs d'impression Fiery® plus anciens. Sur le serveur d'impression Fiery® version 2.0, FS600 ou ultérieure, si le support chargé dans un magasin est enregistré avec l'Assistant supports PredictPrint, vous pouvez effectuer un clic droit sur le magasin pour lancer la **vérification du système de qualité d'image**. Pour activer cette option, reportez-vous à [Accès à l'onglet Assistant supports ou Paramètres](#).

Dans la fenêtre Propriétés du support dans le magasin, vous pouvez afficher les détails du support et charger de nouveaux supports à partir de la Bibliothèque des supports ou de la Liste des supports :

Détails support :

cette zone de l'écran Propriétés du magasin affiche les informations actuelles du magasin, notamment le format, le type, le grammage, la couleur et l'orientation du support (DGC ou DPC).

Placer un nouveau support à partir de :

Vous pouvez choisir de placer un nouveau support à partir des options suivantes :

- **Bibliothèque supports**
- **Liste des supports**

La liste Bibliothèque des supports répertorie les supports spécifiques de la presse. L'utilisateur sélectionne le support requis à partir de la liste et le support est assigné au magasin. Pour plus d'informations, reportez-vous à [Accès à la bibliothèque de supports à partir des propriétés de magasin](#).

La fenêtre Propriétés du support dans le magasin inclut les paramètres suivants :

Activer le magasin

Permet d'utiliser le magasin choisi.

Désactiver magasin

Empêche d'utiliser le magasin choisi.

Départ grand côté

Les intercalaires sont placés dans le magasin uniquement en DGC.

Départ petit côté

Indique que le papier dans le magasin est chargé dans le sens d'alimentation départ petit côté (DPC).

Profil d'alignement

Permet à l'utilisateur de sélectionner le profil par défaut du système ou un profil spécifique créé et enregistré en utilisant la fonctionnalité **Profils**. Sélectionnez l'une des options suivantes :

- **Appliquer au support** : Cette option utilise un profil d'alignement spécifique pour le support. Cette option n'applique pas le profil au magasin.



Remarque : Il s'agit de l'option par défaut du système.

- **Appliquer au magasin** : cette option utilise un profil d'alignement spécifique pour le magasin uniquement et mais pas pour le support qui s'y trouve. Le champ Appliquer au magasin affiche le `Profil par défaut` ou un profil sélectionné.
- **Sélectionner un profil** : Sélectionnez cette option pour ouvrir la fenêtre Sélectionner un profil d'alignement et choisir un profil précédemment enregistré qui peut être appliqué au magasin sélectionné.

Pour obtenir plus d'informations, reportez-vous à [Profils d'alignement](#).

Contourner

- Si la case à cocher Ignorer est désactivée, lorsque le support actuellement placé dans le magasin ne correspond pas aux informations de la fenêtre Propriétés du support dans le magasin, un message s'affiche. Placez dans le magasin le même support que celui indiqué dans la fenêtre Propriétés du support dans le magasin.
- Si cette case est cochée, aucun message ne s'affiche en cas de conflit entre le contenu actuel du magasin et les informations affichées dans la fenêtre de propriétés du support de ce magasin.

Annuler

Sélectionnez cette option pour fermer la fenêtre Propriétés du support dans le magasin sans apporter de modifications.

OK

Sélectionnez cette option pour enregistrer les modifications apportées et fermer la fenêtre Propriétés du support dans le magasin.


Accès aux propriétés d'un magasin

1. Sélectionnez un magasin dans la fenêtre principale PredictPrint Media Manager.

La fenêtre des propriétés de support du magasin s'ouvre.

2. Pour fermer la fenêtre des propriétés de support du magasin, sélectionnez **OK** ou **Annuler**.


La fenêtre principale PredictPrint Media Manager s'affiche.

 Remarque : Le serveur d'impression Fiery® version 2.0 inclut Fiery System version FS600 et présente des fonctions uniques qui ne sont pas disponibles sur les serveurs d'impression Fiery® plus anciens. Sur le serveur d'impression Fiery® version 2.0, FS600 ou ultérieure, si le support chargé dans un magasin est enregistré avec l'Assistant supports PredictPrint, vous pouvez effectuer un clic droit sur le magasin pour lancer la **vérification du système de qualité d'image**. Pour activer cette option, reportez-vous à **Accès à l'onglet Assistant supports ou Paramètres**.


Bibliothèque de profils d'alignement

La bibliothèque de profils d'alignement contient tous les profils d'alignement enregistrés pour le système. Un utilisateur peut choisir le profil de son choix au gré des besoins.

La bibliothèque de profils d'alignement est accessible depuis les **Propriétés de magasin** et la fonction **Configuration support avancée**.


 Remarque : Il est impossible de créer ou de modifier les profils d'alignement depuis la bibliothèque. Pour créer ou modifier des profils, dans la fenêtre principale de l'application PredictPrint Media Manager, sélectionnez **Profils > Profil d'alignement**.

Faire correspondre les informations relatives au magasin et au support

 Important : Pour garantir une productivité optimale et la réussite des travaux, vérifiez toujours que les informations Propriétés des magasins (à partir de l'application PredictPrint Media Manager sur le serveur d'impression) correspondent au support actuellement mis en place dans le magasin pour être utilisé dans le travail d'impression.

Avant d'imprimer un travail, vérifiez les points suivants :

- Des modifications ont été faites à la Bibliothèque de supports, telles que :
 - Ajout d'un support
 - Copie d'un support
 - Création d'un support
 - Modification d'un support
- Si un support a été chargé dans le magasin sélectionné pour le travail
- Le magasin choisi pour le travail d'impression a été ouvert/fermé.

 Remarque : Si l'une de ces conditions s'applique, vérifiez que les informations Propriétés du magasin correspondent à l'actuel contenu du magasin.

Si le support placé dans le magasin ne correspond pas à l'information sur la fenêtre Propriétés du magasin, un message peut s'afficher à un ou plusieurs endroits parmi les suivants :

- L'interface utilisateur de la presse
- L'application Gestionnaire des supports PredictPrint

- Le serveur d'impression



Astuce : Les informations d'incompatibilité de support ou de magasin et la façon dont ces informations sont affichées dépendent de chaque serveur d'impression. Si des supports sont modifiés dans un magasin, un message peut ne pas s'afficher. Il est donc important de toujours effectuer les étapes suivantes avant d'exécuter un travail d'impression.

1. Vérifiez si un message d'incompatibilité de magasin est affiché sur l'interface utilisateur de la presse. Si c'est le cas, sélectionnez ce message.

Un nouveau message s'affiche et précise quel support est requis et où se trouve le magasin.

2. Accédez au serveur d'impression et vérifiez si la fenêtre principale ou fenêtre d'accueil affiche un message similaire :

- Si un message existe, suivez les informations fournies sur le serveur d'impression pour corriger le problème d'incompatibilité de support, puis passez à l'étape suivante.
- Si aucun message n'est affiché, passez à l'étape suivante.

3. Mettez les supports en place dans le magasin.

Si l'interface utilisateur de la presse affiche un message de discordance, utilisez l'Assistant des supports pour la corriger.

4. Fermez le magasin.

L'assistant de supports s'ouvre.

5. Pour modifier les propriétés du magasin afin qu'elles correspondent au contenu du magasin, suivez les étapes de configuration du support dans l'Assistant des supports.
6. Résoudre tous les messages de discordance de magasin et de support.
7. Démarrez votre travail d'impression.

PAGE DE TEST

L'option **Page de test** permet de lancer des exemples d'impression sur un support spécifique qui a été placé dans un magasin. Utilisez ces échantillons pour évaluer si le support chargé est imprimé correctement avec les propriétés de support choisies, y compris les options de **configuration de support avancée** éventuellement sélectionnées. La mire de test utilisée pour les échantillons d'impression varie selon l'option **Page de test** choisie et utilisée.

L'option **Page de test** est disponible à partir des fonctionnalités/options suivantes :

- Propriétés du support
- Configuration support avancée

Conseils pour utiliser l'option Page de test

Avant d'utiliser l'option **Page de test**, passez en revue les informations suivantes.

- Si plusieurs attributs Propriétés support ou options Configuration support avancée sont modifié(e)s, procédez comme suit :

1. Modifiez un seul attribut ou une seule option.
 2. Effectuez des impressions test.
 3. Évaluez la sortie imprimée.
 4. Si la sortie imprimée est acceptable, modifiez un autre attribut ou une autre option.
 5. Répétez les étapes précédentes afin d'évaluer le résultat obtenu.
- Si la sortie imprimée obtenue dans le cadre du test est inacceptable, effectuez l'une des opérations suivantes :
 - Modifiez le paramétrage de l'attribut ou de l'option et imprimez d'autres pages de test.
 - Rétablissez la valeur par défaut de l'attribut ou de l'option, puis procédez au paramétrage de l'attribut ou de l'option suivant(e).
 - Il est important de se rappeler que tout paramètre utilisé aujourd'hui pour un attribut ou une option spécifique peut ne pas donner le même résultat un autre jour. Ceci est particulièrement vrai si la pièce dans laquelle la presse est située est soumise à des changements de température et d'humidité.
 - Répétez la procédure et imprimez des pages de test pour chacun des attributs ou options applicables, jusqu'à ce que vous obteniez des résultats acceptables.
 - Si la sortie imprimée n'est toujours pas acceptable après avoir répété ces procédures et impressions test à plusieurs reprises, appelez le Service client pour obtenir de l'aide.

Utilisation de l'option **Impression test** à partir de **Propriétés des supports**

1. Effectuez l'une des opérations suivantes :
 - Copier un support existant. Se reporter à [Copier un support](#)
 - Modifier ou revoir une entrée de support existante. Se reporter à [Modifier un support existant dans la bibliothèque des supports](#)
2. À partir de la fenêtre Propriétés des supports, modifier les attributs du support, le cas échéant, et lui donner en outre un nouveau nom en sélectionnant le format du support, sa couleur et d'autres attributs.
3. Sélectionnez le bouton **Impression test**.
La fenêtre Impression test s'affiche.
4. Sélectionnez les options Impression test requises, y compris :
 - Magasin :
 - Quantité : Nous vous recommandons de choisir dix impressions test pour mieux évaluer les sorties imprimées.
 - Mode d'impression :
 - Recto, face dessus
 - Recto, face dessous

- Recto verso
 - Départ grand côté ou Départ petit côté :
 - Mode couleur :
 - **Noir** : Sélectionnez cette option pour imprimer uniquement en noir et blanc
 - **CMJN** : Sélectionnez cette option pour imprimer en couleur.
5. Sélectionnez **Démarrer**.
Une fenêtre Information s'affiche indiquant *Impression test en cours*.

Lorsque les impressions test se terminent, la fenêtre Information se ferme.
 6. Récupérez les impressions test dans la zone de réception de l'imprimante.
 7. Vérifiez les impressions.
 - Si l'impression est satisfaisante, passez à l'étape suivante.
 - Si l'impression n'est pas satisfaisante, reprenez les étapes précédentes jusqu'à ce qu'elle le soit. Si le résultat reste incorrect après plusieurs tentatives, contactez le Centre Services pour obtenir de l'aide.
 8. Sélectionnez **OK** pour enregistrer et fermer la fenêtre Propriétés support.
 9. Sélectionnez **Fermer** pour quitter la fonction Bibliothèque des supports ou Propriétés des magasins.

Utilisation de l'option d'impression test dans Configuration avancée des supports

1. Effectuez l'une des opérations suivantes :
 - Copier un support existant. Voir [Copier un support](#).
 - Modifier ou revoir une entrée de support existante. Voir [Modifier un support existant dans la bibliothèque des supports](#).
2. À partir de la fenêtre Propriétés du support, sélectionnez et modifiez les attributs selon vos besoins, ce qui comprend entrer un nouveau nom ou un nom différent pour un support (le cas échéant) en sélectionnant le format du support, sa couleur et d'autres attributs.
3. Sélectionner le bouton **Configuration avancée**.
La fenêtre Configuration support avancée s'ouvre.
4. Sélectionnez le bouton **Impression test**.
La fenêtre Impression test s'affiche.
5. Sélectionner les options Impression test désirées, y compris :
 - Magasin :
 - Quantité : Nous vous recommandons de choisir dix impressions test pour mieux évaluer les sorties imprimées.
 - Mode d'impression :
 - Recto, face dessus
 - Recto, face dessous

- Recto verso
 - Départ grand côté ou Départ petit côté :
 - Mode couleur :
 - **Noir** : Sélectionnez cette option pour imprimer uniquement en noir et blanc
 - **CMJN** : Sélectionnez cette option pour imprimer en couleur.
6. Sélectionnez **Démarrer**.
Une fenêtre Information s'affiche indiquant *Impression test en cours*.
- Lorsque les impressions test se terminent, la fenêtre Information se ferme.
7. Récupérez les impressions test dans la zone de réception de la presse.
8. Évaluez les impressions.
- Si les impressions test sont satisfaisantes, passez à l'étape suivante.
 - Si les impressions test ne sont pas satisfaisantes, reprenez les étapes précédentes et effectuez des impressions test supplémentaires jusqu'à ce que le résultat souhaité soit obtenu. Si l'impression reste incorrecte après plusieurs jeux d'impressions test, contactez le Centre Services pour obtenir une aide supplémentaire.
- Plusieurs ajustements des options Configuration avancée des supports et impressions test peuvent être nécessaires avant que les impressions répondent aux exigences du client.
9. Sélectionner **OK** pour enregistrer et fermer la fenêtre Configuration avancée des supports.
10. Sélectionnez **OK** pour enregistrer et fermez la fenêtre Configuration nouveau support ou Propriétés des supports.
11. Sélectionnez **Fermer** pour quitter la fonction Bibliothèque des supports ou Propriétés des magasins.
12. Pour quitter le mode Administrateur, cliquer sur **Déconnexion**.

CONFIGURATION SUPPORT AVANCÉE

La fonction **Configuration support avancée** permet à l'utilisateur de personnaliser les supports, au-delà des propriétés classiques telles que le format, le grammage et le type de support.



Astuce : La fonction **Configuration support avancée** est accessible via la fenêtre Propriétés support ou la fenêtre Configuration nouveau support.

Les supports présentant des caractéristiques variées (type, grammage, tuile) exigent une gestion spécifique au fur et à mesure qu'ils sont acheminés dans le circuit papier de la presse. Par exemple, certains types de supports peuvent être acheminés de travers ou se courber au cours de leur progression dans le circuit d'impression de la presse. Cela peut se produire avec des travaux exécutés fréquemment ou imprimés en grande quantité.

La fonction **Configuration support avancée** vous permet de définir des paramètres personnalisés spécifiques pour différents types de supports et de travaux, tels que ceux mentionnés dans le paragraphe ci-dessus. Ces supports personnalisés peuvent être utilisés lorsque nécessaire pour garantir une qualité d'impression optimale des travaux. Ils peuvent être temporaires pour un travail ponctuel spécifique, ou permanents et ajoutés à la liste Bibliothèque de supports.

En définissant des supports personnalisés pour des types de papier spécifiques, vous pouvez éviter les

problèmes de travers, de tuile, de densité irrégulière du toner ou de cadrage incorrect des images au recto et au verso sur les sorties imprimées.



Remarque : Une fois le support personnalisé créé, temporairement ou définitivement, cette information est envoyée au serveur d'impression et à la presse. Le serveur d'impression la répercute alors dans les options d'impression des travaux.

Conseils pour utiliser la fonction de configuration avancée des supports

Avant d'utiliser la fonction Configuration support avancée, passez en revue les informations suivantes :

- Choisissez une seule option Configuration support avancée à la fois. Cela vous aidera à déterminer si l'option vous permet d'obtenir les sorties imprimées requises.
 - ! Important : Imprimez toujours des pages de test après la sélection de chaque option. Cela permet d'évaluer la sortie imprimée et de déterminer si elle est acceptable ou non. Si elle est acceptable, aucun autre réglage n'est requis.
- Si les résultats ne sont pas acceptables, effectuez l'une des opérations suivantes :
 - Modifiez la valeur de l'option sélectionné (le cas échéant).
 - Rétablissez la valeur par défaut de l'option et passez à l'option suivante.
- Si le résultat n'est toujours pas acceptable après avoir modifié le réglage de l'option à plusieurs reprises et imprimé des pages de test, appelez le Service client.
- Les résultats obtenus dans le cadre d'un travail d'impression utilisant une option Configuration support avancée varient d'un jour à l'autre. Les paramètres utilisés aujourd'hui peuvent ne pas donner les mêmes résultats pour le même travail d'impression exécuté un autre jour. Ceci est particulièrement vrai si la pièce dans laquelle la presse est située est soumise à des changements de température et d'humidité.

Options de configuration avancée des supports

Pour la fonction **Configuration avancée des supports**, les options suivantes sont disponibles :

- **Bouton OK** : Sélectionnez OK pour enregistrer les sélections effectuées et fermer la fenêtre Configuration avancée des supports.
- **Bouton Annuler** : Sélectionnez cette option pour fermer la fenêtre Configuration avancée des supports sans apporter de modifications.
- **Support par nom seulement** : Voir [Support par nom seulement](#).
- **Détection départ multiple** : Voir [Détection alimentation multiple](#).
- **Ventilation magasin** : Voir [Tray Air Assist \(Ventilation magasin\)](#).
- **Activer réchauffeur magasin** : Voir [Activer chauffage magasin](#).
- **Pression du rouleau d'alignement** : Voir [Pression rouleau de l'aligneur](#).
- **Regi-Loop (Boucle cadrage)** : Voir [Regi-Loop \(Boucle cadrage\)](#).
- **Réglage du rouleau - porte de pré-départ** : Voir [Réglage rouleau avant butée](#).
- **Impression test** : Voir [Page de test](#).

- **Ajustement du courant du transfert principal** : Voir [Réglage du courant de transfert principal](#).
- **Ajustement de la tension du rouleau de transfert secondaire** : Voir [Réglage de la tension de transfert secondaire](#).
- **Réglage de la sortie de transfert pour le bord arrière** : Voir [Ajustement de la réception du transfert pour le bord arrière](#).
- **Réglage de la vitesse du papier au transfert** : Voir [Réglage de la vitesse du papier au transfert](#).
- **Ajustement de la température du module four** : Voir [Ajustement de la température du module four](#).
- **Ajustement de la vitesse de fusion** : Voir [Ajustement de la vitesse du module four](#).
- **Profil d'alignement** : Voir [Profil d'alignement](#).
- **Profil de réglage de pli** : Voir [Profil de réglage de pli](#).
- **Correction de la tuile du papier** : Voir [Correction de la tuile](#).

Support par nom seulement

Lorsque cette option est **sélectionnée** (oui ou vrai), le support peut être sélectionné sur le serveur d'impression ou à partir du pilote d'impression du client en choisissant spécifiquement son nom (tel qu'affiché dans la bibliothèque supports) et non pas en faisant une correspondance des divers paramètres (tels que le grammage, le type et le couchage). La sélection de cette option (en cochant la case) empêche l'utilisation involontaire de supports spécialisés ou onéreux en tant que feuilles de repère, dans le cadre de la sélection automatique du support ou d'une demande de papier générique par l'utilisateur.



Astuce : Le comportement de cette option dépend du serveur d'impression. Par conséquent, son fonctionnement peut varier d'un serveur d'impression à l'autre. De plus, parce qu'elle dépend de la mise en œuvre du serveur, elle peut ne pas fonctionner comme indiqué ici.

Lorsque cette option est **désélectionnée** (non ou faux), les supports peuvent être sélectionnés à partir du serveur d'impression ou du pilote d'imprimante du client en faisant correspondre les attributs (grammage, type et couchage, par exemple) avec ceux répertoriés pour ces supports dans la bibliothèque de supports. Les noms de supports sont également vérifiés, mais il ne s'agit pas du seul critère utilisé.

Détection alimentation multiple



Remarque : Cette option est disponible uniquement avec les magasins 6, 7, 8 et 9. Elle ne fonctionne pas avec les magasins 1 à 3.

Lorsque cette option est **sélectionnée** (oui ou vrai), la presse détecte et empêche que plusieurs feuilles ne soient insérées simultanément à partir du magasin.

Lorsque cette option est **désélectionnée** (non ou faux), la presse ne détecte pas les feuilles susceptibles d'être insérées simultanément dans le circuit papier. Désactivez cette option uniquement à titre temporaire, afin de permettre à l'utilisateur de poursuivre son flux de travail jusqu'à ce qu'un technicien intervienne pour résoudre le problème.

Tray Air Assist (Ventilation magasin)

Cette option permet d'optimiser et de contrôler les conditions ambiantes dans les magasins, pour une impression optimale. Utilisez **Tray Air Assist** (Ventilation magasin) pour mettre en marche ou arrêter les ventilateurs d'un magasin afin d'éliminer les faux départs, les départs multiples, les incidents papier ou tout

autre problème d'alimentation du papier. Ces ventilateurs envoient de l'air sur le papier pendant l'alimentation et séparent les feuilles de papier fournissant ainsi une alimentation stable du papier.

Sélectionnez l'une des options suivantes dans le menu déroulant :

- **Valeur sys. par défaut** : comme son nom l'indique, il s'agit de la sélection par défaut. Elle permet de régler automatiquement les ventilateurs des magasins en fonction des paramètres système optimisés pour les supports Xerox.
- **Tableau alimentation multiple** : sélectionnez cette option en cas de départs multiples. Elle a pour effet de modifier la fonction de ventilation et de réduire la quantité d'air afin d'éviter que trop de feuilles ne soient soulevées. Ce réglage inférieur prédéfini est déjà enregistré dans la mémoire non volatile (ou NVM) de la machine.
- **Tableau Faux départ** : sélectionnez cette option en cas de faux départ. Elle a pour effet de modifier la fonction de ventilation et de réduire la quantité d'air afin de limiter les incidents papier. Ce réglage inférieur prédéfini est stocké dans la mémoire non volatile (ou NVM) de la machine.
- **Désactivation forcée** : sélectionnez cette option quand aucune des options ci-dessus ne permet de modifier le résultat. Cette option désactive toutes les fonctions de ventilation.
- **Personnalisé 1 à 8** : par défaut, il s'agit de paramètres de stockage NVM vides. Bien que ces paramètres personnalisés puissent être sélectionnés, ils ne sont à l'heure actuelle ni disponibles pour une utilisation avec la presse, ni opérationnels.

Activer chauffage magasin

Cette option fonctionne avec l'option de ventilation de magasin, **Tray Air Assist**. Le fait de cocher cette case active le module de chauffage du magasin. Le module de chauffage maintient la bonne température du magasin. En fonction de la température et de l'humidité ambiantes, le module de chauffage envoie des informations aux ventilateurs du magasin. Les ventilateurs de magasin se mettent en marche et fournissent l'air requis au papier, évitant ainsi les départs multiples et les faux départs.

Pression rouleau de l'aligneur

Utilisez cette option avec des types de supports spéciaux qui glissent et sont insérés de travers, entraînant un défaut de cadrage de l'image sur les sorties imprimées. Cette option s'utilise également avec certains supports fins ou épais qui requièrent moins ou plus de pression de rouleau afin d'éviter que les bords des sorties imprimées ne soient abîmés.



Remarque : L'option **Pression rouleau de l'aligneur** s'utilise en conjonction avec l'option **Réglage rouleau avant butée**. Avant d'utiliser l'option **Pression rouleau de l'aligneur**, vous devez d'abord activer l'option **Réglage rouleau avant butée**. Pour plus d'informations, reportez-vous à **.Réglage rouleau avant butée**.

Consultez les deux exemples suivants :

Exemple 1

Certains types de supports couchés plus épais peuvent glisser et être insérés de travers, entraînant un problème de cadrage de l'image sur les impressions. Dans ce cas, il peut être utile d'augmenter la pression du rouleau afin de compenser le glissement et l'inclinaison.


Exemple 2

Dans le cas de certains supports fins, la pression du rouleau peut être trop importante ; le bord des impressions

peut s'en trouver abîmé. Dans ce cas, il peut être utile de réduire la pression du rouleau.

L'augmentation de la pression de rouleau pour certains incidents peut vous permettre de reporter une intervention technique. Toutefois, il est parfois souhaitable de contacter un technicien dès que possible afin de rétablir les capacités d'alimentation de l'imprimante.

La valeur par défaut est **0** (zéro). Il est recommandé de ne pas modifier le paramétrage par défaut de cette option jusqu'à ce que des impressions test aient été effectuées et évaluées.

-  Remarque : La modification du paramétrage par défaut doit être envisagée comme une solution temporaire, les conditions ambiantes variant d'un jour à l'autre. Il est recommandé de rétablir la valeur par défaut une fois le travail d'impression terminé.

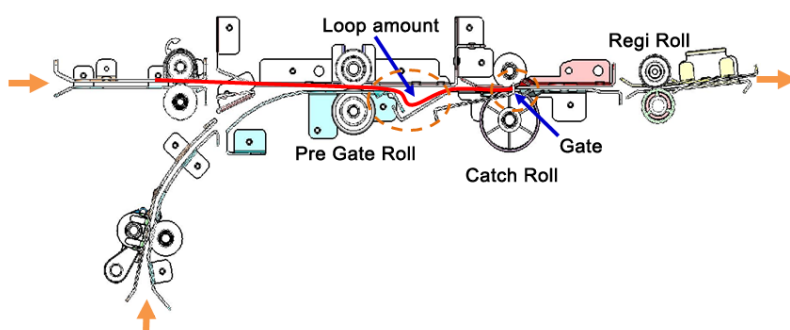
Regi-Loop (Boucle cadrage)

Utilisez cette option pour ajuster et corriger le travers qui peut se produire le long du trajet de la feuille lors de son passage dans le circuit papier. Cette option permet de régler la boucle qui se forme au moment où la feuille bute contre la porte de cadrage et optimise ainsi la correction de l'oblique du bord avant.



Astuce : **Regi-Loop** est utilisé en conjonction avec **Profil d'alignement**. Avant d'utiliser l'option **Regi-Loop**, utilisez d'abord la fonction **Alignement** ; si le réglage de l'alignement n'aboutit pas, alors utilisez l'option **Regi-Loop**. Pour des informations et des instructions, reportez-vous à [Profils d'alignement](#).

L'illustration suivante montre l'acheminement de la feuille dans le circuit papier et la zone où la boucle se forme.



- La plage de réglage va de -3 mm (-0,118 pouce) à +3 mm (+0,118 pouce), et le réglage minimal de la boucle peut être de 0,3 mm (0,0118 pouces).
- Si le travers du bord d'attaque est important, augmentez la taille de la boucle (valeurs positives). Selon le type ou le grammage (g/m²) du papier, le bord d'attaque des feuilles peut être abîmé si la boucle est trop importante.
- Si, lors de l'utilisation de papier de faible grammage dans des environnements très chauds ou très humides, vous observez une déformation des feuilles, réduisez la taille de la boucle (valeurs négatives).

Réglage rouleau avant butée

Ce réglage permet d'ajuster la pression de contact du rouleau avant butée. Choisissez l'une de trois options proposées :

- **Valeur par défaut** : il s'agit d'un paramètre automatique faisant appel à une table de recherche (LUT) système prédéfinie qui associe des paramètres de pression à chaque type de grammage (g/m²).
- **Activée** : cette option permet de définir des paramètres personnalisés lors de l'utilisation de l'option **Pression rouleau de l'aligneur**. Vous devez l'**activer** avant d'utiliser l'option **Pression rouleau de l'aligneur**.
- **Désactivée** : aucun paramètre de pression n'est utilisé.

Page de test

Après avoir modifié les options Configuration support avancée, imprimez toujours une page de test avant d'exécuter un travail d'impression. L'exécution d'impressions test vous permet de déterminer si les sorties imprimées sont acceptables ou non et si des modifications supplémentaires sont requises avant d'exécuter un travail. Pour plus d'informations et des instructions, reportez-vous à [Page de test](#).

Réglage du courant de transfert principal

Ce réglage permet de corriger les salissures linéaires noires visibles dans la zone du bord d'attaque des sorties imprimées. Ces salissures se produisent à environ 10 mm du bord d'attaque. Ce problème peut être résolu en augmentant le courant de transfert principal.

Ces salissures se produisent principalement avec le toner noir. Néanmoins, si d'autres problèmes de qualité image peuvent être observés, par exemple des images fantômes, il est possible de régler les autres couleurs (cyan, magenta et jaune).

Réglage de la tension de transfert secondaire

Ce réglage vise à corriger l'effet de marbrure (couverture toner inégale) et la dérive des couleurs (couleurs non cohérentes). Ces problèmes de qualité image peuvent se produire sur les supports épais. Un réglage du transfert de l'image sur le rouleau de transfert de la presse est créé et enregistré. C'est au niveau du rouleau de transfert que l'image est transférée de la courroie sur le support. Après sa création pour un support, ce réglage est enregistré et peut être sélectionné pour ce support et pour n'importe quel magasin.

Il est possible d'effectuer ce réglage en sélectionnant le bouton **Auto** ou **Manuel**.

- **Auto** : le réglage est réalisé automatiquement par la presse, ce qui évite d'avoir à interpréter les cibles imprimées et à entrer manuellement les valeurs d'ajustement. Cela permet de gagner du temps et d'éviter des erreurs. En général, le réglage **Auto** corrige la plupart des problèmes de qualité image. Il est recommandé de l'effectuer avant de tenter un réglage manuel.
- **Manuel** : l'utilisateur doit effectuer le réglage manuellement et suivre les instructions détaillées pour imprimer les mires de test, interpréter les cibles imprimées sur ces mires et entrer ensuite manuellement les valeurs d'ajustement. Utilisez l'option de réglage **Manuel** uniquement lorsque le réglage **Auto** ne permet pas d'obtenir la qualité image souhaitée.

Pour plus d'informations, reportez-vous à [Réglage de la tension de transfert secondaire](#). Consultez également les procédures suivantes : [Utiliser l'option Ajustement auto pour Ajustement de la tension du transfert secondaire](#) et [Utilisation de l'option de réglage manuel pour le réglage de la tension de transfert secondaire](#).

Ajustement de la réception du transfert pour le bord arrière

Cette option permet d'augmenter ou de réduire le délai de tension de transfert vers le deuxième rouleau de transfert, lequel réduit les blancs (suppressions) sur le bord arrière des sorties imprimées. Sélectionnez une valeur comprise entre **0 et 100 %**. La valeur par défaut est **100 %**.



Remarque : Il est déconseillé d'utiliser cette option pour les problèmes de retournement du bord arrière, liés à l'utilisation de supports épais.

Réglage de la vitesse du papier au transfert



Remarque : Cette fonction est rarement utilisée.

Dans la presse, la distance entre le four et le deuxième rouleau de transfert est très courte. Lors de l'utilisation de papier grand format, ce dernier est pincé (saisi) simultanément au niveau du deuxième rouleau de transfert et du module four. Il arrive que la traction subie par le papier entre le deuxième rouleau de transfert et le module four abîme le papier ou donne lieu à des problèmes de qualité image sur les impressions. Lorsque cela se produit, cette option permet d'effectuer de légers réglages afin que le papier soit correctement acheminé entre la zone de transfert et le module four et qu'aucun dommage ou défaut ne survienne.

Les réglages peuvent être compris entre **-0,50%** et **0,50%** au maximum. La valeur par défaut est **0** (zéro).

Ajustement de la température du module four

Cette option permet à l'utilisateur de régler la température du four en fonction de types de supports spécifiques. Dans certaines conditions, la presse règle la température du four automatiquement au gré des besoins. Toutefois, en de rares occasions, l'utilisateur peut ajuster légèrement la température du module four pour un flux de travail ou des grammages de support spécifiques.

Exemple

Un décalage est observé ou le toner s'écaille sur les sorties imprimées. Cela peut être causé par un support spécifique (par exemple, un support couché ou satiné) et une température de module four trop élevée ou trop faible.

- Il est possible de régler la température du module four, dans une plage comprise entre **-10° et +10° Celsius** (14° et 50° Fahrenheit).
- La valeur par défaut est **0** (zéro). Il est recommandé de ne pas modifier le paramétrage par défaut de cette option jusqu'à ce que des impressions test aient été effectuées et évaluées.
- Le fait de changer le paramètre par défaut est une solution temporaire dans la mesure où les conditions ambiantes varient d'un jour à l'autre. Il est recommandé de rétablir la valeur par défaut une fois le travail d'impression terminé.

Ajustement de la vitesse du module four

Cette option permet à l'utilisateur de régler la vitesse du module four lorsque des salissures sont présentes sur les impressions à 208 mm du bord d'attaque. Ces taches sont provoquées par un décalage de vitesse entre le bord d'attaque du papier dans la fente du module four et le milieu du papier dans la fente du deuxième transfert.

Si l'impression présente des taches (à 208 mm du bord d'attaque), la vitesse du module four peut être augmentée (jusqu'à +2 ou 3 %). Cela permet de corriger ce défaut.

Profil d'alignement

La sélection du bouton **Profil d'alignement** entraîne l'ouverture de la bibliothèque de profils d'alignement. Cette bibliothèque contient tous les profils d'alignement enregistrés sur le système. Un utilisateur peut sélectionner le profil de son choix, en fonction des besoins. Le profil sélectionné s'affiche alors dans le champ **Profil d'alignement** au-dessus du bouton.

Les profils de réglage de pli sont créés et gérés via la fonction **Profils** du gestionnaire PredictPrint Media Manager sur le serveur d'impression.

Pour des informations et des instructions détaillées, reportez-vous à la fonction **Profils** et à l'option **Profils d'alignement**.

Bibliothèque de profils d'alignement

La bibliothèque de profils d'alignement contient tous les profils d'alignement enregistrés pour le système. Un utilisateur peut choisir le profil de son choix au gré des besoins.

La bibliothèque de profils d'alignement est accessible depuis les **Propriétés de magasin** et la fonction **Configuration support avancée**.



Remarque : Il est impossible de créer ou de modifier les profils d'alignement depuis la bibliothèque. Pour créer ou modifier des profils, dans la fenêtre principale de l'application PredictPrint Media Manager, sélectionnez **Profils > Profil d'alignement**.

Profil de réglage de pli



Remarque : La fonction Réglage du pli est disponible lorsque la presse est connectée à un module de finition avec plieuse/brocheuse en option (pour le pliage double ou simple), ou lorsque la presse est connectée à un module de finition en option et à la plieuse C/Z.

La sélection du bouton **Profil de réglage de pli** entraîne l'ouverture de la bibliothèque de profils de réglage de pli. Cette bibliothèque contient tous les profils de pliage enregistrés sur le système. Un utilisateur peut sélectionner le profil de son choix, en fonction des besoins. Le profil sélectionné s'affiche alors dans le champ **Profil de réglage de pli** au-dessus du bouton.

Les profils de réglage de pli sont créés et gérés via la fonction **Profils** du gestionnaire PredictPrint Media Manager sur le serveur d'impression.

Pour des informations et des instructions détaillées, reportez-vous à la fonction **Profils** et à l'option **Réglages du pliage**.

Bibliothèque de profils de réglage de pli

La bibliothèque de profils de réglage de pli contient tous les profils de pli enregistrés pour le système. Un utilisateur peut choisir le profil de son choix au gré des besoins.

Dans **Configuration support avancée**, accédez à la bibliothèque de profils de réglage de pli.



Remarque : Il est impossible de créer ou de modifier les profils de réglage de pli depuis la bibliothèque. Pour créer ou modifier des profils, sélectionnez **Profils > Réglage de pli** dans la fenêtre principale de PredictPrint Media Manager.

Correction de la tuile

Cette option permet de sélectionner le réglage de tuile de papier requis pour éviter que les impressions ne se courbent. Pour plus d'informations, reportez-vous à la fonction [Correction de la tuile](#).

Options Créer/modifier Configuration avancée des supports

1. Effectuez l'une des opérations suivantes :
 - Copier un support existant. Voir [Copier un support](#).
 - Modifier ou revoir une entrée de support existante. Voir [Modifier un support existant dans la bibliothèque des supports](#).
2. À partir de la fenêtre Propriétés du support, sélectionnez et modifiez les attributs selon vos besoins, ce qui comprend entrer un nouveau nom ou un nom différent pour un support (le cas échéant) en sélectionnant le format du support, sa couleur et d'autres attributs.
3. Sélectionner le bouton **Configuration avancée**.

La fenêtre Configuration support avancée s'ouvre.

4. Dans la fenêtre Configuration avancée des supports, sélectionnez les différentes options requises. Pour plus d'informations, voir [Options de configuration avancée des supports](#).

Les options Configuration avancée des supports sont les suivantes :

- Support par nom seulement
- Détection départ multiple
- Ventilation magasin
- Activer réchauffeur magasin
- Pression du rouleau d'alignement
- Regi-Loop (Boucle cadrage)
- Réglage du rouleau - porte de pré-départ
- Ajustement du courant du transfert principal
- Réglage de la tension du rouleau de transfert secondaire

Pour plus d'informations, voir [.Réglage de la tension de transfert secondaire](#).

- Réglage de la sortie de transfert pour le bord arrière
- Réglage de la vitesse du papier au transfert
- Ajustement de la température du module four
- Ajustement de la vitesse de fusion
- Profil d'alignement

Pour obtenir plus d'informations, reportez-vous à [Profils d'alignement](#).

- Profil de réglage de pli

Pour obtenir plus d'informations, reportez-vous à [Réglages du pliage](#).

- Correction de la tuile

Pour obtenir plus d'informations, reportez-vous à [Correction de la tuile du papier](#).

5. Exécutez des tests d'impression pour vous assurer que les options sélectionnées donnent la réception souhaitée.

Pour plus d'informations, voir [Utilisation de l'option d'impression test dans Configuration avancée des supports](#).

- Si les impressions test sont satisfaisantes, passez à l'étape suivante.
- Si les impressions test ne sont pas satisfaisantes, reprenez les étapes précédentes et effectuez des impressions test supplémentaires jusqu'à ce que le résultat souhaité soit obtenu. Si l'impression reste incorrecte après plusieurs jeux d'impressions test, contactez le Centre Services pour obtenir une aide supplémentaire.

6. Sélectionner **OK** pour enregistrer et fermer la fenêtre Configuration avancée des supports.

7. Sélectionner **OK** pour enregistrer et fermer la fenêtre Propriétés du support.

Réglage de la tension de transfert secondaire

Utilisez l'option **Réglage de la tension de transfert secondaire** pour corriger les marbrures (couverture irrégulière de toner) et la dérive des couleurs (couleurs non homogènes). Ces problèmes de qualité image peuvent se produire sur les supports épais. L'option de **réglage de la tension de transfert secondaire** permet de créer et d'enregistrer le réglage de transfert de l'image sur le deuxième rouleau de transfert de la presse. C'est au niveau du rouleau de transfert que l'image est transférée de la courroie sur le support.

Après sa création pour un support, ce réglage est enregistré et peut être sélectionné pour ce support et pour n'importe quel magasin.

Le réglage peut être effectué au moyen de l'un de ces boutons : **Auto** ou **Manuel**.

- **Auto** : le réglage est réalisé automatiquement par la presse et évite d'avoir à interpréter les cibles imprimées et à entrer manuellement les valeurs d'ajustement. Cela permet de gagner du temps et d'éviter des erreurs. En général, **Auto** corrige la plupart des problèmes de qualité image.



Remarque : Exécutez toujours le réglage **Auto** avant d'effectuer un réglage manuel.

- **Manuel** : l'utilisateur doit effectuer le réglage manuellement, y compris imprimer les mires de test, interpréter les cibles imprimées sur ces mires et entrer ensuite manuellement les valeurs d'ajustement. Utilisez l'option d'ajustement **Manuel** seulement quand l'ajustement **Auto** ne permet pas d'obtenir la qualité image souhaitée.

Informations sur la page de test pour l'option de réglage de la tension de transfert secondaire

Lorsque vous utilisez l'option Page de test pour le réglage de la tension de transfert secondaire, deux fenêtres s'affichent. Pour plus d'informations, reportez-vous aux procédures suivantes :

- Fenêtre de page de test 1 pour le réglage de la tension de transfert secondaire
- Fenêtre de page de test 2 pour le réglage de la tension de transfert secondaire

Fenêtre de page de test 1 pour le réglage de la tension de transfert secondaire

Après la sélection de **Auto** ou **Manuel**, la première fenêtre Page de test (Auto ou Manuel) s'ouvre. Dans cette fenêtre, vous pouvez sélectionner les options requises (magasin, face à imprimer et mode couleur).

Pour des instructions pas à pas sur l'utilisation des options de réglage **Auto** et **Manuel**, consultez les procédures suivantes :

- Auto : Utiliser l'option Ajustement auto pour Ajustement de la tension du transfert secondaire
- Manuel : Utilisation de l'option de réglage manuel pour le réglage de la tension de transfert secondaire

Fenêtre de page de test 2 pour le réglage de la tension de transfert secondaire

Après l'impression d'une page de test, une deuxième fenêtre Page de test s'affiche.

Pour plus d'informations sur l'option à utiliser dans le cadre d'un ajustement **auto** ou **manuel**, reportez-vous aux procédures suivantes :

- Auto : Utiliser l'option Ajustement auto pour Ajustement de la tension du transfert secondaire
- Manuel : Utilisation de l'option de réglage manuel pour le réglage de la tension de transfert secondaire

Utiliser l'option **Ajustement auto** pour **Ajustement de la tension du transfert secondaire**

1. Effectuez l'une des opérations suivantes :
 - Copier un support existant. Voir [Copier un support](#).
 - Modifier ou revoir une entrée de support existante. Voir [Modifier un support existant dans la bibliothèque des supports](#).
2. À partir de la fenêtre Propriétés du support, sélectionnez et modifiez les attributs selon vos besoins, ce qui comprend entrer un nouveau nom ou un nom différent pour un support (le cas échéant) en sélectionnant le format du support, sa couleur et d'autres attributs.

Si vous utilisez l'option Réglage de la tension de transfert secondaire, personnalisez le nom du support ou incluez les informations dans la section Commentaire pour identifier l'utilisation de cette option. Par exemple, nommez le support Custom STVAdj_Auto ou ajoutez un commentaire indiquant Ce support personnalisé utilise le réglage automatique de la tension de transfert secondaire.
3. Sélectionnez **Configuration avancée**.

La fenêtre Configuration support avancée s'ouvre.
4. Pour Réglage de la tension de transfert secondaire, sélectionnez l'option **Auto**.

La fenêtre Impression test - Ajustement auto de la tension du transfert secondaire s'ouvre.
5. Sélectionnez les options suivantes :
 - a. Magasin
 - b. Mode d'impression : **Recto** ou **Recto verso**
 - c. Mode couleur
 - d. N'entrez pas de valeur de Modification % pour le recto ou le verso.
6. Sélectionnez **Démarrer**.

La presse produit seize 16 témoins sur une seule impression test :

 - Les témoins 1-10 sont soumis à davantage de polarisation (tension de transfert plus élevée)
 - Les témoins 1 à 5 sont soumis à moins de polarisation (tension de transfert moins élevée)
 - Le témoin 0 est la plage médiane. C'est la valeur par défaut.
7. Récupérez l'impression test dans la zone de réception de la presse. Passez à l'étape suivante.
8. Sélectionnez **Polarisation acceptable** sur la deuxième fenêtre Impression test - Ajustement auto de la tension du transfert secondaire.

La fenêtre se ferme et affiche Configuration support avancée.
9. Sélectionner **OK** pour enregistrer et fermer la fenêtre Configuration avancée des supports.
10. Sélectionner **OK** pour enregistrer et fermer la fenêtre Propriétés du support.

Utilisation de l'option de réglage manuel pour le réglage de la tension de transfert secondaire

1. Effectuez l'une des opérations suivantes :
 - Copiez une entrée de support existante. Reportez-vous à [Copier un support](#).
 - Modifiez une entrée de support existante. Reportez-vous à [Modifier un support existant dans la bibliothèque des supports](#).
2. Dans la fenêtre Propriétés du support, sélectionnez et modifiez les attributs selon vos besoins : saisissez un nouveau nom ou un nom différent pour le support, sélectionnez le format du support, sa couleur et d'autres attributs.
Si vous utilisez l'option Réglage de la tension de transfert secondaire, personnalisez le nom du support ou ajoutez des informations dans la section Commentaires afin de signaler l'utilisation de cette option. Par exemple, nommez le support `Custom STVAdj_Manual` ou ajoutez un commentaire du type `Ce support personnalisé utilise le réglage manuel de la tension de transfert secondaire`.
3. Sélectionnez **Configuration avancée**.
La fenêtre Configuration support avancée s'ouvre.
4. Pour Réglage de la tension de transfert secondaire, sélectionnez **Manuel**.
La fenêtre d'impression de page de test pour le réglage manuel de la tension de transfert secondaire s'ouvre.
5. Sélectionnez les options suivantes :
 - a. Magasin
 - b. Faces imprimées : **Recto** ou **Recto verso**
 - c. Mode couleur
 - d. Lorsque vous imprimez une page de test pour la première fois, il est inutile de saisir la valeur Modifier le pourcentage pour le recto ou le verso.
6. Sélectionnez **Démarrer**.
La presse produit 16 témoins sur une seule page de test :
 - Les témoins 1-10 sont soumis à davantage de polarisation (tension de transfert plus élevée)
 - Les témoins 1 à 5 sont soumis à moins de polarisation (tension de transfert moins élevée)
 - Le témoin 0 est la plage médiane. C'est la valeur par défaut.
7. Récupérez l'impression test dans la zone de réception de la presse.
PredictPrint Media Manager affiche un message vous invitant à choisir **Polarisation acceptable** ou **Ajuster les impressions test**. Passez à l'étape suivante.
8. Évaluez les impressions par rapport au témoin donnant la qualité d'image optimale. Par exemple, la qualité d'image optimale correspond au **Témoin 2**.
9. Dans le champ Numéro de témoin pour le recto et le verso, entrez le numéro correct du témoin affichant la meilleure qualité image.

10. Sélectionnez **Polarisation acceptable**.
 - La fenêtre se ferme et l'écran Configuration support avancée réapparaît.
 - Une nouvelle valeur est affichée dans le champ Recto ou dans les champs Recto et Verso (en fonction de l'option Faces imprimées sélectionnée au début de cette procédure).
11. Pour enregistrer et fermer la fenêtre Configuration support avancée, sélectionnez **OK**.
12. Pour enregistrer et fermer la fenêtre Propriétés du support, sélectionnez **OK**.
13. Lancez quelques impressions d'un travail qui utilise les Propriétés du support avec le nouveau paramètre de réglage manuel de la tension de transfert secondaire.
Cela permet de vérifier si les changements apportés à l'option Réglage de la tension de transfert secondaire donnent ou non le résultat d'impression souhaité.
14. Récupérez et examinez les impressions du point de vue de la qualité image. Sélectionnez l'une des actions suivantes :
 - La sortie imprimée est acceptable : poursuivez les processus normaux du flux de travail.
 - La sortie imprimée n'est pas acceptable : répétez les étapes de cette procédure et, si la sortie n'est toujours pas satisfaisante, contactez le Service client pour obtenir une aide supplémentaire.

CORRECTION DE LA TUILE

Lorsque le support est soumis à la chaleur, il perd de l'humidité et se courbe vers la source de chaleur. Des travaux avec couverture d'encre sèche/toner dense tendent à subir une courbure plus importante en raison de l'effet de plastification du toner à la surface du support.

De nombreuses variables peuvent entraîner le tuilage du papier, notamment :

- Le grammage du support et si celui-ci est couché ou non couché
- La quantité d'encre sèche/de toner et la surface couverte sur une feuille (plus la couverture est importante, plus le papier est susceptible de s'enrouler)
- Le positionnement du papier dans le magasin (chargez le papier comme cela est indiqué sur la macule)
- Les conditions atmosphériques de la pièce où le papier est entreposé, et spécialement celles qui sont liées à l'humidité et à la température.
- La chaleur dégagée au cours du processus de fusion.



Astuce : Une bonne correction de tuile papier varie d'un jour à l'autre. Un paramètre correct utilisé un jour peut ne pas fonctionner un autre jour. Cela est particulièrement vrai si la pièce dans laquelle la presse est située fait l'objet de changements de température et d'humidité.

Correction auto de la tuile papier

La presse est conçue avec un paramètre automatisé pour contrôler la courbe. Ce paramètre automatisé n'exige pas que l'utilisateur effectue des sélections de **Correction de la tuile du papier**. La presse envoie automatiquement le papier au détuileur approprié et détermine automatiquement la pression nécessaire pour les différents détuileurs afin de réduire la tuile du papier en sortie.

Toutefois, avec certains travaux d'impression, la tuile du papier peut être supérieure au résultat escompté,

même après avoir utilisé le paramètre de contrôle automatisé de la presse. Il peut y avoir d'autres moyens de corriger la tuile du papier avant d'utiliser l'option de **correction de la tuile du papier**. Tout dépend de la presse et des périphériques en option reliés à celle-ci, tels que le module d'interface.

Module détuileur de l'interface et tuile du papier

Si la presse est équipée du module détuileur de l'interface disponible en option, vous pouvez utiliser ce dernier pour corriger la tuile du papier. Le module détuileur de l'interface comprend plusieurs pré réglages automatisés pour contrôler la tuile du papier. Le module détuileur définit automatiquement la correction de la tuile du papier.

Si le module de correction de tuile automatique de l'interface ne corrige pas la tuile du papier, vous pouvez sélectionner manuellement la correction de la courbure à partir du panneau de commande du module détuileur de l'interface.



Astuce : Les boutons du module détuileur constituent un moyen simple et rapide de corriger la tuile sans avoir recours à l'option **Correction de la tuile du papier** disponible via la fonction **Configuration support avancée**. L'utilisation du module détuileur présente un autre avantage. En effet, la tuile papier peut être ajustée pendant l'impression du travail, en appuyant simplement sur l'un des boutons du panneau de commande de ce module.

Sur le module détuileur de l'interface, le niveau de correction de la tuile est modifié sur sélection d'un bouton approprié sur le panneau de commande. Les LED affichent la quantité de correction de la tuile actuellement sélectionnée.

Les options suivantes de correction de la tuile sont disponibles sur le panneau de commande du module détuileur de l'interface :

- Bouton tuile auto : Ce bouton permet de sélectionner la fonction courbe automatique.
- Bouton Tuile manuelle vers le haut : Ce bouton permet de sélectionner les trois valeurs de courbe manuelle vers le haut.
- Bouton de réglage manuel de la tuile vers le bas : Cette touche permet de sélectionner les trois valeurs de courbe vers le bas.
- Indicateurs de redressement de la courbe vers le haut et vers le bas : Indique la quantité de courbe manuelle (haut/bas) sélectionnée.
- Voyant tuile auto : Indique que le mode courbe auto est sélectionné.


Correction de la tuile papier au moyen des options de configuration avancées des supports

Si la presse ou le module détuileur de l'interface ne permettent pas de corriger la tuile papier, utilisez l'option de **correction de la tuile du papier**. Les options de **correction de la tuile du papier** sont basées sur le type de travail et le ratio de densité d'image.

Correction de la tuile papier à partir de la configuration avancée des supports



Astuce : La modification du paramétrage par défaut doit être envisagée comme une solution temporaire, les conditions ambiantes variant d'un jour à l'autre. Il est recommandé de rétablir la valeur par défaut une fois le travail d'impression terminé.

 Important : Imprimez plusieurs pages de test, évaluez les impressions et, si nécessaire, réglez à nouveau les valeurs avant d'exécuter le travail d'impression. Ainsi, vous serez assuré d'obtenir le résultat voulu.

Les options de correction de la tuile du papier sont les suivantes :

Recto, face dessus

Utilisez cette option pour sélectionner les paramètres de tuile de papier requis pour les travaux d'impression recto reçus face dessus dans le bac récepteur.

Recto, face dessous

Utilisez cette option pour sélectionner les paramètres de tuile de papier requis pour les travaux d'impression recto reçus face dessous dans le bac récepteur.

Recto verso

Utilisez cette option pour sélectionner les paramètres de tuile de papier requis pour les travaux d'impression recto verso.

Modifier les paramètres

Des paramètres supplémentaires sont disponibles pour chacune des trois options **Correction de la tuile du papier** sur sélection du bouton **Modifier les paramètres**. Ils englobent les préreglages et les paramètres personnalisés, et utilisent des tables de recherche pour le contrôle de la tuile qui reposent sur le pourcentage de couverture de toner du travail et les valeurs d'humidité de la pièce où la presse est installée.


La sélection du bouton **Modifier les paramètres** entraîne l'ouverture de la fenêtre Page de test de correction de tuile papier. Celle-ci affiche les paramètres supplémentaires (préréglages et sélections personnalisées).

Page de test de correction de tuile papier

La fonction Page de test de correction de tuile papier inclut les options et paramètres suivants :

- **Par défaut** : il s'agit de la valeur système prédéfinie. La presse utilise cette valeur pour déterminer automatiquement la pression requise au niveau des différents dévileurs afin de réduire la tuile du papier en sortie. Commencez toujours par utiliser ce réglage avant d'appliquer un paramètre personnalisé.
- **Types A, B et C**
- **Correction personnalisée de la tuile**
- **Bouton Impression test pour contrôler la correction de la tuile du papier**

Consultez les recommandations les plus récentes concernant les types et grammages de supports adaptés à la presse. Pour plus d'informations, reportez-vous à [.Téléchargements d'informations à jour sur les supports.](#)

 Important : Imprimez plusieurs pages de test, évaluez les impressions et, si nécessaire, réglez à nouveau les valeurs avant d'exécuter le travail d'impression complet. Ainsi, vous serez assuré d'obtenir le résultat voulu.

Types A, B et C

Les types A, B et C correspondent aux paramètres par défaut du système ; la liste suivante définit chaque type :

- **Type A** utilise un tableau de recherche de préréglages système (LUT) pour évaluer et corriger les supports qui présentent une tuile **vers le haut importante**.
- **Type B** utilise un tableau de recherche de préréglages système (LUT) pour évaluer et corriger les supports qui présentent une tuile intermédiaire (tuile **modérée** ou **moyenne, vers le haut** ou **vers le bas**).
- **Type C** utilise un tableau de recherche de préréglages système (LUT) pour évaluer et corriger les supports qui présentent une tuile **vers le haut importante**.

Ces options préréglées offrent une autre solution pour créer et utiliser un réglage personnalisé. Le fait d'utiliser l'un des paramètres Types A, B ou C préréglés élimine généralement le problème.

Utilisez toujours ces paramètres en premier lieu avant d'utiliser un autre paramètre personnalisé. Toutefois, en raison du large éventail de variables liées au papier, de la couverture de l'image et des facteurs environnementaux, ces paramètres par défaut peuvent ne pas être performants. Si les impressions présentent toujours une tuile excessive par rapport aux résultats attendus, utilisez l'un des paramètres de **correction personnalisée de la tuile**.

Correction personnalisée de la tuile

Il existe neuf paramètres personnalisés, dont **Aucune tuile** qui correspond à la valeur par défaut. Ces paramètres sont enregistrés dans la mémoire de la presse et peuvent être rappelés et utilisés lorsque cela est nécessaire. Les neuf paramètres disponibles sont les suivants :

- Vers le haut fortement (grande)
- Vers le haut moyennement
- Vers le haut modérément (petite)
- Vers le haut légèrement (très petite)
- Aucune tuile
- Vers le bas légèrement (très petite)
- Vers le bas modérément (petite)
- Vers le bas moyennement
- Vers le bas fortement (grande)

Utilisez les sélections personnalisées si la valeur par défaut et les Types A, B et C n'ont pas permis de réduire ou d'éliminer la tuile papier.

- La sélection est basée sur les sorties imprimées. Par exemple, si les sorties imprimées sont courbées vers le bas, sélectionnez toujours une correction vers le haut.
- Sélectionnez une valeur immédiatement supérieure ou inférieure à la valeur ou à la sortie actuelle. Par exemple, si les sorties sont courbées vers le haut, sélectionnez la valeur qui suit **Vers le haut moyennement**.
- Le fait de sélectionner une valeur deux fois, ou plus de deux fois, supérieure/inférieure peut appliquer trop de correction et, par conséquent, entraîner des incidents papier et le froissement des sorties imprimées.

Bouton Impression test pour contrôler la correction de la tuile du papier

La sélection du bouton **Impression test** entraîne l'affichage d'une fenêtre contenant des options d'impression test secondaires :

Sélection du magasin

Sélectionnez un magasin dans la liste déroulante.

Quantité

Sélectionnez entre 1 et 99.

Départ grand côté ou départ petit côté

Sélectionnez le sens d'alimentation du support placé dans le magasin sélectionné

Niveau de densité - avant

Cette option est disponible pour **Recto, face vers le haut, Recto, face vers le bas** et **Recto verso**.

- Entrez la densité d'impression souhaitée (encre sèche/toner).
- La quantité de densité doit correspondre approximativement à la densité de l'image sur les tirages cibles.
- La densité peut être comprise entre 0 et 70 %.
- Si la zone de couverture d'encre des impressions est importante, il peut être utile d'entrer une valeur de densité d'impression plus élevée.
- La valeur par défaut du système est 10 %.

Niveau de densité d'impression du noir

Cette option est disponible uniquement pour les impressions **Recto verso**.

- Entrez la densité d'impression souhaitée (encre sèche/toner).
- La quantité de densité doit correspondre approximativement à la densité de l'image sur les tirages cibles.
- La densité peut être comprise entre 0 et 70 %.
- Si la zone de couverture d'encre des impressions est importante, il peut être utile d'entrer une valeur de densité d'impression plus élevée.
- La valeur par défaut du système est 10 %.

Ordre recommandé pour les options d'impression test de correction de la tuile du papier



Important : Le fait de ne pas utiliser les options dans l'ordre recommandé donne lieu à des incidents papier et au froissement des impressions. C'est le cas par exemple si vous utilisez l'option **Par défaut**, puis que vous passez directement à **Type C**.

L'ordre recommandé pour la sélection et l'utilisation des différents paramètres d'impression pour la correction de la tuile est :

1. **Valeur par défaut**
2. **Type A**

3. **Type B**
4. **Type C**
5. **Correction personnalisée de la tuile : Vers le haut - légère (très petite) ou Vers le bas - légère (très petite)**
6. **Correction personnalisée de la tuile : Vers le haut - modérée (petite) ou Vers le bas - modérée (petite)**
7. **Correction personnalisée de la tuile : Vers le haut - moyenne ou Vers le bas - moyenne**
8. **Correction personnalisée de la tuile : Vers le haut - forte (grande) ou Vers le bas - forte (grande)**
9. Si la tuile papier est toujours présente après avoir essayé plusieurs ou l'ensemble de ces paramètres, essayer de diminuer la densité d'image sur le travail d'impression ou d'utiliser un autre type de support.
Si la tuile papier reste toujours un problème, contacter le Centre services pour obtenir de l'aide.

Correction de la tuile du papier

1. Effectuez l'une des opérations suivantes :
 - Copiez une entrée de support existante. Reportez-vous à [Copier un support](#).
 - Modifiez une entrée de support existante. Reportez-vous à [Modifier un support existant dans la bibliothèque des supports](#).
2. Dans la fenêtre Propriétés du support, sélectionnez et modifiez les attributs selon vos besoins : saisissez un nouveau nom ou un nom différent pour le support, sélectionnez le format du support, sa couleur et d'autres attributs.
3. Sélectionnez le bouton **Configuration avancée**.
La fenêtre Configuration support avancée s'ouvre.
4. Sélectionnez **Modifier les paramètres** pour l'option Correction de la tuile du papier requise pour **Recto face dessus, Recto face dessous** ou **Recto verso**.
La fenêtre Magasin [1-3, 5, 6-7, 8-9] Page de test de correction de tuile papier s'ouvre pour l'option recto/recto verso sélectionnée.

5. Sélectionnez le paramètre requis pour la correction de la tuile :

- **Valeur par défaut**
- **Type A**
- **Type B**
- **Type C**
- **Correction personnalisée de la tuile :**
 - Vers le haut fortement (grande)
 - Vers le haut moyennement
 - Vers le haut modérément (petite)
 - Vers le haut légèrement (très petite)
 - Aucune tuile
 - Vers le bas légèrement (très petite)
 - Vers le bas modérément (petite)
 - Vers le bas moyennement
 - Vers le bas fortement (grande)



Important : Si la sélection d'un paramètre de correction de la tuile ne permet pas de corriger le problème, choisissez un autre paramètre. Plusieurs tentatives peuvent être nécessaires pour corriger la tuile du papier. Il est donc recommandé d'utiliser les paramètres de correction de la tuile dans l'ordre indiqué dans **Ordre recommandé pour les options d'impression test de correction de la tuile du papier**.

6. Sélectionnez **Page de test**.

La fenêtre Page de test - Correction de la tuile du papier - Magasin [1-3, 5, 6-7, 8-9] s'ouvre, affichant d'autres options d'impression de page de test.

7. Sélectionnez les options suivantes :

- Magasin (le cas échéant)
- Nombre d'impressions test requises
- Paramètre **Densité - avant** requis
- Paramètre **Densité - arrière** requis (si l'option **Recto verso** a été sélectionnée)
- **Départ grand côté** ou **Départ petit côté**

8. Sélectionnez **Démarrer**.

Une fenêtre Informations s'affiche avec le message Page de test en cours . . .

Après impression des pages de test, la fenêtre Magasin [1-3, 5, 6-7, 8-9] Page de test de correction de tuile papier s'ouvre à nouveau.

9. Récupérez les impressions test dans la zone de réception de la presse.

10. Observez les impressions et choisissez l'une des options suivantes :
- Si les impressions présentent toujours une tuile :
 1. Sélectionnez un autre paramètre de correction de la tuile (étape 5).
 2. Reprenez la procédure de l'étape 6 à l'étape 9.
 3. Observez les impressions, et si la tuile est toujours présente, reprenez ces étapes.
 4. Si la tuile demeure trop importante, changez la densité d'impression ou le type de papier utilisé. Si les résultats ne sont toujours pas satisfaisants, contactez le Service client pour obtenir une aide supplémentaire.
 - Si les impressions sont satisfaisantes, procédez comme suit :
 1. Pour enregistrer les sélections ou les paramètres et fermer la fenêtre Page de test de correction de tuile papier, sélectionnez **OK**.
 2. Pour enregistrer les sélections ou les paramètres et fermer les fenêtres jusqu'à ce que seul l'écran Bibliothèque de supports ou Magasins demeure ouvert, continuez à sélectionner **OK**.

PROFILS

La fonctionnalité Profils permet de créer et de personnaliser divers profils.

Profils d'alignement

Les profils d'alignement vous permettent de positionner l'image en sortie en cas d'alignement incorrect ou de travers. Utilisez ces profils quand cela est nécessaire pour des travaux d'impression spécialisés.

Profils de réglage de pli

La fonction de réglage de pli permet d'ajuster la position du pli pour différents types de papier, ainsi que de configurer les valeurs d'ajustement pour différents types par défaut.

La fonction Réglage de pli est disponible lorsque la presse est connectée à l'un des modules suivants :

- Un module de finition avec plieuse/brocheuse (en option) pour le pliage double ou simple
- Un module de finition (en option) et la plieuse C/Z pour le pliage en C ou en Z

Profils de rainage

La fonction de réglage du rainage permet d'ajuster la position du rainage pour différents types de papier, ainsi que de configurer les valeurs d'ajustement pour différents types par défaut.

Pour pouvoir utiliser la fonction de réglage du rainage, il convient de disposer d'un module de rainage et de massicot bilame (en option).

Périphériques de finition tiers

Pour les systèmes équipés d'un périphérique DFA (Digital Finishing Architecture) tiers, un profil de module de finition est disponible.

Pour accéder au profil de finition depuis le panneau de commande de la presse, connectez-vous en tant qu'administrateur, puis sélectionnez **Outils > Maintenance > Réglage module de finition > Profils module de finition DFA**.



Remarque : Pour plus de détails, reportez-vous au *Guide de l'administrateur système*.

Accès aux profils et sortie

1. Dans la fenêtre principale de PredictPrint Media Manager, sélectionnez **Profils**.

La fenêtre Profils s'ouvre.

2. Sélectionnez l'option de Profils souhaitée :

- **Alignement** : par défaut, cette option s'affiche lorsque la fenêtre **Profils** s'ouvre. Cette option permet de créer et stocker des profils spécifiques de réglage de l'alignement. Pour plus d'informations, reportez-vous à [.Profils d'alignement](#).
- **Réglage de pli** : la fonction Réglage de pli est disponible lorsque la presse est connectée à un module de finition en option avec plieuse/brocheuse (pour pliage double ou simple) ou un module de finition en option avec plieuse C/Z. Cette option permet de régler la position de pliage pour divers types de papier et de définir des valeurs de réglage sur divers types par défaut. Pour plus d'informations, reportez-vous à [.Réglages du pliage](#).
- **Réglage du rainage** : la fonction Réglage du rainage est disponible lorsque la presse est connectée à un module de rainage et de massicot bilame (en option). Cette option permet de régler la position du rainage pour divers types de papier et de définir des valeurs de rognage. Pour plus d'informations, reportez-vous à [.Réglages du rainage](#).

PROFILS D'ALIGNEMENT

La fonction Alignement permet de créer et d'enregistrer des profils d'alignement spécifiques. Ces profils permettent d'accommoder différents types de supports et d'enregistrer comment l'image est repérée, alignée ou agrandie pour les impressions recto et recto verso. Ces profils peuvent être utilisés pour assurer une qualité optimale des impressions.

Les réglages d'alignement peuvent être effectués lorsque l'image imprimée est mal alignée ou est de travers. Ces problèmes d'alignement peuvent être liés à une expansion ou une contraction du papier, un manque de précision de la coupe ou des problèmes de stockage du papier.



Astuce : L'alignement peut être effectué automatiquement ou manuellement. Avant tout réglage manuel de l'alignement, effectuez toujours un **alignement automatique**.



Remarque : Il est recommandé de lire la section Alignement dans son intégralité avant de créer, de modifier ou d'effectuer un quelconque réglage d'alignement.

Informations sur l'alignement

Lors de l'impression de travaux recto verso faisant appel à des supports différents (type, grammage, par exemple), les impressions peuvent exiger un traitement spécifique au fur et à mesure de leur acheminement dans le circuit papier. Avec certains types de papier et travaux recto verso, des problèmes de cadrage, de travers, de perpendicularité ou d'étirement peuvent parfois être observés sur les images au recto ou au verso des feuilles. Les profils d'alignement permettent d'éliminer les problèmes de ce type.

Les profils de réglage de l'alignement vous permettent d'effectuer les opérations suivantes :

- Ajuster l'image en fonction des résultats d'alignement d'un document. Il est possible de définir divers réglages, notamment le repérage, la perpendicularité, l'inclinaison et l'agrandissement.
- Les ajustements d'alignement peuvent être effectués lorsque l'image en sortie est mal alignée ou est de travers. Ces problèmes d'alignement peuvent être liés à une expansion ou une contraction du papier, un manque de précision de la coupe ou des problèmes de stockage du papier. Pour rectifier l'alignement de l'image, il est possible d'utiliser des profils d'alignement.

Conseils en matière d'alignement



Astuce : Avant tout réglage manuel de l'alignement, effectuez toujours un **alignement automatique**. Pour plus d'informations, reportez-vous à [Informations sur l'alignement automatique](#).

Lors de la sélection/modification des différentes options d'alignement, suivre les conseils ci-après :

- Les flèches au-dessus de l'illustration papier indiquent la direction d'alimentation du support.
- Utilisez les boutons fléchés (haut/bas) pour effectuer les sélections requises.
- Lorsque vous cliquez sur les boutons fléchés, l'illustration change, indiquant dans quel sens l'image sera déplacée ou agrandie sur le papier.



Remarque : La valeur par défaut définie en usine pour toutes les options d'alignement est zéro (0).

Avant de créer un nouveau profil d'alignement ou d'utiliser un profil d'alignement existant, consultez les informations importantes suivantes :

- Les images recto et verso sont mal repérées parce que le format du papier n'est pas exactement le même. Il varie légèrement, avec des différences de plus ou moins 1 mm, entraînant un repérage incorrect de l'image. Pour limiter l'éventualité de différences de format, il est recommandé d'utiliser un support du même lot que celui utilisé lors du lancement de travaux recto verso.
- Au cours du processus de fusion, le chauffage et la pression appliqués au support entraînent son étirement. Si les images des faces 1 et 2 sont de même taille, l'étirement du support rend l'image de la face 1 légèrement plus grande que celle de la face 2.
- Le fait de créer un profil d'alignement pour ces types de travaux permet de réduire ou d'éliminer la différence de largeur des images entre la face 1 et la face 2.
- Il est recommandé de choisir une seule option de profil d'alignement, puis d'effectuer plusieurs impressions test afin d'évaluer l'oblique. Pour régler plusieurs options d'alignement, sélectionnez chaque option de façon individuelle, puis effectuez des impressions test pour l'option en question et évaluez les impressions. Une fois que le résultat obtenu pour l'option sélectionnée est acceptable, sélectionnez une autre option de profil d'alignement à régler.
- Si des ajustements sont faits à plusieurs éléments, ajustez l'image dans l'ordre suivant : perpendicularité, puis inclinaison, puis agrandissement et enfin, repérage.
- Une fois que le profil d'alignement est défini et qu'il est utilisé, le serveur couleur ne reflète pas ce profil dans les options d'impression pour les travaux d'impression.

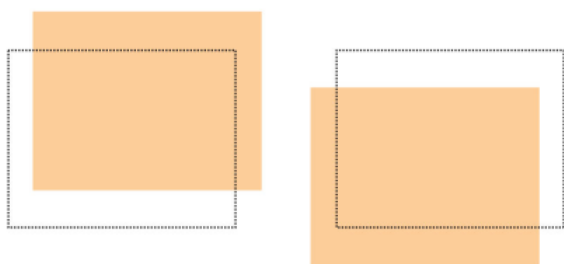
Options d'alignement

La fonction Profils d'alignement comprend les options suivantes :

Utilisation de

- Cadrage
- Perpendicularité
- Inclinaison
- Agrandissement
- Niveaux de densité avant et arrière

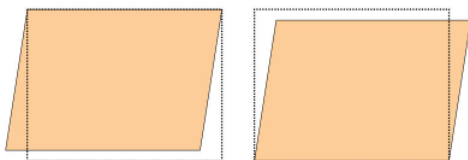
Cadrage



La fonction de cadrage (ou repérage) inclut les options suivantes :

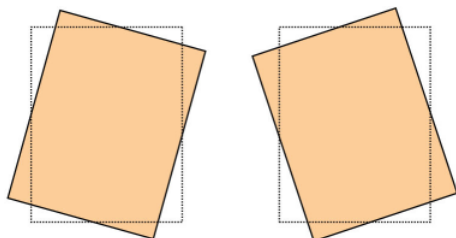
- Cadrage avant : cette option permet de régler le cadrage du bord d'attaque des images recto et verso.
- Cadrage latéral : cette option permet de régler le cadrage latéral des images recto et verso.

Perpendicularité



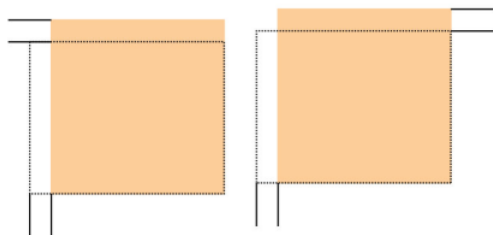
Utilisez cette option lorsque l'image est droite sur la page, mais que les coins sont inclinés (ils ne forment pas un angle droit (90 degrés) les uns par rapport aux autres). Cette option permet de régler l'image numériquement sur le module photorécepteur afin qu'elle soit alignée sur le papier, au recto comme au verso.

Inclinaison



Utilisez cette option lorsque l'image entière est inclinée sur la page. Cette option permet d'ajuster le support afin que les images recto et verso ne soient pas de travers, mais alignées l'une par rapport à l'autre.

Agrandissement



Cette option permet de corriger l'étirement de l'image du recto au verso. L'image peut être agrandie ou réduite selon les besoins.

Niveaux de densité avant et arrière



Astuce : Les options de réglage du niveau de densité, Densité - avant et Densité - arrière, sont disponibles avec la fonction Alignement uniquement lorsque la page de test **Grille 90 - Avant et arrière** est sélectionnée et utilisée.

Densité - avant

Cette option est disponible pour **Recto - Face dessus**, **Recto - Face dessous** et **Recto verso**.

Densité - arrière

Cette option est disponible uniquement pour les impressions **recto verso**.

Avant d'utiliser l'une ou l'autre des options de niveau de densité, consultez les informations suivantes :

- Indiquez le niveau de densité d'impression (quantité de toner) requise. Le niveau de densité correspond à peu près à la densité image sur les impressions cibles.
- La densité peut être comprise entre 0 et 10 %.
- Si l'impression présente une importante couverture de toner, indiquez un niveau de densité d'impression plus élevé.
- La valeur par défaut du système est 4 %.

Informations sur l'alignement automatique



Important : Avant de créer ou d'utiliser un profil d'alignement, effectuez toujours la **Procédure de pré-alignement**, puis la **Procédure d'alignement auto**.

La presse comprend une fonction interne d'étalonnage des couleurs appelée Full Width Array ou FWA. La fonction Full Width Array utilise des paramètres xérogaphiques et des diagnostics pour numériser l'image terminée et corriger les erreurs de cadrage, de densité et de couleur. Ce processus permet d'étalonner le serveur d'impression par rapport à la presse.

La fonction Full Width Array comprend une option d'**alignement auto** qui permet de régler automatiquement l'image en sortie pour différents types de supports, sans intervention manuelle. Ainsi, le réglage des impressions s'effectue rapidement et en toute simplicité, au gré des besoins et sans perte de productivité, tout en assurant la meilleure qualité d'impression possible.

Procédure d'alignement

Les procédures d'alignement suivantes sont disponibles :

- Procédure de pré-alignement
- Procédure d'alignement auto
- Impression manuelle de la page de test pour l'alignement
- Création ou modification d'une procédure d'alignement

Procédure de pré-alignement

Avant d'utiliser un profil d'alignement existant ou d'en créer un nouveau, effectuez la procédure suivante :

1. Placez le papier approprié dans le magasin requis.
2. Effectuez une impression échantillon et vérifiez l'alignement de l'image imprimée.
3. Si l'image n'est pas alignée, effectuez la **Procédure d'alignement auto**.

Procédure d'alignement auto

L'option **Alignement auto** effectue automatiquement les corrections relatives au cadrage, à la perpendicularité, à l'inclinaison et à l'agrandissement.

Avant d'effectuer les étapes suivantes, exécutez la procédure **Procédure de pré-alignement**

1. À partir de la fenêtre principale du Gestionnaire des supports PredictPrint, sélectionnez **Profils**.
La fenêtre Profils s'ouvre.
2. Assurez-vous que l'onglet Alignement est affiché.
Ce devrait être le premier onglet qui apparaît lorsque vous sélectionnez **Profils** dans la fenêtre principale du Gestionnaire des supports PredictPrint.
3. Sélectionner **Nouveau** ou **Modifier** pour créer un nouveau profil d'alignement ou pour modifier un profil d'alignement existant.
La fenêtre Caractéristiques du nouveau profil ou Modifier les caractéristiques du profil s'ouvre.
4. Au besoin, saisir un nouveau nom ou modifier le nom existant.
5. Sélectionnez le bouton **Alignement auto**.
La fenêtre **Impression test** d'Alignement auto s'ouvre.
6. Sélectionnez le magasin et nom de profil appropriés.
7. Sélectionnez les niveaux de densité d'impression Recto et verso souhaités.
Les niveaux de densité d'impression Recto et verso sont disponibles uniquement avec l'impression test **Grille 90 - Recto et verso**. Il s'agit du test d'impression par défaut utilisé par la fonction Alignement.


8. Sélectionnez le bouton **Démarrer**.
 - La presse imprime un échantillon et effectue les réglages automatiques nécessaires.
 - Une fois l'impression terminée, le message suivant apparaît sur la presse : Examinez l'impression test. Si l'alignement constitue une amélioration, cliquez sur OK pour accepter les nouveaux réglages. Sinon, cliquez sur Annuler pour rétablir les réglages précédents.
 - Avant de sélectionner **OK** ou **Annuler**, passez à l'étape suivante.
9. Vérifiez l'impression test et choisissez l'une des options suivantes :
 - L'impression test constitue une amélioration et est acceptable, procédez comme suit :
 1. Sélectionnez **OK** pour fermer la fenêtre Alignement auto - Confirmation.
 2. Sélectionnez **OK** pour enregistrer les sélections, et fermez la fenêtre Caractéristiques du nouveau profil ou Modifier les caractéristiques du profil.
 3. Sélectionnez **Fermer** pour quitter les profils et revenir à la fenêtre principale du Gestionnaire des supports PredictPrint.
 - L'impression test ne constitue pas une amélioration et n'est pas acceptable. Sélectionnez **Annuler** pour fermer la fenêtre Alignement automatique - Confirmation et exécuter la procédure intitulée **Utilisation du test d'impression manuel pour un profil d'alignement**.

Utilisation du test d'impression manuel pour un profil d'alignement

Avant d'effectuer les étapes suivantes, exécutez la **Procédure de pré-alignement**

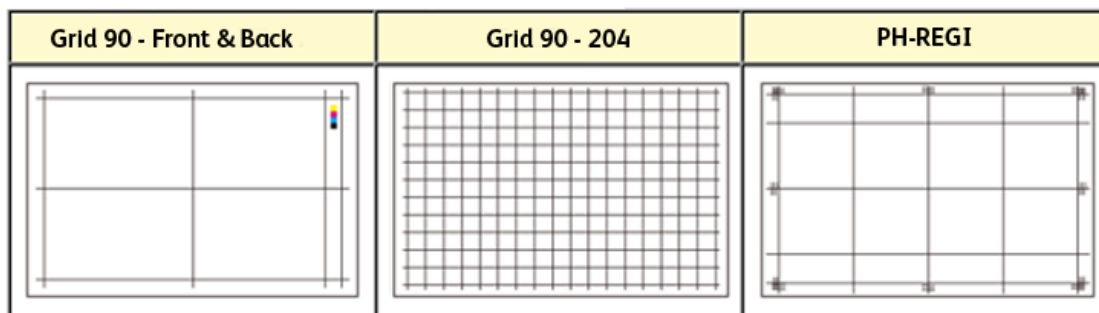
1. À partir de la fenêtre principale du Gestionnaire des supports PredictPrint, sélectionnez **Profils**.
La fenêtre Profils s'ouvre.
2. Assurez-vous que l'onglet **Alignement** est affiché.
Ce devrait être le premier onglet qui apparaît lorsque vous sélectionnez Profils dans la fenêtre principale du Gestionnaire des supports PredictPrint.
3. Sélectionner **Nouveau** ou **Modifier** pour créer un nouveau profil d'alignement ou modifier un profil d'alignement existant.
La fenêtre Propriétés du nouveau profil ou Modifier les propriétés du profil s'ouvre.
4. Le cas échéant, entrez un nouveau nom ou modifiez le nom existant.
5. **Impression test**.
La fenêtre **Impression test** s'ouvre.
6. Sélectionnez le magasin et nom de profil appropriés.
7. Sélectionnez les niveaux de densité d'impression Recto et verso souhaités.
Les niveaux de densité d'impression Recto et verso sont disponibles uniquement avec l'impression test **Grille 90 - Recto et verso**. Il s'agit du test d'impression par défaut utilisé par la fonction Alignement.

8. Sélectionnez le bouton **Démarrer**.
 - La presse effectue une impression test.
 - Une fois l'impression terminée, le message suivant apparaît : Examinez l'impression test. Si l'alignement d'impression est amélioré, cliquez sur « OK » pour accepter les nouveaux réglages. Si l'alignement n'est pas amélioré, cliquez sur « Annuler » pour revenir aux réglages précédents.
 - Avant de sélectionner **OK** ou **Annuler**, passez à l'étape suivante.
9. Vérifiez l'impression test et choisissez l'une des options suivantes :
 - L'impression test constitue une amélioration et est acceptable, procédez comme suit :
 1. Sélectionnez **OK** pour fermer la fenêtre.
 2. Sélectionnez **OK** pour enregistrer les sélections, et fermez la fenêtre Propriétés du nouveau profil / Modifier les propriétés du profil.
 3. Sélectionnez **Fermer** pour quitter les profils et revenir à la fenêtre principale du Gestionnaire de la bibliothèque des supports.
 - L'impression test ne constitue pas une amélioration et n'est pas acceptable. Sélectionnez **Annuler** et passez à l'étape suivante.
10. Dans la fenêtre principale Caractéristiques du nouveau profil/Modifier les caractéristiques du profil, procédez comme suit :
 - a. Sélectionnez une option de profil d'alignement **Cadrage, Perpendicularité, Oblique** ou **Agrandissement**.
 - b. Sélectionnez les paramètres requis pour cette option.

 Astuce : Si vous envisagez de régler plusieurs aspects, procédez dans l'ordre suivant : Cadrage, Perpendicularité, Inclinaison et finalement Agrandissement.
11. Sélectionnez le bouton **Impression test**.

La fenêtre Impression test s'ouvre.
12. Sélectionner les options Impression test désirées, y compris :
 - a. le magasin souhaité
 - b. Nombre d'impressions
Nous vous recommandons de choisir dix impressions test pour mieux évaluer les sorties imprimées.

- c. Choisissez le test d'impression souhaité. Les options incluent : **Grille 90 - Avant et arrière**, **Grille 90 - 204** et **PH-REGI**



- d. Départ grand côté ou départ petit côté
13. Si vous utilisez l'impression test **Grille 90 - Recto et verso**, sélectionnez les niveaux de densité d'impression Recto et verso souhaités.
Les niveaux de densité d'impression Recto et verso sont disponibles uniquement avec l'impression test **Grille 90 - Recto et verso**. Il s'agit du test d'impression par défaut utilisé par la fonction Alignement.
 14. Sélectionnez **Démarrer**.
Un message s'affiche indiquant que l'impression test est en cours.
 15. Récupérez votre impression.
Jetez les premières pages car elles ont tendance à être moins réussies.
 16. Évaluer les impressions test en tenant la réception à hauteur des yeux près d'une source de lumière. Vous pourrez alors observer les repères de cadrage pour le recto et le verso (si une impression recto verso a été sélectionnée). Sélectionnez une des options suivantes :
 - Si l'alignement est acceptable, passez à l'étape suivante.
 - Si l'alignement entre la face 1 et la face 2 est inacceptable et demande d'être revu, procédez comme suit :



Remarque : Il faut parfois régler les options d'alignement et imprimer des pages de test à plusieurs reprises pour obtenir des sorties imprimées conformes aux exigences du client.

1. Dans la fenêtre Caractéristiques du nouveau profil/Modifier les caractéristiques du profil, sélectionnez une option de profil d'alignement (**Cadrage**, **Perpendicularité**, **Oblique** ou **Agrandissement**).
2. Sélectionnez les paramètres requis pour cette option.
3. Sélectionnez le bouton **Impression test**.
4. Sélectionnez les options Impression test requises, y compris :
 - le magasin souhaité
 - la quantité (nous recommandons un minimum de 10 impressions)
 - la mire de test souhaitée, si nécessaire

- Départ grand côté ou départ petit côté
5. Sélectionnez **Démarrer** pour lancer les impressions test.
 6. Récupérez les impressions et jetez les premières pages car elles ont tendance à être moins réussies.
 7. Évaluer les impressions test en tenant la réception à hauteur des yeux près d'une source de lumière. Vous pourrez alors observer les repères de cadrage pour le recto et le verso (si une impression recto verso a été sélectionnée). Sélectionnez une des options suivantes :
 - Si l'alignement est acceptable, passez à l'étape suivante.
 - Si l'alignement entre le recto et le verso est toujours inacceptable, contactez le Centre Services pour obtenir de l'aide.
17. Sélectionnez **OK** pour enregistrer et fermer la fenêtre d'alignement des propriétés du profil. La procédure du nouveau profil/profil modifié (par ex, Profil d'alignement2) apparaît dans la fenêtre Alignement et peut être sélectionnée à n'importe quel moment à l'avenir.

Créer ou modifier un profil d'alignement

Utilisez la procédure suivante pour créer un nouveau profil d'alignement ou en modifier un existant afin d'ajuster la sortie de l'image au recto/verso.

Utilisez la procédure suivante pour créer un nouveau profil d'alignement ou en modifier un existant afin d'ajuster la sortie de l'image au recto/verso.

1. À partir de la fenêtre principale du Gestionnaire des supports PredictPrint, sélectionnez **Profils**.
La fenêtre Profils s'ouvre.
2. Assurez-vous que l'onglet **Alignement** est affiché.
Ce devrait être le premier onglet qui apparaît lorsque vous sélectionnez Profils dans la fenêtre principale du Gestionnaire des supports PredictPrint.
3. Sélectionner **Nouveau** ou **Modifier** pour créer un nouveau profil d'alignement ou modifier un profil d'alignement existant.
La fenêtre Propriétés du nouveau profil ou Modifier les propriétés du profil s'ouvre.
4. Le cas échéant, entrez un nouveau nom ou modifiez le nom existant.
5. Sélectionnez une option de profil d'alignement (**Cadrage**, **Perpendicularité**, **Oblique** ou **Agrandissement**) et faites vos choix pour cette option.



Astuce : Si vous envisagez de régler plusieurs aspects, procédez dans l'ordre suivant : Cadrage, Perpendicularité, Inclinaison et finalement Agrandissement.

6. Sélectionnez le bouton **Impression test**.
La fenêtre Impression test s'ouvre.
7. Sélectionner les options Impression test désirées, y compris :
 - a. Pour la carte test, sélectionner **PH-Regi**
 - b. le magasin souhaité
 - c. Nombre d'impressions
Nous vous recommandons de choisir dix impressions test pour mieux évaluer les sorties imprimées.

- d. Départ grand côté ou départ petit côté
8. Sélectionnez **Démarrer**.
Un message s'affiche indiquant que l'impression test est en cours.
 9. Récupérez votre impression.
Jetez les premières pages car elles ont tendance à être moins réussies.
 10. Évaluer les impressions test en tenant la réception à hauteur des yeux près d'une source de lumière. Vous pourrez alors observer les repères de cadrage pour le recto et le verso (si une impression recto verso a été sélectionnée).
 - a. Si l'alignement entre le recto et le verso vous semble incorrect et doit être réglé, reprenez cette procédure.
Plusieurs ajustements aux options Alignement et impressions test peuvent être nécessaires pour satisfaire le client avec les impressions.
 - b. Une fois que l'impression est satisfaisante, passez à l'étape suivante.
 11. Si nécessaire, sélectionnez une autre option d'alignement et effectuez les changements requis.
 - a. Effectuez des impressions test.
 - b. Évaluez les impressions.
 - c. Reprenez les sous-étapes précédentes pour chaque option d'alignement nécessitant un réglage.
Lorsque les impressions répondent aux exigences du client, passez à l'étape suivante.
 12. Sélectionnez **OK** pour enregistrer et fermer la fenêtre d'alignement des propriétés du profil.
La procédure du nouveau profil/profil modifié (par ex, Profil d'alignement2) apparaît dans la fenêtre Alignement et peut être sélectionnée à n'importe quel moment à l'avenir.

RÉGLAGES DU PLIAGE

La fonction Réglage de pli permet d'ajuster la position du pli pour différents types de papier, ainsi que de configurer les valeurs d'ajustement pour différents types par défaut. Il est possible d'associer un type pour chaque magasin.

La fonction Réglage de pli est disponible lorsque la presse est connectée à l'un des modules suivants :

- Module de finition PR (Production Ready) avec plieuse/brocheuse (en option) ou module de rainage et de massicot bilame pour le pliage double et le pliage simple
- Module de finition (en option) et plieuse C/Z ou module de rainage et de massicot bilame pour le pliage en C ou en Z

Si la presse est équipée du module de rainage et de massicot bilame en option, des types de rainage et de pli supplémentaires sont disponibles. Pour plus d'informations, reportez-vous à [Types de pli](#).

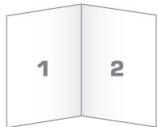
Types de pli



Astuce : La fonction de pliage en deux est disponible lorsque la presse est connectée à un module de finition Production Ready (PR) avec plieuse/brocheuse (en option). Les fonctions de pliage en C et en Z sont disponibles lorsque la presse est connectée à un module de finition et à la plieuse C/Z, tous deux disponibles en option.

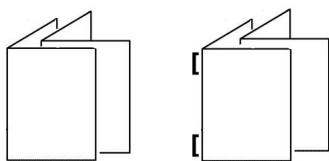
Les positions de pliage peuvent être réglées pour les types de pliage suivants :

Pliage en deux (une feuille)



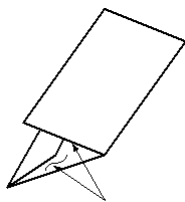
Un pli simple est un pli qui crée deux panneaux en sortie. L'option Pliage en 2, feuille simple est envoyée dans le bac de réception des cahiers.

Plusieurs feuilles à pli double et plusieurs feuilles à pli double agrafées



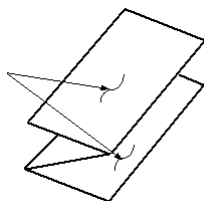
Plusieurs feuilles ou plusieurs feuilles avec des agrafes peuvent également être ajoutées à un réglage de pli double.

Pli en C



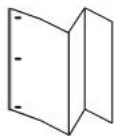
Un pli en C consiste en deux plis qui créent trois panneaux en sortie. La réception Pli en C est livrée au bac de réception Pli en C/Z.

Pli en Z



Un pliage en Z comporte deux plis qui sont faits dans des directions opposées, ce qui donne un type de pliage en éventail. La réception Pli en Z est livrée au bac de réception Pli en C/Z.

Pli en Z demi feuille



Comme pour un pliage en Z normal, la demi-feuille de pliage en Z comporte deux plis dans les directions opposées. La différence entre un pli en Z normal et un pli en Z demi-feuille est que le pli en demi-feuille n'est pas plié en deux plis égaux. Les deux plis sont inégaux, ce qui permet de définir un bord plus long pour la demi-feuille de pliage en Z. Le bord le plus long permet d'agrafer ou de perforer. La réception Pli en Z demi-feuille est livrée au bac de réception Pli en C/Z.



Remarque : Chaque pliage en Z demi-feuille ajouté à un jeu agrafé compte pour 10 feuilles. Il réduit le nombre total de feuilles pour une gamme de grammages donnée.

Si la presse est équipée du dispositif de rainage et de massicot recto verso en option, des types de rainage et de pliage supplémentaires sont disponibles. Pour plus d'informations, voir [Types de pli](#).

Rognage en option avec profils d'ajustement de pli

Les sélections **Rognage** et **Rainage** sont disponibles uniquement lorsque la presse est connectée aux périphériques en option suivants :

- Module de finition BR avec plieuse/brocheuse
- Module de rainage et de massicot bilame



Astuce : Les options de rognage du module de rainage et de massicot bilame sont différentes de celles du massicot SquareFold®. Pour plus d'informations, reportez-vous à [Module de rainage et de massicot bilame](#).

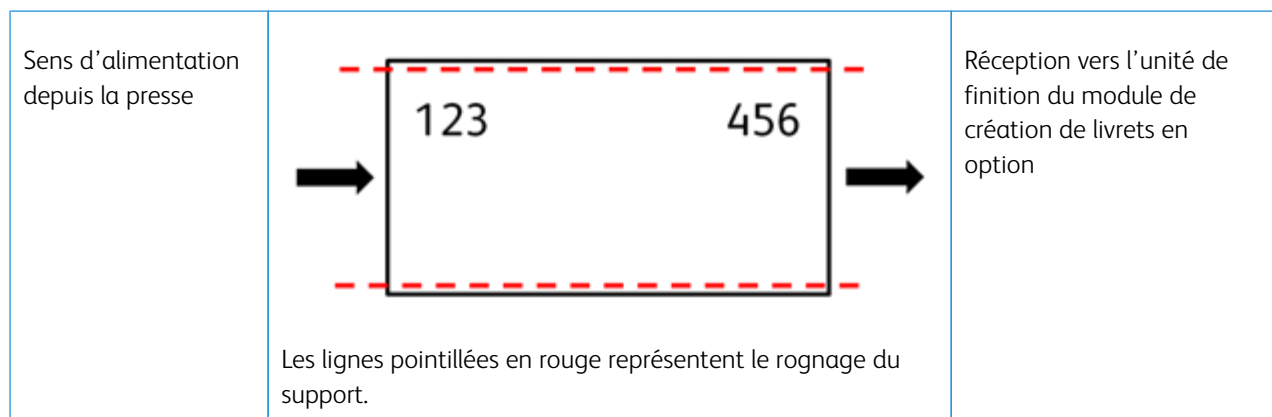
Options de rainage et de rognage

Les options **Rainage** et **Rognage** ne sont disponibles qu'avec les options Pli suivantes :

- Pliage en deux (une feuille)
- Pliage en deux (plusieurs feuilles)
- Pliage en deux agrafé (plusieurs feuilles)

Sélection de rognage

La sélection **Rognage** en option coupe le haut et le bas du support lorsqu'il passe dans le module de rognage en option. Le support rogné est envoyé au module de finition du module de création de livret prêt à la production en option pour le pliage double.



Sélection du pli de rainage


La sélection **Rainage** en option applique la Feuille simple avec pli double à l'impression test Ajustement pli double complet correspondante.

Procédures de réglage du pliage

Procédures de réglage du pliage :

- Procédure de réglage du pliage en deux d'une feuille
- Procédure de réglage du pliage en deux de plusieurs feuilles
- Procédure de réglage du pliage en deux de plusieurs feuilles agrafées
- Procédure de réglage du pliage en C
- Procédure de réglage du pliage en Z
- Procédure de réglage du pliage en Z demi-feuille

Procédure de réglage du pliage en deux d'une seule feuille


 Remarque : La fonction de réglage du pliage en deux de plusieurs feuilles est disponible avec un module de finition Production Ready (PR) avec plieuse/brocheuse (en option).

1. Dans la fenêtre principale de PredictPrint Media Manager, sélectionnez **Profils**.
La fenêtre Profils s'ouvre.
2. Sélectionnez l'onglet **Réglage de pli**.
L'option Réglage de pli s'affiche.
3. Sélectionnez le bouton **Nouveau** ou **Modifier**.
Si vous modifiez un réglage de pli existant, sélectionnez le profil requis dans la liste, puis sélectionnez le bouton **Modifier**.
La fenêtre Propriétés du profil [Nouveau/Existant] s'ouvre.

4. Entrez un nouveau nom ou, si nécessaire, modifiez le nom existant.
Il est recommandé d'utiliser un nom tel que `Pli unique standard` ou tout autre nom indiquant le type de pli.
5. Dans le menu déroulant, sélectionnez **Pli en 2 - une feuille** comme Type de pli.
6. Sélectionnez les paramètres requis, tels que Format, Couchage et Grammage.
7. Sélectionnez le bouton **Page de test**.

La fenêtre Page de test de réglage de pli s'ouvre.

8. Assurez-vous que l'option Rognage est définie sur **Désactivé**.

 Remarque : La sélection Rognage n'est disponible que lorsque la presse est connectée à un module de finition avec plieuse/brocheuse et un massicot, tous deux proposés en option.

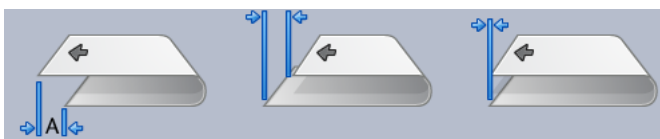
9. Sélectionnez le magasin requis, puis le bouton **Démarrer**.

Une fois la page de test imprimée, la fenêtre Propriétés du profil [nouveau ou existant] s'ouvre à nouveau.


10. Récupérez les échantillons imprimés dans la zone de sortie de la presse.
11. Mesurez les impressions échantillons et notez la position de pliage en deux sur une feuille de papier.
12. Sélectionnez la position de pliage en deux correcte pour une feuille simple :
 - **Côté gauche du pli plus long** : à l'aide des boutons fléchés **haut et bas**, entrez la valeur mesurée au cours de l'étape précédente dans la fenêtre Longueur A. Le côté gauche du pli est celui comportant une flèche imprimée.



- **Côté droit du pli plus long** : à l'aide des boutons fléchés **haut et bas**, entrez la valeur mesurée au cours de l'étape précédente dans la fenêtre Longueur A.
- **Côtés gauche et droit égaux** : lorsque vous utilisez les flèches **haut/bas** pour régler la position du pli, l'image du pli change pour afficher la nouvelle position de pliage.




13. À l'aide des boutons fléchés **haut et bas**, sélectionnez les paramètres requis. Commencez par sélectionner **Réglage de la position**, puis entrez les positions de pliage correctes.


 Remarque : La sélection Rognage n'est disponible que lorsque la presse est connectée à un module de finition avec plieuse/brocheuse et un massicot, tous deux proposés en option.


14. Lancez d'autres impressions tests pour vous assurer que la position du pli est maintenant correcte.
 - a. Sélectionnez le bouton **Page de test**.
 - b. Sélectionnez le magasin désiré.


- c. Si vous utilisez les paramètres Rognage, assurez-vous que l'option **Activé** est sélectionnée pour le rognage de la page de test.
 - d. Sélectionnez le bouton **Démarrer**.
 - e. Récupérez les échantillons imprimés dans la zone de sortie de la presse.
 - f. Mesurez les impressions échantillons et notez la position de pliage en deux sur une feuille de papier.
 - g. Sélectionnez la position de pliage en deux correcte pour une seule feuille.
 - h. Répétez les étapes précédentes jusqu'à ce que les impressions soient satisfaisantes.
15. Lorsque vous avez obtenu le résultat souhaité, sélectionnez **OK** pour enregistrer et fermer le profil de réglage de pli.

 Remarque : Si, après plusieurs tentatives, les résultats ne sont toujours pas acceptables, sélectionnez **OK** pour enregistrer et fermer le profil. Pour une assistance supplémentaire, contactez le Service client.

Procédure de réglage du pliage en deux de plusieurs feuilles

 Remarque : La fonction de réglage du pliage en deux de plusieurs feuilles est disponible avec un module de finition Production Ready (PR) avec plieuse/brocheuse (en option).

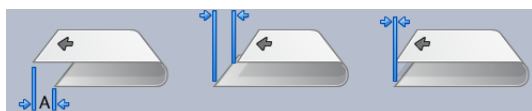
1. Dans la fenêtre principale de PredictPrint Media Manager, sélectionnez **Profils**.
La fenêtre Profils s'ouvre.
 2. Sélectionnez l'onglet **Réglage de pli**.
L'option Réglage de pli s'affiche.
 3. Sélectionnez le bouton **Nouveau** ou **Modifier**.
Si vous modifiez un réglage de pli existant, sélectionnez le profil requis dans la liste, puis sélectionnez le bouton **Modifier**.
La fenêtre Propriétés du profil [Nouveau/Existant] s'ouvre.
 4. Saisissez un nouveau nom ou, si nécessaire, modifiez le nom existant.
Il est recommandé d'utiliser un nom tel que *Pli unique standard* ou tout autre nom indiquant le type de pli.
 5. Dans le menu déroulant, sélectionnez **Pli en 2 - plusieurs feuilles** comme Type de pli.
 6. Sélectionnez les paramètres requis, tels que Format, Couchage et Grammage.
 7. Sélectionnez le bouton **Page de test**.
La fenêtre Page de test de réglage de pli s'ouvre.
 8. Assurez-vous que l'option Rognage est définie sur **Désactivé**.
-  Remarque : La sélection **Rognage** n'est disponible que lorsque la presse est connectée à un module de finition Production Ready avec plieuse/brocheuse et un massicot, tous deux en option.
9. Sélectionnez le magasin requis, puis le bouton **Démarrer**.
Une fois la page de test imprimée, la fenêtre Propriétés du profil [nouveau ou existant] s'ouvre à nouveau.

 Remarque : Cet écran varie en fonction du type de pliage sélectionné.


10. Récupérez les échantillons imprimés dans la zone de sortie de la presse.
11. Mesurez les impressions échantillons et notez la position de pliage en deux sur une feuille de papier.
12. Sélectionnez la position de pliage en deux correcte pour plusieurs feuilles :
 - **Côté gauche du pli plus long** : à l'aide des boutons fléchés **haut et bas**, entrez la valeur mesurée au cours de l'étape précédente dans la fenêtre Longueur A. Le côté gauche du pli est celui comportant une flèche imprimée.




- **Côté droit du pli plus long** : à l'aide des boutons fléchés **haut et bas**, entrez la valeur mesurée au cours de l'étape précédente dans la fenêtre Longueur A.
- **Côtés gauche et droit égaux**
lorsque vous utilisez les flèches **haut/bas** pour régler la position du pli, l'image du pli change pour afficher la nouvelle position de pliage.




13. Pour sélectionner les paramètres requis, utilisez les boutons fléchés **haut et bas**. Commencez d'abord par sélectionner **Réglage de la position**, puis entrez les positions de pliage correctes.

 Remarque : La sélection **Rognage** n'est disponible que lorsque la presse est connectée à un module de finition Production Ready avec plieuse/brocheuse et un massicot, tous deux en option.

14. Lancez d'autres impressions tests pour vous assurer que la position du pli est maintenant correcte.
 - a. Sélectionnez le bouton **Page de test**.
 - b. Sélectionnez le magasin désiré.
 - c. Si vous utilisez les paramètres Rognage, assurez-vous que l'option **Activé** est sélectionnée pour le rognage de la page de test.
 - d. Sélectionnez le bouton **Démarrer**.
 - e. Récupérez les échantillons imprimés dans la zone de sortie de la presse.
 - f. Mesurez les impressions échantillons et notez la position de pliage en deux sur une feuille de papier.
 - g. Sélectionnez la position de pliage en deux correcte pour l'option Plusieurs feuilles.
 - h. Répétez les étapes précédentes jusqu'à ce que les impressions soient satisfaisantes.
15. Lorsque vous avez obtenu le résultat souhaité, sélectionnez **OK** pour enregistrer et fermer le profil de réglage de pli.

 Remarque : Si, après plusieurs tentatives, les résultats ne sont toujours pas acceptables, sélectionnez **OK** pour enregistrer et fermer le profil. Pour une assistance supplémentaire, contactez le Service client.

Procédure de réglage du pliage en deux de plusieurs feuilles agrafées

 Remarque : La fonction d'ajustement de plusieurs feuilles agrafées avec pliage en 2 est disponible avec un module de finition en option équipé d'une plieuse/brocheuse.

1. Dans la fenêtre principale de PredictPrint Media Manager, sélectionnez **Profils**.

La fenêtre Profils s'ouvre.

2. Sélectionnez l'onglet **Réglage de pli**.

L'option Réglage de pli s'affiche.

3. Sélectionnez le bouton **Nouveau** ou **Modifier**.

Si vous modifiez un réglage de pli existant, sélectionnez le profil requis dans la liste, puis sélectionnez le bouton **Modifier**.

La fenêtre Propriétés du profil [nouveau/existant] s'ouvre.

4. Entrez un nouveau nom ou, si nécessaire, modifiez le nom existant.

Il est recommandé d'utiliser un nom tel que `Pli unique standard` ou tout autre nom indiquant le type de pli.


5. Dans le menu déroulant, sélectionnez **Pli en 2 - plusieurs feuilles agrafées** comme Type de pli.

6. Sélectionnez les paramètres requis, tels que Format, Couchage et Grammage.

7. Sélectionnez le bouton **Page de test**.

La fenêtre Page de test de réglage de pli s'ouvre.

8. Assurez-vous que l'option Rognage est définie sur **Désactivé**.

 Remarque : La sélection Rognage n'est disponible que lorsque la presse est connectée à un module de finition avec plieuse/brocheuse et un massicot, tous deux proposés en option.

9. Sélectionnez le magasin requis, puis le bouton **Démarrer**.

Une fois la page de test imprimée, la fenêtre Propriétés du profil [nouveau ou existant] s'ouvre à nouveau.

 Remarque : Cet écran varie en fonction du type de pliage sélectionné.

10. Récupérez les échantillons imprimés dans la zone de sortie de la presse.

11. Mesurez les impressions échantillons et notez la position de pliage en deux sur une feuille de papier.

12. Sélectionnez la position de pliage correcte pour l'option Plusieurs feuilles agrafées :

- **Côté gauche du pli plus long** : à l'aide des boutons fléchés **haut et bas**, entrez la valeur mesurée au cours de l'étape précédente dans la fenêtre Longueur A. Le côté gauche du pli est celui comportant une flèche imprimée.



- **Côté droit du pli plus long** : à l'aide des boutons fléchés **haut et bas**, entrez la valeur mesurée au cours de l'étape précédente dans la fenêtre Longueur A.

- **Côtés gauche et droit égaux**

13. Sélectionnez la position d'agrafage souhaitée :
 - À gauche du pli
 - À droite du pli
 - Sur le pli
14. À l'aide des boutons fléchés **haut et bas**, entrez la valeur mesurée au cours de l'étape précédente dans les fenêtres Longueur A et Longueur B.
15. À l'aide des boutons fléchés **haut et bas**, sélectionnez les paramètres de rognage et de correction de l'inclinaison.



Remarque : La sélection Rognage n'est disponible que lorsque la presse est connectée à un module de finition avec plieuse/brocheuse et un massicot, tous deux proposés en option.

16. Lancez d'autres tests d'impression pour vous assurer que la position des plis et des agrafes est maintenant correcte.
 - a. Sélectionnez le bouton **Page de test**.
 - b. Sélectionnez le magasin désiré.
 - c. Si vous utilisez les paramètres Rognage ou Correction inclinaison, assurez-vous que l'option **Activé** est sélectionnée pour le rognage de la page de test.
 - d. Sélectionnez le bouton **Démarrer**.
 - e. Récupérez les échantillons imprimés dans la zone de sortie de la presse.
 - f. Mesurez les échantillons imprimés et notez les deux positions de pliage en deux sur une feuille de papier.
 - g. Sélectionnez la position de pliage en deux correcte pour l'option Plusieurs feuilles.
 - h. Sélectionnez la position d'agrafage souhaitée.
 - i. Répétez les étapes précédentes jusqu'à ce que les impressions soient satisfaisantes.
17. Lorsque vous avez obtenu le résultat souhaité, sélectionnez **OK** pour enregistrer et fermer le profil de réglage de pli.



Remarque : Si, après plusieurs tentatives, les résultats ne sont toujours pas acceptables, sélectionnez **OK** pour enregistrer et fermer le profil. Pour une assistance supplémentaire, contactez le Service client.

Procédure de réglage de pli C




Remarque : Les réglages de pliage en C/Z sont disponibles avec une plieuse C/Z.

1. Dans la fenêtre principale de PredictPrint Media Manager, sélectionnez **Profils**.
La fenêtre Profils s'ouvre.
2. Sélectionnez l'onglet **Réglage de pli**.
L'option Réglage de pli s'affiche.

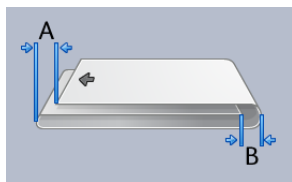
3. Sélectionnez le bouton **Nouveau** ou **Modifier**.
Si vous modifiez un réglage de pli existant, sélectionnez le profil requis dans la liste, puis sélectionnez le bouton **Modifier**.

La fenêtre Propriétés du profil [nouveau/existant] s'ouvre.


4. Entrez un nouveau nom ou, le cas échéant, modifiez le nom existant.
Il est recommandé d'utiliser un nom comme **Pli en C ordinaire**, qui indique le type de pli.
5. À partir du menu déroulant, sélectionnez **Pli en C** comme Type de pli.
6. Sélectionnez les paramètres requis, tels que Format et Grammage.
7. Sélectionnez le bouton **Impression test**.
La fenêtre Ajustement du pli -Impression test s'ouvre.
8. Sélectionnez le magasin requis, puis le bouton **Démarrer**.
Une fois la page de test imprimée, la fenêtre Propriétés du profil [nouveau ou existant] s'ouvre à nouveau.

 Remarque : Cet écran varie en fonction du type de pliage sélectionné.


9. Récupérez les échantillons imprimés dans la zone de sortie de la presse.
10. Mesurez l'impression échantillon et inscrivez les deux positions du pli en C sur une feuille de papier.
11. Utilisez les touches fléchées **Vers le haut et vers le bas** et entrez la valeur de mesure obtenue à l'étape précédente dans les fenêtres Longueur A et Longueur B.



12. Pour vous assurer que les positions de pliage sont à présent correctes, exécutez d'autres tests d'impression.
 - a. Sélectionnez le bouton **Impression test**.
 - b. Sélectionnez le magasin désiré.
 - c. Sélectionnez le bouton **Démarrer**.
 - d. Récupérez les échantillons imprimés dans la zone de sortie de la presse.
 - e. Mesurez l'impression échantillon et inscrivez les deux positions du pli sur une feuille de papier.
 - f. Entrez les valeurs de mesure Longueur A et Longueur B.
 - g. Répétez les étapes précédentes jusqu'à ce que les impressions soient satisfaisantes.
13. Lorsque vous avez obtenu le résultat souhaité, sélectionnez **OK** pour enregistrer et fermer le Profil de réglage du pli.

 Remarque : Si, après plusieurs tentatives, les résultats ne sont toujours pas acceptables, sélectionnez **OK** pour enregistrer et fermer le profil. Pour une assistance supplémentaire, contactez le Service client.

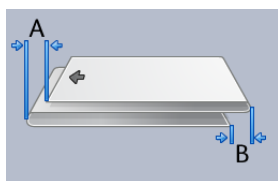
Procédure de réglage du pli en Z

 Remarque : Les réglages de pliage en C/Z sont disponibles avec une plieuse C/Z.

1. Dans la fenêtre principale de PredictPrint Media Manager, sélectionnez **Profils**.
La fenêtre Profils s'ouvre.
2. Sélectionnez l'onglet **Réglage de pli**.
L'option Réglage de pli s'affiche.
3. Sélectionnez le bouton **Nouveau** ou **Modifier**.
Si vous modifiez un réglage de pli existant, sélectionnez le profil requis dans la liste, puis sélectionnez le bouton **Modifier**.
La fenêtre Propriétés du profil [Nouveau/Existant] s'ouvre.
4. Entrez un nouveau nom ou, si nécessaire, modifiez le nom existant.
Il est recommandé d'utiliser un nom comme *Pli Z ordinaire* ou un nom qui indique le type de pli.
5. À partir du menu déroulant, sélectionnez **Pli en Z** comme Type de pli.
6. Sélectionnez les paramètres requis, tels que Format et Grammage.
7. Sélectionnez le bouton **Impression test**.
La fenêtre Ajustement du pli - Impression test s'ouvre.
8. Sélectionnez le magasin requis, puis le bouton **Démarrer**.
Lorsque les impressions tests sont terminées, la fenêtre Propriétés du profil [Nouveau/Existant] s'ouvre de nouveau.


 Remarque : Cet écran varie en fonction du type de pliage sélectionné.

9. Récupérez les échantillons imprimés dans la zone de sortie de la presse.
10. Mesurez la réception et inscrivez les deux positions du pli en Z sur une feuille de papier.
11. Utilisez les touches fléchées **Vers le haut et vers le bas** et entrez les valeurs de mesure obtenues à l'étape précédente dans les fenêtres Longueur A et Longueur B.




12. Lancez d'autres impressions tests pour vous assurer que la position de pli est maintenant correcte.
 - a. Sélectionnez le bouton **Impression test**.
 - b. Sélectionnez le magasin désiré.
 - c. Sélectionnez le bouton **Démarrer**.
 - d. Récupérez les échantillons imprimés dans la zone de sortie de la presse.
 - e. Mesurez l'impression échantillon et inscrivez les deux positions du pli sur une feuille de papier.

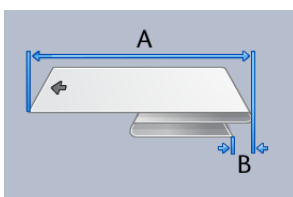
- f. Entrez les valeurs de mesure Longueur A et Longueur B.
 - g. Répétez les étapes précédentes jusqu'à ce que les impressions soient satisfaisantes.
13. Lorsque vous avez obtenu le résultat souhaité, sélectionnez **OK** pour enregistrer et fermer le Profil de réglage du pli.

 Remarque : Si, après plusieurs tentatives, les résultats ne sont toujours pas acceptables, sélectionnez **OK** pour enregistrer et fermer le profil. Pour une assistance supplémentaire, contactez le Service client.


Procédure de réglage de demi-feuille de pliage en Z.

 Remarque : Les réglages de pliage en C/Z sont disponibles avec une plieuse C/Z.

1. Dans la fenêtre principale de PredictPrint Media Manager, sélectionnez **Profils**.
La fenêtre Profils s'ouvre.
 2. Sélectionnez l'onglet **Réglage de pli**.
L'option Réglage de pli s'affiche.
 3. Sélectionnez le bouton **Nouveau** ou **Modifier**.
Si vous modifiez un réglage de pli existant, sélectionnez le profil requis dans la liste, puis sélectionnez le bouton **Modifier**.
La fenêtre Propriétés du profil [Nouveau/Existant] s'ouvre.
 4. Entrez un nouveau nom ou, si nécessaire, modifiez le nom existant.
Il est recommandé d'utiliser un nom comme Pli Z demi-feuille ordinaire ou qui indique le type de pli.
 5. À partir du menu déroulant, sélectionnez **Pli en Z demie feuille** comme Type de pli.
 6. Sélectionnez les paramètres requis, tels que Format et Grammage.
 7. Sélectionnez le bouton **Impression test**.
La fenêtre Ajustement du pli - Impression test s'ouvre.
 8. Sélectionnez le magasin requis, puis le bouton **Démarrer**.
Lorsque les impressions tests sont terminées, la fenêtre Propriétés du profil [Nouveau/Existant] s'ouvre de nouveau.
-  Remarque : Cet écran varie en fonction du type de pliage sélectionné.
9. Récupérez les échantillons imprimés dans la zone de sortie de la presse.
 10. Mesurez les impressions test et notez les deux positions du pli en Z demi-feuille sur une feuille de papier.
 11. Utilisez les touches fléchées **Vers le haut et vers le bas** et entrez les valeurs de mesure obtenues à l'étape précédente dans les fenêtres Longueur A et Longueur B.



12. Lancez d'autres impressions tests pour vous assurer que la position de pli est maintenant correcte.
 - a. Sélectionnez le bouton **Impression test**.
 - b. Sélectionnez le magasin désiré.
 - c. Sélectionnez le bouton **Démarrer**.
 - d. Récupérez les échantillons imprimés dans la zone de sortie de la presse.
 - e. Mesurez l'impression échantillon et inscrivez les deux positions du pli sur une feuille de papier.
 - f. Entrez les valeurs de mesure Longueur A et Longueur B.
 - g. Répétez les étapes précédentes jusqu'à ce que les impressions soient satisfaisantes.
13. Lorsque vous avez obtenu le résultat souhaité, sélectionnez **OK** pour enregistrer et fermer le Profil de réglage du pli.


 Remarque : Si, après plusieurs tentatives, les résultats ne sont toujours pas acceptables, sélectionnez **OK** pour enregistrer et fermer le profil. Pour une assistance supplémentaire, contactez le Service client.

Réglages du rainage




Astuce : la fonction de réglage du rainage est disponible uniquement lorsque la presse est connectée à un module de rainage et de massicot bilame.

La fonction de réglage de pli vous permet de régler la position de rainage de divers types de papier. La fonction de réglage du rainage permet également de limiter les problèmes de décollement du toner et d'obtenir un bord de pliage plus lisse.

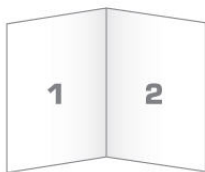
 Remarque : Accédez à la fonction de réglage du rainage à partir de l'onglet **Réglage de pli** de la fenêtre Profils.

Types de pli

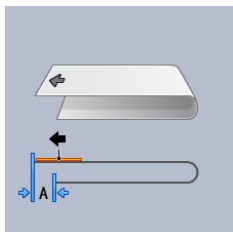
Types de rainage et réglages : Les types de rainage suivants sont disponibles avec le module de pliage et le massicot recto verso en option installés.

 Remarque : Les libellés A, B et C sur les images indiquent les réglages de position de rainage possibles.

Pliage en deux (une feuille)

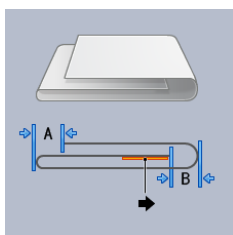
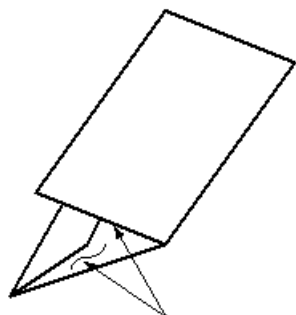


Utilisation de



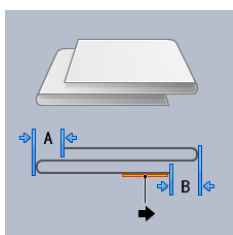
Un pli simple est un pli qui crée deux panneaux en sortie.

Rainage - Pli en C.



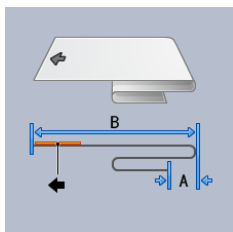
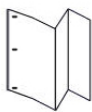
Un pli en C consiste en deux plis qui créent trois panneaux en sortie.

Rainage - Pli en Z.



Un pliage en Z comporte deux plis qui sont faits dans des directions opposées, ce qui donne un type de pliage en éventail. Dans le pliage en Z, le papier est rainuré en tiers égaux.

Pli en Z demi feuille

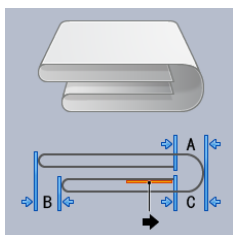


Comme pour un pliage en Z normal, la demi-feuille de pliage en Z comporte deux plis dans les directions opposées. La différence entre un pli en Z normal et un pli en Z demi-feuille est que le pli en Z demi-feuille n'est pas plié en deux plis de même longueur. Les deux plis sont inégaux, ce qui permet de définir un bord plus long pour la demi-feuille de pliage en Z. Le bord le plus long permet d'agrafer ou de perforer.



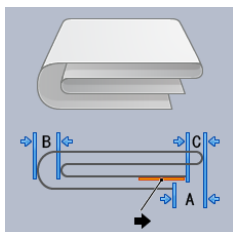
Remarque : Chaque pliage en Z demi-feuille ajouté à un jeu agrafé compte pour 10 feuilles. Il réduit le nombre total de feuilles pour une gamme de grammages donnée.

Pliage portefeuille



Dans le cas du Pli fenêtre double, le papier est plié en deux, puis à nouveau plié en deux avec un pli parallèle au premier pli. Une moitié de la feuille de papier est imbriquée dans l'autre moitié.

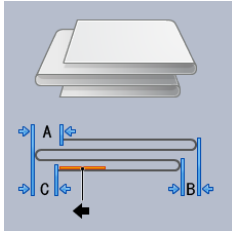
Double pliage parallèle



Dans le cas du Double pliage parallèle, le papier est plié avec les deux panneaux de pli extérieurs repliés vers le milieu. Une moitié de la feuille de papier est imbriquée dans l'autre moitié.

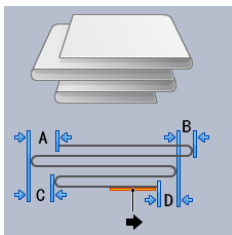
Utilisation de

Pli accordéon



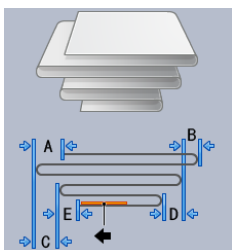
Le pli accordéon triple est similaire au pli en Z ; cependant, le papier est plié en tiers dans le style accordéon.

Rainage - Accordéon 4 plis



Dans le pli accordéon à 4 plis, le papier est plié en quarts dans le style accordéon.


Rainage - Accordéon 5 plis




Dans le pli accordéon à 5 plis, le papier est plié en cinq volets de style accordéon.

Procédure de réglage du rainage

Suivez la procédure ci-dessous pour créer un type de rainage :

 Remarque : Pour procéder au pliage en deux d'une feuille, la presse doit être connectée à un module de finition Production Ready avec plieuse/brocheuse.

 Remarque : Pour réaliser des types de pli autres que le pliage en deux d'une feuille, la presse doit être connectée à une plieuse C/Z ou à un module de rainage et de massicot bilame.

1. Dans la fenêtre principale de PredictPrint Media Manager, sélectionnez **Profils**.

La fenêtre Profils s'ouvre.

2. Sélectionnez l'onglet **Réglage de pli**.

L'option Réglage de pli s'affiche.

3. Sélectionnez le bouton **Nouveau** ou **Modifier**.

Si vous modifiez un réglage de rainage existant, sélectionnez le profil requis dans la liste, puis le bouton **Modifier**.

La fenêtre Propriétés du profil [Nouveau/Existant] s'ouvre.

4. Entrez un nouveau nom ou, si nécessaire, modifiez le nom existant.

Il est recommandé d'utiliser un nom qui indique le type de rainage.

5. À partir du menu déroulant, sélectionnez le type de pliage souhaité.

6. Sélectionnez les paramètres requis, tels que Format, Couchage et Grammage.

7. Apportez les modifications souhaitées aux champs restants :

a. **Position du rainage** : entrez une longueur comprise entre -20 et 20 mm.


b. **Réglage de la position** : entrez une valeur comprise entre -20 et 20 mm.

c. **Pression du rainage** : pour un résultat optimal, entrez une valeur comprise entre 2 et 5.

8. Sélectionnez le bouton **Page de test**.

Lorsque la fenêtre Page de test de réglage de pli s'affiche, sélectionnez le magasin souhaité.

9. Si nécessaire, assurez-vous que l'option **Rognage** est définie sur Désactivé.

 Remarque : La sélection **Rognage** n'est disponible que lorsque la presse est connectée à un module de finition Production Ready avec plieuse/brocheuse et un massicot, tous deux en option.

10. Sélectionnez le bouton **Démarrer**.

Une fois la page de test imprimée, la fenêtre Propriétés du profil [nouveau ou existant] s'ouvre à nouveau.

 Remarque : Cet écran varie en fonction du type de rainage sélectionné.

11. Récupérez les échantillons imprimés dans la zone de sortie de la presse.

12. Mesurez l'impression échantillon et inscrivez les valeurs de position du rainage sur une feuille de papier.

13. À l'aide des boutons fléchés **haut et bas**, entrez la valeur mesurée au cours de l'étape précédente pour chacune des longueurs dans la fenêtre appropriée.



Remarque : Le nombre de plages de valeurs mesurées est compris entre 1 et 5 en fonction du type de rainage.

14. Pour vous assurer que les positions de rainage sont correctes, imprimez quelques pages de test.
15. Répétez les étapes à jusqu'à ce que les impressions soient satisfaisantes.
16. Lorsque vous avez obtenu le résultat souhaité, sélectionnez **OK** pour enregistrer et fermer le profil de réglage de pli.



Remarque : Si, après plusieurs tentatives, les résultats ne sont toujours pas acceptables, sélectionnez **OK** pour enregistrer et fermer le profil. Pour une assistance supplémentaire, contactez le Service client.

Soumission des travaux d'impression

INFORMATIONS À CONNAÎTRE AVANT D'IMPRIMER UN TRAVAIL

Flux de travail de base

Le flux de travail de base pour configurer un travail et le soumettre à partir du serveur d'impression est :

1. Dans le Gestionnaire de supports PredictPrint sur le serveur d'impression, configurer et définir les propriétés pour le support désiré et attribuer ce support au magasin d'alimentation.
2. Sur la presse, charger le support approprié correspondant aux paramètres propres au magasin.
3. Dans la fenêtre principale du serveur d'impression, personnalisez votre travail (insertion de pages spéciales et d'intercalaires, par exemple) et créez votre file d'impression, qui définit les attributs des travaux envoyés à cette file.
4. Soumettez le fichier du travail depuis le serveur d'impression vers la presse connectée au réseau pour impression.

L'un des serveurs d'impression suivants peut être utilisé avec votre presse :

- Serveur d'impression Xerox® EX 4100, optimisé par Fiery®
- Serveur d'impression Xerox® EX-P 4100, optimisé par Fiery®

Gestionnaire de supports PredictPrint

Commencer votre workflow dans le **Gestionnaire de supports PredictPrint**. Le Gestionnaire de supports PredictPrint est une application distincte qui réside sur le bureau du serveur d'impression uniquement, et non sur la presse. À partir de la fenêtre principale du Gestionnaire de supports PredictPrint, configurer et gérer les types de support, les profils liés au support, la bibliothèque des supports, ainsi que les attributs du magasin d'alimentation à utiliser lors de l'impression d'un travail.



Remarque : Pour des informations complètes sur l'application PredictPrint Media Manager et sur la manière de configurer les paramètres des supports et des magasins dans le cadre d'un travail d'impression, reportez-vous à [PredictPrint Media Manager](#).

Activer les fonctions des magasins

Sur la presse, l'administrateur système peut permettre la fonction automatique de tirage en continu et établir l'ordre des magasins à partir desquels tirer lorsqu'un magasin avec le même papier devient vide.

Définir les travaux et les files d'attente

Se reporter à la documentation du serveur d'impression pour tout savoir sur la programmation de travaux variés, y compris les travaux à onglet et le regroupement de différents types de supports en provenance de magasins différents pour le même travail.

COMMENT SOUMETTRE UN TRAVAIL D'IMPRESSION

Il existe plusieurs façons de soumettre des travaux pour impression :

- À partir de votre poste de travail (PC ou Mac), à l'aide de pilotes d'impression tels que PostScript et PCL (Printer Command Language), vous pouvez envoyer un fichier de document à la file d'attente du serveur d'impression. À partir du serveur d'impression, vous soumettez ensuite le travail à la presse.



Remarque : Assurez-vous que les pilotes d'impression appropriés ont été installés sur votre ordinateur. Pour plus d'informations sur le téléchargement ou l'installation des pilotes d'impression, reportez-vous à la documentation de votre pilote d'impression ou au site Web Xerox.

- Sur n'importe quel poste de travail distant, utilisez une application Dossiers dynamiques pour soumettre le fichier de document au serveur d'impression.
- Sur le serveur d'impression, importez ou ajoutez un fichier de document à une file d'attente d'impression. Gérez les paramètres du travail du document, puis soumettez ce dernier à la presse pour impression.

Pour plus d'informations sur la configuration des propriétés d'un travail envoyé à partir du serveur d'impression, reportez-vous à [PredictPrint Media Manager](#).

IMPRESSION À PARTIR DE VOTRE ORDINATEUR

Le système prend en charge les pilotes d'impression Fiery EX et EX-P. En utilisant ces pilotes installés sur votre ordinateur ou Mac, vous pouvez envoyer un fichier à partir du bureau vers le serveur d'impression. Ce fichier peut ensuite être envoyé à la presse pour impression.



Remarque : Vous pouvez aussi utiliser une fonction de glisser-déplacer vers des dossiers actifs pour envoyer les fichiers au serveur d'impression pour impression sur la presse.

1. Sur votre ordinateur, sélectionnez le fichier à imprimer et ouvrez-le dans son application.
2. Sélectionnez **Fichier > Imprimer**.
3. Sélectionnez une file d'impression sur le serveur.
4. Sélectionnez **Propriétés** pour la file d'impression.
5. Sélectionnez les options de sortie, telles que la quantité ou le mode d'impression (recto ou recto verso).
6. Pour fermer la fenêtre Propriétés, cliquez sur **OK**.
7. Pour envoyer le travail à la file d'impression du serveur, cliquez sur **Imprimer**.

IMPRESSION À PARTIR DU SERVEUR D'IMPRESSION EX OU EX-P

À partir de votre ordinateur, vous pouvez envoyer vos fichiers de documents vers un répertoire sur le serveur d'impression en utilisant les pilotes d'impression installés. Vous pouvez aussi copier les fichiers de documents sur un lecteur USB, puis connecter ce dernier au serveur d'impression afin d'importer les fichiers.

1. Si le fichier a été copié sur un périphérique de stockage, connectez ce dernier au serveur d'impression et sélectionnez **Services > Imprimer à partir du fichier**.
2. Sur le serveur d'impression EX ou EX-P, sélectionnez **Fichier > Importer travail**.

3. Cliquez sur **Ajouter**.
4. Localisez votre périphérique de stockage ou autre répertoire contenant les fichiers des documents.
5. Sélectionnez et surlignez un des fichiers de document. Cliquez sur **Ouvrir**.
6. Cliquez sur **Importer**.
7. Sélectionnez la file d'attente désirée, telle que **Process and Hold** (Traiter et suspendre) ou **Print and Hold** (Imprimer et suspendre).

Le travail est envoyé à la file sélectionnée ou à la presse pour impression immédiate.

INFORMATIONS CONCERNANT L'IMPRESSION SUR DES INTERCALAIRES

Avant d'imprimer un travail avec intercalaires, lisez les informations suivantes :

- Il est possible de configurer le travail pour insérer des intercalaires préimprimés dans le document.
- Utilisez un magasin pour les pages composant le corps du document, un autre magasin pour les supports intercalaires préimprimés et un autre magasin pour les pages de couverture début ou fin.
- S'il est possible d'imprimer sur des intercalaires à partir de n'importe quel magasin du système (magasins 1, 2, 3, 5, 6, 7, 8 ou 9), il est recommandé d'utiliser les magasins 6, 7, 8 ou 9 pour obtenir de meilleurs résultats.
- Pour appliquer une finition de type agrafage ou perforation, utilisez les magasins 5, 6, 7, 8 ou 9 seulement.
- L'orientation de chargement dépend du magasin utilisé.
- Pour des informations et des instructions sur le chargement et l'alignement des intercalaires dans les magasins, reportez-vous à [Papier et supports](#).

Informations du serveur d'impression sur la programmation d'un travail avec intercalaires

Il existe une multitude de supports intercalaires et de séquences intercalaires disponibles. Les intercalaires répertoire sont généralement utilisés et ont deux orientations différentes : intercalaires simples assemblés dans l'ordre ou intercalaires simples assemblés dans l'ordre inverse.

Lors de la programmation de travaux intercalaires et du placement des intercalaires, prenez en compte ce qui suit :

- Les intercalaires répertoire peuvent uniquement être imprimés sur une face.
- Il existe des paramètres spécifiques à définir comme l'ordre/la séquence des onglets, le nombre d'ensembles de piles, le grammage et le format du support, ainsi que l'insertion avant ou après les pages du corps du document. Reportez-vous à la documentation du serveur d'impression pour plus de détails sur les paramètres.
- Insérez toujours les intercalaires DGC dans le magasin, le bord droit du support étant le bord d'attaque et les onglets étant orientés vers le bord arrière.
- Placez toujours un jeu complet d'intercalaires dans le magasin.
- Pour les finitions avec agrafes ou perforations, utilisez les magasins 5, 6, 7, 8, 9 ou T1 (module d'insertion).

Impression d'intercalaires depuis le serveur d'impression

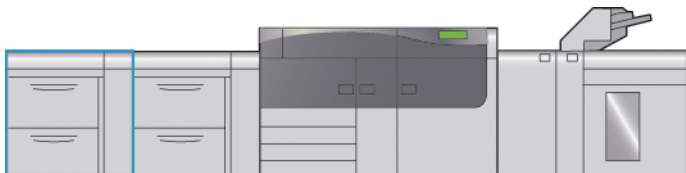
1. À partir du serveur d'impression, créez et définissez les intercalaires pour le magasin à utiliser.
2. Placez les intercalaires dans les magasins 1, 2, 3, 5, 6, 7, 8, 9 ou T1 (module d'insertion en option). Reportez-vous au chapitre [Papier et supports](#).
3. À partir de la fenêtre du serveur d'impression, accédez à la file d'attente **Suspendu** contenant le document. Sélectionnez le document à configurer avec des intercalaires. Cliquez deux fois pour afficher les propriétés du fichier.
4. Une fois tous les paramètres en place, sélectionnez **Imprimer**.

La presse imprime le jeu complet d'intercalaires avec les pages du corps de document définies. Tout intercalaire supplémentaire non utilisé est envoyé au bac récepteur.

Périphériques d'alimentation

CHARGEUR GRANDE CAPACITÉ GRAND FORMAT AVANCÉ DOUBLE (MAGASINS 8 ET 9)

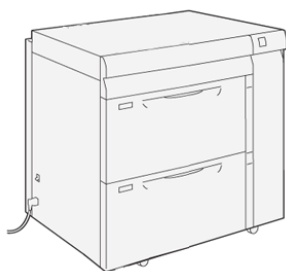
Le chargeur grande capacité grand format avancé double est un module d'alimentation en option qui présente deux magasins et peut être ajouté au système afin d'augmenter la capacité papier. Ce module en option contient les magasins 8 et 9.



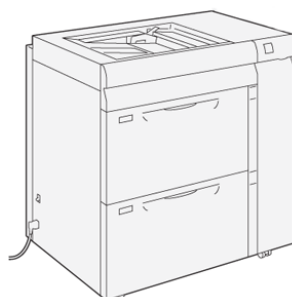
Ces magasins prennent en charge divers formats de support, y compris les supports standard, épais et grand format. Chaque magasin peut contenir 2 000 feuilles de support couché et non couché.

Les illustrations ci-après représentent les magasins 8 et 9, avec et sans magasin 5 (départ manuel).

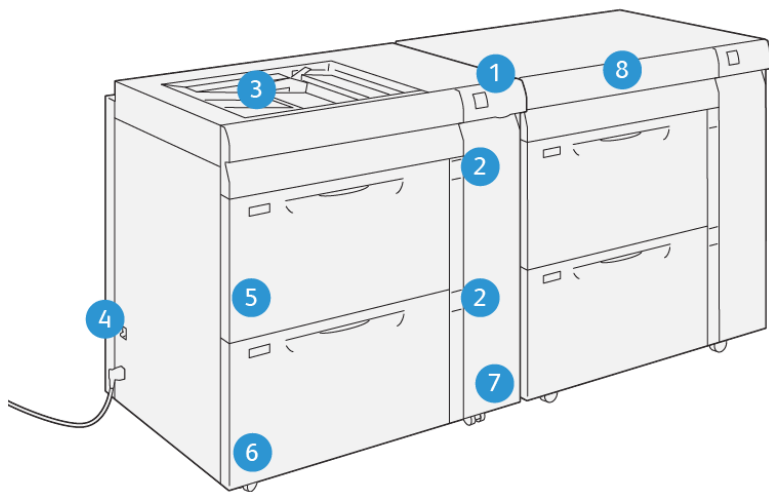
Magasins 8 et 9 sans magasin 5



Magasins 8 et 9 avec magasin 5



Composants des magasins 8 et 9



VP3100_013

1. Panneau avec indicateur d'incident papier et d'erreur
2. Indicateurs de niveau du papier
3. Magasin 5 (départ manuel) en option
4. Interrupteur du disjoncteur
5. Magasin 8
6. Magasin 9
7. Panneau avant du module d'alimentation
8. Tiroir supérieur (sur les magasins 6 et 7)

Papier et supports pour les magasins 8 et 9

Recommandations générales de placement du papier

- Déramez le papier avant de le placer dans le magasin.
- Évitez de trop remplir les magasins. Ne chargez pas de papier au-delà de la ligne de remplissage maximal figurant dans le magasin.
- Ajustez les guides papier pour qu'ils correspondent au format du papier.
- En cas d'incidents récurrents, utilisez du papier ou un autre support approuvé, venant d'une nouvelle rame.
- N'imprimez pas sur des feuilles d'étiquettes incomplètes (étiquettes manquantes).

Supports non pris en charge

Certains papiers et d'autres types de supports peuvent donner une qualité de sortie médiocre, augmenter le nombre d'incidents papier ou endommager la presse. N'utilisez pas les supports suivants :

- Papier rugueux ou poreux
- Papier jet d'encre
- Papier de format carte de visite
- Papier plié ou froissé
- Papier dont la tuile dépasse 12 mm (0,47 pouce)
- Papier découpé ou perforé
- Papier agrafé
- Papier humide
- Papier thermique ou papier de transfert à chaud
- Enveloppes à fenêtre, fermoir métallique, coutures latérales ou bande autocollante
- Enveloppes matelassées
- Enveloppes



Remarque : Pour les enveloppes, utilisez le magasin 5, 6 ou 7.



Remarque : Outre la liste ci-dessus, d'autres supports peuvent ne pas être recommandés ou pris en charge. Pour obtenir des détails, contactez un représentant Xerox local.

Recommandations pour le stockage du papier et des supports


Stockez votre papier et vos autres supports de manière appropriée afin d'obtenir une qualité d'impression optimale.

- Stockez le papier dans des locaux sombres, frais et relativement secs. La plupart des papiers sont susceptibles d'être endommagés par les ultraviolets et les rayonnements visibles. Les rayons ultraviolets, émis par le soleil et les tubes fluorescents, nuisent particulièrement au papier.
- Réduisez l'exposition du papier à des lumières intenses sur de longues périodes.
- Maintenez une température et une humidité relative constantes.
- Évitez de stocker le papier dans les endroits humides ou qui ont tendance à collecter l'humidité.
- Entrez le papier à plat, sur des palettes ou des étagères, ou dans des cartons ou des placards.
- Évitez de consommer de la nourriture ou des boissons dans les locaux où le papier est stocké ou manipulé.
- N'ouvrez les rames de papier scellées qu'au moment de charger celui-ci dans les magasins. Laissez le papier dans son emballage d'origine. Cet emballage protège contre les variations du taux d'humidité.
- Certains supports spéciaux sont emballés dans des sacs en plastique refermables. Stockez le support dans le sac tant qu'il n'est pas utilisé. Conservez les supports non utilisés dans le sac et refermez-le pour les protéger.

Papier pris en charge

Spécifications des supports pris en charge dans les magasins 8 et 9


Pour plus d'informations sur les spécifications des magasins, reportez-vous à [Spécifications relatives au papier pour tous les magasins](#).

-  Remarque : Reportez-vous toujours à la liste des supports recommandés ou *Recommended Media List (RML)*, ou à la *Liste des supports testés (TSL)* pour obtenir la liste complète des supports pris en charge. Vous pouvez accéder à la version la plus récente des listes RML et TSL via www.xerox.com et <https://www.xerox.com/predictprintmedia>.

Gammes de format papier pour les magasins 8 et 9

FORMAT MINIMUM	FORMAT MAXIMUM
98 x 146 mm (3,86 x 5,75 po)	330,2 x 488 mm (13 x 19,2 po)

Informations relatives au papier pour les magasins 8 et 9

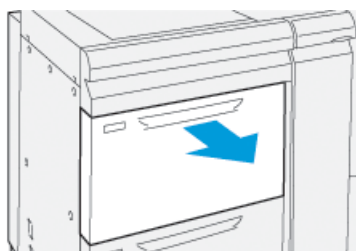
-  Remarque : Chaque magasin d'alimentation possède une étiquette de placement de support. Lors du chargement d'un support dans le magasin, reportez-vous à l'étiquette située sur le panneau intérieur pour connaître l'orientation appropriée.

Les spécifications des magasins sont les suivantes :

- Maximum de 2 000 feuilles de 24 lb (90 g/m²) de papier non couché, de 2100 feuilles de 82 g/m² et de 2 300 feuilles de 64 g/m²
- La plage de grammages du papier est de 52 à 400 g/m²
- Les types de support comprennent les transparents, le papier de grammage épais, les supports couchés et non couchés, le support perforé et les intercalaires.

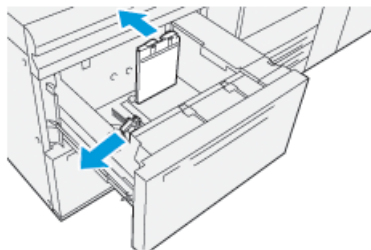
Chargement des magasins 8 et 9

1. Sélectionnez le support approprié pour votre travail d'impression.
2. Tirez doucement le magasin vers vous jusqu'en butée.

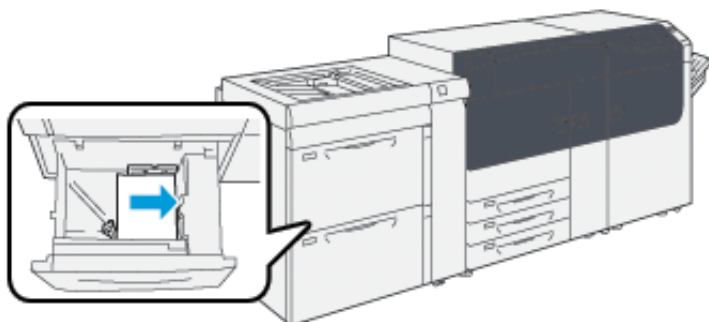


3. Ouvrez la rame de papier, macule vers le haut.
4. Aérez les feuilles avant de les placer dans le magasin.

5. Développez les guides papier vers l'extérieur jusqu'à ce qu'ils se bloquent.




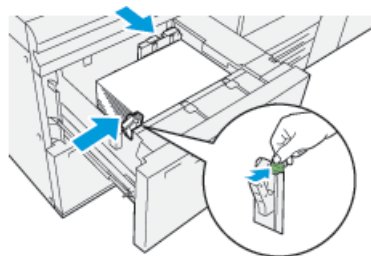
6. Charger et aligner le bord du papier contre le bord droit du magasin.



Le papier peut être chargé départ grand côté/portrait ou départ petit côté/paysage.

7. Ajustez les guides de format en appuyant sur les leviers et déplacez délicatement les guides jusqu'à ce qu'ils touchent légèrement le bord du support dans le magasin.


 Remarque : Ne placez pas de support au-delà de la ligne **MAX** sur les guides.



8. Repoussez doucement le magasin jusqu'à la butée.

L'assistant pour les supports s'ouvre sur le serveur d'impression.

9. Scannez le code-barres du support, puis pour configurer le support, suivez les étapes de l'Assistant des supports.

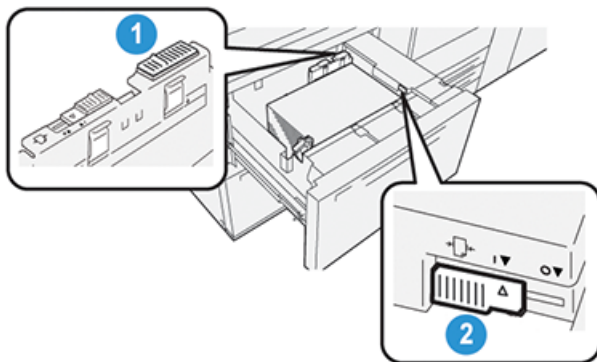
 Remarque : Pour des informations détaillées sur la configuration des supports dans l'Assistant supports, reportez-vous à [Numérisation d'un code-barres de support](#).

Performances d'alimentation du papier à partir des magasins 8 et 9

Si une erreur de repérage ou un problème d'oblique se produit sur les sorties imprimées à partir des magasins 8 ou 9, il est possible d'ajuster manuellement les leviers d'alimentation du papier pour améliorer et corriger les sorties imprimées.

- ⚠ Important : Pour la plupart des travaux d'impression, ces leviers doivent rester dans leur position par défaut. La position de ces leviers ne doit être modifiée qu'en cas de problème de travers lors de l'exécution d'une impression spécifique et/ou lors de l'utilisation d'un type de papier particulier. Changer la position des leviers peut causer plus de problèmes de travers lors de l'utilisation de certains types de papier, tels que le papier couché, les étiquettes, les intercalaires, le papier perforé, les transparents, les films, les cartes postales et les enveloppes.

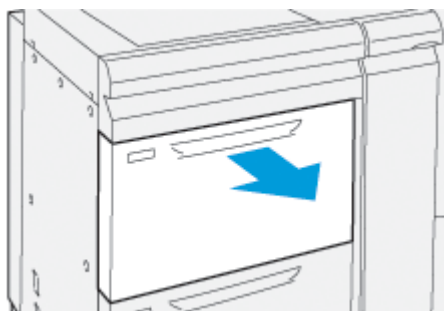
Les leviers d'alimentation du papier se trouvent à l'intérieur des magasins 8 et 9. Ces leviers permettent d'améliorer la précision de l'alimentation du papier et de réduire les problèmes d'oblique.



1. Levier d'ajustement d'alimentation papier arrière
2. Levier d'ajustement d'alimentation papier côté droit

Amélioration des performances d'alimentation du papier à partir des magasins 8 et 9

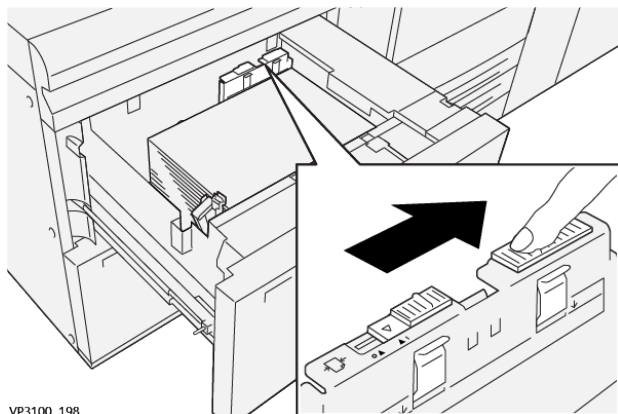
1. Tirez lentement le magasin jusqu'à la butée pour l'ouvrir.



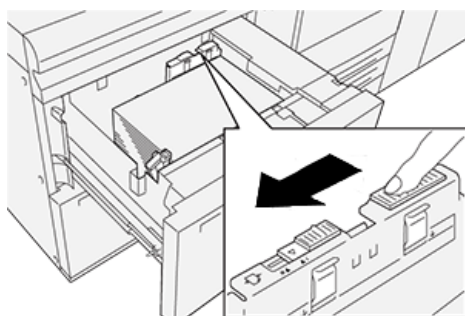
2. Assurez-vous que le support souhaité est bien placé dans le magasin.
3. Accédez à l'application **PredictPrint Media Manager** sur le serveur d'impression.
 - a. Dans la fenêtre Propriétés du magasin, vérifiez l'exactitude des informations relatives au papier, y compris le format, le type, le grammage et l'option d'alignement ou de tuile de papier pour le magasin.

b. Sélectionnez **OK** et fermez la fenêtre Propriétés du magasin.

4. Dans le magasin, faites glisser le levier arrière de réglage d'alimentation papier vers la **droite**.



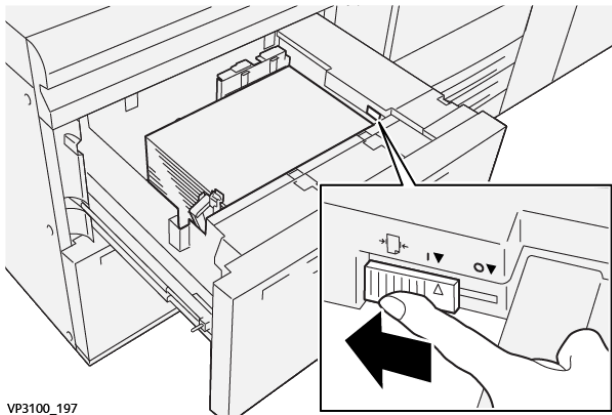
5. Fermez le magasin en le poussant doucement jusqu'à la butée.
6. Exécutez votre travail d'impression.
7. Une fois le travail d'impression terminé, ouvrez le magasin et remettez le levier arrière de réglage de l'alimentation papier à sa position par défaut en le faisant glisser vers la **gauche**.



Passez à l'étape suivante sans fermer le magasin.

8. Récupérez les impressions et examinez-les, puis choisissez l'une des options suivantes :
- Le papier est alimenté correctement sans travers, et les impressions sont satisfaisantes. Fermez le magasin. L'opération est terminée.
 - Le papier est de travers et la sortie imprimée n'est pas satisfaisante ; passez à l'étape suivante.
9. Ajustez le levier d'alimentation papier sur le côté droit :

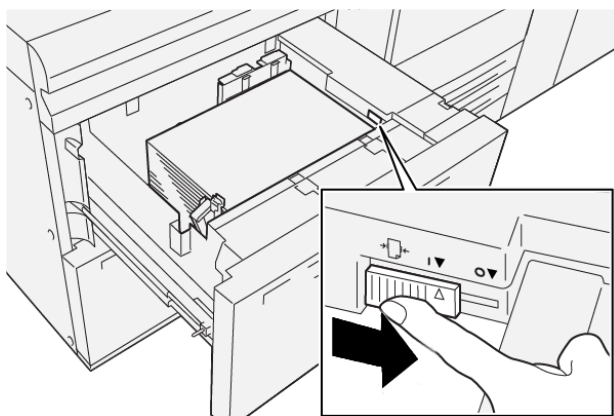
- a. Dans le magasin, faites glisser le levier droit de réglage d'alimentation vers l'**arrière** du magasin.



- b. Fermez le magasin et vérifiez ses paramètres dans l'application **PredictPrint Media Manager** sur le serveur d'impression.
- c. Exécutez votre travail d'impression.

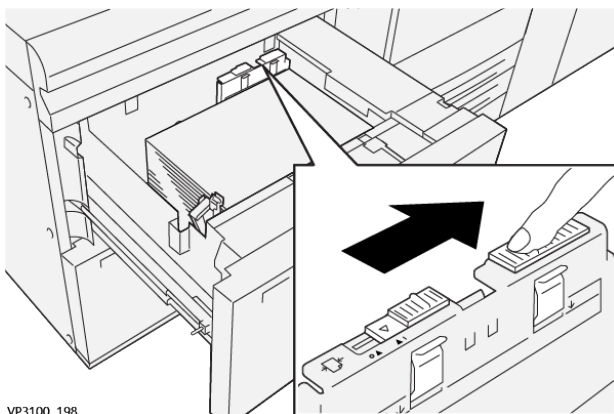
10. Récupérez les impressions et examinez-les, puis choisissez l'une des options suivantes :

- Le papier est alimenté correctement sans travers, et les impressions sont satisfaisantes. Procédez comme suit :
 1. Ouvrez le magasin.
 2. Remettez le levier droit de réglage de l'alimentation à sa position par défaut en le faisant glisser vers l'**avant** du magasin.

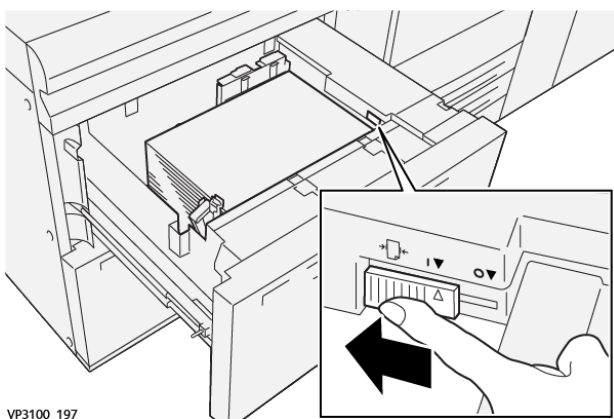


3. Fermez le magasin. L'opération est terminée.
- Le papier est de travers et la sortie imprimée n'est pas satisfaisante ; passez à l'étape suivante.
11. Ajustez les deux leviers :

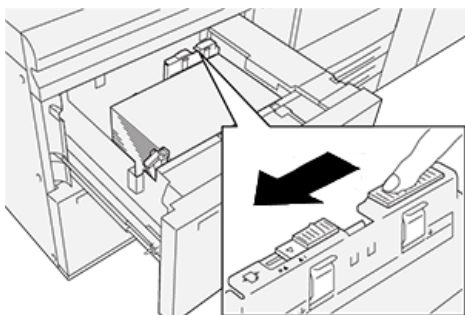
- a. Ouvrez le magasin et faites glisser le levier arrière de réglage d'alimentation papier vers la **droite**.



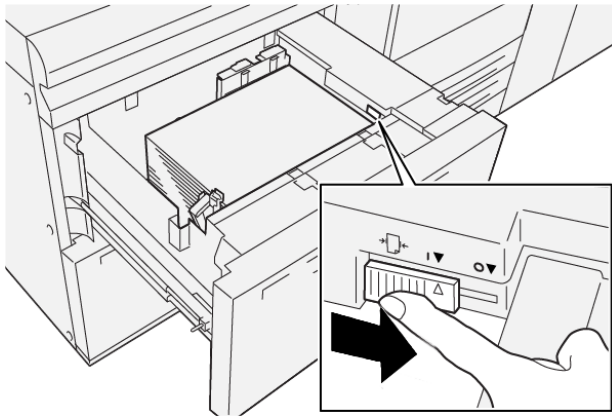
- b. Assurez-vous que le levier droit de réglage de l'alimentation papier est toujours en position **arrière**.



- c. Fermez le magasin et vérifiez ses paramètres dans l'application **PredictPrint Media Manager** sur le serveur d'impression.
- d. Exécutez votre travail d'impression.
12. Une fois le travail d'impression terminé, ouvrez le magasin et remettez les deux leviers à leur position par défaut :
- a. Remettez le levier arrière de réglage de l'alimentation papier à sa position par défaut en le faisant glisser vers la **gauche**.




- b. Remettez le levier droit de réglage de l'alimentation à sa position par défaut en le faisant glisser vers l'**avant** du magasin.



- c. Fermez le magasin et passez à l'étape suivante.

13. Récupérez les impressions et examinez-les, puis choisissez l'une des options suivantes :
- Le papier est alimenté correctement sans travers, et les impressions sont satisfaisantes. L'opération est terminée.
 - Le papier est de travers et les impressions ne sont pas satisfaisantes. Passez à l'étape suivante.
14. Si les problèmes de réglage du travers persistent, reportez-vous à [PredictPrint Media Manager](#). Si nécessaire, effectuez l'une des opérations suivantes :
- Créez /utilisez un **profil d'alignement** pour résoudre le problème.
 - Réglez la **pression du rouleau de l'aligneur** pour résoudre le problème.
 - Réglez la boucle de cadrage, **Regi-Loop**, pour résoudre le problème.
- Si le problème persiste, contactez le Service client.

 Important : Si vous utilisez une fonction **Configuration support avancée**, rétablissez toujours sa valeur par défaut avant d'utiliser la presse.

Impression sur support spécial

Transparents

Directives pour l'impression sur transparents

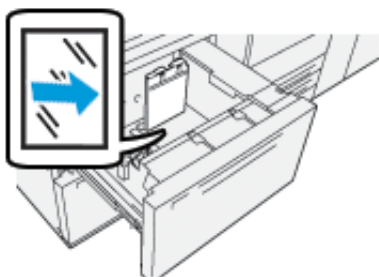
Consultez toujours les directives suivantes avant d'utiliser des transparents :

- Pour une performance optimale du système et de la projection des images, utilisez des transparents Xerox à bande amovible. Ces transparents de qualité supérieure sont spécifiquement conçus pour donner une qualité d'impression optimale.
- Le fait d'utiliser d'autres transparents peut entraîner des dommages pour la presse et un nombre excessif d'appels au service de maintenance.
- Les transparents peuvent être imprimés à partir de tous les magasins.
- Utilisez uniquement des transparents répertoriés dans la liste de supports testés (TSL, Tested Substrate List).

- Ne mélangez pas du papier et des transparents dans un magasin. Des incidents peuvent se produire.
- Ne chargez pas plus de 100 transparents à la fois dans un magasin.
- Chargez les transparents A4 (8,5 x 11 po) en départ grand côté seulement (portrait).
- Aérez les transparents pour éviter qu'ils ne collent les uns aux autres avant de les placer dans le magasin.
- Placez les transparents sur une petite pile de papier de même format.
- Dans **PredictPrint Media Manager**, sélectionnez **Transparent** comme type de papier ou support et sélectionnez le magasin contenant les transparents comme source papier.
- La hauteur de pile de réception maximum ne doit pas dépasser 100 transparents.

Chargement de transparents dans les magasins 8 et 9

Chargez les transparents dans la direction départ grand coté (DGC) et alignez le bord des transparents contre le bord droit du magasin, face à imprimer dessus.



Papier perforé

Directives pour imprimer sur support perforé

Le papier perforé est défini comme ayant deux trous ou plus sur un bord pour une utilisation dans des reliures à anneaux et des classeurs.

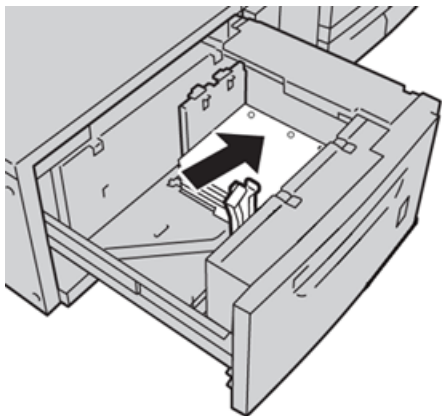
Consultez toujours les directives suivantes avant d'utiliser du papier perforé :

- Le papier perforé peut être imprimé à partir de tous les magasins.
- Le papier perforé peut être chargé en orientation DGC ou portrait, ou DPC ou paysage.
- Positionnez les trous le long du bord d'alimentation, comme cela est illustré sur l'image, sur l'avant du magasin.
- Placez le papier perforé, côté à imprimer face dessus.
- Pour éviter tout incident ou dommage, veillez à ce qu'aucune pastille (petit rond de papier découpé pour créer les perforations) ne reste dans la pile.

Chargement de supports perforés dans les magasins 8 et 9

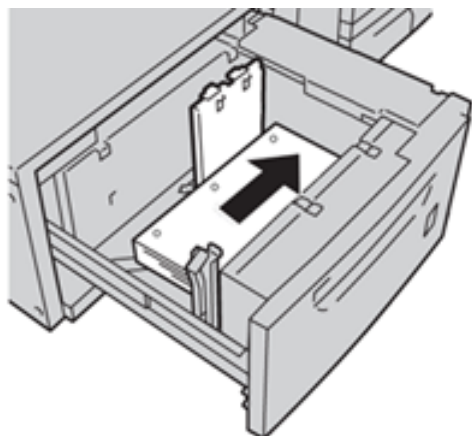
Sens d'alimentation en départ grand côté (DGC)

Placez et alignez le support contre le bord droit du magasin pour l'alimentation DGC.



Sens d'alimentation en départ petit côté (DPC)

Placez et alignez le support contre le bord droit du magasin pour l'alimentation DPC.



Intercalaires

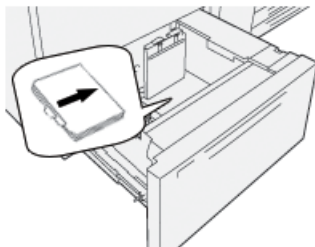
Recommandations pour l'impression sur intercalaires

Reportez-vous toujours aux instructions suivantes avant d'utiliser des intercalaires :

- Les intercalaires peuvent être imprimés à partir de tous les magasins.
- Les intercalaires sont placés dans le magasin uniquement en DGC.
- Les intercalaires sont chargés de sorte que le bord sans onglet du support se trouve dans le sens d'alimentation.
- Vous pouvez charger des intercalaires simples assemblés dans l'ordre ou des intercalaires simples assemblés dans l'ordre inverse.
- Consultez la documentation du serveur d'impression pour de plus amples détails sur la configuration d'un travail avec onglets sur votre serveur d'impression.
- Si un incident papier se produit lors de l'impression sur intercalaires, annulez le travail et recommencez.

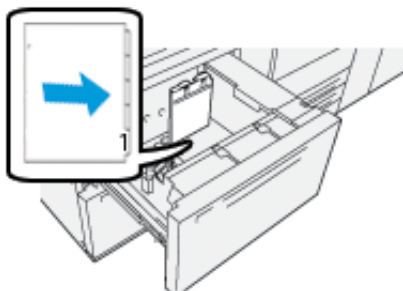
Chargement d'intercalaires dans les magasins 8 et 9

Chargez les intercalaires DGC, face à imprimer dessous, en alignant le bord droit des intercalaires contre le bord droit du magasin, onglets sur la gauche.



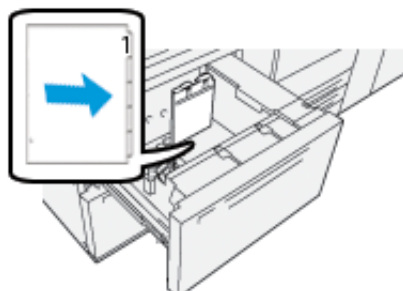
Chargement d'intercalaires assemblés dans l'ordre

Placez les intercalaires assemblés dans l'ordre avec le premier onglet vierge vers l'avant du magasin.



Chargement d'intercalaires assemblés inversés

Placez les intercalaires assemblés en ordre inverse avec le premier onglet vierge vers l'arrière du magasin.



Étiquettes

Instructions pour imprimer sur des étiquettes

Reportez-vous toujours aux instructions suivantes avant d'utiliser des étiquettes :

- Les étiquettes peuvent être imprimées à partir de tous les magasins.
- Les magasins 8 et 9 acceptent les grammages jusqu'à 400 g/m².
- Lors de la soumission du fichier d'impression, sélectionnez **Étiquettes** comme type de papier, puis sélectionnez le magasin contenant les étiquettes comme source papier.

- Utilisez des étiquettes prévues pour l'impression laser.
- N'utilisez pas d'étiquettes en vinyle ou d'étiquettes à gomme sèche.
- Imprimez seulement une face de la feuille d'étiquettes.
- N'utilisez pas de feuille sur laquelle il manque des étiquettes, sous peine d'endommager la presse.
- Stockez les étiquettes inutilisées dans leur emballage d'origine.
- Laissez les feuilles d'étiquette à l'intérieur de leur emballage d'origine jusqu'à leur prochaine utilisation
- Remettez les feuilles d'étiquettes non utilisées dans leur emballage d'origine et refermez le paquet.
- Ne stockez pas les étiquettes dans des conditions extrêmement sèches, humides, chaudes ou froides.
- Évitez de stocker le support trop longtemps.
- De longues périodes de stockage dans des conditions extrêmes risquent de courber les étiquettes et de créer des incidents dans la presse.

Chargement d'étiquettes dans les magasins 8 et 9

Placez les étiquettes dans les magasins 8 et 9, étiquettes face dessus.

Papier glacé

Recommandations pour l'impression sur papier glacé

Le papier glacé est un type de papier couché qui peut être imprimé à partir de tous les magasins.

Consultez toujours les recommandations suivantes avant d'utiliser du papier glacé :

- Sélectionnez **Couché** comme type de papier, puis choisissez le magasin contenant le papier glacé comme **Source papier**.
- Sélectionnez le **Grammage papier** et le **Format** corrects.
- N'ouvrez pas de rames de papier glacé avant d'être prêt à le mettre en place dans la presse.
- Stockez le papier glacé à plat dans son emballage d'origine.
- Retirez tout autre papier du magasin avant de charger le papier glacé.
- Chargez uniquement la quantité de papier glacé que vous envisagez d'utiliser. Retirez le papier inutilisé du magasin une fois l'impression terminée.
- Remettez le papier inutilisé dans son emballage d'origine et refermez-le bien pour pouvoir l'utiliser ultérieurement.
- Évitez de stocker le support trop longtemps.
- S'il reste stocké pendant de longues périodes dans des conditions extrêmes, le papier glacé peut se courber, entraînant des incidents dans la presse.

Carte postale

Directives pour l'impression sur des cartes postales

Reportez-vous toujours aux instructions suivantes avant d'utiliser des supports de type cartes postales :



Astuce : Il convient de se munir de l'équerre pour cartes postales lors de l'impression de ces supports depuis les magasins 8 et 9. Installez toujours l'équerre pour cartes postales avant de placer les cartes et de les imprimer à partir de ces magasins.

- Les cartes postales peuvent être utilisées dans les magasins 5, 6, 7, 8 et 9.
- N'ouvrez pas les rames scellées tant que vous n'êtes pas prêt à charger le support dans la presse.
- Stockez les supports de type cartes postales à plat dans leur emballage d'origine.
- Retirez tout autre papier du magasin avant d'y placer les supports de type cartes postales.
- Chargez uniquement la quantité de cartes postales nécessaires et retirez les supports inutilisés du magasin une fois l'impression terminée.
- Remettez les supports inutilisés dans leur emballage d'origine et refermez bien celui-ci pour une utilisation ultérieure.
- Si vous utilisez les magasins 8 ou 9, retirez l'équerre pour cartes postales une fois l'impression terminée et rangez-la.
- Évitez de stocker les supports de type cartes postales trop longtemps.
- Si les cartes postales sont stockées dans des conditions extrêmes pendant de longues périodes, elles risquent d'entraîner des incidents dans la presse.
- Lors de la soumission du fichier d'impression, à partir de **PredictPrint Media Manager** ou du pilote d'impression, sélectionnez les options suivantes :
 - Sélectionnez **Papier personnalisé** comme Type de papier, puis entrez les dimensions du **Format** des cartes postales.
 - Entrez le **Grammage** des cartes postales.
 - Sélectionnez le magasin 8 ou 9 comme source papier.

Formats de cartes postales pris en charge

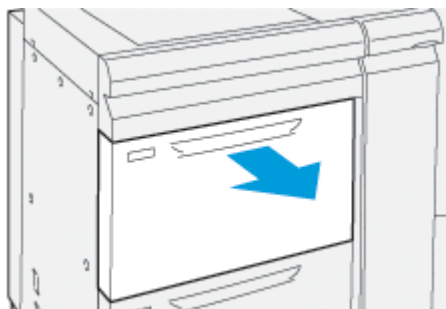
FORMAT DE CARTES POSTALES	SENS DE L'ALIMENTATION
101,6 x 152,4 mm (4 x 6 po)	Départ petit côté (DPC)
A6, 148 x 105 mm (5,8 x 4,1 pouces)	Départ petit côté (DPC)

Placement de cartes postales dans les magasins 8 et 9

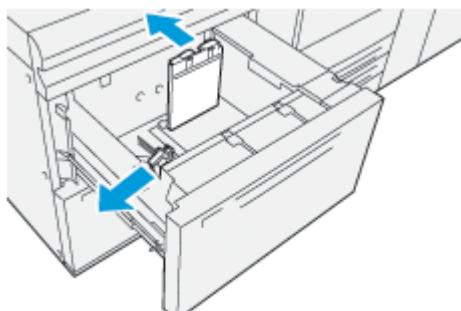


Remarque : Installez l'équerre pour cartes postales avant d'imprimer des cartes postales.

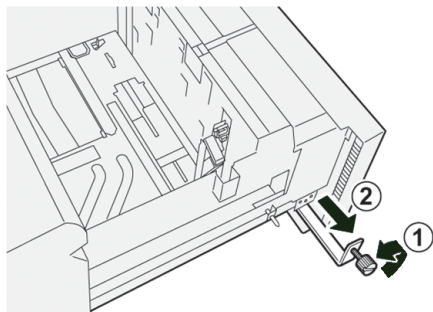
1. Ouvrir lentement l'un des magasins jusqu'à ce qu'il s'arrête et retirer le papier.



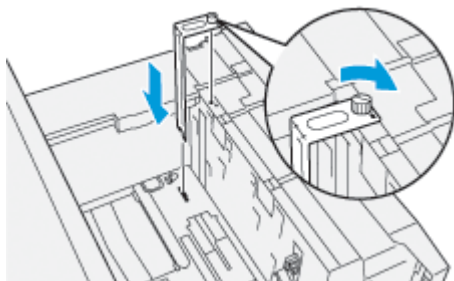
2. Déplacez les guides papier vers la position du format le plus grand.



3. Pour retirer le dispositif pour cartes postales, dévisser la vis sur le côté gauche du magasin (1) et retirer le support (2).

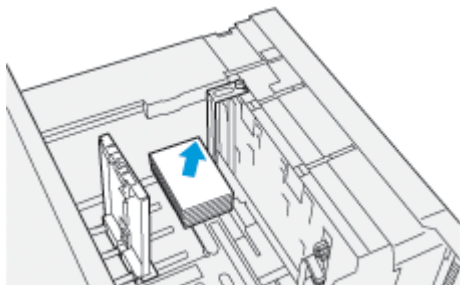


4. Installez le support de cartes postales :

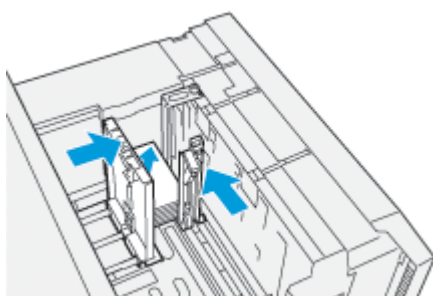


- a. Installez le support afin qu'il repose sur les broches de localisation du cadre supérieur et dans les rainures au fond du magasin.

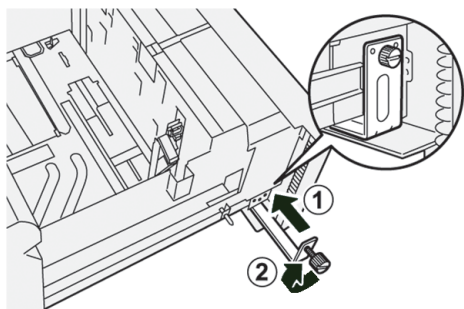
- b. Serrez la vis moletée pour verrouiller en place le support de cartes postales.
5. Placez le support cartes postales en DPC contre le bord droit du magasin.




6. Ajustez les guides papier contre le support.



7. Fermer le magasin et confirmer les nouveaux réglages sur le serveur d'impression.
8. Exécutez votre travail d'impression.
9. Lorsque le travail d'impression est terminé, retirez les cartes postales et le support pour cartes postales du magasin.
10. Rangez le support pour cartes postales en l'insérant dans l'emplacement de stockage sur le côté gauche du magasin (1) et serrez la vis (2).



Spécifications des magasins 8 et 9

ÉLÉMENT	SPÉCIFICATIONS
Format des supports	Reportez-vous à la section Spécifications relatives au papier pour tous les magasins
Grammage	52 à 400 g/m ²
Capacité papier	2000 feuilles par magasin (4000 feuilles au total)  Important : Lors de l'utilisation de papier Xerox jusqu'à 24 lb / 90 g/m ²

Kit d'alimentation automatique Xerox® XLS

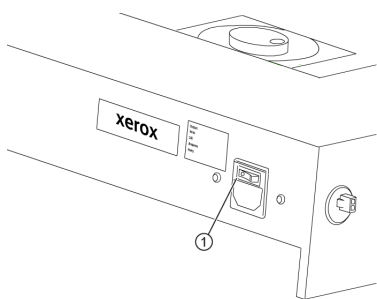
Utilisation du Kit d'alimentation automatique Xerox® XLS

Le Kit d'alimentation automatique Xerox® XLS en option aère le support contenu dans le module d'insertion multifeuilles à l'aide de ventilateurs soufflants. Il peut améliorer la précision de l'alimentation des feuilles de supports longs et épais.

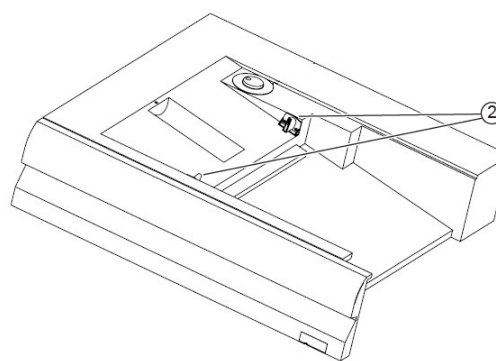
Si l'interrupteur d'alimentation du Kit d'alimentation automatique Xerox® XLS est en position Marche, lorsque vous ajoutez un support au module d'insertion multifeuilles, les ventilateurs sont mis sous tension automatiquement.

COMPOSANTS DU KIT D'ALIMENTATION AUTOMATIQUE XEROX® XLS

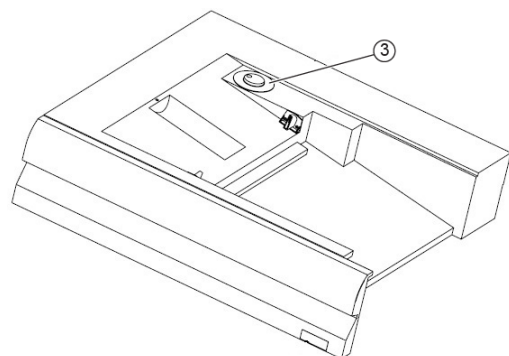
1. Interrupteur



2. Ventilateurs soufflants








3. Molette de vitesse



1. Pour mettre sous tension le Kit d'alimentation automatique Xerox® XLS, déplacez l'interrupteur vers la position Marche. Ce dernier se trouve à l'arrière du magasin d'insertions multifeuilles.
2. Placez le support dans le magasin d'insertions multifeuilles. Les ventilateurs soufflants sont automatiquement mis sous tension.

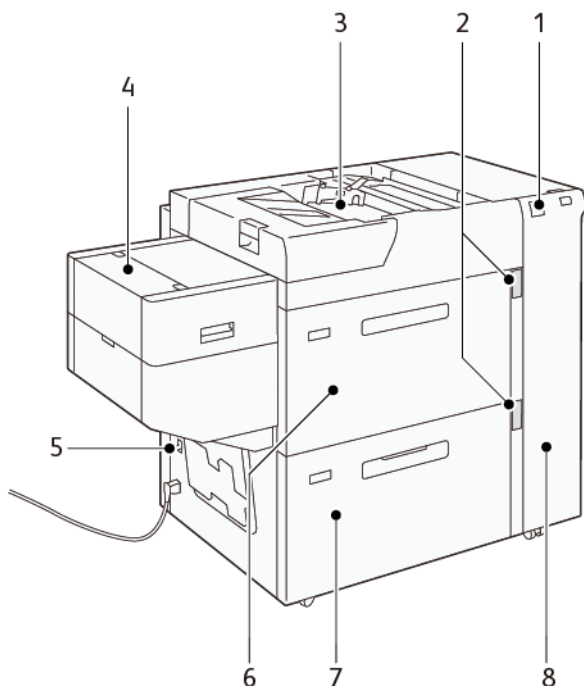
3. Pour régler la vitesse des ventilateurs soufflants, tournez la molette jusqu'à la vitesse adaptée au grammage du support.

VITESSE DES VENTILATEURS SOUFFLANTS	GRAMMAGES PRIS EN CHARGE
	Inférieur à 100 g/m ²
	100 à 200 g/m ²
	Supérieur à 200 g/m ²

-  Remarque : Lorsque le kit d'alimentation automatique XLS Xerox® n'est pas utilisé, pour s'assurer de la mise hors tension des ventilateurs, retirez tout support du magasin du module d'insertion.
-  Remarque : Lorsque vous mettez la presse hors tension, Xerox recommande de procéder de même avec le kit d'alimentation automatique XLS Xerox® en actionnant son interrupteur d'alimentation.

MAGASIN GRANDE CAPACITÉ SOUS VIDE XLS ET MAGASIN GRANDE CAPACITÉ SOUS VIDE XLS DOUBLE

Composants du magasin grande capacité sous vide XLS



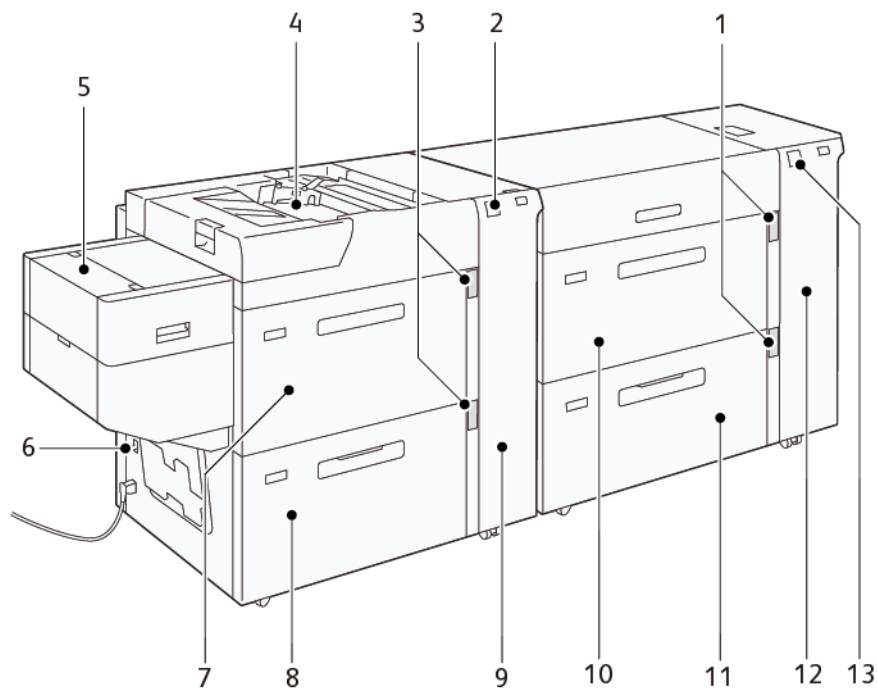
1. Voyant d'erreur
2. Voyant de niveau de papier et de magasin occupé
3. Magasin 5, départ manuel
4. Magasin pour feuilles extra-longues (XLS)
5. Interrupteur du disjoncteur
6. Bac 6 du magasin grande capacité sous vide XLS
7. Bac 7 du magasin grande capacité sous vide XLS
8. Panneau latéral droit

Les informations suivantes s'appliquent au magasin grande capacité sous vide XLS :

- Le voyant d'erreur s'allume en cas d'incident papier.
- Concernant le voyant de niveau du papier, c'est le voyant supérieur correspondant au magasin actif qui s'allume. Les quatre voyants du milieu, 1 = 25 %, indiquent la quantité de papier restant. Lorsque les quatre voyants sont éteints, le magasin est vide et le voyant de papier vide s'allume.
- En cas de court-circuit ou de panne de courant, le disjoncteur coupe automatiquement l'alimentation électrique du périphérique.

- Pour dégager un incident papier, ouvrez le panneau latéral droit.

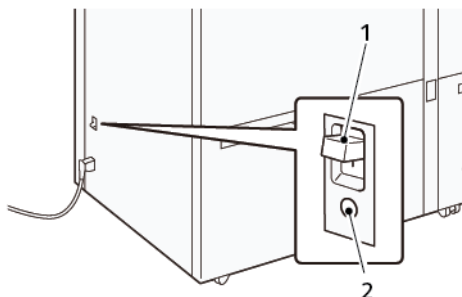
Composants du magasin grande capacité sous vide XLS double



1. Voyant de niveau de papier et de magasin occupé des bacs 6 et 7
2. Voyant d'erreur des bacs 8 et 9
3. Voyant de niveau de papier et de magasin occupé des bacs 8 et 9
4. Magasin 5, départ manuel
5. Magasin pour feuilles extra-longues (XLS)
6. Interrupteur du disjoncteur
7. Bac 8 du magasin grande capacité sous vide XLS
8. Bac 9 du magasin grande capacité sous vide XLS
9. Panneau latéral droit des bacs 8 et 9
10. Bac 6 du magasin grande capacité sous vide XLS
11. Bac 7 du magasin grande capacité sous vide XLS
12. Panneau latéral droit des bacs 6 et 7
13. Voyant d'erreur des bacs 6 et 7

Interrupteur du disjoncteur

Dans des conditions normales de fonctionnement, l'interrupteur du disjoncteur est en position haute. Avant de déplacer le HCVF, ou si le HCVF reste inactif pendant une période prolongée, coupez le disjoncteur. Pour désactiver le disjoncteur, mettez l'interrupteur en position basse.



1. Interrupteur du disjoncteur
2. Bouton de test



Remarque : Lorsqu'un incident est détecté, l'alimentation du disjoncteur est automatiquement coupée. Ne touchez pas les disjoncteurs dans des conditions normales de fonctionnement.

Spécifications du magasin grande capacité sous vide XLS

Types et grammages papier pris en charge

MAGASINS	FORMATS PAPIER	GRAMMAGES
Magasin 5, départ manuel*	Standard : <ul style="list-style-type: none"> • Maximum : SRA3 (320 x 450 mm), 320 x 488 mm (12,6 x 19,2 po) • Minimum : Carte postale, 100 x 148 mm (3,9 x 5,8 po) Personnalisé : <ul style="list-style-type: none"> • Largeur : 98-330,2 mm (3,8-13 po) • Longueur : 146-660 mm (5,7-26 pouces) 	52-400 g/m ²
Bac 7 du HCVF ou Bacs 6, 7 et 9 du HCVF double	Standard : <ul style="list-style-type: none"> • Maximum : SRA3 (320 x 450 mm), 	52-400 g/m ²

MAGASINS	FORMATS PAPIER	GRAMMAGES
	320 x 488 mm (12,6 x 19,2 po) <ul style="list-style-type: none"> Minimum : Carte postale, 100 x 148 mm (3,9 x 5,8 po) 	
	Personnalisé : <ul style="list-style-type: none"> Largeur : 98-330,2 mm (3,8-13 po) Longueur : 148–488 mm (5,8-19,2 pouces) 	
Magasin pour feuilles extra-longues (XLS)	Standard : <ul style="list-style-type: none"> Maximum : SRA3 (320 x 450 mm), 320 x 488 mm (12,6 x 19,2 po) Minimum : A4 (210 x 297 mm), 8,3 x 11,7 po 	52-400 g/m ²
	Personnalisé : <ul style="list-style-type: none"> Largeur : 210-330,2 mm (8,2-13 po) Longueur : 210-1200 mm (8,2-47,2 pouces) 	
* Si la presse est équipée d'un magasin grande capacité sous vide XLS double, le magasin 5 (départ manuel), est installé sur le second HCVF.		

Capacité du magasin grande capacité sous vide XLS

- Magasin 5, départ manuel : 250 feuilles
- Bac 7 du HCVF ou bacs 6, 7 et 9 du HCVF double : 2 100 feuilles par bac
- Magasin pour feuilles extra-longues (XLS) : 700 feuilles




Remarque : Les valeurs sont basées sur le support de 90 g/m².

Papier et supports pour le magasin grande capacité XLS sous vide




Important :

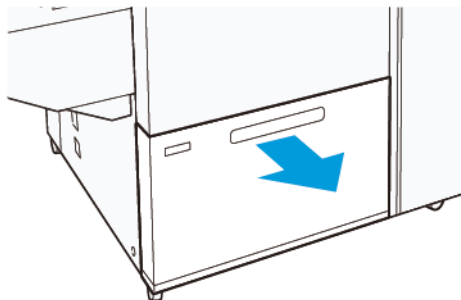
- Le chargement de papier au-dessus de la ligne de remplissage maximale peut provoquer des incidents papier ou des dysfonctionnements de l'appareil.
- Positionnez correctement les guides de format pour les faire correspondre au format papier. Des guides mal positionnés peuvent provoquer des faux départs et des incidents papier.
- Lorsque l'alimentation électrique est rétablie alors que la plaque inférieure du bac est en train de monter, il est possible que la plaque s'arrête. Dans ce cas, sortez le bac, assurez-vous que la plaque s'abaisse complètement, puis poussez le bac dans la machine lentement et fermement.

 Remarque : Lorsque des feuilles de papier sont chargées ou alimentées, le bac émet un son d'alimentation en air. Ce bruit est causé par la fonction de ventilation et n'est pas anormal.

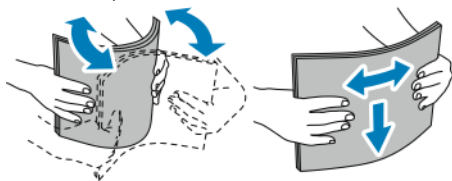
Chargement de supports dans le magasin grande capacité XLS sous vide (HCVF)

 Important : Si vous chargez moins de 100 feuilles de papier, les guides du bac exercent une pression trop forte sur le support, ce qui le met de travers. Le papier de travers entraîne des incidents.

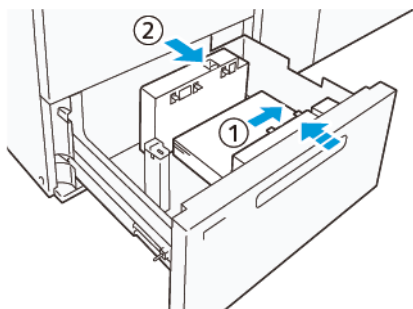
1. Tirez le magasin vers vous jusqu'en butée.



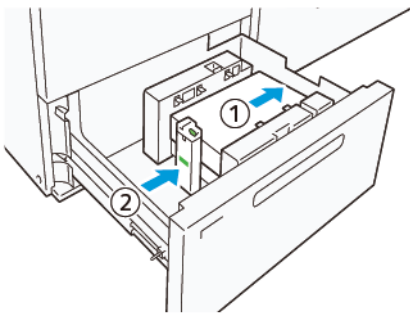
2. Retirez tout papier restant dans le magasin.
3. Pliez légèrement les feuilles pour déramer le papier, puis alignez les bords de la pile sur une surface plane afin de séparer les feuilles collées ensemble et de réduire le risque d'incidents papier.



4. Placez 100 à 500 feuilles de papier. Dans le cas de supports préimprimés, placez le papier côté imprimé face dessus.



- a. Placez et alignez les bords du papier contre le bord droit du magasin (1).
Des supports peuvent être placés en départ grand côté (DGC) ou en portrait. Ils peuvent aussi être placés en départ petit côté (DPC) ou paysage.
 - b. Pour régler les guides papier, appuyez sur les leviers de dégagement des guides et déplacez délicatement ces derniers jusqu'à ce qu'ils touchent légèrement le bord des supports dans le magasin (2).
5. Placez les feuilles restantes dans le magasin, puis alignez les bords du papier dans le sens indiqué (1). Pour ajuster les guides de format, appuyez sur les leviers et déplacez délicatement les guides jusqu'à ce qu'ils touchent légèrement le bord du support dans le magasin (2).

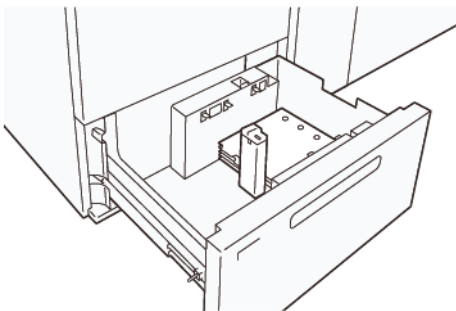


6. Poussez délicatement le magasin dans la presse jusqu'à ce qu'il s'arrête.

Supports spéciaux

Support perforé

Pour le support perforé, placez le support avec les trous à droite lorsque vous faites face à l'avant du magasin grande capacité sous vide (HCVF).

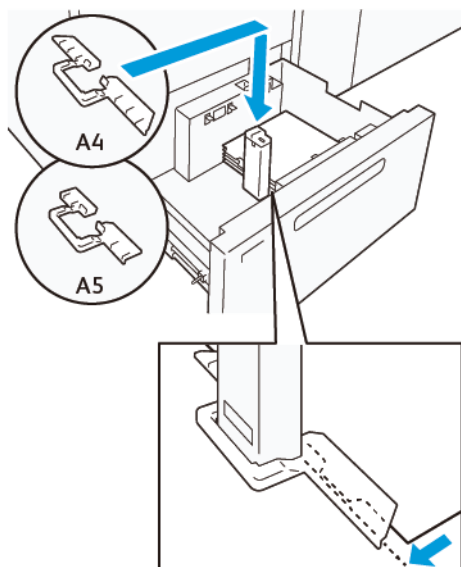


Intercalaires répertoire

Pour les intercalaires répertoire, placez le papier avec les onglets vers la gauche lorsque vous faites face à l'avant du HCVF. Après avoir chargé le support, installez le guide d'onglet approprié sur le guide d'extrémité, au niveau du bord court du support.



Remarque : Assurez-vous que les onglets de l'intercalaire répertoire s'adaptent à l'encoche des guides d'onglet.

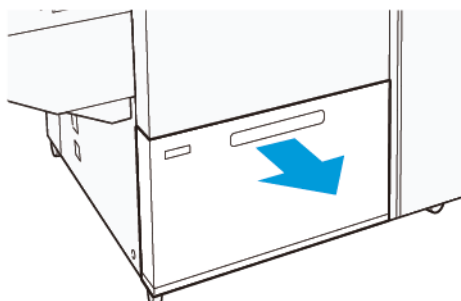


Paramètre des cartes postales

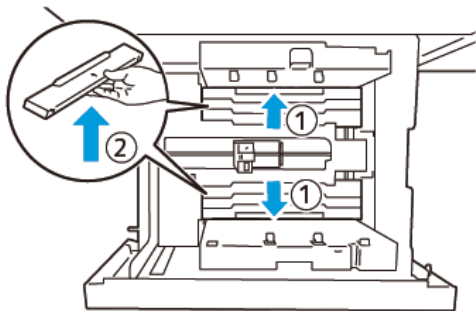
Pour charger du papier de format 98 à 181,9 mm ou moins en portrait, fixez le kit de la carte postale au magasin grande capacité sous vide (HCVF). Le kit de la carte postale ne peut être utilisé que dans les magasins HCVF. Vous ne pouvez pas l'utiliser avec les magasins XLS (feuilles extra longues).

La procédure suivante définit la manière de charger du papier à l'aide des guides pour cartes postales.

1. Tirez le magasin vers vous jusqu'en butée.

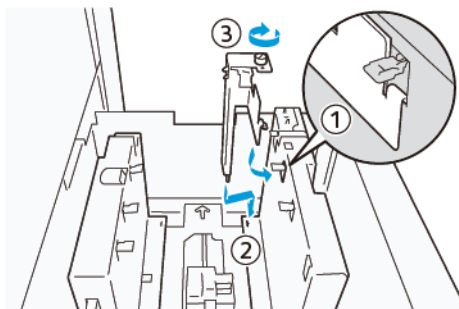


2. Retirez le papier qui reste dans le bac.
3. Pour installer le kit de cartes postales, retirez les guides de cartes postales de leur emplacement.
4. Retirez les volets d'obturation.
 - a. Pliez les volets d'obturation (1).
 - b. Soulevez la pile de volets d'obturation et retirez-les (2).

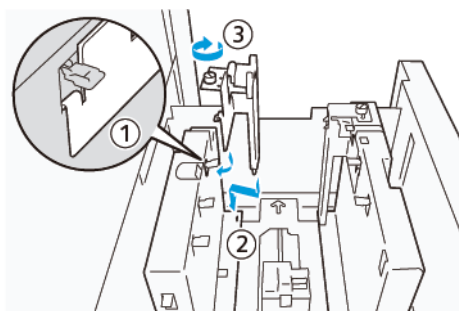


5. Insérez le guide B dans les fentes situées sur le côté (1) et le fond (2) du magasin. Serrez la vis pour fixer le guide (3).

! **Attention :** Si la vis n'est pas serrée à fond, elle peut se détacher et heurter le dispositif de transport, ce qui peut entraîner la rupture de ce dernier.

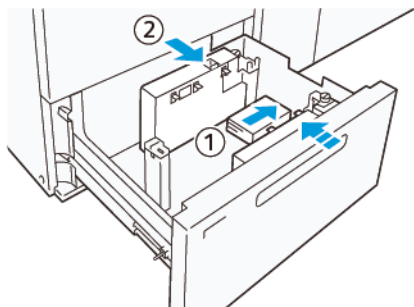


6. Insérez le guide A dans la fente de l'intérieur (1) et du fond (2) du magasin. Serrez la vis pour fixer le guide (3).

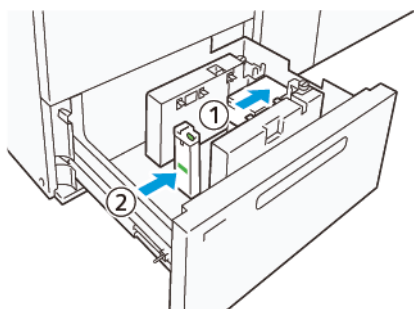


7. Placez 100 à 500 feuilles de papier, puis alignez les bords du papier dans le sens indiqué (1). Dans le cas de supports préimprimés, placez le papier côté imprimé face dessus. Tenez les guides latéraux par leur prise, puis déplacez-les pour toucher légèrement les bords longs du papier (2).

 Remarque : Veillez à charger le papier en départ petit côté (DPC). Le côté droit du petit côté de la carte postale est le bord d'attaque (1).




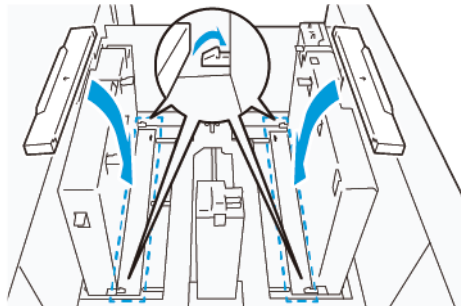
8. Placez les feuilles restantes dans le magasin.
 - a. Alignez les bords du papier dans le sens indiqué (1).
 - b. Déplacez le guide d'extrémité pour qu'il touche légèrement les bords courts du papier (2). Ajustez les guides de format en appuyant sur les leviers. Déplacez délicatement les guides jusqu'à ce qu'ils touchent légèrement le bord du support dans le magasin.




9. Poussez délicatement le magasin dans la presse jusqu'à ce qu'il s'arrête.
10. Pour retirer et ranger les guides de cartes postales, procédez comme suit :
 - a. Retirez le papier du magasin.
 - b. Dévissez la vis du guide de carte postale.

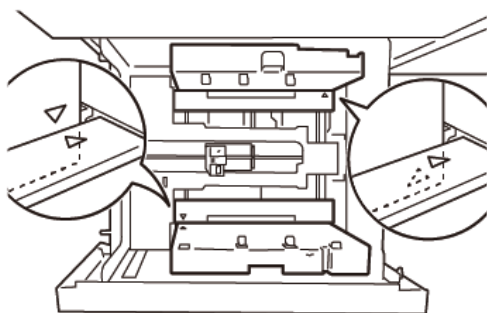
11. Après avoir retiré les guides de cartes postales, placez les volets d'obturation dans leur position initiale, puis déployez-les.

 Remarque : Accrochez les bords des volets d'obturation sur les supports de volets biseautés situés aux deux extrémités du guide latéral réglable. Vérifiez qu'ils sont bien fixés.



12. Rangez les guides de cartes postales dans leur zone de rangement.

 Remarque : Alignez les marques triangulaires afin de pouvoir monter les volets d'obturation dans la bonne orientation. Dans l'image suivante, la marque sur le guide au bord supérieur du papier n'est pas visible, et celle sur le guide au bord inférieur du papier est représentée dans l'état correct.

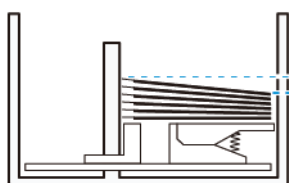


Réglage pour les enveloppes

Avant de placer des enveloppes dans le magasin, lisez et respectez les instructions ci-après les concernant :

- Bords tuilés ou gondolés : si des enveloppes présentent un bord tuilé ou gondolé, remplacez-les ou aplanissez ce dernier.
- Enveloppes collées entre elles : le cas échéant, retirez la colle et veillez à ce que les surfaces adhésives des enveloppes ne se touchent pas.
- Excès de colle : le cas échéant, essuyez la colle.
- Enveloppes pliées ou surfaces non planes : pour aplatir la surface supérieure de la pile d'enveloppes, procédez comme suit :
 1. Placez 100 enveloppes sur un plan de travail.
 2. Appuyez sur le côté le plus haut de la surface supérieure de la pile d'enveloppes.

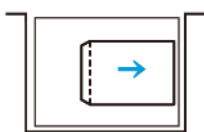
3. Si l'aplatissement du côté le plus haut n'aboutit pas, réduisez le nombre d'enveloppes chargées jusqu'à obtention d'une surface plane.
 4. Répétez le processus pour les 100 enveloppes suivantes. Par exemple, si vous devez préparer 300 enveloppes, répétez l'opération trois fois.
- Assurez-vous que la surface supérieure des enveloppes chargées est aplatie. L'écart de hauteur entre les bords avant et arrière de l'enveloppe ne doit pas dépasser 1 cm., le bord avant de l'enveloppe devant se trouver du côté le plus bas. Ces consignes s'appliquent uniquement lorsque le kit pour grandes enveloppes n'est pas utilisé.



Écart de 1 cm max.

Informations relatives au chargement et à l'orientation

- Côté du chargement : placez les enveloppes côté à imprimer face dessus.
- Sens du chargement, rabat ouvert : placez les enveloppes, le rabat orienté vers la gauche lorsque vous vous trouvez à l'avant du périphérique.



- Sens du chargement, rabat fermé : placez les enveloppes, le rabat orienté vers la droite lorsque vous vous trouvez à l'avant du périphérique.



- Lors du chargement d'enveloppes auto-adhésives, pliez les rabats.
- Un écart de grammage entre les enveloppes donne lieu à un départ multiple.
- Si l'impression obtenue est inattendue du fait de l'orientation de l'image ou de l'ouverture ou de la fermeture des rabats, modifiez l'orientation de l'image au niveau du serveur d'impression. Lors de l'opération, veillez alors à ne pas modifier le sens de chargement du papier.

! **Attention :** Le chargement d'enveloppes au-delà de la ligne de remplissage maximal ou une pile d'enveloppes non plate peut entraîner un dysfonctionnement du périphérique.

En cas d'apparition de l'un ou l'autre des codes incident suivants, réduisez le nombre d'enveloppes chargées :

Utilisation de

- Bac 6 : 078-250
- Bac 7 : 078-260
- Bac 8 : 178-250
- Bac 9 : 178-260

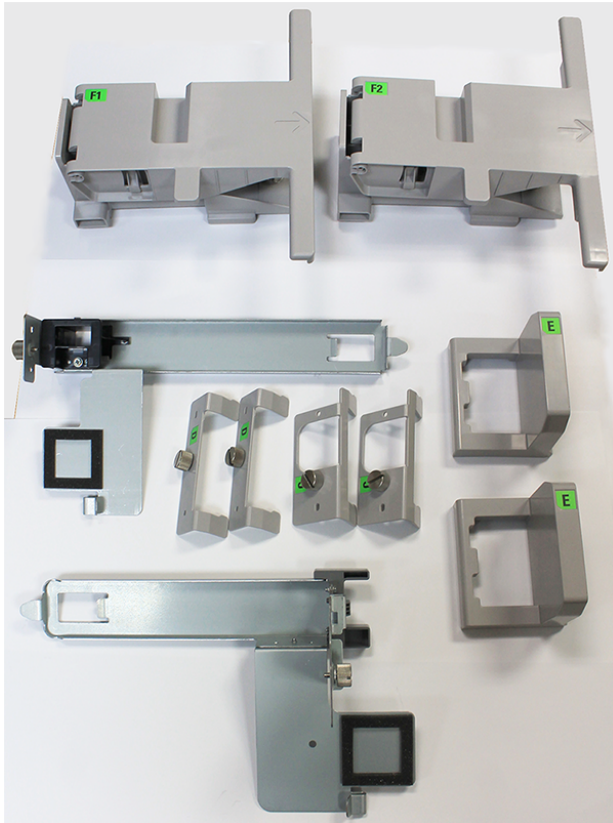
Spécification des enveloppes

- Type : non couché
- Grammage : il doit correspondre au double du grammage réel. Par exemple, si la valeur indiquée est 70 g/m², précisez 140 g/m².
- Format :
 - Format standard : utilisez ce format si les rabats des enveloppes sont fermés.
 - Format personnalisé : utilisez ce format si les rabats des enveloppes sont ouverts.

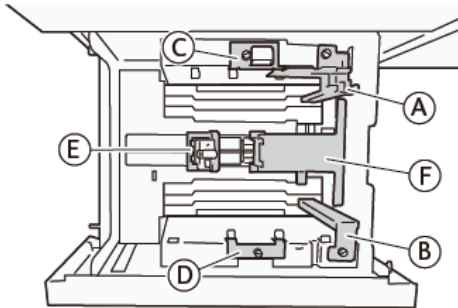
Si la sortie est gondolée, il convient de la détuiler. Si les surfaces de coupe des enveloppes présentent des bavures, avant de placer les enveloppes dans le magasin, incurvez-les et déramez-les.

Composants du Kit pour grandes enveloppes en option

Lorsque vous placez des enveloppes de format C4 (324 x 229 mm), C5 (229 x 162 mm) ou DLX (235 x 120 mm), utilisez le kit pour grandes enveloppes. Celui-ci est une option. Pour charger les enveloppes, rabats ouverts, reportez-vous aux composants du kit ci-dessous :



En fonction de la taille des enveloppes, veuillez à utiliser la combinaison appropriée des composants du kit pour grandes enveloppes. Pour identifier ces derniers, reportez-vous au tableau suivant.

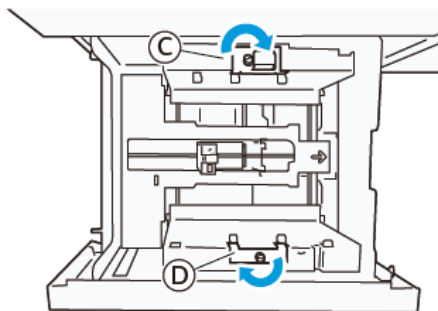


FORMAT D'ENVELOPPE	KIT POUR CARTES POSTALES		KIT POUR GRANDES ENVELOPPES				
C4			C	D	E	F1	
C5	A	B			E		F2
DLX	A	B			E		F2
Toute autre taille, 181,9 mm (7,16 po) ou inférieure sur le bord long en orientation	A	B					

FORMAT D'ENVELOPPE	KIT POUR CARTES POSTALES		KIT POUR GRANDES ENVELOPPES				
portrait							
Toute autre taille, 182,0 mm (7,16 po) ou supérieure sur le bord long en orientation portrait			C	D			
* Lorsque vous raccordez le kit pour cartes postales (A et B), retirez les obturateurs.							

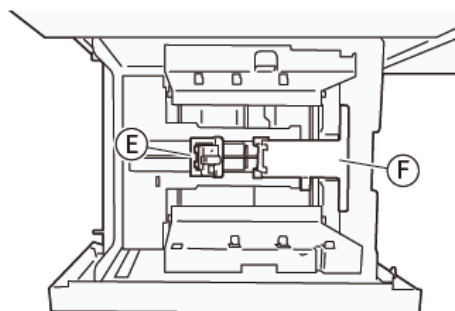
Instructions d'installation du Kit pour grandes enveloppes en option

1. Pour installer les éléments A et B, reportez-vous à la section [Paramètre des cartes postales](#).
2. Serrez les vis au guide latéral à l'arrière pour attacher l'élément C.
Serrez les vis au guide latéral à l'avant pour attacher l'élément D.



! **Attention :** Si la vis n'est pas serrée correctement, elle peut se détacher et heurter le dispositif de transport qui peut être endommagé.

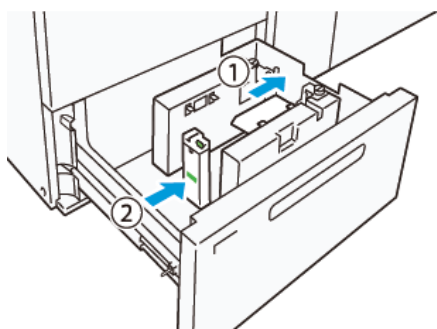
3. Accrochez l'élément E au guide de fin, du petit côté du papier. Placez les éléments F1 ou F2 le long de la paroi, sur le bord d'attaque du papier. Assurez-vous que les composants sont correctement fixés.




Chargement d'enveloppes à l'aide du Kit pour grandes enveloppes en option

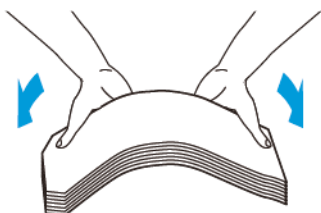
1. Tirez le magasin vers vous jusqu'en butée.

2. Retirez tout papier restant dans le magasin.
3. Attachez ou retirez l'obturateur du kit pour cartes postales ou pour grandes enveloppes, selon la taille des enveloppes.
4. Placez une enveloppe les bords du papier orientés vers le sens indiqué (1), afin de le placer sur les éléments E et F. Pour les supports préimprimés, chargez le papier, côté imprimé, face dessus. Saisissez le guide de fin et déplacez-le jusqu'à ce qu'il effleure les bords de l'enveloppe (2). Ajustez les guides papier selon les besoins.

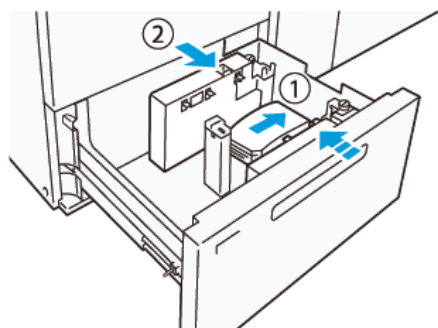


 Remarque : Ne forcez pas sur le guide papier et ne laissez pas d'espace entre le guide de fin et l'enveloppe. En effet, ces actions risquent de provoquer une erreur d'alimentation papier.

5. Pour remplir le magasin facilement, placez la pile d'enveloppes par petits paquets. Incurvez les piles pour offrir un dégagement supplémentaire lors de leur chargement.



6. Placez chaque pile d'enveloppes et orientez les bords vers le sens indiqué (1). Saisissez le guide latéral et déplacez-le jusqu'à ce qu'il effleure le bord des enveloppes (2).

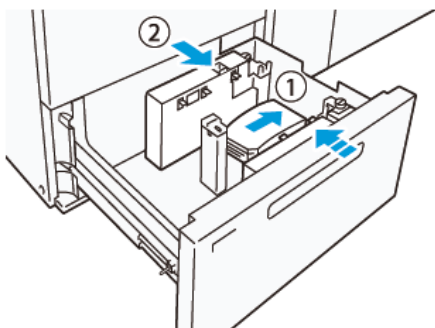


7. Si vous mettez en place des enveloppes à maintes reprises, élargissez le guide latéral, puis répétez le processus de chargement pour chaque paquet de 100 enveloppes environ. Lorsque vous utilisez le kit pour cartes postales, alignez les enveloppes en insérant la main entre le guide latéral et les enveloppes.


 Remarque : Des enveloppes non alignées peuvent générer des défauts d'alignement sur les impressions ou une erreur d'alimentation papier.

Chargement d'enveloppes sans le Kit pour grandes enveloppes

1. Tirez le magasin vers vous jusqu'en butée.
2. Retirez tout papier restant dans le magasin.
3. Placez une pile de 100 enveloppes environ et orientez les bords vers le sens indiqué (1). Dans le cas de supports préimprimés, placez le papier côté imprimé face dessus. Saisissez le guide latéral et déplacez-le jusqu'à ce qu'il effleure le bord des enveloppes (2). Ajustez les guides papier selon les besoins.





4. Si vous mettez en place des enveloppes à maintes reprises, élargissez le guide latéral, puis répétez le processus de chargement pour chaque paquet de 100 enveloppes environ. Lorsque vous utilisez le kit pour cartes postales, alignez les enveloppes en insérant la main entre le guide latéral et les enveloppes.

 Remarque : Des enveloppes non alignées peuvent générer des défauts d'alignement sur les impressions ou une erreur d'alimentation papier.

5. Réglez le guide de fin de telle sorte qu'il effleure le bord des enveloppes. Pour régler les guides papier, appuyez sur leur levier de dégagement et déplacez délicatement ces derniers jusqu'à ce qu'ils touchent légèrement le bord des enveloppes.

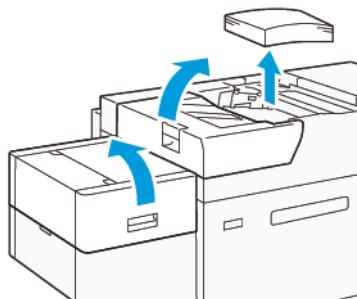
Chargement de supports dans le chargeur automatique pour feuilles extra longues (XLS)

 **Attention :** Si moins de 100 feuilles sont chargées dans le chargeur pour feuilles extra longues (XLS), les guides support exercent une pression plus importante sur le papier. Cette pression peut déformer le papier, ce qui provoque des incidents. Par exemple, le chargement de 10 à 20 feuilles de papier de 864 mm (34 pouces) ou plus peut provoquer des incidents papier.

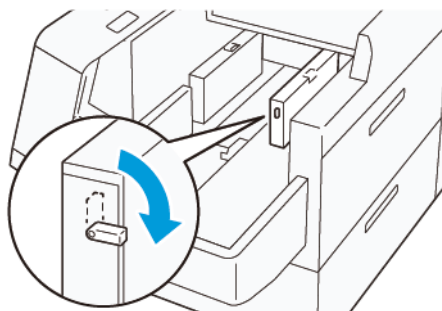
 Remarque : Le kit pour cartes postales du magasin grande capacité XLS sous vide (HCVF) ne peut pas être utilisé avec le bac du chargeur pour feuilles extra longues (XLS).

Chargement de supports de 488 mm (19,21 pouces) ou moins

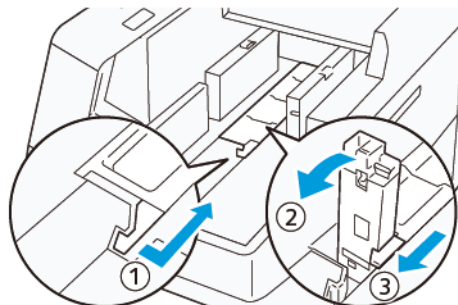
1. Retirez le papier du départ manuel, puis ouvrez les deux capots.



2. À gauche des guides latéraux, au niveau du bord long du papier, abaissez le levier. Retirez tout papier restant dans le magasin.



3. Si le guide d'extrémité est rangé, ouvrez son volet obturateur, puis tournez le guide d'extrémité pour le verrouiller en position verticale.

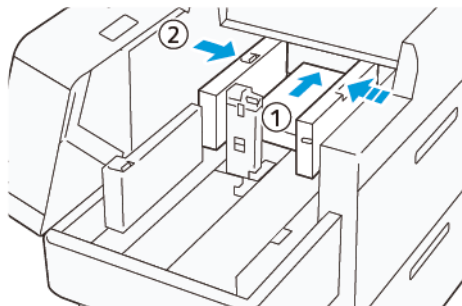


- a. Pincez le levier et ouvrez le volet obturateur (1).
- b. Tenez le guide de format et tirez-le vers le haut (2). Tirez le guide de format vers vous jusqu'à ce qu'il s'enclenche.
- c. Pincez le levier (3) et fermez le volet obturateur.

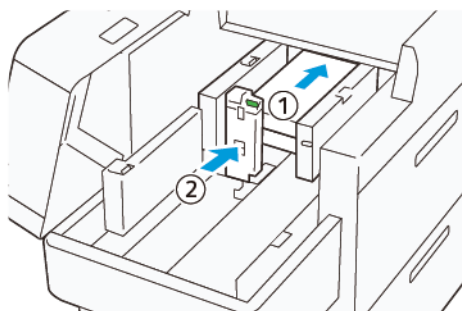


Attention : Ne tenez pas le clip du guide de support pour le tirer vers le haut. Il peut se casser.

4. Placez environ 100 à 500 feuilles de papier dans le magasin, les bords des papiers alignés dans le sens indiqué (1). Dans le cas de supports préimprimés, placez le papier côté imprimé face dessus. Tenez le guide latéral arrière par sa prise, puis déplacez-le pour toucher légèrement les bords longs du papier (2).



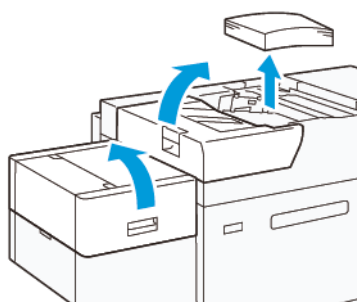
5. Placez les feuilles restantes dans le magasin, puis alignez les bords du papier dans le sens indiqué (1). Déplacez le guide d'extrémité pour qu'il touche légèrement les bords du papier (2). Ajustez les guides de format en appuyant sur les leviers. Déplacez délicatement les guides jusqu'à ce qu'ils touchent légèrement le bord du support dans le magasin.



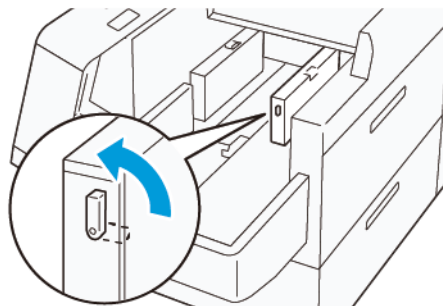
6. Fermez les deux capots.

Chargement de support de format 488,1-864 mm (19,21-34,0 pouces)

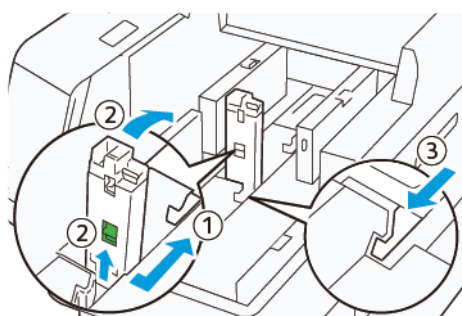
1. Retirez le papier du départ manuel, puis ouvrez les deux capots.



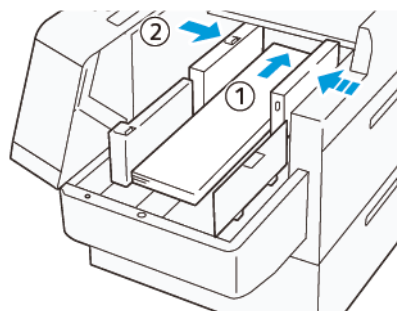
2. Soulevez le levier situé à gauche du guide latéral. Retirez le papier qui reste dans le bac.



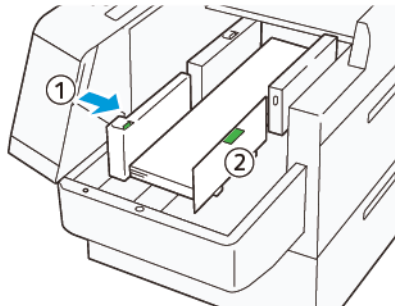
3. Si le guide d'extrémité est debout, rangez-le :



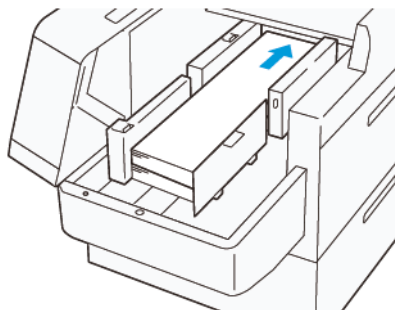
- Pincez le levier et ouvrez le volet obturateur (1).
 - Tenez le levier de dégagement et posez le guide papier (2).
 - Pincez le levier (3) et fermez le volet obturateur.
4. Placez environ 100 feuilles de papier dans le magasin, les bords des papiers alignés dans le sens indiqué (1). Dans le cas de supports préimprimés, placez le papier côté imprimé face dessus. Tenez le guide latéral arrière par sa prise, puis déplacez-le pour toucher légèrement les bords longs du papier (2).



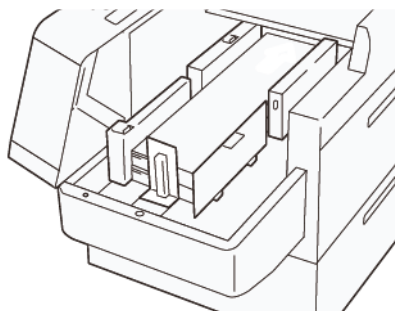
5. Tenez le guide XLS arrière par sa prise, puis déplacez-le pour toucher légèrement les bords du papier (1). Placez le guide XLS avant en fonction du papier chargé (2). Le guide latéral XLS avant est amovible. Installez-le de sorte que la surface métallique touche le papier.



6. Placez les feuilles restantes dans le magasin, puis alignez les bords du papier dans le sens indiqué.



7. Placez le guide d'extrémité XLS arrière en fonction du papier chargé. Le guide d'extrémité XLS arrière est amovible. Installez-le de sorte que la surface métallique touche le papier.

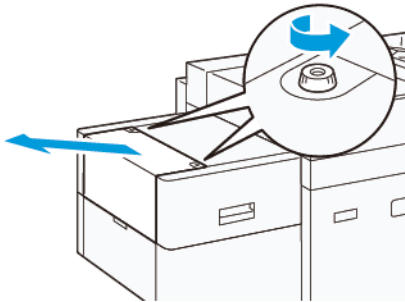


8. Fermez les deux capots.

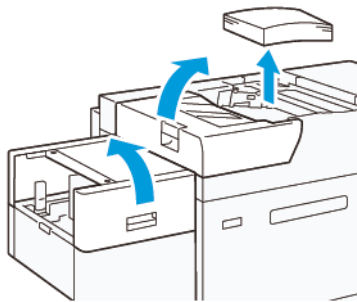
Chargement de supports de 864,1 mm (34,02 pouces) ou plus

Vous pouvez charger jusqu'à 100 supports de 864,1 mm (34,02 pouces) ou supérieur au maximum de 90 g/m².

1. Desserrez et retirez les vis au-dessus du capot latéral gauche. Déposez le capot.

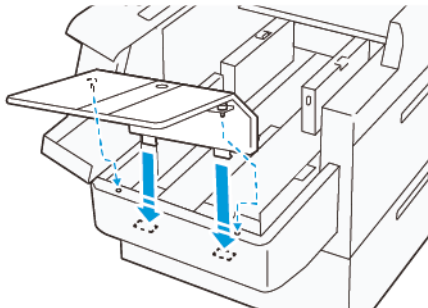


2. Retirez le papier du départ manuel, puis ouvrez les deux capots.

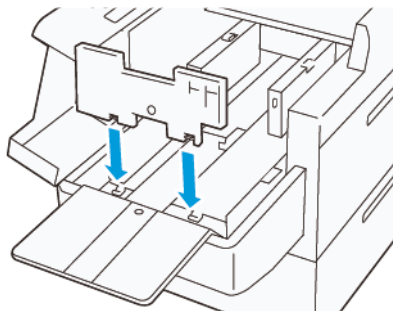


3. Fixez le bac d'extension XLS et la plaque d'extension.

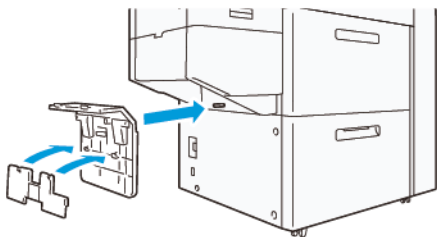
- a. Insérez le bac d'extension XLS, puis serrez les vis pour le fixer en place, comme indiqué.



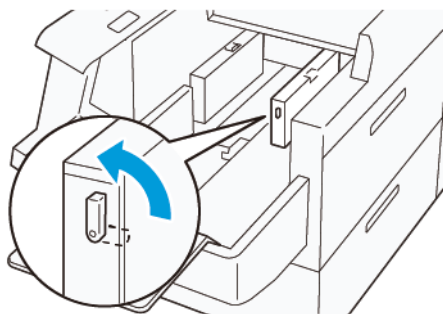
- b. Insérez la plaque d'extension XLS.



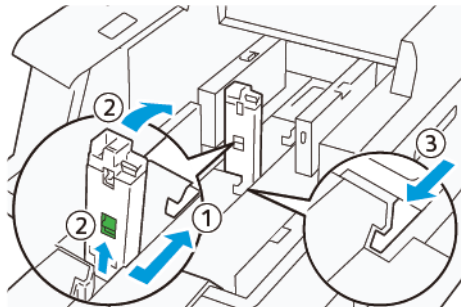
- c. Lorsqu'elles ne sont pas utilisées, accrochez les pièces sur le support de la partie inférieure.



4. Soulevez le levier situé à gauche du guide latéral avant. Retirez le papier qui reste dans le bac.

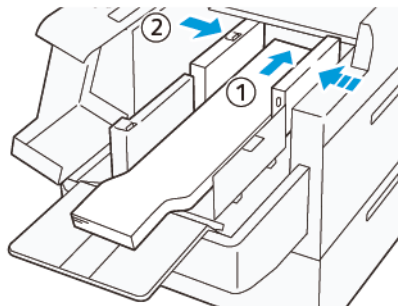


5. Si le guide d'extrémité est debout, rangez-le :

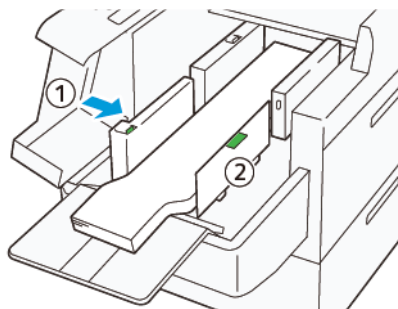


- a. Pincez le levier et ouvrez le volet obturateur (1).
b. Tenez le levier de dégagement et posez le guide papier (2).
c. Pincez le levier (3) et fermez le volet obturateur.

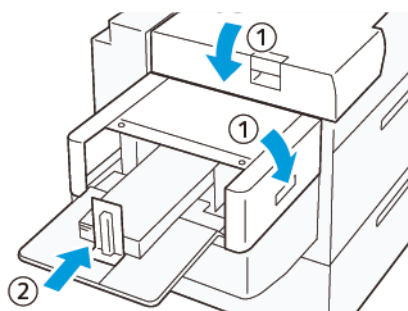
6. Placez 100 feuilles de papier ou moins, les bords des papiers alignés dans le sens indiqué (1). Dans le cas de supports préimprimés, placez le papier côté imprimé face dessus. Tenez le guide latéral arrière par sa prise, puis déplacez-le pour toucher légèrement les bords longs du papier (2).



7. Tenez le guide XLS arrière par sa prise, puis déplacez-le pour toucher légèrement les bords du papier (1). Placez le guide XLS avant en fonction du papier chargé (2). Le guide latéral XLS avant est amovible. Installez-le de sorte que la surface métallique touche le papier.



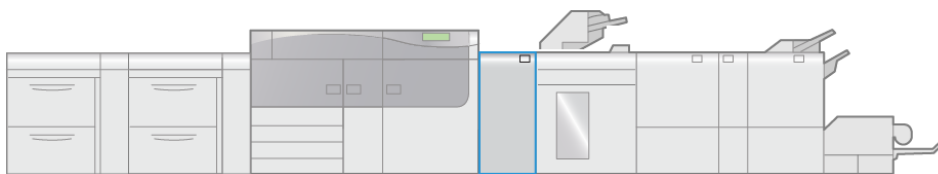
8. Fermez les deux capots (1), puis attendez que la plaque inférieure se soulève. Placez le guide d'extrémité XLS en fonction du papier chargé (2). Le guide d'extrémité XLS est amovible. Installez-le de sorte que la surface métallique touche le papier.



Modules de finition

MODULE DÉTUILEUR (IDM)

- ⚠ Important : Le module détuteur est requis avec n'importe quel périphérique de finition en ligne installé, à l'exception du bac à décalage.

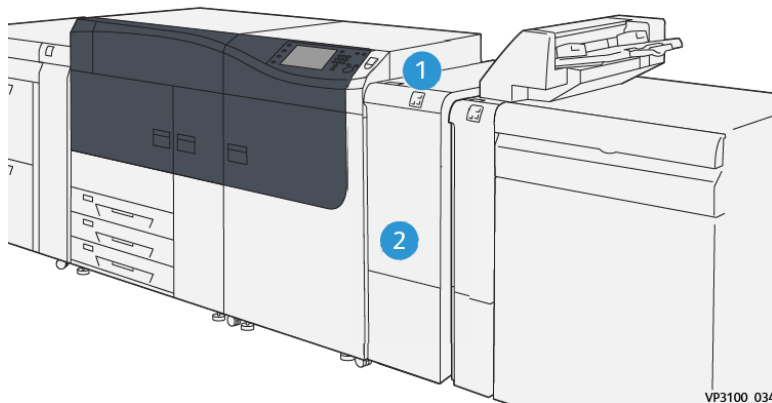


VP3100_003

Le module détuteur offre les fonctions suivantes :

- Communication entre la presse et le périphérique de finition connecté
- Circuit papier aligné entre la presse et le périphérique de finition connecté
- Refroidissement et redressement de la courbure du papier à la sortie de la presse

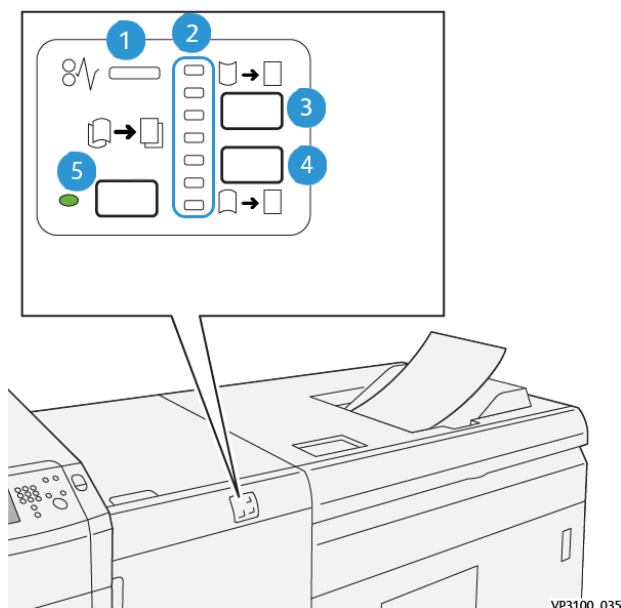
Composant du module détuteur (IDM)



VP3100_034

1. Panneau avec indicateur d'incident papier et d'erreur
2. Panneau avant du module détuteur (IDM)

Panneau de commande sur le module de détuilage (IDM)

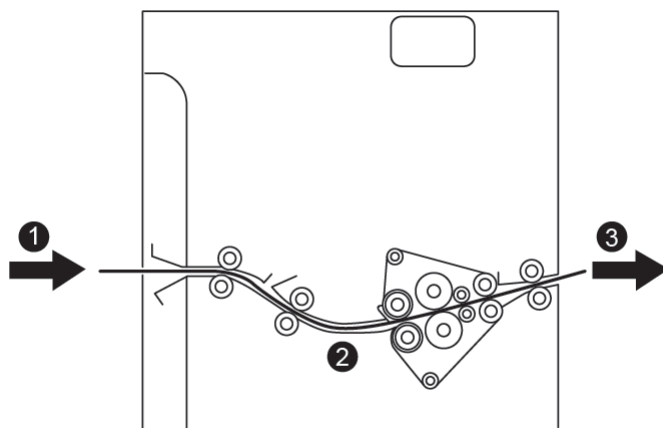


1. Voyant d'erreur et d'incident papier
2. Indicateurs de redressement de la courbe vers le haut et vers le bas
3. Bouton de réglage manuel de la courbure
4. Bouton de réglage manuel de la courbure
5. Bouton et indicateur de courbure automatique

Correction de la tuile sur le module détuilleur (IDM)



Astuce : L'objectif de cette correction de la tuile est de corriger la tuile du papier au moment où il sort de la presse, mais avant qu'il n'atteigne le prochain périphérique de finition. Utilisez la fonction de correction de la tuile du module détuilleur (IDM) lorsque la presse est en cours d'impression.



1. Support imprimé depuis la presse
2. Circuit papier du module dépileur (IDM)
3. Support imprimé depuis le module dépileur vers le périphérique de finition en ligne


À mesure que le support progresse, il passe dans le module dépileur (IDM) à des fins de correction de la tuile du papier. Le dépileur (IDM) se compose d'un rouleau supérieur et d'un rouleau inférieur qui appliquent une pression au support en fonction des éléments suivants :

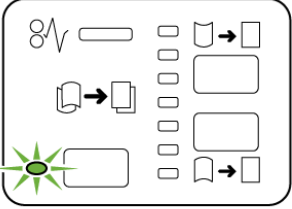
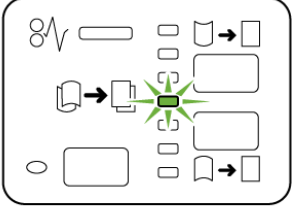
- Option par défaut du système (mode **Automatique** activé)
- Sélections manuelles effectuées à partir du panneau de commande IDM

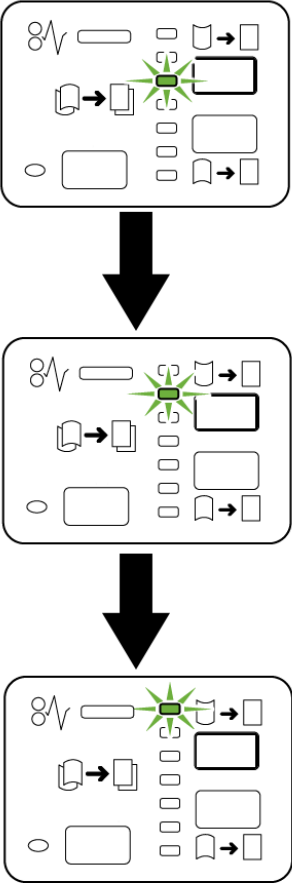
Si vous voulez régler rapidement la tuile des sorties imprimées au gré des besoins, utilisez les boutons de réglage manuel de la tuile ascendante ou descendante. Si la sortie imprimée est trop tuilée après l'utilisation de ces boutons, reportez-vous à [Configuration support avancée](#) et à [Correction de la tuile du papier](#).

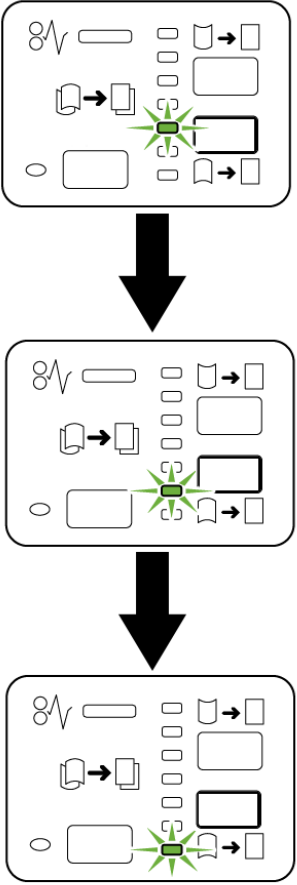
Ensuite, le support d'impression est refroidi et acheminé du dépileur IDM au prochain module de finition facultatif connecté à la presse.

Modes et fonctions de correction de la tuile sur le module dépileur d'interface (IDM)

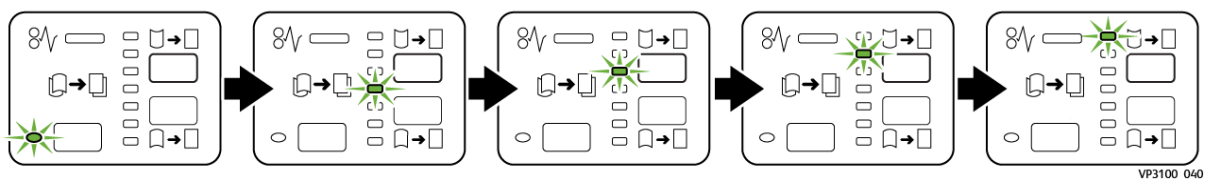
-  Remarque : Lorsque vous sélectionnez le mode de correction de la tuile de l'interface du module de dépileur (IDM), le nouveau mode s'applique à la prochaine feuille envoyée à l'IDM.

INDICATEUR	MODE	FONCTION
 <p>VP3100_036</p>	Auto	<p>Il s'agit du mode par défaut.</p> <ul style="list-style-type: none"> • Corrige automatiquement la tuile du papier en sélectionnant la direction et le degré de la tuile. La correction s'effectue en fonction du format et de l'orientation du papier ainsi que du module de finition qui reçoit la sortie. Le mode de détuilage automatique aplatit la sortie feuille par feuille selon l'environnement, le grammage papier, le taux de couverture et le mode d'impression recto ou recto verso. • Lorsque le mode Auto est sélectionné, le voyant à droite du bouton est allumé. • Ce mode dispose de sept paramètres automatisés pour le contrôle de la tuile du papier : trois paramètres de tuile ascendante, trois paramètres de tuile descendante, et un au milieu. • Lorsque le mode Auto est utilisé, un voyant clignote momentanément sur le panneau de commande. Le panneau de commande affiche le sens de la tuile présélectionné et le niveau de détuilage appliqué au papier.
 <p>VP3100_037</p>	Milieu	<p>Lorsque cet indicateur est allumé (pour le mode Auto ou Manuel), aucune correction de la tuile n'est appliquée à la sortie imprimée.</p>

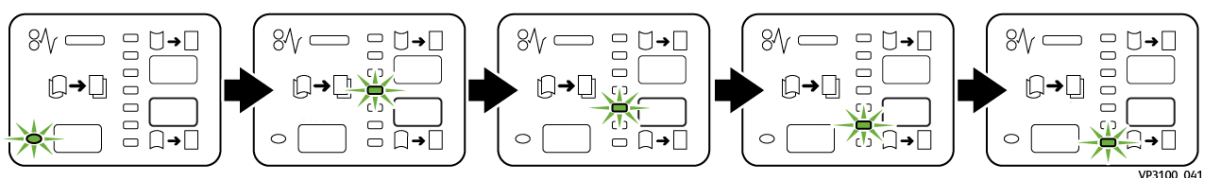
INDICATEUR	MODE	FONCTION
 <p style="text-align: right; font-size: small;">VP3100_038</p>	<p>Courbure ascendante de tuile manuelle</p>	<ul style="list-style-type: none"> • Lorsque la sortie imprimée est courbée vers le haut, sélectionnez le bouton de tuile ascendante. • Il existe trois valeurs de correction de la tuile vers le haut. • Les trois principaux indicateurs indiquent le niveau de correction de la tuile vers le haut sélectionné. • L'indicateur supérieur est le degré maximal de correction vers le haut de la tuile qui peut être appliqué à une sortie imprimée.

INDICATEUR	MODE	FONCTION
 <p style="text-align: right; font-size: small;">VP3100_039</p>	<p>Courbure descendante de tuile manuelle</p>	<ul style="list-style-type: none"> • Lorsque la sortie imprimée est courbée vers le bas, sélectionnez le bouton de tuile descendante. • Il existe trois valeurs de correction de la tuile vers le bas. • Les trois indicateurs du bas indiquent le niveau de correction sélectionné de la tuile descendante. • L'indicateur inférieur est le degré minimal de correction vers le bas de la tuile qui peut être appliqué à une sortie imprimée.

Une pression sur le bouton de tuile ascendante modifie les niveaux de correction de la tuile, comme indiqué :



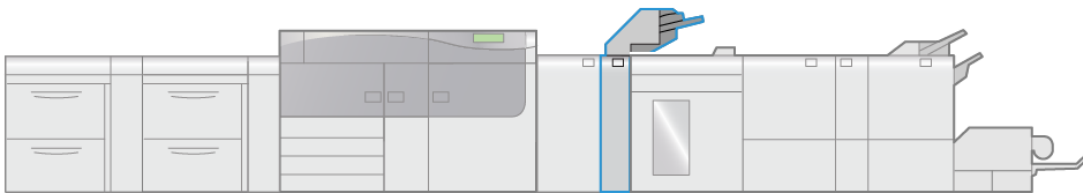
Une pression sur le bouton de tuile descendante modifie les niveaux de correction de la tuile, comme indiqué :




MODULE D'INSERTION

 Remarque : Ce module de finition en option requiert le module dépileur.

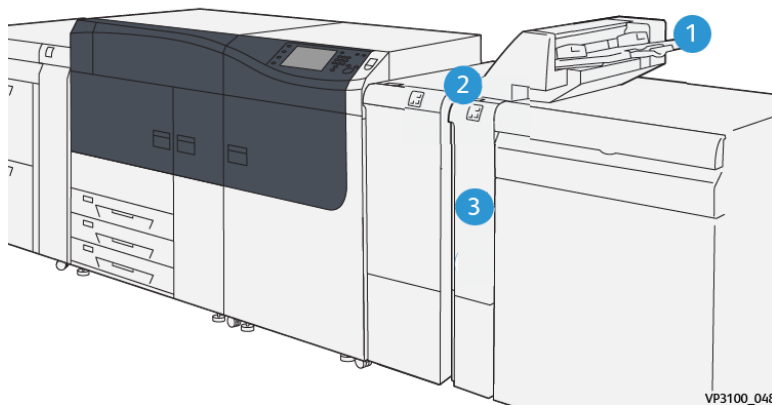
Utilisez le module d'insertion pour charger les supports (vierges, préimprimés ou spéciaux) qui seront insérés dans les documents imprimés. Ces supports servent de séparateurs ou de couvertures pour les documents imprimés. Le papier alimenté à partir du module d'insertion n'est pas imprimé. Il est cependant placé avec les documents imprimés dans certains emplacements.



VP3100_004

 Remarque : Le module d'insertion est parfois appelé insertion « post-traitement » ou « interposeur ».

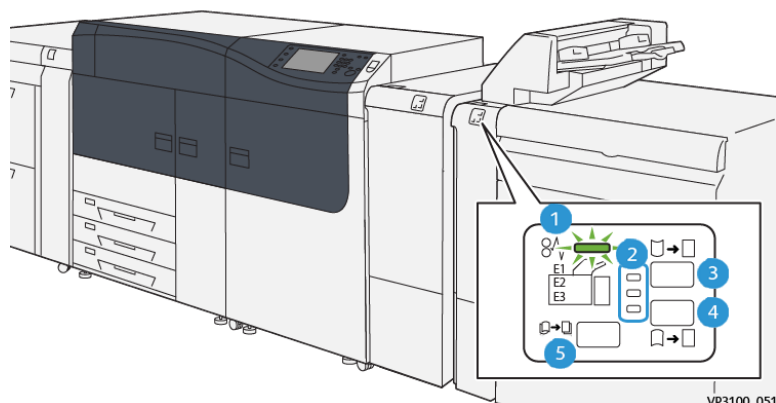
Éléments du module d'insertion



VP3100_048

1. Magasin 1 ou bac d'insertion
2. Panneau de commande du module d'insertion
3. Panneau avant du module d'insertion

Panneau de commande du module d'insertion



NUMÉRO	ÉLÉMENT	DESCRIPTION
1	Voyant d'erreur/incident papier	Ce voyant s'allume lorsqu'un incident papier se produit dans le module d'insertion.
2	Indicateurs de redressement de la courbe vers le haut et vers le bas	Tout comme le module d'interface de détuilage (IDM), ces voyants indiquent le sens de correction de la tuile. Cependant, seulement trois options de correction de tuile sont disponibles pour le module d'insertion : <ul style="list-style-type: none"> • Une option de correction de tuile vers le haut ; il s'agit du premier voyant. • Une option de correction de tuile vers le bas ; il s'agit du voyant du bas. • Une option de désactivation (aucune correction de la tuile n'est effectuée) ; il s'agit du voyant central.
<p>ⓘ Important : Utilisez l'un des boutons suivants uniquement si la tuile du papier persiste après avoir réglé le niveau de correction de la tuile sur le paramètre le plus élevé ou le plus faible du module détuilleur (IDM).</p>		
3	Bouton de réglage manuel de la tuile vers le haut	Lorsque la sortie imprimée est courbée vers le haut, sélectionnez le bouton de tuile ascendante.

NUMÉRO	ÉLÉMENT	DESCRIPTION
4	Bouton de réglage manuel de la tuile vers le bas	Lorsque la sortie imprimée est courbée vers le bas, sélectionnez le bouton de tuile descendante.
5	Bouton tuile auto	Corrige automatiquement la tuile du papier en sélectionnant la direction et le degré de la tuile.

Papier et supports pour le magasin T1 du module d'insertion



Astuce : Le papier alimenté à partir du module d'insertion n'est pas imprimé. Il est cependant placé avec les documents imprimés dans certains emplacements.

Papier pris en charge par le magasin d'insertions T1

FORMAT PAPIER	GRAMMAGES	CAPACITÉ DU MAGASIN
182 x 148–330 x 488 mm (7,2 x 5,8–13 x 19,2 po), A3	52–400 g/m ² couché et non couché	250 feuilles (basées sur Colotech +90)



Remarque : Lorsque le magasin d'insertion est rempli de supports de 8,5 po de largeur (DPC), son format par défaut est 8,5 x 14 po. Si vous insérez un support de 8,5 x 11 po, il est nécessaire d'utiliser les outils du mode Admin pour régler la valeur par défaut NVM 769-503. Pour plus de détails, reportez-vous au *Guide de l'administrateur système*.

Lorsque vous combinez les types de papier suivants avec la piqûre à cheval ou le pliage double, utilisez le magasin 5 (départ manuel) :

- Papier couché de grammage inférieur ou égal à 127 g/m²
- Feuilles vierges (papier non imprimé) de grammage inférieur ou égal à 80 g/m²



Remarque : Si un magasin autre que le magasin 5 est utilisé, la combinaison peut entraîner un mauvais alignement des positions de pli et froisser le papier.

Chargement du papier dans le magasin d'insertions T1

Avant d'utiliser le magasin T1, lire les recommandations ci-après :

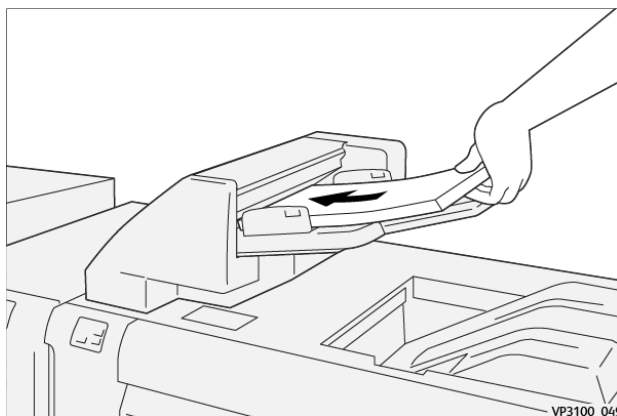
- Retirer toutes les feuilles restantes dans le magasin.
- Chargez tous les supports requis pour le travail dans le magasin.
- Pour utiliser les options d'agrafage à cheval et de pliage en deux, s'assurer que le papier chargé dans le bac d'alimentation principal est du même format que le papier placé dans le magasin T1.
- Pour obtenir des informations sur le papier pris en charge, reportez-vous à la section [Papier pris en charge par le magasin T1 du module d'insertion](#).

Pour insérer des séparateurs ou des couvertures (feuilles vierges ou préimprimées, par exemple), utilisez le magasin T1 du module d'insertion. Le papier chargé dans le magasin T1 est inséré dans le document fini ou imprimé. Le magasin T1 peut contenir un maximum de 250 feuilles (Colotech+90).



Astuce : Le papier alimenté à partir du module d'insertion n'est pas imprimé. Il est cependant placé dans les documents imprimés, aux emplacements définis.

1. Chargez le papier en veillant à aligner tous les bords.

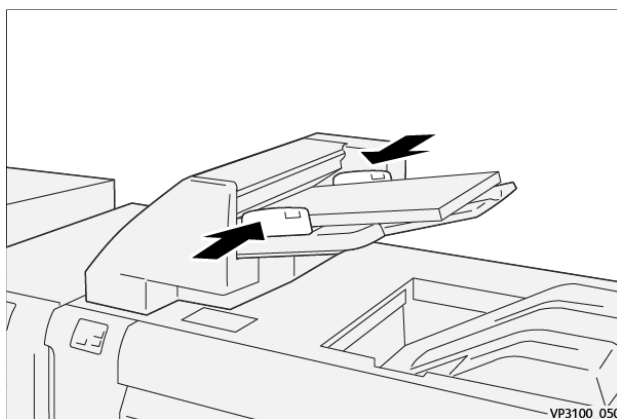


Si le papier est préimprimé, chargez-le avec la face imprimée vers le haut.



Remarque : Ne chargez pas de papier au-dessus de la ligne de remplissage maximal. Cela risquerait de provoquer des incidents papier ou un dysfonctionnement de la presse.

2. Saisissez les guides papier au centre et faites-les glisser au format papier voulu jusqu'à ce qu'ils touchent les bords du papier.



Si la distance entre les guides ne correspond pas précisément à la largeur du papier, des incidents papier risquent de se produire.

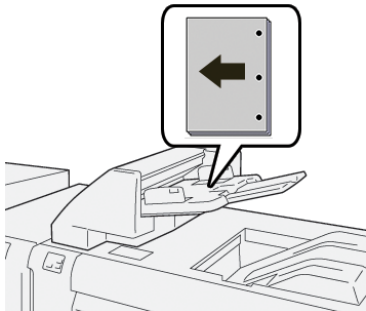
Si elle est définie par l'administrateur système, la fenêtre Propriétés du magasin s'affiche dans le **Gestionnaire des supports PredictPrint** du serveur d'impression.

3. Dans la fenêtre Propriétés du support dans le magasin, entrez ou validez les informations sur le papier.
4. Sélectionnez **OK** pour enregistrer les informations et fermer la fenêtre Propriétés du support Magasin.

Impression sur support spécial

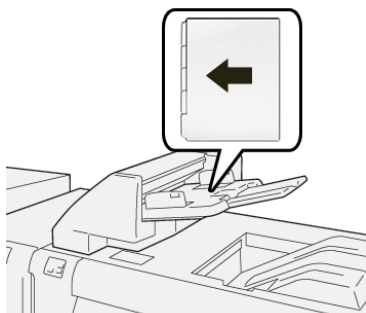
Papier perforé

Chargez le papier perforé dans le magasin T1 départ grand côté (DGC), les trous vers la droite quand vous vous trouvez face à l'avant du module d'insertion.



Intercalaires

Chargez les intercalaires dans le magasin T1 départ grand côté (DGC), les onglets vers la gauche quand vous vous trouvez face à l'avant du module d'insertion.



Fonction de purge pour le magasin 1

Lorsque le magasin T1 est vide, la presse s'arrête. Dans ce cas, tous les documents imprimés qui sortent de la presse sont envoyés dans le bac de réception du module de finition en ligne.



Astuce : Ne réutilisez pas les impressions éjectées par la fonction de purge, cela risquerait de provoquer des incidents papier.

Pour éviter que la fonction de purge ne soit lancée lorsque le magasin T1 est à court de papier, elle peut être désactivée depuis le mode **Outils** de la presse



Important : Seul un administrateur système de la presse peut modifier le paramètre de la fonction de purge pour le magasin 1.

Réglages de la fonction de purge du magasin 1

La fonction de purge permet de programmer le comportement de la presse en cas d'utilisation du magasin T1. La fonction de purge a deux réglages :

Module de finition

Pour chaque jeu imprimé nécessitant l'inclusion de papier dans le jeu fini, la presse vérifie que le papier est chargé dans le magasin 1 avant de commencer l'impression.

Ce paramètre augmente le temps d'attente entre les jeux, ce qui diminue la productivité. Cependant, la purge du papier ne se produit pas même si le magasin 1 est à court de papier.

Vitesse prioritaire

L'imprimante commence à imprimer quel que soit l'état du papier du magasin 1.

Ce paramètre permet de maintenir la productivité en fonction de la productivité de la presse. Cependant, le papier est purgé de la presse et la presse arrête l'impression lorsque le magasin 1 est à court de papier.



Remarque : **Vitesse prioritaire** est le paramètre par défaut de la fonction de purge du magasin 1.

Modification du paramètre de la fonction Purge du magasin T1



Important : La procédure qui suit doit être exécutée par un administrateur système disposant de droits d'accès à la presse en mode Administrateur.

1. Connectez-vous en tant qu'administrateur.
2. Sur le panneau de commande, appuyez sur le bouton **État machine**.
3. Appuyez sur l'onglet **Outils**.
4. Sélectionnez **Paramètres système > Paramètres communs aux différents services**.
5. Sélectionnez **Maintenance**.
L'écran correspondant s'affiche.
6. Utilisez les flèches vers le haut et vers le bas pour faire défiler les écrans Maintenance jusqu'à l'option **Action impression avec mag. T1 (Insertion)**.
7. Sélectionnez **Action impression avec magasin T1 (Insertion)**.
L'écran de la fonction de purge du magasin T1 s'affiche.
8. Sélectionnez l'option de purge souhaitée :
 - **Standard** : Sélectionnez cette option pour désactiver la fonction de purge. Elle abaisse la productivité, mais la presse continue d'imprimer même si le magasin T1 est vide. Dans ce cas, certains jeux imprimés seront envoyés dans le bac de réception du module de finition spécifié sans insertion.
 - **Vitesse prioritaire** : Cette option permet de maintenir la productivité. Sélectionnez-la pour que la presse interrompe l'impression et purge le papier lorsque le magasin T1 est vide.
9. Sélectionnez **Enregistrer** ou **OK**.
L'écran Maintenance s'affiche.
10. Cliquez sur **Fermer**.
L'onglet Outils principal s'affiche.
11. Quittez le mode Administrateur.



Remarque : **Vitesse prioritaire** est le paramètre par défaut.

GBC® ADVANCEDPUNCH™ PRO

GBC® AdvancedPunch™ Pro est un module de perforation automatique qui s'intègre avec la presse pour rationaliser la production de rapports, d'annuaires, de catalogues et autres documents reliés. Il permet d'obtenir des résultats de qualité équivalente, voire supérieure, au niveau traditionnel tout en favorisant des gains de temps et de productivité, en éliminant les étapes de perforation manuelles exigeantes en main-d'œuvre. Le système AdvancedPunch® Pro compact prend peu d'espace et accepte une variété de jeux de matrices de perforation à plusieurs trous en option.

Le module de perforation AdvancedPunch® Pro peut être connecté à divers périphériques de finition en option et s'intègre en ligne à ces périphériques.



Remarque : Ce module de finition en option requiert le module dépileur.



AdvancedPunch® Pro offre les fonctionnalités suivantes :

- Une plus grande gamme de formats et de types de supports
- Perforation du bord arrière, DGC et DPC
- Le panneau de commande de détection de matrice indique le type de matrice et le compte de cycles
- Les options de jeu de matrices utilisateur incluent : peigne, fil, bobine et 3-7 trous pour permettre de réaliser la plupart des formats de reliure populaires
- Fonctionne au régime nominal du moteur d'impression pour la plupart des formats de papier
- Jeux de matrices facilement interchangeables, sans outils
- Tous les jeux de matrices comportent une étiquette d'identification qui indique à l'utilisateur le nom et le motif de perforation
- Espace de rangement pratique pour deux matrices supplémentaires situé au-dessus du départ manuel sur le périphérique

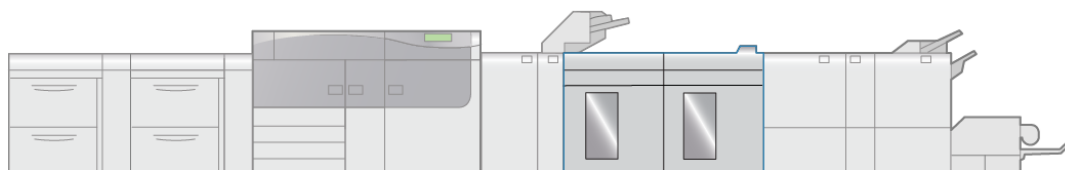
Pour obtenir des informations et des instructions détaillées sur l'utilisation de la perforatrice AdvancedPunch® Pro, reportez-vous à la *Documentation utilisateur* de la presse ou visitez www.xerox.com/gbc-advancedpunch-pro.

BAC RÉCEPTEUR GRANDE CAPACITÉ (HCS)



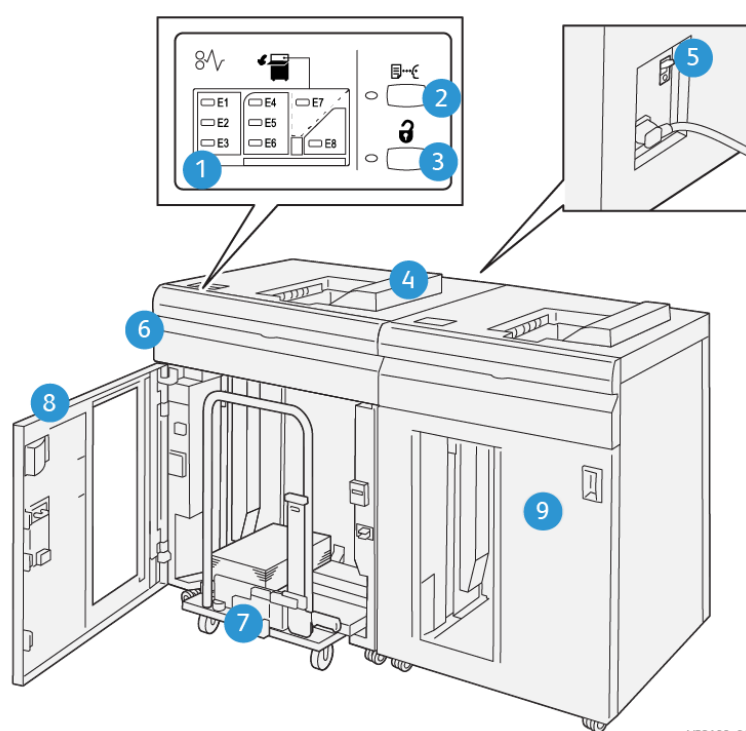
Remarque : Ce module de finition en option requiert le module dépileur.

Le bac récepteur grande capacité (HCS, High Capacity Stacker) est un périphérique de finition grande capacité en option qui permet de recevoir les jeux imprimés empilés et décalés dans un bac de réception ou un chariot de réception. Ce HCS fournit également un bac supérieur pratique pour les tirages courts.



VP3100_005

Éléments du module de réception grande capacité (MRGC)



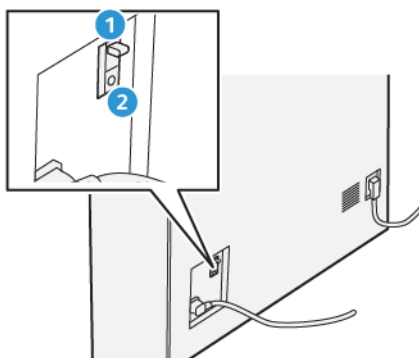
VP3100_062

NUMÉ-RO	ÉLÉMEN-T	DESCRIPTION
1	Voyants d'erreur et d'incident papier	Les voyants s'allument lorsqu'un incident papier se produit dans les zones E1 à E8 du MRGC (module de réception grande capacité).
2	Bouton Échantillon	Appuyer sur ce bouton pour que le MRGC envoie un échantillon dans le magasin supérieur. Le voyant situé à gauche du bouton clignote jusqu'à ce que l'échantillon soit reçu dans le bac supérieur.

NUMÉ-RO	ÉLÉMENT	DESCRIPTION
3	Bouton Décharger	Appuyez sur ce bouton pour arrêter l'impression et retirer le papier.
4	Bac supérieur	Reçoit la sortie imprimée. C'est également là que sont acheminées les pages échantillons. Peut recevoir un maximum de 500 feuilles (330 x 488 mm (13 x 19,2 po)).
5	Interrupteur du disjoncteur	L'interrupteur du disjoncteur se trouve à l'arrière du module. Il coupe automatiquement l'alimentation en cas de panne électrique ou de court-circuit.
6	Panneau supérieur	Ouvrez ce panneau pour résoudre les incidents papier.
7	Bac de réception/ Chariot	Les jeux assemblés (jusqu'à 5 000 feuilles) sont envoyés dans le bac de réception installé sur un chariot de réception amovible.
8	Porte avant	Ouvrir cette porte pour retirer les supports ou les impressions.
9	Deuxième module de réception grande capacité en option	Un second module de réception grande capacité en option peut être ajouté dans la configuration système afin d'augmenter la capacité de réception.


Disjoncteur HCS

Le disjoncteur HCS est situé à l'arrière de l'unité HCS.



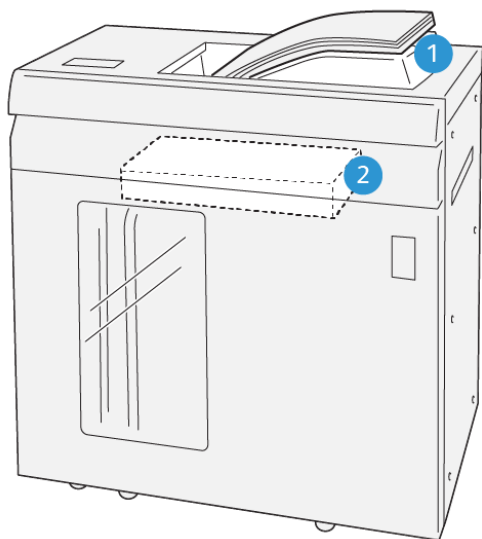
1. Bouton de test
2. Interrupteur marche/arrêt

Le disjoncteur est normalement en position **MARCHE**.

 Remarque : Lorsqu'une interruption électrique est détectée, le disjoncteur s'éteint automatiquement pour interrompre le flux électrique vers le module d'empilement grande capacité (HCS). Pour plus d'informations concernant l'électricité, voir **Sécurité**.

Bacs de réception

Le module d'empilement grande capacité (HCS) possède deux bacs de réception.

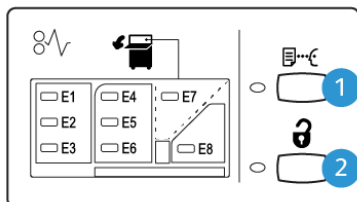


1. Bac supérieur
2. Bac récepteur ou chariot

Le bac supérieur offre les éléments suivants :


- Pratique pour les courts tirages (jusqu'à 500 feuilles) sans décalage
- Livraison des feuilles purgées

Boutons de commande

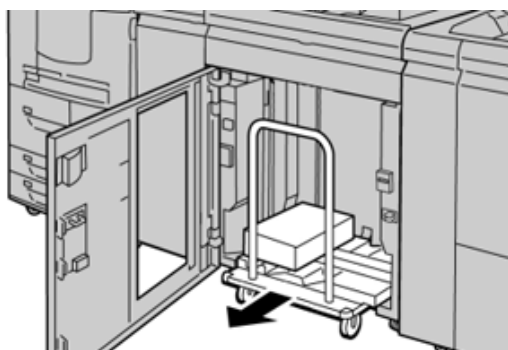


1. Bouton Feuille exemple : Appuyez sur ce bouton pour sortir une feuille exemple dans le bac supérieur.
2. Bouton Décharger : Appuyez sur ce bouton pour arrêter l'impression et retirer le papier.

Vider le plateau/chariot du bac récepteur


 Remarque : Le bac grande capacité peut être déchargé en cours de fonctionnement.

1. Appuyer sur le bouton **Décharger** du panneau de commande du bac grande capacité.
2. Attendez que le voyant de déchargement s'allume, puis ouvrez le panneau avant du bac de réception grande capacité.
3. Positionnez la barre de sécurité au-dessus du papier empilé.
4. Sortez le **chariot** du bac de réception grande capacité.



5. Retirez la barre de sécurité.
6. Retirez le papier du bac récepteur.
7. Réinsérez le **chariot** vide à l'intérieur du bac de réception grande capacité.
8. Positionnez la barre de sécurité sur la zone fixe dans le bac récepteur grande capacité.
9. Fermez le panneau avant, le bac remonte en position de fonctionnement.

Spécifications du MRGC

ELÉMENT	SPÉCIFICATIONS			
Capacité du bac	Bac supérieur : 500 feuilles			
	Bac de réception ou chariot : 5000 feuilles			
 Remarque : Les valeurs reposent sur du papier d'un grammage inférieur à 80 g/m ² .				
Format du papier	Bac supérieur	Format standard	Minimum	Carte postale 4 x 6 pouces 100 x 148 mm
			Maximum	13 x 19 pouces

ÉLÉMENT	SPÉCIFICATIONS				
		Format personnalisé	Hauteur	A3 3,9 à 13 pouces 98,0 à 330,2 mm	
			Largeur	6 à 26 pouces 148,0 à 660,4 mm	
		Bac de réception ou chariot	Format standard	Minimum	JIS B5
				Maximum	13 x 19 pouces A3
		Format personnalisé	Hauteur	8 à 13 pouces 203,0 à 330,2 mm	
			Largeur	7,2 à 19,2 pouces 182,0 à 488,0 mm	
	Grammage	Bac supérieur	52 à 400 g/m ²		
		Bac de réception ou chariot	52 à 400 g/m ² , couché et non couché		

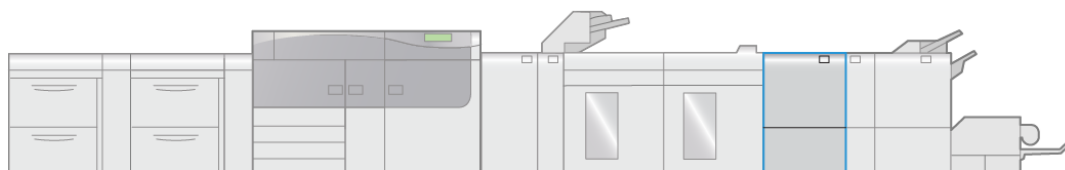
Recommandations concernant les supports envoyés dans le bac récepteur grande capacité

- Le bac récepteur/chariot accepte les supports de 52 à 400 g/m² (couchés ou non couchés) avec une possible dégradation de la qualité d'empilage et un taux d'incidents plus élevé pour les supports de grammage supérieur à 300 g/m².
- Les transparents peuvent être envoyés dans le bac supérieur ou le bac/chariot de réception. La hauteur de la pile ne doit pas excéder 100 transparents.
- Le papier couché d'un grammage inférieur à 100 g/m² peut ne pas être aussi fiable que le papier couché d'un grammage supérieur à 100 g/m².
- Les supports non standard d'une longueur supérieure à 305 mm (12 pouces) dans le sens d'alimentation du papier doivent mesurer au moins 210 mm (8,3 pouces) dans le sens transversal.
- Les supports non standard d'une longueur inférieure à 254 mm (10 pouces) dans le sens d'alimentation du papier doivent mesurer au moins 330 mm (13 pouces) dans le sens transversal.

MODULE DE RAINAGE ET DE MASSICOT BILAME



Remarque : Ce module de finition en option requiert le module dépileur.

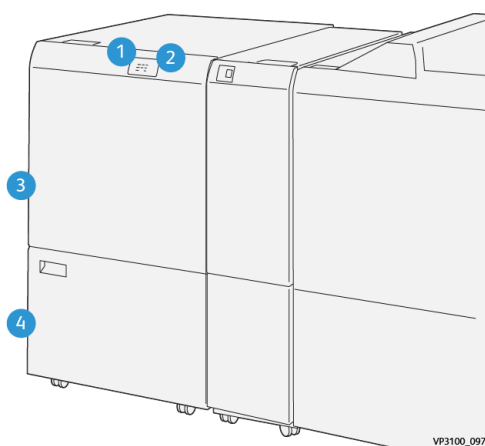


VP3100_006

Le module de rainage et de massicot bilame est un module de finition en option qui permet de rogner les impressions sur deux côtés.

- Rogne entre 0,24 et 25 mm (6 et 0,99 po) sur les bords inférieur et supérieur des impressions ou des cahiers pour produire un bord régulier.
- Lorsque le massicot bilame est associé au massicot SquareFold®, tous les bords à l'exception du bord de reliure sont rognés, ce qui permet de réaliser des cahiers à fond perdu. Pour plus d'informations, voir [Massicot SquareFold®](#).
- Formats compris entre 182 x 257 et 330 x 488 mm (7,2 x 10,1 et 3 x 19,2 po) Si la réception rognée est destinée à la création de livrets, le format de papier minimum est de 194 x 257 mm (7,6 x 10,1 po).
- Traite le papier non couché et couché de grammage 52–350 g/m².


Spécifications du module de rainage et de massicot bilame



NUMÉRO	COMPOSANT	DESCRIPTION
1	Indicateur d'incident papier et d'erreur	Ce voyant s'allume lorsqu'un incident papier se produit. Si le voyant clignote, vous devez éliminer l'incident papier avant de pouvoir reprendre l'impression.
2	Indicateur de bac à déchets du massicot plein	Ce voyant s'allume lorsqu'il est temps de vider le conteneur de déchets du massicot et clignote lorsque le conteneur est plein.

NUMÉRO	COMPOSANT	DESCRIPTION
3	Panneau supérieur	Ouvrez ce panneau pour éliminer les incidents papier.
4	Panneau inférieur	Ouvrez ce panneau pour vider le conteneur de déchets du massicot.

Spécifications du module de rainage et de massicot bilame

ÉLÉMENT	SPÉCIFICATIONS			
Rognage tête/pied (sur deux côtés)	Format papier	Format standard	Minimum	8,5 x 11 pouces A4
			Maximum	13 x 19 pouces A3
		Format personnalisé	Hauteur	7,7 à 13 pouces 194,0 à 330,2 mm
			Largeur	8,26 à 19,2 pouces 10,0 à 488,0 mm
	Grammage	Non couché		52 à 350 g/m ²
		Couché		106 à 350 g/m ²
	Taille de rognage	0,24 à 0,99 pouce 6 à 25 mm		
		 Remarque : La configuration d'une zone de rognage tête-bêche de 7 mm (0,275 pouce) ou moins peut endommager les bords rognés.		

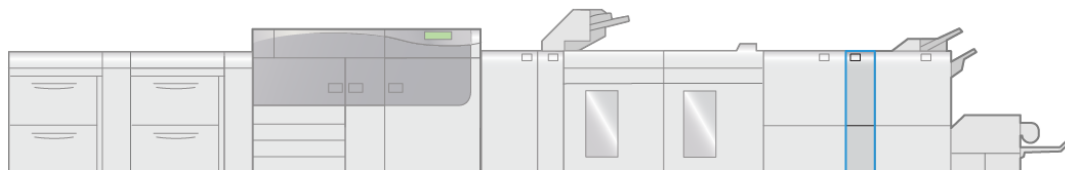
PLIEUSE C/Z

La plieuse C/Z est disponible uniquement avec l'un des modules de finition Production Ready (PR) en option. Pour plus d'informations, reportez-vous à [Modules de finition Production Ready \(PR\)](#).



Remarque : Ce module de finition en option requiert le module déuilleur.

La plieuse C/Z est un périphérique de finition en option qui permet le pliage Enveloppe (pliage en C et pliage en Z) pour les supports A4 (8,5 x 11 po), et le pliage de grandes feuilles (pliage en Z demi-feuille) pour les supports A3 (11 x 17 po).



VP3100_007

La réception pliée est produite en sélectionnant la fonction **Pliage**.

- Pour les travaux d'impression en réseau, sélectionnez la fonction **Pliage** dans le pilote d'impression.
- Pour les travaux de copie et de numérisation, sélectionnez la fonction **Pliage** à partir du scanner.



Remarque : Les travaux de copie et de numérisation ne sont applicables que si la presse inclut un scanner.

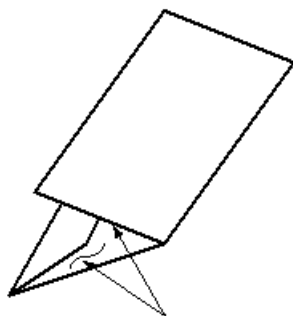
- Pour permettre l'utilisation de la fonction **Pliage**, les documents doivent être en orientation DPC (départ petit côté).
- Un magasin contenant un support en DPC doit être sélectionné.
- Les trois types de plis suivants sont disponibles : Pli en C, pli en Z et pli en Z demi-feuille

La plieuse C/Z est disponible pour les trois modules de finition Production Ready (PR) et le module de rainage et de massicot bilame.

Types de pliage C/Z

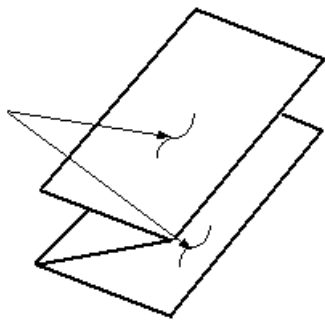
Pli en C

Un pliage en C comporte deux plis pour donner une réception à trois panneaux.



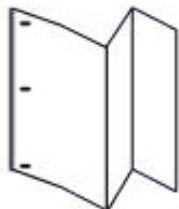
Pli en Z

Un pliage en Z comporte deux plis qui sont faits dans des directions opposées, ce qui donne un type de pliage en éventail.



Pliage demi-feuille en Z (illustré ici avec perforation 3 trous)

Comme pour un pliage en Z normal, la demi-feuille de pliage en Z comporte deux plis dans les directions opposées. La différence entre un pli en Z normal et un pli en Z demi-feuille est que le pli en Z demi-feuille n'est pas plié en deux plis égaux. Les deux plis sont inégaux, ce qui permet de définir un bord plus long pour la demi-feuille de pliage en Z. Le bord le plus long permet d'agrafer ou de perforer.

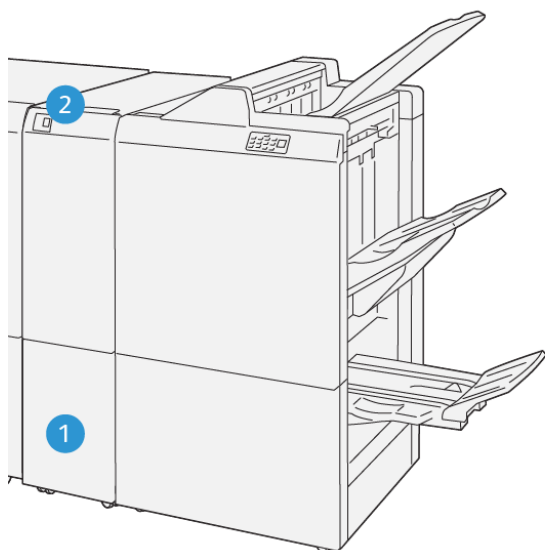


Remarque : Chaque pliage en Z demi-feuille ajouté à un jeu agrafé compte pour 10 feuilles. Il réduit le nombre total de feuilles pour une gamme de grammages donnée.

Spécifications de la plieuse C/Z



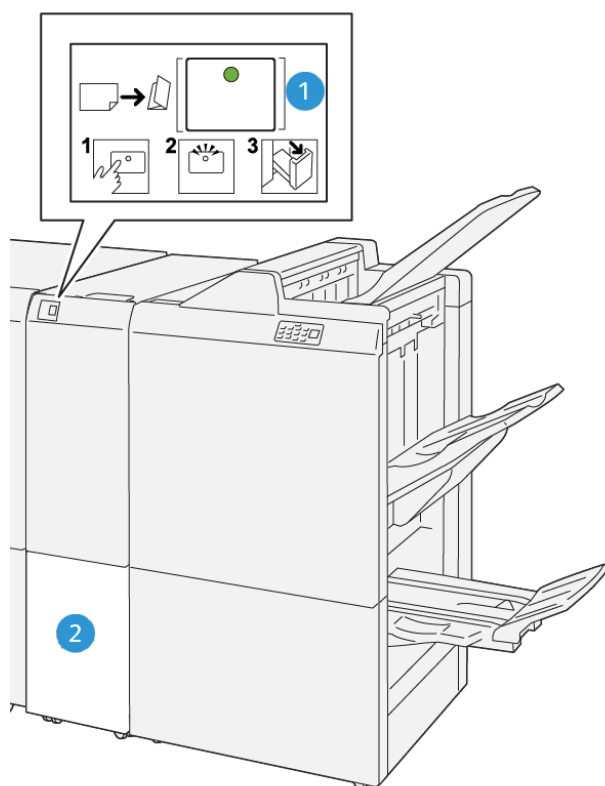
Remarque : Pour obtenir des informations détaillées concernant la fonction de pliage, reportez-vous à [Réglages du pliage](#).




VP3100_125

NUMÉRO	ÉLÉMENT	DESCRIPTION
1	Bac de réception de la plieuse C/Z	Réceptionne les feuilles en sortie.
2	Bouton du bac de réception de la plieuse C/Z	Appuyez sur ce bouton pour ouvrir le bac de réception de la plieuse C/Z.

Réception dans la plieuse C/Z





VP3100_126

NUMÉRO	COMPOSANT	DESCRIPTION
1	Bouton du bac de réception de la plieuse C/Z	Lorsque vous appuyez sur le bouton, le voyant clignote. Lorsque le bac de réception est déverrouillé et que le voyant reste allumé (sans clignoter), retirez le bac.
2	Bac de réception de la plieuse C/Z	Les travaux de pliage en C ou en Z sont uniquement envoyés vers ce bac.  Remarque : Les travaux de pliage C/Z ne peuvent pas être envoyés vers un autre bac.

Spécifications de la plieuse C/Z

ÉLÉMENT	SPÉCIFICATIONS	
Pli en Z demi feuille	Format du papier	11 x 17 pouces A3 JIS B4
	Grammage	60 à 105 g/m ² , non couché


ÉLÉMENT	SPÉCIFICATIONS	
	 Remarque : Chaque pliage en Z demi-feuille ajouté à un jeu agrafé compte pour 10 feuilles. Il réduit le nombre total de feuilles pour une gamme de grammages donnée.	
Pli en C ou Z	Format du papier	8,5 x 11 pouces A4
	Grammage	60 à 105 g/m ² , non couché
Capacité du bac	30 feuilles  Remarque : Les valeurs sont basées sur Colotech+90.	

MODULES DE FINITION PRODUCTION READY (PR)

 Remarque : Ces modules de finition en option requièrent le module d'interface du détaillage.


Trois modules de finition Production Ready (PR) sont disponibles avec votre presse.

- Module de finition Production Ready (PR)
- Module de finition avec plieuse-brocheuse Production Ready (PR)
- Module de finition (PR) Plus

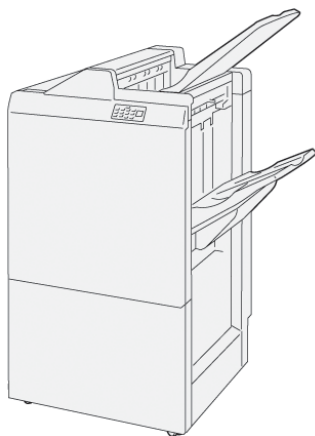
 Remarque : Dans cette section, les trois modules de finition sont désignés simplement par le terme « module de finition ». En cas de différence entre les modules de finition, le nom spécifique sera utilisé.

Le module de finition Production Ready (PR) Plus offre les capacités suivantes :

- Gestion des supports inférieurs à 5,83 x 8,27 pouces / A5.
- Possibilité d'agrafer jusqu'à 100 feuilles avec une ou deux agrafes.
- Gestion du papier grand format : format maximum de 330,2 x 488 mm (13 x 19,2 pouces).
- Pour les supports couchés, agrafage de 35 pages maximum.
- Pour le module de finition PR plus uniquement : Alimentation du support de réception à partir de la presse (et tout module de finition en ligne) vers un module DFA tiers.

 Remarque : La plieuse C/Z en option est disponible avec les trois modules de finition Production Ready (PR).

Module de finition (PR)

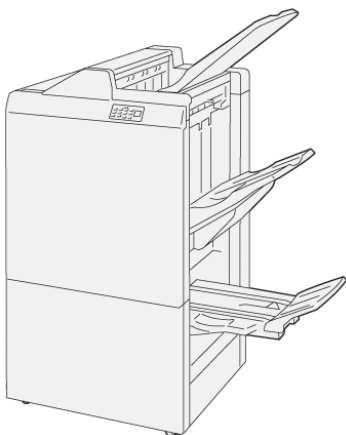


Le module de finition PR se compose des éléments suivants :

- 2 bacs de réception : Bac supérieur et bac de réception
- Agrafeuse
- Perforatrice de base en option

Module de finition/plieuse-brocheuse (PR)

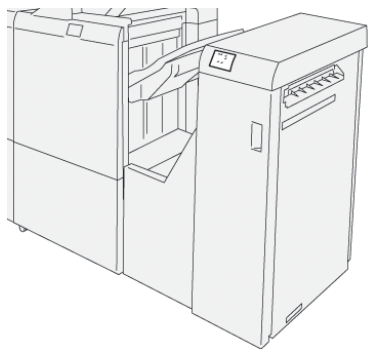
Le module de finition avec plieuse-brocheuse Production Ready (PR) offre les mêmes fonctions que le module de finition PR Plus et crée automatiquement des livrets cousus avec piqûre à cheval de 30 feuilles maximum et en double pliage, également appelé pliage simple.



Le module de finition avec plieuse-brocheuse (PR) se compose de :

- 3 bacs de réception : Bac supérieur, module d'empilement, bac de réception de livrets
- Plieuse/brocheuse
- Agrafeuse
- Perforatrice de base en option

Module de finition (PR) Plus

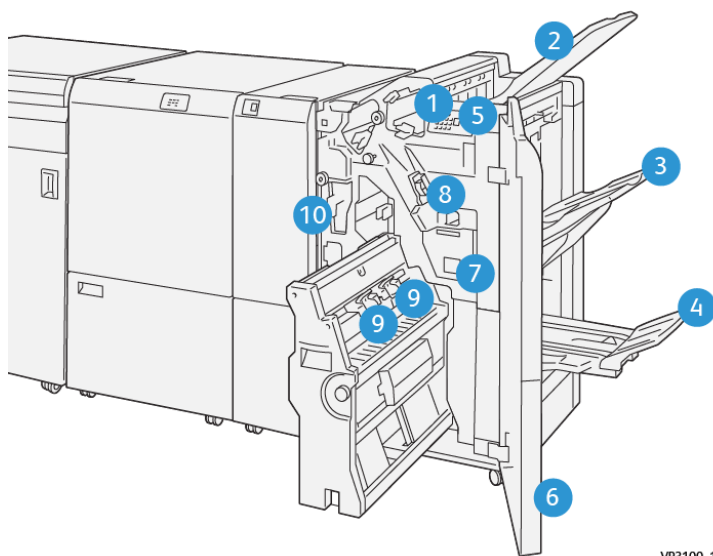


Le module de finition Production Ready (PR) Plus comprend :

- 2 bacs de réception : Bac supérieur et bac de réception
- Agrafeuse
- Perforatrice de base en option

Le module de finition Production Ready (PR) Plus fait office d'interface pour transférer le papier entre la presse et tout périphérique DFA (Document Finishing Architecture) tiers connecté à la presse.

Composants du module de finition



VP3100_140

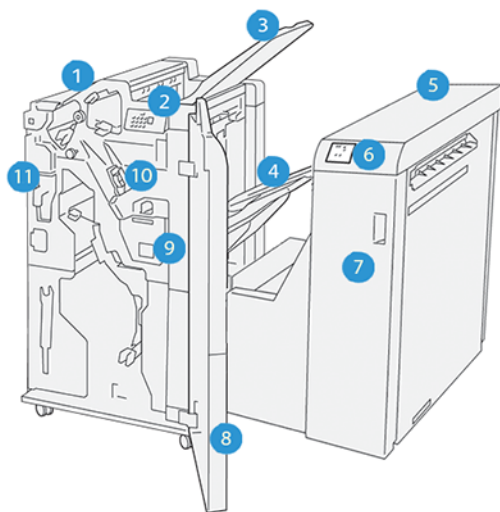
1. Voyant d'erreur et d'incident papier
2. Bac supérieur
3. Bac récepteur
4. Bac de sortie cahier*
5. Bouton Réception de livrets*

6. Couverture début
7. Récupérateur d'agrafes
8. Cartouche d'agrafes de base (pour la piqûre latérale)
9. Deux cartouches d'agrafes de livret pour piqûre à cheval*
10. Récupérateur de la perforreuse



Remarque : *Disponible uniquement avec le module de finition avec plieuse-brocheuse PR.

Composants du module de finition PR Plus

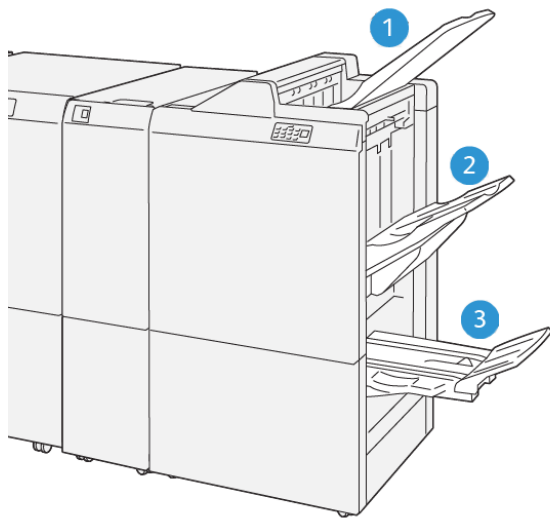


1. Module de finition
2. Indicateurs d'incidents papier ou d'erreur du module de finition
3. Magasin supérieur du module de finition
4. Bac récepteur du module de finition
5. Transport de finition
6. Indicateurs d'incidents papier ou d'erreur du transport de finition
7. Panneau avant du transport de finition
8. Panneau avant du module de finition
9. Bac récupérateur de l'agrafeuse du module de finition
10. Agrafeuse standard du module de finition pour l'agrafage latéral
11. Bac récupérateur de la perforreuse du module



Remarque : Pour plus d'informations sur les fonctions des périphériques de finition tiers, reportez-vous au manuel correspondant.

Bacs de réception du module de finition



VP3100_141

1. Bac supérieur
2. Bac de réception
3. Bac de réception des cahiers*


*Disponible uniquement avec le module de finition du module de création de livrets PR.

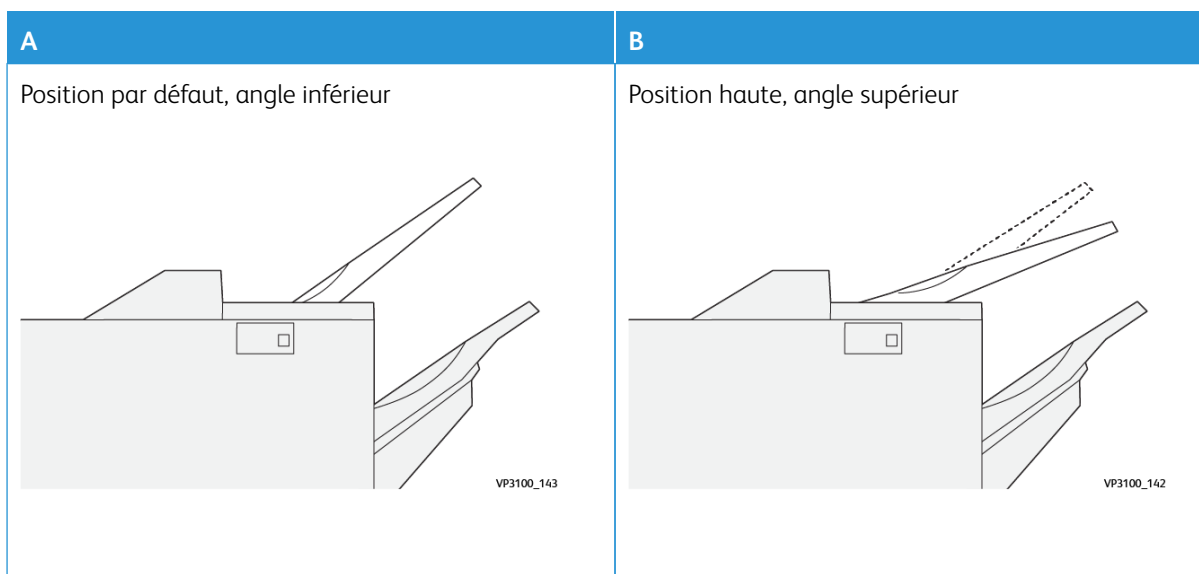
Bac supérieur

Si les feuilles ne sont pas entièrement éjectées, la presse détecte une condition de type « Bac plein ». Si cela produit fréquemment, modifiez l'angle du magasin supérieur.

Reportez-vous aux instructions suivantes pour modifier l'angle du bac supérieur :

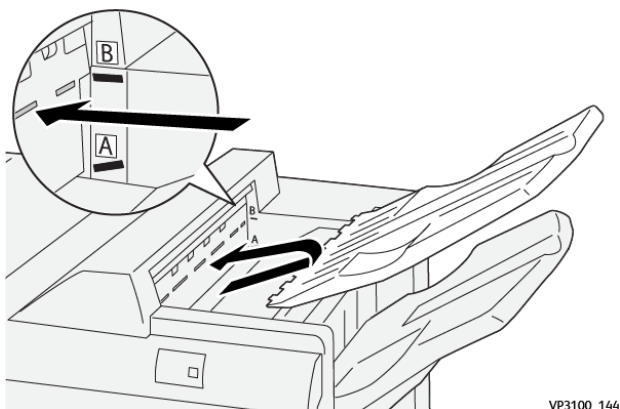
- Pour une utilisation normale, conservez le bac à la position la plus basse, qui correspond à la position par défaut.
 - ⚠ Important : L'utilisation continue du bac en position supérieure peut provoquer des incidents papier ou la réception des feuilles hors du bac de réception.
- Lorsque vous utilisez les types de papier suivants, modifiez l'angle du bac en le plaçant en position haute. Ces types de papier peuvent provoquer fréquemment des conditions de type « Bac plein » :
 - Papier couché fin (de grammage inférieur ou égal à 106 g/m²)
 - Papier couché dont les bords sont de 364 mm de longueur ou plus
 - Papier long

 Remarque : Si les feuilles sont courbées, le fait de modifier l'angle du magasin n'a aucun effet.




Pour modifier l'angle du bac :

1. Dégagez le bac supérieur de sa position basse (A) en le tirant vers la droite.
2. Insérez les onglets sur le bord avant du bac dans les fentes de la position supérieure (B).




Bac récepteur

Les travaux avec piqûre latérale sont uniquement envoyés vers ce bac.

-  Remarque : Si 2 000 feuilles ou plus sont reçues dans ce bac mais présentent une tuile vers le bas trop importante, la pile d'impressions risque de tomber du bac. Dans ce cas, réglez la correction de la tuile à son **niveau le plus bas** et sur le paramètre **Vers le bas** sur le module déteuilleur. Pour plus d'informations, reportez-vous à [Correction de la tuile du papier avec les modules de finition PR](#).

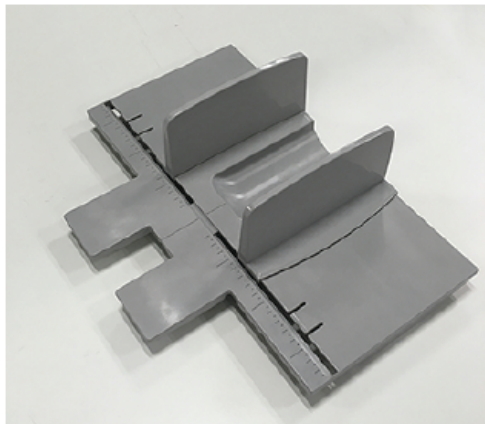
Bac de sortie cahier

-  Remarque : Le bac pour livrets est fixé au module de finition du module de finition avec plieuse-brocheuse. Cependant, si le massicot SquareFold est installé, le bac de livrets est fixé au massicot SquareFold.

Les travaux de pliage double et de pliage double avec piqûre à cheval ne sont envoyés que dans ce bac.

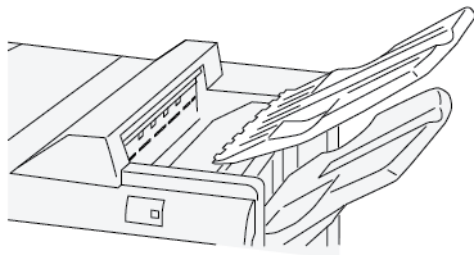
Accessoire d'alignement du bac supérieur

L'accessoire d'alignement du bac supérieur de Xerox est un composant supplémentaire pour le bac supérieur des modules de finition Production Ready. Cet accessoire améliore la qualité de la pile des modules de finition Production Ready. L'accessoire d'alignement du bac supérieur aligne tout papier de petit format qui se trouve sur le bac supérieur, comme les petites feuilles, les cartes postales et les enveloppes.

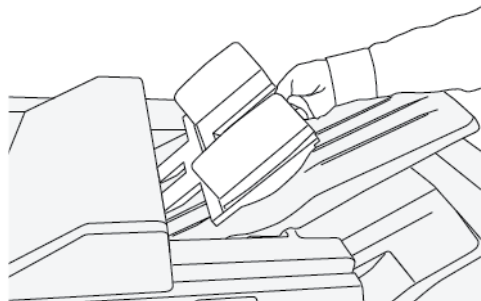


Pour installer l'accessoire d'alignement du bac supérieur sur un module de finition Production Ready, procédez comme suit :

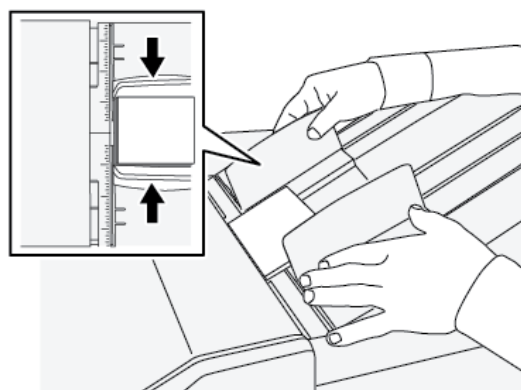
1. Videz le magasin supérieur du module de finition Production Ready.



- Placez l'accessoire d'alignement du bac supérieur sur le plateau supérieur du module de finition PR. Ajustez l'alignement entre le bac supérieur et l'accessoire d'alignement du bac.



- Pour obtenir une plus belle pile de support, ajustez les guides de document mobiles sur l'accessoire d'alignement du bac supérieur. Pour aligner les guides de document avec le support, placez le support sur l'accessoire d'alignement du bac supérieur, puis réglez les guides.



- Pour aligner les guides de document pour les enveloppes ou les petits supports, placez une enveloppe sur l'accessoire d'alignement du bac supérieur, puis ajustez les guides de document.

Correction de la tuile du papier avec les modules de finition PR

Si les feuilles sont courbées lorsqu'elles sont envoyées dans les bacs du module de finition, reportez-vous aux informations suivantes :

- L'impression sur des supports A5 (5,83 × 8,27 po) DGC avec tuile vers le haut peut provoquer des incidents papier. Si cela se produit, définissez le niveau **le plus élevé** de correction de la tuile sur le dépileur. Sur le module d'insertion, réglez la correction de la tuile **vers le haut**.
- L'impression sur un support épais avec une tuile vers le bas peut provoquer des incidents papier. Si cela se produit, définissez le niveau **le plus bas** de correction de la tuile sur le dépileur. Sur le module d'insertion, réglez la correction de la tuile **vers le bas**.

- L'impression sur un support de 157 g/m² ou plus avec une tuile vers le haut peut provoquer des incidents papier. Si cela se produit, définissez le niveau **le plus élevé** de correction de la tuile sur le détuileur. Sur le module d'insertion, réglez la correction de la tuile **vers le haut**.

Pour plus d'informations sur les fonctions de correction de la tuile, reportez-vous à [Modes et fonctions de correction de la tuile sur le module détuileur d'interface \(IDM\)](#) et [Panneau de commande du module d'insertion](#).

Fonction de pliage en deux pour le module de finition avec plieuse/brocheuse Production Ready (PR)



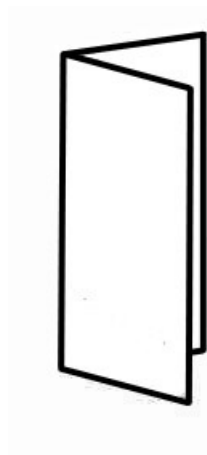
Remarque : La fonction de pliage en deux est disponible uniquement avec le module de finition Production Ready (PR) avec plieuse/brocheuse.

- Pour permettre l'utilisation de la fonction de pliage en deux, les documents doivent être orientés en départ petit côté (DPC). Un magasin contenant un support en DPC doit être sélectionné.
- La fonction de pliage en deux est sélectionnée à partir du pilote d'impression (pour les travaux d'impression réseau) ou du scanner (pour les travaux de copie/numérisation, applicable seulement si la presse combine des fonctions de copie et d'impression).
- Le pliage en deux est parfois appelé pliage simple.



Important : Les options de pli en C et pli en Z sont disponibles seulement avec la plieuse C/Z. Pour plus d'informations sur ce périphérique, reportez-vous à [Plieuse C/Z](#).

Le pliage en deux consiste en un pli qui crée deux panneaux en sortie.



Trois options de pliage en deux sont disponibles :

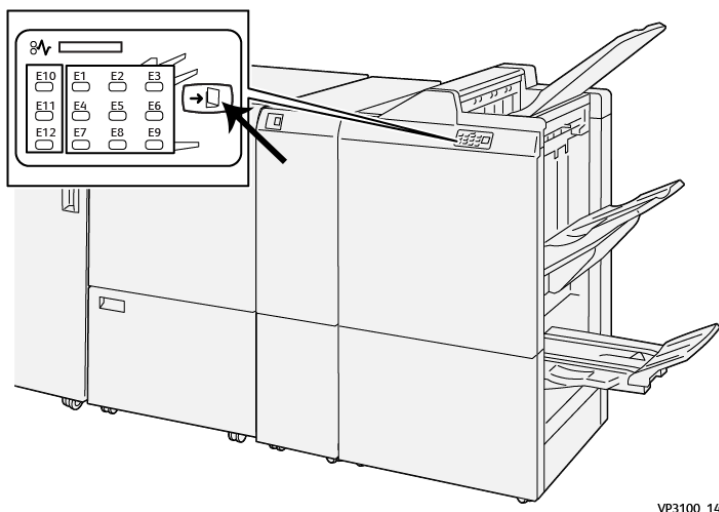
- Pliage en deux (une feuille)
- Pliage en deux (plusieurs feuilles)
- Pliage en deux agrafé (plusieurs feuilles)



Remarque : Pour obtenir des informations détaillées concernant les types de plis et la fonction de réglage de pli, reportez-vous à [Réglages du pliage](#).

Bouton de réception de cahiers dans le module de finition Production Ready (PR) avec plieuse-agrafeuse

Appuyez sur ce bouton pour retirer les livrets terminés du module de finition.




VP3100_145






Remarque : Si le massicot SquareFold est installé, appuyez sur ce bouton pour déplacer les livrets vers le bac à livrets installé sur le massicot SquareFold.

Spécifications du module de finition PR

ÉLÉMENT	SPÉCIFICATIONS			
Magasin	Bac supérieur	Assembler et empiler		
	Bac de réception	Assembler (décalage pris en charge) et empiler (décalage pris en charge)		
	Bac de la plieuse/ brocheuse	Assembler et empiler		
Format du papier	Bac supérieur	Format standard	Minimum	Carte postale (100 x 148 mm)
			Maximum	13 x 19 pouces (A3)
		Format personnalisé	Hauteur	98 à 330,2 mm
			Largeur	148 à 660,4 mm
	Bac de réception	Format standard	Minimum	A5 (5,83 x 8,27 pouces)
			Maximum	13 x 19 pouces (A3)

ÉLÉMENT	SPÉCIFICATIONS			
		Format personnalisé	Hauteur	148 à 330,2 mm
			Largeur	148 à 488 mm
	Bac de la plieuse/ brocheuse	Format standard	Minimum	JIS B5
			Maximum	13 x 19 pouces (A3)
		Format personnalisé	Hauteur	182 à 330,2 mm
			Largeur	257 à 488 mm
Grammage	Bac supérieur	52 à 400 g/m ²		
	Bac de réception	52 à 400 g/m ²		
	Bac de la plieuse/ brocheuse	60 à 350 g/m ²		
Capacité du bac	Bac supérieur	500 feuilles		
	Bac de réception (sans agrafes)	8,5 x 11 pouces / A4	Module de finition PR : 3000 feuilles Module de finition PR avec plieuse/ brocheuse : 2000 feuilles	
		JIS B4 ou plus grand format	1500 feuilles	
		Pile de supports mixtes	350 feuilles	
	Bac de réception (avec agrafes)	8,5 x 11 pouces / A4	Module de finition PR : 200 jeux ou 3000 feuilles Module de finition PR avec plieuse/ brocheuse : 2000 feuilles	
		JIS B4 ou plus grand format	100 jeux ou 1500 feuilles	
	Bac de la plieuse/ brocheuse	20 jeux		
	 Remarque : Les valeurs sont basées sur Colotech+90. Une « pile de supports mixtes » est un ensemble de feuilles dans lequel des feuilles de plus grand format sont ajoutées par-dessus des feuilles de plus petit format. Par exemple, A4 pour JIS B5 ou JIS B4 pour A4. La capacité du bac de réception de brochures est de 16 jeux si un jeu comprend 17 feuilles ou plus.			
Agrafage	Capacité	100 feuilles		

ÉLÉMENT	SPÉCIFICATIONS			
	 Remarque : Les valeurs sont basées sur Colotech+90. 5 feuilles (de plus grand format que A4 / Letter (8,5 x 11 po)).			
Format du papier	Format standard	Minimum	A5 (5,83 x 8,27 pouces)	
		Maximum	Tabloïd, 11 x 17 pouces (A3)	
	Format personnalisé	Hauteur	182 à 297 mm	
		Largeur	148 à 432 mm	
Grammage	Non couché	52 à 350 g/m ²		
	Couché	52 à 350 g/m ²		
Position d'agrafage	1 position, 2 positions ou 4 positions			

ÉLÉMENT	SPÉCIFICATIONS				
Perforatrice (avec module de perforation)	Format du papier	Format standard	Maximum	Tabloïd, 11 x 17 pouces (A3)	
			Minimum	2 ou 3 trous	JIS B5
		4 trous		A4, 16 K	
		Format personnalisé	Hauteur	203 à 297 mm	
	Largeur		182 à 431,8 mm		
	Grammage	Non couché	52 à 220 g/m ²		
		Couché	72 à 200 g/m ²		
	Nombre de trous	2, 4 trous ou US 2, 3 trous			
	 Remarque : Le nombre de trous qu'il est possible de choisir dépend du format du papier.				
Piqûre à cheval / Pli double	Capacité		Piqûre à cheval	30 feuilles	
Module de finition PR avec plieuse-agrafeuse			Pli double	5 feuilles	
	 Remarque : Les valeurs sont basées sur Colotech+90.				
	Format du	Format	Maximum	A3, 13 x 19 pouces	

ELÉMENT	SPÉCIFICATIONS			
	papier	standard	Minimum	JIS B5
		Format personnalisé	Hauteur	182 à 330,2 mm
	Largeur		257 à 488 mm	
Grammage	Non couché	52 à 300 g/m ²		
	Couché	52 à 300 g/m ²		

Capacité d'agrafage

GRAMMAGE PAPIER (G/M ²)	PIQÛRE LATÉRALE				PIQÛRE À CHEVAL	
	A4 OU INFÉRIEUR		SUPÉRIEUR À A4		NON COUCHÉ	COUCHÉ
	NON COUCHÉ	COUCHÉ	NON COUCHÉ	COUCHÉ		
52-59	100	35*	65	35*	30*	25*
60-71					30	
72-80		35		35	25	
81-90						
91-105	50	30	50	30	20	
106-128			45		15	
129-150	20	20	20	20	10	
151-176						
177-220					5	
221-256					4	
257-300	10	10	10	10	3	
301-350						

* Agrafage possible : toutefois, la précision de la reliure et la performance d'alimentation du papier ne peuvent pas être garanties.

Dans le tableau, les valeurs correspondant au nombre de feuilles pouvant être agrafées ont été déterminées par rapport aux types de papier suivants : 82 g/m², Colotech+ (200 g/m², 250 g/m², 350 g/m²).

Bien que le nombre de pages d'un travail d'impression se situe dans les limites autorisées, notez que des incidents d'agrafage peuvent survenir selon :

- le type de papier, tel que du papier couché brillant ;
- les conditions ambiantes de la presse, notamment la température et l'humidité de la pièce ;

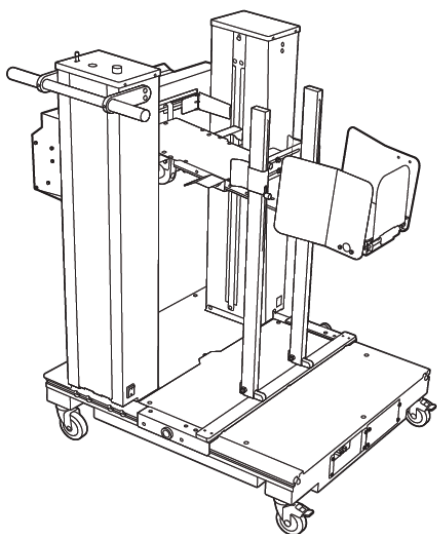
- les données d'impression, même lors de l'utilisation de types de papier recommandés ;
 - l'utilisation de plusieurs types de papier et grammages au sein d'un travail.
- ! Important : Dans un environnement présentant une température peu élevée et un taux d'humidité bas, l'agrafage de plus de 40 feuilles peut également provoquer des incidents papier.
- ✎ Remarque : La presse détermine le type et le grammage des supports utilisés à partir des informations relatives au papier configuré pour le travail et non à partir du support effectivement chargé dans le magasin. La presse détermine le nombre de feuilles par travail en fonction des informations sur le travail. Par conséquent, en cas de départs multiples, l'agrafage peut être effectué même si le nombre de feuilles en cours d'alimentation dépasse la limite. Toutefois, cela peut provoquer des incidents d'agrafage.

PLOCKMATIC MPS XL (BAC RÉCEPTEUR POLYVALENT)

Le bac récepteur Plockmatic MPS XL est un module de réception polyvalent qui permet aux opérateurs de classer et de manipuler les supports pendant le processus de finition. Le bac récepteur offre une combinaison unique de fonctionnalités avec une imprimante dans un seul produit.

Il peut empiler une grande variété de supports, notamment des formats A4 ou 8,5 x 11 en pliage en trois ou pli portefeuille, des brochures A4 ou 8,5 x 11 en paysage, des dépliants, des menus, des cartes de visite, des cartes postales, etc.

Le bac récepteur est entièrement intégré aux presses numériques Xerox®.



Il propose les caractéristiques suivantes :

- Assure le lien entre l'impression et le dispositif de finition qui permettra de créer l'application complète.
- Offre une combinaison unique de fonctions telles que la réception, le levage, le transport et l'intégration avec une imprimante en un seul produit.
- Le bac récepteur est doté de plusieurs capteurs capables de détecter les incidents papier et les limites de capacité de réception, ce qui déclenche un arrêt progressif dans l'imprimante.

- L'intégration et la communication avec l'imprimante permettent à l'opérateur de mettre en pause et de reprendre les travaux directement depuis le panneau de commande du bac récepteur.
- Un mécanisme d'arrimage simple et de grandes roulettes permettent d'arrimer ou de désarrimer fréquemment le module et d'acheminer facilement le papier de l'imprimante au système de finition.



Remarque : Lorsqu'il est arrimé, le bac est alimenté par le support d'arrimage qui est fixé au dispositif en amont.

- Il peut recevoir une large gamme de supports, des formats 330 x 1 200 mm (13 x 47,2 pouces) et d'une épaisseur de 400 g/m².
- La table de réception a une longueur par défaut de 715 mm (28 pouces) pour les feuilles plus longues, et la table peut être étendue jusqu'à 1 200 mm (47,2 pouces). Le moteur d'impression en amont détermine le format maximal de la feuille.
- La capacité maximale de réception compatible est de 40 kg (88,2 lb) et la hauteur maximale de la pile est de 330 mm (13 pouces) pour les feuilles d'une longueur inférieure à 715 mm (28 pouces) et de 140 mm (5,5 pouces) pour les feuilles d'une longueur supérieure à 715 mm.



Remarque : La hauteur maximale de la pile peut varier entre -10 mm (-0,4 pouce) et +5 mm (+0,2 pouce) selon le type et le grammage du support.

- Un module d'alimentation actif reçoit le papier du périphérique en amont et entraîne chaque feuille dans le dispositif de réception. Il est également doté d'un ventilateur qui contribue au refroidissement du support et empêche que les feuilles collent les unes aux autres.
- Une taqueuse latérale active sur le module d'alimentation permet d'aligner les feuilles et à produire des piles de haute qualité.
- La table d'empilage motorisée élimine le besoin de soulever manuellement les lourdes piles de papier.

Pour obtenir des informations et des instructions détaillées sur l'utilisation du bac récepteur polyvalent Plockmatic XL, rendez-vous sur le site <https://www.support.xerox.com>, puis recherchez votre presse et Plockmatic MPS XL.

MASSICOT SQUAREFOLD®

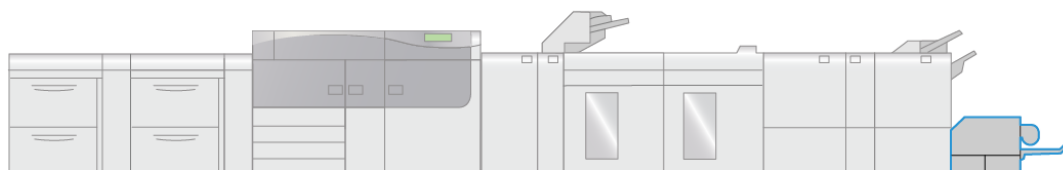


Remarque : Ce module de finition en option requiert le module dépileur.



Astuce : Le massicot SquareFold® est disponible uniquement avec un module de finition avec plieuse/brocheuse.

Le massicot SquareFold® est un appareil de finition en option qui aplatit le dos d'un cahier et effectue la rogne de chasse du cahier.



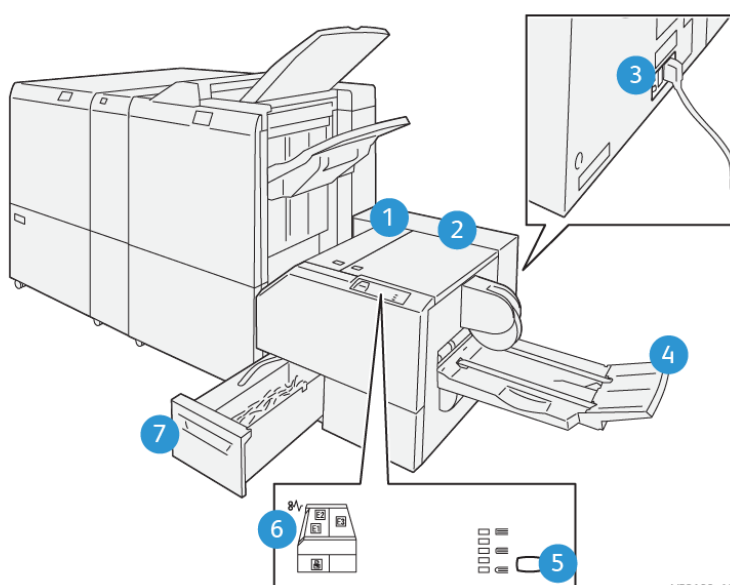
VP3100_009

Le massicot SquareFold® fonctionne comme suit :

- Il reçoit le cahier de la plieuse/brocheuse du module de finition.
- Il aplatit le dos du cahier, réduisant ainsi l'épaisseur du cahier et lui donnant l'apparence d'un livre parfaitement relié
- Il rogne/coupe le bord avant du cahier pour une finition soignée.

Le cahier est assemblé et agrafé dans la plieuse/brocheuse du module de finition. Le cahier entre ensuite dans le module massicot SquareFold® déjà assemblé. Tout réglage de l'image du document original et de son positionnement sur la page du cahier doit être effectué à partir du serveur d'impression.

Composants du massicot® SquareFold



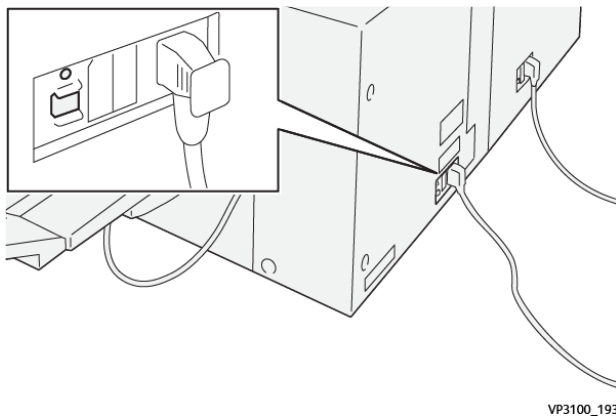
VP3100_192

NUMÉRO	COMPOSANT	DESCRIPTION
1	Panneau gauche *	Ouvrez ce panneau pour retirer le papier bloqué.
2	Panneau droit *	Ouvrez ce panneau pour retirer le papier bloqué.
3	Disjoncteur à l'arrière du périphérique	Il coupe automatiquement l'alimentation en cas de panne électrique ou de court-circuit.

NUMÉRO	COMPOSANT	DESCRIPTION
4	Bac de sortie cahier	Ce bac reçoit les cahiers pliés du module de finition.
5	Bouton de réglage du pliage dos carré	Appuyez sur ce bouton pour régler l'épaisseur des cahiers imprimés.
6	Voyant d'erreur et d'incident papier	Ce voyant s'allume lorsqu'un incident papier se produit.
7	Récupérateur du massicot	Récupère les déchets de papier provenant de la zone de coupe du périphérique.


* Les panneaux ne peuvent pas être ouverts pendant le fonctionnement normal de la presse ou lorsque celle-ci est inactive. Les panneaux peuvent uniquement être ouverts lorsqu'un voyant est allumé et en cas d'incident dans le massicot SquareFold®.

Coupe-circuit du massicot SquareFold®



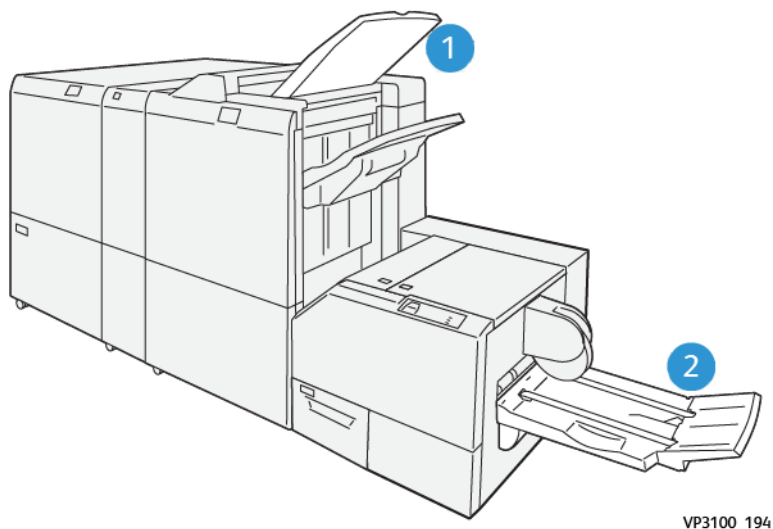
VP3100_193

Le disjoncteur est situé à l'arrière de l'appareil. Le disjoncteur est normalement en position **MARCHE**.

 Remarque : Lorsqu'une interruption électrique est détectée, le disjoncteur s'éteint automatiquement pour interrompre le flux électrique vers le dispositif. Pour plus d'informations concernant l'électricité, voir **Sécurité**.

Dans des conditions de fonctionnement normales, ne pas toucher à cet interrupteur. Si la presse est déplacée, appuyez sur ce bouton pour mettre l'appareil hors tension.

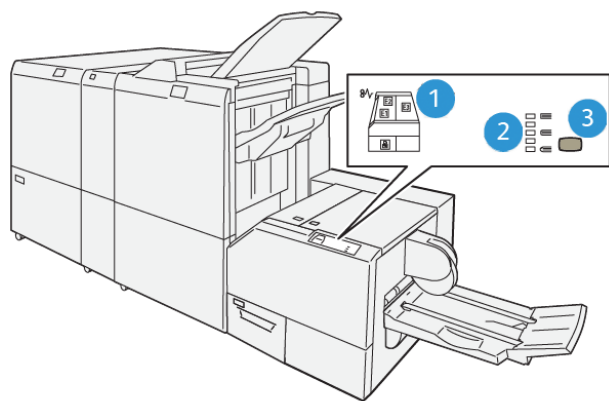
Bacs de réception




VP3100_194

1. Bac de réception du module de finition : Les feuilles non utilisées purgées par la presse sont éjectées dans ce bac de réception.
2. Bac de sortie cahier : Les tâches d'agrafage en continu/pliage double et de rognage/pliage carré sont uniquement envoyées vers ce bac.

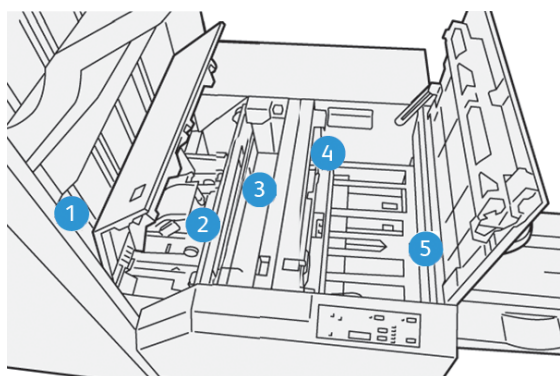
Panneau de commande



VP3100_195


NUMÉRO	DESCRIPTION
1	<p>Indicateurs de panne : Ces voyants s'allument lorsqu'une erreur ou un incident se produit dans une zone particulière du massicot SquareFold®. Le voyant inférieur (avec l'icône de verrouillage) s'allume lorsque le conteneur de déchets du massicot est retiré ou qu'il est plein.</p> <p> Remarque : Si le voyant E1, E2 ou E3 est allumé, les panneaux gauche et droit peuvent être ouverts et l'incident ou l'erreur peut être éliminé(e). Dans le cas contraire, en fonctionnement normal ou lorsque la presse est inactive, les panneaux ne peuvent pas être ouverts.</p>
2	Sélectionnez le paramètre de pliage à dos carré souhaité. Pour plus d'informations, voir Fonction de réglage du pliage dos carré .
3	Appuyez sur ce bouton pour régler l'épaisseur du livre à dos carré.

Circuit papier du module® massicot SquareFold



NUMÉRO	DESCRIPTION
1	Le cahier quitte la zone plieuse/agrafeuse du module de finition et entre dans le massicot SquareFold®. Le détecteur de sortie du cahier qui se trouve dans le massicot SquareFold® détecte le dos du bord d'attaque du cahier, puis déplace le cahier vers la zone de pliage dos carré.
2	Une fois que le dos du cahier atteint la zone de pliage, le cahier est serré et l'opération de pliage dos carré commence.
3	Le cahier est aplati et le dos est équerré en fonction du réglage indiqué sur le panneau de commande.

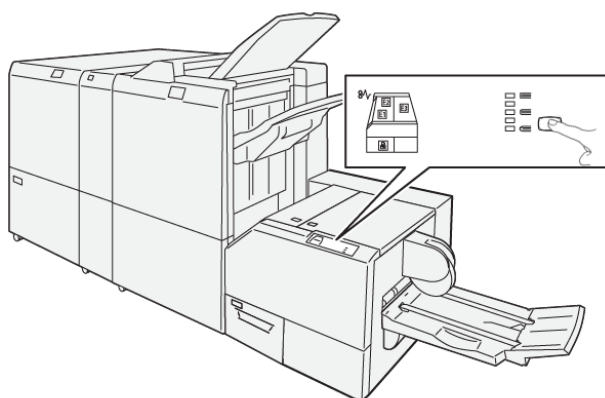
NUMÉRO	DESCRIPTION
4	<p>Lorsque le cahier est aplati et le dos équerré, il est déplacé dans la zone du massicot.</p> <ul style="list-style-type: none"> • Selon le format du cahier terminé, ce dernier est déplacé jusqu'à ce que le bord arrière atteigne le massicot. • Le bord arrière est rogné (coupé) selon le format du cahier fini défini dans le paramètre du mode du massicot.
5	Le cahier est ensuite acheminé vers la zone de sortie où il est transporté dans le bac de réception des cahiers.

 Remarque : Les cahiers qui sortent du massicot SquareFold® peuvent contenir des fragments ou des restes du cahier précédemment rogné. Cela est peut être dû à l'accumulation d'électricité statique et n'est pas anormal. Si les cahiers contiennent des fragments de rognage, il suffit de les enlever et de les jeter.


Pli à dos carré et rognage

Fonction SquareFold

Appuyez sur le bouton **Pli carré** pour régler l'épaisseur et le pliage de la tranche des cahiers imprimés.



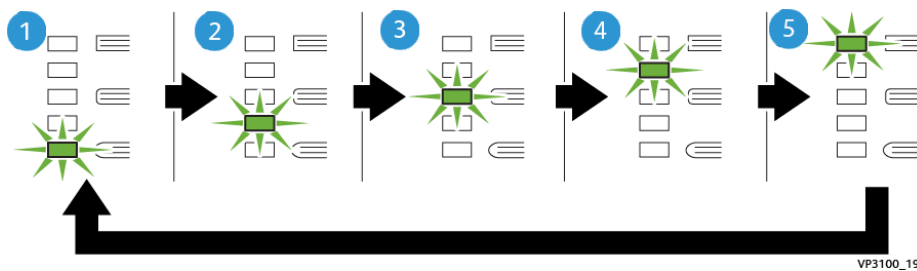
La fonction Pli carré peut être sélectionnée via le pilote d'imprimante installé sur votre ordinateur, l'interface utilisateur de la presse ou le serveur d'impression.

 Remarque : Le terme « Passage en blanc » est utilisé à titre de synonyme avec les termes Pliage carré ou Pliage à dos carré.

Fonction de réglage du pliage dos carré

La fonction de production de dos carrés peut être activée ou désactivée selon la préférence de l'utilisateur. Lorsque la fonction est activée, il est possible de sélectionner une des cinq options selon les exigences de finition du travail de production de cahiers.

 Remarque : Exécutez un ou plusieurs tests d'impression avant de lancer des travaux volumineux.



VP3100_196

NUMÉRO	DESCRIPTION
1	Sélectionnez le réglage (-2/Plus faible/Faible 2) lorsque le cahier fini contient jusqu'à cinq pages de papier fin (100 g/m ² ou inférieur). -2 est la pression la plus faible qui peut être appliquée au cahier.
2	Sélectionnez ce paramètre (-1/Faible/Faible 1) lorsqu'il s'agit d'appliquer moins de pression au dos du cahier. Plus la pression appliquée sur le cahier est basse, plus le dos du cahier sera arrondi.
3	Auto/Normal est le paramètre par défaut utilisé pour la plupart des travaux.
4	Sélectionnez ce paramètre (+1/Élevée/Élevée 1) lorsqu'il s'agit d'appliquer une pression plus élevée au dos du cahier, mais pas autant qu'avec le réglage +2.
5	Sélectionnez ce paramètre (+2/Plus élevée/Élevée 2) lorsqu'il s'agit d'appliquer la pression la plus élevée au dos du cahier. Plus la pression appliquée est élevée, plus le dos du cahier sera carré. +2 est la pression la plus élevée qui peut être appliquée au cahier.

Exemple de cahier

L'illustration suivante montre deux types de cahiers différents :



1. Ce cahier n'a pas fait l'objet d'un pliage dos carré ; il présente une tranche plus arrondie et épaisse.
2. Ce cahier a fait l'objet d'un pliage dos carré ; la tranche du cahier est aplatie et carrée, pour une reliure d'aspect professionnel.

Rognage

L'accès à la fonction de rognage peut s'effectuer dans le pilote d'imprimante de l'ordinateur ou sur le serveur d'impression.

Options de rognage

Quand vous utilisez les options de rognage, tenez toujours compte de ce qui suit :

- Les cahiers qui sortent du massicot SquareFold® peuvent contenir des fragments ou des restes du cahier rogné précédemment. L'électricité statique entraîne cette accumulation et c'est normal. Si les cahiers contiennent des fragments de rognage, il suffit de les enlever et de les jeter.
- La fonction de rognage peut être activée ou désactivée. Lorsqu'elle est activée, vous pouvez ajuster le rognage par incréments de 0,1 mm (0,0039 po) selon les exigences de finition du cahier.

Les options proposées sont les suivantes :

- **Rognage activé/désactivé : Active/Désactive** la fonction de rognage. Le paramètre par défaut est **Désactivé**.
- **Couper au format** : Appuyez sur les **flèches vers la gauche/droite** pour diminuer ou augmenter la valeur du rognage. Les réglages se font par incréments de 0,1 mm (0,0039 po).

Le réglage se fait en fonction des éléments suivants :

- Nombre de feuilles dans le cahier fini
- Largeur du cahier fini
- Type de support (couché ou non couché)
- Grammage du support



Remarque : Essayez plusieurs paramètres pour déterminer les meilleures sélections pour le travail. Vous souhaitez peut-être effectuer une ou plusieurs impressions tests avant d'exécuter des travaux plus volumineux pour créer les meilleurs cahiers.



Remarque : Les paramètres de rognage ne peuvent pas être réglés pour retirer un bord de moins de 2 mm (0,078 po) ou de plus de 20 mm (0,787 po) du cahier. Au-dessous de 2 mm, la qualité du rognage risque de ne pas être satisfaisante. Au-dessus de 20 mm, le bord du cahier ne serait pas rogné.

Recommandations pour le rognage

Le tableau suivant présente différents scénarios utilisant différents grammages, types de supports et sélections de rognage. Utilisez ce tableau pour mieux choisir un paramètre de rognage pour un travail spécifique.



Remarque : Les paramètres, indiqués dans le tableau ci-après, sont fournis à titre d'exemples et ne sont pas là pour représenter tous les scénarios possibles d'utilisation. Servez-vous de ce tableau comme d'un guide seulement.

NUMÉ- RO DU SCÉNA- RIO	FORMAT PAPIER	FORMAT DU CAHIER FINI	GRAMMAGE PAPIER (LB / G/M ²)	RÉGLAGE APPROXIMA- TIF DU ROGNAGE (MM)	NOMBRE DE PAGES DANS LE CAHIER FINI
1	210 x 298 mm (8,5 x 11 po), A4	149 x 210 mm (5,5 x 8,5 po)	20 lb/ 75 g/m ²	130	20
2	210 x 298 mm (8,5 x 11 po), A4	149 x 210 mm (5,5 x 8,5 po)	24 lb/ 90 g/m ²	125	14
3	210 x 298 mm (8,5 x 11 po), A4	149 x 210 mm (5,5 x 8,5 po)	32 lb/ 120 g/m ²	135	10
4	210 x 298 mm (8,5 x 11 po), A4	149 x 210 mm (5,5 x 8,5 po)	20 lb/ 75 g/m ²	125	10
5	210 x 298 mm (8,5 x 11 po), A4	149 x 210 mm (5,5 x 8,5 po)	80 lb/ 120 g/m ²	135	12
6	250 x 353 mm (8,5 x 14 po), B4	250 x 176,5 mm (8,5 x 7 pouces)	20 lb/ 75 g/m ²	172	6
7	250 x 353 mm (8,5 x 14 po), B4	250 x 176,5 mm (8,5 x 7 pouces)	24 lb/ 90 g/m ²	170	6
8	297 x 420 mm (11 x 17 po), A3	210 x 297 mm (8,5 x 11 po), A4	24 lb/ 90 g/m ²	200	14
9	297 x 420 mm (11 x 17 po), A3	210 x 297 mm (8,5 x 11 po), A4	80 lb/ 216 g/m ²	205	5
10	297 x 420 mm (11 x 17 po), A3	210 x 297 mm (8,5 x 11 po), A4	20 lb/ 80 g/m ²	210	22
11	297 x 420 mm (11 x 17 po), A3	210 x 297 mm (8,5 x 11 po), A4	24 lb/ 90 g/m ²	210	8
12	297 x 420 mm (11 x 17 po), A3	210 x 297 mm (8,5 x 11 po), A4	80 lb/ 120 g/m ²	205	10
13	305 x 458 mm (12 x 18 po)	152 x 229 mm (6 x 9 po)	80 lb/ 120 g/m ²	220	6
14	305 x 458 mm (12 x 18 po)	152 x 229 mm (6 x 9 po)	80 lb/ 120 g/m ²	215	5
15	305 x 458 mm (12 x 18 po)	152 x 229 mm (6 x 9 po)	80 lb/ 120 g/m ²	210	4

NUMÉRO DU SCÉNARIO	FORMAT PAPIER	FORMAT DU CAHIER FINI	GRAMMAGE PAPIER (LB / G/M ²)	RÉGLAGE APPROXIMATIF DU ROGNAGE (MM)	NOMBRE DE PAGES DANS LE CAHIER FINI
16	305 x 458 mm (12 x 18 po)	152 x 229 mm (6 x 9 po)	28 lb/ 105 g/m ²	220	16
17	305 x 458 mm (12 x 18 po)	152 x 229 mm (6 x 9 po)	80 lb/ 120 g/m ²	210	14

Spécifications du massicot SquareFold®

ÉLÉMENT	SPÉCIFICATIONS
Format du papier	<ul style="list-style-type: none"> • Maximum : 330 x 457 mm (13 x 18 po) • Minimum : 216 x 270 mm (8,5 x 11 po), A4 DPC
Capacité de rognage	<ul style="list-style-type: none"> • Cahier de 5 à 20 feuilles (jusqu'à 80 faces imprimées) de 90 g/m², 24 lb • Cahier de 5 à 25 feuilles (jusqu'à 100 faces imprimées) de 80 g/m², 20 lb
Format de rognage	2 à 20 mm réglable par incréments de 0,1 mm
Grammage du papier	16 lb bond–90 lb couverture Couché et non couché de 60 à 350 g/m ²

Flux de travaux

IMPRESSION DE FEUILLES EXTRA-LONGUES

Impression de feuilles très longues (XLS) avec les serveurs d'impression EX et EX-P



Vous pouvez imprimer sur des feuilles longues mesurant jusqu'à 330 x 660 mm (26 po) grâce à la fonctionnalité XLS standard. Cela vous permet de créer des bannières, des publicités, des couvertures de livres au format A4 paysage, des calendriers et des tirages de feuilles longues.

Les spécifications XLS incluent ce qui suit :

- Vitesse d'impression : Jusqu'à 9 ppm, mode recto uniquement
- Grammages : Non couché : 52 à 200 g/m², couché : 52 à 220 g/m²
- Format de papier maximal : 330 x 660 mm
- Surface d'impression maximale : 323 x 654 mm

Pour utiliser cette fonctionnalité, vous devez alimenter les feuilles depuis le magasin 5 et les envoyer dans le bac à décalage ou le bac supérieur du bac récepteur grande capacité ou du module de finition.

Pour imprimer des feuilles extra longues, procédez comme suit :


1. Placez le papier dans le magasin 5 (départ manuel) situé sur le dessus du chargeur grande capacité grand format avancé à deux magasins. Lorsqu'aucun chargeur en option n'est configuré avec le système, placez le papier directement sur le côté de la presse.
 - a. Ouvrez les guides papier du magasin 5 plus larges que le papier afin de pouvoir insérer facilement le papier.
 - b. Tenez le centre des guides papier et fermez-les afin qu'ils touchent les bords de la pile.
 - c. Poussez doucement la pile de papier dans le magasin 5 jusqu'à ce qu'elle s'arrête.
2. À partir du serveur d'impression, accédez au **Gestionnaire des supports PredictPrint > Assistant des supports**.
3. Scannez le code-barres du support, puis sélectionnez **Magasin 5** sur l'écran Placement du support de l'Assistant des supports. Pour configurer le support, suivez les étapes de l'Assistant des supports.



Remarque : Pour des informations détaillées sur la configuration des supports dans l'Assistant supports, reportez-vous à [Numérisation d'un code-barres de support](#).

4. Soumettez le fichier de travail à la file d'attente du serveur d'impression. Pour envoyer le travail, utilisez **Fichier > Imprimer** depuis un ordinateur du réseau, ou utilisez la fonction d'importation sur le serveur :
 - a. Sur le serveur d'impression Fiery, cliquez sur le raccourci **Importer**.
 - b. Cliquez sur **Ajouter**.
 - c. Recherchez le fichier, puis sélectionnez-le.
 - d. Cliquez sur **Mettre en attente**.
Le travail est envoyé à la file d'attente.
5. Définissez les propriétés du travail sur le serveur d'impression :
 - a. Pour ouvrir les Propriétés du travail, dans la zone En suspens, double-cliquez sur le travail.
 - b. Dans l'onglet Accès rapide, définissez les copies sur le nombre d'impressions que vous souhaitez effectuer.
 - c. Dans l'onglet Accès rapide, sous Format de papier, cliquez sur **Personnalisé**.
 - d. Définissez la largeur et la hauteur du papier, comme vous l'avez fait sur le panneau de commande de la presse.
Notez que les termes pour les dimensions du papier sont différentes sur le serveur :
La largeur est la mesure perpendiculairement au sens du déplacement du support et la hauteur est la longueur du papier dans le sens de déplacement du support. Le sens du déplacement du support désigne le sens dans lequel le papier se déplace dans la presse.
 - e. Cliquez sur **OK**.
 - f. Dans l'onglet Support, définissez la source papier sur **Magasin 5 (départ manuel)**.
 - g. Dans l'onglet Finition, pour les options de réception, sélectionnez le **magasin à décalage (OCT)** ou un magasin supérieur spécifique que vous souhaitez utiliser pour collecter les impressions. La réception doit être envoyée au magasin à décalage ou au magasin supérieur.
6. Cliquez sur **Imprimer** et surveillez l'impression.


IMPRESSION DE LIVRETS À PIQÛRE À CHEVAL AVEC FOND PERDU, BORDS ROGNÉS ET INSERTION DE COUVERTURES PRÉIMPRIMÉES

 Important : Les flux de travail d'impression suivants nécessitent un module d'insertion, un module de finition Production Ready (PR) avec plieuse/brocheuse, un massicot bilame et un massicot SquareFold.

Ce workflow produit des sorties imprimées à l'aspect attrayant car :


- La plieuse-brocheuse permet de créer des livrets avec piqûre à cheval
- Les deux massicots coupent les bords sur trois côtés des livrets de sorte que les images s'étendent jusqu'au bord des pages
- Les pages de garde préimprimées sont insérées dans le workflow avec le module d'insertion

Créer des cahiers pleine page sur les serveurs d'impression EX et EX-P.

 Important : Cette procédure nécessite un module d'insertion, un module de finition Production Ready (PR) avec plieuse/brocheuse, un massicot bilame et un massicot SquareFold.

La plieuse-agrafeuse crée des cahiers à piqûre à cheval, alors que les deux massicots coupent les bords des trois côtés du cahier, afin que les images s'étendent au bord des pages. De plus, vous pouvez utiliser le module d'insertion pour inclure des pages de couverture préimprimées. Cette impression pleine page peut donner à certains documents un aspect très attrayant. La configuration de ce type de workflow est la suivante :

- Charger le papier et le programmer à partir du serveur d'impression.
- soumettre le travail et ouvrir ses propriétés ;
- Définir les propriétés : support, mise en page, pliage et rognage.
- Définir les paramètres pour l'insertion de couvertures préimprimées.
- Réaliser une épreuve du travail
- vérifier la sortie imprimée et effectuer les réglages éventuels pour le rognage et l'imposition ;
- imprimer le travail.

 Remarque : Il est utile de commencer par imprimer le fichier sans coupe, afin de déterminer correctement la zone à rogner pour réaliser des images à fond perdu.

Pour produire des cahiers à fond perdu en les rognant sur trois côtés, procédez comme suit :

1. Chargez le papier dans l'un des magasins de la presse.
Pour obtenir un format fini A4 (8,5 X 11 po), chargez du papier A3 (12 x 18 po) et réalisez l'imposition de deux images A4 sur chaque face du papier. Cela permet de laisser une marge de rognage autour des images. Si vous chargez du papier 11 x 17 pouces, vous pouvez imprimer deux images A4 (8,5 x 11 po) sur chaque face des feuilles, mais une fois les bords rognés, le format obtenu sera inférieur à 8,5 x 11 pouces.

L'assistant pour les supports s'ouvre sur le serveur d'impression.

2. Scannez le code-barres du support, puis pour configurer le support, suivez les étapes de l'Assistant des supports.



Remarque : Pour des informations détaillées sur la configuration des supports dans l'Assistant supports, reportez-vous à [Numérisation d'un code-barres de support](#).

3. Soumettez le fichier de travail à la file d'**attente** du serveur d'impression.
4. Dans la file d'attente du serveur d'impression, cliquez deux fois sur le travail pour l'ouvrir et accéder à ses propriétés.
5. Dans l'onglet **Accès rapide**, indiquez le **format**, la **source papier** (magasin dans lequel est chargé le papier) et le nombre de **copies**.
6. Dans l'onglet **Support**, pour **recto verso**, sélectionnez **Supérieur-supérieur** en cas d'impression recto verso sur le papier.
Pour l'impression recto (simplex), laissez le paramètre sur **Désactivé**.
7. Sur l'onglet **Finition**, sous **Pliage**, définir le Style de pliage à **Pliage cahier**.
8. Sur l'onglet **Finition**, sous **Agrafeuse**, définir le mode d'agrafage à **Centrer**.
9. Dans l'onglet **Finition**, sous **Rognage**, cochez la case **Rognage en haut et en bas**.
10. Utilisez les flèches Haut et Bas pour définir le **format fini** des pages.
Il s'agit de la distance du haut au bas de la page.
11. Pour l'impression du dos, sélectionnez **Normale**.
12. Cochez la case **Engage fore** pour effectuer la rogne de chasse.
13. Utilisez les flèches Haut et Bas pour définir la rogne de chasse.
Vous pouvez définir le format fini, qui correspond à la distance entre le dos et le bord droit de la page pour un cahier relié à droite, ou la valeur à rogner.
14. Si votre fichier a été pré-imposé, les paramètres sont désormais terminés et vous pouvez libérer le travail à imprimer.
Toutefois, si le fichier n'est pas pré-imposé, pour définir l'imposition du travail, dans l'onglet Mise en page, sélectionnez **Livret**.
15. S'il n'y a pas de couvertures préimprimées à insérer, imprimez une Épreuve, vérifiez-la puis imprimez l'intégralité du travail.
16. Pour insérer des couvertures lorsque le travail est pré-imposé :
Si la presse est configurée avec un module d'insertion, vous pouvez insérer des feuilles de couverture préimprimées dans les cahiers. Le format des feuilles de couverture doit être identique à celui des feuilles de corps. La plieuse/brocheuse emballe la feuille de couverture préimprimée autour des pages du corps pour former la couverture avant et arrière.
 - a. Chargez le support préimprimé qui servira de couverture dans le module d'insertion (magasin T-1).
 - b. À partir du serveur d'impression, accédez au **Gestionnaire des supports PredictPrint > Assistant des supports**.

- c. Scannez le code-barres du support, puis sélectionnez **Magasin T1** sur l'écran Charger de support de l'Assistant des supports. Pour configurer le support, suivez les étapes de l'Assistant des supports.



Remarque : Pour des informations détaillées sur la configuration des supports dans l'Assistant supports, reportez-vous à [Numérisation d'un code-barres de support](#).

- d. Sur le serveur d'impression, dans Propriétés du travail, sélectionnez l'onglet **Supports**, puis faites défiler vers le bas et sélectionnez **Définir la couverture**.
 - e. Pour Couverture dessus, cochez la case, puis dans le menu déroulant, sélectionnez **Insérer**.
 - f. Pour l'option Source du papier, sélectionner **T1**.
 - g. Si le support utilisé comme couverture est différent de celui utilisé pour le corps du document, définissez toutes ses caractéristiques. Par exemple, un grammage plus élevé.
 - h. Dans la fenêtre Support couverture, sélectionner **OK**.
 - i. Pour libérer le travail, sur l'onglet Support, sélectionner **Impression**.
17. Pour insérer des couvertures lorsque le travail n'est pas pré-imposé :
- a. Chargez le support préimprimé qui servira de couverture dans le module d'insertion (magasin T-1).
L'assistant pour les supports s'ouvre sur le serveur d'impression.
 - b. Scannez le code-barres du support, puis pour configurer le support, suivez les étapes de l'Assistant des supports.



Remarque : Pour des informations détaillées sur la configuration des supports dans l'Assistant supports, reportez-vous à [Numérisation d'un code-barres de support](#).

- c. Sur le serveur d'impression, sélectionnez l'onglet **Mise en page**.
 - d. Faites défiler jusqu'à la zone Couvertures.
 - e. Sélectionnez **Préimprimées**.
 - f. Sélectionnez **Définir couverture**.
 - g. Comme source de couverture, sélectionner **T-1**.
 - h. Pour le **grammage du support**, sélectionnez celui du support utilisé comme couverture et définissez toutes les autres caractéristiques requises.
 - i. Sélectionnez **OK**.
18. Pour libérer le travail, sur l'onglet Mise en page, sélectionner **Impression**.

RÉGLAGE DES POSITIONS DE PLIAGE ET D'AGRAFAGE DES LIVRETS

Vous pouvez utiliser cette procédure :

- Pour ajuster la position des agrafes horizontalement sur le papier
- Pour vérifier que les agrafes du cahier se trouvent exactement sur le pli et pas en dehors



Remarque : Cette procédure ne vous permet pas de déplacer les agrafes vers le haut ou vers le bas sur le pli. Un technicien du service clients doit apporter des ajustements verticaux aux positions des agrafes sur le pli.

Pour ajuster la position du pli et de l'agrafage des cahiers et créer un profil avec les ajustements, utilisez PredictPrint Media Manager. Pour appliquer le profil au travail de type cahier, associez le profil créé avec le support utilisé pour le travail. Réalisez les ajustements séparément pour un petit jeu de feuilles (jeu 1), puis pour un grand jeu de feuilles (jeu 2).

Le système calcule et utilise automatiquement les ajustements requis pour les cahiers dont la taille varie entre le jeu 1 et le jeu 2. Le grammage du papier utilisé pour les cahiers est important lors de la création du profil. Le nombre de feuilles utilisées dans les jeux varie en fonction du grammage sélectionné.

Création d'un profil pour régler la position du pli et des agrafes

1. Pour le travail de type cahier, chargez le papier en départ petit côté (DPC) dans le magasin.
2. Confirmez ou modifiez les paramètres du papier sur l'interface utilisateur de la presse.
3. Connectez-vous à PredictPrint Media Manager en tant qu'administrateur système.
4. Dans la fenêtre principale, sélectionnez **Profils**.
5. Sélectionnez l'onglet **Réglage de pli**.
6. Pour créer un nouveau profil, cliquez sur **Nouveau**. Pour modifier un profil existant, cliquez sur **Modifier**.
7. Dans le menu déroulant Type de pli, sélectionnez **Pli en 2 - plusieurs feuilles agrafées**.
8. Dans le champ Nom, entrez un nom unique et représentatif pour le profil, de sorte qu'il puisse être sélectionné si nécessaire. Si vous le souhaitez, vous pouvez accepter le nom par défaut fourni automatiquement (Profil de pli 1, Profil de pli 2, etc.).
9. Définissez les options **Format papier**, **Grammage** et **Couchage** du support à utiliser pour les cahiers.
10. Sur la gauche de la fenêtre, cliquez sur **Page de test**.
11. Dans le menu Magasin, utilisez la flèche pour sélectionner le magasin contenant le support à utiliser.
12. Si vous utilisez le massicot pour couper les bords des cahiers, définissez Rognage sur **Activé**. Sinon, laissez ce paramètre sur **Désactivé**.
13. Cliquez sur **Démarrer**. Un message vous informe de la création de la page de test. Il est suivi d'un message indiquant que l'impression est terminée.
14. Un message s'affiche pour vous informer que l'impression de la page de test est terminée. Cliquez sur **Fermer**. Une fenêtre de réglage s'ouvre, indiquant les deux dimensions qui doivent être mesurées et entrées : **A** et **B**.
15. Collectez la page de test et placez-la devant la fenêtre de réglage, dans la position indiquée à gauche de la fenêtre, avec la grande flèche noire pointant vers le haut et la gauche.
16. Déterminez si les côtés gauche et droit sont égaux, ou si l'un des côtés est plus long. Si les côtés sont égaux, vous ne devez apporter aucun ajustement et pouvez passer à l'[étape 20](#).
17. Si un côté est plus long, mesurez le chevauchement : la distance entre les bords. Déterminez la différence en millimètres.

18. Sélectionnez **Côté gauche du pli plus long** ou **Côté droit du pli plus long**. Notez que sur le dessin, le côté gauche se trouve en haut et le côté droit se trouve en bas.
19. Définissez la distance du chevauchement à l'aide de la flèche vers le haut. Lorsque vous entrez la valeur en millimètres, l'image du pli change pour confirmer le bord que vous avez sélectionné comme étant plus long. Examinez l'image et vérifiez qu'elle reflète la mise en page de votre page de test.
20. Évaluez maintenant la position de l'agrafe. Si l'agrafe est positionnée exactement sur le pli, vous ne devez apporter aucun ajustement et pouvez passer à l'étape suivante. Si l'agrafe n'est pas positionnée au centre du pli, mesurez la distance en millimètres par rapport au pli.
21. Si l'agrafe est trop décalée vers le haut et qu'elle se trouve sur la feuille du dessus, sélectionnez **À gauche du pli**. Si l'agrafe est tournée trop loin vers le bas et sur la feuille du bas, sélectionner **À droite du pli**.
22. Définissez la distance du décalage à l'aide de la flèche vers le haut. Lorsque vous entrez la valeur en millimètres, l'image de la position de l'agrafe change pour confirmer la direction sélectionnée. Examinez l'image et vérifiez qu'elle représente la position de l'agrafe sur votre page de test. Cette action termine les ajustements pour le jeu 1.
23. Pour imprimer un échantillon à l'aide des nouveaux paramètres, sélectionnez **Page de test**. Si les nouvelles positions de pliage et d'agrafage sont satisfaisantes, passez à l'étape suivante. Si des ajustements supplémentaires sont nécessaires, revenez aux étapes précédentes pour mesurer et ajuster la position de pliage à l'**étape 19**, la position d'agrafage à l'**étape 22**, ou les deux positions.
24. Sur la droite de l'écran, notez le champ Feuilles dans le jeu 2. Il s'agit du nombre de feuilles dans le jeu 2. Vous pouvez laisser ce nombre tel quel et terminer la procédure. Cela permet de s'assurer que le profil présente une flexibilité suffisante pour convenir aux cahiers contenant un nombre varié de pages. Toutefois, si vous imprimez toujours des cahiers d'un certain format, vous pouvez définir ce nombre sur le nombre exact de pages dans vos cahiers pour une précision optimale. La valeur maximale est 30. Vous pouvez définir cette valeur à ce stade, ou laisser la valeur par défaut pour plus de flexibilité.
25. Sur le côté droit de la fenêtre de réglage, cliquez sur **Page de test**.
26. Dans le menu Magasin qui s'ouvre, sélectionnez **Démarrer**. Pour effectuer des ajustements pour le jeu 2, reprenez les **étapes 13 à 22**.
27. Une fois tous les ajustements effectués, cliquez sur **OK**. Votre nouveau profil est désormais répertorié sous l'onglet Réglage de pli.
28. Cliquez sur **Fermer**.

Appliquer le profil de position du pli et des agrafes à un type de support

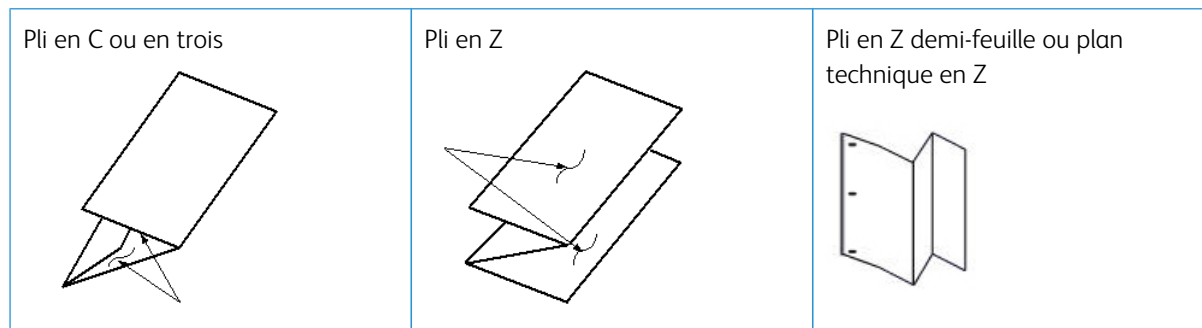
1. Dans la fenêtre principale du Gestionnaire des supports PredictPrint, sélectionnez **Bibliothèque des supports**.
2. Lorsque la fenêtre Bibliothèque des supports s'ouvre, sélectionner le support spécifique auquel appliquer le profil.
3. Cliquer sur le bouton **Éditer**.
La fenêtre Propriétés du support apparaît.
4. Cliquez sur **Configuration avancée**.


- a. Sélectionnez les différentes options de Configuration avancée du support, selon les besoins. Pour plus de détails, consultez [Options de configuration avancée des supports](#).
 - b. Pour enregistrer les sélections et fermer la fenêtre Configuration nouveau support, cliquez sur **OK**.
5. Cliquez sur **Profil d'ajustement de pli**.
 6. Cliquez sur le bouton radio **Sélectionner dans la liste**.
 7. Sélectionnez le profil d'ajustement de pliage spécifique que vous avez créé pour ce support, puis cliquez sur **OK**.
 8. Dans la fenêtre Configuration avancée des supports, cliquez sur **OK**, puis dans la fenêtre Propriétés du support, cliquez sur **OK**.


PRODUCTION DE FEUILLES PLIÉES SIMPLES ET INSERTION DE FEUILLES PLIÉES DANS UN DOCUMENT

Utilisez le module de finition Production Ready (PR), la perforatrice de base et la plieuse C/Z pour produire des feuilles avec un pli simple ou insérer des feuilles pliées dans un document.

Si la presse est équipée de la plieuse C/Z, il est possible de réaliser des plis en C et en Z sur des feuilles A4 (8,5 x 11 po). Vous pouvez également réaliser un pliage plan technique en Z sur des supports A3/B4 (11 x 17 po). Ce type de pliage est également appelé « pliage en Z demi-feuille ». Les options de pliage en Z et de pliage en Z demi-feuille permettent de plier le papier A3/B4 (11 x 17 po) pour former un document au format A4 (8,5 x 11 po). La feuille pliée peut ensuite être insérée dans un document A4 (8,5 x 11 po). Le lecteur pourra la déplier pour voir une image plus grande.



 Important : Lors du chargement ou de la sélection d'un support pour le pliage, il est important de veiller à positionner le support en départ petit côté (DPC).

 Remarque : Chaque pliage en Z demi-feuille ajouté à un jeu agrafé compte pour 10 feuilles. Il réduit le nombre total de feuilles pour une gamme de grammages donnée.

Production de feuilles avec un pli simple sur les serveurs d'impression EX-P et EX

1. Pour le travail, chargez le papier départ petit côté (DPC) dans le magasin voulu et programmez le support dans le **Gestionnaire des supports PredictPrint**.
2. Soumettre le travail à la file Attente du serveur d'impression.

3. À partir du serveur d'impression, cliquez deux fois sur le travail pour ouvrir ses propriétés et indiquez le nombre de copies souhaitées.
4. Définir toutes les caractéristiques du travail telles que la quantité, le format, le magasin et le mode d'impression (recto ou recto verso).
5. Pour les pliages en C et en Z, utilisez des feuilles A4 ou 8,5 x 11 po. Pour le pliage plan technique en Z ou en Z sur demi-feuille, utilisez du papier A3/B4 ou 11 x 17 po.
6. Sélectionnez l'onglet **Finition**, puis faites défiler l'écran jusqu'à la zone Pli.
7. Sous Pli, définissez le type de pli requis :
 - a. Pliage en C / Pliage en 3
 - b. Pliage en Z
 - c. Pliage en Z demi-feuille
 - d. Pliage demi-feuille
8. Définissez **Image à l'intérieur du pli** ou **Image à l'extérieur du pli**. Lorsque vous sélectionnez Image à l'intérieur du pli, la page 1 se trouve dans le pli. Dans le cas de Image à l'extérieur du pli, la page 1 se trouve à l'arrière du pli.
9. Si un message apparaît indiquant que la réception est Face dessous - ordre normal, alors qu'elle devrait être Face dessous - ordre inversé, sélectionnez **OK** pour corriger le paramètre.
10. Si vous souhaitez que les feuilles soient perforées, sous Perforation, réglez le Bord de perforation sur **Gauche, Droit** ou **Haut**, et sélectionnez Perforation à **Perforation 2 trous** ou **Perforation 3 trous**.
11. Sélectionnez **Imprimer**.
12. Récupérez les impressions pliées dans le magasin supérieur du module de finition ou dans le tiroir inférieur de la plieuse C/Z. Pour ouvrir le bac de réception inférieur de la plieuse C/Z, appuyez sur le bouton situé en haut à gauche sur le devant de l'unité.

Insertion de feuilles pliées dans un document avec les serveurs d'impression EX-P et EX

Il est possible d'insérer des feuilles imprimées et pliées dans des documents tant qu'il ne s'agit pas de cahiers créés par imposition et pliage de feuilles grand format. Par exemple, un jeu de documents peut recevoir des feuilles pliées si elles sont agrafées et/ou perforées mais pas des cahiers. L'insertion d'un pli plan technique en Z ou d'un pli en Z sur demi-feuille permet de créer des dépliants utiles et attrayants pour les images grand format dans les manuels techniques ou des plaquettes publicitaires. La feuille pliée est imprimée comme les autres feuilles du document, mais programmée comme page spéciale pour le pliage.

1. Le cas échéant, chargez le papier requis pour le travail et programmez-le dans le **Gestionnaire des supports PredictPrint**.
2. Soumettre le travail à la file Attente du serveur d'impression.
3. Depuis le serveur d'impression, cliquez deux fois sur le travail pour ouvrir ses propriétés.

4. Définissez toutes les propriétés du travail telles que le nombre de copies, le format, le magasin source et recto ou recto verso.

Dans la plupart des cas, vous imprimez le document sur du papier A4 (8,5 x 11 po), recto verso, tête à tête.

5. Sélectionnez l'onglet **Finition**, puis faites défiler l'écran jusqu'à la zone Pli.
6. Sous Pli, définissez le style de pliage sur **Pli en Z - demi-feuille**.
Bien que vous n'appliquez pas le pliage à toutes les pages du document, vous devez sélectionner le paramètre de pliage ici pour qu'il s'affiche comme sélection dans la définition Supports mixtes que vous avez définie dans les paramètres suivants.
7. Si le document doit être agrafé, sous Agrafeuse, indiquez le **mode d'agrafage**, c'est-à-dire la position des agrafes.
8. Si le document doit être perforé, sous Perforation, indiquez le **style de perforation** que vous préférez.
9. Faites défiler la fenêtre jusqu'à la zone Supports mixtes et sélectionnez le bouton **Nouvelle plage de pages**.
10. Sous Définir les supports pour les pages, entrez les pages devant être pliées.
Si le document doit être imprimé en mode recto verso, sélectionnez **2 pages**, option qui correspond au recto et au verso de la page pliée.
11. Pour Format, sélectionnez **11 x 17 po (A3)**.
12. Pour Style de pliage, sélectionnez **Pli en Z - demi-feuille**.
13. Sélectionnez **Ajouter une définition**.
14. Cliquez sur **Fermer**.
15. Sélectionnez **Imprimer**.

UTILISATION DU MODULE D'INSERTION POUR INSÉRER DES FEUILLES OU DES INTERCALAIRES DANS UN TIRAGE IMPRIMÉ

Lorsque des couvertures, des feuilles ou des intercalaires sont insérés dans des documents imprimés via le module d'insertion, l'opération est effectuée après que les documents ont quitté la presse et avant qu'ils n'arrivent en bout de chaîne (dernier périphérique de finition dans lequel ils seront récupérés). Cela signifie que les supports insérés doivent être préimprimés ou vierges.



Remarque : Si vous souhaitez imprimer les feuilles insérées, utilisez le magasin 5 (départ manuel) ou un autre magasin.

La configuration de l'insertion de feuilles ou d'intercalaires implique d'utiliser la fonction Pages spéciales pour définir l'emplacement des insertions et de sélectionner le magasin à partir duquel les insérer. Dans le cas du présent flux de travail, le magasin sélectionné sera le magasin T1 (module d'insertion).

Insertion de feuilles et d'intercalaires dans des impressions avec les serveurs d'impression EX et EX-P

1. Le cas échéant, chargez le support principal qui sera utilisé pour le document dans un magasin en orientation DGC (départ grand côté). S'il s'agit d'un nouveau support, programmez-le dans le **Gestionnaire des supports**.

2. Chargez les feuilles ou les intercalaires dans le **magasin T1 du module d'insertion** en orientation DGC (départ grand côté).

Si vous placez des intercalaires, ils doivent être tournés vers le haut et l'extérieur, sur le bord arrière. Lorsque le système doit insérer des intercalaires préimprimés ou vierges, il les insère simplement un par un, dans l'ordre dans lequel ils sont placés dans le magasin, sans connaître le nombre d'intercalaires dans un jeu. Il faut donc vérifier que les jeux d'intercalaires sont complets. En outre, si certains intercalaires sont perdus lors d'un incident papier, il convient de recommencer le travail avec un jeu complet chargé dans le module d'insertion.

3. Programmez le support à insérer dans le **Gestionnaire des supports PredictPrint** :



Remarque : Lorsque des pages spéciales sont utilisées à partir d'un magasin spécifique, les propriétés de ce support doivent être différentes de celles des autres supports chargés dans la presse, sinon le serveur d'impression pourrait sélectionner le même type de support d'un autre magasin. Comme seuls les supports préimprimés chargés dans le magasin T1 doivent être utilisés, vérifiez qu'aucun autre support chargé dans les autres magasins n'a les mêmes caractéristiques (nom, format et grammage). S'il y en a, définissez le support à utiliser avec un nom unique sur le serveur d'impression. Dans la plupart des cas, un support pour couverture placé dans le magasin T1 aura un grammage plus important que les autres supports chargés, ce qui le rendra unique.

- a. Ouvrez le **Gestionnaire des supports PredictPrint** et sélectionnez **Magasin T1**.
 - b. Si les intercalaires qui ont été chargés sont définis dans la Bibliothèque des supports, sélectionnez le bouton **Bibliothèque des supports** puis les intercalaires. Sinon, sélectionnez **Créer un support temporaire** et entrez les informations suivantes :
 - A4 (8,5 x 11 po) pour le format
 - Le grammage des intercalaires. En général 164 g/m², mais peut varier en fonction du support utilisé.
 - Pour le **Type**, sélectionnez le type du support à insérer, par exemple, **Intercalaire répertoire - Standard**.
4. Sélectionnez la case **Départ grand côté**.
 5. Sélectionnez **OK** pour fermer la fenêtre Propriétés des magasins.
 6. Minimisez le Gestionnaire des supports PredictPrint.
 7. Soumettez le fichier de travail à la file d'**attente** du serveur d'impression.
 8. Cliquez deux fois sur le travail pour ouvrir ses propriétés.
 9. Définissez toutes les Propriétés du travail telles que le format, le mode d'impression (recto ou recto verso) et le nombre de copies.
 10. Sélectionnez l'onglet **Supports**, puis faites défiler la fenêtre jusqu'à la section Supports mixtes.
 11. Sélectionnez **Nouvelle insertion**.
 12. Sélectionnez **Numéros de page**, puis entrez les numéros de page après lesquels doit s'effectuer l'insertion des feuilles ou des intercalaires préimprimés ou vierges. Séparez les numéros par une virgule.
 13. Pour Format de papier, sélectionnez le format des intercalaires : **Intercalaires 8,5 x 11 po DGC** ou **Intercalaires A4 DGC**.

14. Pour Type de support, sélectionnez **Intercalaires (non couchés)** ou **Intercalaires (relief)**.
15. Sélectionnez **Insérer**.
16. Cliquez sur **Fermer**.
17. Sélectionnez **Imprimer**.

UTILISATION DU MODULE GBC® ADVANCEDPUNCH® PRO

Utilisation du module GBC® AdvancedPunch® Pro avec les serveurs d'impression EX et EX-P.

1. Le cas échéant, chargez le papier requis pour le travail et programmez-le dans le **Gestionnaire de la bibliothèque des supports**.
2. Soumettre le travail à la file **Attente** du serveur d'impression.
3. Cliquez deux fois sur le travail en suspens pour ouvrir ses propriétés.
4. Définissez toutes les propriétés du travail telles que le nombre de copies, le format, le magasin source et recto ou recto verso.
5. Sélectionnez l'onglet **Façonnage**.
6. Faites défiler jusqu'à la zone Perforation.
7. Dans Bord de perforation, sélectionnez l'emplacement des perforations sur le papier : **Gauche, Droit** ou **Haut**.
8. Pour l'option Perforation, sélectionnez **Pro-ANSI avancé** ou **Pro-ISO avancé**.
Le nom exact de ces options varie en fonction de la région géographique.
9. Sélectionnez **Imprimer** dans l'onglet Façonnage pour libérer le travail pour l'impression.

Maintenance

PRÉCAUTIONS ET AVERTISSEMENTS GÉNÉRAUX



Avertissement ! Des composants de précision et des consommables sous haute tension sont utilisés sur la presse :

- N'ouvrez ou ne retirez jamais les panneaux vissés, sauf instructions contraires données dans le *Guide de l'utilisateur*.
- Un composant haute tension peut provoquer des chocs électriques.
- Lors de l'ouverture des panneaux et couvercles vissés pour installer ou retirer des accessoires en option, veillez à suivre les instructions du *Guide de l'utilisateur*.
- Ne tentez pas d'altérer la configuration de la presse ou de modifier un quelconque composant, sous peine de provoquer un dysfonctionnement de la presse ou un incendie.



Attention :

- N'installez pas l'équipement dans un endroit où des personnes sont susceptibles de marcher ou de trébucher sur le cordon d'alimentation.
- Ne placez aucun objet sur le cordon d'alimentation.
- Ne contournez pas les systèmes de verrouillage électriques ou mécaniques et ne les désactivez pas.
- N'obstruez pas les ouvertures de ventilation. Ces ouvertures permettent d'éviter la surchauffe de l'équipement.
- N'introduisez jamais d'objets dans les fentes et les ouvertures de l'équipement. Ils pourraient entrer en contact avec des éléments sous tension et provoquer un court-circuit, voire un incendie ou l'électrocution.
- Utilisez le matériel et les consommables spécialement conçus pour l'équipement. L'utilisation de produits non appropriés risque de diminuer les performances de l'équipement et de créer une situation dangereuse pour l'utilisateur.
- Suivez tous les avertissements et instructions fournis avec l'équipement ou indiqués sur celui-ci.
- Ne bloquez pas les fentes et ouvertures de ventilation de l'équipement et ne les couvrez pas.
- Ne tentez pas de contourner les systèmes de sécurité électriques ou mécaniques.

NETTOYAGE DE LA PRESSE

Lisez et suivez les consignes suivantes lors du nettoyage de la presse :

- Avant de commencer à nettoyer la presse, assurez-vous de couper l'alimentation en utilisant l'interrupteur du disjoncteur et en débranchant la presse.



AVERTISSEMENT : Toute opération de nettoyage effectuée alors que la machine est sous tension expose l'utilisateur à des risques d'électrocution.

- Utilisez toujours un chiffon sec non pelucheux pour toutes les opérations de nettoyage, sauf indication contraire.



Attention : N'utilisez pas de benzène, diluant pour peinture ou autre liquide volatil ; ne pulvérisez pas non plus d'insecticide sur la presse, car cela pourrait décolorer, déformer ou fissurer les panneaux.

- Lorsqu'un chiffon humecté est utilisé, essuyez ensuite avec un chiffon sec non pelucheux.



Attention : Le nettoyage de la presse avec trop d'eau peut engendrer un dysfonctionnement de la presse et/ou endommager les documents lors de l'impression.

Nettoyage de l'extérieur de la machine

1. Essuyez les surfaces externes avec un chiffon doux humecté d'eau. Si la saleté est tenace, essayez d'essuyer doucement avec un chiffon doux imbibé d'une petite quantité de détergent neutre.



2. Essuyez tout excès d'eau avec un chiffon doux.

Routine de nettoyage du module four

Lancez la routine **Nettoyage du module four** à partir du menu **Outils** quand vous rencontrez des problèmes de qualité d'image causés par des contaminants dans le module four. Par exemple, utilisez cette fonctionnalité lorsque vous observez des résidus d'encre sèche/de toner au dos des impressions.

La presse exécute automatiquement cette routine de façon régulière. Si vous observez des problèmes de qualité image dus à des résidus d'encre sèche/de toner au dos des impressions, vous pouvez démarrer cette procédure manuellement.

Nettoyage du module four avec du papier




Remarque : Si des salissures continuent d'apparaître au dos des impressions après l'exécution de cette procédure, contactez un technicien du Centre services Xerox. Les résidus d'encre sèche/de toner pourraient provenir de la zone du rouleau de transfert et non du module four.


1. Sélectionnez le bouton **Outils** sur le panneau de commande de la presse.

2. Sélectionnez **Nettoyage module four**.

3. Dans **Papier**, sélectionnez le magasin à utiliser.

 Remarque : Tout type de support et tout format peuvent être utilisés. Toutefois, la surface lisse du papier couché n'offre pas de zone de contact supplémentaire pour le rouleau de pression.

4. Pour **Nombre de feuilles**, sélectionnez le nombre de feuilles vierges à imprimer (1 à 5).

 Remarque : Pour de meilleurs résultats, utilisez moins de feuilles, mais à plusieurs reprises. Il est plus efficace d'utiliser une ou deux feuilles à plusieurs reprises que d'utiliser cinq feuilles en une fois. Cela est particulièrement important lors de l'impression de feuilles de grand format, dans le sens départ petit côté, par exemple, le papier 11 x 17/ A4.

5. Sélectionnez **Enregistrer**.

6. Appuyez sur le bouton **Démarrer**.

Le système démarre le processus de nettoyage.

 Remarque : Avec cinq feuilles de papier, le processus prend une minute environ.


Une fois le nettoyage terminé, le message *Terminé avec succès* s'affiche.

7. Sélectionnez **OK**.

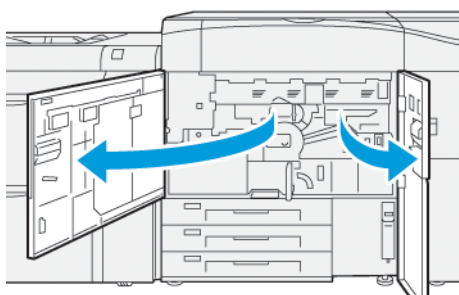
Zones de la fenêtre Nettoyage du générateur de balayage (ROS)

Le toner non fixé s'accumule sur les zones des vitres ROS des quatre couleurs, juste au-dessus du tiroir des modules photorécepteurs à l'intérieur de la presse. Des vitres ROS contaminées peuvent produire des stries blanches sur les impressions.

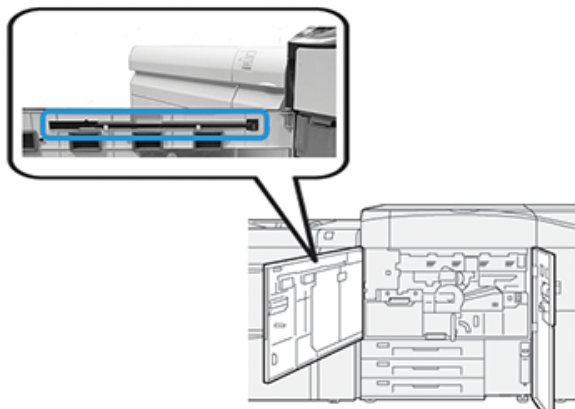
Si vous remarquez des traînées blanches ou claires sur les tirages, pour résoudre ce problème, nettoyez les fenêtres ROS en procédant comme suit.

 Important : Utilisez uniquement la tige et le tampon de nettoyage fournis lors de cette procédure de nettoyage. N'utilisez aucun autre dispositif de nettoyage, chiffon ou solution liquide.


1. Ouvrez les portes avant centre et gauche de la presse.



2. Une fois localisée, retirez la tige de nettoyage rangée sur le panneau intérieur de la porte avant gauche.

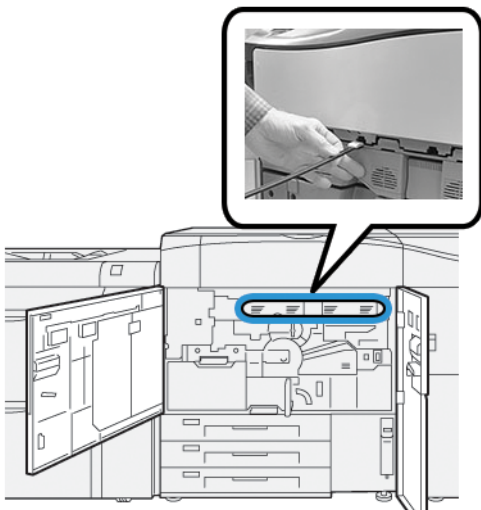


3. Assurez-vous que le tampon au bout de la tige est propre.
Plusieurs tampons sont fournis avec la baguette de nettoyage lors de l'installation de la presse.

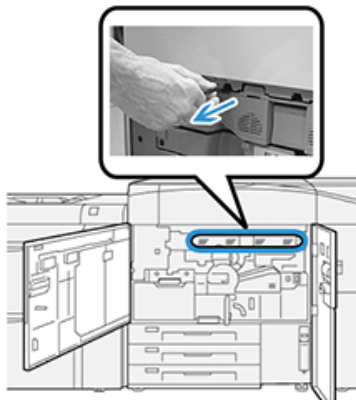
 Remarque : Remplacez le tampon lorsqu'il prend une couleur foncée. Utilisez toujours un tampon propre, afin de garantir une qualité d'image optimale sur l'impression.

Pour obtenir des tampons supplémentaires, contactez votre technicien Xerox.

4. Nettoyer l'une des fenêtres ROS :
 - a. Placez le tampon orienté vers le haut et la pointe en feutre en premier, puis poussez délicatement la baguette dans l'ouverture de la fenêtre ROS.



- b. Tirez la tige vers vous.



- c. Répétez deux ou trois fois le mouvement d'insertion et d'extraction.
5. Retirez l'outil et insérez-le dans le trou suivant, puis répétez l'étape précédente. Continuez jusqu'à ce que vous ayez terminé la procédure pour les quatre fenêtres ROS.
 6. Remettez la tige de nettoyage dans la zone de rangement du panneau latéral de la porte avant gauche.
 7. Fermez les portes avant centre et gauche de la presse.

Engager la procédure de nettoyage du toner

⚠ Important : La procédure suivante est effectuée uniquement par un utilisateur qui possède des privilèges d'administrateur et a ouvert une session en tant qu'administrateur sur la presse. Les utilisateurs qui ne disposent pas de ces privilèges doivent contacter un administrateur afin qu'il puisse effectuer cette procédure.

Utilisez la procédure **Nettoyage du toner** après avoir lancé un travail à faible couverture suivi d'un travail à couverture importante, entraînant des accumulations ou des résidus de toner sur les impressions. La presse lance une pleine page en demi-teinte pour purger les résidus d'encre sèche/toner du système.

✎ Remarque : Il est recommandé d'effectuer quelques tests d'impression avant d'exécuter la procédure de nettoyage. Une fois le bouton **Démarrer le nettoyage** sélectionné, le système génère automatiquement une page de test. Il est ainsi possible de faire une comparaison avant/après de la qualité de l'image.

1. Sur le panneau de commande de la presse, connectez-vous en tant qu'administrateur.
2. Appuyez sur le bouton **État machine**.
3. Sélectionnez l'onglet **Outils**.
4. Sélectionner **Paramètres système > Paramètres communs aux différents services > Maintenance**.
5. Faites défiler les pages Maintenance et sélectionnez **Nettoyage du toner**.
6. Sélectionnez les couleurs d'encre sèche/toner à nettoyer.
Le cas échéant, il est possible de sélectionner toutes les couleurs de toner.

7. Appuyez sur **Démarrer**.
Après l'impression de la page de purge, un message Terminé avec succès s'affiche.
8. Pour vous assurer que le problème est résolu, sélectionnez **Impression de l'échantillon**.
9. Sélectionnez **Fermer** de manière répétée, jusqu'à ce que l'écran Outils principal soit affiché.
10. Quittez le mode Administrateur.

ÉTALONNAGE DE LA PRESSE



Remarque : Les informations de cette section concernent l'étalonnage de la presse uniquement.

Pour obtenir des informations concernant l'étalonnage du serveur d'impression, reportez-vous au *Guide de l'administrateur système* de la presse. Reportez-vous également à la documentation du serveur d'impression.

Dispositif pleine largeur

Accessible depuis le panneau de commande de la presse, la fonction complète Dispositif pleine largeur étalonne le moteur d'impression seulement. La matrice pleine largeur en ligne ajuste les commandes de couleur du moteur d'impression, permet de garantir l'uniformité de la densité de l'image et d'étalonner et de définir les profils du serveur d'impression sans recourir à un spectrophotomètre externe.

La fonction Dispositif pleine largeur utilise les paramètres et diagnostics xérogaphiques pour analyser l'image finie et corriger les erreurs de couleur et d'uniformité de densité sur le matériel imprimé. Cette fonction utilise des bandes d'étalonnage couleur internes (ou tuiles) utilisées comme référence pour les couleurs connues d'une carte test. Ces valeurs de couleurs sont automatiquement ajustées pour produire des reproductions homogènes.

La matrice pleine largeur est située dans le circuit du papier après l'unité de fusion et contient un scanner en ligne pour pouvoir faire des réglages au niveau du moteur d'impression. Les réglages garantissent l'uniformité de l'encre sèche/toner sur les impressions et l'alignement de l'image.

Le dispositif pleine largeur offre les deux ajustements suivants :

- **Ajustement uniformité de densité automatique** : Effectuer cet ajustement de qualité d'image lorsque la densité des impressions obtenue n'est pas régulière (manque d'uniformité) sur la page imprimée. Si la densité est irrégulière et non uniforme, les couleurs peuvent être délavées sur certaines parties de la page imprimée (travaux clairs et foncés).

L'opérateur de presse peut effectuer cette procédure. Il ne nécessite pas d'accès administrateur système.

- **Alignement automatique**: Cette fonction permet de régler la position de l'image d'impression sur le papier. L'alignement de l'image sur le support garantit un positionnement correct de l'image imprimée sur le papier et est important pour l'étalonnage du nouveau support. Pour des informations complètes sur cette fonctionnalité, se reporter à la section [Informations sur l'alignement automatique](#).



Remarque : Cette fonction est disponible uniquement à partir de l'application **PredictPrint Media Manager** sur le serveur d'impression, et non dans les **Outils** du panneau de commande de la presse. Elle est disponible pour les administrateurs système uniquement, via la fonction **Profils** de l'application PredictPrint Media Manager.

Ces mesures et réglages de contrôle de qualité de la matrice pleine largeur sont automatiques après leur

lancement à partir du menu **Outils** du panneau de commande de la presse ou de la fonction Gestionnaire des supports PredictPrint **Profils**.

La matrice pleine largeur améliore la productivité de l'opérateur et de la presse car elle remplace les longues procédures manuelles de réglage du moteur d'impression de la presse, permet de gagner du temps lors de la numérisation des cibles avec un spectrophotomètre externe et utilise des étapes simples qui nécessitaient auparavant un technicien de maintenance pour certaines procédures. La matrice pleine largeur peut également être utilisée pour gagner du temps en numérisant et en mesurant automatiquement les cibles lors de l'étalonnage et de la définition des profils du serveur d'impression lancés à partir de ce dernier. Pour plus de détails, reportez-vous au *Guide de l'administrateur système*.



Astuce : Avant d'exécuter des travaux couleur critiques, lancez la procédure de réglage d'uniformité de densité et utilisez les fonctionnalités d'étalonnage sur le serveur d'impression pour vérifier que la presse maintient la meilleure qualité image avec moins ou aucun temps d'arrêt machine.



Remarque : Reportez-vous à la documentation utilisateur du serveur d'impression pour la procédure d'étalonnage du serveur d'impression en même temps que le moteur d'impression. Les réglages d'alignement et de cadrage (repérage) s'effectuent à partir du serveur d'impression.

Réglage de l'uniformité de la densité

Le réglage de l'uniformité de la densité permet d'assurer une densité de toner régulière sur chaque page.

La presse imprime des mires de test de densité, les analyse et corrige automatiquement les variations en redéfinissant les commandes logicielles. L'uniformité est importante pour les applications à couverture de zone élevée quand la dérive de densité d'un bord à l'autre peut avoir un impact sur la qualité d'image. Le réglage d'uniformité de densité fait gagner du temps, vous évitant un appel de maintenance pour faire ce type de réglage.

Lancez ce réglage pour corriger les problèmes d'uniformité de densité entre le bord interne et le bord externe des pages ; par exemple, il peut arriver que l'image soit plus claire (estompée) ou plus foncée (dense) sur le bord gauche ou le bord droit (interne/externe) des impressions. Par ailleurs, lancez le réglage d'uniformité de densité après le remplacement des composants xérographiques.




Remarque : Le réglage d'uniformité de densité n'exige pas d'accès par l'administrateur système et peut être effectué par l'opérateur à partir du panneau de commande de la presse.

Réglage d'uniformité de densité automatique

1. Appuyez sur le bouton **Outils** du panneau de commande.
2. Sélectionner **Ajustement uniformité Dispositif pleine largeur**.
3. Sélectionner la touche **Papier**.
4. Sélectionnez un magasin contenant du papier 11 x 17 po. ou A3, ou du papier 12 x 18 po. ou SRA3.
5. Sélectionnez **Enregistrer**.
Vous devrez peut-être attendre quelques minutes avant que la matrice pleine largeur ne soit prête.

6. Sélectionnez **Démarrer**.

La presse imprime les cibles test, les mesure et ajuste automatiquement la densité du toner pour une application uniforme sur la page.

 Remarque : Les feuilles imprimées ne reflètent pas encore les nouveaux paramètres mais sont les feuilles utilisées pour réaliser les ajustements.

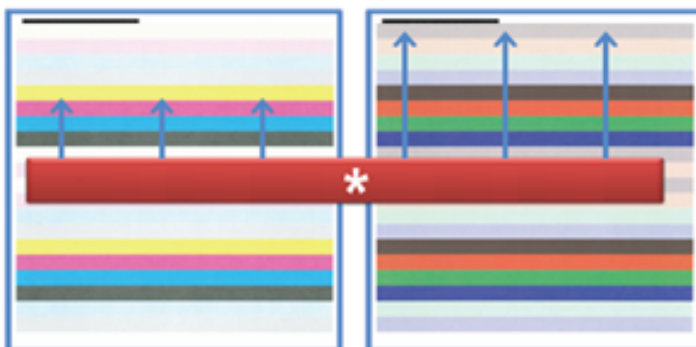
7. Décider s'il faut visuellement vérifier les nouveaux paramètres :

- Si vous **ne** souhaitez pas imprimer les feuilles avec les nouveaux paramètres, sélectionner **Enregistrer et Fermer**.
- Si vous **ne** souhaitez pas imprimer les feuilles avec les nouveaux paramètres, sélectionner le bouton **Impression d'essai** pour visualiser les impressions d'ajustement.

Les impressions d'essai sont réalisées avec les paramètres actualisés.

8. Vérifier que la densité des impressions d'essai est uniforme.

- Vérifiez que chaque ligne de couleur présente une densité uniforme sur la page, comme illustré ci-dessous :



* Vérifiez la densité uniforme et constante sur toutes les barres de couleurs, comme indiqué par les flèches dans l'illustration ci-dessus.

Si cela est acceptable, sélectionnez **Enregistrer et Fermer**.

- Si les résultats ne sont pas acceptables, répéter les étapes précédentes de cette procédure.

9. Sélectionner **Fermer** pour compléter l'Ajustement uniformité de densité.


REPLACEMENT DES CONSOMMABLES

 Remarque : Reportez-vous au site www.xerox.com pour connaître les derniers numéros de pièces des consommables.

Les éléments suivants sont les unités remplaçables par le client (CRU) pour la presse. Il est recommandé de disposer d'un stock de ces éléments afin d'éliminer les temps d'arrêt lorsqu'ils doivent être remplacés.


- Cartouches d'encre sèche/toner (C, M, J, N)
- Modules photorécepteur (C, M, J, N)

- Flacon récupérateur de toner vide
- Rouleaux d'entraînement des magasins 5 à 9
- Filtre d'aspiration


 Remarque : Stockez les consommables et les pièces Xerox dans leur emballage d'origine, dans un endroit pratique. Recyclez et mettez au rebut le module remplaçable par le client (CRU) usagé conformément aux instructions de mise au rebut fournies avec le nouveau CRU.

Commande de consommables/fournitures

Il est possible de commander des fournitures, du papier et des supports d'impression Xerox à partir du site Web www.xerox.com, en cliquant sur le lien **Consommables**. Pour tout article ne pouvant pas être commandé à partir du site Web, contacter votre interlocuteur du Centre services Xerox.

 Remarque : Les tampons de nettoyage utilisés avec la baguette de nettoyage de glace du générateur de balayage (ROS) ne peuvent pas être commandés. Contactez votre interlocuteur technique Xerox pour recevoir des tampons de nettoyage supplémentaires.

CRU (CONSOMMABLE)	QUANTITÉ DE RÉAPPROVISIONNEMENT	RENDEMENT D'IMPRESSION APPROXIMATIF (IMPRESSIONS QUADRICHROMIE 8,5 X 11 / A4)
Cartouche de toner Noir	1 par boîte, 2 par presse	50 000*
Cartouche de toner Cyan	1 par boîte	55 000*
Cartouche de toner Magenta	1 par boîte	51 000*
Cartouche de toner Jaune	1 par boîte	51 000*
Flacon de récupération de toner	1	45 000
* Les projections de rendement d'encre sèche/toner sont basées sur une couverture de zone de 7,5 % par couleur (4 couleurs = 30 %) dans des conditions standard sur support A4 (8,5 x 11 po) pour le support Xerox Digital Color Xpressions+ 24 lb (90 g/m ²) et le papier de référence Colotech Plus 90 g/m ² .		
Filtre d'aspiration	1	200 000
Module photorécepteur (R1)	1 par boîte	348 000
Module photorécepteur (R2)	1 par boîte	348 000
Module photorécepteur (R3)	1 par boîte	348 000
Module photorécepteur (R4)	1 par boîte	348 000

CRU (CONSOMMABLE)	QUANTITÉ DE RÉAPPROVISIONNEMENT	RENDEMENT D'IMPRESSION APPROXIMATIF (IMPRESSIONS QUADRICHROMIE 8,5 X 11 / A4)
Kit de rouleaux d'entraînement (magasins 5 à 9)**	1 kit	500 000
<p>**Chaque magasin nécessite son propre kit de rouleaux d'alimentation. Chaque kit contient tous les éléments requis pour remplacer les rouleaux d'alimentation.</p> <p> Important : Deux kits de rouleaux d'alimentation sont disponibles :</p> <ul style="list-style-type: none"> • Numéro de commande : 008R13196 pour le magasin 5 • Numéro de commande : 008R13169 pour les magasins 6 à 9, le chargeur grande capacité grand format avancé à 2 magasins ou le chargeur grande capacité grand format avancé double ; prévoir un kit de rouleaux par magasin <p>Pour plus d'informations, contactez le Service client.</p>		

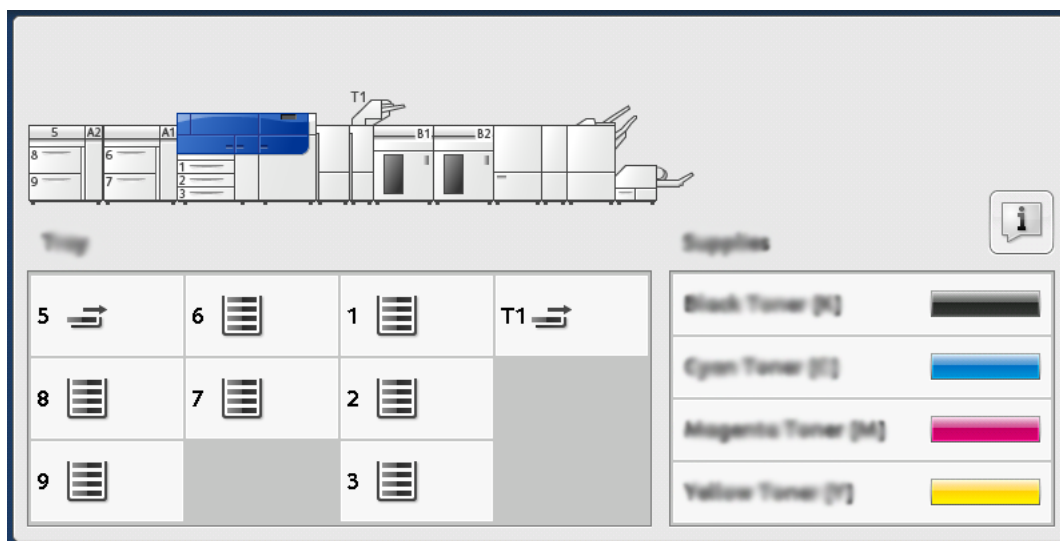
Vérification de l'état des consommables

La zone Consommables de la fenêtre Accueil sur le panneau de commande de la presse affiche un aperçu du niveau de toner restant dans chaque cartouche. Quand l'encre sèche/le toner est utilisé(e), la ligne colorée représentant chaque cartouche se raccourcit.

Lorsqu'un consommable doit être remplacé, un message s'affiche sur l'écran tactile du panneau de commande. Ce message indique quand il est temps de commander ou d'installer un nouvel article de consommable. Avec certains modules remplaçables par le client, l'écran indique que la presse peut continuer à exécuter des travaux d'impression sans remplacer le consommable immédiatement. Lorsque le remplacement est nécessaire, un message apparaît et la presse s'arrête.

Pour vérifier l'état des consommables :

1. Appuyez sur la touche **Accueil** sur le panneau de commande.



Notez la zone Consommables qui affiche une barre de 1 à 100 % indiquant la quantité restante d'encre sèche/toner.



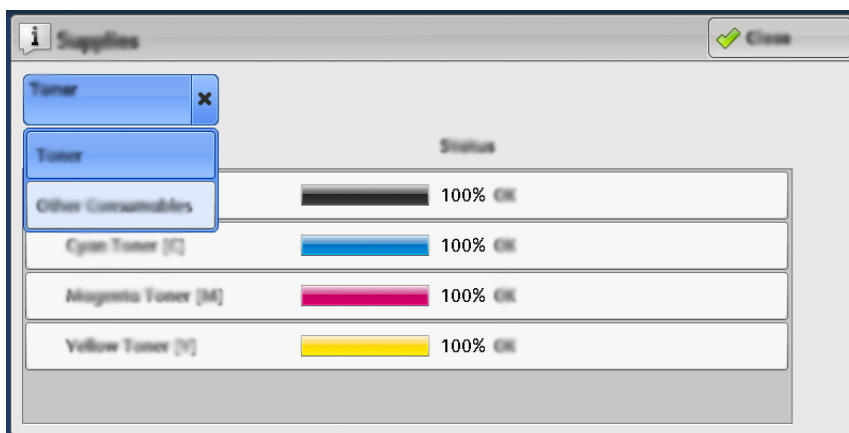
Remarque : La quantité de toner restante est mise à jour par incréments de 10 %.

2. Pour afficher le pourcentage exact d'encre sèche/toner restant pour chaque cartouche, appuyez sur le bouton **Informations**.

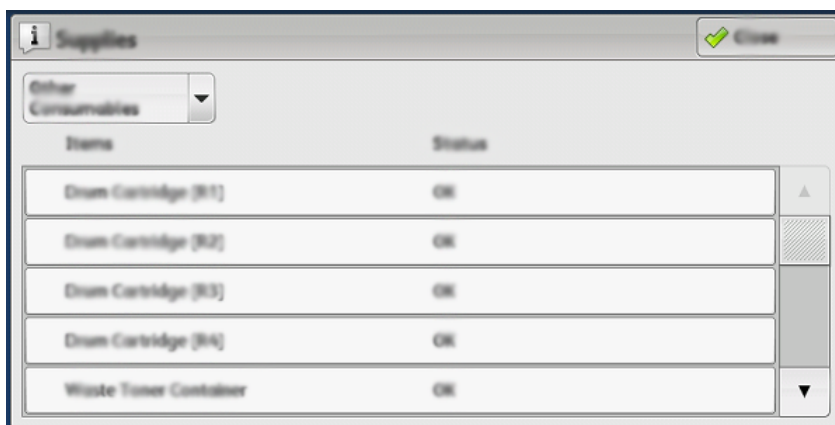


L'écran Fournitures/consommables s'affiche.

3. Dans le menu, sélectionnez **Autres consommables** pour afficher l'état des autres consommables.



La fenêtre Autres consommables s'affiche et fournit des informations sur le pourcentage de vie restante pour chaque consommable.



4. Utilisez les flèches vers le haut/bas pour afficher d'autres consommables, tels que les modules photorécepteurs, le flacon récupérateur d'encre sèche/toner, les rouleaux d'alimentation des magasins 6, 7, 8 et -9, ainsi que les consommables pour tout périphérique en option supplémentaire qui a été configuré avec la presse.



Remarque : L'état du filtre d'aspiration n'est pas affiché, mais un message s'affiche lorsqu'il doit être remplacé.

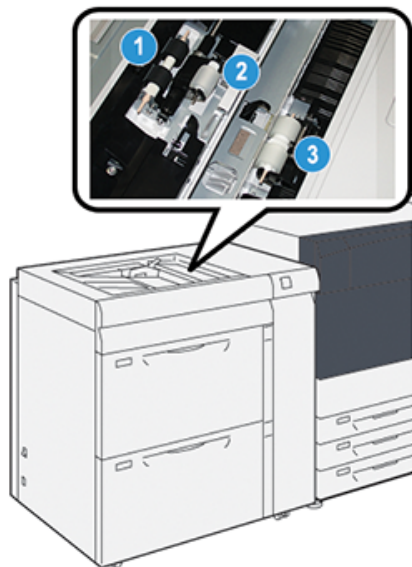
Remplacement des rouleaux d'alimentation du magasin 5

Pour exécuter cette procédure, le kit de rouleaux d'alimentation est requis. Il contient tous les éléments requis pour remplacer les rouleaux d'alimentation.



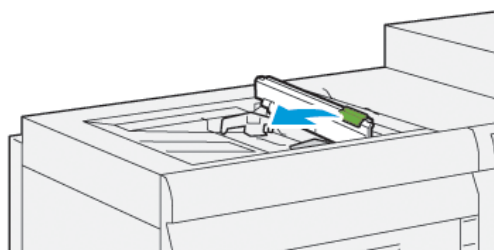
Astuce : Effectuez la procédure suivante lorsque le magasin 5 est installé sur les magasins 6 et 7.

Remplacez les rouleaux d'alimentation du magasin 5 (départ manuel) en cas de départs multiples ou simples ou de pages vierges fréquentes dans la pile des documents imprimés.



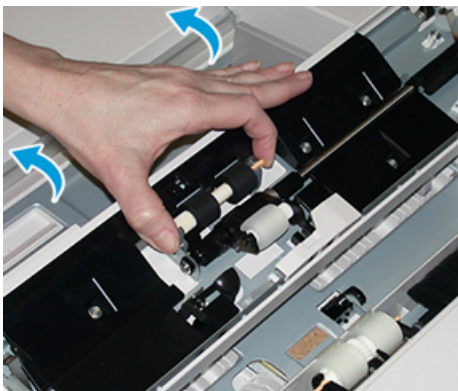
1. Le rouleau d'alimentation
2. Le galet d'impulsion
3. Le rouleau séparateur

1. Recherchez le magasin 5 (départ manuel) situé sur les magasins 6 et 7.
2. Soulevez le panneau du départ manuel pour avoir accès aux composants des rouleaux d'alimentation.

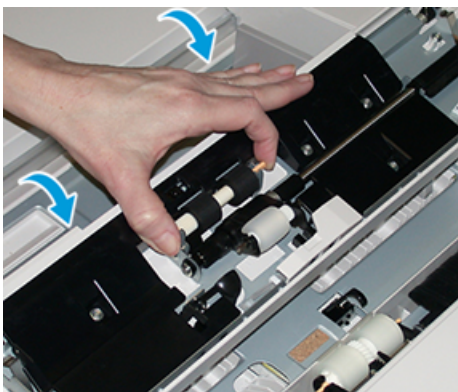


3. Retirez le **rouleau d'alimentation** et installez-en un nouveau.

- a. Retirez le **rouleau d'alimentation** en pinçant l'arbre en métal aux deux extrémités et en le soulevant pour le sortir du magasin.



- b. Installez un nouveau **rouleau d'alimentation** en pinçant l'arbre en métal aux deux extrémités et en le faisant glisser pour le mettre en place.

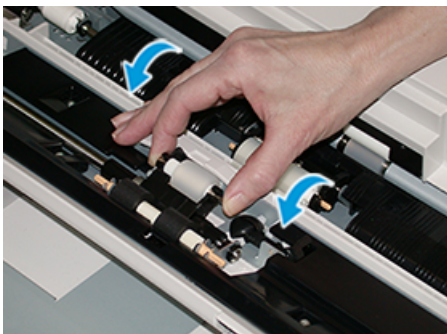


4. Retirez le **rouleau d'impulsion** et installez-en un nouveau.

- a. Retirez le **rouleau d'impulsion** en pinçant l'arbre en métal aux deux extrémités et en le soulevant pour le sortir du magasin.

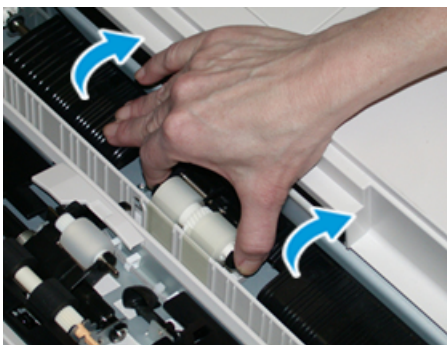


- b. Installez un nouveau **rouleau d'impulsion** en pinçant l'arbre en métal aux deux extrémités et en le faisant glisser pour le mettre en place.

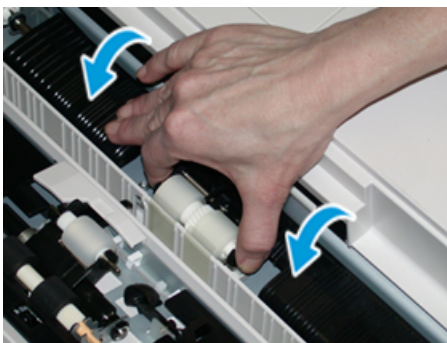


5. Retirez le **rouleau séparateur** et installez-en un nouveau.

- a. Retirez le **rouleau séparateur** en pinçant l'arbre en métal aux deux extrémités et en le soulevant pour le sortir du magasin.



- b. Installez un nouveau **rouleau séparateur** en pinçant l'arbre en métal aux deux extrémités et en le faisant glisser pour le mettre en place.



6. Refermez le capot du départ manuel.
7. Vérifiez que le départ manuel fonctionne correctement en introduisant du papier à partir du départ manuel.
8. Connectez-vous en tant qu'administrateur système ou demandez à l'administrateur d'effectuer les étapes suivantes pour remettre à zéro (0) le compteur HFSI (élément de maintenance à haute fréquence) :
 - a. Sur le panneau de commande, appuyez sur le bouton **Outils**.
 - b. Sur l'écran qui s'affiche, sélectionnez l'icône **Outils**.

- c. Sélectionnez **Paramètres système > Paramètres communs aux différents services > Maintenance**.
- d. Utilisez les boutons fléchés pour accéder aux écrans Maintenance suivants.
- e. Sélectionnez l'icône **Opérateur technique principal** (OTP).
La fonction Opérateur technique principal s'affiche.
- f. Connectez-vous en mode Opérateur technique principal.

Attention


Si vous ne pouvez pas vous connecter en tant qu'opérateur technique principal ou si vous ne disposez pas du mot de passe correspondant, contactez votre technicien du service clients.

- g. Sélectionnez les composants des rouleaux de départ manuel correspondant à ceux que vous venez de remplacer.
- h. Sélectionnez **Réinitialiser la valeur actuelle**. Le système remet le HFSI (élément de maintenance à haute fréquence) à zéro.
- i. Quittez le mode Administrateur en appuyant sur le bouton **Connexion/Déconnexion** du panneau de commande.

À l'invite, sélectionnez **Déconnexion**.

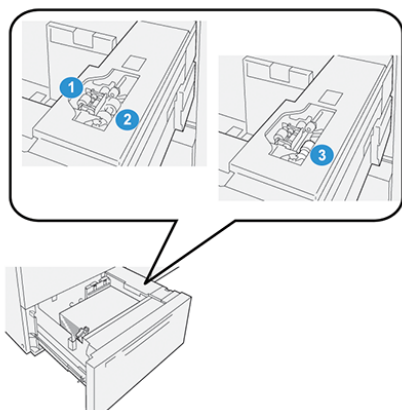
Remplacement des rouleaux d'alimentation des magasins 6 et 7

Pour exécuter cette procédure, le kit de rouleaux d'alimentation est requis. Il contient tous les éléments requis pour remplacer les rouleaux d'alimentation.

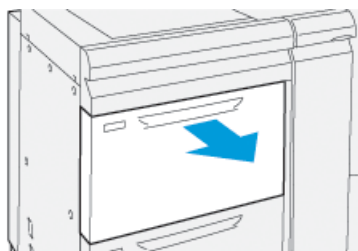
-  Important : Si vous remplacez les rouleaux d'alimentation pour les deux magasins, assurez-vous d'obtenir deux kits de rouleaux d'alimentation (un par magasin).

Remplacez les rouleaux d'entraînement des magasins toutes les 300 000 impressions ou en cas de départs multiples ou simples répétés, ou encore en présence de pages vierges fréquentes dans la sortie imprimée.

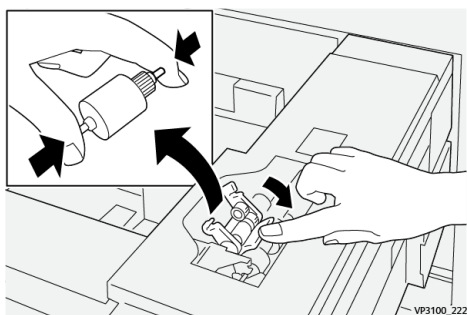
Les rouleaux d'alimentation du magasin comprennent les composants suivants :



1. Le galet d'impulsion
 2. Le rouleau d'alimentation
 3. Le rouleau séparateur
1. Pour accéder aux composants d'alimentation, tirez lentement le magasin jusqu'à ce qu'il se bloque.

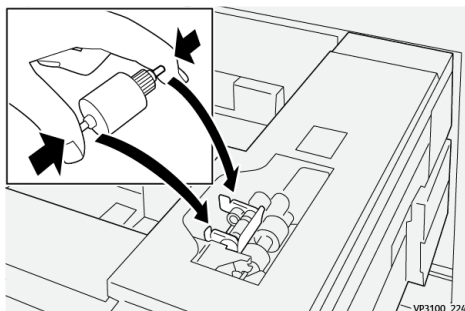


2. Remplacez le **galet d'impulsion** :
 - a. Retirez le rouleau d'impulsion en appuyant d'une main sur la languette noire (en soulevant le rouleau) et en serrant la tige métallique de chaque extrémité avec l'autre main.

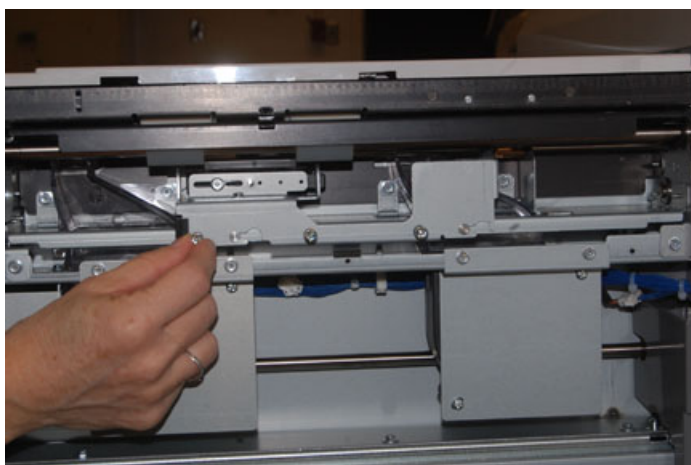


- b. Soulevez le rouleau d'impulsion

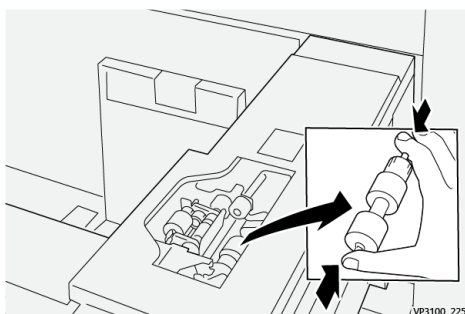
- c. Installez le nouveau rouleau séparateur : en pressant les deux extrémités de la tige métallique et en appuyant sur la languette noire, insérez et relâchez les extrémités du rouleau dans les encoches.



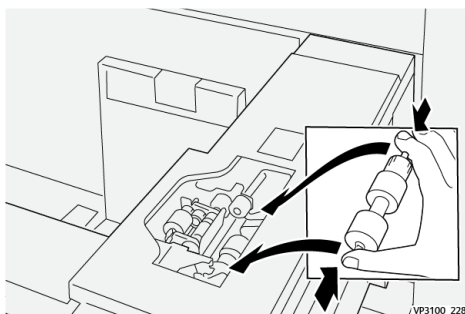
3. Pour accéder au rouleau séparateur, retirez le **module du rouleau séparateur** sur le côté du magasin :
- a. Dévissez les trois vis à molette.



- b. Faites glisser le module du rouleau séparateur complètement vers la gauche en dehors des fentes.
- c. Tirer le module vers soi jusqu'à ce qu'il soit complètement sorti du magasin et le mettre de côté.
4. Une fois l'ensemble de rouleau séparateur sorti, remplacez le **rouleau d'alimentation** :
- a. Pour le retirer le rouleau d'alimentation, pincez les deux extrémités de l'axe métallique et sortez-le.

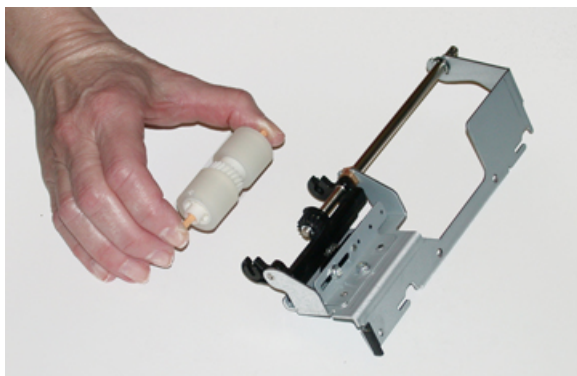


- b. Pour installer un nouveau rouleau d'alimentation, serrez les deux extrémités du nouveau rouleau, puis insérez et relâchez les extrémités dans les encoches.

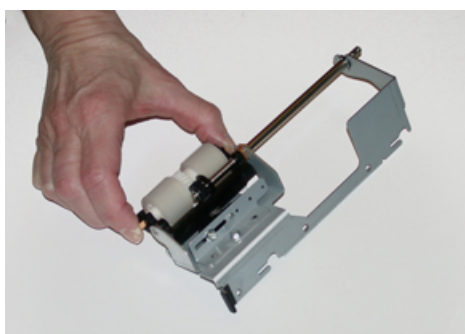


5. Remplacez le **rouleau séparateur** :

- a. Pour retirer le rouleau du module, comprimez les arbres du rouleau séparateur et soulevez le rouleau pour le sortir.



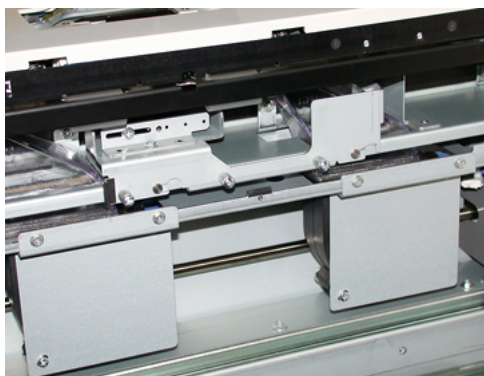
- b. Pour installer un nouveau rouleau séparateur, serrez les deux extrémités du nouveau rouleau, puis insérez et relâchez-les dans les encoches.



6. Réinstallez le **module du rouleau séparateur** dans le magasin.

- a. Alignez les trous du module avec le cadre du magasin de sorte que les trous de broche correspondent.
- b. Insérez le module dans le cadre.
- c. Faites glisser le module complètement vers la droite en utilisant la broche pour vous guider.

- d. Veillez à ce que le module soit inséré complètement dans les fentes et que les zones des trois vis soient alignées.



- e. Serrez les trois vis pour fixer le module. Ne pas les serrer trop fort.
7. Fermez le magasin et vérifiez qu'il fonctionne correctement en alimentant du papier depuis ce magasin.
8. Connectez-vous en tant qu'administrateur système ou demandez à l'administrateur d'effectuer les étapes suivantes pour réinitialiser le compteur HFSI pour chaque composant.
- Sur le panneau de commande, appuyez sur le bouton **Outils**.
 - Sur l'écran qui s'affiche, sélectionnez l'icône **Outils**.
 - Sélectionnez **Paramètres système > Paramètres communs aux différents services > Maintenance**.
 - Utilisez les boutons fléchés pour accéder aux écrans Maintenance suivants.
 - Sélectionnez l'icône **Opérateur technique principal**.
La fonction Opérateur technique principal s'affiche.
 - Connectez-vous en mode Opérateur technique principal.

Attention

Si vous ne pouvez pas vous connecter en tant qu'opérateur technique principal ou si vous ne disposez pas du mot de passe correspondant, contactez votre technicien du service clients.

- Sélectionner l'élément (HCFI) qui correspond aux éléments qui viennent d'être remplacés.
- Sélectionner **Réinitialiser la valeur actuelle**. Le système remet le HFSI (élément de maintenance à haute fréquence) à zéro.
- Répétez les étapes précédentes jusqu'à ce que les compteurs pour les trois composants soient réinitialisés.
- Quittez le mode administrateur en appuyant sur la touche **Connexion / Déconnexion** du panneau de commande.

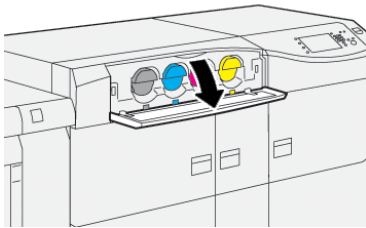
À l'invite, sélectionnez **Déconnexion**.

Remplacement d'une cartouche de toner

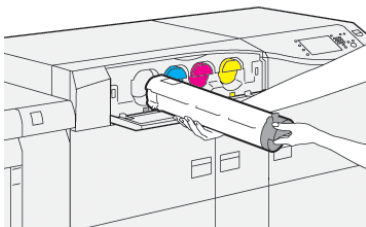


Remarque : La cartouche de toner peut être remplacée quand un travail est en cours d'impression.

1. Ouvrez le panneau du compartiment de toner, situé juste au-dessus du panneau/porte avant de la presse.



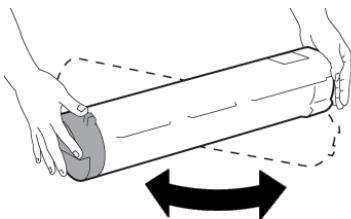
2. Avant de retirer la cartouche, posez du papier sur le sol. Cela vous évitera de le salir au cas où du toner se répandrait pendant l'opération.
3. Retirez lentement la cartouche de toner en plaçant vos doigts sous l'extrémité de la cartouche et en la tirant doucement vers l'extérieur. Placez votre autre main sous la cartouche pour la soutenir.



Assurez-vous de retirer la cartouche de la même couleur que celle indiquée dans le message.

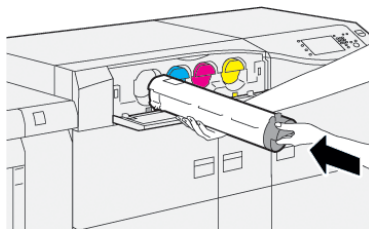
4. Mettez la cartouche au rebut ou recyclez-la en respectant les réglementations locales. Aux États-Unis, reportez-vous aussi au site Web Electronic Industries Alliance : www.eiae.org. Pour obtenir plus d'informations concernant les programmes de Xerox en matière d'environnement, visitez le site www.xerox.com/environment.
5. Sortez la nouvelle cartouche de toner de son emballage.
6. Préparez la cartouche pour l'installation :

 Remarque : Le toner à l'intérieur de la nouvelle cartouche est compact. Décompactez et redistribuez le toner avant de le placer dans son logement.




- a. Avec les mains de part et d'autre de la cartouche, la secouer vigoureusement de bas en haut et puis de gauche à droite pendant 30 secondes.
- b. Vérifier que la matière d'encre sèche/toner est adéquatement distribuée en tournant la vis à l'extrémité de la cartouche.
- c. Si la vis ne tourne pas facilement, continuer à secouer la cartouche et dégager la matière de toner. Quand la vis tourne sans résistance, la cartouche de toner est prête à être installée.

7. Installez la cartouche d'encre sèche/toner en l'alignant directement hors de la presse et en la faisant glisser doucement jusqu'à ce qu'elle s'arrête.




8. Fermer le compartiment toner.
S'il ne se ferme pas bien, vérifiez que la cartouche est en position verrouillée et qu'elle a été insérée dans le logement approprié.

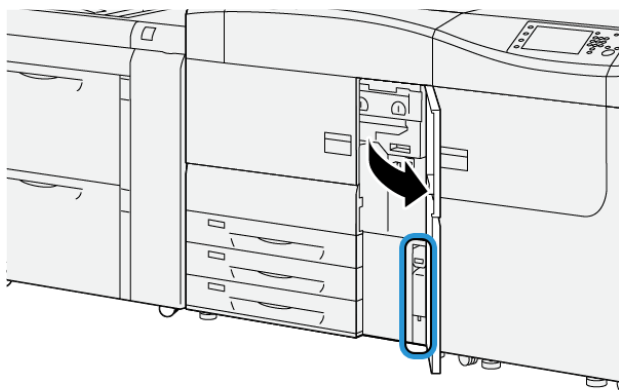
 Remarque : Une fois la cartouche de toner remplacée, le système remet automatiquement à zéro (0) le compteur d'utilisation HFSI (élément de maintenance à haute fréquence) de ce CRU. Confirmez la remise à zéro et le nouvel état sur l'écran Consommables.

Remplacement du flacon de récupération d'encre sèche/toner

Le contenant de récupération d'encre sèche/toner recueille les déchets de toner qui s'accumulent suite au processus d'impression.

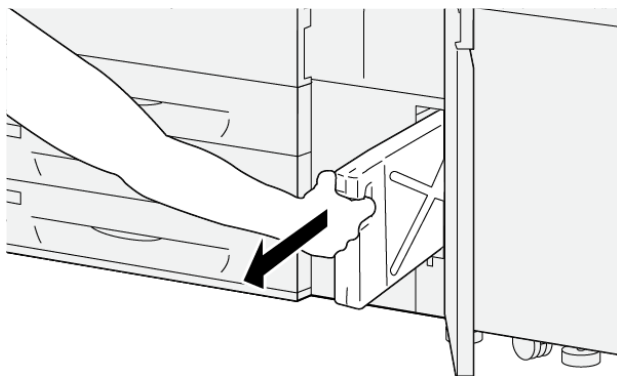
 Remarque : Lorsque le bac à déchets est plein, un message s'affiche sur l'écran tactile de la presse, vous invitant à le remplacer par un bac vide.

1. Assurez-vous que la presse est arrêtée (pas en cours de traitement de travaux).
2. Ouvrez la porte avant centrale et localisez le flacon récupérateur de toner.



VP3100_280

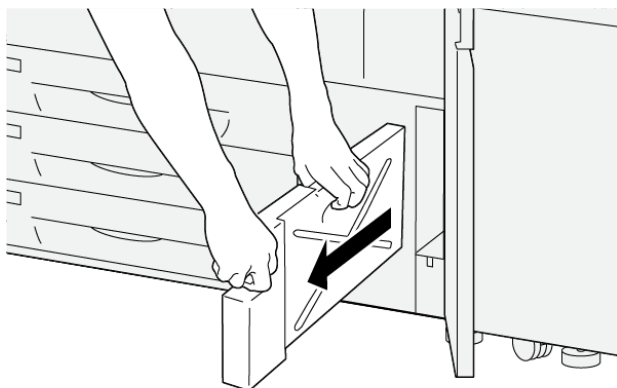
3. Saisissez la poignée du flacon récupérateur de toner et sortez-le à moitié de la presse.



VP3100_281

Le fait de retirer lentement le flacon empêche de répandre de l'encre sèche ou du toner.

4. Continuez de retirer lentement le flacon jusqu'à ce qu'il sorte de la presse :



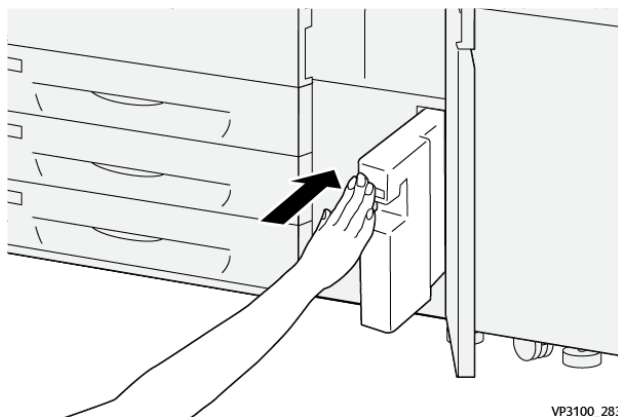
VP3100_282

- a. En saisissant la poignée d'une main, saisissez le haut du flacon de l'autre. Le flacon récupérateur de toner peut être lourd. Soutenez le flacon des deux mains pour ne pas répandre d'encre sèche ou de toner en retirant le flacon.
- b. Continuez de ralentir en retirant le flacon de la presse jusqu'à ce qu'il soit complètement sorti.

! **Attention :** N'utilisez jamais d'aspirateur pour nettoyer du toner qui s'est renversé. Utilisez un balai ou un chiffon légèrement imprégné de détergent neutre.


5. Placez le flacon récupérateur de toner plein dans le sac en plastique fourni avec le flacon.
6. Sortez un nouveau flacon récupérateur vide de son emballage.

7. Tenez la partie centrale située sur le dessus du nouveau flacon et poussez celui-ci doucement dans la presse jusqu'à ce qu'il arrive en butée.




VP3100_283


8. Fermez la porte avant centrale.

 Remarque : Après avoir remplacé le bac à déchets ou bac récupérateur de toner, le système remet automatiquement à zéro (0) le compteur d'utilisation HFSI (élément de maintenance à haute fréquence) de ce CRU. Confirmez la remise à zéro sur l'écran Consommables.

Remplacement du filtre d'aspiration

 Important : Avant d'effectuer cette procédure, assurez-vous que vous disposez du tournevis T10 Torx requis.

Après le remplacement du filtre, contactez l'administrateur système. L'administrateur doit se connecter en mode administrateur et remettre à zéro (0) le compteur HFSI (élément de maintenance à haute fréquence) de ce CRU.

 **Attention :** Assurez-vous que la presse est mise hors tension avant d'effectuer cette procédure.

1. À l'arrière de la presse, repérez le cache du filtre d'aspiration sur le panneau inférieur.

2. À l'aide du tournevis Torx, retirez la vis sur le côté droit du cache en la tournant dans le sens antihoraire.



3. Retirez le cache du filtre d'aspiration.
4. Saisissez la poignée du boîtier du filtre et sortez ce dernier.



5. Retirez le filtre d'aspiration du boîtier.
6. Placez le nouveau filtre d'aspiration dans le boîtier et repoussez ce dernier à l'intérieur jusqu'à ce qu'il s'arrête et soit aligné avec la presse.
7. Remplacez le cache sur la zone du boîtier du filtre.
 - a. Veillez à insérer en premier les deux languettes à gauche du cache dans le côté gauche de la zone du boîtier.
 - b. Alignez ensuite le cache avec la presse.
8. À l'aide du tournevis Torx, insérez la vis dans le cache et tournez-la dans le sens horaire pour la resserrer.
9. Connectez-vous en tant qu'administrateur ou demandez à l'administrateur d'effectuer les étapes suivantes pour remettre à zéro (0) le compteur HFSI (élément de maintenance à haute fréquence), ce qui indique qu'un nouveau filtre a été installé.

- a. Sur le panneau de commande, appuyez sur le bouton **Outils**.
- b. Sélectionnez l'icône **Outils**.
- c. Sélectionnez **Paramètres système > Paramètres communs aux différents services > Maintenance**.
- d. Utilisez les boutons fléchés pour accéder aux options Maintenance suivantes.



Remarque : Après avoir sélectionné l'icône dans l'étape suivante, 4 secondes s'écoulent avant l'affichage de la fonction Opérateur technique principal.

- e. Sélectionnez l'icône **Opérateur technique principal (OTP)**.

La fonction Opérateur technique principal s'affiche.

- f. Connectez-vous en mode Opérateur technique principal.

Attention

Si vous ne pouvez pas vous connecter en tant qu'opérateur technique principal ou si vous ne disposez pas du mot de passe correspondant, contactez votre technicien du service clients.

- g. Dans la liste Référence, sélectionnez **Filtre d'aspiration**.
- h. Sélectionnez **Réinitialiser la valeur actuelle**. Le système remet le HFSI à zéro.

10. Quittez le mode Administrateur.

- a. Pour revenir à l'onglet Outils, sélectionnez **Fermer** deux fois.
L'écran Outils principal s'affiche.
- b. Appuyez sur le bouton **Connexion/Déconnexion** du panneau de commande.
- c. À l'invite, sélectionnez **Déconnexion**.

Remplacement d'un module photorécepteur

Le module photorécepteur doit être remplacé dans les cas suivants : lorsqu'il est en fin de vie, qu'il a été endommagé par la lumière, ou si les impressions comportent des taches et des stries.



Remarque : Les quatre modules photorécepteurs sont interchangeables.



Important : Suite au remplacement du module photorécepteur, le système remet automatiquement à zéro (0) le compteur d'utilisation HFSI (élément de maintenance à haute fréquence) de ce CRU. Confirmez la remise à zéro et le nouvel état sur l'écran Consommables.



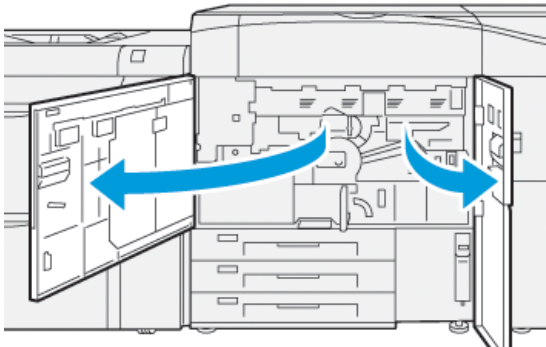
Attention : Ne laissez pas le tiroir de modules photorécepteurs ouvert pendant plus d'une minute. L'exposition des modules photorécepteurs à la lumière directe du soleil ou à un éclairage intérieur fluorescent de forte intensité pendant plus d'une minute pourrait nuire à la qualité image.



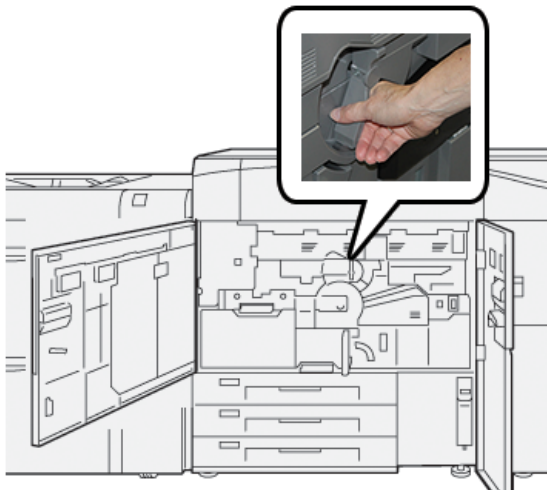
Attention : Remplacez les modules photorécepteurs pendant que la presse est sous tension.

1. S'assurer que la presse est en mode arrêt et qu'aucun travail n'est en cours.

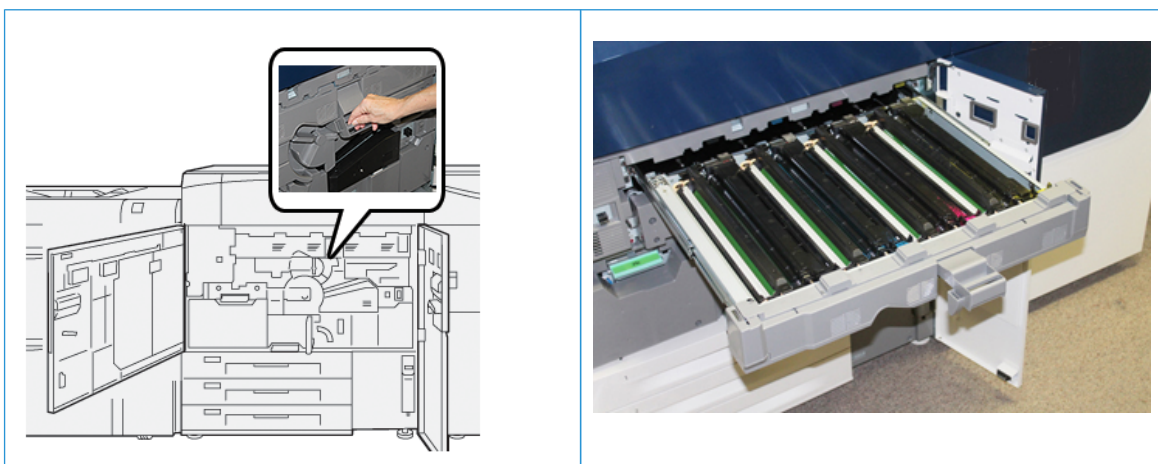
2. Ouvrir les portes avant gauche et centre de la presse.



3. Faites pivoter la poignée du tiroir de modules photorécepteurs **R1-R4** dans le sens horaire, en position de déverrouillage.



4. Saisissez la **poignée de déverrouillage** et tirez le tiroir du module photorécepteur jusqu'à ce qu'il s'arrête.



5. Retirez le module photorécepteur usagé en le tirant délicatement vers le haut par les deux anneaux métalliques situés de part et d'autre du module.



! **Attention :** Les modules photorécepteurs sont sensibles à la lumière. Ne laissez pas le tiroir des modules photorécepteurs ouvert pendant plus d'une minute lors du remplacement des modules. L'exposition des modules photorécepteurs à la lumière directe du soleil ou à un éclairage intérieur fluorescent de forte intensité pendant plus d'une minute pourrait nuire à la qualité image.

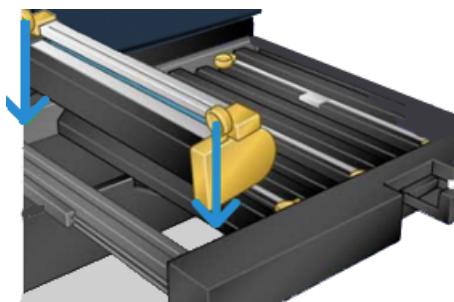
6. Nettoyage sous la zone du module photorécepteur :
 - a. Si ce n'est déjà fait, ouvrez le tiroir des modules photorécepteurs et vérifiez la présence de toner en bas du plateau récupérateur situé sous les modules.
 - b. Utilisez un chiffon propre pour essuyer le plateau.
7. Ouvrez le sac contenant le nouveau module photorécepteur. Placez le nouveau module photorécepteur à proximité de la presse.

! **Attention :** Veillez à ne pas toucher ou rayer la surface du module photorécepteur en le retirant du sac.

8. Retirez la feuille de protection couvrant le nouveau module photorécepteur et placez-la sous le module.

 **Remarque :** Certains modules photorécepteurs sont recouverts d'un film protecteur. Si le film est présent, retirez-le.

9. A l'aide des anneaux, installez le nouveau module photorécepteur dans la presse, face marquée **avant** orientée vers l'avant.



10. Appuyez sur les deux extrémités du module photorécepteur pour le mettre en position horizontale.



11. Refermez immédiatement le tiroir afin de protéger les autres modules de la lumière.
12. Remettez la **poignée de dégagement** dans sa position initiale.
13. Remettre la poignée **R1-R4** dans sa position d'origine et fermer les portes gauche et centrale de la presse.
14. Placez le module photorécepteur usagé dans un emballage vide en vue de le recycler.

Utilisation de plusieurs modules four afin de prolonger leur durée de vie

Bien que la presse soit installée avec seulement un type de module four (type standard), le système est capable de repérer trois paramètres différents de largeur de four. Discutez de l'usage de plusieurs modules four avec votre technicien. En effet, l'utilisation de plusieurs modules four permet d'obtenir un rendement maximal sur une période plus longue et d'éviter des défauts de qualité image sur les impressions. Selon les types de travaux effectués et la fréquence des tirages, il peut être judicieux de disposer de plusieurs modules four, par exemple :

- Un rouleau de four pour le papier plus étroit
- Un rouleau de four pour le papier plus large



Remarque : Le module four supplémentaire peut être stocké dans son emballage d'origine si un support du four n'est pas disponible.

Prévenir tout dommage pour le module four

Reportez-vous aux informations suivantes pour savoir comment prévenir l'endommagement du module four :

- Pour limiter les marques d'usure et les lignes à 279,4 mm (11 po), vous pouvez être amené à utiliser deux modules four : un module four pour les supports A4 (8,5 x 11 po) et un autre pour les supports de 304,8 x 457,2 mm (12 x 18 pouces) ou plus. Cette approche est particulièrement judicieuse pour le secteur des arts graphiques.
- Des défauts de qualité d'image comme les marques ou taches se produiront tous les 110 mm/4,3 pouces sur les impressions si le rouleau du module four est endommagé. Les défauts qui se produisent tous les 98 mm/3,89 pouces indiquent une courroie de four endommagée.

Informations sur la largeur de papier du module four

La presse est livrée et installée avec un module four de type standard pouvant accueillir toutes les largeurs de papier. Cependant, la presse permet d'installer d'autres modules four et largeurs papier pour l'impression dans des plages spécifiques de largeur de papier. Lors de l'installation d'un nouveau four, le client peut indiquer que le fusible peut uniquement être utilisé pour certaines largeurs de papier. L'identification du type de largeur du

fusible est effectuée en reliant les cavaliers de fusible appropriés du kit de localisation, ainsi qu'en raccordant un clip coloré de la largeur du fusible.

Pour optimiser votre qualité d'image, vous pouvez remplacer le four standard avec jusqu'à 3 fours de largeurs différentes au maximum. Utiliser les raccords de résistance de sauteur différents pour identifier le four particulier et faire correspondre les paramètres de largeur du papier NVM. Aussi, une agrafe sur le panneau avant du four identifie la largeur du four utilisé.



Remarque : Avant d'utiliser le nouveau four, l'administrateur système doit mettre à jour les valeurs de largeur NVM afin qu'elles correspondent à la largeur spécifique utilisée pour ce four.

Le tableau suivant définit les plages de tailles et largeurs de supports, ainsi que les valeurs NVM par défaut pouvant être réglées pour le four.

Table 2.1 Raccord de circuit de dérivation utilisé pour les paramètres par défaut de la largeur de papier NVM

NUMÉRO DE PLAGE	CONNECTEUR DE DÉPART MANUEL	FORMAT DU SUPPORT	PLAGE DE LARGEUR	VALEUR NVM PAR DÉFAUT
1	Aucun(e)	Toutes les largeurs de papier	98,0 à 330,2 mm (3,858-13,0 pouces)	980 à 3302
2	Type de résistance noire	<ul style="list-style-type: none"> • A4 DGC • Letter DGC • A4 DPC • Letter DPC • A3 DPC • 11 x 17 DPC 	270,4 - 298,0 mm (9,84-11,69 pouces)	2704 à 2980
3	Type bleu	SRA3 12 po 13 po	300,0 à 330,2 mm (12,09-13,00 pouces)	3000 à 3302



Remarque : Consultez le *Guide de l'administrateur de système* pour connaître la procédure de réinitialisation des paramètres NVM sur d'autres largeurs non comprises dans ce tableau.


Remplacement de l'ID de la largeur du four


La presse est installée avec un type de four standard par défaut qui s'adapte à toutes les tailles de supports (largeur de papier). Cependant, lors du retrait du module four, il est possible d'optimiser sa durée de vie et de préserver la qualité d'image du système pour la réception en raccordant un cavalier au module four qui identifie la largeur de papier appropriée. Pour obtenir de l'aide et des informations afin de modifier l'ID de largeur de l'unité de fusion, contactez le Centre services.

Si vous comptez réaliser des impressions en utilisant une largeur spécifique de papier, utilisez cette procédure pour relier le raccord de circuit de dérivation pour ce four au module four. Ceci permet au système de constater qu'un four différent est utilisé et que seulement certaines largeurs de papier seront autorisées à imprimer.

Les types de four disponibles sont :

- four à 11 pouces (A4 / Letter (8,5 x 11) DPC) de largeur
- four à 12 pouces (A3 DPC / A4 / Letter (8,5 x 11) DGC / 304,8 mm) de largeur
- four à 13 pouces (SRA 3/330,2 mm) de largeur
- Tailles personnalisées et autres

 Important : Pour identifier le type de module four et régler les valeurs minimale et maximale de largeur NVM, adressez-vous à l'administrateur système. L'administrateur doit définir les paramètres NVM en mode Outils sur le panneau de commande de la presse. Lors de l'utilisation d'un raccord de circuit de dérivation avec le four, la presse détecte le type de four et la largeur et confirme qu'elle est appropriée pour le système.

 Remarque : Les raccords de circuit de dérivation exigés pour chaque type de largeur de four sont à l'intérieur du kit de localisation fourni avec la presse. Pour commander des modules four supplémentaires pour ce produit, contactez le Service client.



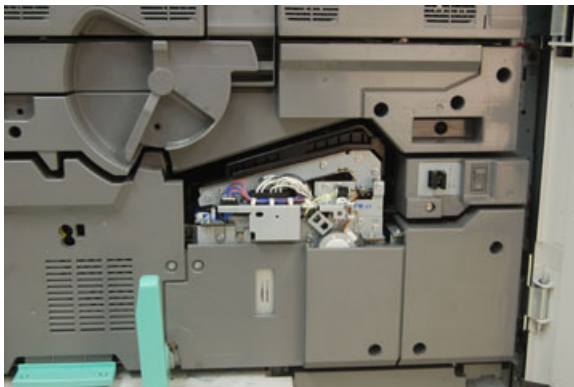
Avertissement ! Avant d'effectuer cette procédure, mettez la presse hors tension et attendez 50 minutes afin que le four refroidisse. Respectez toujours les étiquettes de mise en garde à l'intérieur de la presse.

1. Si nécessaire, demander au responsable système d'actualiser les paramètres de plage de largeur NVM pour le four dans le panneau de commande, à partir du mode Outils et identifier la plage particulière de largeur des supports pouvant passer par le four.
Reportez-vous aux tableaux *Guide de l'administrateur système*, **Paramètres de largeur du papier personnalisés et par défaut** dans la procédure **Utilisation des paramètres de lecture/écriture de la NVM de l'unité de fusion**. Toujours régler les paramètres NVM avant d'utiliser le nouveau four.
2. Ouvrir les portes avant gauche et centre de la presse.

3. Localiser le panneau avant noir du module four.



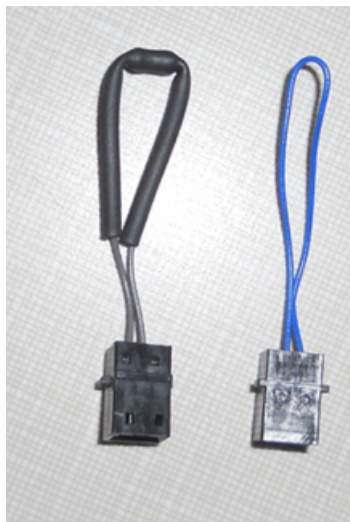
4. Retirez le panneau avant du module four en utilisant le pilote T10 Torx pour dévisser la vis de fixation au centre du panneau.



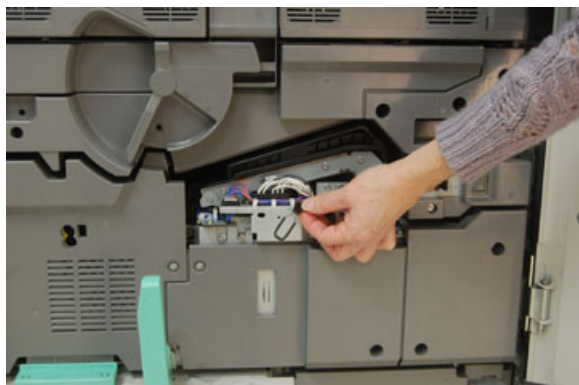
5. Trouver le clip d'identification dans le module four et, à l'aide d'un marqueur, écrire sur l'identifiant la largeur de four utilisée.




6. Localiser les deux raccords du circuit de dérivation dans le kit. Le sauteur de résistance noir (gauche) est utilisé pour la valeur de plage 2 et le sauteur bleu (droite) représente la valeur de plage 3. Pour les numéros de plage, consulter le tableau du raccord de dérivation dans [Informations sur la largeur de papier du module four](#).



7. Raccorder le sauteur approprié au raccord blanc exposé à l'avant du module four en reliant les deux embouts. Il n'y a aucune relâche. Pour déconnecter, tirez pour les séparer.



8. Replacer le panneau avant du four sur le module et visser fermement.
9. Fermez les portes avant centre et gauche de la presse.

 Remarque : Si le papier du travail d'impression ne correspond pas à la largeur réglée pour le module four, un message d'erreur s'affiche et le travail n'est pas imprimé. Annulez le travail et indiquez la largeur de papier appropriée pour ce travail ou installez le module four dont la largeur est appropriée.

MAINTENANCE DES MAGASINS 8 ET 9

Commande du kit de rouleaux d'alimentation pour les magasins 8/9

Il est possible de commander des consommables Xerox, notamment le kit de rouleaux d'alimentation pour les magasins 8 et 9, depuis le site Web www.xerox.com, en cliquant sur le lien **Consommables**. Pour tout article ne pouvant pas être commandé à partir du site Web, contactez votre interlocuteur technique Xerox.

CRU (CONSOMMABLE)	QUANTITÉ DE RÉAPPROVISIONNEMENT	RENDEMENT D'IMPRESSION APPROXIMATIF (IMPRESSIONS QUADRICHROMIE 8,5 X 11 / A4)
Kit de rouleaux d'entraînement des magasins 8/9	1 kit	500 000

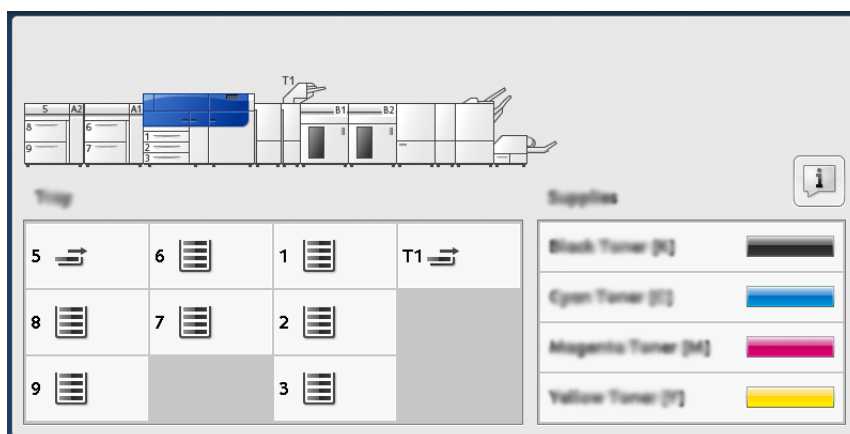
*Chaque magasin requiert son propre kit de rouleaux d'alimentation : un kit pour le magasin 8 et un autre pour le magasin 9. Chaque kit contient tous les éléments requis pour remplacer les rouleaux d'alimentation.

Vérification de l'état des consommables

Lorsqu'un consommable doit être remplacé, un message s'affiche sur l'écran tactile du panneau de commande. Ce message indique quand il est temps de commander et/ou d'installer un nouvel article de consommable. Avec certains modules remplaçables par le client, l'écran indique que la presse peut continuer à exécuter des travaux d'impression sans remplacer le consommable immédiatement. Lorsque le remplacement est nécessaire, un message apparaît et la presse s'arrête.

Pour vérifier l'état des consommables :

1. Appuyez sur le bouton **Accueil** du panneau de commande de la presse.

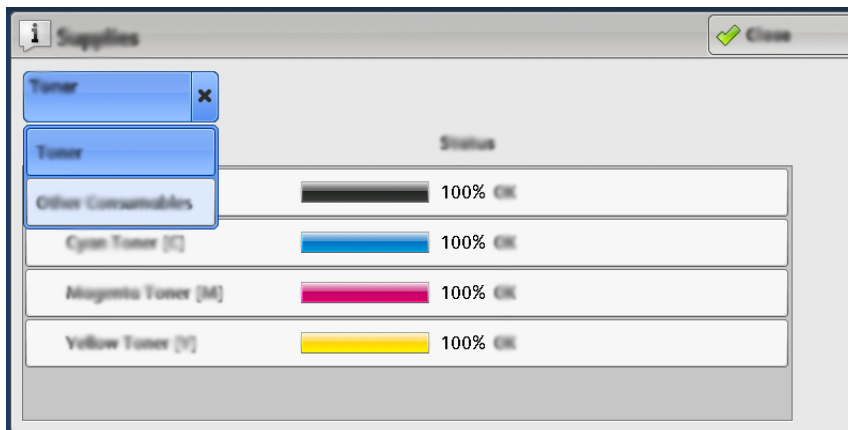


2. Pour afficher davantage d'informations concernant les consommables et leurs états, touchez le bouton **Informations**.



L'écran Consommables s'affiche.

3. Dans le menu, sélectionnez **Autres consommables** pour afficher l'état des autres consommables.



La fenêtre Autres consommables s'affiche et fournit des informations sur le pourcentage de vie restante pour chaque consommable.



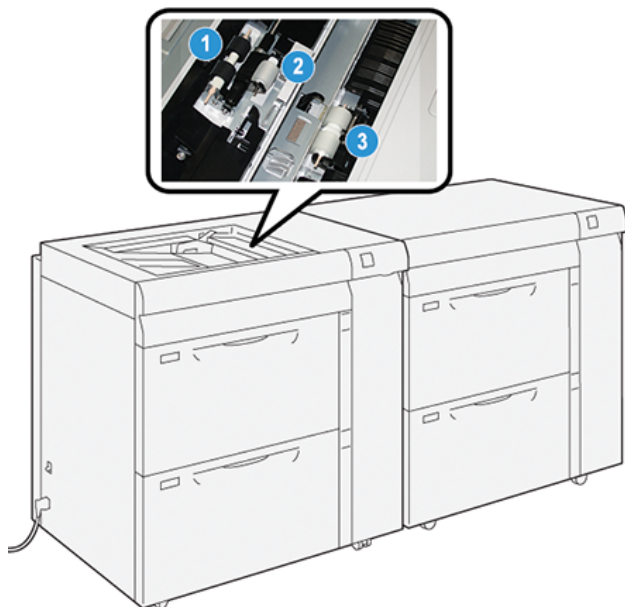
4. Utilisez les flèches vers le haut/bas pour afficher d'autres consommables, tels que les rouleaux d'alimentation des magasins 6, 7, 8 et 9, ainsi que les consommables pour tout périphérique en option supplémentaire qui a été configuré avec la presse.

Remplacement des rouleaux d'alimentation du magasin 5

Pour exécuter cette procédure, le kit de rouleaux d'alimentation est requis. Il contient tous les éléments requis pour remplacer les rouleaux d'alimentation.

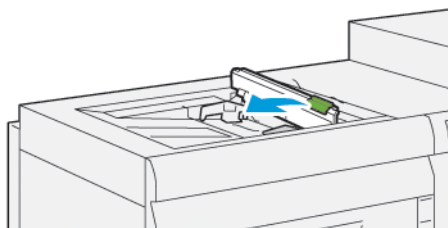
 Astuce : Effectuez la procédure suivante lorsque le magasin 5 est installé sur les magasins 8 et 9.

Remplacez les rouleaux d'alimentation du magasin 5 (départ manuel) en cas de départs multiples ou simples ou de pages vierges fréquentes dans la pile de documents imprimés.



1. Le rouleau d'alimentation
2. Le galet d'impulsion
3. Le rouleau séparateur

1. Recherchez le magasin 5 (départ manuel) situé sur les magasins 8 et 9.
2. Soulevez le panneau du départ manuel pour avoir accès aux composants des rouleaux d'alimentation.

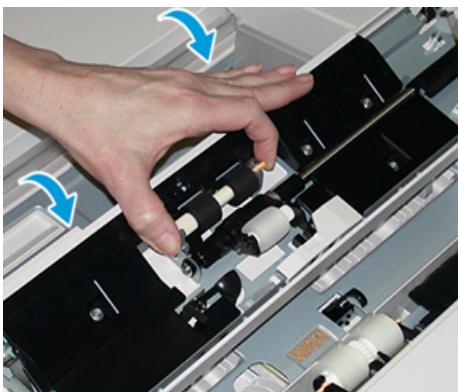


3. Retirez le **rouleau d'alimentation** et installez-en un nouveau.

- a. Retirez le **rouleau d'alimentation** en pinçant l'arbre en métal aux deux extrémités et en le soulevant pour le sortir du magasin.



- b. Installez un nouveau **rouleau d'alimentation** en pinçant l'arbre en métal aux deux extrémités et en le faisant glisser pour le mettre en place.

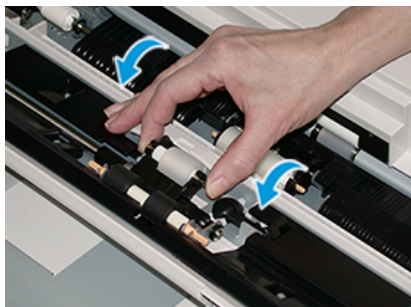


4. Retirez le **rouleau d'impulsion** et installez-en un nouveau.

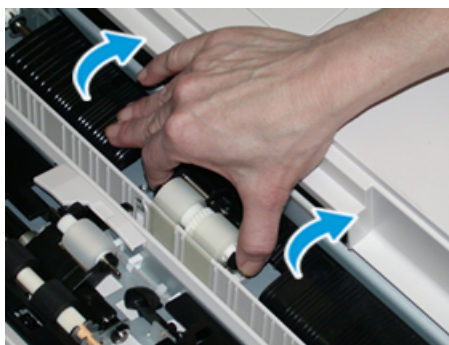
- a. Retirez le **rouleau d'impulsion** en pinçant l'arbre en métal aux deux extrémités et en le soulevant pour le sortir du magasin.



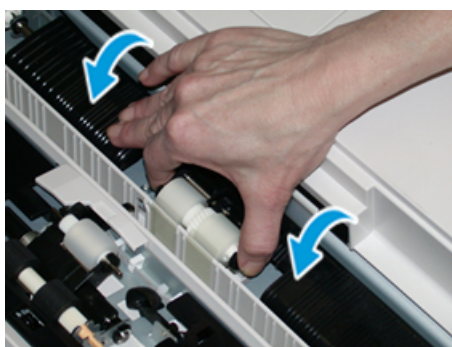
- b. Installez un nouveau **rouleau d'impulsion** en pinçant l'arbre en métal aux deux extrémités et en le faisant glisser pour le mettre en place.



5. Retirez le **rouleau séparateur** et installez-en un nouveau.
 - a. Retirez le **rouleau séparateur** en pinçant l'arbre en métal aux deux extrémités et en le soulevant pour le sortir du magasin.



- b. Installez un nouveau **rouleau séparateur** en pinçant l'arbre en métal aux deux extrémités et en le faisant glisser pour le mettre en place.



6. Refermez le capot du départ manuel.
7. Vérifiez que le départ manuel fonctionne correctement en introduisant du papier à partir du départ manuel.
8. Connectez-vous en tant qu'administrateur système ou demandez à l'administrateur d'effectuer les étapes suivantes pour remettre à zéro (0) le compteur HFSI (élément de maintenance à haute fréquence) :
 - a. Sur le panneau de commande, appuyez sur le bouton **Outils**.
 - b. Sur l'écran qui s'affiche, sélectionnez l'icône **Outils**.

- c. Sélectionnez **Paramètres système > Paramètres communs aux différents services > Maintenance**.
- d. Utilisez les boutons fléchés haut/bas pour accéder aux écrans Maintenance suivants.
- e. Sélectionnez l'icône **Opérateur technique principal**. La fonction Opérateur technique principal s'affiche.
- f. Sélectionnez les composants des rouleaux de départ manuel correspondant à ceux que vous venez de remplacer.
- g. Sélectionnez **Réinitialiser la valeur actuelle**. Le système remet le HFSI (élément de maintenance à haute fréquence) à zéro.
- h. Quittez le mode Administrateur en appuyant sur le bouton **Connexion/Déconnexion** du panneau de commande. À l'invite, sélectionnez **Déconnexion**.

Remplacement des rouleaux d'entraînement des magasins 8 et 9

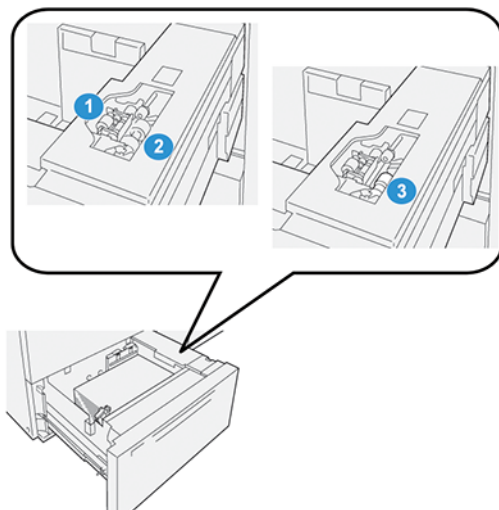
Cette procédure permet de remplacer les rouleaux d'alimentation des magasins 8 et 9.

Pour exécuter cette procédure, le kit de rouleaux d'alimentation est requis. Il contient tous les éléments requis pour remplacer les rouleaux d'alimentation.

⚠ Important : Si vous remplacez les rouleaux d'alimentation pour les deux magasins, assurez-vous d'obtenir deux kits de rouleaux d'alimentation (un par magasin).

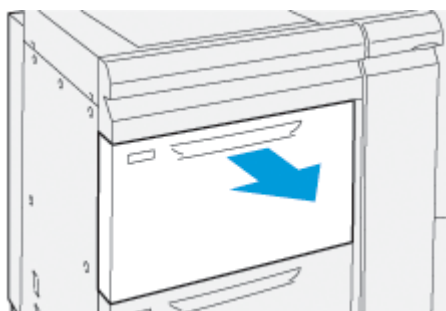
Remplacez les rouleaux d'alimentation du magasin 8/9 toutes les 300 000 impressions ou en cas de départs multiples ou simples, ou encore de pages vierges fréquentes dans la pile des documents imprimés.

Les rouleaux d'alimentation des magasins 8 et 9 comprennent les composants suivants :



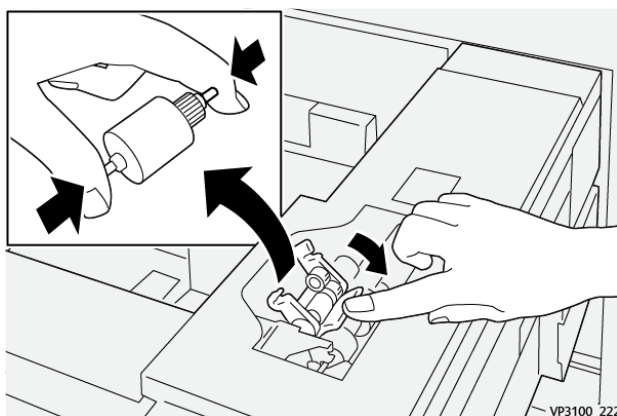
1. Le galet d'impulsion
2. Le rouleau d'alimentation
3. Rouleau séparateur (illustré avec le rouleau d'alimentation retiré)

1. Pour accéder aux composants d'alimentation, tirez lentement le magasin jusqu'à ce qu'il se bloque.

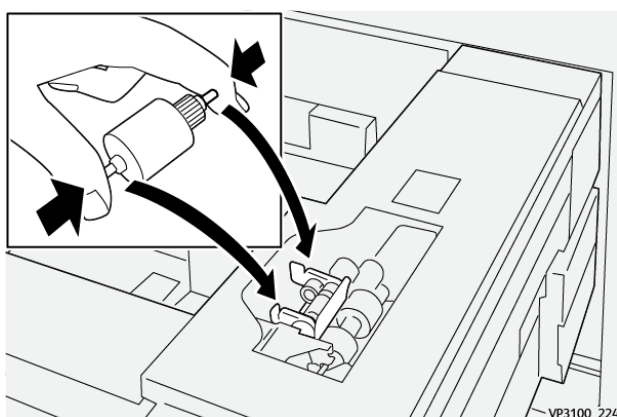


2. Remplacez le **galet d'impulsion** :

- a. Retirez le rouleau d'impulsion en appuyant d'une main sur la languette noire (en soulevant le rouleau) et en serrant la tige métallique de chaque extrémité avec l'autre main.

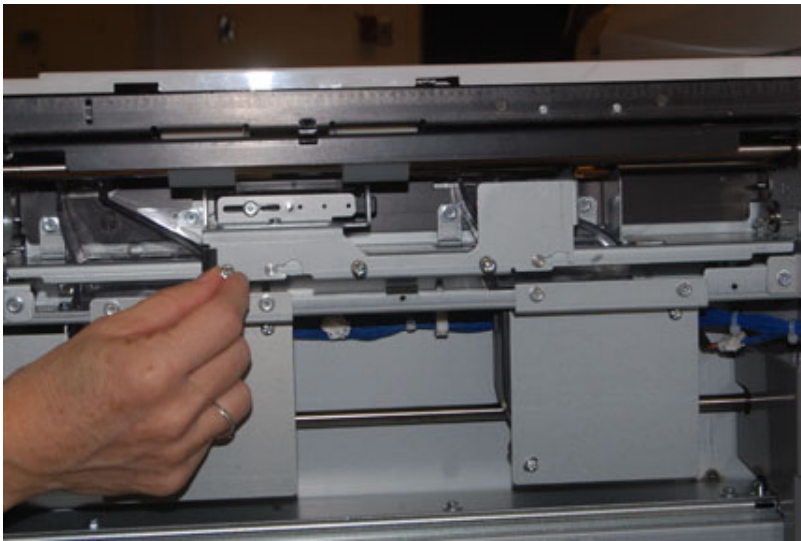


- b. Soulevez le rouleau d'impulsion
- c. Installez le nouveau rouleau séparateur : en pressant les deux extrémités de la tige métallique et en appuyant sur la languette noire, insérez et relâchez les extrémités du rouleau dans les encoches.

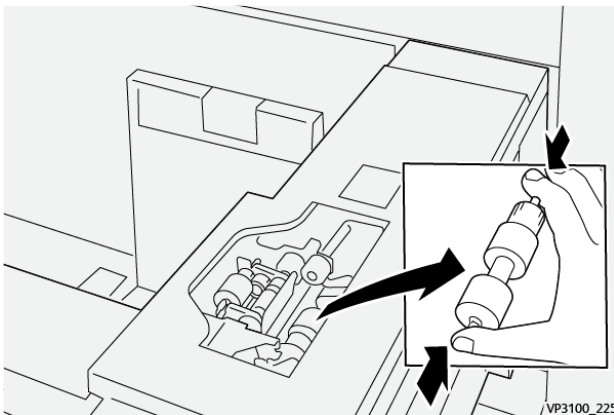


3. Pour accéder au rouleau séparateur, retirez le **module du rouleau séparateur** sur le côté du magasin :

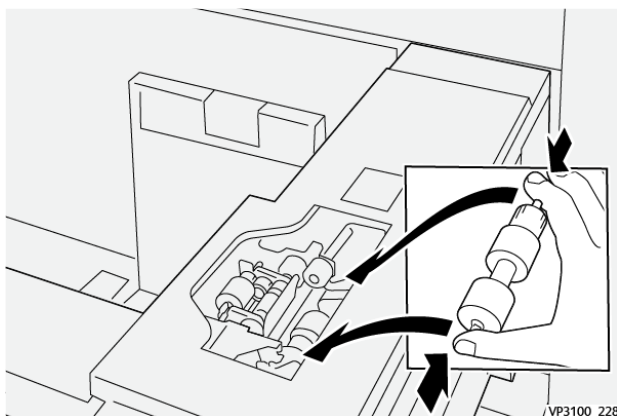
- a. Dévissez les trois vis à molette.



- b. Faites glisser le module du rouleau séparateur complètement vers la gauche en dehors des fentes.
 - c. Tirez le module vers soi jusqu'à ce qu'il soit complètement sorti du magasin et le mettre le côté.
4. Une fois l'ensemble de rouleau séparateur sorti, remplacez le **rouleau d'alimentation** :
 - a. Pour le retirer le rouleau d'alimentation, pincez les deux extrémités de l'axe métallique et sortez-le.

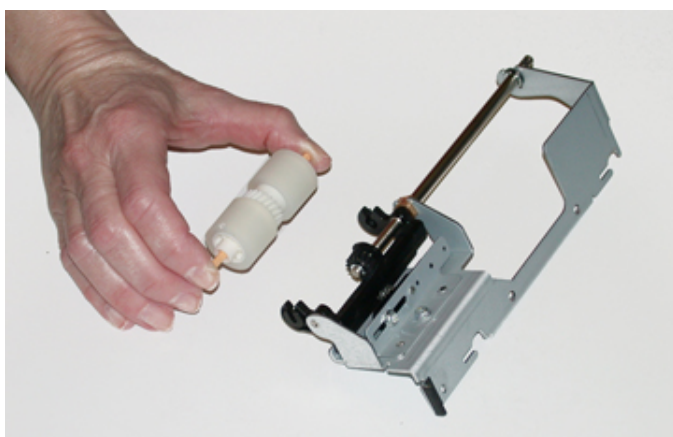


- b. Pour installer un nouveau rouleau d'alimentation, serrez les deux extrémités du nouveau rouleau, puis insérez et relâchez les extrémités dans les encoches.

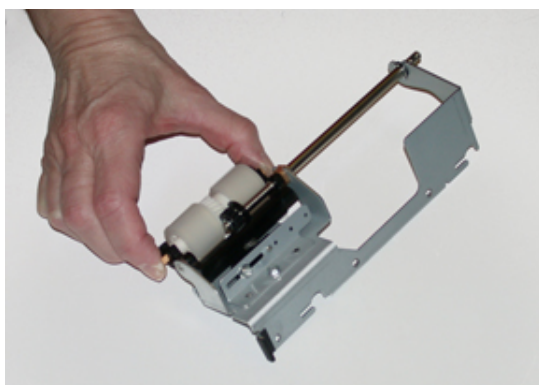


5. Remplacez le **rouleau séparateur** :

- a. Pour retirer le rouleau du module, appuyez sur les arbres orange du rouleau séparateur et soulevez le rouleau pour le sortir.

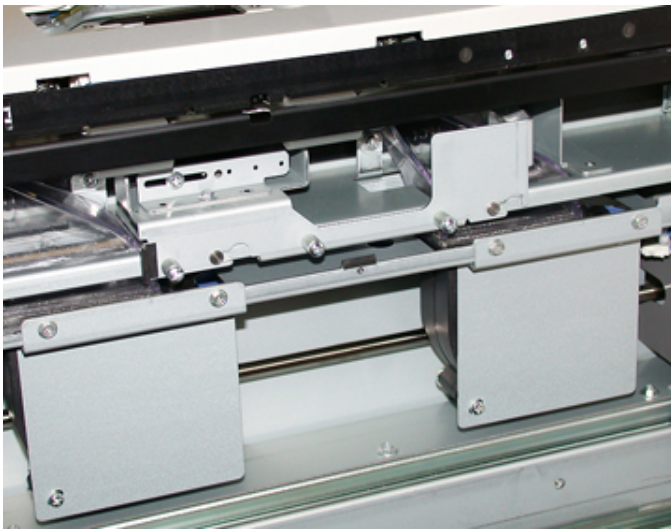


- b. Installez un nouveau rouleau séparateur dans les fentes noires du module à l'aide de la même technique.



6. Réinstallez le **module du rouleau séparateur** dans le magasin.

- a. Aligned les trous du module avec le cadre du magasin de sorte que les trous de broche correspondent.
- b. Insérez le module dans le cadre.
- c. Faites glisser le module complètement vers la droite en utilisant la broche pour vous guider.
- d. Veillez à ce que le module soit inséré complètement dans les fentes et que les zones des trois vis soient alignées.



- e. Serrez les trois vis pour fixer le module. Ne pas les serrer trop fort.
7. Fermez le magasin et vérifiez qu'il fonctionne correctement en alimentant du papier depuis ce magasin.
 8. Connectez-vous en tant qu'administrateur système ou demandez à l'administrateur d'effectuer les étapes suivantes pour réinitialiser le compteur HFSI pour chaque composant.
 - a. Sur le panneau de commande, appuyez sur le bouton **Outils**.
 - b. Sur l'écran qui s'affiche, sélectionnez l'icône **Outils**.
 - c. Sélectionnez **Paramètres système > Paramètres communs aux différents services > Maintenance**.
 - d. Utilisez les boutons fléchés haut/bas pour accéder aux écrans Maintenance suivants.
 - e. Sélectionnez l'icône **Opérateur technique principal**.

La fonction Opérateur technique principal s'affiche.
 - f. Sélectionner l'élément (HCFI) qui correspond aux éléments qui viennent d'être remplacés.
 - g. Sélectionner **Réinitialiser la valeur actuelle**. Le système remet le HFSI (élément de maintenance à haute fréquence) à zéro.
 - h. Répétez les étapes précédentes jusqu'à ce que les compteurs pour les trois composants soient réinitialisés.
 - i. Quittez le mode administrateur en appuyant sur la touche **Connexion / Déconnexion** du panneau de commande.


À l'invite, sélectionnez **Déconnexion**.

MAINTENANCE DES APPAREILS DE FINITION

Maintenance du module de rainage et de massicot bilame

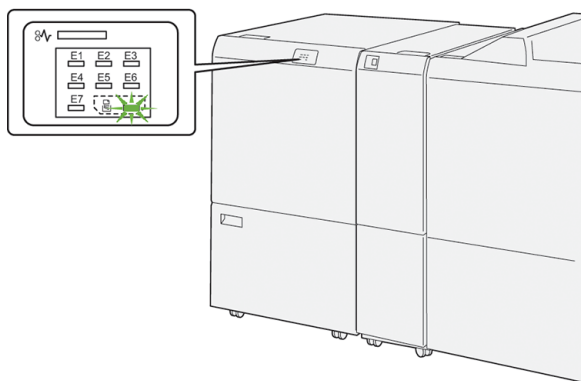
Vidage du récupérateur du module de rainage et du massicot bilame

Lorsque le récupérateur du massicot bilame est plein, un voyant s'allume sur le dessus du module de rainage et de massicot bilame.

 Remarque : Le récupérateur peut être vidé avant même d'être plein et quand l'imprimante est en fonction.

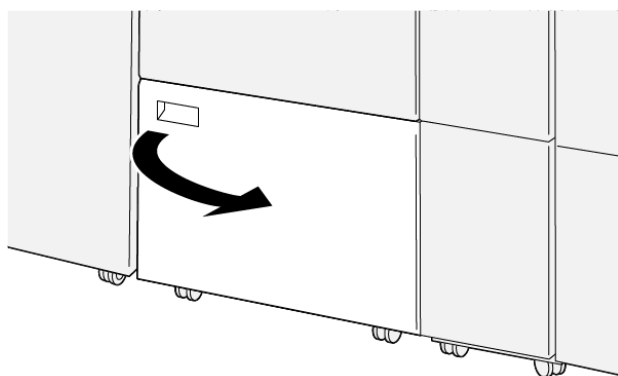
Lorsque le récupérateur est plein, les changements suivants se produisent :

- Le voyant se met à clignoter.
- Un message s'affiche sur la presse pour indiquer que le récupérateur est plein.



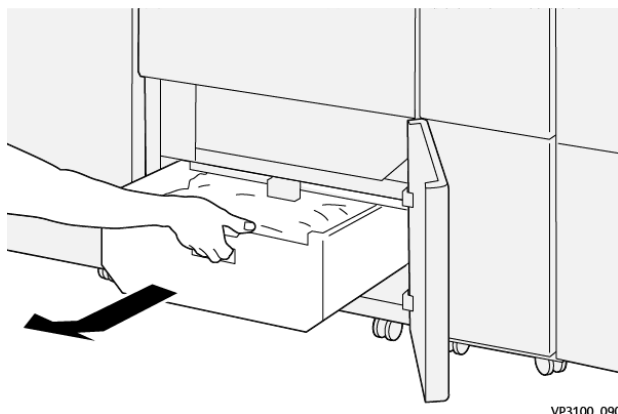
Suivez les étapes ci-après pour vider le récupérateur du massicot.

1. Ouvrez le **panneau inférieur** du module de rainage et de massicot bilame.




VP3100_088

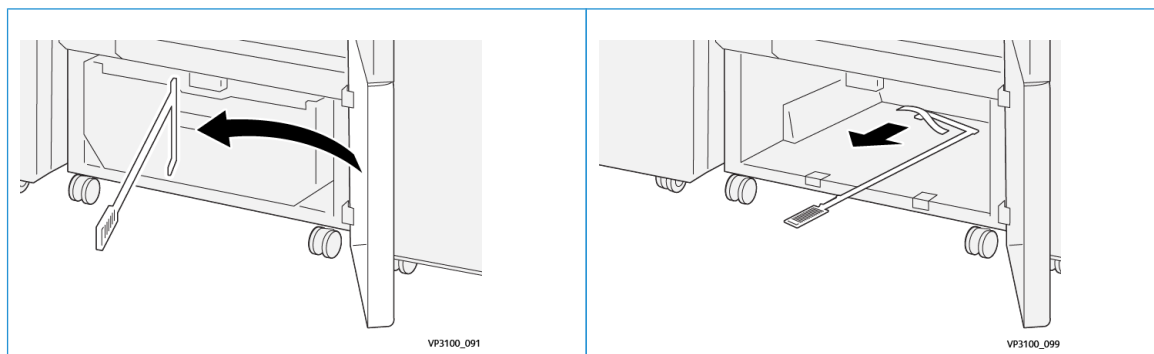
- Sortez et retirez le récupérateur.



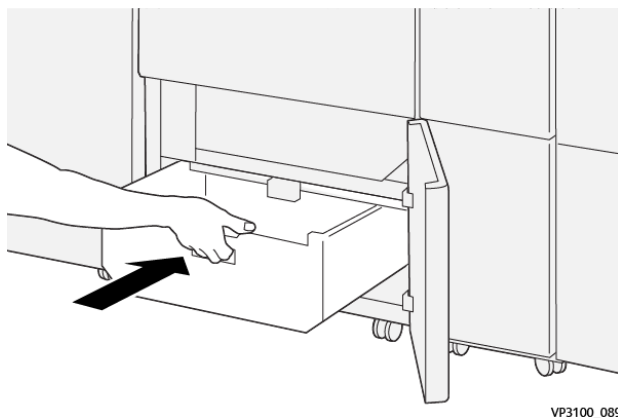
- Éliminez tout déchet.

 Important : Vérifiez que le récupérateur est vide. Si le récupérateur contient toujours des débris ou des déchets, le massicot peut ne pas fonctionner correctement.

- Pour vérifier que tous les déchets et débris ont bien été retirés, particulièrement sous le châssis situé derrière le récupérateur, utilisez la tige de nettoyage pour retirer tout déchet éventuellement présent à l'intérieur du massicot bilame.



- Remettez la tige de nettoyage à sa position d'origine sur l'intérieur du panneau inférieur.
- Réinsérez le récupérateur et poussez-le complètement dans son logement.



7. Fermez le panneau inférieur.

Maintenance des modules de finition Production Ready

Remplacement des consommables du module de finition

Les consommables Xerox, y compris les agrafes, les cartouches d'agrafes et les récupérateurs d'agrafes, peuvent être commandés auprès de Xerox en allant sur le site www.xerox.com et en cliquant sur le lien Contactez-nous pour obtenir les coordonnées et numéros de téléphone spécifiques dans votre région, ou en cliquant sur Consommables et en saisissant/sélectionnant les informations spécifiques sur votre machine (famille de produits et type de modèle).



Remarque : Reportez-vous toujours au site www.xerox.com pour connaître les numéros de référence des unités remplaçables par le client (CRU) les plus récents.

Stockez les consommables et les pièces Xerox dans leur emballage d'origine, dans un endroit pratique.

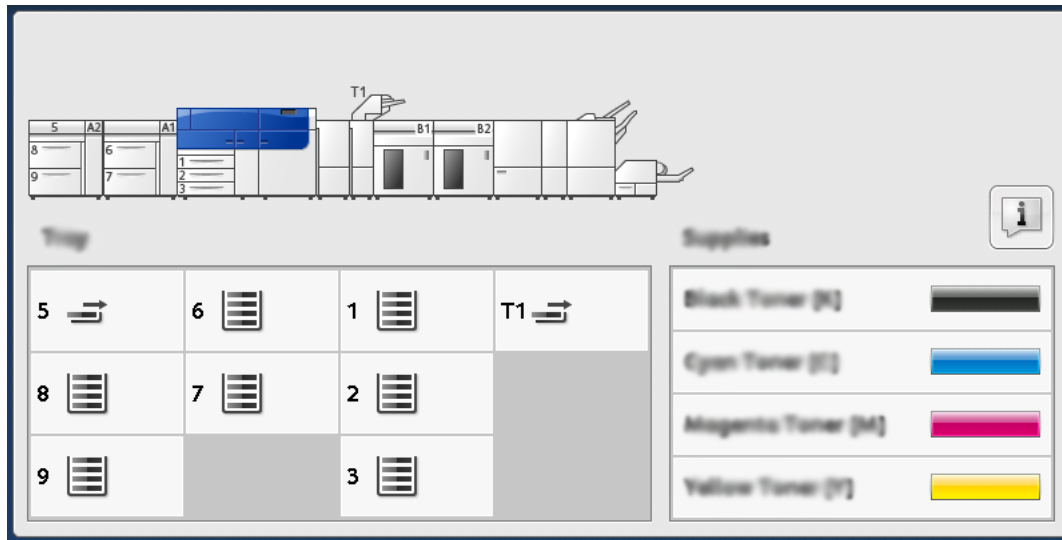
ARTICLE DE FOURNITURE	UNITÉ D'ALIMENTATION LIVRÉE AVEC LE MODULE DE FINITION/QUANTITÉ DE RÉAPPROVISIONNEMENT
Cartouche d'agrafes et récupérateur d'agrafes (pour le module de finition PR, le module de finition avec plieuse-agrafeuse PR et le module de finition PR Plus)	Quatre cartouches d'agrafes (5 000 agrafes par cartouche) et un récupérateur d'agrafes par boîte
Cartouche d'agrafes pour module de finition avec plieuse-agrafeuse	Paquet de 4 : Recharge de 5 000 agrafes chacune

Vérifier l'état des consommables du module de finition

Lorsqu'un consommable doit bientôt être remplacé, un message s'affiche sur l'écran tactile du panneau de commande. Ce message indique quand il est temps de commander et/ou d'installer un nouvel article de consommable. Avec certains modules remplaçables par le client, l'écran indique que la presse peut continuer à exécuter des travaux d'impression sans remplacer le consommable immédiatement. Lorsque le remplacement est nécessaire, un message apparaît et la presse s'arrête.

Pour vérifier l'état des consommables :

1. Appuyez sur le bouton **Accueil** du panneau de commande de la presse.

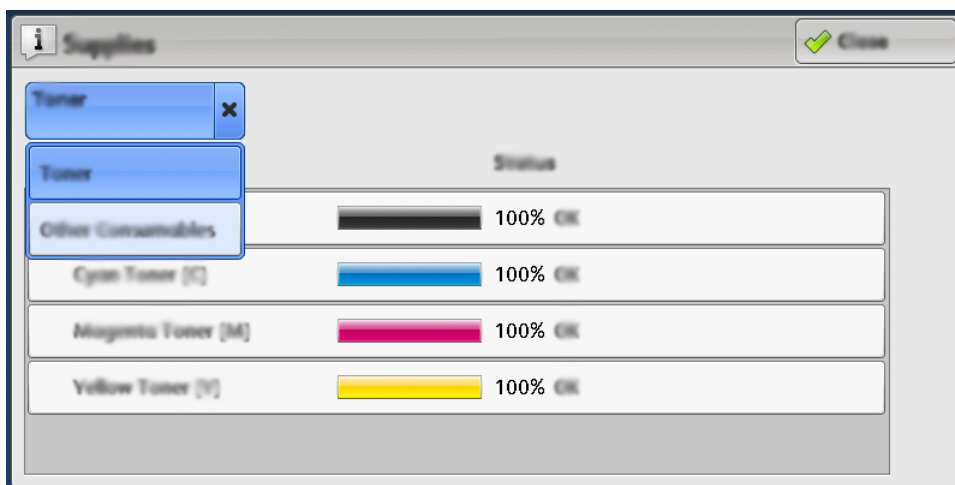


2. Pour afficher davantage d'informations concernant les consommables et leurs états, touchez le bouton **Informations**.

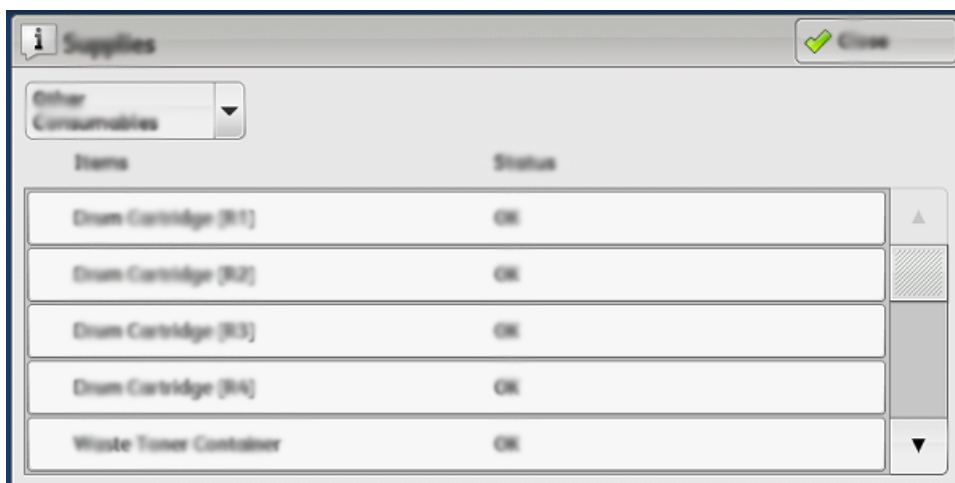


L'écran Consommables apparaît.

3. Dans le menu, sélectionnez **Autres consommables** pour afficher l'état des autres consommables.




La fenêtre Autres consommables s'affiche et fournit des informations sur le pourcentage de vie restante pour chaque consommable.

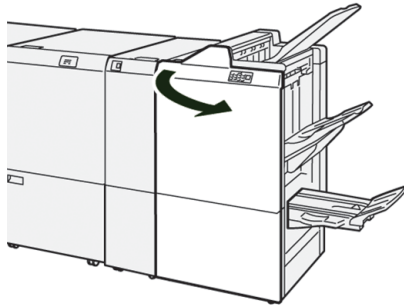


4. Utilisez les flèches vers le haut/vers le bas pour afficher d'autres consommables, tels que les agrafes du module de finition, le conteneur de récupération d'agrafes et d'autres consommables pour tout appareil en option supplémentaire qui a été configuré avec la presse.

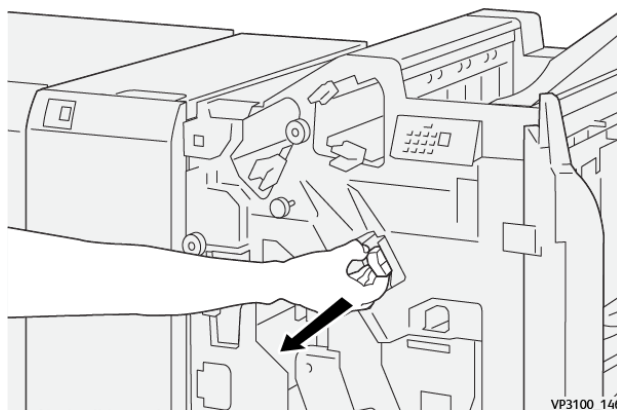
Remplacement de la cartouche d'agrafes de base pour l'agrafage à cheval.

 Remarque : Assurez-vous que la presse est arrêtée avant d'effectuer cette procédure.

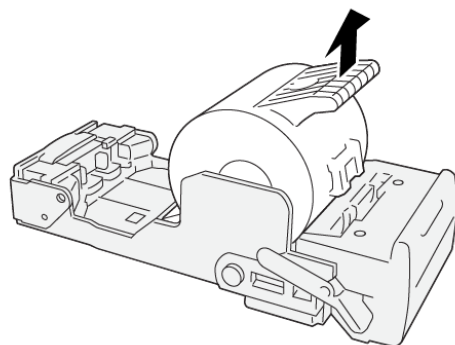
1. Ouvrez le panneau avant du module de finition.



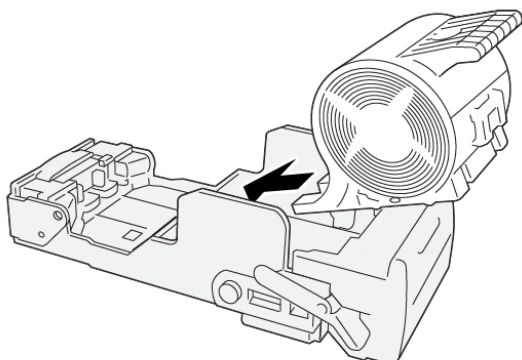
2. Sortez **R1**.



3. Retirez la cartouche d'agrafes de l'unité en la tenant à la position indiquée par la flèche.

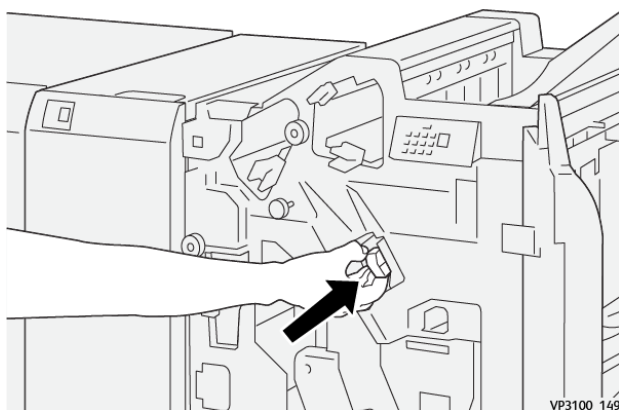


4. Insérez une nouvelle cartouche d'agrafes dans l'unité.



VP3100_148



5. Insérez l'unité pour la remettre à sa position initiale.



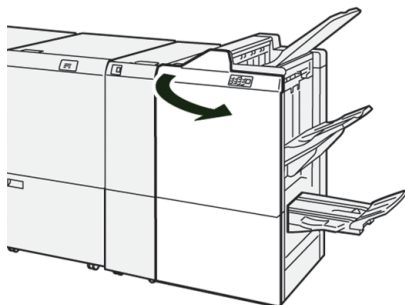
VP3100_149

6. Fermez le panneau avant du module de finition.

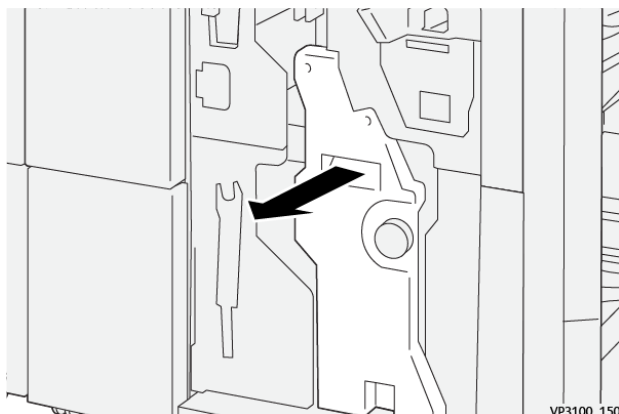
Remplacement de la cartouche d'agrafes de la plieuse/agrafeuse pour l'agrafage à cheval.

-  Remarque : Assurez-vous que la presse est arrêtée avant d'effectuer cette procédure.
-  Remarque : Cette procédure s'applique uniquement au module de finition avec plieuse-brocheuse PR.

1. Ouvrez le panneau avant du module de finition.

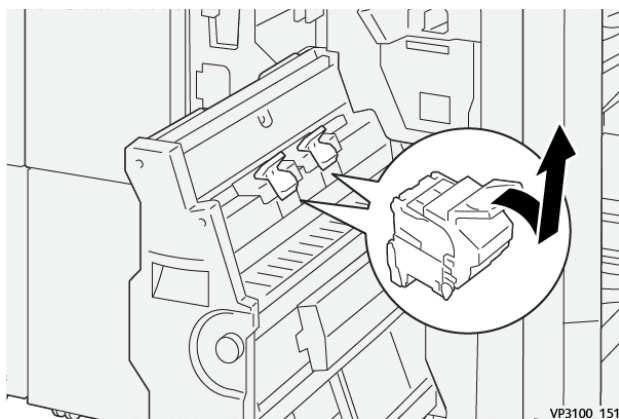


2. Tirez le **module d'agrafage à cheval 3** vers vous jusqu'à ce qu'à la butée.




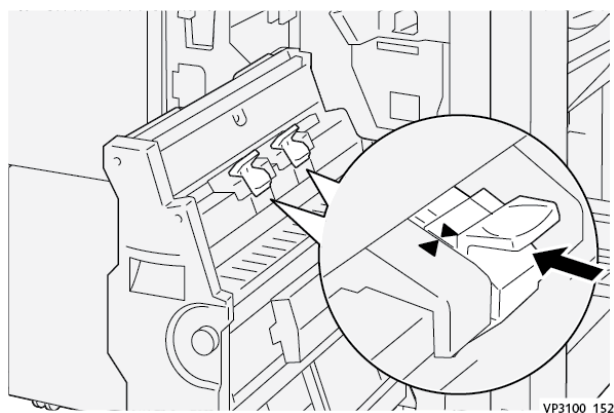
3. Saisissez la cartouche d'agrafes par les languettes et soulevez-la pour la retirer.

 Remarque : Deux cartouches d'agrafes de livrets sont fournies. Vérifier le message pour savoir quelle cartouche remplacer.

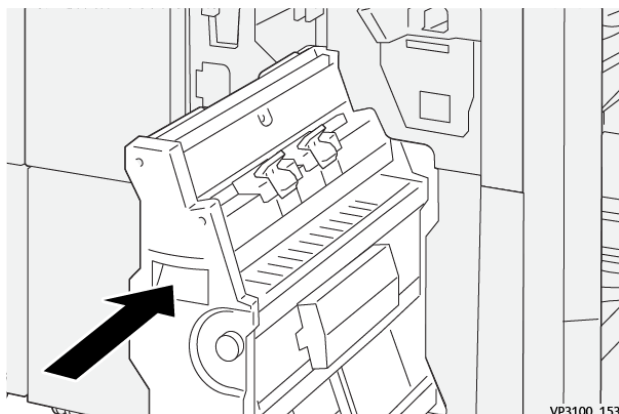


4. Saisissez la nouvelle cartouche d'agrafes par les languettes et poussez-la à fond.

 Remarque : Veillez à bien aligner les repères.



5. Poussez l'**unité de piqûre à cheval 3** délicatement dans le module de finition jusqu'à ce qu'à la butée.



6. Fermez le panneau avant du module de finition.

Remplacement du bac de récupération de l'agrafeuse du module de finition



AVERTISSEMENT : Pour éviter tout dommage corporel, soyez prudent lors du dégagement d'agrafes coincées.

La presse affiche un message lorsque le bac de récupération d'agrafes est plein. Lorsque le message s'affiche, remplacez le récupérateur.



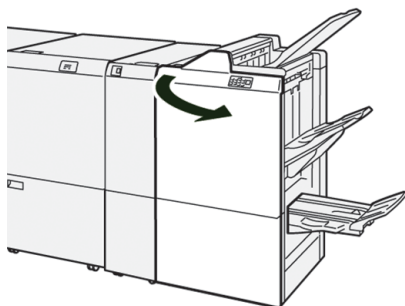
Important :

- Avant d'effectuer cette procédure, assurez-vous que la presse n'est pas en cours de fonctionnement.
- Lorsque vous remplacez le récupérateur d'agrafes, laissez la presse sous tension. En effet, si la presse est mise hors tension, elle n'enregistre pas le fait que le récupérateur a été remplacé et le message indiquant que le récupérateur est plein reste affiché.
- Pour que la presse continue de fonctionner après le remplacement du récupérateur d'agrafes, fermez le panneau avant du module de finition.

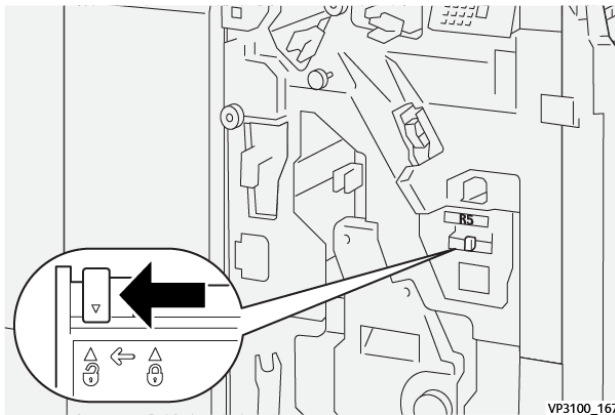


Remarque : Un récupérateur d'agrafes est livré avec la cartouche d'agrafes de base.

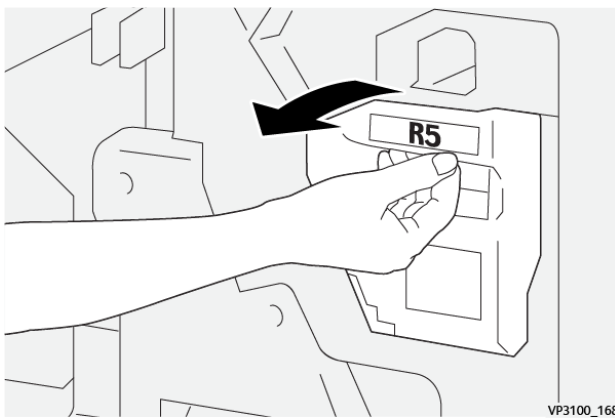
1. Ouvrez le panneau avant du module de finition.




2. Déplacez le levier de verrouillage sous **R5** vers la gauche pour atteindre le repère du verrou ouvert.

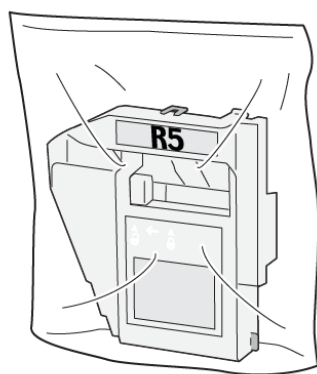


3. Sortez **R5**.



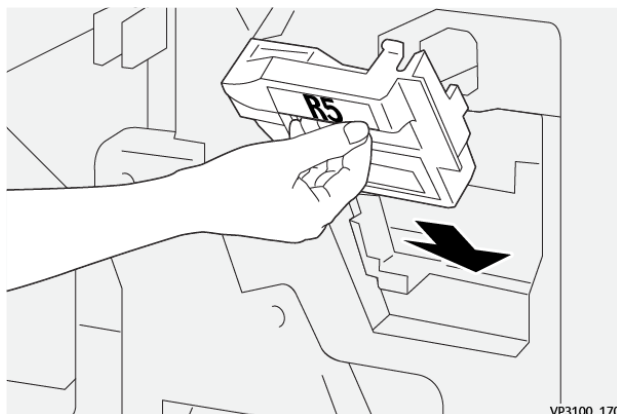
4. Placez le contenant de récupération d'agrafes usagé dans le sac en plastique fourni.

 Remarque : Ne démontez pas les contenants de récupération. Renvoyez les récupérateurs usagés au Service client.

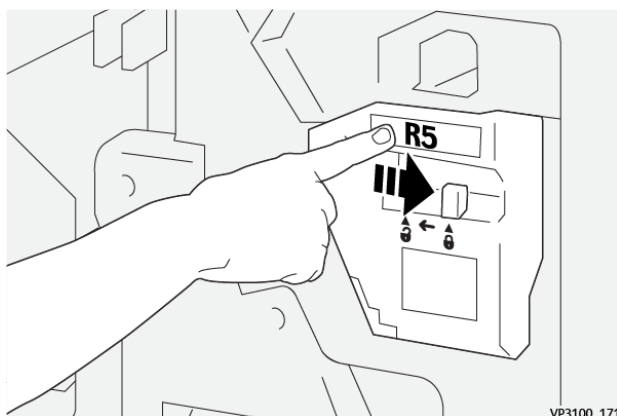


5. Mettez le nouveau récupérateur en place en l'abaissant en position et en le poussant délicatement.

AVERTISSEMENT : Pour éviter toute blessure, ne mettez pas vos doigts sur le haut du récupérateur.



6. Déplacez le levier de verrouillage sous R5 vers la droite pour atteindre le repère du verrou fermé.



7. Fermez le panneau avant du module de finition.

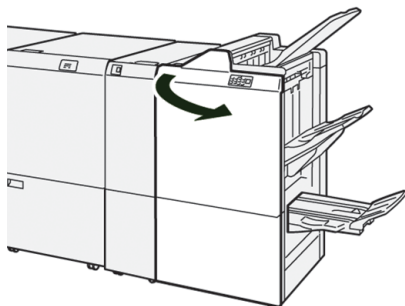
Vidage du bac de récupération de la perforuse

La presse affiche un message lorsque le bac de récupération des déchets de perforation est plein. Lorsque ce message apparaît, videz le bac de récupération.

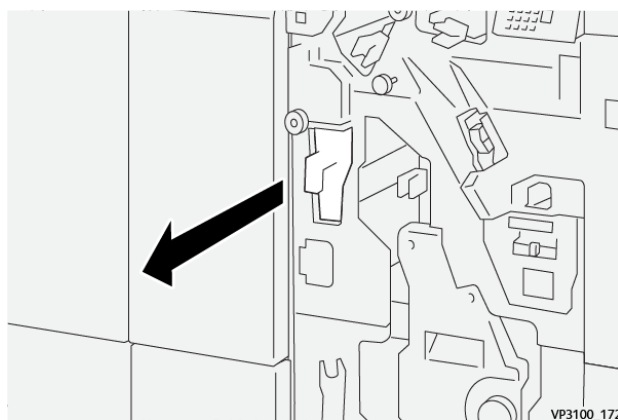
Important :

- Avant d'effectuer cette procédure, assurez-vous que la presse n'est pas en cours de fonctionnement.
- Lorsque vous videz le bac de récupération, laissez la presse sous tension. En effet, si la presse est mise hors tension, elle n'enregistre pas le fait que le bac de récupération a été vidé et le message complet reste affiché.
- Pour vous assurer que la presse continue de fonctionner après avoir vidé le bac de récupération, fermez le panneau avant du module de finition.

1. Ouvrez le panneau avant du module de finition.

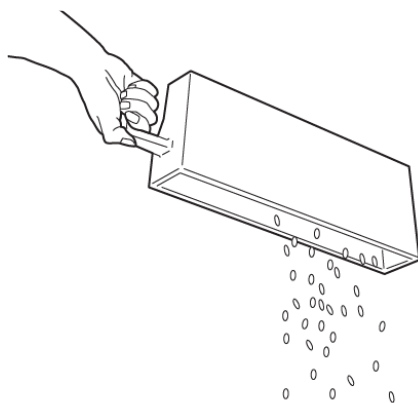


2. Sortez le bac de récupération **R4**.



3. Vider complètement le bac à déchets.

⚠ Important : Vérifiez que vous avez bien vidé le récupérateur. Tout déchet restant peut entraîner l'affichage d'un message de récupérateur plein avant que celui-ci ne le soit en réalité, et entraîner un incident.



4. Remettez le tiroir **R4** à sa position d'origine.
5. Fermez le panneau avant du module de finition.

Maintenance du module de finition PR Plus


Pour plus d'informations sur les consommables et les procédures de maintenance du module de finition PR Plus, reportez-vous aux sections suivantes :

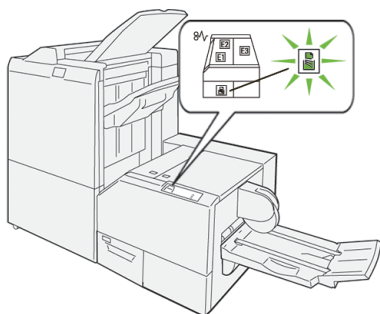
- Remplacement des consommables du module de finition
- Vérifier l'état des consommables du module de finition
- Remplacer la cartouche d'agrafes de base (pour la piqûre latérale)
- Remplacement du bac de récupération de l'agrafeuse du module de finition
- Vidage du bac de récupération de la perforreuse

Maintenance du massicot® SquareFold

Vidage du récupérateur du massicot SquareFold®

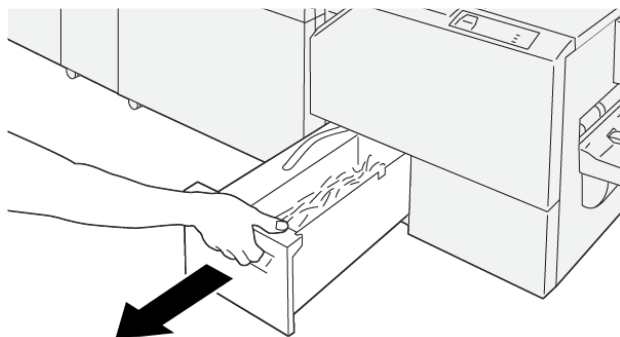
Lorsque le récupérateur est plein, un voyant s'allume sur le dessus du massicot SquareFold®. Un message s'affiche également sur la presse pour indiquer que le récupérateur est plein. Lorsque ce message apparaît, videz le récupérateur.

-  Remarque : Maintenez la presse sous tension lorsque vous videz le récupérateur. En effet, hors tension, la presse ne détecte pas que le récupérateur a été vidé.



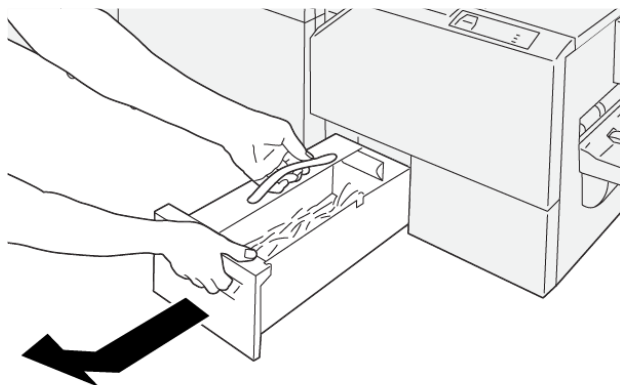
Suivez les étapes ci-après pour vider le récupérateur du massicot.

1. Assurez-vous que la presse est arrêtée et sortez doucement le **récupérateur du massicot**.




VP3100_199

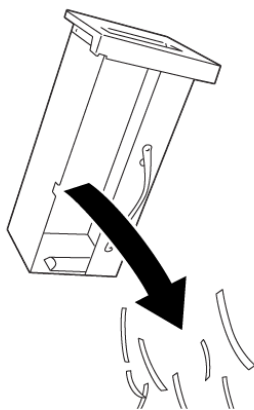
2. Saisissez la courroie du récupérateur et sortez le récupérateur à deux mains.



VP3100_200

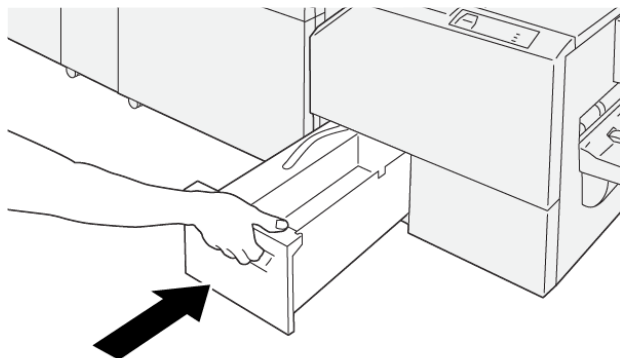
3. Videz-le entièrement.

 Remarque : Veillez à ce qu'il ne contienne plus aucun fragment de papier. Sinon, il risquerait d'être plein avant que le message d'avertissement ne s'affiche, entraînant un dysfonctionnement de la presse.



VP3100_201

4. Remettez le récupérateur dans le module et poussez-le doucement à fond.



VP3100_202

Dépannage

Ce chapitre contient :

Dépannage général	350
Dépannage des problèmes de qualité image.....	357
Dépannage des problèmes avec PredictPrint Media Manager	369
Incidents papier	392
Informations d'erreurs	411
Dépannage des magasins 8 et 9	415
Dépannage du magasin grande capacité sous vide XLS.....	422
Dépannage des périphériques de finition.....	434
Aide au dépannage	508

Dépannage général

Les informations de cette section permettent de résoudre certains problèmes de base que vous pouvez rencontrer avec la presse. Si le problème persiste après avoir suivi toutes les instructions, contactez votre représentant Xerox ou le Service client.



Astuce : Avant de contacter le Service client, reportez-vous aux autres rubriques de dépannage de cette section.



Remarque : Si votre serveur d'impression signale un incident sur la presse, mais que l'interface utilisateur de cette dernière n'affiche pas de message à cet effet, reportez-vous à **Imprimer relevés > État des travaux > Relevé des erreurs**.

LA PRESSE NE DÉMARRE PAS

Problème

La presse ne s'allume pas.

Solution

1. Vérifiez que le cordon d'alimentation de la presse est correctement branché sur la prise secteur.
 - a. Si le problème persiste, appuyez sur l'interrupteur d'alimentation principal situé derrière la porte avant centrale pour le mettre en position **Arrêt**.
 - b. Branchez fermement le cordon d'alimentation.
 - c. Puis appuyez sur l'interrupteur pour mettre l'imprimante sous tension.
2. Assurez-vous que l'interrupteur d'alimentation derrière le panneau avant central est en position **Marche**, puis sur le panneau de commande, appuyez fermement sur le bouton **Arrêt**.
3. Assurez-vous que l'alimentation électrique est de 200–240 V (volts), 30 A (ampères).
4. Assurez-vous que la puissance fournie est compatible avec la consommation électrique maximale spécifiée de la presse, qui est de 2,8 à 3,1 kVa (kilovolt-ampère).
5. Vérifiez les disjoncteurs de fuite (GFI).
6. Si l'alimentation fonctionne correctement à l'emplacement de la machine et que les solutions suggérées ont été appliquées mais que la presse ne démarre pas, appelez le Service client pour obtenir de l'aide.

IMPOSSIBLE D'OBTENIR LE NUMÉRO DE SÉRIE DE LA PRESSE À PARTIR DE L'ÉCRAN ÉTAT MACHINE

Problème

La presse n'est pas alimentée et vous ne pouvez pas accéder à l'écran État machine pour obtenir le numéro de série de la presse.

Solution

Ouvrez le magasin papier. Sur le cadre de gauche, près du magasin, repérez le numéro de série. Pour plus d'informations, reportez-vous à [Localisation du numéro de série de la presse](#).

LE PANNEAU DE COMMANDE DE LA PRESSE NE FONCTIONNE PAS

Problème

Le panneau de commande de la presse est verrouillé ou complètement sombre.

Solution

- Si les boutons du panneau de commande ou le clavier ne fonctionnent pas, appuyez sur le bouton d'alimentation **Arrêt**. Patientez 30 secondes, puis redémarrez le système en appuyant sur le bouton d'alimentation **Marche**.
- Si le voyant du bouton Économie d'énergie est allumé, la presse est en mode Économie d'énergie. Pour annuler le mode Économie d'énergie, appuyez sur le bouton **Économie d'énergie**.

LA PRESSE N'EXÉCUTE PAS UN TRAVAIL D'IMPRESSION

Problème

La presse n'exécute pas le travail d'impression dans son intégralité.

Solution

- Pour vous assurer que la presse est connectée au réseau, imprimez une page de test à partir du serveur d'impression.
- Vérifiez que le câble d'alimentation est correctement relié à la machine et à une prise appropriée.
- Assurez-vous que les câbles réseau sont bien reliés à la presse et correctement mis en place.
- Supprimez le travail d'impression de la file d'attente et refaites une tentative d'impression.
- Pour redémarrer la presse, mettez-la **hors tension**, puis remettez-la **sous tension**.
- Votre presse n'est peut-être pas configurée sur le réseau. Pour connecter la presse au réseau, contactez votre administrateur système.

L'INTERVALLE DE TEMPS ENTRE LES TRAVAUX D'IMPRESSION EST SUPÉRIEUR À 1 MINUTE

Problème

La presse prend plus d'une minute avant d'imprimer le travail suivant.

Solution

Le système a besoin d'environ deux minutes lorsqu'il change de mode d'impression afin d'effectuer les ajustements nécessaires pour le prochain travail d'impression, y compris le repérage couleur à couleur, la densité, les niveaux de charge, les niveaux de polarisation ou autres ajustements.

- Le système propose deux modes d'impression pouvant être sélectionnés sur le serveur d'impression :

- Mode quadrichrome, CMJN : cyan, magenta, jaune et noir
- Mode Noir et blanc uniquement
- Si le prochain travail exige un changement de mode d'impression, par exemple, de noir seulement à quadrichrome, le système prend approximativement deux minutes pour faire les ajustements nécessaires.
- Pendant ce temps, l'écran tactile affiche le message Réglage qualité d'image.
- L'impression du prochain travail débute une fois que le système a terminé ses ajustements.

D'autres informations à retenir :

- À partir d'un démarrage à froid (mise sous tension ou économie d'énergie), l'impression commence après moins de cinq minutes.
- À partir du mode Attente, il faut en général moins d'une minute au système pour commencer l'impression.

LA RÉCEPTION IMPRIMÉE CONTIENT DU TEXTE CORROMPU

Problème

Les sorties imprimées contiennent du texte corrompu ou le texte ne s'est pas imprimé correctement.

Solution

Recherchez dans les paramètres de l'application ou du pilote d'impression si des polices non standards sont utilisées pour l'impression.

LES MAGASINS NE RECONNAISSENT PAS LE SUPPORT

Problème

Les magasins ne reconnaissent pas le support.

Solution

- Accédez à l'app PredictPrint Media Manager et vérifiez les paramètres papier du magasin.
- Vérifiez les paramètres du serveur d'impression.
- Vérifiez que le papier est correctement chargé en orientation DPC (départ petit côté) ou DGC (départ grand côté) et vérifiez que cela correspond aux paramètres papier programmés sur le serveur d'impression.

LES IMPRESSIONS NE SONT PAS AU FORMAT PAPIER SOUHAITÉ

Problème

Les impressions ne sont pas au format papier souhaité.

Solution

- Vérifiez qu'un support de format et de type corrects est en place dans les magasins.
- Réglez les guides papier aux positions appropriées.
- Sélectionnez le format, le magasin et le grammage du support sur le serveur d'impression et assurez-vous que ces attributs de support sont correctement définis dans la fenêtre Propriétés du magasin.
- Assurez-vous que **Ajuster au papier** ou un choix équivalent n'est pas sélectionné dans le pilote d'impression.

INCIDENTS PAPIER OU PAPIER FROISSÉ DANS LA ZONE DU MODULE FOUR

Problème

Incidents papier ou papier froissé dans la zone du module four.

Solution

Les doigts décolleurs peuvent être mal alignés ou endommagés. Contactez le Service client Xerox.

FAUX DÉPARTS, INCIDENTS PAPIER OU FROISSEMENTS À RÉPÉTITION

Problème

Le papier est souvent mal alimenté, se coince souvent ou se froisse.

Solution

- Si un message s'affiche sur l'écran tactile de la presse, suivez les instructions affichées.
- Assurez-vous que le papier et le magasin sélectionnés correspondent aux paramètres de format du papier. Se reporter à la *RML ou Recommended Media List* (Liste des supports recommandés) et voir **Faire correspondre les informations relatives au magasin et au support**.
- S'assurer que les magasins contiennent des supports acceptables et ne sont pas remplis au-delà de la ligne de remplissage MAX.
- S'assurer que les guides de bord du magasin sont correctement positionnés. Pour vérifier que le magasin est bien fermé, poussez-le aussi loin que possible.
- Faire pivoter ou retourner la pile des supports dans le magasin sélectionné.
- Retirez quelques feuilles du haut et du bas de la pile dans le magasin.
- Ventilez les quatre bords du papier dans le magasin sélectionné.
- Remplacez le papier du magasin sélectionné par du support provenant d'une nouvelle rame.
- Retirez tout papier partiellement engagé des magasins. Retirez tous les morceaux de papier présents dans la presse.
- Assurez-vous que le papier que vous utilisez provient d'une rame correctement stockée.
- Gérer la **Bibliothèque des supports** pour le support utilisé. Se reporter à **Modifier un support existant dans la bibliothèque des supports**

- Vérifiez l'état des consommables des rouleaux d'alimentation pour les magasins 5, 6, 7, 8 ou 9 ; si l'état de l'un des magasins est **Remplacer maintenant**, remplacez les rouleaux d'alimentation de ce magasin Pour obtenir des informations, se reporter aux procédures suivantes :
 - Recherchez le magasin 5 (départ manuel) situé sur les magasins 6 et 7. Voir **Remplacement des rouleaux d'alimentation du magasin 5**.
 - Lorsque le magasin 5 est installé au-dessus des magasins supérieurs 8 et 9, reportez-vous à **Remplacement des rouleaux d'alimentation du magasin 5**.
 - **Remplacement des rouleaux d'alimentation des magasins 6 et 7**
 - **Remplacement des rouleaux d'entraînement des magasins 8 et 9**
- Si le problème se produit uniquement à partir des magasins 6 et 7 ou 8 et 9, reportez-vous à **Départs multiples, faux départs et incidents papier dans les magasins 6 à 9**.

DÉPART MULTIPLE DEPUIS LE MÊME MAGASIN

Problème

Plusieurs feuilles sont insérées en même temps depuis le même magasin.

Solution

- Ne placez pas de papier au-dessus de l'indicateur de remplissage MAX des magasins.
- Retirez le papier du magasin et ventilez les feuilles pour les séparer.
- Les feuilles perforées peuvent être collées ensemble au niveau des perforations. Retirez le papier du magasin et ventilez les feuilles pour les séparer.
- Le papier et les transparents peuvent être collés si l'environnement ambiant est trop sec, ce qui entraîne un niveau excessif d'électricité statique. Augmentez le taux d'humidité dans la pièce pour réduire l'électricité statique.
- Ventilez délicatement les transparents pour séparer les feuilles avant de les mettre en place.
- Si le problème concerne les magasins 6 et 7 ou 8 et 9, reportez-vous à **Départs multiples, faux départs et incidents papier dans les magasins 6 à 9**.

TUILE EXCESSIVE DU PAPIER SUR LA RÉCEPTION IMPRIMÉE

Problème

La courbure sur la réception imprimée est excessive.

Solution

Impacts potentiels :

- Grammage ou type de papier incorrect choisi : assurez-vous que le grammage et le type de papier corrects ont été choisis.
- Masse de couverture d'encre sèche/toner sur les impressions : plus la couverture est importante, plus le support présente une tuile importante.

- Le grammage du papier et le fait que celui-ci soit couché ou non couché.
- Les conditions d'humidité au niveau de la presse.
- Essayez d'imprimer sur un support plus épais ou moins sensible à l'humidité.

Réduction des impacts potentiels :

- Vous pouvez parfois réduire la tuile en retournant le support dans le magasin. Si une tuile excessive reste présente, utilisez un papier plus épais.
- Pour assurer une production ininterrompue, videz le module de sortie lorsque le nombre d'impressions s'approche de la capacité maximum du module ; reportez-vous aux spécifications de ce module pour connaître sa limite.
 - Le bac à décalage contient au maximum 500 feuilles de papier 24 lb. (90 g/m²).
 - Pour tous les autres périphériques de finition en option, pour les spécifications de réception, reportez-vous à la section correspondante.

La tuile du papier peut être réglée de plusieurs façons :

- Si le module dépileur de l'interface est rattaché, utilisez les boutons du dépileur manuel sur le panneau de commande du module d'interface. Voir [Module dépileur \(IDM\)](#).
- Voir [Correction de la tuile](#).

RÉDUCTION DE LA CONSOMMATION DE TONER

Problème

Pour maintenir la qualité image, la presse entre dans le mode Réglage qualité image. Dans ce mode, le toner est appliqué sous forme de bandes et de témoins de contrôle de processus. La fréquence de réglage de la qualité image dépend de plusieurs facteurs parmi lesquels le taux de couverture. En effet, l'impression de travaux qui présentent un taux de couverture ou une densité image faible peut nécessiter un réglage de la qualité image plus fréquent.

Solution

Trois valeurs NVM peuvent être ajustées pour réduire la consommation de toner en fonction des besoins de l'utilisateur. Reportez-vous au tableau suivant. Dans la première colonne du tableau, sélectionnez la solution la plus adaptée aux besoins de l'utilisateur. Pour mettre en œuvre le résultat approprié à votre environnement, adressez-vous au Service client de Xerox.



Important : Les valeurs NVM doivent être définies ou modifiées uniquement par le technicien du Centre services.

BESOINS DE L'UTILISATEUR	SOLUTION
<p>1. Priorité qualité image</p> <p>Il s'agit des paramètres par défaut de la presse. Ils optimisent la qualité image de la sortie, mais augmentent la consommation de toner et peuvent réduire la productivité.</p>	<p>Pour répondre à ces besoins, afin de modifier les valeurs NVM 762-075, 752-175 et 762-098, adressez-vous au Centre services Xerox.</p>
<p>2. Réglage intermédiaire</p> <p>Il s'agit du paramètre recommandé.</p> <p>Ces paramètres permettent de configurer la presse de manière à réduire la consommation d'encre sèche/de toner si la qualité d'image n'est pas la priorité absolue. La qualité d'image peut être légèrement réduite.</p>	<p>Pour répondre à ces besoins, afin de modifier les valeurs NVM 762-075, 752-175 et 762-098, adressez-vous au Centre services Xerox.</p>
<p>3. Priorité réduction de consommation de toner</p> <p>Ces paramètres permettent de diminuer la consommation de toner et d'augmenter la productivité, mais peuvent réduire la qualité image.</p>	<p>Pour répondre à ces besoins, afin de modifier les valeurs NVM 762-075, adressez-vous au Centre services Xerox. Concernant les valeurs NVM 752-175 et 762-098, aucun changement n'est nécessaire.</p>

INCIDENTS ET ERREUR AU NIVEAU DU LECTEUR DE CODE À BARRES

PROBLÈME	SOLUTION
<p>Un message d'erreur du lecteur de code à barres apparaît dans le gestionnaire de supports PredictPrint et indique l'une des conditions suivantes :</p> <ul style="list-style-type: none"> Le lecteur de code à barres n'est pas connecté. Le lecteur de code à barres n'est pas détecté au démarrage. 	<ul style="list-style-type: none"> Vérifiez qu'il est connecté au serveur d'impression. Redémarrez le système.
<p>Plus d'un lecteur de code à barres est détecté.</p>	<p>Vérifiez qu'un seul lecteur est connecté au serveur d'impression.</p>
<p>L'erreur de lecture de code à barres suivante apparaît :</p> <p>La dernière tentative de numérisation de code-barres a échoué.</p>	<ul style="list-style-type: none"> Assurez-vous que le code à barres est valide et complet. Numérisez à nouveau le code à barres. Si le message d'erreur persiste, numérisez un autre code à barres.

Dépannage des problèmes de qualité image

Pour améliorer la qualité image, effectuez les actions suivantes :

- Gérez la **bibliothèque de supports** en fonction des supports utilisés. Reportez-vous à [Modifier un support existant dans la bibliothèque des supports](#)
- Lancez des échantillons d'impression et évaluez le défaut.
- Dans la liste suivante, déterminez quelle description du problème correspond au défaut de qualité image et prenez les mesures correctives appropriées.

 Important : Un grand nombre des solutions décrites dans cette section peuvent être mises en œuvre à partir de l'application **PredictPrint Media Manager**.

CONTAMINATION SUR LE VERSO DES TIRAGES

Problème

Le verso des sorties imprimées présente un problème de contamination. La contamination est un défaut de toner spécifique de 10 à 15 mm de large sur le bord long ou le bord de fuite et se trouve près du côté extérieur de l'impression.



Solution

- La contamination peut être liée au support.

- Le papier abîmé, la poussière de papier ou certaines conditions environnementales sont susceptibles de contribuer à cette situation.
- Assurez-vous que le support est neuf et correctement chargé dans le magasin.
- Des défauts se produisent sur le papier épais en présence de paramètres pour papier fin. Gérez la **bibliothèque de supports** en fonction des supports utilisés. Reportez-vous à [Modifier un support existant dans la bibliothèque des supports](#).
- La contamination peut être liée au support. Le papier abîmé, la poussière de papier ou certaines conditions environnementales sont susceptibles de contribuer à cette situation. Assurez-vous que le support est neuf et correctement chargé dans les magasins.
- Si le défaut observé est une strie spécifique au verso des impressions, le 2^e rouleau de transfert de polarisation (BTR 2) peut être en cause. Effectuez la procédure [Nettoyage du module four avec du papier](#). Si le problème persiste, contactez le Service client.

BANDES SUR LES TIRAGES

Problème

L'impression affiche des lignes ou des bandes de l'intérieur vers l'extérieur (d'un côté à l'autre).



Pour les défauts dans le sens bord avant vers bord arrière, reportez-vous à [Traînées ou lignes sur les tirages](#).

Solution

Mesurez la fréquence des intervalles de points :

- Procurez-vous l'outil de mesure via www.xerox.com/VERSANT_4100docs ou le *kit de nationalisation*.
- À l'aide de l'outil de mesure, vérifiez l'intervalle entre les défauts.

- Si le défaut se situe à un intervalle de 37,5 mm ou 147 mm, remplacez le module photorécepteur approprié. Reportez-vous à [Remplacement d'un module photorécepteur](#).
- Si le défaut se situe à un intervalle de 154 mm, remplacez le module de rouleau presseur. Pour remplacer le module de rouleau presseur, contactez le Service client Xerox.
- Si le défaut se situe à un intervalle de 375 mm, remplacez le module four. Pour remplacer le module four, contactez le Service client Xerox.

NON-UNIFORMITÉ DES COULEURS SUR LES TIRAGES

Problème

L'impression présente des variations dans l'uniformité des couleurs, telles que :

- Densité inégale
- Les zones claires ou sombres sont situées d'un côté à l'autre (de l'intérieur vers l'extérieur).
- Dérive des couleurs ou couleurs irrégulières sur toute la page



Solution

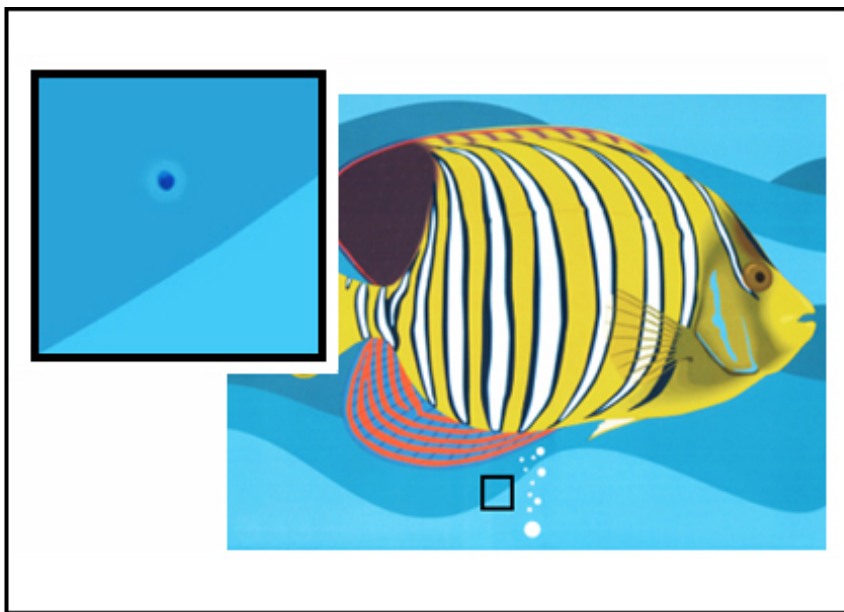
- Effectuez la procédure décrite sous [Zones de la fenêtre Nettoyage du générateur de balayage \(ROS\)](#).
- Exécutez la procédure décrite sous [Engager la procédure de nettoyage du toner](#).
- Effectuez la procédure décrite sous [Réglage d'uniformité de densité automatique](#).

- Reportez-vous à [Densité irrégulière ou moutonnage](#).

TACHES BLANCHES OU NOIRES ALÉATOIRES

Problème

Les impressions présentent des points aléatoires qui ne se répètent pas à intervalles réguliers.



Solution

- Assurez-vous que le support utilisé est approuvé, propre et dénué de salissures, et qu'il est conforme aux spécifications de la presse. Reportez-vous à la liste *RML (Recommended Media List)* de la presse et à [Papier et supports](#).
- Vérifiez que la presse est conforme aux spécifications environnementales et aux niveaux d'humidité. Reportez-vous à [Caractéristiques environnementales](#).
- Chargez une nouvelle rame de papier ou un autre type de support.
- Exécutez la procédure décrite sous [Engager la procédure de nettoyage du toner](#).
- Mesurez la fréquence des intervalles de points.
 - Procurez-vous l'outil de mesure via www.xerox.com/VERSANT_4100docs ou le *kit de nationalisation*.
 - Si les points se produisent tous les 147 mm sur les impressions, imprimez la *mire de test demi-teinte* pour déterminer quel module photorécepteur est affecté. Pour imprimer la *mire de test demi-teinte*, accédez à www.xerox.com/VERSANT_4100docs et téléchargez le PDF *Halftone Test Pattern* (Mire de test demi-teinte).
 - Remplacez le module photorécepteur approprié. Reportez-vous à [Remplacement d'un module photorécepteur](#).

RÉPÉTITION DE DÉFAUTS À INTERVALLES RÉGULIERS SUR LES TIRAGES

Problème

Les impressions présentent un défaut récurrent à des intervalles pouvant être mesurés.



Solution

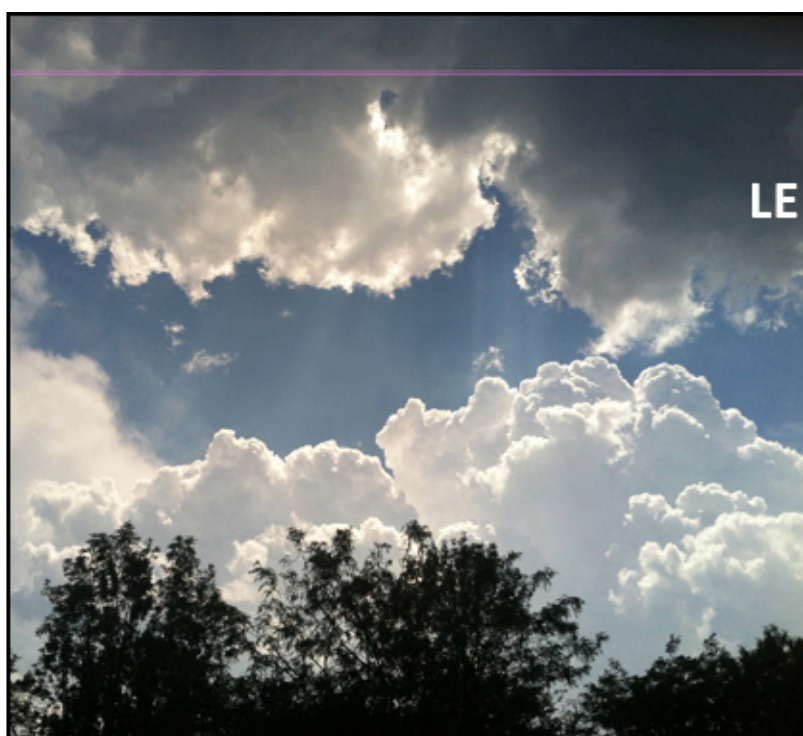
Mesurez et vérifiez la fréquence du défaut :

- Procurez-vous l'outil de mesure via www.xerox.com/VERSANT_4100docs ou le *kit de nationalisation*.
- Vérifiez l'intervalle entre les occurrences du défaut.
- Si le défaut se produit tous les 44 mm sur les impressions, ne pas remplacer le module photorécepteur. Cette fréquence indique qu'un bloc développeur endommagé ou défectueux est à l'origine du problème. Contactez le service client.
- Si des taches ou des bandes apparaissent tous les 147 mm sur les impressions, cela indique qu'un module photorécepteur est endommagé ou altéré par la lumière. Remplacez le module photorécepteur approprié. Reportez-vous à [Remplacement d'un module photorécepteur](#).
- Si le défaut se produit tous les 374 mm sur les impressions, remplacez la courroie du module four. Pour d'autres informations, contactez le Centre Services.

TRAÎNÉES OU LIGNES SUR LES TIRAGES

Problème

Les impressions présentent des stries ou des lignes de couleur unie allant du bord avant au bord arrière des feuilles.



En cas de défauts de qualité image allant du bord interne au bord externe, reportez-vous à [Bandes sur les tirages](#).

Solution

- Effectuez la procédure décrite sous [Zones de la fenêtre Nettoyage du générateur de balayage \(ROS\)](#).
- Si les stries ou les lignes sont toujours présentes après le nettoyage des vitres du ROS, vérifiez si le problème est lié aux modules photorécepteurs :
 - Procurez-vous l'outil de mesure via www.xerox.com/VERSANT_4100docs ou le *kit de nationalisation*.
 - Pour déterminer le module photorécepteur affecté, téléchargez et imprimez la *mire de test demi-teinte*. Reportez-vous à www.xerox.com/VERSANT_4100docs.
 - Remplacez le module photorécepteur approprié. Reportez-vous à [Remplacement d'un module photorécepteur](#).

USURE DES BORDS OU DIFFÉRENCE DE BRILLANT SUR LES IMPRESSIONS

Problème

Les bords intérieur et extérieur des impressions présentent des blancs, des problèmes de densité de toner ou une absence de profondeur des couleurs. Cela se produit lors de l'utilisation de supports épais ou fins.



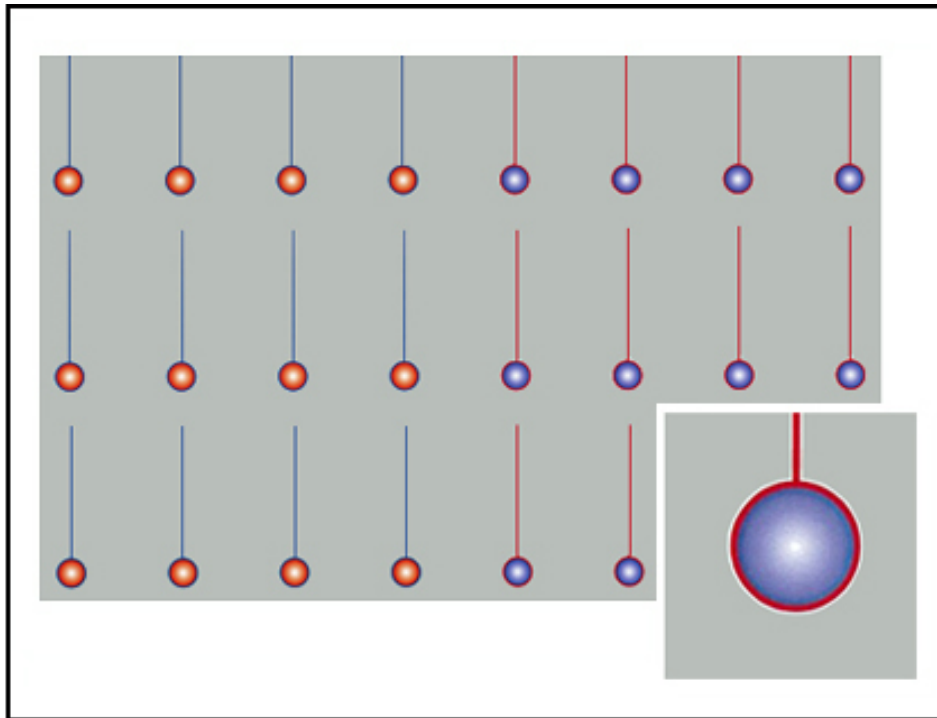
Solution

Si vous utilisez des supports de diverses largeurs, reportez-vous à [Utilisation de plusieurs modules four afin de prolonger leur durée de vie](#) et [Prévenir tout dommage pour le module four](#) pour plus d'informations.

HALO OU SALISSURES SUR LES IMPRESSIONS

Problème

La réception imprimée contient un halo ou des taches.



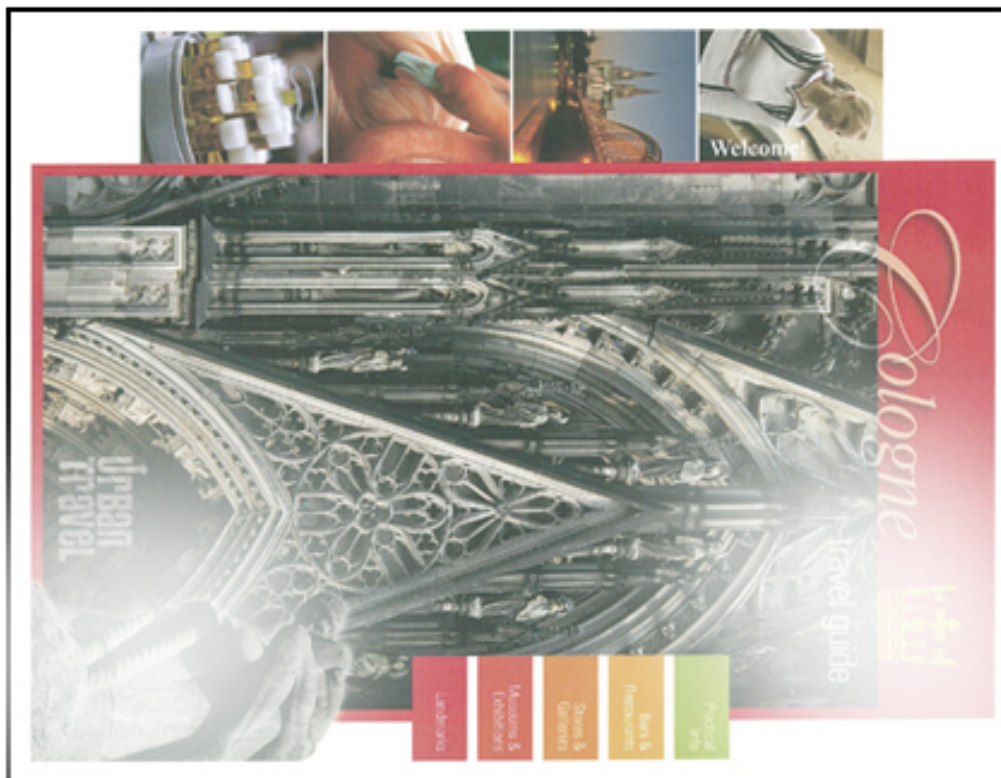
Solution

Reportez-vous à [Densité irrégulière ou moutonnage](#).

DENSITÉ DE L'IMAGE

Problème

La sortie imprimée est trop claire, trop pâle ou trop estompée ; les zones en aplat ne sont pas noires ou les nuances ne sont pas régulières ; une partie de l'image est manquante.



Solution

- Vérifiez l'état des consommables et fournitures en appuyant sur le bouton **Accueil** du panneau de commande. Reportez-vous à [Vérification de l'état des consommables](#).
- Exécutez la procédure décrite sous [Engager la procédure de nettoyage du toner](#).
- Secouez ou remplacez la cartouche d'encre sèche/toner affectée. Reportez-vous à [Remplacement d'une cartouche de toner](#).
- Déterminez si un module photorécepteur est contaminé ou a été altéré par la lumière en exécutant un ensemble de mires de test demi-teinte pour identifier la couleur affectée :
 - Accédez à www.xerox.com/VERSANT_4100docs et téléchargez le PDF *Halftone Test Pattern* (Mire de test demi-teinte).
 - Imprimez plusieurs jeux de *mires de test demi-teinte* au format PDF.
 - Déterminez le module photorécepteur affecté.
 - Remplacez le module photorécepteur approprié. Reportez-vous à [Remplacement d'un module photorécepteur](#).
- Reportez-vous à [Densité irrégulière ou moutonnage](#).

REPÉRAGE DE L'IMAGE SUR LE PAPIER (IOP)

Problème

L'image entière sur la sortie imprimée est mal cadrée, décalée, de travers ou de biais.



Solution

- Assurez-vous que le papier est correctement chargé et est conforme aux spécifications de la presse. Pour plus d'informations, reportez-vous à [Papier et supports](#).
 - Réglez correctement les guides papier horizontal et vertical.
 - Assurez-vous que les guides des magasins papier touchent les bords du papier.
 - Poussez le magasin à fond pour le fermer.
- Reportez-vous à [Repérage des images, perpendicularité, inclinaison ou agrandissement](#).

TIRAGES NON FUSIONNÉS OU DÉCALAGE DE L'UNITÉ DE FUSION

Problème

L'image n'est pas correctement fixée. Le toner sur l'impression n'est pas permanent, laisse des salissures, s'écaille ou se décolle.



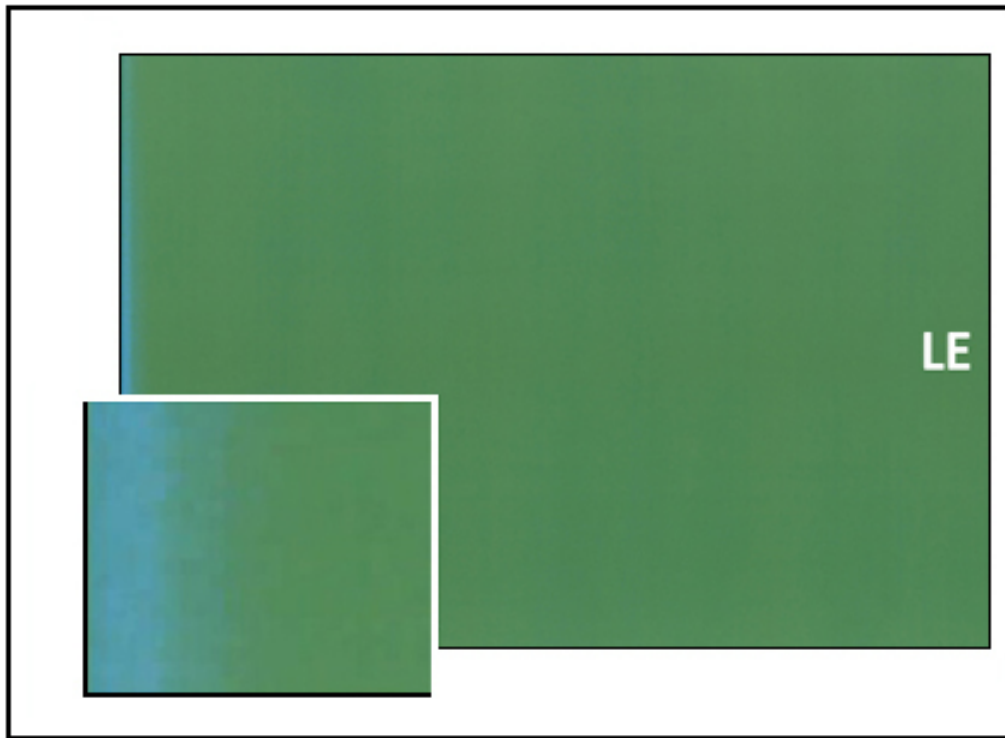
Solution

- Vérifiez que les paramètres de grammage du papier sur le serveur d'impression correspondent au papier chargé dans le magasin. Reportez-vous à [Faire correspondre les informations relatives au magasin et au support](#).
- Assurez-vous que le papier chargé est conforme aux spécifications de la presse. Pour plus d'informations, reportez-vous à [Papier et supports](#).
- Après avoir consulté les [Recommandations pour le stockage du papier et des supports](#), chargez une nouvelle rame de papier dans le magasin sélectionné.
- Effectuez la procédure [Nettoyage du module four avec du papier](#).
- Reportez-vous à [Toner non fixé sur la réception](#).

EFFACEMENT DU BORD ARRIÈRE

Problème

Le bord arrière des impressions présente des blancs, des problèmes de densité de toner ou une absence de profondeur des couleurs. Cela se produit lors de l'utilisation de supports épais ou fins.




En cas de blancs sur les bords intérieur ou extérieur, reportez-vous à [Usure des bords ou différence de brillant sur les impressions](#).

Solution

- Créez un support personnalisé et ajoutez-le à la bibliothèque de supports. Reportez-vous à [Créer un nouveau support à partir de la bibliothèque des supports](#) ou [Création d'un nouveau support à partir des Propriétés magasin](#).
- Reportez-vous à [Densité irrégulière ou moutonnage](#).

Dépannage des problèmes avec PredictPrint Media Manager

Cette section permet de rechercher des problèmes spécifiques et de les résoudre en utilisant **PredictPrint Media Manager**.

 Important : Un grand nombre des solutions suivantes doivent être mises en œuvre à partir de l'application **PredictPrint Media Manager**.

Pour améliorer la qualité d'impression, vérifiez les points suivants :

- Le support est compatible avec la presse.
- Le support satisfait aux spécifications prises en charge et est en bon état.
- Le support est associé à un magasin spécifique, et ce magasin a été sélectionné pour le travail d'impression.

INCIDENTS AU COURS DES ROUTINES DE CONFIGURATION DANS L'ASSISTANT SUPPORTS

Problème

Impossible d'exécuter les routines de configuration, y compris l'étalonnage et le profilage, ou d'imprimer des codes-barres personnalisés dans l'Assistant supports lorsque la presse est en cours d'utilisation.

Solutions

Avant d'effectuer les routines de configuration dans l'Assistant supports, assurez-vous que la presse n'est pas active.

IMPOSSIBLE DE CHARGER UN SUPPORT DANS L'ASSISTANT SUPPORTS

Problème

Lorsqu'un travail donne lieu à une erreur sur la presse, l'Assistant supports ne reconnaît pas le chargement du magasin, ni l'ouverture ou la fermeture d'un magasin.

Solutions

Résolvez tous les travaux à l'état d'erreur sur la presse, puis numérisez à nouveau le code-barres ou chargez le papier dans le magasin.

CODES-BARRES DUPLIQUÉS POUR PLUSIEURS SUPPORTS

Problème

Certains fournisseurs ou distributeurs utilisent le même code-barres pour plusieurs supports. Les codes-barres dupliqués sont signalés sur le serveur cloud PredictPrint, mais cela n'empêche pas l'utilisation des supports correspondants dans les magasins. La presse identifie les codes-barres dupliqués comme étant inconnus. Il est possible d'utiliser un code-barres de support au moins une fois par numéro de série de presse. Ce code peut être partagé et utilisé tandis qu'un autre code-barres est créé pour ce même support. Une fois le support

programmé, il arrive que le système ne puisse utiliser que les propriétés de support programmées initialement.

Solutions suggérées

Utilisez le bouton **Assistant supports** afin de créer un nouveau code-barres personnalisé pour chaque support associé à un code-barres dupliqué. Créez un nouveau code-barres personnalisé pour les supports dotés de propriétés différentes mais utilisant le même code-barres.

DÉPARTS MULTIPLES, FAUX DÉPARTS ET INCIDENTS PAPIER DANS LES MAGASINS 6 À 9

Problème

Départs multiples ou faux départs dans le magasin 6, 7, 8 ou 9.

Solutions



Important : Les solutions suivantes doivent être mises en œuvre à partir de l'application **PredictPrint Media Manager**.



Astuce : Toutes les solutions fournies sont accessibles à partir de la fonction **Configuration support avancée**.

Pour plus d'informations, reportez-vous à [Configuration support avancée](#).

1. Modifiez le paramètre **Tray Air Assist** (Ventilation magasin).

- Utilisez cette fonctionnalité pour ajuster la quantité d'air généré par les ventilateurs des magasins pour séparer les feuilles lors de l'alimentation du papier. Lorsque vous utilisez des supports fins ou épais susceptibles de rester collés ensemble, sélectionnez un paramètre de flux d'air plus élevé pour mieux séparer les feuilles et empêcher tout incident papier ou départ multiple.
- Cette fonctionnalité est accessible via **PredictPrint Media Manager > Bibliothèque de supports > Propriétés du support > Configuration avancée > Tray Air Assist** (Ventilation magasin).
- Les paramètres disponibles pour cette fonction sont :
 - **Valeur système par défaut** : La quantité d'air est définie sur le volume approprié d'après le support et les conditions de l'environnement.
 - **Tableau Départ multiple** : Sélectionnez cette option si vous utilisez du papier qui a tendance à provoquer des départs multiples. Ce paramètre augmente le volume d'air à un niveau plus élevé que la **valeur système par défaut**.
 - **Tableau Faux départ** : Sélectionnez cette option si vous utilisez du papier qui a tendance à provoquer des bourrages. Ce paramètre augmente le volume d'air à un niveau plus élevé que le **tableau Départ multiple**.
 - **Désactivation forcée** : Sélectionnez cette option lors de l'utilisation de supports spéciaux qui tendent à provoquer des incidents en raison du flux d'air introduit par la fonction **Tray Air Assist** (Ventilation magasin). Ce paramètre permet de désactiver la fonctionnalité de ventilation magasin.

2. Modifiez le paramètre **Activer chauffage magasin**.

- Utilisez cette fonctionnalité pour **activer** ou **désactiver** le module de chauffage du magasin. Le module de chauffage du magasin chauffe l'air qui est soufflé dans le magasin avec la fonctionnalité **Tray Air Assist** pour prévenir tout incident papier et départ multiple en séparant les feuilles collées ensemble.
- Le module de chauffage du magasin peut partiellement sécher le papier et altérer la qualité d'impression. Si la qualité d'impression se dégrade en raison d'un papier trop sec, désactivez le module de chauffage du magasin en désélectionnant la case à cocher appropriée.



Remarque : Le fait de désactiver le module de chauffage du magasin peut entraîner une augmentation des faux départs.

- Cette fonctionnalité est accessible via **PredictPrint Media Manager > Bibliothèque de supports > Propriétés du support > Configuration avancée > Activer chauffage magasin.**
- Pour **désactiver** (case désélectionnée) le module de chauffage du magasin :
 - a. Retirez tout papier chargé dans le magasin.
 - b. Dans **Tray Air Assist** (Ventilation magasin), sélectionnez une option sauf **Désactivation forcée.**
 - c. **Désactivez** le module de chauffage du magasin et enregistrez le support.

L'imprimante lance une procédure d'échappement forcée pendant environ une minute. Pendant cet échappement forcé, ne modifiez pas les paramètres et n'ouvrez aucun magasin.



Important : Un échappement forcé peut entraîner des problèmes de qualité image si le magasin contient du papier.

- d. Une fois l'échappement forcé terminé, placez du papier dans le magasin.

3. Modifiez le paramètre **Détection alimentation multiple.**

- Utilisez cette fonctionnalité pour **activer** ou **désactiver** les notifications de départs multiples. Cette fonctionnalité ne permet pas d'effectuer d'autres réglages.
- La fonction **Détection alimentation multiple** est accessible via **PredictPrint Media Manager > Bibliothèque de supports > Propriétés du support > Configuration avancée > Détection alimentation multiple.**
- Les paramètres disponibles pour l'option **Détection alimentation multiple** incluent :
 - **Activé(e)** : cochez cette case pour **activer** les notifications de départs multiples.
 - **Désactivé(e)** : désélectionnez cette case à cocher pour **désactiver** les notifications de départs multiples.



Remarque : Pour empêcher le système de signaler des erreurs en raison de départs multiples, vous pouvez **temporairement** désactiver les notifications. Cela permet à l'utilisateur de continuer son flux de travail jusqu'à ce que la cause du problème soit réglée. Il faut savoir que le fait de désactiver cette fonctionnalité n'a aucun impact sur le taux de survenance des départs multiples dans la réalité et que, si elle est désactivée, les feuilles insérées simultanément peuvent entraîner des incidents ailleurs dans le système et/ou ajouter des feuilles blanches dans la sortie finale.

4. Pour remplacer les rouleaux d'alimentation, reportez-vous à [Remplacement des rouleaux d'alimentation des magasins 6 et 7.](#)

COURBURE DU PAPIER

Problème

Le papier imprimé est tuilé.

Solutions

1. Si la presse intègre le module de détuilage, vérifiez que l'option de **correction de la tuile du papier** sur le panneau de commande de ce module est définie sur **Auto**.

Pour plus d'informations, voir [.Module détuilleur \(IDM\)](#).

2. Modifiez le paramètre **Correction de la courbe papier** à partir de l'application **Gestionnaire des supports PredictPrint**.



Astuce : Le fait de changer le paramètre par défaut est une solution temporaire dans la mesure où les conditions ambiantes varient d'un jour à l'autre. Il est recommandé de rétablir le paramètre par défaut de l'option à la fin du travail d'impression.

- Utiliser la fonctionnalité **Correction courbe papier** pour corriger la tuile papier causée par la chaleur et la pression et pour affiner les réglages d'après les caractéristiques de chaque type de papier. Du papier courbé peut donner lieu à des incidents papier et des sorties froissées.
- Cette fonction se trouve dans **Gestionnaire des support PredictPrint > Bibliothèque des supports > Propriétés du support > Configuration avancée > Correction de la tuile du papier**
- Dans l'écran **Correction de la tuile du papier**, sélectionnez le bouton **Modifier les paramètres**.

Les options de correction de la tuile du papier incluent **Recto face vers le haut**, **Recto face vers le bas** ou **Recto verso**.

- À partir de l'écran **Correction courbe papier**, faire les changements en faisant défiler de haut en bas les sélections disponibles, une à la fois.

- Utiliser l'[ordre séquentiel](#) suivant lors des changements faits à la courbe papier. Ainsi, vous serez assuré d'obtenir le résultat voulu :
 - a. Valeur par défaut
 - b. Type A
 - c. Type B
 - d. Type C
 - e. Correction personnalisée de la tuile : Vers le haut- légère (très petite) ou Vers le bas - légère (très petite)
 - f. Correction personnalisée de la tuile : Vers le haut - modérée (petite) ou Vers le bas - modérée (petite)
 - g. Correction personnalisée de la tuile : Vers le haut - moyenne ou Vers le bas - moyenne
 - h. Correction personnalisée de la tuile : Vers le haut - forte (grande) ou Vers le bas - forte (grande)
- Pour plus d'informations, voir [Types A, B et C](#).



Astuce : Des incidents et un froissement du papier peuvent se produire si les options ne sont pas utilisées dans l'ordre recommandé (par exemple, commencer par **Valeurs par défaut** et passer directement à **Type C**).



Remarque : Imprimez toujours des pages de test chaque fois qu'un paramètre est modifié/sélectionné. Cela vous permet d'évaluer la sortie imprimée et de déterminer si des modifications supplémentaires sont nécessaires.

- Si la tuile du papier persiste après avoir essayé tout ou partie de ces paramètres, essayez de diminuer la densité image du travail d'impression ou d'utiliser un autre type de support.
- Si la courbe papier est toujours visible après avoir réduit la densité d'image et avoir utilisé un autre type de support, contacter le Centre services pour obtenir assistance.

Pour plus d'informations, voir [Correction de la tuile](#)

DENSITÉ IRRÉGULIÈRE OU MOUTONNAGE

Problème

Densité irrégulière ou moutonnage

Solutions

1. Réglez la **tension du rouleau de transfert secondaire**.
 - Cette fonction permet de régler le ratio de tension appliquée au rouleau de transfert secondaire (2^e BTR). Pour le papier de fort grammage (220 g/m² ou plus), le 2^e BTR est l'endroit où l'image est transférée de la courroie sur le papier. Cependant, il est parfois utilisé pour du papier de faible grammage.
 - Cette fonction est accessible à partir du **Gestionnaire des supports PredictPrint > Bibliothèque des supports > Propriétés du support > Configuration avancée > Réglage de la tension de transfert secondaire**.

- La procédure **Réglage de la tension de transfert secondaire** peut être effectuée en sélectionnant **Auto** ou **Manuel**.



Remarque : En général, le réglage automatique permet de corriger la plupart des problèmes de qualité d'image. Veillez à toujours effectuer le réglage **automatique** en premier lieu avant de procéder au réglage **manuel**.

- **Auto** : L'ajustement est fait automatiquement par la presse. Vous n'avez pas à interpréter les cibles imprimées et à entrer manuellement des valeurs d'ajustement. Cela permet de gagner du temps et d'éviter des erreurs.
- **Manuel** : L'utilisateur doit effectuer manuellement l'ajustement, y compris les mires de test, en interprétant les cibles imprimées sur ces mires et en entrant ensuite manuellement les valeurs d'ajustement.



Astuce : Utilisez l'option d'ajustement **Manuel** seulement quand l'ajustement **Auto** ne permet pas d'obtenir la qualité image souhaitée.

- Pour plus d'informations et d'instructions sur l'utilisation des options de réglage **Automatique** et **Manuel**, reportez-vous à [Réglage de la tension de transfert secondaire](#).
2. Si le problème est visible sur le bord arrière de la sortie imprimée et que la procédure de **réglage de la tension du rouleau de transfert secondaire** ne permet pas de le résoudre, modifiez le paramètre d'**ajustement de réception de transfert du bord arrière**.
- Utilisez cette fonctionnalité pour ajuster le ratio de tension sur le rouleau de transfert secondaire (2^e BTR), là où l'image est transférée de la courroie sur le papier.
 - Cette fonction est accessible à partir du **Gestionnaire des supports PredictPrint > Bibliothèque des supports > Propriétés du support > Configuration avancée > Réglage de la sortie de transfert pour le bord arrière**.
 - Réduire le paramètre **Ajustement de la réception du transfert pour le bord arrière** par incréments de 10 %. Après chaque réglage, effectuez des impressions test et évaluez la sortie pour déterminer si d'autres réglages sont nécessaires.

3. Effectuez un **ajustement d'uniformité de densité automatique**.



Remarque : Il s'agit d'une fonction de la presse et non de l'application **PredictPrint Media Manager**.

- Cette fonction permet de corriger les problèmes de qualité image lorsque celle-ci n'est pas uniforme sur l'ensemble des sorties. Par exemple, l'image est plus claire (estompée) ou plus sombre (dense) sur le côté gauche ou droit de la sortie (bord intérieur/extérieur).
- Pour obtenir des informations et des instructions concernant l'utilisation de cette fonctionnalité, se reporter à la section [Réglage d'uniformité de densité automatique](#).

REPÉRAGE DES IMAGES, PERPENDICULARITÉ, INCLINAISON OU AGRANDISSEMENT

Problème

L'image qui apparaît sur la sortie imprimée n'est pas cadrée correctement ou est perpendiculaire, en biais ou agrandie.

Pour plus d'informations, voir [Options d'alignement](#).

Solutions

1. Si vous utilisez les magasins 1, 2 ou 3, essayez de passer au magasin 6 ou 7 ou au magasin en option 8 ou 9.



Remarque : Les magasins 6-9 présentent de meilleures performances d'alignement et d'oblique.

2. Utiliser un **Profil d'alignement** existant ou en créer un.

Avant de créer un nouvel alignement manuel et/ou d'utiliser un alignement manuel existant, lisez toutes les informations dans [Profils d'alignement](#).

- Utilisez des **supports de référence** pour les **profils d'alignement**. Si le problème se produit lors de l'utilisation de ces supports, appelez le centre services.
- Les étapes suivantes sont requises pour chaque procédure. Pour obtenir des instructions complètes, se reporter à la section [Créer ou modifier un profil d'alignement](#).
- Pour créer un **nouveau profil d'alignement**, procédez comme suit :
 - a. Dans l'application **Gestionnaire des supports**, sélectionnez **Profils > Profil d'alignement**.
 - b. Dans l'onglet Alignement, sélectionnez le bouton **Nouveau**.
Une fenêtre Propriétés du nouveau profil s'ouvre.
 - c. Entrez le nom à attribuer au profil.
 - d. Effectuez la procédure **Alignement auto**.
 - e. Effectuez une série de pages de test pour évaluer la sortie et analyser les résultats.
 - f. Si nécessaire, selon les résultats, effectuez un **ajustement manuel**.
 - g. Lorsque vous effectuez des ajustements manuels pour plusieurs éléments, suivez les consignes ci-après :
 - Ajuster l'image dans l'ordre suivant : **Repérage, Perpendicularité, Inclinaison et Agrandissement**.
 - Choisissez **une seule option** à la fois, puis effectuez un jeu d'impressions test pour évaluer le résultat. Vérifiez que les sorties imprimées à l'aide de l'option choisie sont satisfaisantes. Si c'est le cas, sélectionnez et réglez l'option d'alignement suivante.
 - Pour chaque option, effectuez toujours un jeu d'impressions test et évaluez les résultats. Déterminez si la réception de la fonction sélectionnée est acceptable et, si tel est le cas, continuez à régler une autre option d'alignement, selon les besoins.
- Pour utiliser un profil d'alignement existant, procédez comme suit :



Remarque : Cette option est accessible sur sélection de **PredictPrint Media Manager > Bibliothèque de supports > Propriétés support > Configuration avancée > Profil d'alignement**.

- a. Dans la fenêtre de propriétés du support choisi, sélectionnez **Configuration avancée des supports > Profil d'alignement**.
- b. Sélectionnez **Utiliser le profil d'alignement par défaut** ou **Choisir un profil d'alignement dans la bibliothèque**.

Si vous utilisez l'option **Choisir un profil d'alignement dans la bibliothèque**, choisissez un **profil d'alignement** enregistré dans la liste proposée.

3. Modifier le paramètre **Pression du rouleau d'alignement**.



Astuce : Le fait de changer le paramètre par défaut (zéro) est une solution temporaire dans la mesure où les conditions ambiantes varient d'un jour à l'autre. Une fois le travail d'impression achevé, il est recommandé de rétablir la valeur par défaut de l'option.

- Utiliser cette fonctionnalité pour ajuster la pression du rouleau d'alignement.
- Certains supports couchés glissent et s'alimentent de travers. Ainsi, l'image risque de ne pas être repérée correctement sur les impressions. Dans ce cas, vous pouvez avoir besoin d'augmenter la pression du rouleau d'alignement pour appliquer davantage de force afin de faire pression sur le papier pour compenser le glissement et l'oblique.
- Pour certains supports légers, la pression du rouleau qui est appliquée peut être trop importante. Par conséquent, les bords peuvent s'abîmer sur les impressions. Dans ce cas, il peut falloir diminuer la pression du rouleau pour appliquer moins de force en faisant pression sur le support.
- Pour modifier le paramètre **Pression du rouleau d'alignement**, effectuer ce qui suit :

a. **Activez** l'option **Réglage du rouleau de porte de pré-départ**.



Important : Cette option doit être **activée** pour qu'il soit possible de définir un paramètre personnalisé pour l'option **Pression rouleau de l'aligneur**.

- Accédez à l'option à partir du **Gestionnaire des supports PredictPrint > Bibliothèque des supports > Propriétés du support > Configuration avancée > Réglage du rouleau - porte de pré-départ**.
- Sélectionnez **Activé** dans le menu déroulant **Réglage du rouleau de porte de pré-départ**.

b. Ajuster le paramètre **Pression du rouleau d'alignement**.

- Accédez à la fonction à partir du **Gestionnaire des supports > Bibliothèque des supports > Propriétés du support > Configuration avancée > Pression du rouleau d'alignement**.
- Selon la réception, augmenter ou diminuer la **Pression du rouleau d'alignement** par incréments de 5 ou 10.
- Après chaque réglage incrémentiel, lancez des pages de test et évaluez la sortie pour déterminer si d'autres ajustements sont nécessaires.

4. Modifiez le paramètre **Regi-Loop**.



Remarque : Utilisez l'option **Regi-Loop** uniquement si les réglages effectués avec **Profil d'alignement** ou **Pression rouleau de l'aligneur** n'ont pas permis de résoudre les problèmes de cadrage et/ou d'inclinaison.

- Cette fonction permet de régler la boucle de repérage.
- Lorsqu'un papier est acheminé dans la presse, il s'arrête une fois et une pression est appliquée pour corriger le repérage et l'inclinaison. Au cours de cette opération, le support forme une boucle.
 - Pour corriger le repérage et l'oblique, et si le degré d'oblique varie d'une feuille à l'autre, augmentez la valeur **Regi-Loop** afin d'appliquer une pression plus forte sur le bord d'attaque du support. Une augmentation trop importante de cette valeur peut entraîner des plis ou marques inattendus sur le bord d'attaque du papier.
 - Dans les environnements chauds et humides, réduisez la valeur de la **boucle de cadrage** pour diminuer la pression appliquée sur le bord d'attaque des supports de faible grammage et éviter que ces derniers ne se déchirent.
- Cette fonction est accessible à partir du **Gestionnaire des supports PredictPrint > Bibliothèque des supports > Propriétés du support > Configuration avancée > Regi-Loop**.
- Selon les sorties obtenues, augmentez ou diminuez la valeur de la **boucle de cadrage** par pas de 0,3 mm. Après chaque ajustement, lancez une page de test et évaluez-la afin de déterminer si des réglages supplémentaires sont requis.
- Si les supports sont alimentés à partir du magasin 1, 2 ou 3 et que des ajustements **Regi-Loop** répétés de l'option Réglage de la boucle de cadrage ne permettent pas d'améliorer le repérage, rétablissez la valeur **Regi-Loop** par défaut et ajustez le paramètre **Réglage rouleau avant butée**.

5. Modifier le **Réglage du rouleau - porte de pré-départ**.

- Cette fonction est activée uniquement lors de l'impression sur du papier de 290 mm ou plus en mode paysage, sur l'avant et à l'arrière des magasins 1, 2 ou 3 ou à l'arrière des magasins 6 à 9.
- Utiliser cette fonctionnalité pour ajuster le comportement du rouleau de pré-départ. Lorsqu'un papier est acheminé dans la presse, il s'arrête une fois et une pression est appliquée pour corriger le repérage et l'inclinaison. Le rouleau de pré-départ est l'un des mécanismes qui applique une pression sur le papier.
- Les paramètres disponibles pour cette fonction sont :
 - **Valeur par défaut** : Le réglage du rouleau de pré-départ est automatiquement changé en fonction du grammage du papier.
 - **Activée** : Pour maintenir le papier avec le rouleau de pré-départ pour un grammage de papier inférieur ou égal à 220 g/m², sélectionnez cette option uniquement si les réglages **Regi-Loop** n'ont pas permis de corriger l'erreur d'alignement ou si le **Profil d'alignement** n'a pas permis de corriger l'oblique de l'image.
 - **Désactivée** : Pour un grammage de papier de 221 g/m² ou plus quand le bord d'attaque du papier est déchiré, sélectionnez cette option pour libérer le papier du rouleau de pré-départ.



Remarque : La sélection de **Désactivé** entraîne la désactivation du paramètre de **pression du rouleau d'alignement**.

- Après avoir modifié le paramètre, exécutez des tests d'impression et évaluez la réception.

6. Modifiez le paramètre **Ajustement de la vitesse de fusion**.

- Cette fonction permet de régler la vitesse de fixation afin d'améliorer la qualité d'impression lorsque l'image est déformée (étirée ou rétrécie).

- Si l'image est rétrécie, augmentez la vitesse de fusion. Si la vitesse de fusion est trop élevée, des incidents papier peuvent se produire.
- Si l'image est étirée, diminuez la vitesse de fusion.
- Cette fonction est accessible à partir du **Gestionnaire des supports PredictPrint > Bibliothèque des supports > Propriétés du support > Configuration avancée > Réglage de la vitesse de fusion.**
- Augmentez ou diminuez la vitesse de fusion par pas de 0,1 %.
- Après chaque réglage incrémentiel, lancez des pages de test et évaluez la sortie pour déterminer si d'autres ajustements sont nécessaires.

TONER NON FIXÉ SUR LA RÉCEPTION

Problème

La sortie contient du toner non fixé

Solutions

1. Changer le paramètre **Ajustement de la température du module four.**



Astuce : Le fait de changer le paramètre par défaut (zéro) est une solution temporaire dans la mesure où les conditions ambiantes varient d'un jour à l'autre. Une fois le travail d'impression achevé, il est recommandé de rétablir la valeur par défaut de l'option.

- Utilisez cette fonctionnalité pour régler la température du module four.
- Si du toner se détache du papier, particulièrement avec un support spécial, augmentez la température de fusion.
- Si la température du module four est trop élevée lors de l'impression sur un support fin, le papier peut se bloquer, être abîmé ou provoquer un incident au niveau de l'unité de déroulage dans le module de fusion.
- Si la température du module four est trop faible, la fusion peut se révéler insuffisante sur les zones de l'image à forte densité et le toner peut se détacher de la sortie imprimée.
- Cette fonction est accessible à partir du **Gestionnaire des supports PredictPrint > Bibliothèque des supports > Propriétés du support > Configuration avancée > Ajustement de la température du module four.**
- D'après la réception imprimée, augmenter ou diminuer le paramètre **Ajustement de la température du module four** par incréments de 1° ou 2°.

- Après chaque réglage incrémentiel, lancez des pages de test et évaluez la sortie pour déterminer si d'autres ajustements sont nécessaires.
2. Si vous alimentez du papier à partir des magasins 6 à 9 et que ce papier est humide, vérifiez que la fonctionnalité **Chauffage magasin** est **activée**.



Remarque : **Activer chauffage magasin** est disponible uniquement pour les magasins 6 à 9.

- Utilisez cette fonctionnalité pour **activer** ou **désactiver** le module de chauffage du magasin.
- Le module de chauffage du magasin chauffe l'air qui est soufflé dans le magasin avec la fonctionnalité **Ventilation magasin** pour prévenir tout incident papier et départ multiple, en ajoutant de l'espace entre les feuilles.
- Le module de chauffage du magasin peut partiellement sécher le papier et altérer la qualité d'impression. Si le papier sec altère la qualité d'impression, désactivez le module de chauffage magasin.



Remarque : Le fait de désactiver le module de chauffage du magasin peut entraîner une augmentation des faux départs.

- Cette fonction est accessible à partir du **Gestionnaire des supports PredictPrint > Bibliothèque des supports > Propriétés du support > Configuration avancée > Activer réchauffeur magasin**.
- Pour **Activer**, cocher la case **Activer réchauffeur magasin**.

Pour plus d'informations, se reporter à la section [Configuration support avancée](#).

BORD ENDOMMAGÉ

Problème

Sur les tirages, si les problèmes suivants se produisent, réglez la pression du rouleau d'alignement.

- Certains supports couchés glissent et s'alimentent de travers. Ainsi, l'image risque de ne pas être repérée correctement sur les impressions. Dans ce cas, vous pouvez avoir besoin d'augmenter la pression du rouleau d'alignement pour appliquer davantage de force afin de faire pression sur le papier pour compenser le glissement et l'oblique.
- Pour certains supports légers, la pression du rouleau qui est appliquée peut être trop importante. Par conséquent, les bords peuvent s'abîmer sur les impressions. Dans ce cas, il peut falloir diminuer la pression du rouleau pour appliquer moins de force en faisant pression sur le support.

Solutions

Modifier le paramètre **Pression du rouleau d'alignement**.




Astuce : Le fait de changer le paramètre par défaut (zéro) est une solution temporaire dans la mesure où les conditions ambiantes varient d'un jour à l'autre. Une fois le travail d'impression achevé, il est recommandé de rétablir la valeur par défaut de l'option.

Pour modifier le paramètre **Pression du rouleau d'alignement**, effectuer ce qui suit :

1. **Activez l'option Réglage du rouleau de porte de pré-départ.**

Pour plus d'informations, voir [Réglage rouleau avant butée](#).

 Important : Pour qu'il soit possible de sélectionner un paramètre pour l'option **Pression rouleau de l'aligneur**, l'option Réglage rouleau avant butée doit être **activée**.

- Accédez à l'option à partir du **Gestionnaire des supports PredictPrint > Bibliothèque des supports > Propriétés du support > Configuration avancée > Réglage du rouleau - porte de pré-départ**.
- Dans le menu **Réglage du rouleau - porte de pré-départ**, sélectionnez **Activé**.

2. Ajuster le paramètre **Pression du rouleau d'alignement**.

- Accédez à la fonction à partir du **Gestionnaire des supports > Bibliothèque des supports > Propriétés du support > Configuration avancée > Pression du rouleau d'alignement**.
- Selon la réception, augmenter ou diminuer la **Pression du rouleau d'alignement** par incréments de 5 ou 10.
- Après chaque réglage incrémentiel, lancez des pages de test et évaluez la sortie pour déterminer si d'autres ajustements sont nécessaires.

RÉGLAGE DU PLIAGE

Problème

Le pliage de la sortie est incorrect ou non approprié.



Astuce : La fonction **Profil de réglage de pli** est disponible uniquement lorsque la configuration système inclut un périphérique de finition avec une plieuse/brocheuse ou la plieuse C/Z.

Solutions

Pour obtenir des informations détaillées concernant ces modules de finition, reportez-vous à la section [Modules de finition](#).

Utiliser un **Profil d'ajustement de pli** existant ou en créer un nouveau.

Avant d'utiliser un profil existant ou d'en créer un nouveau ou bien d'effectuer des ajustements d'alignement, revoir toute la section [Réglages du pliage](#) dans **Gestionnaire des supports PredictPrint**.

- Selon la configuration de votre système, les réglages de pliage suivants sont disponibles :
 - Pli en 2- une feuille (disponible uniquement avec le module de finition PR avec plieuse/brocheuse)
 - Pli en 2 - plusieurs feuilles (disponible uniquement avec le module de finition PR avec plieuse/brocheuse)
 - Pli en 2 - plusieurs feuilles agrafées (disponible uniquement avec le module de finition PR avec plieuse/brocheuse)
 - Pli en C (disponible avec la plieuse en C/Z en option)
 - Pli en Z (disponible avec la plieuse en C/Z en option)
 - Pli en Z demi-feuille (disponible avec la plieuse en C/Z en option)

Utiliser un **Profil d'ajustement de pli** existant ou en créer un nouveau. Pour ce faire, suivez la procédure ci-après :



Remarque : Cette option est accessible via **PredictPrint Media Manager > Profils > Profil de réglage de pli**.

1. À partir de la fenêtre principale du Gestionnaire des supports PredictPrint, sélectionnez **Profils**.
2. Sélectionnez l'onglet **Réglage du pliage**.
3. Sélectionnez **Nouveau** ou **Modifier**.

Si vous modifiez un réglage de pliage existant, sélectionnez le profil requis dans la liste et sélectionnez le bouton **Modifier**.

4. Entrez un nouveau nom ou, si nécessaire, modifiez le nom existant.
5. Pour terminer la procédure, reportez-vous à [Procédures de réglage du pliage](#). Sélectionner la procédure d'ajustement de pli souhaitée et terminer la procédure pour modifier un **Profil d'ajustement de pli** existant ou en créer un nouveau.

BAVURE À 208 MM DU BORD D'ATTAQUE

Problème

Une bavure apparaît à 208 mm du bord d'attaque du papier sur la sortie imprimée.

Pour plus d'informations, se reporter à la section [Configuration support avancée](#).

Solutions

1. Confirmer que le support utilisé est compatible avec la presse, qu'il est conforme aux spécifications prises en charge et qu'il est en bon état.
2. Modifiez le paramètre de **réglage de la vitesse du papier lors du transfert**.
 - Cette fonction permet de régler la vitesse du papier dans l'unité de transfert.
 - L'option se trouve dans **Gestionnaire des supports PredictPrint > Bibliothèque des supports > Propriétés du support > Configuration avancée > Réglage de la vitesse du papier au transfert**.
 - En fonction de la sortie imprimée, diminuez le **réglage de la vitesse du papier lors du transfert** par pas de 0,05 %. Après chaque ajustement, lancez des impressions test et évaluez la sortie pour déterminer si d'autres réglages sont nécessaires.

- Des défauts de transfert peuvent se produire lorsque la vitesse du papier est trop élevée ou trop faible.
3. Modifiez le paramètre **Ajustement de la vitesse de fusion**.
- Vous pouvez utiliser cette fonction pour corriger une bavure à 208 mm du bord d'attaque. Augmentez la vitesse de fusion pour résoudre le problème.
 - Cette fonction a également un impact sur la qualité d'impression.
 - L'augmentation de la vitesse de fusion entraîne l'étirement de l'image. Si la vitesse de fusion est trop élevée, des incidents papier peuvent se produire.
 - La réduction de la vitesse de fusion entraîne une réduction de l'image.
 - L'option se trouve dans **Gestionnaire des supports PredictPrint > Bibliothèque des supports > Propriétés du support > Configuration avancée > Réglage de la vitesse de fusion**.
 - Augmentez la vitesse de fusion par incréments de 0,5 %. Après chaque ajustement, lancez des impressions test et évaluez la sortie pour déterminer si d'autres réglages sont nécessaires.

EFFACEMENT DU BORD ARRIÈRE

Pour plus d'informations, reportez-vous à [Configuration support avancée](#).

Problème

La réception imprimée comporte des suppressions de bord de fuite.

Solutions

Modifiez le paramètre d'**ajustement de réception de transfert pour le bord arrière**.

- Utilisez cette fonctionnalité pour ajuster le ratio de tension sur le 2e rouleau de transfert, là où l'image est transférée de la courroie sur le papier.
- Cette fonction est accessible via **PredictPrint Media Manager > Bibliothèque de supports > Propriétés support > Configuration avancée > Ajustement de réception de transfert pour le bord arrière**.
- Réduisez la valeur d'**ajustement de réception de transfert pour le bord arrière** par pas de 5 à 10 %. Après chaque ajustement, lancez des impressions test et évaluez la sortie pour déterminer si d'autres réglages sont nécessaires.

PARAMÈTRES PAR DÉFAUT DE PREDICTPRINT MEDIA MANAGER

Les informations suivantes fournissent les valeurs par défaut, plages et réglages recommandés pour les divers paramètres, fonctions et options PredictPrint Media Manager.

Profil d'alignement**Table 3.1 Repérage**

OPTION OU PARAMÈTRE	VALEUR PAR DÉFAUT	INCRÉMENTS DE RÉGLAGE	PLAGE DISPONIBLE	RÉGLAGE INCRÉMENTIEL RECOMMANDÉ
Recto, Latéral	0,0	0,1	-2,0 à 2,0 mm	Selon le résultat de l'impression test
Recto, Attaque	0,0	0,1	-2,0 à 2,0 mm	Selon le résultat de l'impression test
Verso, Latéral	0,0	0,1	-2,0 à 2,0 mm	Selon le résultat de l'impression test
Verso, Attaque	0,0	0,1	-2,0 à 2,0 mm	Selon le résultat de l'impression test

Table 3.2 Perpendicularité

OPTION OU PARAMÈTRE	VALEUR PAR DÉFAUT	INCRÉMENTS DE RÉGLAGE	PLAGE DISPONIBLE	RÉGLAGE INCRÉMENTIEL RECOMMANDÉ
Recto	0,0	0,1	-1,0 à 1,0 mm	Selon le résultat de l'impression test
Verso	0,0	0,1	-1,0 à 1,0 mm	Selon le résultat de l'impression test

Table 3.3 Inclinaison

OPTION OU PARAMÈTRE	VALEUR PAR DÉFAUT	INCRÉMENTS DE RÉGLAGE	PLAGE DISPONIBLE	RÉGLAGE INCRÉMENTIEL RECOMMANDÉ
Recto	0,0	0,1	-1,0 à 1,0 mm	Selon le résultat de l'impression test
Verso	0,0	0,1	-1,0 à 1,0 mm	Selon le résultat de l'impression test

Table 3.4 Agrandissement

OPTION OU PARAMÈTRE	VALEUR PAR DÉFAUT	INCRÉMENTS DE RÉGLAGE	PLAGE DISPONIBLE	RÉGLAGE INCRÉMENTIEL RECOMMANDÉ
Recto, Hauteur	0,000	0,025	-0,200 à 0,200 %	Selon le résultat de l'impression test
Recto, Largeur	0,000	0,025	-0,200 à 0,200 %	Selon le résultat de l'impression test

OPTION OU PARAMÈTRE	VALEUR PAR DÉFAUT	INCRÉMENTS DE RÉGLAGE	PLAGE DISPONIBLE	RÉGLAGE INCRÉMENTIEL RECOMMANDÉ
Verso, Hauteur	0,000	0,025	-0,200 à 0,200 %	Selon le résultat de l'impression test
Verso, Largeur	0,000	0,025	-0,200 à 0,200 %	Selon le résultat de l'impression test

Profil de réglage de pli

Table 3.5 Pli en 2- une feuille

OPTION OU PARAMÈTRE	VALEUR PAR DÉFAUT	INCRÉMENTS DE RÉGLAGE	PLAGE DISPONIBLE	RÉGLAGE INCRÉMENTIEL RECOMMANDÉ
Côtés droit et gauche égaux	Sans objet	Sans objet	Sans objet	Sans objet
Left Side of Fold is Longer (Côté gauche du pli plus long)	0,0	0,1	0,0 à 20,0 mm	Selon le résultat de l'impression test
Right Side of Fold is Longer (Côté droit du pli plus long)	0,0	0,1	0,0 à 20,0 mm	Selon le résultat de l'impression test

Table 3.6 Pliage en deux (plusieurs feuilles)

OPTION OU PARAMÈTRE	VALEUR PAR DÉFAUT	INCRÉMENTS DE RÉGLAGE	PLAGE DISPONIBLE	RÉGLAGE INCRÉMENTIEL RECOMMANDÉ
Côtés droit et gauche égaux	Sans objet	Sans objet	Sans objet	Sans objet
Left Side of Fold is Longer (Côté gauche du pli plus long)	0,0	0,1	0,0 à 20,0 mm	Selon le résultat de l'impression test
Right Side of Fold is Longer (Côté droit du pli plus long)	0,0	0,1	0,0 à 20,0 mm	Selon le résultat de l'impression test

Table 3.7 Pli en 2 - plusieurs feuilles agrafées

OPTION OU PARAMÈTRE	VALEUR PAR DÉFAUT	INCRÉMENTS DE RÉGLAGE	PLAGE DISPONIBLE	RÉGLAGE INCRÉMENTIEL RECOMMANDÉ
Feuilles dans jeu 1				
Côtés droit et gauche égaux	Sans objet	Sans objet	Sans objet	Sans objet
Left Side of Fold is Longer (Côté gauche du pli plus long)	0,0	0,1	0,0 à 20,0 mm	Selon le résultat de l'impression test
Right Side of Fold is Longer (Côté droit du pli plus long)	0,0	0,1	0,0 à 20,0 mm	Selon le résultat de l'impression test
Sur le pli	Sans objet	Sans objet	Sans objet	Sans objet
Gauche du pli	0,0	0,1	0,0 à 20,0 mm	Selon le résultat de l'impression test
Droite du pli	0,0	0,1	0,0 à 20,0 mm	Selon le résultat de l'impression test
Feuilles dans jeu 2				
Côtés droit et gauche égaux	Sans objet	Sans objet	Sans objet	Sans objet
Left Side of Fold is Longer (Côté gauche du pli plus long)	0,0	0,1	0,0 à 20,0 mm	Selon le résultat de l'impression test
Right Side of Fold is Longer (Côté droit du pli plus long)	0,0	0,1	0,0 à 20,0 mm	Selon le résultat de l'impression test
Sur le pli	Sans objet	Sans objet	Sans objet	Sans objet
Gauche du pli	0,0	0,1	0,0 à 20,0 mm	Selon le résultat de l'impression test
Droite du pli	0,0	0,1	0,0 à 20,0 mm	Selon le résultat de l'impression test

Table 3.8 Pli en C

OPTION OU PARAMÈTRE	VALEUR PAR DÉFAUT	INCRÉMENTS DE RÉGLAGE	PLAGE DISPONIBLE	RÉGLAGE INCRÉMENTIEL RECOMMANDÉ
Longueur A	0,0	0,1	0,0 à 20,0 mm	Selon le résultat de l'impression test
Longueur B	0,0	0,1	0,0 à 20,0 mm	Selon le résultat de l'impression test

Table 3.9 Pli en Z

OPTION OU PARAMÈTRE	VALEUR PAR DÉFAUT	INCRÉMENTS DE RÉGLAGE	PLAGE DISPONIBLE	RÉGLAGE INCRÉMENTIEL RECOMMANDÉ
Longueur A	0,0	0,1	0,0 à 20,0 mm	Selon le résultat de l'impression test
Longueur B	0,0	0,1	0,0 à 20,0 mm	Selon le résultat de l'impression test

Table 3.10 Pli en Z demi feuille

OPTION OU PARAMÈTRE	VALEUR PAR DÉFAUT	INCRÉMENTS DE RÉGLAGE	PLAGE DISPONIBLE	RÉGLAGE INCRÉMENTIEL RECOMMANDÉ
Longueur A	0,0	0,1	0,0 à 20,0 mm	Selon le résultat de l'impression test
Longueur B	0,0	0,1	0,0 à 20,0 mm	Selon le résultat de l'impression test

Configuration avancée des supports pour les propriétés du support

Table 3.11 Support par nom et détection des départs multiples

OPTION OU PARAMÈTRE	VALEUR PAR DÉFAUT	INCRÉMENTS DE RÉGLAGE	PLAGE DISPONIBLE	RÉGLAGE INCRÉMENTIEL RECOMMANDÉ
Support par nom seulement	Case cochée	—	—	—
Détection des départs multiples	Case cochée	—	—	—

Table 3.12 Ajustement du courant du transfert principal

OPTION OU PARAMÈTRE	VALEUR PAR DÉFAUT	INCRÉMENTS DE RÉGLAGE	PLAGE DISPONIBLE	RÉGLAGE INCRÉMENTIEL RECOMMANDÉ
Jaune	100	1	10 à 200 %	Selon le résultat de l'impression test
Magenta	100	1	10 à 200 %	Selon le résultat de l'impression test
Cyan	100	1	10 à 200 %	Selon le résultat de l'impression test
Noir	100	1	10 à 200 %	Selon le résultat de l'impression test

Table 3.13 Réglage de la tension du rouleau de transfert secondaire

OPTION OU PARAMÈTRE	VALEUR PAR DÉFAUT	INCRÉMENTS DE RÉGLAGE	PLAGE DISPONIBLE	RÉGLAGE INCRÉMENTIEL RECOMMANDÉ
Recto	150	1	10 à 300 %	Effectuer le réglage Auto
Verso	150	1	10 à 300 %	Effectuer le réglage Auto

Table 3.14 Fonctions de configuration avancée des supports

OPTION OU PARAMÈTRE	VALEUR PAR DÉFAUT	INCRÉMENTS DE RÉGLAGE	PLAGE DISPONIBLE	RÉGLAGE INCRÉMENTIEL RECOMMANDÉ
Ventilation magasin	Valeur système par défaut	Plusieurs sélections disponibles	Valeur système par défaut Tableau Départ multiple Tableau Faux départ Désactivation forcée Personnalisé 1 à 8	Selon le résultat de l'impression test
Activer réchauffeur magasin	Case cochée	—	—	—
Ajustement de la réception du transfert pour le	100	1	0 à 100 %	10 %

OPTION OU PARAMÈTRE	VALEUR PAR DÉFAUT	INCRÉMENTS DE RÉGLAGE	PLAGE DISPONIBLE	RÉGLAGE INCRÉMENTIEL RECOMMANDÉ
bord arrière				
Réglage de la vitesse du papier au transfert	0,00	0,01	-0,50 à 0,50 %	0,05 %
Ajustement de la température du module four	0	1	-10 à 10 °C	1 ou 2°
Ajustement de la vitesse du module four	0,0	0,1	-5,0 à 5,0 %	0,1 %
Pression du rouleau d'alignement	0	1	-40 à 40 impulsions	5 ou 10
Regi-Loop (Boucle cadrage)	0,0	0,3	-3,0 à 3,0 mm	0,3 mm
Profil d'alignement	Valeur par défaut	Plusieurs sélections disponibles	Les sélections disponibles dépendent des profils que l'utilisateur a créés	Selon le résultat de l'impression test
Profil de réglage de pli	Valeur par défaut	Plusieurs sélections disponibles	Les sélections disponibles dépendent des profils que l'utilisateur a créés	Selon le résultat de l'impression test
Réglage du rouleau - porte de pré-départ	Valeur système par défaut	Plusieurs sélections disponibles	Valeur système par défaut Marche Arrêt	—

Table 3.15 Correction de la tuile

OPTION OU PARAMÈTRE	VALEUR PAR DÉFAUT	INCRÉMENTS DE RÉGLAGE	PLAGE DISPONIBLE	RÉGLAGE INCRÉMENTIEL RECOMMANDÉ
Recto, face dessus	Valeur par défaut	Plusieurs sélections disponibles	Valeur par défaut Type A Type B Type C Personnalisé Vers le haut - forte Vers le haut - moyenne Vers le haut - modérée Vers le haut - légère Aucune tuile Vers le bas - légère Vers le bas - modérée Vers le bas - moyenne Vers le bas - forte	Suivez l'ordre séquentiel recommandé : <ul style="list-style-type: none"> • Valeur par défaut • Type A • Type B • Type C • Correction personnalisée de la tuile : Vers le haut- légère (très petite) ou Vers le bas - légère (très petite) • Correction personnalisée de la tuile : Vers le haut - modérée (petite) ou Vers le bas - modérée (petite) • Correction personnalisée de la tuile : Vers le haut - moyenne ou Vers le bas - moyenne • Correction personnalisée de la tuile : Vers le haut - forte (grande) ou Vers le bas - forte (grande)
Recto, face dessous	Valeur par défaut	Plusieurs sélections disponibles	Valeur par défaut Type A Type B Type C Personnalisé Vers le haut - forte Vers le haut -	Suivez l'ordre séquentiel recommandé : <ul style="list-style-type: none"> • Valeur par défaut • Type A • Type B • Type C • Correction personnalisée de la tuile : Vers le haut- légère (très petite) ou Vers le bas - légère (très petite) • Correction personnalisée de la tuile : Vers le haut - modérée (petite) ou Vers le bas - modérée (petite)

OPTION OU PARAMÈTRE	VALEUR PAR DÉFAUT	INCRÉMENTS DE RÉGLAGE	PLAGE DISPONIBLE	RÉGLAGE INCRÉMENTIEL RECOMMANDÉ
			moyenne Vers le haut - modérée Vers le haut - légère Aucune tuile Vers le bas - légère Vers le bas - modérée Vers le bas - moyenne Vers le bas - forte	<ul style="list-style-type: none"> Correction personnalisée de la tuile : Vers le haut - moyenne ou Vers le bas - moyenne Correction personnalisée de la tuile : Vers le haut - forte (grande) ou Vers le bas - forte (grande)
Recto verso	Valeur par défaut	Plusieurs sélections disponibles	Valeur par défaut Type A Type B Type C Personnalisé Vers le haut - forte Vers le haut - moyenne Vers le haut - modérée Vers le haut - légère Aucune tuile Vers le bas - légère Vers le bas - modérée	Suivez l'ordre séquentiel recommandé : <ul style="list-style-type: none"> Valeur par défaut Type A Type B Type C Correction personnalisée de la tuile : Vers le haut- légère (très petite) ou Vers le bas - légère (très petite) Correction personnalisée de la tuile : Vers le haut - modérée (petite) ou Vers le bas - modérée (petite) Correction personnalisée de la tuile : Vers le haut - moyenne ou Vers le bas - moyenne Correction personnalisée de la tuile : Vers le haut - forte (grande) ou Vers le bas - forte (grande)

OPTION OU PARAMÈTRE	VALEUR PAR DÉFAUT	INCRÉMENTS DE RÉGLAGE	PLAGE DISPONIBLE	RÉGLAGE INCRÉMENTIEL RECOMMANDÉ
			Vers le bas - moyenne Vers le bas - forte	

Incidents papier

En cas d'incident papier, un écran d'incident affiche un message sur le panneau de commande de la presse indiquant l'emplacement de l'incident. Suivez les instructions fournies pour éliminer l'incident et relancer la presse.

Pour plus d'informations, reportez-vous à [Messages incident](#).

INFORMATIONS RELATIVES AUX INCIDENTS PAPIER

Avant de dégager des incidents papier, reportez-vous toujours aux [Informations concernant les incidents](#).



Avertissement ! Lorsque vous dégagez un incident papier, veillez à ne laisser aucun morceau de papier dans la presse. Un morceau de papier restant dans la presse peut provoquer un incendie. Si un morceau de papier est coincé dans une zone dissimulée ou s'il est enroulé autour de l'unité de fusion ou des rouleaux, ne le retirez pas avec force. Vous pourriez vous blesser ou vous brûler. Éteignez immédiatement la presse et contactez le Service client.

Incidents papier à l'intérieur de la presse

Il existe trois zones principales où un incident pourrait se produire sur la presse :

- Zone de repérage derrière la porte avant gauche (tiroir xérogaphique, tiroir de transfert et tiroir de manipulation du support)
- Zone de module four et dépileur derrière la porte avant centrale
- Zones inverseur et entrée/sortie du module de sortie/refroidissement derrière la porte avant droite



Astuce : **Inspectez toujours le module de réception pour vérifier si un incident papier s'est produit à l'entrée de ce module.** Tournez les molettes vertes pour acheminer le papier tout au long des zones d'entrée. Veillez à ce que tous les incidents, même les petits fragments de papier, soient dégagés avant de poursuivre le travail d'impression.



Avertissement ! Ne touchez jamais une zone dans laquelle figure l'étiquette High Temperature (Température élevée) et Caution (Attention) ; il s'agit d'une zone dans ou près du module four. Tout contact avec cette zone peut entraîner des brûlures.

ÉLIMINATION DES INCIDENTS PAPIER DANS LA ZONE 2

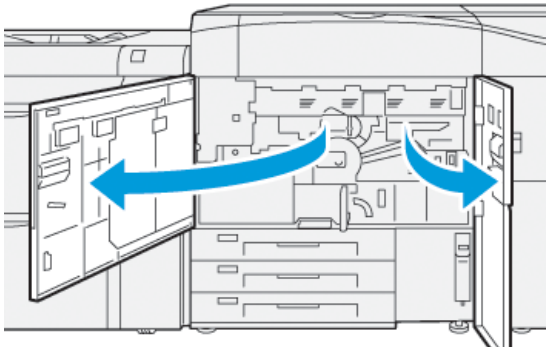


Important : Avant d'ouvrir les portes de la presse, assurez-vous qu'aucune impression n'est en cours.

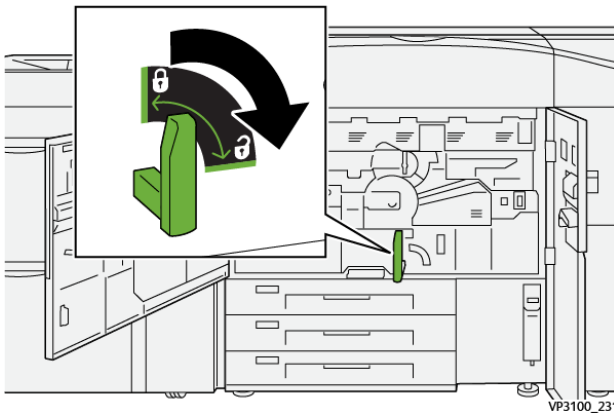
Le tiroir de transfert comprend les zones suivantes où les incidents papiers doivent être éliminés :

- Calage et transport d'alignement
- Rouleau de calage
- Transport recto verso
- Entrée de l'unité de fusion


1. Ouvrir les portes avant gauche et centrale de la presse.

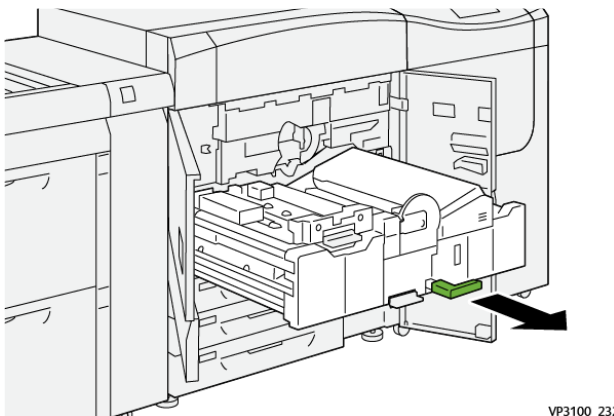


2. Pour déverrouiller le tiroir de transfert, trouvez la poignée verte **2** et tournez-la dans le sens horaire (vers la droite) jusqu'à la position horizontale.

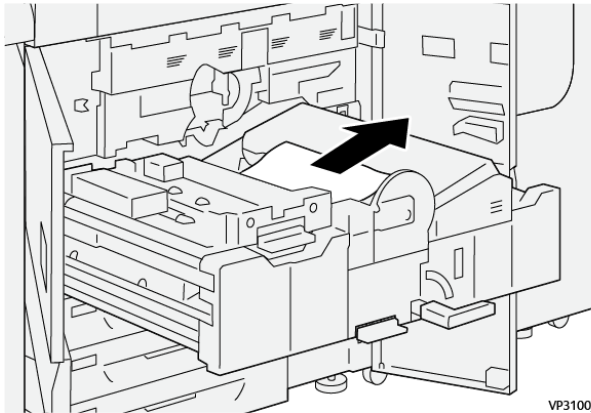


3. Tirer doucement le magasin jusqu'à la butée.

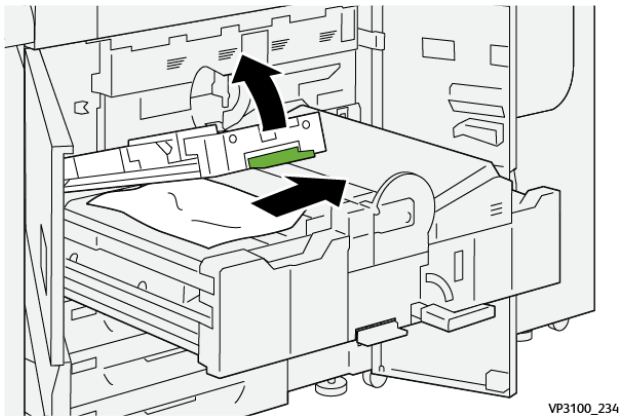
 Remarque : Si le papier est bloqué dans le tiroir lors de l'ouverture de ce dernier, arrêtez de tirer le tiroir dès que le papier est visible. Maintenez le papier vers le bas d'une main et continuez de tirer le tiroir pour le sortir.



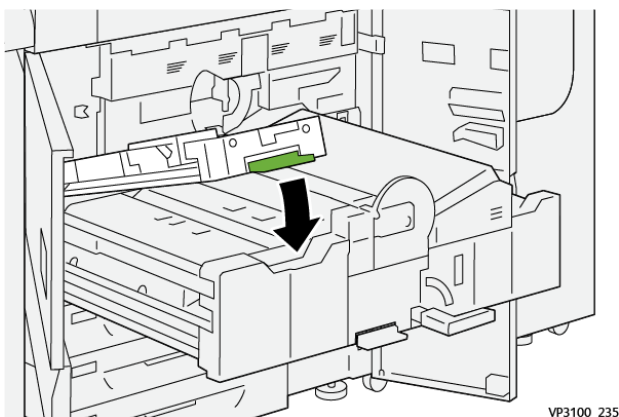
4. Si le papier est bloqué en haut du tiroir de transfert, retirez-le de la zone **2a** en tirant tout droit.



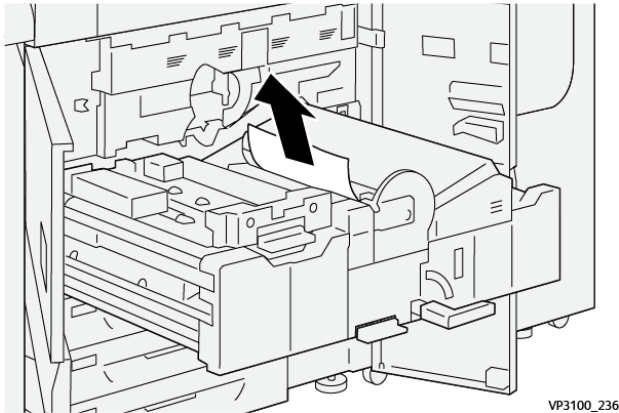
5. Déplacer le levier **2b** vers le haut et retirer le papier bloqué.



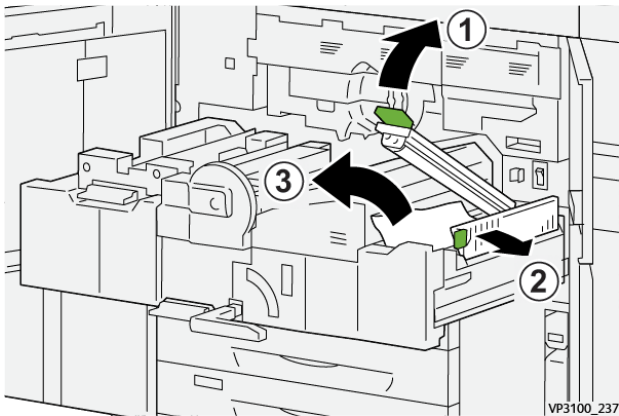
6. Remettez le levier **2b** dans sa position initiale.



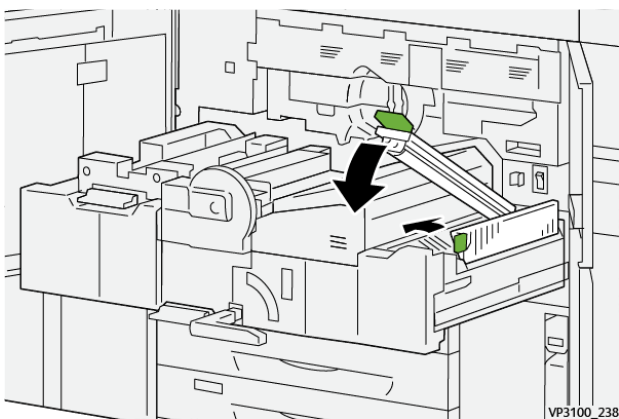
7. Localiser la zone **2c** et retirer tout support bloqué vers la gauche.



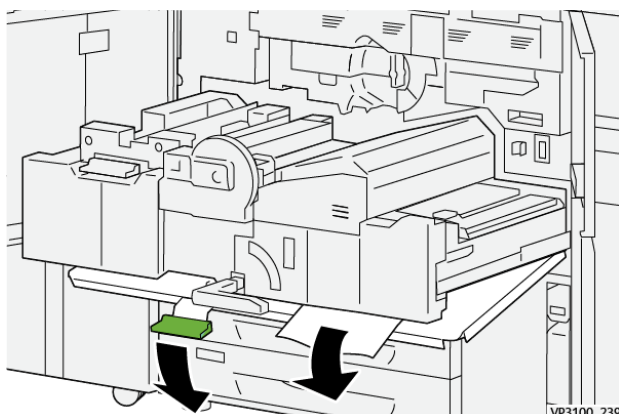
8. Ouvrir le levier **2d** vers le haut (1) et le levier **2e** vers la droite (2) et retirer le papier coincé (3).



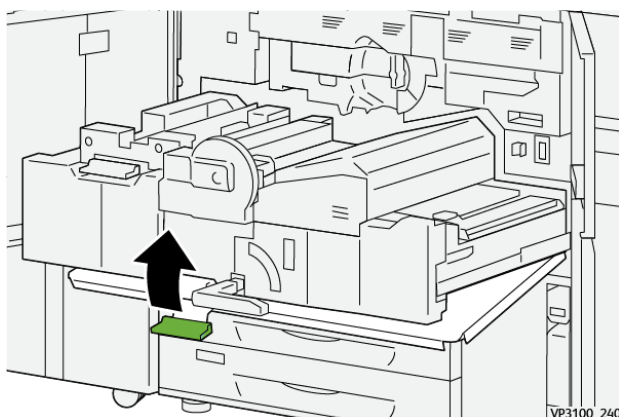
9. Remettre les leviers **2d** et **2e** dans leur position initiale.



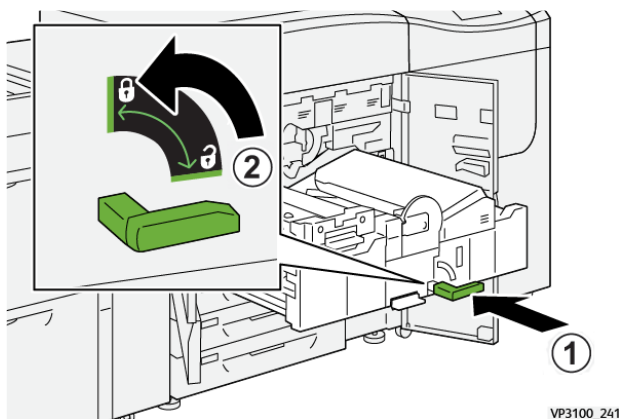
10. Déplacer le levier **2f** vers le bas et retirer le papier bloqué.



11. Remplacez le levier **2f** dans sa position initiale.



12. Pour fermer le tiroir de transfert, saisir la poignée **2** et pousser doucement le tiroir complètement (1), puis tourner la poignée verte vers la gauche pour verrouiller le tiroir en place (2).

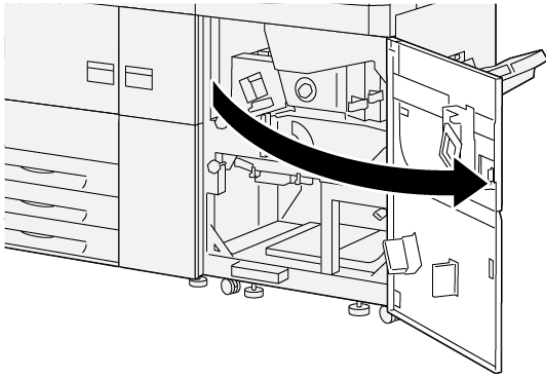


13. Fermer complètement les portes avant centre et gauche de la presse. La presse ne peut pas imprimer lorsqu'une porte ou un panneau est ouvert.

RÉSOLUTION D'INCIDENTS PAPIER DANS LES ZONES 3, 4 ET 5

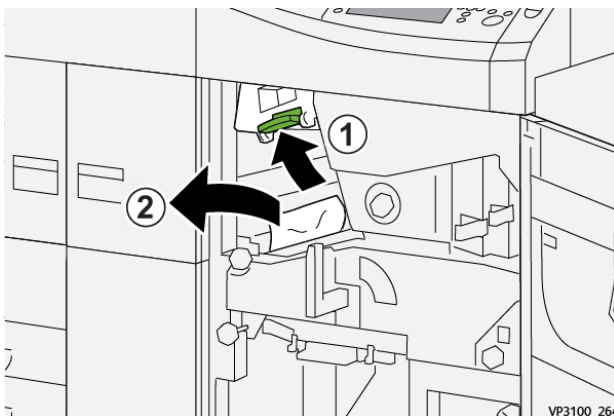
⚠ Important : Avant d'ouvrir les portes de la presse, assurez-vous qu'aucune impression n'est en cours.

1. Ouvrez la porte avant droite.




VP3100_253

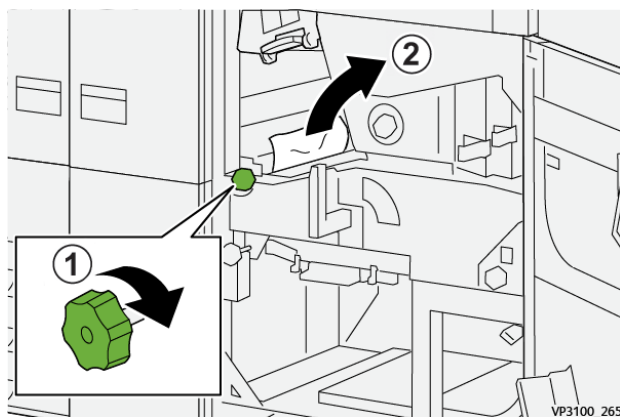
2. Déplacez le levier **3a** (1) vers le bas et retirez le papier bloqué (2).



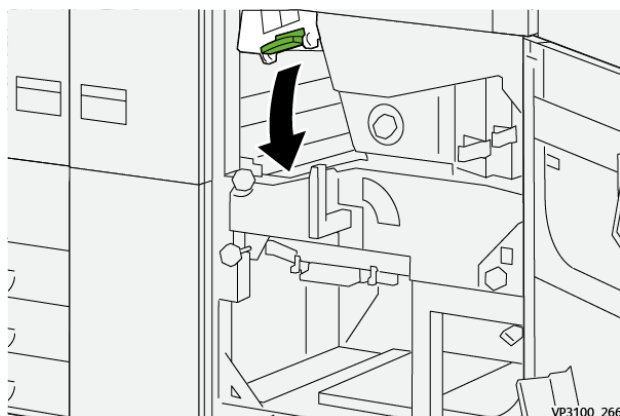
VP3100_264

3. S'il est difficile d'enlever le papier bloqué, faites tourner la molette **3b** dans le sens horaire (vers la droite) (1), puis retirez le papier bloqué (2).

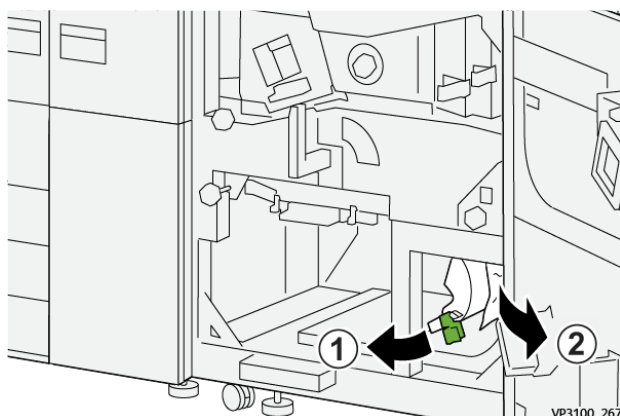
 Remarque : D'autres feuilles peuvent demeurer dans la presse. Pour vérifier que toutes les feuilles ont été retirées, faites tourner la molette **3b** trois fois dans le sens horaire (vers la droite).



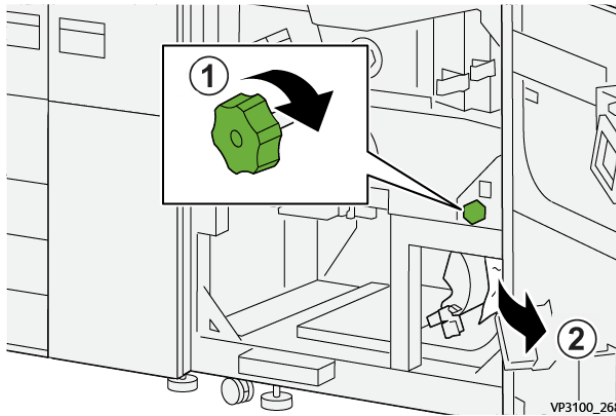
4. Ramenez le levier **3a** à sa position initiale.



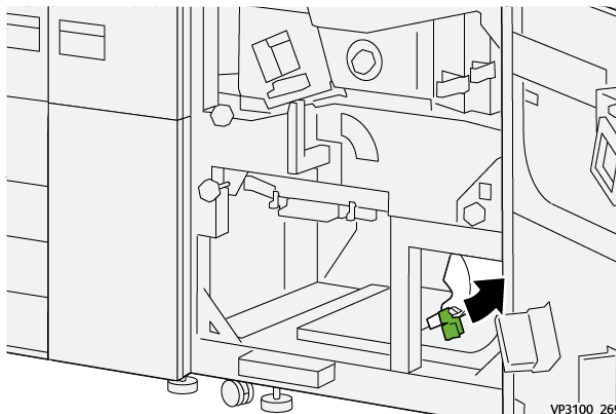
5. Déplacez le levier **5a** vers le bas et retirez le papier bloqué.



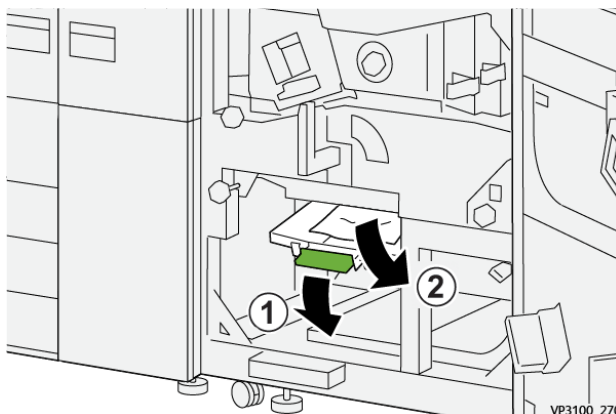
6. S'il est difficile d'enlever le papier bloqué, faites tourner la molette **5b** dans le sens horaire (vers la droite) (1), puis retirez le papier bloqué (2).



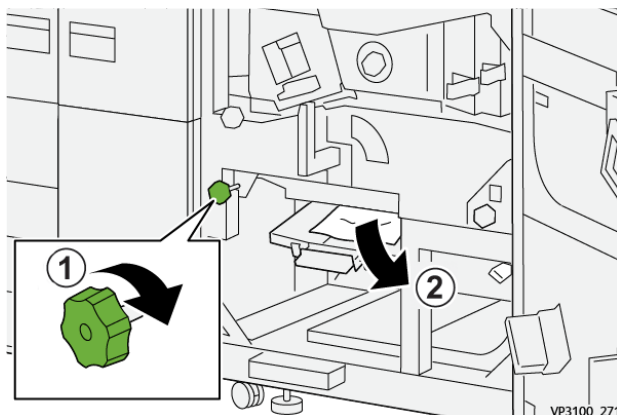
7. Remettez le levier **5a** dans sa position initiale.



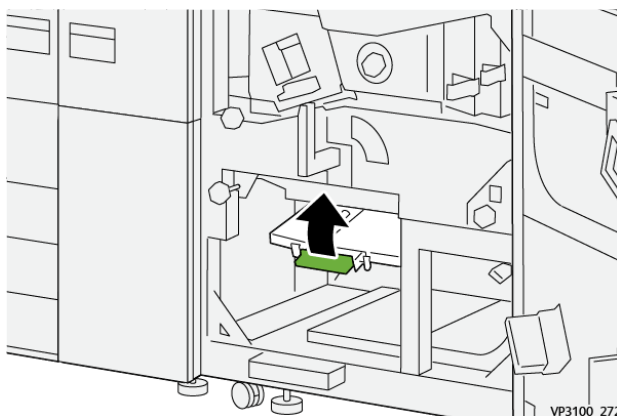
8. Déplacez le levier **5c** vers le bas (1) et retirez le papier bloqué (2).



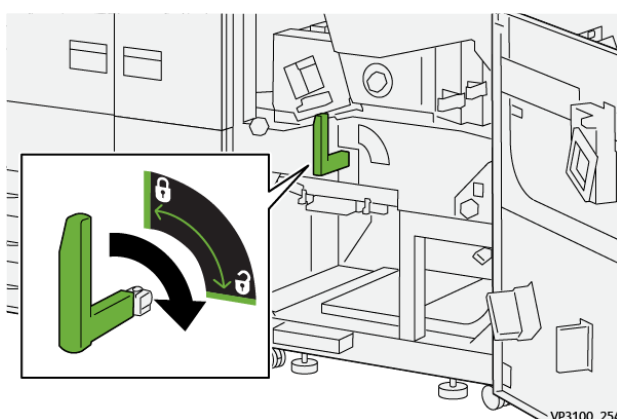
9. S'il est difficile d'enlever le papier bloqué, faites tourner la molette **5d** dans le sens horaire (vers la droite) (1), puis retirez le papier bloqué (2).



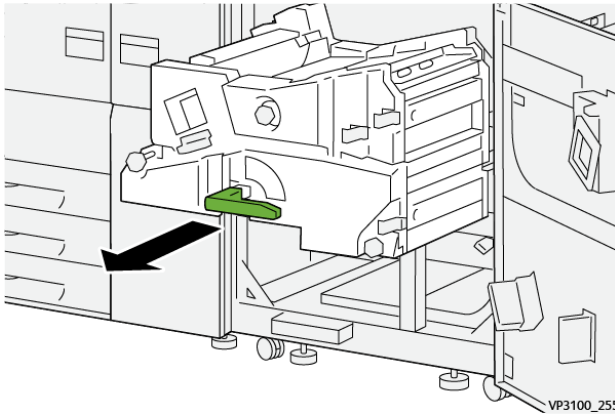
10. Remettez le levier **5c** à sa position d'origine.



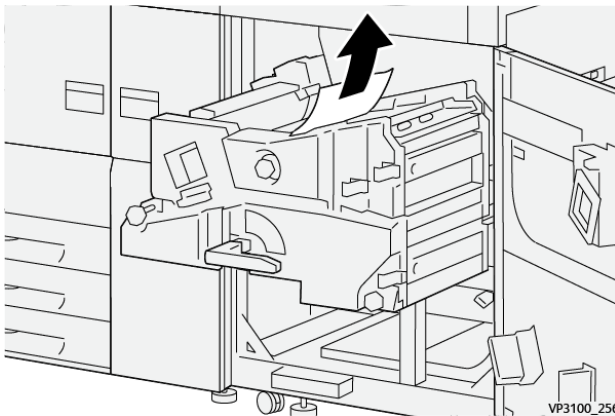
11. Pour ouvrir le tiroir du module de sortie, saisissez la poignée **4** et faites-la tourner vers la droite pour la mettre en position horizontale.



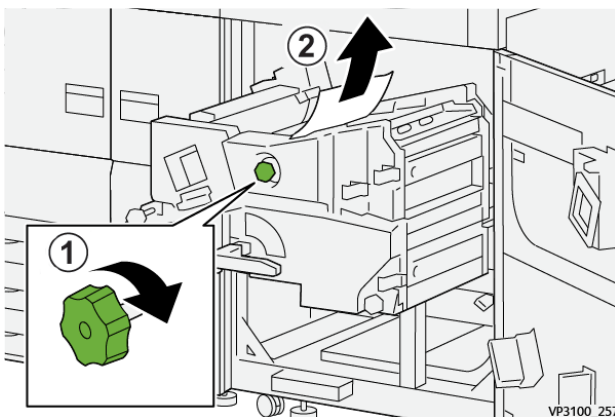
12. Sortez doucement le tiroir du module jusqu'à la butée.



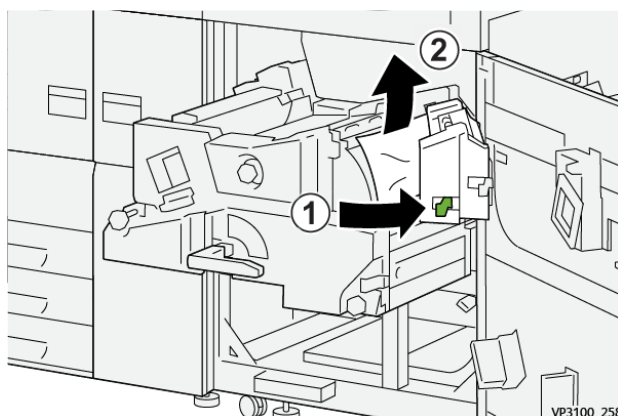
13. Retirez tout papier bloqué en haut du module (zone **4a**) en tirant dessus.



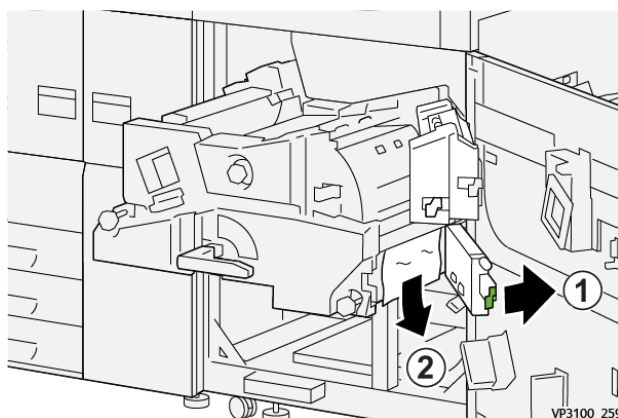
14. S'il est difficile d'enlever le papier bloqué, faites tourner la molette **4a** dans le sens horaire (vers la droite) (1), puis retirez le papier bloqué (2).



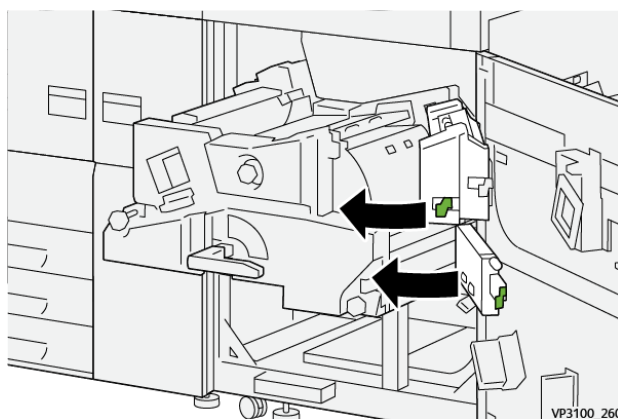
15. Déplacez le levier **4b** vers la droite (1) et retirez le papier bloqué (2).



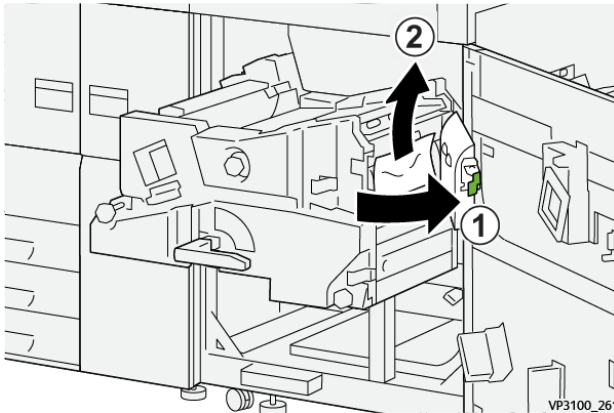
16. S'il est difficile d'enlever le papier bloqué, déplacez le levier **4d** vers la droite (1), puis retirez le papier bloqué (2).



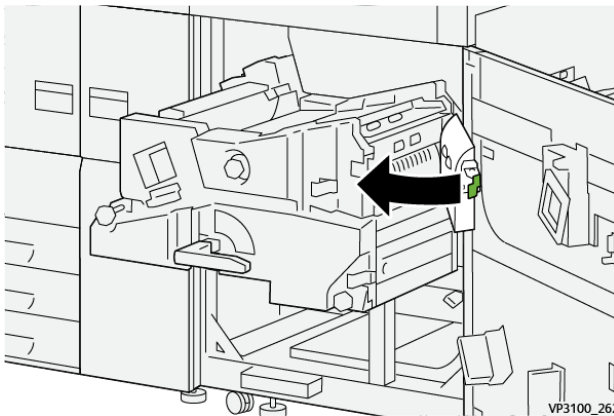
17. Remettez les leviers **4b** et **4d** à sa position d'origine.



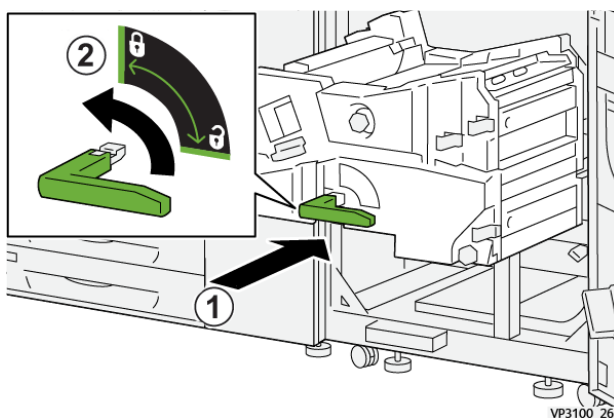
18. Déplacez le levier **4c** vers la droite (1) et retirez le papier bloqué (2).



19. Remettez le levier **4c** à sa position d'origine.




20. Pour fermer le module de sortie, saisissez la poignée **4**, poussez délicatement le module de sortie (1) à fond dans son logement, puis faites pivoter la poignée vers la gauche (2) afin de verrouiller le module en position.

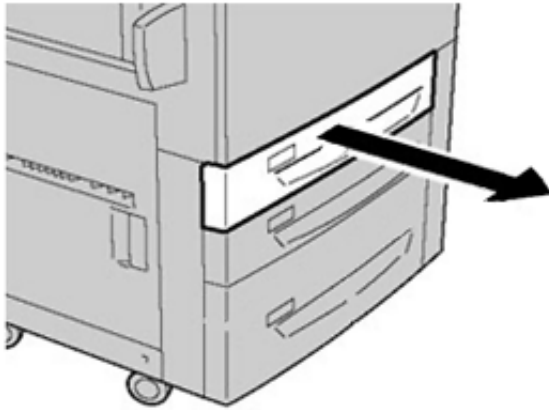


21. Fermez la porte avant droite complètement. La presse ne fonctionne pas si la porte est ouverte, même légèrement.

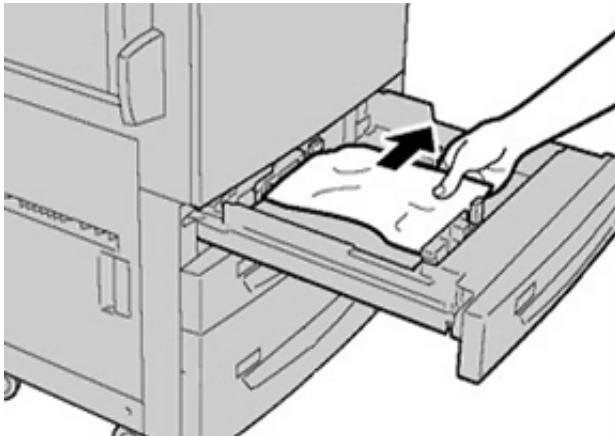
INCIDENTS PAPIER DANS LES MAGASINS 1 À 3

 Remarque : Le papier peut être déchiré et rester à l'intérieur de la presse si vous ouvrez un magasin sans vérifier la position de l'incident. Ceci risque d'entraîner un dysfonctionnement. Recherchez l'endroit où l'incident a eu lieu avant de résoudre le problème.

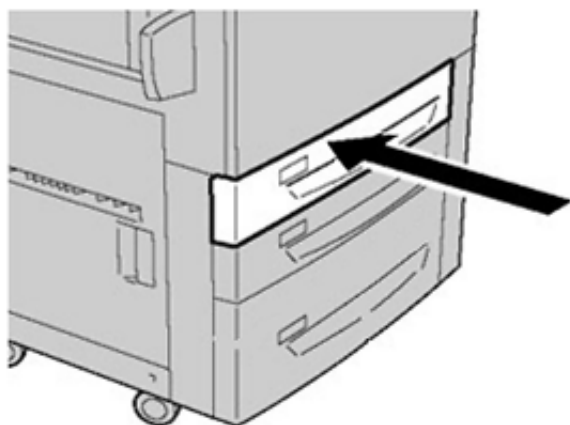
1. Ouvrez le magasin dans lequel s'est produit l'incident.



2. Retirez le papier coincé.



3. Refermez le magasin en le poussant délicatement jusqu'à la butée.



INCIDENTS PAPIER AU NIVEAU DU DÉPART MANUEL (MAGASIN 5)

Incidents papier lorsque le départ manuel est installé au-dessus des magasins 6 et 7




Astuce : Veillez à ce que tous les incidents papier, même les petits fragments de papier, soient dégagés avant de poursuivre les travaux d'impression.

1. Retirez le papier actuellement chargé dans le départ manuel (magasin 5).
2. Ouvrez, en le soulevant, le panneau supérieur du départ manuel (magasin 5).



3. Retirez le papier coincé.



 Remarque : Si le papier est déchiré, vérifiez à l'intérieur de la presse et retirez les fragments restants.

4. Fermez le panneau supérieur du départ manuel (magasin 5).




5. Remettez le papier dans le magasin et reprenez l'impression.

RÉSOLUTION DES INCIDENTS PAPIER DANS LE CHARGEUR GRANDE CAPACITÉ GRAND FORMAT

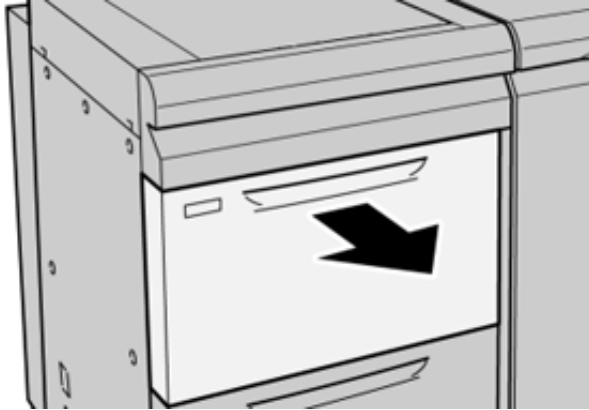
Résolution des incidents papier dans le chargeur grande capacité grand format (magasins 6 et 7)

Des leviers de pincement/dégagement situés dans la zone de transport du magasin retiennent les feuilles de grand format (A3, 11 x 17 pouces ou 12 x 18 pouces) pour réduire le risque d'incident au moment où le papier entre dans l'imprimante.

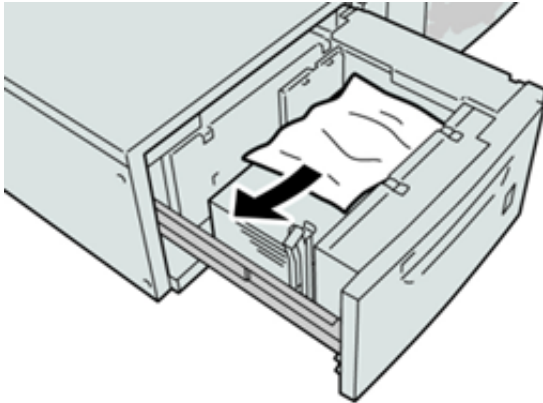
 Remarque : Suivez les instructions de dégagement d'incident affichées sur l'écran tactile. Veillez à ce que tous les incidents, même les petits fragments de papier, soient dégagés avant de poursuivre les travaux d'impression.

Incidents papier dans les magasins 6 et 7

1. Ouvrez le magasin dans lequel l'incident papier s'est produit.



2. Retirez le papier coincé.

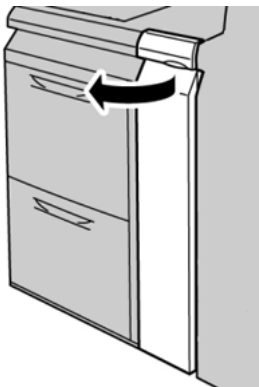


 Remarque : Si le papier est déchiré, vérifiez l'intérieur de la machine et retirez tout fragment de papier.


3. Repoussez doucement le magasin jusqu'à la butée.

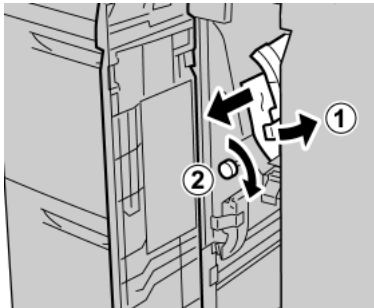
Incidents papier au niveau du levier 1a et de la molette 1c des magasins 6 et 7

1. Ouvrez le panneau avant du module d'alimentation.

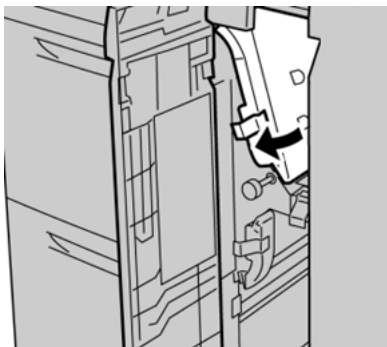


2. Déplacez le levier **1a** vers la droite et tournez la molette **1c** vers la droite. Retirez le papier coincé.


 Remarque : Si le papier est déchiré, vérifiez qu'il ne reste plus de morceaux à l'intérieur de la machine.



3. Remettez le levier 1a en position initiale.

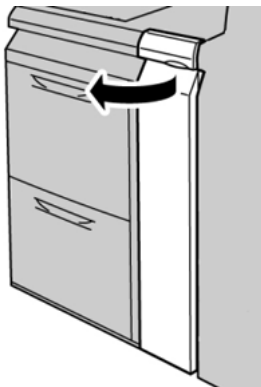


4. Fermez le panneau avant du module d'alimentation.

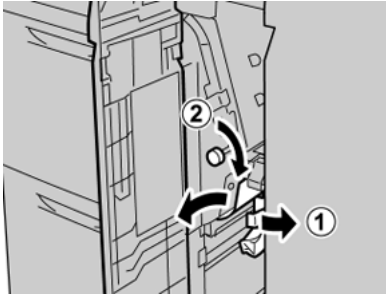
 Remarque : Si le panneau avant du module d'alimentation n'est pas complètement fermé, un message apparaît, et la presse ne fonctionne pas.


Incidents papier au niveau du levier 1b et de la molette 1c des magasins 6 et 7

1. Ouvrez le panneau avant du module d'alimentation.



- Déplacez le levier **1b** vers la droite et tournez la molette **1c** vers la droite. Retirez le papier coincé.




 Remarque : Si le papier est déchiré, vérifiez qu'il ne reste plus de morceaux à l'intérieur de la machine.


- Remettez le levier **1b** en position d'origine.



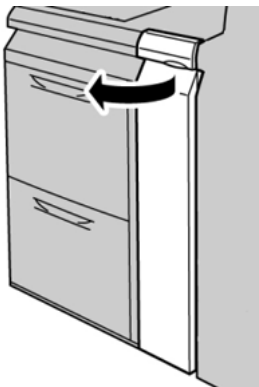
- Fermez le panneau avant du module d'alimentation.

 Remarque : Si le panneau avant du module d'alimentation n'est pas complètement fermé, un message apparaît, et la presse ne fonctionne pas.

Incidents papier au niveau du levier 1d et de la molette 1c des magasins 6 et 7

 Remarque : Si le papier est déchiré, vérifiez qu'il ne reste plus de morceaux à l'intérieur de la machine.

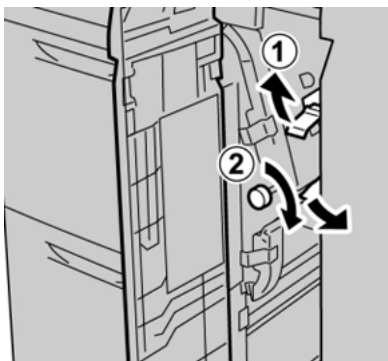
- Ouvrez le panneau avant du module d'alimentation.



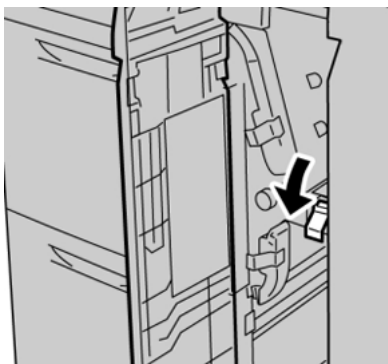
2. Relevez le levier **1d** et retirez le papier bloqué.



3. Si le papier ne peut pas être retiré, tournez la molette **1c** dans le sens horaire et retirez le papier bloqué.



4. Remettez le levier **1d** en position d'origine.



5. Fermez le panneau avant du module d'alimentation.



Remarque : Si le panneau avant du module d'alimentation n'est pas complètement fermé, un message apparaît, et la presse ne fonctionne pas.

Informations d'erreurs

Les événements suivants se produisent en cas de problème, tel qu'un incident papier, une ouverture des portes ou des panneaux ou un dysfonctionnement de la presse :

- La presse s'arrête et un message d'erreur s'affiche sur l'écran tactile.
- Le message comprend une illustration graphique montrant l'emplacement de l'anomalie ainsi qu'une brève explication des mesures correctives pour l'effacer.
- Des incidents papier peuvent se produire dans plusieurs zones de la presse et dans tous les périphériques en option connectés à la presse. Dans ce cas, l'illustration graphique change pour afficher les emplacements multiples et les mesures correctives requises.
- En outre, si une panne survient avec un périphérique en option, un voyant s'allume sur le panneau de commande de ce périphérique et indique la zone correspondante sur le périphérique où la panne s'est produite.

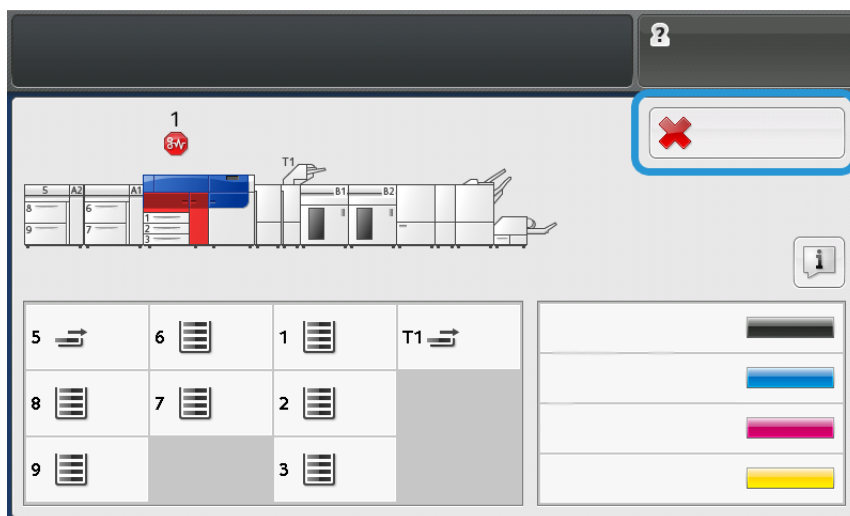
Reportez-vous toujours aux informations suivantes lors du dégagement d'incidents :

- Ne mettez pas la presse hors tension lors du dégagement d'incidents.
- Les incidents papier peuvent être résolus pendant que la presse est sous tension. Lorsque la presse est mise hors tension, toutes les informations stockées dans la mémoire du système sont effacées.
- Dégagez tous les incidents papier avant de reprendre les travaux d'impression.
- Ne touchez pas les composants à l'intérieur de la presse. Cela pourrait causer des défauts d'impression.
- Assurez-vous toujours que tous les incidents, même les petits fragments de papier, sont dégagés avant de poursuivre les travaux d'impression.
- Retirez doucement le papier en faisant attention à ne pas le déchirer. Si le papier est déchiré, retirez tous les morceaux.
- Après avoir résolu les incidents papier, fermez toutes les portes et les panneaux. La presse ne peut pas imprimer lorsqu'une porte ou un panneau est ouvert.
- Après avoir résolu un incident, l'impression reprend automatiquement à partir de l'état avant l'incident.
- Si un incident papier n'est pas résolu, un message d'erreur continue de s'afficher sur l'écran tactile. Pour résoudre tout incident restant, reportez-vous à l'écran tactile de la presse pour obtenir des instructions et des informations.

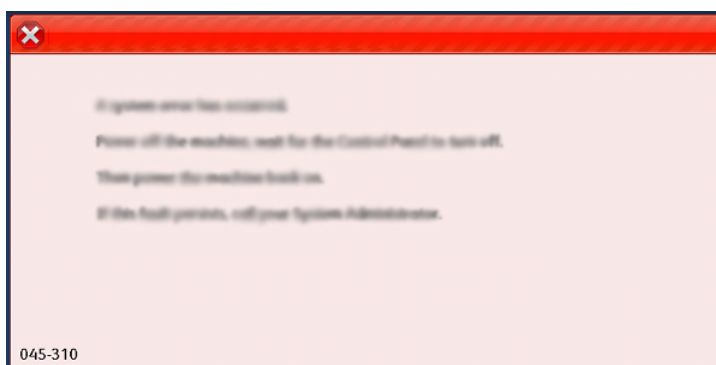
OBTENIR DES INFORMATIONS SUR L'ERREUR À PARTIR DE L'ÉCRAN TACTILE DE LA PRESSE

Lorsqu'une erreur se produit, comme des incidents papier, des portes ou panneaux ouverts, ou en cas de dysfonctionnement de la presse, celle-ci arrête l'impression et un message apparaît sur l'écran tactile de la presse. Utilisez la procédure suivante pour obtenir des informations et des instructions afin de corriger l'erreur.

1. Dans Accueil sur l'écran tactile de la presse, sélectionnez le bouton **Erreurs**.

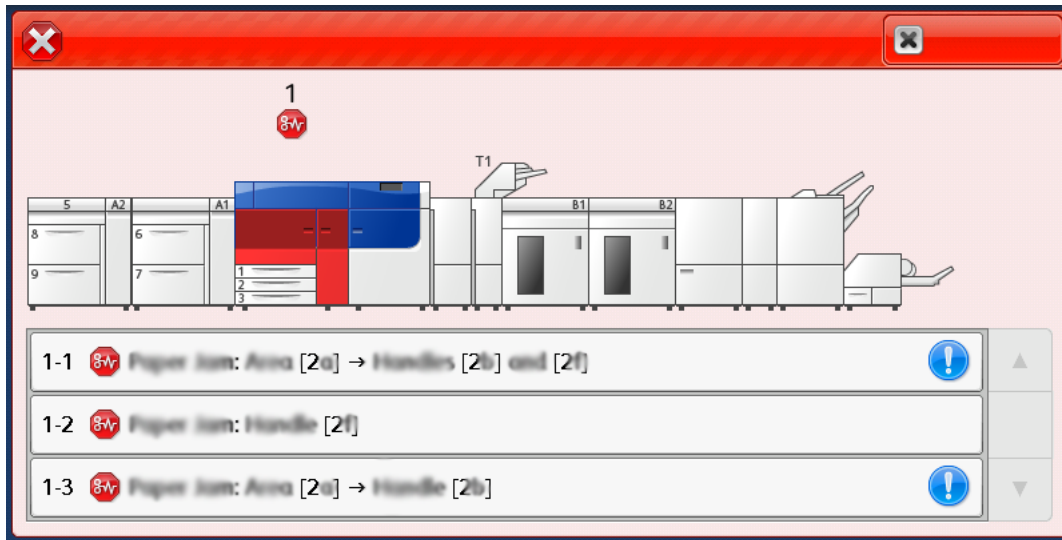



- S'il n'y a qu'une seule erreur, un écran Erreur s'affiche.



- En cas de défaillances multiples, une liste s'affiche sous l'illustration graphique de l'écran Accueil ; reportez-vous à l'illustration de l'étape suivante.

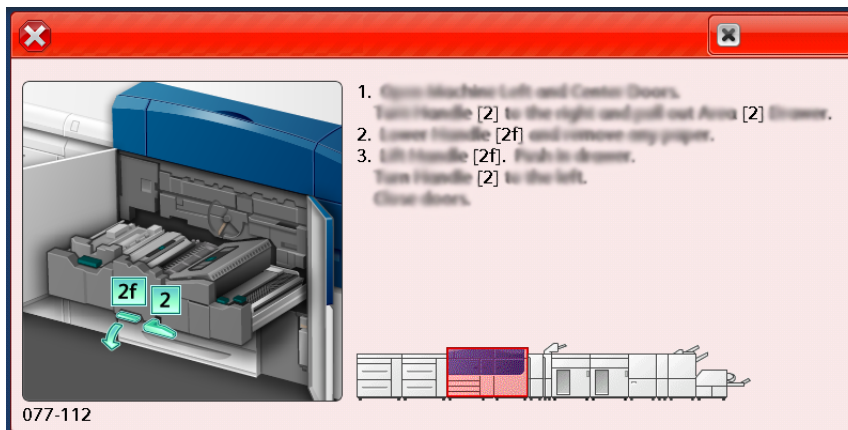
2. Sélectionnez le premier élément de la liste affichée.



 Remarque : Lorsque plusieurs incidents se produisent, ils sont répertoriés par ordre décroissant, celui du haut correspondant à l'incident numéro un. Corrigez-les dans l'ordre dans lequel ils sont répertoriés, en commençant par celui du haut.

Un écran Erreur s'affiche.

3. Pour corriger une erreur, suivez les instructions fournies sur l'écran Erreur.




Lorsque vous avez terminé, sélectionnez **Fermer**.

4. Répéter les étapes précédentes jusqu'à ce que toutes les erreurs soient effacées.
Si une erreur ne peut pas être effacée, contactez l'administrateur système.

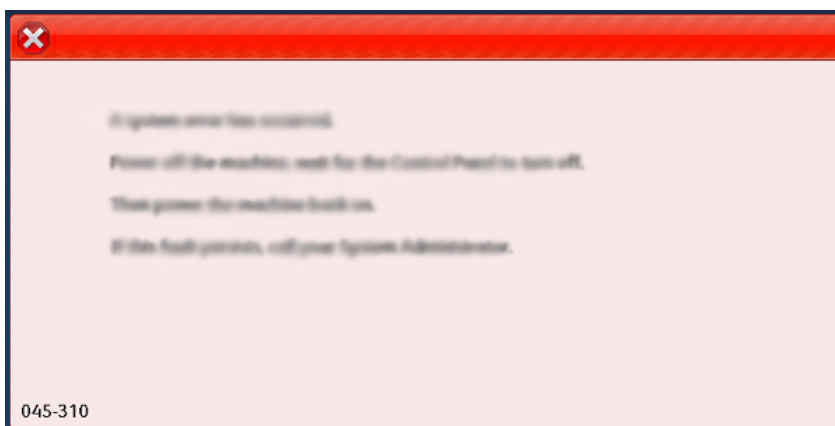
MESSAGES INCIDENT

Lorsqu'une erreur se produit, comme des incidents papier, des portes ou panneaux ouverts, ou en cas de dysfonctionnement de la presse, celle-ci arrête l'impression et un message apparaît sur l'écran tactile de la presse. Une illustration graphique indique l'emplacement de l'incident avec une brève explication des mesures

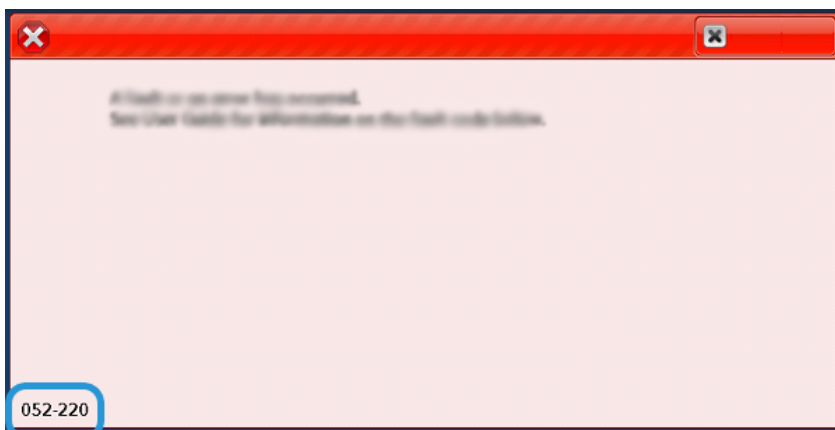
correctives pour le résoudre. Si un défaut se produit à plusieurs endroits, l'illustration change pour indiquer les emplacements multiples et les mesures correctives requises.

 Remarque : Pour plus d'informations, reportez-vous à [Obtention d'informations sur les incidents depuis l'écran tactile de la presse](#).

Des informations et instructions détaillées sur la résolution d'un incident sont disponibles sur sélection du bouton **Incidents** sur l'écran d'accueil. L'écran **Incident** s'affiche.



Recherchez le code de l'incident répertorié au bas de l'écran **Incident**.



Dépannage des magasins 8 et 9

DÉPANNAGE DES MAGASINS 8 ET 9

Incidents papier dans les magasins 8 et 9

Incidents papier lorsque le départ manuel est installé au-dessus des magasins 8 et 9



Astuce : Veillez à ce que tous les incidents papier, même les petits fragments de papier, soient dégagés avant de poursuivre les travaux d'impression.

1. Retirez le papier actuellement chargé dans le départ manuel (magasin 5).
2. Soulevez le panneau supérieur du départ manuel (magasin 5), pour l'ouvrir.



3. Retirez le papier coincé.



Remarque : Si le papier est déchiré, vérifiez à l'intérieur de la presse et retirez les fragments restants.

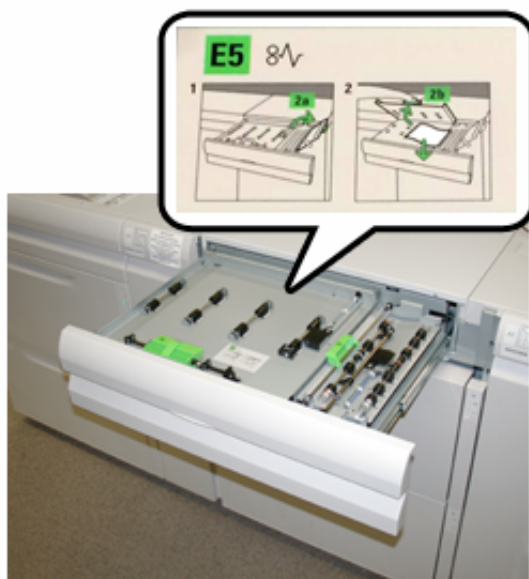
4. Fermez le panneau supérieur du départ manuel (magasin 5).



5. Tirez le **tiroir supérieur** (situé au-dessus des magasins 6 et 7), pour l'ouvrir.



6. Levez les leviers **2a** et **2b** et retirez le support bloqué.

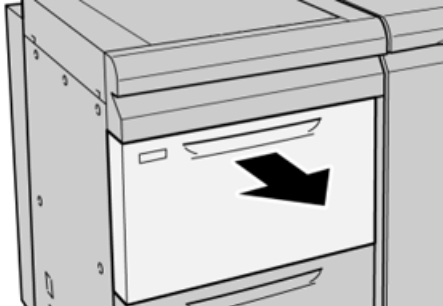


7. Rabaissez les leviers **2a** et **2b**.

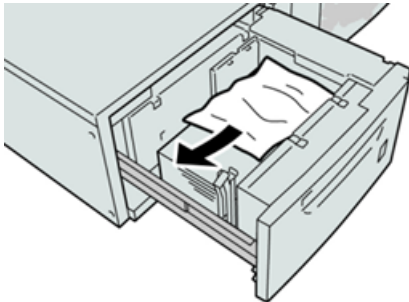
8. Fermez le **tiroir supérieur**.
9. Remettez le papier dans le magasin et reprenez l'impression.

Incident papier dans les magasins 8 et 9

1. Ouvrez le magasin dans lequel l'incident papier s'est produit.



2. Retirez le papier coincé.

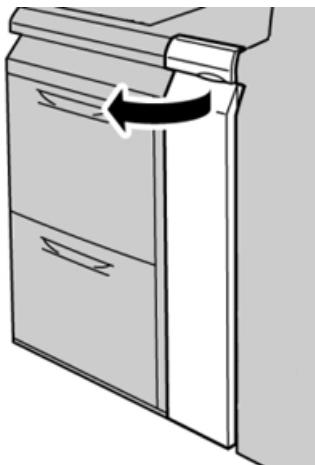


 Remarque : Si le papier est déchiré, vérifiez l'intérieur de la machine et retirez tout fragment de papier.

3. Repoussez doucement le magasin jusqu'à la butée.

Incidents papier au niveau du levier 1a et de la molette 1c des magasins 8 et 9

1. Ouvrez le panneau avant du module d'alimentation.



2. Déplacez le levier **1a** vers la droite et tournez la molette **1c** vers la droite. Retirez le papier coincé.



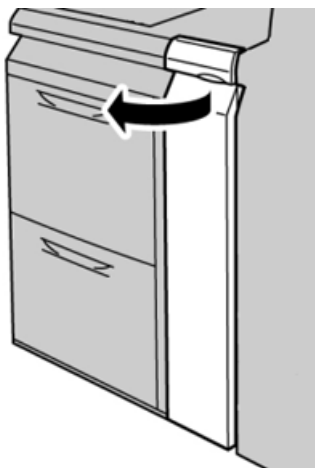
 Remarque : Si le papier est déchiré, vérifiez l'intérieur de la machine et retirez tout fragment de papier.

3. Remettez le levier **1a** en position d'origine.
4. Fermez le panneau avant du module d'alimentation.

 Remarque : Si le panneau avant du module d'alimentation n'est pas complètement fermé, un message apparaît, et la presse ne fonctionne pas.

Incidents papier au niveau du levier 1b et de la molette 1c des magasins 8 et 9

1. Ouvrez le panneau avant du module d'alimentation.




- Déplacez le levier **1b** vers la droite et tournez le bouton **1c** vers la droite. Retirez le papier coincé.



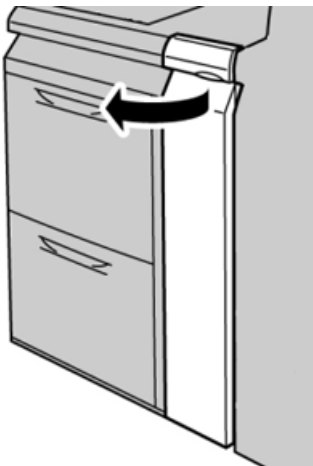
 Remarque : Si le papier est déchiré, vérifiez l'intérieur de la machine et retirez tout fragment de papier.

- Remettez le levier **1b** en position d'origine.
- Fermez le panneau avant du module d'alimentation.

 Remarque : Si le panneau avant du module d'alimentation n'est pas complètement fermé, un message apparaît, et la presse ne fonctionne pas.

Incidents papier au niveau du levier 1d et de la molette 1c des magasins 8 et 9

- Ouvrez le panneau avant du module d'alimentation.




2. Relevez le levier **1d** et retirez le papier bloqué.



 Remarque : Si le papier est déchiré, vérifiez l'intérieur de la machine et retirez tout fragment de papier.

3. Si le papier ne peut pas être retiré, tournez la molette **1c** dans le sens horaire et retirez le papier bloqué.
4. Remettez le levier **1d** à sa position initiale.
5. Fermez le panneau avant du module d'alimentation.

 Remarque : Si le panneau avant du module d'alimentation n'est pas complètement fermé, un message apparaît et la presse ne fonctionne pas.

ne fonctionne pas.

Messages d'incident des magasins 8 et 9

Lorsqu'une erreur se produit, comme des incidents papier, des portes ou panneaux ouverts, ou en cas de dysfonctionnement de la presse, celle-ci arrête l'impression et un message apparaît sur l'écran tactile de la presse. Une illustration graphique indique l'emplacement de l'incident avec une brève explication des mesures correctives pour l'effacer. Si un défaut se produit à plusieurs endroits, l'illustration change pour indiquer les emplacements multiples et les mesures correctives requises.

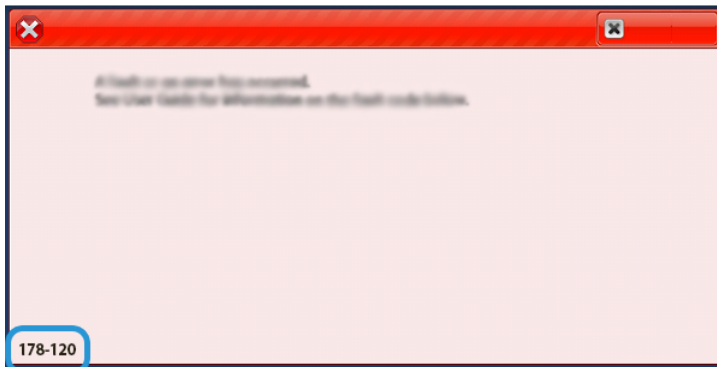
L'écran tactile affiche également un bouton **Incidents** qui fournit des informations sur l'incident et des instructions détaillées pour le corriger. Le code (**E**) situé dans la partie supérieure gauche du message Incident indique quel voyant d'erreur est allumé sur le panneau de commande des magasins 8 et 9 (E1–E7).

Informations sur les codes incident des magasins 8 et 9

Lorsqu'une erreur se produit, comme des incidents papier, des portes ou panneaux ouverts, ou en cas de dysfonctionnement de la presse, celle-ci arrête l'impression et un message apparaît sur l'écran tactile de la presse.

L'écran tactile affiche également un bouton **Incidents** qui fournit des informations sur l'incident et des

instructions détaillées pour le corriger.



Astuce : Les incidents en lien avec les magasins 8 et 9 sont identifiées par les codes commençant par le numéro à trois chiffres **178**.

Dépannage du magasin grande capacité sous vide XLS

Pour obtenir un organigramme imprimable lié au dépannage du HCVF décrit dans cette section, reportez-vous à la section *Résolution d'erreurs d'alimentation dans le magasin grande capacité sous vide (HCVF) XLS de Xerox®* sur www.xerox.com. Dans la section **Support Client > Toute assistance et tous pilotes** de la page Web, recherchez votre produit. Vous trouverez l'organigramme de dépannage du HCVF dans la page Web **Documentation** correspondant à votre imprimante.

RÉSOLUTION DES PROBLÈMES DE FAUX DÉPARTS ET DE DÉPARTS MULTIPLES DANS LE MAGASIN GRANDE CAPACITÉ XLS SOUS VIDE (HCVF)

Lorsque vous utilisez le magasin grande capacité XLS sous vide en option et qu'un faux départ ou départ multiple se produit, vérifiez si l'interface utilisateur de la presse affiche l'un des codes incidents ci-après.

CODES INCIDENTS DE FAUX DÉPART		CODES INCIDENTS DE DÉPART MULTIPLE	
• 078-101	• 178-101	• 077-131	• 078-125
• 078-131	• 178-131	• 077-132	• 078-126
• 078-132	• 178-132		• 078-127
• 078-151	• 178-151		

Pour résoudre les problèmes de faux départs ou départs multiples, réglez le profil du ventilateur. Pour plus d'informations à ce sujet, reportez-vous à la section [Réglage du profil du ventilateur](#).

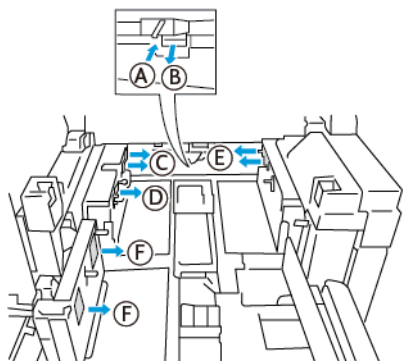
Pour plus d'informations sur les paramètres du ventilateur, reportez-vous à la section [Informations sur les ventilateurs du HCVF](#).

Pour résoudre les problèmes de faux départs, reportez-vous à la section [Résolution des problèmes de faux départs dans le HCVF](#).


Pour résoudre les problèmes de départs multiples, reportez-vous à la section [Résolution des problèmes de départ multiple dans le HCVF](#).

Informations sur les ventilateurs du HCVF

Emplacement des ventilateurs du magasin grande capacité XLS sous vide (HCVF) :

EMPLACEMENTS DE VENTILATEURS DU HCVF	DESCRIPTION
	<p>A : Ventilateur sous vide</p> <p>B : Ventilateur de rampe de soufflage</p> <p>C : Ventilateur d'entrée arrière</p> <p>D : Ventilateur de sortie arrière</p> <p>E : Ventilateur avant</p> <p>F : Ventilateur arrière en option</p>

Avant de régler les paramètres d'un ventilateur du HCVF, reportez-vous aux informations suivantes :


 Important : Pour tous les ventilateurs, il n'est pas nécessaire d'augmenter ou de diminuer les réglages à moins que des faux départs ou départs multiples ne se produisent.

Pour le ventilateur de rampe de soufflage, consultez les informations suivantes :

- Les paramètres disponibles sont les suivants : **Arrêt**, **Faible**, **Moyen** ou **Élevé**.
- **Faible** est la plus petite vitesse et **Élevé** est la plus grande.
- Si la valeur prédéfinie est **Arrêt**, le ventilateur ne fonctionne pas. Ne changez aucun paramètre.


Pour le ventilateur d'entrée arrière et le ventilateur avant, reportez-vous aux informations suivantes :

- **2** représente la vitesse la plus faible. Réduisez la vitesse seulement si la valeur est supérieure à **2**.
- **13** représente la vitesse la plus rapide. Augmentez la vitesse seulement si la valeur est inférieure à **13**.
- Si la valeur prédéfinie est **1**, le ventilateur ne fonctionne pas. Ne changez aucun paramètre.

 Remarque : Avant de modifier un réglage du ventilateur, vérifiez la valeur actuelle. Par exemple, si la valeur actuelle est réglée sur **5**, pour l'augmenter de deux niveaux, passez à **7**.

Réglage du profil du ventilateur

Le profil du ventilateur contrôle les paramètres du ventilateur dans le HCVF. Vous pouvez en créer un ou modifier un ancien. Vous pouvez tester les modifications apportées aux paramètres du ventilateur avant de sauvegarder un profil.

 Remarque : Avant de régler le profil de ventilation, assurez-vous que le support chargé dans le HCVF est conforme aux *Recommandations relatives aux supports* pour le HCVF.

Pour plus d'informations sur les paramètres du ventilateur, reportez-vous à la section [Informations sur les ventilateurs du HCVF](#).

Pour régler le profil du ventilateur, procédez comme suit :

1. À l'écran d'accueil, sélectionnez **Profils**.
2. Dans la fenêtre Profils, sélectionnez **Ventilation**.

3. Dans la zone Ventilation, procédez comme suit :
 - Pour créer un profil, sélectionnez **Nouveau**.
 - Pour modifier un profile de ventilation existant, sélectionnez-en un, puis cliquez sur **Modifier**.
4. Dans la fenêtre Configuration de la ventilation, sélectionnez **Paramètres VCF**.
5. Dans la fenêtre Paramètres VCF, vous pouvez modifier les paramètres de chaque ventilateur du HCVF. Faites des réglages conformément aux consignes de résolution des problèmes recommandées.
 - a. Pour réinitialiser les paramètres du ventilateur aux valeurs système par défaut, sélectionnez **Appliquer valeurs sys. par défaut**.
 - b. Pour tester un réglage, sélectionnez **Impression test**. Avant d'enregistrer les paramètres, vous pouvez imprimer une page de test.
6. Pour enregistrer le profil, cliquez sur **OK**.
7. Pour revenir à l'écran d'accueil, fermez la fenêtre Profils.

Résolution des problèmes de faux départs dans le HCVF

Lors de l'utilisation du magasin grande capacité XLS sous vide (HCVF) en option, les codes d'erreur suivants indiquent un problème de faux départ :

- 078–101, 078–131, 078–132, 078–151.
- 178–101, 178–131, 178–132, 178–151.

Pour plus de détails sur les codes incidents de départs multiples, reportez-vous à la section [Résolution des problèmes de départ multiple dans le HCVF](#).

Pour résoudre un problème de faux départ, suivez les étapes dans la section correspondante.



Remarque : Avant d'effectuer tout réglage, notez les réglages actuels du ventilateur de rampe de soufflage, du ventilateur d'entrée arrière et du ventilateur avant. Si l'on vous demande de modifier le réglage d'un ventilateur à la valeur prédéfinie, utilisez le réglage que vous avez noté.

Problèmes de faux départs lors de l'utilisation de supports de 177 g/m² ou plus

Des faux départs peuvent se produire lors de l'utilisation de supports de 177 g/m² ou plus.

1. Faites les réglages suivants du ventilateur :
 - Ventilateur de rampe de soufflage : aucun changement.
 - Ventilateur d'entrée arrière : augmenter la vitesse du ventilateur de deux niveaux. Par exemple, si la vitesse est réglée sur **5**, pour l'augmenter de deux niveaux, passez à **7**.

- Ventilateur avant : augmenter la vitesse du ventilateur de deux niveaux.
2. Imprimer des pages tests. S'il n'y a pas de faux départ ou départ multiple, le problème est résolu.
 3. Dans le cas contraire, pour le ventilateur d'entrée arrière et le ventilateur avant, procédez comme suit :
 - augmenter la vitesse du ventilateur d'un niveau si des faux départs se produisent.
 - réduire la vitesse du ventilateur d'un niveau si des départs multiples se produisent.
 4. Imprimez d'autres pages tests. Si le problème persiste, contactez un représentant Xerox.

Faux départs lors de l'utilisation de supports inférieurs à 177 g/m² et en imprimant cinq feuilles ou moins

Des faux départs se produisent lorsque vous utilisez des supports inférieurs à 177 g/m² et en imprimez cinq feuilles ou moins.

1. Faites les réglages suivants du ventilateur :
 - Ventilateur de rampe de soufflage : réduisez la vitesse du ventilateur d'un niveau. Par exemple, si le paramètre actuel est **Élevé**, définissez-le sur **Moyen**.



Remarque : Pour le ventilateur de rampe de soufflage, ne diminuez la vitesse que si le réglage actuel est **Élevé** ou **Moyen**.

- Ventilateur d'entrée arrière et Ventilateur avant : ne changez aucun paramètre.
2. Imprimer des pages tests. S'il n'y a pas de faux départ, le problème est résolu.
 3. Si des faux départs se produisent encore, procédez comme suit :
 - Ventilateur de rampe de soufflage : réduisez la vitesse du ventilateur d'un niveau. Par exemple, si le paramètre actuel est **Moyen**, définissez-le sur **Faible**.



Remarque : Pour le ventilateur de rampe de soufflage, ne diminuez la vitesse que si le réglage actuel est **Élevé** ou **Moyen**.

- Ventilateur d'entrée arrière et Ventilateur avant : ne changez aucun paramètre.
4. Imprimez d'autres pages tests. Si le problème persiste, contactez un représentant Xerox.

Faux départs lors de l'utilisation de supports inférieurs à 177 g/m² et en imprimant plus de cinq feuilles

Des faux départs se produisent lorsque vous utilisez des supports inférieurs à 177 g/m² et en imprimez plus de cinq feuilles.

1. Faites les réglages suivants du ventilateur :
 - Ventilateur de rampe de soufflage : aucun changement.
 - Ventilateur d'entrée arrière : augmenter la vitesse du ventilateur de deux niveaux. Par exemple, si la vitesse est réglée sur **5**, pour l'augmenter de deux niveaux, passez à **7**.

- Ventilateur avant : augmenter la vitesse du ventilateur de deux niveaux.
2. Imprimer des pages tests. S'il n'y a pas de faux départ ou départ multiple, le problème est résolu.
 3. Dans le cas contraire, pour le ventilateur d'entrée arrière et le ventilateur avant, procédez comme suit :
 - augmenter la vitesse du ventilateur d'un niveau si des faux départs se produisent.
 - réduire la vitesse du ventilateur d'un niveau si des départs multiples se produisent.
 4. Imprimer des pages tests. S'il n'y a pas de faux départ ou départ multiple, le problème est résolu.
 5. Si des faux départs se produisent encore, procédez comme suit :
 - Ventilateur de rampe de soufflage : réduisez la vitesse du ventilateur d'un niveau. Par exemple, si le paramètre actuel est **Élevé**, définissez-le sur **Moyen**.



Remarque : Pour le ventilateur de rampe de soufflage, ne diminuez la vitesse que si le réglage actuel est **Élevé** ou **Moyen**.

- Ventilateur d'entrée arrière : réglez le paramètre à la valeur prédéfinie.
 - Ventilateur avant : réglez le paramètre à la valeur prédéfinie.
6. Imprimer des pages tests. S'il n'y a pas de faux départ, le problème est résolu.
 7. Si les faux départs se produisent encore, réduisez la vitesse du ventilateur de rampe de soufflage d'un niveau.



Remarque : Pour le ventilateur de rampe de soufflage, ne diminuez la vitesse que si le réglage actuel est **Élevé** ou **Moyen**.

8. Imprimez d'autres pages tests. Si le problème persiste, contactez un représentant Xerox.

Résolution des problèmes de départ multiple dans le HCVF

Lors de l'utilisation du magasin grande capacité XLS sous vide (HCVF) en option, les codes incidents suivants indiquent un départ multiple :

- 077–131, 077–132.
- 078–125, 078–126, 078–127.

Pour plus de détails sur les codes incidents de faux départs, reportez-vous à la section [Résolution des problèmes de faux départs dans le HCVF](#).

Pour résoudre un problème de départ multiple, suivez les étapes dans la section correspondante.



Remarque : Avant d'effectuer tout réglage, notez les réglages actuels du ventilateur de rampe de soufflage, du ventilateur d'entrée arrière et du ventilateur avant. Si l'on vous demande de modifier le réglage d'un ventilateur à la valeur prédéfinie, utilisez le réglage que vous avez noté.

[Problèmes de départs multiples lors de l'utilisation de supports couchés de 177 g/m² ou plus](#)

Taux d'humidité de 50 % ou plus

Des départs multiples peuvent se produire lors de l'utilisation de supports couchés de 177 g/m² ou plus et dont le taux d'humidité s'élève à 50 % ou plus.

1. Si le support n'est couché que sur une face, passez à l'étape 3.
2. Si le support est couché sur les deux faces, procédez comme suit :
 - a. Faites les réglages suivants du ventilateur :
 - Ventilateur de rampe de soufflage : aucun changement.
 - Ventilateur d'entrée arrière : augmenter la vitesse du ventilateur d'un niveau. Par exemple, si la vitesse est réglée sur **5**, pour l'augmenter d'un niveau, passez à **6**.
 - Ventilateur avant : augmenter la vitesse du ventilateur d'un niveau.
 - b. Imprimer des pages tests. S'il n'y a pas de départ multiple, le problème est résolu.
 - c. Si les départs multiples se produisent encore, augmentez la vitesse du ventilateur d'entrée arrière et celle du ventilateur avant d'un niveau.
 - d. Imprimer des pages tests. S'il n'y a pas de départ multiple, le problème est résolu.
 - e. Si les départs multiples persistent, répétez les étapes 2c et 2d deux fois.
3. Si vous utilisez des supports couchez sur une face uniquement ou si des départs multiples persistent, procédez comme suit :
 - a. Faites les réglages suivants du ventilateur :
 - Ventilateur de rampe de soufflage : aucun changement.
 - Ventilateur d'entrée arrière : définissez le paramètre à la valeur prédéfinie, puis réduisez la vitesse d'un niveau.
 - Ventilateur avant : définissez le paramètre à la valeur prédéfinie, puis réduisez la vitesse d'un niveau.
 - b. Imprimer des pages tests. S'il n'y a pas de départ multiple, le problème est résolu.
 - c. Si les départs multiples se produisent encore, réduisez la vitesse du ventilateur d'entrée arrière et celle du ventilateur avant d'un niveau.
 - d. Imprimer des pages tests. S'il n'y a pas de départ multiple, le problème est résolu.
 - e. Si les départs multiples persistent, répétez les étapes 3c et 3d deux fois.
4. Si le problème persiste, contactez un représentant Xerox.

Taux d'humidité inférieur à 50 %

Des départs multiples peuvent se produire lors de l'utilisation de supports couchés de 177 g/m² ou plus et dont le taux d'humidité est inférieur à 50 %.

1. Pour résoudre ce problème, procédez comme suit :
 - a. Faites les réglages suivants du ventilateur :
 - Ventilateur de rampe de soufflage : aucun changement.
 - Ventilateur d'entrée arrière : réduisez la vitesse du ventilateur d'un niveau. Par exemple, si la vitesse est réglée sur **7**, pour la réduire d'un niveau, passez à **6**.
 - Ventilateur avant : réduisez la vitesse du ventilateur d'un niveau.
 - b. Imprimer des pages tests. S'il n'y a pas de départ multiple, le problème est résolu.
 - c. Réduisez la vitesse du ventilateur d'entrée arrière et celle du ventilateur avant d'un niveau.
 - d. Imprimer des pages tests. S'il n'y a pas de départ multiple, le problème est résolu.
 - e. Si les départs multiples persistent, répétez les étapes 1c et 1d deux fois.
2. Si des départs multiples persistent, procédez comme suit :
 - a. Faites les réglages suivants du ventilateur :
 - Ventilateur de rampe de soufflage : réduisez la vitesse du ventilateur d'un niveau.



Remarque : Pour le ventilateur de rampe de soufflage, ne diminuez la vitesse que si le réglage actuel est **Élevé** ou **Moyen**.

- Ventilateur d'entrée arrière : réglez la vitesse du ventilateur à la valeur prédéfinie, puis réduisez-la d'un niveau.
 - Ventilateur avant : réglez la vitesse du ventilateur à la valeur prédéfinie, puis réduisez-la d'un cran.
- b. Imprimer des pages tests. S'il n'y a pas de départ multiple, le problème est résolu.
 - c. Si des départs multiples se produisent encore, procédez comme suit :
 - Ventilateur de rampe de soufflage : réduisez la vitesse du ventilateur d'un niveau.



Remarque : Pour le ventilateur de rampe de soufflage, ne diminuez la vitesse que si le réglage actuel est **Élevé** ou **Moyen**.

- Ventilateur d'entrée arrière : réduisez la vitesse du ventilateur d'un niveau.
 - Ventilateur avant : réduisez la vitesse du ventilateur d'un niveau.
- d. Imprimer des pages tests. S'il n'y a pas de départ multiple, le problème est résolu.
 - e. Si des départs multiples persistent, répétez les étapes 2c et 2d deux fois pour le ventilateur d'entrée arrière et le ventilateur avant uniquement.
3. Si le problème persiste, contactez un représentant Xerox.

Problèmes de départs multiples lors de l'utilisation de supports non couchés de 177 g/m² ou plus

Des départs multiples peuvent se produire lors de l'utilisation de supports non couchés de 177 g/m² ou plus.

1. Pour résoudre ce problème, faites les réglages suivants du ventilateur :
 - Ventilateur de rampe de soufflage : aucun changement.
 - Ventilateur d'entrée arrière : réduisez la vitesse du ventilateur de trois niveaux. Par exemple, si la vitesse est réglée sur **7**, pour la réduire de trois niveaux, passez à **4**.
 - Ventilateur avant : réduisez la vitesse du ventilateur de trois niveaux.
2. Imprimer des pages tests. S'il n'y a pas de faux départ ou départ multiple, le problème est résolu.
3. Dans le cas contraire, pour le ventilateur d'entrée arrière et le ventilateur avant, procédez comme suit :
 - augmenter la vitesse du ventilateur d'un niveau si des faux départs se produisent.
 - réduire la vitesse du ventilateur d'un niveau si des départs multiples se produisent.
4. Imprimez d'autres pages tests. Si le problème persiste, contactez un représentant Xerox.

Départs multiples lors de l'utilisation de supports de grammages inférieurs à 177 g/m²

Taux d'humidité de 50 % ou plus

Des départs multiples peuvent se produire lors de l'utilisation de supports dont le grammage est inférieur à 177 g/m² et dont le taux d'humidité s'élève à 50 % ou plus.

1. Pour résoudre ce problème, faites les réglages suivants du ventilateur :
 - Ventilateur de rampe de soufflage : aucun changement.
 - Ventilateur d'entrée arrière : réduisez la vitesse du ventilateur de deux niveaux. Par exemple, si la vitesse est réglée sur **7**, pour la réduire de deux niveaux, passez à **5**.
 - Ventilateur avant : réduisez la vitesse du ventilateur de deux niveaux.
2. Imprimer des pages tests. S'il n'y a pas de faux départ ou départ multiple, le problème est résolu.
3. Dans le cas contraire, pour le ventilateur d'entrée arrière et le ventilateur avant, procédez comme suit :
 - augmenter la vitesse du ventilateur d'un niveau si des faux départs se produisent.
 - réduire la vitesse du ventilateur de deux niveaux si des départs multiples se produisent.
4. Imprimer des pages tests. S'il n'y a pas de faux départ ou départ multiple, le problème est résolu.
5. Si des départs multiples se produisent encore, procédez comme suit :
 - a. Faites les réglages suivants :
 - Ventilateur de rampe de soufflage : aucun changement.
 - Ventilateur d'entrée arrière : réglez la vitesse du ventilateur à la valeur prédéfinie, puis augmentez-la d'un niveau.
 - Ventilateur avant : réglez la vitesse du ventilateur à la valeur prédéfinie, puis augmentez-la d'un niveau.
 - b. Imprimer des pages tests. S'il n'y a pas de départ multiple, le problème est résolu.
 - c. Si les départs multiples se produisent encore, augmentez la vitesse du ventilateur d'entrée arrière et celle du ventilateur avant d'un niveau.
 - d. Imprimer des pages tests. S'il n'y a pas de départ multiple, le problème est résolu.
 - e. Si les départs multiples persistent, répétez les étapes 5c et 5d deux fois.
6. Si des départs multiples persistent, procédez comme suit :
 - Ventilateur de rampe de soufflage : réduisez la vitesse du ventilateur d'un niveau.



Remarque : Pour le ventilateur de rampe de soufflage, ne diminuez la vitesse que si le réglage actuel est **Élevé** ou **Moyen**.

- Ventilateur d'entrée arrière : réglez la vitesse du ventilateur à la valeur prédéfinie.

- Ventilateur avant : réglez la vitesse du ventilateur à la valeur prédéfinie.
7. Imprimer des pages tests. S'il n'y a pas de faux départ ou départ multiple, le problème est résolu.
 8. Si les faux départs se produisent, réduisez la vitesse du ventilateur de rampe de soufflage d'un niveau.



Remarque : Pour le ventilateur de rampe de soufflage, ne diminuez la vitesse que si le réglage actuel est **Élevé** ou **Moyen**.

9. Imprimez d'autres pages tests. Si le problème persiste, contactez un représentant Xerox.

Taux d'humidité inférieur à 50 %

Des départs multiples peuvent se produire lors de l'utilisation de supports dont le grammage est inférieur à 177 g/m² et dont le taux d'humidité est inférieur à 50 %.

1. Pour résoudre ce problème, faites les réglages suivants du ventilateur :
 - Ventilateur de rampe de soufflage : aucun changement.
 - Ventilateur d'entrée arrière : augmenter la vitesse du ventilateur de deux niveaux. Par exemple, si la vitesse est réglée sur **5**, pour l'augmenter de deux niveaux, passez à **7**.
 - Ventilateur avant : augmenter la vitesse du ventilateur de deux niveaux.
2. Imprimer des pages tests. S'il n'y a pas de faux départ ou départ multiple, le problème est résolu.
3. Dans le cas contraire, pour le ventilateur d'entrée arrière et le ventilateur avant, procédez comme suit :
 - augmenter la vitesse du ventilateur d'un niveau si des faux départs se produisent.
 - réduire la vitesse du ventilateur d'un niveau si des départs multiples se produisent.
4. Imprimer des pages tests. S'il n'y a pas de faux départ ou départ multiple, le problème est résolu.
5. Si des départs multiples se produisent encore, procédez comme suit :
 - Ventilateur de rampe de soufflage : réduisez la vitesse du ventilateur d'un niveau.



Remarque : Pour le ventilateur de rampe de soufflage, ne diminuez la vitesse que si le réglage actuel est **Élevé** ou **Moyen**.

- Ventilateur d'entrée arrière : réglez la vitesse du ventilateur à la valeur prédéfinie.
 - Ventilateur avant : réglez la vitesse du ventilateur à la valeur prédéfinie.
6. Imprimer des pages tests. S'il n'y a pas de faux départ ou départ multiple, le problème est résolu.
 7. Si les faux départs se produisent, réduisez la vitesse du ventilateur de rampe de soufflage d'un niveau.



Remarque : Pour le ventilateur de rampe de soufflage, ne diminuez la vitesse que si le réglage actuel est **Élevé** ou **Moyen**.

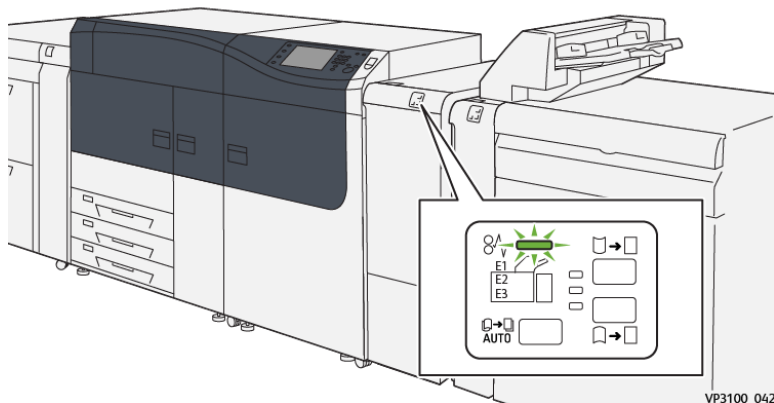
8. Imprimer des pages tests. S'il n'y a pas de faux départ ou départ multiple, le problème est résolu.
9. Si des faux départs se produisent, procédez comme suit :
 - a. Faites les réglages suivants :
 - Ventilateur de rampe de soufflage : réglez la vitesse du ventilateur à la valeur prédéfinie.
 - Ventilateur d'entrée arrière : réduisez la vitesse du ventilateur d'un niveau.

- Ventilateur avant : réduisez la vitesse du ventilateur d'un niveau.
 - b. Imprimer des pages tests. S'il n'y a pas de faux départ ou départ multiple, le problème est résolu.
 - c. Si les départs multiples se produisent encore, réduisez la vitesse du ventilateur d'entrée arrière et celle du ventilateur avant d'un niveau.
 - d. Imprimer des pages tests. S'il n'y a pas de faux départ ou départ multiple, le problème est résolu.
 - e. Si des faux départs persistent, répétez les étapes 5c et 5d deux fois.
10. Si le problème persiste, contactez un représentant Xerox.

Dépannage des périphériques de finition

DÉPANNAGE DU MODULE DÉTUILLEUR (IDM)

Incidents papier dans le module déuilleur (IDM)



Les événements suivants se produisent en cas de problème, tel qu'un incident papier, une ouverture des portes ou des panneaux ou un dysfonctionnement de la presse :

- La presse s'arrête et un message d'erreur s'affiche sur l'écran tactile.
- Le message comprend une illustration graphique montrant l'emplacement de l'incident ainsi qu'une brève explication des mesures correctives pour le résoudre.
- Des incidents papier peuvent se produire dans plusieurs zones de la presse et dans tous les périphériques en option connectés à la presse. Dans ce cas, l'illustration graphique change pour afficher les emplacements multiples et les mesures correctives requises.
- En outre, si une panne survient avec un périphérique en option, un voyant s'allume sur le panneau de commande de ce périphérique et indique la zone correspondante sur le périphérique où la panne s'est produite.

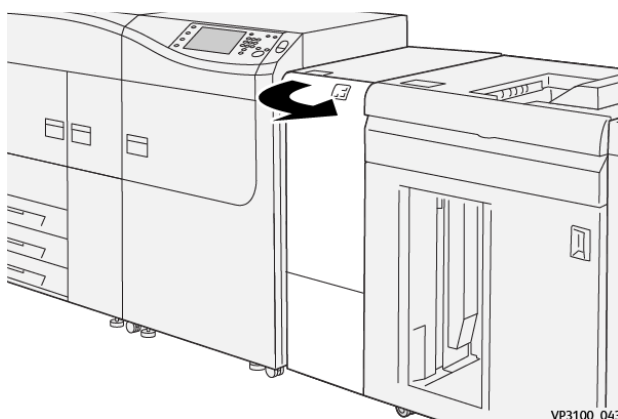
Reportez-vous toujours aux informations suivantes lors du dégagement d'incidents :

- Ne mettez pas la presse hors tension lors du dégagement d'incidents.
- Les incidents papier peuvent être résolus pendant que la presse est sous tension. Lorsque la presse est mise hors tension, toutes les informations stockées dans la mémoire du système sont effacées.
- Dégagez tous les incidents papier avant de reprendre les travaux d'impression.
- Ne touchez pas les composants à l'intérieur de la presse. Cela pourrait causer des défauts d'impression.
- Assurez-vous toujours que tous les incidents, même les petits fragments de papier, sont dégagés avant de poursuivre les travaux d'impression.
- Retirez doucement le papier en faisant attention à ne pas le déchirer. Si le papier est déchiré, retirez tous les morceaux.

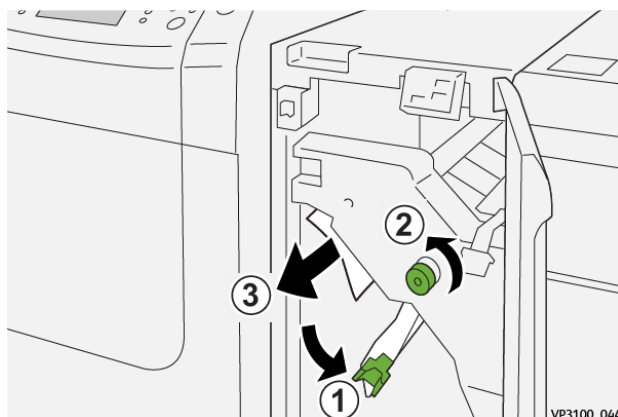
- Après avoir résolu les incidents papier, fermez toutes les portes et les panneaux. La presse ne peut pas imprimer lorsqu'une porte ou un panneau est ouvert.
- Après avoir résolu un incident, l'impression reprend automatiquement à partir de l'état avant l'incident.
- Si un incident papier n'est pas résolu, un message d'erreur continue de s'afficher sur l'écran tactile. Pour résoudre tout incident restant, reportez-vous à l'écran tactile de la presse pour obtenir des instructions et des informations.

Résolution d'incidents papier dans le module de dévissage

1. Ouvrez le panneau avant du module d'interface de dévissage (IDM).

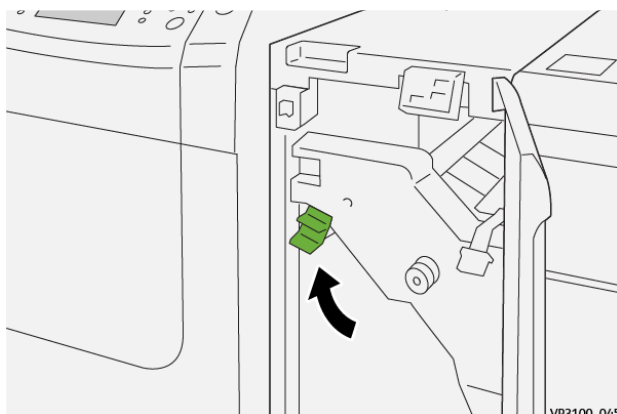


2. Enlevez le papier bloqué :

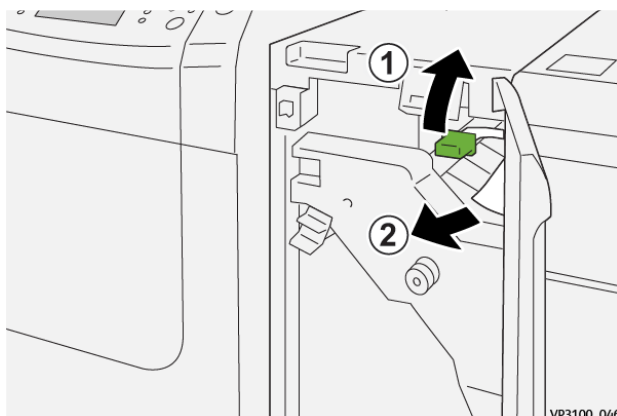


- a. Déplacez le levier **1a** vers le bas.
- b. Tournez la molette **1b** dans le sens antihoraire.
 - ⓘ Important : Pour être sûr de détecter le papier dans cette zone, il convient de tourner la molette au moins dix (10) fois.
- c. Retirez le papier coincé.
 - ⓘ Important : Pour retirer le papier, veillez à le tirer délicatement hors de la zone.

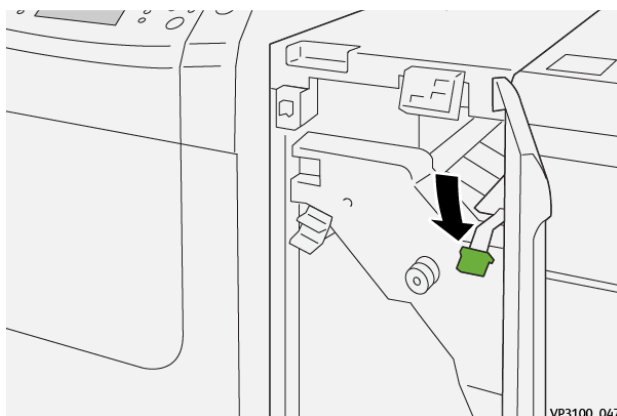
3. Remettez le levier **1a** dans sa position initiale.



4. En cas de difficulté pour retirer le papier coincé, déplacez le levier **1c** vers le haut et dégagez délicatement le papier bloqué.



5. Remettez le levier **1c** à sa position initiale.



6. Refermez le panneau avant du module de dévissage.
7. Le cas échéant, suivez les instructions sur l'écran tactile de la presse pour résoudre des incidents dans d'autres parties du système.

Messages d'erreur sur le module de détailage (IDM)

Lorsqu'une erreur se produit, comme des incidents papier, des portes ou panneaux ouverts, ou en cas de dysfonctionnement de la presse, celle-ci arrête l'impression et un message apparaît sur l'écran tactile de la presse. Une illustration graphique indique l'emplacement de l'incident avec une brève explication des mesures correctives pour l'effacer. Si un défaut se produit à plusieurs endroits, l'illustration change pour indiquer les emplacements multiples et les mesures correctives requises.

L'écran tactile affiche également un bouton **Incidents** qui fournit des informations sur l'incident et des instructions détaillées pour le corriger.

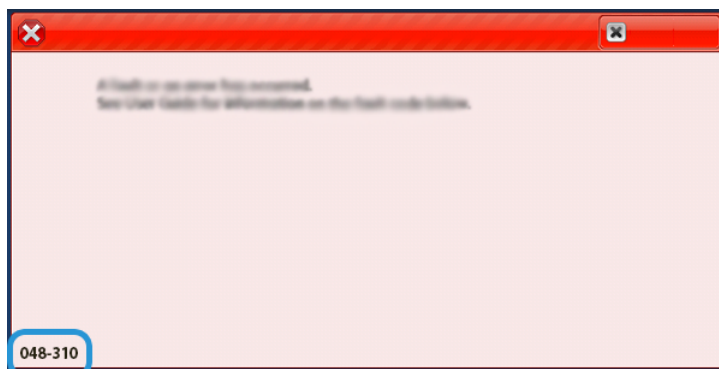
Informations sur les codes d'erreur sur le module détauteur

Lorsqu'une erreur se produit, comme des incidents papier, des portes ou panneaux ouverts, ou en cas de dysfonctionnement de la presse, celle-ci arrête l'impression et un message apparaît sur l'écran tactile de la presse.

L'écran tactile affiche également un bouton **Incidents** qui fournit des informations sur l'incident et des instructions détaillées pour le corriger.

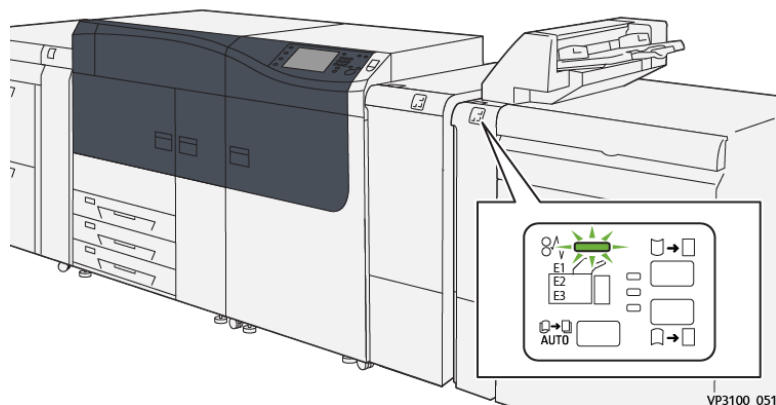


Astuce : Les erreurs du module détauteur sont identifiées par les codes commençant par le numéro à trois chiffres **048**.



DÉPANNAGE DU MODULE D'INSERTION

Incidents papier dans le module d'insertion



Les événements suivants se produisent en cas de problème, tel qu'un incident papier, une ouverture des portes ou des panneaux ou un dysfonctionnement de la presse :

- La presse s'arrête et un message d'erreur s'affiche sur l'écran tactile.
- Le message comprend une illustration graphique montrant l'emplacement de l'incident ainsi qu'une brève explication des mesures correctives pour le résoudre.
- Des incidents papier peuvent se produire dans plusieurs zones de la presse et dans tous les périphériques en option connectés à la presse. Dans ce cas, l'illustration graphique change pour afficher les emplacements multiples et les mesures correctives requises.
- En outre, si une panne survient avec un périphérique en option, un voyant s'allume sur le panneau de commande de ce périphérique et indique la zone correspondante sur le périphérique où la panne s'est produite.


Reportez-vous toujours aux informations suivantes lors du dégagement d'incidents :

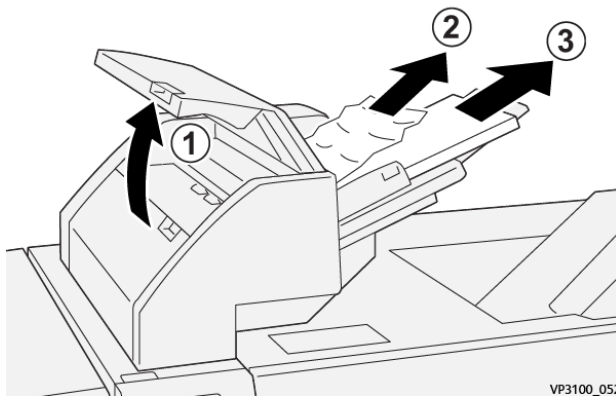
- Ne mettez pas la presse hors tension lors du dégagement d'incidents.
- Les incidents papier peuvent être résolus pendant que la presse est sous tension. Lorsque la presse est mise hors tension, toutes les informations stockées dans la mémoire du système sont effacées.
- Dégagez tous les incidents papier avant de reprendre les travaux d'impression.
- Ne touchez pas les composants à l'intérieur de la presse. Cela pourrait causer des défauts d'impression.
- Assurez-vous toujours que tous les incidents, même les petits fragments de papier, sont dégagés avant de poursuivre les travaux d'impression.
- Retirez doucement le papier en faisant attention à ne pas le déchirer. Si le papier est déchiré, retirez tous les morceaux.
- Après avoir résolu les incidents papier, fermez toutes les portes et les panneaux. La presse ne peut pas imprimer lorsqu'une porte ou un panneau est ouvert.
- Après avoir résolu un incident, l'impression reprend automatiquement à partir de l'état avant l'incident.

- Si un incident papier n'est pas résolu, un message d'erreur continue de s'afficher sur l'écran tactile. Pour résoudre tout incident restant, reportez-vous à l'écran tactile de la presse pour obtenir des instructions et des informations.

Résolution des incidents papier dans la zone E1 du module d'insertion

1. Ouvrez le panneau T1 (1), puis retirez le papier coincé (2) ainsi que tout le papier chargé dans le magasin (3).

 Remarque : Lorsque deux feuilles de papier ou plus sont chargées, retirez toutes les feuilles.

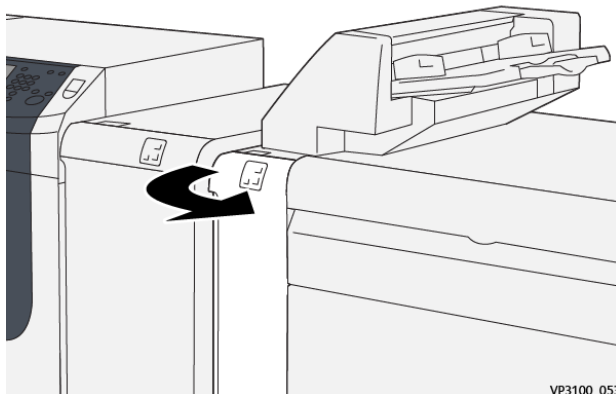


Aérez le papier retiré, en veillant à bien aligner les quatre coins.

2. Remettez le papier en place dans le magasin.
3. Refermez le panneau du magasin T1.

Résolution des incidents papier dans la zone E2 du module d'insertion

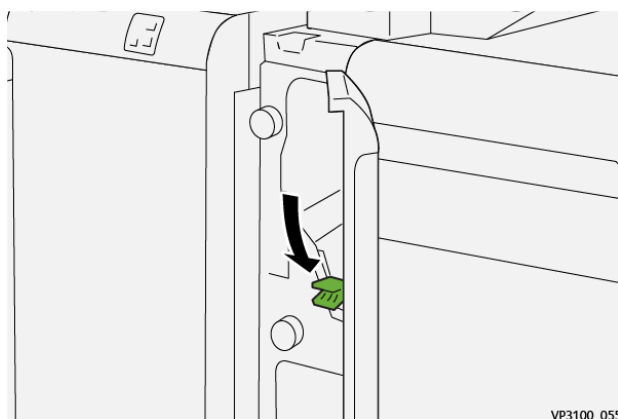
1. Ouvrez le panneau avant du module d'insertion.



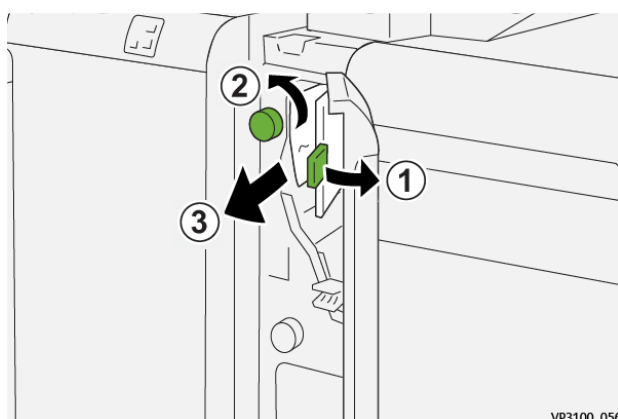
2. Déplacez le levier **1a** vers le haut (1) et tournez la molette **1b** dans le sens antihoraire (2). Retirez le papier coincé (3).



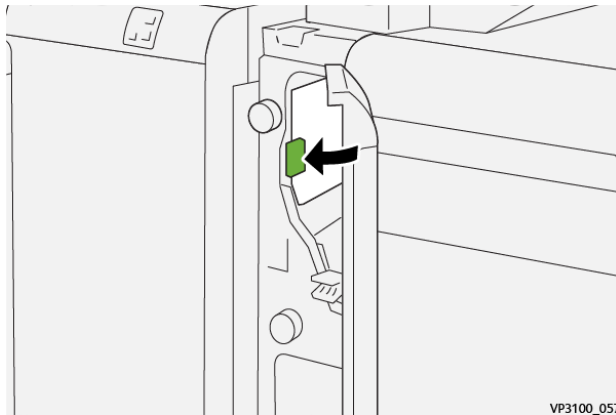
3. Remettez la poignée **1a** dans sa position initiale.



4. En cas de difficulté pour retirer le papier coincé, déplacez le levier **1c** vers la droite (1) et tournez la molette **1b** dans le sens antihoraire (2). Retirez le papier coincé (3).



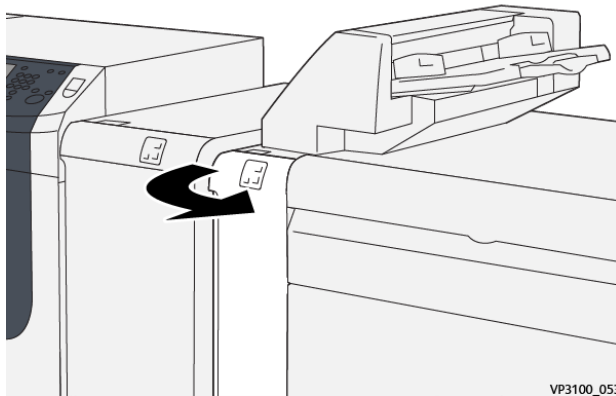
- Remettez le levier **1c** à sa position initiale.




- Refermez le panneau avant du module d'insertion.

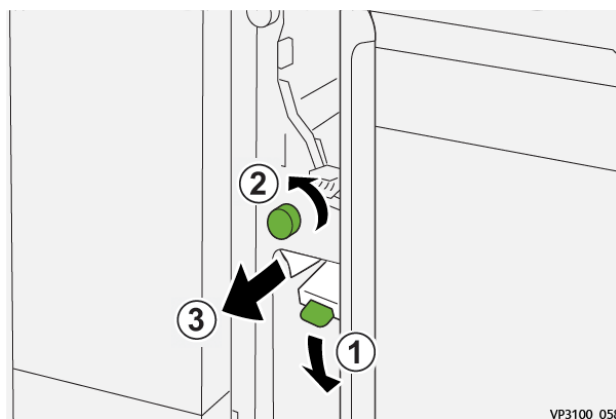
Résolution des incidents papier dans la zone E3 du module d'insertion

- Ouvrez le panneau avant du module d'insertion.

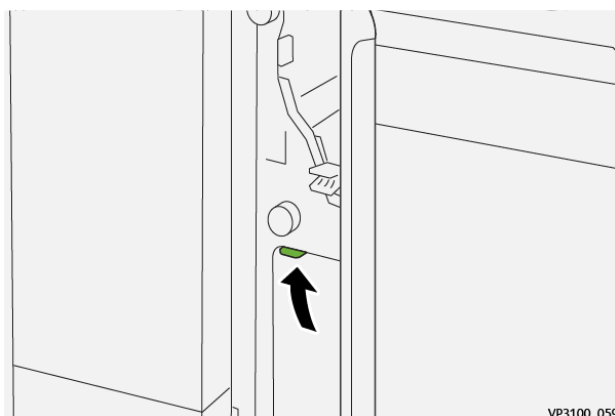


- Déplacez le levier **1d** vers le bas (1) et tournez la molette **1e** dans le sens antihoraire (2). Retirez le papier coincé (3).

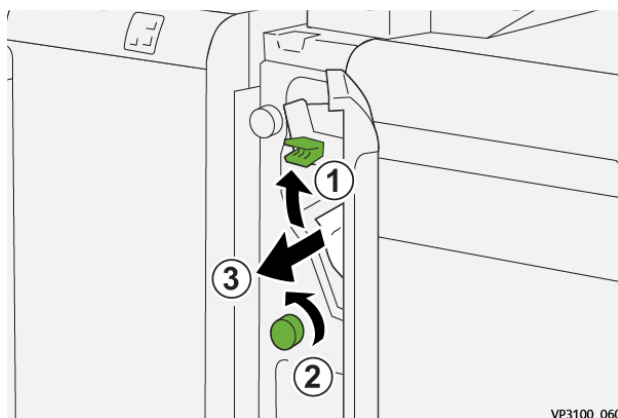
 Remarque : Le papier coincé peut être dissimulé derrière le panneau supérieur gauche.



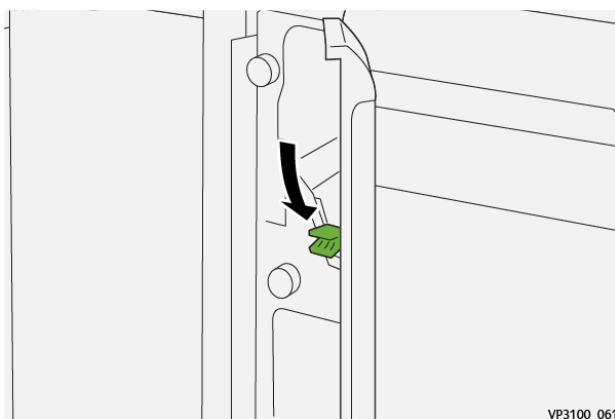
3. Remettez le levier **1d** à sa position initiale.



4. En cas de difficulté pour retirer le papier coincé, déplacez le levier **1a** vers le haut (1) et tournez la molette **1e** dans le sens antihoraire (2). Retirez le papier coincé (3).



5. Remettez la poignée **1a** dans sa position initiale.



6. Refermez le panneau avant du module d'insertion.

Messages d'incident dans le module d'insertion

Lorsqu'une erreur se produit, comme des incidents papier, des portes ou panneaux ouverts, ou en cas de dysfonctionnement de la presse, celle-ci arrête l'impression et un message apparaît sur l'écran tactile de la presse. Le message comprend une illustration graphique montrant l'emplacement de l'incident ainsi qu'une brève explication des mesures correctives pour l'effacer. Si un défaut se produit à plusieurs endroits, l'illustration change pour indiquer les emplacements multiples et les mesures correctives requises.

L'écran tactile affiche également un bouton **Incidents** qui fournit des informations sur l'incident et des instructions détaillées pour le corriger. Le code (**E**) situé dans la partie supérieure gauche du message d'erreur Incident indique quel voyant d'erreur est allumé sur le panneau de commande du module d'insertion (E1, E2, E3).

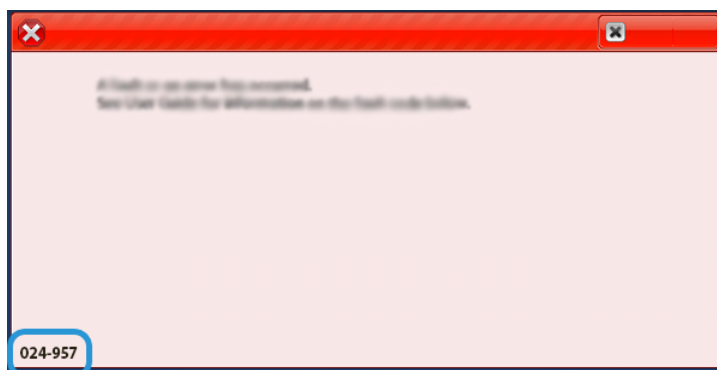
Informations sur le code d'incident du module d'insertion

Lorsqu'une erreur se produit, comme des incidents papier, des portes ou panneaux ouverts, ou en cas de dysfonctionnement de la presse, celle-ci arrête l'impression et un message apparaît sur l'écran tactile de la presse.

L'écran tactile affiche également un bouton **Incidents** qui fournit des informations sur l'incident et des instructions détaillées pour le corriger.

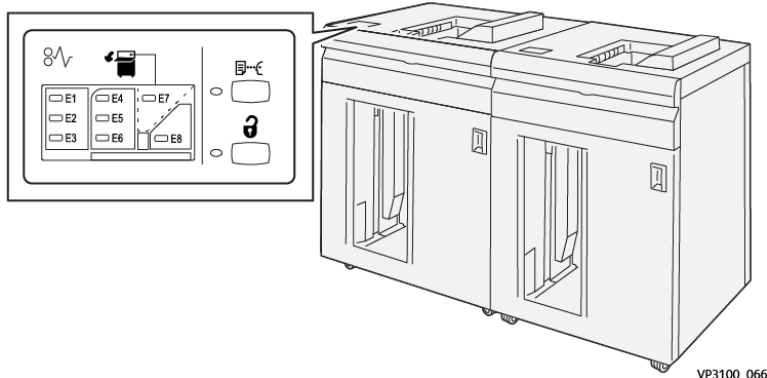


Astuce : Les erreurs du module d'insertion sont identifiées par les codes commençant par les numéros à trois chiffres **012**, **013** et **024**.



DÉPANNAGE DU MODULE DE RÉCEPTION GRANDE CAPACITÉ

Incidents papier dans le bac récepteur grande capacité



Les événements suivants se produisent en cas de problème, tel qu'un incident papier, une ouverture des portes ou des panneaux ou un dysfonctionnement de la presse :

- La presse s'arrête et un message d'erreur s'affiche sur l'écran tactile.
- Le message comprend une illustration graphique montrant l'emplacement de l'incident ainsi qu'une brève explication des mesures correctives pour le résoudre.
- Des incidents papier peuvent se produire dans plusieurs zones de la presse et dans tous les périphériques en option connectés à la presse. Dans ce cas, l'illustration graphique change pour afficher les emplacements multiples et les mesures correctives requises.
- En outre, si une panne survient avec un périphérique en option, un voyant s'allume sur le panneau de commande de ce périphérique et indique la zone correspondante sur le périphérique où la panne s'est produite.

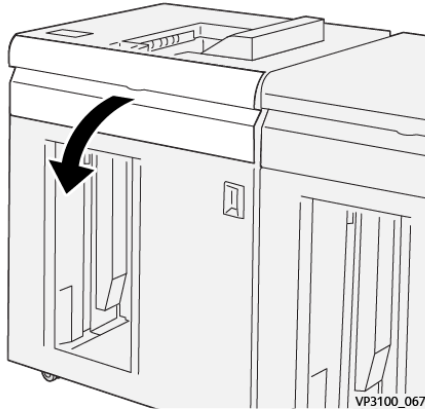
Reportez-vous toujours aux informations suivantes lors du dégagement d'incidents :

- Ne mettez pas la presse hors tension lors du dégagement d'incidents.
- Les incidents papier peuvent être résolus pendant que la presse est sous tension. Lorsque la presse est mise hors tension, toutes les informations stockées dans la mémoire du système sont effacées.
- Dégagez tous les incidents papier avant de reprendre les travaux d'impression.
- Ne touchez pas les composants à l'intérieur de la presse. Cela pourrait causer des défauts d'impression.
- Assurez-vous toujours que tous les incidents, même les petits fragments de papier, sont dégagés avant de poursuivre les travaux d'impression.
- Retirez doucement le papier en faisant attention à ne pas le déchirer. Si le papier est déchiré, retirez tous les morceaux.
- Après avoir résolu les incidents papier, fermez toutes les portes et les panneaux. La presse ne peut pas imprimer lorsqu'une porte ou un panneau est ouvert.
- Après avoir résolu un incident, l'impression reprend automatiquement à partir de l'état avant l'incident.

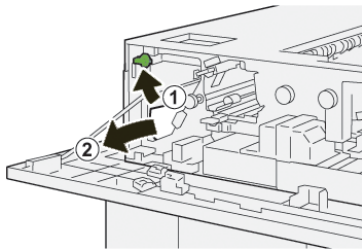
- Si un incident papier n'est pas résolu, un message d'erreur continue de s'afficher sur l'écran tactile. Pour résoudre tout incident restant, reportez-vous à l'écran tactile de la presse pour obtenir des instructions et des informations.

Résolution des incidents papier dans la zone E1 du bac récepteur grande capacité.

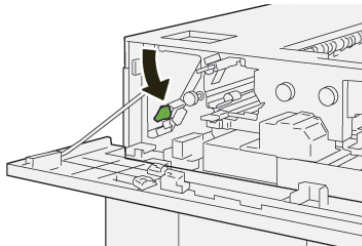
1. Ouvrez le panneau supérieur du bac récepteur grande capacité.



2. Levez le levier **1b** (1) et retirez le papier bloqué (2).



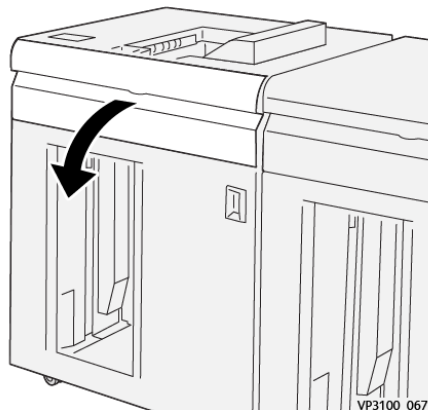
3. Remettez le levier **1b** à sa position initiale.



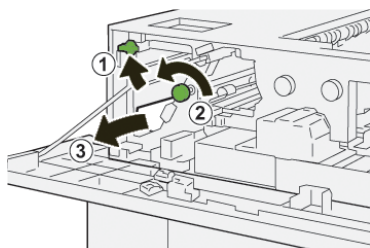
4. Fermez le panneau supérieur du bac récepteur grande capacité.
5. Si la presse indique d'autres incidents papier, suivez les instructions pour les résoudre et reprendre l'impression.

Résolution des incidents papier dans la zone E2 du bac récepteur grande capacité

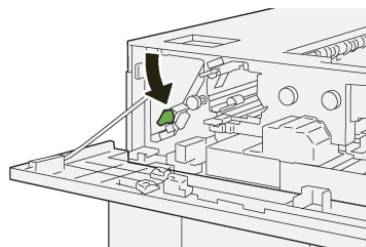
1. Ouvrez le panneau supérieur du bac récepteur grande capacité.



2. Levez le levier **1b** (1), tournez la molette **1a** dans le sens antihoraire (2), puis retirez le papier bloqué (3).



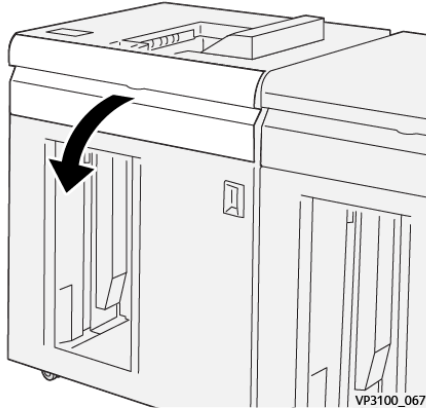
3. Remettez le levier **1b** dans sa position initiale.



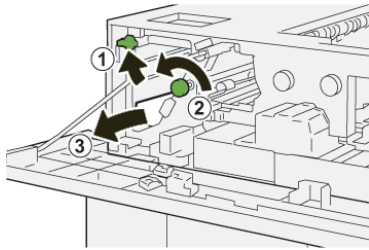
4. Fermez le panneau supérieur du bac récepteur grande capacité.
5. Si la presse indique d'autres incidents papier, suivez les instructions pour les résoudre et reprendre l'impression.

Résolution des incidents papier dans la zone E3 du bac récepteur grande capacité

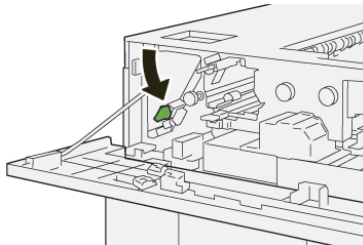
1. Ouvrez le panneau supérieur du bac récepteur grande capacité.



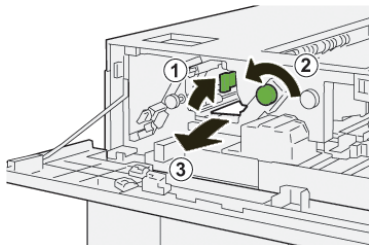
2. Levez le levier **1b** (1), tournez la molette **1a** dans le sens antihoraire (2), puis retirez le papier bloqué (3).



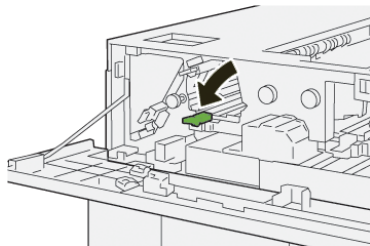
3. Remettez le levier **1b** dans sa position initiale.



4. Levez le levier **2b** (1), tournez la molette **2c** dans le sens antihoraire (2), puis retirez le papier bloqué (3).



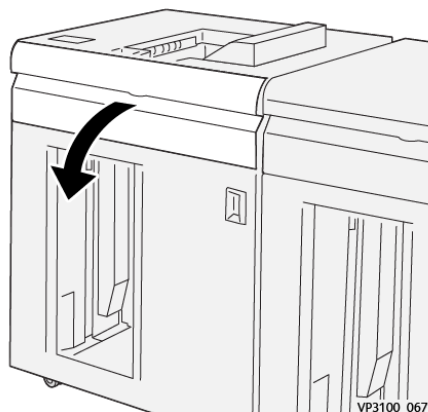
5. Remettez le levier **2b** dans sa position initiale.



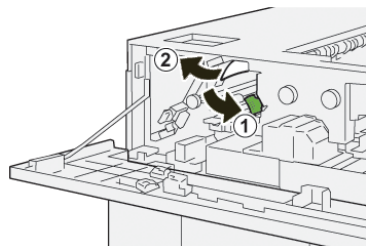
6. Fermez le panneau supérieur du bac récepteur grande capacité.
7. Si la presse indique d'autres incidents papier, suivez les instructions pour les résoudre et reprendre l'impression.

Résolution des incidents papier dans la zone E4 du bac récepteur grande capacité.

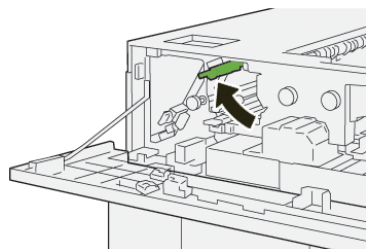
1. Ouvrez le panneau supérieur du bac récepteur grande capacité.



2. Tournez le levier **2a** (1) vers le bas et retirez le papier bloqué (2).



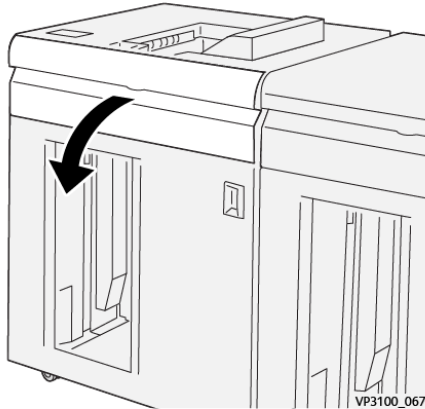
3. Remettez le levier **2a** à sa position initiale.



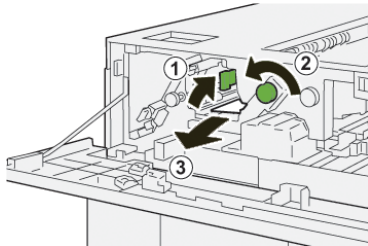
4. Fermez le panneau supérieur du bac récepteur grande capacité.
5. Si la presse indique d'autres incidents papier, suivez les instructions pour les résoudre et reprendre l'impression.

Résolution des incidents papier dans la zone E5 du bac récepteur grande capacité.

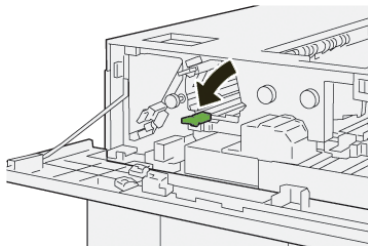
1. Ouvrez le panneau supérieur du bac récepteur grande capacité.



2. Relevez le levier **2b** (1) et tournez la molette **2c** dans le sens antihoraire (2), puis retirez le papier bloqué (3).



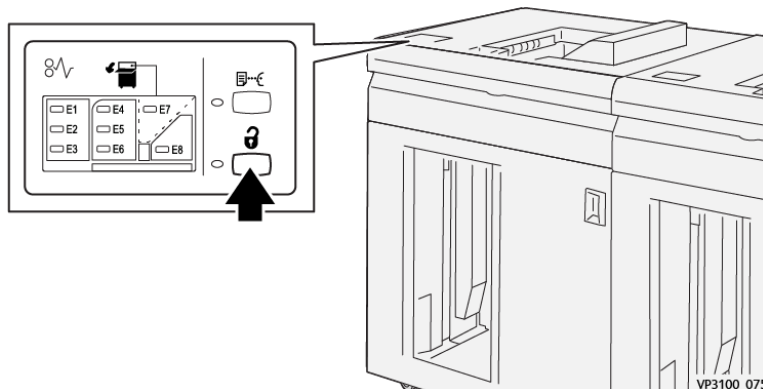
3. Remettez le levier **2b** dans sa position initiale.



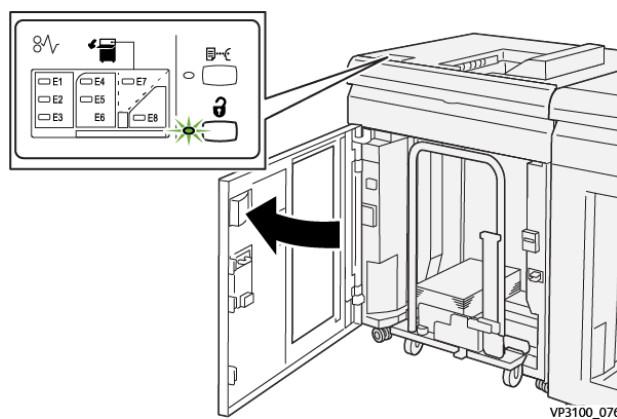
4. Fermez le panneau supérieur du bac récepteur grande capacité.
5. Si la presse indique d'autres incidents papier, suivez les instructions pour les résoudre et reprendre l'impression.

Résolution des incidents papier dans la zone E6 du bac de réception grande capacité

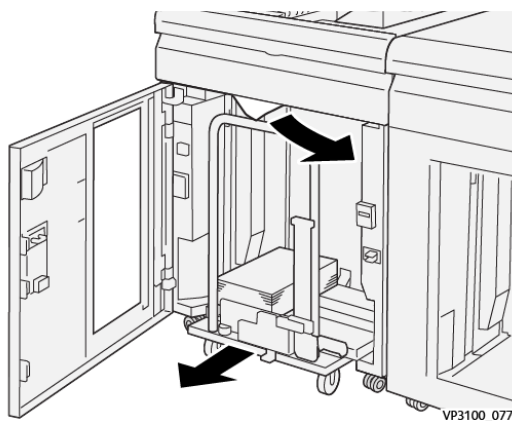
1. Appuyez sur le bouton **Décharger**.



2. Vérifiez que la porte avant du bac récepteur grande capacité est déverrouillée et ouvrez-la.



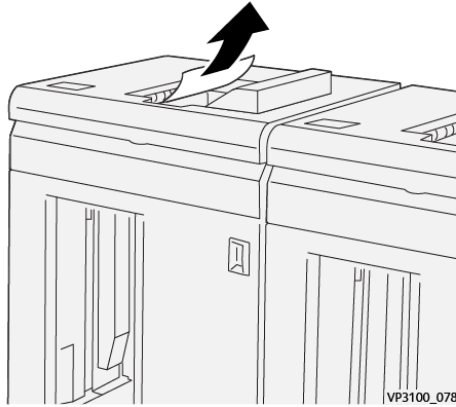
3. Sortez doucement le chariot de réception et retirez délicatement le papier bloqué.



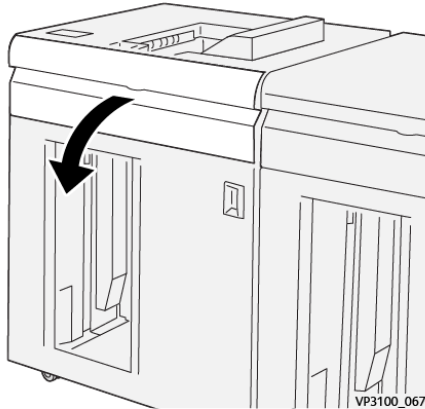
4. Remettez le chariot du bac récepteur dans sa position initiale en le repoussant.
5. Fermez la porte avant du bac récepteur grande capacité.
6. Si la presse indique d'autres incidents papier, suivez les instructions pour les résoudre et reprendre l'impression.

Résolution des incidents papier dans la zone E7 du bac récepteur grande capacité

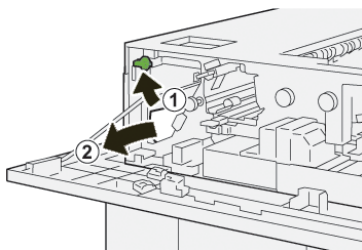
1. Retirez toutes les impressions du bac supérieur.



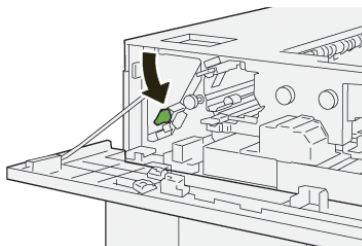
2. Ouvrez le panneau supérieur du bac récepteur grande capacité.



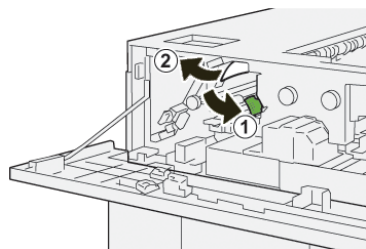
3. Levez le levier **1b** (1) et retirez le papier bloqué (2).



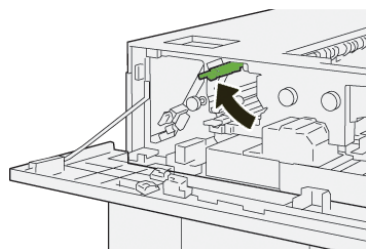
4. Remettez le levier **1b** à sa position initiale.



5. Déplacez le levier **2a** vers le bas (1) et retirez le support bloqué (2).



6. Remettez le levier **2a** dans sa position initiale.



7. Fermez le panneau supérieur du bac récepteur grande capacité.
8. Si la presse indique d'autres incidents papier, suivez les instructions pour les résoudre et reprendre l'impression.

Messages d'erreur HCS

Lorsqu'une erreur se produit, comme des incidents papier, des portes ou panneaux ouverts, ou en cas de dysfonctionnement de la presse, celle-ci arrête l'impression et un message apparaît sur l'écran tactile de la presse. Le message comprend une illustration graphique montrant l'emplacement de l'incident ainsi qu'une brève explication des mesures correctives pour l'effacer. Si un défaut se produit à plusieurs endroits, l'illustration change pour indiquer les emplacements multiples et les mesures correctives requises.

L'écran tactile affiche également un bouton **Incidents** qui fournit des informations sur l'incident et des instructions détaillées pour le corriger. Le code (**E**) situé dans la partie supérieure gauche du message d'erreur Incident indique quel voyant d'erreur est allumé sur le panneau de commande du module HCS (E1, E2, E3).

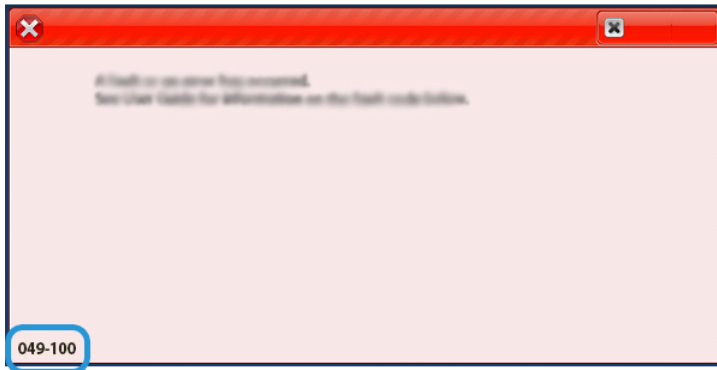
Informations sur le code d'incident du module HCS

Lorsqu'une erreur se produit, comme des incidents papier, des portes ou panneaux ouverts, ou en cas de dysfonctionnement de la presse, celle-ci arrête l'impression et un message apparaît sur l'écran tactile de la presse.

L'écran tactile affiche également un bouton **Incidents** qui fournit des informations sur l'incident et des instructions détaillées pour le corriger.



Astuce : Les incidents du bac grande capacité sont identifiés par les codes commençant par les numéros à trois chiffres **049**.



Informations supplémentaires sur le dépannage HCS

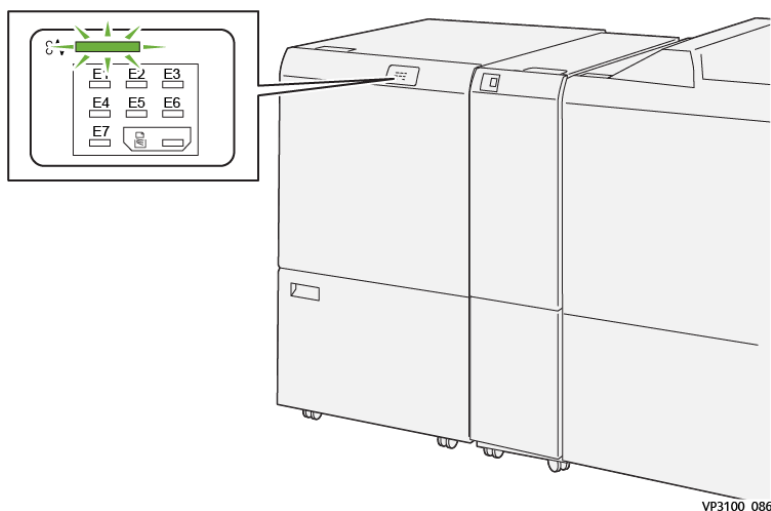
Conseils d'utilisation du module d'empilement grande capacité (HCS)

Reportez-vous aux conseils et astuces suivants lorsque vous utilisez le module d'empilement grande capacité (HCS) :

1. Vérifiez que le papier dans le module d'empilement grande capacité (HCS) correspondant n'est pas courbé.
 - a. Si aucune courbure n'est présente et si le résultat est acceptable et satisfait le client, vous avez terminé.
 - b. Si aucune courbure n'est présente et si la réception n'est pas acceptable, contactez le Centre services.
 - c. Si vous observez une courbure, passez à l'étape suivante.
2. Pour corriger la courbure du papier, utilisez les commandes de correction de la courbure du papier situées en haut du module dépileur (IDM).
3. Si la réception ne s'est pas améliorée, réajustez la courbure du papier.
4. Si la réception ne s'est toujours pas améliorée, contactez le Centre services.

DÉPANNAGE DU MODULE DE RAINAGE ET DE MASSICOT BILAME

Spécifications du module de rainage et de massicot bilame



En cas d'incidents papier, d'ouverture de portes ou de panneaux, ou encore de dysfonctionnement de la presse, les événements suivants se produisent :

- La presse s'arrête de fonctionner et un message incident s'affiche sur son écran tactile.
- Le message comprend une illustration qui indique l'emplacement de l'incident, ainsi que de brèves instructions pour le résoudre.
- Des incidents papier peuvent se produire dans plusieurs zones de la presse, ainsi que dans les périphériques en option connectés à cette dernière. Dans ce cas, l'illustration change pour indiquer les divers emplacements et les mesures correctives requises.
- Par ailleurs, si un incident survient au niveau d'un périphérique en option, un voyant s'allume sur le panneau de commande du périphérique, indiquant la zone concernée.

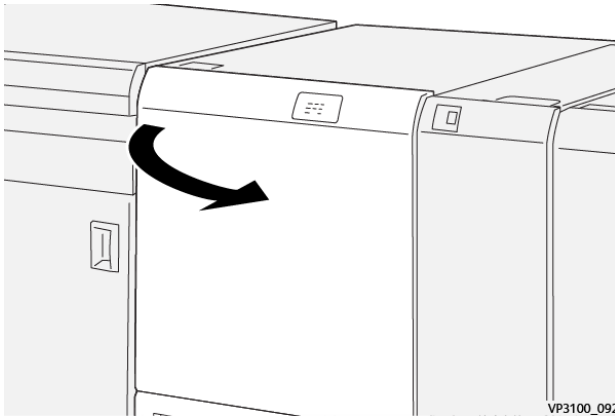
Reportez-vous toujours aux informations suivantes lors du dégagement d'incidents :

- Ne mettez pas la presse hors tension lors du dégagement d'incidents.
- Les incidents papier peuvent être résolus pendant que la presse est sous tension. Lorsque la presse est mise hors tension, toutes les informations stockées dans la mémoire du système sont effacées.
- Dégagez tous les incidents papier avant de reprendre les travaux d'impression.
- Ne touchez pas les composants à l'intérieur de la presse. Cela pourrait causer des défauts d'impression.
- Assurez-vous toujours que tous les incidents, même les petits fragments de papier, sont dégagés avant de poursuivre les travaux d'impression.
- Retirez doucement le papier en faisant attention à ne pas le déchirer. Si le papier est déchiré, retirez tous les morceaux.


- Après avoir résolu les incidents papier, fermez toutes les portes et les panneaux. La presse ne peut pas imprimer lorsqu'une porte ou un panneau est ouvert.
- Après avoir résolu un incident, l'impression reprend automatiquement à partir de l'état avant l'incident.
- Si un incident papier n'est pas résolu, un message d'erreur continue de s'afficher sur l'écran tactile. Pour résoudre tout incident restant, reportez-vous à l'écran tactile de la presse pour obtenir des instructions et des informations.

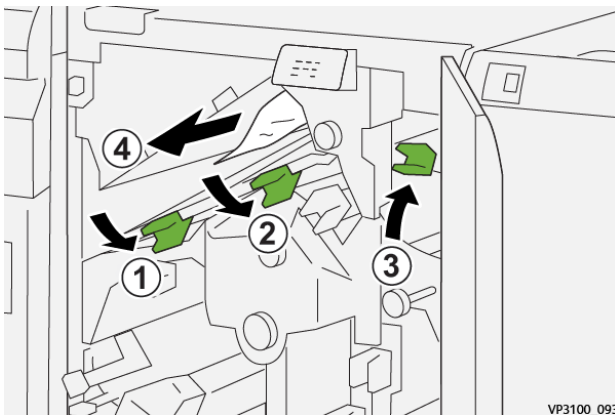
Résolution des incidents papier dans la zone du massicot E1

1. Ouvrez le panneau supérieur du massicot bilame.

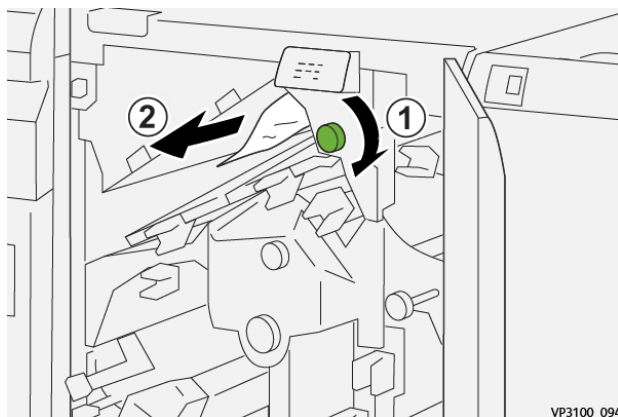


2. Déplacez le levier **1a** vers le bas (1), le levier **1b** vers le bas (2) et le levier **1d** vers le haut (3). Retirez le papier coincé (4).

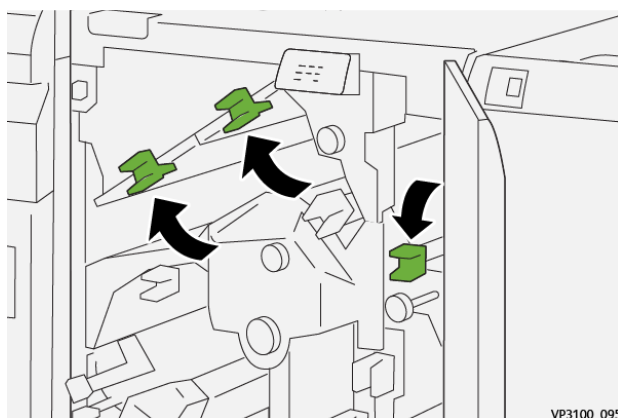
 Remarque : Vérifiez qu'il n'y a pas de papier bloqué derrière le panneau supérieur.



3. En cas de difficulté pour dégager les incidents papier, tournez la molette **1c** dans le sens horaire (1), puis retirez le papier coincé (2).



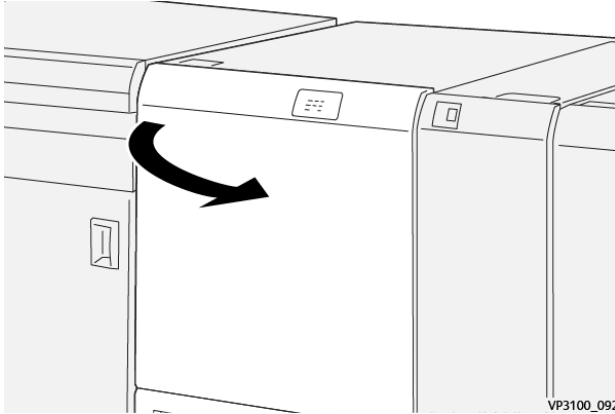
4. Remettez les leviers **1a**, **1b** et **1d** dans leur position initiale.



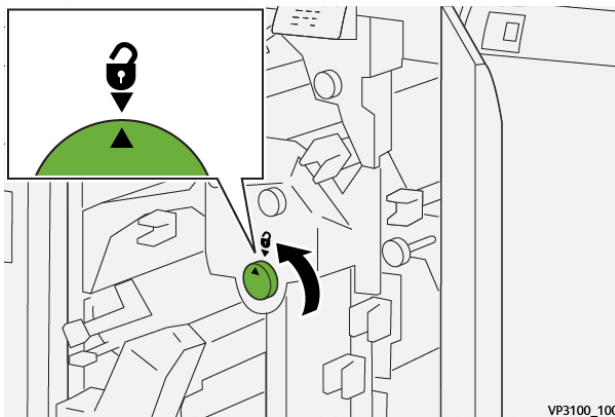
5. Refermez le panneau supérieur du massicot.
6. Si la presse indique d'autres incidents papier, suivez les instructions pour les résoudre et reprendre l'impression.

Résolution des incidents papier dans la zone du massicot E2

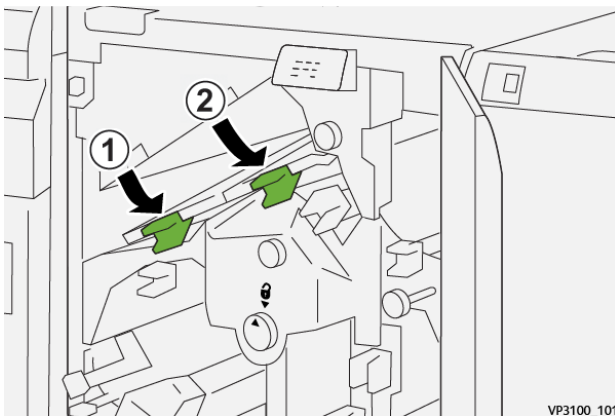
1. Ouvrez le panneau supérieur du massicot bilame.



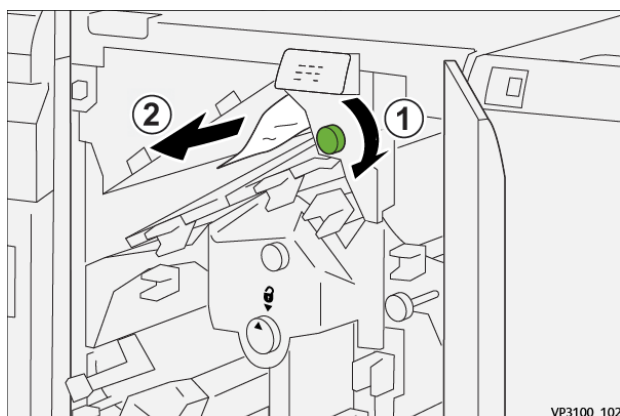
2. Tournez la molette **2** dans le sens antihoraire pour aligner le repère sur la molette sur le symbole de cadenas ouvert correspondant à la position déverrouillée.



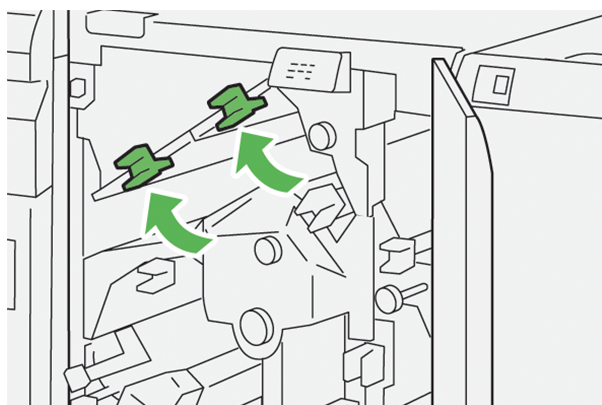
3. Déplacez le levier **1a** vers le bas (1) et le levier **1b** vers le bas (2).



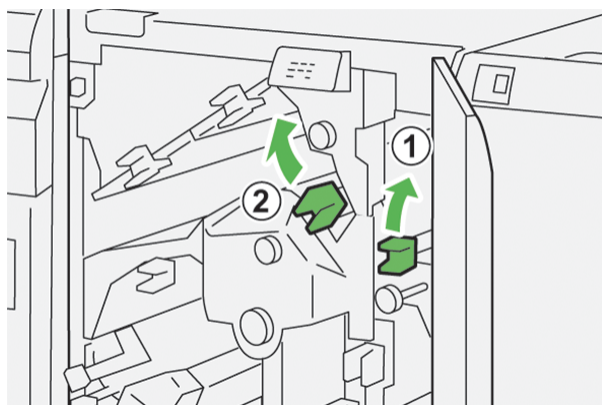
4. Tournez la molette **1c** dans le sens horaire (1) et retirez le papier bloqué (2).



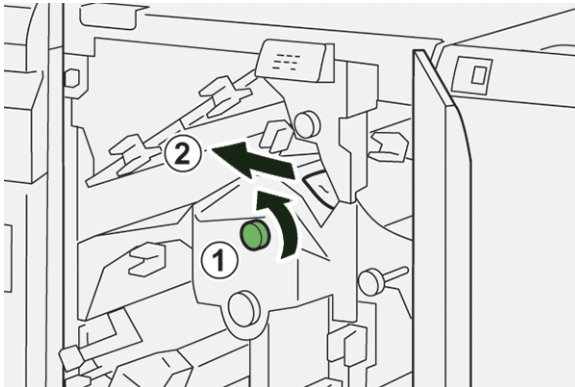
5. Remettez les leviers **1a** et **1b** dans leur position initiale.



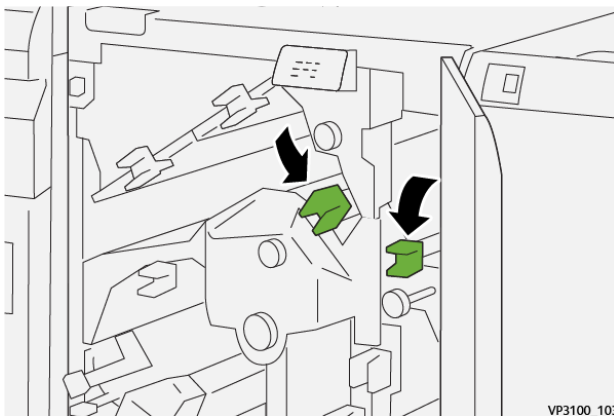
6. En cas de difficulté pour retirer le papier coincé, déplacez le levier **1d** vers le haut (1) et le levier **2a** vers la gauche (2).



7. Tournez la molette **2b** dans le sens antihoraire (1) et retirez le papier bloqué (2).



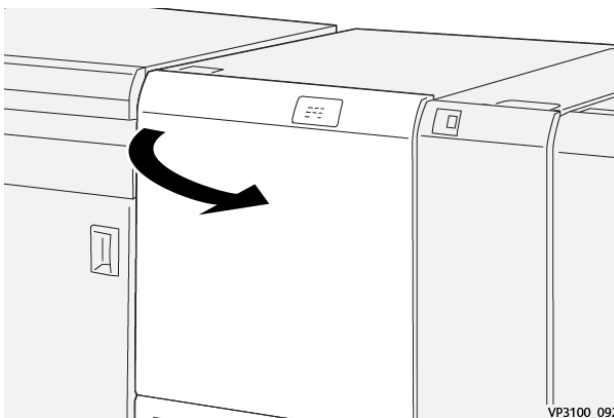
8. Remettez les leviers **1d** et **2a** dans leur position initiale.



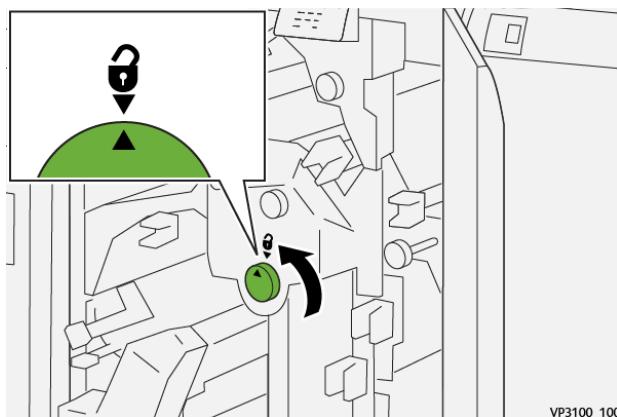
9. Refermez le panneau supérieur du massicot.
10. Si la presse indique d'autres incidents papier, suivez les instructions pour les résoudre et reprendre l'impression.

Résolution des incidents papier dans la zone E3 du massicot


1. Ouvrez le panneau supérieur du massicot bilame.

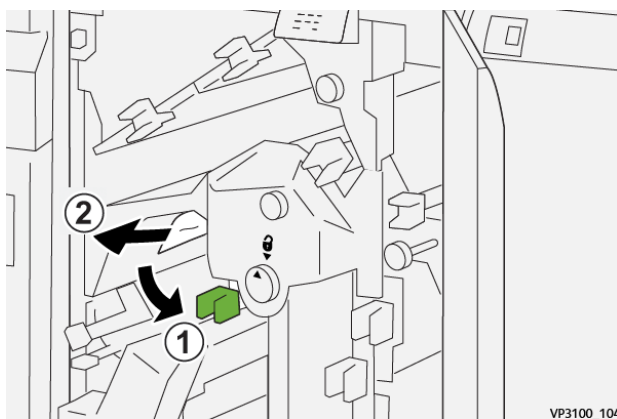


2. Tournez la molette **2** dans le sens antihoraire pour aligner le repère sur la molette sur le symbole de cadenas ouvert correspondant à la position déverrouillée.

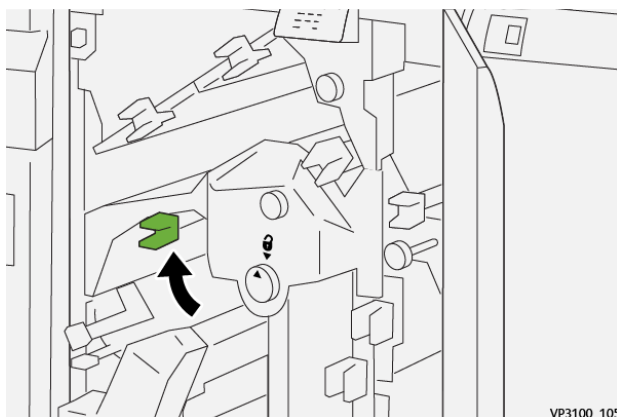


3. Déplacez le levier **2c** vers le bas (1) et retirez le support bloqué (2).

 Remarque : Vérifiez qu'il n'y a pas de papier bloqué derrière le panneau supérieur.



4. Remettez le levier **2c** dans sa position initiale.

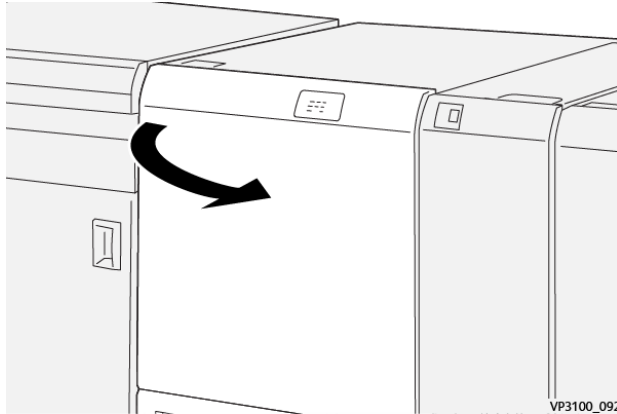


5. Refermez le panneau supérieur du massicot.

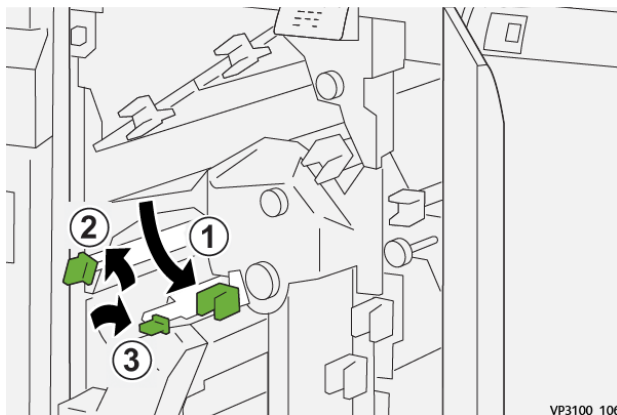
- Si la presse indique d'autres incidents papier, suivez les instructions pour les résoudre et reprendre l'impression.

Résolution des incidents papier dans la zone du massicot E4

- Ouvrez le panneau supérieur du massicot bilame.

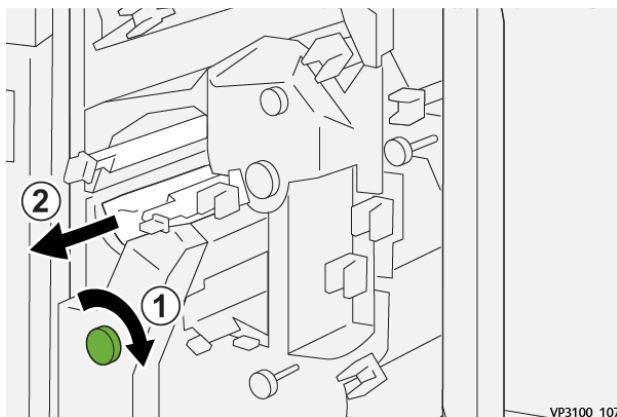


- Déplacez le levier **2c** vers le bas (1), le levier **2d** vers le haut (2) et le levier **2e** vers la droite (3).

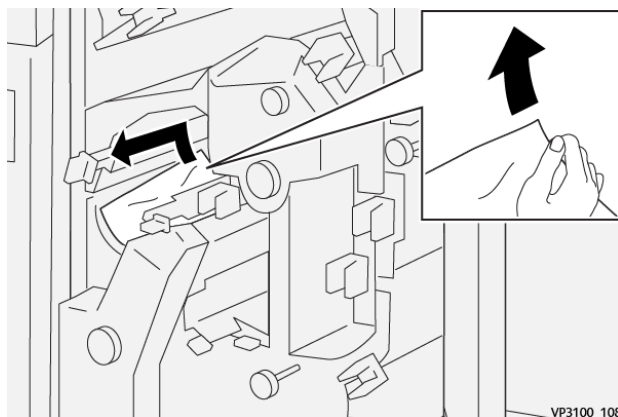


- Tournez la molette **2f** dans le sens horaire (1) et retirez le papier coincé (2).

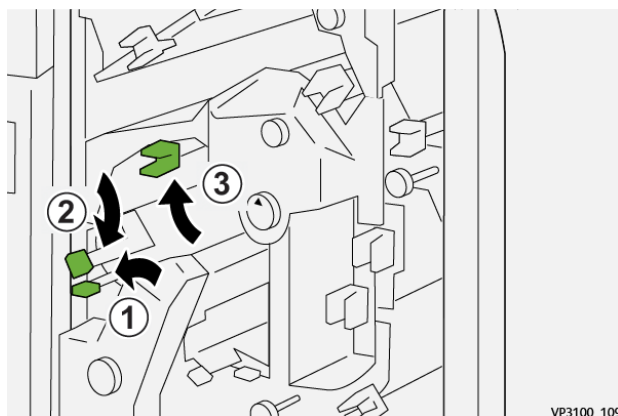
 Remarque : Saisissez le bord d'attaque de la feuille bloquée et tirez doucement sur celle-ci pour la retirer.



4. En cas de difficulté pour retirer la feuille coincée saisissez le bord supérieur du côté intérieur droit de la feuille et tirez délicatement pour dégager celle-ci.



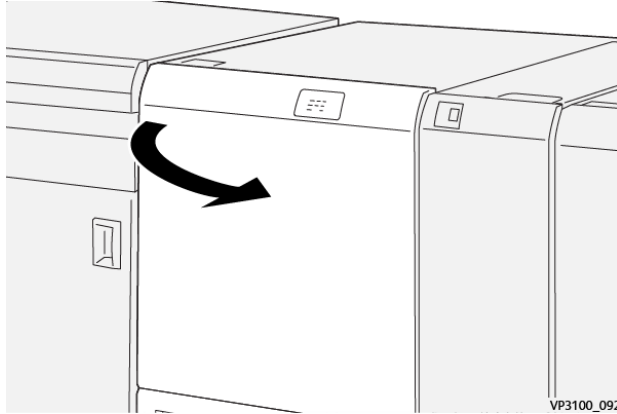
5. Remettez les leviers **2e** (1), **2d** (2) et **2c** (3) dans leur position initiale.



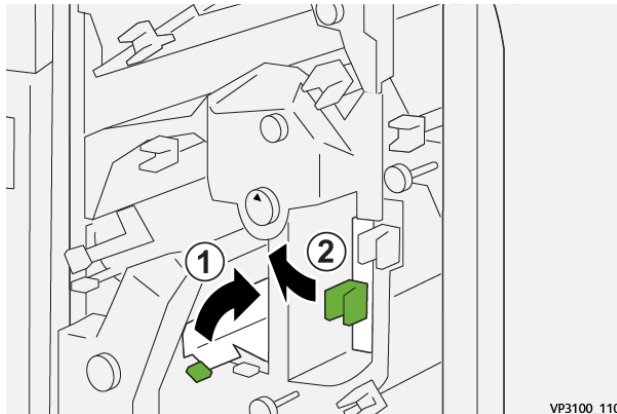
6. Refermez le panneau supérieur du massicot.
7. Si la presse indique d'autres incidents papier, suivez les instructions pour les résoudre et reprendre l'impression.

Résolution des incidents papier dans la zone du massicot E5

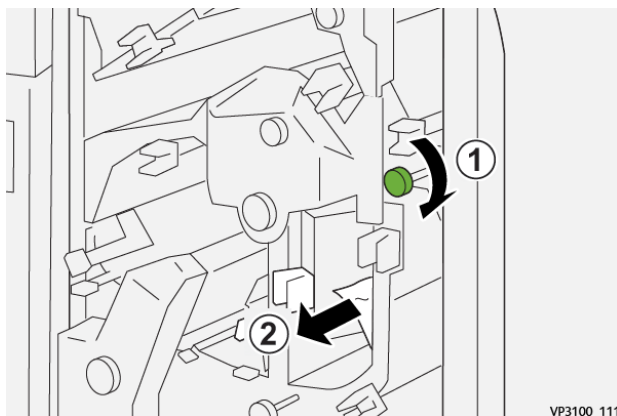
1. Ouvrez le panneau supérieur du massicot bilame.



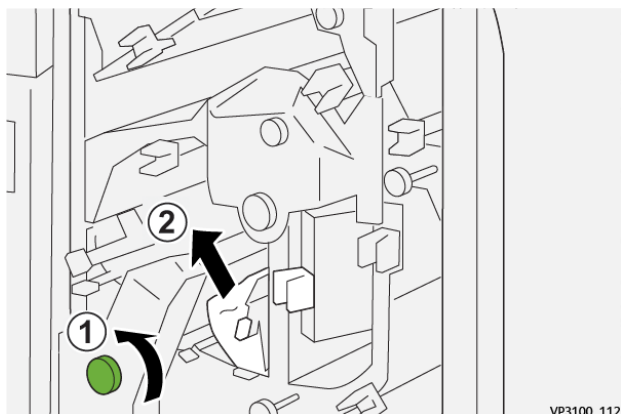
2. Déplacez le levier **3a** vers la droite (1) et le levier **3b** vers la gauche (2).



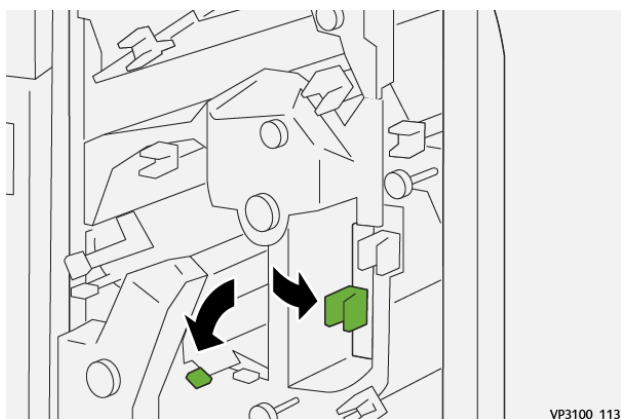
3. Tournez la molette **3c** dans le sens horaire (1) et retirez le papier coincé (2).



4. Tournez la molette **2f** dans le sens antihoraire (1) et retirez le papier bloqué (2).



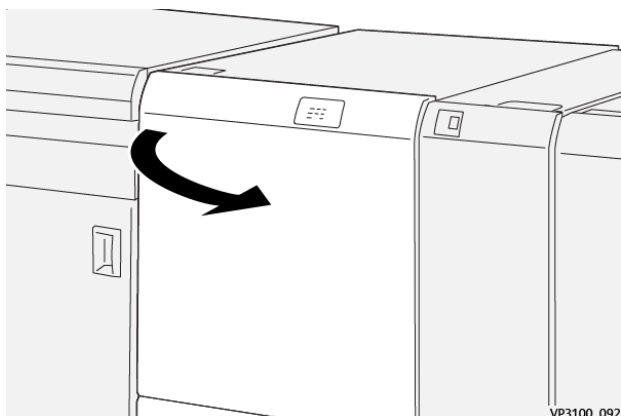
5. Remettez les leviers **3a** et **3b** dans leur position initiale.



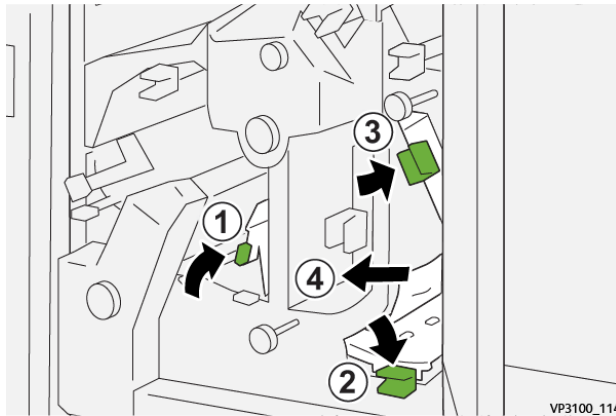
6. Refermez le panneau supérieur du massicot.
7. Si la presse indique d'autres incidents papier, suivez les instructions pour les résoudre et reprendre l'impression.

Résolution des incidents papier dans la zone du massicot E6

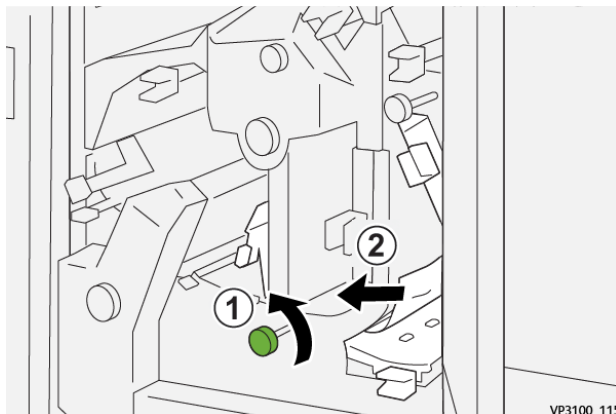
1. Ouvrez le panneau supérieur du massicot bilame.




- Déplacez le levier **3a** vers la droite (1), le levier **4b** vers le bas (2) et le levier **4c** vers la droite (3). Retirez le papier coincé (4).



- Tournez la molette **4d** dans le sens antihoraire (1) et retirez le papier bloqué (2).

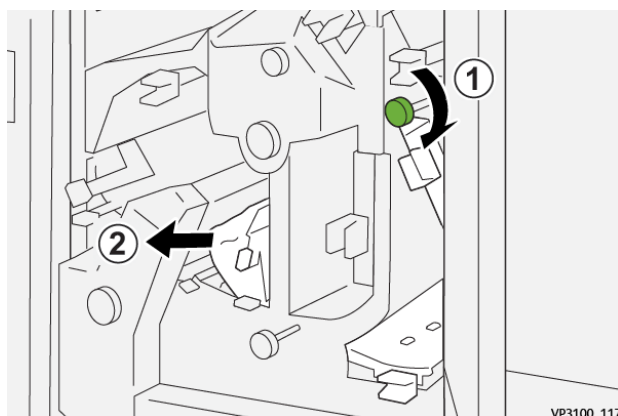


- Déplacez le levier **4a** vers la droite (1) et tournez la molette **2f** dans le sens antihoraire (2). Retirez le papier coincé (3).

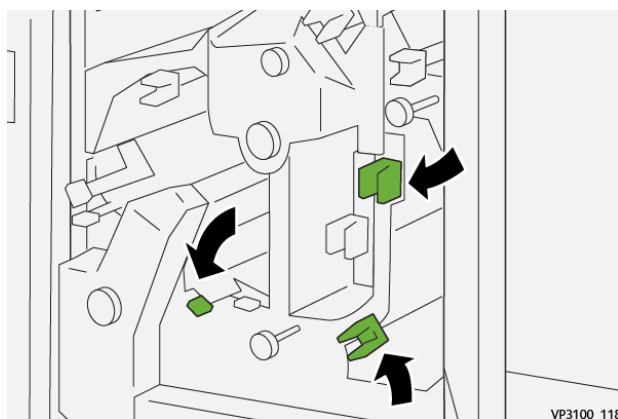
 Remarque : Tenir le levier **4a** tout en tournant le bouton **2f**.



5. Tournez la molette **3c** dans le sens horaire (1) et retirez le papier coincé (2).



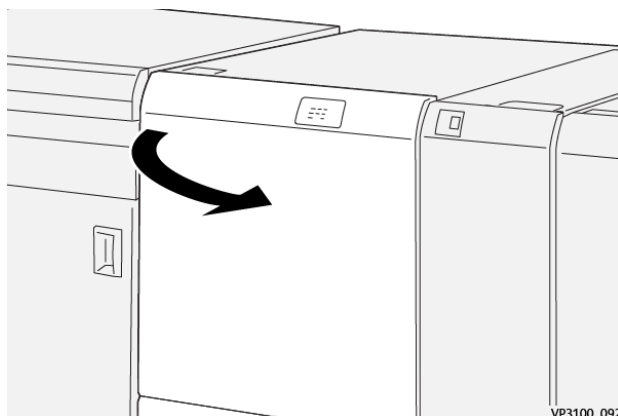
6. Remettez les leviers **3a**, **4b** et **4c** dans leur position initiale.




7. Refermez le panneau supérieur du massicot.
8. Si la presse indique d'autres incidents papier, suivez les instructions pour les résoudre et reprendre l'impression.

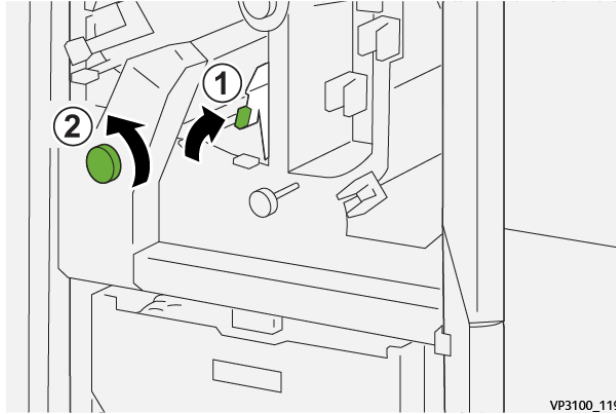
Résoudre des incidents papier dans la zone du massicot E7

1. Ouvrez le panneau supérieur du massicot bilame.

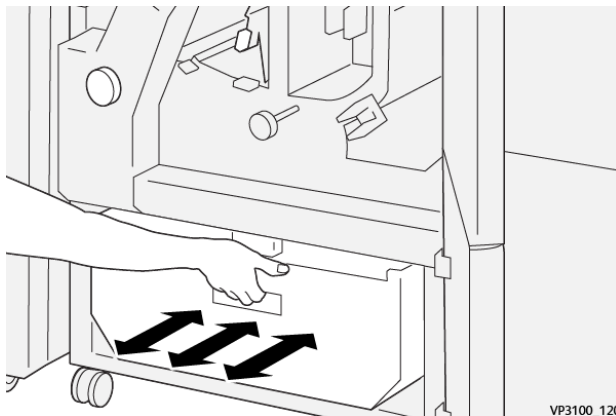


2. Déplacez le levier **3a** vers la droite (1) et tournez la molette **2f** dans le sens antihoraire (2).

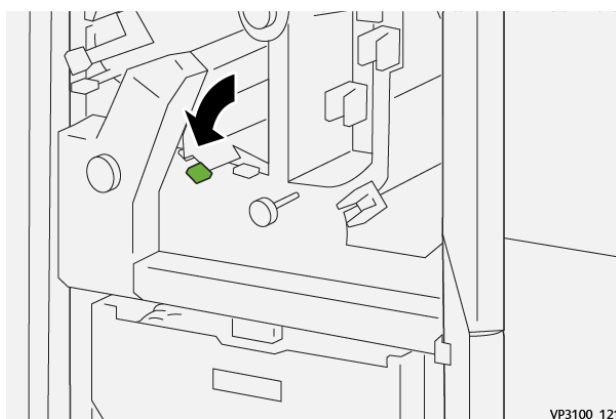
 Remarque : Tournez la molette cinq fois ou plus.



3. Tirez et repoussez le récupérateur du massicot trois fois de suite ou davantage.

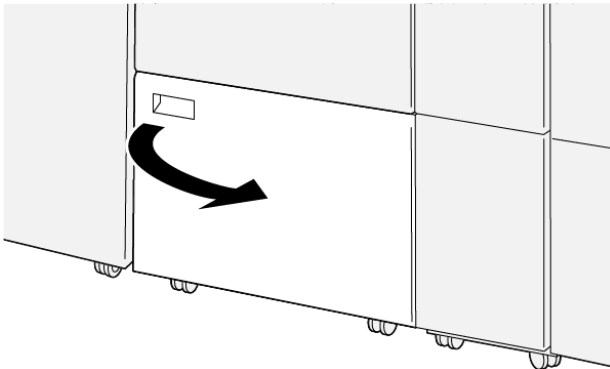


4. Ramenez le levier **3a** à sa position initiale.



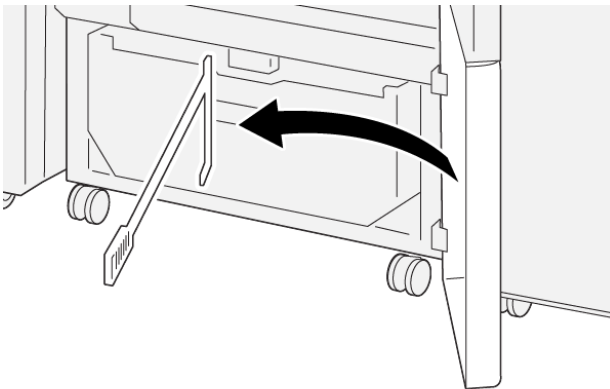
5. Si le voyant **E7** reste allumé, procédez comme suit :

- a. Ouvrez le **panneau inférieur**.



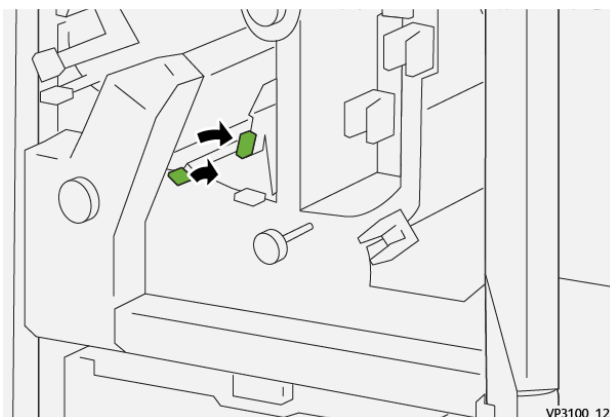
VP3100_088

- b. Retirez la tige de nettoyage fournie de son logement dans le panneau inférieur.



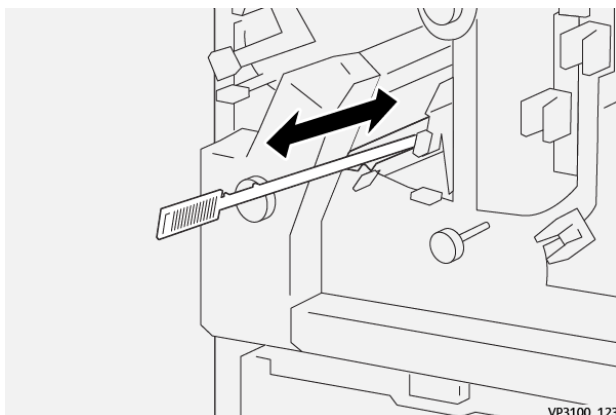
VP3100_091

- c. Déplacez le levier **3a** vers la droite (1) et le levier **3d** vers la droite (2).

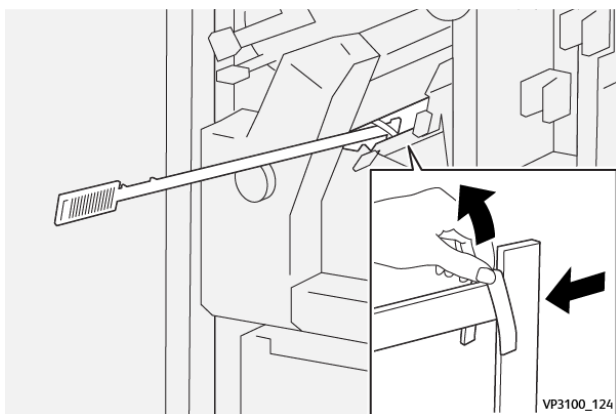


VP3100_122

- d. À l'aide de la tige de nettoyage, balayez les débris se trouvant éventuellement à l'intérieur du massicot et poussez-les dans le récupérateur.



- e. Si l'opération est difficile, rassemblez les débris à l'aide de la tige de nettoyage, puis retirez-les à la main.



- f. Remettez les leviers **3a** et **3d** dans leur position initiale.
6. Pour vérifier que tous les déchets et débris ont bien été retirés, particulièrement sous le châssis situé derrière le récupérateur, utilisez la tige pour éliminer tout déchet restant de l'intérieur du massicot bilame. Pour plus d'informations, reportez-vous à la section [Vidage du récupérateur du module de rainage et du massicot bilame](#).
 7. Refermez les panneaux supérieur et inférieur du massicot.
 8. Si la presse indique d'autres incidents papier, suivez les instructions pour les résoudre et reprendre l'impression.

Messages du module de rainage et de massicot bilame

Lorsqu'une erreur se produit, comme des incidents papier, des portes ou panneaux ouverts, ou en cas de dysfonctionnement de la presse, celle-ci arrête l'impression et un message apparaît sur l'écran tactile de la presse. Une illustration graphique indique l'emplacement de l'erreur avec une brève explication des mesures correctives pour l'effacer. Si un défaut se produit à plusieurs endroits, l'illustration change pour indiquer les emplacements multiples et les mesures correctives requises.

L'écran tactile affiche également un bouton **Incidents** qui fournit des informations sur l'incident et des instructions détaillées pour le corriger. Le code (**E**) situé dans la partie supérieure gauche du message d'erreur Incident indique quel voyant d'erreur est allumé sur le panneau de commande du module de rainage et de massicot bilame (E1–E7).

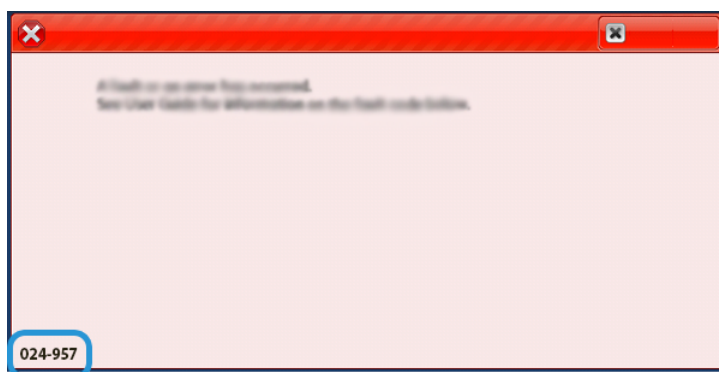
Information sur le module de rainage et de massicot bilame

Lorsqu'une erreur se produit, comme des incidents papier, des portes ou panneaux ouverts, ou en cas de dysfonctionnement de la presse, celle-ci arrête l'impression et un message apparaît sur l'écran tactile de la presse.

L'écran tactile affiche également un bouton **Incidents** qui fournit des informations sur l'incident et des instructions détaillées pour le corriger.

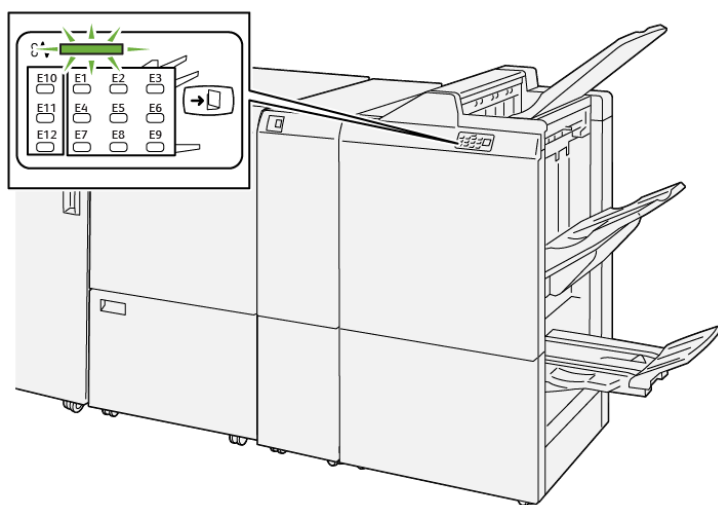


Astuce : Les incidents de pli et de massicot recto verso sont identifiés par les codes commençant par les numéros à trois chiffres **012**, **013**, **014**, **024** et **028**.



DÉPANNAGE DE LA PLIEUSE C/Z

Incidents dans la plieuse C/Z



VP3100_127

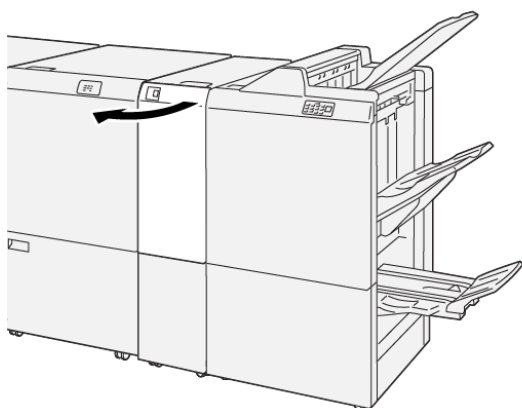
- La presse s'arrête de fonctionner et un message incident s'affiche sur son écran tactile.
- Le message comprend une illustration qui indique l'emplacement de l'incident, ainsi que de brèves instructions pour le résoudre.
- Des incidents papier peuvent se produire dans plusieurs zones de la presse, ainsi que dans les périphériques en option connectés à cette dernière. Dans ce cas, l'illustration change pour indiquer les divers emplacements et les mesures correctives requises.
- En outre, si une panne survient avec un périphérique en option, un voyant s'allume sur le panneau de commande de ce périphérique et indique la zone correspondante sur le périphérique où la panne s'est produite.

Reportez-vous toujours aux informations suivantes lors du dégagement d'incidents :

- Ne mettez pas la presse hors tension lors du dégagement d'incidents.
- Les incidents papier peuvent être résolus pendant que la presse est sous tension. Lorsque la presse est mise hors tension, toutes les informations stockées dans la mémoire du système sont effacées.
- Dégagez tous les incidents papier avant de reprendre les travaux d'impression.
- Ne touchez pas les composants à l'intérieur de la presse. Cela pourrait causer des défauts d'impression.
- Assurez-vous toujours que tous les incidents, même les petits fragments de papier, sont dégagés avant de poursuivre les travaux d'impression.
- Retirez doucement le papier en faisant attention à ne pas le déchirer. Si le papier est déchiré, retirez tous les morceaux.
- Après avoir résolu les incidents papier, fermez toutes les portes et les panneaux. La presse ne peut pas imprimer lorsqu'une porte ou un panneau est ouvert.
- Après avoir résolu un incident, l'impression reprend automatiquement à partir de l'état avant l'incident.
- Si un incident papier n'est pas résolu, un message d'erreur continue de s'afficher sur l'écran tactile. Pour résoudre tout incident restant, reportez-vous à l'écran tactile de la presse pour obtenir des instructions et des informations.

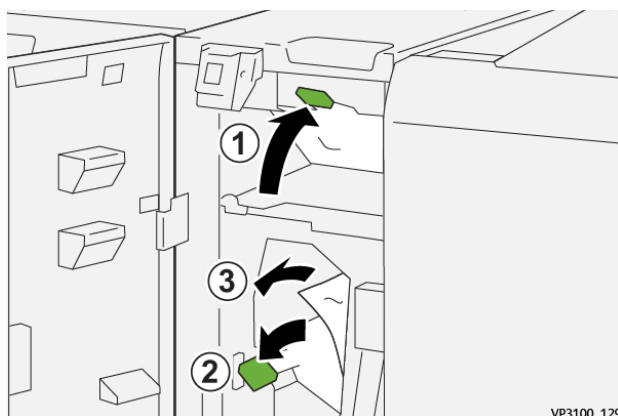
Résolution des incidents papier dans la zone E10 de la plieuse

1. Ouvrez le panneau avant de la plieuse.

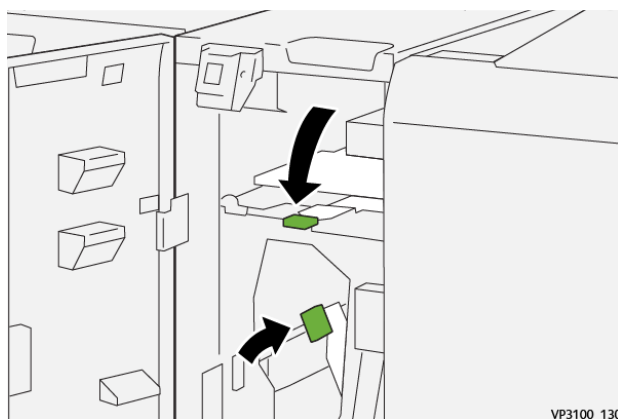


VP3100_138

2. Déplacez le levier **2a** (1) vers le haut et le levier **2b** vers la gauche (2). Retirez le papier coincé (3).



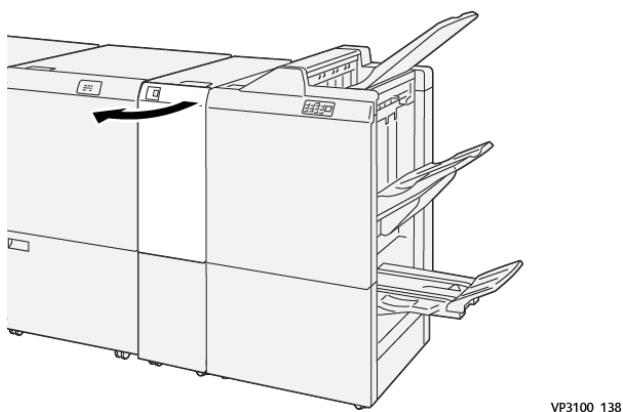
3. Remettez les leviers **2a** et **2b** dans leur position initiale.



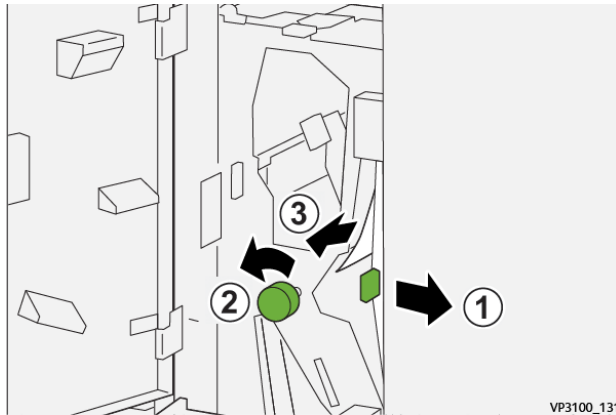
4. Refermez le panneau avant de la plieuse.
5. Si la presse indique d'autres incidents papier, suivez les instructions pour les résoudre et reprendre l'impression.

Résolution des incidents papier dans la zone E11 de la plieuse

1. Ouvrez le panneau avant de la plieuse.



2. Déplacez le levier **2g** vers la droite (1) et tournez la molette **2c** dans le sens antihoraire (2). Retirez le papier coincé (3).



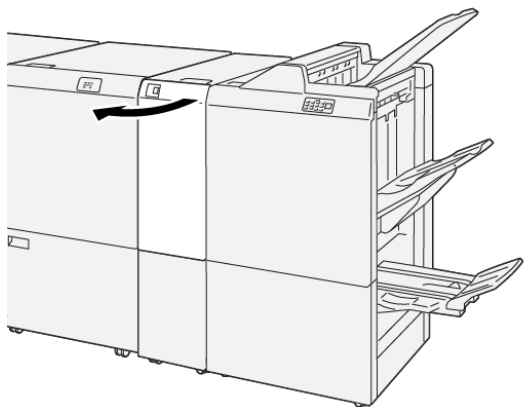
3. Ramenez le levier **2g** à sa position initiale.



4. Refermez le panneau avant de la plieuse.
5. Si la presse indique d'autres incidents papier, suivez les instructions pour les résoudre et reprendre l'impression.

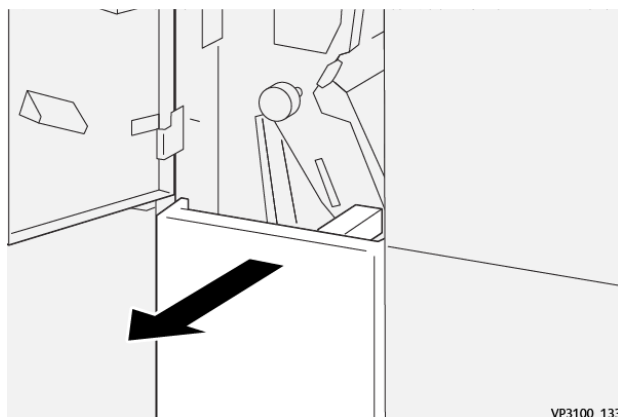
Résolution des incidents papier dans la zone du dossier E12

1. Ouvrez le panneau avant de la plieuse.



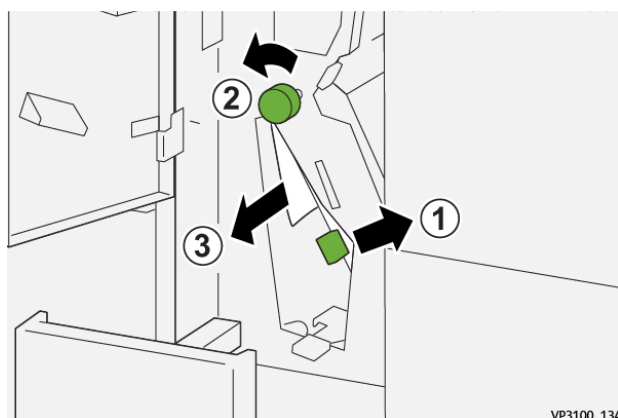
VP3100_138

2. Ouvrez le bac de réception pliage C/Z **2d**.



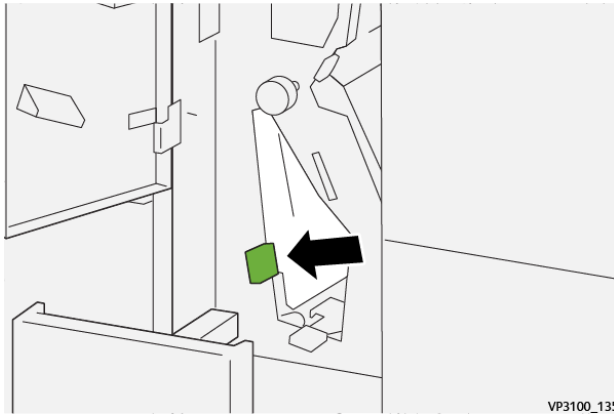
VP3100_133

3. Déplacez le levier **2e** vers la droite (1) et tournez la molette **2c** dans le sens antihoraire (2). Retirez le papier coincé (3).

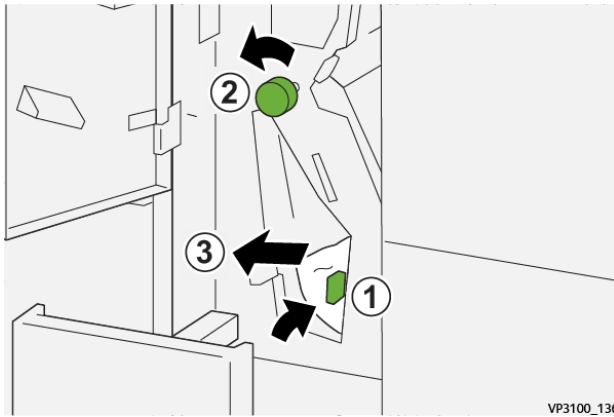


VP3100_134

4. Remplacez le levier **2e** dans sa position initiale.



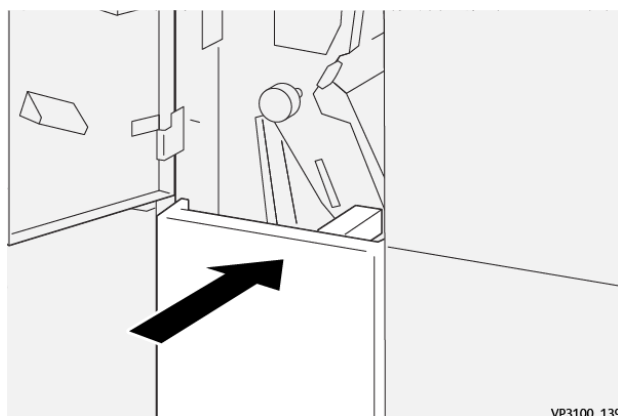
5. En cas de difficulté pour retirer le papier coincé, déplacez le levier **2f** vers la droite (1) et tournez la molette **2c** dans le sens antihoraire (2). Retirez le papier coincé (3).



6. Remplacez le levier **2f** dans sa position initiale.



7. Refermez le bac récepteur pliage en C/Z **2d** en le poussant à fond.



8. Refermez le panneau avant de la plieuse.
9. Si la presse indique d'autres incidents papier, suivez les instructions pour les résoudre et reprendre l'impression.

Messages d'erreur de la plieuse C/Z

Lorsqu'une erreur se produit, comme des incidents papier, des portes ou panneaux ouverts, ou en cas de dysfonctionnement de la presse, celle-ci arrête l'impression et un message apparaît sur l'écran tactile de la presse. Le message comprend une illustration graphique montrant l'emplacement de l'incident ainsi qu'une brève explication des mesures correctives pour l'effacer. Si un défaut se produit à plusieurs endroits, l'illustration change pour indiquer les emplacements multiples et les mesures correctives requises.

L'écran tactile affiche également un bouton **Incidents** qui fournit des informations sur l'incident et des instructions détaillées pour le corriger. Le code (E) situé dans la partie supérieure gauche du message d'erreur Incident indique quel voyant d'erreur est allumé sur le panneau de commande de la plieuse C/Z (E1–E7).

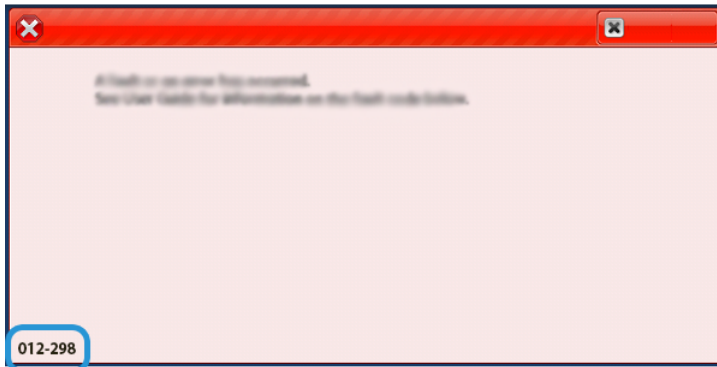
Informations sur les codes d'erreur de la plieuse C/Z.

Lorsqu'une erreur se produit, comme des incidents papier, des portes ou panneaux ouverts, ou en cas de dysfonctionnement de la presse, celle-ci arrête l'impression et un message apparaît sur l'écran tactile de la presse.

L'écran tactile affiche également un bouton **Incidents** qui fournit des informations sur l'incident et des instructions détaillées pour le corriger.

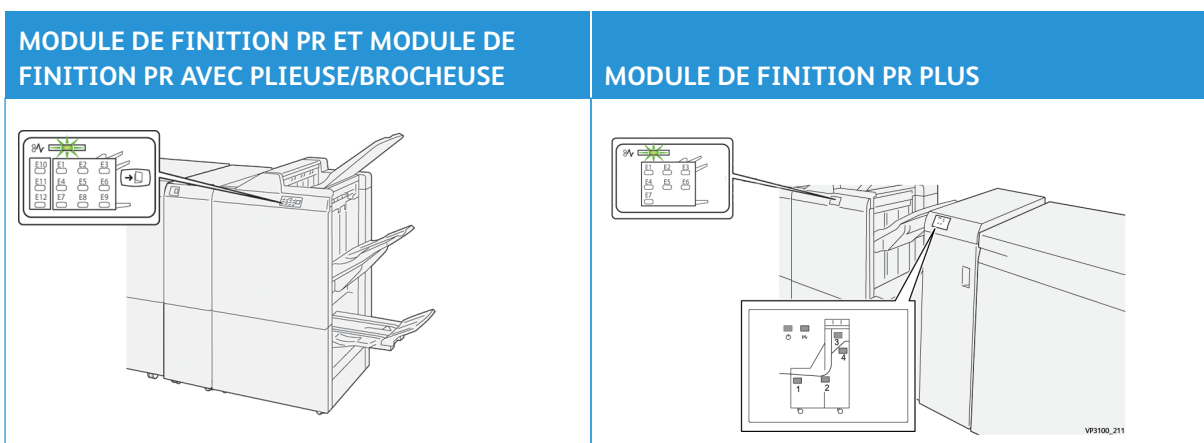


Astuce : Les incidents de la plieuse C/Z sont identifiés par les codes commençant par les numéros à trois chiffres **012** et **013**.



DÉPANNAGE DES MODULES DE FINITION PRODUCTION READY

Incident papier dans le module de finition PR



En cas d'incidents papier, d'ouverture de portes ou de panneaux, ou encore de dysfonctionnement de la presse, les événements suivants se produisent :

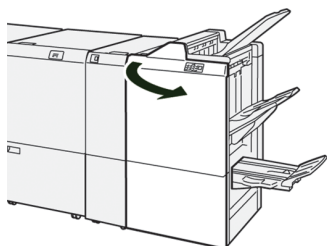
- La presse s'arrête de fonctionner et un message incident s'affiche sur son écran tactile.
- Le message comprend une illustration qui indique l'emplacement de l'incident, ainsi que de brèves instructions pour le résoudre.
- Des incidents papier peuvent se produire dans plusieurs zones de la presse, ainsi que dans les périphériques en option connectés à cette dernière. Dans ce cas, l'illustration change pour indiquer les divers emplacements et les mesures correctives requises.
- Par ailleurs, si un incident survient au niveau d'un périphérique en option, un voyant s'allume sur le panneau de commande du périphérique, indiquant la zone concernée.

Reportez-vous toujours aux informations suivantes lors du dégagement d'incidents :


- Ne mettez pas la presse hors tension lors du dégagement d'incidents.
- Les incidents papier peuvent être résolus pendant que la presse est sous tension. Lorsque la presse est mise hors tension, toutes les informations stockées dans la mémoire du système sont effacées.
- Dégagez tous les incidents papier avant de reprendre les travaux d'impression.
- Ne touchez pas les composants à l'intérieur de la presse. Cela pourrait causer des défauts d'impression.
- Assurez-vous toujours que tous les incidents, même les petits fragments de papier, sont dégagés avant de poursuivre les travaux d'impression.
- Retirez doucement le papier en faisant attention à ne pas le déchirer. Si le papier est déchiré, retirez tous les morceaux.
- Après avoir résolu les incidents papier, fermez toutes les portes et les panneaux. La presse ne peut pas imprimer lorsqu'une porte ou un panneau est ouvert.
- Après avoir résolu un incident, l'impression reprend automatiquement à partir de l'état avant l'incident.
- Si un incident papier n'est pas résolu, un message d'erreur continue de s'afficher sur l'écran tactile. Pour résoudre tout incident restant, reportez-vous à l'écran tactile de la presse pour obtenir des instructions et des informations.

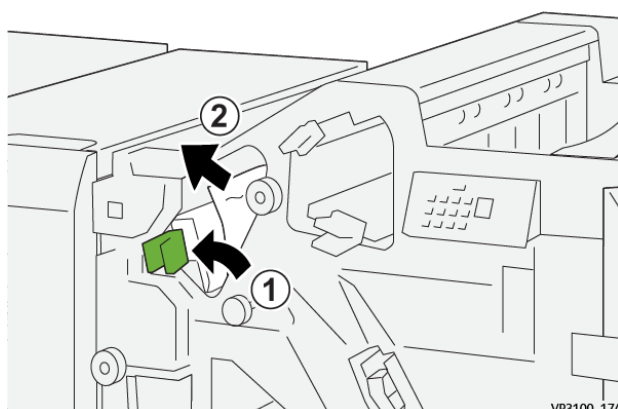
Résolution des incidents papier de la zone E1 du module de finition

1. Ouvrez le panneau avant du module de finition.

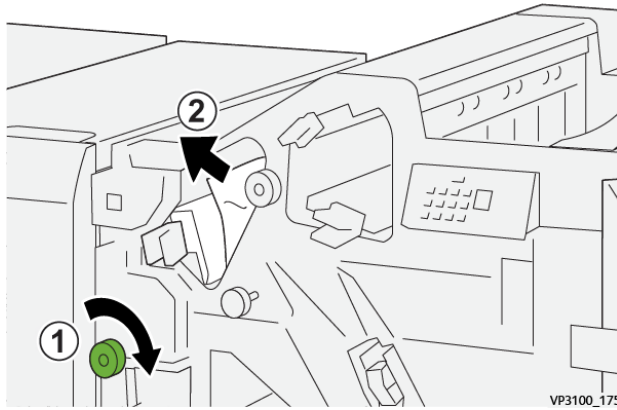


2. Déplacez la poignée **1a** vers la gauche (1) et retirez le papier bloqué (2).

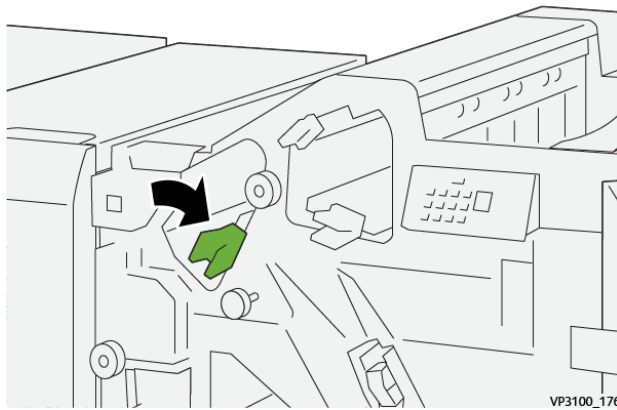
 Remarque : Saisissez le bord d'attaque de la feuille bloquée et tirez celle-ci pour la retirer.



3. En cas de difficulté pour dégager un incident papier, tournez la molette **1b** dans le sens horaire (1) et retirez le papier bloqué (2).



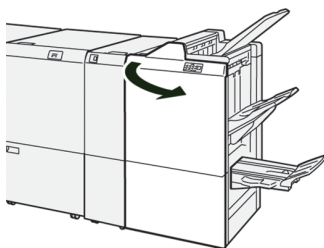
4. Remettez la poignée **1a** à sa position initiale.



5. Fermez le panneau avant du module de finition.

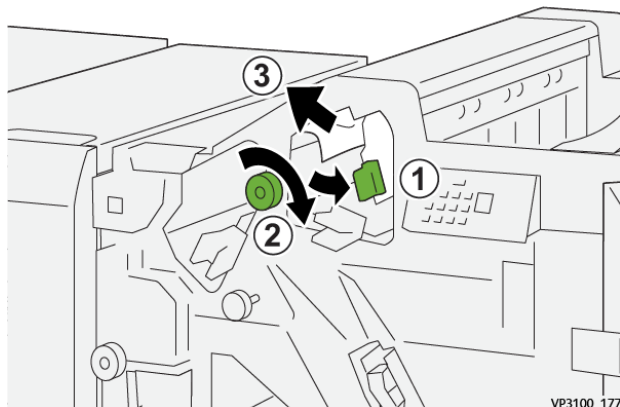
Résolution des incidents papier de la zone E2 du module de finition

1. Ouvrez le panneau avant du module de finition.

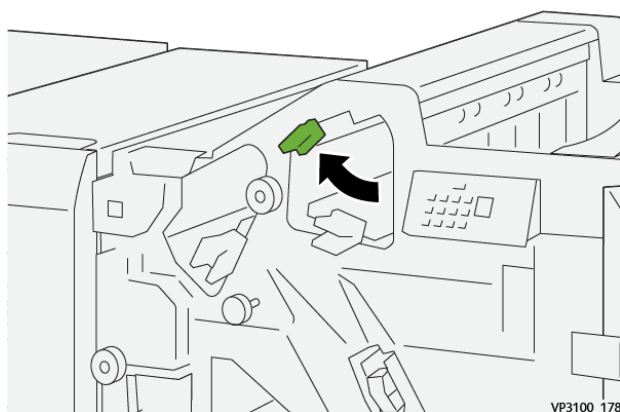


2. Déplacez le levier **1c** vers la droite (1) et tournez la molette **1e** dans le sens horaire (2). Retirez le papier coincé (3).

 Remarque : Le papier coincé peut être dissimulé derrière le panneau supérieur.



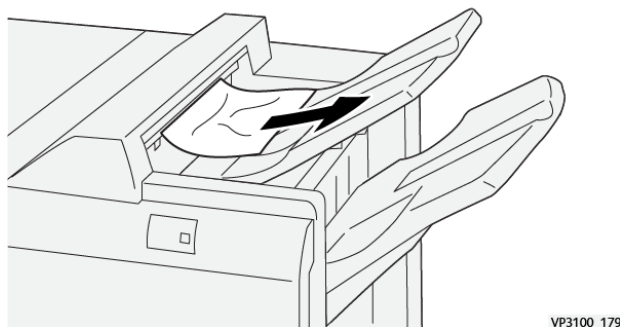
3. Remettez le levier **1c** à sa position initiale.



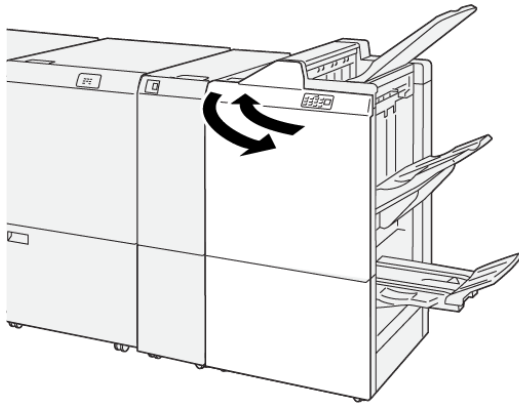
4. Fermez le panneau avant du module de finition.

Résolution des incidents papier de la zone E3 du module de finition

1. Retirez le support bloqué du bac de réception supérieur du module de finition.

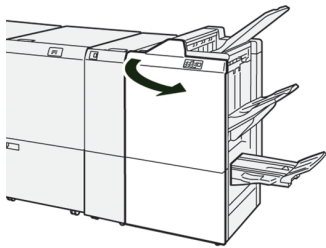


2. Ouvrez et refermez le panneau avant du module de finition.

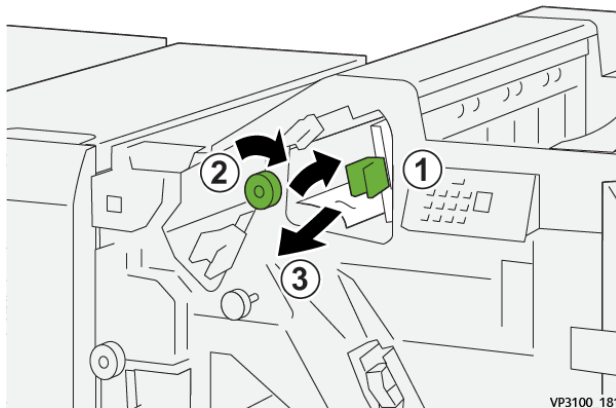


Résolution des incidents papier de la zone E4 du module de finition

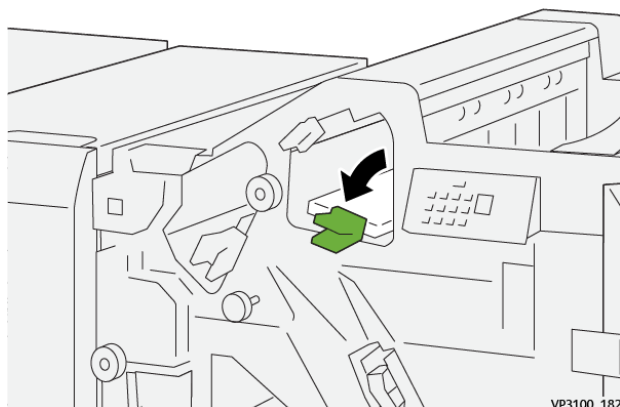
1. Ouvrez le panneau avant du module de finition.



2. Déplacez le levier **1d** vers la droite (1) et tournez la molette **1e** dans le sens horaire (2). Retirez le papier coincé (3).



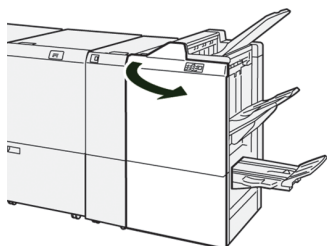
3. Remettez le levier **1d** à sa position initiale.



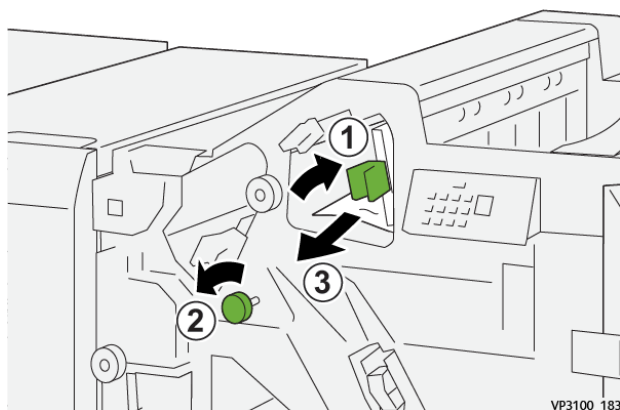
4. Fermez le panneau avant du module de finition.

Résolution des incidents papier de la zone E5 du module de finition

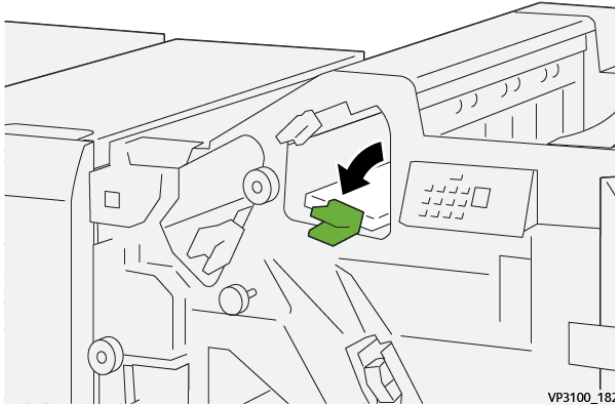
1. Ouvrez le panneau avant du module de finition.



2. Déplacez le levier **1d** vers la droite (1) et tournez la molette **1f** dans le sens antihoraire (2). Retirez le papier coincé (3).



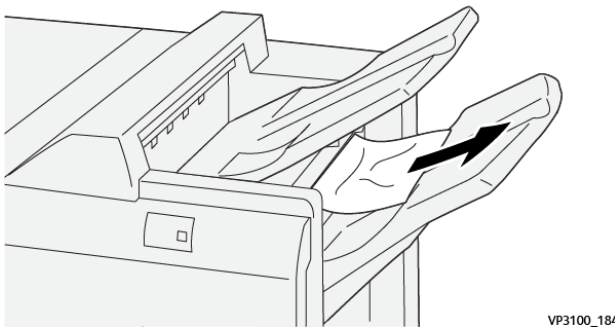
3. Remettez le levier **1d** à sa position initiale.



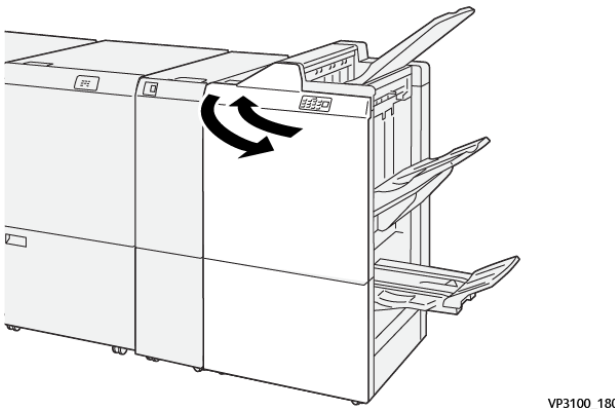
4. Fermez le panneau avant du module de finition.

Résolution des incidents papier de la zone E6 du module de finition

1. Retirez le papier bloqué du bac de réception du module de finition.

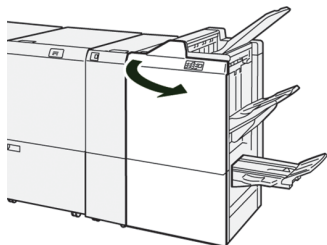


2. Ouvrez et refermez le panneau avant du module de finition.

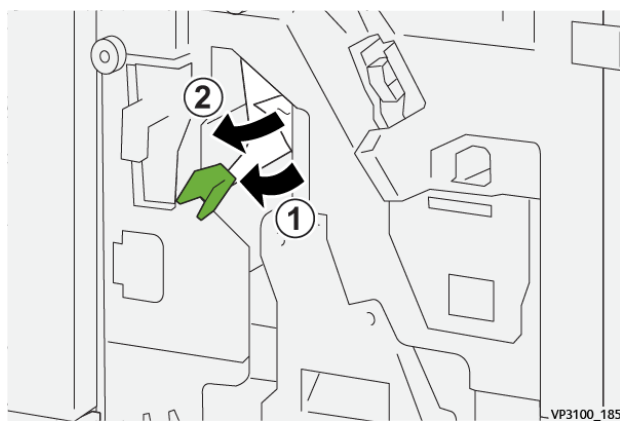


Résolution des incidents papier dans la zone E7 du module de finition :

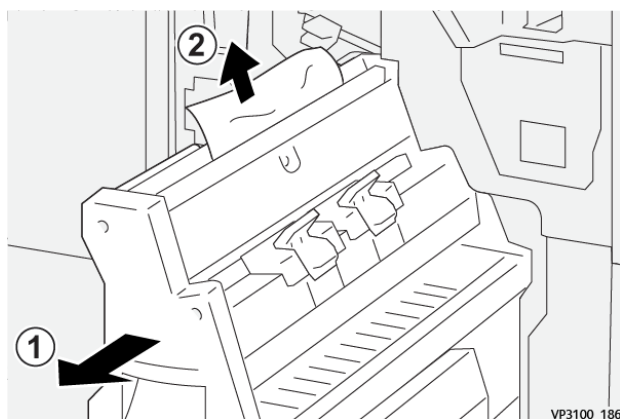
1. Ouvrez le panneau avant du module de finition.



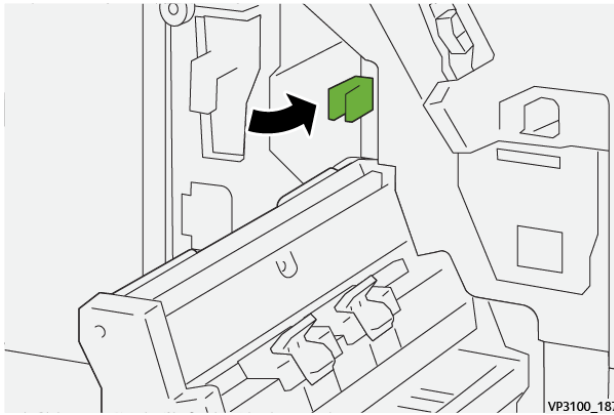
2. Déplacez le levier **3a** vers la gauche (1) et retirez le papier bloqué (2).



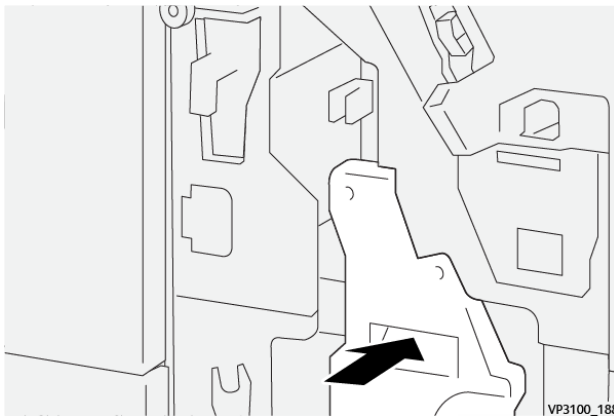
3. En cas de difficulté pour retirer le papier coincé, sortez l'**unité de piqûre à cheval 3** (1) et retirez le papier coincé (2).



4. Ramenez le levier **3a** à sa position initiale.



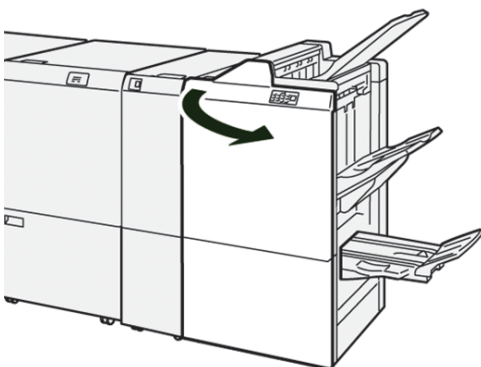
5. Repoussez délicatement l'**unité de piqûre à cheval 3** jusqu'à la butée.



6. Fermez le panneau avant du module de finition.

Résolution des incidents papier dans la zone E8 du module de finition avec plieuse-brocheuse

1. Ouvrez le panneau avant du module de finition.



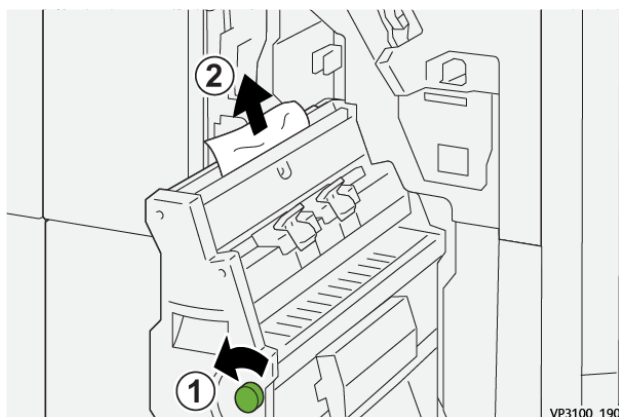
2. Tirez le **module d'agrafage à cheval 3** vers vous jusqu'à ce qu'à la butée.



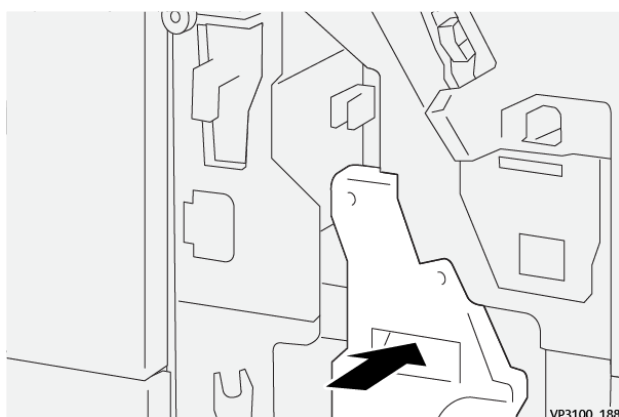
Remarque : Vérifiez que le levier **3a** ne contient pas d'incident papier avant de retirer l'unité.



3. Tournez la molette **3b** dans le sens antihoraire (1) et retirez le support bloqué (2).



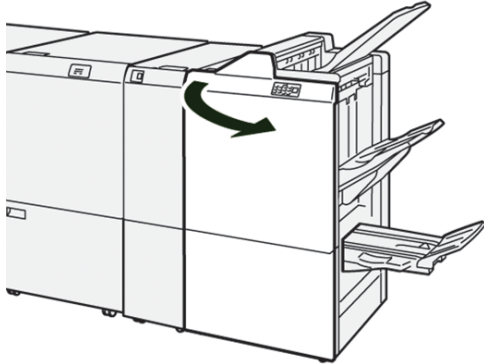
4. Repoussez délicatement l'**unité de piqûre à cheval 3** jusqu'à la butée.



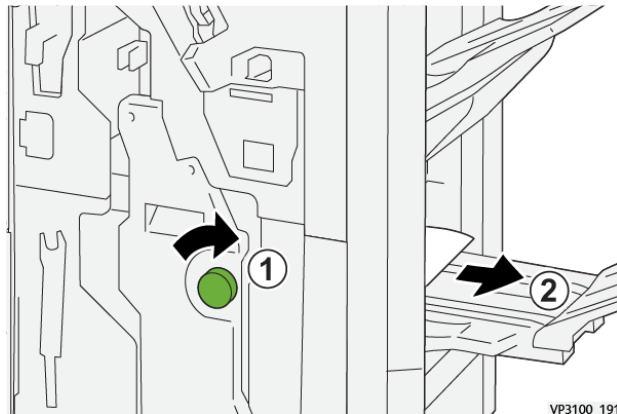
5. Fermez le panneau avant du module de finition.

Résolution des incidents papier dans la zone E9 du module de finition avec plieuse-brocheuse

1. Ouvrez le panneau avant du module de finition.



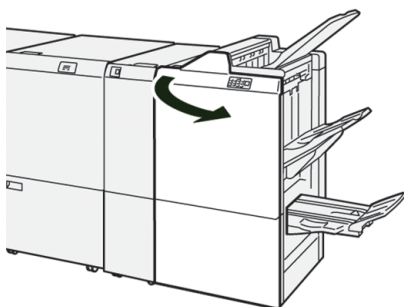
2. Tournez la molette **3b** dans le sens horaire (1) et retirez le support bloqué dans la zone du bac de réception des cahiers (2).



3. Fermez le panneau avant du module de finition.

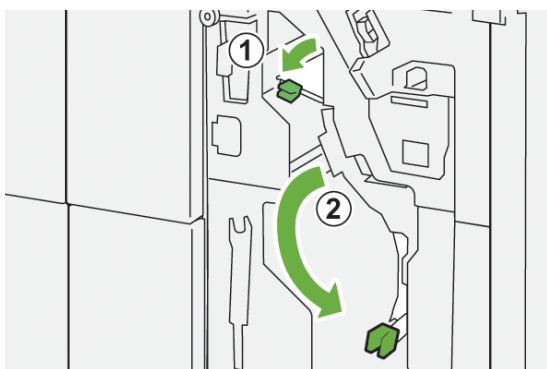
Résolution d'incidents papier dans la zone E7 du module de finition PR Plus

1. Ouvrez le panneau avant du module de finition.

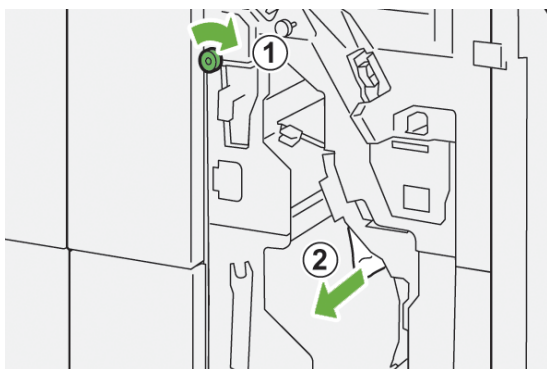


2. Retirez le papier coincé.
3. Pour dégager les incidents papier dans la **zone E7**, procédez comme suit :

- a. Déplacez le levier **3a** vers la gauche (1) et le levier **3b** vers la gauche (2).



- b. Tournez la molette **1b** dans le sens horaire (1) et retirez le papier bloqué (2).



- c. Remettez les leviers **3a** et **3b** dans leur position initiale.



4. Fermez le panneau avant du module de finition.

Résoudre des incidents papier dans le module de finition PR Plus, dans le transport de finition

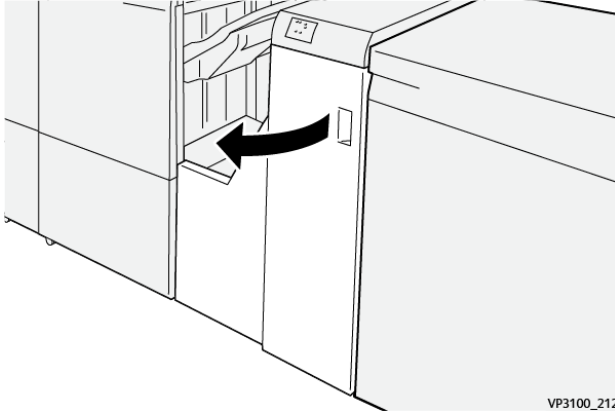
Reportez-vous aux procédures suivantes pour éliminer les incidents papier dans les zones 1–4 du module de finition PR Plus :

- [Résolution des incidents papier dans la zone 1 du transport du module de finition](#)
- [Résolution des incidents papier dans la zone 2 du transport du module de finition](#)

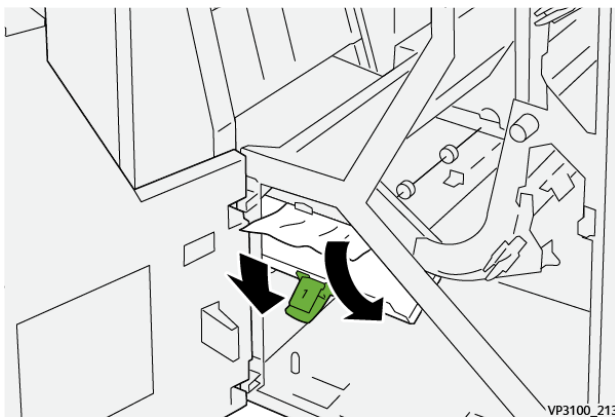
- Résolution des incidents papier dans la zone 3 du transport du module de finition
- Résolution des incidents papier dans la zone 4 du transport du module de finition

Résolution des incidents papier dans la zone 1 du transport du module de finition

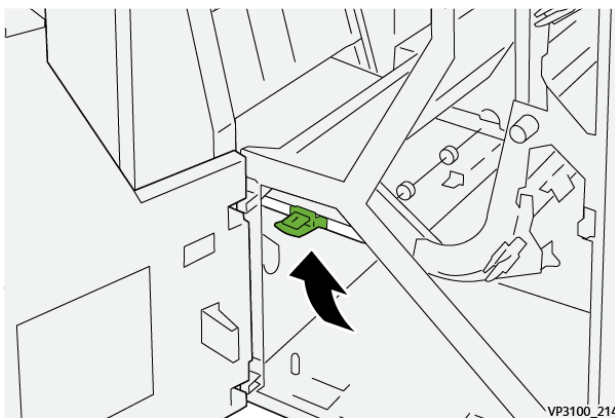
1. Ouvrez le panneau avant du transport du module de finition.



2. Déplacez la poignée **1** vers le bas et retirez le papier bloqué.



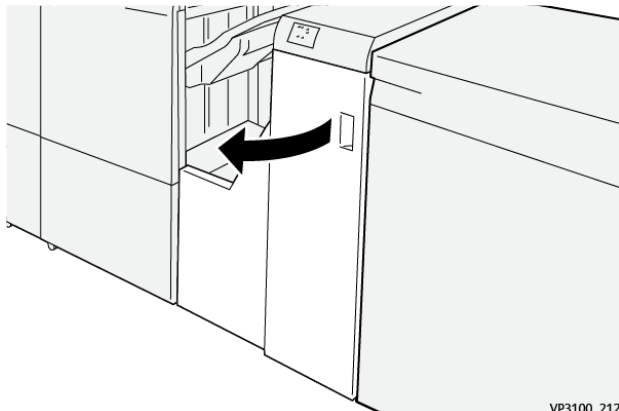
3. Remettez le levier **1** à sa position initiale.



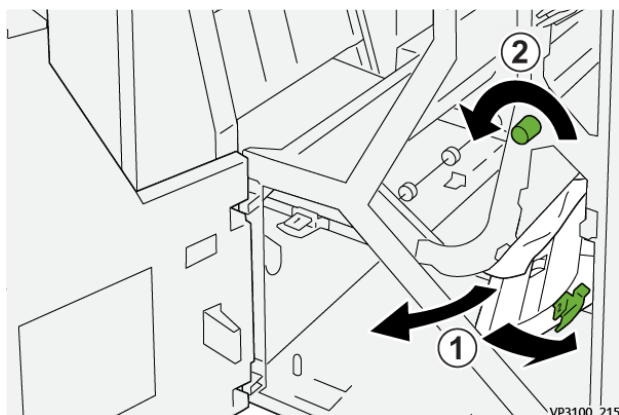
4. Fermez le panneau avant du transport du module de finition.

Résolution des incidents papier dans la zone 2 du transport du module de finition

1. Ouvrez le panneau avant du transport du module de finition.



2. Déplacez le levier **2** vers la droite et tournez le bouton dans le sens antihoraire. Retirez le papier coincé.



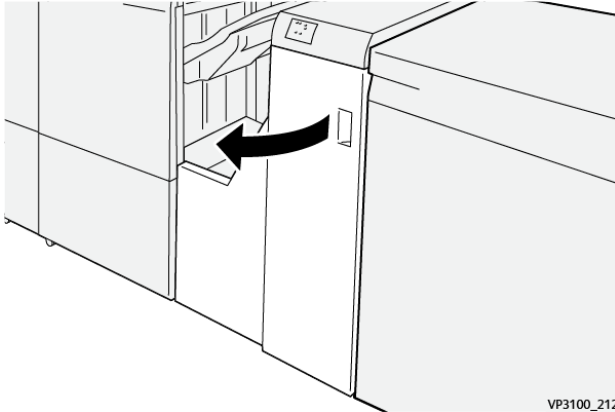
3. Remettez le levier **2** à sa position initiale.



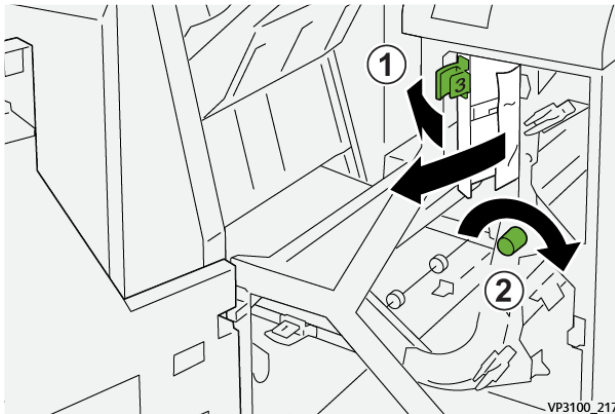
4. Fermez le panneau avant du transport du module de finition.

Résolution des incidents papier dans la zone 3 du transport du module de finition

1. Ouvrez le panneau avant du transport du module de finition.



2. Déplacez la poignée **2** vers la gauche et tournez le bouton dans le sens horaire. Retirez le papier coincé.



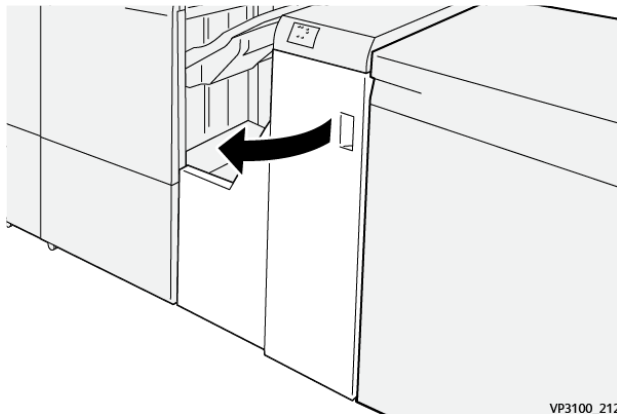
3. Remettez le levier **3** à sa position initiale.



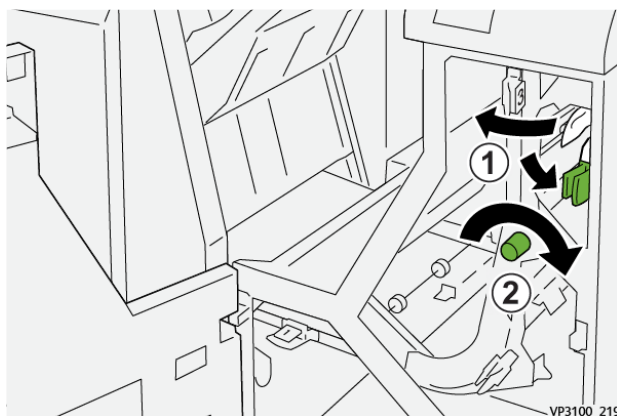
4. Fermez le panneau avant du transport du module de finition.

Résolution des incidents papier dans la zone 4 du transport du module de finition

1. Ouvrez le panneau avant du transport du module de finition.



2. Déplacez la poignée **4** vers le bas (1) et faites tourner la molette dans le sens horaire (2). Retirez le papier coincé.




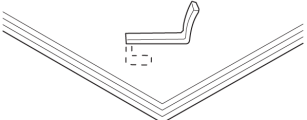
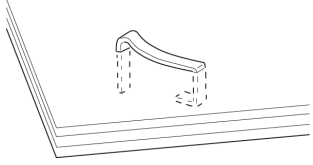
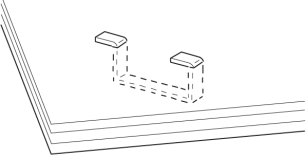
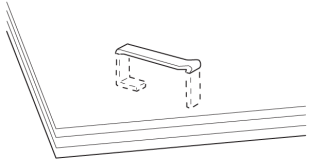
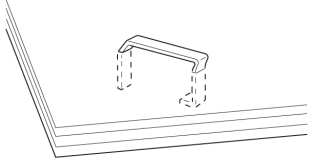
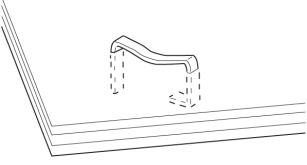
3. Remplacez la poignée **4** à sa position initiale.



4. Fermez le panneau avant du transport du module de finition.

Incidents d'agrafeuse du module de finition

Appliquez les procédures suivantes en cas de problèmes d'agrafage des impressions (feuilles non agrafées ou agrafes pliées, par exemple). Contactez un technicien de maintenance si les problèmes persistent après l'application des solutions suivantes.


<p>Feuilles non agrafées</p>  <p>VP3100_154</p>	<p>Agrafe courbée</p>  <p>VP3100_155</p>	
<p>Si les feuilles imprimées sont agrafées comme indiqué sur les figures suivantes, contactez votre technicien de maintenance.</p>		
<p>Un côté de l'agrafe est relevé</p>  <p>VP3100_157</p>	<p>Agrafe courbée dans l'autre sens</p>  <p>VP3100_158</p>	<p>Agrafe aplatie</p>  <p>VP3100_158</p>
<p>Agrafe entière relevée</p>  <p>VP3100_159</p>	<p>Agrafage relevée, partie centrale incurvée</p>  <p>VP3100_160</p>	

 Important :

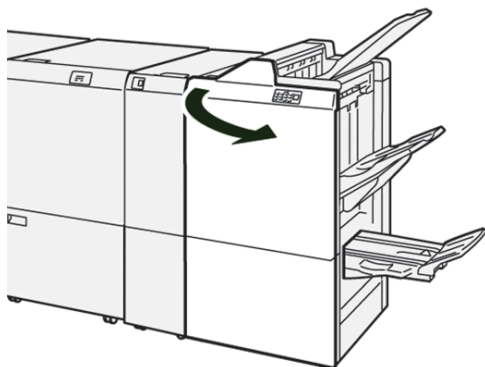
- Selon le type de papier agrafé, les clous d'agrafage peuvent être courbés. Si les clous courbés sont coincés dans le module de finition, ils peuvent finir par causer des incidents papier.
- Quand vous ouvrez le panneau de la cartouche d'agrafes, retirez toute agrafe tordue, sinon des incidents d'agrafage peuvent se produire. Utilisez seulement le panneau de la cartouche d'agrafes pour retirer les agrafes bloquées.

Résolution des incidents d'agrafage dans la plieuse/agrafeuse de base.


Si la cartouche d'agrafes se détache accidentellement de son support, se reporter à [Réinsertion de la cartouche d'agrafes de base](#).

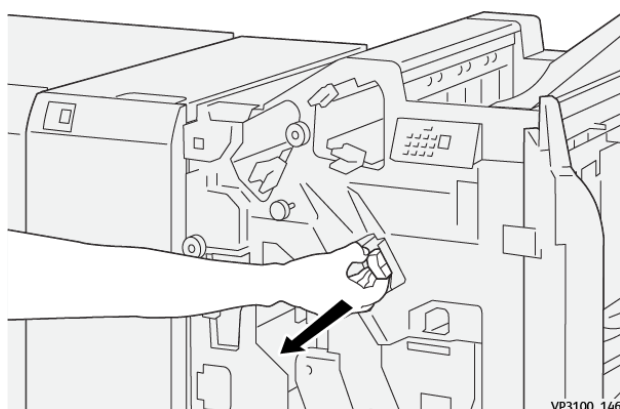
 Remarque : Assurez-vous que la presse est arrêtée avant d'effectuer cette procédure.

1. Ouvrez le panneau avant du module de finition.



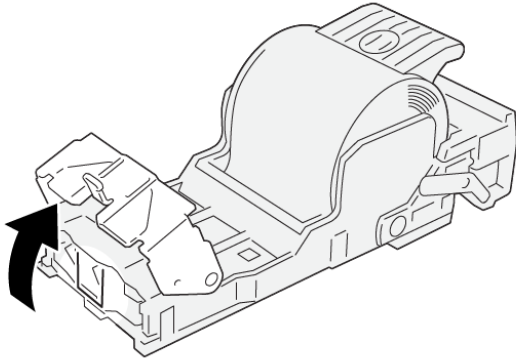
2. Sortez **R1**.

 Remarque : Après avoir retiré la cartouche d'agrafes, vérifiez qu'il ne reste aucune agrafe à l'intérieur du module de finition.



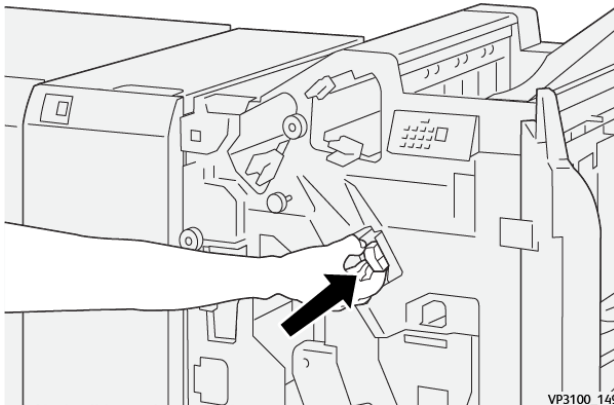
- Ouvrez le cache de l'unité et retirez les agrafes coincées.

AVERTISSEMENT : Pour éviter tout dommage corporel, soyez prudent lors du dégagement d'agrafes coincées.



VP3100_161

- Remettez le levier à sa position initiale.



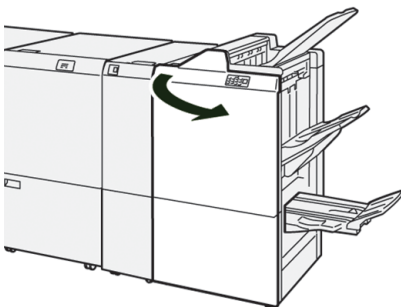
VP3100_149

- Fermez le panneau avant du module de finition.

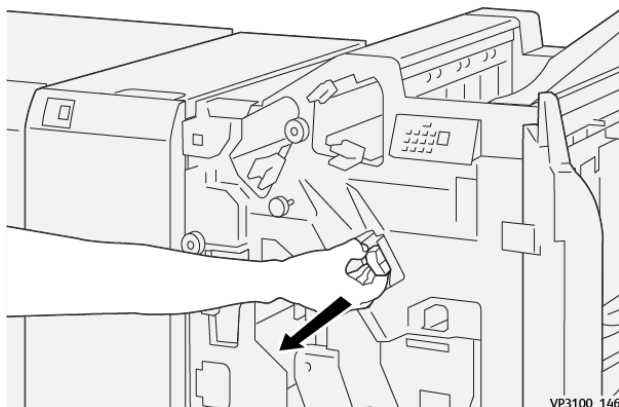
Réinsertion de la cartouche d'agrafes de base

Si une cartouche d'agrafes a été incorrectement insérée ou accidentellement retirée, effectuez la procédure suivante pour réinsérer la cartouche d'agrafes correctement dans l'unité de cartouche.

- Ouvrez le panneau avant du module de finition.

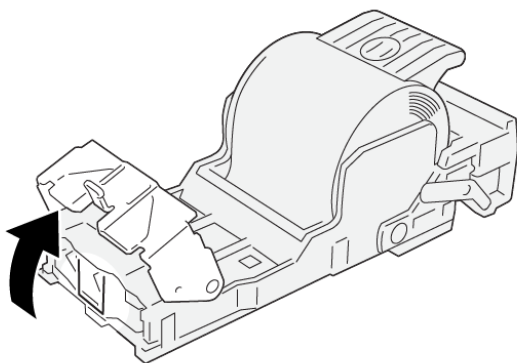


- Sortez **R1**.



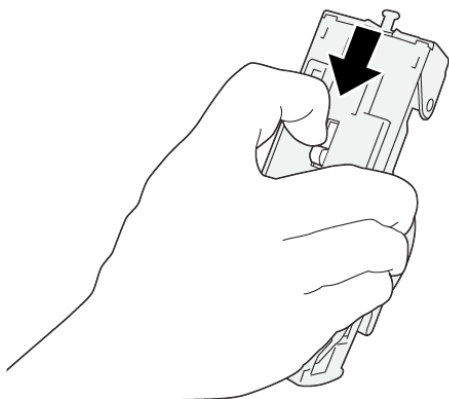
- Ouvrez le cache de l'unité et retirez les agrafes coincées.

 **AVERTISSEMENT** : Pour éviter tout dommage corporel, soyez prudent lors du dégagement d'agrafes coincées.

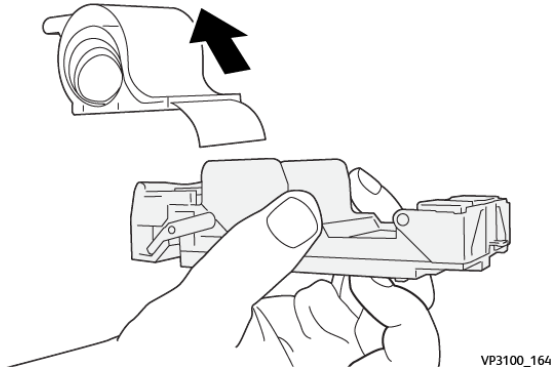


- Localisez le levier à l'arrière de l'unité.

 **AVERTISSEMENT** : En bougeant la poignée, veillez à ne pas vous coincer les doigts.



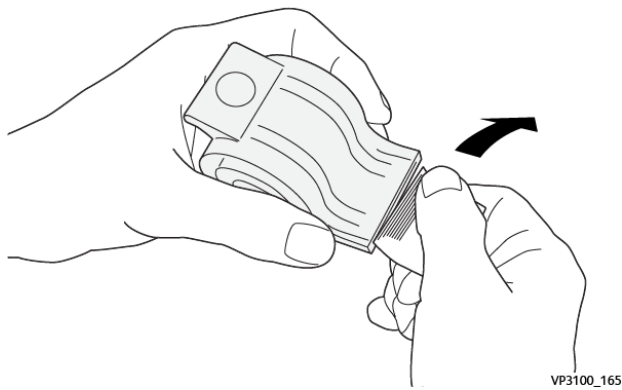
5. Tournez l'unité vers le haut tout en maintenant le levier, puis sortez la cartouche d'agrafes .



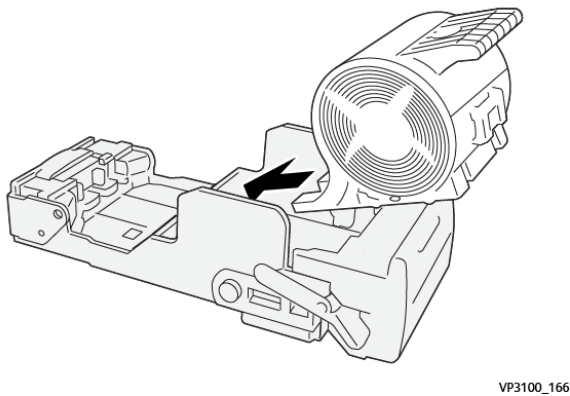
6. Retirez les agrafes sorties, au niveau de la ligne.



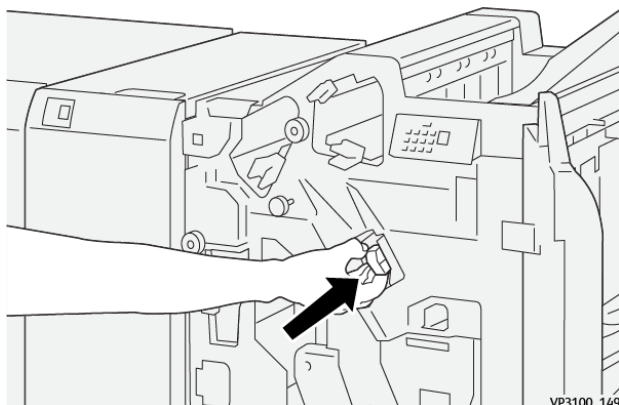
AVERTISSEMENT : Lors de la fermeture du module four, veillez à ne pas vous coincer les doigts.



7. Insérez la cartouche d'agrafes dans l'unité.




8. Remettez le levier à sa position initiale.

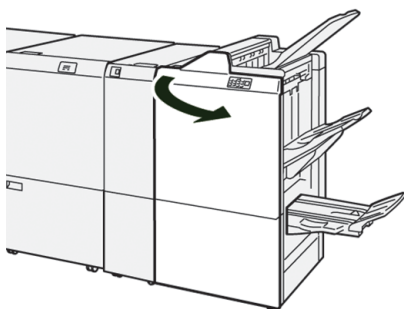


9. Fermez le panneau avant du module de finition.

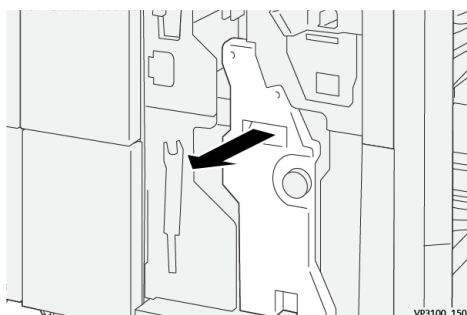
Résolution des incidents d'agrafage dans la plieuse/agrafeuse

 Remarque : Assurez-vous que la presse est arrêtée avant d'effectuer cette procédure.

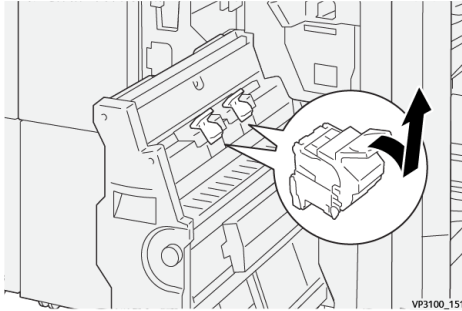
1. Ouvrez le panneau avant du module de finition.



2. Tirez le **module d'agrafage à cheval 3** vers vous jusqu'à ce qu'à la butée.



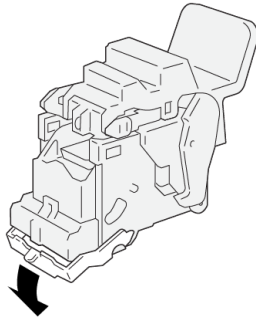
3. Saisissez la cartouche d'agrafes par les languettes et soulevez-la pour la retirer.



4. Retirez les agrafes coincées.



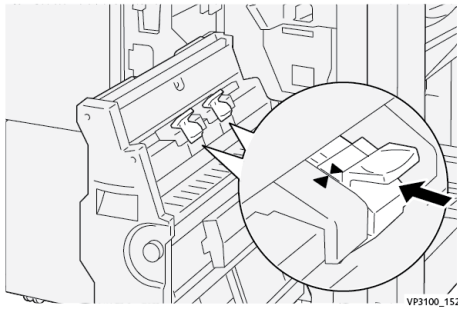
AVERTISSEMENT : Pour éviter tout dommage corporel, soyez prudent lors du dégagement d'agrafes coincées.



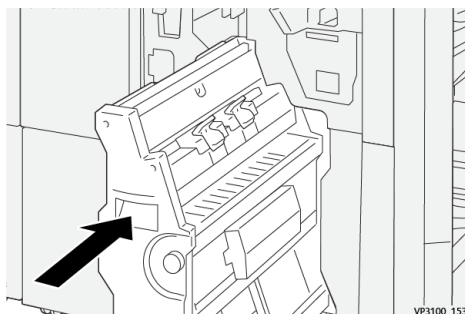
5. Saisissez la nouvelle cartouche d'agrafes par les languettes et poussez-la à fond.



Remarque : Veillez à bien aligner les repères.



6. Poussez l'**unité de piqûre à cheval 3** délicatement dans le module de finition jusqu'à ce qu'à la butée.



7. Fermez le panneau avant du module de finition.

Incidents de l'agrafeuse dans le module de finition Plus PR

Reportez-vous aux procédures suivantes pour éliminer les incidents d'agrafes dans le module de finition PR Plus, la cartouche d'agrafes de base :

- [Incidents d'agrafage du module de finition](#)
- [Résoudre les incidents d'agrafes dans l'agrafeuse de base](#)
- [Réinsérer la cartouche d'agrafes de base](#)

Messages d'erreur du module de finition

Lorsqu'une erreur se produit, comme des incidents papier, des portes ou panneaux ouverts, ou en cas de dysfonctionnement de la presse, celle-ci arrête l'impression et un message apparaît sur l'écran tactile de la presse. Le message comprend une illustration graphique montrant l'emplacement de l'incident ainsi qu'une brève explication des mesures correctives pour l'effacer. Si un défaut se produit à plusieurs endroits, l'illustration change pour indiquer les emplacements multiples et les mesures correctives requises.

L'écran tactile affiche également un bouton **Incidents** qui fournit des informations sur l'incident et des instructions détaillées pour le corriger. Le code (**E**) situé dans la partie supérieure gauche du message d'erreur Incident indique quel voyant d'erreur est allumé sur le panneau de commande du module de finition (E1–E9).

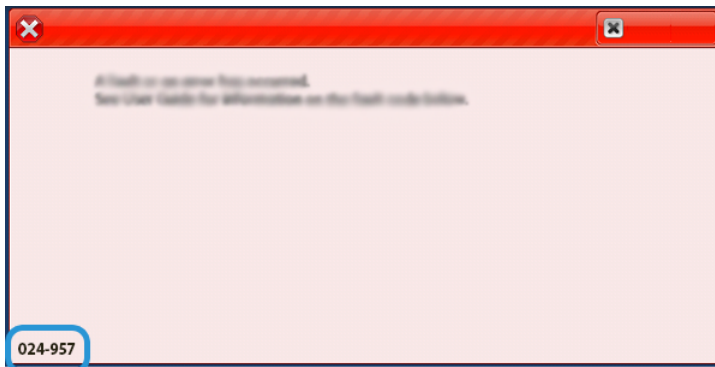
Informations sur le code d'incident du module de finition

Lorsqu'une erreur se produit, comme des incidents papier, des portes ou panneaux ouverts, ou en cas de dysfonctionnement de la presse, celle-ci arrête l'impression et un message apparaît sur l'écran tactile de la presse.

L'écran tactile affiche également un bouton **Incidents** qui fournit des informations sur l'incident et des instructions détaillées pour le corriger.



Astuce : Les incidents du module de finition sont identifiés par les codes commençant par les numéros à trois chiffres **012, 013, 024, 041, 112** et **124**.



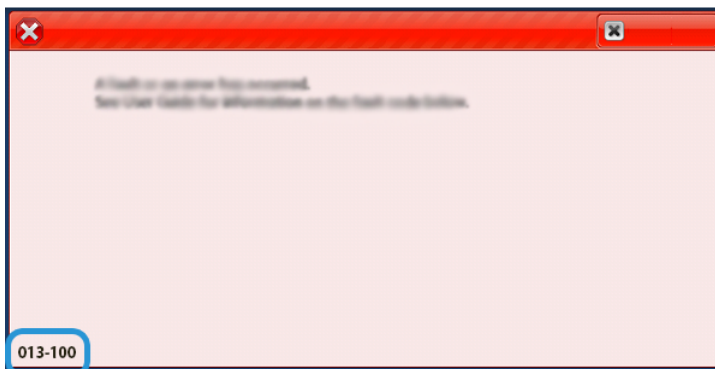
Informations sur les codes d'erreur du module de finition Plus PR

Lorsqu'une erreur se produit, comme des incidents papier, des portes ou panneaux ouverts, ou en cas de dysfonctionnement de la presse, celle-ci arrête l'impression et un message apparaît sur l'écran tactile de la presse.

L'écran tactile affiche également un bouton **Incidents** qui fournit des informations sur l'incident et des instructions détaillées pour le corriger.

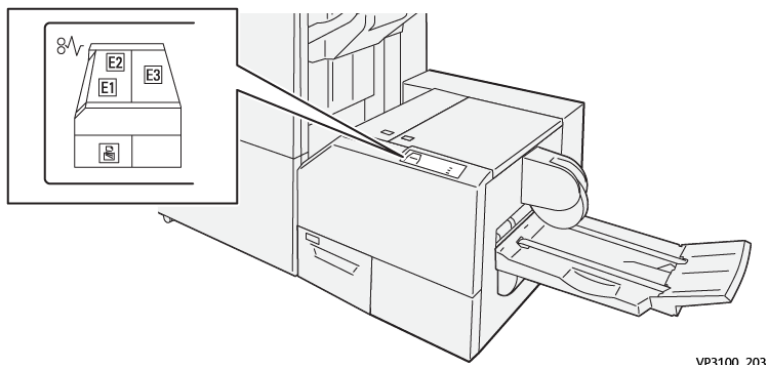


Astuce : Les incidents de la plieuse C/Z sont identifiés par les codes commençant par les numéros à trois chiffres **013** et **051**.



DÉPANNAGE DU MASSICOT SQUAREFOLD®

Incidents papier au niveau du massicot SquareFold®




En cas d'incidents papier, d'ouverture de portes ou de panneaux, ou encore de dysfonctionnement de la presse, les événements suivants se produisent :

- La presse s'arrête de fonctionner et un message incident s'affiche sur son écran tactile.
- Le message comprend une illustration qui indique l'emplacement de l'incident, ainsi que de brèves instructions pour le résoudre.
- Des incidents papier peuvent se produire dans plusieurs zones de la presse, ainsi que dans les périphériques en option connectés à cette dernière. Dans ce cas, l'illustration change pour indiquer les divers emplacements et les mesures correctives requises.
- Par ailleurs, si un incident survient au niveau d'un périphérique en option, un voyant s'allume sur le panneau de commande du périphérique, indiquant la zone concernée.

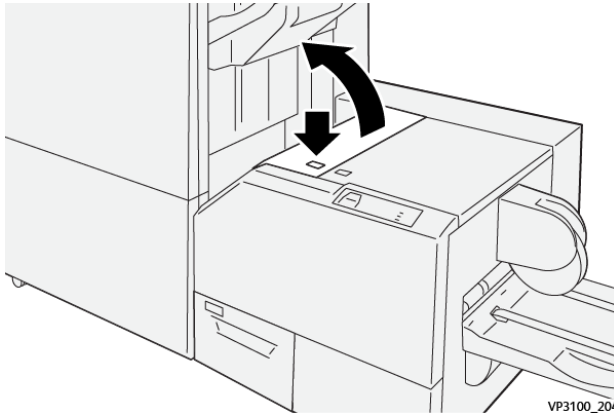
Reportez-vous toujours aux informations suivantes lors du dégagement d'incidents :

- Ne mettez pas la presse hors tension lors du dégagement d'incidents.
- Les incidents papier peuvent être résolus pendant que la presse est sous tension. Lorsque la presse est mise hors tension, toutes les informations stockées dans la mémoire du système sont effacées.
- Dégagez tous les incidents papier avant de reprendre les travaux d'impression.
- Ne touchez pas les composants à l'intérieur de la presse. Cela pourrait causer des défauts d'impression.
- Assurez-vous toujours que tous les incidents, même les petits fragments de papier, sont dégagés avant de poursuivre les travaux d'impression.
- Retirez doucement le papier en faisant attention à ne pas le déchirer. Si le papier est déchiré, retirez tous les morceaux.
- Après avoir résolu les incidents papier, fermez toutes les portes et les panneaux. La presse ne peut pas imprimer lorsqu'une porte ou un panneau est ouvert.
- Après avoir résolu un incident, l'impression reprend automatiquement à partir de l'état avant l'incident.
- Si un incident papier n'est pas résolu, un message d'erreur continue de s'afficher sur l'écran tactile. Pour résoudre tout incident restant, reportez-vous à l'écran tactile de la presse pour obtenir des instructions et des informations.

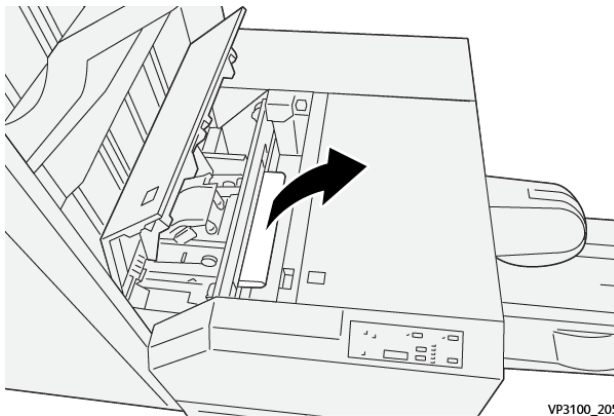
Résoudre les incidents papier dans les zones E1 et E2 du massicot SquareFold®

 Remarque : Assurez-vous que la presse est arrêtée avant d'effectuer cette procédure.

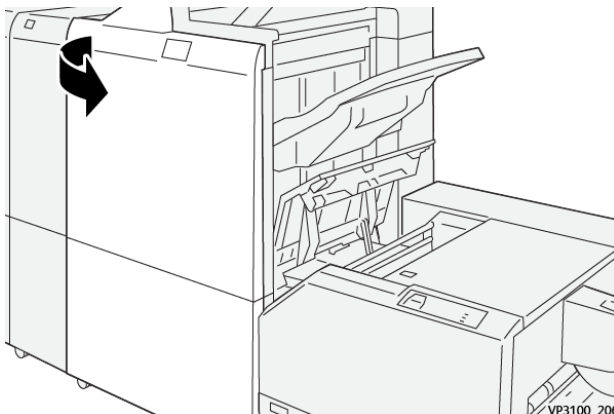
1. Ouvrez le panneau gauche du massicot en appuyant sur le bouton situé sur le panneau.



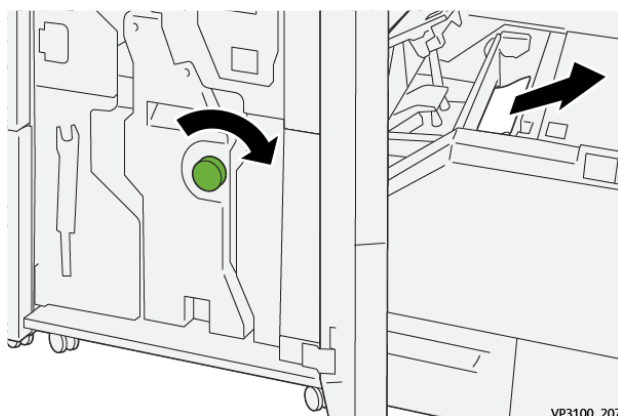
2. Retirez le papier coincé.



3. Si vous ne parvenez pas à retirer le papier à l'étape 2, ouvrez le panneau avant du module de finition.




4. Tournez la molette **3b** vers la droite et retirez le papier bloqué.

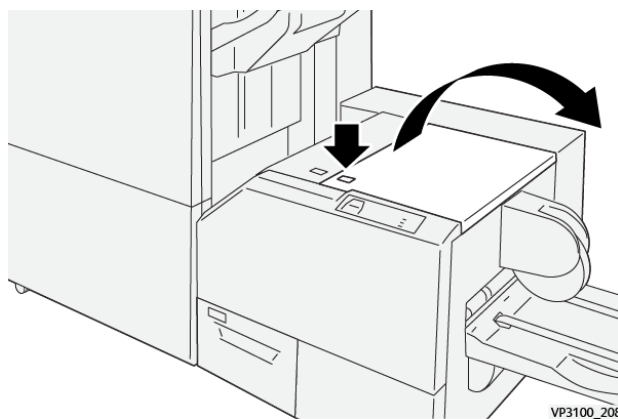


5. Si nécessaire, fermez la porte avant du module de finition.
6. Fermez le panneau gauche du massicot.
7. Si la presse indique d'autres incidents papier, suivez les instructions pour les résoudre et reprendre l'impression.

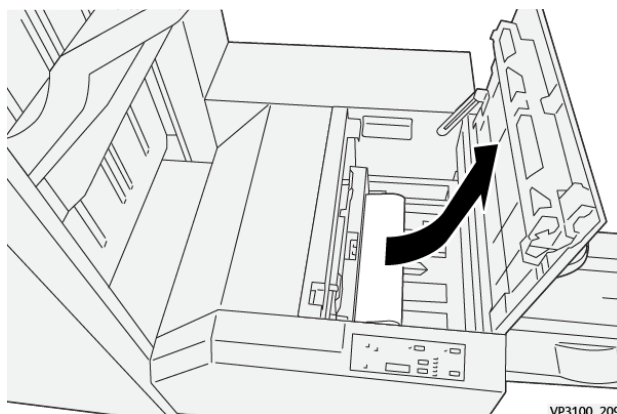
Résolution des incidents papier dans la zone E3 du massicot SquareFold®

 Remarque : Assurez-vous que la presse est arrêtée avant d'effectuer cette procédure.

1. Ouvrez le panneau gauche du massicot en appuyant sur le bouton situé sur le panneau.



2. Retirez le papier coincé.



3. Fermez le panneau droit du massicot.
4. Si la presse indique d'autres incidents papier, suivez les instructions pour les résoudre et reprendre l'impression.

Messages d'erreur du massicot SquareFold®

Lorsqu'une erreur se produit, comme des incidents papier, des portes ou panneaux ouverts, ou en cas de dysfonctionnement de la presse, celle-ci arrête l'impression et un message apparaît sur l'écran tactile de la presse. Une illustration graphique indique l'emplacement de l'incident avec une brève explication des mesures correctives pour l'effacer. Si un défaut se produit à plusieurs endroits, l'illustration change pour indiquer les emplacements multiples et les mesures correctives requises.

L'écran tactile affiche également un bouton **Incidents** qui fournit des informations sur l'incident et des instructions détaillées pour le corriger. Le code (**E**) situé dans la partie supérieure gauche du message d'erreur Incident indique quel voyant d'erreur est allumé sur le panneau de commande du massicot SquareFold® (E1–E3).

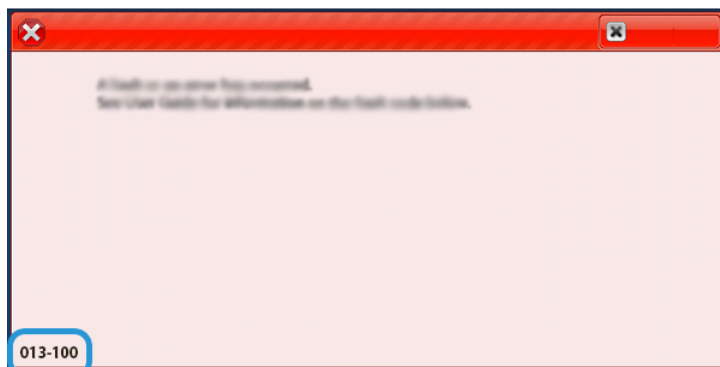
Informations sur les codes d'erreur du massicot SquareFold®

Lorsqu'une erreur se produit, comme des incidents papier, des portes ou panneaux ouverts, ou en cas de dysfonctionnement de la presse, celle-ci arrête l'impression et un message apparaît sur l'écran tactile de la presse.

L'écran tactile affiche également un bouton **Incidents** qui fournit des informations sur l'incident et des instructions détaillées pour le corriger.



Astuce : Les erreurs du module massicot SquareFold® sont identifiées par les codes commençant par le numéro à trois chiffres **013**.



Instructions d'utilisation du massicot SquareFold®

Impression d'images pleine page sur des cahiers

Lors de l'utilisation d'images pleine page, assurez-vous que le format des cahiers finis pourra contenir des images pleine page et que ces images ne seront pas tronquées une fois le cahier massicoté.

Vous trouverez ci-dessous des exemples de cahier avec couvertures début/fin préimprimées et une image pleine page de format différent :



1. Le livret 1 est imprimé sur du papier 8,5 x 14 po/B4 : La couverture dessus, qui a été rognée, affiche l'image entière.
2. Le livret 2 est imprimé sur du papier 8,5 x 11 po/A4 : L'image sur la couverture dessus est tronquée après le rognage.

Remarques concernant les livrets

Avant d'imprimer un cahier, prenez les points suivants en considération :

- Emplacement de l'image sur le document car elle ne sera plus centrée. Souhaitez-vous décaler les images afin de vous assurer qu'elles tiendront sur le cahier fini ?
- Quel est le format souhaité pour le cahier fini ?
- Le cahier contient-il des images pleine page ?
- Utilisez-vous des couvertures préimprimées avec des images pleine page ?
- Le cahier sera-t-il massicoté ?

Éléments à prendre en compte pour obtenir la réception de livrets souhaitée

Suivez ces conseils pour obtenir la réception souhaitée :

- Exécutez toujours une ou plusieurs impressions test de votre travail avant d'exécuter une quantité plus importante.
- Revoyez vos impressions test pour vérifier que les images et le texte ne sont pas tronqués.
- Si des images ou du texte doivent être décalés, utilisez les différentes sélections du pilote d'impression pour votre application. Reportez-vous à l'aide de votre pilote d'impression.



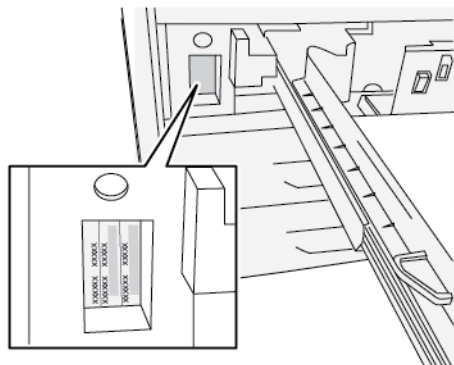
Remarque : Il peut être nécessaire d'effectuer un ou plusieurs tests d'impression avant d'obtenir la réception souhaitée.

Aide au dépannage

LOCALISATION DU NUMÉRO DE SÉRIE DE LA PRESSE

Il est possible d'accéder au numéro de série de la presse depuis l'interface utilisateur ou en consultant la plaque du numéro de série située sur la paroi intérieure du magasin 1.

1. Appuyez sur le bouton **État machine** de l'interface utilisateur.
2. Sur l'écran État de la machine, vérifiez que l'onglet **Information machine** s'affiche.
Le numéro de série de la presse s'affiche sous Informations générales.
3. En cas de problème d'alimentation électrique empêchant l'accès à l'écran État de la machine, il est possible de trouver le numéro de série sur la paroi intérieure de la presse, près du magasin 1 :
 - a. Sur la presse, ouvrez complètement le magasin 1.
 - b. À gauche du magasin, sur le châssis de la presse, recherchez la plaque portant le numéro de série (**SER#**).



APPEL POUR INTERVENTION

1. Enregistrer les codes d'erreur affichés.
Pour plus d'informations, reportez-vous à l'[onglet Erreurs et Messages d'erreur](#).
2. Enregistrer le numéro de série de la presse.
 - a. Appuyer sur la touche **État machine** sur le panneau de commande.
 - b. Sur l'écran État machine, sélectionnez l'onglet **Informations périphérique**.
Le numéro de série est indiqué avec les informations sur la machine.
 - c. Si le numéro de série ne s'affiche pas, ouvrir le magasin 1 et localiser la plaque du numéro de série sur le côté gauche du cadre (**SER #**).
Pour plus d'informations, reportez-vous à la section [Rechercher le numéro de série de la presse](#).
3. Si la qualité d'impression pose problème, se munir d'une copie épreuve pour décrire, par téléphone, le problème rencontré et répondre aux questions de l'opérateur technique concernant les défaillances.

4. Si possible, utiliser un téléphone proche de la presse, pour passer un appel et obtenir assistance. Suivre les instructions fournies par XEROX.
5. Pour un soutien système, une aide utilisateur et un soutien de maintenance, appeler le numéro approprié :
Pour obtenir le numéro spécifique de votre région, rendez-vous sur www.xerox.com/VERSANT_4100support.

Pour les administrateurs

A partir de la presse, vous pouvez vous connecter au mode Administrateur. Dans le mode Administrateur sélectionné, vous pouvez effectuer les opérations suivantes :

- Personnaliser l'écran de la presse
- Sélectionner les paramètres du mode Économie d'énergie
- Lancer la **Procédure de nettoyage du module four avec feutre**
- Réinitialiser un compteur HFSI (Zone d'intervention fréquente)
- Utiliser le paramètre **Lecture/Écriture NVM du module four**
- Sélectionner et modifier d'autres Paramètres système
- Accéder aux Services Internet Xerox® CentreWare®
- Configurer et utiliser les fonctions de comptabilisation
- Configurer et utiliser les paramètres Authentification/Sécurité

Pour plus de détails, reportez-vous au *Guide de l'administrateur système*.

Pour les administrateurs

