



# Kit di alimentazione automatica XLS Xerox®

## Utilizzo del kit di alimentazione automatica XLS Xerox®

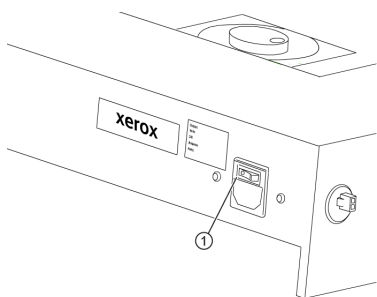
702P08667

Il kit di alimentazione automatica XLS Xerox® opzionale viene utilizzato per separare i supporti nel vassoio dell'inseritore MSI scaricando aria dai soffiatori. Il kit di alimentazione automatica XLS Xerox® opzionale può migliorare le prestazioni di alimentazione dei fogli lunghi e dei supporti pesanti.

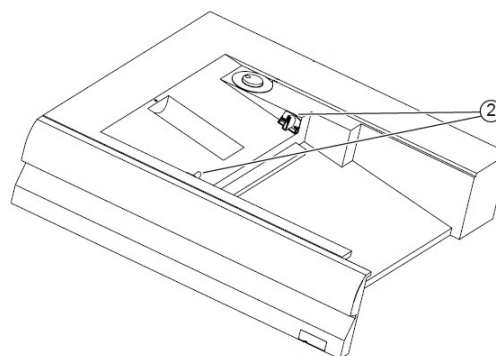
Se l'interruttore di alimentazione del kit di alimentazione automatica XLS Xerox® è nella posizione Acceso, i soffiatori si accendono automaticamente quando si aggiungono supporti nel vassoio dell'inseritore MSI.

### Componenti del kit di alimentazione automatica XLS Xerox®

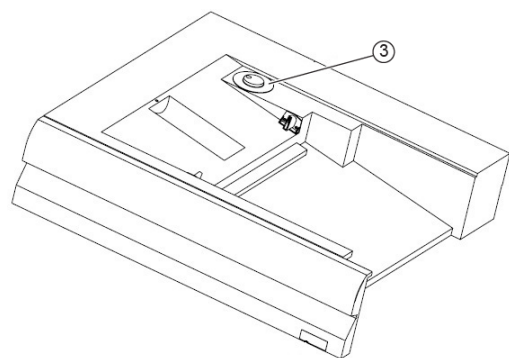
#### 1. Interruttore di alimentazione



#### 2. Soffiatori







#### 3. Composizione rapida




1. Per accendere il kit di alimentazione automatica XLS Xerox®, portare l'interruttore di alimentazione nella posizione Acceso. L'interruttore si trova sul retro del vassoio dell'inseritore MSI.
2. Caricare i supporti nel vassoio inseritore per fogli multipli (MSI). I soffiatori si accendono automaticamente.

3. Per regolare la velocità dei soffiatori, girare la manopola sulla velocità appropriata per la grammatura del supporto.

Velocità dei soffiatori	Grammatura carta supportata
	Meno di 100 g/m <sup>2</sup>
	100-200 g/m <sup>2</sup>
	Più di 200 g/m <sup>2</sup>

 **Nota:** Quando il kit di alimentazione automatica XLS Xerox® non è utilizzato, rimuovere tutti i supporti dal vassoio dell'inseritore MSI per garantire che i soffiatori si spengano.

 **Nota:** Ogni volta che si spegne la stampante, Xerox raccomanda di spegnere anche il kit di alimentazione automatica XLS Xerox® usando l'interruttore di alimentazione del kit.