

Xerox® XLS automatisk matesett

Bruke Xerox® XLS automatisk matesett

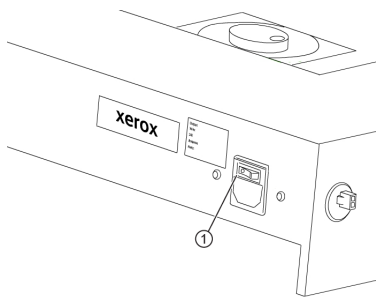
702P08667

Xerox® XLS automatisk matesett (tilbehør) gjør mediene i flerarksmateren luftige ved hjelp av blåsevifter. Xerox® XLS automatisk matesett kan forbedre arkmating for lange ark og tykt papir.

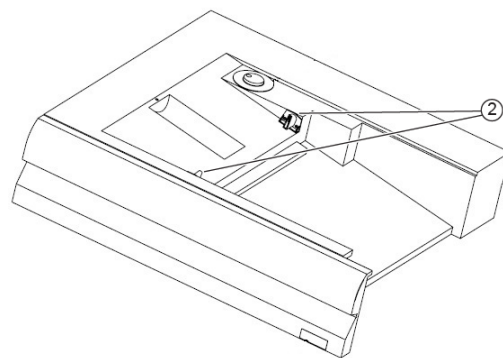
Hvis av/på-knappen til Xerox® XLS automatisk matesett er på, slås blåseviftene på automatisk når du legger medier i flerarksinnleggeren.

Komponentene i Xerox® XLS automatisk matesett

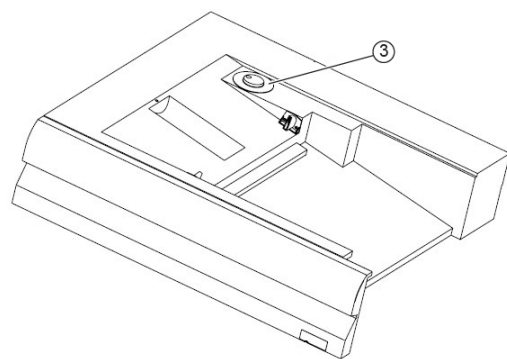
1. Av/på-bryter



2. Blåsevifter








3. Hastighetsvelger



1. Sett av/på-bryteren i på-stilling for å slå på Xerox® XLS automatisk matesett. Av/på-bryteren er på baksiden av flerarksinnleggsmagasinet.
2. Legg medier i flerarksinnleggsmagasinet. Blåseviftene slås på automatisk.

3. Juster blåseviftehastigheten ved å vri velgeren til en hastighet som passer papirtykkelsen.

Blåseviftehastighet	Støttede papirtykkelser
	Under 100 g/m ²
	100 til 200 g/m ²
	Mer enn 200 g/m ²

-  **Merk:** Når Xerox® XLS automatiske matesettet ikke er i bruk, må du fjerne alt material fra flerarksinnleggsmagasinet for å sikre at blåseviftene slås av.
-  **Merk:** Når du slår av pressen, anbefaler Xerox at du også slår av Xerox® XLS automatiske matesett med av/på-bryteren.