



Комплект ХероХ® для автоматической подачи бумаги формата XLS

Работа с комплектом ХероХ® для
автоматической подачи бумаги формата
XLS

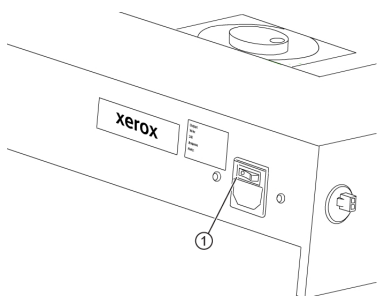
702P08667

Опциональный комплект Xerox® для автоматической подачи бумаги формата XLS вкладывает материал в многостраничный интерпозер, используя для этого вентиляторы системы обдува. Комплект Xerox® для автоматической подачи бумаги формата XLS повышает точность подачи листов большого формата и материалов высокой плотности.

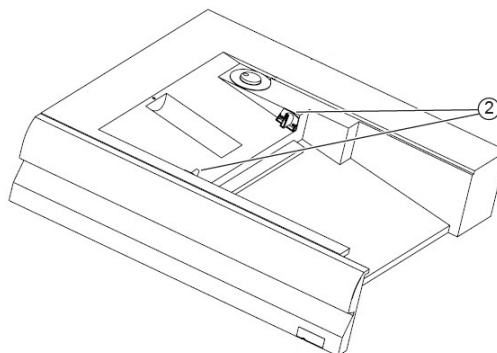
Если выключатель питания для комплекта Xerox® для автоматической подачи бумаги формата XLS установлен в положение "Вкл.", то при добавлении материала в многостраничный интерпозер вентиляторы обдува включаются автоматически.

Компоненты комплекта Xerox® для автоматической подачи бумаги формата XLS

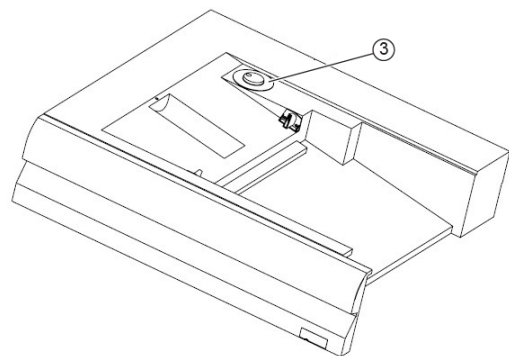
1. Выключатель питания



2. Вентиляторы обдува







3. Ускоренный набор




1. Чтобы включить комплект Xerox® для автоматической подачи бумаги формата XLS, переведите выключатель питания в положение "Вкл.". Выключатель питания расположен на задней панели лотка многостраничного интерпозера.
2. Загрузите материалы в лоток многостраничного интерпозера. Вентиляторы обдува включаются автоматически.

3. Чтобы отрегулировать скорость вентилятора обдува, поверните рукоятку настройки, выбрав подходящую скорость в соответствии с плотностью материала.

Скорость вентилятора обдува	Поддерживаемая плотностью бумаги
	Менее 100 г/м ²
	100–200 г/м ²
	Более 200 г/м ²

 **Примечание.** Если комплект Хегох® для автоматической подачи бумаги формата XLS не используется, следует удалить весь материал из лотка многостраничного интерпозера, чтобы убедиться в том, что вентилятор обдува выключены.

 **Примечание.** При выключении питания печатной машины Хегох рекомендует также отключить питание комплекта Хегох® для автоматической подачи бумаги формата XLS, используя для этого соответствующий выключатель питания.