

Xerox® XLS automatiska matningsats

Använda Xerox® XLS automatiska matningsats

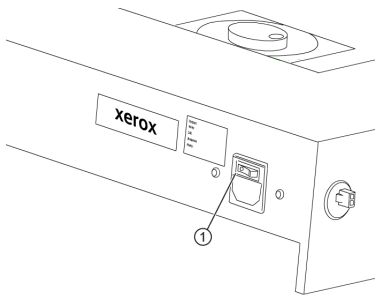
702P08667

Alternativet Xerox® XLS automatiska matningsats gör materialet fluffigt i flerarkinfogaren med fläktar. Xerox® XLS automatiska matningsats kan förbättra noggrannheten för arkmatning för långa och kraftiga material.

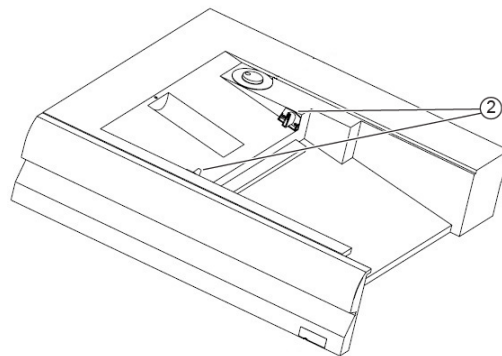
Om strömbrytaren för Xerox® XLS automatiska matningsats är i läget på, när du lägger till material i flerarkinfogaren, slår fläktarna på automatiskt.

Komponenter i Xerox® XLS automatiska matningsats

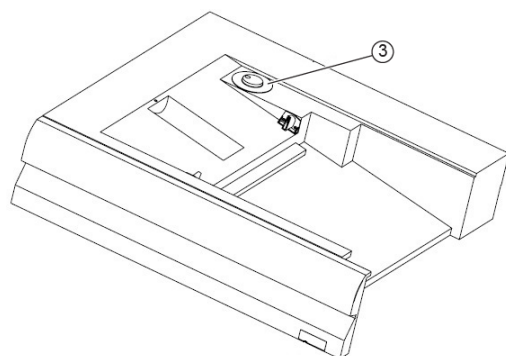
1. Huvudströmbrytare



2. Fläktar





3. Hastighetsratt



1. Flytta strömbrytaren till läge på, för att slå på Xerox® XLS automatiska matningssats. Strömbrytaren är placerad på baksidan av magasinet för flerarksinfogaren.
2. Fylla på material i magasinet för flerarksinfogaren. Fläktarna slås på automatiskt.
3. För att justera fläktens hastighet, vrid ratten till rätt hastighet för materialets vikt.

Fläktens hastighet	Tillåten materialvikt
	Mindre än 100 g/m ²
	100–200 g/m ²
	Mer än 200 g/m ²

-  **Obs!** När Xerox® XLS automatiska matningssats inte används, se till att fläktarna stängs av genom att ta bort allt material från flerarksinfogarmagasinet.
-  **Obs!** När du stänger av pressen rekommenderar Xerox att du också stänger av Xerox XLS® automatiska matningssats med dess strömbrytare.