

Xerox® XLS Otomatik Besleme Kiti

Xerox® XLS Otomatik Besleme Kitini Kullanma

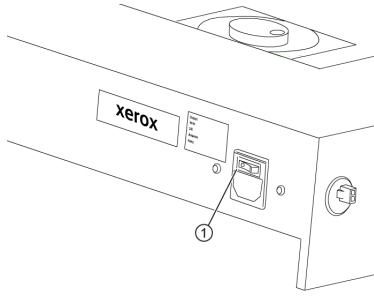
702P08667

Opsiyonel Xerox® XLS Otomatik Besleme Kiti, üfleyici fanlarını kullanarak Çok Yapraklı Yerleştiricideki medyayı karıştırır. Xerox® XLS Otomatik Besleme Kiti, uzun ve ağır medya için yaprak besleme doğruluğunu iyileştirebilir.

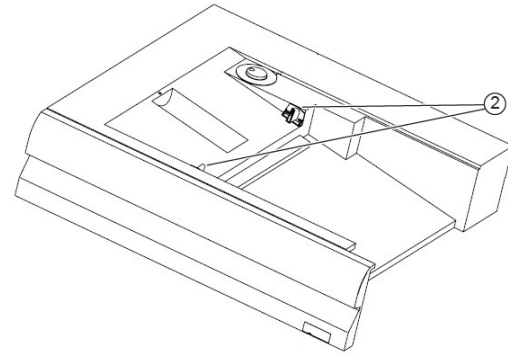
Xerox® XLS Otomatik Besleme Kiti için güç düğmesi Açık konumdaysa medyayı Çok Yapraklı Yerleştiriciye yerleştirdiğinizde üfleyici fanları otomatik olarak açık konuma geçer.

Xerox® XLS Otomatik Besleme Kiti bileşenleri

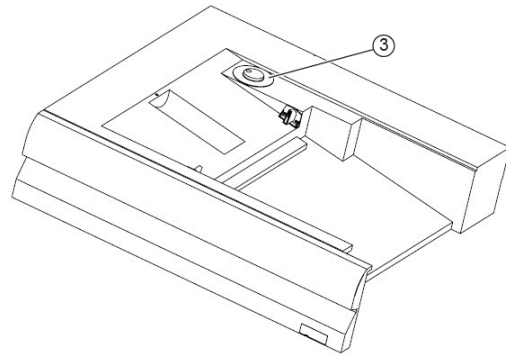
1. Güç Anahtarı



2. Üfleyici Fanları





3. Hız Kadranı



1. Xerox® XLS Otomatik Besleme Kitini açık konuma getirmek için güç düğmesini Açık konumuna getirin. Güç düğmesi, Çok Yapraklı Yerleştirici kasetinin arka tarafında bulunur.

2. Medyayı Çok Yapraklı Yerleřtirici kasetine yükleyin. Üfleyici fanları otomatik olarak açılır.
3. Üfleyici fanı devrini ayarlamak için kadranı, medya ağırlığına uygun bir devre getirin.

Üfleyici Fanı Devri	Desteklenen Medya Ağırlığı
	100 g/m ² 'nin altında
	100–200 g/m ²
	200 g/m ² 'nin üstünde

-  **Not:** Xerox® XLS Otomatik Besleme Kiti kullanılmıyorsa üfleyici fanlarının kapandığından emin olmak için Çok Yapraklı Yerleřtirici kasetindeki tüm materyalleri kaldırın.
-  **Not:** Baskı makinesinin gücü kesildiğinde Xerox, güç düğmesini kullanarak Xerox® XLS Otomatik Besleme Kitinin de gücünü keser.