

EN More Information

HR Više informacija

UK Додаткова інформація

SK Ďalšie informácie

SL Več informacij

CA Més informació



www.xerox.com/office/VLB400support

www.xerox.com/msds (U.S./Canada)

www.xerox.com/environment_europe

www.xerox.com/office/VLB400supplies

www.xerox.com/office/businessresourcecenter

EN Before operating your printer, read the safety and regulatory chapters in the *User Guide* available on Xerox.com, or the *Safety, Regulatory, Recycling, and Disposal Reference Guide* on the *Software and Documentation* disc.

Material Safety Data Sheets (US/Canada) and environmental information (Europe) are available online.

HR Prije upotrebe pisaača pročitajte poglavlja o sigurnosti i pravnim propisima u *User Guide* (Korisničkom priručniku) dostupnom na web-mjestu Xerox.com ili *Safety, Regulatory, Recycling, and Disposal Reference Guide* (Referentni vodič za sigurnost, pravne propise, recikliranje i odlaganje) na disku *Software and Documentation* (Softver i dokumentacija).

Material Safety Data Sheets (SAD/Kanada) i informacije o zaštiti okoliša (Europa) dostupne su online.

UK Перед використанням принтера прочитайте розділи щодо питань безпеки та правових норм у *User Guide* (Посібнику користувача) на веб-сайті Xerox.com або *Safety, Regulatory, Recycling, and Disposal Reference Guide* (Довідковий посібник з питань безпеки, правових норм, переробки та утилізації) на диску *Software and Documentation* (Програмне забезпечення і документація).

Material Safety Data Sheets (США/Канада) та інформацію щодо довкілля (Європа) можна знайти в Інтернеті.

SK Pred použitím tlačiarne si prečítajte kapitoly o bezpečnosti a regulácii v *User Guide* (Používateľskej príručke), ktorá je k dispozícii na lokalite Xerox.com, alebo v príručke *Safety, Regulatory, Recycling, and Disposal Reference Guide* (Referenčná príručka o bezpečnosti, regulácii, recyklácii a likvidácii) na disku *Software and Documentation* (Softvér a dokumentácia).

Material Safety Data Sheets (USA/Kanada) a ekologické informácie (Európa) sú k dispozícii online.

SL Pred uporabo tiskalnika preberite poglavji o varnosti in predpisih v *User Guide* (Uporabniškem priročniku) na spletnem mestu Xerox.com ali *Safety, Regulatory, Recycling, and Disposal Reference Guide* (Referenčna navodila o varnosti, predpisih, recikliranju in odlaganju) na disku *Software and Documentation* (Programska oprema in dokumentacija).

Material Safety Data Sheets (ZDA/Kanada) in okoljske informacije (Evropa) so na voljo v spletu.

CA Abans d'utilitzar la impressora, llegiu els capítols de normatives i seguretat al *User Guide* (Manual d'usuari) disponible a Xerox.com, o la *Safety, Regulatory, Recycling, and Disposal Reference Guide* (Guia de seguretat, normatives, reciclatge i deposició de rebuigs) al disc *Software and Documentation* (Programari i documentació).

Material Safety Data Sheets (EUA/Canadà) i informació mediambiental (Europa) en línia.

www.xerox.com/office/VLB400supplies

EN Printer supplies

HR Potrošni materijal pisaača

UK Витратні матеріали для принтера

SK Spotrebný materiál tlačiarne

SL Potrošni material za tiskalnik

CA Subministraments de la impressora

www.xerox.com/office/businessresourcecenter

EN Templates, tips, and tutorials

HR Predložci, savjeti i vodiči

UK Шаблони, поради та посібники

SK Šablóny, tipy a školiace programy

SL Predloge, nasveti in vadnice

CA Plantilles, consells i programes d'aprenentatge

Xerox® VersaLink™ B400

Printer • Printer • Принтер •
Tlačiareň • Printer • Impressora

Quick Use Guide

HR Hrvatski Kratki korisnički priručnik

UK Українська Короткий посібник

SK Slovensky Rýchla používateľská príručka

SL Slovenščina Hitri uporabniški priročnik

CA Català Guia d'ús ràpid



EN Printer Tour

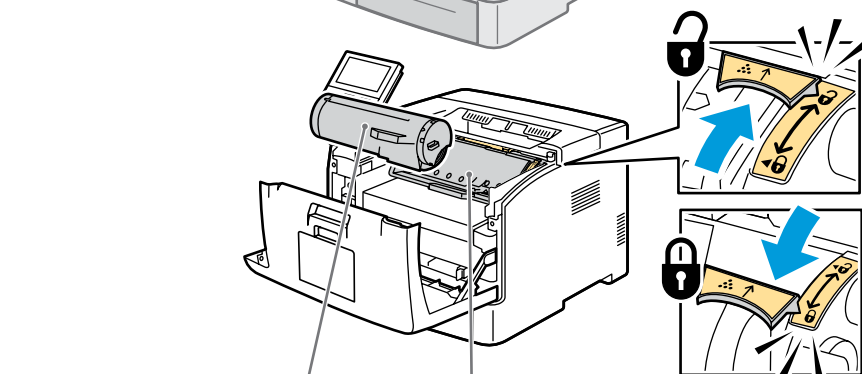
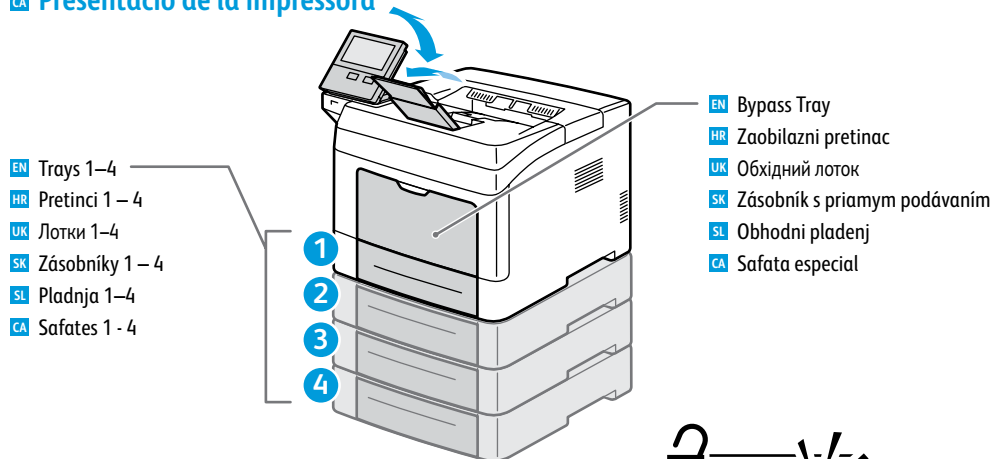
HR Vodič za pišač

UK Огляд принтера

SK Prehliadka tlačiarne

SL Predstavitev tiskalnika

CA Presentació de la impressora



EN Control Panel

HR Upravljačka ploča

UK Панель керування

SK Ovládací panel

SL Nadzorna plošča

CA Tauler de control



- 1**
EN Log in for special access.
HR Prijavite se za poseban pristup.
UK Увійдіть у систему для спеціального доступу.
SK Pre špeciálny prístup sa prihláste.
SL Prijava za posebni dostop.
CA Iniciu una sessió per a obtenir accés especial.
- 2**
EN Reset clears settings.
HR Poništavanje briše postavke.
UK Функція скидання передбачає скасування поточних налаштувань.
SK Pomocou resetu vymažete nastavenia.
SL Ponastavitev nastavitvev.
CA L'opció Reinicialitza esborra la configuració.

- 3**
EN Home returns to the main app screen.
HR Početak vas vraća na glavni zaslon aplikacije.
UK Дозволяє повернутися до головного екрана програм.
SK Tlačidlom Domov sa vrátite na hlavnú obrazovku aplikácie.
SL S tipko Home (Domov) se vrnete na zaslon glavne aplikacije.
CA Inicia torna a la pantalla de l'aplicació principal.
- 4**
EN Power/Wake
HR Uključiti/Probudi
UK Живлення/активація
SK Zapnúť/Prebudiť
SL Vkllop/bujenje
CA Alimentació/Reactivació

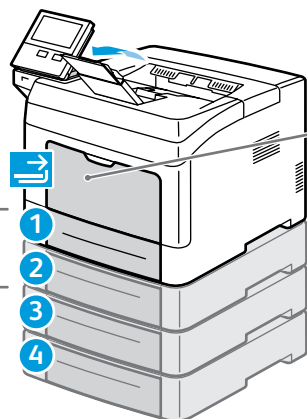
- 5**
EN The Device app provides access to printer information and settings.
HR Aplikacija Uredaj pruža pristup informacijama o pišaču i postavkama.
UK Програма Device (Пристрій) надає доступ до інформації про принтер та його налаштувань.
SK Aplikácia Device (Zariadenie) poskytuje prístup k informáciám o tlačiarne a k jej nastaveniam.
SL Aplikacija Device (Naprava) omogoča dostop do podatkov o tiskalniku in nastavitvev.
CA L'aplicació Dispositiu proporciona accés a la informació i configuració de la impressora.

- 6**
EN NFC allows pairing with a mobile device to print from an app.
HR NFC omogućuje uparivanje s mobilnim uređajem radi ispisa iz aplikacije.
UK Технологія NFC дозволяє виконати з'єднання в пару з мобільним пристроєм для друку з програми.
SK NFC umožňuje spárovanie s mobilným zariadením a tlač z aplikácií.
SL Funkcija NFC omogoča seznanjanje z mobilno napravo za tiskanje iz aplikacije.
CA L'NFC permet realitzar l'aparellament amb dispositius mòbils per imprimir mitjançant una aplicació.

- 7**
EN Status LED indicates printer status.
HR LED svjetlo statusa označava status pišača.
UK Світлодіодний індикатор стану вказує на стан принтера.
SK Stavová kontrolka indikuje stav tlačiarne.
SL Lučka LED za stanje označuje stanje tiskalnika.
CA El LED d'estat indica l'estat de la impressora.

- EN Supported Paper
- HR Podržani papir
- UK Підтримуваний папір
- SK Podporovaný typ papiera
- SL Podprte vrste papirja
- CA Paper admès

- EN Trays 1–4
- HR Pretinci 1–4
- UK Лотки 1–4
- SK Zásobníky 1–4
- SL Pladnji 1–4
- CA Safates 1–4



- EN Bypass Tray
- HR Zaobilazni pretinac
- UK Обхідний лоток
- SK Zásobník s priamym podávaním
- SL Obhodni pladenj
- CA Safata especial

1

60–216 g/m²
(16 lb. Bond–80 lb. Cover)

4 x 6	4.0 x 6.0 in.
5 x 7	5.0 x 7.0 in.
Statement*	5.5 x 8.5 in.
Executive*	7.25 x 10.5 in.
8 x 10*	8.0 x 10.0 in.
Letter*	8.5 x 11.0 in.
8.5 x 13*	8.5 x 13.0 in.
Legal*	8.5 x 14.0 in.

A6	105 x 148 mm
A5*	148 x 210 mm
A4*	210 x 297 mm
215 x 315*	215 x 315 mm

2 3 4

60–220 g/m²
(16 lb. Bond–80 lb. Cover)

Statement*	5.5 x 8.5 in.
Executive*	7.25 x 10.5 in.
8 x 10*	8.0 x 10.0 in.
Letter*	8.5 x 11.0 in.
8.5 x 13*	8.5 x 13.0 in.
Legal*	8.5 x 14.0 in.

A5*	148 x 210 mm
A4*	210 x 297 mm
215 x 315*	215 x 315 mm



1

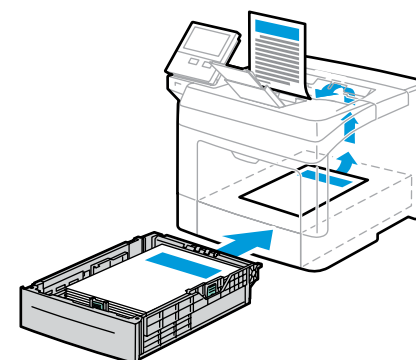
60–216 g/m²
(16 lb. Bond–80 lb. Cover)

Monarch	3.9 x 7.5 in.
#10	4.1 x 9.5 in.
DL	110 x 220 mm
C6	114 x 162 mm
C5	162 x 229 mm

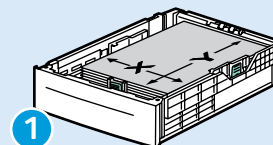


*60–163 g/m²
(16 lb. Bond–60 lb. Cover)

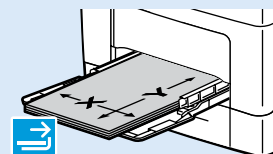
- EN 2-Sided
- HR 2stranny
- UK Dwustronny
- SK Obojstranný
- SL Dvostransko
- CA A 2 cares



- EN Custom Size
- HR Prilagođena veličina
- UK Нестандартний розмір
- SK Vlastný formát
- SL Velikost po meri
- CA Mida personalitzada

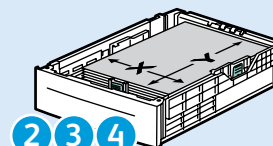


1



1

X: 76.2–215.9 mm (3.0–8.5 in.)
Y: 127.0–355.6 mm (5.0–14.0 in.)



2 3 4

X: 139.7–215.9 mm (5.5–8.5 in.)
Y: 210–355.6 mm (8.3–14 in.)

60–90 g/m²
(16–24 lb. Bond)

- EN Plain, Recycled, Custom 1
- HR Obični, reciklirani, prilagođeni 1
- UK Звичайний, із вторинної сировини, нестандартний 1
- SK Obyčajný, recyklovaný, vlastný 1
- SL Navaden, Recikliran, Po meri 1
- CA Normal, reciclat, personalitzat 1

90–105 g/m²
(24–28 lb. Bond)

- EN Bond, Letterhead
- HR Bond, Letterhead
- UK Папір для документів, бланк
- SK Bond, hlavičkový papier
- SL Pisemski, Glava pisma
- CA Bond, paper amb capçalera

106–163 g/m²
(28 lb. Bond–60 lb. Cover)

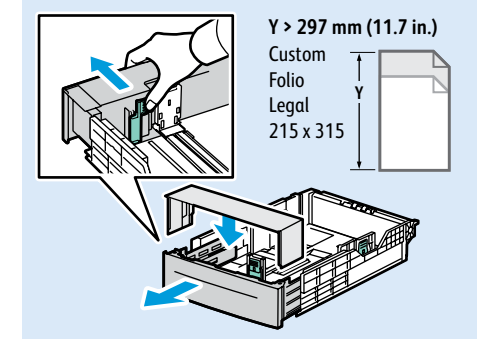
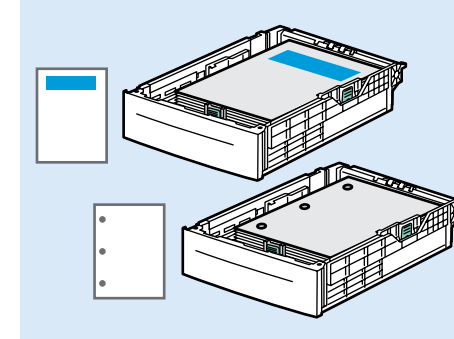
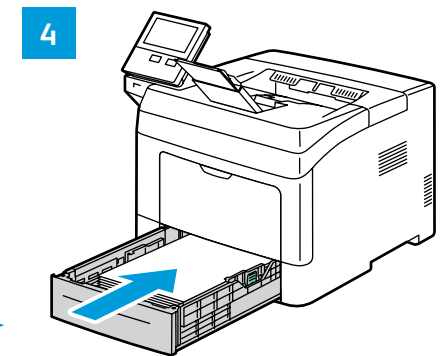
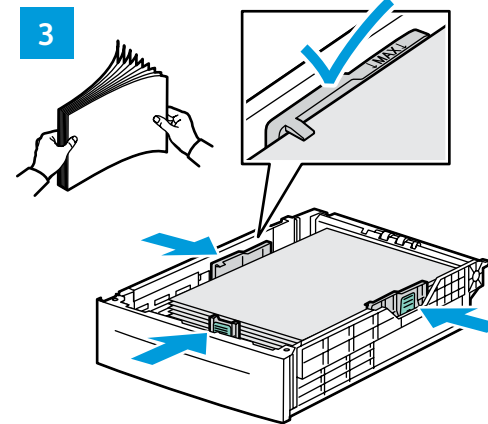
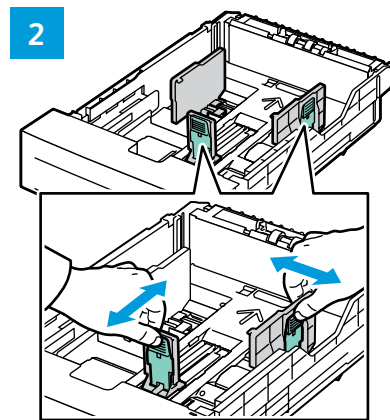
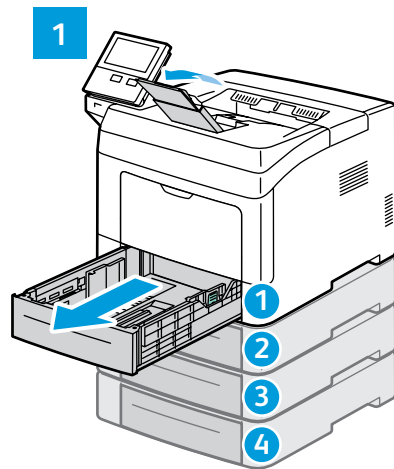
- EN Lightweight Cardstock
- HR Lagani karton
- UK Тонкий картон
- SK Ľahký kartón
- SL Lahek karton
- CA Paper de targetes lleuger

164–220 g/m²
(60–80 lb. Cover)

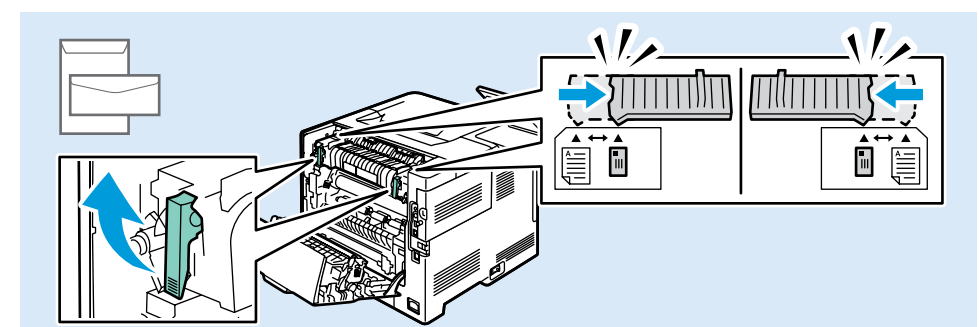
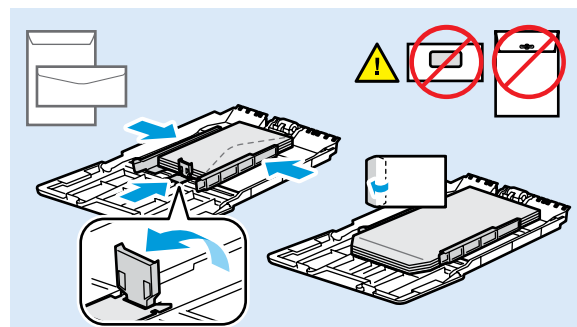
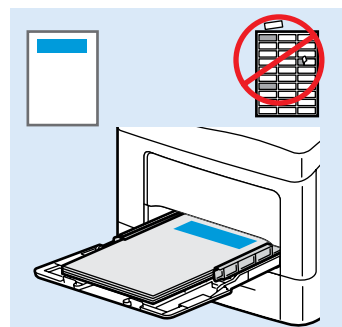
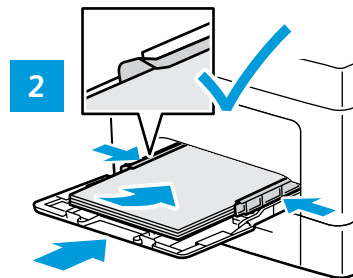
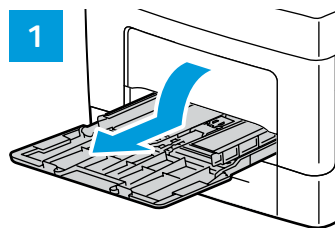
- EN Cardstock
- HR Karton
- UK Картон
- SK Kartón
- SL Karton
- CA Paper de targetes

EN Basic Printing
HR Osnovni ispis
UK Основи друку
SK Základná tlač
SL Osnovno tiskanje
CA Impressió bàsica

- EN** Trays 1–4
HR Pretinci 1–4
UK Лотки 1–4
SK Zásobníky 1–4
SL Pladnji 1–4
CA Safates 1-4



- EN** Bypass Tray
HR Zaobilazni pretinac
UK Обхідний лоток
SK Zásobník s priamym podávaním
SL Obhodni pladenj
CA Safata especial



EN Paper Jams

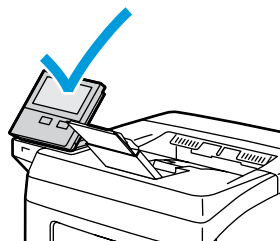
HR Zaglavljivanja papira

UK Застрягання паперу

SK Zaseknutia papiera

SL Zagozditve papirja

CA Encallaments del paper



EN Watch the jam clearing procedure on the control panel. For tips, refer to the *User Guide*.

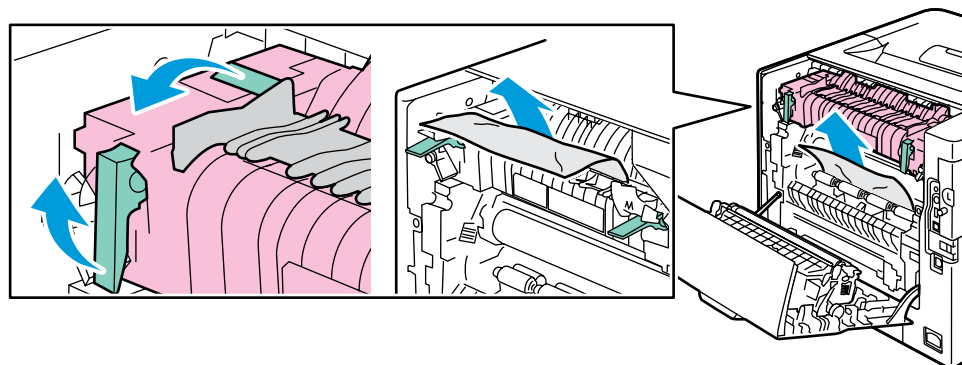
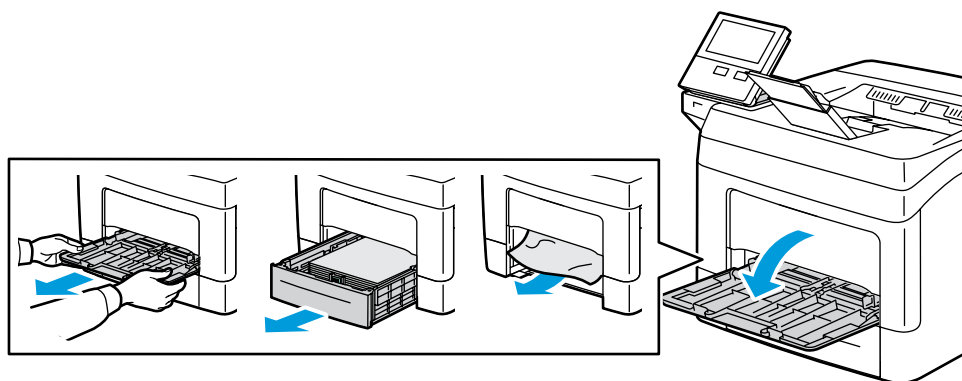
HR Pratite postupak rješavanja zaglavljivanja na upravljačkoj ploči. Savjete potražite u *User Guide* (Korisničkom priručniku).

UK Перебіг процедури очищення від застрягань відображається на панелі керування. Докладніше про це читайте в *User Guide* (посібнику користувача).

SK Postup odstraňovania zaseknutia sledujte na ovládacom paneli. Tipy nájdete v *User Guide* (Používateľskej príručke).

SL Ogljed postopka čiščenja zagozditve na nadzorni plošči. Za nasvete si oglejte *User Guide* (Uporabniški priročnik).

CA Mireu el procediment de solució d'encallaments al tauler de control. Per obtenir consells, consulteu el *Manual d'usuari*.



EN Xerox App Gallery

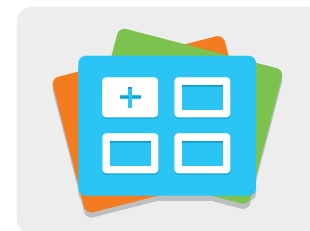
HR Xerox App Gallery

UK Xerox App Gallery

SK Xerox App Gallery

SL Xerox App Gallery

CA Xerox App Gallery



www.xerox.com/appgallery

EN The Xerox® App Gallery has a growing collection of productivity apps that you can install on your printer. Find the app on your home screen and create your login directly, or go to www.xerox.com/appgallery to log in and add your device. To simplify app installation, use the same name for your app gallery login credentials that you used for the printer login.

HR Xerox® App Gallery ima rastuću zbirku aplikacija za produktivnost koje možete instalirati na svoj pišač. Pronađite aplikaciju na svojem početnom zaslonu i izravno izradite prijavu ili idite na www.xerox.com/appgallery da biste se prijavili i dodali svoj uređaj. Da biste pojednostavnili instalaciju aplikacije, za vjerodajnice za prijavu u galeriju aplikacija upotrijebite isto ime koje ste upotrijebili za prijavu pišača.

UK Колекція програм у Xerox® App Gallery постійно розширюється, і ви можете встановити їх на принтер. Виберіть програму на головному екрані та створіть ідентифікатор або перейдіть на сторінку www.xerox.com/appgallery, увійдіть у систему і додайте свій пристрій. Щоб спростити процедуру встановлення, використовуйте для входу в галерею програм ті самі облікові дані, що й для входу в систему принтера.

SK Služba Xerox® App Gallery obsahuje rastúci počet výkonných aplikácií, ktoré si môžete nainštalovať do svojej tlačiarne. Aplikáciu vyhľadajte na svojej domovskej obrazovke a priamo si vytvorte prihlasovacie údaje. Môžete tak urobiť aj na adrese www.xerox.com/appgallery, kde sa prihláste a pridajte svoje zariadenie. Aby bola inštalácia aplikácie jednoduchšia, použite na prihlásenie do galérie aplikácií rovnaké meno ako na prihlásenie do tlačiarne.

SL V storitvi Xerox® App Gallery je čedalje večja zbirka učinkovitih aplikacij, ki jih lahko namestite v tiskalnik. Poiščite aplikacijo na domačem zaslonu in neposredno ustvarite prijavo oziroma pojdite na stran www.xerox.com/appgallery, se prijavite in dodajte svojo napravo. Za preprostejšo namestitev aplikacije pri poverilnicah za prijavo v storitev App Gallery uporabite isto ime, kot ga uporabljate ob prijavi v tiskalnik.

CA El Xerox® App Gallery disposa d'una recopilació cada cop més gran d'aplicacions de productivitat que podeu instal·lar a la impressora. Trobeu l'aplicació a la pantalla inicial i creeu el vostre inici de sessió directament, o aneu a www.xerox.com/appgallery per iniciar una sessió i afegir el vostre dispositiu. Per simplificar la instal·lació de l'aplicació, utilitzeu per a les credencials d'inici de sessió de l'App Gallery el mateix nom que es va utilitzar per a l'inici de sessió de la impressora.