

EN More Information

NL Meer informatie

SV Mer information

NO Mer informasjon

DA Flere oplysninger

FI Lisätietoja



www.xerox.com/office/VLB400support

www.xerox.com/msds (U.S./Canada)

www.xerox.com/environment_europe

www.xerox.com/office/VLB400supplies

www.xerox.com/office/businessresourcecenter

EN Before operating your printer, read the safety and regulatory chapters in the *User Guide* available on Xerox.com, or the *Safety, Regulatory, Recycling, and Disposal Reference Guide* on the *Software and Documentation* disc.

Material Safety Data Sheets (US/Canada) and environmental information (Europe) are available online.

NL Voordat u de printer bedient, leest u de hoofdstukken *Veiligheid en Regelgeving* in de *Handleiding voor de gebruiker* beschikbaar op Xerox.com of de *Referentiehandleiding Veiligheid, regelgeving, recycling en afvalverwerking* op de *Software and Documentation* disc (cd met software en documentatie).

Material Safety Data Sheets (VS/Kanada) en milieu-informatie (Europa) zijn online beschikbaar.

SV Innan du använder skrivaren, bör du läsa kapitlet om säkerhet och föreskriftsinformation i *Användarhandbok* på Xerox.com, eller *Referensguide för säkerhet, föreskrifter, återvinning och kassering* på skivan *Software and Documentation* (Programvara och dokumentation).

Material Safety Data Sheets (USA/Kanada) samt miljöinformation (Europa) finns tillgängliga online.

NO Før du tar i bruk skriveren, les kapitlene om lover og sikkerhet i *brugerhåndboken* som du finner på Xerox.com, eller *Hurtigreferanse for sikkerhet, lover, resirkulering og avhending* på disken *Software and Documentation* (Programvare og dokumentasjon).

Material Safety Data Sheets (HMS-datablader) (USA/Canada) og miljøinformasjon (Europa) er tilgjengelig på nett.

DA Inden brug af printeren skal du læse kapitlerne om sikkerhed og myndighedskrav i *betjeningsvejledningen* på Xerox.com, eller *Referencevejledning til sikkerhed, lovgivning, returoordning og bortskaffelse* på disken *Software and Documentation* (Software og dokumentation).

Sikkerhedsblade (Material Safety Data Sheets - USA/Canada) og miljøoplysninger (Europa) findes på nettet.

FI Lue ennen tulostimen käyttöä turvallisuutta ja säädöksiä koskevat luvut Xerox.com-sivustosta saatavasta *käyttöoppaasta* tai *Software and Documentation* (Ohjelmisto ja ohjeisto) -levyllä oleva *turvallisuus-, säännöstenmukaisuus-, kierrätys- ja hävittämisopas*.

Material Safety Data Sheets (USA/Kanada) ja ympäristötiedotteet (Eurooppa) ovat saatavana Internetistä.

www.xerox.com/office/VLB400supplies

EN Printer supplies

NL Printerverbruiksartikelen

SV Förbrukningsmaterial till skrivaren

NO Forbruksartikler for skriver

DA Forbrugsstoffer til printeren

FI Tulostintarvikkeet

www.xerox.com/office/businessresourcecenter

EN Templates, tips, and tutorials

NL Sjablonen, tips en tutorials

SV Mallar, tips och självstudier

NO Maler, tips og opplæringsprogrammer

DA Skabeloner, tip og selvstudier

FI Mallit, vinkit ja opetusohjelmat

Xerox® VersaLink™ B400

Printer • Printer • Skrivare •
Skriver • Printer • Tulostin

Quick Use Guide

NL Nederlands Beknopte gebruikshandleiding

SV Svenska Introduktionshandbok

NO Norsk Hurtigreferanse

DA Dansk Hurtig betjeningsvejledning

FI Suomi Pikaopas



EN Printer Tour

NL Printerrondleiding

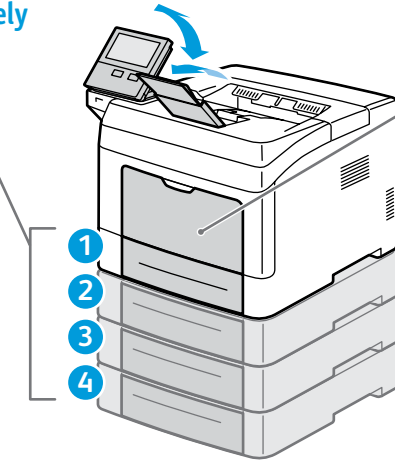
SV Rundtur på skrivaren

NO Oversikt over skriveren

DA Oversigt over printeren

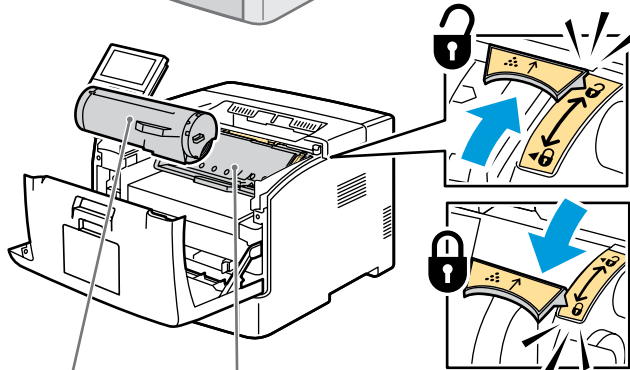
FI Tulostimen esittely

EN Trays 1-4
NL Lade 1-4
SV Magasin 1-4
NO Magasin 1-4
DA Magasin 1-4
FI Alustat 1-4



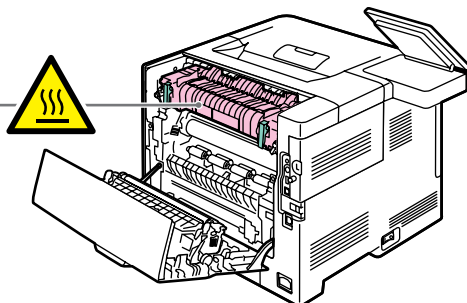
EN Bypass Tray
NL Handmatige invoer
SV Manuellt magasin
NO Spesiellmagasin
DA Specialmagasin
FI Ohisyöttöalusta

EN Toner Cartridge
NL Tonercassette
SV Färgpulverkassett
NO Fargepulverkassett
DA Tonerpatron
FI Värikasetti



EN Drum Cartridge
NL Afdrukmodule
SV Trumkassett
NO Trommelkassett
DA Valsemodul
FI Rumpukasetti

EN Fuser
NL Fuser
SV Fixeringsenhet
NO Fikseringsmodul
DA Fusermodul
FI Kiinnityslaitte



EN Control Panel

NL Bedieningspaneel

SV Kontrollpanel

NO Kontrollpanel

DA Betjeningspanel

FI Ohjaustaulu



1
EN Log in for special access.
NL Meld u aan voor speciale toegang.
SV Logga in för specialåtkomst.
NO Pålogging for spesialtilgang.
DA Log på for speciell adgang.
FI Kirjautu sisään, jotta voit käyttää erikoistoimintoja.

3
EN Home returns to the main app screen.
NL Met Home keert u terug naar het hoofdscherm van de app.
SV Startsidan öppnar appens huvudskärm.
NO Hjem åpner startvinduet for appen.
DA Hjem returnerer til app-hovedskærmen.
FI Koti-painike avaa sovelluksen päänäytön.

5
EN The Device app provides access to printer information and settings.
NL De apparaat-app biedt toegang tot printerinformatie en -instellingen.
SV Appen Enhet ger åtkomst till skrivarinformation och inställningar.
NO Enhetsappen gir tilgang til skriverinformasjon og -innstillinger.
DA I app'en Enhed er der adgang til printerinformation og -indstillinger.
FI Laitesovelluksella voi tarkastella tulostimen tietoja ja asetuksia.

6
EN NFC allows pairing with a mobile device to print from an app.
NL Met NFC kunt u een koppeling maken met een mobiel apparaat om vanuit een app af te drukken.
SV NFC gör det möjligt att parkoppla en mobil enhet för utskrift från en app.
NO I NFC kan maskinen pares med en mobilenhet for utskrift fra app.
DA Under NFC kan maskinen parres med en mobilenhed for at udskrive eller scanne via en app.
FI NFC-toiminnon avulla voit muodostaa yhteyden mobiililaitteeseen ja tulostaa tai skannata sovelluksesta.

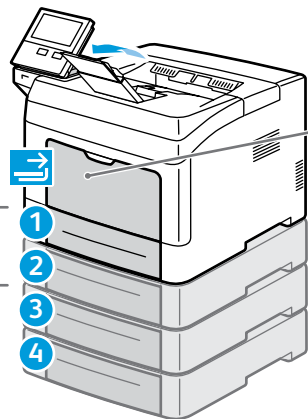
7
EN Status LED indicates printer status.
NL Status-LED duidt de printerstatus aan.
SV Statuslampor indikerar skrivarens status.
NO Statuslampen angir skriverens status.
DA Statuslampe til indikering af printerstatus.
FI LED-valo osoittaa tulostimen tilan.

2
EN Reset clears settings.
NL Met Opnieuw instellen wist u alle instellingen.
SV Återställning raderar inställningar.
NO Velg Tilbakestilling for å slette innstillingene.
DA Nulstilling sletter indstillinger.
FI Nollaa-toiminto palauttaa asetukset.

4
EN Power/Wake
NL Voeding/activering
SV Ström/aktivering
NO Slå på/reaktiver
DA Tænd/aktivering
FI Virta/herätys

- EN Supported Paper
- NL Ondersteund papier
- SV Papper som stöds
- NO Støttet papir
- DA Understøttet papir
- FI Tuetut paperityypit

- EN Trays 1–4
- NL Lade 1–4
- SV Magasin 1–4
- NO Magasin 1–4
- DA Magasin 1–4
- FI Alustat 1–4



- EN Bypass Tray
- NL Handmatige invoer
- SV Manuellt magasin
- NO Spesialmagasin
- DA Specialmagasin
- FI Ohisyöttöalusta

1

60–216 g/m²
(16 lb. Bond–80 lb. Cover)

4 x 6	4.0 x 6.0 in.
5 x 7	5.0 x 7.0 in.
Statement*	5.5 x 8.5 in.
Executive*	7.25 x 10.5 in.
8 x 10*	8.0 x 10.0 in.
Letter*	8.5 x 11.0 in.
8.5 x 13*	8.5 x 13.0 in.
Legal*	8.5 x 14.0 in.

A6	105 x 148 mm
A5*	148 x 210 mm
A4*	210 x 297 mm
215 x 315*	215 x 315 mm

2 3 4

60–220 g/m²
(16 lb. Bond–80 lb. Cover)

Statement*	5.5 x 8.5 in.
Executive*	7.25 x 10.5 in.
8 x 10*	8.0 x 10.0 in.
Letter*	8.5 x 11.0 in.
8.5 x 13*	8.5 x 13.0 in.
Legal*	8.5 x 14.0 in.

A5*	148 x 210 mm
A4*	210 x 297 mm
215 x 315*	215 x 315 mm



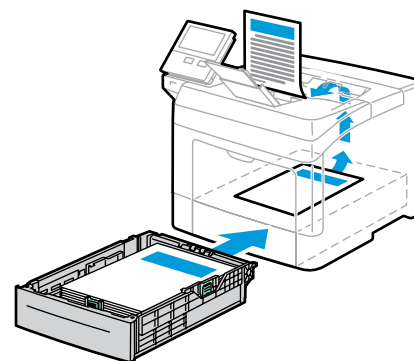
60–216 g/m²
(16 lb. Bond–80 lb. Cover)

Monarch	3.9 x 7.5 in.
#10	4.1 x 9.5 in.
DL	110 x 220 mm
C6	114 x 162 mm
C5	162 x 229 mm

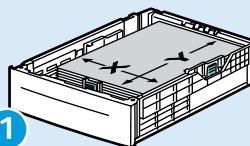


*60–163 g/m²
(16 lb. Bond–60 lb. Cover)

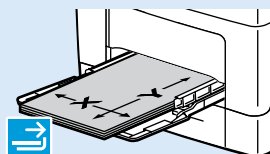
- EN 2-Sided
- NL 2-zijdig
- SV Dubbelsidigt
- NO 2-sidig
- DA 2-sided
- FI 2-puolinen



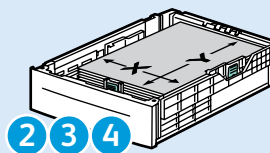
- EN Custom Size
- NL Aangepast formaat
- SV Eget format
- NO Tilpasset format
- DA Brugerdefineret format
- FI Oma koko



1



X: 76.2–215.9 mm (3.0–8.5 in.)
Y: 127.0–355.6 mm (5.0–14.0 in.)



2 3 4

X: 139.7–215.9 mm (5.5–8.5 in.)
Y: 210–355.6 mm (8.3–14 in.)

60–90 g/m²
(16–24 lb. Bond)

- EN Plain, Recycled, Custom 1
- NL Gewoon, kringloop, aangepast 1
- SV Vanligt, återvunnet, anpassad 1
- NO Vanlig, Resirkulert, Tilpasset 1
- DA Almindeligt, genbrugspapir, brugerdefineret 1
- FI Tavallinen, Uusio, Oma 1

90–105 g/m²
(24–28 lb. Bond)

- EN Bond, Letterhead
- NL Bankpostpapier, briefhoofdpapier
- SV Bond, brevhuvud
- NO Standard, Brevark
- DA Skrivemaskinepapir, brevhoved
- FI Bond, Kirjelomake

106–163 g/m²
(28 lb. Bond–60 lb. Cover)

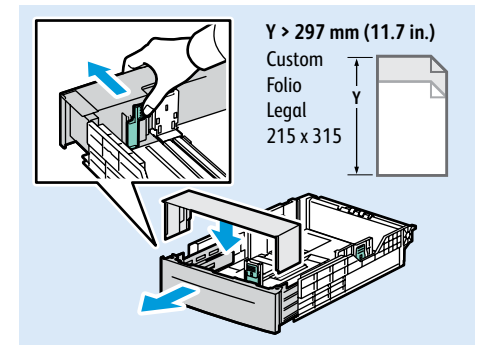
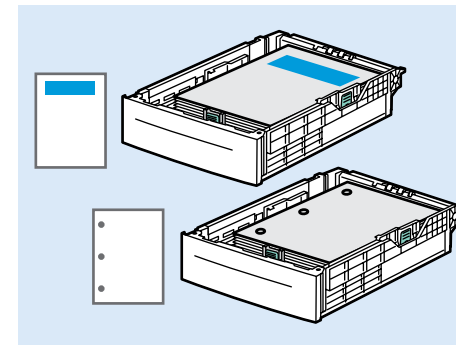
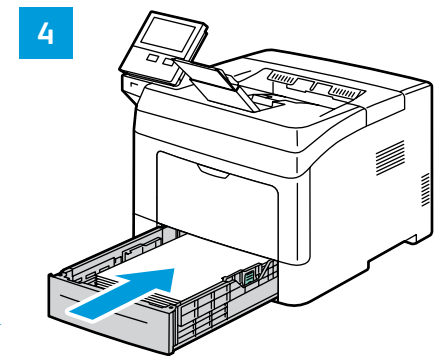
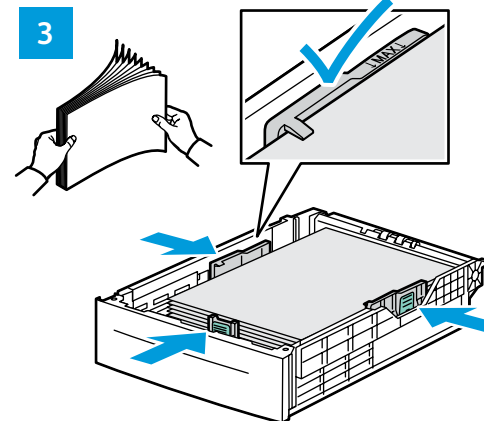
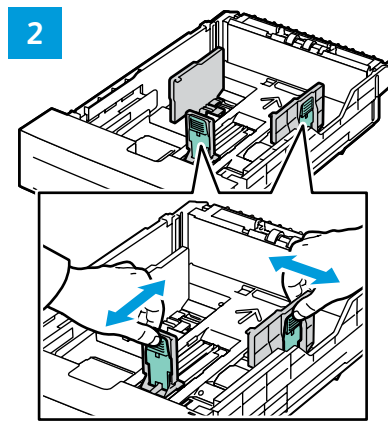
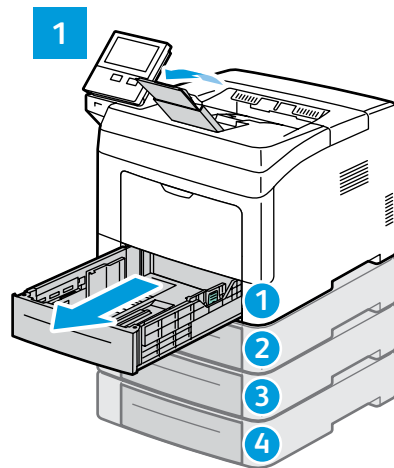
- EN Cardstock
- NL Karton
- SV Kartong
- NO Kartong
- DA Karton
- FI Kartonki

164–220 g/m²
(60–80 lb. Cover)

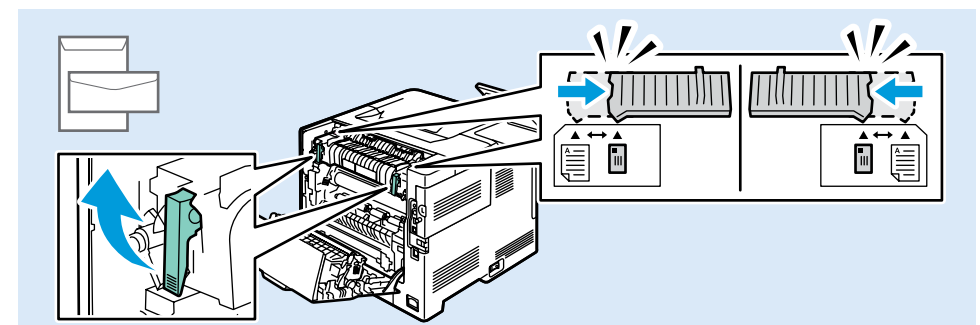
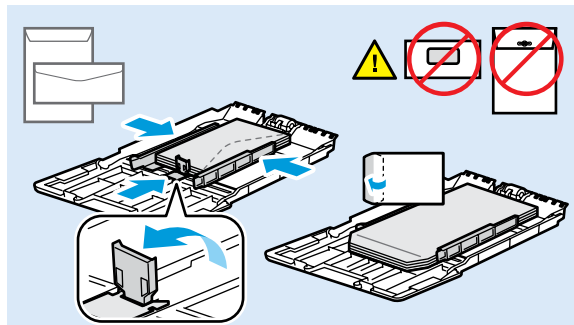
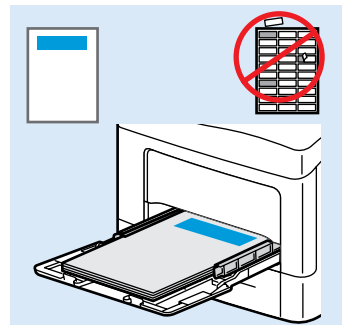
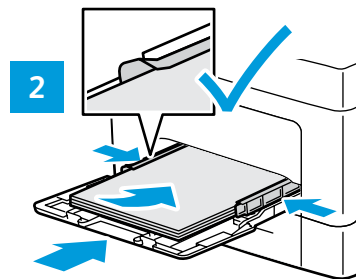
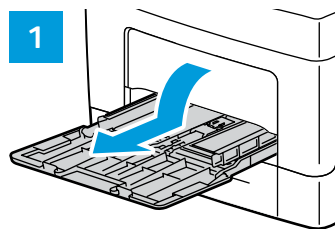
- EN Lightweight Cardstock
- NL Licht karton
- SV Tunn kartong
- NO Tynn kartong
- DA Tyndt karton
- FI Ohut kartonki

- EN Basic Printing
- NL Afdrucken - Basis
- SV Grundläggande utskrift
- NO Grunnleggende utskrift
- DA Almindelig udskrivning
- FI Perustulostus

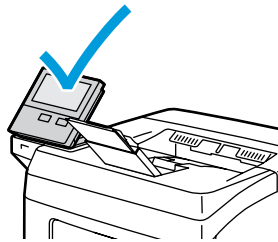
- EN Trays 1-4
- NL Lade 1-4
- SV Magasin 1-4
- NO Magasin 1-4
- DA Magasin 1-4
- FI Alustat 1-4



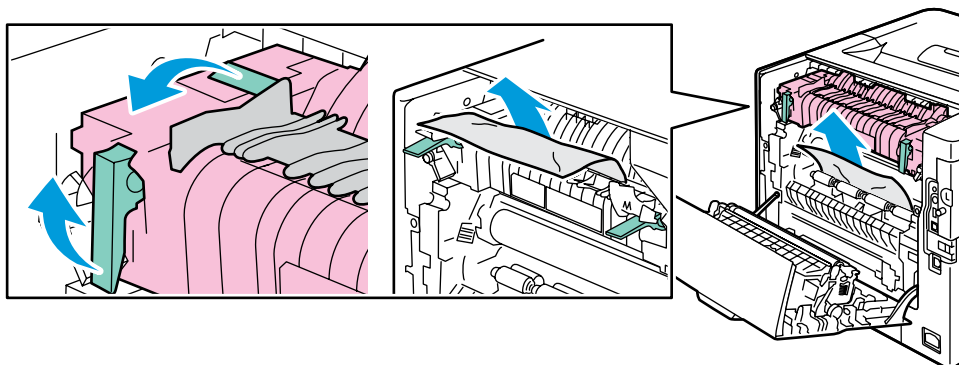
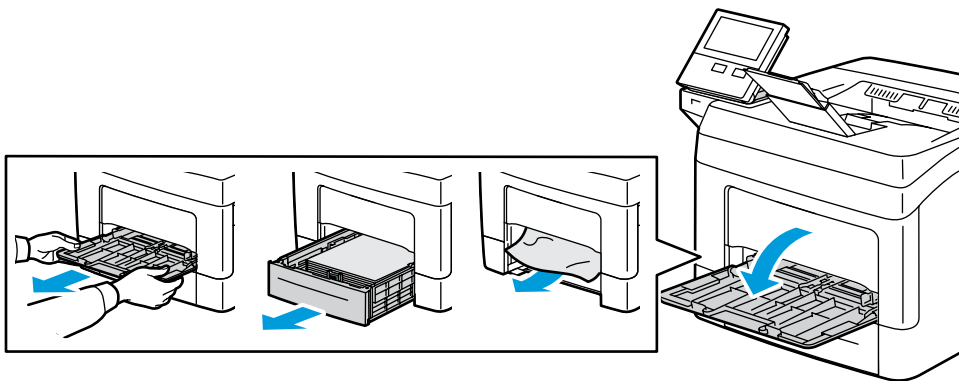
- EN Bypass Tray
- NL Handmatige invoer
- SV Manuellt magasin
- NO Spesiålmagasin
- DA Spesiålmagasin
- FI Ohisyöttöålmusta



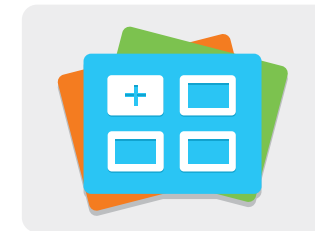
- EN Paper Jams
- NL Papierstoringen
- SV Papperskvadd
- NO Papirstopp
- DA Papirstop
- FI Paperitukkeumat



- EN Watch the jam clearing procedure on the control panel. For tips, refer to the *User Guide*.
- NL Bekijk op het bedieningspaneel de procedure voor het oplossen van papierstoringen. Raadpleeg de *Handleiding voor de gebruiker* voor tips.
- SV Se hur man tar bort kvadd på kontrollpanelen. Det finns tips i *Användarhandbok*.
- NO Se fremgangsmåte for fjerning av papirstopp på kontrollpanelet. Se *brugerhåndboken* for brukertips.
- DA Se proceduren for udredning af papirstop på betjeningspanelet. Se *betjeningsvejledningen* for tips.
- FI Katso ohjaustaulusta, miten tukkeuma selvitetään. Katso lisäohjeita *käyttöoppaasta*.



- EN Xerox App Gallery
- NL Xerox App Gallery
- SV Xerox App Gallery
- NO Xerox App Gallery
- DA Xerox App Gallery
- FI Xerox App Gallery



www.xerox.com/appgallery

- EN The Xerox® App Gallery has a growing collection of productivity apps that you can install on your printer. Find the app on your home screen and create your login directly, or go to www.xerox.com/appgallery to log in and add your device. To simplify app installation, use the same name for your app gallery login credentials that you used for the printer login.
- NL De Xerox® App Gallery bevat een groeiend aantal apps voor productiviteit die u op uw printer kunt installeren. Zoek de app op uw beginscherm, breng uw aanmelding rechtstreeks tot stand of ga naar www.xerox.com/appgallery om u aan te melden en uw apparaat toe te voegen. U kunt de installatie van apps vereenvoudigen door dezelfde naam te gebruiken bij de aanmeldingsgegevens voor de app-galerie als die voor de aanmelding bij de printer.
- SV Xerox® App Gallery har ett växande utbud av produktivitetsappar som du kan installera på din skrivare. Du kan leta upp appen på din startskärm och skapa inloggningen direkt eller gå till www.xerox.com/appgallery för att logga in och lägga till din enhet. Det blir enklare att installera appar om du använder samma användarnamn när du loggar in i appgalleriet som när du loggar in på skrivaren.
- NO Xerox® appgalleriet har en stadig voksende samling produktivitetsapper som du kan installere på skriveren. Finn appen i startvinduet for tjenester og opprett en pålogging direkte, eller gå til www.xerox.com/appgallery for å logge på og legge til enheten. Du kan forenkle appinstallasjonen ved å bruke samme navn for pålogging til appgalleriet som du brukte for å logge på skriveren.
- DA Xerox® app galleriet har en voksende samling af produktivitetsapps, som du kan installere på din printer. Find app'en på din startskærm og opret din login direkte, eller gå til www.xerox.com/appgallery for at logge på og tilføje din enhed. For at forenkle app installation skal du bruge det samme navn for dine app-galleri loginoplysninger, som du brugte til at logge på printeren.
- FI Xerox® App Gallery on jatkuvasti kasvava kokoelma tuottavuutta parantavia sovelluksia, joita voit asentaa tulostimeesi. Etsi sovellus aloitusnäytöltä ja luo kirjautumistietosi suoraan, tai siirry osoitteeseen www.xerox.com/appgallery ja kirjaudu sisään ja lisää oma laitteesi. Sovellusten asentaminen onnistuu helpoiten kun kirjaudut sovellusgalleriaan samoilla kirjautumistiedoilla kuin tulostimeesi.