

VERSION 1.6
NOVEMBER 2022
702P08818

Xerox® VersaLink® B400 skrivare

Användarhandbok

© 2022 Xerox Corporation. Alla rättigheter förbehålls. Xerox®, VersaLink®, FreeFlow®, SMARTsend®, Scan to PC Desktop®, MeterAssistant®, SuppliesAssistant®, Xerox Secure Access Unified ID System®, Xerox Extensible Interface Platform®, Global Print Driver®, och Mobile Express Driver® är varumärken som tillhör Xerox Corporation i USA och/eller andra länder.

Adobe®, Adobe PDF-logotypen, Adobe® Reader®, Adobe® Type Manager®, ATM™, Flash®, Macromedia®, Photoshop® och PostScript® är varumärken eller registrerade varumärken som tillhör Adobe Systems, Inc.

Apple®, Bonjour®, EtherTalk™, TrueType®, iPad®, iPhone®, iPod®, iPod touch®, AirPrint® och AirPrint®-logotypen, Mac®, Mac OS® och Macintosh® är varumärken eller registrerade varumärken som tillhör Apple Inc. i USA och andra länder.

Gmail™ webbmailtjänsten och Android™ mobilteknikplattformen är varumärken som tillhör Google, Inc.

HP-GL®, HP-UX® och PCL® är registrerade varumärken som tillhör Hewlett-Packard Corporation i USA och/eller andra länder.

IBM® och AIX® är registrerade varumärken som tillhör International Business Machines Corporation i USA och/eller andra länder.

McAfee® är ett varumärke eller registrerat varumärke som tillhör McAfee, Inc. i USA och andra länder.

Microsoft®, Windows®, Windows Server® och OneDrive® är registrerade varumärken som tillhör Microsoft Corporation i USA och andra länder.

Mopria är ett varumärke som tillhör Mopria Alliance.

Novell®, NetWare®, NDPS®, NDS®, IPX™ och Novell Distributed Print Services™ är varumärken eller registrerade varumärken som tillhör Novell, Inc. i USA och andra länder.

SGI® och IRIX® är varumärken som tillhör Silicon Graphics International Corp. eller dess dotterbolag i USA och/eller andra länder.

Sun, Sun Microsystems och Solaris är varumärken eller registrerade varumärken som tillhör Oracle och/eller dess dotterbolag i USA och andra länder.

UNIX® är ett varumärke i USA och andra länder, licensierat exklusivt genom X/Open Company Limited.

Wi-Fi CERTIFIED Wi-Fi Direct® är ett varumärke som tillhör Wi-Fi Alliance.

Innehållsförteckning

Säkerhet.....	9
Meddelanden och säkerhet.....	10
Elektrisk säkerhet	11
Allmänna riktlinjer	11
Nätsladd	11
Nödavstängning	12
Driftsäkerhet.....	13
Anvisningar om handhavande.....	13
Ozonutsläpp.....	13
Skrivarens placering.....	13
Tillbehör till skrivaren	14
Underhållssäkerhet	15
Symboler på skrivaren.....	16
Kontaktinformation om miljö, hälsa och säkerhet.....	18
Startguide.....	19
Skrivarens delar	20
Sedd framifrån	20
Kontrollpanel.....	21
Inre delar	23
Sedd bakifrån.....	24
Slå på, stänga av och strömsparlägen.....	25
Slå på skrivaren	25
Lämna lågeffektläget eller viloläget.....	25
Starta om skrivaren eller aktivera viloläget eller lågeffektläget	26
Komma åt skrivaren	27
Logga in.....	27
SmartCard.....	28
Introduktion till appar.....	29
Informationssidor	30
Skriva ut informationssidor.....	30
Konfigurationsrapport.....	30
Embedded Web Server	32
Öppna Embedded Web Server	32
Hitta skrivarens IP-adress.....	32
Intyg för Embedded Web Server	33
Hämta konfigurationsrapporten med Embedded Web Server	33
Använda funktionen Fjärrstyrningspanel	33
Installation och inställning	35
Installation och konfigurering – översikt	35
Välja plats för skrivaren	35
Ansluta skrivaren	36
Välja anslutningsmetod.....	36

Ansluta till en dator med USB.....	36
Ansluta till ett trådbundet nätverk.....	37
Ansluta till ett trådlöst nätverk.....	37
Konfigurera AirPrint.....	45
Konfigurera Google Cloud Print.....	46
Grundläggande inställning av skrivaren.....	47
Xerox® Easy Assist (XEA)-app.....	47
Grundläggande inställning med Xerox® Easy Assist (XEA)-appen.....	49
Lägga till flera skrivare i Xerox Easy Assist-appen.....	50
Installera programvaran.....	51
Krav på operativsystem.....	51
Installera skrivardrivrutinerna på en Windows nätverks skrivare.....	51
Installera skrivardrivrutinerna för en USB-skrivare i Windows.....	52
Installera drivrutiner och verktyg för Macintosh OS X.....	52
Installera drivrutiner och verktyg för UNIX och Linux.....	53
Installera skrivaren som WSD (Web Service on Devices).....	53
Mer information.....	55
Anpassa.....	57
Anpassa – översikt.....	58
Anpassa startskärmen.....	59
Dölja eller visa en app på startskärmen.....	59
Flytta appar på startskärmen.....	59
Anpassa apparna.....	60
Anpassa funktionslistan.....	60
Spara förinställningar.....	60
Ta bort anpassade appar med kontrollpanelen.....	61
Xerox®-appar.....	63
Xerox® App Gallery.....	64
Xerox® App Gallery – översikt.....	64
Skapa ett Xerox® App Gallery-konto.....	64
Logga in på ditt Xerox® App Gallery-konto.....	65
Installera eller uppdatera en app från Xerox® App Gallery.....	65
Enhet.....	67
Enhet – översikt.....	67
Om.....	68
Förbrukningsmaterialets status.....	68
Fakturerering och användningsräkneverk.....	69
Återställa till fabriksinställningarna.....	70
Remote Services.....	70
Jobb.....	71
Jobb – översikt.....	71
Hantera jobb.....	71
Hantera specialjobbtyper.....	72
Hantera jobb med Embedded Web Server.....	75
USB.....	77
USB – översikt.....	77
Skriva ut från ett USB-minne.....	77
Skriva ut från ett USB-minne som redan är isatt i skrivaren.....	78

@PrintByXerox.....	79
@PrintByXerox – översikt	79
Skriva ut med @PrintByXerox-appen	79
Utskrift pågår	81
Utskrift – översikt.....	82
Välja utskriftsalternativ	83
Hjälp för skrivardrivrutin	83
Utskriftsalternativ i Windows.....	83
Macintosh utskriftsalternativ	85
Utskrift i UNIX och Linux	86
Alternativ för mobil utskrift	88
Utskriftsegenskaper.....	90
Hantera jobb.....	90
Skriva ut specialjobbtyper	91
Välja pappersalternativ för utskrift.....	92
Skalning	92
Skriva ut på bägge sidor av papperet.....	93
Skriva ut spegelvända bilder.....	94
Skriva ut flera sidor på samma arksida	94
Utskriftskvalitet.....	94
Bildalternativ.....	94
Kontrast	94
Ljusare/mörkare.....	95
Bildläge.....	95
Skriva ut häften	95
Använda specialsidor	95
Skriva ut vattenstämplar i Windows.....	97
Orientering	98
Skriva ut försättsidor.....	99
Välja meddelande om slutfört jobb i Windows.....	99
Använda anpassade pappersformat.....	100
Skriva ut på anpassade pappersformat	100
Definiera anpassade pappersformat.....	100
Papper och material.....	103
Papper som stöds	104
Beställa papper.....	104
Allmänna riktlinjer för att lägga i papper	104
Papper som kan skada skrivaren.....	104
Anvisningar för pappersförvaring	105
Standardformat som stöds	106
Papperstyper och vikter som stöds.....	107
Standardformat som stöds för automatisk dubbelsidig utskrift.....	107
Papperstyper och vikter som stöds för automatisk dubbelsidig utskrift.....	108
Anpassade pappersformat som stöds	108
Kartong.....	108
Lägga i papper.....	109
Ändra pappersinställningar	109
Lägga papper i magasin 1-4	109
Fylla på papper i det manuella magasinet	112

Lägga in små pappersformat i det manuella magasinet	114
Ställa in papperslängden i magasin 1-4	117
Skryta ut på specialpapper	120
Kuvert	120
Etiketter	125
Underhåll	129
Allmänna försiktighetsåtgärder	130
Rengöra skrivaren	131
Rengöra skrivarens utsida	131
Rengöra skrivarens innandöme	131
Justerings- och underhållsprocedurer	132
Justera pappersregistrering	132
Förbrukningsvaror	135
Förbrukning	135
Artiklar för regelbundet underhåll	135
Beställa tillbehör	135
Färgpulverkassetter	136
Återvinna tillbehör	137
Hantera skrivaren	138
Visa räkneverksavläsningar	138
Skryta ut rapporten Faktureringsöversikt	138
Flytta skrivaren	139
Problemlösning	141
Allmän problemlösning	142
Det går inte att slå på skrivaren	142
Skrivaren återställs eller stängs av ofta	142
Skrivaren skriver inte ut	143
Utskriften tar för lång tid	144
Dokument skrivs ut från fel magasin	145
Problem med automatisk dubbelsidig utskrift	146
Skrivaren låter konstigt	146
Det går inte att stänga pappersmagasinet	146
Kondens har bildats inne i skrivaren	146
Papperskvaddar	148
Lokalisera papperskvaddar	148
Minimera papperskvadd	148
Rensa papperskvadd	149
Felsöka papperskvadd	159
Problem med utskriftskvaliteten	162
Styra utskriftskvaliteten	162
Papper och material	162
Lösa problem med utskriftskvaliteten	163
Få hjälp	168
Läsa varningsmeddelanden på kontrollpanelen	168
Visa aktuella fel på kontrollpanelen	168
Använda de inbyggda felsökningsverktygen	168
Online Support Assistant (Övriga supportsidor)	168
Användbara informationssidor	169

Visa information om skrivaren	169
A Specifikationer	171
Skrivarkonfigurationer och alternativ	172
Tillgängliga konfigurationer	172
Standardfunktioner	172
Tillval och uppgraderingar	173
Fysiska specifikationer.....	174
Vikter och mått.....	174
Standardkonfiguration	174
Konfiguration med tre matare för 550 ark (tillval)	174
Utrymmeskrav.....	175
Utrymmeskrav.....	175
Miljöspecifikationer	177
Temperatur	177
Relativ luftfuktighet.....	177
Höjd över havet	177
Elspecifikationer	178
Driftspänning och frekvens	178
Effektförbrukning	178
Specifikationer av prestanda.....	179
Utskriftshastighet.....	179
B Information om föreskrifter	181
Grundläggande föreskrifter.....	182
USA (FCC-föreskrifter)	182
Kanada	182
Certifikat i Europa	182
Miljöinformation avseende avtal kring bildframställningsutrustning enligt EU lot 4.....	183
Tyskland.....	185
Turkey RoHS-förordning.....	186
Certifiering för Eurasiska ekonomiska unionen	186
Lagstadgad information gällande 2,4 GHz och 5 GHz trådlösa nätverkskort	186
Ozonutsläpp.....	186
Säkerhetscertifiering.....	187
Faktablad om materialsäkerhet	188
C Återvinning och kassering.....	189
Alla länder.....	190
Nordamerika.....	191
EU	192
Hem-/hushållsmiljö.....	192
Yrkes-/kontorsmiljö	192
Insamling och kassering av förbrukad utrustning och förbrukade batterier	193
Anmärkning avseende batterisymbol	193
Avlägsnande av batteri	193
Andra länder.....	194

Säkerhet

I detta kapitel:

Meddelanden och säkerhet	10
Elektrisk säkerhet	11
Driftsäkerhet	13
Underhållssäkerhet	15
Symboler på skrivaren	16
Kontaktinformation om miljö, hälsa och säkerhet	18

Skrivaren och rekommenderade tillbehör har utformats och testats för att uppfylla strikta säkerhetskrav. Genom att uppmärksamma följande instruktioner säkerställer du att Xerox-skrivaren används på ett säkert sätt.

Meddelanden och säkerhet

Läs följande instruktioner noggrant innan du använder skrivaren. Läs dessa instruktioner för att säkerställa att skrivaren används på ett säkert sätt.

Skrivaren och tillbehören från Xerox® har utformats och testats för att uppfylla strikta säkerhetskrav. Här ingår granskning och certifiering av kontrollmyndighet samt efterlevnad av elektromagnetiska föreskrifter och etablerade miljönormer.

Säkerhets- och miljötester för denna produkt har verifierats endast med material från Xerox®.



OBS! Obehöriga ändringar, som tillägg av nya funktioner eller anslutning av externa enheter, kan påverka maskinens certifiering. Kontakta en Xerox-representant om du vill ha mer information.

Elektrisk säkerhet

ALLMÄNNA RIKTLINJER



Varning!

- För inte in föremål i öppningarna på skrivaren. Om du kommer i kontakt med en spänningspunkt eller kortsluter en del kan detta orsaka brand eller elektrisk stöt.
- Ta inte bort luckor eller skydd som skruvats fast om du inte installerar tillvalsutrustning och har fått instruktioner om att göra detta. Stäng av skrivaren när sådana installationer utförs. Dra ur nätsladden när du ska ta bort luckor och skydd för att installera tillvalsutrustning. Utöver tillval som kan installeras av användaren finns det inga delar som du kan underhålla bakom dessa luckor.

Nedanstående utgör fara för din säkerhet:

- Nätsladden är skadad eller sliten.
- Vätska har spillts i skrivaren.
- Skrivaren har utsatts för vatten.
- Skrivaren avger rök eller ytan är ovanligt het.
- Skrivaren avger ovanliga ljud eller lukter.
- Skrivaren medför kortslutning av väggströmbrytare, säkring eller annan säkerhetsanordning.

Gör följande om något av detta inträffar:

1. Stäng omedelbart av skrivaren.
2. Dra ut nätsladden ur eluttaget.
3. Ring en auktoriserad servicerepresentant.

NÄTSLADD

Använd nätsladden som levereras med skrivaren.

- Anslut nätsladden direkt till ett korrekt jordat eluttag. Se till att kontakterna i båda ändar av sladden sitter i ordentligt. Om du inte vet om uttaget är jordat eller inte bör du be en elektriker kontrollera uttaget.



Varning! Använd inte förlängningsladdar, grenuttag eller kontakter i mer än 90 dagar för att undvika brand och elektriska stötar. Om ett permanent uttag inte kan monteras bör du bara använda en fabriksmonterad förlängningsladd av lämplig storlek för varje skrivare eller multifunktions skrivare. Följ alltid nationella och lokala byggnads- och brandregler samt elektriska föreskrifter angående sladdens längd, ledarnas storlek, jordning och skydd.

- Använd inte en jordad adapter för att ansluta skrivaren till ett eluttag som inte är jordat.
- Kontrollera att skrivaren är inkopplad i ett uttag med rätt spänning och strömförsörjning. Gå vid behov igenom skrivarens elektriska specifikation med en elektriker.

- Placera inte skrivaren på en plats där någon kan trampa på nätsladden.
- Placera inte föremål på nätsladden.
- Sätt inte i eller ta ur nätsladden medan strömbrytaren är påslagen.
- Byt ut nätsladden om den är trasig eller sliten.
- Undvik stötar och skador på nätsladden genom att alltid hålla i kontaktdonet när du drar ut nätsladden.

Nätsladden ansluts baktill på skrivaren. Om du behöver slå från strömmen till skrivaren ska du dra ut nätsladden från eluttaget.

NÖDAVSTÄNGNING

Om något av följande sker ska du genast stänga av skrivaren och koppla från nätsladden ur eluttaget. Kontakta en auktoriserad Xerox-servicerepresentant för att åtgärda problemet om:

- Utrustningen luktar konstigt eller låter konstigt.
- Nätsladden är skadad eller sliten.
- En väggströmbrytare, säkring eller annan säkerhetsanordning har löst ut.
- Vätska har spillts i skrivaren.
- Skrivaren har utsatts för vatten.
- Någon del av skrivaren är skadad.

Driftsäkerhet

Skrivaren och tillbehören har utformats och testats för att uppfylla strikta säkerhetskrav. Häri ingår granskning av kontrollmyndighet, godkännande och efterlevnad av etablerade miljönormer.

Genom att uppmärksamma följande säkerhetsanvisningar ser du till att skrivaren används på ett säkert sätt.

ANVISNINGAR OM HANDHAVANDE

- Ta inte ut magasin medan skrivaren skriver ut.
- Öppna inte luckorna under pågående utskrift.
- Flytta inte skrivaren under pågående utskrift.
- Håll undan händer, hår, slipsar m.m. från matarrullarna.
- Farliga delar i skrivaren skyddas av luckor som endast kan avlägsnas med verktyg. Avlägsna inte skydden.
- Förbikoppla inte elektriska eller mekaniska förreglingar.
- Försök inte ta bort papper som har fastnat långt inuti skrivaren. Stäng omedelbart av skrivaren och kontakta en lokal Xerox-representant.



Varning!

- Metallytorna i fixeringsenheten blir heta. Var alltid försiktig när du avlägsnar papper från detta område och undvik att ta på några metallytor.
- Undvik vältrisk genom att inte skjuta eller flytta enheten med alla pappersmagasin förlängda.

OZONUTSLÄPP

Skrivaren släpper ut ozon vid normal drift. Den mängd ozon som släpps ut beror på kopieringsvolym. Ozon är tyngre än luft och tillverkas inte i mängder som kan skada någon. Installera skrivaren i ett rum med bra ventilation.

Information om produktsäkerhet i USA och Kanada finns på www.xerox.com/environment. På andra marknader ber vi dig kontakta din lokala Xerox-representant eller gå till www.xerox.com/environment_europe.

SKRIVARENS PLACERING

- Placera skrivaren på ett plant, stabilt underlag som inte vibrerar och som klarar skrivarens vikt. Information om skrivarkonfigurationens vikt finns i [Fysiska specifikationer](#).
- Blockera inte och täck inte för öppningarna som finns på skrivaren. De är avsedda för ventilation och för att skrivaren inte ska överhettas.
- Placera skrivaren där det finns tillräckligt med utrymme för handhavande och service.
- Placera skrivaren på en dammfri plats.
- Placera och använd inte skrivaren i extremt varm, kall eller fuktig miljö.

- Placera inte skrivaren nära en värmekälla.
- Placera inte skrivaren i direkt solljus, detta för att undvika att ljuskänsliga komponenter utsätts för ljus.
- Placera inte skrivaren så att den direkt befinner sig i luftflödet från ett luftkonditioneringsystem.
- Placera inte skrivaren på ställen där den kan utsättas för vibrationer.
- Bäst prestanda erhålls om skrivaren används på de höjder som anges i **Höjd över havet**.

TILLBEHÖR TILL SKRIVAREN

- Använd tillbehör som är avsedda för skrivaren. Användning av olämpliga tillbehör kan leda till sämre prestanda och risksituationer.
- Följ alla varningar och instruktioner som placerats på eller levererats med maskinen, tillvalsutrustning och tillbehör.
- Förvara allt förbrukningsmaterial enligt instruktionerna på förpackningen eller behållaren.
- Förvara allt förbrukningsmaterial utom räckhåll för barn.
- Kasta aldrig färgpulver, färgpulverkassetter, trumkassetter eller överskottsbehållare i öppen eld.
- Undvik kontakt med hud och ögon när du hanterar kassetter, exempelvis färgpulverkassetter. Kontakt med ögonen kan medföra irritation och inflammation. Försök inte ta isär kassetterna eftersom detta kan öka risken för kontakt med hud och ögon.



Försiktighet! Användning av tillbehör från andra tillverkare än Xerox rekommenderas inte. Xerox garanti, serviceavtal och Total Satisfaction Guarantee (Garanti för fullständig belåtenhet) omfattar inte skador, fel eller försämrade prestanda som orsakats av användning av tillbehör som inte kommer från Xerox, eller av användning av tillbehör från Xerox som inte är avsedda för denna skrivare. Total Satisfaction Guarantee (Garanti för fullständig belåtenhet) finns i USA och Kanada. Täckning kan variera utanför dessa områden. Kontakta en Xerox-representant för att få mer information.

Underhållssäkerhet












- Underhåll inte den här skrivaren på något annat sätt än vad som beskrivs i dokumentationen som medföljer skrivaren.
- Rengör skrivaren endast med en torr luddfri duk.
- Bränn inga förbruknings- eller underhållsartiklar. Information om Xerox® återvinningsprogram för förbrukningsmaterial finns på www.xerox.com/recycling.








Varning! Använd inte rengöringsmedel i sprayform. Sprayrengöringsmedel kan orsaka explosion eller brand om de används på elektromekanisk utrustning.

När skrivaren installeras i en korridor eller ett liknande begränsat område kan det finnas ytterligare utrymmeskrav. Se till att följa alla säkerhetsföreskrifter gällande arbetsplatser samt lokala byggnads- och brandföreskrifter.

Symboler på skrivaren

SYMBOL	BESKRIVNING
	Varning! Anger en fara som kan leda till dödsfall eller allvarliga skador om den inte undviks.
	Varning om hög temperatur: Het yta på eller i skrivaren. Iaktta försiktighet för att undvika personskador.
	Varning! Rörliga delar. Var försiktig för att undvika personskador.
	Försiktighet! Anger en åtgärd som måste vidtas för att undvika egendomsskador.
	Försiktighet! Var försiktig så att du inte spiller färgpulver när du hanterar överskottsbehållaren, eftersom det kan skada skrivaren.
	Rör inte den delen eller det området på skrivaren.
	Utsätt inte trumkassetterna för direkt solljus.
	Elda inte upp färgpulverkassetterna.
	Elda inte upp överskottsbehållaren för färgpulver.
	Elda inte upp trumkassetterna.
	Använd inte papper med klamrar eller några typer av gem.

SYMBOL	BESKRIVNING
	Använd inte falsat, bigat, böjt eller skrynkligt papper.
	Använd inte inkjetpapper.
	Använd inte stordia eller OH-papper.
	Använd inte tidigare utskrivet eller begagnat papper.
	Kopiera inte sedlar, skattestämplar eller frimärken.

Mer information om alla skrivarsymboler som visas på skrivaren finns i handboken Symboler på skrivaren på www.xerox.com/support/VLB400docs.

Kontaktinformation om miljö, hälsa och säkerhet

Om du vill ha mer information om miljö, hälsa och säkerhet i relation till denna Xerox-produkt och dess förbrukningsmaterial kan du kontakta:

- USA och Kanada: 1-800-ASK-XEROX (1-800-275-9376)
- Europa: EHS-Europe@xerox.com

Information om produktsäkerhet i USA och Kanada finns på www.xerox.com/environment.

Information om produktsäkerhet i Europa finns på www.xerox.com/environment_europe.

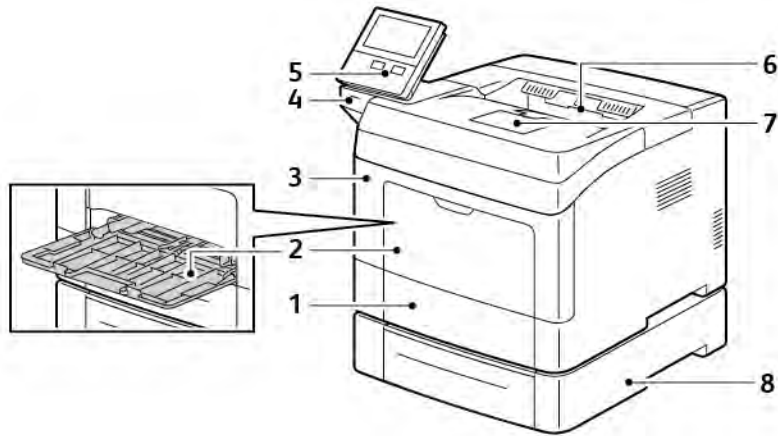
Startguide

I detta kapitel:

Skrivarens delar	20
Slå på, stänga av och strömsparlägen	25
Komma åt skrivaren	27
Introduktion till appar	29
Informationssidor	30
Embedded Web Server	32
Installation och inställning	35
Ansluta skrivaren	36
Grundläggande inställning av skrivaren	47
Installera programvaran	51
Mer information	55

Skrivarens delar

SEDD FRAMIFRÅN

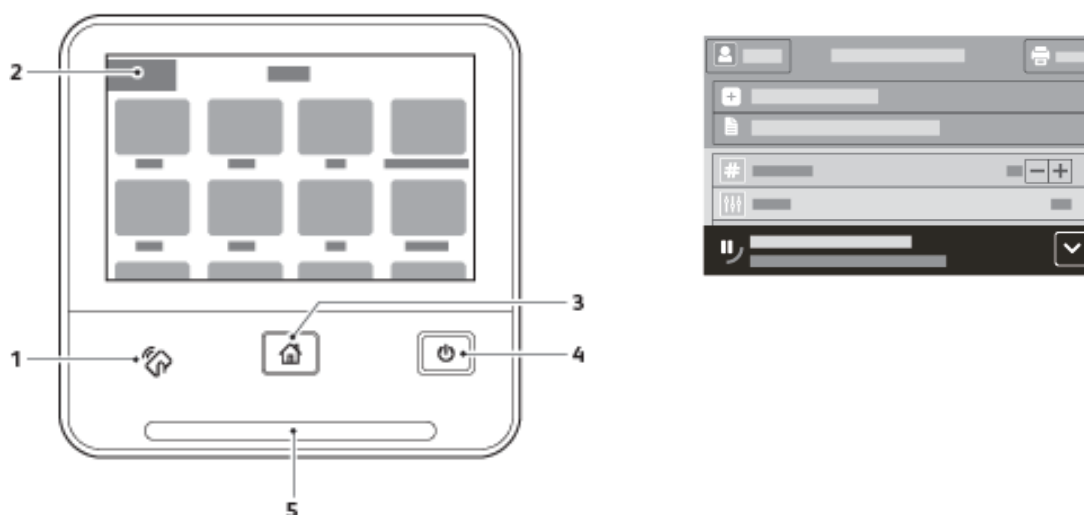


- | | |
|---------------------|---|
| 1. Magasin 1 | 5. Kontrollpanel |
| 2. Manuellt magasin | 6. Utmatningsfack |
| 3. Frontlucka | 7. Pappersstopp för utmatningsfack |
| 4. USB-minnesport | 8. Arkmatare för 550 ark (tillval, maximalt 3 stycken, magasin 2–4) |

KONTROLLPANEL

Kontrollpanelen består av en pekskärm och knappar för funktionerna på skrivaren. Kontrollpanelen:

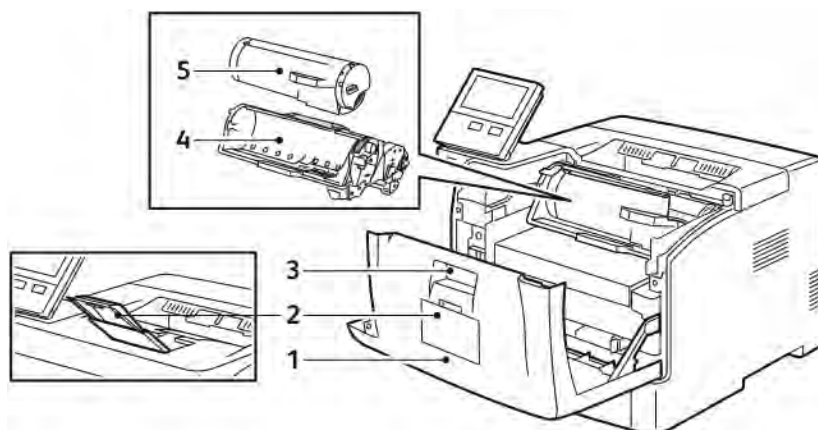
- Visar skrivarens aktuella driftstatus.
- Ger åtkomst till utskriftsfunktionerna.
- Ger åtkomst till referensmaterial.
- Ger åtkomst till menyerna Verktyg och Inställning.
- Visa uppmaningar om att fylla på papper, byta ut tillbehör och rensa pappersstopp.
- Visar fel och varningar.
- Har Ström/aktivera-knappen som används för att slå på och stänga av skrivaren. Den här knappen stödjer även energisparlägen och blinkar för att ange skrivarens strömstatus.



FUNKTION	NAMN	BESKRIVNING
1	NFC-område	Near Field Communication (NFC) är en teknik som gör det möjligt för enheter att kommunicera med varandra inom ett avstånd av 10 cm (4 tum). Använd NFC för att öppna ett nätverksgränssnitt eller etablera en TCP/IP-anlutning mellan din enhet och skrivaren.
2	Pekskärm	Skärmen visar information och ger åtkomst till skrivarfunktioner.
3	Hem-knapp	Använd den här knappen för att visa startskärmen och komma åt skrivarfunktioner.
4	Ström/aktivera	Den här knappen används för flera strömrelaterade funktioner. <ul style="list-style-type: none"> • Om skrivare är avstängd slår du på den med denna knapp. • Om skrivaren är på visas en meny på kontrollpanelen när du trycker på denna knapp. På den här menyn kan du välja att försätta skrivaren i viloläge, starta om den eller stänga av den.

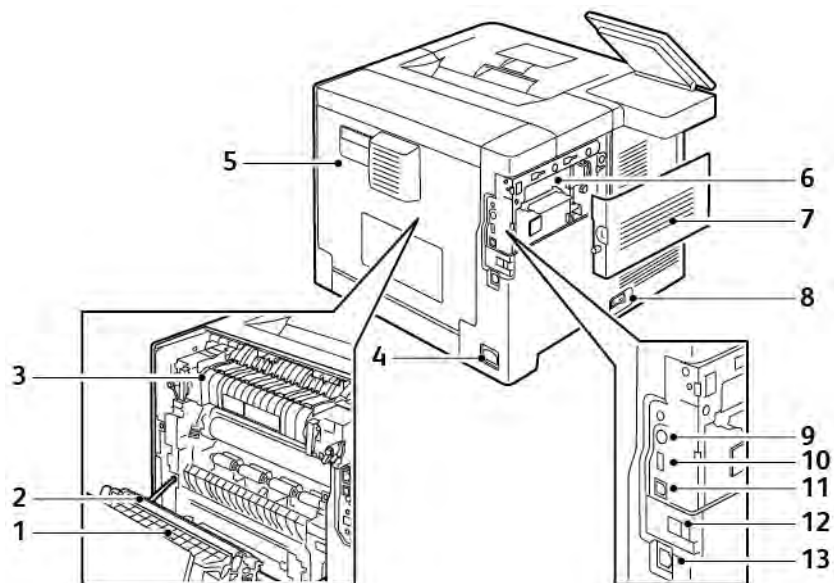
FUNKTION	NAMN	BESKRIVNING
		<ul style="list-style-type: none"> • Om skrivaren är på men i lågeffektläge eller viloläge trycker du på den här knappen för att aktivera skrivaren. • Om skrivaren är på stänger du av den genom att hålla in den här knappen i 10 sekunder. • Den här knappen blinkar även för att ange skrivarens strömstatus. • När lampan blinkar långsamt är skrivaren i lågeffektläge eller viloläge. • Om lampan blinkar snabbt håller skrivaren på att stängas av eller lämna ett strömsparläge.
5	Statusindikator	<p>Denna lampa blinkar blått eller gult för att indikera skrivarens status.</p> <p>Blått</p> <ul style="list-style-type: none"> • Blinkar blått en gång för att bekräfta en begäran om autentisering. • Blinkar långsamt i blått en gång för ett kopieringsjobb som har initierats på kontrollpanelen. • Blinkar långsamt i blått två gånger för ett mottaget utskriftsjobb från nätverket. • Blinkar snabbt i blått medan skrivaren startar eller för att indikera en begäran om Wi-Fi Direct-anslutning. <p>Gul</p> <ul style="list-style-type: none"> • Blinkar gult för att ange ett felläge eller en varning som kräver ditt ingripande. Till exempel slut på färgpulver, en papperskvadd eller slut på papper för det pågående jobbet. • Den blinkar även gult för att indikera ett systemfel som vanligen associeras med en felkod.
6	Meddelandefält	<p>Meddelanden visas i ett popup-fält nedanför området med appar på skärmen. Tryck på nedpilen för att visa hela meddelandet. Tryck på X för att stänga meddelandet när du har läst klart.</p>
7	Pausknapp	<p>När ett jobb bearbetas visas en pausknapp i meddelandefältet. Tryck på Paus för att pausa det pågående jobbet. Jobbet pausas och kan senare återupptas eller tas bort.</p>

INRE DELAR



1. Frontlucka
2. Pappersstopp för utmatningsfack
3. Spärr för lucka
4. Trumkassett
5. Färgpulverkassett

SEDD BAKIFRÅN



- | | |
|----------------------|---|
| 1. Dubbelsidesenhet | 8. Strömbrytare |
| 2. Överföringsrulle | 9. Gränssnitt för extern enhet |
| 3. Fixeringsenhet | 10. USB 2.0-port |
| 4. Strömbrytare | 11. USB 3.0-port |
| 5. Bakre omslag | 12. Lucka till port för trådlöst nätverkskort |
| 6. Kretskort | 13. Ethernet-port |
| 7. Vänster sidolucka | |

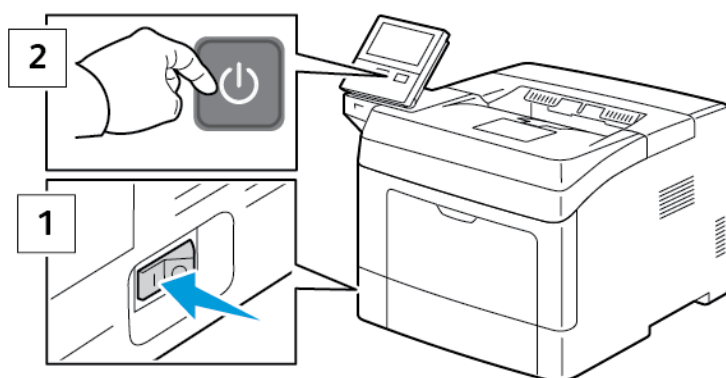
Slå på, stänga av och strömsparlägen

Knappen Ström/aktivera på kontrollpanelen har flera funktioner.

- Knappen Ström/aktivera slår på skrivaren.
- Om skrivaren redan är på kan du använda knappen Ström/aktivera för att:
 - Starta om skrivaren
 - Aktivera eller lämna viloläget
 - Aktivera eller lämna lågeffektläget
- Knappen Ström/aktivera blinkar när skrivaren är i ett strömsparläge.

SLÅ PÅ SKRIVAREN

Slå på skrivaren när den är avstängd genom att trycka på strömbrytaren och sedan trycka på knappen **Ström/aktivera**.



Försiktighet! Sätt inte i eller dra ur nätsladden medan skrivaren är påslagen.

LÄMNA LÅGEFFEKTLÄGET ELLER VILOLÄGET

När skrivaren är påslagen:

- Skrivaren lämnar automatiskt lågeffektläget eller viloläget när den tar emot data från en ansluten enhet.
- I lågeffektläget och viloläget är pekskärmen avstängd och reagerar inte på tryckningar. Tryck på knappen **Ström/aktivera** för att aktivera skrivaren manuellt.



! **Försiktighet!** Dra inte ur nätsladden medan skrivaren stängs av.

STARTA OM SKRIVAREN ELLER AKTIVERA VILOLÄGET ELLER LÅGEFFEKTLÄGET

Så här startar du om skrivaren eller aktiverar viloläget eller lågeffektläget:

1. Tryck på **Ström/aktivera** på skrivarens kontrollpanel.



2. Välj ett alternativ:

- Tryck på **Starta om** för att starta om skrivaren.
- Tryck på **Viloläge** för att aktivera viloläget.

I viloläget är pekskärmen avstängd och knappen Ström/aktivera blinkar.

Komma åt skrivaren

LOGGA IN

Inloggningen är den process där du identifierar dig för skrivaren. Om autentisering krävs måste du logga in med användarnamn och lösenord för att använda skrivaren.

Logga in på kontrollpanelen

1. Tryck på **Hem**-knappen på skrivarens kontrollpanel.
2. Tryck på **Logga in**.
3. Skriv in användarnamnet med knappsatsen och tryck sedan på **Bekräfta**.
4. Skriv lösenordet om du blir ombedd att göra detta och tryck sedan på **Bekräfta**.



OBS! Mer information om hur du loggar in som systemadministratör finns i *System Administrator Guide* (Systemadministratörshandbok) på www.xerox.com/support/VLB400docs.

5. Tryck på **OK**.



OBS! Du får ange användarnamn och lösenord för varje tjänst som är lösenordsskyddad.

Funktioner relaterade till NIST 800-171 för lokal autentisering

För att förbättra kritisk cybersäkerhetsinfrastruktur för organisationer skapade National Institute of Standards and Technology (NIST) i USA Cybersecurity Framework (CSF). Systemadministratören kan ändra de NIST 800-171r2-kompatibla inställningarna via Embedded Web Server. De NIST 800-171r2-relaterade funktionerna inkluderar följande funktioner:

Förhindra återanvändning av användar-ID

Systemadministratören kan konfigurera skrivaren för att förbjuda återanvändning av ett tidigare användar-ID-värde under en viss tid sedan användar-ID:t användes senast, från 1–999 dagar. Systemadministratören kan ändra antalet dagar via Embedded Web Server.

Automatisk inaktivering av användar-ID

Skrivaren inaktiverar användarkonton som inte har loggat in på skrivaren under en viss period. Systemadministratören kan ange antalet dagar, från 1–999 dagar. Om ditt konto är låst efter en tid och du inte kan komma åt skrivaren, kontakta din systemadministratör för hjälp.

Lösenordskomplexitet

När du ändrar ett lösenord begränsar skrivaren antalet tecken som du kan återanvända från det tidigare lösenordet. Systemadministratören anger det maximala antalet tecken som kan återanvändas, från 1–63. Skrivaren avvisar alla nya lösenord som överskrider det angivna maximala antalet återanvända tecken. Om du ändrar ditt lösenord och stöter på ett fel, kontakta din systemadministratör och följ lösenordskraven för din skrivare.

Till exempel, om det maximala antalet tecken är satt till 3 tecken, kan ett lösenord för TEST123 inte ändras

till TEST444, eftersom det innehåller fyra tecken från det tidigare lösenordet. Ett lösenord på GOOD123 är giltigt, eftersom det innehåller tre tecken från det tidigare lösenordet.

Återanvändning av lösenord

För att förbjuda återanvändning av senaste lösenord kan systemadministratören ange intervallet, innan en användare kan återanvända ett lösenord. Intervallområdet är från 1–10. Om du ändrar ditt lösenord och stöter på ett fel, kontakta din systemadministratör och följ lösenordskraven för din skrivare.

Tillfälligt Lösenord

När du loggar in, kan skrivaren begära en lösenordsändring, när systemadministratören har skapat ett användarkonto eller ändrar eller återställer kontolösenordet med något av följande alternativ:

- **Lägg till**
- **Redigera**
- **Återställ lösenord**

När alternativet är aktiverat betraktas lösenordet som ställts in av systemadministratören som ett tillfälligt lösenord. När du är inloggad med ett tillfälligt lösenord, uppmanar skrivaren dig att ändra lösenordet. Som en säkerhetsfunktion måste du ändra ditt lösenord innan den första inloggningen på skrivaren. Tills det tillfälliga lösenordet ändras, misslyckas fjärrautentiseringsförsök via EIP eller SNMP för användaren. Kontakta din systemadministratör för hjälp.

Spärra användarkonto

Skrivaren låser kontot, efter ett specificerat antal ogiltiga inloggningsförsök för ett användarkonto. Om du inte loggar in på skrivaren under en längre tid kan, ditt konto inaktiveras automatiskt. Kontakta din systemadministratör för hjälp.

Mer information finns i *System Administrator Guide (Systemadministratörshandbok)* på www.xerox.com/support/VLB400docs.

SMARTCARD

När ett Common Access Card-system är installerat på Xerox-enheten måste du använda ett Smart Card för att få åtkomst till skrivaren. Det finns flera typer av kortläsare som är kompatibla med enheten. För att få åtkomst till skrivaren sätter du in det förprogrammerade ID-kortet i kortläsaren eller placerar kortet på läsaren. Om extra inloggningsbehörighet krävs anger du inloggningsinformationen på kontrollpanelen.

Mer information om att konfigurera ett Common Access Card-system på enheten finns i *Xerox® VersaLink® Common Access Card System Configuration Guide (Konfigurationsguide för Common Access Card-system)* på www.xerox.com/support/VLB400docs.

Introduktion till appar

Xerox-apparna är en inkörsport till funktionerna på enheten. Standardappar är redan installerade på enheten och visas på Hem-skärmen. Andra appar är installerade som standard men är dolda när du startar skrivaren första gången.









När du loggar in visas apparna som är konfigurerade för ditt personliga konto på kontrollpanelen.

Du kan hämta fler appar till enheten från Xerox® App Gallery. Mer information finns på www.xerox.com/XeroxAppGallery.

Informationssidor

I skrivaren finns ett antal informationssidor som du kan skriva ut. Sidorna omfattar bland annat konfigurations- och fontinformation samt demonstrationssidor.

Välj bland följande informationssidor:

NAMN	BESKRIVNING
 Konfigurationsrapport	Konfigureringsrapporten innehåller skrivarinformation, som installerade tillval, nätverksinställningar, portinställningar, magasininformation med mera.
 Rapporten Faktureringsöversikt	Rapporten Faktureringsöversikt visar information om enheten och en detaljerad lista över räkneverken och antalet utskrifter.
 Rapporten Tillbehörsanvändning	Rapporten Tillbehörsanvändning visar information om täckning och artikelnummer för beställning av nya tillbehör.
 PostScript-fontlista	PostScript-fontlistan skriver ut alla PostScript-fonter som finns på skrivaren.
 PCL-fontlista	PCL-fontlistan skriver ut alla PCL-fonter som finns på skrivaren.
 Demonstrationsutskrift	Demonstrationsutskrift visar utskriftskvaliteten med de aktuella inställningarna.
 Startside	Startsidan innehåller grundläggande information om skrivarkonfiguration och nätverk.
 Rapporten Jobbhistorik	Rapporten Jobbhistorik skriver ut lagrad information om tidigare utskriftsjobb, inklusive datum, tidpunkt, jobbtyp, dokumentnamn, utskriftsfärg, pappersformat, antal sidor och resultat. Rapporten Jobbhistorik kan visa status för högst 20 jobb.

SKRIVA UT INFORMATIONSSIDOR

1. Tryck på **Hem**-knappen på skrivarens kontrollpanel.
2. Tryck på **Enhet > Om > Informationssidor**.
3. Skriv ut önskad informationssida genom att trycka på den.
4. Tryck på **Hem**-knappen för att återgå till startskärmen.

KONFIGURATIONSRAPPORT

Konfigurationsrapporten innehåller produktinformation, som installerade tillval, nätverksinställningar, portinställningar, magasinuppgifter med mera.

Skriva ut konfigurationsrapporten

1. Tryck på **Hem**-knappen på skrivarens kontrollpanel.
2. Tryck på **Enhet > Om > Informationssidor**.
3. Tryck på **Konfigurationsrapport**.
4. Tryck på **Hem**-knappen för att återgå till startskärmen.

Embedded Web Server

Embedded Web Server är administrations- och konfigurationsprogrammet i skrivaren. Den används om du vill konfigurera och administrera skrivaren från en webbläsare.

Embedded Web Server kräver:

- En TCP/IP-anslutning mellan skrivaren och nätverket (i Windows-, Macintosh-, UNIX- och Linux-miljö).
- att TCP/IP och HTTP har aktiverats i skrivaren.
- En nätverksansluten dator med en webbläsare som stöder JavaScript.

ÖPPNA EMBEDDED WEB SERVER

Öppna en webbläsare på datorn. Ange skrivarens IP-adress i adressfältet och tryck på **Bekräfta** eller **Retur**.

HITTA SKRIVARENS IP-ADRESS

Om du vill installera drivrutinen för en nätverksansluten skrivare, behöver du för det mesta känna till skrivarens IP-adress. Du behöver även IP-adressen för att komma åt skrivarens inställningar via Embedded Web Server. Du kan ta reda på skrivarens IP-adress via kontrollpanelen eller i konfigurationsrapporten.



OBS! Vänta tills skrivaren har varit på i två minuter innan du visar TCP/IP-adressen på kontrollpanelen. Om TCP/IP-adressen då är 0.0.0.0 eller börjar med 169 indikerar det ett nätverksproblem. Skrivarens IP-adress visas som 0.0.0.0 om Wi-Fi har ställts in som primär Ethernet-anslutning.

Visa skrivarens IP-adress på kontrollpanelen

Så här hämtar du skrivarens IP-adress via kontrollpanelen:

1. Tryck på **Hem**-knappen på skrivarens kontrollpanel.
2. Tryck på **Enhet > Om**.
3. Anteckna IP-adressen som visas på skärmen.
4. Tryck på **Hem**-knappen för att återgå till startskärmen.

Ta reda på skrivarens IP-adress med hjälp av konfigurationsrapporten

Så här tar du reda på skrivarens IP-adress med hjälp av konfigurationsrapporten:

1. Tryck på **Hem**-knappen på skrivarens kontrollpanel.
2. Tryck på **Enhet > Om > Informationssidor**.
3. Tryck på **Konfigurationsrapport**.

Informationen om IP-adress finns i konfigurationsrapportens avsnitt om kommunikationsinställningar under IPv4 eller IPv6.

4. Tryck på **Hem**-knappen för att återgå till startskärmen.

INTYG FÖR EMBEDDED WEB SERVER

Enheten har ett självsignerat HTTPS-intyg. Enheten genererar intyget automatiskt under installationen av enheten. HTTPS-intyget används för att kryptera kommunikation mellan din dator och Xerox-enheten.

 OBS!

- Ett felmeddelande om att säkerhetsintyget inte är betrott kan visas på Xerox-enhetens Embedded Web Server-sida. Den här konfigurationen minskar inte säkerheten i kommunikationen mellan datorn och Xerox-enheten.
- Du kan eliminera varningen om anslutningen i webbläsaren genom att byta ut det självsignerade intyget med ett signerat intyg från en intygsutfärdare. Kontakta din Internet-leverantör för att få information om hur du skaffar intyg från intygsutfärdare.


Information om hur du skaffar, installerar och aktiverar intyg finns i *System Administrator Guide* (Systemadministratörshandbok) på www.xerox.com/support/VLB400docs.

HÄMTA KONFIGURATIONSRAPPORTEN MED EMBEDDED WEB SERVER

Med Embedded Web Server kan du hämta konfigurationsrapporten och spara den på datorns hårddisk. Du kan använda konfigurationsrapporter från olika enheter för att jämföra programvaruversioner, konfigurationer och information om överensstämmelse.

Så här hämtar du konfigurationsrapporten med Embedded Web Server:

1. Öppna en webbläsare på datorn. Ange skrivarens IP-adress i adressfältet och tryck på **Bekräfta** eller **Retur**. Information om hur du tar reda på skrivarens IP-adress finns i [Hitta skrivarens IP-adress](#).
2. Hämta konfigurationsrapporten genom att rulla till slutet av sidan och välja **Ladda ned konfigurationsrapport** i avsnittet Snabblänkar.

 OBS! Om den här funktionen inte visas, logga in som administratör.


Dokumentet sparas automatiskt som XML-fil i den grundinställda mappen för hämtade filer på din dator. Använd en XML-läsare för att öppna konfigurationsrapporten.

ANVÄNDA FUNKTIONEN FJÄRRSTYRNINGSPANEL


Med funktionen Fjärrstyrningspanel i Embedded Web Server kan du använda skrivarens kontrollpanel på distans från en webbläsare.

Aktivera funktionen Fjärrstyrningspanel innan du börjar använda den. Mer information kan fås av systemadministratören och finns även i *System Administrator Guide* (Systemadministratörshandbok) på www.xerox.com/support/VLB400docs.

1. Öppna en webbläsare på datorn. Ange skrivarens IP-adress i adressfältet och tryck på **Bekräfta** eller **Retur**. Information om hur du tar reda på skrivarens IP-adress finns i [Hitta skrivarens IP-adress](#).
2. Klicka på **Fjärrstyrningspanel** i området Snabblänkar.


 OBS! Kontakta systemadministratören om alternativet Fjärrstyrningspanel inte visas eller inte startar.

3. Klicka på alternativet **Lås enhetens kontrollpanel** för att hindra andra användare från att använda enhetens kontrollpanel medan du är fjärransluten till enheten.

 OBS! Enhetens kontrollpanel svarar inte om en lokal användare försöker använda den när den är låst. Ett meddelande på kontrollpanelen anger att den är låst och att enheten fjärrstyrs.

4. Klicka på **Begär session** för att aktivera fjärranslutningen till enhetens kontrollpanel. Fjärrstyrningspanelen skickar en begäran till den lokala kontrollpanelen.

- Om den lokala kontrollpanelen är inaktiv aktiveras fjärrstyrningssessionen automatiskt.
- Om en lokal användare är aktiv på enheten visas en förfrågan om fjärrsession på den lokala kontrollpanelen. Den lokala användaren kan acceptera eller avvisa förfrågan. Om förfrågan accepteras aktiveras fjärrstyrningssessionen. Om förfrågan avvisas visas meddelandet Begäran nekad i Embedded Web Server.

 OBS! Om en fjärrsession som systemadministratören begär avvisas, visas ett alternativ för att åsidosätta den lokala sessionen.

Installation och inställning

För mer information:

- *Installationshandledning* som levereras med skrivaren.
- Online Support Assistant (Övriga supportsidor) på www.xerox.com/support/VLB400docs

INSTALLATION OCH KONFIGURERING – ÖVERSIKT

Innan du skriver ut måste datorn och skrivaren vara inkopplade, påslagna och anslutna. Ange ursprungliga inställningar för skrivaren och installera sedan skrivardrivrutinerna och verktygen på datorn.

Du kan ansluta datorn direkt till skrivaren via USB eller via ett nätverk med en Ethernet-kabel eller trådlös anslutning. Kraven på maskinvara och kablar varierar beroende på vilken anslutningsmetod som används. Routrar, nätverkshubbar, nätverksväxlar, modem, Ethernet-kablar och USB-kablar medföljer inte skrivaren, utan köps separat. Xerox rekommenderar en Ethernet-anslutning eftersom den normalt är snabbare än en USB-anslutning och ger tillgång till Embedded Web Server.

Mer information finns i *System Administrator Guide (Systemadministratörshandbok)* på www.xerox.com/support/VLB400docs.

VÄLJA PLATS FÖR SKRIVAREN

1. Välj en dammfri plats med en temperatur på 5–32 °C (41–90 °F), och en relativ luftfuktighet på 15–85 %.



OBS! Plötsliga temperaturförändringar kan påverka utskriftskvaliteten. Snabb uppvärmning av ett kallt rum kan medföra kondens inuti skrivaren, vilket försämrar bildöverföringen.

2. Placera skrivaren på ett plant, stabilt underlag som inte vibrerar och som klarar skrivarens vikt. Skrivaren måste placeras horisontellt med alla fyra fötterna stadigt på underlaget. Information om skrivarkonfigurationens vikt finns i **Vikter och mått**. Välj en plats där det finns tillräckligt fritt utrymme så att du kommer åt förbrukningsmaterial och enheten får tillräcklig ventilation. Information om hur mycket fritt utrymme som behövs för skrivaren finns i **Utrymmeskrav**.
3. När skrivaren har ställts på plats ska den anslutas till strömkällan och datorn eller nätverket.

Ansluta skrivaren

VÄLJA ANSLUTNINGSMETOD

Du kan ansluta skrivaren till datorn med en USB-kabel, en Ethernet-kabel eller en trådlös anslutning. Vilken metod du ska använda beror på om och hur datorn är ansluten till ett nätverk. En USB-anslutning är en direkt anslutning och är enklast att upprätta. En Ethernet-anslutning används i nätverk. Om du ska använda en nätverksanslutning måste du känna till hur datorn är ansluten till nätverket.



OBS! Kraven på maskinvara och kablar varierar beroende på vilken anslutningsmetod som används. Routrar, nätverkshubbar, nätverksväxlar, modem, Ethernet-kablar och USB-kablar medföljer inte skrivaren och måste köpas separat.

USB

Om du ansluter skrivaren till en dator och inte har något nätverk kan du använda en USB-anslutning. En USB-anslutning är snabb men inte lika snabb som en nätverksanslutning.



OBS! Åtkomst till Embedded Web Server kräver anslutning via ett nätverk.

Nätverk

Om datorn är ansluten till ett nätverk på arbetet eller i hemmet används en Ethernet-kabel för att ansluta skrivaren till nätverket. Du kan inte ansluta skrivaren direkt till datorn. En anslutning via en router eller nätverksväxel krävs. Ett Ethernet-nätverk kan omfatta en eller fler datorer, och flera skrivare och system kan användas samtidigt. En Ethernet-anslutning är vanligtvis snabbare än USB och ger direktåtkomst till skrivarens inställningar via Embedded Web Server.

Trådlöst nätverk

Om en trådlös router eller en trådlös åtkomstpunkt finns tillgänglig kan du ansluta skrivaren trådlöst till nätverket. En trådlös nätverksanslutning ger samma åtkomst och tjänster som en trådansluten. En trådlös nätverksanslutning är vanligtvis snabbare än USB och ger direktåtkomst till skrivarens inställningar via Embedded Web Server.

ANSLUTA TILL EN DATOR MED USB

Du behöver ett av följande operativsystem för att ansluta med USB:

- Windows 7, Windows 8.1, Windows Server 2008, Windows 10, Windows Server 2008 R2 och Windows Server 2012.
- Macintosh OS X version 10.10 eller senare.
- UNIX och Linux: Skrivaren kan hantera anslutning till olika UNIX-plattformar via nätverksgränssnittet.

Så här ansluter du skrivaren till datorn med en USB-kabel:

1. Anslut **B**-ändan på en vanlig A/B USB 2.0- eller 3.0-kabel till USB-porten på skrivarens baksida.
2. Anslut USB-kabelns **A**-ände till datorns USB-port.
3. Om Windows-guiden Ny programvara har hittats visas trycker du på **Avbryt**.


4. Installera skrivardrivrutinen.

ANSLUTA TILL ETT TRÅDBUNDET NÄTVERK

1. Se till att skrivaren är avstängd.
2. Anslut en Ethernet-kabel kategori 5 eller bättre mellan skrivaren och nätverks- eller routringången. Använd en nätverksväxel eller router och två eller fler Ethernet-kablar. Anslut datorn till växeln eller routern med en kabel och anslut sedan skrivaren till växeln eller routern med den andra kabeln. Anslut till vilken port som helst på växeln eller routern, utom uplink-porten.
3. Anslut nätsladden och koppla sedan in och slå på skrivaren.
4. Ställ in skrivarens IP-adress eller ställ in skrivaren för automatisk tilldelning av IP-adress. Mer information finns i *System Administrator Guide (Systemadministratörshandbok)* på www.xerox.com/support/VLB400support.

ANSLUTA TILL ETT TRÅDLÖST NÄTVERK

Ett trådlöst lokalt nätverk (WLAN) ger möjligheter att ansluta två eller fler enheter i ett LAN utan fysisk anslutning. Skrivaren kan anslutas till ett trådlöst LAN som innehåller en trådlös router eller anslutningspunkt för trådlös anslutning. Innan skrivaren ansluts till ett trådlöst nätverk måste den trådlösa routern konfigureras med en SSID (service set identifier) och eventuell behörighet.

 OBS! Trådlöst nätverk kan användas bara med skrivare som har tillvalet trådlöst nätverkskort installerat.

Konfigurera skrivaren för ett trådlöst nätverk

 OBS! Installera Xerox® trådlöst nätverkskort innan du gör Wi-Fi-inställningar.

Om du har köpt och installerat ett trådlöst nätverkskort kan enheten anslutas till ett trådlöst nätverk. Om enheten är ansluten till ett trådbundet nätverk kan du konfigurera den trådlösa nätverksanslutningen på enheten eller använda Embedded Web Server. Information om hur du konfigurerar inställningar för trådlöst nätverk finns i *System Administrator Guide (Systemadministratörshandbok)* på www.xerox.com/support/VLB400docs.

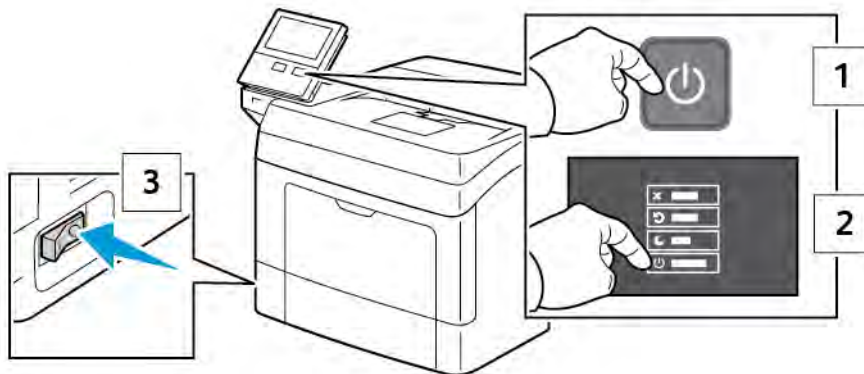
Efter att det trådlösa nätverkskortet har installerats bör det tas bort bara om det är nödvändigt. Information om att ta bort kortet finns i [Ta ut det trådlösa nätverkskortet](#).

Installera trådlöst nätverkskort

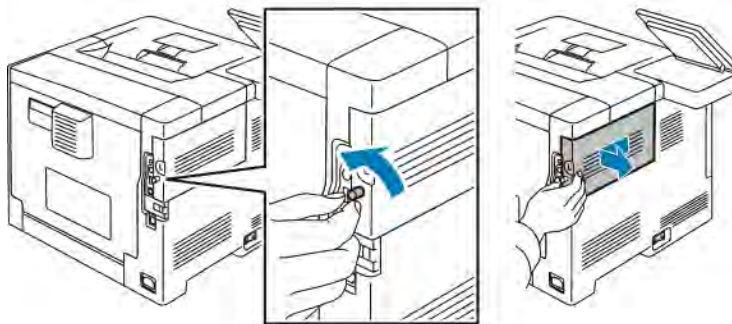
Tillvalet trådlöst nätverkskort sätts in på skrivarens baksida. När nätverkskortet har installerats, och det trådlösa nätverket har aktiverats och konfigurerats, kan kortet anslutas till ett trådlöst nätverk.

Så här installerar du det trådlösa nätverkskortet:

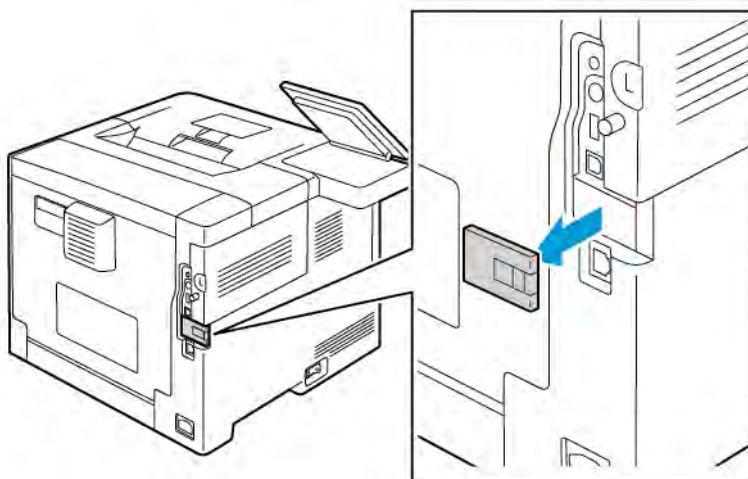
1. Stäng av skrivaren.



2. Avlägsna den vänstra sidoluckan.



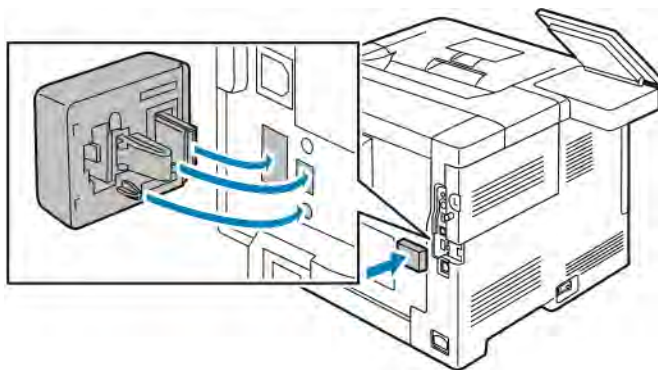
3. Ta bort luckan till porten för trådlöst nätverk genom att trycka spärren åt vänster och dra luckan bort från skrivaren.



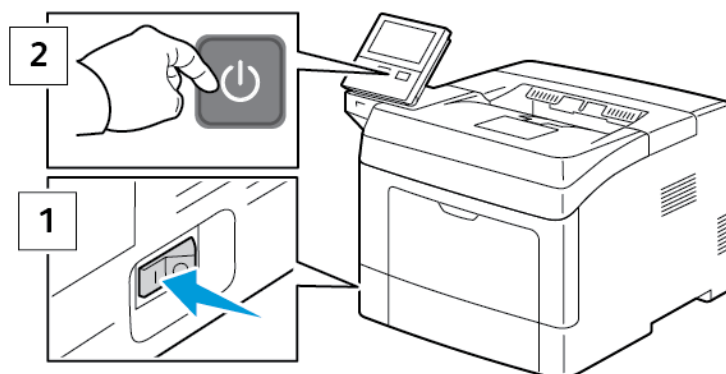
4. Ta ut det trådlösa nätverkskortet från förpackningen.

5. Installera det trådlösa nätverkskortet genom att följa anvisningarna på instruktionsbladet som medföljer kortet.

! **Försiktighet!** Om du drar i nätverkskortet kan det skadas. När det trådlösa nätverkskortet har installerats ska du ta ut det bara vid behov och efter att ha läst anvisningarna om tillvägagångssättet. Mer information finns i [Ta ut det trådlösa nätverkskortet](#).



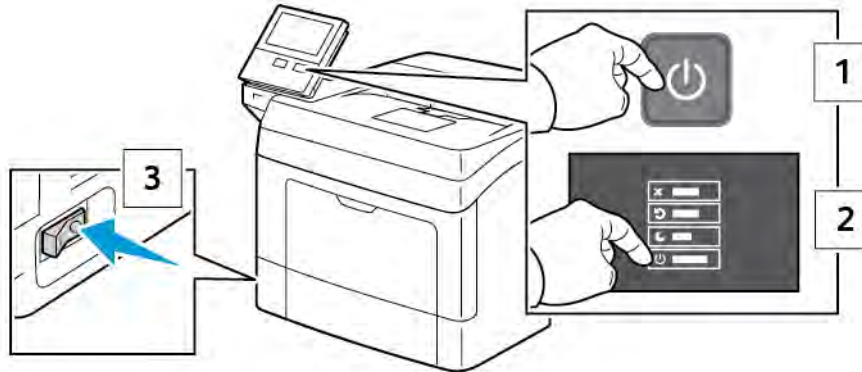
6. Slå på skrivaren.



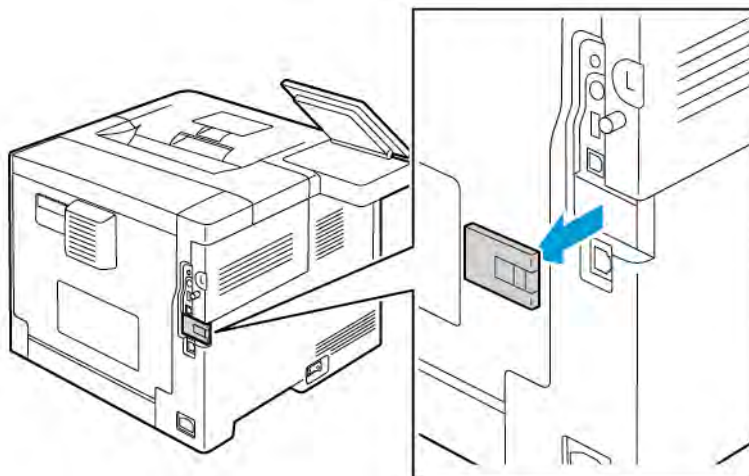
7. Ange Wi-Fi-inställningar. Mer information om hur du anger Wi-Fi-inställningarna finns i *System Administrator Guide (Systemadministratörshandbok)* på [Ta ut det trådlösa nätverkskortet](#).

Ta ut det trådlösa nätverkskortet

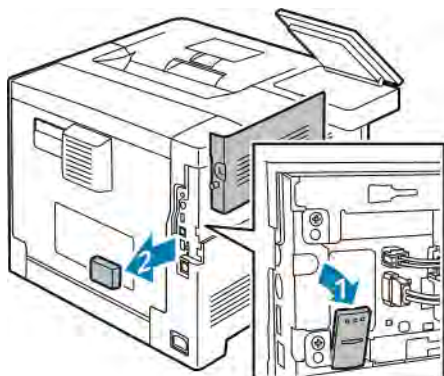
1. Stäng av skrivaren.



2. Öppna den vänstra sidoluckan genom att lossa låsskruven som låser fast luckan på skrivarens baksida. Dra luckan bakåt och sedan utåt och bort från skrivaren.

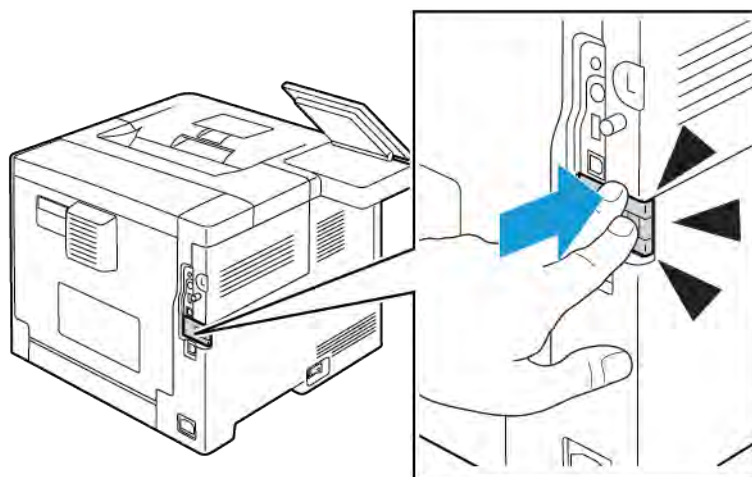


3. Stick in fingrarna innanför höljet och dra i frigöringsspaken. Grip om det trådlösa nätverkskortet med den andra handen och dra det försiktigt ut från skrivaren.

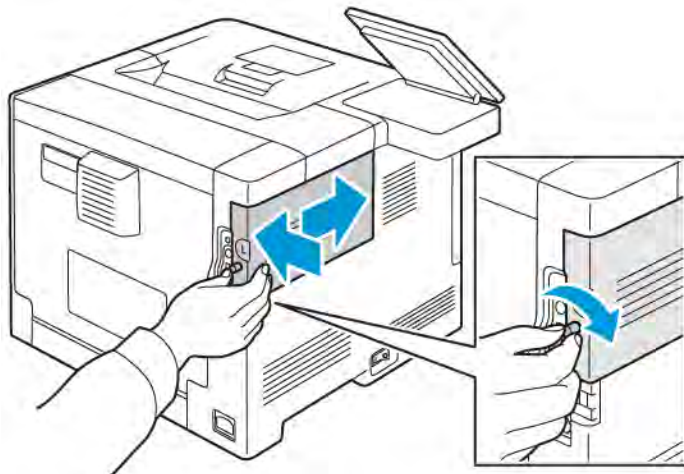


! **Försiktighet!** Dra inte hårt i det trådlösa nätverkskortet. Om spärren har frigjorts på rätt sätt, är det lätt att ta ut kortet. Om kortet inte är frigjort kan det skadas om du drar i det.

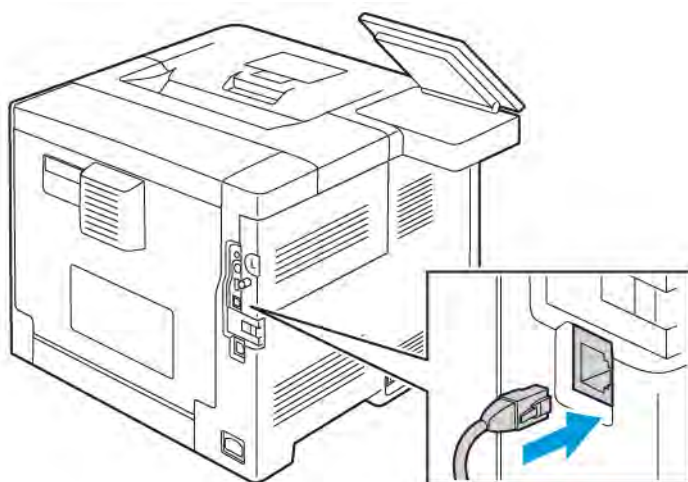
4. Sätt tillbaka luckan till porten för det trådlösa nätverkskortet genom att sätta fliken i uttaget. Tryck varsamt luckan mot skrivarens baksida tills luckan låses på plats.



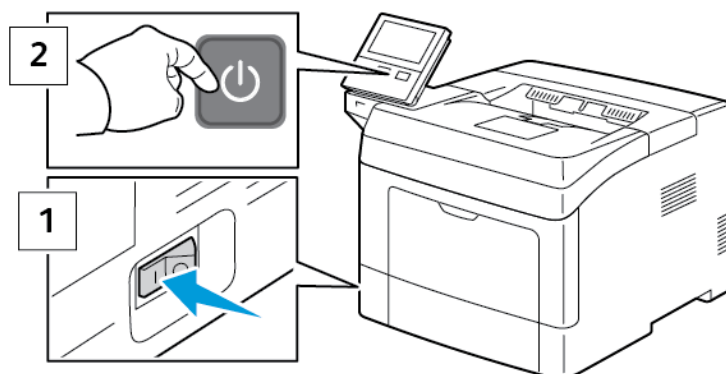
5. Sätt den vänstra sidoluckan på plats och skjut den mot skrivarens främre del. Dra åt skruven för att fästa luckan.




6. Anslut skrivaren till datorn med en USB-kabel eller via nätverket med en Ethernet-kabel.



7. Slå på skrivaren.



 **OBS!** Om skrivaren tidigare var installerad i en trådlös nätverksmiljö, kan den innehålla tidigare inställnings- och konfigurationsdata. För att förhindra att skrivaren försöker ansluta till det tidigare nätverket ska du återställa de trådlösa inställningarna. Mer information finns i *System Administrator Guide (Systemadministratörshandbok)* på www.xerox.com/support/VLB400docs.

Ansluta till ett Wi-Fi-nätverk via kontrollpanelen

Så här ansluter du till ett Wi-Fi-nätverk via kontrollpanelen:

1. Tryck på **Hem**-knappen på skrivarens kontrollpanel.
2. Logga in som administratör. Mer information finns i *System Administrator Guide (Systemadministratörshandbok)* på www.xerox.com/support/VLB400docs.
3. Tryck på **Enhet > Anslutning > Wi-Fi**.
4. Tryck på aktiveringsknappen för att aktivera Wi-Fi-funktionen.
5. Så här ansluter du automatiskt till ett befintligt Wi-Fi-nätverk:
 - a. Tryck på önskat nätverk i listan över tillgängliga Wi-Fi-nätverk. Konfigurera anslutningen manuellt om det önskade Wi-Fi-nätverket inte finns i listan eller använder WPS. Gå till nästa steg, för mer information.
 - b. Ange om så krävs ett lösenord för att logga in på nätverket.
 - c. Välj ett Wi-Fi-frekvensband genom att trycka på **Wi-Fi-band** och välja ett alternativ. Grundinställningen för Wi-Fi-frekvensband är AUTO.
 - d. Tryck på **OK**.
6. Så här ansluter du manuellt till ett Wi-Fi-nätverk:
 - a. Tryck på **Manuell inställning**.
 - b. Ange ett namn för Wi-Fi-nätverket i det första fältet och tryck på **Bekräfta**.
 - c. Tryck på **Nätverkstyp** och välj ett alternativ.
 - d. Tryck på **Säkerhet** och välj ett alternativ.

- e. Tryck på **WPS (Wi-Fi Protected Setup)** och välj ett alternativ.



OBS! Tryck på **PBC** för att få en WPS-installation med tryckknappsanslutning (PBC).

- f. Tryck på **OK**.

Konfigurera det primära nätverket via kontrollpanelen

Du kan ange anslutningstypen för det primära nätverket från kontrollpanelen.



OBS!


- Inställning av primärt nätverk krävs endast om ett trådlöst nätverkskort (tillval) har installerats och aktiverats.
- Som grundinställning, utan Wi-Fi-anslutning, är Ethernet inställt som primärt nätverk. När satsen med trådlöst nätverkskort har installerats och aktiverats har enheten två nätverksanslutningar. En nätverksanslutning är primär och den andra är sekundär.
- Följande funktioner är tillgängliga endast via den primära nätverksanslutningen:
 - IPsec
 - SMTP
 - SNTF
 - WSD-skanning
 - Skanna till SFTP, Skanna till SMB, Skanna till e-post
 - LDAP
 - UPnP-upptäckt
 - ThinPrint
 - EIP-webbtjänster
- Om du tar bort det trådlösa nätverkskortet ställs Ethernet in som primärt nätverk.

Så här konfigurerar du det primära nätverket via kontrollpanelen:

1. Tryck på **Hem**-knappen på skrivarens kontrollpanel.
2. Logga in som administratör. Mer information finns i *System Administrator Guide* (Systemadministratörshandbok) på www.xerox.com/support/VLB400docs.
3. Tryck på **Enhet > Anslutning > Primärt nätverk**.
4. Välj önskad typ av nätverksanslutning för enheten.
5. Tryck på **Starta om nu** för att starta om enheten så att ändringarna ska börja gälla.

Ansluta till Wi-Fi Direct

Med Wi-Fi Direct kan du ansluta till skrivaren från en mobil enhet med Wi-Fi, till exempel en surfplatta, dator eller smarttelefon. Wi-Fi Direct är inaktiverat som grundinställning.

 OBS! Trådlöst nätverk kan användas bara med skrivare som har tillvalet trådlöst nätverkskort installerat.

Anslut med Wi-Fi Direct genom att följa anvisningarna som följde med din mobila enhet.

KONFIGURERA AIRPRINT

AirPrint® är en programfunktion som gör det möjligt att skriva ut från trådanlutna eller trådlösa Apple iOS-baserade mobila enheter och Mac OS-baserade enheter utan att behöva installera en skrivardrivrutin. Med skrivare med AirPrint-funktion kan du skriva ut direkt från en Mac, iPhone, iPad eller iPod touch. Med AirPrint kan du skriva ut direkt från en trådanlutna eller trådlös enhet utan att använda en skrivardrivrutin.



 OBS!

- Alla program kan inte hantera AirPrint®.
- Trådlösa enheter måste vara anslutna till samma trådlösa nätverk som skrivaren.
- För att AirPrint ska fungera måste båda protokollen IPP och Bonjour® (mDNS) ha aktiverats.
- Enheten som skickar AirPrint-jobbet måste finnas i samma undernät som skrivaren. Om du vill att enheter ska kunna skriva ut från olika undernät ställer du in nätverket så att DNS-gruppsändningar vidarebefordras över undernät.
- Mac OS-enheten måste ha Mac OS 10.10 eller senare.
- Skrivare med AirPrint-funktion fungerar tillsammans med alla modeller av iPad, iPhone (3GS eller senare) och iPod touch (tredje generationen eller senare) som har den senaste versionen av iOS.

1. Öppna en webbläsare på datorn. Ange skrivarens IP-adress i adressfältet och tryck på **Bekräfta** eller **Retur**.


 OBS! Om du inte känner till skrivarens IP-adress finns mer information i [Hitta skrivarens IP-adress](#).

2. Välj **Startskärm > Anslutning** i Embedded Web Server.

 OBS! Om den här funktionen inte visas, logga in som administratör.

3. Välj **AirPrint** under Mobil utskrift.

4. Klicka på knappen **Aktivera** för att aktivera AirPrint.

 OBS! AirPrint aktiveras som standard när både IPP och Bonjour® (mDNS) har aktiverats.

- Om du vill ändra skrivarnamnet skriver du ett nytt namn i fältet Namn.
- Ange skrivarens plats i fältet Plats.
- Ange skrivarens fysiska plats eller adress genom att skriva de geografiska koordinaterna för latitud och longitud i decimalform i fältet Geografisk placering. Ange platskoordinater i formen 45 . 325026 , -122 . 766831.

5. Klicka på **OK**.

6. Klicka på **Starta om nu** för att aktivera ändringarna.

KONFIGURERA GOOGLE CLOUD PRINT

Med Google Cloud Print kan du skriva ut dokument som lagras i molnet utan att använda en skrivardrivrutin.

Innan du börjar:

- Registrera ett e-postkonto med Google
- Konfigurera IPv4 för skrivaren.
- Ange proxyserverinställningar vid behov.

Konfigurera Google Cloud Print:

1. Öppna en webbläsare på datorn. Ange skrivarens IP-adress i adressfältet och tryck på **Bekräfta** eller **Retur**.



OBS! Om du inte känner till skrivarens IP-adress finns mer information i [Hitta skrivarens IP-adress](#).

2. Välj **Startskärm > Anslutning** i Embedded Web Server.
3. Välj **Google Cloud Print** under Mobil utskrift.
4. Klicka på knappen **Aktivera** för att aktivera Google Cloud Print.
5. Klicka på **OK**.
6. Starta om skrivaren och vänta sedan i två minuter så att skrivaren hinner ansluta.
7. Uppdatera webbläsarfönstret och välj **Google Cloud Print** vid Mobil utskrift.
8. Välj **Skrivarregistrering**.
9. Välj **Registrera**.

En sida över skrivarregistrering skrivs ut.

10. Skriv angivet URL i webbläsaren eller skanna streckkoden med din mobila enhet när du vill registrera skrivaren.

När skrivaren har registrerats visas ett bekräftelsefönster.

11. Klicka på **Manage Your Printer (Hantera skrivaren)** i ditt Google-konto när du vill öppna funktionen Google Cloud Print.



OBS! Det grundinställda skrivarnamnet visas i det här formatet: Modellnamn (MAC-adress).

Grundläggande inställning av skrivaren

Kontrollera att skrivaren är korrekt inställd innan du installerar skrivarprogramvaran. I inställningen ingår att aktivera tillvalsfunktioner och tilldela en IP-adress för Ethernet-nätverksanslutningen. Installationsguiden startas automatiskt första gången skrivaren slås på. Installationsguiden ber systemadministratören göra följande inställningar:

- Språk
- Nätverksanslutning
- Inställning av proxyserver
- Datum och tid
- Mått
- LDAP-inställningar
- Inställning av appar
- Säkerhetsinställningar

Mer information om hur du konfigurerar skrivarinställningarna finns i *System Administrator Guide* (Systemadministratörshandbok) på www.xerox.com/support/VLB400docs.

XEROX® EASY ASSIST (XEA)-APP

Xerox Easy Assist-appen låter dig komma åt och konfigurera skrivaren från din smarttelefon. Ladda ner och installera Xerox Easy Assist-appen på din mobila enhet, för att komma åt skrivaren från din smarttelefon. Genom att installera Xerox Easy Assist-appen på din smarttelefon kan du enkelt konfigurera din nya skrivare, hantera dess konfiguration, visa varningar som indikerar tillbehörsbehov och beställa dem och få live felsökningssupport för din skrivare.

För att installera Xerox Easy Assist-appen på din smarttelefon måste du skanna en QR-kod eller söka efter appen i Apple App Butik eller Google Play butik. Det finns två typer av XEA QR-koder:

- QR-kod för att skaffa XEA-appen: Denna QR-kod är till för den grundläggande installationen av appen. För att installera Xerox Easy Assist-appen för första gången, måste du skanna den här QR-koden med din smarttelefonkamera. Du hittar denna QR-kod på förpackningen eller *XEA QR-kodsbroschyr* som följer med skrivaren. Kontrollera följande platser för XEA QR-koden:
 - XEA QR-kodsbroschyr
 - Skrivarens förpackning
 - Enhetens installationsguide

Mer information finns på [Grundläggande inställning med Xerox® Easy Assist \(XEA\)-appen](#).

- QR-kod för att ansluta den mobila enheten till skrivaren: Denna QR-kod är till för att ställa in en trådlös nätverksanslutning mellan smarttelefonen och skrivaren. Till exempel, anslutning till Wi-Fi Direct. Du hittar den här QR-koden i enhetens installationsguide. QR-koden tillhandahåller all viktig information för att ansluta din smarttelefon och skrivaren utan att manuellt ange någon teknisk information. För att ansluta till skrivaren, skanna den här QR-koden i Xerox Easy Assist-appen.

De primära funktionerna i Xerox Easy Assist-appen är:

Ställa in en ny skrivare

Om QR-koden är tillgänglig, kan du ställa in en ny Xerox-skrivare med hjälp av Xerox Easy Assist-appen. På skärmen Mina skrivare i appen, trycker du på **+**-ikonen och sedan trycker du på **Ställa in en ny skrivare**. Följ instruktionerna från appen.

Använd skrivarens IP-adress för att lägga till en befintlig skrivare till XEA-appen. Mer information finns på [Lägga till flera skrivare i Xerox Easy Assist-appen](#).

Skrivarstatus

Statusen visar skrivarinformationen, såsom skrivarens beredskap, färgpulvernivå och pappersmagasinets status för varje magasin. Du kan beställa delar och tillbehör via Xerox Easy Assist-appen. Om färgpulvernivån verkar vara för låg, väljer du **Färgpulver** för att beställa ett nytt färgpulver, och trycker sedan på **Beställ**.

Varningsmeddelanden

Xerox Easy Assist-appen kan meddela dig om eventuella fel eller problem i skrivaren. Tryck på **Klocka**-ikonen, för att visa felmeddelandet.

Skriv ut

Du kan göra ett utskriftsjobb via Xerox Easy Assist-appen. I appen väljer du skrivare och trycker sedan på **Skriv ut**. Välj dokumentet som du behöver skriva ut från din mobila enhet, bekräfta utskriftsinställningarna och tryck sedan på **Skriv ut**.

Enhetsinställningar

Du kan visa och redigera dina skrivarinställningar från fliken **Enhetsinställningar**. Om du inte har ställt in ett lösenord under grundinställningen, måste du ställa in lösenordet, för att visa eller redigera befintliga skrivarinställningar.

Support

Du kan begära support och hitta lösningar för skrivarerelaterade problem via Xerox Easy Assist-appen. I appen väljer du skrivare och trycker sedan på **Support**. Det ansluter dig till Xerox's Support Agent Live Chatbot.

Ställa in dator

Du kan ladda ner skrivar- och skanningsdrivrutiner för din skrivare via Xerox Easy Assist-appen. I appen väljer du skrivare och trycker sedan på **Ställa in dator**. I E-postadress-fältet, skriver du din registrerade e-postadress och trycker sedan på **+**-ikonen för att lägga till din e-postadress. För att ladda ner och installera drivrutinerna för utskrift och skanning skickar appen en Snabblänk till din e-postadress.

Skriv ut testsida



För att bekräfta att alla inställningar är korrekta kan du skriva ut en testsida. I appen väljer du skrivare och trycker sedan på **Skriv ut provsida**.

Ta bort en skrivare

Du kan ta bort ett utskriftsjobb från Xerox Easy Assist-appen. I appen väljer du en skrivare från listan Mina skrivare och sveper sedan åt vänster och trycker på **Ta bort**.

GRUNDLÄGGANDE INSTÄLLNING MED XEROX® EASY ASSIST (XEA)-APPEN

För att slutföra den grundläggande installationen och installera Xerox Easy Assist-appen för första gången, gör följande:

1. För den grundläggande installationen när skrivaren slås på för första gången visas guiden för grundläggande installation. Gör följande på skrivarens kontrollpanel:
 - a. Välj **Språk**, tryck sedan på **Nästa**.
Skärmen Xerox Easy Assist-mobilapp visas.
 - b. Tryck på **Ja** för att använda din mobila enhet för att ställa in och hantera din skrivare.
Få App-skärmen att visa sig, för att bekräfta typen av mobil enhet. Välj ett alternativ:
 - **iOS**: Välj det här alternativet, för att installera Xerox Easy Assist-appen för din iPhone.
 - **Android**: Välj det här alternativet, för att installera Xerox Easy Assist-appen för din Android.
 - **Jag har appen**: Välj det här alternativet, om du redan har installerat Xerox Easy Assist-appen på din mobila enhet.
2. Om du har valt alternativet iOS eller Android, visas en skärm för att hjälpa dig ladda ner appen. Tryck på **Visa QR-kod** i kontrollpanelen.
En skärm visas med QR-koden. Skanna QR-koden med din smarttelefonkamera, för att installera appen.
3. Ladda ner och installera Xerox Easy Assist-appen på din smarttelefon:
 - För Android-telefoner: Gå till Google Play Butik och sök efter Xerox Easy Assist-appen.
 - För iOS eller iPhones: Gå till Apple App Butik och sök efter Xerox Easy Assist-appen.
4. När du installerar appen för första gången på din smarttelefon, tryck på **Jag godkänner**, för licensavtal för slutanvändare (EULA).
 **OBS!** Xerox Easy Assist-appen har instruktioner som hjälper dig att packa upp skrivaren ur förpackningen. För att se en användbar video för att packa upp din skrivare, skannar du QR-koden på *XEA QR-kodsbroshyr* som följde med din skrivare med din smarttelefonkamera. Acceptera licensavtalet för slutanvändare (EULA) och följ sedan instruktionerna som visas i appen.
5. Följ instruktionerna som visas i appen. Tryck på **Anslut till Min skrivare**, för att ansluta smarttelefonen med skrivaren.
6. Tryck på **Visa QR-kod** i skrivarens kontrollpanel, för att ansluta appen. Den andra eller anslut-QR-koden visas.
7. Skanna QR-koden via Xerox Easy Assist-appen. Följ instruktionerna som visas i appen.
När anslutningen är konfigurerad delar din smarttelefon och skrivaren samma trådlösa nätverk, tillfälligt.
8. Slutför de allmänna inställningarna och registrera skrivaren i nätverket, med stöd av Xerox Easy Assist-appen.
Allmänna inställningar inkluderar Adminlösenord, Anslutning, Mått, Datum och tid, Ljud, Strömsparkläge-inställningar och mer.
 **OBS!** Se till att din smarttelefon är ansluten till samma trådlösa eller trådbundna nätverk som skrivaren och att de kan kommunicera när installationen är klar.

9. För att slutföra grundinställningen i appen, skriv in nödvändig information för din skrivare och tryck sedan på **Slutför inställning**.

Skärmen Välkommen visas.

När grundinställningen är klar, med Xerox Easy Assist-appen, kan du utföra följande:

- Ställa in en ny skrivare
- Kontrollera skrivarens status och beställa tillbehör
- Ladda ner drivrutiner för utskrift och skanning
- Utskrift
- Få support för felsökning
- Ta bort en skrivare från XEA-appens lista Mina skrivare

Se [Xerox® Easy Assist \(XEA\)-app](#), för Xerox Easy Assist-appfunktioner.

LÄGGA TILL FLERA SKRIVARE I XEROX EASY ASSIST-APPEN

Om din skrivare redan är konfigurerad i ditt nätverk och guiden för grundinställningen är klar kan du, genom XEA-appen, inkludera ytterligare skrivare direkt i listan över Mina skrivare. Öppna XEA-appens hemsida, för att lägga till skrivare som finns i nätverket. På skärmen Mina skrivare, tryck på +-ikonen och hänvisa sedan till följande alternativ:

- **Ställa in en ny skrivare:** För att ställa in en ny skrivare från din smarttelefons XEA-app, väljer du på skärmen Lägg till skrivare att **Ställa in en ny skrivare**. Följ instruktionerna som visas på skrivarens kontrollpanel och din mobila enhet.
- **Lägga till en befintlig skrivare:** För att lägga till en befintlig skrivare från nätverket finns det två alternativ:
 - **QR-kod**
 - **IP-adress**

Välj alternativet **IP-adress**. Tryck på **IP-adress**, för att ansluta till skrivaren genom att skriva IP-adressen manuellt. Skriv skrivarens IP-adress och tryck sedan på **OK**. Se [Hitta skrivarens IP-adress](#) för att hitta IP-adressen.



OBS! För en befintlig skrivare som inte kräver grundinställning, gäller inte **QR-kod**-alternativet.

- **Hitta nätverksskrivare i närheten:** När din smarttelefon är ansluten till samma trådlösa eller trådbundna nätverk som skrivaren, välj **Skrivare i närheten**, för att hitta skrivare i närheten. Appen letar efter skrivare i närheten på nätverket:
 - Om appen hittar skrivaren kan du välja och lägga till skrivaren direkt.
 - Om appen inte kan hitta skrivaren du letar efter kan du lägga till skrivaren genom att skriva in dess IP-adress.



OBS! Om skrivaren och den mobila enheten inte kan kommunicera, se till att de finns i samma nätverk.

Installera programvaran

Kontrollera att skrivaren är inkopplad, påslagen, rätt ansluten och har en giltig IP-adress innan du installerar drivrutinerna. IP-adressen visas vanligtvis högst upp till höger på kontrollpanelen. Se [Hitta skrivarens IP-adress](#) om du inte hittar IP-adressen.

Om skivan *Software and Documentation* (Programvara och dokumentation) inte är tillgänglig kan du hämta de senaste drivrutinerna på www.xerox.com/support/VLB400drivers.

KRAV PÅ OPERATIVSYSTEM

- Windows 7, Windows 8.1, Windows Server 2008, Windows 10, Windows Server 2008 R2 och Windows Server 2012.
- Macintosh OS X version 10.10 eller senare.
- UNIX och Linux: Skrivaren kan hantera anslutning till olika UNIX-plattformar via nätverksgränssnittet.

INSTALLERA SKRIVARDRIVRUTINERNA PÅ EN WINDOWS NÄTVERKSSKRIVARE

1. Sätt in *Software and Documentation disc* (skivan Programvara och dokumentation) i datorn. Om installationsprogrammet inte startar automatiskt, gå (i filhanteraren) till enheten på datorn och dubbelklicka på **Setup.exe**.
2. Välj skrivare.
3. Klicka på **Install Drivers** (Installera drivrutiner).
4. Välj **Install Print Driver** (Installera skrivardrivrutin).
5. Välj **I Agree** (Jag accepterar) när du kommer till licensavtalet.
6. Välj skrivare i listan med upptäckta skrivare.



OBS! När du installerar drivrutiner för en nätverksskrivare och din skrivare inte visas i listan, kan du klicka på knappen **IP Address or DNS Name** (IP-adress eller DNS-namn). Ange skrivarens IP-adress i fältet IP Address (IP-adress) eller DNS Name (DNS-namn) och klicka på **Search** (Sök) för att söka efter och välja skrivaren. Om du inte känner till skrivarens IP-adress finns mer information i [Hitta skrivarens IP-adress](#).

7. Klicka på **Next** (Nästa).
8. Om du vill kan du namnge skrivaren genom att skriva ett namn i fältet **Queue Name** (Könamn).
9. Välj en skrivardrivrutin.
10. Klicka på **Install** (Installera).
11. Om du vill kan du välja skrivaren som standardskrivare.



OBS! Kontakta systemadministratören innan du väljer **Share Printer** (Dela skrivare).

12. Slutför installationen genom att klicka på **Finish** (Slutför) och sedan på **Close** (Stäng).

INSTALLERA SKRIVARDRIVRUTINERNA FÖR EN USB-SKRIVARE I WINDOWS

1. Sätt in *Software and Documentation disc* (skivan Programvara och dokumentation) i datorn. Om installationsprogrammet inte startar automatiskt, gå (i filhanteraren) till enheten på datorn och dubbelklicka på **Setup.exe**.
2. Klicka på **Install Software** (Installera programvara).
3. Välj **I Agree** (Jag accepterar) och klicka på **Next** (Nästa) när du kommer till licensavtalet.
4. Installera skrivarprogramvaran genom att välja **Software** (Programvara) och klicka på **Next** (Nästa).
5. Avmarkera kryssrutorna för alternativ som inte önskas i fönstret för program och dokumentation.
6. Klicka på **Next** (Nästa).
7. Slutför installationen genom att klicka på **Finish** (Slutför).

INSTALLERA DRIVRUTINER OCH VERKTYG FÖR MACINTOSH OS X

1. Sätt in *Software and Documentation disc* (skivan Programvara och dokumentation) i datorn.
2. Öppna Xerox® Print Drivers 3.xx.x.dmg/.pkg som avser din skrivare.
3. Öppna Xerox® Print Drivers 3.xx.x.dmg/.pkg genom att dubbelklicka på filnamnet.
4. Klicka på **Continue** (Fortsätt) när du blir ombedd att göra detta.
5. Godkänn licensavtalet genom att klicka på **Agree** (Jag accepterar).
6. Klicka på **Install** (Installera) om du vill använda den aktuella installationsplatsen eller välj en annan plats för installationsfilerna. Klicka sedan på **Install** (Installera).
7. Skriv ditt lösenord om du blir ombedd att göra detta och tryck sedan på **OK**.
8. Välj skrivare i listan med upptäckta skrivare och klicka på **Next** (Nästa).
9. Gör så här om skrivaren inte visas i listan över upptäckta skrivare:
 - a. Klicka på **symbolen för nätverksskrivare**.
 - b. Skriv skrivarens IP-adress och klicka på **Continue** (Fortsätt).
 - c. Välj skrivare i listan över upptäckta skrivare och klicka på **Continue** (Fortsätt).
10. Om skrivaren inte hittades kontrollerar du att den är påslagen och att Ethernet- eller USB-kabeln är korrekt ansluten.
11. Bekräfta meddelandet om utskriftskön genom att klicka på **OK**.
12. Markera eller avmarkera kryssrutorna **Set Printer as Default** (Ange skrivaren som standard) och **Print a Test Page** (Skriv ut provsida).
13. Klicka på **Continue** (Fortsätt) och sedan på **Close** (Stäng).

Lägga till skrivaren

1. Kontrollera att CUPS-daemon (Common UNIX Printing System) körs.

2. Öppna en webbläsare och ange `http://localhost:631/admin`. Klicka sedan på **Bekräfta** eller **Retur**.
3. Ange `root` för Användar-ID. För lösenord, ange rot-lösenordet.
4. Klicka på **Lägg till skrivare** och följ anvisningarna på skärmen för att lägga till skrivaren i CUPS-listan med skrivare.

Lägga till skrivaren med Bonjour

1. Öppna **Systeminställningar** från mappen Program eller från dockningsstationen.
2. Välj **Skrivare och skannrar**.
Listan med skrivare visas till vänster i fönstret.
3. Klicka på plusknappen (+) nedanför listan med skrivare.
4. Klicka på ikonen **Standard** högst upp i fönstret.
5. Markera skrivaren i listan och klicka på **Lägg till**.

Lägga till skrivaren genom att ange IP-adressen

Så här lägger du till skrivaren genom att ange IP-adressen:

1. Öppna **Systeminställningar** från mappen Program eller från dockningsstationen.
2. Välj **Skrivare och skannrar**.
Listan med skrivare visas till vänster i fönstret.
3. Klicka på plusknappen (+) nedanför listan med skrivare.
4. Klicka på **IP**.
5. Välj protokoll i listan Protokoll.
6. Ange skrivarens IP-adress i fältet Adress.
7. Skriv ett namn på skrivaren i fältet Namn.
8. Välj **Välj skrivare som ska användas** i listan Använd.
9. Markera drivrutinen för din skrivarmodell i listan med skrivarprogramvara.
10. Klicka på **Lägg till**.

INSTALLERA DRIVRUTINER OCH VERKTYG FÖR UNIX OCH LINUX

Mer information om att installera skrivardrivrutiner och verktyg för UNIX och Linux finns i [Utskrift i UNIX och Linux](#).

INSTALLERA SKRIVAREN SOM WSD (WEB SERVICE ON DEVICES)

Med WSD (Web Service on Devices) kan en klient hitta och använda en fjärransluten enhet och dess tillhörande tjänster i ett nätverk. WSD stöder upptäckt, kontroll och användning av enheter.

Så här installerar du en WSD-skrivare med guiden Lägg till enhet

1. Gå till datorn och klicka på **Start**. Välj sedan **Enheter och skrivare**.
2. Starta guiden Lägg till enhet genom att klicka på **Lägg till enhet**.
3. Välj på listan över tillgängliga enheter den du vill använda och klicka sedan på **Nästa**.



OBS! Om den skrivare du vill använda inte visas i listan klickar du på knappen **Avbryt**. Lägg till WSD-skrivaren manuellt med guiden Lägg till skrivare.

4. Välj **Stäng**.

Så här installerar du en WSD-skrivare med guiden Lägg till skrivare

1. Gå till datorn och klicka på **Start**. Välj sedan **Enheter och skrivare**.
2. Starta guiden Lägg till skrivare genom att klicka på **Lägg till skrivare**.
3. Klicka på **Lägg till nätverkskrivare, trådlös skrivare eller Bluetooth-skrivare**.
4. Välj på listan över tillgängliga enheter den du vill använda och klicka sedan på **Nästa**.
5. Om den skrivare du vill använda inte finns på listan, klicka på knappen **Den skrivare jag vill ha finns inte på listan**.
6. Välj **Lägg till en skrivare med en TCP/IP-adress eller ett värnhamn**. Klicka sedan på **Nästa**.
7. Välj **Webbtjänstenhet** i fältet Enhetstyp.
8. Ange skrivarens IP-adress i fältet Värnhamn eller IP-adress. Klicka sedan på **Nästa**.
9. Klicka på **Stäng**.

Mer information

Du kan få mer information om skrivaren från följande källor:

RESURS	PLATS
<i>Installationshandledning</i>	Medföljer skrivaren.
Övrig dokumentation till skrivaren	www.xerox.com/support/VLB400docs
Recommended Media List (Rekommenderad materiallista)	USA: www.xerox.com/rmlna EU: www.xerox.com/rmleu
Teknisk supportinformation för skrivaren, inklusive teknisk support online, Online Support Assistant (Övriga supportsidor) och hämtning av skrivardrivrutiner.	www.xerox.com/support/VLB400support
Informationssidor	Skriv ut från kontrollpanelen. Mer information finns i Informationssidor .
Beställa tillbehör till skrivaren	www.xerox.com/supplies
Lokala återförsäljare och teknisk support	www.xerox.com/office/worldcontacts
Registrering av skrivaren	www.xerox.com/register
Xerox® Direct, onlinebutik	www.direct.xerox.com/

Anpassa

I detta kapitel:

Anpassa – översikt	58
Anpassa startskärmen	59
Anpassa apparna	60

Anpassa – översikt

I detta kapitel finns information om hur du anpassar enheten så att den uppfyller de specifika krav som ställs av dina arbetsflöden.



Du kan anpassa appar, visa eller dölja appar på startskärmen och ändra ordningen så att den passar sättet som du jobbar på. I varje app går det att visa eller dölja enskilda funktioner och göra grundinställningar som passar behoven i din arbetsgrupp. Du kan spara och återanvända jobbinställningar.

Med anpassning kan användarna arbeta mer produktivt.



Om individuella användarkonton konfigureras kan du anpassa enheten så att den passar specifika användarbehov. Du kan ställa in din personliga startsida så att bara appar som du använder visas. Funktionslistorna kan skräddarsys utifrån dina behov. Grundinställningar kan göras för varje app och inställningar för återkommande jobb kan sparas och användas igen.

Med inställningarna för anpassning visas funktionerna som den individuella användaren behöver, vilket ökar effektiviteten.

Anpassa startskärmen

DÖLJA ELLER VISA EN APP PÅ STARTSKÄRMEN

1. Tryck på **Hem**-knappen på skrivarens kontrollpanel.
2. Tryck på **Anpassa**.
3. Så här visar du en installerad app som är dold från början:
 - a. Tryck på **plusikonen (+)**.
 - b. Tryck på appen som du vill ska visas på kontrollpanelen.
 - c. Tryck på **Klart**.
4. Så här döljer du en installerad app:
 - a. Tryck på **X** för appen.
 - b. Tryck på **Klart**.
5. Kontrollera att bara de valda apparna visas på startskärmen.

FLYTTA APPAR PÅ STARTSKÄRMEN

1. Tryck på **Hem**-knappen på skrivarens kontrollpanel.
2. Tryck på **Anpassa**.
3. Tryck på önskad app och håll kvar fingret.
4. Dra appen till en ny plats.
5. Släpp appen.
6. Tryck på **Klart**.
7. Kontrollera att appen visas på rätt plats på startskärmen.

Anpassa apparna

Med anpassning kan du ändra tillgängliga funktioner, ta bort sparade förinställningar eller ta bort anpassade inställningar av en app.

ANPASSA FUNKTIONSLISTAN

Så här anpassar du funktionslistan för en app:

1. Tryck på **Hem**-knappen på skrivarens kontrollpanel.
2. Tryck på önskad app.
3. Rulla till längst ned och tryck på **Anpassa**.
4. Tryck på **Funktionslista**.



OBS! Om du är inloggad som administratör visas ett fönster som ber dig ange om ändringarna gäller för en gäst eller dig.

5. Tryck på önskat alternativ.
 - Dölj en funktion genom att trycka på **ögonikonen** vid funktionen. Ett streck genom ögonikonen visar att funktionen är dold.
 - Visa en funktion genom att trycka på funktionens **ögonikon**. Om inget streck visas genom ögonikonen är funktionen synlig.
6. Ordna om funktionerna på menyn genom att trycka på och dra dem till önskad ordning.
7. Tryck på **Klart** för att spara den nuvarande konfigurationen.

SPARA FÖRINSTÄLLNINGAR

Använd den här funktionen för att spara en viss kombination av appinställningar för framtida jobb. Du kan spara inställningarna med ett namn och hämta dem senare.

Så här sparar du de aktuella appinställningarna:

1. Tryck på **Hem**-knappen på skrivarens kontrollpanel.
2. Tryck på önskad app.
3. Välj jobbinställningarna.
4. Rulla till längst ned och tryck på **Spara**.
5. Tryck på **Spara som ny förinställning**.
6. Tryck på **Ange förinställningens namn** och skriv ett namn på förinställningen med knappsatsen.
7. Tryck på **Nästa**.
8. Välj en ikon som passar förinställningen som du skapar.

9. Tryck på **Klart**.



OBS! Förinställningen är lagrad i förinställningsfunktion.

Ta bort ett sparad förinställning

Så här tar du bort en sparad förinställning:

1. Tryck på **Hem**-knappen på skrivarens kontrollpanel.
2. Tryck på önskad app.
3. Rulla till längst ned och tryck på **Anpassa**.
4. Tryck på **Förinställningar**.
5. Tryck på ikonen med **papperskorgen** för den förinställning du vill ta bort.
6. Tryck på **Ta bort** vid ledtexten.
7. Tryck på **Klart**.

TA BORT ANPASSADE APPAR MED KONTROLLPANELEN

Så här tar du bort de anpassade appinställningarna:

1. Tryck på **Hem**-knappen på skrivarens kontrollpanel.
2. Tryck på önskad app.
3. Rulla till längst ned och tryck på **Anpassa**.
4. Tryck på **Ta bort appanpassning**.
5. Tryck på **OK** vid ledtexten.

Anpassa

Xerox®-appar

I detta kapitel:

Xerox® App Gallery	64
Enhet	67
Jobb	71
USB	77
@PrintByXerox	79

Xerox®-apparna är en inkörsport till funktionerna på enheten. Standardapparna är redan installerade och visas på startskärmen. Det finns också appar som är installerade som standard men är dolda när enheten används första gången.

Information om hur du anpassar startskärmen och appfunktionerna finns i [Anpassa](#).

En mängd appar kan hämtas och installeras från Xerox® App Gallery. Bland dem finns appar för Xerox® Extensible Interface Platform (EIP). Med EIP-appar kan du installera säkra och signerade appar på kompatibla skrivare.

Mer information om att använda Xerox® App Gallery och att hämta appar finns i [Xerox® App Gallery](#).

Xerox® App Gallery

XEROX® APP GALLERY – ÖVERSIKT



Använd Xerox® App Gallery för att hitta appar som ger din enhet nya funktioner och möjligheter. Xerox® App Gallery ger dig direktåtkomst till appar som kan öka din produktivitet, förenkla arbetsflöden och göra din upplevelse som användare än bättre.

Med Xerox® App Gallery är det enkelt att leta efter och uppdatera appar. Du kan bläddra i appbiblioteket utan att logga in. Den rörliga grafiken ger förslag på appar, men du kan också rulla i hela listan med appar. Tryck på appens namn i listan för att få mer information om appen.

Enhetsen måste vara ansluten till ett trådbundet eller trådlöst nätverk för att appen Xerox® App Gallery ska kunna användas.



OBS! Ställ in ett proxyundantag på enheten om den har en lokal server innanför en brandvägg som värd och en proxyserver är aktiverad.

Mer information och anvisningar om att använda Xerox® App Gallery, finns i *Xerox® App Gallery User Guide* (Användarhandbok för Xerox App Gallery) på www.xerox.com/XeroxAppGallery.

SKAPA ETT XEROX® APP GALLERY-KONTO

App Gallery-kontot ger dig direktåtkomst till alla appar som är tillgängliga för din enhet. Med ett App Gallery-konto kan du visa och hämta appar, installera appar på enheten och hantera appar och licenser.

Du kan skapa ett App Gallery-konto från kontrollpanelen eller med Embedded Web Server. Information om att öppna Embedded Web Server finns i [Startguide](#).



OBS! Se [Logga in på ditt Xerox® App Gallery-konto](#) om du redan har ett Xerox App Gallery-konto.

Så här skapar du ett App Gallery-konto från kontrollpanelen:

1. Tryck på **Hem**-knappen på skrivarens kontrollpanel.
2. Tryck på **Xerox App Gallery**.
3. Tryck på **Skapa ett konto**.
4. Tryck på **Ange e-postadress**. Skriv en giltig e-postadress med pekskärmens knappsats och tryck sedan på **Bekräfta**.
5. Tryck på **OK**. Ett meddelande visas och anger att instruktioner för att slutföra har skickats till den angivna e-postadressen.
6. Tryck på **Stäng**.
7. Gå till e-postkontot för e-postadressen som du angav för Xerox App Gallery.
8. Öppna e-postmeddelandet om ditt Xerox App Gallery-konto och klicka på länken för att skapa ett konto.
9. Läs och godkänn användarvillkoren. Välj knappen **Accepterar** för att fortsätta skapa ett konto.

10. Ange de begärda uppgifterna i respektive fält:
 - Användar-ID
 - Lösenord
 - Bekräfta lösenord
 - Förnamn och efternamn
 - Företagsnamn
 - Adress (gatuadress, ort, delstat/provins, postnummer)
 - Land
11. Klicka på **OK**.
12. När kontot har skapats visas ett bekräftelsemeddelande.
13. Logga in på ditt App Gallery-konto på skrivarens kontrollpanel.

LOGGA IN PÅ DITT XEROX® APP GALLERY-KONTO

När du är inloggad i App Gallery kan du bläddra bland tillgängliga appar och installera och uppdatera appar.

Så här loggar du in på ditt App Gallery-konto:

1. Tryck på **Hem**-knappen på skrivarens kontrollpanel.
2. Tryck på **Xerox® App Gallery**.
3. Ange ditt användarnamn med pekskärmens knappsats och tryck på **Bekräfta**.
4. Ange ditt lösenord med pekskärmens knappsats och tryck på **Bekräfta**.
5. Tryck på **Logga in**. Xerox® App Gallery visas.

INSTALLERA ELLER UPPDATERA EN APP FRÅN XEROX® APP GALLERY

Xerox®-appar lägger till, kompletterar eller anpassar funktioner på enheten. Du kan använda appen Xerox® App Gallery för att bläddra bland och installera appar på enhetens kontrollpanel.

Installera en app från App Gallery

1. Tryck på **Hem**-knappen på skrivarens kontrollpanel.
 2. Tryck på **Xerox® App Gallery**.
-  **OBS!** Du kan bläddra i App Gallery och visa beskrivningar av apparna utan att vara inloggad. För att hämta eller uppdatera appar måste du vara inloggad i App Gallery.
3. Ange ditt användarnamn med pekskärmens knappsats och tryck på **Bekräfta**.
 4. Ange ditt lösenord med pekskärmens knappsats och tryck på **Bekräfta**.
 5. Tryck på **Logga in**. Xerox® App Gallery visas.

6. Tryck på önskad app och tryck sedan på **Installera**. Skärmen Licensavtal visas.



OBS! Om appen redan är installerad och en ny version finns tillgänglig har knappen texten Uppdatera.

7. Tryck på **Accepterar**. Installationen börjar.
Om installationen av appen inte slutförs som den ska kan du försöka igen genom att trycka på **Installera**.
8. Tryck på **Avsluta** för att avsluta Xerox® App Gallery.

Uppdatera en app från App Gallery

1. Tryck på **Hem**-knappen på skrivarens kontrollpanel.
2. Tryck på **Xerox® App Gallery**.
3. Ange ditt användarnamn med pekskärmens knappsats och tryck på **Bekräfta**.
4. Ange ditt lösenord med pekskärmens knappsats och tryck på **Bekräfta**.
5. Tryck på **Logga in**. Xerox® App Gallery visas.
6. Tryck på önskad app och tryck sedan på **Uppdatera**. Skärmen Licensavtal visas.
7. Tryck på **Accepterar**.
8. När uppdateringen är klar får knappen Uppdatera texten Har installerats.
9. Tryck på **Avsluta** för att avsluta appen Xerox® App Gallery.

Enhet

ENHET – ÖVERSIKT



Appen Enhet visar information om skrivaren, bland annat serienummer och modell. Du kan visa pappersmagasinens status, information om fakturering och förbrukningsmaterial samt skriva ut informationssidor.





Många alternativ i Enhet kan ställas in utifrån dina behov. Information om alla inställningar i Enhet finns i *System Administrator Guide* (Systemadministratörshandbok) på www.xerox.com/support/VLB400support.

Alternativ i Enhet

Mer information om hur du konfigurerar skrivarinställningarna finns i *System Administrator Guide* (Systemadministratörshandbok) på www.xerox.com/support/VLB400docs.

Du kan välja bland följande alternativ:

ALTERNATIV		BESKRIVNING
	Språk	Språk anger vilket språk som visas på kontrollpanelen.
	Om	Om visar en översikt över enheten och dess nuvarande inställningar och status. Med detta alternativ får du tillgång till Informationssidor och rapporter.
	Programuppdatering	Använd detta alternativ för att söka efter programuppdateringar och göra uppdateringsinställningar.
	Meddelanden	Använd Meddelanden för att visa information om aktuella varningar eller fel i enheten. Med knappen Historik kan du visa felkoder och datumen då felen inträffade på enheten.
	Pappersmagasin	Använd alternativet Pappersmagasin för att visa inställningarna av pappersformat, -typ och -färg per magasin och visa aktuell magasinkapacitet.
	Förbrukningsvaror	Använd Tillbehör för att visa status på komponenter som du kan byta ut. Förbrukningsnivån och det uppskattade antalet bilder eller dagar kvar för varje typ av förbrukningsmaterial visas.
	Fakturering/ användning	Använd Fakturering/användning för att visa serienumret och det totala antalet bilder som har skrivits ut med enheten.
	Allmänt	Använd Allmänt för att anpassa inställningar som energisparlägen, datum och tid samt kontrollpanelens ljusstyrka. Du kan ändra inställningarna via

ALTERNATIV		BESKRIVNING
		kontrollpanelen på enheten eller med Embedded Web Server.
	Appar	Använd Appar för att ställa in apparna som är installerade på enheten.
	Anslutning	Använd Anslutning för att göra nätverksinställningar på kontrollpanelen eller ansluta till ett trådlöst nätverk.
	Support	Använd Support för att visa och skriva ut hjälpsidor för att underlätta vid felsökning.
	Återställningar	Använd Återställningar för att återställa enhetens inställningar, teckensnitt, formulär och makron till fabriksinställningar.

OM

Om visar en översikt över enheten och dess nuvarande inställningar och status. Med detta alternativ får du tillgång till [Informationssidor](#) och rapporter.

FÖRBRUKNINGSMATERIALETS STATUS

Du kan kontrollera förbrukningsmaterialets status och återstående livslängd i procent via kontrollpanelen eller med Embedded Web Server. När förbrukningsmaterial behöver bytas ut visas varningar på kontrollpanelen. Du kan anpassa varningarna och ange att meddelanden ska skicka via e-post.

Mer information om att kontrollera förbrukningsmaterialets status och ställa in varningar med Embedded Web Server finns i *System Administrator Guide* (Systemadministratörshandbok) på www.xerox.com/support/VLB400docs.

Så här avläser du förbrukningsmaterialets status via kontrollpanelen:

1. Tryck på **Enhet > Tillbehör** för att visa information om förbrukningsmaterialets status.
2. Tryck på ett specifikt förbrukningsmaterial för att visa mer information om det, inklusive dess artikelnummer för beställning.
3. Tryck på **X** för att återgå till skärmen Förbrukningsmaterial.
4. Tryck på bakåtpilen för att gå tillbaka till skärmen Enhet.

Anpassa varningar om tillbehör

1. Tryck på **Enhet > Tillbehör > Inställning av varningar** om du vill anpassa varningarna om tillbehörens status.

2. Aktivera meddelanden om förbrukningsmaterial på kontrollpanelen genom att trycka på knappen **Aktivera varningar**.
3. Om du vill ställa in skrivaren så att den visar ett varningsmeddelande när ett material når en specifik förbrukningsnivå i procent, trycker du på materialet och anger procentsatsen.
4. Tryck på växlingsknappen för att anpassa varningsmeddelandet för respektive material.
5. Tryck på **X** för att återgå till skärmen Förbrukningsmaterial.
6. Tryck på bakåtpilen för att gå tillbaka till skärmen Enhet.

Ställa in e-postvarningar

Mer information om att kontrollera förbrukningsmaterialets status och ställa in varningar med Embedded Web Server finns i *System Administrator Guide* (Systemadministratörshandbok) på www.xerox.com/support/VLB400docs.

1. Tryck på **Enhet > Tillbehör > E-postvarningar** om du vill att varningar ska skickas till en e-postadress.
2. Tryck på **Lägg till e-post** och sedan på **Ange e-postadress**.
3. Ange en e-postadress med tangentbordet på pekskärmen eller välj en e-postadress i adressboken och tryck sedan på **OK**.
4. Det går att lägga till fler e-postadresser.
5. Tryck på växlingsknappen för att anpassa varningsmeddelandet för respektive tillbehör.
6. Stäng menyn genom att trycka på **OK**.
7. Tryck på bakåtpilen för att återgå till skärmen Enhet.

FAKTURERING OCH ANVÄNDNINGSRÄKNEVERK

På menyn Fakturering/användning visas det sammanlagda antalet utskrivna bilder och sidor under skrivarens hela livstid. Räkneverken kan inte återställas. En sida räknas som ena sidan på ett pappersark. Ett ark som skrivs ut på båda sidor räknas som två utskrifter.

Så här visar du fakturerings- och användningsräkneverk:

1. Tryck på **Hem**-knappen på skrivarens kontrollpanel.
2. Tryck på **Enhet > Fakturering/Användning**.
3. Om du vill se mer information trycker du på **Användningsräkneverk** och väljer ett alternativ.
 - **Bildräkneverk:** Detta alternativ visar antalet bilder som har gjorts med skrivaren. Med vissa skrivarinställningar är antalet bilder inte detsamma som antalet ark. Antalet bilder blir olika om skrivaren räknar stora ark som stora bilder eller som flera små bilder.
 - **Arkräkneverk:** Detta alternativ visar antalet bilder som har gjorts med skrivaren. Bilder på dubbelsidiga ark visas på en annan rad än enkelsidiga ark.
 - **Alla användningsräkneverk:** Detta alternativ visar all användningsinformation om skrivaren.
4. Tryck på bakåtpilen för att gå tillbaka till skärmen Fakturering/Användning.

5. Tryck på bakåtpilen för att gå tillbaka till skärmen Enhet.

ÅTERSTÄLLA TILL FABRIKSINSTÄLLNINGARNA



Försiktighet! Funktionen Återställ till fabriksinställningarna raderar alla inställningar och återställer enheten till fabriksstillståndet. Alla jobb, förinställningar, appar och enhetsinställningar återställs. Om skrivaren har en hårddisk oinitieras denna.

Det beständiga minnet (NVRAM) lagrar skrivarinställningar även om strömmen stängs av. När återställningen har slutförts startas enheten om och installationsguiden visas.

Så här återställer du skrivaren till fabriksinställningarna:

1. Tryck på **Hem**-knappen på skrivarens kontrollpanel.
2. Tryck på **Enhet > Återställningar > Återställ till fabriksinställningarna**.
3. Tryck på **Återställ** vid ledtexten.
4. Skrivaren startas om automatiskt när åtgärden är klar.

REMOTE SERVICES

Du kan använda alternativet Remote Services i Embedded Web Server för att skicka fel- och användningsinformation till Xerox supportavdelning för att hjälpa den att lösa problem snabbare.

Mer information om att aktivera Remote Services och skicka information till Xerox finns i *System Administrator Guide* (Systemadministratörshandbok) på www.xerox.com/support/VLB400docs.

Jobb

JOBB – ÖVERSIKT



Med Jobb kan du se aktuella jobb, skriva ut sparade, privata och skyddade jobb samt se uppgifter om slutförda jobb. Du kan pausa, ta bort, skriva ut och visa förlopp och information om ett markerat jobb.

HANTERA JOBB

I menyn Jobb på kontrollpanelen kan du visa listor med aktiva jobb, skyddade jobb och slutförda jobb. Du kan pausa, ta bort, skriva ut och visa förlopp och information om ett markerat jobb. I fönstret Jobb i Embedded Web Server kan du visa en lista med aktiva och slutförda utskriftsjobb. Mer information finns i [Hantera jobb med Embedded Web Server](#).

En utskrift kan kvarhållas på skrivaren när utskriften inte kan utföras. Papper eller förbrukningsmaterial kanske behöver fyllas på. När feltilståndet har åtgärdats återupptas utskriften automatiskt. När du skickar ett skyddat utskriftsjobb kvarhålls det tills du frigör det genom att skriva ett lösenord på kontrollpanelen. Mer information finns i [Skriva ut specialjobbtyper](#).

Pausa utskriften med möjlighet att ta bort den

1. Tryck på **Hem**-knappen på skrivarens kontrollpanel.
2. Tryck på **Jobb** och tryck på utskriftsjobbets namn.
3. Gör något av följande:
 - Tryck på **Paus** för att pausa utskriften. Tryck på **Återuppta** om du vill återuppta utskriften.
 - Välj **Ta bort** om du vill ta bort utskriften. Tryck på **Ta bort** vid ledtexten.
4. Tryck på **Hem**-knappen för att återgå till startskärmen.



OBS! Om du inte väljer ett alternativ inom 60 sekunder återupptas jobbet automatiskt.

Visa, skriva ut eller ta bort sparade och skyddade jobb



OBS!

- Systemadministratören kan begränsa vilka användare som kan ta bort jobb. Om systemadministratören har begränsat möjligheten att ta bort jobb kan du se jobben men inte ta bort dem.
 - Ingen annan än användaren som skickade jobbet eller administratören kan ta bort en skyddad utskrift.
1. Tryck på **Hem**-knappen på skrivarens kontrollpanel.

2. Tryck på **Jobb** för att visa en lista över aktiva och slutförda jobb.
3. Tryck på ett alternativ för att visa en lista med specifika jobbtyper.
 - Tryck på **Sparade jobb** för att visa sparade jobb. Tryck på jobb, ange antalet och tryck därefter på **OK** för att skriva ut jobbet. Tryck på **Papperskorgen** och därefter på **Ta bort** för att ta bort jobbet.
 - Visa privata jobb genom att trycka på **Privata och skyddade jobb**. För att skriva ut jobben, tryck på mappen och därefter på **Skriv ut alla** eller **Ta bort alla**.
 - Tryck på **Privata och skyddade jobb** för att visa skyddade jobb. Tryck på mappen, ange lösenordet och tryck på **OK**. För att skriva ut ett skyddat jobb trycker du på jobbet. För att skriva ut eller ta bort alla jobb i mappen trycker du på **Skriv ut alla** eller **Ta bort alla**.
4. Markera jobbet för att visa information om det.
5. Tryck på **Hem**-knappen för att återgå till startskärmen.

Skriva ut jobb som är kvarhållna i väntan på utskriftsmaterial

1. Tryck på **Hem**-knappen på skrivarens kontrollpanel.
2. Tryck på **Jobb**.
3. Tryck på namnet på det kvarhållna jobbet i jobblistan. Utskriftsmaterialet som krävs för jobbet visas på kontrollpanelen.
4. Gör något av följande:
 - Fyll på utskriftsmaterialet som krävs för att skriva ut jobbet. Jobbet återupptas automatiskt när utskriftsmaterialet har fyllts på. Tryck på **Återuppta** om utskriften inte återupptas automatiskt. Välj från följande alternativ:
 - **Ta bort**: Tryck på **Ta bort** om du vill ta bort utskriften som är placerad i kö.
 - **Fyll på papper**: Tryck på **Fyll på papper** för att fylla på rekommenderat material i mataren.
 - **Byt papper**: Om det rekommenderade materialet inte är tillgängligt trycker du på **Byt papper** för att skriva ut på alternativt material.
5. Tryck på **Hem**-knappen för att återgå till **startskärmen**.



OBS! Om det nya materialformatet är mindre än det format som angetts i det ursprungliga utskriftsjobbet, kommer giltiga data utanför det utskrivbara området för det nya materialet att skäras bort.

- Välj **Ta bort** om du vill ta bort utskriften. Tryck på **Ta bort** vid ledtexten.

HANTERA SPECIALJOBBTYPEN

Med specialjobbtypen kan du skicka en utskrift från datorn och sedan skriva ut den via skrivarens kontrollpanel. Välj specialjobbtypen i skrivardrivrutinen under Jobbtyp på fliken Utskriftsalternativ.

Sparade jobb

Sparade jobb är dokument som har skickats till skrivaren och lagrats där för framtida användning. Varje användare kan skriva ut eller ta bort ett sparad jobb.

Se [Skriva ut ett sparad jobb](#) när du vill skriva ut ett sparad utskriftsjobb.

Frigöra ett sparad jobb

1. Tryck på **Hem**-knappen på skrivarens kontrollpanel.
2. Tryck på **Jobb**.
3. Tryck på **Sparade jobb** för att visa sparade jobb.
4. Skriv ut ett sparad jobb genom att trycka på jobbets namn, ange antalet och trycka på **OK**.
5. Om du vill ta bort dokumentet efter utskriften trycker du på **papperskorgikonen** för jobbet och trycker på **Ta bort** vid ledtexten.
6. Tryck på **Hem**-knappen för att återgå till **startskärmen**.

Skyddad utskrift

Använd Skyddad utskrift när du behöver skriva ut känslig eller konfidentiell information. När du har skickat utskriften behålls den på skrivaren tills du anger ditt lösenord på kontrollpanelen.

Information om hur du skriver ut skyddade utskriftsjobb finns i [Skriva ut en skyddad utskrift](#).

Frigöra ett skyddad utskriftsjobb

1. Tryck på **Hem**-knappen på skrivarens kontrollpanel.
2. Tryck på **Jobb**.
3. Tryck på **Privata och skyddade jobb** för att visa skyddade utskriftsjobb.
4. Tryck på din mapp.
5. Ange lösenordsnumret och tryck sedan på **OK**.
6. Välj ett alternativ:
 - Tryck på jobbet för att skriva ut ett skyddad utskriftsjobb.
 - Tryck på **Skriv ut alla** för att skriva ut alla jobb i mappen.
 - Tryck på ikonen med **papperskorgen** för att ta bort ett skyddad utskriftsjobb. Tryck på **Ta bort** vid ledtexten.
 - Tryck på **Ta bort alla** för att ta bort alla jobb i mappen.



OBS! Skyddade utskriftsjobb tas bort automatiskt när de har skrivits ut.

7. Tryck på **Hem**-knappen för att återgå till **startskärmen**.

Privat utskrift

Med Privat utskrift kan du lagra ett dokument i skrivaren och skriva ut det via kontrollpanelen.



OBS! Funktionen Privat utskrift är endast tillgänglig på Windows-datorer som skriver ut till nätverksskrivare.

En privat utskrift är en typ av sparad jobb med dessa egenskaper:

- Ett privat utskriftsjobb finns i en mapp som är döpt efter det användar-ID som är kopplat till jobbet.
- En privat utskrift kräver inget lösenord.
- Alla användare kan skriva ut eller ta bort ett privat jobb.
- Du kan skriva ut alla jobb i listan på en gång, ta bort ett enskilt jobb eller ta bort alla jobb i listan.
- En privat utskriftsjobb tas bort automatiskt när den har skrivits ut.

Information om att skriva ut privata utskriftsjobb finns i [Skriva ut en privat utskrift](#).

Frigöra ett privat utskriftsjobb

1. Tryck på **Hem**-knappen på skrivarens kontrollpanel.
2. Tryck på **Jobb**.
3. Tryck på **Privata och skyddade jobb** för att visa privata utskriftsjobb.
4. Tryck på din mapp.
5. Tryck på **Hoppa över** om du ombeds ange ett lösenord.



OBS! Om din mapp innehåller privata utskriftsjobb eller skyddade utskriftsjobb ombeds du ange lösenord.

6. Välj ett alternativ.
 - Tryck på det privata utskriftsjobbet för att skriva ut det.
 - Tryck på **Skriv ut alla** för att skriva ut alla jobb i mappen.
 - Tryck på **Ta bort alla** för att ta bort alla jobb i mappen.
7. Tryck på **Hem**-knappen för att återgå till startskärmen.

Provutskrift

Med Provutskrift skrivs det ut ett exemplar av en utskrift innan resterande exemplar skrivs ut. När du har granskat provutskriften kan du skriva ut resterande exemplar eller ta bort dem via kontrollpanelen.

En provsats är en typ av sparad jobb med dessa egenskaper:

- Ett provsatsjobb finns i en mapp som är döpt efter det användar-ID som är kopplat till jobbet.
- Ett provsatsjobb kräver inget lösenord.
- Alla användare kan skriva ut eller ta bort ett provsatsjobb.

- En provsats skrivs det ut ett exemplar av jobbet så att du kan korrekturläsa det innan du skriver ut resterande exemplar.

Ett provsatsjobb tas bort automatiskt när den har skrivits ut.

Information om hur du skriver ut en provsats finns i [Skriva ut en provsats](#).

Frisläppa en provsats

1. Tryck på **Hem**-knappen på skrivarens kontrollpanel.
2. Tryck på **Jobb** om du vill se tillgängliga jobb.
3. Tryck på jobbet Provsats.



OBS! Filbeskrivningen för Provsats anger att jobbet är Kvarhållet för framtida utskrift och visar jobbet antal återstående kopior.

4. Välj ett alternativ.
 - Välj **Frigör** för att skriva ut resterande kopior i jobbet.
 - Välj **Ta bort** för att ta bort resterande kopior i jobbet.
5. Tryck på **Hem**-knappen för att återgå till startskärmen.

HANTERA JOBB MED EMBEDDED WEB SERVER

I Embedded Web Server kan du visa en lista med aktiva jobb och ta bort utskrifter från listan Aktiva jobb. Du kan använda Embedded Web Server för att skicka utskriftsjobb till enheten. Du kan skriva ut filer i formaten *.pdf, *.ps, *.pcl, *.prn, *.xps, *.jpg, *.tif och *.txt-filer direkt från Embedded Web Server, utan att öppna andra program eller skrivardrivrutinen. Filerna kan lagras på en lokal hårddisk, på en större lagringsenhet eller på en nätverksenhet.

1. Öppna en webbläsare på datorn. Ange skrivarens IP-adress i adressfältet och tryck på **Bekräfta** eller **Retur**.
2. Välj **Jobb** i Embedded Web Server.
3. Klicka på jobbnamnet.
4. Gör något av följande:
 - Välj **Paus** för att pausa utskriftsjobbet. Välj **Återuppta** för att återuppta utskriftsjobbet.
 - Välj **Ta bort** för att ta bort utskriftsjobbet. Välj **Ta bort** vid ledtexten.
5. Välj **Startskärm** för att återgå till startskärmen.

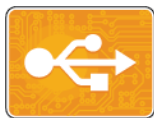
Så här skickar du utskriftsjobb med Embedded Web Server:

1. Öppna en webbläsare på datorn. Ange skrivarens IP-adress i adressfältet och tryck på **Bekräfta** eller **Retur**.
2. Välj **Startskärm** i Embedded Web Server.
3. Välj **Skicka fil** under Snabblänkar.
4. Välj fältet **Skicka**.

5. Välj filen som ska skrivas ut i fönstret som öppnas och välj **Öppna**.
6. Klicka på **Skicka** för att skriva ut dokumentet.

USB

USB – ÖVERSIKT



Använd Skriv ut från USB för att skriva ut jobb som redan har sparats på en USB-enhet. Du kan skriva ut jobb i utskriftsklara format, exempelvis PDF, TIFF och JPEG.

Skapa en utskriftsklar fil genom att välja alternativet Skriv till fil när du skriver ut dokument från program som Microsoft Word. I avancerade sidlayoutprogram kan det finnas fler sätt att skapa utskriftsklara filer.

SKRIVA UT FRÅN ETT USB-MINNE

Du kan skriva ut en fil som är lagrad i en USB-enhet. USB-porten sitter på skrivarens framsida.



OBS!

- Om enheten är i strömsparläge trycker du på knappen **Ström/aktivera** för att aktivera enheten innan du fortsätter med utskriftsjobbet.
- Endast USB-minnen som formaterats med det normala FAT32-filsystemet stöds.

1. Sätt in USB-minnet i skrivarens USB-minnesport.
2. Tryck på **Skriv ut från USB** på skärmen USB-enhet har identifierats.



OBS! Om den här funktionen inte visas aktiverar du funktionen eller kontaktar systemadministratören. Mer information finns i *System Administrator Guide* (Systemadministratörshandbok) på www.xerox.com/support/VLB400docs.

3. Lägg till filer från skärmen Bläddra USB.
 - Om du vill skriva ut en grupp med utskriftsklara filer trycker du på ikonen **Markera alla** på USB-enheten eller i mappen. Kontrollera att filerna är markerade.
 - Om du vill skriva ut en specifik fil, bläddra till önskad fil och tryck på filnamnet eller ikonen.
4. Tryck på **OK**.
5. Kontrollera att de önskade dokumenten visas.
 - Tryck på **Lägg till dokument** om du vill välja fler filer och tryck sedan på **OK**.
 - Ta bort ett filnamn från listan genom att markera det och trycka på **Ta bort**.
6. Välj alternativen för papper, antal och dubbelsidig utskrift.
7. Tryck på **Skriv ut**.
8. Ta bort USB-minnet när du är klar.

SKRIVA UT FRÅN ETT USB-MINNE SOM REDAN ÄR ISATT I SKRIVAREN

1. Tryck på **Hem**-knappen om USB-minnet redan sitter i USB-minnesporten.
2. Tryck på **Skriv ut från USB**.



OBS! Om den här funktionen inte visas aktiverar du funktionen eller kontaktar systemadministratören. Mer information finns i *System Administrator Guide* (Systemadministratörshandbok) på www.xerox.com/support/VLB400docs.

3. Lägg till filer från skärmen Bläddra USB.
 - Om du vill skriva ut en grupp med utskriftsklara filer trycker du på ikonen **Markera alla** på USB-enheten eller i mappen. Kontrollera att filerna är markerade.
 - Om du vill skriva ut en specifik fil, bläddra till önskad fil och tryck på filnamnet eller ikonen.
4. Tryck på **OK**.
5. Kontrollera att rätt dokument visas. Om dokumenten inte visas trycker du på **Lägg till dokument**, väljer ytterligare dokument och trycker på **OK**.
6. Välj alternativen för papper, antal och dubbelsidig utskrift.
7. Tryck på **Skriv ut**.

@PrintByXerox

@PRINTBYXEROX – ÖVERSIKT



Appen Xerox® @PrintByXerox kan användas för att skriva ut e-postbilagor och dokument som har skickats till din skrivare från mobila enheter.

När Xerox-enheten är ansluten till Internet samverkar appen @PrintByXerox med Xerox® Workplace Cloud för smidig e-postbaserad utskrift.



OBS! Appen @PrintByXerox och programvaran Xerox® Workplace Cloud kräver specifika licenser, konfigurationsinställningar och lägsta systemkrav. Mer information finns i snabbstartsguiden för appen Xerox® @PrintByXerox på www.xerox.com/XeroxAppGallery.

SKRIVA UT MED @PRINTBYXEROX-APPEN

1. Skicka ett e-postmeddelande med en bilaga som innehåller en filtyp som stöds till Print@printbyxerox.com. Förstagångsanvändare får ett svarsmeddelande med ett användar-ID och lösenord.
2. Tryck på **Hem**-knappen på Xerox-enhetens kontrollpanel.
3. Välj **@PrintByXerox**.
4. Ange din e-postadress och tryck på **Spara**.
5. På skärmen för att Ange lösenord skriver du lösenordet med det virtuella tangentbordet och väljer sedan **Spara**.
6. Välj de dokument som du vill skriva ut.
7. Tryck på **Utskriftsinställningar** och sedan på **OK**.
8. Välj **Skriv ut**.
 - Meddelandet Jobb skickas till utskrift och en konverteringsstatus visas.
 - När dokumenten börjar skrivas ut visas en grön bock.

Xerox®-appar

Utskrift pågår

I detta kapitel:

Utskrift – översikt	82
Välja utskriftsalternativ	83
Utskriftsegenskaper	90
Använda anpassade pappersformat	100

Utskrift – översikt

Innan du skriver ut måste datorn och skrivaren vara inkopplade, påslagna och anslutna. Se till att rätt skrivardrivrutin har installerats på datorn.

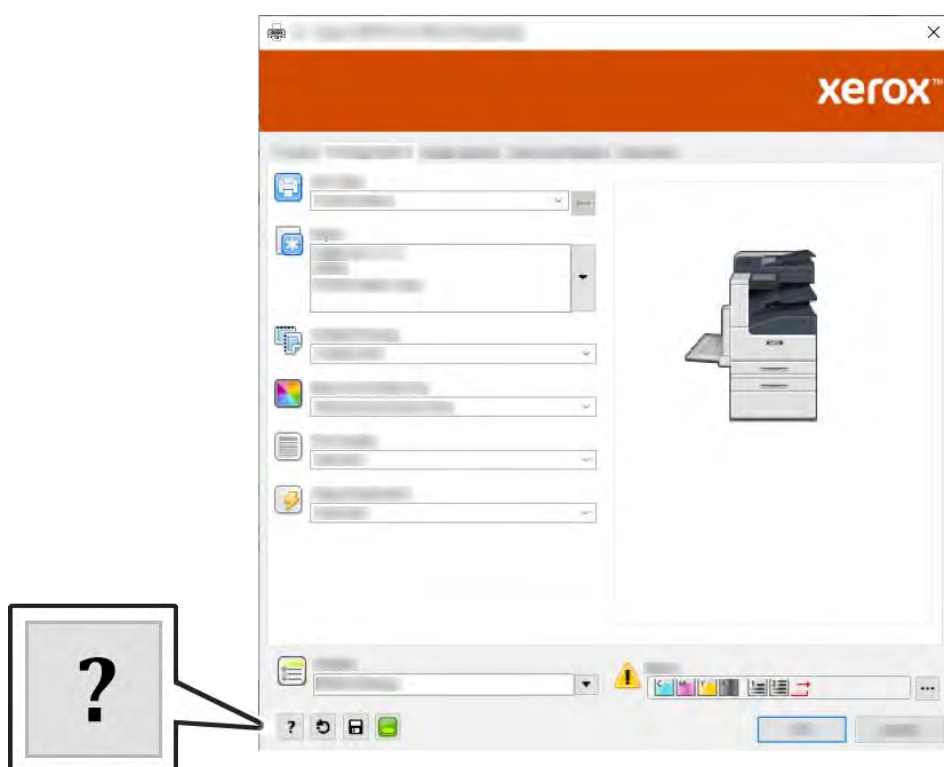
1. Välj lämpligt papper.
2. Fyll på papperet i lämpligt magasin. Ange storlek, färg och typ på skrivarens kontrollpanel.
3. Gå till utskriftsinställningarna i programmet. I de flesta program trycker du på **CTRL+P** för Windows eller **CMD+P** för Macintosh.
4. Välj skrivare.
5. Så här får du tillgång skrivardrivrutinerna:
 - I Windows väljer du **Egenskaper** eller **Inställningar**.
 - På Macintosh väljer du **Xerox®-funktioner**.Namnet på knappen kan variera mellan olika program.
6. Ändra vid behov inställningarna i skrivardrivrutinen och klicka på **OK**.
7. Skicka jobbet till skrivaren genom att klicka på **Skriv ut**.

Välja utskriftsalternativ

Utskriftsalternativ, som även kallas drivrutinsalternativ, anges som Utskriftsinställningar i Windows och Xerox®-funktioner i Macintosh. Utskriftsalternativen inbegriper inställningar för dubbelsidig utskrift, sidlayout och utskriftskvalitet. Utskriftsalternativen som du ställer in som utskriftsinställningar i fönstret Enheter och skrivare blir standardinställningar. De utskriftsalternativ som du ställer in inifrån programmet är tillfälliga. Programmet och datorn sparar inte inställningarna när programmet stängs.

HJÄLP FÖR SKRIVARDRIVRUTIN

Hjälpinformation om Xerox®-drivrutinen finns i fönstret Utskriftsinställningar. Klicka på **Hjälp**-knappen (?) i det nedre vänstra hörnet i fönstret Utskriftsinställningar för att visa hjälpen.



Information om utskriftsinställningar finns i Hjälp-fönstret. Där kan du välja ämne efter ämnesrubrik eller ange ämnet eller funktionen som du vill ha information om i sökfältet.

UTSKRIFTSALTERNATIV I WINDOWS

Välja utskriftsalternativ för enstaka jobb i Windows

Om du vill använda särskilda utskriftsalternativ för en viss utskrift ändrar du Utskriftsinställningar innan du skickar utskriften till skrivaren.

1. Öppna dokumentet i programmet och gå till utskriftsinställningarna. I de flesta program väljer du **Arkiv > Skriv ut** eller trycker på **CTRL+P**.

2. Välj skrivare och klicka på **Egenskaper** eller **Inställningar** för att öppna fönstret Utskriftsinställningar. Namnet på knappen kan variera mellan olika program.
3. Klicka på en flik i fönstret Utskriftsinställningar och välj alternativ.
4. Klicka på **OK** för att spara och stänga fönstret Utskriftsinställningar.
5. Skicka jobbet till skrivaren genom att klicka på **Skriv ut**.

Ställa in grundinställda utskriftsalternativ för Windows


När du skriver ut från ett program använder skrivaren de inställningar för utskriftsjobb som har angetts i fönstret Utskriftsinställningar. Du kan ange dina vanligaste utskriftsalternativ och spara dem så att du inte behöver ändra dem varje gång du skriver ut.

Om du t.ex. vill skriva ut på båda sidorna av papperet anger du för de flesta jobb dubbelsidig utskrift i Utskriftsinställningar.

1. Gå till listan med skrivare på datorn:
 - Windows Server 2008 och senare: Klicka på **Start > Inställningar > Skrivare**.
 - Windows 7: Klicka på **Start > Enheter och skrivare**.
 - Windows 8: Klicka på **Start > Kontrollpanelen > Enheter och skrivare**.
 - Windows 10: Klicka på **Start > Inställningar > Enheter > Skrivare och skannrar**. Rulla nedåt i fönstret och klicka på **Enheter och skrivare** under Relaterade inställningar.


 **OBS!** Om du använder en anpassad startmenyapp kan det ändra sökvägen till listan med skrivare.

2. Högerklicka på ikonerna för skrivaren i listan och klicka på **Utskriftsinställningar**.
3. Klicka på flikarna i fönstret Utskriftsinställningar och välj önskade inställningar. Spara inställningen genom att klicka på **OK**.

 **OBS!** Om du vill ha mer information om alternativen i skrivardrivrutinen för Windows kan du klicka på **Hjälp**-knappen (?) i fönstret Utskriftsinställningar.

Välja grundinställningar för utskrift i Windows för en delad nätverksansluten skrivare

1. Gå till listan med skrivare på datorn:
 - Windows Server 2008 och senare: Klicka på **Start > Inställningar > Skrivare**.
 - Windows 7: Klicka på **Start > Enheter och skrivare**.
 - Windows 8: Klicka på **Start > Kontrollpanelen > Enheter och skrivare**.
 - Windows 10: Klicka på **Start > Inställningar > Enheter > Skrivare och skannrar**. Rulla nedåt i fönstret. Klicka på **Enheter och skrivare** under Relaterade inställningar.

 **OBS!** Om ikonerna för kontrollpanelen inte visas på skrivbordet kan du högerklicka på skrivbordet och välja **Anpassa > Kontrollpanelens startsida > Enheter och skrivare**.

2. Högerklicka på ikonerna för skrivaren i listan och klicka på **Utskriftsinställningar**.

3. Klicka på fliken **Avancerat** i dialogrutan Egenskaper.
4. Klicka på **Skrivarens grundinställningar** på fliken Avancerat.
5. Välj önskade alternativ på drivrutinsflikarna och klicka på **Verkställ**.
6. Spara inställningen genom att klicka på **OK**.

Spara vanligt förekommande utskriftsalternativ i Windows

Du kan definiera och spara en uppsättning alternativ så att du kan använda dem i framtida utskrifter.

Så här sparar du en uppsättning utskriftsalternativ:

1. När dokumentet är öppet i appen klickar du på **Arkiv > Skriv ut**.
2. Öppna fönstret Utskriftsegenskaper genom att markera skrivaren och klicka på **Egenskaper** eller **Inställningar**.
3. Klicka på flikarna i fönstret Utskriftsegenskaper och välj önskade inställningar.
4. Klicka på **Sparade inställningar** och **Spara som** i fönstret Utskriftsegenskaper.
5. Spara alternativen i listan Sparade inställningar genom att namnge inställningarna och klicka på **OK**.

MACINTOSH UTSKRIFTSALTERNATIV

Välja utskriftsalternativ för Macintosh

Om du vill använda specifika utskriftsalternativ ändrar du inställningarna innan du skickar utskriften till skrivaren.

1. När dokumentet är öppet i appen klickar du på **Arkiv > Skriv ut**.
2. Välj skrivare.
3. Välj **Xerox-funktioner** i listan Utskriftsalternativ.



OBS! Klicka på **Visa detaljer** för att visa alla utskriftsalternativ.

4. Välj eventuella andra utskriftsalternativ i listrutorna.
5. Skicka jobbet till skrivaren genom att klicka på **Skriv ut**.

Spara vanligt förekommande utskriftsalternativ i Macintosh

Du kan definiera och spara en uppsättning alternativ så att du kan använda dem i framtida utskrifter.

Så här sparar du en uppsättning utskriftsalternativ:

1. När dokumentet är öppet i appen klickar du på **Arkiv > Skriv ut**.
2. Markera skrivaren i listan Skrivare.

3. Välj önskade utskriftsalternativ i listrutorna i dialogrutan Utskrift.



OBS! Klicka på **Visa detaljer** för att visa alla utskriftsalternativ.

4. Klicka på **Förinställningar > Spara som grundinställning**.
5. Skriv ett namn för utskriftsinställningarna. Klicka på **OK** för att spara uppsättningen med inställningar i listan Förinställningar.
6. När du vill skriva ut med dessa inställningar väljer du namnet i listan Förinställningar.

UTSKRIFT I UNIX OCH LINUX

Paketet med Xerox®-skrivardrivrutiner innehåller verktyg som du kan använda för att hantera skrivare i UNIX- och Linux-miljöer.

Xerox® skrivardrivrutiner har ett grafiskt användargränssnitt för val av skrivarfunktioner. Du kan välja skrivardrivrutin utifrån vilket operativsystem du använder.

Xerox® Printer Manager

Xerox® Printer Manager är ett program som gör att du kan hantera och skriva ut till flera skrivare i UNIX- och Linux-miljöer.

Med Xerox® Printer Manager kan du:

- Konfigurera och kontrollera status på skrivare som är anslutna till nätverket.
- Installera en skrivare i ditt nätverk och övervaka skrivarens funktion efter installationen.
- Utföra underhåll och kontrollera förbrukningsvaror när som helst.
- Ge de många olika återförsäljare som säljer UNIX- och Linux-operativsystem samma utseende och känsla.

Installera Xerox® Printer Manager

Kontrollera att du har rot- eller superanvändarbehörighet att installera Xerox® Printer Manager innan du börjar.

Så här installerar du Xerox® Printer Manager:

1. Hämta det paket som är avsett för operativsystemet. Drivrutiner till din skrivare finns på www.xerox.com/support/VLB400drivers.
2. Navigera till din skrivarmodell på skrivardrivrutinens webbplats.
3. Klicka på **Drivrutiner & Hämtningar** för din skrivarmodell.
4. Välj operativsystemet på menyn Operativsystem.
5. Gå igenom listan med tillgängliga skrivardrivrutiner för att identifiera skrivardrivrutinen för din skrivarmodell.



OBS! Klicka på **Beskrivning** för mer information om varje drivrutin.

6. Välj skrivardrivrutinen för din skrivarmodell och ditt operativsystem genom att klicka på skrivardrivrutinens namn.

7. Läs licensavtalet för slutanvändare och klicka på **Godkänn** för att starta hämtningen.
 Filen laddas ned automatiskt till den grundinställda platsen för dina nedladdningar på datorn.
8. Så här installerar du Xerox®-drivrutinspaketet:
 - a. Öppna paketet med operativsystemets pakethanterare.
 - b. För att installera med ett kommandoverktyg går du till katalogen där den nedladdade filen finns. Kör installationsprogrammet genom att ange kommandoverktyget som ska användas i ditt operativsystem. Exempel:
 - **Red Hat:** rpm -U <filename>.rpm
 - **Debian-baserad Linux:** dpkg -i <filename>.deb
 - **AIX:** rpm -U <filename>.rpm
 - **HPUX:** <filnamn>.depot.gz
 - **Solaris:** pkgadd -d <filename>.pkg



OBS! De flesta installationer skapar en Xerox-katalog i /opt/Xerox/prtys. För ytterligare information om verktyg som ingår i operativsystemets pakethanterare finns i handboken som inkluderades i paketet. Till exempel *man xeroxprtmgr*.

Starta Xerox® Printer Manager

Du startar Xerox® Printer Manager genom att göra ett av följande.

- För UNIX, logga in som rootanvändare. Från ett skärmfönster, skriv in `xosdprtmgr` och tryck sedan på **Bekräfta** eller **Retur**.
- För Linux, skriv in `sudo xeroxprtmgr` och tryck sedan på **Bekräfta** eller **Retur**.

Skriva ut med xeroxprint

Xerox har eget skrivarkommando. Du kan använda följande kommando:

```
xeroxprint -d<Some_Queue > -o[Options] <Somefile
```

Skriva ut från Linux arbetsstationer

För att kunna skriva ut från en Linux-arbetsstation behöver du installera en Xerox®-drivrutin för Linux eller en CUPS-drivrutin (Common UNIX Printing System). Du behöver inte båda drivrutinerna.

Xerox rekommenderar att du installerar en av de kompletta anpassade skrivardrivrutinerna för Linux. Drivrutiner till din skrivare finns på www.xerox.com/drivers.

Om du använder CUPS måste du se till att CUPS har installerats och körs på arbetsstationen. Anvisningarna för att installera och bygga CUPS finns i bruksanvisningen *CUPS Software Administrators Manual* som Easy Software Products har skrivit och äger upphovsrätten till. Fullständig information om utskriftstjänsterna i CUPS finns i *CUPS Software Users Manual* (Användarhandbok för CUPS) på www.cups.org/documentation.php.

Installera PPD-filen på arbetsstationen

1. Hämta Xerox® PPD for CUPS (Common UNIX Printing System), om den finns, från sidan för hämtning av skrivardrivrutiner på Xerox supportwebbplats.
2. Kopiera PPD-filen till mappen CUPS ppd/Xerox på arbetsstationen. Om du inte vet var mappen finns kan du använda kommandot `Sök` för att söka efter PPD-filer.
3. Följ anvisningarna som medföljer PPD-filen.

Lägga till skrivaren

1. Kontrollera att CUPS-daemon (Common UNIX Printing System) körs.
2. Öppna en webbläsare och ange `http://localhost:631/admin`. Klicka sedan på **Bekräfta** eller **Retur**.
3. Ange `root` för Användar-ID. För lösenord, ange rot-lösenordet.
4. Klicka på **Lägg till skrivare** och följ anvisningarna på skärmen för att lägga till skrivaren i CUPS-listan med skrivare.

Skriva ut med CUPS (Common UNIX Printing System)

CUPS stöder både System V (`lp`) och Berkeley (`lpr`) utskriftskommandon.

1. Skriv till en specifik skrivare i System V genom att ange `lp -dprinter filnamn` och klicka på **Bekräfta**.
2. Skriv till en specifik skrivare i Berkeley genom att ange `lpr -Pprinter filnamn` och klicka på **Bekräfta**.

ALTERNATIV FÖR MOBIL UTSKRIFT

Den här skrivaren kan skriva ut från iOS- och Android-enheter. Mer information finns i [Konfigurera Google Cloud Print](#).

Skriva ut med Wi-Fi Direct

Med Wi-Fi Direct kan du ansluta till skrivaren från en mobil enhet med Wi-Fi, till exempel en surfplatta, dator eller smarttelefon.

Mer information om hur du använder Wi-Fi Direct finns i dokumentationen som medföljer din mobila enhet.



OBS! Utskriftsproceduren varierar beroende på vilken typ av mobil enhet som du använder.

Skriva ut med AirPrint

Du kan skriva ut direkt från en iPhone, iPad, iPod touch eller Mac med AirPrint®. Mer information om att aktivera AirPrint® på skrivaren finns i [Konfigurera AirPrint](#). Kontrollera att den mobila enheten är ansluten till samma trådlösa nätverk som skrivaren när AirPrint® används.

Så här skriver du ut med AirPrint®:

1. Öppna e-postmeddelandet, fotografiet, webbplatsen eller dokumentet som du vill skriva ut.
2. Tryck på **Åtgärd**-ikonen.

3. Peka på **Skriv ut**.
4. Välj skrivare och ställ sedan in skrivaralternativen.
5. Peka på **Skriv ut**.

Skriver ut från mobil enhet med MOPRIA

Med programfunktionen MOPRIA™ kan du skriva ut från mobila enheter utan att behöva installera en skrivardrivrutin. Med MOPRIA™ kan du skriva ut från din mobila enhet till skrivare med MOPRIA™-funktion.



OBS!

- MOPRIA™ och alla nödvändiga protokoll är aktiverade som standard.
- Kontrollera att den senaste versionen av MOPRIA™ Print Service är installerad på den mobila enheten. Du kan hämta den kostnadsfritt från Google Play Butik.
- Trådlösa enheter måste vara anslutna till samma trådlösa nätverk som skrivaren.
- Skrivarens namn och placering visas i en lista med skrivare med MOPRIA™-funktion på anslutna enheter.

Följ anvisningarna som medföljde den mobila enheten för att skriva ut med MOPRIA™.

Utskriftsegenskaper

HANTERA JOBB

I fönstret Jobb i Embedded Web Server kan du visa en lista med aktiva och slutförda utskriftsjobb.

I menyn Jobb på kontrollpanelen kan du visa listor med aktiva jobb, skyddade jobb och slutförda jobb. Du kan pausa, ta bort, skriva ut och visa förlopp och information om ett markerat jobb. När du skickar en skyddad utskrift kvarhålls jobbet tills du frigör det genom att skriva ett lösenord på kontrollpanelen. Mer information finns på [Skriva ut specialjobbtper](#).

Pausa utskriften med möjlighet att ta bort den

1. Tryck på **Hem**-knappen på skrivarens kontrollpanel.
2. Tryck på **Jobb** och tryck på utskriftsjobbets namn.
3. Gör något av följande:
 - Tryck på **Paus** för att pausa utskriften. Tryck på **Återuppta** om du vill återuppta utskriften.
 - Välj **Ta bort** om du vill ta bort utskriften. Tryck på **Ta bort** vid ledtexten.



OBS! Om du inte väljer ett alternativ inom 60 sekunder återupptas jobbet automatiskt.

4. Tryck på **Hem**-knappen för att återgå till startskärmen.

Visa, skriva ut eller ta bort jobb

1. Tryck på **Hem**-knappen på skrivarens kontrollpanel.
2. Tryck på **Jobb** för att visa en lista över aktiva och slutförda jobb.
3. Tryck på ett alternativ för att visa en lista med specifika jobbtper.
 - Tryck på **Sparade jobb** för att visa sparade jobb. Tryck på jobb, ange antalet och tryck därefter på **OK** för att skriva ut jobbet. Tryck på **Papperskorgen** och därefter på **Ta bort** för att ta bort jobbet.
 - Tryck på **Privata och skyddade jobb** för att visa privata jobb. För att skriva ut jobben, tryck på mappen och därefter på **Skriv ut alla** eller **Ta bort alla**.
 - Tryck på **Privata och skyddade jobb** för skyddade jobb. Tryck på mappen, ange lösenordet och tryck på **OK**. För att skriva ut ett skyddat jobb trycker du på jobbet. För att skriva ut eller ta bort alla jobb i mappen trycker du på **Skriv ut alla** eller **Ta bort alla**.
4. Markera jobbet för att visa information om det.
5. Tryck på **Hem**-knappen för att återgå till startskärmen.

 OBS!

- Systemadministratören kan begränsa vilka användare som kan ta bort jobb. Om systemadministratören har begränsat möjligheten att ta bort jobb kan du se jobben men inte ta bort dem.
- Ingen annan än användaren som skickade jobbet eller administratören kan ta bort en skyddad utskrift.

SKRIVA UT SPECIALJOBBTYPER

Med specialjobbtyper kan du skicka en utskrift från datorn och sedan skriva ut den via skrivarens kontrollpanel. Välj **Utskriftsalternativ > Jobbtyp** för att välja specialjobbtyper via skrivardrivrutinen.

Skriva ut ett sparad jobb

1. Öppna utskriftsinställningarna i programmet. I de flesta program trycker du på **CTRL+P** för Windows eller **CMD+P** för Macintosh.
2. Välj skrivare och öppna skrivardrivrutinen.
 - I Windows klickar du på **Skrivaregenskaper**. Namnet på knappen kan variera mellan olika program.
 - På Macintosh klickar du på **Utskriftsalternativ** i fönstret Utskrift och väljer **Xerox-funktioner**.
3. Välj **Sparade jobb** under Jobbtyp.
4. Skriv ett jobbnamn eller välj ett i listan, och välj sedan **OK**.
5. Välj eventuella andra utskriftsinställningar efter behov.
 - I Windows klickar du på **OK** och sedan på **Skriv ut**.
 - På Macintosh klickar du på **Skriv ut**.

Skriva ut skyddade utskriftsjobb

1. Öppna utskriftsinställningarna i programmet. I de flesta program trycker du på **CTRL+P** för Windows eller **CMD+P** för Macintosh.
2. Välj skrivare och öppna skrivardrivrutinen.
 - I Windows klickar du på **Skrivaregenskaper**. Namnet på knappen varierar i olika program.
 - På Macintosh klickar du på **Förhandsvisa** i fönstret Utskrift och väljer **Xerox-funktioner**.
3. Välj **Skyddad utskrift** vid Jobbtyp.
4. Skriv lösenordet, bekräfta lösenordet och klicka på **OK**.
5. Välj eventuella andra utskriftsinställningar efter behov.
 - I Windows klickar du på **OK** och sedan på **Skriv ut**.
 - På Macintosh klickar du på **Skriv ut**.

Skriva ut en privat utskrift

1. Öppna utskriftsinställningarna i programmet. I de flesta program väljer du **Arkiv > Skriv ut** eller trycker på **CTRL+P** (i Windows).
2. Välj skrivare och klicka på **Egenskaper**. Namnet på knappen varierar i olika program.
3. Välj Privat utskrift vid **Jobbtyp**.
4. Välj eventuella andra utskriftsalternativ och klicka på **OK**.
5. Skicka jobbet till skrivaren genom att klicka på **Skriv ut**.

Skriva ut en provsats

1. Öppna utskriftsinställningarna i programmet. I de flesta program trycker du på **CTRL+P** för Windows eller **CMD+P** för Macintosh.
2. Välj skrivare och öppna skrivardrivrutinen.
 - I Windows klickar du på **Skrivaregenskaper**. Namnet på knappen varierar i olika program.
 - På Macintosh klickar du på **Förhandsvisa** i fönstret Utskrift och väljer **Xerox-funktioner**.
3. Välj **Provsats** som jobbtyp.
4. Välj eventuella andra utskriftsinställningar efter behov.
 - I Windows klickar du på **OK** och sedan på **Skriv ut**.
 - På Macintosh klickar du på **Skriv ut**.

VÄLJA PAPPERSALTERNATIV FÖR UTSKRIFT

Det finns två sätt att välja papper för utskriften. Du kan ange att skrivaren ska välja vilket papper som ska användas, baserat på vilken dokumentstorlek, papperstyp och pappersfärg som anges. Du kan också välja ett visst magasin som laddats med önskat papper.



OBS! Se **Justera fixeringsenheten för utskrift på kuvert** om du vill aktivera utskrift på kuvert.

- I Windows finns pappersalternativen i fältet Papper på fliken Utskriftsalternativ.
- På Macintosh finns pappersalternativen i fältet Papper under Papper/Utmatning under Xerox-funktioner i fönstret Utskrift.

SKALNING

Med skalning förminskas eller förstoras originaldokumentet så att det passar det valda utskriftsformatet.

- I Windows finns alternativ för skalning i fältet Papper på fliken Utskriftsalternativ.
- På Macintosh finns alternativen för skalning i fönstret Utskrift. Klicka på **Visa detaljer** för att visa fler utskriftsalternativ.

Du kan välja bland följande skalningsalternativ:

- Med **Skala automatiskt** förstoras eller förminskas dokumentet så att det passar det valda pappersformatet för utskrift. Skalningsgraden anges i procentrutan under exempelbilden.
- Med **Ingen skalning** ändras inte storleken på sidan som skrivs ut på papperet och 100 % visas i procentrutan. Om originalformatet är större än utskriftsformatet, blir bilden beskuren. Om originalformatet är mindre än utskriftsformatet, infogas tomt utrymme runt bilden.
- Med **Manuell skalning** förstoras eller förminskas dokumentet med den grad som anges i procentrutan under förhandsgranskningen.

SKRIVA UT PÅ BÄGGE SIDOR AV PAPPERET

Skriva ut ett dubbelsidigt dokument

Om skrivaren har stöd för automatisk dubbelsidig utskrift anges alternativen i skrivardrivrutinen. I skrivardrivrutinen används inställningarna för stående eller liggande orientering från programmet för utskrift av dokumentet.

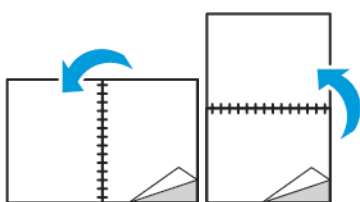


OBS! Se till att papperets format och vikt stöds. Mer information finns i [Papperstyper och vikter som stöds för automatisk dubbelsidig utskrift](#).

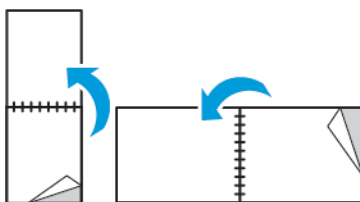
Alternativ för dubbelsidig sidlayout

Du kan ange sidlayout vid dubbelsidig utskrift som bestämmer hur de utskrivna sidorna ska vändas. Dessa inställningar åsidosätter orienteringsinställningarna i programmet.

- **Enkelsidig utskrift:** Med detta alternativ sker utskriften på materialets ena sida. Använd det här alternativet när du skriver ut på kuvert, etiketter eller annat material som inte kan skrivas ut dubbelsidigt.
- **Dubbelsidig utskrift:** Med detta alternativ sker utskriften på båda sidorna av papperet så att det kan bindas längs långsidan. Följande bilder visar resultatet med dokument med stående respektive liggande orientering:



- **Dubbelsidig utskrift, vänd vid kortsida:** Båda sidorna av papperet skrivs ut. Utskriften sker så att papperet kan bindas längs kortsidan. Följande bilder visar resultatet med dokument med stående respektive liggande orientering:





OBS! Funktionen Dubbelsidig utskrift ingår bland Miljösmart-inställningarna.

Information om hur du ändrar skrivardrivrutinens grundinställningar finns i [Ställa in grundinställda utskriftsalternativ för Windows](#).

SKRIVA UT SPEGELVÄNDA BILDER

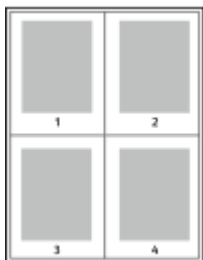
Om PostScript-drivrutinen är installerad kan du skriva ut sidorna spegelvända. Sådana sidor skrivs ut från vänster till höger.

SKRIVA UT FLERA SIDOR PÅ SAMMA ARKSIDA

Vid utskrift av flersidiga dokument kan du skriva ut fler än en dokumentsida på ett pappersark.

Skriv ut 1, 2, 4, 6, 9 eller 16 sidor per utskriftssida genom att välja **Sidor per ark** på fliken Sidlayout.

- I Windows finns Sidlayout på fliken Dokumentalternativ.
- På Macintosh finns Sidlayout i listrutan Förhandsgranskning i fönstret Utskrift.



Välj **Sidkanter** om du vill skriva ut en kant runt varje sida.

UTSKRIFTSKVALITET

Lägen för utskriftskvalitet:

- Standardutskriftskvalitet: 600 x 600 dpi
- Utökad utskriftskvalitet: 1 200 x 1 200 dpi

BILDALTERNATIV

Bildalternativen styr hur skrivaren använder ljushet och kontrast för att framställa dokumentet. Windows PostScript- och Macintosh-drivrutinerna innehåller flest funktioner på fliken Bildalternativ.

- I Windows finns funktionerna Ljusare/mörkare och Kontrast på fliken Bildalternativ.
- På Macintosh finns bildalternativ i listan Papper/Utmatning under Xerox-funktioner i fönstret Utskrift.

KONTRAST

Funktionen Kontrast används till att ställa in variationen mellan ljusa och mörka områden i utskriften.

LJUSARE/MÖRKARE

Med funktionen Ljusare/mörkare kan du ställa in den genomgående ljusheten eller mörkheten för text och bilder i utskriften.

BILDLÄGE

Med Bildläge kan du ändra placeringen av utskriftsbilden på sidan. Du kan flytta bilden längs X- och Y-axlarna på varje ark.

SKRIVA UT HÄFTEN

Med dubbelsidig utskrift kan du skriva ut ett dokument som ett litet häfte. Du kan framställa häften med alla pappersformat som kan användas vid dubbelsidig utskrift.

Skrivardrivrutinen förminskar automatiskt varje sida och skriver ut fyra sidbilder per ark (två bilder på varje sida). Sidorna skrivs ut i rätt ordning så att du kan falska och häfta ihop sidorna och skapa ett häfte.

- I Windows finns funktionen Häften på fliken Sidlayout. Sidlayout finns på fliken Dokumentalternativ.
- På Macintosh finns Häften i listan Papper/Utmatning under Xerox-funktioner i fönstret Utskrift.

När du skriver ut små häften med drivrutinen för Windows PostScript eller Macintosh kan du ange fästmarginal och förskjutning.

- **Fästmarginal:** Anger horisontellt avstånd i antal punkter mellan bilderna på sidan. En punkt är 0,35 mm.
- **Förskjutning:** Anger hur mycket sidbilderna ska förskjutas utåt (i tiondelar av en punkt). Detta kompenserar för tjockleken på det vikta papperet, som kan kunna göra att bild- och textytor förflyttas en aning utåt när de viks. Välj ett värde mellan 0 och 1,0 punkter.



ANVÄNDA SPECIALSIDOR

Alternativen under Specialsidor styr hur omslag, mellanlägg och undantagssidor infogas i utskriften.

- I Windows finns fliken Specialsidor på fliken Dokumentalternativ.
- På Macintosh finns Specialsidor i listrutan Papper/Utmatning under Xerox-funktioner i fönstret Utskrift.

Skriva ut omslag

Ett omslag är den första och/eller sista sidan i ett dokument. Du kan välja papperskällor för omslagen som är olika från den källa som används för dokumentets brödtext. Du kan till exempel använda företagets brevhuvud som förstasidan i ett dokument. Du kan också använda kraftigt papper för första och sista sidorna i en rapport. Du kan använda vilket magasin du vill för att skriva ut omslag.

Välj ett av följande alternativ för att skriva ut omslag:

- **Inga omslag:** Med detta alternativ skrivs inga omslag ut. Inga omslag läggs till i dokumentet.
- **Endast främre:** Med detta alternativ skrivs den första sidan ut från angivet magasin.
- **Endast bakre:** Med detta alternativ skrivs den sista sidan ut från angivet magasin.
- **Främre och bakre: Samma** skriver ut främre och bakre omslagssidor från samma magasin.
- **Främre och bakre: Olika** skriver ut främre och bakre omslagssidor från olika magasin.

När du har valt hur omslagssidorna ska skrivas ut kan du välja papper för främre och bakre omslag efter storlek, färg eller typ. Du kan även använda tomt eller förtryckt papper och du kan skriva ut framsidan, baksidan eller båda sidor av omslaget.

Skriva ut mellanlägg

Du kan lägga till tomma eller förtryckta mellanlägg före den första sidan i ett dokument eller efter utvalda sidor i ett dokument. Genom att infoga ett mellanlägg efter vissa sidor i ett dokument kan du avgränsa olika delar av dokumentet. Mellanlägget fungerar även som markör eller platshållare. Tänk på att ange vilket papper som ska användas för mellanläggen.

- **Mellanlägg** används om du vill placera ett mellanlägg efter sidan X, där X är den angivna sidan, eller före sidan 1.
- **Ange antal** anger hur många ark som ska infogas vid varje plats.
- **Sidor:** Anger sidan eller sidintervallet där inställningarna för undantagssidor ska användas. Avgränsa sidorna eller sidintervallen med kommatecken. Ange sidor i ett intervall med ett bindestreck. Om du exempelvis vill ange sidorna 1, 6, 9, 10 och 11 skriver du **1,6,9-11**.
- **Papper:** Visar grundinställningar för pappersformat, pappersfärg och papperstyp som har valts i Använd jobbinställningar.
- **Jobbinställning:** Visar egenskaperna hos papperet till den resterande utskriften.

Skriva ut undantagssidor

Undantagssidor har andra inställningar än övriga sidor i jobbet. Du kan ange andra inställningar för pappersformat, papperstyp och pappersfärg. Du kan också ändra på vilken sida av papperet som utskriften ska ske. En utskrift kan innehålla flera undantag.

Anta exempelvis att utskriften består av 30 sidor. Fem sidor ska skrivas ut enkelsidigt på specialpapper och resterande sidor ska skrivas ut dubbelsidigt på vanligt papper. Då kan du använda undantagssidor.

I fönstret Lägga till undantag kan du ange inställningar för undantagssidorna och välja alternativ papperskälla:

- **Sidor:** Anger sidan eller sidintervallet där inställningarna för undantagssidor ska användas. Avgränsa sidorna eller sidintervallen med kommatecken. Ange sidor i ett intervall med ett bindestreck. Om du exempelvis vill ange sidorna 1, 6, 9, 10 och 11 skriver du 1, 6, 9–11.
- **Papper:** Visar grundinställningarna för pappersformat, -färg och -typ som har valts i Använd jobbinställning.
- **Dubbelsidig utskrift** innebär att du kan välja alternativ för dubbelsidig utskrift. Välj alternativ genom att klicka på **Ned**-pilen:
 - **Enkelsidig utskrift** skriver ut undantagssidorna på en enda sida.
 - **Dubbelsidig utskrift** skriver ut undantagssidorna på båda sidorna av papperet och vänder arken längs långsidan. Utskriften kan bindas längs papperets långsida.
 - **Dubbelsidig utskrift, vänd längs långsida** skriver ut undantagssidorna på båda sidorna av papperet och vänder arken längs kortsidan. Utskriften kan bindas längs papperets kortsida.
 - **Använd jobbinställning** skriver ut jobbet enligt alternativen i Jobbinställningar.
- **Jobbinställning:** Visar pappersegenskaperna för den resterande utskriften.



OBS! Somliga kombinationer av dubbelsidig utskrift och vissa papperstyper och -format kan ge oavsedda resultat.

SKRIVA UT VATTENSTÄMPLAR I WINDOWS

En vattenstämpel är en specialanpassad text som kan skrivas ut över en eller flera sidor. Du kan till exempel lägga till ett ord som Kopia, Utkast eller Konfidentiellt som en vattenstämpel i stället för att stämpla texten på ett dokument innan du skickar ut det.



OBS! Funktionen är endast tillgänglig på en Windows-dator som skriver ut till en nätverksskrivare.

Så här skriver du ut en vattenstämpel:

1. Klicka på fliken **Dokumentalternativ** i skrivardrivrutinen.
2. Klicka på fliken **Vattenstämpel**.
3. Markera vattenstämpeln på menyn Vattenstämpel. Du kan välja mellan förinställda vattenstämplar eller skapa en egen. På den här menyn kan du också hantera vattenstämplar.
4. Välj ett alternativ under Text:
 - **Text:** Skriv texten i fältet och ange sedan font.
 - **Tidsstämpel:** Ange datum och klockslag och sedan font.
 - **Bild:** Leta reda på bilden genom att klicka på ikonerna Bläddra.
5. Ange vattenstämpelns skalningsvinkel och läge.
 - Välj det skalningsalternativ som anger bildens storlek i förhållande till originalet. Ändra skala på bilden i steg om 1 % med hjälp av pilarna.
 - Definiera vinkeln på bilden på sidan genom att ange en position, eller rotera bilden åt vänster eller höger i steg om 1 med hjälp av pilarna.

- Definiera bildens placering på sidan genom att ange en position, eller flytta bilden i steg om 1 med hjälp av pilarna.
6. Välj hur vattenstämpeln ska skrivas ut under **Lager**.
 - **Skriv ut i bakgrunden** skriver ut vattenstämpeln bakom texten och grafiken i dokumentet.
 - **Blanda**: Vattenstämpeln kombineras med texten och grafiken i dokumentet. En blandad vattenstämpel är genomskinlig så att både vattenstämpeln och innehållet i dokumentet syns.
 - **Skriv ut i förgrunden** skriver ut vattenstämpeln framför texten och grafiken i dokumentet.
 7. Klicka på **Sidor** och välj sedan på vilka sidor vattenstämpeln ska skrivas ut:
 - **Skriv ut på alla sidor** skriver ut vattenstämpeln på alla sidor i dokumentet.
 - **Skriv ut endast på sida 1** skriver ut vattenstämpeln på den första sidan i dokumentet.
 8. Om du har valt en bild som vattenstämpel ska du ange hur ljus bilden ska vara.
 9. Klicka på **OK**.

ORIENTERING

Du kan välja utskriftsriktning med alternativet Orientering.

- I Windows finns fliken Orientering på fliken Dokumentalternativ.



OBS! Orienteringsinställningen i programmets dialogruta för utskrift kan åsidosätta orienteringsalternativen i skrivardrivrutinen.

- På Macintosh finns alternativ för orientering under Förhandsvisa i fönstret Utskrift.

Du kan välja bland följande alternativ:

- **Stående**: Papperet vänds så att texten och bilderna skrivs ut längs papperets kortsida.



- **Liggande**: Papperet vänds så att texten och bilderna skrivs ut längs papperets långsida.



- **Roterat liggande**: Papperet vänds så att innehållet roteras 180 grader och med underkantens långsida upptill.



OBS! För att skriva ut stående text och bilder i liggande orienteringen ska du avmarkera kryssrutan Roterat automatiskt.

SKRIVA UT FÖRSÄTTSSIDOR

Information om hur du aktiverar och inaktiverar försättsblad finns i *System Administrator Guide* (Systemadministratörshandbok) på www.xerox.com/support/VLB400docs.

VÄLJA MEDDELANDE OM SLUTFÖRT JOBB I WINDOWS

Du kan välja om du vill bli informerad när utskriften är klar. Ett meddelande visas på datorskärmen med namnet på utskriftsjobbet och namnet på skrivaren där det skrevs ut.



OBS! Funktionen är endast tillgänglig på en Windows-dator som skriver ut till en nätverksskrivare.

Så här väljer du att få ett meddelande om slutfört jobb på fliken Avancerat:

1. Välj **Meddelanden**.
2. Välj **Meddela vid slutförda jobb** och välj ett alternativ.
 - **Aktiverad**: Meddelanden aktiveras.
 - **Inaktiverad**: Meddelandefunktionen inaktiveras.
3. Klicka på **OK**.

Använda anpassade pappersformat

Du kan skriva ut på anpassade pappersformat som ligger inom de min- och maxformatgränser som skrivaren kan hantera. Mer information finns i [Anpassade pappersformat som stöds](#).

SKRIVA UT PÅ ANPASSADE PAPPERSFORMAT



OBS! Innan du skriver ut på ett anpassat pappersformat måste du definiera det med funktionerna för anpassade pappersformat i skrivaregenskaperna.

Mer information finns på [Definiera ett anpassat pappersformat via kontrollpanelen](#).

Skriva ut på papper med anpassat format i Windows



OBS! Innan du skriver ut på ett papper med anpassat format måste du definiera formatet i Skrivaregenskaper.

1. Lägg papperet med anpassat format i magasinet.
2. Välj **Arkiv > Skriv ut** i programmet och välj skrivare.
3. I dialogrutan Skriv ut klickar du på **Skrivaregenskaper**.
4. Välj önskat anpassat pappersformat och önskad papperstyp i listan Papper på fliken Utskriftsalternativ.
5. Välj eventuella andra utskriftsalternativ och klicka på **OK**.
6. Välj **Skriv ut** i dialogrutan Skriv ut.

Skriva ut på anpassade pappersformat från en Macintosh-dator

1. Lägg i papperet med anpassad storlek.
2. Klicka på **Arkiv > Skriv ut** i appen.
3. Välj det önskade anpassade formatet i listan Pappersformat.
4. Klicka på **Skriv ut**.

DEFINIERA ANPASSADE PAPPERSFORMAT

Om du vill skriva ut på anpassade pappersformat måste du definiera deras längd och bredd i skrivardrivrutinen och på skrivarens kontrollpanel. När du ställer in pappersformatet, se till att du anger samma format som på papperet i magasinet. Om du ställer in fel pappersformat kan skivarfel inträffa. Inställningarna i skrivardrivrutinen åsidosätter inställningarna på skrivarens kontrollpanel när du skriver ut med hjälp av drivrutinen på datorn.

Skapa och spara anpassade pappersformat i skrivardrivrutinen

Papper med anpassat format kan skrivas ut från valfritt magasin. Inställningarna för papper med anpassat format sparas i skrivardrivrutinen och kan väljas för alla jobb.

Information om vilka pappersformat som kan fyllas på i respektive magasin finns i [Anpassade pappersformat som stöds](#).

Skapa och spara anpassade format för Windows

1. Klicka på fliken **Utskriftsalternativ** i skrivardrivrutinen.
2. Klicka på pilen vid Papper och välj **Annat format > Avancerat pappersformat > Utskriftsformat > Nytt**.
3. I fönstret Nytt anpassat pappersformat anger du höjd och bredd på det nya pappersformatet.
4. Välj måttenhet genom att klicka på knappen **Måttenheter** och välj **Tum** eller **Millimeter**.
5. Spara formatet genom att skriva ett namn på formatet i fältet Namn och sedan klicka på **OK**.

Skapa och spara anpassade format för Macintosh

1. Klicka på **Arkiv > Skriv ut** i appen.
2. Klicka på **Pappersformat** och välj **Hantera anpassade format**.
3. Om du vill lägga till ett nytt format klickar du på **plustecknet (+)** i fönstret Hantera pappersformat.
4. Dubbelklicka på **Utan namn** och skriv ett namn på det nya anpassade pappersformatet.
5. Ange höjden och bredden på det nya anpassade formatet.
6. Klicka på pilen vid fältet Ej utskrivbart område och välj skrivaren i listan. Eller ställ in övre, nedre, höger och vänster marginaler under marginalinställningen Användardefinierad.
7. Spara inställningen genom att klicka på **OK**.

Definiera ett anpassat pappersformat via kontrollpanelen

Papper med anpassat format kan skrivas ut från valfritt magasin. Inställningarna för papper med anpassat format sparas i skrivardrivrutinen och kan väljas för alla jobb.

1. Tryck på **Hem**-knappen på skrivarens kontrollpanel.
2. Tryck på **Enhet > Pappersmagasin**.
3. Tryck på önskat magasin för dina specialpapper.
4. Tryck på den nuvarande formatinställningen och tryck på **Eget**.
5. Ange det nya pappersformatets höjd och bredd på skärmen Eget pappersformat.
6. Om du ska spara inställningen, pekar du på **OK**.
7. Tryck på Hem-knappen för att återgå till **startskärmen**.

Utskrift pågår

Papper och material

I detta kapitel:

Papper som stöds	104
Lägga i papper	109
Skriva ut på specialpapper	120

Papper som stöds

Skrivaren har konstruerats för att kunna användas med olika papper och andra typer av material. Följ anvisningarna i det här avsnittet, så får du bästa möjliga utskriftskvalitet samtidigt som du undviker papperskvadd.

Bäst resultat får du om du använder Xerox-materialet som rekommenderas för skrivaren.

BESTÄLLA PAPPER

Beställ papper eller annat material genom att kontakta en lokal återförsäljare eller gå till www.xerox.com/supplies.

ALLMÄNNA RIKTLINJER FÖR ATT LÄGGA I PAPPER

- Lägg inte i för mycket i magasinen. Fyll inte på papper ovanför magasinet maxstreck.
- Ändra styrskenorna så att de passar pappersformatet.
- Bläddra igenom papperet innan det läggs i magasinet.
- Om det ofta inträffar papperskvaddar bör du använda papper eller annat godkänt material från en ny förpackning.
- Skriv inte ut på etikettark där etiketter har tagits bort.
- Använd endast papperskuvert. Skriv ut kuvert endast enkelsidigt.

PAPPER SOM KAN SKADA SKRIVAREN

Vissa papper och andra materialtyper kan emellertid orsaka dålig kvalitet, fler papperskvaddar eller skador på skrivaren. Använd inte följande:

- Skrovligt eller poröst papper.
- Papper för bläckstråleskrivare
- Glättat eller bestruket papper ej avsett för laserskrivare
- Fotokopierat papper
- Papper som har vikts eller skrynklats
- Papper med utstansningar eller perforeringar
- Häftat papper
- Fönsterkuvert eller kuvert med metallklämmor, kantlimning eller självhäftande remsa med skyddspapper
- Vadderade kuvert
- Plastmaterial
- Stordior



Försiktighet! Xerox garanti, serviceavtal och Xerox Total Satisfaction Guarantee (Garanti för fullständig belåtenhet) omfattar inte skador som orsakats av otillåtet papper eller annat specialmaterial. Xerox Total Satisfaction Guarantee (Garanti för fullständig belåtenhet) finns i USA och Kanada. Täckning kan variera utanför dessa områden. Kontakta din lokala representant om du vill ha mer information.

ANVISNINGAR FÖR PAPPERSFÖRVARING

Förvara dina papper och annat material på rätt sätt för bästa utskriftskvalitet.

- Förvara papperet mörkt, svalt och relativt torrt. De flesta pappersvaror tar lätt skada av ultraviolett ljus och synligt ljus. Ultraviolett ljus som avges från solen och lysrör, är särskilt skadlig för papper.
- Minska exponeringen av papper för starkt ljus under långa perioder.
- Behåll konstant temperatur och relativ luftfuktighet.
- Undvik att lagra papper i vindsutrymmen, kök, garage eller källare. Sådana utrymmen kan lätt bli fuktiga.
- Papper ska förvaras liggande på pallar eller hyllor, i kartonger eller skåp.
- Undvik mat och dryck i närheten av den plats där papper förvaras eller hanteras.
- Öppna inte förslutna pappersförpackningar förrän papperen ska fyllas på i skrivaren. Låt papperet ligga kvar i originalförpackningen. Pappersomslaget skyddar papperet från att torka ut eller absorbera fukt.
- Vissa specialmaterial är förpackade i återförslutningsbara plastpåsar. Förvara materialet i plastpåsen tills det ska användas. Förvara oanvänt material i återförsluten påse.

STANDARDFORMAT SOM STÖDS

MAGASIN	EUROPEISKA STANDARDFORMAT	NORDAMERIKANSKA STANDARDFORMAT
Alla magasin	A4 (210 x 297 mm, 8,3 x 11,7 tum) A5 (148 x 210 mm, 5,8 x 8,3 tum) 215 x 315 mm, 8,5 x 12,4 tum	Legal (216 x 356 mm, 8,5 x 14 tum) Folio (216 x 330 mm, 8,5 x 12 tum) Letter (216 x 279 mm, 8,5 x 11 tum) Executive (184 x 267 mm, 7,25 x 10,5 tum) 203 x 254 mm, 8 x 10 tum Statement (140 x 216 mm, 5,5 x 8,5 tum)
Magasin 1 Manuellt magasin	A6 (105 x 148 mm, 4,1 x 5,8 tum)	Korrespondenskort (101,6 x 152,4 mm, 4 x 6 tum) 127 x 178 mm, 5 x 7 tum
Manuellt magasin	C5-kuvert (162 x 229 mm, 6,4 x 9 tum) C6-kuvert (114 x 162 mm, 4,5 x 6,38 tum) DL-kuvert (110 x 220 mm, 4,33 x 8,66 tum)	Monarch-kuvert (98 x 190 mm, 3,9 x 7,5 tum) Kuvert nr. 10 (241 x 105 mm, 4,1 x 9,5 tum)

PAPPERSTYPER OCH VIKTER SOM STÖDS

MAGASIN	PAPPERSTYPER	VIKTER
Alla magasin	Vanligt	60–90 g/m ²
	Hålat	
	Återvunnet	
	Eget	
	Bond	90-105 g/m ²
	Papper med brevhuvud	
	Förtryckt	
	Tunn kartong	106–163 g/m ²
	Kartong	164–220 g/m ²
Manuellt magasin	Kuvert	60-216 g/m ²
	Etiketter	

STANDARDFORMAT SOM STÖDS FÖR AUTOMATISK DUBBELSIDIG UTSKRIFT

EUROPEISKA STANDARDFORMAT	NORDAMERIKANSKA STANDARDFORMAT
A4 (210 x 297 mm, 8,3 x 11,7 tum)	Legal (216 x 356 mm, 8,5 x 14 tum)
A5 (148 x 210 mm, 5,8 x 8,3 tum)	Letter (216 x 279 mm, 8,5 x 11 tum)
215 x 315 mm, 8,5 x 12,4 tum	Folio (216 x 330 mm, 8,5 x 13 tum)
	Executive (184 x 267 mm, 7,25 x 10,5 tum)
	203 x 254 mm, 8 x 10 tum
	Statement (140 x 216 mm, 5,5 x 8,5 tum)

PAPPERSTYPER OCH VIKTER SOM STÖDS FÖR AUTOMATISK DUBBELSIDIG UTSKRIFT

PAPPERSTYP	VIKT
Vanligt Hålat Återvunnet Eget	60–90 g/m ²
Bond Papper med brevhuvud Förtryckt	90-105 g/m ²
Tunn kartong	106–163 g/m ²

ANPASSADE PAPPERSFORMAT SOM STÖDS

MAGASINNUMMER	PAPPERSFORMAT
Magasin 1	Bredd: 76,2–215,9 mm (3–8,5 tum) Längd: 127,0–355,6 mm (5–14 tum)
Magasin 2–4	Bredd: 139,7–215,9 mm (5,5–8,5 tum) Längd: 210–355,6 mm (8,3–14 tum)
Manuellt magasin	Bredd: 76,2–215,9 mm (3–8,5 tum) Längd: 127,0–355,6 mm (5–14 tum)
Dubbelsidig utskrift	Bredd: 139,7–215,9 mm (5,5–8,5 tum) Längd: 210–355,6 mm (8,3–14 tum)

KARTONG

Du kan skriva ut på kartong och tunn kartong upp till 220 g/m² från alla magasin.

- Information om typer och vikter som stöds för enkelsidig utskrift på kartong finns i [Papperstyper och vikter som stöds](#).
- Information om typer och vikter som stöds för dubbelsidig utskrift på kartong finns i [Papperstyper och vikter som stöds för automatisk dubbelsidig utskrift](#)

Lägga i papper

ÄNDRA PAPPERSINSTÄLLNINGAR

När du fyller på papper i ett pappersmagasin kan du ändra magasininställningarna. Följande alternativ finns:

- **Helt justerbart:** Om du väljer den här inställningen kan du ändra pappersformat, -typ och -färg när du fyller på papper i magasinet.
- **Ej justerbart:** Om du väljer den här inställningen kan du inte ändra pappersformat, -typ och -färg när du fyller på papper i magasinet.
- **Manuellt magasin:** När det finns papper i detta magasin används det till utskriftsjobb för vilka du inte anger ett visst magasin.

Mer information om att ändra pappersmagasinets inställningar när du fyller på papper i magasin 1-4 finns i [Fylla på etiketter i magasin 1–4](#). Mer information om att ändra pappersinställningar när du fyller på papper i det manuella magasinet finns i [Fylla på papper i det manuella magasinet](#).

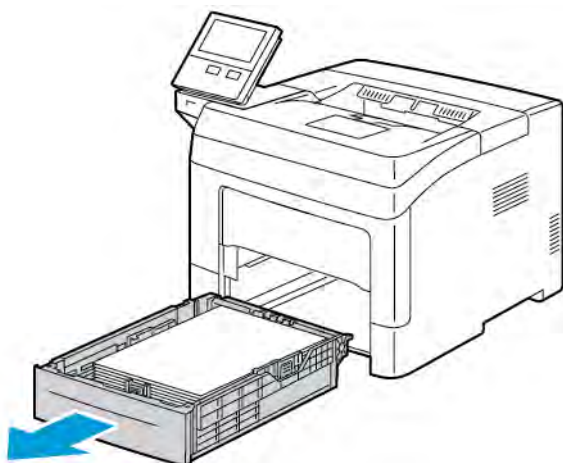
LÄGGA PAPPER I MAGASIN 1-4

Du kan ställa in längden på magasinet så att det passar pappersformaten A4, Letter (8,5 x 11 tum) och Legal (8,5 x 14 tum).

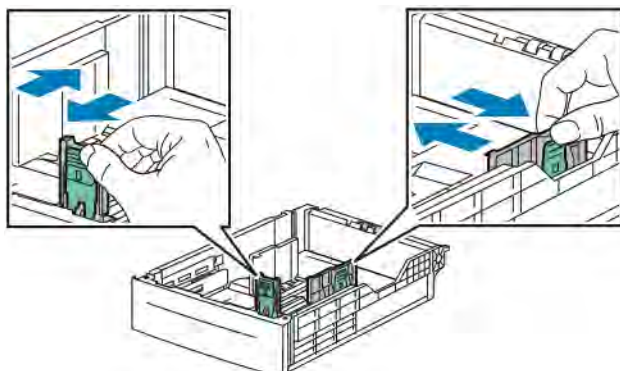
 OBS! Magasin 2–4 är tillval.

Så här fyller du på papper i magasin 1–4:

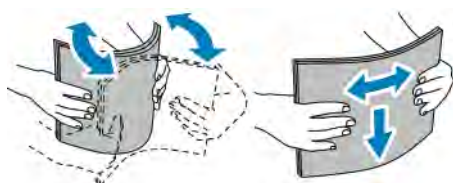
1. Ta ut magasinet ur skrivaren genom att dra det utåt så långt det går, lyfta den främre änden en aning och sedan dra ut det.



2. Justera längd- och breddstöden enligt bilden.




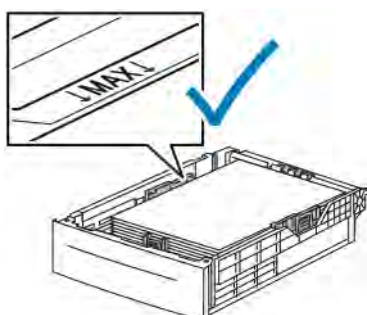
3. Böj arken fram och tillbaka och bläddra igenom dem. Stöt sedan bunten jämn mot en plan yta. På så sätt särar du pappersark som har fastnat i varandra och minskar risken för pappersstopp.



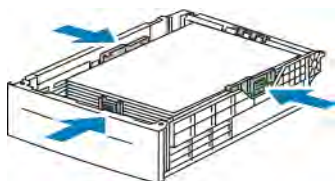
4. Fyll på paper i magasinet med framsidan uppåt.

- Fyll på hålat paper med hålen åt vänster.
- Vid enkelsidig utskrift ska brevpapper placeras med framsidan uppåt och den övre kanten mot magasinet bakkant.
- Vid dubbelsidig utskrift ska brevpapper och förtryckt paper placeras med framsidan nedåt och den övre kanten vänd inåt mot skrivaren.

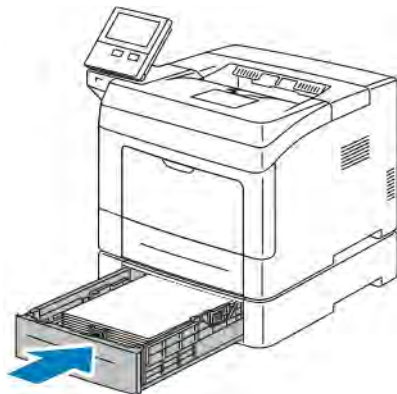
 OBS! Fyll inte på paper över maxstrecket. Om du fyller på för mycket i magasinet kan det inträffa kvadd.



5. Ändra längd- och breddstöden så att de passar papperet.



6. Skjut in magasinet i skrivaren igen.



OBS!

- Om det inte går ända in, se till att papperslyften längst bak har tryckts ned till spärrat läge.
 - För att undvika papperskvadd bör du inte ta bort pappersomslaget medan utskrift pågår.
 - Om magasinet har förlängts för papper i formatet Legal sticker det ut när det placeras i skrivaren.
 - Tryck på **OK** för att bekräfta att det är samma pappersformat, -typ och -färg.
 - Ange nytt pappersformat, ny papperstyp eller -färg genom att trycka på den nuvarande inställningen och välja en ny inställning. Tryck på **OK** när du är klar.
7. Så här ställer du in läget Ej justerbart för ett magasin:
- a. Tryck på **Hem**-knappen på skrivarens kontrollpanel.
 - b. Tryck på **Enhet > Pappersmagasin**.
 - c. Tryck på önskat magasin på menyn Pappersmagasin.
 - d. Tryck på **Magasinsläge** och sedan på **Ej justerbart** för att ange ett pappersformat eller en papperstyp eller -färg för magasinet.
 - Välj pappers- eller kuvertformat genom att trycka på den nuvarande formatinställningen och välja format.
 - Välj papperstyp genom att trycka på den nuvarande papperstypen och välja typ.
 - Välj pappersfärg genom att trycka på den nuvarande pappersfärgen och välja färg.
 - e. Tryck på **OK** för att spara inställningarna.
 - f. Tryck på **Hem**-knappen när du vill återgå till startskärmen.

FYLLA PÅ PAPPER I DET MANUELLA MAGASINET

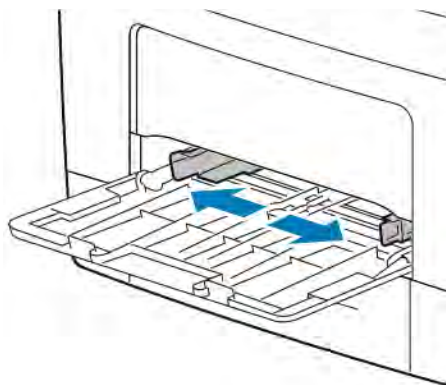
I det manuella magasinet kan många olika papperstyper användas. Det är i första hand avsett för mindre jobb med specialpapper.

Fylla på papper i det manuella magasinet:

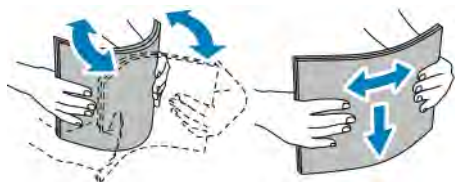
1. Öppna det manuella magasinet. Om det redan finns papper i det manuella magasinet, tar du bort eventuellt papper som har avvikande format eller typ.



2. Dra ut magasinförlängningen för större format.
3. Flytta breddstöden till magasinetts kanter.

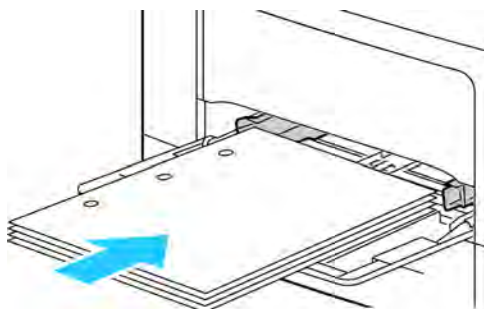


4. Böj arken fram och tillbaka och bläddra igenom dem. Stöt sedan bunten jämn mot en plan yta. På så sätt särar du på pappersark som har fastnat i varandra och minskar därmed risken för papperskvadd.



OBS! Undvik papperskvaddar och felmatningar genom att inte ta ut papperet från förpackningen förrän det ska användas.

5. Fyll på papperet i magasinet. Fyll på hålat papper med hålen åt vänster.




- Vid enkelsidig utskrift ska brevpapper och förtryckt papper placeras med framsidan uppåt och den övre kanten vänd inåt mot skrivaren.

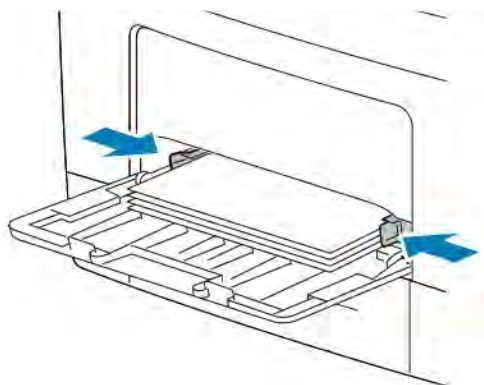


- Vid dubbelsidig utskrift ska brevpapper och förtryckt papper placeras med framsidan nedåt och den övre kanten vänd mot dig.



 OBS! Fyll inte på papper över maxstrecket. Om du fyller på för mycket papper kan pappersstopp inträffa.

6. Justera breddstöden så att de ligger an mot kanterna på papperen.



7. Kontrollera pappersformat, -typ och -färg på pekskärmen om du blir uppmanad om det på kontrollpanelen. Om du inte får en uppmaning om det ändrar du pappersinställningarna.
- Tryck på **Hem**-knappen på skrivarens kontrollpanel.
 - Tryck på **Enhet > Pappersmagasin**.
 - Tryck på ikonen för det manuella magasinet på menyn Pappersmagasin.
 - Välj pappers- eller kuvertformat genom att trycka på den nuvarande formatinställningen och välja format.
 - Välj papperstyp genom att trycka på den nuvarande papperstypen och välja typ.
 - Välj pappersfärg genom att trycka på den nuvarande pappersfärgen och välja färg.
 - Tryck på **OK** när du vill spara en inställning.
8. Tryck på **Hem**-knappen när du vill återgå till startskärmen.

LÄGGA IN SMÅ PAPPERSFORMAT I DET MANUELLA MAGASINET

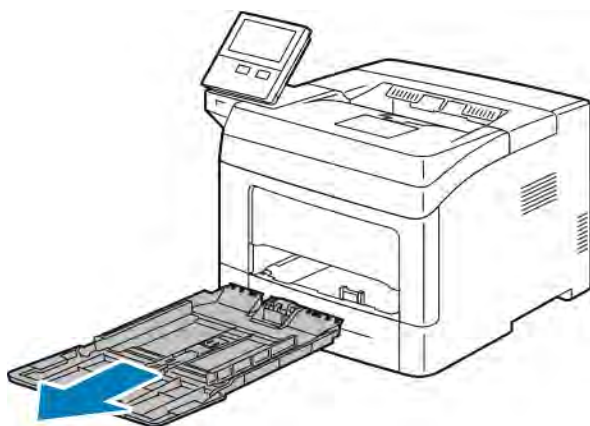
I det manuella magasinet kan många olika papperstyper användas. Det är i första hand avsett för mindre jobb med specialpapper.

Så här fyller du på mindre pappersformat i det manuella magasinet:

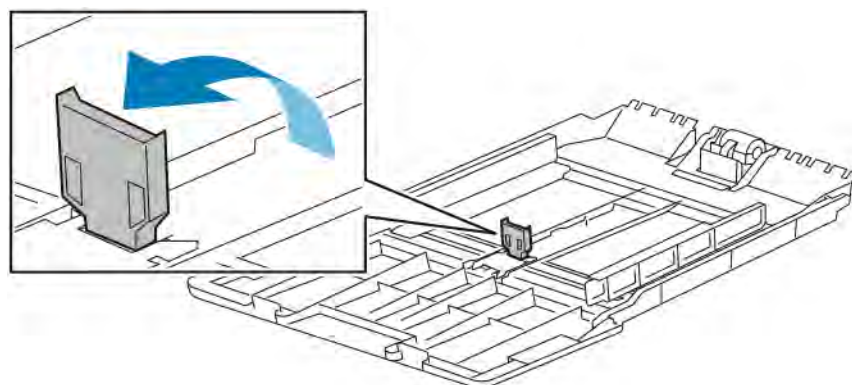
1. Öppna det manuella magasinet. Om det redan finns papper i det manuella magasinet, tar du bort eventuellt papper som har avvikande format eller typ.



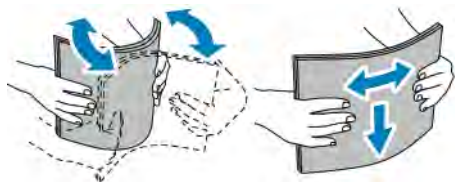
2. Ta ut det manuella magasinet från skrivaren genom att dra det rakt ut från skrivaren.




3. Om det redan finns papper i det manuella magasinet, tar du bort eventuellt papper som har avvikande format eller typ. Fäll upp pappersstoppet.

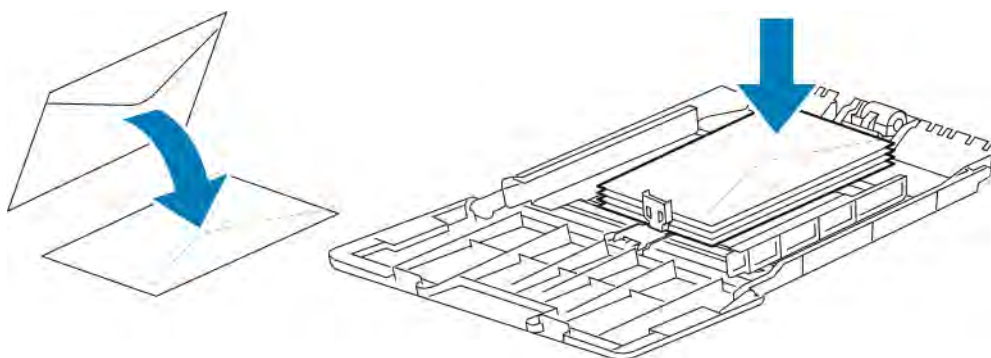



4. Böj arken fram och tillbaka och bläddra igenom dem. Stöt sedan bunten jämn mot en plan yta. På så sätt sår du på pappersark som har fastnat i varandra och minskar därmed risken för papperskvadd.



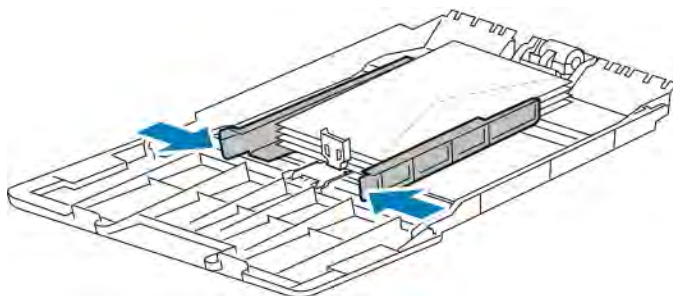
-  OBS! Undvik papperskvaddar och felmatningar genom att inte ta ut papperet från förpackningen förrän det ska användas.

5. Fyll på papperet i magasinet.

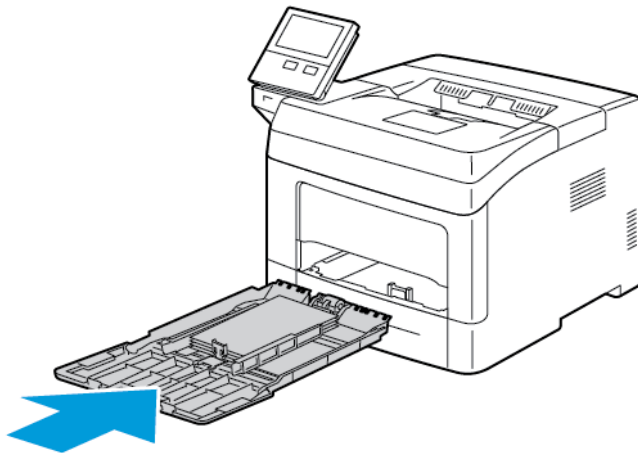


-  OBS! Fyll inte på papper över maxstrecket. Om du fyller på för mycket papper kan pappersstopp inträffa.

6. Justera breddstöden och pappersstoppet så att de ligger an mot kanterna på papperen.



7. Skjut in magasinet i skrivaren igen.



8. Kontrollera pappersformat, -typ och -färg på pekskärmen om du blir uppmanad om det på kontrollpanelen. Om du inte får en uppmaning om det ändrar du pappersinställningarna.
 - a. Tryck på **Hem**-knappen på skrivarens kontrollpanel.
 - b. Tryck på **Enhet > Pappersmagasin**.
 - c. Tryck på ikonen för det manuella magasinet på menyn Pappersmagasin.
 - Välj pappers- eller kuvertformat genom att trycka på den nuvarande formatinställningen och välja format.
 - Välj papperstyp genom att trycka på den nuvarande papperstypen och välja typ.
 - Välj pappersfärg genom att trycka på den nuvarande pappersfärgen och välja färg.
 - d. Tryck på **OK** för att spara inställningarna.
9. Tryck på **Hem**-knappen när du vill återgå till startskärmen.

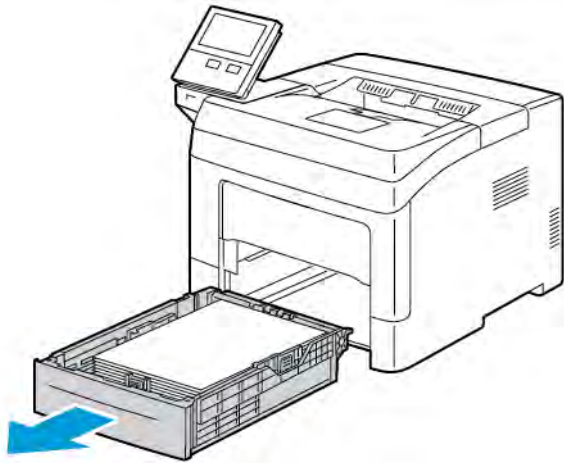
STÄLLA IN PAPPERSLÄNGDEN I MAGASIN 1-4

Du kan ställa in längden i magasin 1–4 så att den passar formaten A4, Letter (8,5 x 11 tum) och större pappersformat. Med inställningar för längre format sticker magasinen ut framtill på skrivaren.

Så här ändrar du magasin 1–4 så de passar papprets längd:

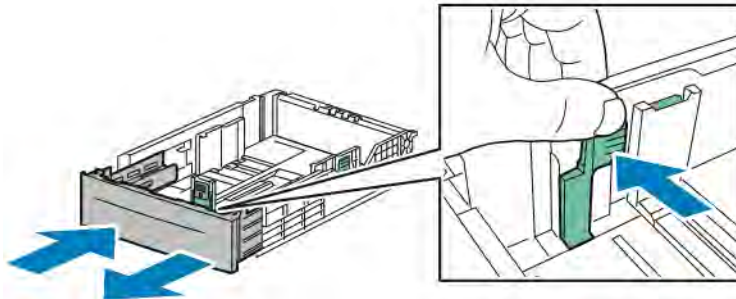
1. Ta bort allt papper från magasinet.

2. Ta ut magasinet ur skrivaren genom att dra det utåt så långt det går, lyfta den främre änden en aning och sedan dra ut det.



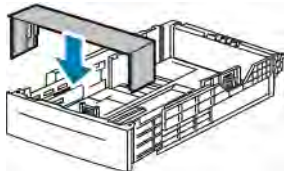
3. Ställ in magasinet.


- Om du vill förkorta magasinet, håll i dess bakre del med ena handen. Tryck med andra handen på spärren i den främre delen och skjut ihop ändarna tills de klickar på plats.



- Om du vill förlänga magasinet, håll i dess bakre del med ena handen. Tryck med andra handen in frigöringspärren framtill på magasinet och dra ändarna utåt tills de klickar på plats.

Skydda papperet när magasinet är förlängt genom att placera pappersluckan på den förlängda delen av pappersmagasinet



 **OBS!** Om magasinet har förlängts för papper i formatet Legal sticker det ut när det placeras i skrivaren.



4. Lägg i papper i magasinet innan du sätter tillbaka det i skrivaren. Mer information finns i [Fylla på etiketter i magasin 1–4](#).

Skriva ut på specialpapper

Beställ papper eller annat material genom att kontakta en lokal återförsäljare eller gå till www.xerox.com/supplies.

För information:

- www.xerox.com/rmlna Recommended Media List (Rekommenderad materiallista) (USA)
- www.xerox.com/rmleu Recommended Media List (Rekommenderad materiallista) (Europa)

KUVERT

Du kan bara skriva ut kuvert från det manuella magasinet.

Riktlinjer för utskrift av kuvert

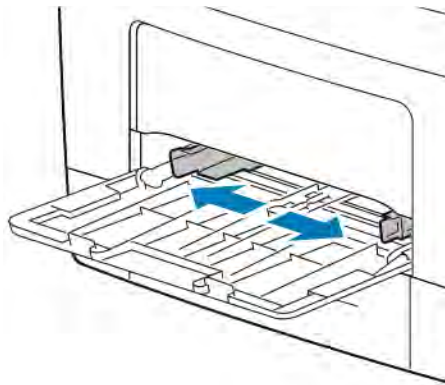
- Använd endast papperskuvert.
- Använd inte fönsterkuvert eller kuvert med metallklämmor.
- Utskriftskvaliteten beror på vilken kvalitet kuverten har och hur de ser ut. Om du inte får det önskade resultatet, försök med kuvert av andra märken.
- Behåll konstant temperatur och relativ luftfuktighet.
- Förvara oanvända kuvert i förpackningen för att undvika fukt och uttorkning som kan försämra utskriftskvaliteten och orsaka att papperet skrynkla sig. Fukt kan medföra att kuverten försluts före eller under utskrift.
- Ta bort luftbubblor från kuverten genom att lägga en tung bok på dem innan du lägger dem i magasinet .
- Välj Kuvert som papperstyp i drivrutinen.
- Använd inte vadderade kuvert. Använd plana kuvert.
- Använd inte kuvert med värmeaktiverat lim.
- Använd inte kuvert med förslutning med täckremsa.

Fylla på kuvert i det manuella magasinet

1. Öppna det manuella magasinet.



2. Flytta pappersstöden till magasinet kanter.

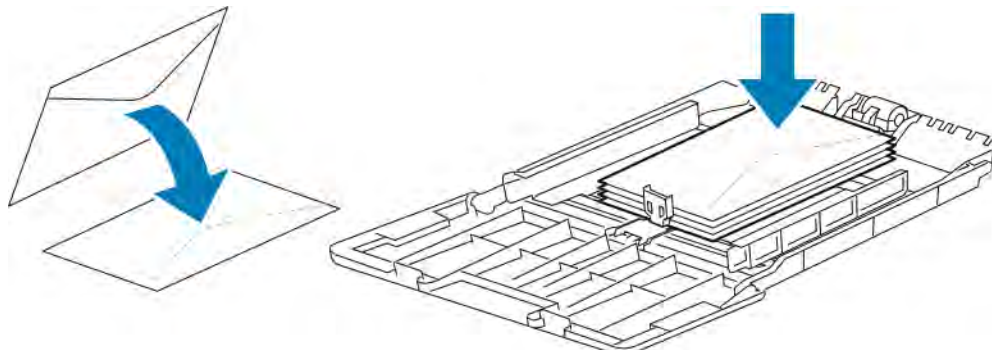



 **OBS!** Om du inte fyller på kuverten direkt efter att ha tagit ut dem ur förpackningen kan de bli buktiga. Släta ut dem så att de inte fastnar i skrivaren.



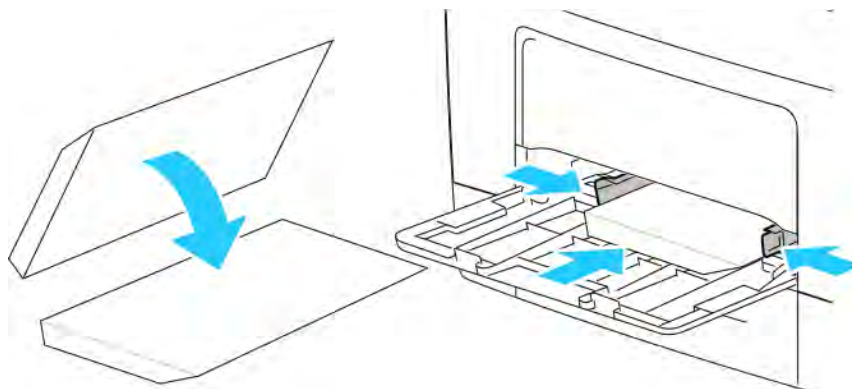
3. Välj ett alternativ för att fylla på kuverten:

- Fyll på kuvert nr. 10 med utskriftssidan uppåt, flikarna vända nedåt och kortsidan vänd in mot skrivaren.

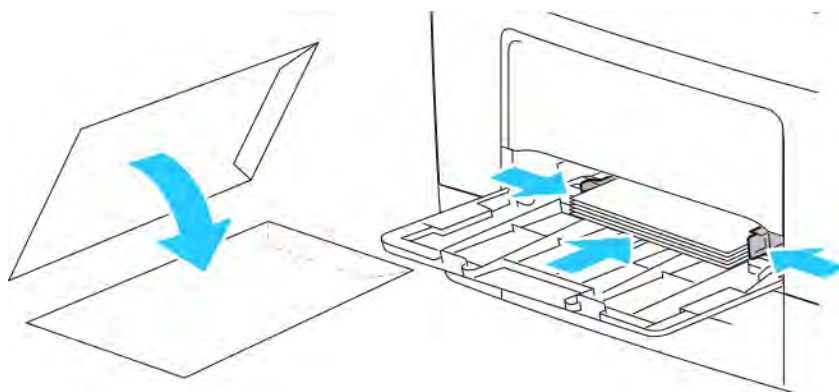



 OBS! Ta bort det manuella magasinet när du ska fylla på Monarch- eller DL-kuvert. Mer information finns i [Lägga in små pappersformat i det manuella magasinet](#).

- Hantera C5-kuvert på ett av följande sätt.
 - Placera kuverten med textsidan uppåt, flikarna öppna och vända nedåt, och med kuvertets undersida riktad mot skrivaren.



- Lägga i kuvert med textsidan uppåt, flikarna stängda och vända nedåt, och med flikarna riktade inåt mot skrivaren.



 OBS! För att kuvert ska skrivas ut korrekt när du fyller på dem med flikarna öppna, väljer du lämplig

orientering i skrivardrivrutinen. Om bilden behöver vändas väljer du **Rotera 180°** i skrivardrivrutinen.

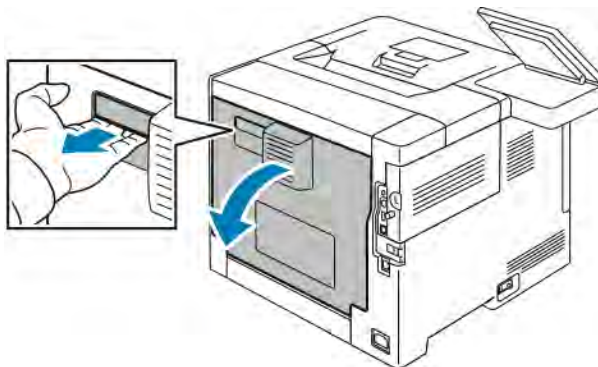
4. Kontrollera pappersformat, -typ och -färg på pekskärmen om du blir uppmanad om det på kontrollpanelen. Om du inte får en uppmaning om det ändrar du pappersinställningarna.
 - a. Tryck på **Hem**-knappen på skrivarens kontrollpanel.
 - b. Tryck på **Enhet > Pappersmagasin**.
 - c. Tryck på ikonen för det manuella magasinet på menyn Pappersmagasin.
 - Välj kuvertformat genom att trycka på den nuvarande formatinställningen och välja format.
 - Välj papperstyp genom att trycka på den nuvarande papperstypen och välja **Kuvert**.
 - Välj kuvertfärg genom att trycka på den nuvarande pappersfärgen och välja färg.
 - d. Tryck på **OK** för att spara inställningarna.
5. Tryck på **Hem**-knappen när du vill återgå till startskärmen.

Justera fixeringsenheten för utskrift på kuvert

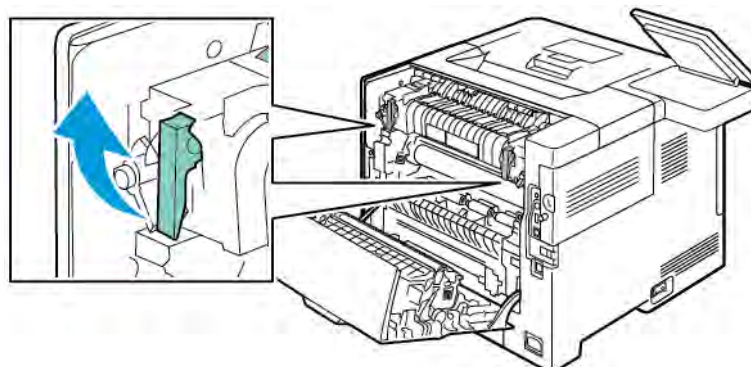
Fixeringsenheten har två omkopplare som ska ställas om inför utskrift på kuvert. Om omkopplarna inte är korrekt inställda för utskrift på kuvert kan problem med bildkvaliteten och dålig fixering uppstå.

Så här justerar du fixeringsenheten för utskrift på kuvert:

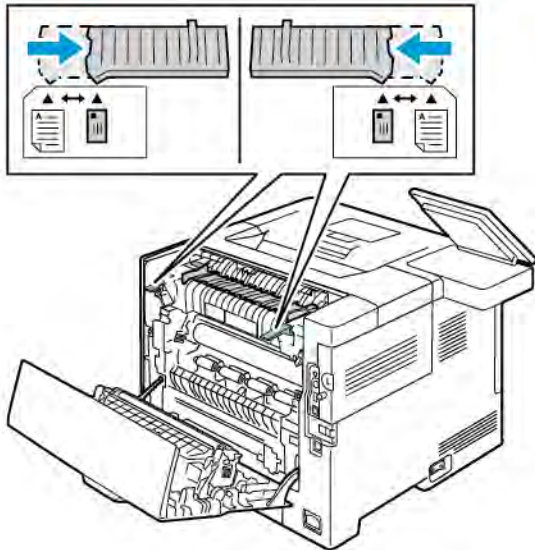
1. Lyft frigöringshandtaget på skrivarens baksida och dra för att öppna luckan.



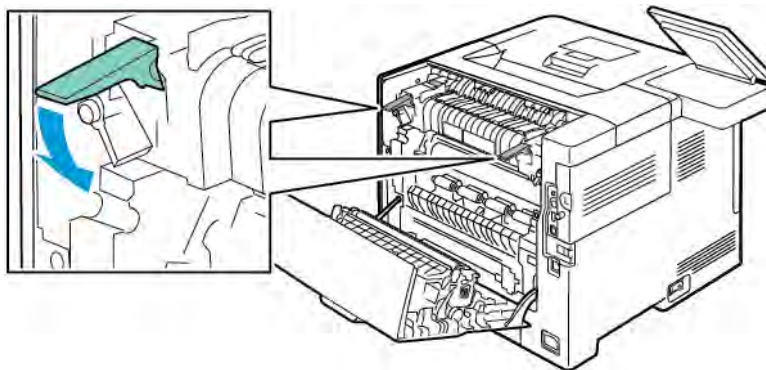
2. Öppna fixeringsenheten genom att fälla upp de båda gröna spakarna helt.



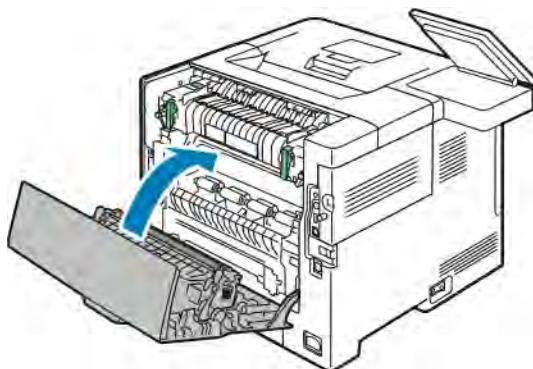
3. Hitta de två grå omkopplarna och skjut båda till kuvertinställningen.



4. Fäll ned de gröna spakarna till sina ursprungslägen.



5. Stäng den bakre luckan.



6. Skriv ut dokumentet.
7. För att skriva ut på andra papperstyper när utskriften är klar, upprepa dessa steg för att skjuta tillbaka de grå omkopplarna till pappersinställningen.

ETIKETTER

Du kan skriva ut etiketter från valfritt magasin.

Riktlinjer för utskrift av etiketter

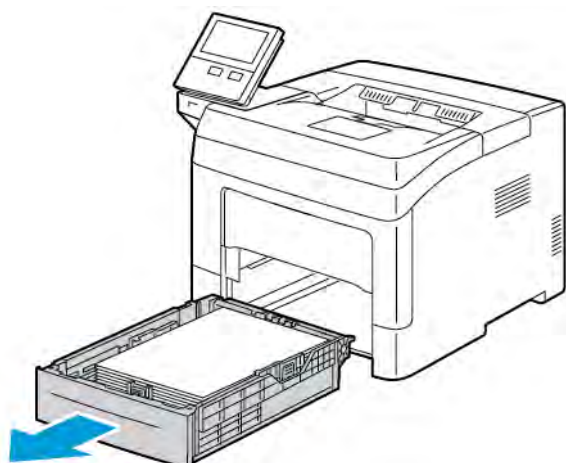
- Använd etiketter som är avsedda för laserskrivare.
- Använd inte vinyletiketter.
- Mata inte ett etikettark genom skrivaren mer än en gång.
- Använd inte etiketter med torrlim.
- Skriv ut endast på ena sidan av etikettarket. Använd endast hela ark med etiketter.
- Förvara oanvända etiketter i sin originalförpackning. Behåll etikettarken i originalförpackningen tills de ska användas. Lägg tillbaka oanvända etikettark i originalförpackningen och förslut den.
- Förvara inte etiketter i extremt torra eller fuktiga miljöer eller i extrem värme eller kyla. Om etiketter förvaras under extrema förhållanden kan det orsaka dålig utskriftskvalitet eller att de fastnar i skrivaren.
- Byt ut lagret ofta. Om etiketterna lagras för länge under extrema förhållanden kan de rulla ihop och orsaka stopp i skrivaren.
- Välj Etiketter som papperstyp i drivrutinsprogrammet.
- Ta bort allt annat papper från magasinet innan du lägger i etiketter.



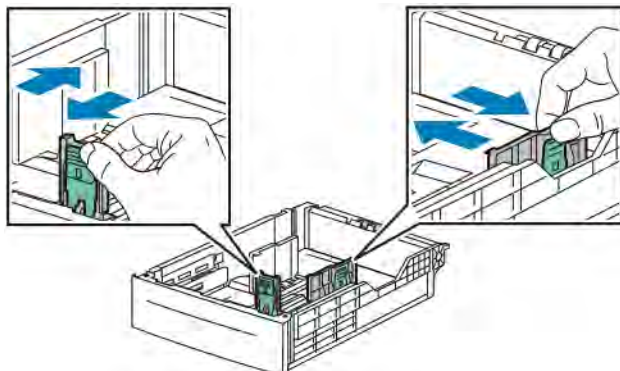
Varning! Använd inte ark där vissa etiketter är skrynkliga eller redan har tagits bort. Det kan skada skrivaren.

Fylla på etiketter i magasin 1–4


1. Ta ut magasinet genom att lyfta framsidan något och sedan dra ut det helt ur skrivaren.

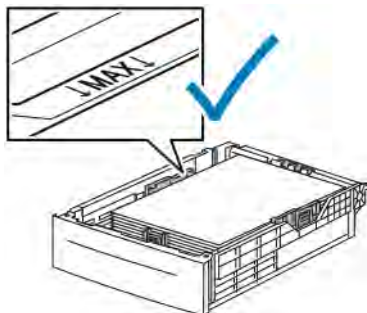


2. Justera längd- och breddstöden enligt bilden.

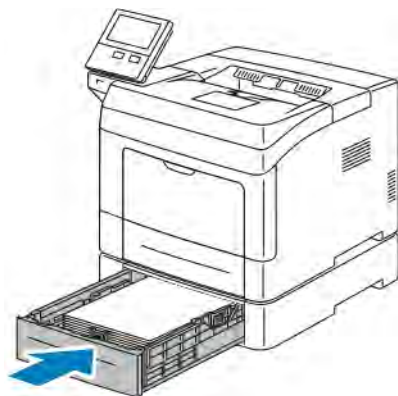


3. Fyll på etiketter i magasinet med etikettsidan uppåt.

 OBS! Fyll inte på papper över maxstrecket. Om du fyller på för mycket papper kan pappersstopp inträffa.



4. Ändra längd- och breddstöden så att de passar papperet.
5. Skjut in magasinet i skrivaren igen.



6. Skjut in magasinet helt i skrivaren igen.

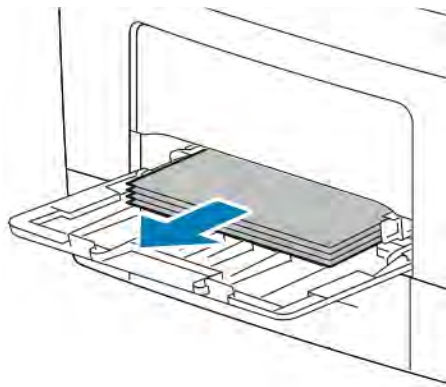
 OBS!

- Om det inte går ända in, se till att papperslyften längst bak har tryckts ned till spärrat läge.
- Om magasinet har förlängts för papper i formatet Legal sticker det ut när det placeras i skrivaren.

7. Kontrollera pappersformat, -typ och -färg på pekskärmen om du blir uppmanad om det på kontrollpanelen. Om du inte får en uppmaning om det ändrar du pappersinställningarna.
 - a. Tryck på **Hem**-knappen på skrivarens kontrollpanel.
 - b. Tryck på **Enhet > Pappersmagasin**.
 - c. Tryck på önskat magasin i menyn för pappersmagasin.
 - d. Tryck på **Magasinläge** och sedan på **Helt justerbart** om du vill att skrivaren ska uppmana dig att ställa in papperstypen och pappersformatet när papper fylls på.
 - e. Tryck på **Magasinläge** och sedan på **Ej justerbart** för att ange ett pappersformat eller en papperstyp eller -färg för magasinet.
 - Välj pappers- eller kuvertformat genom att trycka på den nuvarande formatinställningen och välja format.
 - Välj papperstyp genom att trycka på den nuvarande papperstypen och välja **Etiketter**.
 - Välj pappersfärg genom att trycka på den nuvarande pappersfärgen och välja färg.
 - f. Tryck på **OK** för att spara inställningarna.
8. Tryck på **Hem**-knappen när du vill återgå till startskärmen.

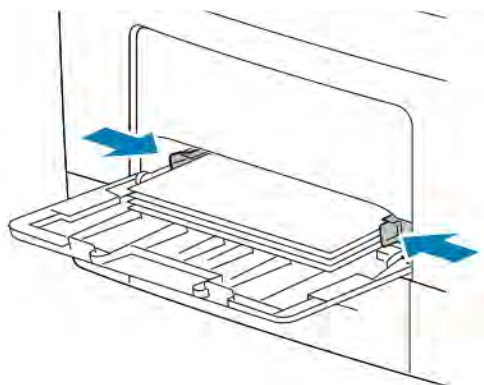
Fylla på etiketter i magasin 1 och det manuella magasinet

1. Ta bort alla papper ur det manuella magasinet.



2. Lägg etiketterna i det manuella magasinet med framsidan uppåt och överkanten på sidan in mot skrivaren.

3. Justera breddstöden så att de ligger an mot kanterna på papperen.




4. Kontrollera format, typ och färg på skärmen om du blir uppmanad om det på kontrollpanelen. Om du inte får en uppmaning om det ändrar du pappersinställningarna.
 - a. Tryck på **Hem**-knappen på skrivarens kontrollpanel.
 - b. Tryck på **Enhet > Pappersmagasin**.
 - c. Tryck på ikonen för det manuella magasinet på menyn Pappersmagasin.
 - Välj pappersformat genom att trycka på den nuvarande formatinställningen och välja format.
 - Välj papperstyp genom att trycka på den nuvarande papperstypen och välja **Etiketter**.
 - Välj pappersfärg genom att trycka på den nuvarande pappersfärgen och välja färg.
 - d. Tryck på **OK** för att spara inställningarna.
5. Tryck på **Hem**-knappen när du vill återgå till startskärmen.


Underhåll


I detta kapitel:


Allmänna försiktighetsåtgärder	130
Rengöra skrivaren	131
Justerings- och underhållsprocedurer.....	132
Förbrukningsvaror.....	135
Hantera skrivaren	138
Flytta skrivaren	139


Allmänna försiktighetsåtgärder

 **Försiktighet!** Utsätt inte trumkassetten för direkt solljus eller starkt lysrör inomhus. Berör inte trummans yta (den får inte repas).

 **Försiktighet!** Använd inte organiska eller starka kemiska lösningar eller rengöringsmedel i sprayform när du rengör skrivaren. Håll inte vätskor i eller på något område. Använd endast tillbehör och rengöringsmaterial enligt anvisningarna i denna dokumentation.

 **Varning!** Förvara allt rengöringsmaterial utom räckhåll för barn.

 **Varning!** Använd inte rengöringsmedel i tryckbehållare på eller i skrivaren. Vissa tryckbehållare innehåller explosiva lösningar som inte lämpar sig för bruk i eller på elektriska apparater. Bruk av rengöringsmedel i tryckbehållare är förenat med brandfara och explosionsrisk.

 **Varning!** Ta inte bort kåpor och skydd som är fastsatta med skruvar. Komponenter bakom kåpor och höljen är inte avsedda att underhållas och repareras av användaren. Underhåll inte den här skrivaren på något annat sätt än vad som beskrivs i dokumentationen som medföljer skrivaren.

 **Varning!** Skrivarens inre delar kan vara heta. Var försiktig när dörrar och luckor är öppna.

- Placera inga föremål ovanpå skrivaren.
- Lämna aldrig skrivarens luckor och dörrar öppna under en längre tid, i synnerhet inte på ljusa platser. Exponering för ljus kan skada trumkassetten.
- Öppna inte luckor och dörrar vid utskrift.
- Luta inte skrivaren medan den används.
- Vidrör inte elektriska kontakter eller kugghjul. Skrivaren kan skadas och utskriftskvaliteten försämrats.
- Om du har tagit bort komponenter vid rengöring måste du sätta tillbaka dem innan du kopplar in skrivaren.

Rengöra skrivaren

RENGÖRA SKRIVARENS UTSIDA

Rengör skrivarens yttre en gång i månaden.

- Torka av pappersmagasinet, utmatningsfacket, kontrollpanelen och andra delar med en fuktig, mjuk trasa.
- Torka av efter rengöringen med en torr, mjuk trasa.
- Om fläckarna är envisa kan du fukta trasan med lite mildt rengöringsmedel och försiktigt torka bort dem.



Försiktighet! Spruta inte rengöringsmedel direkt på skrivaren. Flytande rengöringsmedel kan komma in i skrivaren genom öppningar och vålla problem. Använd aldrig andra rengöringsvätskor än vatten eller ett mildt rengöringsmedel.

RENGÖRA SKRIVARENS INNANDÖME

Rengör skrivarens innandöme regelbundet för att förhindra fläckar som kan ge försämrad utskriftskvalitet.

Rengör alltid skrivarens insida i samband med att du byter ut trumkassetten.

När du har rensat papperskvaddar eller bytt färgpulverkassetten bör du kontrollera skrivarens innandöme innan du stänger dess luckor och dörrar.

- Ta bort alla eventuellt kvarvarande pappersbitar och skräp. Mer information finns i [Rensa papperskvadd](#).
- Ta bort eventuellt damm och fläckar med en ren och torr luddfri duk.



Varning! Vidrör aldrig ett område med etikett på eller i närheten av fixeringsenhetens värmerulle. Du kan bränna dig. Om ett pappersark har lindats kring värmerullen, ska du inte försöka ta bort den med detsamma. Stäng omedelbart av skrivaren och vänta i 40 minuter tills fixeringsenheten har svalnat. Försök ta bort papperskvadden när skrivaren har svalnat.


Justerings- och underhållsprocedurer

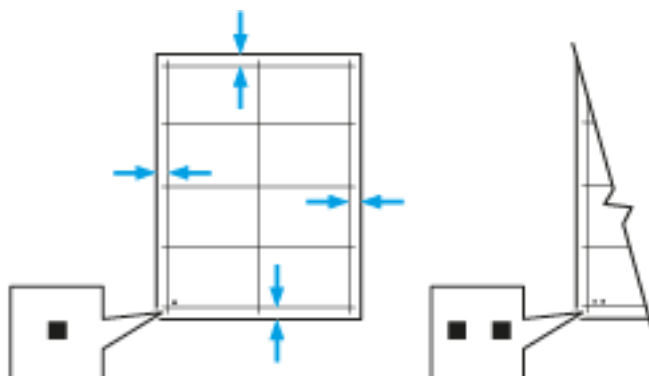
JUSTERA PAPPERSREGISTRERING

Med Justera pappersregistrering justerar du placeringen av utskriftsbilden på sidan. Med justeringen kan du placera den övre, nedre, vänstra och högra marginalen precis där du vill ha dem. Du kan ange bildpositionen på både fram- och baksidan av papperet, för varje installerat pappersmagasin.

Kontrollera pappersregistrering

1. Tryck på **Hem**-knappen på skrivarens kontrollpanel.
2. Logga in som administratör. Mer information finns i *System Administrator Guide* (*Systemadministratörshandbok*) på www.xerox.com/support/VLB400docs.
3. Tryck på **Enhet > Support > Bildläge**.
4. Välj ett pappersmagasin som källa för registreringsdiagrammet.
 - a. Tryck på **Papper**.
 - b. Välj önskat magasin.
5. Om skrivaren har automatisk dubbelsidig utskrift väljer du sidorna som ska kontrolleras.
 - Välj ett diagram för justering av sidan 1 genom att trycka på **Justerad sida** och sedan på **Framsida**.
 - Välj ett diagram för justering av båda sidorna genom att trycka på **Justerad sida** och sedan på **Baksida**.
6. Ange antalet provsidor som ska skrivas ut.
 - a. Tryck på **Utskriftsinställningar**.
 - b. Öka eller minska antalet sidor genom att trycka på **+** eller **-**, och tryck sedan på **OK**.
7. Tryck på **Skriv ut prov** för att skriva ut sidorna.
8. Tryck på **Stäng** när utskriften är klar.
9. Mät avståndet från den utskrivna bilden till den övre, nedre, vänstra och högra kanten på framsidan.

 **OBS!** För att du ska kunna skilja sidorna åt skrivs en punkt ut på framsidan och två punkter på baksidan.



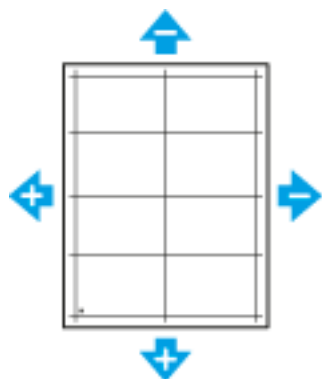
10. Mät avståndet från den utskrivna bilden till den övre, nedre, vänstra och högra kanten på baksidan.
11. Om bilden är centrerad behöver ingen justering göras. Om den inte är centrerad bör du justera pappersregistreringen. Mer information finns i [Justera pappersregistrering](#).

Justera pappersregistrering

1. Tryck på **Hem**-knappen på kontrollpanelen.
2. Logga in som administratör. Mer information finns i *System Administrator Guide (Systemadministratörshandbok)* på www.xerox.com/support/VLB400docs.
3. Tryck på **Enhet > Support > Bildläge**.
4. Välj källpappersmagasinet för att justera registreringen.
 - a. Tryck på **Papper**.
 - b. Välj önskat magasin.
5. Utgå från diagrammet som skrevs ut i [Kontrollera pappersregistrering](#) och välj vilken sida som ska registreras.
 - a. För att justera framsidan, tryck på **Justerad sida** och sedan på **Framsida**.
 - b. För att justera baksidan, tryck på **Justerad sida** och sedan på **Baksida**.
6. Tryck på **Reg först inm sid/knt** för att justera registreringen.
 - a. Justera registreringen i sidled genom att trycka på **plusikonen (+)** eller **minusikonen (-)** vid **Först inmat. sida**.
 - b. Justera registreringen i höjdlägen genom att trycka på **plusikonen (+)** eller **minusikonen (-)** vid **Först inmat. kant**.

Som referens kan du lägga diagrammet så att punkterna på framsidan eller baksidan är nedtill på sidan.

- Vid justering i höjdlägen förskjuter positiva värden bilden nedåt på sidan.
- Vid justering i sidled förskjuter positiva värden bilden åt vänster på sidan.



7. Tryck på **OK** för att spara inställningarna.
8. Upprepa vid behov föregående steg för att ange ytterligare värden.

9. Skriv ut en ny provsida och upprepa tillvägagångssättet tills justeringen av pappersregistrering är klar.
10. Tryck på Hem-knappen för att återgå till **startskärmen**.


Förbrukningsvaror

FÖRBRUKNING

Förbrukningsmaterial är tillbehör till skrivaren som förbrukas när skrivaren används. Förbrukningsmaterialet till den här skrivaren är den äkta färgpulverkassetten för svart från Xerox®.

 OBS!

- Till allt förbrukningsmaterial medföljer installationsanvisningar.
- Installera enbart nya kassetter i skrivaren. Om en begagnad färgpulverkassett installeras, kan det hända att visningen av mängden återstående färgpulver inte stämmer.
- För att säkerställa god utskriftskvalitet är färgpulverkassetten gjord för att sluta fungera i ett visst, förbestämt läge.

 **Försiktighet!** Om du använder annat färgpulver än äkta Xerox®-färgpulver kan utskriftskvaliteten och skrivarens tillförlitlighet försämrats. Xerox®-färgpulvret har utvecklats och tillverkats under stränga kvalitetskontroller av Xerox för att användas tillsammans med den här skrivaren.

ARTIKLAR FÖR REGELBUNDET UNDERHÅLL

Artiklar som kräver regelbundet underhåll är sådana artiklar till skrivaren som har en begränsad livslängd och som måste ersättas regelbundet. Utbytesmaterialet kan utgöras av delar eller satser. Artiklar som kräver regelbundet underhåll byts normalt ut av kunden.

 OBS! Alla artiklar som kräver regelbundet underhåll inkluderar installationsanvisningar.

Artiklar som kräver regelbundet underhåll på skrivaren inkluderar följande:

- Trumkassett
- Underhållssats med en fixeringsenhet och överföringsrulle

BESTÄLLA TILLBEHÖR

När det är dags att beställa förbrukningsmaterial

Ett varningsmeddelande visas på kontrollpanelen när förbrukningsmaterial behöver bytas ut. Se till att du har nya tillbehör tillgängliga. Det är viktigt att du beställer förbrukningsmaterial när meddelandet visas första gången, för att undvika avbrott i utskriftsarbetet. Ett felmeddelande visas på kontrollpanelen när förbrukningsmaterial måste bytas ut.

Beställ förbrukningsmaterial från den lokala återförsäljaren eller gå till www.xerox.com/supplies.



Försiktighet! Användning av tillbehör från andra tillverkare än Xerox rekommenderas inte. Xerox garanti, serviceavtal och Total Satisfaction Guarantee (Garanti för fullständig belåtenhet) omfattar inte skador, fel eller försämrade prestanda som orsakats av användning av tillbehör som inte kommer från Xerox, eller av användning av tillbehör från Xerox som inte är avsedda för denna skrivare. Total Satisfaction Guarantee (Garanti för fullständig belåtenhet) finns i USA och Kanada. Täckning kan variera utanför dessa områden. Kontakta en Xerox-representant för att få mer information.

Förbrukningsmaterialets status

Du kan kontrollera förbrukningsmaterialets status, anpassa varningarna som visas på kontrollpanelen och ange att varningar ska skicka via e-post.

Mer information om att kontrollera förbrukningsmaterialets status och ställa in varningar med Embedded Web Server finns i *System Administrator Guide* (Systemadministratörshandbok) på www.xerox.com/support/VLB400docs.

Rapporten Tillbehörsanvändning

Rapporten Tillbehörsanvändning visar information om täckning och artikelnummer för beställning av nya tillbehör. Datumet då en förbrukningsartikel installerades visas i rapporten.

Så här skriver du ut rapporten Tillbehörsanvändning:

1. Tryck på **Hem**-knappen på skrivarens kontrollpanel.
2. Tryck på **Enhet > Om > Informationssidor**.
3. Tryck på rapporten **Tillbehörsanvändning**.
4. Tryck på **Hem**-knappen när du vill återgå till startskärmen.

FÄRGPULVERKASSETTER

Allmänna försiktighetsåtgärder



Varning!

- När du byter färgpulverkasset, var noga med att inte spilla färgpulver. Om du ändå råka spilla färgpulver, undvik kontakt med kläder, hud, ögon och mun. Andas inte in färgpulverdamm.
- Förvara färgpulverkassetter utom räckhåll för barn. Om ett barn råkar svälja färgpulver, se till att barnet spottar ut det och skölj munnen med vatten. Konsultera omedelbart läkare.
- Torka av spillt färgpulver med en fuktig trasa. Använd aldrig en dammsugare för att ta bort spillt färgpulver. Elektriska gnistor i dammsugaren kan orsaka brand eller explosion. Kontakta din lokala Xerox-representant om du spiller en stor mängd färgpulver.
- Kasta aldrig en färgpulverkasset i öppen eld. Det kvarvarande färgpulvret kan fatta eld och vålla brännskador eller explosion.



Varning! Ta inte bort kåpor och skydd som är festsatta med skruvar. Komponenter bakom kåpor och höljen är inte avsedda att underhållas och repareras av användaren. Underhåll inte den här skrivaren på något annat sätt än vad som beskrivs i dokumentationen som medföljer skrivaren.

- Öppna inte luckor och dörrar vid utskrift.
- Lämna aldrig skrivarens luckor och dörrar öppna under en längre tid, särskilt på ljusa platser. Exponering för ljus kan skada trumkassetten.
- Placera inga föremål ovanpå skrivaren.
- Luta inte skrivaren medan den används.
- Vidrör inte elektriska kontakter eller kugghjul. Skrivaren kan skadas och utskriftskvaliteten försämrans.
- Om du har tagit bort komponenter vid rengöring måste du sätta tillbaka dem innan du kopplar in skrivaren.

Byta en färgpulverkasset

Ett meddelande visas på kontrollpanelen när en färgpulverkasset måste bytas ut.



OBS! Alla färgpulverkassetter inkluderar installationsanvisningar.

MEDDELANDET SKRIVARSTATUS	ORSAK OCH LÖSNING
Beställa färgpulver	Färgpulverkassetten är nästan tom. Beställ en ny tonerkasset.
Färgpulvret är slut	Färgpulverkassetten är tom. Byt färgpulverkassetten mot en ny.


ÅTERVINNA TILLBEHÖR

Mer information om Xerox® återvinningsprogram för förbrukningsmaterial finns på www.xerox.com/recycling.

Hantera skrivaren

VISA RÄKNEVERKSAVLÄSNINGAR

På menyn Fakturering/användning visas det sammanlagda antalet utskrivna bilder och sidor under skrivarens hela livstid. Räkneverken kan inte återställas. En sida räknas som ena sidan på ett pappersark. Ett ark som skrivs ut på båda sidor räknas som två utskrifter.

 **OBS!** Om du regelbundet tar fram faktureringsinformation om enheten kan du använda funktionen Skicka i Remote Services för att förenkla arbetet. Du kan ställa in Remote Services att automatiskt skicka räkneverksavläsningar till Xerox, så att du slipper sammanställa avläsningarna manuellt. Mer information finns i *System Administrator Guide (Systemadministratörshandbok)* på www.xerox.com/support/VLB400docs.

Så här visar du faktureringsinformationen för skrivaren:

1. Tryck på **Hem**-knappen på skrivarens kontrollpanel.
2. Tryck på **Enhet > Fakturering/ användning**.
3. Om du vill se mer information trycker du på **Användningsräkneverk** och väljer ett alternativ.
4. När du har sett avläsningarna trycker du på **Hem**-knappen för att återgå till startskärmen.

SKRIVA UT RAPPORTEN FAKTURERINGSÖVERSIKT

Rapporten Faktureringsöversikt visar information om enheten och en detaljerad lista över räkneverken och antalet ark.

Så här skriver du ut rapporten Faktureringsöversikt:

1. Tryck på **Hem**-knappen på skrivarens kontrollpanel.
2. Tryck på **Enhet > Om > Informationssidor**.
3. Tryck på **Rapport: Faktureringsöversikt**.
4. Tryck på **Hem**-knappen när du vill återgå till startskärmen.


Flytta skrivaren

Varning!

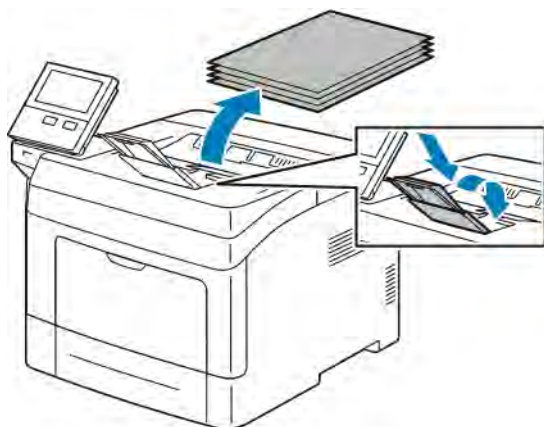
- Undvik att tappa skrivaren och skada dig genom att lyfta skrivaren i ett fast grepp genom att ta tag i handgreppen på båda sidor av skrivaren. Lyft aldrig skrivaren genom att hålla i andra delar.
- Om arkmataren för 550 ark (tillval) har installerats måste du ta bort den innan du flyttar skrivaren. Om arkmataren för 550 ark (tillbehör) inte har satts fast ordentligt på skrivaren kan den ramla av och orsaka skador.

Följ dessa anvisningar när du ska flytta skrivaren:

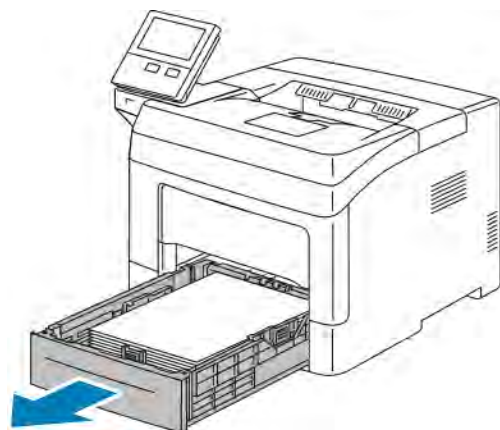
1. Stäng av skrivaren och koppla sedan loss nätsladden och andra kablar från skrivarens baksida.

 **Varning!** Undvik elektriska stötar genom att aldrig vidröra nätkontakten med fuktiga händer. När du kopplar bort nätsladden, se till att du drar i själva kontakten och inte i sladden. Om du drar i sladden kan den skadas, vilket kan vålla brand eller elektrisk stöt.

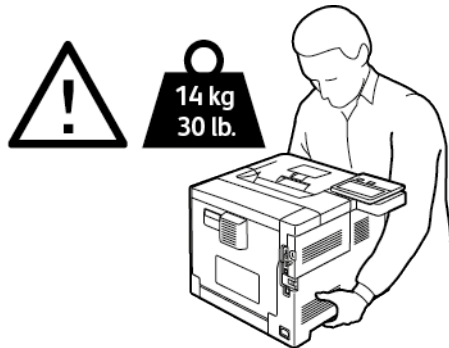
2. Ta bort eventuellt papper och annat material från utmatningsfacket. Stäng förlängningen på utmatningsfacket om den är öppen.



3. Ta bort papperet från pappersmagasinet.




4. Förvara papperet i dess förpackning och på en plats fri från fukt och smuts.
5. Lyft och bär skrivaren så som bilden visar.



 OBS!

- Vid förflyttning av skrivaren får den inte lutats mer än 10 grader åt något håll. Färgpulvret kan läcka om du lutar skrivaren mer än 10 grader.
- Ta bort trumkassetten och färgpulverkassetten för att förhindra färgpulverspill när skrivaren flyttas längre sträckor.

 **Försiktighet!** Eventuella skador som beror på att skrivaren inte har förpackats korrekt inför transport omfattas inte av Xerox® garanti, serviceavtal eller Total Satisfaction Guarantee (Garanti för fullständig belåtenhet). Xerox®-garanti, serviceavtal och Total Satisfaction Guarantee (Garanti för fullständig belåtenhet) omfattar inte skador på skrivaren som orsakas av felaktig förflyttning.

När skrivaren har flyttats:

1. Sätt tillbaka eventuellt borttagna delar.
2. Återanslut skrivaren med kablarna och nätsladden.
3. Sätt i nätkontakten och slå på skrivaren.

Problemlösning

I detta kapitel:

Allmän problemlösning.....	142
Papperskvaddar	148
Problem med utskriftskvaliteten	162
Få hjälp	168

Allmän problemlösning

Det här avsnittet omfattar procedurer som hjälper dig att hitta och lösa problem. Lös vissa problem genom att helt enkelt starta om skrivaren.

DET GÅR INTE ATT SLÅ PÅ SKRIVAREN

MÖJLIGA ORSAKER	LÖSNINGAR
Strömbrytaren är inte påslagen.	Slå på skrivaren när den är avstängd genom att trycka på strömbrytaren och sedan trycka på knappen Ström/aktivera . Mer information finns i Slå på, stänga av och strömsparlägen .
Nätsladden är inte korrekt ansluten till uttaget.	Stäng av strömbrytaren på skrivaren och sätt i nätsladden ordentligt i uttaget.
Skrivaren måste återställas.	Stäng av skrivaren, dra ur nätsladden och vänta 30 sekunder. Sätt i nätsladden ordentligt i uttaget. Slå på skrivaren genom att trycka på strömbrytaren och sedan trycka på knappen Ström/aktivera .
Det är problem med uttaget som skrivaren är ansluten till.	<ul style="list-style-type: none"> • Koppla in annan elutrustning i uttaget för att se om det fungerar korrekt. • Prova ett annat uttag.
Skrivaren är ansluten till ett uttag med en spänning eller frekvens som inte överensstämmer med skrivarspecifikationerna.	Använd en strömkälla som uppfyller specifikationerna i Elspecifikationerna .



Försiktighet! Sätt i trefrådsledaren med jordstift direkt i ett jordat eluttag.

SKRIVAREN ÅTERSTÄLLS ELLER STÄNGS AV OFTA

MÖJLIGA ORSAKER	LÖSNINGAR
Nätsladden är inte korrekt ansluten till uttaget.	Stäng av skrivaren, kontrollera att nätsladden har anslutits korrekt till skrivaren och uttaget och slå sedan på skrivaren igen.
Ett systemfel har inträffat.	Stäng av skrivaren och slå sedan på den igen. Mer information finns i Skriver ut felhistorikrapporten . Kontakta en Xerox-representant om felet kvarstår.
Skrivaren är ansluten till en strömkälla som inte kan avbrytas.	Stäng av skrivaren och anslut sedan nätsladden till ett lämpligt uttag.

MÖJLIGA ORSAKER	LÖSNINGAR
Skrivaren är ansluten till en strömkälla som även används av andra högeffektenheter.	Anslut skrivaren direkt till uttaget eller till ett grenuttag som inte delas av andra enheter.
Funktionen Stäng av automatiskt är aktiverad för att spara energi.	Öka tidsgränsen för funktionen Stäng av automatiskt eller inaktivera Stäng av automatiskt . Mer information finns i <i>System Administrator Guide (Systemadministratörshandbok)</i> på www.xerox.com/support/VLB400docs .

SKRIVAREN SKRIVER INTE UT

MÖJLIGA ORSAKER	LÖSNINGAR
Skrivaren är i energisparläge.	Tryck på Ström/aktivera -knappen på skrivarens kontrollpanel.
Fel på skrivaren.	Om statusindikatorn blinkar gult ska du följa instruktionerna på kontrollpanelen för att rensa felet. Kontakta en Xerox-representant om felet kvarstår.
Papperet har tagit slut i skrivaren.	Fyll på papper i magasinet.
Fel papper finns tillgängliga för detta utskriftsjobb.	Fyll på korrekt papper i lämpligt magasin. Ange korrekt pappersformat, -typ och -färg på skrivarens kontrollpanel.
Utskriftsjobbets pappersinställningar överensstämmer inte med något papper i skrivarens magasin.	Välj ett pappersmagasin som innehåller korrekt papper i skrivardrivrutinen.
En färgpulverkassetten är tom.	Byt den tomma färgpulverkassetten.
Inga indikatorer på kontrollpanelen är tända.	Stäng av skrivaren, kontrollera att nätsladden har anslutits korrekt till skrivaren och uttaget och slå sedan på skrivaren igen. Kontakta en Xerox-representant om felet kvarstår.
Skrivaren är upptagen.	<ul style="list-style-type: none"> • Om statusindikatorn blinkar i blått kan ett tidigare utskriftsjobb vara problemet. <ol style="list-style-type: none"> 1 Använd skrivaregenskaperna i skrivardrivrutinen när du vill ta bort alla utskrifter i utskriftskön. 2 Tryck på Jobb på kontrollpanelen och ta sedan bort alla väntande utskrifter. • Lägg papperet i magasinet. • Om statusindikatorn inte blinkar en gång när du har skickat ett utskriftsjobb, kontrollerar du


MÖJLIGA ORSAKER	LÖSNINGAR
	anslutningen mellan skrivaren och datorn. Stäng av skrivaren och slå sedan på den igen.
Skrivarkabeln är inte isatt.	Om statusindikatorn inte blinkar en gång när du har skickat ett utskriftsjobb, kontrollerar du anslutningen mellan skrivaren och datorn.
Det är ett problem med nätverksanslutningen.	Om skrivaren är ansluten till ett nätverk: <ol style="list-style-type: none"> 1 Kontrollera att Ethernet-kabel är ansluten till skrivaren. 2 Kontrollera att den gröna indikatorn på skrivarens Ethernet-kontakt är på. Om den gröna indikatorn inte lyser byter du plats på de båda ändarna på Ethernet-kabeln. 3 Kontrollera TCP/IP-adressen i kommunikationsdelen i konfigurationsrapporten. Mer information finns i Skriva ut konfigurationsrapporten. 4 Om IP-adressen är 0.0.0.0 behöver skrivaren mer tid på sig för att hämta en IP-adress från DHCP-servern. Vänta i två minuter och skriv sedan ut konfigurationsrapporten igen. 5 Om TCP/IP-adressen är oförändrad eller börja med 169 kontaktar du din nätverksadministratör.
Det är problem med en trådlös nätverksinställning eller -anslutning.	Kontrollera att det trådlösa nätverkskortet är installerat och rätt konfigurerat. Mer information finns i Ansluta till ett trådlöst nätverk .

UTSKRIFTEN TAR FÖR LÅNG TID

MÖJLIGA ORSAKER	LÖSNINGAR
Skrivaren är inställd på ett långsammare utskriftsläge. Skrivaren kan exempelvis vara inställd på utskrift på kraftigt papper.	Det tar längre tid att skriva ut på vissa typer av specialpapper. Se till att papperstypen är korrekt inställd i skrivardrivrutinen och på skrivarens kontrollpanel. Mer information finns i Utskriftshastighet .
Skrivaren är i energisparläge.	Det tar tid för utskriften att starta när skrivaren aktiveras från energisparläget.
Det kan finnas ett problem med hur skrivaren har installerats i nätverket.	Ta reda på om en utskriftsbuffert eller en dator som delar skrivaren buffrar alla utskrifter och sedan mellanlagrar dem på skrivaren. Utskriftsbufferten kan också medföra att utskriften tar längre tid. Om du vill testa skrivarens hastighet kan du skriva ut vissa

MÖJLIGA ORSAKER	LÖSNINGAR
	informationssidor, till exempel en demonstrationsutskrift. Mer information finns i Informationssidor . Om sidan skrivs ut med skrivarens nominella hastighet kan det finnas ett problem med installationen av nätverket eller skrivaren. Kontakta systemadministratören om du behöver mer hjälp.
Jobbet är komplicerat.	Vänta. Ingen åtgärd behövs.
Utskriftskvalitetsläget i drivrutinen har angetts till Förstärkt.	Ändra utskriftskvalitetsläget till Standard.

DOKUMENT SKRIVS UT FRÅN FEL MAGASIN

MÖJLIGA ORSAKER	LÖSNINGAR
Programmet och skrivardrivrutinen har olika magasinval.	<ol style="list-style-type: none"> 1 Kontrollera vilket magasin som har valts i skrivardrivrutinen. 2 Gå till sidinställningarna eller skrivarinställningarna i programmet som du skriver ut från. 3 Ställ in papperskällan så att den stämmer överens med magasinet som har valts i skrivardrivrutinen. Alternativt kan du ange papperskällan till Auto val. 4 Kontrollera att den senaste drivrutinen är installerad. Mer information finns i www.xerox.com/support/VLB400support. <p> OBS! Om du vill att magasinet ska väljas automatiskt, anger du Auto val aktiverat vid önskad papperskälla.</p>

PROBLEM MED AUTOMATISK DUBBELSIDIG UTSKRIFT

MÖJLIGA ORSAKER	LÖSNINGAR
Materialet är inte tillåtet.	Se till att du använder ett pappersformat och -vikt som stöds vid dubbelsidig utskrift. Kuvert, kartong och etiketter kan inte användas vid dubbelsidig utskrift. Mer information finns i Papperstyper och vikter som stöds för automatisk dubbelsidig utskrift .
Skrivarmodellen är inte konfigurerad för automatisk dubbelsidig utskrift.	Se till att skrivaren stöder automatisk dubbelsidig utskrift. Mer information finns i Skrivarkonfigurationer och alternativ .
Felaktig inställning.	Välj Dubbelsidig utskrift på fliken Utskriftsalternativ i skrivardrivrutinen.

SKRIVAREN LÅTER KONSTIGT

MÖJLIGA ORSAKER	LÖSNINGAR
Det finns ett hinder eller smuts i skrivaren.	Stäng av skrivaren och avlägsna hindret eller skräpet. Kontakta en Xerox-representant om hindret inte går att ta bort.

DET GÅR INTE ATT STÄNGA PAPPERSMAGASINET

MÖJLIGA ORSAKER	LÖSNINGAR
Det går inte att stänga pappersmagasinet helt och hållet.	<ul style="list-style-type: none"> Om magasinet har förlängts för papper i formatet Legal sticker det ut när det placeras i skrivaren. Mer information finns i Ställa in papperslängden i magasin 1-4. Något skräp eller ett föremål blockerar magasinet. Magasinet blockeras av bordet eller ytan som det står på. Om lyftplattan längst bak i magasinet inte är låst i nedfällt läge ska du byta magasinet.

KONDENS HAR BILDATS INNE I SKRIVAREN

Fukt kan kondenseras inne i skrivaren när luftfuktigheten är över 85 % eller när en kall skrivare placeras i ett varmt rum. Kondens kan bildas i en skrivare när den har stått i ett kallt rum som snabbt värms upp.

MÖJLIGA ORSAKER	LÖSNINGAR
Skrivaren har stått i ett kallt rum.	Låt skrivaren gå i flera timmar i rumstemperatur.
Den relativa luftfuktigheten i rummet är för hög.	<ul style="list-style-type: none">• Sänk luftfuktigheten i rummet.• Flytta skrivaren till en plats där temperaturen och den relativa luftfuktigheten ligger inom specifikationernas gränser.

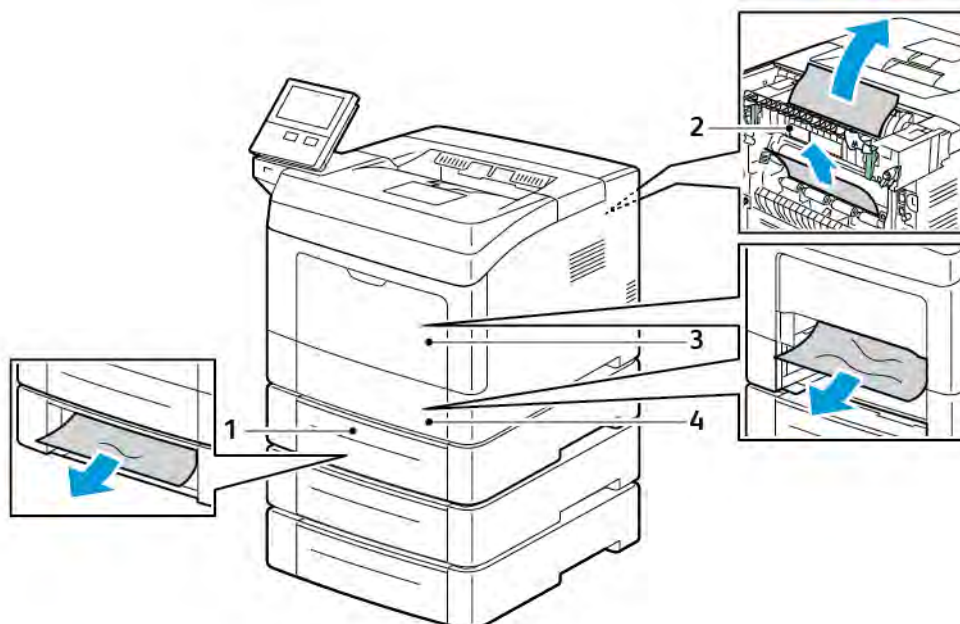
Papperskvaddar

LOKALISERA PAPPERSKVADDAR

⚠ Varning! Vidrör aldrig ett område med etikett på eller i närheten av fixeringsenhetens värmerulle. Du kan bränna dig. Om ett pappersark har lindats kring värmerullen, ska du inte försöka ta bort den med detsamma. Stäng omedelbart av skrivaren och vänta i 40 minuter tills fixeringsenheten har svalnat. Försök ta bort papperskvadden när skrivaren har svalnat. Kontakta en Xerox-representant om felet kvarstår.

⚠ Försiktighet! Försök inte rensa papperskvaddar med hjälp av verktyg eller instrument. Det kan orsaka permanenta skador på skrivaren.

Följande bild visar var papperskvaddar kan uppstå längs pappersbanan:



- | | |
|---------------------------------|---------------------|
| 1. Magasin 2, 3 och 4 (tillval) | 3. Manuellt magasin |
| 2. Fixeringsenhet | 4. Magasin 1 |

MINIMERA PAPPERSKVADD

Skrivaren är utformad att fungera med minimal mängd papperskvadd om papper som stöds av Xerox används. Andra papperstyper kan orsaka papperskvadd. Om papper som stöds ofta fastnar i ett visst område, bör du rengöra den delen av pappersbanan.

Följande kan orsaka papperskvadd:

- Välja fel papperstyp i skrivardrivrutinen.
- Använda skadat papper.
- Använda papper som inte stöds.
- Fylla på papper på fel sätt.
- Fylla på magasinet för mycket.
- Justera pappersstöden på fel sätt.

De flesta kvaddar kan förebyggas genom att följa enkla regler:

- Använd endast papper som stöds.
- Följ rätt metoder för pappershantering och påfyllning.
- Använd alltid rent, oskadat papper.
- Undvik papper som är skrynkligt, trasigt, fuktigt, veckat eller vikt.
- Bläddra igenom papperet för att separera arken innan du lägger det i magasinet.
- Observera maxstrecket på pappersmagasinet, fyll aldrig på för mycket papper.
- Justera pappersstöden i alla magasin när du har fyllt på papperet. Ett stöd som inte sitter fast ordentligt kan orsaka dålig utskriftskvalitet, felmatningar, sneda utskrifter och skador på skrivaren.
- När du har fyllt på magasinet ska du välja rätt papperstyp och format på kontrollpanelen.
- Vid utskrift väljer du rätt typ och format i skrivardrivrutinen.
- Förvara papperet på en torr plats.

Undvik följande:

- Papper med polyesteryta som är specialutformat för bläckstråleskrivare.
- Papper som är vikt, skrynkligt eller alltför böjt.
- Fylla på mer än en typ, format eller pappersvikt i ett magasin åt gången.
- Fylla på magasinet för mycket.
- Att tillåta att utmatningsfacket blir för fullt.

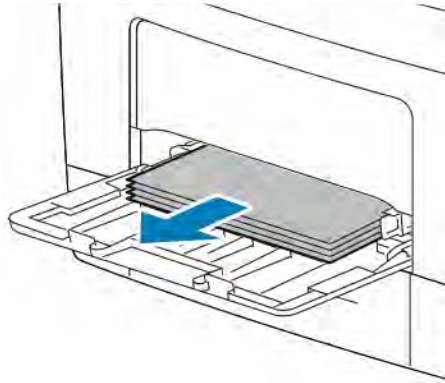
En detaljerad lista över papper som stöds finns på [Papper som stöds](#).

RENSA PAPPERSKVADD

Rensa papperskvaddar i det manuella magasinet

Om det visas ett felmeddelande på kontrollpanelen tar du bort allt papper från pappersbanan.

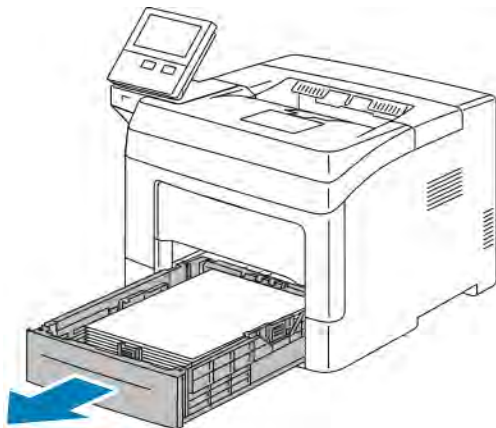
1. Ta bort allt papper från det manuella magasinet.



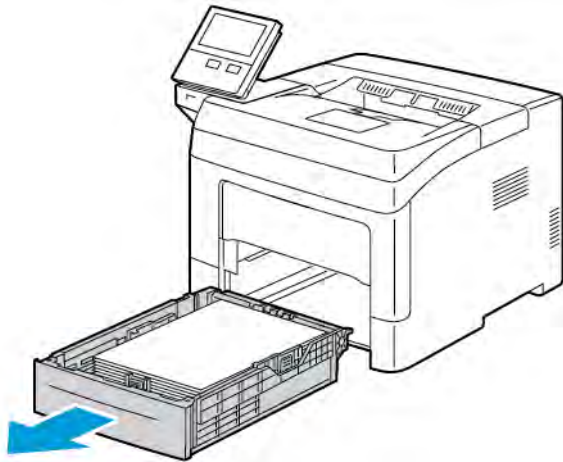
2. Fatta tag i båda sidorna av det manuella magasinet och dra ut det rakt ut ur skrivaren.



3. Dra ut magasin 1 så långt det går.



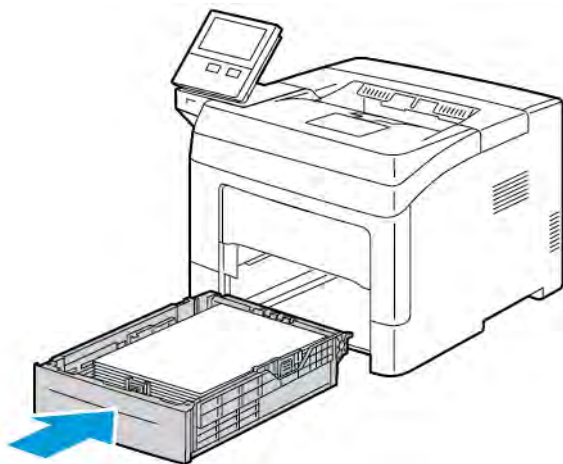
4. Ta ut magasinet genom att lyfta framsidan något och sedan dra ut det helt ur skrivaren.




5. Avlägsna papperet som fastnat.

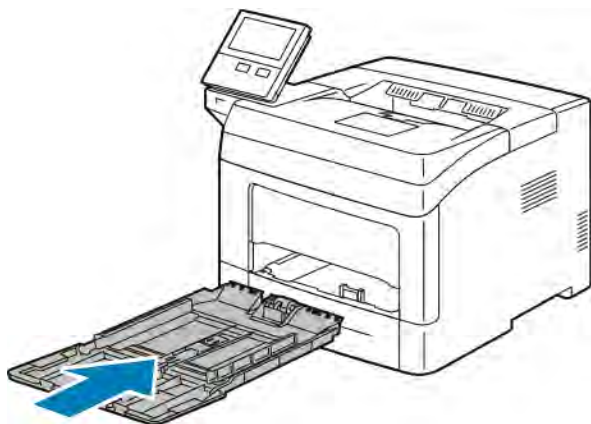


6. Sätt i magasin 1 i skrivaren och skjut in den så långt det går.



 OBS! Om magasinet har förlängts för papper i formatet Legal sticker det ut när det placeras i skrivaren.

7. Sätt i det manuella magasinet helt i skrivaren.

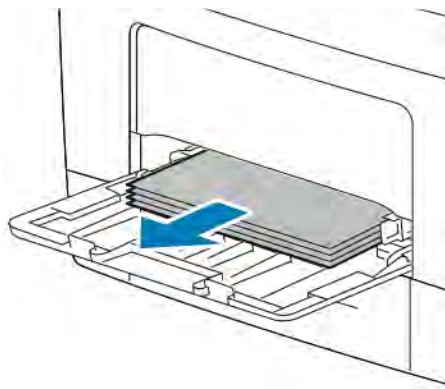


8. Om magasininställningen Helt justerbart är vald blir du ombedd att bekräfta eller ändra pappersinställningarna.
 - Tryck på **OK** för att bekräfta att det är samma pappersformat, -typ och -färg.
 - Ange nytt pappersformat, ny papperstyp eller -färg genom att trycka på den nuvarande inställningen och välja en ny inställning. Välj **OK** när du är klar.
9. Tryck på **Hem**-knappen när du vill återgå till startskärmen.

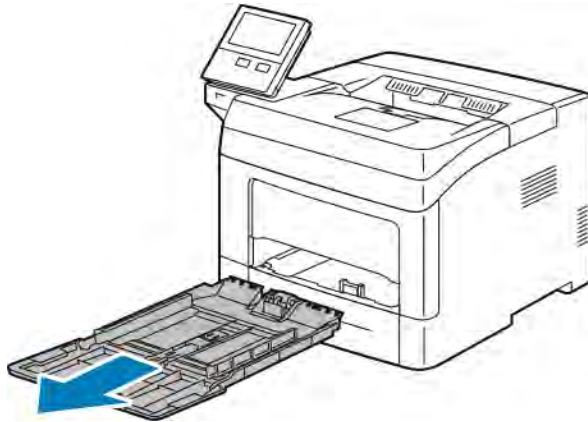
Ta bort fastnat papper från området kring magasin 1

Om det visas ett felmeddelande på kontrollpanelen tar du bort allt papper från pappersbanan.

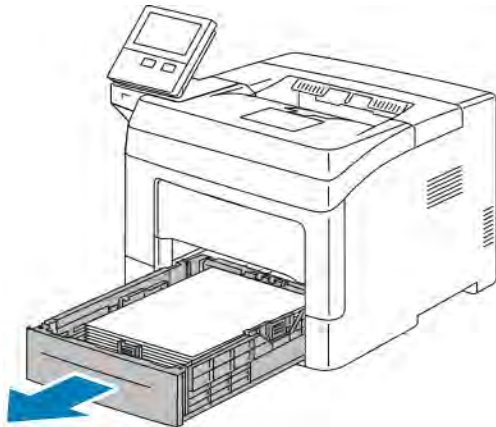
1. Ta bort allt papper från det manuella magasinet.



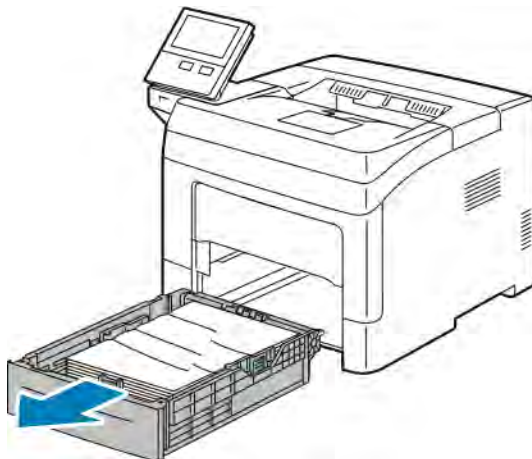
2. Fatta tag i båda sidorna av det manuella magasinet och dra ut det rakt ut ur skrivaren.



3. Dra ut magasin 1 så långt det går.



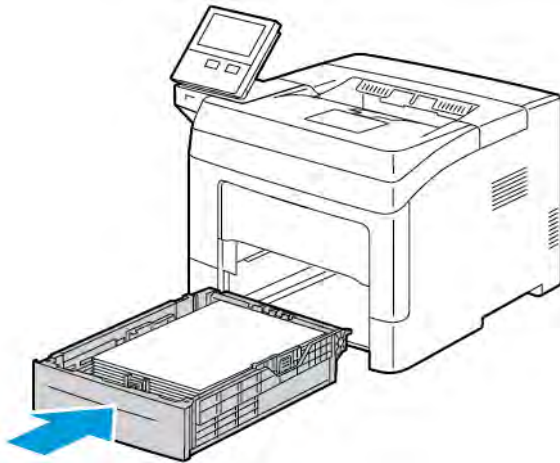
4. Ta ut magasinet genom att lyfta framsidan något och sedan dra ut det helt ur skrivaren.




5. Ta bort eventuellt skrynkligt papper från magasinet och papper som fastnat i skrivaren.

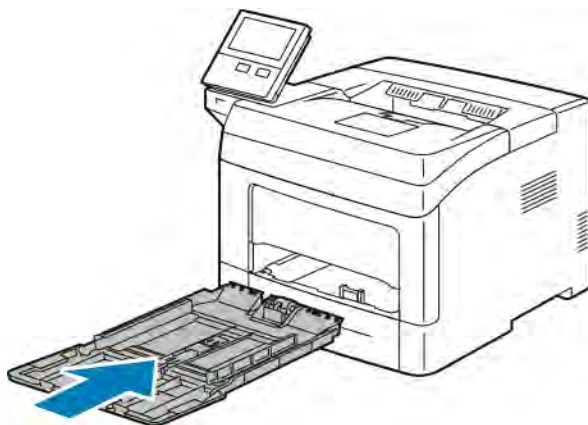


6. Sätt in magasin 1 i skrivaren och skjut in det så långt det går.



 OBS! Om magasinet har förlängts för papper i formatet Legal sticker det ut när det placeras i skrivaren.

7. Sätt i det manuella magasinet helt i skrivaren.

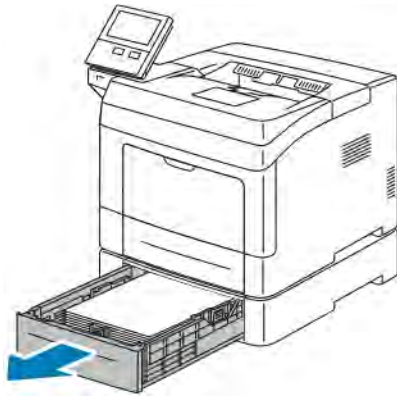


8. Om magasininställningen Helt justerbart är vald blir du ombedd att bekräfta eller ändra pappersinställningarna.
 - Tryck på **OK** för att bekräfta att det är samma pappersformat, -typ och -färg.
 - Ange nytt pappersformat, ny papperstyp eller -färg genom att trycka på den nuvarande inställningen och välja en ny inställning. Välj **OK** när du är klar.
9. Tryck på **Hem**-knappen när du vill återgå till startskärmen.

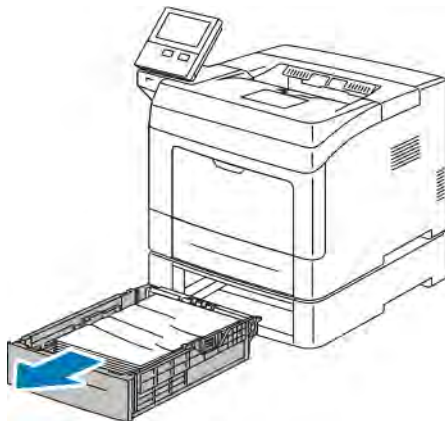
Rensa papperskvaddar i området kring magasin 2, 3 och 4

Om det visas ett felmeddelande på kontrollpanelen tar du bort allt papper från pappersbanan.

1. Dra ut magasin 2, 3 eller 4 så långt det går.



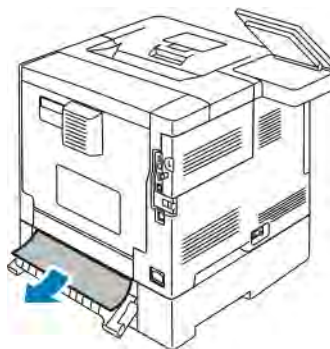
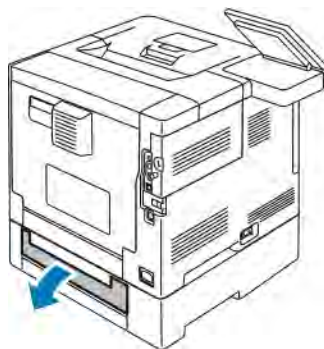
2. Ta ut magasinet genom att lyfta framsidan något och sedan dra ut det helt ur skrivaren.




3. Ta bort eventuellt skrynkligt papper från magasinet och papper som fastnat vid skrivarens framsida.

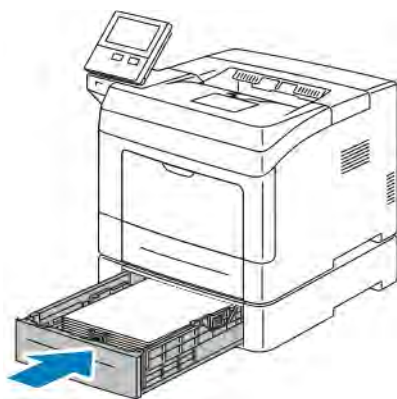


4. Öppna luckan till magasin 2 på skrivarens baksida och ta bort alla papper som har fastnat där.



5. Sätt in magasinet i skrivaren och skjut in det så långt det går.

 **OBS!** Om magasinet har förlängts för papper i formatet Legal sticker det ut när det placeras i skrivaren.



6. Om magasininställningen Helt justerbart är vald blir du ombedd att bekräfta eller ändra pappersinställningarna.

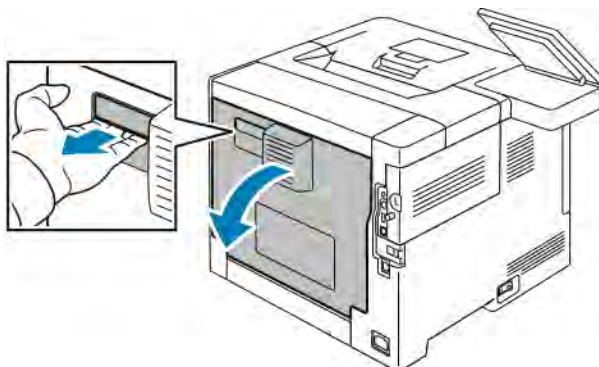
- Tryck på **OK** för att bekräfta att det är samma pappersformat, -typ och -färg.
- Ange nytt pappersformat eller ny papperstyp eller -färg genom att trycka på den nuvarande inställningen, välja en ny inställning och trycka på **OK**.

7. Tryck på **Hem**-knappen när du vill återgå till startskärmen.

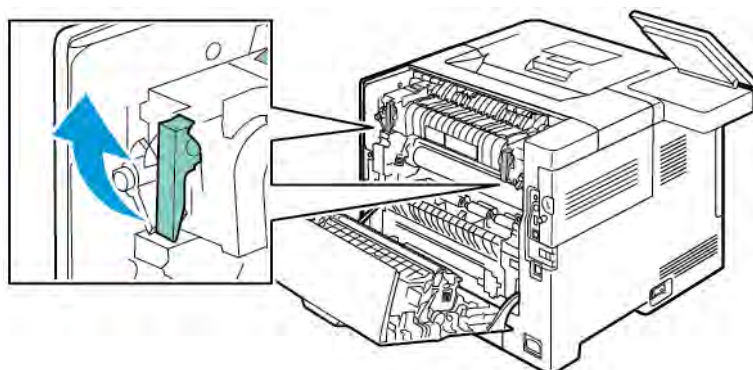
Ta bort fastnat papper från området kring fixeringsenheten

Om det visas ett felmeddelande på kontrollpanelen tar du bort allt papper från pappersbanan.

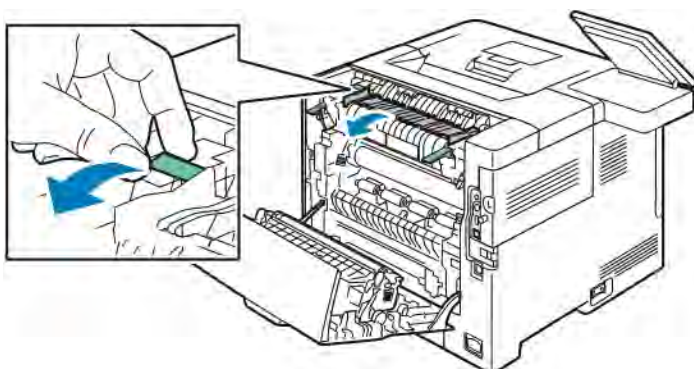
1. Lyft luckans frigöringshandtag och öppna luckan.



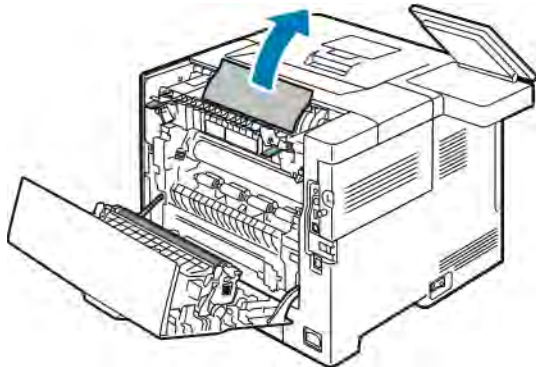
2. Om papper har fastnat i fixeringsenheten faller du upp de båda gröna spakarna för att öppna fixeringsenheten.



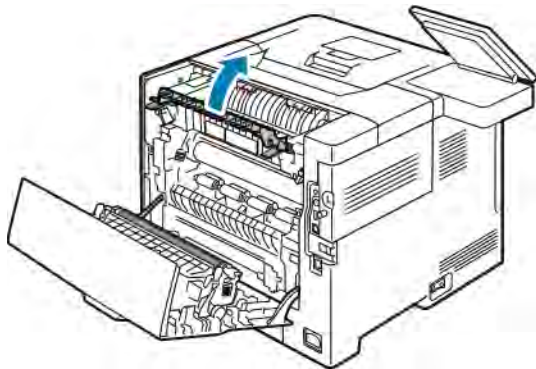
3. Öppna pappersstödet genom att lyfta upp det gröna handtaget.



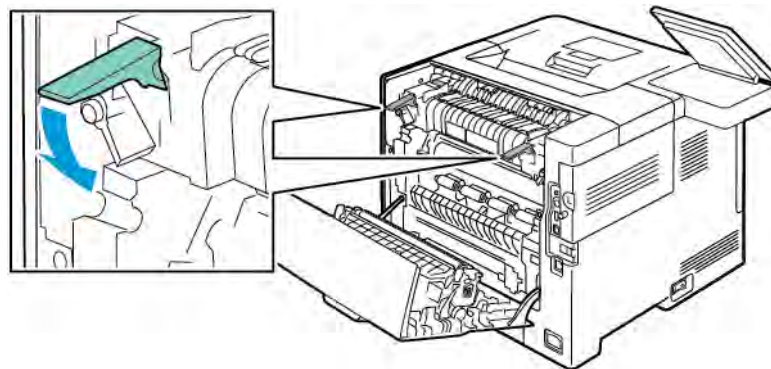
4. Ta bort allt papper som har fastnat från området kring fixeringsenheten.



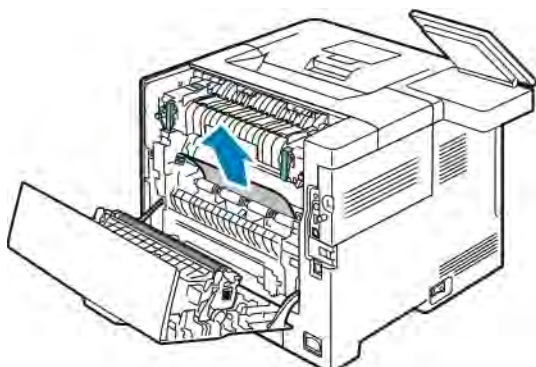
5. Stäng pappersstödet på fixeringsenheten.



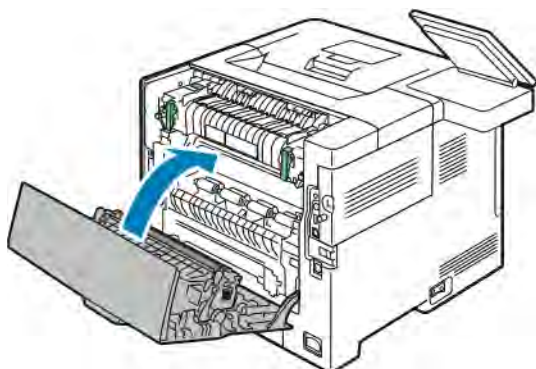
6. Fäll ned de gröna spakarna till sina ursprungslägen.



7. Ta bort eventuellt fastnat papper från skrivarens baksida.



8. Stäng den bakre luckan.



FELSÖKA PAPPERSKVADD

Flera ark matas in tillsammans

MÖJLIGA ORSAKER	LÖSNINGAR
Pappersmagasinet är överfullt.	Ta bort lite papper. Fyll inte på papper ovanför maxstrecket.
Kanterna på papperet är inte jämna.	Ta bort papperet och jämna till kanterna. Lägg sedan i papperet igen.
Papperet är fuktigt.	Ta bort papperet från pappersmagasinet. Fyll på nytt och torrt papper i magasinet.
Det finns för mycket statisk elektricitet.	Fyll på en ny pappersbunt.
Papper som inte stöds används.	Använd enbart papper som har godkänts av Xerox®. Mer information finns i Papper som stöds .
Luftfuktigheten är för hög för bestruket papper.	<ul style="list-style-type: none"> Mata papperet ett ark i taget. Försök fylla på papper i det manuella magasinet.


MÖJLIGA ORSAKER	LÖSNINGAR
Matarrullarna är smutsiga.	Rengör matarrullarna med en ren, luddfri duk som fuktats med vatten. Mer information finns i Rengöra skrivaren .
Magasinet är laddat med blandat papper.	Ladda magasinet med endast en typ och format av papper.

Felmatat papper

MÖJLIGA ORSAKER	LÖSNINGAR
Papperet ligger inte korrekt i magasinet.	Ta bort det felmatade materialet och lägg tillbaka det i magasinet. Justera pappersstöden i magasinet så att de passar formatet på papperet.
Pappersmagasinet är överfullt.	Ta bort lite papper. Fyll inte på papper ovanför maxstrecket.
Pappersstöden har inte justerats korrekt efter pappersformatet.	Justera pappersstöden i magasinet så att de passar formatet på papperet.
Magasinet innehåller vridet eller skrynklat papper.	Ta bort papperet, jämna till det och lägg tillbaka det. Använd inte papperet om det ändå matas fel.
Papperet är fuktigt.	Ta bort det fuktiga papperet och byt ut det mot nytt, torrt papper.
Använda papper med fel format, tjocklek eller typ.	Använd enbart papper som har godkänts av Xerox. Mer information finns i Papper som stöds .
Matarrullarna är smutsiga.	Rengör matarrullarna med en ren, luddfri duk som fuktats med vatten. Mer information finns i Rengöra skrivaren .

Felmatade etiketter och kuvert

MÖJLIGA ORSAKER	LÖSNINGAR
Etikettarket ligger åt fel håll i magasinet.	<ul style="list-style-type: none"> Lägg i etikettark efter tillverkarens instruktioner. Fyll på etiketter i magasinet med framsidan uppåt. Mer information finns i Etiketter.
Etiketter saknas, är böjda eller har lossnat från underlaget.	Använd inte ark där vissa etiketter är skrynkliga eller redan har tagits bort.

MÖJLIGA ORSAKER	LÖSNINGAR
Kuverten har placerats felaktigt.	Kuvert kan skrivas ut från det manuella magasinet eller magasin 1. Mer information finns i Kuvert .
Kuvert skrynklas.	<ul style="list-style-type: none"> • Värmen och trycket i laserutskriftprocessen kan orsaka skrynklor. • Använd kuvert som stöds. Mer information finns i Riktlinjer för utskrift av kuvert. <p> OBS! När du fyller på kuvert med långsidan först måste du kontrollera att liggande orientering har valts i skrivardrivrutinen.</p>

Meddelandet om papperskvadd fortsätter att visas

 OBS! Ta bort alla eventuella pappersrester i pappersbanan.

MÖJLIGA ORSAKER	LÖSNINGAR
Papperskvadd finns kvar i skrivaren.	Kontrollera pappersbanan och ta bort allt papper som har fastnat.
En av skrivarens luckor är öppen.	Kontrollera skrivarens luckor. Stäng luckorna som är öppna.

Kvaddar vid automatisk dubbelsidig utskrift

MÖJLIGA ORSAKER	LÖSNINGAR
Använda papper med fel format, tjocklek eller typ.	Använd papper med rätt format, tjocklek och typ. Mer information finns i Papperstyper och vikter som stöds för automatisk dubbelsidig utskrift .
Papperet ligger i fel magasin.	Kontrollera att papperet har lagts i rätt magasin. Mer information finns i Papper som stöds .
Blandade pappersformat finns i magasinet.	Fyll bara på papper med en typ och ett format i magasinet.

Problem med utskriftskvaliteten

Skrivaren är konstruerad för att alltid producera utskrifter av hög kvalitet. Om du har utskriftsproblem ska du använda informationen i detta avsnitt för att felsöka problemet. Mer information finns på www.xerox.com/support/VLB400support.



Försiktighet! Xerox garanti, serviceavtal och Xerox Total Satisfaction Guarantee (Garanti för fullständig belåtenhet) omfattar inte skador som orsakats av otillåtet papper eller annat specialmaterial. Xerox Total Satisfaction Guarantee (Garanti för fullständig belåtenhet) finns i USA och Kanada. Täckning kan variera utanför dessa områden. Kontakta din lokala representant om du vill ha mer information.



OBS! För att säkerställa en jämn och hög utskriftskvalitet har färgpulverkassetterna och bildenhetererna till många maskinmodeller utformats så att de upphör att fungera vid en förbestämd punkt.

STYRA UTSKRIFTSKVALITETEN

Olika faktorer kan påverka kvaliteten på utskriften från skrivaren. För konstant och optimal utskriftskvalitet bör du använda papper som är avsett för denna skrivare och ställa in papperstypen rätt. Följ anvisningarna i det här avsnittet så får du optimal utskriftskvalitet från skrivaren.

Temperaturen och luftfuktigheten påverkar kvaliteten på utskriften. Garanterat intervall för att få högsta utskriftskvalitet är 15–28 °C och 20–70 % relativ luftfuktighet.

PAPPER OCH MATERIAL

Skrivaren har konstruerats för att kunna användas med olika papper och andra typer av material. Följ anvisningarna i det här avsnittet så får du bästa möjliga utskriftskvalitet samtidigt som du undviker papperskvadd:

- Använd enbart papper som har godkänts av Xerox. Mer information finns i [Papper som stöds](#).
- Använd endast torrt, oskadat papper.



Försiktighet! Vissa papper och andra materialtyper kan emellertid orsaka dålig kvalitet, fler papperskvaddar eller skador på skrivaren. Använd inte följande:

- Skrovligt eller poröst papper.
- Papper för bläckstråleskrivare
- Glättat eller bestruket papper ej avsett för laserskrivare
- Fotokopierat papper
- Papper som har vikts eller skrynklat
- Papper med utstansningar eller perforeringar
- Häftat papper
- Fönsterkuvert eller kuvert med metallklämmor, kantlimning eller självhäftande remsa med skyddspapper
- Vadderade kuvert
- Plastmaterial
- Stordior

- Se till att papperstypen som valts i skrivardrivrutinen överensstämmer med den aktuella papperstypen.
- Om du har samma pappersformat i mer än ett magasin måste du se till att rätt magasin har valts i skrivardrivrutinen.
- Förvara dina papper och annat material på rätt sätt för bästa utskriftskvalitet. Mer information finns i [Anvisningar för pappersförvaring](#).


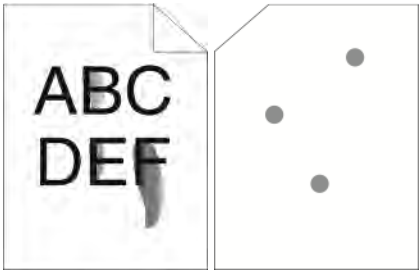
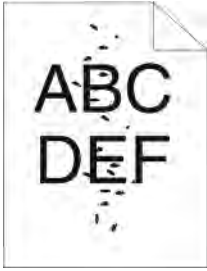
LÖSA PROBLEM MED UTSKRIFTSKVALITETEN

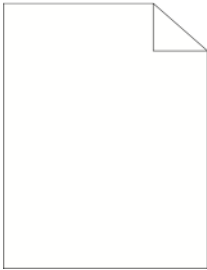
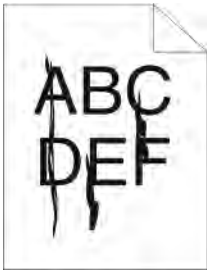

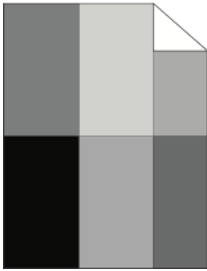
När utskriftskvaliteten är dålig väljer du det mest närliggande symtomet i följande tabell och använder motsvarande lösning för att komma till rätta med problemet. Du kan skriva ut en demonstrationsutskrift för att närmare undersöka problemet med utskriftskvaliteten. Mer information finns i [Informationssidor](#).




Om utskriftskvaliteten inte blir bättre när du har vidtagit de rekommenderade åtgärderna bör du kontakta en Xerox-representant.


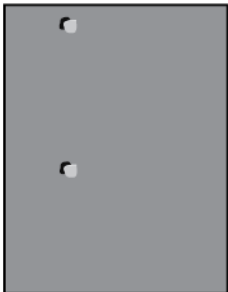


OBS! För att säkerställa utskriftskvaliteten är färgpulverkassetten gjord för att visa ett varningsmeddelande när nivån på färgpulvret är låg. När färgpulverkassetten når denna nivå visas ett varningsmeddelande. När färgpulverkassetten är tom visas ett nytt meddelande om att du ska byta ut den. Utskrifterna avbryts tills du har satt i en ny färgpulverkassett.

SYMPTOM	LÖSNINGAR
<p>Utskrifterna är för ljusa.</p> 	<ul style="list-style-type: none"> • Kontrollera nivån i färgpulverkassetten via kontrollpanelen eller i skrivardrivrutinen eller Embedded Web Server. Om färgpulverkassetten nästan är tom, behöver den bytas. • Kontrollera att färgpulverkassetten är godkänd för användning i den här skrivaren. Byt den om det behövs. För bästa resultat bör en äkta färgpulverkassett från Xerox användas. • Byt papperet mot ett med rekommenderat format och rekommenderad typ, och kontrollera att skrivarens och skrivardrivrutinens inställningar är rätt. • Se till att papperet är torrt och att papper som stöds använd. Byt annars papperet. • Byt inställningarna av papperstypen i skrivardrivrutinen. Välj Papper på fliken Utskriftsalternativ i skrivardrivrutinen och ändra inställningen Annan typ.
<p>Färgpulver kladdar eller utskriften färgar av sig. Utskrifterna har fläckar på baksidan.</p> 	<ul style="list-style-type: none"> • Byt inställningarna av papperstypen i skrivardrivrutinen. Exempel: Byt Vanligt mot Tunn kartong. Välj Papper på fliken Utskriftsalternativ i skrivardrivrutinen och ändra inställningen Annan typ. • Se till att papperet har rätt format, typ och vikt. Om inte ska du ändra pappersinställningarna. • Kontrollera att skrivaren är inkopplad i ett uttag med rätt spänning och strömförsörjning. Gå vid behov igenom skrivarens elektriska specifikationer med en elektriker. Mer information finns i Elspecifikationer.
<p>Slumpvisa fläckar på utskriften, eller så är bilden suddig.</p> 	<ul style="list-style-type: none"> • Se till att färgpulverkassetten är rätt installerad. • Om du har använt en färgpulverkassett av annat fabrikat, bör du installera en äkta färgpulverkassett från Xerox. • Använd inställningen för ojämnt papper eller testa ett papper med slätare yta. • Kontrollera att luftfuktigheten i rummet motsvarar specifikationerna. Mer information finns i Relativ luftfuktighet.
<p>Ingen utskrift på de utmatade papperen.</p>	<ul style="list-style-type: none"> • Stäng av skrivaren och slå sedan på den igen. • Kontakta en Xerox-representant om felet kvarstår.

SYM TOM	LÖSNINGAR
	
<p>Strimmor uppträder på utskriften.</p> 	<ul style="list-style-type: none"> • Byt ut trumkassetten. • Kontakta en Xerox-representant om felet kvarstår.
<p>Utskriften är fläckig.</p> 	<ul style="list-style-type: none"> • Se till att papperet har rätt format, typ och vikt. Om inte ska du ändra pappersinställningarna. • Kontrollera att luftfuktigheten i rummet motsvarar specifikationerna. Mer information finns i Relativ luftfuktighet. • Välj en annan papperstyp på kontrollpanelen, i programmet och i skrivardrivrutinen. • Byt ut papperet.
<p>Utskriften har spöktryck.</p> 	<ul style="list-style-type: none"> • Se till att papperet har rätt format, typ och vikt. Om inte ska du ändra pappersinställningarna. • Byt inställningarna av papperstypen i skrivardrivrutinen. Välj Papper på fliken Utskriftsalternativ i skrivardrivrutinen och ändra inställningen Annan typ. • Byt ut trumkassetten.
<p>Utskriften har matningsränder.</p>	<ul style="list-style-type: none"> • Kontrollera nivån i färgpulverkassetten via kontrollpanelen eller i skrivardrivrutinen eller Embedded Web Server. Om färgpulverkassetten nästan är tom, behöver den bytas. • Kontrollera att färgpulverkassetten är godkänd för användning i den här skrivaren. Byt den om det

SYM TOM	LÖSNINGAR
	<p>behövs. För bästa resultat bör en äkta färgpulverkassett från Xerox användas.</p>
<p>Utskrifterna är rynkiga eller fläckiga.</p> 	<ul style="list-style-type: none"> • Se till att papperet har rätt format, typ och vikt för skrivaren och att det är rätt ilagt. Byt annars papperet. • Prova med en ny pappersbunt. • Byt inställningarna av papperstypen i skrivardrivrutinen. Välj Papper på fliken Utskriftsalternativ i skrivardrivrutinen och ändra inställningen Annan typ.
<p>Kuverten skrynklas eller viks när de skrivs ut.</p>	<p>Se efter om vecket ligger mindre än 30 mm (1,2 tum) från kuvertets fyra kanter.</p> <ul style="list-style-type: none"> • Om svaret är ja, är utskriften som den ska. Det är inget fel på skrivaren. • Om svaret är nej, bör du göra följande: <p>Kontrollera att kuverten har lagts i korrekt i det manuella magasinet. Mer information finns i Fylla på kuvert i det manuella magasinet.</p> <p>Följ riktlinjerna för utskrift på kuvert. Mer information finns i Riktlinjer för utskrift av kuvert.</p> <p>Om problemet kvarstår, bör du använda ett kuvert med annat format.</p>
<p>Toppmarginalen är fel.</p> 	<ul style="list-style-type: none"> • Se till att papperet är rätt ilagt. • Se till att marginalerna är rätt inställa i det program du använder. • Ändra färgregistreringen. Mer information finns i Justera pappersregistrering.

SYMPTOM	LÖSNINGAR
<p>Papperets utskriftsyta är ojämn.</p> 	<ol style="list-style-type: none"> 1 Skriv ut en bild som täcker hela ytan på ett ark. 2 Lägg i det utskrivna arket i magasinet med den utskrivna sidan nedåt. 3 Skriv ut fem tomma sidor så att du får bort skräp från rullarna i fixeringsenheten.
<p>Fläckar eller streck uppträder med jämna mellanrum på utskrifterna.</p> 	<ol style="list-style-type: none"> 1 Skriv ut sidorna för upprepade defekter. Tryck på Enhet > Support > Hjälpssidor > Upprepade defekter på kontrollpanelen. 2 Mät avståndet mellan defekterna. Det ger en ledtråd till var orsaken ligger. <ul style="list-style-type: none"> • 28 mm (1,1 tum) Trumkassett • 53 mm (2,1 tum) Trumkassett • 94 mm (3,7 tum) Trumkassett • 49 mm (1,9 tum) Överföringsrulle • 80 mm (3,1 tum) Fixeringsenhet • 95 mm (3,7 tum) Fixeringsenhet 3 Om de upprepade defekterna överensstämmer med trumkassetten ska trumkassetten bytas. 4 Om avståndet överensstämmer med fixeringsenheten eller överföringsrullen kontakta du service.

Få hjälp

Skrivaren har hjälpfunktioner och resurser som hjälper dig att lösa utskriftsproblem.

LÄSA VARNINGSMEDDELANDEN PÅ KONTROLLPANELEN

När ett varningstillstånd inträder uppmärksammar skrivaren dig om problemet. Ett meddelande visas på kontrollpanelen och statuslampan på kontrollpanelen blinkar gult eller rött. Varningsmeddelanden ger information om skrivartillstånd som kräver åtgärd, till exempel att förbrukningsmaterial börjar ta slut eller att luckor är öppna. Om flera feltillstånd inträffar samtidigt visas bara ett meddelande på kontrollpanelen åt gången.

VISA AKTUELLA FEL PÅ KONTROLLPANELEN

När ett feltillstånd inträffar visas ett meddelande på kontrollpanelen med information om problemet. Felmeddelanden varnar dig om skrivarförhållanden som hindrar skrivaren från att skriva ut eller som försämrar utskriftsresultaten. Om flera fel inträffar samtidigt visas bara ett på kontrollpanelen.

ANVÄNDA DE INBYGGDA FELSÖKNINGSVERKTYGEN

I skrivaren finns ett antal rapporter som du kan skriva ut. Bland rapporterna finns Demonstrationssida och Felhistorik, som kan hjälpa dig att felsöka vissa problem. Demonstrationssida skriver ut en bild som visar utskriftskvaliteten. Använd denna sida för att felsöka problem med skrivarens utskriftskvalitet. Felhistorikrapporten innehåller information om de senaste skrivarfelen.

Mer information finns i [Skriva ut informationssidor](#).

Skriva ut felhistorikrapporten

1. Tryck på **Hem**-knappen på skrivarens kontrollpanel.
2. Skriv ut rapporten Felhistorik genom att trycka på **Enhet > Support > Hjälpsidor > Rapport: Felhistorik**.
3. Tryck på **Hem**-knappen när du vill återgå till startskärmen.

ONLINE SUPPORT ASSISTANT (ÖVRIGA SUPPORTSIDOR)

Online Support Assistant (Övriga supportsidor) är en kunskapsdatabas som ger anvisningar och felsökningshjälp vid skrivareproblem. Där hittar du lösningar på utskriftsproblem, papperskvadd, problem med programinstallation och mycket annat.

Besök www.xerox.com/support/VLB400support om du vill använda Online Support Assistant (Övriga supportsidor).

ANVÄNDBARA INFORMATIONSSIDOR

I skrivaren finns ett antal informationssidor som du kan skriva ut och använda som stöd vid felsökning. Sidorna omfattar bland annat konfigurations- och fontinformation samt demonstrationssidor. Mer information finns i [Informationssidor](#).

VISA INFORMATION OM SKRIVAREN

Mer information om skrivaren finns i [Mer information](#).

Specifikationer

Den här bilagan innehåller:

Skrivarkonfigurationer och alternativ	172
Fysiska specifikationer	174
Miljöspecifikationer.....	177
Elspecifikationer	178
Specifikationer av prestanda.....	179

Skrivarkonfigurationer och alternativ

TILLGÄNGLIGA KONFIGURATIONER

Skrivaren finns i följande konfigurationer:

Nätverksskrivare med automatisk dubbelsidig utskrift samt USB- eller nätverksanslutningsmöjlighet.

STANDARDFUNKTIONER

Utskriftshastighet	Upp till 45 sidor/min i standardläge och förstärkta lägen
Hastighet vid dubbelsidig utskrift	Upp till 29 bilder per minut i standardläge och förstärkta lägen
Utskriftsupplösning	<ul style="list-style-type: none"> • Standardläge: 600 x 600 dpi • Förstärkt läge: 1200 x 1200 dpi
Papperskapacitet <ul style="list-style-type: none"> • Manuellt magasin • Magasin 1 • Arkmatare för 550 ark (tillval, maximalt 3 stycken) • Utmatningsfack 	<ul style="list-style-type: none"> • 150 ark • 550 ark • 550 ark (1 st)/1100 (2 st)/1650 (3 st) • 250 ark
Största utskriftsformat	Legal (216 x 356 mm, 8,5 x 14 tum)
Dubbelsidig utskrift	Upp till 163 g/m ² från valfritt magasin
Filformat	<ul style="list-style-type: none"> • JPEG • TIFF • PDF • PDF/A • XPS
Kontrollpanel	5-tums LCD-pekskärm med knapparna Hem och Ström/aktivera

Anslutning	<ul style="list-style-type: none"> • 2 x USB 2.0 (typ A) • USB 3.0 (typ B) • Ethernet 10BASE-T/100BASE-TX/1000BASE-T • Anslutning till trådlöst nätverk med ett trådlöst nätverkskort (tillval) kompatibelt med IEEE802.11 n/g/b • Near Field Communication (NFC) • AirPrint™ • Mopria™
Fjärråtkomst	Embedded Web Server

TILLVAL OCH UPPGRADERINGAR

- Trådlöst nätverkskort
- 16 GB SSD-hårddisk
- Arkmatare för 550 ark
- Stativ
- Extern kortläsare/RFID-enhet
- Gränssnitt för extern enhet
- Xerox® aktiveringsutrustning för Common Access Card



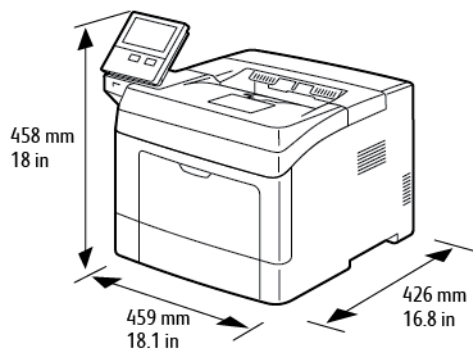
OBS! Denna produkt kan hantera tre extra magasin för arkmatare för 550 ark

Fysiska specifikationer

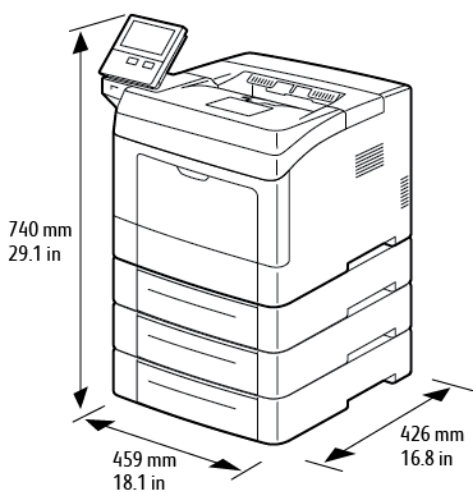
VIKTER OCH MÅTT

	STANDARDKONFIGURATION	KONFIGURATION MED TRE MATARE FÖR 550 ARK (TILLVAL)
Bredd	459 mm (18,1 tum)	459 mm (18,1 tum)
Djup	426 mm (16,8 tum)	426 mm (16,8 tum)
Höjd	458 mm (18 tum)	740 mm (29,1 tum)
Vikt	13,5 kg	23,1 kg

STANDARDKONFIGURATION



KONFIGURATION MED TRE MATARE FÖR 550 ARK (TILLVAL)

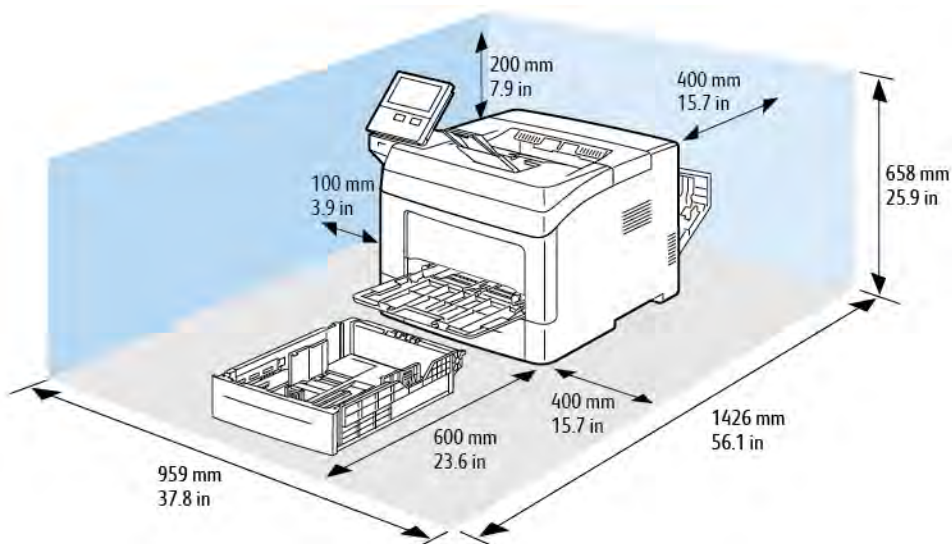


UTRYMMESKRAV

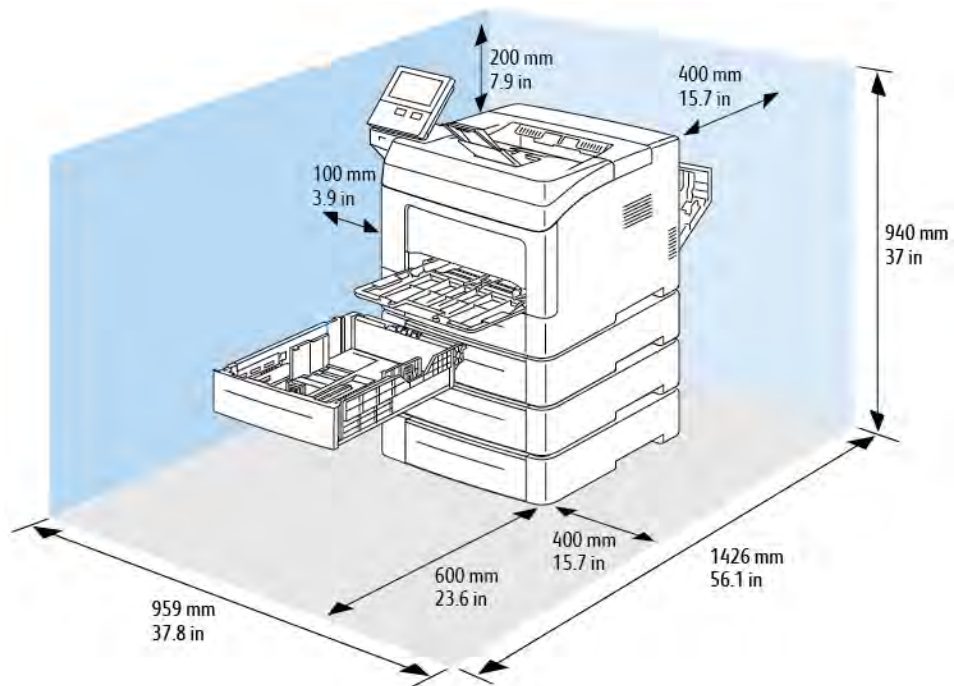
	STANDARDKONFIGURATION	KONFIGURATION MED TRE ARKMATARE FÖR 550 ARK (TILLVAL)
Bredd	959 mm (37,8 tum)	959 mm (37,8 tum)
Djup	1426 mm (56,1 tum)	1426 mm (56,1 tum)
Höjd	658 mm (25,9 tum)	940 mm (37 tum)

UTRYMMESKRAV

Utrymmeskrav för baskonfiguration



Utrymmeskrav med tre dokumentmatare för 550 ark (tillval)



Miljöspecifikationer

TEMPERATUR

- Drifttemperatur: 10–32 °C
- Optimal temperatur: 15–28 °C

RELATIV LUFTFUKTIGHET

- Luftfuktighet vid drift: 10–85 %
- Optimalt luftfuktighetsintervall: 20–70 % relativ luftfuktighet vid 28 °C



OBS! Under extrema miljöförhållanden, exempelvis vid 10 °C och 85 % relativ luftfuktighet, kan defekter i utskrifter uppstå på grund av kondens inuti skrivaren.

HÖJD ÖVER HAVET

Bäst prestanda erhålls om skrivaren används på lägre höjd än 3 100 m.

Elspecifikationer


DRIFTSPÄNNING OCH FREKVENNS

DRIFTSPÄNNING	FREKVENNS	SPÄNNING SOM KRÄVS
110–127 VAC +/-10 % (99–140 VAC)	60 Hz +/-3 Hz	11 A
220–240 VAC +/-10 % (198–264 VAC)	50 Hz +/-3 Hz	6 A

EFFEKTFÖRBRUKNING

- Viloläge: mindre än 4 W
- Lågeffektläge: 9,5 W
- Klarläge: 46 W
- Kontinuerlig utskrift: 565 W

Specifikationer av prestanda

FUNKTION	SPECIFIKATIONER
Skrivarens uppvärmningstid	<p>Starttid som snabbast 60 sekunder.</p> <p>Återställning från viloläge som snabbast 4 sekunder.</p> <p> OBS! Uppvärmningstiden förutsätter en omgivningstemperatur på 20 °C (68 °F) och 65 % relativ luftfuktighet.</p>

UTSKRIFTSHASTIGHET

Utskriftshastigheter för kontinuerlig utskrift: upp till 47 sidor/min.

Flera faktorer påverkar utskriftshastigheten:

- Utskriftsläge: Det snabbaste utskriftsläget är Standard.
- Pappersformat: Letter (8,5 x 11 tum) skrivs ut något snabbare än A4 (210 x 297 mm). Större format ger lägre hastighet.
- Papperstyp och -vikter: Använd pappersvikterna 105 g/m² eller lägre för snabbare utskrift.

Maximal utskriftshastighet:

- Enkelsidig utskrift: 47 sidor/min på Letter-papper och 45 sidor/min på A4-papper
- Dubbelsidig utskrift: 28 sidor/min på Letter-papper och A4-papper
- Kraftigt papper: 23 sidor/min

Information om föreskrifter

Den här bilagan innehåller:

Grundläggande föreskrifter	182
Säkerhetscertifiering	187
Faktablad om materialsäkerhet.....	188

Grundläggande föreskrifter

Xerox har testat denna produkt enligt standarder för elektromagnetisk emission och immunitet. Dessa standarder är avsedda att minska störningar som denna skrivare ger upphov till eller utsätts för i normal kontorsmiljö.

USA (FCC-FÖRESKRIFTER)

Utrustningen har testats och funnits följa gränsvärdena för digitala produkter i klass A enligt Part 15 och 18 i FCC-bestämmelserna. Dessa gränsvärden är satta för att utgöra ett rimligt skydd mot skadlig strålning när utrustningen används i en arbetsmiljö. Utrustningen genererar, använder och kan avge radiofrekvensenergi. Om utrustningen inte har installerats och inte används enligt anvisningarna kan den förorsaka skadliga störningar i radiokommunikation. Om utrustningen används i ett bostadsområde kan skadliga störningar uppstå. Användaren måste själv stå för kostnaderna vid åtgärdande av störningarna.

Om den här utrustningen skulle orsaka störningar på radio- eller TV-mottagning (vilket kan avgöras genom att av- och påslagning av utrustningen) uppmanas användaren att åtgärda störningarna på ett eller flera av följande sätt:

- Vrid eller flytta mottagarantennen.
- Öka avståndet mellan utrustningen och mottagaren.
- Anslut utrustningen till ett uttag med en annan strömkrets än det uttag där mottagaren anslutits.
- Kontakta återförsäljaren eller en radio-/TV-tekniker för ytterligare hjälp.

Modificeringar av denna utrustning som inte har godkänts av Xerox kan resultera i att användarens rätt att använda utrustningen ogiltigförklaras.



Varning! För att säkerställa överensstämmelse med Part 15 och 18 i FCC-bestämmelserna bör du använda skärmade gränssnittskablar.

KANADA

Detta är en produkt i klass A som överensstämmer med ICES-003 och ICES-001 i Kanada.

Cet appareil numérique de la classe A est conforme à la norme NMB-003 et NMB-001 du Canada.

CERTIFIKAT I EUROPA



CE-märkningen av den här produkten från Xerox visar att den uppfyller följande EU-direktiv fr.o.m. angivet datum:

- 16 april 2014: Radioutrustningsdirektivet 2014/53/EU

Xerox intygar härmed att modellen VersaLink® B400 med radioutrustning överensstämmer med direktivet 2014/53/EU. En fullständig försäkran om överensstämmelse med EU-deklarationen finns på följande Internetaadress: www.xerox.com/environment_europe

Den här skrivaren utgör ingen fara vare sig för konsumenten eller för miljön, under förutsättning att den används i enlighet med användarinstruktionerna.

**Varning!**

- Ändringar av enheten som inte uttryckligen har godkänts av Xerox Corporation kan annullera användarens rätt att använda utrustningen.
- Yttre strålning från industriell, vetenskaplig och medicinsk utrustning (ISM) kan störa driften av denna enhet från Xerox. Om enheten störs av extern strålning från ISM-utrustning ska du kontakta din Xerox-representant för att få hjälp.
- Detta är en klass A-produkt. I hemmiljö kan denna produkt förorsaka radiostörningar som kan kräva att användaren behöver vidta lämpliga åtgärder.
- För att säkerställa överensstämmelse med EU-föreskrifter bör skärmade gränssnittskablar användas.

MILJÖINFORMATION AVSEENDE AVTAL KRING BILDFRAMSTÄLLNINGSPAPPERSUTRUSTNING ENLIGT EU LOT 4

Miljöinformation med miljölösningar och sänkta kostnader

Följande information har tagits fram för att hjälpa användarna och har utgivits med hänsyn till Europeiska unionens ErP-direktiv (Energy Related Products), i synnerhet lot 4-studien av bildframställningsutrustning. Detta direktiv ålägger tillverkarna att göra produkterna som omfattas av direktivet mer miljövänliga. Direktivet är dessutom ett led i EU:s åtgärdsplan för energieffektivitet.

Produkterna som omfattas av direktivet är hemma- och kontorsutrustning som uppfyller villkoren nedan:

- Produkter för monokrom utskrift med standardformat med en högsta hastighet på färre än 66 A4-bilder per minut
- Produkter för färgutskrift med standardformat med en högsta hastighet på färre än 51 A4-bilder per minut

Miljömässiga fördelar med dubbelsidig utskrift

De flesta Xerox-produkter har funktionen dubbelsidig utskrift. Med denna funktion kan du automatiskt skriva ut på båda sidorna av papperet. Detta minskar pappersförbrukningen och därmed också förbrukningen av värdefulla resurser. Avtalet avseende lot 4-studien av bildframställningsutrustning kräver att funktionen för dubbelsidig utskrift aktiveras automatiskt, under konfigurationen och installationen av drivrutinen på modeller som framställer färgutskrift med minst 40 sidor per minut respektive svartvit utskrift med minst 45 sidor per minut. Vissa Xerox-modeller under dessa hastighetsnivåer kan också ha försetts med inställningar för dubbelsidig utskrift som aktiveras som standard i samband med installationen. Utskrifternas miljöpåverkan minskar om funktionen för dubbelsidig utskrift alltid används. Om du behöver enkelsidig utskrift kan du ändra utskriftsinställningarna i drivrutinen.

Papperstyper

Den här produkten kan användas för utskrift på både återvunnet och nytillverkat papper som godkänts enligt ett program för hållbar utveckling och som uppfyller EN12281 eller liknande kvalitetsnormer. I vissa program kan tunnare papper (60 g/m²) användas. Sådant papper innehåller mindre råmaterial och förbrukar därigenom mindre resurser per utskrift. Vi rekommenderar att du kontrollerar om denna typ av papper är lämpligt för dina utskriftsbehov.

ENERGY STAR



ENERGY STAR-programmet är ett frivilligt program för att främja utveckling och inköp av energieffektiva modeller som bidrar till att minska miljöpåverkan. Information om ENERGY STAR-programmet och ENERGY STAR-certifierade modeller finns på följande webbplats: www.energystar.gov

ENERGY STAR och logotypen ENERGY STAR är varumärken som är registrerade i USA.

Bildutrustningsprogrammet ENERGY STAR är ett samarbete mellan regeringarna i USA, EU och Japan och branschen för kontorsutrustning för att främja energisnåla kopiatorer, skrivare, fax, flerkunctionsskrivare, personatorer och bildskärmar. Att minska maskinernas energiförbrukning hjälper till att bekämpa luftföroreningar, surt regn och långsiktiga klimatförändringar genom att minska utsläppen som uppstår på grund av elproduktion.

Mer information om energi och närbesläktade ämnen finns på www.xerox.com/environment och www.xerox.com/environment_europe.

Energiförbrukning och aktiveringstid

En skrivares elförbrukning beror på hur den används. Denna skrivare är utformad och konfigurerad för att sänka dina elkostnader.

Energisparlägen är aktiverade på skrivaren för att minska energiförbrukningen. Efter den sista utskriften övergår skrivaren automatiskt i klarläge. I detta läge kan du omedelbart skriva ut på skrivaren igen vid behov. Om skrivaren inte används inom en angiven period övergår den till lågeffektläge och därefter till viloläge. I dessa lägen är endast basfunktionerna aktiverade för att minska energiförbrukningen. Det tar lite längre att skriva ut första utskriften när skrivaren lämnar energisparlägen än när den skriver ut i klarläge. Fördröjningen beror på att systemet aktiveras från energisparläget och är normalt för de flesta bildframställningsprodukter på marknaden.


Du kan aktivera Auto avstängning på skrivaren för att spara ström. Om läget Auto avstängning är aktiverat kan du konfigurera det som följande:

- **Tillåt alltid:** Skrivaren stängs av automatiskt efter en angiven tid och efter de sammanlagda tidsgränserna för lågeffektläge och viloläge.
- **Tillåt ENDAST när villkor är uppfyllda:** Enheten stängs av automatiskt endast efter tidsgränserna. Skrivaren stängs också av om fax, USB-minne, och trådbundet och trådlöst nätverk inte har aktiverats.

Information om hur du ändrar inställningar för strömsparläge finns i *Användarhandbok* på www.xerox.com/support/VLB400docs. Ytterligare information kan fås av systemadministratören och finns i *System Administrator Guide* (Systemadministratörshandbok).

Kontakta din systemadministratör om du vill aktivera läget Stäng av automatiskt. Mer information finns i *System Administrator Guide* (Systemadministratörshandbok) på www.xerox.com/support/VLB400docs.

Läs mer om Xerox medverkan i miljöprogram på: www.xerox.com/environment.

 **OBS!** Om du ändrar de grundinställda tiderna för strömsparlägen kan den totala energiförbrukningen öka. Ha den högre energiförbrukningen i åtanke innan du inaktiverar strömsparlägena eller ställer in en längre aktiveringstid.

Grundinställningar för strömsparläge

Den här enheten är ENERGY STAR®-certifierad enligt villkoren i ENERGY STAR-programmet för bildframställningsutrustning. Övergångstiden från klarläge till lågeffektläge kan ställas in på upp till 60 minuter. Grundinställningen är 5 minuter. Övergångstiden från lågeffektläge till viloläge kan ställas in på upp till 60 minuter. Grundinställningen är 1 minut. Den totala övergångstiden från klarläge till viloläge kan ställas in på upp till 60 minuter.

Information om hur du ändrar inställningar för strömsparlägen finns i *System Administrator Guide (Systemadministratörshandbok)* på www.xerox.com/support/VLB400docs.

EcoLogo-certifiering för kontorsmaskiner CCD-035



Produkten uppfyller miljöstandarden EcoLogo för kontorsmaskiner och överensstämmer med alla krav på minskad miljöpåverkan. För att uppfylla certifikationen har Xerox Corporation bevisat att produkten uppfyller EcoLogo-villkoren för energieffektivitet. Certifierade kopiatorer, skrivare, flerfunktionsenheter och faxprodukter måste även uppfylla villkor som till exempel minskade kemikalieutsläpp och vara kompatibla med återvunnet förbrukningsmaterial. EcoLogo upprättades 1988 som hjälp för konsumenter att hitta produkter och tjänster med minskad miljöpåverkan. EcoLogo är en frivillig och livscykelbaserad miljöcertifiering. Certifieringen innebär att produkten har genomgått en grundlig testning, fullständig granskning eller både och, för att visa att produkten uppfyller stränga krav på miljöprestanda från en tredje part.

TYSKLAND

Tyskland - Blue Angel



RAL, det tyska institutet för kvalitetskontroll och märkning, har tilldelat enheten miljömärkningen Blue Angel. Märkningen visar att enheten uppfyller Blue Angels miljökrav vad gäller konstruktion, tillverkning och användning. Mer information finns på: www.blauer-engel.de.

Blendschutz

Das Gerät ist nicht für die Benutzung im unmittelbaren Gesichtsfeld am Bildschirmarbeitsplatz vorgesehen. Um störende Reflexionen am Bildschirmarbeitsplatz zu vermeiden, darf dieses Produkt nicht im unmittelbaren Gesichtsfeld platziert werden.

Lärmemission

Maschinenlärminformations-Verordnung 3. GPSGV: Der höchste Schalldruckpegel beträgt 70 dB(A) oder weniger gemäß EN ISO 7779.

Importeur

Xerox GmbH
Hellersbergstraße 2-4
41460 Neuss
Tyskland

TURKEY ROHS-FÖRORDNING

I enlighet med artikel 7 (d), intygar vi härmed att ”den överensstämmer med EEE-förordningen.”

“EEE yönetmeliğine uygundur.”

CERTIFIERING FÖR EURASISKA EKONOMISKA UNIONEN



Ryssland, Vitryssland och Kazakstan arbetar för att upprätta en gemensam tullunion, Eurasiska ekonomiska unionen (EurAsEC). Medlemmarna i Eurasiska ekonomiska unionen kommer att ha ett gemensamt regelverk och en gemensam EurAsEC-certifieringsmärkning, EAC-märkning.

LAGSTADGAD INFORMATION GÄLLANDE 2,4 GHZ OCH 5 GHZ TRÅDLÖSA NÄTVERKSKORT

Den här produkten innehåller en 2,4 GHz och 5 GHz radiosändarmodul för trådlösa LAN-nätverk som uppfyller kraven i FCC del 15, Industry Canada RSS-210 och Europeiska rådets direktiv 2014/53/EC. Radiofrekvensens (RF) utgångseffekt för denna enhet överstiger inte 20 dBm i båda frekvensbanden.

Användning av enheten omfattas av följande två villkor:

1. Enheten får inte orsaka störningar, och
2. enheten måste klara av alla störningar och även störningar som kan orsaka oönskade effekter.

Ändringar som inte uttryckligen har godkänts av Xerox Corporation kan annullera användarens rätt att använda utrustningen.

OZONUTSLÄPP

Skrivaren släpper ut ozon vid normal drift. Den mängd ozon som släpps ut beror på kopieringsvolym. Ozon är tyngre än luft och tillverkas inte i mängder som kan skada någon. Installera skrivaren i ett rum med bra ventilation.

Information om produktsäkerhet i USA och Kanada finns på www.xerox.com/environment. På andra marknader ber vi dig kontakta din lokala Xerox-representant eller gå till www.xerox.com/environment_europe.

Säkerhetscertifiering

Enheten har certifierats av följande instanser med följande säkerhetsstandarder.

MYNDIGHET	STANDARD
Underwriters Laboratories Inc. (USA/Kanada)	UL 60950-1, 2:a utgåvan, 2014-10-14 CAN/CSA C22.2 Nr. 60950-1-07, 2:a utgåvan, 2014-10
Underwriters Laboratories Inc. (Europa)	IEC 60950-1:2005 + A1:2009 + A2:2013 EN 60950-1:2006 + A11:2009 + A1:2010 + A12:2011 + A2:2013

Faktablad om materialsäkerhet

Information om materialsäkerhet för skrivaren finns på:

- Nordamerika: www.xerox.com/msds
- EU: www.xerox.com/environment_europe

Telefonnummer till kundtjänst finns på www.xerox.com/office/worldcontacts.

Återvinning och kassering

Den här bilagan innehåller:

Alla länder.....	190
Nordamerika	191
EU.....	192
Andra länder	194

Alla länder

Om du ansvarar för kassering av Xerox-produkten, var då uppmärksam på att skrivaren kan innehålla bly, kvicksilver, perklorat och andra material som omfattas av miljöföreskrifter. Förekomsten av dessa ämnen uppfyller de internationella lagar som är i kraft vid den tidpunkt då denna produkt lanseras på marknaden. Kontakta lokala myndigheter för information om återvinning och kassering. Perklorat: Denna produkt kan innehålla en eller flera enheter som innehåller perklorat, till exempel batterier. Särskild hantering kan krävas. Mer information finns på www.dtsc.ca.gov/hazardouswaste/perchlorate.

Nordamerika

Xerox har ett återanvändnings-/återvinningsprogram för sina produkter. Kontakta en Xerox-representant (1-800-ASK-XEROX) om du vill veta om den här produkten från Xerox ingår i programmet. Mer information om Xerox miljöprogram finns på www.xerox.com/environment, eller kontakta dina lokala myndigheter för att få information om återvinning och kassering.

EU

Viss utrustning kan användas i både hem- och företagsmiljöer.

HEM-/HUSHÅLLSMILJÖ



Den här symbolen på utrustningen betyder att du inte ska kasta den tillsammans med vanliga hushållssopor.

I enlighet med europeisk lagstiftning måste elektrisk och elektronisk utrustning sorteras separat från hushållssopor.

Hushåll i EU:s medlemsländer kan kostnadsfritt lämna elektrisk och elektronisk utrustning på särskilda insamlingsplatser. Mer information får du av kommunen där du bor.

I vissa medlemsländer är återförsäljaren som du köper utrustningen av skyldig att ta hand om utrustningen när den inte längre behövs. Be återförsäljaren om mer information.

YRKES-/KONTORSMILJÖ



Den här symbolen på utrustningen betyder att du måste kassera utrustningen enligt gällande inhemska regler.

I enlighet med europeisk lagstiftning måste elektrisk och elektronisk utrustning hanteras enligt gällande regler.

Kontakta återförsäljaren eller en Xerox-representant för information om hur förbrukade produkter ska returneras.

INSAMLING OCH KASSERING AV FÖRBRUKAD UTRUSTNING OCH FÖRBRUKADE BATTERIER



Dessa symboler på produkter och/eller i medföljande dokumentation innebär att begagnad elektrisk och elektronisk utrustning och batterier inte får kastas med vanligt hushållsavfall.

Lämna förbrukade produkter och batterier på lämplig insamlingsplats i enlighet med nationella lagar samt direktiv 2002/96/EC och 2006/66/EC.

Genom att kassera sådana produkter och batterier på rätt sätt bidrar du till att spara värdefulla resurser och förhindrar eventuella negativa konsekvenser för människors hälsa och för miljön som beror på felaktig avfallshantering.

Vänd dig till kommunen, renhållningsföretaget eller återförsäljningsstället om du vill ha mer information om insamling och återvinning av förbrukade produkter och batterier.

I vissa länder medför felaktig avfallshantering böter.

Företagsanvändare inom EU

Kontakta återförsäljaren eller leverantören för mer information när du ska kassera elektrisk eller elektronisk utrustning.

Kassering utanför EU

Dessa symboler gäller bara inom EU. Om du vill kassera dessa artiklar kontaktar du dina lokala myndigheter eller återförsäljare och ber dem om information om korrekt kasseringsförfarande.

ANMÄRKNING AVSEENDE BATTERISYMBOL



Den här symbolen kan användas i kombination med en kemisk symbol. Detta innebär att kraven i EU-direktivet är uppfyllda.

AVLÄGSNANDE AV BATTERI

Batterierna bör bytas endast av servicetekniker som har godkänts av tillverkaren.

Återvinning och kassering

Andra länder

Mer information om kassering fås av de lokala myndigheterna.

