

VERSIÓN 1.1
SEPTIEMBRE DE 2023
702P09164

Equipo multifunción Xerox® VersaLink® B415

Guía del usuario

© 2023 de Xerox Corporation. Reservados todos los derechos.

Xerox®, VersaLink®, Global Print Driver®, MeterAssistant®, PagePack®, Scan to PC Desktop®, SMARTsend®, SuppliesAssistant®, Xerox Extensible Interface Platform® y Xerox Secure Access Unified ID System® son marcas comerciales de Xerox Corporation en Estados Unidos y/o en otros países.

Adobe, el logotipo de Adobe PDF, Acrobat y PostScript son marcas comerciales o marcas comerciales registradas de Adobe en los Estados Unidos y/o en otros países.

Android, Google Play, Google Drive, y Google Chrome son marcas comerciales de Google LLC.

Apache® es una marca comercial de Apache Software Foundation en los Estados Unidos y/o en otros países.

Apple, App Store, AirPrint, Bonjour, iBeacon, iPad, iPhone, iPod, iPod touch, Mac, Macintosh, macOS y OS X son marcas comerciales de Apple, Inc., registradas en los EE.UU. y en otros países o regiones.

La marca denominativa Bluetooth® es una marca comercial registrada propiedad de Bluetooth SIG, Inc. y cualquier uso de dicha marca por parte de Xerox se realiza bajo licencia.

Domino es una marca comercial de HCL Technologies Limited.

DROPBOX y el logotipo de Dropbox son marcas comerciales de Dropbox, Inc.

Debian es una marca comercial registrada de Public Interest, Inc.

ENERGY STAR y la marca ENERGY STAR son marcas comerciales registradas propiedad de United States Environmental Protection Agency (Agencia de protección ambiental de Estados Unidos).

HP®, HP-UX®, JetDirect y PCL® son marcas comerciales de Hewlett-Packard Company.

IBM, AIX y PowerPC son marcas comerciales o marcas comerciales registradas de Business Machines Corporation registrada en muchas jurisdicciones de todo el mundo.

IOS es una marca comercial registrada de Cisco Systems, Inc. y/o sus afiliados en los Estados Unidos y algunos otros países.

Itanium es una marca comercial de Intel Corporation o sus filiales.

Kerberos es una marca comercial de Massachusetts Institute of Technology (MIT).

Linux® es una marca comercial registrada de Linus Torvalds en los Estados Unidos y en otros países.

Microsoft, Active Directory, Azure, Excel, Microsoft Exchange Server, Microsoft 365, Office 365, OneDrive, Windows, Windows Server y Windows Vista son marcas comerciales del grupo de empresas Microsoft.

Mopria™ es una marca registrada y/o no registrada de Mopria Alliance, Inc. en Estados Unidos y otros países. El uso no autorizado está estrictamente prohibido.

Netscape es una marca comercial de AOL Membership Services LLC.

Novell, NetWare, Novell Directory Services y NDS son marcas comerciales registradas o marcas de servicio de Novell, Inc. en los Estados Unidos y otros países.

OpenLDAP es una marca comercial registrada de OpenLDAP Foundation.

SPARC es una marca comercial registrada de SPARC International, Inc. en los Estados Unidos y otros países.

Sun y Solaris son marcas comerciales registradas de Oracle y/o sus filiales.

ThinPrint es una marca comercial registrada de Cortado AG en los Estados Unidos y/o en otros países.

Trellix, ePolicy Orchestrator y ePO son marcas comerciales de Musarubra US LLC.

Unix® es una marca comercial registrada de The Open Group.

Wi-Fi® y Wi-Fi Direct® son marcas comerciales registradas de Wi-Fi Alliance®.

Wi-Fi Protected Setup™, WPA™, WPA2™, y WPA3™ son marcas comerciales de Wi-Fi Alliance®.

BR38803

Tabla de contenido

Seguridad	11
Avisos y seguridad	12
Convenciones.....	13
Declaraciones de producto.....	13
Seguridad eléctrica	17
Directrices generales.....	17
Cable de alimentación	17
Autoapagado de emergencia.....	18
Seguridad de la batería.....	18
Cable de línea telefónica	18
Seguridad durante el funcionamiento.....	19
Directrices de funcionamiento	19
Ubicación de la impresora	19
Suministros para impresora.....	20
Información sobre consumibles	20
Seguridad durante el mantenimiento	22
Medio ambiente, seguridad e higiene: información de contacto	23
Símbolos del producto	24
Guía de iniciación.....	29
Piezas de la impresora	30
Vista frontal.....	30
Alimentador automático de documentos a dos caras.....	31
Componentes internos.....	33
Vista posterior	34
Panel de control.....	35
Otras configuraciones y opciones	38
Opciones de la bandeja de papel.....	39
Opciones de energía	40
Ahorro de energía	40
Encendido de la impresora o salida del modo de reposo.....	40
Reinicio, selección del Modo de reposo o apagado de la impresora	41
Acceso a la impresora.....	42
Autenticación.....	42
Autorización.....	43
Personalización.....	43
Contabilidad	44
Conexión.....	44
Aplicaciones, funciones y características.....	46
Introducción a las aplicaciones.....	46
Flujos de trabajo automáticos	46
Aprendizaje adaptativo.....	47
Páginas de información	48
Impresión de páginas de información.....	49

Informes de configuración	49
Embedded Web Server	50
Búsqueda de la dirección IP de la impresora.....	50
Acceso a Embedded Web Server	51
Inicio de sesión con Embedded Web Server	52
Certificados para Embedded Web Server	52
Descarga del informe de configuración del Embedded Web Server.....	53
Uso de la función de panel de control remoto	53
Descarga los controladores de escaneado e impresión desde Embedded Web Server.....	54
Uso de Xerox® Workplace Cloud para gestionar el dispositivo	54
Instalación y configuración.....	55
Generalidades sobre la instalación y configuración.....	55
Elección de una ubicación para la impresora	55
Actualización del software de la impresora	56
Retirada del material de embalaje interno	56
Conexión de la impresora.....	58
Selección de un método de conexión.....	58
Conexión a un PC mediante un cable USB.....	58
Conexión a una red cableada.....	59
Adaptador de red inalámbrica.....	59
Conexión con Wi-Fi Direct.....	60
Conexión a través de la transmisión de datos en proximidad (NFC)	62
Configuración de AirPrint.....	64
Configuración de un dispositivo para la impresión universal	64
Conexión a una línea de teléfono.....	64
Configuración inicial de la impresora	66
Vigilancia de configuración.....	66
Orquestador del parque.....	66
Aplicación Xerox® Easy Assist	67
Instalación del software del controlador de impresión	68
Requisitos del sistema operativo	68
Instalación de los controladores de impresión para una impresora de red Windows	68
Instalación del archivo .zip del controlador de impresión de Windows.....	69
Instalación de los controladores de impresión para una impresora USB Windows	69
Instalación de la impresora como Servicio Web en dispositivos.....	70
Instalación de controladores y utilidades para Macintosh (MacOS)	70
Instalación de los controladores de impresión y utilidades para la impresión en UNIX y Linux	72
Más información	73
Localización del número de serie.....	73
Personalización	75
Descripción general de la personalización.....	76
Personalización por parte del usuario.....	77
Personalización de la Pantalla principal	77
Personalización de los valores predeterminados de la pantalla de entrada	79
Personalización de las aplicaciones.....	80
Personalización de idioma	82
Personalización desde el aprendizaje adaptativo.....	83
Sugerencias para la aplicación de 1 toque	83

Sugerencias para el orden de la lista de funciones.....	84
Sugerencias de Idioma personalizado.....	85
Gestión de las sugerencias de personalización.....	85
Aplicaciones de un toque.....	86
Creación de una aplicación personal de un toque.....	86
Creación de una aplicación personal de un toque desde una aplicación pública de un toque.....	87
Edición de una aplicación de un toque.....	88
Eliminar u ocultar aplicaciones de un toque.....	88
Creación y uso de aplicaciones de un toque.....	89
Creación de flujos de trabajo automáticos personalizados.....	90
Eliminación de todas las personalizaciones.....	91
Aplicaciones Xerox®.....	93
Xerox® App Gallery.....	94
Descripción general de Xerox® App Gallery.....	94
Creación de una cuenta de Xerox® App Gallery.....	94
Inicio de sesión en la cuenta de Xerox® App Gallery.....	95
Instalación o actualización de una aplicación desde Xerox® App Gallery.....	96
Dispositivo.....	97
Descripción general de Dispositivo.....	97
Accesibilidad.....	99
Acerca de.....	99
Páginas de información.....	99
Estado de los suministros.....	101
Contadores de facturación y uso.....	101
Servicios remotos.....	102
Aplicación Xerox® Easy Assist (XEA).....	102
Trabajos.....	107
Descripción general de Trabajos.....	107
Opciones de trabajo.....	107
Gestión de trabajos.....	107
Administración de tipos especiales de trabajos.....	109
Administración de trabajos en Embedded Web Server.....	112
Copiar.....	115
Descripción general de Copia.....	115
Realización de una copia.....	115
Flujos de trabajo de copia.....	117
ID Card Copy.....	127
Descripción general de Copia de tarjeta de ID.....	127
Copia de una tarjeta de ID.....	127
Correo electrónico.....	128
Descripción general del correo electrónico.....	128
Envío de una imagen escaneada en un e-mail.....	128
Adición o modificación de contactos en la libreta de direcciones del dispositivo desde el panel de control.....	131
Escaneado de trabajos.....	132
Información general del escaneado de trabajos.....	132
Uso del escaneado de flujo de trabajo.....	132
Escanear a.....	144

Descripción general de Escanear a	144
Escanear a una dirección de correo electrónico	144
Escanear a una unidad USB.....	146
Escanear a usuarios conectados	147
Escanear a destinos remotos	148
Agregar un destino de escaneado a una entrada de la libreta de direcciones	151
Fax.....	153
Descripción general del servicio de fax	153
Envío de un fax.....	153
Flujos de trabajo de Fax	155
Fax de servidor	160
Información general del fax de servidor.....	160
Envío de un fax de servidor	160
Envío de un fax de servidor diferido	162
Imprimir desde.....	164
Descripción general de Imprimir desde	164
Imprimir desde una unidad flash USB.....	164
Impresión de trabajos guardados.....	165
Impresión desde buzón.....	166
@PrintByXerox.....	167
Descripción general de @PrintByXerox	167
Impresión con la aplicación @PrintByXerox.....	167
Xerox® Connect for XMPie	168
Descripción general de Xerox® Connect for XMPie	168
Imprimir.....	169
Descripción general de la impresión	170
Selección de opciones de impresión	171
Ayuda del controlador de impresión	171
Opciones de impresión en Windows	172
Opciones de impresión en Macintosh.....	174
Impresión en UNIX, Linux y AS/400.....	175
Opciones de impresión móvil.....	178
Trabajos de impresión	180
Gestión de trabajos	180
Impresión de tipos especiales de trabajos.....	181
Funciones de impresión	185
Selección de las opciones de papel para imprimir.....	185
Impresión en ambas caras del papel.....	186
Calidad de impresión.....	187
Opciones de imagen.....	187
Impresión de varias páginas en una hoja	187
Impresión de formato de folleto	188
Uso de Páginas especiales	189
Impresión de anotaciones en Windows.....	191
Impresión de marcas de agua en Windows.....	192
Orientación.....	193
Opciones de impresión avanzadas.....	194
Uso de tamaños de papel personalizados.....	197
Definición de tamaños de papel personalizados	197

Impresión en papel de tamaño personalizado	199
Imprimir desde.....	200
Imprimir desde una unidad flash USB.....	200
Impresión de trabajos guardados.....	201
Impresión desde buzón.....	201
Impresión mediante Embedded Web Server	202
Papel y material de impresión.....	203
Información sobre el papel y el material de impresión	204
Papel admitido.....	205
Material de impresión recomendado	205
Pedido de papel.....	205
Directrices de colocación del papel.....	205
Papel que puede dañar la impresora.....	205
Directrices de almacenamiento del papel	206
Características del papel.....	206
Tipos y gramajes de papel admitidos.....	207
Tamaños de papel estándar y personalizados admitidos	209
Configuración de opciones de bandejas de papel	212
Configuración de bandejas de uso exclusivo.....	212
Cambio del tamaño, tipo y color del papel.....	212
Colocación del papel	213
Colocación de papel en las bandejas 1-4.....	213
Ajuste de las guías del papel en las bandejas ajustables de 550 hojas	216
Colocación de papel en la bandeja especial	217
Impresión en papel especial	220
Papel con membrete, preimpreso y taladrado.....	220
Sobres.....	222
Etiquetas.....	225
Mantenimiento.....	229
Precauciones generales.....	230
Limpieza de la impresora	231
Limpieza exterior de la impresora.....	231
Suministros.....	236
Consumibles	236
Elementos de mantenimiento de rutina	236
Pedidos de suministros.....	236
Cartuchos de tóner.....	237
Unidad de imagen	240
Conjunto del rodillo del alimentador automático de documentos a doble cara (DADF)	243
Reciclaje de suministros.....	244
Puesta a cero de los contadores de vida útil de consumibles	244
Administración de la impresora	246
Visualización de la lectura de contador.....	246
Impresión del informe de resumen de facturación.....	246
Traslado de la impresora	247
Solución de problemas	249

Solución de problemas generales.....	250
Reinicio de la impresora	250
La impresora no se enciende	251
La impresora se reinicia o se apaga con frecuencia.....	251
La impresora no imprime.....	252
La impresión tarda demasiado	253
El documento no se imprime.....	254
Los documentos se imprimen desde la bandeja incorrecta.....	255
Documento total o parcialmente vacío	256
La impresora emite ruidos no habituales	256
Problemas de impresión automática a doble cara	256
La fecha y la hora son incorrectas	256
Errores del escáner	257
Problemas con el adaptador de red inalámbrica	258
Atascos de papel	259
Localización de atascos de papel	259
Reducción de los atascos de papel	259
Eliminación de atascos de papel	260
Solución de problemas de atasco de papel	269
Problemas de impresión, copia y escaneado	273
Identificación de problemas de escaneado, copia e impresión.....	273
Problemas de calidad de impresión	273
Problemas de copia y escaneado	283
Problemas de fax.....	285
Problemas al enviar faxes	285
Problemas al recibir faxes	286
Impresión de informes de fax.....	287
Obtención de ayuda.....	288
Visualización de mensajes de alerta y error en el panel de control.....	288
Visualización del historial de errores en el panel de control	288
Registros de asistencia	288
Embedded Web Server.....	289
Asistente de Ayuda en línea.....	289
Páginas de información.....	290
Más información.....	291
Especificaciones	293
Configuraciones y opciones de la impresora.....	294
Funciones estándar	294
Opciones y actualizaciones	295
Opciones de acabado	296
Especificaciones físicas	297
Configuración básica	297
Configuración básica con soporte de impresora	297
Configuración básica con 3 módulos de bandejas estándar opcionales.....	298
Configuración bandejas opcionales y soporte de la impresora	299
Requisitos de espacio	300
Configuración básica	300
Configuración con 3 módulos de bandejas estándar opcionales.....	301
Configuración bandejas opcionales y soporte de la impresora	302
Especificaciones medioambientales	303

Temperatura	303
Humedad relativa	303
Altitud.....	303
Especificaciones eléctricas	304
.....	304
Especificaciones de rendimiento.....	305
Resolución de impresión	305
Velocidad de impresión	305
Medio ambiente, seguridad e higiene: información de contacto	306
Información sobre normativas.....	307
Normativa básica	308
Estados Unidos (Normativa FCC)	308
Información sobre normativas para adaptadores de red inalámbricos de 2.4-GHz y 5-	
GHz.....	308
Aviso láser	309
Canadá.....	309
Cumplimiento con la Unión Europea y el Área Económica Europea.....	310
ENERGY STAR	312
Certificado Comunidad Económica Eurasiática	314
Alemania.....	314
Directiva RoHS de Turquía.....	314
Cumplimiento con RoHS de Ucrania	315
Normativa de copia	316
Estados Unidos.....	316
Canadá.....	317
Otros países	318
Normativa de envío de fax	319
Estados Unidos.....	319
Canadá.....	320
Unión Europea	321
Sudáfrica.....	322
Certificación de seguridad.....	323
Fichas de datos de seguridad.....	324
Reciclaje y eliminación de productos	325
Todos los países.....	326
Extracción de las baterías	326
América del Norte.....	327
Unión Europea	328
Eliminación fuera de la Unión Europea.....	328
Otros países.....	329
Funciones de las aplicaciones	331
Funciones de las aplicaciones.....	332

Seguridad

Este capítulo incluye:

Avisos y seguridad	12
Convenciones	13
Seguridad eléctrica	17
Seguridad durante el funcionamiento	19
Seguridad durante el mantenimiento	22
Medio ambiente, seguridad e higiene: información de contacto	23
Símbolos del producto	24

La impresora y los suministros recomendados se han diseñado y probado para que cumplan estrictos requisitos de seguridad. Prestar atención a la información siguiente garantizará el funcionamiento seguro de su impresora Xerox® de forma continua.

Avisos y seguridad

Lea atentamente las instrucciones siguientes antes de utilizar la impresora. Consulte estas instrucciones para asegurar el funcionamiento seguro de su impresora de forma continua.

Su impresora Xerox® y los suministros se han diseñado y probado para que cumplan estrictos requisitos de seguridad. Estos incluyen la evaluación y certificación por un organismo de seguridad y el cumplimiento con las normas electromagnéticas y medioambientales establecidas.

La prueba y el rendimiento de seguridad y medioambiental de este producto se comprobó utilizando solamente materiales Xerox®.



Nota: Las alteraciones no autorizadas, incluidas la adición de funciones nuevas o la conexión de dispositivos externos, pueden afectar la certificación del producto. Póngase en contacto con el representante de Xerox si desea más información.

Convenciones



Nota: Una nota identifica información que podría ayudarle.

Advertencia: Una advertencia identifica algo que podría dañar el hardware o el software del producto.



Precaución: Una precaución indica una situación potencialmente peligrosa que podría lesionarlo.

Los diferentes tipos de declaraciones incluyen:



PRECAUCIÓN—RIESGO DE LESIONES: Indica riesgo de lesión



PRECAUCIÓN—RIESGO DE DESCARGA: Indica un riesgo de descarga eléctrica.



PRECAUCIÓN—SUPERFICIE CALIENTE: Indica un riesgo de quemadura si se toca.



PRECAUCIÓN—RIESGO DE CAÍDA: Indica peligro de aplastamiento.



PRECAUCIÓN—RIESGO DE DESCARGA ELÉCTRICA: Indica un riesgo de quedar atrapado entre piezas móviles.



PRECAUCIÓN—PARTES MÓVILES: Indica riesgo de lesiones lacerantes o abrasivas producidas por piezas rotativas.

DECLARACIONES DE PRODUCTO




PRECAUCIÓN—RIESGO DE LESIONES: Para evitar el riesgo de incendio o descarga eléctrica, conecte el cable de alimentación a una toma eléctrica de capacidad correcta y adecuadamente conectada a tierra, que esté cerca del producto y sea accesible fácilmente.





PRECAUCIÓN—RIESGO DE LESIONES: Para evitar el riesgo de incendio o descarga eléctrica, use solamente el cable de alimentación provisto con este producto o un reemplazo autorizado del fabricante.





PRECAUCIÓN—RIESGO DE LESIONES: No use este producto con cables de extensión, cables de extensión de múltiples tomas, ni dispositivos UPS. La capacidad de potencia de estos tipos de accesorios puede ser fácilmente sobrecargada por una impresora láser y ello ocasionaría riesgos de incendio, daños en la propiedad o rendimiento deficiente de la impresora.


 **PRECAUCIÓN—RIESGO DE LESIONES:** No use este producto con un protector contra sobrecargas de tensión incluido en la línea. El uso de un dispositivo de protección contra sobrecargas de tensión puede ocasionar riesgo de incendio, daños a la propiedad o rendimiento deficiente de la impresora.


 **PRECAUCIÓN—RIESGO DE LESIONES:** Para reducir el riesgo de incendio, use solo un cable de 26 AWG o uno de telecomunicaciones más grande (RJ-11) cuando conecte este producto a la red telefónica conmutada pública. Para los usuarios de Australia, el cable debe estar aprobado por la Autoridad Australiana de Comunicaciones y Medios.


 **PRECAUCIÓN—RIESGO DE DESCARGA:** Para evitar el riesgo de descarga eléctrica, no coloque ni use este producto cerca del agua o lugares húmedos.

 **PRECAUCIÓN—RIESGO DE DESCARGA:** Para evitar el riesgo de descarga eléctrica, no configure este producto ni haga ninguna conexión eléctrica o de cableado, como el cable de alimentación, función de fax, o teléfono, durante una tormenta eléctrica.


 **PRECAUCIÓN—RIESGO DE LESIONES:** No corte, tuerza, ate, aplaste ni coloque objetos pesados sobre el cable de alimentación. No someta a esfuerzos ni abrasiones al cable de alimentación. No permita que el cable de alimentación quede apretado entre dos objetos, como muebles y paredes. Si sucede cualquiera de estas cosas, habrá riesgo de incendio o descargas eléctricas. Inspeccione el cable de alimentación periódicamente para detectar signos de tales problemas. Desconecte el cable de alimentación de la toma eléctrica antes de inspeccionarlo.

 **PRECAUCIÓN—RIESGO DE DESCARGA:** Para evitar el riesgo de descarga eléctrica, asegúrese de que todas las conexiones externas, como las de Ethernet y sistema telefónico, estén correctamente instaladas en sus puertos de conexión designados.

 **PRECAUCIÓN—RIESGO DE DESCARGA:** Para evitar el riesgo de descarga eléctrica, si está accediendo a la placa del controlador o instala hardware opcional o dispositivos de memoria en algún momento posterior a la configuración de la impresora, debe desconectar la impresora, y desenchufar el cable de alimentación de la toma eléctrica antes de continuar. Si tiene algún otro dispositivo acoplado a la impresora, desconéctelo también, y desenchufe todo cable que llegue a la impresora.

 **PRECAUCIÓN—RIESGO DE DESCARGA:** Para evitar el riesgo de descarga eléctrica cuando se limpie el exterior de la impresora, desenchufe el cable de alimentación de la toma de electricidad y desconecte todos los cables de la impresora antes de continuar.

 **PRECAUCIÓN—RIESGO DE DESCARGA:** Para evitar el riesgo de descarga eléctrica, no use la función de fax durante una tormenta eléctrica.

 **PRECAUCIÓN—RIESGO DE LESIONES:** Si la impresora pesa más de 20 kg, (44 lb), es posible que se requieran dos o más personas para levantarla con seguridad.



PRECAUCIÓN—RIESGO DE LESIONES: Cuando deba trasladar su impresora, siga estas directrices para evitar lesiones personales o daños en la impresora:

- Asegúrese de que todas las puertas y bandejas estén cerradas.
- Apague la impresora y desenchufe el cable de alimentación de la toma eléctrica.
- Desconecte todos los conductores y cables de la impresora.
- Si la impresora tiene bandejas opcionales separadas apoyadas en el piso u opciones de salida acopladas a ella, desconéctelas antes de trasladar la impresora.
- Si la impresora tiene una base con ruedas, hágala rodar cuidadosamente hasta su nueva ubicación. Tenga cuidado cuando deba pasar por umbrales o irregularidades del piso.
- Si la impresora no tiene una base con ruedas pero está configurada con bandejas opcionales u opciones de salida, retire las opciones de salida y levante la impresora para separarla de las bandejas. No trate de levantar la impresora y cualquier opcional al mismo tiempo.
- Siempre use las manijas de la impresora para levantarla.
- Cualquier carretilla que se use para trasladar a la impresora debe tener una superficie capaz de soportar toda el área de la base de la impresora.
- Cualquier carretilla que se use para trasladar a las opciones de hardware debe tener una superficie capaz de soportar las dimensiones de las opciones.
- Mantenga a la impresora en posición vertical.
- Evite movimientos que produzcan sacudones severos.
- Asegúrese de que sus dedos no estén debajo de la impresora cuando la apoye en el suelo.
- Asegúrese de que haya suficiente espacio libre alrededor de la impresora.



PRECAUCIÓN—RIESGO DE CAÍDA: La instalación de una o más opciones en su impresora o MFP puede requerir una base con ruedas, un mueble u otra característica para evitar la inestabilidad que podría originar lesiones. Para obtener más información sobre las configuraciones admitidas, contacte el lugar donde adquirió la impresora.



PRECAUCIÓN—RIESGO DE CAÍDA: Para reducir el riesgo de inestabilidad del equipo, cargue cada bandeja por separado. Mantenga a todas las otras bandejas cerradas hasta que las necesite.



PRECAUCIÓN—SUPERFICIE CALIENTE: El interior de la impresora puede estar caliente. Para reducir el riesgo de lesiones producidas por un componente caliente, permita que la superficie se enfríe antes de tocarla.



PRECAUCIÓN—RIESGO DE DESCARGA ELÉCTRICA: Para evitar el riesgo de una lesión por pellizco, tome precauciones en las áreas marcadas con esta etiqueta. Las lesiones por pellizco pueden ocurrir alrededor de piezas móviles, como engranajes, puertas, bandejas y cubiertas.



PRECAUCIÓN—RIESGO DE LESIONES: Este producto usa un láser. El uso de los controles, o ajustes o el desempeño de procedimientos que no sean los especificados en la Guía del usuario puede generar una exposición a radiación peligrosa.



PRECAUCIÓN—RIESGO DE LESIONES: No está previsto el reemplazo de la batería de litio de este producto. Existe peligro de explosión si una batería de litio es reemplazada incorrectamente. No recargue, desarme ni incinere una batería de litio. Deseche las baterías de litio usadas según las instrucciones del fabricante y las normativas locales.

Este producto ha sido diseñado, probado y aprobado para cumplir estrictas normas de seguridad globales con el uso de componentes específicos del fabricante. Las funciones de seguridad de algunas piezas no siempre pueden ser obvias. El fabricante no es responsable por el uso de otras piezas de repuesto.

Derive el servicio o las reparaciones que no se describan en la documentación de usuario, a un representante de servicio.

Información sobre ozono y ventilación.

Consulte *Facts about ozone* (Datos sobre el ozono) y *Facts about ventilation* (Datos sobre ventilación) en [Health and Safety of Our Work Environment - Xerox](#) (Salud y Seguridad de Nuestro Entorno de Trabajo - Xerox).

GUARDE ESTAS INSTRUCCIONES

Seguridad eléctrica

DIRECTRICES GENERALES



Precaución:

- No introduzca objetos en las ranuras o aberturas de la impresora. Si hace contacto con algún punto con carga eléctrica o si cortocircuita algún componente, podría producirse un incendio o una descarga eléctrica.
- No quite las cubiertas o dispositivos de seguridad que están sujetos con tornillos, a menos que vaya a instalar algún equipo opcional y se haya indicado que lo haga. Cuando se realizan estas instalaciones, apague la impresora. Desconecte el cable de alimentación cuando extraiga las cubiertas y los dispositivos de seguridad para instalar algún equipo opcional. A excepción de las opciones instalables por el usuario, los componentes que se encuentran tras dichas cubiertas no requieren ningún tipo de mantenimiento o servicio por parte del usuario.

Las situaciones siguientes representan un riesgo para su seguridad:

- El cable de alimentación está dañado o raído.
- Se ha derramado líquido en la impresora.
- La impresora está expuesta a agua.
- Sale humo de la impresora o la superficie está muy caliente.
- La impresora emite olores o ruidos raros.
- En la impresora se ha activado un disyuntor, un fusible u otro dispositivo de seguridad.

Si se produce alguna de estas condiciones:

1. Apague la impresora inmediatamente.
2. Desconecte el cable de alimentación de la toma eléctrica.
3. Llame a un técnico de servicio autorizado.

CABLE DE ALIMENTACIÓN

Use el cable de alimentación suministrado con la impresora.



Precaución: Para evitar el riesgo de incendio o descarga eléctrica, no use cables de extensión, conjuntos de tomas o enchufes de alimentación.

- Enchufe el cable directamente a una toma eléctrica correctamente conectada a tierra. Asegúrese de que ambos extremos del cable están conectados correctamente. Si no sabe si la toma está conectada a tierra, pida a un electricista que lo compruebe.
- No utilice un enchufe adaptador a tierra para conectar la impresora a una toma eléctrica que no tenga un terminal de conexión a tierra.

- Compruebe que la impresora está enchufada a una toma eléctrica que proporcione el voltaje y la potencia adecuadas. Si fuera necesario, revise las especificaciones eléctricas de la impresora con un electricista.
- No ponga la impresora en un lugar donde se pueda pisar el cable de alimentación.
- No coloque objetos sobre el cable de alimentación.
- No vuelva a conectar o desconectar el cable de alimentación cuando la impresora esté encendida.
- Si el cable de alimentación se gasta o deshilacha, sustitúyalo.
- Para evitar descargas eléctricas y daños en el cable, sujete el enchufe cuando desconecte el cable.

El cable de alimentación está conectado a la impresora como un dispositivo de conexión en la cubierta posterior de la impresora. Si es preciso desconectar toda la electricidad de la impresora, desconecte el cable de alimentación de la toma de corriente.

AUTOAPAGADO DE EMERGENCIA

Si se produce alguna de las siguientes condiciones, apague la impresora inmediatamente y desconecte el cable de alimentación de la toma eléctrica. Póngase en contacto con un técnico de servicio de Xerox para corregir el problema si:

- El equipo emite olores o ruidos no habituales.
- El cable de alimentación está dañado o raído.
- Se ha activado un disyuntor, fusible u otro dispositivo de seguridad.
- Se ha derramado líquido en la impresora.
- La impresora está expuesta a agua.
- Cualquier pieza de la impresora está dañada.

SEGURIDAD DE LA BATERÍA

Una o más plaquetas de circuito de esta impresora contienen una batería de litio. No intente reparar o cambiar la batería de litio. Si hubiera un problema con la batería, póngase en contacto con un técnico de servicio para solucionar el problema.



Precaución: Si la batería de una placa de circuito no se instala correctamente, puede explotar.

La batería de litio de esta impresora contiene perclorato. Para más información sobre los procedimientos de manipulación especiales del perclorato, consulte <https://dtsc.ca.gov/perchlorate/>.

CABLE DE LÍNEA TELEFÓNICA



Precaución: Para reducir el riesgo de incendios, utilice solamente un cable AWG (American Wire Gauge) n° 26 o un cable de línea de telecomunicaciones mayor.

Seguridad durante el funcionamiento

Su impresora y los suministros se han diseñado y probado para que cumplan estrictos requisitos de seguridad. Estos incluyen el examen y la aprobación por un organismo de seguridad y el cumplimiento con las normas medioambientales establecidas.

Si presta atención a las siguientes normas de seguridad, contribuirá a que su impresora funcione continuamente de forma segura.

DIRECTRICES DE FUNCIONAMIENTO

- No quite las bandejas de papel mientras la impresora está imprimiendo.
- No abra las puertas mientras la impresora está imprimiendo.
- No mueva la impresora mientras está imprimiendo.
- Mantenga las manos, el cabello, la corbata, etc. apartados de los rodillos de alimentación y de salida.
- Las cubiertas de protección, que requieren herramientas para retirarlas, protegen las áreas de riesgo en la impresora. No retire las cubiertas protectoras.
- No intente anular ningún dispositivo de cierre eléctrico o mecánico.
- No trate de retirar papel atascado de lugares muy profundos de la impresora. Desconecte la impresora de inmediato y póngase en contacto con el representante local de Xerox.



Precaución:

- Las superficies metálicas en el área del fusor están calientes. Siempre actúe con precaución cuando elimine atascos de papel en el área y evite tocar cualquier superficie metálica.
- Para evitar el peligro de un vuelco, no empuje ni mueva el dispositivo cuando todas las bandejas de papel estén extendidas.

UBICACIÓN DE LA IMPRESORA

- Coloque la impresora en una superficie nivelada y sólida, sin vibraciones, capaz de resistir su peso. Para saber el peso de la configuración de su impresora, consulte el capítulo de *Especificaciones físicas* en la Guía del usuario.
- No bloquee ni tape las ranuras o aberturas de la impresora. Estas aberturas tienen como función ventilar la impresora y evitar que se caliente en exceso.
- Coloque la impresora en un lugar donde haya espacio suficiente para su correcto funcionamiento y mantenimiento.
- Si se instala la impresora en un vestíbulo o en un área restringida similar, puede que sean aplicables requisitos de espacio adicionales. Asegúrese de cumplir todas las normas de seguridad aplicables al espacio de trabajo, el edificio y las instalaciones eléctricas de la zona.
- Coloque la impresora en un lugar donde no haya polvo.

- No almacene ni utilice la impresora en un lugar muy caluroso, frío o húmedo.
- No coloque la impresora cerca de una fuente de calor.
- No coloque la impresora bajo la luz solar directa para evitar la exposición de los componentes sensibles a la luz.
- No coloque la impresora en un lugar donde esté directamente expuesta a la corriente de aire frío de un aparato de aire acondicionado.
- No coloque la impresora en ubicaciones propensas a experimentar vibraciones.
- Para un óptimo rendimiento, use la impresora en las alturas especificadas en el capítulo *Especificaciones físicas* de la Guía del usuario.

SUMINISTROS PARA IMPRESORA

- Utilice los suministros previstos para la impresora. El uso de materiales no adecuados puede perjudicar el funcionamiento y originar situaciones de peligro.
- Siga todos los avisos e instrucciones indicados en el producto, opciones y suministros o en la documentación entregada con ellos.
- Almacene todos los consumibles siguiendo las instrucciones del embalaje o envase.
- Mantenga todos los consumibles fuera del alcance de los niños.
- No arroje al fuego tóner, cartuchos de tóner, cartuchos de cilindro o cartuchos de residuos.



Precaución: Al manipular cartuchos de tóner por ejemplo, evite el contacto con la piel y los ojos. El contacto del tóner con los ojos puede causar irritación e inflamación. No intente desarmar el cartucho; esto aumenta el riesgo de contacto con la piel y los ojos.

Advertencia: No se recomienda utilizar consumibles que no sean de Xerox. La garantía Xerox, el acuerdo de servicio y la garantía de satisfacción total no cubren los daños, mal funcionamiento o disminución del rendimiento causados por el uso de consumibles de otras marcas que no sean Xerox, o por el uso de consumibles Xerox que no sean especificados para esta impresora. La garantía de satisfacción total está disponible en Estados Unidos y Canadá. La cobertura podría variar fuera de estas áreas. Contacte a su representante Xerox para obtener más detalles.

INFORMACIÓN SOBRE CONSUMIBLES



Precaución: Al manipular cartuchos de tinta/tóner o fusor, por ejemplo, evite el contacto con la piel y los ojos. El contacto del tóner con los ojos puede causar irritación e inflamación. No intente desensamblar el cartucho. Esto puede incrementar el riesgo del contacto con la piel o los ojos.

- Almacene todos los consumibles siguiendo las instrucciones del embalaje o envase.
- Mantenga todos los consumibles fuera del alcance de los niños.
- Nunca arroje tinta seca/tóner, cartuchos de impresión, o contenedores de tinta seca/tóner a las llamas.

Para obtener más información sobre los programas de reciclaje de consumibles de Xerox®, vaya a www.xerox.com.

[com/recycling.](#)

Seguridad durante el mantenimiento

No realice ningún procedimiento de mantenimiento que no esté específicamente descrito en la documentación que acompaña a la impresora.

- Limpie la impresora con un paño seco sin pelusa.
- Siga estrictamente las indicaciones incluidas en esta publicación a la hora de utilizar consumibles y materiales de limpieza.



Precaución: No utilice productos de limpieza en aerosol. Los productos de limpieza en aerosol pueden provocar explosiones o incendios cuando se utilizan en equipos electromecánicos.

- No retire cubiertas ni protectores que estén atornillados. Detrás de estas cubiertas no se encuentran elementos de servicio del cliente.
- En caso de un Derrame de Tinta seca o Tóner, use una escoba o un paño húmedo para limpiar la tinta seca/tóner derramados. Limpie lentamente, para reducir al mínimo la generación de polvo durante la limpieza. Evite usar una aspiradora. Si fuera necesario usar una aspiradora, la misma debería estar diseñada para polvos combustibles, con un motor especificado contra explosiones y una manguera no conductora.



Precaución: Las superficies metálicas en el área del fusor están calientes. Siempre actúe con precaución cuando elimine atascos de papel en el área y evite tocar cualquier superficie metálica.

- No quemé ningún consumible o repuesto de mantenimiento de rutina. Para obtener más información sobre los programas de reciclaje de consumibles de Xerox®, vaya a www.xerox.com/gwa.










Medio ambiente, seguridad e higiene: información de contacto












Si desea obtener más información sobre medio ambiente, seguridad e higiene con relación a este producto y los suministros de Xerox, póngase en contacto con:








- Estados Unidos y Canadá, solamente: 1-800-ASK-XEROX (1-800-275-9376)
- Dirección web: [Environmental Health & Sustainability - Xerox \(Salud ambiental y Sostenibilidad - Xerox\)](#)
- Solicitud por correo electrónico (mundial): EHS-Europe@xerox.com








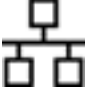




Para obtener más información sobre la seguridad del producto en Estados Unidos y Canadá, vaya a: www.xerox.com/environment

Símbolos del producto

SÍMBOLO	DESCRIPCIÓN
	Precaución: Indica un peligro que puede provocar lesiones graves o muerte si no se evita.
	Superficie caliente: superficie caliente interior o exterior de la impresora. Tenga cuidado para evitar que se produzcan daños personales.
	Advertencia: Piezas móviles. Tenga cuidado para evitar que se produzcan daños personales.
[Sin símbolo]	Advertencia: Indica medidas obligatorias para evitar daños materiales.
	No toque la pieza o área de la impresora.
	No toque este componente de la impresora.
	No toque la pieza o área de la impresora.
	No exponga los cartuchos de cilindro a la luz directa del sol.
	No quemar el componente
	No queme los cartuchos de tóner.

SÍMBOLO	DESCRIPCIÓN
	No queme los cartuchos de cilindro.
	No queme el cartucho de residuos de tóner.
	Peligro de atrapamiento: Tenga cuidado en esta área para evitar daños personales.
	Peligro de atrapamiento: Tenga cuidado en esta área para evitar daños personales.
	Retire el papel con cuidado.
	Superficie caliente: Espere el tiempo indicado antes de tocarla.
	Sí
	No
	En espera
	No utilice papel grapado o encuadernado con un clip.
	No utilice papel plegado, doblado, ondulado o arrugado.

SÍMBOLO	DESCRIPCIÓN
	No colocar ni utilizar papel para impresión de inyección de tinta
	No vuelva a colocar papel que se imprimió o utilizó anteriormente.
	No utilizar postales
	No utilizar sobres
	No copiar dinero
	Agregar papel o material de impresión
	Atasco de papel
	Bloqueo
	Desbloqueo
	Sujetapapeles
	Enfriamiento
	Tiempo transcurrido

SÍMBOLO	DESCRIPCIÓN
	Suministrar papel
	Documento original a 1 cara
	Papel taladrado
	Colocar papel con membrete hacia arriba.
	Colocar papel con membrete hacia abajo.
	Colocar etiquetas hacia abajo.
	USB: Universal Serial Bus (Bus serie universal)
	LAN: Local Area Network (Red de área local)
	Línea telefónica
	Peso
	Botón Base de servicios (Página principal de Servicios)
	Artículo reciclable

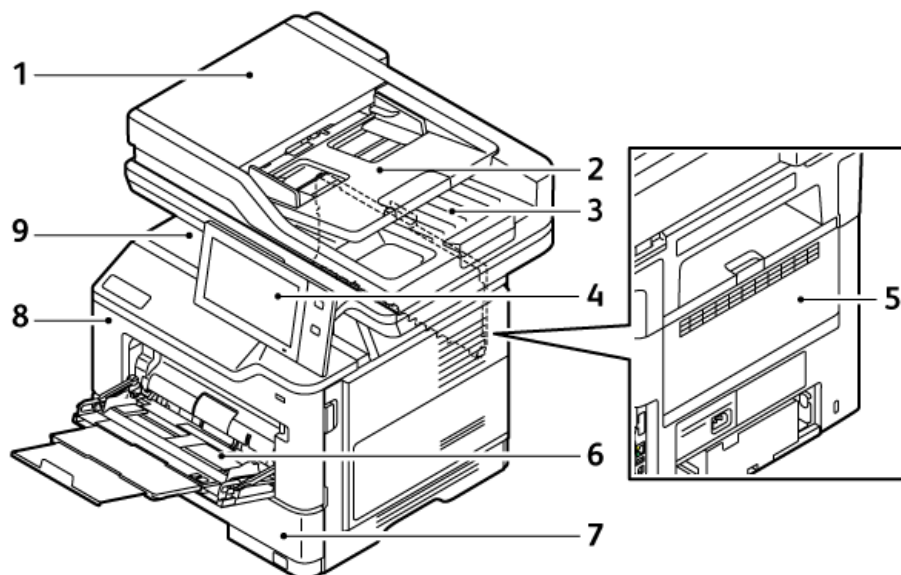
Guía de iniciación

Este capítulo incluye:

Piezas de la impresora.....	30
Opciones de energía.....	40
Acceso a la impresora.....	42
Aplicaciones, funciones y características.....	46
Páginas de información.....	48
Embedded Web Server.....	50
Instalación y configuración.....	55
Conexión de la impresora.....	58
Configuración inicial de la impresora.....	66
Instalación del software del controlador de impresión.....	68
Más información.....	73

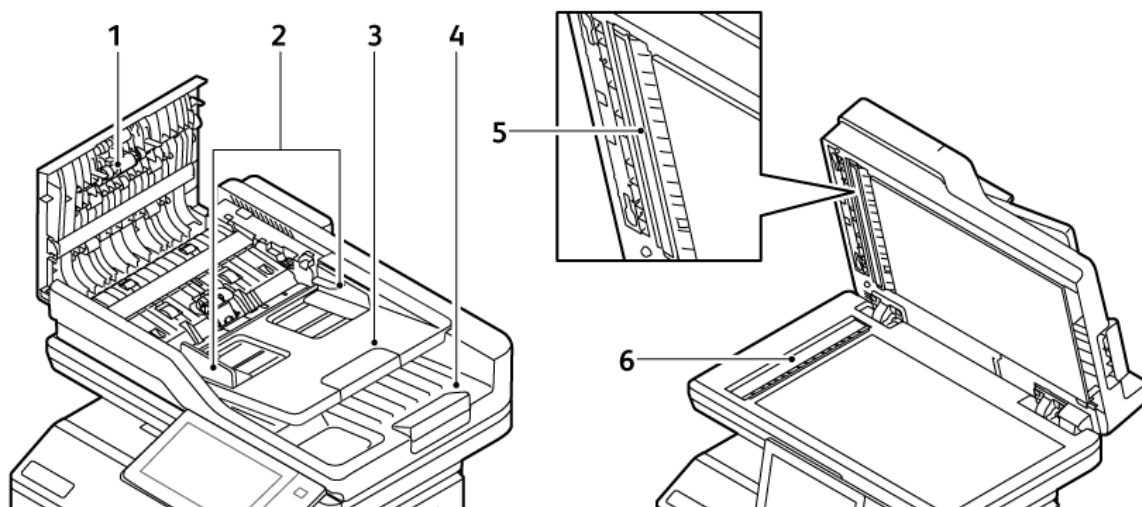
Piezas de la impresora

VISTA FRONTAL



- | | |
|--|---|
| 1. Cubierta de documentos/Alimentador automático de documentos a doble cara (DADF) | 6. Bandeja especial |
| 2. Bandeja del alimentador automático de documentos | 7. Bandeja 1, bandeja estándar para 550 hojas |
| 3. Bandeja de salida del alimentador automático de documentos | 8. Puerta A, puerta frontal |
| 4. Panel de control o interfaz de usuario | 9. Bandeja de salida central |
| 5. Puerta B, puerta posterior | |

ALIMENTADOR AUTOMÁTICO DE DOCUMENTOS A DOS CARAS



1. Cubierta superior
2. Guías de documentos
3. Bandeja de entrada del alimentador automático de documentos
4. Bandeja de salida del alimentador automático de documentos
5. Conjunto de lentes de escaneado de la segunda cara
6. Cristal de exposición, cristal de transporte de velocidad constante

Directrices del alimentador automático de documentos a dos caras

El alimentador automático de documentos a doble cara admite soportes de impresión con los pesos y los tamaños siguientes:

- Pesos del documento original: papel de 52–120 g/m² (14–32 lb. bond)
- Tamaños de documentos originales estándar y personalizados:
 - Mínimo: A6, 105 x 148 mm (4.1 x 5.8 pulg.)
 - Máximo: Extra Oficio, 216 x 356 mm (8.5 x 14 pulg.)
- Cantidad del documento original: 100 hojas de papel de 75 g/m².



Nota: El alimentador automático de documentos a doble cara no admite papel estucado.


Siga estas directrices para colocar los documentos originales en el alimentador automático de documentos a doble cara:

- Coloque los documentos originales hacia arriba de forma que la parte superior del documento entre primero en el alimentador.
- En el alimentador automático de documentos a doble cara, coloque solamente hojas de papel sueltas que no estén dañadas.
- Ajuste las guías del papel para que se adapten al tamaño de los documentos originales.
- Inserte papel en el alimentador automático de documentos a doble cara solamente cuando la tinta del papel esté seca.
- No coloque los documentos originales por encima de la línea de llenado MAX.

Directrices para el cristal de exposición

Levante la cubierta del alimentador de documentos y coloque la primera página cara abajo en la esquina superior izquierda del cristal de exposición. Alinee los originales con el tamaño de papel correspondiente marcado en el borde del cristal de exposición.

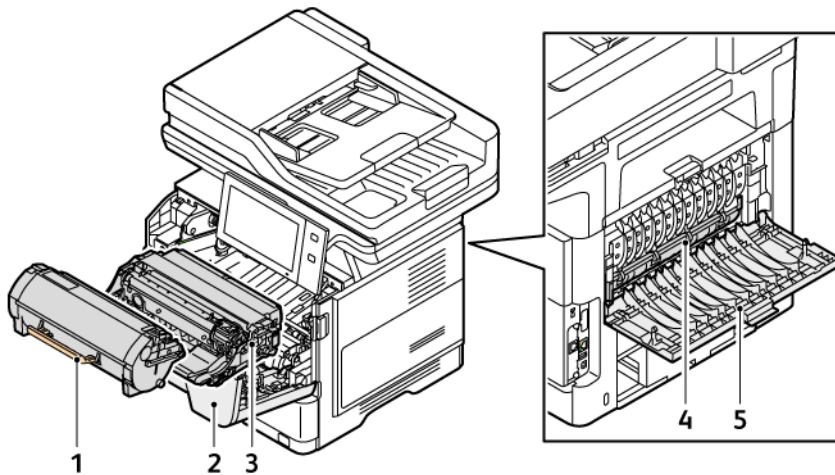
- El alimentador automático de documentos admite los siguientes tamaños de papel:
 - Mínimo: 25.4 x 25.4 mm (1 x 1 pulg.)
 - Máximo: Extra Oficio, 215.9 x 355.6 mm (8.5 x 14 pulg.)
- Basándose en la configuración de Preferencia de tamaño de papel, si el documento original es de tamaño A4 o más corto, el cristal de exposición lo escanea en **A4** (210 x 297 mm, 8.2 x 11.7 pulg.) o en **Carta** (215.9 x 279.4 mm, 8.5 x 11 pulg.).
- Si el original es más largo de un A4, el cristal de exposición lo escanea con los valores configurados en Tamaño Extra oficio prefijado. Además del tamaño **Extra Oficio** estándar de 215.9 x 355.6 mm (8.5 x 14 pulg.), también están disponibles: 215.9 x 330.2 mm (8.5 x 13 pulg.), 216 x 340 mm (8.5 x 13.4 pulg.) y 215 x 315 mm (8.4 x 12.4 pulg.). El tamaño predeterminado en Extra Oficio es de 215.9 x 355.6 mm (8.5 x 14 pulg.).

 Nota: Cuando el tamaño del original se ha definido como Auto, los tamaños descritos aquí se escanean en el cristal de exposición. Cuando se selecciona el tamaño de un original, el tamaño elegido lo escanea la impresora. Si desea más información, consulte [Especificación del tamaño del original](#).

Utilice el cristal de exposición en lugar del alimentador automático de documentos a doble cara para copiar o escanear los siguientes tipos de originales:

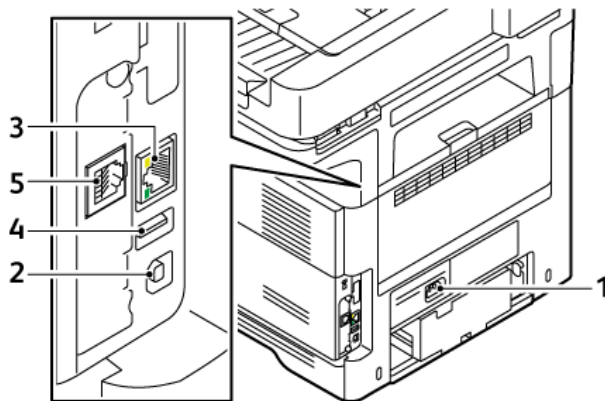
- Papel con clips o grapas
- Papel arrugado, ondulado, doblado, rasgado o taladrado
- Papel estucado o autocopiativo o artículos que no sean de papel, como tela o metal.
- Sobres y libros

COMPONENTES INTERNOS



- | | |
|-----------------------------|-------------------------------|
| 1. Cartucho de tóner | 4. Conjunto del fusor |
| 2. Puerta A, puerta frontal | 5. Puerta B, puerta posterior |
| 3. Unidad de imagen | |

VISTA POSTERIOR

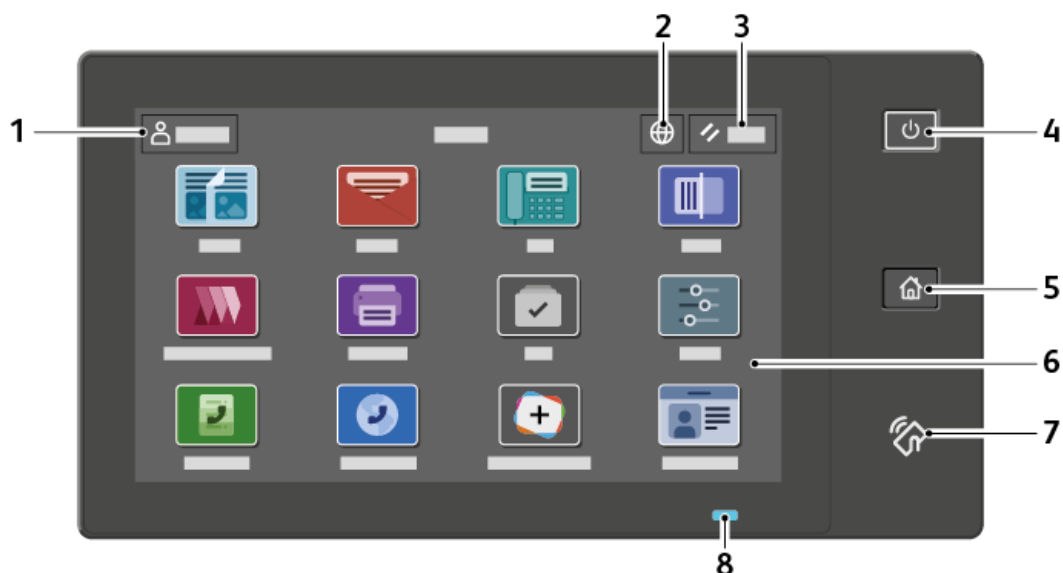



- 1. Toma de alimentación principal
- 2. Puerto USB, tipo B
- 3. Puerto Ethernet
- 4. Puerto USB, tipo A
- 5. Puerto de línea de teléfono para fax

PANEL DE CONTROL


El panel de control consta de una pantalla táctil y los botones que se pulsán para controlar las funciones disponibles en la impresora. El panel de control tiene las funciones siguientes:

- Muestra el estado de la operación actual de la impresora.
- Proporciona acceso a las funciones de copia, impresión y escaneado.
- Proporciona acceso a los materiales de referencia.
- Proporciona acceso a los menús Herramientas y Configuración.
- Indica la necesidad de colocar papel, sustituir suministros o eliminar atascos de papel.
- Muestra los errores y avisos.
- Incluye el botón de encendido/activación que se utiliza para apagar y encender la impresora. Este botón también interviene en los modos de ahorro de energía e indica el estado de la impresora.

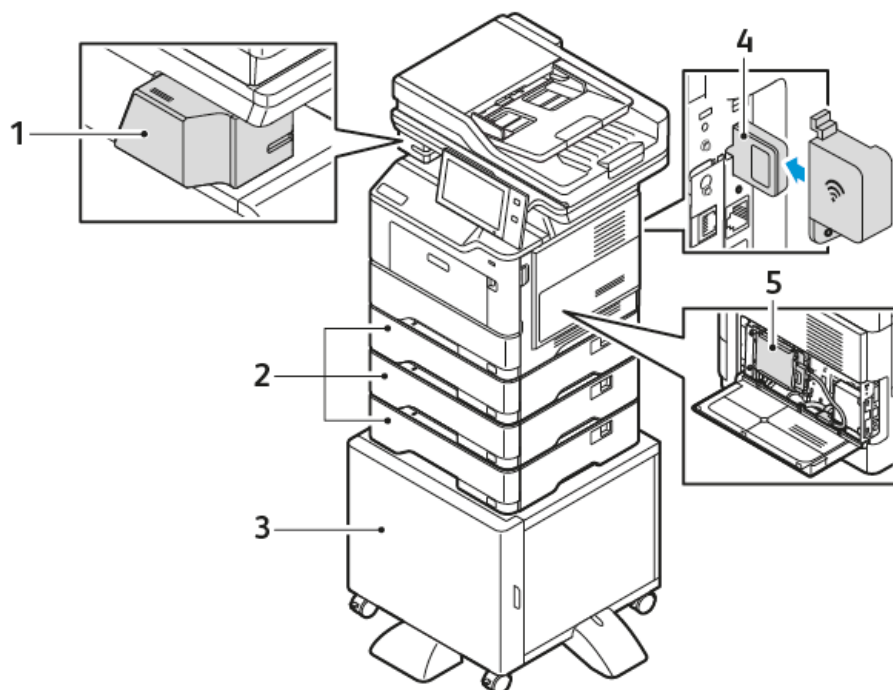


COMPO-NENTE	NOMBRE	DESCRIPCIÓN
1	Botón de conexión	Toque el botón Conexión en la pantalla táctil del panel de control para conectarse a la impresora e identificarse. Para acceder a las funciones de la impresora, conéctese con sus credenciales de usuario. Si no conoce el nombre o la clave, póngase en contacto con el administrador del sistema.
2	Botón Idioma	Toque el botón Idioma para seleccionar el idioma que aparecerá en la pantalla táctil del panel de control.  Nota: En ocasiones esta opción no está visible. Si desea más información, consulte la <i>Guía del administrador del sistema</i> en www.xerox.com/office/VLB415docs .

COMPONENTE	NOMBRE	DESCRIPCIÓN
3	Restaurar	Utilice el botón Restaurar para restaurar todas las aplicaciones a las opciones prefijadas.
4	Botón de encendido/activación	<p>Este botón sirve para varias funciones relacionadas con la alimentación eléctrica:</p> <ul style="list-style-type: none"> • Si la impresora está desconectada, este botón enciende la impresora. • Si la impresora está encendida, al pulsar este botón aparece un menú en el panel de control. En este menú se puede seleccionar entrar en Modo de reposo, reiniciar o apagar la impresora. • Cuando la impresora está encendida, pero en Modo de reposo, al pulsar este botón se activa la impresora. <p>Este botón indica el estado de la impresora:</p> <ul style="list-style-type: none"> • Cuando la luz parpadea despacio, la impresora está en Modo de reposo. • Cuando la luz parpadea rápido, la impresora se está apagando o activando.
5	Botón de página principal	Este botón permite acceder al menú de la Pantalla principal para acceder a las funciones de la impresora, como copia, escaneado y fax.
6	Pantalla táctil	La pantalla muestra información y proporciona acceso a funciones y aplicaciones de la impresora como la copia, el escaneado o el fax.

COMPO-NENTE	NOMBRE	DESCRIPCIÓN
7	Área NFC	<p>La tecnología NFC (Near Field Communication) permite a los dispositivos comunicarse cuando están dentro del alcance de la red. Utilice el área NFC para obtener una interfaz de red, para agregar la impresora en el dispositivo móvil o para establecer una conexión TCP/IP entre el dispositivo y la impresora.</p>
8	Indicador de estado	<p>La luz parpadea en azul o ámbar para indicar el estado de la impresora.</p> <p>Azul:</p> <ul style="list-style-type: none"> • Parpadea una vez en azul para la autenticación de la tarjeta de acceso cuando hay un retraso en la respuesta del servidor remoto. <p> Nota: Algunos lectores de tarjeta no son compatibles con esta función.</p> <ul style="list-style-type: none"> • Parpadea dos veces lentamente en azul para indicar que se ha completado un trabajo. • La luz azul parpadea rápido cuando la impresora se está encendiendo o para indicar que ha detectado una función de Identificar impresora de AirPrint, si corresponde. <p>Ámbar:</p> <p>La luz ámbar parpadea para indicar un error o una advertencia que requiere la intervención del usuario o del administrador del sistema. Por ejemplo, indica que hay un atasco de papel, que no queda tóner o que no hay papel para el trabajo actual.</p>

OTRAS CONFIGURACIONES Y OPCIONES



1. Grapadora auxiliar
2. Bandejas 2, 3 y 4, bandejas para 550 hojas opcionales
3. Soporte de impresora
4. Adaptador de red inalámbrica
5. Kit de productividad (unidad de disco duro de más de 500 GB)

OPCIONES DE LA BANDEJA DE PAPEL

La impresora puede tener hasta tres bandejas para 550 hojas opcionales. Estas son las bandejas de papel disponibles con la impresora:

- Bandeja especial
- Bandeja 1: Bandeja estándar para 550 hojas
- Bandejas 2, 3 y 4: Bandejas opcionales para 550 hojas

Configuración de bandejas de uso exclusivo

El administrador del sistema puede configurar bandejas en modo Completamente ajustable o Exclusivo. Cuando una bandeja está configurada en modo Completamente ajustable, se pueden cambiar las opciones del papel cada vez que carga la bandeja. Cuando la bandeja está configurada como Exclusiva, en el panel de control se solicita que se coloque un tipo, tamaño y color de papel específicos.

En función de la configuración, su impresora puede tener hasta tres bandejas de papel estándar para 550 hojas opcionales.



Nota: Para configurar las opciones de la bandeja, consulte la *Guía del administrador del sistema* en www.xerox.com/office/VLB415docs.

Confirmación del tamaño de papel

El administrador del sistema puede configurar la respuesta del dispositivo que aparece en el panel de control cuando se carga papel del mismo tamaño en una bandeja. El las bandejas del papel ajustables estándar, seleccione una opción:

- **Mostrar siempre:** Esta opción muestra el mensaje de confirmación del papel en el panel de control hasta que el usuario lo cancela.
- **Confirmación diferida:** Esta opción muestra el mensaje de confirmación del papel durante un determinado intervalo. Al finalizar el intervalo especificado, el mensaje se cierra, lo que confirma que el papel se ha colocado. Mientras se muestre el mensaje en el panel de control, puede confirmar cualquier cambio de tamaño, color y tipo del papel.
- **Confirmación automática:** Esta opción confirma automáticamente el tamaño, el color y el tipo del papel sin mostrar ningún mensaje en el panel de control.



Nota: Xerox® no recomienda usar **Confirmación automática** a menos que siempre cargue la bandeja con papel del mismo tamaño, color y tipo. Para configurar la opción Solicitud de confirmación automática de bandeja, consulte **Normas de papel necesario** en la *Guía del administrador del sistema* en www.xerox.com/office/VLB415docs.

Opciones de energía

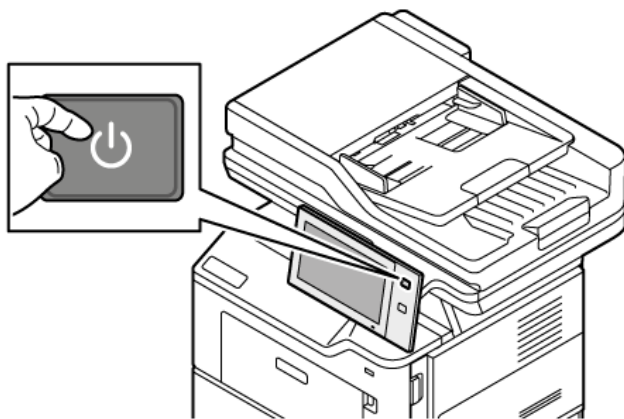
AHORRO DE ENERGÍA

Para reducir el consumo de energía en el modo de espera, utilice el tiempo de espera del Modo de reposo para configurar el tiempo que pasará la impresora inactiva en Modo preparada antes de que pase a Modo reposo.

ENCENDIDO DE LA IMPRESORA O SALIDA DEL MODO DE REPOSO

La impresora tiene un único interruptor de alimentación. El interruptor de alimentación es el botón de encendido/activación que se encuentra en el panel de control. El botón de encendido/activación regula la alimentación eléctrica a los componentes electrónicos de la impresora y, cuando se apaga, inicia un procedimiento de parada regulada por el software. El método preferido para encender y apagar la impresora es mediante el uso del botón de encendido/activación.

- Para encender la impresora, pulse el botón de **encendido/activación** en el panel de control de la impresora.



- Para entrar o salir del modo de reposo, pulse el botón de **encendido/activación**.

 Nota:

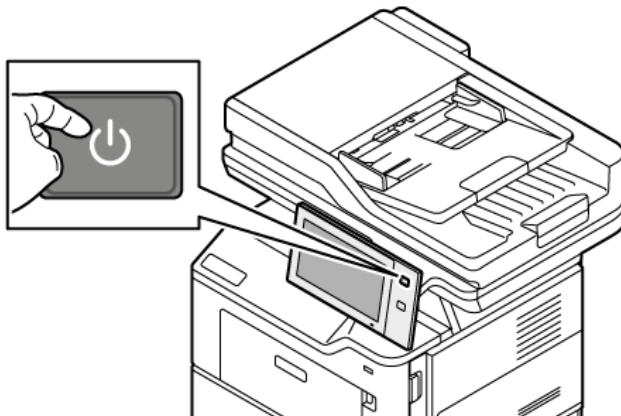
- Cuando la impresora recibe datos de un dispositivo conectado, sale automáticamente del modo de reposo.
- Cuando la impresora recibe datos de un trabajo de impresión de red, para reducir el consumo de energía, solo salen del modo de reposo los componentes necesarios. El panel de control y el escáner de documentos no salen del modo de reposo.
- Cuando la impresora está en el modo de reposo, la pantalla táctil está apagada y no responde. Para activar la impresora manualmente, pulse el botón de **encendido/activación**.
- Si se ha activado Autoapagado, la impresora se apaga automáticamente una vez que se cumplen las especificaciones. Para activar el modo de Apagado automático, contacte con el administrador del sistema. Si desea más información, consulte la *Guía del administrador del sistema* en www.xerox.com/office/VLB415docs.

Advertencia: La toma de alimentación principal está en la parte posterior de la impresora. No vuelva a conectar o desconectar el cable de alimentación cuando la impresora esté encendida.

REINICIO, SELECCIÓN DEL MODO DE REPOSO O APAGADO DE LA IMPRESORA

Para reiniciar la impresora, seleccione el Modo de reposo o apague la impresora:

1. En el panel de control de la impresora, pulse el botón de **encendido/activación**.



2. Seleccione una opción:

- Para reiniciar la impresora, toque **Reiniciar**.
- Para que la impresora pase al Modo de reposo, toque **Reposo**.

En el Modo de reposo, la pantalla táctil se oscurece y el botón de **encendido/activación** se activa.

- Para apagar la impresora, toque **Apagar**. Aparece un mensaje de **Espera** mientras la impresora se desconecta.



Nota: No es recomendable, pero si fuera necesario apagar la impresora de inmediato, pulse y mantenga presionado el botón de **encendido/activación** durante 5 segundos.

3. Si desea apagar la impresora para un periodo de tiempo prolongado, desconéctela de la toma de alimentación principal.

Advertencia: No desenchufe el cable de alimentación mientras la impresora esté apagándose.

Acceso a la impresora

AUTENTICACIÓN

La autenticación es el proceso de confirmación de la identidad. Cuando el administrador del sistema activa la autenticación, la impresora compara la información que le facilita con otra fuente de información, como, por ejemplo, un directorio LDAP. La información puede ser un nombre de usuario y una clave, o la información almacenada en una tarjeta inteligente, magnética, RFID (radio frequency identification) o de proximidad. Si la información es válida, se le considera un usuario autenticado.

Hay varias maneras de autenticar a un usuario:

- **Nombre de usuario/clave - Validar en el dispositivo:** esta opción activa la autenticación local. Los usuarios prueban su identidad escribiendo un nombre de usuario y una clave en el panel de control o en el servidor web interno. La impresora compara las credenciales del usuario con la información almacenada en la base de datos de usuarios. Utilice este método de autenticación si cuenta con un número limitado de usuarios o no dispone de acceso a un servidor de autenticación.
- **Nombre de usuario/clave - Validar en la red:** esta opción activa la autenticación en la red. Los usuarios prueban su identidad escribiendo un nombre de usuario y una clave en el panel de control o en el servidor web interno. La impresora compara las credenciales del usuario con la información almacenada en un servidor de autenticación.
- **Autenticación auxiliar:** si se ha activado esta opción, se utiliza una tarjeta con banda magnética o RFID. Una tarjeta de autenticación auxiliar es diferente a una tarjeta inteligente, que utiliza un chip integrado y suele requerir un inicio de sesión y una clave. Si se ha instalado el lector de RFID integrado opcional, para la autenticación, los usuarios colocan la tarjeta preprogramada sobre el lector de RFID en el panel de control.
- **Xerox Workplace Cloud:** esta opción activa la autenticación basada en la nube. La impresora se conecta directamente a la solución Xerox® Workplace Cloud. Este método ofrece varias opciones de autenticación. Para probar su identidad, los usuarios pueden utilizar métodos de autenticación móviles, como NFC o códigos QR, usar una tarjeta de identificación o escribir un nombre y clave de usuario.
- **Xerox Secure Access - Unified ID System:** esta opción activa la autenticación de Xerox Secure Access Unified ID System. Los usuarios presentan una tarjeta de identificación preprogramada a un lector de tarjetas en el panel de control. La impresora compara las credenciales del usuario con la información almacenada en el servidor de Xerox® Secure Access.
- **Proveedor de identidad (IdP): validar en la nube:** esta opción activa la autenticación basada en la nube a través de un proveedor de identidad (IdP). El dispositivo establece una conexión segura con el IdP y pasa las credenciales de usuario a IdP para su autenticación.
- **Tarjetas inteligentes:** esta opción activa la autenticación en un lector de tarjetas inteligentes. Los usuarios insertan una tarjeta de identificación preprogramada en un lector de tarjetas en el panel de control.
- **Autenticación personalizada:** para usar este método de autenticación es necesaria una clave de instalación de funciones. Una vez introducida la clave de instalación de la función, están disponibles para su configuración los métodos de autenticación personalizada suministradas por Xerox.



Nota: El administrador del sistema puede permitir que se escriba el nombre de usuario y la clave cuando la autenticación auxiliar o con tarjeta inteligente es el método de autenticación principal. Si el administrador configura un método de autenticación alternativo y el usuario extravía la tarjeta, aún puede acceder a la impresora.

Para obtener más información sobre la configuración de las opciones de autenticación, consulte la *Guía del administrador del sistema* en www.xerox.com/office/VLB415docs.

AUTORIZACIÓN

La autorización consiste en especificar las funciones a las que pueden acceder los usuarios y en autorizar o no el acceso. Puede configurar la impresora para permitir que los usuarios accedan a la impresora, pero restringir el acceso a determinadas funciones, herramientas y aplicaciones. Por ejemplo, puede permitirles el acceso a la función de copia, pero restringir el acceso al escaneado. También puede controlar el acceso a las funciones a ciertas horas del día. Por ejemplo, puede impedir que un grupo de usuarios impriman en las horas de mayor actividad comercial.

Hay dos tipos de autorización:

- **Autorización local:** se comprueba la información del usuario en la impresora para autorizar el acceso.
- **Autorización de red:** se comprueba la información del usuario almacenada de forma externa en una base de datos de red, como un directorio LDAP, para autorizar el acceso.

Para obtener más información sobre la configuración de las opciones de autorización, consulte la *Guía del administrador del sistema* en www.xerox.com/office/VLB415docs.

PERSONALIZACIÓN

La personalización es el proceso de adaptación y configuración de la información y opciones del dispositivo para un usuario conectado. Cuando un usuario se conecta al dispositivo, el dispositivo busca la información de configuración necesaria para la cuenta de usuario en un directorio LDAP.

La personalización permite a los usuarios conectados crear una experiencia individualizada en la interfaz de usuario local. Para los usuarios conectados, la personalización está activa por omisión.

La personalización permite configurar las opciones siguientes a un usuario conectado:

- Pantalla local personalizada: Cuando se conecta un usuario, el dispositivo inicia su aplicación preferida en lugar de la pantalla local prefijada.
- Personalización de la pantalla principal: Los usuarios pueden seleccionar que sus aplicaciones preferidas se muestren en un determinado orden en la pantalla principal.
- Opciones predeterminadas personalizadas para las aplicaciones de copia, correo electrónico, fax, escanear a y copia de tarjeta de ID.
- Aplicaciones de un toque personalizadas.
- Aplicación personalizada que se inicia cuando se detectan originales: En la pantalla principal, cuando un usuario conectado coloca documentos originales en el alimentador automático de documentos, el dispositivo inicia su aplicación preferida.

- Opciones de inicio automático personalizadas para las aplicaciones de copia, correo electrónico, fax, escanear a y aplicaciones de un toque.
- Sugerencias para aprendizaje adaptativo personalizado: La personalización del aprendizaje adaptativo ofrece sugerencias de automatización de flujos de trabajo para ayudar a los usuarios conectados a simplificarlos. Algunas de las sugerencias de flujo de trabajo de aplicación personalizada son:
 - Creación de aplicaciones de 1 toque personalizadas para tareas repetitivas
 - Creación de aplicaciones de 1 toque personalizadas para tareas complejas
 - Clasificación de las opciones de las funciones de las aplicaciones en función de la frecuencia de uso
 - Configuración de preferencias de idioma

Para el usuario conectado, las opciones personalizadas sustituyen los valores predeterminados del dispositivo.



Nota: Las opciones disponibles las define el administrador. Por ejemplo, si el administrador ha elegido limitar los permisos de uso de una aplicación, el usuario no puede modificar dichos permisos.

Para más información sobre las opciones de personalización, consulte [Personalización](#).



Nota: Para que el usuario conectado pueda personalizar su interfaz de usuario local, el administrador del sistema deberá configurar la política de personalización del dispositivo. Para obtener información sobre la configuración de la directiva del dispositivo y activar la personalización del usuario, consulte la *Guía del administrador del sistema* en www.xerox.com/office/VLB415docs.

CONTABILIDAD

La contabilidad se utiliza para supervisar y registrar la cantidad de trabajos de copia, impresión, escaneado de trabajos, fax de servidor y fax que realiza el dispositivo para cada usuario. El administrador del sistema debe crear cuentas de usuario y activar la función de contabilidad. Después de activar Contabilidad, introduzca las ID de contabilidad en la impresora para acceder a las aplicaciones restringidas. Si está activada la Autenticación, primero debe iniciar sesión. Proporcione la información de su cuenta en el controlador de impresión para poder imprimir documentos desde el equipo.

El administrador del sistema puede establecer límites para restringir la cantidad de trabajos, por tipos, que puede enviar un usuario a la impresora. El administrador también puede generar informes con datos de uso de usuarios individuales y grupos.

Si desea más información, consulte la *Guía del administrador del sistema* en www.xerox.com/office/VLB415docs.

CONEXIÓN

La conexión es el proceso mediante el cual el usuario se identifica en la impresora para la autenticación. Si se ha configurado la autenticación, debe conectarse con sus credenciales para acceder a las funciones de la impresora.

Conexión en el panel de control



Nota:

- Antes de iniciar sesión por primera vez en el panel de control del dispositivo de Xerox, inicie una sesión en Embedded Web Server y actualice la contraseña. Si desea más información, consulte [Inicio de sesión con Embedded Web Server](#).
- Si no conoce el nombre o la clave, póngase en contacto con el administrador del sistema.

1. En el panel de control de la impresora, pulse el botón **Pantalla principal**.
2. Toque **Iniciar sesión**.
3. En Nombre de usuario, use el teclado, escriba el nombre de usuario y toque **Siguiente**.
4. Si se le solicita, introduzca la clave y, a continuación, toque **Hecho**.



Nota: Repita los pasos 3 y 4 para acceder a las aplicaciones protegidas con clave.

Aplicaciones, funciones y características

INTRODUCCIÓN A LAS APLICACIONES

Las aplicaciones de Xerox son una puerta de entrada a las opciones y funciones del dispositivo. Las aplicaciones estándar vienen instaladas en el dispositivo y aparecen en la Pantalla principal. Algunas de las aplicaciones instaladas son estándar pero no están visibles la primera vez que se utiliza el dispositivo.

Cuando se conecte, las aplicaciones configuradas para su cuenta personal aparecen en el panel de control.

Puede descargar más aplicaciones para el dispositivo desde Xerox® App Gallery. Si desea más información, consulte [Xerox® App Gallery](#).

FLUJOS DE TRABAJO AUTOMÁTICOS

En el dispositivo se pueden configurar dos funciones para que realicen acciones específicas cuando se detectan originales en el alimentador automático de documentos:

- Pantalla prefijada cuando se detectan los originales: Esta función establece la aplicación predeterminada que se iniciará cuando se coloquen originales en el alimentador automático de documentos. Esto es aplicable cuando el panel de control del dispositivo muestra la pantalla principal.
- Iniciar automáticamente si se detectan originales: Esta opción activa la función Inicio automático. La función Inicio automático permite que el dispositivo inicie un trabajo automáticamente desde una aplicación. Por ejemplo, el dispositivo se puede configurar para que inicie la aplicación de copia automáticamente cuando detecte el material de impresión en el alimentador automático de documentos. La función de Inicio automático puede utilizarse con las aplicaciones de copia, correo electrónico, fax, escanear a y aplicaciones de un toque. Inicio automático se puede activar para aplicaciones individuales o para todas las aplicaciones admitidas.

Cuando las funciones Iniciar automáticamente si se detectan originales y Pantalla prefijada cuando se detectan los originales están activadas en una aplicación, pueden crearse flujos de trabajo automáticos. En el ejemplo siguiente se describe el escenario para una aplicación de un toque, basado en la aplicación de copia. Si se selecciona la aplicación de un toque como la aplicación predeterminada cuando se detectan originales e Inicio automático está activado para la aplicación de un toque. El panel de control muestra la pantalla principal. Si el usuario coloca el documento original en el alimentador automático de documentos, el dispositivo inicia la aplicación de un toque de forma automática. La copia se inicia en menos de 7 segundos, a menos que el usuario cancele la operación automática.

Si la función Personalización está activada, el usuario conectado puede personalizar la aplicación predeterminada para cuando se detecten originales. La personalización para la aplicación predeterminada cuando se detectan originales es aplicable a todos los usuarios conectados cuando en el panel de control se muestra la pantalla principal. La aplicación preferida se abre cuando el usuario coloca documentos en el alimentador automático de documentos.

Si desea más información sobre la creación y uso de aplicaciones de un toque, consulte [Personalización](#).

Para obtener más información sobre cómo configurar las funciones Valores prefijados de pantalla e Inicio automático, consulte la *Guía del administrador del sistema* en www.xerox.com/office/VLB415docs.

APRENDIZAJE ADAPTATIVO

El aprendizaje adaptativo ofrece sugerencias y automatización de flujos de trabajo para ayudar a los usuarios a simplificarlos. Cuando se activa Aprendizaje adaptativo, están disponibles las funciones siguientes:

- Establecer valores prefijados del dispositivo automáticamente: Esta función, que activa el administrador, permite personalizar las opciones predeterminadas en función del uso del dispositivo por parte de los usuarios locales. Algunas de las opciones son: la pantalla local prefijada, la pantalla prefijada cuando se detectan documentos originales y las opciones prefijadas de las aplicaciones de E-mail y Escanear a. Una vez activada esta función, el dispositivo recopila los datos de uso y, a continuación, cambia las opciones predeterminadas automáticamente para simplificar las tareas.
- Sugerir flujos de trabajo de aplicaciones personalizadas: Esta función proporciona sugerencias de flujos de trabajo personalizados para los usuarios conectados en función del uso que hacen de determinadas aplicaciones. Un usuario puede seleccionar los tipos de sugerencias que recibirá. Las sugerencias personalizadas solo se aplican a las aplicaciones de copia, correo electrónico y escanear a.

Para más información sobre las sugerencias de flujos de trabajo personalizados, consulte [Personalización](#).



Nota: La función de personalización de Aprendizaje adaptativo solo está disponible para los usuarios conectados.

Para obtener instrucciones detalladas sobre cómo configurar el aprendizaje adaptativo, consulte la *Guía del administrador del sistema* en www.xerox.com/office/VLB415docs.

Páginas de información

La impresora incluye un conjunto de páginas de información que se pueden imprimir. Estas páginas incluyen la información de configuración y de fuentes, las páginas de información, etc.

Las Páginas de información siguientes están disponibles:

NOMBRE	DESCRIPCIÓN
Informe de configuración básico	El informe de configuración básico proporciona información sobre la impresora, como el número de serie, las opciones instaladas, las opciones de red, la configuración de puertos, información sobre bandejas, etc.
Informe de configuración detallado	El informe de configuración detallado proporciona información sobre todas las opciones de impresora, como la configuración de servicios extensibles, la configuración del servidor de seguridad y autenticación, opciones de conectividad, etc.
Resumen de facturación	El Informe de resumen de facturación proporciona información sobre el dispositivo y una lista detallada de los contadores de facturación y del recuento de hojas.
Guía de iniciación	La <i>Guía de iniciación</i> proporciona una descripción general de las funciones principales de la impresora.
Página de resolución de calidad de impresión	La página de solución de problemas de calidad de impresión proporciona una lista de problemas de calidad de impresión comunes y recomendaciones para resolverlos.
Página de uso de suministros	La página de uso de consumibles proporciona información sobre distribución y números de pieza para solicitar consumibles.
Página de demostración de gráficos	Imprima esta página para comprobar la calidad de los gráficos.
Lista de fuentes PCL	La lista de fuentes PCL proporciona una página impresa con todas las fuentes PCL disponibles en la impresora.
Lista de fuentes PostScript	La lista de fuentes PostScript proporciona una página impresa con todas las fuentes PostScript disponibles en la impresora.

IMPRESIÓN DE PÁGINAS DE INFORMACIÓN

1. En el panel de control de la impresora, pulse el botón **Pantalla principal**.
2. Toque **Dispositivo > Páginas de información**.
3. Para imprimir una página de información, toque la página deseada y, a continuación, toque **Imprimir**.
La impresora imprime la páginas de información seleccionada.
4. Para volver a la pantalla principal, pulse el botón **Pantalla principal**.

INFORMES DE CONFIGURACIÓN

Hay dos informes de configuración disponibles, el **Informe de configuración básico** y el **Informe de configuración detallado**. Los informes de configuración proporcionan información sobre el producto como las opciones instaladas, las opciones de red, la configuración del puerto, la información sobre bandejas, etc.

Impresión de informes de configuración

1. En el panel de control de la impresora, pulse el botón **Pantalla principal**.
2. Toque **Dispositivo > Páginas de información**.
3. Toque **Informe de configuración básico** o **Informe de configuración detallado** y toque **Imprimir**.
La impresora imprime el informe de configuración elegido.
4. Para volver a la pantalla principal, pulse el botón **Pantalla principal**.

Embedded Web Server

Embedded Web Server es el software de administración y configuración instalado en la impresora. Permite a los administradores del sistema modificar la configuración del sistema y de la red en la impresora de forma remota mediante un navegador web.

Puede comprobar el estado de la impresora, supervisar los niveles de papel y suministros, y enviar y realizar el seguimiento de trabajos de impresión. Todas estas funciones pueden ser accedidas desde la comodidad de su equipo informático.

Embedded Web Server requiere:

- Una conexión TCP/IP entre la impresora y la red en entornos Windows, Macintosh, UNIX o Linux.
- los protocolos TCP/IP y HTTP activados en la impresora;
- un equipo conectado en red con un navegador web que sea compatible con JavaScript.

BÚSQUEDA DE LA DIRECCIÓN IP DE LA IMPRESORA

La dirección IP de la impresora es necesaria para lo siguiente:

- Para instalar el controlador de impresión de una impresora conectada en una red.
- Para acceder a las opciones de la impresora a través de Embedded Web Server.

Puede ver la dirección IP de la impresora en el panel de control o en el informe de configuración.



Nota: Para ver la dirección TCP/IP en el panel de control, espere hasta que la impresora haya estado encendida durante 2 minutos. Si la dirección TCP/IP es 0.0.0.0, o comienza por 169, significa que existe un problema de conectividad de red.

Visualización de la dirección IP de la impresora en el panel de control

Para ver la dirección IP de la impresora en el panel de control:

1. En el panel de control de la impresora, pulse el botón **Pantalla principal**.
2. Toque **Dispositivo > Acerca de**.

La dirección IP aparece en la sección Red de la pantalla Acerca de para Dirección IPv4 cableada y Dirección IPv6 cableada.

3. Tome nota de la dirección IP que aparece en la pantalla.
4. Para volver a la pantalla principal, pulse el botón **Pantalla principal**.

Obtención de la dirección IP de la impresora mediante el informe de configuración

Para obtener la dirección IP de la impresora desde el informe de configuración:

1. En el panel de control de la impresora, pulse el botón **Pantalla principal**.
2. Toque **Dispositivo > Páginas de información**.

3. Toque **Informe de configuración básico** o **Informe de configuración detallado** y toque **Imprimir**.

La impresora imprime el informe de configuración elegido. La dirección IP se muestra en la sección Datos de usuario comunes del informe de configuración.

4. Para volver a la pantalla principal, pulse el botón **Pantalla principal**.

ACCESO A EMBEDDED WEB SERVER

En el equipo, abra un navegador web. En la barra de direcciones, escriba la dirección IP de la impresora y pulse **Intro** o **Retorno**.

Para usar Embedded Web Server, haga clic en la página correspondiente:

- **Página principal:** esta página proporciona una descripción de la impresora y de las notificaciones actuales, el estado de las bandejas de papel, e información de suministros y facturación. Hay un área de Enlaces rápidos en la parte inferior de la página para proporcionar acceso directo a las funciones y páginas clave.
- **Trabajos:** la página Trabajos permite administrar los trabajos activos en la impresora, ver, imprimir y eliminar los trabajos guardados, y crear y administrar carpetas de trabajos guardados.
- **Imprimir:** esta página permite enviar archivos listos para imprimir a la impresora para imprimirlos. Puede seleccionar las opciones de los trabajos de impresión mediante esta página. Solo los archivos listos para imprimir pueden enviarse, por ejemplo, los formatos de archivo PDF, PS, PCL y XPS.
- **Escanear:** la página Escaneado permite crear flujos de trabajo y buzones de distribución para los documentos escaneados.
- **Libreta de direcciones:** Utilice la página Libreta de direcciones para crear una Libreta de direcciones del dispositivo con contactos para usar con las aplicaciones de fax, e-mail y escaneado. Puede configurar la impresora para utilizar una Libreta de direcciones de red que busque las direcciones en un directorio LDAP. La impresora también puede configurarse para utilizar una Libreta de direcciones de red que busque las direcciones en un directorio LDAP. Si ha configurado la Libreta de direcciones y la Libreta de direcciones del dispositivo, los usuarios pueden seleccionar una cuando utilicen una aplicación compatible.
- **Propiedades:** puede utilizar la pestaña Propiedades para acceder y configurar las opciones del dispositivo. Necesita tener credenciales de conexión de administrador del sistema para modificar la mayoría de estas opciones.
- **Asistencia:** esta página proporciona acceso a información de asistencia general y números de teléfono. Puede utilizar la página Asistencia para acceder al panel de control remoto y enviar información de diagnósticos a Xerox.

Embedded Web Server cuenta con una opción de ayuda que proporciona información sobre todas las funciones disponibles del dispositivo. Para acceder a la Ayuda, haga clic en el enlace **Ayuda** que aparece en la parte inferior de cada página. Vaya al tema deseado o utilice la función **Buscar** para buscar información específica.

Para obtener más información cómo usar Embedded Web Server para configurar las opciones de la impresora, consulte la *Guía del administrador del sistema* en www.xerox.com/office/VLB415docs.

INICIO DE SESIÓN CON EMBEDDED WEB SERVER

Para acceder a determinadas funciones, herramientas y aplicaciones, inicie una sesión en Embedded Web Server para su dispositivo.



Nota: El acceso a algunas funciones restringidas requiere derechos de administrador. Si desea más información, consulte la *Guía del administrador del sistema* a www.xerox.com/office/VLB415docs.

Para iniciar una sesión en Embedded Web Server:

1. En el equipo, abra un navegador web. En la barra de direcciones, escriba la dirección IP de la impresora y pulse **Intro**.
2. En el área superior derecha de la página, haga clic en **Iniciar sesión**.
3. Escriba su identificador de usuario y la contraseña, y haga clic en **Conexión**.
4. Si inicia sesión por primera vez, configure una contraseña.
 - a. Escriba la clave anterior.
 - b. Escriba una nueva clave. Para verificar la clave, vuelva a escribirla.



Nota: La nueva clave debe satisfacer los requisitos mínimos de la clave. Si desea más información, póngase en contacto con el administrador del sistema o consulte la *Guía del administrador del sistema* en www.xerox.com/office/VLB415docs.

- c. Haga clic en **Guardar**. La nueva clave se almacena.

CERTIFICADOS PARA EMBEDDED WEB SERVER

El dispositivo incluye un certificado HTTPS. El dispositivo genera el certificado automáticamente durante la instalación del dispositivo. El certificado HTTPS se utiliza para cifrar comunicaciones entre el PC y el dispositivo Xerox.



Nota:

- La página de Embedded Web Server de su dispositivo Xerox puede mostrar un mensaje de error de que el certificado de seguridad no es de confianza. Esta configuración no reduce la seguridad de las comunicaciones entre el PC y el dispositivo Xerox.
- Para eliminar la advertencia de conexión en el navegador web, sustituya el certificado con un certificado firmado de una autoridad de certificación. Para más información sobre la obtención de un certificado de una autoridad de certificación, contacte con el proveedor de servicios de Internet.
- Para eliminar la advertencia de conexión en el navegador web, descargue el certificado de la AC raíz de Xerox desde Embedded Web Server e instale el certificado en el cliente.


Para obtener información sobre la obtención, instalación y activación de certificados, consulte la *Guía del administrador del sistema* en www.xerox.com/office/VLB415docs.

DESCARGA DEL INFORME DE CONFIGURACIÓN DEL EMBEDDED WEB SERVER


Desde Embedded Web Server puede descargar y guardar una copia del informe de configuración en el disco duro del equipo. Use los informes de configuración de varios dispositivos para comparar versiones de software, configuraciones e información de compatibilidad.

Para descargar una copia del informe de configuración desde Embedded Web Server:

1. En el equipo, abra un navegador web. En la barra de direcciones, escriba la dirección IP de la impresora y pulse **Intro**.

 Nota: Para obtener información sobre cómo obtener la dirección IP de la impresora, consulte [Búsqueda de la dirección IP de la impresora](#).


2. Para descargar el informe de configuración, desplácese hasta la parte inferior de la página. En la sección Vínculos rápidos, haga clic en **Descargar página de configuración**.

 Nota: Si no aparece la opción **Descargar informe de configuración**, conéctese como administrador del sistema.

El documento se guarda automáticamente como un archivo XML en la ubicación de descarga predeterminada en el disco duro del equipo. Para abrir el informe de configuración, use un visualizador de XML.


USO DE LA FUNCIÓN DE PANEL DE CONTROL REMOTO

La función de panel de control remoto de Embedded Web Server permite acceder al panel de control de la impresora de forma remota desde un navegador web.


 Nota: Para acceder al panel de control remoto, primero active la función. Para obtener más información, contacte con el administrador del sistema o consulte la *Guía del administrador del sistema* en www.xerox.com/office/VLB415docs.

Para acceder a la función de panel de control remoto:


1. En el equipo, abra un navegador web. En la barra de direcciones, escriba la dirección IP de la impresora y pulse **Intro**.

 Nota: Para obtener información sobre cómo obtener la dirección IP de la impresora, consulte [Búsqueda de la dirección IP de la impresora](#).

2. En el área Vínculos rápidos, haga clic en **Panel de control remoto**.

 Nota: Si no se muestra la opción Panel de control remoto o no se carga, póngase en contacto con el administrador del sistema.

3. Para impedir que otros usuarios accedan al panel de control del dispositivo mientras está conectado remotamente al dispositivo, haga clic en **Bloquear el panel de control del dispositivo (el usuario tiene acceso de solo lectura)**.

 Nota: Si un usuario local intenta acceder al panel de control cuando el panel de control del dispositivo está bloqueado, el panel de control no responde. Aparecerá un mensaje en el panel de control confirmando que está bloqueado y que el dispositivo se controla de forma remota.

4. Para poder acceder de forma remota al panel de control, haga clic en **Iniciar sesión remota**. El panel de control remoto envía una solicitud al panel de control local.
 - Si el panel de control local está inactivo, la sesión del panel de control remoto se activa automáticamente.
 - Si el usuario local está usando el dispositivo, aparece el mensaje `Remote Session Request` (Solicitud de sesión remota) en el panel de control local. El usuario local decide aceptar o no la solicitud. Si se acepta la solicitud, la sesión del panel de control remoto se activa. Si se deniega la solicitud, aparece el mensaje `Request Denied` (Solicitud denegada) en Embedded Web Server.



Nota: Si el administrador del sistema solicita una sesión remota, si se deniega la solicitud, se muestra una opción para sustituir la sesión local.

DESCARGA LOS CONTROLADORES DE ESCANEADO E IMPRESIÓN DESDE EMBEDDED WEB SERVER

Puede descargar los controladores de escaneado e impresión para su dispositivo desde Embedded Web Server.

1. En el navegador web del PC, abra Embedded Web Server introduciendo la dirección IP de la impresora.
2. Haga clic en **Asistencia > General**.
3. Para descargar los controladores de escaneado e impresión, en Enlaces de asistencia, haga clic en **Instalar controladores de impresión/escaneado**.

El archivo del instalador de Smart Start se descarga en el PC.

USO DE XEROX® WORKPLACE CLOUD PARA GESTIONAR EL DISPOSITIVO

Xerox® Workplace Cloud es una solución de impresión basada en la nube que gestiona de forma remota muchos aspectos de su dispositivo. Xerox® Workplace Cloud ofrece autenticación, gestión de impresión, control de costes y flujos de trabajo móviles.

Algunas de las funciones como "pull print" permiten enviar los trabajos a una única cola segura desde cualquier PC o dispositivo móvil. Una vez que se autentica en el dispositivo de red de su elección, puede ver, modificar, imprimir o eliminar el trabajo.

Las opciones de autenticación flexibles permiten acceder a las aplicaciones de la impresora y liberar los trabajos "pull print" de forma segura. La autenticación de inicio de sesión único (SSO) permite acceder a todas las aplicaciones habilitadas para SSO sin necesidad de llevar a cabo otros pasos adicionales de conexión.

Xerox® Workplace Cloud es fácil de configurar y usar, y como está alojada en la nube Xerox administra todas las actualizaciones y parches.

Para más información sobre la activación de Xerox® Workplace Cloud en su dispositivo, póngase en contacto con el administrador del sistema o consulte la *Guía del administrador del sistema* en www.xerox.com/office/VLB415docs.

Instalación y configuración

Para referencia:

- *Guía de instalación* suministrada con la impresora.
- Asistente de Ayuda en línea en www.xerox.com/office/VLB415docs

GENERALIDADES SOBRE LA INSTALACIÓN Y CONFIGURACIÓN

Antes de imprimir, asegúrese de que la impresora y el equipo estén enchufados, encendidos y conectados. Configure las opciones iniciales de la impresora y, a continuación, instale el software del controlador y las utilidades en el equipo.

Puede conectar la impresora directamente a su equipo empleando un cable USB o a través de la red empleando un cable Ethernet o una conexión inalámbrica. Los requisitos de hardware y de cableado varían en función del método de conexión que se utilice. Los enrutadores, concentradores de red, conmutadores de red, módems y cables Ethernet y USB no se incluyen con la impresora, por lo que deben adquirirse por separado. Xerox recomienda una conexión Ethernet, ya que es habitualmente más rápida que una conexión USB y proporciona acceso a Embedded Web Server.

Si desea más información, consulte la *Guía del administrador del sistema* a www.xerox.com/office/VLB415docs.

ELECCIÓN DE UNA UBICACIÓN PARA LA IMPRESORA



Precaución: Para evitar daños personales y causar daños en la impresora, es necesario que instale la impresora un profesional.

1. Elija un lugar donde no haya polvo que tenga una temperatura comprendida entre 10 y 32 °C (50-90 °F) y una humedad relativa entre el 15 y 85 %.



Nota: Los cambios repentinos de temperatura pueden afectar a la calidad de la impresión. Si una habitación fría se calienta rápidamente se puede producir condensación dentro de la impresora, lo que interfiere directamente con la transferencia de imagen.

2. Coloque la impresora en una superficie nivelada y sólida, sin vibraciones, capaz de resistir el peso de la impresora. Asegúrese de que la impresora está nivelada horizontalmente con las cuatro patas apoyadas firmemente sobre la superficie.
Para saber el peso de la configuración de la impresora, consulte [Especificaciones físicas](#).
3. Seleccione una ubicación con espacio suficiente para acceder a los suministros y asegurar una ventilación adecuada.
Para conocer los requisitos de espacio de su impresora, consulte [Requisitos de espacio](#).
4. Después de colocar la impresora, está listo para conectarla a la fuente de alimentación y al equipo o red.

ACTUALIZACIÓN DEL SOFTWARE DE LA IMPRESORA

Antes de instalar el controlador de impresión, compruebe que la impresora cuenta con la versión más actualizada del software del sistema cargado. Cuando Xerox lanza una versión nueva del software o firmware del sistema de la impresora, puede actualizar el dispositivo. Para garantizar una actualización correcta del software, siga los pasos proporcionados con los archivos de software. El software del sistema de la impresora se descarga desde www.xerox.com/office/VLB415support.

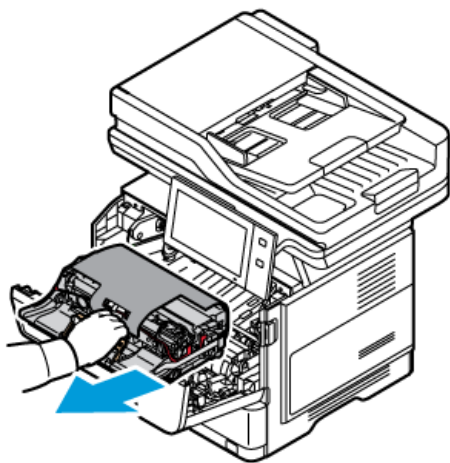
Antes de descargar e instalar el nuevo software, conozca la versión actual del software instalada en su dispositivo. Imprima el informe de configuración para comparar la versión del software del sistema con la versión disponible para la descarga. Para obtener instrucciones sobre la impresión de los informes de configuración, consulte [Impresión de informes de configuración](#).

Siga las instrucciones proporcionadas con el software para descargar los archivos y actualizar el dispositivo. El dispositivo se puede configurar para que se conecte regularmente a un directorio FTP de la red y actualice el software del dispositivo de forma automática. También puede actualizar el software del dispositivo manualmente. Para obtener más información sobre la actualización del software del sistema operativo del sistema, consulte la *Guía del administrador del sistema* en www.xerox.com/office/VLB415docs.

RETIRADA DEL MATERIAL DE EMBALAJE INTERNO

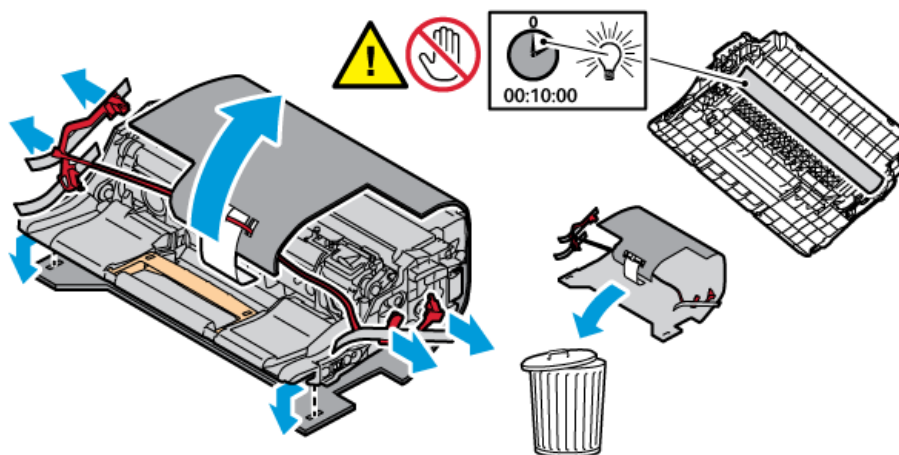
La impresora incluye cierto material de embalaje en su interior. Retire todo el material de embalaje e instale la unidad de imagen y el cartucho de tóner correctamente.

1. En la parte delantera de la impresora, abra la puerta A.
2. Para quitar el cartucho de tóner, tire del asa.

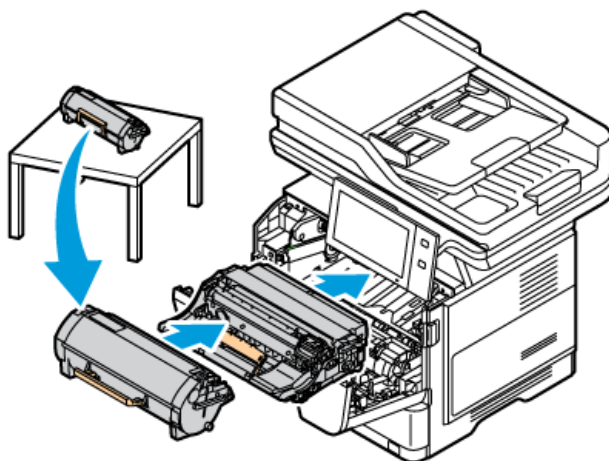


3. Quite la unidad de imagen.

4. Retire el material de embalaje, como los clips de plástico, cinta y espuma.



5. Vuelva a insertar la unidad de imagen y, a continuación, el cartucho de tóner.



6. Cierre la puerta A.

Reinicie la impresora después de quitar el material de embalaje. Si desea obtener más información, consulte la *Guía de instalación* de la impresora.

Conexión de la impresora

SELECCIÓN DE UN MÉTODO DE CONEXIÓN

La impresora se puede conectar al PC mediante un cable USB, un cable Ethernet o una conexión inalámbrica. El método que se elija dependerá de cómo esté conectado el equipo a la red. Una conexión USB es una conexión directa y es la más fácil de configurar. La conexión Ethernet se utiliza para conectarse en red. Si va a usar una conexión de red, es importante saber cómo se conecta a la red su PC.



Nota: Los requisitos de hardware y de cableado varían en función del método de conexión que se utilice. Los enrutadores, concentradores de red, conmutadores de red, módems y cables Ethernet y USB no se incluyen con la impresora y deben adquirirse por separado.

USB

Si conecta la impresora a un PC y no tiene una red, utilice una conexión USB. Una conexión USB proporciona una velocidad de datos rápida, pero no suele ser tan rápida como una conexión de red.

Red

Si su PC está conectado a una red de oficina o doméstica, utilice un cable Ethernet para conectar la impresora a la red. No se puede conectar directamente la impresora al PC. Es necesario conectarla a través de un enrutador y conmutador de red. Una red Ethernet puede ser utilizada por uno o más equipos y admite muchas impresoras y sistemas simultáneamente. Una conexión Ethernet por lo general es más rápida que una conexión USB y permite acceder directamente a las opciones de la impresora mediante Embedded Web Server.



Nota: Para acceder a Embedded Web Server, se requiere una conexión de red.

Red inalámbrica

Si su entorno dispone de un enrutador inalámbrico o un punto de acceso inalámbrico, puede conectar la impresora a la red mediante una conexión inalámbrica. Una conexión de red inalámbrica proporciona el mismo acceso y los mismos servicios que una conexión con cable. Una conexión de red inalámbrica por lo general es más rápida que una conexión USB y permite acceder directamente a las opciones de la impresora mediante Embedded Web Server.



Nota: Para que la impresora se pueda conectar a una red inalámbrica, es necesario un adaptador de red inalámbrico.

CONEXIÓN A UN PC MEDIANTE UN CABLE USB

Para conectar la impresora a un PC mediante un cable USB, es necesario uno de los siguientes sistemas operativos:

- Windows 10, Windows 11, Windows Server 2012, Windows Server 2016, Windows Server 2019 y Windows Server 2022.
- Macintosh OS versión 11 y posterior.

- UNIX y Linux: La impresora admite la conexión a varias plataformas UNIX mediante la interfaz de red.

Para conectar la impresora a un PC mediante un cable USB:

1. Conecte el extremo B de un cable USB 2.0 A/B o un cable USB 3.0 estándar al puerto USB en la parte posterior de la impresora.
2. Conecte el extremo A del cable USB al puerto USB del PC.
3. Si se muestra el Asistente para hardware nuevo encontrado, haga clic en **Cancelar** para cancelarlo.
4. Instalar el controlador de impresión.

Si desea más información, consulte [Instalación del software del controlador de impresión](#).

CONEXIÓN A UNA RED CABLEADA

Utilice un cable Ethernet de categoría 5 o superior para conectar la impresora a la red. Una red Ethernet es utilizada por uno o más equipos y admite muchas impresoras y sistemas simultáneamente. Una conexión de Ethernet proporciona acceso directo a la configuración de la impresora mediante Embedded Web Server.

Para conectar la impresora:

1. Conecte el cable de alimentación a la impresora y enchúfelo a una toma de electricidad.
2. Conecte un extremo del cable Ethernet de tipo 5 o superior al puerto Ethernet situado en la parte posterior de la impresora. Conecte el otro extremo del cable a un puerto de red configurado correctamente.
3. Encienda la impresora.

Para obtener más información sobre la configuración de las opciones de conexión, consulte la *Guía del administrador del sistema* en www.xerox.com/office/VLB415docs.

ADAPTADOR DE RED INALÁMBRICA

El adaptador de red inalámbrica de Xerox® permite utilizar el Asistente de instalación inalámbrica para conectarse a una red inalámbrica. La compatibilidad del adaptador de red inalámbrica depende del modelo y la versión de software del dispositivo.

El adaptador de red inalámbrica de Xerox® admite:

- Bandas Wi-Fi: Banda doble de 2.4 GHz y 5 GHz
- Estándares de red:
 - 802.11ac
 - 802.11n
 - 802.11b/a/g
- Wi-Fi Direct

Para obtener más información sobre la configuración de las opciones del adaptador de red inalámbrica, consulte la *Guía del administrador del sistema* en www.xerox.com/office/VLB415docs.

Conexión a una red inalámbrica

Si ha adquirido un adaptador de red inalámbrica de Xerox®, puede utilizar el Asistente de instalación inalámbrica para conectar el dispositivo a una red inalámbrica. Si el dispositivo está conectado a una red cableada, puede configurar las opciones inalámbricas mediante Embedded Web Server o en el panel de control de la pantalla táctil mediante el Asistente de instalación inalámbrica.



Nota:

- No todos los adaptadores de red inalámbrica de Xerox® son compatibles con las impresoras Xerox®. Asegúrese de adquirir el kit del adaptador de red inalámbrica Xerox® correcto para su dispositivo. Póngase en contacto con el representante de Xerox si desea más información.
- Para obtener información adicional sobre la instalación del adaptador de red inalámbrica, consulte las instrucciones de *configuración e instalación del hardware* del kit del adaptador de red inalámbrica de Xerox® incluidas en el kit.
- El dispositivo usa la conexión de red inalámbrica o cableada. Al activar una conexión de red, se desactiva la otra.
- Cuando se conmuta de una conexión por cable a una conexión inalámbrica, cambia la dirección IP de la impresora. Si desea más información sobre la dirección IP o el nombre del host, consulte la *Guía del administrador del sistema*.

Para obtener más información sobre la configuración de las opciones de red inalámbrica, consulte la *Guía del administrador del sistema* en www.xerox.com/office/VLB415docs.

CONEXIÓN CON WI-FI DIRECT

Puede conectarse a su impresora desde un dispositivo inalámbrico, como una tableta, PC o smartphone, utilizando Wi-Fi Direct o Soft AP. Wi-Fi Direct está desactivada de manera prefijada en el dispositivo de Xerox.



Nota: La función Wi-Fi Direct solo está disponible en impresoras que tienen instalado el adaptador de red inalámbrica. Después de instalar el adaptador de red inalámbrica, la función Wi-Fi Direct se activa de forma predeterminada.

Descripción general de Wi-Fi Direct

La función Wi-Fi Direct le permite imprimir desde un dispositivo móvil a su impresora mediante uno de los métodos siguientes.

- El botón WPS, en dispositivos Android con Wi-Fi Direct y el complemento de impresión de Mopria instalado.
- Soft Access Point (AP) para iPhones de Apple y otros dispositivos móviles que no admiten la función Wi-Fi Direct.

Para obtener información sobre el uso de la función Wi-Fi Direct en su dispositivo móvil o sobre la conexión de la impresora mediante la función Soft AP, consulte la documentación del dispositivo móvil del fabricante.

Para obtener más información sobre la configuración de la función Wi-Fi Direct en su equipo, consulte la *Guía del administrador del sistema* en www.xerox.com/office/VLB415docs.

Uso de Wi-Fi Direct en su dispositivo móvil

La función Wi-Fi Direct y WPS requieren la instalación de la aplicación del servicio de impresión Mopria en su dispositivo móvil. La impresora no necesita tener una conexión inalámbrica.

Instalación del servicio de impresión Mopria

1. En el dispositivo móvil, vaya a Google Play Store y busque **Servicio de impresión Mopria**.
2. Instale la aplicación **Servicio de impresión Mopria**.
3. Vaya a **Opciones** y, a continuación, toque **Impresión**.
4. Vaya al área de notificaciones y, a continuación, toque **Servicio de impresión Mopria**.
5. Para activar el servicio de impresión Mopria, toque **Sí**.
6. Salga de **Configuración**.

El dispositivo móvil busca las impresoras activadas con Wi-Fi Direct que están al alcance del dispositivo móvil.

Utilización de Wi-Fi Direct en la impresora

Wi-Fi Direct es una conexión inalámbrica directa desde su dispositivo móvil a la impresora. La función Wi-Fi Direct se activa de forma prefijada cuando se instala el hardware Wi-Fi.

Usar la función Wi-Fi Direct no requiere una conexión de red inalámbrica a una impresora. Póngase en contacto con el administrador del sistema para conectar la impresora a una red cableada o inalámbrica.

Impresión con Wi-Fi Direct

Para imprimir un documento desde un dispositivo móvil con tecnología Wi-Fi:

1. En el dispositivo móvil, toque el documento que desea imprimir.
2. En la aplicación del dispositivo, seleccione el botón **Imprimir**.
3. Si hay más de una impresora en el área con Wi-Fi Direct activado, seleccione la impresora correspondiente de la lista.
4. Seleccione las opciones de impresión del trabajo.
5. Envíe el trabajo para imprimirlo.
Aparece un mensaje emergente en el dispositivo móvil.
6. Seleccione **Conectar**.
Cuando se ha realizado la conexión, aparece un mensaje emergente en la impresora.
7. En el panel de control de la impresora, toque **Aceptar**.
El trabajo se imprime.

CONEXIÓN A TRAVÉS DE LA TRANSMISIÓN DE DATOS EN PROXIMIDAD (NFC)

Descripción general de NFC



La transmisión de datos en proximidad (NFC) es una tecnología que permite a los dispositivos comunicarse cuando se encuentran en un rango de alcance cercano. NFC permite agregar fácilmente una impresora a su dispositivo móvil Android. Después de agregar la impresora, no hay ninguna necesidad de utilizar NFC en esa impresora. La función NFC requiere la instalación de la aplicación Xerox Print Service en el dispositivo móvil.

Los dispositivos pueden comunicarse mediante NFC cuando están dentro del rango de alcance del dispositivo móvil.



Nota: El rango de alcance puede variar en función del fabricante del dispositivo. Si desea obtener más información sobre las opciones de dispositivos móviles específicos, consulte la documentación suministrada por el fabricante del dispositivo móvil.

Para obtener más información sobre la configuración de NFC en la impresora, consulte la *Guía del administrador del sistema* en www.xerox.com/office/VLB415docs.

Uso de NFC en su dispositivo móvil

La función NFC requiere la instalación de la aplicación Xerox Print Service en el dispositivo móvil.

El dispositivo móvil debe utilizar el mismo entorno de red Wi-Fi que la impresora. La impresora no necesita tener una conexión inalámbrica.



Nota: NFC es compatible con dispositivos Android 4.4 o superior.

Instalación del complemento del servicio de impresión de Xerox

1. En el dispositivo móvil, vaya a Google Play Store y busque **Complemento de servicio de impresión Xerox**.
2. Instale la aplicación **Complemento de servicio de impresión Xerox**.
3. Vaya a **Opciones** y, a continuación, toque **Impresión**.
4. Vaya a la barra desplegable de notificaciones y, a continuación, toque **Servicio de impresión Xerox**.
5. Para activar **Servicio de impresión Xerox**, toque **Sí**.
6. Salga de **Configuración**.

Activación de NFC en el dispositivo móvil

En la mayoría de dispositivos, NFC se ha desactivado de forma predeterminada.

Para activar NFC:

1. Vaya a **Configuración**.
2. Vaya a la configuración de NFC y toque **Activar**.


3. Salga de **Configuración**.

Uso de NFC en la impresora

El chip de NFC está en la parte inferior derecha del panel de control. Cuando NFC está activado, se puede utilizar la función NFC.

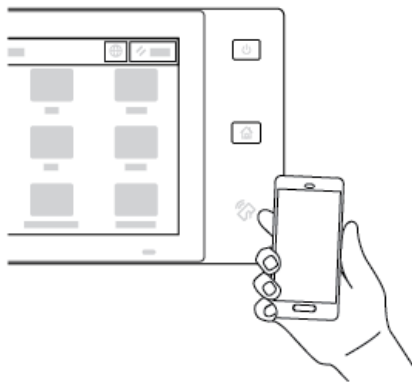


Consulte la documentación del usuario del dispositivo móvil para obtener la ubicación del chip de NFC del dispositivo móvil.

 Nota: La función NFC debe activarse antes de usarla. Para obtener más información sobre la activación de NFC, consulte la *Guía del administrador del sistema* en www.xerox.com/office/VLB415docs.

Asignación de la impresora al dispositivo móvil

1. Abra el **Plugin del Servicio de impresión de Xerox**.
2. En el lado superior derecho de la pantalla, toque el botón de selección y seleccione **Agregar impresora**.
3. Toque la opción **NFC**.
4. Sostenga el dispositivo móvil sobre el icono NFC en el panel de control.



El dispositivo móvil y la impresora se comunican. El dispositivo móvil busca la impresora en la red. Al encontrar la impresora, se agrega a la lista como una impresora asignada.

Puede enviar trabajos de impresión desde su dispositivo móvil a la impresora.

Impresión mediante Servicios de impresión Xerox®

1. Abra el documento que desea imprimir. Por ejemplo, un PDF o un documento Word.
2. En la parte superior de la pantalla, seleccione el botón **Imprimir**.
3. Si hay más de una impresora asignada para su uso con NFC, seleccione la impresora correspondiente.
4. Seleccione las opciones de impresión del trabajo.
5. Envíe el trabajo para imprimirlo.

CONFIGURACIÓN DE AIRPRINT

AirPrint es una función de software que permite imprimir documentos desde dispositivos basados en MacOS y en móviles basados en Apple iOS sin controlador de impresión. Las impresoras compatibles con AirPrint que utilizan una conexión inalámbrica o cableada permiten imprimir o enviar faxes directamente desde un Mac, iPhone, iPad o iPod touch. También puede utilizar AirPrint para escanear desde una impresora inalámbrica o cableada a dispositivos Apple compatibles.

Para obtener información sobre la configuración y las opciones de AirPrint, consulte la *Guía del administrador del sistema* en www.xerox.com/office/VLB415docs. También puede utilizar un PC de sobremesa para acceder al servidor web integrado y hacer clic en el enlace de Ayuda que aparece en la parte inferior de cada página. Para obtener más información, consulte [Acceso a Embedded Web Server](#).

CONFIGURACIÓN DE UN DISPOSITIVO PARA LA IMPRESIÓN UNIVERSAL

La impresión universal es un protocolo de impresión basado en la nube que proporciona una solución de impresión fácil y segura para los usuarios de Microsoft® 365. La impresión universal permite a los administradores gestionar impresoras sin necesidad de disponer de servidores de impresión en las instalaciones. La impresión universal permite que los usuarios accedan a las impresoras de la nube sin necesidad de controladores de impresión.

- Si está activada la impresión universal, aparecen las opciones de configuración. El área de impresión universal muestra el estado de registro de su impresora.
- Si está desactivada la impresión universal, las opciones de configuración están ocultas. El área de impresión universal muestra el estado *Desactivado*. Este es el estado predeterminado.

Para obtener más información sobre la configuración de la impresión universal, consulte la *Guía del administrador del sistema* en www.xerox.com/office/VLB415docs.

CONEXIÓN A UNA LÍNEA DE TELÉFONO

Con la impresora, dispone de una línea de fax estándar.



Precaución: Para reducir el riesgo de incendios, utilice solamente un cable de línea de telecomunicaciones AWG (American Wire Gauge) n.º 26 o mayor.

1. Asegúrese de que la impresora está apagada.

2. Conecte un cable RJ11 estándar, Número 26 CAE (American Wire Gauge) o superior al puerto de la línea en la parte posterior de la impresora.
3. Conecte el otro extremo en del cable RJ11 a una línea de teléfono en funcionamiento.
4. Encienda la impresora.
5. Configuración y activación de las funciones del fax.

Configuración inicial de la impresora

Antes de instalar el software de la impresora, compruebe que la impresora se ha configurado correctamente. La configuración incluye activar las funciones opcionales y asignar una dirección IP para la conexión de red Ethernet. Las opciones de la impresora se pueden configurar en el panel de control de esta o mediante Embedded Web Server. Para configurar las opciones en el panel de control de la impresora, el Asistente para la instalación se ejecuta cuando se enciende la impresora por primera vez. El asistente presenta una serie de preguntas para facilitar la selección de las opciones de configuración básicas de la impresora.

El administrador del sistema puede configurar las opciones siguientes:

- Idioma
- Configuración de copia de seguridad y restauración
- Conexión de red
- Configuración del servidor proxy
- Fecha y hora
- Medidas
- Opciones de LDAP
- Configuración de las aplicaciones
- Configuración de seguridad

Para obtener más información sobre la configuración de las opciones de la impresora en el panel de control o mediante Embedded Web Server, consulte la *Guía del administrador del sistema* en www.xerox.com/office/VLB415docs.

VIGILANCIA DE CONFIGURACIÓN

Vigilancia de configuración es una función de seguridad que supervisa las opciones de las funciones para garantizar que el dispositivo mantiene la configuración adecuada día tras día. La función garantiza que los valores son compatibles sin necesidad de supervisión externa del dispositivo. Cuando cambia una configuración vigilada, la Vigilancia de configuración detecta el cambio en la siguiente comprobación manual o programada. Una vez detectado un cambio, la Vigilancia de configuración corrige y establece las funciones necesarias.

Una vez que se realiza la corrección, los administradores pueden ver la lista de los elementos que se han corregido en la página de Vigilancia de configuración.

Para más información sobre la Vigilancia de configuración, póngase en contacto con el administrador del sistema o consulte la *Guía del administrador del sistema* en www.xerox.com/office/VLB415docs.

ORQUESTADOR DEL PARQUE

La función Orquestador del parque permite configurar muchos dispositivos de maneras similares automáticamente. Después de configurar un dispositivo, puede distribuir las opciones de configuración en otros dispositivos como corresponda. Puede configurar programaciones para compartir opciones de configuración de forma regular y automática.

La función Orquestador del parque permite compartir los tipos siguientes de archivos de configuración:

- Archivos de clonación
- Archivos de actualización de software
- Archivos de complementos de 1 toque

Para más información sobre el Orquestador del parque, póngase en contacto con el administrador del sistema o consulte la *Guía del administrador del sistema* en www.xerox.com/office/VLB415docs.

APLICACIÓN XEROX® EASY ASSIST

La aplicación Xerox Easy Assist puede ayudarle con el procedimiento de configuración inicial de una impresora nueva. Puede acceder y configurar la impresora desde su teléfono inteligente a través de la aplicación Xerox Easy Assist (XEA). Para acceder a la impresora desde su teléfono inteligente, descargue e instale la aplicación Xerox Easy Assist en su teléfono inteligente. Si instala la aplicación Xerox Easy Assist en su teléfono inteligente, podrá configurar su nueva impresora fácilmente, gestionar su configuración, ver las alertas que indican las necesidades de suministros y pedirlos, y obtener asistencia en directo para la resolución de problemas de su impresora.

La aplicación Xerox Easy Assist tiene instrucciones y enlaces de vídeo que le ayudan a desembalar la impresora de su caja de embalaje. Para instalar la aplicación Xerox Easy Assist en su teléfono inteligente, tiene que escanear el código QR. Encontrará el código QR en el embalaje del producto o en la *Guía de instalación* que se incluye con la impresora. Para instalar la aplicación Xerox Easy Assist por primera vez, escanee el código QR con la cámara de su teléfono inteligente.

Si desea más información, consulte [Aplicación Xerox® Easy Assist \(XEA\)](#).

Instalación del software del controlador de impresión

Antes de instalar el software del controlador, compruebe que la impresora esté enchufada, encendida, conectada correctamente y que tenga una dirección IP válida. La dirección IP suele aparecer en la pantalla principal predeterminada del panel de control. Si no puede encontrar la dirección IP de la impresora, consulte [Búsqueda de la dirección IP de la impresora](#).



Nota: Si no dispone del disco *Software and Documentation*, descargue los controladores más recientes de www.xerox.com/office/VLB415drivers.

Una vez instalado el software del controlador de impresión puede configurar las preferencias de impresión y las opciones predeterminadas del controlador de impresión. Si desea más información, consulte [Imprimir](#).

Las opciones de impresión del dispositivo, como las opciones de PDL, se configuran mediante Embedded Web Server. Para configurar las opciones de impresión, póngase en contacto con el administrador del sistema o consulte la *Guía del administrador del sistema* en www.xerox.com/office/VLB415docs.

REQUISITOS DEL SISTEMA OPERATIVO

- Windows 10, Windows 11, Windows Server 2012, Windows Server 2016, Windows Server 2019 y Windows Server 2022.
- Macintosh OS versión 11 y posterior.
- UNIX y Linux: La impresora admite la conexión a varias plataformas UNIX mediante la interfaz de red.

INSTALACIÓN DE LOS CONTROLADORES DE IMPRESIÓN PARA UNA IMPRESORA DE RED WINDOWS

1. Inserte el disco *Software and Documentation* (de software y documentación) en la unidad correspondiente del ordenador. Si el instalador no se inicia automáticamente, desplácese a la unidad y haga doble clic en el archivo del instalador **Setup.exe**.



Nota: Si no tiene el disco *Software and Documentation*, descargue el archivo del instalador de Smart Start de www.xerox.com o con Embedded Web Server de la impresora. Si desea más información, consulte [Descarga los controladores de escaneo e impresión desde Embedded Web Server](#).

2. Haga clic en **Xerox Smart Start — Driver Installer (Recommended)**.
3. Para aceptar el Acuerdo de licencia, haga clic en **Acepto**.
4. En la lista de impresoras detectadas, seleccione su impresora.




Nota: Cuando se instalan los controladores de impresión de una impresora de red, si su impresora no aparece en la lista, haga clic en **Don't See Your Printer?** (¿No ve su impresora?) e introduzca la dirección IP de la impresora. Para instalar el controlador de impresión recomendado, haga clic en **Continuar** y seleccione **Instalar**.

5. Haga clic en **Quick Install** (Instalación rápida).
Aparece un mensaje que confirma que la instalación se ha realizado correctamente.
6. Para completar la instalación y cerrar la ventana del instalador, haga clic en **Hecho**.

INSTALACIÓN DEL ARCHIVO .ZIP DEL CONTROLADOR DE IMPRESIÓN DE WINDOWS

Para descargar los controladores de impresión de Xerox.com en un archivo .zip, utilice el Asistente para agregar impresoras de Windows e instalar los controladores de impresión en el PC.

Para instalar el controlador de impresión del archivo .zip:

1. Descargue el archivo .zip y descomprímalo en un directorio local del PC.
 2. En el PC, abra el **Panel de control** y seleccione **Dispositivos e impresoras > Agregar una impresora**.
 3. Haga clic en **La impresora deseada no está en la lista** y haga clic en **Agregar una impresora local o de red con configuración manual**.
 4. Para usar el puerto configurado anteriormente, seleccione **Usar un puerto existente** y, a continuación, en la lista seleccione un Puerto TCP/IP estándar.
 5. Para crear un puerto TCP/IP estándar:
 - a. Seleccione **Crear nuevo puerto**.
 - b. En Tipo de puerto, seleccione **Puerto TCP/IP estándar** y haga clic en **Siguiente**.
 - c. En el campo Nombre de host o dirección IP, introduzca la dirección IP o el nombre de host.
 - d. Para desactivar esta función, desactive la casilla de verificación de **Consultar la impresora y seleccionar automáticamente el controlador de impresora que se debe usar** y haga clic en **Siguiente**.
 6. Haga clic en **Usar disco**.
 7. Haga clic en **Examinar**. Localice los archivos extraídos en el directorio local y seleccione el archivo driver.inf de su impresora. Haga clic en **Abrir**.
 8. Seleccione el modelo de impresora y haga clic en **Siguiente**.
 9. Si aparece un mensaje porque ya está instalado el controlador de impresión, haga clic en **Usar el controlador actualmente instalado (recomendado)**.
 10. En el campo Nombre de impresora, escriba un nombre para la impresora.
 11. Para instalar el controlador de impresión, haga clic en **Siguiente**.
 12. Si lo desea, configure la impresora como predeterminada.
-  Nota: Antes de seleccionar **Compartir impresora**, póngase en contacto con el administrador del sistema.
13. Para enviar una página de prueba a la impresora, haga clic en **Imprimir una página de prueba**.
 14. Haga clic en **Finalizar**.

INSTALACIÓN DE LOS CONTROLADORES DE IMPRESIÓN PARA UNA IMPRESORA USB WINDOWS

1. Conecte el extremo B de un cable USB 2.0 A/B o un cable USB 3.0 estándar al puerto USB en la parte posterior de la impresora.

2. Conecte el extremo A del cable USB al puerto USB del PC.
3. Si se muestra el Asistente para hardware nuevo encontrado, haga clic en **Cancelar** para cancelarlo.
4. Inserte el disco *Software and Documentation* (de software y documentación) en la unidad correspondiente del ordenador. Si el instalador no se inicia automáticamente, desplácese a la unidad y haga doble clic en el archivo del instalador **Setup.exe**.



Nota: Si no tiene el *disco Software and Documentation*, descargue el archivo del instalador de Smart Start de www.xerox.com o con Embedded Web Server de la impresora. Si desea más información, consulte [Descarga los controladores de escaneado e impresión desde Embedded Web Server](#).

5. Haga clic en **Xerox Smart Start — Driver Installer (Recommended)**.
6. Para aceptar el Acuerdo de licencia, haga clic en **Acepto**.
7. Seleccione la impresora en la lista de impresoras detectadas y haga clic en **Quick Install** (Instalación rápida).

Aparece un mensaje que confirma que la instalación se ha realizado correctamente.

8. Para completar la instalación y cerrar la ventana del instalador, haga clic en **Hecho**.

INSTALACIÓN DE LA IMPRESORA COMO SERVICIO WEB EN DISPOSITIVOS

WSD (Web Services on Devices) permite a un cliente detectar y acceder a un dispositivo remoto y a sus servicios asociados a través de una red. WSD admite la detección, control y uso de dispositivos.

Instalación de una impresora WSD mediante el Asistente para agregar dispositivo

1. En el PC, haga clic en **Inicio** y seleccione **Dispositivos e impresoras**.
2. Para agregar la impresora necesaria, haga clic en **Agregar una impresora o un escáner**.
3. En la lista de dispositivos disponibles, seleccione el dispositivo que desea utilizar y haga clic en **Siguiente**.



Nota: Si la impresora que desea utilizar no aparece en la lista, haga clic en **Cancelar**. Para agregar la impresora de forma manual, utilice la dirección IP de la impresora. Si desea más información, consulte [Instalación del archivo .zip del controlador de impresión de Windows](#).

4. Haga clic en **Cerrar**.

INSTALACIÓN DE CONTROLADORES Y UTILIDADES PARA MACINTOSH (MACOS)

1. Descargue el controlador de impresión más reciente de www.xerox.com/office/VLB415support.
2. Abra Xerox® Print Drivers 5.xx.x.dmg o .pkg dependiendo de la impresora.
3. Para ejecutar Xerox® Print Drivers 5.xx.x.dmg o .pkg, haga doble clic en el nombre de archivo adecuado.
4. Cuando se le indique, haga clic en **Continuar**.
5. Haga clic en **Acepto** para aceptar el acuerdo de licencia.
6. Haga clic en **Instalar** para aceptar la ubicación de instalación actual, o seleccione otra ubicación para los archivos de instalación y, a continuación, seleccione **Instalar**.

7. Si se le solicita, introduzca la clave y haga clic en **Aceptar**.
8. Seleccione la impresora en la lista de impresoras detectadas y haga clic en **Siguiente**.
9. Si la impresora no aparece en la lista de impresoras detectadas:
 - a. Haga clic en **Network Printer Icon** (Icono de impresora de red).
 - b. Escriba la dirección IP de la impresora y haga clic en **Continuar**.
 - c. Seleccione la impresora en la lista de impresoras detectadas y haga clic en **Continuar**.
10. Si no se detectó la impresora, compruebe que la impresora está encendida y que el cable Ethernet o USB está conectado correctamente.
11. Para aceptar el mensaje de cola de impresión, haga clic en **Aceptar**.
12. Seleccione o anule la selección de las casillas de verificación **Establecer impresora como prefijada e Imprimir página de prueba**.
13. Haga clic en **Continuar** y después haga clic en **Cerrar**.

Adición de la impresora en MacOS

Para la red, configure la impresora mediante Bonjour® (mDNS) o para LPD, conexión LPR, conéctela mediante la dirección IP de la impresora. Si la impresora no está conectada en red, cree una conexión USB de escritorio.

Para más información, vaya al Asistente de Ayuda en línea en: www.xerox.com/office/VLB415support.

Adición de la impresora mediante Bonjour

Para agregar la impresora mediante Bonjour®:

1. En la carpeta Aplicaciones del equipo o del Dock, abra **Preferencias del Sistema**.
2. Haga clic en **Impresoras y escáneres**.
La lista de impresoras aparece a la parte izquierda de la ventana.
3. Para la lista de impresoras, haga clic en el icono Más (+).
4. En la parte superior de la ventana, haga clic en el icono **Por omisión**.
5. Seleccione la impresora en la lista y haga clic en **Añadir**.



Nota: Si no se detecta la impresora, compruebe que la impresora está encendida y que el cable Ethernet está conectado correctamente.

Adición de la impresora especificando la dirección IP

Para agregar la impresora especificando la dirección IP:

1. En la carpeta Aplicaciones del equipo o del Dock, abra **Preferencias del Sistema**.
2. Haga clic en **Impresoras y escáneres**.
La lista de impresoras aparece a la parte izquierda de la ventana.
3. Para la lista de impresoras, haga clic en el icono Más (+).

4. Haga clic en **IP**.
5. En la lista Protocolo, seleccione el protocolo.
6. En el campo Dirección, introduzca la dirección IP de la impresora.
7. En el campo Nombre, escriba un nombre para la impresora.
8. En la lista Usar, elija **Seleccionar el driver que se utilizará**.
9. En la lista de software de la impresora, seleccione el controlador de impresión de su modelo de impresora.
10. Haga clic en **Agregar**.

INSTALACIÓN DE LOS CONTROLADORES DE IMPRESIÓN Y UTILIDADES PARA LA IMPRESIÓN EN UNIX Y LINUX

La impresión basada en UNIX utiliza el puerto 515 de LPD/LPR o lp para puerto 9100 para proporcionar funciones de cola de impresión y servidor de impresión de red. Si desea más información sobre la impresión basada en UNIX, consulte [Impresión en UNIX, Linux y AS/400](#).

Para más información sobre la instalación de controladores de impresión y utilidades en Unix y Linux, consulte www.xerox.com/office/VLB415drivers.

Más información

Puede obtener más información sobre la impresora en las siguientes fuentes:

MATERIAL	UBICACIÓN
Guía de instalación	Se entrega con la impresora.
Guía de iniciación	Imprima desde el panel de control. Si desea más información, consulte Páginas de información .
Otra documentación para la impresora	www.xerox.com/office/VLB415docs
Recommended Media List (Listado de soportes recomendados)	Estados Unidos: www.xerox.com/rmlna Unión Europea: www.xerox.com/rmleu
La información de asistencia técnica para su impresora incluye asistencia técnica en línea, Asistente de Ayuda en línea y descargas de controladores.	www.xerox.com/office/VLB415support
Páginas de información	Imprima desde el panel de control. Si desea más información, consulte Páginas de información .
Información de Embedded Web Server	En Embedded Web Server, haga clic en Ayuda .
Pedido de consumibles para la impresora	www.xerox.com/office/supplies
Recurso de herramientas e información, que incluye tutoriales interactivos, plantillas de impresión, consejos útiles y funciones personalizadas para atender sus necesidades particulares.	www.xerox.com/office/businessresourcecenter
Servicio de asistencia técnica y de ventas local	www.xerox.com/office/worldcontacts
Registro de la impresora	www.xerox.com/register
Tienda en línea Xerox® Direct	www.direct.xerox.com/

LOCALIZACIÓN DEL NÚMERO DE SERIE

Cuando solicita consumibles o se pone en contacto con Xerox para solicitar asistencia, necesita el número de serie del dispositivo. Puede obtener el número de serie de distintas formas. Para localizar el número de serie, imprima un informe de configuración o, si lo desea, también puede verlo en el panel de control o en la página principal de Embedded Web Server. El número de serie está en una etiqueta colocada en la impresora. Para ver la etiqueta, abra la puerta A.

Si desea más información sobre cómo imprimir el informe de configuración, consulte [Páginas de información](#).

Para ver el número de serie en el panel de control:

1. En el panel de control de la impresora, pulse el botón **Pantalla principal**.

2. Toque **Dispositivo > Acerca de**.

Se muestran el modelo, el número de serie y la versión del software.

3. Para volver a la pantalla principal, pulse el botón **Pantalla principal**.

Personalización

Este capítulo incluye:

Descripción general de la personalización	76
Personalización por parte del usuario	77
Personalización desde el aprendizaje adaptativo	83
Aplicaciones de un toque.....	86
Creación de flujos de trabajo automáticos personalizados	90
Eliminación de todas las personalizaciones.....	91

Descripción general de la personalización

En este capítulo se ofrece información sobre cómo personalizar la interfaz de usuario del dispositivo para que satisfaga las demandas específicas de sus flujos de trabajo.

La personalización permite a los usuarios conectados trabajar de forma más productiva y garantiza que las funciones mostradas satisfagan las necesidades individuales de los usuarios. La personalización permite configurar y mostrar, ocultar o reorganizar las aplicaciones en la Pantalla principal para satisfacer las prioridades.

El dispositivo utiliza la función de Aprendizaje adaptativo para analizar las aplicaciones y las funciones utilizadas cuando el usuario está conectado al dispositivo. El dispositivo ofrece sugerencias de flujo de trabajo personalizado en función de la actividad. Como usuario individual puede seleccionar los tipos de sugerencias de aprendizaje adaptativo que recibirá. Las opciones de sugerencias se pueden activar o desactivar en el panel de control.

Puede crear aplicaciones de 1 toque privadas para guardar y simplificar flujos de trabajo largos o frecuentes. Después de crear sus aplicaciones de un toque, estas aparecen en la Pantalla principal. En cada aplicación puede ocultar o mostrar funciones específicas y personalizar las opciones prefijadas para que se ajusten a sus necesidades y guardar las opciones del trabajo para su uso repetido.

Los administradores del sistema pueden utilizar la función de personalización para configurar opciones para todos los usuarios. La personalización permite a los administradores del sistema realizar lo siguiente:

- Ocultar, mostrar y reorganizar las aplicaciones en la Pantalla principal
- Crear y usar aplicaciones de un toque
- Ocultar o mostrar funciones de aplicaciones
- Configurar y guardar las opciones predeterminadas

Si desea más información, póngase en contacto con el administrador del sistema o consulte la *Guía del administrador del sistema* en www.xerox.com/office/VLB415docs.



Nota: Las opciones de personalización configuradas por usuarios individuales sustituyen las opciones de personalización configuradas por el administrador del sistema.

Personalización por parte del usuario

PERSONALIZACIÓN DE LA PANTALLA PRINCIPAL

Mediante las opciones de personalización podrá mostrar, ocultar o modificar el orden de visualización de las aplicaciones en la pantalla de la Página principal.

Ocultar o mostrar una aplicación en la página inicial

Para mostrar u ocultar una aplicación de la Pantalla principal para el usuario conectado:

1. En el panel de control de la impresora, pulse el botón **Pantalla principal**.
2. Toque **Iniciar sesión**. Introduzca el nombre de usuario con el teclado y, a continuación, toque **Siguiente**. Introduzca la clave con el teclado y, a continuación, toque **Hecho**.
3. Desplácese hasta la parte inferior y toque **Personalizar**.
4. Toque **Personalizar página principal**.
5. Para mostrar una aplicación instalada que está oculta:
 - a. Toque el icono **Más (+)**.
 - b. Toque la aplicación que desea que aparezca en el panel de control.
6. Para ocultar una aplicación instalada:
 - a. En la aplicación deseada, toque **X**.
 - b. Toque **Ocultar**.
7. Toque **Hecho**.
8. Compruebe que solo las aplicaciones deseadas aparezcan en la Página principal.

Reorganización de aplicaciones en la página inicial

Para organizar las aplicaciones en la Pantalla principal para el usuario conectado:

1. En el panel de control de la impresora, pulse el botón **Pantalla principal**.
2. Toque **Iniciar sesión**. Introduzca el nombre de usuario con el teclado y, a continuación, toque **Siguiente**. Introduzca la clave con el teclado y, a continuación, toque **Hecho**.
3. Desplácese hasta la parte inferior y toque **Personalizar**.
4. Toque **Personalizar página principal**.
5. Toque y mantenga pulsada la aplicación deseada, y arrastre la aplicación a la ubicación nueva. Libere la aplicación.
6. Toque **Hecho**.
7. Compruebe que las aplicaciones aparecen en las ubicaciones correctas en la Pantalla principal.

Eliminación de una aplicación de la página inicial

Para eliminar una aplicación de la Pantalla principal para el usuario conectado:

1. En el panel de control de la impresora, pulse el botón **Pantalla principal**.
2. Toque **Iniciar sesión**. Introduzca el nombre de usuario con el teclado y, a continuación, toque **Siguiente**. Introduzca la clave con el teclado y, a continuación, toque **Hecho**.
3. Desplácese hasta la parte inferior y toque **Personalizar**.
4. Toque **Personalizar página principal**.
5. Para eliminar una aplicación instalada:
 - a. En la aplicación deseada, toque **X**.
 - b. Cuando se le indique, toque **Eliminar**.
6. Toque **Hecho**.
7. Compruebe que solo las aplicaciones deseadas aparezcan en la Página principal.

Eliminación de la personalización de la pantalla principal

Para eliminar la personalización de la Pantalla principal para el usuario conectado:

1. En el panel de control de la impresora, pulse el botón **Pantalla principal**.
2. Toque **Iniciar sesión**. Introduzca el nombre de usuario con el teclado y, a continuación, toque **Siguiente**. Introduzca la clave con el teclado y, a continuación, toque **Hecho**.
3. Desplácese hasta la parte inferior y toque **Personalizar**.
4. Seleccione una opción:
 - **Eliminar personalización de Página principal**: Esta opción elimina toda la personalización de la Pantalla principal.

Advertencia: La opción Eliminar personalización de Página principal elimina la personalización de la pantalla Página principal y otras opciones personalizadas.

- **Eliminar todas las personalizaciones**: Esta opción elimina toda la personalización para el usuario conectado, incluidas las aplicaciones de un toque personalizadas.



Nota: Las personalizaciones configuradas por el administrador del sistema, incluidas las aplicaciones de 1 toque, EIP, directas y weblets, no se verán afectadas.

5. Cuando se le indique, toque **Quitar**.

Las aplicaciones aparecen en la ubicación prefijada en la página inicial.
6. Toque **Hecho**.

PERSONALIZACIÓN DE LOS VALORES PREDETERMINADOS DE LA PANTALLA DE ENTRADA

Use la opción **Valores prefijados de pantalla** para establecer las acciones o los valores predeterminados de la pantalla cuando un usuario inicia sesión en el dispositivo por primera vez. Se puede personalizar las siguientes opciones:

- **Device Default App** (Aplicación prefijada de dispositivo): La Device Default App (Aplicación prefijada de dispositivo) es la aplicación inicial que aparece cuando se conecta el usuario o cuando se restablecen las opciones predeterminadas del dispositivo.
- **Originales detectados** (Originales detectados): Esta función establece la aplicación predeterminada que se iniciará cuando se coloquen originales en el alimentador automático de documentos. Esto es aplicable cuando el panel de control del dispositivo muestra la pantalla principal. No es aplicable cuando en el panel de control se ha abierto otra aplicación.

Si una aplicación seleccionada ya no está disponible, aparece una notificación y se restablecen las opciones predeterminadas de la pantalla de entrada.

Cuando las funciones **Iniciar automáticamente si se detectan originales** y **Originales detectados** (Originales detectados) están activados en una aplicación, pueden crearse flujos de trabajo automáticos. Si desea más información, consulte [Creación de flujos de trabajo automáticos personalizados](#).

Configuración de la aplicación predeterminada de dispositivo

Para establecer la aplicación predeterminada de dispositivo para el usuario conectado:

1. En el panel de control de la impresora, pulse el botón **Pantalla principal**.
2. Toque **Iniciar sesión**. Introduzca el nombre de usuario con el teclado y, a continuación, toque **Siguiente**. Introduzca la clave con el teclado y, a continuación, toque **Hecho**.
3. Toque **Personalizar**.
4. Toque **Valores prefijados de pantalla**.
5. Toque **Device Default App** (Aplicación prefijada de dispositivo).
6. Toque la aplicación o la aplicación de un toque que desee.
7. Toque **Aceptar**.

Configuración de la opción de originales detectados

Para establecer la pantalla predeterminada que se mostrará cuando se detectan documentos originales:

1. En el panel de control de la impresora, pulse el botón **Pantalla principal**.
2. Toque **Iniciar sesión**. Introduzca el nombre de usuario con el teclado y, a continuación, toque **Siguiente**. Introduzca la clave con el teclado y, a continuación, toque **Hecho**.
3. Toque **Personalizar**.
4. Toque **Valores prefijados de pantalla**.
5. Toque **Originals Detected** (Originales detectados).
6. Toque la aplicación o la aplicación de un toque que desee.

7. Toque **Aceptar**.

PERSONALIZACIÓN DE LAS APLICACIONES

Las opciones de personalización de aplicaciones permiten modificar las funciones disponibles, guardar las opciones prefijadas de una determinada aplicación o eliminar opciones personalizadas aplicadas a una aplicación.

Puede personalizar las aplicaciones Copiar, Copia de tarjeta de ID, Correo electrónico, Fax y Escanear a de su dispositivo.

Personalización de la lista de funciones

La lista de funciones de personalización está disponible para las aplicaciones de correo electrónico, escanear a, fax interno y copia.

Para personalizar la lista de funciones de una aplicación de un usuario conectado:

1. En el panel de control de la impresora, pulse el botón **Pantalla principal**.
2. Toque **Iniciar sesión**. Introduzca el nombre de usuario con el teclado y, a continuación, toque **Siguiente**. Introduzca la clave con el teclado y, a continuación, toque **Hecho**.
3. Toque la aplicación deseada.
4. Desplácese hasta la parte inferior y toque **Personalizar**.
5. Toque **Personalizar lista de funciones**.
6. Toque la opción que corresponda.
 - Para ocultar una función, toque el icono del **Ojo** en la función correspondiente. Para indicar que una función está oculta, aparece una línea que cruza el icono del Ojo.
 - Para mostrar una función, toque el icono del **Ojo** en la función correspondiente. Para indicar que una función es visible, se elimina la línea que cruza el icono del Ojo.
7. Para reordenar las funciones del menú, toque y arrastre las funciones en el orden deseado. Si la función de Aprendizaje adaptativo está activada para Personalización, para ordenar la lista de funciones en función del uso de las funciones, toque el icono de Aprendizaje adaptativo.
8. Para guardar la configuración actual, toque **Hecho**.

Visualización de todas las funciones en la lista de funciones

Para mostrar todas las funciones ocultas de una aplicación:

1. En el panel de control de la impresora, pulse el botón **Pantalla principal**.
2. Toque la aplicación deseada.
3. Seleccione las opciones del trabajo.
4. Desplácese al final y toque **Mostrar funciones adicionales**.
Se muestra la lista de funciones ocultas.

Almacenamiento de las opciones prefijadas de las aplicaciones

Puede utilizar esta función para guardar una determinada combinación de opciones de la aplicación como opciones prefijadas. Esta función está disponible para las aplicaciones de correo electrónico, escanear a, fax interno y Copia de tarjeta de ID.

Para guardar la configuración de la aplicación como configuración prefijada para el usuario conectado:

1. En el panel de control de la impresora, pulse el botón **Pantalla principal**.
2. Toque **Iniciar sesión**. Introduzca el nombre de usuario con el teclado y, a continuación, toque **Siguiente**. Introduzca la clave con el teclado y, a continuación, toque **Hecho**.
3. Toque la aplicación deseada.
4. Seleccione las opciones del trabajo que desea guardar como opciones prefijadas.
5. Desplácese a la parte inferior de la lista de funciones y toque **Personalizar**.
6. Toque **Guardar configuración como prefijada**.
7. Cuando se le indique, toque **Guardar**.

Las opciones nuevas sustituyen las opciones prefijadas anteriores.

Activación de la función de inicio automático como valor prefijado de la aplicación

La función Iniciar automáticamente si se detectan originales permite que el dispositivo inicie un trabajo automáticamente desde una aplicación. Esto es válido cuando la aplicación está abierta e Inicio automático está activado para dicha aplicación. Si el dispositivo detecta documentos originales en el alimentador automático de documentos, el trabajo se inicia automáticamente.

La función de Inicio automático puede utilizarse con las aplicaciones de copia, correo electrónico, fax, escanear a y aplicaciones de un toque.

Cuando las funciones Iniciar automáticamente si se detectan originales y Originales detectados (Originales detectados) están activados en una aplicación, pueden crearse flujos de trabajo automáticos. Si desea más información, consulte [Creación de flujos de trabajo automáticos personalizados](#).

Para activar el inicio automático en determinadas aplicaciones:

\

1. En el panel de control de la impresora, pulse el botón **Pantalla principal**.
2. Toque **Iniciar sesión**. Introduzca el nombre de usuario con el teclado y, a continuación, toque **Siguiente**. Introduzca la clave con el teclado y, a continuación, toque **Hecho**.
3. Toque la aplicación deseada.
4. Seleccione las opciones del trabajo que desea guardar como opciones prefijadas.
5. Para activar Inicio automático, toque el botón de alternancia **Iniciar automáticamente si se detectan originales**.
6. Desplácese a la parte inferior de la lista de funciones y toque **Personalizar**.
7. Toque **Guardar configuración como prefijada**.

8. Cuando se le indique, toque **Guardar**.

Si el usuario conectado selecciona la aplicación y coloca los documentos originales en el alimentador automático de documentos, el trabajo se inicia automáticamente.

Eliminación de la personalización de aplicaciones mediante el panel de control

Para eliminar las opciones de personalización de la aplicación actuales:

1. En el panel de control de la impresora, pulse el botón **Pantalla principal**.
2. Toque **Iniciar sesión**. Introduzca el nombre de usuario con el teclado y, a continuación, toque **Siguiente**. Introduzca la clave con el teclado y, a continuación, toque **Hecho**.
3. Toque la aplicación deseada.
4. Desplácese a la parte inferior de la lista de funciones y toque **Personalizar**.
5. Toque **Eliminar personalización de la aplicación**.
6. Cuando se le indique, toque **Quitar**.

PERSONALIZACIÓN DE IDIOMA

El usuario conectado puede personalizar las opciones de idioma y el diseño del teclado predeterminados.

Cada vez que el usuario inicia una sesión en el dispositivo, se activan las opciones de idioma y teclado.

Para personalizar el idioma y el diseño del teclado predeterminados:

1. En el panel de control de la impresora, pulse el botón **Pantalla principal**.
2. Toque **Iniciar sesión**. Introduzca el nombre de usuario con el teclado y, a continuación, toque **Siguiente**. Introduzca la clave con el teclado y, a continuación, toque **Hecho**.
3. Toque **Iniciar sesión** y, a continuación, toque **Personalizar idioma**.
4. Para cambiar el idioma, toque el idioma deseado.
5. Para cambiar el diseño del teclado, toque **Diseño del teclado** y, a continuación, toque la opción deseada.
6. Toque **Hecho**.

Personalización desde el aprendizaje adaptativo

El aprendizaje adaptativo reacciona ante el uso cotidiano del dispositivo para simplificar las tareas para los usuarios y los administradores. El aprendizaje adaptativo proporciona sugerencias de flujos de trabajo personalizados para los usuarios conectados en función de su uso de determinadas aplicaciones. Un usuario puede seleccionar los tipos de sugerencias que recibirá. Los usuarios pueden activar o desactivar las opciones de sugerencias personalizadas en el panel de control.

La personalización del aprendizaje adaptativo ofrece sugerencias de automatización de flujos de trabajo para ayudar a los usuarios conectados a simplificarlos. Algunas de las sugerencias de flujo de trabajo de aplicación personalizada son:

- Creación de aplicaciones de 1 toque para tareas repetitivas
- Creación de aplicaciones de 1 toque para tareas complejas
- Clasificación de las opciones de las funciones de las aplicaciones en función de la frecuencia de uso
- Configuración de preferencias de idioma

La personalización del aprendizaje adaptativo está activada de forma predeterminada. Si la personalización del aprendizaje adaptativo está activada, todas las opciones de sugerencias de personalización del usuario conectado están activadas de forma predeterminada. Cuando la personalización del aprendizaje adaptativo está activada, los usuarios conectados pueden gestionar sus sugerencias de personalización en el panel de control.

SUGERENCIAS PARA LA APLICACIÓN DE 1 TOQUE

Cuando están activadas las funciones Aprendizaje adaptativo y Personalización, el dispositivo ofrece la posibilidad de crear una aplicación de un toque para tareas que se repiten o tareas complejas.

Si un usuario conectado selecciona de forma repetida la misma programación de trabajos, después de 7 días, se identifica como tarea repetitiva y el dispositivo sugiere la creación de una aplicación de un toque.

Si un usuario conectado selecciona más de seis funciones para un trabajo, se identifica como tarea compleja y el dispositivo sugiere la creación de una aplicación de un toque para el trabajo que se repite.

La sugerencia de la aplicación de un toque se ofrece inmediatamente después de enviar el trabajo. Si se acepta la sugerencia, se creará la aplicación de un toque. Si se declina la oferta, no se volverá a ofrecer la misma sugerencia de aplicación de un toque durante 14 días.

Para crear una aplicación de un toque de trabajo complejo o que se repite desde la pantalla de sugerencia:

1. Si tras enviar el trabajo se identifica un trabajo complejo o que se repite, aparece la pantalla de sugerencia. En la pantalla de sugerencia, toque **Crear función de 1 toque**.
2. Para introducir un nombre, toque el campo **Introducir nombre de aplicación de un toque** y use el teclado alfanumérico para introducir un nombre. Toque **Siguiente**.

3. Elija uno de estos procedimientos:

- Para crear la Aplicación de un toque con las opciones prefijadas, toque **Crear aplicación de 1 toque**.
- Para modificar las opciones de la aplicación de 1 toque, toque **Personalizar aspecto** y haga lo siguiente:
 1. Toque una opción de esquema de color para sus aplicaciones de un toque y, a continuación, toque **Siguiente**.
 2. Toque el icono que mejor se ajuste a la aplicación de un toque que está creando y, a continuación, toque **Siguiente**.
 3. Para proporcionar instrucciones que aparecerán en la parte superior de la pantalla de la aplicación, toque el campo de entrada y utilice el teclado alfanumérico para introducir instrucciones para los usuarios. Toque **Hecho**.

El sistema guarda la aplicación de un toque y en la Pantalla principal aparece la aplicación de un toque para el usuario conectado.

SUGERENCIAS PARA EL ORDEN DE LA LISTA DE FUNCIONES

Cuando están activadas las funciones Aprendizaje adaptativo y Personalización, el dispositivo ofrece reordenar las funciones que aparecen en una aplicación en función del historial de uso del usuario conectado.

El dispositivo recopila los datos de uso de la función durante 30 días. Si tras 10 envíos de trabajos durante 30 días, el usuario se conecta al dispositivo y selecciona una aplicación y el orden de uso no coincide con el orden actual, el dispositivo ofrece volver a ordenar la lista de funciones.

Si se acepta la sugerencia, las funciones utilizadas con más frecuencia se mueven a la parte superior de la lista. Las funciones que no se han utilizado nunca se ocultan y mueven al área Mostrar funciones adicionales.

Tanto si se acepta como si se rechaza la sugerencia, no habrá otras sugerencias para reordenar la lista durante 14 días.

Para reordenar la lista de funciones de una pantalla de sugerencias:

1. En el panel de control de la impresora, pulse el botón **Pantalla principal**.
2. Toque **Iniciar sesión**. Introduzca el nombre de usuario con el teclado y, a continuación, toque **Siguiente**. Introduzca la clave con el teclado y, a continuación, toque **Hecho**.
3. Toque la aplicación deseada. Si el dispositivo ha recopilado los datos de uso durante más de 30 días, aparece una pantalla de sugerencias.
4. Para aceptar la oferta de reordenar funciones, toque **Reordenar funciones**. Las funciones se reordenan en función del historial de uso del usuario conectado.
5. Para modificar la lista de funciones de forma manual, toque la opción que corresponda y haga lo siguiente:
 - Para ocultar una función, toque el icono del Ojo en la función correspondiente. Para indicar que una función está oculta, aparece una línea que cruza el icono del Ojo.
 - Para mostrar una función, toque el icono del Ojo en la función correspondiente. Para indicar que una función es visible, se elimina la línea que cruza el icono del Ojo.
 - Para reordenar las funciones del menú, toque y arrastre las funciones en el orden deseado.

6. Toque **Hecho**.

SUGERENCIAS DE IDIOMA PERSONALIZADO

Cuando están activados el aprendizaje adaptativo y la personalización, si un usuario conectado selecciona otro idioma, el dispositivo ofrece la posibilidad de cambiar el idioma inmediatamente después de que el usuario cambie el idioma actual.

Para personalizar el idioma desde una pantalla de sugerencias:

1. En el panel de control de la impresora, pulse el botón **Pantalla principal**.
2. Toque **Iniciar sesión**. Introduzca el nombre de usuario con el teclado y, a continuación, toque **Siguiente**. Introduzca la clave con el teclado y, a continuación, toque **Hecho**.
3. Si el usuario conectado ha cambiado el idioma en la sesión anterior, aparece una ventana de sugerencia. Para aceptar la posibilidad de cambiar el idioma predeterminado, toque **Establecer como prefijado**.

El idioma predeterminado del usuario conectado cambia.

GESTIÓN DE LAS SUGERENCIAS DE PERSONALIZACIÓN

Si están activados el Aprendizaje adaptativo y la Personalización, el dispositivo ofrece sugerencias para una experiencia de usuario mejorada.

Para gestionar las sugerencias de personalización:

1. En el panel de control de la impresora, pulse el botón **Pantalla principal**.
2. Toque **Iniciar sesión**. Introduzca el nombre de usuario con el teclado y, a continuación, toque **Siguiente**. Introduzca la clave con el teclado y, a continuación, toque **Hecho**.
3. Toque **Iniciar sesión** y, a continuación, toque **Gestionar sugerencias**. Si lo desea, también puede acceder a la opción **Gestionar sugerencias** en cada pantalla de sugerencias.
4. Toque las opciones deseadas.
 - **Aplicación de un toque repetitiva**: Utilice esta opción para recibir una sugerencia de crear una aplicación de un toque para trabajos que programa de forma repetida.
 - **Aplicación de un toque compleja**: Utilice esta opción para recibir una sugerencia de crear una aplicación de un toque para trabajos con más de seis selecciones de funciones.
 - **Ordenar funciones**: Utilice esta opción para recibir una sugerencia para actualizar el orden de la lista de funciones y situar las funciones que se utilizan con más frecuencia en la parte superior de la lista.
 - **Idioma**: Utilice esta opción para recibir una sugerencia para cambiar el idioma si se selecciona otro idioma.
5. Toque **Aceptar**.

Aplicaciones de un toque

Las aplicaciones de un toque son aplicaciones individuales que se crean para realizar trabajos o tareas frecuentes. Se pueden crear aplicaciones de un solo toque en aplicaciones de copia, correo electrónico, fax o escanear a.

Están disponibles los siguientes tipos de aplicaciones de un toque:

- **Aplicaciones públicas de un toque:** Los usuarios y los administradores del dispositivo con privilegios de personalización pueden crear aplicaciones públicas de un toque. Cuando se crea una aplicación pública de un toque, se puede configurar la aplicación para permitir que los usuarios realicen cambios temporales en las opciones de las funciones de las aplicaciones. Cuando se restablece la aplicación, los cambios temporales se eliminan. La aplicación también se puede configurar para evitar que los usuarios vean o cambien las opciones de las funciones de las aplicaciones. La aplicación de un toque pública se muestra en la pantalla principal. Los usuarios y los administradores del dispositivo con privilegios de personalización pueden guardar una aplicación pública de un toque existente como aplicación pública de un toque nueva y, a continuación, ajustar las opciones predeterminadas y la apariencia de la nueva aplicación según sea necesaria. Si la personalización está activada, todos los usuarios conectados pueden guardar una aplicación pública de un toque existente como aplicación de un toque privada nueva y, a continuación, ajustar las opciones predeterminadas y la apariencia de la nueva aplicación según sea necesaria.
- **Aplicaciones privadas de un toque:** Si está activada la personalización, todos los usuarios conectados pueden crear aplicaciones privadas de un toque. Las aplicaciones privadas de un toque solo están disponibles para aquellos usuarios que han creado la aplicación y solo están visibles en la pantalla principal del usuario conectado. Después de crear una aplicación privada de un toque, puede guardar la aplicación como aplicación privada de un toque nueva y, a continuación, ajustar las opciones predeterminadas y la apariencia de la aplicación nueva según sea necesario.



Nota: Todas las aplicaciones privadas de un toque permiten cambios temporales. Cuando se restablece la aplicación, los cambios temporales se eliminan.

Todas las aplicaciones privadas de un toque permiten cambios temporales. Cuando se restablece la aplicación, los cambios temporales se eliminan.

Para obtener más información sobre la configuración de aplicaciones públicas de un toque, consulte a *Guía del administrador del sistema* en www.xerox.com/office/VLB415docs.

CREACIÓN DE UNA APLICACIÓN PERSONAL DE UN TOQUE

Para crear una aplicación personal de un toque para el usuario conectado:

1. En el panel de control de la impresora, pulse el botón **Pantalla principal**.
2. Toque **Iniciar sesión**. Introduzca el nombre de usuario con el teclado y, a continuación, toque **Siguiente**. Introduzca la clave con el teclado y, a continuación, toque **Hecho**.
3. Toque la aplicación deseada.
4. Seleccione las opciones de trabajo para la aplicación de un toque según sea necesario.
5. Desplácese a la parte inferior de la lista de funciones y toque **Crear aplicación de un solo toque**.

6. Para introducir un nombre, toque el campo **Introducir nombre de aplicación de un toque** y use el teclado alfanumérico para introducir un nombre. Toque **Siguiente**.
7. Elija uno de estos procedimientos:
 - Para crear la Aplicación de un toque con las opciones prefijadas, toque **Crear aplicaciones de un solo toque**.
 - Para modificar las opciones de la aplicación de 1 toque, toque **Personalizar aspecto** y haga lo siguiente:
 1. Toque una opción de esquema de color para su aplicación de un toque y, a continuación, toque **Siguiente**.
 2. Toque el icono que mejor se ajuste a la aplicación de un toque que está creando y, a continuación, toque **Siguiente**.
 3. Para proporcionar instrucciones que aparecerán en la parte superior de la pantalla de la aplicación, toque el campo de entrada y utilice el teclado alfanumérico para introducir instrucciones para los usuarios. Toque **Hecho**.

El sistema guarda la aplicación de un solo toque y en la Pantalla principal aparece la aplicación de un toque para el usuario conectado. La aplicación de un solo toque no estará visible para el resto de los usuarios.

CREACIÓN DE UNA APLICACIÓN PERSONAL DE UN TOQUE DESDE UNA APLICACIÓN PÚBLICA DE UN TOQUE

Para crear una aplicación personal de un toque desde una aplicación pública de un toque existente:

1. En el panel de control de la impresora, pulse el botón **Pantalla principal**.
2. Toque **Iniciar sesión**. Introduzca el nombre de usuario con el teclado y, a continuación, toque **Siguiente**. Introduzca la clave con el teclado y, a continuación, toque **Hecho**.
3. Toque la aplicación pública de un toque que desee.
4. Desplácese a la parte inferior de la lista de funciones y toque **Save As New 1-Touch App** (Guardar como aplicación de un toque nueva).
5. Para introducir un nombre, toque el campo **Introducir nombre de aplicación de un toque** y use el teclado alfanumérico para introducir un nombre. Toque **Siguiente**.

6. Elija uno de estos procedimientos:

- Para crear la Aplicación de un toque con las opciones prefijadas, toque **Crear aplicaciones de un solo toque**.
- Para modificar las opciones de la aplicación de 1 toque, toque **Personalizar aspecto** y haga lo siguiente:
 1. Toque una opción de esquema de color para su aplicación de un toque y, a continuación, toque **Siguiente**.
 2. Toque el icono que mejor se ajuste a la aplicación de un toque que está creando y, a continuación, toque **Siguiente**.
 3. Para proporcionar instrucciones que aparecerán en la parte superior de la pantalla de la aplicación, toque el campo de entrada y utilice el teclado alfanumérico para introducir instrucciones para los usuarios. Toque **Hecho**.

El sistema guarda la aplicación de un solo toque y en la Pantalla principal aparece la aplicación de un toque para el usuario conectado. La aplicación de un solo toque no estará visible para el resto de los usuarios.

EDICIÓN DE UNA APLICACIÓN DE UN TOQUE

Para eliminar u ocultar una aplicación de 1 toque desde la pantalla principal:

1. En el panel de control de la impresora, pulse el botón **Pantalla principal**.
2. Toque **Iniciar sesión**. Introduzca el nombre de usuario con el teclado y, a continuación, toque **Siguiente**. Introduzca la clave con el teclado y, a continuación, toque **Hecho**.
3. Toque **Personalizar**.
4. Toque **Personalizar página principal**.
5. Toque **X** en la aplicación de un toque correspondiente y, a continuación, toque una opción.
 - **Eliminar**: Utilice esta opción para eliminar la aplicación de 1 toque desde la impresora de forma permanente.
 - **Ocultar**: Utilice esta opción para eliminar la aplicación de 1 toque en la pantalla principal. La aplicación de un toque sigue estando disponible y puede agregarla a la Pantalla principal en cualquier momento.
6. Toque **Hecho**.

ELIMINAR U OCULTAR APLICACIONES DE UN TOQUE

Para eliminar u ocultar una aplicación de 1 toque desde la pantalla de inicio:

1. En el panel de control de la impresora, pulse el botón **Pantalla principal**.
2. Toque **Iniciar sesión**. Introduzca el nombre de usuario con el teclado y, a continuación, toque **Siguiente**. Introduzca la clave con el teclado y, a continuación, toque **Hecho**.
3. Toque **Personalizar**.
4. Toque **Personalizar página principal**.

5. Toque **X** en la aplicación de un toque correspondiente y, a continuación, toque una opción.
 - **Eliminar:** Utilice esta opción para eliminar la aplicación de 1 toque desde la impresora de forma permanente.
 - **Ocultar:** Utilice esta opción para eliminar la aplicación de 1 toque en la pantalla principal. La aplicación de un toque sigue estando disponible y puede agregarla a la Pantalla principal en cualquier momento.
6. Toque **Hecho**.

CREACIÓN Y USO DE APLICACIONES DE UN TOQUE

Para utilizar una aplicación de 1 toque:

1. En el panel de control de la impresora, pulse el botón **Pantalla principal**.
2. Si fuera necesario, toque **Iniciar sesión**. Introduzca el nombre de usuario con el teclado y, a continuación, toque **Siguiente**. Introduzca la clave con el teclado y, a continuación, toque **Hecho**.
3. Coloque el documento original en el alimentador automático de documentos o en el cristal de exposición.
4. Toque la aplicación de un toque que desee.
5. Si la edición está activada, edite las opciones de la función, según sea necesario. Si está restringida la edición, para crear una aplicación de un toque nueva, seleccione **Guardar como aplicación de 1 toque nueva** y edite la nueva aplicación de un toque.
6. Toque **Comenzar**.
7. Para volver a la pantalla principal, pulse el botón **Pantalla principal**.

Creación de flujos de trabajo automáticos personalizados

Si está activada la personalización, el usuario conectado puede usar las opciones de Valores prefijados de pantalla con la función Iniciar automáticamente si se detectan originales para crear un flujo de trabajo automático.

Los flujos de trabajo automáticos mejoran la productividad porque configuran el dispositivo para que realice operaciones automáticas cuando se colocan documentos originales en el alimentador automático de documentos. Los flujos de trabajo automáticos ahorran tiempo en el caso de actividades repetitivas o periódicas.

En este escenario, un usuario recibe varios juegos de documentos impresos de alta calidad para su escaneo e impresión de prueba cada día. El usuario inicia sesión en el dispositivo y crea una aplicación personal de un toque basada en la aplicación Escanear a. La aplicación personal de un toque tiene configuradas las opciones de calidad de imagen y destino, y la función Iniciar automáticamente si se detectan originales activada. Para personalizar Prefijados de la pantalla de entrada para Device Default App (Aplicación prefijada de dispositivo) y Originals Detected (Originales detectados), el usuario elige la aplicación de un toque personal. Cada día, para ejecutar el trabajo, el usuario inicia una sesión en el dispositivo y coloca el primer juego de originales en el alimentador automático de documentos. Se inicia automáticamente la aplicación de 1 toque personal y el trabajo se inicia en menos de 7 minutos. Finaliza el primer trabajo y, a continuación, el usuario sigue colocando cada juego de documentos en el alimentador automático de documentos. Los trabajos finalizan y las imágenes escaneadas se envían al destino programado previamente sin que el usuario toque la pantalla táctil.

Para más información sobre la creación y el uso de aplicaciones de un toque, consulte [Aplicaciones de un toque](#).

Para obtener información sobre la personalización de las opciones predeterminadas de la aplicación, consulte [Personalización de las aplicaciones](#).

Para más información sobre Prefijados de la pantalla de entrada, consulte [Personalización de los valores predeterminados de la pantalla de entrada](#).

Eliminación de todas las personalizaciones

Para eliminar todas las personalizaciones del dispositivo:

1. En el panel de control de la impresora, pulse el botón **Pantalla principal**.
2. Toque **Iniciar sesión**. Introduzca el nombre de usuario con el teclado y, a continuación, toque **Siguiente**. Introduzca la clave con el teclado y, a continuación, toque **Hecho**.
3. Desplácese hasta la parte inferior y toque **Personalizar**.
4. Toque **Eliminar todas las personalizaciones**.

Advertencia: La opción Eliminar personalización de Página principal elimina la personalización de la pantalla Página principal y otras opciones personalizadas.

5. Cuando se le solicite, toque **Eliminar todo**.

Aplicaciones Xerox®

Este capítulo incluye:

Xerox® App Gallery	94
Dispositivo	97
Trabajos	107
Copiar	115
ID Card Copy.....	127
Correo electrónico	128
Escaneado de trabajos	132
Escanear a	144
Fax	153
Fax de servidor.....	160
Imprimir desde	164
@PrintByXerox	167
Xerox® Connect for XMPie.....	168

Las aplicaciones de Xerox® son una puerta de entrada a las opciones y funciones del dispositivo. Hay aplicaciones estándar instaladas y que se muestran en la Pantalla principal. Algunas aplicaciones están instaladas de forma estándar, pero están ocultas cuando se utiliza el dispositivo por primera vez. Puede mostrar, ocultar o reordenar las aplicaciones en la página inicial mediante las opciones disponibles en Embedded Web Server.

Para obtener más información sobre la visualización, la configuración y la personalización de aplicaciones, consulte la *Guía del administrador del sistema* en www.xerox.com/office/VLB415docs.

Se dispone de una gran variedad de aplicaciones para la descarga y la instalación de Xerox® App Gallery. Entre estas aplicaciones se incluyen las aplicaciones de Xerox® Extensible Interface Platform (XEIP). Las aplicaciones de EIP permiten instalar aplicaciones seguras y firmadas en impresoras compatibles.

Si desea obtener más información sobre Xerox® App Gallery y la descarga de aplicaciones, consulte [Xerox® App Gallery](#).

Xerox® App Gallery

DESCRIPCIÓN GENERAL DE XEROX® APP GALLERY



Utilice la galería de aplicaciones Xerox® para buscar aplicaciones que ofrezcan funciones o capacidades nuevas para su dispositivo. Xerox® App Gallery facilita acceso directo a aplicaciones que pueden aumentar la productividad, simplificar los flujos de trabajo y mejorar la experiencia del usuario.

Xerox® App Gallery permite buscar y actualizar aplicaciones fácilmente. Puede realizar búsquedas en App Gallery sin conectarse. El b ner din mico presenta de forma activa las aplicaciones; adem s, puede ver una lista completa de las aplicaciones si se desplaza hacia abajo. Para obtener m s informaci n sobre una aplicaci n, toque el nombre de la aplicaci n en la lista.

Para utilizar la aplicaci n Xerox® App Gallery, compruebe que el dispositivo est  utilizando la conexi n inal mbrica o la conexi n de red cableada.



Nota: Si el dispositivo est  configurado para acceder a Internet a trav s de un proxy, para permitir que la aplicaci n de Xerox® App Gallery acceda a Internet, aseg rese de que el proxy est  configurado correctamente.

Si desea m s informaci n e instrucciones sobre el uso de Xerox® App Gallery, consulte la *Gu a del usuario de Xerox® App Gallery* disponible en www.xerox.com/XeroxAppGallery.

Si se han activado las opciones de autenticaci n o contabilidad en el dispositivo, introduzca sus datos de inicio de sesi n para acceder a las funciones. Si desea m s informaci n sobre la personalizaci n para los usuarios conectados, consulte [Personalizaci n](#).

CREACI N DE UNA CUENTA DE XEROX® APP GALLERY

Con la cuenta de App Gallery, tiene acceso directo a todas las aplicaciones disponibles para el dispositivo. Una cuenta de App Gallery permite ver y adquirir aplicaciones, instalar aplicaciones en el dispositivo y administrar las aplicaciones y las licencias.

Puede configurar una cuenta de App Gallery en el panel de control o en el portal web de Xerox® App Gallery. Si desea obtener m s informaci n sobre el portal web de Xerox® App Gallery, visite www.xerox.com/XeroxAppGallery.



Nota: Si ya tiene una cuenta de Xerox App Gallery, consulte [Inicio de sesi n en la cuenta de Xerox® App Gallery](#).

Para crear una cuenta de App Gallery en el panel de control:

1. En el panel de control de la impresora, pulse el bot n **Pantalla principal**.
2. Toque **Xerox App Gallery**.
3. Toque **Iniciar sesi n**.

4. Toque **Crear cuenta**.
5. Escriba la información requerida en los campos correspondientes:
 - Correo electrónico
 - Confirmar correo electrónico
 - Clave
 - Confirmar la clave
 - Nombre y apellido
 - Nombre empresa
 - País
 - Divisa de pago
6. Revise y acepte las Condiciones de uso y las Condiciones de uso de la administración de datos y haga clic en **Aceptar**.
7. Una vez creada la cuenta, se muestra un mensaje que informa que recibirá instrucciones para completar el procedimiento a través de la dirección de correo electrónico introducida en el paso 5.
8. Para completar el proceso de creación de la cuenta, verifique la cuenta:
 - a. Vaya a la bandeja de entrada de la dirección de correo electrónico introducida en el paso 5 y abra el correo electrónico *Bienvenido a Xerox® App Gallery*.
 - b. Haga clic en **Verificar cuenta**.
Se abre una página web.
 - c. Para finalizar el proceso de verificación, introduzca la dirección de correo electrónico y la clave introducidas en el paso 5 y haga clic en **Conectar**.

Aparece un mensaje de bienvenida que confirma que el proceso de verificación de la cuenta ha finalizado.

INICIO DE SESIÓN EN LA CUENTA DE XEROX® APP GALLERY

Cuando está conectado a App Gallery, puede navegar por las aplicaciones disponibles e instalar y actualizar aplicaciones.

Para iniciar sesión en la cuenta de App Gallery:

1. En el panel de control de la impresora, pulse el botón **Pantalla principal**.
2. Toque **Xerox App Gallery** y seleccione **Iniciar sesión**.
3. Para introducir una dirección de correo electrónico, utilice el teclado de la pantalla táctil.
4. Para introducir su clave, utilice el teclado de la pantalla táctil.
5. Para iniciar sesión, toque **Aceptar** o **Intro**.

INSTALACIÓN O ACTUALIZACIÓN DE UNA APLICACIÓN DESDE XEROX® APP GALLERY

Las aplicaciones de Xerox® agregan, amplían o personalizan las funciones del dispositivo. Puede utilizar la aplicación Xerox® App Gallery para examinar e instalar aplicaciones desde el panel de control del dispositivo.

Para instalar una aplicación desde App Gallery:

1. En el panel de control de la impresora, pulse el botón **Pantalla principal**.
2. Toque **Xerox App Gallery** y seleccione **Iniciar sesión**.
3. Para introducir una dirección de correo electrónico, utilice el teclado de la pantalla táctil.
4. Para introducir su clave, utilice el teclado de la pantalla táctil.
5. Toque **Aceptar** o **Intro**.
6. Toque la aplicación deseada y, a continuación, toque **Instalar**. Aparece la pantalla Acuerdo de licencia.



Nota: Cuando la aplicación ya está instalada y hay una nueva versión disponible, la opción **Instalar** cambia a **Actualizar**.

7. Toque **Acepto**. Comienza el proceso de instalación.
Si la aplicación no se instala correctamente, para intentar instalarla otra vez, toque **Instalar**.
8. Para salir de Xerox® App Gallery, pulse el botón **Pantalla principal**.

Actualización de aplicaciones de App Gallery

1. En el panel de control de la impresora, pulse el botón **Pantalla principal**.
2. Toque **Xerox App Gallery** y seleccione **Iniciar sesión**.
3. Para introducir una dirección de correo electrónico, utilice el teclado de la pantalla táctil.
4. Para introducir su clave, utilice el teclado de la pantalla táctil.
5. Toque **Aceptar** o **Intro**.
6. Toque la aplicación apropiada y, a continuación, **Actualizar**. Aparece la pantalla Acuerdo de licencia.
7. Toque **Acepto**.
8. Cuando termina la actualización, la opción Actualizar muestra el estado Instalada.
9. Para salir de Xerox® App Gallery, pulse el botón **Pantalla principal**.

Dispositivo

DESCRIPCIÓN GENERAL DE DISPOSITIVO




















La aplicación Dispositivo permite el acceso a la información de la impresora, incluida a los números de serie y a los modelos. Puede ver el estado de las bandejas de papel, de la información de facturación y de los suministros, e imprimir las páginas de información.

Muchas opciones de Dispositivo pueden configurarse para ajustarse a sus necesidades específicas. Para obtener más información sobre las opciones de Dispositivo, consulte la *Guía del administrador del sistema* en www.xerox.com/office/VLB415docs.

Opciones del dispositivo

Están disponibles las siguientes opciones de dispositivo:

OPCIÓN		DESCRIPCIÓN
	Personalización de opciones de administrador	En el caso de los usuarios conectados, la opción Personalización de opciones proporciona acceso a las opciones Idioma personalizado y Gestionar sugerencias . Para más información sobre las opciones de Personalización, consulte Personalizar .
	Idioma	Pulse el botón Idioma para seleccionar el idioma que aparecerá en el panel de control.  Nota: En ocasiones esta opción no está visible. Si desea más información, consulte la <i>Guía del administrador del sistema</i> en www.xerox.com/office/VLB415docs .
	Accesibilidad	Pulsar Accesibilidad permite acceder a la función Invertir color de visualización , que cambia el aspecto de la pantalla táctil del panel de control. Para obtener más información, consulte Accesibilidad .
	Acerca de	La opción Acerca de proporciona una descripción general del dispositivo, su número de serie e información sobre la configuración actual.
	Páginas de información	La impresora incluye un conjunto de páginas de información que se pueden imprimir. Estas páginas incluyen la información de configuración y de fuentes, las páginas de demostración, etc.
	Notificaciones	Utilice la opción Notificaciones para ver los datos de las alertas o errores actuales en el dispositivo. El botón Historial de errores muestra los códigos de error y la fecha en que se produjeron los errores en el dispositivo.

OPCIÓN		DESCRIPCIÓN
	Bandejas del papel	Utilice la opción Bandejas de papel para ver el tamaño, tipo y color del papel configurado para cada bandeja de papel y el estado de la capacidad de la bandeja.
	Suministros	Utilice la sección Suministros para supervisar el estado de los componentes que puede sustituir. Para cada unidad, se muestra el nivel del suministro y el número estimado de impresiones o días que les restan.
	Facturación/Usó	Utilice la opción Facturación/Usó para ver el número de serie y el número total de impresiones realizadas por el dispositivo.
	Herramientas	<p>Utilice la opción Herramientas para personalizar opciones como los modos de ahorro de energía, la fecha y la hora o el brillo del panel de control. Puede configurar opciones desde el panel de control del dispositivo o desde el servidor web integrado.</p> <p> Nota: Para obtener más información sobre la configuración de las opciones de la impresora, consulte la <i>Guía del administrador del sistema</i> en www.xerox.com/office/VLB415docs.</p>
	Configuración basada en la web (versión de prueba)	<p>Utilice la herramienta Configuración basada en la web (versión de prueba) para acceder a las funciones del dispositivo y las opciones de configuración disponibles en Embedded Web Server desde el panel de control.</p> <p> Nota: Algunas de las opciones y funciones de configuración de Embedded Web Server están restringidas. Algunos ejemplos de opciones y funciones restringidas son la descarga e instalación de archivos y los enlaces de acceso que redirigen a sitios web externos.</p>
	Servicios remotos	<p>Utilice la opción de servicios remotos para enviar información de errores y de uso al equipo de asistencia técnica de Xerox.</p> <p> Nota: El administrador del sistema debe activar esta función mediante Embedded Web Server.</p>
	Aplicación Xerox Easy Assist	<p>Utilice la aplicación Xerox Easy Assist para acceder y configurar la impresora desde su teléfono inteligente. Si instala la aplicación Xerox Easy Assist en su teléfono inteligente, podrá configurar su nueva impresora fácilmente, gestionar su configuración, ver las alertas que indican las necesidades de suministros y pedirlos, y obtener asistencia en directo para la resolución de problemas de su impresora.</p> <p>Si desea más información, consulte Aplicación Xerox® Easy Assist (XEA).</p>

Para obtener más información sobre la configuración de las opciones de la impresora, consulte la *Guía del administrador del sistema* en www.xerox.com/office/VLB415docs.

ACCESIBILIDAD

Invertir color de visualización

Invertir color de visualización permite invertir los colores de la pantalla del panel de control.

1. En el panel de control de la impresora, pulse el botón **Pantalla principal**.
2. Toque **Dispositivo > Accesibilidad**.
Aparece una nueva ventana de Accesibilidad.
3. Para invertir el color de visualización de la pantalla del panel de control, toque el botón de alternancia **Invertir color de visualización**.
4. Toque **Aceptar**.

La inversión del color de visualización solo se aplica a usuarios individuales durante su sesión. La inversión del color de la pantalla se desactiva cuando:

- Lo vuelve a cambiar el usuario
- Finaliza la sesión actual
- El usuario selecciona **Restablecer todo**.

Para cambiar las opciones predeterminadas, consulte la *Guía del administrador del sistema* en www.xerox.com/office/VLB415docs.

ACERCA DE

La opción Acerca de proporciona una descripción general del dispositivo y del estado y opciones actuales. Puede ver el número de serie, el número del modelo y la versión del software.

PÁGINAS DE INFORMACIÓN

La impresora incluye un conjunto de páginas de información que se pueden imprimir. Estas páginas incluyen la información de configuración y de fuentes, las páginas de información, etc.

Las Páginas de información siguientes están disponibles:

NOMBRE	DESCRIPCIÓN
Informe de configuración básico	El informe de configuración básico proporciona información sobre la impresora, como el número de serie, las opciones instaladas, las opciones de red, la configuración de puertos, información sobre bandejas, etc.
Informe de configuración detallado	El informe de configuración detallado proporciona

NOMBRE	DESCRIPCIÓN
	información sobre todas las opciones de impresora, como la configuración de servicios extensibles, la configuración del servidor de seguridad y autenticación, opciones de conectividad, etc.
Resumen de facturación	El Informe de resumen de facturación proporciona información sobre el dispositivo y una lista detallada de los contadores de facturación y del recuento de hojas.
Guía de iniciación	La <i>Guía de iniciación</i> proporciona una descripción general de las funciones principales de la impresora.
Página de resolución de calidad de impresión	La página de solución de problemas de calidad de impresión proporciona una lista de problemas de calidad de impresión comunes y recomendaciones para resolverlos.
Página de uso de suministros	La página de uso de consumibles proporciona información sobre distribución y números de pieza para solicitar consumibles.
Página de demostración de gráficos	Imprima esta página para comprobar la calidad de los gráficos.
Lista de fuentes PCL	La lista de fuentes PCL proporciona una página impresa con todas las fuentes PCL disponibles en la impresora.
Lista de fuentes PostScript	La lista de fuentes PostScript proporciona una página impresa con todas las fuentes PostScript disponibles en la impresora.

Impresión de páginas de información

1. En el panel de control de la impresora, pulse el botón **Pantalla principal**.
2. Toque **Dispositivo > Páginas de información**.
3. Para imprimir una página de información, toque la página deseada y, a continuación, toque **Imprimir**.
La impresora imprime la páginas de información seleccionada.
4. Para volver a la pantalla principal, pulse el botón **Pantalla principal**.

ESTADO DE LOS SUMINISTROS

Puede comprobar el estado y porcentaje restante de los suministros de la impresora en el panel de control o en el servidor web integrado. Cuando se acerca el momento de reponer los suministros, aparecen alertas en el panel de control. Puede personalizar las alertas para que aparezcan en el panel de control y configurar las notificaciones de alerta de e-mail.

Para comprobar el estado de los suministros en el panel de control:

1. Para ver la información del estado de los suministros de la impresora, toque **Dispositivo > Suministros**.
2. Para ver los datos de un elemento específico, incluido el número de pieza para volver a pedirlo, pulse el elemento deseado.
3. Para volver a la pantalla Suministros, toque **X**.
4. Para volver a la pantalla Dispositivo, toque **X**.

Para comprobar el estado de los suministros y configurar las alertas, use Embedded Web Server. Para obtener más información sobre las opciones del dispositivo, consulte la *Guía del administrador del sistema* en www.xerox.com/office/VLB415docs.

CONTADORES DE FACTURACIÓN Y USO

El menú Facturación/Usos muestra el número total de impresiones que la impresora generó o imprimió durante toda su vida útil. No se pueden restaurar los contadores. Una página se cuenta como una cara de la hoja de papel. Por ejemplo, una hoja de papel impresa en las dos caras cuenta como dos impresiones.

Para ver los contadores de facturación y uso:

1. En el panel de control de la impresora, pulse el botón **Pantalla principal**.
2. Toque **Dispositivo > Facturación/Usos**.
3. Para ver más información, toque **Contadores de uso** y seleccione una opción.
 - **Contadores de impresión:** Esta opción proporciona el número de impresiones realizadas por la impresora. El número de impresiones no puede ser igual al número de hojas contadas, dependiendo de la configuración de la impresora. Si la impresora se ha configurado para contar hojas de tamaño grande como impresiones de tamaño grande o como varias impresiones de tamaño más pequeño, es posible que el número de impresiones difiera.
 - **Contadores de hojas:** Esta opción proporciona el número de impresiones realizadas por la impresora. Las impresiones de hojas a doble cara se identifican como una línea diferente a las hojas a 1 cara.
 - **Contadores de imágenes enviadas:** Esta opción proporciona el número de imágenes enviadas mediante las funciones de Fax, E-mail o Escaneado.
 - **Contadores de impresiones de fax:** Esta opción proporciona el número de imágenes enviadas mediante las funciones de Fax. Cada función de fax aparece en un renglón aparte.
 - **Todos los contadores de uso:** Esta opción proporciona toda la información de uso de la impresora.
4. Después de ver las lecturas de uso, para volver a la pantalla principal, pulse el botón **Pantalla principal**.

SERVICIOS REMOTOS

Puede utilizar la opción Servicios remotos para enviar información de errores y uso al equipo de asistencia de Xerox para resolver los problemas rápidamente.

Para obtener más información sobre la activación de Servicios remotos y la carga de información a Xerox, consulte la *Guía del administrador del sistema* en www.xerox.com/office/VLB415docs.

APLICACIÓN XEROX® EASY ASSIST (XEA)

La aplicación Xerox Easy Assist permite acceder y configurar la impresora desde su teléfono inteligente. Para acceder a la impresora desde su teléfono inteligente, descargue e instale la aplicación Xerox Easy Assist en su teléfono inteligente. Si instala la aplicación Xerox Easy Assist en su teléfono inteligente, podrá configurar su nueva impresora fácilmente, gestionar su configuración, ver las alertas que indican las necesidades de suministros y pedirlos, y obtener asistencia en directo para la resolución de problemas de su impresora.

Para instalar la aplicación Xerox Easy Assist en su teléfono inteligente, es necesario escanear el código QR o buscar la aplicación en Apple App Store o Google Play Store. Hay dos tipos de código QR de Xerox Easy Assist:

- Código QR para obtener la aplicación Xerox Easy Assist: Este código QR es para la instalación inicial de la aplicación. Para instalar la aplicación Xerox Easy Assist por primera vez, es necesario escanear este código QR con la cámara de su teléfono inteligente. Encontrará el código QR en el embalaje del producto o en la *Guía de instalación* que se incluye con la impresora. Compruebe las ubicaciones siguientes para el código QR de Xerox Easy Assist:

- El embalaje de la impresora
- Guía de instalación
- Asistente para la instalación del dispositivo
- Material de ayuda

Si desea más información, consulte [Antes de instalar la impresora: Configuración inicial con la aplicación Xerox® Easy Assist \(XEA\)](#).

- Código QR para conectar el dispositivo móvil a la impresora: Este código QR permite establecer una conexión de red inalámbrica entre el teléfono inteligente y la impresora. Por ejemplo, conexiones con Wi-Fi Direct. Encontrará el código QR en el panel de control de la impresora o en el Asistente de instalación del dispositivo. El código QR proporciona toda la información clave necesaria para conectar el teléfono inteligente y la impresora sin introducir información técnica de forma manual. Para conectar la impresora, escanee este código QR que se encuentra en la aplicación Xerox Easy Assist. Si desea más información, consulte [Después de la instalación inicial: Conexión de la aplicación Xerox® Easy Assist desde el panel de control](#).

Las funciones principales de la aplicación Xerox Easy Assist son:

Configurar una impresora nueva

Si dispone del código QR o la dirección IP, podrá configurar una impresora Xerox nueva con la ayuda de la aplicación Xerox Easy Assist. En la pantalla My Printers (Mis impresoras) de la aplicación, toque el icono + y, a continuación, toque **Set Up a New Printer** (Configurar una impresora nueva). Siga las instrucciones que aparecen en la aplicación.

Si desea más información, consulte [Adición de varias impresoras a la aplicación Xerox Easy Assist](#).

Estado de la impresora

El estado muestra información de la impresora como el nivel de tóner, el estado de cada una de las bandejas de papel y la disponibilidad de la impresora. A través de la aplicación Xerox Easy Assist puede realizar pedidos de consumibles. Si el nivel de tóner es bajo, para pedir un tóner nuevo, seleccione el icono de **tóner y Pedir**.

Alertas

La aplicación Xerox Easy Assist puede notificar cualquier error o problema en la impresora. Para ver el mensaje de error, toque el icono de **campana**.

Impresión

A través de la aplicación Xerox Easy Assist puede realizar un trabajo de impresión. En la aplicación, seleccione su impresora y toque **Print** (Imprimir). Seleccione el documento que desea imprimir en el dispositivo móvil, confirme las opciones de impresión y toque **Print** (Imprimir).

Configuración del dispositivo

En la pestaña **Configuración del dispositivo**, puede ver y editar las opciones de la impresora. Si no ha configurado una clave durante la configuración inicial, para ver o editar las opciones existentes de la impresora, debe configurar la clave.

Asistencia técnica

Puede solicitar asistencia y encontrar soluciones para problemas relacionados con la impresora a través de la aplicación Xerox Easy Assist. En la aplicación, seleccione su impresora y toque **Support** (Asistencia). Le conectará con el chatbot del agente de asistencia técnica de Xerox.

Configurar el PC

A través de la aplicación Xerox Easy Assist puede descargar los controladores de escaneo e impresión de su impresora. En la aplicación, seleccione su impresora y toque **Set Up Computer** (Configurar el PC). En el campo Email (Correo electrónico), introduzca su dirección de correo electrónico registrada y toque el icono **+** para agregar su dirección de correo. Para descargar e instalar los controladores de escaneo e impresión, la aplicación envía un enlace rápido a la dirección de correo electrónico.

Imprimir página de prueba

Para confirmar que todas las opciones son correctas, puede imprimir una página de prueba. En la aplicación, seleccione su impresora y toque **Print Test Page** (Imprimir página de prueba).

Eliminar una impresora

A través de la aplicación Xerox Easy Assist puede eliminar una impresora. En la aplicación, seleccione una impresora en la página My Printers (Mis impresoras), pase el dedo hacia la izquierda y toque **Remove** (Eliminar).

Antes de instalar la impresora: Configuración inicial con la aplicación Xerox® Easy Assist (XEA)


Para llevar a cabo la configuración inicial e instalar la aplicación Xerox Easy Assist por primera vez, haga lo siguiente:

1. Para la configuración inicial cuando se enciende la impresora por primera vez, aparece el asistente de configuración inicial. En el panel de control de la impresora, haga lo siguiente:
 - a. Seleccione **Idioma** y, a continuación, toque **Siguiente**.


Aparece la pantalla de la aplicación Xerox Easy Assist Mobile.
 - b. Para usar el dispositivo móvil para configurar y gestionar la impresora, toque **Sí**.

Aparece la pantalla Get the App (Obtener la aplicación) para confirmar el tipo de dispositivo móvil. Elija una opción:

 - **iOS:** Seleccione esta opción para instalar la aplicación Xerox Easy Assist en su iPhone.
 - **Android:** Seleccione esta opción para instalar la aplicación Xerox Easy Assist en su Android.
 - **Ya tengo la aplicación:** Seleccione esta opción si ya tiene instalada la aplicación Xerox Easy Assist en su dispositivo móvil.
 2. Si ha seleccionado la opción iOS o Android, aparece una pantalla para ayudarle a descargar la aplicación. En el panel de control, toque la opción **Show QR Code** (Mostrar código QR).

Aparece una pantalla con el código QR. Para instalar la aplicación, escanee el código QR con la cámara de su teléfono inteligente.
 3. Descargue e instale la aplicación Xerox Easy Assist en su teléfono inteligente:
 - En teléfonos Android: Vaya a Google Play Store y busque la aplicación Xerox Easy Assist.
 - En teléfonos iOS o iPhones: Vaya a Apple App Store y busque la aplicación Xerox Easy Assist.
 4. Cuando se instala la aplicación en el teléfono inteligente por primera vez, para el acuerdo de licencia de usuario final (EULA), toque **I Agree** (Acepto).
-  Nota: Xerox Easy Assist incluye instrucciones que le ayudan a desembalar la impresora de su caja de envío. Para ver un vídeo sobre cómo desembalar la impresora, escanee el código QR de la caja de embalaje o de la *Guía de instalación* que se incluye con la impresora mediante la cámara de su smartphone. Acepte el acuerdo de licencia y siga las instrucciones que aparecen en la aplicación.
5. Siga las instrucciones que aparecen en la aplicación. Para conectar el teléfono inteligente con la impresora, toque **Connect To My Printer** (Conectar a mi impresora).
 6. En el panel de control de la impresora, toque la opción **Show QR Code** (Mostrar código QR) para conectar con la aplicación. Aparece el código QR para conectarse.
 7. Escanee el código QR a través de la aplicación Xerox Easy Assist. Siga las instrucciones que aparecen en la aplicación.

Una vez configurada la conexión, el teléfono inteligente y la impresora comparten la misma red inalámbrica, temporalmente.
 8. Con la asistencia de la aplicación Xerox Easy Assist, configure las opciones generales y registre la impresora en la red.

Algunas de las opciones generales son Clave de administrador, Conectividad, Medidas, Sonidos, Ahorro de energía y otras.
-  Nota: Asegúrese de que su smartphone esté conectado a la misma red inalámbrica o cableada que la impresora y que se pueden comunicar al terminar de configurarlas.

- Para finalizar la configuración inicial en la aplicación, introduzca la información necesaria de la impresora y toque **Complete Setup** (Completar la configuración).

Aparece la pantalla de bienvenida.

Una vez finalizada la configuración inicial, con la aplicación Xerox Easy Assist podrá realizar lo siguiente:

- Configuración de una impresora nueva
- Comprobar el estado de la impresora y pedir consumibles
- Descargar controladores de escaneado e impresión
- Imprimir
- Obtener asistencia para la solución de problemas en línea
- Eliminar una impresora de la lista My Printers (Mis impresoras) de la aplicación Xerox Easy Assist

Para más información sobre las funciones de la aplicación Xerox Easy Assist, consulte [Aplicación Xerox® Easy Assist \(XEA\)](#).

Después de la instalación inicial: Conexión de la aplicación Xerox® Easy Assist desde el panel de control

En el caso de una impresora que ya esté instalada y no requiera una configuración de instalación inicial, para utilizar las funciones de la aplicación XEA, conecte la impresora a la aplicación Xerox Easy Assist. Si accede a la aplicación Xerox Easy Assist (XEA) desde su teléfono inteligente, podrá configurar otras impresoras, gestionar su configuración, ver las alertas que indican las necesidades de suministros y pedirlos, y obtener asistencia en directo para la resolución de problemas de su impresora. Puede encontrar el código QR y conectar con la aplicación XEA desde el panel de control de la impresora:

- En la pantalla principal del panel de control, toque **Dispositivo**.
- En las opciones de Dispositivo, toque el icono de la **aplicación Xerox Easy Assist**.
Aparece la pantalla de la aplicación Xerox Easy Assist donde se muestran las funciones principales de configuración, administración e impresión.
- Seleccione una de las opciones siguientes:
 - **Guía de iniciación:** Seleccione esta opción para conectarse y agregar la impresora a la aplicación XEA.
 - **Cerrar:** Seleccione esta opción para volver a la pantalla Dispositivo.
- Para agregar la impresora a la aplicación, toque **Get Started** (Introducción).
Aparece la pantalla Get the App en el panel de control de la impresora.
- Toque una opción:
 - **Back** (Atrás): Seleccione esta opción para volver a la pantalla inicial de la aplicación XEA.
 - **I have the App** (Tengo la aplicación): Seleccione esta opción si ya tiene instalada la aplicación XEA en su teléfono inteligente.
 - **Android:** Seleccione esta opción para instalar la aplicación XEA desde Google Play Store.
 - **iOS:** Seleccione esta opción para instalar la aplicación XEA desde Apple App Store.

6. Si ya tiene instalada la aplicación XEA en su teléfono inteligente, toque **I Have the App** (Tengo la aplicación).
Aparece la pantalla Connect to Xerox Easy Assist Mobile App (Conectar a la aplicación Xerox Easy Assist Mobile) con un código QR.
7. Para conectar la impresora con la aplicación, escanee el código QR a través de la aplicación XEA y siga las instrucciones que aparecen en el teléfono inteligente y en el panel de control.
8. Para ver la información de la red inalámbrica, toque **Entrada manual**. En el panel de control aparece la información de Wi-Fi Direct. Para conectar la impresora con la aplicación, introduzca la información de Wi-Fi Direct de forma manual en la aplicación XEA.



Nota: Si la impresora y el móvil no se ponen en comunicación, compruebe que se encuentran en la misma red.

9. Para volver a la pantalla Connect to Xerox Easy Assist Mobile App (Conectar a la aplicación Xerox Easy Assist Mobile), toque **Cerrar**.
10. Para volver a la pantalla principal de la aplicación Xerox Easy Assist Mobile App, toque **Atrás**.

Adición de varias impresoras a la aplicación Xerox Easy Assist

Si su impresora ya está configurada en la red y el Asistente de configuración inicial ha finalizado, a través de la aplicación Xerox Easy Assist, puede incluir impresoras adicionales directamente a la lista de My Printers (Mis impresoras). Para agregar impresoras que están en la red, abra la página principal de la aplicación Xerox Easy Assist. En la pantalla My Printers (Mis impresoras), toque el icono + y, a continuación, consulte las opciones siguientes:

- **Configuración de una impresora nueva:** Para configurar una impresora nueva desde la aplicación Xerox Easy Assist de su teléfono inteligente, en la pantalla Add Printer (Agregar impresora), seleccione **Set Up a New Printer** (Configurar una impresora nueva). Siga las instrucciones que aparecen en el panel de control de la impresora y en el dispositivo móvil.
- **Adición de una impresora existente:** Para agregar una impresora existente desde la red, seleccione una de las opciones siguientes:
 - **Código QR:** Para escanear el código QR con el escáner de la aplicación XEA, toque **Código QR**. Para localizar el código QR de su impresora, consulte [Después de la instalación inicial: Conexión de la aplicación Xerox® Easy Assist desde el panel de control](#).
 - **Dirección IP:** Para conectar la impresora introduciendo la dirección IP manualmente, toque **Dirección IP**. Escriba la dirección IP de la impresora y haga clic en **Aceptar**. Para localizar la dirección IP de la impresora, consulte [Búsqueda de la dirección IP de la impresora](#).
- **Búsqueda de impresoras cercanas:** Cuando el teléfono inteligente esté conectado a la misma red inalámbrica o por cable que la impresora, para encontrar impresoras cercanas, seleccione **Printers Around Me** (Impresoras en mi entorno). La aplicación busca impresoras cercanas en la red:
 - Si la aplicación encuentra la impresora, puede seleccionarla y añadirla directamente.
 - Si la aplicación no encuentra la impresora que busca, puede añadirla escribiendo su dirección IP.



Nota: Si la impresora y el móvil no se ponen en comunicación, compruebe que se encuentran en la misma red.

Trabajos




DESCRIPCIÓN GENERAL DE TRABAJOS



Puede utilizar Trabajos para ver los trabajos actuales, imprimir trabajos guardados y protegidos, y ver la información de los trabajos terminados. Puede pausar, eliminar, imprimir o ver el progreso del trabajo o los datos del trabajo de un trabajo seleccionado.

OPCIONES DE TRABAJO

Están disponibles las siguientes opciones de trabajo:

OPCIÓN		DESCRIPCIÓN
	Botón Interrumpir	<p>Cuando el administrador del sistema lo activa, al pulsar el botón Interrumpir se puede pausar el trabajo actual para ejecutar un trabajo más urgente.</p> <p> Nota: En ocasiones esta opción no está visible. Para activar la función de interrupción, consulte la <i>Guía del administrador del sistema</i> en www.xerox.com/office/VLB415docs.</p>
	Botón Pausar	<p>Pulsar el botón Pausar permite detener el trabajo de impresión activo de forma temporal. El trabajo se detiene con la opción de reanudar la impresión o eliminar el trabajo.</p>

GESTIÓN DE TRABAJOS

En el menú Trabajos del panel de control, puede ver listas de trabajos activos, protegidos o completados. Puede interrumpir, pausar o eliminar los trabajos que se están imprimiendo. También puede ver el progreso del trabajo o los detalles de un trabajo seleccionado.

La impresora puede retener un trabajo de impresión cuando no es posible terminarlo. Por ejemplo, si la impresora requiere la intervención del usuario, papel o suministros. Cuando se haya resuelto el problema, la impresora reanuda la impresión automáticamente. Cuando envía un trabajo de impresión protegida, el trabajo se retiene hasta que lo libera con una clave en el panel de control. Si desea más información, consulte [Administración de tipos especiales de trabajos](#).

En la ventana Trabajos del servidor web integrado, puede ver una lista de los trabajos de impresión activos y guardados. Si desea más información, consulte [Administración de trabajos en Embedded Web Server](#).

Interrupciones de la impresión

Los administradores del sistema pueden permitir a los usuarios interrumpir los trabajos de impresión activos. Si desea más información sobre **Activación de Interrumpir impresión**, consulte la *Guía del administrador del sistema* en www.xerox.com/office/VLB415docs.

1. En el panel de control de la impresora, pulse el botón **Pantalla principal**.
2. Toque **Trabajos**.
Aparece una lista con los trabajos activos en cola para la impresora.
3. En el panel de control, toque el botón **Interrumpir**. La impresora continúa la impresión mientras determina el mejor lugar en el que pausar el trabajo de impresión en spool.
4. La impresión se detiene para permitir la impresión de otro trabajo.
5. Para reanudar la impresión, toque el botón **Interrumpir** otra vez.

Detención o eliminación de un trabajo de impresión

1. En el panel de control de la impresora, pulse el botón **Pantalla principal**.
2. Toque **Trabajos**.
Aparece una lista con los trabajos activos en cola para la impresora.
3. Para detener un trabajo que se está imprimiendo, toque el botón **Pausa** en el panel de control.
4. Seleccione una tarea.
 - Para reanudar el trabajo de impresión, toque **Reanudar**.
 - Para eliminar el trabajo de impresión, toque **Eliminar**. Cuando se le indique, toque **Eliminar**.
5. Para volver a la pantalla principal, pulse el botón **Pantalla principal**.

Impresión de un trabajo retenido a la espera de recursos

Cuando se retiene un trabajo por falta de recursos, aparece un mensaje de estado y una alerta emergente en el panel de control, de forma predeterminada. En el servidor web integrado, el administrador del sistema puede configurar si solo aparecerá el mensaje de estado o también una alerta emergente en el panel de control.

1. Si el administrador del sistema desactiva la alerta emergente, para ver los trabajos retenidos, haga lo siguiente:
 - a. En el panel de control de la impresora, pulse el botón **Pantalla principal**.
 - b. Toque **Trabajos**.
Aparece una lista con los trabajos activos en cola para la impresora.
2. Cuando la alerta emergente está activada, si se retiene el trabajo por falta de recursos, aparece una alerta emergente en el panel de control. En la alerta emergente, toque **Ver trabajos activos**.
Aparece una lista con los trabajos activos en cola para la impresora.

3. En la lista de trabajos, toque el nombre del trabajo retenido. Aparecen las opciones siguientes:
 - **Imprimir en otro papel:** Para elegir un origen del papel alternativo y activar la impresión del trabajo, toque **Imprimir en otro papel**. Seleccione una bandeja de papel y toque **Aceptar**.
 - **Eliminar:** Para eliminar el trabajo de impresión, toque **Eliminar**. Cuando se le indique, toque **Eliminar**.
 - **Progreso del trabajo:** Para ver el progreso del trabajo, toque **Progreso del trabajo**.
 - **Datos del trabajo:** Para ver los detalles, toque **Datos del trabajo**. Cuando se le indique, podrá ver Opciones de trabajo y Material requerido.
4. Para imprimir el trabajo, reponga los recursos requeridos. El trabajo se reanuda automáticamente cuando los recursos requeridos o alternativos están disponibles.



Nota: La opción **Imprimir en otro papel** se activa mediante Embedded Web Server. Para obtener más información sobre la opción Imprimir en otro papel, consulte la *Guía del administrador del sistema* en www.xerox.com/office/VLB415docs.

5. Para volver a la pantalla principal, pulse el botón **Pantalla principal**.

ADMINISTRACIÓN DE TIPOS ESPECIALES DE TRABAJOS

Los tipos especiales de trabajos permiten enviar un trabajo de impresión desde el equipo para imprimirlo después desde el panel de control de la impresora. Seleccione tipos de trabajo especiales en el controlador de impresión, en la ficha Opciones de impresión, en Tipo de trabajo.

Trabajo guardado

Los trabajos guardados son documentos enviados a la impresora y almacenados en la misma para usarlos en el futuro. Todos los usuarios pueden imprimir y eliminar trabajos guardados.

En el panel de control, desde el menú Imprimir desde puede ver e imprimir trabajos guardados. En Embedded Web Server, desde la ventana Trabajos puede ver, imprimir y eliminar trabajos guardados, así como gestionar dónde se guardan.

Impresión de un trabajo guardado

1. Acceda a las opciones de impresión en la aplicación de software. En la mayoría de las aplicaciones de software, pulse **CTRL+P** en Windows, o **CMD+P** en Macintosh.
2. Seleccione su impresora y abra el controlador de impresión.
 - En Windows, haga clic en **Propiedades de la impresora**. El nombre del botón varía dependiendo de la aplicación.
 - En Macintosh, en la ventana Imprimir, en la lista de opciones de impresión, haga clic en **Funciones de Xerox**.
3. En Tipo de trabajo, seleccione **Trabajo guardado**.
 - a. Escriba un nombre de trabajo o seleccione uno de la lista.
 - b. Escriba un nombre de carpeta o seleccione uno de la lista.
 - c. Para agregar una clave, haga clic en **Privada**, escriba la clave y confírmela a continuación.

- d. Haga clic en **Aceptar**.
4. Seleccione otras opciones de impresión necesarias.
 - En Windows, haga clic en **Aceptar** y, a continuación, haga clic en **Imprimir**.
 - En Macintosh, haga clic en **Imprimir**.

Imprimir, eliminar, mover o copiar un trabajo guardado en el servidor web integrado

1. En el equipo, abra un navegador web. En la barra de direcciones, escriba la dirección IP de la impresora y pulse **Intro**.
2. En Embedded Web Server, haga clic en **Página principal**.
3. Haga clic en **Trabajos**.
4. Haga clic en la pestaña **Trabajos guardados**.
5. Seleccione la casilla de verificación del trabajo que desee procesar.
6. En el menú, seleccione una opción.
 - **Imprimir trabajo**: esta opción imprime un trabajo inmediatamente.
 - **Eliminar trabajo**: esta opción elimina el trabajo guardado.
 - **Mover trabajo**: Utilice esta opción para mover el trabajo a otra carpeta.
 - **Copiar trabajo**: Utilice esta opción para duplicar el trabajo.
7. Haga clic en **Ir**.

Impresión protegida

Utilice la opción Impresión protegida para imprimir información confidencial o delicada. Una vez enviado el trabajo, se retiene en la impresora hasta que se introduce una clave en el panel de control de la impresora.

Los trabajos de impresión protegida se eliminan automáticamente tras imprimirse.

Impresión mediante la función Impresión protegida

1. Acceda a las opciones de impresión en la aplicación de software. En la mayoría de las aplicaciones de software, pulse **CTRL+P** en Windows, o **CMD+P** en Macintosh.
2. Seleccione su impresora y abra el controlador de impresión.
 - En Windows, haga clic en **Propiedades de la impresora**. El nombre del botón varía dependiendo de la aplicación.
 - En Macintosh, en la ventana Imprimir, haga clic en **Vista previa** y, a continuación, seleccione **Funciones Xerox**.
3. En Tipo de trabajo, seleccione **Impresión protegida**.
4. Escriba la clave y confírmela y, a continuación, haga clic en **Aceptar**.

5. Seleccione las otras opciones de impresión deseadas.
 - En Windows, haga clic en **Aceptar** y, a continuación, haga clic en **Imprimir**.
 - En Macintosh, haga clic en **Imprimir**.

Liberación de un trabajo de impresión protegida

1. En el panel de control de la impresora, pulse el botón **Pantalla principal**.
2. Toque **Trabajos**.
3. Para ver los trabajos de impresión protegida, toque **Trabajos protegidos**.
4. Elija uno de estos procedimientos:
 - Si ha envidado un trabajo de impresión protegida, toque la carpeta y, a continuación, toque el trabajo. Introduzca la clave y toque **Aceptar**. El trabajo se imprime automáticamente.
 - Si ha enviado varios trabajos de impresión protegida, toque la carpeta e introduzca la clave y, a continuación, toque **Aceptar**. Seleccione una opción:
 - Para imprimir un solo trabajo de impresión protegida, toque el trabajo.
 - Para imprimir todos los trabajos de la carpeta, toque **Imprimir todos**.
 - Para eliminar un solo trabajo de impresión protegida, toque el icono de **Papelera**. Cuando se le indique, toque **Eliminar**.
 - Para eliminar todos los trabajos de la carpeta, toque **Eliminar todo**.



Nota: Después de imprimir trabajos de impresión protegida, la impresora los elimina automáticamente.

5. Para volver a la pantalla principal, pulse el botón **Pantalla principal**.

Juego de muestra

Si se selecciona Juego de muestra se imprime una copia de un trabajo de impresión de varias copias antes de imprimir el resto del trabajo. Una vez revisado el juego de muestra, puede imprimir el resto de las copias o eliminarlas desde el panel de impresión de la impresora.

Un juego de muestra es un tipo de trabajo guardado con estas funciones:

- Un trabajo de Juego de muestra aparece en una carpeta cuyo nombre está vinculado a la ID del usuario asociado al trabajo de impresión.
- Un trabajo de Juego de muestra no utiliza ninguna clave.
- Cualquier usuario puede imprimir o eliminar un Juego de muestra.
- Un juego de muestra imprime una copia del trabajo para poder revisarla antes de imprimir el resto de las copias.

El Juego de muestra se suprimen automáticamente tras imprimirse.

Para imprimir un juego de muestra, consulte [Impresión de un juego de muestra](#).

Impresión de un juego de muestra

1. Acceda a las opciones de impresión en la aplicación de software. En la mayoría de las aplicaciones de software, pulse **CTRL+P** en Windows, o **CMD+P** en Macintosh.
2. Seleccione su impresora y abra el controlador de impresión.
 - En Windows, haga clic en **Propiedades de la impresora**. El nombre del botón varía dependiendo de la aplicación.
 - En Macintosh, en la ventana Imprimir, haga clic en **Vista previa** y, a continuación, seleccione **Funciones Xerox**.
3. En Tipo de trabajo, seleccione **Juego de muestra**.
4. Seleccione las otras opciones de impresión deseadas.
 - En Windows, haga clic en **Aceptar** y, a continuación, haga clic en **Imprimir**.
 - En Macintosh, haga clic en **Imprimir**.

Liberación de un juego de muestra

1. En el panel de control de la impresora, pulse el botón **Pantalla principal**.
2. Para ver los trabajos disponibles, toque **Trabajos**.
3. Toque el trabajo de Juego de muestra.



Nota: La descripción del archivo de juego de muestra permite que el trabajo se muestre como Retenido (impresión futura) y muestra el número de copias restantes del trabajo.

4. Seleccione una opción.
 - Para imprimir las copias restantes del trabajo, toque **Liberar**.
 - Para eliminar las copias restantes del trabajo, toque **Eliminar**.
5. Para volver a la pantalla principal, pulse el botón **Pantalla principal**.

ADMINISTRACIÓN DE TRABAJOS EN EMBEDDED WEB SERVER

En la lista Trabajos activos del servidor web interno, puede ver una lista de trabajos activos y eliminar trabajos de impresión. Puede utilizar el servidor web interno para enviar trabajos para imprimir en el dispositivo. Puede utilizar la función Envío de trabajos para imprimir archivos .ps, .pdf, .pcl, y .xps sin necesidad de instalar un controlador de impresión. Puede seleccionar trabajos para imprimir desde el disco duro de una estación de trabajo local, un dispositivo de almacenamiento o una unidad de red.

Los trabajos guardados son documentos enviados a la impresora y almacenados en esta para su uso posterior. Los trabajos guardados aparecen en la página Trabajos guardados. Utilice la página Trabajos guardados para ver, imprimir y eliminar trabajos guardados, y para crear y gestionar las carpetas en las que se almacenan dichos trabajos.

Para administrar trabajos en Embedded Web Server:

1. En el equipo, abra un navegador web. En la barra de direcciones, escriba la dirección IP de la impresora y pulse **Intro**.

2. En Embedded Web Server, haga clic en **Trabajos**.
3. Haga clic en el nombre del trabajo.
4. En el menú, seleccione una opción.
 - Para detener el trabajo de impresión, haga clic en **Pausar** y luego en **Ir**.
 - Para detener el trabajo de impresión, haga clic en **Eliminar** y luego en **Ir**. En el indicativo, haga clic en **Aceptar**.
5. Para volver a la pantalla Página principal, haga clic en **Página principal**.

Envío de trabajos de impresión mediante Embedded Web Server

1. En el equipo, abra un navegador web. En la barra de direcciones, escriba la dirección IP de la impresora y pulse **Intro**.
2. En Embedded Web Server, haga clic en **Página principal**.
3. Haga clic en **Imprimir**.
4. Para Nombre de archivo, haga clic en **Examinar** o en **Seleccionar archivo** y, a continuación, siga uno de estos pasos:
 - Vaya al archivo y selecciónelo.
 - Escriba la ruta al archivo que desea seleccionar.
5. En el área de impresión, seleccione **Auto** en Copias o especifique el número de copias que desea imprimir.
6. En Tipo de trabajo, seleccione una opción:
 - **Impresión normal**: esta opción imprime un trabajo inmediatamente.
 - **Impresión protegida**: esta opción imprime un trabajo después de introducir una clave en el panel de control de la impresora.
 - **Juego de muestra** o **Impresión de prueba**: estas opciones imprimen una copia de un trabajo de impresión de varias copias. El dispositivo retiene las copias restantes en la memoria hasta que las libere para imprimirlas en el panel de control.
 - **Guardar trabajos para reimprimir**: esta opción guarda el trabajo de impresión en una carpeta del servidor de impresión para imprimir en el futuro. Se puede especificar un nombre del trabajo y una carpeta.
 - **Impresión diferida**: esta opción imprime un trabajo a una hora determinada, hasta 24 horas después del envío original del trabajo.
7. Según sea preciso, en Selección del papel, seleccione el tamaño, el color, el tipo y la bandeja de papel.

8. Seleccione las opciones necesarias del trabajo:

- Impresión a doble cara
- Clasificar
- Orientación
- Destino de salida



Nota: Las opciones disponibles varían en función del dispositivo.

9. Si está activada la opción Contabilidad, introduzca la ID de usuario y la ID de cuenta.

10. Haga clic en **Enviar trabajo**.

Volver a imprimir trabajos guardados mediante Embedded Web Server

1. En el equipo, abra un navegador web. En la barra de direcciones, escriba la dirección IP de la impresora y pulse **Intro**.
2. En Embedded Web Server, haga clic en **Página principal**.
3. Haga clic en **Trabajos**.
4. Haga clic en la pestaña **Trabajos guardados**.
5. Seleccione la casilla de verificación del trabajo que desee procesar.
6. Seleccione una opción del menú.
 - **Imprimir trabajo**: esta opción imprime un trabajo inmediatamente.
 - **Eliminar trabajo**: esta opción elimina el trabajo guardado.
 - **Mover trabajo**: Utilice esta opción para mover el trabajo a otra carpeta.
 - **Copiar trabajo**: Utilice esta opción para duplicar el trabajo.
7. Haga clic en **Ir**.

Copiar

DESCRIPCIÓN GENERAL DE COPIA



Para realizar una copia, el dispositivo escanea los documentos originales y almacena temporalmente las imágenes. A continuación, imprime las imágenes según las opciones seleccionadas. Puede cambiar las opciones de determinados trabajos en función de los originales. Puede guardar las opciones que usa para trabajos habituales y recuperarlas posteriormente.

Si desea más información sobre todas las funciones y opciones disponibles de la aplicación de copia, consulte [Funciones de las aplicaciones](#).

Si desea más información sobre la configuración y la personalización de aplicaciones, consulte la *Guía del administrador del sistema* en www.xerox.com/office/VLB415docs.

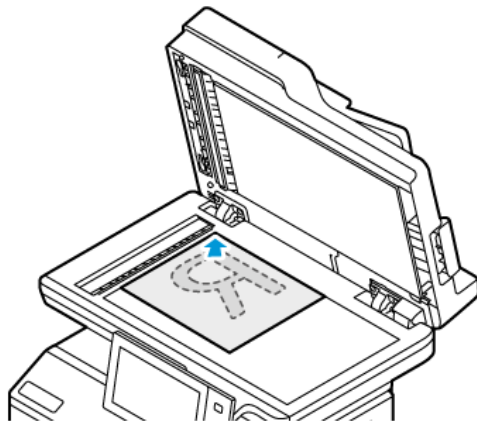
Si se han activado las opciones de autenticación o contabilidad en el dispositivo, introduzca sus datos de inicio de sesión para acceder a las funciones. Si desea más información sobre la personalización para los usuarios conectados, consulte [Personalización](#).

REALIZACIÓN DE UNA COPIA

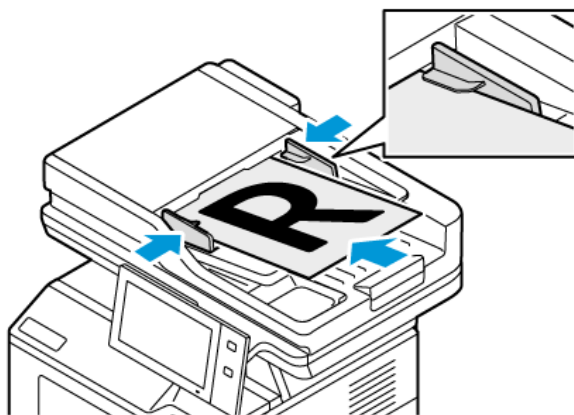
Para realizar copias:

1. Coloque los documentos originales.

- Utilice el cristal de exposición para páginas individuales o cuando utilice papel que no se puede alimentar desde el alimentador automático de documentos a 2 caras. Levante el alimentador automático de documentos a doble cara y coloque el original hacia abajo en la esquina superior izquierda del cristal de exposición.



- Para páginas a 2 caras, sencillas o múltiples, utilice el alimentador automático de documentos. Quite las grapas y los clips de las páginas. Inserte los originales hacia arriba en el alimentador automático de documentos a doble cara, de manera que la parte superior de la página se introduzca en primer lugar en el alimentador. Ajuste las guías del papel para que se adapten al tamaño de los documentos originales.



Nota:

- Cuando se detectan documentos originales, el indicador LED de confirmación del alimentador automático de documentos se ilumina.
- Si está configurada la función **Pantalla prefijada cuando se detectan los originales**, cuando se detectan los documentos originales, la aplicación prefijada se inicia automáticamente.
- Si está activada la función **Iniciar automáticamente si se detectan originales**, cuando se detectan los originales, se inicia el trabajo automáticamente y se muestra la pantalla de cuenta atrás. Para detener la cuenta atrás y programar el trabajo de forma manual, toque **Cancelar**.

2. En el panel de control de la impresora, pulse el botón **Pantalla principal**.
3. Toque **Copia**.
4. Para eliminar la configuración anterior de la aplicación, toque **Restablecer**.
5. Para introducir la cantidad de copias que necesita, utilice el teclado numérico.
6. Ajuste las opciones de copia según sea preciso. Si escanea documentos originales a 2 caras, pulse **Copia a 2 caras** y, a continuación, seleccione una opción.
Si desea más información sobre las funciones disponibles, consulte [Funciones de las aplicaciones](#).
7. Pulse **Comenzar**. Si coloca documentos en el alimentador, continuarán escaneándose hasta que el alimentador de documentos se vacíe.
8. Si la función Aprendizaje adaptativo tiene activado Personalización, para los usuarios conectados puede aparecer una sugerencia para que creen una aplicación de 1 toque para trabajos complejos o repetitivos. Para crear una aplicación de un toque personalizada, toque **Crear aplicación de 1 toque** y, a continuación, configure la aplicación según sea necesario. Para rechazar la sugerencia, toque **Cancelar**. Si desea obtener más información sobre la función Personalización y la creación de aplicaciones de un toque, consulte [Personalización](#).
9. Para volver a la pantalla principal, pulse el botón **Pantalla principal**.

FLUJOS DE TRABAJO DE COPIA

Algunas funciones están ocultas cuando se ha instalado la aplicación Copia. Si desea más información sobre la configuración y la personalización de aplicaciones, consulte la *Guía del administrador del sistema* en www.xerox.com/office/VLB415docs.

Borrado de bordes de copias

Puede borrar el contenido de los bordes de las copias mediante la función Borrado de bordes. Para especificar la cantidad de borrado en los bordes derecho, izquierdo, superior e inferior.

Para borrar los bordes de las copias:

1. En el panel de control de la impresora, pulse el botón **Pantalla principal**.
2. Toque **Copia**.
3. Seleccione **Borrado de bordes**.
4. Seleccione una de las opciones siguientes.
 - **Todos los bordes**: Esta opción borra la misma cantidad de los cuatro bordes. Para ajustar la cantidad de borrado, mueva el control deslizante.
 - **Bordes individuales**: esta opción permite especificar distintas cantidades para borrar desde los bordes. Toque los campos deseados **Superior**, **Inferior**, **Izquierda** o **Derecha**. Para introducir la cantidad de borrado, utilice el teclado numérico o toque las flechas.
5. Para reflejar la misma cantidad de borrado de la Cara 1 en la Cara 2, toque la casilla de verificación **Espejo de cara 1**.

6. Para seleccionar una cantidad prefijada de borrado, utilice la opción **Prefijados**.
7. Toque **Aceptar**.

Especificación del tamaño del original

Utilice la función Tamaño del original para establecer un tamaño, estándar o personalizado, para el escaneado, o que la impresora determine automáticamente el tamaño del documento original. Puede utilizar esta función para permitir el escaneado de un original de varios tamaños.

Para especificar el tamaño del original:

1. En el panel de control de la impresora, pulse el botón **Pantalla principal**.
2. Toque **Copia**.
3. Toque **Tamaño del original**.
4. Seleccione una opción.
 - **Autodetección:** Esta opción permite que la impresora determine el tamaño del documento original.
 - **Áreas de escaneado prefijadas:** Esta opción permite especificar el área que se escaneará si coincide con un tamaño de papel estándar. En la lista desplazable, toque el tamaño de papel apropiado.
 - **Área de escaneado personalizada:** Puede especificar la anchura y altura del área a escanear. Para especificar la anchura o altura del original, toque el campo apropiado. Para introducir el tamaño, utilice el teclado numérico o las flechas.
 - **Originales de varios tamaños:** Puede escanear originales de tamaño estándar de distintas dimensiones. Para determinar los tamaños de original que se pueden mezclar en el mismo trabajo, utilice el diagrama de la pantalla.
5. Toque **Aceptar**.

Desplazamiento de la imagen

Puede cambiar la ubicación de una imagen en la página de copia. Es muy útil si la imagen es más pequeña que el tamaño de página. Para que el desplazamiento de imagen funcione correctamente, coloque los documentos originales del siguiente modo.

- **Alimentador de documentos:** coloque los documentos originales cara arriba, de manera que entre primero el borde largo en el alimentador.
- **Cristal de exposición:** coloque los documentos originales cara abajo, en la esquina superior izquierda del cristal de exposición, con el borde corto hacia la izquierda.

Para cambiar la ubicación de la imagen:

1. En el panel de control de la impresora, pulse el botón **Pantalla principal**.
2. Toque **Copia**.
3. Toque **Desplazamiento de imagen**.

4. Seleccione una de las opciones siguientes.
 - **No**: esta es la opción prefijada.
 - **Autocentrar**: esta opción centra la imagen en la página.
5. Para introducir una cantidad específica de desplazamiento de imagen, toque **Más** y, a continuación, **Desplazar márgenes**. Toque los campos deseados **Arriba/Abajo** o **Izquierda/Derecha**. Para introducir la cantidad de desplazamiento, utilice el teclado numérico o toque las flechas.
6. Para reflejar el mismo desplazamiento de imagen de la Cara 1 en la Cara 2, toque la casilla de verificación **Espejo de cara 1**.
7. Para seleccionar una cantidad prefijada de desplazamiento, utilice la opción **Prefijados**.
8. Toque **Aceptar**.


Creación de un folleto

La función Creación de folletos imprime dos páginas en cada cara del papel. La impresora reordena y reorienta las páginas para que estén en el orden y la orientación correctos en el momento del plegado. Cuando hay disponibles más opciones de acabado, las páginas se pueden grapar y plegar para crear un folleto.

Para crear un folleto:



Nota: En este modo, la impresora escanea todos los documentos originales antes de imprimir las copias.

1. En el panel de control de la impresora, pulse el botón **Pantalla principal**.
2. Toque **Copia**.
3. Toque **Creación de folletos**.
4. Seleccione una de las opciones siguientes.
 - **No**: esta es la opción prefijada.
 - **Activado**: esta opción activa la creación de folletos.
- 
 Nota: Si Suministro de papel se configura como Autoselección de papel, se muestra la pantalla Conflicto de papel. Seleccione la bandeja de papel adecuada y toque **Aceptar**.
5. Para cambiar la **entrada de originales**, el **suministro de papel** o las opciones de acabado, toque **Más** y seleccione una opción.
 - Para escanear originales a 1 o 2 caras, toque **Original** y seleccione una opción.
 - Para cambiar el origen del papel para el folleto, toque **Suministro de papel** y seleccione una opción.
6. Toque **Aceptar**.

Adición de cubiertas

Es posible imprimir la primera y la última página del trabajo de copia en papel diferente, por ejemplo, papel de color o cartulina. La impresora selecciona el papel de una bandeja diferente. Las cubiertas pueden estar en blanco o impresas.

Para agregar una cubierta al trabajo de copia:

1. En el panel de control de la impresora, pulse el botón **Pantalla principal**.
2. Toque **Copia**.
3. Toque **Páginas especiales > Cubiertas**.



Nota: Si Suministro de papel se configura como Autoselección de papel, se muestra la pantalla Conflicto de papel. Seleccione la bandeja de papel adecuada y toque **Aceptar**.

4. En Opciones de cubiertas, seleccione una opción.
 - **Anterior y posterior iguales:** Esta opción incluye cubierta y contracubierta desde la misma bandeja.
 - **Anterior y posterior distintas:** Esta opción incluye cubierta y contracubierta de bandejas distintas.
 - **Solo frontal:** Esta opción incluye solamente una cubierta frontal.
 - **Solo posterior:** Esta opción incluye solamente una contracubierta.
5. En Opciones de impresión, seleccione una opción.
 - **Cubierta en blanco:** Con esta opción se inserta una cubierta en blanco.
 - **Imprimir solo en la cara 1:** Esta opción permite imprimir en el anverso de la cubierta solamente. Para girar 180 grados la imagen de la cara 2, toque Girar cara 2.
 - **Imprimir solo en la cara 2:** Esta opción permite imprimir en el reverso de la cubierta solamente. Para girar 180 grados la imagen de la cara 2, toque Girar cara 2.
 - **Imprimir en ambas caras:** esta opción imprime en ambas caras de la cubierta.
 - **Girar la cara 2:** Si las cubiertas son a 2 caras, toque esta opción para girar 180 grados la imagen en la cara 2.
6. En Suministro de papel, toque la bandeja deseada.
7. Toque **Aceptar**. Las opciones que seleccione aparecerán en la pantalla Páginas especiales.
8. Para editar o eliminar una entrada de la página especial, toque la entrada en la lista. En el menú, toque la opción necesaria.
9. Toque **Aceptar**.

Adición de inserciones

Se pueden insertar hojas en blanco o preimpresas en puntos especificados del trabajo de copia. A tal efecto, puede especificar la bandeja que contiene las inserciones.

Para agregar inserciones a un trabajo de copia:

1. En el panel de control de la impresora, pulse el botón **Pantalla principal**.
2. Toque **Copia**.
3. Toque **Páginas especiales Inserciones**.



Nota: Si Suministro de papel se configura como Autoselección de papel, se muestra la pantalla Conflicto de papel. Seleccione la bandeja de papel adecuada y toque **Aceptar**.

4. Para especificar el número de hojas, toque el campo **Cantidad de inserciones**. Para especificar el número de hojas, utilice el teclado numérico o las flechas. Toque **Intro**.
5. Para especificar una ubicación para la inserción, toque la casilla de entrada **Insertar después de la página**. Para especificar un número de página, use el teclado numérico. Toque **Intro**.
6. Para especificar la bandeja de papel para las inserciones:
 - a. Seleccione **Suministro de papel**.
 - b. Toque la bandeja de papel apropiada.
 - c. Toque **Aceptar**.
7. Toque **Agregar**. La inserción aparece en la lista de la pantalla Inserciones. Para agregar más inserciones, repita los pasos anteriores.
8. Toque **X**. Las opciones que seleccione aparecerán en la pantalla Páginas especiales.
9. Para editar o eliminar una entrada de la página especial, toque la entrada en la lista. En el menú, toque la opción necesaria.
10. Toque **Aceptar**.

Especificación de la paginación al comienzo del capítulo

Si selecciona copias a 2 caras, puede configurar cada capítulo para que comience en el anverso o reverso de la hoja. Si es necesario, la impresora deja un lado del papel en blanco para que el capítulo comience en el lado especificado del papel.

Para especificar la paginación al comienzo del capítulo:

1. En el panel de control de la impresora, pulse el botón **Pantalla principal**.
2. Toque **Copia**.
3. Toque **Páginas especiales > Comienzos de capítulo**.
4. Para especificar la página de comienzo de capítulo, toque **Número de página**. Utilice el teclado numérico para introducir el número de página. Toque **Intro**.
5. En **Comienzos de capítulo**, seleccione una opción.
 - **En la página derecha:** esta opción especifica el anverso del papel.
 - **En la página izquierda:** esta opción especifica el reverso del papel.
6. Toque **Agregar**. La página se agrega a la lista en la parte derecha de la pantalla.
7. Para establecer otras páginas, repita los pasos anteriores.
8. Toque **X**. Las opciones que seleccione aparecerán en la pantalla Páginas especiales.
9. Para editar o eliminar una entrada de página especial, toque la entrada en la lista. En el menú, toque la opción necesaria.
10. Toque **Aceptar**.

Especificación de páginas de excepción

Puede especificar páginas de excepción para imprimir en papel cargado en una bandeja distinta a la del papel del resto del documento. Asegúrese de que el papel utilizado para las páginas de excepción tiene el mismo tamaño que el papel utilizado para el resto del documento.

Para especificar las excepciones:

1. En el panel de control de la impresora, pulse el botón **Pantalla principal**.
2. Toque **Copia**.
3. Toque **Páginas especiales > Excepciones**.



Nota: Si Suministro de papel se configura como Autoselección de papel, se muestra la pantalla Conflicto de papel. Seleccione la bandeja de papel adecuada y toque **Aceptar**.

4. Para especificar el intervalo de páginas para imprimir en otro papel:
 - Para especificar el número de página inicial, toque el campo **Número de página**. Para especificar el número de página inicial, use el teclado numérico. Toque **Intro**.
 - Para especificar el número de página final, toque el segundo campo **Número de página**. Para especificar el número de página final, use el teclado numérico. Toque **Intro**.



Nota: Para especificar una sola página como excepción, introduzca el número como el valor inicial y final de la serie.

5. Para especificar el papel que se utilizará para las páginas de excepción:
 - a. Seleccione **Suministro de papel**.
 - b. Seleccione la bandeja que contiene el papel que se utilizará para las páginas de excepción.
 - c. Toque **Aceptar**.
6. Toque **Agregar**. El intervalo de página se agrega a la lista en el lado derecho de la pantalla.
7. Para establecer otras páginas, repita los pasos anteriores.
8. Toque **X**. Las opciones que seleccione aparecerán en la pantalla Páginas especiales.
9. Para editar o eliminar una entrada de página especial, toque la entrada en la lista. En el menú, toque la opción necesaria.
10. Toque **Aceptar**.

Adición de anotaciones

Las anotaciones, como los números de página y la fecha, se pueden agregar a las copias de forma automática.



Nota:

- No es posible agregar anotaciones en cubiertas, separadores, inserciones o páginas en blanco de inicio de capítulo.
- Si se ha seleccionado Creación de folletos, no podrá agregar Anotaciones.

Para agregar anotaciones:

1. En el panel de control de la impresora, pulse el botón **Pantalla principal**.
2. Toque **Copia**.
3. Toque **Anotaciones**.
4. Para agregar los números de página:
 - a. Toque **Número de página**.
 - b. Toque **Activado**.
 - c. Toque el cuadro de entrada **Número de página inicial**. Utilice el teclado numérico para introducir un número de página y, a continuación, toque **Intro**.
 - d. Toque **Aplicar a** y seleccione una opción.
 - e. Para especificar la posición del número de página, toque una flecha. En la página de muestra se indica la ubicación del número de página.
 - f. Toque **Aceptar**.
5. Para insertar un comentario:
 - a. Toque **Comentario**.
 - b. Toque **Activado**.
 - c. En Comentarios guardados, toque una opción en la lista.
 - Toque un comentario existente.
 - Para crear un comentario, toque una opción **Disponible**. Utilice el teclado en la pantalla táctil para introducir el texto de la anotación y, a continuación, toque **Aceptar**.
 - Para editar o eliminar un comentario, utilice los botones debajo de la lista Comentarios guardados.
 - d. Toque **Aplicar a** y seleccione una opción.
 - e. Para especificar el comentario, toque una flecha. En la página de muestra se indica la ubicación del comentario.
 - f. Toque **Aceptar**.
6. Para insertar la fecha actual:
 - a. Toque la ubicación deseada de la fecha actual.
 - b. Toque **Fecha**.
 - c. Toque **Sí** y, a continuación, seleccione el formato de fecha que desee utilizar.
 - d. Toque **Aplicar a** y seleccione una opción.
 - e. Toque una flecha para situar la fecha de página en la cabecera o en el pie de página. En la página de muestra se indica la ubicación de la fecha.
 - f. Toque **Aceptar**.
7. Para insertar un sello de Bates:
 - a. Toque **Sello de Bates**.

- b. Toque **Activado**.
 - c. En Prefijos guardados, toque una opción en la lista.
 - Toque un prefijo existente.
 - Para crear un prefijo, toque una opción **Disponible**. Utilice el teclado táctil para introducir el texto y, a continuación, toque **Aceptar**.
 - Para editar o eliminar un prefijo, utilice los botones debajo de la lista Prefijos guardados.
 - d. Toque **Número de página inicial**. Utilice el teclado alfanumérico para introducir el número de página inicial. Puede utilizar ceros iniciales para indicar el número de dígitos deseados. Toque **Intro**.
 - e. Toque **Aplicar a** y seleccione una opción.
 - f. Toque una flecha para situar el Sello de Bates en la cabecera o en el pie de página. En la página de muestra se indica la ubicación del sello de Bates.
 - g. Toque **Aceptar**.
8. Para cambiar el formato del texto, toque **Formato y estilo**, elija las opciones deseadas y toque **Aceptar**.
 9. Para eliminar las anotaciones especificadas, toque **Eliminar todo**.
 10. Toque **Aceptar**.

Cambio del Diseño de página

Para colocar un número determinado de páginas en una o en ambas caras del papel, se puede utilizar Formato de página.

Para cambiar el diseño de página:

1. En el panel de control de la impresora, pulse el botón **Pantalla principal**.
2. Toque **Copia**.
3. Toque **Diseño de página**.
4. Seleccione una de las opciones siguientes.
 - **Páginas por cara**: Esta opción ubica un número determinado de páginas en una o en ambas caras del papel. Seleccione el número deseado de páginas por cara.
 - **Repetir imagen**: Esta opción ubica una cantidad determinada de imágenes iguales en una o en ambas caras del papel. Seleccione el número de imágenes deseadas. Repetición automática permite a la impresora determinar el número máximo de imágenes que se puede ajustar al tamaño de papel seleccionado actualmente.
5. Para especificar un número de filas y columnas, toque **Especificar filas y columnas**. Toque el campo **Filas** o **Columnas**. Para introducir el número de filas y columnas, utilice el teclado numérico o toque las flechas. Para girar la página, en Girar fondo, seleccione la casilla de verificación.
6. Para cambiar la orientación del original, toque **Orientación del original**. Seleccione **Vertical** u **Horizontal**.
7. Toque **Aceptar**.

Impresión de un trabajo de muestra

Copia de muestra permite imprimir una copia de prueba de un trabajo antes de imprimir varias copias. Esta función es útil para los trabajos complejos o de alto volumen. Después de imprimir y examinar la copia de prueba, puede imprimir o cancelar las copias restantes.

Para imprimir una copia de muestra del trabajo:

1. En el panel de control de la impresora, pulse el botón **Pantalla principal**.
2. Toque **Copia**.
3. Ajuste las opciones de copia según sea preciso.
4. Especifique el número de copias necesarias.
5. Toque el botón de alternancia **Trabajo de muestra**.
6. Toque el botón **Comenzar**. Se imprime el trabajo de muestra.
7. Revise el trabajo de muestra y, a continuación, seleccione una de las opciones siguientes:
 - Si la copia no es satisfactoria, toque **Eliminar**. Toque **Eliminar** para confirmar. El trabajo se cancela y no se imprimen más copias.
 - Si la copia es satisfactoria, toque **Imprimir**. Se imprimen las copias restantes.
8. Para volver a la pantalla principal, pulse el botón **Pantalla principal**.

Guardar las opciones de copia actuales

Se puede guardar con un nombre una determinada combinación de opciones de copia para utilizarla después.

Para guardar las opciones de copia actuales:

1. En el panel de control de la impresora, pulse el botón **Pantalla principal**.
2. Toque **Copia**.
3. Cambie las opciones necesarias.
4. Toque **Guardar valores actuales**.
5. Para crear una opción guardada nueva, toque la opción **<Disponible>**.
6. Especifique un nombre para la opción guardada mediante el teclado de la pantalla táctil y, a continuación, toque **Aceptar**.

Recuperación de opciones de copia guardadas

Para el trabajo actual se pueden recuperar y utilizar opciones de copia guardadas previamente.



Nota: Para guardar las opciones de copia con un nombre, consulte [Guardar las opciones de copia actuales](#).

Para recuperar las opciones guardadas:

1. En el panel de control de la impresora, pulse el botón **Pantalla principal**.

2. Toque **Copia**.
3. Toque **Recuperar valores guardados**.
4. Seleccione el valor guardado que desee.



Nota: **Para eliminar un valor guardado, selecciónelo y después seleccione** Eliminar valores. Toque **Eliminar** para confirmar.

5. Toque **Aceptar**. Se cargarán las opciones guardadas del trabajo de copia actual.

ID Card Copy

DESCRIPCIÓN GENERAL DE COPIA DE TARJETA DE ID



Puede utilizar la aplicación Copia de tarjeta de ID para copiar ambas caras de una tarjeta de ID o de un documento pequeño en una cara del papel. Para copiar la tarjeta correctamente, coloque cada cara en la esquina superior izquierda del cristal de exposición. La impresora almacena ambas caras del documento y las imprime una al lado de la otra en el papel.

La aplicación Copia de tarjeta de ID está oculta cuando se configura el dispositivo por primera vez. Si desea más información sobre la configuración y la personalización de aplicaciones, consulte la *Guía del administrador del sistema* en www.xerox.com/office/MLB415docs.

Si desea más información sobre todas las funciones y opciones disponibles de la aplicación de copia de tarjeta de ID, consulte [Funciones de las aplicaciones](#).

Si se han activado las opciones de autenticación o contabilidad en el dispositivo, introduzca sus datos de inicio de sesión para acceder a las funciones. Si desea más información sobre la personalización para los usuarios conectados, consulte [Personalización](#).

COPIA DE UNA TARJETA DE ID

Para copiar una tarjeta de ID:

1. Levante el alimentador de documentos y coloque el documento original en la esquina superior izquierda del cristal de exposición.
2. En el panel de control de la impresora, pulse el botón **Pantalla principal**.
3. Toque **Copia de tarjeta de ID**.
4. Para eliminar opciones anteriores de la aplicación, toque **Restaurar**.
5. Ajuste las opciones según sea preciso.
6. Toque **Escanear cara 1**.
7. Cuando haya terminado de escanear, levante el alimentador de documentos. Coloque la segunda cara del documento original en la esquina superior izquierda del cristal de exposición.
8. Para escanear la segunda cara del documento original e imprimir las copias, toque **Escanear cara 2**.
9. Para volver a la pantalla principal, pulse el botón **Pantalla principal**.

Correo electrónico

DESCRIPCIÓN GENERAL DEL CORREO ELECTRÓNICO



Puede utilizar la aplicación E-mail para escanear imágenes y adjuntarlas a los mensajes de e-mail. Puede especificar el nombre del archivo y el formato de los datos adjuntos e incluir un asunto y un mensaje en el e-mail.



Nota: Para poder utilizar esta función, primero la tiene que configurar el administrador del sistema. Si desea más información, consulte la *Guía del administrador del sistema* en www.xerox.com/office/VLB415docs.

Si desea más información sobre todas las funciones y opciones disponibles de la aplicación de correo electrónico, consulte [Funciones de las aplicaciones](#).

Si desea más información sobre la configuración y la personalización de aplicaciones, consulte la *Guía del administrador del sistema* en www.xerox.com/office/VLB415docs.

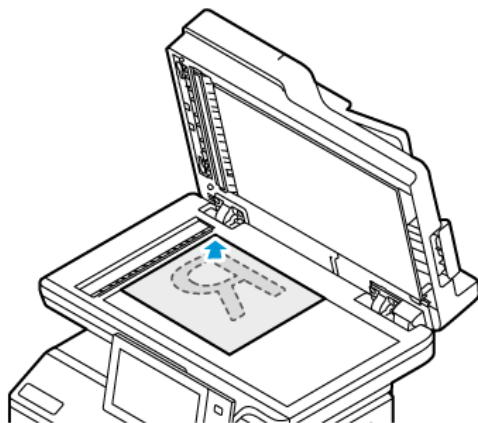
Si se han activado las opciones de autenticación o contabilidad en el dispositivo, introduzca sus datos de inicio de sesión para acceder a las funciones. Si desea más información sobre la personalización para los usuarios conectados, consulte [Personalización](#).

ENVÍO DE UNA IMAGEN ESCANEADA EN UN E-MAIL

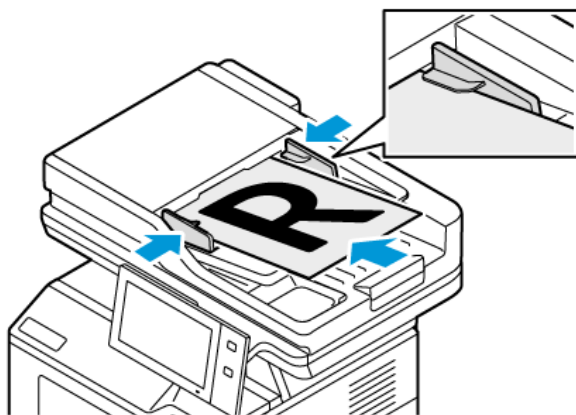
Para enviar una imagen escaneada en un e-mail:

1. Coloque los documentos originales.

- Utilice el cristal de exposición para páginas individuales o cuando utilice papel que no se puede alimentar desde el alimentador automático de documentos a doble cara. Levante el alimentador automático de documentos a doble cara y coloque el original hacia abajo en la esquina superior izquierda del cristal de exposición.



- Para páginas a 2 caras, sencillas o múltiples, utilice el alimentador automático de documentos. Quite todas las grapas y los clips de las páginas. Inserte los originales hacia arriba en el alimentador automático de documentos a doble cara, de manera que la parte superior de la página se introduzca en primer lugar en el alimentador. Ajuste las guías del papel para que se adapten al tamaño de los documentos originales.



Nota:

- Cuando se detectan documentos originales, el indicador LED de confirmación del alimentador automático de documentos se ilumina.
- Si está configurada la función **Pantalla prefijada cuando se detectan los originales**, cuando se detectan los documentos originales, la aplicación prefijada se inicia automáticamente.
- Si está activada la función **Iniciar automáticamente si se detectan originales**, cuando se detectan los originales, se inicia el trabajo automáticamente y se muestra la pantalla de cuenta atrás. Para detener la cuenta atrás y programar el trabajo de forma manual, toque **Cancelar**.

2. En el panel de control de la impresora, pulse el botón **Pantalla principal**.
3. Toque **Correo electrónico**.
4. Para eliminar la configuración anterior de la aplicación, toque **Restablecer**.
5. Introduzca los destinatarios.
 - Si aparece la pantalla de entrada, para especificar un destinatario pulse una opción o pulse **X**.
 - Para seleccionar un contacto o grupo de la libreta de direcciones, toque **Device Address Book** (Libreta de direcciones del dispositivo). Toque **Favoritos** o **Contactos** y seleccione el destinatario. Toque **Aceptar**.
 - Para seleccionar un contacto de la libreta de direcciones de red, toque **Libreta de direcciones de red**. Escriba un nombre y toque **Buscar**, y a continuación, seleccione un destinatario. Toque **Aceptar**.
 - Para especificar manualmente la dirección de correo electrónico, pulse **Entrada Manual**. En el campo Escribir dirección de correo electrónico, escriba la dirección de correo electrónico y pulse **Agregar**.
 - Para agregar su propia dirección de correo electrónico a la lista de destinatarios, pulse **Agregarme**. Si es necesario, introduzca sus datos de conexión.
 - Para agregar destinatarios adicionales, pulse **Agregar destinatario** y repita el procedimiento.



Nota: Las opciones disponibles para añadir destinatarios dependen de la configuración del sistema.

6. Para organizar los destinatarios, toque uno de los nombres de los destinatarios en la lista. En el menú, seleccione **A:**, **Cc:** o **Bcc:**.
7. Ajuste las opciones de e-mail según sea preciso.
 - Para cambiar el asunto, toque **Asunto**, introduzca el nuevo asunto y toque **Aceptar**.
 - Para guardar el documento escaneado con un nombre de archivo específico, toque el nombre de archivo adjunto, introduzca un nuevo nombre y, a continuación, toque **Aceptar**.
 - Para guardar el documento escaneado en un formato específico, toque el formato de archivo adjunto y seleccione el formato que desea aplicar. Para crear un archivo que permite realizar búsquedas o agregar protección mediante clave, seleccione **Más** en el menú de formatos de archivo.
 - Para cambiar el mensaje del correo electrónico, toque **Mensaje**, introduzca el nuevo mensaje y toque **Aceptar**.
 - Para escanear otros documentos con el cristal de exposición, o para cambiar las opciones para distintas secciones del trabajo, pulse **Preparar trabajo**.
 - Si escanea documentos originales a doble cara, toque **Escaneado a 2 caras** y, a continuación, seleccione una opción.

Si desea más información sobre las funciones disponibles, consulte [Funciones de las aplicaciones](#).

8. Toque **Enviar** para iniciar el escaneado.

9. Si se activa la opción Preparar trabajo, toque **Escanear** y, cuando se le solicite, realice estos pasos.
 - Para cambiar las opciones, pulse **Programar segmento siguiente**.
 - Para escanear otra página, pulse **Escanear segmento siguiente**.
 - Para terminar, toque **Enviar**.
10. Si la función Aprendizaje adaptivo tiene activado Personalización, para los usuarios conectados puede aparecer una sugerencia para que creen una aplicación de 1 toque para trabajos complejos o repetitivos. Para crear una aplicación de un toque personalizada, toque **Crear aplicación de 1 toque** y, a continuación, configure la aplicación según sea necesario. Para rechazar la sugerencia, toque **Cancelar**. Si desea obtener más información sobre la función Personalización y la creación de aplicaciones de un toque, consulte [Personalización](#).
11. Para volver a la Pantalla principal, pulse el botón **Pantalla principal**.

ADICIÓN O MODIFICACIÓN DE CONTACTOS EN LA LIBRETA DE DIRECCIONES DEL DISPOSITIVO DESDE EL PANEL DE CONTROL

Puede configurar la libreta de direcciones del dispositivo mediante el Embedded Web Server. La libreta de direcciones puede contener hasta 5000 contactos a los que se puede tener acceso al especificar destinatarios o destinos usando aplicaciones.

Para agregar o modificar contactos en la libreta de direcciones del dispositivo desde el panel de control:



Nota: Antes de poder utilizar esta función, el administrador del sistema debe activar la opción Crear/ Editar contacto en la pantalla táctil para todos los usuarios.

1. Coloque los documentos originales.
2. En el panel de control de la impresora, pulse el botón **Pantalla principal**.
3. Toque **Correo electrónico**.
4. Para eliminar opciones anteriores de la aplicación, toque **Restaurar**.
5. Toque **Entrada manual**. Para introducir una dirección de correo electrónico, utilice el teclado de la pantalla táctil.
6. Para agregar el destinatario a la libreta de direcciones del dispositivo, pulse el icono **Libreta de direcciones**.
7. Siga uno de estos pasos:
 - Para crear una entrada, toque **Crear nuevo contacto**. Para introducir los datos de contacto, toque un campo y luego utilice el teclado de la pantalla táctil. Toque **Aceptar**.
 - Para agregar a una entrada existente, toque **Agregar a contactos existentes**. En la lista, toque en un contacto. Para buscar un contacto, toque **Buscar**.
8. Para marcar un destinatario para que aparezca como favorito, pulse el icono **Estrella**.
9. Ajuste las opciones de e-mail según sea preciso.
10. Toque **Enviar** para iniciar el escaneado.
11. Para volver a la pantalla principal, pulse el botón **Pantalla principal**.

Escaneado de trabajos

INFORMACIÓN GENERAL DEL ESCANEADO DE TRABAJOS



La aplicación Escaneado de trabajos permite escanear un documento original, y distribuir y archivar el archivo de la imagen escaneada. La finalidad de la función Escaneado de trabajos es simplificar la tarea de escanear documentos de muchas páginas y almacenar los archivos de las imágenes escaneadas en una o más ubicaciones.



Nota: Para poder utilizar esta función, primero la tiene que configurar el administrador del sistema. Si desea más información, consulte la *Guía del administrador del sistema* en www.xerox.com/office/VLB415docs.

La aplicación Escaneado de trabajos permite escanear documentos con las opciones predefinidas y enviarlos a una serie de destinos de archivo fácil y rápidamente. Hay varias opciones de flujo de trabajo:

- Flujos de trabajo de distribución: permiten escanear documentos y enviarlos a uno o más destinos de archivo. Los destinos de archivo pueden encontrarse en un sitio FTP, un sitio web o un servidor de red. También es posible agregar destinos de fax a los flujos de trabajo.
- Escanear a buzón permite escanear archivos y enviarlos a carpetas de buzones públicas o privadas de la impresora.
- Escanear a base permite escanear documentos y enviarlos a una carpeta local personal de la red.
- Escanear a USB permite escanear documentos y enviarlos a una unidad flash USB conectada.



Nota:

- Para escanear documentos originales a un destino de archivos asociado con un contacto en la libreta de direcciones, consulte [Escanear a](#).
- Para escanear documentos originales y enviar las imágenes a una dirección de correo electrónico, consulte [Correo electrónico](#).

Si desea más información sobre todas las funciones y opciones disponibles de la aplicación Escanear a flujo de trabajo, consulte [Funciones de las aplicaciones](#).

Si desea más información sobre la configuración y la personalización de aplicaciones, consulte la *Guía del administrador del sistema* en www.xerox.com/office/VLB415docs.

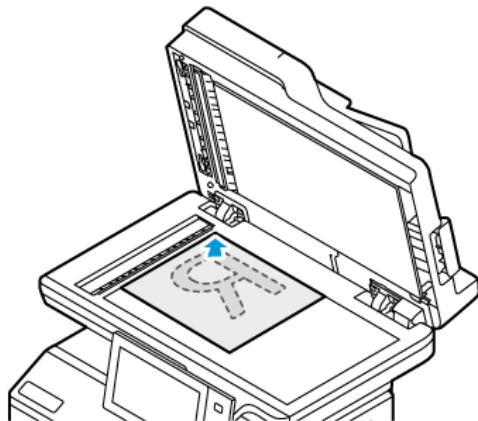
Si se han activado las opciones de autenticación o contabilidad en el dispositivo, introduzca sus datos de inicio de sesión para acceder a las funciones. Si desea más información sobre la personalización para los usuarios conectados, consulte [Personalización](#).

USO DEL ESCANEADO DE FLUJO DE TRABAJO

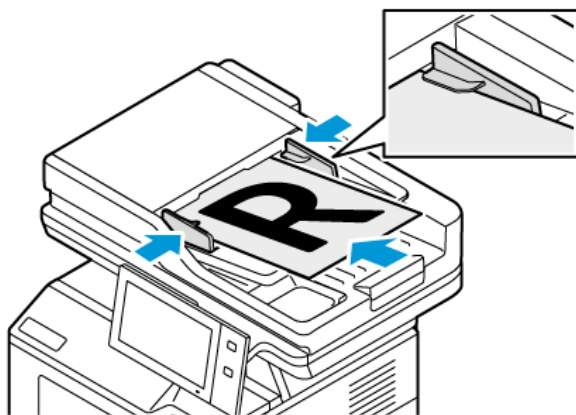
Para escanear un documento original:


1. Coloque los documentos originales.

- Utilice el cristal de exposición para páginas individuales o cuando utilice papel que no se puede alimentar desde el alimentador automático de documentos a 2 caras. Levante el alimentador automático de documentos a doble cara y coloque el original hacia abajo en la esquina superior izquierda del cristal de exposición.



- Para páginas a 2 caras, sencillas o múltiples, utilice el alimentador automático de documentos. Quite las grapas y los clips de las páginas. Inserte los originales hacia arriba en el alimentador automático de documentos a doble cara, de manera que la parte superior de la página se introduzca en primer lugar en el alimentador. Ajuste las guías del papel para que se adapten al tamaño de los documentos originales.



 Nota: Cuando se detectan documentos originales, el indicador LED de confirmación del alimentador automático de documentos se ilumina.

2. En el panel de control de la impresora, pulse el botón **Pantalla principal**.
3. Toque **Escaneado de trabajos**.
4. Para eliminar la configuración anterior de la aplicación, toque **Restablecer**.

5. Para seleccionar un flujo de trabajo, en la pantalla Seleccionar un flujo de trabajo, toque una opción. Si es necesario, para actualizar la lista de flujos de trabajo, toque **Actualizar**.



Nota: Si no aparece automáticamente la pantalla Seleccionar un flujo de trabajo, toque **Cambiar flujo de trabajo** para visualizarla.

6. Si es necesario, escriba el destinatario y la información del destino del flujo de trabajo, o vaya a la ubicación correspondiente de los documentos escaneados.
7. Para agregar un destino de archivos, toque **Agregar destinos de archivos**. En la lista, seleccione un destino de archivos.



Nota: Puede agregar destinos de archivo a un flujo de trabajo de la lista predefinida de opciones del depósito de archivos.

- En el servidor web interno, para crear un flujo de trabajo nuevo, puede agregar destinos de archivos de la lista predefinida.
- En la aplicación de Escaneado de trabajos, para crear un flujo de trabajo seleccionado, puede agregar más destinos de archivos de la lista predefinida.

Si desea más información, consulte la *Guía del administrador del sistema* en www.xerox.com/office/VLB415docs.

8. Ajuste la configuración de escaneado del flujo de trabajo según proceda.
 - Para guardar el documento escaneado con un nombre de archivo específico, toque el nombre de archivo adjunto, introduzca un nuevo nombre y, a continuación, toque **Aceptar**.
 - Para guardar el documento escaneado en un formato específico, toque el formato de archivo adjunto y seleccione el formato que desea aplicar.
 - Para definir la acción que realiza el dispositivo si el nombre de archivo ya se usa, toque **Si el archivo ya existe**. Seleccione una opción y, a continuación, toque **Aceptar**.



Nota: Si la opción Agregar a la carpeta PDF no está disponible, acceda al servidor web integrado y, a continuación, active Opciones de archivado. Si desea más información, consulte la *Guía del administrador del sistema* en www.xerox.com/office/VLB415docs.

- Si usa el cristal de exposición, para combinar las páginas en un solo archivo de escaneado, active la función Preparar trabajo. Para activar la función, toque el botón de selección **Preparar trabajo**.
- Si escanea documentos originales a doble cara, toque **Escaneado a 2 caras** y, a continuación, seleccione una opción.

Si desea más información sobre las funciones disponibles, consulte [Funciones de las aplicaciones](#).

9. Para iniciar el escaneado, toque **Escaneado**.
10. Si está activado Preparar trabajo, cuando se le solicite siga estos pasos:
 - Para cambiar las opciones, pulse **Programar segmento siguiente**.
 - Para escanear otra página, pulse **Escanear segmento siguiente**.
 - Para terminar, toque **Enviar**.
11. Para volver a la Pantalla principal, pulse el botón **Pantalla principal**.

 Nota:

- Para usar la función de escaneo remoto se necesita una conexión de red.
- Si desea más información acerca del escaneo remoto, consulte la ayuda de Embedded Web Server.
- Los trabajos de impresión, copia y fax pueden imprimirse mientras escanea documentos originales o descarga archivos de la impresora.

Flujos de trabajo de distribución

Los flujos de trabajo de distribución son flujos de trabajo personalizados utilizados en la aplicación Escaneo de trabajos. Un flujo de trabajo contiene opciones preprogramadas de un trabajo de escaneo que determinan cómo y dónde distribuir los documentos escaneados. Un flujo de trabajo puede incluir uno o más destinos de archivado, así como destinos de fax. Puede almacenar la configuración personalizada de escaneo de cada flujo de trabajo.

Si utiliza Embedded Web Server, puede crear un flujo de trabajo con uno o más destinos de escaneo. Están disponibles las opciones siguientes:

- Destinos de escaneo predefinidos, en la lista de depósitos de archivos.
- Nuevos destinos de escaneo, como un sitio FTP, una página web o un servidor SMB.
- Destinos de número de fax.


Cuando se crea un flujo de trabajo, aparece en la lista de flujos de trabajo en la pantalla Seleccionar un flujo de trabajo de la aplicación Escaneo de trabajos.

Al seleccionar un flujo de trabajo en el panel de control de la impresora, puede cambiar las opciones de escaneo y agregar otros destinos desde la lista predefinida.

Depósitos predefinidos de archivos de red


Un depósito de archivos es un destino de archivado predefinido que se puede utilizar en un flujo de trabajo. Para agregar un depósito de archivos a un flujo de trabajo puede utilizar el panel de control de la impresora.

El administrador del sistema configura los depósitos de archivos disponibles como destinos predefinidos de archivos escaneados. Para que esté disponible la función Escaneo de trabajos se debe configurar al menos un depósito. Si desea más información, consulte la *Guía del administrador del sistema* en www.xerox.com/office/VLB415docs.


 Nota: En la pantalla Seleccionar un flujo de trabajo, el flujo de trabajo predeterminado (VALOR PREFIJADO) está asociado al repositorio de archivos predeterminado.

Creación de un nuevo flujo de trabajo

1. En el PC, abra un navegador web y escriba la dirección IP de la impresora en el campo de dirección; a continuación pulse **Intro**.

 Nota: Para obtener información sobre cómo obtener la dirección IP de la impresora, consulte [Búsqueda de la dirección IP de la impresora](#).

2. Haga clic en la pestaña **Escanear**.

3. En el área de Mostrar, seleccione **Flujos de trabajo** y, a continuación, **Crear flujo de trabajo nuevo**.
 4. Para agregar un destino al flujo de trabajo, seleccione una opción:
 - Para agregar al flujo de trabajo un destino de archivos existente, seleccione **Seleccionar de una lista predefinida**.
 - Para agregar al flujo de trabajo un destino de archivos existente, seleccione **Introducir un destino de escaneado**.
 - Para agregar al flujo de trabajo un destino de archivos existente, seleccione **Introducir un n° de fax de servidor**.
 5. Para Seleccionar de una lista predefinida, seleccione un destino de la lista de destinos de archivo y haga clic en **Agregar**.
 6. Para Introducir un destino de escaneado, agregue estos datos:
 - a. Haga clic en el campo **Nombre amistoso** e introduzca un nombre para el destino de escaneado.
 - b. Para Protocolo, seleccione una opción e introduzca la dirección de destino.
 - Para Dirección IP, escriba la dirección IP: número de puerto.
 - Para Nombre de host, escriba el nombre de host: número de puerto.
 - c. Escriba el nombre de la carpeta de destino si es preciso. En SMB, la carpeta de destino es la carpeta compartida.
 - d. En Ruta del documento, escriba el nombre de la subcarpeta de la carpeta de destino. Seleccione una norma para archivar.
 - e. Introduzca un nombre de conexión y clave válidos.
-  Nota: Utilice el nombre de conexión del equipo que contiene la carpeta de destino. El nombre de conexión puede incluir el nombre de dominio; por ejemplo, nombre de dominio\nnombre de conexión.
7. Haga clic en **Agregar**.
 8. Para agregar otro destino al flujo de trabajo:
 - Para agregar un destino de archivos, haga clic en **Agregar** para Destinos de archivos.
 - Para agregar un destino de faxes, haga clic en **Agregar** para Destinos de faxes.
 9. Establezca la configuración de escaneado del flujo de trabajo que sea necesaria.

Después de crear un flujo de trabajo en Embedded Web Server, el flujo de trabajo se agrega a la lista de la aplicación Escaneado de trabajos.

Escaneado a una carpeta de red compartida

Puede escanear a una carpeta compartida en una red mediante SMB. La carpeta puede estar en un servidor o un PC con servicios SMB activos.

Para escanear a una carpeta de red compartida, cree una carpeta compartida con permisos de acceso de lectura y escritura.

Uso compartido de una carpeta en un PC con Windows

1. Abra Windows Explorer.
2. Haga clic con el botón secundario en la carpeta que desea compartir y seleccione **Propiedades**.
3. Haga clic en la pestaña **Compartir** y, a continuación, haga clic en **Uso compartido avanzado**.
4. Seleccione **Compartir esta carpeta**.
5. Haga clic en **Permisos**.
6. Seleccione el grupo **Todos** y verifique que estén activados todos los permisos.
7. Haga clic en **Aceptar**.



Nota: Recuerde el nombre de la carpeta compartida para su uso posterior.

8. Haga clic en **Aceptar** otra vez.
9. Haga clic en **Cerrar**.

Uso compartido de una carpeta en Macintosh OS X versión 10.7 y posterior

1. En el menú Apple, seleccione **Preferencias del sistema**.
2. En la ventana Preferencias del sistema, seleccione **Compartir** y, a continuación, **Compartir archivos**.
3. En Carpetas compartidas, haga clic en el icono del signo más (+). Vaya a la carpeta que desea compartir en la red y haga clic en **Añadir**.
4. Para modificar los derechos de acceso a la carpeta, selecciónela. Los grupos se activan.
5. En la lista Usuarios, haga clic en **Todos** y, a continuación, seleccione **Lectura y escritura** con las flechas.
6. Haga clic en **Opciones** y seleccione una opción de uso compartido de carpetas.
 - Seleccione **Compartir archivos y carpetas mediante SMB** para compartir la carpeta.
 - Para compartir la carpeta con usuarios específicos, seleccione **Sí** junto al nombre del usuario.
7. Haga clic en **Hecho**.
8. Cierre la ventana Preferencias del sistema.



Nota: Cuando se abre una carpeta compartida, en el Finder aparece Carpeta compartida para la carpeta y subcarpetas.

Escanear a una carpeta de buzones

El escaneado a una carpeta es el método de escaneado más simple. Esta función permite al usuario escanear archivos y enviarlos a buzones; es decir, a carpetas creadas en la impresora. Cuando escanea una imagen en la impresora, el archivo de escaneado se almacena en una carpeta de la impresora. Puede utilizar el servidor web integrado para recuperar el archivo de escaneado almacenado y guardarlo en su PC.

La configuración predeterminada crea un archivo **.pdf** (formato de documento portátil) a 1 cara y en color. Puede modificar las opciones predeterminadas mediante el panel de control de la impresora o utilizando el servidor web integrado en su PC. Las selecciones del panel de control tienen prioridad sobre las opciones configuradas en el servidor web integrado.

Escanear a una carpeta de buzones pública

La impresora cuenta con una carpeta de buzones pública para guardar las imágenes escaneadas. Para escanear imágenes y enviarlas a la carpeta de buzones pública, o para recuperar las imágenes escaneadas, no necesita clave. Todos los usuarios pueden ver los documentos escaneados de la carpeta de buzones pública. Puede crear una carpeta de buzones privada y protegerla con clave. Para obtener más información, consulte [Creación de una carpeta de buzones privada](#).

Para escanear una imagen a la carpeta de buzones pública:

1. Cargue sus originales.
2. En el panel de control de la impresora, pulse el botón **Pantalla principal**.
3. Toque **Escaneado de trabajos**.
4. Para seleccionar un flujo de trabajo, toque **Buzón público prefijado** en la pantalla de selección de flujo de trabajo.



Nota: Si no aparece automáticamente la pantalla de selección de flujo de trabajo, toque **Cambiar flujo de trabajo**.

5. Para agregar un destino de archivos, toque **Agregar destinos de archivo** y, a continuación, seleccione un destino de la lista.
6. Ajuste la configuración de escaneado del flujo de trabajo según proceda.
 - Para guardar el documento escaneado con un nombre de archivo específico, toque el nombre de archivo adjunto, introduzca un nuevo nombre y, a continuación, toque **Aceptar**.
 - Para guardar el documento escaneado en un formato específico, toque el formato de archivo adjunto y seleccione el formato que desea aplicar.
 - Si está utilizando el cristal del documento y desea combinar páginas en un único archivo de escaneado, active **Preparar trabajo**.
 - Si escanea documentos originales a doble cara, toque **Escaneado a 2 caras** y, a continuación, seleccione una opción.

Para obtener información de las funciones disponibles, consulte [Funciones de las aplicaciones](#).

7. Para iniciar el escaneado, toque **Escanear**. Aparecerá la pantalla de progreso del trabajo y se escaneará el documento original. La impresora almacena la imagen escaneada en la impresora.
8. Si está activado Preparar trabajo, cuando se le solicite siga estos pasos.
 - Para cambiar las opciones, pulse **Programar segmento siguiente**.
 - Para escanear otra página, pulse **Escanear segmento siguiente**.
 - Para terminar, pulse **Enviar**.
9. Para mover el archivo a su PC, utilice Embedded Web Server. Para obtener más información, consulte [Recuperación de archivos de escaneado desde una carpeta de buzón](#).

Escanear a una carpeta de buzones privada

Esta función permite escanear documentos y enviarlos a una carpeta de buzones privada. Las carpetas de buzones privadas pueden requerir una clave.

Puede utilizar Embedded Web Server para crear una carpeta de buzones privada. Si desea más información, consulte [Creación de una carpeta de buzones privada](#).

Para escanear a una carpeta de buzones privada:

1. Cargue sus originales.
2. En el panel de control de la impresora, pulse el botón **Pantalla principal**.
3. Toque **Escaneado de trabajos**.
4. Para seleccionar un flujo de trabajo, elija una carpeta de buzones privada en la pantalla Seleccione un flujo de trabajo.



Nota: Si no aparece automáticamente la pantalla de selección de flujo de trabajo, toque **Cambiar flujo de trabajo**.

5. En la pantalla Clave de acceso del buzón, introduzca la clave y toque **Aceptar**.
6. Para agregar un destino de archivos, toque **Agregar destinos de archivo** y, a continuación, seleccione un destino de la lista.
7. Ajuste la configuración de escaneado del flujo de trabajo según proceda.
 - Para guardar el documento escaneado con un nombre de archivo específico, toque el nombre de archivo adjunto, introduzca un nuevo nombre y, a continuación, toque **Aceptar**.
 - Para guardar el documento escaneado en un formato específico, toque el formato de archivo adjunto y seleccione el formato que desea aplicar.
 - Si está utilizando el cristal del documento y desea combinar páginas en un único archivo de escaneado, active **Preparar trabajo**.
 - Si escanea documentos originales a doble cara, toque **Escaneado a 2 caras** y, a continuación, seleccione una opción.

Si desea más información sobre las funciones disponibles, consulte [Funciones de las aplicaciones](#).

8. Para iniciar el escaneado, toque **Escaneado**.
9. Si está activado Preparar trabajo, cuando se le solicite siga estos pasos:
 - Para cambiar las opciones, toque **Programar segmento siguiente**.
 - Para escanear otra página, toque **Escanear segmento siguiente**.
 - Para terminar, toque **Enviar**.
10. Para mover el archivo a su ordenador, utilice el servidor web integrado. Si desea más información, consulte [Recuperación de archivos de escaneado desde una carpeta de buzón](#).

Creación de una carpeta de buzones privada

Si está activada la norma de escaneado que permite carpetas adicionales, puede crear una carpeta de buzones privados. El administrador del sistema puede crear carpetas de buzones privados en cualquier momento. Si desea más información, consulte la *Guía del administrador del sistema* en www.xerox.com/office/VLB415docs.

Para crear una carpeta de buzones privados con clave:

1. En el PC, abra un navegador web y escriba la dirección IP de la impresora en el campo de dirección; a continuación pulse **Intro**.



Nota: Para obtener información sobre cómo obtener la dirección IP de la impresora, consulte [Búsqueda de la dirección IP de la impresora](#).

2. Haga clic en la pestaña **Escanear**.
3. En la sección Mostrar, seleccione **Buzones**.



Nota: Si no aparece la sección Mostrar, Escanear a buzón no está activado. Si desea más información, consulte la *Guía del administrador del sistema* en www.xerox.com/office/VLB415docs.

4. En la sección Escanear a buzón, haga clic en **Crear carpeta**.
5. Haga clic en el campo **Nombre de carpeta**: y escriba un nombre para la carpeta.
6. En el campo Clave de carpeta, escriba una clave que cumpla con las reglas de las claves.
7. Escriba otra vez la clave en el campo Confirmar clave de carpeta.
8. Haga clic en **Aplicar**.

La carpeta de buzones privados aparecerá en la lista de carpetas de buzones de Embedded Web Server y en la pantalla táctil de la impresora, bajo Seleccionar un flujo de trabajo. El contenido se guarda en la impresora.

Recuperación de archivos de escaneado desde una carpeta de buzón

Puede utilizar Embedded Web Server para recuperar archivos de escaneado de una carpeta de buzones y copiar los archivos en el PC.

Para recuperar los archivos de escaneado:

1. En el PC, abra un navegador web y escriba la dirección IP de la impresora en el campo de dirección; a continuación pulse **Intro**.



Nota: Para obtener información sobre cómo obtener la dirección IP de la impresora, consulte [Búsqueda de la dirección IP de la impresora](#).

2. Haga clic en la pestaña **Escanear**.
3. En la sección Mostrar, seleccione **Buzones**.

4. En la sección Escanear a buzón, haga clic en la carpeta que contiene el archivo escaneado.



Nota:

- Si se trata de una carpeta privada protegida con clave, haga clic en el campo **Clave de carpeta**, escriba la clave y, a continuación, haga clic en **Aceptar**.
- Si su archivo de imagen no aparece, haga clic en **Actualizar vista**.

El archivo de escaneado aparece en la ventana de contenido de la carpeta.

5. En Acción, seleccione una opción y, a continuación, haga clic en **Ir**.
 - **Descargar**: se guarda una copia del archivo en el PC. Cuando se le solicite, haga clic en **Guardar** y vaya a la ubicación del equipo en la que desea guardar el archivo. Abra el archivo o cierre el cuadro de diálogo.
 - **Reimprimir**: se imprime el archivo sin guardar una copia en el PC.
 - **Eliminar**: se elimina el archivo del buzón. Cuando se le solicite, haga clic en **Aceptar** para eliminar el archivo o en **Cancelar** para anular la operación.



Nota: También puede imprimir un archivo de buzón mediante la aplicación Imprimir desde. Si desea más información, consulte [Imprimir desde](#).

Escaneado con envío a la carpeta base del usuario

Escanear a base permite escanear documentos que se guardan en un directorio base de un servidor externo. El directorio base es distinto para cada usuario autenticado. La ruta al directorio se configura a través de LDAP.

La función Escanear a base está disponible como el flujo de trabajo de base de la aplicación de escaneado de trabajos.

Para activar el flujo de trabajo de base:

- Asegúrese de que esté configurada la autenticación de red de LDAP.
- Asegúrese de que las ubicaciones de la carpeta base se definan para cada usuario en el directorio LDAP.



Nota: cuando un usuario inicia sesión en la impresora utilizando las credenciales de red, el flujo de trabajo de base aparece en la pantalla Seleccionar un flujo de trabajo.

Para usar el flujo de trabajo de base:

1. Cargue sus originales.
2. Para iniciar sesión en la impresora, toque **Conexión** y, a continuación, inicie sesión con sus credenciales de red.
3. En el panel de control de la impresora, pulse el botón **Pantalla principal**.
4. Toque **Escaneado de trabajos**.

5. Desde la pantalla Seleccionar un flujo de trabajo, toque el flujo de trabajo **Principal**.



Nota:

- Si no aparece automáticamente la pantalla de selección de flujo de trabajo, toque **Cambiar flujo de trabajo**.
- Si no se muestra el flujo de trabajo de base, compruebe que haya iniciado sesión con las credenciales necesarias.

6. Para agregar un destino de archivos, toque **Agregar destinos de archivo** y, a continuación, seleccione un destino de la lista.

7. Ajuste la configuración de escaneado del flujo de trabajo según proceda.

- Para guardar el documento escaneado con un nombre de archivo específico, toque el nombre de archivo adjunto, introduzca un nuevo nombre y, a continuación, toque **Aceptar**.
- Para guardar el documento escaneado en un formato específico, toque el formato de archivo adjunto y seleccione el formato que desea aplicar.
- Si está utilizando el cristal del documento y desea combinar páginas en un único archivo de escaneado, active **Preparar trabajo**.
- Si escanea documentos originales a doble cara, toque **Escaneado a 2 caras** y, a continuación, seleccione una opción.

Si desea más información sobre las funciones disponibles, consulte [Funciones de las aplicaciones](#).

8. Para iniciar el escaneado, toque **Escaneado**.

9. Si está activado Preparar trabajo, cuando se le solicite siga estos pasos.

- Para cambiar las opciones, toque **Programar segmento siguiente**.
- Para escanear otra página, toque **Escanear segmento siguiente**.
- Para terminar, toque **Enviar**.

10. Para volver a la pantalla principal, pulse el botón **Pantalla principal**.

Escaneado a una unidad USB

Se puede escanear un documento y guardar el archivo de escaneado en una unidad de memoria flash USB. La función Escanear a USB produce escaneados en formatos de archivo **.jpg**, **.pdf**, **.pdf (a)**, **.xps** y **.tiff**.

La función Escanear a USB está disponible en la aplicación Escaneado de trabajos como flujo de trabajo de USB.



Nota: Solo desde las unidades flash USB formateadas con el sistema de archivos FAT32.

Para escanear a una unidad flash USB:

1. Cargue sus originales.
2. En el panel de control de la impresora, pulse el botón **Pantalla principal**.
3. Introduzca la unidad flash USB en el puerto de memoria USB.

4. En la pantalla Unidad USB detectada, toque **Escanear a USB**.



Nota: Si la unidad flash USB ya se encuentra insertada en la impresora, toque **Escaneado de trabajos**. Toque **Cambiar flujo de trabajo** y, a continuación, **USB**.

5. Para agregar un destino de archivos, toque **Agregar destinos de archivo** y, a continuación, seleccione un destino de la lista.
6. Ajuste la configuración de escaneado del flujo de trabajo según proceda.
 - Para guardar el documento escaneado con un nombre de archivo específico, toque el nombre de archivo adjunto, introduzca un nuevo nombre y, a continuación, toque **Aceptar**.
 - Para guardar el documento escaneado en un formato específico, toque el formato de archivo adjunto y seleccione el formato que desea aplicar.
 - Si está utilizando el cristal del documento y desea combinar páginas en un único archivo de escaneado, active **Preparar trabajo**.
 - Si escanea documentos originales a doble cara, toque **Escaneado a 2 caras** y, a continuación, seleccione una opción.

Si desea más información sobre las funciones disponibles, consulte [Funciones de las aplicaciones](#).

7. Para iniciar el escaneado, toque **Escaneado**.
8. Si está activado Preparar trabajo, cuando se le solicite siga estos pasos.
 - Para cambiar las opciones, toque **Programar segmento siguiente**.
 - Para escanear otra página, toque **Escanear segmento siguiente**.
 - Para terminar, toque **Enviar**.



Precaución: No retire la unidad USB mientras el dispositivo está procesando el trabajo de escaneado. Si retira la unidad USB antes de completar la transferencia, el archivo puede quedar inutilizable y es posible que otros archivos también resulten dañados.

9. Para volver a la pantalla principal, pulse el botón **Pantalla principal**.

Aplicaciones de un toque

Una aplicación de un solo toque (directa) permite utilizar un flujo de trabajo sin tener que usar la aplicación Escaneado de trabajos. Las aplicaciones de un solo toque (directas) se muestran en la pantalla principal y se utilizan con un solo toque.

Puede usar el Embedded Web Server para diseñar la aplicación, asociarla a un flujo de trabajo y asignar derechos de usuario. Para obtener más información sobre la creación de aplicaciones de un toque para los destinos de escaneado de trabajos, consulte la *Guía del administrador del sistema* en www.xerox.com/office/VLB415docs.

Escanear a

DESCRIPCIÓN GENERAL DE ESCANEAR A



Puede usar Escanear a aplicación para escanear documentos a varios destinos y destinatarios en un solo escaneado. El destino de Escanear a puede ser una dirección de correo electrónico, una unidad flash USB, una ubicación de red SMB u otro destino remoto. Un destinatario de Escanear a puede ser un contacto en la libreta de direcciones del dispositivo o una libreta de direcciones de red, una dirección de correo electrónico o el usuario conectado.

La función Escanear a aplicación admite las siguientes funciones de escaneado:

- Escanear documentos originales y enviar las imágenes a una dirección de e-mail. Si desea más información, consulte [Escanear a una dirección de correo electrónico](#).
- Escanear documentos originales a una unidad flash USB. Si desea más información, consulte [Escanear a una unidad USB](#).
- Escanear documentos originales a una dirección de correo electrónico asociada al usuario conectado. Si desea más información, consulte [Escanear a usuarios conectados](#).
- Escanear documentos originales a un destino remoto. Si desea más información, consulte [Escanear a destinos remotos](#).

Para escanear documentos a uno o varios destinos de archivos mediante los flujos de trabajo personalizados, consulte [Escanear de trabajos](#).

Si desea más información sobre todas las funciones y opciones disponibles de la aplicación Escanear a, consulte [Funciones de las aplicaciones](#).

Si desea más información sobre la configuración y la personalización de aplicaciones, consulte la *Guía del administrador del sistema* en www.xerox.com/office/VLB415docs.

Si se han activado las opciones de autenticación o contabilidad en el dispositivo, introduzca sus datos de inicio de sesión para acceder a las funciones. Si desea más información sobre la personalización para los usuarios conectados, consulte [Personalización](#).

ESCANEAR A UNA DIRECCIÓN DE CORREO ELECTRÓNICO

Puede escanear un documento y enviar el archivo escaneado a una dirección de correo electrónico. La aplicación Escanear a produce escaneados con los formatos de archivo **.jpg**, **.pdf**, **.pdf (a)**, **.xps** y **.tif**.

Antes de escanear a una dirección de correo electrónico, asegúrese de configurar en la impresora la información del servidor de correo electrónico. Si desea más información, consulte la *Guía del administrador del sistema* en www.xerox.com/office/VLB415docs.

Para escanear una imagen y enviarla a una dirección de correo electrónico:

1. Coloque el documento original en el cristal de exposición o en el alimentador automático de documentos.



Nota:

- Cuando se detectan documentos originales, el indicador LED de confirmación del alimentador automático de documentos se ilumina.
- Si está configurada la función **Pantalla prefijada cuando se detectan los originales**, cuando se detectan los documentos originales, la aplicación prefijada se inicia automáticamente.
- Si está activada la función **Iniciar automáticamente si se detectan originales**, cuando se detectan los originales, se inicia el trabajo automáticamente y se muestra la pantalla de cuenta atrás. Para detener la cuenta atrás y programar el trabajo de forma manual, toque **Cancelar**.

2. En el panel de control, toque **Página principal**.
3. Toque **Escanear a**.
4. Si no aparece la ventana del destino de Escanear a, toque **Agregar destino**.
5. Agregue destinatarios.
 - Para especificar manualmente la dirección de correo electrónico, toque **Entrada E-mail**. Introduzca la dirección de correo electrónico y toque **Agregar**.
 - Para seleccionar un contacto o grupo de la libreta de direcciones del dispositivo, toque **Libreta de direcciones del dispositivo**. Toque **Favoritos** o **Contactos** y seleccione el destinatario.
 - Para seleccionar un contacto o grupo de la libreta de direcciones de red, toque **Libreta de direcciones de red**. En la barra de búsqueda, escriba el nombre del contacto o grupo que desea agregar y toque **Buscar**. En la lista de resultados, seleccione un destinatario.



Nota: Para obtener más información sobre cómo usar la Libreta de direcciones y gestionar y crear favoritos, consulte la *Guía del administrador* del sistema en www.xerox.com/office/VLB415docs.

6. Para agregar otro destino de Escanear a, toque **Agregar destino** y seleccione el destino deseado.
7. Para guardar el documento escaneado con un nombre de archivo específico, toque el nombre de archivo adjunto e introduzca un nuevo nombre con el teclado de la pantalla táctil. Toque **Intro**.
8. Para guardar el documento escaneado en un formato específico, toque el formato de archivo adjunto y seleccione el formato que desea aplicar.



Nota: Para que se puedan realizar búsquedas en los documentos escaneados, el administrador del sistema puede activar la función Permite realizar búsquedas.

9. Defina las opciones de escaneado que desee.
 - Para cambiar la línea de asunto del correo electrónico, toque **Asunto**. Introduzca una línea de asunto nueva mediante el teclado de la pantalla táctil y toque **Intro**.
 - Para cambiar el mensaje del cuerpo del correo electrónico, toque **Mensaje**. Introduzca un mensaje nuevo y toque **Aceptar**.
 - Para escanear varias páginas con el cristal de exposición o para cambiar las opciones para distintas secciones del trabajo, toque **Preparar trabajo**.
10. Para iniciar el escaneado, toque **Escanear**.

11. Si está activado Preparar trabajo, cuando se le solicite siga estos pasos.
 - Para cambiar las opciones del segmento siguiente del documento, toque **Programar segmento**.
 - Para escanear otra página, coloque el nuevo documento en el cristal de exposición y toque **Escanear segmento**.
 - Para terminar, toque **Enviar**.
12. Si la función Aprendizaje adaptivo tiene activado Personalización, para los usuarios conectados puede aparecer una sugerencia para que creen una aplicación de 1 toque para trabajos complejos o repetitivos. Para crear una aplicación de un toque personalizada, toque **Crear aplicación de 1 toque** y, a continuación, configure la aplicación según sea necesario. Para rechazar la sugerencia, toque **Cancelar**. Si desea obtener más información sobre la función Personalización y la creación de aplicaciones de un toque, consulte [Personalización](#).
13. Para volver a la Pantalla principal, pulse el botón **Pantalla principal**.


ESCANEO A UNA UNIDAD USB

Se puede escanear un documento y guardar el archivo de escaneado en una unidad de memoria flash USB. La aplicación Escanear a produce escaneados en formatos de archivo **.jpg**, **.pdf**, **.pdf (a)**, **.xps** y **.tif**.



Nota: Solo desde las unidades flash USB formateadas con el sistema de archivos FAT32.


Para escanear a una unidad flash USB:

1. Coloque el documento original en el cristal de exposición o en el alimentador automático de documentos.
 2. En el panel de control de la impresora, pulse el botón **Pantalla principal**.
 3. Toque **Escanear a**.
 4. Si la ventana de destino de Escanear a no se muestra, toque **Agregar destino**.
 5. Inserte la unidad flash USB en el puerto USB de la parte frontal de la impresora y toque **USB**.
-  Nota: Si se selecciona **USB** como Escanear a destino antes de insertar la unidad flash USB, se le pedirá que la inserte.
6. Para agregar otro destino de Escanear a, toque **Agregar destino** y seleccione el destino correspondiente.
 7. Para guardar el documento escaneado con un nombre específico, toque el nombre del archivo adjunto y, a continuación, introduzca un nuevo nombre utilizando el teclado de la pantalla táctil. Toque **Intro**.
 8. Para guardar el documento escaneado en un formato específico, toque el formato de archivo adjunto y seleccione el formato que desea aplicar.
 9. Ajuste las funciones de escaneado según sea necesario.
 10. Para escanear varias páginas con el cristal de exposición, o para cambiar las opciones para distintas secciones del trabajo, toque **Preparar trabajo**.
 11. Toque **Escanear** para iniciar el escaneado.

12. Si se ha activado Preparar trabajo, cuando se le indique, siga los pasos siguientes.
- Para cambiar las opciones del segmento siguiente del documento, toque **Programar segmento**.
 - Para escanear otra página, coloque una nueva página en el cristal de exposición y toque **Escanear segmento**.
 - Para terminar, toque **Enviar**.

La impresora escanea las imágenes en la carpeta raíz de la unidad flash USB.

13. Si escanea desde el cristal de exposición, cuando se le indique, toque **Hecho** o toque **Agregar página** para escanear otra página.


 Nota: Si escanea un documento en el alimentador automático de documentos, no aparece un mensaje.

Advertencia: No retire la unidad flash USB mientras el dispositivo está procesando y escaneando el trabajo. Si retira la unidad USB antes de completar la transferencia, el archivo puede quedar inutilizable y es posible que otros archivos también resulten dañados.

14. Para volver a la pantalla principal, pulse el botón **Pantalla principal**.

ESCANEO A USUARIOS CONECTADOS

Utilice la función Agregar para escanear un documento y enviar el archivo escaneado a la dirección de correo electrónico asociada con el usuario conectado.

 Nota: Solo los usuarios autenticados mediante un servidor LDAP pueden tener una dirección de correo electrónico asociada.

Antes de escanear a un usuario conectado, asegúrese de que se ha configurado la autenticación de usuario LDAP. Si desea más información, consulte la *Guía del administrador del sistema* en www.xerox.com/office/VLB415docs.

La aplicación Escanear a produce escaneados con los formatos de archivo **.jpg**, **.pdf**, **.pdf (a)**, **.xps** y **.tif**.

Para escanear una imagen y enviarla a la dirección de correo electrónico del usuario conectado:

1. Coloque el documento original en el cristal de exposición o en el alimentador automático de documentos.
2. En el panel de control, toque **Página principal**.
3. Toque **Escanear a**.
4. Si no aparece la ventana del destino de Escanear a, toque **Agregar destino**.
5. Toque **Agregarme**.
6. Si no está conectado, aparece una pantalla de inicio de sesión. Introduzca el nombre de usuario de red LDAP y la clave y, a continuación, toque **Hecho**.
7. Para agregar otro destino de Escanear a, toque **Agregar destino** y seleccione el destino deseado.
8. Para guardar el documento escaneado con un nombre de archivo específico, toque el nombre de archivo adjunto e introduzca un nuevo nombre con el teclado de la pantalla táctil. Toque **Intro**.

9. Para guardar el documento escaneado en un formato específico, toque el formato de archivo adjunto y seleccione el formato que desea aplicar.



Nota: Para que se puedan realizar búsquedas en los documentos escaneados, el administrador del sistema puede activar la función Permite realizar búsquedas.

10. Defina las opciones de escaneado que desee.
11. Para escanear varias páginas con el cristal de exposición o para cambiar las opciones para distintas secciones del trabajo, toque **Preparar trabajo**.
12. Para iniciar el escaneado, toque **Escanear**.
13. Si está activado Preparar trabajo, cuando se le solicite siga estos pasos.
 - Para cambiar las opciones del segmento siguiente del documento, toque **Programar segmento**.
 - Para escanear otra página, coloque el nuevo documento en el cristal de exposición y toque **Escanear segmento**.
 - Para terminar, toque **Enviar**.
14. Para volver a la pantalla principal, pulse el botón **Pantalla principal**.

ESCANEADO A DESTINOS REMOTOS

Se puede escanear a los siguientes destinos remotos:

- Servicios en la nube: Dropbox, Google Drive y Microsoft OneDrive
- FTP y SFTP
- SMB

El servicio Scan To Cloud es una función con licencia. El acceso al servicio requiere una clave de instalación de funciones. Para activar esta opción, introduzca la clave de instalación de la función en la página Instalación de la función. Para adquirir una clave de instalación de la función de licencia de Scan to Cloud, contacte con el vendedor de Xerox.

Para obtener más información sobre la configuración de la función de escaneado a destinos remotos, consulte la *Guía del administrador del sistema*.

Escaneado a servicios en la nube

Antes de escanear a una dirección de la nube, asegúrese de configurar la impresora con la información del servidor de nube. Si desea más información, consulte la *Guía del administrador del sistema*. Para escanear un documento y enviarlo a un servicio en la nube, haga lo siguiente:

1. Coloque el documento original en el cristal de exposición o en el alimentador automático de documentos a doble cara.
2. En el panel de control, pulse el botón **Pantalla principal**.
3. Toque **Escanear a**.
4. Toque **Dropbox**, **Google Drive** o **Microsoft Onedrive**.

5. Si se le solicita, introduzca un nombre de usuario y una clave válidas en la ventana de conexión del proveedor de nube y toque **Intro**.
6. Seleccione una carpeta de ubicación para el documento escaneado y toque **Aceptar**.
7. Para guardar el documento escaneado con un nombre de archivo específico, toque el nombre de archivo. Escriba un nuevo nombre mediante el teclado de la pantalla táctil y toque **Intro**.
8. Para guardar el documento escaneado en un formato específico, toque el formato de archivo y seleccione el formato que desea aplicar. Ajuste las funciones de escaneado según sea necesario.
9. Toque **Escanear** para iniciar el escaneado.

La impresora escanea los documentos a la carpeta especificada.

Escaneado a servidor FTP o SFTP

Antes de escanear a un servidor FTP o SFTP, asegúrese de configurar la impresora con la información del servidor. Si desea más información, consulte la *Guía del administrador del sistema*. Para escanear un documento y enviarlo a un servidor FTP o SFTP, haga lo siguiente:

1. Coloque el documento original en el cristal de exposición o en el alimentador automático de documentos a doble cara.
2. En el panel de control, pulse el botón **Pantalla principal**.
3. Toque **Escanear a**.
4. Toque **FTP** o **SFTP** e introduzca la dirección del servidor.
5. Si se le solicita, introduzca un nombre de usuario y una clave válidos y toque **Intro**.
6. Seleccione una carpeta de ubicación para el documento escaneado y toque **Aceptar**.
7. Para guardar el documento escaneado con un nombre de archivo específico, toque el nombre de archivo. Escriba un nuevo nombre mediante el teclado de la pantalla táctil y toque **Intro**.
8. Para guardar el documento escaneado en un formato específico, toque el formato de archivo y seleccione el formato que desea aplicar. Ajuste las funciones de escaneado según sea necesario.
9. Toque **Escanear** para iniciar el escaneado.

La impresora escanea los documentos a la carpeta especificada.

10. Si escanea desde el cristal de exposición, cuando se le indique, para finalizar, toque **Hecho**, o toque **Agregar página** si desea escanear otra página.




Nota: Si escanea un documento en el alimentador automático de documentos, no aparece un mensaje.

11. Para volver a la pantalla principal, pulse el botón **Pantalla principal**.

Escaneado a una carpeta compartida de un equipo de la red


Se puede escanear un documento y guardar el archivo escaneado en un equipo en la red. La aplicación Escanear a produce escaneados en formatos de archivo **.jpg**, **.pdf**, **.pdf (a)**, **.xps** y **.tif**.

-  Nota: Para escanear a una carpeta principal del usuario, use la aplicación Escaneado de flujo de trabajo. Si desea más información, consulte [Agregar un destino de escaneado a una entrada de la libreta de direcciones](#).

Antes de comenzar

Antes de escanear a una carpeta en un equipo de la red:

- Cree una carpeta compartida en el ordenador:
 - Para Windows, consulte [Uso compartido de una carpeta en un PC con Windows](#).
 - Para Macintosh, consulte [Uso compartido de una carpeta en Macintosh OS X versión 10.7 y posterior](#).
- Configure una carpeta SMB. Si desea más información, consulte la *Guía del administrador del sistema* en www.xerox.com/office/VLB415docs.
- Use Embedded Web Server para asociar un destino de Escanear a con una libreta de direcciones del dispositivo. Si desea más información, consulte [Agregar un destino de escaneado a una entrada de la libreta de direcciones](#).

-  Nota: asegúrese de que la libreta de direcciones contenga al menos un contacto con un destino de escaneado.

Escaneado a una carpeta compartida de un equipo de la red

1. Coloque el documento original en el cristal de exposición o en el alimentador automático de documentos.
2. En el panel de control de la impresora, pulse el botón **Pantalla principal**.
3. Toque **Escanear a**.
4. Para especificar el destino del documento escaneado, seleccione una de las opciones siguientes.
 - Para escanear a una carpeta SMB en una carpeta de red, toque **Red**. Navegue hasta la carpeta necesaria o escriba el nombre de la ruta de red y toque **Aceptar**.

-  Nota: Para obtener más información sobre la configuración de las carpetas SMB, consulte la *Guía del administrador del sistema* en www.xerox.com/office/VLB415docs.

- Para escanear a una carpeta asociada con un contacto en la libreta de direcciones, toque **Libreta de direcciones del dispositivo**. Seleccione el contacto necesario y toque la ubicación de Escanear a.

-  Nota: Si desea más información sobre la asociación de carpetas en red con un contacto de la libreta de direcciones, consulte [Agregar un destino de escaneado a una entrada de la libreta de direcciones](#).

5. Para agregar otro destino de Escanear a, toque **Agregar destino** y seleccione el destino correspondiente.
6. Para guardar el documento escaneado con un nombre de archivo específico, toque el nombre de archivo. Escriba un nuevo nombre mediante el teclado de la pantalla táctil y toque **Intro**.
7. Para guardar el documento escaneado en un formato específico, toque el formato de archivo y seleccione el formato que desea aplicar.
8. Ajuste las funciones de escaneado según sea necesario.
9. Para escanear varias páginas con el cristal de exposición, o para cambiar las opciones para distintas secciones del trabajo, toque **Preparar trabajo**.

10. Toque **Escanear** para iniciar el escaneado.
11. Si se ha activado Preparar trabajo, cuando se le indique, siga los pasos siguientes.
 - Para cambiar las opciones del segmento siguiente del documento, toque **Programar segmento**.
 - Para escanear otra página, coloque un nuevo documento en el cristal de exposición y toque **Escanear segmento**.
 - Para terminar, toque **Enviar**.
12. Para volver a la pantalla principal, pulse el botón **Pantalla principal**.

AGREGAR UN DESTINO DE ESCANEADO A UNA ENTRADA DE LA LIBRETA DE DIRECCIONES

Puede crear contactos para la libreta de direcciones mediante el servidor web interno. Un contacto es un usuario que tiene asociada una dirección de e-mail, un número de fax o un destino de escaneado. Si se ha configurado un contacto para que incluya un destino de escaneado, el contacto estará disponible para su selección en la aplicación Escanear a. Los contactos pueden marcarse como favorito.

Para crear un contacto en la libreta de direcciones y agregar un destino de escaneado:

1. En el equipo, abra un navegador web. En la barra de direcciones, escriba la dirección IP de la impresora y pulse **Intro**.



Nota: Para obtener información sobre cómo obtener la dirección IP de la impresora, consulte [Búsqueda de la dirección IP de la impresora](#).

2. Haga clic en **Libreta de direcciones**.
3. Para agregar o modificar un contacto en la libreta de direcciones:
 - Para agregar un contacto, haga clic en **Agregar** y, a continuación, escriba la información de contacto.
 - Para modificar un contacto, selecciónelo y haga clic en **Editar**.



Nota: Si no está disponible el botón Agregar, es que la libreta de direcciones está llena. La Libreta de direcciones del dispositivo puede incluir un máximo de 5000 contactos.

4. Para asociar un destino de escaneado a este contacto, haga clic en el botón **Agregar destino (+)** bajo Escanear a destino. Escriba el apodo que desea que aparezca en la Libreta de direcciones.
5. En Protocolo, seleccione una opción y después escriba la dirección de destino:
 - Para FTP, SFTP o SMB:
 - Para **Dirección IP**, escriba la dirección IP: número de puerto.
 - Para **Nombre de host**, escriba el nombre de host: número de puerto.
 - Para Netware, escriba el nombre del servidor, el volumen del servidor, el árbol NDS y el contexto NDS.
6. Para SMB, en el campo **Recurso** compartido escriba el nombre de la carpeta de destino. Por ejemplo, para guardar los archivos escaneados en una carpeta compartida denominada escaneados, escriba **escaneados**.

7. En Ruta del documento, escriba el nombre de la subcarpeta de la carpeta de destino. Por ejemplo, para guardar los archivos escaneados en una carpeta denominada escaneadoscolor situada dentro de la carpeta escaneados, escriba **escaneadoscolor**.

8. Introduzca un nombre de conexión y clave válidos.



Nota: Utilice el nombre de conexión del equipo que contiene la carpeta de destino. Para SMB, el nombre de conexión es el nombre de usuario del ordenador.

9. Para confirmar la validez de los datos del destino, haga clic en **Prueba de destino**.

10. Haga clic en **Guardar**, o seleccione **Agregar otro contacto después de guardar** y haga clic en **Guardar**.



Nota: Para marcar un contacto como favorito de correo electrónico, fax o escanear a destino, haga clic en el icono de **estrella** del campo correspondiente. Si hace clic en la **estrella** junto a Nombre para mostrar, el contacto será un favorito global.

Fax

DESCRIPCIÓN GENERAL DEL SERVICIO DE FAX



Cuando se envía un fax desde el panel de control de la impresora, el documento se escanea y se transmite a una máquina de fax a través de una línea de teléfono dedicada. Puede utilizar la aplicación Fax para enviar documentos a un número de fax, a un contacto específico o a un grupo de contactos.

Puede utilizar la aplicación Fax para las tareas siguientes:

- Retraso del envío de su trabajo de fax hasta 24 horas.
- Envío de un fax desde el equipo.
- Reenvío de documentos de fax a una dirección de correo electrónico.
- Impresión de un fax desde una carpeta segura.

El fax funciona mejor con una línea telefónica analógica. Los protocolos de Voz sobre protocolo de Internet (VOIP), como Fiber Optic Service (FIOS) y Digital Subscriber Line (DSL), no son compatibles. Antes de utilizar el fax, debe configurar las opciones de fax para que sean compatibles con la conexión y normas locales. Las opciones de fax incluyen funciones opcionales que puede utilizar para configurar la impresora para el servicio de fax.



Nota: No todas las impresoras admiten todas las opciones mostradas. Algunas opciones solo son aplicables a determinados modelos de impresora, sistemas operativos o tipos de controladores de impresión, o a ciertas configuraciones.

Si desea más información sobre todas las funciones y opciones disponibles de la aplicación de fax, consulte [Funciones de las aplicaciones](#).

Si desea más información sobre la configuración y la personalización de aplicaciones, consulte la *Guía del administrador del sistema* en www.xerox.com/office/VLB415docs.

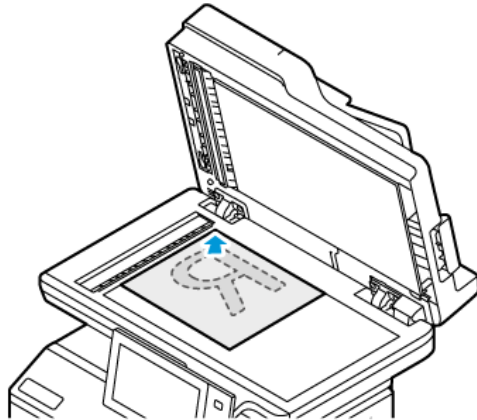
Si se han activado las opciones de autenticación o contabilidad en el dispositivo, introduzca sus datos de inicio de sesión para acceder a las funciones. Si desea más información sobre la personalización para los usuarios conectados, consulte [Personalización](#).

ENVÍO DE UN FAX

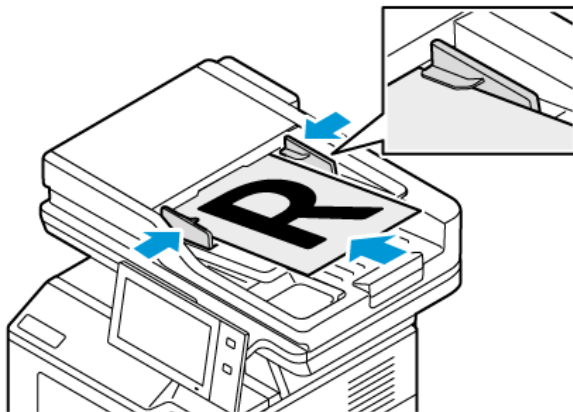
Para enviar un fax:

1. Coloque los documentos originales.

- Utilice el cristal de exposición para páginas individuales o cuando utilice papel que no se puede alimentar desde el alimentador automático de documentos a 2 caras. Levante el alimentador automático de documentos a doble cara y coloque el original hacia abajo en la esquina superior izquierda del cristal de exposición.



- Para páginas a 2 caras, sencillas o múltiples, utilice el alimentador automático de documentos. Quite las grapas y los clips de las páginas. Inserte los originales hacia arriba en el alimentador automático de documentos a doble cara, de manera que la parte superior de la página se introduzca en primer lugar en el alimentador. Ajuste las guías del papel para que se adapten al tamaño de los documentos originales.



Nota:

- Cuando se detectan documentos originales, el indicador LED de confirmación del alimentador automático de documentos se ilumina.
- Si está configurada la función **Pantalla prefijada cuando se detectan los originales**, cuando se detectan los documentos originales, la aplicación prefijada se inicia automáticamente.
- Si está activada la función **Iniciar automáticamente si se detectan originales**, cuando se detectan los originales, se inicia el trabajo automáticamente y se muestra la pantalla de cuenta atrás. Para detener la cuenta atrás y programar el trabajo de forma manual, toque **Cancelar**.

2. En el panel de control de la impresora, pulse el botón **Pantalla principal**.
3. Toque **Fax**.
4. Para eliminar la configuración anterior de la aplicación, toque **Restablecer**.
5. Introduzca los destinatarios:
 - Si aparece la pantalla de entrada, para especificar un destinatario pulse una opción o pulse **X**.
 - Para seleccionar un contacto o grupo de la libreta de direcciones del dispositivo, toque **Device Address Book** (Libreta de direcciones del dispositivo). Toque **Favoritos** o **Contactos** y seleccione el destinatario.
 - Para especificar manualmente el número de fax, pulse **Entrada Manual**. En el campo Introducir número de fax, escriba el número de fax y toque **Agregar**.
 - Para agregar destinatarios adicionales, pulse **Agregar destinatario** y repita el procedimiento.



Nota: Para insertar una pausa cuando sea necesario, toque **Pausa de marcación**. Para introducir pausas más largas, pulse **Pausa de marcación** varias veces.

6. Ajuste las opciones del fax según sea preciso.
 - Para escanear otros documentos con el cristal de exposición o para cambiar las opciones para distintas secciones del trabajo, toque **Preparar trabajo**.
 - Si escanea documentos originales a doble cara, toque **Escaneado a 2 caras** y, a continuación, seleccione una opción.

Si desea más información sobre las funciones disponibles, consulte [Funciones de las aplicaciones](#).

7. Toque **Enviar**.
8. Si se activa la opción Preparar trabajo, toque **Escanear** y, cuando se le solicite, realice estos pasos:
 - Para cambiar las opciones, pulse **Programar segmento siguiente**.
 - Para escanear otra página, pulse **Escanear segmento siguiente**.
 - Para terminar, toque **Enviar**.
9. Para volver a la Pantalla principal, pulse el botón **Pantalla principal**.

FLUJOS DE TRABAJO DE FAX

Envío de un fax diferido

Es posible especificar la hora a la que la impresora enviará el trabajo de fax. Puede retrasar el envío de su trabajo de fax hasta 24 horas.



Nota: Antes de utilizar esta función, asegúrese de que la impresora se ha configurado con la hora actual. Si desea más información, consulte la *Guía del administrador del sistema* en www.xerox.com/office/VLB415docs.

Para especificar la hora de envío del fax:

1. Coloque los documentos originales.

2. En el panel de control de la impresora, pulse el botón **Pantalla principal** y toque **Fax**.
3. Agregue los destinatarios del fax y ajuste las opciones de fax según sea necesario. Si desea más información, consulte [Envío de un fax](#).
4. Toque **Envío diferido**.
5. Toque **Envío diferido** y, a continuación, configure la hora para enviar el fax.
 - Para configurar la hora, pulse el campo **Hora** y utilice el teclado numérico o pulse las flechas.
 - Para configurar los minutos, pulse el campo **Minuto** y utilice el teclado numérico o pulse las flechas.
 - Si la impresora muestra el reloj en formato de 12 horas, seleccione **AM** o **PM**.
6. Toque **Aceptar**.
7. Toque **Enviar**. El fax se escanea y se guarda, y más tarde se envía a la hora especificada.

Adición de una cubierta

Puede utilizar la opción de cubierta para agregar una página de introducción al principio de su fax. Puede agregar un breve comentario a la cubierta, así como los datos del destinatario y remitente.

Para incluir una cubierta:

1. Coloque los documentos originales.
2. En el panel de control de la impresora, pulse el botón **Pantalla principal** y toque **Fax**.
3. Agregue los destinatarios del fax y ajuste las opciones de fax según sea necesario. Si desea más información, consulte [Envío de un fax](#).
4. Seleccione **Cubierta > Sí**.
5. Seleccione el campo **Para:** y, a continuación, escriba el nombre del destinatario con el teclado de la pantalla táctil. Toque **Aceptar**.
6. Seleccione el campo **De:** y, a continuación, escriba el nombre del remitente con el teclado de la pantalla táctil. Toque **Aceptar**.
7. Para agregar un comentario, realice uno de los pasos siguientes.
 - Toque un comentario existente.
 - Toque un comentario <Disponible> y, a continuación, el icono **Editar**. Para introducir el texto, utilice el teclado de la pantalla táctil. Toque **Aceptar**.



Nota:

- Para eliminar un comentario existente, toque el comentario y, a continuación, **X**. Para confirmar la operación, toque **Eliminar**.
 - Para editar un comentario existente, seleccione el comentario y, a continuación, pulse el icono **Editar**. Para cambiar el comentario, utilice el teclado de la pantalla táctil. Toque **Aceptar**.
8. Toque **Aceptar**.

Impresión de faxes protegidos

Cuando está seleccionada la opción Activación de recepción protegida de fax, todos los faxes recibidos por el dispositivo se retienen en la lista Trabajos hasta que especifique una clave. Después de especificar la clave, los faxes se liberan e imprimen.



Nota: Para poder recibir un Fax protegido, asegúrese de activar la función Recepción de fax protegido. Si desea más información, consulte la *Guía del administrador del sistema* en www.xerox.com/office/VLB415docs.

Para imprimir un fax protegido:

1. En el panel de control de la impresora, pulse el botón **Pantalla principal**.
2. Toque **Trabajos** y en la lista toque el trabajo de fax protegido que desee.
3. Toque **Imprimir** e introduzca la clave.
4. Toque **Liberar todos los trabajos de fax**.
Se imprimen todos los faxes protegidos.
5. Para volver a la pantalla principal, pulse el botón **Pantalla principal**.

Eliminación de faxes protegidos

Para eliminar un fax protegido:

1. En el panel de control de la impresora, pulse el botón **Pantalla principal**.
2. Toque **Trabajos** y en la lista toque el trabajo de fax protegido que desee.
3. Toque **Eliminar** e introduzca la clave.
4. Toque **Aceptar**.
5. Para volver a la pantalla principal, pulse el botón **Pantalla principal**.

Adición o modificación de contactos en la libreta de direcciones del dispositivo desde el panel de control

Puede configurar la libreta de direcciones del dispositivo mediante el Embedded Web Server. La libreta de direcciones puede contener hasta 5000 contactos a los que se puede tener acceso al especificar destinatarios o destinos usando aplicaciones.

Para agregar o modificar contactos en la libreta de direcciones del dispositivo desde el panel de control:



Nota: Antes de poder utilizar esta función, el administrador del sistema debe activar la opción Crear/ Editar contacto en la pantalla táctil para todos los usuarios.

1. Coloque los documentos originales.
2. En el panel de control de la impresora, pulse el botón **Pantalla principal**.
3. Toque **Fax**.
4. Para eliminar opciones anteriores de la aplicación, toque **Restaurar**.

5. Toque **Entrada manual**. Para escribir el número de fax, utilice el teclado de la pantalla táctil.
6. Para agregar el destinatario a la libreta de direcciones del dispositivo, pulse el icono **Libreta de direcciones**.
7. Siga uno de estos pasos:
 - Para crear una entrada, toque **Crear nuevo contacto**. Toque cada campo y después escriba la información de contacto utilizando el teclado de la pantalla táctil. Toque **Aceptar**.
 - Para agregar a una entrada existente, toque **Agregar a contactos existentes**. Toque un contacto en la lista, o utilice la opción de **búsqueda** para buscar un contacto.
8. Para marcar un destinatario para que aparezca como favorito, pulse el icono **Estrella**.
9. Ajuste las opciones del fax según sea preciso.
10. Toque **Enviar** para iniciar el escaneado.
11. Para volver a la pantalla principal, pulse el botón **Pantalla principal**.

Envío de un fax desde el ordenador

Puede enviar un fax a la impresora desde una aplicación de su ordenador.

Envío de un fax con aplicaciones de Windows

Puede utilizar el controlador de impresión para enviar un fax desde las aplicaciones de Windows.

Puede utilizar la ventana de fax para introducir destinatarios, crear una portada con anotaciones y configurar opciones. Puede enviar una hoja de confirmación, así como ajustar la velocidad de envío, la resolución, la hora de envío y las opciones de marcación.

Para enviar un fax desde una aplicación de Windows:

1. Con la imagen o el documento abierto en la aplicación, vaya al cuadro de diálogo Imprimir. En la mayoría de las aplicaciones de software, haga clic en **Archivo > Imprimir** o pulse **CTRL+P**.
2. Seleccione la impresora que requiera. Para abrir el cuadro de diálogo del controlador de impresión, haga clic en **Propiedades de la impresora**.
3. En la pestaña **Opciones de impresión**, en la lista Tipo de trabajo, seleccione **Fax**.
4. En la ventana Fax, haga clic en la pestaña **Destinatarios**.
5. Para agregar destinatarios manualmente:
 - a. Haga clic en el icono **Agregar destinatario**.
 - b. Especifique el nombre y el número de fax del destinatario y, a continuación, agregue la otra información que sea precisa.
 - c. Haga clic en **Aceptar**.
 - d. Para agregar más destinatarios, repita este procedimiento.
6. Para agregar contactos existentes de un directorio telefónico:
 - a. Haga clic en el icono **Agregar del directorio telefónico**.

- b. Seleccione el directorio telefónico deseado en la lista.
 - c. Seleccione los nombres de la lista o busque un contacto usando la barra de búsqueda.
 - d. Para agregar los contactos seleccionados a la lista de destinatarios de fax, haga clic en la **flecha Abajo**.
 - e. Haga clic en **Aceptar**.
 - f. Para agregar más destinatarios, repita este procedimiento.
7. Para incluir una portada, haga clic en la pestaña **Portada**. En la lista Opciones de portada, seleccione **Imprimir portada**. Introduzca los datos según sea necesario y haga clic en **Aceptar**.
 8. En la pestaña Opciones, seleccione las opciones deseadas y haga clic en **Aceptar**.
 9. Para guardar sus opciones y volver a la ventana del cuadro de diálogo de impresión principal, haga clic en **Aceptar**.
 10. Haga clic en **Imprimir**. En la ventana Confirmación de fax, haga clic en **Aceptar**.

Envío de un fax con aplicaciones de Macintosh®

Puede utilizar el controlador de impresión para enviar un fax desde muchas aplicaciones de Macintosh®. Para instalar el controlador de impresión, consulte [Instalación del software del controlador de impresión](#).

Para enviar un fax desde una aplicación de Macintosh®:

1. Con la imagen o el documento abierto en la aplicación, vaya al cuadro de diálogo Imprimir. En la mayoría de las aplicaciones de software, haga clic en **Archivo > Imprimir** o pulse **CMD+P**.
2. Seleccione la impresora que requiera.
3. En la ventana Imprimir, en la lista de opciones de impresión, haga clic en **Funciones Xerox**.
4. En la ventana Papel/Salida, haga clic en **Tipo de trabajo** y haga clic en **Fax**.
5. Para agregar un destinatario, en la ventana Fax haga clic en la pestaña **Destinatarios** y, a continuación, haga clic en el icono de **Agregar destinatario**. Especifique el nombre y el número de fax del destinatario, agregue la otra información que sea necesaria y, a continuación, haga clic en **Aceptar**. Para agregar más destinatarios, repita este procedimiento.
6. Para incluir una portada, haga clic en la pestaña **Portada**. En la lista Portada, seleccione **Imprimir portada** y, a continuación, especifique los datos según sea preciso.
7. Para el envío diferido del fax, haga clic en la pestaña **Opciones**, haga clic en el menú Send Time (Hora de envío) y, a continuación, haga clic en **Send At** (Enviar a las). Para introducir la hora de envío, haga clic en el campo correspondiente e introduzca la hora deseada.
8. Para seleccionar opciones de fax adicionales, en la ventana Opciones, seleccione las opciones de fax deseadas.
9. Para guardar sus opciones y volver al cuadro de diálogo de impresión principal, haga clic en **Aceptar**.
10. Para enviar el fax, haga clic en **Imprimir**.

Fax de servidor

INFORMACIÓN GENERAL DEL FAX DE SERVIDOR



El fax de servidor permite enviar faxes a través de una red a un servidor de fax. A continuación, el servidor de faxes transmite el documento a una máquina de fax a través de una línea telefónica. Para poder enviar un fax de servidor, primero debe configurar un depósito de archivos de fax o una ubicación de archivado. El servidor de faxes recupera los documentos de la ubicación de archivado y los transmite a través de la red telefónica.

Si desea más información sobre todas las funciones y opciones disponibles de la aplicación de fax de servidor, consulte [Funciones de las aplicaciones](#).

Si desea más información sobre la configuración y la personalización de aplicaciones, consulte la *Guía del administrador del sistema* en www.xerox.com/office/VLB415docs.

Si se han activado las opciones de autenticación o contabilidad en el dispositivo, introduzca sus datos de inicio de sesión para acceder a las funciones. Si desea más información sobre la personalización para los usuarios conectados, consulte [Personalización](#).

ENVÍO DE UN FAX DE SERVIDOR

Si hay un servidor de fax conectado a la red, se puede enviar un documento a una máquina de fax sin tener una línea telefónica dedicada.

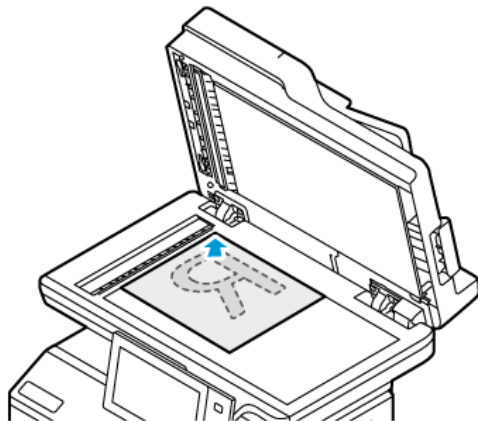
Cuando se utiliza el fax de servidor, el documento se escanea y envía a un repositorio de faxes en la red. El servidor de fax transmite el documento a una máquina de fax a través de una línea telefónica.

Para poder usar el fax de servidor, el administrador del sistema debe activar la aplicación Fax de servidor y configurar el depósito de faxes o la ubicación de almacenamiento.

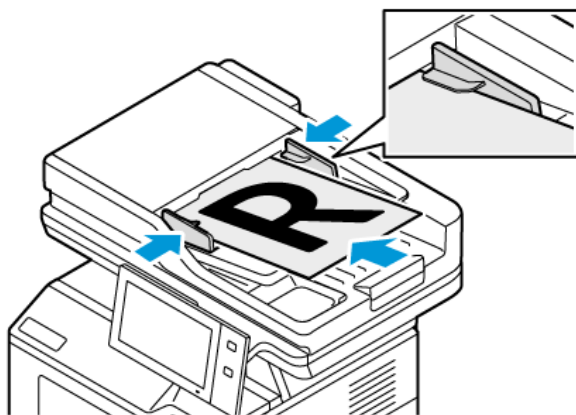
Para enviar un fax de servidor:


1. Coloque los documentos originales.

- Utilice el cristal de exposición para páginas individuales o cuando utilice papel que no se puede alimentar desde el alimentador automático de documentos a 2 caras. Levante el alimentador automático de documentos a doble cara y coloque el original hacia abajo en la esquina superior izquierda del cristal de exposición.



- Para páginas a 2 caras, sencillas o múltiples, utilice el alimentador automático de documentos. Quite las grapas y los clips de las páginas. Inserte los originales hacia arriba en el alimentador automático de documentos a doble cara, de manera que la parte superior de la página se introduzca en primer lugar en el alimentador. Ajuste las guías del papel para que se adapten al tamaño de los documentos originales.



 Nota: Cuando se detectan documentos originales, el indicador LED de confirmación del alimentador automático de documentos se ilumina.

2. En el panel de control del dispositivo, pulse el botón **Pantalla principal**.
3. Toque **Fax de servidor**.
4. Para eliminar la configuración anterior de la aplicación, toque **Restablecer**.

5. Introduzca los destinatarios.

- Si aparece la pantalla de entrada, toque una opción o toque **X**.
- Para seleccionar un contacto o grupo de la libreta de direcciones del dispositivo, toque **Libreta de direcciones del dispositivo** y seleccione un destinatario.
- Para especificar manualmente el número de fax, pulse **Entrada Manual**. En el campo Introducir número de fax, escriba el número de fax y toque **Agregar**.
- Para agregar destinatarios adicionales, pulse **Agregar destinatario** y repita el procedimiento.



Nota: Para insertar una pausa cuando sea necesario, toque **Pausa de marcación**. Para introducir pausas más largas, pulse **Pausa de marcación** varias veces.

6. Ajuste las opciones de fax de servidor según sea necesario.

- Para escanear otros documentos con el cristal de exposición o para cambiar las opciones para distintas secciones del trabajo, toque **Preparar trabajo**.
- Si escanea documentos originales a doble cara, toque **Escaneado a 2 caras** y, a continuación, seleccione una opción.

Si desea más información sobre las funciones disponibles, consulte [Funciones de las aplicaciones](#).

7. Toque **Enviar**.

8. Si se activa la opción Preparar trabajo, toque **Escanear** y, cuando se le solicite, realice estos pasos:

- Para cambiar las opciones, pulse **Programar segmento siguiente**.
- Para escanear otra página, pulse **Escanear segmento siguiente**.
- Para terminar, toque **Enviar**.

9. Para volver a la Pantalla principal, pulse el botón **Pantalla principal**.

ENVÍO DE UN FAX DE SERVIDOR DIFERIDO

Es posible especificar la hora a la que la impresora enviará el trabajo de fax. Puede diferir el envío desde 15 minutos hasta 24 horas.



Nota: Antes de utilizar esta función, configure la impresora con la hora actual.

Para especificar la hora de envío del fax de servidor:

1. Coloque los documentos originales.
2. En el panel de control de la impresora, pulse el botón **Pantalla principal**.
3. Toque **Fax de servidor**.
4. Agregue los destinatarios del fax de servidor y, a continuación, ajuste las opciones de fax de servidor según sea necesario. Si desea más información, consulte [Envío de un fax de servidor](#).
5. Toque **Envío diferido**.

6. Toque **Envío diferido** y, a continuación, configure la hora para enviar el fax de servidor:
 - Para configurar la hora, toque el campo **Hora** y utilice el teclado numérico o toque las flechas.
 - Para configurar los minutos, toque el campo **Minuto** y utilice el teclado numérico o toque las flechas.
 - Si la impresora muestra el reloj en formato de 12 horas, seleccione **AM** o **PM**.
7. Toque **Aceptar**.
8. Toque **Enviar**. El fax se escaneará y guardará para enviarse a la hora especificada.
9. Para volver a la pantalla principal, pulse el botón **Pantalla principal**.

Imprimir desde

DESCRIPCIÓN GENERAL DE IMPRIMIR DESDE



Puede utilizar la aplicación Imprimir desde para imprimir trabajos de varios orígenes. Puede imprimir trabajos almacenados en un formato listo para imprimir desde un dispositivo USB. También puede imprimir trabajos guardados y trabajos almacenados en un buzón.


Para crear un archivo listo para imprimir al imprimir documentos desde programas como Microsoft Word, seleccione la opción Imprimir a archivo. Averigüe con qué opciones cuenta su aplicación de publicación específica para crear archivos listos para imprimir.

Si desea más información sobre la configuración y la personalización de aplicaciones, consulte la *Guía del administrador del sistema* en www.xerox.com/office/VLB415docs.

Si se han activado las opciones de autenticación o contabilidad en el dispositivo, introduzca sus datos de inicio de sesión para acceder a las funciones.

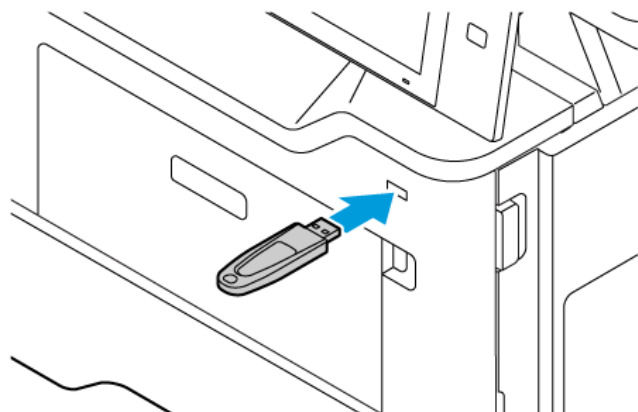
IMPRIMIR DESDE UNA UNIDAD FLASH USB

Puede imprimir uno o varios archivos guardados en una unidad flash USB. El puerto USB está en la parte delantera de la impresora.

 Nota: Solo desde las unidades flash USB formateadas con el sistema de archivos FAT32.

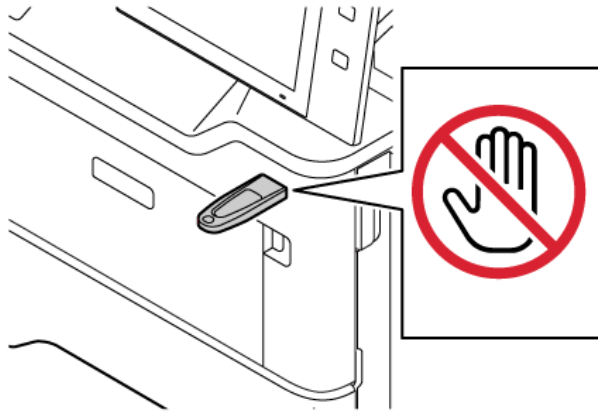
Para imprimir desde una unidad USB:

1. Inserte la unidad USB en el puerto USB de la impresora.



2. En la pantalla Unidad USB detectada, toque **Imprimir desde USB**.

Advertencia: Para evitar la pérdida de datos y el mal funcionamiento de la impresora, no toque la unidad flash ni el área señalada de la impresora mientras esta esté imprimiendo, leyendo o grabando en el dispositivo de memoria.



Nota: Si no aparece la función Imprimir desde USB, active la función o póngase en contacto con el administrador del sistema. Si desea más información, consulte la *Guía del administrador del sistema* en www.xerox.com/office/VLB415docs.

3. Para seleccionar un archivo para su impresión, busque el archivo y toque la casilla de verificación. Si es necesario imprimir varios archivos, búselos y seleccione la casilla de verificación de cada archivo.
4. Toque **Aceptar**.
Se muestra una lista de archivos seleccionados para su impresión.
5. Para quitar archivos de la lista de impresión:
 - Para quitar un solo archivo, tóquelo y seleccione **Quitar**. Para confirmar la eliminación, toque **Quitar**.
 - Para quitar todos los archivos, tóquelos y seleccione **Quitar todo**. Para confirmar la eliminación, toque **Quitar todo**.
6. Ajuste las opciones de la función según sea preciso.
7. Toque **Imprimir**.
8. Una vez que haya terminado, extraiga la unidad de memoria flash USB.
9. Para volver a la pantalla principal, pulse el botón **Pantalla principal**.

IMPRESIÓN DE TRABAJOS GUARDADOS

Para imprimir trabajos guardados:

1. En el panel de control, pulse el botón **Pantalla principal** y, a continuación, toque **Imprimir desde**.
2. Toque **Trabajos guardados** y, a continuación, toque el nombre de la carpeta que contiene el trabajo guardado.

3. Toque el nombre del trabajo guardado que desea imprimir.
4. Seleccione las opciones de suministro de papel, cantidad, impresión a doble cara y acabado.
5. Toque **Imprimir**.



Nota: Para imprimir un trabajo privado guardado, en la pantalla Clave necesaria, escriba la clave y, a continuación, toque **Aceptar**.

6. Para imprimir otro trabajo guardado, toque el nombre del trabajo actual y, a continuación, toque **Remove** (Eliminar). Toque **Agregar documento**, toque **Trabajos guardados** y, a continuación, vaya al trabajo deseado.
7. Para volver a la pantalla principal, pulse el botón **Pantalla principal**.

IMPRESIÓN DESDE BUZÓN

La función Imprimir desde buzón permite imprimir un archivo guardado en una carpeta de la impresora.

Para imprimir desde un buzón:

1. En el panel de control, pulse el botón **Pantalla principal** y, a continuación, toque **Imprimir desde**.
2. Seleccione **Buzón** y, a continuación, toque el nombre de la carpeta que contiene el documento.



Nota: Si no aparece Buzones, active la función o contacte con el administrador del sistema. Si desea más información, consulte la *Guía del administrador del sistema* en www.xerox.com/office/VLB415docs.

3. Toque el nombre del documento que desea imprimir.
4. Seleccione las opciones de suministro de papel, cantidad, impresión a doble cara y acabado.
5. Toque **Imprimir**.
6. Para seleccionar otro trabajo en el buzón, toque el nombre del trabajo actual y, a continuación, toque **Remove** (Eliminar). Toque **Agregar documento**, toque **Buzón** y, a continuación, vaya al trabajo deseado.
7. Para volver a la pantalla principal, pulse el botón **Pantalla principal**.

@PrintByXerox

DESCRIPCIÓN GENERAL DE @PRINTBYXEROX



Utilice la aplicación Xerox® @PrintByXerox para imprimir archivos adjuntos a mensajes de correo electrónico y documentos enviados a la impresora desde dispositivos móviles.

Cuando el dispositivo Xerox está conectado a Internet, la aplicación @PrintByXerox funciona con Xerox® Workplace Cloud para la impresión basada en correo electrónico.



Nota: La aplicación @PrintByXerox es gratuita. Para flujos de trabajo más avanzados, utilice Xerox® Workplace Cloud. El software Xerox® Workplace Cloud requiere una licencia específica. Para más información, consulte la *Guía de uso rápido de la aplicación @PrintByXerox de Xerox®* en www.xerox.com/XeroxAppGallery.

Si desea más información sobre la configuración y la personalización de aplicaciones, consulte la *Guía del administrador del sistema* en www.xerox.com/office/MLB415docs.

Si se han activado las opciones de autenticación o contabilidad en el dispositivo, introduzca sus datos de inicio de sesión para acceder a las funciones.

IMPRESIÓN CON LA APLICACIÓN @PRINTBYXEROX

1. Envíe un mensaje de correo electrónico con un tipo de archivo adjunto compatible a Print@printbyxerox.com.
La primera vez, el usuario recibe un correo electrónico de respuesta con un ID de usuario y una clave.
2. En el panel de control del dispositivo Xerox, pulse el botón **Pantalla principal**.
3. Toque **@PrintByXerox**.
4. Introduzca su dirección de correo electrónico y, a continuación, toque **Aceptar**.
5. En la pantalla para introducir la clave, introduzca la clave mediante el teclado de la pantalla táctil y toque **Aceptar**.
6. Seleccione los documentos que desea imprimir.
7. Para modificar las opciones de impresión, toque **Opciones de impresión** y, a continuación, toque **Aceptar**.
8. Para imprimir los trabajos, toque **Imprimir**.
 - Aparece el mensaje *Submitting Jobs to Print* (Enviando trabajos a imprimir) y el estado de conversión.
 - Cuando empiezan a imprimirse los documentos, aparece una marca de verificación verde.

Xerox® Connect for XMPie

DESCRIPCIÓN GENERAL DE XEROX® CONNECT FOR XMPIE



La aplicación Xerox® Connect for XMPie ofrece acceso inmediato a más de 50 plantillas. Con un toque puede crear contenido personalizado en la impresora.

Utilice la aplicación Xerox® Connect for XMPie para acceder a plantillas y personalizarlas para la impresión inmediata.

Para configurar la aplicación Connect for XMPie en la impresora, póngase en contacto con el administrador del sistema o consulte la *Guía del administrador del sistema* en www.xerox.com/office/VLB415docs.

Para usar la aplicación Connect for XMPie desde la Pantalla principal, toque **Connect for XMPie**. La pantalla principal mostrará los productos y las categorías de productos disponibles. Examine las categorías de los productos que dese crear. Siga las instrucciones que se muestran en la pantalla para crear un trabajo con campos personalizados. Puede obtener una vista previa e imprimir según sea necesario. Para más información sobre XMPie, vaya a www.support.xerox.com y en el campo Buscar, introduzca XMPie.

Si se han activado las opciones de autenticación o contabilidad en el dispositivo, introduzca sus datos de inicio de sesión para acceder a las funciones. Si desea más información sobre la personalización para los usuarios conectados, consulte [Personalización](#).

Imprimir

Este capítulo incluye:

Descripción general de la impresión	170
Selección de opciones de impresión	171
Trabajos de impresión	180
Funciones de impresión	185
Uso de tamaños de papel personalizados	197
Imprimir desde	200

Descripción general de la impresión


Antes de imprimir, compruebe que la impresora y el equipo estén enchufados, encendidos y conectados a una red activa. Asegúrese de haber instalado el software del controlador de impresión correcto en el equipo. Si desea más información, consulte [Instalación del software del controlador de impresión](#).

1. Seleccione el papel adecuado.
2. Coloque papel en la bandeja correcta. En el panel de control de la impresora, especifique el tamaño, color y tipo del papel.
3. Acceda a las opciones de impresión en la aplicación de software. Para la mayoría de las aplicaciones de software, en Windows, pulse **CTRL+P** y en Macintosh pulse **CMD+P**.
4. Seleccione su impresora.
5. Para acceder a las opciones del controlador de impresión en Windows, seleccione **Propiedades de la impresora, Opciones de impresión o Preferencias**. En Macintosh, seleccione **Funciones de Xerox**. El nombre de la opción puede variar dependiendo de la aplicación.
6. Modifique las opciones del controlador de impresión según sea preciso y, a continuación, haga clic en Aceptar u **OK**.
7. Para enviar el trabajo a la impresora, haga clic en **Imprimir**.
8. Si selecciona un tipo de trabajo especial, por ejemplo una impresión protegida o una impresión de muestra, el trabajo se retiene en la impresora se requieren otros pasos. Para administrar trabajos en la impresora, utilice la aplicación Jobs (Trabajos).

Para más información sobre la administración de trabajos de impresión, consulte [Gestión de trabajos](#).

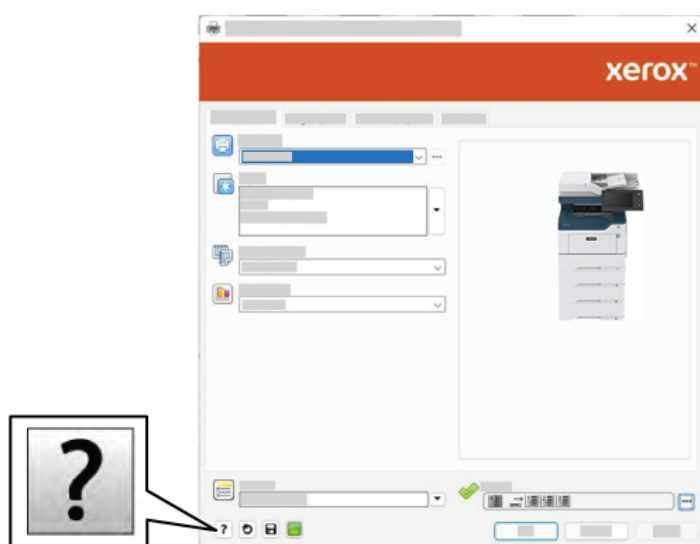
Selección de opciones de impresión

Las opciones de impresión, también denominadas opciones del controlador de impresión, se encuentran en Preferencias de impresión en Windows, y en Funciones Xerox® en Macintosh. Entre las opciones de impresión se incluyen la impresión a dos caras, el diseño de página y la calidad de impresión. Las opciones de impresión definidas en Preferencias de impresión en la ventana Dispositivos e impresoras se convierten en la configuración predeterminada. Las opciones de impresión que se configuran en la aplicación de software son temporales. La aplicación y el equipo no guardan las opciones después de cerrar la aplicación.

 Nota: En Windows 10 y posteriores, las opciones de impresión se pueden establecer en Preferencias de impresión, en la configuración de Impresoras y escáneres.

AYUDA DEL CONTROLADOR DE IMPRESIÓN

La información de la Ayuda del software del controlador de impresión de Xerox® suele encontrarse en la ventana de Preferencias de impresión. Haga clic en el botón **Ayuda (?)** en la esquina inferior izquierda de la ventana Preferencias de impresión para ver la Ayuda.



La información sobre Preferencias de impresión aparece en la ventana Ayuda. En esta ventana, puede seleccionar un tema o usar el campo de búsqueda. En el campo de búsqueda, introduzca el tema o la función deseada.

OPCIONES DE IMPRESIÓN EN WINDOWS

Configuración de las opciones de impresión predeterminadas en Windows

Cuando se imprime desde una aplicación de software, la impresora utiliza las opciones de trabajos de impresión que se hayan especificado en la ventana Preferencias de impresión. Puede especificar y guardar las opciones de impresión que utilice con más frecuencia para reutilizarlas sin tener que cambiarlas cada vez que imprima.

Por ejemplo, si desea imprimir la mayoría de los trabajos en ambas caras del papel, especifique la impresión a dos caras en las preferencias de impresión.

1. En el PC, vaya a la lista de impresoras:
 - En Windows Server 2012 y posterior, haga clic en **Inicio > Configuración > Impresoras**.
 - En Windows 10, haga clic en **Inicio > Configuración > Dispositivos > Impresoras y escáneres**.
 - En Windows 11 o posterior, haga clic en **Inicio de Windows > Configuración > Bluetooth y otros dispositivos > Impresoras y escáneres**.



Nota: Si utiliza una aplicación de menú Inicio personalizado, esta puede modificar la ruta a su lista de impresoras.

2. Para su impresora, seleccione **Preferencias de impresión**:
 - Para Windows Server 2012 y posteriores, haga clic con el botón derecho del ratón en la impresora y, a continuación, haga clic en **Preferencias de impresión**.
 - Para Windows 10, haga clic en el icono de la impresora y, a continuación, haga clic en **Administrar > Preferencias de impresión**.
 - En Windows 11 o posterior, haga clic en el icono de la impresora y, a continuación, haga clic en **Preferencias de impresión**.
3. Haga clic en la ventana Preferencias de impresión, haga clic en una pestaña y seleccione las opciones. Para guardar las opciones, haga clic en **Aceptar**.



Nota: Si desea obtener más información sobre las opciones del controlador de impresión de Windows, haga clic en el botón **Ayuda (?)** en la ventana Preferencias de impresión.

Selección de las opciones de impresión para un trabajo individual en Windows

Para utilizar opciones de impresión especiales para un trabajo determinado, cambie las preferencias de impresión antes de enviar el trabajo a la impresora.

1. Con el documento abierto en la aplicación de software, vaya a las opciones de impresión. En la mayoría de las aplicaciones de software, haga clic en **Archivo > Imprimir** o pulse **CTRL+P** para Windows.
2. Seleccione la impresora y haga clic en el botón **Propiedades de impresora, Opciones de impresión o Preferencias** para abrir la ventana Preferencias de impresión. El nombre del botón puede variar dependiendo de la aplicación.
3. Haga clic en una pestaña de la ventana Preferencias de impresión y, a continuación, seleccione las opciones deseadas.

4. Para guardar las selecciones y cerrar la ventana Preferencias de impresión, haga clic en **Aceptar**.
5. Para enviar el trabajo a la impresora, haga clic en **Imprimir**.

Selección de los valores predeterminados de impresión en Windows para una impresora de red compartida

1. En el PC, vaya a la lista de impresoras:
 - En Windows Server 2012 y posterior, haga clic en **Inicio > Configuración > Impresoras**.
 - En Windows 10, haga clic en **Inicio > Configuración > Dispositivos > Impresoras y escáneres**.
 - En Windows 11 o posterior, haga clic en **Inicio de Windows > Configuración > Bluetooth y otros dispositivos > Impresoras y escáneres**.



Nota: si el icono del Panel de control no aparece en el escritorio, haga clic con el botón secundario en el escritorio y seleccione **Personalizar**. Seleccione **Pantalla principal del panel de control > Dispositivos e impresoras**.

2. Para su impresora, seleccione **Propiedades de impresora**:
 - En Windows Server 2012 y posteriores, haga clic con el botón derecho del ratón en la impresora y, a continuación, haga clic en **Propiedades de impresión**.
 - En Windows 10, haga clic en el icono de la impresora y, a continuación, haga clic en **Administrar > Propiedades de impresora**.
 - En Windows 11 o posterior, haga clic en el icono de la impresora y, a continuación, haga clic en **Preferencias de impresión**.
3. En el cuadro de diálogo Propiedades de la impresora, haga clic en la pestaña **Avanzadas**.
4. En la pestaña Avanzadas, haga clic en **Valores predeterminados de impresión**.
5. Seleccione lo necesario en las pestañas del controlador de impresión y haga clic en **Aplicar**.
6. Para guardar las opciones, haga clic en **Aceptar**.

Cómo guardar un grupo de opciones de impresión utilizadas habitualmente en Windows

Puede definir un grupo de opciones de impresión y guardarlo para aplicar las opciones con rapidez a otros trabajos de impresión en el futuro. Después de guardar un conjunto de opciones de impresión, dichas opciones están disponibles en la lista de opciones guardadas o prefijados o en el área de un toque, si está disponibles.

Para guardar un grupo de opciones de impresión:

1. Con el documento abierto en la aplicación, haga clic en **Archivo > Imprimir**.
2. Para abrir la ventana de Preferencias de impresión, seleccione la impresora y haga clic en **Propiedades o Preferencias**.
3. Haga clic en la ventana Printing Properties (Propiedades de impresión), haga clic en las pestañas y seleccione las opciones.
4. En la ventana Printing Properties (Propiedades de impresión), haga clic en **Configuración guardada o Valores predeterminados** y, a continuación, haga clic en **Guardar como**.

5. Introduzca un nombre para las opciones guardadas o los valores prefijados y, a continuación, elija las opciones prefijadas si están disponibles:
 - Elija un icono para los valores prefijados.
 - Para habilitar el valor prefijado como de un toque, seleccione **1–Touch Preset** (Prefijados de un toque).
 - Para compartir el valor prefijado en todos los controladores de impresión, seleccione **Show this Preset in All Drivers** (Mostrar este valor prefijado en todos los controladores).
6. Haga clic en **Aceptar**.
7. Para imprimir con estas opciones:
 - En la lista Opciones guardadas o Prefijados, seleccione el nombre del valor prefijado.
 - Para un prefijado de un toque, haga clic en **1–Touch** (Un toque) y, a continuación, haga clic en el valor prefijado de un toque.

OPCIONES DE IMPRESIÓN EN MACINTOSH

Selección de las opciones de impresión para Macintosh

Para usar opciones de impresión específicas, cambie la configuración antes de enviar el trabajo a la impresora.

1. Con el documento abierto en la aplicación, haga clic en **Archivo > Imprimir**.
2. Seleccione su impresora.
3. En la ventana Imprimir, en la lista de opciones de impresión, haga clic en **Funciones Xerox**.



Nota: Para ver todas las opciones de impresión, haga clic en **Mostrar detalles**.

4. Seleccione las otras opciones de impresión deseadas en las listas.
5. Para enviar el trabajo a la impresora, haga clic en **Imprimir**.

Cómo guardar un grupo de opciones de impresión utilizadas habitualmente en Macintosh

Puede definir un grupo de opciones de impresión y guardarlo para aplicar las opciones con rapidez a otros trabajos de impresión en el futuro.

Para guardar un grupo de opciones de impresión:

1. Con el documento abierto en la aplicación, haga clic en **Archivo > Imprimir**.
2. Seleccione la impresora en la lista de impresoras.
3. Seleccione las opciones de impresión deseadas en las listas del cuadro de diálogo Imprimir.



Nota: Para ver todas las opciones de impresión, haga clic en **Mostrar detalles**.

4. Haga clic en **Valores prefijados > Guardar opciones actuales como prefijadas**.
5. Escriba un nombre para las opciones de impresión. Para guardar las opciones seleccionadas en la lista Valores prefijados, haga clic en **Aceptar**.

6. Para imprimir con estas opciones, seleccione el nombre en la lista Valores predefinidos.

IMPRESIÓN EN UNIX, LINUX Y AS/400

La impresión basada en UNIX utiliza el puerto 515 de LPD/LPR o lp para puerto 9100 para proporcionar funciones de cola de impresión y servidor de impresión de red. Las impresoras Xerox pueden utilizar ambos protocolos de comunicación.

Administrador de impresoras de Xerox®

El Administrador de impresoras de Xerox® es una aplicación que permite administrar e imprimir en varias impresoras en entornos UNIX y Linux.

El Administrador de impresoras de Xerox® permite:

- Configurar y comprobar el estado de las impresoras conectadas en red.
- Configure una impresora en la red y supervise el funcionamiento de dicha impresora una vez instalada.
- Realizar comprobaciones de mantenimiento y ver el estado de los suministros en todo momento.
- Proporcionar las mismas funciones y el mismo aspecto en distintos proveedores de sistemas operativos de UNIX y Linux.

Instalación del administrador de impresoras de Xerox®

Antes de comenzar, compruebe que tiene privilegios de usuario raíz o de superusuario para instalar el Administrador de impresoras de Xerox®.

Para instalar el administrador de impresoras de Xerox®:

1. Descargue el paquete adecuado para el sistema operativo. Para encontrar los controladores de su impresora, vaya a www.xerox.com/office/VLB415drivers. Los archivos disponibles son:
 - XeroxOSDPkg-AIXpowerpc-x.xx.xxx.xxxx.rpm para la familia IBM PowerPC.
 - XeroxOSDPkg-HPUXia64-x.xx.xxx.xxxx.depot.gz para estaciones de trabajo HP Itanium.
 - XeroxOfficev5Pkg-Linuxi686-x.xx.xxx.xxxx.rpm para entornos Linux basados en RPM de 32 bits.
 - XeroxOfficev5Pkg-Linuxi686-x.xx.xxx.xxxx.deb para entornos Linux basados en Debian de 32 bits.
 - XeroxOfficev5Pkg-Linuxx86_64-x.xx.xxx.xxxx.rpm para entornos Linux basados en RPM de 64 bits.
 - XeroxOfficev5Pkg-Linuxx86_64-x.xx.xxx.xxxx.deb para entornos Linux basados en RPM de 64 bits.
 - XeroxOSDPkg-SunOSi386-x.xx.xxx.xxxx.pkg.gz para sistemas Sun Solaris x86.
 - XeroxOSDPkg-SunOSsparc-x.xx.xxx.xxxx.pkg.gz para sistemas Sun Solaris SPARC.

2. Para instalar el controlador personalizado, inicie sesión como usuario raíz y, a continuación, escriba el comando correspondiente para el sistema:
 - AIX: `rpm -U XeroxOSDPkg-AIXpowerpc-x.xx.xxx.xxxx.rpm`
 - HPUX: `swinstall -s XeroxOSDPkg-HPUXia64-x.xx.xxx.xxxx.depot.gz *`
 - Solaris (basado en x86): `pkgadd -d XeroxOSDPkg-SunOSi386-x.xx.xxx.xxxx.pkg`
 - Solaris (basado en SPARC): `pkgadd -d XeroxOSDPkg-SunOSsparc-x.xx.xxx.xxxx.pkg`

La instalación crea un directorio Xerox en `/opt/Xerox/prtsys`.

3. Para instalar el controlador Xerox® Office Standard Driver en una plataforma Linux, inicie sesión como usuario raíz y, a continuación, escriba el comando correspondiente para el sistema:
 - Linux (basado en RPM): `rpm -U XeroxOfficev5Pkg-Linuxi686-x.xx.xxx.xxxx.rpm`
 - Linux (basado en Debian): `dpkg -i XeroxOfficev5Pkg-Linuxi686-x.xx.xxx.xxxx.deb`

La instalación crea un directorio XeroxOffice en `/opt/XeroxOffice/prtsys`.

Iniciar el Administrador de impresoras de Xerox®

Para iniciar el Administrador de impresoras de Xerox®:

1. En el PC, acceda a la ventana de comandos. En el símbolo del sistema, inicie sesión como usuario raíz e introduzca `xerxofficeprtmgr`.
2. Pulse **Intro** o **Retorno**.

Impresión desde una estación de trabajo Linux

Para imprimir desde una estación de trabajo Linux, instale un controlador de impresión de Xerox® para Linux o un controlador de impresión CUPS (Common UNIX Printing System). No es preciso tener ambos controladores.

Xerox recomienda instalar uno de los controladores de impresión personalizados con todas las funciones para Linux. Para encontrar los controladores de su impresora, vaya a www.xerox.com/support/drivers.

Si utiliza CUPS, asegúrese de que CUPS está instalado y ejecutándose en la estación de trabajo. Encontrará las instrucciones para instalar y configurar CUPS en el *manual de administradores de software de CUPS*, redactado y con derechos de propiedad intelectual de Easy Software Products. Para obtener toda la información sobre las capacidades de impresión de CUPS, consulte el *manual del usuario de software de CUPS* en www.cups.org/documentation.php.

Instalación del archivo PPD en la estación de trabajo

1. En la página web de asistencia de Xerox, en la página Drivers & Downloads, descargue el archivo PPD de Xerox® para CUPS (Common UNIX Printing System).
2. Copie el archivo PPD en la carpeta CUPS ppd/Xerox de la estación de trabajo. Si no está seguro de la ubicación de la carpeta, utilice el comando **Find** (Buscar) para localizar los archivos PPD.
3. Siga las instrucciones incluidas con el archivo PPD.

Adición de la impresora

1. Compruebe que se está ejecutando el demonio de CUPS (Common UNIX Printing System).
2. Abra el navegador web, escriba `http://localhost:631/admin` y pulse **Intro**.
3. En ID de usuario, escriba `root`. En clave, escriba la clave de `root`.
4. Haga clic en **Agregar impresora** y siga las instrucciones en pantalla para agregar la impresora a la lista de impresoras CUPS.

Impresión con CUPS (Common UNIX Printing System)

CUPS admite el uso de los comandos de impresión System V (`lp`) y Berkeley (`lpr`).

1. Para imprimir en una impresora específica en System V, introduzca `p -dprinter nombre de archivo` y pulse **Intro**.
2. Para imprimir en una impresora específica en Berkeley, introduzca `lpr -Pprinter nombre de archivo` y pulse **Intro**.

AS/400

Xerox proporciona archivos WSCO para sistemas IBM i V6R1 o posteriores. Un WSCO es una tabla de consulta que utiliza HPT para traducir comandos de AS/400 al código PCL equivalente que es específico para una determinada impresora. Un archivo WSCO puede modificar muchas funciones de impresión, por ejemplo: la bandeja de entrada de papel, la impresión a doble cara, caracteres por pulgada, líneas por pulgada, orientación, fuentes y márgenes.

La biblioteca XTOOLS proporciona un archivo WSCO de origen para cada impresora o dispositivo compatible de Xerox®. Las instrucciones de instalación y la biblioteca están disponibles en www.support.xerox.com.

Para instalar la biblioteca XTOOLS, seleccione los archivos descargables para el sistema operativo IBM AS/400, descomprima el archivo `XTOOLSxxxx.zip` y siga las instrucciones para instalar la biblioteca. Solo se debe descargar e instalar la biblioteca una vez.



Nota:

- La transformación de impresión de host solo funciona con archivos AFPDS y SCS. Para utilizar WSCO para la impresión, haga transformaciones en archivos IPDS con formato AFPDS.
- Se requieren las credenciales del administrador con permisos IOSYSCFG para crear una descripción del dispositivo o una cola remota.
- Si desea más información sobre AS/400, consulte *IBM AS/400 Printing V, (Red Book)*, disponible en el sitio web de IBM.

Instalación de la biblioteca WSCO y configuración de colas de impresión

Para obtener más información sobre cómo instalar la biblioteca WSCO y configurar las colas de impresión, consulte las instrucciones de instalación que se incluyen con la biblioteca.

OPCIONES DE IMPRESIÓN MÓVIL

Esta impresora puede imprimir desde dispositivos móviles iOS y Android.

Impresión con Wi-Fi Direct

Para imprimir un documento desde un dispositivo móvil con tecnología Wi-Fi:

1. En el dispositivo móvil, toque el documento que desea imprimir.
2. En la aplicación del dispositivo, seleccione el botón **Imprimir**.
3. Si hay más de una impresora en el área con Wi-Fi Direct activado, seleccione la impresora correspondiente de la lista.
4. Seleccione las opciones de impresión del trabajo.
5. Envíe el trabajo para imprimirlo.

Aparece un mensaje emergente en el dispositivo móvil.

6. Seleccione **Conectar**.

Cuando se ha realizado la conexión, aparece un mensaje emergente en la impresora.

7. En el panel de control de la impresora, toque **Aceptar**.

El trabajo se imprime.

Impresión con AirPrint

Puede imprimir directamente desde su iPhone, iPad, iPod touch o Mac mediante AirPrint®. Para activar AirPrint® en la impresora, consulte [Configuración de AirPrint](#).

Para imprimir con AirPrint®:

1. Abra el correo electrónico, fotografía, página web o documento que desee imprimir.
2. Toque el icono **Acción**.
3. Toque **Imprimir**.
4. Seleccione su impresora y seleccione las opciones de impresión.
5. Toque **Imprimir**.

Para obtener más información sobre la configuración y uso de AirPrint®, consulte la *Guía del administrador del sistema* en www.xerox.com/office/VLB415docs.

Impresión con impresión universal

Para permitir a los usuarios acceder al dispositivo, el administrador de Azure® debe compartir la impresora en el portal de Azure®. Una vez que se ha compartido la impresora, la función Agregar impresora permite que los usuarios autorizados detecten el dispositivo en Windows 10 o posterior. El dispositivo aparece en la lista de impresoras detectadas en la nube. Para activar la impresión universal en la impresora, consulte [Configuración de un dispositivo para la impresión universal](#).

1. Para agregar una impresora en el sistema operativo Windows®, haga lo siguiente:
 - En Windows 10, haga clic en **Configuración > Impresoras y escáneres > Agregar una impresora o un escáner.**
 - En Windows 11 o posterior, haga clic en **Configuración > Bluetooth y otros dispositivos > Impresoras y escáneres > Agregar una impresora o un escáner.**
2. Seleccione la impresora de la nube en la lista de impresoras detectadas y haga clic en **Agregar impresora.**



Nota: Cuando se envía un trabajo de impresión para la impresión universal, este se pone en cola en la nube hasta que la impresora va a buscarlo. La impresora busca trabajos una vez que ha transcurrido el intervalo de sondeo o cuando se inicia la función Buscar trabajos ahora.

Impresión desde un dispositivo móvil habilitado para Mopria

Mopria es una característica de software que permite a los usuarios imprimir desde dispositivos móviles sin necesidad de usar un controlador de impresión. Puede usar Mopria para imprimir desde su dispositivo móvil en impresoras habilitadas para Mopria.



Nota:

- Mopria y todos los protocolos necesarios están activados de forma predeterminada.
- Asegúrese de que tiene la última versión del servicio de impresión Mopria instalado en su dispositivo móvil. Puede obtener una versión gratuita para su descarga en Google Play Store.
- Para conectar la impresora al Wi-Fi o Wi-Fi Direct, compre e instale el adaptador de red inalámbrica de Xerox. Para obtener información adicional, consulte las instrucciones de *configuración e instalación del hardware* del kit adaptador de Wi-Fi de doble banda Xerox® incluidas en el kit.
- Para usar Wi-Fi Direct, en el servidor web integrado, active la función Wi-Fi Direct. Para obtener más información sobre la configuración de Wi-Fi Direct, consulte la *Guía del administrador del sistema* en www.xerox.com/office/VLB415docs.
- Para configurar las opciones de red inalámbrica, asegúrese de que los dispositivos están conectados a la misma red inalámbrica que la impresora.
- El nombre y la ubicación de la impresora aparecen en una lista de impresoras con Mopria activado en los dispositivos conectados.

Para imprimir mediante Mopria, siga las indicaciones que aparecen en su dispositivo móvil.

Trabajos de impresión

GESTIÓN DE TRABAJOS

En el menú Trabajos del panel de control, puede ver listas de trabajos activos, protegidos o completados. Puede pausar, eliminar, imprimir o ver el progreso del trabajo o los datos del trabajo de un trabajo seleccionado.

Cuando envía un trabajo de impresión protegida, el trabajo se retiene hasta que lo libera con una clave en el panel de control. Si desea más información, consulte [Impresión de tipos especiales de trabajos](#)

En la ventana Trabajos del servidor web integrado, puede ver una lista de los trabajos de impresión activos y guardados.

Hacer una pausa, promover o eliminar un trabajo en espera para imprimir

1. En el panel de control de la impresora, pulse el botón **Pantalla principal**.
2. Toque **Trabajos** y, a continuación, toque el nombre del trabajo de impresión que desee.
3. Seleccione una tarea.



Nota: Si no realiza una selección, el trabajo se reanuda automáticamente después de transcurrido el tiempo de espera definido.

- Para detener el trabajo de impresión, toque **Retener**. Para reanudar el trabajo de impresión, toque **Liberar**.
 - Para eliminar el trabajo de impresión, toque **Eliminar**. Cuando se le indique, toque **Eliminar**.
 - Para desplazar el trabajo a la cabeza de la lista, toque **Promover**.
 - Para ver el estado del trabajo, toque **Progreso de trabajo**.
 - Para ver información sobre el trabajo, toque **Detalles del trabajo** y luego toque **Opciones del trabajo** o **Recursos requeridos**.
4. Para volver a la pantalla principal, pulse el botón **Pantalla principal**.




Nota:

- El administrador del sistema puede impedir que los usuarios eliminen los trabajos. Si un administrador del sistema restringe la eliminación de trabajos, podrá ver los trabajos, pero no eliminarlos.
- Solamente el usuario que envió el trabajo y el administrador del sistema pueden eliminar un trabajo de impresión protegida.

Impresión de un trabajo retenido a la espera de recursos

Cuando se retiene un trabajo por falta de recursos, aparece un mensaje de estado y una alerta emergente en el panel de control, de forma predeterminada. En el servidor web integrado, el administrador del sistema puede configurar si solo aparecerá el mensaje de estado o también una alerta emergente en el panel de control.

1. Si el administrador del sistema desactiva la alerta emergente, para ver los trabajos retenidos, haga lo siguiente:
 - a. En el panel de control de la impresora, pulse el botón **Pantalla principal**.
 - b. Toque **Trabajos**.
Aparece una lista con los trabajos activos en cola para la impresora.
 2. Cuando la alerta emergente está activada, si se retiene el trabajo por falta de recursos, aparece una alerta emergente en el panel de control. En la alerta emergente, toque **Ver trabajos activos**.
Aparece una lista con los trabajos activos en cola para la impresora.
 3. En la lista de trabajos, toque el nombre del trabajo retenido. Aparecen las opciones siguientes:
 - **Imprimir en otro papel:** Para elegir un origen del papel alternativo y activar la impresión del trabajo, toque **Imprimir en otro papel**. Seleccione una bandeja de papel y toque **Aceptar**.
 - **Eliminar:** Para eliminar el trabajo de impresión, toque **Eliminar**. Cuando se le indique, toque **Eliminar**.
 - **Progreso del trabajo:** Para ver el progreso del trabajo, toque **Progreso del trabajo**.
 - **Datos del trabajo:** Para ver los detalles, toque **Datos del trabajo**. Cuando se le indique, podrá ver Opciones de trabajo y Material requerido.
 4. Para imprimir el trabajo, reponga los recursos requeridos. El trabajo se reanuda automáticamente cuando los recursos requeridos o alternativos están disponibles.
-  Nota: La opción **Imprimir en otro papel** se activa mediante Embedded Web Server. Para obtener más información sobre la opción Imprimir en otro papel, consulte la *Guía del administrador del sistema* en www.xerox.com/office/VLB415docs.
5. Para volver a la pantalla principal, pulse el botón **Pantalla principal**.

IMPRESIÓN DE TIPOS ESPECIALES DE TRABAJOS

Los tipos especiales de trabajos permiten enviar un trabajo de impresión desde el equipo para imprimirlo después desde el panel de control de la impresora. Seleccione tipos de trabajo especiales en el controlador de impresión, en la ficha Opciones de impresión, en Tipo de trabajo.

Trabajo guardado

Los trabajos guardados son documentos enviados a la impresora y almacenados en la misma para usarlos en el futuro. Todos los usuarios pueden imprimir y eliminar trabajos guardados.

En el panel de control, desde el menú Imprimir desde puede ver e imprimir trabajos guardados. En Embedded Web Server, desde la ventana Trabajos puede ver, imprimir y eliminar trabajos guardados, así como gestionar dónde se guardan.

Impresión de un trabajo guardado

1. Acceda a las opciones de impresión en la aplicación de software. En la mayoría de las aplicaciones de software, pulse **CTRL+P** en Windows, o **CMD+P** en Macintosh.

2. Seleccione su impresora y abra el controlador de impresión.
 - En Windows, haga clic en **Propiedades de la impresora**. El nombre del botón varía dependiendo de la aplicación.
 - En Macintosh, en la ventana Imprimir, en la lista de opciones de impresión, haga clic en **Funciones de Xerox**.
3. En Tipo de trabajo, seleccione **Trabajo guardado**.
 - a. Escriba un nombre de trabajo o seleccione uno de la lista.
 - b. Escriba un nombre de carpeta o seleccione uno de la lista.
 - c. Para agregar una clave, haga clic en **Privada**, escriba la clave y confírmela a continuación.
 - d. Haga clic en **Aceptar**.
4. Seleccione otras opciones de impresión necesarias.
 - En Windows, haga clic en **Aceptar** y, a continuación, haga clic en **Imprimir**.
 - En Macintosh, haga clic en **Imprimir**.

Imprimir, eliminar, mover o copiar un trabajo guardado en Embedded Web Server

1. En el equipo, abra un navegador web. En la barra de direcciones, escriba la dirección IP de la impresora y pulse **Intro**.
2. En Embedded Web Server, haga clic en **Página principal**.
3. Haga clic en **Trabajos**.
4. Haga clic en la pestaña **Trabajos guardados**.
5. Seleccione la casilla de verificación del trabajo que desee procesar.
6. En el menú, seleccione una opción.
 - **Imprimir trabajo**: esta opción imprime un trabajo inmediatamente.
 - **Eliminar trabajo**: esta opción elimina el trabajo guardado.
 - **Mover trabajo**: Utilice esta opción para mover el trabajo a otra carpeta.
 - **Copiar trabajo**: Utilice esta opción para duplicar el trabajo.
7. Haga clic en **Ir**.

Impresión protegida

Utilice la opción Impresión protegida para imprimir información confidencial o delicada. Una vez enviado el trabajo, se retiene en la impresora hasta que se introduce una clave en el panel de control de la impresora.

Los trabajos de impresión protegida se eliminan automáticamente tras imprimirse.

Impresión mediante la función Impresión protegida

1. Acceda a las opciones de impresión en la aplicación de software. En la mayoría de las aplicaciones de software, pulse **CTRL+P** en Windows, o **CMD+P** en Macintosh.

2. Seleccione su impresora y abra el controlador de impresión.
 - En Windows, haga clic en **Propiedades de la impresora**. El nombre del botón varía dependiendo de la aplicación.
 - En Macintosh, en la ventana Imprimir, haga clic en **Vista previa** y, a continuación, seleccione **Funciones Xerox**.
3. En Tipo de trabajo, seleccione **Impresión protegida**.
4. Escriba la clave y confirmela y, a continuación, haga clic en **Aceptar**.
5. Seleccione las otras opciones de impresión deseadas.
 - En Windows, haga clic en **Aceptar** y, a continuación, haga clic en **Imprimir**.
 - En Macintosh, haga clic en **Imprimir**.

Liberación de un trabajo de impresión protegida

1. En el panel de control de la impresora, pulse el botón **Pantalla principal**.
2. Toque **Trabajos**.
3. Para ver los trabajos de impresión protegida, toque **Trabajos protegidos**.
4. Elija uno de estos procedimientos:
 - Si ha envidado un trabajo de impresión protegida, toque la carpeta y, a continuación, toque el trabajo. Introduzca la clave y toque **Aceptar**. El trabajo se imprime automáticamente.
 - Si ha enviado varios trabajos de impresión protegida, toque la carpeta e introduzca la clave y, a continuación, toque **Aceptar**. Seleccione una opción:
 - Para imprimir un solo trabajo de impresión protegida, toque el trabajo.
 - Para imprimir todos los trabajos de la carpeta, toque **Imprimir todos**.
 - Para eliminar un solo trabajo de impresión protegida, toque el icono de **Papelera**. Cuando se le indique, toque **Eliminar**.
 - Para eliminar todos los trabajos de la carpeta, toque **Eliminar todo**.



Nota: Después de imprimir trabajos de impresión protegida, la impresora los elimina automáticamente.

5. Para volver a la pantalla principal, pulse el botón **Pantalla principal**.

Juego de muestra

Si se selecciona Juego de muestra se imprime una copia de un trabajo de impresión de varias copias antes de imprimir el resto del trabajo. Una vez revisado el juego de muestra, puede imprimir el resto de las copias o eliminarlas desde el panel de impresión de la impresora.

Un juego de muestra es un tipo de trabajo guardado con estas funciones:

- Un trabajo de Juego de muestra aparece en una carpeta cuyo nombre está vinculado a la ID del usuario asociado al trabajo de impresión.
- Un trabajo de Juego de muestra no utiliza ninguna clave.

- Cualquier usuario puede imprimir o eliminar un Juego de muestra.
- Un juego de muestra imprime una copia del trabajo para poder revisarla antes de imprimir el resto de las copias.

El Juego de muestra se suprime automáticamente tras imprimirse.

Para imprimir un juego de muestra, consulte [Impresión de un juego de muestra](#).

Impresión de un juego de muestra

1. Acceda a las opciones de impresión en la aplicación de software. En la mayoría de las aplicaciones de software, pulse **CTRL+P** en Windows, o **CMD+P** en Macintosh.
2. Seleccione su impresora y abra el controlador de impresión.
 - En Windows, haga clic en **Propiedades de la impresora**. El nombre del botón varía dependiendo de la aplicación.
 - En Macintosh, en la ventana Imprimir, haga clic en **Vista previa** y, a continuación, seleccione **Funciones Xerox**.
3. En Tipo de trabajo, seleccione **Juego de muestra**.
4. Seleccione las otras opciones de impresión deseadas.
 - En Windows, haga clic en **Aceptar** y, a continuación, haga clic en **Imprimir**.
 - En Macintosh, haga clic en **Imprimir**.

Liberación de un juego de muestra

1. En el panel de control de la impresora, pulse el botón **Pantalla principal**.
2. Para ver los trabajos disponibles, toque **Trabajos**.
3. Toque el trabajo de Juego de muestra.



Nota: La descripción del archivo de juego de muestra permite que el trabajo se muestre como Retenido (impresión futura) y muestra el número de copias restantes del trabajo.

4. Seleccione una opción.
 - Para imprimir las copias restantes del trabajo, toque **Liberar**.
 - Para eliminar las copias restantes del trabajo, toque **Eliminar**.
5. Para volver a la pantalla principal, pulse el botón **Pantalla principal**.

Funciones de impresión

SELECCIÓN DE LAS OPCIONES DE PAPEL PARA IMPRIMIR

Existen dos maneras de seleccionar el papel para el trabajo de impresión. Puede dejar que la impresora seleccione qué papel utilizar con base en el tamaño del documento, en el tipo de papel y en el color de papel que especifica. También puede seleccionar una bandeja específica con el papel deseado.

- Para encontrar las opciones del papel en Windows, en el controlador de impresión, haga clic en la pestaña **Opciones de impresión**.
- Para localizar las opciones de color en Macintosh, en la ventana Imprimir, en la lista de opciones de impresión, haga clic en **Funciones de Xerox**. En Funciones de Xerox, en la lista de opciones, haga clic en **Papel/Salida**.

Seleccionar por bandeja

Utilice Seleccionar por bandeja para imprimir desde una bandeja específica sin necesidad de especificar los atributos de papel en el controlador de impresión o en el panel de control de la impresora. Esta opción imprime el trabajo desde la bandeja seleccionada, incluso cuando hay más de una bandeja con el papel correcto para el trabajo.

Están disponibles las opciones siguientes:

- **Seleccionar automáticamente:** Esta opción imprime desde cualquier bandeja que contenga el tipo y tamaño de papel necesario para el trabajo de impresión.
- **Bandeja X:** Esta opción imprime desde la bandeja seleccionada.
- **Bandeja especial:** Esta opción imprime desde la bandeja de alimentación manual. La impresora solicita que se quite cualquier otro papel de la bandeja y se coloque el papel necesario para el trabajo.



Nota: Para evitar atascos de papel, cargue las bandejas con papel del tipo y tamaño adecuados para el trabajo de impresión.

Ajuste a escala

Ajuste a escala reduce o amplía el documento original para que coincida con el tamaño del papel de salida seleccionado.

- En Windows, las opciones de escala se encuentran en la pestaña Opciones de impresión en el campo Papel.
- En Macintosh, las opciones de escala se encuentran en la ventana Imprimir. Para ver más opciones de impresión, haga clic en **Mostrar detalles**.



Nota: No todas las impresoras admiten todas las opciones mostradas. Algunas opciones solo son aplicables a determinados modelos de impresora, sistemas operativos o tipos de controladores de impresión, o a ciertas configuraciones.

Las opciones siguientes de ajuste a escala están disponibles:

- **Fit to New Paper Size (Ajustar a nuevo tamaño de papel):** Esta opción ajusta a escala el documento para adaptarlo al nuevo tamaño de papel.
- **Change Document Size (Cambiar tamaño del documento):** Utilice esta opción para que coincida con el tamaño de papel seleccionado en la aplicación. Esta opción no cambia el tamaño de la imagen impresa en el papel de salida.
- **Ajustar a escala automáticamente:** Esta opción ajusta a escala el documento para adaptarlo al tamaño del papel de salida. La cantidad de ajuste a escala aparece en la casilla de porcentaje debajo de la imagen de muestra.
- **Sin ajuste a escala:** Esta opción no modifica el tamaño de la imagen de página que se imprime en el papel de salida y en la casilla de porcentaje aparece 100%. Si el tamaño del documento original es mayor que el tamaño de salida, la imagen quedará recortada. Si el tamaño del documento original es menor que el tamaño de salida, se crea en la página un espacio adicional alrededor de la imagen.
- **Ajustar a escala manualmente:** Esta opción ajusta a escala el documento según la cantidad especificada en la casilla de porcentaje debajo de la imagen de vista preliminar.

IMPRESIÓN EN AMBAS CARAS DEL PAPEL

Impresión de un documento a doble cara

Si la impresora admite la impresión a doble cara automática, las opciones se especifican en el controlador de impresión. El controlador de impresión utiliza las opciones de orientación vertical u horizontal seleccionadas en la aplicación para imprimir el documento.



Nota: Asegúrese de que se admiten el tamaño y peso del papel. Si desea más información, consulte [Papel admitido](#).

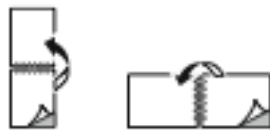
Opciones de diseño de página para la impresión a dos caras

Puede especificar el diseño de página para la impresión a dos caras, lo cual determina cómo se pasarán las páginas. Estas opciones anulan las opciones de orientación de página de la aplicación.

- **Impresión a 1 caras:** Esta opción imprime en una cara del material de impresión. Utilice esta opción cuando imprima sobres, etiquetas u otro material de impresión que no se pueda imprimir por ambas caras.
- **Impresión a doble cara:** Esta opción imprime el trabajo en ambas caras del papel para permitir la encuadernación por el borde largo del papel. Las ilustraciones siguientes muestran el resultado para documentos con orientaciones vertical y horizontal respectivamente:



- **Impresión a 2 caras, giro por borde corto:** con esta opción se imprime en ambas caras del papel. Las imágenes se imprimen para permitir la encuadernación por el borde corto del papel. Las ilustraciones siguientes muestran el resultado para documentos con orientaciones vertical y horizontal respectivamente:



Nota: La impresión a doble cara forma parte de las opciones ecológicas.

Para cambiar la configuración predeterminada del controlador de impresión, consulte [Selección de opciones de impresión](#).

CALIDAD DE IMPRESIÓN

El controlador de impresión PostScript (PS) de Windows, PCL y los controladores de impresión de Macintosh proporcionan los modos de impresión de mejor calidad:

- **Alta resolución:** Este modo de calidad de impresión imprime medios tonos de 1200 x 1200 ppp con profundidad de 1 bit.
- **Mejorado:** Este modo de calidad de impresión imprime medios tonos de 600 x 600 ppp con profundidad de 8 bits.

OPCIONES DE IMAGEN

Las opciones de imagen controlan cómo la impresora utiliza la claridad y el contraste para producir el documento. Los controladores de impresión PostScript de Windows y Macintosh proporcionan la gama más amplia de controles en la pestaña Opciones de imagen.

- Para localizar Opciones de imagen en Windows, en el controlador de impresión, haga clic en la pestaña **Opciones de imagen**.
- Para localizar las opciones de imagen en Macintosh, en la ventana Imprimir, en la lista de opciones de impresión, haga clic en **Funciones de Xerox**. En Funciones de Xerox, en la lista de opciones, haga clic en **Opciones de imagen**.

Claridad

La opción Claridad permite ajustar la claridad u oscuridad general del texto y de las imágenes del trabajo de impresión.

Contraste

Puede usar la opción Contraste para ajustar la variación entre las áreas claras y oscuras de un trabajo de impresión.

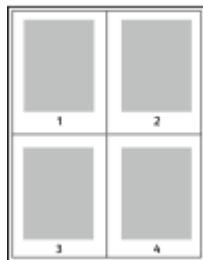
IMPRESIÓN DE VARIAS PÁGINAS EN UNA HOJA

Al imprimir un documento de varias páginas, puede imprimir más de una página en una sola hoja de papel.

Para imprimir 1, 2, 4, 6, 9 o 16 páginas en cada cara, seleccione la opción **Páginas por hoja** en la pestaña

Diseño de página.

- Para encontrar la opción de páginas por hoja en Windows, en la pestaña Opciones de documento, haga clic en **Diseño de página**.
- Para encontrar la opción de páginas por hoja en Macintosh, en la ventana Imprimir, en la lista de opciones de impresión, haga clic en **Diseño**.



Para imprimir un borde alrededor de cada página, seleccione **Bordes de página**.

IMPRESIÓN DE FORMATO DE FOLLETO

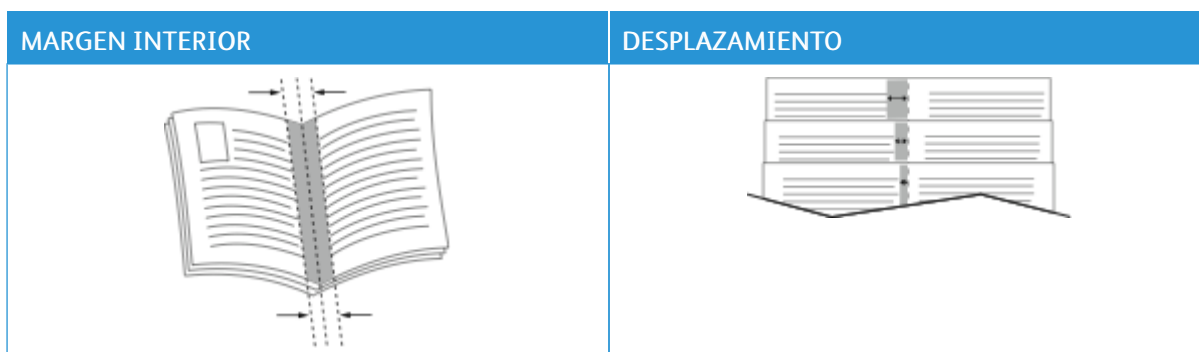
Mediante la opción de impresión a doble cara, puede imprimir documentos en formato de folleto. Puede crear folletos para cualquier tamaño de papel que admita la impresión a doble cara.

El controlador de impresión reduce de forma automática la imagen de cada página e imprime cuatro imágenes de página por cada hoja de papel, dos en cada cara. Las páginas se imprimen en el orden correcto para que se puedan plegar y grapar con el fin de crear un folleto.

- Para localizar la creación de folletos en Windows, en la pestaña Opciones del documento, haga clic en **Diseño de página**.
- Para localizar la creación de folletos en Macintosh, en la ventana Imprimir, en la lista de opciones de impresión, haga clic **Funciones de Xerox**. En Funciones de Xerox, en la lista de opciones, haga clic en **Formato de folleto**.

Al imprimir folletos mediante el controlador Windows PostScript o Macintosh, puede especificar el desplazamiento y margen interior.

- **Margen interior:** especifica la distancia horizontal (en puntos) entre las imágenes de la página. Un punto es 0.35 mm (1/72 pulgadas).
- **Desplazamiento:** especifica la distancia que deben desplazarse las imágenes de la página hacia el exterior (en décimas de punto). De esta manera, se compensa el grosor del papel doblado que, de lo contrario, puede ocasionar que las imágenes de la página se desplacen un poco hacia afuera al doblar las hojas. Puede seleccionar un valor entre 0 y 1 punto.



Nota: Para imprimir un borde alrededor de cada página, seleccione **Bordes de página**.

USO DE PÁGINAS ESPECIALES

Las opciones Páginas especiales permiten controlar las cubiertas, inserciones y excepciones que desea agregar a su documento impreso.

- Para localizar Páginas especiales en Windows, en la pestaña Opciones del documento, haga clic en **Páginas especiales**.
- Para encontrar las páginas especiales en Macintosh, en la columna Imprimir, en la lista de opciones de impresión, haga clic en **Funciones de Xerox**. En Funciones de Xerox, en la lista de opciones, haga clic en **Páginas especiales**.

Impresión de cubiertas

Una cubierta es la primera o la última página de un documento. Para las cubiertas, puede seleccionar orígenes de papel diferentes de los del cuerpo del documento. Por ejemplo, puede utilizar el papel con membrete de la empresa para la primera página del documento. También puede utilizar cartulina para la primera y última página de un informe. Puede utilizar cualquier bandeja de papel adecuada como origen para imprimir las cubiertas.

En la ventana Covers (Cubiertas), están disponibles las opciones siguientes:

- **No Covers or Disabled** (Sin cubiertas o desactivadas): Esta opción no imprime cubiertas. No se agregan cubiertas al documento.
- **Solo frontal**: Esta opción permite agregar una cubierta frontal impresa o en blanco al trabajo.
- **Solo posterior**: Esta opción permite agregar una cubierta posterior impresa o en blanco al trabajo.
- **Anterior y posterior: Iguales**: Esta opción agrega una cubierta anterior y otra posterior al trabajo y aplica las mismas opciones de papel e impresión a ambas cubiertas.
- **Anterior y posterior: Diferentes**: Esta opción agrega una cubierta anterior y otra posterior al trabajo y permite seleccionar opciones de papel e impresión distintas a cada cubierta.

Después de realizar la selección para imprimir las cubiertas, puede seleccionar el papel de las cubiertas y contracubiertas por tamaño, color o tipo. Puede utilizar papel en blanco o preimpreso, y puede imprimir la cara 1, la cara 2 o ambas caras de las cubiertas.

Impresión de inserciones

Puede agregar inserciones en blanco o preimpresas antes de la primera página de cada documento o después de las páginas especificadas en un documento. Agregar una inserción después de las páginas especificadas en un documento separa secciones o sirve como marcador de posición. Asegúrese de especificar el papel de las inserciones.

En la ventana Inserciones, puede definir la ubicación, las características y las opciones de papel para las inserciones:

- **Inserciones:** Esta opción permite seleccionar dónde se colocará la inserción.
- **Cantidad:** Esta opción permite especificar el número de páginas que se insertarán en cada ubicación.
- **Páginas:** Esta opción permite especificar dónde se colocarán las inserciones en el trabajo. Separe mediante comas las páginas individuales o los intervalos de páginas. Especifique las páginas en un intervalo con un guión. Por ejemplo, para especificar las páginas 1, 6, 9, 10 y 11, escriba: 1, 6, 9–11.
- **Configuración del papel:** Permite seleccionar el tamaño, tipo y color de papel que se utilizará en las inserciones. Para utilizar el mismo tamaño, color o tipo de papel que el cuerpo principal del trabajo, seleccione **Usar opciones del trabajo**.

Impresión de excepciones

Las excepciones tienen opciones diferentes a las del resto de páginas del trabajo. Puede especificar opciones diferentes en cuanto al tamaño, tipo y color de página. Puede cambiar la cara del papel en la que debe imprimirse según lo requiera el trabajo. Un trabajo de impresión puede contener múltiples excepciones.

Supongamos que su trabajo de impresión consta de 30 páginas. Desea que cinco páginas se impriman solo por una cara de un papel especial y que el resto de páginas se impriman a 2 caras en papel normal. Puede utilizar excepciones para imprimir el trabajo.

En la ventana Excepciones, puede definir la ubicación, las características y las opciones de papel para las páginas de excepción:

- **Páginas:** Especifica la página o el intervalo de páginas en las que se usan las características de la página de excepción. Separe mediante comas las páginas individuales o los intervalos de páginas. Especifique las páginas en un intervalo con un guión. Por ejemplo, para especificar las páginas 1, 6, 9, 10 y 11, escriba: 1, 6, 9–11.
- **Configuración del papel:** Permite seleccionar el tamaño, tipo y color de papel que se utilizará en las páginas de excepción. Para imprimir páginas de excepción con el mismo tamaño, color y tipo de papel que el cuerpo principal del trabajo, seleccione **Usar opciones del trabajo**.
- **Impresión a doble cara:** Permite seleccionar las opciones de impresión a doble cara para las páginas de excepción. Las opciones disponibles son:
 - **Impresión a 1 caras:** Imprime las excepciones solo en una cara.
 - **Impresión a doble cara:** Imprime las excepciones en ambas caras del papel y gira el papel por el borde largo. El trabajo se puede encuadernar por el borde largo de las páginas.

- **Impresión a 2 caras, giro por borde corto:** Imprime las excepciones en ambas caras del papel y gira las páginas por el borde corto. El trabajo se puede encuadernar por el borde corto de las páginas.
- **Usar opciones del trabajo:** Imprime el trabajo usando la misma opción de impresión a 2 caras que se ha seleccionado para el cuerpo principal del trabajo.



Nota: Algunas combinaciones de impresión a doble cara en las que se utilizan ciertos tipos y tamaños de papel pueden producir resultados inesperados.

IMPRESIÓN DE ANOTACIONES EN WINDOWS

Una anotación es un texto especial o imagen que se puede imprimir en una o varias páginas. Se puede obtener una vista previa de las anotaciones en el panel Annotations Preview (Vista previa de anotaciones).

La configuración de anotaciones para los trabajos de impresión



Nota:

- Esta función está disponible solamente en equipos Windows que imprimen en una impresora de red.
- No todas las impresoras admiten todas las opciones mostradas. Algunas opciones solo son aplicables a determinados modelos de impresora, sistemas operativos o tipos de controladores de impresión, o a ciertas configuraciones.

aparece en la lista de resumen de Anotaciones. En esta lista puede seleccionar una anotación para su eliminación o edición.

Para imprimir una anotación:

1. En el controlador de impresión, haga clic en la ficha **Opciones de documento**.
2. Haga clic en la pestaña **Anotaciones**.
3. Para agregar una anotación de texto, haga clic en **Add Comment** (Agregar comentario). Introduzca el texto en el campo, seleccione las opciones necesarias y haga clic en **Aceptar**.
4. Para una anotación de fecha/hora, haga clic en **Agregar marca de tiempo**. Especifique la opción de fecha y hora, seleccione las opciones necesarias y haga clic en **Aceptar**.
5. Para agregar una anotación de imagen, haga clic en **Agregar imagen**. Haga clic en el icono **Examinar** para localizar la imagen. Seleccione las opciones deseadas y haga clic en **Aceptar**.

6. En cada anotación están disponibles las opciones siguientes:
 - Para especificar la fuente, haga clic en el botón **Fuente**.
 - Para una anotación de imagen, seleccione la opción de ajuste a escala que especifica el tamaño de la imagen en relación con la imagen original. Utilice las flechas para ajustar a escala la imagen en incrementos de 1 %.
 - Para definir el ángulo de la anotación en la página, especifique la opción de posición. O para girar la anotación a la izquierda o la derecha en incrementos de 1, utilice las flechas.
 - Para definir la ubicación de la anotación en la página, especifique la opción de posición. O para mover la anotación en cada dirección en incrementos de 1, utilice las flechas.
 - Para ajustar la transparencia de la anotación, mueva el control deslizante. Para aumentar la transparencia, mueva el control deslizante a la derecha o para disminuirla muévela a la izquierda.
 - Seleccione una opción para En capas:
 - **Imprimir en segundo plano:** Esta opción imprime la anotación detrás del texto y los gráficos del documento.
 - **Imprimir en primer plano:** Esta opción imprime la anotación sobre el texto y los gráficos del documento.
 - Para Páginas, seleccione las páginas en las que desea imprimir la anotación:
 - **Todas las páginas:** Esta opción imprime la anotación en todas las páginas del documento.
 - **Imprimir sólo en primera página:** Esta opción imprime la anotación en la primera página del documento.
7. Para guardar la anotación, haga clic en el icono **Save Annotation** (Guardar anotación).
8. Para cargar una anotación que se ha guardado con antelación, haga clic en el icono **Load Annotation** (Cargar anotación).
9. Haga clic en **Aceptar**.

IMPRESIÓN DE MARCAS DE AGUA EN WINDOWS

Una marca de agua es texto especial que se puede imprimir en una o varias páginas. Por ejemplo, puede agregar una palabra como Copia, Borrador o Confidencial como marca de agua en vez de poner sellos en un documento antes de distribuirlo.



Nota:

- Esta función está disponible solamente en equipos Windows que imprimen en una impresora de red.
- No todas las impresoras admiten todas las opciones mostradas. Algunas opciones solo son aplicables a determinados modelos de impresora, sistemas operativos o tipos de controladores de impresión, o a ciertas configuraciones.
- Las marcas de agua no son compatibles con algunos controladores de impresión cuando se selecciona folleto o cuando se imprime más de una página en una hoja de papel.

Para imprimir una marca de agua:

1. En el controlador de impresión, haga clic en la ficha **Opciones de documento**.
2. Haga clic en la pestaña **Marca de agua**.
3. Seleccione la marca de agua en el menú Marca de agua. Puede elegir marcas de agua predefinidas o crear una personalizada. También se pueden gestionar marcas de agua desde este menú.
4. En **Texto**, seleccione una opción:
 - **Texto**: Introduzca el texto en el campo y especifique la fuente.
 - **Fecha/Hora**: Especifique las opciones de fecha y hora y, a continuación, especifique la fuente.
 - **Imagen**: Haga clic en el icono Examinar para localizar la imagen.
5. Especifique el ajuste a escala del ángulo y la posición de la marca de agua.
 - Seleccione la opción de ajuste a escala que especifica el tamaño de la imagen en relación con la imagen original. Utilice las flechas para ajustar a escala la imagen en incrementos de 1 %.
 - Para definir el ángulo de la imagen en la página, especifique la posición de la opción, o para girar la imagen hacia la izquierda o hacia la derecha en incrementos de 1, utilice las flechas.
 - Para definir la ubicación de la imagen en la página, especifique la posición de la opción, o para mover la imagen hacia la izquierda o hacia la derecha en incrementos de 1, utilice las flechas.
6. En **En capas**, seleccione cómo imprimir la marca de agua.
 - **Imprimir en segundo plano** imprime la marca de agua detrás del texto y los gráficos del documento.
 - **Combinar**: Esta opción combina la marca de agua detrás del texto y los gráficos del documento. Una marca de agua combinada es transparente, por lo que puede ver tanto la marca de agua como el contenido del documento.
 - **Imprimir en primer plano** imprime la marca de agua sobre el texto y los gráficos del documento.
7. Haga clic en **Páginas** y seleccione las páginas en las que desea imprimir la marca de agua:
 - **Todas las páginas** imprime la marca de agua en todas las páginas del documento.
 - **Imprimir solo en primera página** imprime la marca de agua solo en la primera página del documento.
8. Si ha seleccionado una imagen como marca de agua, especifique la claridad de la imagen.
9. Haga clic en **Aceptar**.

ORIENTACIÓN

Orientación permite seleccionar la dirección en que se imprime la página.

- Para localizar las opciones de orientación en Windows, en la pestaña Opciones del documento, haga clic en **Orientación**.



Nota: La opción de orientación en el cuadro de diálogo Imprimir de la aplicación puede tener prioridad sobre las opciones de orientación del controlador de impresión.

- Para localizar las opciones de orientación en Macintosh, en la ventana Imprimir, haga clic en **Mostrar detalles**.

Están disponibles las opciones siguientes:

- **Vertical** : orienta el papel de manera que el texto y las imágenes se impriman de lado a lado de la dimensión más corta del papel.



- **Horizontal** : orienta el papel de manera que el texto y las imágenes se impriman de lado a lado de la dimensión más larga del papel.



- **Horizontal girada** : orienta el papel de manera que el contenido queda girado 180 grados, con la parte inferior larga hacia arriba.



Nota: En Macintosh, para imprimir texto e imágenes verticales en orientación horizontal, despeje la casilla de verificación Girar automáticamente.

OPCIONES DE IMPRESIÓN AVANZADAS

Puede utilizar la opción o la pestaña Avanzadas para configurar opciones de impresión avanzadas. Las opciones de impresión avanzadas se aplicarán a todos los trabajos que se impriman utilizando el controlador de impresión.



Nota: No todas las impresoras admiten todas las opciones mostradas. Algunas opciones solo son aplicables a determinados modelos de impresora, sistemas operativos o tipos de controladores de impresión, o a ciertas configuraciones.

Identificación de trabajo

Puede utilizar la función ID del trabajo para cambiar la opción de identificación del trabajo del trabajo de impresión. Puede imprimir la identificación del trabajo en una portada o en las páginas del documento.

Están disponibles las opciones siguientes:

- **Desactivar ID de trabajo**: con esta opción se indica a la impresora que no imprima portadas.
- **Imprimir ID en portada**: con esta opción se imprime la identificación del trabajo en una portada.
- **Imprimir ID en márgenes: sólo primera página** esta opción imprime la identificación del trabajo en la parte superior del margen izquierdo de la primera página.
- **Imprimir ID en márgenes: todas las páginas** esta opción imprime la identificación del trabajo en la parte superior del margen izquierdo de todas las páginas del documento.

Impresión de imágenes espejo

Si se ha instalado el controlador de impresión PostScript, puede imprimir páginas como una imagen espejo. Las imágenes se reflejan de izquierda a derecha al imprimirlas.

Notificación de trabajo para Windows

Puede optar por recibir una notificación cuando termine la impresión del trabajo. En el equipo aparecerá un mensaje indicando el nombre del trabajo y de la impresora donde se imprimió.

 Nota: Esta función está disponible en equipos Windows que imprimen en una impresora de red.

Están disponibles las opciones siguientes:

- **Notificar los trabajos terminados:** Esta opción permite notificar cuando ha terminado un trabajo.
- **Notify for Completed, but Altered Jobs** (Notificar trabajos terminados pero alterados): Esta opción notifica todos los trabajos terminados con restricciones.
- **Notify for Failed or Canceled Jobs** (Notificar trabajos con error o cancelados): Esta opción notifica todos los trabajos que no se han imprimido o han sido cancelados.
- **Play Alert Tone** (Emitir una alerta): Esta opción emite una alerta sonora cuando aparece la notificación.

Cifrado de documentos para los trabajos de impresión de Windows


Puede seleccionar el cifrado para el trabajo de impresión. El archivo de impresión se cifra antes de transmitir a la impresora. El archivo de impresión se descifra antes de imprimir.


Esta función está disponible solo cuando Cifrado de documentos se ha configurado como Cifre manualmente los documentos en las propiedades de la impresora. Si desea más información, consulte [Configuración de valores prefijados de cifrado en Windows](#).

 Nota: esta función está disponible en equipos Windows que imprimen en una impresora de red. Se aplica a los controladores de impresión de PostScript y PCL.

Configuración de valores prefijados de cifrado en Windows

1. Desplácese hasta la lista de impresoras de su PC:
 - En Windows Server 2012 y posterior, haga clic en **Inicio > Configuración > Impresoras**.
 - En Windows 10, haga clic en **Inicio > Configuración > Dispositivos > Impresoras y escáneres**.
 - En Windows 11 o posterior, haga clic en **Inicio de Windows > Configuración > Bluetooth y otros dispositivos > Impresoras y escáneres**.

 Nota: si el icono del Panel de control no aparece en el escritorio, haga clic con el botón secundario en el escritorio y seleccione **Personalizar**. Seleccione **Pantalla principal del panel de control > Dispositivos e impresoras**.

2. Para su impresora, seleccione **Propiedades de impresión**:
 - En Windows Server 2012 y posteriores, haga clic con el botón derecho del ratón en la impresora y, a continuación, haga clic en **Propiedades de impresora**.
 - En Windows 10, haga clic en el icono de la impresora y, a continuación, haga clic en **Administrar > Propiedades de impresora**.
 - En Windows 11 o posterior, haga clic en el icono de la impresora y, a continuación, haga clic en **Preferencias de impresión**.
 3. En el cuadro de diálogo Propiedades de impresora, haga clic en la pestaña **Administración**.
 4. Para Configuraciones, haga clic en **Cifrado de documentos** y seleccione una opción:
 - **Desactivado**: esta opción desactiva el cifrado de todos los documentos que se envían a la impresora.
 - **Cifre todos los documentos**: esta opción cifra todos los documentos que se envían a la impresora.
 - **Cifre manualmente los documentos**: esta opción permite configurar el cifrado para trabajos específicos que se envían a la impresora.
-  Nota: Cifrar manualmente los documentos es la opción prefijada para la impresora.
5. Haga clic en **Aplicar**.
 6. Para guardar las opciones, haga clic en **Aceptar**.

Uso de tamaños de papel personalizados

Puede imprimir en tamaños de papel personalizados que queden dentro de los límites de tamaño mínimo y máximo aceptados por la impresora. Si desea más información, consulte [Papel admitido](#).

DEFINICIÓN DE TAMAÑOS DE PAPEL PERSONALIZADOS

Para imprimir en tamaños de papel personalizados, defina la anchura y longitud del papel en el software del controlador de impresión y en el panel de control de la impresora. Al configurar el tamaño del papel, asegúrese de especificar el mismo tamaño del papel que está en la bandeja. Si se configura un tamaño incorrecto, podría producirse un error en la impresora. Las opciones del controlador de impresión tienen preferencia sobre las del panel de control cuando se imprime desde el software del controlador de impresión instalado en el equipo.

Creación y almacenamiento de tamaños de papel personalizados en el controlador de impresión

Las opciones de tamaño de papel personalizado se guardan en el controlador de impresión y están disponibles para seleccionarse en todas las aplicaciones.

Si desea más información sobre los tamaños de papel admitidos para cada bandeja, consulte [Papel admitido](#).

Para más información sobre cómo crear y guardar tamaños de papel personalizados en el controlador de impresión, haga clic en el botón **Ayuda (?)** en la esquina inferior izquierda de la ventana de configuración de la impresora.

Creación y almacenamiento de tamaños personalizados para el controlador de impresión Windows V3

1. En el controlador de impresión, haga clic en la pestaña **Opciones de impresión**.
2. En Papel, haga clic en la flecha y seleccione **Otros tamaños > Tamaño de papel avanzado > Tamaño del papel de salida > Nuevo**.
3. En la ventana Nuevo tamaño personalizado, especifique la altura y anchura del tamaño nuevo.
4. Para especificar las unidades de medida, en la parte inferior de la ventana, haga clic en **Medidas** y, a continuación, seleccione **Pulgadas** o **Milímetros**.
5. Escriba el nombre del tamaño nuevo en el campo Nombre y, a continuación, haga clic en **Aceptar** para guardarlo.

Creación y almacenamiento de tamaños personalizados para el controlador de impresión Windows V4

1. En el Panel de control de Windows, seleccione **Dispositivos e impresoras**.
2. Seleccione la impresora y, a continuación, haga clic en **Propiedades del servidor de impresión**.
3. En la pestaña Formularios, haga clic en la casilla de verificación de Crear un formulario nuevo.
4. En Nombre del formulario, introduzca un nombre para el tamaño de papel nuevo.

5. En el área Descripción del formulario (medidas), introduzca las opciones:
 - En Unidades, seleccione **Métrico** o **Inglés**.
 - En Tamaño de papel, introduzca las medidas de Anchura y Altura.
 - En Márgenes del área de impresión, introduzca las medidas de Izquierda, Derecha, Superior e Inferior.



Nota: Asegúrese de que las medidas especificadas estén dentro de los límites admitidos por la impresora.

6. Haga clic en **Aceptar**.

El nuevo tamaño de papel se agrega a la lista de tamaños de papel.

Creación y almacenamiento de tamaños personalizados para Macintosh

1. En la aplicación, haga clic en **Archivo > Imprimir**.
2. Haga clic en **Tamaño de papel** y, a continuación, seleccione **Administrar tamaños personalizados**.
3. En la ventana Administrar tamaños de papel, haga clic en el signo más (+) para agregar un tamaño nuevo.
4. Haga doble clic en **Sin título** y escriba un nombre para el tamaño personalizado nuevo.
5. Especifique la altura y la anchura del tamaño personalizado nuevo.
6. Haga clic en la flecha situada del campo Área no imprimible y seleccione la impresora en la lista. O configure los márgenes superior, inferior, derecho e izquierdo para usar márgenes definidos por el usuario.
7. Para guardar la configuración, haga clic en **Aceptar**.

Definición de un tamaño de papel personalizado en el panel de control

Puede imprimir en papel de tamaño personalizado desde la bandeja especial y otras bandejas totalmente ajustables. Si las bandejas estándar para 550 hojas están configuradas con el modo Completamente ajustable, podrá imprimir desde las bandejas 1–4 en papel de tamaño personalizado. La bandeja especial está configurada siempre en modo Ajustable. Las opciones de tamaño de papel personalizado se guardan en el controlador de impresión y están disponibles para seleccionarse en todas las aplicaciones.



Nota: Para configurar las opciones de bandeja como Completamente ajustable o Exclusiva, consulte [Configuración de opciones de bandejas de papel](#).

1. Abra la bandeja de papel y cárgula con papel de tamaño personalizado.
2. Cierre la bandeja.
3. En el panel de control, para definir el nuevo tamaño de papel, toque **Tamaño** y, a continuación, **Personalizado**.
4. En la ventana Tamaño de papel personalizado, introduzca la altura y anchura del nuevo tamaño de papel y, a continuación, toque **Aceptar**.
5. Para confirmar las opciones, toque **Confirmar**.

IMPRESIÓN EN PAPEL DE TAMAÑO PERSONALIZADO



Nota: Antes de imprimir en tamaños de papel personalizados, defina la anchura y longitud del papel en el software del controlador de impresión y en el panel de control de la impresora. Si desea más información, consulte [Definición de tamaños de papel personalizados](#).

Impresión en papel de tamaño personalizado desde el controlador de impresión Windows V3



Nota: Antes de imprimir en un tamaño de papel personalizado, defina el tamaño personalizado en Propiedades de la impresora. Si desea más información, consulte [Creación y almacenamiento de tamaños personalizados para el controlador de impresión Windows V3](#).

1. Coloque el tamaño de papel personalizado en la bandeja.
2. En la aplicación, haga clic en **Archivo > Imprimir** y seleccione la impresora.
3. En el cuadro de diálogo Imprimir, haga clic en **Propiedades de la impresora**.
4. En la pestaña Opciones de impresión, en la lista Papel, seleccione el tamaño y tipo de papel personalizado deseado.
5. Seleccione las demás opciones necesarias y haga clic en **Aceptar**.
6. En el cuadro de diálogo Imprimir, haga clic en **Imprimir**.

Impresión en papel de tamaño personalizado desde el controlador de impresión Windows V4



Nota: Para imprimir en papel de tamaño personalizado, defina y guarde el papel personalizado como Formulario. Si desea más información, consulte [Creación y almacenamiento de tamaños personalizados para el controlador de impresión Windows V4](#).

1. Coloque el tamaño de papel personalizado en la bandeja.
2. En la aplicación, haga clic en **Archivo > Imprimir** y seleccione la impresora.
3. En el cuadro de diálogo Imprimir, haga clic en **Propiedades de la impresora**.
4. En la pestaña Opciones de impresión, en la lista Papel, seleccione **Otros tamaños**.
5. Para seleccionar un tamaño de papel personalizado, seleccione **Ajustar al nuevo tamaño de papel** y seleccione un tamaño de papel personalizado.
6. Seleccione las demás opciones necesarias y haga clic en **Aceptar**.
7. En el cuadro de diálogo Imprimir, haga clic en **Imprimir**.


Impresión en papel de tamaño personalizado en Macintosh

1. Coloque el papel de tamaño personalizado. Si desea más información, consulte [Colocación del papel](#).
2. En la aplicación, haga clic en **Archivo > Imprimir**.
3. En la lista Tamaño del papel, seleccione el tamaño de papel personalizado.
4. Haga clic en **Imprimir**.

Imprimir desde

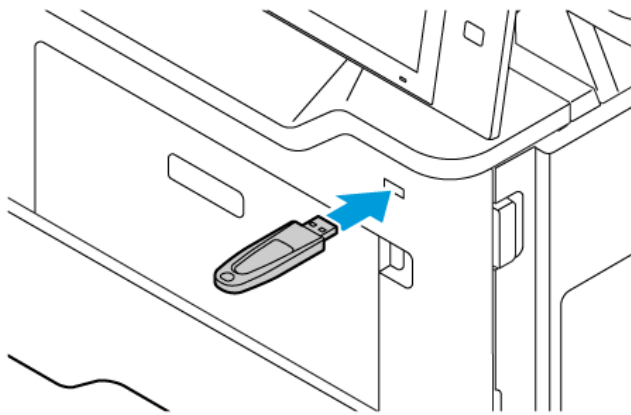
IMPRIMIR DESDE UNA UNIDAD FLASH USB

Puede imprimir uno o varios archivos guardados en una unidad flash USB. El puerto USB está en la parte delantera de la impresora.

 Nota: Solo desde las unidades flash USB formateadas con el sistema de archivos FAT32.

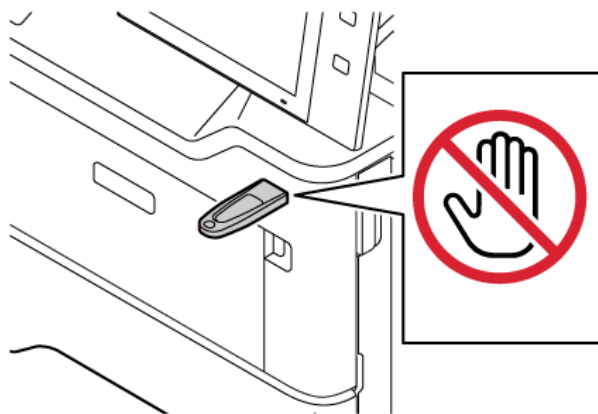
Para imprimir desde una unidad USB:


1. Inserte la unidad USB en el puerto USB de la impresora.



2. En la pantalla Unidad USB detectada, toque **Imprimir desde USB**.

Advertencia: Para evitar la pérdida de datos y el mal funcionamiento de la impresora, no toque la unidad flash ni el área señalada de la impresora mientras esta esté imprimiendo, leyendo o grabando en el dispositivo de memoria.



 Nota: Si no aparece la función Imprimir desde USB, active la función o póngase en contacto con el administrador del sistema. Si desea más información, consulte la *Guía del administrador del sistema* en www.xerox.com/office/VLB415docs.

3. Para seleccionar un archivo para su impresión, busque el archivo y toque la casilla de verificación. Si es necesario imprimir varios archivos, búsquelos y seleccione la casilla de verificación de cada archivo.
4. Toque **Aceptar**.
Se muestra una lista de archivos seleccionados para su impresión.
5. Para quitar archivos de la lista de impresión:
 - Para quitar un solo archivo, tóquelo y seleccione **Quitar**. Para confirmar la eliminación, toque **Quitar**.
 - Para quitar todos los archivos, tóquelos y seleccione **Quitar todo**. Para confirmar la eliminación, toque **Quitar todo**.
6. Ajuste las opciones de la función según sea preciso.
7. Toque **Imprimir**.
8. Una vez que haya terminado, extraiga la unidad de memoria flash USB.
9. Para volver a la pantalla principal, pulse el botón **Pantalla principal**.

IMPRESIÓN DE TRABAJOS GUARDADOS

Para imprimir trabajos guardados:

1. En el panel de control, pulse el botón **Pantalla principal** y, a continuación, toque **Imprimir desde**.
2. Toque **Trabajos guardados** y, a continuación, toque el nombre de la carpeta que contiene el trabajo guardado.
3. Toque el nombre del trabajo guardado que desea imprimir.
4. Seleccione las opciones de suministro de papel, cantidad, impresión a doble cara y acabado.
5. Toque **Imprimir**.



Nota: Para imprimir un trabajo privado guardado, en la pantalla Clave necesaria, escriba la clave y, a continuación, toque **Aceptar**.

6. Para imprimir otro trabajo guardado, toque el nombre del trabajo actual y, a continuación, toque **Remove** (Eliminar). Toque **Agregar documento**, toque **Trabajos guardados** y, a continuación, vaya al trabajo deseado.
7. Para volver a la pantalla principal, pulse el botón **Pantalla principal**.

IMPRESIÓN DESDE BUZÓN

La función Imprimir desde buzón permite imprimir un archivo guardado en una carpeta de la impresora.

Para imprimir desde un buzón:

1. En el panel de control, pulse el botón **Pantalla principal** y, a continuación, toque **Imprimir desde**.
2. Seleccione **Buzón** y, a continuación, toque el nombre de la carpeta que contiene el documento.



Nota: Si no aparece Buzones, active la función o contacte con el administrador del sistema. Si desea más información, consulte la *Guía del administrador del sistema* en www.xerox.com/office/VLB415docs.

3. Toque el nombre del documento que desea imprimir.
4. Seleccione las opciones de suministro de papel, cantidad, impresión a doble cara y acabado.
5. Toque **Imprimir**.
6. Para seleccionar otro trabajo en el buzón, toque el nombre del trabajo actual y, a continuación, toque **Remove** (Eliminar). Toque **Agregar documento**, toque **Buzón** y, a continuación, vaya al trabajo deseado.
7. Para volver a la pantalla principal, pulse el botón **Pantalla principal**.

IMPRESIÓN MEDIANTE EMBEDDED WEB SERVER

Puede imprimir archivos .txt, .pdf, .ps y .pcl directamente desde el servidor web integrado sin utilizar otra aplicación ni el controlador de impresión. Puede almacenar los archivos en el disco duro de un ordenador local, en un dispositivo de almacenamiento o en una unidad de la red.

Para imprimir desde Embedded Web Server:

1. En el equipo, abra un navegador web. En la barra de direcciones, escriba la dirección IP de la impresora y pulse **Intro**.



Nota: Para obtener información sobre cómo obtener la dirección IP de la impresora, consulte [Búsqueda de la dirección IP de la impresora](#).

2. En Embedded Web Server, haga clic en la pestaña **Imprimir**.
3. Para seleccionar el archivo de una red local o de una ubicación remota, haga clic en Nombre del archivo y haga clic en **Examinar**. Seleccione el archivo y haga clic en **Abrir**.
4. En Impresión, seleccione las opciones necesarias para el trabajo.
 - **Impresión normal** imprime un trabajo inmediatamente.
 - **Impresión protegida** imprime un trabajo después de introducir una clave en el panel de control de la impresora.
 - **Juego de muestra** o Impresión de prueba, imprimen una copia de un trabajo de impresión de varias copias y retienen el resto de las copias en la impresora.
 - **Guardar trabajo para reimpresión** guarda el trabajo de impresión en una carpeta del servidor de impresión para imprimir en el futuro. Se puede especificar un nombre del trabajo y una carpeta.
 - **Impresión diferida** imprime un trabajo a una hora determinada, hasta 24 horas después del envío original del trabajo.
5. Si está activada la opción de contabilidad, introduzca la ID de usuario y la información de cuenta.
6. Haga clic en **Enviar trabajo**.



Nota: Para asegurarse de que el trabajo se ha enviado a la cola, espere a que aparezca el mensaje de confirmación de envío de trabajo antes de cerrar la página.

Papel y material de impresión

Este capítulo incluye:

Información sobre el papel y el material de impresión.....	204
Papel admitido	205
Configuración de opciones de bandejas de papel.....	212
Colocación del papel.....	213
Impresión en papel especial.....	220

Información sobre el papel y el material de impresión

El equipo multifunción Xerox® VersaLink® B415 puede tener hasta cuatro bandejas del papel:

- Bandeja 1: Bandeja estándar para 550 hojas ajustable. La bandeja 1 se puede configurar como exclusiva o como bandeja de papel regulable para distintos tamaños de papel.
- Bandejas 2–4: Bandejas opcionales para 550 hojas. En la configuración de varias bandejas de 550 hojas, las bandejas 2–4 se pueden configurar como exclusivas o como regulables.
- Bandeja especial: La bandeja especial para 100 hojas se encuentra sobre la bandeja 1. La bandeja especial es una bandeja ajustable que no se puede poner en modo Exclusiva. La bandeja especial puede cargarse con cualquier tipo de material de impresión en cantidades reducidas.

La impresora puede utilizar distintos tipos de material de impresión, como el papel común, reciclado, con membrete, preimpreso, cartulina, etiquetas y sobres. Asegúrese de utilizar el material de impresión adecuado para la bandeja que se va a cargar. La bandeja especial está diseñada para colocar pequeñas cantidades de papel estándar o personalizado. Si desea más información sobre los tipos y gramajes de papel admitidos, consulte [Tipos y gramajes de papel admitidos](#).



Precaución: No es posible imprimir a doble cara en ciertos tipos de papel, como Sobres, Etiquetas y Cartulina para tarjeta. Se podrían producir atascos de alimentación y otros problemas.



Nota: Para evitar atascos de papel, no abra ninguna otra bandeja mientras el equipo esté imprimiendo.

Las etiquetas dentro de cada bandeja muestran la orientación correcta para colocar determinados tipos de material de impresión. La etiqueta MAX muestra la línea de llenado de la bandeja.

Papel admitido

La impresora está diseñada para utilizarse con una gran variedad de tipos de material de impresión. Siga las directrices de esta sección para conseguir la mejor calidad de impresión y evitar atascos.

Para obtener los mejores resultados, utilice papel y material de impresión de Xerox recomendados para su impresora.

MATERIAL DE IMPRESIÓN RECOMENDADO

Una lista de papel y material de impresión recomendado para su impresora está disponible en:

- www.xerox.com/rmlna Lista de papel recomendado (Estados Unidos)
- www.xerox.com/rmleu Lista de papel recomendado (Europa)

PEDIDO DE PAPEL

Para realizar un pedido de papel y demás material de impresión, póngase en contacto con el distribuidor local o visite www.xerox.com/office/supplies.

DIRECTRICES DE COLOCACIÓN DEL PAPEL

- No llene en exceso las bandejas de papel. No coloque papel por encima de la línea de llenado máximo de la bandeja.
- Coloque las guías del papel de manera que se ajusten al tamaño del papel.
- Airee el papel antes de colocarlo en la bandeja de papel.
- Si se producen muchos atascos, utilice papel o material de impresión compatible de un paquete nuevo.
- No imprima en hojas de etiquetas cuando se haya quitado alguna etiqueta de la hoja.
- Utilice solo sobres de papel. Imprima los sobres solo a 1 cara.

PAPEL QUE PUEDE DAÑAR LA IMPRESORA

El papel y demás material de impresión pueden ser la causa de una mala calidad de impresión, un aumento de los atascos de papel, e incluso daños en la impresora. No utilice el siguiente material de impresión:

- Papel rugoso o poroso
- Papel de inyección de tinta
- Papel brillante o estucado
- Papel que se ha fotocopiado
- Papel que se ha doblado o arrugado
- Papel recortado o perforado
- Papel grapado

- Sobres con ventanas, cierres metálicos, costuras laterales o adhesivos con tiras que se desenganchan
- Sobres con relleno
- Material de impresión plástico

Advertencia: La garantía Xerox y los acuerdos de servicio no cubren daños ocasionados por el uso de papel o cualquier otro material de impresión especial no admitido. Póngase en contacto con el representante local de Xerox si desea más información.

DIRECTRICES DE ALMACENAMIENTO DEL PAPEL

El almacenamiento adecuado del papel y demás material de impresión es muy importante para obtener una calidad de impresión óptima.

- Almacene el papel en un lugar oscuro, fresco y relativamente seco. La mayoría de los tipos de papel puede deteriorarse a causa de los efectos de la luz ultravioleta y la luz directa. La luz ultravioleta procedente del sol y de lámparas fluorescentes es particularmente dañina para el papel.
- Reduzca la exposición del papel a luces fuertes por períodos de tiempo largos.
- Mantenga una temperatura y humedad relativa constantes.
- Evite almacenar el papel en desvanes, cocinas, garajes o sótanos. La humedad tiende a acumularse en estos lugares.
- Almacene el papel, en posición horizontal, en plataformas, cartones, estantes o archivadores.
- Evite alimentos o bebidas en el lugar donde almacena o manipula el papel.
- No abra los paquetes de papel precintados hasta que vaya a colocar el papel en la impresora. Mantenga el papel en el embalaje original. El envoltorio del papel lo protege de los cambios de humedad.
- Cierta material de impresión especial viene embalado en bolsas de plástico que se pueden volver a cerrar. Almacene el material de impresión en su embalaje hasta que vaya a utilizarlo. Guarde el material de impresión que no utilice en el embalaje cerrado con el fin de protegerlo.

CARACTERÍSTICAS DEL PAPEL

Las siguientes características del papel afectan a la calidad y fiabilidad de la impresión. Tenga en cuenta estos factores antes de imprimir en ellos.

Peso

Las bandejas pueden alimentar papel de distinto peso. El papel de menos de 60 g/m² (16 lb.) puede no ser lo suficientemente rígido para alimentarse correctamente y provocar atascos.

Curvatura

La curvatura es la tendencia del papel a curvarse en los bordes. Un curvado excesivo puede causar problemas de alimentación del papel. La curvatura puede producirse después de que el papel pase por la impresora, donde queda expuesto a altas temperaturas. Almacenar el papel sin su envoltura en condiciones de calor, humedad,

frío o sequedad puede contribuir a que el papel se ondule antes de la impresión y causar problemas de alimentación.

Suavidad

La suavidad del papel afecta directamente a la calidad de la impresión. Si el papel es excesivamente irregular, el tóner no se funde correctamente. Si el papel es excesivamente suave, puede causar problemas de calidad de impresión o de alimentación del papel. Recomendamos utilizar el papel Sheffield 50.

Contenido de humedad

La cantidad de humedad en el papel afecta a la calidad de impresión y a la capacidad de la impresora de alimentar el papel correctamente. Deje el papel en su envoltorio original hasta que vaya a utilizarlo. La exposición del papel a los cambios de humedad puede degradar su rendimiento.

Antes de imprimir, guarde el papel en su envoltorio original en el mismo entorno que la impresora durante 24-48 horas. El entorno en el que se almacena el papel debe ser el mismo que el de la impresora. Prolongue el tiempo varios días si el entorno de almacenamiento o transporte difiere significativamente del entorno de la impresora. El papel grueso también puede requerir un periodo de acondicionamiento más largo.

Dirección de la fibra

La fibra se refiere a la alineación de las fibras de una hoja de papel. La fibra puede ser de fibra larga, a lo largo del papel o de fibra corta a lo ancho del papel.


Contenido de fibra

La mayor parte del papel xerográfico de alta calidad se fabrica con pulpo de madera tratada químicamente al 100 %. Este contenido proporciona al papel un alto grado de estabilidad, lo que se traduce en menos problemas de alimentación del papel y una mejor calidad de impresión. El papel que contiene fibras como el algodón puede afectar negativamente a su manipulación.

TIPOS Y GRAMAJES DE PAPEL ADMITIDOS

TIPO Y GRAMAJE DEL PAPEL	BANDEJA ESTÁNDAR PARA 550 HOJAS (BANDEJA 1)	BANDEJA OPCIONAL PARA 550 HOJAS (BANDEJAS 2, 3 Y 4)	BANDEJA ESPECIAL	IMPRESIÓN A DOBLE CARA	ALIMENTADOR AUTOMÁTICO DE DOCUMENTOS A DOBLE CARA (DADF)
Común (75–90 g/m ²)	✓	✓	✓	✓	✓
Taladrado	✓	✓	✓	✓	✓

TIPO Y GRAMAJE DEL PAPEL	BANDEJA ESTÁNDAR PARA 550 HOJAS (BANDEJA 1)	BANDEJA OPCIONAL PARA 550 HOJAS (BANDEJAS 2, 3 Y 4)	BANDEJA ESPECIAL	IMPRESIÓN A DOBLE CARA	ALIMENTADOR AUTOMÁTICO DE DOCUMENTOS A DOBLE CARA (DADF)
(75–90 g/m ²)					
Con membrete (75–105 g/m ²)	✓	✓	✓	✓	✓
Cartulina ligera (120–162 g/m ²)			✓		
Cartulina para tarjeta (163–216 g/m ²)			✓		
Reciclado (75–90 g/m ²)	✓	✓	✓	✓	✓
Bond (75–105 g/m ²)	✓	✓	✓	✓	✓
Etiquetas (75–131 g/m ²)	✓	✓	✓		
Preimpreso (75–90 g/m ²)	✓	✓	✓	✓	✓
Sobres (60–105 g/m ²)			✓		
Papel ligero (60–74 g/m ²)	✓	✓	✓	✓	✓
Personalizado 1–7 (75–90 g/m ²)	✓	✓	✓	✓	✓
Márgenes de gramaje	60–120 g/m ²	60–120 g/m ²	60–216 g/m ²	60–90 g/m ²	52–120 g/m ²


 Nota: No imprima a doble cara en sobres, etiquetas, papel brillante o material de impresión estucado (con revestimiento).

 Nota: No se admiten separadores con lengüeta.

TAMAÑOS DE PAPEL ESTÁNDAR Y PERSONALIZADOS ADMITIDOS

TAMAÑO Y MEDIDAS DEL PAPEL	BANDEJA ESTÁNDAR PARA 550 HOJAS (BANDEJA 1)	BANDEJA OPCIONAL PARA 550 HOJAS (BANDEJAS 2, 3 Y 4)	BANDEJA ESPECIAL	IMPRESIÓN A DOBLE CARA	ALIMENTADOR AUTOMÁTICO DE DOCUMENTOS A DOBLE CARA (DADF)
3 x 5 pulg. (76 x 127 mm)					
Postal (4.25 x 5.5 pulg.) (108 x 138 mm)					
Postal (4 x 6 pulg.) (102 x 152 mm)			✓		
5 x 7 pulg. (127 x 178 mm)	✓	✓	✓		✓
A6 (105 x 148 mm) (4.1 x 5.8 pulg.)	✓	✓	✓		✓
A5 (148 x 210 mm) (5.8 x 8.3 pulg.)	✓	✓	✓		✓
A5 (210 x 148 mm) (8.3 x 5.8 pulg.)*	✓	✓	✓		✓
Media carta (5.5 x 8.5 pulg.) (140 x 216 mm)	✓	✓	✓		✓
B5 (176 x 250 mm)	✓	✓	✓		✓

TAMAÑO Y MEDIDAS DEL PAPEL	BANDEJA ESTÁNDAR PARA 550 HOJAS (BANDEJA 1)	BANDEJA OPCIONAL PARA 550 HOJAS (BANDEJAS 2, 3 Y 4)	BANDEJA ESPECIAL	IMPRESIÓN A DOBLE CARA	ALIMENTADOR AUTOMÁTICO DE DOCUMENTOS A DOBLE CARA (DADF)
(6.9 x 9.8 pulg.)					
JIS B5 (182 x 257 mm) (7.2 x 10.1 pulg.)	✓	✓	✓		✓
Executive (7.25 x 10.5 pulg.) (184 x 267 mm)	✓	✓	✓		✓
8 x 10 pulg. (203 x 254 mm)	✓	✓	✓		✓
Carta (8.5 x 11 pulg.) (216 x 279 mm)	✓	✓	✓	✓	✓
A4 (210 x 297 mm) (8.3 x 11.7 pulg.)	✓	✓	✓	✓	✓
215 x 315 mm (8.5 x 12.4 pulg.)	✓	✓	✓	✓	✓
8.5 x 13 pulg. (216 x 330 mm)	✓	✓	✓	✓	✓
8.5 x 13.4 pulg. (216 x 340 mm)	✓	✓	✓	✓	✓
Extra Oficio (8.5 x 14 pulg.) (216 x 356 mm)	✓	✓	✓	✓	✓
Sobre C5 (162 x 229 mm) (6.4 x 9 pulg.)			✓		
Sobre C6 (114 x			✓		

TAMAÑO Y MEDIDAS DEL PAPEL	BANDEJA ESTÁNDAR PARA 550 HOJAS (BANDEJA 1)	BANDEJA OPCIONAL PARA 550 HOJAS (BANDEJAS 2, 3 Y 4)	BANDEJA ESPECIAL	IMPRESIÓN A DOBLE CARA	ALIMENTADOR AUTOMÁTICO DE DOCUMENTOS A DOBLE CARA (DADF)
162 mm) (4.5 x 6.4 pulg.)					
Sobre DL (110 x 220 mm) (4.3 x 8.6 pulg.)			✓		
Sobre (6 x 9 pulg.) (152 x 228 mm)			✓		
Sobre Monarch (3.9 x 7.5 pulg.) (98 x 190 mm)			✓		
Sobre tamaño 9 (3.9 x 8.9 pulg.) (98 x 225 mm)			✓		
Sobre tamaño 10 (4.1 x 9.5 pulg.) (105 x 241 mm)			✓		
Personalizado	105–216 x 148–356 mm (4.1–8.5 x 5.8–14 pulg.)	105–216 x 148–356 mm (4.1–8.5 x 5.8–14 pulg.)	76–216 x 148–356 mm (3–8.5 x 5.8–14 pulg.)	210–216 x 279–356 mm (8.4–8.5 x 11–14 pulg.)	105–216 x 148–356 mm (4.1–8.5 x 5.8–14 pulg.)
 Nota: Un asterisco (*) junto al valor indica la alimentación por borde largo. Para el tamaño A5, se recomienda orientar el papel al colocarlo para la alimentación por borde largo (ABL).					

Configuración de opciones de bandejas de papel

CONFIGURACIÓN DE BANDEJAS DE USO EXCLUSIVO

El administrador del sistema puede configurar bandejas en modo Completamente ajustable o Exclusivo. Cuando una bandeja está configurada en modo Completamente ajustable, se pueden cambiar las opciones del papel cada vez que carga la bandeja. Cuando la bandeja está configurada como Exclusiva, en el panel de control se solicita que se coloque un tipo, tamaño y color de papel específicos.

En función de la configuración, su impresora puede tener hasta tres bandejas de papel estándar para 550 hojas opcionales.



Nota: Para configurar las opciones de la bandeja, consulte la *Guía del administrador del sistema* en www.xerox.com/office/VLB415docs.

CAMBIO DEL TAMAÑO, TIPO Y COLOR DEL PAPEL

Cuando una bandeja está configurada en modo Completamente ajustable, se pueden cambiar las opciones del papel cada vez que carga la bandeja. Al cerrar la bandeja, en el panel de control se le pide que configure el tamaño, tipo y color del papel cargado.

Cuando la bandeja está configurada como Exclusiva, en el panel de control se solicita que se coloque un tipo, tamaño y color de papel específicos. Si mueve las guías para colocar papel de otro tamaño, se muestra un mensaje de error en el panel de control.

Para configurar las opciones de bandeja como Completamente ajustable o Exclusiva, consulte [Configuración de opciones de bandejas de papel](#).

Para establecer el tamaño, tipo o color del papel cuando una bandeja está configurada como completamente ajustable:

1. Abra la bandeja y coloque el papel que se requiera.
2. Cierre la bandeja.
3. En el panel de control, seleccione el tamaño, tipo y color de papel correctos:
 - Para seleccionar un tamaño de papel nuevo, pulse **Tamaño**.
 - Para seleccionar un tipo de papel nuevo, pulse **Tipo**.
 - Para seleccionar un color de papel nuevo, pulse **Color**.
4. Para confirmar las opciones, toque **Confirmar**.


Para establecer el tamaño, tipo o color del papel cuando una bandeja está configurada como de uso exclusivo, consulte [Configuración de bandejas de uso exclusivo](#).

Colocación del papel

COLOCACIÓN DE PAPEL EN LAS BANDEJAS 1-4

El administrador del sistema puede configurar las bandejas estándar 1–4 para 550 hojas en modo Completamente ajustable o Exclusiva. Cada vez que se abre y se cierra una bandeja, la configuración de papel aparece en el panel de control.

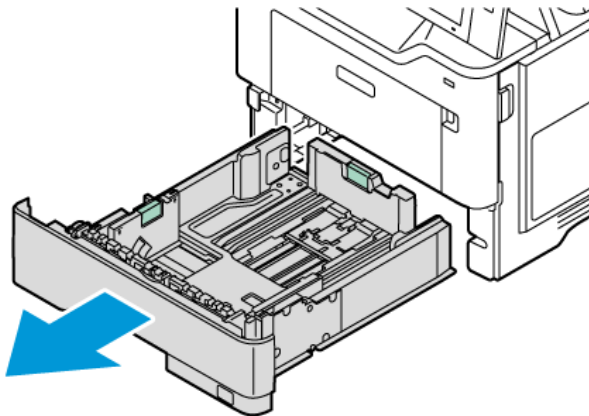
- Cuando las bandejas se configuran como Completamente ajustable, puede confirmar o cambiar la configuración de material de impresión.
- Cuando en la bandeja se configura el modo Exclusiva, el panel de control muestra las opciones del material de impresión de la bandeja.

 Nota: Solo el administrador del sistema puede cambiar la configuración de material de impresión de una bandeja en modo Exclusiva. Si desea más información sobre cómo configurar las opciones de bandeja, consulte [Configuración de opciones de bandejas de papel](#).

Cuando se vacía una bandeja, aparece una notificación en la parte inferior del panel de control.

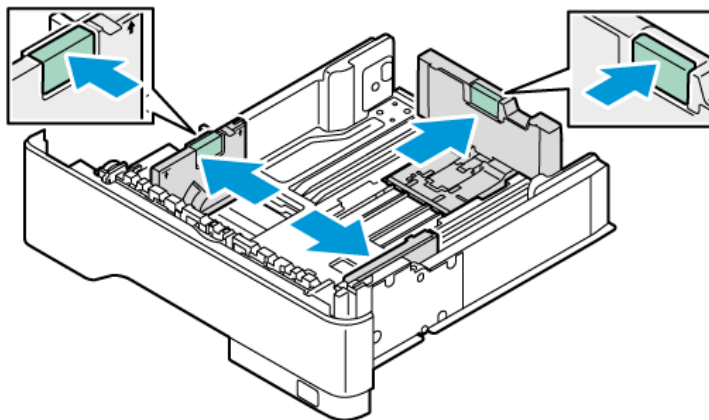
Siga estos pasos para cargar de papel las bandejas 1–4:

- Bandeja 1: Bandeja estándar para 550 hojas
 - Bandejas 2–4: Bandejas opcionales de 550 hojas
1. Tire de la bandeja hacia fuera hasta que se detenga.



2. Quite el papel que sea de otro tamaño o tipo.

3. Para expandir la guía de longitud o anchura del papel, presione los bloqueos de las guías y deslícelas para ampliar su longitud o anchura.



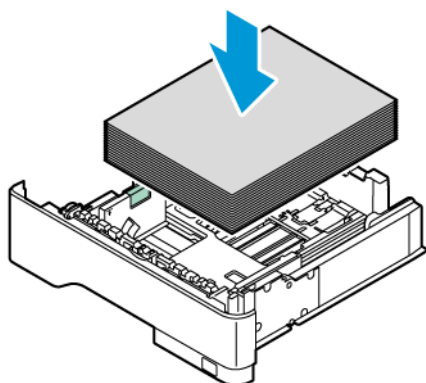
4. Doble las hojas hacia atrás y hacia delante y airéelas. A continuación, empareje los bordes de la pila en una superficie plana. Este procedimiento separa las hojas que estén pegadas y reduce la posibilidad de que se produzcan atascos.



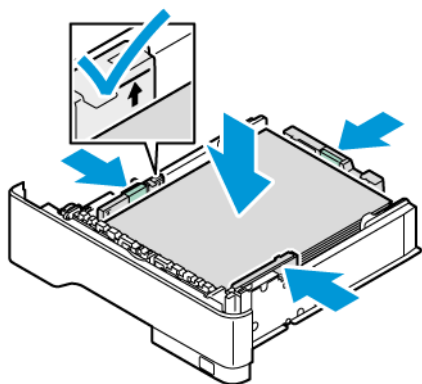
Advertencia: Para evitar atascos, no extraiga el papel de su envoltorio hasta que vaya a utilizarlo.

5. Coloque el papel en la bandeja. Para papel de tamaño A5 (148 x 210 mm, 5.8 x 8.3 pulg.) se recomienda la alimentación por el borde largo.

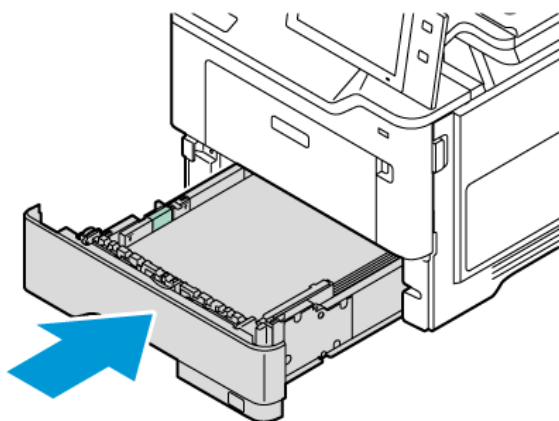
Advertencia: No coloque papel por encima de la línea de llenado máximo. Sobrecargar la bandeja puede producir atascos de papel.




6. Para encajar bien el papel, ajuste las guías de longitud y anchura del papel. Apriete los bloqueos de las guías del papel y deslícelas hasta que toquen el papel.



7. Vuelva a insertar la bandeja en la impresora.



8. En el panel de control, seleccione el tamaño, tipo y color de papel correctos.
9. Para confirmar las opciones, toque **Confirmar**.

 Nota: Para cambiar las opciones del papel cuando la bandeja está definida como Exclusiva, consulte [Configuración de bandejas de uso exclusivo](#).

AJUSTE DE LAS GUÍAS DEL PAPEL EN LAS BANDEJAS AJUSTABLES DE 550 HOJAS

Puede ajustar las guías en las bandejas 1–4 para que acomoden tamaños de papel estándar o personalizados. En la posición estándar, las guías se desplazan por las opciones de papel estándar admitidas. Utilice la función Preferencia de tamaño de papel para establecer el tamaño de papel preferido en el sistema métrico o en pulgadas. Las opciones de tamaño de papel que utilizan las opciones de unidades seleccionadas aparecen en la parte superior de la lista Selección del papel en la pestaña Impresión y la interfaz de usuario.

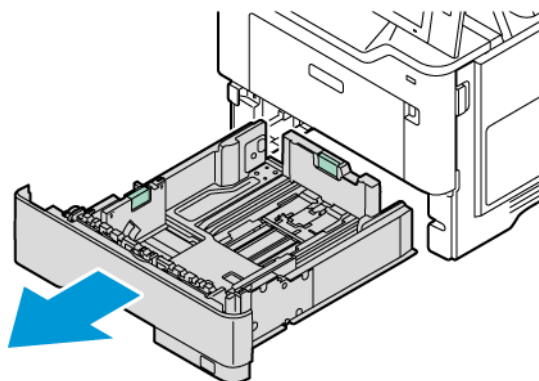
- **Pulgadas:** Esta opción establece la preferencia de tamaño de papel de forma que se muestran primero los tamaños del sistema británico.
- **Métrico:** Esta opción establece la preferencia de tamaño de papel de forma que se muestran primero los tamaños del sistema métrico.

Como Unidades de medida se puede establecer Métrico o Pulgadas. Para establecer un tamaño personalizado en el panel de control, puede seleccionar entre las siguientes opciones de unidades de medida distintas:

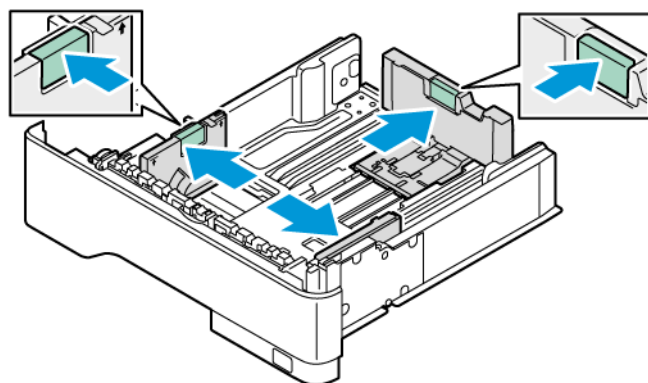
- 0.1 pulg., si la unidad de medida es Pulgadas o
- 1 mm, si la unidad de medida es Métrico

Para desplazar las guías del papel de la posición de tamaño de papel estándar a personalizado:

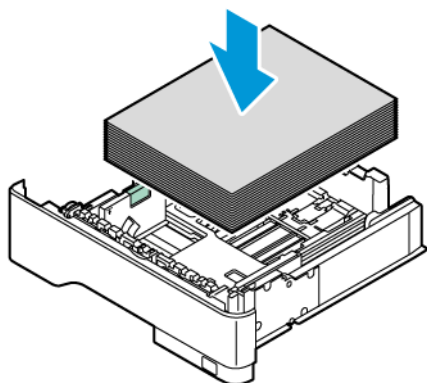
1. Tire de la bandeja hacia fuera hasta que se detenga.



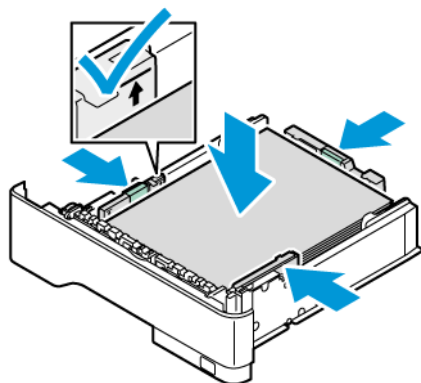
2. Retire el papel que haya en la bandeja. Tome las palancas de las guías con dos dedos y muévalas a lo largo y lo ancho hacia fuera hasta que se detengan.



3. Coloque el tamaño de papel personalizado en la bandeja.



4. Para enganchar el bloqueo de ajuste preciso, sujete las palancas y deslice las guías hacia dentro.




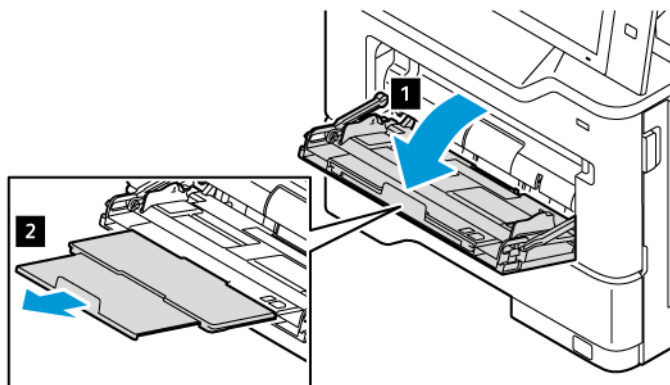
COLOCACIÓN DE PAPEL EN LA BANDEJA ESPECIAL

La bandeja especial admite una gran variedad de tipos de papel. La bandeja se ha diseñado principalmente para trabajos de poco volumen con papel especial.

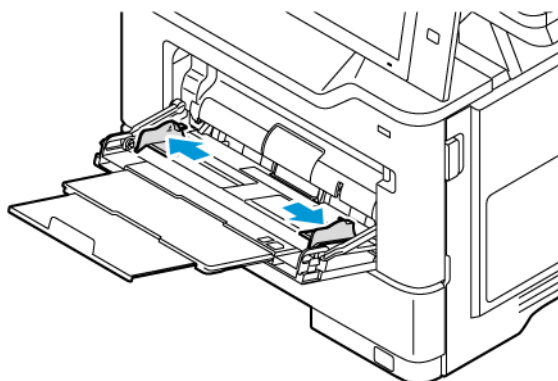
La bandeja especial se encuentra sobre la bandeja 1. Para colocar papel en la bandeja especial:

1. Abra la bandeja especial. Si la bandeja tiene papel, quite todo el que sea de un tipo o tamaño diferente.

 Nota: Para tamaños de papel más grandes, extraiga la bandeja de extensión.



2. Mueva las guías de anchura al borde derecho de la bandeja.



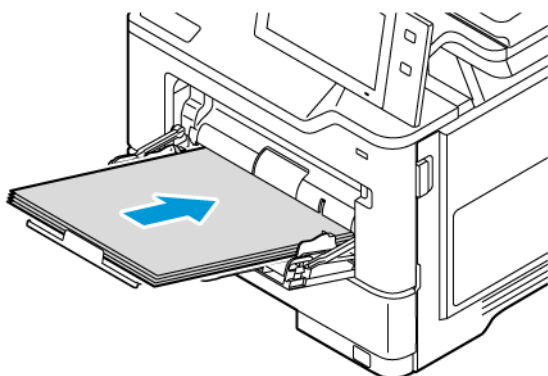
3. Doble las hojas hacia atrás y hacia delante y airéelas. A continuación, empareje los bordes de la pila en una superficie plana. Este procedimiento separa las hojas que estén pegadas y reduce la posibilidad de que se produzcan atascos de papel.



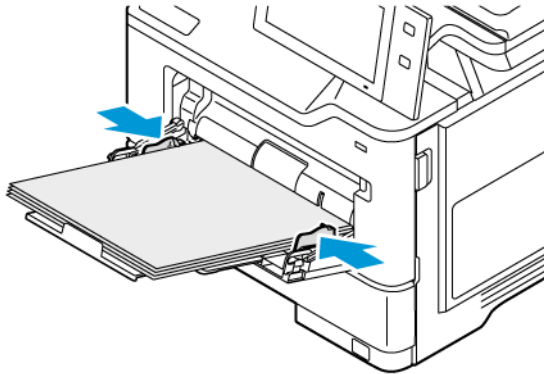
Advertencia: Para evitar atascos, no extraiga el papel de su envoltorio hasta que vaya a utilizarlo.

4. Coloque el papel en la bandeja especial. Para papel de tamaño A5 (148 x 210 mm, 5.8 x 8.3 pulg.) se recomienda la alimentación por el borde largo.

Advertencia: No coloque papel por encima de la línea de llenado máximo. Colocar papel por encima de ella puede producir atascos.



5. Ajuste las guías de anchura hasta que toquen los bordes del papel.



6. En el panel de control, seleccione el tamaño, tipo y color de papel correctos.
7. Para confirmar las opciones, toque **Confirmar**.

Impresión en papel especial

Para realizar un pedido de papel u otro material de impresión, póngase en contacto con el distribuidor local o visite www.xerox.com/office/supplies.

Para referencia:

www.xerox.com/rmlna: Lista de papel recomendado (Estados Unidos)

www.xerox.com/rmleu: Lista de papel recomendado (Europa)

PAPEL CON MEMBRETE, PREIMPRESO Y TALADRADO

El papel con membrete, preimpreso y taladrado se puede imprimir desde las siguientes bandejas:

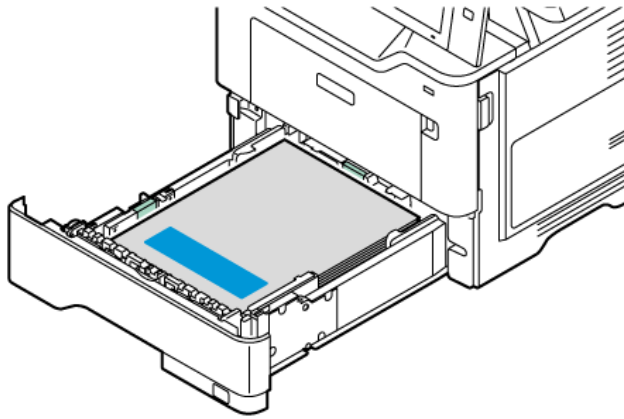
- Bandejas 1–4
- Bandeja especial

Colocación de material de impresión preimpreso o con membrete en las bandejas 1–4 y bandeja especial

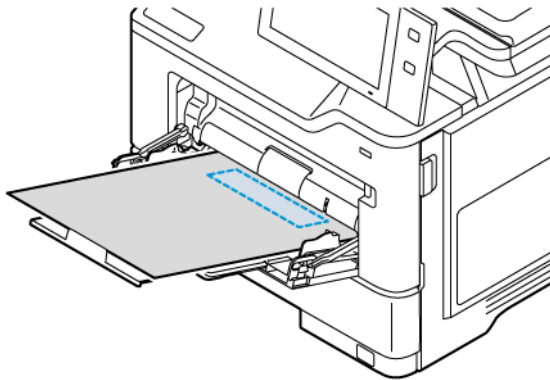
Para colocar papel preimpreso o con membrete en las bandejas 1–4 y la bandeja especial:

Advertencia: No coloque papel por encima de la línea de llenado máximo. Sobrecargar la bandeja puede producir atascos de papel.

- Para la alimentación por el borde corto, inserte el papel con membrete o preimpreso hacia arriba con el borde superior hacia la parte delantera de las bandejas 1–4.



- Para la impresión con alimentación por borde corto, coloque el papel con membrete o preimpreso hacia abajo, con el borde superior en la dirección de alimentación del papel en la bandeja especial.

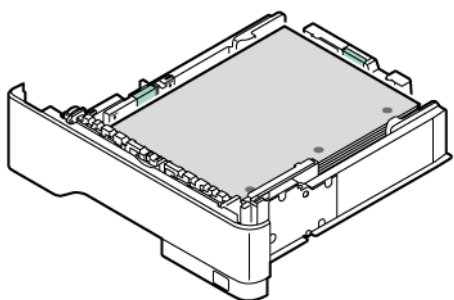


Colocación de papel taladrado en las bandejas 1–4 y la bandeja especial

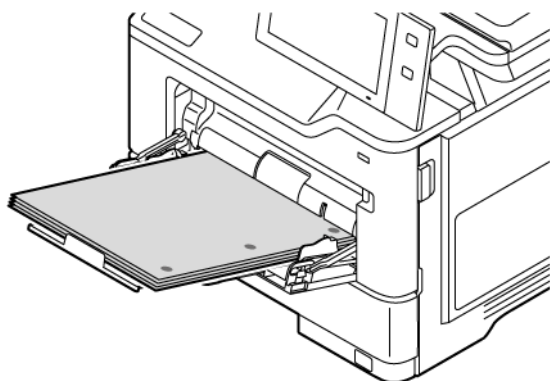
Para colocar papel taladrado en las bandejas 1–4 y la bandeja especial:

Advertencia: No coloque papel por encima de la línea de llenado máximo. Sobrecargar la bandeja puede producir atascos de papel.

- Para la alimentación por el borde corto, coloque el papel con los orificios en el lado derecho del papel en las bandejas 1–4.



- Para la alimentación por el borde corto, coloque el papel con los orificios en el lado derecho del papel en la bandeja especial.



SOBRES

Los sobres se pueden imprimir desde la bandeja especial.

Directrices de impresión de sobres

- Utilice solo sobres de papel.
- No utilice sobres con ventanas o cierres metálicos.
- La calidad de impresión depende de la calidad y estructura de los sobres. Si no obtiene los resultados deseados, inténtelo con otra marca de sobres.

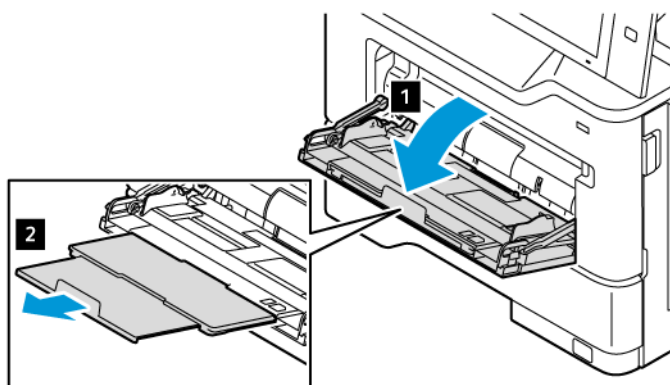
- Mantenga una temperatura y humedad relativa constantes.
- Conserve los sobres que no utilice en su embalaje para evitar el exceso o falta de humedad, que pueden afectar a la calidad de impresión y formar arrugas. Una humedad excesiva hace que los sobres se peguen al imprimirlos, o incluso antes.
- Extraiga las burbujas de aire de los sobres antes de ponerlos en la bandeja colocando un libro pesado encima de ellos.
- En el software del controlador de impresión, seleccione Sobres como tipo de papel.
- No utilice sobres acolchados. Utilice sobres que queden planos sobre una superficie.
- No utilice sobres con adhesivo termoactivado.
- No utilice sobres con solapas de sellado por presión.

Colocación de sobres en la bandeja especial

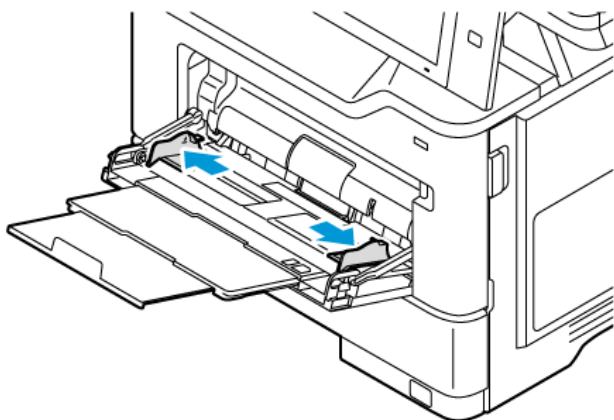
Si desea obtener más información sobre los tamaños de sobres admitidos, consulte [Papel admitido](#).


Para colocar sobres en la bandeja especial:

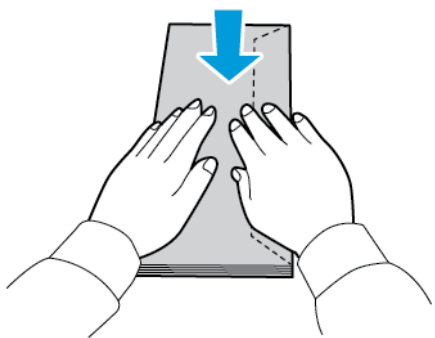
1. Abra la bandeja especial.



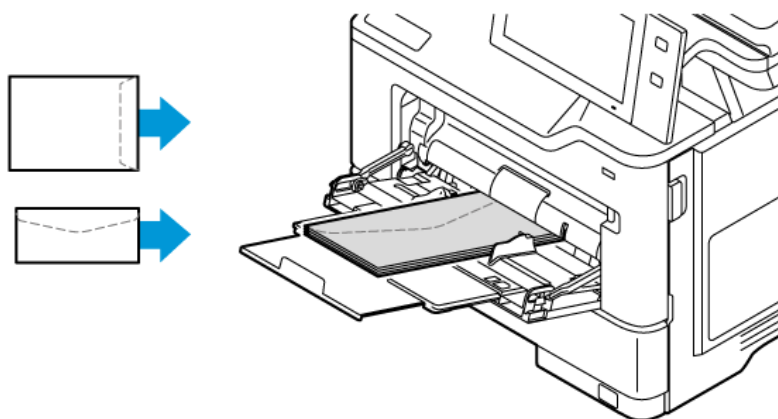
2. Mueva las guías de anchura al borde derecho de la bandeja.




 Nota: Si no coloca los sobres en la bandeja especial inmediatamente después de extraerlos de su embalaje, se pueden abombar. Para evitar atascos, aplane los sobres.



3. Coloque los sobres en la bandeja. Los sobres con la solapa en el borde largo se deben colocar hacia abajo con las solapas cerradas. Oriente las solapas hacia la izquierda.



 Nota: Los sobres de 152 x 228 mm (6 x 9 pulg.) con la solapa en el borde corto se deben insertar con la solapa en la dirección de alimentación.

4. En el panel de control, seleccione el tamaño, tipo y color de papel correctos. Asegúrese de que esté configurado el tipo de papel Sobre.
5. Para confirmar las opciones, toque **Confirmar**.
6. Para volver a la pantalla principal, pulse el botón **Pantalla principal**.

ETIQUETAS

Puede imprimir etiquetas desde las siguientes bandejas:

- Bandejas 1–4
- Bandeja especial

Directrices de impresión de etiquetas

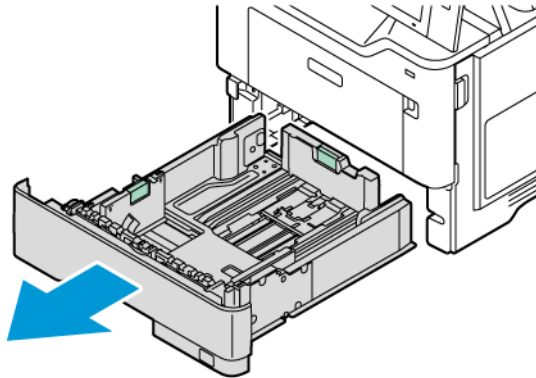
- Utilice etiquetas específicas para la impresión láser.
- No utilice etiquetas de vinilo.
- No coloque hojas de etiquetas en la impresora más de una vez.
- No utilice etiquetas de goma seca.
- Imprima solamente en una cara de la hoja de etiquetas. Utilice solo hojas de etiquetas que estén completas.
- Guarde las etiquetas no utilizadas en su embalaje original en posición plana. Conserve las hojas de etiquetas dentro del embalaje original hasta que las vaya a utilizar. Vuelva a poner las hojas de etiquetas que no haya utilizado en el embalaje original y ciérrelo.
- No guarde etiquetas en condiciones extremadamente húmedas, secas, frías o calientes. El almacenamiento en condiciones extremas puede causar problemas en la calidad de impresión o atascos en la impresora.
- Cambie las existencias con frecuencia. Los largos períodos de almacenamiento en condiciones extremas pueden hacer que las etiquetas se comben y atasquen la impresora.
- En el software del controlador de impresión, seleccione Etiqueta como tipo de papel.
- Retire todo el papel de la bandeja antes de colocar las etiquetas.

Advertencia: No utilice hojas a las que les falten etiquetas o que tengan las etiquetas curvadas o despegadas. Podrían dañar la impresora.

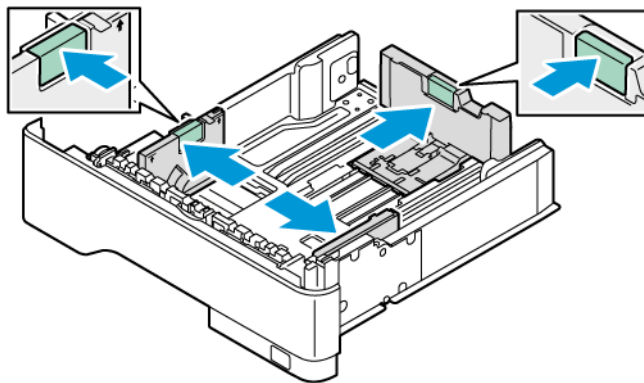
Colocación de etiquetas

Para colocar etiquetas en las bandejas 1–4 y la bandeja especial:

1. Tire de la bandeja hacia fuera hasta que se detenga.

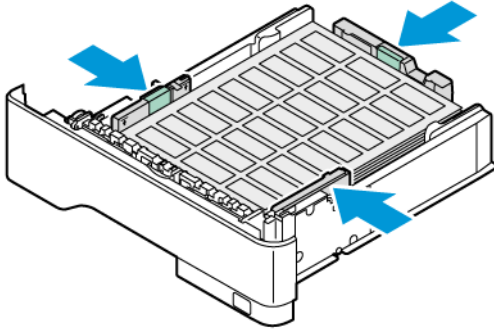


2. Asegúrese de que las guías del papel estén en la posición correcta para el tamaño de las etiquetas que va a colocar.
3. Quite el papel que sea de otro tamaño o tipo.
4. Para expandir la guía de longitud o anchura del papel, desbloquee la guía y deslícela para ampliar la longitud o anchura.

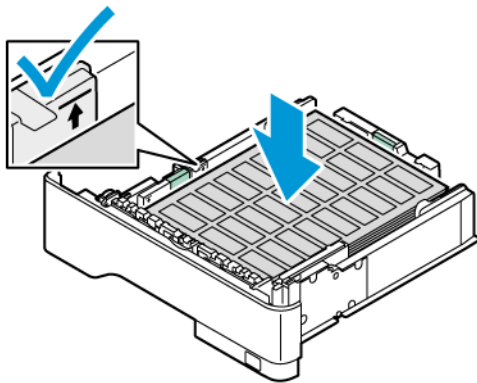


5. Coloque las etiquetas en una bandeja:

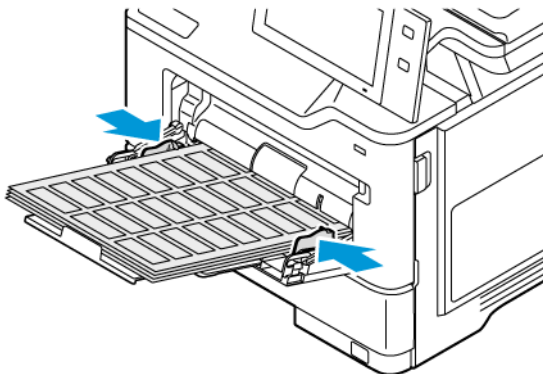
- a. Cargue las bandejas 1–4 estándar con las etiquetas y deslice las guías de anchura y longitud del papel para ajustarlas a las etiquetas. Para la alimentación por borde corto, inserte las etiquetas hacia abajo con el borde inferior hacia la parte delantera de la bandeja.



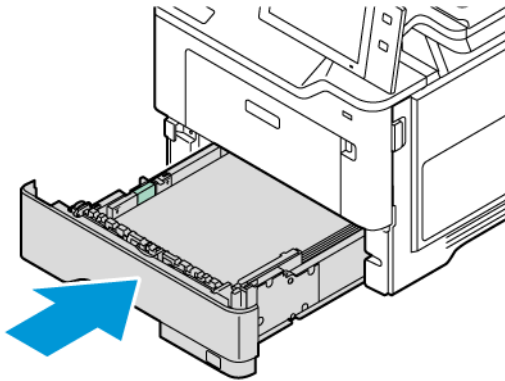
Advertencia: No coloque papel por encima de la línea de llenado máximo. Colocar papel por encima de ella puede producir atascos.




- b. Coloque las etiquetas hacia arriba en la bandeja especial, con el borde inferior en la dirección de alimentación de la bandeja. Ajuste las guías de anchura y longitud del papel a las etiquetas.



6. Vuelva a insertar la bandeja en la impresora.



7. En el panel de control, seleccione el tamaño, tipo y color de papel correctos. Asegúrese de que esté configurado el tipo de papel Etiquetas.

 Nota: Para cambiar las opciones del papel cuando la bandeja está definida como Exclusiva, consulte [Configuración de bandejas de uso exclusivo](#).

8. Para confirmar las opciones, toque **Confirmar**.
9. Para volver a la pantalla principal, pulse el botón **Pantalla principal**.

Mantenimiento

Este capítulo incluye:

Precauciones generales.....	230
Limpieza de la impresora.....	231
Suministros.....	236
Administración de la impresora.....	246
Traslado de la impresora.....	247

Precauciones generales



Precaución:

- Algunas piezas internas de la impresora pueden estar calientes. Tenga cuidado cuando las cubiertas y puertas están abiertas.
- Mantenga todos los productos de limpieza fuera del alcance de los niños.
- No utilice productos de limpieza en aerosol en la impresora. Algunos de ellos contienen mezclas explosivas y no son apropiados para usarlos en aparatos eléctricos. El uso de productos de limpieza en aerosol aumenta el riesgo de explosión e incendio.
- No retire cubiertas ni protectores que estén atornillados. No hay nada bajo estas tapas o protectores que pueda arreglar el usuario. No realice ningún procedimiento de mantenimiento que no esté descrito en la documentación que acompaña a la impresora.

Advertencia:

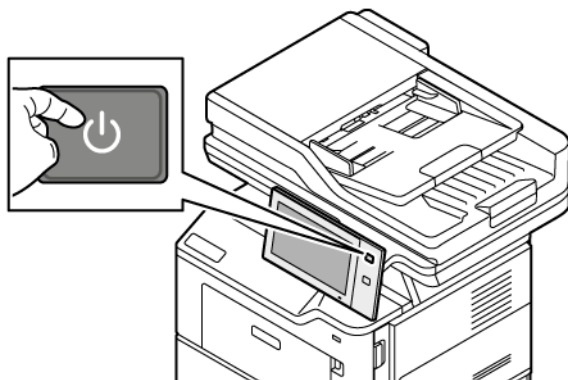
- No utilice disolventes químicos fuertes u orgánicos ni productos de limpieza en aerosol para limpiar la impresora. No vierta líquidos directamente en ninguna parte de esta. Siga estrictamente las indicaciones incluidas en esta publicación a la hora de utilizar suministros y materiales de limpieza.
- No coloque nada encima de la impresora.
- No deje las cubiertas ni las puertas abiertas durante un período de tiempo prolongado, especialmente en lugares muy iluminados.
- No abra cubiertas ni puertas durante la impresión.
- No incline la impresora mientras esté funcionando.
- No toque los contactos eléctricos ni los engranajes. Si lo hace, podría dañar la impresora y deteriorar la calidad de impresión.
- Asegúrese de que las partes que extraiga durante la limpieza vuelven a estar en su lugar antes de enchufar la impresora.

Limpeza de la impresora

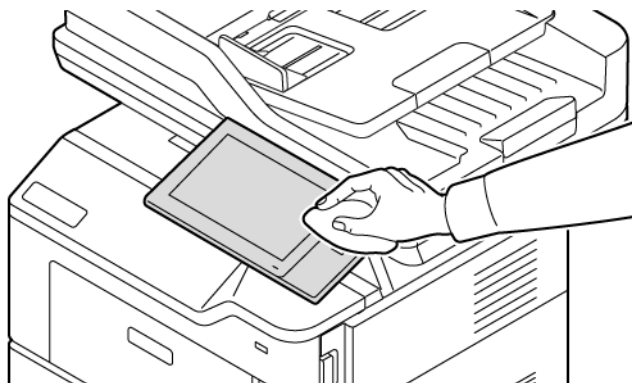
LIMPIEZA EXTERIOR DE LA IMPRESORA

La limpieza periódica del panel de control, la pantalla táctil y las partes exteriores mantendrán la impresora sin polvo ni suciedad.

1. Para evitar activar botones y menús al limpiar la impresora, pulse el botón de **encendido/activación** y, a continuación, seleccione **Reposo**.

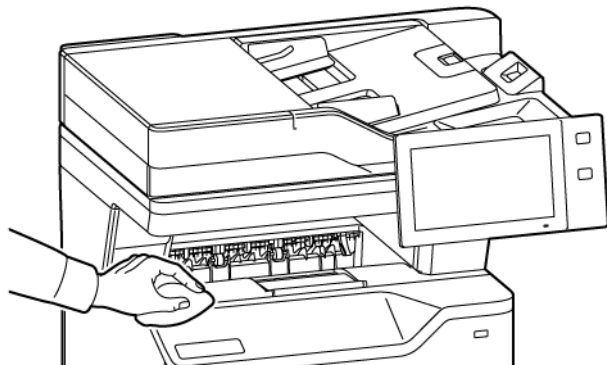


2. Para eliminar huellas dactilares y manchas, limpie la pantalla táctil y el panel de control con un paño suave y sin pelusa.




3. Para que la impresora regrese al modo Lista, pulse el botón de **encendido/activación**.

4. Para limpiar la parte exterior de la bandeja de salida, de las bandejas de papel y de las partes exteriores de la impresora, utilice un paño suave sin pelusa.

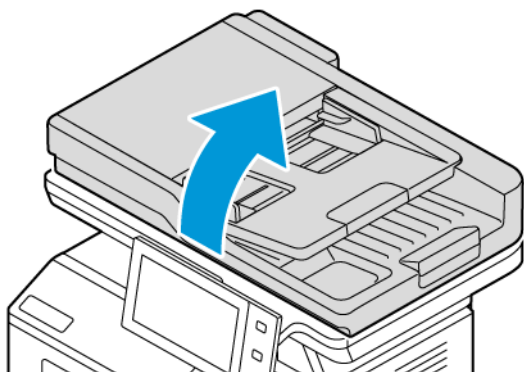


Limpieza del escáner

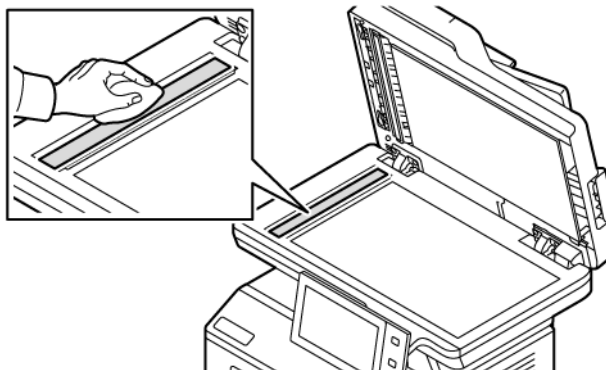
Para asegurar la calidad óptima de impresión, limpie el cristal de exposición con regularidad. Es la forma de evitar que las hojas salgan de la impresora con manchas, rayas u otras marcas transferidas del cristal al escanear documentos.

 Nota: Para obtener los mejores resultados, utilice limpiacristales Xerox® para eliminar las marcas y rayas.

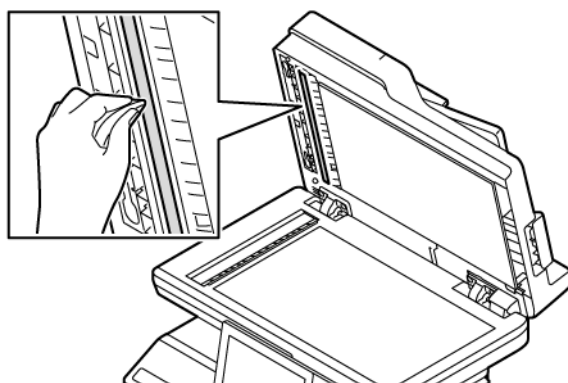
1. Humedezca con agua un paño suave y sin pelusa.
2. Retire el papel o cualquier otro material de impresión que haya en la bandeja de salida.
3. Abra la cubierta del cristal de exposición.



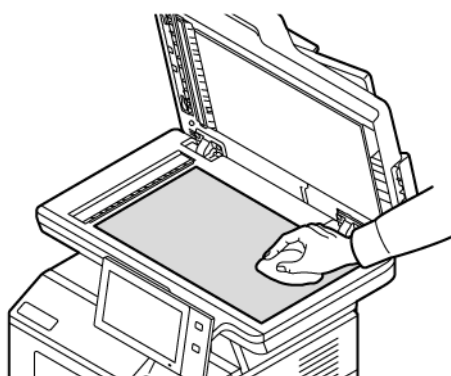
4. Pase el paño por toda la superficie del cristal del alimentador automático de documentos hasta que quede limpio y seco.



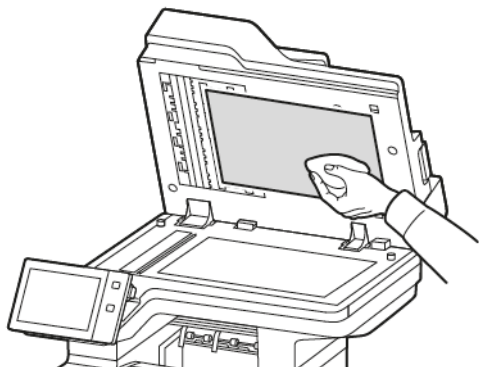
5. Pase el paño por toda el área de la almohadilla del cristal del alimentador automático de documentos que quede limpia y seca.



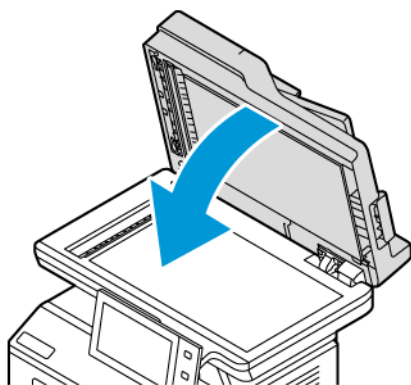
6. Limpie las superficies del cristal de exposición y cristal de transporte de velocidad constante hasta que queden limpias y secas.



7. Pase un paño por la superficie blanca inferior de la cubierta del cristal de exposición hasta que esté limpia y seca.



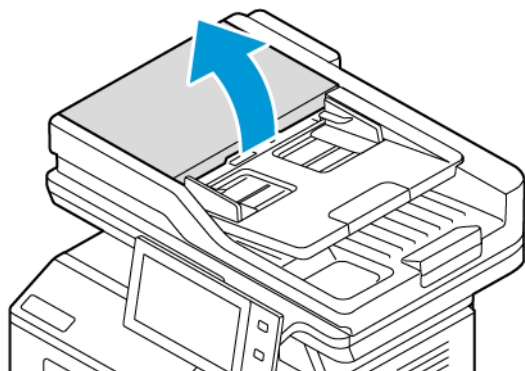
8. Cierre la cubierta del cristal de exposición.



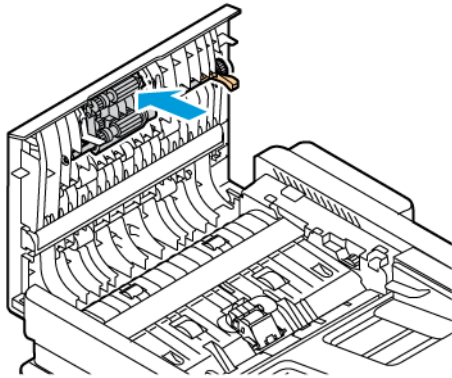
Limpieza de los rodillos de alimentación del papel del alimentador automático de documentos

La suciedad en los rodillos de alimentación del papel del alimentador automático de documentos puede ocasionar atascos de papel o deteriorar la calidad de impresión. Para un rendimiento óptimo, limpie los rodillos del alimentador automático de documentos una vez al mes.

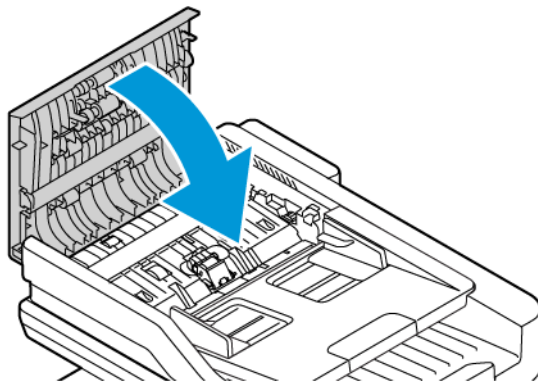
1. Abra la cubierta superior del alimentador automático de documentos.



2. Limpie los rodillos, mientras los gira, con un paño limpio que no deje pelusa humedecido en agua.



3. Cierre la cubierta superior del alimentador de documentos.



Suministros

CONSUMIBLES

Los consumibles son suministros para impresora que se gastan al utilizarse la impresora. El consumible que se utiliza en esta impresora es el cartucho de tóner negro original de Xerox®.



Nota:

- Cada consumible incluye sus instrucciones de instalación. Para sustituir los consumibles, consulte las instrucciones incluidas con el consumible.
- Instale únicamente cartuchos nuevos en la impresora. Si se instala un cartucho de tóner usado, la indicación de tóner restante que se muestre podría ser inexacta.
- Para garantizar la calidad de impresión, el cartucho de tóner se ha diseñado de manera que deja de funcionar en un momento predeterminado.
- Puede utilizar la aplicación Xerox Easy Assist (XEA) para comprobar el estado de los suministros y pedirlos si es necesario. Si desea más información, consulte [Aplicación Xerox® Easy Assist \(XEA\)](#).

Advertencia: Utilizar tóner que no sea original de Xerox® puede afectar a la calidad de impresión y a la fiabilidad de la impresora. El tóner de Xerox® es el único tóner diseñado y fabricado bajo los estrictos controles de calidad de Xerox para su uso con esta impresora.

ELEMENTOS DE MANTENIMIENTO DE RUTINA

Los repuestos para el mantenimiento de rutina son piezas de la impresora con una vida útil limitada que requieren una sustitución periódica. Pueden ser piezas individuales o kits. Los repuestos para el mantenimiento de rutina suelen ser elementos reemplazables por el cliente.



Nota: Cada artículo del mantenimiento básico incluye instrucciones de instalación.

Los repuestos para el mantenimiento de rutina de esta impresora incluyen lo siguiente:

- Unidad de imagen
- Conjunto del rodillo del alimentador automático de documentos a doble cara (DADF)

PEDIDOS DE SUMINISTROS

Cuándo realizar un pedido de suministros

Aparece una advertencia en el panel de control cuando se acerca el momento de sustituir los consumibles. Compruebe que tiene a mano suministros de repuesto. Para evitar interrupciones en la impresión, realice el pedido cuando aparece el mensaje en el panel de control por primera vez. Aparece un mensaje de error en el panel de control cuando es necesario sustituir los consumibles.

Encargue los suministros a su distribuidor local o vaya a: www.xerox.com/office/supplies

Advertencia: No se recomienda utilizar suministros que no sean de Xerox. La garantía Xerox y los acuerdos de servicio no cubren los daños, mal funcionamiento o disminución del rendimiento causados por el uso de suministros que no sean Xerox o de suministros Xerox que no sean específicos para esta impresora.

Estado de los suministros

Puede comprobar el estado y porcentaje restante de los suministros de la impresora en el panel de control o en el servidor web integrado. Aparece un aviso en el panel de control cuando se acerca el momento de sustituir los suministros.

Puede personalizar las alertas para que aparezcan en el panel de control y configurar las notificaciones de alerta de correo electrónico a través del servidor web integrado.

Para comprobar el estado de los suministros y configurar las alertas mediante Embedded Web Server, consulte la *Guía del administrador del sistema* en www.xerox.com/office/VLB415docs.

Para comprobar el estado de los suministros en el panel de control:

1. En el panel de control de la impresora, pulse el botón **Pantalla principal**.
2. Para ver la información del estado de los suministros de la impresora, toque **Dispositivo > Suministros**.
3. Si desea ver detalles sobre un artículo concreto, tóquelo.
4. Para volver a la pantalla Suministros, toque **X**.
5. Para ver más información, toque **Otros suministros**. Desplácese por la lista y seleccione una opción.
6. Para volver a la pantalla Suministros, toque **X**.
7. Para imprimir el informe de suministros, toque **Imprimir informe de suministros**.
8. Para volver a la pantalla Dispositivo, toque **X**.

CARTUCHOS DE TÓNER




Precaución:

- Al sustituir un cartucho de tóner, tenga cuidado de no derramar el tóner. Si se derrama tóner, evite el contacto con la ropa, la piel, los ojos y la boca. No inhale el polvo de tóner.
- Mantenga los cartuchos de tóner fuera del alcance de los niños. Si un niño ingiere tóner accidentalmente, haga que lo escupa y enjuáguele la boca con agua. Consulte a un médico de inmediato.




Precaución: Utilice un paño húmedo para limpiar el tóner derramado. No utilice nunca una aspiradora para quitar las manchas. Las chispas eléctricas que pueden producirse dentro de la aspiradora pueden ocasionar un incendio o una explosión. Si derrama una gran cantidad de tóner, póngase en contacto con el vendedor local de Xerox.

 **Precaución:** No arroje nunca al fuego un cartucho de t ner. El t ner que queda en el cartucho puede incendiarse y provocar quemaduras o una explosi n.

Sustituci n del cartucho de t ner

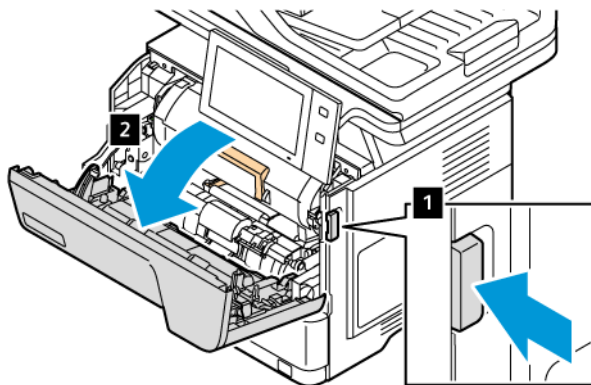
Cuando es necesario reemplazar el cartucho de t ner, la impresora muestra un mensaje en el panel de control.

 Nota: Cada cartucho de t ner incluye sus instrucciones de instalaci n.

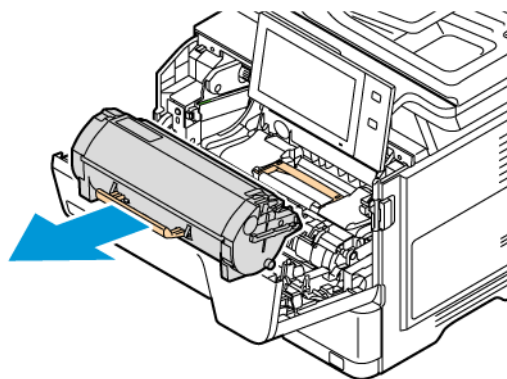
Para reemplazar un cartucho de t ner:

Advertencia: No lleve a cabo este procedimiento mientras la impresora est  copiando o imprimiendo.

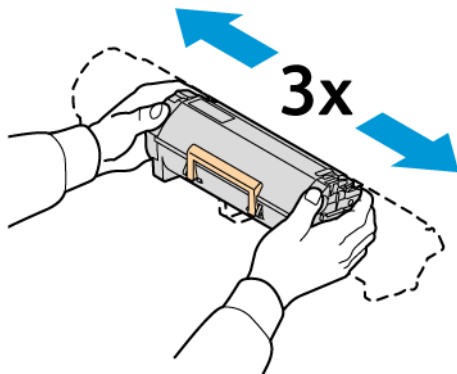
1. Abra la puerta frontal, la puerta A de la impresora.



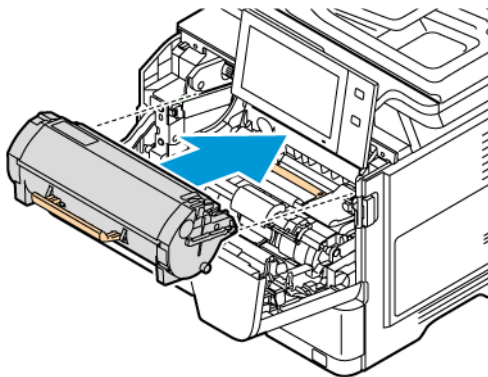
2. Sujete con firmeza el tirador del cartucho y extraiga el cartucho de t ner usado de la impresora.



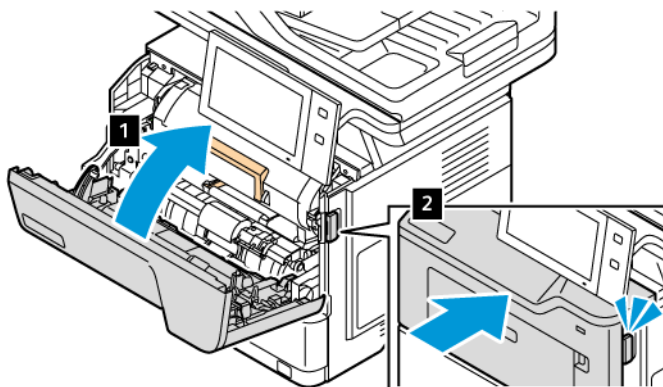
3. Desembale el nuevo cartucho de tóner y agítelo para redistribuir el tóner.



4. Inserte el cartucho de tóner nuevo.



5. Cierre la puerta frontal, puerta A.



UNIDAD DE IMAGEN

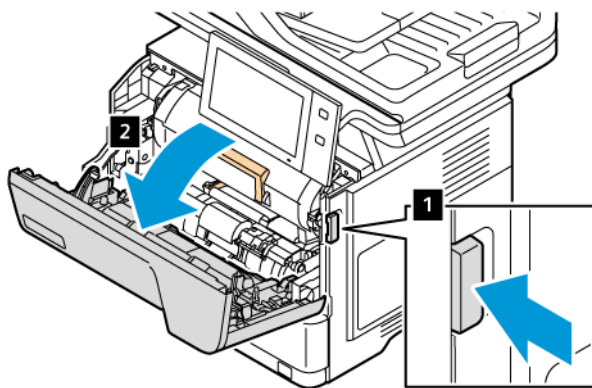
Sustitución de la unidad de imagen

Cuando llega el momento de sustituir la unidad de imagen, la impresora muestra un mensaje en el panel de control.

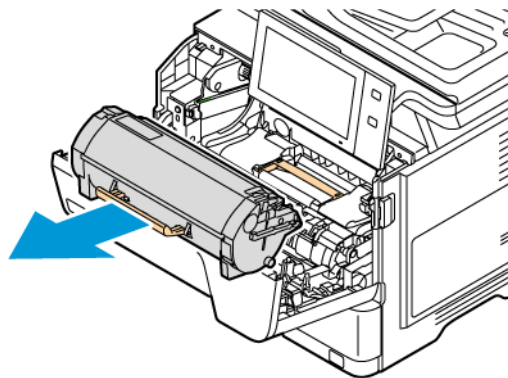
Advertencia: No lleve a cabo este procedimiento mientras la impresora esté copiando o imprimiendo.

Para sustituir la unidad de imagen:

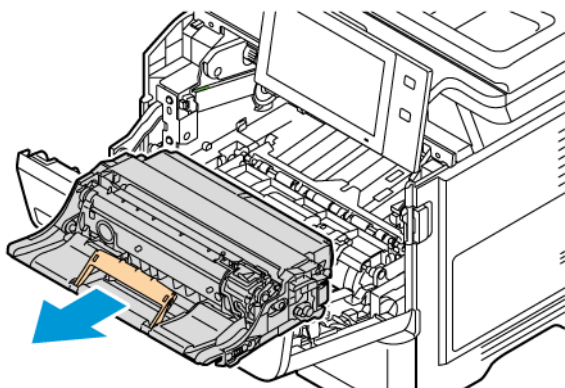
1. Abra la puerta delantera de la impresora.



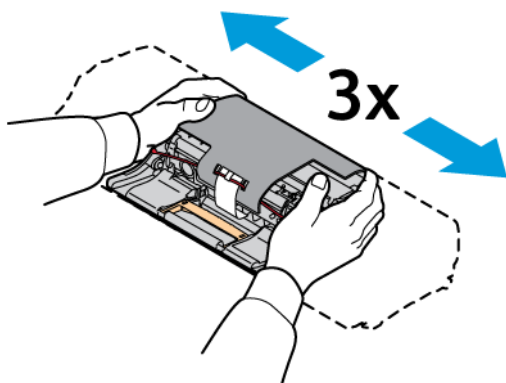
2. Extraiga el cartucho de tóner de la impresora.



3. Extraiga la unidad de imagen usada de la impresora.

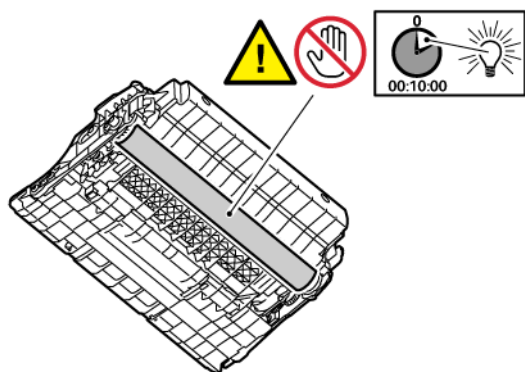


4. Desembale la nueva unidad de imagen y agítela tres veces para redistribuir el tóner.

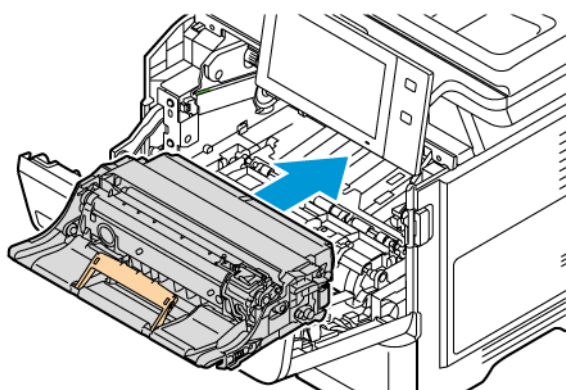


⚠ Precaución: No exponga la unidad del fotoconductor a la luz directa durante más de 10 minutos. Una exposición prolongada a la luz puede generar problemas de calidad.

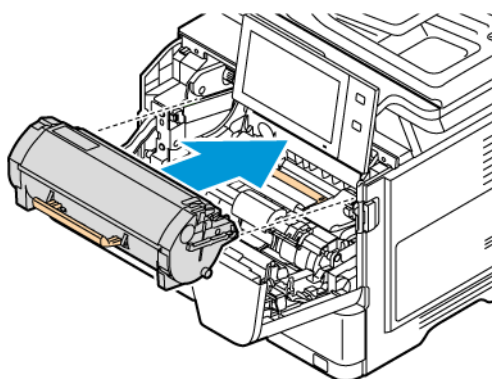
⚠ Advertencia: No toque el tambor fotoconductor brillante situado bajo la unidad de imagen. Podría afectar a la calidad de la impresión en el futuro.



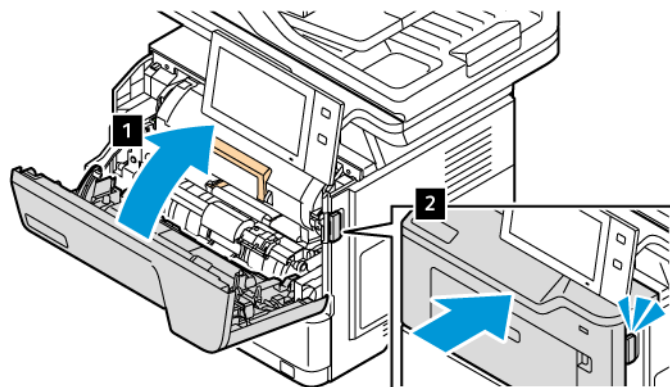
5. Inserte la nueva unidad de imagen recta en la impresora.



6. Vuelva a insertar el cartucho de tóner en la impresora.



7. Cierre la puerta frontal, puerta A.

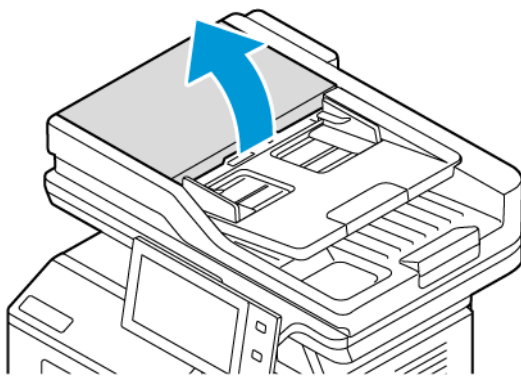


CONJUNTO DEL RODILLO DEL ALIMENTADOR AUTOMÁTICO DE DOCUMENTOS A DOBLE CARA (DADF)

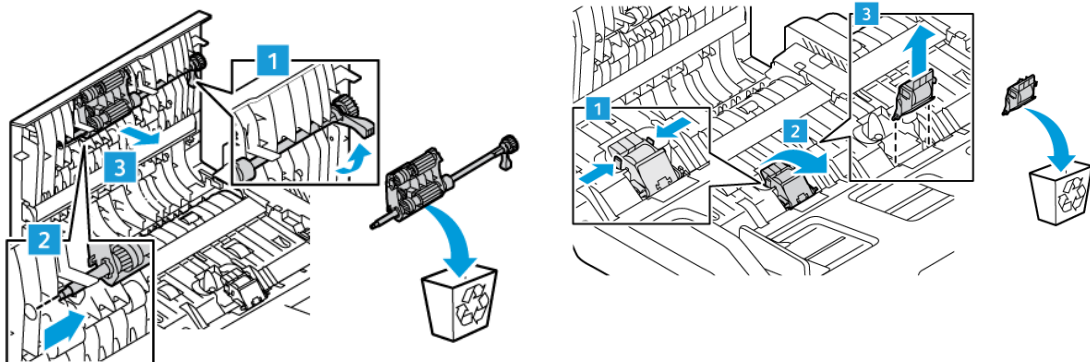
Sustitución de los rodillos de alimentación del papel del alimentador automático de documentos a doble cara

Para sustituir los rodillos de alimentación del alimentador automático de documentos:

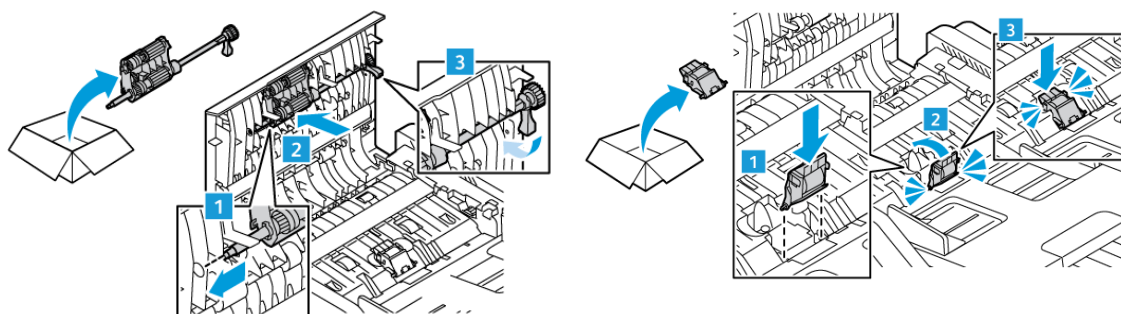
1. Apague la impresora.
2. Abra la cubierta superior del alimentador automático de documentos.



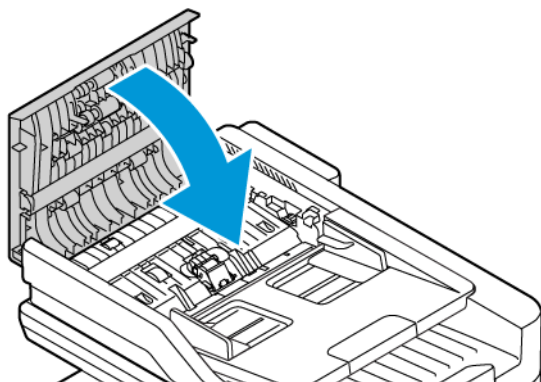
3. Para quitar los rodillos de alimentación del papel del alimentador automático de documentos, presione ambos lados hasta que se suelte y extráigalos de la impresora.



4. Desembale e inserte los nuevos rodillos de alimentación del alimentador automático de documentos.



5. Cierre la cubierta superior del alimentador automático de documentos.



6. Encienda la impresora.

RECICLAJE DE SUMINISTROS

Si desea más información sobre los programas de reciclaje de suministros de Xerox®, vaya a www.xerox.com/gwa.

Los suministros incluyen una etiqueta de devolución franqueada. Utilícela para devolver los componentes usados en su caja original para el reciclaje.

PUESTA A CERO DE LOS CONTADORES DE VIDA ÚTIL DE CONSUMIBLES

Cuando se sustituyen ciertos consumibles se deben restaurar los respectivos indicadores de vida útil.

1. En el panel de control de la impresora, pulse el botón **Pantalla principal**.
2. Toque el botón **Conexión**, especifique los datos de conexión del administrador del sistema y, a continuación, toque **Hecho**. Si desea más información, consulte la *Guía del administrador del sistema* en www.xerox.com/office/VLB415docs.
3. Toque **Dispositivo > Herramientas > Opciones del dispositivo > Suministros**.
4. Toque **Restauración del contador de suministros**.
5. Para seleccionar un elemento para restaurar, toque en él en la lista y luego toque **Restaurar contador**.

6. En la pantalla de confirmación, toque **Restaurar**.
7. Para volver a la ventana Herramientas, toque **X** y vuelva a tocar **X**.
8. Para volver a la pantalla principal, pulse el botón **Pantalla principal**.
9. Toque el botón **Conexión** y, a continuación, **Desconexión**.

Administración de la impresora

VISUALIZACIÓN DE LA LECTURA DE CONTADOR

El menú Facturación/Uso muestra el número total de impresiones que la impresora generó o imprimió durante toda su vida útil. No se pueden restaurar los contadores. Una página se cuenta como una cara de la hoja de papel. Por ejemplo, una hoja de papel impresa en las dos caras cuenta como dos impresiones.



Nota: Si proporciona información de facturación regular del dispositivo, puede utilizar la función Carga de servicios remotos para simplificar el proceso. Puede activar Servicios remotos para enviar lecturas del contador de facturación a Xerox automáticamente para no tener que recopilar las lecturas manualmente. Si desea más información, consulte la Guía del administrador del sistema.

Para ver la información de facturación de la impresora:

1. En el panel de control de la impresora, pulse el botón **Pantalla principal**.
2. Toque **Dispositivo > Facturación/Uso**.
3. Para ver más información, toque **Contadores de uso** y seleccione una opción.
4. Después de ver las lecturas de uso, para volver a la pantalla Dispositivo, toque **X** y, a continuación, toque **X** de nuevo.
5. Para volver a la pantalla principal, pulse el botón **Pantalla principal**.

IMPRESIÓN DEL INFORME DE RESUMEN DE FACTURACIÓN

El Informe de resumen de facturación proporciona información sobre el dispositivo y una lista detallada de los contadores de facturación y del recuento de hojas.

Para imprimir el Informe de resumen de facturación:

1. En el panel de control de la impresora, pulse el botón **Pantalla principal**.
2. Toque **Dispositivo > Páginas de información**.
3. Toque **Resumen facturación** y, a continuación, **Imprimir**.
4. Para volver a la pantalla principal, pulse el botón **Pantalla principal**.

Traslado de la impresora

- Apague siempre la impresora y espere a que la impresora se apague. Para apagar la impresora, compruebe que no hayan trabajos en cola y apague el interruptor de alimentación secundario. Después de que se apague la pantalla táctil, espere 10 segundos y apague el interruptor de alimentación principal. Si desea más información, consulte [Opciones de energía](#).
- Desconecte el cable de alimentación de la parte posterior de la impresora.
- Para evitar derramar tóner, mantenga la impresora nivelada.



Nota: Cuando vaya a trasladar la impresora una larga distancia, retire los cartuchos de tóner para evitar que se derrame el tóner. Embale la impresora en una caja.

Advertencia: Si realiza un embalaje incorrecto de la impresora para su traslado, puede provocar daños que no están cubiertos por la garantía o el acuerdo de servicio de Xerox®. La garantía o el acuerdo de servicio de Xerox®, no cubre los daños sufridos por la impresora por un traslado incorrecto.

Solución de problemas

Este capítulo incluye:

Solución de problemas generales	250
Atascos de papel.....	259
Problemas de impresión, copia y escaneado.....	273
Problemas de fax.....	285
Obtención de ayuda	288

Solución de problemas generales

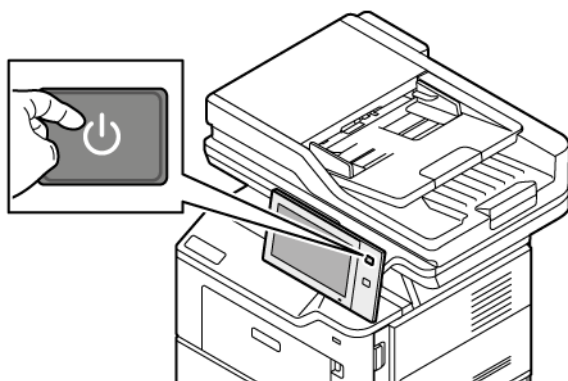
En esta sección se incluyen procedimientos que le ayudarán a localizar y resolver problemas. Algunos problemas se resuelven simplemente reiniciando la impresora.

REINICIO DE LA IMPRESORA

La impresora tiene un único interruptor de alimentación. El interruptor de alimentación es el botón de encendido/activación que se encuentra en el panel de control. El botón de encendido/activación regula la alimentación eléctrica a los componentes electrónicos de la impresora, y cuando se apaga, inicia una parada regulada por el software. El método preferido para encender y apagar la impresora es mediante el uso del botón de encendido/activación.

Para poner en funcionamiento la impresora, encienda los interruptores:

1. Encienda el interruptor de alimentación principal que conecta la impresora con la toma de corriente.
2. En el panel de control, pulse el botón de **encendido/activación**.



3. Para reiniciar la impresora:
 - a. En el panel de control, pulse el botón de **encendido/activación** y toque **Reiniciar**. Aparece un mensaje en el panel de control que indica que la impresora se reiniciará.
 - b. Si la impresora no se reinicia después de unos minutos, apague el interruptor de alimentación principal. Para reiniciar la impresora, encienda el interruptor principal y pulse el botón de **encendido/activación** en el panel de control.

Si el problema no se resuelve al reiniciar la impresora, consulte la tabla de esta sección que más se aproxime al problema.

LA IMPRESORA NO SE ENCIENDE

CAUSAS PROBABLES	SOLUCIONES
El interruptor de alimentación no está en la posición de encendido.	<ul style="list-style-type: none"> Asegúrese de que la impresora esté conectada a una toma eléctrica. En el panel de control de la impresora, pulse el botón de encendido/activación. Si desea más información, consulte Opciones de energía.
El cable de alimentación no está bien enchufado en el enchufe.	Apague la impresora y enchufe el cable de alimentación firmemente en la toma eléctrica. Utilice el soporte suministrado con la impresora para sujetar el cable de alimentación en su sitio.
Hay algún problema en la toma de corriente a la que está conectada la impresora.	<ul style="list-style-type: none"> Enchufe otro aparato eléctrico en la toma de corriente y compruebe que funciona correctamente. Pruebe en otra toma de corriente.
La impresora está conectada a una toma de corriente con un voltaje o frecuencia que no se corresponde con las especificaciones de la impresora.	Utilice una fuente de alimentación que cumpla las especificaciones que figuran en .

Advertencia: Solo enchufe el cable de tres conductores (con patilla de puesta a tierra) directamente a una toma de CA conectada a tierra. No utilice ninguna regleta de conexiones. Si es necesario, contacte con un electricista autorizado para que instale una toma eléctrica correctamente conectada a tierra.

LA IMPRESORA SE REINICIA O SE APAGA CON FRECUENCIA

CAUSAS PROBABLES	SOLUCIONES
El cable de alimentación no está bien enchufado en el enchufe.	Apague la impresora. Compruebe que el cable de alimentación está bien conectado a la impresora y a la toma de corriente y encienda la impresora.
Se ha producido un error en el sistema.	Apague la impresora y vuelva a encenderla. Si el error persiste, póngase en contacto con el personal de Xerox.
La impresora está conectada a una fuente de alimentación ininterrumpida, a un cable alargador o a una regleta de conexiones.	Utilice solamente un cable alargador diseñado para soportar la corriente eléctrica de la impresora. Si desea más información, consulte .

CAUSAS PROBABLES	SOLUCIONES
Existe un problema de configuración de la red.	Desconecte el cable de red. Si el problema no se soluciona, póngase en contacto con el administrador del sistema para volver a configurar la instalación de la red.
La impresora está conectada a una toma de corriente con un voltaje o frecuencia que no se corresponde con las especificaciones de la impresora.	Utilice una fuente de alimentación que cumpla las especificaciones que figuran en .

LA IMPRESORA NO IMPRIME


CAUSAS PROBABLES	SOLUCIONES
La impresora está en modo de ahorro de energía.	En el panel de control, pulse el botón de encendido/activación .
Hay un error en la impresora.	Si el LED de estado parpadea con una luz ámbar, hay un error. Para eliminar el error, siga las instrucciones que aparecen en el panel de control. Si el error continúa, póngase en contacto con el vendedor de Xerox.
La bandeja de papel está vacía.	Coloque papel en la bandeja.
El cartucho de tóner de la impresora está vacío.	Sustituya el cartucho de tóner.
Todos los indicadores del panel de control están apagados.	Apague la impresora, compruebe que el cable de alimentación está bien conectado a la impresora y a la toma de corriente y encienda la impresora. Si el error continúa, póngase en contacto con el vendedor de Xerox.
La impresora está ocupada.	<ul style="list-style-type: none"> • Si el LED de estado parpadea en azul, es posible que el causante del problema sea el trabajo de impresión anterior. <ol style="list-style-type: none"> 1 En su PC, utilice las propiedades de la impresora para eliminar todos los trabajos de impresión de la cola de impresión. 2 En el panel de control, toque Trabajos y, a continuación, elimine todos los trabajos de impresión pendientes. • Coloque el papel en la bandeja. • Si el LED de estado no parpadea una vez después de enviar un trabajo de impresión, compruebe la conexión entre la impresora y el PC. Apague la impresora y vuelva a encenderla.

CAUSAS PROBABLES	SOLUCIONES
El cable de la impresora está desconectado.	Si el LED de estado no parpadea una vez después de enviar un trabajo de impresión, compruebe la conexión entre la impresora y el PC.
Existe un problema de conectividad de la red o inalámbrica.	Para probar la impresora, imprima una página de información como, por ejemplo, el Informe de configuración básico. Si la página se imprime, puede haber un problema de conectividad de la red o de conectividad inalámbrica. Póngase en contacto con el administrador del sistema o consulte la <i>Guía del administrador del sistema</i> en www.xerox.com/office/VLB415docs .
El controlador de impresión es incorrecto.	Compruebe que tiene el controlador de impresión más reciente instalado. Si desea más información, consulte www.xerox.com/office/VLB415support .

LA IMPRESIÓN TARDA DEMASIADO


CAUSAS PROBABLES	SOLUCIONES
La impresora se ha configurado para imprimir en un tipo de papel que requiere una impresión más lenta.	El papel de tipo más grueso tarda más tiempo en imprimirse. Asegúrese de que se haya configurado el tipo de papel correcto en el controlador de impresión y en el panel de control.
La impresora está en modo de ahorro de energía.	Espere. Al salir del modo de ahorro de energía, el inicio de la impresión tarda un tiempo.
La forma en que se instaló la impresora en la red puede ser un problema.	<ul style="list-style-type: none"> Determine si un spooler o un equipo que comparte la impresora está almacenando en búfer todos los trabajos de impresión y luego los coloca en la cola de impresión en la impresora. Las colas pueden reducir la velocidad de impresión. Para probar la velocidad de la impresora, imprima bastantes copias de una página de información, como por ejemplo una página de demostración. Si la página se imprime a la velocidad nominal de la impresora, tal vez haya un problema en la instalación de la red o de la impresora. Si desea ayuda adicional, póngase en contacto con el administrador del sistema.
El trabajo es complejo.	Espere. No es necesario hacer nada.

EL DOCUMENTO NO SE IMPRIME

CAUSAS PROBABLES	SOLUCIONES
<p>La bandeja seleccionada tiene el papel de tamaño incorrecto, o el tipo o el color del papel no está disponible.</p>	<p>Para ver el estado del trabajo de una impresión fallida en la pantalla táctil:</p> <ol style="list-style-type: none"> 1 En el panel de control de la impresora, pulse el botón Pantalla principal. 2 Toque Trabajos. 3 En la lista de trabajos, toque el nombre del trabajo retenido. Los recursos requeridos para el trabajo aparecerán en el panel de control. 4 Elija uno de estos procedimientos: <ul style="list-style-type: none"> • Para imprimir el trabajo, reponga los recursos requeridos. El trabajo se reanuda automáticamente cuando los recursos requeridos están disponibles. Si el trabajo no se imprime automáticamente, toque Reanudar. • Para elegir un origen del papel alternativo y activar la impresión del trabajo, toque el nombre del trabajo retenido y, a continuación, Imprimir en otro papel. Seleccione una bandeja de papel y toque Aceptar. • Para eliminar el trabajo de impresión, toque Eliminar. Cuando se le indique, toque Eliminar. <p> Nota: La opción Imprimir en otro papel se activa mediante Embedded Web Server. Para obtener más información sobre la opción Imprimir en otro papel, consulte la <i>Guía del administrador del sistema</i> en www.xerox.com/office/VLB415docs.</p> <ol style="list-style-type: none"> 5 Para volver a la pantalla principal, pulse el botón Pantalla principal.
<p>Opciones de red incorrectas.</p>	<p>Para restaurar las opciones de red, póngase en contacto con el administrador del sistema o consulte la <i>Guía del administrador del sistema</i> en www.xerox.com/office/VLB415docs.</p>

CAUSAS PROBABLES	SOLUCIONES
<p>La forma en que se instaló la impresora en la red puede ser un problema.</p>	<ul style="list-style-type: none"> • Asegúrese de que la impresora está conectada a la red. • Determine si un spooler o un equipo que comparte la impresora está almacenando en búfer todos los trabajos de impresión y luego los coloca en la cola de impresión en la impresora. Las colas pueden reducir la velocidad de impresión. • Para probar la impresora, imprima una página de información como, por ejemplo, el Informe de configuración básico. Si la página se imprime, tal vez se deba a un problema de la red o de la impresora. Si desea ayuda adicional, póngase en contacto con el administrador del sistema.
<p>Se seleccionaron bandejas distintas en la aplicación y en el controlador de impresión.</p>	<p>Si desea más información, consulte Los documentos se imprimen desde la bandeja incorrecta.</p>

LOS DOCUMENTOS SE IMPRIMEN DESDE LA BANDEJA INCORRECTA

CAUSAS PROBABLES	SOLUCIONES
<p>Se seleccionaron bandejas distintas en la aplicación y en el controlador de impresión.</p>	<ol style="list-style-type: none"> 1 Compruebe la bandeja seleccionada en el controlador de impresión. 2 Acceda a las opciones de configuración de página o de la impresora de la aplicación desde la que está imprimiendo. 3 Configure el origen del papel para que concuerde con la bandeja seleccionada en el controlador de impresión o configure el origen del papel como Seleccionar automáticamente. 4 Compruebe que tiene el controlador de impresión más reciente instalado. Si desea más información, consulte www.xerox.com/office/VLB415support. <p> Nota: Para que el controlador de impresión seleccione la bandeja, establezca la bandeja de origen del papel con Autoselección activada.</p>

DOCUMENTO TOTAL O PARCIALMENTE VACÍO

CAUSAS PROBABLES	SOLUCIONES
No se ha retirado el material de embalaje del cartucho de tóner.	<ol style="list-style-type: none"> 1 Asegúrese de quitar el material de embalaje del cartucho de tóner. 2 Compruebe que queda bastante tóner.

LA IMPRESORA EMITE RUIDOS NO HABITUALES

CAUSAS PROBABLES	SOLUCIONES
Una de las bandejas no está instalada correctamente.	Abra y cierre la bandeja que está utilizando en la impresión.
Hay una obstrucción o restos de suciedad dentro de la impresora.	Apague la impresora y despeje la obstrucción o los restos de suciedad. Si no puede eliminar el atasco, póngase en contacto con el técnico de servicio de Xerox®.
La impresora emite un pitido cada vez que toca el panel de control.	Compruebe la configuración de alertas. Si desea más información, consulte la <i>Guía del administrador del sistema</i> en www.xerox.com/office/VLB415docs .

PROBLEMAS DE IMPRESIÓN AUTOMÁTICA A DOBLE CARA

CAUSAS PROBABLES	SOLUCIONES
Papel no admitido o incorrecto.	Asegúrese de que utiliza el papel correcto. No utilice sobres ni etiquetas en la impresión automática a doble cara. Si desea más información, consulte Papel admitido .
Opción incorrecta.	En la ficha Opciones de impresión, seleccione Impresión a doble cara .

LA FECHA Y LA HORA SON INCORRECTAS

CAUSAS PROBABLES	SOLUCIONES
Configuración de fecha y hora se ha definido como manual (NTP Desactivado).	Para cambiar la fecha y la hora a Automático, en Embedded Web Server, active NTP. Si desea más información, consulte la <i>Guía del administrador del sistema</i> en www.xerox.com/office/VLB415docs .
La zona horaria, la fecha o la hora se configuraron incorrectamente.	Defina la zona horaria, fecha y hora manualmente. Si desea más información, consulte la <i>Guía del administrador del sistema</i> en www.xerox.com/office/VLB415docs .

ERRORES DEL ESCÁNER

CAUSAS PROBABLES	SOLUCIONES
El escáner no se comunica.	Apague la impresora y compruebe el cable del escáner. Espere dos minutos y vuelva a encender la impresora. Si el problema no se soluciona, póngase en contacto con el técnico de servicio de Xerox®.

PROBLEMAS CON EL ADAPTADOR DE RED INALÁMBRICA

CAUSAS PROBABLES	SOLUCIONES
El dispositivo no reconoce el adaptador de red inalámbrica.	<ul style="list-style-type: none"> • Asegúrese de que el adaptador de red inalámbrica se ha instalado en el puerto USB activo. Si desea más información, consulte la <i>Guía del administrador del sistema</i> en www.xerox.com/office/VLB415docs. • Si se utiliza un cable alargador, asegúrese de que está conectado al adaptador de red inalámbrica correctamente. • Asegúrese de que se haya instalado el adaptador de red inalámbrica correcto. La compatibilidad del adaptador de red inalámbrica depende del modelo y la versión de software del dispositivo.
Se ha reducido el rendimiento.	<p>Compruebe la intensidad de la señal inalámbrica para el adaptador de red inalámbrica. Si desea más información, consulte la <i>Guía del administrador del sistema</i> en www.xerox.com/office/VLB415docs. Si la intensidad de señal inalámbrica es baja, haga lo siguiente:</p> <ul style="list-style-type: none"> • Coloque el enrutador inalámbrico o punto de acceso en una ubicación central. • Sitúe el adaptador de red inalámbrica más cerca del punto de acceso y asegúrese de que el enrutador inalámbrico o punto de acceso está alejado de paredes y grandes objetos de metálicos. • Elimine las obstrucciones físicas entre el punto de acceso y el adaptador de red inalámbrica, y asegúrese de que el adaptador se ha colocado lejos de paredes o grandes objetos metálicos. • Sitúe el adaptador de red inalámbrica del dispositivo Xerox en el campo de visión del enrutador inalámbrico o punto de acceso. • Si fuera el caso, considere la posibilidad de actualizar el enrutador inalámbrico y punto de acceso con una antena de alta ganancia que transmita las señales inalámbricas solo en una dirección.

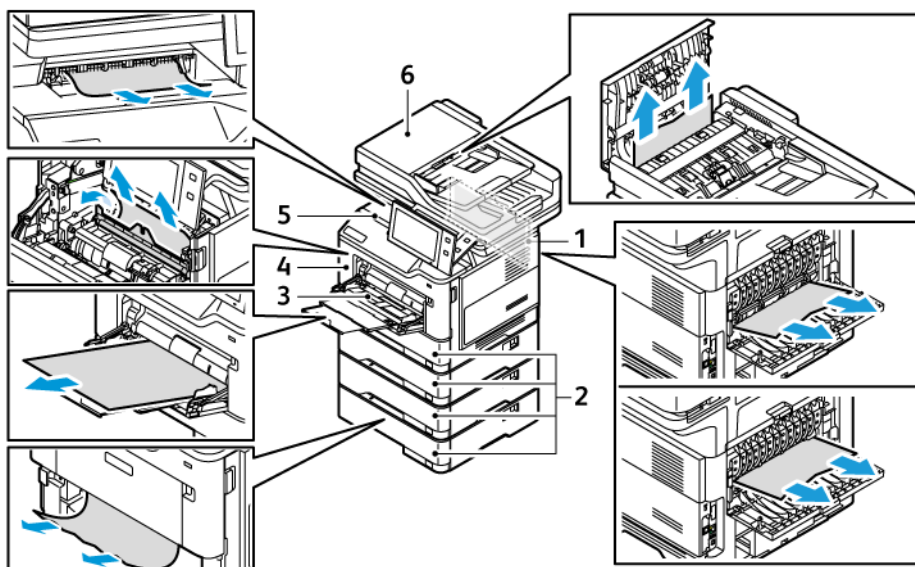
Atascos de papel

LOCALIZACIÓN DE ATASCOS DE PAPEL

⚠️ Precaución: Las piezas cercanas al fusor están calientes. Para evitar lesiones personales, no toque nunca un área que tenga una etiqueta de precaución. Apague la impresora inmediatamente y espere 40 minutos para que se enfríe el fusor. Cuando se haya enfriado la impresora, intente quitar el papel atascado. Si permanece el mensaje de error en el panel de control, póngase en contacto con el vendedor de Xerox.

⚠️ Advertencia: No intente eliminar atascos de papel con herramientas o instrumentos. Podría dañar la impresora de forma irremediable.

En la siguiente ilustración se muestran los puntos del recorrido del papel en los que pueden producirse atascos de papel:



- | | |
|-------------------------------|--|
| 1. Puerta B, puerta posterior | 4. Puerta A, puerta frontal |
| 2. Bandejas de papel 1-4 | 5. Bandeja de salida central |
| 3. Bandeja especial | 6. Alimentador automático de documentos a dos caras (DADF) |

REDUCCIÓN DE LOS ATASCOS DE PAPEL

La impresora está diseñada para que funcione con el mínimo de atascos de papel si se utilizan tipos de papel admitidos por Xerox. Otros tipos de papel pueden producir atascos. Si se producen atascos frecuentes en un área utilizando papel recomendado, limpie dicha área del recorrido del papel. Para evitar daños, retire siempre el papel atascado con cuidado y sin rasgarlo. Intente quitar el papel en la misma dirección en la que

normalmente se desplaza dentro de la impresora. Incluso los trozos pequeños de papel que queden en la impresora pueden ocasionar atascos. No vuelva a utilizar papel que se haya atascado.

Se pueden producir atascos de papel por las siguientes razones:

- Uso de papel dañado.
- Uso de papel no admitido.
- Carga incorrecta de papel.
- Sobrecarga de la bandeja.
- Ajuste incorrecto de las guías del papel.

La mayoría de los atascos se pueden evitar mediante unas sencillas reglas:

- Utilice solo papel compatible. Si desea más información, consulte [Papel admitido](#).
- Siga las técnicas adecuadas de manipulación y colocación del papel.
- Utilice siempre papel limpio y en buen estado.
- Evite utilizar papel curvado, rasgado, húmedo, arrugado o doblado.
- Airee el papel para separar las hojas antes de colocarlo en la bandeja.
- Respete la línea de llenado máximo de la bandeja de papel; no coloque nunca demasiado papel en la bandeja.
- Después de colocar el papel, ajuste las guías del papel en todas las bandejas. Si las guías no se ajustan correctamente, se pueden provocar problemas de calidad de impresión, atascos de alimentación, impresiones torcidas y daños en la impresora.
- Después de colocar papel en las bandejas, seleccione el tipo y tamaño de papel correctos en el panel de control.
- Guarde el papel en un lugar seco.
- Utilice solamente papel de Xerox diseñado para la impresora.

Evite lo siguiente:


- Papel recubierto de poliéster especial para impresoras de inyección de tinta.
- Papel estucado o muy brillante si no se admiten.
- Papel que se ha doblado, arrugado o curvado en exceso.
- Colocar más de un tipo, tamaño o gramaje de papel en una bandeja al mismo tiempo.
- Colocar papel taladrado, con las esquinas dobladas o con grapas en el alimentador de documentos.
- Colocar demasiado papel en las bandejas de papel.
- Permitir que la bandeja de salida exceda su capacidad máxima.


ELIMINACIÓN DE ATASCOS DE PAPEL

Para eliminar atascos, vea el vídeo y siga las instrucciones del panel de control. Para resolver el error que aparece en el panel de control, retire todo el papel de las áreas que se muestran. Si el error no desaparece,

compruebe las áreas del atasco de nuevo para asegurarse de que se han sacado todos los papeles. Asegúrese de que todas las palancas, las cubiertas y las puertas se han cerrado correctamente.

Para evitar daños, retire siempre el papel atascado con cuidado y sin rasgarlo. Intente quitar el papel en la misma dirección en la que normalmente se desplaza dentro de la impresora. Incluso los trozos pequeños de papel que queden en la impresora pueden ocasionar atascos. No vuelva a utilizar papel que se haya atascado.

 **Nota:** Al retirar el papel, no toque la cara impresa. La cara impresa de las páginas atascadas puede manchar, y el tóner adherirse a las manos. Evite derramar tóner en el interior de la impresora.

 **Precaución:** Si se mancha accidentalmente de tóner, sacúdalo con cuidado lo mejor que pueda. Si queda tóner en la ropa, utilice agua fría -nunca caliente- para limpiarlo. Si se mancha la piel con tóner, lávese con agua fría y jabón suave. Si le cae tóner en los ojos, láveselos inmediatamente con agua fría y acuda al médico.

Atascos en el alimentador automático de documentos a dos caras

Si se produce un atasco en el área del alimentador automático de documentos a doble cara, aparece un mensaje que indica las áreas en las que se debe eliminar el atasco. Para eliminar el atasco, despeje las áreas indicadas, y vuelva a colocar los originales atascados y demás originales en la bandeja de entrada del alimentador automático de documentos. No vuelva a colocar en la bandeja de entrada del alimentador de documentos los originales ya escaneados.

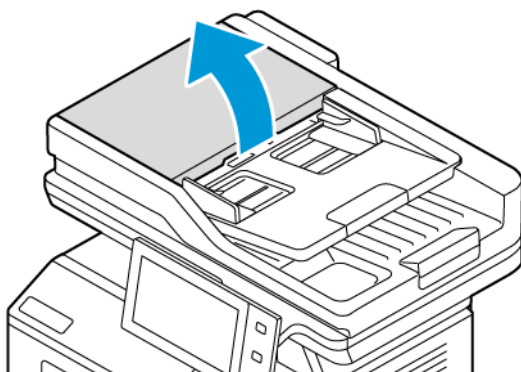
Si los documentos originales siguen atascándose, consulte [Atascos en el alimentador de documentos](#) para informarse sobre las causas y posibles soluciones.

Eliminación de atascos en el alimentador de documentos


Para eliminar atascos de papel en el alimentador automático de documentos:

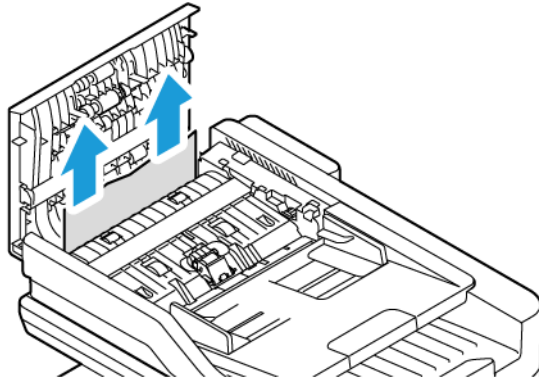
Advertencia: Los documentos originales rotos, arrugados o plegados pueden provocar atascos y dañar la impresora. Para realizar copias de documentos originales rotos, arrugados o doblados, utilice el cristal de exposición.

1. Abra la cubierta superior del alimentador automático de documentos.

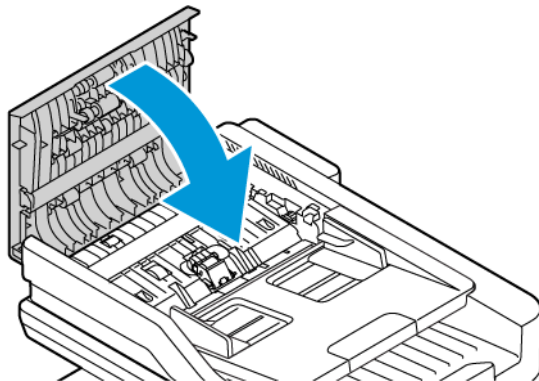


2. Extraer el papel atascado

 Nota: Asegúrese de quitar todos los fragmentos de papel.



3. Cierre la cubierta superior del alimentador de documentos.



Atascos de las bandejas de papel

Si se produce un atasco en el área de las bandejas de papel, aparece un mensaje que indica las áreas o las bandejas de papel en las que se debe eliminar el atasco. Para eliminar el atasco, siga las instrucciones de la pantalla táctil para localizar el papel atascado y elimine el atasco de papel. Cuando quite el papel atascado del dispositivo, hágalo en la dirección de la alimentación y evite que queden trozos de papel en el dispositivo.

Una vez eliminado el atasco de papel, el dispositivo sigue imprimiendo el trabajo desde el punto donde se detuvo la impresión.

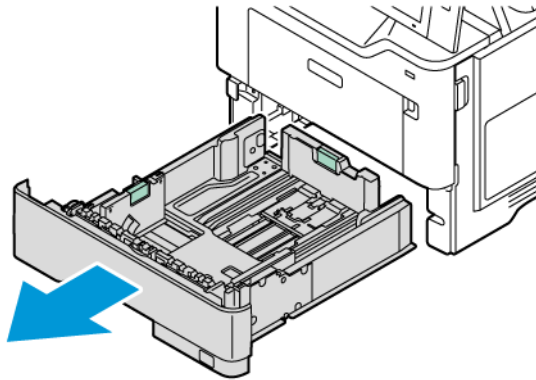
Si se producen más atascos en la bandejas del papel, coloque papel nuevo en la bandeja de papel. Es posible que el papel se haya curvado en exceso, esté demasiado húmedo o dañado.

Para más información sobre las causas de los atascos de papel y posibles soluciones, consulte [Errores de alimentación y atascos de papel](#).

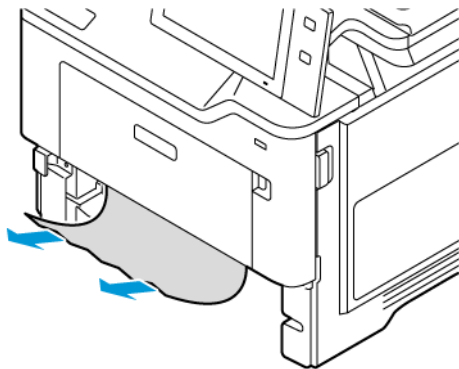
Eliminación de atascos en las bandejas 1–4 estándar

Para eliminar atascos de papel en la bandejas 1–4 estándar:


1. Antes de extraer una bandeja de la impresora, lea el mensaje del atasco de papel en el panel de control. Elimine el atasco indicado en el panel de control antes de despejar otros atascos.
2. Tire de la bandeja hacia fuera hasta que se detenga.



3. Quite el papel atascado de la bandeja.



4. Si el papel se ha roto, extraiga completamente la bandeja y compruebe bien que no quedan trozos de papel en el interior de la impresora.
5. Vuelva a colocar el papel intacto en la bandeja y escriba la bandeja hasta el tope.
6. En el panel de control, si se muestra un mensaje, seleccione el tamaño, tipo y color correctos del papel.
 - Para seleccionar un tamaño de papel nuevo, pulse **Tamaño**.
 - Para seleccionar un tipo de papel nuevo, pulse **Tipo**.
 - Para seleccionar un color de papel nuevo, pulse **Color**.
 - Para confirmar las opciones, toque **Confirmar**.

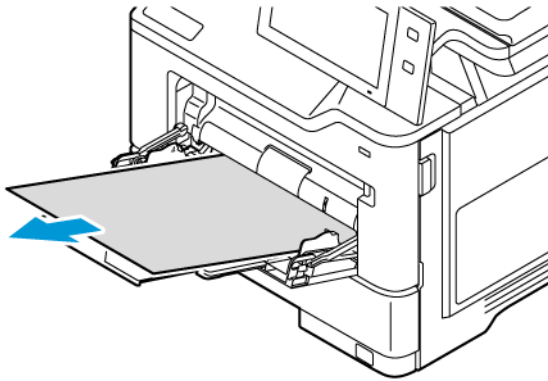
 Nota: Para configurar opciones cuando se muestra la solicitud, actualice las **Normas de papel necesario** en el servidor web integrado. Si desea más información, consulte la *Guía del administrador del sistema* en www.xerox.com/office/VLB415docs.

7. Para volver a la Pantalla principal, pulse el botón **Pantalla principal**.

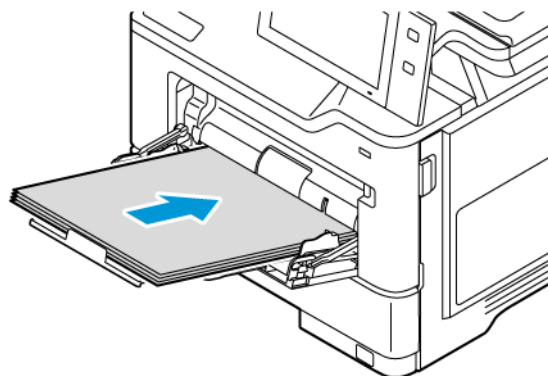
Eliminación de atascos en la bandeja especial

Para eliminar atascos de papel en la bandeja especial:

1. Quite el papel atascado de la bandeja. Asegúrese de que la entrada de alimentación del papel donde la bandeja se conecta a la impresora esté despejada.



2. Si el papel está roto, compruebe si queda algún fragmento en el interior de la impresora.
3. Airee el papel que ha retirado y asegúrese de que las cuatro esquinas del papel estén bien alineadas.
4. Inserte el papel en la bandeja especial. Asegúrese de que el borde de entrada del papel roce la entrada de alimentación del papel.

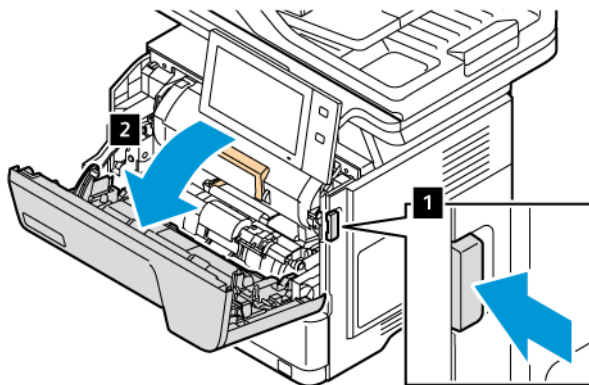


5. En el panel de control, seleccione el tamaño, tipo y color de papel correctos:
 - Para seleccionar un tamaño de papel nuevo, pulse **Tamaño**.
 - Para seleccionar un tipo de papel nuevo, pulse **Tipo**.
 - Para seleccionar un color de papel nuevo, pulse **Color**.
6. Para confirmar las opciones, toque **Confirmar**.

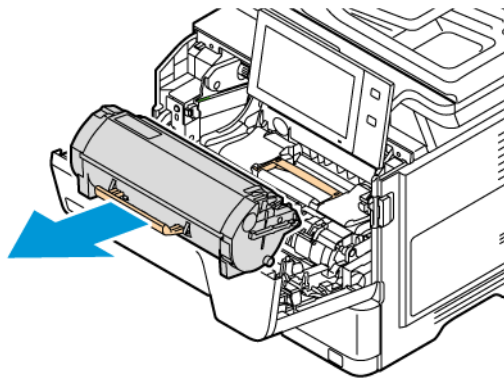
Eliminación de atascos en la puerta A

Para eliminar atascos de papel desde el interior de la puerta frontal de la impresora, siga estos pasos:


1. Abra la puerta frontal, puerta A.

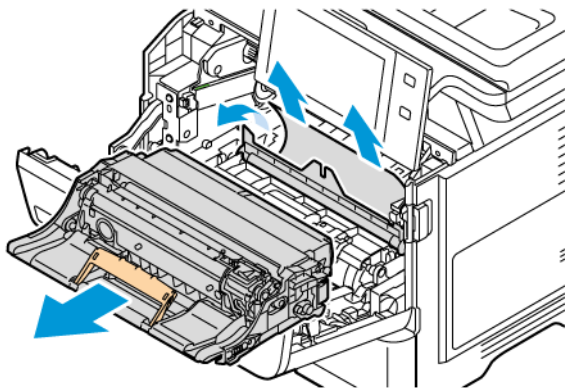


2. Extraiga el cartucho de tóner.



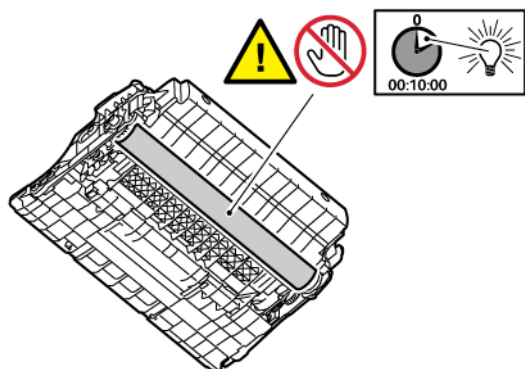
3. Retire la unidad de imagen y, a continuación, extraiga el papel atascado.

 Nota: Asegúrese de quitar todos los fragmentos de papel.

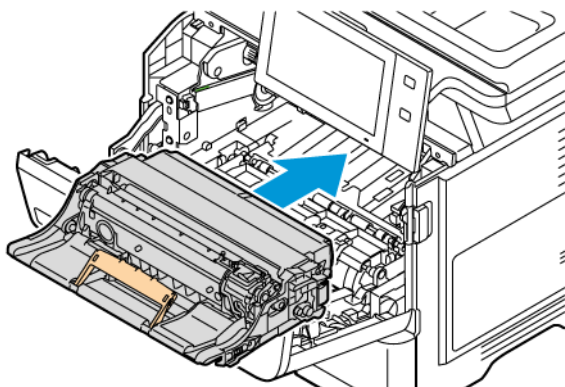


Advertencia: No exponga la unidad de imagen a la luz directa durante más de 10 minutos. Una exposición prolongada a la luz puede generar problemas de calidad.

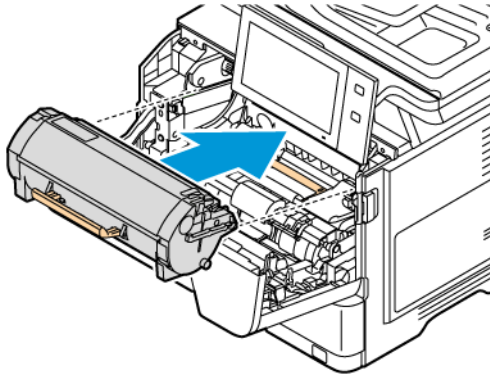
Advertencia: No toque el tambor fotoconductor brillante situado bajo la unidad de imagen. Podría afectar a la calidad de la impresión en el futuro.



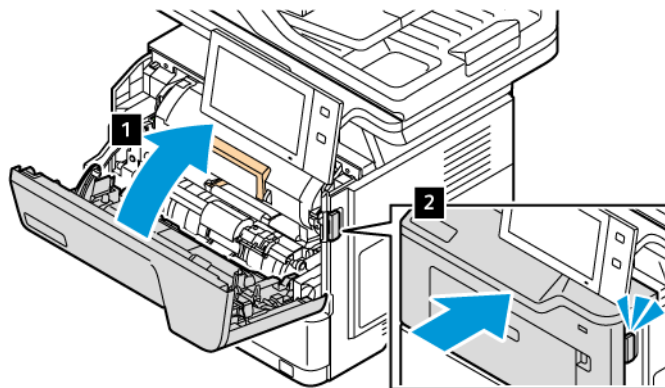
4. Vuelva a insertar la unidad de imagen en la impresora.



5. Vuelva a insertar el cartucho de tóner en la impresora.



6. Cierre la puerta A.

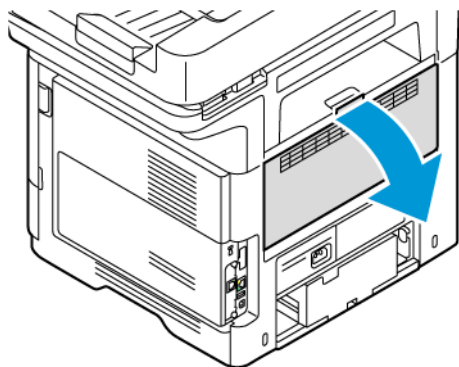


Eliminación de atascos en la puerta B

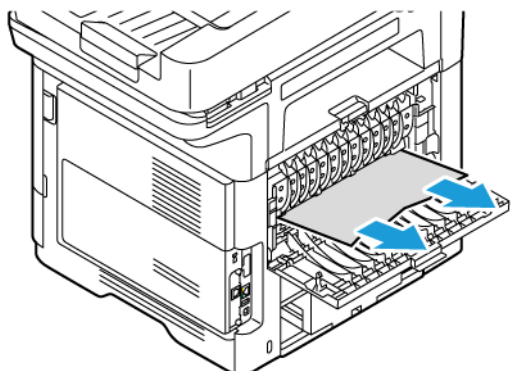
Para eliminar atascos de papel del interior de la puerta posterior de la impresora, la puerta B, siga estos pasos:

1. Abra la puerta posterior, puerta B.

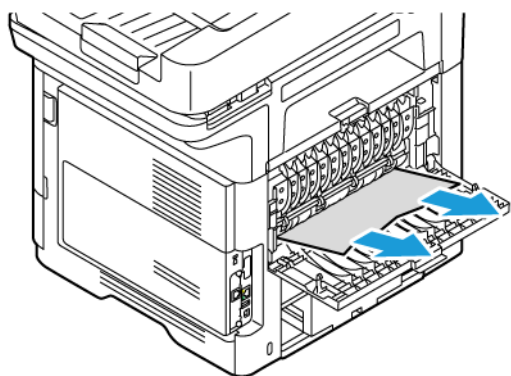
⚠ Precaución: El interior de la impresora puede estar caliente. Para reducir el riesgo de lesiones producidas por un componente caliente, deje enfriar la superficie de la impresora antes de tocarla.



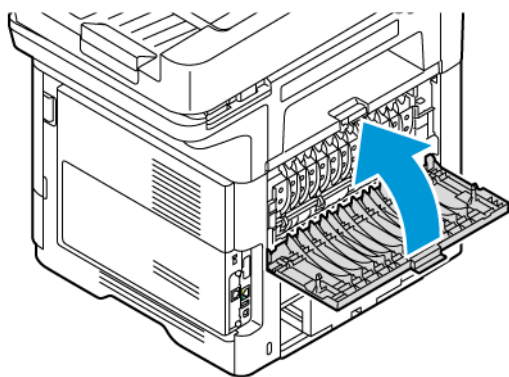
2. Extraiga el papel atascado que haya sobre el conjunto del fusor.



3. Extraiga el papel atascado que haya bajo el conjunto del fusor.



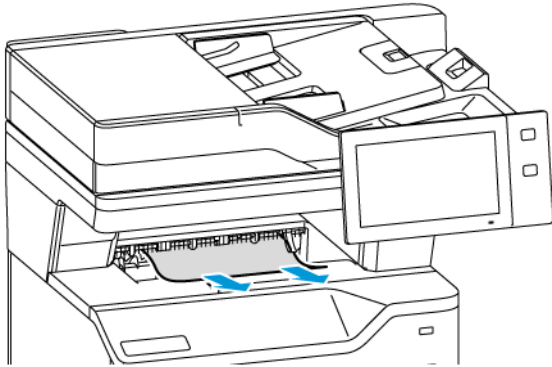
4. Cierre la puerta B.



Eliminación de atascos en la bandeja de salida

En la bandeja de salida, quite el papel atascado.

 Nota: Asegúrese de quitar todos los fragmentos de papel.



SOLUCIÓN DE PROBLEMAS DE ATASCO DE PAPEL

Varias hojas se alimentan a la vez

CAUSAS PROBABLES	SOLUCIONES
La bandeja de papel está demasiado llena.	Retire parte del papel. No coloque papel en la bandeja por encima de la línea de llenado.
Los bordes del papel no están alineados.	Retire el papel, alinee los bordes y vuelva a colocarlo en la bandeja.
El papel está húmedo.	Retire el papel de la bandeja y coloque papel nuevo que esté seco.
Hay demasiada electricidad estática.	Intente con un paquete de papel nuevo.
Uso de papel no admitido.	Utilice exclusivamente papel aprobado por Xerox. Si desea más información, consulte Papel admitido .
La humedad es demasiado elevada para el papel estucado.	Procese las hojas de papel de una en una.

Atascos en el alimentador de documentos



CAUSAS PROBABLES	SOLUCIONES
Papel no admitido de tamaño, grosor o tipo incorrectos.	Utilice exclusivamente papel aprobado por Xerox. Si desea más información, consulte Papel admitido .
Los originales están arrugados, estaban grapados,	Asegúrese de que los originales no están arrugados,

CAUSAS PROBABLES	SOLUCIONES
doblados o plegados.	doblados o plegados. Si estaban grapados, retire las grapas y airee las hojas para separarlas.
Se ha sobrepasado la capacidad máxima de carga del alimentador de documentos.	Coloque menos documentos en el alimentador de documentos.
Las guías del alimentador de documentos están mal ajustadas.	Sitúe las guías del papel de forma que queden bien ajustadas al papel colocado en el alimentador de documentos.

Errores de alimentación y atascos de papel

CAUSAS PROBABLES	SOLUCIONES
El papel no está bien colocado en la bandeja.	<ul style="list-style-type: none"> • Retire el papel mal colocado y vuelva a colocarlo en la bandeja. • Ajuste las guías del papel de la bandeja al tamaño del papel.
La bandeja de papel está demasiado llena.	Retire parte del papel. No coloque papel en la bandeja por encima de la línea de llenado.
Las guías del papel no están bien ajustadas al tamaño del papel.	<ol style="list-style-type: none"> 1 Quite el papel. 2 Ajuste las guías del papel de la bandeja al tamaño del papel. 3 Cambie el papel.
La bandeja contiene papel arrugado o combado.	Retire el papel, aplánelo y vuelva a colocarlo. Si el problema persiste, no utilice ese papel.
El papel está húmedo.	Retire el papel húmedo y coloque papel nuevo que esté seco.
Se utiliza papel de tamaño, grosor o tipo incorrectos.	Utilice exclusivamente papel aprobado por Xerox. Si desea más información, consulte Papel admitido .

Problemas de alimentación de etiquetas y sobres

CAUSAS PROBABLES	SOLUCIONES
<p>La hoja de etiquetas tiene una orientación incorrecta en la bandeja.</p>	<p>Coloque las hojas de etiquetas según las instrucciones del fabricante.</p> <p>Coloque las etiquetas hacia abajo con el borde inferior hacia la parte delantera de la bandeja en las bandejas 1–4 estándar.</p> <p>Coloque las etiquetas hacia arriba con el borde inferior en la dirección de alimentación de la bandeja en la bandeja especial.</p> <p>Para colocar las etiquetas con la orientación correcta, consulte Etiquetas.</p>
<p>Los sobres se han colocado mal o en la bandeja equivocada.</p>	<p>Utilice la bandeja especial para imprimir sobres.</p> <p> Nota: Los sobres solo se pueden colocar en la bandeja especial.</p> <p>Para colocar los sobres con la orientación correcta, consulte Sobres.</p>
<p>Los sobres están mal colocados en la bandeja especial.</p>	<p>Para colocar sobres en la bandeja especial:</p> <ul style="list-style-type: none"> • Los sobres con la solapa en el borde largo se deben colocar hacia abajo con las solapas cerradas. Oriente las solapas hacia la izquierda. • Los sobres con la solapa en el borde corto se deben colocar hacia abajo con las solapas cerradas. Inserte los sobres con la solapa en la dirección de alimentación. • En cuanto a los sobres de tamaños personalizados, si la solapa está en el borde corto y el borde largo supera los 216 mm (8.5 pulg.) se deben colocar con las solapas hacia abajo y cerradas. Inserte el sobre con la solapa hacia la dirección de alimentación. Para los sobres de tamaño personalizado, su tamaño se debe definir en el panel de control. <p> Nota: A menos que el borde largo sea superior a 216 mm (8.5 pulg.) o el borde corto sea inferior a la anchura mínima del alimentador, la solapa del sobre se debe colocar siempre a la izquierda.</p>

El mensaje de atasco de papel no desaparece

CAUSAS PROBABLES	SOLUCIONES
Parte del papel sigue atascado en la impresora.	Vuelva a comprobar el recorrido del papel y asegúrese de que se haya retirado todo el papel atascado.
Una puerta de la impresora está abierta.	Compruebe las puertas de la impresora. Cierre las puertas abiertas.



Nota: Compruebe el recorrido del papel y quite los trazos de papel si hubiera.

Atascos durante la impresión automática a doble cara


CAUSAS PROBABLES	SOLUCIONES
Se utiliza papel de tamaño, grosor o tipo incorrectos.	Utilice papel de tamaño, grosor o tipo adecuado. Si desea más información, consulte Papel admitido .
Se configuró un tipo de papel incorrecto en el controlador de impresión.	Asegúrese de que se haya configurado el tipo de papel adecuado en el controlador y de que el papel se haya colocado correctamente en la bandeja. Si desea más información, consulte Papel admitido .
Se colocó el papel en la bandeja equivocada.	Asegúrese de que el papel está colocado en la bandeja correcta. Si desea más información, consulte Papel admitido .
Se colocó papel de varios tamaños en la bandeja.	Coloque un solo tipo y tamaño de papel en la bandeja.

Problemas de impresión, copia y escaneado

IDENTIFICACIÓN DE PROBLEMAS DE ESCANEADO, COPIA E IMPRESIÓN

Los problemas de calidad de salida de la impresora pueden estar relacionados con problemas de escaneado, copia o impresión. Una prueba rápida puede facilitar la identificación del problema.


Para identificar si un problema está relacionado con el escaneado o la impresión:

1. Imprima la *Guía de iniciación*:
 - a. En el panel de control de la impresora, pulse el botón **Pantalla principal**.
 - b. Toque **Dispositivo** y, a continuación, **Páginas de información**.
 - c. Toque **Introducción** y toque **Imprimir**.
 - d. Para volver a la pantalla principal, pulse el botón **Pantalla principal**.
 2. Compruebe la calidad de la salida impresa.
 3. Si la calidad de impresión es baja, el problema está relacionado con la impresión. Para las posibles soluciones, consulte [Problemas y soluciones de calidad de impresión](#).
-  Nota: Asegúrese de quitar todo el material de embalaje del cartucho de tóner.
4. Si la calidad de impresión satisface sus necesidades, el problema es probable que esté relacionado con el escáner.
 - a. Copie la *Guía de introducción* que ha imprimido.
 - b. Compruebe la calidad de la copia.
 - c. Para obtener información sobre los síntomas de baja calidad del escáner, consulte [Problemas de copia y escaneado](#).

PROBLEMAS DE CALIDAD DE IMPRESIÓN

La impresora está diseñada para realizar impresiones siempre de la misma alta calidad. Si observa problemas de calidad de impresión, utilice la información de esta sección para solucionar el problema. Para obtener más información, vaya a www.xerox.com/office/VLB415support.

Advertencia: La garantía Xerox y los acuerdos de servicio no cubren daños ocasionados por el uso de papel o cualquier otro material de impresión especial no admitido. Póngase en contacto con el representante local de Xerox si desea más información.

-  Nota: Con el fin de asegurar una calidad de impresión uniforme, los cartuchos de tóner de muchos modelos están diseñados para dejar de funcionar al llegar a un punto determinado.

Control de la calidad de impresión

Varios factores pueden afectar la calidad de la salida en la impresora. Para obtener una calidad de impresión óptima y uniforme, utilice papel diseñado para su impresora y configure el tipo de papel correctamente. Siga las directrices de esta sección para obtener siempre una calidad de impresión óptima con la impresora.

La temperatura y la humedad afectan a la calidad de la impresión. Si desea más información, consulte [Especificaciones medioambientales](#).

Papel y material de impresión

La impresora está diseñada para utilizarse con una gran variedad de tipos de material de impresión. Siga las directrices de esta sección para conseguir la mejor calidad de impresión y evitar atascos.

- Utilice exclusivamente papel aprobado por Xerox. Si desea más información, consulte [Papel admitido](#).
- Utilice solamente papel seco y en buen estado.

Advertencia: El papel y demás material de impresión pueden ser la causa de una mala calidad de impresión, un aumento de los atascos de papel, e incluso daños en la impresora. No utilice el siguiente material de impresión:

- Papel rugoso o poroso
- Papel de inyección de tinta
- Papel brillante o estucado
- Papel que se ha fotocopiado
- Papel que se ha doblado o arrugado
- Papel recortado o perforado
- Papel grapado
- Sobres con ventanas, cierres metálicos, costuras laterales o adhesivos con tiras que se desenganchan
- Sobres con relleno
- Material de impresión plástico
- Hierro en papel transferible

- Asegúrese de que el tipo de papel seleccionado en el controlador de impresión concuerda con el tipo de papel en el que se va a imprimir.
- Si se ha colocado el mismo tamaño de papel en más de una bandeja, deje que la impresora seleccione la bandeja más apropiada para el material de impresión y la prioridad de las bandejas.
- No coloque más de un tipo, tamaño o peso de papel en la bandeja al mismo tiempo.
- Almacene el papel y demás material de impresión adecuadamente para obtener una calidad de impresión óptima. Si desea más información, consulte [Directrices de almacenamiento del papel](#).

Solución de problemas de calidad de impresión

La impresora está diseñada para realizar impresiones de alta calidad de forma consistente. Si observa problemas de calidad de impresión, utilice la información de esta sección para solucionar el problema. Para obtener más información, vaya a www.xerox.com/office/VLB415support.

Advertencia: La garantía Xerox y los acuerdos de servicio no cubren daños ocasionados por el uso de papel o cualquier otro material de impresión especial no admitido. Póngase en contacto con el representante local de Xerox si desea más información.



Nota: Para mejorar la calidad de impresión, los cartuchos de tóner de muchos modelos están diseñados para dejar de funcionar al llegar a un punto determinado.

Impresión de las páginas de resolución de problemas de calidad de impresión

1. En el panel de control de la impresora, pulse el botón **Pantalla principal**.
2. Toque **Dispositivo**.
3. Toque **Páginas de información**.
4. Para imprimir procedimientos para resolver problemas de calidad de impresión, toque **Solución de problemas** y, a continuación, **Imprimir**.
5. Compare sus problemas de calidad de impresión con los ejemplos en las páginas.

Descartar el papel o material de impresión como causa del problema

El papel o material de impresión dañado o no admitido puede ocasionar problemas de calidad de impresión incluso cuando la impresora, la aplicación o el controlador de impresión funcionan correctamente. Utilice las directrices siguientes para evitar que el papel sea la fuente del problema de calidad de impresión:

- Asegúrese de que la impresora admita el papel o material de impresión.
- Asegúrese de que la impresora tiene papel en buen estado y seco.
- Si no está seguro de que el papel o material de impresión esté en buen estado, sustitúyalo por papel o material de impresión nuevo.
- Asegúrese de que se haya seleccionado la bandeja correcta en el controlador de impresión y en el panel de control.
- Asegúrese de que se haya seleccionado el tipo de papel correcto en el controlador de impresión y en el panel de control de la impresora.

Localización del problema: ¿impresora o aplicación?

Cuando esté seguro de que se está usando un papel admitido y en buen estado, haga lo siguiente para localizar el problema:

1. Desde el panel de control de la impresora, imprima las páginas para diagnosticar la calidad de impresión. Si desea más información, consulte [Impresión de las páginas de resolución de problemas de calidad de impresión](#).
 - Si las páginas se imprimen correctamente, significa que la impresora funciona bien y el problema de calidad de impresión está en la aplicación, el controlador de impresión o el servidor de impresión.
 - Si las páginas siguen presentando problemas de calidad de impresión, el problema está en la impresora.
2. Si las páginas se imprimen correctamente, consulte [Solución de problemas de calidad de impresión en la aplicación, el controlador de impresión o el servidor de impresión](#).
3. Si las páginas siguen experimentando problemas de calidad de impresión o no se imprimen, consulte [Solución de problemas de calidad de impresión en la impresora](#).

Solución de problemas de calidad de impresión en la aplicación, el controlador de impresión o el servidor de impresión

Si la impresora funciona correctamente desde el panel de control pero todavía tiene problemas de calidad de impresión puede deberse a la aplicación, el controlador de impresión o el servidor de impresión.

Para aislar el problema:

1. Imprima un documento similar desde otra aplicación y compruebe si ocurren los mismos problemas de calidad de impresión.
2. Si el documento sigue teniendo el mismo problema de calidad de impresión, es probable que se trate de un problema del controlador de impresión o del servidor de impresión. Compruebe el controlador de impresión que se ha utilizado para el trabajo de impresión.
 - a. Desplácese hasta la lista de impresoras de su PC:
 - En Windows Server 2012 y posterior, haga clic en **Inicio > Configuración > Impresoras**.
 - En Windows 10, haga clic en **Inicio > Configuración > Dispositivos > Impresoras y escáneres**.
 - En Windows 11 o posterior, haga clic en **Inicio de Windows > Configuración > Bluetooth y otros dispositivos > Impresoras y escáneres**.



Nota: Si utiliza una aplicación de menú Inicio personalizado, esta puede modificar la ruta a su lista de impresoras.

- b. Haga clic en el nombre de la impresora y seleccione **Propiedades de impresora**:
 - En Windows Server 2012 y posteriores, haga clic con el botón derecho del ratón en la impresora y, a continuación, haga clic en **Propiedades de impresión**.
 - En Windows 10, haga clic en el icono de la impresora y, a continuación, haga clic en **Administrar > Propiedades de impresora**.
 - En Windows 11 o posterior, haga clic en el icono de la impresora y, a continuación, haga clic en **Preferencias de impresión**.

- c. Compruebe lo siguiente en la impresora:
 - Asegúrese de que el nombre del modelo que forma parte del nombre del controlador concuerda con el nombre del modelo de la impresora.
 - Si los nombres no coinciden, instale el controlador de impresión adecuado para la impresora.
3. Si el problema continúa, elimine y vuelva a instalar el controlador de impresión.
4. Si el documento se imprimió sin problemas de calidad de impresión, es probable que el problema radique en la aplicación. Reinicie la impresora, reinicie la aplicación e imprima el documento otra vez. Si desea más información, consulte [Opciones de energía](#).
5. Si el problema persiste, asegúrese de que no esté imprimiendo mediante un servidor de impresión. Si el problema persiste, para obtener más información sobre asistencia en línea, vaya a www.xerox.com/office/VLB415support.

Solución de problemas de calidad de impresión en la impresora

Si tiene problemas de calidad de impresión al imprimir una Página de demostración de gráficos o el Informe de configuración básico desde el panel de control, el problema está en la impresora.

Para encontrar la causa del problema:

1. En el panel de control, imprima la Página de resolución de calidad de impresión. Si desea más información, consulte [Impresión de las páginas de resolución de problemas de calidad de impresión](#).
2. Si las impresiones son demasiado claras para ver los detalles de la impresión, compruebe lo siguiente:
 - La impresora se ha cargado con papel compatible seco y sin usar.
 - El nivel de tóner de uno o más cartuchos de tóner no está demasiado bajo.
3. Compare los problemas de calidad de impresión del documento con cada uno de los ejemplos de la Página de solución de problemas de calidad de impresión.

Si encuentra el problema entre los ejemplos de la Página de solución de problemas de calidad de impresión, consulte la columna Soluciones para ver qué medidas debe tomar para resolver el problema.

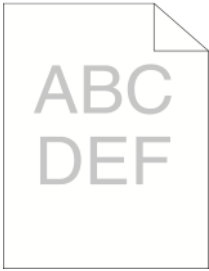
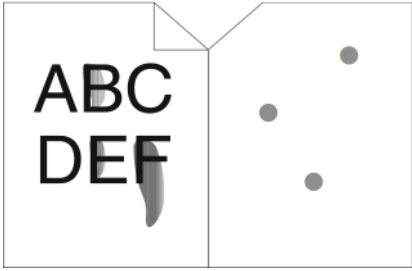
Si el problema continúa, vaya a www.xerox.com/office/VLB415support para informarse sobre la asistencia técnica en línea.

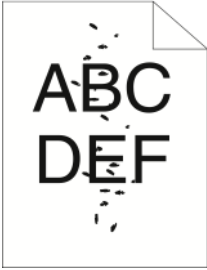
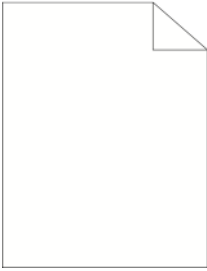
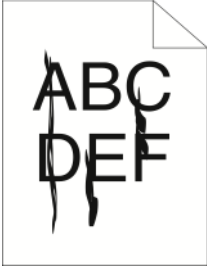
Problemas y soluciones de calidad de impresión


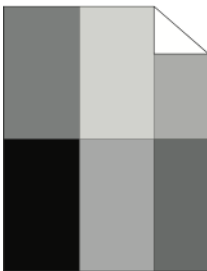

Utilice la tabla siguiente para encontrar soluciones a los problemas de calidad de impresión. Si la calidad de impresión es deficiente, para resolver el problema, seleccione el síntoma más parecido entre los indicados en la siguiente tabla y consulte la solución correspondiente.

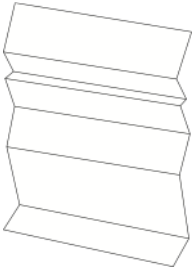
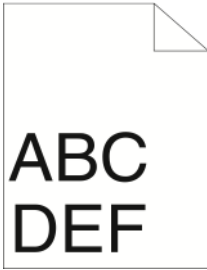



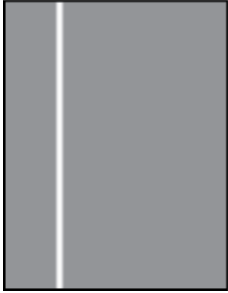

Nota: En el panel de control de la impresora, pulse el botón **Pantalla principal**. Toque **Dispositivo > Páginas de información > Solución de problemas de calidad de impresión > Imprimir**.

SÍNTOMA	SOLUCIONES
<p>La salida es demasiado clara.</p> 	<ul style="list-style-type: none"> • Para comprobar el nivel de tóner, consulte el panel de control, o utilice el controlador de impresión o el servidor web integrado (EWS). Si el cartucho de tóner está casi vacío, sustitúyalo. Si desea más información, consulte Sustitución del cartucho de tóner. • Compruebe que el cartucho de tóner esté homologado para su uso en esta impresora y sustitúyalo según sea necesario. Para obtener resultados óptimos, utilice un cartucho de Tóner Xerox original. • Coloque papel del tamaño y tipo recomendados y confirme que la configuración de la impresora y la del controlador de impresión son correctas. • Compruebe que el papel está seco y que se utiliza un tipo de papel admitido. Si no es así, cambie el papel. • Cambie la configuración de tipo de papel en el controlador de impresión. En el controlador de impresión, en la pestaña Opciones de impresión, seleccione Papel y cambie la opción Otro tipo. • Compruebe la opción Calidad de impresión en el controlador de impresión. En el controlador de impresión, en la pestaña Opciones de impresión, asegúrese de que Calidad de impresión esté configurada como Estándar. • Cambie la opción Oscurecer imagen. Si desea más información, consulte la <i>Guía del administrador del sistema</i> en www.xerox.com/office/VLB415docs.
<p>Hay manchas de tóner o la impresión se desprende.</p> <p>La salida presenta manchas en la cara posterior.</p> 	<ul style="list-style-type: none"> • Cambie la configuración de tipo de papel en el controlador de impresión. Por ejemplo, cambie de Normal a Cartulina ligera. En el controlador de impresión, en la pestaña Opciones de impresión, seleccione Papel y cambie la opción Otro tipo. • Compruebe que el papel es del tamaño, tipo y peso correctos. Si no es así, cambie la configuración del papel. • Compruebe que la impresora está enchufada a una toma eléctrica que proporcione el voltaje y la potencia adecuadas. Si fuera necesario, revise las especificaciones eléctricas de la impresora con un electricista. Si desea más información, consulte .

SÍNTOMA	SOLUCIONES
	<ul style="list-style-type: none"> • Compruebe el nivel de tóner. Para comprobar el nivel de tóner, consulte el panel de control, o utilice el controlador de impresión o el servidor web integrado (EWS). Si desea más información, consulte Estado de los suministros. Si el cartucho de tóner está casi vacío, sustitúyalo. Si desea más información, consulte Sustitución del cartucho de tóner.
<p>La salida presenta manchas aleatorias o la imagen está difuminada.</p> 	<ul style="list-style-type: none"> • Asegúrese de que el cartucho de tóner está instalado correctamente. • Si estaba utilizando un cartucho de tóner de otra marca, instale un cartucho de Tóner Xerox original. • Utilice la opción de tipo de papel Rugoso o pruebe con un papel de superficie más lisa. • Asegúrese de que la humedad de la sala cumple las especificaciones. Si desea más información, consulte Humedad relativa. • Sustituya el cartucho de tóner.
<p>La salida está en blanco.</p> 	<ul style="list-style-type: none"> • Apague la impresora y vuelva a encenderla. • Retire y vuelva a instalar el cartucho de impresión. • Sustituya el cartucho de tóner. • Si el error persiste, póngase en contacto con el personal de Xerox.
<p>Aparecen rayas blancas o negras en la salida.</p> 	<ul style="list-style-type: none"> • Sustituya el cartucho de tóner. • Si el error persiste, póngase en contacto con el personal de Xerox.
<p>La salida aparece moteada.</p>	<ul style="list-style-type: none"> • Compruebe que el papel es del tamaño, tipo y peso correctos. Si no es así, cambie la configuración del papel.

SÍNTOMA	SOLUCIONES
	<ul style="list-style-type: none"> • Asegúrese de que la humedad de la sala cumple las especificaciones. Si desea más información, consulte Humedad relativa. • Seleccione un tipo de papel distinto en el panel de control, en la aplicación y en el controlador de impresión. • Cambie el papel. • Si el error persiste, póngase en contacto con el personal de Xerox.
<p>Aparece un efecto fantasma en la salida impresa.</p> 	<ul style="list-style-type: none"> • Compruebe que el papel es del tamaño, tipo y peso correctos. Si no es así, cambie la configuración del papel. • Cambie la configuración de Tipo de papel en el controlador de impresión. En el controlador de impresión, en la pestaña Opciones de impresión, seleccione Papel y cambie la opción Otro tipo. • Sustituya el cartucho de tóner. Si desea más información, consulte Sustitución del cartucho de tóner. • Si el error persiste, póngase en contacto con el personal de Xerox.
<p>Aparecen marcas tipo taladro en la salida impresa.</p> 	<ul style="list-style-type: none"> • Para comprobar el nivel de tóner, consulte el panel de control, o utilice el controlador de impresión o el servidor web integrado (EWS). Si desea más información, consulte Estado de los suministros. Si el cartucho de tóner está casi vacío, sustitúyalo. • Compruebe que el cartucho de tóner esté homologado para su uso en esta impresora y sustitúyalo según sea necesario. Para obtener resultados óptimos, utilice un cartucho de Tóner Xerox original. • Sustituya el cartucho de tóner. Si desea más información, consulte Sustitución del cartucho de tóner. • Si el error persiste, póngase en contacto con el personal de Xerox.
<p>La salida impresa está arrugada o manchada.</p>	<ul style="list-style-type: none"> • Compruebe que el papel es del tamaño, tipo y peso correctos para la impresora y que está colocado correctamente. Si no es así, cambie el papel. • Inténtelo con un paquete de papel nuevo.

SÍNTOMA	SOLUCIONES
	<ul style="list-style-type: none"> • Cambie la configuración de Tipo de papel en el controlador de impresión. En el controlador de impresión, en la pestaña Opciones de impresión, seleccione Papel y cambie la opción Otro tipo.
<p>Los sobres se arrugan o doblan durante la impresión.</p>	<p>Compruebe que la arruga aparece a menos de 30 mm (1.2 pulg.) de los cuatro bordes del sobre.</p> <ul style="list-style-type: none"> • En caso afirmativo, la impresora está imprimiendo bien. No hay errores en la impresora. • En caso negativo, tome las siguientes medidas: <ul style="list-style-type: none"> – Asegúrese de colocar solo sobres C5 en la bandeja especial. – Asegúrese de que los sobres estén bien colocados en la bandeja especial. Si desea más información, consulte Colocación de sobres en la bandeja especial. – Siga las directrices para la impresión en sobres. Si desea más información, consulte Directrices de impresión de sobres.
<p>El margen superior es incorrecto.</p> 	<ul style="list-style-type: none"> • Asegúrese de que el papel está colocado correctamente. • Asegúrese de que los márgenes están configurados correctamente en la aplicación utilizada.

SÍNTOMA	SOLUCIONES
<p>La superficie impresa del papel está abombada.</p> 	<p>Limpie los rodillos del fusor:</p> <ol style="list-style-type: none"> 1 Imprima una imagen que llene toda la superficie de una hoja de papel. 2 Coloque la hoja impresa en la bandeja con la cara impresa hacia abajo. 3 Para retirar los residuos de los rodillos del fusor, imprima cinco páginas en blanco.
<p>Rayas o bandas verticales blancas: aparecen líneas o rayas del proceso en la salida.</p> 	<ol style="list-style-type: none"> 1 Imprima las páginas de prueba para determinar el problema. <ul style="list-style-type: none">  Nota: Para imprimir procedimientos sobre la resolución de problemas de calidad de impresión, en el panel de control, pulse el botón Página principal, toque Dispositivo > Páginas de información > Solución de problemas de calidad de impresión > Imprimir. 2 Para comprobar si es suciedad lo que está creando el rayado, retire y vuelva a colocar la unidad de imagen. Si desea más información, consulte Mantenimiento. <ol style="list-style-type: none"> a Extraiga de la impresora el cartucho de tóner primero y la unidad de imagen después. b Vuelva a insertar en la impresora la unidad de imagen y, a continuación, el cartucho de tóner. <div data-bbox="810 1429 1390 1630" style="border: 1px solid black; padding: 5px; margin-top: 10px;"> <p>Advertencia: No exponga la unidad de imagen a la luz directa durante más de 10 minutos. Una exposición prolongada a la luz puede generar problemas de calidad.</p> </div> <div data-bbox="810 1653 1390 1816" style="border: 1px solid black; padding: 5px; margin-top: 10px;"> <p>Advertencia: No toque el tambor de fotoconductor. Si lo hace, puede afectar a la calidad de los futuros trabajos de impresión.</p> </div> <ol style="list-style-type: none"> 3 Si el problema continúa, póngase en contacto con el vendedor de Xerox local. Podría ser

SÍNTOMA	SOLUCIONES
	necesario sustituir la unidad de imagen por estar dañada.

PROBLEMAS DE COPIA Y ESCANEADO


La impresora está diseñada para escanear y realizar copias de alta calidad de forma consistente. Si observa problemas de calidad, utilice la información de esta sección para solucionar el problema. Para obtener más información, vaya a www.xerox.com/office/VLB415support.

Advertencia: La garantía Xerox y los acuerdos de servicio no cubren daños ocasionados por el uso de papel o cualquier otro material de impresión especial no admitido. Póngase en contacto con el representante local de Xerox si desea más información.

Problemas de copia y escaneado y soluciones

Si la calidad de copia o escaneado es deficiente, consulte la tabla siguiente:

SÍNTOMAS	SOLUCIONES
Aparecen líneas o rayas solamente en las copias realizadas desde el alimentador de documentos.	El cristal de exposición tiene restos de suciedad. Durante el escaneado, el papel del alimentador de documentos arrastra suciedad y crea líneas o rayas. Limpie todas las superficies de cristal con un paño que no suelte pelusa.
Aparecen puntos en las copias realizadas desde el cristal de exposición.	El cristal de exposición tiene restos de suciedad. Al realizar el escaneado, los restos crean un punto en la imagen. Limpie todas las superficies de cristal con un paño que no suelte pelusa.
El reverso del original se ve en el documento de copia o escaneado.	Active la supresión automática del fondo.

SÍNTOMAS	SOLUCIONES
La imagen es demasiado clara u oscura.	Ajuste la configuración del contraste o de la opción Más claro/Más oscuro.
Otros problemas de calidad impresión relacionados con impresiones claras u oscuras.	<p>Realice la rutina de Control de la oscuridad del tóner:</p> <ol style="list-style-type: none"> 1 En el panel de control de la impresora, toque Dispositivo > Herramientas. 2 Toque Configuración del dispositivo > General > Control de la oscuridad del tóner. 3 En la página Oscuridad del tóner, realice ajustes de oscuridad según sea necesario y toque Aceptar. <p> Nota: Esta opción solo es aplicable a los trabajos recibidos de aplicaciones de impresión o fax.</p>

Si el problema persiste, para obtener más información sobre asistencia en línea, vaya a www.xerox.com/office/VLB415support.

Realización del registro manual del escáner

Si la salida escaneada en copias físicas o digitales no aparece centrada, realice el Registro manual del escáner.

SÍNTOMAS	SOLUCIONES
La salida escaneada en copias digitales o físicas no está centrada	<p>Póngase en contacto con el administrador del sistema para que realice el Registro manual del escáner:</p> <ol style="list-style-type: none"> 1 Conéctese como administrador del sistema. 2 En el panel de control de la impresora, toque Dispositivo > Herramientas. 3 Toque Solución de problemas > Calibración > Registro manual del escáner y realice los ajustes necesarios. <p>Compruebe si el documento original escaneado está centrado en el cristal de exposición o en el alimentador automático de documentos.</p> <p>Si desea más información, consulte la <i>Guía de administración del sistema</i> en www.xerox.com/office/VLB415docs.</p>

Si el problema continúa, vaya a www.xerox.com/office/VLB415support para informarse sobre la asistencia técnica en línea.

Problemas de fax

Si la impresora no puede enviar y recibir faxes, asegúrese de que la impresora está conectada a una línea telefónica analógica aprobada. La máquina de fax no se pueden enviar o recibir faxes si está conectada directamente a una línea telefónica digital sin utilizar un filtro analógico.



Nota: Si la conexión del fax es deficiente, transmita el fax a una velocidad inferior. En Velocidad inicial, seleccione **Forzar** (4800 bps).

PROBLEMAS AL ENVIAR FAXES

SÍNTOMAS	CAUSAS PROBABLES	SOLUCIONES
El documento no se alimenta correctamente al utilizar el alimentador de documentos.	El documento es demasiado grueso, fino o pequeño.	Utilice el cristal de exposición.
El documento se escanea en sentido oblicuo.	Las guías de anchura del alimentador de documentos no están ajustadas a la anchura del documento.	Ajuste las guías de anchura del alimentador de documentos conforme a la anchura del documento.
El fax que ha recibido el destinatario está borroso.	El documento está mal colocado.	Coloque el documento correctamente.
	El cristal de exposición está sucio.	Limpie el cristal de exposición.
	El texto del documento es demasiado claro.	Ajuste la resolución. Ajuste el contraste.
	Hay un problema con la conexión telefónica.	Compruebe que la línea telefónica esté funcionando y vuelva a enviar el fax.
	Hay un problema con una de las máquinas de fax.	Realice una copia para comprobar si la impresora realiza copias e impresiones limpias. Si la copia se realiza correctamente, asegúrese de que el destinatario comprueba el correcto funcionamiento de su máquina de fax.
El fax que ha recibido el destinatario está en blanco.	El documento está mal colocado.	Si utiliza el alimentador de documentos, coloque el documento original cara arriba. Si utiliza el cristal de exposición, coloque el documento original cara abajo.
El fax no se ha transmitido.	El número de fax es incorrecto.	Compruebe el número de fax.

SÍNTOMAS	CAUSAS PROBABLES	SOLUCIONES
	La línea telefónica está mal conectada.	Compruebe la conexión de la línea telefónica. Si la línea telefónica está desconectada, conéctela.
	Hay un problema con la máquina de fax del destinatario.	Póngase en contacto con el destinatario.
	No se ha instalado o no se ha activado la función de fax.	Asegúrese de que se ha instalado y activado la función de fax.
	El fax de servidor está activado.	Asegúrese de que el fax de servidor esté desactivado.
	Se requiere un número de acceso para conectarse a una línea externa.	Si la impresora está conectada a un sistema PBX, puede que sea necesario introducir un número para acceder a la línea telefónica externa.
	Se debe agregar una pausa en el número de fax, entre el prefijo para una línea externa y el número de teléfono.	Para insertar una pausa, toque el botón Pausa de marcación . Aparece una coma (,) en el lugar correspondiente.

Si el problema continúa, vaya a www.xerox.com/office/VLB415support para informarse sobre la asistencia técnica en línea.

PROBLEMAS AL RECIBIR FAXES

SÍNTOMAS	CAUSAS PROBABLES	SOLUCIONES
El fax que ha recibido el destinatario está en blanco.	Hay un problema con la conexión telefónica o con la máquina de fax del remitente.	Compruebe si la impresora realiza copias limpias. En caso afirmativo, pida al remitente del fax que vuelva a enviar el documento.
	El remitente colocó las páginas de forma incorrecta.	Póngase en contacto con el remitente.
La impresora responde a la llamada, pero no imprime el fax.	La memoria está llena.	Para aumentar la memoria disponible, elimine los trabajos almacenados y espere a que se terminen de procesar los trabajos existentes.
Se reduce el tamaño del fax recibido.	El suministro de papel de la impresora no concuerda con el tamaño del documento enviado.	Confirme el tamaño de los originales y, a continuación, coloque el papel de tamaño correspondiente en la impresora.

SÍNTOMAS	CAUSAS PROBABLES	SOLUCIONES
No se reciben faxes automáticamente.	La impresora está configurada para recibir faxes manualmente.	Configure la impresora para recibir faxes automáticamente.
	La memoria está llena.	Si se agota el papel en la impresora, los trabajos de fax y de impresión pueden agotar la memoria de la impresora. Coloque papel e imprima los trabajos almacenados en la memoria.
	La línea telefónica está mal conectada.	Compruebe la conexión de la línea telefónica. Si la línea telefónica está desconectada, conéctela.
	Hay un problema con la máquina de fax del remitente.	Realice una copia para comprobar si la impresora realiza copias e impresiones limpias. Si la copia se realiza correctamente, asegúrese de que el destinatario comprueba el correcto funcionamiento de su máquina de fax.

Si el problema continúa, vaya a www.xerox.com/office/VLB415support para informarse sobre la asistencia técnica en línea.

IMPRESIÓN DE INFORMES DE FAX

Desde el panel de control pueden imprimirse los informes de fax siguientes:

- Informe de actividades
- Informe de protocolo
- Informe de la libreta de direcciones de fax
- Informe de opciones
- Informe de trabajos pendientes

Para obtener más información sobre la impresión informes de fax, consulte la *Guía del administrador del sistema* en www.xerox.com/office/VLB415docs.

Obtención de ayuda

Xerox proporciona varias utilidades de diagnóstico automático que ayudan a mantener la productividad y la calidad de impresión.

VISUALIZACIÓN DE MENSAJES DE ALERTA Y ERROR EN EL PANEL DE CONTROL

Cuando se presenta un estado de error o advertencia, la impresora lo alerta del problema. Aparece un mensaje en el panel de control y la luz de estado LED del panel de control parpadea en ámbar o rojo. Las alertas le informan sobre estados de la impresora, como por ejemplo si hay una puerta abierta o si los niveles de consumibles son bajos, que requieren su atención. Los mensajes de error advierten de las condiciones de la impresora que impiden imprimir o disminuyen el rendimiento de la impresora. Si se produce más de un error, solo aparece uno en el panel de control.

Para ver una lista completa de los mensajes de error y de alerta activos:

1. En el panel de control de la impresora, pulse el botón **Pantalla principal**.
2. Toque **Dispositivo**.
3. Toque **Notificaciones**.
4. Toque **Errores y alertas, Alertas o Errores**.
5. Para ver los detalles, toque el error o la alerta.
6. Para salir de la pantalla Notificaciones, toque **X**.
7. Para volver a la pantalla principal, pulse el botón **Pantalla principal**.

VISUALIZACIÓN DEL HISTORIAL DE ERRORES EN EL PANEL DE CONTROL

Cuando se producen errores en el dispositivo, los errores se registran en un archivo de historial de errores por fecha, hora y código de error asociado. Puede utilizar esta lista para identificar tendencias y resolver problemas.

Para ver el historial de errores:

1. En el panel de control de la impresora, pulse el botón **Pantalla principal**.
2. Toque **Dispositivo**.
3. Toque **Notificaciones**.
4. Pulse **Historial de errores**.
5. Para salir, toque **X**.
6. Para salir de la pantalla Notificaciones, toque **X**.
7. Para volver a la pantalla principal, pulse el botón **Pantalla principal**.


REGISTROS DE ASISTENCIA

Utilice la función Registros de asistencia solo si un representante del servicio técnico de Xerox así se lo indica.

Los archivos de registro son archivos de texto que crea y guarda cifrados el dispositivo con las últimas operaciones realizadas por este. Un representante del servicio técnico de Xerox puede interpretar los archivos para resolver problemas de red.


 Nota: Los registros de asistencia pueden incluir capturas de pantallas del panel de control del dispositivo.

Para obtener una captura de pantalla del panel de control, pulse el botón de **encendido** y toque la esquina inferior izquierda de la pantalla. Después de tomar la captura de pantalla, se muestra el nombre del archivo de la imagen en la pantalla. El nombre del archivo incluye la fecha, la hora y el número de serie del dispositivo.

 Nota: El dispositivo puede capturar la mayoría de pantallas. Cuando aparecen ventanas emergentes, el dispositivo a veces captura solo la ventana subyacente.

Las imágenes de la captura de la pantalla se almacenan con los archivos de registro. El dispositivo puede almacenar hasta tres capturas de pantalla durante un máximo de 7 días. Después de 7 días, los archivos se eliminan. Si se toman más de tres capturas de pantalla, se eliminan los archivos más antiguos.

La función Registro mejorado permite al dispositivo capturar registros adicionales de determinadas actividades o funciones. Un representante del servicio técnico de Xerox puede usar los registros adicionales para investigar problemas intermitentes o que no se pueden reproducir.

 Nota: El dispositivo permite inicios de sesión mejorados para un máximo de tres funciones a la vez y también admite un mayor análisis de datos.

Para obtener más información sobre la configuración de los registros de asistencia, consulte la *Guía del administrador del sistema* en www.xerox.com/office/MLB415docs.

EMBEDDED WEB SERVER

Embedded Web Server es el software de administración y configuración instalado en la impresora. Permite a los administradores del sistema modificar la configuración del sistema y de la red en la impresora de forma remota mediante un navegador web.

Puede comprobar el estado de la impresora, supervisar los niveles de papel y suministros, y enviar y realizar el seguimiento de trabajos de impresión. Todas estas funciones pueden ser accedidas desde la comodidad de su equipo informático.

Embedded Web Server requiere:

- Una conexión TCP/IP entre la impresora y la red en entornos Windows, Macintosh, UNIX o Linux.
- los protocolos TCP/IP y HTTP activados en la impresora;
- un equipo conectado en red con un navegador web que sea compatible con JavaScript.

ASISTENTE DE AYUDA EN LÍNEA

El Asistente de Ayuda en línea es una base de datos que proporciona instrucciones y asistencia para la solución de problemas de la impresora. Encontrará soluciones para problemas de calidad de impresión, atascos de papel, instalación de software y mucho más.

Para acceder al Asistente de Ayuda en línea, visite www.xerox.com/office/MLB415support.

PÁGINAS DE INFORMACIÓN

La impresora incluye un conjunto de páginas de información que se pueden imprimir. Estas páginas incluyen la información de configuración y de fuentes, las páginas de información, etc.

Las Páginas de información siguientes están disponibles:

NOMBRE	DESCRIPCIÓN
Informe de configuración básico	El informe de configuración básico proporciona información sobre la impresora, como el número de serie, las opciones instaladas, las opciones de red, la configuración de puertos, información sobre bandejas, etc.
Informe de configuración detallado	El informe de configuración detallado proporciona información sobre todas las opciones de impresora, como la configuración de servicios extensibles, la configuración del servidor de seguridad y autenticación, opciones de conectividad, etc.
Resumen de facturación	El Informe de resumen de facturación proporciona información sobre el dispositivo y una lista detallada de los contadores de facturación y del recuento de hojas.
Guía de iniciación	La <i>Guía de iniciación</i> proporciona una descripción general de las funciones principales de la impresora.
Página de resolución de calidad de impresión	La página de solución de problemas de calidad de impresión proporciona una lista de problemas de calidad de impresión comunes y recomendaciones para resolverlos.
Página de uso de suministros	La página de uso de consumibles proporciona información sobre distribución y números de pieza para solicitar consumibles.
Página de demostración de gráficos	Imprima esta página para comprobar la calidad de los gráficos.
Lista de fuentes PCL	La lista de fuentes PCL proporciona una página impresa con todas las fuentes PCL disponibles en la impresora.
Lista de fuentes PostScript	La lista de fuentes PostScript proporciona una página impresa con todas las fuentes PostScript disponibles en la impresora.

Impresión de páginas de información

1. En el panel de control de la impresora, pulse el botón **Pantalla principal**.
2. Toque **Dispositivo > Páginas de información**.
3. Para imprimir una página de información, toque la página deseada y, a continuación, toque **Imprimir**.
La impresora imprime la páginas de información seleccionada.
4. Para volver a la pantalla principal, pulse el botón **Pantalla principal**.

MÁS INFORMACIÓN

Puede obtener más información sobre la impresora en las siguientes fuentes:

MATERIAL	UBICACIÓN
Guía de instalación	Se entrega con la impresora.
Guía de iniciación	Imprima desde el panel de control. Si desea más información, consulte Páginas de información .
Otra documentación para la impresora	www.xerox.com/office/VLB415docs
Recommended Media List (Listado de soportes recomendados)	Estados Unidos: www.xerox.com/rmlna Unión Europea: www.xerox.com/rmleu
La información de asistencia técnica para su impresora incluye asistencia técnica en línea, Asistente de Ayuda en línea y descargas de controladores.	www.xerox.com/office/VLB415support
Páginas de información	Imprima desde el panel de control. Si desea más información, consulte Páginas de información .
Información de Embedded Web Server	En Embedded Web Server, haga clic en Ayuda .
Pedido de consumibles para la impresora	www.xerox.com/office/supplies
Recurso de herramientas e información, que incluye tutoriales interactivos, plantillas de impresión, consejos útiles y funciones personalizadas para atender sus necesidades particulares.	www.xerox.com/office/businessresourcecenter
Servicio de asistencia técnica y de ventas local	www.xerox.com/office/worldcontacts
Registro de la impresora	www.xerox.com/register
Tienda en línea Xerox® Direct	www.direct.xerox.com/

Localización del número de serie

Cuando solicita consumibles o se pone en contacto con Xerox para solicitar asistencia, necesita el número de serie del dispositivo. Puede obtener el número de serie de distintas formas. Para localizar el número de serie, imprima un informe de configuración o, si lo desea, también puede verlo en el panel de control o en la página principal de Embedded Web Server. El número de serie está en una etiqueta colocada en la impresora. Para ver la etiqueta, abra la puerta A.

Si desea más información sobre cómo imprimir el informe de configuración, consulte [Páginas de información](#).

Para ver el número de serie en el panel de control:

1. En el panel de control de la impresora, pulse el botón **Pantalla principal**.
2. Toque **Dispositivo > Acerca de**.
Se muestran el modelo, el número de serie y la versión del software.
3. Para volver a la pantalla principal, pulse el botón **Pantalla principal**.

Especificaciones

Este apéndice contiene:

Configuraciones y opciones de la impresora	294
Especificaciones físicas	297
Requisitos de espacio	300
Especificaciones medioambientales	303
Especificaciones eléctricas.....	304
Especificaciones de rendimiento.....	305
Medio ambiente, seguridad e higiene: información de contacto.....	306

Configuraciones y opciones de la impresora

FUNCIONES ESTÁNDAR

La impresora ofrece las funciones siguientes:

- Copia, impresión, correo electrónico, escaneado y fax de servidor
- Escanea a USB e imprime desde dispositivos de almacenamiento USB
- Escaneado de trabajos con Escanear a buzón, Escanear a red y Escanear a base
- Aplicaciones de un toque para copia, correo electrónico, escaneado a, fax, directas y escaneado
- Formatos de archivo XPS o PDF de una o varias páginas, o TIFF, PDF que permite realizar búsquedas, PDF cifrado o protegido con clave, y PDF o PDF/A linearizados
- Velocidad de impresión de hasta 47 ppm para A4 (210 x 297 mm) y 50 ppm para Carta (8.5 x 11 pulg.)
- Calidad de copia e imagen de 1200 x 1200 ppp
- Copia e imprime documentos de tamaño hasta el Extra Oficio (215.9 x 355.6 mm, 8.5 x 14 pulg.)
- Impresión automática a doble cara
- Alimentador automático de documentos a dos caras
- Panel de control de la pantalla táctil de color
- Bandeja 1, bandeja estándar para 550 hojas
- Bandejas opcionales 2–4, con capacidad para 550 hojas cada una
- Bandeja especial con capacidad para 100 hojas
- Memoria de sistema DDR3 de 2 GB
- Tarjeta multimedia integrada de 32 GB (eMMC)
- Ethernet 10/100/1000Base-TX
- Impresión directa a través de USB 2.0 de alta velocidad
- Asistencia y fuentes Adobe® PostScript® y PCL®
- Compatibilidad con Xerox® Global Print Driver y Xerox® Pull Print Driver
- Gestión y reposición automática de suministros mediante Xerox® MeterAssistant®, Xerox® SuppliesAssistant® y Maintenance Assistant
- Instalación remota de controladores
- Control remoto, copia de seguridad y restauración, y clonación de configuración
- Detección de dispositivos Bonjour
- Contabilidad estándar Xerox®
- Impresión protegida, fax protegido, escaneado protegido y correo electrónico protegido cifrado
- Xerox® Extensible Interface Platform

- Opciones Xerox® Earth Smart del controlador
- Servidor web interno
- Alertas de e-mail
- Compatibilidad con la impresión, la conectividad y las aplicaciones móviles
- Asistencia para la aplicación Xerox® Easy Assist
- Asistencia para Xerox® App Gallery
- Asistencia para la impresión NFC
- Compatibilidad con Mopria
- Compatibilidad con AirPrint

OPCIONES Y ACTUALIZACIONES

- Grapadora auxiliar
- Reenvío de fax a correo electrónico o SMB (software)
- Xerox Secure Access Unified ID System
- Kit de activación de lector de tarjetas de CAC y PIV
- Activación de contabilidad de red de Xerox®
- Kit de productividad (unidad de disco duro de más de 500 GB)
- Kit de lector de tarjetas RFID
- Kit de activación de SIPRNet
- Software para impresión Unicode
- Software Xerox® Scan to PC Desktop® Professional
- Adaptador de red inalámbrico con Bluetooth que proporciona conectividad de red inalámbrica y de Wi-Fi Direct e iBeacon para detección de AirPrint.



Nota: Para la detección de AirPrint®, la conexión se realiza a través de la señal de baja energía Bluetooth.

OPCIONES DE ACABADO

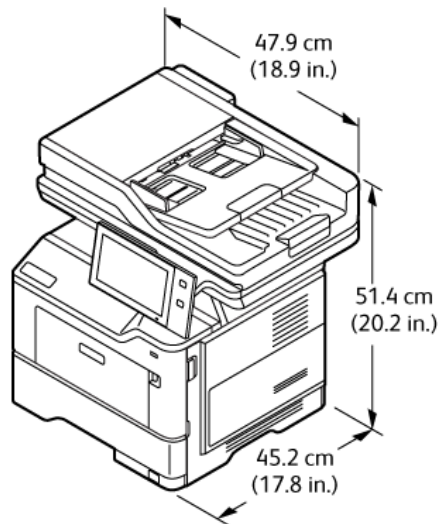
DISPOSITIVO DE SALIDA	CAPACIDAD	TAMAÑOS	PESOS (GRAMAJES)	OPCIONES DE ACABADO
Bandeja central	250 hojas	Todos los tamaños admitidos Si desea más información sobre los tamaños de papel admitidos, consulte Papel admitido .	Todos los gramajes admitidos Si desea más información sobre gramajes admitidos, consulte Papel admitido .	No aplicable
Grapadora auxiliar	20 hojas	Cualquier tamaño admitido Si desea más información sobre los tamaños de papel admitidos, consulte Papel admitido .	Cualquier peso admitido Si desea más información sobre gramajes admitidos, consulte Papel admitido .	Máximo de 20 hojas de papel estándar de 20 libras



Nota: Las cantidades de hojas de las capacidades de las bandejas y las opciones de acabado se basan en 75 g/m². Las cantidades se reducen para el material de impresión más grueso y deben estar en el intervalo especificado.

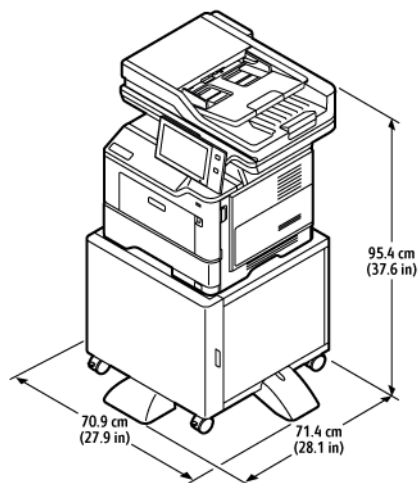
Especificaciones físicas

CONFIGURACIÓN BÁSICA




- Anchura: 47.9 cm (18.9 pulg.)
- Profundidad: 45.2 cm (17.8 pulg.)
- Altura: 51.4 cm (20.2 pulg.)
- Gramaje: \leq 21.7 kg (47.9 lb)

CONFIGURACIÓN BÁSICA CON SOPORTE DE IMPRESORA

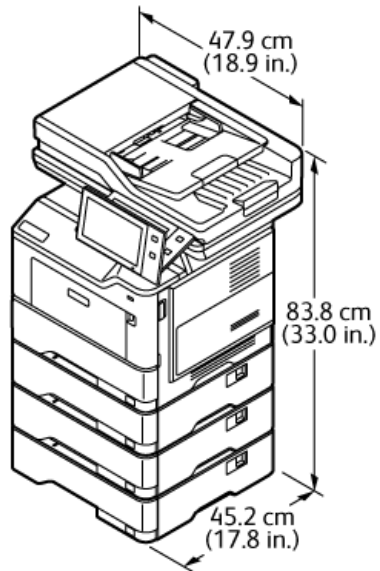


- Anchura: 70.9 cm (27.9 pulg.)
- Profundidad: 71.4 cm (28.1 pulg.)
- Altura: 95.4 cm (37.6 pulg.)

- Gramaje: ≤ 36.5 kg (80.5 lb)

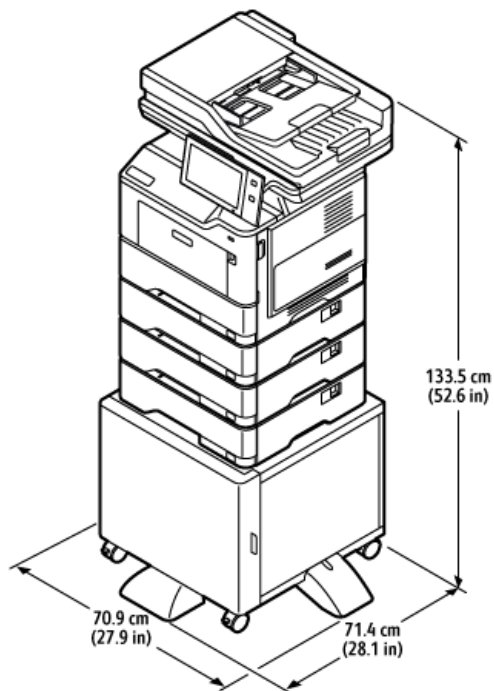
 Nota: El soporte de impresora pesa 14.8 kg (32.7 lb).

CONFIGURACIÓN BÁSICA CON 3 MÓDULOS DE BANDEJAS ESTÁNDAR OPCIONALES




- Anchura: 47.9 cm (18.9 pulg.)
- Profundidad: 45.2 cm (17.8 pulg.)
- Altura: 83.8 cm (33.0 pulg.)
- Gramaje: ≤ 35.8 kg (78.9 lb)

CONFIGURACIÓN BANDEJAS OPCIONALES Y SOPORTE DE LA IMPRESORA

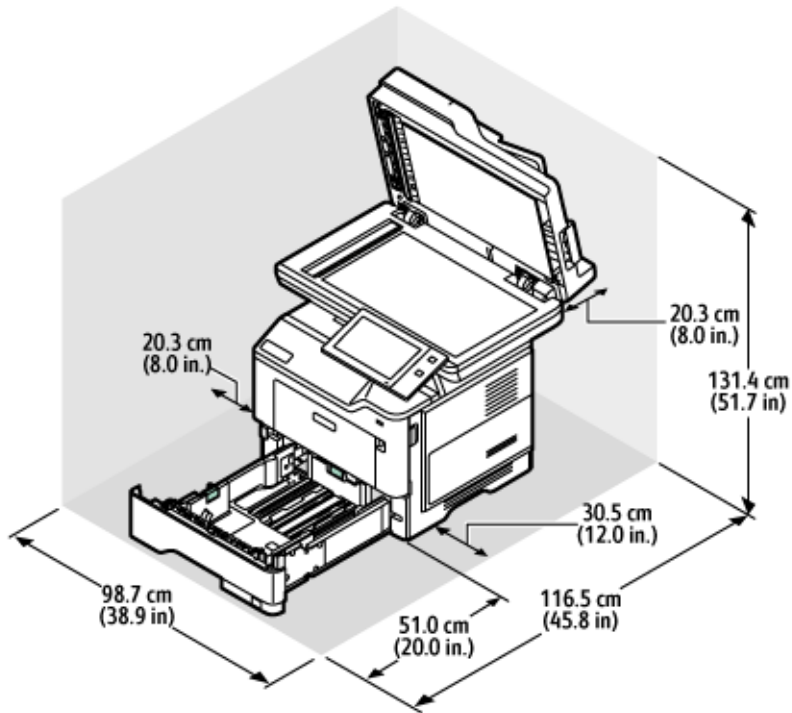


- Anchura: 70.9 cm (27.9 pulg.)
- Profundidad: 71.4 cm (28.1 pulg.)
- Altura: 133.5 cm (52.6 pulg.)
- Gramaje: ≤ 50.6 kg (111.6 lb)

 Nota: El soporte de impresora pesa 14.8 kg (32.7 lb).

Requisitos de espacio

CONFIGURACIÓN BÁSICA



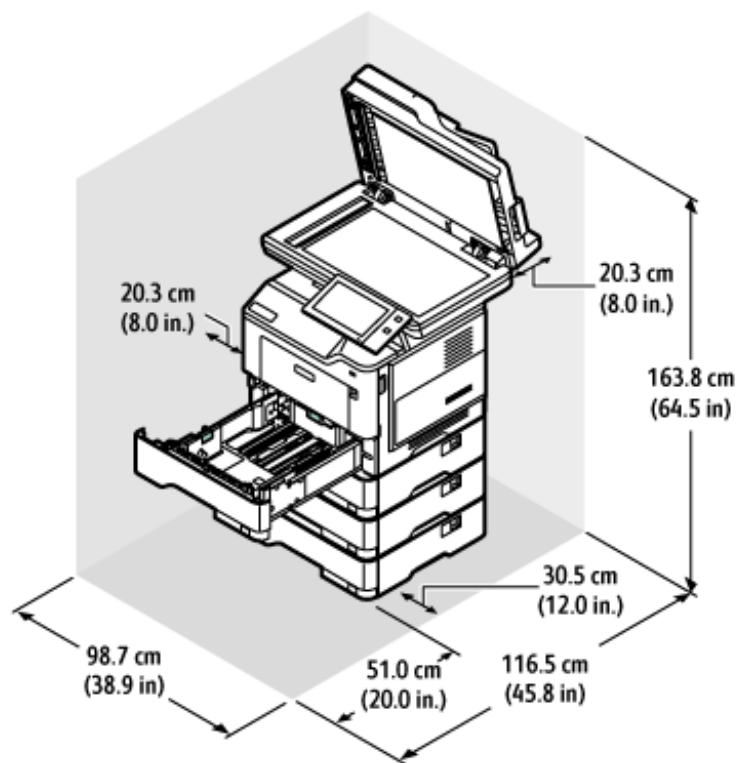
Espacio de instalación

- Anchura: 98.7 cm (38.9 pulg.)
- Profundidad: 116.5 cm (45.8 pulg.)
- Altura: 131.4 cm (51.7 pulg.)

Separación

- Delante: 51.0 cm (20.0 pulg.)
- Detrás: 20.3 cm (8.0 pulg.)
- Izquierda: 20.3 cm (8.0 pulg.)
- Derecha: 30.5 cm (12.0 pulg.)

CONFIGURACIÓN CON 3 MÓDULOS DE BANDEJAS ESTÁNDAR OPCIONALES



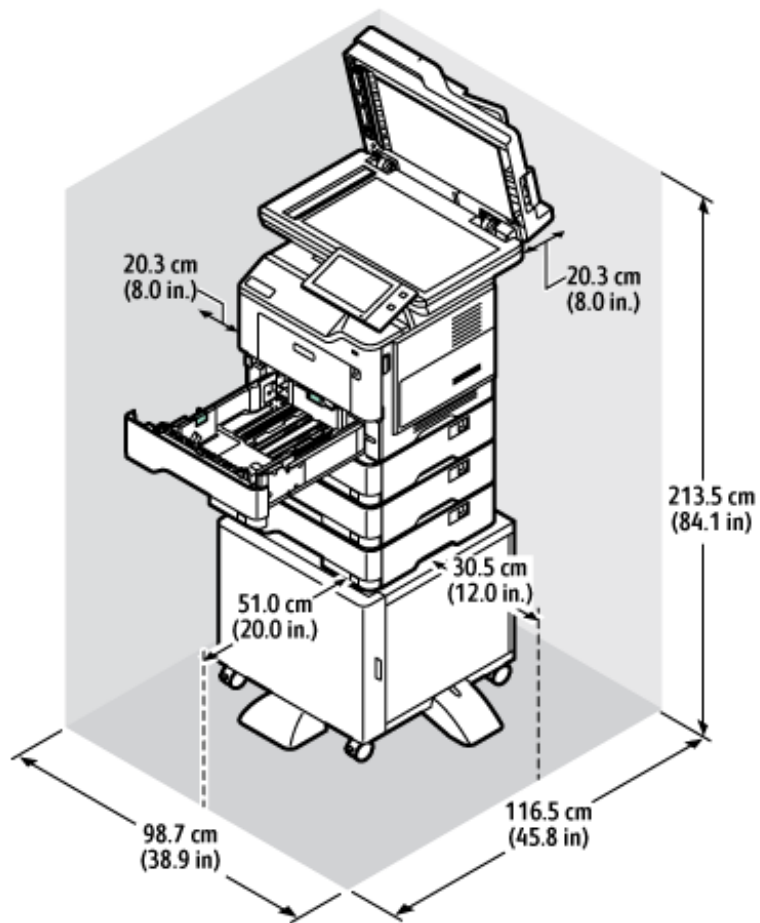
Espacio de instalación

- Anchura: 98.7 cm (38.9 pulg.)
- Profundidad: 116.5 cm (45.8 pulg.)
- Altura: 163.8 cm (64.5 pulg.)

Separación

- Delante: 51.0 cm (20.0 pulg.)
- Detrás: 20.3 cm (8.0 pulg.)
- Izquierda: 20.3 cm (8.0 pulg.)
- Derecha: 30.5 cm (12.0 pulg.)

CONFIGURACIÓN BANDEJAS OPCIONALES Y SOPORTE DE LA IMPRESORA



Espacio de instalación

- Anchura: 98.7 cm (38.9 pulg.)
- Profundidad: 116.5 cm (45.8 pulg.)
- Altura: 163.8 cm (64.5 pulg.)

Separación

- Delante: 51.0 cm (20.0 pulg.)
- Detrás: 20.3 cm (8.0 pulg.)
- Izquierda: 20.3 cm (8.0 pulg.)
- Derecha: 30.5 cm (12.0 pulg.)

Especificaciones medioambientales

TEMPERATURA

Funcionamiento: 10–32 °C (50–90 °F)

HUMEDAD RELATIVA

Funcionamiento: 15–80 % (sin condensación)

ALTITUD

Para un rendimiento óptimo, no utilice la impresora a más de 2896 m (9500 pies) de altitud.

Especificaciones eléctricas

VELOCIDAD	TENSIÓN DE ALIMENTACIÓN	FRECUENCIA	CORRIENTE REQUERIDA
50 impresiones por minuto	100–110 VCA +/-10%	50 Hz (+/- 3 Hz) 60 Hz (+/- 3 Hz)	9.8 A
	115–127 VCA +/-10%	50 Hz +/-3 Hz 60 Hz +/-3 Hz	8.4 A
	220-240 VCA +/-10%	50 Hz (+/- 3 Hz) 60 Hz (+/- 3 Hz)	4.2 A

Especificaciones de rendimiento

RESOLUCIÓN DE IMPRESIÓN

Resolución máxima: 1200 x 1200 ppp

VELOCIDAD DE IMPRESIÓN

Xerox declara que la máxima velocidad de la impresión continua se obtiene con la alimentación por borde corto de papel de 75 g/m² desde cualquier bandeja:

- 47 ppm de A4 (210 x 297 mm/8.27 x 11.69 pulg.)
- 50 ppm de Carta (216 x 279 mm/8.5 x 11 pulg.)

En la velocidad de impresión influyen varios factores:

- Orientación del papel: La mayoría de tamaños de papel se alimenta por el borde corto. Para aumentar la velocidad de impresión con papel A5 (148 x 210 mm, 5.8 x 8.3 pulg.), colóquelo para alimentarlo por el borde largo.
- Tamaño del papel: Los tamaños Carta (8.5 x 11 pulg.) y A4 (210 x 297 mm) son los más rápidos en imprimir.
- Gramaje del papel: El papel ligero se imprime más rápido que el papel más pesado, como las etiquetas y la cartulina.
- Tipo de papel: Con papel común se imprime más rápido que con cualquier otro tipo de material de impresión.

La velocidad de impresión máxima declarada se logra al imprimir en papel común, A4 o Carta (8.5 x 11 pulg.), con alimentación por borde corto. La velocidad de impresión puede ser más lenta cuando se imprime en material de impresión estrecho de menos de 210 mm de ancho, como los sobres.

Medio ambiente, seguridad e higiene: información de contacto

Si desea obtener más información sobre medio ambiente, seguridad e higiene con relación a este producto y los suministros de Xerox, póngase en contacto con:

- Estados Unidos y Canadá, solamente: 1-800-ASK-XEROX (1-800-275-9376)
- Dirección web: [Environmental Health & Sustainability - Xerox \(Salud ambiental y Sostenibilidad - Xerox\)](#)
- Solicitud por correo electrónico (mundial): EHS-Europe@xerox.com

Para obtener más información sobre la seguridad del producto en Estados Unidos y Canadá, vaya a: www.xerox.com/environment

Información sobre normativas

Este apéndice contiene:

Normativa básica	308
Normativa de copia	316
Normativa de envío de fax	319
Certificación de seguridad.....	323
Fichas de datos de seguridad	324

Normativa básica

Xerox ha probado este producto siguiendo la normativa sobre emisiones e inmunidad electromagnéticas. El objeto de esta normativa es mitigar las interferencias causadas o recibidas por la impresora en un entorno de oficina habitual.

Si se realizan cambios o modificaciones de este equipo sin el consentimiento de Xerox® el usuario podría perder la autorización para usar este equipo.

ESTADOS UNIDOS (NORMATIVA FCC)

Se ha comprobado que este equipo cumple con los límites de los aparatos digitales de Clase A, de acuerdo con la sección 15 de las normas de la Federal Communications Commission (FCC). Estos límites se han establecido para proporcionar una protección razonable contra interferencias perjudiciales cuando el equipo funciona en entornos comerciales. Este equipo genera, utiliza y puede irradiar energía de radiofrecuencia. Si el equipo no se instala y utiliza conforme a estas instrucciones, puede provocar interferencias perjudiciales para las comunicaciones de radio. El uso de este equipo en una zona residencial puede provocar interferencias perjudiciales. Los usuarios tendrán que corregir las interferencias por su cuenta.

Si se realizan cambios o modificaciones de este equipo sin el consentimiento de Xerox el usuario podría perder la autorización para usar este equipo.

Para mantener el cumplimiento con las normativas de la FCC, se deben usar cables blindados con este equipo. El funcionamiento con equipos no aprobados o cables no blindados es probable que genere interferencias en la recepción de radio y TV.

Advertencia: Para asegurar el cumplimiento de la sección 15 de las normas de la FCC, utilice cables de interfaz blindados.

Equipos multifunción Xerox® VersaLink® B415

Los equipos multifunción Xerox® VersaLink® B415 cumplen los requisitos de la sección 15 de las normas de la FCC. Su funcionamiento está sujeto a las dos condiciones siguientes:

- Los dispositivos no podrá causar interferencias peligrosas.
- Los dispositivos deben aceptar cualquier interferencia recibida, incluidas interferencias que causen un funcionamiento no deseado.

Entidad responsable: Xerox Corporation

Dirección: 800 Phillips Road, Webster, Nueva York 14580 (EE. UU.)

Información de contacto en Internet: www.xerox.com/en-us/about/ehs.

INFORMACIÓN SOBRE NORMATIVAS PARA ADAPTADORES DE RED INALÁMBRICOS DE 2.4-GHZ Y 5-GHZ

Este producto contiene un módulo transmisor de radio LAN inalámbrico de 2.4 GHz y 5 GHz que cumple con los requisitos especificados en la sección 15 de las normas de la FCC, el estándar RSS-210 de Industry Canada y la

Directiva 2014/53/UE del Consejo Europeo. La potencia de salida de radiofrecuencia (RF) de este dispositivo no supera los 20 dBm en cualquiera de las bandas de frecuencia.

El funcionamiento de este dispositivo queda sujeto a las dos condiciones siguientes:

1. Este dispositivo no podrá causar interferencias peligrosas, y
2. Este dispositivo debe aceptar cualquier interferencia recibida, incluidas interferencias que causen un funcionamiento no deseado.

Si se realizan cambios o modificaciones de este equipo sin el consentimiento de Xerox el usuario podría perder la autorización para usar este equipo.

AVISO LÁSER

Esta impresora está certificada en EE. UU. De conformidad con los requisitos de DHHS 21 CFR, Capítulo 1, Subcapítulo J para productos láser Clase I (1), y en todos los otros lugares está certificado como un producto láser Clase I, de conformidad con los requisitos de IEC 60825-1: 2014

Los productos láser Clase I no son considerados peligrosos. El sistema láser y la impresora están diseñados de manera que nunca haya acceso humano a la radiación láser por encima del nivel de Clase I durante el funcionamiento normal, el mantenimiento del usuario o las condiciones de servicio prescritas. La impresora tiene un conjunto de cabezal de impresión que no requiere servicio y contiene un láser con las siguientes especificaciones:

Clase: IIIb (3b) AlGaInP

Potencia de salida nominal (milivatios): 15

Longitud de onda (nanómetros): 650–670

CANADÁ

Este aparato digital de clase A cumple con la normativa canadiense ICES-003 e ICES-001.

Cet appareil numérique de la classe A est conforme à la norme NMB-003 et NMB-001 du Canada.

Este producto contiene un módulo transmisor de radio LAN inalámbrico de 2.4 GHz y 5 GHz que cumple con los requisitos especificados en Industry Canada RSS-210.

Ce produit contient un module émetteur radio LAN sans fil de 2,4 GHz et 5 GHz conforme aux exigences spécifiées dans la réglementation Industrie du Canada RSS-210.

Este dispositivo cumple con los RSS exentos de licencia de Industry Canada. Su funcionamiento está sujeto a las dos siguientes condiciones:

1. Este dispositivo no podrá causar interferencias peligrosas, y
2. Este dispositivo debe aceptar cualquier interferencia, incluso la interferencia que pueda causar la operación indeseada del dispositivo.

Le présent appareil est conforme aux CNR d'Industrie Canada applicables aux appareils radio exempts de licence. L'exploitation est autorisée aux deux conditions suivantes:

1. l'appareil ne doit pas produire de brouillage, et
2. l'utilisateur de l'appareil doit accepter tout brouillage radioélectrique subi, même si le brouillage est susceptible d'en compromettre le fonctionnement.

Hay restricciones operativas para dispositivos de Redes de Área Local Exentos de Licencia (LE-LAN): el dispositivo para la operación en la banda de 5150-5250 MHz es solo para uso en interior, para reducir el potencial de interferencia dañina a sistemas satelitales móviles del mismo canal.

Il y a des restrictions opérationnelles pour dispositifs de réseaux locaux exempts de licence (RL-EL): les dispositifs fonctionnant dans la bande 5 150-5 250 MHz sont réservés uniquement pour une utilisation à l'intérieur afin de réduire les risques de brouillage préjudiciable aux systèmes de satellites mobiles utilisant les mêmes canaux.

Este transmisor no debe operar conjuntamente con, ni colocarse junto a, ninguna otra antena o transmisor. Este equipo debería instalarse y ser operado para que haya una distancia mínima de 20 centímetros entre el radiador y su cuerpo.

Cet émetteur ne doit pas être Co-placé ou ne fonctionnant en même temps qu'aucune autre antenne ou émetteur. Cet équipement devrait être installé et actionné avec une distance minimum de 20 centimètres entre le radiateur et votre corps.

CUMPLIMIENTO CON LA UNIÓN EUROPEA Y EL ÁREA ECONÓMICA EUROPEA.



La marca CE aplicada a este producto indica el cumplimiento con las Directivas UE aplicables.

El texto completo de la Declaración de conformidad con la UE está ubicado en www.xerox.com/en-us/about/ehs.

Este producto contiene un módulo radiotransmisor LAN inalámbrico de 2.4 GHz y 5 GHz.

La potencia de salida de radiofrecuencia (RF) de este dispositivo no supera los 20 dBm en cualquiera de las bandas de frecuencia.

Xerox declara que los equipos multifunción VersaLink® B415 con equipo radioeléctrico cumplen las disposiciones de la Directiva 2014/53/UE.

Si esta impresora se utiliza correctamente, de acuerdo con las instrucciones, no es peligrosa ni para el consumidor ni para el entorno.

Advertencia:

- Si se realizan cambios o modificaciones en este dispositivo sin el consentimiento específico de Xerox Corporation el usuario podría perder la autorización para usar este equipo.
- La radiación externa de equipos industriales, científicos y médicos (ISM) podría interferir con el funcionamiento de este equipo. Si una radiación externa procedente de equipos ISM interfiere con su equipo, acuda a su contacto en para solicitar asistencia.
- Este es un producto de Clase A. Este producto puede causar interferencias de radiofrecuencia en entornos domésticos, lo que puede obligar al usuario a tomar medidas al respecto.
- Para garantizar el cumplimiento de la normativa europea, se deben utilizar cables de interfaz blindados.

Acuerdo sobre equipos de impresión de imágenes de la Unión Europea Lote 4

Xerox® ha acordado los criterios de diseño para eficiencia energética y rendimiento ambiental de nuestros productos que están dentro del alcance de la Directiva de Productos Relacionados con la Energía de la Unión Europea (UE), específicamente el Lote 4 - Equipos de impresión de imágenes.

Los productos incluyen equipos de ámbito privado y de oficina que cumplen los criterios siguientes:

- Productos de formato monocromo estándar con una velocidad máxima inferior a 66 imágenes A4 por minuto
- Productos de formato a color estándar con una velocidad máxima inferior a 51 imágenes A4 por minuto

PARA OBTENER MÁS INFORMACIÓN	CONSULTE
<ul style="list-style-type: none"> • Consumo de energía y tiempos de activación • Opciones de ahorro de energía predeterminadas 	<p><i>Documentación de usuario o Guía del Administrador de Sistemas</i></p> <p>www.xerox.com/office/VLB415docs</p>
<ul style="list-style-type: none"> • Beneficios por comprar productos calificados ENERGY STAR® 	<p>www.energystar.gov</p>
<ul style="list-style-type: none"> • Beneficios medioambientales de la impresión a dos caras • Beneficios por usar papeles más livianos (60 g/m²) y capacidad de reciclado • Desecho y tratamiento de cartuchos • Participación de Xerox en iniciativas de sostenibilidad 	<p>www.xerox.com/en-us/about/ehs</p>

Directiva de Eco Diseño Lot 19 de la Unión Europea.

De acuerdo con la Directiva de Eco Diseño de la Comisión Europea, la fuente de luz que contiene este producto o sus componentes esta prevista solo para Captura de Imágenes o Proyección de Imágenes, y no para usar en otras aplicaciones.

ENERGY STAR



El programa ENERGY STAR es un esquema voluntario para fomentar el desarrollo y la adquisición de modelos energéticamente eficaces, que ayuden a reducir el impacto medioambiental. La información sobre el programa ENERGY STAR y los modelos con calificación ENERGY STAR se puede consultar en el siguiente sitio web: www.energystar.gov.

ENERGY STAR y la marca ENERGY STAR son marcas registradas en los Estados Unidos.

El Programa de Equipos de impresión de imágenes de ENERGY STAR es un esfuerzo conjunto entre Estados Unidos, la Unión Europea, los gobiernos japoneses y el sector de equipos de oficina para promover la producción de copiadoras, impresoras, máquinas de fax, equipos multifunción, equipos informáticos personales y monitores energéticamente eficientes. Reducir el consumo energético del producto contribuye a la lucha contra la contaminación urbana, la lluvia ácida y los cambios climáticos a largo plazo al disminuir las emisiones producidas cuando se genera electricidad.

Para más información sobre energía u otros temas relacionados, vaya a www.xerox.com/environment o www.xerox.com/environment_europe.

Consumo de energía y tiempo de activación

La cantidad de electricidad que consume una impresora depende de la forma en que se utiliza la impresora. Este impresora se diseñó y configuró para reducir el consumo de electricidad.

Para reducir el consumo de energía, el dispositivo está configurado con modo de ahorro de energía. Después de realizar la última impresión, el dispositivo pasa al modo de preparado. En el modo preparado, el dispositivo puede volver a imprimir de inmediato. Si el dispositivo no se utiliza durante un tiempo, el dispositivo pasa al modo de reposo. Para reducir el consumo de energía, en el modo de reposo solo se mantienen activas las funciones esenciales. El dispositivo tarda más en producir la primera impresión después de salir del modo de reposo que al imprimir desde el modo de preparada. Esta demora es el resultado de la activación de la impresora y es común en la mayoría de productos de impresión de imágenes en el mercado.

Para ahorrar energía, puede configurar modos de ahorro de energía. Están disponibles las opciones siguientes:

- **Activado por trabajo:** El dispositivo se activa al detectar actividad. Para configurar el tiempo de inactividad para que el dispositivo pase al modo de reposo, introduzca los minutos.
- **Reposo y activación a horas programadas:** la impresora entra o sale del modo de reposo en función de la programación especificada.
- **Autoapagado:** Para permitir que el dispositivo se apague después de un período de tiempo en modo de reposo, seleccione Autoapagado. Para configurar el tiempo de inactividad antes de que la impresora se apague desde el modo de reposo, introduzca el número de horas.

Para cambiar las opciones de ahorro de energía, consulte la *Guía del usuario* en www.xerox.com/office/VLB415docs. Para obtener más información, póngase en contacto con el administrador del sistema o consulte la *Guía del administrador del sistema*.

Para activar el modo de Apagado automático, contacte con el administrador del sistema. Si desea más información, consulte la *Guía del administrador del sistema* en www.xerox.com/office/VLB415docs.

Si desea más información sobre la participación de Xerox en iniciativas de sostenibilidad, visite: www.xerox.com/environment o bien www.xerox.com/environment_europe.



Nota: Cambiar los tiempos de activación de ahorro de energía predeterminados puede resultar en un aumento general de consumo de energía de la impresora. Antes de desactivar los modos de ahorro de energía o configurar un tiempo de activación prolongado, considere el incremento en el consumo de energía del dispositivo.

Opciones de ahorro de energía predeterminadas

Este dispositivo tiene la certificación ENERGY STAR® según los requisitos del programa ENERGY STAR para equipos de generación de imágenes. El tiempo de transición del modo de preparada al modo de reposo puede ajustarse de 0 a 60 o de 0 a 120 minutos en función de la impresora. El valor predeterminado es de 0 minutos. El tiempo total de transición del modo de preparada al modo de reposo puede ser de hasta 120 minutos en función de la impresora.

Para cambiar las opciones del modo de ahorro de energía, póngase en contacto con el administrador del sistema o consulte la *Guía del administrador del sistema* en www.xerox.com/office/VLB415docs.

EPEAT

Este dispositivo está registrado en el directorio EPEAT por cumplir con las propiedades de la etiqueta ecológica. Se incluye la habilitación de modo de reposo predeterminado en fábrica. En modo de reposo, la impresora usa menos de 1 vatio de energía.

Para obtener más información sobre la participación de Xerox en las iniciativas de sostenibilidad, vaya a <https://www.xerox.com/en-us/about/ehs> o a www.xerox.co.uk/about-xerox/environment/engb.html.

Beneficios medioambientales de la impresión a doble cara

La mayoría de los productos Xerox cuentan con la función de impresión a doble cara, también conocida como "dúplex". La impresión a doble cara permite imprimir ambas caras del papel automáticamente y, por lo tanto, ayuda a reducir el uso de recursos valiosos al reducir el consumo de papel. Según el estudio 4 sobre equipos de impresión de imágenes, en los modelos con velocidad de impresión igual o superior a 40 ppm en color o igual o superior a 45 ppm en blanco y negro, la función de impresión a doble cara se activa automáticamente durante la configuración y la instalación del controlador. En algunos modelos de Xerox con velocidad de impresión inferior se pueden activar las opciones de impresión a doble cara de forma predeterminada en el momento de la instalación. El uso continuado de la función de impresión a doble cara reduce el impacto medioambiental de su trabajo. No obstante, si requiere la impresión a 1 cara, puede cambiar las opciones de impresión en el controlador de impresión.

Tipos de papel

Este producto puede utilizarse para imprimir en papel reciclado o sin reciclar, aprobado por un esquema de gestión medioambiental, que cumpla con el estándar de calidad EN12281 o uno similar. El papel más ligero de 60 g/m², que contiene menos materia prima y ahorra recursos por cada impresión, se puede utilizar en ciertas aplicaciones. Le recomendamos verificar si esto es adecuado para sus necesidades de impresión.

CERTIFICADO COMUNIDAD ECONÓMICA EURASIÁTICA



La marca EAC aplicada a este producto indica su certificación para uso en los mercados de los Estados Miembros de la Unión Aduanera de la UE.

ALEMANIA

Alemania - Ángel azul



RAL, el Instituto Alemán para la Garantía y Distinción de la Calidad, le otorgó a este dispositivo el certificado de etiqueta medioambiental Ángel Azul.

Conecte la impresora a la red con impresión automática a doble cara y conectividad USB o de red.

Esta etiqueta lo cataloga como un dispositivo que satisface los criterios de Ángel Azul para la aceptabilidad en materia ambiental en términos de diseño, fabricación y operación. Para obtener más información, vaya a www.blauer-engel.de.

Blendschutz

Das Gerät ist nicht für die Benutzung im unmittelbaren Gesichtsfeld am Bildschirmarbeitsplatz vorgesehen. Um störende Reflexionen am Bildschirmarbeitsplatz zu vermeiden, darf dieses Produkt nicht im unmittelbaren Gesichtsfeld platziert werden.

Lärmemission

Maschinenlärminformations-Verordnung 3. GPSGV: Der höchste Schalldruckpegel beträgt 70 dB(A) oder weniger gemäß EN ISO 7779.

Importeur

Xerox GmbH
Hellersbergstraße 2-4
41460 Neuss
Deutschland

DIRECTIVA ROHS DE TURQUÍA

De conformidad con el artículo 7 (d), por la presente certificamos que “cumple con la normativa EEE”.

“EEE yönetmeliğine uygundur.”

CUMPLIMIENTO CON ROHS DE UCRANIA

Обладнання відповідає вимогам Технічного регламенту щодо обмеження використання деяких небезпечних речовин в електричному та електронному обладнанні, затвердженого постановою Кабінету Міністрів України від 3 грудня 2008 № 1057

El equipo cumple con los requisitos de la Normativa Técnica, aprobada por la Resolución del Gabinete de Ministros de Ucrania del 3 de diciembre de 2008, en términos de restricciones para el uso de ciertas sustancias peligrosas en equipos eléctricos y electrónicos.

Normativa de copia

ESTADOS UNIDOS

El Congreso prohíbe, mediante una ley, la reproducción de los elementos aquí enumerados en determinadas circunstancias. Se pueden imponer multas y penas de prisión a los responsables de hacer tales reproducciones.

1. Bonos o valores del gobierno de Estados Unidos, como:

- Certificados de deuda.
- Moneda de bancos nacionales.
- Cupones de bonos.
- Billetes bancarios de la Reserva Federal.
- Certificados de depósito de plata.
- Certificados de depósito de oro.
- Bonos de Estados Unidos.
- Pagarés del tesoro.
- Billetes de la Reserva Federal.
- Billetes fraccionarios.
- Certificados de depósito.
- Papel moneda.
- Bonos y obligaciones de determinadas agencias gubernamentales, como la FHA, etc.
- Bonos. Los bonos de ahorros de EE. UU. solo pueden ser fotografiados con fines publicitarios en relación con la campaña para su venta.
- Timbre interno. Si es necesario reproducir un documento legal en el que haya un timbre matasellado, se podrá hacer siempre que la reproducción del documento tenga fines legales.
- Sellos de correo, matasellados o sin matasellar. Los sellos de correo se pueden fotografiar, con fines filatélicos, siempre que la reproducción sea en blanco y negro y su tamaño sea inferior al 75 % o superior al 150 % del original.
- Giros postales.
- Letras, cheques o efectos monetarios expedidos por funcionarios autorizados de Estados Unidos.
- Sellos y otros exponentes de valor, con cualquier denominación, que hayan sido o puedan ser emitidos mediante alguna ley del Congreso.
- Certificados de indemnizaciones para veteranos de las Guerras Mundiales.

2. Bonos o valores de cualquier gobierno, banco o corporación del extranjero.

3. Material protegido por derechos de autor, a menos que se obtenga permiso del propietario de los derechos de autor, o la realización de copias esté dentro lo estipulado en la ley de derechos de autor respecto a la reproducción para "uso justo" o de bibliotecas. Puede obtener más información sobre estas disposiciones en la Oficina de Derechos del Autor de los Estados Unidos, Biblioteca del Congreso, Washington, D.C. 20559. Solicite la circular R21.
4. Certificado de ciudadanía o naturalización. Los certificados de naturalización de extranjeros pueden fotografiarse.
5. Pasaportes. Los pasaportes extranjeros pueden fotografiarse.
6. Papeles de inmigración.
7. Tarjetas de registro de reclutamiento.
8. Papeles del servicio de reclutamiento selectivo que llevan la siguiente información de registro:
 - Ingresos o ganancias.
 - Documento judicial.
 - Condición física o mental.
 - Estado de dependencia.
 - Servicio militar anterior.
 - Excepción: Los certificados de baja militar de Estados Unidos pueden fotografiarse.
9. Distintivos, insignias, tarjetas de identificación o pases exhibidos por personal militar o miembros de los distintos Departamentos Federales, como el FBI, el Tesoro, etc., a menos que la fotografía haya sido encargada por el responsable de dicho departamento.

La reproducción de los siguientes documentos también es ilegal en algunos estados:

- Permisos de circulación
- Permisos de conducir
- Certificados de titularidad del vehículo

La lista anterior no abarca todos los casos. No se admite ninguna responsabilidad derivada de su contenido o exactitud. En caso de duda, consulte a su abogado.

Para más información sobre estas disposiciones contacte con la Oficina de Derechos del Autor de los Estados Unidos, Biblioteca del Congreso, Washington, D.C. 20559. Solicite la circular R21.

CANADÁ

El Parlamento prohíbe, mediante una ley, la reproducción de los elementos aquí enumerados en determinadas circunstancias. Se pueden imponer multas y penas de prisión a los responsables de hacer tales reproducciones.

- Billetes bancarios o papel moneda
- Bonos o valores de un gobierno o banco
- Letras o vales del Tesoro

- El sello público de Canadá (o una de sus provincias), un organismo público o autoridad de Canadá o un tribunal
- Las proclamas, dictámenes, regulaciones, mandatos o avisos de estos (con la falsa pretensión de que han sido impresos por la Queens Printer para Canadá o por otra imprenta equivalente para una provincia)
- Las marcas, sellos, envoltorios o diseños utilizados por o en nombre del Gobierno de Canadá (o una de sus provincias), el gobierno de otro estado o un departamento, junta, comisión o agencia establecidos por el Gobierno de Canadá o de una provincia o un gobierno de otro estado
- Timbre impreso o adhesivo utilizado con fines de recaudación por parte del Gobierno de Canadá o de una provincia o por el gobierno de otro estado
- Documentos o registros que están a cargo de funcionarios que tienen el deber de realizar o emitir copias certificadas y se pretenda hacer pasar una copia falsa por una certificación auténtica
- Material protegido por derechos de autor o marcas comerciales de cualquier tipo, sin el consentimiento del titular

La lista anterior se facilita a modo orientativo, pero no abarca todos los casos. No se admite ninguna responsabilidad derivada de su contenido o exactitud. En caso de duda, consulte a su abogado.

OTROS PAÍSES

La copia de determinados documentos puede ser ilegal en su país. Se pueden imponer multas y penas de prisión a los responsables de hacer dichas reproducciones.

- Moneda de curso legal
- Billetes bancarios y cheques
- Bonos o valores de bancos o gobiernos
- Pasaportes y documentos de identidad
- Material protegido por derechos de autor o marcas comerciales, sin el consentimiento del titular
- Sellos de correos y otros instrumentos negociables

Esta lista no abarca todos los casos. No se admite ninguna responsabilidad derivada de su contenido o exactitud. En caso de duda, consulte a su asesor jurídico.

Normativa de envío de fax

ESTADOS UNIDOS

Requisitos de encabezado para el envío de fax

La Ley de protección al consumidor de servicios telefónicos (Telephone Consumer Protection Act) de 1991 establece que es ilegal utilizar un equipo informático u otro dispositivo electrónico (incluida una máquina de fax) para enviar mensajes, a menos que el mensaje contenga en el margen superior o inferior de cada una de las páginas transmitidas, o bien en la primera página, la fecha y hora de envío, la identificación de la empresa, entidad o particular que envía el mensaje, así como el número de teléfono de la máquina de envío de dicha empresa, entidad o particular. El número de teléfono proporcionado no puede ser un número 900 ni ningún otro número cuya tarifa exceda la de transmisión local o de larga distancia.

Si desea obtener las instrucciones sobre cómo programar la información del encabezado para el envío de fax, consulte la sección de la *Guía del administrador del sistema* sobre Configuración de prefijos de transmisión.

Información del acoplador de datos

Este equipo cumple la Parte 68 de la normativa y los requisitos de la FCC adoptados por el Consejo Administrativo de Conexiones de Terminales (Administrative Council for Terminal Attachments, ACTA). En la cubierta del equipo hay una etiqueta que, además de otra información, incluye un identificador de producto con el formato US:AAAEQ##TXXXX. Si es necesario, debe proporcionar este número a la compañía telefónica.

La clavija y el conector para conectar este equipo al cableado de las instalaciones y a la red telefónica deben cumplir la Parte 68 de la normativa y los requisitos de la FCC adoptados por el ACTA. Con el producto se suministra un cable telefónico que cumple con la normativa y un enchufe modular. El producto se conecta a un conector modular compatible que también cumple con la normativa. Consulte las instrucciones de instalación para más información.

Puede conectar la impresora de forma segura al conector modular estándar siguiente: USOC RJ-11C, a través de un cable telefónico que cumpla con la normativa (con enchufes modulares) que se proporciona con el kit de instalación. Consulte las instrucciones de instalación para más información.

El número de equivalencia de timbre (Ringer Equivalence Number, REN) se utiliza para determinar el número de dispositivos que se pueden conectar a la línea telefónica. Si hay demasiados REN en una línea telefónica, es posible que los dispositivos no suenen ante una llamada entrante. En la mayoría de las áreas, pero no en todas, la suma de REN no debe ser mayor que cinco (5.0). Para asegurarse del número de dispositivos que pueden conectarse a una línea, según el número total de números REN, póngase en contacto con la compañía telefónica local. Para los productos homologados después del 23 de julio de 2001, el número REN para este producto forma parte del identificador del producto que tiene el formato US:AAAEQ##TXXXX. Los dígitos representados mediante ## equivalen al número REN sin punto decimal, por ejemplo, 03 indicaría un REN de 0.3. Para productos anteriores, el número REN se muestra por separado en la etiqueta.

Para solicitar el servicio adecuado a la compañía telefónica local, es posible que tenga que facilitar los códigos que se indican a continuación:

- Código de interfaz de la instalación (FIC) = 02LS2
- Código de pedido de servicio (SOC) = 9.0Y

Advertencia: Pregunte a la compañía telefónica local acerca del tipo de conector modular instalado en su línea. La conexión de esta impresora a un conector no autorizado puede dañar el equipo de la compañía telefónica. Usted, y no Xerox, asumirá cualquier responsabilidad que se derive de los daños provocados por la conexión de esta impresora a un conector no autorizado.

Si este equipo de Xerox® provoca algún daño en la red telefónica, la compañía telefónica podría interrumpir temporalmente el servicio de la línea telefónica a la que está conectada la impresora. Si el preaviso no es factible, la compañía telefónica le informará de la desconexión lo antes posible. Si la compañía telefónica interrumpe el servicio, le podrán informar sobre su derecho a presentar una reclamación a la FCC si lo considera oportuno.

La compañía telefónica puede hacer cambios en sus instalaciones, equipos, operaciones o procedimientos que podrían afectar al funcionamiento del equipo. Si la compañía telefónica realiza cambios que afectan el funcionamiento del equipo, deberá notificarle para que pueda realizar los cambios necesarios a fin de mantener el servicio sin interrupciones.

Si tiene problemas con este equipo Xerox®, póngase en contacto con el centro de asistencia correspondiente para obtener información sobre la reparación o la garantía. La información de contacto está en la aplicación del dispositivo en la impresora y en la sección Solución de problemas de la *Guía del usuario*. Si el equipo provoca algún daño en la red telefónica, la compañía telefónica podría solicitarle que lo desconecte hasta que el problema se haya solucionado.

Solo un técnico de servicio Xerox o un proveedor de servicio autorizado de Xerox están autorizados para reparar la impresora. Esto es aplicable en cualquier momento durante el período de garantía de servicio y una vez finalizado el mismo. Si se realiza alguna reparación no autorizada, se anulará el tiempo restante del período de garantía.

Este equipo no puede utilizarse en líneas compartidas. La conexión a un servicio de línea compartida está sujeta a las tarifas correspondientes en vigor. Para obtener más información, póngase en contacto con la comisión estatal de servicios públicos de telecomunicaciones, la comisión de servicios públicos o la comisión de corporaciones.

Su oficina tal vez cuente con un sistema de alarma de cableado especial conectado a la línea telefónica. Asegúrese de que la instalación de este equipo de Xerox® no desactive el sistema de alarma.

Si tiene alguna duda sobre los elementos que pueden desactivar el sistema de alarma, consulte a la compañía telefónica o a un instalador autorizado de Xerox.

CANADÁ

Este producto cumple las especificaciones técnicas de innovación, ciencia y desarrollo económico de Canadá.

Las reparaciones de equipos certificados serán coordinadas por el representante designado por el proveedor. Cualquier reparación o modificación que el usuario lleve a cabo en este dispositivo, o su mal funcionamiento, puede ser motivo para que la empresa de telecomunicaciones exija que el usuario desconecte el equipo.

Por la seguridad del usuario, asegúrese de que la impresora esté correctamente conectada a tierra. Las conexiones eléctricas a tierra de las tomas de alimentación eléctrica, de las líneas telefónicas y de los sistemas internos

de distribución de agua por tubería metálica, si los hubiera, deben estar conectadas. Esta precaución puede ser vital en zonas rurales.

Advertencia: No intente hacer las conexiones por sí mismo. Póngase en contacto con el organismo adecuado para inspecciones eléctricas o con un electricista para realizar la conexión a tierra.

El número de equivalencia de timbre (Ringer Equivalence Number, REN) determina el número de dispositivos que se pueden conectar a la interfaz telefónica. La terminación de una interfaz puede consistir en cualquier combinación de dispositivos, siempre y cuando el requisito de la suma de REN de todos los dispositivos no sea mayor que cinco. Para el valor de REN canadiense, consulte la etiqueta en el equipo.

Canadá CS-03 Edición 9

Este producto ha sido probado y cumple la normativa CS-03 Edición 9.

UNIÓN EUROPEA

Directiva sobre equipos radioeléctricos y equipos terminales de telecomunicación

Este equipo ha sido diseñado para funcionar con redes telefónicas públicas conmutadas y es compatible con equipos PBX de los países siguientes:

CERTIFICADOS COMPATIBLES CON REDES PSTN ANALÓGICAS PANEUROPEAS Y PBX		
Austria	Grecia	Países Bajos
Bélgica	Hungría	Noruega
Bulgaria	Islandia	Polonia
Chipre	Irlanda	Portugal
República Checa	Italia	Rumanía
Dinamarca	Letonia	Eslovaquia
Estonia	Liechtenstein	Eslovenia
Finlandia	Lituania	España
Francia	Luxemburgo	Suecia
Alemania	Malta	

Si tiene problemas con el producto, póngase en contacto con su representante local de Xerox. Este producto se puede configurar para ser compatible con las redes de otros países. Antes de conectar el dispositivo a una red en otro país, consulte a su contacto habitual en Xerox para solicitar asistencia.



Nota:

- Si bien este sistema puede utilizar la marcación por pulsos (desconexión de bucle) o por tonos multi-frecuencia (DTMF), recomienda que se configure para usar la señalización DTMF. La señalización DTMF ofrece un establecimiento de llamada fiable y más rápido.
- La modificación de este producto o la conexión a un software de control externo o dispositivo de control no autorizado por anulará el certificado.

SUDÁFRICA

Este módem debe utilizarse conjuntamente con un dispositivo de protección contra sobrecargas de tensión.

Certificación de seguridad

Este dispositivo cumple con las normas de seguridad de producto de IEC y EN, certificadas por un Laboratorio Nacional de Pruebas Normativas (NRTL, por sus siglas en inglés).

Fichas de datos de seguridad

Para ver la información sobre seguridad de materiales relativa a su impresora, vaya a:

- Dirección web: [Xerox Safety Documents and Compliance Information \(Documentos de seguridad e Información de cumplimiento Xerox\)](#)
- Estados Unidos y Canadá, solamente: 1-800-ASK-XEROX (1-800-275-9376)
- Para otros mercados, enviar una solicitud por correo electrónico a: EHS-Europe@xerox.com

Reciclaje y eliminación de productos

Este apéndice contiene:

Todos los países	326
América del Norte	327
Unión Europea.....	328
Otros países	329

Todos los países

Si usted es el responsable de la eliminación del producto Xerox, tenga en cuenta que el producto puede contener mercurio, plomo, perclorato y otros materiales cuya eliminación podría estar sujeta a consideraciones medioambientales. La presencia de estos materiales cumplía íntegramente la normativa internacional aplicable en el momento de comercializar el producto.

Para obtener información sobre el reciclaje y la eliminación del producto, póngase en contacto con las autoridades locales.

Perclorato: este producto puede contener uno o más dispositivos con perclorato como, por ejemplo, las baterías. Puede que sea necesario manipularlo mediante algún procedimiento especial. Para obtener más información, vaya a www.dtsc.ca.gov/hazardouswaste/perchlorate.

EXTRACCIÓN DE LAS BATERÍAS

Las baterías solo deben ser sustituidas por un centro de servicio aprobado por el fabricante.

América del Norte

Xerox tiene en marcha un programa para la recogida y reutilización o reciclaje de equipos. Póngase en contacto con el vendedor de Xerox a través de 1-800-ASK-XEROX para determinar si este producto Xerox forma parte del programa.

Para obtener más información sobre los programas ambientales de Xerox, visite www.xerox.com/environment.

Para obtener información sobre el reciclaje y la eliminación del producto, póngase en contacto con las autoridades locales.

Unión Europea



Estos símbolos indican que este producto no debe desecharse junto con la basura de su hogar, de acuerdo con la Directiva (2012/19/UE) Desecho de Equipos Eléctricos y Electrónicos (WEEE), la Directiva de Baterías (2006/66/EC) y la legislación nacional que implementa esas Directivas.

Si debajo del símbolo que se muestra arriba estuviera impreso un símbolo de producto químico, de acuerdo con la Directiva de Baterías, ello indicará que en esta batería o acumulador se encuentra presente un metal pesado (Hg = mercurio, Cd = cadmio, Pb = plomo), con una concentración superior al umbral correspondiente especificado en la Directiva de Baterías.

Algunos equipos se pueden utilizar tanto en el ámbito doméstico o privado como en el ámbito profesional o comercial. En el ámbito doméstico de los estados miembros de la UE, existen puntos de recogida designados para depositar los aparatos eléctricos y electrónicos sin cargo. Para obtener más información sobre la recogida y el reciclaje de productos usados y baterías, póngase en contacto con las autoridades locales, el servicio de recogida de residuos o el punto de venta donde adquirió los artículos. En algunos estados miembros de la UE, cuando se compra un equipo nuevo, es posible que el distribuidor local tenga la obligación de retirar el equipo viejo sin cobrar nada por ello. Póngase en contacto con el representante de Xerox si desea más información.

En cumplimiento de la legislación europea, los usuarios comerciales de la Unión Europea deben gestionar los equipos eléctricos y electrónicos que se vayan a desechar según los procedimientos establecidos. Si desea desechar equipos eléctricos y electrónicos, contacte a su distribuidor o proveedor, revendedor local o representante de Xerox para obtener información sobre recepción de final de vida antes del desecho.

La manipulación inadecuada de este tipo de desechos podría tener un impacto en el medio ambiente y en la salud humana, debido a las sustancias potencialmente peligrosas que, por lo general, están asociadas con los equipos eléctricos y electrónicos. Su cooperación para el desecho correcto de este producto contribuirá al consumo eficaz de los recursos naturales.

ELIMINACIÓN FUERA DE LA UNIÓN EUROPEA

Estos símbolos solo son válidos en la Unión Europea. Si desea eliminar estos componentes, póngase en contacto con las autoridades locales o un distribuidor para saber cuál es el procedimiento adecuado.

Otros países

Póngase en contacto con las autoridades locales de gestión de desechos para que lo asesoren sobre la eliminación.





Funciones de las aplicaciones




Este apéndice contiene:




Funciones de las aplicaciones	332
-------------------------------------	-----




Funciones de las aplicaciones





Funciones de las aplicaciones





FUNCIÓN	DESCRIPCIÓN	COPIAR	CORREO ELECTRÓNICO	FAX	FAX DE SERVIDOR	ESCANEAR A	ESCANEA-DO DE TRABAJOS	ID CARD COPY
	Color de salida Utilice Color de salida para controlar la reproducción de colores la imagen salida o impresión.	•	•			•	•	•
	A 2 caras y Escaneado a 2 caras Puede utilizar opciones a doble cara para configurar el dispositivo para escanear una o ambas caras del documento original. Para los trabajos de Copia, puede especificar la salida a 1 cara o a 2 caras.	•	•	•	•	•	•	
	Suministro de papel Utilice Suministro del papel para especificar el tamaño, tipo y color del papel deseado o la bandeja de papel que desea utilizar. Si ha seleccionado Auto, la impresora selecciona la bandeja de papel en función del tamaño del documento original y las opciones seleccionadas.	•						•
	Clasificación Es posible clasificar automáticamente los trabajos de copia de varias páginas. Por ejemplo, para realizar tres copias a una cara de	•						





FUNCIÓN		DESCRIPCIÓN	COPIAR	CORREO ELECTRÓNICO	FAX	FAX DE SERVIDOR	ESCANEAR A	ESCANEA-DO DE TRABAJOS	ID CARD COPY
		un documento de seis páginas, las copias se imprimirán en este orden: 1, 2, 3, 4, 5, 6; 1, 2, 3, 4, 5, 6; 1, 2, 3, 4, 5, 6.							
	Acabado	Si dispone de opciones de acabado, use esta opción para seleccionar las opciones de acabado necesarias para la salida impresa.	•						
	Reducir/ Ampliar	Es posible reducir la imagen a tan solo un 25 % del tamaño original o aumentarla hasta un máximo de 400 %. Si cambia el tamaño de una imagen, para mantener las proporciones originales, seleccione % proporcional .	•						•
	Tipo de original	La impresora optimiza la calidad de imagen de las copias basándose en el tipo de imágenes del documento original y en cómo se creó el original.		•	•	•		•	•




FUNCIÓN	DESCRIPCIÓN	COPIAR	CORREO ELECTRÓNICO	FAX	FAX DE SERVIDOR	ESCANEAR A	ESCANEA-DO DE TRABAJOS	ID CARD COPY
	Contraste Puede usar la opción Contraste para ajustar la variación entre las áreas claras y oscuras de la imagen.	•	•	•	•	•	•	
	Aclarar/Oscurec. Utilice el control deslizante Más claro/Más oscuro para hacer que la imagen de salida o impresión sean más claras o más oscuras.	•	•	•	•	•	•	•
	Nitidez Utilice esta opción para ajustar la nitidez de la imagen de salida o impresión. Para obtener los mejores resultados, ajuste la nitidez de las imágenes de texto y suavice las fotos.	•	•	•		•	•	







FUNCIÓN		DESCRIPCIÓN	COPIAR	CORREO ELECTRÓNICO	FAX	FAX DE SERVIDOR	ESCANEAR A	ESCANEA-DO DE TRABAJOS	ID CARD COPY
	Saturación	<p>Saturación permite ajustar la intensidad del color y la cantidad de gris en el color.</p> <p> Nota: Esta función no está disponible cuando se configura Blanco y negro o Escala de grises como Color de salida.</p>		•			•	•	
	Orientación del original	<p>Puede utilizar la opción Orientación del original para especificar el diseño de las imágenes originales que se escaneen. La impresora utiliza la información para determinar si es necesario girar las imágenes para</p>	•	•		•	•	•	





FUNCIÓN		DESCRIPCIÓN	COPIAR	CORREO ELECTRÓNICO	FAX	FAX DE SERVIDOR	ESCANEAR A	ESCANEA-DO DE TRABAJOS	ID CARD COPY
		producir el diseño de impresión deseado.							
	Desplazamiento de imagen	Desplazamiento de imagen permite modificar la ubicación de la imagen en el papel. Se puede desplazar la imagen impresa a lo largo del eje X e Y de cada hoja de papel.	•						
	Supresión automática del fondo	Utilice la opción Supresión automática del fondo para reducir la sensibilidad de la impresora a las variaciones en los colores de fondo claros.	•	•	•	•	•	•	•
	Borrado de bordes	Utilice la función Borrado de bordes para borrar contenido de los bordes de las imágenes. Para especificar la cantidad de borrado en los bordes derecho, izquierdo, superior e inferior.	•	•			•	•	
	Tamaño del original	Para asegurarse de que escanea el área correcta de los documentos, especifique el tamaño del documento original.	•	•	•	•	•	•	






FUNCIÓN	DESCRIPCIÓN	COPIAR	CORREO ELECTRÓNICO	FAX	FAX DE SERVIDOR	ESCANEAR A	ESCANEA-DO DE TRABAJOS	ID CARD COPY
	Imagen espejo Use la opción Imagen espejo para invertir la imagen y el texto en la página.	•						
	Imagen negativa Imagen negativa invierte las áreas claras y oscuras del documento e imprime la imagen como si fuera el negativo de una foto. Imprimir una imagen negativa es útil para los documentos que tienen una cantidad significativa de fondo oscuro o imágenes y textos claros.	•						
	Páginas especiales La opción Páginas especiales se usa para agregar cubiertas e inserciones al trabajo. Puede especificar páginas de excepción para imprimir en un tipo de papel distinto al del cuerpo principal del trabajo. También puede programar páginas de inicio de capítulo.	•						
	Anotaciones Puede agregar anotaciones como números de página y la fecha a las copias.	•						




FUNCIÓN	DESCRIPCIÓN	COPIAR	CORREO ELECTRÓNICO	FAX	FAX DE SERVIDOR	ESCANEAR A	ESCANEA-DO DE TRABAJOS	ID CARD COPY
	Creación de folletos La función Creación de folletos imprime dos páginas en cada cara del papel. Las páginas se reordenan de manera que se encuentren en orden numérico una vez plegadas.	•						
	Diseño de página Puede imprimir el número de páginas seleccionado una cara de la hoja de papel. Seleccionar varias páginas por hoja permite ahorrar papel y es útil para revisar el formato de un documento.	•						
	Trabajo de muestra Trabajo de muestra permite imprimir una copia de prueba de un trabajo antes de imprimir varias copias. Esta función es útil para los trabajos complejos o de alto volumen. Después de imprimir y examinar la copia de prueba, puede imprimir o cancelar las copias restantes.	•						
	Iniciar auto- La opción Iniciar automáticamente si se detectan originales permite	•	•	•		•		



FUNCIÓN		DESCRIPCIÓN	COPIAR	CORREO ELECTRÓNICO	FAX	FAX DE SERVIDOR	ESCANEAR A	ESCANEA-DO DE TRABAJOS	ID CARD COPY
	máticamente si se detectan originales	que el dispositivo inicie un trabajo automáticamente cuando detecta originales en el alimentador automático de documentos.							
	Preparar trabajo	Use la opción Preparar trabajo para incluir una variedad de originales con distintas configuraciones o para escanear trabajos de varias páginas mediante el cristal de exposición. El trabajo se escanea en segmentos. Después de escanear todos los segmentos, el trabajo se procesa y completa.		•	•	•	•	•	
	Guardar valores actuales	Se puede guardar con un nombre una determinada combinación de opciones de copia para utilizarla después.	•						
	Recuperar las opciones actuales	Para el trabajo actual se pueden recuperar y utilizar opciones de copia guardadas previamente.	•						

FUNCIÓN	DESCRIPCIÓN	COPIAR	CORREO ELECTRÓNICO	FAX	FAX DE SERVIDOR	ESCANEAR A	ESCANEA-DO DE TRABAJOS	ID CARD COPY
	Cantidad Utilice esta opción para especificar el número deseado de copias de tarjeta de ID.							•
	Resolución La resolución determina el tamaño del grano de los elementos gráficos. La resolución de imagen se mide en puntos por pulgada (ppp)		•	•	•	•	•	
	Eliminar páginas en blanco Eliminar páginas en blanco configura la impresora para que omita las páginas en blanco.		•			•	•	
	De Utilice la opción De para especificar el remitente del e-mail.  Nota: El administrador del sistema puede configurar esta opción para que se rellene automáticamente con la información de la cuenta de usuario.		•					
	Responder a Utilice la opción Responder a para incluir una dirección de e-mail a la que desea que el destinatario conteste. Esta opción es útil si desea		•					

FUNCIÓN		DESCRIPCIÓN	COPIAR	CORREO ELECTRÓNICO	FAX	FAX DE SERVIDOR	ESCANEAR A	ESCANEA-DO DE TRABAJOS	ID CARD COPY
		<p>que el destinatario responda a su dirección de e-mail, en lugar de al dispositivo.</p> <p> Nota: El administrador del sistema puede prefijar esta opción.</p>							
	Mensaje	Utilice Mensaje para especificar información para acompañar al e-mail.		•					
	Calidad/Tamaño de archivo	La opción Calidad/Tamaño de archivo permite seleccionar entre tres opciones que determinan la calidad de imagen y el tamaño del archivo. A mayor calidad de imagen, mayor tamaño de archivo, lo cual no es ideal para compartir y transmitir a través de la red.		•			•	•	
	Formato de archivo	Utilice la opción Formato de archivo para especificar el formato de la imagen guardada o para definir una imagen que permite realizar búsquedas. Puede agregar una clave para proteger la imagen o		•			•	•	

FUNCIÓN		DESCRIPCIÓN	COPIAR	CORREO ELECTRÓNICO	FAX	FAX DE SERVIDOR	ESCANEAR A	ESCANEA-DO DE TRABAJOS	ID CARD COPY
		seleccionar combinar varias imágenes en un solo archivo.							
	Si el archivo ya existe	Utilice esta opción para definir qué acción toma el dispositivo cuando el nombre del archivo ya se ha utilizado.					•	•	
	Archivo y datos adjuntos	Utilice esta opción para especificar un nombre para el archivo que contiene las imágenes escaneadas.		•			•	•	
	Actualizar flujos de trabajo	Use Actualizar flujos de trabajo para actualizar la lista de flujos de trabajo que se muestra en el panel de control.						•	
	Agregar destinos de archivos	Use esta opción para seleccionar más destinos para archivar las imágenes escaneadas.					•	•	
	Reducir/ Dividir	Use la opción Reducir/Dividir para especificar cómo se imprime su documento enviado por fax en la máquina de fax receptora. Si la imagen es demasiado grande para el tamaño del papel, puede reducir			•				

FUNCIÓN		DESCRIPCIÓN	COPIAR	CORREO ELECTRÓNICO	FAX	FAX DE SERVIDOR	ESCANEAR A	ESCANEA-DO DE TRABAJOS	ID CARD COPY
		la imagen para ajustarla o dividirla en varias páginas.							
	Informe de confirmación	Puede pedir un informe que confirme si su fax se ha recibido. Para recibir el informe de confirmación solo si se produce un error durante la transmisión, seleccione Imprimir solo si hay error.			•				
	Velocidad inicial	Seleccione la velocidad inicial más elevada para transmitir el fax, a menos que el destino del fax que va a enviar tenga requisitos especiales. Se recomienda la opción Forzar (4800 bps) para líneas con posibles interferencias de la transmisión.			•				
	Cubierta	Puede utilizar la opción Cubierta para agregar una página de introducción al principio de su fax. Puede agregar un breve comentario a la cubierta, así como los datos del destinatario y remitente.			•				

FUNCIÓN	DESCRIPCIÓN	COPIAR	CORREO ELECTRÓNICO	FAX	FAX DE SERVIDOR	ESCANEAR A	ESCANEADO DE TRABAJOS	ID CARD COPY
	Enviar texto de cabecera	<p>Es ilegal enviar un mensaje desde un fax sin incluir la información adecuada en el texto de encabezado de transmisión. Asegúrese de que el nombre y el número de teléfono del remitente y de que la fecha y hora de transmisión se incluyan en todos los faxes.</p>		<ul style="list-style-type: none"> • 				
	Envío diferido	<p>Es posible especificar la hora a la que la impresora enviará el trabajo de fax. Puede retrasar el envío de su trabajo de fax hasta 24 horas.</p>		<ul style="list-style-type: none"> • 	<ul style="list-style-type: none"> • 			

