

VERSION 2.0
SEPTEMBRE 2024
702P09292

Imprimante multifonctions Xerox® VersaLink® B415

Guide de l'utilisateur

© 2024 Xerox Corporation. Tous droits réservés.

Xerox®, AltaLink®, Global Print Driver®, MeterAssistant®, Scan to PC Desktop®, SuppliesAssistant®, Xerox Extensible Interface Platform® et Xerox Secure Access Unified ID System® sont des marques de Xerox Corporation aux États-Unis et/ou dans d'autres pays.

Adobe, le logo Adobe PDF, Acrobat et PostScript sont des marques déposées ou des marques d'Adobe aux États-Unis et/ou dans d'autres pays.

Android™, Google Play™ et Google Drive™ sont des marques de Google LLC.

Apple, App Store®, Bonjour, iBeacon, iPad, iPhone, iPod, iPod touch, Mac, Macintosh, macOS, and OS X sont des marques commerciales d'Apple Inc., déposées aux États-Unis et dans d'autres régions.

Le mot-symbole Bluetooth® est une marque déposée appartenant à Bluetooth SIG, Inc., et toute utilisation de ces symboles par Xerox est sous licence.

DROPBOX et le logo Dropbox sont des marques de Dropbox, Inc.

Debian est une marque déposée de Software in the Public Interest, Inc.

ENERGY STAR® et la marque ENERGY STAR sont des marques déposées appartenant à l'Agence de protection de l'environnement des États-Unis.

HP® et PCL® sont des marques de Hewlett-Packard Company.

IBM®, AIX® et PowerPC® sont des marques commerciales ou des marques déposées d'International Business Machines Corporation enregistrées dans de nombreux territoires à travers le monde.

IOS est une marque déposée ou une marque commerciale de Cisco Systems, Inc. et/ou de ses filiales aux États-Unis et dans certains autres pays.

Itanium est une marque d'Intel Corporation ou de ses filiales.

Kerberos est une marque du Massachusetts Institute of Technology (MIT).

Linux® est la marque déposée de Linus Torvalds aux États-Unis et dans d'autres pays.

Microsoft Entra ID (précédemment Azure AD), Excel, Microsoft Exchange Server, Microsoft 365, Office 365, OneDrive, Windows, Windows Server, Windows Vista sont des marques du groupe de sociétés Microsoft.

Mopria est une marque de Mopria Alliance, Inc.

NetWare et Novell Directory Services sont des marques déposées ou des marques de service de Novell, Inc. aux États-Unis et dans d'autres pays.

SPARC est une marque déposée de SPARC International, Inc. aux États-Unis et dans d'autres pays.

Sun et Solaris sont des marques déposées d'Oracle et/ou de ses sociétés affiliées.

ThinPrint est une marque déposée de Cortado AG aux États-Unis et dans d'autres pays.

Trellix, ePolicy Orchestrator et ePO sont des marques déposées de Musarubra US LLC.

UNIX® est une marque déposée de The Open Group.

Wi-Fi® et Wi-Fi Direct® sont des marques déposées de Wi-Fi Alliance®.

BR40445

Table des matières

Sécurité.....	13
Notice de sécurité.....	14
Conventions	15
Déclarations relatives au produit.....	15
Sécurité électrique	19
Directives générales.....	19
Cordon d'alimentation.....	19
Désactivation du système d'urgence	20
Sécurité des piles	20
Câble de ligne téléphonique.....	21
Sécurité d'utilisation.....	22
Consignes d'utilisation	22
Emplacement de l'imprimante	22
Consommables pour l'imprimante	23
Informations sur les consommables.....	23
Sécurité de maintenance	25
Contact pour toute information sur l'environnement, l'hygiène et la sécurité.....	26
Symboles sur le produit.....	27
Prise en main.....	31
Éléments de l'imprimante	32
Vue avant.....	32
Chargeur automatique de documents recto verso	33
Composants internes	35
Vue arrière.....	36
Panneau de commande	37
Configurations et options supplémentaires	40
Options de magasins	41
Options d'alimentation.....	42
Économie d'énergie.....	42
Mise sous tension de l'imprimante ou sortie du mode veille	42
Redémarrage, passage au mode veille ou mise hors tension de l'imprimante	43
Accès à l'imprimante.....	44
Authentification.....	44
Autorisation	45
Personnalisation	45
Comptabilisation	46
Connexion	47
Applis, caractéristiques et fonctions.....	48
Présentation des applis	48
Flux de travail sans contact.....	48
Apprentissage adaptatif.....	49
Pages d'informations	50
Impression des pages d'informations	51

Relevés de configuration.....	51
Le serveur Web intégré	52
Recherche de l'adresse IP de votre imprimante.....	52
Accès au serveur Web intégré.....	53
Connexion en utilisant le serveur Web intégré	54
Certificats du serveur Web intégré.....	54
Téléchargement du relevé de configuration à partir du serveur Web intégré.....	55
Utilisation de la fonction de panneau de commande distant.....	55
Téléchargement de pilotes d'impression et de numérisation à partir du serveur Web intégré.....	56
Utilisation de Xerox® Workplace Cloud pour gérer votre périphérique.....	56
Commande de consommables avec le serveur Web intégré	57
Installation et configuration	58
Présentation de l'installation et de la configuration	58
Choix d'un emplacement pour l'imprimante	58
Mise à jour du logiciel système de l'imprimante.....	59
Retrait de l'emballage interne	59
Connexion de l'imprimante	61
Choix d'une méthode de connexion	61
Connexion à un ordinateur via un câble USB.....	61
Connexion à un réseau filaire	62
Adaptateur réseau sans fil	62
Connexion à l'aide de Wi-Fi Direct	63
Connexion avec NFC (Near Field Communication)	65
Configuration d'AirPrint.....	67
Configuration d'un périphérique pour l'impression universelle :.....	67
Connexion à une ligne téléphonique.....	67
Installation initiale de l'imprimante	69
Modèle de sécurité.....	69
Surveillance de la configuration	69
Fleet Orchestrator	70
Application Xerox® Easy Assist.....	70
Installation du logiciel du pilote d'imprimante	71
Système d'exploitation requis.....	71
Installation des pilotes d'imprimante pour une imprimante réseau Windows	71
Installation du fichier compressé du pilote d'imprimante Windows	72
Installation des pilotes d'imprimante pour une imprimante USB Windows	72
Installation de l'imprimante en tant que périphérique de services Web (WSD)	73
Installation des pilotes et des utilitaires sous Macintosh OS X (MacOS)	73
Installation des pilotes et des utilitaires d'impression sous UNIX et Linux	75
Informations supplémentaires.....	76
Emplacement du numéro de série de l'imprimante	77
Accessibilité.....	79
Inverser la couleur d'affichage	80
Zoom	81
Utilisation du clavier.....	82
Navigation sur l'écran à l'aide d'un clavier.....	82
Sortie vocale (essai produit).....	83
Personnalisation.....	85

Présentation de la personnalisation.....	86
Personnalisation par l'utilisateur.....	87
Personnalisation de l'écran d'accueil.....	87
Personnalisation des valeurs par défaut de l'écran initial.....	89
Personnalisation des applis.....	90
Personnalisation de la langue.....	92
Personnalisation avec l'apprentissage adaptatif.....	93
Suggestions pour applis à accès direct.....	93
Suggestions d'ordre de liste des fonctionnalités.....	94
Suggestions de personnalisation de la langue.....	95
Gestion de vos suggestions de personnalisation.....	95
Applis à accès direct.....	97
Création d'une appli à accès direct privée.....	97
Création d'une appli à accès direct privée à partir d'une appli à accès direct publique.....	98
Modification d'une appli à accès direct.....	99
Suppression ou masquage d'une appli à accès direct.....	99
Utilisation et modification d'une applis à accès direct.....	99
Création de flux de travail sans contact personnalisés.....	101
Suppression de toutes les personnalisations.....	102
Applis Xerox®.....	103
Xerox® App Gallery.....	104
Présentation de Xerox® App Gallery.....	104
Créer un compte Xerox® App Gallery.....	104
Connexion à votre compte Xerox® App Gallery.....	105
Installation ou mise à jour d'une appli à partir de Xerox® App Gallery.....	106
Périphérique.....	107
Présentation de l'appli Périphérique.....	107
À propos de.....	109
Pages d'informations.....	109
État des consommables.....	110
Compteurs de facturation et d'utilisation.....	111
Services distants.....	111
Appli Xerox® Easy Assist (XEA).....	112
Travaux.....	120
Présentation de la fonction Travaux.....	120
Options de travaux.....	120
Gestion des travaux.....	120
Gestion des types de travaux spéciaux.....	122
Gestion des travaux à l'aide du serveur Web intégré.....	126
Copie.....	128
Présentation de la fonction Copie.....	128
Faire une copie.....	128
Flux de travail de copie.....	130
Copie de carte d'identité.....	140
Présentation de la fonction Copie Carte d'identité.....	140
Copie d'une carte d'identité.....	140
Courriel.....	141
Présentation de la fonction Courriel électronique.....	141
Envoi d'une image numérisée dans un courriel.....	141

Ajout ou modification des contacts dans le carnet d'adresses sur le panneau de commande	144
Numérisation par flux.....	145
Présentation de la fonction Numérisation par flux de travail.....	145
Utilisation de la numérisation de flux de travail	145
Numérisation vers.....	158
Présentation de la fonction Numériser vers	158
Numérisation vers une adresse électronique.....	159
Numérisation vers un lecteur Flash USB.....	160
Numérisation vers l'utilisateur connecté	162
Métadonnées.....	163
Impression d'un document numérisé.....	164
Numérisation vers des destinations distantes	164
Ajout d'une destination de numérisation au carnet d'adresses.....	167
Fax.....	169
Présentation de la fonction Fax.....	169
Envoi d'un fax	169
Flux de travail de télécopie.....	171
Télécopie serveur	176
Présentation de la fonction Fax serveur	176
Envoi d'un fax serveur.....	176
Envoi d'un fax serveur différé	178
Impression depuis.....	180
Présentation de la fonction Impression depuis.....	180
Impression à partir d'un lecteur Flash USB.....	180
Impression de travaux enregistrés	181
Impression depuis une boîte aux lettres	182
@PrintByXerox.....	183
Présentation de @PrintByXerox.....	183
Impression avec l'appli @PrintByXerox	183
Xerox® Connect for XMPie	184
Présentation de l'appli Xerox® Connect pour XMPie.....	184
Impression.....	185
Présentation de la fonction d'impression.....	186
Sélection des options d'impression	187
Aide du pilote d'imprimante	187
Options d'impression Windows.....	188
Options d'impression sous Macintosh	190
Impression sous UNIX, Linux et AS/400.....	191
Options d'impression mobile.....	194
Impressions	197
Gestion des travaux.....	197
Impression de types de travaux spéciaux.....	198
Fonctions d'impression	202
Sélection des options papier pour l'impression	202
Impression recto verso (sur les deux faces des feuilles)	203
Qualité d'impression.....	204
Options Image	204
Impression de plusieurs pages sur une feuille	204

Impression de cahiers	205
Utilisation des options Pages spéciales.....	206
Impression d'annotations sous Windows.....	208
Impression de filigranes sous Windows	209
Orientation	210
Options d'impression avancées	211
Utilisation des formats papier personnalisés	214
Définition des formats personnalisés	214
Impression sur du papier de format personnalisé	216
Impression depuis.....	218
Impression à partir d'un lecteur Flash USB.....	218
Impression de travaux enregistrés	219
Impression depuis une boîte aux lettres	220
Impression à partir du serveur Web intégré.....	220
Papiers et supports	223
Présentation des papiers et supports	224
Supports pris en charge	225
Supports recommandés.....	225
Commande de papier	225
Consignes générales pour le chargement des supports.....	225
Supports pouvant endommager l'imprimante	225
Instructions de stockage du papier	226
Caractéristiques du papier	226
Types et grammages de support pris en charge	228
Formats papier standard et personnalisés pris en charge	229
Configuration des paramètres de magasin	233
Configuration des magasins papier dédiés.....	233
Modification du format, du type et de la couleur du papier.....	233
Chargement du papier.....	234
Chargement de papier dans les magasins 1 à 4.....	234
Réglage des guides papier dans les magasins réglables 550 feuilles.....	237
Chargement du papier dans le départ manuel.....	238
Impression sur des papiers spéciaux.....	241
Supports à en-tête, préimprimés et perforés.....	241
Enveloppes	243
Étiquettes.....	246
Maintenance.....	251
Précautions générales.....	252
Nettoyage de l'imprimante	253
Nettoyage de l'extérieur de l'imprimante	253
Consommables	258
Consommables.....	258
Éléments de maintenance courante	258
Commande de consommables	258
Cartouches de toner	259
Module d'impression	262
Module de rouleau du chargeur automatique de documents recto verso	264
Recyclage des consommables	266

Réinitialisation des compteurs des modules remplaçables.....	266
Gestion de l'imprimante	267
Affichage des relevés des compteurs	267
Impression du relevé récapitulatif de facturation.....	267
Déplacement de l'imprimante	268
Dépannage.....	269
Dépannage général	270
Redémarrage de l'imprimante.....	270
L'imprimante ne s'allume pas	271
L'imprimante se réinitialise fréquemment ou se met souvent hors tension.....	271
L'imprimante n'imprime pas.....	272
L'impression est trop lente.....	273
Le document ne s'imprime pas.....	274
Le document ne s'imprime pas à partir du magasin correct	275
Document blanc ou partiellement imprimé	276
L'imprimante émet des bruits inhabituels.....	276
Problèmes d'impression recto verso automatique	276
La date et l'heure ne sont pas correctes	277
Erreurs de scanner.....	277
Problèmes liés à l'adaptateur réseau sans fil	278
Incidents papier	279
Localisation des incidents papier.....	279
Réduction des incidents papier	279
Résolution des incidents papier.....	281
Résolution des incidents papier.....	289
Problèmes d'impression, de copie et de numérisation.....	293
Identifier des problèmes d'impression, de copie et de numérisation	293
Problèmes de qualité d'impression	293
Problèmes de copie et de numérisation.....	303
Problèmes relatifs à l'envoi ou la réception de fax.....	305
Problèmes d'envoi de télécopies	305
Problèmes de réception des télécopies	306
Impression des relevés de fax.....	307
Obtenir de l'aide	308
Affichage des messages d'erreur et d'alerte sur le panneau de commande	308
Affichage de l'historique des incidents sur le panneau de commande.....	308
Journaux d'assistance.....	308
Le serveur Web intégré.....	309
Assistant de support en ligne.....	309
Pages d'informations.....	310
Informations supplémentaires.....	311
Caractéristiques	313
Configurations et options de l'imprimante	314
Fonctions standard.....	314
Options et mises à niveau.....	315
Options de finition	316
Caractéristiques physiques	317
Configuration de base.....	317

Configuration de base avec support d'imprimante	317
Configuration de base avec module à 3 magasins standard en option	318
Configuration avec magasins en option et support d'imprimante	319
Espace de dégagement requis	320
Configuration de base.....	320
Configuration avec module à 3 magasins standard en option	321
Configuration avec magasins en option et support d'imprimante	322
Caractéristiques environnementales	323
Température	323
Humidité relative :.....	323
Altitude.....	323
Caractéristiques électriques	324
Caractéristiques électriques.....	324
Caractéristiques relatives aux performances.....	325
Résolution d'impression	325
Vitesse d'impression.....	325
Contact pour toute information sur l'environnement, l'hygiène et la sécurité	326
Information réglementaire.....	327
Réglementation de base	328
États-Unis — Réglementation FCC	328
Information réglementaire relative aux cartes réseau sans fil 2,4 GHz et 5 GHz	329
Avis sur les appareils laser	329
Canada.....	329
Conformité à l'Union européenne et à l'Espace économique européen.....	330
ENERGY STAR	332
Certification Communauté économique eurasiatique.....	334
Allemagne	334
Turquie — Réglementation RoHS	335
Ukraine -Conformité à la réglementation RoHS.....	335
Réglementation concernant la copie	336
États-Unis.....	336
Canada.....	337
Autres pays.....	338
Réglementation concernant la télécopie	339
États-Unis.....	339
Canada.....	340
Union européenne	341
Afrique du Sud.....	342
Certification de la sécurité	343
Fiches de données de sécurité.....	344
Recyclage et mise au rebut	345
Tous les pays.....	346
Retrait de la batterie.....	346
Amérique du Nord	347
Union européenne	348
Mise au rebut en dehors de l'Union européenne.....	348
Autres pays	349

Table des matières

Fonctions des applications	351
Fonctions des applications.....	352

Sécurité

Ce chapitre contient :

Notice de sécurité.....	14
Conventions	15
Sécurité électrique	19
Sécurité d'utilisation	22
Sécurité de maintenance	25
Contact pour toute information sur l'environnement, l'hygiène et la sécurité.....	26
Symboles sur le produit.....	27

L'imprimante et les consommables recommandés ont été conçus et testés pour satisfaire aux exigences de sécurité les plus strictes. Suivez attentivement les recommandations ci-après pour garantir une utilisation en toute sécurité de l'imprimante Xerox®.

Notice de sécurité

Lisez ces instructions attentivement avant d'utiliser votre imprimante. Suivez attentivement les recommandations ci-après pour garantir une utilisation en toute sécurité de l'imprimante.

L'imprimante Xerox® et les consommables ont été conçus et testés pour satisfaire aux exigences de sécurité les plus strictes. Celles-ci incluent l'évaluation et la certification par l'agence de sécurité, et la conformité aux réglementations électromagnétiques et aux normes environnementales établies.

Les tests concernant la sécurité et la performance de ce produit ont été vérifiés en utilisant uniquement du matériel Xerox®.



Remarque : Des modifications non autorisées, qui peuvent inclure l'ajout de nouvelles fonctions ou connexions de périphériques externes, peuvent affecter la certification de l'appareil. Pour plus d'informations, contactez votre représentant Xerox.

Conventions



Remarque : Une note qui identifie les informations susceptibles de vous aider.

Avertissement ! Un avertissement identifie un élément ou une action qui pourrait endommager le matériel ou le logiciel de l'appareil.



Attention : Une mise en garde indique une situation potentiellement dangereuse qui pourrait vous blesser.

Il existe différentes déclarations :



ATTENTION ! DOMMAGE POTENTIEL : Indique un risque de blessure.



ATTENTION ! RISQUE D'ÉLECTROCUTION : Indique un risque d'électrocution.



ATTENTION ! SURFACE CHAUDE : Indique un risque de brûlure en cas de contact.



ATTENTION ! RISQUE DE BASCULEMENT : Indique un risque d'écrasement.



ATTENTION ! RISQUE DE PINCEMENT : Indique un risque d'être coincé entre des pièces mobiles.



ATTENTION ! PIÈCES MOBILES : Indique un risque de blessures par lacération ou abrasion dû à des pièces rotatives.

DÉCLARATIONS RELATIVES AU PRODUIT




ATTENTION ! DOMMAGE POTENTIEL : Pour éviter tout risque d'incendie ou d'électrocution, branchez le cordon d'alimentation sur une prise électrique à la tension nominale appropriée et correctement mise à la terre, située à proximité de l'appareil et facilement accessible.




ATTENTION ! DOMMAGE POTENTIEL : Pour éviter tout risque d'incendie ou d'électrocution, utilisez uniquement le cordon d'alimentation fourni avec cet appareil ou un cordon de recharge approuvé par le fabricant.





ATTENTION ! DOMMAGE POTENTIEL : Cet appareil ne doit pas être utilisé avec des rallonges, des barres multiprises, des rallonges multiprises ou des périphériques UPS. La capacité énergétique de ces types d'accessoires peut être facilement dépassée par une imprimante laser et peut donner lieu à un risque d'incendie, des dommages matériels ou une moins bonne performance de l'imprimante.


 **ATTENTION ! DOMMAGE POTENTIEL** : N'utilisez pas cet appareil avec un parasurtenseur intégré. L'utilisation d'un parasurtenseur peut entraîner un risque d'incendie, des dommages matériels ou de mauvaises performances de l'imprimante.


 **ATTENTION ! DOMMAGE POTENTIEL** : Pour réduire le risque d'incendie, utilisez uniquement un câble AWG 26 ou un câble de télécommunication (RJ-11) plus épais lorsque vous connectez cet appareil au réseau téléphonique commuté. Pour les utilisateurs basés en Australie, le câble doit être homologué par la Australian Communications and Media Authority.


 **ATTENTION ! RISQUE D'ÉLECTROCUTION** : Pour éviter tout risque d'électrocution, ne placez pas et n'utilisez pas cet appareil à proximité d'eau ou d'endroits humides.

 **ATTENTION ! RISQUE D'ÉLECTROCUTION** : Pour éviter tout risque d'électrocution pendant un orage, n'installez pas cet appareil et ne faites aucun branchement électrique ou de câble (raccordement de cordon d'alimentation, fonction de télécopie) ou téléphonique.


 **ATTENTION ! DOMMAGE POTENTIEL** : Abstenez-vous de couper, de tordre, de plier ou d'écraser le cordon d'alimentation, ou de poser des objets lourds dessus. Ne soumettez pas le cordon d'alimentation à des frottements ou une tension. Ne pincez pas le cordon d'alimentation entre des objets, tels que meubles ou murs. Un risque d'incendie ou de d'électrocution pourrait s'ensuivre. Vérifiez régulièrement que le cordon d'alimentation ne présente pas ces problèmes. Débranchez le cordon d'alimentation de la prise électrique avant de l'inspecter.

 **ATTENTION ! RISQUE D'ÉLECTROCUTION** : Pour éviter tout risque d'électrocution, vérifiez que tous les câbles externes, notamment le câble Ethernet et le câble téléphonique, sont correctement branchés sur les ports appropriés.

 **ATTENTION ! RISQUE D'ÉLECTROCUTION** : Pour éviter tout risque d'électrocution lorsque vous accédez à la carte contrôleur ou installez du matériel ou des dispositifs de mémoire en option quelque temps après avoir installé l'imprimante, mettez l'imprimante hors tension et débranchez le cordon d'alimentation de la prise électrique avant de continuer. Si vous avez d'autres périphériques reliés à l'imprimante, mettez-les également hors tension et débranchez tout câble relié à l'imprimante.

 **ATTENTION ! RISQUE D'ÉLECTROCUTION** : Pour éviter tout risque d'électrocution lors du nettoyage de l'extérieur de l'imprimante, débranchez le cordon d'alimentation de la prise électrique et débranchez tous les câbles de l'imprimante avant de procéder.

 **ATTENTION ! RISQUE D'ÉLECTROCUTION** : Pour éviter tout risque d'électrocution, n'utilisez pas la fonction de télécopie pendant un orage.

 **ATTENTION ! DOMMAGE POTENTIEL** : Si votre imprimante pèse plus de 20 kg, l'intervention d'au moins deux personnes est nécessaire pour la soulever sans risque.



ATTENTION ! DOMMAGE POTENTIEL : Lorsque vous déplacez l'imprimante, suivez les consignes suivantes pour éviter de vous blesser ou d'endommager l'imprimante :

- Vérifiez que tous les magasins et toutes les portes sont correctement fermés.
- Mettez l'imprimante hors tension, puis débranchez le câble d'alimentation de la prise électrique.
- Débranchez tous les cordons et câbles de l'imprimante.
- Si l'imprimante est équipée de magasins optionnels sur pied ou de matériel de sortie en option, débranchez-les avant de la déplacer.
- Si l'imprimante est équipée d'une base à roulettes, faites-la rouler avec précaution jusqu'à son nouvel emplacement. Manipulez l'ensemble avec précaution lors du passage sur des seuils et des différences de niveau du sol.
- Si l'imprimante n'est pas équipée d'une base à roulettes, mais est configurée avec des magasins ou d'accessoires de sortie en option, retirez les accessoires de sortie et soulevez l'imprimante pour la séparer des magasins. N'essayez pas de soulever l'imprimante et les accessoires optionnels en même temps.
- Utilisez toujours les poignées de l'imprimante pour la soulever.
- Tout chariot utilisé pour déplacer l'imprimante doit avoir une surface capable d'accueillir toute l'empreinte au sol de l'imprimante.
- Tout chariot utilisé pour déplacer le matériel supplémentaire doit avoir une surface capable de supporter les dimensions des accessoires.
- Maintenez l'imprimante en position verticale.
- Évitez les mouvements brusques et violents.
- Prenez garde de ne pas laisser vos doigts sous l'imprimante lorsque vous la posez.
- Assurez-vous qu'il y a suffisamment d'espace autour de l'imprimante.



ATTENTION ! RISQUE DE BASCULEMENT : L'installation d'au moins un accessoire sur votre imprimante ou imprimante multifonctions peut exiger une base à roulettes, un meuble, ou une autre option la caler et éviter des blessures éventuelles. Pour plus d'informations sur les configurations prises en charge, contactez l'endroit où vous avez acheté l'imprimante.



ATTENTION ! RISQUE DE BASCULEMENT : Pour réduire le risque d'instabilité de l'équipement, chargez chaque magasin séparément. Gardez tous les magasins fermés lorsqu'ils sont inutilisés.



ATTENTION ! SURFACE CHAUDE : L'intérieur de l'imprimante peut être brûlant. Pour réduire le risque de blessure par un composant brûlant, laissez la surface refroidir avant de la toucher.



ATTENTION ! RISQUE DE PINCEMENT : Pour éviter de se blesser en se pinçant, agissez avec précaution au niveau des zones signalées par cette étiquette. Les blessures par pincement peuvent se produire autour des éléments mobiles, comme les engrenages, les portes, les magasins et les capots.



ATTENTION ! DOMMAGE POTENTIEL : Cet appareil utilise un laser. L'utilisation de commandes ou réglages ou la réalisation de procédures autres que celles précisées dans le Guide de l'utilisateur peut présenter un risque d'exposition dangereuse aux radiations.



ATTENTION ! DOMMAGE POTENTIEL : La pile au lithium de cet appareil n'a pas été conçue pour être remplacée. En la remplaçant de façon incorrecte, elle risque d'exploser. Ne rechargez pas, ne démontez pas et n'incinerez pas une pile au lithium. Jetez les piles au lithium usagées selon les instructions du fabricant et la réglementation locale.

Ce produit a été conçu, testé et approuvé pour répondre à des normes de sécurité mondiales strictes en utilisant des composants spécifiques du fabricant. Les fonctions de sécurité de certaines pièces ne sont pas toujours évidentes. Le fabricant n'est pas responsable de l'utilisation d'autres pièces de rechange.

Pour toute intervention ou réparation autre que celles décrites dans la documentation de l'utilisateur, adressez-vous à un représentant du service approprié.

Informations sur l'ozone et la ventilation

Reportez-vous aux rubriques *Facts about ozone* (Faits concernant l'ozone) et *Facts about ventilation* (Faits concernant la ventilation) à l'adresse [Health and Safety of Our Work Environment - Xerox](#).

CONSERVEZ CES INSTRUCTIONS

Sécurité électrique

DIRECTIVES GÉNÉRALES



Attention :

- Veillez à ne pas insérer d'objets dans les fentes et les ouvertures de l'imprimante. Tout contact avec un élément électrique ou la création d'un court-circuit sur une pièce peut provoquer un incendie ou une électrocution.
- Ne retirez jamais les panneaux ou protections fixés par des vis, sauf lors de l'installation d'équipements en option et lorsque des instructions spécifiques vous y invitent. L'imprimante doit être mise hors tension lors de telles installations. Débranchez le cordon d'alimentation lorsque vous retirez les panneaux et protections pour installer un équipement en option. À l'exception des options pouvant être installées par l'utilisateur, aucune des pièces se trouvant derrière ces panneaux ne doit faire l'objet d'une intervention de maintenance par l'utilisateur.

Les conditions suivantes peuvent compromettre la sécurité d'utilisation de l'appareil :

- le cordon d'alimentation est endommagé ;
- du liquide a été renversé dans l'imprimante ;
- l'imprimante est en contact avec de l'eau ;
- l'imprimante émet de la fumée ou sa surface est exceptionnellement chaude ;
- l'imprimante émet des odeurs ou des bruits inhabituels ;
- l'imprimante entraîne le déclenchement d'un disjoncteur, d'un fusible ou de tout autre dispositif de sécurité.

Si l'une de ces situations survient, procédez comme suit :

1. Mettez immédiatement l'imprimante hors tension.
2. Débranchez le cordon d'alimentation de la prise électrique.
3. Appelez un technicien de maintenance agréé.

CORDON D'ALIMENTATION

Utilisez le cordon d'alimentation fourni avec l'imprimante.



Attention : Pour éviter tout risque d'incendie ou d'électrocution, n'utilisez pas de rallonges, de multiprises ni de fiches d'alimentation.

- Branchez le cordon d'alimentation directement sur une prise électrique correctement mise à la terre. Vérifiez que chaque extrémité du cordon est fermement branchée. Pour savoir si une prise est reliée à la terre, demandez à un électricien de la vérifier.
- Évitez d'utiliser un adaptateur de mise à la terre pour connecter l'imprimante à une prise électrique ne comportant pas de borne de mise à la terre.
- Vérifiez que l'imprimante est branchée à une prise de courant qui est conforme aux caractéristiques de tension et de puissance appropriées. Vérifiez les spécifications électriques de l'imprimante avec un électricien, le cas échéant.
- Ne placez pas l'imprimante à un endroit où le cordon d'alimentation pourrait faire trébucher quelqu'un.
- Ne placez pas d'objets sur le cordon d'alimentation.
- Ne branchez ou ne débranchez pas le cordon d'alimentation lorsque l'interrupteur de l'imprimante est sous tension.
- Remplacez le cordon d'alimentation lorsqu'il est usé ou endommagé.
- Pour éviter tout risque d'électrocution et pour ne pas endommager le cordon d'alimentation, tenez la prise lorsque vous le débranchez.

Le cordon d'alimentation est attaché à l'imprimante sous forme de dispositif intégré, à l'arrière de l'imprimante. Si vous devez déconnecter l'alimentation électrique de l'imprimante, débranchez le cordon d'alimentation à partir de la prise murale.

DÉSACTIVATION DU SYSTÈME D'URGENCE

Si l'un des cas suivants se présente, éteignez l'imprimante immédiatement et débranchez le cordon d'alimentation de la prise électrique. Contactez un technicien Xerox agréé pour corriger le problème si :

- l'équipement dégage des odeurs inhabituelles ou fait des bruits étranges ;
- le cordon d'alimentation est endommagé ;
- un coupe-circuit mural, un fusible ou autre appareil de sécurité a été déclenché ;
- du liquide a été renversé dans l'imprimante ;
- l'imprimante est en contact avec de l'eau ;
- une partie de l'imprimante est endommagée.

SÉCURITÉ DES PILES

Un ou plusieurs circuits imprimés de cette imprimante contiennent une pile lithium. Ne tentez pas de réparer ou remplacer la pile lithium. En cas de problème avec la pile, contactez un technicien agréé.



Attention : Si la batterie de la carte de circuit imprimé est mal installée, il y a un risque d'explosion.

La pile lithium de cette imprimante contient du perchlorate. Pour des informations sur les procédures spéciales de manipulation du perchlorate, consultez <https://dtsc.ca.gov/perchlorate/>.

CÂBLE DE LIGNE TÉLÉPHONIQUE



Attention : Pour réduire tout risque d'incendie, utilisez exclusivement des câbles AWG 26 (American Wire Gauge) ou des câbles de télécommunication plus épais.

Sécurité d'utilisation

L'imprimante et les consommables ont été conçus et testés pour satisfaire aux exigences de sécurité les plus strictes. Ils ont notamment été examinés, approuvés et certifiés conformes aux normes environnementales établies.

Soyez attentif aux recommandations suivantes pour garantir une utilisation en toute sécurité.

CONSIGNES D'UTILISATION

- Ne retirez aucun magasin lorsqu'une impression est en cours.
- N'ouvrez pas les capots en cours d'impression.
- Ne déplacez pas l'imprimante en cours d'impression.
- N'approchez jamais vos mains, cheveux, cravate, etc., des rouleaux d'entraînement et de sortie.
- Des capots qui nécessitent des outils pour le retrait protègent les zones à risque de l'imprimante. Ne démontez pas les panneaux de protection.
- Ne forcez jamais les dispositifs de verrouillage mécaniques ou électriques.
- Ne tentez pas de retirer du papier bloqué profondément à l'intérieur de l'imprimante. Éteignez rapidement l'imprimante et contactez votre représentant Xerox local.



Attention :

- Les surfaces métalliques de la zone du module four sont brûlantes. Faites toujours preuve de prudence lorsque vous retirez des incidents papier dans cette zone et évitez de toucher toute surface métallique.
- Pour éviter tout risque de basculement, ne poussez pas ou ne déplacez pas l'appareil lorsque tous les magasins ont été déployés.

EMPLACEMENT DE L'IMPRIMANTE

- Placez l'imprimante sur une surface plane, stable et suffisamment robuste pour supporter son poids. Pour connaître le poids de votre configuration d'imprimante, reportez-vous à la section *Spécifications physiques* du Guide de l'utilisateur.
- Veillez à ne pas bloquer ni couvrir les fentes et les ouvertures de l'imprimante. Ces ouvertures permettent d'assurer la ventilation et d'éviter une surchauffe de l'imprimante.
- Placez l'imprimante dans une zone avec dégagement suffisant pour l'exploitation et les interventions d'entretien.
- Lorsque vous installez une imprimante de bureau dans un couloir ou un espace restreint similaire, un dégagement supplémentaire peut être nécessaire. Veillez à respecter toutes les réglementations relatives à la sécurité au travail ainsi que tous les codes du bâtiment et de prévention des incendies de votre pays.
- Placez l'imprimante dans une zone exempte de poussière.

- Veillez à ne pas exposer l'imprimante à des conditions extrêmes de température ou d'humidité.
- Ne placez pas l'imprimante à proximité d'une source de chaleur.
- Ne placez pas l'imprimante à la lumière directe du soleil pour éviter une exposition des composants sensibles à la lumière.
- Ne placez pas l'imprimante dans un endroit où elle est directement exposée à l'air froid d'un système de climatisation.
- Ne placez pas l'imprimante dans des endroits sujets aux vibrations.
- Pour des performances optimales, utilisez l'imprimante à des altitudes indiquées dans la section *Spécifications environnementales* du Guide de l'utilisateur.

CONSOMMABLES POUR L'IMPRIMANTE

- Utilisez les consommables spécialement conçus pour l'imprimante. L'emploi de produits inadéquats peut altérer les performances de l'imprimante et compromettre la sécurité des utilisateurs.
- Observez tous les avertissements et instructions figurant sur ou fournis avec le produit, les options et les consommables.
- Stockez tous les consommables conformément aux instructions fournies sur l'emballage ou le conteneur.
- Conservez tous les consommables hors de portée des enfants.
- N'exposez jamais une cartouche de toner, un module photorécepteur ou un bac de récupération à une flamme vive.



Attention : Lorsque vous manipulez des cartouches (cartouches de toner, par exemple), évitez tout contact avec la peau ou les yeux. Le contact avec les yeux peut entraîner une irritation et une inflammation. N'essayez pas de décomposer la cartouche ; cette opération peut augmenter le risque de contact avec la peau ou les yeux.

Avertissement ! L'utilisation de consommables non-Xerox n'est pas recommandée. La garantie ou le contrat d'entretien Xerox et la Total Satisfaction Guarantee (Garantie de satisfaction totale) ne couvrent pas les dommages, les dysfonctionnements ou la dégradation des performances consécutifs à l'utilisation de consommables autres que ceux de la marque Xerox ou de consommables Xerox non spécifiés pour cette imprimante. La Total Satisfaction Guarantee (Garantie de satisfaction totale) est disponible aux États-Unis et au Canada. La couverture peut varier en dehors de ces régions. Contactez votre représentant Xerox pour plus de détails.

INFORMATIONS SUR LES CONSOMMABLES



Attention : Lorsque vous manipulez des cartouches (cartouches de toner ou module four par exemple), évitez tout contact avec la peau ou les yeux. Le contact avec les yeux peut entraîner une irritation et une inflammation. Ne tentez pas de démonter la cartouche. Vous risquez d'augmenter le risque de contact avec la peau ou les yeux.

- Stockez tous les consommables conformément aux instructions figurant sur l'emballage.
- Conservez tous les consommables hors de portée des enfants.
- Ne jetez jamais du toner, des cartouches de toner ou des flacons de toner sur une flamme nue.

Pour plus d'informations sur le programme de recyclage des consommables Xerox®, rendez-vous sur le site www.xerox.com/recycling.

Sécurité de maintenance

Ne tentez pas d'interventions de maintenance autres que celles décrites explicitement dans la documentation fournie avec l'imprimante.

- Utilisez seulement un chiffon sec et non pelucheux pour le nettoyage.
- Utilisez les consommables et produits de nettoyage conformément aux instructions fournies.



Attention : N'utilisez pas de nettoyants aérosols. Les nettoyants aérosols peuvent provoquer des explosions ou incendies s'ils sont utilisés sur un équipement électromécanique.

- Ne retirez pas les capots ou les caches fixés à l'aide de vis. Les éléments du service client ne sont pas situés derrière ces capots.
- En cas de déversement de toner, utilisez un balai ou un chiffon humidifié pour essuyer l'encre renversée. Balayez lentement pour minimiser la production de poussière pendant le nettoyage. Évitez d'utiliser un aspirateur. Si vous devez en utiliser un, l'appareil doit être conçu pour les poussières combustibles, avec un moteur antidéflagrant et un tuyau non conducteur.



Attention : Les surfaces métalliques de la zone du module four sont brûlantes. Faites preuve de prudence lorsque vous retirez des incidents papier dans cette zone et évitez de toucher toute surface métallique.

- Ne brûlez aucun consommable ou élément de maintenance courante. Pour plus d'informations sur le programme de recyclage de consommables Xerox®, consultez la rubrique www.xerox.com/environnement.




Contact pour toute information sur l'environnement, l'hygiène et la sécurité












Pour obtenir davantage d'informations sur l'environnement, l'hygiène et la sécurité concernant cet appareil Xerox® et ses consommables, contactez les services suivants :





- Uniquement pour les États-Unis et le Canada : 1-800-ASK-XEROX (1-800-275-9376)
- Adresse Web : [Environmental Health & Sustainability - Xerox](#)
- Demande par courrier électronique (monde entier) : EHS-Europe@xerox.com








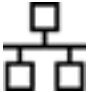




Pour obtenir des informations sur la sécurité d'un produit aux États-Unis et au Canada, accédez à: www.xerox.com/environment

Symboles sur le produit

SYMBOLE	DESCRIPTION
	Attention : Indique un danger qui peut entraîner de graves blessures ou la mort s'il n'est pas évité.
	Surface brûlante : surface brûlante sur ou à l'intérieur de l'imprimante. Pour éviter toute blessure personnelle, user de précaution.
	Avertissement : Composants mobiles. Pour éviter d'endommager le matériel, user de caution.
[Aucun symbole]	Avertissement : Signale une mesure obligatoire à prendre pour éviter d'endommager le système.
	Ne pas toucher la partie ou la zone de l'imprimante.
	Ne pas toucher cette partie de l'imprimante.
	Ne pas toucher la partie ou la zone de l'imprimante.
	Ne pas exposer les modules photorécepteurs à la lumière directe du soleil.
	Ne pas brûler l'élément.
	Ne pas brûler les cartouches de toner.

SYMBOLE	DESCRIPTION
	Ne pas brûler les modules photorécepteurs.
	Ne pas brûler le bac de récupération de toner.
	Danger de pincement : Pour éviter toute blessure personnelle, user de précaution sur cette zone.
	Danger de pincement : Pour éviter toute blessure personnelle, user de précaution sur cette zone.
	Ne pas retirer le papier de force.
	Surface brûlante : Avant toute manipulation, attendez la durée indiquée.
	On (Activé)
	Désactivé(e)
	Attente
	Ne pas utiliser de papier comportant des agrafes ou toute autre attache.
	Ne pas utiliser du papier plié, recourbé ou froissé.

SYMBOLE	DESCRIPTION
	Ne pas placer de papier jet d'encre ni en utiliser.
	Ne pas recharger du papier utilisé ou imprimé préalablement.
	Ne pas utiliser de cartes postales.
	Ne pas utiliser d'enveloppes.
	Ne pas copier d'argent.
	Ajouter du papier ou un média.
	Incident papier
	Verrouiller
	Déverrouiller
	Trombone
	Refroidissement
	Temps écoulé

SYMBOLE	DESCRIPTION
	Alimentation papier
	Document recto
	Papier perforé
	Chargez le papier à en-tête face dessus.
	Chargez le papier à en-tête face dessous.
	Chargez les étiquettes face dessous.
	USB : Universal Serial Bus
	LAN : Local Area Network (réseau local)
	Ligne téléphonique
	Poids
	Touche Accueil Services
	Cet élément peut être recyclé.

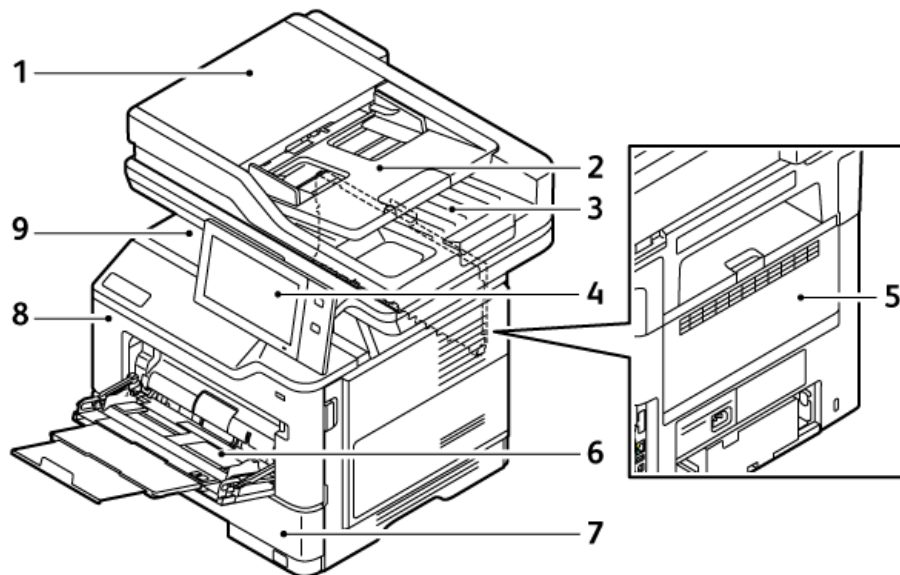
Prise en main

Ce chapitre contient :

Éléments de l'imprimante	32
Options d'alimentation	42
Accès à l'imprimante	44
Applis, caractéristiques et fonctions	48
Pages d'informations	50
Le serveur Web intégré	52
Installation et configuration	58
Connexion de l'imprimante	61
Installation initiale de l'imprimante	69
Installation du logiciel du pilote d'imprimante	71
Informations supplémentaires	76

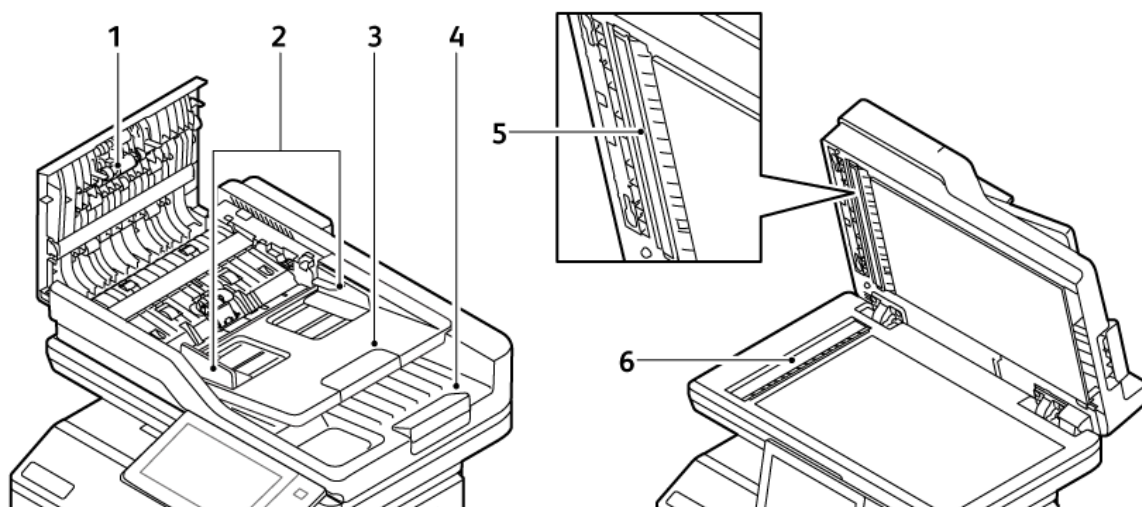
Éléments de l'imprimante

VUE AVANT



1. Cache-document/Chargeur automatique de documents recto verso
2. Plateau du chargeur de documents
3. Bac récepteur du chargeur automatique de documents
4. Panneau de commande ou interface utilisateur
5. Porte B, porte arrière
6. Départ manuel
7. Magasin 1, magasin de 550 feuilles standard.
8. Porte A, porte avant
9. Bac récepteur central

CHARGEUR AUTOMATIQUE DE DOCUMENTS RECTO VERSO



1. Capot supérieur
2. Guides documents
3. Dans le plateau d'alimentation du chargeur de documents
4. Bac récepteur du chargeur automatique de documents
5. Lentille de numérisation verso
6. Glace d'exposition, glace de transport à vitesse constante

Consignes d'utilisation du chargeur automatique de documents recto verso

Le chargeur automatique de documents recto verso accepte les formats et grammages suivants :

- Grammages de documents : 52 à 120 g/m² (14 à 32 lb bond)
- Formats de documents standard et formats de documents personnalisés :
 - Minimum : A6, 105 x 148 mm (4,1 x 5,8 pouces)
 - Maximum : 8,5 x 14 pouces, 216 x 356 mm
- Quantité de documents : 100 feuilles de papier 75 g/m².



Remarque : Le chargeur automatique de documents recto verso ne prend pas en charge le papier couché.

Suivez les consignes ci-après lorsque vous placez des documents dans le chargeur automatique de documents recto verso :

- Placez les documents face dessus, en veillant à ce que le haut des pages entre en premier dans le chargeur.
- Placez uniquement des feuilles séparées de papier en bon état dans le chargeur automatique de documents recto verso.
- Réglez les guides papier pour qu'ils butent contre les documents.
- Vérifiez que l'encre des documents est sèche avant de placer ces derniers dans le chargeur automatique de documents recto verso.
- Ne chargez pas de documents au-dessus de la ligne de remplissage maximal.

Consignes d'utilisation de la glace d'exposition

Relevez le panneau du chargeur automatique de documents et placez la première page du document face dessous, dans l'angle supérieur gauche de la glace d'exposition. Alignez les documents au format de papier correspondant imprimé sur le bord de la glace.

- La glace d'exposition prend en charge les formats papier suivants :
 - Minimum : 25,4 x 25,4 mm/(1 x 1 pouce)
 - Maximum : Legal 215,9 x 355,6 mm (8,5 x 14 pouces)
- En fonction de la configuration de la préférence de format papier, si le document est au format A4 ou inférieur, la glace d'exposition numérise soit le format **A4** (210 x 297 mm/8,2 x 11,7 pouces) ou **Letter** (215,9 x 279,4 mm/8,5 x 11 pouces).
- Si le document est plus grand que le format A4, la glace d'exposition numérise en fonction de la configuration du format Legal par défaut. Les formats **Legal** disponibles sont les suivants : 215,9 x 355,6 mm (8,5 x 14 pouces), 215,9 x 330,2 mm (8,5 x 13 pouces), 216 x 340 mm (8,5 x 13,4 pouces), et 215 x 315 mm (8,4 x 12,4 pouces). Le paramètre Legal par défaut est 215,9 x 355,6 mm (8,5 x 14 pouces).

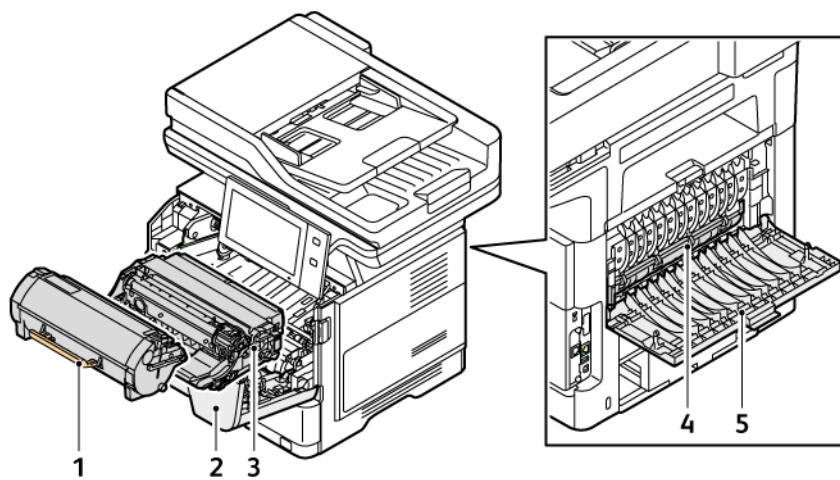


Remarque : Lorsque le format du document est réglé sur Auto sur le panneau de commande, les tailles décrites ici sont scannées sur la glace d'exposition. Lorsque vous sélectionnez le format d'un document, ce format choisi est scanné par l'imprimante. Pour plus d'informations, reportez-vous à la section [Définition du format du document](#).

Utilisez la glace d'exposition plutôt que le chargeur automatique de documents recto verso pour copier ou numériser les types de documents suivants :

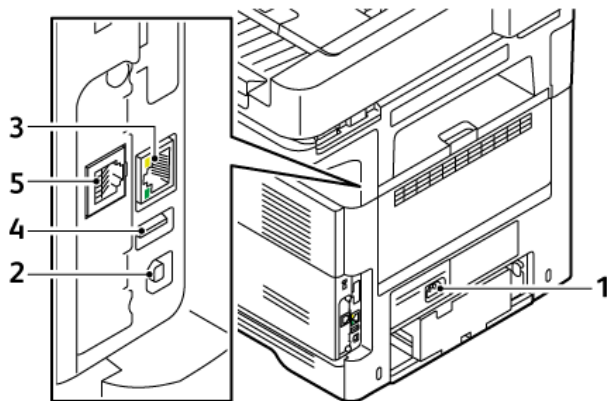
- Documents comportant des trombones ou des agrafes
- Documents froissés, recourbés, pliés, déchirés ou partiellement découpés
- Papier couché ou autocopiant ou encore, supports autres que du papier (comme du métal ou du tissu)
- Enveloppes et cahiers

COMPOSANTS INTERNES



1. Cartouche de toner
2. Porte A, porte avant
3. Module d'impression
4. Module four
5. Porte B, porte arrière

VUE ARRIÈRE

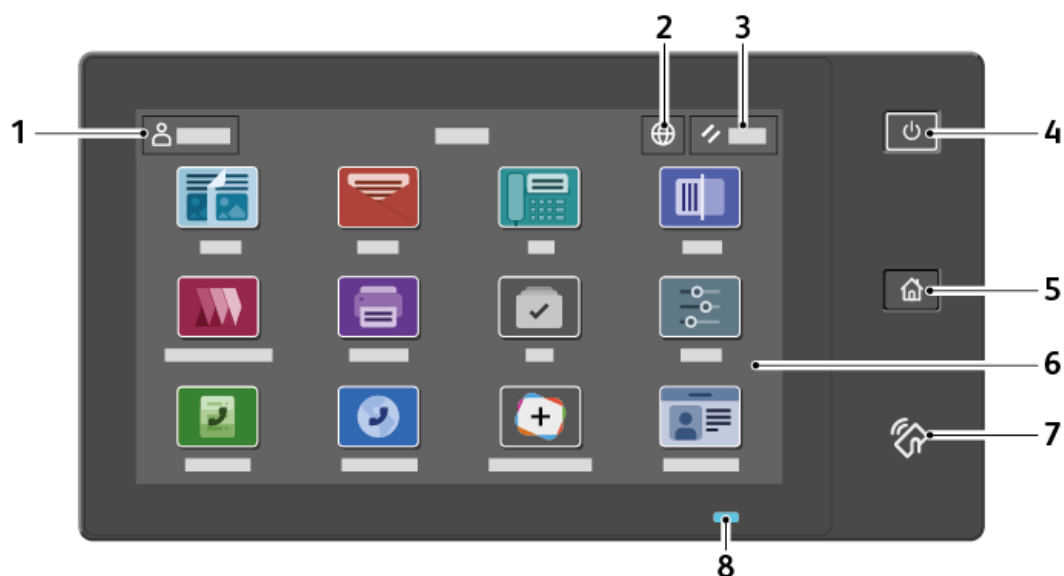


1. Prise secteur
2. Port USB, type B
3. Port Ethernet
4. Port USB, type A
5. Port de la ligne téléphonique et de télécopie


PANNEAU DE COMMANDE


Le panneau de commande comprend l'écran tactile et des touches qui vous permettent de contrôler les fonctions disponibles sur l'imprimante. Le panneau de commande propose les fonctions suivantes :

- Affiche l'état de fonctionnement actuel de l'imprimante.
- Permet d'accéder aux fonctions d'impression, de copie et de numérisation.
- Permet d'accéder à la documentation d'utilisation.
- Fournit accès aux menus Outils et Configuration.
- Vous invite à charger du papier, à remplacer les consommables et à résoudre les incidents papier.
- Affiche des messages d'erreur et d'avertissement.
- Fournit la touche Marche/Réveil, qui sert à mettre l'imprimante sous tension ou hors tension. Cette touche prend également en charge les modes d'économie d'énergie et le voyant clignote pour indiquer l'état de l'imprimante.

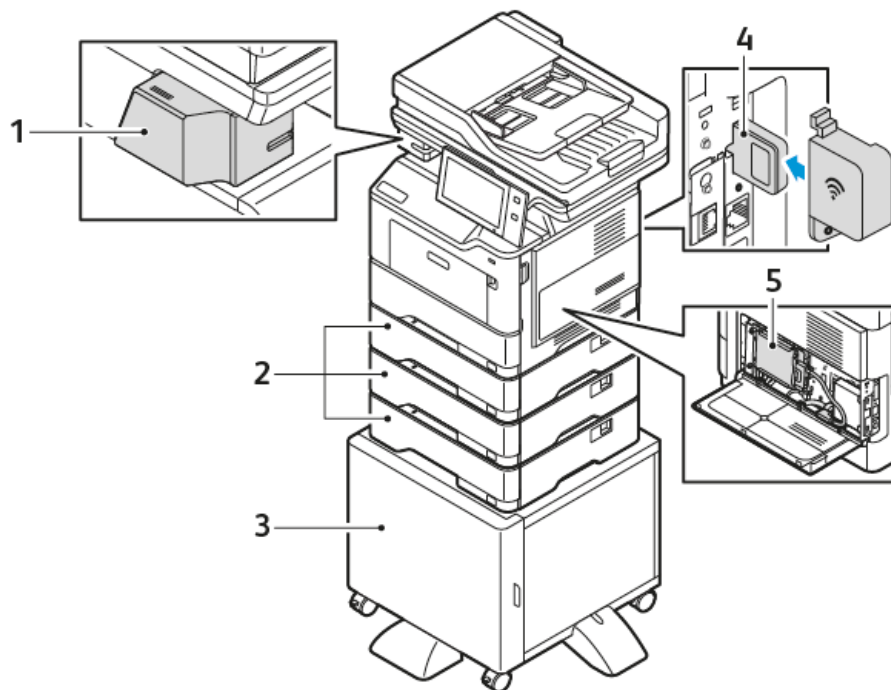


ÉLÉMENT	NOM	DESCRIPTION
1	Bouton Connexion	Le bouton Connexion visible sur l'écran tactile du panneau de commande vous permet de vous connecter et de vous identifier sur l'imprimante. Pour accéder aux fonctionnalités de l'imprimante, connectez-vous à l'aide de vos informations d'identification utilisateur. Si vous ne connaissez pas votre nom utilisateur ou votre mot de passe, contactez votre administrateur système.
2	Touche Langue	Ce bouton permet de sélectionner la langue d'affichage de l'écran tactile du panneau de commande.

ÉLÉMENT	NOM	DESCRIPTION
		 Remarque : Cette option est parfois masquée. Pour plus de détails, consultez le <i>Guide de l'administrateur système</i> sur www.xerox.com/office/VLB415docs .
3	Réinitialiser	Utilisez cette touche pour rétablir les paramètres par défaut de toutes les applis.
4	Touche Marche/Réveil	<p>Cette touche a plusieurs fonctions qui se rapportent à l'alimentation électrique :</p> <ul style="list-style-type: none"> • Lorsque l'imprimante est hors tension, cette touche permet de la mettre sous tension. • Lorsque l'imprimante est sous tension, appuyer sur cette touche fait apparaître un menu sur le panneau de commande. Vous pouvez utiliser ce menu pour passer au mode veille, redémarrer l'imprimante ou la mettre hors tension. • Lorsque l'imprimante est sous tension, mais en mode Veille, appuyer sur cette touche la remet en fonction. <p>Cette touche clignote pour indiquer l'état de l'imprimante :</p> <ul style="list-style-type: none"> • Lorsque le voyant clignote lentement, l'imprimante est en mode veille. • Lorsqu'il clignote rapidement, l'imprimante est en cours de démarrage ou sort du mode veille.
5	Touche Accueil	Ce bouton permet d'accéder au menu Accueil et aux fonctions de l'imprimante, notamment la copie, la numérisation et la télécopie.
6	Écran tactile	L'écran affiche les informations et permet d'accéder aux fonctions et applis de l'imprimante, notamment les fonctions de copie, de numérisation et de télécopie.

ÉLÉMENT	NOM	DESCRIPTION
7	Zone NFC	<p>NFC (Communication en champ proche) est une technologie qui permet aux périphériques de communiquer lorsqu'ils se trouvent à portée de réseau les uns des autres. Utilisez la zone NFC pour accéder à une interface réseau, pour ajouter l'imprimante à votre appareil mobile ou pour établir une connexion TCP/IP entre votre appareil et l'imprimante.</p>
8	Voyant d'état	<p>Une lumière clignotante bleue ou orange indique l'état de l'imprimante.</p> <p>Bleu :</p> <ul style="list-style-type: none"> • clignote en bleu une fois pour l'authentification par carte d'accès lorsqu'il y a un délai de réponse d'un serveur distant. <p> Remarque : Certains lecteurs de carte ne sont pas compatibles avec cette fonction.</p> <ul style="list-style-type: none"> • Clignote en bleu deux fois lentement pour indiquer qu'un travail est terminé. • Clignote rapidement en bleu lorsque l'imprimante démarre ou pour signaler la détection d'une fonction d'identification de l'imprimante par AirPrint, le cas échéant. <p>Orange :</p> <p>Clignote en orange pour signaler une erreur ou un avertissement exigeant votre attention ou celle de votre administrateur système. Cette couleur indique par exemple que la cartouche de toner est vide, qu'il s'est produit un incident papier ou que le magasin est vide pour le travail en cours.</p>

CONFIGURATIONS ET OPTIONS SUPPLÉMENTAIRES



1. Agrafeuse externe
2. Magasins 2, 3 et 4, magasins 550 feuilles en option
3. Support d'imprimante
4. Adaptateur de réseau sans fil
5. Kit de productivité (disque dur de 500+ Go)

OPTIONS DE MAGASINS

L'imprimante peut avoir jusqu'à trois magasins de 550 feuilles en option : Les magasins présents sur l'imprimante sont :

- Départ manuel
- Magasin 1 : magasin standard de 550 feuilles
- Magasins 2, 3 et 4 : magasins 550 feuilles en option.

Configuration des magasins papier dédiés

L'administrateur système peut configurer les magasins en mode Entièrement réglable ou Spécialisé. Lorsque le magasin est défini sur le mode Entièrement réglable, vous pouvez changer les paramètres de support chaque fois que vous le chargez. Si un magasin est réglé sur le mode Spécialisé, le panneau de commande vous invite à charger un papier de format, type et couleur spécifiques.

Selon la configuration, l'imprimante peut avoir jusqu'à trois magasins standard de 550 feuilles en option.



Remarque : Pour configurer les paramètres des magasins, consultez le *Guide de l'administrateur système*, disponible à l'adresse www.xerox.com/office/VLB415docs.

Confirmation du format papier

L'administrateur système peut configurer la réponse du périphérique qui s'affiche sur l'écran tactile du panneau de commande lorsque du papier de même format est chargé dans un magasin. Sous magasin réglable standard, sélectionnez une option :

- **Toujours afficher** : cette option affiche l'invite de confirmation du papier sur l'écran tactile du panneau de commande jusqu'à ce que l'utilisateur la ferme.
- **Confirmation différée** : cette option permet d'afficher l'invite de confirmation du papier pendant une durée définie. Au terme de la période définie, l'invite se ferme, confirmant que le papier est chargé. Tant que l'invite est affichée à l'écran tactile du panneau de commande, vous pouvez confirmer toute modification du type, de la couleur et du format du papier.
- **Confirmation auto** : cette option confirme automatiquement le type, la couleur et le format papier sans afficher de demande de confirmation sur l'écran tactile du panneau de commande.



Remarque : Xerox® déconseille d'utiliser l'option **Confirmation auto** à moins de toujours charger du papier présentant les mêmes caractéristiques (type, couleur et format) dans le magasin. Pour configurer l'invite Confirmation sélection automatique de magasin, consultez la section **Politiques en matière de papier requis** du *Guide de l'administrateur système*, disponible à l'adresse www.xerox.com/office/VLB415docs.

Options d'alimentation

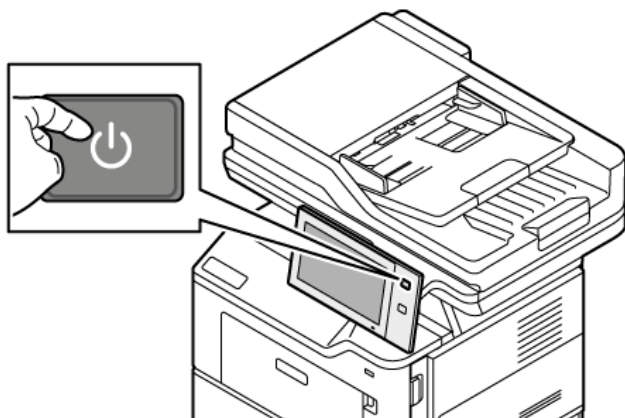
ÉCONOMIE D'ÉNERGIE

Pour réduire la consommation d'énergie en mode veille, vous pouvez utiliser la fonction Temporisation mode Veille pour définir la durée pendant laquelle l'imprimante reste inactive en mode Disponible avant de passer en mode Veille.

MISE SOUS TENSION DE L'IMPRIMANTE OU SORTIE DU MODE VEILLE

L'imprimante comporte un interrupteur. Il s'agit du bouton Marche/Réveil sur le panneau de commande. La touche Marche/Réveil contrôle l'alimentation des composants électroniques de l'imprimante et lance une procédure d'arrêt contrôlée par logiciel lorsqu'elle est actionnée. Il est recommandé d'utiliser la touche Marche/Réveil pour mettre l'imprimante sous tension et hors tension.

- Pour allumer l'imprimante, sur le panneau de commande, appuyez sur le bouton **Marche/Réveil**.



- Pour activer le mode veille ou en sortir, appuyez sur le bouton **Marche/Réveil**.

Remarque :

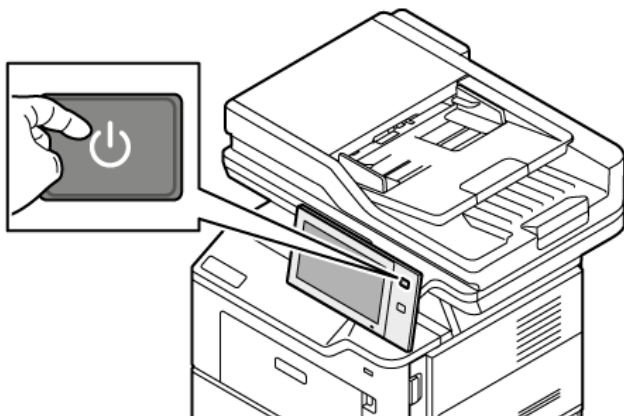
- Lorsque l'imprimante reçoit des données d'un appareil connecté, elle quitte automatiquement le mode veille.
- Lorsqu'elle reçoit des données d'un travail d'impression réseau, afin de réduire la consommation électrique, seuls les composants électroniques quittent le mode veille automatiquement. Le panneau de commande et le scanner de documents ne quittent pas le mode veille.
- Lorsque l'imprimante est en mode veille, l'écran tactile est éteint et ne répond plus. Pour faire sortir l'imprimante manuellement du mode économie d'énergie, appuyez sur le bouton **Marche/Réveil**.
- Si la fonction Mise hors tension automatique est activée, l'imprimante s'éteint automatiquement une fois les conditions spécifiées réunies. Pour activer le mode Mise hors tension automatique, contactez votre administrateur système. Pour plus de détails, consultez le *Guide de l'administrateur système*, disponible à l'adresse www.xerox.com/office/VLB415docs.

Avertissement ! La prise d'alimentation principale se trouve à l'arrière de l'imprimante. Ne branchez ou ne débranchez pas le cordon d'alimentation lorsque l'imprimante est sous tension.

REDÉMARRAGE, PASSAGE AU MODE VEILLE OU MISE HORS TENSION DE L'IMPRIMANTE

Pour redémarrer l'imprimante, mettez-la en mode veille ou hors tension :

1. Sur le panneau de commande de l'imprimante, appuyez sur la touche **Marche/Réveil**.



2. Sélectionnez l'une des options suivantes :

- Pour redémarrer l'imprimante, touchez **Redémarrer**.
- Pour mettre l'imprimante en Mode veille, cliquez sur **Veille**.

En mode veille, l'écran tactile s'éteint et le bouton **Marche/Réveil** clignote.

- Pour mettre l'imprimante hors tension, cliquez sur **Arrêt**. Un message vous demandant de patienter s'affiche lorsque l'imprimante se met hors tension.

 Remarque : Bien que cela ne soit pas recommandé, en cas de nécessité, pour mettre l'imprimante hors tension immédiatement, appuyez sur le bouton **Marche/Réveil** pendant 5 secondes.

3. Pour mettre l'imprimante hors tension pendant une période prolongée, débranchez-la du secteur.

Avertissement ! Ne débranchez pas le cordon d'alimentation lorsque l'imprimante se met hors tension.

Accès à l'imprimante

AUTHENTIFICATION

L'authentification est le processus de confirmation de votre identité. Lorsque l'administrateur système active l'authentification, l'imprimante compare les informations fournies à une autre source d'informations, comme un annuaire LDAP. Les informations peuvent être un nom utilisateur et un mot de passe, ou des informations mémorisées sur une carte magnétique d'identification par radiofréquence (RFID) de proximité ou à puce. Si les informations sont valides, vous êtes considéré comme un utilisateur authentifié.

Il existe plusieurs manières d'authentifier un utilisateur :

- **Nom d'utilisateur / Mot de passe - Valider sur le périphérique** : cette option active l'authentification locale. Les utilisateurs doivent prouver leur identité en tapant un nom d'utilisateur et un mot de passe sur le panneau de commande ou dans le Serveur Web intégré. L'imprimante compare les références de l'utilisateur aux informations mémorisées dans la base de données des utilisateurs. Utilisez cette méthode d'authentification lorsque le nombre d'utilisateurs est limité ou lorsque vous n'avez accès à aucun serveur d'authentification.
- **Nom d'utilisateur / Mot de passe - Valider sur le réseau** : cette option active l'authentification réseau. Les utilisateurs doivent prouver leur identité en tapant un nom d'utilisateur et un mot de passe sur le panneau de commande ou dans le Serveur Web intégré. L'imprimante compare les références utilisateur avec les informations stockées sur le serveur d'authentification.
- **Authentification d'appoint** : si cette option est activée, une carte dotée d'une bande magnétique ou une carte (RFID) est utilisée. Une carte d'authentification d'appoint diffère d'une carte Smart Card qui intègre une puce et requiert généralement l'entrée d'un nom de connexion et d'un mot de passe. Si le lecteur de carte RFID en option est installé, pour être authentifié, l'utilisateur y fait passer une carte préprogrammée au niveau du panneau de commande.
- **Xerox Workplace Cloud** : Cette option permet l'authentification basée sur le cloud. L'imprimante se connecte directement à la solution Xerox® Workplace Cloud. Cette méthode offre de multiples options pour l'authentification. Pour prouver leur identité, les utilisateurs peuvent utiliser des méthodes telles que l'authentification mobile NFC ou des codes QR, utiliser une carte d'identification, ou saisir un nom d'utilisateur et un mot de passe.
- **Xerox Secure Access - Unified ID System** : Cette option permet d'authentifier Xerox Secure Access Unified ID System. Les utilisateurs présentent une carte d'identification préprogrammée à un lecteur de cartes pour s'authentifier sur le panneau de commande. L'imprimante compare les références utilisateur avec les informations stockées sur le serveur Xerox® Secure Access.
- **Fournisseur d'identité (IdP) - Valider dans le cloud** : Cette option permet l'authentification basée sur le cloud via un fournisseur d'identité (IdP). Le dispositif établit une connexion sécurisée avec l'IdP, puis transmet les informations d'identification de l'utilisateur à l'IdP pour authentification.
- **Cartes à puces** : Cette option permet d'authentifier un lecteur de carte à puce. Les utilisateurs insèrent une carte d'identification préprogrammée dans un lecteur de cartes pour s'authentifier sur le panneau de commande.
- **Authentification personnalisée** : Pour utiliser cette méthode d'authentification, une clé d'installation de la fonctionnalité est requise. Après avoir saisi la clé d'installation de la fonctionnalité, les méthodes d'authentification personnalisées fournies par Xerox sont disponibles pour la configuration.



Remarque : L'administrateur système peut vous autoriser à saisir votre nom d'utilisateur et votre mot de passe lorsque l'authentification d'appoint ou par carte à puce est la méthode d'authentification principale. Si l'administrateur configure une autre méthode d'authentification, vous pouvez toujours accéder à l'imprimante même si vous perdez votre carte.

Pour plus d'informations sur la configuration des paramètres d'authentification, reportez-vous au *Guide de l'administrateur système* à l'adresse www.xerox.com/office/VLB415docs.

AUTORISATION

Le processus d'autorisation consiste à définir les fonctions auxquelles les utilisateurs ont le droit d'accéder et à leur accorder ou refuser l'accès. Vous pouvez configurer l'imprimante de sorte que les utilisateurs puissent y accéder, mais en limitant leur accès à certaines fonctions, certains outils ou applications uniquement. Par exemple, vous pouvez permettre aux utilisateurs d'accéder à la fonction de copie, mais limiter leur accès à la numérisation. Vous pouvez aussi gérer l'accès aux fonctions à des heures spécifiques de la journée. Par exemple, vous pouvez empêcher un groupe d'utilisateurs d'imprimer aux heures de pointe.

Il existe deux types d'autorisations :

- **Autorisation locale** vérifie les informations utilisateur sur l'imprimante pour approuver l'accès.
- **Autorisation réseau** vérifie les informations utilisateur mémorisées en externe dans une base de données réseau, comme un annuaire LDAP, pour approuver l'accès.

Pour plus d'informations sur la configuration des paramètres d'autorisation, reportez-vous au *Guide de l'administrateur système* à l'adresse www.xerox.com/office/VLB415docs.

PERSONNALISATION

La personnalisation consiste à customiser et configurer les informations et paramètres de l'appareil pour un utilisateur connecté. Lorsqu'un utilisateur se connecte au périphérique, ce dernier recherche les informations de configuration requises pour le compte de l'utilisateur dans un répertoire LDAP.


La personnalisation permet aux utilisateurs connectés de créer une expérience utilisateur personnalisée au niveau de l'interface utilisateur locale. La personnalisation pour les utilisateurs connectés est activée par défaut.

La personnalisation permet à un utilisateur connecté de configurer les paramètres suivants :


- Écran d'accueil personnalisé : Quand un utilisateur se connecte, l'appareil lance son appli préférée au lieu de l'écran d'accueil par défaut.
- Écran d'accueil personnalisé : L'utilisateur peut sélectionner l'ordre d'affichage de ses applis préférées sur l'écran d'accueil.
- Paramètres par défaut personnalisés pour les applications de copie, de courrier électronique, de télécopie, de numérisation et de copie de carte d'identité.
- Applis personnalisées en accès direct
- Applications personnalisées à lancer lorsque des documents originaux sont détectés : Sur l'écran d'accueil, lorsqu'un utilisateur connecté charge des documents originaux dans le chargeur automatique de documents, le périphérique lance son application préférée.

- Paramètres de démarrage automatique personnalisés pour les applications de copie, de courrier électronique, de télécopie, de numérisation vers et les applications en accès direct.
- Suggestions d'apprentissage adaptatif personnalisé : La personnalisation de l'apprentissage adaptatif offre des suggestions d'automatisation de flux de travaux pour aider les utilisateurs connectés à rationaliser leur flux de travail. Les suggestions de flux de travail d'applications personnalisées comprennent les éléments suivants :
 - création d'applications personnalisées à accès direct pour les tâches répétitives
 - création d'applications personnalisées à accès direct pour les tâches complexes
 - réorganisation des paramètres de fonctions des applications en fonction de la fréquence d'utilisation
 - paramètres de préférences de langue

Pour un utilisateur connecté, tous les paramètres personnalisés remplacent les valeurs par défaut du périphérique.

 Remarque : Les options disponibles sont définies par l'administrateur. Par exemple, si l'administrateur a choisi de limiter les permissions pour l'utilisation d'une application, un utilisateur individuel ne peut pas outrepasser ces permissions.

Pour plus d'informations relatives à toutes les options de personnalisation, reportez-vous à la section [Personnalisation](#).

 Remarque : Pour qu'un utilisateur connecté puisse personnaliser son expérience d'interface utilisateur locale, l'administrateur système doit configurer la politique de personnalisation du périphérique. Pour en savoir plus sur la configuration de la politique du périphérique afin d'activer la personnalisation utilisateur, consultez le *Guide de l'administrateur système*, disponible à l'adresse www.xerox.com/office/VLB415docs.

COMPTABILISATION

La fonction Comptabilisation permet de suivre et d'enregistrer le nombre de travaux de copie, d'impression, de numérisation, de fax et de fax serveur traités par le périphérique pour chaque utilisateur. L'administrateur système doit créer des comptes utilisateur et activer la fonction de comptabilisation. Une fois la comptabilisation activée, vous devez saisir l'ID de comptabilisation sur l'imprimante afin d'accéder aux applications à accès limité. Si l'authentification est activée, vous devez vous connecter d'abord. Avant d'imprimer des documents à partir d'un ordinateur, indiquez les détails de votre compte dans le pilote d'imprimante.

L'administrateur système peut définir des limites pour restreindre le nombre total de travaux qu'un utilisateur peut envoyer à l'imprimante par type. L'administrateur peut générer des relevés contenant les données d'utilisation pour les groupes et les utilisateurs individuels.

Pour plus de détails, consultez le *Guide de l'administrateur système*, disponible à l'adresse www.xerox.com/office/VLB415docs.

CONNEXION

Le processus de connexion consiste à s'identifier sur l'imprimante à des fins d'authentification. Lorsque l'authentification est activée, vous devez vous connecter en utilisant vos références utilisateur pour pouvoir accéder aux fonctions de l'imprimante.

Connexion sur le panneau de commande



Remarque :

- Avant de vous connecter pour la première fois depuis le panneau de commande du périphérique Xerox, connectez-vous au serveur Web intégré, puis mettez à jour votre mot de passe. Pour plus d'informations, reportez-vous à la section [Connexion en utilisant le serveur Web intégré](#).
- Si vous ne connaissez pas votre nom utilisateur ou votre mot de passe, contactez votre administrateur système.

1. Sur le panneau de commande de l'imprimante, appuyez sur la touche **Accueil**.
2. Touchez **Connexion**.
3. Pour définir le nom utilisateur, servez-vous du clavier, puis touchez **Suivant**.
4. Si vous y êtes invité, entrez votre mot de passe, puis touchez **Terminé**.



Remarque : Répétez les étapes 3 et 4 de la procédure pour accéder à chaque appli protégée par mot de passe.

Applis, caractéristiques et fonctions

PRÉSENTATION DES APPLIS

Les applis Xerox permettent d'accéder rapidement aux fonctions de votre périphérique. Les applications standard sont déjà installées sur l'appareil et s'affichent à l'écran d'accueil. Certaines applications sont installées en standard, mais masquées la première fois que vous utilisez le périphérique.

Lorsque vous vous connectez, les applis configurées pour votre compte personnel s'affichent sur le panneau de commande.

Vous pouvez télécharger d'autres applis pour votre périphérique via Xerox® App Gallery. Pour plus d'informations, reportez-vous à la section [Xerox® App Gallery](#).

FLUX DE TRAVAIL SANS CONTACT

Il existe deux fonctionnalités que vous pouvez configurer pour que le périphérique effectue des actions spécifiques lorsque des documents originaux sont détectés dans le chargeur automatique de documents :

- Écran par défaut lorsque des documents originaux sont détectés : Cette fonctionnalité définit l'application par défaut à lancer lorsque des documents originaux sont chargés dans le chargeur automatique de documents. Le paramètre s'applique lorsque le panneau de commande du périphérique affiche uniquement l'écran d'accueil.
- Démarrage automatique lorsque des documents originaux sont détectés : Cette option active la fonctionnalité Démarrage automatique. La fonctionnalité Démarrage automatique permet au périphérique de lancer automatiquement un travail dans une application. Par exemple, le périphérique peut être configuré pour lancer automatiquement l'application de copie lorsqu'un support est détecté dans le chargeur automatique de documents. La fonctionnalité Démarrage automatique s'applique aux applications de copie, de courrier électronique, de télécopie, de numérisation vers et aux applications en accès direct. La fonctionnalité Démarrage automatique peut être activée pour des applications individuelles ou pour toutes les applications prises en charge.

Lorsque les fonctionnalités Démarrage automatique lorsque des documents originaux sont détectés et Écran par défaut lorsque des documents originaux sont détectés sont toutes deux activées pour une application, vous pouvez créer des flux de travail sans contact. L'exemple suivant décrit ce scénario pour une application en accès direct, basé sur l'application Copie. Si l'appli à accès direct est sélectionnée comme appli par défaut lorsque des documents originaux sont détectés, et la fonctionnalité Démarrage automatique est activée pour l'appli à accès direct. Le panneau de commande affiche l'écran d'accueil. Lorsqu'un utilisateur insère des documents originaux dans le chargeur automatique de documents, le périphérique lance automatiquement l'application en accès direct. La copie est lancée dans les 7 secondes, sauf si l'utilisateur annule l'opération automatique.

Lorsque l'option Personnalisation est activée, un utilisateur connecté peut personnaliser son appli par défaut pour le moment où les documents originaux seront détectés. Le paramètre personnalisé de l'application par défaut lorsque des originaux sont détectés s'applique à un utilisateur connecté lorsque le panneau de commande affiche l'écran d'accueil. L'application préférée s'ouvre lorsque l'utilisateur place les documents dans le chargeur automatique de documents.

Pour plus d'informations sur la création et l'utilisation des applications à accès direct, reportez-vous à la section [Personnalisation](#).

Pour obtenir les instructions détaillées sur la façon de configurer les fonctionnalités Valeurs par défaut de l'écran initial et Démarrage automatique, reportez-vous au *Guide de l'administrateur système* à l'adresse www.xerox.com/office/VLB415docs.

APPRENTISSAGE ADAPTATIF

L'apprentissage adaptatif offre des suggestions d'automatisation de workflow pour aider les utilisateurs à rationaliser leurs flux de travail. Lorsque l'apprentissage adaptatif est activé, les fonctionnalités suivantes sont offertes :

- Définir automatiquement les valeurs par défaut du périphérique : Cette fonctionnalité est activée par l'administrateur et permet de personnaliser les paramètres par défaut en fonction de l'utilisation du périphérique par les utilisateurs occasionnels. Les options comprennent l'écran d'accueil par défaut, l'écran par défaut lorsque des documents originaux sont détectés et les paramètres par défaut pour les applications Courrier électronique et Numériser vers. Cette fonctionnalité est activée par défaut. Elle collecte les données d'utilisation et modifie les valeurs par défaut de l'appareil uniquement si elle détecte un modèle d'utilisation différent de celui des valeurs par défaut.



Remarque : Quand l'apprentissage adaptatif modifie les valeurs par défaut de l'appareil, une bannière de notification apparaît. Vous pouvez faire disparaître temporairement la bannière, mais elle réapparaît à chaque session pendant la période de notification de 8 jours pour informer tous les utilisateurs de l'appareil des changements.

- Suggérer des flux de travail d'application personnalisés : Cette fonctionnalité propose des suggestions de flux de travaux personnalisés aux utilisateurs connectés en fonction de leur utilisation de certaines applications. Un utilisateur individuel peut choisir les types de suggestions qu'il reçoit. Les suggestions personnalisées ne s'appliquent qu'aux applications de Copie, Courrier électronique et Numériser vers.

Pour plus d'informations sur les suggestions personnalisées de flux de travail, reportez-vous à la section [Personnalisation](#).



Remarque : La personnalisation de la fonctionnalité d'apprentissage adaptatif n'est accessible qu'aux utilisateurs connectés.

Pour obtenir des instructions détaillées sur la procédure de configuration de la fonction Apprentissage adaptatif, consultez le *Guide de l'administrateur système*, disponible à l'adresse www.xerox.com/office/VLB415docs.

Pages d'informations

Une série de pages d'informations que vous pouvez imprimer est disponible sur votre imprimante. Ces pages contiennent des informations sur la configuration et les polices, des pages de mise en route et autres.

Les pages d'informations suivantes sont disponibles :

NOM	DESCRIPTION
Relevé de configuration de base.	Le relevé de configuration de base fournit des informations sur l'imprimante, notamment le numéro de série, les options installées, les paramètres réseau, la configuration du port, les informations sur les magasins, etc.
Relevé de configuration détaillé	Le relevé de configuration détaillé fournit des informations sur tous les paramètres de l'imprimante, notamment la configuration des services extensibles, la configuration du serveur de sécurité et d'authentification, les paramètres de connectivité, etc.
Récapitulatif de facturation	Le relevé récapitulatif de facturation fournit des informations sur le périphérique et dresse la liste détaillée des compteurs de facturation et du nombre de feuilles imprimées.
Guide d'utilisation rapide	Le <i>Guide d'utilisation rapide</i> fournit une vue d'ensemble des principales fonctionnalités de l'imprimante.
Page Dépannage de la qualité d'impression	La page Dépannage de la qualité d'impression dresse la liste des problèmes de qualité d'impression les plus courants et fournit des conseils pour les résoudre.
Page Utilisation des consommables	La page Utilisation des consommables fournit des informations sur la couverture et les références des consommables à commander.
Page de démonstration d'applications graphiques	Imprimez cette page pour vérifier la qualité des graphiques.
Liste des polices PCL	La liste des polices PCL fournit un relevé papier de toutes les polices PCL disponibles sur l'imprimante.
Liste des polices PostScript	La liste des polices PostScript fournit un relevé papier de toutes les polices PostScript disponibles sur l'imprimante.

IMPRESSION DES PAGES D'INFORMATIONS

1. Sur le panneau de commande de l'imprimante, appuyez sur la touche **Accueil**.
2. Touchez **Périphérique > Pages d'informations**.
3. Pour imprimer une page d'informations, choisissez la page souhaitée, puis touchez **Imprimer**.
L'imprimante imprime la page d'information sélectionnée.
4. Pour revenir à l'écran d'accueil, appuyez sur la touche **Accueil**.

RELEVÉS DE CONFIGURATION

Deux relevés de configuration sont disponibles : un **relevé de configuration de base** et un **relevé de configuration détaillé**. Les relevés de configuration fournissent des informations sur le produit, notamment les options installées, les paramètres réseau, la configuration des ports, des informations sur les magasins et plus encore.

Impression d'un relevé de configuration

1. Sur le panneau de commande de l'imprimante, appuyez sur la touche **Accueil**.
2. Touchez **Périphérique > Pages d'informations**.
3. Touchez **Relevé de configuration de base** ou **Relevé de configuration détaillé**, puis touchez **Imprimer**.
L'imprimante imprime le relevé de configuration sélectionné.
4. Pour revenir à l'écran d'accueil, appuyez sur la touche **Accueil**.

Le serveur Web intégré

On appelle le serveur Web intégré le logiciel d'administration et de configuration installé sur l'imprimante. Il permet à l'administrateur système de modifier à distance les paramètres système et réseau sur l'imprimante à l'aide d'un navigateur Web.

Vous pouvez vérifier l'état de l'imprimante, contrôler les niveaux de papier et de consommable, ainsi que soumettre et suivre les travaux d'impression. Toutes ces fonctions sont accessibles depuis votre ordinateur.

Le serveur Web intégré nécessite :

- Une connexion TCP/IP entre l'imprimante et le réseau (en environnement Windows, Macintosh, UNIX ou Linux).
- Les protocoles TCP/IP et HTTP activés sur l'imprimante.
- Un ordinateur en réseau doté d'un navigateur Web prenant en charge JavaScript.

RECHERCHE DE L'ADRESSE IP DE VOTRE IMPRIMANTE

Vous avez besoin de l'adresse IP de votre imprimante pour effectuer les opérations suivantes :

- Pour installer le pilote d'imprimante pour une imprimante connectée au réseau.
- Pour accéder aux paramètres de votre imprimante via le serveur web intégré.

Vous pouvez afficher l'adresse IP de l'imprimante sur son panneau de commande ou l'obtenir sur un relevé de configuration.



Remarque : L'adresse TCP/IP s'affiche sur le panneau de commande au bout de deux minutes après la mise sous tension de l'imprimante. Si l'adresse TCP/IP est 0.0.0.0, ou commence par 169, cela indique un problème de connectivité réseau.

Affichage de l'adresse IP de l'imprimante sur le panneau de commande

Pour obtenir l'adresse IP de l'imprimante sur le panneau de commande :

1. Sur le panneau de commande de l'imprimante, appuyez sur la touche **Accueil**.
2. Touchez **Périphérique > À propos de**.
L'adresse IP s'affiche dans la section Réseau de l'écran À propos de sous l'adresse IPv4 ou IPv6 câblée.
3. Relevez l'adresse IP affichée.
4. Pour revenir à l'écran d'accueil, appuyez sur la touche **Accueil**.

Obtention de l'adresse IP de l'imprimante à partir d'un relevé de configuration

Pour obtenir l'adresse IP de l'imprimante sur un relevé de configuration :

1. Sur le panneau de commande de l'imprimante, appuyez sur la touche **Accueil**.
2. Touchez **Périphérique > Pages d'informations**.

3. Touchez **Relevé de configuration de base** ou **Relevé de configuration détaillé**, puis touchez **Imprimer**.

L'imprimante imprime le relevé de configuration sélectionné. L'adresse IP apparaît dans la section Données générales de l'utilisateur du relevé de configuration.

4. Pour revenir à l'écran d'accueil, appuyez sur la touche **Accueil**.

ACCÈS AU SERVEUR WEB INTÉGRÉ

Sur votre ordinateur, ouvrez un navigateur Web. Dans la zone d'adresse, tapez l'adresse IP de l'imprimante, puis appuyez sur **Entrée** ou **Retour**.

Pour utiliser le serveur Web intégré, cliquez sur la page requise :


- **Accueil** : Cette page fournit une description de l'imprimante et des notifications actuelles, le statut des magasins, et des informations sur les consommables et la facturation. La section Liens rapides au bas de la page donne un accès direct aux fonctions et pages clés.
- **Travaux** : La page Travaux vous permet de gérer les travaux actifs sur l'imprimante, de consulter, imprimer et supprimer les travaux sauvegardés, et de créer et gérer des dossiers de travaux sauvegardés.
- **Impression** : Cette page vous permet de soumettre des fichiers pour impression. Vous pouvez sélectionner des options pour les travaux d'impression. Seuls les fichiers prêts à imprimer peuvent être soumis à l'impression, notamment les formats de fichier PDF, PS et PCL.
- **Numérisation** : cette page permet de créer des flux de distribution et des boîtes aux lettres de documents numérisés.
- **Carnet d'adresses** : cette page permet de créer un carnet d'adresses de périphérique regroupant des contacts disponibles dans le cadre d'applis de fax, de courrier électronique et de numérisation. Vous pouvez configurer l'imprimante de manière à ce que le carnet d'adresses réseau utilisé récupère les adresses depuis un annuaire LDAP. Il est également possible de configurer l'imprimante afin qu'elle utilise un carnet d'adresses périphérique qui recherche les adresses dans un annuaire LDAP. Si les deux carnets d'adresses réseau et périphérique sont configurés, l'utilisateur a la possibilité de retenir l'une des deux options lors de l'utilisation d'une appli compatible.
- **Propriétés** : Vous pouvez utiliser l'onglet Propriétés pour accéder aux paramètres de votre appareil et les configurer. Des identifiants d'administrateur sont requis pour modifier la plupart des paramètres.
- **Support** : Cette page donne accès aux informations et numéros de téléphone d'assistance générale. Vous pouvez utiliser la page Support pour accéder au panneau de commande distant et envoyer des informations de diagnostic à Xerox.

Le serveur Web intégré a une option d'aide qui donne des informations sur toutes les fonctions de l'appareil. Pour accéder à l'aide, cliquez sur le lien **Aide** au bas de chaque page. Allez à la rubrique souhaitée ou utilisez la fonction **Recherche** pour trouver des informations spécifiques.

Pour des instructions détaillées sur la façon d'utiliser le serveur Web intégré pour configurer les paramètres de l'imprimante, consultez le *Guide de l'administrateur système* sur www.xerox.com/office/VLB415docs.


CONNEXION EN UTILISANT LE SERVEUR WEB INTÉGRÉ

Pour accéder à certains outils et certaines fonctions et applis, connectez-vous au serveur Web intégré de votre périphérique.

 Remarque : L'accès à certaines fonctions restreintes requiert des droits d'administrateur. Pour plus d'informations, consultez le *Guide de l'administrateur système*, disponible à l'adresse www.xerox.com/office/VLB415docs.

Pour vous connecter au serveur Web intégré :

1. Sur votre ordinateur, ouvrez un navigateur Web. Dans la zone d'adresse, tapez l'adresse IP de l'imprimante, puis appuyez sur **Entrée** ou **Retour**.
2. Dans la zone en haut à droite de la page, cliquez sur **Connexion**.
3. Entrez votre ID utilisateur et votre mot de passe, puis cliquez sur **Connexion**.
4. Si vous vous connectez pour la première fois, définissez un mot de passe.
 - a. Saisissez l'ancien mot de passe.
 - b. Tapez un nouveau mot de passe, puis confirmez-le en le ressaisissant.

 Remarque : Le nouveau mot de passe doit être conforme à l'ensemble des exigences minimales en matière de mot de passe. Pour plus de détails, contactez votre administrateur système ou consultez le *Guide de l'administrateur système*, disponible à l'adresse www.xerox.com/office/VLB415docs.

- c. Cliquez sur **Enregistrer**. Le nouveau mot de passe est mémorisé.

CERTIFICATS DU SERVEUR WEB INTÉGRÉ

Un certificat HTTPS est intégré à votre périphérique. Ce périphérique génère automatiquement le certificat lors de son installation. Le certificat HTTPS permet de crypter les communications entre votre ordinateur et le périphérique Xerox.

 Remarque :

- La page du serveur Web intégré de votre périphérique Xerox peut afficher un message d'erreur indiquant que le certificat de sécurité n'est pas fiable. Cette configuration n'affecte pas la sécurité des communications entre votre ordinateur et le périphérique Xerox.
- Pour éliminer l'avertissement de connexion dans votre navigateur Web, vous pouvez remplacer le certificat par un certificat signé d'une autorité de certification. Pour obtenir des renseignements sur la façon d'obtenir un certificat d'une autorité de certification, contactez votre fournisseur de services Internet.
- Pour éliminer l'avertissement de connexion dans votre navigateur Web, vous pouvez télécharger le certificat d'une autorité de certification racine de Xerox depuis le serveur Web intégré du périphérique et l'installer sur votre client.


Pour plus d'informations sur l'obtention, l'installation et l'activation des certificats, reportez-vous au *Guide de l'administrateur système* disponible à l'adresse www.xerox.com/office/VLB415docs.

TÉLÉCHARGEMENT DU RELEVÉ DE CONFIGURATION À PARTIR DU SERVEUR WEB INTÉGRÉ

Depuis le serveur Web intégré, vous pouvez télécharger et enregistrer une copie du relevé de configuration sur le disque dur de votre ordinateur. Issus de plusieurs périphériques, les relevés de configuration permettent de comparer les versions de logiciel, les configurations, ainsi que les données de conformité.

Pour télécharger une copie du relevé de configuration à partir du serveur Web intégré :

1. Sur votre ordinateur, ouvrez un navigateur Web. Dans la zone d'adresse, tapez l'adresse IP de l'imprimante, puis appuyez sur **Entrée** ou **Retour**.

 Remarque : Pour obtenir l'adresse IP de l'imprimante, reportez-vous à la section **Recherche de l'adresse IP de votre imprimante**.


2. Pour télécharger le relevé de configuration, faites défiler la page jusqu'en bas. Dans la section Liens rapides, cliquez sur **Télécharger la page de configuration**.

 Remarque : Si l'option **Télécharger la page de configuration** n'apparaît pas, connectez-vous en tant qu'administrateur système.

Le document est enregistré automatiquement comme fichier XML dans le dossier de téléchargement par défaut sur le disque dur de votre ordinateur. Pour ouvrir le relevé de configuration, utilisez un afficheur XML.


UTILISATION DE LA FONCTION DE PANNEAU DE COMMANDE DISTANT

La fonction Panneau de commande distant du serveur Web intégré vous permet d'accéder au panneau de commande de l'imprimante à distance à partir d'un navigateur Web.


 Remarque : Pour accéder au panneau de commande distant, activez d'abord l'option. Pour plus de détails, contactez votre administrateur système ou consultez le *Guide de l'administrateur système*, disponible à l'adresse www.xerox.com/office/VLB415docs.

Pour accéder à la fonction Panneau de commande distant :


1. Sur votre ordinateur, ouvrez un navigateur Web. Dans la zone d'adresse, tapez l'adresse IP de l'imprimante, puis appuyez sur **Entrée** ou **Retour**.

 Remarque : Pour obtenir l'adresse IP de l'imprimante, reportez-vous à la section **Recherche de l'adresse IP de votre imprimante**.

2. Dans la zone Liens rapides, cliquez sur **Panneau de commande distant**.

 Remarque : Si l'option Panneau de commande distant ne s'affiche pas ou si son chargement échoue, contactez votre administrateur système.

3. Pour limiter l'accès des autres utilisateurs au panneau de commande du périphérique lorsque vous y êtes connecté à distance, cliquez sur l'option **Verrouiller le panneau de commande du périphérique (observation uniquement pour l'utilisateur local)**

 Remarque : Si un utilisateur local tente d'accéder au panneau de commande alors que celui-ci est verrouillé, le panneau de commande ne répond pas. Un message apparaît sur le panneau de commande, confirmant que celui-ci est verrouillé et que l'appareil est commandé à distance.

4. Pour activer l'accès à distance au panneau de contrôle du périphérique, cliquez sur **Démarrer une session à distance**. Le panneau de commande distant envoie une requête au panneau de commande local.
 - Si le panneau de commande local est inactif, la session du panneau de commande distant est automatiquement activée.
 - Si un utilisateur local est actif sur l'appareil, un message *Demande de session à distance* s'affiche sur le panneau de commande local. L'utilisateur local choisit d'accepter ou de refuser la demande. Si la demande est acceptée, la session du panneau de commande distant est activée. Si la demande est refusée, un message *Demande refusée* s'affiche sur le serveur Web intégré.



Remarque : Si l'administrateur système demande une session distante et qu'elle est refusée, une option permettant de forcer la session locale est affichée.

TÉLÉCHARGEMENT DE PILOTES D'IMPRESSION ET DE NUMÉRISATION À PARTIR DU SERVEUR WEB INTÉGRÉ

Vous pouvez télécharger les pilotes d'impression et de numérisation de votre appareil à partir du serveur Web intégré.

1. Dans le navigateur Web de votre ordinateur, ouvrez le serveur Web intégré en saisissant l'adresse IP de l'imprimante.
2. Cliquez sur **Support > Généralité**.
3. Pour télécharger les pilotes d'impression et de numérisation, cliquez sur **Installer les pilotes d'impression/ de numérisation** dans la rubrique Liens d'assistance.

Le fichier d'installation Smart Start est téléchargé sur votre ordinateur.

UTILISATION DE XEROX® WORKPLACE CLOUD POUR GÉRER VOTRE PÉRIPHÉRIQUE

Xerox® Workplace Cloud est une solution d'impression basée sur le cloud qui permet de gérer à distance de nombreux aspects de votre périphérique. Xerox® Workplace Cloud permet l'authentification, la gestion des impressions, le contrôle des coûts et les flux de travail mobiles.

Des fonctionnalités telles que Impression à la demande permettent de soumettre vos travaux à une file d'attente unique sécurisée depuis n'importe quel ordinateur ou périphérique mobile. Après vous être authentifié avec le périphérique en réseau de votre choix, vous pouvez afficher, modifier, imprimer ou supprimer votre travail selon vos besoins.

Des options d'authentification flexibles vous permettent de libérer vos travaux d'impression en file d'attente en toute sécurité et d'accéder aux applications de votre imprimante. L'authentification SSO (Single Sign-On) vous permet d'accéder à toutes vos applications SSO sans avoir à passer par des étapes de connexion supplémentaires.

Xerox® Workplace Cloud est facile à configurer et à utiliser, et comme il est hébergé dans le cloud, Xerox gère toutes les mises à jour et les correctifs.

Pour plus d'informations sur l'activation de Xerox® Workplace Cloud pour votre périphérique, contactez votre administrateur système ou reportez-vous au *Guide de l'administrateur système* disponible à l'adresse www.xerox.com.

xerox.com/office/VLB415docs.

COMMANDE DE CONSOMMABLES AVEC LE SERVEUR WEB INTÉGRÉ

Pour commander des consommables à partir du serveur Web intégré :

1. Dans le navigateur Web de votre ordinateur, ouvrez le serveur Web intégré en saisissant l'adresse IP de l'imprimante.
2. Allez à **Accueil > Consommables**.
3. Cliquez sur **Détails** dans l'onglet Consommables, puis sur **Commande de consommables**.
4. Cliquez sur **Commander** sur le fournisseur souhaité sous Acheter chez.

Cela montre les informations complètes sur le fournisseur, telles que Nom du fournisseur, Numéro de téléphone et URL du site Web.

5. Pour commander des consommables, cliquez sur **Acheter**.

Cela vous amène à la page web de votre fournisseur de consommables. Vous pouvez commander les consommables nécessaires.

Xerox Retail Store est votre option par défaut pour commander des consommables directement chez Xerox. Par ailleurs, sur la page « Commande de consommables », vous pouvez voir les informations suivantes sur votre imprimante :

- Plan consommables
- Journal des consommables

6. Dans le Journal des consommables, fixez la Date de la dernière commande et ajoutez vos Remarques.
7. Cliquez sur **Enregistrer**, puis sur **Fermer**.

Pour plus d'informations sur l'ajout d'un fournisseur, reportez-vous au *Guide de l'administrateur système* à l'adresse www.xerox.com/office/VLB415docs.

Installation et configuration

Pour référence :

- Le *Guide d'installation* livré avec votre imprimante.
- Assistant de support en ligne à l'adresse www.xerox.com/office/VLB415docs

PRÉSENTATION DE L'INSTALLATION ET DE LA CONFIGURATION

Avant toute impression, l'ordinateur et l'imprimante doivent être branchés sur une prise secteur, sous tension et connectés. Configurez les paramètres initiaux de l'imprimante, puis installez le logiciel du pilote d'imprimante et les utilitaires sur votre ordinateur.


Vous pouvez vous connecter à l'imprimante directement depuis votre ordinateur via USB, ou depuis un réseau à l'aide d'un câble Ethernet ou d'une connexion sans fil. Les besoins en termes de matériel et de câblage sont différents selon la méthode de connexion utilisée. Les routeurs, concentrateurs et commutateurs réseau, modems, câbles Ethernet et câbles USB ne sont pas livrés avec l'imprimante et doivent être achetés séparément. Xerox recommande d'utiliser une connexion Ethernet. En effet, plus rapide qu'une connexion USB, ce type de connexion permet en outre d'accéder au serveur Web intégré.

Pour plus d'informations, reportez-vous au *Guide de l'administrateur système* à l'adresse www.xerox.com/office/VLB415docs.

CHOIX D'UN EMPLACEMENT POUR L'IMPRIMANTE



Attention : Pour éviter les blessures ou les dommages à l'imprimante, il est exigé que l'imprimante soit installée par un professionnel.

1. Choisissez un endroit dépourvu de poussière dont la température varie entre 10 et 32° C (50 et 90° F) et avec une humidité relative comprise entre 15 et 85 %.
 Remarque : Les fluctuations soudaines de température risquent d'affecter la qualité d'impression. Le réchauffement rapide d'une pièce froide peut générer de la condensation dans l'imprimante et altérer le processus de transfert d'image.
2. Placez l'imprimante sur une surface plane et stable n'émettant pas de vibrations et pouvant supporter son poids. Elle doit être disposée à l'horizontale et ses quatre pieds doivent être solidement en contact avec la surface.
Pour connaître le poids de votre configuration d'imprimante, reportez-vous à la section [Caractéristiques physiques](#).
3. Sélectionnez un emplacement offrant un espace de dégagement suffisant pour accéder aux modules remplaçables et assurer une ventilation appropriée.
Pour connaître l'espace de dégagement requis pour l'imprimante, reportez-vous à la section [Espace de dégagement requis](#).

- Après avoir placé l'imprimante, vous pouvez la connecter au secteur et à l'ordinateur ou au réseau.

MISE À JOUR DU LOGICIEL SYSTÈME DE L'IMPRIMANTE

Avant de procéder à l'installation du pilote d'imprimante, vérifiez que l'imprimante est dotée de la dernière version du logiciel système. Lorsque Xerox publie une nouvelle version du logiciel système ou du micrologiciel de l'imprimante, vous pouvez mettre à jour votre périphérique. Pour garantir la réussite de la mise à jour logicielle, suivez les étapes indiquées lors de l'installation des fichiers de logiciel. Le logiciel système de l'imprimante peut être téléchargé depuis www.xerox.com/office/VLB415support.

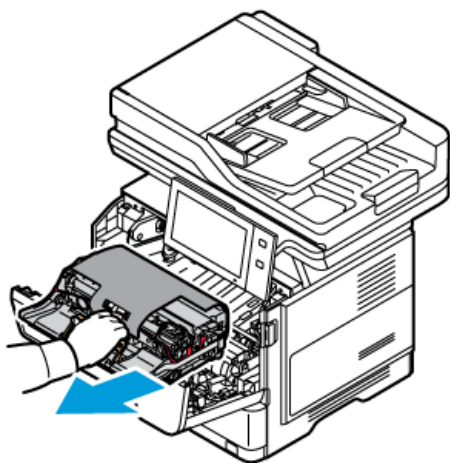
Avant de télécharger et d'installer le nouveau logiciel, déterminez la version du logiciel actuellement installée sur votre périphérique. Imprimez un relevé de configuration pour comparer la version du logiciel système installée avec celle disponible en téléchargement. Pour connaître la procédure d'impression d'un relevé de configuration, reportez-vous à la section [Impression d'un relevé de configuration](#).

Suivez les instructions du logiciel pour télécharger les fichiers et mettre à niveau le périphérique. Vous pouvez configurer le périphérique de telle sorte qu'il se connecte régulièrement à un répertoire FTP sur le réseau afin de mettre à jour le logiciel du périphérique automatiquement. Vous pouvez également mettre à jour le logiciel du périphérique manuellement. Pour plus d'informations sur la mise à jour du logiciel d'exploitation système, reportez-vous au *Guide de l'administrateur système* à l'adresse www.xerox.com/office/VLB415docs.

RETRAIT DE L'EMBALLAGE INTERNE

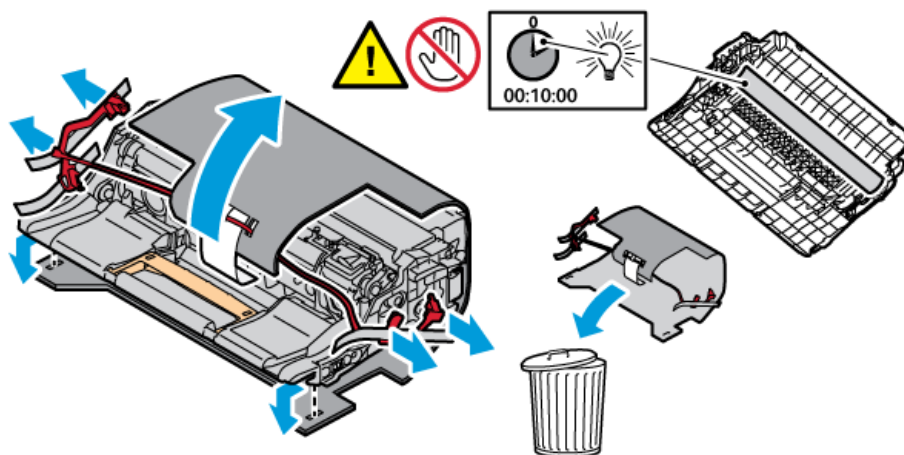
L'imprimante est livrée avec de l'emballage interne. Retirez l'emballage, puis installez correctement le module d'impression et la cartouche de toner.

- Ouvrez la porte A à l'avant de l'imprimante.
- Pour retirer la cartouche de toner, tirez sur la poignée.

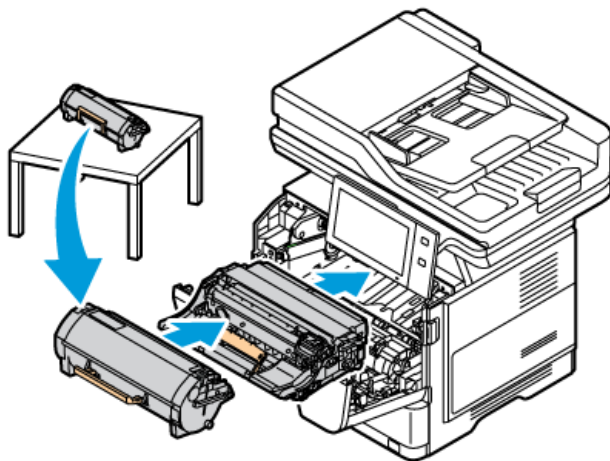


- Retirez le module d'impression.

4. Retirez les accessoires d'emballage, comme les fixations plastique, la bande et la mousse.



5. Remettez le module d'impression et la cartouche de toner dans l'imprimante.



6. Fermez la porte A.

Redémarrez l'imprimante une fois le matériel d'emballage retiré. Pour plus d'informations, consultez le *Guide d'installation* de l'imprimante.

Connexion de l'imprimante

CHOIX D'UNE MÉTHODE DE CONNEXION

Vous pouvez connecter l'imprimante à votre ordinateur avec un câble USB, un câble Ethernet ou une connexion sans fil. Le choix de la méthode dépend de la manière dont votre ordinateur est connecté au réseau. Une connexion USB est une connexion directe et parmi les plus faciles à configurer. Une connexion Ethernet est nécessaire pour se raccorder au réseau. Si vous utilisez une connexion réseau, il est important de comprendre la manière dont votre ordinateur est connecté au réseau.



Remarque : Les besoins en termes de matériel et de câblage sont différents selon la méthode de connexion utilisée. Les routeurs, concentrateurs et commutateurs réseau, modems, câbles Ethernet et câbles USB ne sont pas livrés avec l'imprimante et doivent être achetés séparément.

USB

Si vous reliez l'imprimante à un seul ordinateur et ne disposez pas de réseau, utilisez une connexion USB. Une connexion USB offre des vitesses de transmission de données élevées, mais elle n'est généralement pas aussi rapide qu'une connexion réseau.

Réseau

Si l'ordinateur est connecté à un réseau d'entreprise ou à un réseau domestique, reliez l'imprimante au réseau par un câble Ethernet. Vous ne pouvez pas connecter l'imprimante directement à l'ordinateur. Une connexion via un routeur ou un commutateur réseau est requise. Un réseau Ethernet peut être utilisé pour un ou plusieurs ordinateurs et prend en charge plusieurs imprimantes et systèmes simultanément. Une connexion Ethernet est généralement plus rapide qu'une connexion USB et permet l'accès direct aux paramètres de l'imprimante via le serveur Web intégré.



Remarque : Une connexion réseau est nécessaire pour accéder au serveur Web intégré.

Réseau sans fil

Si votre environnement comprend un routeur sans fil ou un point d'accès sans fil, vous pouvez connecter l'imprimante au réseau via une connexion sans fil. Une connexion réseau sans fil offre les mêmes accès et services qu'une connexion filaire. Une connexion réseau sans fil est généralement plus rapide qu'une connexion USB et permet l'accès direct aux paramètres de l'imprimante via le serveur Web intégré.



Remarque : Pour que votre imprimante puisse se connecter à un réseau sans fil, un adaptateur de réseau sans fil est nécessaire.

CONNEXION À UN ORDINATEUR VIA UN CÂBLE USB

Pour connecter l'imprimante via un câble USB, vous devez avoir l'un des systèmes d'exploitation suivants :

- Windows 10, Windows 11, Windows Server 2012, Windows Server 2016, Windows Server 2019 et Windows Server 2022.
- Macintosh OS version 11 ou version ultérieure.

- UNIX et Linux : L'imprimante prend en charge la connexion à de nombreuses plates-formes UNIX via l'interface réseau.

Pour connecter l'imprimante à un ordinateur avec un câble USB :

1. Raccordez l'extrémité B d'un câble A/B USB 2.0 standard ou USB 3.0 au port USB à l'arrière de l'imprimante.
2. Raccordez l'extrémité A du câble USB au port USB de l'ordinateur.
3. Si l'Assistant Windows Ajout de nouveau matériel détecté s'affiche, cliquez sur **annuler**.
4. Installez le pilote d'imprimante.

Pour plus d'informations, reportez-vous à la section [Installation du logiciel du pilote d'imprimante](#).

CONNEXION À UN RÉSEAU FILAIRE

Utilisez un câble Ethernet de catégorie 5 ou supérieur pour connecter l'imprimante au réseau. Un réseau Ethernet peut être utilisé pour un ou plusieurs ordinateurs et prendre en charge un grand nombre d'imprimantes et de systèmes simultanément. Une connexion Ethernet fournit un accès direct aux paramètres de l'imprimante à l'aide du serveur Web intégré.

Pour connecter l'imprimante :

1. Branchez le câble d'alimentation sur l'imprimante, puis sur une prise électrique.
2. Connectez une extrémité d'un câble Ethernet de catégorie 5 (ou supérieur) au port Ethernet, à l'arrière de l'imprimante. Connectez l'autre extrémité du câble à un port réseau correctement configuré.
3. Mettez l'imprimante sous tension.

Pour plus d'informations sur la configuration des paramètres de connexion, reportez-vous au *Guide de l'administrateur système* à l'adresse www.xerox.com/office/VLB415docs.

ADAPTATEUR RÉSEAU SANS FIL

L'adaptateur réseau sans fil Xerox® vous permet d'utiliser l'assistant de configuration sans fil pour vous connecter à un réseau sans fil. La compatibilité de l'adaptateur réseau sans fil dépend du modèle de l'appareil et de la version du logiciel.

L'adaptateur réseau sans fil Xerox® prend en charge ce qui suit :

- Bandes Wi-Fi : Double bande de 2,4 GHz et 5 GHz
- Normes réseau :
 - 802.11ac
 - 802.11n
 - 802.11b/a/g
- Wi-Fi Direct

Pour plus d'informations sur l'adaptateur réseau sans fil, consultez le *Guide de l'administrateur système*, disponible à l'adresse www.xerox.com/office/VLB415docs.

Connexion à un réseau sans fil

Si vous avez acheté l'adaptateur réseau sans fil Xerox®, vous pouvez utiliser l'Assistant Configuration sans fil pour connecter le périphérique à un réseau sans fil. Si le périphérique est connecté à votre réseau filaire, vous pouvez configurer les paramètres sans fil dans le serveur Web intégré ou à l'écran tactile du panneau de commande à l'aide de l'assistant d'installation de réseau sans fil.



Remarque :

- Les adaptateurs de réseau sans fil Xerox® ne sont pas tous compatibles avec toutes les imprimantes Xerox®. Assurez-vous d'acheter le kit d'adaptateur réseau sans fil Xerox® qui convient à votre périphérique. Pour plus d'informations, contactez Xerox.
- Pour plus d'informations relatives à l'installation de l'adaptateur réseau sans fil, reportez-vous au Kit d'adaptateur réseau sans fil Xerox®, aux instructions d'*installation et de configuration matériel* fournies dans le kit.
- Ce périphérique utilise une connexion réseau sans fil ou filaire. L'activation d'un type de connexion réseau désactive automatiquement l'autre type de connexion réseau.
- Lorsque vous passez d'une connexion filaire à une connexion sans fil, l'adresse IP de l'imprimante change. Pour plus d'informations relatives à l'adresse IP ou au nom d'hôte, reportez-vous au *Guide de l'administrateur système*.

Pour plus d'informations sur la configuration des paramètres réseau sans fil, reportez-vous au *Guide de l'administrateur système* à l'adresse www.xerox.com/office/VLB415docs.

CONNEXION À L'AIDE DE WI-FI DIRECT

Vous pouvez vous connecter à votre imprimante depuis n'importe quel appareil mobile compatible avec le Wi-Fi, tel qu'une tablette, un ordinateur ou un smartphone, à l'aide des fonctions Wi-Fi Direct ou Soft AP. Par défaut, la fonction Wi-Fi Direct est désactivée sur le périphérique Xerox.



Remarque : La fonction Wi-Fi Direct est uniquement disponible sur les imprimantes équipées de l'adaptateur réseau sans fil en option. Une fois ce dernier installé, la fonction Wi-Fi Direct est activée par défaut.

Présentation de Wi-Fi Direct

La fonction Wi-Fi Direct permet de lancer une impression sur votre imprimante depuis un appareil mobile, et ce selon l'une des méthodes suivantes :

- bouton WPS, pour les appareils Android compatibles Wi-Fi Direct sur lesquels le plug-in d'impression Mopria est installé ;
- point d'accès logiciel (SoftAP), pour les iPhone et autres appareils mobiles qui ne prennent pas en charge la fonction Wi-Fi Direct.

Pour plus d'informations sur l'utilisation de la fonction Wi-Fi Direct sur votre appareil mobile ou sur la connexion à l'imprimante à l'aide de la fonction Soft AP, reportez-vous à la documentation du fabricant de l'appareil mobile.

Pour plus d'informations sur la configuration de la fonction Wi-Fi Direct sur votre imprimante, reportez-vous au

Guide de l'administrateur système à l'adresse www.xerox.com/office/VLB415docs.

Utilisation de Wi-Fi Direct sur votre appareil mobile

Le bouton WPS Wi-Fi Direct requiert l'installation de l'appli Mopria Print Service sur l'appareil mobile. En revanche, l'imprimante n'a pas besoin de connexion sans fil.

Installation du service d'impression Mopria

1. Sur votre périphérique mobile, dans Google Play Store, recherchez l'appli **Mopria Print Service**.
2. Installez l'appli **Mopria Print Service**.
3. Dans la page **Paramètres**, touchez **Impression**.
4. Dans la zone de notification, touchez **Mopria Print Service**.
5. Pour activer Mopria Print Service, touchez **Activé**.
6. Quittez la page **Paramètres**.

Votre périphérique mobile recherche les imprimantes compatibles Wi-Fi Direct accessibles.

Utilisation de Wi-Fi Direct sur votre imprimante

Wi-Fi Direct est une connexion sans fil directe entre votre appareil mobile et l'imprimante. La fonction Wi-Fi Direct est activée par défaut lorsque le matériel Wi-Fi est installé.

L'utilisation de Wi-Fi Direct ne requiert aucune connexion réseau sans fil à l'imprimante. Pour connecter votre imprimante à un réseau filaire ou sans fil, adressez-vous à votre administrateur système.

Impression à l'aide de Wi-Fi Direct

Pour imprimer un document depuis un périphérique mobile compatible Wi-Fi :

1. Sur le périphérique mobile, ouvrez le document que vous souhaitez imprimer.
2. Dans l'application du périphérique, sélectionnez le bouton **Imprimer**.
3. S'il existe plusieurs imprimantes compatibles Wi-Fi Direct accessibles, sélectionnez celle qui vous intéresse dans la liste.
4. Sélectionnez les paramètres d'impression à associer au travail.
5. Soumettez le travail à l'impression.
Un message apparaît sur le périphérique mobile.
6. Sélectionnez **Se connecter**.
Une fois la connexion établie, un message apparaît sur l'imprimante.
7. Sur le panneau de commande de l'imprimante, touchez **OK**.
Le travail est imprimé.

CONNEXION AVEC NFC (NEAR FIELD COMMUNICATION)

Présentation de NFC



La technologie de communication en champ proche (Near Field Communication, NFC) permet aux périphériques de communiquer entre eux lorsqu'ils se trouvent à proximité. NFC permet d'ajouter facilement une imprimante à votre périphérique mobile Android. Une fois l'imprimante ajoutée, il n'est pas nécessaire d'utiliser NFC sur cette imprimante. La fonction NFC requiert l'installation de l'appli Xerox Print Service sur le périphérique mobile.

Les imprimantes peuvent communiquer à l'aide de la technologie NFC lorsqu'elles se trouvent à portée de votre appareil mobile.



Remarque : La portée peut varier selon le fabricant du périphérique. Pour plus d'informations sur les paramètres requis pour les appareils mobiles individuels, reportez-vous à la documentation fournie par le fabricant de votre appareil.

Pour plus d'informations sur la configuration de NFC sur votre imprimante, reportez-vous au *Guide de l'administrateur système* à l'adresse www.xerox.com/office/VLB415docs.

Utilisation de NFC sur votre appareil mobile

La fonction NFC requiert l'installation de l'appli Xerox Print Service sur le périphérique mobile.

Le périphérique doit utiliser le même environnement réseau Wi-Fi que l'imprimante. En revanche, celle-ci ne nécessite pas de connexion sans fil.



Remarque : La NFC prend en charge les appareils Android 4.4 ou version ultérieure.

Installation du plug-in Xerox Print Service

1. Sur votre périphérique mobile, dans Google Play Store, recherchez l'appli **Plug-in Xerox Print Service**.
2. Installez l'appli **Plug-in Xerox Print Service**.
3. Dans la page **Paramètres**, touchez **Impression**.
4. Dans la zone de notification, touchez **Xerox Print Service**.
5. Pour activer **Xerox Print Service**, touchez **Activé**.
6. Quittez la page **Paramètres**.

Activation de NFC sur l'appareil mobile

Sur la plupart des appareils mobiles, la fonction NFC est désactivée par défaut.

Pour activer la NFC :


1. Accédez à **Paramètres**.
2. Sélectionnez le paramètre NFC, puis **activez-le**.
3. Quittez la page **Paramètres**.

Utilisation de NFC sur votre imprimante

La puce NFC se trouve dans le coin inférieur droit du panneau de commande. Quand NFC est activé, vous pouvez utiliser la fonction NFC.

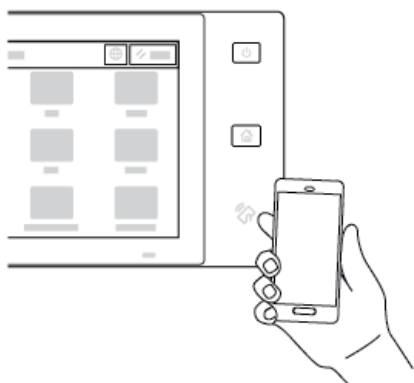


Pour connaître l'emplacement de la puce NFC sur votre périphérique mobile, reportez-vous à la documentation utilisateur de ce dernier.

 **Remarque :** La fonction NFC doit être activée avant son utilisation. Pour connaître les instructions d'activation de la fonction NFC, consultez le *Guide de l'administrateur système*, disponible à l'adresse www.xerox.com/office/VLB415docs.

Association de l'imprimante à votre appareil mobile

1. Ouvrez le **plug-in du service d'impression Xerox** (Xerox Print Service).
2. Dans le coin supérieur droit de l'écran, touchez le bouton de sélection, puis sélectionnez **Ajouter une imprimante**.
3. Touchez l'option **NFC**.
4. Tenez l'appareil mobile au-dessus de l'icône NFC du panneau de commande.



L'appareil mobile et l'imprimante communiquent entre eux. Le périphérique mobile recherche le réseau de l'imprimante. Lorsque celle-ci est identifiée, elle est ajoutée à la liste comme imprimante mappée.

Vous pouvez soumettre des travaux d'impression depuis votre périphérique mobile vers l'imprimante.

Impression à l'aide des services d'impression Xerox®

1. Ouvrez le document que vous voulez imprimer. En l'occurrence un document PDF ou Word.
2. En haut de l'écran, sélectionnez le bouton **Imprimer**.
3. Si plusieurs imprimantes sont mappées pour une utilisation par NFC, sélectionnez celle désirée.
4. Sélectionnez les paramètres d'impression à associer au travail.
5. Soumettez le travail à l'impression.

CONFIGURATION D'AIRPRINT

AirPrint est une fonction logicielle qui vous permet d'imprimer des documents depuis des appareils mobiles Apple iOS et des périphériques MacOS sans pilote. Les imprimantes avec fonction AirPrint dotées d'une connexion câblée ou sans fils permettent d'imprimer ou de faxer directement depuis un Mac ou depuis un iPhone, iPad ou iPod touch. Vous pouvez également utiliser AirPrint pour numériser d'une imprimante vers des appareils Apple pris en charge.

Pour plus d'informations sur les paramètres de configuration d'AirPrint, reportez-vous au *Guide de l'administrateur système* à l'adresse www.xerox.com/office/VLB415docs. Comme méthode alternative, utilisez un ordinateur de bureau pour accéder au serveur Web intégré de votre périphérique, puis cliquez sur le lien Aide qui s'affiche au bas de chaque page. Pour plus d'informations, reportez-vous à la section [Accès au serveur Web intégré](#).

CONFIGURATION D'UN PÉRIPHÉRIQUE POUR L'IMPRESSION UNIVERSELLE :

L'impression universelle est un protocole d'impression basé sur le cloud qui offre une solution d'impression simple et sécurisée aux utilisateurs de Microsoft® 365. La fonctionnalité Impression universelle permet aux administrateurs de gérer les imprimantes sans avoir recours à des serveurs d'impression sur site. La fonctionnalité Impression universelle permet aux utilisateurs d'accéder à des imprimantes dans le cloud sans avoir besoin de pilotes d'impression.

- Lorsque l'option Impression universelle est activée, les paramètres de configuration s'affichent. La zone Impression universelle affiche l'état d'enregistrement de votre périphérique.
- Lorsque l'option Impression universelle est désactivée, les paramètres de configuration sont masqués. La zone Impression universelle indique l'état **Désactivé (e)**. Cet état est sélectionné par défaut.

Pour plus d'informations sur la configuration d'un périphérique pour l'impression universelle, reportez-vous au *Guide de l'administrateur système* disponible à l'adresse www.xerox.com/office/VLB415docs.

CONNEXION À UNE LIGNE TÉLÉPHONIQUE

Un fax standard à une seule ligne est disponible avec votre imprimante.



Attention : Pour réduire tout risque d'incendie, utilisez exclusivement des câbles AWG 26 (American Wire Gauge) ou des câbles de télécommunication plus épais.

1. Assurez-vous que l'imprimante est hors tension.

2. Branchez un câble RJ11 standard, AWG (American Wire Gauge) 26 ou plus épais, au port Line [Ligne] à l'arrière de l'imprimante.
3. Reliez l'autre extrémité du câble RJ11 à une ligne téléphonique en fonctionnement.
4. Mettez l'imprimante sous tension.
5. Activez et configurez les fonctions de télécopie.

Installation initiale de l'imprimante

Avant d'installer les logiciels de l'imprimante, vérifiez que l'imprimante est correctement configurée. La configuration consiste à activer les fonctions en option et à définir une adresse IP pour la connexion réseau Ethernet. Vous pouvez configurer les paramètres d'imprimante à partir du panneau de commande de l'imprimante ou du serveur Web intégré. Pour configurer les paramètres depuis le panneau de commande, l'assistant d'installation démarre à la première mise sous tension de l'imprimante. L'assistant vous pose une série de questions pour vous aider à configurer les paramètres de base de l'imprimante.

L'administrateur système peut configurer les paramètres suivants :

- Langue
- Sauvegarder et restaurer les paramètres
- Connexion réseau
- Configuration du serveur proxy
- Date et heure
- Mesures
- Paramètres LDAP
- Configuration des applis
- Paramètres de sécurité

Pour plus d'informations sur la configuration des paramètres d'imprimante depuis le panneau de commande ou à l'aide du serveur Web intégré, reportez-vous au *Guide de l'administrateur système* à l'adresse www.xerox.com/office/VLB415docs.

MODÈLE DE SÉCURITÉ

Modèle de sécurité vous permet de configurer rapidement les paramètres de sécurité via **Assistant d'installation**, **Outils** dans le panneau de commande ou via l'onglet **Tableau de bord de sécurité** sur le serveur Web intégré. Vous avez le choix parmi trois modèles préexistants : **Défaut**, **Élevé** et **Haut**.

Pour obtenir des instructions détaillées sur la procédure de configuration de Modèle de sécurité, reportez-vous au *Guide de l'administrateur système* disponible à l'adresse www.xerox.com/office/VLB415docs.

SURVEILLANCE DE LA CONFIGURATION

Surveillance de la configuration est un système de sécurité qui surveille les paramètres des fonctionnalités pour s'assurer que le périphérique conserve sa configuration appropriée tout au long des activités quotidiennes. Cette fonctionnalité permet de s'assurer que les valeurs restent conformes sans la surveillance d'un périphérique externe. Lorsqu'un paramètre surveillé change, Surveillance de la configuration détecte la modification sur la prochaine vérification manuelle ou programmée. Après la détection d'une modification, Surveillance de la configuration corrige les paramètres obligatoires pour la fonction.

Une fois la correction effectuée, les administrateurs peuvent consulter la liste des éléments corrigés sur la page Surveillance de la configuration.

Pour plus d'informations sur la surveillance de la configuration, contactez votre administrateur système ou reportez-vous au *Guide de l'administrateur système* disponible à l'adresse www.xerox.com/office/VLB415docs.

FLEET ORCHESTRATOR

La fonctionnalité Fleet Orchestrator permet de configurer plusieurs périphériques de manière similaire, automatiquement. Après avoir configuré un périphérique, vous pouvez distribuer quelconque des paramètres de configuration à d'autres périphériques, le cas échéant. Vous pouvez définir des programmes pour partager des paramètres de configuration, régulièrement et automatiquement.

La fonctionnalité Fleet Orchestrator vous permet de partager les types suivants de fichiers de configuration :

- Fichiers de clonage :
- Fichiers de mise à jour de logiciels :
- Fichiers supplémentaires à accès direct :

Pour plus d'informations sur la fonctionnalité gestionnaire de parc, contactez votre administrateur système ou reportez-vous au *Guide de l'administrateur système* disponible à l'adresse www.xerox.com/office/VLB415docs.

APPLICATION XEROX® EASY ASSIST

L'application Xerox Easy Assist peut vous aider dans la procédure de configuration initiale d'une nouvelle imprimante. Vous pouvez accéder à l'imprimante et la configurer depuis votre smartphone grâce à l'application Xerox Easy Assist (XEA). Téléchargez et installez l'application Xerox Easy Assist pour pouvoir accéder à l'imprimante à partir de votre smartphone. En installant l'application Xerox Easy Assist sur votre smartphone, vous pouvez facilement paramétrer votre nouvelle imprimante, gérer sa configuration, afficher les alertes indiquant les besoins en consommables et les commander, ainsi qu'avoir une assistance en direct pour le dépannage de votre imprimante.

L'application Xerox Easy Assist dispose des instructions et des liens vidéo qui vous guident dans l'installation de votre imprimante dès sa réception. Pour installer l'application Xerox Easy Assist sur votre smartphone, vous devez scanner un code QR. Ce code figure sur le carton d'emballage ou dans le *Guide d'installation* fourni avec l'imprimante. Pour l'installation initiale de l'application Xerox Easy Assist, scannez le code QR à l'aide de l'appareil photo de votre smartphone.

Pour plus d'informations, reportez-vous à la section [Appli Xerox® Easy Assist \(XEA\)](#).

Installation du logiciel du pilote d'imprimante

Avant d'installer le logiciel du pilote d'imprimante, vérifiez que l'imprimante est branchée, sous tension, connectée correctement et a une adresse IP valide. En général, l'adresse IP est affichée sur l'écran d'accueil par défaut du panneau de commande. Si l'adresse IP de votre imprimante est introuvable, reportez-vous à la section [Recherche de l'adresse IP de votre imprimante](#).



Remarque : Si le disque *Logiciel et documentation* n'est pas disponible, téléchargez les derniers pilotes sous www.xerox.com/office/VLB415drivers.

Après avoir installé le logiciel du pilote d'impression, vous pouvez configurer les préférences d'impression et les paramètres par défaut du pilote d'impression. Pour plus d'informations, reportez-vous à la section [Impression](#).

Les paramètres d'impression du périphérique, tels que les options de langage de description de page, sont configurés à l'aide du serveur Web intégré. Pour configurer les paramètres d'impression, contactez votre administrateur système ou reportez-vous au *Guide de l'administrateur système* à l'adresse www.xerox.com/office/VLB415docs.

SYSTÈME D'EXPLOITATION REQUIS

- Windows 10, Windows 11, Windows Server 2012, Windows Server 2016, Windows Server 2019 et Windows Server 2022.
- Macintosh OS version 11 ou version ultérieure.
- UNIX et Linux : L'imprimante prend en charge la connexion à de nombreuses plates-formes UNIX via l'interface réseau.

INSTALLATION DES PILOTES D'IMPRIMANTE POUR UNE IMPRIMANTE RÉSEAU WINDOWS

1. Insérez le CD-ROM *Logiciels et documentation* dans le lecteur approprié de l'ordinateur. Si le programme d'installation Xerox ne se lance pas automatiquement, accédez au lecteur dans votre explorateur, et double-cliquez sur le fichier **Setup.exe**.



Remarque : Si vous ne disposez pas de *Software and Documentation disc (CD-ROM Logiciel et documentation)*, téléchargez le fichier du programme d'installation Smart Start sur le site www.xerox.com ou à partir du serveur Web intégré de votre imprimante. Pour plus d'informations, reportez-vous à la section [Téléchargement de pilotes d'impression et de numérisation à partir du serveur Web intégré](#).

2. Cliquez sur **Xerox Smart Start – Programme d'installation de pilotes (Recommandé)**.
3. Au contrat de licence, cliquez sur **J'accepte**.
4. Dans la liste d'imprimantes détectées, sélectionnez votre imprimante.



Remarque : Si votre imprimante ne figure pas sur la liste après installation de pilotes d'imprimante sur une imprimante réseau, cliquez sur **Imprimante indisponible ?**, puis saisissez l'adresse IP de votre imprimante. Pour installer le pilote d'imprimante recommandé, cliquez sur **Continuer**, puis sélectionnez **Installer**.

5. Cliquez sur **Installation rapide**.


Un message indiquant que la l'installation a réussi s'affiche.

6. Pour terminer l'installation et fermer le programme d'installation Xerox, cliquez sur **Terminé**.

INSTALLATION DU FICHIER COMPRESSÉ DU PILOTE D'IMPRIMANTE WINDOWS

Vous pouvez télécharger les pilotes d'imprimante dans un fichier compressé sur Xerox.com, puis utiliser l'assistant Ajout d'imprimante de Windows pour les installer sur votre ordinateur.

Pour installer le pilote à partir du fichier compressé :

1. Téléchargez et extrayez le fichier compressé correspondant vers un emplacement sur votre ordinateur.
2. Sur votre ordinateur, ouvrez le **Panneau de commande**, puis sélectionnez **Périphériques et imprimantes > Ajouter une imprimante**.
3. Cliquez sur **L'imprimante que je veux n'est pas répertoriée**, puis sur **Ajouter une imprimante locale ou une imprimante en réseau avec des paramètres manuels**.
4. Pour utiliser un port déjà établi, sélectionnez **Utiliser un port existant**, puis sélectionnez un port TCP/IP standard dans la liste.
5. Pour créer un port TCP/IP standard :
 - a. Sélectionnez **Créer un port**.
 - b. Sous Type de port, sélectionnez **Port standard TCP/IP** et cliquez sur **Suivant**.
 - c. Dans le champ Nom d'hôte ou adresse IP, entrez l'adresse IP de l'imprimante ou le nom d'hôte.
 - d. Pour désactiver cette fonction, décochez la case sous **Interroger l'imprimante et sélectionner automatiquement le pilote à utiliser**, puis cliquez sur **Suivant**.
6. Cliquez sur **J'ai le disque**.
7. Cliquez sur **Parcourir**. Accédez aux fichiers extraits dans le répertoire locale, puis sélectionnez le fichier driver.inf pour votre imprimante. Cliquez sur **Ouvrir**.
8. Sélectionnez le modèle de votre imprimante, puis cliquez sur **Suivant**.
9. Si une invite s'affiche indiquant que le pilote d'imprimante a été installé précédemment, cliquez sur **Utiliser le pilote déjà installé (recommandé)**.
10. Dans le champ Nom de l'imprimante, entrez un nom pour l'imprimante.
11. Pour installer le pilote d'imprimante, cliquez sur **Suivant**.
12. Si cela est nécessaire, définissez cette imprimante comme imprimante par défaut.
 Remarque : Avant de sélectionner la fonction **Partager l'imprimante**, contactez l'administrateur système.
13. Pour envoyer une page de test à l'imprimante, cliquez sur **Imprimer une page de test**.
14. Cliquez sur **Terminer**.

INSTALLATION DES PILOTES D'IMPRIMANTE POUR UNE IMPRIMANTE USB WINDOWS

1. Raccordez l'extrémité B d'un câble A/B USB 2.0 standard ou au port USB USB 3.0 à l'arrière de l'imprimante.

2. Raccordez l'extrémité A du câble USB au port USB de l'ordinateur.
3. Si l'Assistant Windows Ajout de nouveau matériel détecté s'affiche, cliquez sur **annuler**.
4. Insérez le CD-ROM *Logiciels et documentation* dans le lecteur approprié de l'ordinateur. Si le programme d'installation ne démarre pas automatiquement, accédez au lecteur et double-cliquez sur le fichier d'installation **Setup.exe**.



Remarque : Si vous ne disposez pas de *Software and Documentation disc (CD-ROM Logiciel et documentation)*, téléchargez le fichier du programme d'installation Smart Start sur le site www.xerox.com ou à partir du serveur Web intégré de votre imprimante. Pour plus d'informations, reportez-vous à la section [Téléchargement de pilotes d'impression et de numérisation à partir du serveur Web intégré](#).

5. Cliquez sur **Xerox Smart Start — Programme d'installation de pilotes (recommandé)**.
6. Pour accepter le contrat de licence, cliquez sur **J'accepte**.
7. Pour les PC sous Windows, il n'est pas toujours nécessaire d'installer le pilote d'imprimante afin de créer la file d'impression. Référez-vous aux options suivantes :
 - Windows vérifie si le pilote d'imprimante est déjà installé sur le PC. Si un pilote d'imprimante compatible est disponible sur le PC, il est utilisé pour créer la file d'impression USB.
 - Windows vérifie dans Windows Update s'il existe un pilote d'imprimante compatible. Si un pilote compatible est disponible, il le télécharge et crée la file d'impression USB avec lui.
 - Si la mise à jour du pilote d'imprimante est bloquée par Windows Update et qu'aucun pilote compatible n'est disponible sur le PC, Windows crée la file d'impression USB avec le pilote de classe IPP de Microsoft.

INSTALLATION DE L'IMPRIMANTE EN TANT QUE PÉRIPHÉRIQUE DE SERVICES WEB (WSD)

WSD (Web Services on Devices) permet à un client de détecter un périphérique distant et d'y accéder ainsi qu'aux services associés via un réseau. WSD prend en charge la détection, le contrôle et l'utilisation de périphériques.

Installation d'une imprimante WSD à l'aide de l'assistant Ajout de périphérique

1. Sur l'ordinateur, cliquez sur **Démarrer**, puis sélectionnez **Imprimantes et scanners**.
2. Pour ajouter l'imprimante souhaitée, cliquez sur **Ajouter une imprimante ou un scanner**.
3. Dans la liste des périphériques disponibles, sélectionner celui à utiliser, puis cliquer sur **Suivant**.



Remarque : Si l'imprimante requise ne figure pas dans la liste, cliquez sur **Annuler**. Pour ajouter l'imprimante manuellement, utilisez son adresse IP. Pour plus d'informations, reportez-vous à la section [Installation du fichier compressé du pilote d'imprimante Windows](#).

4. Cliquez sur **Fermer**.

INSTALLATION DES PILOTES ET DES UTILITAIRES SOUS MACINTOSH OS X (MACOS)

1. Téléchargez le pilote d'imprimante le plus récent à l'adresse www.xerox.com/office/VLB415support.

2. Ouvrez le fichier Xerox® Print Drivers 5.xx.x.dmg ou .pkg pour votre imprimante.
3. Pour exécuter Xerox® Print Drivers 5.xx.x.dmg ou .pkg, cliquez deux fois sur le nom de fichier approprié.
4. Cliquez sur **Continuer** lorsque vous y êtes invité.
5. Pour accepter le contrat de licence, cliquez sur **J'accepte**.
6. Cliquez sur **Installer** pour accepter l'emplacement d'installation actuel ou sélectionnez un autre emplacement pour les fichiers d'installation, puis cliquez sur **Installer**.
7. À l'invite, entrez votre mot de passe puis cliquez sur **OK**.
8. Sélectionnez votre imprimante dans la liste des imprimantes détectées, puis cliquez sur **Suivant**.
9. Si votre imprimante ne figure pas dans la liste des imprimantes détectées :
 - a. Cliquez sur l'icône **Imprimante réseau**.
 - b. Entrez l'adresse IP de l'imprimante, puis cliquez sur **Continuer**.
 - c. Sélectionnez votre imprimante dans la liste des imprimantes détectées, puis cliquez sur **Continuer**.
10. Si votre imprimante n'a pas été détectée, vérifiez qu'elle est sous tension et que le câble USB ou Ethernet est correctement connecté.
11. Pour accepter le message concernant la file d'impression, cliquez sur **OK**.
12. Activez ou désactivez les cases **Définir comme imprimante par défaut** et **Imprimer une page de test**, le cas échéant.
13. Cliquez sur **Continuer**, puis sur **Fermer**.

Ajout d'une imprimante sous Mac OS

Dans le cas d'une mise en réseau, vous pouvez installer votre imprimante à l'aide de Bonjour® (mDNS) ou établir une connexion LPD/LPR en utilisant l'adresse IP de l'imprimante. Pour une imprimante qui n'est pas en réseau, créez une connexion USB sur votre bureau.

Pour plus d'informations, consultez l'assistant de support en ligne à l'adresse : www.xerox.com/office/VLB415support.

Ajout de l'imprimante en utilisant Bonjour

Pour ajouter l'imprimante en utilisant Bonjour® :

1. Depuis le dossier Applications de l'ordinateur ou le dock, affichez la page **Préférences système**.
2. Cliquez sur **Imprimantes et scanners**.

La liste d'imprimantes s'affiche à gauche de la fenêtre.
3. Pour la liste des imprimantes, cliquez sur la touche plus (+).
4. En haut de la fenêtre, cliquez sur l'icône **Valeur par défaut**.
5. Sélectionnez votre imprimante dans la liste, puis cliquez sur **Ajouter**.



Remarque : Si votre imprimante n'a pas été détectée, vérifiez qu'elle est sous tension et que le câble Ethernet est correctement connecté.

Ajout de l'imprimante en spécifiant l'adresse IP

Pour ajouter l'imprimante en précisant l'adresse IP :

1. Depuis le dossier des applications de l'ordinateur ou le dock, affichez la page **Préférences système**.
2. Cliquez sur **Imprimantes et scanners**.
La liste d'imprimantes s'affiche à gauche de la fenêtre.
3. Dans la liste d'imprimantes, cliquez sur la touche plus (+).
4. Cliquez sur **IP**.
5. À partir du menu Protocole, sélectionnez le protocole.
6. Entrez l'adresse IP de l'imprimante dans le champ Adresse.
7. Entrez un nom pour l'imprimante dans le champ Nom.
8. Sous Utiliser, cliquez sur **Sélectionner un pilote à utiliser**
9. Dans la liste du logiciel de l'imprimante, sélectionnez le pilote d'imprimante pour votre modèle.
10. Cliquez sur **Ajouter**.

INSTALLATION DES PILOTES ET DES UTILITAIRES D'IMPRESSION SOUS UNIX ET LINUX

Pour fournir les fonctions de spoule d'imprimante et de serveur d'impression réseau, l'impression sous UNIX utilise LPD/LPR (port 515) ou lp au port 9100. Pour plus d'informations sur l'impression sous UNIX, reportez-vous à la section [Impression sous UNIX, Linux et AS/400](#).

Pour en savoir plus sur l'installation des pilotes d'imprimantes et des utilitaires pour UNIX et Linux, reportez-vous à la section www.xerox.com/office/VLB415drivers.

Informations supplémentaires

Vous pouvez obtenir davantage d'informations concernant votre imprimante auprès des sources suivantes :

RESSOURCE	EMPLACEMENT
Guide d'installation	Livré avec l'imprimante.
Guide d'initiation	Imprimer depuis le panneau de commande. Pour plus d'informations, reportez-vous à la section Pages d'informations .
Autre documentation pour votre imprimante	www.xerox.com/office/VLB415docs
Recommended Media List (Liste des supports recommandés)	États-Unis : www.xerox.com/rmlna Union européenne : www.xerox.com/rmleu
Informations de support technique pour votre imprimante comprenant notamment : Support technique en ligne, Assistant de support en ligne et téléchargements de pilote.	www.xerox.com/office/VLB415support
Pages d'informations	Imprimer depuis le panneau de commande. Pour plus d'informations, reportez-vous à la section Pages d'informations .
Informations sur le serveur Web intégré	Dans le serveur Web intégré, cliquez sur Aide .
Commander des consommables pour votre imprimante	www.xerox.com/office/supplies
Ressource fournissant outils et informations, notamment des didacticiels interactifs, des modèles d'impression, des conseils utiles et des fonctionnalités personnalisées répondant à vos besoins spécifiques.	www.xerox.com/office/businessresourcecenter
Ventes et assistance technique locales	www.xerox.com/office/worldcontacts
Enregistrement de l'imprimante	www.xerox.com/register
Magasin en ligne Xerox® Direct	www.direct.xerox.com/

EMPLACEMENT DU NUMÉRO DE SÉRIE DE L'IMPRIMANTE

Pour commander des consommables ou contacter l'assistance Xerox, vous devez vous munir du numéro de série du périphérique. Il existe plusieurs moyens de l'obtenir. Pour connaître le numéro de série, vous pouvez imprimer un relevé de configuration. Vous pouvez aussi l'afficher sur le panneau de commande ou sur la page d'accueil du serveur web intégré. Le numéro de série figure sur une étiquette apposée à l'imprimante. Pour afficher l'étiquette, ouvrez la porte A.

Pour en savoir plus sur la procédure d'impression d'un relevé de configuration, reportez-vous à la section [Pages d'informations](#).

Pour afficher le numéro de série sur le panneau de commande :

1. Sur le panneau de commande de l'imprimante, appuyez sur la touche **Accueil**.
2. Touchez **Périphérique > À propos de**.
Le modèle, le numéro de série et la version du logiciel sont indiqués.
3. Pour revenir à l'écran d'accueil, appuyez sur la touche **Accueil**.

Accessibilité

Ce chapitre contient :

Inverser la couleur d'affichage.....	80
Zoom.....	81
Utilisation du clavier	82
Sortie vocale (essai produit).....	83

Inverser la couleur d'affichage

Inverser la couleur de l'affichage permet d'inverser les couleurs du panneau de commande.

1. Sur le panneau de commande du périphérique, appuyez sur la touche **Accueil**.
2. Appuyez sur **Périphérique > Accessibilité**.
Une nouvelle fenêtre apparaît sous Accessibilité.
3. Pour inverser la couleur d'affichage de l'écran du panneau de commande, touchez le bouton bascule **Inverser la couleur d'affichage**.
4. Cliquez sur **OK**.

L'inversion de la couleur d'affichage ne s'applique qu'aux utilisateurs individuels pendant leur session.

L'inversion de la couleur d'affichage est annulée lorsque :

- L'utilisateur la désactive.
- La session prend fin.
- l'utilisateur **Réinitialise tout**.

Pour changer les paramètres par défaut, consultez le *Guide de l'administrateur système* sous www.xerox.com/office/VLB415docs.

Zoom

Le zoom vous permet d'agrandir l'écran du panneau de commande de jusqu'à 500 %. Vous pouvez zoomer à l'écran de la façon suivante :

1. Sur l'écran du panneau de commande, vous pouvez zoomer et dézoomer avec les doigts. Écartez deux doigts pour zoomer ou rapprochez deux doigts pour dézoomer.
2. Avec le clavier, appuyez simultanément sur **Ctrl** et **+** (plus) pour zoomer et **Ctrl** et **-** (moins) pour dézoomer.

Vous pouvez faire défiler en balayant du doigt dans le sens souhaité.



Remarque : Une fois la session terminée, l'écran reviendra automatiquement à la taille originale.

Utilisation du clavier

Pour permettre la navigation au clavier sur l'imprimante, connectez un clavier USB compatible sur le port USB et appuyez sur la touche **Tab** pour initier la navigation au clavier.

Lorsque vous commencez à naviguer sur l'interface à l'aide du clavier, un indicateur d'activité montrera quel élément est actif.

La navigation au clavier prend fin et l'indicateur d'activité disparaît lorsque :

- L'utilisateur la désactive.
- La session prend fin.
- l'utilisateur **Réinitialise tout**.



Remarque :


- Seuls les éléments interactifs seront actifs.
- Les éléments non interactifs ne seront pas actifs.
- La navigation au clavier est compatible avec la sortie vocale.
- La navigation au clavier n'est pas possible sur certains écrans et applis tierces.


NAVIGATION SUR L'ÉCRAN À L'AIDE D'UN CLAVIER

TOUCHE	FONCTION
Tab	Aller au prochain élément actif.
Maj + Tab	Revenir à l'élément actif précédent.
Entrée ou espace	Actionner un bouton actif, actionner une ligne, sélectionner une option, dérouler un menu ou actionner un curseur.
Échap	Fermer un menu déroulant, fermer une boîte de dialogue ou faire disparaître des notifications.
Flèches	Naviguer dans des lignes de fonctions, les options d'un menu, les lignes d'un tableau, les éléments d'une ligne, augmenter ou diminuer la valeur d'un curseur une fois activé.
Accueil	<ul style="list-style-type: none"> • Aller à l'écran d'accueil. • Si un curseur est actif, fait revenir le curseur à sa valeur la plus faible.
Fin	Si un curseur est actif, fait passer le curseur à sa valeur la plus haute.

Sortie vocale (essai produit)

La sortie vocale est testable pour les applications natives sur l'écran d'accueil. La sortie vocale lit tout haut le contenu des éléments actifs par le haut-parleur de l'appareil pendant la navigation avec un clavier USB raccordé.

 Remarque : Soyez conscient(e) de votre environnement lorsque vous utilisez la sortie vocale, car toutes les informations, à l'exception des mots de passe masqués, seront lues à voix haute. Par exemple, nom de connexion, noms de travaux, adresse IP de l'appareil si elle s'affiche sur l'écran d'accueil, etc.

 Remarque : La sortie vocale n'est pas prise en charge sur certains écrans et applis tierces.

Il y a deux façons d'activer ou de désactiver la sortie vocale :

1. Appuyez simultanément sur **Ctrl** et **5** pour activer ou désactiver la sortie vocale.
2. Sur le panneau de commande du périphérique, appuyez sur la touche **Accueil**. Appuyez sur **Périphérique > Accessibilité**. Activez ou désactivez **Sortie vocale (essai produit)**.

L'utilisateur peut régler le volume de la sortie vocale, la hauteur, et la vitesse dans **Périphérique > Accessibilité**.

La sortie vocale reconnaît les langues suivantes :

- Anglais (US)
- Anglais (International)
- Français
- Italien
- Espagnol
- Allemand

La sortie vocale s'applique uniquement aux utilisateurs individuels pendant leur session. La sortie vocale est désactivée automatiquement lorsque :

- L'utilisateur la désactive.
- La session prend fin.
- l'utilisateur **Réinitialise tout**.

Personnalisation

Ce chapitre contient :

Présentation de la personnalisation	86
Personnalisation par l'utilisateur.....	87
Personnalisation avec l'apprentissage adaptatif.....	93
Applis à accès direct.....	97
Création de flux de travail sans contact personnalisés	101
Suppression de toutes les personnalisations.....	102

Présentation de la personnalisation

Ce chapitre explique comment personnaliser l'interface de votre appareil afin de répondre aux demandes spécifiques de vos workflows.

La personnalisation permet aux utilisateurs connectés d'être plus productifs, et garantit que les fonctions affichées répondent à leurs besoins. La personnalisation vous permet de configurer, masquer, afficher et réorganiser des applis à l'écran d'accueil afin de correspondre à vos priorités de travail.

Le périphérique utilise la fonctionnalité Apprentissage adaptatif pour analyser les applis et les fonctionnalités utilisées lorsque vous y êtes connecté. Le périphérique fournit des suggestions de flux de travail personnalisées en fonction de votre activité. En tant qu'utilisateur spécifique, vous pouvez sélectionner les types de suggestions d'apprentissage adaptatif que vous recevez. Vous pouvez activer ou désactiver vos options de suggestions sur le panneau de commande du périphérique.

Vous pouvez créer des applis à accès direct privées pour enregistrer et simplifier les flux de travail longs ou fréquents. Une fois que vos applis à accès direct sont créées, elles s'affichent à l'écran d'accueil de l'utilisateur connecté. Pour chaque appli, vous pouvez masquer ou afficher des fonctionnalités spécifiques et personnaliser les paramètres par défaut pour répondre à vos besoins et enregistrer les paramètres d'un travail pour un usage continu.

Les administrateurs système peuvent configurer des paramètres pour tous les utilisateurs via la fonctionnalité Personnalisation. La personnalisation permet à l'administrateur système d'exécuter les tâches suivantes :

- Masquer, afficher ou réorganiser les applis à l'écran d'accueil
- Créer et modifier des applis à accès direct
- Masquer ou afficher les fonctions de l'application
- Configurer et enregistrer les paramètres par défaut

Pour plus de détails, contactez votre administrateur système ou reportez-vous au *Guide de l'administrateur système*, disponible à l'adresse www.xerox.com/office/VLB415docs.



Remarque : Les paramètres de personnalisation configurés par un utilisateur spécifique écrasent tous les paramètres de personnalisation équivalents configurés par l'administrateur système

Personnalisation par l'utilisateur

PERSONNALISATION DE L'ÉCRAN D'ACCUEIL

Les options de personnalisation vous permettent d'afficher, de masquer ou de modifier la disposition des applis sur l'écran d'accueil.

Affichage ou masquage d'une appli à l'écran d'accueil

Pour masquer ou afficher une appli à l'écran d'accueil pour l'utilisateur connecté :

1. Sur le panneau de commande de l'imprimante, appuyez sur la touche **Accueil**.
2. Touchez **Connexion**. Saisissez le nom d'utilisateur à l'aide du pavé numérique, puis touchez **Suivant**. Saisissez le mot de passe à l'aide du pavé numérique, puis touchez **Terminé**.
3. Faites défiler la liste vers le bas, puis touchez **Personnaliser**.
4. Touchez **Personnaliser accueil**.
5. Pour afficher une appli installée, mais qui est masquée :
 - a. Touchez l'icône **Plus (+)**.
 - b. Touchez l'appli que vous voulez voir apparaître sur le panneau de commande.
6. Pour masquer une appli installée :
 - a. Pour l'appli souhaitée, touchez **X**.
 - b. Touchez **Masquer**.
7. Touchez **Terminé**.
8. Vérifiez que seules les applis voulues apparaissent sur l'écran Accueil.

Réorganisation des applis de l'écran d'accueil

Pour réorganiser des applis à l'écran d'accueil d'accueil pour l'utilisateur connecté :

1. Sur le panneau de commande de l'imprimante, appuyez sur la touche **Accueil**.
2. Touchez **Connexion**. Saisissez le nom d'utilisateur à l'aide du pavé numérique, puis touchez **Suivant**. Saisissez le mot de passe à l'aide du pavé numérique, puis touchez **Terminé**.
3. Faites défiler la liste vers le bas, puis touchez **Personnaliser**.
4. Touchez **Personnaliser accueil**.
5. Touchez l'appli voulue, maintenez la pression, puis faites-la glisser vers le nouvel emplacement. Relâchez l'appli.
6. Touchez **Terminé**.
7. Vérifiez que les applis apparaissent à l'emplacement correct sur l'écran d'accueil.

Suppression d'une appli à l'écran d'accueil

Pour supprimer une appli à l'écran d'accueil pour l'utilisateur connecté :

1. Sur le panneau de commande de l'imprimante, appuyez sur la touche **Accueil**.
2. Touchez **Connexion**. Saisissez le nom d'utilisateur à l'aide du pavé numérique, puis touchez **Suivant**. Saisissez le mot de passe à l'aide du pavé numérique, puis touchez **Terminé**.
3. Faites défiler la liste vers le bas, puis touchez **Personnaliser**.
4. Touchez **Personnaliser accueil**.
5. Pour supprimer une appli installée :
 - a. Pour l'appli souhaitée, touchez **X**.
 - b. À l'invite, touchez **Supprimer**.
6. Touchez **Terminé**.
7. Vérifiez que seules les applis voulues apparaissent sur l'écran Accueil.

Suppression de la personnalisation de l'écran d'accueil

Pour supprimer la personnalisation de l'écran d'accueil pour l'utilisateur connecté :

1. Sur le panneau de commande de l'imprimante, appuyez sur la touche **Accueil**.
2. Appuyez sur **Connexion**. Saisissez le nom d'utilisateur à l'aide du pavé numérique, puis touchez **Suivant**. Saisissez le mot de passe à l'aide du pavé numérique, puis touchez **Terminé**.
3. Faites défiler la liste vers le bas, puis touchez **Personnaliser**.
4. Sélectionnez l'une des options suivantes :
 - **Supprimer la personnalisation de l'écran d'accueil** : cette option supprime toute personnalisation de l'écran d'accueil.

Avertissement ! L'option Supprimer la personnalisation de l'écran d'accueil supprime la personnalisation de cet écran, ainsi que d'autres paramètres de périphérique personnalisés.

- **Supprimer toutes les personnalisations** : cette option supprime toute personnalisation pour l'utilisateur connecté, y compris les applications personnalisées à accès direct.



Remarque : Toute personnalisation configurée par l'administrateur système, notamment les applis à accès direct, EIP, accès rapide et Weblet, n'est pas affectée.

5. À l'invite, touchez **Supprimer**.

Les applis apparaissent dans leur emplacement par défaut sur l'écran Accueil.
6. Touchez **Terminé**.

PERSONNALISATION DES VALEURS PAR DÉFAUT DE L'ÉCRAN INITIAL

Utilisez l'option **Valeurs par défaut de l'écran initial** pour définir les valeurs ou actions par défauts de l'écran lorsqu'un utilisateur se connecte sur la périphérique pour la première fois. Vous pouvez personnaliser les options suivantes :

- **Appli par défaut du périphérique.** L'appli par défaut du périphérique est l'appli initiale qui apparaît chez un utilisateur connecté, ou lorsque le périphérique est réinitialisé aux paramètres par défaut.
- **Documents originaux détectés :** Cette fonctionnalité définit l'application par défaut à lancer lorsque des documents originaux sont chargés dans le chargeur automatique de documents. Le paramètre s'applique lorsque le panneau de commande du périphérique affiche uniquement l'écran d'accueil. Il ne s'applique pas lorsqu'une autre application est ouverte sur le panneau de commande.

Si l'appli sélectionnée n'est plus disponible, une notification s'affiche et les paramètres par défaut de l'écran initial reviennent aux paramètres d'usine.

Lorsque les fonctionnalités **Démarrage automatique lorsque des documents originaux sont détectés** et **Documents originaux détectés** sont toutes deux activées pour une application, vous pouvez créer des flux de travail sans contact. Pour plus d'informations, reportez-vous à la section [Création de flux de travail sans contact personnalisés](#).

Configuration de l'application par défaut du périphérique

Pour configurer l'appli par défaut de l'appareil pour l'utilisateur connecté :

1. Sur le panneau de commande de l'imprimante, appuyez sur la touche **Accueil**.
2. Appuyez sur **Connexion**. Saisissez le nom d'utilisateur à l'aide du clavier, puis appuyez sur **Suivant**. Saisissez le mot de passe à l'aide du clavier, puis appuyez sur **Terminé**.
3. Appuyez sur **Personnaliser**.
4. Appuyez sur **Valeurs par défaut de l'écran initial**.
5. Appuyez sur **Application par défaut du périphérique**.
6. Touchez l'appli ou l'appli à accès direct requise.
7. Touchez **OK**.

Paramétrage de l'option de détection des documents originaux

Pour paramétrer l'écran par défaut lorsque des documents originaux sont détectés, procédez comme suit :

1. Sur le panneau de commande de l'imprimante, appuyez sur la touche **Accueil**.
2. Appuyez sur **Connexion**. Saisissez le nom d'utilisateur à l'aide du clavier, puis appuyez sur **Suivant**. Saisissez le mot de passe à l'aide du clavier, puis appuyez sur **Terminé**.
3. Appuyez sur **Personnaliser**.
4. Appuyez sur **Valeurs par défaut de l'écran initial**.
5. Touchez **Documents originaux détectés**.
6. Touchez l'appli ou l'appli à accès direct requise.

7. Touchez **OK**.

PERSONNALISATION DES APPLIS

Les options de personnalisation d'applications permettent de modifier les fonctions disponibles, d'enregistrer les paramètres par défaut d'applications ou de supprimer les paramètres personnalisés appliqués à une application.

Vous pouvez personnaliser les applications Copie, Copie de carte d'identité, Courriel, Fax et Numérisation vers de votre périphérique.

Personnalisation de la liste de fonctions

La personnalisation pour la liste des fonctionnalités est disponible pour les applications de courrier électronique, de numérisation vers, de télécopie locale et de copie.

Pour personnaliser la liste de fonctions d'une application pour un utilisateur connecté :

1. Sur le panneau de commande de l'imprimante, appuyez sur la touche **Accueil**.
2. Appuyez sur **Connexion**. Saisissez le nom d'utilisateur à l'aide du pavé numérique, puis touchez **Suivant**. Saisissez le mot de passe à l'aide du pavé numérique, puis touchez **Terminé**.
3. Touchez l'application requise.
4. Faites défiler la liste vers le bas, puis touchez **Personnaliser**.
5. Touchez **Personnaliser la liste de fonctions**.
6. Touchez l'option voulue :
 - Pour masquer une fonction, touchez l'icône de l'**œil** en regard de la fonction souhaitée. Une icône d'œil barré signifie que la fonction est masquée.
 - Pour afficher une fonction, touchez l'icône de l'**œil** en regard de la fonction souhaitée. Une icône d'œil non barré signifie que la fonction est visible.
7. Pour changer l'ordre des fonctionnalités du menu, glissez-déposez les fonctionnalités jusqu'à ce qu'elles soient dans l'ordre approprié. Si l'apprentissage adaptatif est activé pour la personnalisation, pour classer la liste des fonctionnalités en fonction de leur utilisation, touchez l'icône **Apprentissage adaptatif**.
8. Touchez **Terminé** pour enregistrer la configuration actuelle.

Affichage de toutes les fonctionnalités dans la liste des fonctionnalités

Pour afficher toutes les fonctions masquées d'une application :

1. Sur le panneau de commande de l'imprimante, appuyez sur la touche **Accueil**.
2. Touchez l'application requise.
3. Sélectionnez les paramètres des travaux.
4. Faites défiler la page jusqu'en bas, puis touchez **Afficher les fonctions supplémentaires**.
La liste des fonctions masquées apparaît.

Enregistrement des paramètres par défaut des applis

Vous pouvez utiliser cette fonction pour enregistrer un ensemble de paramètres d'appli comme paramètres par défaut. Cette fonctionnalité est disponible pour les appli de courrier électronique, de numérisation vers, de télécopie locale et de copie.

Pour enregistrer les paramètres d'appli actuels comme paramètres par défaut pour l'utilisateur connecté :

1. Sur le panneau de commande de l'imprimante, appuyez sur la touche **Accueil**.
2. Touchez **Connexion**. Saisissez le nom d'utilisateur à l'aide du pavé numérique, puis touchez **Suivant**. Saisissez le mot de passe à l'aide du pavé numérique, puis touchez **Terminé**.
3. Touchez l'appli requise.
4. Sélectionnez les paramètres du travail que vous voulez enregistrer comme paramètres par défaut.
5. Faites défiler la liste vers le bas, puis touchez **Personnaliser**.
6. Touchez **Enregistrer les paramètres par défaut**.
7. À l'invite, touchez **Enregistrer**.

Les nouveaux paramètres remplacent ceux par défaut.

Activation de la fonctionnalité de démarrage automatique comme paramètre par défaut d'une appli

La fonctionnalité Démarrage automatique lorsque des documents originaux sont détectés permet au périphérique de lancer automatiquement un travail dans une application. La fonctionnalité s'applique lorsqu'une application est ouverte et que le démarrage automatique est activé pour cette application. Lorsque le périphérique détecte des documents originaux dans le chargeur automatique de documents, le travail démarre automatiquement.

La fonctionnalité Démarrage automatique s'applique aux application de copie, de courrier électronique, de télécopie, de numérisation vers et aux applications à accès direct.

Lorsque les fonctionnalités Démarrage automatique lorsque des documents originaux sont détectés et Documents originaux détectés sont toutes deux activées pour une application, vous pouvez créer des flux de travail sans contact. Pour plus d'informations, reportez-vous à la section [Création de flux de travail sans contact personnalisés](#).

Pour activer la fonctionnalité de démarrage automatique pour les applications sélectionnées, procédez comme suit :

1. Sur le panneau de commande de l'imprimante, appuyez sur la touche **Accueil**.
2. Appuyez sur **Connexion**. Saisissez le nom d'utilisateur à l'aide du clavier, puis appuyez sur **Suivant**. Saisissez le mot de passe à l'aide du clavier, puis appuyez sur **Terminé**.
3. Touchez l'appli requise.
4. Sélectionnez les paramètres du travail que vous voulez enregistrer comme paramètres par défaut.
5. Pour activer la fonctionnalité Démarrage automatique, touchez le bouton bascule sous **Démarrage automatique lorsque des documents originaux sont détectés**.
6. Faites défiler la liste vers le bas, puis touchez **Personnaliser**.

7. Touchez **Enregistrer les paramètres par défaut**.
8. À l'invite, touchez **Enregistrer**.

Lorsque l'utilisateur connecté sélectionne l'appli et charge les documents originaux dans le chargeur automatique de documents, le travail démarre automatiquement.

Suppression la personnalisation des applis via panneau de commande

Pour supprimer les paramètres de personnalisation de l'appli en cours :

1. Sur le panneau de commande de l'imprimante, appuyez sur la touche **Accueil**.
2. Touchez **Connexion**. Saisissez le nom d'utilisateur à l'aide du pavé numérique, puis touchez **Suivant**. Saisissez le mot de passe à l'aide du pavé numérique, puis touchez **Terminé**.
3. Touchez l'appli requise.
4. Faites défiler la liste vers le bas, puis touchez **Personnaliser**.
5. Touchez **Supprimer la personnalisation de l'appli**.
6. À l'invite, touchez **Supprimer**.

PERSONNALISATION DE LA LANGUE

Un utilisateur connecté peut personnaliser les paramètres de langue par défaut et la disposition du clavier par défaut.

Chaque fois que l'utilisateur se connecte au périphérique, les paramètres de langue et de clavier sélectionnés sont activés.

Pour personnaliser la langue et la disposition du clavier par défaut, procédez comme suit :

1. Sur le panneau de commande de l'imprimante, appuyez sur la touche **Accueil**.
2. Touchez **Connexion**. Saisissez le nom d'utilisateur à l'aide du pavé numérique, puis touchez **Suivant**. Saisissez le mot de passe à l'aide du pavé numérique, puis touchez **Terminé**.
3. Touchez **Connexion**, puis **Personnaliser la langue**.
4. Pour modifier la langue, touchez la langue souhaitée.
5. Pour modifier la disposition du clavier, touchez **Disposition du clavier**, puis touchez l'option souhaitée.
6. Touchez **Terminé**.

Personnalisation avec l'apprentissage adaptatif

L'apprentissage adaptatif s'appuie sur l'utilisation quotidienne de l'appareil pour rationaliser les tâches pour les utilisateurs et les administrateurs. L'apprentissage adaptatif fournit des suggestions de workflow personnalisées aux utilisateurs connectés en fonction de leur utilisation de certaines applications. Un utilisateur individuel peut choisir les types de suggestions qu'il reçoit. Les utilisateurs individuels peuvent activer et désactiver leurs options de suggestion personnalisées sur le panneau de commande de l'appareil.

La personnalisation par apprentissage adaptatif offre des suggestions d'automatisation de workflow pour aider les utilisateurs connectés à rationaliser leur flux de travail. Les suggestions de flux de travail d'applications personnalisées comprennent les éléments suivants :

- création d'applis à accès direct pour les tâches répétitives
- création d'applis à accès direct pour les tâches complexes
- réorganisation des paramètres de fonctionnalités des applications en fonction de la fréquence d'utilisation
- paramètres de préférences de langue

La personnalisation de l'apprentissage adaptatif est activée par défaut. Lorsque la personnalisation de l'apprentissage adaptatif est activée, toutes les options de suggestion de personnalisation pour les utilisateurs connectés sont activées par défaut. Lorsque la personnalisation de l'apprentissage adaptatif est activée, les utilisateurs connectés peuvent gérer leurs suggestions de personnalisation dans le panneau de commande.

SUGGESTIONS POUR APPLIS À ACCÈS DIRECT

Lorsque les fonctionnalités Apprentissage adaptatif et Personnalisation sont activées, le périphérique propose de créer une appli à accès direct pour les travaux répétés ou complexes.

Si un utilisateur connecté sélectionne une programmation de travaux identique de manière répétée, après 7 jours, un travail répétitif est identifié et le périphérique propose de créer une appli à accès direct.

Si un utilisateur connecté sélectionne six caractéristiques ou plus pour un travail, un travail complexe est identifié et le périphérique suggère de créer une appli à accès direct pour le travail répété.

La suggestion de l'appli à accès direct est proposée immédiatement après la soumission du travail. Si l'offre est acceptée, une appli à accès direct est créée. Si l'offre est déclinée, la même suggestion d'appli à accès direct n'est pas proposée à nouveau pendant 14 jours.

Pour créer une appli à accès direct pour travaux répétés ou complexes à partir de l'écran de suggestion, procédez comme suit :

1. Après la soumission du travail, si un travail répété ou complexe est identifié, l'écran de suggestion apparaît. À partir de l'écran de suggestion, touchez **Créer une appli à accès direct**.
2. Pour entrer un nom, touchez le champ de saisie **Entrer le nom de l'appli**, puis utilisez le clavier alphanumérique. Touchez **Suivant**.

3. Procédez comme suit :

- Pour créer l'appli à accès direct avec les paramètres par défaut, touchez **Créer une appli à accès direct**.
- Pour modifier les paramètres de l'appli à accès direct, touchez **Personnaliser l'affichage**, puis procédez comme suit :
 1. Touchez l'option de palette de couleurs pour votre appli à accès direct, puis touchez **Suivant**.
 2. Touchez l'icône qui convient le mieux à l'appli à accès direct que vous créez, puis touchez **Suivant**.
 3. Pour fournir des instructions qui apparaissent au coin supérieur de l'écran de l'appli, touchez le champ de saisie, puis utilisez le clavier alphanumérique pour saisir les instructions destinées aux utilisateurs. Touchez **Terminé**.

Le système enregistre l'appli à accès direct, et celle-ci apparaît sur l'écran d'accueil de l'utilisateur connecté.

SUGGESTIONS D'ORDRE DE LISTE DES FONCTIONNALITÉS

Lorsque l'apprentissage adaptatif et la personnalisation sont activés, le périphérique propose de réorganiser les fonctionnalités listées dans une application en fonction de l'historique d'utilisation de l'utilisateur connecté.

Le périphérique collecte les données d'utilisation des fonctionnalités pendant 30 jours. Après 10 soumissions de travaux pendant les 30 jours, lorsqu'un utilisateur se connecte au dispositif et sélectionne une application, si l'ordre d'utilisation ne correspond pas à l'ordre actuel, le dispositif propose de réorganiser la liste des fonctionnalités.

Si la suggestion est acceptée, les fonctionnalités les plus fréquemment utilisées sont déplacées en tête de liste. Les fonctionnalités qui n'ont jamais été utilisées sont masquées et déplacées vers la zone Afficher les fonctionnalités supplémentaires.

Que la suggestion soit acceptée ou refusée, aucune offre supplémentaire de réorganisation de la liste n'est proposée pendant 14 jours.

Pour réorganiser la liste des fonctionnalités à partir d'un écran de suggestion, procédez comme suit :

1. Sur le panneau de commande de l'imprimante, appuyez sur la touche **Accueil**.
2. Appuyez sur **Connexion**. Saisissez le nom d'utilisateur à l'aide du clavier, puis appuyez sur **Suivant**. Saisissez le mot de passe à l'aide du clavier, puis appuyez sur **Terminé**.
3. Touchez l'appli requise. Si le dispositif a collecté des données d'utilisation pendant 30 jours ou plus, un écran de suggestion s'affiche.
4. Pour accepter l'offre de réorganisation des fonctionnalités, touchez **Réorganiser les fonctionnalités**. Les fonctionnalités sont réorganisées en fonction de l'historique d'utilisation de l'utilisateur connecté.

5. Pour modifier manuellement la liste des fonctionnalités, touchez l'option requise, puis procédez comme suit :
 - Pour masquer une fonction, touchez l'icône de l'**œil** en regard de la fonction souhaitée. Une icône d'œil barré signifie que la fonction est masquée.
 - Pour afficher une fonction, touchez l'icône de l'**œil** en regard de la fonction souhaitée. Une icône d'œil non barré signifie que la fonction est visible.
 - Pour changer l'ordre des fonctionnalités du menu, glissez-déposez les fonctionnalités jusqu'à ce qu'elles soient dans l'ordre approprié.
6. Touchez **Terminé**.

SUGGESTIONS DE PERSONNALISATION DE LA LANGUE

Lorsque les fonctionnalités Apprentissage adaptatif et Personnalisation sont activés, si un utilisateur connecté sélectionne une autre langue, le périphérique propose de changer la langue immédiatement après que l'utilisateur ait modifié la langue active.

Pour personnaliser la langue à partir d'un écran de suggestion, procédez comme suit :

1. Sur le panneau de commande de l'imprimante, appuyez sur la touche **Accueil**.
2. Touchez **Connexion**. Saisissez le nom d'utilisateur à l'aide du pavé numérique, puis touchez **Suivant**. Saisissez le mot de passe à l'aide du pavé numérique, puis touchez **Terminé**.
3. Si l'utilisateur connecté a modifié la langue lors de la session précédente, un écran de suggestion s'affiche. Pour accepter l'offre de modification de votre langue par défaut, touchez **Définir par défaut**.

La langue par défaut pour l'utilisateur connecté est modifiée.

GESTION DE VOS SUGGESTIONS DE PERSONNALISATION

Quand Apprentissage adaptatif et Personnalisation sont activés, l'appareil fournit des suggestions pour une meilleure expérience d'utilisation.

Pour gérer vos suggestions de personnalisation :

1. Sur le panneau de commande de l'imprimante, appuyez sur la touche **Accueil**.
2. Appuyez sur **Connexion**. Saisissez le nom d'utilisateur à l'aide du clavier, puis appuyez sur **Suivant**. Saisissez le mot de passe à l'aide du clavier, puis appuyez sur **Terminé**.
3. Appuyez sur **Connexion**, puis sur **Gérer les suggestions**. Vous pouvez également accéder à l'option **Gérer les suggestions** depuis chaque écran de suggestion.

4. Touchez les options requises :

- **Appli à accès direct répétitive** : utilisez cette option pour recevoir une suggestion de création d'une appli à accès direct pour les travaux que vous programmez de façon répétitive.
- **Appli à accès direct complexe** : utilisez cette option pour recevoir une suggestion de création d'une appli à accès direct pour les travaux comportant six sélections de fonctionnalités ou plus.
- **Ordre des fonctionnalités** : utilisez cette option pour recevoir une suggestion de mise à jour de l'ordre de la liste des fonctionnalités, afin que les fonctionnalités que vous utilisez le plus fréquemment figurent en tête de liste.
- **Langue** : Utilisez cette option pour recevoir une suggestion visant à changer la langue lorsqu'une langue différente est sélectionnée.

5. Touchez **OK**.

Applis à accès direct

Les applications à accès direct sont des applis individuelles créées pour permettre l'exécution de travaux ou de tâches fréquentes. Vous pouvez créer des applis à accès direct dans les applications Copie, Courrier électronique, Fax et Numériser vers.

Les types d'applis à accès direct suivants sont disponibles :

- Applis à accès direct publiques. Les administrateurs du périphérique et les utilisateurs disposant de privilèges de personnalisation peuvent créer des applis à accès direct publiques. Lorsque vous créez une appli à accès direct publique, vous pouvez la configurer pour permettre aux utilisateurs d'apporter des modifications temporaires aux paramètres des fonctionnalités de l'appli. Lorsque l'appli est réinitialisée, toutes les modifications temporaires sont supprimées. L'appli peut également être configurée de façon à empêcher les utilisateurs de visualiser ou de modifier les paramètres des fonctionnalités de l'appli. L'appli à accès direct publique apparaît sur l'écran Accueil. Les administrateurs du périphérique et les utilisateurs disposant de privilèges de personnalisation peuvent enregistrer une appli à accès direct publique existante en tant que nouvelle appli à accès direct publique, puis ajuster l'affichage et les paramètres par défaut de la nouvelle application selon les besoins. Si la personnalisation est activée, tous les utilisateurs connectés peuvent enregistrer une appli à accès direct publique en tant que nouvelle appli à accès direct privée, puis ajuster l'affichage et les paramètres par défaut de la nouvelle appli selon les besoins.
- Applis à accès direct privées : Si la personnalisation est activée, tous les utilisateurs connectés peuvent personnaliser leurs applis à accès direct. Les applis à accès direct ne sont disponibles que pour l'utilisateur qui les a créées et n'apparaissent que sur l'écran d'accueil de l'utilisateur connecté. Après avoir créé une appli à accès direct privée, vous pouvez enregistrer l'appli en tant que nouvelle appli à accès direct privée, puis ajuster l'affichage et les paramètres par défaut de la nouvelle appli selon vos besoins.



Remarque : Toutes les applis à accès direct privées permettent des modifications temporaires. Lorsque l'appli est réinitialisée, toutes les modifications temporaires sont supprimées.

Toutes les applis à accès direct privées permettent des modifications temporaires. Lorsque l'appli est réinitialisée, toutes les modifications temporaires sont supprimées.

Pour plus d'informations sur la configuration des applis à accès direct publiques, reportez-vous au *Guide de l'administrateur système* disponible à l'adresse www.xerox.com/office/VLB415docs.

CRÉATION D'UNE APPLI À ACCÈS DIRECT PRIVÉE

Pour créer une appli à accès direct privée pour l'utilisateur connecté :

1. Sur le panneau de commande de l'imprimante, appuyez sur la touche **Accueil**.
2. Appuyez sur **Connexion**. Saisissez le nom d'utilisateur à l'aide du clavier, puis appuyez sur **Suivant**. Saisissez le mot de passe à l'aide du clavier, puis appuyez sur **Terminé**.
3. Touchez l'appli requise.
4. Sélectionnez les paramètres de travail de l'appli à accès direct, le cas échéant.
5. Faites défiler la liste vers le bas, puis touchez **Créer une appli à accès direct**.
6. Pour entrer un nom, touchez le champ de saisie **Entrer le nom de l'appli**, puis utilisez le clavier alphanumérique. Touchez **Suivant**.

7. Procédez comme suit :

- Pour créer l'appli à accès direct avec les paramètres par défaut, touchez **Créer une appli à accès direct**.
- Pour modifier les paramètres de l'appli à accès direct, sélectionnez **Personnaliser l'affichage**, puis procédez comme suit :
 1. Touchez l'option de palette de couleurs pour votre appli à accès direct, puis touchez **Suivant**.
 2. Touchez l'icône qui convient le mieux à l'appli à accès direct que vous créez, puis touchez **Suivant**.
 3. Pour fournir des instructions qui apparaissent au coin supérieur de l'écran de l'appli, touchez le champ de saisie, puis utilisez le clavier alphanumérique pour saisir les instructions destinées aux utilisateurs. Touchez **Terminé**.

Le système enregistre l'appli à accès direct, et celle-ci apparaît sur l'écran d'accueil de l'utilisateur connecté. L'appli à accès direct est cachée à tous les autres utilisateurs.

CRÉATION D'UNE APPLI À ACCÈS DIRECT PRIVÉE À PARTIR D'UNE APPLI À ACCÈS DIRECT PUBLIQUE

Pour créer une appli à accès direct privée à partir d'une appli à accès direct publique existante, procédez comme suit :

1. Sur le panneau de commande de l'imprimante, appuyez sur la touche **Accueil**.
2. Appuyez sur **Connexion**. Saisissez le nom d'utilisateur à l'aide du clavier, puis appuyez sur **Suivant**. Saisissez le mot de passe à l'aide du clavier, puis appuyez sur **Terminé**.
3. Touchez l'appli à accès direct publique requise.
4. Faites défiler la liste vers le bas, puis touchez **Enregistrer en tant que nouvelle appli à accès direct**.
5. Pour entrer un nom, touchez le champ de saisie **Entrer le nom de l'appli**, puis utilisez le clavier alphanumérique. Touchez **Suivant**.
6. Procédez comme suit :
 - Pour créer l'appli à accès direct avec les paramètres par défaut, touchez **Créer une appli à accès direct**.
 - Pour modifier les paramètres de l'appli à accès direct, sélectionnez **Personnaliser l'affichage**, puis procédez comme suit :
 1. Touchez l'option de palette de couleurs pour votre appli à accès direct, puis touchez **Suivant**.
 2. Touchez l'icône qui convient le mieux à l'appli à accès direct que vous créez, puis touchez **Suivant**.
 3. Pour fournir des instructions qui apparaissent au coin supérieur de l'écran de l'appli, touchez le champ de saisie, puis utilisez le clavier alphanumérique pour saisir les instructions destinées aux utilisateurs. Touchez **Terminé**.

Le système enregistre l'appli à accès direct, et celle-ci apparaît sur l'écran d'accueil de l'utilisateur connecté. L'appli à accès direct est cachée à tous les autres utilisateurs.

MODIFICATION D'UNE APPLI À ACCÈS DIRECT

Pour supprimer ou masquer une appli à accès direct sur l'écran Accueil :

1. Sur le panneau de commande de l'imprimante, appuyez sur la touche **Accueil**.
2. Appuyez sur **Connexion**. Saisissez le nom d'utilisateur à l'aide du clavier, puis appuyez sur **Suivant**. Saisissez le mot de passe à l'aide du clavier, puis appuyez sur **Terminé**.
3. Appuyez sur **Personnaliser**.
4. Touchez **Personnaliser accueil**.
5. Pour l'appli à accès direct voulue, touchez **X**, puis sélectionnez une option.
 - **Supprimer** : cette option permet de supprimer de façon définitive l'appli à accès direct de l'imprimante.
 - **Masquer** : cette option permet de supprimer l'appli à accès direct de l'écran Accueil. L'appli à accès direct est toujours disponible ; vous pouvez l'ajouter à l'écran Accueil à tout moment.
6. Touchez **Terminé**.

SUPPRESSION OU MASQUAGE D'UNE APPLI À ACCÈS DIRECT

Pour supprimer ou masquer une appli à accès direct sur l'écran Accueil :

1. Sur le panneau de commande de l'imprimante, appuyez sur la touche **Accueil**.
2. Appuyez sur **Connexion**. Saisissez le nom d'utilisateur à l'aide du pavé numérique, puis touchez **Suivant**. Saisissez le mot de passe à l'aide du pavé numérique, puis touchez **Terminé**.
3. Touchez **Personnaliser**.
4. Touchez **Personnaliser accueil**.
5. Pour l'appli à accès direct voulue, touchez **X**, puis sélectionnez une option.
 - **Supprimer** : cette option permet de supprimer de façon définitive l'appli à accès direct de l'imprimante.
 - **Masquer** : cette option permet de supprimer l'appli à accès direct de l'écran Accueil. L'appli à accès direct est toujours disponible ; vous pouvez l'ajouter à l'écran Accueil à tout moment.
6. Touchez **Terminé**.

UTILISATION ET MODIFICATION D'UNE APPLIS À ACCÈS DIRECT

Pour utiliser une appli à accès direct :

1. Sur le panneau de commande de l'imprimante, appuyez sur la touche **Accueil**.
2. Si nécessaire, touchez **Connexion**. Saisissez le nom d'utilisateur à l'aide du pavé numérique, puis touchez **Suivant**. Saisissez le mot de passe à l'aide du pavé numérique, puis touchez **Terminé**.
3. Placez les documents sur la glace d'exposition ou dans le chargeur automatique de documents.
4. Touchez l'appli à accès direct requise.

5. Si la modification est activée, modifiez les paramètres de la fonctionnalité selon vos besoins. Si la modification est limitée, pour créer une nouvelle appli, sélectionnez **Enregistrer en tant que nouvelle appli à accès direct**, puis modifiez la nouvelle appli à accès direct.
6. Touchez **Démarrer**.
7. Pour revenir à l'écran d'accueil, appuyez sur la touche **Accueil**.

Création de flux de travail sans contact personnalisés

Lorsque la personnalisation est activée, un utilisateur connecté peut se servir des paramètres Valeurs par défaut de l'écran initial, en association avec la fonctionnalité Démarrage automatique lorsque des documents originaux sont détectés pour créer un flux de travail sans contact.

Les flux de travail sans contact améliorent la productivité en configurant le périphérique pour qu'il effectue des opérations automatiques lorsque des documents originaux sont placés dans le chargeur automatique de documents. Les flux de travail sans contact permettent de gagner du temps pour les activités répétitives ou régulières effectuées sur le périphérique.

Dans un tel scénario, un utilisateur reçoit chaque jour plusieurs jeux de documents imprimés de haute qualité à numériser et à vérifier. L'utilisateur se connecte sur le périphérique et crée une appli à accès direct privée en fonction de l'appli Numériser vers. Les paramètres de qualité d'image et de destination sont configurés dans l'appli à accès direct, et la fonctionnalité Démarrage automatique lorsque des documents originaux sont détectés activée. Pour personnaliser les valeurs par défaut de l'écran initial, pour Appli par défaut du périphérique et Documents originaux détectés, l'utilisateur sélectionne l'appli à accès direct privée. Chaque jour, pour exécuter le travail, l'utilisateur se connecte sur le périphérique et place le premier jeu de documents originaux dans le chargeur automatique de documents. L'appli à accès direct privée se lance automatiquement et le travail est lancée dans les 7 secondes. Le premier travail est terminé, alors l'utilisateur continue à charger chaque jeu de documents dans le chargeur automatique de documents. Chaque travail est terminé et les images numérisées sont envoyées vers la destination préprogrammée, sans aucune interaction de l'utilisateur avec l'écran tactile.

Pour plus d'informations sur la création et l'utilisation des applications à accès direct, reportez-vous à la section [Applis à accès direct](#).

Pour obtenir des instructions sur la personnalisation des paramètres par défaut de l'appli, reportez-vous à la section [Personnalisation des applis](#).

Pour plus d'informations relatives au paramétrage de la fonctionnalité Paramètres par défaut de l'écran initial, reportez-vous à l'adresse [Personnalisation des valeurs par défaut de l'écran initial](#).

Suppression de toutes les personnalisations.

Pour supprimer toutes les personnalisations du périphérique :

1. Sur le panneau de commande de l'imprimante, appuyez sur la touche **Accueil**.
2. Touchez **Connexion**. Saisissez le nom d'utilisateur à l'aide du pavé numérique, puis touchez **Suivant**. Saisissez le mot de passe à l'aide du pavé numérique, puis touchez **Terminé**.
3. Faites défiler la liste vers le bas, puis touchez **Personnaliser**.
4. Touchez **Supprimer toutes les personnalisations**.

Avertissement ! L'option Supprimer la personnalisation de l'écran d'accueil supprime la personnalisation de cet écran, ainsi que d'autres paramètres de périphérique personnalisés.

5. À l'invite, touchez **Supprimer tout**.

Applis Xerox®

Ce chapitre contient :

Xerox® App Gallery	104
Périphérique	107
Travaux	120
Copie	128
Copie de carte d'identité	140
Courriel.....	141
Numérisation par flux	145
Numérisation vers	158
Fax	169
Télécopie serveur.....	176
Impression depuis	180
@PrintByXerox	183
Xerox® Connect for XMPie.....	184

Les applis Xerox® permettent d'accéder rapidement aux fonctions de votre périphérique. Certaines applis standard sont préinstallées et affichées sur l'écran d'accueil. D'autres sont installées en standard, mais sont masquées lorsque vous utilisez le périphérique pour la première fois. Vous pouvez afficher, masquer ou réorganiser les applis sur l'écran d'accueil à l'aide des paramètres disponibles sur le serveur Web intégré.

Pour plus d'informations sur l'affichage, la configuration et la personnalisation des applis, consultez le *Guide de l'administrateur système*, à l'adresse www.xerox.com/office/VLB415docs.

Un grand nombre d'applis sont disponibles en téléchargement sur Xerox® App Gallery, parmi lesquelles les applis Xerox® Extensible Interface Platform (EIP). Les applis EIP vous permettent d'installer des applis sécurisées et signées sur les imprimantes compatibles.

Pour plus d'informations sur l'utilisation de Xerox® App Gallery et sur le téléchargement d'applis, reportez-vous à la section [Xerox® App Gallery](#).

Xerox® App Gallery

PRÉSENTATION DE XEROX® APP GALLERY



Utilisez Xerox® App Gallery pour rechercher des applis proposant de nouvelles fonctionnalités pour votre périphérique. Xerox® App Gallery offre la possibilité d'accéder directement aux applis permettant d'améliorer votre productivité, de simplifier vos flux de travail et d'optimiser votre expérience utilisateur.

Xerox® App Gallery permet de parcourir et de mettre à jour les applis facilement. Il est possible de naviguer dans App Gallery sans s'y connecter. Le bandeau mobile offre un affichage dynamique des applis. Il est également possible de faire défiler la liste d'applis complète. Pour plus de détails sur une appli, touchez son nom dans la liste.

Pour utiliser l'appli Xerox® App Gallery, vérifiez que votre périphérique est connecté au réseau.



Remarque : Si votre périphérique est configuré pour accéder à Internet via un proxy, vérifiez que ce dernier est bien configuré pour permettre à l'appli Xerox® App Gallery d'accéder à Internet.

Pour obtenir de plus amples informations et instructions sur l'utilisation de Xerox® App Gallery, reportez-vous au *Guide de l'utilisateur de Xerox® App Gallery* disponible à l'adresse www.xerox.com/XeroxAppGallery.

Si l'authentification ou la comptabilisation sont activées sur le périphérique, saisissez vos informations de connexion pour accéder aux fonctions. Pour plus de détails sur la personnalisation pour les utilisateurs connectés, reportez-vous à la section [Personnalisation](#).

CRÉER UN COMPTE XEROX® APP GALLERY

Un compte App Gallery vous permet d'accéder directement à toutes les applis disponibles pour votre périphérique. Il vous permet par ailleurs d'afficher et d'acquérir des applis, d'installer des applis sur votre périphérique et de gérer vos applis et vos licences.

Vous pouvez configurer un compte App Gallery à l'aide du panneau de commande ou du portail Web de Xerox® App Gallery. Pour plus d'informations sur le portail Web de Xerox® App Gallery, consultez la page www.xerox.com/XeroxAppGallery.



Remarque : Si vous disposez déjà d'un compte Xerox App Gallery, reportez-vous à la section [Connexion à votre compte Xerox® App Gallery](#).

Pour créer un compte App Gallery sur le panneau de commande :

1. Sur le panneau de commande de l'imprimante, appuyez sur la touche **Accueil**.
2. Touchez **Xerox App Gallery**.
3. Touchez **Connexion**.
4. Touchez **Créer un compte**.

5. Saisissez les informations requises dans les champs appropriés :
 - Adresse électronique
 - Confirmer l'adresse électronique
 - Mot de passe
 - Confirmer le mot de passe
 - Prénom et nom
 - Nom société
 - Pays
 - Devise de paiement
6. Lisez et acceptez les Conditions générales d'utilisation et les Conditions générales de gestion de données, puis cliquez sur **OK**.
7. Après la création du compte, un message s'affiche, confirmant que les instructions de confirmation seront envoyées à l'adresse électronique saisie à l'étape 5.
8. Pour terminer le processus de création du compte, vérifiez-le :
 - a. Accédez à la boîte de réception du courrier électronique fourni à l'étape 5, puis ouvrez le courriel *Bienvenue à Xerox® App Gallery*.
 - b. Cliquez sur **Vérifier le compte**.
Une page Web s'ouvre.
 - c. Pour terminer le processus de vérification, saisissez l'adresse électronique et le mot de passe saisis à l'étape 5, puis cliquez sur **Connexion**.

Un message de bienvenue s'affiche, confirmant que le processus de vérification du compte est terminé.

CONNEXION À VOTRE COMPTE XEROX® APP GALLERY

Lorsque vous êtes connecté à App Gallery, vous pouvez rechercher les applis disponibles, puis les installer et les mettre à jour.

Pour vous connecter à votre compte App Gallery :

1. Sur le panneau de commande de l'imprimante, appuyez sur la touche **Accueil**.
2. Touchez **Xerox App Gallery**, puis **Connexion**.
3. Utilisez le clavier de l'écran tactile pour entrer votre adresse électronique.
4. Pour entrer votre mot de passe, utilisez le clavier de l'écran tactile.
5. Pour vous connecter, touchez **OK** ou **Entrer**.

INSTALLATION OU MISE À JOUR D'UNE APPLI À PARTIR DE XEROX® APP GALLERY

Les applis Xerox® permettent d'ajouter, d'étendre ou de personnaliser les fonctionnalités de votre imprimante. Vous pouvez utiliser l'appli Xerox® App Gallery pour rechercher et installer des applis via le panneau de commande de l'imprimante.

Pour installer une appli à partir de App Gallery :

1. Sur le panneau de commande de l'imprimante, appuyez sur la touche **Accueil**.
2. Touchez **Xerox App Gallery**, puis **Connexion**.
3. Utilisez le clavier de l'écran tactile pour entrer votre adresse électronique.
4. Pour entrer votre mot de passe, utilisez le clavier de l'écran tactile.
5. Touchez **OK** ou **Entrer**.
6. Touchez l'appli de votre choix, puis touchez **Installer**. L'écran du contrat de licence s'affiche.



Remarque : Si l'appli est déjà installée et qu'une nouvelle version est disponible, l'option **Installer** passe à l'option **Mettre à jour**.

7. Touchez **J'accepte**. Le processus d'installation commence.
Si l'appli ne s'installe pas correctement, pour relancer le processus d'installation, touchez **Installer**.
8. Pour quitter l'appli Xerox® App Gallery, cliquez sur la touche **Accueil**.

Mise à jour d'une appli à partir d'App Gallery

1. Sur le panneau de commande de l'imprimante, appuyez sur la touche **Accueil**.
2. Touchez **Xerox App Gallery**, puis **Connexion**.
3. Utilisez le clavier de l'écran tactile pour entrer votre adresse électronique.
4. Pour entrer votre mot de passe, utilisez le clavier de l'écran tactile.
5. Touchez **OK** ou **Entrer**.
6. Sélectionnez l'appli de votre choix et touchez **Mettre à jour**. L'écran du contrat de licence s'affiche.
7. Touchez **J'accepte**.
8. Une fois la mise à jour terminée, l'option Mettre à jour est remplacée par l'état Installé.
9. Pour quitter l'appli Xerox® App Gallery, appuyez sur la touche **Accueil**.

Périphérique

PRÉSENTATION DE L'APPLI PÉRIPHÉRIQUE

















L'appli Périphérique vous permet d'accéder aux informations sur votre imprimante, notamment au numéro de série et au modèle. Vous pouvez afficher l'état des magasins, des informations concernant la facturation et les consommables, et imprimer les pages d'informations.




Vous pouvez configurer de nombreuses options de périphérique en fonction de vos besoins. Pour plus d'informations sur la configuration des paramètres du périphérique, consultez le *Guide de l'administrateur système*, à l'adresse www.xerox.com/office/VLB415docs.

Options du périphérique

Les options suivantes sont disponibles pour l'appli Périphérique :

OPTION		DESCRIPTION
	Paramètres de personnalisation administrateur	Pour les utilisateurs connectés, l'option Paramètres de personnalisation donne accès aux options Langue personnalisée et Gérer les Suggestions . Pour plus d'informations sur la fonctionnalité Paramètres de personnalisation, reportez-vous à la section Personnaliser .
	Langue	Appuyer sur cette touche permet de sélectionner la langue affichée temporairement à l'écran tactile du panneau de commande.  Remarque : Cette option est parfois masquée. Pour plus de détails, consultez le <i>Guide de l'administrateur système</i> sur www.xerox.com/office/VLB415docs .
	Accessibilité	Lorsque vous appuyez sur Accessibilité, vous accédez à la fonction Inverser la couleur d'affichage , qui modifie l'apparence de l'écran tactile du panneau de commande. Pour plus d'informations, reportez-vous à la section Accessibilité .
	À propos de	L'option À propos de fournit une vue d'ensemble de votre périphérique, le numéro de série du périphérique et des informations sur les paramètres actuels.
	Pages d'information	Une série de pages d'informations que vous pouvez imprimer est disponible sur votre imprimante. Ces pages contiennent des informations sur la configuration et les polices, des pages de démonstration et autres.
	Notifications	Utilisez l'option Notifications pour afficher les détails des alertes ou des incidents actuels sur le périphérique. La touche Historique incidents permet d'afficher les codes et la date des incidents

OPTION		DESCRIPTION
		survenus sur le périphérique.
	Magasins	Utilisez l'option Magasins pour afficher le format, le type et la couleur du papier définis pour chaque magasin, ainsi que la capacité des magasins.
	Consommables	Utilisez la section Consommables pour gérer l'état des composants que vous pouvez remplacer. Le niveau des consommables et le nombre estimé d'impressions ou de jours restants de chaque unité s'affichent.
	Facturation/ Utilisation	Utilisez l'option Facturation/Utilisation pour afficher le numéro de série et le nombre total d'impressions effectuées par votre périphérique.
	Outils	<p>Utilisez l'option Outils pour personnaliser les paramètres tels que les modes d'économie d'énergie, la date et l'heure, ainsi que la luminosité du panneau de commande. Vous pouvez configurer les paramètres à partir du panneau de commande du périphérique ou via le serveur Web intégré.</p> <p> Remarque : Pour plus d'informations sur la configuration des paramètres d'imprimante, reportez-vous au <i>Guide de l'administrateur système</i> à l'adresse www.xerox.com/office/VLB415docs.</p>
	Configuration sur le Web (essai produit).	<p>Utilisez l'outil Configuration sur le Web (essai produit) pour accéder aux capacités et aux options de configuration du périphérique disponibles sur le panneau de commande du serveur Web intégré du périphérique.</p> <p> Remarque : Certaines options de configuration et fonctionnalités du serveur Web intégré font l'objet de restrictions. Le téléchargement et l'installation de fichiers et l'accès à des liens de redirection vers des sites Web externes sont des exemples d'options et de fonctionnalités restreintes.</p>

OPTION		DESCRIPTION
	Services distants	Utilisez l'option Services distants pour envoyer des informations d'erreurs et d'utilisation à l'équipe de support technique Xerox.  Remarque : Votre administrateur système doit activer cette fonction en utilisant le serveur Web intégré.
	Application Xerox Easy Assist	Utilisez l'application Xerox Easy Assist pour accéder à l'imprimante et la configurer depuis votre smartphone. En installant l'application Xerox Easy Assist sur votre smartphone, vous pouvez facilement paramétrer votre nouvelle imprimante, gérer sa configuration, afficher les alertes indiquant les besoins en consommables et les commander, ainsi qu'avoir une assistance en direct pour le dépannage de votre imprimante. Pour plus d'informations, reportez-vous à la section Appli Xerox® Easy Assist (XEA) .

Pour plus d'informations sur la configuration des paramètres d'imprimante, reportez-vous au *Guide de l'administrateur système* à l'adresse www.xerox.com/office/VLB415docs.

À PROPOS DE

L'option À propos de permet d'obtenir une vue d'ensemble de votre périphérique et de vérifier son état et ses paramètres actuels. Vous avez accès au numéro de série, au numéro de modèle et à la version du logiciel.

PAGES D'INFORMATIONS

Une série de pages d'informations que vous pouvez imprimer est disponible sur votre imprimante. Ces pages contiennent des informations sur la configuration et les polices, des pages de mise en route et autres.

Les pages d'informations suivantes sont disponibles :

NOM	DESCRIPTION
Relevé de configuration de base.	Le relevé de configuration de base fournit des informations sur l'imprimante, notamment le numéro de série, les options installées, les paramètres réseau, la configuration du port, les informations sur les magasins, etc.
Relevé de configuration détaillé	Le relevé de configuration détaillé fournit des informations sur tous les paramètres de l'imprimante, notamment la configuration des services extensibles, la configuration du serveur de sécurité et d'authentification, les paramètres de connectivité, etc.
Récapitulatif de facturation	Le relevé récapitulatif de facturation fournit des

NOM	DESCRIPTION
	informations sur le périphérique et dresse la liste détaillée des compteurs de facturation et du nombre de feuilles imprimées.
Guide d'utilisation rapide	Le <i>Guide d'utilisation rapide</i> fournit une vue d'ensemble des principales fonctionnalités de l'imprimante.
Page Dépannage de la qualité d'impression	La page Dépannage de la qualité d'impression dresse la liste des problèmes de qualité d'impression les plus courants et fournit des conseils pour les résoudre.
Page Utilisation des consommables	La page Utilisation des consommables fournit des informations sur la couverture et les références des consommables à commander.
Page de démonstration d'applications graphiques	Imprimez cette page pour vérifier la qualité des graphiques.
Liste des polices PCL	La liste des polices PCL fournit un relevé papier de toutes les polices PCL disponibles sur l'imprimante.
Liste des polices PostScript	La liste des polices PostScript fournit un relevé papier de toutes les polices PostScript disponibles sur l'imprimante.

Impression des pages d'informations

1. Sur le panneau de commande de l'imprimante, appuyez sur la touche **Accueil**.
2. Touchez **Périphérique > Pages d'informations**.
3. Pour imprimer une page d'informations, choisissez la page souhaitée, puis touchez **Imprimer**.
L'imprimante imprime la page d'information sélectionnée.
4. Pour revenir à l'écran d'accueil, appuyez sur la touche **Accueil**.

ÉTAT DES CONSOMMABLES

Vous pouvez vérifier l'état et la durée de vie restante des consommables de votre imprimante sur le panneau de commande ou via le serveur Web intégré. Un message d'avertissement apparaît sur le panneau de commande lorsque les consommables de l'imprimante arrivent en fin de vie. Vous pouvez personnaliser les alertes qui apparaissent sur le panneau de commande et configurer les notifications par courrier électronique.

Pour vérifier l'état des consommables sur le panneau de commande :

1. Pour afficher des informations sur l'état des consommables de l'imprimante, touchez **Périphériques > Consommables**.

2. Pour afficher des informations sur un élément spécifique, notamment sa référence à des fins de commande, touchez l'élément en question.
3. Pour revenir à l'écran Consommables, touchez **X**.
4. Pour revenir à l'écran Périphérique, touchez **X**.

Pour vérifier l'état des consommables et définir des alertes, utilisez le serveur Web intégré. Pour obtenir des détails sur la façon de configurer tous les paramètres du périphérique, reportez-vous au *Guide de l'administrateur système*, à l'adresse www.xerox.com/office/VLB415docs.

COMPTEURS DE FACTURATION ET D'UTILISATION

Le menu Facturation/Utilisation affiche le nombre total d'impressions effectuées par l'imprimante depuis sa mise en fonctionnement. Vous ne pouvez pas réinitialiser les compteurs. Une page correspond à une face d'une feuille de papier. Par exemple, une feuille imprimée sur les deux faces compte comme deux impressions.

Pour afficher les compteurs de facturation et d'utilisation :

1. Sur le panneau de commande de l'imprimante, appuyez sur la touche **Accueil**.
2. Touchez **Périphérique > Facturation/Utilisation**.
3. Pour plus de plus amples informations, touchez **Compteurs d'utilisation**, puis sélectionnez une option.
 - **Compteurs d'impression** : cette option affiche le nombre d'impressions effectuées par l'imprimante. Il est possible que le nombre d'impressions ne corresponde pas au nombre de feuilles comptées, selon la configuration de l'imprimante. Le nombre d'impressions peut différer si votre imprimante est configurée de façon à compter les feuilles grand format comme impressions grand format ou comme plusieurs impressions petit format.
 - **Compteurs de feuilles** : cette option affiche le nombre d'impressions effectuées par l'imprimante. Les impressions sur feuilles recto verso sont identifiées séparément des feuilles recto.
 - **Compteurs d'images envoyées** : cette option indique le nombre d'images envoyées à l'aide des fonctions de fax, de courriel ou de numérisation.
 - **Compteurs d'impressions fax** : cette option indique le nombre d'images envoyées à l'aide des fonctions de fax. Chaque fonction de fax est affichée sur une ligne distincte.
 - **Tous les compteurs d'utilisation** : Cette option fournit toutes les informations d'utilisation de l'imprimante.
4. Après avoir regardé les relevés d'utilisation, appuyez sur la touche **Accueil** pour revenir à l'écran d'accueil.

SERVICES DISTANTS

Vous pouvez utiliser l'option Services distants pour envoyer des informations concernant les erreurs et l'utilisation du périphérique à l'équipe d'assistance Xerox pour que ses membres puissent rapidement résoudre les problèmes.

Pour en savoir plus sur l'activation des services distants et l'envoi d'informations à Xerox, reportez-vous au *Guide de l'administrateur système* disponible à l'adresse www.xerox.com/office/VLB415docs.

APPLI XEROX® EASY ASSIST (XEA)

L'application Xerox Easy Assist vous permet d'accéder à l'imprimante et de la configurer depuis votre smartphone. Téléchargez et installez l'application Xerox Easy Assist pour pouvoir accéder à l'imprimante à partir de votre smartphone. En installant l'appli Xerox Easy Assist sur votre smartphone, vous pouvez installer facilement votre nouvelle imprimante, gérer sa configuration, afficher les alertes indiquant les besoins en consommables et en commander, et obtenir une assistance en direct pour le dépannage.

Pour installer l'application Xerox Easy Assist sur votre smartphone, vous devez scanner un code QR ou rechercher l'application dans l'App Store d'Apple ou Google Play Store. Il existe deux types de codes QR XEA :

- **Code QR pour acquérir l'appli XEA** : ce code est destiné à l'installation initiale de l'appli. Pour l'installation initiale de l'application Xerox Easy Assist, vous devez scanner ce code QR à l'aide de l'appareil photo de votre smartphone. Ce code figure sur le carton d'emballage ou dans le *Guide d'installation* fourni avec l'imprimante.
- **Code QR pour connecter l'appareil mobile à l'imprimante** : Ce code QR permet de configurer une connexion réseau sans fil entre le smartphone et l'imprimante. Le processus est similaire à la connexion à Wifi Direct. Pour les imprimantes à écran tactile, vous trouverez ce code QR sur le panneau de commandes dans l'assistant d'installation. Le code QR fournit toutes les informations clés permettant de connecter votre smartphone et l'imprimante sans avoir à saisir manuellement des informations techniques. Pour vous connecter à l'imprimante, scannez ce code QR dans l'application Xerox Easy Assist. Pour plus d'informations, reportez-vous à la section [Après l'installation initiale : Connexion à l'application Xerox® Easy Assist à partir du panneau de commande](#).

Si l'imprimante a une connexion Internet, vous pouvez vous connecter à l'appli XEA dans votre smartphone en saisissant l'adresse IP de l'imprimante.

Les principales fonctions de l'application Xerox Easy Assist sont les suivantes :

Configurer une nouvelle imprimante

Si vous disposez du code QR ou de l'adresse IP, vous pouvez configurer une nouvelle imprimante Xerox à l'aide de l'application Xerox Easy Assist. Sur l'écran Mes imprimantes dans l'appli, touchez l'icône **+**, puis **Unbox a New Printer** (Déballer une nouvelle imprimante). Suivez les instructions de l'application.

Pour plus d'informations, reportez-vous à la section [Ajout de plusieurs imprimantes à l'application Xerox Easy Assist](#).

Alertes

L'application Xerox Easy Assist peut vous avertir de toute erreur ou tout problème au niveau de l'imprimante. Pour afficher le message d'erreur, touchez l'icône **Bell** (cloche).

État de l'imprimante

cette option affiche des informations telles que l'état de l'imprimante, le niveau de toner et l'état de chaque magasin papier. Pour voir des informations supplémentaires sur l'état de l'imprimante, appuyez sur l'icône **(i)**. Quand vous avez un fournisseur attitré, pour commander du toner, sélectionnez l'icône **Toner**, puis touchez **Reorder** (Commander à nouveau).

Commande de consommables

Vous pouvez commander des pièces et des consommables via l'appli Xerox Easy Assist. Si le niveau de toner semble faible, pour en commander à nouveau, sélectionnez **Order Supplies** (Commander des

consommables). Vous pouvez ajouter votre fournisseur et commander des consommables chez lui. Quand vous appuyez sur **Order Supplies**, si aucun fournisseur n'est configuré dans l'appli, un message vous invite à en ajouter un. Dans le message, appuyez sur **Add Supplier** (Ajouter fournisseur) et suivez les instructions. Les instructions vous amènent à **Device Settings (Paramètres de l'appareil) > Supplier Profile (Profil de fournisseur)**. Sur la page Supplier Profile, renseignez les détails de votre fournisseur, tels que nom, coordonnées, numéro de téléphone et site Web. Une fois votre fournisseur configuré, appuyez sur **Buy** (Acheter). Cela vous amène à la page web de votre fournisseur de consommables.

Xerox Retail Store est votre option par défaut pour commander des consommables directement chez Xerox. Par ailleurs, sur la page Order Supplies, vous pouvez voir le plan consommables (Supplies Plan) et le journal des consommables (Supplies Log) de votre imprimante.

Numérisation



Remarque : La fonction de numérisation ne s'applique qu'aux imprimantes multifonctions.

Vous pouvez numériser depuis l'appli Xerox Easy Assist. Lorsque votre document est placé sur la glace d'exposition ou dans le chargeur automatique de documents de l'imprimante, utilisez l'application Xerox Easy Assist pour numériser le document et l'envoyer directement à votre téléphone ou votre adresse électronique. Sélectionnez votre imprimante dans l'application et appuyez sur **Numériser**. Vous pouvez confirmer les paramètres de numérisation suivants selon votre imprimante.

- Pour Sortie :
 - **Nom du fichier** : Vous pouvez changer le nom par défaut de votre document numérisé.
 - **Format** : Vous pouvez sélectionner PDF ou JPG comme format de sortie.
 - **Résolution** : Vous pouvez choisir une résolution prise en charge par votre imprimante. La valeur par défaut est de 300 ppp.
 - **Couleur** : Vous pouvez choisir pour que votre numérisation soit en couleur, échelle de gris ou noir et blanc selon votre imprimante.
- Pour Document original :
 - **Source de numérisation** : Si elle n'a pas déjà été définie, l'appli XEA peut détecter automatiquement la source de numérisation comme étant « Chargeur automatique de documents » ou « Glace du scanner ».
 - **Document recto verso** : Vous pouvez activer la numérisation recto verso de votre document.
 - **Format du document original** : Vous pouvez sélectionner le format du document original avant de numériser. Le format par défaut est A4 (210 x 297 mm).

Une fois les paramètres de numérisation définis, touchez **Commencer la numérisation**. Une fois la numérisation terminée, vous pouvez voir votre document numérisé sur la page Aperçu de l'appli. Depuis la page Aperçu, vous pouvez partager le document numérisé selon les options de diffusion disponibles sur votre téléphone.

Impression

Vous pouvez imprimer un travail depuis l'appli Xerox Easy Assist. Sélectionnez votre imprimante dans l'application, puis touchez **Imprimer**. Sélectionnez le document à imprimer à partir de votre périphérique mobile, confirmez les paramètres d'impression, puis touchez **Imprimer**.

Device Settings (Paramètres périphérique)

vous pouvez afficher et modifier les paramètres de votre imprimante à partir de l'onglet **Paramètres du périphérique**. Si vous n'avez pas défini de mot de passe lors de la configuration initiale, vous devez le faire pour afficher ou modifier les paramètres existants de l'imprimante. L'onglet **Paramètres de l'appareil** inclut :

- **À propos de**
- **Langue**
- **Configuration Wi-Fi**
- **Mesures**
- **Date et heure**
- **Son**
- **Économie d'énergie**
- **Profil de fournisseur**
- **Fax** (le cas échéant)
- **Mot de passe administrateur**

Assistance technique

Vous pouvez demander de l'aide et trouver des solutions pour les problèmes liés à l'imprimante via l'application Xerox Easy Assist. **Assistance technique** inclut les services suivants :

- **Self Serve** (Libre service) : pour accéder à cette option, sélectionnez votre imprimante, et appuyez sur **Assistance technique > Self Serve**. L'option libre service ouvre une page CareAR Instruct. L'appli CareAR Instruct vous permet de télécharger, apprendre et rechercher des informations sur l'imprimante.
- **Chat** : pour accéder à cette option, sélectionnez votre imprimante, et appuyez sur **Assistance technique > Chat**. Vous serez mis en relation avec un chatbot en direct pour l'Agent d'assistance de Xerox.
- **Printer's Website** (Site Web de l'imprimante) : pour accéder à cette option, sélectionnez votre imprimante, et appuyez sur **Assistance technique > Printer's Website**. Vous êtes amené(e) à une nouvelle page Additional Printer Settings (Paramètres d'imprimante supplémentaires). Vous pouvez voir la configuration complète de l'imprimante et accéder à son site Web. La page Paramètres d'imprimante supplémentaires a également une option **Share Link** (Lien de partage). Pour recevoir l'adresse IP de l'imprimante et d'autres détails sur votre adresse e-mail, appuyez sur **Share Link**.
- **Set Up My Computer** (Configurer mon ordinateur) : pour accéder à cette option, sélectionnez votre imprimante, et appuyez sur **Assistance technique > Set Up My Computer**. vous pouvez télécharger les pilotes d'imprimante et de numérisation pour votre imprimante via l'application Xerox Easy Assist. Dans le champ Courrier électronique, tapez votre adresse électronique enregistrée, puis touchez l'icône **+** pour ajouter votre courriel. Pour télécharger et installer les pilotes d'impression et de numérisation, l'application envoie un lien rapide à votre boîte de messagerie.
- **Imprimer une page de test** : pour accéder à cette option, sélectionnez votre imprimante, et appuyez sur **Assistance technique > Imprimer une page de test**. Vous pouvez imprimer une page de test qui comporte des informations utiles sur votre imprimante, et vérifier les paramètres.

- **Enregistrement du produit** : pour enregistrer votre imprimante auprès de Xerox, sélectionnez votre imprimante et appuyez sur **Assistance technique > Enregistrement du produit**. La page Enregistrement du produit s'ouvre. Vous pouvez soumettre votre enregistrement et accéder aux rubriques Garantie, Assistance et Mises à Jour à partir de cette page.
- **Développement durable** : pour accéder à cette option, sélectionnez votre imprimante, et appuyez sur **Assistance technique > Sustainability**. Vous êtes amené(e) à une nouvelle page pour Xerox Sustainability Efforts (Efforts de développement durable Xerox). Vous pouvez voir les informations de gestion des déchets (Waste), les données d'hygiène et sécurité (Health & Safety) et les autres initiatives (Other Initiatives). Vous pouvez accéder à la page Xerox Sustainability (**Environmental Health & Sustainability - Xerox**) dans le navigateur par défaut de votre appareil mobile.

Supprimer une imprimante

vous pouvez supprimer une imprimante depuis l'application Xerox Easy Assist. Dans l'application, sélectionnez une imprimante, puis touchez **Remove From My Printers** (Retirer de mes imprimantes).

Avant d'installer l'imprimante : Configuration initiale avec l'appli Xerox® Easy Assist

Pour terminer la configuration initiale et installer l'application Xerox Easy Assist pour la première fois, procédez comme suit :

1. Pour la configuration initiale lorsque l'imprimante est mise sous tension pour la première fois, l'écran de configuration initiale apparaît. Sur le panneau de commandes de l'imprimante, procédez comme suit :
 - a. Sélectionnez votre **Langue**, puis touchez **Suivant**.
L'écran de l'application mobile Xerox Easy Assist s'affiche.
 - b. Pour configurer et gérer votre imprimante depuis votre appareil mobile, touchez **Oui**.
L'écran Obtenir l'application apparaît pour confirmer le système d'exploitation de votre appareil mobile. Sélectionnez une option :
 - **iOS** : sélectionnez cette option pour installer l'application Xerox Easy Assist sur votre iPhone.
 - **Android** : sélectionnez cette option pour installer l'application Xerox Easy Assist sur votre appareil mobile Android.
 - **J'ai déjà l'application** : sélectionnez cette option si vous avez déjà installé l'application Xerox Easy Assist sur votre téléphone.
2. Selon le système d'exploitation sélectionné (iOS ou Android), un écran s'affiche pour vous guider dans le téléchargement de l'application. Sur le panneau de commandes, touchez l'option **Afficher le code QR**.
Un écran s'affiche avec le code QR. Pour installer l'appli, scannez le code QR avec l'appareil photo de votre smartphone.
3. Téléchargement et installation de l'application Xerox Easy Assist sur smartphone :
 - Appareils Android : accédez à Google Play Store, puis recherchez l'application Xerox Easy Assist.
 - Appareils iOS ou iPhone : accédez à Apple App Store, puis recherchez l'application Xerox Easy Assist.

4. Lorsque vous installez l'application pour la première fois sur votre smartphone, touchez **J'accepte** sous Contrat de licence d'utilisateur final (CLUF).



Remarque : L'application Xerox Easy Assist contient des instructions de déballage de l'imprimante. Pour voir une vidéo sur le déballage de l'imprimante, scannez le code QR de la boîte d'emballage ou du *guide d'installation* fourni avec votre imprimante à l'aide de l'appareil photo de votre smartphone. Acceptez le contrat de licence d'utilisateur final (CLUF), puis suivez les instructions qui s'affichent dans l'application.

5. Pour configurer une nouvelle imprimante à partir de votre appli XEA de smartphone, sur l'écran Ajouter une imprimante, sélectionnez **Unbox a New Printer** (Déballer une nouvelle imprimante). Suivez les instructions qui s'affichent sur l'appli.

La page Select Printer Model (Sélectionner le modèle d'imprimante) apparaît.

6. Sélectionnez votre modèle d'imprimante dans la liste d'imprimantes valides.

Un écran de bienvenue apparaît pour Xerox Easy Assist.

7. Sélectionnez l'une des options suivantes :

- **Help Me Unpack My Printer** (Aidez-moi à déballer mon imprimante) : sélectionnez cette option pour voir les instructions qui vous permettent de déballer l'imprimante de son carton d'expédition.
- **I've Unpacked My Printer** (J'ai déballé mon imprimante) : sélectionnez cette option pour connecter l'appli XEA à l'imprimante.

8. Dans l'appli, appuyez sur **I've Unpacked My Printer** (J'ai déballé mon imprimante).

9. Pour vous connecter avec l'imprimante, les options suivantes apparaissent dans l'appli :

- Connexion manuelle (Manual Connection) :
 - **Scanner le code QR** (Scan QR Code) : cette option vous permet de vous connecter à l'imprimante en scannant le code QR. Dans l'appli, appuyez sur **Scan QR Code**, puis suivez les instructions qui apparaissent sur l'appli. Sur le panneau de commandes de l'imprimante, pour vous connecter à l'appli, appuyez sur l'option **Afficher le code QR**. Le deuxième code QR ou le Code Connect-QR apparaît. Scannez le code QR à l'aide de l'application Xerox Easy Assist. Suivez les instructions qui s'affichent sur l'appli.

Lorsque la connexion est configurée, votre smartphone et l'imprimante partagent le même réseau sans fil, temporairement.

- **Enter IP Address**: cette option vous permet de vous connecter à l'imprimante en saisissant l'adresse IP de l'imprimante. Connectez l'imprimante à un réseau ou à Internet avec un câble Ethernet. Suivez les instructions de l'appli pour trouver l'adresse IP de l'imprimante. Une fois l'adresse IP localisée, appuyez sur **Enter IP Address**. Saisissez l'adresse IP dans le champ Ajouter une imprimante de l'appli XEA, puis appuyez sur **OK**.
- Connexion rapide – Recherche d'appareils : une fois l'imprimante connectée à Internet grâce à la connexion rapide (Quick Connection), l'appli XEA recherche les imprimantes à proximité.

10. À l'aide de l'application Xerox Easy Assist, complétez les paramètres généraux et enregistrez l'imprimante sur le réseau.

Les paramètres généraux incluent Mot de passe Admin, Connectivité, Mesures, Date et heure, Son, Paramètres du mode économie d'énergie et plus encore.



Remarque : Assurez-vous que votre smartphone est connecté au même réseau filaire ou sans fil que l'imprimante et que ces deux appareils peuvent communiquer une fois la configuration terminée.

11. Pour terminer la configuration initiale dans l'application, saisissez les informations nécessaires pour votre imprimante, puis touchez **Terminer la configuration**.

L'écran Bienvenue s'affiche.

Une fois la configuration initiale est terminée, vous pouvez effectuer les opérations suivantes avec l'appli Xerox Easy Assist :

- Configurer une nouvelle imprimante
- Vérifier l'état de l'imprimante
- Commander des consommables
- Télécharger des pilotes d'imprimante et de numérisation
- Impression
- Obtenir une assistance pour le dépannage
- Accéder au site Web de l'imprimante
- Accéder aux informations d'environnement, hygiène et sécurité
- Supprimer une imprimante de la liste Mes imprimantes de l'application XEA

Pour les fonctionnalités de l'application Xerox Easy Assist, reportez-vous à la section [Appli Xerox® Easy Assist \(XEA\)](#).

Après l'installation initiale : Connexion à l'application Xerox® Easy Assist à partir du panneau de commande

Pour installer et utiliser l'appli Xerox Easy Assist (XEA) pour une imprimante déjà installée et connectée à votre réseau, vous pouvez utiliser le code QR sur le panneau de commande.

Connexion par code QR :

1. Téléchargez l'appli Xerox Easy Assist (XEA) dans l'Apple App Store ou Google Play Store.
2. Sur la page Ajouter des imprimantes appuyez sur **Connect to Existing Printer**.
3. Sélectionnez votre modèle d'imprimante dans la liste d'imprimantes valides.
4. L'appli recherche des imprimantes sur le réseau. Vous pouvez sauter ce processus. Pour vous connecter à l'aide d'un code QR, appuyez sur **Skip** (Ignorer), puis sur **Add a Printer** (Ajouter une imprimante).
5. Sur l'écran Connect to Existing Printer (Se connecter à une imprimante existante), appuyez sur **Scan QR Code** (Scanner le code QR). Sélectionnez l'une des options suivantes :

- **Help Me Find the QR Code** (M'aider à trouver le code QR) : sélectionnez cette option et suivez les instructions pour trouver le code QR sur le panneau de commande de l'imprimante.
 - **I'm Ready to Scan** (Je suis prêt(e) à scanner) : sélectionnez cette option lorsque vous avez trouvé le code QR sur le panneau de commande de l'imprimante et que vous êtes prêt(e) à le scanner avec l'appli.
6. Sur le panneau de commande de l'imprimante, appuyez sur la barre d'état en haut de l'écran d'accueil pour accéder au Centre de notification.
 7. Depuis le Centre de notification, appuyez sur l'icône de code QR pour **Connecté(e) au réseau**. Une nouvelle fenêtre s'ouvre pour **Connecter à l'appli mobile Xerox Easy Assist** (Connect to Xerox Easy Assist Mobile App) qui affiche le Connect QR Code.
 8. Scannez le code QR à l'aide de l'appli XEA. Cela ajoute votre imprimante à la liste Mes imprimantes dans l'appli XEA.

Connexion par adresse IP :

1. Téléchargez l'appli Xerox Easy Assist (XEA) dans l'Apple App Store ou Google Play Store.
2. Sur la page Ajouter des imprimantes appuyez sur **Connect to Existing Printer**.
3. Sélectionnez votre modèle d'imprimante dans la liste d'imprimantes valides.
4. L'appli recherche des imprimantes sur le réseau. Vous pouvez sauter ce processus. Pour vous connecter à l'aide d'une adresse IP, appuyez sur **Ignorer**, puis sur **Ajouter une imprimante**.
5. Sur l'écran Connect to Existing Printer, appuyez sur **Enter IP Address** (Saisir une adresse IP). Sélectionnez l'une des options suivantes :
 - **Help Me Find the IP Address** (M'aider à trouver l'adresse IP) : sélectionnez cette option et suivez les instructions pour trouver l'adresse IP de l'imprimante sur le panneau de commande.
 - **Enter IP Address**: sélectionnez cette option si vous avez trouvé l'adresse IP de l'imprimante et que vous êtes prêt(e) à la saisir dans l'appli.
6. Sur le panneau de commandes de l'imprimante, référez-vous à l'adresse IP sur la barre d'état en haut de l'écran d'accueil de l'imprimante.
7. Saisissez l'adresse IP dans l'écran Ajouter une imprimante de l'appli XEA, puis appuyez sur **OK**. Cela ajoute votre imprimante à la liste Mes imprimantes dans l'appli XEA.

Ajout de plusieurs imprimantes à l'application Xerox Easy Assist

Si votre imprimante est déjà configurée sur votre réseau et que la configuration initiale est terminée, vous pouvez, via l'application XEA, ajouter l'imprimante directement à la liste Mes imprimantes. Vous pouvez voir l'état de l'imprimante, obtenir des pilotes d'impression et bénéficier de l'assistance du Chatbot. Pour ajouter des imprimantes qui se trouvent sur le réseau, ouvrez la page d'accueil de l'appli XEA dans votre smartphone. Sur l'écran Mes imprimantes, appuyez sur l'icône **+** ou **Ajouter** en haut de l'écran. Référez-vous aux options suivantes :

- **Configuration d'une nouvelle imprimante** : Pour configurer une nouvelle imprimante à partir de votre appli XEA de smartphone, sur l'écran Ajouter une imprimante, sélectionnez **Unbox a New Printer** (Déballer

une nouvelle imprimante). Suivez les instructions qui apparaissent sur le panneau de commandes de l'imprimante et sur votre appareil mobile.

- **Ajout d'une imprimante existante** : Pour ajouter une imprimante existante déjà connectée au réseau, sur l'écran Ajouter une imprimante, sélectionnez **Connect to Existing Printer** (Connecter à une imprimante existante). Suivez les instructions qui apparaissent sur le panneau de commandes de l'imprimante et sur votre appareil mobile.

Vous pouvez ajouter une imprimante en suivant l'une des méthodes suivantes :

- **Code QR** : pour scanner le code QR de l'imprimante avec le scanner de l'application XEA, touchez **Code QR**. Pour trouver le code QR de l'imprimante, reportez-vous à la section [Après l'installation initiale : Connexion à l'application Xerox® Easy Assist à partir du panneau de commande](#).
- **Adresse IP** : pour vous connecter à l'imprimante en saisissant manuellement l'adresse IP, touchez **Adresse IP**. Saisissez l'adresse IP de l'imprimante, puis touchez **OK**. Pour plus d'informations, reportez-vous à la section [Après l'installation initiale : Connexion à l'application Xerox® Easy Assist à partir du panneau de commande](#).
- **Recherche d'imprimantes réseau à proximité** : Une fois votre smartphone connecté au même réseau sans fil ou filaire que l'imprimante, pour Quick Connection (Connexion rapide), l'appli cherche les imprimantes à proximité sur votre réseau.
 - Si l'application trouve l'imprimante, vous pouvez la sélectionner et l'ajouter directement.
 - Si l'application ne parvient pas à trouver l'imprimante que vous recherchez, vous pouvez l'ajouter en saisissant son adresse IP.



Remarque : Si l'imprimante et l'appareil mobile ne parviennent pas à communiquer, vérifiez qu'ils se trouvent sur le même réseau.

Travaux




PRÉSENTATION DE LA FONCTION TRAVAUX



La fonction Travaux permet d'afficher les travaux en cours, d'imprimer les travaux enregistrés et protégés, ainsi que d'afficher des détails sur les travaux terminés. Vous pouvez suspendre, supprimer ou imprimer un travail, afficher sa progression ou ses détails.

OPTIONS DE TRAVAU

Les options de travail suivantes sont disponibles :

OPTION		DESCRIPTION
	Touche Interrompre	Lorsqu'elle est activée par l'administrateur système, la touche Interrompre vous permet de suspendre le travail en cours afin d'imprimer un travail plus urgent.  Remarque : Cette option est parfois masquée. Pour activer la fonction d'interruption, reportez-vous au <i>Guide de l'administrateur système</i> à l'adresse www.xerox.com/office/VLB415docs .
	Touche Pause	Une pression sur la touche Pause vous permet de mettre temporairement en pause un travail d'impression actif. Le travail est mis en pause ; vous avez alors la possibilité de reprendre ou de le supprimer.

GESTION DES TRAVAUX

Vous pouvez afficher des listes de travaux actifs, protégés ou terminés en utilisant le menu Travaux du panneau de commande. Vous pouvez interrompre, suspendre ou supprimer les travaux en cours d'impression. Vous pouvez également afficher la progression des travaux ou bien les détails d'un travail sélectionné.

Un travail d'impression peut être suspendu par l'imprimante lorsque celle-ci ne peut pas effectuer l'impression. C'est le cas par exemple si une intervention, du papier ou des consommables sont nécessaires. Lorsque le problème est résolu, l'imprimante reprend automatiquement l'impression. Lorsque vous envoyez un travail d'impression protégé, celui-ci est suspendu jusqu'à ce que vous le libériez en saisissant un code d'accès sur le panneau de commande. Pour plus d'informations, reportez-vous à la section [Gestion des types de travaux spéciaux](#).

Dans la fenêtre Travaux du serveur Web intégré, vous pouvez afficher la liste des travaux d'impression actifs ou enregistrés. Pour plus d'informations, reportez-vous à la section [Gestion des travaux à l'aide du serveur Web intégré](#).

Interruption de l'impression

Les administrateurs système peuvent permettre aux utilisateurs d'interrompre les travaux d'impression en cours. Pour plus d'informations sur l'**Activation de l'interruption de l'impression**, consultez le *Guide de l'administrateur système* à l'adresse www.xerox.com/office/VLB415docs.

1. Sur le panneau de commande de l'imprimante, appuyez sur la touche **Accueil**.
2. Touchez **Travaux**.
Une liste des travaux actifs, mis en file d'attente pour l'imprimante, apparaît.
3. Sur le panneau de commande, appuyez sur la touche **Interrompre**. L'imprimante continue d'imprimer jusqu'à ce qu'elle ait déterminé le meilleur endroit pour suspendre le travail en attente.
4. L'impression s'arrête pour permettre à l'imprimante de traiter un autre travail.
5. Pour reprendre l'impression, appuyez à nouveau sur la touche **Interrompre**.

Mise en pause ou suppression d'un travail d'impression

1. Sur le panneau de commande de l'imprimante, appuyez sur la touche **Accueil**.
2. Touchez **Travaux**.
Une liste des travaux actifs, mis en file d'attente pour l'imprimante, apparaît.
3. Pour mettre en pause un travail en cours d'impression, touchez le bouton de **Pause** situé sur le panneau de commande.
4. Sélectionnez une tâche.
 - Pour reprendre le travail d'impression, touchez **Reprise**.
 - Pour supprimer le travail d'impression, touchez **Supprimer**. À l'invite, touchez **Supprimer**.
5. Pour revenir à l'écran d'accueil, appuyez sur la touche **Accueil**.

Impression d'un travail en attente de ressources

Lorsqu'un travail est mis en attente de ressources, un message d'état et une alerte contextuelle s'affichent sur le panneau de commande, par défaut. C'est l'administrateur système qui définit, via le serveur Web intégré, si seul un message d'état ou un message d'état et une alerte contextuelle s'affichent sur le panneau de commande.

1. Si l'alerte contextuelle est désactivée par l'administrateur système, procédez comme suit pour afficher les travaux en attente :
 - a. Sur le panneau de commande de l'imprimante, appuyez sur la touche **Accueil**.
 - b. Touchez **Travaux**.

Une liste des travaux actifs, mis en file d'attente pour l'imprimante, apparaît.

2. Lorsque l'alerte contextuelle est activée, si un travail est mis en attente de ressources, une alerte contextuelle s'affiche sur le panneau de commande. Dans l'alerte contextuelle, touchez **Afficher les travaux actifs**.

Une liste des travaux actifs, mis en file d'attente pour l'imprimante, apparaît.

3. Dans la liste des travaux, touchez le nom du travail en attente. Les options suivantes s'affichent :
 - **Imprimer sur un autre type de papier** : Pour sélectionner une autre source de papier en vue de lancer l'impression du travail, touchez **Imprimer sur un autre papier**. Sélectionnez un magasin, puis touchez **OK**.
 - **Supprimer** : Pour supprimer le travail d'impression, touchez **Supprimer**. À l'invite, touchez **Supprimer**.
 - **Progression du travail** : pour afficher la progression, touchez **Progression du travail**.
 - **Détails du travail** : pour afficher les détails, touchez **Détails du travail**. À l'invite, vous pouvez afficher les paramètres du travail et les ressources requises.
4. Pour imprimer le travail, ajoutez les ressources manquantes. Le travail reprend automatiquement une fois que les ressources requises ou d'autres types de ressources sont disponibles.



Remarque : L'option **Imprimer sur un autre papier** est activée à l'aide du Serveur Web intégré. Pour plus d'informations sur cette option, reportez-vous au *Guide de l'administrateur système* à l'adresse www.xerox.com/office/VLB415docs.

5. Pour revenir à l'écran d'accueil, appuyez sur la touche **Accueil**.

GESTION DES TYPES DE TRAVAUX SPÉCIAUX

Les types de travaux spéciaux vous permettent d'envoyer un travail d'impression à partir de votre ordinateur, puis de l'imprimer à partir du panneau de commande de l'imprimante. Sélectionnez les types de travaux spéciaux dans le pilote d'imprimante, onglet Options d'impression, sous Type de travail.

Travail enregistré

Les travaux enregistrés (ou travaux mémorisés) sont des documents envoyés à l'imprimante et qui y sont conservés pour une utilisation ultérieure. Tous les utilisateurs peuvent imprimer ou supprimer un travail enregistré.

Sur le panneau de commande, vous pouvez afficher et imprimer les travaux enregistrés via le menu Imprimer depuis. Dans le serveur Web intégré, vous pouvez afficher, imprimer et supprimer les travaux enregistrés via la fenêtre Travaux. Vous pouvez également gérer l'emplacement de stockage de ces travaux.

Impression avec la fonction Travail enregistré

1. Accédez aux paramètres d'impression dans votre application logicielle. Pour la plupart des applications logicielles, appuyez sur **CTRL+P** pour Windows ou **CMD+P** pour Macintosh.
2. Sélectionnez votre imprimante, puis ouvrez le pilote d'imprimante.
 - Sous Windows, cliquez sur **Propriétés**. Le titre du bouton peut varier en fonction de votre application.
 - Sous Macintosh, dans la fenêtre Impression, dans la liste des options d'impression, cliquez sur **Fonctionnalités Xerox**.

3. Sous Type de travail, sélectionnez **Travail enregistré**.
 - a. Saisissez un nom de travail ou sélectionnez-en un dans la liste.
 - b. Saisissez un nom de dossier ou sélectionnez-en un dans la liste.
 - c. Pour ajouter un code d'accès, cliquez sur **Privé**, saisissez le code d'accès, puis confirmez-le.
 - d. Cliquez sur **OK**.
4. Sélectionnez les autres options d'impression requises.
 - Sous Windows, cliquez sur **OK**, puis sur **Imprimer**.
 - Sous Macintosh, cliquez sur **Impression**.

Impression, suppression, déplacement ou copie d'un travail enregistré sur le serveur Web intégré

1. Sur votre ordinateur, ouvrez un navigateur Web. Dans la zone d'adresse, tapez l'adresse IP de l'imprimante, puis appuyez sur **Entrée** ou **Retour**.
2. Dans le serveur Web intégré, cliquez sur **Accueil**.
3. Cliquez sur **Travaux**.
4. Cliquez sur l'onglet **Travaux enregistrés**.
5. Cochez la case à cocher en regard du travail que vous voulez traiter.
6. Dans le menu, sélectionnez une option.
 - **Imprimer le travail** : cette option imprime le travail immédiatement.
 - **Supprimer le travail** : cette option supprime le travail enregistré.
 - **Déplacer un travail** : cette option permet de déplacer le travail vers un autre emplacement de dossier.
 - **Copie** : cette option permet de dupliquer le travail.
7. Cliquez sur **Lancer**.

Impression protégée

Utilisez la fonction d'impression protégée pour imprimer des informations sensibles ou confidentielles. Après envoi, le travail est conservé sur l'imprimante jusqu'à ce que vous saisissez votre code d'accès sur le panneau de commande de l'imprimante.

Une fois imprimé, le travail d'impression protégée est automatiquement supprimé.

Impression à l'aide de l'option Impression protégée

1. Accédez aux paramètres d'impression dans votre application logicielle. Pour la plupart des applications logicielles, appuyez sur **CTRL+P** pour Windows ou **CMD+P** pour Macintosh.
2. Sélectionnez votre imprimante, puis ouvrez le pilote d'imprimante.
 - Sous Windows, cliquez sur **Propriétés**. Le titre du bouton peut varier en fonction de votre application.
 - Sous Macintosh, dans la fenêtre Impression, cliquez sur **Aperçu**, puis sélectionnez **Fonctionnalités Xerox**.

3. Sous Type de travail, sélectionnez **Impression protégée**.
4. Saisissez le code d'accès, saisissez-le une nouvelle fois pour le confirmer, puis cliquez sur **OK**.
5. Sélectionnez les autres options d'impression souhaitées.
 - Sous Windows, cliquez sur **OK**, puis sur **Imprimer**.
 - Sous Macintosh, cliquez sur **Impression**.

Libération d'un travail d'impression protégée

1. Sur le panneau de commande de l'imprimante, appuyez sur la touche **Accueil**.
2. Touchez **Travaux**.
3. Pour afficher les travaux d'impression protégée terminés, touchez **Travaux protégés**.
4. Procédez comme suit :
 - Si vous avez soumis un seul travail d'impression protégé, touchez le dossier, puis sélectionnez le travail. Entrez le numéro du code d'accès, puis touchez **OK**. Le travail est imprimé automatiquement.
 - Si vous avez soumis plusieurs travaux d'impression protégés, touchez le dossier, saisissez le code d'accès et touchez **OK**. Sélectionnez l'une des options suivantes :
 - Pour imprimer un seul travail protégé, touchez le travail en question.
 - Pour imprimer tous les travaux du dossier, touchez **Tout imprimer**.
 - Pour supprimer un travail d'impression protégée, touchez l'icône de la **Corbeille**. À l'invite, touchez **Supprimer**.
 - Pour supprimer tous les travaux du dossier, touchez **Tout supprimer**.



Remarque : Après impression, l'imprimante supprime automatiquement un travail d'impression protégée.

5. Pour revenir à l'écran d'accueil, appuyez sur la touche **Accueil**.



Remarque : Vous pouvez envoyer et lancer une impression protégée avec l'impression universelle. Pour plus d'informations, reportez-vous au *Guide de l'administrateur système* à l'adresse www.xerox.com/office/VLB415docs.

Jeu échantillon

Le type de travail Jeu échantillon permet d'imprimer un seul exemplaire d'un travail avant de procéder à l'impression des autres exemplaires requis. Après avoir examiné le jeu échantillon, vous pouvez soit imprimer les exemplaires restants, soit les supprimer depuis le panneau de commande de l'imprimante.

Une épreuve est un type de travail enregistré avec les fonctions suivantes :

- Une épreuve apparaît dans un dossier dont le nom est basé sur l'ID utilisateur associé au travail d'impression.
- Une épreuve n'a pas recours à un code d'accès.
- Tout utilisateur peut imprimer ou supprimer une épreuve.

- La fonction Jeu échantillon permet d'imprimer un exemplaire d'un travail à des fins de vérification avant d'imprimer les exemplaires restants.

Une fois imprimée, une épreuve est automatiquement supprimée.

Pour imprimer un jeu échantillon, reportez-vous à la section [Impression d'un jeu échantillon](#).

Impression d'un jeu échantillon

1. Accédez aux paramètres d'impression dans votre application logicielle. Pour la plupart des applications logicielles, appuyez sur **CTRL+P** pour Windows ou **CMD+P** pour Macintosh.
2. Sélectionnez votre imprimante, puis ouvrez le pilote d'imprimante.
 - Sous Windows, cliquez sur **Propriétés**. Le titre du bouton peut varier en fonction de votre application.
 - Sous Macintosh, dans la fenêtre Impression, cliquez sur **Aperçu**, puis sélectionnez **Fonctionnalités Xerox**.
3. Pour Type de travail, sélectionnez **Jeu échantillon**.
4. Sélectionnez les autres options d'impression souhaitées.
 - Sous Windows, cliquez sur **OK**, puis sur **Imprimer**.
 - Sous Macintosh, cliquez sur **Impression**.

Libération d'un jeu échantillon (ou épreuve)

1. Sur le panneau de commande de l'imprimante, appuyez sur la touche **Accueil**.
2. Pour afficher les travaux disponibles, touchez **Travaux**.
3. Touchez le travail nommé Jeu épreuve.



Remarque : La description du fichier Jeu échantillon indique que le travail est suspendu en vue d'une impression ultérieure et précise le nombre de copies restantes.

4. Sélectionnez une option.
 - Pour imprimer les copies restantes, touchez **Libérer**.
 - Pour supprimer les copies restantes, touchez **Supprimer**.
5. Pour revenir à l'écran d'accueil, appuyez sur la touche **Accueil**.

GESTION DES TRAVAUX À L'AIDE DU SERVEUR WEB INTÉGRÉ

Dans la liste des travaux actifs du Serveur Web intégré, vous pouvez afficher une liste des travaux actifs et supprimer des travaux d'impression. Vous pouvez utiliser le serveur Web intégré pour imprimer vos travaux sur le périphérique. Vous pouvez utiliser la fonction Envoi de travaux pour imprimer des fichiers .ps, .pdf et .pcl sans installer un pilote d'imprimante. Vous pouvez sélectionner les travaux pour l'impression depuis votre disque dur local, vos périphériques de stockage de masse ou un lecteur réseau.


Les travaux enregistrés sont des documents envoyés à l'imprimante et stockés pour une utilisation ultérieure. Les travaux enregistrés apparaissent tous sur la page Travaux mémorisés. Utilisez la page Travaux enregistrés pour afficher, imprimer et supprimer des travaux enregistrés ainsi que pour créer et gérer les dossiers dans lesquels ils sont stockés.

Pour gérer les travaux à l'aide du serveur Web intégré :

1. Sur votre ordinateur, ouvrez un navigateur Web. Tapez l'adresse IP de l'imprimante dans le champ d'adresse, puis appuyez sur **Entrée** ou **Retour**.
2. Dans le serveur Web intégré, cliquez sur **Travaux**.
3. Cliquez sur le nom du travail.
4. Dans le menu, sélectionnez une option.
 - Pour suspendre le travail d'impression, cliquez sur **Suspendre**, puis sur **Lancer**.
 - Pour supprimer le travail d'impression, cliquez sur **Supprimer**, puis sur **Lancer**. À l'invite, cliquez sur **OK**.
5. Pour revenir à l'écran d'accueil, cliquez sur **Accueil**.

Envoi de travaux à l'impression à l'aide du serveur Web intégré

1. Sur votre ordinateur, ouvrez un navigateur Web. Dans la zone d'adresse, tapez l'adresse IP de l'imprimante, puis appuyez sur **Entrée** ou **Retour**.
2. Dans le serveur Web intégré, cliquez sur **Accueil**.
3. Cliquez sur **Imprimer**.
4. Sous Nom du fichier, cliquez sur **Parcourir** ou sur **Choisir le fichier**, puis procédez de l'une des façons suivantes.
 - Recherchez le fichier, puis sélectionnez-le.
 - Saisissez le chemin d'accès au fichier que vous souhaitez sélectionner.
5. Sans la zone Impression, sous Copies, sélectionnez **Auto** ou saisissez le nombre de copies à imprimer.

6. Sous Type de travail, sélectionnez une option :
 - **Impression standard** : cette option imprime le travail immédiatement.
 - **Impression protégée** : cette option imprime le travail après saisie d'un code d'accès sur le panneau de commande de l'imprimante.
 - **Jeu échantillon** ou **Impression d'épreuves** : ces options impriment une copie d'un travail imprimé en plusieurs exemplaires. Le périphérique garde en mémoire les copies restantes jusqu'à ce que vous les imprimiez via le panneau de commande.
 - **Enregistrer le travail pour réimpression** : cette option enregistre le travail dans un dossier sur le serveur d'impression pour une impression ultérieure. Vous pouvez définir le nom du travail et le dossier.
 - **Impression différée** : cette option imprime un travail à une heure donnée (jusqu'à 24 heures de la soumission initiale du travail).
 7. Si nécessaire, sous Sélection du support, sélectionnez le format, la couleur et le type de papier, ainsi que le bac.
 8. Sélectionnez les options des travaux en fonction de vos besoins.
 - Impression recto verso
 - Assemblage
 - Orientation
 - Destination
-  Remarque : Les options disponibles varient en fonction des périphériques.
9. Si l'option Comptabilité est activée, entrez vos ID utilisateur et informations de compte.
 10. Cliquez sur **Envoyer travail**.

Réimpression des travaux enregistrés à l'aide du serveur Web intégré

1. Sur votre ordinateur, ouvrez un navigateur Web. Dans la zone d'adresse, tapez l'adresse IP de l'imprimante, puis appuyez sur **Entrée** ou **Retour**.
2. Dans le serveur Web intégré, cliquez sur **Accueil**.
3. Cliquez sur **Travaux**.
4. Cliquez sur l'onglet **Travaux enregistrés**.
5. Cochez la case à cocher en regard du travail que vous voulez traiter.
6. Dans le menu, sélectionnez une option.
 - **Imprimer le travail** : cette option imprime le travail immédiatement.
 - **Supprimer le travail** : cette option supprime le travail enregistré.
 - **Déplacer un travail** : cette option permet de déplacer le travail vers un autre emplacement de dossier.
 - **Copie** : cette option permet de dupliquer le travail.
7. Cliquez sur **Lancer**.

Copie

PRÉSENTATION DE LA FONCTION COPIE



Pour effectuer une copie, le périphérique numérise vos documents et stocke temporairement les images. Il imprime ensuite les images en fonction des options que vous avez sélectionnées. Vous pouvez modifier les paramètres des travaux individuels en fonction des documents originaux. Vous pouvez enregistrer les paramètres associés à des travaux réguliers, afin de les récupérer pour un usage ultérieur.

Pour plus d'informations sur toutes les fonctions de l'appli Copie et sur les paramètres disponibles, reportez-vous à la section [Fonctions des applications](#).

Pour en savoir plus sur la configuration et la personnalisation des applis, consultez le *Guide de l'administrateur système*, disponible à l'adresse www.xerox.com/office/VLB415docs.

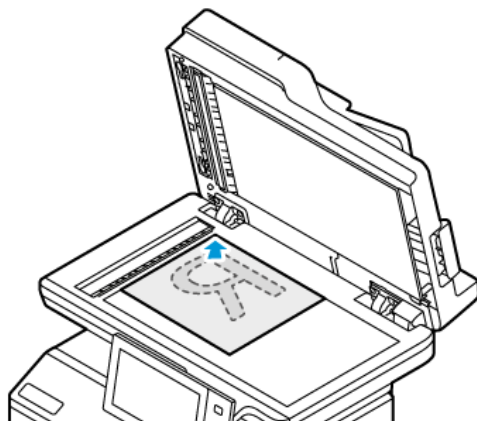
Si l'authentification ou la comptabilisation sont activées sur le périphérique, saisissez vos informations de connexion pour accéder aux fonctions. Pour plus de détails sur la personnalisation pour les utilisateurs connectés, reportez-vous à la section [Personnalisation](#).

FAIRE UNE COPIE

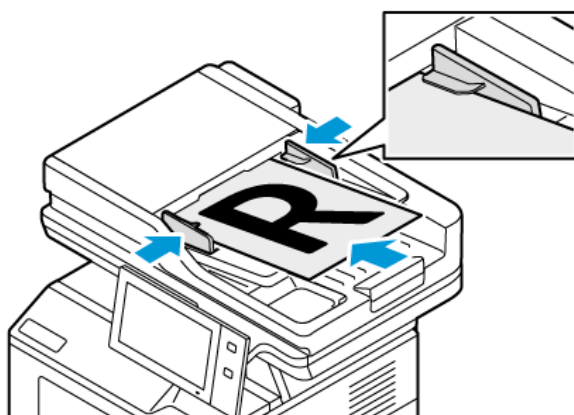
Pour effectuer une copie :

1. Chargez les documents.

- Utilisez la glace d'exposition si les documents d'une page ou le papier ne sont pas compatibles avec le chargeur automatique de documents recto verso. Relevez le chargeur automatique de documents recto verso et placez le document face à imprimer dessous, dans l'angle supérieur gauche de la glace d'exposition.



- Utilisez le chargeur automatique de documents recto verso pour les documents d'une ou plusieurs pages, ou pour les documents recto verso. Retirez les agrafes ou les trombones des pages. Placez les documents face dessus dans le chargeur automatique de documents recto verso, le bord supérieur entrant en premier dans le chargeur. Réglez les guides en fonction du format des documents.



Remarque :

- Lorsque les documents sont détectés, le voyant de confirmation du chargeur automatique de documents s'allume.
- Si l'option **Écran par défaut lorsque des documents originaux sont détectés** est configurée, lorsque des documents originaux sont détectés, l'appli par défaut est lancée automatiquement.
- Si la fonctionnalité **Démarrage automatique lorsque des documents originaux sont détectés** est activée, le travail démarre automatiquement et l'écran du compte à rebours s'affiche. Pour arrêter le compte à rebours et programmer le travail manuellement, touchez **Annuler**.

2. Sur le panneau de commande de l'imprimante, appuyez sur la touche **Accueil**.

3. Cliquez sur **Copie**.
4. Pour supprimer tous les paramètres précédents de l'appli, touchez **Réinitialiser**.
5. Pour entrer le nombre de copies requis, utilisez le pavé numérique.
6. Réglez les paramètres de copie à votre convenance. Si vous numérisez des documents recto verso, cliquez sur **Mode tirage**, puis sélectionnez une option.
Pour plus d'informations sur les fonctions disponibles, reportez-vous à la section [Fonctions des applications](#).
7. Appuyez sur **Démarrer**. Si vous placez les documents dans le chargeur, la numérisation se poursuit jusqu'à ce que le chargeur soit vide.
8. Pour les utilisateurs connectés, si la fonctionnalité Apprentissage adaptatif est activée pour Personnalisation, une suggestion de création d'une application à accès direct peut se présenter pour les travaux répétitifs ou complexes. Pour créer une application à accès direct personnalisée, appuyez sur **Créer une application à accès direct**, puis configurez l'appli selon vos besoins. Pour décliner la suggestion, appuyez sur **Annuler**.
Pour plus d'informations sur la Personnalisation et la création d'une application à accès direct, reportez-vous à la section [Personnalisation](#).
9. Pour revenir à l'écran d'accueil, appuyez sur la touche **Accueil**.

FLUX DE TRAVAIL DE COPIE

Certaines fonctions sont masquées lorsque l'appli Copie est installée. Pour en savoir plus sur la configuration et la personnalisation des applis, consultez le *Guide de l'administrateur système*, disponible à l'adresse www.xerox.com/office/VLB415docs.

Effacement des bords des copies

Vous pouvez effacer le contenu des bords de vos copies à l'aide de la fonction Effacement de bords. Vous pouvez spécifier la quantité à effacer des bords droit, gauche, supérieur et inférieur.

Pour effacer les bords des copies :

1. Sur le panneau de commande de l'imprimante, appuyez sur la touche **Accueil**.
2. Touchez **Copie**.
3. Touchez **Effacement bords**.
4. Sélectionnez l'une des options suivantes :
 - **Tous les bords** : cette option permet d'effacer la même quantité sur les quatre bords. Pour régler la quantité à effacer, déplacez le curseur.
 - **Valeur différente** : cette option vous permet de spécifier différentes valeurs d'effacement à appliquer au niveau des bords. Touchez le champ nécessaire parmi **Haut**, **Bas**, **Gauche** ou **Droite**. Pour saisir la quantité à effacer, utilisez le pavé numérique ou appuyez sur les flèches.
5. Pour appliquer à la face 2 la même quantité d'effacement qu'à la face 1, touchez la case à cocher **Miroir recto**.
6. Pour sélectionner une quantité d'effacement prédéfinie, utilisez l'option **Préréglages**.

7. Touchez **OK**.

Définition du format du document

Utilisez la fonction Format du document pour définir un format de numérisation standard ou personnalisé, ou pour que l'imprimante détermine automatiquement le format du document. Vous pouvez utiliser cette fonction pour activer la numérisation des documents multiformats.

Pour spécifier le format du document :

1. Sur le panneau de commande de l'imprimante, appuyez sur la touche **Accueil**.
2. Touchez **Copie**.
3. Touchez **Format de l'original**.
4. Sélectionnez une option.
 - **Détection auto** : cette option permet à l'imprimante de déterminer le format des documents.
 - **Zone prédéfinie** : cette option permet de définir la zone à numériser si elle correspond à un format de papier standard. Sélectionnez le format approprié dans la liste déroulante.
 - **Zone personnalisée** : permet de spécifier la largeur et la longueur de la zone à numériser. Pour spécifier la largeur ou la longueur du document, touchez le champ approprié. Pour saisir le format, utilisez le clavier numérique ou les flèches.
 - **Documents multiformats** : permet de numériser des documents standard de différents formats. Servez-vous du diagramme à l'écran pour déterminer les formats qu'il est possible de combiner pour un même travail.
5. Touchez **OK**.

Décalage de l'image

Vous pouvez modifier la position d'une image sur la page de copie. Cette fonction est utile si la taille de l'image est inférieure à celle de la page. Pour que le décalage image fonctionne correctement, placez les documents de la façon suivante :

- **Chargeur de documents** : placez les documents face dessus, départ grand côté.
- **Glace d'exposition** : placez les documents face dessous, dans l'angle supérieur gauche, le petit côté le long du bord gauche.

Pour modifier la position de l'image :

1. Sur le panneau de commande de l'imprimante, appuyez sur la touche **Accueil**.
2. Touchez **Copie**.
3. Touchez **Décalage image**.
4. Sélectionnez l'une des options suivantes :
 - **Désactivé(e)** : cette option est sélectionnée par défaut.
 - **Centrage auto** : cette option permet de centrer l'image sur la page.

5. Pour entrer une valeur de décalage image, touchez **Plus**, puis **Décalage image**. Touchez les champs voulus parmi **Haut/Bas** ou **Gauche/Droite**. Pour spécifier le décalage, utilisez le pavé numérique ou les flèches.
6. Pour appliquer à la face 2 le même décalage image qui est réalisé au niveau de la face 1, cochez la case **Miroir recto**.
7. Pour sélectionner un décalage prédéfini, utilisez l'option **Préréglages**.
8. Touchez **OK**.

Création d'un cahier

La fonction Création cahier permet d'imprimer deux pages sur chaque face du papier. L'imprimante réorganise et réoriente les pages de sorte qu'elles soient dans l'ordre et le sens qui conviennent une fois pliées. Si plusieurs options de finition sont disponibles, les pages peuvent être agrafées et pliées pour créer un cahier.

Pour créer un cahier :



Remarque : Dans ce mode, l'imprimante numérise tous les documents originaux avant d'imprimer les copies.

1. Sur le panneau de commande de l'imprimante, appuyez sur la touche **Accueil**.
2. Touchez **Copie**.
3. Touchez **Création cahier**.
4. Sélectionnez l'une des options suivantes :
 - **Désactivé(e)** : cette option est sélectionnée par défaut.
 - **Activé(e)** : cette option active la fonction Création cahier.



Remarque : Si l'option Magasins est réglée sur Papier auto, l'écran Conflit papier s'affiche. Sélectionnez le magasin papier requis, puis touchez **OK**.

5. Pour modifier le **format du document**, le **papier** ou les options de finition, touchez **Plus**, puis sélectionnez une option.
 - Pour numériser des documents recto ou recto verso, touchez **Format document**, puis sélectionnez une option.
 - Pour modifier la source du papier pour le cahier, touchez **Papier** puis sélectionnez une option.
6. Touchez **OK**.

Ajout de couvertures

Vous pouvez imprimer la première et la dernière page de votre travail de copie sur du papier différent, coloré ou épais par exemple. L'imprimante sélectionne le papier dans un autre magasin. Les couvertures peuvent être imprimées ou vierges.

Pour ajouter des couvertures à votre travail de copie :

1. Sur le panneau de commande de l'imprimante, appuyez sur la touche **Accueil**.
2. Touchez **Copie**.

3. Touchez **Pages spéciales > Couvertures**.



Remarque : Si l'option Magasins est réglée sur Papier auto, l'écran Conflit papier s'affiche. Sélectionnez le magasin papier requis, puis touchez **OK**.

4. Pour Options de couvertures, sélectionnez une option :

- **Début et Fin identiques** : Cette option ajoute les couvertures de début et de fin depuis le même magasin.
- **Début et Fin différentes** : Cette option ajoute une couverture de début et une couverture de fin depuis des magasins différents.
- **Début uniquement** : Cette option ajoute uniquement une couverture de début.
- **Fin uniquement** : Cette option ajoute uniquement une couverture de fin.

5. Sélectionnez une option d'impression.

- **Couverture vierge** : Cette option insère une couverture vierge.
- **Imprimer au recto uniquement** : Cette option imprime sur le recto de la couverture uniquement. Pour faire pivoter l'image verso de 180 degrés, appuyez sur Tête-bêche.
- **Imprimer sur le verso uniquement** : Cette option imprime sur le verso de la couverture uniquement. Pour faire pivoter l'image verso de 180 degrés, appuyez sur Tête-bêche.
- **Imprimer des deux côtés** : Cette option imprime sur les deux côtés de la couverture.
- **Tête bêche** : Si les couvertures sont recto verso, touchez cette option pour faire pivoter l'image verso de 180 degrés.

6. Choisissez le magasin voulu.

7. Touchez **OK**. Les options que vous sélectionnez apparaissent sur l'écran Pages spéciales.

8. Pour modifier ou supprimer une entrée de page spéciale, touchez celle-ci dans la liste. Dans le menu, touchez l'option voulue.

9. Touchez **OK**.

Ajout d'insertions

Vous pouvez insérer des pages vierges ou préimprimées à des endroits spécifiques de votre travail. Pour ce faire, il s'agit de préciser le magasin qui contient les insertions.

Pour ajouter des insertions à votre travail de copie :

1. Sur le panneau de commande de l'imprimante, appuyez sur la touche **Accueil**.
2. Touchez **Copie**.
3. Touchez **Pages spécialesInsertions**.



Remarque : Si l'option Magasins est réglée sur Papier auto, l'écran Conflit papier s'affiche. Sélectionnez le magasin papier requis, puis touchez **OK**.

4. Pour indiquer le nombre de feuilles à insérer, touchez le champ **Nombre d'insertions**. Pour entrer le nombre de feuilles, utilisez le pavé numérique ou les flèches. Touchez **Entrer**.

5. Pour préciser l'emplacement d'une insertion, touchez la zone de saisie **Insérer après la page**. Pour entrer un numéro de page, utilisez le pavé numérique. Touchez **Entrer**.
6. Pour spécifier le magasin utilisé pour les insertions :
 - a. Touchez **Papier**.
 - b. Touchez le magasin voulu.
 - c. Touchez **OK**.
7. Touchez **Ajouter**. L'insertion apparaît dans la liste sur l'écran Insertions. Pour ajouter des insertions supplémentaires, reprenez les étapes précédentes.
8. Touchez **X**. Les options que vous sélectionnez apparaissent sur l'écran Pages spéciales.
9. Pour modifier ou supprimer une entrée de page spéciale, touchez celle-ci dans la liste. Dans le menu, touchez l'option voulue.
10. Touchez **OK**.

Définition de la pagination des débuts de chapitre

Si vous sélectionnez des copies recto verso, vous pouvez définir chaque chapitre pour qu'il commence au recto ou au verso de la page. Si nécessaire, l'imprimante laisse une page vierge pour commencer le chapitre sur la face indiquée du papier.

Pour préciser la pagination de début de chapitre :

1. Sur le panneau de commande de l'imprimante, appuyez sur la touche **Accueil**.
2. Touchez **Copie**.
3. Touchez **Pages spéciales > Début de chapitre**.
4. Pour indiquer la page de début de chapitre, touchez **Numéro de page**. Pour entrer le numéro de page, utilisez le pavé numérique. Touchez **Entrer**.
5. Pour **Commencer le chapitre**, sélectionnez une option.
 - **Sur page de droite** : Cette option indique le recto du papier.
 - **Sur page de gauche** : Cette option indique le verso du papier.
6. Touchez **Ajouter**. La page est ajoutée à la liste dans la partie droite de l'écran.
7. Pour définir d'autres pages, reprenez les étapes précédentes.
8. Touchez **X**. Les options que vous sélectionnez apparaissent sur l'écran Pages spéciales.
9. Pour modifier ou supprimer une entrée de page spéciale, touchez celle-ci dans la liste. Dans le menu, touchez l'option voulue.
10. Touchez **OK**.

Définition de pages spéciales

Vous avez la possibilité de demander l'impression de pages spéciales sur du papier chargé dans un autre magasin que celui utilisé pour le reste du document. Le format du papier utilisé pour les pages spéciales doit néanmoins être identique à celui utilisé pour le reste du document.

Pour configurer des pages spéciales :

1. Sur le panneau de commande de l'imprimante, appuyez sur la touche **Accueil**.
2. Touchez **Copie**.
3. Touchez **Pages spéciales > Pages spéciales**.



Remarque : Si l'option Magasins est réglée sur Papier auto, l'écran Conflit papier s'affiche. Sélectionnez le magasin papier requis, puis touchez **OK**.

4. Pour indiquer la plage de pages à imprimer sur un papier différent :
 - Pour entrer le numéro de la première page, touchez le premier champ **Numéro de page**. Pour entrer le numéro de la première page, utilisez le pavé numérique. Touchez **Entrer**.
 - Pour entrer le numéro de la dernière page, touchez le second champ **Numéro de page**. Pour entrer le dernier numéro de page, utilisez le pavé numérique. Touchez **Entrer**.



Remarque : Pour spécifier une seule page spéciale, saisissez son numéro dans les zones correspondant aux première et dernière pages de la série.

5. Pour sélectionner le papier à utiliser pour les pages spéciales :
 - a. Touchez **Papier**.
 - b. Touchez le magasin qui contient le papier à utiliser pour les pages spéciales.
 - c. Touchez **OK**.
6. Touchez **Ajouter**. La plage de pages est ajoutée à la liste dans la partie droite de l'écran.
7. Pour définir d'autres pages, reprenez les étapes précédentes.
8. Touchez **X**. Les options que vous sélectionnez apparaissent sur l'écran Pages spéciales.
9. Pour modifier ou supprimer une entrée de page spéciale, touchez celle-ci dans la liste. Dans le menu, touchez l'option voulue.
10. Touchez **OK**.

Ajout d'annotations

Vous pouvez ajouter automatiquement des annotations, telles que le numéro de page et la date, dans un travail de copie.



Remarque :

- Vous ne pouvez pas ajouter d'annotations aux couvertures, aux insertions ou aux pages vierges de début de chapitre.
- Si l'option Création cahier est sélectionnée, il est impossible d'ajouter des annotations.

Pour ajouter des annotations :

1. Sur le panneau de commande de l'imprimante, appuyez sur la touche **Accueil**.
2. Touchez **Copie**.
3. Touchez **Annotations**.
4. Pour ajouter des numéros de page :
 - a. Touchez **Numéro de page**.
 - b. Touchez **Oui**.
 - c. Touchez la zone de saisie **Numéro de page de départ**. Pour entrer un numéro de page, aidez-vous du pavé numérique, puis touchez **Entrer**.
 - d. Touchez **Appliquer à** et sélectionnez une option.
 - e. Pour positionner le numéro de page, touchez une flèche. La page échantillon indique l'emplacement du numéro de page.
 - f. Touchez **OK**.
5. Pour insérer un commentaire :
 - a. Touchez **Commentaire**.
 - b. Touchez **Oui**.
 - c. Sous Commentaires mémorisés, touchez une option dans la liste.
 - Touchez un commentaire existant.
 - Pour créer un commentaire, touchez une option **Disponible**. Pour entrer le texte d'annotation, aidez-vous du clavier de l'écran tactile, puis touchez **OK**.
 - Pour modifier ou supprimer un commentaire, utilisez les touches situées sous la liste des commentaires mémorisés.
 - d. Touchez **Appliquer à** et sélectionnez une option.
 - e. Pour positionner le commentaire, touchez une flèche. La page échantillon indique l'emplacement du commentaire.
 - f. Touchez **OK**.
6. Pour insérer la date courante :

- a. Touchez l'emplacement voulu pour la date.
 - b. Touchez **Date**.
 - c. Touchez **Activé**, puis touchez le format de date à utiliser.
 - d. Touchez **Appliquer à** et sélectionnez une option.
 - e. Pour positionner la date dans l'en-tête ou le pied de page, touchez une flèche. La page échantillon indique l'emplacement de la date.
 - f. Touchez **OK**.
7. Pour insérer un cachet :
- a. Touchez **Cachet**.
 - b. Touchez **Oui**.
 - c. Sous Préfixes mémorisés, touchez une option dans la liste.
 - Touchez un préfixe existant.
 - Pour créer un préfixe, touchez une option **Disponible**. Pour entrer le texte, aidez-vous du clavier de l'écran tactile, puis touchez **OK**.
 - Pour modifier ou supprimer un préfixe, utilisez les touches situées sous la liste des préfixes mémorisés.
 - d. Touchez **Numéro page de départ**. Pour entrer le numéro de la première page, utilisez le pavé alphanumérique. Vous pouvez entrer des zéros à gauche pour indiquer le nombre de chiffres nécessaires. Touchez **Entrer**.
 - e. Touchez **Appliquer à** et sélectionnez une option.
 - f. Pour positionner le cachet dans l'en-tête ou le pied de page, touchez une flèche. La page échantillon indique l'emplacement du cachet.
 - g. Touchez **OK**.
8. Pour modifier le format du texte, touchez **Format et style**, choisissez les paramètres voulus, puis touchez **OK**.
9. Pour supprimer toutes les annotations entrées, touchez **Supprimer tout**.
10. Touchez **OK**.

Modification de la mise en page

Vous pouvez utiliser Mise en page pour placer un nombre défini de pages sur une face ou les deux faces du support.

Pour modifier la mise en page :

1. Sur le panneau de commande de l'imprimante, appuyez sur la touche **Accueil**.
2. Touchez **Copie**.
3. Touchez **Mise en page**.

4. Sélectionnez l'une des options suivantes :
 - **Pages par face** : place un nombre défini de pages sur une face ou les deux faces du papier. Sélectionnez le nombre de pages par face.
 - **Répétition image** : place la même image un certain nombre de fois sur une face ou les deux faces du papier. Sélectionnez le nombre d'images voulu. Répétition auto permet à l'imprimante de déterminer le nombre maximum d'images pouvant tenir sur le format de support actuellement sélectionné.
5. Pour préciser un nombre de lignes et de colonnes, touchez **Indiquer les lignes et colonnes**. Touchez le champ **Lignes** ou **Colonnes**. Pour saisir le nombre de lignes et de colonnes, utilisez le pavé numérique ou touchez les flèches. Pour faire pivoter le papier, cochez la case correspondant à l'option **Pivoter le fond**.
6. Pour modifier l'orientation du document, touchez **Orientation du document**. Sélectionnez **Portrait** ou **Paysage**.
7. Touchez **OK**.

Impression d'une épreuve

La fonction Épreuve vous permet d'imprimer une copie test d'un travail pour l'inspecter avant d'imprimer plusieurs copies. Cette fonction est utile pour les travaux complexes ou volumineux. Après avoir imprimé et inspecté la copie test, vous pouvez choisir de lancer l'impression ou d'annuler l'impression des copies restantes.

Pour imprimer une épreuve de votre travail :

1. Sur le panneau de commande de l'imprimante, appuyez sur la touche **Accueil**.
2. Touchez **Copie**.
3. Réglez les paramètres de copie à votre convenance.
4. Entrez le nombre de copies.
5. Touchez le bouton bascule **Épreuve**.
6. Touchez **Marche**. L'épreuve s'imprime.
7. Inspectez-la, puis sélectionnez l'une des options suivantes.
 - Si l'épreuve n'est pas satisfaisante, touchez **Supprimer**. Touchez **Supprimer** pour confirmer. Le travail est annulé et plus aucune copie n'est imprimée.
 - Si l'épreuve est satisfaisante, touchez **Imprimer**. Les copies restantes sont imprimées.
8. Pour revenir à l'écran d'accueil, appuyez sur la touche **Accueil**.

Enregistrement des paramètres actuels de copie

Pour réutiliser une combinaison donnée de paramètres de copie, il est possible d'enregistrer ceux-ci sous un même nom et de les récupérer ultérieurement afin de les appliquer à d'autres travaux.

Pour enregistrer les paramètres de copie actuels :

1. Sur le panneau de commande de l'imprimante, appuyez sur la touche **Accueil**.
2. Touchez **Copie**.

3. Modifiez les paramètres voulus.
4. Touchez **Enregistrer les paramètres**.
5. Pour créer un paramètre enregistré, touchez une option intitulée **<Disponible>**.
6. Nommez le paramètre enregistré à l'aide du clavier de l'écran tactile, puis touchez **OK**.

Récupération de paramètres de copie enregistrés

Vous pouvez récupérer des paramètres de copie préalablement enregistrés et les appliquer aux travaux en cours.



Remarque : Pour enregistrer les paramètres de copie sous un nom, reportez-vous à la section [Enregistrement des paramètres actuels de copie](#).

Pour rappeler des paramètres enregistrés :

1. Sur le panneau de commande de l'imprimante, appuyez sur la touche **Accueil**.
2. Touchez **Copie**.
3. Touchez **Rappeler les paramètres enregistrés**.
4. Touchez le paramètre enregistré voulu.



Remarque : Pour supprimer des paramètres enregistrés, sélectionnez le nom correspondant, puis touchez **Supprimer les paramètres**. Touchez **Supprimer** pour confirmer.

5. Touchez **OK**. Les paramètres enregistrés sont chargés pour le travail de copie actuel.

Copie de carte d'identité

PRÉSENTATION DE LA FONCTION COPIE CARTE D'IDENTITÉ



Vous pouvez utiliser l'appli Copie Carte identité pour copier les deux faces d'une carte d'identité ou d'un document de petite taille sur une seule face d'une feuille. Pour copier correctement la carte, placez chaque face dans l'angle supérieur gauche de la glace d'exposition. L'imprimante mémorise les deux faces du document, puis les imprime côte à côte sur le papier.

L'application Copie Carte d'identité n'est pas affichée lors de la configuration initiale du périphérique. Pour plus d'informations sur la configuration et la personnalisation des applications, reportez-vous au *Guide de l'administrateur système* à l'adresse www.xerox.com/office/VLB415docs.

Pour plus d'informations sur toutes les fonctions de l'appli Copie Carte d'identité et les paramètres disponibles, reportez-vous à la section **Fonctions des applications**.

Si l'authentification ou la comptabilisation sont activées sur le périphérique, saisissez vos informations de connexion pour accéder aux fonctions. Pour plus de détails sur la personnalisation pour les utilisateurs connectés, reportez-vous à la section **Personnalisation**.

COPIE D'UNE CARTE D'IDENTITÉ

Pour copier une carte d'identité :

1. Relevez le chargeur de documents et placez le document original dans l'angle supérieur gauche de la glace d'exposition.
2. Sur le panneau de commande de l'imprimante, appuyez sur la touche **Accueil**.
3. Touchez **Copie carte ID**.
4. Pour supprimer tous les paramètres précédents de l'appli, touchez **Réinitialiser**.
5. Configurez les paramètres selon vos besoins.
6. Touchez **Numériser le recto**.
7. Une fois la numérisation terminée, relevez le chargeur de documents. Placez la deuxième face du document original dans l'angle supérieur gauche de la glace d'exposition.
8. Pour numériser l'autre face du document et imprimer les copies, touchez **Numériser le verso**.
9. Pour revenir à l'écran d'accueil, appuyez sur la touche **Accueil**.

Courriel

PRÉSENTATION DE LA FONCTION COURRIER ÉLECTRONIQUE



Vous pouvez utiliser l'appli Courrier électronique pour numériser des images et les joindre à des courriers électroniques. Vous pouvez spécifier le nom de fichier et le format de la pièce jointe, définir l'objet et écrire un message.



Remarque : L'administrateur système doit configurer cette fonction pour rendre son utilisation possible. Pour plus de détails, consultez le *Guide de l'administrateur système*, disponible à l'adresse www.xerox.com/office/VLB415docs.

Pour plus d'informations sur toutes les fonctionnalités de l'appli Courrier électronique et sur les paramètres disponibles, reportez-vous à la section [Fonctions des applications](#).

Pour en savoir plus sur la configuration et la personnalisation des applis, consultez le *Guide de l'administrateur système*, disponible à l'adresse www.xerox.com/office/VLB415docs.

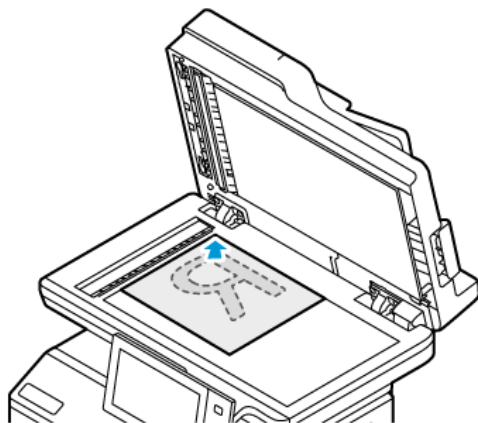
Si l'authentification ou la comptabilisation sont activées sur le périphérique, saisissez vos informations de connexion pour accéder aux fonctions. Pour plus de détails sur la personnalisation pour les utilisateurs connectés, reportez-vous à la section [Personnalisation](#).

ENVOI D'UNE IMAGE NUMÉRISÉE DANS UN COURRIEL

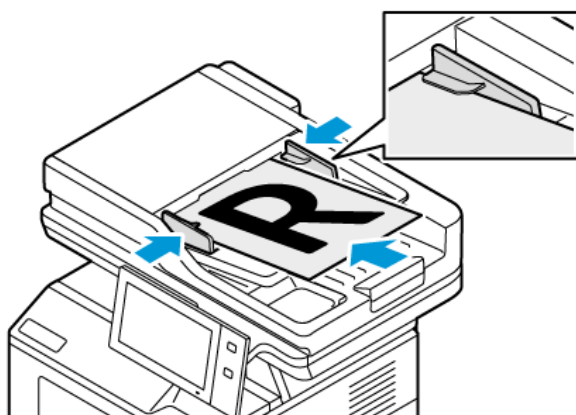
Pour envoyer une image numérisée dans un courriel :

1. Chargez les documents.

- Utilisez la glace d'exposition si les documents d'une page ou le papier ne sont pas compatibles avec le chargeur automatique de documents recto verso. Relevez le chargeur automatique de documents recto verso et placez le document face à imprimer dessous, dans l'angle supérieur gauche de la glace d'exposition.



- Utilisez le chargeur automatique de documents recto verso pour les documents d'une ou plusieurs pages, ou pour les documents recto verso. Retirez toutes les agrafes et tous les trombones des pages. Placez les documents face dessus dans le chargeur automatique de documents recto verso, le bord supérieur entrant en premier dans le chargeur. Réglez les guides en fonction du format des documents.



Remarque :

- Lorsque les documents sont détectés, le voyant de confirmation du chargeur automatique de documents s'allume.
- Si l'option **Écran par défaut lorsque des documents originaux sont détectés** est configurée, lorsque des documents originaux sont détectés, l'appli par défaut est lancée automatiquement.
- Si la fonctionnalité **Démarrage automatique lorsque des documents originaux sont détectés** est activée, le travail démarre automatiquement et l'écran du compte à rebours s'affiche. Pour arrêter le compte à rebours et programmer le travail manuellement, touchez **Annuler**.

2. Sur le panneau de commande de l'imprimante, appuyez sur la touche **Accueil**.

3. Touchez **Courriel**.
4. Pour supprimer tous les paramètres précédents de l'appli, touchez **Réinitialiser**.
5. Entrez des destinataires.
 - Si l'écran de saisie apparaît, appuyez sur une option ou sur **X** pour saisir un destinataire.
 - Pour sélectionner un contact ou un groupe dans le carnet d'adresses, appuyez sur **Carnet d'adresses périphérique**. Touchez **Favoris** ou **Contacts** et sélectionnez un destinataire. Appuyez sur **OK**.
 - Pour sélectionner un contact dans le carnet d'adresses réseau, appuyez sur **Carnet d'adresses réseau**. Saisissez un nom ou appuyez sur **Rechercher**, puis sélectionnez un destinataire. Appuyez sur **OK**.
 - Pour entrer l'adresse électronique manuellement, appuyez sur **Saisie manuelle**. Dans le champ Entrer l'adresse électronique, saisissez l'adresse électronique et appuyez sur **Ajouter**.
 - Pour ajouter votre propre adresse électronique à la liste des destinataires, appuyez sur **Ajouter mon adresse**. Si nécessaire, saisissez vos informations de connexion.
 - Pour ajouter d'autres destinataires, appuyez sur **Ajouter destinataire**, puis répétez la procédure.



Remarque : Les choix disponibles pour l'ajout de destinataires dépendent de la configuration du système.

6. Pour organiser les destinataires, appuyez sur l'un des destinataires de la liste. Dans le menu, sélectionnez **À :**, **Cc :** ou **Cci :**.
7. Configurez les paramètres du courriel selon vos besoins.
 - Pour changer l'objet, appuyez sur **Objet**, entrez un nouvel objet, puis appuyez sur **OK**.
 - Pour enregistrer le document numérisé sous un nom de fichier spécifique, touchez le nom du fichier joint, saisissez un nom, puis appuyez sur **OK**.
 - Pour enregistrer le document numérisé sous un format de fichier spécifique, touchez le format du fichier joint puis sélectionnez le format désiré. Pour créer un fichier interrogeable ou ajouter une protection par mot de passe, sélectionnez **Autres** dans le menu Format de fichier.
 - Pour changer le message, appuyez sur **Message**, entrez un nouveau message, puis appuyez sur **OK**.
 - Pour numériser d'autres documents à l'aide de la glace d'exposition ou pour modifier les paramètres de différentes sections du travail, touchez **Travail fusionné**.
 - Si vous numérisez des documents recto verso, touchez **Numérisation recto verso**, puis sélectionnez une option.

Pour plus d'informations sur les fonctions disponibles, reportez-vous à la section [Fonctions des applications](#).

8. Pour lancer la numérisation, cliquez sur **Envoyer**.
9. Si la fonction Travail fusionné est activée, appuyez sur **Numériser** et lorsque vous y êtes invité, procédez comme suit.
 - Pour modifier les paramètres, cliquez sur **Segment suivant**.
 - Pour numériser une autre page, cliquez sur **Numériser segment suivant**.
 - Pour finir, cliquez sur **Soumettre**.

10. Pour les utilisateurs connectés, si la fonctionnalité Apprentissage adaptatif est activée pour Personnalisation, une suggestion de création d'une application à accès direct peut se présenter pour les travaux répétitifs ou complexes. Pour créer une application à accès direct personnalisée, appuyez sur **Créer une application à accès direct**, puis configurez l'appli selon vos besoins. Pour décliner la suggestion, appuyez sur **Annuler**.
Pour plus d'informations sur la Personnalisation et la création d'une application à accès direct, reportez-vous à la section [Personnalisation](#).
11. Pour revenir à l'écran d'accueil, appuyez sur la touche **Accueil**.

AJOUT OU MODIFICATION DES CONTACTS DANS LE CARNET D'ADRESSES SUR LE PANNEAU DE COMMANDE

Vous avez la possibilité de définir le carnet d'adresses périphérique à partir du serveur Web intégré. Le carnet d'adresses peut contenir jusqu'à 5 000 contacts auxquels vous pouvez accéder lorsque vous saisissez des destinataires ou des destinations à l'aide des applications.

Pour ajouter ou modifier le carnet d'adresses du périphérique sur le panneau de commande :



Remarque : L'utilisation de cette fonction n'est possible que si l'administrateur système a activé Créer/modifier un contact via l'écran tactile pour Tous les utilisateurs.

1. Chargez les documents.
2. Sur le panneau de commande de l'imprimante, appuyez sur la touche **Accueil**.
3. Touchez **Courriel**.
4. Pour supprimer tous les paramètres précédents de l'appli, touchez **Réinitialiser**.
5. Touchez **Saisie manuelle**. Pour entrer une adresse électronique, utilisez le clavier de l'écran tactile.
6. Pour ajouter le destinataire au carnet d'adresses du périphérique, touchez l'icône **Carnet d'adresses**.
7. Procédez de l'une des façons suivantes.
 - Pour créer une entrée, touchez **Créer un nouveau contact**. Pour saisir les détails du contact, touchez un champ, puis utilisez le clavier de l'écran tactile. Touchez **OK**.
 - Pour ajouter une entrée existante, touchez **Ajouter au contact existant**. Dans la liste, touchez un contact. Pour rechercher un contact, touchez **Rechercher**.
8. Pour définir un destinataire comme option de favori, touchez l'icône **Étoile**.
9. Configurez les paramètres du courriel selon vos besoins.
10. Pour lancer la numérisation, touchez **Envoyer**.
11. Pour revenir à l'écran d'accueil, appuyez sur la touche **Accueil**.

Numérisation par flux

PRÉSENTATION DE LA FONCTION NUMÉRISATION PAR FLUX DE TRAVAIL



L'appli Numérisation flux de travail vous permet de numériser un document, puis de distribuer et d'archiver le fichier image résultant. Elle simplifie la numérisation d'un grand nombre de documents de plusieurs pages et l'enregistrement des fichiers image résultants à un ou plusieurs emplacements.



Remarque : L'administrateur système doit configurer cette fonction pour rendre son utilisation possible. Pour plus de détails, consultez le *Guide de l'administrateur système*, disponible à l'adresse www.xerox.com/office/VLB415docs.

L'appli Numérisation flux de travail vous permet de numériser rapidement et facilement des documents à l'aide de paramètres prédéfinis pour une multitude de destinations de fichier. Il existe plusieurs options de flux de travail :

- Les flux de travail de distribution permettent de numériser des documents vers une ou plusieurs destinations de fichier. Les destinations de fichier incluent un site FTP, un site Web et un serveur réseau. Vous pouvez aussi ajouter des destinations de fax aux flux de travail.
- Numériser vers une boîte aux lettres permet de numériser des documents vers des dossiers de boîte aux lettres privée ou publique sur l'imprimante.
- Numérisation vers le répertoire principal permet de numériser des documents vers un dossier principal personnel sur votre réseau.
- Numérisation USB permet de numériser des documents vers un lecteur Flash USB connecté.



Remarque :

- Pour numériser des documents vers une destination de fichier associée à un contact dans le carnet d'adresses, reportez-vous à la section **Numérisation vers**.
- Pour numériser des documents vers une adresse électronique, reportez-vous à la section **Courriel**.

Pour plus d'informations sur les fonctionnalités de numérisation par flux de travaux et sur les paramètres disponibles, reportez-vous à la section **Fonctions des applications**.

Pour plus d'informations sur la configuration et la personnalisation des applications, reportez-vous au *Guide de l'administrateur système* à l'adresse www.xerox.com/office/VLB415docs.

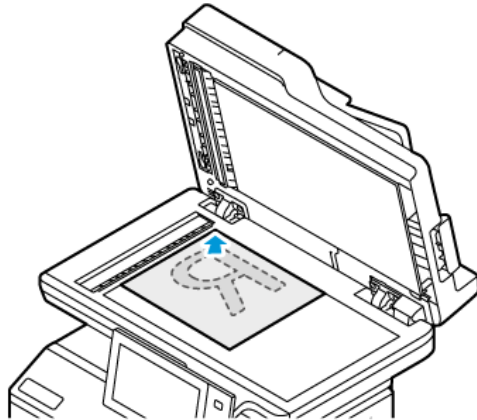
Si les fonctions d'authentification et de comptabilisation sont activées sur le périphérique, pour accéder aux fonctionnalités, entrez vos détails de connexion. Pour plus de détails sur la personnalisation pour les utilisateurs connectés, reportez-vous à **Personnaliser**.

UTILISATION DE LA NUMÉRISATION DE FLUX DE TRAVAIL

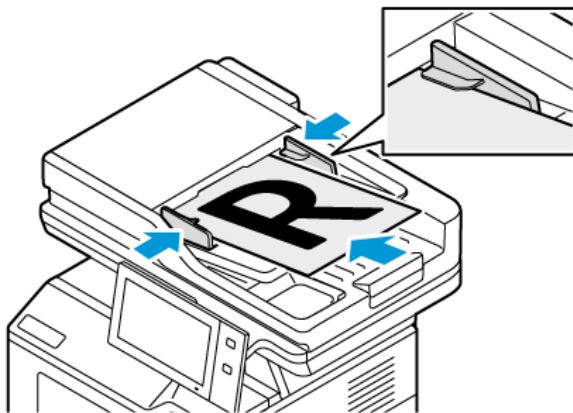
Pour numériser un document original :


1. Chargez les documents.

- Utilisez la glace d'exposition si les documents d'une page ou le papier ne sont pas compatibles avec le chargeur automatique de documents recto verso. Relevez le chargeur automatique de documents recto verso et placez le document face à imprimer dessous, dans l'angle supérieur gauche de la glace d'exposition.




- Utilisez le chargeur automatique de documents recto verso pour les documents d'une ou plusieurs pages, ou pour les documents recto verso. Retirez les agrafes ou les trombones des pages. Placez les documents face dessus dans le chargeur automatique de documents recto verso, le bord supérieur entrant en premier dans le chargeur. Réglez les guides en fonction du format des documents.



 Remarque : Lorsque les documents sont détectés, le voyant de confirmation du chargeur automatique de documents s'allume.

2. Sur le panneau de commande de l'imprimante, appuyez sur la touche **Accueil**.
3. Appuyez sur **Numérisation de workflow**.
4. Pour supprimer tous les paramètres précédents de l'appli, touchez **Réinitialiser**.
5. Pour sélectionner un flux de travail, sur l'écran Choisir un flux de travail, appuyez sur une option. Si nécessaire, appuyez sur **Mettre à jour** pour actualiser la liste des flux de travail.

 Remarque : Si l'écran Choisir un flux de travail ne s'affiche pas automatiquement, touchez **Modifier un flux de travail** pour l'afficher.

6. Le cas échéant, saisissez les destinataires, les détails de la destination du flux de travail, ou accédez à l'emplacement requis pour les documents numérisés.
7. Pour ajouter une destination de fichier, appuyez sur **Ajouter des destinations de fichiers**. Sélectionnez un fichier de destination dans la liste.



Remarque : Vous pouvez ajouter des destinations de fichiers à un flux de travail à partir de la liste prédéfinie des paramètres de l'espace d'archivage de fichiers.

- Dans le serveur Web intégré, pour créer un nouveau flux de travail, vous pouvez ajouter des destinations de fichiers à partir de la liste prédéfinie.
- Dans l'appli Numérisation flux de travail, pour un flux choisi, vous pouvez ajouter davantage de destinations de fichiers à partir de la liste prédéfinie.

Pour plus de détails, consultez le *Guide de l'administrateur système*, disponible à l'adresse www.xerox.com/office/MLB415docs.

8. Réglez les paramètres de numérisation du flux de travail selon les besoins.
 - Pour enregistrer le document numérisé sous un nom de fichier spécifique, touchez le nom du fichier joint, saisissez un nouveau nom, puis appuyez sur **OK**.
 - Pour enregistrer le document numérisé sous un format de fichier spécifique, touchez le format du fichier joint puis sélectionnez le format désiré.
 - Pour définir ce que fait le périphérique lorsque le nom du fichier est déjà utilisé, appuyez sur **Si le fichier existe déjà**. Sélectionnez une option, puis **OK**.



Remarque : Si l'option Ajouter au dossier pdf n'est pas disponible, accédez au serveur Web intégré, puis activez les paramètres Option d'archivage. Pour plus de détails, consultez le *Guide de l'administrateur système*, disponible à l'adresse www.xerox.com/office/MLB415docs.

- Si vous utilisez la glace d'exposition, activez la fonction Travail fusionné pour combiner les pages dans un fichier de numérisation unique. Pour activer la fonctionnalité, appuyez sur le bouton bascule **Travail fusionné**.
- Si vous numérisez des documents recto verso, touchez **Numérisation recto verso**, puis sélectionnez une option.

Pour plus d'informations sur les fonctions disponibles, reportez-vous à la section [Fonctions des applications](#).

9. Pour lancer la numérisation, touchez **Numérisation**.
10. Si vous avez activé la fonction Travail fusionné, procédez comme suit lorsque vous y êtes invité :
 - Pour modifier les paramètres, cliquez sur **Segment suivant**.
 - Pour numériser une autre page, cliquez sur **Numériser segment suivant**.
 - Pour finir, cliquez sur **Soumettre**.
11. Pour revenir à l'écran d'accueil, appuyez sur la touche **Accueil**.



Remarque :

- Pour la numérisation à distance, une connexion réseau est nécessaire.
- Pour de plus amples informations concernant la numérisation à distance, reportez-vous à l'Aide du Serveur Web intégré.
- Les travaux d'impression, de copie et de télécopie peuvent être imprimés lors de la numérisation de documents ou du téléchargement de fichiers depuis l'imprimante.

Flux de travail de distribution

Les flux de travail de distribution sont des flux de travail personnalisés utilisés dans l'application Numérisation flux de travail. Un flux de travail contient les paramètres préprogrammés pour un travail de numérisation. Ceux-ci spécifient comment et où distribuer les documents numérisés. Un flux de travail peut inclure une ou plusieurs destinations pour les fichiers et les télécopies. Vous pouvez stocker les paramètres de numérisation personnalisés dans chaque flux de travail.

À l'aide du serveur Web intégré, vous pouvez créer un flux de travail utilisant une ou plusieurs destinations de numérisation. Les options disponibles sont les suivantes :

- Destinations de numérisation prédéfinies dans la liste des espaces d'archivage.
- Nouvelles destinations de numérisation, par exemple un site FTP, un site Web ou un serveur SMB.
- Destinations des numéros de fax.

Lorsque vous créez un flux de travail, celui-ci apparaît dans la liste des flux de travail dans l'écran Choisir un flux de travail de l'appli Numérisation flux de travail.

Sur le panneau de commande de l'imprimante, lorsque vous sélectionnez un flux de travail, vous pouvez modifier les paramètres de numérisation et ajouter d'autres destinations de numérisation à partir de la liste prédéfinie.

Espaces d'archivage réseau prédéfinis

Un espace d'archivage est une destination prédéfinie des fichiers que vous pouvez utiliser dans un flux de travail. Vous pouvez utiliser le panneau de commande de l'imprimante pour ajouter un espace d'archivage à un flux de travail.

L'administrateur système configure les espaces d'archivage disponibles comme des destinations prédéfinies des fichiers numérisés. Vous devez configurer au moins un espace d'archivage pour pouvoir utiliser la fonction Numérisation flux de travail. Pour plus de détails, consultez le *Guide de l'administrateur système*, disponible à l'adresse www.xerox.com/office/VLB415docs.



Remarque : Sur l'écran Choisir un flux de travail, le flux de travail par défaut est associé à l'espace d'archivage par défaut.

Création d'un flux de travail

1. Sur votre ordinateur, ouvrez un navigateur Web, tapez l'adresse IP de l'imprimante dans le champ d'adresse, puis appuyez sur **Entrée** ou **Retour**.



Remarque : Pour obtenir l'adresse IP de l'imprimante, reportez-vous à la section [Recherche de l'adresse IP de votre imprimante](#).

2. Cliquez sur l'onglet **Numérisation**.
3. Dans le champ Afficher, sélectionnez **Flux de travail**, puis **Créer un flux de travail**.
4. Dans Ajouter une destination au flux de travail, sélectionnez une option :
 - Pour ajouter une destination de fichiers existante au flux de travail, sélectionnez **Sélectionner dans une liste prédéfinie**.
 - Pour ajouter une destination de fichiers au flux de travail, sélectionnez **Entrer une destination de numérisation**.
 - Pour ajouter une destination des télécopies au flux de travail, sélectionnez **Entrer un numéro de fax serveur**.
5. Dans Sélectionner dans une liste prédéfinie, sélectionnez une destination dans la liste Destination des fichiers, puis cliquez sur **Ajouter**.
6. Dans Entrer une destination de numérisation, ajoutez les détails suivants :
 - a. Cliquez sur le champ **Nom convivial**, puis saisissez un nom pour la destination des numérisations.
 - b. Dans Protocole, sélectionnez une option, puis saisissez l'adresse de destination.
 - Pour Adresse IP, saisissez l'adresse IP : numéro de port.
 - Pour Nom d'hôte, saisissez le nom d'hôte : numéro de port.
 - c. Saisissez le nom du dossier de destination si nécessaire. Dans SMB, le dossier de destination est le dossier partagé.
 - d. Dans Chemin du document, entrez le nom du sous-dossier au sein du dossier de destination. Sélectionnez une méthode d'archivage.
 - e. Entrez un nom de connexion et un mot de passe valides.



Remarque : Utilisez le nom de connexion de l'ordinateur qui contient le dossier de destination. Le nom de connexion peut aussi inclure le nom de domaine, sous la forme nom de domaine\nom de connexion.

7. Cliquez sur **Ajouter**.
8. Pour ajouter une autre destination au flux de travail :
 - Pour ajouter une destination de fichiers, cliquez sur **Ajouter** dans Destinations des fichiers.
 - Pour ajouter une destination de télécopies, cliquez sur **Ajouter** dans Destinations des télécopies.
9. Définissez les paramètres de numérisation pour le flux de travail selon vos besoins.

Une fois un flux de travail créé dans le serveur Web intégré, le flux de travail est ajouté à la liste dans l'appli Numérisation flux de travail.

Numérisation vers un dossier réseau partagé

Vous pouvez numériser vers un dossier partagé situé sur un réseau via SMB. Le dossier peut être sur un serveur ou un ordinateur qui exécute les services SMB.

Pour numériser vers un dossier réseau partagé, créez un dossier partagé avec des droits d'accès en lecture et en écriture.

Partage d'un dossier sur un ordinateur Windows

1. Ouvrez l'Explorateur Windows.
2. Cliquez avec le bouton droit de la souris sur le dossier à partager, puis sélectionnez **Propriétés**.
3. Cliquez sur l'onglet **Partage**, puis sur **Partage avancé**.
4. Sélectionnez **Partager ce dossier**.
5. Cliquez sur **Autorisations**.
6. Sélectionnez le groupe **Tout le monde** et vérifiez que tous les droits d'accès sont activés.
7. Cliquez sur **OK**.



Remarque : Souvenez-vous du nom de partage pour une utilisation ultérieure.

8. Cliquez de nouveau sur **OK**.
9. Cliquez sur **Fermer**.

Partage d'un dossier sous Macintosh OS X version 10.7 et ultérieure

1. Dans le menu Pomme, sélectionnez **Préférences système**.
2. Dans la fenêtre Préférences système, sélectionnez **Partage**, puis sélectionnez **Partage de fichiers**.
3. Sous Dossiers partagés, cliquez sur l'icône plus (+). Accédez au dossier à partager sur le réseau, puis cliquez sur **Ajouter**.
4. Pour modifier les droits d'accès à votre dossier, sélectionnez-le. Les groupes sont activés.
5. Dans la liste Utilisateurs, cliquez sur **Tous**, puis sélectionnez **Read & Write** (Lecture et écriture) à l'aide des flèches.
6. Cliquez sur **Options**, puis sélectionnez une option de partage du dossier.
 - Pour partager ce dossier, sélectionnez **Partager les fichiers et dossiers via SMB**.
 - Pour partager le dossier avec certains utilisateurs, en regard du nom d'utilisateur, sélectionnez **On** (Activé).
7. Cliquez sur **Terminé**.
8. Fermez la fenêtre Préférences Système.



Remarque : Lorsque vous ouvrez un dossier partagé, une bannière Dossier partagé s'affiche dans le Finder pour le dossier et ses sous-dossiers.

Numérisation vers un dossier privé avec boîte aux lettres

La numérisation vers un dossier constitue la méthode de numérisation la plus simple. Cette fonction permet aux utilisateurs de numériser des fichiers vers des boîtes aux lettres, c'est-à-dire des dossiers créés sur l'imprimante. Lorsque vous numérisez un document sur l'imprimante, le fichier de numérisation est stocké sur l'imprimante. Vous pouvez utiliser le serveur Web intégré pour récupérer le fichier de numérisation stocké à enregistrer sur votre ordinateur.

Par défaut, vous obtenez un document **.pdf** recto en couleur. Vous pouvez modifier les paramètres par défaut à l'aide du panneau de commande de l'imprimante ou du serveur Web intégré sur votre ordinateur. Les sélections effectuées à partir du panneau de commande sont prioritaires par rapport à celles du serveur Web intégré.

Numérisation vers une boîte aux lettres publique

L'imprimante comprend un dossier de boîte aux lettres publique pour le stockage des images numérisées. Un mot de passe n'est pas nécessaire pour numériser les images vers le dossier de boîte aux lettres publique ou pour les récupérer. Tous les utilisateurs peuvent voir les documents numérisés dans le dossier de boîte aux lettres publique. Vous pouvez créer un dossier de boîte aux lettres privée protégé par mot de passe. Pour plus d'informations, reportez-vous à [Création d'un dossier privé avec boîte aux lettres](#).

Pour numériser une image vers le dossier de boîte aux lettres publique :

1. Chargez les documents.
2. Sur le panneau de commande de l'imprimante, appuyez sur la touche **Accueil**.
3. Appuyez sur **Numérisation de workflow**.
4. Pour sélectionner un flux de travail, dans l'écran Choisir un flux de travail, touchez **Boîte aux lettres publique par défaut**.



Remarque : Si l'écran Choisir un flux de travail ne s'affiche pas automatiquement, touchez **Modifier un flux de travail** pour l'afficher.

5. Pour ajouter une destination de fichiers, touchez **Ajouter des destinations de fichier**, puis sélectionnez une destination de fichiers dans la liste.
6. Réglez les paramètres de numérisation du flux de travail selon les besoins.
 - Pour enregistrer le document numérisé sous un nom de fichier spécifique, touchez le nom du fichier joint, saisissez un nom, puis cliquez sur **OK**.
 - Pour enregistrer le document numérisé sous un format de fichier spécifique, touchez le format du fichier joint puis sélectionnez le format désiré.
 - Si vous utilisez la glace d'exposition, activez la fonction **Travail fusionné** pour combiner des pages dans un fichier d'analyse unique.
 - Si vous numérisez des documents recto verso, touchez **Numérisation recto verso**, puis sélectionnez une option.

Pour plus d'informations sur les fonctions disponibles, reportez-vous à la section [Fonctions des applications](#).

7. Pour lancer la numérisation, touchez **Numérisation**. L'écran Progression du travail apparaît et le document original est numérisé. L'imprimante stocke l'image numérisée sur l'imprimante.

8. Si la fonction Travail fusionné est activée, lorsque vous êtes invité, procédez comme suit :
 - Pour modifier les paramètres, touchez **Segment suivant**.
 - Pour numériser une autre page, touchez **Numériser segment suivant**.
 - Pour finir, touchez **Soumettre**.
9. Pour transférer le fichier sur votre ordinateur, utilisez le serveur Web intégré. Pour plus d'informations, reportez-vous à [Récupération des fichiers de numérisation depuis un dossier de boîte aux lettres](#).

Numérisation vers un dossier de boîte aux lettres privée.

Cette fonctionnalité vous permet de numériser des documents vers un dossier de boîte aux lettres privée. Les dossiers de boîte aux lettres privée peuvent nécessiter un mot de passe.

Vous pouvez utiliser le serveur Web intégré pour créer les dossiers de votre boîte aux lettres privée. Pour plus d'informations, reportez-vous à la section [Création d'un dossier privé avec boîte aux lettres](#).

Pour numériser vers un dossier de boîte aux lettres privée :

1. Chargez les documents.
2. Sur le panneau de commande de l'imprimante, appuyez sur la touche **Accueil**.
3. Touchez **Numérisation de workflow**.
4. Pour sélectionner un flux de travail, dans l'écran Choisir un flux de travail, sélectionnez un dossier de boîte aux lettres privée.



Remarque : Si l'écran Choisir un flux de travail ne s'affiche pas automatiquement, touchez **Modifier un flux de travail** pour l'afficher.

5. Sur l'écran Mot de passe de la boîte aux lettres, entrez le mot de passe, puis touchez **OK**.
6. Pour ajouter une destination de fichiers, touchez **Ajouter des destinations de fichier**, puis sélectionnez une destination de fichiers dans la liste.
7. Réglez les paramètres de numérisation du flux de travail selon les besoins.
 - Pour enregistrer le document numérisé sous un nom de fichier spécifique, touchez le nom du fichier joint, saisissez un nom, puis touchez **OK**.
 - Pour enregistrer le document numérisé sous un format de fichier spécifique, touchez le format du fichier joint, puis sélectionnez le format désiré.
 - Si vous utilisez la glace d'exposition, activez la fonction **Travail fusionné** pour combiner des pages dans un fichier d'analyse unique.
 - Si vous numériser des documents recto verso, touchez **Numérisation recto verso**, puis sélectionnez une option.

Pour plus d'informations sur les fonctions disponibles, reportez-vous à la section [Fonctions des applications](#).

8. Pour lancer la numérisation, touchez **Numérisation**.


9. Si la fonction Travail fusionné est activée, lorsque vous êtes invité, procédez comme suit :
 - Pour modifier les paramètres, touchez **Segment suivant**.
 - Pour numériser une autre page, touchez **Numériser segment suivant**.
 - Pour finir, touchez **Soumettre**.
10. Pour transférer le fichier sur votre ordinateur, utilisez le serveur Web intégré. Pour plus d'informations, reportez-vous à la section **Récupération des fichiers de numérisation depuis un dossier de boîte aux lettres**.

Création d'un dossier privé avec boîte aux lettres


Si la règle de numérisation autorisant la création de dossiers supplémentaires est activée, vous pourrez créer un dossier de boîte aux lettres privée. L'administrateur système peut créer un dossier de boîte aux lettres privée à tout moment. Pour plus d'informations, reportez-vous au *Guide de l'administrateur système*, à la section www.xerox.com/office/MLB415docs.

Pour créer un dossier de boîte aux lettres privée protégé par mot de passe :

1. Sur votre ordinateur, ouvrez un navigateur Web, tapez l'adresse IP de l'imprimante dans le champ d'adresse, puis appuyez sur **Entrée** ou **Retour**.

 Remarque : Pour obtenir l'adresse IP de l'imprimante, reportez-vous à la section **Recherche de l'adresse IP de votre imprimante**.

2. Cliquez sur l'onglet **Numérisation**.
3. Dans la section Afficher, sélectionnez **Boîtes aux lettres**.

 Remarque : Si la section Afficher n'apparaît pas, la fonction Numérisation vers boîte aux lettres n'est pas activée. Pour plus de détails, consultez le *Guide de l'administrateur système*, disponible à l'adresse www.xerox.com/office/MLB415docs.

4. Dans la section Numériser vers la boîte aux lettres, cliquez sur **Créer un dossier**.
5. Cliquez sur le champ **Nom du dossier** : puis donnez un nom au dossier.
6. Dans la zone Mot de passe d'accès au dossier, entrez un mot de passe respectant les règles de mot de passe.
7. Dans la zone Confirmer le mot de passe d'accès au dossier, entrez de nouveau le mot de passe.
8. Cliquez sur **Appliquer**.


Votre dossier de boîte aux lettres privée apparaît dans la liste des dossiers dans le serveur Web intégré et sur l'écran tactile de l'imprimante sous Choisir un flux de travail. Le contenu est archivé sur l'imprimante.

Récupération des fichiers de numérisation depuis un dossier de boîte aux lettres

Vous pouvez utiliser le serveur Web intégré pour récupérer les fichiers de numérisation dans un dossier de boîte aux lettres et copier les fichiers sur votre ordinateur.

Pour récupérer les fichiers numérisés :

1. Sur votre ordinateur, ouvrez un navigateur Web, tapez l'adresse IP de l'imprimante dans le champ d'adresse, puis appuyez sur **Entrée** ou **Retour**.

 Remarque : Pour obtenir l'adresse IP de l'imprimante, reportez-vous à la section [Recherche de l'adresse IP de votre imprimante](#).


2. Cliquez sur l'onglet **Numérisation**.
3. Dans la section Afficher, sélectionnez **Boîtes aux lettres**.
4. Dans la section Numériser vers la boîte aux lettres, cliquez sur le dossier contenant la numérisation.

 Remarque :

- Pour un dossier privé protégé par mot de passe, cliquez sur la zone **Mot de passe d'accès au dossier**, entrez le mot de passe, puis cliquez sur **OK**.
- Si votre fichier image n'est pas affiché, cliquez sur **Vue de la mise à jour**.

Votre fichier numérisé apparaît dans la fenêtre Contenu du dossier.

5. Sous Action, sélectionnez une option, puis cliquez sur **Lancer**.
 - **Télécharger** : enregistre une copie du fichier sur votre ordinateur. À l'invite, cliquez sur **Enregistrer** et naviguez à l'emplacement de l'ordinateur où vous voulez enregistrer le fichier. Ouvrez le fichier ou fermez la boîte de dialogue.
 - **Réimprimer** permet d'imprimer le fichier sans enregistrer de copie sur l'ordinateur.
 - **Supprimer** supprime le fichier de la boîte aux lettres. À l'invite, cliquez sur **OK** pour supprimer le fichier ou sur **Annuler** pour annuler l'opération.

 Remarque : Vous pouvez également imprimer un fichier de boîte aux lettres en utilisant l'appli Imprimer à partir de. Pour plus d'informations, reportez-vous à la section [Impression depuis](#).

Numérisation vers le répertoire principal d'un utilisateur

La fonction Numériser vers le répertoire principal permet de numériser des documents dans un répertoire principal sur un serveur externe. Chaque utilisateur authentifié dispose d'un répertoire principal distinct. Le chemin du répertoire est défini via LDAP.

La fonction Numérisation vers le répertoire principal est disponible sous le flux de travail Accueil dans l'appli Numérisation flux de travail.

Pour activer le flux de travail Accueil :

- Assurez-vous que l'authentification réseau LDAP est configurée.
- Assurez-vous que les emplacements de dossier d'accueil sont définis pour chaque utilisateur dans l'annuaire LDAP.

 Remarque : Lorsqu'un utilisateur se connecte à l'imprimante en utilisant des informations d'identification réseau, le flux de travail Accueil apparaît sur l'écran Choisir un flux de travail.

Pour utiliser le flux de travail Accueil :

1. Chargez les documents.

2. Pour vous connecter à l'imprimante, touchez **Se connecter**, puis connectez-vous avec vos informations d'identification réseau.
3. Sur le panneau de commande de l'imprimante, appuyez sur la touche **Accueil**.
4. Touchez **Numérisation de workflow**.
5. Dans l'écran Choisir un flux de travail, touchez le flux de travail **Accueil**.



Remarque :

- Si l'écran Choisir un flux de travail ne s'affiche pas automatiquement, touchez **Modifier un flux de travail** pour l'afficher.
 - Si le flux de travail Accueil ne s'affiche pas, vérifiez que vous vous êtes connecté avec les informations d'identification requises.
6. Pour ajouter une destination de fichiers, touchez **Ajouter des destinations de fichier**, puis sélectionnez une destination de fichiers dans la liste.
 7. Réglez les paramètres de numérisation du flux de travail selon les besoins.
 - Pour enregistrer le document numérisé sous un nom de fichier spécifique, touchez le nom du fichier joint, saisissez un nom, puis touchez **OK**.
 - Pour enregistrer le document numérisé sous un format de fichier spécifique, touchez le format du fichier joint, puis sélectionnez le format désiré.
 - Si vous utilisez la glace d'exposition, activez la fonction **Travail fusionné** pour combiner des pages dans un fichier d'analyse unique.
 - Si vous numérisez des documents recto verso, touchez **Numérisation recto verso**, puis sélectionnez une option.

Pour plus d'informations sur les fonctions disponibles, reportez-vous à la section [Fonctions des applications](#).

8. Pour lancer la numérisation, touchez **Numérisation**.
9. Si la fonction Travail fusionné est activée, lorsque vous êtes invité, suivez les étapes ci-après.
 - Pour modifier les paramètres, touchez **Segment suivant**.
 - Pour numériser une autre page, touchez **Numériser segment suivant**.
 - Pour finir, touchez **Soumettre**.
10. Pour revenir à l'écran d'accueil, appuyez sur la touche **Accueil**.

Numérisation vers un lecteur Flash USB

Vous pouvez numériser un document et enregistrer le fichier numérisé sur un lecteur USB. La fonction Numérisation USB permet d'obtenir des fichiers numérisés aux formats **.jpg**, **.pdf**, **.pdf (a)** et **.tiff**.

La fonction Numérisation USB est disponible sous le flux de travail USB dans l'appli Numérisation flux de travail.



Remarque : Seuls les lecteurs Flash USB formatés selon les systèmes de fichiers FAT16, FAT32 et exFAT sont pris en charge. La prise en charge exFAT est une fonctionnalité sous licence qui nécessite l'achat d'une FIK.

Pour numériser vers un lecteur USB :

1. Chargez les documents.
2. Sur le panneau de commande de l'imprimante, appuyez sur la touche **Accueil**.
3. Insérez le lecteur USB dans le port de mémoire USB.
4. Sur l'écran Lecteur USB détecté, touchez **Numérisation USB**.



Remarque : Si le lecteur Flash USB est déjà inséré dans l'imprimante, touchez **Numérisation flux de travail**. Touchez **Modifier un flux de travail**, puis **USB**.

5. Pour ajouter une destination de fichiers, touchez **Ajouter des destinations de fichier**, puis sélectionnez une destination de fichiers dans la liste.
6. Réglez les paramètres de numérisation du flux de travail selon les besoins.
 - Pour enregistrer le document numérisé sous un nom de fichier spécifique, touchez le nom du fichier joint, saisissez un nom, puis cliquez sur **OK**.
 - Pour enregistrer le document numérisé sous un format de fichier spécifique, touchez le format du fichier joint puis sélectionnez le format désiré.
 - Si vous utilisez la glace d'exposition, activez la fonction **Travail fusionné** pour combiner des pages dans un fichier d'analyse unique.
 - Si vous numériser des documents recto verso, touchez **Numérisation recto verso**, puis sélectionnez une option.

Pour plus d'informations sur les fonctions disponibles, reportez-vous à la section [Fonctions des applications](#).

7. Pour lancer la numérisation, touchez **Numérisation**.
8. Si la fonction Travail fusionné est activée, lorsque vous êtes invité, suivez les étapes ci-après.
 - Pour modifier les paramètres, touchez **Segment suivant**.
 - Pour numériser une autre page, touchez **Numériser segment suivant**.
 - Pour finir, touchez **Soumettre**.



Attention : Ne retirez pas le lecteur Flash USB pendant que l'imprimante traite le travail de numérisation. Si vous retirez le lecteur Flash avant la fin du transfert, le fichier risque d'être inutilisable et les autres fichiers du lecteur peuvent également être altérés.

9. Pour revenir à l'écran d'accueil, appuyez sur la touche **Accueil**.

Applications à accès direct

Une application à accès direct vous permet d'utiliser un flux de travail sans passer par l'appli Numérisation par flux. Ces applications sont affichées dans l'écran d'accueil et démarrent sur simple pression d'un bouton.

Vous pouvez utiliser le serveur Web intégré pour concevoir une application de ce type, l'associer à un flux de travail et attribuer des droits utilisateur. Pour plus d'informations sur la création d'applications à accès direct pour les destinations de numérisation par flux, reportez-vous au *Guide de l'administrateur système*, disponible à l'adresse www.xerox.com/office/VLB415docs.

Numérisation vers

PRÉSENTATION DE LA FONCTION NUMÉRISER VERS



L'appli Numériser vers permet de numériser des documents vers plusieurs destinations et destinataires en une seule fois. Une destination de numérisation peut être une adresse électronique, un lecteur Flash USB, un emplacement réseau SMB ou une autre destination distante. Le destinataire ciblé par l'appli Numériser vers peut être un contact du carnet d'adresses périphérique ou réseau, une adresse électronique ou l'utilisateur connecté.

L'appli Numériser vers prend en charge les fonctions de numérisation suivantes :

- numérisation de documents vers une adresse électronique, Pour plus d'informations, reportez-vous à la section [Numérisation vers une adresse électronique](#).
- Numérisation de documents vers un lecteur Flash USB. Pour plus d'informations, reportez-vous à la section [Numérisation vers un lecteur Flash USB](#).
- Numérisation de documents vers l'adresse électronique qui est associée à l'utilisateur connecté. Pour plus d'informations, reportez-vous à la section [Numérisation vers l'utilisateur connecté](#).
- Impression des documents originaux numérisés. Pour plus d'informations, reportez-vous à la section [Impression d'un document numérisé](#).
- Numérisation de documents vers des destinations distantes. Pour plus d'informations, reportez-vous à la section [Numérisation vers des destinations distantes](#).
- Les métadonnées sont toutes données associées à un fichier numérisé qui fournissent des informations sur ce fichier. Pour plus d'informations, reportez-vous à la section [Métadonnées](#).

Pour numériser des documents vers une ou plusieurs destinations de fichier à l'aide de flux de travail personnalisés, reportez-vous à la section [Numérisation par flux](#).

Pour plus d'informations sur les fonctions de l'appli Numériser vers et sur les paramètres disponibles, reportez-vous à la section [Fonctions des applications](#).

Pour en savoir plus sur la configuration et la personnalisation des applis, consultez le *Guide de l'administrateur système*, disponible à l'adresse www.xerox.com/office/VLB415docs.

Si l'authentification ou la comptabilisation sont activées sur le périphérique, saisissez vos informations de connexion pour accéder aux fonctions. Pour plus de détails sur la personnalisation pour les utilisateurs connectés, reportez-vous à la section [Personnalisation](#).

NUMÉRISATION VERS UNE ADRESSE ÉLECTRONIQUE

Vous pouvez numériser un document et envoyer le fichier résultant vers une adresse électronique. L'appli Numérisation vers produit des numérisations aux formats de fichier **.jpg**, **.pdf**, **.pdf (a)** et **.tiff**.

Pour pouvoir numériser un document vers une adresse électronique, vous devez d'abord configurer le serveur de messagerie sur l'imprimante. Pour plus de détails, consultez le *Guide de l'administrateur système*, disponible à l'adresse www.xerox.com/office/VLB415docs.

Pour numériser une image et l'envoyer vers une adresse électronique :

1. Placez le document sur la glace d'exposition ou dans le chargeur automatique de documents.



Remarque :

- Lorsque les documents sont détectés, le voyant de confirmation du chargeur automatique de documents s'allume.
- Si l'option **Écran par défaut lorsque des documents originaux sont détectés** est configurée, lorsque des documents originaux sont détectés, l'appli par défaut est lancée automatiquement.
- Si la fonctionnalité **Démarrage automatique lorsque des documents originaux sont détectés** est activée, le travail démarre automatiquement et l'écran du compte à rebours s'affiche. Pour arrêter le compte à rebours et programmer le travail manuellement, touchez **Annuler**.

2. Sur le panneau de commande, appuyez sur **Accueil**.

3. Touchez **Numérisation**.

4. Si la fenêtre de destination Numériser vers n'apparaît pas, touchez **Ajouter destination**.

5. Ajoutez des destinataires.

- Pour entrer l'adresse électronique manuellement, touchez **Courrier électronique**. Saisissez l'adresse électronique, puis touchez **Ajouter**.
- Pour sélectionner un contact ou un groupe dans le carnet d'adresses du périphérique, touchez **Carnet d'adresses périphérique**. Touchez **Favoris** ou **Contacts** et sélectionnez un destinataire.
- Pour sélectionner un contact ou un groupe dans le carnet d'adresses réseau, touchez **Carnet d'adresses réseau**. Dans la barre de recherche, saisissez le nom du contact ou du groupe que vous voulez ajouter, puis touchez **Rechercher**. Dans la liste des résultats, sélectionnez un destinataire.



Remarque : Pour plus d'informations sur l'utilisation du carnet d'adresses, ainsi que sur la gestion et la création de favoris, reportez-vous au *Guide de l'administrateur* à l'adresse www.xerox.com/office/VLB415docs.

6. Pour ajouter une autre destination Numériser vers, touchez **Ajouter destination**, puis sélectionnez la destination souhaitée.

7. Pour enregistrer le document numérisé sous un nom de fichier spécifique, touchez le nom du fichier joint, puis entrez un nouveau nom à l'aide du clavier de l'écran tactile. Touchez **Entrer**.

8. Pour enregistrer le document numérisé sous un format de fichier spécifique, touchez le format du fichier joint, puis sélectionnez le format désiré.



Remarque : Pour rendre vos documents numérisés interrogeables, votre administrateur système peut activer la fonction Interrogeable.

9. Configurez les options de numérisation selon vos besoins.
 - Pour modifier la ligne d'objet du courrier électronique, touchez **Objet**. Saisissez une nouvelle ligne d'objet à l'aide du clavier de l'écran tactile, puis touchez **Entrer**.
 - Pour modifier le message même du courrier électronique, touchez **Message**. Saisissez un nouveau message, puis touchez **OK**.
 - Pour numériser plusieurs pages sur la glace d'exposition ou pour modifier les paramètres de différentes sections du travail, touchez **Travail fusionné**.
10. Pour commencer la numérisation, touchez **Numériser**.
11. Si la fonction Travail fusionné est activée, lorsque vous y êtes invité, suivez les étapes ci-après.
 - Pour modifier les paramètres du segment suivant du document, touchez **Programmer le segment**.
 - Pour numériser une autre page, placez le nouveau document sur la glace d'exposition, puis touchez **Numériser le segment**.
 - Pour finir, touchez **Soumettre**.
12. Pour les utilisateurs connectés, si la fonctionnalité Apprentissage adaptatif est activée pour Personnalisation, une suggestion de création d'une appli à accès direct peut se présenter pour les tâches répétitives ou complexes. Pour créer une appli à accès direct personnalisée, touchez **Créer une appli à accès direct**, puis configurez l'appli selon vos besoins. Pour décliner la suggestion, touchez **Annuler**. Pour plus d'informations sur la Personnalisation et la création d'une application à accès direct, reportez-vous à la section [Personnalisation](#).
13. Pour revenir à l'écran d'accueil, appuyez sur la touche **Accueil**.

NUMÉRISATION VERS UN LECTEUR FLASH USB

Vous pouvez numériser un document et enregistrer le fichier numérisé sur un lecteur USB. L'appli Numérisation vers produit des numérisations aux formats de fichier **.jpg**, **.pdf**, **.pdf (a)** et **.tiff**.



Remarque : Seuls les lecteurs Flash USB formatés selon les systèmes de fichiers FAT16, FAT32 et exFAT sont pris en charge. La prise en charge exFAT est une fonctionnalité sous licence qui nécessite l'achat d'une FIK.

Pour numériser vers un lecteur USB :

1. Placez le document sur la glace d'exposition ou dans le chargeur automatique de documents.
2. Sur le panneau de commande de l'imprimante, appuyez sur la touche **Accueil**.
3. Touchez **Numérisation**.
4. Si la fenêtre de destination Numériser vers n'apparaît pas, touchez **Ajouter destination**.

5. Insérez le lecteur Flash USB dans le port USB à l'avant de l'imprimante, puis touchez **USB**.



Remarque : Si vous sélectionnez **USB** comme destination de numérisation avant d'insérer un lecteur Flash USB, vous serez invité à le faire.

6. Pour ajouter une autre destination Numériser vers, touchez **Ajouter destination**, puis sélectionnez la destination souhaitée.
7. Pour enregistrer le document numérisé sous un nom de fichier spécifique, touchez le nom du fichier joint, puis entrez un nouveau nom à l'aide du clavier de l'écran tactile. Touchez **Entrer**.
8. Pour enregistrer le document numérisé sous un format de fichier spécifique, touchez le format du fichier joint, puis sélectionnez le format désiré.
9. Configurez les fonctions de numérisation selon vos besoins.
10. Pour numériser plusieurs pages sur la glace d'exposition ou pour modifier les paramètres de différentes sections du travail, touchez **Travail fusionné**.
11. Pour commencer la numérisation, appuyez sur **Numérisation**.
12. Si la fonction Travail fusionné est activée, lorsque vous y êtes invité, suivez les étapes ci-après.
- Pour modifier les paramètres du segment suivant du document, touchez **Programmer le segment**.
 - Pour numériser une autre page, placez celle-ci sur la glace d'exposition, puis touchez **Numériser le segment**.
 - Pour finir, touchez **Soumettre**.

L'imprimante numérise les images vers le dossier racine du lecteur Flash USB.

13. Si vous numérisez un document depuis la glace d'exposition, à l'invite, touchez **Terminé** pour indiquer la fin de l'opération ou **Ajouter une page** pour numériser une autre page.



Remarque : L'invite n'apparaît pas quand vous numérisez un document à partir du chargeur automatique de documents.

Avertissement ! Ne retirez pas le lecteur Flash USB lors de la numérisation ou du traitement du travail. Si vous retirez le lecteur Flash avant la fin du transfert, le fichier risque d'être inutilisable et les autres fichiers du lecteur peuvent également être altérés.

14. Pour revenir à l'écran d'accueil, appuyez sur la touche **Accueil**.

NUMÉRISATION VERS L'UTILISATEUR CONNECTÉ

La fonction Ajouter mon adresse permet de numériser un document et d'envoyer le fichier ainsi obtenu vers l'adresse électronique qui est associée à un utilisateur connecté.



Remarque : Seuls les utilisateurs authentifiés par l'intermédiaire d'un serveur LDAP peuvent être associés à une adresse électronique.

Avant de procéder à une numérisation vers un utilisateur connecté, assurez-vous que l'authentification utilisateur LDAP est configurée. Pour plus de détails, consultez le *Guide de l'administrateur système*, disponible à l'adresse www.xerox.com/office/VLB415docs.

L'appli Numérisation vers produit des numérisations aux formats de fichier **.jpg**, **.pdf**, **.pdf (a)** et **.tiff**.

Pour numériser une image et l'envoyer vers l'adresse électronique de l'utilisateur connecté :

1. Placez le document sur la glace d'exposition ou dans le chargeur automatique de documents.
2. Sur le panneau de commande, appuyez sur **Accueil**.
3. Touchez **Numérisation**.
4. Si la fenêtre de destination Numériser vers n'apparaît pas, touchez **Ajouter destination**.
5. Touchez **Ajouter mon adresse..**
6. Si vous n'êtes pas connecté, un écran de connexion apparaît. Entrez votre nom d'utilisateur et votre mot de passe pour le réseau LDAP, puis touchez **Terminé**.
7. Pour ajouter une autre destination Numériser vers, touchez **Ajouter destination**, puis sélectionnez la destination souhaitée.
8. Pour enregistrer le document numérisé sous un nom de fichier spécifique, touchez le nom du fichier joint, puis saisissez un nouveau nom à l'aide du clavier de l'écran tactile. Touchez **Entrer**.
9. Pour enregistrer le document numérisé sous un format de fichier spécifique, touchez le format du fichier joint, puis sélectionnez le format désiré.



Remarque : Pour rendre vos documents numérisés interrogeables, votre administrateur système peut activer la fonction Interrogeable.

10. Configurez les options de numérisation selon vos besoins.
11. Pour numériser plusieurs pages sur la glace d'exposition ou pour modifier les paramètres de différentes sections du travail, touchez **Travail fusionné**.
12. Pour commencer la numérisation, touchez **Numériser**.
13. Si la fonction Travail fusionné est activée, lorsque vous y êtes invité, suivez les étapes ci-après.
 - Pour modifier les paramètres du segment suivant du document, touchez **Programmer le segment**.
 - Pour numériser une autre page, placez le nouveau document sur la glace d'exposition, puis touchez **Numériser le segment**.
 - Pour finir, touchez **Soumettre**.
14. Pour revenir à l'écran d'accueil, appuyez sur la touche **Accueil**.

MÉTADONNÉES

Les métadonnées sont toutes données associées à un fichier numérisé qui fournissent des informations sur ce fichier. Les métadonnées personnalisables permettent de rationaliser les workflows et d'automatiser les processus en aval pour une gestion documentaire efficace.

L'administrateur système peut créer de multiples collections de métadonnées personnalisables grâce au serveur Web intégré de l'imprimante multifonctions.

Une fois créées, ces collections de métadonnées sont accessibles depuis le panneau de commande de l'appli Scan To pour appliquer de façon sélective les informations des collections à un travail de numérisation.

Les informations seront appliquées en tant que métadonnées aux fichiers numérisés par l'imprimante multifonctions.

Les métadonnées des fichiers numérisés peuvent ensuite être inspectées pour la rationalisation de la gestion documentaire par des processus en aval.

Par exemple, lorsqu'un fichier numérisé avec un ensemble spécifique de métadonnées atteint une destination distante, un e-mail automatique peut être envoyé à une autorité afin d'agir. Pour plus d'informations, consultez le *Guide de l'administrateur système*.


1. Touchez l'appli **Scan To**.

Un écran vous permettant de sélectionner les destinations s'ouvre.

2. Saisissez les détails de la destination.

3. Si la fonction de métadonnées est activée et correctement configurée par l'administrateur système, un écran peut s'afficher pour sélectionner les métadonnées.

4. Si les instructions du *Guide de l'administrateur système* ont bien été suivies pour le téléchargement du modèle de création d'une collection de métadonnées, une collection de métadonnées peut être disponible pour des sélections spécifiques au travail.


 Remarque : Pour plus de détails sur la création d'une collection à partir du modèle, consultez le *Guide de l'administrateur système*.

5. En vous inspirant de l'exemple de modèle du *Guide de l'administrateur système*, choisissez les métadonnées spécifiques au travail (**Enseignants, Année, Matière** et **Élève**).

 Remarque : Touchez la ligne de fonction **Métadonnées** si l'écran de sélection des métadonnées n'apparaît pas.

6. Touchez **Terminé**.

7. Touchez la ligne **Métadonnées** pour vérifier ou modifier les métadonnées.

 Remarque : Les métadonnées prédéfinies peuvent être privées ou bien visibles pour examen, selon les paramètres de sécurité de la collection.

8. Touchez **Numérisation**.

9. Les métadonnées seront incorporées au format de collection sélectionné, et vous recevrez le fichier à la destination de votre choix.



Remarque : Consultez le *Guide de l'administrateur système* pour des détails sur les formats des métadonnées. Contactez votre administrateur système pour changer le format de la collection, si besoin.

IMPRESSION D'UN DOCUMENT NUMÉRISÉ

La destination « Impression d'un document numérisé » permet d'imprimer les documents numérisés et de les transférer électroniquement à des destinations distantes en même temps.

Pour imprimer les documents numérisés,

1. Ajoutez « Impression d'un document numérisé » comme destination.
2. Ajoutez des destinations électroniques supplémentaires si nécessaire.
3. Ajustez les paramètres d'impression tels qu'Impression recto verso, Finition, Quantité, Papier, Mode couleur et Échelle et positionnement de l'image, le cas échéant.



Remarque : Le mode couleur n'apparaît pas sur les imprimantes noir et blanc.

4. Appuyez sur **Numériser** pour imprimer les documents numérisés.

NUMÉRISATION VERS DES DESTINATIONS DISTANTES

Vous pouvez numériser vers les destinations distantes suivantes :

- Services cloud : Dropbox, Google Drive et Microsoft OneDrive
- FTP et SFTP
- SMB

Le service de numérisation vers le cloud est une fonctionnalité sous licence. L'accès au service nécessite une clé d'installation de fonction. Pour activer cette option, sur la page Installation de la fonctionnalité, fournissez une clé d'installation de la licence de la fonctionnalité de numérisation vers le cloud. Pour acheter une clé d'installation de la Licence de la fonction de numérisation vers le cloud de votre périphérique, contactez votre interlocuteur Xerox.

Pour plus d'informations sur la configuration de la fonctionnalité Numériser vers une destination distante, reportez-vous au *Guide de l'administrateur système*.

Numérisation vers des services cloud

Pour pouvoir numériser un document vers une destination cloud, vous devez d'abord configurer le service cloud sur l'imprimante. Pour plus d'informations, reportez-vous au *Guide de l'administrateur système*. Pour numériser un document et l'envoyer vers un service cloud, procédez comme suit :

1. Placez le document sur la glace d'exposition ou dans le chargeur automatique de documents recto verso.
2. Sur le panneau de commande, appuyez sur la touche **Accueil**.
3. Touchez **Numérisation**.

4. Touchez **Dropbox**, **Google Drive** ou **Microsoft Onedrive**.
5. Si vous y êtes invité, saisissez un nom d'utilisateur et un mot de passe valides dans la fenêtre de connexion du fournisseur de cloud, puis touchez **Entrer**.
6. Sélectionnez un emplacement de dossier pour votre document numérisé, puis touchez **OK**.
7. Pour enregistrer le document numérisé sous un nom de fichier particulier, touchez le nom de fichier. Saisissez un nouveau nom à l'aide du pavé numérique de l'écran tactile, puis touchez **Entrer**.
8. Pour enregistrer le document numérisé sous un format de fichier spécifique, touchez le format du fichier, puis sélectionnez le format désiré. Configurez les options de numérisation selon vos besoins.
9. Pour commencer la numérisation, touchez **Numériser**.
L'imprimante numérise les documents vers le dossier que vous avez spécifié.

Numérisation vers le serveur FTP ou SFTP

Pour pouvoir numériser un document vers le serveur FTP ou SFTP, vous devez d'abord configurer l'imprimante avec les informations du serveur. Pour plus d'informations, reportez-vous au *Guide de l'administrateur système*. Pour numériser un document et l'envoyer vers un serveur FTP ou SFTP, procédez comme suit :

1. Placez le document sur la glace d'exposition ou dans le chargeur automatique de documents recto verso.
2. Sur le panneau de commande, appuyez sur la touche **Accueil**.
3. Touchez **Numérisation**.
4. Touchez **FTP** ou **SFTP**, puis saisissez l'adresse du serveur.
5. Si vous y êtes invité, saisissez un nom d'utilisateur et un mot de passe valides, puis touchez **Entrer**.
6. Sélectionnez un emplacement de dossier pour votre document numérisé, puis touchez **OK**.
7. Pour enregistrer le document numérisé sous un nom de fichier particulier, touchez le nom de fichier. Saisissez un nouveau nom à l'aide du pavé numérique de l'écran tactile, puis touchez **Entrer**.
8. Pour enregistrer le document numérisé sous un format de fichier spécifique, touchez le format du fichier, puis sélectionnez le format désiré. Configurez les options de numérisation selon vos besoins.
9. Pour commencer la numérisation, touchez **Numérisation**.

L'imprimante numérise les documents vers le dossier que vous avez spécifié.

10. Si vous numérisez un document depuis la glace d'exposition, à l'invite, touchez **Terminé**, pour indiquer la fin de l'opération ou **Ajouter une page** pour numériser une autre page.




Remarque : L'invite n'apparaît pas quand vous numérisez un document à partir du chargeur automatique de documents.

11. Pour revenir à l'écran d'accueil, appuyez sur la touche **Accueil**.

Numérisation vers un dossier partagé sur un ordinateur en réseau


Vous pouvez numériser un document et enregistrer le fichier ainsi obtenu dans un dossier sur un ordinateur en réseau. L'appli Numérisation vers produit des numérisations aux formats de fichier **.jpg**, **.pdf**, **.pdf (a)** et **.tiff**.

-  Remarque : Pour procéder à une numérisation vers le dossier principal d'un utilisateur, utilisez l'appli Numérisation par flux. Pour plus d'informations, reportez-vous à la section [Ajout d'une destination de numérisation au carnet d'adresses](#).

Avant de commencer


Avant de procéder à la numérisation vers un dossier d'un ordinateur réseau, effectuez les étapes suivantes :

- Créez un dossier partagé sur votre ordinateur :
 - Pour Windows, reportez-vous à la section [Partage d'un dossier sur un ordinateur Windows](#).
 - Pour Macintosh, reportez-vous à la section [Partage d'un dossier sous Macintosh OS X version 10.7 et ultérieure](#).
- Configurez un dossier SMB. Pour plus d'informations, consultez le *Guide de l'administrateur système*, à l'adresse www.xerox.com/office/VLB415docs.
- Associez une destination de numérisation à un contact du carnet d'adresses du périphérique à l'aide du serveur Web intégré. Pour plus d'informations, reportez-vous à la section [Ajout d'une destination de numérisation au carnet d'adresses](#).

-  Remarque : Vérifiez que le carnet d'adresses contient au moins un contact avec une destination de numérisation.

Numérisation vers un dossier partagé sur un ordinateur en réseau

1. Placez le document sur la glace d'exposition ou dans le chargeur automatique de documents.
2. Sur le panneau de commande de l'imprimante, appuyez sur la touche **Accueil**.
3. Touchez **Numérisation**.
4. Pour préciser la destination du document numérisé, sélectionnez une des options suivantes.
 - Pour numériser vers un dossier SMB d'un ordinateur réseau, touchez **Réseau**. Accédez au dossier voulu ou saisissez le nom du chemin réseau, puis touchez **OK**.

-  Remarque : Pour plus d'informations sur la configuration des dossiers SMB, consultez le *Guide de l'administrateur système*, disponible à l'adresse www.xerox.com/office/VLB415docs.

- Pour numériser vers un dossier qui est associé à un contact répertorié dans le carnet d'adresses, touchez **Carnet d'adresses périphérique**. Sélectionnez le contact voulu, puis sélectionnez l'emplacement de numérisation.

-  Remarque : Pour en savoir plus sur l'association d'un dossier réseau à un contact du carnet d'adresses, reportez-vous à la section [Ajout d'une destination de numérisation au carnet d'adresses](#).

5. Pour ajouter une autre destination Numériser vers, touchez **Ajouter destination**, puis sélectionnez la destination souhaitée.
6. Pour enregistrer le document numérisé sous un nom de fichier particulier, touchez le nom de fichier. Saisissez un nouveau nom à l'aide du pavé numérique de l'écran tactile, puis touchez **Entrer**.
7. Pour enregistrer le document numérisé sous un format de fichier spécifique, touchez le format du fichier, puis sélectionnez le format désiré.
8. Configurez les options de numérisation selon vos besoins.

9. Pour numériser plusieurs pages sur la glace d'exposition ou pour modifier les paramètres de différentes sections du travail, touchez **Travail fusionné**.
10. Pour commencer la numérisation, appuyez sur **Numérisation**.
11. Si la fonction Travail fusionné est activée, lorsque vous y êtes invité, suivez les étapes ci-après.
 - Pour modifier les paramètres du segment suivant du document, touchez **Programmer le segment**.
 - Pour numériser une autre page, placez le nouveau document sur la glace d'exposition, puis touchez **Numériser le segment**.
 - Pour finir, touchez **Soumettre**.
12. Pour revenir à l'écran d'accueil, appuyez sur la touche **Accueil**.

AJOUT D'UNE DESTINATION DE NUMÉRISATION AU CARNET D'ADRESSES


Vous pouvez créer des contacts dans le carnet d'adresses à l'aide du Serveur Web intégré. Un contact est un utilisateur associé à une adresse électronique, un numéro de fax ou une destination de numérisation. Si un contact a été configuré pour inclure une destination de numérisation, il peut être sélectionné dans l'application Numériser vers. Il est possible d'ajouter les contacts aux favoris.

Pour créer un contact dans le carnet d'adresses et ajouter une destination de numérisation :

1. Sur votre ordinateur, ouvrez un navigateur Web. Dans la zone d'adresse, tapez l'adresse IP de l'imprimante, puis appuyez sur **Entrée** ou **Retour**.



Remarque : Pour obtenir l'adresse IP de l'imprimante, reportez-vous à la section [Recherche de l'adresse IP de votre imprimante](#).

2. Cliquez sur **Carnet d'adresses**.
 3. Pour ajouter ou modifier un contact dans le carnet d'adresses :
 - Pour ajouter un contact, cliquez sur **Ajouter**, puis saisissez les informations de contact.
 - Pour modifier un contact, sélectionnez ce dernier, puis cliquez sur **Modifier**.
-  Remarque : Si le bouton Ajouter n'est pas disponible, cela signifie que le carnet d'adresses a atteint sa capacité maximale. Le carnet d'adresses du périphérique peut contenir jusqu'à 5 000 contacts.
4. Pour associer une destination de numérisation à ce contact, cliquez sur le bouton **Ajouter une destination (+)** en regard de Destination de numérisation. Entrez le nom courant que vous voulez voir apparaître dans le carnet d'adresses.
 5. Sous Protocole, sélectionnez une option, puis entrez l'adresse de destination :
 - Pour FTP, SFTP ou SMB :
 - Pour **Adresse IP**, saisissez l'adresse IP : numéro de port.
 - Pour **Nom d'hôte**, saisissez le nom d'hôte : numéro de port.
 - Pour Netware, saisissez le nom du serveur, le volume du serveur, l'arborescence NDS et le contexte NDS.
 6. Pour SMB, dans le champ **Partager**, entrez le nom du dossier de destination. Par exemple, pour enregistrer les fichiers numérisés dans un dossier partagé nommé scans, tapez **scans**.

7. Dans Chemin du document, entrez le nom du sous-dossier au sein du dossier de destination. Par exemple, si vous voulez que les fichiers numérisés soient placés dans un sous-dossier nommé colorscans dans le dossier scans, tapez **colorscans**.

8. Entrez un nom de connexion et un mot de passe valides.



Remarque : Utilisez le nom de connexion de l'ordinateur qui contient le dossier de destination. Pour SMB, le nom de connexion correspond au nom d'utilisateur de l'ordinateur.

9. Pour confirmer la validité des détails de destination, cliquez sur **Test de destination**.

10. Cliquez sur **Enregistrer** ou sélectionnez **Ajouter un autre contact après l'enregistrement**, puis cliquez sur **Enregistrer**.



Remarque : Pour désigner un contact comme favori pour les services de courrier électronique, fax ou destination de numérisation, cliquez sur l'icône en forme d'**étoile** dans le champ approprié. Si vous cliquez sur l'icône d'**étoile** en regard du champ Nom d'affichage, le contact devient un favori global.

Fax

PRÉSENTATION DE LA FONCTION FAX



Lorsque vous envoyez un fax depuis le panneau de commande de l'imprimante, le document est numérisé, puis transmis via une ligne téléphonique dédiée. Vous pouvez utiliser l'appli Fax pour envoyer des documents à un numéro de fax, à un contact individuel ou à un groupe de contacts.

Vous pouvez utiliser l'appli Fax pour effectuer les opérations suivantes :

- Différer l'envoi de votre fax de 24 heures au plus
- Envoyer un fax depuis votre ordinateur
- Transmettre des fax vers une adresse électronique
- Imprimer un fax à partir d'un dossier sécurisé

La fonction de télécopie fonctionne mieux avec une ligne téléphonique analogique. Les protocoles VOIP (Voice Over Internet) tels que Fiber Optic Service (FIOS) et Digital Subscriber Line (DSL) ne sont pas pris en charge. Avant d'utiliser l'appli Fax, configurez les paramètres de télécopie afin qu'ils soient compatibles avec votre connexion locale, ainsi qu'avec la réglementation en vigueur. Ces paramètres englobent des fonctions facultatives qui permettent de configurer l'imprimante pour la télécopie.



Remarque : Certaines imprimantes ne prennent pas en charge la totalité des options répertoriées. Certaines options s'appliquent uniquement à un modèle d'imprimante, une configuration, un système d'exploitation ou un type de pilote d'imprimante spécifique.

Pour plus d'informations sur les fonctions de l'appli Fax et sur les paramètres disponibles, reportez-vous à la section [Fonctions des applications](#).

Pour en savoir plus sur la configuration et la personnalisation des applis, consultez le *Guide de l'administrateur système*, disponible à l'adresse www.xerox.com/office/VLB415docs.

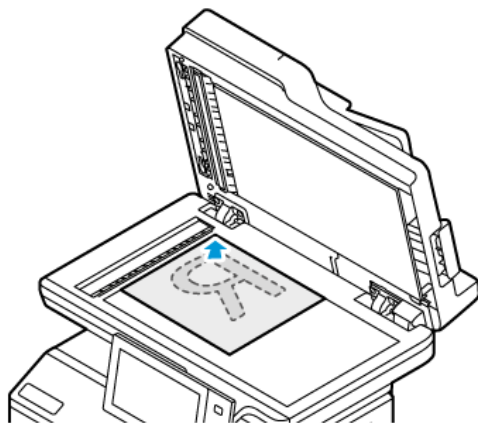
Si l'authentification ou la comptabilisation sont activées sur le périphérique, saisissez vos informations de connexion pour accéder aux fonctions. Pour plus de détails sur la personnalisation pour les utilisateurs connectés, reportez-vous à la section [Personnalisation](#).

ENVOI D'UN FAX

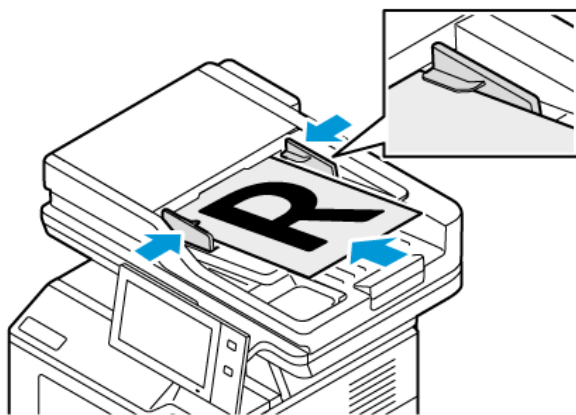
Pour envoyer un fax :

1. Chargez les documents.

- Utilisez la glace d'exposition si les documents d'une page ou le papier ne sont pas compatibles avec le chargeur automatique de documents recto verso. Relevez le chargeur automatique de documents recto verso et placez le document face à imprimer dessous, dans l'angle supérieur gauche de la glace d'exposition.




- Utilisez le chargeur automatique de documents recto verso pour les documents d'une ou plusieurs pages, ou pour les documents recto verso. Retirez les agrafes ou les trombones des pages. Placez les documents face dessus dans le chargeur automatique de documents recto verso, le bord supérieur entrant en premier dans le chargeur. Réglez les guides en fonction du format des documents.



Remarque :

- Lorsque les documents sont détectés, le voyant de confirmation du chargeur automatique de documents s'allume.
- Si l'option **Écran par défaut lorsque des documents originaux sont détectés** est configurée, lorsque des documents originaux sont détectés, l'appli par défaut est lancée automatiquement.
- Si la fonctionnalité **Démarrage automatique lorsque des documents originaux sont détectés** est activée, le travail démarre automatiquement et l'écran du compte à rebours s'affiche. Pour arrêter le compte à rebours et programmer le travail manuellement, touchez **Annuler**.

2. Sur le panneau de commande de l'imprimante, appuyez sur la touche **Accueil**.


3. Cliquez sur **Fax**.
4. Pour supprimer tous les paramètres précédents de l'appli, cliquez sur **Réinitialiser**.
5. Entrer des destinataires :
 - Si l'écran de saisie apparaît, appuyez sur une option ou sur **X** pour saisir un destinataire.
 - Pour sélectionner un contact ou un groupe dans le carnet d'adresses du périphérique, appuyez sur **Carnet d'adresses périphérique**. Touchez **Favoris** ou **Contacts** et sélectionnez un destinataire.
 - Pour entrer le numéro de fax manuellement, appuyez sur **Saisie manuelle**. Dans le champ Entrer le numéro de fax, saisissez le numéro de fax et appuyez sur **Ajouter**.
 - Pour ajouter d'autres destinataires, appuyez sur **Ajouter destinataire**, puis répétez la procédure.
-  Remarque : Pour insérer une pause, touchez **Pause numérotation**. Pour insérer des pauses plus longues, touchez **Pause de numérotation** à plusieurs reprises.
6. Réglez les paramètres fax à votre convenance.
 - Pour numériser d'autres documents à l'aide de la glace d'exposition ou pour modifier les paramètres de différentes sections du travail, appuyez sur **Travail fusionné**.
 - Si vous numérisez des documents recto verso, touchez **Numérisation recto verso**, puis sélectionnez une option.

Pour plus d'informations sur les fonctions disponibles, reportez-vous à la section **Fonctions des applications**.
7. Cliquez sur **Envoyer**.
8. Si la fonction Travail fusionné est activée, appuyez sur **Numériser** et lorsque vous y êtes invité, procédez comme suit.
 - Pour modifier les paramètres, cliquez sur **Segment suivant**.
 - Pour numériser une autre page, cliquez sur **Numériser segment suivant**.
 - Pour finir, cliquez sur **Soumettre**.
9. Pour revenir à l'écran d'accueil, appuyez sur la touche **Accueil**.

FLUX DE TRAVAIL DE TÉLÉCOPIE

Envoi d'un fax différé

Vous pouvez spécifier une heure donnée pour l'envoi du fax. Vous pouvez différer l'envoi de votre fax de 24 heures au plus.

-  Remarque : Avant d'utiliser cette fonction, vérifiez que l'imprimante est réglée sur l'heure actuelle. Pour plus de détails, consultez le *Guide de l'administrateur système*, disponible à l'adresse www.xerox.com/office/VLB415docs.

Pour définir l'heure d'envoi du fax :

1. Chargez les documents.
2. Sur le panneau de commande de l'imprimante, appuyez sur la touche **Accueil** puis touchez **Fax**.

3. Ajoutez les destinataires du fax et sélectionnez les paramètres de télécopie requis. Pour plus d'informations, reportez-vous à la section [Envoi d'un fax](#).
4. Touchez **Envoi différé**.
5. Touchez **Envoi différé**, puis définissez l'heure d'envoi du fax.
 - Pour définir l'heure, touchez le champ **Heure**, puis utilisez le pavé numérique ou les flèches.
 - Pour définir les minutes, cliquez sur le champ **Minute**, puis utilisez le pavé numérique ou les flèches.
 - Si l'horloge de votre imprimante est réglée sur le format 12 heures, appuyez sur **AM** ou **PM**.
6. Appuyez sur **OK**.
7. Touchez **Envoyer**. Le fax est numérisé, enregistré et transmis à l'heure définie.

Ajout d'une page de garde

Vous pouvez utiliser l'option Page de garde pour ajouter une page d'introduction au début de votre fax. Vous pouvez ajouter un court commentaire sur la page de garde, ainsi que les détails du destinataire et de l'expéditeur.

Pour inclure une page de garde :

1. Chargez vos documents.
2. Sur le panneau de commande de l'imprimante, appuyez sur la touche **Accueil** puis touchez **Fax**.
3. Ajoutez les destinataires du fax et sélectionnez les paramètres de télécopie requis. Pour plus d'informations, reportez-vous à la section [Envoi d'un fax](#).
4. Touchez **Page de garde > Activé**.
5. Pour entrer le nom du destinataire, touchez le champ **À**, puis utilisez le clavier de l'écran tactile. Appuyez sur **OK**.
6. Pour entrer le nom de l'expéditeur, touchez le champ **De**, puis utilisez le clavier de l'écran tactile. Appuyez sur **OK**.
7. Pour ajouter un commentaire, effectuez l'une des opérations suivantes.
 - Appuyez sur un commentaire existant.
 - Touchez un commentaire **<Disponible>**, puis l'icône **Modifier**. Pour saisir du texte, utilisez le clavier de l'écran tactile. Appuyez sur **OK**.



Remarque :

- Pour supprimer un commentaire existant, sélectionnez-le, puis touchez **X**. Pour confirmer cette opération, touchez **Supprimer**.
 - Pour modifier un commentaire existant, sélectionnez-le, puis touchez l'icône **Modifier**. Pour modifier le commentaire, utilisez le clavier de l'écran tactile. Touchez **OK**.
8. Appuyez sur **OK**.

Impression d'un fax protégé

Si l'option Réception protégée de fax est activée, toutes les télécopies que reçoit le périphérique sont mises en attente dans la liste des travaux jusqu'à ce que vous saisissez le code d'accès. Une fois le code d'accès saisi, les télécopies sont imprimées.



Remarque : Avant de pouvoir recevoir un fax protégé, vérifiez que la fonction Réception protégée fax est activée. Pour plus de détails, consultez le *Guide de l'administrateur système*, disponible à l'adresse www.xerox.com/office/VLB415docs.

Pour imprimer un fax protégé :

1. Sur le panneau de commande de l'imprimante, appuyez sur la touche **Accueil**.
2. Touchez **Travaux**, puis sélectionnez le travail de télécopie protégé requis dans la liste.
3. Touchez **Imprimer**, puis saisissez le code d'accès.
4. Touchez **Lancer tous les travaux de fax**.

Tous les fax protégés sont imprimés.

5. Pour revenir à l'écran d'accueil, appuyez sur la touche **Accueil**.

Suppression d'un fax protégé

Pour supprimer un fax protégé :

1. Sur le panneau de commande de l'imprimante, appuyez sur la touche **Accueil**.
2. Touchez **Travaux**, puis sélectionnez le travail de télécopie protégé requis dans la liste.
3. Touchez **Supprimer**, puis saisissez le code d'accès.
4. Touchez **OK**.
5. Pour revenir à l'écran d'accueil, appuyez sur la touche **Accueil**.

Ajout ou modification des contacts dans le carnet d'adresses sur le panneau de commande

Vous avez la possibilité de définir le carnet d'adresses périphérique à partir du serveur Web intégré. Le carnet d'adresses peut contenir jusqu'à 5 000 contacts auxquels vous pouvez accéder lorsque vous saisissez des destinataires ou des destinations à l'aide des applications.

Pour ajouter ou modifier le carnet d'adresses du périphérique sur le panneau de commande :



Remarque : L'utilisation de cette fonction n'est possible que si l'administrateur système a activé Créer/modifier un contact via l'écran tactile pour Tous les utilisateurs.

1. Chargez les documents.
2. Sur le panneau de commande de l'imprimante, appuyez sur la touche **Accueil**.
3. Touchez **Fax**.
4. Pour supprimer tous les paramètres précédents de l'appli, touchez **Réinitialiser**.
5. Touchez **Saisie manuelle**. Pour entrer le numéro de fax, utilisez le clavier de l'écran tactile.

6. Pour ajouter le destinataire au carnet d'adresses du périphérique, touchez l'icône **Carnet d'adresses**.
7. Procédez de l'une des façons suivantes.
 - Pour créer une entrée, touchez **Créer un nouveau contact**. Touchez chaque champ, puis entrez les détails du contact à l'aide du pavé numérique de l'écran tactile. Touchez **OK**.
 - Pour ajouter une entrée existante, touchez **Ajouter au contact existant**. Touchez un contact dans la liste ou utilisez l'option de **recherche**.
8. Pour définir un destinataire comme option de favori, touchez l'icône **Étoile**.
9. Réglez les paramètres fax à votre convenance.
10. Pour lancer la numérisation, touchez **Envoyer**.
11. Pour revenir à l'écran d'accueil, appuyez sur la touche **Accueil**.

Envoi d'une télécopie depuis un ordinateur

Vous pouvez envoyer une télécopie à l'imprimante depuis une application exécutée sur votre ordinateur.

Envoi d'un fax à partir d'applications Windows

Vous pouvez envoyer un fax à partir de nombreuses applications Windows en utilisant le pilote d'imprimante.

La fenêtre Fax vous permet d'entrer les destinataires, de créer une page de garde avec des commentaires et de définir différentes options. Vous pouvez envoyer une page de confirmation, définir la vitesse, la résolution et l'heure d'envoi, ainsi que les options de composition.

Pour envoyer une télécopie depuis des applications Windows :

1. Ouvrez le document ou l'image de votre choix dans votre application, puis ouvrez la boîte de dialogue Imprimer. Pour la plupart des applications logicielles, cliquez sur **Fichier > Imprimer** ou appuyez sur **CTRL +P**.
2. Sélectionnez l'imprimante requise. Pour ouvrir la boîte de dialogue du pilote d'impression, cliquez sur **Propriétés de l'imprimante**
3. Dans l'onglet **Options d'impression**, sélectionnez **Fax** dans la liste des types de travail.
4. Dans la fenêtre Fax, cliquez sur l'onglet **Destinataires**.
5. Pour ajouter manuellement des destinataires :
 - a. Cliquez sur l'icône **Ajouter un destinataire**.
 - b. Saisissez le nom et le numéro de fax du destinataire, ainsi que d'autres informations si nécessaire.
 - c. Cliquez sur **OK**.
 - d. Pour ajouter d'autres destinataires, répétez cette procédure.
6. Pour ajouter les contacts existants d'un répertoire :
 - a. Cliquez sur l'icône **Ajouter à partir du répertoire**.
 - b. Sélectionnez le répertoire requis dans la liste.
 - c. Sélectionnez des noms dans la liste ou recherchez un contact à l'aide de la barre de recherche.

- d. Pour ajouter les contacts sélectionnés à la liste Destinataires de télécopie, cliquez sur la **flèche vers le bas**.
 - e. Cliquez sur **OK**.
 - f. Pour ajouter d'autres destinataires, répétez cette procédure.
7. Pour inclure une page de garde, cliquez sur l'onglet **Page de garde**. Dans la liste Options de page de garde, sélectionnez **Imprimer une page de garde**. Modifiez les détails en fonction de vos besoins, puis cliquez sur **OK**.
 8. Dans l'onglet Options, sélectionnez les options requises, puis cliquez sur **OK**.
 9. Pour enregistrer vos paramètres et revenir à la boîte de dialogue d'impression principale, cliquez sur **OK**.
 10. Cliquez sur **Imprimer**. Dans la fenêtre Confirmation de télécopie, cliquez sur **OK**.

Envoi d'un fax à partir d'applications Macintosh®

Vous pouvez envoyer un fax à partir de nombreuses applications Macintosh® en utilisant le pilote d'imprimante. Pour installer le pilote d'imprimante, consultez la section [Installation du logiciel du pilote d'imprimante](#).

Pour envoyer un fax depuis des applications Macintosh® :

1. Ouvrez le document ou l'image de votre choix dans votre application, puis ouvrez la boîte de dialogue Imprimer. Pour la plupart des applications logicielles, cliquez sur **Fichier > Imprimer** ou appuyez sur **CMD +P**.
2. Sélectionnez l'imprimante requise.
3. Dans la fenêtre Imprimer, cliquez sur **Fonctions Xerox** dans la liste des options d'impression.
4. Dans la fenêtre Papier/Réception, cliquez sur **Type de travail**, puis sur **Fax**.
5. Pour ajouter un destinataire, dans la fenêtre Télécopie, cliquez sur l'onglet **Destinataires**, puis cliquez sur l'icône **Ajouter un destinataire**. Saisissez le nom et le numéro de fax du destinataire, ainsi que d'autres informations si nécessaire, puis cliquez sur **OK**. Pour ajouter d'autres destinataires, répétez cette procédure.
6. Pour inclure une page de garde, cliquez sur l'onglet **Page de garde**. Dans la liste Page de garde, sélectionnez **Imprimer une page de garde**, puis entrez les informations requises.
7. Pour temporiser l'heure d'envoi du fax, cliquez sur l'onglet **Options** et sur le menu Heure d'envoi, puis sélectionnez **Envoyer à**. Pour saisir l'heure d'envoi, cliquez dans le champ de l'heure et entrez l'heure requise.
8. Pour sélectionner davantage d'options de fax, sélectionnez des paramètres fax requis dans la fenêtre Options.
9. Pour enregistrer vos paramètres et revenir à la boîte de dialogue d'impression principale, cliquez sur **OK**.
10. Pour envoyer le fax, cliquez sur **Imprimer**.

Télécopie serveur

PRÉSENTATION DE LA FONCTION FAX SERVEUR



La fonction Fax serveur vous permet d'envoyer un fax sur un réseau vers un serveur de fax. Le serveur de fax envoie ensuite le fax à un télécopieur par le biais d'une ligne téléphonique. Vous devez configurer un espace d'archivage des fax avant toute tentative de transmission d'un fax serveur. Le serveur de fax récupère les documents depuis la zone d'archivage et les transmet via le réseau téléphonique.

Pour plus d'informations sur toutes les fonctions de l'appli Fax serveur et sur les paramètres disponibles, reportez-vous à la section [Fonctions des applications](#).

Pour en savoir plus sur la configuration et la personnalisation des applis, consultez le *Guide de l'administrateur système*, disponible à l'adresse www.xerox.com/office/VLB415docs.

Si l'authentification ou la comptabilisation sont activées sur le périphérique, saisissez vos informations de connexion pour accéder aux fonctions. Pour plus de détails sur la personnalisation pour les utilisateurs connectés, reportez-vous à la section [Personnalisation](#).

ENVOI D'UN FAX SERVEUR

Si un serveur de fax est connecté au réseau, il est possible de numériser un document vers un télécopieur sans avoir recours à une ligne téléphonique dédiée.

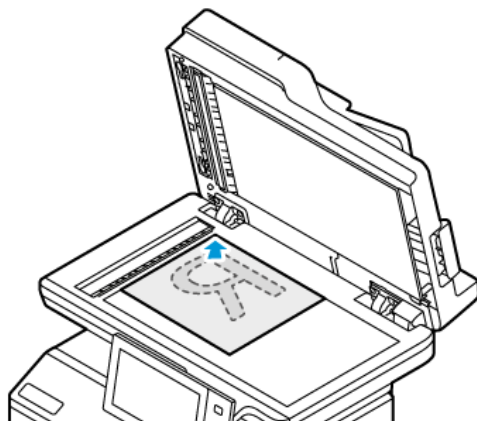
Le service Fax serveur permet de numériser des documents et de les envoyer sur le réseau. Le serveur de fax envoie ensuite le fax à un télécopieur, par le biais d'une ligne téléphonique.

Avant de pouvoir utiliser le fax du serveur, l'administrateur système doit activer l'application fax du serveur et configurer un référentiel de télécopie ou un emplacement de classement.

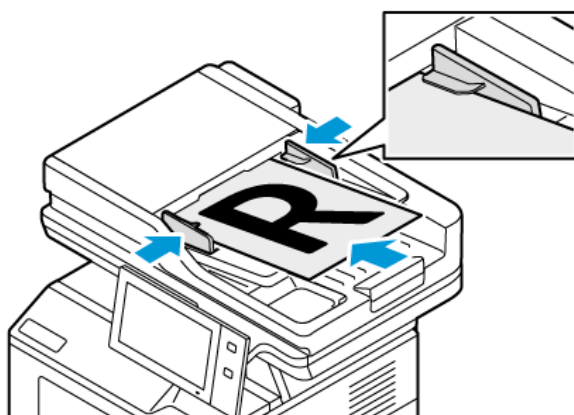
Pour envoyer un fax via un serveur :

1. Chargez les documents.

- Utilisez la glace d'exposition si les documents d'une page ou le papier ne sont pas compatibles avec le chargeur automatique de documents recto verso. Relevez le chargeur automatique de documents recto verso et placez le document face à imprimer dessous, dans l'angle supérieur gauche de la glace d'exposition.



- Utilisez le chargeur automatique de documents recto verso pour les documents d'une ou plusieurs pages, ou pour les documents recto verso. Retirez les agrafes ou les trombones des pages. Placez les documents face dessus dans le chargeur automatique de documents recto verso, le bord supérieur entrant en premier dans le chargeur. Réglez les guides en fonction du format des documents.



 Remarque : Lorsque les documents sont détectés, le voyant de confirmation du chargeur automatique de documents s'allume.

2. Sur le panneau de commande du périphérique, appuyez sur la touche **Accueil**.
3. Appuyez sur **Fax serveur**.
4. Pour supprimer tous les paramètres précédents de l'appli, cliquez sur **Réinitialiser**.

5. Entrez des destinataires.

- Si l'écran de saisie apparaît, appuyez sur une option ou sur **X**.
- Pour sélectionner un contact ou un groupe dans le carnet d'adresses du périphérique, cliquez sur **Carnet d'adresses périphérique**, puis choisissez le destinataire voulu.
- Pour entrer le numéro de fax manuellement, appuyez sur **Saisie manuelle**. Dans le champ Entrer le numéro de fax, saisissez le numéro de fax et appuyez sur **Ajouter**.
- Pour ajouter d'autres destinataires, appuyez sur **Ajouter destinataire**, puis répétez la procédure.



Remarque : Pour insérer une pause, touchez **Pause numérotation**. Pour insérer des pauses plus longues, touchez **Pause de numérotation** à plusieurs reprises.

6. Réglez les paramètres du fax serveur si nécessaire.

- Pour numériser d'autres documents à l'aide de la glace d'exposition ou pour modifier les paramètres de différentes sections du travail, appuyez sur **Travail fusionné**.
- Si vous numérisez des documents recto verso, touchez **Numérisation recto verso**, puis sélectionnez une option.

Pour plus d'informations sur les fonctions disponibles, reportez-vous à la section **Fonctions des applications**.

7. Cliquez sur **Envoyer**.

8. Si la fonction Travail fusionné est activée, appuyez sur **Numériser** et lorsque vous y êtes invité, procédez comme suit.

- Pour modifier les paramètres, cliquez sur **Segment suivant**.
- Pour numériser une autre page, cliquez sur **Numériser segment suivant**.
- Pour finir, cliquez sur **Soumettre**.

9. Pour revenir à l'écran d'accueil, appuyez sur la touche **Accueil**.

ENVOI D'UN FAX SERVEUR DIFFÉRÉ

Vous pouvez spécifier une heure donnée pour l'envoi du fax. Le délai peut être de 15 minutes à 24 heures.



Remarque : Avant d'utiliser cette fonction, réglez l'imprimante sur l'heure actuelle.

Pour définir l'heure d'envoi du fax serveur :

1. Chargez les documents.
2. Sur le panneau de commande de l'imprimante, appuyez sur la touche **Accueil**.
3. Appuyez sur **Fax serveur**.
4. Ajoutez les destinataires du fax, puis modifiez les paramètres de fax serveur requis. Pour plus d'informations, reportez-vous à la section **Envoi d'un fax serveur**.
5. Touchez **Envoi différé**.

6. Touchez **Envoi différé**, puis définissez l'heure d'envoi du fax serveur :
 - Pour définir l'heure, touchez le champ **Heure**, puis utilisez le pavé numérique ou les flèches.
 - Pour définir les minutes, touchez le champ **Minute**, puis utilisez le pavé numérique ou les flèches.
 - Si l'horloge de votre imprimante est réglée sur le format 12 heures, appuyez sur **AM** ou **PM**.
7. Appuyez sur **OK**.
8. Touchez **Envoyer**. La télécopie est numérisée, enregistrée et envoyée à l'heure définie.
9. Pour revenir à l'écran d'accueil, appuyez sur la touche **Accueil**.

Impression depuis

PRÉSENTATION DE LA FONCTION IMPRESSION DEPUIS



Vous pouvez utiliser l'appli Imprimer depuis pour les travaux d'impression provenant de sources variées. Vous pouvez imprimer des travaux stockés dans un format prêt à imprimer depuis une clé USB. Vous pouvez imprimer des travaux enregistrés et des travaux stockés dans une boîte aux lettres.


Pour créer un fichier prêt à imprimer, sélectionnez l'option Imprimer dans un fichier lorsque vous imprimez vos documents à partir de programmes tels que Microsoft Word. Veuillez consulter votre application de publication pour connaître les options permettant de créer des fichiers prêts à imprimer.

Pour en savoir plus sur la configuration et la personnalisation des applis, consultez le *Guide de l'administrateur système*, disponible à l'adresse www.xerox.com/office/VLB415docs.

Si l'authentification ou la comptabilisation sont activées sur le périphérique, saisissez vos informations de connexion pour accéder aux fonctions.

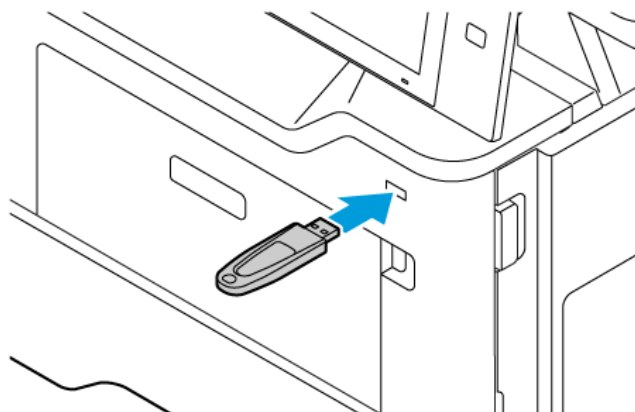
IMPRESSION À PARTIR D'UN LECTEUR FLASH USB

Vous pouvez imprimer un ou plusieurs fichiers stockés sur un lecteur Flash USB. Le port USB se trouve à l'avant de l'imprimante.

 Remarque : Seuls les lecteurs Flash USB formatés selon les systèmes de fichiers FAT16, FAT32 et exFAT sont pris en charge. La prise en charge exFAT est une fonctionnalité sous licence qui nécessite l'achat d'une FIK.

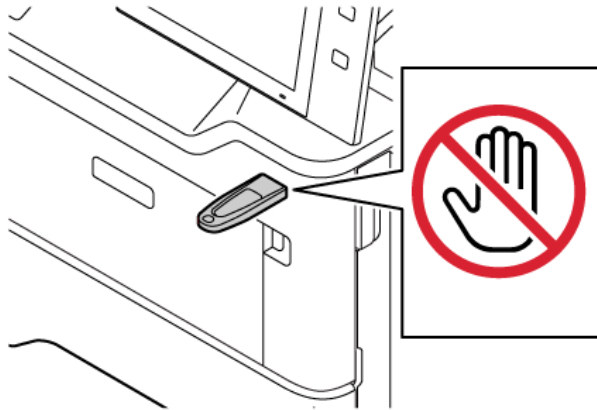
Pour imprimer à partir d'un lecteur Flash USB :


1. Introduisez le lecteur Flash USB dans le port USB de l'imprimante.



2. Sur l'écran Lecteur USB détecté, appuyez sur **Imprimer à partir d'un lecteur USB**.

Avertissement ! Pour éviter toute perte de données ou tout dysfonctionnement de l'imprimante, ne touchez pas le lecteur Flash ou la zone de l'imprimante indiquée pendant l'opération d'impression, de lecture ou d'écriture depuis ce dispositif.



 Remarque : Si la fonction Imprimer à partir d'un lecteur USB n'apparaît pas, activez-la ou contactez votre administrateur système. Pour plus de détails, consultez le *Guide de l'administrateur système* sur www.xerox.com/office/VLB415docs.

3. Pour sélectionner un fichier à imprimer, parcourez la liste, puis touchez la case à cocher. Si plusieurs fichiers sont à imprimer, sélectionnez la case de chaque fichier.
4. Appuyez sur **OK**.
Une liste de fichiers sélectionnés pour impression s'affiche.
5. Pour supprimer des fichiers de la liste d'impression :
 - Pour supprimer un seul fichier, appuyez dessus, puis sélectionnez **Supprimer**. Pour confirmer la suppression, appuyez sur **Supprimer**.
 - Pour supprimer tous les fichiers, appuyez sur un fichier, puis sélectionnez **Supprimer tout**. Pour confirmer la suppression, appuyez sur **Supprimer tout**.
6. Réglez les paramètres de la fonction à votre convenance.
7. Appuyez sur **Imprimer**.
8. Lorsque vous avez terminé, retirez le lecteur Flash USB.
9. Pour revenir à l'écran d'accueil, appuyez sur la touche **Accueil**.

IMPRESSION DE TRAVAUX ENREGISTRÉS

Pour imprimer un travail mémorisé :

1. Sur le panneau de commande, appuyez sur le bouton **Accueil**, puis touchez **Imprimer depuis**.
2. Touchez **Travaux enregistrés**, puis touchez le nom du dossier contenant le travail enregistré.
3. Touchez le nom du travail enregistré que vous souhaitez imprimer.

4. Sélectionnez le format de support, la quantité, le mode d'impression et les options de finition.
5. Cliquez sur **Imprimer**.



Remarque : Pour imprimer un travail enregistré (mémoire) privé, saisissez le code d'accès sur l'écran Code requis, puis touchez **OK**.

6. Pour imprimer un autre travail enregistré, touchez le nom du travail actuel, puis **Supprimer**. Touchez **Ajouter document**, puis **Travaux enregistrés** et accédez au travail souhaité.
7. Pour revenir à l'écran d'accueil, appuyez sur la touche **Accueil**.

IMPRESSION DEPUIS UNE BOÎTE AUX LETTRES

La fonction d'impression depuis une boîte aux lettres vous permet d'imprimer un fichier mémorisé dans un dossier sur l'imprimante.

Pour imprimer à partir d'une boîte aux lettres :

1. Sur le panneau de commande, appuyez sur le bouton **Accueil**, puis appuyez sur **Imprimer depuis**.
2. Sélectionnez **Boîtes aux lettres**, puis cliquez sur le nom du dossier contenant le document.



Remarque : Si la fonction Boîte aux lettres n'est pas affichée, activez-la ou contactez l'administrateur système. Pour plus de détails, consultez le *Guide de l'administrateur système*, disponible à l'adresse www.xerox.com/office/VLB415docs.

3. Appuyez sur le nom du document que vous souhaitez imprimer.
4. Sélectionnez le format de support, la quantité, le mode d'impression et les options de finition.
5. Cliquez sur **Imprimer**.
6. Pour sélectionner un autre travail dans la boîte aux lettres, cliquez sur le nom du travail actuel, puis sur **Supprimer**. Cliquez sur **Ajouter document**, puis sur **Boîtes aux lettres** et accédez au travail souhaité.
7. Pour revenir à l'écran d'accueil, appuyez sur la touche **Accueil**.

@PrintByXerox

PRÉSENTATION DE @PRINTBYXEROX



Vous pouvez utiliser l'appli Xerox® @PrintByXerox pour imprimer des documents et des pièces jointes à des courriers électroniques à partir de vos appareils mobiles.

Lorsque votre périphérique Xerox est connecté à Internet, l'appli @PrintByXerox fonctionne avec Xerox® Workplace Cloud pour l'impression basée sur simple courriel.



Remarque : L'appli @PrintByXerox est gratuite. Pour des flux avancés, utilisez Xerox® Workplace Cloud. Le logiciel de Xerox® Workplace Cloud requiert une licence spécifique. Pour en savoir plus, consultez le Guide de démarrage rapide de l'appli Xerox® @PrintByXerox, disponible à l'adresse www.xerox.com/XeroxAppGallery.

Pour en savoir plus sur la configuration et la personnalisation des applis, consultez le *Guide de l'administrateur système*, disponible à l'adresse www.xerox.com/office/VLB415docs.

Si l'authentification ou la comptabilisation sont activées sur le périphérique, saisissez vos informations de connexion pour accéder aux fonctions.

IMPRESSION AVEC L'APPLI @PRINTBYXEROX

1. Envoyez un courrier électronique avec une pièce jointe présentant un type de fichier pris en charge à Print@printbyxerox.com.
Lors de l'utilisation initiale de cette appli, les utilisateurs reçoivent un courrier électronique indiquant un ID utilisateur et un mot de passe.
2. Sur le panneau de commande du périphérique Xerox, appuyez sur la touche **Accueil**.
3. Touchez **@PrintByXerox**.
4. Saisissez votre adresse électronique, puis touchez **OK**.
5. À l'aide du pavé numérique de l'écran tactile, saisissez votre mot de passe à l'écran prévu à cet effet, puis touchez **OK**.
6. Sélectionnez les documents que vous souhaitez imprimer.
7. Pour modifier les paramètres d'impression, touchez **Paramètres d'impression**, puis **OK**.
8. Pour envoyer les travaux à l'impression, touchez **Imprimer**.
 - Le message *Soumission de travaux à l'impression* s'affiche et l'état de conversion est indiqué.
 - Lorsque l'impression des documents débute, une coche verte apparaît.

Xerox® Connect for XMPie

PRÉSENTATION DE L'APPLI XEROX® CONNECT POUR XMPIE



L'appli Xerox® Connect pour XMPie donne un accès instantané à 50 modèles ou plus. D'une seule touche, vous pouvez créer du contenu personnalisé à partir de votre imprimante.

Utilisez l'appli Xerox® Connect pour XMPie pour accéder gratuitement à des modèles, avec la possibilité de les personnaliser pour une impression immédiate.

Pour configurer l'appli Connect pour XMPie sur votre imprimante, contactez votre administrateur système ou reportez-vous au *Guide de l'administrateur système* à l'adresse www.xerox.com/office/VLB415docs.

Pour utiliser l'appli Connect pour XMPie à partir de l'écran Accueil, touchez **Connect pour XMPie**, l'écran principal affiche les produits vedettes et les catégories de produits. Vous pouvez parcourir les catégories pour les produits que vous souhaitez créer. Suivez les instructions à l'écran pour créer un travail avec des champs personnalisés. Vous pouvez prévisualiser et imprimer si nécessaire. Pour plus d'informations sur XMPie, allez sur www.support.xerox.com et dans le champ de recherche, saisissez XMPie.

Si l'authentification ou la comptabilisation sont activées sur le périphérique, saisissez vos informations de connexion pour accéder aux fonctions. Pour plus de détails sur la personnalisation pour les utilisateurs connectés, reportez-vous à la section **Personnalisation**.

Impression

Ce chapitre contient :

Présentation de la fonction d'impression	186
Sélection des options d'impression	187
Impressions.....	197
Fonctions d'impression.....	202
Utilisation des formats papier personnalisés	214
Impression depuis	218

Présentation de la fonction d'impression


Avant toute impression, assurez-vous que l'ordinateur et l'imprimante sont branchés sur une prise secteur, qu'ils sont sous tension et connectés à un réseau actif. Assurez-vous que le pilote d'imprimante correct est installé sur votre ordinateur. Pour plus d'informations, reportez-vous à la section [Installation du logiciel du pilote d'imprimante](#).

1. Sélectionnez le papier approprié.
2. Chargez le papier dans le magasin approprié. Sur le panneau de commande de l'imprimante, spécifiez le format papier, la couleur et le type.
3. Accédez aux paramètres d'impression dans votre application logicielle. Pour la plupart des applications logicielles, appuyez sur **CTRL+P** sous Windows ou **CMD+P** sous Macintosh.
4. Sélectionnez votre imprimante.
5. Pour accéder aux paramètres du pilote d'imprimante sous Windows, sélectionnez **Propriétés de l'imprimante, Options d'impression** ou **Préférences**. Sur Macintosh, sélectionnez **Fonctionnalités Xerox**. Le nom de la touche peut varier en fonction de votre application.
6. Modifiez les paramètres du pilote d'imprimante en fonction des besoins, puis cliquez sur **OK**.
7. Pour envoyer le travail à l'imprimante, cliquez sur **Imprimer**.
8. Si vous sélectionnez un type de travail spécialisé, par exemple Impression protégée ou Impression échantillon, votre travail est mis en attente au niveau de l'imprimante et requiert plus d'actions pour être imprimé. Pour gérer des travaux sur l'imprimante, utilisez l'application Travaux.

Pour plus d'informations sur la gestion de travaux d'impression, reportez-vous à [Gestion des travaux](#).

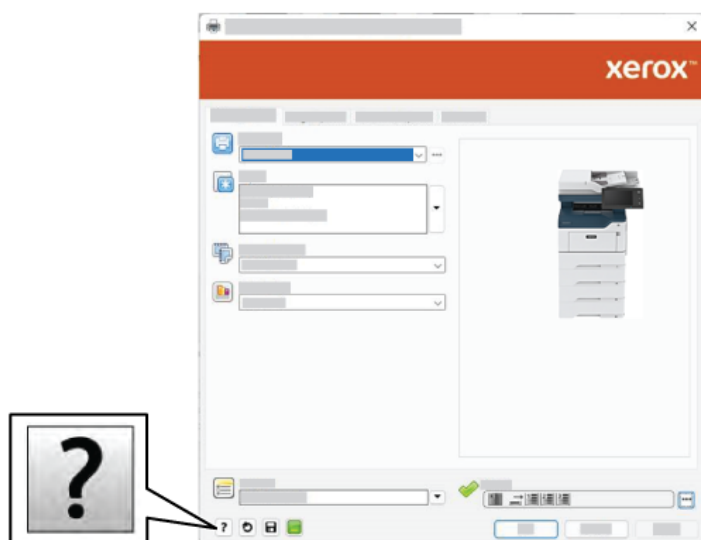
Sélection des options d'impression

Les options du pilote d'imprimante sont définies en tant qu'Options d'impression sous Windows et Fonctionnalités Xerox® sous Macintosh. Les options d'impression comportent des paramètres permettant de définir l'impression recto verso, la mise en page et la qualité d'impression. Les options d'impression définies sous Options d'impression depuis la fenêtre Imprimantes et périphériques deviennent les options par défaut. Les options d'impression définies depuis l'application logicielle sont temporaires. L'application et l'ordinateur n'enregistrent pas les paramètres une fois que l'application est fermée.

 Remarque : Sous Windows 10 et versions ultérieures, il est possible de définir les options d'impression depuis Options d'impression dans Imprimantes et scanners.

AIDE DU PILOTE D'IMPRIMANTE

L'aide du pilote d'imprimante Xerox® est généralement accessible dans la fenêtre Options d'impression. Pour afficher l'aide, cliquez sur la touche **Aide (?)** dans le coin inférieur gauche de la fenêtre Options d'impression.



Les informations relatives aux options d'impression figurent dans la fenêtre Aide. Dans cette fenêtre, vous pouvez effectuer des sélections par rubrique ou utiliser le champ de recherche. Dans le champ de recherche, saisissez la rubrique ou la fonction souhaitée.

OPTIONS D'IMPRESSION WINDOWS

Spécifier les options d'impression par défaut sous Windows

Lorsque vous imprimez à partir de toute application logicielle, l'imprimante utilise les paramètres du travail d'impression spécifiés dans la fenêtre Options d'impression. Vous pouvez spécifier les options d'impression les plus courantes et enregistrer les options pour réutilisation de façon à ne pas avoir à changer les paramètres à chaque fois que vous imprimez.

Par exemple, si vous voulez imprimer des deux côtés de la feuille pour la plupart des travaux, spécifiez l'impression recto verso dans Options d'impression.

1. Sur votre ordinateur, allez à la liste d'imprimantes :
 - Sous Windows Server 2012 et version ultérieure, cliquez sur **Démarrer > Paramètres > Imprimantes**.
 - Sous Windows 10, cliquez sur **Démarrer > Paramètres > Périphériques > Imprimantes et scanners**.
 - Sous Windows 11 ou une version ultérieure, cliquez sur **Démarrer > Paramètres > Bluetooth et périphériques > Imprimantes et scanners**.



Remarque : Si vous utilisez une application personnalisée pour le menu Démarrer, le chemin d'accès à vos imprimantes peut être différent.

2. Pour votre imprimante, sélectionnez **Options d'impression** :
 - Sous Windows Server 2012 et versions ultérieures, faites un clic droit sur l'icône de votre imprimante et sélectionnez **Options d'impression**.
 - Sous Windows 10, cliquez sur votre imprimante et sélectionnez **Gérer > Options d'impression**.
 - Sous Windows 11 ou une version ultérieure, cliquez sur l'icône de votre imprimante, puis sélectionnez **Options d'impression**.
3. Dans la fenêtre Options d'impression, cliquez sur un onglet puis sélectionnez les options. Pour enregistrer les paramètres, cliquez sur **OK**.



Remarque : Pour plus d'informations sur les options du pilote d'imprimante Windows, cliquez sur le bouton **Aide (?)** dans la fenêtre Options d'impression.


Sélection des options d'impression pour un travail individuel sous Windows

Pour utiliser des options d'impression spécifiques pour un travail particulier, modifiez les options d'impression avant l'envoi du travail à l'imprimante.

1. Le document désiré étant ouvert dans votre application logicielle, accédez aux paramètres d'impression. Pour la plupart des applications logicielles, cliquez sur **Fichier > Imprimer** ou appuyez sur **CTRL+P** sous Windows.
2. Pour ouvrir la fenêtre Options d'impression, sélectionnez l'imprimante, puis cliquez sur **Propriétés de l'imprimante, Options d'impression** ou **Préférences**. Le titre du bouton peut varier en fonction de votre application.
3. Cliquez sur un onglet dans la fenêtre Options d'impression, puis effectuez vos sélections.

4. Pour enregistrer vos sélections et fermer la fenêtre Préférence d'impression, cliquez sur **OK**.
5. Pour envoyer le travail à l'imprimante, cliquez sur **Imprimer**.

Sélection des valeurs par défaut de l'imprimante dans Windows pour une imprimante réseau partagée

1. Sur votre ordinateur, allez à la liste d'imprimantes :
 - Sous Windows Server 2012 et version ultérieure, cliquez sur **Démarrer > Paramètres > Imprimantes**.
 - Sous Windows 10, cliquez sur **Démarrer > Paramètres > Périphériques > Imprimantes et scanners**.
 - Sous Windows 11 ou une version ultérieure, cliquez sur **Démarrer > Paramètres > Bluetooth et périphériques > Imprimantes et scanners**.
-  Remarque : Si l'icône du panneau de commande n'apparaît pas sur le Bureau, cliquez avec le bouton droit de la souris sur le Bureau et choisissez **Personnaliser**. Sélectionnez **Accueil du panneau de commande > Périphérique et imprimantes**.
2. Pour votre imprimante, sélectionnez **Propriétés de l'imprimante** :
 - Sous Windows Server 2012 et versions ultérieures, faites un clic droit sur l'icône de votre imprimante et sélectionnez **Propriétés d'impression**.
 - Sous Windows 10, cliquez sur votre imprimante et sélectionnez **Gérer > Propriétés de l'imprimante**.
 - Sous Windows 11 ou une version ultérieure, cliquez sur l'icône de votre imprimante, puis sélectionnez **Options d'impression**.
3. Dans la boîte de dialogue Propriétés de l'imprimante, cliquez sur l'onglet **Advanced** (Avancé).
4. Dans l'onglet Advanced, cliquez sur **Printing Defaults** (Valeurs par défaut de l'imprimante).
5. Dans les onglets du pilote d'imprimante, faites les sélections nécessaires et cliquez sur **Appliquer**.
6. Pour enregistrer les paramètres, cliquez sur **OK**.

Enregistrement d'un ensemble d'options d'impression fréquemment utilisées sous Windows

Vous pouvez définir et enregistrer un ensemble d'options de manière à pouvoir les appliquer rapidement lors de travaux d'impression ultérieurs. Après avoir enregistré un ensemble d'options d'impression, vous pouvez les sélectionner dans la liste Paramètres enregistrés ou Préréglages ou encore dans la liste Accès direct, le cas échéant.

Pour enregistrer un ensemble d'options d'impression :

1. Une fois le document ouvert dans votre application, cliquez sur **Fichier > Imprimer**.
2. Pour ouvrir la fenêtre Options d'impression, sélectionnez votre imprimante, puis cliquez sur le bouton **Propriétés** ou **Préférences**.
3. Dans la fenêtre des propriétés d'impression, cliquez sur les onglets et sélectionnez les paramètres requis.
4. Dans la fenêtre Propriétés d'impression, cliquez sur **Paramètres enregistrés** ou **Préréglages**, puis cliquez sur **Enregistrer sous**.

5. Nommez les paramètres ou préréglages enregistrés et sélectionnez les options de préréglages, le cas échéant :
 - Choisissez une icône pour le préréglage.
 - Pour définir le préréglage comme accès direct, sélectionnez **Préréglage à accès direct**.
 - Pour partager le préréglage dans tous les pilotes d'imprimante, sélectionnez **Afficher ce préréglage dans tous les pilotes**.
6. Cliquez sur **OK**.
7. Pour imprimer avec ces paramètres :
 - Dans la liste Paramètres ou Préréglages enregistrés, sélectionnez le nom du préréglage.
 - Sous un préréglage à accès direct, cliquez sur **Accès direct**, puis sélectionnez le préréglage correspondant.

OPTIONS D'IMPRESSION SOUS MACINTOSH

Sélection des options d'impression sous Macintosh

Pour utiliser des options d'impression spécifiques, modifiez les paramètres avant d'envoyer le travail à l'imprimante.

1. Une fois le document ouvert dans votre application, cliquez sur **Fichier > Imprimer**.
2. Sélectionnez votre imprimante.
3. Dans la fenêtre Impression, dans la liste des options d'impression, cliquez sur **Fonctions Xerox**.



Remarque : Pour afficher toutes les options d'impression, cliquez sur **Afficher les détails**.

4. Sélectionnez les autres options d'impression souhaitées dans les listes.
5. Pour envoyer le travail à l'imprimante, cliquez sur **Imprimer**.

Enregistrement d'un ensemble d'options d'impression fréquemment utilisées sous Macintosh

Vous pouvez définir et enregistrer un ensemble d'options de manière à pouvoir les appliquer rapidement lors de travaux d'impression ultérieurs.

Pour enregistrer un ensemble d'options d'impression :

1. Une fois le document ouvert dans votre application, cliquez sur **Fichier > Imprimer**.
2. Sélectionnez votre imprimante dans la liste Imprimantes.
3. Sélectionnez les options d'impression souhaitées dans les listes de la boîte de dialogue Imprimer.



Remarque : Pour afficher toutes les options d'impression, cliquez sur **Afficher les détails**.

4. Cliquez sur **Préréglages > Enregistrer le paramètre actuel en tant que préréglage**.

5. Attribuez un nom aux options d'impression. Pour enregistrer le jeu d'options dans la liste Préréglages, cliquez sur **OK**.
6. Pour procéder à une impression en utilisant ces options, il vous suffit de choisir le nom correspondant dans la liste Préréglages.

IMPRESSION SOUS UNIX, LINUX ET AS/400

Pour fournir les fonctions de spoule d'imprimante et de serveur d'impression réseau, l'impression sous UNIX utilise LPD/LPR (port 515) ou lp au port 9100. Les imprimantes Xerox peuvent utiliser l'un ou l'autre de ces protocoles pour communiquer.

Gestionnaire d'imprimantes Xerox®

Le Gestionnaire d'imprimantes Xerox® est une application qui permet de gérer et d'utiliser plusieurs imprimantes dans des environnements UNIX et Linux.

Le Gestionnaire d'imprimantes Xerox® vous permet :

- de configurer des imprimantes connectées au réseau et d'en vérifier l'état ;
- d'installer une imprimante sur le réseau et contrôler son fonctionnement ;
- d'effectuer des vérifications de maintenance et afficher l'état des consommables à tout moment ;
- de fournir une solution présentant une apparence commune à grand nombre de fournisseurs de systèmes d'exploitation UNIX et Linux.

Installation du Gestionnaire d'imprimantes Xerox®

Avant de commencer, veillez à disposer des privilèges d'accès root (racine) ou superuser (superutilisateur) pour installer le Gestionnaire d'imprimantes Xerox®.

Pour installer le Gestionnaire d'imprimantes Xerox® :

1. Téléchargez le progiciel approprié pour votre système d'exploitation. Pour trouver les pilotes correspondant à votre imprimante, accédez à www.xerox.com/office/VLB415drivers. Les fichiers suivants sont disponibles :
 - XeroxOSDPkg-AIXpowerpc-x.xx.xxx.xxxx.rpm pour la gamme IBM PowerPC.
 - XeroxOSDPkg-HPUXia64-x.xx.xxx.xxxx.depot.gz pour la prise en charge des postes de travail HP Itanium.
 - XeroxOfficev5Pkg-Linuxi686-x.xx.xxx.xxxx.rpm pour prendre en charge les environnements Linux 32 bits RPM.
 - XeroxOfficev5Pkg-Linuxi686-x.xx.xxx.xxxx.rpm pour prendre en charge les environnements Linux 32 bits Debian.
 - XeroxOfficev5Pkg-Linuxx86_64-x.xx.xxx.xxxx.rpm pour prendre en charge les environnements Linux 64 bits RPM.
 - XeroxOfficev5Pkg-Linuxx86_64-x.xx.xxx.xxxx.deb pour prendre en charge les environnements Linux 64 bits Debian.
 - XeroxOSDPkg-SunOSi386-x.xx.xxx.xxxx.pkg.gz pour les systèmes Sun Solaris x86.
 - XeroxOSDPkg-SunOSsparc-x.xx.xxx.xxxx.pkg.gz pour les systèmes Sun Solaris SPARC.
2. Pour installer le pilote d'imprimante personnalisé, connectez-vous en tant qu'utilisateur racine, puis tapez la commande appropriée pour votre système :
 - AIX : `rpm -U XeroxOSDPkg-AIXpowerpc-x.xx.xxx.xxxx.rpm`
 - HP-UX : `swinstall -s XeroxOSDPkg-HPUXia64-x.xx.xxx.xxxx.depot.gz *`
 - Solaris (x86) : `pkgadd -d XeroxOSDPkg-SunOSi386-x.xx.xxx.xxxx.pkg`
 - Solaris (SPARC) : `pkgadd -d XeroxOSDPkg-SunOSsparc-x.xx.xxx.xxxx.pkg`

Le programme d'installation crée un répertoire Xerox sous `/opt/Xerox/prtsys`.
3. Pour installer Xerox® Office Standard Driver (pilote standard) sur la plateforme Linux, connectez-vous en tant que racine, puis tapez la commande correspondant à votre système :
 - Linux (RPM) : `rpm -U XeroxOfficev5Pkg-Linuxi686-x.xx.xxx.xxxx.rpm`
 - Linux (Debian) : `dpkg -i XeroxOfficev5Pkg-Linuxi686-x.xx.xxx.xxxx.deb`

Le programme d'installation crée un répertoire Xerox Office sous `/opt/XeroxOffice/prtsys`.

Lancement du Gestionnaire d'imprimantes Xerox®

Pour lancer le gestionnaire d'imprimantes Xerox® :

1. Sur votre ordinateur, ouvrez une fenêtre de commande. À l'invite de la commande, connectez-vous en tant qu'utilisateur racine, puis saisissez `xerxofficeprtmgr`.
2. Appuyez sur **OK** ou **Retour**.

Impression depuis un poste de travail Linux

Pour imprimer à partir d'un poste de travail Linux, installez un pilote d'imprimante Xerox® Linux ou CUPS (Common UNIX Printing System). Vous n'avez pas besoin des deux pilotes.

Xerox vous recommande d'installer un des pilotes d'imprimante complets et personnalisés pour Linux. Pour trouver les pilotes correspondant à votre imprimante, rendez-vous sur le site www.xerox.com/support/drivers.

Si vous choisissez l'option CUPS, assurez-vous que CUPS est installé et fonctionne sur votre poste de travail. Les instructions d'installation et de configuration du système CUPS figurent dans le manuel de l'administrateur du logiciel CUPS (*CUPS Software Administrators Manual*), rédigé par et sous copyright Easy Software Products. Pour obtenir des informations complètes sur les fonctions d'impression CUPS, consultez le manuel de l'utilisateur du logiciel CUPS (*Guide de l'utilisateur du logiciel CUPS*), disponible sur le site www.cups.org/documentation.php.

Installation du fichier PPD sur le poste de travail

1. Sur la page Pilotes et téléchargements du site Web d'assistance Xerox, téléchargez Xerox® PPD for CUPS (Common UNIX Printing System).
2. Copiez le fichier PPD dans le dossier CUPS ppd/Xerox de votre poste de travail. En cas de doute sur l'emplacement du dossier, utiliser la commande **Find** (recherche) pour trouver les fichiers PPD.
3. Suivez les instructions fournies dans le fichier PDD.

Ajout de l'imprimante

1. Vérifiez que le démon CUPS (Common UNIX Printing System) est en cours d'exécution.
2. Ouvrez un navigateur Web et saisissez `http://localhost:631/admin`, puis appuyez sur **Entrée** ou **Retour**.
3. Sous ID utilisateur, saisissez `racine`. Sous Mot de passe, saisissez le mot de passe `racine`.
4. Cliquez sur **Ajouter imprimante**, puis suivez les instructions à l'écran pour ajouter l'imprimante à la liste CUPS.

Impression avec CUPS (Common UNIX Printing System)

CUPS prend en charge l'utilisation des commandes d'impression System V (`lp`) et Berkeley (`lpr`).

1. Pour imprimer sur une imprimante spécifique à l'aide de la commande d'impression System V, tapez `lp -d'imprimante nomdefichier`, puis appuyez sur **Entrée**.
2. Pour imprimer sur une imprimante spécifique à l'aide de la commande d'impression Berkeley, tapez `lpr -P'imprimante nomdefichier`, puis appuyez sur **Entrée**.

AS/400

Xerox fournit des fichiers WSCO (Work Station Customization Object, objet de personnalisation de poste de travail) pour prendre en charge IBM i V6R1 ou les systèmes ultérieurs. Un objet de personnalisation de poste de travail est un tableau de recherche que le HTP (host print transform) utilise pour traduire les commandes AS/400 dans un code PCL équivalent propre à une imprimante particulière. Un fichier WSCO peut modifier de nombreuses caractéristiques d'impression, notamment le magasin papier, l'impression recto verso, les caractères par pouce, les lignes par pouce, l'orientation, les polices et les marges.

La bibliothèque XTOOLS contient un fichier WSCO source pour chaque imprimante ou périphérique Xerox® pris en charge. La bibliothèque et les instructions d'installation sont disponibles à l'adresse www.support.xerox.com.

Pour installer la bibliothèque XTOOLS, sélectionnez les fichiers à télécharger pour le système d'exploitation

IBM AS/400, décompressez le fichier XTOOLSxxxxx.zip téléchargé, puis suivez les instructions d'installation. Il vous suffit de télécharger et d'installer la bibliothèque une seule fois.



Remarque :

- Le HTP (Host Print Transform) fonctionne uniquement sur les fichiers AFPDS et SCS. Pour utiliser WSCO pour l'impression, convertissez les fichiers de l'imprimante au format IPDS en fichiers AFPDS.
- Des identifiants administrateur avec des droits d'accès IOSYSCFG sont requis pour créer une description de périphérique ou une file d'attente distante.
- Pour en savoir plus sur AS/400, consultez le document intitulé *IBM AS/400 Printing V, (Red Book)*, disponible sur le site Web d'IBM.

Installation de la bibliothèque WSCO et configuration des files d'impression

Pour des instructions détaillées sur l'installation de la bibliothèque WSCO et la configuration des files d'impression, reportez-vous aux instructions d'installation fournies avec la bibliothèque.

OPTIONS D'IMPRESSION MOBILE

Il est possible d'imprimer sur cette imprimante à partir d'appareils mobiles iOS et Android.

Impression à l'aide de Wi-Fi Direct

Pour imprimer un document depuis un périphérique mobile compatible Wi-Fi :

1. Sur le périphérique mobile, ouvrez le document que vous souhaitez imprimer.
2. Dans l'application du périphérique, sélectionnez le bouton **Imprimer**.
3. S'il existe plusieurs imprimantes compatibles Wi-Fi Direct accessibles, sélectionnez celle qui vous intéresse dans la liste.
4. Sélectionnez les paramètres d'impression à associer au travail.
5. Soumettez le travail à l'impression.

Un message apparaît sur le périphérique mobile.

6. Sélectionnez **Se connecter**.

Une fois la connexion établie, un message apparaît sur l'imprimante.

7. Sur le panneau de commande de l'imprimante, touchez **OK**.

Le travail est imprimé.

Impression avec AirPrint

Vous pouvez imprimer directement depuis un iPhone, iPad, iPod touch ou Mac à l'aide d'AirPrint®. Pour activer AirPrint® pour votre imprimante, reportez-vous à la section [Configuration d'AirPrint](#).

Pour imprimer avec AirPrint® :

1. Ouvrez le courriel, la photo, la page Web ou le document que vous souhaitez imprimer.

2. Cliquez sur **Action**.
3. Cliquez sur **Imprimer**.
4. Sélectionnez votre imprimante et définissez-en ses options.
5. Cliquez sur **Imprimer**.

Pour plus d'informations sur la configuration et l'utilisation d'AirPrint®, reportez-vous au *Guide de l'administrateur système* disponible à l'adresse www.xerox.com/office/VLB415docs.

Impression à l'aide de la fonctionnalité Impression universelle



Remarque : Microsoft Entra ID est le nouveau nom d'Azure AD. Les noms Azure Active Directory, Azure AD et AAD sont remplacés par Microsoft Entra ID.

Pour permettre aux utilisateurs d'accéder au périphérique, l'administrateur Entra ID ou Azure® doit partager l'imprimante dans le portail Microsoft Entra ID. Une fois l'imprimante partagée, la fonctionnalité **Ajouter une imprimante** permet à un utilisateur autorisé de détecter le périphérique dans Windows 10 ou une version ultérieure. Le périphérique apparaît en tant qu'imprimante cloud dans la liste des imprimantes détectées. Pour activer la fonctionnalité Impression universelle pour votre imprimante, reportez-vous à la section **Configuration d'un périphérique pour l'impression universelle** :

1. Pour ajouter une imprimante dans le système d'exploitation Windows®, procédez comme suit :
 - Sous Windows 10, cliquez sur **Paramètres > Imprimantes et scanners > Ajouter une imprimante ou un scanner**.
 - Sous Windows 11 ou une version ultérieure, cliquez sur **Paramètres > Bluetooth et périphériques > Imprimantes et scanners > Ajouter une imprimante ou un scanner**.
2. Sélectionnez l'imprimante cloud dans la liste des imprimantes détectées, puis cliquez sur **Ajouter un périphérique**.



Remarque : Lorsqu'un travail d'impression est soumis à l'Impression universelle, il est mis en file d'attente dans le cloud jusqu'à ce que l'imprimante le récupère. L'imprimante recherche les travaux après l'expiration de l'intervalle d'interrogation ou lorsque vous activez la fonctionnalité Rechercher les travaux maintenant.

Configuration d'Universal Print sur macOS

Universal Print est pris en charge par macOS Ventura 13.3 et versions ultérieures. Avant de trouver et d'utiliser des imprimantes Universal Print macOS, veillez à disposer d'un compte Microsoft Entra ID actif et d'au moins une licence Universal Print.



Remarque : Microsoft Entra ID est le nouveau nom d'Azure AD. Les noms Azure Active Directory, Azure AD et AAD sont remplacés par Microsoft Entra ID.

1. Installez l'appli Universal Print depuis le Mac App Store.
2. Pour ouvrir les applications installées, cliquez sur le logo **Apple**, puis sur **Paramètres systèmes**.
3. Allez à **Universal Print** dans le menu de gauche. Connectez-vous avec vos identifiants Microsoft Entra ID.

4. Cliquez sur **Ajouter une imprimante**. Sélectionnez votre imprimante dans la liste d'imprimantes disponibles. Vous pouvez également chercher une imprimante spécifique par nom ou emplacement.
5. Sélectionnez votre imprimante, puis cliquez sur **Ajouter**. L'imprimante peut maintenant être utilisée par n'importe quelle application de l'appareil.



Remarque : Les imprimantes installées apparaissent dans la boîte de dialogue d'impression du système pour tous les utilisateurs de l'appareil. Si vous n'avez pas la permission d'utiliser une imprimante, votre travail d'impression échoue.

6. Dans toute application permettant d'imprimer, cliquez sur **Imprimer** ou appuyez sur **CMD+P** pour ouvrir la boîte de dialogue d'impression système.
7. Sélectionnez votre imprimante enregistrée avec Universal Print.
8. Sélectionnez les attributs d'impression tels que le nombre de copies et de pages, et cliquez sur **Imprimer**.

Impression à partir d'un périphérique mobile compatible avec Mopria

Mopria est une fonction logicielle qui permet aux utilisateurs d'imprimer à partir de leurs appareils mobiles sans passer par un pilote d'imprimante. Avec Mopria vous pouvez imprimer à partir de votre appareil mobile sur des imprimantes compatibles avec Mopria.



Remarque :

- Mopria et tous les protocoles qu'il requiert sont activés par défaut.
- Vérifiez que la dernière version logicielle du Service d'impression Mopria est installée sur votre périphérique mobile. Vous pouvez la télécharger gratuitement depuis Google Play Store.
- Pour connecter l'imprimante au Wi-Fi ou Wi-Fi Direct, achetez et installez l'adaptateur réseau sans fil Xerox. Pour plus d'informations, reportez-vous aux instructions d'*Installation et de configuration matériel* du Kit de réseau sans fil double bande Xerox® fournies dans le kit.
- Pour utiliser le Wi-Fi Direct, activez la fonction dans le serveur Web intégré. Pour plus de détails sur la configuration du Wi-Fi Direct, consultez le *Guide de l'administrateur système* à l'adresse www.xerox.com/office/VLB415docs.
- Pour configurer les paramètres du réseau sans fil, veillez d'abord vous assurer que les périphériques sont connectés au même réseau sans fil que l'imprimante.
- Le nom et l'emplacement de votre imprimante apparaissent sur la liste des imprimantes compatibles avec Mopria affichée sur les périphériques connectés.

Pour imprimer avec Mopria, suivez les instructions fournies avec votre périphérique mobile.

Impressions

GESTION DES TRAVAUX

Vous pouvez afficher des listes de travaux actifs, protégés ou terminés en utilisant le menu Travaux du panneau de commande. Vous pouvez suspendre, supprimer ou imprimer un travail, afficher sa progression ou ses détails. Lorsque vous envoyez un travail d'impression protégé, celui-ci est suspendu jusqu'à ce que vous le libériez en saisissant un code d'accès sur le panneau de commande. Pour plus d'informations, reportez-vous à [Impression de types de travaux spéciaux](#).

Dans la fenêtre Travaux du serveur Web intégré, vous pouvez afficher la liste des travaux d'impression actifs ou enregistrés.

Mise en pause, promotion ou suppression d'un travail en attente d'impression

1. Sur le panneau de commande de l'imprimante, appuyez sur la touche **Accueil**.
2. Touchez **Travaux**, puis sélectionnez le nom du travail d'impression requis.
3. Sélectionnez une tâche.



Remarque : Si vous ne sélectionnez aucune option, le travail reprend automatiquement après le délai défini.

- Pour suspendre le travail d'impression, touchez **Suspendre**. Pour reprendre le travail d'impression, touchez **Libérer**.
 - Pour supprimer le travail d'impression, touchez **Supprimer**. À l'invite, touchez **Supprimer**.
 - Pour déplacer le travail en haut de la liste, touchez **Promouvoir**.
 - Pour afficher l'état du travail, touchez **Progression du travail**.
 - Pour afficher les informations sur le travail, touchez **Détails travail**, puis **Paramètres du travail** ou **Ressources nécessaires**.
4. Pour revenir à l'écran d'accueil, appuyez sur la touche **Accueil**.



Remarque :

- L'administrateur peut restreindre la possibilité de supprimer des travaux. Si un administrateur système a défini des restrictions concernant la suppression des travaux, vous pouvez afficher ces derniers, mais ne pouvez pas les supprimer.
- Seul l'utilisateur ayant envoyé le travail ou l'administrateur système peut supprimer un travail d'impression protégée.

Impression d'un travail en attente de ressources

Lorsqu'un travail est mis en attente de ressources, un message d'état et une alerte contextuelle s'affichent sur le panneau de commande, par défaut. C'est l'administrateur système qui définit, via le serveur Web intégré, si seul un message d'état ou un message d'état et une alerte contextuelle s'affichent sur le panneau de commande.

1. Si l'alerte contextuelle est désactivée par l'administrateur système, procédez comme suit pour afficher les travaux en attente :
 - a. Sur le panneau de commande de l'imprimante, appuyez sur la touche **Accueil**.
 - b. Touchez **Travaux**.

Une liste des travaux actifs, mis en file d'attente pour l'imprimante, apparaît.

2. Lorsque l'alerte contextuelle est activée, si un travail est mis en attente de ressources, une alerte contextuelle s'affiche sur le panneau de commande. Dans l'alerte contextuelle, touchez **Afficher les travaux actifs**.

Une liste des travaux actifs, mis en file d'attente pour l'imprimante, apparaît.

3. Dans la liste des travaux, touchez le nom du travail en attente. Les options suivantes s'affichent :
 - **Imprimer sur un autre type de papier** : Pour sélectionner une autre source de papier en vue de lancer l'impression du travail, touchez **Imprimer sur un autre papier**. Sélectionnez un magasin, puis touchez **OK**.
 - **Supprimer** : Pour supprimer le travail d'impression, touchez **Supprimer**. À l'invite, touchez **Supprimer**.
 - **Progression du travail** : pour afficher la progression, touchez **Progression du travail**.
 - **Détails du travail** : pour afficher les détails, touchez **Détails du travail**. À l'invite, vous pouvez afficher les paramètres du travail et les ressources requises.
4. Pour imprimer le travail, ajoutez les ressources manquantes. Le travail reprend automatiquement une fois que les ressources requises ou d'autres types de ressources sont disponibles.



Remarque : L'option **Imprimer sur un autre papier** est activée à l'aide du Serveur Web intégré. Pour plus d'informations sur cette option, reportez-vous au *Guide de l'administrateur système* à l'adresse www.xerox.com/office/VLB415docs.

5. Pour revenir à l'écran d'accueil, appuyez sur la touche **Accueil**.

IMPRESSION DE TYPES DE TRAVAUX SPÉCIAUX

Les types de travaux spéciaux vous permettent d'envoyer un travail d'impression à partir de votre ordinateur, puis de l'imprimer à partir du panneau de commande de l'imprimante. Sélectionnez les types de travaux spéciaux dans le pilote d'imprimante, onglet Options d'impression, sous Type de travail.

Travail enregistré

Les travaux enregistrés (ou travaux mémorisés) sont des documents envoyés à l'imprimante et qui y sont conservés pour une utilisation ultérieure. Tous les utilisateurs peuvent imprimer ou supprimer un travail enregistré.

Sur le panneau de commande, vous pouvez afficher et imprimer les travaux enregistrés via le menu Imprimer depuis. Dans le serveur Web intégré, vous pouvez afficher, imprimer et supprimer les travaux enregistrés via la fenêtre Travaux. Vous pouvez également gérer l'emplacement de stockage de ces travaux.

Impression avec la fonction Travail enregistré

1. Accédez aux paramètres d'impression dans votre application logicielle. Pour la plupart des applications logicielles, appuyez sur **CTRL+P** pour Windows ou **CMD+P** pour Macintosh.
2. Sélectionnez votre imprimante, puis ouvrez le pilote d'imprimante.
 - Sous Windows, cliquez sur **Propriétés**. Le titre du bouton peut varier en fonction de votre application.
 - Sous Macintosh, dans la fenêtre Impression, dans la liste des options d'impression, cliquez sur **Fonctionnalités Xerox**.
3. Sous Type de travail, sélectionnez **Travail enregistré**.
 - a. Saisissez un nom de travail ou sélectionnez-en un dans la liste.
 - b. Saisissez un nom de dossier ou sélectionnez-en un dans la liste.
 - c. Pour ajouter un code d'accès, cliquez sur **Privé**, saisissez le code d'accès, puis confirmez-le.
 - d. Cliquez sur **OK**.
4. Sélectionnez les autres options d'impression requises.
 - Sous Windows, cliquez sur **OK**, puis sur **Imprimer**.
 - Sous Macintosh, cliquez sur **Impression**.

Imprimer, supprimer, déplacer ou copier un travail enregistré sur le serveur Web intégré

1. Sur votre ordinateur, ouvrez un navigateur Web. Tapez l'adresse IP de l'imprimante dans le champ d'adresse, puis appuyez sur **Entrée** ou **Retour**.
2. Dans le serveur Web intégré, cliquez sur **Accueil**.
3. Cliquez sur **Travaux**.
4. Cliquez sur l'onglet **Travaux enregistrés**.
5. Cochez la case à cocher en regard du travail que vous voulez traiter.
6. Dans le menu, sélectionnez une option.
 - **Imprimer le travail** : cette option imprime le travail immédiatement.
 - **Supprimer le travail** : cette option supprime le travail enregistré.
 - **Déplacer un travail** : cette option permet de déplacer le travail vers un autre emplacement de dossier.
 - **Copier un travail** : cette option permet de dupliquer le travail.
7. Cliquez sur **Lancer**.

Impression protégée

Utilisez la fonction d'impression protégée pour imprimer des informations sensibles ou confidentielles. Après envoi, le travail est conservé sur l'imprimante jusqu'à ce que vous saisissez votre code d'accès sur le panneau de commande de l'imprimante.

Une fois imprimé, le travail d'impression protégée est automatiquement supprimé.

Impression à l'aide de l'option Impression protégée

1. Accédez aux paramètres d'impression dans votre application logicielle. Pour la plupart des applications logicielles, appuyez sur **CTRL+P** pour Windows ou **CMD+P** pour Macintosh.
2. Sélectionnez votre imprimante, puis ouvrez le pilote d'imprimante.
 - Sous Windows, cliquez sur **Propriétés**. Le titre du bouton peut varier en fonction de votre application.
 - Sous Macintosh, dans la fenêtre Impression, cliquez sur **Aperçu**, puis sélectionnez **Fonctionnalités Xerox**.
3. Sous Type de travail, sélectionnez **Impression protégée**.
4. Saisissez le code d'accès, saisissez-le une nouvelle fois pour le confirmer, puis cliquez sur **OK**.
5. Sélectionnez les autres options d'impression souhaitées.
 - Sous Windows, cliquez sur **OK**, puis sur **Imprimer**.
 - Sous Macintosh, cliquez sur **Impression**.

Libération d'un travail d'impression protégée

1. Sur le panneau de commande de l'imprimante, appuyez sur la touche **Accueil**.
2. Touchez **Travaux**.
3. Pour afficher les travaux d'impression protégée terminés, touchez **Travaux protégés**.
4. Procédez comme suit :
 - Si vous avez soumis un seul travail d'impression protégé, touchez le dossier, puis sélectionnez le travail. Entrez le numéro du code d'accès, puis touchez **OK**. Le travail est imprimé automatiquement.
 - Si vous avez soumis plusieurs travaux d'impression protégés, touchez le dossier, saisissez le code d'accès et touchez **OK**. Sélectionnez l'une des options suivantes :
 - Pour imprimer un seul travail protégé, touchez le travail en question.
 - Pour imprimer tous les travaux du dossier, touchez **Tout imprimer**.
 - Pour supprimer un travail d'impression protégée, touchez l'icône de la **Corbeille**. À l'invite, touchez **Supprimer**.
 - Pour supprimer tous les travaux du dossier, touchez **Tout supprimer**.



Remarque : Après impression, l'imprimante supprime automatiquement un travail d'impression protégée.

5. Pour revenir à l'écran d'accueil, appuyez sur la touche **Accueil**.



Remarque : Vous pouvez envoyer et lancer une impression protégée avec l'impression universelle. Pour plus d'informations, reportez-vous au *Guide de l'administrateur système* à l'adresse www.xerox.com/office/VLB415docs.

Jeu échantillon

Le type de travail Jeu échantillon permet d'imprimer un seul exemplaire d'un travail avant de procéder à l'impression des autres exemplaires requis. Après avoir examiné le jeu échantillon, vous pouvez soit imprimer les exemplaires restants, soit les supprimer depuis le panneau de commande de l'imprimante.

Une épreuve est un type de travail enregistré avec les fonctions suivantes :

- Une épreuve apparaît dans un dossier dont le nom est basé sur l'ID utilisateur associé au travail d'impression.
- Une épreuve n'a pas recours à un code d'accès.
- Tout utilisateur peut imprimer ou supprimer une épreuve.
- La fonction Jeu échantillon permet d'imprimer un exemplaire d'un travail à des fins de vérification avant d'imprimer les exemplaires restants.

Une fois imprimée, une épreuve est automatiquement supprimée.

Pour imprimer un jeu échantillon, reportez-vous à la section [Impression d'un jeu échantillon](#).

Impression d'un jeu échantillon

1. Accédez aux paramètres d'impression dans votre application logicielle. Pour la plupart des applications logicielles, appuyez sur **CTRL+P** pour Windows ou **CMD+P** pour Macintosh.
2. Sélectionnez votre imprimante, puis ouvrez le pilote d'imprimante.
 - Sous Windows, cliquez sur **Propriétés**. Le titre du bouton peut varier en fonction de votre application.
 - Sous Macintosh, dans la fenêtre Impression, cliquez sur **Aperçu**, puis sélectionnez **Fonctionnalités Xerox**.
3. Pour Type de travail, sélectionnez **Jeu échantillon**.
4. Sélectionnez les autres options d'impression souhaitées.
 - Sous Windows, cliquez sur **OK**, puis sur **Imprimer**.
 - Sous Macintosh, cliquez sur **Impression**.

Libération d'un jeu échantillon (ou épreuve)

1. Sur le panneau de commande de l'imprimante, appuyez sur la touche **Accueil**.
2. Pour afficher les travaux disponibles, touchez **Travaux**.
3. Touchez le travail nommé Jeu épreuve.



Remarque : La description du fichier Jeu échantillon indique que le travail est suspendu en vue d'une impression ultérieure et précise le nombre de copies restantes.

4. Sélectionnez une option.
 - Pour imprimer les copies restantes, touchez **Libérer**.
 - Pour supprimer les copies restantes, touchez **Supprimer**.
5. Pour revenir à l'écran d'accueil, appuyez sur la touche **Accueil**.

Fonctions d'impression

SÉLECTION DES OPTIONS PAPIER POUR L'IMPRESSION

Deux méthodes permettent de sélectionner le papier à utiliser pour votre travail d'impression. Vous pouvez laisser l'imprimante sélectionner automatiquement le papier à utiliser selon le format de document, le type et la couleur de papier que vous avez définis. Vous pouvez également sélectionner un magasin papier contenant le papier de votre choix.

- Pour trouver les options papier dans Windows, dans le pilote d'imprimante, cliquez sur l'onglet **Options d'impression**.
- Pour trouver les options papier sur Macintosh, dans la fenêtre Imprimer, dans la liste des options d'impression, cliquez sur **Fonctionnalités Xerox**. Dans les fonctionnalités Xerox, dans la liste des options, cliquez sur **Support/Réception**.

Sélection par magasin

Utilisez l'option Sélection selon le magasin pour imprimer à partir d'un magasin spécifique sans spécifier d'attributs papier dans le pilote d'imprimante ou sur le panneau de commande de l'imprimante. Cette option permet d'imprimer le travail depuis le magasin choisi, même si plusieurs d'entre eux contiennent un support adapté au travail.

Les options disponibles sont les suivantes :

- **Sélection automatique** : cette option vous permet d'imprimer à partir de n'importe quel magasin contenant le format et le type de papier requis pour le travail d'impression.
- **Magasin X** : cette option vous permet d'imprimer à partir du magasin sélectionné.
- **Départ manuel** : cette option vous permet d'imprimer à partir du magasin d'alimentation manuelle. L'imprimante vous invite à retirer tout autre papier du magasin et à utiliser le papier requis pour votre travail.



Remarque : Pour éviter que des incidents papier ne se produisent, placez dans les magasins le papier dont le format et le type sont adaptés au travail d'impression.

Mise à l'échelle

La mise à l'échelle réduit ou agrandit le document afin qu'il corresponde au format de sortie sélectionné.

- Sous Windows, les options de mise à l'échelle se trouvent dans le champ Papier de l'onglet Options d'impression.
- Sous Macintosh, les options de mise à l'échelle se trouvent dans la fenêtre d'impression. Pour afficher plus d'options d'impression, cliquez sur **Afficher les détails**.



Remarque : Toutes les imprimantes ne prennent pas en charge la totalité des options décrites. Certaines options s'appliquent uniquement à un modèle d'imprimante, une configuration, un système d'exploitation ou un type de pilote d'imprimante spécifique.

Les options de mise à l'échelle suivantes sont disponibles :

- **Définir au nouveau format** : cette option permet de mettre le document à l'échelle en fonction du nouveau format.
- **Modifier le format du document** : cette option permet de faire correspondre le format papier sélectionné dans l'application. Elle ne modifie pas le format de l'image de page imprimée sur la réception.
- **Mise à l'échelle automatique** : cette option permet de mettre à l'échelle le document en fonction du format de sortie sélectionné. La valeur de mise à l'échelle s'affiche dans la zone de pourcentage sous l'aperçu d'image.
- **Aucune mise à l'échelle** : cette option ne modifie pas le format de l'image de page imprimée sur le papier de sortie, et 100 % apparaît dans la zone de saisie du pourcentage. Si le format du document d'origine est supérieur au format de sortie, l'image de la page est rognée. Si le format du document d'origine est inférieur au format de sortie, un espace supplémentaire apparaît autour de l'image de la page.
- **Mise à l'échelle manuelle** : cette option permet de mettre à l'échelle le document en fonction du taux indiqué dans la zone de saisie du pourcentage située sous l'aperçu.

IMPRESSION RECTO VERSO (SUR LES DEUX FACES DES FEUILLES)

Impression d'un document recto verso

Si votre imprimante prend en charge l'impression recto verso automatique, les options sont spécifiées dans le pilote d'imprimante. Le pilote utilise les paramètres d'orientation portrait ou paysage de l'application pour imprimer le document.



Remarque : Assurez-vous que le format et le grammage du papier sont pris en charge. Pour plus d'informations, reportez-vous à la section [Supports pris en charge](#).

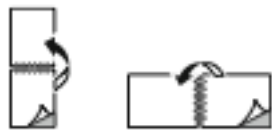
Options de mise en page recto verso

Vous pouvez spécifier la mise en page pour l'impression recto verso. Elle détermine la façon dont les pages se feuilletent. Ces paramètres remplacent les paramètres d'orientation de page de l'application.

- **Impression recto** : cette option permet d'imprimer sur une face du support. Utilisez cette option lors de l'impression sur des enveloppes, des étiquettes ou d'autres supports qui ne peuvent pas être imprimés sur les deux faces.
- **Impression recto verso** : cette option permet d'imprimer sur les deux faces du support, les images étant imprimées de sorte que le travail puisse être relié sur le grand côté de la feuille. Les illustrations suivantes montrent les résultats pour les documents avec orientations portrait et paysage, respectivement :



- **Recto verso, reliure petit côté** : cette option permet d'imprimer sur les deux faces du papier. Les images sont imprimées pour que le travail puisse être relié sur le petit côté du papier. Les illustrations suivantes montrent les résultats pour les documents avec orientations portrait et paysage, respectivement :



Remarque : L'impression recto verso fait partie des Paramètres intelligents.

Pour modifier les paramètres par défaut du pilote d'imprimante, reportez-vous à la section [Sélection des options d'impression](#).

QUALITÉ D'IMPRESSION

Le pilote Windows PostScript (PS), PCL et les pilotes Macintosh fournissent les modes de qualité d'impression les plus élevés :

- **Haute résolution** : ce mode de qualité d'impression permet d'imprimer les demi-teintes à une résolution de 1200 x 1200 ppp (profondeur 1 bit).
- **Avancée** : ce mode de qualité d'impression permet d'imprimer les demi-teintes à une résolution de 600 x 600 ppp (profondeur 8 bit).

OPTIONS IMAGE

La fonctionnalité Options Image contrôle la manière dont l'imprimante utilise les paramètres de luminosité et de contraste pour produire votre document. Le pilote Windows PostScript et les pilotes Macintosh proposent la plus large palette d'options de contrôle sur l'onglet Options Image.

- Pour trouver les options d'image sous Windows, cliquez sur l'onglet **Options Image** dans le pilote d'imprimante.
- Pour trouver les options d'image sous Macintosh, dans la fenêtre Imprimer, cliquez sur **Fonctionnalités Xerox** dans la liste des options d'impression. Dans Fonctionnalités Xerox, cliquez sur **Options Image** dans la liste des options.

Luminosité

Cette fonction vous permet de régler le niveau de luminosité global du texte et des images de votre travail d'impression.

Contraste

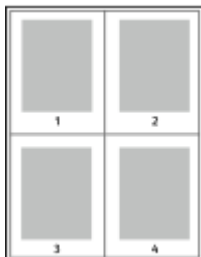
Vous pouvez utiliser cette option pour régler la variation entre les zones claires et sombres du travail d'impression.

IMPRESSION DE PLUSIEURS PAGES SUR UNE FEUILLE

Lors de l'impression d'un document de plusieurs pages, vous pouvez imprimer plusieurs pages sur une même feuille de papier.

Pour imprimer 1, 2, 4, 6, 9 ou 16 pages par face, sélectionnez **Pages par feuille** dans l'onglet Mise en page.

- Pour trouver l'option Pages par feuilles dans Windows, dans l'onglet Options Document, cliquez sur **Mise en page**.
- Pour trouver l'option Pages par feuille sur Macintosh, dans la fenêtre Imprimer, dans la liste des options d'impression, cliquez sur **Mise en page**.



Pour imprimer une bordure autour de chaque page, sélectionnez **Bordures**.

IMPRESSION DE CAHIERS

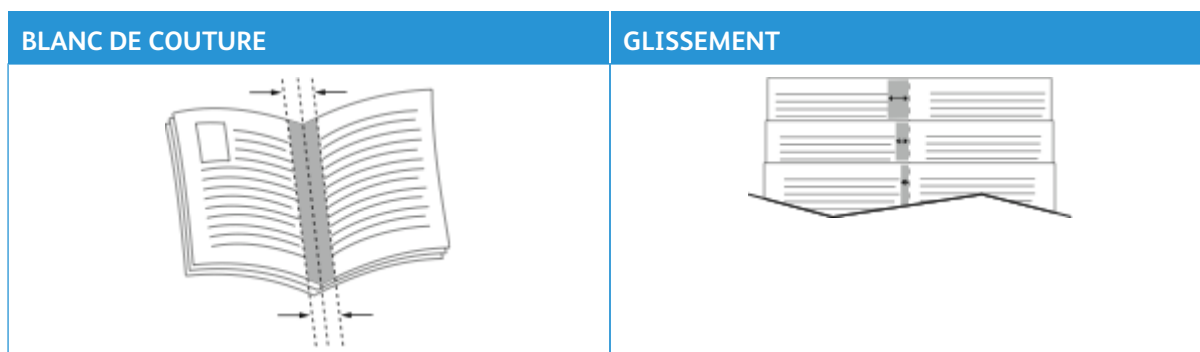
En mode d'impression recto verso, vous pouvez imprimer un document sous la forme d'une petite brochure ou cahier. Vous pouvez créer des cahiers à partir de tout format de papier pris en charge dans le cadre de l'impression recto verso.

Le pilote d'imprimante réduit automatiquement chaque page et en imprime quatre par feuille (deux de chaque côté). Les pages sont imprimées dans l'ordre correct afin que vous puissiez les plier et lesagrafer de manière à obtenir un cahier.

- Pour trouver l'option de création cahier dans Windows, dans l'onglet Options Document, cliquez sur **Mise en page**.
- Pour trouver l'option de création cahier sur Macintosh, dans la fenêtre Imprimer, dans la liste des options d'impression, cliquez sur **Fonctionnalités Xerox**. Dans les fonctionnalités Xerox, dans la liste des options, cliquez sur **Format cahier**.

Lorsque vous imprimez un cahier depuis un pilote Windows PostScript ou Macintosh, vous pouvez indiquer une valeur de blanc de couture et de glissement.

- **Blanc de couture** : indique en points la distance horizontale entre les pages. Un point représente 0,35 mm (1/72e de pouce).
- **Glissement** : définit la valeur de décalage des images de page vers l'extérieur, en dixièmes de point. Ce décalage compense l'épaisseur du papier plié. Sinon, les images se décaleraient légèrement vers l'extérieur lors du pliage des pages. Vous pouvez sélectionner une valeur comprise entre 0 et 1 point.



Remarque : Pour imprimer une bordure autour de chaque page, sélectionnez **Bordures**.

UTILISATION DES OPTIONS PAGES SPÉCIALES

Les options Pages spéciales permettent de déterminer comment les couvertures, les insertions et les pages spéciales sont ajoutées au document imprimé.

- Pour trouver l'option Pages spéciales dans Windows, dans l'onglet Options Document, cliquez sur **Pages spéciales**.
- Pour trouver l'option Pages spéciales sur Macintosh, dans la fenêtre Imprimer, dans la liste des options d'impression, cliquez sur **Fonctionnalités Xerox**. Dans les fonctionnalités Xerox, dans la liste des options, cliquez sur **Pages spéciales**.

Impression de pages de couverture

Une page de couverture est la première ou la dernière page d'un document. Vous pouvez sélectionner, pour la couverture d'un document, une source de papier différente de celle du corps du document. Par exemple, vous pouvez utiliser le papier à en-tête de votre société pour la première page d'un document ou du papier épais pour les première et dernière pages d'un rapport. Vous pouvez utiliser n'importe quel magasin comme source pour l'impression des pages de couverture.

Les options suivantes sont disponibles dans la fenêtre Couvertures.

- **Pas de couvertures ou désactivé(e)s** : avec cette option, les pages de garde ne sont pas imprimées. Aucune couverture n'est ajoutée au document.
- **Début uniquement** : cette option vous permet d'ajouter une page de couverture vierge ou imprimée au début de votre travail.
- **Fin uniquement** : cette option vous permet d'ajouter une page de couverture vierge ou imprimée à la fin de votre travail.
- **Début et fin : Identiques** : Cette option permet d'ajouter une page de début et de fin à un travail, et applique les mêmes paramètres d'impression et papier aux deux couvertures.
- **Début et fin : Différentes** : Cette option permet d'ajouter une page de début et de fin à un travail, et vous donne la possibilité de sélectionner différents paramètres d'impression et papier pour chaque couverture.

Après avoir sélectionné une option pour l'impression des pages de couverture, vous pouvez sélectionner le papier à utiliser en précisant son format, sa couleur ou son type. Vous pouvez utiliser du papier vierge ou pré-

imprimé et imprimer le recto, le verso ou les deux faces des couvertures.

Impression d'insertions

Vous pouvez insérer des pages vierges ou préimprimées avant la première page de chaque document ou après les pages désignées d'un document. Les insertions permettent de séparer les sections d'un document ou peuvent servir de page de repère. Veillez à bien spécifier le type de papier à utiliser pour les insertions.

Dans la fenêtre Insertions, il est possible de définir l'emplacement, les caractéristiques et les paramètres des pages d'insertion :

- **Insertions** : cette option permet de sélectionner où placer l'insertion.
- **Quantité** : cette option permet d'indiquer le nombre de pages à insérer à chaque emplacement.
- **Pages** : cette option permet de spécifier ou placer les insertions dans le travail. Séparez les pages individuelles ou les séries de pages par une virgule. Utilisez un tiret pour indiquer une série de pages. Par exemple, pour spécifier les pages 1, 6, 9, 10 et 11, vous devez entrer 1, 6, 9–11.
- **Paramètres des supports** : cette option vous permet de définir le format, la couleur et le type de support à utiliser comme insertions. Pour utiliser le même format, la même couleur et le même type de support comme corps du document, sélectionnez **Utiliser les paramètres du travail**.

Impression de pages spéciales

Les paramètres appliqués aux pages spéciales sont différents de ceux qui sont appliqués aux autres pages du travail. Vous pouvez, par exemple, appliquer aux pages spéciales des paramètres de format, de type et de couleur différents. Vous pouvez également sélectionner un mode d'impression (recto ou recto verso) différent. Un travail d'impression peut contenir plusieurs pages spéciales.

Par exemple, si vous avez un travail d'impression de 30 pages et que vous voulez imprimer cinq pages sur un support spécial en mode recto et le reste du document sur un support normal en mode recto verso, vous pouvez utiliser des pages spéciales.

Dans la fenêtre Pages spéciales, il est possible de définir l'emplacement, les caractéristiques et les paramètres des pages spéciales :

- **Pages** : indique la page ou la série de pages qui utilisent les caractéristiques de pages spéciales. Séparez les pages individuelles ou les séries de pages par une virgule. Utilisez un tiret pour indiquer une série de pages. Par exemple, pour spécifier les pages 1, 6, 9, 10 et 11, vous devez entrer 1, 6, 9–11.
- **Paramètres des supports** : cette option vous permet de définir le format, la couleur et le type de support à utiliser comme pages spéciales. Pour imprimer les pages spéciales sur le même format, la même couleur et le même type de support comme corps du document, sélectionnez **Utiliser les paramètres du travail**.
- **Impression recto-verso** : cette option vous permet de définir les options d'impression recto verso des pages spéciales. Les options disponibles sont les suivantes :
 - **Impression recto** : permet d'imprimer les pages spéciales sur une face de la page uniquement.
 - **Impression recto verso** : imprime les pages spéciales sur les deux faces du papier et les relie sur le grand côté. Le travail d'impression peut être relié sur le bord long du papier.

- **Recto verso, reliure petit côté** : imprime les pages spéciales sur les deux côtés du papier et les relie sur le petit côté. Le travail d'impression peut être relié sur le bord court du papier.
- **Utiliser paramètres du travail** : cette option permet d'imprimer un travail à l'aide du même paramètre d'impression recto-verso défini pour le corps du document.



Remarque : Certaines combinaisons d'impression recto verso et de types et formats de papier peuvent donner des résultats inattendus.

IMPRESSION D'ANNOTATIONS SOUS WINDOWS

Une annotation est un texte spécial ou une image pouvant être imprimé sur une ou plusieurs pages. Il est possible d'afficher les annotations sur le panneau Aperçu annotations.

La configuration des annotations de votre travail d'impression



Remarque :

- Cette fonction est disponible uniquement sur un ordinateur doté de Windows et relié à une imprimante réseau.
- Certaines imprimantes ne prennent pas en charge la totalité des options répertoriées. Certaines options s'appliquent uniquement à un modèle d'imprimante, une configuration, un système d'exploitation ou un type de pilote d'imprimante spécifique.

s'affiche dans la liste Résumé des annotations. Sur cette liste, vous pouvez sélectionner des annotations à modifier ou supprimer.

Pour imprimer une annotation :

1. Dans le pilote d'imprimante, cliquez sur l'onglet **Options Document**.
2. Cliquez sur l'onglet **Annotations**.
3. Pour ajouter une annotation texte, cliquez sur **Ajouter un commentaire**. Saisissez le texte dans le champ correspondant, puis sélectionnez les paramètres requis et cliquez sur **OK**.
4. Pour un horodatage, cliquez sur **Ajouter un horodatage**. Indiquez l'option de date et heure, puis sélectionnez les paramètres requis et cliquez sur **OK**.
5. Pour ajouter une annotation en image, cliquez sur **Ajouter une image**. Pour localiser l'image, cliquez sur l'icône **Parcourir**. Sélectionnez les paramètres requis, puis cliquez sur **OK**.

6. Les options suivantes sont disponibles pour chaque annotation :
 - Pour spécifier la police, cliquez sur la touche **Police**.
 - Pour une annotation en image, sélectionnez l'option d'échelle qui définit la taille de l'image par rapport à la taille d'origine. Utilisez les flèches pour mettre l'image à l'échelle par incréments de 1 %.
 - Pour définir l'angle de l'annotation sur la page, spécifiez l'option Position. Vous pouvez également utiliser les flèches pour faire tourner l'image de gauche à droite, par incréments de 1.
 - Pour modifier l'emplacement de l'annotation sur la page, spécifiez l'option Position. Vous pouvez également utiliser les flèches pour déplacer l'annotation dans chaque direction par incréments de 1.
 - Pour régler la transparence des bords, déplacez le curseur. Pour augmenter ou réduire la transparence, déplacez le curseur vers la droite ou vers la gauche, respectivement.
 - Sous Supersposition, sélectionnez une option :
 - **Imprimer en arrière-plan** : permet d'imprimer l'annotation derrière le texte et les graphiques du document.
 - **Imprimer au premier plan** : permet d'imprimer l'annotation au-dessus du texte et des graphiques du document.
 - Sous Pages, sélectionnez les pages sur lesquelles imprimer les annotations :
 - **Imprimer sur toutes les pages** : permet d'imprimer l'annotation sur toutes les pages de votre document.
 - **Imprimer sur la page 1 seulement** : permet d'imprimer l'annotation uniquement sur la première page du document.
7. Pour enregistrer l'annotation, cliquez sur l'icône **Enregistrer annotation**.
8. Pour charger une annotation préalablement enregistrée, cliquez sur **Charger Annotation**.
9. Cliquez sur **OK**.

IMPRESSION DE FILIGRANES SOUS WINDOWS

Un filigrane est un texte spécial pouvant être imprimé sur une ou plusieurs pages. Par exemple, vous pouvez ajouter des mots comme Copie, Brouillon, ou Confidentiel comme filigranes plutôt que d'apposer le tampon correspondant sur les documents avant distribution.



Remarque :

- Cette fonction est disponible uniquement sur un ordinateur doté de Windows et relié à une imprimante réseau.
- Certaines imprimantes ne prennent pas en charge la totalité des options répertoriées. Certaines options s'appliquent uniquement à un modèle d'imprimante, une configuration, un système d'exploitation ou un type de pilote d'imprimante spécifique.
- Les filigranes ne sont pas pris en charge par certains pilotes d'imprimante lorsque la fonction Cahier est sélectionnée ou que plusieurs pages sont imprimées sur une même feuille de papier.

Pour imprimer un filigrane :

1. Dans le pilote d'imprimante, cliquez sur l'onglet **Options Document**.
2. Cliquez sur l'onglet **Filigranes**.
3. Dans le menu Filigrane, sélectionnez le filigrane. Vous pouvez choisir parmi des filigranes prédéfinis ou créer un filigrane personnalisé. Vous pouvez également gérer les filigranes à partir de ce menu.
4. Sous **Texte**, sélectionnez une option :
 - **Texte** : Entrez un texte dans le champ, puis indiquez la police.
 - **Horodatage** : Indiquez les options de date et d'heure, puis la police.
 - **Image** : Pour localiser l'image, cliquez sur l'icône Parcourir.
5. Définissez l'angle de la mise à l'échelle et la position du filigrane.
 - Sélectionnez l'option d'échelle qui définit la taille de l'image par rapport à la taille d'origine. Utilisez les flèches pour mettre l'image à l'échelle par incréments de 1 %.
 - Pour définir l'angle de l'image sur la page, spécifiez l'option de position souhaitée ou faites pivoter l'image vers la gauche ou la droite par incréments de 1, en utilisant les flèches.
 - Pour définir la position de l'image sur la page, spécifiez l'option de position souhaitée. Pour faire pivoter l'image vers la gauche ou la droite par incréments de 1, utilisez les flèches.
6. Sous **Superposition**, sélectionnez comment imprimer le filigrane.
 - **Imprimer en arrière-plan** imprime le filigrane derrière le texte et les graphiques du document.
 - **Intégrer** : permet de combiner le filigrane avec le texte et les graphiques du document. Un filigrane intégré est translucide de sorte que le filigrane et le contenu du document soient visibles.
 - **Imprimer au premier plan** imprime le filigrane par-dessus le texte et les graphiques du document.
7. Cliquez sur **Pages**, puis sélectionnez les pages sur lesquelles imprimer le filigrane :
 - **Imprimer sur toutes les pages** imprime le filigrane sur toutes les pages du document.
 - **Imprimer sur la page 1 seulement** imprime le filigrane uniquement sur la première page du document.
8. Si vous avez sélectionné une image comme filigrane, indiquez la luminosité de l'image.
9. Cliquez sur **OK**.

ORIENTATION

L'orientation vous permet de sélectionner la direction d'impression de la page.

- Pour trouver les options d'orientation dans Windows, dans l'onglet Options Document, cliquez sur **Orientation**.



Remarque : Le paramètre d'orientation de la boîte de dialogue d'impression de votre application peut prévaloir sur les options d'orientation du pilote d'imprimante.

- Pour trouver les options d'orientation sur Macintosh, dans la fenêtre Imprimer, cliquez sur **Afficher les détails**.

Les options disponibles sont les suivantes :

- **Portrait** : permet d'orienter le support de telle sorte que le texte et les images soient imprimés dans le sens de la dimension la plus courte du papier.



- **Paysage** : permet d'orienter le support de telle sorte que le texte et les images soient imprimés dans le sens de la dimension la plus longue du papier.



- **Paysage inversé** : permet d'orienter le support de telle sorte que le contenu pivote de 180 degrés, avec le long bord inférieur en haut.



Remarque : Sous Macintosh, pour imprimer le texte et les images portrait en mode paysage, désactivez l'option de rotation automatique.

OPTIONS D'IMPRESSION AVANCÉES

Vous pouvez utiliser l'option ou l'onglet Avancé pour configurer les options d'impression avancées. Les options d'impression avancées sélectionnées s'appliquent à tous les travaux imprimés à l'aide du pilote d'imprimante.



Remarque : Certaines imprimantes ne prennent pas en charge la totalité des options répertoriées. Certaines options s'appliquent uniquement à un modèle d'imprimante, une configuration, un système d'exploitation ou un type de pilote d'imprimante spécifique.

Identification du travail

Vous pouvez utiliser la fonction ID travail pour modifier le paramètre d'identification du travail pour votre travail d'impression. Vous avez la possibilité d'imprimer l'identification du travail sur une page de garde distincte ou sur les pages de votre document.

Les options disponibles sont les suivantes :

- **Désactiver ID travail** : cette option indique à l'imprimante de ne pas imprimer de page de garde.
- **Imprimer l'ID sur la page de garde** : cette option permet d'imprimer l'identification du travail sur une page de garde.
- **Imprimer l'ID dans la marge – 1re page** : cette option permet d'imprimer l'identification du travail dans la marge supérieure gauche de la première page du document.
- **Imprimer l'ID dans la marge – Toutes les pages** : cette option permet d'imprimer l'identification du travail dans la marge supérieure gauche de chaque page du document.

Impression d'images miroirs

Si le pilote PostScript est installé, vous pouvez imprimer des pages en tant qu'images miroirs. Les images sont inversées de gauche à droite au moment de l'impression.

Notification de travail sous Windows

Vous pouvez choisir de recevoir une notification lorsque l'impression de votre travail est terminée. Un message sur l'écran de l'ordinateur indique le nom du travail et celui de l'imprimante sur laquelle il a été imprimé.



Remarque : Cette fonction n'est disponible que sur un ordinateur Windows qui imprime sur une imprimante réseau.

Les options disponibles sont les suivantes :

- **Notifier lorsque les travaux sont terminés** : cette fonction envoie une notification à la fin des travaux.
- **Notifier lorsque les travaux sont terminés, mais modifiés** : cette fonction envoie une notification à la fin de chaque travail terminé avec restrictions.
- **Notifier en cas d'échec ou d'annulation des travaux** : cette fonction envoie une notification à l'échec ou à l'annulation d'un travail d'impression.
- **Émettre un signal sonore** : cette fonction émet un signal sonore à chaque notification.

Chiffrement de documents pour les travaux d'impression sous Windows

Vous pouvez sélectionner le chiffrement pour votre travail d'impression. Le fichier d'impression est chiffré avant d'être transmis à l'imprimante. Le fichier d'impression est déchiffré avant d'être imprimé.

Cette fonction est uniquement disponible quand Document Encryption (chiffrement des documents) est défini sur Manually Encrypt Documents (chiffrer manuellement les documents) dans les propriétés de l'imprimante. Pour plus d'informations, reportez-vous à la section [Configuration des valeurs de chiffrement par défaut sous Windows](#).



Remarque : Cette fonction est disponible sur un ordinateur Windows relié à une imprimante réseau. Elle s'applique aux pilotes d'imprimante PostScript et PCL.


Configuration des valeurs de chiffrement par défaut sous Windows

1. Accédez à la liste d'imprimantes sur votre ordinateur :

- Sous Windows Server 2012 et version ultérieure, cliquez sur **Démarrer > Paramètres > Imprimantes**.
- Sous Windows 10, cliquez sur **Démarrer > Paramètres > Périphériques > Imprimantes et scanners**.
- Sous Windows 11 ou une version ultérieure, cliquez sur **Démarrer > Paramètres > Bluetooth et périphériques > Imprimantes et scanners**.



Remarque : Si l'icône du panneau de commande n'apparaît pas sur le Bureau, cliquez avec le bouton droit de la souris sur le Bureau et choisissez **Personnaliser**. Sélectionnez **Accueil du panneau de commande > Périphérique et imprimantes**.

2. Pour votre imprimante, sélectionnez **Propriétés d'impression** :
 - Sous Windows Server 2012 et versions ultérieures, faites un clic droit sur l'icône de votre imprimante et sélectionnez **Propriétés de l'imprimante**.
 - Sous Windows 10, cliquez sur votre imprimante et sélectionnez **Gérer > Propriétés de l'imprimante**.
 - Sous Windows 11 ou une version ultérieure, cliquez sur l'icône de votre imprimante, puis sélectionnez **Options d'impression**.
 3. Dans la boîte de dialogue Propriétés de l'imprimante, cliquez sur l'onglet **Administration**.
 4. Pour Configurations, cliquez sur **Document Encryption** (chiffrement de document), puis sélectionnez une option :
 - **Disabled** (Désactivé) : cette option désactive le chiffrement pour tous les documents que vous envoyez à l'imprimante.
 - **Encrypt All Documents** (Chiffrer tous les documents) : cette option chiffre tous les documents que vous envoyez à l'imprimante.
 - **Manually Encrypt Documents** (Chiffrer manuellement les documents) : cette option vous permet de configurer le chiffrement pour des travaux spécifiques que vous envoyez à l'imprimante.
-  Remarque : Crypter manuellement les documents est le paramètre par défaut défini sur l'imprimante.
5. Cliquez sur **Appliquer**.
 6. Pour enregistrer les paramètres, cliquez sur **OK**.

Utilisation des formats papier personnalisés

Vous pouvez imprimer sur tous les formats papier personnalisés compris dans les plages de format prises en charge par l'imprimante. Pour plus d'informations, reportez-vous à la section [Supports pris en charge](#).

DÉFINITION DES FORMATS PERSONNALISÉS

Pour imprimer sur du papier de format personnalisé, vous devez définir les dimensions du papier à la fois dans le pilote d'imprimante et sur le panneau de commande de l'imprimante. Lorsque vous spécifiez le format papier, assurez-vous de préciser le même format que celui du papier placé dans le magasin. Un format erroné peut être à l'origine d'une erreur sur l'imprimante. Lorsque vous imprimez depuis le pilote d'imprimante installé sur votre ordinateur, les paramètres du pilote prévalent sur ceux du panneau de commande.

Création et enregistrement de formats papier personnalisés dans le pilote d'imprimante

Les paramètres de format papier personnalisé sont enregistrés dans le pilote d'imprimante et peuvent être sélectionnés dans toutes vos applications.

Pour en savoir plus sur les formats papier pris en charge dans chaque magasin, reportez-vous à la section [Supports pris en charge](#).

Pour plus de détails sur la création et l'enregistrement de formats personnalisés dans le pilote d'imprimante, cliquez sur le bouton **Aide (?)** dans le coin inférieur gauche de la fenêtre des paramètres d'imprimante.

Création et enregistrement de formats personnalisés sous la version 3 du pilote d'imprimante Windows

1. Dans le pilote d'imprimante, cliquez sur l'onglet **Options d'impression**.
2. Sous Papier, cliquez sur la flèche, puis sélectionnez **Autre format > Format avancé > Format de réception > Nouveau**.
3. Dans la fenêtre Nouveau format personnalisé, entrez la hauteur et la largeur du nouveau format.
4. Pour spécifier les unités de mesure au bas de la fenêtre, cliquez sur **Mesures**, puis sélectionnez **Pouces** ou **Millimètres**.
5. Nommez le nouveau format dans le champ Nom, puis cliquez sur **OK** pour enregistrer le format.

Création et enregistrement de formats personnalisés sous la version 4 du pilote d'imprimante Windows

1. Sur le Panneau de configuration Windows, sélectionnez **Périphériques et imprimantes**.
2. Sélectionnez l'imprimante, puis cliquez sur **Propriétés du serveur d'impression**.
3. Sur l'onglet Formulaires, sous Créer un formulaire, cochez la case.
4. Sous Nom du formulaire, nommez le nouveau formulaire.

5. Dans la zone Description du formulaire (mesures) entrez les paramètres :

- Sous Unités, sélectionnez **Métrique** ou **Français**.
- Sous Format papier, entrez la largeur et la hauteur.
- Sous Marges de la zone d'impression, entrez les mesures à gauche, droite, en haut et en bas.



Remarque : Assurez-vous que les mesures sélectionnées sont comprises dans les plages prises en charge par le périphérique.

6. Cliquez sur **OK**.

Le nouveau format est alors ajouté à la liste de formats papier.

Création et enregistrement de formats personnalisés sous Macintosh

1. Dans l'application, cliquez sur **Fichier > Imprimer**.
2. Cliquez sur **Format de papier**, puis sélectionnez **Gérer les tailles personnalisées**.
3. Pour ajouter un nouveau format, cliquez sur le signe plus (+) dans la fenêtre correspondante.
4. Double-cliquez sur le nom **Sans titre** puis définissez un nom pour le nouveau format personnalisé.
5. Entrez la hauteur et la largeur du nouveau format personnalisé.
6. Cliquez sur la flèche du champ de zone non imprimable et sélectionnez l'imprimante dans la liste. Vous pouvez aussi définir les marges supérieure, inférieure, droite ou gauche pour l'option Défini par l'utilisateur.
7. Pour enregistrer les paramètres, cliquez sur **OK**.

Définition d'un format de papier personnalisé sur le panneau de commande

Il est possible d'imprimer sur du papier de format personnalisé à partir des magasins entièrement réglables et du départ manuel. Si les magasins standard 550 feuilles sont définis sur le mode Entièrement réglable, vous pourrez imprimer des supports au format personnalisé à partir des magasins 1 à 4. Le départ manuel est toujours réglé sur le mode réglable. Les paramètres de format papier personnalisé sont enregistrés dans le pilote d'imprimante et peuvent être sélectionnés dans toutes vos applications.



Remarque : Pour configurer les paramètres du magasin pour le mode Entièrement réglable ou Spécialisé, reportez-vous à la section [Configuration des paramètres de magasin](#).

1. Ouvrez le magasin, puis chargez le papier personnalisé.
2. Fermez le magasin.
3. Sur le panneau de commande, pour définir le nouveau format papier, touchez **Format**, puis **Personnalisé**.
4. Dans la fenêtre Format de support personnalisé, entrez la hauteur et la largeur du nouveau format papier, puis touchez **OK**.
5. Pour confirmer les paramètres, appuyez sur **Confirmer**.

IMPRESSION SUR DU PAPIER DE FORMAT PERSONNALISÉ



Remarque : Pour imprimer sur du papier de format personnalisé, vous devez d'abord définir la longueur et la largeur du papier à la fois dans le pilote d'imprimante et depuis le panneau de commande de l'imprimante. Pour plus d'informations, reportez-vous à la section [Définition des formats personnalisés](#).

Impression sur du papier de format personnalisé sous la version 3 du pilote d'imprimante Windows



Remarque : Avant d'imprimer sur du papier de format personnalisé, définissez le format personnalisé dans les propriétés de l'imprimante. Pour plus d'informations, reportez-vous à la section [Création et enregistrement de formats personnalisés sous la version 3 du pilote d'imprimante Windows](#).

1. Chargez du papier au format personnalisé dans le magasin.
2. Dans l'application, cliquez sur **Fichier > Imprimer**, puis sélectionnez votre imprimante.
3. Dans la boîte de dialogue Imprimer, cliquez sur **Propriétés de l'imprimante**.
4. Dans l'onglet Options d'impression, sélectionnez le format et le type de papier personnalisé souhaités dans la liste Support.
5. Sélectionnez les autres options souhaitées, puis cliquez sur **OK**.
6. Dans la boîte de dialogue Imprimer, cliquez sur **Imprimer**.

Impression sur du papier de format personnalisé sous la version 4 du pilote d'imprimante Windows



Remarque : Avant de procéder à l'impression sur du papier de format personnalisé, définissez et enregistrez le format en question en tant que Formulaire. Pour plus d'informations, reportez-vous à la section [Création et enregistrement de formats personnalisés sous la version 4 du pilote d'imprimante Windows](#).

1. Chargez du papier au format personnalisé dans le magasin.
2. Dans l'application, cliquez sur **Fichier > Imprimer**, puis sélectionnez votre imprimante.
3. Dans la boîte de dialogue Imprimer, cliquez sur **Propriétés de l'imprimante**.
4. Sur l'onglet Options d'impression, dans la liste Papier, sélectionnez **Other Size (Autres formats)**.
5. Pour sélectionner un papier de format personnalisé, sélectionnez **Adapter au nouveau format papier**, puis sélectionnez le format personnalisé.
6. Sélectionnez les autres options souhaitées, puis cliquez sur **OK**.
7. Dans la boîte de dialogue Imprimer, cliquez sur **Imprimer**.

Impression sur un support personnalisé à partir de Macintosh


1. Chargez le papier de format personnalisé. Pour plus d'informations, reportez-vous à la section [Chargement du papier](#).
2. Dans l'application, cliquez sur **Fichier > Imprimer**.
3. Dans la liste Format papier, sélectionnez le format papier personnalisé.

4. Cliquez sur **Imprimer**.

Impression depuis

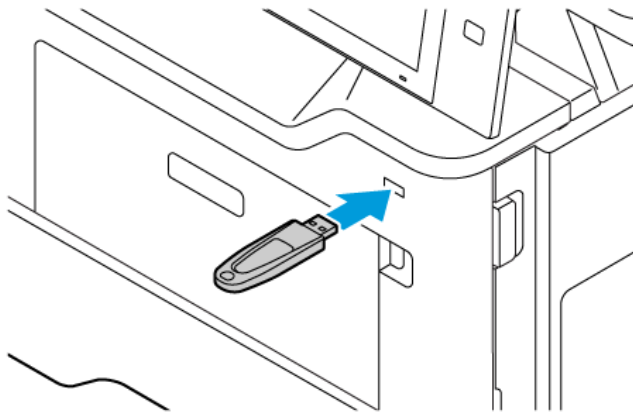
IMPRESSION À PARTIR D'UN LECTEUR FLASH USB

Vous pouvez imprimer un ou plusieurs fichiers stockés sur un lecteur Flash USB. Le port USB se trouve à l'avant de l'imprimante.

 Remarque : Seuls les lecteurs Flash USB formatés selon les systèmes de fichiers FAT16, FAT32 et exFAT sont pris en charge. La prise en charge exFAT est une fonctionnalité sous licence qui nécessite l'achat d'une FIK.

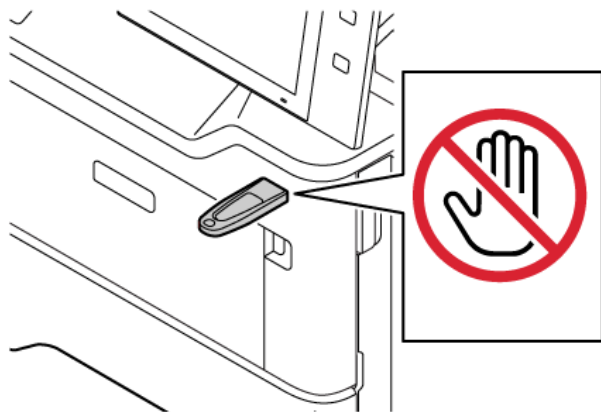
Pour imprimer à partir d'un lecteur Flash USB :


1. Introduisez le lecteur Flash USB dans le port USB de l'imprimante.



2. Sur l'écran Lecteur USB détecté, appuyez sur **Imprimer à partir d'un lecteur USB**.

Avertissement ! Pour éviter toute perte de données ou tout dysfonctionnement de l'imprimante, ne touchez pas le lecteur Flash ou la zone de l'imprimante indiquée pendant l'opération d'impression, de lecture ou d'écriture depuis ce dispositif.



 Remarque : Si la fonction Imprimer à partir d'un lecteur USB n'apparaît pas, activez-la ou contactez votre administrateur système. Pour plus de détails, consultez le *Guide de l'administrateur système* sur www.xerox.com/office/VLB415docs.


3. Pour sélectionner un fichier à imprimer, parcourez la liste, puis touchez la case à cocher. Si plusieurs fichiers sont à imprimer, sélectionnez la case de chaque fichier.
4. Appuyez sur **OK**.
Une liste de fichiers sélectionnés pour impression s'affiche.
5. Pour supprimer des fichiers de la liste d'impression :
 - Pour supprimer un seul fichier, appuyez dessus, puis sélectionnez **Supprimer**. Pour confirmer la suppression, appuyez sur **Supprimer**.
 - Pour supprimer tous les fichiers, appuyez sur un fichier, puis sélectionnez **Supprimer tout**. Pour confirmer la suppression, appuyez sur **Supprimer tout**.
6. Réglez les paramètres de la fonction à votre convenance.
7. Appuyez sur **Imprimer**.
8. Lorsque vous avez terminé, retirez le lecteur Flash USB.
9. Pour revenir à l'écran d'accueil, appuyez sur la touche **Accueil**.

IMPRESSION DE TRAVAUX ENREGISTRÉS

Pour imprimer un travail mémorisé :

1. Sur le panneau de commande, appuyez sur le bouton **Accueil**, puis touchez **Imprimer depuis**.
2. Touchez **Travaux enregistrés**, puis touchez le nom du dossier contenant le travail enregistré.
3. Touchez le nom du travail enregistré que vous souhaitez imprimer.

4. Sélectionnez le format de support, la quantité, le mode d'impression et les options de finition.
5. Cliquez sur **Imprimer**.

 Remarque : Pour imprimer un travail enregistré (mémoire) privé, saisissez le code d'accès sur l'écran Code requis, puis touchez **OK**.


6. Pour imprimer un autre travail enregistré, touchez le nom du travail actuel, puis **Supprimer**. Touchez **Ajouter document**, puis **Travaux enregistrés** et accédez au travail souhaité.
7. Pour revenir à l'écran d'accueil, appuyez sur la touche **Accueil**.

IMPRESSION DEPUIS UNE BOÎTE AUX LETTRES

La fonction d'impression depuis une boîte aux lettres vous permet d'imprimer un fichier mémorisé dans un dossier sur l'imprimante.

Pour imprimer à partir d'une boîte aux lettres :

1. Sur le panneau de commande, appuyez sur le bouton **Accueil**, puis appuyez sur **Imprimer depuis**.
2. Sélectionnez **Boîtes aux lettres**, puis cliquez sur le nom du dossier contenant le document.

 Remarque : Si la fonction Boîte aux lettres n'est pas affichée, activez-la ou contactez l'administrateur système. Pour plus de détails, consultez le *Guide de l'administrateur système*, disponible à l'adresse www.xerox.com/office/VLB415docs.


3. Appuyez sur le nom du document que vous souhaitez imprimer.
4. Sélectionnez le format de support, la quantité, le mode d'impression et les options de finition.
5. Cliquez sur **Imprimer**.
6. Pour sélectionner un autre travail dans la boîte aux lettres, cliquez sur le nom du travail actuel, puis sur **Supprimer**. Cliquez sur **Ajouter document**, puis sur **Boîtes aux lettres** et accédez au travail souhaité.
7. Pour revenir à l'écran d'accueil, appuyez sur la touche **Accueil**.

IMPRESSION À PARTIR DU SERVEUR WEB INTÉGRÉ

Vous pouvez imprimer divers types de fichiers, notamment des fichiers .txt, .pdf, .ps et .pcl, directement à partir du serveur Web intégré, sans avoir besoin d'une autre application ou du pilote d'imprimante. Les fichiers peuvent être mémorisés sur le disque dur d'un ordinateur, un périphérique de stockage de masse ou un lecteur réseau.

Pour imprimer à partir du serveur Web intégré :

1. Sur votre ordinateur, ouvrez un navigateur Web. Dans la zone d'adresse, tapez l'adresse IP de l'imprimante, puis cliquez sur **Entrée** ou **Retour**.

 Remarque : Pour obtenir l'adresse IP de l'imprimante, reportez-vous à la section **Recherche de l'adresse IP de votre imprimante**.

2. Dans le serveur Web intégré, cliquez sur l'onglet **Imprimer**.

3. Pour sélectionner le fichier depuis un réseau local ou un emplacement distant, sous Nom, cliquez sur **Parcourir**. Sélectionnez ce fichier, puis cliquez sur **Ouvrir**.
4. Pour imprimer, sélectionnez les options requises pour le travail.
 - **Impression standard** imprime le travail immédiatement.
 - **Impression protégée** imprime le travail après saisie d'un code d'accès sur le panneau de commande de l'imprimante.
 - **Jeu échantillon** ou Impression d'épreuves, imprime un seul exemplaire d'un travail en plusieurs exemplaires et met les autres exemplaires en attente sur l'imprimante.
 - **Enregistrer le travail pour réimpression** enregistre le travail dans un dossier sur le serveur d'impression pour une impression ultérieure. Vous pouvez définir le nom du travail et le dossier.
 - **Impression différée** imprime un travail à une heure donnée (jusqu'à 24 heures de la soumission initiale du travail).
5. Si la comptabilisation est activée, entrez vos identifiants.
6. Cliquez sur **Envoyer travail**.



Remarque : Attendez que le message de confirmation d'envoi du travail à l'impression s'affiche avant de quitter cette page pour vous assurer que le travail a été placé dans la file de travaux.

Papiers et supports

Ce chapitre contient :

Présentation des papiers et supports	224
Supports pris en charge	225
Configuration des paramètres de magasin	233
Chargement du papier	234
Impression sur des papiers spéciaux	241

Présentation des papiers et supports

L'imprimante multifonctions Xerox® VersaLink® B415 peut avoir jusqu'à quatre magasins :

- Magasin 1 : Magasin 550 feuilles standard réglable. Ce magasin peut être configuré comme magasin dédié ou réglable pour prendre en charge une variété de formats.
- Magasins 2-4 : Magasins 550 feuilles en option. Pour la configuration de magasins 550 feuilles multiples, les magasins 2 à 4 peuvent être configurés comme des magasins dédiés ou réglables.
- Départ manuel : Le départ manuel 100 feuilles se trouve au-dessus du magasin 1. C'est un magasin réglable, et il ne peut pas être réglé sur le mode Dédié. Vous pouvez charger tous les types de support acceptés dans le départ manuel, en petites quantités.

L'imprimante peut utiliser différents types de support, notamment du papier standard, recyclé, à en-tête, préimprimé, carte, étiquettes et enveloppes. Veillez à choisir le support approprié pour le magasin que vous utilisez. Le départ manuel prend en charge un petit volume de papiers standard et personnalisés. Pour obtenir des détails sur les types et grammages papier pris en charge, reportez-vous à la section [Types et grammages de support pris en charge](#).



Attention : Les cartes, les enveloppes et les étiquettes ne sont pas compatibles avec l'impression recto verso, car des faux départ ou autres problèmes d'impression peuvent se produire.



Remarque : Lorsque la machine imprime, n'ouvrez pas les autres magasins pour éviter un incident papier.

Des étiquettes à l'intérieur de chaque magasin illustrent l'orientation à respecter pour le chargement de certains types de supports. L'étiquette MAX montre la ligne de remplissage maximal d'un magasin.

Supports pris en charge

Votre imprimante est conçue pour utiliser différents types de papier et de support. Suivez les instructions de cette section pour optimiser la qualité d'impression et éviter les incidents papier.

Pour obtenir les meilleurs résultats, utilisez les papiers et supports d'impression Xerox recommandés pour votre imprimante.

SUPPORTS RECOMMANDÉS

Vous trouverez la liste des supports recommandés pour votre imprimante sur les sites suivants :

- www.xerox.com/rmlna : Recommended Media List (Liste des supports recommandés) (États-Unis)
- www.xerox.com/rmlEU : Liste des supports recommandés (RML Europe)

COMMANDE DE PAPIER

Pour commander du papier ou d'autres supports, contactez votre revendeur local ou consultez www.xerox.com/office/supplies.

CONSIGNES GÉNÉRALES POUR LE CHARGEMENT DES SUPPORTS

- Évitez de surcharger les magasins. Ne chargez pas le papier au-dessus de la ligne de remplissage maximum du bac.
- Réglez les guides papier en fonction du format de papier.
- Ventilez le papier avant de le placer dans le magasin.
- En cas d'incidents papier récurrents, utilisez du papier ou tout autre support approuvé provenant d'une nouvelle rame.
- N'imprimez pas sur des feuilles d'étiquettes incomplètes (étiquettes manquantes).
- Utilisez uniquement des enveloppes papier. Imprimez sur une seule face des enveloppes (mode recto).

SUPPORTS POUVANT ENDOMMAGER L'IMPRIMANTE

Certains papiers et autres types de supports peuvent altérer la qualité d'impression, augmenter la fréquence des incidents papier ou endommager votre imprimante. N'utilisez pas les supports suivants :

- Papier rugueux ou poreux
- Papier jet d'encre
- Papier glacé ou couché
- Papier ayant été photocopié
- Papier ayant été plié ou froissé
- Papier avec découpes ou perforations

- Papier agrafé
- Enveloppes à fenêtre, à fermoir métallique, à joints latéraux ou à bande autocollante
- Enveloppes matelassées
- Supports plastiques

Avertissement ! La garantie ou le contrat de services Xerox ne couvre pas les dommages consécutifs à l'utilisation de papier non pris en charge ou de papier spécial. Pour plus d'informations, contactez votre représentant Xerox local.

INSTRUCTIONS DE STOCKAGE DU PAPIER

Stockez votre papier et vos autres supports de manière appropriée afin d'obtenir une qualité d'impression optimale.

- Stockez le papier dans des locaux sombres, frais et relativement secs. La plupart des papiers sont susceptibles d'être endommagés par les ultraviolets et les rayonnements visibles. Les rayons ultraviolets, émis par le soleil et les tubes fluorescents, nuisent particulièrement au papier.
- Évitez l'exposition prolongée du papier à une lumière vive.
- Maintenez une température et une humidité relative constantes.
- Évitez d'entreposer le papier dans des greniers, des cuisines, des garages et des sous-sols. Ces espaces sont susceptibles de présenter une humidité plus importante.
- Entreposez le papier à plat, sur des étagères, dans des cartons ou des placards.
- Évitez de consommer de la nourriture ou des boissons dans les locaux où le papier est stocké ou manipulé.
- N'ouvrez pas les rames de papier avant d'être prêt à procéder à leur chargement dans l'imprimante. Conservez le papier stocké dans son emballage d'origine. Cet emballage protège contre les variations du taux d'humidité.
- Certains supports spéciaux sont emballés dans des sacs en plastique refermables. Conservez les supports dans leur emballage d'origine jusqu'à ce que vous en ayez besoin. Réinsérez les supports inutilisés dans leur emballage et refermez ce dernier pour assurer leur stockage dans de bonnes conditions.

CARACTÉRISTIQUES DU PAPIER

Les caractéristiques de papier suivantes affectent la fiabilité et la qualité d'impression. Lors d'une impression sur ces supports, prenez en compte les facteurs ci-après.

Poids

Les magasins peuvent recevoir du papier de différents grammages. La rigidité des papiers dont le grammage est inférieur à 60 g/m² (16 lb) peut être insuffisante et empêcher que l'alimentation se fasse correctement et provoquer ainsi des incidents.

Tuile

On appelle tuile la tendance du support à se recourber aux extrémités. Si le papier se recourbe d'une manière excessive, cela peut provoquer des problèmes d'alimentation. Cela se produit généralement lorsque le papier a transité à l'intérieur de l'imprimante, où il est exposé à des températures élevées. Stocker du papier non emballé dans des endroits chauds, humides, froids ou secs peut contribuer à ce qu'il se recourbe avant l'impression, provoquant des problèmes d'alimentation.

Lissage

Le degré de lissage du papier affecte directement la qualité d'impression. Si le papier est trop rugueux, le toner n'est pas réparti correctement. Si le papier est trop lisse, cela peut provoquer des problèmes d'alimentation ou de qualité d'impression. Nous vous recommandons d'utiliser du papier à 50 points Sheffield.

Teneur en eau

La teneur en eau du papier affecte à la fois la qualité de l'impression et la possibilité, pour l'imprimante, d'alimenter correctement le papier. Conservez le papier dans son emballage d'origine jusqu'à utilisation. L'exposition du papier aux variations de taux d'humidité peut réduire ses performances.

Avant d'imprimer, stockez le papier dans son emballage d'origine dans le même environnement que l'imprimante pendant 24 à 48 heures. L'environnement dans lequel le papier est stocké doit être le même que celui de l'imprimante. Si l'environnement de stockage ou de transport est très différent de celui de l'imprimante, prolongez ce temps d'adaptation de quelques jours. Le papier épais peut également nécessiter un temps d'adaptation plus important.

Sens du grain

Le sens du grain correspond à l'alignement des fibres du papier sur une feuille. Vous avez le choix entre sens du grain sur longueur (dans le sens de la longueur du papier) et sens grain sur largeur (dans le sens de la largeur du papier).

Teneur en fibres

La plupart des papiers xérogaphiques de qualité supérieure sont constitués de bois réduit en pulpe à 100 % selon un procédé chimique. Il s'agit dans ce cas d'un papier très stable engendrant peu de problèmes d'alimentation et offrant un niveau de qualité supérieur. Le papier qui contient des fibres telles que le coton peut affecter la manipulation.

TYPES ET GRAMMAGES DE SUPPORT PRIS EN CHARGE

TYPE ET GRAMMAGE DE SUPPORT	MAGASIN STANDARD DE 550 FEUILLES (MAGASIN 1)	MAGASIN DE 550 FEUILLES EN OPTION (MAGASINS 2, 3 ET 4)	DÉPART MANUEL	MODE D'IMPRESION	CHARGEUR AUTOMATIQUE DE DOCUMENTS RECTO VERSO
Papier standard (75–90 g/m ²)	✓	✓	✓	✓	✓
Papier perforé (75–90 g/m ²)	✓	✓	✓	✓	✓
Papier à en-tête (75–105 g/m ²)	✓	✓	✓	✓	✓
Carte fine (120–162 g/m ²)	x	x	✓	x	x
Carte (163–216 g/m ²)	x	x	✓	x	x
Papier recyclé (75–90 g/m ²)	✓	✓	✓	✓	✓
Papier Bond (75–105 g/m ²)	✓	✓	✓	✓	✓
Étiquettes (75–131 g/m ²)	✓	✓	✓	x	x
Préimprimé (75–90 g/m ²)	✓	✓	✓	✓	✓
Enveloppe (60–105 g/m ²)	x	x	✓	x	x
Papier fin (60–74 g/m ²)	✓	✓	✓	✓	✓

TYPE ET GRAMMAGE DE SUPPORT	MAGASIN STANDARD DE 550 FEUILLES (MAGASIN 1)	MAGASIN DE 550 FEUILLES EN OPTION (MAGASINS 2, 3 ET 4)	DÉPART MANUEL	MODE D'IMPRESION	CHARGEUR AUTOMATIQUE DE DOCUMENTS RECTO VERSO
Standard 1 à 7 (75–90 g/m ²)	✓	✓	✓	✓	✓
Grammages	60 à 120 g/m ²	60 à 120 g/m ²	60 à 216 g/m ²	60 à 90 g/m ²	52 à 120 g/m ²

 Remarque : Ne pas utiliser d'enveloppes, d'étiquettes, de supports brillants ou couchés pour l'impression recto verso.


 Remarque : Les intercalaires répertoires ne sont pas pris en charge.

FORMATS PAPIER STANDARD ET PERSONNALISÉS PRIS EN CHARGE

FORMAT DE SUPPORT ET MESURES	MAGASIN STANDARD DE 550 FEUILLES (MAGASIN 1)	MAGASIN DE 550 FEUILLES EN OPTION (MAGASINS 2, 3 ET 4)	DÉPART MANUEL	MODE D'IMPRESION	CHARGEUR AUTOMATIQUE DE DOCUMENTS RECTO VERSO
3 x 5 pouces (76 x 127 mm)	x	x	x	x	x
Carte postale (4,25 x 5,5 pouces) (108 x 138 mm)	x	x	x	x	x
Carte postale (4 x 6 pouces) (102 x 152 mm)	x	x	✓	x	x
5 x 7 pouces (127 x 178 mm)	✓	✓	✓	x	✓
A6 (105 x 148 mm)	(4,1 x 5,8 pouces)	✓	✓	✓	x

FORMAT DE SUPPORT ET MESURES	MAGASIN STANDARD DE 550 FEUILLES (MAGASIN 1)	MAGASIN DE 550 FEUILLES EN OPTION (MAGASINS 2, 3 ET 4)	DÉPART MANUEL	MODE D'IMPRESION	CHARGEUR AUTOMATIQUE DE DOCUMENTS RECTO VERSO
(4,1 x 5,8 pouces)					
✓					
A5 (148 x 210 mm) (5,8 x 8,3 pouces)	✓	✓	✓	x	✓
A5 (210 x 148 mm) (8,3 x 5,8 pouces)*	✓	✓	✓	x	✓
Statement (5,5 x 8,5 pouces) (140 x 216 mm)	✓	✓	✓	x	✓
B5 (176 x 250 mm) (6,9 x 9,8 pouces)	✓	✓	✓	x	✓
JIS B5 (182 x 257 mm) (7,2 x 10,1 pouces)	✓	✓	✓	x	✓
Executive (7,25 x 10,5 pouces) (184 x 267 mm)	✓	✓	✓	x	✓
8 x 10 pouces (203 x 254 mm)	✓	✓	✓	x	✓
Letter (8,5 x 11 pouces)	✓	✓	✓	✓	✓

FORMAT DE SUPPORT ET MESURES	MAGASIN STANDARD DE 550 FEUILLES (MAGASIN 1)	MAGASIN DE 550 FEUILLES EN OPTION (MAGASINS 2, 3 ET 4)	DÉPART MANUEL	MODE D'IMPRESION	CHARGEUR AUTOMATIQUE DE DOCUMENTS RECTO VERSO
(216 x 279 mm)					
A4 (210 x 297 mm) (8,3 x 11,7 pouces)	✓	✓	✓	✓	✓
215 x 315 mm (8,5 x 12,4 pouces)	✓	✓	✓	✓	✓
8,5 x 13 pouces (216 x 330 mm)	✓	✓	✓	✓	✓
8,5 x 13,4 pouces (216 x 340 mm)	✓	✓	✓	✓	✓
Legal (8,5 x 14 pouces) (216 x 356 mm)	✓	✓	✓	✓	✓
Enveloppe C5 (162 x 229 mm) (6,4 x 9 pouces)	x	x	✓	x	x
Enveloppe C6 (114 x 162 mm) (4,5 x 6,4 pouces)	x	x	✓	x	x
Enveloppe DL (110 x 220 mm) (4,3 x 8,6 pouces)	x	x	✓	x	x
Enveloppe (6 x 9 pouces) (152 x 228 mm)	x	x	✓	x	x

FORMAT DE SUPPORT ET MESURES	MAGASIN STANDARD DE 550 FEUILLES (MAGASIN 1)	MAGASIN DE 550 FEUILLES EN OPTION (MAGASINS 2, 3 ET 4)	DÉPART MANUEL	MODE D'IMPRESION	CHARGEUR AUTOMATIQUE DE DOCUMENTS RECTO VERSO
Enveloppe Monarch (3,9 x 7,5 pouces) (98 x 190 mm)	x	x	✓	x	x
Enveloppe No. 9 (3,9 x 8,9 pouces) (98 x 225 mm)	x	x	✓	x	x
Enveloppe No. 10 (4,1 x 9,5 pouces) (105 x 241 mm)	x	x	✓	x	x
Personnalisé	105–216 x 148–356 mm 4,1–8,5 x 5,8–14 pouces	105–216 x 148–356 mm 4,1–8,5 x 5,8–14 pouces	76–216 x 148–356 mm 3–8,5 x 5,8–14 pouces	210–216 x 279–356 mm 8,4–8,5 x 11–14 pouces	105–216 x 148–356 mm 4,1–8,5 x 5,8–14 pouces
 Remarque : Un astérisque (*) à côté d'une valeur indique un départ grand côté. Pour les formats A5, le départ grand côté est recommandé pour l'orientation des supports.					

Configuration des paramètres de magasin

CONFIGURATION DES MAGASINS PAPIER DÉDIÉS

L'administrateur système peut configurer les magasins en mode Entièrement réglable ou Spécialisé. Lorsque le magasin est défini sur le mode Entièrement réglable, vous pouvez changer les paramètres de support chaque fois que vous le chargez. Si un magasin est réglé sur le mode Spécialisé, le panneau de commande vous invite à charger un papier de format, type et couleur spécifiques.

Selon la configuration, l'imprimante peut avoir jusqu'à trois magasins standard de 550 feuilles en option.



Remarque : Pour configurer les paramètres des magasins, consultez le *Guide de l'administrateur système*, disponible à l'adresse www.xerox.com/office/VLB415docs.

MODIFICATION DU FORMAT, DU TYPE ET DE LA COULEUR DU PAPIER

Lorsque le magasin est défini sur le mode Entièrement réglable, vous pouvez changer les paramètres de support chaque fois que vous le chargez. Lorsque vous refermez le magasin, le panneau de commande vous invite à définir le format, le type et la couleur du papier chargé.

Si un magasin est réglé sur le mode Spécialisé, le panneau de commande vous invite à charger un papier de format, type et couleur spécifiques. Si vous déplacez les guides pour les régler sur un format différent, le panneau de commande affiche un message d'erreur.

Pour configurer les paramètres du magasin pour le mode Entièrement réglable ou Spécialisé, reportez-vous à la section [Configuration des paramètres de magasin](#).

Pour définir le format, le type ou la couleur du papier lorsqu'un magasin est réglé sur Entièrement réglable :

1. Ouvrez le magasin et placez-y le papier requis.
2. Fermez le magasin.
3. Sur le panneau de commande, spécifiez le format, le type et la couleur du papier :
 - Pour sélectionner un autre format de papier, appuyez sur **Format**.
 - Pour sélectionner un nouveau type de papier, appuyez sur **Type**.
 - Pour sélectionner une nouvelle couleur de papier, appuyez sur **Couleur**.
4. Pour confirmer les paramètres, appuyez sur **Confirmer**.


Pour définir le format, le type ou la couleur du papier lorsqu'un magasin est défini comme Dédié, reportez-vous à la section [Configuration des magasins papier dédiés](#).

Chargement du papier

CHARGEMENT DE PAPIER DANS LES MAGASINS 1 À 4

L'administrateur système peut régler les magasins standard 550 feuilles 1–4 sur le mode Entièrement réglable ou Dédié. Chaque fois qu'un magasin est ouvert et refermé, les paramètres papier s'affichent sur le panneau de commande.

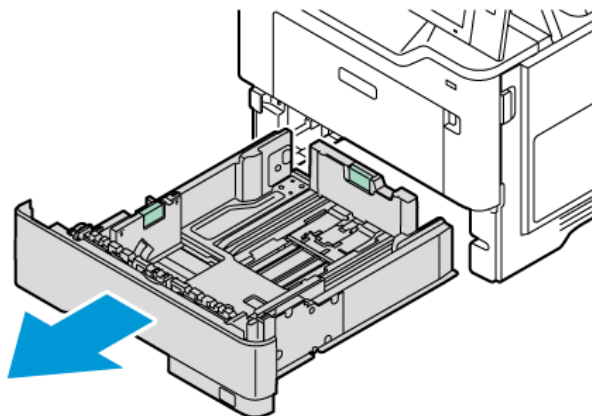
- Lorsque les magasins sont configurés comme Entièrement réglables, vous pouvez confirmer ou modifier les paramètres de support.
- Lorsque les magasins sont configurés en mode Dédié, le panneau de commande affiche les paramètres papier correspondants.

 Remarque : Seul l'administrateur système est autorisé à modifier les paramètres du support accepté dans un magasin spécialisé. Pour plus d'informations sur la configuration des paramètres de magasin, reportez-vous à la section [Configuration des paramètres de magasin](#).

Lorsqu'un magasin est vide, une notification s'affiche au bas du panneau de commande.

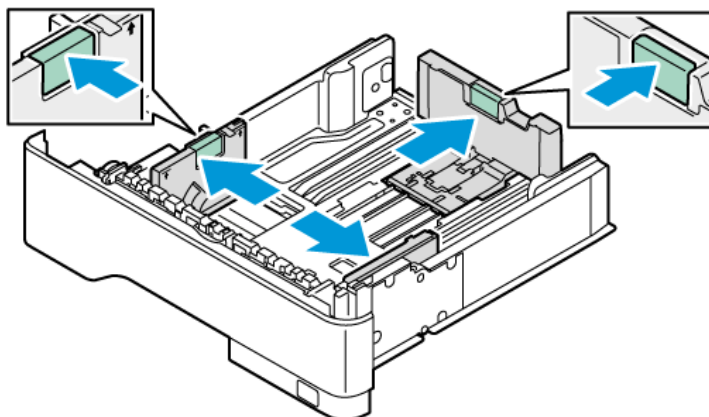
Pour placer du papier dans les magasins 1 à 4, procédez comme suit :

- Magasin 1 : magasin standard de 550 feuilles
 - Magasins 2-4 : magasin de 550 feuilles en option
1. Ouvrez le magasin en le tirant jusqu'à la butée.



2. Retirez le papier de format ou de type différent.

3. Pour écarter les guides de longueur ou de largeur, pincez le verrou des guides, puis faites glisser ces derniers.



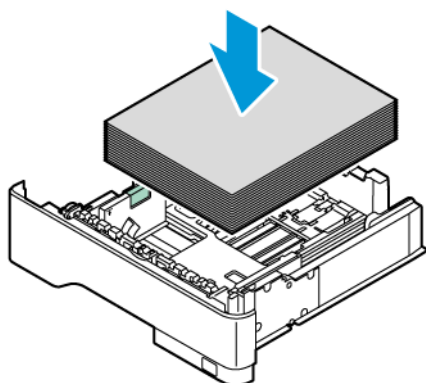
4. Courbez les feuilles d'avant en arrière et d'arrière en avant et ventilez-les, puis alignez les bords de la pile sur une surface plane. Cette procédure permet de s'assurer que les feuilles ne sont pas collées les unes aux autres et réduit le risque d'incidents papier.



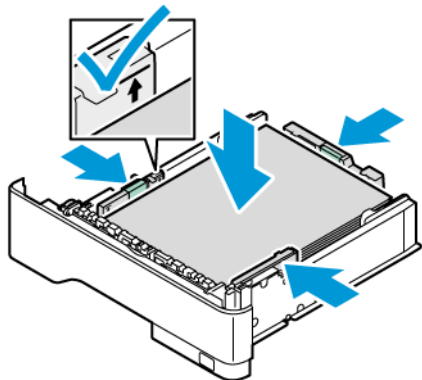
Avertissement ! Pour éviter les incidents papier et les faux départs, ne retirez le papier de son emballage qu'au moment de son utilisation.

5. Placez le papier dans le magasin. Le départ grand côté est l'orientation recommandée pour le papier A5 (148 x 210 mm/5,8 x 8,3 pouces).

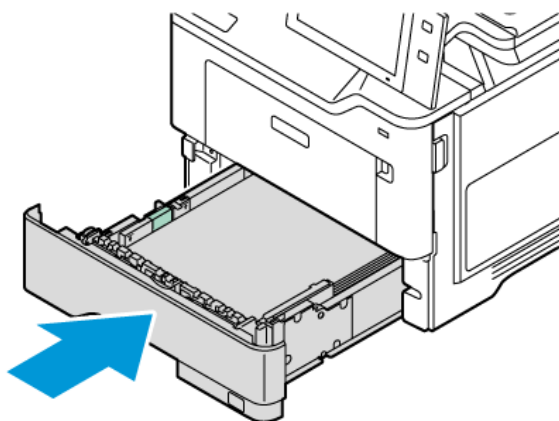
Avertissement ! Ne chargez pas de papier au-dessus de la ligne de remplissage maximal. La surcharge de papier dans le magasin peut entraîner des incidents.



6. Pour adapter le papier, réglez les guides papier en longueur et en largeur. Débloquez le verrou, puis faites coulisser les guides jusqu'à ce qu'ils touchent le papier.



7. Remplacez le magasin dans l'imprimante.



8. Sur le panneau de commande, spécifiez le format, le type et la couleur du papier.
9. Pour confirmer les paramètres, appuyez sur **Confirmer**.



Remarque : Pour modifier les paramètres papier lorsque le magasin est en mode Dédié, consultez la section [Configuration des magasins papier dédiés](#).

RÉGLAGE DES GUIDES PAPIER DANS LES MAGASINS RÉGLABLES 550 FEUILLES

Vous pouvez régler les guides dans les magasins 1 à 4 pour y placer des formats papier standard ou personnalisés. En position standard, les guides sont déplacés vers les positions correspondant aux formats papier standard pris en charge. Vous pouvez utiliser la fonction Préférence format de support pour définir le format de support préféré sur pouces ou métrique. Les options de format qui utilisent le paramètre d'unités sélectionné apparaissent en haut de la liste Sélection du support de l'onglet Impression et l'interface utilisateur.

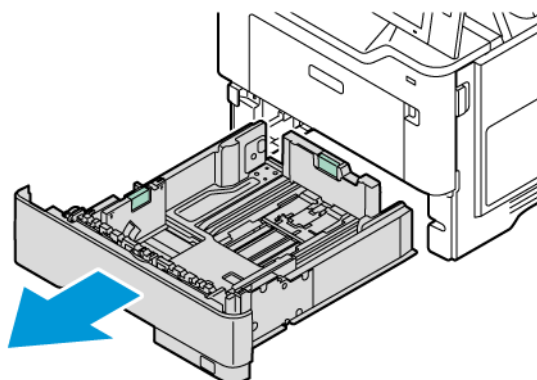
- **Pouces** : cette option configure la préférence de format papier pour afficher les formats impériaux en premier.
- **Métrique** : cette option configure la préférence de format papier pour afficher les formats métriques en premier.

Les unités de mesure peuvent être réglées sur Pouces ou Métrique. Pour définir un format personnalisé sur le panneau de commande, vous avez le choix parmi les options suivantes pour différentes unités de mesure :

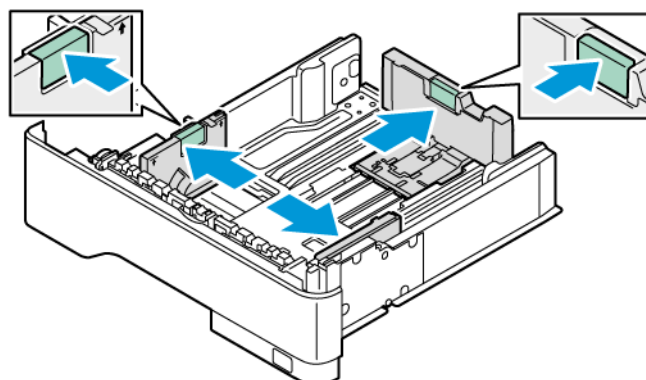
- 0,1 pouce, si l'unité de mesure est définie sur « pouces » ou
- 1 mm, si l'unité de mesure est définie sur « métrique ».

Pour déplacer les guides papier depuis la position du format de support standard vers la position du format personnalisé :

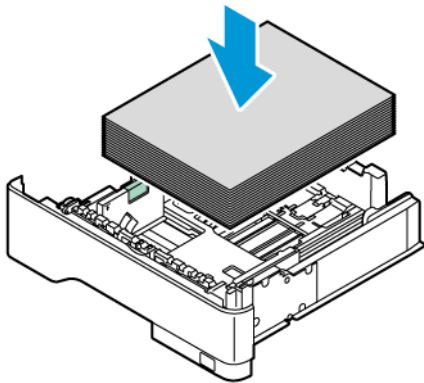
1. Ouvrez le magasin en le tirant jusqu'à la butée.



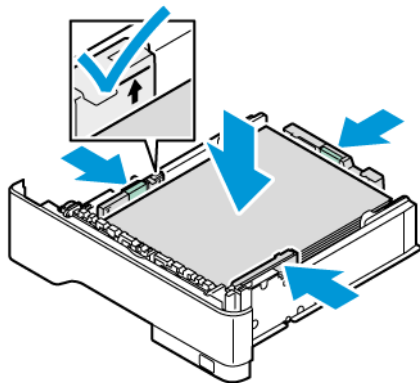
2. Retirez le papier du magasin. Pincez les leviers des guides, puis déplacez les guides de longueur ou de largeur vers l'extérieur jusqu'à la butée.



3. Chargez du papier au format personnalisé dans le magasin.



4. Pour engager la cale de réglage fin, pincez les leviers et faites glisser les guides vers l'intérieur.




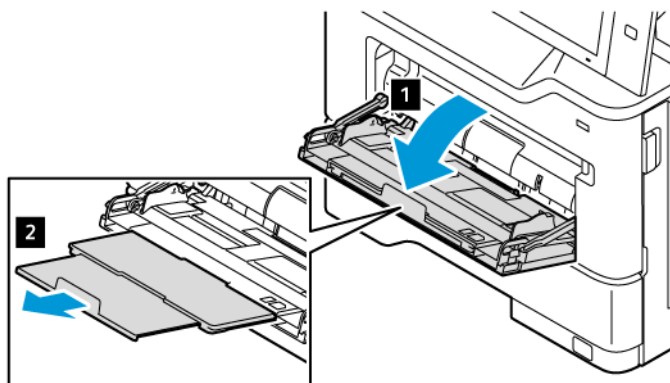
CHARGEMENT DU PAPIER DANS LE DÉPART MANUEL

Le départ manuel prend en charge la plus grande variété de types de papier. Il est essentiellement destiné aux travaux de faible volume utilisant des supports spéciaux.

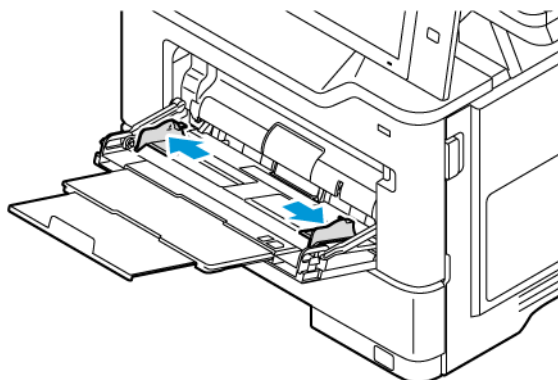
Le départ manuel se trouve au-dessus du magasin 1. Pour charger du papier dans le départ manuel :

1. il faut d'abord ouvrir celui-ci. Si le départ manuel contient du papier de format ou de type différent, retirez-le.

 Remarque : Pour des formats plus grands, déployez l'extension du magasin.



2. Déplacez les guides de largeur du papier vers le bord droit du magasin.



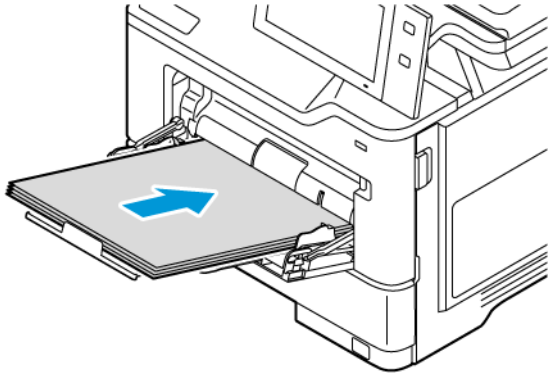
3. Courbez les feuilles d'avant en arrière et d'arrière en avant et ventilez-les, puis alignez les bords de la pile sur une surface plane. Cette procédure permet de s'assurer que les feuilles ne sont pas collées les unes aux autres et réduit le risque d'incidents papier.



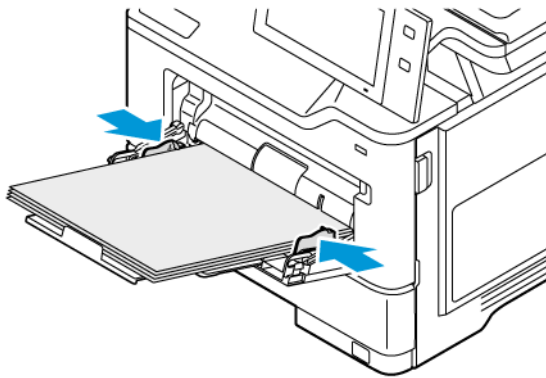
Avertissement ! Pour éviter les incidents papier et les faux départs, ne retirez le papier de son emballage qu'au moment de son utilisation.

- Placez le papier dans le départ manuel. Le départ grand côté est l'orientation recommandée pour le papier A5 (148 x 210 mm/5,8 x 8,3 pouce).

Avvertissement ! Veillez à ce que la pile ne dépasse pas la ligne de remplissage maximal. La surcharge de papier peut entraîner des incidents.



- Régalez les guides de largeur pour les mettre légèrement en contact avec les bords du papier.



- Sur le panneau de commande, spécifiez le format, le type et la couleur du papier.
- Pour confirmer les paramètres, appuyez sur **Confirmer**.

Impression sur des papiers spéciaux

Pour commander du papier ou d'autres supports, contactez votre revendeur local ou consultez www.xerox.com/office/supplies.

Pour référence :

www.xerox.com/rmlna: Liste des supports recommandés (RML, États-Unis)

www.xerox.com/rmleu: Liste des supports recommandés (RML, Europe)

SUPPORTS À EN-TÊTE, PRÉIMPRIMÉS ET PERFORÉS

Vous pouvez imprimer du papier à en-tête, préimprimé et perforé à partir des magasins suivants :

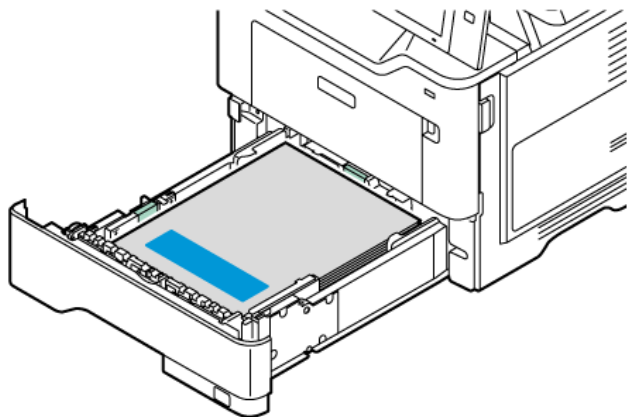
- Magasins 1-4
- Départ manuel

Chargement de supports à En-tête ou Préimprimés dans les magasins 1 à 4 et le départ manuel

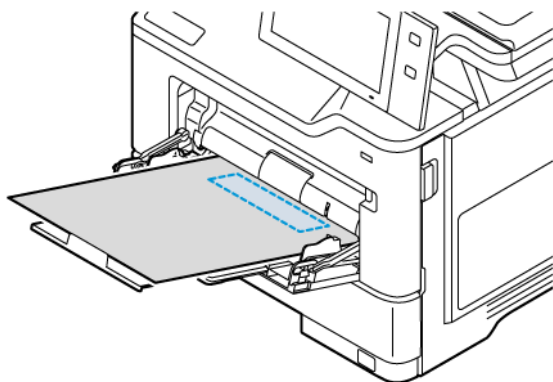
Pour charger le papier à en-tête ou préimprimé dans les magasins 1 à 4 et le départ manuel :

Avertissement ! Ne chargez pas de papier au-dessus de la ligne de remplissage maximal. La surcharge de papier dans le magasin peut entraîner des incidents.

- Pour un départ petit côté, placez le papier à en-tête ou le papier pré-imprimé face dessus, le bord supérieur vers l'avant dans les magasins 1 à 4.



- Pour un départ petit côté, introduisez le papier à en-tête ou le papier préimprimé face dessous avec le bord supérieur orienté vers le sens départ du papier dans le départ manuel.

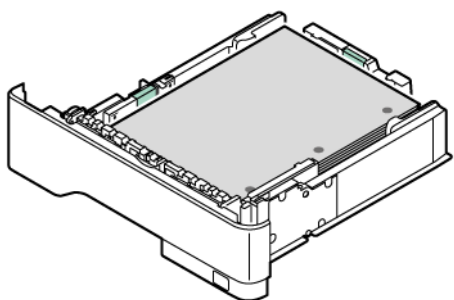


Chargement de supports perforés dans les magasins 1 à 4 et le départ manuel

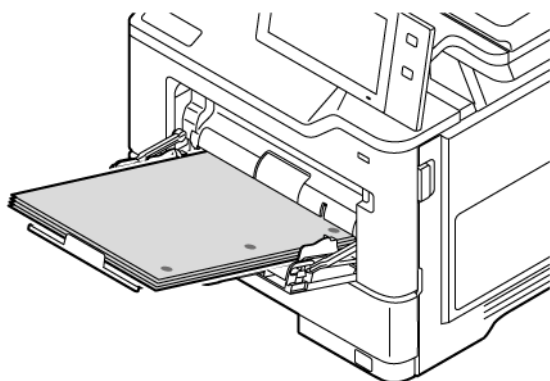
Pour charger le papier perforé dans les magasins 1 à 4 et le départ manuel :

Avertissement ! Ne chargez pas de papier au-dessus de la ligne de remplissage maximal. La surcharge de papier dans le magasin peut entraîner des incidents.

- Pour une impression départ petit côté, chargez le papier avec les perforations sur le côté droit du papier dans les magasins 1 à 4.



- Pour un départ petit côté, chargez le papier avec les perforations sur le côté droit du papier dans le départ manuel.



ENVELOPPES

Vous pouvez imprimer des enveloppes depuis le départ manuel.

Instructions pour l'impression d'enveloppes

- Utilisez uniquement des enveloppes papier.
- N'utilisez pas d'enveloppes à fenêtre ou à fermoir métallique.
- La qualité d'impression dépend de la qualité des enveloppes et de leur fabrication. Si les résultats obtenus ne sont pas satisfaisants, essayez une autre marque d'enveloppe.
- Maintenez une température et une humidité relative constantes.

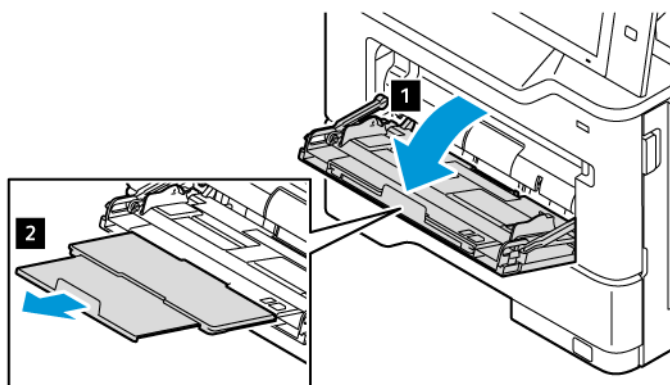
- Conservez les enveloppes inutilisées dans leur emballage afin d'éviter qu'une humidité excessive ou insuffisante n'affecte la qualité d'impression ou n'entraîne un froissement du support. Une humidité excessive pourrait provoquer la fermeture des enveloppes avant ou pendant l'impression.
- Éliminez les « bulles » d'air des enveloppes avant de les charger dans le bac papier, en les plaçant sous un livre lourd.
- Dans le pilote d'imprimante, sélectionnez Enveloppe comme type de support.
- N'utilisez pas d'enveloppes rembourrées. Utilisez des enveloppes qui sont parfaitement planes.
- N'utilisez pas d'enveloppes contenant de la colle thermoréactive.
- N'utilisez pas d'enveloppes à rabat autocollant.

Chargement d'enveloppes dans le départ manuel

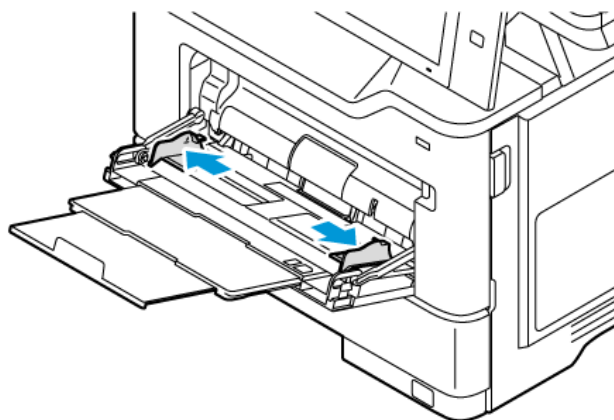
Pour plus d'informations sur les formats d'enveloppes pris en charge, reportez-vous à la section [Supports pris en charge](#).


Pour charger des enveloppes dans le départ manuel :

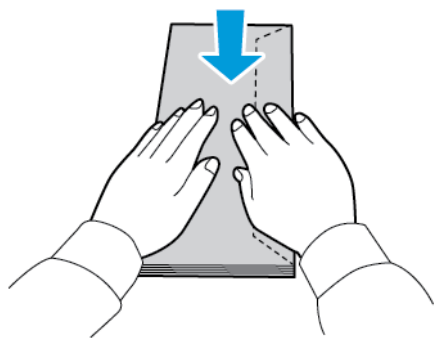
1. il faut d'abord ouvrir celui-ci.



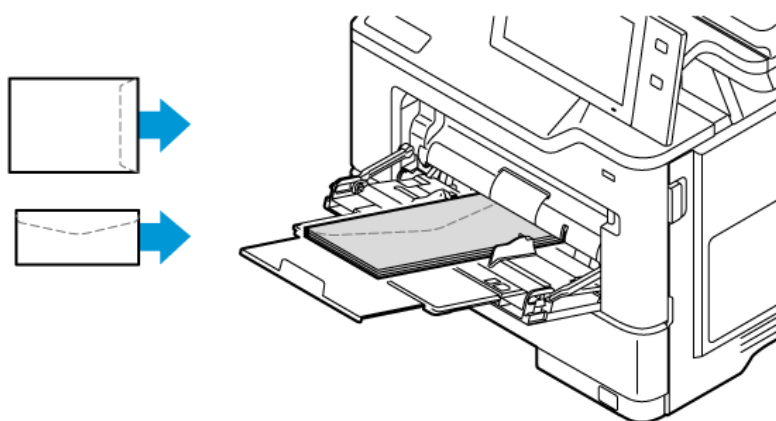
2. Déplacez les guides de largeur du papier vers le bord droit du magasin.




-  Remarque : Si vous ne placez pas les enveloppes dans le départ manuel juste après les avoir retirées de leur emballage, elles peuvent se gondoler. Aplatissez les enveloppes pour éviter les incidents papier.



3. Chargez des enveloppes dans le magasin. Pour les enveloppes dont le rabat se trouve sur le grand côté, chargez-les avec les rabats face dessous et fermés. Maintenez les rabats vers la gauche.



-  Remarque : Si vous utilisez une enveloppe avec rabat sur le petit côté, telle qu'une enveloppe de 152 x 228 mm (6 x 9 pouces), insérez-la en veillant à ce que le rabat soit dans le sens de chargement.

4. Sur le panneau de commande, spécifiez le format, le type et la couleur du papier. Assurez-vous que le type du papier est réglé sur Enveloppes.
5. Pour confirmer les paramètres, appuyez sur **Confirmer**.
6. Pour revenir à l'écran d'accueil, appuyez sur la touche **Accueil**.

ÉTIQUETTES

Vous pouvez imprimer des étiquettes depuis les magasins suivants :

- Magasins 1-4
- Départ manuel

Instructions pour l'impression d'étiquettes

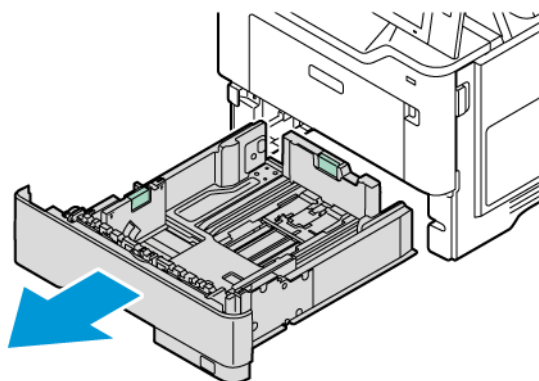
- Utilisez des étiquettes conçues pour l'impression laser.
- N'utilisez pas d'étiquettes vinyle.
- Ne repassez pas une feuille d'étiquettes plusieurs fois dans l'imprimante.
- N'utilisez pas d'étiquettes à colle sèche.
- Imprimez sur une seule face des feuilles d'étiquettes. Utilisez uniquement des feuilles d'étiquettes complètes.
- Stockez les étiquettes inutilisées dans leur emballage d'origine. Conservez les feuilles d'étiquettes dans leur emballage d'origine jusqu'à utilisation. Remettez les feuilles d'étiquettes inutilisées dans l'emballage d'origine et refermez celui-ci.
- Évitez de stocker les étiquettes dans des conditions extrêmes de sécheresse, d'humidité ou de température. Leur stockage dans des conditions extrêmes peut entraîner des problèmes de qualité d'impression ou des bourrages papier dans l'imprimante.
- Évitez de stocker les supports trop longtemps. Un stockage prolongé dans des conditions extrêmes peut entraîner une déformation des étiquettes et des bourrages papier dans l'imprimante.
- Dans le pilote d'imprimante, sélectionnez Étiquettes comme type de support.
- Retirez tout autre support du magasin avant de charger les étiquettes.

Avertissement ! N'utilisez pas de feuilles d'étiquettes incomplètes, recourbées ou décollées. Cela pourrait endommager l'imprimante.

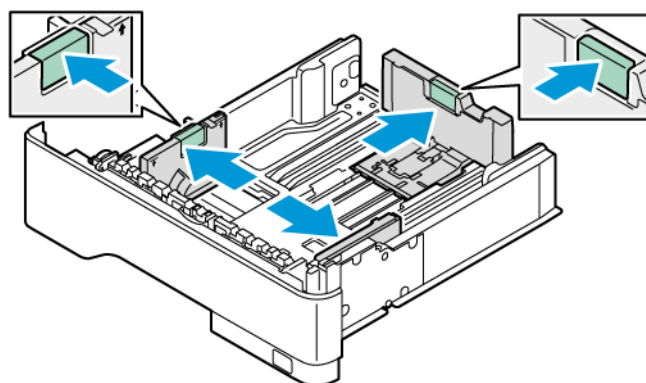
Chargement d'étiquettes

Pour charger des étiquettes dans les magasins 1 à 4 et le départ manuel :

1. Ouvrez le magasin en le tirant jusqu'à la butée.

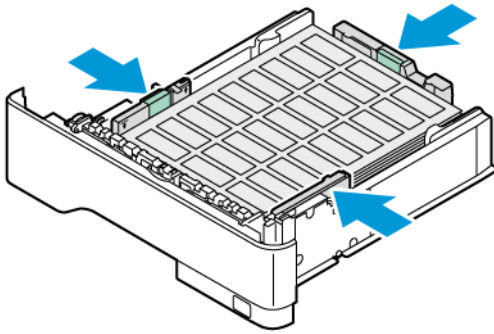


2. Vérifiez que les guides papier sont correctement réglés selon le format des étiquettes que vous chargez dans le magasin.
3. Retirez le papier de format ou de type différent.
4. Pour retirer le guide papier de longueur ou de largeur, dégagez le verrou du guide, puis faites glisser le guide.

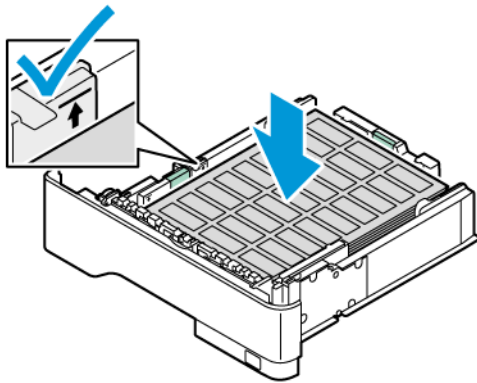


5. Placez les étiquettes dans l'un des magasins :

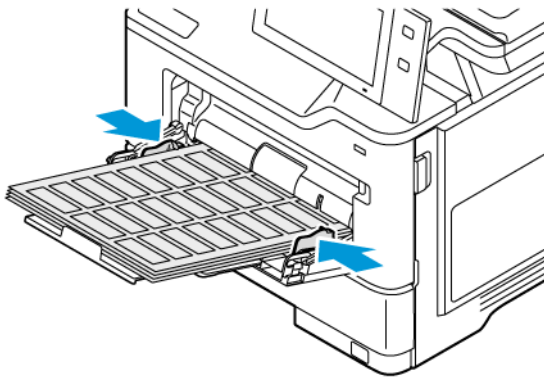
- a. Placez les étiquettes dans les magasins standard 1 à 4, puis réglez les guides de longueur et de largeur selon les étiquettes. Pour un départ petit côté, insérez les étiquettes face dessous, bord inférieur vers l'avant du magasin.



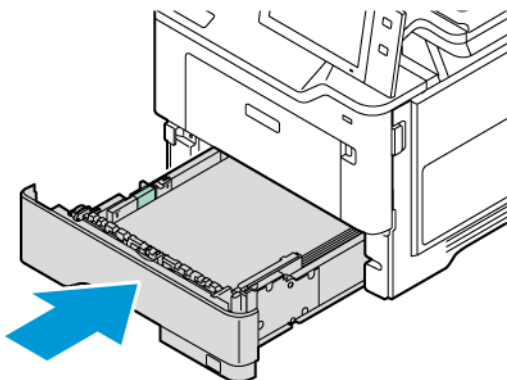
Avertissement ! Veillez à ce que la pile ne dépasse pas la ligne de remplissage maximal. La surcharge de papier peut entraîner des incidents.



- b. Chargez les étiquettes face dessus dans le départ manuel avec le bord inférieur vers le sens départ du magasin. Ajustez la longueur et la largeur des guides papier pour qu'ils correspondent aux étiquettes.



6. Remplacez le magasin dans l'imprimante.



7. Sur le panneau de commande, spécifiez le format, le type et la couleur du papier. Assurez-vous que le type de papier est défini sur **Étiquettes**.

 Remarque : Pour modifier les paramètres papier lorsque le magasin est en mode Dédié, consultez la section [Configuration des magasins papier dédiés](#).

8. Pour confirmer les paramètres, appuyez sur **Confirmer**.
9. Pour revenir à l'écran d'accueil, appuyez sur la touche **Accueil**.

Maintenance

Ce chapitre contient :

Précautions générales	252
Nettoyage de l'imprimante	253
Consommables	258
Gestion de l'imprimante	267
Déplacement de l'imprimante	268

Précautions générales



Attention :

- Certaines pièces internes de l'imprimante peuvent être brûlantes. Soyez prudent lorsque des portes ou des capots sont ouverts.
- Conservez tous les produits de nettoyage hors de portée des enfants.
- N'utilisez pas d'aérosol pour nettoyer l'extérieur et l'intérieur de l'imprimante. Certains de ces produits contenant des mélanges explosifs, leur utilisation dans des appareils électriques est déconseillée. Le recours à de tels produits de nettoyage augmente le risque d'explosion et d'incendie.
- Ne retirez pas les capots ou les caches fixés à l'aide de vis. Ils protègent des composants non remplaçables par l'utilisateur. Ne tentez pas d'interventions de maintenance autres que celles décrites dans la documentation fournie avec l'imprimante.

Avertissement !

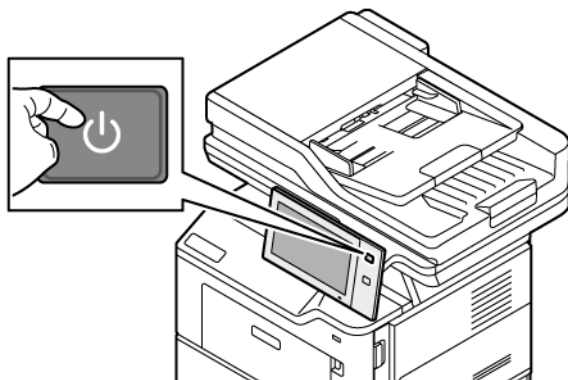
- N'utilisez pas de nettoyeurs en aérosol ni de solvants organiques ou chimiques puissants pour nettoyer l'imprimante. Ne versez pas de liquide directement sur l'imprimante. Utilisez les consommables et produits de nettoyage conformément aux instructions fournies dans cette documentation.
- Ne posez rien sur l'imprimante.
- Ne laissez pas les capots et les portes ouverts pendant une période prolongée, surtout dans des endroits très éclairés.
- Laissez les capots et portes fermés pendant une impression.
- N'inclinez pas l'imprimante lorsqu'elle est en cours d'utilisation.
- Ne touchez pas aux contacts électriques ou aux engrenages sous peine d'endommager le système ou de nuire à la qualité de l'impression.
- Assurez-vous que les composants retirés lors du nettoyage sont réinstallés avant de rebrancher l'imprimante.

Nettoyage de l'imprimante

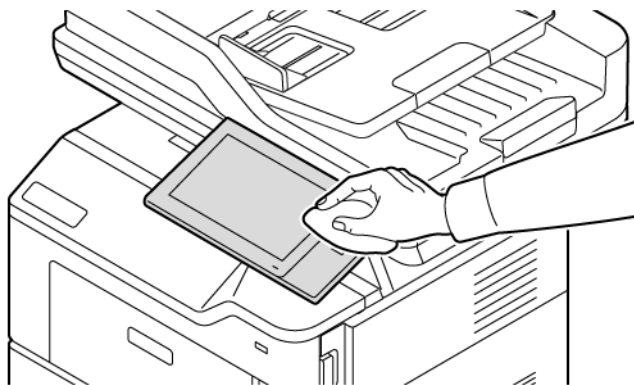
NETTOYAGE DE L'EXTÉRIEUR DE L'IMPRIMANTE

Il est important de nettoyer régulièrement le panneau de commande, l'écran tactile et les surfaces extérieures du périphérique afin d'éviter toute accumulation de poussière et de salissures.

1. Pour désactiver les touches et les menus lorsque vous nettoyez l'imprimante, appuyez sur le bouton **Marche/Réveil**, puis sur **Veille**.

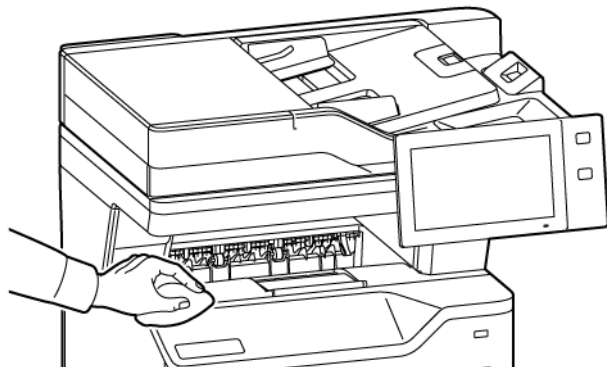


2. Pour enlever les traces de doigts et les taches, nettoyez l'écran tactile et le panneau de commande à l'aide d'un chiffon doux non pelucheux.




3. Pour que l'imprimante repasse en mode Disponible, appuyez sur la touche **Marche/Réveil**.

4. Utilisez un chiffon non pelucheux pour nettoyer l'extérieur du bac de réception, des magasins et les surfaces externes de l'imprimante.

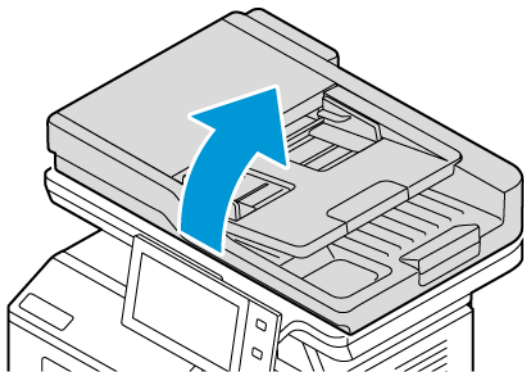


Nettoyage du scanner

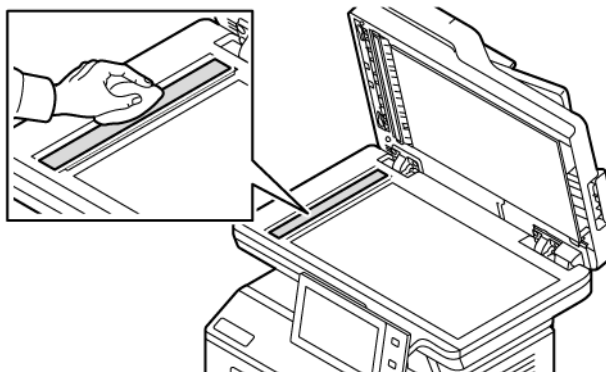
Pour garantir une qualité d'impression optimale, nettoyez régulièrement la glace d'exposition. Vous éviterez ainsi que les taches, salissures et autres marques pouvant figurer sur la glace soient reproduites sur les copies lors de la numérisation des documents.

 Remarque : Pour de meilleurs résultats, utilisez la solution de nettoyage pour vitres Xerox® pour supprimer les marques et les stries.

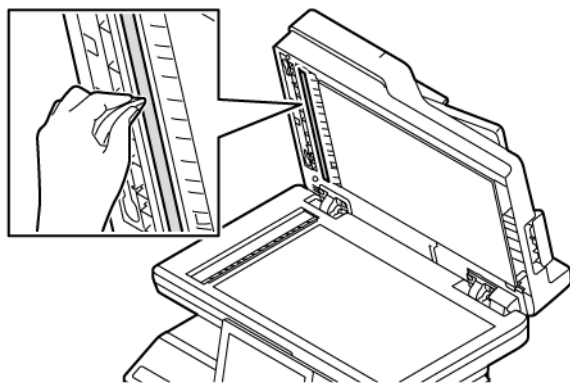
1. Humectez un chiffon doux non pelucheux avec de l'eau.
2. Retirez le papier ou autre support du bac récepteur.
3. Ouvrez le cache-document.



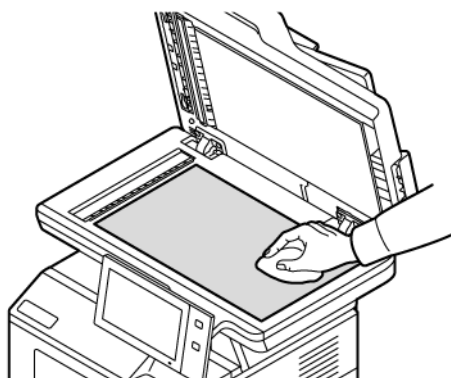
4. Essuyez toute la glace du chargeur automatique de documents jusqu'à ce qu'elle soit propre et sèche.



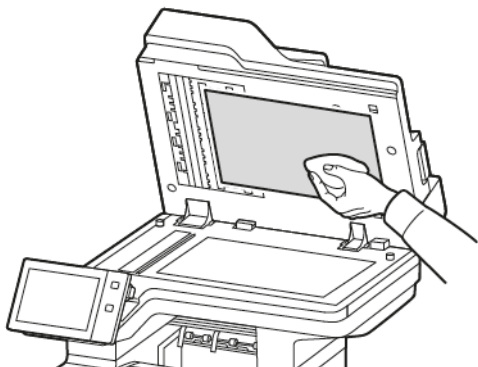
5. Essuyez la zone du tampon de la glace du chargeur automatique de documents jusqu'à ce qu'elle soit propre et sèche.



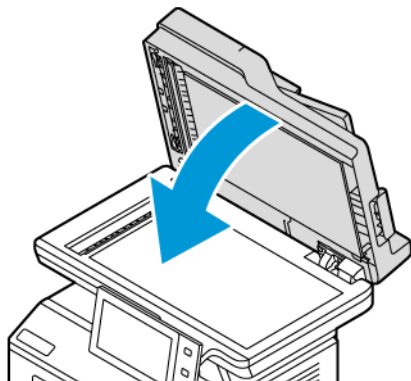
6. Nettoyez les surfaces de la glace d'exposition et de la glace CVT jusqu'à ce qu'elles soient propres et sèches.



7. Essuyez la surface inférieure blanche du cache-document jusqu'à ce que celle-ci soit propre et sèche.



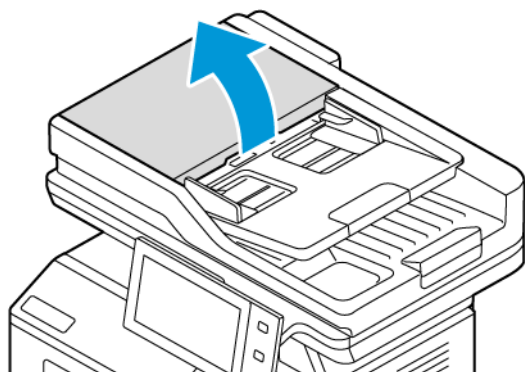
8. Fermez le cache-document.



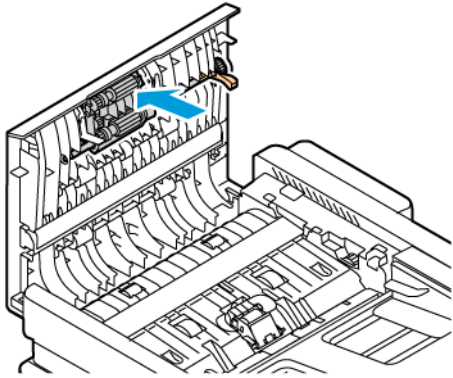
Nettoyage des rouleaux d'entraînement du chargeur automatique de documents

De la saleté sur les rouleaux d'entraînement du chargeur automatique de documents peut entraîner des incidents papier ou détériorer la qualité d'impression. Pour des performances optimales, nettoyez les rouleaux du chargeur automatique de documents une fois par mois.

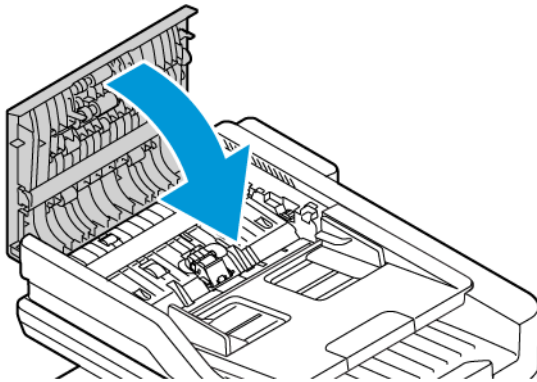
1. Ouvrez le capot supérieur du chargeur de documents.



2. Tout en faisant tourner les rouleaux, essuyez-les à l'aide d'un chiffon propre, non pelucheux et imbibé d'eau.



3. Fermez le capot supérieur du chargeur automatique de documents.



Consommables

CONSOMMABLES

Les consommables sont des fournitures d'imprimante qui s'épuisent lorsque l'imprimante est utilisée. Les consommables conçus pour cette imprimante incluent les cartouches de toner noir de marque Xerox®.



Remarque :

- Chaque consommable est accompagné d'instructions d'installation. Pour remplacer les consommables, reportez-vous aux instructions qui les accompagnent.
- Installez uniquement des cartouches neuves dans l'imprimante. Si vous installez une cartouche de toner ayant déjà servi, la quantité de toner restant affichée peut être inexacte.
- Pour assurer une qualité d'impression constante, la cartouche de toner a été conçue de manière à cesser de fonctionner à un moment prédéfini.
- Vous pouvez utiliser l'appli Xerox Easy Assist (XEA) pour vérifier l'état des consommables et en commander. Pour plus d'informations, reportez-vous à la section [Appli Xerox® Easy Assist \(XEA\)](#).

Avvertissement ! L'utilisation d'un toner autre que le toner de marque Xerox® risque d'affecter la qualité d'impression, ainsi que la fiabilité de l'imprimante. Le toner Xerox® est le seul toner conçu et fabriqué sous contrôle qualité strict par Xerox en vue d'une utilisation spécifique avec cette imprimante.

ÉLÉMENTS DE MAINTENANCE COURANTE

Les éléments de maintenance courante sont des pièces d'imprimante ayant une durée de vie limitée et nécessitant un remplacement périodique. Les remplacements peuvent concerner des pièces individuelles ou des kits. Les éléments de maintenance courante sont généralement remplaçables par le client.



Remarque : Chaque élément de maintenance courante est fourni avec des instructions d'installation.

Les éléments de maintenance courante pour cette imprimante sont les suivants :

- Module d'impression
- Ensemble de rouleaux du chargeur automatique de documents recto verso

COMMANDE DE CONSOMMABLES

Quand commander des consommables

Un message d'avertissement s'affiche sur le panneau de commande lorsque les consommables arrivent en fin de vie. Vérifiez que vous disposez de consommables de remplacement. Il est important de commander ces éléments dès la première apparition des messages pour éviter toute interruption de votre utilisation de l'imprimante. Un message d'erreur s'affiche sur le panneau de commande lorsque les consommables doivent être remplacés.

Commandez les consommables auprès de votre revendeur ou sur le site: www.xerox.com/office/supplies

Avertissement ! Il est déconseillé d'utiliser des consommables autres que ceux de marque Xerox. La garantie ou le contrat de services Xerox ne couvre pas les dommages, les dysfonctionnements ou la dégradation des performances consécutifs à l'utilisation de consommables autres que ceux de marque Xerox ou de consommables Xerox non spécifiés pour cette imprimante.

État des consommables

Vous pouvez vérifier l'état et la durée de vie restante des consommables de votre imprimante sur le panneau de commande ou via le serveur Web intégré. Un message d'avertissement s'affiche sur le panneau de commande lorsque les consommables de l'imprimante arrivent en fin de vie.

Vous pouvez personnaliser les alertes qui apparaissent sur le panneau de commande et configurer les notifications par courrier électronique à l'aide du Serveur Web intégré.

Pour vérifier l'état des consommables et configurer les alertes à l'aide du serveur Web intégré, consultez le *Guide de l'administrateur système* à l'adresse www.xerox.com/office/VLB415docs.

Pour vérifier l'état des consommables sur le panneau de commande :

1. Sur le panneau de commande de l'imprimante, appuyez sur la touche **Accueil**.
2. Pour afficher des informations sur l'état des consommables de l'imprimante, touchez **Périphériques > Consommables**.
3. Pour afficher les détails d'un consommable spécifique, touchez le consommable en question.
4. Pour revenir à l'écran Consommables, touchez **X**.
5. Pour plus de détails, touchez **Autres consommables**. Faites défiler la liste et sélectionnez une option.
6. Pour revenir à l'écran Consommables, touchez **X**.
7. Pour imprimer un relevé d'utilisation des consommables, touchez **Imprimer relevé de modules**.
8. Pour revenir à l'écran Périphérique, touchez **X**.

CARTOUCHES DE TONER



Attention :


- Lorsque vous remplacez une cartouche de toner, prenez soin de ne pas renverser le toner. Si du toner se répand, évitez tout contact avec les vêtements, la peau, les yeux ou la bouche. N'inhalez pas les particules de toner.
- Conservez les cartouches de toner hors de portée des enfants. Si un enfant avale accidentellement du toner, faites-lui recracher le toner et rincez-lui la bouche avec de l'eau. Consultez immédiatement un médecin.

⚠ Attention : Essuyez le toner répandu à l'aide d'un chiffon humide. N'utilisez jamais d'aspirateur pour enlever le toner répandu. Des étincelles électriques à l'intérieur de l'aspirateur peuvent provoquer un incendie ou une explosion. Si une grande quantité de toner s'est répandue, prenez contact avec Xerox.

⚠ Attention : Ne faites jamais brûler une cartouche de toner. Le toner restant dans la cartouche peut prendre feu et causer des brûlures ou une explosion.

Remplacement de la cartouche de toner

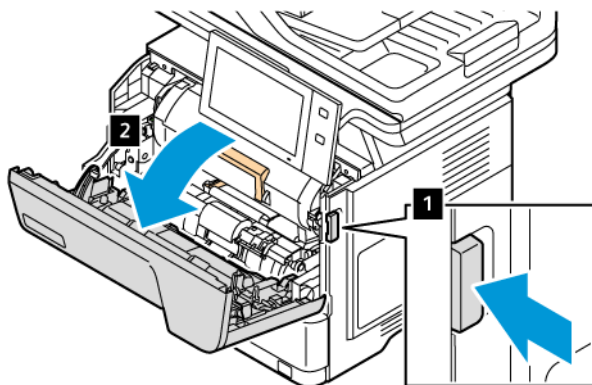
Lorsqu'il est temps de remplacer la cartouche de toner, l'imprimante affiche un message sur le panneau de commande.

 Remarque : Chaque cartouche de toner est accompagnée d'instructions d'installation.

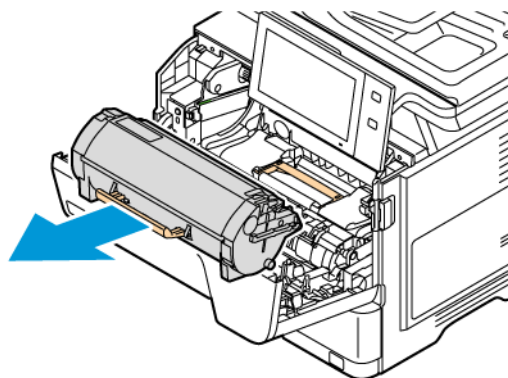
Pour remplacer une cartouche de toner :

⚠ Avertissement ! N'exécutez pas cette procédure pendant une opération d'impression ou de copie.

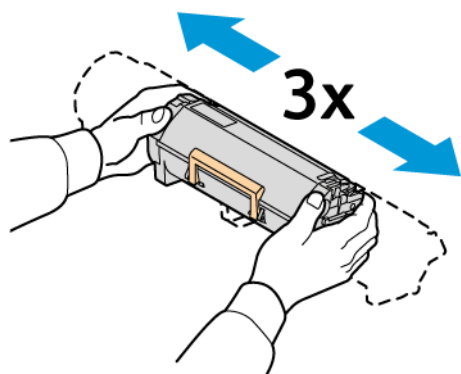
1. Ouvrez la porte avant (porte A) de l'imprimante.



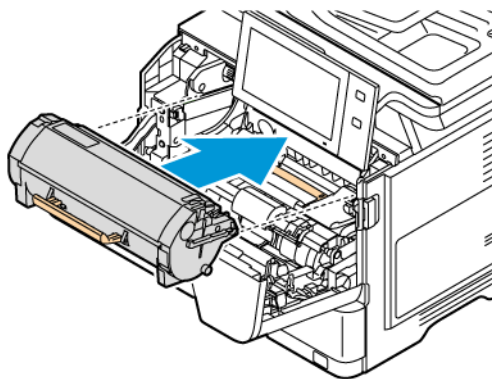
2. Tenez fermement la poignée de la cartouche usagée, et sortez-la de l'imprimante.



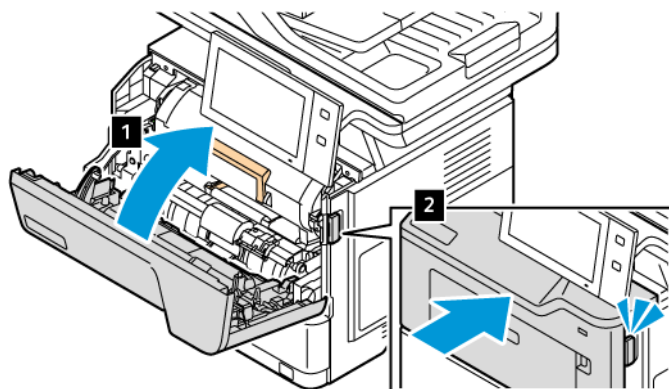
3. Déballez la cartouche de toner neuve et secouez-la pour redistribuer le toner.



4. Insérez la nouvelle cartouche de toner.



5. Fermez la porte avant A de l'imprimante.



MODULE D'IMPRESSION

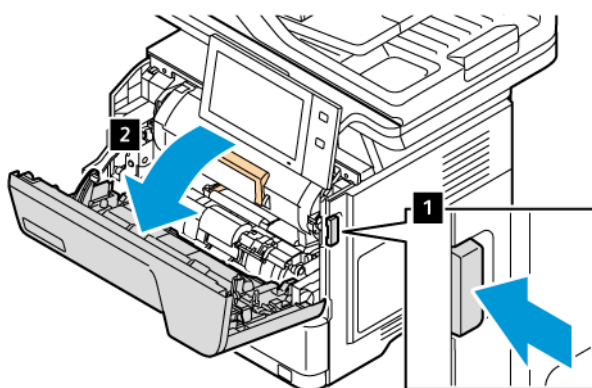
Remplacement du module d'impression

Lorsqu'il est temps de remplacer le module d'impression, l'imprimante affiche un message sur le panneau de commande.

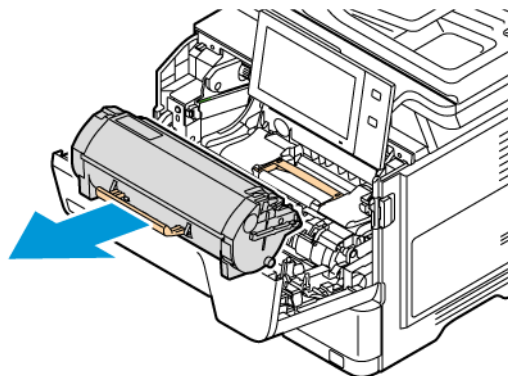
Avertissement ! N'exécutez pas cette procédure pendant une opération d'impression ou de copie.

Pour remplacer le module d'impression :

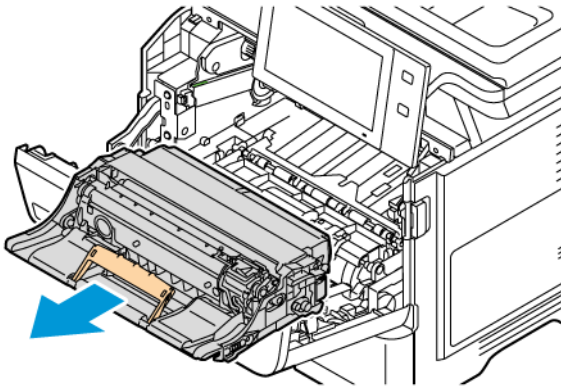
1. Ouvrez la porte avant de l'imprimante.



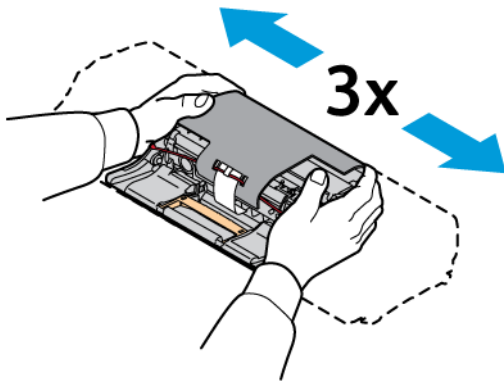
2. Retirez la cartouche de toner de l'imprimante.



3. Retirez le module d'impression usagé de l'imprimante.

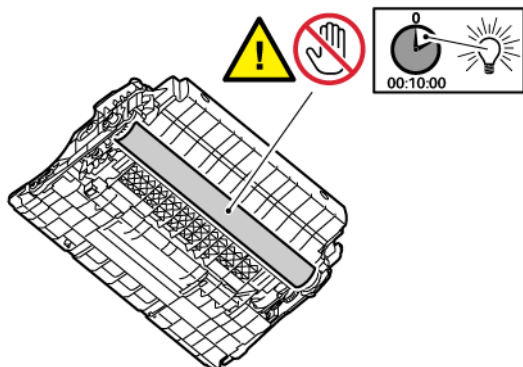


4. Déballez le nouveau module d'impression noir, puis secouez-le trois fois pour redistribuer le toner.

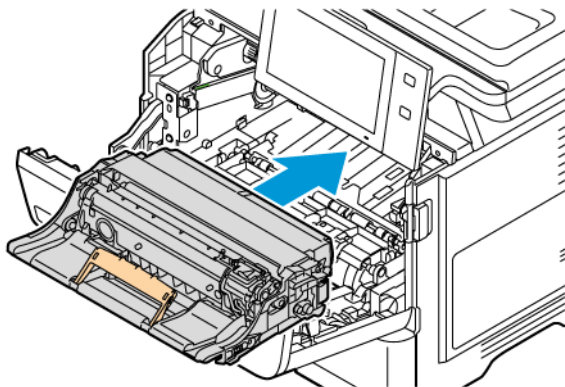


⚠ Attention : N'exposez pas le module photoconducteur à la lumière directe pendant plus de 10 minutes. Une exposition prolongée à la lumière peut entraîner des problèmes de qualité d'impression.

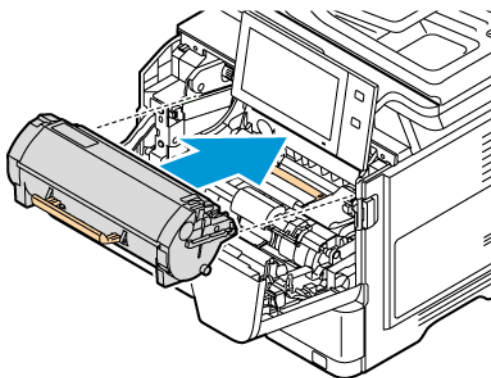
⚠ Avertissement ! Ne touchez pas le tambour photoconducteur brillant situé sous le module d'impression. Cela pourrait entraîner une dégradation de la qualité des travaux d'impression.



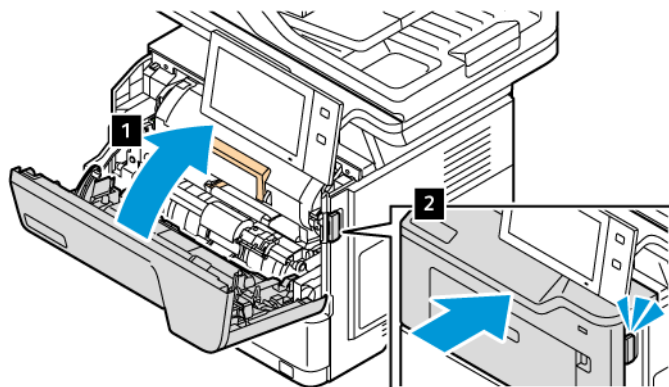
5. Introduisez le nouveau module d'impression verticalement à l'intérieur de l'imprimante.



6. Remplacez la cartouche de toner dans l'imprimante.



7. Fermez la porte avant A de l'imprimante.



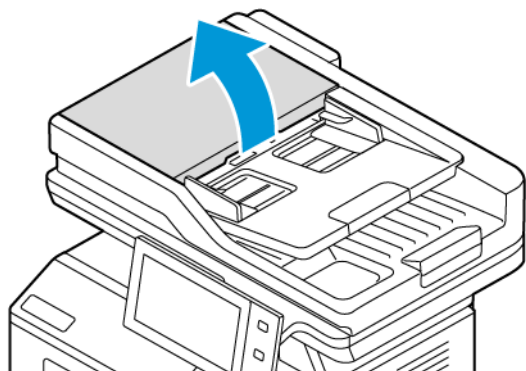
MODULE DE ROULEAU DU CHARGEUR AUTOMATIQUE DE DOCUMENTS RECTO VERSO

Remplacement des rouleaux d'entraînement du chargeur automatique de documents recto verso

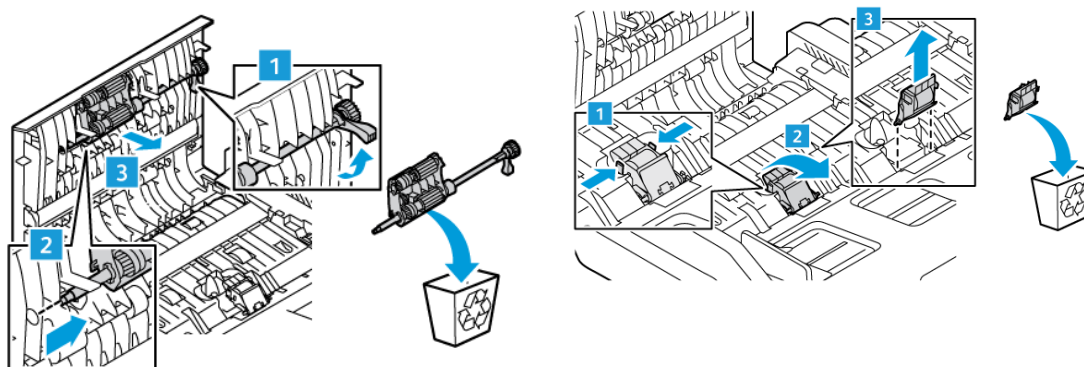
Pour remplacer les rouleaux d'entraînement du chargeur automatique de documents :

1. Mettez l'imprimante hors tension.

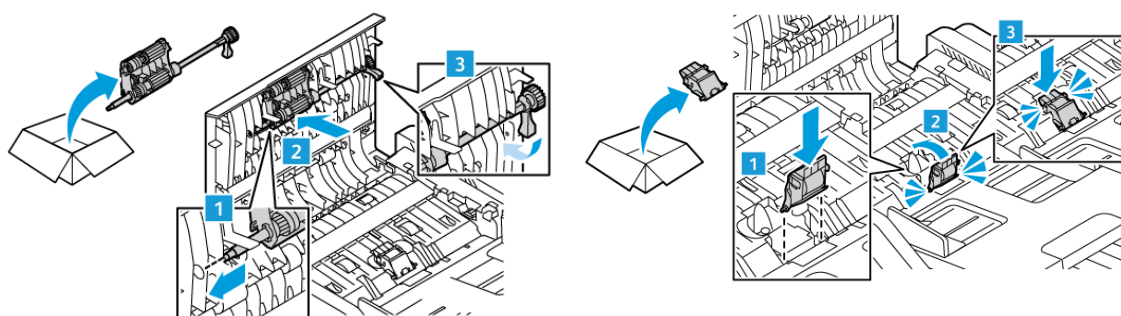
- Ouvrez le capot supérieur du chargeur automatique de documents.



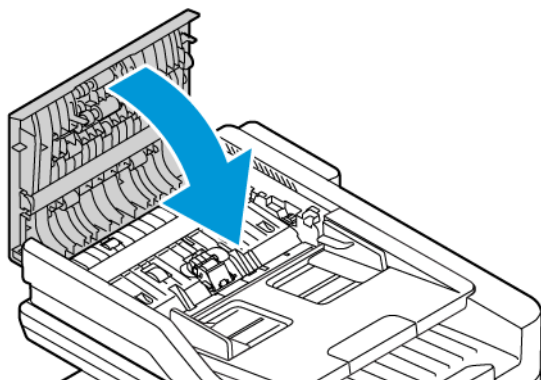
- Pour sortir les rouleaux d'entraînement du chargeur automatique de documents, appuyez sur les côtés jusqu'à ce qu'ils soient libérés, puis sortez-les de l'imprimante.



- Sortez les nouveaux rouleaux d'entraînement de leur emballage et installez-les dans le chargeur automatique de documents.



5. Fermez le capot supérieur du chargeur de documents.



6. Remettez l'imprimante sous tension.

RECYCLAGE DES CONSOMMABLES

Pour plus d'informations sur les programmes de recyclage de consommables Xerox®, consultez www.xerox.com/environment.

Les consommables sont fournis avec une étiquette de retour prépayée. Utilisez cette dernière pour renvoyer les composants usés dans leurs boîtes d'origine à des fins de recyclage.

RÉINITIALISATION DES COMPTEURS DES MODULES REMPLAÇABLES

Vous devez réinitialiser les compteurs des modules remplaçables lorsque vous remplacez certains modules.

1. Sur le panneau de commande de l'imprimante, appuyez sur la touche **Accueil**.
2. Touchez **Connexion**. Saisissez les informations de connexion de l'administrateur système, puis touchez **Terminé**. Pour plus de détails, consultez le *Guide de l'administrateur système*, disponible à l'adresse www.xerox.com/office/VLB415docs.
3. Touchez **Périphérique > Outils > Paramètres du périphérique > Consommables**.
4. Touchez **Réinitialiser compteur de module remplaçable**.
5. Pour sélectionner un élément à réinitialiser, touchez l'élément en question dans la liste, puis **Réinitialiser le compteur**.
6. Sur l'écran de confirmation, touchez **Réinitialiser**.
7. Pour revenir à l'écran Outils, touchez **X**, puis de nouveau sur **X**.
8. Pour revenir à l'écran d'accueil, appuyez sur la touche **Accueil**.
9. Touchez **Connexion**, puis **Déconnexion**.

Gestion de l'imprimante

AFFICHAGE DES RELEVÉS DES COMPTEURS

Le menu Facturation/Utilisation affiche le nombre total d'impressions effectuées par l'imprimante depuis sa mise en fonctionnement. Vous ne pouvez pas réinitialiser les compteurs. Une page correspond à une face d'une feuille de papier. Par exemple, une feuille imprimée sur les deux faces compte comme deux impressions.



Remarque : Si vous fournissez régulièrement les informations de facturation de votre imprimante, vous pouvez utiliser la fonction Téléchargement Services distants pour simplifier le processus. Vous pouvez utiliser les Services distants pour envoyer automatiquement des relevés de compteur de facturation à Xerox. Ainsi, vous n'avez pas besoin de relever les compteurs manuellement. Pour plus d'informations, reportez-vous au Guide de l'administrateur système.

Pour afficher les informations de facturation pour votre imprimante :

1. Sur le panneau de commande de l'imprimante, appuyez sur la touche **Accueil**.
2. Touchez **Périphérique > Facturation/Utilisation**.
3. Pour plus de plus amples informations, touchez **Compteurs d'utilisation**, puis sélectionnez une option.
4. Après avoir vu les relevés d'utilisation, pour revenir à l'écran tactile du périphérique, touchez **X**, puis touchez de nouveau **X**.
5. Pour revenir à l'écran d'accueil, appuyez sur la touche **Accueil**.

IMPRESSION DU RELEVÉ RÉCAPITULATIF DE FACTURATION

Le relevé récapitulatif de facturation fournit des informations sur le périphérique et dresse la liste détaillée des compteurs de facturation et du nombre de feuilles imprimées.

Pour imprimer le relevé récapitulatif de facturation :

1. Sur le panneau de commande de l'imprimante, appuyez sur la touche **Accueil**.
2. Touchez **Périphérique > Pages d'informations**.
3. Touchez **Récapitulatif de facturation**, puis **Imprimer**.
4. Pour revenir à l'écran d'accueil, appuyez sur la touche **Accueil**.

Déplacement de l'imprimante

- Mettez toujours l'imprimante hors tension et attendez qu'elle s'éteigne. Au moment de mettre l'imprimante hors tension, assurez-vous qu'il n'y a pas de travaux dans la file d'attente avant d'appuyer sur l'interrupteur secondaire. Dix secondes après l'extinction de l'écran tactile, mettez l'interrupteur d'alimentation hors tension. Pour plus d'informations, reportez-vous à la section [Options d'alimentation](#).
- Débranchez le câble d'alimentation au dos de l'imprimante.
- Pour éviter de renverser du toner, maintenez l'imprimante de niveau.



Remarque : Lorsque vous déplacez l'imprimante sur une longue distance, retirez les cartouches de toner afin d'éviter que ce dernier ne se répande. Emballez l'imprimante dans une boîte.

Avertissement ! La garantie ou le contrat de services Xerox® ne couvre pas les dommages consécutifs à un emballage incorrect de l'imprimante pour son transport. La garantie ou le contrat de services Xerox® ne couvre pas non plus les dommages causés par le déplacement de la machine de façon inappropriée.

Dépannage

Ce chapitre contient :

Dépannage général	270
Incidents papier	279
Problèmes d'impression, de copie et de numérisation	293
Problèmes relatifs à l'envoi ou la réception de fax	305
Obtenir de l'aide	308

Dépannage général

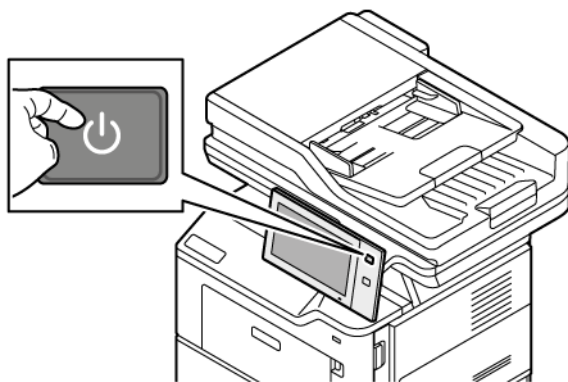
Cette section contient des procédures vous permettant d'identifier les problèmes et de les résoudre. Vous résoudrez certains problèmes en redémarrant simplement l'imprimante.

REDÉMARRAGE DE L'IMPRIMANTE

L'imprimante comporte un interrupteur. Il s'agit du bouton Marche/Réveil sur le panneau de commande. Le bouton Marche/Réveil contrôle l'alimentation des composants électroniques de l'imprimante. Lors de la mise hors tension, il permet d'effectuer un arrêt contrôlé par le logiciel. Il est préférable d'utiliser la touche Marche/Réveil pour mettre l'imprimante sous et hors tension.

Pour utiliser l'imprimante, activez les interrupteurs :

1. Activez l'interrupteur principal qui relie l'imprimante à la prise de courant.
2. Sur le panneau de commande, appuyez sur le bouton **Marche/Réveil**.



3. Pour redémarrer l'imprimante :
 - a. Sur le panneau de commande, appuyez sur le bouton **Marche/Réveil** puis sur **Redémarrer**. Un message s'affiche sur le panneau de commande, indiquant que le redémarrage de l'imprimante est en cours.
 - b. Si l'imprimante ne redémarre pas après quelques minutes, mettez l'interrupteur principal sur Off (arrêt). Pour redémarrer l'imprimante, activez l'interrupteur principal, puis appuyez sur le bouton **Marche/Réveil** sur le panneau de commande.

Si le redémarrage de l'imprimante ne résout pas le problème, consultez le tableau dans ce chapitre qui décrit le mieux votre situation.

L'IMPRIMANTE NE S'ALLUME PAS

CAUSES PROBABLES	SOLUTIONS
L'interrupteur n'est pas allumé.	<ul style="list-style-type: none"> • Vérifiez que l'imprimante est branchée. • Sur le panneau de commande de l'imprimante, appuyez sur la touche Marche/Réveil. Pour plus d'informations, reportez-vous à la section Options d'alimentation.
Le cordon d'alimentation est mal branché.	Mettez l'imprimante hors tension, puis branchez fermement le cordon d'alimentation à la prise électrique. Utilisez la fixation fournie avec l'imprimante pour maintenir le cordon d'alimentation en place.
Il y a un problème avec la prise à laquelle l'imprimante est branchée.	<ul style="list-style-type: none"> • Branchez un autre appareil à la prise et vérifiez qu'il fonctionne correctement. • Essayez une prise différente.
L'imprimante est branchée à une prise dont la tension ou la fréquence ne correspond pas aux spécifications de l'imprimante.	Utilisez une source d'alimentation qui comporte les spécifications indiquées dans les Caractéristiques électriques .

Avvertissement ! Branchez le cordon trifilaire muni d'une prise de terre directement sur une prise secteur mise à la terre. Évitez d'utiliser une multiprise. Si nécessaire, contactez un électricien agréé pour installer correctement la prise de terre.

L'IMPRIMANTE SE RÉINITIALISE FRÉQUEMMENT OU SE MET SOUVENT HORS TENSION

CAUSES PROBABLES	SOLUTIONS
Le cordon d'alimentation est mal branché.	Mettez l'imprimante hors tension. Vérifiez que le cordon d'alimentation est correctement branché à l'imprimante et à la prise secteur, puis mettez l'imprimante sous tension.
Une erreur système est survenue.	Mettez l'imprimante hors tension, puis remettez-la sous tension. Si l'erreur persiste, contactez votre représentant Xerox.
L'imprimante est branchée à une alimentation sans interruption, une rallonge ou une multiprise.	Utilisez uniquement une rallonge conçue pour absorber la capacité de courant électrique de l'imprimante. Pour plus d'informations, reportez-vous à la section Caractéristiques électriques .

CAUSES PROBABLES	SOLUTIONS
Il y a un problème de configuration réseau.	Débranchez le câble réseau. Si le problème n'est pas résolu, contactez votre administrateur système pour reconfigurer votre installation réseau.
L'imprimante est branchée à une prise dont la tension ou la fréquence ne correspond pas aux spécifications de l'imprimante.	Utilisez une source d'alimentation qui comporte les spécifications indiquées dans les Caractéristiques électriques .

L'IMPRIMANTE N'IMPRIME PAS


CAUSES PROBABLES	SOLUTIONS
L'imprimante est en mode économie d'énergie.	Sur le panneau de commande, appuyez sur la touche Marche/Réveil .
Une erreur s'est produite au niveau de l'imprimante.	Si le voyant d'état clignote avec une lumière orange, cela indique qu'une erreur s'est produite. Pour corriger l'erreur, suivez les instructions du panneau de commande. Si l'erreur persiste, contactez votre représentant Xerox.
Le magasin est vide	Chargez du papier dans le magasin.
La cartouche de toner de l'imprimante est vide.	Remplacez la cartouche de toner.
Tous les voyants du panneau de commande sont éteints.	Mettez l'imprimante hors tension, assurez-vous que le cordon d'alimentation est correctement branché au niveau de l'imprimante et de la prise secteur, puis remettez l'imprimante sous tension. Si l'erreur persiste, contactez votre représentant Xerox.
L'imprimante est indisponible.	<ul style="list-style-type: none"> • Si le voyant d'état clignote avec une lumière bleue, vérifiez si un travail d'impression précédent est à l'origine du problème. <ol style="list-style-type: none"> 1 Sur votre ordinateur, utilisez les propriétés de l'imprimante pour supprimer tous les travaux d'impression de la file d'impression. 2 Sur le panneau de commande, touchez Travaux puis supprimez tous les travaux en attente. • Placez le papier dans le magasin. • Si la LED d'état ne clignote pas une fois après l'envoi d'un travail d'impression, vérifiez la connexion entre l'imprimante et l'ordinateur. Mettez l'imprimante hors tension, puis mettez-la sous tension.

CAUSES PROBABLES	SOLUTIONS
Le câble de l'imprimante est débranché.	Si la LED d'état ne clignote pas une fois après l'envoi d'un travail d'impression, vérifiez la connexion entre l'imprimante et l'ordinateur.
Il y a un problème de connectivité réseau ou sans fil.	Pour tester l'imprimante, imprimez une page d'informations telle que le Relevé de configuration de base. Si la page s'imprime, le problème peut être lié à la connectivité réseau ou sans fil. Contactez votre administrateur système ou reportez-vous au <i>Guide de l'administrateur système</i> à la section www.xerox.com/office/VLB415docs .
Pilote d'impression incorrect.	Vérifiez d'avoir installé le tout dernier pilote d'impression. Pour plus d'informations, reportez-vous à la section www.xerox.com/office/VLB415support .

L'IMPRESSION EST TROP LENTE


CAUSES PROBABLES	SOLUTIONS
L'imprimante est réglée pour imprimer sur un type de papier nécessitant une impression plus lente.	Certains types de papier, tels que le papier épais, s'impriment plus lentement. Assurez-vous que le pilote d'imprimante et le panneau de commande sont réglés sur le type de papier approprié.
L'imprimante est en mode économie d'énergie.	Attendez. Il faut un peu de temps pour que l'impression démarre une fois que l'imprimante est sortie du mode Économie d'énergie.
Le problème pourrait venir de la façon dont l'imprimante a été installée sur le réseau.	<ul style="list-style-type: none"> Déterminez si un spouleur ou un ordinateur partageant l'imprimante mettent tous les travaux d'impression en attente, puis les envoient à l'imprimante. L'utilisation de spouleurs peut ralentir l'impression. Pour tester la vitesse de l'imprimante, imprimez plusieurs copies d'une page d'informations, telle qu'une page de démonstration. Si la page s'imprime à la vitesse nominale de l'imprimante, il est possible que vous ayez un problème avec le réseau ou l'installation de l'imprimante. Contactez l'administrateur système pour une aide supplémentaire.
Le travail est complexe.	Attendez. Aucune action n'est requise.

LE DOCUMENT NE S'IMPRIME PAS

CAUSES PROBABLES	SOLUTIONS
<p>Le format du papier chargé dans le magasin sélectionné est incorrect, ou la couleur ou le type de papier n'est pas disponible.</p>	<p>Pour afficher l'état du travail en cas de défaillance d'impression sur l'écran tactile :</p> <ol style="list-style-type: none"> 1 Sur le panneau de commande de l'imprimante, appuyez sur la touche Accueil. 2 Touchez Travaux. 3 Dans la liste des travaux, touchez le nom du travail en attente. Les ressources requises pour le travail s'affichent sur le panneau de commande. 4 Procédez comme suit : <ul style="list-style-type: none"> • Pour imprimer le travail, ajoutez les ressources manquantes. Le travail reprend automatiquement une fois les ressources requises disponibles. Si le travail ne s'imprime pas automatiquement, touchez Reprendre. • Pour sélectionner une autre source de papier en vue de lancer l'impression du travail, touchez le nom du travail suspendu, puis Imprimer sur un autre papier. Sélectionnez un magasin, puis touchez OK. • Pour supprimer le travail d'impression, touchez Supprimer. À l'invite, touchez Supprimer. <p> Remarque : L'option Imprimer sur un autre papier est activée à l'aide du serveur Web intégré. Pour plus d'informations sur cette option, reportez-vous au <i>Guide de l'administrateur système</i> à l'adresse www.xerox.com/office/VLB415docs.</p> <ol style="list-style-type: none"> 5 Pour revenir à l'écran d'accueil, appuyez sur la touche Accueil.
<p>Paramètres réseau incorrects.</p>	<p>Pour réinitialiser les paramètres réseau, contactez votre administrateur système ou reportez-vous au <i>Guide de l'administrateur système</i> à l'adresse www.xerox.com/office/VLB415docs.</p>

CAUSES PROBABLES	SOLUTIONS
Le problème pourrait venir de la façon dont l'imprimante a été installée sur le réseau.	<ul style="list-style-type: none"> • Veillez à ce que l'imprimante soit connectée au réseau. • Déterminez si un spouleur ou un ordinateur partageant l'imprimante mettent tous les travaux d'impression en attente, puis les envoient à l'imprimante. L'utilisation de spouleurs peut ralentir l'impression. • Pour tester l'imprimante, imprimez une page d'informations telle que le Relevé de configuration de base. Si la page s'imprime, le problème peut être lié au réseau ou à l'installation de l'imprimante. Contactez votre administrateur système pour une aide supplémentaire.
Les pilotes de l'application et de l'imprimante présentent un conflit de sélection de magasins.	Pour plus d'informations, reportez-vous à Le document ne s'imprime pas à partir du magasin correct.

LE DOCUMENT NE S'IMPRIME PAS À PARTIR DU MAGASIN CORRECT

CAUSES PROBABLES	SOLUTIONS
Les pilotes de l'application et de l'imprimante présentent un conflit de sélection de magasins.	<ol style="list-style-type: none"> 1 Vérifiez le magasin sélectionné dans le pilote d'impression. 2 Accédez au paramétrage de page ou aux paramètres d'imprimante de l'application à partir de laquelle vous imprimez. 3 Définissez la source de papier pour qu'elle corresponde au magasin sélectionné dans le pilote d'impression ou réglez la source de papier sur Sélection automatique. 4 Vérifiez d'avoir installé le tout dernier pilote d'impression. Pour plus d'informations, reportez-vous à la section www.xerox.com/office/VLB415support. <p> Remarque : Pour que le pilote d'imprimante sélectionne le magasin, définissez la source du papier sur Sélection auto activée.</p>

DOCUMENT BLANC OU PARTIELLEMENT IMPRIMÉ

CAUSES PROBABLES	SOLUTIONS
Des matériaux d'emballage n'ont pas été retirés de la cartouche de toner.	<ol style="list-style-type: none"> 1 Veillez à retirer les matériaux d'emballage de la cartouche de toner. 2 Vérifiez qu'il reste assez de toner.

L'IMPRIMANTE ÉMET DES BRUITS INHABITUELS

CAUSES PROBABLES	SOLUTIONS
L'un des magasins n'est pas correctement installé.	Ouvrez et fermez le magasin à partir duquel vous imprimez.
Un objet obstruant ou des débris sont présents dans l'imprimante.	Mettez l'imprimante hors tension et retirez l'objet obstruant ou les débris. Si vous n'y parvenez pas, contactez un technicien du Centre Services Xerox®.
L'imprimante émet une tonalité chaque fois que vous appuyez sur une touche du panneau de commande.	Vérifiez le paramètre Alertes. Pour plus de détails, consultez le <i>Guide de l'administrateur système</i> , disponible à l'adresse www.xerox.com/office/VLB415docs .

PROBLÈMES D'IMPRESSION RECTO VERSO AUTOMATIQUE

CAUSES PROBABLES	SOLUTIONS
Papier non pris en charge ou incorrect.	Veillez à utiliser le papier adéquat. N'utilisez pas d'enveloppes ou d'étiquettes pour l'impression recto verso automatique. Pour plus d'informations, reportez-vous à Supports pris en charge .
Réglage incorrect.	Dans l'onglet Options d'impression du pilote d'imprimante, sélectionnez Impression recto verso .

LA DATE ET L'HEURE NE SONT PAS CORRECTES

CAUSES PROBABLES	SOLUTIONS
La date et l'heure sont réglées sur Manuel (NTP désactivé).	Pour modifier la valeur du champ Date et heure à Automatique, dans le serveur Web intégré, activez NTP. Pour plus de détails, consultez le <i>Guide de l'administrateur système</i> , disponible à l'adresse www.xerox.com/office/VLB415docs .
Le fuseau horaire, la date ou l'heure ne sont pas corrects.	Réglez le fuseau horaire, la date et l'heure manuellement. Pour plus de détails, consultez le <i>Guide de l'administrateur système</i> , disponible à l'adresse www.xerox.com/office/VLB415docs .

ERREURS DE SCANNER

CAUSES PROBABLES	SOLUTIONS
Aucune communication avec le scanner.	Mettez l'imprimante hors tension et vérifiez le câble du scanner. Attendez 2 minutes, puis remettez l'imprimante sous tension. Si le problème persiste, contactez un technicien du Centre Services Xerox®.

PROBLÈMES LIÉS À L'ADAPTATEUR RÉSEAU SANS FIL

CAUSES PROBABLES	SOLUTIONS
Le périphérique ne reconnaît pas l'adaptateur réseau sans fil.	<ul style="list-style-type: none"> • Assurez-vous que l'adaptateur réseau sans fil est installé dans un port USB actif. Pour plus de détails, consultez le <i>Guide de l'administrateur système</i>, disponible à l'adresse www.xerox.com/office/VLB415docs. • Si un câble d'extension est utilisé, assurez-vous qu'il est correctement fixé à l'adaptateur réseau sans fil. • Vérifiez que l'adaptateur réseau sans fil approprié est installé. La compatibilité de l'adaptateur réseau sans fil dépend du modèle du périphérique et de la version du logiciel.
Une dégradation des performances est survenue.	<p>Vérifiez l'intensité du signal de l'adaptateur réseau sans fil. Pour plus de détails, consultez le <i>Guide de l'administrateur système</i>, disponible à l'adresse www.xerox.com/office/VLB415docs. Si l'intensité du signal sans fil est faible, procédez comme suit :</p> <ul style="list-style-type: none"> • Placez le routeur sans fil ou le point d'accès (AP) dans un endroit centralisé. • Placez l'adaptateur réseau sans fil plus près du point d'accès et assurez-vous que le routeur sans fil ou le point d'accès est éloigné des murs ou des objets métalliques volumineux. • Retirez tout obstacle physique entre le point d'accès et l'adaptateur réseau sans fil, et assurez-vous que l'adaptateur est placé loin des murs ou des objets métalliques volumineux. • Positionnez l'adaptateur réseau sans fil sur le périphérique Xerox en vue directe du routeur sans fil ou du point d'accès. • Le cas échéant, envisagez de mettre à niveau le routeur sans fil ou le point d'accès en optant pour une antenne à gain élevé qui transmet les signaux sans fil dans un seul sens.

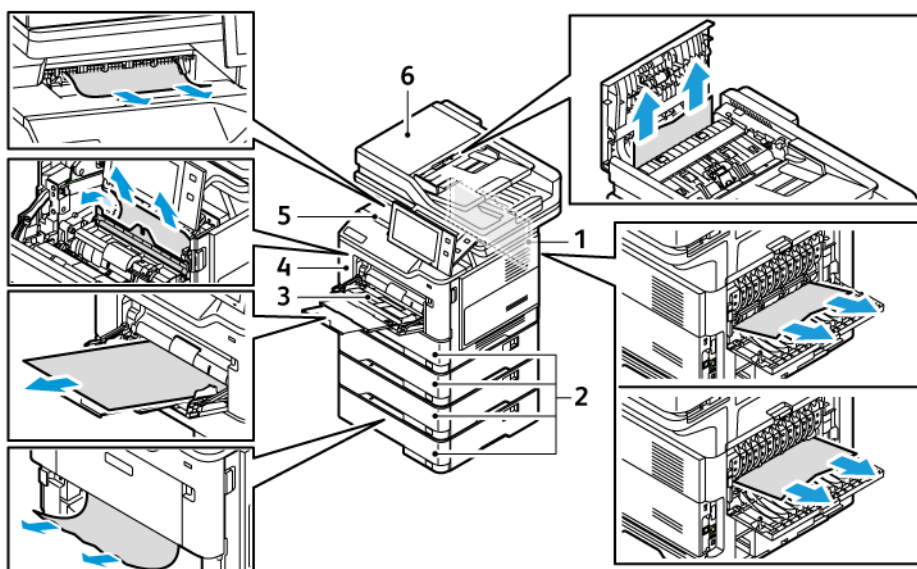
Incidents papier

LOCALISATION DES INCIDENTS PAPIER

⚠ Attention : Les pièces proches du module four sont brûlantes. Pour éviter de vous blesser, ne touchez jamais une zone portant l'étiquette Attention. Mettez immédiatement l'imprimante hors tension et attendez 40 minutes que le module four refroidisse. Une fois que l'imprimante a refroidi, essayez de retirer le papier coincé. Si l'erreur reste affichée sur le panneau de commande, contactez votre représentant Xerox.

⚠ Avertissement ! Ne tentez pas de résoudre un incident papier à l'aide d'outils ou d'instruments. Cela peut causer des dégâts irréversibles à l'imprimante.

L'illustration suivante indique les zones du circuit papier au niveau desquelles des incidents peuvent survenir :



1. Porte B, porte arrière
2. Magasins 1 à 4
3. Départ manuel
4. Porte A, porte avant
5. Bac récepteur central
6. Chargeur automatique de documents recto verso

RÉDUCTION DES INCIDENTS PAPIER

L'imprimante est conçue pour subir le minimum d'incidents papier, à condition d'utiliser uniquement les types de supports pris en charge par Xerox. Les autres types de supports risquent de provoquer des incidents papier. Si un support pris en charge reste fréquemment coincé dans une zone du circuit papier, nettoyez cette dernière.

Pour éviter tout dommage, retirez toujours délicatement les supports coincés, sans les déchirer. Essayez de retirer le papier dans le sens de son déplacement dans l'imprimante. Tout morceau de papier, même petit, laissé dans l'imprimante peut entraîner un incident. Ne rechargez pas un support qui est resté coincé.

Les situations suivantes peuvent provoquer des incidents papier :

- Utilisation de papier abîmé
- Utilisation de papier non pris en charge
- Chargement incorrect du papier
- Remplissage excessif d'un magasin papier
- Réglage incorrect des guides papier

La plupart des incidents papier peuvent être évités en suivant quelques règles simples :

- Utilisez uniquement des supports pris en charge. Pour plus d'informations, reportez-vous à la section [Supports pris en charge](#).
- Respectez les techniques de manipulation et de chargement du papier.
- Utilisez toujours du papier propre et non endommagé.
- Évitez d'utiliser du papier recourbé, déchiré, humide, froissé ou plié.
- Afin de séparer les feuilles avant de les charger dans le magasin, ventilez le papier.
- Tenez compte de la ligne de remplissage maximal du magasin ; ne chargez jamais le magasin de manière excessive.
- Réglez les guides papier dans tous les magasins après insertion du papier. Un guide incorrectement réglé peut entraîner une mauvaise qualité d'impression, des faux départs, des impressions de travers et des dommages matériels.
- Après avoir chargé les magasins, sélectionnez le type et le format de papier corrects sur le panneau de commande.
- Stockez le papier dans un endroit sec.
- Utilisez uniquement du papier Xerox conçu pour l'imprimante.

Évitez ce qui suit :

- Papier avec un couchage en polyester spécialement conçu pour les imprimantes à jet d'encre.
- Papier à haut brillant ou couché, lorsqu'il n'est pas pris en charge.
- Papier plié, froissé ou excessivement recourbé.
- Charger du papier de types, tailles ou grammages différents dans un même magasin.
- Charger du papier perforé ou du papier avec les coins recourbés ou des agrafes dans le chargeur de documents.
- Charger les magasins de manière excessive.
- Laisser le bac récepteur se remplir au-delà de la limite.

RÉSOLUTION DES INCIDENTS PAPIER

Pour résoudre les incidents papier, regardez la vidéo et suivez les instructions affichées sur le panneau de commande. Pour résoudre l'erreur qui apparaît sur le panneau de commande, retirez toutes les feuilles des zones indiquées. Si l'erreur persiste, vérifiez à nouveau que les zones d'incidents sont totalement dégagées. Assurez-vous que tous les leviers, panneaux et portes sont fermés ou verrouillés correctement.

Pour éviter tout dommage, retirez toujours délicatement les supports coincés, sans les déchirer. Essayez de retirer le papier dans le sens de son déplacement dans l'imprimante. Tout morceau de papier, même petit, laissé dans l'imprimante peut entraîner un incident. Ne rechargez pas un support qui est resté coincé.



Remarque : Ne touchez pas la face imprimée du papier lorsque vous le retirez. La face imprimée des pages coincées pourrait baver et le toner adhérer à vos mains. Évitez également de renverser du toner dans l'imprimante.



Attention : Si vous renversez du toner sur vos vêtements, brossez-les légèrement. S'il reste du toner sur vos vêtements, utilisez de l'eau froide, surtout pas d'eau chaude, pour l'éliminer. Si vous avez du toner sur la peau, lavez-vous avec de l'eau froide et un savon doux. Si du toner pénètre dans vos yeux, rincez-les immédiatement avec de l'eau froide, puis consultez un médecin.

Incidents papier dans le chargeur automatique de documents recto verso

Si un incident papier se produit dans les zones du chargeur automatique de documents recto verso, un message s'affiche pour indiquer les zones qui doivent être dégagées. Pour corriger l'incident papier, dégagez les zones indiquées, puis rechargez les documents originaux restants et ceux qui s'étaient coincés dans le plateau d'entrée du chargeur de documents. Ne placez pas les documents originaux déjà numérisés dans le plateau d'entrée du chargeur de documents.

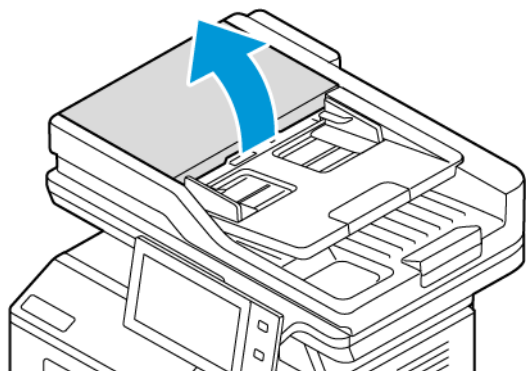
Si les documents originaux continuent de se coincer, reportez-vous à la section [Incidents papier dans le chargeur de documents](#) pour plus d'informations sur les causes des incidents papier dans le chargeur de documents et les solutions possibles.

Résolution des incidents papier dans le chargeur automatique de documents


Pour résoudre un incident papier dans le chargeur automatique de documents :

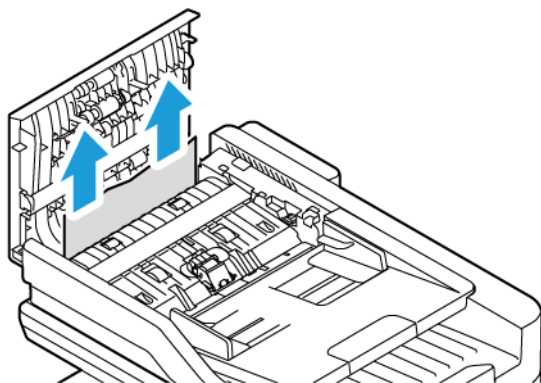
Avertissement ! Des documents originaux déchirés, froissés ou pliés risquent d'entraîner des incidents papier et d'endommager l'imprimante. Pour copier des documents originaux, déchirés, froissés ou pliés, utilisez la glace d'exposition.

1. Ouvrez le capot supérieur du chargeur automatique de documents.

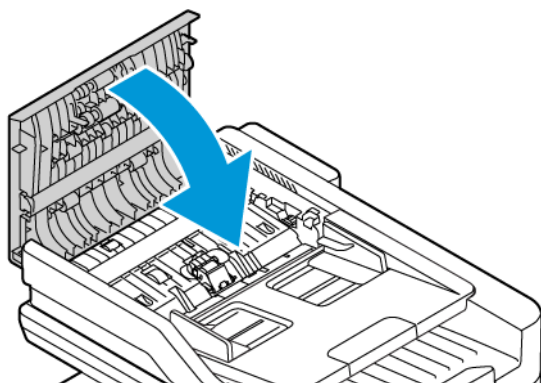


2. Retirez le papier coincé

 Remarque : Vérifiez que tous les morceaux de papier ont été retirés.



3. Fermez le capot supérieur du chargeur automatique de documents.



Incidents papier dans le magasin

Si un incident papier se produit dans les magasins, un message apparaît pour indiquer les zones du magasin qui doivent être dégagées. Pour corriger l'incident papier, suivez les instructions sur l'écran tactile pour localiser le

papier coincé et le retirer. Lorsque vous retirez le papier coincé du périphérique, faites-le dans le sens de chargement et veillez à ne pas laisser de débris dans le périphérique.

Une fois l'incident papier corrigé, le périphérique poursuit l'impression du travail à partir de l'endroit où elle s'est arrêtée.

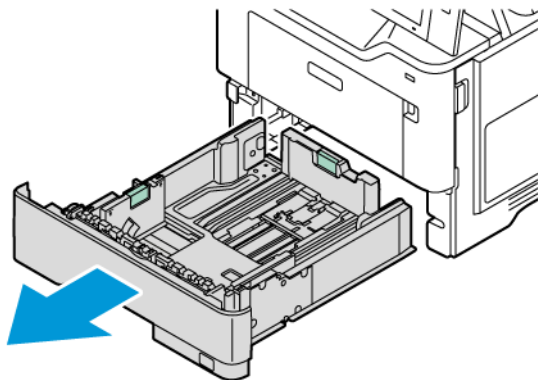
Si d'autres incidents papier se produisent dans le magasin, essayez de charger du papier neuf. Le papier peut être excessivement ondulé, trop humide ou endommagé.

Pour obtenir davantage d'informations sur les causes des incidents papier et les potentielles solutions, reportez-vous à la section [Faux départs et incidents liés au format papier](#).

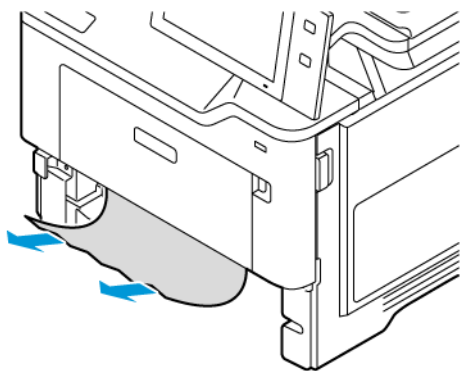
Résolution des incidents papier dans les magasins standard 1 à 4

Pour résoudre les incidents papier dans les magasins standard 1 à 4 :

1. Avant de retirer tout magasin de l'imprimante, consultez le message d'incident papier sur le panneau de commande. Réglez l'incident indiqué sur le panneau de commande, puis réglez les autres.
2. Ouvrez le magasin en le tirant jusqu'à la butée.




3. Retirez le papier bloqué dans le magasin.



4. Si le papier est déchiré, sortez complètement le magasin et retirez les morceaux de papier déchirés présents dans l'imprimante.
5. Rechargez le magasin avec du papier en bon état, puis refermez-le à fond.

6. Si une invite s'affiche sur le panneau de commande, sélectionnez le format, le type et la couleur de papier corrects.
 - Pour sélectionner un autre format de papier, appuyez sur **Format**.
 - Pour sélectionner un nouveau type de papier, appuyez sur **Type**.
 - Pour sélectionner une nouvelle couleur de papier, appuyez sur **Couleur**.
 - Pour confirmer les paramètres, appuyez sur **Confirmer**.

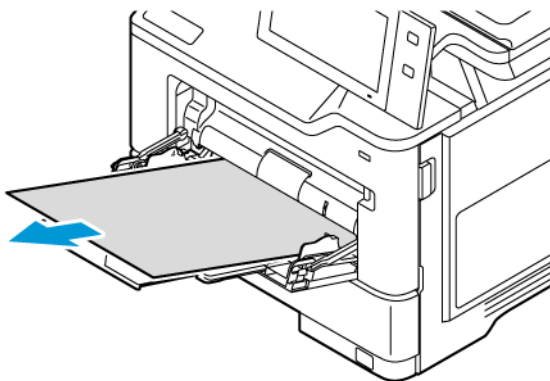
 Remarque : Pour configurer les paramètres à l'affichage de l'invite, mettez à jour les **Politiques en matière de papier** sur le serveur Web intégré. Pour plus de détails, consultez le *Guide de l'administrateur système*, disponible à l'adresse www.xerox.com/office/VLB415docs.

7. Pour revenir à l'écran d'accueil, appuyez sur la touche **Accueil**.

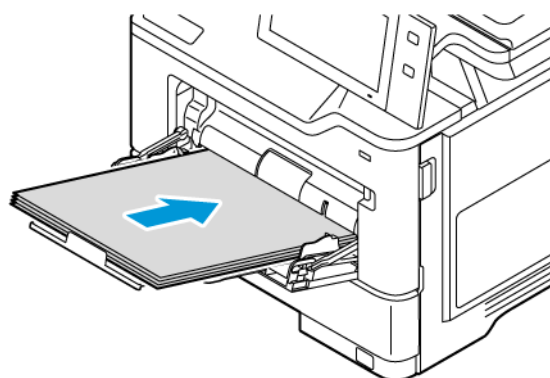
Résolution des incidents papier dans le départ manuel

Pour résoudre un incident papier dans le départ manuel :

1. Retirez le papier bloqué dans le magasin. Assurez-vous que l'entrée d'alimentation papier entre le magasin et l'imprimante est dégagée.



2. Si le papier est déchiré, vérifiez l'intérieur de l'imprimante et retirez les morceaux de papier qui s'y trouvent.
3. Déramez le papier que vous avez retiré et vérifiez que les quatre coins de la pile sont alignés.
4. Placez le papier dans le départ manuel. Assurez-vous que le bord d'attaque du papier touche l'entrée d'alimentation papier.

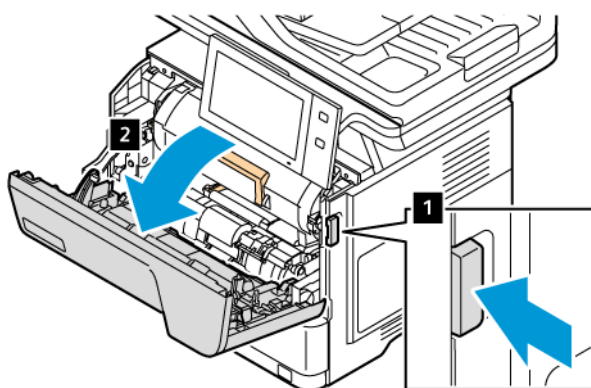


5. Sur le panneau de commande, spécifiez le format, le type et la couleur du papier :
 - Pour sélectionner un autre format de papier, appuyez sur **Format**.
 - Pour sélectionner un nouveau type de papier, appuyez sur **Type**.
 - Pour sélectionner une nouvelle couleur de papier, appuyez sur **Couleur**.
6. Pour confirmer les paramètres, appuyez sur **Confirmer**.

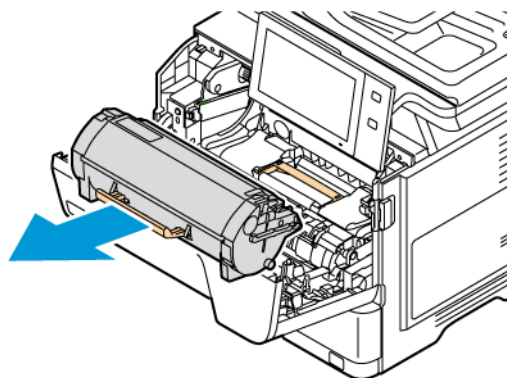
Résolution des incidents papier au niveau de la porte A

Pour résoudre les incidents papier depuis l'intérieur de la porte avant de l'imprimante, procédez comme suit :


1. Ouvrez la porte avant A.

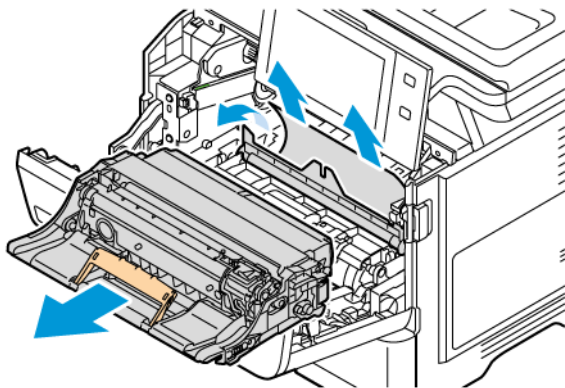


2. Retirez la cartouche de toner.



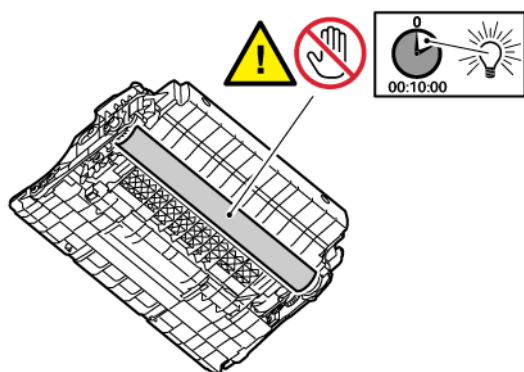
3. Retirez le module d'impression, puis retirez le papier coincé.

 Remarque : Vérifiez que tous les morceaux de papier ont été retirés.

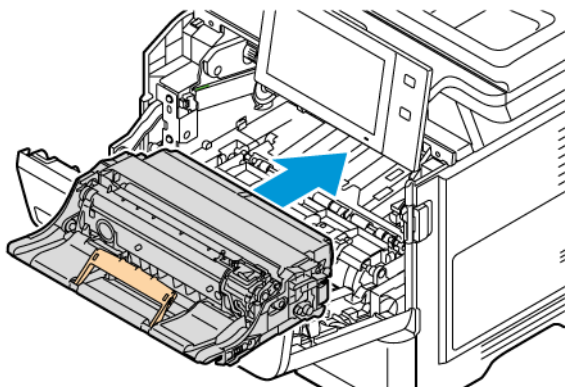


Avertissement ! N'exposez pas le module d'impression à la lumière directe pendant plus de 10 minutes. Une exposition prolongée à la lumière peut entraîner des problèmes de qualité d'impression.

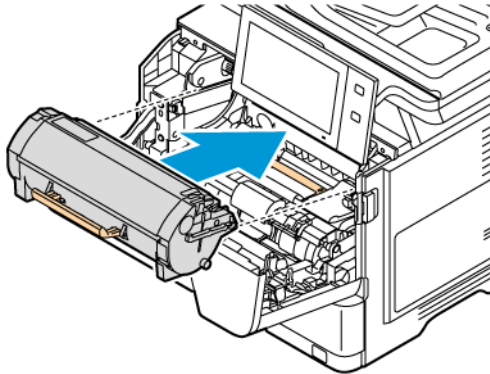
Avertissement ! Ne touchez pas le tambour photoconducteur brillant situé sous le module d'impression. Cela pourrait entraîner une dégradation de la qualité des travaux d'impression.



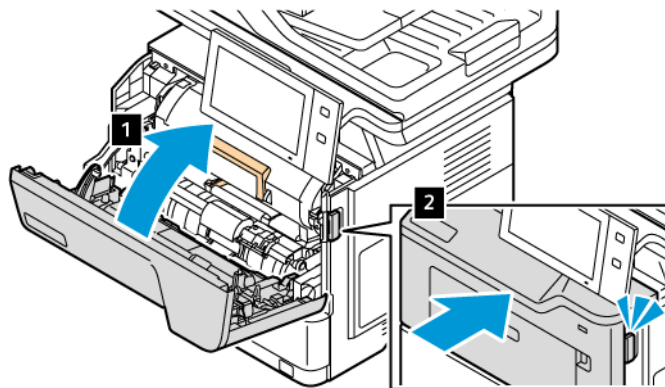
4. Remettez le module d'impression dans l'imprimante.



5. Remplacez la cartouche de toner dans l'imprimante.




6. Fermez la porte A.

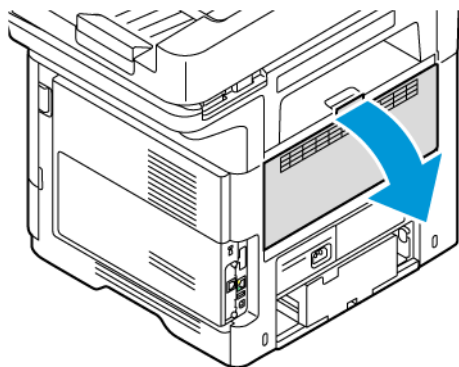


Résolution des incidents papier au niveau de la porte B

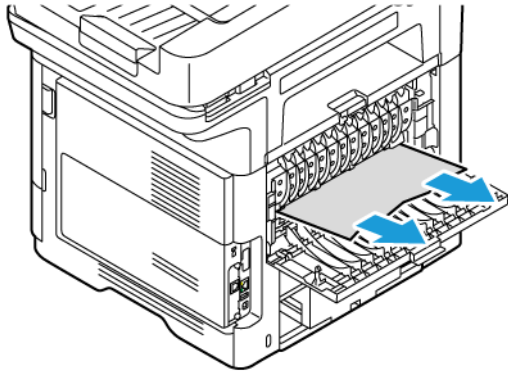
Pour résoudre les incidents papier depuis l'intérieur de la porte arrière B de l'imprimante, procédez comme suit :

1. Ouvrez la porte arrière B.

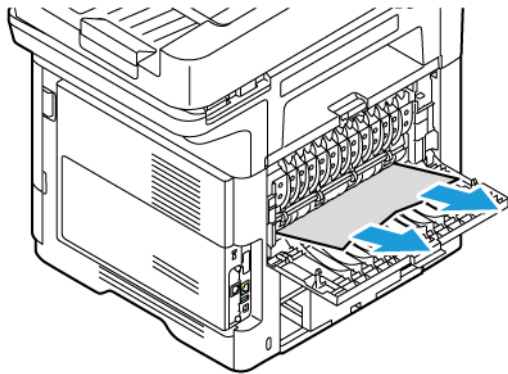
 **Attention :** L'intérieur de l'imprimante peut être brûlant. Pour réduire le risque de blessure par un composant brûlant, laissez la surface de l'imprimante refroidir avant de la toucher.



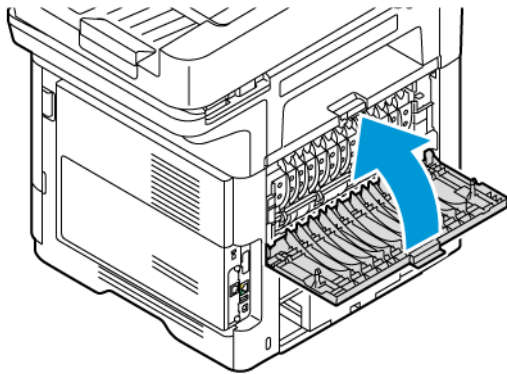
2. Retirez le papier coincé présent au-dessus du module four.



3. Retirez le papier coincé présent sous le module four.




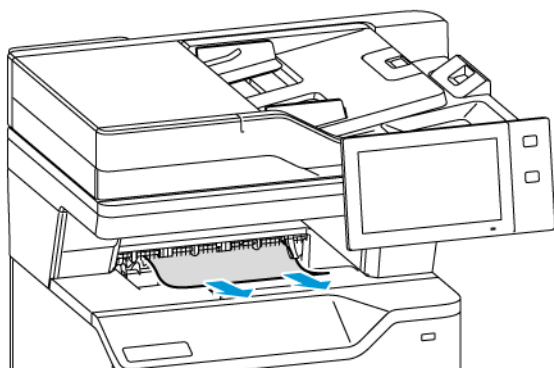
4. Fermez la porte B.



Résolution des incidents papier dans le bac récepteur

Sortez le papier coincé du bac récepteur.

 Remarque : Vérifiez que tous les morceaux de papier ont été retirés.



RÉSOLUTION DES INCIDENTS PAPIER

Plusieurs feuilles sont entraînées en même temps

CAUSES PROBABLES	SOLUTIONS
Le magasin est trop plein.	Retirez une partie du papier. Ne chargez pas de papier au-delà de la limite maximale (ligne d'indication).
Les bords du papier ne sont pas égalisés.	Retirez le papier, alignez les bords et rechargez-le.
Le papier est humide.	Retirez le papier du bac et remplacez-le par un nouveau papier sec.
Il y a trop d'électricité statique.	Essayez une nouvelle rame de papier.
Utilisation de papier non pris en charge	Utilisez uniquement les types de papier approuvés par Xerox. Pour plus d'informations, reportez-vous à la section Supports pris en charge .
Humidité trop élevée pour le papier couché	Insérez une feuille à la fois.



Incidents papier dans le chargeur de documents

CAUSES PROBABLES	SOLUTIONS
Papier non pris en charge de format, grammage ou type incorrect.	Utilisez uniquement des types de papier approuvés par Xerox. Pour plus d'informations, reportez-vous à la section Supports pris en charge .
Les documents sont déchirés, ont été agrafés, sont courbés ou pliés	Assurez-vous que les documents ne sont pas déchirés, courbés ou pliés. S'ils ont été agrafés, retirez toutes les agrafes et séparez les feuilles en les ventilant.
Les documents chargés dans le chargeur de documents dépassent la capacité maximum autorisée.	Placez moins de documents dans le chargeur de documents.
Guides du chargeur de documents mal réglés.	Ajustez les guides du papier afin qu'ils touchent légèrement le bord des documents placés dans le chargeur de documents.

Faux départs et incidents liés au format papier

CAUSES PROBABLES	SOLUTIONS
Le papier n'est pas placé correctement dans le magasin.	<ul style="list-style-type: none"> Retirez le papier mal inséré et remplacez-le correctement dans le magasin. Réglez les guides papier selon le format du papier.
Le magasin est trop plein.	Retirez une partie du papier. Ne chargez pas de papier au-delà de la ligne de remplissage maximal.
Les guides papier ne sont pas réglés selon le format du papier.	<ol style="list-style-type: none"> Retirez le papier. Réglez les guides papier selon le format du papier. Remplacez le papier.
Le magasin contient du papier courbé ou froissé.	Retirez le papier, lissez-le et remettez-le en place. S'il se coince encore, n'utilisez pas ce papier.
Le papier est humide.	Retirez le papier humide, puis remplacez-le par un nouveau papier sec.
Utilisation de papier de format, grammage ou type incorrect.	Utilisez uniquement les types de papier approuvés par Xerox. Pour plus d'informations, reportez-vous à la section Supports pris en charge .

Faux départ des feuilles d'étiquettes et des enveloppes

CAUSES PROBABLES	SOLUTIONS
La feuille d'étiquettes n'est pas placée dans le bon sens dans le magasin.	<p>Chargez la feuille d'étiquettes conformément aux instructions du fabricant.</p> <p>Chargez les étiquettes face dessous avec le bas orienté vers l'avant du magasin dans les magasins standard 1 à 4.</p> <p>Chargez les étiquettes face dessus avec le bas orienté vers le sens départ du magasin dans le départ manuel.</p> <p>Pour plus de détails sur le chargement des étiquettes dans la bonne orientation, reportez-vous à la section Étiquettes.</p>
Les enveloppes ne sont pas correctement chargées ou elles sont chargées dans le mauvais magasin.	<p>Imprimez les enveloppes dans le départ manuel.</p> <p> Remarque : Les enveloppes sont uniquement imprimables dans le départ manuel.</p> <p>Pour plus de détails sur le chargement des enveloppes dans la bonne orientation, reportez-vous à la section Enveloppes.</p>
Les enveloppes ne sont pas correctement chargées dans le départ manuel.	<p>Placez les enveloppes dans le départ manuel comme suit :</p> <ul style="list-style-type: none"> • Pour les enveloppes dont le rabat se trouve sur le grand côté, chargez-les avec les rabats face dessous et fermés. Maintenez les rabats vers la gauche. • Pour les enveloppes dont le rabat se trouve sur le petit côté, chargez les enveloppes avec les rabats face dessous et fermés. Insérez les enveloppes avec les rabats dans le sens départ. • Placez les enveloppes de format personnalisé dont le rabat est sur le petit côté et dont le grand côté dépasse 216 mm (8,5 po) avec les rabats face dessous et fermés. Insérez l'enveloppe avec le rabat dans le sens départ. Pour les enveloppes de format personnalisé, définissez le format personnalisé sur le panneau de commande. <p> Remarque : Le rabat de l'enveloppe doit toujours se trouver à gauche, sauf si le grand côté mesure plus de 216 mm (8,5 pouces) ou si le petit côté est inférieur à la largeur minimale du chargeur.</p>

Le message d'incident papier reste affiché

CAUSES PROBABLES	SOLUTIONS
Du papier est resté coincé dans l'imprimante.	Vérifiez encore une fois le chemin papier et assurez-vous d'avoir retiré tout le papier coincé.
Une des portes de l'imprimante est ouverte.	Vérifiez les portes de l'imprimante. Fermez toutes les portes ouvertes.



Remarque : Vérifiez si des morceaux de papier sont présents dans le circuit papier et retirez-les, le cas échéant.

Incidents papier lors de l'impression recto verso automatique

CAUSES PROBABLES	SOLUTIONS
Utilisation de papier de format, grammage ou type incorrect.	Utilisez du papier de format, grammage et type corrects. Pour plus d'informations, reportez-vous à Supports pris en charge .
Le type de papier n'est pas défini correctement dans le pilote d'imprimante.	Assurez-vous que le type de papier est correctement défini dans le pilote et que le papier est chargé dans le bon magasin. Pour plus d'informations, reportez-vous à Supports pris en charge .
Le papier est chargé dans le mauvais magasin.	Assurez-vous que le papier est chargé dans le bon magasin. Pour plus d'informations, reportez-vous à la section Supports pris en charge .
Plusieurs types de papier sont chargés dans le magasin.	Chargez un seul type et un seul format de papier dans le magasin.

Problèmes d'impression, de copie et de numérisation

IDENTIFIER DES PROBLÈMES D'IMPRESSION, DE COPIE ET DE NUMÉRISATION

Les problèmes avec la qualité de réception de l'imprimante peuvent être liés à l'impression, à la copie ou à la numérisation. Un test rapide peut vous aider à identifier l'origine du problème.

Pour identifier si un problème est lié à l'impression ou à la numérisation, effectuez ce qui suit :

1. Imprimez le *Guide d'utilisation rapide* :
 - a. Sur le panneau de commande de l'imprimante, appuyez sur la touche **Accueil**.
 - b. Appuyez sur **Périphérique**, puis sur **Pages d'informations**.
 - c. Appuyez sur **Pour démarrer**, puis sur **Imprimer**.
 - d. Pour revenir à l'écran d'accueil, appuyez sur la touche **Accueil**.
2. Vérifiez la qualité de la réception imprimée.
3. Si la qualité de l'impression semble médiocre, le problème est lié à l'impression. Pour des solutions probables, reportez-vous à la section [Problèmes de qualité d'impression et solutions](#).



Remarque : Assurez-vous que les matériaux d'emballage ont été retirés de la cartouche de toner.

4. Si la qualité d'impression est bonne, le problème est probablement lié au scanner.
 - a. Copiez le guide *Pour démarrer* que vous avez imprimé.
 - b. Vérifiez la qualité de la copie imprimée.
 - c. Pour en savoir plus sur des signes de qualité de numérisation, reportez-vous à la section [Problèmes de copie et de numérisation](#).

PROBLÈMES DE QUALITÉ D'IMPRESSION

L'imprimante est conçue pour garantir une impression de haute qualité de façon constante. Si vous rencontrez des problèmes de qualité d'impression, utilisez les informations présentées dans cette section pour les résoudre. Pour plus d'informations, consultez www.xerox.com/office/VLB415support.

Avertissement ! La garantie ou le contrat de services Xerox ne couvre pas les dommages consécutifs à l'utilisation de papier non pris en charge ou de papier spécial. Pour plus d'informations, contactez votre représentant Xerox local.



Remarque : Pour assurer une qualité d'impression constante, les cartouches de toner de nombreux périphériques ont été conçues de manière à cesser de fonctionner à un moment prédéfini.

Contrôle de la qualité d'impression

La qualité d'impression de votre imprimante dépend de plusieurs facteurs. Pour obtenir une qualité régulière et optimale, utilisez le papier conçu pour votre imprimante et définissez le type de papier correct. Suivez les instructions de cette section pour assurer une qualité d'impression optimale.

La température et l'humidité ont une incidence sur la qualité des impressions. Pour plus d'informations, reportez-vous à la section [Caractéristiques environnementales](#).

Papiers et supports

Votre imprimante est conçue pour utiliser différents types de papier et de support. Suivez les consignes de cette section pour obtenir la meilleure qualité d'impression possible et éviter les incidents papier :

- Utilisez uniquement les types de papier approuvés par Xerox. Pour plus d'informations, reportez-vous à la section [Supports pris en charge](#).
- Utilisez uniquement du papier sec et non abîmé.

Avertissement ! Certains papiers et autres types de supports peuvent altérer la qualité d'impression, augmenter la fréquence des incidents papier ou endommager votre imprimante. N'utilisez pas les supports suivants :

- Papier rugueux ou poreux
- Papier jet d'encre
- Papier glacé ou couché
- Papier ayant été photocopié
- Papier ayant été plié ou froissé
- Papier avec découpes ou perforations
- Papier agrafé
- Enveloppes à fenêtre, à fermoir métallique, à joints latéraux ou à bande autocollante
- Enveloppes matelassées
- Supports plastiques
- Papier transfert

- Assurez-vous que le type de papier sélectionné dans votre pilote d'imprimante correspond au type de papier sur lequel vous imprimez.
- Si vous avez chargé le même format de papier dans plusieurs magasins, laissez l'imprimante choisir le magasin adéquat en fonction du support et de la priorité des magasins.
- Ne chargez pas de papier de différents types, formats ou grammages dans un même magasin.
- Stockez votre papier et autres supports de manière appropriée afin d'obtenir une qualité d'impression optimale. Pour plus d'informations, reportez-vous à la section [Instructions de stockage du papier](#).

Résolution des problèmes de qualité d'impression

L'imprimante est conçue pour garantir une qualité d'impression de haute qualité de façon constante. Si vous rencontrez des problèmes de qualité d'impression, utilisez les informations présentées dans cette section pour les résoudre. Pour en savoir plus, consultez www.xerox.com/office/VLB415support.

Avertissement ! La garantie ou le contrat de services Xerox ne couvre pas les dommages consécutifs à l'utilisation de papier non pris en charge ou de papier spécial. Pour plus d'informations, contactez votre représentant Xerox local.



Remarque : Pour améliorer la qualité d'impression, les cartouches de toner de nombreux modèles ont été conçus de manière à cesser de fonctionner à un moment prédéfini.

Impression des pages Résolution d'incidents de qualité d'impression

1. Sur le panneau de commande de l'imprimante, appuyez sur la touche **Accueil**.
2. Touchez **Périphérique**.
3. Touchez **Pages d'informations**.
4. Pour imprimer les procédures de résolution des problèmes de qualité d'impression, touchez **Page Résolution d'incidents de qualité d'impression**, puis **Imprimer**.
5. Comparez les problèmes de qualité d'impression que vous rencontrez avec les exemples illustrés sur les pages.

Élimination du papier ou du support comme source du problème

Un papier ou un support endommagé ou non pris en charge peut provoquer des problèmes de qualité d'impression même lorsque l'imprimante, l'application et le pilote d'impression fonctionnent correctement. Suivez les instructions suivantes pour éliminer le papier comme source du problème de qualité d'impression :

- Assurez-vous que l'imprimante prend en charge le papier ou le support.
- Assurez-vous que l'imprimante est chargée avec un papier non endommagé et sec.
- Si vous avez des doutes concernant l'état du papier ou du support, remplacez-le par un nouveau.
- Assurez-vous que vous avez sélectionné le magasin correct dans le pilote d'imprimante et sur le panneau de commande.
- Assurez-vous que vous avez sélectionné le type de papier correct dans le pilote d'imprimante et sur le panneau de commande de l'imprimante.

Identification de la source du problème : application ou imprimante

Après vous être assuré(e) que le papier est accepté et en bon état, suivez les étapes suivantes pour identifier le problème :


1. Sur le panneau de commande de l'imprimante, imprimez les pages de diagnostic de la qualité d'impression. Pour plus d'informations, reportez-vous à la section **Impression des pages Résolution d'incidents de qualité d'impression**.
 - Si les pages sont imprimées correctement, cela veut dire que l'imprimante fonctionne normalement et que le problème de qualité d'impression est lié à l'application, au pilote d'imprimante ou au serveur.
 - Si le problème d'impression persiste, c'est qu'il est lié à l'imprimante.
2. Si les pages sont imprimées correctement, reportez-vous à la section **Résolution de problèmes de qualité d'impression dans l'application, le pilote d'imprimante ou le serveur d'impression**.

3. Si les pages présentent toujours des problèmes de qualité d'impression, ou ne se sont pas imprimées, reportez-vous à la section [Résolution des problèmes de qualité d'impression liés à l'imprimante](#).

Résolution de problèmes de qualité d'impression dans l'application, le pilote d'imprimante ou le serveur d'impression

Si l'impression s'effectue correctement à partir du panneau de commande, mais que vous continuez d'expérimenter des problèmes de qualité d'impression, l'application, le pilote d'imprimante ou le serveur d'impression peuvent en être la cause.

Pour isoler le problème :

1. Imprimez un document similaire à partir d'une autre application et vérifiez si les problèmes d'impression sont les mêmes.
2. Si le document présente les mêmes problèmes de qualité, il est probable que le problème concerne le pilote ou le serveur d'impression. Vérifiez le pilote d'imprimante utilisé pour le travail d'impression.
 - a. Accédez à la liste d'imprimantes sur votre ordinateur :
 - Sous Windows Server 2012 et version ultérieure, cliquez sur **Démarrer > Paramètres > Imprimantes**.
 - Sous Windows 10, cliquez sur **Démarrer > Paramètres > Périphériques > Imprimantes et scanners**.
 - Sous Windows 11 ou une version ultérieure, cliquez sur **Démarrer > Paramètres > Bluetooth et périphériques > Imprimantes et scanners**.
 -  Remarque : Si vous utilisez une application personnalisée pour le menu Démarrer, le chemin d'accès à vos imprimantes peut être différent.
 - b. Cliquez sur le nom de l'imprimante, puis sélectionnez **Propriétés de l'imprimante** :
 - Sous Windows Server 2012 et versions ultérieures, faites un clic droit sur l'icône de votre imprimante et sélectionnez **Propriétés d'impression**.
 - Sous Windows 10, cliquez sur votre imprimante et sélectionnez **Gérer > Propriétés de l'imprimante**.
 - Sous Windows 11 ou une version ultérieure, cliquez sur l'icône de votre imprimante, puis sélectionnez **Options d'impression**.
 - c. Vérifiez les éléments suivants sur votre imprimante :
 - Assurez-vous que le nom du modèle au milieu du pilote correspond au nom du modèle de l'imprimante.
 - Si les noms sont différents, installez le pilote d'imprimante correct.
3. Si le problème persiste, supprimez puis réinstallez le pilote d'imprimante.
4. Si l'impression du document est de bonne qualité, l'application est probablement en cause. Redémarrez l'imprimante, redémarrez l'application et réimprimez le document. Pour plus d'informations, reportez-vous à la section [Options d'alimentation](#).

5. Si le problème persiste, assurez-vous que vous n'êtes pas en train d'imprimer en passant par un serveur. Si le problème persiste, pour plus d'assistance en ligne, reportez-vous à la section www.xerox.com/office/VLB415support.

Résolution des problèmes de qualité d'impression liés à l'imprimante

Si vous rencontrez des problèmes de qualité d'impression lorsque vous imprimez une page de démonstration d'applications graphiques ou le relevé de configuration de base depuis le panneau de commande, le problème vient de l'imprimante.

Pour déterminer la source du problème :

1. Sur le panneau de commande, imprimez la page Dépannage de la qualité d'impression. Pour plus d'informations, reportez-vous à la section [Impression des pages Résolution d'incidents de qualité d'impression](#).
2. Si les impressions sont trop claires pour voir les détails imprimés, effectuez les vérifications suivantes :
 - L'imprimante contient un support sec pris en charge et non endommagé.
 - Le niveau de toner de la cartouche n'est pas trop faible.
3. Comparez les problèmes de qualité d'impression de votre document avec les différents exemples présentés sur la Page Résolution d'incidents de qualité d'impression.

Si l'un des exemples donnés sur la Page Résolution d'incidents de qualité d'impression correspond au problème rencontré, consultez la colonne Solutions, qui vous indiquera les actions à entreprendre pour résoudre le problème.

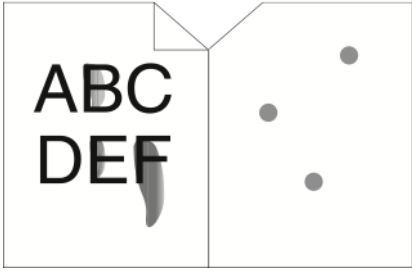
Si le problème persiste, rendez-vous sur www.xerox.com/office/VLB415support pour obtenir des informations d'assistance en ligne.

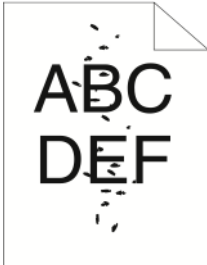
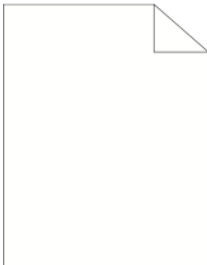
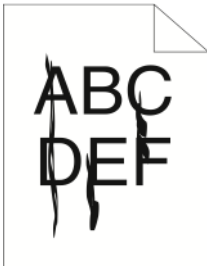
Problèmes de qualité d'impression et solutions


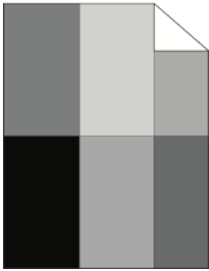

Reportez-vous au tableau suivant pour identifier des solutions aux problèmes de qualité d'impression. En cas de qualité non satisfaisante, pour remédier au problème, sélectionnez le symptôme le plus proche dans le tableau suivant et reportez-vous à la solution correspondante.

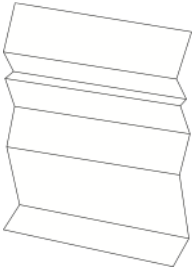
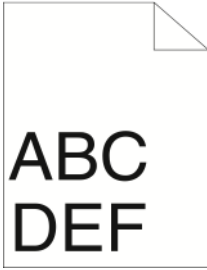



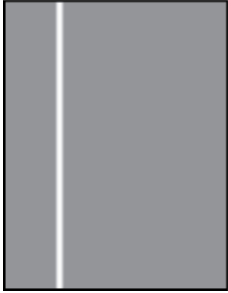

Remarque : Sur le panneau de commande de l'imprimante, appuyez sur la touche **Accueil**. Touchez **Périphérique > Pages d'informations > Page Résolution d'incidents de qualité d'impression > Impression**.

SYMPTÔME	SOLUTIONS
<p>L'impression est trop claire.</p> 	<ul style="list-style-type: none"> • Pour vérifier le niveau de toner, consultez le panneau de commande ou utilisez le pilote d'imprimante ou le serveur Web intégré. Si la cartouche de toner est presque vide, remplacez-la. Pour plus d'informations, reportez-vous à la section Remplacement de la cartouche de toner. • Vérifiez que la cartouche de toner est compatible avec cette imprimante, et remplacez-la si nécessaire. Pour les meilleurs résultats, utilisez une cartouche de toner Xerox authentique. • Remplacez le papier par un papier de type et de taille recommandés, et vérifiez que les réglages de l'imprimante et du pilote d'imprimante sont corrects. • Vérifiez que le papier est sec et qu'il est compatible. Si ce n'est pas le cas, changez-le. • Changez les paramètres de type de papier dans le pilote d'imprimante. Dans le pilote d'imprimante, dans l'onglet Options d'impression, sélectionnez Papier, puis changez le paramètre Other Type (autre type). • Vérifiez le paramètre de Qualité d'impression dans le pilote d'imprimante. Dans le pilote d'imprimante, dans l'onglet Options d'impression, veillez à ce que la Qualité d'impression soit réglée sur Standard. • Changez le paramètre « Foncer l'image ». Pour plus de détails, consultez le <i>Guide de l'administrateur système</i> sur www.xerox.com/office/VLB415docs.
<p>Le toner s'étale ou se décolle.</p> <p>Il y a des taches au dos de l'impression.</p> 	<ul style="list-style-type: none"> • Changez les paramètres de type de papier dans le pilote d'imprimante. Par exemple, remplacez Standard par Carte fine. Dans le pilote d'imprimante, dans l'onglet Options d'impression, sélectionnez Papier, puis changez le paramètre Other Type (autre type). • Vérifiez que le format, le type et le poids du papier sont corrects. Si ce n'est pas le cas, changez-les. • Vérifiez que l'imprimante est branchée à une prise de courant conforme aux caractéristiques de tension et de puissance appropriées. Vérifiez les spécifications électriques de l'imprimante avec un électricien, le cas échéant. Pour plus

SYMPTÔME	SOLUTIONS
	<p>d'informations, reportez-vous à la section Caractéristiques électriques.</p> <ul style="list-style-type: none"> • Vérifiez le niveau de toner. Pour vérifier le niveau de toner, consultez le panneau de commande ou utilisez le pilote d'imprimante ou le serveur Web intégré. Pour plus d'informations, reportez-vous à la section État des consommables. Si la cartouche de toner est presque vide, remplacez-la. Pour plus d'informations, reportez-vous à la section Remplacement de la cartouche de toner.
<p>L'impression comporte des points aléatoires, ou l'image est floue.</p> 	<ul style="list-style-type: none"> • Vérifiez que la cartouche de toner est installée correctement. • Si vous utilisez une cartouche de toner de marque autre que Xerox, remplacez-la par une cartouche Xerox. • Utilisez le paramètre de type de papier Rugueux ou essayez un papier plus lisse. • Vérifiez que l'humidité de la pièce est conforme aux spécifications. Pour plus d'informations, reportez-vous à la section Humidité relative : • Remplacez la cartouche de toner.
<p>L'impression est blanche.</p> 	<ul style="list-style-type: none"> • Mettez l'imprimante hors tension, puis remettez-la sous tension. • Retirez et réinstallez la cartouche de toner. • Remplacez la cartouche de toner. • Si l'erreur persiste, contactez votre représentant Xerox.
<p>Des stries noires ou blanches apparaissent sur l'impression.</p> 	<ul style="list-style-type: none"> • Remplacez la cartouche de toner. • Si l'erreur persiste, contactez votre représentant Xerox.

SYMPTÔME	SOLUTIONS
<p>L'impression a un aspect marbré.</p> 	<ul style="list-style-type: none"> • Vérifiez que le format, le type et le poids du papier sont corrects. Si ce n'est pas le cas, changez-les. • Vérifiez que l'humidité de la pièce est conforme aux spécifications. Pour plus d'informations, reportez-vous à la section Humidité relative. • Choisissez un type de papier différent sur le panneau de commande, dans l'application et dans le pilote d'imprimante. • Remplacez le papier. • Si l'erreur persiste, contactez votre représentant Xerox.
<p>L'impression comporte des images rémanentes.</p> 	<ul style="list-style-type: none"> • Vérifiez que le format, le type et le poids du papier sont corrects. Si ce n'est pas le cas, changez-les. • Changez les paramètres de type de papier dans le pilote d'imprimante. Dans le pilote d'imprimante, dans l'onglet Options d'impression, sélectionnez Papier, puis changez le paramètre Other Type (autre type). • Remplacez la cartouche de toner. Pour plus d'informations, reportez-vous à la section Remplacement de la cartouche de toner. • Si l'erreur persiste, contactez votre représentant Xerox.
<p>Des zébrures apparaissent sur les impressions.</p> 	<ul style="list-style-type: none"> • Pour vérifier le niveau de toner, consultez le panneau de commande ou utilisez le pilote d'imprimante ou le serveur Web intégré. Pour plus d'informations, reportez-vous à la section État des consommables. Si la cartouche de toner est presque vide, remplacez-la. • Vérifiez que la cartouche de toner est compatible avec cette imprimante, et remplacez-la si nécessaire. Pour les meilleurs résultats, utilisez une cartouche de toner Xerox authentique. • Remplacez la cartouche de toner. Pour plus d'informations, reportez-vous à la section Remplacement de la cartouche de toner. • Si l'erreur persiste, contactez votre représentant Xerox.
<p>Les impressions sont froissées ou tachées.</p>	<ul style="list-style-type: none"> • Vérifiez que le format, le type et le grammage du papier sont compatibles avec l'imprimante et que

SYMPTÔME	SOLUTIONS
	<p>le papier est chargé correctement. Si ce n'est pas le cas, changez-le.</p> <ul style="list-style-type: none"> • Essayez une nouvelle rame de papier. • Changez les paramètres de type de papier dans le pilote d'imprimante. Dans le pilote d'imprimante, dans l'onglet Options d'impression, sélectionnez Papier, puis changez le paramètre Other Type (autre type).
<p>Les enveloppes sont froissées ou pliées à l'impression.</p>	<p>Vérifiez que la pliure n'est pas à plus de 30 mm (1,2 pouce) des quatre bords de l'enveloppe.</p> <ul style="list-style-type: none"> • Si c'est le cas, l'impression est correcte. Votre imprimante n'est pas défectueuse. • Si ce n'est pas le cas, faites ce qui suit : <ul style="list-style-type: none"> – Vérifiez que seules des enveloppes C5 sont chargées dans le départ manuel. – Vérifiez que les enveloppes sont correctement chargées dans le départ manuel. Pour plus d'informations, reportez-vous à la section Chargement d'enveloppes dans le départ manuel. – Suivez les consignes d'impression sur enveloppes. Pour plus d'informations, reportez-vous à la section Instructions pour l'impression d'enveloppes.
<p>La marge supérieure est incorrecte.</p> 	<ul style="list-style-type: none"> • Vérifiez que le papier est chargé correctement. • Vérifiez que les marges sont définies correctement dans l'application que vous utilisez.

SYMPTÔME	SOLUTIONS
<p>La surface imprimée du papier est ondulée.</p> 	<p>Nettoyez les rouleaux du four :</p> <ol style="list-style-type: none"> 1 Imprimez une image unie sur la surface entière d'une feuille de papier. 2 Chargez la feuille imprimée dans le magasin avec la face imprimée dessous. 3 Pour retirer les débris sur les rouleaux de four, imprimez cinq pages blanches.
<p>Lignes ou stries blanches verticales – vos documents présentent des lignes ou des stries.</p> 	<ol style="list-style-type: none"> 1 Imprimez les pages de test pour identifier le problème. <ul style="list-style-type: none">  Remarque : Pour imprimer les procédures afin de résoudre des problèmes de qualité d'impression, sur le panneau de commande, appuyez sur le bouton Accueil, puis appuyez sur Périphérique > Pages d'information > page Dépannage de la qualité d'impression > Impression. 2 Pour rechercher une éventuelle contamination à l'origine de la strie de la ligne de traitement, retirez et réinsérez le module d'impression. Pour plus d'informations, reportez-vous à la section Maintenance. <ol style="list-style-type: none"> a Retirez la cartouche de toner, puis le module d'impression de l'imprimante. b Remettez le module d'impression et la cartouche de toner dans l'imprimante. <div data-bbox="810 1429 1385 1659" style="border: 1px solid black; padding: 5px; margin-top: 10px;"> <p>Avertissement ! N'exposez pas le module d'impression à la lumière directe pendant plus de 10 minutes. Une exposition prolongée à la lumière peut entraîner des problèmes de qualité d'impression.</p> </div> <div data-bbox="810 1682 1385 1850" style="border: 1px solid black; padding: 5px; margin-top: 10px;"> <p>Avertissement ! Ne touchez pas le tambour du photoconducteur. Dans le cas contraire, vous risqueriez d'altérer la qualité des prochaines tâches.</p> </div> 3 Si le problème persiste, contactez votre représentant Xerox. En cas de dommage

SYMPTÔME	SOLUTIONS
	irréparable, envisagez de changer le module d'impression.

PROBLÈMES DE COPIE ET DE NUMÉRISATION


L'imprimante est conçue pour offrir une excellente qualité de numérisation et de copie de façon constante. Si vous observez des problèmes de qualité, appuyez-vous sur les informations de cette section pour les résoudre. Pour en savoir plus, consultez www.xerox.com/office/VLB415support.

Avertissement ! La garantie ou le contrat de services Xerox ne couvre pas les dommages consécutifs à l'utilisation de papier non pris en charge ou de papier spécial. Pour plus d'informations, contactez votre représentant Xerox local.

Problèmes et solutions de copie et de numérisation

Si la copie ou la numérisation est de mauvaise qualité, reportez-vous au tableau suivant :

PROBLÈMES	SOLUTIONS
Lignes ou stries visibles uniquement sur les copies effectuées depuis le chargeur de documents	La glace d'exposition n'est pas propre. Lors de la numérisation, le papier acheminé depuis le chargeur automatique de documents passe au-dessus de salissures, à l'origine des lignes ou stries visibles sur les copies. Nettoyez toutes les surfaces vitrées avec un chiffon non pelucheux.
Taches visibles sur les copies effectuées depuis la glace d'exposition.	La glace d'exposition n'est pas propre. Lors de la numérisation, les salissures entraînent la création de taches sur l'image. Nettoyez toutes les surfaces vitrées avec un chiffon non pelucheux.
Nettoyez l'envers du document visible sur la copie ou l'image numérisée	Activez la suppression de fond

PROBLÈMES	SOLUTIONS
L'image trop claire ou trop foncée	Régler les paramètres Éclaircir/Foncer ou Contraste.
Autres problèmes de qualité d'impression liés à des impressions claires ou foncées.	<p>Exécuter la routine Réglage de l'intensité du toner :</p> <ol style="list-style-type: none"> 1 Sur le panneau de commande de l'imprimante, touchez Périphérique > Outils. 2 Toucher Paramètres du périphérique > Généralité > Réglage de l'intensité du toner. 3 Sur la page Intensité toner, réglez l'intensité au besoin, puis touchez OK. <p> Remarque : Ce paramètre s'applique uniquement aux travaux reçus à partir des applications d'impression ou de télécopie.</p>

Si le problème persiste, rendez-vous sur www.xerox.com/office/VLB415support pour obtenir des informations d'assistance en ligne.

Cadrage manuel du scanner

Lorsque les sorties numérisées sur les copies physiques ou numériques ne sont pas centrées, procédez au cadrage manuel du scanner.

PROBLÈMES	SOLUTIONS
Les sorties numérisées sur les copies physiques ou numériques ne sont pas centrées	<p>Contactez votre administrateur système afin qu'il procède au cadrage manuel du scanner :</p> <ol style="list-style-type: none"> 1 Connectez-vous en tant qu'administrateur. 2 Sur le panneau de commande de l'imprimante, touchez Périphérique > Outils. 3 Touchez Dépannage > Étalonnage > Cadrage manuel du scanner, puis effectuez les ajustements requis. <p>Assurez-vous que les documents originaux à numériser sont centrés sur la glace d'exposition ou dans le chargeur automatique de documents.</p> <p>Pour plus d'informations, consultez le <i>Guide de l'administrateur système</i>, disponible à l'adresse www.xerox.com/office/VLB415docs.</p>

Si le problème persiste, rendez-vous sur www.xerox.com/office/VLB415support pour obtenir des informations d'assistance en ligne.

Problèmes relatifs à l'envoi ou la réception de fax

Si l'imprimante ne parvient pas à envoyer ou recevoir de fax, assurez-vous qu'elle est connectée à une ligne téléphonique analogique approuvée. Le télécopieur ne peut ni envoyer ni recevoir de fax lorsqu'il est connecté directement à une ligne téléphonique numérique sans filtre analogique.



Remarque : Si la connexion au télécopieur est faible, transmettez le fax à un débit plus lent. Dans le champ Débit initial, sélectionnez **Forcé** (4800 bps).

PROBLÈMES D'ENVOI DE TÉLÉCOPIÉS

PROBLÈMES	CAUSES PROBABLES	SOLUTIONS
Le document ne s'alimente pas correctement dans le chargeur de documents.	Le document est trop épais, trop fin ou trop petit.	Utilisez la glace d'exposition.
Le document est numérisé de travers.	Les guides de largeur du chargeur de documents ne sont pas réglés à la largeur du document.	Réglez les guides de largeur du chargeur de documents pour qu'ils s'adaptent à la largeur du document.
La télécopie reçue par le destinataire est floue.	Le document n'est pas placé correctement.	Placez le document correctement.
	La glace d'exposition est sale.	Nettoyez la glace d'exposition
	Le texte du document est trop pâle.	Réglez la résolution. Réglez le contraste.
	Il y a un problème avec la connexion téléphonique.	Vérifiez que la ligne téléphonique fonctionne et refaites une tentative d'envoi.
	Il existe un problème avec un des télécopieurs.	Effectuez une copie pour vérifier que l'imprimante peut produire des copies et impressions propres. Si le document est imprimé correctement, demandez au destinataire de vérifier si son télécopieur fonctionne correctement.
La télécopie reçue par le destinataire est vierge.	Le document n'a pas été chargé correctement.	Si vous utilisez le chargeur de documents, placez le document face vers le haut. Si vous utilisez la glace d'exposition, placez le document face vers le bas.
La télécopie n'a pas été transmise.	Le numéro de fax est erroné.	Vérifiez le numéro de fax.

PROBLÈMES	CAUSES PROBABLES	SOLUTIONS
	La ligne téléphonique est mal branchée.	Vérifiez la connexion du câble de ligne téléphonique. Si la ligne téléphonique est déconnectée, connectez-la.
	Le télécopieur du destinataire présente peut-être une anomalie.	Contactez le destinataire.
	La fonction de fax n'est pas installée ou n'est pas activée.	Vérifiez que la fonction de fax est installée et activée.
	Le fax serveur est activé.	Vérifiez que le fax serveur est désactivé.
	Un numéro d'accès est requis pour se connecter à une ligne extérieure.	Si l'imprimante est connectée à un standard téléphonique, il peut être nécessaire d'entrer un chiffre pour obtenir une ligne extérieure.
	Le numéro de fax a besoin d'une pause entre le préfixe vers la ligne extérieure et le numéro de téléphone.	Pour insérer une pause, appuyez sur le bouton Pause numérotation . Une virgule (,) apparaît à l'endroit correspondant.

Si le problème persiste, rendez-vous sur www.xerox.com/office/VLB415support pour obtenir des informations d'assistance en ligne.

PROBLÈMES DE RÉCEPTION DES TÉLÉCOPIES

PROBLÈMES	CAUSES PROBABLES	SOLUTIONS
La télécopie reçue par le destinataire est vierge.	La connexion téléphonique ou le télécopieur de l'expéditeur présente peut-être une anomalie.	Vérifiez que l'imprimante peut effectuer des copies correctes. Si tel est le cas, demandez à l'expéditeur de renvoyer le fax.
	L'expéditeur a peut-être chargé les pages de manière incorrecte.	Contactez l'expéditeur.
L'imprimante répond à l'appel, mais n'imprime pas le fax.	La mémoire est saturée.	Pour augmenter la mémoire disponible, supprimez les travaux enregistrés et attendez la fin des travaux existants.
La taille du fax reçu est réduite.	Le papier disponible dans l'imprimante ne correspond pas au format d'origine des documents envoyés.	Confirmez la taille d'origine des documents, puis chargez des supports de format approprié dans l'imprimante.

PROBLÈMES	CAUSES PROBABLES	SOLUTIONS
Les télécopies ne sont pas reçues automatiquement.	L'imprimante est réglée pour que la réception des télécopies s'effectue manuellement.	Réglez l'imprimante pour qu'elle reçoive les télécopies automatiquement.
	La mémoire est saturée.	Si le papier vient à manquer dans l'imprimante, les fax et les travaux d'impression peuvent occuper une partie importante de la mémoire de l'imprimante. Rechargez du papier dans l'imprimante et imprimez les travaux enregistrés en mémoire.
	La ligne téléphonique est mal branchée.	Vérifiez la connexion du câble de ligne téléphonique. Si la ligne téléphonique est déconnectée, connectez-la.
	Le télécopieur de l'expéditeur présente peut-être une anomalie.	Effectuez une copie pour vérifier que l'imprimante peut produire des copies et impressions propres. Si le document est imprimé correctement, demandez au destinataire de vérifier si son télécopieur fonctionne correctement.

Si le problème persiste, rendez-vous sur www.xerox.com/office/VLB415support pour obtenir des informations d'assistance en ligne.

IMPRESSION DES RELEVÉS DE FAX

Vous avez la possibilité d'imprimer les relevés de fax suivants depuis le panneau de commande de l'imprimante :

- Relevé d'activité
- Relevé de protocole
- Carnet d'adresses fax
- Relevé des options
- Relevé des travaux en attente

Pour des instructions sur l'impression des relevés de fax, consultez le *Guide de l'administrateur système* disponible à l'adresse www.xerox.com/office/VLB415docs.

Obtenir de l'aide

Xerox propose plusieurs outils de diagnostic automatique pour vous aider à maintenir votre productivité et à bénéficier d'une qualité d'impression optimale.

AFFICHAGE DES MESSAGES D'ERREUR ET D'ALERTE SUR LE PANNEAU DE COMMANDE

En cas d'erreur ou d'avertissement, l'imprimante vous avertit du problème. Un message apparaît sur le panneau de commande et la LED d'état du panneau clignote en jaune ou en rouge. Les alertes signalent des conditions nécessitant une intervention : consommables presque épuisés ou portes de l'imprimante ouvertes, par exemple. Les messages d'erreur signalent des conditions qui empêchent l'impression ou altèrent les performances d'impression. En cas d'incidents multiples, un seul s'affiche sur le panneau de commande.

Pour afficher la liste complète des messages d'incident et d'alarme actifs :

1. Sur le panneau de commande de l'imprimante, appuyez sur la touche **Accueil**.
2. Touchez **Périphérique**.
3. Touchez **Notifications**.
4. Touchez **Incidents et alarmes, Alarmes** ou **Incidents**.
5. Pour afficher les détails, touchez l'incident ou l'alarme.
6. Pour quitter l'écran Notifications, touchez **X**.
7. Pour revenir à l'écran d'accueil, appuyez sur la touche **Accueil**.

AFFICHAGE DE L'HISTORIQUE DES INCIDENTS SUR LE PANNEAU DE COMMANDE

Les erreurs qui surviennent au niveau du périphérique sont consignées dans un fichier d'historique des erreurs par date, heure et code incident associé. Vous pouvez utiliser cette liste pour identifier les tendances et résoudre les problèmes.


Pour afficher l'historique des erreurs :

1. Sur le panneau de commande de l'imprimante, appuyez sur la touche **Accueil**.
2. Touchez **Périphérique**.
3. Touchez **Notifications**.
4. Touchez **Historique des incidents**.
5. Pour quitter, touchez **X**.
6. Pour quitter l'écran Notifications, touchez **X**.
7. Pour revenir à l'écran d'accueil, appuyez sur la touche **Accueil**.


JOURNAUX D'ASSISTANCE

N'utilisez la fonctionnalité Journaux d'assistance que si un représentant de service Xerox vous le demande.

Les fichiers journaux sont des fichiers texte créés et mémorisés sur le périphérique dans un format chiffré, qui détaillent les activités récentes effectuées sur ce dernier. Un représentant de service Xerox peut interpréter les fichiers pour résoudre les problèmes de réseau.


 Remarque : Les journaux d'assistance peuvent inclure des captures d'écran prises sur le panneau de commande du périphérique.

Pour prendre une capture d'écran sur le panneau de commande, appuyez sur la touche **Marche** et touchez le coin inférieur gauche de l'écran. Une fois la capture d'écran prise, le nom de fichier de l'image apparaît à l'écran. Ce nom comprend la date, l'heure et le numéro de série de l'appareil.

 Remarque : Le périphérique peut prendre une capture de la plupart des écrans. Lorsque des fenêtres contextuelles s'affichent, le périphérique ne capture parfois que l'écran sous-jacent.

Les images des captures d'écran sont mémorisées avec les fichiers journaux. Le périphérique peut mémoriser jusqu'à trois captures d'écran pendant 7 jours. Passé ce délai, les fichiers sont supprimés. Si plus de trois captures d'écran sont prises, les fichiers les plus anciens sont supprimés.

La journalisation avancée permet à l'appareil de mémoriser des journaux supplémentaires des fonctions ou activités spécifiques. Un technicien Xerox peut utiliser les journaux supplémentaires pour enquêter sur des problèmes non répétitifs ou intermittents de l'appareil.

 Remarque : Le périphérique permet une connexion étendue pour un maximum de trois fonctions à la fois, et permet également une analyse des données approfondie.

Pour plus d'informations sur la configuration des paramètres de Journal d'assistance, reportez-vous au *Guide de l'administrateur système* disponible à l'adresse www.xerox.com/office/VLB415docs.

LE SERVEUR WEB INTÉGRÉ

On appelle le serveur Web intégré le logiciel d'administration et de configuration installé sur l'imprimante. Il permet à l'administrateur système de modifier à distance les paramètres système et réseau sur l'imprimante à l'aide d'un navigateur Web.

Vous pouvez vérifier l'état de l'imprimante, contrôler les niveaux de papier et de consommable, ainsi que soumettre et suivre les travaux d'impression. Toutes ces fonctions sont accessibles depuis votre ordinateur.

Le serveur Web intégré nécessite :

- Une connexion TCP/IP entre l'imprimante et le réseau (en environnement Windows, Macintosh, UNIX ou Linux).
- Les protocoles TCP/IP et HTTP activés sur l'imprimante.
- Un ordinateur en réseau doté d'un navigateur Web prenant en charge JavaScript.

ASSISTANT DE SUPPORT EN LIGNE

L'Assistant de support en ligne est une base de connaissances qui fournit des instructions et informations de dépannage pour vous aider à résoudre les problèmes liés à votre imprimante. Vous y trouverez des solutions aux problèmes de qualité d'impression, d'incidents papier, d'installation de logiciel et plus encore.

Pour accéder à l'Assistant de support en ligne, rendez-vous à l'adresse www.xerox.com/office/VLB415support.

PAGES D'INFORMATIONS

Une série de pages d'informations que vous pouvez imprimer est disponible sur votre imprimante. Ces pages contiennent des informations sur la configuration et les polices, des pages de mise en route et autres.

Les pages d'informations suivantes sont disponibles :

NOM	DESCRIPTION
Relevé de configuration de base.	Le relevé de configuration de base fournit des informations sur l'imprimante, notamment le numéro de série, les options installées, les paramètres réseau, la configuration du port, les informations sur les magasins, etc.
Relevé de configuration détaillé	Le relevé de configuration détaillé fournit des informations sur tous les paramètres de l'imprimante, notamment la configuration des services extensibles, la configuration du serveur de sécurité et d'authentification, les paramètres de connectivité, etc.
Récapitulatif de facturation	Le relevé récapitulatif de facturation fournit des informations sur le périphérique et dresse la liste détaillée des compteurs de facturation et du nombre de feuilles imprimées.
Guide d'utilisation rapide	Le <i>Guide d'utilisation rapide</i> fournit une vue d'ensemble des principales fonctionnalités de l'imprimante.
Page Dépannage de la qualité d'impression	La page Dépannage de la qualité d'impression dresse la liste des problèmes de qualité d'impression les plus courants et fournit des conseils pour les résoudre.
Page Utilisation des consommables	La page Utilisation des consommables fournit des informations sur la couverture et les références des consommables à commander.
Page de démonstration d'applications graphiques	Imprimez cette page pour vérifier la qualité des graphiques.
Liste des polices PCL	La liste des polices PCL fournit un relevé papier de toutes les polices PCL disponibles sur l'imprimante.
Liste des polices PostScript	La liste des polices PostScript fournit un relevé papier de toutes les polices PostScript disponibles sur l'imprimante.

Impression des pages d'informations

1. Sur le panneau de commande de l'imprimante, appuyez sur la touche **Accueil**.
2. Touchez **Périphérique > Pages d'informations**.
3. Pour imprimer une page d'informations, choisissez la page souhaitée, puis touchez **Imprimer**.
L'imprimante imprime la page d'information sélectionnée.
4. Pour revenir à l'écran d'accueil, appuyez sur la touche **Accueil**.

INFORMATIONS SUPPLÉMENTAIRES

Vous pouvez obtenir davantage d'informations concernant votre imprimante auprès des sources suivantes :

RESSOURCE	EMPLACEMENT
Guide d'installation	Livré avec l'imprimante.
Guide d'initiation	Imprimer depuis le panneau de commande. Pour plus d'informations, reportez-vous à la section Pages d'informations .
Autre documentation pour votre imprimante	www.xerox.com/office/VLB415docs
Recommended Media List (Liste des supports recommandés)	États-Unis : www.xerox.com/rmlna Union européenne : www.xerox.com/rmleu
Informations de support technique pour votre imprimante comprenant notamment : Support technique en ligne, Assistant de support en ligne et téléchargements de pilote.	www.xerox.com/office/VLB415support
Pages d'informations	Imprimer depuis le panneau de commande. Pour plus d'informations, reportez-vous à la section Pages d'informations .
Informations sur le serveur Web intégré	Dans le serveur Web intégré, cliquez sur Aide .
Commander des consommables pour votre imprimante	www.xerox.com/office/supplies
Ressource fournissant outils et informations, notamment des didacticiels interactifs, des modèles d'impression, des conseils utiles et des fonctionnalités personnalisées répondant à vos besoins spécifiques.	www.xerox.com/office/businessresourcecenter
Ventes et assistance technique locales	www.xerox.com/office/worldcontacts
Enregistrement de l'imprimante	www.xerox.com/register
Magasin en ligne Xerox® Direct	www.direct.xerox.com/

Emplacement du numéro de série de l'imprimante

Pour commander des consommables ou contacter l'assistance Xerox, vous devez vous munir du numéro de série du périphérique. Il existe plusieurs moyens de l'obtenir. Pour connaître le numéro de série, vous pouvez imprimer un relevé de configuration. Vous pouvez aussi l'afficher sur le panneau de commande ou sur la page d'accueil du serveur web intégré. Le numéro de série figure sur une étiquette apposée à l'imprimante. Pour afficher l'étiquette, ouvrez la porte A.

Pour en savoir plus sur la procédure d'impression d'un relevé de configuration, reportez-vous à la section [Pages d'informations](#).

Pour afficher le numéro de série sur le panneau de commande :

1. Sur le panneau de commande de l'imprimante, appuyez sur la touche **Accueil**.
2. Touchez **Périphérique > À propos de**.
Le modèle, le numéro de série et la version du logiciel sont indiqués.
3. Pour revenir à l'écran d'accueil, appuyez sur la touche **Accueil**.

Caractéristiques

Cette annexe contient :

Configurations et options de l'imprimante	314
Caractéristiques physiques	317
Espace de dégagement requis	320
Caractéristiques environnementales.....	323
Caractéristiques électriques.....	324
Caractéristiques relatives aux performances	325
Contact pour toute information sur l'environnement, l'hygiène et la sécurité.....	326

Configurations et options de l'imprimante

FONCTIONS STANDARD

L'imprimante offre les fonctionnalités suivantes :

- Copie, impression, courriel, numérisation et fax serveur
- Numérisation vers et impression depuis des périphériques de stockage de masse USB
- Numérisation flux de travail avec Numérisation boîte aux lettres, Numérisation vers réseau et Numérisation vers le répertoire principal
- Applications à accès direct pour Copie, Courriel, Numérisation vers, Fax, À accès direct et Numérisation
- Formats de fichier : PDF interrogeable, PDF à une seule ou plusieurs pages ou TIFF, PDF crypté ou protégé par mot de passe, PDF linéarisé ou PDF/A
- Vitesse d'impression : jusqu'à 47 ppm pour le format A4 (210 x 297 mm) et 50 ppm pour le format 8,5 x 11 pouces
- Qualité d'impression et copie : 1 200 x 1 200 ppp
- Copie et impression de formats de documents allant jusqu'à Legal (215,9 x 355,6 mm/8,5 x 14 pouces)
- Impression recto verso automatique
- Chargeur automatique de documents recto verso
- Panneau de commande avec écran tactile, affichage couleur
- Magasin 1, magasin de 550 feuilles standard.
- Magasins 2 à 4 avec une capacité de 550 feuilles chacun (en option)
- Départ manuel d'une capacité de 100 feuilles
- Mémoire système DDR3 de 2 Go
- Carte multimédia intégrée interne de 32 Go (eMMC)
- Ethernet 10/100/1000Base-TX
- Impression directe USB 2.0 grande vitesse
- Polices et prise en charge Adobe® PostScript® et PCL®
- Prise en charge des pilotes Xerox® Global Print Driver et Xerox® Pull Print
- Réapprovisionnement et gestion automatisés des consommables Xerox® MeterAssistant®, Xerox® Supplies Assistant® et Maintenance Assistant
- Installation du pilote à distance
- Commande à distance, sauvegarde et restauration, et clonage de configuration
- Recherche de périphérique sous Bonjour
- Comptabilisation standard Xerox®
- Impression protégée chiffrée, télécopie protégée, numérisation protégée et messagerie protégée

- Sécurité des données Trellix®



Remarque : Sécurité des données Trellix®, anciennement connu sous le nom de sécurité des données McAfee®.

- Xerox® EIP (Extensible Interface Platform)
- Paramètres du pilote Xerox® Earth Smart
- Serveur Web intégré
- Alertes par courrier électronique
- Prise en charge de l'impression mobile, de la connectivité d'impression mobile et des applications mobiles
- Prise en charge de l'application Xerox® Easy Assist
- Prise en charge de Xerox® App Gallery
- Prise en charge de l'impression NFC
- Prise en charge de Mopria
- Prise en charge d'AirPrint

OPTIONS ET MISES À NIVEAU

- Agrafeuse externe
- Logiciel de transmission de fax vers une adresse électronique ou SMB
- Système d'identifiant unifié Xerox Secure Access
- Kit d'activation de lecteur de cartes CAC et PIV
- Activation de la comptabilisation réseau Xerox®
- Kit de productivité (disque dur de 500+ Go)
- Kit de lecteur de cartes RFID
- Kit d'activation SIPRNet
- Logiciel d'impression unicode
- Logiciel professionnel Xerox® Scan to PC Desktop®
- Adaptateur réseau sans fil avec Bluetooth, qui offre une connectivité réseau sans fil, une connectivité Wi-Fi Direct, et iBeacon pour la découverte d'AirPrint



Remarque : Pour la détection AirPrint®, la connexion s'effectue via la balise Bluetooth faible énergie.

OPTIONS DE FINITION

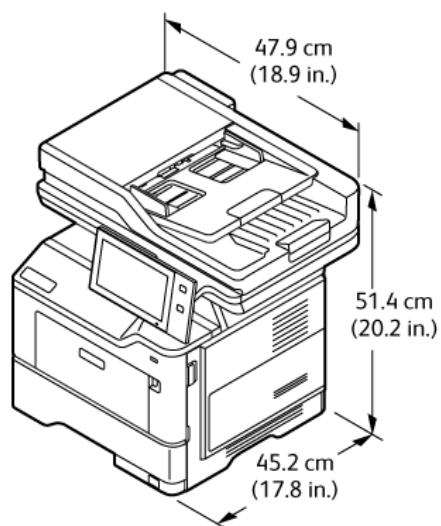
PÉRIPHÉRIQUE DE RÉCEPTION	CAPACITÉ	FORMATS	GRAMMAGES	OPTIONS DE FINITION
Bac central	250 feuilles	Tous les formats pris en charge Pour plus d'informations sur les formats papier pris en charge, reportez-vous à la section Supports pris en charge.	Tous grammages pris en charge Pour plus d'informations sur les grammages pris en charge, reportez-vous à la section Supports pris en charge.	Sans objet
Agrafeuse externe	20 feuilles	Tout format pris en charge Pour plus d'informations sur les formats papier pris en charge, reportez-vous à la section Supports pris en charge.	Tout grammage pris en charge Pour plus d'informations sur les grammages pris en charge, reportez-vous à la section Supports pris en charge.	20 feuilles au maximum pour les supports de 20 lb



Remarque : La quantité de feuilles pour chaque capacité de magasin et les options de finition sont basées sur un support de 75 g/m². La quantité est inférieure lors de l'utilisation de supports plus épais et doit respecter les plages de grammage définies.

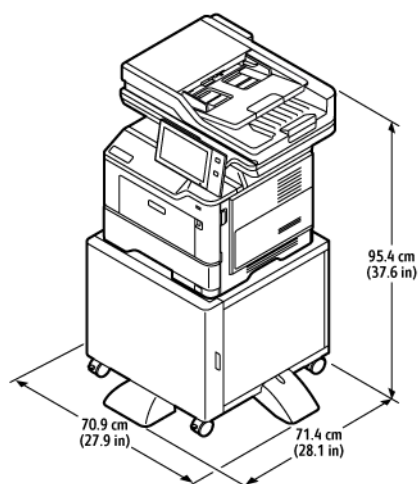
Caractéristiques physiques

CONFIGURATION DE BASE



- Largeur : 47,9 cm (18,9 pouces)
- Profondeur : 45,2 cm (17,8 pouces)
- Hauteur : 51,4 cm (20,2 pouces)
- Grammage : \leq 21,7 kg (47,9 lb)


CONFIGURATION DE BASE AVEC SUPPORT D'IMPRIMANTE



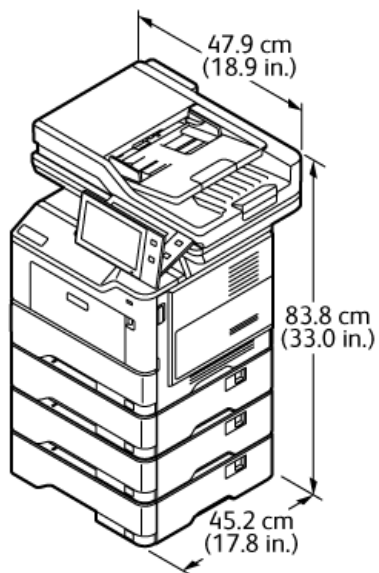
- Largeur : 70,9 cm (27,9 pouces)
- Profondeur : 71,4 cm (28,1 pouces)
- Hauteur : 95,4 cm (37,6 pouces)

Caractéristiques

- Grammage : \leq 36,5 kg (80,5 lb)

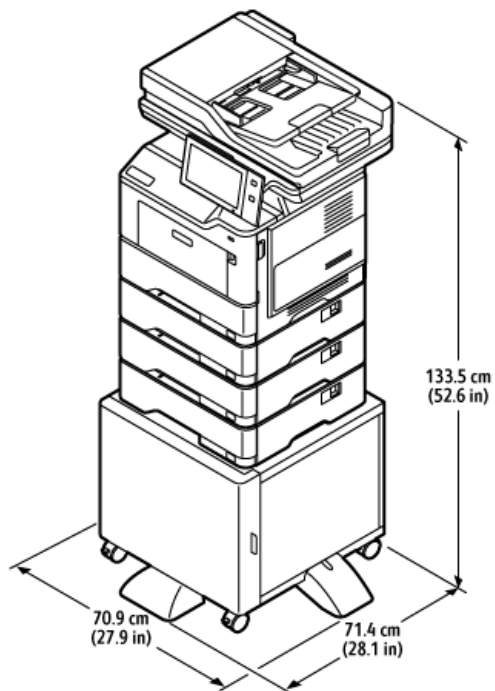
 Remarque : Le support d'imprimante pèse 14,8 kg (32,7 lb).


CONFIGURATION DE BASE AVEC MODULE À 3 MAGASINS STANDARD EN OPTION



- Largeur : 47,9 cm (18,9 pouces)
- Profondeur : 45,2 cm (17,8 pouces)
- Hauteur : 83,8 cm (33,0 pouces)
- Poids : \leq 35,8 kg (78,9 lb)

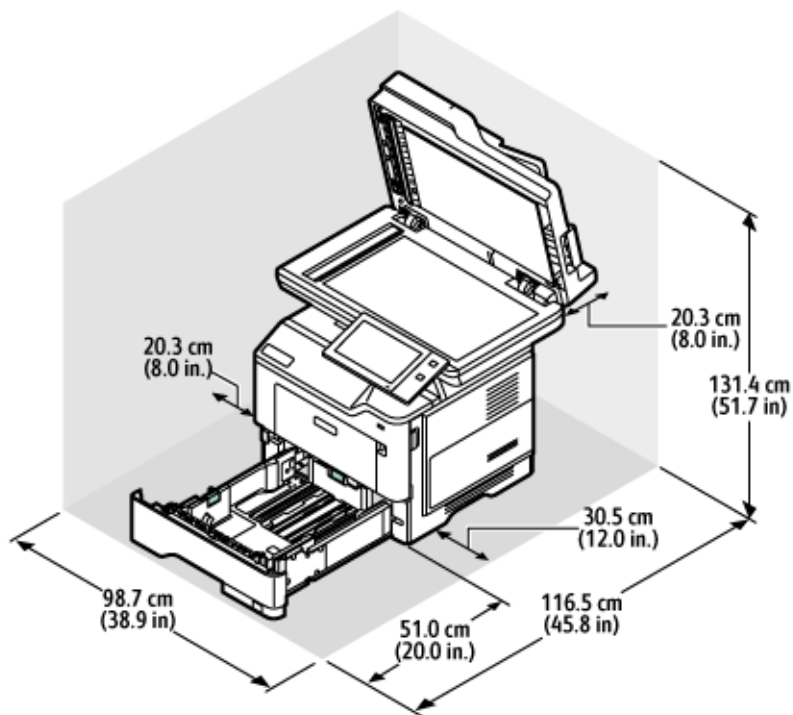
CONFIGURATION AVEC MAGASINS EN OPTION ET SUPPORT D'IMPRIMANTE



- Largeur : 70,9 cm (27,9 pouces)
 - Profondeur : 71,4 cm (28,1 pouces)
 - Hauteur : 133,5 cm (52,6 pouces)
 - Grammage : \leq 50,6 kg (111,6 lb)
-  Remarque : Le support d'imprimante pèse 14,8 kg (32,7 lb).

Espace de dégagement requis

CONFIGURATION DE BASE



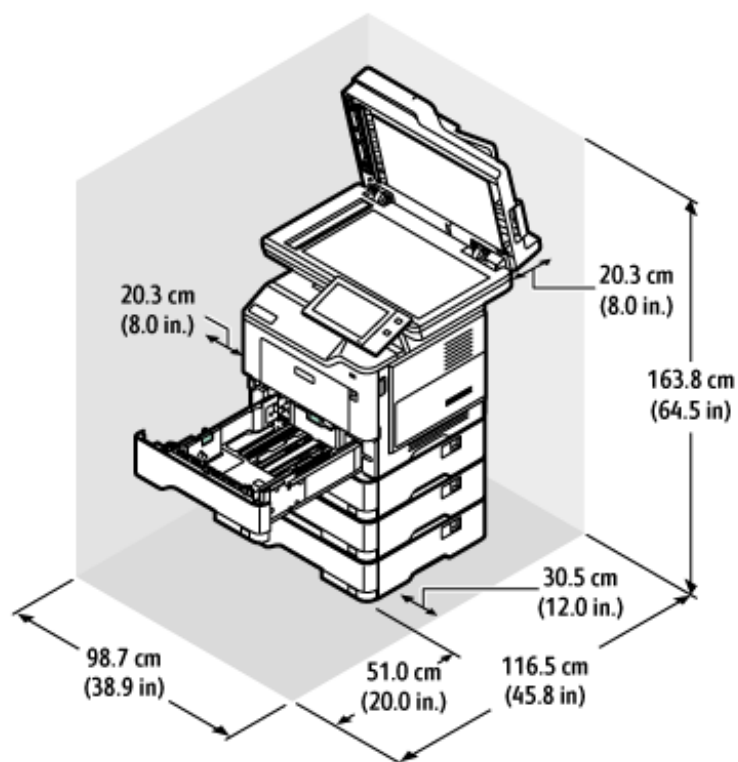
Espace d'installation

- Largeur : 98,7 cm (38,9 pouces)
- Profondeur : 116,5 cm (45,8 pouces)
- Hauteur : 131,4 cm (51,7 pouces)

Dégagement

- Avant : 51,0 cm (20,0 pouces)
- Arrière : 20,3 cm (8,0 pouces)
- À gauche : 20,3 cm (8,0 pouces)
- À droite : 30,5 cm (12,0 pouces)

CONFIGURATION AVEC MODULE À 3 MAGASINS STANDARD EN OPTION



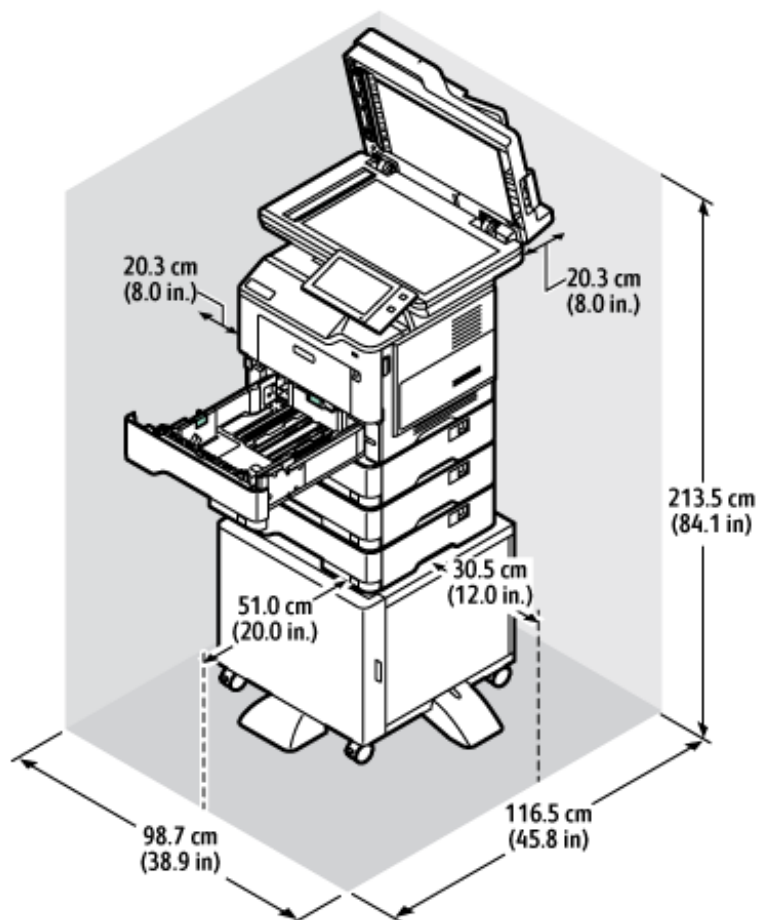
Espace d'installation

- Largeur : 98,7 cm (38,9 pouces)
- Profondeur : 116,5 cm (45,8 pouces)
- Hauteur : 163,8 cm (64,5 pouces)

Dégagement

- Avant : 51,0 cm (20,0 pouces)
- Arrière : 20,3 cm (8,0 pouces)
- À gauche : 20,3 cm (8,0 pouces)
- À droite : 30,5 cm (12,0 pouces)

CONFIGURATION AVEC MAGASINS EN OPTION ET SUPPORT D'IMPRIMANTE



Espace d'installation

- Largeur : 98,7 cm (38,9 pouces)
- Profondeur : 116,5 cm (45,8 pouces)
- Hauteur : 163,8 cm (64,5 pouces)

Dégagement

- Avant : 51,0 cm (20,0 pouces)
- Arrière : 20,3 cm (8,0 pouces)
- À gauche : 20,3 cm (8,0 pouces)
- À droite : 30,5 cm (12,0 pouces)

Caractéristiques environnementales

TEMPÉRATURE

En fonctionnement : 10 à 32 °C (50 à 90 °F)

HUMIDITÉ RELATIVE :

En fonctionnement : 15–80 % (sans condensation)

ALTITUDE

2 896 m (9 500 pieds) maximum pour un fonctionnement optimal

Caractéristiques électriques

CARACTÉRISTIQUES ÉLECTRIQUES

VITESSE	TENSION D'ALIMENTATION	FRÉQUENCE	COURANT REQUIS
50 impressions par minute	100 à 240 VCA +/- 10 %	50 Hz +/- 3 Hz 60 Hz +/- 3 Hz	9,8 A
	115 à 127 VCA +/- 10 %	50 Hz +/- 3 Hz 60 Hz +/- 3 Hz	8,4 A
	220 à 240 V CA +/- 10 %	50 Hz +/- 3 Hz 60 Hz +/- 3 Hz	4,2 A

Caractéristiques relatives aux performances

RÉSOLUTION D'IMPRESSION

Résolution maximale : 1200 x 1200 ppp

VITESSE D'IMPRESSION

Xerox annonce les vitesses maximales suivantes pour l'impression en continu avec un départ par le petit côté sur des supports de 75 g/m² à partir de n'importe quel magasin :

- 47 ppm pour le format A4 (210 mm x 297 mm, 8,27 x 11,69 pouces)
- 50 ppm pour le format 8,5 x 11 pouces (216 x 279 mm)

Plusieurs facteurs influent sur la vitesse d'impression :

- Orientation du papier : la plupart des formats papier sont chargés en départ petit côté. Pour une vitesse d'impression plus rapide avec le format A5 (148 x 210 mm/5,8 x 8,3 pouces), chargez le papier en départ grand côté.
- Format papier : les formats Letter (8,5 x 11 pouces) et A4 (210 x 297 mm) offrent les vitesses d'impression les plus élevées.
- Grammage papier : l'impression sur un support fin est plus rapide que sur un support épais, tel que Carte et Étiquettes.
- Type de papier : le papier standard s'imprime plus vite que tout autre type de papier.

La vitesse d'impression nominale est obtenue lors d'une impression en départ petit côté sur du papier standard, 8,5 x 11 ou A4. La vitesse d'impression peut être plus lente lorsque vous imprimez sur des supports étroits de moins de 210 mm de largeur, tels que les enveloppes.

Contact pour toute information sur l'environnement, l'hygiène et la sécurité

Pour obtenir davantage d'informations sur l'environnement, l'hygiène et la sécurité concernant cet appareil Xerox® et ses consommables, contactez les services suivants :

- Uniquement pour les États-Unis et le Canada : 1-800-ASK-XEROX (1-800-275-9376)
- Adresse Web : [Environmental Health & Sustainability - Xerox](#)
- Demande par courrier électronique (monde entier) : EHS-Europe@xerox.com

Pour obtenir des informations sur la sécurité d'un produit aux États-Unis et au Canada, accédez à: www.xerox.com/environment

Information réglementaire

Cette annexe contient :

Réglementation de base	328
Réglementation concernant la copie	336
Réglementation concernant la télécopie	339
Certification de la sécurité.....	343
Fiches de données de sécurité	344

Réglementation de base

Xerox a testé cette imprimante et certifie qu'elle est conforme aux normes d'émission et d'immunité électromagnétiques. Ces normes ont pour but de limiter les interférences générées ou subies par ce système dans un environnement de bureau classique.

Toute modification de l'appareil effectuée sans l'autorisation explicite de Xerox® Corporation est de nature à interdire l'usage de l'équipement.

ÉTATS-UNIS — RÉGLEMENTATION FCC

Cet équipement a été testé et déclaré conforme aux critères relatifs aux appareils numériques de classe A conformément à la partie 15 de la réglementation FCC (Federal Communications Commission). Ces limites visent à garantir une protection raisonnable contre les interférences nuisibles lorsque l'équipement est utilisé dans un environnement commercial. Cet équipement génère, utilise et peut émettre une fréquence radioélectrique. Il peut provoquer des interférences nuisibles avec des communications radio s'il n'est pas installé ou utilisé conformément au manuel d'utilisation. L'utilisation de cet équipement en zone résidentielle est susceptible de générer des interférences nuisibles. Dans ce cas, l'utilisateur devra prendre les mesures nécessaires pour les éliminer, et ce, à ses propres frais.

Toute modification de l'équipement effectuée sans l'autorisation de Xerox est de nature à interdire l'usage dudit équipement.

Pour maintenir la conformité à la réglementation FCC, des câbles blindés doivent être utilisés avec l'équipement. Le fonctionnement avec un équipement non approuvé ou des câbles non blindés est susceptible de provoquer des interférences avec la réception radio et TV.

Avertissement ! Pour assurer la conformité avec la partie 15 de la réglementation FCC, utilisez des câbles d'interface blindés.

Imprimante multifonctions Xerox® VersaLink® B415

Les imprimantes couleur de la gamme Xerox® VersaLink® B415 sont conformes à la partie 15 de la réglementation FCC. L'exploitation est autorisée aux deux conditions suivantes :

- Les appareils ne sont pas utilisés pour causer des interférences nuisibles.
- Les appareils doivent accepter toute interférence reçue, même si cela est susceptible d'en compromettre le fonctionnement.

Partie responsable : Xerox Corporation.

Adresse : 800 Phillips Road, Webster, NY 14580

Coordonnées sur Internet : www.xerox.com/en-us/about/ehs.

INFORMATION RÉGLEMENTAIRE RELATIVE AUX CARTES RÉSEAU SANS FIL 2,4 GHZ ET 5 GHZ

Cet appareil contient un module émetteur radio sans fil de 2,4 GHz et 5 GHz conforme aux exigences spécifiées dans la réglementation FCC, partie 15, Industrie du Canada RSS-210 et à la directive du Conseil européen 2014/53/UE. La puissance de sortie de fréquence radio (RF) de cet appareil sera limitée à 20 dBm dans chaque bande de fréquence.

Le fonctionnement de cette imprimante est soumis aux deux conditions suivantes :

1. Cet appareil ne doit pas causer d'interférences nuisibles, et
2. cet appareil doit accepter toute interférence reçue, même si cela est susceptible d'en compromettre le fonctionnement.

Toute modification de l'appareil effectuée sans l'autorisation explicite de Xerox Corporation est de nature à interdire l'usage de l'équipement.

AVIS SUR LES APPAREILS LASER

L'imprimante est certifiée conforme aux spécifications DHHS 21 CFR, chapitre 1, sous-chapitre J pour les produits laser de classe I (1) aux États-Unis, et certifiée dans les autres pays comme un produit laser de Classe I, conformément aux spécifications CEI 60825-1 : 2014.

Les produits laser de Classe I ne sont pas considérés comme dangereux. Le système laser et l'imprimante sont conçus de manière à interdire tout accès aux rayonnements laser au-dessus d'un niveau de classe I pendant l'exploitation normale, les interventions de maintenance utilisateur ou dans les conditions d'utilisation spécifiées. L'imprimante possède un ensemble de tête d'impression non réparable qui contient un laser présentant les spécifications suivantes :

Classe : IIIb (3 b) AlGaInP

Puissance de sortie nominale (milliwatts) : 15

Longueur d'onde (nanomètres) : 650–670

CANADA

This Class A digital apparatus complies with Canadian ICES-003 and ICES-001.

Cet appareil numérique de la classe A est conforme à la norme NMB-003 et NMB-001 du Canada.

This product contains a 2.4-GHz and 5-GHz Wireless LAN radio transmitter module that complies with the requirements specified in Industry Canada RSS-210.

Cet appareil contient un module émetteur radio sans fil de 2,4 GHz et 5 GHz conforme aux exigences spécifiées dans la réglementation Industrie Canada RSS-210.

Le présent appareil est conforme aux CNR d'Industrie Canada applicables aux appareils radio exempts de licence. L'exploitation est autorisée aux deux conditions suivantes :

1. il ne doit pas causer d'interférences nuisibles ;
2. l'appareil doit accepter toute interférence, même si cela est susceptible d'en compromettre le fonctionnement.

Le présent appareil est conforme aux CNR d'Industrie Canada applicables aux appareils radio exempts de licence. L'exploitation est autorisée aux deux conditions suivantes :

1. l'appareil ne doit pas produire de brouillage, et
2. l'utilisateur de l'appareil doit accepter tout brouillage radioélectrique subi, même si le brouillage est susceptible d'en compromettre le fonctionnement.

Il y a des restrictions opérationnelles pour dispositifs de réseaux locaux exempts de licence (RL-EL) : les dispositifs fonctionnant dans la bande 5 150-5250 MHz sont réservés uniquement pour une utilisation à l'intérieur afin de réduire les risques de brouillage préjudiciable aux systèmes de satellites mobiles utilisant les mêmes canaux.

Il y a des restrictions opérationnelles pour dispositifs de réseaux locaux exempts de licence (RL-EL) : les dispositifs fonctionnant dans la bande 5 150-5 250 MHz sont réservés uniquement pour une utilisation à l'intérieur afin de réduire les risques de brouillage préjudiciable aux systèmes de satellites mobiles utilisant les mêmes canaux.

Cet émetteur ne doit pas être co-placé ou ne fonctionnant en même temps qu'aucune autre antenne ou émetteur. Cet équipement devrait être installé et actionné avec une distance minimum de 20 centimètres entre le radiateur et votre corps.

Cet émetteur ne doit pas être co-placé ou ne fonctionnant en même temps qu'aucune autre antenne ou émetteur. Cet équipement devrait être installé et actionné avec une distance minimum de 20 centimètres entre le radiateur et votre corps.

CONFORMITÉ À L'UNION EUROPÉENNE ET À L'ESPACE ÉCONOMIQUE EUROPÉEN



La marque CE appliquée à ce produit indique une conformité aux directives applicables de l'UE.

Le texte intégral de la Déclaration de conformité de l'UE se trouve sur www.xerox.com/en-us/about/ehs.

Cet appareil contient un module émetteur radio sans fil de 2,4 GHz et 5 GHz.

La puissance de sortie de fréquence radio (RF) de cet appareil sera limitée à 20 dBm dans chaque bande de fréquence.

Xerox déclare par la présente que les modèles d'équipement radio des imprimantes multifonctions couleur VersaLink® B415 sont conformes à la directive 2014/53/UE.

Cette imprimante, si elle est utilisée conformément aux instructions de l'utilisateur, ne représente aucun danger pour le consommateur ou pour l'environnement.

Avertissement !

- Toute modification de l'équipement effectuée sans l'autorisation explicite de Xerox Corporation peut être de nature à interdire l'usage de l'équipement.
- Tout rayonnement extérieur provenant d'un équipement industriel, scientifique ou médical pourrait interférer avec le fonctionnement de cet équipement. Si un rayonnement extérieur provenant d'un équipement industriel, scientifique ou médical interfère avec le fonctionnement de cet équipement, contactez votre représentant pour obtenir de l'aide.
- Ceci est un produit de classe A. Dans un environnement domestique, ce produit peut générer des interférences de fréquence radio, auquel cas il appartient à l'utilisateur de prendre des mesures adéquates.
- Pour garantir la compatibilité avec les réglementations de l'Union européenne, utilisez des câbles d'interface blindés.

Union européenne — Accord sur les appareils de traitement d'images (Lot 4)

Xerox® a accepté les critères de conception relatifs à l'efficacité énergétique et à la performance environnementale de ses appareils qui entrent dans le champ d'application de la Directive de l'Union européenne (UE) sur les produits liés à l'énergie, en particulier le Lot 4 - Appareils de traitement d'images.

Les produits concernés comprennent les appareils ménagers et bureautiques qui répondent aux critères suivants :

- imprimantes monochromes de format standard avec une vitesse maximale inférieure à 66 images A4 par minute ;
- imprimantes couleur de format standard avec une vitesse maximale inférieure à 51 images A4 par minute.

POUR EN SAVOIR PLUS SUR	CONSULTEZ
<ul style="list-style-type: none"> • Consommation électrique et durée d'activation • Paramètres d'économie d'énergie par défaut 	<p><i>Documentation utilisateur ou Guide de l'administrateur système</i></p> <p>www.xerox.com/office/MLB415docs</p>
<ul style="list-style-type: none"> • Bénéfices liés à l'achat de périphériques certifiés ENERGY STAR® 	<p>www.energystar.gov</p>
<ul style="list-style-type: none"> • Bénéfices environnementaux de l'impression recto verso • Bénéfices liés à l'utilisation d'un grammage papier plus léger (60 g/m²) et Recyclabilité • Élimination et traitement des cartouches • Participation de Xerox à des initiatives de développement durable 	<p>www.xerox.com/en-us/about/ehs</p>

Directive sur l'écoconception Lot 19 de Union européenne

Conformément à la directive sur l'écoconception de la Commission européenne, la source lumineuse contenue dans cet appareil ou ses composants est destinée uniquement à une utilisation pour la capture d'images ou la projection d'images et non pour d'autres applications.

ENERGY STAR



ENERGY STAR est un programme volontaire visant à promouvoir le développement et l'acquisition de modèles faisant preuve d'efficacité énergétique, qui aident à réduire l'impact environnemental. Les détails du programme ENERGY STAR et les modèles homologués ENERGY STAR sont disponibles sur le site Web suivant : www.energystar.gov.

ENERGY STAR et la marque ENERGY STAR sont des marques déposées aux États-Unis.

Le programme Appareils de traitement d'images ENERGY STAR est un effort collectif entre les gouvernements des États-Unis, de l'Union européenne et du Japon, et l'industrie des équipements de bureau pour faire la promotion des copieurs, imprimantes, télécopieurs, imprimantes multifonctions, ordinateurs personnels et moniteurs écoénergétiques. La réduction de la consommation d'énergie par ces produits permet de combattre le smog, les pluies acides et les changements climatiques à long terme en diminuant les émissions résultant de la production d'électricité.

Pour plus d'informations sur l'énergie ou autres sujets connexes, accédez à www.xerox.com/environnement ou www.xerox.com/environnement_europe.

Consommation électrique et durée d'activation

La quantité d'électricité consommée par un périphérique dépend de la façon dont il est utilisé. Ce périphérique est conçu et configuré pour vous permettre de réduire votre consommation électrique.

Pour réduire la consommation d'énergie, les modes d'économie d'énergie sont intégrés à votre appareil. Après la dernière impression, l'imprimante passe en mode Prêt. Dans ce mode, l'appareil peut à nouveau imprimer immédiatement. Si l'appareil n'est pas utilisé pendant une période spécifiée, ils passent en mode Veille. Pour réduire la consommation électrique, seules les fonctions essentielles restent actives en mode veille. Après la sortie du mode veille, la première impression prend un peu plus de temps qu'en mode Prêt. Un tel délai est dû au réveil de l'imprimante et est typique de la plupart des périphériques d'impression sur le marché.

Pour économiser de l'énergie, vous pouvez configurer les modes d'économie d'énergie. Les options disponibles sont les suivantes :

- **Travail activé** : le périphérique se réveille lorsqu'une activité est détectée. Pour définir le délai d'activation du mode veille, entrez le nombre de minutes dans le champ correspondant.
- **Veille et réveil à des heures planifiées** : le périphérique bascule entre le mode Prêt et le mode Veille en fonction des paramètres spécifiés par l'utilisateur.
- **Mise hors tension automatique** : pour que l'appareil s'éteigne après une période de temps en mode veille, sélectionnez Mise hors tension automatique. Pour définir le délai avant la mise hors tension de l'imprimante, entrez les heures sous Mode veille.

Pour modifier les paramètres du mode économie d'énergie, consultez le *Guide de l'utilisateur* sur www.xerox.com/office/VLB415docs. Pour plus de détails, contactez votre administrateur système ou consultez le *Guide de l'administrateur système*.

Pour activer le mode Mise hors tension automatique, contactez l'administrateur système. Pour plus de détails, consultez le *Guide de l'administrateur système* sur www.xerox.com/office/VLB415docs.

Pour en savoir plus sur la participation de Xerox à des initiatives de développement durable, accédez à : www.xerox.com/environment ou www.xerox.com/environment_europe



Remarque : La modification du délai d'activation par défaut du mode d'économie d'énergie peut entraîner une augmentation de la consommation électrique globale du périphérique. Avant de désactiver les modes économie d'énergie ou de définir une durée d'activation longue, pensez à augmenter la consommation électrique de l'appareil.

Paramètres d'économie d'énergie par défaut

Ce périphérique est conforme aux normes ENERGY STAR® définies dans le cadre du programme ENERGY STAR pour les équipements d'impression. Le temps de transition du mode Prêt au mode Veille peut être réglé de 0 à 60 ou de 0 à 120 minutes, selon le modèle d'imprimante. La valeur par défaut est 0 minute. La durée maximale de transition du mode Prêt au mode Veille peut aller jusqu'à 120 minutes, selon le modèle d'imprimante et la configuration du système.

Pour modifier les paramètres d'économie d'énergie ou activer la fonction de veille automatique, contactez votre administrateur système ou reportez-vous au *Guide de l'administrateur système* sur www.xerox.com/office/VLB415docs :

EPEAT

Ce périphérique est inscrit au répertoire EPEAT car il respecte les propriétés de l'écolabel. Inclus est l'activation du mode veille configuré par défaut en usine. En mode veille, l'imprimante consomme moins de 1 Watt de puissance.

Pour en savoir plus sur les initiatives de durabilité auxquelles Xerox participe, rendez-vous sur <https://www.xerox.com/en-us/about/ehs> ou www.xerox.co.uk/about-xerox/environment/engb.html.

Bénéfices environnementaux de l'impression recto verso

La plupart des appareils Xerox sont dotés d'une fonction d'impression recto verso. Elle permet d'imprimer automatiquement sur les deux faces du papier, contribuant ainsi à diminuer l'utilisation de ressources de valeur grâce à une consommation de papier réduite. L'accord sur les appareils de traitement d'images Lot 4 exige que sur les modèles de vitesses supérieures ou égales à 40 ppm en couleur ou 45 ppm en noir et blanc, la fonction recto verso soit activée lors de l'installation du pilote. Sur certains modèles à vitesses inférieures, les paramètres d'impression recto verso peuvent également être activés par défaut au moment de l'installation. L'utilisation continue de la fonction recto verso réduira l'impact environnemental de votre travail. Cependant, si vous souhaitez imprimer en recto, il est tout à fait possible de changer les paramètres d'impression dans le pilote d'imprimante.

Types de papier

Cet appareil peut être utilisé pour imprimer sur du papier recyclé et non recyclé, approuvé par un programme de préservation de l'environnement, conforme à la norme EN12281 ou autre norme de qualité similaire. Des papiers plus fins de 60 g/m², contenant moins de matériaux bruts et donc utilisant moins de ressources par impression, peuvent être utilisés pour certaines applications. Nous vous incitons à vérifier s'ils sont adaptés à vos besoins d'impression.

CERTIFICATION COMMUNAUTÉ ÉCONOMIQUE EURASIATIQUE



La marque EAC appliquée à cet appareil indique une certification pour une utilisation sur les marchés des États membres de l'Union douanière.

ALLEMAGNE

Allemagne - Blue Angel



Le RAL, Institut allemand d'assurance qualité et de certification, a décerné l'éco-label Blue Angel à la configuration suivante de cette imprimante :

Imprimante réseau avec impression recto verso automatique et connectivité USB ou réseau.

Ce label indique que l'imprimante répond aux critères environnementaux de Blue Angel pour ce qui est de sa conception, sa fabrication et son fonctionnement. Pour plus d'informations, consultez www.blauer-engel.de.

Blendschutz

Das Gerät ist nicht für die Benutzung im unmittelbaren Gesichtsfeld am Bildschirmarbeitsplatz vorgesehen. Um störende Reflexionen am Bildschirmarbeitsplatz zu vermeiden, darf dieses Produkt nicht im unmittelbaren Gesichtsfeld platziert werden.

Lärmemission

Maschinenlärminformations-Verordnung 3. GPSGV: Der höchste Schalldruckpegel beträgt 70 dB(A) oder weniger gemäß EN ISO 7779.

Importateur

Xerox GmbH
Hellersbergstraße 2-4
41460 Neuss

Allemagne

TURQUIE — RÉGLEMENTATION ROHS

Conformément à l'article 7 (d), nous certifions par la présente la conformité du système avec la réglementation EEE.

« EEE yönetmeliğine uygundur ».

UKRAINE -CONFORMITÉ À LA RÉGLEMENTATION ROHS

Обладнання відповідає вимогам Технічного регламенту щодо обмеження використання деяких небезпечних речовин в електричному та електронному

обладнанні, затвердженого постановою Кабінету Міністрів України від 3 грудня 2008 № 1057

L'équipement est conforme aux exigences du règlement technique, approuvé par la résolution du Cabinet des Ministres de l'Ukraine en date du 3 décembre 2008, en matière de restrictions relatives à l'utilisation de certaines substances dangereuses dans les équipements électriques et électroniques.

Réglementation concernant la copie

ÉTATS-UNIS

Selon la loi, le Congrès interdit la reproduction des documents suivants dans certaines conditions. La copie illégale de ces documents peut être sanctionnée par une amende ou une peine de prison.

1. Obligations ou titres émanant du gouvernement des États-Unis, notamment :
 - Titres de créance.
 - Devise de la banque nationale.
 - Coupons de bons.
 - Billets de banque de la réserve fédérale.
 - Silver Certificates.
 - Gold Certificates.
 - Bons des États-Unis.
 - Bons du Trésor.
 - Billets de la réserve fédérale.
 - Petites coupures.
 - Certificats de dépôt.
 - Papier-monnaie.
 - Bons et obligations de certaines agences du gouvernement, telle que la FHA, etc.
 - Bons. Les bons d'épargne américains peuvent être photocopiés uniquement à des fins publicitaires dans le cadre d'une campagne de vente de ces bons.
 - Timbres fiscaux. La copie de documents légaux portant un timbre fiscal oblitéré peut être autorisée dans la mesure où elle est effectuée à des fins légales.
 - Timbres postaux, oblitérés ou non. La reproduction de timbres postaux à des fins philatéliques peut être autorisée dans la mesure où elle s'effectue en noir et blanc et à un taux de réduction inférieure à 75 % ou d'agrandissement supérieur à 150 % des dimensions linéaires de l'original.
 - Mandats postaux.
 - Effets, chèques ou traites tirés par ou sur des responsables autorisés des États-Unis.
 - Vignettes ou toute autre représentation d'une valeur déterminée, de quelque dénomination que ce soit, émise ou susceptible d'être émise à la suite d'une loi adoptée par le Congrès.
 - Certificats d'indemnité ajustés des vétérans des deux guerres mondiales.
2. Obligations ou titres émanant d'un gouvernement étranger, d'une banque ou d'une entreprise étrangère.

3. Matériel sous copyright, sauf dans le cas où le propriétaire du copyright donne son autorisation et où la copie respecte les dispositions relatives à une « utilisation loyale » et aux droits de reproduction des bibliothèques de la loi sur les copyrights. De plus amples informations sur ces dispositions peuvent être obtenues auprès du Copyright Office, Library of Congress, Washington, D.C. 20559. Demandez la circulaire R21.
4. Certificats de nationalité ou de naturalisation. Les certificats de naturalisation étrangers peuvent être photocopiés.
5. Passeports. Les passeports étrangers peuvent être photocopiés.
6. Papiers d'immigration.
7. Ordres d'incorporation.
8. Papiers de recrutement de service sélectif portant n'importe laquelle des informations suivantes concernant le déclarant :
 - Salaires ou revenus.
 - Casier judiciaire.
 - Condition physique ou mentale.
 - Situation de famille.
 - Antécédents militaires.
 - Exception : Les certificats de libération des forces armées américaines peuvent être photocopiés.
9. Badges, cartes d'identité, passes ou insignes portés par le personnel de l'armée ou par les membres des divers départements fédéraux tels que le FBI, le ministère des Finances, etc., sauf dans le cas où la reproduction est demandée par le chef d'un tel département ou bureau.

La reproduction des documents suivants est également interdite dans certains États :

- Cartes grises.
- Permis de conduire.
- Titres de propriété.

La liste ci-dessus n'est pas exhaustive. Aucune responsabilité ne peut être acceptée quant à son exhaustivité et son exactitude. En cas de doute, il est recommandé de s'adresser à un avocat.

De plus amples informations sur ces provisions peuvent être obtenues auprès du Copyright Office, Library of Congress, Washington, D.C. 20559. Demandez la circulaire R21.

CANADA

Conformément à la loi, le parlement interdit la reproduction des documents énumérés ci-après dans certaines conditions. La copie illégale de ces documents peut être sanctionnée par une amende ou une peine de prison.

- Billets de banque ou papier monnaie en vigueur.
- Obligations ou titres émis par un gouvernement ou une banque
- Obligations ou bons du Trésor

- Sceau du Canada ou d'une province, d'une autorité ou d'un organisme public au Canada, ou encore d'un tribunal
- Proclamations, arrêts, réglementations, notifications ou avis (dans l'intention de faire croire qu'ils ont été imprimés par l'Imprimeur royal pour le Canada ou un imprimeur doté de droits équivalents pour une province)
- Étiquettes, marques, cachets, emballages ou tout autre design, utilisés par ou pour le compte du gouvernement du Canada ou d'une province, du gouvernement d'un État autre que le Canada ou d'un ministère, conseil ou organisme créé par le gouvernement canadien ou une province ou encore, un gouvernement d'État autre que le Canada.
- Timbres fiscaux, qu'ils soient utilisés par le gouvernement du Canada ou une province ou encore, par le gouvernement d'un état autre que le Canada
- Documents, registres ou archives conservés par des autorités publiques chargées de fournir des copies certifiées des documents susmentionnés, dans l'intention de faire croire que ces copies sont certifiées
- Marques ou documents protégés par la loi sur les droits d'auteur, sans le consentement du propriétaire de la marque ou des droits

La liste ci-dessus est fournie à titre d'information et ne se veut pas exhaustive. Aucune responsabilité ne peut être acceptée quant à son exhaustivité et son exactitude. En cas de doute, il est recommandé de s'adresser à un avocat.

AUTRES PAYS

La reproduction de certains documents peut être interdite dans votre pays. La copie illégale de ces documents peut être sanctionnée par une amende ou une peine de prison.

- Devises
- Billets de banque et chèques
- Obligations et titres émanant de banques ou de gouvernements
- Passeports et cartes d'identité
- Marques ou documents protégés par la loi sur les droits d'auteur, sans le consentement du propriétaire de la marque ou des droits
- Timbres postaux et autres papiers négociables

La liste ci-dessus n'est pas exhaustive. Aucune responsabilité ne peut être acceptée quant à son exhaustivité et son exactitude. En cas de doute, il est recommandé de s'adresser à un conseiller juridique.

Réglementation concernant la télécopie

ÉTATS-UNIS

Exigences relatives à l'en-tête des télécopies

La loi sur la protection des usagers du téléphone de 1991 (Telephone Consumer Protection Act) rend illégal l'envoi par un ordinateur ou tout autre appareil électronique, y compris un télécopieur, de messages ne comprenant pas de marge supérieure ou inférieure (sur toutes les pages ou sur la première page de la transmission) indiquant la date et l'heure d'émission, ainsi que le nom et le numéro de téléphone de l'entreprise, de l'entité ou de l'individu émetteur du message. Le numéro de téléphone fourni ne peut pas être un numéro 900 ou tout autre numéro excédant le tarif de transmission locale ou longue distance.

Pour prendre connaissance de la programmation de l'en-tête d'envoi de télécopie, se référer à la section *Guide de l'administrateur système* sur le paramétrage des options par défaut de la transmission.

Informations sur le coupleur de données

Cet appareil est conforme au paragraphe 68 du règlement de la FCC et aux dispositions adoptées par l'ACTA (Administrative Council for Terminal Attachments). Il comporte, sur son panneau, une étiquette indiquant son numéro d'enregistrement au format US:AAAEQ##TXXXX. Ce numéro doit être fourni à la compagnie de téléphone si celle-ci en fait la demande.

L'appareil doit être raccordé au réseau téléphonique et aux installations de l'utilisateur à l'aide d'une fiche et d'une prise conformes aux exigences énoncées au paragraphe 68 du règlement de la FCC, ainsi qu'aux dispositions adoptées par l'ACTA. Un cordon téléphonique et une fiche modulaire conformes sont fournis avec ce produit. Ce dernier se raccorde à une fiche modulaire compatible qui est également conforme. Pour plus d'informations, consultez les instructions d'installation.

L'imprimante peut être connectée en toute sécurité à la fiche modulaire standard suivante : USOC RJ-11C à l'aide du câble de ligne téléphonique compatible (avec les prises modulaires) fourni avec le kit d'installation. Pour plus d'informations, consultez les instructions d'installation.

L'indice d'équivalence de la sonnerie (IES) sert à déterminer le nombre de périphériques qui peuvent être connectés à une ligne téléphonique. Si ce nombre est trop élevé, il est probable que les périphériques ne sonnent pas en réponse à un appel entrant. Dans la plupart des zones, l'indice total de tonalité des dispositifs IES ne doit pas être supérieur à 5 (5.0). Il est conseillé de vérifier auprès de l'opérateur téléphonique le nombre de périphériques qui peuvent être raccordés à la ligne, tel que déterminé par l'indice d'équivalence de la sonnerie (IES) maximum. Pour les appareils homologués après le 23 juillet 2001, l'IES est intégré au numéro d'identification produit qui se présente sous la forme US:AAAEQ##TXXXX. Les chiffres représentés par deux signes ## correspondent à l'IES sans point décimal (par exemple, 03 correspond à un IES de 0.3). En ce qui concerne des appareils antérieurs, l'IES est indiqué à part sur l'étiquette.

Pour commander le service approprié auprès de l'opérateur téléphonique local, vous devrez fournir les codes indiqués ci-dessous, le cas échéant :

- Code FIC (Facility Interface Code) = 02LS2
- Code SOC (Service Order Code) = 9.0Y

Avertissement ! Demandez à votre opérateur téléphonique local de confirmer le type de prise modulaire installé sur votre ligne. La connexion de cette imprimante à une prise non agréée peut endommager l'équipement fourni par l'opérateur téléphonique. Vous seul, et non Xerox, devrez assumer l'entière responsabilité pour tout dommage consécutif au branchement de cette imprimante sur une prise non autorisée.

Si cet appareil Xerox® est à l'origine de problèmes au niveau du réseau téléphonique, l'opérateur téléphonique peut temporairement interrompre la ligne à laquelle il est connecté. Si un avis préalable ne peut être fourni pour des raisons pratiques, l'opérateur téléphonique vous avertira dès que possible. Si l'opérateur téléphonique interrompt votre service, il peut vous signaler votre droit d'adresser une plainte à FCC si vous le jugez nécessaire.

L'opérateur téléphonique peut apporter des modifications à ses installations, son équipement, son exploitation ou à ses procédures qui peuvent avoir une incidence sur le fonctionnement de cet appareil. Si l'opérateur téléphonique modifie quoi que ce soit pouvant affecter le fonctionnement de l'appareil, celui-ci doit vous avertir pour que vous apportiez les modifications nécessaires afin que le service ne soit pas interrompu.

En cas de problème avec cet appareil Xerox® ou pour toute information sur la garantie ou la réparation, veuillez contacter le centre d'entretien approprié. Vous trouverez les informations de contact dans l'application Périphérique sur l'imprimante et au dos de la section Dépannage du *Guide de l'utilisateur*. Si l'appareil est à l'origine de problèmes sur le réseau téléphonique, l'opérateur téléphonique peut vous demander de le déconnecter jusqu'à ce qu'une solution soit trouvée.

Toute réparation nécessaire sur l'imprimante doit exclusivement être effectuée par un technicien Xerox ou un distributeur Xerox agréé. Ceci s'applique à tout moment pendant ou après la période de garantie de service. Si une réparation non autorisée est effectuée, la période de garantie devient nulle et non avenue.

Cet appareil ne doit pas être utilisé sur des lignes partagées. Ce type de connexion est soumis aux tarifs appliqués par l'État. Pour plus d'informations, contactez la commission des services publics, la commission de la fonction publique de l'État ou la commission de l'entreprise.

Il est possible que votre bureau dispose d'un équipement d'alarme à câble spécial connecté à la ligne téléphonique. Assurez-vous que l'installation de cet appareil Xerox® ne désactive pas votre équipement d'alarme.

Pour toute question concernant l'éventuelle désactivation du système d'alarme, adressez-vous à l'opérateur téléphonique ou à un installateur qualifié.

CANADA

Cet appareil répond aux spécifications techniques applicables à l'ISED (Innovation, Science and Economic Development Canada).

Un représentant désigné par le fournisseur doit coordonner les réparations de l'équipement certifié. En cas de réparation ou de modification de l'appareil par l'utilisateur, ou en cas de mauvais fonctionnement, l'opérateur de télécommunications peut vous demander de le débrancher.

L'utilisateur doit s'assurer, pour sa propre protection, que l'imprimante est correctement mise à la terre. Les connexions électriques de mise à la terre des installations électriques, des lignes téléphoniques et des systèmes de tuyauterie métallique destinée à l'eau, si elles existent, doivent être reliées ensemble. Cette précaution peut se révéler importante dans les zones rurales.

Avertissement ! Ne tentez pas d'effectuer de telles connexions par vous-mêmes. Contactez l'autorité d'inspection électrique appropriée, ou un électricien pour effectuer la mise à la terre.

L'indice d'équivalence de sonneries (IES) indique le nombre maximum d'appareils qui peuvent être connectés à une ligne téléphonique. Il est possible de relier n'importe quelle combinaison de périphériques à l'interface à condition de s'assurer que la somme de tous les IES de ces périphériques ne dépasse pas cinq. Pour trouver la valeur IES canadienne, consultez l'étiquette sur l'équipement.

Canada CS-03 version 9

Cet appareil a été testé et déclaré conforme à CS-03 version 9.

UNION EUROPÉENNE

Directive concernant les équipements hertziens et les équipements terminaux de télécommunications

Cet appareil a été conçu pour fonctionner avec les réseaux téléphoniques publics commutés à l'échelle nationale et est compatible avec les appareils PBX des pays suivants :

RÉSEAU TÉLÉPHONIQUE PUBLIC COMMUTÉ PANEUROPÉEN ET CERTIFICATIONS PBX COMPATIBLES		
Autriche	Grèce	Pays-Bas
Belgique	Hongrie	Norvège
Bulgarie	Islande	Pologne
Chypre	Irlande	Portugal
République tchèque	Italie	Roumanie
Danemark	Lettonie	Slovaquie
Estonie	Liechtenstein	Slovenia
Finlande	Lituanie	Espagne
France	Luxembourg	Sweden
Allemagne	Malte	

En cas de problème avec le produit, contacter Xerox à l'échelle locale. Ce produit peut être configuré pour être compatible avec d'autres réseaux du pays. Avant de reconnecter l'appareil au réseau dans un autre pays, contacter Xerox pour obtenir de l'aide.



Remarque :

- Bien que ce produit puisse être configuré pour fonctionner en mode impulsion ou tonalité (DTMF), recommander d'utiliser de préférence le mode DTMF. Le mode DTMF permet une plus grande fiabilité et une plus grande rapidité.
- La modification ou le branchement de ce produit à un dispositif (matériel ou logiciel) de contrôle externe effectué sans l'autorisation préalable peut annuler la garantie.

AFRIQUE DU SUD

Ce modem doit être utilisé avec un parasurtenseur homologué.

Certification de la sécurité

Le présent appareil est conforme aux normes de sécurité des produits CEI et EN certifiés par un laboratoire national d'essais réglementaires (NRTL).

Fiches de données de sécurité

Pour obtenir les fiches de données de sécurité de produit relatives à votre imprimante, accédez à :

- Adresse Web : [Xerox Safety Documents and Compliance Information](#)
- Uniquement pour les États-Unis et le Canada : 1-800-ASK-XEROX (1-800-275-9376)
- Pour les autres marchés, envoyez une demande par courrier électronique à : EHS-Europe@xerox.com

Recyclage et mise au rebut

Cette annexe contient :

Tous les pays	346
Amérique du Nord.....	347
Union européenne.....	348
Autres pays	349

Tous les pays

Si vous assurez la mise au rebut de votre appareil Xerox, notez que cette imprimante est susceptible de contenir du plomb, du mercure, du perchlorate et d'autres matériaux dont l'élimination peut être réglementée dans le cadre de mesures de protection de l'environnement. La présence de ces substances est parfaitement conforme aux réglementations mondiales en vigueur au moment de la commercialisation du produit.

Pour plus d'informations sur le recyclage et la mise au rebut, contactez les autorités locales.

Matériau contenant du perchlorate : ce produit peut inclure des composants contenant du perchlorate, notamment des batteries. Des précautions de manipulation peuvent s'appliquer. Pour plus d'informations, consultez www.dtsc.ca.gov/hazardouswaste/perchlorate.

RETRAIT DE LA BATTERIE

Le remplacement des batteries doit uniquement être effectué par un service de maintenance agréé par le fabricant.

Amérique du Nord

Xerox a mis en place un programme de reprise et de réutilisation ou de recyclage des équipements. Contactez le représentant Xerox au 1-800-ASK-XEROX pour déterminer si cet appareil Xerox fait partie du programme.

Pour en savoir plus sur les programmes environnementaux de Xerox, consultez la page www.xerox.com/environment.

Pour plus d'informations sur le recyclage et la mise au rebut, contactez les autorités locales.

Union européenne



Ces symboles indiquent que ce produit ne doit pas être jeté avec les ordures ménagères, selon la Directive 2012/19/UE relative aux déchets d'équipements électriques et électroniques (DEEE), la Directive 2006/66/CE relative aux piles, et la législation nationale qui fait appliquer ces Directives.

Si un symbole chimique est imprimé sous le symbole illustré ci-dessus, conformément à la Directive relative aux piles, cela indique qu'un métal lourd (Hg = Mercure, Cd = Cadmium, Pb = Plomb) est présent dans cette pile ou cet accumulateur dans une concentration supérieure à un seuil spécifié dans la Directive relative aux piles.

Certains équipements peuvent être utilisés à la fois dans un contexte domestique (ménages) et professionnel (entreprises). Dans l'Union Européenne, les particuliers peuvent déposer gratuitement les équipements électriques et électroniques usagés dans des centres de collecte désignés. Pour en savoir plus sur la collecte et le recyclage des produits et piles usagés, contactez votre municipalité, votre service de collecte des ordures ou le point de vente où vous avez acheté les articles. Dans certains états membres, quand vous achetez un équipement neuf, votre détaillant local peut être tenu de reprendre votre ancien équipement gratuitement. Pour plus d'informations, contactez votre détaillant.

Pour les entreprises de l'Union Européenne, conformément à la législation européenne, tout appareil électrique et électronique en fin de vie et destiné au rebut doit être géré selon les procédures convenues. Si vous souhaitez jeter des équipements électriques et électroniques, contactez votre revendeur ou fournisseur ou un représentant Xerox pour des informations sur la reprise en fin de vie avant mise au rebut.

Une mise au rebut incorrecte de ce type de déchet peut avoir des répercussions sur l'environnement et la santé humaine en raison des substances potentiellement dangereuses généralement associées aux EEE. Votre coopération dans la mise au rebut correcte de ce produit contribuera à l'usage efficace des ressources naturelles.

MISE AU REBUT EN DEHORS DE L'UNION EUROPÉENNE

Ces symboles s'appliquent uniquement à l'Union européenne. Si vous souhaitez vous débarrasser de votre équipement électrique et électronique, veuillez prendre contact avec votre revendeur ou fournisseur pour connaître la méthode adaptée de mise au rebut.

Autres pays

Pour plus d'informations sur la mise au rebut des déchets, veuillez contacter les autorités locales.





Fonctions des applications




Cette annexe contient :




Fonctions des applications	352
----------------------------------	-----




Fonctions des applications





Fonctions des applications




FONCTION	DESCRIPTION	COPIE	COURRIEL	FAX	TÉLÉCOPIE SERVEUR	NUMÉRI- SATION VERS	NUMÉRI- SATION PAR FLUX	COPIE DE CARTE D'IDEN- TITÉ
	Mode couleur Utilisez le Mode couleur pour contrôler le rendu de la couleur dans le document imprimé.	•	•			•	•	•
	Copie recto verso et Numérisation recto verso Vous pouvez utiliser les options de mode de tirage pour paramétrer le périphérique afin qu'il numérise une face ou les deux faces d'un document. Pour les travaux de copie, vous pouvez spécifier recto ou recto verso.	•	•	•	•	•	•	
	Alimenta- tion papier Utilisez l'option Papier pour spéci- fier le format, le type et la couleur du papier, ou le magasin à utiliser. Si vous sélectionnez Auto, l'im- primante choisit le magasin en fonc- tion du format du document original et des paramètres sélectionnés.	•						•
	Assemblage Vous pouvez automatiquement as- sembler les travaux de copie à plu- sieurs pages. Par exemple, si vous copiez un document de six pages	•						





FONCTION		DESCRIPTION	COPIE	COURRIEL	FAX	TÉLÉCOPIE SERVEUR	NUMÉRI- SATION VERS	NUMÉRI- SATION PAR FLUX	COPIE DE CARTE D'IDEN- TITÉ
		en trois exemplaires recto, les copies sont imprimées dans l'ordre suivant : 1, 2, 3, 4, 5, 6; 1, 2, 3, 4, 5, 6; 1, 2, 3, 4, 5, 6.							
	Finition	Si des options de finition sont disponibles, choisissez celles qui sont exigées pour votre réception imprimée.	•						
	Réduire/ agrandir	Vous pouvez réduire l'image jusqu'à 25 % de sa taille originale ou l'agrandir jusqu'à 400 %. Lorsque vous redimensionnez une image, sélectionnez % proportion pour conserver la taille initiale.	•						•
	Type de document	L'imprimante optimise la qualité des copies en fonction du type des images présentes dans le document et de la façon dont celui-ci a été créé.		•	•	•		•	•



FONCTION	DESCRIPTION	COPIE	COURRIEL	FAX	TÉLÉCOPIE SERVEUR	NUMÉRI- SATION VERS	NUMÉRI- SATION PAR FLUX	COPIE DE CARTE D'IDEN- TITÉ
	Contraste Vous pouvez utiliser la fonction Contraste pour régler la variation entre les zones claires et sombres de l'image.	•	•	•	•	•	•	
	Éclaircir/ Foncer Utilisez le curseur Densité pour éclaircir ou foncer l'image ou le document.	•	•	•	•	•	•	•
	Définition Utilisez cette option pour accentuer l'image ou le document. Pour de meilleurs résultats, accentuez les images de texte et estompez les photos.	•	•	•		•	•	






FONCTION	DESCRIPTION	COPIE	COURRIEL	FAX	TÉLÉCOPIE SERVEUR	NUMÉRI- SATION VERS	NUMÉRI- SATION PAR FLUX	COPIE DE CARTE D'IDEN- TITÉ
	<p>Saturation</p> <p>La saturation permet de régler l'intensité d'une couleur et la quantité de gris qu'elle contient.</p> <p> Remarque : Cette fonction n'est pas disponible lorsque le mode couleur est réglé sur Noir et blanc ou Échelle de gris.</p>		•			•	•	
	<p>Orientation du document</p> <p>Vous pouvez utiliser l'option Orientation du document pour spécifier la mise en page des images que vous numérisez. L'imprimante utilise les informations pour déterminer si les images nécessitent une</p>	•	•		•	•	•	





FONCTION		DESCRIPTION	COPIE	COURRIEL	FAX	TÉLÉCOPIE SERVEUR	NUMÉRI- SATION VERS	NUMÉRI- SATION PAR FLUX	COPIE DE CARTE D'IDEN- TITÉ
		rotation pour obtenir le résultat désiré.							
	Décalage image	Le décalage image vous permet de modifier l'emplacement de l'image sur la page. Vous pouvez décaler l'image imprimée selon les axes X et Y de chaque feuille de papier.	•						
	Suppression de fond auto	Utilisez la fonction Suppression auto de fond afin de réduire la sensibilité de l'imprimante aux variations de couleurs de fond claires.	•	•	•	•	•	•	•
	Effacement de bords	La fonction Effacement de bords permet de supprimer du contenu sur les bords des images. Vous pouvez spécifier la quantité à effacer des bords droit, gauche, supérieur et inférieur.	•	•			•	•	
	Format document	Pour vous assurer que vous numérisez la zone correcte des documents, spécifiez le format du document.	•	•	•	•	•	•	





FONCTION	DESCRIPTION	COPIE	COURRIEL	FAX	TÉLÉCOPIE SERVEUR	NUMÉRI- SATION VERS	NUMÉRI- SATION PAR FLUX	COPIE DE CARTE D'IDEN- TITÉ
	Image miroir Utilisez l'option Image miroir pour inverser l'image et le texte sur la page.	•						
	Image inversée La fonction Image inversée inverse les zones claires et sombres de votre document, et l'imprime comme s'il s'agissait d'un négatif photo. L'impression négative se révèle utile dans le cas de documents qui ont une quantité substantielle de fonds noirs ou de texte/images de couleur claire.	•						
	Pages spéciales La fonction Pages spéciales est utilisée pour ajouter des couvertures et des insertions à un travail. Vous pouvez spécifier des pages d'exception, mais sur un autre support que celui utilisé pour le corps du travail. Vous pouvez également programmer des pages de début de chapitre.	•						






FONCTION		DESCRIPTION	COPIE	COURRIEL	FAX	TÉLÉCOPIE SERVEUR	NUMÉRI- SATION VERS	NUMÉRI- SATION PAR FLUX	COPIE DE CARTE D'IDEN- TITÉ
	Annotations	Vous pouvez ajouter des annotations, telles que le numéro de page et la date, dans un travail de copie.	•						
	Création de cahiers	La fonction Création cahier permet d'imprimer deux pages sur chaque face du papier. Les pages sont réorganisées de telle sorte qu'elles apparaissent dans l'ordre numérique après le pliage.	•						
	Mise en page	Vous pouvez imprimer le nombre de pages sélectionné sur une face de la feuille de papier. La sélection de plusieurs pages par feuille permet d'économiser du papier et de vérifier la mise en page d'un document.	•						
	Jeu épreuve	La fonction Jeu épreuve vous permet d'imprimer une copie test d'un travail pour l'inspecter avant d'en imprimer plusieurs copies. Cette fonction est utile pour les travaux complexes ou volumineux.	•						



FONCTION		DESCRIPTION	COPIE	COURRIEL	FAX	TÉLÉCOPIE SERVEUR	NUMÉRI- SATION VERS	NUMÉRI- SATION PAR FLUX	COPIE DE CARTE D'IDEN- TITÉ
		Après avoir imprimé et inspecté la copie test, vous pouvez choisir de lancer l'impression ou d'annuler l'impression des copies restantes.							
	Démarrage automatique lorsque des documents originaux sont détectés	L'option Démarrage automatique lorsque des documents originaux sont détectés permet au périphérique de lancer automatiquement un travail lorsque des documents originaux sont détectés dans le chargeur automatique de documents.	•	•	•		•		
	Travail fusionné	Utilisez la fonction Travail fusionné pour les travaux comportant divers documents originaux nécessitant des paramètres différents, ou pour la numérisation de travaux de plusieurs pages à partir de la glace d'exposition. Le travail est numérisé par segment. Une fois tous les segments numérisés, le travail est traité et terminé.		•	•	•	•	•	



FONCTION	DESCRIPTION	COPIE	COURRIEL	FAX	TÉLÉCOPIE SERVEUR	NUMÉRI- SATION VERS	NUMÉRI- SATION PAR FLUX	COPIE DE CARTE D'IDEN- TITÉ
	Enregistrer les paramètres	Pour réutiliser une combinaison donnée de paramètres de copie, il est possible d'enregistrer ceux-ci sous un même nom et de les récupérer ultérieurement afin de les appliquer à d'autres travaux.	•					
	Récupérer les paramètres actuels	Vous pouvez récupérer des paramètres de copie préalablement enregistrés et les appliquer aux travaux en cours.	•					
	Quantité	Utilisez cette option pour entrer le nombre de copies de carte d'identité souhaité.						•
	Résolution	La résolution permet de déterminer la qualité ou le grain des images graphiques. La résolution de l'image s'exprime en points par pouce (ppp).		•	•	•	•	
	Supprimer les pages blanches	Lorsque cette option est activée, l'imprimante ignore les pages blanches.		•		•	•	

FONCTION	DESCRIPTION	COPIE	COURRIEL	FAX	TÉLÉCOPIE SERVEUR	NUMÉRI- SATION VERS	NUMÉRI- SATION PAR FLUX	COPIE DE CARTE D'IDEN- TITÉ
	<p>De</p> <p>Utilisez l'option De pour spécifier l'expéditeur du courriel.</p> <p> Remarque : L'administrateur système peut prédéfinir cette option afin de renseigner automatiquement les détails de votre compte utilisateur.</p>		•					
	<p>Répondre à</p> <p>Utilisez l'option Répondre à pour inclure une adresse électronique à laquelle vous voulez que le destinataire réponde. Cette option est utile si vous voulez que le destinataire réponde à votre adresse électronique plutôt qu'à celle du périphérique.</p> <p> Remarque : L'administrateur système peut prérégler cette option.</p>		•					

FONCTION	DESCRIPTION	COPIE	COURRIEL	FAX	TÉLÉCOPIE SERVEUR	NUMÉRI- SATION VERS	NUMÉRI- SATION PAR FLUX	COPIE DE CARTE D'IDEN- TITÉ
	Message Utilisez l'option Message pour saisir les informations qui accompagnent le courriel.		•					
	Qualité/ Taille fichier L'option Qualité/Taille fichier vous permet de choisir l'un des trois paramètres qui définissent la qualité de l'image et la taille du fichier. Des images de qualité supérieure créent des fichiers volumineux, qui ne sont pas adaptés au partage et à la transmission sur le réseau.		•			•	•	
	Format fichier Utilisez l'option Format fichier pour spécifier le format de l'image enregistrée ou pour définir une image interrogeable. Vous pouvez ajouter un mot de passe pour protéger l'image ou choisir de combiner plusieurs images en un seul fichier.		•			•	•	
	Si le fichier existe déjà Utilisez cette option pour définir l'action que doit prendre le périphérique lorsque le nom du fichier est déjà utilisé.					•	•	

FONCTION	DESCRIPTION	COPIE	COURRIEL	FAX	TÉLÉCOPIE SERVEUR	NUMÉRI- SATION VERS	NUMÉRI- SATION PAR FLUX	COPIE DE CARTE D'IDEN- TITÉ
	Fichier et pièce jointe Utilisez cette option pour spécifier le nom du fichier contenant les images numérisées.		•			•	•	
	Mettre à jour les flux de travail Utilisez la fonction Mettre à jour les flux de travail pour actualiser la liste des flux de travaux qui s'affiche sur le panneau de commande.						•	
	Ajouter des destinations Utilisez cette option pour choisir d'autres destinations d'archivage des images numérisées.					•	•	
	Réduire/Fractionner Utilisez l'option Réduire/Fractionner pour spécifier la façon dont votre document télécopié est imprimé sur le télécopieur de destination. Si l'image est trop grande pour correspondre au format papier, vous pouvez la réduire ou la scinder sur plusieurs pages.			•				
	Relevé de confirmation Vous pouvez demander l'impression d'un relevé confirmant la remise de votre télécopie. Pour			•				

FONCTION		DESCRIPTION	COPIE	COURRIEL	FAX	TÉLÉCOPIE SERVEUR	NUMÉRI- SATION VERS	NUMÉRI- SATION PAR FLUX	COPIE DE CARTE D'IDEN- TITÉ
		obtenir un relevé de confirmation uniquement en cas d'erreur lors de la transmission, choisissez Imprimer sur erreurs seulement.							
	Débit initial	Il est conseillé de choisir le débit le plus élevé pour transmettre les télécopies, sauf indication contraire du destinataire du fax. 4 800 bps (forcé) est le paramètre recommandé pour les lignes susceptibles de subir des interférences lors des transmissions.			•				
	Page de garde	Vous pouvez utiliser l'option Page de garde pour ajouter une page d'introduction au début de votre fax. Vous pouvez ajouter un court commentaire sur la page de garde, ainsi que les détails du destinataire et de l'expéditeur.			•				

FONCTION	DESCRIPTION	COPIE	COURRIEL	FAX	TÉLÉCOPIE SERVEUR	NUMÉRI- SATION VERS	NUMÉRI- SATION PAR FLUX	COPIE DE CARTE D'IDEN- TITÉ
	En-tête de transmission Il est illégal d'envoyer un message depuis un télécopieur sans y inclure le texte en en-tête approprié. Vérifiez que le nom et le numéro de téléphone de l'expéditeur, ainsi que la date et l'heure de transmission apparaissent bien sur toutes les télécopies.			•				
	Envoi différé Vous pouvez spécifier une heure donnée pour l'envoi du fax. Vous pouvez différer l'envoi de votre fax de 24 heures au plus.			•	•			

