

EN More Information

RU Дополнительные сведения

TR Daha Fazla Bilgi

EL Περισσότερες πληροφορίες

KK Қосымша ақпарат

AR المزيد من المعلومات



www.xerox.com/office/VLB600support
www.xerox.com/office/VLB610support
www.xerox.com/msds (U.S./Canada)
www.xerox.com/environment_europe
www.xerox.com/office/VLB600supplies
www.xerox.com/office/VLB610supplies
www.xerox.com/office/businessresourcecenter

EN Before operating your printer, read the safety and regulatory chapters in the *User Guide* available on Xerox.com, or the *Safety, Regulatory, Recycling, and Disposal Reference Guide on the Software and Documentation disc*.

Material Safety Data Sheets (US/Canada) and environmental information (Europe) are available online.

RU Перед эксплуатацией принтера следует прочесть раздел по безопасности и раздел с нормативной информацией в *Руководстве пользователя*, доступном на сайте Xerox.com, или *Справочное руководство по безопасности, нормативным требованиям, вторичной переработке и утилизации* на компакт-диске *Software and Documentation disc* (Диск с программным обеспечением и документацией).

Сведения *Material Safety Data Sheets* (Данные по безопасности материалов) для США и Канады и информация об охране окружающей среды для Европы доступны на сайте.

TR Yazıcınızı çalıştırmadan önce, Xerox.com'dan temin edilebilen *Kullanım Kılavuzu* içindeki güvenlik ve mevzuat bölümlerini ya da *Software and Documentation* (Yazılım ve Doküman) diskindeki *Güvenlik, Mevzuat, Geri Dönüşüm ve İmha Etme Referans Kılavuzunu* okuyun.

Material Safety Data Sheets (Malzeme Güvenliği Veri Sayfaları) (ABD/Kanada) ve çevre bilgisi (Avrupa) çevrimiçi bulunabilir.

EL Πριν τη λειτουργία του εκτυπωτή, διαβάστε τα κεφάλαια για την ασφάλεια και τους κανονισμούς στον *Οδηγό χρήσης* που διατίθεται στον ιστότοπο Xerox.com, ή στο *Οδηγό αναφοράς για την ασφάλεια, τους κανονισμούς, την ανακύκλωση και την απόρριψη* που περιέχεται στο CD *Software and Documentation* (Λογισμικό και συνοδευτικά έγγραφα).

Τα *Material Safety Data Sheets* (ΗΠΑ/Καναδάς) και οι περιβαλλοντικές πληροφορίες (Ευρώπη) είναι διαθέσιμα online.

KK Принтерді қолдану алдында, Xerox.com сайтында қолжетімді *User Guide* (Пайдаланушы нұсқаулығы) ішіндегі қауіпсіздік және нормативтік мәліметтер қамтитын тарауларды немесе *Software and Documentation* (Бағдарламалық жасақтама және құжаттама) дискісіндегі *Safety, Regulatory, Recycling, and Disposal Reference Guide* (Қауіпсіздік, нормативтік талаптар, қайта өңдеу және көдеге жарату бойынша нұсқаулық) құжатын оқып шығыңыз.

Material Safety Data Sheets (АҚШ/Канада) және қоршаған орта туралы ақпарат (Еуропа) онлайн түрде қолжетімді.

AR قبل تشغيل الطابعة، اقرأ السلامة والفصول التنظيمية في *User Guide* (دليل المستخدم) المتوفر على Xerox.com أو دليل المرجع حول السلامة واللوائح التنظيمية والتخلص الموجود على *Software and Documentation CD* (قرص البرامج والوثائق).

(أوراق بيانات أمان المواد) *Material Safety Data Sheets* (الولايات المتحدة/كندا) والمعلومات البيئية (أوروبا) متوفرة عبر الإنترنت.

www.xerox.com/office/VLB600supplies
www.xerox.com/office/VLB610supplies

EN Printer supplies

RU Расходные материалы для принтера

TR Yazıcı sarf malzemeleri

EL Αναλώσιμα εκτυπωτή

KK Принтер жабдығы

AR مستلزمات الطابعة

www.xerox.com/office/businessresourcecenter

EN Templates, tips, and tutorials

RU Шаблоны, рекомендации и учебные руководства

TR Şablonlar, ipuçları ve öğreticiler

EL Πρότυπα, χρήσιμες συμβουλές και προγράμματα εκμάθησης

KK Үлгілер, кеңестер мен оқулықтар

AR القوالب، والتلميحات، والبرامج التعليمية

Xerox® VersaLink® B600/B610

Printer • Принтер • Yazıcı •
Εκτυπωτής • Принтер • طابعة

Quick Use Guide

RU	Русский	Краткое руководство пользователя
TR	Türkçe	Hızlı Kullanım Kılavuzu
EL	Ελληνικά	Ευχειρίδιο άμεσης χρήσης
KK	Қазақ	Қысқаша пайдалану бойынша нұсқаулық
AR	العربية	دليل الاستخدام السريع



EN Printer Tour

RU Общие сведения о принтере

TR Yazıcı Turu

EL Γνωριμία με τον εκτυπωτή

KK Принтерге шолу

AR جولة الطابعة

EN Bypass Tray

RU Обходной лоток

TR Bypass Kaseti

EL Δίσκος Bypass

KK Айналма науа

AR الدرج الجانبي

EN Trays 1-5

RU Лотки 1-5

TR Kaset 1-5

EL Δίσκοι 1-5

KK 1-5 науалары

AR الأدرج 5-1

EN Toner Cartridge

RU Тонер-картридж

TR Toner Kartuşu

EL Κασέτα γραφίτη

KK Тонер картриджи

AR خرطوشة مسحوق الحبر

EN Drum Cartridge

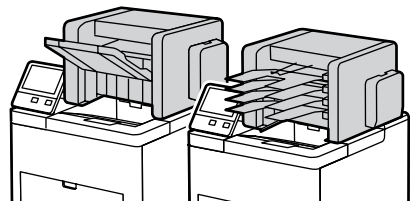
RU Принт-картридж

TR Tambur Kartuşu

EL Φύσικα τυμπάνου

KK Барабан картриджи

AR خرطوشة الأسطوانة



EN Finisher / Mailbox

RU Финишер / Сортировщик

TR Sonlandırıcı / Posta Kutusu

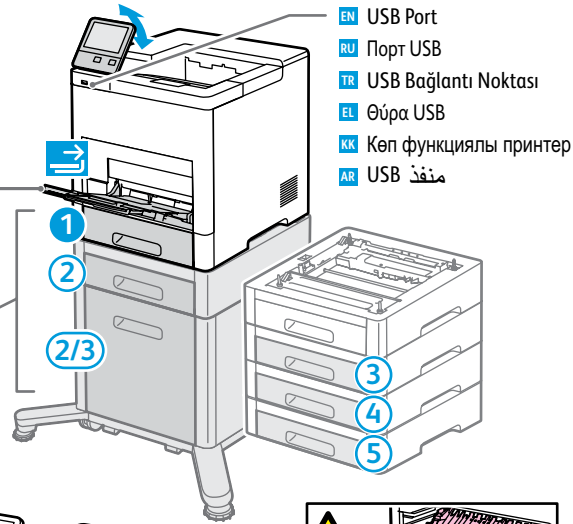
EL Τελικός επεξεργαστής / Θυρίδα

KK Финишер / Пошта жәйшігі

AR وحدة الإنهاء / صندوق البريد

www.xerox.com/office/VLB600support

www.xerox.com/office/VLB610support



EN USB Port

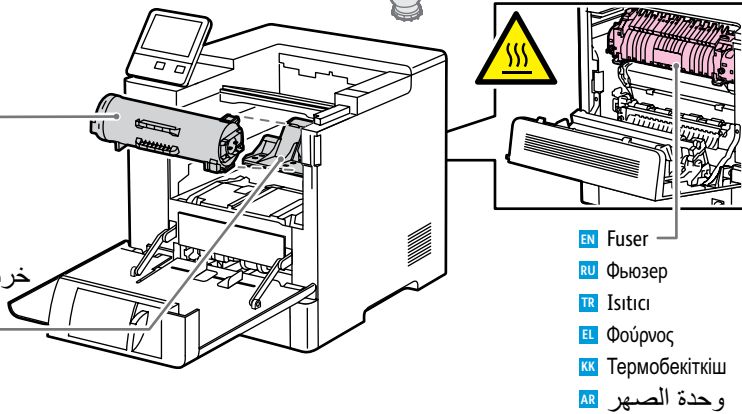
RU Порт USB

TR USB Bağlantı Noktası

EL Θύρα USB

KK Көп функциялы принтер

AR منفذ USB



EN Fuser

RU Фьюзер

TR Isıtıcı

EL Φούρος

KK Термобекіткіш

AR وحدة الصهر

EN Control Panel

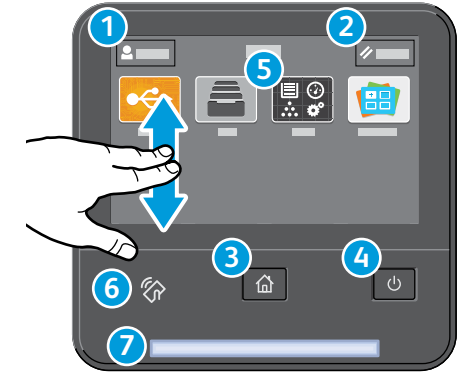
RU Панель управления

TR Kontrol Paneli

EL Πίνακας ελέγχου

KK Басқару панелі

AR لوحة التحكم



1

EN Log in for special access.

RU Вход в систему для специального допуска.

TR Özel erişim için oturum açın

EL Πλήκτρο σύνδεσης: ειδική πρόσβαση.

KK Арнайы кіру мүмкіндіктеріне ие болу үшін жүйеге кіріңіз.

AR قم بتسجيل الدخول للاستمتاع بإمكانية الوصول الخاص.

3

EN Home returns to the main app screen.

RU Возврат на экран основных приложений.

TR Ana Sayfa, ana uygulama sayfasına geri döndürür.

EL Το πλήκτρο Αρχική σελίδα επαναφέρει στην κύρια οθόνη της εφαρμογής.

KK Басты бет опциясы басты қолданба экранына қайтарады.

AR الصفحة الرئيسية للرجوع إلى شاشة التطبيقات الأساسية.

5

EN The Device app provides access to printer information and settings.

RU Приложение «Устройство» обеспечивает доступ к сведениям о принтере и настройкам.

TR Aygıt uygulaması yazıcı bilgilerine ve ayarlarına erişim sunar.

EL Η εφαρμογή Συσκευή παρέχει πρόσβαση σε πληροφορίες και ρυθμίσεις του εκτυπωτή.

KK Device (Құрылғы) қолданбасы принтер туралы ақпаратқа және параметрлерге қатынасу мүмкіндігін береді.

AR يوفر تطبيق الأجهزة الوصول إلى معلومات الطابعة والإعدادات.

6

EN NFC allows pairing with a mobile device to print from an app.

RU NFC обеспечивает подключение мобильного устройства для печати из приложений.

TR NFC, bir uygulamadan yazdırmak için bir mobil aygıt ile eşleştirme sağlar.

EL Το NFC επιτρέπει σύζευξη με κινητή συσκευή για εκτύπωση από εφαρμογή.

KK NFC мүмкіндігі қолданба арқылы басып шығару үшін мобильды құрылғымен жұптастыру мүмкіндігін береді.

AR تتيح NFC الإقران بجهاز محمول للطباعة من تطبيق.

7

EN Status LED indicates printer status. For detailed information, refer to the User Guide.

RU Этот индикатор показывает состояние принтера. Дополнительные сведения см. Руководство пользователя.

TR Durum LED'i yazıcının durumunu gösterir. Ayrıntılı bilgiler için bkz. Kullanım Kılavuzu.

EL Η ενδεικτική λυχνία LED κατάστασης υποδεικνύει την κατάσταση του εκτυπωτή. Για αναλυτικές πληροφορίες, ανατρέξτε στον Οδηγό χρήσης.

KK Күй жарык диоды принтердің күйін көрсетеді. Толық ақпаратты User Guide (Пайдаланушы нұсқаулығы) ішінен қараңыз.

AR يشير مؤشر LED للحالة إلى حالة الطابعة. للاطلاع على معلومات تفصيلية، ارجع إلى UserGuide (دليل المستخدم).

EN Supported Paper

RU Поддерживаемые виды бумаги

TR Desteklenen Kağıt

EL Υποστηρίξιμο χαρτί

KK Қолдау көрсетілетін қағаз

AR الورق المدعوم

EN Bypass Tray

RU Обходной лоток

TR Bypass Kaseti

EL Δίσκος Bypass

KK Айналма науа

AR الدرج الجانبي

EN Trays 1–5

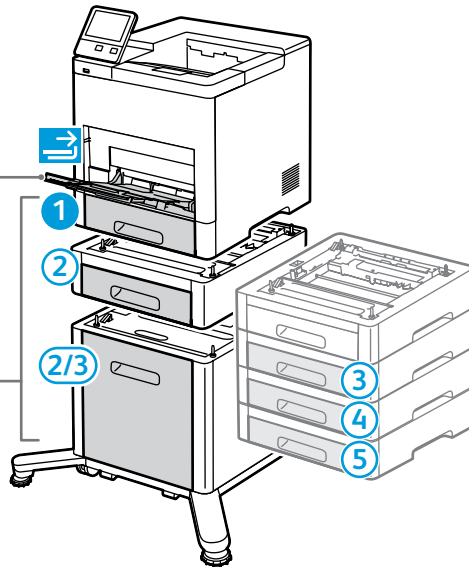
RU Лотки 1-5

TR Kaset 1–5

EL Δίσκοι 1–5

KK 1–5 науалары

AR الأدرج 5–1



60–220 g/m²
(16 lb. Bond–80 lb. Cover)

4 x 6 4 x 6 in.
5 x 7 5 x 7 in.
Statement* 5.5 x 8.5 in.
Executive* 7.25 x 10.5 in.
8 x 10* 8 x 10 in.
Letter* 8.5 x 11 in.
Folio* 8.5 x 13 in.
Legal* 8.5 x 14 in.

A6 105 x 148 mm
A5* 148 x 210 mm
A4* 210 x 297 mm
B5 ISO* 176 x 250 mm
215 x 315* 215 x 315 mm

Monarch 3.9 x 7.5 in.
#10 4.12 x 9.5 in.

DL 110 x 220 mm
C5 162 x 229 mm



www.xerox.com/rmlna (U.S./Canada)
www.xerox.com/rmlcu

60–220 g/m²
(16 lb. Bond–80 lb. Cover)

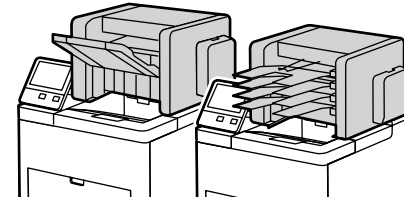
Executive* 7.25 x 10.5 in.
Letter* 8.5 x 11 in.
Folio* 8.5 x 13 in.
Legal* 8.5 x 14 in.

A5* 148 x 210 mm
A4* 210 x 297 mm
B5 ISO* 176 x 250 mm

60–176 g/m²
(16 lb. Bond–65 lb. Cover)

Letter* 8.5 x 11 in.
A4* 210 x 297 mm

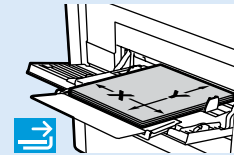
***60–176 g/m²**
(16 lb. Bond–65 lb. Cover)



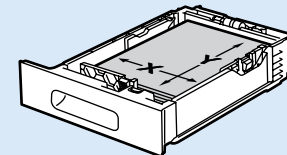
60–220 g/m²
(16 lb. Bond–80 lb. Cover)

Executive* 7.25 x 10.5 in.
Letter* 8.5 x 11 in.
Legal* 8.5 x 14 in.
B5 ISO* 176 x 250 mm
A4* 210 x 297 mm

EN Custom Size
RU Пользоват. формат
TR Özel Boyut
EL Ειδικό μέγεθος
KK Қалыпты өлшем
AR حجم مخصص



X: 76–216 mm (3–8.5 in.)
Y: 127–356 mm (5–14 in.)



1 2 3 4 5
X: 76–216 mm (3–8.5 in.)
Y: 148–356 mm (7.5–14 in.)

X: 140–216 mm (5.5–8.5 in.)
Y: 203–356 mm (8–14 in.)

60–80 g/m²
(16–20 lb. Bond)

EN Recycled
RU Переработанная
TR Dönüştürülmüş
EL Ανακυκλωμένο
KK Қайта өңделген
AR معاد تدويره

60–90 g/m²
(20–24 lb. Bond)

EN Custom 1
RU Пользоват. 1
TR Özel 1
EL Ειδικό 1
KK Теңшөлмөл 1
AR مخصص 1

75–105 g/m²
(20–28 lb. Bond)

EN Plain
RU Обычная
TR Düz
EL Κοινό
KK Көдімгі
AR عادي

106–176 g/m²
(28 lb. Bond–65 lb. Cover)

EN Lightweight Cardstock
RU Тонкие карточки
TR Hafif Kart Stoğu
EL Ελαφρύ χαρτί καρτών/εξωφ.
KK Жеңіл ашық хат қағазы
AR حزمة بطاقات خفيفة الوزن

177–220 g/m²
(65–80 lb. Cover)

EN Cardstock
RU Карточки
TR Kart Stoğu
EL Χαρτί καρτών/εξωφ.
KK Ашық хат қағазы
AR حزمة بطاقات

EN Basic Printing

RU Основные сведения о печати

TR Temel Yazdırma

EL Βασική εκτύπωση

KK Негізгі басып шығару

AR الطباعة الأساسية

1

EN Trays 1-5

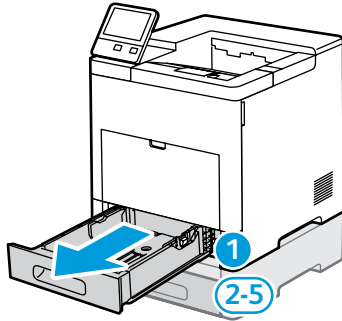
RU Лотки 1-5

TR Kaset 1-5

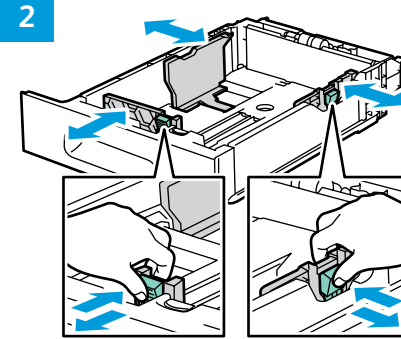
EL Δίσκοι 1-5

KK 1-5 науалары

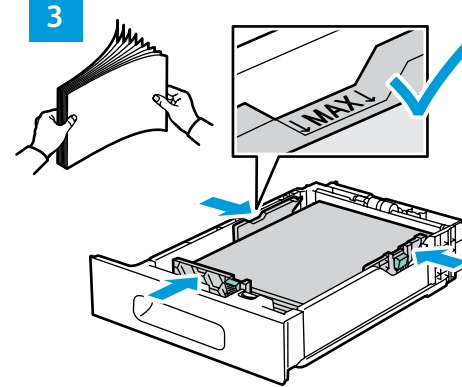
AR الأدرج 5-1



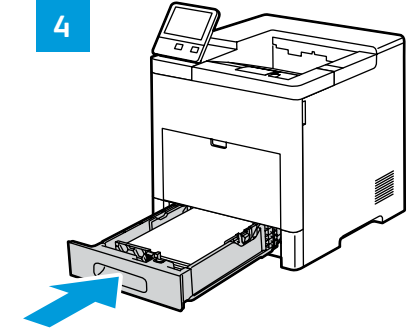
2



3



4



1

EN Bypass Tray

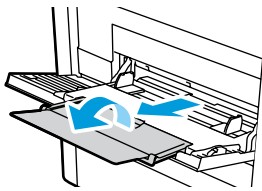
RU Обходной лоток

TR Bypass Kaseti

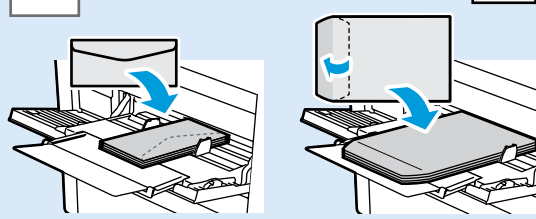
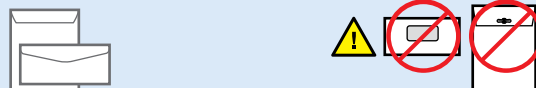
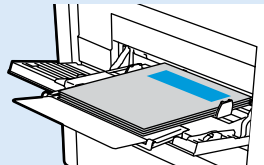
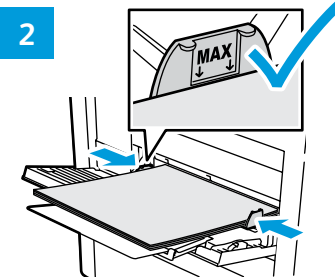
EL Δίσκος Bypass

KK Айналма науа

AR الدرج الجانبي



2



www.xerox.com/office/VLB600support
www.xerox.com/office/VLB610support

EN At the printer control panel, change size and type settings. In the Xerox print driver, select printing options.

RU На панели управления принтера установите настройки формата и типа бумаги. В интерфейсе драйвера принтера Xerox выберите параметры печати.

TR Yazıcı kontrol panelinde, boyut ve tür ayarlarını değiştirin. Xerox yazdırma sürücüsünde, yazdırma seçeneklerini belirleyin.

EL Στον πίνακα ελέγχου του εκτυπωτή, αλλάξτε τις ρυθμίσεις μεγέθους και είδους. Στο πρόγραμμα οδήγησης εκτύπωσης της Xerox, ορίστε επιλογές εκτύπωσης.

KK Принтердің басқару панелінде өлшем және түр параметрлерін өзгертіңіз. Xerox басып шығару драйверінде, басып шығару опцияларын таңдаңыз.

AR في لوحة التحكم بالطابعة، قم بتغيير إعدادات الحجم والنوع. في برنامج تشغيل Xerox، حدد خيارات الطباعة.

EN Paper Jams

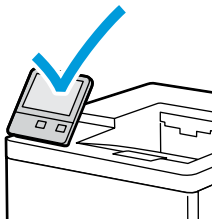
RU Застревание бумаги

TR Kağıt Sıkışması

EL Εμπλοκές χαρτιού

KK Қағаз кептелістері

AR انحصار الورق



EN When a jam occurs, the control panel displays graphics showing how to clear the jam.



www.xerox.com/office/VLB600docs

www.xerox.com/office/VLB610docs

For tips on avoiding paper jams, refer to the *User Guide*.

RU При застревании на панели управления выводится изображение, показывающее способ устранения.

Советы по предотвращению застревания бумаги см. *Руководство пользователя*.

TR Bir sıkışma olduğunda, kontrol paneli, sıkışmanın nasıl giderileceğini grafiklerle görüntüler.

Kağıt sıkışmalarını önleme ipuçları için, bkz. *Kullanım Kılavuzu*.

EL Αν παρουσιαστεί εμπλοκή, στον πίνακα ελέγχου εμφανίζονται γραφικά που απεικονίζουν τον τρόπο αποκατάστασης της εμπλοκής.

Για συμβουλές για την αποφυγή της εμπλοκής χαρτιών, ανατρέξτε στον *Οδηγό χρήσης*.

KK Қағаз кептелісі орын алған кезде, басқару панелі кептелісті тазалау әдісін көрсететін суреттерді көрсетеді.

Қағаз кептелісінің алдын алуға қатысты кеңестерді *User Guide* (Пайдаланушы нұсқаулығы) ішінен қараңыз.

AR عندما يحدث انحصار الورق، تعرض لوحة التحكم رسومات توضح كيفية مسح انحصار الورق.

للحصول على تلميحات حول انحصار الورق، ارجع إلى *User Guide* (دليل المستخدم).

EN Xerox App Gallery

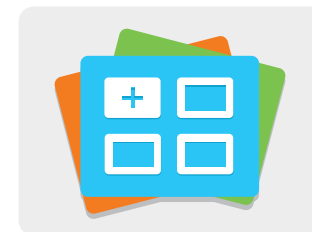
RU Xerox App Gallery

TR Xerox App Gallery

EL Xerox App Gallery

KK Xerox App Gallery

AR Xerox App Gallery



www.xerox.com/appgallery

EN The Xerox® App Gallery has a growing collection of productivity apps that you can install on your printer. Find the app on your home screen and create your login directly, or go to www.xerox.com/appgallery to log in and add your device. To simplify app installation, use the same name for your app gallery login credentials that you used for the printer login.

RU Xerox® App Gallery предлагает растущий выбор приложений для повышения продуктивности, которые можно установить на вашем аппарате. Найдите приложение на основном экране и создайте идентификацию для входа в систему напрямую, или перейдите на веб-сайт www.xerox.com/appgallery, войдите в систему и зарегистрируйте свой аппарат. Для упрощения установки приложения используйте то же имя, для входа в систему, которое используется для входа в систему аппарата.

TR Xerox® Uygulama Galerisi'nde yazıcınıza yükleyebileceğiniz giderek artan sayıda üretkenlik uygulaması vardır. Ana sayfa ekranınızda uygulamayı bulun ve oturma açmanızı doğrudan oluşturun veya oturma açmak için www.xerox.com/appgallery adresine gidin ve aygıtınızı ekleyin. Uygulama yüklemeyi basitleştirmek için, uygulama galerisi oturma açma kimlik bilgileriniz için yazıcı oturma açması ile aynı adı kullanın.

EL Το Xerox® App Gallery διαθέτει μια εκτεταμένη συλλογή εφαρμογών παραγωγικότητας τις οποίες μπορείτε να εγκαταστήσετε στον εκτυπωτή σας. Βρείτε την εφαρμογή στην αρχική οθόνη σας και δημιουργήστε απευθείας τη σύνδεσή σας ή μεταβείτε στη διεύθυνση www.xerox.com/appgallery για να συνδεθείτε και να προσθέσετε τη συσκευή σας. Για να απλοποιήσετε την εγκατάσταση εφαρμογής, χρησιμοποιήστε το ίδιο όνομα με τα διαπιστευτήρια σύνδεσης του App Gallery που χρησιμοποιήσατε για τη σύνδεση του εκτυπωτή.

KK Xerox® App Gallery порталында принтерге орнатуға болатын өнімділікті қолданбалардың өсіп жатқан жинағы бар. Негізгі экранда қолданбаны тауып, жүйеге кіру каталогын жасаңыз немесе жүйеге кіріп, құрылғыны қосу үшін www.xerox.com/appgallery мекенжайына өтіңіз. Қолданбаның орнатылуын жеңілдету үшін принтердің жүйеге кіруі үшін пайдаланылатын App Gallery порталының жүйеге кіру тіркелгі деректерінің бірдей атауын пайдаланыңыз.

AR يحتوي تطبيق Xerox® App Gallery على مجموعة كبيرة من تطبيقات الإنتاجية التي يمكن تثبيتها على الطابعة. حدد التطبيق على الشاشة الرئيسية وأنشئ تسجيل الدخول مباشرة، أو انتقل إلى www.xerox.com/appgallery لتسجيل الدخول وإضافة الجهاز. لتبسيط عملية تثبيت التطبيق، استخدم نفس الاسم لبيانات اعتماد تسجيل دخول معرض التطبيقات التي استخدمتها لتسجيل دخول الطابعة.