

EN More Information

CS Další informace

PL Więcej informacji

HU További információ

RO Informații suplimentare

BG Повече информация



www.xerox.com/office/VLB600support
www.xerox.com/office/VLB610support
www.xerox.com/msds (U.S./Canada)
www.xerox.com/environment_europe
www.xerox.com/office/VLB600supplies
www.xerox.com/office/VLB610supplies
www.xerox.com/office/businessresourcecenter

EN Before operating your printer, read the safety and regulatory chapters in the *User Guide* available on Xerox.com, or the *Safety, Regulatory, Recycling, and Disposal Reference Guide* on the *Software and Documentation* disc.

Material Safety Data Sheets (US/Canada) and environmental information (Europe) are available online.

CS Před použitím tiskárny si přečtěte kapitoly věnované bezpečnosti a právním předpisům v *uživatelské příručce*, která je k dispozici na webu Xerox.com, nebo v příručce *Referenční příručka k bezpečnosti, právním předpisům, recyklaci a likvidaci* na disku *Software and Documentation* (Disk se softwarem a dokumentací).

Dokumenty *Material Safety Data Sheets* (USA/Kanada) a informace o vlivu na životní prostředí (Evropa) jsou k dispozici online.

PL Przed rozpoczęciem korzystania z drukarki zapoznaj się z rozdziałami zawierającymi informacje dotyczące bezpieczeństwa i uregulowań prawnych w *Podręczniku użytkownika* dostępnym w witrynie Xerox.com lub *Podręczniku dotyczącym bezpieczeństwa, uregulowań prawnych, recyklingu i usuwania zużytych produktów* dostępnym na dysku *Software and Documentation* (Oprogramowanie i dokumentacja).

Material Safety Data Sheets (USA/Kanada) oraz informacje środowiskowe (Europa) są dostępne w trybie online.

HU A nyomtató üzemeltetése előtt olvassa el a biztonságra és a hatósági megfelelésre vonatkozó fejezeteket a Xerox.com webhelyen található *Felhasználói útmutatóban* vagy a *Biztonsági, hatósági megfelelési, újrahaznosítási és leselejtezési útmutatót* a *Software and Documentation* (Szoftver és dokumentáció) lemezen.

Material Safety Data Sheets (USA/Kanada) és a környezeti információk (Európa) online állnak rendelkezésre.

RO Înainte de a utiliza imprimanta, citiți capitolele despre siguranță și despre legislație din *Ghidul de utilizare* de pe Xerox.com sau citiți *Ghidul de referință despre siguranță, legi, reciclare și eliminare* de pe discul *Software and Documentation* (Software și documentație).

Material Safety Data Sheets (SUA/Kanada) și informațiile despre mediu (Europa) sunt disponibile online.

BG Преди да използвате принтера, прочетете главите за безопасност и нормативни разпоредби в *User Guide* (Ръководство за потребителя), което можете да намерите на Xerox.com, или *Safety, Regulatory, Recycling, and Disposal Reference Guide* (Справочно ръководство за безопасността, нормативните разпоредби и изхвърлянето) на диска *Software and Documentation* (Софтуер и документация).

Material Safety Data Sheets (САЩ/Канада) и информация относно околната среда (Европа) можете да намерите онлайн.

www.xerox.com/office/VLB600supplies
www.xerox.com/office/VLB610supplies

EN Printer supplies

CS Spotřební materiál k tiskárně

PL Materiały eksploatacyjne do drukarki

HU Nyomtató-kellékanyagok

RO Consumabile pentru imprimantă

BG Консумативи на принтера

www.xerox.com/office/businessresourcecenter

EN Templates, tips, and tutorials

CS Šablony, tipy a výukové programy

PL Szablony, wskazówki i samouczki

HU Sablonok, tippek és útmutatók

RO Modele, sfaturi și tutoriale

BG Шаблони, съвети и въвеждащи курсове

Xerox® VersaLink® B600/B610

Printer • Tiskárna • Drukarka •
 Nyomtató • Impresora • Печатар

Quick Use Guide

- CS Čeština Stručný návod k použití
- PL Polski Skrócona instrukcja obsługi
- HU Magyar Gyorsútmutató
- RO Română Ghid rapid de utilizare
- BG Български Кратко ръководство за употреба



EN Printer Tour

CS Prohlídka tiskárny

PL Opis drukarki

HU Nyomtató áttekintése

RO Prezentarea imprimantei

BG Запознаване с принтера

EN Bypass Tray

CS Ruční podavač

PL Taca boczna

HU Kézitálca

RO Tava manuală

BG Байпасна тава

EN Trays 1–5

CS Zásobníky 1–5

PL Tace 1–5

HU 1-5. tálcá

RO Tăvile 1–5

BG Тапи 1–5

EN Toner Cartridge

CS Kazeta s tonerem

PL Wkład toneru

HU Festékkazetta

RO Cartuș cu toner

BG Тонер касета

EN Drum Cartridge

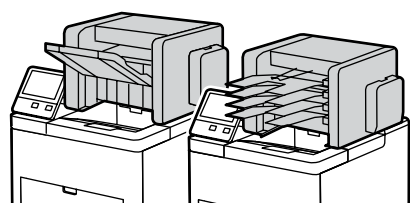
CS Tisková jednotka

PL Wkład bębna

HU Dobkazetta

RO Cartuș cilindru

BG Барабанна касета



EN Finisher / Mailbox

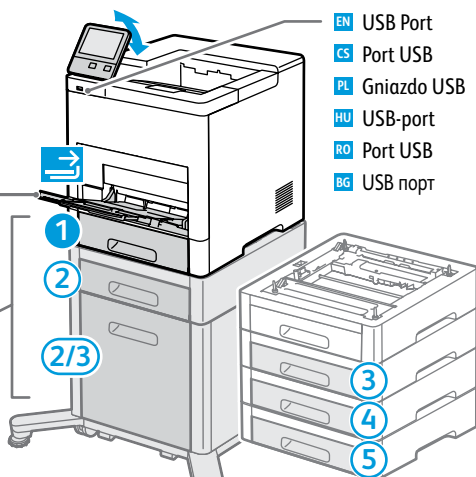
CS Finišer / Schránka

PL Finišer / Sortownik

HU Finišer / Postafiók

RO Finišer / Cutie poștală

BG Финишър / Пощ. кутия



EN USB Port

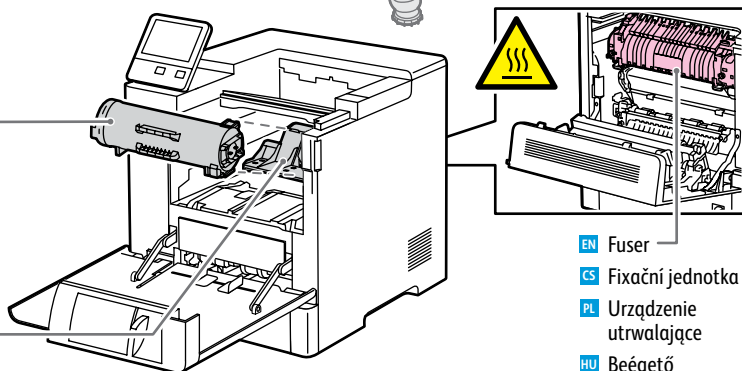
CS Port USB

PL Gniazdo USB

HU USB-port

RO Port USB

BG USB порт



EN Fuser

CS Fixační jednotka

PL Urządzenie utrwalające

HU Beégető

RO Cuptor

BG Фюзер

www.xerox.com/office/VLB600support

www.xerox.com/office/VLB610support

EN Control Panel

CS Ovládací panel

PL Panel sterowania

HU Vezérlőpult

RO Panou de comandă

BG Контролен панел



1

EN Log in for special access.

CS Přihlaste se pro zvláštní přístup.

PL Zalogować się w celu uzyskania specjalnego dostępu.

HU A speciális hozzáféréshez jelentkezzen be.

RO Conectați-vă pentru drepturi de acces speciale.

BG Влезте за специален достъп.

3

EN Home returns to the main app screen.

CS Stisknutím tlačítka Úvodní obrazovka se vrátíte na hlavní obrazovku aplikací.

PL Opcja Strona główna umożliwia powrót do głównego ekranu aplikacji.

HU A kezdőlappal a fő alkalmazás-képernyőre lehet visszalépni.

RO Cu butonul Pornire se revine în ecranul principal de aplicație.

BG Home (Начало) връща на основния екран на приложението.

5

EN The Device app provides access to printer information and settings.

CS Aplikace Zařízení poskytuje přístup k informacím o tiskárně a nastavení.

PL Aplikacja Urządzenie umożliwia uzyskiwanie dostępu do informacji o drukarce oraz jej ustawień.

HU Az Eszköz alkalmazás a nyomtatóinformációkhoz és -beállításokhoz nyújt hozzáférést.

RO Aplicația Dispozitiv asigură acces la informațiile despre imprimantă și la setările acesteia.

BG Device app (Приложение за у-вото) предоставя достъп до информация за принтера и неговите настройки.

6

EN NFC allows pairing with a mobile device to print from an app.

CS Funkce NFC umožňuje spárování s mobilním zařízením a tisk z aplikace.

PL Komunikacja NFC umożliwia parowanie z urządzeniem przenośnym w celu drukowania z aplikacji.

HU Az NFC a mobil eszközökkel való párosítást teszi lehetővé az alkalmazásokból történő nyomtatáshoz.

RO NFC permite asocierea cu un dispozitiv mobil pentru a putea imprima dintr-o aplicație.

BG NFC позволява свързване с мобилно устройство за печат от приложение.

7

EN Status LED indicates printer status. For detailed information, refer to the User Guide.

CS Stavový indikátor udává stav tiskárny. Podrobné informace najdete v uživatelské příručce.

PL Dioda LED stanu wskazuje stan drukarki. Szczegółowe informacje można znaleźć w podręczniku użytkownika.

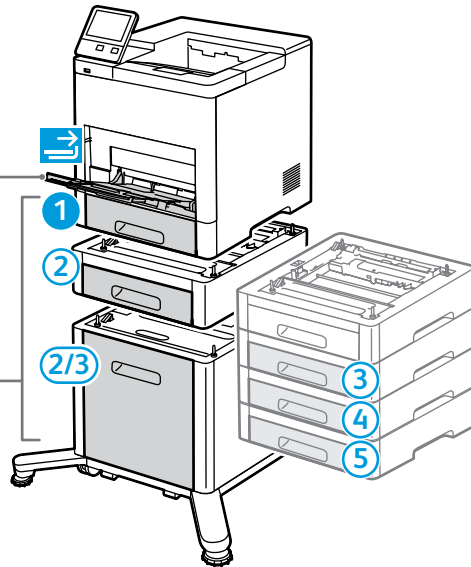
HU Az állapotjelző LED a nyomtató állapotát jelzi ki. Részletes információért lásd a Felhasználói útmutatót.

RO LED-ul de stare indică starea imprimantei. Pentru informații detaliate, consultați Ghidul de utilizare.

BG Светодиодът за състояние посочва състоянието на принтера. За подробна информация вижте User Guide (Ръководство за потребителя).

EN Supported Paper
CS Podporovaný papír
PL Obsługiwane rodzaje papieru
HU Támogatott papír
HU Hártilie acceptatã
BG Поддържани хартии

- EN** Bypass Tray
- CS** Ruční podavač
- PL** Taca boczna
- HU** Kézitálca
- HU** Tava manualã
- BG** Байпасна тавã
- EN** Trays 1–5
- CS** Zásobníky 1–5
- PL** Tace 1–5
- HU** 1-5. tálca
- HU** Tãvile 1–5
- BG** Тãви 1–5



60–220 g/m²
(16 lb. Bond–80 lb. Cover)

4 x 6	4 x 6 in.
5 x 7	5 x 7 in.
Statement*	5.5 x 8.5 in.
Executive*	7.25 x 10.5 in.
8 x 10*	8 x 10 in.
Letter*	8.5 x 11 in.
Folio*	8.5 x 13 in.
Legal*	8.5 x 14 in.
<hr/>		
A6	105 x 148 mm
A5*	148 x 210 mm
A4*	210 x 297 mm
B5 ISO*	176 x 250 mm
215 x 315*	215 x 315 mm
<hr/>		
Monarch	3.9 x 7.5 in.
#10	4.12 x 9.5 in.
<hr/>		
DL	110 x 220 mm
C5	162 x 229 mm

1 2 3 4 5

60–220 g/m²
(16 lb. Bond–80 lb. Cover)

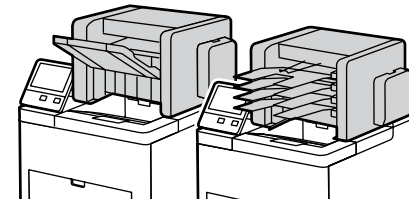
Executive*	7.25 x 10.5 in.
Letter*	8.5 x 11 in.
Folio*	8.5 x 13 in.
Legal*	8.5 x 14 in.
<hr/>		
A5*	148 x 210 mm
A4*	210 x 297 mm
B5 ISO*	176 x 250 mm

2/3

60–176 g/m²
(16 lb. Bond–65 lb. Cover)

Letter*	8.5 x 11 in.
A4*	210 x 297 mm

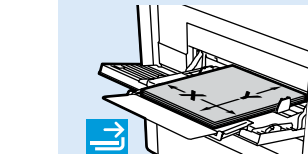
***60–176 g/m²**
(16 lb. Bond–65 lb. Cover)



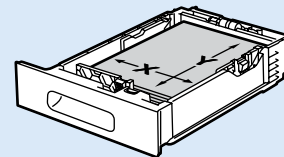
60–220 g/m²
(16 lb. Bond–80 lb. Cover)

Executive*	7.25 x 10.5 in.
Letter*	8.5 x 11 in.
Legal*	8.5 x 14 in.
<hr/>		
B5 ISO*	176 x 250 mm
A4*	210 x 297 mm

EN Custom Size
CS Uživatelský formát
PL Rozmiar specjalny
HU Egyéni méret
HU Format personalizat
BG Потребителски размер



X: 76–216 mm (3–8.5 in.)
 Y: 127–356 mm (5–14 in.)



1 2 3 4 5

X: 76–216 mm (3–8.5 in.)
 Y: 148–356 mm (7.5–14 in.)

X: 140–216 mm (5.5–8.5 in.)
 Y: 203–356 mm (8–14 in.)

60–80 g/m²
(16–20 lb. Bond)

- EN** Recycled
- CS** Recyklovaný
- PL** Makulaturowy
- HU** Újrahasznosított
- HU** Reciclatã
- BG** Рециклирана

60–90 g/m²
(20–24 lb. Bond)

- EN** Custom 1
- CS** Uživatelský 1
- PL** Specjalny 1
- HU** 1. egyéni
- HU** Personalizatã 1
- BG** Потребителска 1

75–105 g/m²
(20–28 lb. Bond)

- EN** Plain
- CS** Obyčejný
- PL** Zwykły
- HU** Sima
- HU** Obișnuitã
- BG** Обикновена

106–176 g/m²
(28 lb. Bond–65 lb. Cover)

- EN** Lightweight Cardstock
- CS** Tvrdý papír lehkí gramáže
- PL** Lekki karton
- HU** Vékony kartonkészlet
- RO** Carton subțire
- BG** Лек картон

177–220 g/m²
(65–80 lb. Cover)

- EN** Cardstock
- CS** Tvrdý papír
- PL** Karton
- HU** Kartonkészlet
- RO** Carton
- BG** Картон

www.xerox.com/rmlna (U.S./Canada)
www.xerox.com/rmlcu

www.xerox.com/office/VLB600support
www.xerox.com/office/VLB610support

EN Basic Printing

CS Základní tisk

PL Drukowanie podstawowe

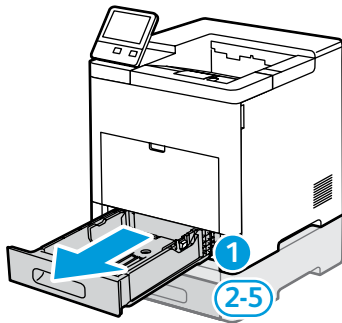
HU Alapszintű nyomtatás

HU Bazele imprimării

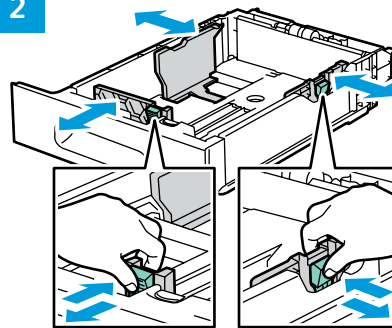
BG Основни функции за печат

1

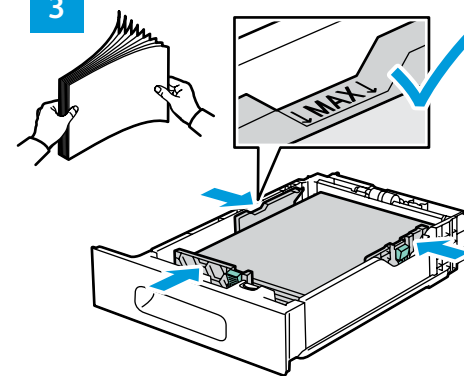
- EN Trays 1–5
- CS Zásobníky 1–5
- PL Tace 1–5
- HU 1-5. tálcá
- HU Távile 1–5
- BG Тави 1–5



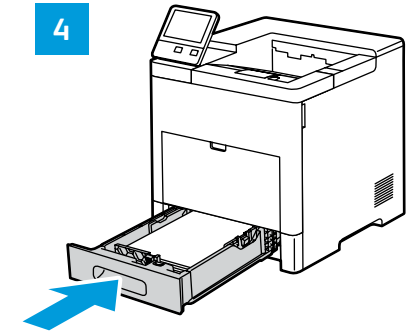
2



3

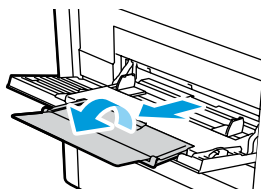


4

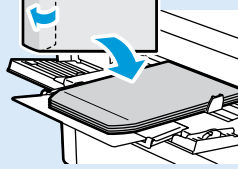
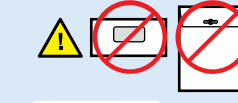
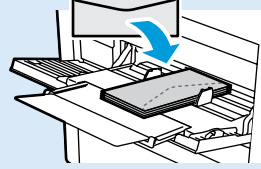
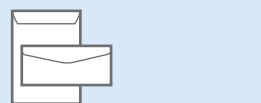
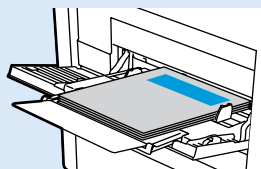
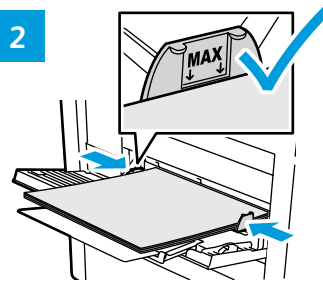


1

- EN Bypass Tray
- CS Ruční podavač
- PL Taca boczna
- HU Kézitálca
- HU Tava manuală
- BG Байпасна тава



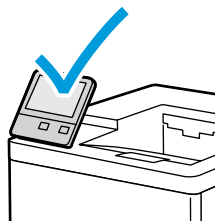
2



www.xerox.com/office/VLB600support
www.xerox.com/office/VLB610support

- EN At the printer control panel, change size and type settings. In the Xerox print driver, select printing options.
- CS Na ovládacím panelu tiskárny změňte nastavení formátu a typu. V tiskovém ovladači Xerox vyberte možnosti tisku.
- PL Na panelu sterowania drukarki zmień ustawienia rozmiaru i typu. W obrębie sterownika drukarki Xerox wybierz opcje drukowania.
- HU Módosítsa a méret és a típus beállításait a nyomtató vezérlőpanelén. Válassza ki a nyomtatási opciókat a Xerox nyomtatóillesztő programban.
- RO Modificați setările de format și de tip prin intermediul panoului de comandă al imprimantei. Selectați opțiunile de imprimare în driverul de imprimare Xerox.
- BG На контролния панел на принтера променете настройките за размера и типа. В принтерния драйвер на Xerox изберете опциите за печат.

- EN Paper Jams
- CS Zaseknutý papír
- PL Zacięcia papieru
- HU Papírelakadások
- RO Blocaje de hârtie
- BG Засядания на хартия



EN When a jam occurs, the control panel displays graphics showing how to clear the jam.



www.xerox.com/office/VLB600docs
www.xerox.com/office/VLB610docs

For tips on avoiding paper jams, refer to the *User Guide*.

CS Při zaseknutí papíru se na ovládacím panelu zobrazí grafika, která znázorňuje postup odstranění zaseknutého papíru.

Tipy, jak předcházet zaseknutí papíru, najdete v *Uživatelské příručce*.

PL W przypadku zacięcia papieru na panelu sterowania pojawi się rysunek przedstawiający sposób usunięcia zacięcia.

Porady dotyczące zapobiegania zacięciom papieru można znaleźć w *podręczniku użytkownika*.

HU Papírelakadás esetén a vezérlőpanel grafikával mutatja meg az elakadás megszüntetésének módját.

A papírelakadások elkerülésével kapcsolatos tippekért lásd a *Felhasználói útmutatót*.

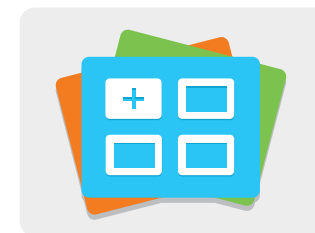
RO În caz de blocaj, pe panoul de comandă apar figuri care arată cum se elimină hârtia blocată.

Pentru sfaturi privind evitarea blocajelor de hârtie, consultați *Ghidul utilizatorului*.

BG Когато се получи засядане на хартия, на контролния панел се показва графика, посочваща как да бъде отстранено засядането.

За съвети относно избягването на засядания на хартия вижте *User Guide* (Ръководство за потребителя).

- EN Xerox App Gallery
- CS Xerox App Gallery
- PL Xerox App Gallery
- HU Xerox App Gallery
- RO Xerox App Gallery
- BG Xerox App Gallery



www.xerox.com/appgallery

EN The Xerox® App Gallery has a growing collection of productivity apps that you can install on your printer. Find the app on your home screen and create your login directly, or go to www.xerox.com/appgallery to log in and add your device. To simplify app installation, use the same name for your app gallery login credentials that you used for the printer login.

CS Služba Xerox® App Gallery nabízí stále se rozšiřující sbírku aplikací na zvýšení produktivity, které můžete nainstalovat do tiskárny. Vyhledejte požadovanou aplikaci na úvodní obrazovce a vytvořte si přihlašovací údaje přímo nebo přejděte na adresu www.xerox.com/appgallery, přihlaste se a přidejte své zařízení. Aby byla instalace aplikace jednodušší, použijte k přihlášení do služby App Gallery stejné jméno jako k přihlášení k tiskárně.

PL Galeria aplikacji Xerox® App Gallery obejmuje rosnąca kolekcję... aplikacji zwiększających produktywność, które można instalować na drukarce. Możesz znaleźć aplikację na ekranie głównym i utworzyć bezpośrednie logowanie lub przejść do strony www.xerox.com/appgallery w celu zalogowania się i dodania urządzenia. Aby uprościć instalację aplikacji, można użyć tej samej nazwy poświadczeń logowania do galerii aplikacji, co użyta w celu zalogowania do drukarki.

HU A Xerox® App Gallery a tevékenységjavító alkalmazások egyre bővülő választékát kínálja, amelyeket igény szerint telepíthet nyomtatójára. A kezdőképernyőn keresse meg az alkalmazást, hozza létre közvetlenül a bejelentkezési adatait, vagy a www.xerox.com/appgallery címen jelentkezzen be, és adja hozzá készülékét. Az alkalmazástelepítés egyszerűsítése érdekében célszerű ugyanazokat a bejelentkezési adatokat használni az alkalmazásgalériába való belépéskor, mint amit a nyomtatóra való bejelentkezéskor használt.

RO Xerox® App Gallery are o colecție din ce în ce mai mare de aplicații de productivitate pe care le puteți instala pe imprimantă. Găsiți aplicația în ecranul de pornire și creați direct utilizatorul de conectare sau accesați www.xerox.com/appgallery pentru a vă conecta și a vă adăuga dispozitivul. Pentru a simplifica instalarea aplicației, introduceți în acreditările de conectare App Gallery numele de conectare utilizat pe imprimantă.

BG Xerox® App Gallery разполага с постоянно увеличаваща се колекция от приложения за продуктивност, които могат да бъдат инсталирани на принтера. Намерете приложението на началния екран и създайте самоличност за влизане директно или отидете на www.xerox.com/appgallery, за да влезете и добавите вашето устройство. За опростяване на инсталирането на приложението използвайте същото име за самоличността си за влизане в галерията от приложения, което сте използвали за влизане в принтера.