

Xerox® طابعات VersaLink® B620

دليل الم س ت خ دم

حقوق النشر © عام 2023 لصالح شركة Xerox Corporation. جميع الحقوق محفوظة.

®Scan to PC Desktop و®PagePack و®MeterAssistant و®Global Print Driver و®VersaLink و®Xerox و®SMARTsend و®SuppliesAssistant و®Xerox Extensible Interface Platform و®Xerox Secure Access و®Unified ID System هي علامات تجارية لشركة Xerox Corporation في الولايات المتحدة و/أو دول أخرى.

Adobe وشعار Adobe PDF وAcrobat وPostScript هي إما علامات تجارية مسجلة أو علامات تجارية لشركة Adobe في الولايات المتحدة و/أو البلدان الأخرى.

Android وGoogle Play وGoogle Drive وGoogle Chrome هي علامات تجارية مملوكة لشركة Google LLC.

®Apache هي علامة تجارية مملوكة لمؤسسة Apache Software Foundation في الولايات المتحدة و/أو الدول الأخرى.

تُعد Apple وApp Store وAirPrint وBonjour وiPad وiPhone وiPod وiPod touch وMac وMacintosh وOS X وmacOS علامات تجارية مملوكة لشركة Apple، Inc، مسجلة في الولايات المتحدة وبلدان ومناطق أخرى.

علامة Bluetooth® اللفظية هي علامة تجارية مسجلة مملوكة لشركة Bluetooth SIG، Inc. وأي استخدام لهذه العلامات من قبل Xerox يتم بموجب ترخيص.

Domino هي علامة تجارية لشركة HCL Technologies Limited.

DROPBOX وشعار Dropbox هما علامتان تجاريتان لشركة Dropbox، Inc.

Debian هي علامة تجارية مسجلة لشركة Software in the Public Interest، Inc.

ENERGY STAR و®ENERGY STAR هما علامتان تجاريتان مسجلتان مملوكتان لوكالة حماية البيئة في الولايات المتحدة.

تُعد HP و®HP-UX وJetDirect وPCL® علامات تجارية لشركة Hewlett-Packard.

تُعد IBM وAIX وPowerPC علامات تجارية أو علامات تجارية مسجلة لشركة International Business Machines Corporation مسجلة في الكثير من الولايات القضائية على مستوى العالم.

IOS هي علامة تجارية مسجلة أو علامة تجارية لشركة Cisco Systems، Inc. و/أو الشركات التابعة لها في الولايات المتحدة وبعض البلدان الأخرى.

تُعد Itanium علامة تجارية لشركة Intel Corporation أو الشركات التابعة لها.

Kerberos هي علامة تجارية مملوكة لمعهد ماساتشوستس للتكنولوجيا (MIT).

®Linux هي علامة تجارية مسجلة لشركة Linus Torvalds في الولايات المتحدة وبلدان أخرى.

Microsoft وActive Directory وAzure وExcel وMicrosoft Exchange Server وMicrosoft 365 وOffice 365 وOneDrive وWindows وWindows Server وWindows Vista هي علامات تجارية لمجموعة شركات Microsoft.

Mopria™ هي علامة تجارية مسجلة و/أو غير مسجلة لشركة Mopria Alliance، Inc. في الولايات المتحدة وبلدان أخرى. يُمنع منعا باتا الاستخدام غير المصرح به.

Netscape هي علامة تجارية لشركة AOL Membership Services LLC.

Novell وNetWare وNovell Directory Services وNDS علامات تجارية مسجلة أو علامات خدمة لشركة Novell، Inc. في الولايات المتحدة وبلدان أخرى.

OpenLDAP هي علامة تجارية مسجلة لمؤسسة OpenLDAP.

SPARC هي علامة تجارية مسجلة لشركة SPARC International، Inc. في الولايات المتحدة وبلدان أخرى.

تُعد Sun وSolaris علامتين تجاريتين مسجلتين لشركة Oracle و/أو الشركات التابعة لها.

ThinPrint هي علامة تجارية مسجلة لشركة Cortado AG في الولايات المتحدة وبلدان أخرى.

Trellix وePolicy Orchestrator وePO علامات تجارية لشركة Musarubra US LLC.

®UNIX هي علامة تجارية مسجلة لمجموعة Open Group.

®Wi-Fi و®Wi-Fi Direct هما علامتان تجاريتان مسجلتان لصالح Wi-Fi Alliance®.

تُعد Wi-Fi Protected Setup™ وWPA™ وWPA2™ وWPA3™ علامات تجارية لصالح Wi-Fi Alliance®.

جدول المحتويات

9	السلامة
10	الإشعارات والسلامة
11	الاتفاقيات
11	بيانات المنتج
14	السلامة الكهربائية
14	إرشادات عامة
14	سلك الطاقة
15	إيقاف التشغيل الطارئ
15	سلامة البطارية
16	سلامة التشغيل
16	إرشادات التشغيل
16	موقع الطابعة
17	مستلزمات الطابعة
17	معلومات المواد القابلة للاستهلاك
18	سلامة الصيانة
19	معلومات جهة الاتصال الخاصة بالبيئة والصحة والسلامة
20	رموز المنتجات
25	البداية
26	أجزاء الطابعة
26	منظر أمامي
27	الأجزاء الداخلية
28	منظر خلفي
29	لوحة التحكم
31	الخيارات والتهيئات الإضافية
32	خيارات درج الورق
33	خيارات الطاقة
33	موفر الطاقة
33	تشغيل الطابعة أو الخروج من وضع السكون
34	إعادة تشغيل الطابعة أو إدخالها في وضع الخمول أو إيقاف تشغيلها
35	الوصول إلى الطابعة
35	المصادقة
35	تفويض
36	التخصيص
36	محاسبة
36	تسجيل الدخول
38	التطبيقات والميزات والوظائف
38	مقدمة عن التطبيقات
38	التعلم التكييفي
39	صفحات المعلومات
39	طباعة صفحات المعلومات
39	تقارير التهيئة
41	Embedded Web Server
41	البحث عن عنوان IP الخاص بطابعتك

42	الوصول إلى Embedded Web Server
42	تسجيل الدخول باستخدام Embedded Web Server
43	شهادات Embedded Web Server
43	تنزيل تقرير التهيئة من Embedded Web Server
43	استخدام ميزة لوحة التحكم عن بعد
44	تنزيل "برامج تشغيل الطباعة" من "خادم الويب المضمن"
44	استخدام Xerox® Workplace Cloud لإدارة جهازك
45	التركيب والإعداد
45	نظرة عامة على التثبيت والإعداد
45	تحديد موقع للطباعة
45	تحديث برنامج نظام الطباعة
46	إخراج مواد التغليف الداخلية
49	توصيل الطباعة
49	اختيار طريقة التوصيل
49	الاتصال بجهاز كمبيوتر باستخدام كابل USB
50	الاتصال بشبكة سلكية
50	مهايي شبكة لاسلكية مع Bluetooth
51	الاتصال باستخدام تقنية Wi-Fi Direct
52	الاتصال باستخدام تقنية اتصال الحقل القريب (NFC)
54	تهيئة AirPrint
54	تهيئة جهاز للطباعة العالمية
56	الإعداد الأولي للطباعة
56	مراقبة التكوين
56	Fleet Orchestrator (منظم الأسطول)
56	تطبيق Xerox® Easy Assist
58	تثبيت برنامج تشغيل الطباعة
58	متطلبات نظام التشغيل
58	تثبيت برامج تشغيل الطباعة لطباعة شبكة تعمل بنظام التشغيل Windows
58	تثبيت ملف برنامج تشغيل الطباعة المضغوط في نظام التشغيل Windows
59	تثبيت برامج تشغيل الطباعة لطباعة USB تعمل بنظام التشغيل Windows
60	تثبيت الطابعة كخدمة الويب على الأجهزة
60	تثبيت برامج التشغيل والأدوات لنظام التشغيل (Macintosh OS (MacOS
61	تثبيت برامج تشغيل الطباعة والأدوات لطباعة نظامي التشغيل UNIX وLinux
62	مزيد من المعلومات
62	تحديد موقع الرقم التسلسلي
63	تخصيص
64	نظرة عامة على التخصيص
65	إضفاء الطابع الشخصي بواسطة المستخدم
65	إضفاء الطابع الشخصي على الشاشة الرئيسية
66	تخصيص إعدادات شاشة الدخول الافتراضية
67	إزالة إعدادات إضفاء الطابع الشخصي لتطبيق باستخدام لوحة التحكم
67	تخصيص اللغة
68	التخصيص من التعلم التكيفي
68	اقتراحات اللغة المخصصة
68	إدارة اقتراحات التخصيص الخاصة بك
69	إزالة جميع إعدادات إضفاء الطابع الشخصي
71	Xerox® Apps
72	معرض التطبيقات الخاص بـ Xerox®

72	نظرة عامة على معرض التطبيقات الخاص بـ Xerox®
72	إنشاء حساب معرض التطبيقات الخاص بـ Xerox®
73	تسجيل الدخول إلى حساب معرض التطبيقات الخاص بـ Xerox®
73	تنصيب تطبيق أو تحديثه من معرض تطبيقات Xerox®
75	الجهاز
75	نظرة عامة على الجهاز
76	إمكانية الوصول
77	حول
77	صفحات المعلومات
78	حالة المستلزمات
78	الفوترة وعدادات الاستخدام
79	الخدمات عن بعد
79	تطبيق (Xerox® Easy Assist (XEA
84	المهام
84	نظرة عامة على المهام
84	خيارات المهمة
84	إدارة المهام
86	إدارة أنواع المهام الخاصة
89	إدارة المهام باستخدام Embedded Web Server
91	طباعة من
91	نظرة عامة على "الطباعة من"
91	الطباعة من محرك أقراص فلاش USB
92	الطباعة من المهام المحفوظة
94	PrintByXerox@
94	نظرة عامة على PrintByXerox@
94	الطباعة بواسطة تطبيق PrintByXerox@
95	الاتصال لـ XMPie من Xerox®
95	نظرة عامة على تطبيق الاتصال لـ XMPie من Xerox®
97	الطباعة
98	نظرة عامة على الطباعة
99	تحديد خيارات الطباعة
99	تعليمات برنامج تشغيل الطباعة
99	خيارات الطباعة في نظام التشغيل Windows
101	خيارات الطباعة في نظام التشغيل Macintosh
102	الطباعة بأنظمة التشغيل UNIX و Linux و AS/400
105	خيارات الطباعة عبر الأجهزة المحمولة
107	مهام الطباعة
107	إدارة المهام
108	طباعة أنواع المهام الخاصة
112	مميزات الطباعة
112	تحديد خيارات الورق للطباعة
113	الطباعة على كلا وجهي الورقة
113	جودة الطباعة
113	خيارات الصورة
114	طباعة عدة صفحات على ورقة واحدة
114	تخطيط كتيب الطباعة
115	استخدام الصفحات الخاصة
117	طباعة التعليقات التوضيحية لنظام التشغيل Windows
118	طباعة العلامات المائية لنظام التشغيل Windows
119	الاتجاه

119	خيارات الطباعة المتقدمة
122	استخدام أحجام الورق المخصصة
122	تحديد أحجام الورق المخصصة
123	الطباعة على ورق ذي حجم مخصص
125	طباعة من
125	الطباعة من محرك أقراص فلاش USB
126	الطباعة من المهام المحفوظة
126	الطباعة من Embedded Web Server
129	الورق والوسائط
130	نظرة عامة على الورق والوسائط
131	الورق المدعوم
131	الوسائط الموصى بها
131	طلب الورق
131	إرشادات تحميل الورق العامة
131	الورق الذي قد يتلف الطابعة
132	إرشادات تخزين الورق
132	خصائص الورق
133	أنواع الورق المدعوم وأوزانه
134	أحجام الورق المخصصة والقياسية المدعومة
138	تكوين إعدادات درج الورق
138	تهيئة أدراج الورق المخصص
138	تأكيد حجم الورق
138	تغيير حجم الورق ونوعه ولونه
140	تحميل الورق
140	تحميل الورق في الأدراج القياسية 1 إلى 4
143	ضبط أفعال الموجهات في الأدراج القابلة للضبط سعة 550 ورقة
144	تحميل الورق في الدرج الجانبي
147	تحميل الورق في درج التغذية عالي السعة بسعة 2100 ورقة
150	الطباعة على ورق خاص
150	الأظرف
154	الملصقات
159	الصيانة
160	احتياجات عامة
161	تنظيف الطابعة
161	تنظيف الجزء الخارجي من الطابعة
162	المستلزمات
162	المواد المستهلكة
162	عناصر الصيانة الدورية
162	طلب المستلزمات
163	خراطيش مسحوق الحبر
166	وحدة التصوير
169	مجموعة بكرة تغذية درج الورق
174	مجموعة بكرة النقل
176	إعادة تدوير المستلزمات
177	إعادة ضبط عدادات عمر المستلزمات
178	إدارة الطابعة
178	عرض قراءة العداد
178	طباعة تقرير ملخص الفوترة

179	نقل الطباعة
181	حل المشكلات
182	استكشاف الأخطاء العامة وإصلاحها
182	إعادة تشغيل الطباعة
182	يتعذر تشغيل الطباعة
183	عمليات إعادة ضبط الطباعة أو إيقاف التشغيل بشكل متكرر
183	الطباعة لا تطبع
184	تستغرق الطباعة وقتاً طويلاً جداً
185	فشل طباعة المستند
186	طباعة المستند من الدرج غير الصحيح
186	المستند المطبوع جزئياً أو الفارغ
186	تصدر الطباعة ضوضاء غير عادية
186	مشكلات الطباعة التلقائية على الوجهين
187	التاريخ والوقت غير صحيحين
187	مشكلات مهايئ الشبكة اللاسلكي
188	مشكلات انحشار الورق
188	تحديد موقع انحشار الورق
188	تقليل مشكلات انحشار الورق
189	إزالة انحشار الورق
197	استكشاف أخطاء انحشار الورق وإصلاحها
200	مشاكل الطباعة
200	تحديد مشاكل الطباعة
200	مشاكل جودة الطباعة
209	الحصول على التعليمات
209	عرض رسائل الخطأ والتنبيه على لوحة التحكم
209	عرض محفوظات الأخطاء على لوحة التحكم
209	سجلات الدعم
210	Embedded Web Server
210	مساعدة الدعم عبر الإنترنت
210	صفحات المعلومات
211	مزيد من المعلومات
213	المواصفات
214	خيارات وتجهيزات الطباعة
214	الميزات القياسية
215	الخيارات والترقيات
215	خيارات الإنهاء
216	المواصفات المادية
216	تكوين القاعدة
217	تكوين القاعدة باستخدام 3 وحدات أدرج قياسية اختيارية وقاعدة عجلات
218	تكوين القاعدة باستخدام وحدة التغذية عالية السعة وقاعدة العجلات
219	التكوين الأساسي باستخدام الدرج القياسي الاختياري ووحدة التغذية عالية السعة مع قاعدة العجلات
220	التكوين باستخدام الأدرج الاختيارية وحامل الطباعة
221	متطلبات الخلوص
221	تكوين القاعدة
222	تكوين القاعدة باستخدام 3 وحدات أدرج قياسية اختيارية وقاعدة عجلات
223	تكوين القاعدة باستخدام وحدة التغذية عالية السعة وقاعدة العجلات
224	التكوين الأساسي باستخدام الدرج القياسي الاختياري ووحدة التغذية عالية السعة مع قاعدة العجلات
225	التكوين باستخدام الأدرج الاختيارية وحامل الطباعة

226	المواصفات البيئية
226	درجة الحرارة
226	الرطوبة النسبية
226	الرفع
227	المواصفات الكهربائية
227	
228	مواصفات الأداء
228	دقة الطباعة
228	سرعة الطباعة
229	معلومات جهة الاتصال الخاصة بالبيئة والصحة والسلامة
231	المعلومات التنظيمية
232	اللوائح الأساسية
232	لوائح لجنة الاتصالات الفيدرالية بالولايات المتحدة
232	المعلومات التنظيمية لأجهزة مهائئ الشبكة اللاسلكية بسرعة 2.4 جيجاهرتز و 5 جيجاهرتز
233	إخطار الليزر
233	كندا
234	التوافق في الاتحاد الأوروبي والمنطقة الاقتصادية الأوروبية
235	ENERGY STAR
237	شهادة المجموعة الاقتصادية الأوروبية الآسيوية
237	ألمانيا
237	لائحة تقييد استخدام المواد الخطرة (RoHS) التركية
238	التوافق مع لائحة تقييد استخدام المواد الخطرة (RoHS) الأوكرانية
239	شهادة السلامة
240	Material Safety Data Sheets (أوراق بيانات أمان المواد)
241	إعادة تدوير المنتج والتخلص منه
242	جميع الدول
242	إخراج البطارية
243	أمريكا الشمالية
244	الاتحاد الأوروبي
244	التخلص من المنتجات خارج الاتحاد الأوروبي
245	الدول الأخرى
247	مميزات التطبيقات
248	مميزات التطبيقات

السلامة

يحتوي هذا الفصل على:

- 10..... الإشعاعات والسلامة
- 11..... الاتفاقيات
- 14..... السلامة الكهربائية
- 16..... سلامة التشغيل
- 18..... سلامة الصيانة
- 19..... معلومات جهة الاتصال الخاصة بالبيئة والصحة والسلامة
- 20..... رموز المنتجات


تم تصميم الطابعة والمستلزمات الموصى بها واختيارها للوفاء بمتطلبات السلامة الصارمة. يضمن الانتباه إلى المعلومات التالية التشغيل الآمن المتواصل لطابعة Xerox.

الإشعارات والسلامة


اقرأ الإرشادات التالية بعناية قبل تشغيل الطابعة. ارجع إلى هذه الإرشادات لضمان التشغيل الآمن المتواصل للطابعة. تم تصميم طابعة © والمستلزمات واختبارها للوفاء بمتطلبات السلامة الصارمة. تتضمن هذه المتطلبات تقييم هيئة السلامة واعتمادها بالإضافة إلى التوافق مع اللوائح الكهرومغناطيسية والمعايير البيئية المعمول بها. تم التحقق من السلامة واختبار البيئة فضلاً عن أداء هذا المنتج باستخدام مواد © فقط.

ملاحظة: قد تؤثر التغييرات غير المصرح بها، التي يمكن أن تتضمن إضافة وظائف جديدة أو توصيل أجهزة خارجية، على شهادة المنتج. لمزيد من المعلومات، اتصل بممثل Xerox.


الاتفاقيات


ملاحظة: تحدد الملاحظة المعلومات التي قد تساعدك. 


تحذير: يحدد التحذير شيئاً يمكن أن يتلف برامج أو أجهزة المنتج.


الحذر: يشير التنبيه إلى حالة خطر محتملة يمكن أن تؤذيك. 


تتضمن الأنواع المختلفة من البيانات:


انتباه—احتمال الإصابة: تشير إلى خطر حدوث إصابة. 

انتباه—خطر الصدمة: يشير إلى خطر حدوث كهربائية. 


انتباه—سطح ساخن: يشير إلى خطر حدوث حرق عند اللمس. 


انتباه—خطر الإزالة: تشير إلى خطر حدوث تحطيم. 


انتباه—خطر القرص: يشير إلى خطر أن تعلق بين أجزاء متحركة. 


انتباه—نقل قطع الغيار: تشير إلى خطر حدوث إصابات تمزق أو خدش من الأجزاء الدوارة. 


بيانات المنتج


انتباه—احتمال الإصابة: لتجنب خطر نشوب حريق أو حدوث صدمة كهربائية، قم بتوصيل سلك الطاقة بمأخذ كهربائي مؤرض بشكل صحيح ومصنف بشكل مناسب. 


انتباه—احتمال الإصابة: لتجنب خطر نشوب حريق أو حدوث صدمة كهربائية، استخدم فقط سلك الطاقة المقدم مع هذا المنتج أو البديل المعتمد من الشركة المصنعة. 


انتباه—احتمال الإصابة: لا تستخدم هذا المنتج بأسلاك توصيل أو مشتركات كهربائية متعددة المآخذ أو امتدادات متعددة المآخذ أو أجهزة UPS. يمكن الإفراط في تحميل سعة الطاقة لهذه الأنواع من الملحقات بواسطة طابعة الليزر وقد ينتج عن ذلك خطر نشوب حريق أو تلف الممتلكات أو ضعف أداء الطابعة. 


انتباه—احتمال الإصابة: لا تستخدم هذا المنتج مع وافي مضمن لزيادة تدفق التيار الكهربائي. قد ينتج عن استخدام جهاز الحماية من زيادة تدفق التيار الكهربائي نشوب حريق أو تلف الممتلكات أو ضعف أداء الطابعة. 


انتباه—خطر الصدمة: لتجنب خطر حدوث صدمة كهربائية، لا تضع هذا المنتج أو تستخدمه بالقرب من الماء أو مواقع رطوبة. 


انتباه—خطر الصدمة: لتجنب حدوث صدمة كهربائية، لا تقم بإعداد هذا المنتج أو إجراء أي توصيلات كبلية أو كهربائية، مثل سلك الطاقة أو ميزة الفاكس أو الهاتف، أثناء حدوث عاصفة رعدية. 


انتباه—احتمال الإصابة: لا تقطع، أو تثني أو تربط أو تحطم أو تضع كائنات ثقيلة على سلك الطاقة. لا تعرض سلك الطاقة لخدش أو ضغط. لا تضغط سلك الطاقة بين كائنات مثل الأثاث والجدران. إذا حدث أي من هذه الأشياء، ينتج عن ذلك خطر نشوب حريق أو حدوث صدمة كهربائية. افحص سلك الطاقة بانتظام بحثاً عن علامات هذه المشكلات. أزل سلك الطاقة من المأخذ الكهربائي قبل فحصه. 

انتباه—خطر الصدمة: لتجنب خطر حدوث صدمة كهربائية، تأكد من تثبيت جميع التوصيلات الخارجية، مثل توصيلات نظام الهاتف وEthernet، بشكل صحيح في منافذ التوصيل المميزة الخاصة بها. 

انتباه—خطر الصدمة: لتجنب خطر حدوث صدمة كهربائية، إذا كنت تصل إلى لوحة المتحكم أو تقوم بتثبيت الأجهزة الاختيارية أو أجهزة الذاكرة في بعض الأحيان بعد إعداد الطابعة، ثم أوقف تشغيل الطابعة، وافصل سلك الطاقة من المأخذ الكهربائي قبل المتابعة. إذا كانت لديك أي أسئلة أخرى مرفقة بالطابعة، أوقف تشغيلها أيضاً، وافصل أي كبلات تتصل بالطابعة. 

انتباه—خطر الصدمة: لتجنب خطر حدوث صدمة كهربائية عند تنظيف الجزء الخارجي من الطابعة، افصل سلك الطاقة من المأخذ الكهربائي وافصل جميع الكبلات من الطابعة قبل المتابعة. 

انتباه—احتمال الإصابة: إذا كان وزن الطابعة أكبر من 20 كجم (44 رطلاً)، فقد تتطلب شخصين أو أكثر لرفعها بأمان. 

انتباه—احتمال الإصابة: عند نقل الطابعة، اتبع هذه الإرشادات لتجنب حدوث إصابة جسدية أو تلف بالطابعة: 

- تأكد من إغلاق جميع الأبواب والأدراج.
- أوقف تشغيل الطابعة، ومن ثم افصل سلك الطاقة من المأخذ الكهربائي.
- افصل جميع الأسلاك والكبلات من الطابعة.
- إذا كانت للطابعة خيارات إخراج أو أدراج اختيارية ثابتة على الأرض مرفقة بها، افصلها قبل نقل الطابعة.
- إذا كانت للطابعة قاعدة بعجلات، فقم بلفها بعناية إلى الموقع الجديد. استخدمها بحذر عند التمرير فوق العتبات والشقوق في الأرضية.
- إذا لم تكن للطابعة قاعدة بعجلات ولكن تمت تهيئتها بأدراج اختيارية أو خيارات إخراج، فأزل خيارات الإخراج وأزل الأدراج من الطابعة. لا تحاول رفع الطابعة وأي خيارات في الوقت نفسه.
- استخدم المقابض الموجودة على الطابعة لرفعها دائماً.
- يجب أن تحتوي أي عربة مُستخدمة لنقل الطابعة على سطح يمكنه دعم بصمة الإصبع الكاملة للطابعة.
- يجب أن تحتوي أي عربة مُستخدمة لنقل خيارات الأجهزة على سطح يمكنه دعم أبعاد الخيارات.
- أبقِ الطابعة في موضع عمودي.
- تجنب حركات الارتجاج الشديدة.
- تأكد من أن أصابعك ليست أسفل الطابعة عند وضعها.
- تأكد من أن هناك تفرغ كافٍ حول الطابعة.

انتباه—خطر الإمالة: قد يتطلب تثبيت خيار واحد أو أكثر من الخيارات على طابعتك أو MFP قاعدة بعجلات أو أثاث أو ميزة أخرى لمنع عدم الاستقرار من التسبب في حدوث إصابة محتملة. للحصول على مزيد من المعلومات حول التجهيزات المدعومة، اتصل بالمكان الذي اشتريته منه الطابعة.



انتباه—خطر الإمالة: لتقليل خطر عدم استقرار الجهاز، حمل كل درج بشكل منفصل. أبقِ جميع الأدراج الأخرى مغلقة حتى تحتاج إليها.



انتباه—سطح ساخن: قد يكون داخل الطابعة ساخناً. لتقليل خطر حدوث إصابة من مكون ساخن، اسمح بتبريد السطح قبل لمسه.



انتباه—خطر القرص: لتجنب خطر حدوث إصابة قرص، استخدمها بحذر في المناطق المميزة بهذا الملصق. قد تحدث إصابات القرص حول الأجزاء المتحركة، مثل التروس أو الأبواب أو الأدراج أو الأغطية.



انتباه—احتمال الإصابة: يستخدم هذا المنتج ليزراً. يمكن أن ينتج عن استخدام عناصر التحكم أو التعديلات أو أداء الإجراءات بخلاف تلك المحددة في دليل المستخدم التعرض للإشعاع الخطر.



انتباه—احتمال الإصابة: بطارية الليثيوم في هذا المنتج غير مخصصة للاستبدال. هناك خطر الانفجار إذا تم استبدال بطارية الليثيوم بشكل غير صحيح. لا تقم بإعادة شحن بطارية الليثيوم أو تفكيكها أو حرقها. تخلص من بطاريات الليثيوم المستخدمة وفقاً لإرشادات الشركة المصنعة واللوائح المحلية.



يتم تصميم هذا المنتج واختباره واعتماده لتلبية معايير السلامة العالمية مع استخدام مكونات الشركة المصنعة المعينة. قد لا تكون ميزات السلامة لبعض الأجزاء واضحة دائماً. لا تتحمل الشركة المصنعة مسؤولية استخدام أجزاء استبدال أخرى. قم بإحالة الخدمة أو الإصلاحات، بخلاف تلك الموضحة في وثائق المستخدم، إلى ممثل الخدمة.

معلومات التهوية وغاز الأوزون

راجع الحقائق بشأن غاز الأوزون والحقائق بشأن التهوية في **صحة وسلامة بيئة عملنا - Xerox**.

احفظ هذه الإرشادات.

السلامة الكهربائية

إرشادات عامة

الخطر: 

- لا تقم بالأشياء في الثقوب أو الفتحات الموجودة على الطابعة. حيث قد يؤدي لمس نقطة الجهد الكهربائي أو حدوث دائرة قصر في أحد الأجزاء إلى نشوب حريق أو التعرض لصدمة كهربائية.
- لا تقم بإزالة الأغطية أو الواقيات المثبتة بالبراغي إلا إذا كنت تقوم بتركيب المعدات الاختيارية بعد التوجيه بالقيام بذلك. أو قف تشغيل الطابعة عند تنفيذ عمليات التركيب هذه. افصل سلك الطاقة عند إزالة الأغطية والواقيات لتركيب المعدات الاختيارية. باستثناء الخيارات القابلة للتثبيت من قِبَل المستخدم، لا توجد هناك أجزاء يمكنك صيانتها أو خدمتها خلف هذه الأغطية.


تشكل الحالات التالية مخاطر على السلامة:

- تلف سلك الطاقة أو اهتراؤه.
 - انسكاب سائل على الطابعة.
 - تعرض الطابعة للماء.
 - انبعاث دخان من الطابعة أو ارتفاع درجة حرارة السطح بشكل غير معتاد.
 - صدور ضوءاء أو روائح غير معتادة من الطابعة.
 - تسبب الطابعة في تنشيط قاطع الدائرة أو المصهر أو جهاز سلامة آخر.
- إذا حدثت أي من هذه الحالات، فقم بما يلي:

1. أوقف تشغيل الطابعة على الفور.
2. افصل سلك الطاقة من المأخذ الكهربائي.
3. اتصل بممثل الصيانة المعتمد.

سلك الطاقة

استخدم سلك الطاقة المرفق بالطابعة.

الخطر:  لتجنب خطر نشوب حريق أو حدوث صدمة كهربائية، لا تستخدم أسلاك توصيل أو مشتركات كهربائية أو مقابس كهربائية.

- قم بتوصيل سلك الطاقة مباشرةً في مأخذ كهربائي مؤرض بشكل سليم. تأكد من توصيل كل طرف من السلك بإحكام. إذا كنت لا تعلم ما إذا كان المأخذ مؤرضاً، فاطلب من فني الكهرباء التحقق من المأخذ.
- لا تستخدم قابس مهابئ أرضياً لتوصيل الطابعة بمأخذ كهربائي لا يشتمل على طرف توصيل أرضي.
- تحقق من توصيل الطابعة بمأخذ يوفر الجهد الكهربائي والطاقة المناسبين. استعرض المواصفات الكهربائية للطابعة مع فني كهرباء عند الضرورة.
- لا تضع الطابعة في مكان يمكن أن يبطأ الأشخاص فيه سلك الطاقة بأقدامهم.
- لا تضع أشياء على سلك الطاقة.
- لا تقم بتوصيل سلك الطاقة أو فصله بينما مفتاح الطاقة في وضع تشغيل.

- إذا أصبح سلك الطاقة مهترئاً أو متآكلاً، فاستبدله.
 - لتجنب التعرض لصدمة كهربية وتلف السلك، أمسك بالقابس عند فصل سلك الطاقة.
- يتم تضمين سلك الطاقة بالطابعة كجهاز إضافي على الجانب الخلفي من الطابعة. إذا كان من الضروري فصل الطاقة الكهربائية بالكامل عن الطابعة، فافصل سلك الطاقة من المأخذ الكهربائي.


إيقاف التشغيل الطارئ

إذا حدث أي من الحالات التالية، فأوقف تشغيل الطابعة على الفور وافصل سلك الطاقة من المأخذ الكهربائي. اتصل بمندوب معتمد لصيانة Xerox لتصحيح المشكلة في حالة:

- انبعاث روائح أو صدور ضوضاء غير معتادة من الجهاز.
- تلف كابل الطاقة أو اهترائه.
- تعطل قاطع دائرة لوحة الحائط أو المصهر أو جهاز سلامة آخر.
- انسكاب سائل على الطابعة.
- تعرض الطابعة للماء.
- تلف أي جزء من الطابعة.

سلامة البطارية

يحتوي لوح واحد أو أكثر من ألواح الدائرة في هذه الطابعة على بطارية الليثيوم. لا تحاول إصلاح بطارية الليثيوم أو استبدالها. في حال وجود مشكلة بالبطارية، فاتصل بممثل الصيانة المعتمد لتصحيح المشكلة.

الخطر: إذا كانت البطارية على لوح دائرة مثبتة بشكل غير صحيح، فهناك خطر حدوث انفجار. 

تحتوي بطارية الليثيوم في هذه الطابعة على مادة البيركلورات. للحصول على معلومات حول إجراءات المعالجة الخاصة المرتبطة بمادة البيركلورات، ارجع إلى <https://dtsc.ca.gov/perchlorate>.

سلامة التشغيل

تم تصميم الطابعة والمستلزمات واختبارها للوفاء بمتطلبات السلامة الصارمة. تتضمن هذه المتطلبات فحص هيئة السلامة وموافقتها والتوافق مع المعايير البيئية المعمول بها.

يساعد انتباهك إلى إرشادات السلامة التالية في ضمان التشغيل الآمن المتواصل للطابعة.

إرشادات التشغيل

- لا تقم بإزالة أي أدرج أثناء قيام الطابعة بالطباعة.
- لا تفتح الأبواب أثناء قيام الطابعة بالطباعة.
- لا تحرك الطابعة أثناء قيامها بالطباعة.
- حافظ على إبعاد اليدين والشعر وربطة العنق، وما إلى ذلك، عن بكرات الإخراج والتغذية.
- تحمي الأغذية، التي تتطلب أدوات للإزالة، المناطق الخطرة داخل الطابعة. لا تقم بإزالة الأغذية الواقية.
- لا تقم بإبطال أية أجهزة قفل داخلي كهربية أو ميكانيكية.
- لا تحاول إزالة الورق المحشور داخل الطابعة. أوقف تشغيل المنتج على الفور، واتصل بممثل Xerox المحلي الذي تتبعه.

الخطر:

- تكون الأسطح المعدنية في منطقة المصهر ساخنة. استخدمها بحذر دائمًا عند إزالة حالات انحشار الورق من هذه المنطقة وتجنب لمس أي أسطح معدنية.
- لتجنب خطر القلب، لا تدفع الجهاز أو تنقله مع توصيل جميع أدرج الورق.

موقع الطابعة

- ضع الطابعة على سطح مستو وثابت وغير قابل للاهتزاز يتسم بالقوة الكافية لتحمل وزنها. للبحث عن الوزن على النحو المطلوب لتهيئة طابعتك، ارجع إلى قسم المواصفات المادية في دليل المستخدم.
- لا تقم بسد الثقوب أو الفتحات الموجودة على الطابعة أو تغطيتها. فقد تم توفير هذه الفتحات للتهوية ومنع السخونة الزائدة للطابعة.
- ضع الطابعة في منطقة تتوفر بها مساحة كافية للتشغيل والصيانة.
- عند تثبيت طابعة مكتبية في أحد المداخل أو إحدى المناطق المحظورة المشابهة، قد يتم تطبيق متطلبات إضافية للمساحة. تأكد من امتثالك لجميع قوانين السلامة وقوانين البناء والحرائق الخاصة بمكان العمل في منطقتك.
- ضع الطابعة في منطقة خالية من الأتربة.
- لا تخزن الطابعة أو تقم بتشغيلها في بيئة حارة أو باردة أو رطبة للغاية.
- لا تضع الطابعة بالقرب من مصدر حرارة.
- لا تضع الطابعة في أشعة الشمس المباشرة لتجنب تعرضها للمكونات الحساسة للضوء.
- لا تضع الطابعة في مكان تتعرض فيه لتيار الهواء البارد الصادر عن نظام تكييف الهواء مباشرة.
- لا تضع الطابعة في مواقع عرضة للاهتزازات.
- للحصول على الأداء الأمثل، استخدم الطابعة على الارتفاعات المحددة في قسم المواصفات البيئية في دليل المستخدم.

مستلزمات الطابعة

- استخدم المستلزمات المصممة للطابعة. حيث قد يتسبب استخدام المواد غير الملائمة في سوء الأداء وإمكانية التعرض لمخاطر السلامة.
- اتبع جميع التحذيرات والإرشادات المحددة بعلامات، أو المرفقة بالطابعة والمنتج والخيارات والمستلزمات.
- قم بتخزين جميع المواد القابلة للاستهلاك وفقاً للإرشادات الموضحة على العلبة أو الحاوية.
- حافظ على وجود جميع المواد القابلة للاستهلاك بعيداً عن متناول الأطفال.
- احذر إلقاء مسحوق الحبر أو خراطيش مسحوق الحبر أو خراطيش الأسطوانات أو الخراطيش المهملة في أسنة اللهب.

⚠️ الحذر: عند التعامل مع الخراطيش، مثل مسحوق الحبر وما إلى ذلك، تجنب ملامستها للجلد والعين. حيث قد تتسبب ملامسة العين في تهيج العين والتهابها. لا تحاول تفكيك الخرطوشة، فقد يزيد ذلك من مخاطر ملامستها للجلد أو العين.

⚠️ تحذير: يوصى بعدم استخدام المستلزمات التي ليست من إنتاج Xerox. لا يغطي ضمان Xerox أو اتفاقية الخدمة، وضمن الرضا الإجمالي التلف أو التعطل أو انخفاض مستوى الأداء الناتج عن استخدام مستلزمات ليست من إنتاج Xerox أو استخدام المستلزمات غير المحددة لهذه الطابعة. ضمان الرضا الإجمالي متوفر في الولايات المتحدة وكندا. يمكن أن تختلف التغطية خارج هذه المناطق. يرجى الاتصال بممثل Xerox لديك لمعرفة التفاصيل.

معلومات المواد القابلة للاستهلاك


⚠️ الحذر: عند التعامل مع الخراطيش مثل مسحوق الحبر/الحبر أو المصهر، تجنب ملامستها للجلد أو العين. حيث قد تتسبب ملامسة العين في تهيج العين والتهابها. لا تجرب تفكيك الخرطوشة. يمكن أن يزيد ذلك من خطر ملامسة الجلد أو العين.

- قم بتخزين جميع المواد القابلة للاستهلاك وفقاً للإرشادات الموضحة على العلبة أو الحاوية.
 - حافظ على وجود جميع المواد القابلة للاستهلاك بعيداً عن متناول الأطفال.
 - لا تلقي مسحوق الحبر/الحبر الجاف أو خراطيش الطباعة أو حاويات مسحوق الحبر/الحبر الجاف في لهب مكشوف.
- للحصول على معلومات حول برامج إعادة تدوير المستلزمات من Xerox®، انتقل إلى www.xerox.com/recycling.


سلامة الصيانة

لا تحاول تنفيذ أي إجراء صيانة غير موضح بشكل خاص في الوثائق المرفقة مع الطابعة.

- لا تقم بالتنظيف إلا باستخدام قطعة قماش خالية من النسالة فقط.
- استخدم المستلزمات و مواد التنظيف وفقاً للتوجيهات فقط.

الحذر: لا تستخدم منظفات الأيروسول. يمكن أن تسبب منظفات الأيروسول حدوث انفجارات أو نشوب حرائق عند استخدامها في جهاز كهروميكانيكي. 

- لا تقم بإزالة الأغطية أو الواقيات المثبتة بالبراغي. لا توجد عناصر خدمة العملاء خلف هذه الأغطية.
- في حالة انسكاب الحبر أو الحبر الجاف، استخدم مكنسة أو قطعة قماش رطبة لمسح مسحوق الحبر/الحبر الجاف المسكوب. اكنس ببطء لتقليل توليد الغبار أثناء التنظيف. تجنب استخدام المكنسة الكهربائية. إذا كان يجب استخدام مكنسة كهربائية، يجب تصميم الوحدة للغبار القابل للاشتعال، بمحرك مصنف للانفجار وخرطوم غير موصل للكهرباء.

الحذر: تكون الأسطح المعدنية في منطقة المصهر ساخنة. استخدمها بحذر عند إزالة حالات انحشار الورق من هذه المنطقة وتجنب لمس أي أسطح معدنية. 

- لا تحرق أية مواد قابلة للاستهلاك أو عناصر الصيانة العادية. للحصول على معلومات حول برامج إعادة تدوير المستلزمات من Xerox®، انتقل إلى www.xerox.com/gwa.












معلومات جهة الاتصال الخاصة بالبيئة والصحة والسلامة

لمزيد من المعلومات حول البيئة والصحة والسلامة فيما يتعلق بمنتج Xerox هذا ومستلزماته، اتصل بـ:



- الولايات المتحدة وكندا، فقط: (1-800-275-9376) 1-800-ASK-XEROX
 - عنوان الويب: [الصحة البيئية والاستدامة - Xerox](#)
 - إرسال طلب عبر البريد الإلكتروني (في جميع أنحاء العالم): EHS-Europe@xerox.com
- للحصول على معلومات سلامة المنتج في الولايات المتحدة وكندا، انتقل إلى: www.xerox.com/environment.

رموز المنتجات

الوصف	الرمز
تنبيه: يشير إلى خطر يمكن أن يؤدي إلى إصابة خطيرة أو الوفاة في حال عدم تجنبه.	
سطح ساخن: سطح ساخن على الطابعة أو بداخلها. لتجنب الإصابة الشخصية، توخ الحرص.	
تحذير: الأجزاء المتحركة. لتجنب الإصابة الشخصية، توخ الحرص.	
تحذير: يشير هذا الرمز إلى ضرورة تنفيذ أحد الإجراءات لتجنب تلف الممتلكات.	[لا يوجد رمز]
لا تلمس المساحة أو المنطقة الخاصة بالطابعة.	
لا تلمس هذا الجزء من الطابعة.	
لا تلمس المساحة أو المنطقة الخاصة بالطابعة.	
لا تعرض خراطيش الأسطوانة لأشعة الشمس المباشرة.	
لا تحرق العنصر.	
لا تحرق خراطيش مسحوق الحبر.	
لا تحرق خراطيش الأسطوانة.	

الوصف	الرمز
لا تحرق خرطوشة مخلفات مسحوق الحبر.	
خطر الوقوع تحت ضغط: لتجنب الإصابة الشخصية، توخ الحرص في هذه المنطقة.	
خطر الوقوع تحت ضغط: لتجنب الإصابة الشخصية، توخ الحرص في هذه المنطقة.	
لا تقم بإزالة الورق بعنف.	
سطح ساخن: قبل المعالجة، انتظر حتى يمر الوقت المشار إليه.	
تشغيل	
إيقاف	
استعداد	
لا تستخدم الورق المرفق به دبابيس أو أي شكل من مشابك التجليد.	
لا تستخدم الورق المطوي أو المثني أو المتموج أو المجعد.	
لا تحمّل أو تستخدم الورق الخاص بنفث الحبر.	

الوصف	الرمز
لا تعد تحميل الورق المستخدم أو المطبوع سابقًا.	
لا تستخدم بطاقات بريدية.	
لا تستخدم أطرف.	
لا تنسخ الأموال.	
أضف ورق أو وسائط.	
انحشار الورق	
تأمين	
إلغاء التأمين	
مشبك ورقي	
تبريد	
الوقت المنقضي	
إمداد الورق	

الوصف	الرمز
مستند أصلي ذو وجه واحد	
الورق المثقوب	
حمّل الورق ذا الرأسية بحيث يكون وجهه لأعلى.	
حمّل الورق ذا الرأسية بحيث يكون وجهه لأسفل.	
حمّل الملصقات بحيث يكون وجهها لأسفل.	
:USB الناقل التسلسلي العالمي	
:LAN شبكة المنطقة المحلية	
خط الهاتف	
الوزن	
زر "الصفحة الرئيسية للخدمات"	
يمكن إعادة تدوير هذا العنصر.	

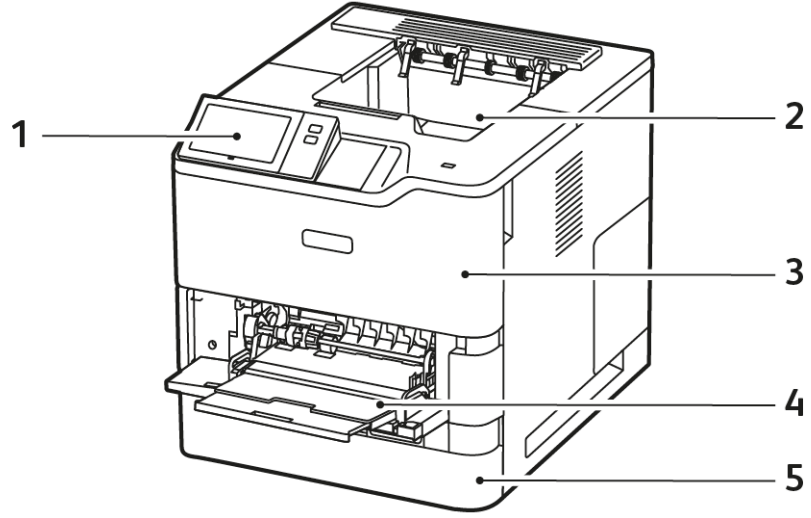
البداية

يحتوي هذا الفصل على:

26	أجزاء الطابعة
33	خيارات الطاقة
35	الوصول إلى الطابعة
38	التطبيقات والميزات والوظائف
39	صفحات المعلومات
41	Embedded Web Server
45	التركيب والإعداد
49	توصيل الطابعة
56	الإعداد الأولي للطابعة
58	تنصيب برنامج تشغيل الطابعة
62	مزيد من المعلومات

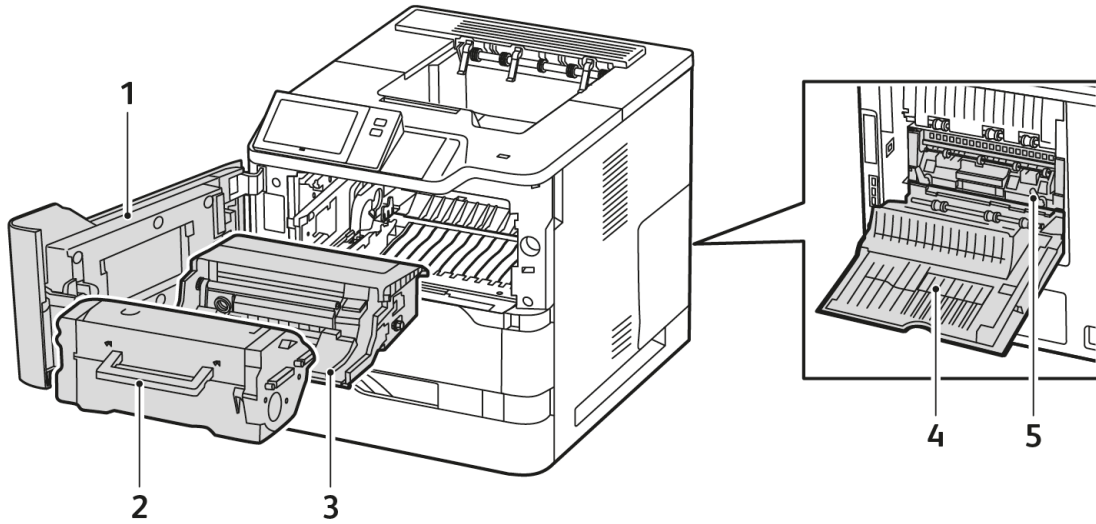
أجزاء الطابعة

منظر أمامي



1. لوحة التحكم أو واجهة المستخدم
2. درج الإخراج القياسي
3. الباب أ، الباب الأمامي
4. الدرج الجانبي، 100 ورقة
5. الدرج 1، الدرج بسعة 550 ورقة القياسي

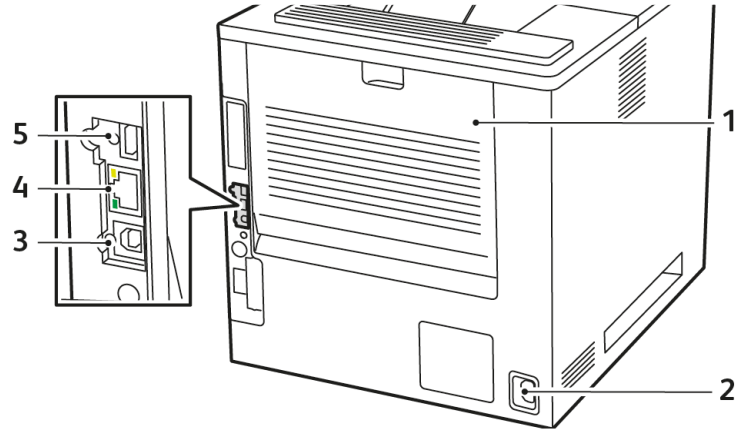
الأجزاء الداخلية



- 4. الباب ج، الباب الخلفي
- 5. مجموعة سخان الحبر

- 1. الباب أ، الباب الأمامي
- 2. خرطوشة مسح الحبر
- 3. وحدة التصوير

منظر خلفي

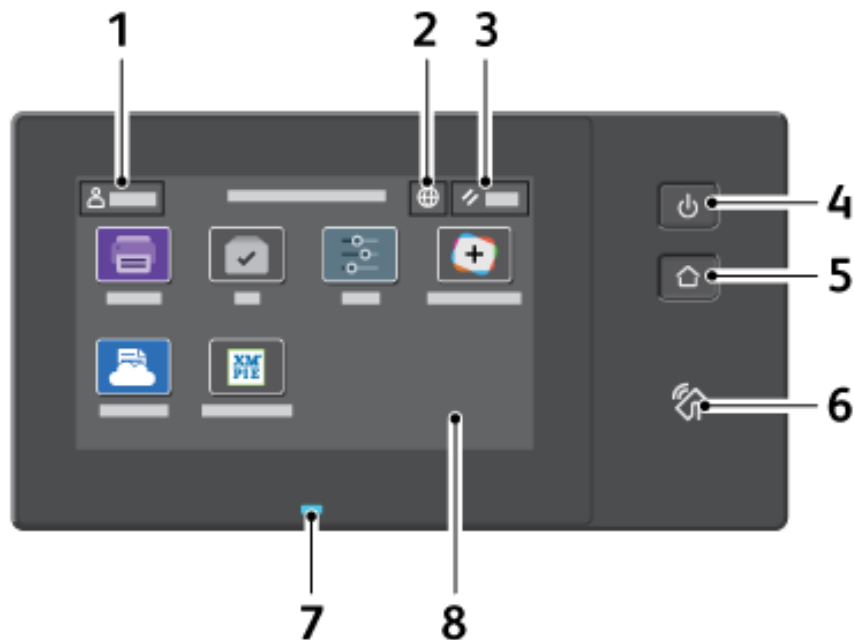


1. الباب ج، الباب الخلفي
2. مأخذ الطاقة الرئيسي
3. منفذ USB، النوع B
4. منفذ Ethernet
5. منفذ USB، النوع A


لوحة التحكم

تتكون لوحة التحكم من شاشة لمس وأزرار تضغط عليها للتحكم في الوظائف المتاحة بالطابعة. للوحة التحكم الوظائف التالية:

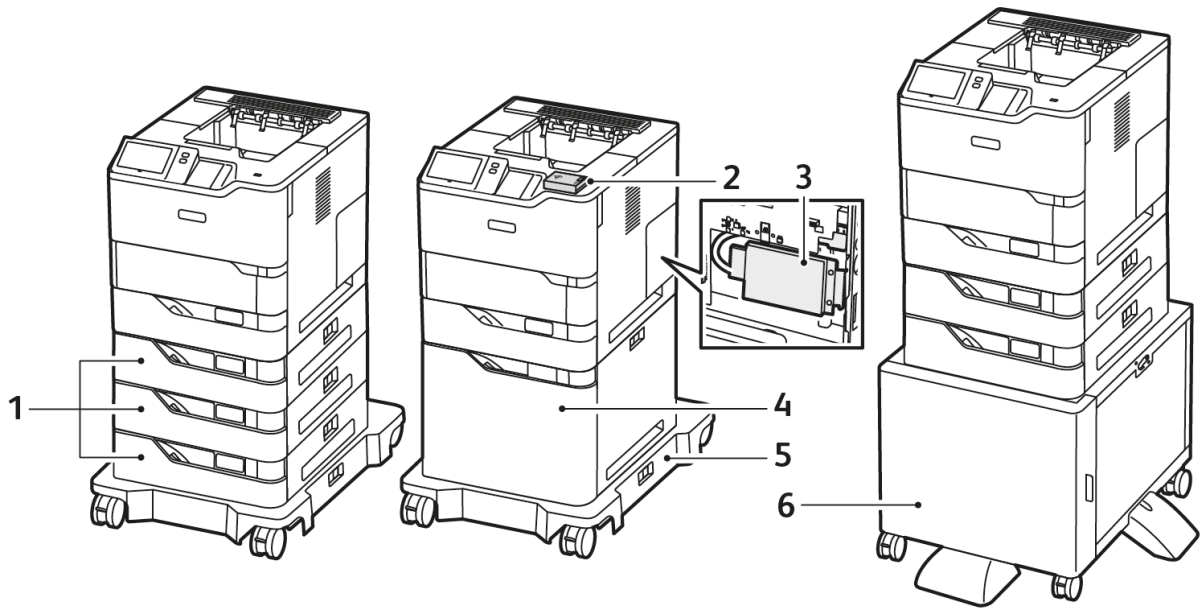
- لعرض حالة التشغيل الحالية للطابعة.
- توفر الوصول إلى الطباعة وغيرها من الميزات.
- توفر الوصول إلى المواد المرجعية.
- توفر الوصول إلى قائمتي الأدوات والإعداد.
- لمطابقتك بتحميل الورق واستبدال المستلزمات وإزالة انحشار الورق.
- لعرض الأخطاء والتحذيرات.
- توفر الزر تشغيل/تنشيط المستخدم لتشغيل الطباعة أو إيقاف تشغيلها. يدعم هذا الزر أيضًا أوضاع توفير الطاقة، ونبض مؤشر الزر للإشارة إلى حالة طاقة الطابعة.



العنصر	الاسم	الوصف
1	زر تسجيل الدخول	يسمح لك لمس زر "تسجيل الدخول" على شاشة لمس لوحة التحكم بتسجيل الدخول وتعريف نفسك للطابعة. قم بتسجيل الدخول باستخدام بيانات اعتماد المستخدم الخاصة بك، للوصول إلى ميزات الطابعة. إذا كنت لا تعرف اسم المستخدم أو كلمة المرور الخاصة بك، فاتصل بمسؤول النظام.
2	زر اللغة	يسمح لك لمس زر اللغة بتعيين اللغة التي تظهر على شاشة لمس لوحة التحكم. ملاحظة: أحياناً يكون هذا الخيار مخفياً عن الرؤية. لمعرفة التفاصيل، راجع دليل مسؤول النظام على www.xerox.com/office/VLB620docs .
3	إعادة الضبط	استخدم الزر إعادة الضبط لإعادة ضبط جميع التطبيقات إلى الإعدادات الافتراضية.

العنصر	الاسم	الوصف
4	الزر تشغيل/تنشيط	<p>يؤدي هذا الزر العديد من الوظائف المتصلة بالتنشيط:</p> <ul style="list-style-type: none"> • عندما يتم إيقاف تشغيل الطابعة، يعمل الضغط على هذا الزر على تشغيل الطابعة. • عندما يتم تشغيل الطابعة، يؤدي الضغط على هذا الزر لعرض قائمة في لوحة التحكم. من هذه القائمة، يمكنك اختيار الدخول في وضع السكون، أو إعادة تشغيل الطابعة أو إيقاف تشغيلها. • عندما يتم تشغيل الطابعة، ولكن في وضع السكون، اضغط على هذا الزر لتنشيط الطابعة. <p>ينبض مؤشر هذا الزر للإشارة إلى حالة التشغيل للطابعة:</p> <ul style="list-style-type: none"> • عندما ينبض المصباح ببطء، فهذا يعني أن الطابعة في وضع السكون. • عندما ينبض المصباح بسرعة، فهذا يعني أن الطابعة يتم إيقاف تشغيلها أو تنشيطها.
5	زر القائمة الرئيسية	<p>يوفر هذا الزر وصولاً إلى القائمة الرئيسية وذلك من أجل الوصول لميزات الطابعة، مثل الطباعة وتطبيقات Xerox الأخرى.</p>
6	منطقة اتصال الحقل القريب (NFC)	<p>إن اتصال الحقل القريب (NFC) هو تقنية تقوم بتمكين اتصال الأجهزة عندما تكون ضمن نطاق الشبكة لبعضهما البعض. استخدم منطقة NFC للحصول على واجهة شبكة أو لإضافة الطابعة إلى جهازك المحمول أو لإنشاء اتصال TCP/IP بين جهازك والطابعة.</p>
7	مؤشر الحالة	<p>ينبض هذا المصباح باللون الأزرق أو اللون الكهرماني للإشارة إلى حالة الطابعة. الأزرق:</p> <ul style="list-style-type: none"> • ينبض المصباح باللون الأزرق مرة واحدة لمصادقة بطاقة الوصول عند وجود تأخير في الاستجابة من ملقم بعيد. <p> ملاحظة: بعض أجهزة قراءة البطاقات ليست متوافقة مع هذه الميزة.</p> <ul style="list-style-type: none"> • ينبض المصباح باللون الأزرق مرتين للإشارة إلى اكتمال المهمة. • ينبض المصباح باللون الأزرق سريعاً أثناء تشغيل الطابعة أو للإشارة إلى اكتشاف إحدى وظائف التعرف على الطابعة من AirPrint، عند الاقتضاء. <p>الكهرماني:</p> <p>ينبض المصباح باللون الكهرماني للإشارة إلى وجود حالة خطأ أو تحذير يتطلب انتباهك أو انتباه مسؤول النظام. على سبيل المثال، يمكن أن يشير إلى حالة نفاد مسحوق الحبر أو انحشار الورق أو نفاد الطابعة من الورق الخاص بالمهمة الحالية.</p>
8	عرض شاشة اللمس	<p>تعرض الشاشة معلومات وتوفر الوصول إلى تطبيقات ووظائف الطابعة، مثل الطباعة وتطبيقات Xerox الأخرى.</p>

الخيارات والتهيئات الإضافية



1. الأدرج القياسية 2 و3 و4، والأدرج الاختيارية بسعة 550 ورقة
2. مهائى الشبكة اللاسلكي بتقنية Bluetooth ومنفذ Type A USB
3. مجموعة الإنتاجية (محرك قرص صلب +500 جيجابايت)
4. وحدة تغذية اختيارية بسعة كبيرة، 2100 ورقة
5. قاعدة عجلات
6. حامل طابعة

⚠ مهم: إذا كانت طابعتك تحتوي على مهائى شبكة لاسلكية، فهذا يتطلب التثبيت في منفذ USB الأمامي، وكان لديك قارئ بطاقة USB، فلا تقم بتثبيت قارئ البطاقات في منفذ USB الخاص بمهائى الشبكة اللاسلكية. استخدم منفذ USB الخلفي لقارئ البطاقات. لمزيد من المعلومات، راجع إرشادات التثبيت المتوفرة مع أطقم مهائى الشبكة اللاسلكية وقارئ البطاقات الاختيارية لطابعتك.

خيارات درج الورق

أدراج الورق المتوفرة مع الطابعة هي:

- درج قياسي بسعة 550-ورقة
- الدرج الجانبي
- الأدراج بسعة 550 ورقة الاختيارية
- وحدة التغذية الاختيارية عالية السعة

تهيئة أدراج الورق المخصص

يمكن لمسؤول النظام ضبط الأدراج على الوضع "قابل للضبط بشكل كامل" أو الوضع "مخصص". عند ضبط درج الورق على الوضع "قابل للضبط بشكل كامل"، يمكنك تغيير إعدادات الورق في كل مرة تقوم فيها بتحميل الدرج. عند ضبط أحد أدراج الورق على الوضع "مخصص"، تطالب لوحة التحكم بتحميل ورق محدد الحجم والنوع واللون.

اعتماداً على التكوين، يمكن أن تحتوي طابعتك على ما يصل إلى ثلاثة أدراج ورق قياسية اختيارية بسعة 550 ورقة أو درجي ورق قياسي اختياريين بسعة 550 ورقة بدرج وحدة التغذية عالية السعة.

- يتم تكوين الدرج عالي السعة كدرج قابل للضبط بشكل كامل.
- الدرج عالي السعة مُصمم ليسع كميات أكبر من الورق لتقليل عدد مرات مقاطعات الطابعة.

ملاحظة: لتهيئة إعدادات الدرج، ارجع إلى دليل مسؤول النظام على www.xerox.com/office/VLB620docs.

تأكيد حجم الورق

يمكن لمسؤول النظام تكوين استجابة الجهاز التي تظهر على شاشة اللمس بلوحة التحكم عند تحميل ورق من الحجم نفسه في أحد الأدراج. لأدراج الورق القياسية القابلة للضبط، حدد خيارًا:

- **العرض دائمًا:** يعرض هذا الخيار مطالبة تأكيد الورق على شاشة اللمس بلوحة التحكم حتى يرفضها المستخدم.
- **تأكيد مؤجل:** يعرض هذا الخيار مطالبة تأكيد الورق بوقت محدد. في نهاية الوقت المحدد، تُغلق المطالبة، حيث يؤكد ذلك أنه تم تحميل الورق. بينما تُعرض المطالبة على شاشة اللمس بلوحة التحكم، يمكنك تأكيد أي تغيير لنوع الورق ولونه وحجمه.
- **تأكيد تلقائي:** يؤكد هذا الخيار نوع الورق ولونه وحجمه تلقائيًا دون عرض مطالبة التأكيد على شاشة لوحة التحكم التي تعمل باللمس.

ملاحظة: لا توصي Xerox® باستخدام خيار **التأكيد التلقائي** ما لم تقم دائمًا بتحميل الدرج بالورق من النوع واللون والحجم نفسه بالضبط. لتكوين مطالبة تأكيد الدرج التلقائي، راجع **نُهج الورق المطلوبة** في دليل مسؤول النظام على www.xerox.com/office/VLB620docs.

خيارات الطاقة

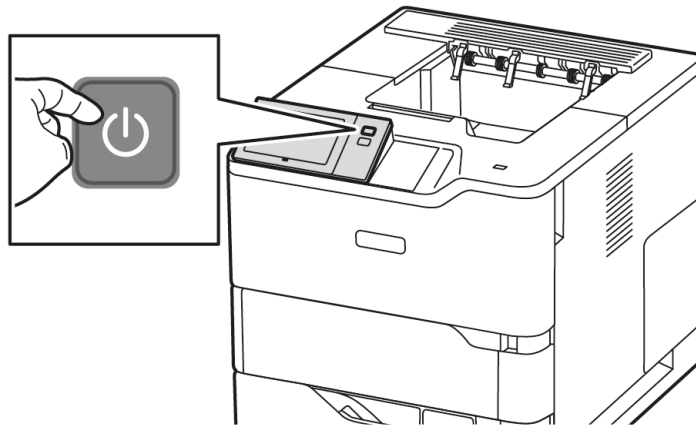
موفر الطاقة

لتقليل استهلاك الطاقة في وضع الاستعداد، يمكنك استخدام انقضاء مهلة وضع السكون لضبط الوقت الذي تقضيه الطابعة وهي خاملة في الوضع "جاهز" قبل أن تنتقل إلى وضع السكون.


تشغيل الطابعة أو الخروج من وضع السكون

تشتمل الطابعة على مفتاح طاقة واحد. مفتاح الطاقة هو الزر تشغيل/تنشيط في لوحة التحكم. يتحكم الزر تشغيل/تنشيط في الطاقة الواردة إلى المكونات الإلكترونية للطابعة، وعند إيقاف التشغيل، فإنه يعمل على بدء إجراء إيقاف التشغيل الذي يتحكم فيه البرنامج. يُعد استخدام الزر تشغيل/تنشيط لتشغيل الطابعة وإيقاف تشغيلها الأسلوب المفضل.

- لتشغيل الطابعة، على لوحة التحكم، اضغط على الزر تشغيل/تنشيط.



- للدخول إلى وضع السكون أو الخروج منه، اضغط على زر تشغيل/تنشيط.

ملاحظة: 

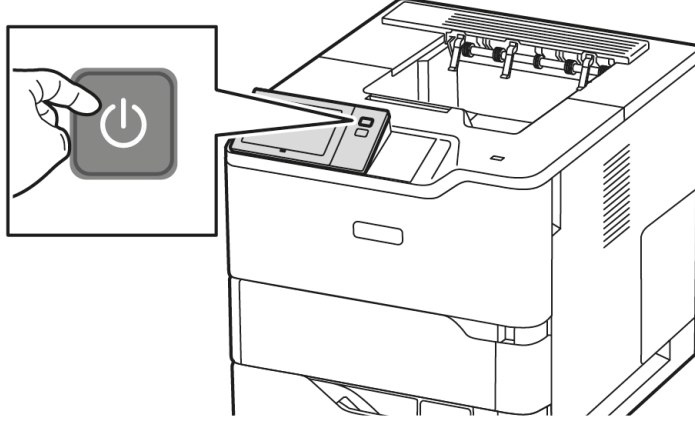
- عندما تتلقى الطابعة بيانات من جهاز متصل بالشبكة، تخرج الطابعة من "وضع السكون" تلقائيًا.
- عندما تتلقى الطابعة بيانات من مهمة طباعة عبر الشبكة، لتقليل استهلاك الطاقة، تخرج المكونات الإلكترونية الضرورية فقط من وضع "السكون" تلقائيًا. لا تخرج لوحة التحكم من "وضع السكون".
- عندما تكون الطابعة في "وضع السكون"، يتم إيقاف تشغيل شاشة اللمس ولا تستجيب. لتنشيط الطابعة يدويًا، اضغط على الزر تشغيل/تنشيط.
- إذا تم تمكين إيقاف التشغيل التلقائي، فسيتم إيقاف تشغيل الطابعة تلقائيًا بعد استيفاء الشروط المحددة. لتمكين وضع "إيقاف التشغيل التلقائي"، اتصل بمسؤول النظام الذي تتعامل معه. لمعرفة التفاصيل، ارجع إلى دليل مسؤول النظام على www.xerox.com/office/VLB620docs.

تحذير: مأخذ الطاقة الرئيسي هو في الجانب الخلفي من الطابعة. لا تقم بتوصيل سلك الطاقة أو فصله أثناء تشغيل الطابعة.

إعادة تشغيل الطابعة أو إدخالها في وضع الخمول أو إيقاف تشغيلها

لإعادة تشغيل الطابعة أو إدخالها في وضع السكون أو إيقاف تشغيلها:

1. على لوحة التحكم بالطابعة، اضغط على زر التشغيل/التنشيط.



2. حدد أحد الخيارات:

- لإعادة تشغيل الطابعة، المس إعادة تشغيل.
 - لوضع الطابعة في وضع السكون، المس سكون.
 - في وضع السكون، تنطفئ شاشة اللمس ويومض الزر تشغيل/التنشيط.
 - لإيقاف تشغيل الطابعة، المس إيقاف تشغيل. ستظهر رسالة يُرجى الانتظار بينما يتم إيقاف تشغيل الطابعة.
- ملاحظة: من غير الموصى به ولكن إذا كان مطلوبًا، لإيقاف تشغيل الطابعة على الفور، اضغط مع الاستمرار على زر الطاقة/التنشيط لمدة 5 ثوانٍ.

3. إذا أردت إيقاف تشغيل الطابعة لفترة طويلة، فافصل الطابعة من مأخذ الطاقة الرئيسي.

تحذير: لا تقم بفصل سلك الطاقة أثناء إيقاف تشغيل الطابعة.

الوصول إلى الطابعة

المصادقة

المصادقة هي عملية تأكيد هويتك. عندما يعمل مسؤول النظام على تمكين المصادقة، تقارن الطابعة المعلومات التي تقدمها بمصدر معلومات آخر، مثل دليل LDAP. يمكن أن تكون المعلومات عبارة عن اسم مستخدم وكلمة مرور، أو معلومات مخزنة على بطاقة مغناطيسية أو تقارب أو بطاقة التردد اللاسلكي المحددة للهوية (RFID) أو بطاقة ذكية. إذا كانت المعلومات صالحة، فأنت تعتبر مستخدمًا تمت مصادقته.

هناك طرق عديدة لمصادقة أي مستخدم:

- **التحقق من اسم المستخدم/كلمة المرور على الجهاز:** هذا الخيار يتيح المصادقة المحلية. يثبت المستخدمون هويتهم عن طريق كتابة اسم المستخدم وكلمة المرور في لوحة التحكم أو في خادم الويب المضمن. تقارن الطابعة بيانات اعتماد المستخدم بالمعلومات المخزنة في قاعدة بيانات المستخدم. في حالة وجود عدد محدود من المستخدمين، أو إذا لم يكن لديك حق الوصول إلى خادم مصادقة، فاستخدم أسلوب المصادقة هذا.
- **التحقق من اسم المستخدم/كلمة المرور على الشبكة:** يُمكنك هذا الخيار من المصادقة على الشبكة. يثبت المستخدمون هويتهم عن طريق كتابة اسم المستخدم وكلمة المرور في لوحة التحكم أو في خادم الويب المضمن. تقارن الطابعة بيانات اعتماد المستخدم بالمعلومات المخزنة على خادم المصادقة.
- **مصادقة ملائمة:** في حالة تمكين هذا الخيار، يتم استخدام بطاقة بشريط مغناطيسي أو RFID. تختلف بطاقة المصادقة الملائمة عن البطاقة الذكية، حيث يتوفر في البطاقة الذكية شريحة مضمنة وتتطلب عادةً تسجيل الدخول وكلمة مرور. إذا تم تركيب قارئ بطاقة RFID المتكامل الاختياري، للمصادقة، يضع المستخدمون البطاقة المبرمجة مسبقًا فوق قارئ بطاقات RFID في لوحة التحكم.
- **حل Xerox Workplace Cloud:** يتيح هذا الخيار المصادقة القائمة على السحابة. تتصل الطابعة مباشرة بحل Xerox Workplace Cloud. توفر هذه الطريقة خيارات متعددة للمصادقة. يمكن للمستخدمين استخدام أساليب المصادقة المتنقلة مثل رمز QR (الاستجابة السريعة) أو رمز NFC (اتصال الحقل القريب)، أو استخدام بطاقة الهوية أو كتابة اسم المستخدم وكلمة المرور لإثبات هويتهم.
- **نظام المعرفة الموحد للوصول الآمن من Xerox:** يمكن هذا الخيار المصادقة لنظام المعرفة الموحد للوصول الآمن من Xerox. يقدم المستخدمون بطاقة هوية مبرمجة مسبقًا لقارئ بطاقات بلوحة التحكم. تقارن الطابعة بيانات اعتماد المستخدم بالمعلومات المخزنة على ملقم الوصول الآمن من Xerox.
- **موفر الهوية (IdP) - التحقق على السحابة:** يتيح هذا الخيار المصادقة القائمة على السحابة من خلال موفر هوية (IdP). يقوم الجهاز بإثبات اتصال آمن بموفر هوية (IdP)، ثم يمرر بيانات اعتماد المستخدم إلى موفر الهوية للمصادقة.
- **البطاقات الذكية:** يتيح هذا الخيار المصادقة لقارئ البطاقة الذكية. يقوم المستخدمون بإدخال بطاقة هوية مبرمجة مسبقًا في قارئ بطاقات بلوحة التحكم.
- **المصادقة المخصصة:** لاستخدام طريقة المصادقة هذه، مفتاح تثبيت الميزة مطلوب. بعد إدخال مفتاح تثبيت الميزة، تكون طرق المصادقة المخصصة المقدمة من Xerox متوفرة للتهيئة.

ملاحظة: يستطيع مسؤول النظام السماح لك بكتابة اسم المستخدم وكلمة المرور الخاصين بك عند تعيين مصادقة الملاءمة أو البطاقة الذكية كأسلوب المصادقة الرئيسي. إذا قام المسؤول بتهيئة أسلوب مصادقة بديلاً، وفقدت البطاقة، فسيظل بإمكانك الوصول إلى الطابعة.

للحصول على معلومات حول إعدادات تهيئة المصادقة، ارجع إلى دليل مسؤول النظام على www.xerox.com/office/VLB620docs.

تفويض


التفويض هو وظيفة تحديد الميزات التي يُسمح للمستخدمين بالوصول إليها، وعملية الموافقة على الوصول أو رفضه. يمكنك تكوين الطابعة للسماح للمستخدمين بالوصول إليها، مع تقييد الوصول إلى ميزات وأدوات وتطبيقات معينة. على سبيل المثال، يمكنك السماح للمستخدمين بالوصول إلى الطابعة مع تقييد الوصول إلى تطبيقات Xerox الأخرى. كما يمكنك التحكم في الوصول إلى الميزات في أوقات محددة من اليوم. على سبيل المثال، يمكنك تقييد مجموعة من المستخدمين من الطابعة أثناء ساعات الذروة للعمل.

هناك نوعان من التفويض:

- يتحقق **التفويض المحلي** من معلومات المستخدم الموجودة على الطابعة للموافقة على الوصول.
 - يتحقق **تفويض الشبكة** من معلومات المستخدم المخزنة خارجياً في قاعدة بيانات الشبكة، مثل دليل LDAP، للموافقة على الوصول.
- للحصول على معلومات حول إعدادات تكوين "التفويض"، ارجع إلى دليل مسؤول النظام على www.xerox.com/office/VLB620docs.

التخصيص

- التخصيص هو عملية تخصيص وتكوين معلومات الجهاز وإعداداته لمستخدم قام بتسجيل الدخول.
- يتيح التخصيص للمستخدمين الذين قاموا بتسجيل الدخول إنشاء تجربة مستخدم مخصصة على واجهة المستخدم المحلية. يتم تمكين التخصيص للمستخدمين الذين قاموا بتسجيل الدخول بشكل افتراضي.
- يتيح التخصيص للمستخدم الذي قام بتسجيل الدخول تكوين الإعدادات التالية:
- شاشة متابعة شخصية: عندما يقوم المستخدم بتسجيل الدخول، يقوم الجهاز بتشغيل تطبيقه المفضل بدلاً من شاشة المتابعة الافتراضية.
 - الشاشة الرئيسية المخصصة: يمكن للمستخدم تحديد تطبيقاته المفضلة لعرضها بترتيب مفضل على الشاشة الرئيسية.
 - اقتراحات التعلم التكيفي الشخصية: يوفر تخصيص التعلم التكيفي اقتراحات لأتمتة سير العمل لمساعدة المستخدمين الذين قاموا بتسجيل الدخول على تبسيط سير العمل الخاص بهم. تتضمن اقتراحات سير عمل التطبيق المخصص إعدادات تفضيلات اللغة.
- بالنسبة للمستخدم الذي قام بتسجيل الدخول، تتجاوز كافة الإعدادات الشخصية الإعدادات الافتراضية للجهاز.

ملاحظة:  يتم تحديد الخيارات المتاحة من قبل المسؤول. على سبيل المثال، إذا اختار المسؤول الحد من أذونات استخدام تطبيق ما، فلن يتمكن المستخدم الفردي من تجاوز تلك الأذونات.

لمزيد من المعلومات حول جميع خيارات التخصيص، راجع **تخصيص**.

ملاحظة:  للسماح للمستخدم الذي قام بتسجيل الدخول بإضفاء الطابع الشخصي على تجربة واجهة المستخدم المحلية، يُطالب مسؤول النظام بتكوين سياسة إضفاء الطابع الشخصي على الجهاز. للحصول على معلومات حول تكوين سياسة الجهاز للسماح بإضفاء الطابع الشخصي على المستخدم، راجع دليل مسؤول النظام على www.xerox.com/office/VLB620docs.

محاسبة

يتم استخدام المحاسبة لتتبع أعداد مهام الطباعة التي ينتجها الجهاز لكل مستخدم وتسجيلها. مسؤول النظام مطالب بإنشاء حسابات مستخدمين وتمكين ميزة المحاسبة. بعد تمكين المحاسبة، قم بتوفير معرفات المحاسبة في الطابعة للوصول إلى التطبيقات المقيدة. إذا تم تمكين المصادقة، فستتم مطالبتك بتسجيل الدخول أولاً. قبل طباعة المستندات من جهاز كمبيوتر، قم بتوفير تفاصيل حسابك في برنامج تشغيل الطباعة.

يمكن لمسؤول النظام تعيين حدود لتقييد العدد الإجمالي للمهام حسب النوع الذي يمكن للمستخدم إرساله إلى الطابعة. يمكن للمسؤول إنشاء تقارير تسرد بيانات الاستخدام للمستخدمين الفرديين والمجموعات.

لمعرفة التفاصيل، ارجع إلى دليل مسؤول النظام على www.xerox.com/office/VLB620docs.


تسجيل الدخول

تسجيل الدخول هي العملية التي تعرّف نفسك من خلالها للطابعة من أجل إجراء المصادقة. إذا تم ضبط المصادقة، فقم بتسجيل الدخول باستخدام بيانات اعتماد المستخدم الخاصة بك للوصول إلى ميزات الطابعة.

تسجيل الدخول على لوحة التحكم

ملاحظة: 

- قبل تسجيل الدخول لأول مرة إلى لوحة تحكم جهاز Xerox، قم بتسجيل الدخول إلى خادم الويب المضمن، ثم حدث كلمة المرور الخاصة بك. لمعرفة التفاصيل، ارجع إلى **تسجيل الدخول باستخدام Embedded Web Server**.
- إذا كنت لا تعرف اسم المستخدم أو كلمة المرور الخاصة بك، فاتصل بمسؤول النظام.

1. على لوحة تحكم الطابعة، اضغط على زر الشاشة الرئيسية.
 2. المس تسجيل الدخول.
 3. بالنسبة إلى اسم المستخدم، استخدم لوحة المفاتيح وأدخل اسمك، ثم المس التالي.
 4. عند الطلب، أدخل كلمة المرور، ثم المس تم.
- ملاحظة: للوصول إلى كل تطبيق محمي بكلمة مرور، كرر الخطوتين 3 و4. 

التطبيقات والميزات والوظائف

مقدمة عن التطبيقات

Xerox Apps عبارة عن بوابة إلى ميزات الجهاز ووظائفه. يتم تثبيت التطبيقات القياسية بالفعل على الجهاز وتُعرض على الشاشة الرئيسية. يتم تثبيت بعض التطبيقات باعتبارها قياسية، لكنها تكون مخفية عند استخدام جهازك لأول مرة.

عند تسجيل الدخول، تظهر التطبيقات التي تمت تهيئتها لحسابك الشخصي على لوحة التحكم.


يمكنك تنزيل المزيد من التطبيقات لجهازك من معرض التطبيقات الخاص بـ Xerox®. لمزيد من المعلومات، ارجع إلى [معرض التطبيقات الخاص بـ Xerox®](#).

التعلم التكيفي

يوفر التعلم التكيفي أتمتة سير العمل واقتراحات لمساعدة المستخدمين على تبسيط سير العمل الخاص بهم. عند تمكين التعلم التكيفي، يمكنك ضبط الإعدادات الافتراضية للجهاز تلقائيًا:

ضبط الإعدادات الافتراضية للجهاز تلقائيًا : يتم تمكين هذه الميزة من قِبل المسؤول وتوفر تخصيص الإعدادات الافتراضية بناءً على استخدام الجهاز من قِبل المستخدمين المتابعين. تتضمن الخيارات شاشة المتابعة الافتراضية. بعد تمكين هذه الميزة، يقوم الجهاز بجمع بيانات الاستخدام، ثم يقوم بتغيير الإعدادات الافتراضية تلقائيًا لتبسيط المهام.

لمزيد من المعلومات، ارجع إلى [تخصيص](#).

ملاحظة: ميزة إضفاء الطابع الشخصي للتعلم التكيفي متوفرة للمستخدمين الذين قاموا بتسجيل الدخول فقط. 

للحصول على إرشادات تفصيلية حول كيفية تكوين التعلم التكيفي، ارجع إلى دليل مسؤول النظام على www.xerox.com/office/VLB620docs.

صفحات المعلومات

تحتوي طابعتك على مجموعة من صفحات المعلومات التي يمكنك طباعتها. وتحتوي هذه الصفحات على معلومات التكوين والخط، وصفحات البدء، والمزيد.

تتوفر صفحات المعلومات التالية:

الاسم	الوصف
تقرير التهيئة الأساسي	يوفر تقرير التهيئة الأساسي معلومات الطباعة، بما في ذلك الرقم التسلسلي والخيارات المثبتة وإعدادات الشبكة وإعداد المنفذ ومعلومات الأدرج وغير ذلك الكثير.
تقرير التهيئة المفصل	يوفر تقرير التهيئة المفصل معلومات حول كل إعدادات الطباعة، بما في ذلك إعداد الخدمات القابلة للتوسعة، وتهيئة ملقم المصادقة والأمان، وإعدادات الاتصال، والمزيد.
ملخص التكلفة	يوفر تقرير ملخص الفوترة معلومات حول الجهاز وقائمة مفصلة لعادات الفوترة والورق.
البدية	يوفر دليل البدء نظرة عامة على الميزات الرئيسية للطباعة.
صفحة استكشاف مشاكل جودة الطباعة وحلها	توفر صفحة استكشاف مشاكل جودة الطباعة وحلها قائمة بمشاكل جودة الطباعة الشائعة ونصائح للمساعدة على حلها.
صفحة استخدام المستلزمات	توفر صفحة استخدام المستلزمات معلومات التغطية وأرقام الأجزاء لإعادة طلب المستلزمات.
صفحة العرض التوضيحي للرسومات	اطبع هذه الصفحة للتحقق من جودة الرسومات.
قائمة خطوط PCL	توفر قائمة خطوط PCL نسخة مطبوعة من جميع خطوط PCL المتوفرة على الطابعة.
قائمة خطوط PostScript	توفر قائمة خطوط PostScript نسخة مطبوعة من جميع خطوط PostScript المتوفرة على الطابعة.

طباعة صفحات المعلومات

1. على لوحة تحكم الطابعة، اضغط على زر الشاشة الرئيسية.
2. المس الجهاز < صفحات المعلومات.
3. لطباعة صفحة معلومات، المس الصفحة المطلوبة، ثم المس طباعة.
تطبع الطابعة صفحة المعلومات المحددة.
4. للعودة إلى الشاشة الرئيسية، اضغط على الزر الصفحة الرئيسية.

تقارير التهيئة

هناك تقريران للتهيئة متوفران، تقرير التهيئة الأساسي، وتقرير التهيئة المفصل. توفر تقارير التهيئة معلومات المنتج بما في ذلك الخيارات المثبتة وإعدادات الشبكة وإعداد المنفذ ومعلومات الأدرج والمزيد غير ذلك.

طباعة تقرير التهيئة

1. على لوحة تحكم الطابعة، اضغط على زر الشاشة الرئيسية.
2. المس الجهاز < صفحات المعلومات.
3. المس تقرير التهيئة الأساسي أو تقرير التهيئة المفصل، ثم المس طباعة.
تطبع الطابعة تقرير التهيئة المختار.
4. للعودة إلى الشاشة الرئيسية ، اضغط على الزر الصفحة الرئيسية.

Embedded Web Server

Embedded Web Server هو برنامج إدارة وتكوين مثبت في الطابعة. يسمح لمسؤولي النظام بتعديل إعدادات الشبكة والنظام على الطابعة عن بُعد باستخدام مستعرض ويب.

ويمكنك التحقق من حالة الطابعة ومراقبة الورق ومستويات الإمداد وإرسال مهام الطباعة وتعقبها. يمكن الوصول إلى كل هذه الوظائف بطريقة مريحة من خلال جهاز الكمبيوتر الخاص بك.

يتطلب Embedded Web Server ما يلي:

- اتصال TCP/IP بين الطابعة والشبكة في بيئات أنظمة التشغيل Windows أو Macintosh أو UNIX أو Linux.
- تم تمكين TCP/IP و TTP على الطابعة.
- جهاز كمبيوتر متصل بالشبكة مزودًا بمستعرض ويب يدعم JavaScript.

البحث عن عنوان IP الخاص بطابعتك

أنت تحتاج إلى عنوان IP لطابعتك للقيام بما يلي:

- تثبيت برنامج تشغيل الطباعة للطابعة المتصلة بشبكة.
 - للوصول إلى إعدادات الطابعة عبر Embedded Web Server.
 - يمكنك عرض عنوان IP الخاص بالطابعة على لوحة التحكم أو في "تقرير التهيئة".
- ملاحظة: لعرض عنوان TCP/IP على لوحة التحكم، انتظر لمدة دقيقتين بعد تشغيل الطابعة. إذا كان عنوان TCP/IP هو 0.0.0.0، أو يبدأ بـ 169، فهذا يشير إلى أن هناك مشكلة في اتصال الشبكة.

عرض عنوان IP الخاصة بالطابعة على لوحة التحكم

لعرض عنوان IP الخاص بالطابعة على لوحة التحكم:

1. على لوحة تحكم الطابعة، اضغط على زر الشاشة الرئيسية.
2. المس الجهاز < حول.
3. يظهر عنوان IP في قسم الشبكة من شاشة حول لعنوان IPv4 السلكي أو عنوان IPv6 السلكي.
4. قم بتسجيل عنوان IP من العرض.
4. للعودة إلى الشاشة الرئيسية، اضغط على الزر الصفحة الرئيسية.

الحصول على عنوان IP الخاص بالطابعة من تقرير تهيئة

للحصول على عنوان IP الخاص بالطابعة من تقرير تهيئة:

1. على لوحة تحكم الطابعة، اضغط على زر الشاشة الرئيسية.
2. المس الجهاز < صفحات المعلومات.
3. المس تقرير التهيئة الأساسي أو تقرير التهيئة المفصل، ثم المس طباعة.
4. تطبع الطابعة تقرير التهيئة المختار. يظهر عنوان IP في قسم بيانات المستخدم الشائعة من تقرير التهيئة.
4. للعودة إلى الشاشة الرئيسية، اضغط على الزر الصفحة الرئيسية.

الوصول إلى EMBEDDED WEB SERVER


على جهاز الكمبيوتر الخاص بك، افتح متصفح ويب. في حقل العنوان، اكتب عنوان IP الخاص بالطابعة، ثم اضغط على إدخال أو عودة.

لاستخدام خادم الويب المضمن، انقر فوق الصفحة المطلوبة:

- **الصفحة الرئيسية:** توفر هذه الصفحة وصفاً للطابعة والإشعارات الحالية وحالة أدرج الورق ومعلومات المستلزمات والفوترة. توجد منطقة "ارتباطات سريعة" في أسفل الصفحة توفر الوصول المباشر إلى الوظائف والصفحات الرئيسية.
 - **الوظائف:** يمكنك "صفحة المهام" من إدارة المهام النشطة على الطابعة، وعرض المهام المحفوظة وطباعتها وحذفها، وإنشاء مجلدات المهام المحفوظة وإدارتها.
 - **الطباعة:** يتيح لك هذه الصفحة إرسال ملفات جاهزة للطباعة إلى الطابعة للطباعة. يمكنك تحديد خيارات لمهام الطباعة باستخدام هذه الصفحة. يمكن إرسال الملفات الجاهزة للطباعة فقط، على سبيل المثال تنسيقات الملفات PDF و PS و PCL و JPG و TXT و PRN و TIFF.
 - **الخصائص:** يمكنك استخدام علامة التبويب "خصائص" للوصول إلى الإعدادات وتكوينها لجهازك. إن بيانات اعتماد تسجيل دخول مسؤول النظام مطلوبة لتغيير معظم الإعدادات.
 - **الدعم:** توفر هذه الصفحة إمكانية الوصول إلى معلومات الدعم العامة وأرقام الهواتف. يمكنك استخدام صفحة الدعم للوصول إلى لوحة التحكم عن بُعد وإرسال المعلومات التشخيصية إلى Xerox.
- يحتوي "خادم الويب المضمن" على "خيار التعليمات" الذي يوفر معلومات حول جميع ميزات ووظائف الجهاز المتوفرة. للوصول إلى "التعليمات"، انقر فوق رابط التعليمات المعروض أسفل كل صفحة. انتقل إلى الموضوع المطلوب، أو استخدم وظيفة البحث للعثور على معلومات محددة.
- للحصول على إرشادات تفصيلية حول كيفية استخدام "خادم الويب المضمن" لتكوين إعدادات الطابعة، راجع دليل مسؤول النظام على www.xerox.com/office/VLB620docs.

تسجيل الدخول باستخدام EMBEDDED WEB SERVER

للوصول إلى ميزات وأدوات وتطبيقات معينة، قم بتسجيل الدخول إلى خادم الويب المضمن لجهازك.

ملاحظة:  يلزم توفر حقوق المسؤول للوصول إلى بعض الوظائف المقيدة. لمزيد من المعلومات، ارجع إلى دليل مسؤول النظام على www.xerox.com/office/VLB620docs.

لتسجيل الدخول إلى خادم الويب المضمن:

1. بجهاز الكمبيوتر، افتح مستعرض ويب. في حقل العنوان، اكتب عنوان IP الخاص بالطابعة، ثم اضغط على إدخال أو عودة.
2. في المنطقة العلوية اليسرى من الصفحة، انقر فوق تسجيل الدخول.
3. أدخل معرف المستخدم وكلمة المرور، ثم انقر فوق تسجيل الدخول.
4. إذا كنت تقوم بتسجيل الدخول لأول مرة، فقم بإعداد كلمة مرور.
 - a. اكتب كلمة المرور القديمة.
 - b. اكتب كلمة مرور جديدة. لتأكيد كلمة المرور، أعد كتابتها.

ملاحظة:  يلزم أن تستوفي كلمة المرور الجديدة جميع متطلبات الحد الأدنى لكلمة المرور. للتعرف على التفاصيل، اتصل بمسؤول النظام أو ارجع إلى دليل مسؤول النظام على www.xerox.com/office/VLB620docs.

- c. انقر فوق حفظ. تم تخزين كلمة المرور الجديدة.

شهادات EMBEDDED WEB SERVER

يتضمن جهازك شهادة HTTPS. ينشئ الجهاز الشهادة تلقائيًا أثناء تثبيت الجهاز. تستخدم شهادة HTTPS لتشفير عمليات الاتصال بين جهاز الكمبيوتر وجهاز Xerox.

ملاحظة: 

- يمكن أن تعرض صفحة Embedded Web Server (ملقم الويب المضمن) لجهاز Xerox رسالة خطأ تشير إلى أن شهادة الأمان غير موثوقة. لا يقلل هذا التكوين من أمان الاتصالات بين جهاز الكمبيوتر وجهاز Xerox.
- للتخلص من تحذير الاتصال في مستعرض الويب الخاص بك، يمكنك استبدال الشهادة بشهادة موقعة من هيئة إصدار للشهادات.
- للحصول على معلومات حول الحصول على شهادة من هيئة إصدار للشهادات، اتصل بمزود خدمة الإنترنت.
- للتخلص من تحذير الاتصال في مستعرض الويب الخاص بك، يمكنك تنزيل شهادة المرجع المصدق الجذر الخاصة بـ Xerox من Embedded Web Server (ملقم الويب المضمن) ثم تثبيت الشهادة على العميل الخاص بك.

للحصول على معلومات حول الحصول على الشهادات وتثبيتها وتمكينها، راجع دليل مسؤول النظام على [www.xerox.com/office/](http://www.xerox.com/office/VLB620docs)

تنزيل تقرير التهيئة من EMBEDDED WEB SERVER


من خادم الويب المضمن، يمكنك تنزيل نسخة من تقرير التهيئة ثم حفظها على محرك القرص الثابت بجهاز الكمبيوتر. استخدم تقارير التهيئة من أجهزة متعددة لمقارنة إصدارات البرامج وعمليات التهيئة ومعلومات التوافق.

لتنزيل نسخة من تقرير التهيئة من خادم الويب المضمن:

1. بجهاز الكمبيوتر، افتح مستعرض ويب. في حقل العنوان، اكتب عنوان IP الخاص بالطابعة، ثم اضغط على إدخال أو عودة.

ملاحظة: لمعرفة تفاصيل حول الحصول على عنوان IP لطابعتك، ارجع إلى البحث عن عنوان IP الخاص بطابعتك. 

2. لتنزيل تقرير التهيئة، قم بالتمرير إلى أسفل الصفحة. في القسم روابط سريعة، انقر على تنزيل صفحة التهيئة.

ملاحظة: إذا لم يظهر خيار تنزيل صفحة التهيئة فقم بتسجيل الدخول كمسؤول النظام. 

يتم حفظ المستند تلقائيًا كملف XML في موقع التنزيل الافتراضي على محرك القرص الثابت بجهاز الكمبيوتر. لفتح تقرير التهيئة، استخدم عارض XML.

استخدام ميزة لوحة التحكم عن بعد.

تسمح ميزة لوحة التحكم عن بعد في Embedded Web Server بالوصول إلى لوحة التحكم بالطابعة عن بعد من مستعرض ويب.


ملاحظة: للوصول إلى ميزة لوحة التحكم عن بعد، قم أولاً بتمكين الميزة. للتعرف على التفاصيل، اتصل بمسؤول النظام أو ارجع إلى دليل مسؤول النظام على [www.xerox.com/office/](http://www.xerox.com/office/VLB620docs)

للوصول إلى ميزة لوحة التحكم عن بعد:


1. بجهاز الكمبيوتر، افتح مستعرض ويب. في حقل العنوان، اكتب عنوان IP الخاص بالطابعة، ثم اضغط على إدخال أو عودة.

ملاحظة: لمعرفة تفاصيل حول الحصول على عنوان IP لطابعتك، ارجع إلى البحث عن عنوان IP الخاص بطابعتك. 

2. في منطقة روابط سريعة، انقر فوق لوحة التحكم عن بعد.


ملاحظة: في حال عدم ظهور خيار لوحة التحكم عن بعد أو فشل تحميلها، اتصل بمسؤول النظام. 

3. لتقييد وصول المستخدمين الآخرين إلى لوحة التحكم بالجهاز عندما تكون متصلاً بالجهاز عن بعد، انقر فوق **حظر لوحة التحكم بالجهاز (يستطيع المستخدم المحلي الملاحظة فقط)**.

 ملاحظة: إذا حاول مستخدم محلي الوصول إلى لوحة التحكم حين تكون لوحة تحكم الجهاز مقفلة، فلن تستجيب لوحة التحكم. تظهر رسالة على لوحة التحكم تؤكد أن لوحة التحكم مقفلة وأنه يتم التحكم بالجهاز عن بعد.

4. للتمكين من الوصول إلى لوحة التحكم بالجهاز عن بعد، انقر فوق **بدء جلسة العمل عن بُعد**. ترسل لوحة التحكم عن بعد طلبًا إلى لوحة التحكم المحلية.

- إذا كانت لوحة التحكم المحلية في حالة غير نشطة، فسيتم تنشيط جلسة عمل لوحة التحكم عن بعد تلقائيًا.
- إذا كان مستخدم محلي نشطًا على الجهاز، فستظهر الرسالة طلب جلسة عمل عن بعد على لوحة التحكم المحلية. يختار المستخدم المحلي قبول الطلب أو رفضه. إذا تم قبول الطلب، فسيتم تنشيط جلسة عمل لوحة التحكم عن بعد. وإذا تم رفض الطلب، تظهر الرسالة تم رفض الطلب في Embedded Web Server.

 ملاحظة: إذا طلب مسؤول النظام جلسة عمل عن بُعد، وإذا تم رفض الطلب، فسيتم عرض خيار لتجاوز الجلسة المحلية.

تنزيل "برامج تشغيل الطباعة" من "خادم الويب المضمن"

يمكنك تنزيل "برامج تشغيل الطباعة" لجهازك من "خادم الويب المضمن".

1. في متصفح الويب بجهاز الكمبيوتر الخاص بك، افتح "خادم الويب المضمن" من خلال كتابة عنوان IP الخاص بالطباعة.

2. انقر فوق **الدعم < عام**.

3. لتنزيل برامج تشغيل الطباعة، في ارتباطات المساعدة، انقر فوق **تثبيت برامج تشغيل الطباعة**.

يتم تنزيل ملف مثبت "البداء الذكي" على جهاز الكمبيوتر الخاص بك.

استخدام XEROX® WORKPLACE CLOUD لإدارة جهازك

حل Xerox® Workplace Cloud هو حل طباعة قائمة على السحابة يمكن أن يدير عن بُعد العديد من جوانب جهازك. يوفر حل Xerox® Workplace Cloud مهام سير عمل التنقل والتحكم في التكلفة وإدارة الطباعة والمصادقة.

تتيح لك الميزات مثل "سحب الطباعة" إرسال مهامك إلى قائمة انتظار واحدة آمنة من أي جهاز كمبيوتر أو جهاز محمول. بعد أن تتم مصادقتك مع الجهاز المتصل بالشبكة من اختيارك، يمكنك عرض مهمتك أو تعديلها أو طباعتها أو حذفها حسب الحاجة.

تتيح لك خيارات المصادقة المرنة إصدار مهام سحب الطباعة الخاصة بك بأمان، والوصول إلى تطبيقات طابعتك. يتم توفير مصادقة تسجيل الدخول الأحادي (SSO) مما يتيح لك الوصول إلى كل التطبيقات المدعومة من SSO دون الاضطرار إلى تنفيذ أي خطوات إضافية لتسجيل الدخول.

حل Xerox® Workplace Cloud سهل الإعداد والاستخدام، ونظرًا لأنه تتم استضافته في السحابة، تدير Xerox كل التحديثات والتصحيحات.

للحصول على مزيد من المعلومات حول تمكين حل Xerox® Workplace Cloud لجهازك، اتصل بمسؤول النظام أو ارجع إلى دليل مسؤول النظام على www.xerox.com/office/VLB620docs.

التركيب والإعداد

كمراجع:

- دليل التركيب مغلف مع الطابعة.
- مساعد الدعم عبر الإنترنت على www.xerox.com/office/VLB620docs

نظرة عامة على التثبيت والإعداد

قبل الطابعة، تأكد من توصيل جهاز الكمبيوتر والطابعة بمصدر الطاقة وتشغيلهما وتوصيلهما. قم بتهيئة الإعدادات الأولية للطابعة، ثم قم بتثبيت برنامج تشغيل الطابعة والأدوات المساعدة على جهاز الكمبيوتر.

يمكنك التوصيل بالطابعة مباشرةً من جهاز الكمبيوتر باستخدام USB أو الاتصال بإحدى الشبكات باستخدام كابل Ethernet أو الاتصال اللاسلكي. تختلف متطلبات الأجهزة والكابلات باختلاف أساليب التوصيل. لا يتم تضمين الموجهات ولوحات وصل الشبكة ومحولات الشبكة وأجهزة المودم وكابلات Ethernet وكابلات USB مع الطابعة ويجب شراؤها بشكل منفصل. يوصى باتصال Ethernet لأنه في العادة أسرع من اتصال USB، ويوفر الوصول إلى Embedded Web Server.

لمزيد من المعلومات، ارجع إلى دليل مسؤول النظام على www.xerox.com/office/VLB620docs.

تحديد موقع للطابعة



الحذر: لتجنب الإصابة الشخصية وتلف الطابعة، يلزم التثبيت الاحترافي للطابعة.

1. اختر منطقة خالية من الأتربة بدرجات حرارة تتراوح بين 10 و 32 درجة مئوية (50 و 90 درجة فهرنهايت) ورطوبة نسبية تتراوح بين 15 و 85 بالمائة.

ملاحظة: يمكن أن تؤثر التغيرات المفاجئة في درجات الحرارة على جودة الطابعة. يمكن أن يتسبب الارتفاع السريع في درجة حرارة غرفة باردة في حدوث تكاثف داخل الطابعة، ما يتداخل مباشرة مع نقل الصورة.

2. ضع الطابعة على سطح مستو وثابت وغير قابل للاهتزاز يتسم بالقوة الكافية لتحمل وزن الطابعة. تحقق من أن الطابعة في وضع أفقي وأن أقدامها الأربع على اتصال كامل مع سطح الأرض.

للبحث عن الوزن على النحو المطلوب لتهيئة طابعتك، ارجع إلى **المواصفات المادية**.

3. اختر مكانًا به خلوص مناسب للوصول إلى المستلزمات ولتوفير تهوية مناسبة.

للعثور على متطلبات الخلوص للطابعة، ارجع إلى **متطلبات الخلوص**.

4. بعد ضبط وضع الطابعة، تكون جاهزًا لتوصيلها بمصدر الطاقة وكمبيوتر أو شبكة.

تحديث برنامج نظام الطابعة

قبل تثبيت برنامج تشغيل الطابعة، تحقق من تحميل الطابعة بأحدث إصدار من برنامج النظام. عندما تصدر Xerox إصدارًا جديدًا من برنامج نظام الطابعة أو البرنامج الثابت، يمكنك تحديث جهازك. ولضمان تحديث البرنامج بنجاح، اتبع الخطوات الواردة في ملفات البرنامج. يتم تنزيل برنامج نظام الطابعة من www.xerox.com/office/VLB620support.

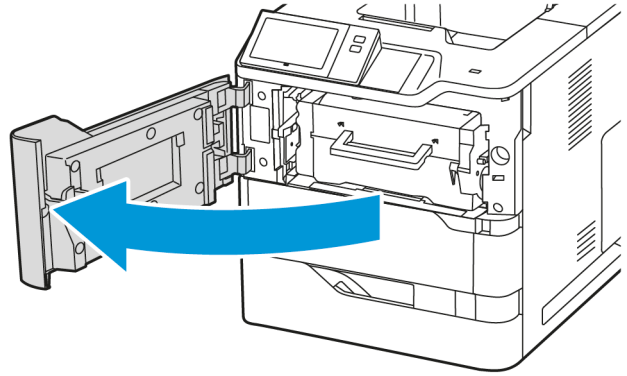
قبل تنزيل برنامج جديد وتثبيته، حدد الإصدار الحالي للبرنامج المثبت على جهازك. ثم اطبع تقرير التهيئة لمقارنة إصدار برنامج النظام مع الإصدار المتاح للتنزيل. للحصول على إرشادات حول طباعة تقرير التهيئة، ارجع إلى **طباعة تقرير التهيئة**.

اتبع الإرشادات المتوفرة مع البرنامج لتنزيل الملفات وترقية جهازك. يمكنك تهيئة الجهاز للاتصال بدليل FTP الموجود على شبكتك بشكل روتيني لتحديث برنامج الجهاز تلقائيًا. كما يمكنك أيضًا تحديث برنامج الجهاز يدويًا. لمزيد من المعلومات حول تحديث برنامج تشغيل النظام، ارجع إلى دليل مسؤول النظام على www.xerox.com/office/VLB620docs.

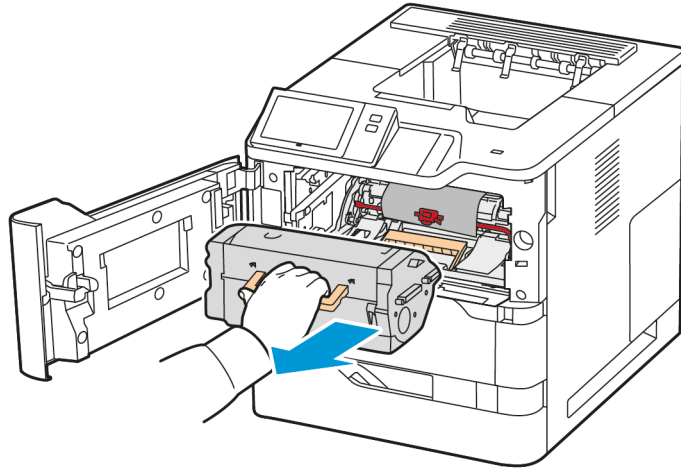
إخراج مواد التغليف الداخلية

تأتي الطابعة بمواد تغليف داخلية. أخرج مواد التغليف وقم بتثبيت وحدة التصوير وخرطوشة الحبر بشكل صحيح.

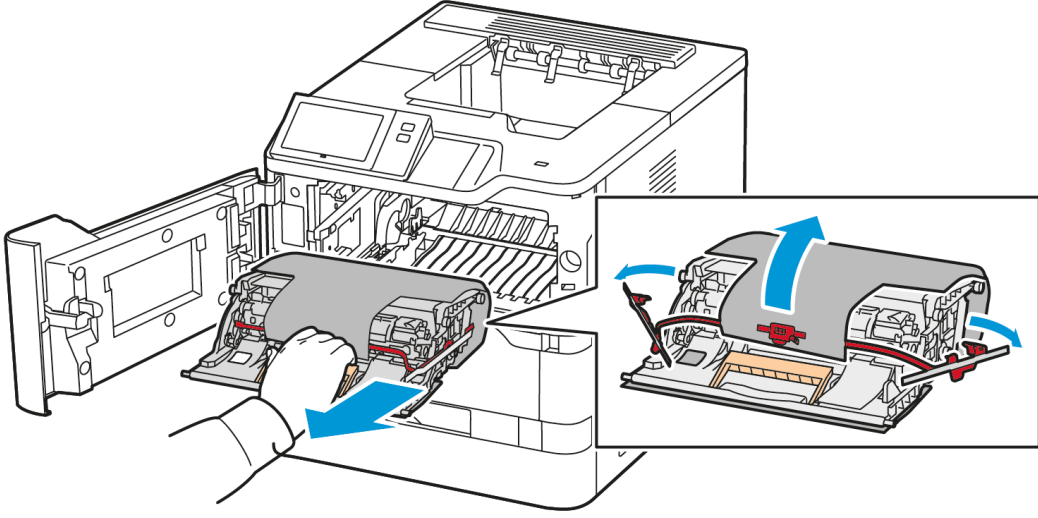
1. في مقدمة الطابعة، افتح الباب أ.



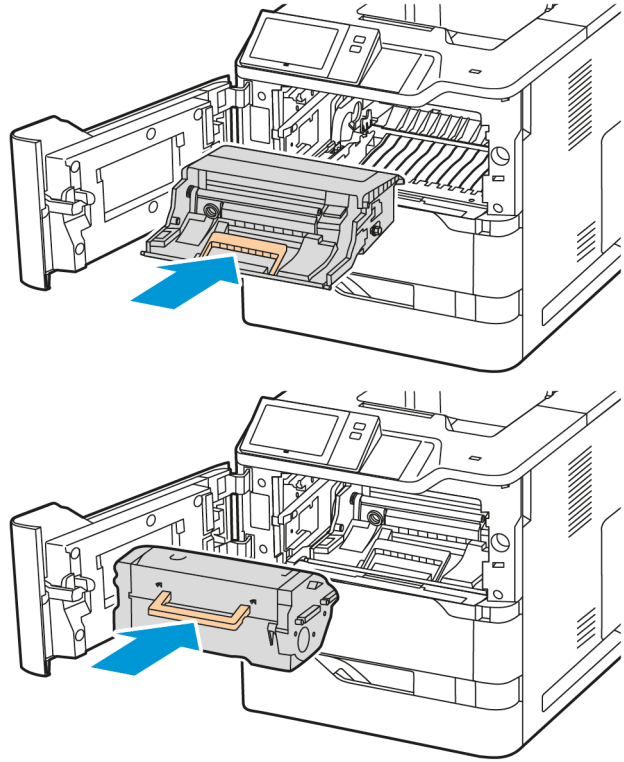
2. أزل خرطوشة الحبر ووحدة التصوير.



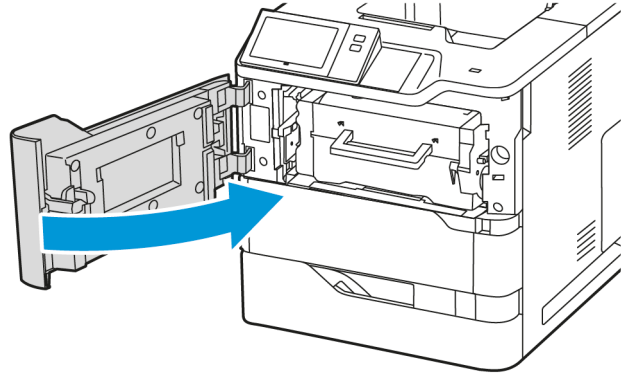
3. أزل مواد التغليف، مثل المشابك البلاستيكية والشريط اللاصق والطبقة الإسفنجية.



4. أعد وحدة التصوير وخرطوشة الحبر إلى موضعهما الأصلي.



5. أغلق الباب أ.




لمزيد من المعلومات، راجع دليل التثبيت للطابعة.

توصيل الطابعة

اختيار طريقة التوصيل

يمكنك توصيل طابعتك بجهاز الكمبيوتر باستخدام كابل USB أو كابل إيثرنت أو عبر التوصيل اللاسلكي. وتعتمد الطريقة التي تختارها على طريقة اتصال جهازك الكمبيوتر لديك بالشبكة. طريقة التوصيل بواسطة كابل USB طريقة توصيل مباشرة، وهي الأسهل من حيث الإعداد. تستخدم طريقة التوصيل بواسطة كابل إيثرنت للاتصال بالشبكات. إذا كنت تستخدم اتصالاً بشبكة، فمن المهم فهم طريقة اتصال جهاز الكمبيوتر بالشبكة.

 ملاحظة: تختلف متطلبات الأجهزة والكابلات باختلاف أساليب التوصيل. لا يتم تضمين الموجهات ولوحات وصل الشبكة ومفاتيح الشبكة وأجهزة المودم وكابلات Ethernet وكابلات USB مع الطابعة ويجب شراؤها بشكل منفصل.

USB

إذا وصلت الطابعة بحاسوب ولم يكن لديك شبكة، فاستخدم طريقة التوصيل بواسطة كابل USB. توفر طريقة التوصيل بواسطة كابل USB سرعات كبيرة لنقل البيانات، ولكنها لا توازي في سرعتها طريقة الاتصال بالشبكة.


الشبكة

إذا كان جهاز الكمبيوتر متصلاً بشبكة مكتب أو شبكة منزلية، فاستخدم كابل إيثرنت لتوصيل الطابعة بالشبكة. لا يمكنك توصيل الطابعة مباشرة بالكمبيوتر. يلزم التوصيل عبر موجه أو مبدل للشبكة. يمكن استخدام شبكة إيثرنت لتوصيل جهاز كمبيوتر أو أكثر وتدعم العديد من الطابعات والأنظمة بشكل متزامن. يعدّ التوصيل بواسطة كابل إيثرنت عادةً أسرع من كابل USB ويتيح الوصول المباشر إلى إعدادات الطابعة باستخدام Embedded Web Server (ملقم الويب المضمن)

 ملاحظة: للوصول إلى Embedded Web Server (خادم الويب المضمن)، يلزم اتصال بالشبكة.

الشبكات اللاسلكية

إذا كانت بينتك تضم موجهًا لاسلكيًا أو نقطة وصول لاسلكية، فيمكنك توصيل الطابعة بالشبكة لاسلكيًا. يوفر التوصيل اللاسلكي بالشبكة قابلية الوصول والخدمات نفسها في حالة التوصيل السلكي. وبعد التوصيل اللاسلكي بالشبكة عادةً أسرع من كابل USB ويتيح الوصول المباشر إلى إعدادات الطابعة باستخدام Embedded Web Server (ملقم الويب المضمن)

 ملاحظة: بالنسبة لطابعتك، للاتصال بشبكة لاسلكية، يلزم وجود مهائبي شبكة لاسلكية.

الاتصال بجهاز كمبيوتر باستخدام كابل USB

لتوصيل الطابعة بجهاز كمبيوتر باستخدام كابل USB، تحتاج إلى أحد أنظمة التشغيل التالية:

- Windows 10 و Windows 11 و Windows Server 2012 و Windows Server 2016 و Windows Server 2019 و Windows Server 2022.
- نظام التشغيل Macintosh OS الإصدار 11 والأحدث.
- نظاما التشغيل UNIX و Linux: تدعم الطابعة الاتصال بأنظمة UNIX الأساسية المتنوعة عبر واجهة الشبكة.

لتوصيل الطابعة بجهاز كمبيوتر باستخدام كابل USB:

1. قم بتوصيل الطرف B لكابل A/B USB 2.0 القياسي أو USB 3.0 بمنفذ USB الموجود في الجانب الخلفي للطابعة.
2. وقم بتوصيل الطرف A لكابل USB بمنفذ USB الموجود في الكمبيوتر.
3. إذا ظهر معالج عثور Windows على جهاز جديد، فانقر فوق **إلغاء**.
4. تثبيت برنامج تشغيل الطابعة.

لمزيد من المعلومات، ارجع إلى تثبيت برنامج تشغيل الطابعة.

الاتصال بشبكة سلكية

استخدم كابل Ethernet من الفئة الخامسة أو أفضل لتوصيل الطابعة بالشبكة. تُستخدم شبكة Ethernet لتوصيل جهاز كمبيوتر أو أكثر وتدعم العديد من الطابعات والأنظمة بشكل مترامن. يوفر اتصال Ethernet وصولاً مباشرًا إلى إعدادات الطابعة باستخدام خادم الويب المضمن.

لتوصيل الطابعة:

1. قم بتوصيل سلك الطاقة بالطابعة وقم بتوصيل السلك بمأخذ كهربائي.
2. صل أحد طرفي كابل Ethernet من الفئة الخامسة أو أفضل بمنفذ Ethernet الموجود بالجانب الخلفي من الطابعة. صل الطرف الآخر للكابل بمنفذ شبكة تمت تهيئته بشكل صحيح.
3. قم بتشغيل الطابعة.

لمعرفة تفاصيل عن تهيئة إعدادات الاتصال، ارجع إلى دليل مسؤول النظام على www.xerox.com/office/VLB620docs.

مهايئ شبكة لاسلكية مع BLUETOOTH

يمكنك مهايئ الشبكة اللاسلكية Xerox® من استخدام "المعالج اللاسلكي" للاتصال بشبكة لاسلكية. يعتمد توافق مهايئ الشبكة اللاسلكية على طراز الجهاز وإصدار البرنامج.


يدعم محول الشبكة اللاسلكية Xerox® ما يلي:

- نطاقات Wi-Fi: ثنائي النطاق 2.4 جيجا هرتز و 5 جيجا هرتز
- معايير الشبكة:
 - 802.11ac
 - 802.11n
 - 802.11b/a/g
- تقنية Wi-Fi Direct
- Bluetooth 5.0 لدعم تقنية iBeacon باستخدام تقنية Bluetooth منخفضة الطاقة

للحصول على مزيد من المعلومات حول مهايئ الشبكة اللاسلكية، ارجع إلى دليل مسؤول النظام على www.xerox.com/office/VLB620docs.

الاتصال بشبكة لاسلكية

إذا اشتريت مهايئ الشبكة اللاسلكية من Xerox®، فيمكنك استخدام المعالج اللاسلكي لتوصيل الجهاز بشبكة لاسلكية. في حالة توصيل الجهاز بشبكة سلكية، يمكنك تهيئة الإعدادات اللاسلكية باستخدام في خادم الويب المضمن أو في شاشة لمس لوحة التحكم باستخدام معالج التثبيت اللاسلكي.


ملاحظة: 

- ليست كل مهايئات الشبكة اللاسلكية من Xerox® متوافقة مع كل طابعات Xerox®. تأكد من شراء مجموعة مهايئ الشبكة اللاسلكية الصحيحة من Xerox® لجهازك. لمزيد من المعلومات، اتصل بممثل Xerox.
- لمزيد من المعلومات حول تثبيت مهايئ الشبكة اللاسلكية، راجع تعليمات Xerox® الخاصة بإعداد وتثبيت أجهزة مجموعة مهايئ الشبكة اللاسلكية المرفقة بالمجموعة.
- يستخدم الجهاز إما اتصال شبكة اتصال سلكية أو لاسلكية. مع العلم بأن تنشيط الاتصال بإحدى الشبكتين يلغي تنشيط الاتصال بالشبكة الأخرى.
- عند التبديل من اتصال سلكي إلى اتصال لاسلكي، يتم تغيير عنوان IP الخاص بالطابعة. للحصول على مزيد من المعلومات حول عنوان IP أو اسم المضيف، راجع دليل مسؤول النظام.

للحصول على تفاصيل حول تهيئة إعدادات الشبكة اللاسلكية، ارجع إلى دليل مسؤول النظام على www.xerox.com/office/VLB620docs.

الاتصال باستخدام تقنية WI-FI DIRECT

يمكنك الاتصال بالطابعة من أي جهاز محمول مفعّل به تقنية Wi-Fi، مثل جهاز لوحي أو كمبيوتر أو هاتف ذكي، وذلك باستخدام ميزتي Wi-Fi Direct أو Soft AP. إن ميزة Wi-Fi Direct معطلة افتراضياً على جهاز Xerox.

ملاحظة: لا تتوفر ميزة Wi-Fi Direct سوى في الطابعات المثبت عليها مجموعة مهايئ الشبكة اللاسلكية الاختيارية. بعد تثبيت مهايئ الشبكة اللاسلكية، يتم تمكين تقنية Wi-Fi Direct بشكل افتراضي. 

نظرة عامة على تقنية Wi-Fi Direct

تتيح ميزة Wi-Fi Direct الطباعة من جهاز محمول إلى طابعتك، باستخدام إحدى الطرق التالية.

- زر الضغط WPS، لأجهزة Android المفعّل فيها ميزة Wi-Fi Direct المزودة بالمكوّن الإضافي للطباعة Mopria.
 - نقطة الوصول السريعة (Soft AP)، للهواتف iPhones من Apple وغيرها من الأجهزة المحمولة التي لا تدعم وظيفة Wi-Fi Direct.
- للحصول على معلومات حول استخدام ميزة Wi-Fi Direct على جهازك المحمول أو توصيله بالطابعة باستخدام ميزة Soft AP، ارجع إلى مستندات الجهاز المحمول الواردة من جهة التصنيع.
- للحصول على معلومات حول تهيئة ميزة Wi-Fi Direct على الطابعة، ارجع إلى System Administrator Guide (دليل مسؤول النظام) على www.xerox.com/office/VLB620docs.

استخدام تقنية Wi-Fi Direct على جهازك المحمول

تتطلب ميزة زر الضغط WPS Wi-Fi Direct تثبيت تطبيق خدمة الطباعة Mopria على جهازك المحمول. لا يُتطلب توفير اتصال لاسلكي للطابعة.

تثبيت خدمة الطباعة Mopria®

1. على جهازك المحمول، انتقل إلى متجر Google Play، ثم ابحث عن خدمة طباعة Mopria.
2. تثبيّت تطبيق خدمة طباعة Mopria.
3. انتقل إلى الإعدادات، ثم المس طباعة.
4. انتقل إلى منطقة الإعلام، ثم المس خدمة طباعة Mopria.
5. لتمكين خدمة طباعة Mopria، المس تشغيل.

6. اخرج من الإعدادات.

يبحث جهازك المحمول عن الطابعات التي تدعم ميزة Wi-Fi Direct الموجودة في نطاق الجهاز المحمول.

استخدام تقنية Wi-Fi Direct على طابعتك

تُعد ميزة Wi-Fi Direct اتصالاً لاسلكياً مباشراً بين جهازك المحمول والطابعة. وتكون ميزة Wi-Fi Direct قيد التمكين افتراضياً عند تثبيت جهاز Wi-Fi.

لا يتطلب استخدام ميزة Wi-Fi Direct توصيل الطابعة بشبكة لاسلكية. اتصل بمسؤول النظام لتوصيل طابعتك بشبكة سلكية أو لاسلكية.

الطباعة باستخدام Wi-Fi Direct

لطباعة مستند من جهاز محمول مزود بتقنية Wi-Fi قم بما يلي:

1. افتح المستند الذي تريد طباعته على جهاز المحمول.
2. في تطبيق الجهاز، حدد الزر طباعة.
3. إذا كانت هناك أكثر من طابعة واحدة في المنطقة مفعّل بها Wi-Fi Direct، فحدد الطابعة المطلوبة من القائمة.
4. حدد إعدادات الطباعة المطلوبة للمهمة.
5. أرسل المهمة للطابعة.
- تظهر رسالة على الجهاز المحمول.
6. حدد اتصال.
- عند إنشاء الاتصال، تظهر رسالة على الطابعة.
7. المس موافق في لوحة تحكم الطابعة.
- طباعة المهمة.

الاتصال باستخدام تقنية اتصال الحقل القريب (NFC)

نظرة عامة على تقنية اتصال الحقل القريب (NFC)

إن اتصال الحقل القريب (NFC) هي تقنية تقوم بتمكين اتصال الأجهزة عندما تكون قريبة النطاق. تتيح لك تقنية NFC إضافة طابعة إلى جهازك المحمول الذي يعمل بنظام التشغيل Android بسهولة. بعد إضافة الطابعة، لن يلزم استخدام NFC على هذه الطابعة. تتطلب ميزة NFC تثبيت تطبيق خدمة الطباعة من Xerox على الجهاز المحمول.



يمكن للطابعات الاتصال باستخدام NFC عندما تكون ضمن نطاق جهازك المحمول.

ملاحظة: يمكن أن يختلف النطاق باختلاف الجهة المصنعة للجهاز. للحصول على معلومات حول الإعدادات المطلوبة لكل جهاز من الأجهزة المحمولة، ارجع إلى الوثائق المقدمة من الشركة المصنعة لجهازك المحمول.

للتعرف على تفاصيل عن تهيئة NFC على طابعتك، راجع دليل مسؤول النظام على www.xerox.com/office/VLB620docs.

استخدام تقنية اتصال الحقل القريب (NFC) على جهازك المحمول

تتطلب ميزة NFC تثبيت تطبيق خدمة الطباعة من Xerox على الجهاز المحمول.

يجب أن يستخدم جهازك المحمول محيط شبكة Wi-Fi نفسها التي تستخدمها الطابعة. لا يلزم توفير اتصال لاسلكي للطابعة.

ملاحظة: تدعم NFC الأجهزة التي تعمل بنظام Android 4.4 أو الأنظمة الأحدث. 

تثبيت الأداة الإضافية لخدمة الطابعة من Xerox

1. على جهازك المحمول، انتقل إلى متجر Google Play، ثم ابحث عن الأداة الإضافية لخدمة الطابعة من Xerox.
2. تثبيت تطبيق الأداة الإضافية لخدمة الطابعة من Xerox.
3. انتقل إلى الإعدادات، ثم المس طابعة.
4. انتقل إلى علامة التبويب المنسدلة الخاصة بالإعلامات، ثم المس خدمة الطابعة من Xerox.
5. لتمكين خدمة الطابعة من Xerox، المس تشغيل.
6. اخرج من الإعدادات.

تمكين تقنية اتصال الحقل القريب (NFC) على الجهاز المحمول

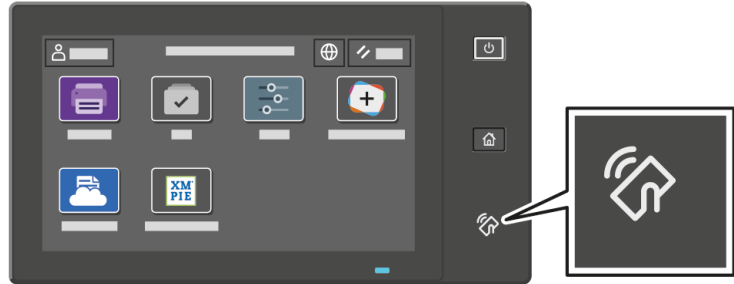
إن NFC معطلة افتراضياً في معظم الأجهزة المحمولة.

لتمكين NFC:


1. انتقل إلى الإعدادات.
2. انتقل إلى إعدادات NFC، ثم المس تشغيل.
3. اخرج من الإعدادات.

استخدام تقنية اتصال الحقل القريب (NFC) على طابعتك

توجد شريحة اتصال الحقل القريب (NFC) في الجزء السفلي الأيمن من لوحة التحكم. عند تمكين NFC، يمكنك استخدام وظيفة NFC.



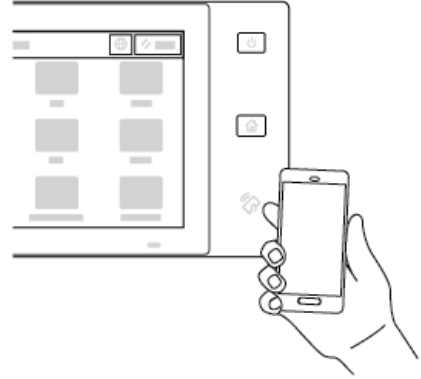
ارجع إلى وثائق مستخدم جهازك المحمول لمعرفة موقع شريحة NFC للجهاز المحمول.

ملاحظة: يلزم تمكين وظيفة NFC قبل الاستخدام. لمعرفة التعليمات الخاصة بتمكين NFC، ارجع إلى دليل مسؤول النظام على www.xerox.com/office/VLB620docs. 

تخطيط الطابعة على جهازك المحمول

1. افتح الأداة الإضافية لخدمة الطابعة من Xerox.
2. في الجانب العلوي الأيمن من الشاشة، المس زر التحديد، ثم حدد إضافة طابعة.
3. المس الخيار NFC.

4. امسك الجهاز المحمول فوق رمز NFC الموجود بلوحة التحكم.



يتصل الجهاز المحمول والطابعة مع بعضهما البعض. يبحث الجهاز المحمول عن الطابعة في الشبكة. عند تحديد موقع الطابعة، تتم إضافتها إلى القائمة كطابعة معيّنة.

يمكنك إرسال مهام الطباعة من جهازك المحمول إلى الطابعة.

الطباعة باستخدام خدمات طباعة Xerox®

1. افتح المستند المطلوب طباعته. على سبيل المثال، مستند PDF أو Word.
2. من أعلى الشاشة، اختر الزر طباعة.
3. في حالة تعيين عدة طابعات للاستخدام مع NFC، حدد الطابعة المطلوبة.
4. حدد إعدادات الطباعة المطلوبة للمهمة.
5. أرسل المهمة للطابعة.

تهيئة AIRPRINT

AirPrint هي ميزة برمجية تتيح لك طباعة المستندات من الأجهزة المحمولة المستندة إلى Apple iOS والأجهزة المستندة إلى MacOS بدون برنامج تشغيل الطباعة. تسمح لك الطابعات التي تستخدم الاتصال السلكي أو اللاسلكي بالطباعة مباشرة من جهاز Mac أو من جهاز iPhone، أو iPad أو iPod Touch. إضافة إلى ذلك، يمكنك استخدام تقنية AirPrint للمسح الضوئي من طابعة سلكية أو لاسلكية لأجهزة Apple المدعومة.

للحصول على معلومات حول إعدادات تكوين AirPrint، ارجع إلى دليل مسؤول النظام على www.xerox.com/office/VLB620docs أو استخدم جهاز كمبيوتر مكتبيًا للوصول إلى Embedded Web Server (ملقم الويب المضمن) لجهازك، ثم انقر فوق رابط "التعليمات" الظاهر في أسفل كل صفحة. لمعرفة التفاصيل، ارجع إلى الوصول إلى Embedded Web Server.

تهيئة جهاز للطباعة العالمية

الطباعة العالمية هي بروتوكول الطباعة القائمة على السحابة الذي يوفر حل طباعة آمنة وبسيطة لمستخدمي Microsoft® 365. تتيح الطباعة العالمية للمسؤولين إدارة الطابعات دون الحاجة إلى ملقمات الطباعة في الموقع. تمكن الطباعة العالمية المستخدمين من الوصول إلى طابعات السحابة دون الحاجة إلى برامج تشغيل الطباعة.

- عند تمكين الطباعة العالمية، تظهر إعدادات التهيئة. تعرض منطقة الطباعة العالمية حالة التسجيل لجهازك.
- عند تعطيل الطباعة العالمية، تختفي إعدادات التهيئة. تعرض منطقة الطباعة العالمية الحالة إيقاف التشغيل. هذه الحالة هي الافتراضية.

للحصول على معلومات حول تهيئة جهاز للطباعة العالمية، ارجع إلى دليل مسؤول النظام على www.xerox.com/office/VLB620docs.

الإعداد الأولي للطابعة

قبل تثبيت برنامج الطابعة، تأكد أن الطابعة قد تم إعدادها بشكل صحيح. يتضمن الإعداد تمكين الميزات الاختيارية وتعيين عنوان IP لاتصال شبكة Ethernet. يمكن تهيئة إعدادات الطابعة على لوحة تحكم الطابعة أو باستخدام خادم الويب المضمن. لتهيئة الإعدادات في لوحة تحكم الطابعة، يبدأ معالج التثبيت عند تشغيلك للطابعة لأول مرة. ويطالبك المعالج بإجابة سلسلة من الأسئلة لمساعدتك على تهيئة الإعدادات الأساسية للطابعة.

يمكن لمسؤول النظام تهيئة الإعدادات التالية:

- اللغة
- إعدادات النسخ الاحتياطي والاستعادة
- اتصال الشبكة
- التاريخ والوقت
- القياسات
- إعدادات الأمن

لمزيد من المعلومات حول تهيئة إعدادات الطابعة بلوحة التحكم أو استخدام خادم الويب المضمن، راجع دليل مسؤول النظام على www.xerox.com/office/VLB620docs.

مراقبة التكوين

مراقبة التكوين هي ميزة أمان تراقب إعدادات الميزة لضمان أن الجهاز يستقر في التكوين المناسب خلال العمليات اليومية. تضمن الميزة أن القيم تظل ممثلة دون مراقبة خارجية للجهاز. عند تغيير إعداد مراقب، تكتشف مراقبة التكوين التغيير على التحقق المجدول أو اليدوي التالي. بعد اكتشاف تغيير، تعالج مراقبة التكوين الميزة إلى الإعدادات المطلوبة.

بعد حدوث المعالجة، يمكن أن يعرض المسؤولون قائمة بالعناصر المعالجة على صفحة مراقبة التكوين.

للحصول على مزيد من المعلومات حول مراقبة التكوين، اتصل بمسؤول النظام، أو ارجع إلى دليل مسؤول النظام على www.xerox.com/office/VLB620docs.

FLEET ORCHESTRATOR (منظم الأسطول)

تتيح لك ميزة Fleet Orchestrator (منظم الأسطول) تلقائيًا تكوين الكثير من الأجهزة بطرق مماثلة. بعد تكوين جهاز واحد، يمكنك توزيع أي من إعدادات التكوين على الأجهزة الأخرى، حسب الحاجة. يمكنك إعداد جداول زمنية لمشاركة إعدادات التكوين بشكل منظم وتلقائي.

تتيح لك ميزة Fleet Orchestrator (منظم الأسطول) مشاركة الأنواع التالية من ملفات التكوين:

- استنساخ الملفات
- ملفات ترقيّة البرامج

لمزيد من المعلومات حول Fleet Orchestrator (منظم الأسطول)، اتصل بمسؤول النظام لديك، أو راجع دليل مسؤول النظام على www.xerox.com/office/VLB620docs.

XEROX® EASY ASSIST تطبيق

يمكن أن يساعدك تطبيق Xerox Easy Assist في إجراء الإعداد الأولي لطابعة جديدة. يمكنك الوصول إلى الطابعة وتكوينها من هاتفك الذكي من خلال تطبيق Xerox Easy Assist (XEA). للوصول إلى الطابعة من هاتفك الذكي، قم بتنزيل تطبيق Xerox Easy Assist وتثبيته على جهازك المحمول. من خلال تثبيت تطبيق Xerox Easy Assist على هاتفك الذكي، يمكنك إعداد طابعتك الجديدة بسهولة، وإدارة تكوينها، وعرض التنبيهات التي تشير إلى متطلبات الإمداد وطلبها، والحصول على دعم مباشر لاستكشاف الأخطاء وإصلاحها لطابعتك.

يحتوي تطبيق Xerox Easy Assist على تعليمات وروابط فيديو تساعدك على إخراج الطابعة من صندوق الشحن الخاص بها. لتنشيط تطبيق Xerox Easy Assist على هاتفك الذكي، إنك بحاجة إلى مسح رمز الاستجابة السريعة ضوئيًا. يمكنك العثور على رمز الاستجابة السريعة هذا في صندوق العبوة أو دليل التنشيط المرفق مع الطابعة. لتنشيط تطبيق Xerox Easy Assist لأول مرة، امسح رمز الاستجابة السريعة باستخدام كاميرا هاتفك الذكي.

لمزيد من المعلومات، ارجع إلى [تطبيق XEA \(Xerox® Easy Assist\)](#).

تنصيب برنامج تشغيل الطباعة

قبل تثبيت برنامج تشغيل الطباعة، تحقق من توصيل الطباعة وتشغيلها واتصالها بالشكل الصحيح وتوفر عنوان IP صالح بها. يظهر عنوان IP عادةً على الشاشة الرئيسية الافتراضية من لوحة التحكم. إذا لم يكن بإمكانك العثور على عنوان IP الخاص بطابعتك، فارجع إلى [البحث عن عنوان IP الخاص بطابعتك](#).

ملاحظة: في حال عدم توفر قرص البرامج والمستندات، قم بتنزيل أحدث برامج التشغيل من [www.xerox.com/office/](http://www.xerox.com/office/VLB620drivers)

بعد تثبيت برنامج تشغيل الطباعة، يمكنك تهيئة تفضيلات الطباعة والإعدادات الافتراضية لبرنامج تشغيل الطباعة. لمزيد من المعلومات، ارجع إلى [الطباعة](#).

تتم تهيئة إعدادات الطباعة للجهاز، مثل خيارات لغة وصف الصفحة، باستخدام Embedded Web Server. لتهيئة إعدادات الطباعة، اتصل بمسؤول النظام أو ارجع إلى دليل مسؤول النظام على www.xerox.com/office/VLB620docs.

متطلبات نظام التشغيل

- Windows 10 و Windows 11 و Windows Server 2012 و Windows Server 2016 و Windows Server 2019 و Windows Server 2022.
- نظام التشغيل Macintosh OS الإصدار 11 والأحدث.
- نظاما التشغيل UNIX و Linux: تدعم الطباعة الاتصال بأنظمة UNIX الأساسية المتنوعة عبر واجهة الشبكة.

تنصيب برامج تشغيل الطباعة لطابعة شبكة تعمل بنظام التشغيل WINDOWS

1. أدخل قرص البرامج والوثائق في محرك الأقراص المناسب على جهاز الكمبيوتر الخاص بك. إذا لم يبدأ برنامج التنصيب تلقائيًا، فانقل إلى محرك الأقراص، ثم انقر نقرًا مزدوجًا فوق ملف برنامج التنصيب **Setup.exe**.
2. ملاحظة: إذا لم يكن لديك قرص البرامج والوثائق، فقم بتنزيل ملف مثبت "البداء الذكي" من www.xerox.com أو "خادم الويب المضمن" الخاص بطابعتك. لمزيد من المعلومات، ارجع إلى [تنزيل "برامج تشغيل الطباعة" من "خادم الويب المضمن"](#).
2. انقر فوق **Xerox Smart Start** — مثبت برنامج التشغيل (مستحسن).
3. في اتفاقية الترخيص، انقر فوق موافقة.
4. من قائمة الطابعات المكتشفة، حدد الطباعة الخاصة بك.
5. ملاحظة: عند تثبيت برامج التشغيل لطابعة شبكة، إذا لم تظهر طابعتك في القائمة، فانقر فوق **الآتري طابعتك؟** ومن ثم أدخل عنوان IP لطابعتك. لتنصيب برنامج تشغيل الطباعة الموصى به، انقر فوق **متابعة**، ثم حدد **تنصيب**.
5. انقر فوق **التثبيت السريع**.
6. تظهر رسالة تؤكد نجاح التنصيب.
6. لإكمال التنصيب وإغلاق نافذة برنامج التنصيب، انقر فوق **تم**.

تنصيب ملف برنامج تشغيل الطباعة المضغوط في نظام التشغيل WINDOWS

يمكنك تنزيل برامج تشغيل الطباعة من الموقع Xerox.com بصيغة ملف مضغوط، ثم استخدام معالج إضافة طباعة في نظام التشغيل Windows لتنصيب برامج تشغيل الطباعة على جهاز الكمبيوتر. لتنصيب برنامج تشغيل الطباعة من الملف المضغوط:

1. قم بتنزيل الملف المضغوط المطلوب ثم استخرجه إلى دليل على جهاز الكمبيوتر الخاص بك.
 2. على جهاز الكمبيوتر، افتح لوحة التحكم، ثم حدد الأجهزة والطابعات < إضافة طابعة.
 3. انقر فوق الطابعة التي أريدها ليست في القائمة، ثم انقر فوق إضافة طابعة محلية أو طابعة شبكة بالإعدادات اليدوية.
 4. لاستخدام منفذ تم إنشاؤه مسبقًا، حدد استخدام منفذ موجود، ثم حدد من القائمة منفذ TCP/IP قياسي.
 5. لإنشاء منفذ TCP/IP قياسي:
 - a. حدّد إنشاء منفذ جديد.
 - b. بالنسبة لـ نوع المنفذ، حدّد منفذ TCP/IP قياسي، ثم انقر فوق التالي.
 - c. في حقل اسم المضيف أو عنوان IP، اكتب عنوان IP أو اسم المضيف للطابعة.
 - d. لتعطيل هذه الميزة، امسح علامة مربع الاختيار الاستعلام عن الطابعة والتحديد التلقائي لبرنامج التشغيل لاستخدامه، ثم انقر فوق التالي.
 6. انقر فوق قرص خاص.
 7. انقر فوق استعراض. استعرض الملفات المستخرجة في الدليل المحلي، ثم حدد ملف driver.inf لطابعتك. انقر فوق فتح.
 8. حدد طراز طابعتك، ثم انقر فوق التالي.
 9. إذا ظهرت مطالبة لأنه تم تثبيت برنامج تشغيل الطابعة مسبقًا، فانقر فوق استخدم برنامج التشغيل المثبت حاليًا (مستحسن).
 10. في حقل اسم الطابعة، اكتب اسمًا لطابعتك.
 11. لتثبيت برنامج تشغيل الطابعة، انقر فوق التالي.
 12. قم بتعيين الطابعة كطابعة افتراضية، إذا لزم الأمر.
- ملاحظة: قبل تحديد مشاركة الطابعة، اتصل بمسؤول النظام.
13. لإرسال صفحة اختبار إلى الطابعة، انقر فوق طباعة صفحة اختبار.
 14. انقر فوق إنهاء.

تثبيت برامج تشغيل الطابعة لطابعة USB تعمل بنظام التشغيل WINDOWS

1. قم بتوصيل الطرف B لكابل USB 2.0 A/B القياسي أو USB 3.0 بمنفذ USB الموجود في الجانب الخلفي للطابعة.
 2. وقم بتوصيل الطرف A لكابل USB بمنفذ USB الموجود في الكمبيوتر.
 3. إذا ظهر معالج عثور Windows على جهاز جديد، فانقر فوق إلغاء.
 4. أدخل قرص البرامج والوثائق في محرك الأقراص المناسب على جهاز الكمبيوتر الخاص بك. إذا لم يبدأ برنامج التثبيت تلقائيًا، فانقل إلى محرك الأقراص، ثم انقر نقرًا مزدوجًا فوق ملف برنامج التثبيت **Setup.exe**.
- ملاحظة: إذا لم يكن لديك قرص البرامج والوثائق، فقم بتنزيل ملف مثبت "البداء الذكي" من www.xerox.com أو "خادم الويب المضمن" الخاص بطابعتك. لمزيد من المعلومات، ارجع إلى تنزيل "برامج تشغيل الطابعة" من "خادم الويب المضمن".
5. انقر فوق **Xerox Smart Start** — مثبت برنامج التشغيل (مستحسن).
 6. في اتفاقية الترخيص، انقر فوق موافقة.
 7. من قائمة الطابعات المكتشفة، حدد الطابعة الخاصة بك، ثم انقر فوق التثبيت السريع.
- تظهر رسالة تؤكد نجاح التثبيت.

8. لإكمال التثبيت وإغلاق نافذة برنامج التثبيت، انقر فوق **تم**.

تثبيت الطابعة كخدمة الويب على الأجهزة

تتيح خدمات الويب على الأجهزة (WSD) للعميل اكتشاف جهاز عن بُعد والوصول إليه كذلك خدماته المقترنة عبر الشبكة. يدعم WSD اكتشاف الجهاز والتحكم فيه واستخدامه.

تثبيت طابعة WSD باستخدام معالج إضافة جهاز:

1. على الكمبيوتر لديك، انقر فوق **البدء**، ثم حدّد **الطابعات والمساحات الضوئية**.
 2. لإضافة الطابعة المطلوبة، انقر على **إضافة طابعة أو ماسحة ضوئية**.
 3. في قائمة الأجهزة المتاحة، حدد الجهاز الذي تريد استخدامه، ثم انقر فوق **التالي**.
- ملاحظة: في حالة عدم ظهور الطابعة التي ترغب في استخدامها في القائمة، انقر فوق **إلغاء**. لإضافة الطابعة يدويًا، استخدم عنوان IP للطابعة. لمعرفة التفاصيل، ارجع إلى **تثبيت ملف برنامج تشغيل الطابعة المضغوط في نظام التشغيل Windows**.
4. انقر فوق **إغلاق**.

تثبيت برامج التشغيل والأدوات لنظام التشغيل (MACINTOSH OS (MACOS

1. قم بتنزيل أحدث برامج تشغيل الطابعة من www.xerox.com/office/VLB620support.
2. افتح برامج تشغيل الطابعة Xerox® 5.xx.x.dmg أو pkg حسب المطلوب للطابعة.
3. لتشغيل برامج تشغيل الطابعة Xerox® 5.xx.x.dmg أو pkg، انقر نقرًا مزدوجًا فوق اسم الملف المناسب.
4. انقر فوق **متابعة** عند المطالبة بذلك.
5. لقبول اتفاقية الترخيص، انقر فوق **أوافق**.
6. لقبول موقع التثبيت الحالي، انقر فوق **تثبيت** أو حدد موقعًا آخر لملفات التثبيت، ثم انقر فوق **تثبيت**.
7. وعند المطالبة، أدخل كلمة المرور، ثم انقر فوق **موافق**.
8. حدّد الطابعة من قائمة الطابعات المكتشفة، ثم انقر فوق **التالي**.
9. إذا لم تظهر الطابعة في قائمة الطابعات المكتشفة:
 - a. انقر فوق **رمز طابعة الشبكة**.
 - b. اكتب عنوان IP الخاص بالطابعة، ثم انقر فوق **متابعة**.
 - c. حدد الطابعة من قائمة الطابعات المكتشفة، ثم انقر فوق **متابعة**.
10. إذا لم يتم الكشف عن الطابعة، فتأكد من أنها قيد التشغيل ومن أن كابل Ethernet أو USB متصل بشكل صحيح.
11. لقبول رسالة قائمة انتظار الطابعة، انقر فوق **موافق**.
12. حدد خانتي الاختيار **تعيين الطابعة كافتراضية وطباعة صفحة اختبار** أو امسحهما.
13. انقر فوق **متابعة**، ثم انقر فوق **إغلاق**.

إضافة الطابعة لنظام التشغيل MacOS

بالنسبة للتوصيل الشبكي، قم بإعداد الطابعة باستخدام Bonjour (mDNS) أو بالنسبة لاتصال LPD، LPR، فقم بالتوصيل باستخدام عنوان IP الخاص بطابعتك. بالنسبة لطابعة غير متصلة بالشبكة، قم بإنشاء اتصال USB على سطح المكتب.

للحصول على مزيد من المعلومات، انتقل إلى مساعد الدعم عبر الإنترنت على: www.xerox.com/office/VLB620support.

إضافة طابعة باستخدام Bonjour

لإضافة طابعة باستخدام Bonjour:

1. من مجلد تطبيقات الكمبيوتر أو من الشريط السفلي، افتح تفضيلات النظام.
 2. انقر فوق الطابعات والمساحات الضوئية.
 - تظهر قائمة الطابعات في الجانب الأيسر من النافذة.
 3. بالنسبة لقائمة الطابعات، انقر فوق الرمز زائد (+).
 4. في أعلى النافذة، انقر فوق الرمز افتراضي.
 5. حدد الطابعة الخاصة بك من القائمة، ثم انقر فوق إضافة.
- ملاحظة: إذا لم يتم الكشف عن الطابعة، فتأكد من أنها قيد التشغيل ومن أن كابل Ethernet متصل بشكل صحيح.

إضافة الطابعة عبر تحديد عنوان IP

لإضافة الطابعة عبر تحديد عنوان IP:

1. من مجلد تطبيقات الكمبيوتر أو من الشريط السفلي، افتح تفضيلات النظام.
2. انقر فوق الطابعات والمساحات الضوئية.
- تظهر قائمة الطابعات في الجانب الأيسر من النافذة.
3. في قائمة الطابعات، انقر فوق الرمز زائد (+).
4. انقر فوق IP.
5. من قائمة البروتوكولات، حدد البروتوكول.
6. في حقل العنوان، اكتب عنوان IP للطابعة.
7. في حقل الاسم، أدخل اسمًا للطابعة.
8. من قائمة الاستخدام، اختر تحديد برنامج تشغيل لاستخدامه.
9. من قائمة برنامج تشغيل الطابعة، حدد برنامج تشغيل الطابعة المناسب لطرز طابعتك.
10. انقر فوق إضافة.

تنصيب برامج تشغيل الطابعة والأدوات لطباعة نظامي التشغيل UNIX و LINUX

لتقديم وظيفة التخزين المؤقت بالطابعة وملقم طباعة الشبكة، تستخدم الطابعة المستندة إلى UNIX منفذ LPD/LPR رقم 515 أو Ip إلى منفذ 9100 للحصول على المعلومات حول الطابعة القائمة على UNIX، راجع الطابعة بأنظمة التشغيل UNIX و Linux و AS/400.

للحصول على مزيد من المعلومات حول تنصيب برامج تشغيل الطابعة والأدوات لنظامي التشغيل UNIX و Linux، راجع www.xerox.com/office/VLB620drivers.

مزيد من المعلومات

يمكنك الحصول على مزيد من المعلومات حول طابعتك من هذه المصادر:

المورد	الموقع
دليل التثبيت	يأتي مرفقاً في العبوة مع الطابعة.
دليل البدء	الطباعة من لوحة التحكم لمعرفة التفاصيل، ارجع إلى صفحات المعلومات .
وثائق أخرى لطابعتك	www.xerox.com/office/VLB620docs
Recommended Media List (قائمة الوسائط الموصى بها)	الولايات المتحدة: www.xerox.com/rmlna الاتحاد الأوروبي: www.xerox.com/rmlau
معلومات الدعم الفني لطابعتك، بما يتضمن الدعم الفني عبر الإنترنت ومساعد الدعم عبر الإنترنت وتنزيلات برامج تشغيل الطابعة.	www.xerox.com/office/VLB620support
صفحات المعلومات	الطباعة من لوحة التحكم لمعرفة التفاصيل، ارجع إلى صفحات المعلومات .
معلومات Embedded Web Server	في Embedded Web Server، انقر فوق التعليمات .
طلب المستلزمات لطابعتك	www.xerox.com/office/supplies
مورد للأدوات والمعلومات، بما يتضمن الأدلة الإرشادية التفاعلية وقوالب الطباعة والتلميحات المفيدة والمزايا المخصصة للوفاء باحتياجاتك الفردية.	www.xerox.com/office/businessresourcecenter
المبيعات المحلية والدعم الفني للعملاء	www.xerox.com/office/worldcontacts
تسجيل الطابعة	www.xerox.com/register
متجر Xerox® المباشر على الإنترنت	/www.direct.xerox.com

تحديد موقع الرقم التسلسلي

تحتاج إلى الرقم التسلسلي لجهازك عند طلب المستلزمات أو الاتصال بشركة Xerox للحصول على المساعدة. يمكنك الحصول على الرقم التسلسلي بعدة طرق. لتحديد موقع الرقم التسلسلي، اطبع تقرير التهيئة، أو اعرض الرقم التسلسلي على لوحة التحكم أو الصفحة الرئيسية لمقلم الويب المضمن. تتم طباعة الرقم التسلسلي على الملصق المثبت على الطابعة. لعرض الملصق، افتح الباب أ.

للحصول على تفاصيل حول كيفية طباعة تقرير التهيئة، ارجع إلى [صفحات المعلومات](#).

لعرض الرقم التسلسلي على لوحة التحكم:

1. على لوحة تحكم الطابعة، اضغط على زر الشاشة الرئيسية.

2. المس الجهاز < حول.

يتم عرض الطراز والرقم التسلسلي وإصدار البرنامج.

3. للعودة إلى الشاشة الرئيسية، اضغط على زر الشاشة الرئيسية.

تخصيص

يحتوي هذا الفصل على:

- 64 نظرة عامة على التخصيص
- 65 إضفاء الطابع الشخصي بواسطة المستخدم
- 68 التخصيص من التعلم التكيفي
- 69 إزالة جميع إعدادات إضفاء الطابع الشخصي

نظرة عامة على التخصيص

يُقدّم هذا الفصل معلومات حول كيفية تخصيص واجهة مستخدم جهازك لتلبية المتطلبات المحددة لسير العمل لديك.


يُتيح التخصيص للمستخدمين الفرديين الذين قاموا بتسجيل الدخول للعمل بشكل أكثر إنتاجية، ويضمن أن الميزات والوظائف المعروضة تُلبي احتياجات المستخدم الفردية. يُتيح لك التخصيص إخفاء التطبيقات وإظهارها وإعادة ترتيبها على شاشة الصفحة الرئيسية لتناسب أولويات عملك.

يستخدم الجهاز وظيفة التعلم التكيفي لتحليل التطبيقات والميزات المستخدمة عند تسجيل الدخول إلى الجهاز. يوفر الجهاز اقتراحات سير عمل مخصصة بناءً على نشاطك. كمستخدم فردي، يمكنك اختيار أنواع اقتراحات التعلم التكيفي التي تتلقاها. يمكنك تمكين خيارات الاقتراحات الخاصة بك أو تعطيلها في لوحة تحكم الجهاز.

يمكن لمسؤولي النظام استخدام ميزة "التخصيص" لتكوين الإعدادات لجميع المستخدمين. يُتيح "التخصيص" لمسؤول النظام القيام بما يلي:

- إخفاء التطبيقات وإظهارها وإعادة ترتيبها على شاشة الصفحة الرئيسية
- تكوين الإعدادات الافتراضية وحفظها

للحصول على التفاصيل، اتصل بمسؤول النظام لديك، أو راجع دليل مسؤول النظام على www.xerox.com/office/VLB620docs.

ملاحظة: تتجاوز إعدادات إخفاء الطابع الشخصي التي تم تكوينها من قبل مستخدمين فرديين أي إعدادات مكافئة لإخفاء الطابع الشخصي تم تكوينها من قبل مسؤول النظام. 

إضفاء الطابع الشخصي بواسطة المستخدم

إضفاء الطابع الشخصي على الشاشة الرئيسية

باستخدام خيارات إضفاء الطابع الشخصي يمكنك إظهار التطبيقات على الشاشة الرئيسية أو إخفاؤها أو تغيير ترتيب عرضها.

عرض تطبيق أو إخفائه على الشاشة الرئيسية

لعرض تطبيق أو إخفائه على الشاشة الرئيسية للمستخدم الذي تم تسجيل دخوله:

1. على لوحة تحكم الطابعة، اضغط على زر الشاشة الرئيسية.
2. المس تسجيل الدخول. اكتب اسم المستخدم باستخدام لوحة المفاتيح، ثم المس التالي. اكتب كلمة المرور باستخدام لوحة المفاتيح، ثم المس التالي.
3. مرر إلى الأسفل، ثم المس إضفاء الطابع الشخصي.
4. المس إضفاء الطابع الشخصي للشاشة الرئيسية.
5. لعرض تطبيق مثبت ولكن مخفي:
 - a. المس الرمز إضافة (+).
 - b. المس التطبيق الذي تريد إظهاره في لوحة التحكم.
6. لإخفاء تطبيق مثبت:
 - a. بالنسبة للتطبيق المطلوب، المس X.
 - b. المس إخفاء.
7. المس تم.
8. تأكد من ظهور التطبيقات المطلوبة فقط على الشاشة الرئيسية.

إعادة ترتيب التطبيقات على الشاشة الرئيسية

لإعادة ترتيب التطبيقات على الشاشة الرئيسية للمستخدم الذي تم تسجيل دخوله:

1. على لوحة تحكم الطابعة، اضغط على زر الشاشة الرئيسية.
2. المس تسجيل الدخول. اكتب اسم المستخدم باستخدام لوحة المفاتيح، ثم المس التالي. اكتب كلمة المرور باستخدام لوحة المفاتيح، ثم المس التالي.
3. مرر إلى الأسفل، ثم المس إضفاء الطابع الشخصي.
4. المس إضفاء الطابع الشخصي للشاشة الرئيسية.
5. المس التطبيق المطلوب مع استمرار اللمس، ثم اسحب التطبيق إلى الموقع الجديد. حرر التطبيق.
6. المس تم.
7. تحقق من ظهور التطبيقات في الموقع الصحيح على الشاشة الرئيسية.

حذف تطبيق من الشاشة الرئيسية

لحذف تطبيق من الشاشة الرئيسية للمستخدم الذي تم تسجيل دخوله:

1. على لوحة تحكم الطابعة، اضغط على زر الشاشة الرئيسية.
2. المس تسجيل الدخول. اكتب اسم المستخدم باستخدام لوحة المفاتيح، ثم المس التالي.
3. مرر إلى الأسفل، ثم المس إضفاء الطابع الشخصي.
4. المس إضفاء الطابع الشخصي للشاشة الرئيسية.
5. لحذف تطبيق مثبت:
 - a. بالنسبة للتطبيق المطلوب، المس X.
 - b. عند المطالبة، المس حذف.
6. المس تم.
7. تأكد من ظهور التطبيقات المطلوبة فقط على الشاشة الرئيسية.

إزالة إضفاء الطابع الشخصي من الشاشة الرئيسية

لإزالة الطابع الشخصي من الشاشة الرئيسية للمستخدم الذي تم تسجيل دخوله:

1. على لوحة تحكم الطابعة، اضغط على زر الشاشة الرئيسية.
2. المس تسجيل الدخول. اكتب اسم المستخدم باستخدام لوحة المفاتيح، ثم المس التالي.
3. مرر إلى الأسفل، ثم المس إضفاء الطابع الشخصي.
4. حدد أحد الخيارات:
 - إزالة الطابع الشخصي من الصفحة الرئيسية: يؤدي هذا الخيار إلى الطابع الشخصي بالكامل من الشاشة الرئيسية.

تحذير: يزيل خيار إزالة الطابع الشخصي من الصفحة الرئيسية الطابع الشخصي من الصفحة الرئيسية، وإعدادات الجهاز ذات الطابع الشخصي الأخرى.

- إزالة الطابع الشخصي بالكامل: يزيل هذا الخيار الطابع الشخصي بالكامل للمستخدم الذي تم تسجيل دخوله، بما في ذلك تطبيقات اللمسة الواحدة ذات الطابع الشخصي.

ملاحظة: لا تتأثر أي تخصيصات يقوم مسؤول النظام بتكوينها، بما في ذلك اللمسة الواحدة و EIP و اللمسة المفردة و Weblet.

5. عند المطالبة، المس إزالة.

تظهر التطبيقات في الموقع الافتراضي على الشاشة الرئيسية.

6. المس تم.

تخصيص إعدادات شاشة الدخول الافتراضية

استخدم الخيار إعدادات شاشة الدخول الافتراضية لتعيين الإعدادات الافتراضية للشاشة أو الإجراءات عندما يقوم المستخدم بتسجيل الدخول إلى الجهاز لأول مرة. يمكنك تخصيص الخيار التطبيق الافتراضي للجهاز. التطبيق الافتراضي للجهاز هو التطبيق الأولي الذي يظهر لمستخدم قام بتسجيل الدخول، أو عند إعادة ضبط الجهاز على الإعدادات الافتراضية.

إذا لم يعد التطبيق المحدد متاحًا، فسيتم عرض إشعار وتعود الإعدادات الافتراضية لشاشة الإدخال إلى إعدادات المصنع الافتراضية.

إعداد التطبيق الافتراضي للجهاز

لتعيين التطبيق الافتراضي للجهاز للمستخدم الذي قام بتسجيل الدخول:

1. على لوحة تحكم الطابعة، اضغط على زر الشاشة الرئيسية.
2. المس تسجيل الدخول. اكتب اسم المستخدم باستخدام لوحة المفاتيح، ثم المس التالي. اكتب كلمة المرور باستخدام لوحة المفاتيح، ثم المس تم.
3. المس تخصيص.
4. المس إعدادات شاشة الدخول الافتراضية.
5. المس التطبيق الافتراضي للجهاز.
6. المس التطبيق المطلوب.
7. المس موافق.

إزالة إعدادات إضفاء الطابع الشخصي لتطبيق باستخدام لوحة التحكم

لإزالة إعدادات إضفاء الطابع الشخصي الحالية للتطبيق:

1. على لوحة تحكم الطابعة، اضغط على زر الشاشة الرئيسية.
2. المس تسجيل الدخول. اكتب اسم المستخدم باستخدام لوحة المفاتيح، ثم المس التالي. اكتب كلمة المرور باستخدام لوحة المفاتيح، ثم المس تم.
3. المس التطبيق المطلوب.
4. مرر إلى أسفل قائمة الميزات، ثم المس تخصيص.
5. المس إزالة تخصيص التطبيق.
6. عند المطالبة، المس إزالة.

تخصيص اللغة

يمكن أن يخصص مستخدم قام بتسجيل الدخول إعدادات اللغة الافتراضية وتخطيط لوحة المفاتيح الافتراضي.

في كل مرة يسجل المستخدم الدخول إلى الجهاز، يتم تنشيط إعدادات اللغة ولوحة المفاتيح المحددة.

لتخصيص تخطيط اللغة ولوحة المفاتيح الافتراضي:

1. على لوحة تحكم الطابعة، اضغط على زر الشاشة الرئيسية.
2. المس تسجيل الدخول. اكتب اسم المستخدم باستخدام لوحة المفاتيح، ثم المس التالي. اكتب كلمة المرور باستخدام لوحة المفاتيح، ثم المس تم.
3. المس تسجيل الدخول، ثم المس تخصيص اللغة.
4. لتغيير اللغة، المس اللغة المطلوبة.
5. لتغيير تخطيط لوحة المفاتيح، المس تخطيط لوحة المفاتيح، ثم المس الخيار المطلوب.
6. المس تم.

التخصيص من التعلم التكيفي

يتفاعل التعلم التكيفي مع الاستخدام اليومي للجهاز لتبسيط المهام للمستخدمين والمسؤولين. يوفر التعلم التكيفي اقتراحات سير عمل مخصصة للمستخدم الذي قام بتسجيل الدخول بناءً على استخدامه لتطبيقات معينة. يمكن لمستخدم فردي اختيار أنواع الاقتراحات التي يتلقاها. يمكن للمستخدمين الفرديين تمكين وتعطيل خيارات الاقتراحات الشخصية الخاصة بهم في لوحة تحكم الجهاز.

يوفر تخصيص التعلم التكيفي اقتراحات لأتمتة سير العمل لمساعدة المستخدمين الذين قاموا بتسجيل الدخول على تبسيط سير العمل الخاص بهم. تتضمن اقتراحات سير عمل التطبيق المخصص إعدادات تفضيلات اللغة.

يتم تمكين تخصيص التعلم التكيفي بشكل افتراضي. عند تمكين تخصيص التعلم التكيفي، يتم تمكين كافة خيارات اقتراحات التخصيص للمستخدمين الذين قاموا بتسجيل الدخول بشكل افتراضي. عند تمكين تخصيص "التعلم التكيفي"، يمكن للمستخدمين الذين قاموا بتسجيل الدخول إدارة اقتراحات التخصيص الخاصة بهم في لوحة التحكم.

اقتراحات اللغة المخصصة

عند تمكين التعلم التكيفي وإضفاء الطابع الشخصي، إذا حدد مستخدم قام بتسجيل الدخول لغة مختلفة، يعرض الجهاز تغيير اللغة على الفور بعد أن يغير المستخدم اللغة الحالية.

لتخصيص اللغة من شاشة الاقتراح:

1. على لوحة تحكم الطابعة، اضغط على زر الشاشة الرئيسية.
 2. المس تسجيل الدخول. اكتب اسم المستخدم باستخدام لوحة المفاتيح، ثم المس التالي. اكتب كلمة المرور باستخدام لوحة المفاتيح، ثم المس تم.
 3. إذا غير المستخدم الذي قام بتسجيل الدخول اللغة في الجلسة السابقة، تظهر شاشة اقتراح. لقبول العرض لتغيير لغتك الافتراضية، المس إجراء إعداد افتراضي.
- يتم تغيير اللغة الافتراضية للمستخدم الذي قام بتسجيل الدخول.

إدارة اقتراحات التخصيص الخاصة بك

عند تمكين التعلم التكيفي والتخصيص، يُقدّم الجهاز اقتراحات لتحسين تجربة المستخدم على الجهاز.

لإدارة اقتراحات التخصيص الخاصة بك:

1. على لوحة تحكم الطابعة، اضغط على زر الشاشة الرئيسية.
2. المس تسجيل الدخول. اكتب اسم المستخدم باستخدام لوحة المفاتيح، ثم المس التالي. اكتب كلمة المرور باستخدام لوحة المفاتيح، ثم المس تم.
3. المس تسجيل الدخول، ثم المس إدارة الاقتراحات.
4. وبدلاً من ذلك، يمكنك الوصول إلى الخيار إدارة الاقتراحات من كل شاشة اقتراح.
4. المس اللغة لتلقي اقتراح لتغيير اللغة عند تحديد لغة مختلفة.
5. المس موافق.

إزالة جميع إعدادات إضفاء الطابع الشخصي

لإزالة جميع إعدادات إضفاء الطابع الشخصي من الجهاز:

1. على لوحة تحكم الطابعة، اضغط على زر الشاشة الرئيسية.
2. المس تسجيل الدخول. اكتب اسم المستخدم باستخدام لوحة المفاتيح، ثم المس التالي. اكتب كلمة المرور باستخدام لوحة المفاتيح، ثم المس التالي.
3. مرر إلى الأسفل، ثم المس إضفاء الطابع الشخصي.
4. المس إزالة جميع إعدادات إضفاء الطابع الشخصي.

تحذير: يزيل خيار إزالة الطابع الشخصي من الصفحة الرئيسية الطابع الشخصي من الصفحة الرئيسية، وإعدادات الجهاز ذات الطابع الشخصي الأخرى.

5. عند المطالبة، المس إزالة الجميع.

Xerox® Apps

يحتوي هذا الفصل على:

72 معرض التطبيقات الخاص بـ Xerox®
75 الجهاز
84 المهام
91 طباعة من
94 PrintByXerox@
95 الاتصال لـ XMPie من Xerox®

Xerox® Apps عبارة عن بوابة إلى ميزات الجهاز ووظائفه. هناك تطبيقات قياسية مثبتة بالفعل ومعرضة على الشاشة الرئيسية. يتم تثبيت بعض التطبيقات باعتبارها قياسية، لكنها تكون مخفية عند استخدام جهازك لأول مرة. يمكنك إظهار التطبيقات أو إخفاؤها أو إعادة ترتيبها على الشاشة الرئيسية باستخدام الإعدادات المتاحة في خادم الويب المضمن.

لمعرفة التفاصيل المتعلقة بعرض التطبيقات وتهيئتها وتخصيصها، ارجع إلى دليل مسؤول النظام على www.xerox.com/office/ VLB620docs.

تتوفر مجموعة من التطبيقات لتنزيلها وتثبيتها من معرض تطبيقات Xerox®. وتشمل هذه التطبيقات تطبيقات النظام الأساسي للواجهة القابلة للتوسعة ((Extensible Interface Platform (EIP) من Xerox®. تتيح لك تطبيقات EIP تثبيت تطبيقات آمنة مسجلة الدخول على الطابعات المتوافقة.

لمزيد من المعلومات حول استخدام معرض تطبيقات Xerox® وتطبيقات التنزيل، ارجع إلى **معرض التطبيقات الخاص بـ Xerox®**.

معرض التطبيقات الخاص بـ Xerox®


نظرة عامة على معرض التطبيقات الخاص بـ XEROX®

استخدم معرض تطبيقات Xerox® للعثور على التطبيقات التي توفر ميزات أو قدرات جديدة لجهازك. يُمكنك معرض تطبيقات Xerox® من الوصول مباشرة إلى التطبيقات التي يمكنها تحسين الإنتاجية وتيسير مهام سير العمل وتحسين تجربة المستخدم.



يُمكنك معرض تطبيقات Xerox® من استعراض التطبيقات وتحديثها بسهولة. حيث يمكنك تصفح معرض التطبيقات بدون تسجيل الدخول، كما يوفر الشعار المتحرك عرضًا نشطًا للتطبيقات، أو يمكنك التمرير إلى القائمة الكاملة من التطبيقات. للحصول على مزيد من التفاصيل حول أحد التطبيقات، المس اسم التطبيق الموجود في القائمة.

لاستخدام® تطبيق معرض التطبيقات، تأكد أن الجهاز يستخدم اتصال الشبكة اللاسلكية أو السلكية.

ملاحظة: إذا تم تكوين جهازك للوصول إلى الإنترنت من خلال وكيل، فيجب التأكد من تهيئة الوكيل بشكل صحيح للسماح لتطبيق معرض التطبيقات الخاص بـ Xerox® بالوصول إلى الإنترنت. 


لمزيد من المعلومات والإرشادات حول استخدام معرض تطبيقات Xerox®، راجع دليل مستخدم معرض تطبيقات Xerox® المتوفر على www.xerox.com/XeroxAppGallery.

إذا تم تمكين المصادقة أو المحاسبة على جهازك، أدخل تفاصيل تسجيل الدخول للوصول إلى الميزات. لمعرفة التفاصيل حول إضفاء الطابع الشخصي للمستخدمين الذين قاموا بتسجيل الدخول، ارجع إلى **تخصيص**.

إنشاء حساب معرض التطبيقات الخاص بـ XEROX®

باستخدام حساب App Gallery، يحق لك الوصول المباشر إلى جميع التطبيقات المتوفرة الخاصة بجهازك. يتيح لك حساب App Gallery عرض التطبيقات والحصول عليها، وتثبيت التطبيقات على جهازك وإدارة التطبيقات والتراخيص.

يمكنك ضبط حساب معرض التطبيقات باستخدام لوحة التحكم أو بوابة ويب معرض تطبيقات Xerox®. لمزيد من المعلومات حول استخدام بوابة ويب معرض تطبيقات Xerox®، ارجع إلى www.xerox.com/XeroxAppGallery.

ملاحظة: إذا كان لديك حساب خاص بمعرض تطبيقات Xerox، فارجع إلى **تسجيل الدخول إلى حساب معرض التطبيقات الخاص بـ Xerox®**. 

لإنشاء حساب معرض تطبيقات باستخدام لوحة التحكم:

1. على لوحة تحكم الطابعة، اضغط على زر الشاشة الرئيسية.
2. المس **Xerox App Gallery**.
3. المس **تسجيل الدخول**.
4. المس **إنشاء حساب**.

5. أدخل المعلومات المطلوبة في الحقول المناسبة:
- عنوان البريد الإلكتروني
 - تأكيد عنوان البريد الإلكتروني
 - كلمة المرور
 - تأكيد كلمة المرور
 - الاسم الأول والاسم الأخير
 - اسم الشركة
 - البلد
 - عملة الدفع
6. راجع شروط الخدمة وشروط خدمة إدارة البيانات ووافق عليها، ثم انقر فوق **موافق**.
7. بعد إنشاء الحساب، تظهر رسالة تؤكد أن إرشادات الإكمال ستُرسل إلى عنوان البريد الإلكتروني الذي أدخلته في الخطوة 5.
8. لإكمال عملية إنشاء الحساب، تحقق من حسابك:
- a. افتح صندوق البريد الوارد لعنوان البريد الإلكتروني الذي قَدّمته في الخطوة 5 ثم افتح رسالة أهلاً بك في معرض التطبيقات الخاص بـ Xerox®.
- b. انقر فوق **التحقق من الحساب**.
- تفتح صفحة ويب.
- c. لإكمال عملية التحقق، أدخل عنوان البريد الإلكتروني وكلمة المرور اللذين أدخلتهما في الخطوة 5، ثم انقر فوق **تسجيل الدخول**.
- تظهر رسالة ترحيب تؤكد اكتمال عملية التحقق من الحساب.

تسجيل الدخول إلى حساب معرض التطبيقات الخاص بـ XEROX®

عند تسجيل الدخول إلى تطبيق App Gallery، يمكنك استعراض التطبيقات المتوفرة وتثبيت التطبيقات وتحديثها.

لتسجيل الدخول إلى حساب معرض التطبيقات الخاص بك:


1. على لوحة تحكم الطابعة، اضغط على زر الشاشة الرئيسية.
2. المس **معرض التطبيقات الخاص بـ Xerox**، ثم حدد **تسجيل الدخول**.
3. لإدخال عنوان بريدك الإلكتروني، استخدم لوحة مفاتيح شاشة اللمس.
4. لإدخال كلمة مرورك، استخدم لوحة مفاتيح شاشة اللمس.
5. لتسجيل الدخول، المس **موافق** أو **إدخال**.

تثبيت تطبيق أو تحديثه من معرض تطبيقات XEROX®

تضيف تطبيقات Xerox® وظائف إلى جهازك أو توسعها أو تخصصها. كما يمكنك باستخدام تطبيق App Gallery استعراض التطبيقات وتثبيتها في لوحة التحكم بجهازك.

لتثبيت تطبيق من معرض التطبيقات:

1. على لوحة تحكم الطابعة، اضغط على زر الشاشة الرئيسية.

2. المس معرض التطبيقات الخاص بـ **Xerox**، ثم حدد تسجيل الدخول.
3. لإدخال عنوان بريدك الإلكتروني، استخدم لوحة مفاتيح شاشة اللمس.
4. لإدخال كلمة مرورك، استخدم لوحة مفاتيح شاشة اللمس.
5. المس موافق أو إدخال.
6. المس التطبيق المطلوب، ثم المس تثبيت. ستظهر شاشة اتفاقية الترخيص.
7. ملاحظة:  إذا كان التطبيق مثبتاً من قبل ويتوفر إصدار جديد منه، فإن الخيار تنزيل يتغير إلى خيار تحديث.
7. المس موافقة. تبدأ عملية التثبيت.
- إذا لم تنجح عملية تثبيت التطبيق، المس تثبيت لإعادة محاولة عملية التثبيت.
8. للخروج من معرض التطبيقات الخاص بـ **Xerox**®، اضغط على زر الشاشة الرئيسية.

تحديث تطبيق من معرض التطبيقات

1. على لوحة تحكم الطابعة، اضغط على زر الشاشة الرئيسية.
2. المس معرض التطبيقات الخاص بـ **Xerox**، ثم حدد تسجيل الدخول.
3. لإدخال عنوان بريدك الإلكتروني، استخدم لوحة مفاتيح شاشة اللمس.
4. لإدخال كلمة مرورك، استخدم لوحة مفاتيح شاشة اللمس.
5. المس موافق أو إدخال.
6. المس التطبيق المطلوب، ثم المس تحديث. ستظهر شاشة اتفاقية الترخيص.
7. المس موافقة.
8. عند اكتمال التحديث، يتغير الخيار تحديث إلى الحالة تم التثبيت.
9. للخروج من معرض التطبيقات الخاص بـ **Xerox**®، اضغط على زر الشاشة الرئيسية.

الجهاز

نظرة عامة على الجهاز

يتيح لك تطبيق الجهاز الوصول إلى معلومات حول الطابعة الخاصة بك، بما في ذلك الرقم المسلسل والطرز. يمكنك عرض حالة أدراج الورق ومعلومات الفوترة والمستلزمات وصفحات معلومات الطابعة.




يمكنك تكوين العديد من خيارات الجهاز لتلبية احتياجاتك الفردية. للتعرف على تفاصيل حول تهيئة كل إعدادات الجهاز، ارجع إلى دليل مسؤول النظام على www.xerox.com/office/VLB620docs.

خيارات الجهاز

تتوفر الخيارات التالية بالجهاز:

الخيار	الوصف
	إعدادات تخصيص المسؤول بالنسبة إلى المستخدمين الذين قاموا بتسجيل الدخول، توفر إعدادات إضفاء الطابع الشخصي الوصول إلى خيارات اللغة المخصصة وإدارة الاقتراحات. لمزيد من المعلومات حول إعدادات التخصيص، راجع التخصيص.
	اللغة يسمح الضغط على زر اللغة بتعيين اللغة التي تظهر على شاشة لمس لوحة التحكم. ملاحظة: أحياناً يكون هذا الخيار مخفياً عن الرؤية. لمعرفة التفاصيل، ارجع إلى دليل مسؤول النظام على www.xerox.com/office/VLB620docs .
	إمكانية الوصول يتيح لك الضغط على إمكانية الوصول الوصول إلى ميزة عكس لون العرض، والتي تغير مظهر شاشة اللمس بلوحة التحكم. لمزيد من المعلومات، ارجع إلى إمكانية الوصول.
	حول يوفر خيار حول لمحة عامة عن جهازك، ورقمه التسلسلي ومعلومات حول إعداداته الحالية.
	صفحات المعلومات تحتوي طابعتك على مجموعة من صفحات المعلومات التي يمكنك طباعتها. وتحتوي هذه الصفحات على معلومات التكوين والخط، وصفحات العرض التوضيحي، والمزيد.
	إعلامات استخدام الخيار إعلانات لرؤية تفاصيل أي تنبيهات حالية أو أخطاء في الجهاز. يعرض خيار محفوظات الأخطاء رموز الخطأ وتاريخ حدوثها بالطابعة.
	أدراج الورق استخدم خيار أدراج الورق لمعرفة حجم الورق ونوعه ومجموعة الألوان لكل درج الورق وحالة سعة الدرج.
	المستلزمات استخدم قسم المستلزمات لمراقبة حالة المكونات التي يمكنك استبدالها. يتم عرض مستوى الإمداد وعدد المطبوعات أو الأيام المتبقية لكل وحدة.

الخيار	الوصف
	استخدم خيار الفوترة/الاستخدام لعرض الرقم المتسلسل والعدد الإجمالي للمطبوعات التي أعدها الجهاز.
	استخدم الخيار أدوات لتخصيص إعدادات، مثل أوضاع توفير الطاقة والتاريخ والوقت والتحكم في سطوع لوحة التحكم. يمكنك تهيئة الإعدادات باستخدام لوحة التحكم بالجهاز، أو خادم الويب المضمن. ملاحظة: للتعرف على تفاصيل حول تهيئة إعدادات الطابعة، ارجع إلى دليل مسؤول النظام على www.xerox.com/office/VLB620docs .
	استخدم أداة التهيئة القائمة على الويب (اختبار برنامج التشغيل) للوصول إلى إمكانيات الجهاز وخيارات التهيئة المتوفرة في "ملقم الويب المضمن" بلوحة تحكم الجهاز. ملاحظة: بعض خيارات تهيئة Embedded Web Server (ملقم الويب المضمن) وميزاتها مقيّدة. من أمثلة الخيارات والميزات المقيّدة تنزيل الملفات وتثبيتها، والوصول إلى الروابط التي تعيد التوجيه إلى مواقع ويب خارجية.
	استخدم خيار الخدمات عن بُعد لإرسال معلومات الخطأ والاستخدام إلى فريق دعم Xerox. ملاحظة: يُطلب أن يقوم مسؤول النظام بتمكين هذه الميزة باستخدام خادم الويب المضمن.
	استخدم تطبيق Xerox Easy Assist للوصول إلى الطابعة وتهيئتها من هاتفك الذكي. من خلال تثبيت تطبيق Xerox Easy Assist على هاتفك الذكي، يمكنك إعداد طابعتك الجديدة بسهولة، وإدارة تكوينها، وعرض التنبيهات التي تشير إلى متطلبات الإمداد وطلبها، والحصول على دعم مباشر لاستكشاف الأخطاء وإصلاحها لطابعتك. لمزيد من المعلومات، ارجع إلى تطبيق Xerox Easy Assist (XEAX).

للتعرف على تفاصيل حول تهيئة إعدادات الطابعة، ارجع إلى دليل مسؤول النظام على www.xerox.com/office/VLB620docs.

إمكانية الوصول

ميزة "عكس لون العرض"

تتيح لك "عكس لون العرض" قلب ألوان شاشة لوحة التحكم.

1. على لوحة تحكم الطابعة، اضغط على زر الشاشة الرئيسية.

2. المس الجهاز < إمكانية الوصول.

تظهر نافذة جديدة لإمكانية الوصول.

3. لعكس لون عرض شاشة لوحة التحكم، المس زر تبديل عكس لون العرض.

4. المس موافق.

ينطبق عكس لون العرض فقط على المستخدمين الفرديين أثناء جلستهم. يتم مسح عكس لون الشاشة عندما:

- يقوم المستخدم بتغييرها مرة أخرى
- تنتهي الجلسة الحالية
- يقوم المستخدم بإعادة تعيين الكل.

لتغيير الإعدادات الافتراضية، ارجع إلى دليل مسؤول النظام على www.xerox.com/office/VLB620docs.

حول

يوفر الخيار "حول" نظرة عامة عن الطابعة الخاصة بك وإعداداتها الحالية وحالتها. يمكنك عرض الرقم التسلسلي ورقم الطراز وإصدار البرنامج.

صفحات المعلومات

تحتوي طابعتك على مجموعة من صفحات المعلومات التي يمكنك طباعتها. وتحتوي هذه الصفحات على معلومات التكوين والخط، وصفحات البدء، والمزيد.

تتوفر صفحات المعلومات التالية:

الوصف	الاسم
يوفر تقرير التهيئة الأساسي معلومات الطابعة، بما في ذلك الرقم التسلسلي والخيارات المثبتة وإعدادات الشبكة وإعداد المنفذ ومعلومات الأدراس وغير ذلك الكثير.	تقرير التهيئة الأساسي
يوفر تقرير التهيئة المفضل معلومات حول كل إعدادات الطابعة، بما في ذلك إعداد الخدمات القابلة للتوسعة، وتهيئة ملقم المصادقة والأمان، وإعدادات الاتصال، والمزيد.	تقرير التهيئة المفضل
يوفر تقرير ملخص الفوترة معلومات حول الجهاز وقائمة مفصلة لإعدادات الفوترة والورق.	ملخص التكلفة
يوفر دليل البدء نظرة عامة على الميزات الرئيسية للطابعة.	البدء
توفر صفحة استكشاف مشاكل جودة الطابعة وحلها قائمة بمشاكل جودة الطابعة الشائعة ونصائح للمساعدة على حلها.	صفحة استكشاف مشاكل جودة الطابعة وحلها
توفر صفحة استخدام المستلزمات معلومات التغطية وأرقام الأجزاء لإعادة طلب المستلزمات.	صفحة استخدام المستلزمات
اطبع هذه الصفحة للتحقق من جودة الرسومات.	صفحة العرض التوضيحي للرسومات
توفر قائمة خطوط PCL نسخة مطبوعة من جميع خطوط PCL المتوفرة على الطابعة.	قائمة خطوط PCL
توفر قائمة خطوط PostScript نسخة مطبوعة من جميع خطوط PostScript المتوفرة على الطابعة.	قائمة خطوط PostScript

طباعة صفحات المعلومات

1. على لوحة تحكم الطابعة، اضغط على زر الشاشة الرئيسية.
2. المس الجهاز < صفحات المعلومات.

3. لطباعة صفحة معلومات، المس الصفحة المطلوبة، ثم المس طباعة.
تطبع الطابعة صفحة المعلومات المحددة.
4. للعودة إلى الشاشة الرئيسية، اضغط على الزر الصفحة الرئيسية.

حالة المستلزمات

يمكنك التحقق من حالة العمر المتبقي لمستلزمات الطابعة ونسبته المئوية في لوحة التحكم أو من Embedded Web Server. عندما اقترب موعد استبدال مستلزمات الطابعة، تظهر تنبيهات تحذيرية على لوحة التحكم. يمكنك تخصيص التنبيهات التي تظهر على لوحة التحكم وتكوين إعلانات تنبيه عبر البريد الإلكتروني.

لعرض حالة مستلزمات الطابعة على لوحة التحكم:

1. لعرض المعلومات التي تخص حالة مستلزمات الطابعة، المس الجهاز < المستلزمات.
 2. لعرض التفاصيل حول عنصر معين، بما في ذلك رقم الجزء الخاص بها لإعادة الترتيب، المس العنصر المطلوب.
 3. للعودة إلى شاشة "المستلزمات"، المس X.
 4. للعودة إلى شاشة "الجهاز"، المس X.
- للتحقق من حالة المستلزمات وإعداد التنبيهات، استخدم Embedded Web Server. للتعرف على تفاصيل عن تهيئة كل إعدادات الجهاز، راجع دليل مسؤول النظام على www.xerox.com/office/VLB620docs.

الفوترة وعدادات الاستخدام

تعرض قائمة الفوترة/الاستخدام إجمالي عدد المطبوعات التي قامت الطابعة بإنشائها أو طباعتها طوال عمرها الافتراضي. لا يمكنك إعادة ضبط العدادات. يتم عد الصفحة كوجه واحد من الورقة. على سبيل المثال، الورقة التي تتم طباعتها على وجهين تُحسب مطبوعتين.

لعرض الفوترة وعدادات الاستخدام:

1. على لوحة تحكم الطابعة، اضغط على زر الشاشة الرئيسية.
2. المس الجهاز < الفوترة/الاستخدام.
تُعرض إحصائيات المطبوعات:
 - مطبوعات اللون الأسود: إجمالي عدد الصفحات المطبوعة دون تحديد لون.
 - إجمالي المطبوعات: إجمالي عدد مطبوعات الألوان بالإضافة إلى المطبوعات باللون الأسود.
3. لعرض المزيد من التفاصيل، المس عدادات الاستخدام، ثم حدد أحد الخيارات.
 - عدادات المطبوعات: يعرض هذا الخيار عدد المطبوعات التي أنشأتها الطابعة. وقد لا يكون عدد المطبوعات مساوياً لعدد الأوراق المعبودة، وذلك وفقاً لإعداد الطابعة. وقد يختلف عدد المطبوعات إذا تم إعداد الطابعة لتقوم بعد الأوراق الكبيرة كمطبوعات كبيرة أو كمطبوعات أصغر متعددة.
 - عدادات الورق: يعرض هذا الخيار عدد المطبوعات التي أنشأتها الطابعة. يتم تحديد مطبوعات الورق ذي الوجهين كسطر منفصل عن الأوراق ذات الوجه الواحد.
 - جميع عدادات الاستخدام: يعرض هذا الخيار كل معلومات استخدام الطابعة.
4. بعد عرض قراءات الاستخدام، للعودة إلى الشاشة الرئيسية، اضغط على زر الشاشة الرئيسية.

الخدمات عن بعد

يمكنك استخدام خيار الخدمات عن بعد لإرسال معلومات الأخطاء والاستخدام إلى فريق دعم Xerox لمساعدته في حل المشكلات بسرعة. للحصول على معلومات حول تمكين خيار الخدمات عن بعد وتحميل المعلومات إلى Xerox، راجع دليل مسؤول النظام على www.xerox.com/office/VLB620docs.

تطبيق (XEROX® EASY ASSIST (XEA

يتيح لك تطبيق Xerox Easy Assist الوصول إلى الطابعة وتثبيتها من هاتفك الذكي. للوصول إلى الطابعة من هاتفك الذكي، قم بتنزيل تطبيق Xerox Easy Assist وتثبيته على جهازك المحمول. من خلال تثبيت تطبيق Xerox Easy Assist على هاتفك الذكي، يمكنك إعداد طابعتك الجديدة بسهولة، وإدارة تكوينها، وعرض التنبيهات التي تشير إلى متطلبات الإمداد وطلبها، والحصول على دعم مباشر لاستكشاف الأخطاء وإصلاحها لطابعتك.

لتثبيت تطبيق Xerox Easy Assist على هاتفك الذكي، فإنك بحاجة إلى مسح رمز الاستجابة السريعة ضوئياً أو البحث في التطبيق في متجر Apple App أو متجر Google Play. هناك نوعان من رموز الاستجابة السريعة لـ XEA:

- رمز الاستجابة السريعة للحصول على تطبيق XEA: رمز الاستجابة السريعة هذا هو التثبيت الأولي للتطبيق. لتثبيت تطبيق Xerox Easy Assist لأول مرة، يلزمك مسح رمز الاستجابة السريعة هذا ضوئياً باستخدام كاميرا هاتفك الذكي. يمكنك العثور على رمز الاستجابة السريعة هذا في صندوق العبوة أو دليل التثبيت المرفق مع الطابعة. تحقق من المواقع التالية للحصول على رمز الاستجابة السريعة لـ XEA:

- صندوق عبوة الطابعة
- دليل التثبيت
- معالج تثبيت الجهاز
- مواد التعليمات

لمزيد من المعلومات، ارجع إلى [قيل تثبيت الطابعة: الإعداد الأولي باستخدام تطبيق XEA \(Xerox® Easy Assist\)](#).

- رمز الاستجابة السريعة لتوصيل الجهاز المحمول بالطابعة: يتمثل الغرض من رمز الاستجابة السريعة هذا في إعداد اتصال شبكة لاسلكية بين الهاتف الذكي والطابعة. على سبيل المثال، الاتصال بـ Wi-Fi Direct. يمكنك العثور على رمز الاستجابة السريعة هذا في لوحة التحكم الخاصة بالطابعة أو في معالج تثبيت الجهاز. يوفر رمز الاستجابة السريعة كافة المعلومات الأساسية لتوصيل هاتفك الذكي والطابعة دون إدخال أي معلومات فنية يدوياً. للاتصال بالطابعة، امسح رمز الاستجابة السريعة هذا ضوئياً داخل تطبيق Xerox Easy Assist. لمزيد من المعلومات، ارجع إلى [بعد التثبيت الأولي: الاتصال بتطبيق Xerox® Easy Assist من لوحة التحكم](#).

الميزات الأساسية لتطبيق Xerox Easy Assist هي:

إعداد طابعة جديدة

إذا كان لديك رمز الاستجابة السريعة أو عنوان IP متاحاً، فيمكنك إعداد طابعة Xerox جديدة بمساعدة تطبيق Xerox Easy Assist. في شاشة طابعتي في التطبيق، المس رمز +، ثم المس [إعداد طابعة جديدة](#). أتبع التعليمات من التطبيق.

لمزيد من المعلومات، ارجع إلى [إضافة طابعات متعددة إلى تطبيق Xerox Easy Assist](#).

حالة الطابعة

تعرض الحالة معلومات الطابعة، مثل جاهزية الطابعة ومستوى الحبر وحالة درج الورق لكل درج. يمكنك طلب قطع الغيار والإمدادات من خلال تطبيق Xerox Easy Assist. إذا بدا أن مستوى مسحوق الحبر منخفض، لطلب مسحوق حبر جديد، حدد رمز [مسحوق الحبر](#)، ثم المس [إعادة طلب](#).

التنبيهات

يمكن لتطبيق Xerox Easy Assist إعلامك بأي أخطاء أو مشاكل في الطابعة. لعرض بيان الخطأ، المس رمز [الجرس](#).

الطباعة

يمكنك إجراء مهمة طباعة من خلال تطبيق Xerox Easy Assist. في التطبيق، حدد طابعتك، ثم المس **طباعة**. حدد المستند الذي تريد طباعته من جهازك المحمول، وقم بتأكيد إعدادات الطباعة، ثم المس **طباعة**.

إعدادات الجهاز

يمكنك عرض إعدادات الطباعة وتحريرها من علامة التبويب **إعدادات الجهاز**. إذا لم تقم بإعداد كلمة مرور أثناء الإعداد الأولي، لعرض إعدادات الطباعة الحالية أو تعديلها، فأنت بحاجة إلى إعداد كلمة المرور.

الدعم

يمكنك طلب الدعم والعثور على حلول للمشكلات المتعلقة بالطباعة من خلال تطبيق Xerox Easy Assist. في التطبيق، حدد طابعتك، ثم المس **دعم**. فهو يوصلك ببرنامج المحادثة المباشر لعامل دعم Xerox.

إعداد الكمبيوتر

يمكنك تنزيل برامج تشغيل الطباعة والمسح الضوئي لطابعتك من خلال تطبيق Xerox Easy Assist. في التطبيق، حدد طابعتك، ثم المس **إعداد الكمبيوتر**. في حقل البريد الإلكتروني، اكتب عنوان بريدك الإلكتروني المسجل، ثم المس الرمز **+** لإضافة بريدك الإلكتروني. لتنزيل برامج تشغيل الطباعة والمسح الضوئي وتثبيتها، يرسل التطبيق ارتباطاً سريعاً إلى عنوان بريدك الإلكتروني.

صفحة اختبار الطباعة

للتأكد من صحة كافة الإعدادات، يمكنك طباعة صفحة اختبار. في التطبيق، حدد طابعتك، ثم المس **صفحة اختبار الطباعة**.

إزالة طباعة

يمكنك إزالة طباعة من تطبيق Xerox Easy Assist. في التطبيق الخاص بك، حدد طباعة من صفحة طابعتي، ثم اسحب لليسار والمس **إزالة**.

قبل تثبيت الطابعة: الإعداد الأولي باستخدام تطبيق Xerox Easy Assist (XEA)

لإكمال الإعداد الأولي وتثبيت تطبيق Xerox Easy Assist لأول مرة، قم بما يلي:

1. للإعداد الأولي عند تشغيل الطابعة لأول مرة، يظهر معالج الإعداد الأولي. على لوحة تحكم الطابعة، قم بما يلي:

a. **حدّد لغتك**، ثم المس **التالي**.

تظهر شاشة تطبيق Xerox Easy Assist على الهاتف المحمول.

b. لاستخدام جهازك المحمول لإعداد الطابعة وإدارتها، المس **نعم**.

تظهر شاشة الحصول على التطبيق لتأكيد نوع جهازك المحمول. اختر أي خيار واحد:

- **iOS**: لتثبيت تطبيق Xerox Easy Assist لجهاز iPhone الخاص بك، حدّد هذا الخيار.
- **Android**: لتثبيت تطبيق Xerox Easy Assist لجهازك المحمول الذي يعمل بنظام Android، حدّد هذا الخيار.
- **لدي التطبيق**: إذا قمت بالفعل بتثبيت تطبيق Xerox Easy Assist على جهازك المحمول، فحدد هذا الخيار.

2. إذا قمت بتحديد خيار iOS أو Android، فستظهر شاشة لمساعدتك على تنزيل التطبيق. في لوحة التحكم، المس خيار **إظهار رمز الاستجابة السريعة**.

تظهر شاشة بها رمز الاستجابة السريعة. لتثبيت التطبيق، امسح رمز الاستجابة السريعة باستخدام كاميرا هاتفك الذكي.

3. قم بتنزيل تطبيق Xerox Easy Assist وتثبيته على هاتفك الذكي:
 - بالنسبة للهواتف التي تعمل بنظام التشغيل Android: انتقل إلى متجر Google Play، ثم ابحث عن تطبيق Xerox Easy Assist.
 - بالنسبة للهواتف التي تعمل بنظام التشغيل iOS: انتقل إلى متجر Apple App، ثم ابحث عن تطبيق Xerox Easy Assist.
4. عند تثبيت التطبيق لأول مرة على هاتفك الذكي، من أجل اتفاقية ترخيص المستخدم النهائي (EULA)، المس أو افق.

 ملاحظة: يحتوي تطبيق Xerox Easy Assist على إرشادات تساعدك على إخراج الطابعة من عبوة التغليف الخاصة بها. لمشاهدة فيديو مفيد حول كيفية إخراج طابعتك من العبوة، امسح رمز QR على عبوة التغليف أو دليل التثبيت الذي يأتي مع طابعتك، باستخدام كاميرا هاتفك الذكي. اقبل اتفاقية ترخيص المستخدم النهائي (EULA)، ثم اتبع الإرشادات التي تظهر في التطبيق.
5. اتبع التعليمات التي تظهر على التطبيق. لتوصيل هاتفك الذكي بالطابعة، المس الاتصال بطابعتي.
6. في لوحة التحكم بالطابعة، للاتصال بالتطبيق، المس خيار إظهار رمز الاستجابة السريعة. الثاني أو اتصال يظهر رمز الاستجابة السريعة.
7. امسح رمز الاستجابة السريعة ضوئيًا من خلال تطبيق Xerox Easy Assist. اتبع التعليمات التي تظهر على التطبيق. عند تكوين الاتصال، يشترك هاتفك الذكي والطابعة في الشبكة اللاسلكية نفسها مؤقتًا.
8. بدعم من تطبيق Xerox Easy Assist، أكمل الإعدادات العامة وسجل الطابعة على الشبكة. تتضمن الإعدادات العامة كلمة مرور المسؤول، والاتصال، والقياسات، والصوت وإعدادات توفير الطاقة والمزيد.

 ملاحظة: تأكد من أن هاتفك الذكي متصل بنفس الشبكة اللاسلكية أو السلكية مثل الطابعة وأنه يمكنهما الاتصال بعد اكتمال الإعداد.
9. لإكمال الإعداد الأولي في التطبيق، اكتب المعلومات الضرورية لطابعتك، ثم المس إكمال الإعداد. تظهر شاشة الترحيب. عند اكتمال الإعداد الأولي، باستخدام تطبيق Xerox Easy Assist، يمكنك تنفيذ ما يلي:
 - إعداد طابعة جديدة
 - فحص حالة الطابعة وطلب المستلزمات
 - تنزيل برامج تشغيل الطابعة والمسح الضوئي
 - الطابعة
 - الحصول على دعم استكشاف الأخطاء وإصلاحها
 - إزالة طابعة من قائمة طابعاتي لتطبيق XEA

للتعرّف على ميزات تطبيق Xerox Easy Assist، ارجع إلى تطبيق XEA (Xerox® Easy Assist).

بعد التثبيت الأولي: الاتصال بتطبيق Xerox® Easy Assist من لوحة التحكم


بالنسبة للطابعة المثبتة بالفعل ولا تتطلب إعداد التثبيت الأولي، لاستخدام ميزات تطبيق XEA، قم بتوصيل الطابعة بتطبيق Xerox Easy Assist. من خلال الوصول إلى تطبيق XEA (Xerox Easy Assist) من خلال هاتفك الذكي، يمكنك إعداد طابعات إضافية، وإدارة تكوينها، وعرض التنبيهات التي تشير إلى متطلبات الإمداد وطلبها، والحصول على دعم مباشر لاستكشاف الأخطاء وإصلاحها لطابعتك. يمكنك العثور على رمز الاستجابة السريعة والاتصال بتطبيق XEA من لوحة التحكم الخاصة بالطابعة:

1. في الشاشة الرئيسية للوحة التحكم، المس الجهاز.
 2. من خيارات الجهاز، المس رمز تطبيق Xerox Easy Assist.
- تظهر شاشة تطبيق Xerox Easy Assist، مع عرض الميزات الرئيسية الإعداد والإدارة والطباعة.

3. حدد واحدًا من الخيارات التالية:
 - **البعد:** حدّد هذا الخيار للاتصال وإضافة الطابعة إلى تطبيق XEA.
 - **إغلاق:** حدد هذا الخيار للعودة إلى شاشة الجهاز.
4. لإضافة الطابعة إلى التطبيق، المس **البعد**.
تظهر شاشة الحصول على التطبيق على لوحة التحكم الخاصة بالطابعة.
5. المس أي خيار واحد:
 - **العودة:** للعودة إلى شاشة تطبيق XEA الأولية، حدّد هذا الخيار.
 - **لديّ التطبيق:** عندما يكون تطبيق XEA مثبتًا على هاتفك الذكي، حدد هذا الخيار.
 - **Android:** لتنشيط تطبيق XEA من متجر Google Play، حدد هذا الخيار.
 - **iOS:** لتنشيط تطبيق XEA من متجر Apple App، حدد هذا الخيار.
6. إذا كان لديك تطبيق XEA مثبتًا على هاتفك الذكي بالفعل، فالمس **لديّ التطبيق**.
تظهر شاشة تطبيق Xerox Easy Assist على الهاتف المحمول مع رمز استجابة سريعة.
7. لتوصيل الطابعة بالتطبيق، امسح رمز الاستجابة السريعة ضوئيًا من خلال تطبيق XEA، ثم اتّبع الإرشادات التي تظهر على هاتفك الذكي ولوحة التحكم.
8. لعرض معلومات الشبكة اللاسلكية، المس **إدخال يدوي**. تظهر معلومات Wi-Fi Direct على شاشة اللمس بلوحة التحكم. لتوصيل الطابعة بالتطبيق، يمكنك كتابة معلومات Wi-Fi Direct يدويًا على تطبيق XEA.
- ✎ ملاحظة: في حال يتعدّد اتصال الطابعة والجهاز المحمول، فتأكد من أنهما على نفس الشبكة.
9. للعودة إلى شاشة الاتصال بتطبيق Xerox Easy Assist على الهاتف المحمول، المس **إغلاق**.
10. للعودة إلى الشاشة الرئيسية لتطبيق Xerox Easy Assist المس **عودة**.

إضافة طابعات متعددة إلى تطبيق Xerox Easy Assist

- في حال يتم إعداد طابعتك بالفعل على شبكتك واكتمل معالج الإعداد الأولي، من خلال تطبيق XEA، يمكنك تضمين طابعات إضافية مباشرة في قائمة طابعاتي. لإضافة طابعات على الشبكة، افتح الصفحة الرئيسية لتطبيق XEA. في شاشة طابعاتي، المس رمز +، ثم راجع الخيارات التالية:
- **إعداد طابعة جديدة:** لإعداد طابعة جديدة من تطبيق XEA بهاتفك الذكي، في شاشة إضافة طابعة، حدّد **إعداد طابعة جديدة**. اتّبع الإرشادات التي تظهر على لوحة التحكم الخاصة بالطابعة وجهازك المحمول.
 - **إضافة طابعة موجودة:** لإضافة طابعة موجودة من الشبكة، حدد أي طابعة من الخيارات:
 - **رمز الاستجابة السريعة:** لمسح رمز الاستجابة السريعة الخاص بالطابعة ضوئيًا باستخدام الماسحة الضوئية لتطبيق XEA، المس رمز **الاستجابة السريعة**. للعثور على رمز الاستجابة السريعة الخاص بالطابعة، ارجع إلى **بعد التنشيط الأولي: الاتصال بتطبيق Xerox® Easy Assist من لوحة التحكم**.
 - **عنوان IP:** للاتصال بالطابعة من خلال كتابة عنوان IP يدويًا، المس **عنوان IP**. اكتب عنوان IP الخاص بالطابعة، ثم المس **موافق**. للعثور على عنوان IP الخاص بالطابعة، ارجع إلى **البحث عن عنوان IP الخاص بطابعتك**.
 - **البحث عن طابعات الشبكة القريبة:** عندما يكون هاتفك الذكي متصلًا بنفس الشبكة اللاسلكية أو السلكية مثل الطابعة، للعثور على الطابعات القريبة، حدد **الطابعات حولي**. يبحث التطبيق عن الطابعات القريبة على الشبكة:
 - إذا عثر التطبيق على الطابعة، فيمكنك تحديد الطابعة وإضافتها مباشرةً.
 - إذا لم يتمكّن التطبيق من العثور على الطابعة التي تبحث عنها، فيمكنك إضافة الطابعة من خلال كتابة عنوان IP الخاص بها.

ملاحظة: في حال يتعدّد اتصال الطابعة والجهاز المحمول، فتأكد من أنهما على نفس الشبكة. 

المهام



نظرة عامة على المهام

يمكنك استخدام المهام لعرض المهام الحالية وطباعة المهام المحفوظة والأمنة، وعرض تفاصيل المهام المكتملة. يمكنك إيقاف مهمة محددة مؤقتاً أو حذفها أو طباعتها أو عرض تقدمها أو تفاصيلها.



خيارات المهمة

تتوفر خيارات المهمة التالية بالجهاز:

الخيار	الوصف
	<p>عند التمكين من قبل مسؤول النظام، فإن الضغط على زر المقاطعة يتيح لك إيقاف المهمة الحالية مؤقتاً لتشغيل مهمة أكثر إلحاحاً.</p> <p>ملاحظة: أحياناً يكون هذا الخيار مخفياً عن الرؤية. لتمكين وظيفة المقاطعة، ارجع إلى دليل مسؤول النظام على www.xerox.com/office/VLB620docs.</p>
	<p>يتيح لك الضغط على الزر إيقاف مؤقت القيام بإيقاف مهمة طباعة نشطة مؤقتاً. تتوقف المهمة مؤقتاً باستخدام خيار استئناف الطباعة أو حذف المهمة.</p>

إدارة المهام

من قائمة المهام بلوحة التحكم، يمكنك عرض قوائم المهام النشطة أو المهام الآمنة أو المهام المكتملة. يمكنك مقاطعة المهام التي تتم طباعتها أو إيقافها مؤقتاً أو حذفها. كما يمكنك عرض تقدم مهمة أو تفاصيل مهمة لمهمة محددة.

يمكن تعليق مهمة طباعة بواسطة الطابعة عندما لا تكون قادرة على إكمال المهمة. على سبيل المثال، إذا احتاجت الطابعة إلى الانتباه أو الورق أو المستلزمات. عند حل الطرف، تستأنف الطابعة الطباعة تلقائياً. عند إرسال مهمة طباعة آمنة، يتم تعليق المهمة حتى تقوم بتحريرها من خلال إدخال رمز مرور على لوحة التحكم. لمزيد من التفاصيل، ارجع إلى **إدارة أنواع المهام الخاصة**.

من نافذة المهام في **Embedded Web Server**، يمكنك عرض قائمة بمهام الطباعة النشطة والمكتملة. لمزيد من التفاصيل، ارجع إلى **إدارة المهام باستخدام Embedded Web Server**.

مقاطعة الطباعة

يمكن لمسؤولي النظام السماح للمستخدمين بمقاطعة مهام الطباعة النشطة. للحصول على تفاصيل حول **تمكين مقاطعة الطباعة**، راجع دليل مسؤول النظام على www.xerox.com/office/VLB620docs.

1. على لوحة تحكم الطابعة، اضغط على زر **الشاشة الرئيسية**.
2. **المس المهام**.
3. تظهر قائمة بالمهام النشطة الموجودة في قائمة انتظار الطابعة.
3. على لوحة التحكم، **المس الزر مقاطعة**. تستمر الطباعة في الطباعة بينما تحدد أفضل مكان للإيقاف مهمة الطباعة المخزنة مؤقتاً.

4. تتوقف عملية الطباعة للسماح للطباعة بإكمال مهمة أخرى.

5. لاستئناف الطباعة، المس الزر **مقاطعة** مرة أخرى.

إيقاف مهمة طباعة بشكل مؤقت أو حذفها

1. على لوحة تحكم الطباعة، اضغط على زر **الشاشة الرئيسية**.

2. المس **المهام**.

تظهر قائمة بالمهام النشطة الموجودة في قائمة انتظار الطباعة.

3. للإيقاف المؤقت لمهمة الجاري طباعتها، المس زر **الإيقاف المؤقت** بلوحة التحكم.

4. حدد مهمة.

- لاستئناف مهمة الطباعة، المس **استئناف**.

- لحذف مهمة الطباعة، المس **حذف**. عند المطالبة، المس **حذف**.

5. للعودة إلى الشاشة الرئيسية، اضغط على زر **الشاشة الرئيسية**.

طباعة مهمة محجوزة للحصول على الموارد

عند تعليق مهمة للموارد، تظهر رسالة حالة وتنبيه منبثق على لوحة التحكم، كإعداد افتراضي. من خادم الويب المضمن، يمكن لمسؤول النظام تكوين ما إذا كانت رسالة الحالة تظهر فقط، أو ظهور كل من رسالة الحالة والتنبيه المنبثق على لوحة التحكم.

1. في حال يتم تعطيل التنبيه المنبثق من قبل مسؤول النظام، لعرض المهام المعلقة، قم بما يلي:

a. على لوحة تحكم الطباعة، اضغط على زر **الشاشة الرئيسية**.

b. المس **المهام**.

تظهر قائمة بالمهام النشطة الموجودة في قائمة انتظار الطباعة.

2. عند تمكين التنبيه المنبثق، في حال يتم تعليق مهمة للموارد، يظهر تنبيه منبثق على لوحة التحكم. في التنبيه المنبثق، المس **عرض الوظائف النشطة**.

تظهر قائمة بالمهام النشطة الموجودة في قائمة انتظار الطباعة.

3. من قائمة المهام، المس اسم المهمة المحجوزة. تظهر الخيارات التالية:

- **الطباعة على ورق خاص**: لاختيار مصدر ورق بديل لتمكين طباعة المهمة، المس **الطباعة على ورق بديل**. حدد درج ورق ثم المس **موافق**.

- **حذف**: لحذف مهمة الطباعة، المس **حذف**. عند المطالبة، المس **حذف**.

- **تقدم المهمة**: لعرض التقدّم، المس **تقدّم العمل**.

- **تفاصيل المهمة**: لعرض التفاصيل، المس **تفاصيل المهمة**. عند المطالبة، يمكنك عرض إعدادات الوظيفة والموارد المطلوبة.

4. لطباعة المهمة، أعد تزويد الموارد المطلوبة. يتم استئناف المهمة تلقائيًا عندما تتوفر الموارد المطلوبة أو البديلة.

ملاحظة: يتم تمكين خيار **الطباعة على ورق بديل** باستخدام خادم الويب المضمن. للحصول على تفاصيل حول خيار الطباعة على ورق بديل، ارجع إلى دليل مسؤول النظام على www.xerox.com/office/VLB620docs.

5. للعودة إلى الشاشة الرئيسية، اضغط على زر **الشاشة الرئيسية**.

إدارة أنواع المهام الخاصة

تتيح لك أنواع المهام الخاصة إرسال مهمة طباعة من الكمبيوتر، ثم طباعتها من لوحة تحكم الطابعة. حدد أنواع المهمة الخاصة في برنامج تشغيل الطابعة، علامة تبويب خيارات الطابعة، ضمن نوع المهمة.

تم حفظ المهمة

المهام المحفوظة مستندات يتم إرسالها إلى الطابعة وتخزينها هناك لحين استخدامها في المستقبل. يمكن لكل المستخدمين طباعة مهمة محفوظة أو حذفها.

في لوحة التحكم، من القائمة طباعة من، يمكن استعراض المهام المحفوظة وطباعتها. في Embedded Web Server (خادم الويب المضمن)، في نافذة المهام، يمكنك استعراض المهام المحفوظة وطباعتها وحذفها، ويمكنك إدارة مكان تخزين المهام.

الطابعة باستخدام مهمة محفوظة

1. في التطبيق البرمجي، قم بالوصول إلى إعدادات الطابعة. بالنسبة لمعظم التطبيقات البرمجية، اضغط على **CTRL+P** لنظام التشغيل Windows أو **CMD+P** لنظام التشغيل Macintosh.
2. حدد الطابعة الخاصة بك، ثم افتح برنامج تشغيل الطابعة.
 - لنظام التشغيل Windows، انقر فوق **خصائص الطابعة**. يمكن أن يختلف اسم الزر وفقاً للتطبيق.
 - بالنسبة لنظام التشغيل Macintosh، في نافذة الطابعة، في قائمة خيارات الطابعة، انقر فوق **ميزات Xerox**.
3. بالنسبة لنوع المهمة، حدد **مهمة محفوظة**.
 - a. اكتب اسماً للمهمة أو حدد اسماً من القائمة.
 - b. اكتب اسماً للمجلد أو حدد اسماً من القائمة.
 - c. لإضافة رمز مرور، انقر فوق **خاص**، اكتب رمز المرور، ثم قم بتأكيد رمز المرور.
 - d. انقر فوق **موافق**.
4. حدد خيارات الطابعة الأخرى المطلوبة.
 - بالنسبة لنظام التشغيل Windows، انقر فوق **موافق**، ثم انقر فوق **طباعة**.
 - بالنسبة لنظام التشغيل Macintosh، انقر فوق **طباعة**.

طباعة مهمة محفوظة في Embedded Web Server أو حذفها أو نقلها أو نسخها

1. بجهاز الكمبيوتر، افتح مستعرض ويب. في حقل العنوان، اكتب عنوان IP الخاص بالطابعة، ثم اضغط على **إدخال** أو **عودة**.
2. في Embedded Web Server، انقر فوق **الشاشة الرئيسية**.
3. انقر فوق **المهام**.
4. انقر فوق علامة التبويب **المهام المحفوظة**.
5. حدد مربع الاختيار للمهمة التي ترغب في معالجتها.
6. حدد أحد الخيارات من القائمة.
 - **طباعة المهمة**: يقوم هذا الخيار بطباعة المهمة على الفور.
 - **حذف المهمة**: يقوم هذا الخيار بحذف المهمة المحفوظة.
 - **نقل المهمة**: استخدم هذا الخيار لنقل المهمة إلى موقع مجلد آخر.
 - **نسخ المهمة**: استخدم هذا الخيار لتكرار المهمة.

7. انقر فوق **انتقال**.

طباعة أمنة

يمكن استخدام ميزة "الطباعة الآمنة" لطباعة المعلومات الحساسة أو السرية. بعد إرسال المهمة، يتم تعليقها في الطابعة حتى يتم إدخال رمز المرور في لوحة تحكم الطابعة.

بعد طباعة مهمة طباعة آمنة، يتم حذفها تلقائيًا.

الطباعة باستخدام الطباعة الآمنة

1. في التطبيق البرمجي، قم بالوصول إلى إعدادات الطباعة. بالنسبة لمعظم التطبيقات البرمجية، اضغط على **CTRL+P** لنظام التشغيل Windows أو **CMD+P** لنظام التشغيل Macintosh.
2. حدد الطابعة الخاصة بك، ثم افتح برنامج تشغيل الطباعة.
- لنظام التشغيل Windows، انقر فوق **خصائص الطباعة**. يمكن أن يختلف اسم الزر وفقًا للتطبيق.
- بالنسبة لنظام التشغيل Macintosh، في نافذة الطباعة، انقر فوق **معاينة**، ثم حدد **الميزات**.
3. بالنسبة لنوع المهمة، حدد **طباعة آمنة**.
4. اكتب رمز المرور وقم بتأكيد، ثم انقر فوق **موافق**.
5. حدد أي خيارات طباعة مطلوبة أخرى.
- بالنسبة لنظام التشغيل Windows، انقر فوق **موافق**، ثم انقر فوق **طباعة**.
- بالنسبة لنظام التشغيل Macintosh، انقر فوق **طباعة**.

تحرير مهمة طباعة آمنة

1. على لوحة تحكم الطابعة، اضغط على زر **الشاشة الرئيسية**.
2. **المس المهام**.
3. لعرض مهام الطباعة الآمنة، **المس المهام الآمنة**.
4. يجب القيام بأي مما يلي:
 - إذا أرسلت مهمة طباعة آمنة واحدة، فالمس **المجلد**، ثم **المس المهمة**. أدخل رقم رمز المرور، ثم **المس موافق**. تتم طباعة المهمة تلقائيًا.
 - إذا أرسلت مهام طباعة آمنة متعددة، فالمس **المجلد**، وأدخل رقم رمز المرور، ثم **المس موافق**. حدد أحد الخيارات:
 - طباعة مهمة طباعة آمنة واحدة، المس **المهمة المطلوبة**.
 - طباعة جميع المهام المضمنة في المجلد، المس **طباعة الكل**.
 - لحذف مهمة طباعة آمنة واحدة، المس رمز **النفائيات**. عند المطالبة، المس **حذف**.
 - لحذف جميع المهام المضمنة في المجلد، المس **حذف الكل**.
5. ملاحظة: بعد طباعة مهمة طباعة آمنة، تقوم الطابعة بحذفها تلقائيًا.  للعودة إلى الشاشة الرئيسية، اضغط على الزر **الصفحة الرئيسية**.

مجموعة العينة

يقوم نوع مهمة "مجموعة العينات" بطباعة نسخة واحدة من مهمة طباعة متعددة النسخ قبل طباعة النسخ المتبقية. بعد مراجعة مجموعة العينات، يمكن إما طباعة بقية النسخ أو حذفها من لوحة تحكم الطابعة.

مجموعة العينات هي نوع من المهام المحفوظة تتضمن الميزات التالية:

- تظهر مهمة مجموعة العينات في مجلد يُسمى بمعرف المستخدم المقترن بمهمة الطباعة.
- ولا تستخدم مهام مجموعة العينات رمز مرور.
- فيمكن لأي مستخدم طباعة مهام مجموعة العينات أو حذفها.
- تقوم ميزة مجموعة العينات بطباعة نسخة واحدة من المهمة للسماح بتدقيق المهمة قبل طباعة أي نسخ متبقية.

بعد طباعة مهمة مجموعة عينات، يتم حذفها تلقائيًا.

لطباعة مجموعة العينة، ارجع إلى [الطباعة باستخدام مجموعة العينة](#).

الطباعة باستخدام مجموعة العينة

1. في التطبيق البرمجي، قم بالوصول إلى إعدادات الطباعة. بالنسبة لمعظم التطبيقات البرمجية، اضغط على **CTRL+P** لنظام التشغيل Windows أو **CMD+P** لنظام التشغيل Macintosh.
2. حدد الطابعة الخاصة بك، ثم افتح برنامج تشغيل الطابعة.
 - لنظام التشغيل Windows، انقر فوق **خصائص الطابعة**. يمكن أن يختلف اسم الزر وفقًا للتطبيق.
 - بالنسبة لنظام التشغيل Macintosh، في نافذة الطباعة، انقر فوق **معاينة**، ثم حدد الميزات.
3. بالنسبة لنوع المهمة، حدد **مجموعة عينة**.
4. حدد أي خيارات طباعة مطلوبة أخرى.
 - بالنسبة لنظام التشغيل Windows، انقر فوق **موافق**، ثم انقر فوق **طباعة**.
 - بالنسبة لنظام التشغيل Macintosh، انقر فوق **طباعة**.

تحرير مجموعة عينة

1. على لوحة تحكم الطابعة، اضغط على زر **الشاشة الرئيسية**.
 2. لعرض المهام المتاحة، المس **المهام**.
 3. المس المهمة مجموعة العينة.
- ملاحظة: يظهر وصف ملف مجموعة العينة المهمة كمجموعة محجوزة للطباعة في المستقبل، ويُظهر عدد النسخ المتبقية من المهمة.
4. حدد أحد الخيارات.
 - لطباعة نسخ المهمة المتبقية، المس **تحرير**.
 - لحذف النسخ المتبقية من المهمة، المس **حذف**.
 5. للعودة إلى الشاشة الرئيسية، اضغط على الزر **الصفحة الرئيسية**.

إدارة المهام باستخدام EMBEDDED WEB SERVER

في قائمة المهام النشطة بخادم الويب المضمن، يمكنك عرض قائمة بالمهام النشطة وحذف مهام الطباعة. يمكنك استخدام Embedded Web Server لإرسال مهام للطباعة في الجهاز. يمكنك استخدام ميزة إرسال المهمة لطباعة ملفات بصيغة ps و pdf و pcl و xps بدون تثبيت برنامج تشغيل الطباعة. يمكنك تحديد مهام للطباعة من محرك القرص الثابت المحلي أو من أجهزة تخزين كبيرة السعة أو محرك أقراص الشبكة.

المهام المحفوظة هي المستندات التي تم إرسالها إلى الطباعة وتخزينها هناك لحين استخدامها في المستقبل. وتظهر أية مهام محفوظة في صفحة المهام المحفوظة. استخدم صفحة "المهام المحفوظة" لعرض المهام المحفوظة وطباعتها وحذفها، وإنشاء وإدارة المجلدات التي يتم تخزينها فيها.

إدارة المهام باستخدام Embedded Web Server:


1. بجهاز الكمبيوتر، افتح مستعرض ويب. في حقل العنوان، اكتب عنوان IP الخاص بالطابعة، ثم اضغط على إدخال أو عودة.
2. في Embedded Web Server، انقر فوق المهام.
3. انقر فوق اسم المهمة.
4. حدد أحد الخيارات من القائمة.
 - لإيقاف مهمة الطباعة مؤقتًا، انقر فوق إيقاف مؤقت، ثم انقر فوق متابعة.
 - لحذف مهمة الطباعة، انقر فوق حذف، ثم انقر فوق متابعة. عند المطالبة، انقر فوق موافق.
5. للعودة إلى الشاشة الرئيسية، انقر فوق الشاشة الرئيسية.

إرسال المهام للطباعة باستخدام خادم الويب المضمن

1. بجهاز الكمبيوتر، افتح مستعرض ويب. في حقل العنوان، اكتب عنوان IP الخاص بالطابعة، ثم اضغط على إدخال أو عودة.
2. في Embedded Web Server، انقر فوق الشاشة الرئيسية.
3. انقر فوق طباعة.
4. بالنسبة لاسم الملف، انقر فوق استعراض أو اختيار ملف، ثم قم بأحد الخيارات التالية:
 - انتقل إلى الملف، ثم حدده.
 - اكتب مسار الملف الذي تريد تحديده.
5. في منطقة الطباعة، بالنسبة للنسخ، حدد تلقائي، أو أدخل عدد النسخ المراد طباعتها.
6. حدد أحد الخيارات للحصول على "نوع المهمة":
 - الطباعة العادية: يقوم هذا الخيار بطباعة المهمة على الفور.
 - الطباعة الآمنة: يقوم هذا الخيار بطباعة المهمة بعد إدخال كلمة المرور في لوحة التحكم بالطابعة.
 - مجموعة العينات أو الطباعة التجريبية: تقوم هذه الخيارات بطباعة نسخة واحدة من مهمة طباعة نسخ متعددة. يقوم الجهاز بإيقاف النسخ المتبقية في الذاكرة حتى تقوم بتحريرها للطباعة في لوحة التحكم.
 - حفظ المهمة لإعادة الطباعة: يقوم هذا الخيار بحفظ مهمة الطباعة في مجلد على خادم الطباعة للطباعة في المستقبل. يمكنك تحديد اسم مهمة ومجلد.
 - تأجيل الطباعة: يقوم هذا الخيار بطباعة مهمة في وقت محدد يصل إلى 24 ساعة من إرسال المهمة الأصلية.
7. بالنسبة لتحديد الورق، حدد حجم الورق واللون والنوع والدرج، حسب الحاجة.

8. حدد خيارات المهمة، حسب الضرورة.

- طباعة على الوجهين
- الدمج
- الاتجاه
- وجهة الإخراج

ملاحظة: تختلف الخيارات المتوفرة حسب الجهاز. 

9. في حالة تمكين المحاسبة، أدخل معرف المستخدم ومعرف الحساب.

10. انقر فوق إرسال مهمة.

إعادة طباعة المهام المحفوظة باستخدام خادم الويب المضمن

1. بجهاز الكمبيوتر، افتح مستعرض ويب. في حقل العنوان، اكتب عنوان IP الخاص بالطابعة، ثم اضغط على إدخال أو عودة.

2. في Embedded Web Server، انقر فوق الشاشة الرئيسية.

3. انقر فوق المهام.

4. انقر فوق علامة التبويب المهام المحفوظة.

5. حدد مربع الاختيار للمهمة التي ترغب في معالجتها.

6. حدد أحد الخيارات من القائمة.

• **طباعة المهمة:** يقوم هذا الخيار بطباعة المهمة على الفور.

• **حذف المهمة:** يقوم هذا الخيار بحذف المهمة المحفوظة.

• **نقل المهمة:** استخدم هذا الخيار لنقل المهمة إلى موقع مجلد آخر.

• **نسخ المهمة:** استخدم هذا الخيار لتكرار المهمة.

7. انقر فوق انتقل.

طباعة من

نظرة عامة على "الطباعة من"

يمكنك استخدام طباعة من التطبيق لطباعة مهام متنوعة المصادر. ويمكنك طباعة المهام المخزنة بتنسيق جاهز للطباعة من ذاكرة USB. ويمكنك طباعة المهام المحفوظة والمهام المخزنة في صندوق البريد. لإنشاء ملف جاهز للطباعة، عند طباعة المستندات من برامج مثل Microsoft Word، اختر خيار طباعة من ملف. تحقق من تطبيق النشر المحدد للوصول إلى خيارات إنشاء ملفات جاهزة للطباعة.



لمعرفة التفاصيل المتعلقة بتهيئة التطبيقات وتخصيصها، ارجع إلى دليل مسؤول النظام على www.xerox.com/office/VLB620docs. إذا تم تمكين المصادقة أو المحاسبة على جهازك، أدخل تفاصيل تسجيل الدخول للوصول إلى الميزات.

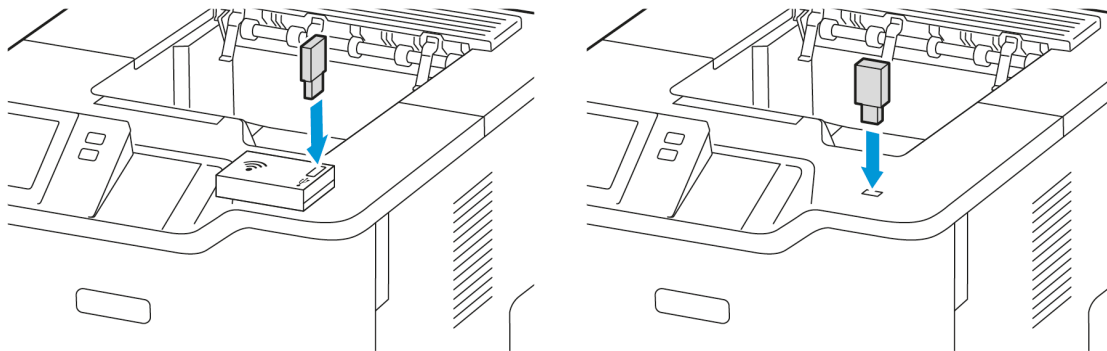
الطباعة من محرك أقراص فلاش USB

يمكنك طباعة ملفات فردية أو متعددة مخزنة على محرك أقراص فلاش USB. يوجد منفذ USB في الجزء الأمامي من الطباعة.

ملاحظة: يتوفر الدعم لمحركات أقراص USB المحمولة المهيأة بنظام الملفات FAT32 النموذجي فقط. 

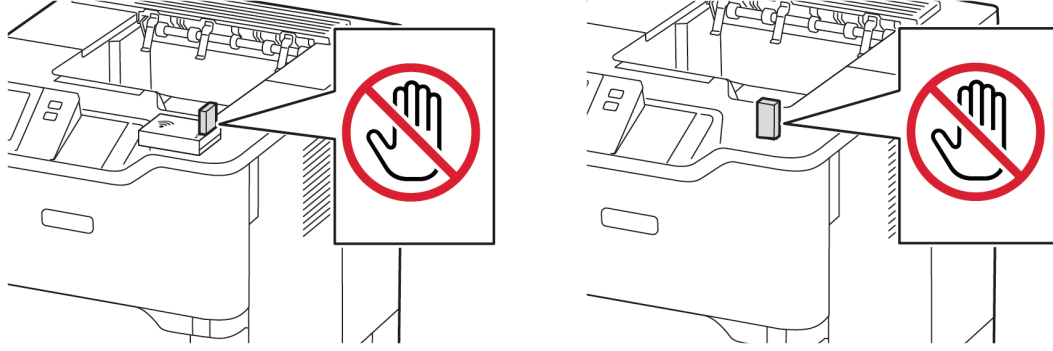
للطباعة من محرك أقراص فلاش USB:

1. أدخل محرك أقراص فلاش USB في منفذ USB الموجود بالطباعة.



2. في شاشة تم اكتشاف محرك أقراص USB، المس طباعة من USB.

تحذير: لتجنب فقدان البيانات أو وجود عطل في الطابعة، لا تلمس محرك الأقراص المحمول أو الطابعة في المنطقة المعروضة عند الطباعة أو القراءة أو الكتابة بنشاط من جهاز الذاكرة.




ملاحظة: إذا لم تظهر ميزة الطباعة من USB، فقم بتمكين الميزة أو اتصل بمسؤول النظام لديك لمعرفة التفاصيل، ارجع إلى www.xerox.com/office/VLB620docs System Administrator Guide (دليل مسؤول النظام) على

3. لتحديد ملف للطباعة، تصفح الملف، ثم المس خانة الاختيار. إذا كانت هناك ملفات متعددة تتطلب الطباعة، فتصفح كل ملف، ثم حدد خانة الاختيار لكل ملف.
4. المس موافق.
- تظهر قائمة بالملفات المحددة للطباعة.
5. لإزالة الملفات من قائمة الطباعة:
 - لإزالة ملف واحد، المس الملف، ثم حدد إزالة. لتأكيد الإزالة، المس إزالة.
 - لإزالة كل الملفات، المس الملف، ثم حدد إزالة الكل. لتأكيد الإزالة، المس إزالة الكل.
6. اضبط إعدادات الميزة حسب الحاجة.
7. المس طباعة.
8. عند الانتهاء، أزل محرك أقراص فلاش USB.
9. للعودة إلى الشاشة الرئيسية، اضغط على زر الشاشة الرئيسية.

الطباعة من المهام المحفوظة

للطباعة من المهام المحفوظة:

1. على لوحة التحكم، اضغط على زر الخدمات، ثم المس طباعة من.
2. المس المهام المحفوظة، ثم المس اسم المجلد الذي يحتوي على الوظيفة المحفوظة.
3. المس اسم المهمة المحفوظة التي تريد طباعتها.
4. حدد خيارات إمداد الورق والكمية والطباعة على الوجهين والإنهاء.

5. **المس طباعة.**
ملاحظة:  لطباعة مهمة خاصة محفوظة، أدخل رمز المرور في شاشة رمز المرور مطلوب، ثم المس موافق.
6. لطباعة مهمة محفوظة أخرى، المس اسم المهمة الحالية، ثم المس إزالة. المس إضافة مستند، والمس المهام المحفوظة، ثم انتقل إلى المهام المطلوبة..
7. للعودة إلى الشاشة الرئيسية، اضغط على زر الشاشة الرئيسية.

PrintByXerox@

نظرة عامة على PRINTBYXEROX@

يمكنك استخدام تطبيق® PrintByXerox@ من Xerox لطباعة مرفقات رسائل البريد الإلكتروني والمستندات المرسلة إلى الطابعة من الأجهزة المحمولة.



عندما يكون جهاز Xerox متصلاً بالإنترنت، يعمل تطبيق® PrintByXerox@ مع Xerox® Workplace Cloud لتبسيط الطابعة القائمة على البريد الإلكتروني.

ملاحظة: تطبيق® PrintByXerox@ مجاني للاستخدام. بالنسبة لمهام سير العمل الأكثر تقدماً، استخدم Xerox® Workplace Cloud. يتطلب برنامج Xerox® Workplace Cloud شهادة محددة للحصول على تفاصيل، ارجع إلى دليل التشغيل السريع لتطبيق® PrintByXerox@ الخاص بـ Xerox® المتاح على www.xerox.com/XeroxAppGallery.

لمعرفة التفاصيل المتعلقة بتهيئة التطبيقات وتخصيصها، ارجع إلى دليل مسؤول النظام على www.xerox.com/office/MLB620docs. إذا تم تمكين المصادقة أو المحاسبة على جهازك، أدخل تفاصيل تسجيل الدخول للوصول إلى الميزات.

الطباعة بواسطة تطبيق® PRINTBYXEROX@

1. قم بإرسال رسالة بريد إلكتروني تضم مرفقاً فيه ملف مدعوم إلى العنوان Print@printbyxerox.com. يتلقى المستخدمون أول مرة رسالة رد بالبريد الإلكتروني تضم معرف مستخدم وكلمة مرور.
 2. من لوحة التحكم بجهاز Xerox، اضغط على زر الشاشة الرئيسية.
 3. المس PrintByXerox@.
 4. أدخل عنوان بريدك الإلكتروني، ثم المس موافق.
 5. على شاشة إدخال كلمة المرور، أدخل كلمة مرورك باستخدام لوحة مفاتيح شاشة اللمس، ثم المس موافق.
 6. حدد المستند المطلوب طباعته.
 7. لتعديل إعدادات الطابعة، المس إعدادات الطابعة، ثم المس موافق.
 8. لتحرير مهام الطابعة الخاصة بك، المس طباعة.
- تظهر الرسالة جارٍ إرسال المهام للطباعة وتظهر حالة التحويل.
 - عند بدء طباعة المستندات، تظهر علامة اختيار خضراء.

الاتصال لـ XMPie من Xerox®

نظرة عامة على تطبيق الاتصال لـ XMPie من XEROX®

تطبيق الاتصال لـ XMPie من Xerox®، يوفر الوصول الفوري إلى 50 قالبًا أو أكثر. بلمسة واحدة، يمكنك إنشاء المحتوى المخصص من طابعتك.



استخدم تطبيق الاتصال لـ XMPie من Xerox® للحصول على وصول مجاني إلى القوالب، مع القدرة على تخصيصها للطباعة الفورية.

لتهيئة تطبيق الاتصال لـ XMPie على طابعتك، اتصل بمسؤول النظام أو ارجع إلى دليل مسؤول النظام على www.xerox.com/office/ VLB620docs.

لاستخدام تطبيق الاتصال لـ XMPie من شاشة الشاشة الرئيسية، المس **الاتصال لـ XMPie**، تعرض الشاشة الرئيسية المنتجات المميزة وفئات المنتجات. يمكنك استعراض الفئات للمنتجات التي تريد إنشاؤها. اتبع التعليمات على الشاشة لإنشاء مهمة باستخدام الحقول المخصصة. يمكنك المعاينة والطباعة حسب الحاجة. للحصول على مزيد من المعلومات حول XMPie، انتقل إلى www.support.xerox.com وفي مربع البحث، اكتب XMPie.

إذا تم تمكين المصادقة أو المحاسبة على جهازك، أدخل تفاصيل تسجيل الدخول للوصول إلى الميزات. لمعرفة التفاصيل حول إضفاء الطابع الشخصي للمستخدمين الذين قاموا بتسجيل الدخول، ارجع إلى **تخصيص**.

الطباعة

يحتوي هذا الفصل على:

98 نظرة عامة على الطباعة
99 تحديد خيارات الطباعة
107 مهام الطباعة
112 ميزات الطباعة
122 استخدام أحجام الورق المخصصة
125 طباعة من

نظرة عامة على الطباعة

قبل الطباعة، تأكد من توصيل جهاز الكمبيوتر والطابعة بمصدر الطاقة وتشغيلهما وتوصيلهما بشبكة نشطة. تأكد من وجود برنامج تشغيل الطباعة المناسب مثبتاً لديك على جهاز الكمبيوتر. لمعرفة التفاصيل، ارجع إلى **تثبيت برنامج تشغيل الطباعة**.

1. حدد الورق المناسب.
 2. قم بتحميل الورق في الدرج المناسب. على لوحة تحكم الطابعة، حدد حجم الورق ولونه ونوعه.
 3. قم بالوصول إلى إعدادات الطباعة في التطبيق البرمجي. بالنسبة لمعظم التطبيقات البرمجية، بالنسبة لنظام التشغيل Windows، اضغط على **CTRL+P**، أما بالنسبة لنظام التشغيل Macintosh، فاضغط **CMD+P**.
 4. حدد الطابعة الخاصة بك.
 5. للوصول إلى إعدادات برنامج تشغيل الطباعة لنظام التشغيل Windows، حدد **خصائص الطباعة** أو **خيارات الطباعة** أو **التفضيلات**. بالنسبة لنظام التشغيل Macintosh، حدد **ميزات Xerox**. يمكن أن يختلف اسم الخيار وفقاً للتطبيق.
 6. قم بتعديل إعدادات برنامج تشغيل الطباعة عند الضرورة، ثم انقر فوق **موافق**.
 7. لإرسال المهمة إلى الطابعة، انقر فوق **طباعة**.
 8. إذا حدّدت نوع مهمة خاصة، على سبيل المثال الطباعة الآمنة أو الطباعة البسيطة، يتم تعليق مهمتك في الطابعة وتتطلب إجراء إضافياً للطباعة. لإدارة المهام في الطابعة، استخدم تطبيق المهام.
- للحصول على معلومات إضافية بشأن إدارة مهام الطباعة، ارجع إلى **إدارة المهام**.

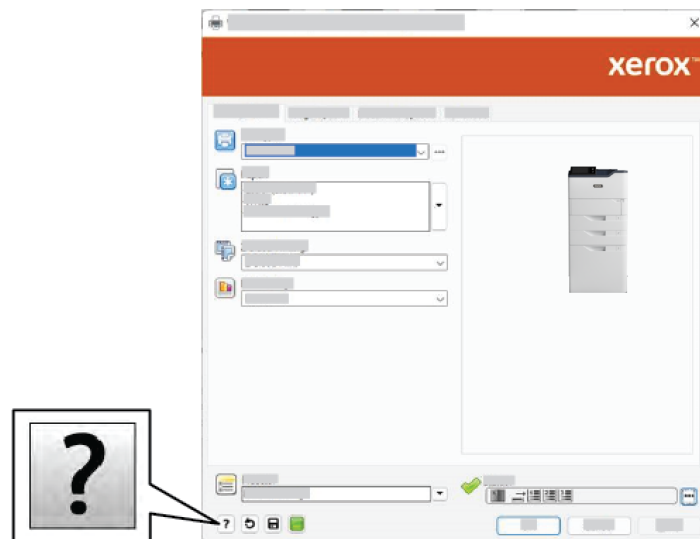
تحديد خيارات الطباعة

يتم تحديد خيارات الطباعة، التي يطلق عليها خيارات برنامج تشغيل الطباعة أيضًا، باعتبارها تفضيلات الطباعة في نظام التشغيل Windows وميزات Xerox® في نظام التشغيل Macintosh. تتضمن خيارات الطباعة إعدادات الطباعة على الوجهين وتخطيط الصفحة وجودة الطباعة. تصبح خيارات الطباعة التي تقوم بضبطها من تفضيلات الطباعة ضمن نافذة الأجهزة والطابعات الإعداد الافتراضي. وتكون خيارات الطباعة التي تقوم بضبطها من داخل التطبيق البرمجي مؤقتة. لا يحفظ التطبيق والكمبيوتر الإعدادات بعد إغلاق التطبيق.

ملاحظة: بالنسبة لنظام التشغيل Windows 10 والإصدارات الأحدث، يمكن ضبط خيارات الطباعة من تفضيلات الطباعة خلال إعداد الطابعات والمساحات.

تعليمات برنامج تشغيل الطباعة

عادةً ما تتوفر معلومات التعليمات الخاصة ببرنامج تشغيل الطباعة من Xerox® من إطار تفضيلات الطباعة. لعرض التعليمات، انقر فوق زر التعليمات (?) في الزاوية السفلية اليسرى من إطار تفضيلات الطباعة.



تظهر المعلومات حول "تفضيلات الطباعة" من إطار التعليمات. من هذا الإطار، يمكنك التحديد حسب الموضوع أو استخدام حقل البحث. في حقل البحث، أدخل الموضوع أو الوظيفة المطلوبة.

خيارات الطباعة في نظام التشغيل WINDOWS

إعدادات خيارات الطباعة الافتراضية في نظام التشغيل Windows

عند الطباعة من أي تطبيق برمجي، تستخدم الطباعة إعدادات مهمة الطباعة المحددة في إطار تفضيلات الطباعة. يمكنك تحديد أكثر خيارات الطباعة شيوعًا وحفظ الخيارات لإعادة استخدامها حتى لا تضطر إلى تغيير الإعدادات في كل مرة تقوم فيها بالطباعة.

على سبيل المثال، إذا كنت تريد الطباعة على كلا وجهي الورق في معظم المهام، فحدد الطباعة على الوجهين في تفضيلات الطباعة.

1. على جهاز الكمبيوتر، انتقل إلى قائمة الطابعات:
 - بالنسبة لنظم التشغيل Windows Server 2012 والإصدارات الأحدث، انقر فوق **ابدأ > الإعدادات > الطابعات**.
 - بالنسبة لنظام التشغيل Windows 10، انقر فوق **ابدأ > الإعدادات > الأجهزة > الطابعات والمساحات الضوئية**.
 - بالنسبة لنظام التشغيل Windows 11 والإصدارات الأحدث، انقر فوق **بدء > الإعدادات > Bluetooth والأجهزة > الطابعات والمساحات**.
- ✎ ملاحظة: إذا كنت تستخدم تطبيق قائمة ابدأ مخصصًا، فيمكن للتطبيق تغيير مسار التنقل إلى قائمة الطابعات.
2. بالنسبة لطابعتك، حدّد تفضيلات الطباعة:
 - بالنسبة لنظام التشغيل Windows Server 2012 والإصدارات الأحدث، انقر بزر الماوس الأيمن فوق الأيقونة لطابعتك، ثم انقر فوق **تفضيلات الطباعة**.
 - بالنسبة لنظام التشغيل Windows 10، انقر فوق رمز الطابعة، ثم انقر فوق **إدارة > تفضيلات الطباعة**.
 - بالنسبة لنظام التشغيل Windows 11 والإصدارات الأحدث، انقر فوق رمز الطابعة، ثم انقر فوق **إدارة تفضيلات الطباعة**.
3. في نافذة تفضيلات الطباعة، انقر فوق علامة تبويب، ثم حدد الخيارات. لحفظ الإعدادات، انقر فوق **موافق**.
 - ✎ ملاحظة: للحصول على مزيد من المعلومات حول خيارات برنامج تشغيل الطباعة في نظام التشغيل Windows، انقر فوق الزر **تعليمات (?)** بالإطار تفضيلات الطباعة.

تحديد خيارات الطباعة لمهمة فردية في نظام التشغيل Windows

- لاستخدام خيارات طباعة خاصة لمهمة معينة، يمكنك بتغيير "تفضيلات الطباعة" قبل إرسال المهمة إلى الطابعة.
1. أثناء فتح المستند في التطبيق البرمجي، قم بالوصول إلى إعدادات الطباعة. النسبة لمعظم التطبيقات البرمجية، انقر فوق **ملف > طباعة** أو اضغط على **CTRL+P** في نظام التشغيل Windows.
 2. لفتح نافذة تفضيلات الطباعة، حدد الطابعة، ثم انقر فوق الزر **خصائص الطباعة** أو **خيارات الطباعة** أو **التفضيلات**. يمكن أن يختلف اسم الزر وفقًا للتطبيق.
 3. انقر فوق علامة تبويب في نافذة "تفضيلات الطباعة"، ثم قم بإجراء التعديلات.
 4. لحفظ التعديلات وإغلاق نافذة "تفضيلات الطباعة"، انقر فوق **موافق**.
 5. لإرسال المهمة إلى الطابعة، انقر فوق **طباعة**.

تحديد إعدادات الطباعة الافتراضية في نظام التشغيل Windows لطباعة شبكة مشتركة

1. على جهاز الكمبيوتر، انتقل إلى قائمة الطابعات:
 - بالنسبة لنظم التشغيل Windows Server 2012 والإصدارات الأحدث، انقر فوق **ابدأ > الإعدادات > الطابعات**.
 - بالنسبة لنظام التشغيل Windows 10، انقر فوق **ابدأ > الإعدادات > الأجهزة > الطابعات والمساحات الضوئية**.
 - بالنسبة لنظام التشغيل Windows 11 والإصدارات الأحدث، انقر فوق **بدء > الإعدادات > Bluetooth والأجهزة > الطابعات والمساحات**.
- ✎ ملاحظة: في حالة عدم ظهور رمز لوحة التحكم على سطح المكتب، انقر بزر الماوس الأيمن فوق سطح المكتب، ثم حدد **تخصيص**. حدد الصفحة الرئيسية للوحة التحكم < الأجهزة والطابعات.

2. بالنسبة لطابعتك، حدد خصائص الطباعة:

- بالنسبة لنظام التشغيل Windows Server 2012 والإصدارات الأحدث، انقر بزر الماوس الأيمن فوق الأيقونة لطابعتك، ثم انقر فوق **خصائص الطباعة**.
- بالنسبة لنظام التشغيل Windows 10، انقر فوق رمز الطباعة، ثم انقر فوق **إدارة < خصائص الطباعة**.
- بالنسبة لنظام التشغيل Windows 11 والإصدارات الأحدث، انقر فوق رمز الطباعة، ثم انقر فوق **إدارة تفضيلات الطباعة**.
- 3. في مربع الحوار الخصائص بالطباعة، انقر فوق علامة التبويب **متقدم**.
- 4. في علامة التبويب **متقدم**، انقر فوق **الإعدادات الافتراضية للطباعة**.
- 5. على علامات تبويب برنامج تشغيل الطباعة، حدّد ما تحتاج إليه، ثم انقر فوق **تطبيق**.
- 6. لحفظ الإعدادات، انقر فوق **موافق**.

حفظ مجموعة من خيارات الطباعة شائعة الاستخدام لنظام التشغيل Windows

يمكنك تحديد مجموعة من الخيارات وحفظها، حتى يمكنك تطبيقها على مهام الطباعة المستقبلية. بعد حفظ مجموعة من خيارات الطباعة، تكون متاحة للاختيار من قائمة الإعدادات المحفوظة أو الإعدادات المسبقة، أو من منطقة اللمسة الواحدة، إذا كانت متوفرة.

لحفظ مجموعة من خيارات الطباعة:

1. انقر فوق **ملف < طباعة** أثناء كون المستند مفتوحاً في التطبيق.
2. لفتح نافذة تفضيلات الطباعة، حدّد طابعتك، ثم انقر على **الخصائص أو التفضيلات**.
3. في نافذة خصائص الطباعة، انقر فوق علامات التبويب، ثم حدد الإعدادات المطلوبة.
4. في نافذة خصائص الطباعة، انقر فوق **الإعدادات المحفوظة أو الإعدادات المسبقة**، ثم انقر فوق **حفظ باسم**.
5. اكتب اسماً للإعداد المحفوظ أو الإعداد المسبق، ثم اختر خيارات الإعداد المسبق، إذا كانت متوفرة:
 - اختر رمزاً للإعداد المسبق.
 - لتمكين الإعداد المسبق كإعداد لمسة واحدة، حدّد **إعداد اللمسة الواحدة المسبق**.
 - لمشاركة الإعداد المسبق في جميع برامج تشغيل الطباعة، حدّد **عرض هذا الإعداد المسبق في جميع برامج التشغيل**.
6. انقر فوق **موافق**.
7. للطباعة بهذه الإعدادات:
 - من قائمة الإعدادات المحفوظة أو الإعدادات المسبقة، حدّد اسم الإعداد المسبق.
 - بالنسبة لإعداد اللمسة الواحدة المسبق، انقر فوق **اللمسة الواحدة**، ثم انقر فوق إعداد اللمسة الواحدة المسبق.

خيارات الطباعة في نظام التشغيل MACINTOSH**تحديد خيارات الطباعة في نظام التشغيل Macintosh**

لاستخدام خيارات طباعة معينة، قم بتغيير الإعدادات قبل إرسال المهمة إلى الطباعة.

1. انقر فوق **ملف < طباعة** أثناء كون المستند مفتوحاً في التطبيق.
2. حدد الطباعة الخاصة بك.

3. في النافذة طباعة، في قائمة خيارات الطباعة، انقر فوق **ميزات Xerox**.

ملاحظة: لرؤية جميع خيارات الطباعة، انقر فوق **عرض التفاصيل**.

4. حدد أية خيارات طباعة أخرى مطلوبة من القوائم.

5. لإرسال المهمة إلى الطابعة، انقر فوق **طباعة**.

حفظ مجموعة من خيارات الطباعة شائعة الاستخدام في نظام التشغيل Macintosh

يمكنك تحديد مجموعة من الخيارات وحفظها، حتى يمكنك تطبيقها على مهام الطباعة المستقبلية.

لحفظ مجموعة من خيارات الطباعة:

1. انقر فوق **ملف < طباعة** أثناء كون المستند مفتوحًا في التطبيق.

2. حدد الطابعة من قائمة الطابعات.

3. حدد خيارات الطباعة المطلوبة من القوائم الموجودة في مربع الحوار طباعة.

ملاحظة: لرؤية جميع خيارات الطباعة، انقر فوق **عرض التفاصيل**.

4. انقر فوق **الإعدادات مسبقة الضبط < حفظ الإعدادات الحالية كإعدادات مسبقة الضبط**.

5. اكتب اسمًا لخيارات الطباعة. لحفظ مجموعة الخيارات في قائمة الإعدادات مسبقة الضبط، انقر فوق **موافق**.

6. للطباعة باستخدام هذه الخيارات، حدد الاسم من قائمة الإعدادات مسبقة الضبط.

الطباعة بأنظمة التشغيل UNIX و LINUX و AS/400

لتقديم وظيفة التخزين المؤقت بالطابعة وملقم طباعة الشبكة، تستخدم الطباعة المستندة إلى UNIX منفذ LPD/LPR رقم 515 أو Ip إلى منفذ 9100. يمكن أن تتصل طابعات Xerox باستخدام أي من البروتوكولات.

إدارة طابعة Xerox®

إدارة طابعة Xerox® هو تطبيق يتيح إدارة طابعات متعددة والطباعة إليها في بيئات أنظمة التشغيل UNIX و Linux

يتيح تطبيق إدارة الطابعة من Xerox® القيام بما يلي:

- تهيئة حالة الطابعات المتصلة بالشبكة وفحصها.
- إعداد طابعة في الشبكة ومراقبة تشغيل الطابعة بمجرد تثبيتها.
- تنفيذ فحوصات الصيانة وعرض حالة المستلزمات في أي وقت.
- تقديم شكل وأسلوب عرض عام عبر الكثير من المستلزمات المختلفة الخاصة بأنظمة التشغيل UNIX و Linux.

تثبيت إدارة طابعة Xerox®

قبل أن تبدأ، تحقق من أنك تملك امتيازات المستخدم الجذري أو المشرف لتثبيت إدارة طابعة Xerox®.

لتثبيت إدارة طابعة Xerox®:

1. قم بتنزيل الحزمة المناسبة لنظام التشغيل لديك. لتحديد برامج تشغيل الطباعة لطابعتك، انتقل إلى www.xerox.com/office/VLB620drivers. الملفات المتوفرة هي:

- XeroxOSDPkg-AIXpowerpc-x.xx.xxx.xxxx.rpm لمجموعة PowerPC من IBM.
- XeroxOSDPkg-HPUXia64-x.xx.xxx.xxxx.depot.gz لدعم محطات عمل Itanium من HP.
- XeroxOfficev5Pkg-Linux686-x.xx.xxx.xxxx.rpm لدعم بيئات Linux 32 بت القائمة على مدير حزم RPM.
- XeroxOfficev5Pkg-Linux686-x.xx.xxx.xxxx.deb لدعم بيئات Linux 32 بت القائمة على برنامج Debian.
- XeroxOfficev5Pkg-Linuxx86_64-x.xx.xxx.xxxx.rpm لدعم بيئات Linux 64 بت القائمة على مدير حزم RPM.
- XeroxOfficev5Pkg-Linuxx86_64-x.xx.xxx.xxxx.deb لدعم بيئات Linux 64 بت القائمة على برنامج Debian.
- XeroxOSDPkg-SunOSi386-x.xx.xxx.xxxx.pkg.gz لأنظمة Sun Solaris x86.
- XeroxOSDPkg-SunOSSparc-x.xx.xxx.xxxx.pkg.gz لأنظمة Sun Solaris SPARC.

2. لتثبيت برنامج تشغيل الطباعة المخصص، سجل الدخول كمستخدم جذري، ثم اكتب التعليمات المناسبة لنظامك:

- AIX: rpm -U XeroxOSDPkg-AIXpowerpc-x.xx.xxx.xxxx.rpm
- HPUX: swinstall -s XeroxOSDPkg-HPUXia64-x.xx.xxx.xxxx.depot.gz
- الأنظمة القائمة على Solaris x86: pkgadd -d XeroxOSDPkg-SunOSi386-x.xx.xxx.xxxx.pkg
- الأنظمة القائمة على Solaris SPARC: pkgadd -d XeroxOSDPkg-SunOSSparc-x.xx.xxx.xxxx.pkg

تنشئ عملية التثبيت دليلاً لـ Xerox في `.opt/Xerox/prtsys/`.

3. لتثبيت "برنامج التشغيل القياسي المكتبي" من Xerox® على نظام Linux الأساسي، سجل الدخول كمستخدم جذري، ثم اكتب التعليمات المناسبة لنظامك:

- نظام Linux، القائم على مدير حزم RPM: rpm -U XeroxOfficev5Pkg-Linux686-x.xx.xxx.xxxx.rpm
- نظام Linux، القائم على برنامج Debian: dpkg -i XeroxOfficev5Pkg-Linux686-x.xx.xxx.xxxx.deb

تنشئ عملية التثبيت دليل XeroxOffice في `.opt/XeroxOffice/prtsys/`.

بدء تشغيل إدارة طابعة Xerox®

لبدء تشغيل إدارة طابعة Xerox®:

1. من جهاز الكمبيوتر، افتح نافذة تعليمات. عند مطالبة التعليمات، سجل الدخول كمستخدم جذري، ثم اكتب `xerxofficeprtmgr`.
2. اضغط على **Enter** أو **Return**.

الطباعة من محطة عمل Linux

للطباعة من محطة عمل Linux، قم بتثبيت برنامج تشغيل الطباعة من Xerox® لنظام التشغيل Linux أو برنامج تشغيل الطباعة لنظام CUPS (نظام طباعة UNIX المشترك). ليست هناك حاجة إلى كلا برنامجي التشغيل.

توصي بتثبيت واحد من برامج تشغيل الطباعة المخصصة مكتمل الميزات لنظام التشغيل Linux. لتحديد مكان برامج التشغيل المناسبة للطابعة، انتقل إلى www.xerox.com/support/drivers.

إذا كنت تستخدم نظام CUPS، فتأكد من أن CUPS مثبت ويعمل على محطة العمل لديك. توجد إرشادات تثبيت CUPS وبنائه في دليل

مسؤولي برنامج CUPS، والذي كُتبه وتملك حقوق نشره شركة Easy Software Products. للحصول على معلومات كاملة حول إمكانيات الطباعة لنظام CUPS، ارجع إلى دليل مستخدم برنامج CUPS المتوفر من www.cups.org/documentation.php.

حفظ ملف PPD على محطة العمل

1. على موقع "Xerox" على الويب، من صفحة برامج التشغيل والتنزيلات، قم بتنزيل Xerox® PPD لـ CUPS (نظام طباعة UNIX المشترك).
2. انسخ ملف PPD إلى مجلد CUPS ppd/Xerox على محطة العمل. إذا كنت غير متأكد من موقع المجلد، فاستخدم تعليمة البحث لتحديد موقع ملفات PPD.
3. أتبع التعليمات المتضمنة في ملف PPD.

إضافة الطابعة

1. تحقق من أن برنامج CUPS (نظام طباعة UNIX المشترك) يعمل.
2. افتح مستعرض ويب، واكتب <http://localhost:631/admin>، ثم اضغط على **Enter** أو **Return**.
3. بالنسبة لمعرف المستخدم، اكتب الجذر. بالنسبة لكلمة المرور، اكتب كلمة مرور الجذر.
4. انقر فوق **إضافة طابعة**، ثم اتبع المطالبات التي تظهر على الشاشة لطباعة قائمة طابعة CUPS.

الطباعة باستخدام CUPS (نظام طباعة UNIX المشترك)

يُدمج نظام CUPS استخدام تعليماتي الطباعة (System V (lp و Berkeley (lpr).


1. للطباعة على طابعة محددة في System V، اكتب اسم ملف lp-dprinter، ثم اضغط على **Enter**.
2. للطباعة على طابعة محددة في Berkeley، اكتب اسم ملف lpr-Pprinter، ثم اضغط على **Enter**.

AS/400

توفر Xerox ملفات كائن تخصيص محطة العمل (WSCO) لدعم IBM i V6R1 أو الأحدث. كائن تخصيص محطة العمل هو جدول للبحث يستخدمه تحويل الطباعة للجهاز المضيف (HPT) لترجمة أوامر AS/400 إلى رمز PCL المكافئ المحدد للطابعة معينة. يمكن أن يعدل ملف WSCO العديد من ميزات الطباعة، بما في ذلك: درج إدخال الورق، والطباعة على الوجهين، والأحرف لكل بوصة، والأسطر لكل بوصة، والاتجاه، والخطوط والهوامش.

توفر مكتبة XTOOLS ملف WSCO للمصدر لكل جهاز أو طابعة مدعومة من Xerox®. إرشادات التثبيت والمكتبة متوفرة من www.support.xerox.com.

لتثبيت مكتبة XTOOLS، حدد الملفات القابلة للتنزيل لنظام تشغيل IBM AS/400، وقم بإلغاء ضغط ملف XTOOLSxxxx.zip الذي تم تنزيله، ثم اتبع الإرشادات لتثبيت المكتبة. قم بتنزيل المكتبة وتثبيتها مرة واحدة فقط.

ملاحظة: 

- يعمل تحويل الطباعة للجهاز المضيف فقط على ملفات AFPDS و SCS. لاستخدام WSCO للطباعة، قم بتحويل ملفات طباعة منسقة من IPDS إلى ملفات AFPDS.
- بيانات اعتماد المسؤول بأذونات IOSYSCFG مطلوبة لإنشاء وصف جهاز أو قائمة انتظار بعيدة.
- لمعرفة التفاصيل حول AS/400، راجع إلى Red Book (IBM AS/400 Printing V)، متاح على موقع IBM على الويب.

تثبيت مكتبة WSCO وإعداد قوائم انتظار الطباعة

للحصول على الإرشادات المفصلة حول تثبيت مكتبة WSCO وإعداد قوائم انتظار الطباعة، راجع إرشادات التثبيت المضمنة بالمكتبة.

خيارات الطباعة عبر الأجهزة المحمولة

تستطيع هذه الطباعة من أجهزة محمولة تعمل بنظامي التشغيل iOS و Android.

الطباعة باستخدام Wi-Fi Direct

لطباعة مستند من جهاز محمول مزود بتقنية Wi-Fi قم بما يلي:

1. افتح المستند الذي تريد طباعته على جهاز المحمول.
2. في تطبيق الجهاز، حدد الزر **طباعة**.
3. إذا كانت هناك أكثر من طباعة واحدة في المنطقة مفعّل بها Wi-Fi Direct، فحدد الطباعة المطلوبة من القائمة.
4. حدد إعدادات الطباعة المطلوبة للمهمة.
5. أرسل المهمة للطباعة.
- تظهر رسالة على الجهاز المحمول.
6. حدد **اتصال**.
- عند إنشاء الاتصال، تظهر رسالة على الطباعة.
7. المس **موافق** في لوحة تحكم الطباعة.
- طباعة المهمة.

الطباعة بواسطة AirPrint

يمكنك الطباعة مباشرة من جهاز iPhone أو iPad أو iPod touch أو Mac باستخدام AirPrint®. لتمكين AirPrint® لطابعتك، ارجع إلى **تهيئة AirPrint**.

للطباعة بواسطة AirPrint®:

1. افتح رسالة البريد الإلكتروني أو الصورة أو صفحة الويب أو المستند الذي تريد طباعته.
2. اضغط على رمز **الإجراء**.
3. اضغط على **طباعة**.
4. حدد الطباعة الخاصة بك، ثم اضبط خيارات الطباعة.
5. اضغط على **طباعة**.

للحصول على مزيد من المعلومات حول التهيئة واستخدام AirPrint®، ارجع إلى دليل مسؤول النظام على [www.xerox.com/office/](http://www.xerox.com/office/VLB620docs).

الطباعة باستخدام الطباعة العالمية

للسماح للمستخدمين بالوصول إلى الجهاز، يحتاج مسؤول Azure® إلى مشاركة الطباعة في بوابة Azure®. بعد مشاركة الطباعة، تمكن ميزة "إضافة طباعة" مستخدم مصرح له من اكتشاف الجهاز في Windows 10 أو الإصدارات الأحدث. يظهر الجهاز كطباعة السحابة في قائمة الطابعات المكتشفة. لتمكين "الطباعة العالمية" لطابعتك، راجع **تهيئة جهاز للطباعة العالمية**.

1. لإضافة طباعة في نظام تشغيل® Windows، قم بما يلي:

- بالنسبة لنظام التشغيل Windows 10، انقر فوق إعدادات < الطابعات والماصات الضوئية > إضافة طباعة أو ماسحة ضوئية.
- بالنسبة لنظام التشغيل Windows 11 والإصدارات الأحدث، انقر فوق إعدادات < Bluetooth والأجهزة > الطابعات والماصات الضوئية < إضافة طباعة أو ماسحة ضوئية.

2. حدد طباعة السحابة من قائمة الطابعات المكتشفة، ثم انقر فوق إضافة جهاز.

ملاحظة: عند إرسال مهمة طباعة إلى الطباعة العالمية، يتم وضعها في قائمة الانتظار في السحابة حتى تجلب الطباعة المهمة. تتحقق الطباعة من المهام بعد انقضاء الفاصل الزمني للاستقصاء، أو عندما تبدأ وظيفة التحقق من المهام الآن.

الطباعة من الأجهزة المحمولة التي تدعم Mopria

تعد Mopria ميزة برمجية تمكن المستخدمين من الطباعة من أجهزة الهاتف المحمول بدون الحاجة لبرنامج تشغيل الطباعة. يمكنك استخدام ميزة Mopria للطباعة من جهازك المحمول إلى الطابعات التي تدعم هذه الميزة.

ملاحظة:

- يتم تمكين Mopria وجميع بروتوكولاتها اللازمة وفقاً للإعدادات الافتراضية.
- تأكد من تثبيت أحدث نسخة من برنامج خدمة الطباعة Mopria على جهازك المحمول. يمكنك تنزيل البرنامج مجاناً من متجر Google Play.
- لتوصيل الطباعة بشبكة Wi-Fi أو Wi-Fi Direct، اشترِ مهائى الشبكة اللاسلكية من Xerox وثبته. لمزيد من المعلومات، راجع تعليمات Xerox® الخاصة بإعداد وتثبيت أجهزة مجموعة مهائى الشبكة اللاسلكية ثنائية النطاق المرفقة بالمجموعة.
- لاستخدام شبكة Wi-Fi Direct، في Embedded Web Server (خادم الويب المضمن)، قم بتمكين ميزة Wi-Fi Direct. للحصول على تفاصيل عن تكوين Wi-Fi Direct، ارجع إلى دليل مسؤول النظام على www.xerox.com/office/VLB620docs.
- لتهيئة إعدادات الشبكة اللاسلكية، تحقق من أن الأجهزة متصلة بنفس الشبكة اللاسلكية التي توجد عليها الطباعة.
- يظهر اسم وموقع طابعتك في قائمة الطابعات التي تدعم ميزة Mopria على الأجهزة المتصلة.

للطباعة باستخدام خدمة Mopria، اتبع الإرشادات المتوفرة مع الجهاز المحمول.

مهام الطباعة


إدارة المهام

من قائمة المهام بلوحة التحكم، يمكنك عرض قوائم المهام النشطة أو المهام الآمنة أو المهام المكتملة. يمكنك إيقاف مهمة محددة مؤقتًا أو حذفها أو طباعتها أو عرض تفاصيلها أو تفاصيلها. عند إرسال مهمة طباعة آمنة، يتم تعليق المهمة حتى تقوم بتحريرها من خلال كتابة رمز مرور على لوحة التحكم. لمعرفة التفاصيل، ارجع إلى **طباعة أنواع المهام الخاصة**


من نافذة المهام في Embedded Web Server، يمكنك عرض قائمة بمهام الطباعة النشطة والمكتملة.

الإيقاف المؤقت لمهمة في انتظار الطباعة أو ترفيتها أو حذفها

1. على لوحة تحكم الطابعة، اضغط على زر الشاشة الرئيسية.
2. المس المهام، ثم المس اسم مهمة الطباعة المطلوبة.
3. حدد مهمة.

 ملاحظة: إذا لم تقم بإجراء تحديد، فيتم استئناف المهمة تلقائيًا بعد فترة المهلة المحددة.

- لإيقاف مهمة الطباعة مؤقتًا، المس تعليق. لاستئناف مهمة الطباعة، المس تحرير.
- لحذف مهمة الطباعة، المس حذف. عند المطالبة، المس حذف.
- لنقل مهمة إلى رأس القائمة، المس ترقية.
- لعرض حالة المهمة، المس تقدم المهمة.
- لعرض معلومات عن المهمة، المس تفاصيل المهمة، ثم المس إعدادات المهمة أو الموارد المطلوبة.
- 4. للعودة إلى الشاشة الرئيسية، اضغط على زر الشاشة الرئيسية.

 ملاحظة:

- يستطيع مسؤول النظام تقييد المستخدمين عن حذف المهام. إذا قام مسؤول نظام بتقييد حذف المهمة، فيمكنك عرض المهام، ولكن لا يمكنك حذفها.
- لا يمكن حذف مهمة طباعة آمنة إلا من قبل المستخدم الذي قام بإرسال المهمة أو مسؤول النظام.

طباعة مهمة محجوزة للحصول على الموارد

عند تعليق مهمة للموارد، تظهر رسالة حالة وتنبيه منبثق على لوحة التحكم، كإعداد افتراضي. من خادم الويب المضمن، يمكن لمسؤول النظام تكوين ما إذا كانت رسالة الحالة تظهر فقط، أو ظهور كل من رسالة الحالة والتنبيه المنبثق على لوحة التحكم.

1. في حال يتم تعطيل التنبيه المنبثق من قبل مسؤول النظام، لعرض المهام المعلقة، قم بما يلي:

a. على لوحة تحكم الطابعة، اضغط على زر الشاشة الرئيسية.

b. المس المهام.

تظهر قائمة بالمهام النشطة الموجودة في قائمة انتظار الطابعة.

2. عند تمكين التنبيه المنبثق، في حال يتم تعليق مهمة للموارد، يظهر تنبيه منبثق على لوحة التحكم. في التنبيه المنبثق، المس عرض الوظائف النشطة.

تظهر قائمة بالمهام النشطة الموجودة في قائمة انتظار الطابعة.

3. من قائمة المهام، المس اسم المهمة المحجوزة. تظهر الخيارات التالية:
 - **الطباعة على ورق خاص:** لاختيار مصدر ورق بديل لتمكين طباعة المهمة، المس **الطباعة على ورق بديل**. حدد درج ورق ثم المس **موافق**.
 - **حذف:** لحذف مهمة الطباعة، المس **حذف**. عند المطالبة، المس **حذف**.
 - **تقدم المهمة:** لعرض التقدّم، المس **تقدّم العمل**.
 - **تفاصيل المهمة:** لعرض التفاصيل، المس **تفاصيل المهمة**. عند المطالبة، يمكنك عرض إعدادات الوظيفة والموارد المطلوبة.
4. لطباعة المهمة، أعد تزويد الموارد المطلوبة. يتم استئناف المهمة تلقائيًا عندما تتوفر الموارد المطلوبة أو البديلة.

ملاحظة: يتم تمكين خيار **الطباعة على ورق بديل** باستخدام خادم الويب المضمّن. للحصول على تفاصيل حول خيار الطباعة على ورق بديل، ارجع إلى دليل مسؤول النظام على www.xerox.com/office/VLB620docs.
5. للعودة إلى الشاشة الرئيسية، اضغط على زر **الشاشة الرئيسية**.

طباعة أنواع المهام الخاصة

تتيح لك أنواع المهام الخاصة إرسال مهمة طباعة من الكمبيوتر، ثم طباعتها من لوحة تحكم الطابعة. حدد أنواع المهمة الخاصة في برنامج تشغيل الطابعة، علامة تبويب خيارات الطباعة، ضمن نوع المهمة.

تم حفظ المهمة

المهام المحفوظة مستندات يتم إرسالها إلى الطابعة وتخزينها هناك لحين استخدامها في المستقبل. يمكن لكل المستخدمين طباعة مهمة محفوظة أو حذفها.

في لوحة التحكم، من القائمة طباعة من، يمكن استعراض المهام المحفوظة وطباعتها. في **Embedded Web Server** (خادم الويب المضمّن)، في نافذة المهام، يمكنك استعراض المهام المحفوظة وطباعتها وحذفها، ويمكنك إدارة مكان تخزين المهام.

الطباعة باستخدام مهمة محفوظة

1. في التطبيق البرمجي، قم بالوصول إلى إعدادات الطباعة. بالنسبة لمعظم التطبيقات البرمجية، اضغط على **CTRL+P** لنظام التشغيل **Windows** أو **CMD+P** لنظام التشغيل **Macintosh**.
2. حدد الطابعة الخاصة بك، ثم افتح برنامج تشغيل الطباعة.
 - لنظام التشغيل **Windows**، انقر فوق **خصائص الطابعة**. يمكن أن يختلف اسم الزر وفقًا للتطبيق.
 - بالنسبة لنظام التشغيل **Macintosh**، في نافذة الطباعة، في قائمة خيارات الطباعة، انقر فوق **ميزات Xerox**.
3. بالنسبة لنوع المهمة، حدد **مهمة محفوظة**.
 - a. اكتب اسمًا للمهمة أو حدد اسمًا من القائمة.
 - b. اكتب اسمًا للمجلد أو حدد اسمًا من القائمة.
 - c. لإضافة رمز مرور، انقر فوق **خاص**، اكتب رمز المرور، ثم قم بتأكيد رمز المرور.
 - d. انقر فوق **موافق**.
4. حدد خيارات الطباعة الأخرى المطلوبة.
 - بالنسبة لنظام التشغيل **Windows**، انقر فوق **موافق**، ثم انقر فوق **طباعة**.
 - بالنسبة لنظام التشغيل **Macintosh**، انقر فوق **طباعة**.

طباعة مهمة محفوظة في خادم الويب المضمن أو حذفها أو نقلها أو نسخها

1. بجهاز الكمبيوتر، افتح مستعرض ويب. في حقل العنوان، اكتب عنوان IP الخاص بالطابعة، ثم اضغط على إدخال أو عودة.
2. في Embedded Web Server، انقر فوق الشاشة الرئيسية.
3. انقر فوق المهام.
4. انقر فوق علامة التبويب المهام المحفوظة.
5. حدد مربع الاختيار للمهمة التي ترغب في معالجتها.
6. حدد أحد الخيارات من القائمة.
- طباعة المهمة: يقوم هذا الخيار بطباعة المهمة على الفور.
- حذف المهمة: يقوم هذا الخيار بحذف المهمة المحفوظة.
- نقل المهمة: استخدم هذا الخيار لنقل المهمة إلى موقع مجلد آخر.
- نسخ المهمة: استخدم هذا الخيار لتكرار المهمة.
7. انقر فوق انتقال.

طباعة آمنة

يمكن استخدام ميزة "الطباعة الآمنة" لطباعة المعلومات الحساسة أو السرية. بعد إرسال المهمة، يتم تعليقها في الطباعة حتى يتم إدخال رمز المرور في لوحة تحكم الطابعة.

بعد طباعة مهمة طباعة آمنة، يتم حذفها تلقائيًا.


الطباعة باستخدام الطباعة الآمنة

1. في التطبيق البرمجي، قم بالوصول إلى إعدادات الطباعة. بالنسبة لمعظم التطبيقات البرمجية، اضغط على **CTRL+P** لنظام التشغيل Windows أو **CMD+P** لنظام التشغيل Macintosh.
2. حدد الطابعة الخاصة بك، ثم افتح برنامج تشغيل الطابعة.
 - لنظام التشغيل Windows، انقر فوق خصائص الطابعة. يمكن أن يختلف اسم الزر وفقًا للتطبيق.
 - بالنسبة لنظام التشغيل Macintosh، في نافذة الطباعة، انقر فوق معاينة، ثم حدد الميزات.
3. بالنسبة لنوع المهمة، حدد طباعة آمنة.
4. اكتب رمز المرور وقم بتأكيد، ثم انقر فوق موافق.
5. حدد أي خيارات طباعة مطلوبة أخرى.
 - بالنسبة لنظام التشغيل Windows، انقر فوق موافق، ثم انقر فوق طباعة.
 - بالنسبة لنظام التشغيل Macintosh، انقر فوق طباعة.

تحرير مهمة طباعة آمنة

1. على لوحة تحكم الطابعة، اضغط على زر الشاشة الرئيسية.
2. المس المهام.
3. لعرض مهام الطباعة الآمنة، المس المهام الآمنة.

4. يجب القيام بأي مما يلي:

- إذا أرسلت مهمة طباعة آمنة واحدة، فالمس المجلد، ثم المس المهمة. أدخل رقم رمز المرور، ثم المس موافق. تتم طباعة المهمة تلقائيًا.
 - إذا أرسلت مهام طباعة آمنة متعددة، فالمس المجلد، وأدخل رقم رمز المرور، ثم المس موافق. حدد أحد الخيارات:
 - لطباعة مهمة طباعة آمنة واحدة، المس المهمة المطلوبة.
 - لطباعة جميع المهام المضمنة في المجلد، المس طباعة الكل.
 - لحذف مهمة طباعة آمنة واحدة، المس رمز النفايات. عند المطالبة، المس حذف.
 - لحذف جميع المهام المضمنة في المجلد، المس حذف الكل.
- ملاحظة: بعد طباعة مهمة طباعة آمنة، تقوم الطابعة بحذفها تلقائيًا. 

5. للعودة إلى الشاشة الرئيسية، اضغط على الزر الصفحة الرئيسية.

مجموعة العينات

يقوم نوع مهمة "مجموعة العينات" بطباعة نسخة واحدة من مهمة طباعة متعددة النسخ قبل طباعة النسخ المتبقية. بعد مراجعة مجموعة العينات، يمكن إما طباعة بقية النسخ أو حذفها من لوحة تحكم الطابعة.

مجموعة العينات هي نوع من المهام المحفوظة تتضمن الميزات التالية:


- تظهر مهمة مجموعة العينات في مجلد يُسمى بمعرف المستخدم المقترن بمهمة الطباعة.
 - ولا تستخدم مهام مجموعة العينات رمز مرور.
 - فيمكن لأي مستخدم طباعة مهام مجموعة العينات أو حذفها.
 - تقوم ميزة مجموعة العينات بطباعة نسخة واحدة من المهمة للسماح بتدقيق المهمة قبل طباعة أي نسخ متبقية.
- بعد طباعة مهمة مجموعة عينات، يتم حذفها تلقائيًا.
- لطباعة مجموعة العينات، ارجع إلى [الطباعة باستخدام مجموعة العينات](#).

الطباعة باستخدام مجموعة العينات

1. في التطبيق البرمجي، قم بالوصول إلى إعدادات الطباعة. بالنسبة لمعظم التطبيقات البرمجية، اضغط على **CTRL+P** لنظام التشغيل Windows أو **CMD+P** لنظام التشغيل Macintosh.
2. حدد الطابعة الخاصة بك، ثم افتح برنامج تشغيل الطباعة.
 - لنظام التشغيل Windows، انقر فوق خصائص الطابعة. يمكن أن يختلف اسم الزر وفقًا للتطبيق.
 - بالنسبة لنظام التشغيل Macintosh، انقر فوق نافذة الطباعة، انقر فوق معاينة، ثم حدد الميزات.
3. بالنسبة لنوع المهمة، حدد مجموعة عينة.
4. حدد أي خيارات طباعة مطلوبة أخرى.
 - بالنسبة لنظام التشغيل Windows، انقر فوق موافق، ثم انقر فوق طباعة.
 - بالنسبة لنظام التشغيل Macintosh، انقر فوق طباعة.

تحرير مجموعة عينة

1. على لوحة تحكم الطابعة، اضغط على زر الشاشة الرئيسية.
2. لعرض المهام المتاحة، المس المهام.

3. المس المهمة مجموعة العينة.
ملاحظة: يظهر وصف ملف مجموعة العينة المهمة كمهمة محجوزة للطباعة في المستقبل، ويُظهر عدد النسخ المتبقية من المهمة. 
4. حدد أحد الخيارات.
 - لطباعة نسخ المهمة المتبقية، المس تحرير.
 - لحذف النسخ المتبقية من المهمة، المس حذف.
5. للعودة إلى الشاشة الرئيسية ، اضغط على الزر الصفحة الرئيسية.

ميزات الطباعة

تحديد خيارات الورق للطباعة


توجد طريقتان لتحديد الورق الخاص بمهمة الطباعة. يمكنك ترك الطباعة تحدد الورق الذي سيتم استخدامه وفقاً لحجم المستند ونوع الورق ولون الورق الذي تحدده. يمكنك أيضاً تحديد درج معين محمل بالورق المطلوب.

- لتحديد مكان خيارات الألوان في Windows، ففي برنامج تشغيل الطباعة، انقر فوق علامة التبويب **خيارات الطباعة**.
- لتحديد موضع خيارات الألوان في Macintosh، ففي النافذة طباعة، في قائمة خيارات الطباعة، انقر فوق **ميزات Xerox**. ضمن ميزات Xerox، في قائمة الخيارات، انقر فوق **الورق/المخرج**.

تحديد حسب الدرج

استخدم تحديد حسب الدرج للطباعة من درج معين دون تحديد سمات الورق في برنامج تشغيل الطباعة أو في لوحة التحكم في الطباعة. يطبع هذا الخيار المهمة من الدرج المحدد، حتى عندما يحتوي أكثر من درج واحد على الورق الصحيح للمهمة.


الخيارات التالية متوفرة:

- **التحديد تلقائياً:** يطبع هذا الخيار من كل درج يتم تحميله بالحجم ونوع الورق المطلوبين لمهمة الطباعة.
- **الدرج X:** يطبع هذا الخيار من الدرج المحدد.
- **الدرج الجانبي:** يطبع هذا الخيار من درج التغذية اليدوية. تطالبك الطباعة بإزالة أي ورق آخر من الدرج وتحميل الورق المطلوب لمهمتك.
- **ملاحظة:** لمنع حالات انحشار الورق، حمل الأدرج بالحجم ونوع الورق الصحيحين لمهمة الطباعة. 

التحجيم

يؤدي التحجيم إلى تصغير المستند الأصلي أو تكبيره كي يتطابق مع حجم ورق الإخراج المحدد.

- بالنسبة لأنظمة التشغيل Windows، توجد خيارات التحجيم في علامة التبويب خيارات الطباعة في حقل الورق.
- بالنسبة لأنظمة التشغيل Macintosh، توجد خيارات التحجيم في نافذة الطباعة. لعرض المزيد من خيارات الطباعة، انقر فوق **عرض التفاصيل**.

ملاحظة: ليست كل الخيارات الموصوفة مدعومة في كل الطابعات. فلا تنطبق بعض الخيارات إلا على طراز طابعة أو تهيئة أو نظام تشغيل أو نوع برنامج تشغيل معين. 

تتوفر خيارات التحجيم التالية:

- **الملاءمة مع حجم الورق الجديد:** يعدّل هذا الخيار المستند بحيث يلائم حجم الورق الجديد.
- **تغيير حجم المستند:** استخدم هذا الإعداد لمطابقة حجم الورق المحدد في تطبيقك. لا يغيّر هذا الخيار حجم صورة الصفحة المطبوعة على ورق الإخراج.
- **التحجيم التلقائي:** يعدّل هذا الخيار المستند بحيث يلائم حجم ورق الإخراج المحدد. ويظهر مقدار التحجيم في مربع النسبة المئوية أسفل الصورة العينة.
- **بدون تحجيم:** لا يغيّر هذا الخيار حجم صورة الصفحة المطبوعة على ورق الإخراج، وتظهر نسبة 100% في مربع النسبة المئوية. إذا كان حجم المستند الأصلي أكبر من حجم الإخراج، فيتم اقتصاص صورة الصفحة. إذا كان حجم المستند الأصلي أصغر من حجم الإخراج، فستظهر مسافة إضافية حول صورة الصفحة.
- **التحجيم اليدوي:** يقوم هذا الخيار بتغيير حجم المستند حسب المقدار الذي تم إدخاله في مربع النسبة المئوية أسفل صورة المعاينة.

الطباعة على كلا وجهي الورقة

طباعة مستند على الوجهين

إذا كانت الطباعة تدعم الطباعة التلقائية على الوجهين، يتم تحديد الخيارات في برنامج تشغيل الطباعة. يستخدم برنامج تشغيل الطباعة إعدادات الاتجاه العمودي أو الأفقي من التطبيق لطباعة المستند.

ملاحظة: تأكد من أن حجم الورق ووزنه مدعومين. لمزيد من المعلومات، ارجع إلى [الورق المدعوم](#).

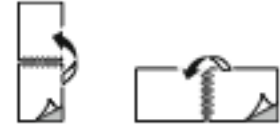
خيارات تخطيط الصفحة على الوجهين

يمكنك تحديد تخطيط الصفحة للطباعة على الوجهين، الأمر الذي يحدد كيفية إدارة الصفحات المطبوعة. تتجاوز هذه الإعدادات إعدادات اتجاه صفحة التطبيق.

- **طباعة على وجه واحد:** يتيح هذا الخيار الطباعة على وجه واحد من الوسائط. استخدم هذا الخيار عند الطباعة على الأظرف أو الملصقات أو غيرها من الوسائط التي لا يمكن طباعتها على كلا الجانبين.
- **طباعة على الوجهين:** يتيح هذا الخيار طباعة المهمة على وجهي الورقة للسماح بربط الحافة الطويلة للورقة. الرسوم التوضيحية التالية تبين نتيجة المستندات ذات الاتجاهات العمودية والأفقية، على التوالي:



- **طباعة على الوجهين، طي على الحافة القصيرة:** يقوم هذا الخيار بالطباعة على كلا جانبي الورقة. تتم طباعة الصور للسماح بربط الحافة القصيرة من الورقة. الرسوم التوضيحية التالية تبين نتيجة المستندات ذات الاتجاهات العمودية والأفقية، على التوالي:



ملاحظة: تعد الطباعة على الوجهين جزءًا من إعدادات Earth Smart.

لتغيير إعدادات برنامج تشغيل الطباعة الافتراضي، ارجع إلى [تحديد خيارات الطباعة](#).

جودة الطباعة

يوفر برنامج تشغيل الطباعة (PostScript (PS في نظام التشغيل Windows وPCL وبرامج تشغيل الطباعة في نظام التشغيل Macintosh أوضاع طباعة على أعلى جودة:

- **دقة عالية:** يطبع وضع جودة الطباعة هذا ألوانًا نصفية عند 1200 × 1200 نقطة لكل بوصة، عمق 1 بت.
- **محسّن:** يطبع وضع جودة الطباعة هذا ألوانًا نصفية عند 600 × 600 نقطة لكل بوصة، عمق 8 بت.

خيارات الصورة

تتحكم خيارات الصورة في كيفية استخدام الطباعة للفتح والتباين لإنتاج مستندك. توفر برامج تشغيل الطباعة Windows PostScript وMacintosh أكبر مجموعة من عناصر التحكم على علامة التبويب "خيارات الصورة".

- لتحديد موضع خيارات الصورة في Windows، ففي برنامج تشغيل الطباعة، انقر فوق علامة التبويب **خيارات الصورة**.
- لتحديد موضع خيارات الصورة في Macintosh، ففي النافذة طباعة، في قائمة خيارات الطباعة، انقر فوق **ميزات Xerox**. ضمن ميزات Xerox، في قائمة الخيارات، انقر فوق **خيارات الصورة**.

الإضاءة

تتيح ميزة "الإضاءة" ضبط إجمالي إضاءة أو تعتيم النصوص والصور في مهمة الطباعة.

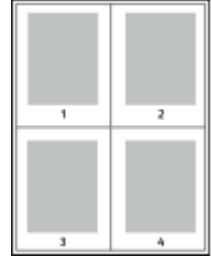
التباين

يمكنك استخدام خيار "التباين" لضبط التباين بين المناطق المضئبة والمعتممة من مهمة الطباعة.

طباعة عدة صفحات على ورقة واحدة

عند طباعة مستند متعدد الصفحات، يمكنك طباعة أكثر من صفحة على ورقة واحدة.

- لطباعة صفحة أو صفحتين أو 4 أو 6 أو 9 أو 16 صفحة في كل وجه، في علامة التبويب "تخطيط الصفحة"، حدد **الصفحات لكل ورقة**.
- لتحديد مكان الصفحات لكل ورقة في نظام التشغيل Windows، في علامة التبويب "خيارات المستند"، انقر على **تخطيط الصفحة**.
- لتحديد مكان الصفحات لكل ورقة في نظام التشغيل Macintosh، في نافذة الطباعة، في قائمة خيارات الطباعة، انقر فوق **التخطيط**.



لطباعة حدود حول كل صفحة، حدد **حدود الصفحة**.

تخطيط كتيب الطباعة

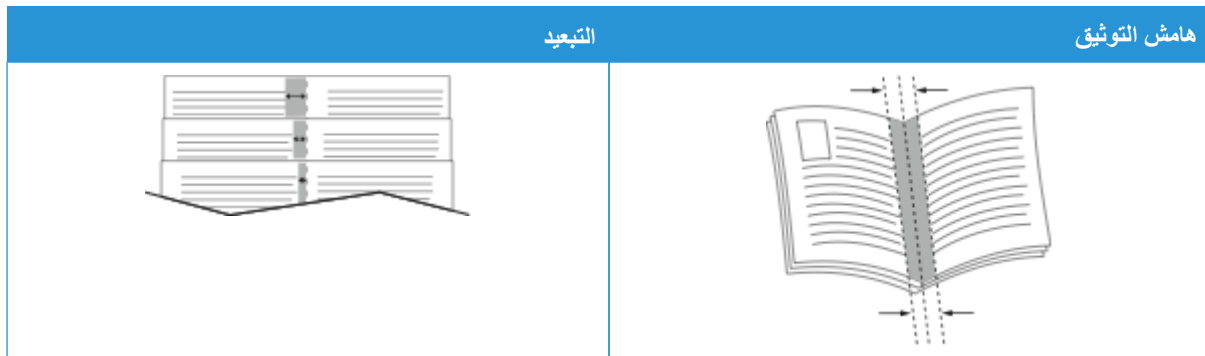
باستخدام الطباعة على الوجهين، يمكنك طباعة مستند في شكل كتيب صغير. يمكنك إنشاء كتيبات من أي حجم للورق مدعوم للطباعة على الوجهين.

يقوم برنامج تشغيل الطباعة بتصغير كل صورة صفحة وطباعة أربعة صور للصفحة في كل ورقة تلقائيًا، بواقع صورتين للصفحة على كل وجه. تتم طباعة الصفحات بالترتيب الصحيح بحيث يمكنك طي الصفحات وتديبها لإنشاء الكتيب.

- لتحديد مكان إنشاء كتيب في نظام التشغيل Windows، في علامة التبويب "خيارات المستند"، انقر فوق **تخطيط الصفحة**.
- لتحديد مكان إنشاء كتيب في نظام التشغيل Macintosh، في النافذة الطباعة، في قائمة خيارات الطباعة، انقر فوق **ميزات Xerox**. ضمن ميزات Xerox، في قائمة الخيارات، انقر فوق **تخطيط كتيب**.

عند طباعة الكتيبات باستخدام برنامج التشغيل Windows PostScript أو Macintosh، يمكنك تحديد هامش التوثيق والتباعد.

- **حافة الربط**: لتحديد المسافة الأفقية بالنقاط بين صور الصفحة. تبلغ النقطة 0.35 مم (1/72 بوصة).
- **تغير الأبعاد**: يحدد مدى نقل صور الصفحة للخارج بمقدار أعشار النقطة. وتعرض الإزاحة سُمك الورقة المطوية، الأمر الذي قد يؤدي إلى إزاحة صور الصفحة بشكل طفيف للخارج عند طيها. يمكنك تحديد قيمة من 0 إلى نقطة واحدة.



ملاحظة: لطباعة حدود حول كل صفحة، حدد **حدود الصفحة**.

استخدام الصفحات الخاصة

يتم استخدام خيارات الصفحات الخاصة للتحكم في كيفية إضافة الأغلفة والمدرجات وصفحات الاستثناء إلى المستند المطبوع.

- لتحديد مكان الصفحات الخاصة في نظام التشغيل Windows، في علامة التبويب "خيارات المستند"، انقر على **صفحات خاصة**.
- لتحديد مكان الصفحات الخاصة في نظام التشغيل Macintosh، في نافذة الطباعة، في قائمة خيارات الطباعة، انقر على **ميزات Xerox**.
- ضمن ميزات Xerox، في قائمة الخيارات، انقر فوق **الصفحات الخاصة**.

طباعة صفحات الأغلفة

صفحة الغلاف هي الصفحة الأولى أو الأخيرة من المستند. يمكنك تحديد مصادر الورق الخاصة بصفحات الأغلفة التي تختلف عن المصدر المستخدم للنص الأساسي من المستند. على سبيل المثال، يمكنك استخدام الورق ذي الرأسية الخاص بشركتك للصفحة الأولى من المستند. يمكنك استخدام الورق ثقيل الوزن للصفحتين الأولى والأخيرة من التقرير. يمكنك استخدام أي درج ورق مناسب كمصدر لطباعة صفحات الأغلفة.

في نافذة الأغلفة، الخيارات التالية متوفرة:

- **بدون أغلفة أو الأغلفة معطلة:** لا يقوم هذا الخيار بطباعة صفحات الأغلفة. لا تتم إضافة صفحات الأغلفة إلى المستند.
 - **الأمامي فقط:** يسمح لك هذا الخيار بإضافة غلاف أمامي فارغ أو مطبوع إلى المهمة.
 - **الخلفي فقط:** يسمح لك هذا الخيار بإضافة غلاف خلفي فارغ أو مطبوع إلى المهمة.
 - **الأمامي والخلفي: تماثل:** يضيف هذا الخيار غلافًا أماميًا وخلفيًا إلى مهمتك، ويطبق إعدادات الطباعة والورق نفسها على كلا الغلافين.
 - **الأمامي والخلفي: مختلفان:** يضيف هذا الخيار غلافًا أماميًا وخلفيًا إلى مهمتك، ويسمح لك باختيار إعدادات مختلفة للطباعة والورق لكل غلاف.
- بعد تحديد خيار طباعة صفحات الأغلفة، يمكنك تحديد الورق للأغلفة الأمامية والخلفية حسب الحجم أو اللون أو النوع. يمكنك استخدام ورق فارغ أو مطبوع مسبقًا، كما يمكنك طباعة الوجه الأول أو الثاني أو كلا وجهي صفحات الأغلفة.

طباعة صفحات الإدراج

يمكنك إضافة صفحات إدراج فارغة أو مطبوعة مسبقًا قبل الصفحة الأولى من كل مستند أو بعد الصفحات المخصصة داخل المستند. تؤدي إضافة مدخلات بعد الصفحات المخصصة داخل المستند إلى فصل الأقسام أو تعمل كعلامة أو عنصر نائب. تأكد من تحديد الورق المراد استخدامه لصفحات الإدراج.

في النافذة مدخلات، يمكنك ضبط موقع الورق المخصص لصفحات المدخلات وخصائصه وإعداداته:

- **المدخلات:** يسمح لك هذا الخيار بتحديد مكان وضع المدخل.
- **الكمية:** استخدم هذا الخيار لتحديد عدد الصفحات المراد إدراجها في كل موضع.
- **صفحات:** استخدم هذا الخيار لتحديد مكان وضع المدخل ضمن المهمة. يجب فصل الصفحات الفردية أو نطاقات الصفحة بفواصل. يجب تحديد الصفحات ضمن النطاق باستخدام واصلة. على سبيل المثال، لتحديد الصفحات 1 و 6 و 9 و 10 و 11، اكتب 1, 6, 9, 10-11.
- **إعدادات الورق:** يتيح لك هذا الخيار تحديد حجم الورق الذي سيتم استخدامه في صفحات المدخلات ونوعه. لاستخدام ورق مماثل لورق النص الأساسي للمهمة من حيث الحجم أو اللون أو النوع، حدد استخدام إعدادات المهمة.

طباعة صفحات الاستثناء

صفحات الاستثناء لها إعدادات مختلفة عن بقية الصفحات في المهمة. يمكن تحديد الاختلافات، مثل، حجم الصفحة ونوع الصفحة ولون الصفحة. ويمكن تغيير وجه الورقة المطلوب للطباعة عليه حسب المهمة. يمكن أن تحتوي مهمة طباعة على العديد من الاستثناءات. على سبيل المثال، تحتوي مهمة الطباعة على 30 صفحة. وأنت ترغب في طباعة خمس صفحات على وجه واحد فقط من الورق الخاص، وطباعة بقية الصفحات على الورق العادي على الوجهين. يمكنك استخدام صفحات الاستثناء لطباعة المهمة. في النافذة الاستثناءات، يمكنك ضبط موقع صفحات الاستثناء وخصائصها وإعدادات الورق:

- **صفحات:** لتحديد الصفحة أو نطاق الصفحات التي تستخدم خصائص صفحة الاستثناء. يجب فصل الصفحات الفردية أو نطاقات الصفحة بفواصل. يجب تحديد الصفحات ضمن النطاق باستخدام واصلة. على سبيل المثال، لتحديد الصفحات 1 و 6 و 9 و 10 و 11، اكتب 1, 6, 9-11.
 - **إعدادات الورق:** يتيح لك تحديد حجم الورق الذي سيتم استخدامه في صفحات الاستثناء ولونه ونوعه. لطباعة صفحات الاستثناء على ورق مماثل لورق النص الأساسي للمهمة من حيث الحجم أو اللون أو النوع، حدد استخدام إعدادات المهمة.
 - **الطباعة على الوجهين:** تسمح لك بتحديد خيارات الطباعة على الوجهين لصفحات الاستثناء. الخيارات المتاحة هي:
 - **طباعة على وجه واحد:** يقوم هذا الخيار بطباعة صفحات الاستثناء على وجه واحد فقط.
 - **طباعة على الوجهين:** يقوم هذا الخيار بطباعة صفحات الاستثناء على وجهي الورقة وعكس الصفحات على الحافة الطويلة. يمكنك ربط المهمة بالحافة الطويلة للصفحات.
 - **طباعة على الوجهين، طي على الحافة القصيرة:** يقوم بطباعة صفحات الاستثناء على وجهي الورقة وعكس الصفحات على الحافة القصيرة. يمكنك ربط المهمة بالحافة القصيرة للصفحات.
 - **استخدام إعدادات المهمة:** يقوم بطباعة المهمة باستخدام نفس إعداد الطباعة المحدد على وجهي الورقة للنص الأساسي للمهمة.
- ملاحظة: يمكن أن يؤدي اختيار بعض مجموعات الطباعة على الوجهين باستخدام إلى أنواع وأحجام معينة من الورق إلى الحصول على نتائج غير متوقعة. 

طباعة التعليقات التوضيحية لنظام التشغيل WINDOWS

التعليق التوضيحي نص يُستخدم لغرض خاص أو صورة يمكنك طباعتها على صفحة واحدة أو أكثر. يمكنك معاينة التعليقات التوضيحية من لوحة معاينة التعليقات التوضيحية.

يظهر إعداد التعليقات التوضيحية لمهمة الطباعة

ملاحظة: 

- لا تتوفر هذه الميزة إلا على جهاز كمبيوتر يعمل بنظام التشغيل Windows ويطبع على طابعة متصلة بالشبكة.
- ليست كل الخيارات المدرجة مدعومة في كل الطابعات. فلا تنطبق بعض الخيارات إلا على طراز طابعة أو تهيئة أو نظام تشغيل أو نوع برنامج تشغيل معين.

في قائمة ملخص التعليقات التوضيحية. من هذه القائمة، يمكنك تحديد تعليق توضيحي لتحريره أو حذفه.


لطباعة تعليق توضيحي:

1. في برنامج تشغيل الطباعة، انقر فوق علامة التبويب **خيارات المستند**.
 2. انقر فوق علامة التبويب **التعليقات التوضيحية**.
 3. لإضافة نص تعليق توضيحي، انقر فوق **إضافة تعليق**. أدخل النص في الحقل، وحدد الإعدادات المطلوبة، ثم انقر فوق **موافق**.
 4. لإضافة تاريخ أو طابع زمني، انقر فوق **إضافة طابع زمني**. حدد خيار التاريخ والوقت، وحدد الإعدادات المطلوبة، ثم انقر فوق **موافق**.
 5. لإضافة صورة تعليق توضيحي، انقر فوق **إضافة تعليق**. لتحديد مكان الصورة، انقر فوق الرمز **استعراض**. حدد الإعدادات المطلوبة، ثم انقر فوق **موافق**.
 6. لكل تعليق توضيحي، الخيارات التالية متوفرة:
 - لتحديد نوع الخط، انقر فوق زر **الخط**.
 - بالنسبة لصورة التعليق التوضيحي، حدد خيار التحجيم الذي يحدد حجم الصورة بالنسبة للصورة الأصلية. استخدم الأسهم لتغيير حجم الصورة بزيادة قدرها 1%.
 - لتحديد زاوية التعليق التوضيحي على الصفحة، حدد خيار الموضع. أو، لتدوير التعليق التوضيحي لليساار أو اليمين بزيادات قدرها 1، استخدم الأسهم.
 - لتحديد موقع التعليق التوضيحي على الصفحة، حدد خيار الموضع. أو، لتحريك التعليق التوضيحي في كل اتجاه بزيادات قدرها 1، استخدم الأسهم.
 - لضبط شفافية التعليق التوضيحي، حرّك شريط التمرير. لزيادة الشفافية، حرّك شريط التمرير إلى اليمين، أو لإنقاص الشفافية، حرّك شريط التمرير إلى اليسار.
 - بالنسبة للطبقات، حدد أحد الخيارات:
- **طباعة في الخلفية**: يؤدي اختيار هذا الخيار إلى طباعة التعليق التوضيحي خلف النص والرسومات في المستند.
 - **الطباعة في المقدمة**: يؤدي اختيار هذا الخيار إلى طباعة التعليق التوضيحي فوق النص والرسومات في المستند.
 - بالنسبة للصفحات، حدد الصفحات التي ستطبع فيها التعليق التوضيحي:
 - **طباعة في كل الصفحات**: يؤدي اختيار هذا الخيار إلى طباعة التعليق التوضيحي في كل صفحات المستند.
 - **الطباعة في الصفحة 1 فقط**: يؤدي اختيار هذا الخيار إلى طباعة التعليق التوضيحي في الصفحة الأولى من المستند فقط.
7. لحفظ التعليق التوضيحي، انقر فوق رمز **حفظ التعليق التوضيحي**.
 8. لتحميل تعليق توضيحي محفوظ من قبل، انقر فوق رمز **تحميل تعليق توضيحي**.

9. انقر فوق موافق.

طباعة العلامات المائية لنظام التشغيل WINDOWS

العلامة المائية هي نص يُستخدم لغرض خاص يمكنك طباعته على صفحة واحدة أو أكثر. على سبيل المثال، يمكنك إضافة كلمة مثل "نسخ" أو "مسودة" أو "سري" كعلامة مائية بدلاً من دمجها على المستند قبل التوزيع.

ملاحظة: 

- لا تتوفر هذه الميزة إلا على جهاز كمبيوتر يعمل بنظام التشغيل Windows ويطبع على طابعة متصلة بالشبكة.
- ليست كل الخيارات المدرجة مدعومة في كل الطابعات. فلا تنطبق بعض الخيارات إلا على طراز طابعة أو تهيئة أو نظام تشغيل أو نوع برنامج تشغيل معين.
- لا يتم دعم العلامات المائية في بعض برامج تشغيل الطباعة عند تحديد كتيب أو عند طباعة أكثر من صفحة واحدة على الورقة.

لطباعة "علامة مائية":

1. في برنامج تشغيل الطباعة، انقر فوق علامة التثبيت **خيارات المستند**.
2. انقر فوق علامة التثبيت **علامة مائية**.
3. حدد العلامة المائية من قائمة "العلامات المائية". يمكنك الاختيار من العلامات المائية المضبوطة مسبقاً أو إنشاء علامة مائية مخصصة. يمكنك كذلك إدارة العلامات المائية من هذه القائمة.
4. ضمن "النص"، حدد أحد الخيارات:
 - **نص**: أدخل النص في الحقل، ثم حدد الخط.
 - **الطابع الزمني**: حدد خيارات التاريخ والوقت، ثم حدد الخط.
 - **الصورة**: لتحديد مكان الصورة، انقر فوق الرمز "استعراض".
5. حدّد زاوية وموضع تحجيم العلامة المائية.
 - حدد خيار التحجيم الذي يحدد حجم الصورة بالنسبة للصورة الأصلية. استخدم الأسهم لتغيير حجم الصورة بزيادة قدرها 1%.
 - لتحديد زاوية الصورة في الصفحة، حدد خيار الموضع أو لتدوير الصورة لليساو أو اليمين بزيادة قدرها 1، استخدم الأسهم.
 - لتحديد موقع الصورة في الصفحة، حدد خيار الموضع أو لتحريك الصورة في كل اتجاه بزيادة قدرها 1، استخدم الأسهم.
6. ضمن **الطبقات**، حدّد كيفية طباعة العلامة المائية.
 - **الخيار طباعة في الخلفية** يقوم بطباعة العلامة المائية خلف النص والرسومات في المستند.
 - **دمج**: يؤدي اختيار هذا الخيار إلى دمج العلامة المائية مع النص والرسومات في المستند. تكون العلامة المائية المجمعة شفافة بحيث يمكن رؤية العلامة المائية ومحتوى المستند.
 - **الخيار طباعة في المقدمة** يقوم بطباعة العلامة المائية فوق النص والرسومات في المستند.
7. انقر فوق **الصفحات**، ثم حدّد الصفحات المطلوب طباعة العلامة المائية عليها:
 - **الخيار الطباعة في كل الصفحات** يقوم بطباعة العلامة المائية في كل صفحات المستند.
 - **الخيار الطباعة في الصفحة 1 فقط** يقوم بطباعة العلامة المائية في الصفحة الأولى من المستند فقط.
8. إذا قمت بتحديد صورة كعلامة مائية، فحدّد إعدادات إضاءة الصورة.
9. انقر فوق موافق.

الاتجاه

يُتيح لك الاتجاه تحديد الاتجاه الذي تقوم فيه الصفحة بالطباعة.

- لتحديد مكان خيارات الاتجاه في نظام التشغيل Windows، في علامة التبويب "خيارات المستند"، انقر على **الاتجاه**.
- ملاحظة: قد يلغي إعداد الاتجاه في مربع حوار الطباعة الخاص بالتطبيق خيارات الاتجاه التي يحتوي عليها برنامج تشغيل الطباعة.
- لتحديد موقع خيارات الاتجاه في نظام التشغيل Macintosh، في نافذة الطباعة، انقر على **عرض التفاصيل**.

الخيارات التالية متوفرة:

- **عمودي**: يقوم بتوجيه الورقة حتى تتم طباعة النص والصور على الجانب الأقصر من الورقة.



- **أفقي**: يقوم بتوجيه الورقة حتى تتم طباعة النص والصور على الجانب الأطول من الورقة.



- **تدوير أفقي**: يقوم بتوجيه الورقة حتى يتم تدوير المحتوى بزاوية 180 درجة ومع الجانب السفلي الأطول مواجهًا لأعلى.



- ملاحظة: لنظام التشغيل Macintosh، لطباعة نص وصور رأسية في اتجاه أفقي، قم بإلغاء تحديد خانة الاختيار "التدوير التلقائي".

خيارات الطباعة المتقدمة

يمكنك استخدام الخيار أو علامة التبويب إعدادات متقدمة لتعيين خيارات الطباعة المتقدمة. وتنطبق تحدييدات الطباعة المتقدمة على جميع المهام التي تقوم بطباعتها باستخدام برنامج تشغيل الطباعة.

- ملاحظة: ليست كل الخيارات المدرجة مدعومة في كل الطابعات. فلا تنطبق بعض الخيارات إلا على طراز طابعة أو تهيئة أو نظام تشغيل أو نوع برنامج تشغيل معين.

تحديد المهمة

يُمكنك استخدام ميزة معرف المهمة من تغيير إعداد تعريف المهمة الخاص بمهمة الطباعة. يمكنك طباعة معرف المهمة على صفحة شعار منفصلة أو على صفحات المستند.

الخيارات التالية متوفرة:

- **تعطيل معرف المهمة**: يوجه هذا الخيار الطابعة إلى عدم طباعة صفحة الشعار.
- **طباعة المعرف على صفحة شعار**: يتيح هذا الخيار طباعة معرف المهمة على صفحة شعار.
- **طباعة المعرف في الهوامش - الصفحة الأولى فقط**: يتيح هذا الخيار طباعة معرف المهمة على الصفحة الأولى من المستند في الهامش العلوي الأيسر.
- **طباعة المعرف في الهوامش - كل الصفحات**: يتيح هذا الخيار طباعة معرف المهمة في الهامش العلوي الأيسر في كل صفحة من المستند.

طباعة الصور المعكوسة

إذا تم تثبيت برنامج التشغيل PostScript، يمكنك طباعة الصفحات كصورة معكوسة. تنعكس الصور من اليسار إلى اليمين عند الطباعة.

إعلام المهام لنظام Windos

يمكنك تحديد إعلامك عند انتهاء مهمة الطباعة. تظهر رسالة على شاشة الكمبيوتر باسم المهمة واسم الطابعة التي طُبعت منها المهمة.

ملاحظة: تتوفر هذه الميزة فقط على جهاز كمبيوتر يعمل بنظام التشغيل Windows ويطبع على طابعة متصلة بالشبكة.

الخيارات التالية متوفرة:

- **الإعلام عن المهام المكتملة:** يعطي هذا الخيار إخطارًا عند إكمال المهمة.
- **الإعلام عن المهام المكتملة، والمعدلة:** يعطي هذا الخيار إخطارًا عن جميع المهام المكتملة بقيود.
- **الإعلام عن المهام الفاشلة أو الملغاة:** يعطي هذا الخيار إخطارًا عن جميع المهام التي فشلت طباعتها أو تم إلغاؤها.
- **تشغيل نغمة التنبيه:** يصدر هذا الخيار نغمة تنبيه عند ظهور إخطار.

تشفير المستند من أجل مهام طباعة Windows

يمكنك اختيار تشفير لمهمة الطباعة. يتم تشفير ملف الطباعة قبل نقله إلى الطابعة. ثم يتم فك تشفير ملف الطباعة قبل طباعته.

لا تتوفر هذه الميزة إلا عند ضبط تشفير المستندات على تشفير المستندات يدويًا في خصائص الطابعة. لمعرفة التفاصيل، ارجع إلى **ضبط الإعدادات الافتراضية للتشفير في Windows**.

ملاحظة: تتوفر هذه الميزة على جهاز كمبيوتر يعمل بنظام التشغيل Windows ويطبع على طابعة متصلة بالشبكة. وينطبق ذلك على برنامجي تشغيل الطباعة PostScript وPCL.

ضبط الإعدادات الافتراضية للتشفير في Windows


1. انتقل إلى قائمة الطابعات على جهاز الكمبيوتر:
 - بالنسبة لنظم التشغيل Windows Server 2012 والإصدارات الأحدث، انقر فوق **ابدأ > الإعدادات > الطابعات**.
 - بالنسبة لنظام التشغيل Windows 10، انقر فوق **بدء تشغيل Windows > الإعدادات > الأجهزة > الطابعات والمساحات الضوئية**.
 - بالنسبة لنظام التشغيل Windows 11 والإصدارات الأحدث، انقر فوق **بدء > الإعدادات > Bluetooth والأجهزة > الطابعات والمساحات**.
2. ملاحظة: في حالة عدم ظهور رمز لوحة التحكم على سطح المكتب، انقر بزر الماوس الأيمن فوق سطح المكتب، ثم حدد **تخصيص**. حدد الصفحة الرئيسية للوحة التحكم **> الأجهزة والطابعات**.

بالنسبة لطابعتك، حدّد خصائص الطباعة:

 - بالنسبة لنظام التشغيل Windows Server 2012 والإصدارات الأحدث، انقر بزر الماوس الأيمن فوق الأيقونة لطابعتك، ثم انقر فوق **خصائص الطابعة**.
 - بالنسبة لنظام التشغيل Windows 10، انقر فوق رمز الطابعة، ثم انقر فوق **إدارة > خصائص الطابعة**.
 - بالنسبة لنظام التشغيل Windows 11 والإصدارات الأحدث، انقر فوق رمز الطابعة، ثم انقر فوق **إدارة تفضيلات الطباعة**.
3. في مربع الحوار خصائص الطابعة، انقر فوق علامة التبويب **إدارة**.

4. بالنسبة لـ التهيئات، انقر فوق **تشفير المستندات**، ثم حدد أحد الخيارات:

- **معطل:** يعمل هذا الخيار على تعطيل التشفير لكافة المستندات التي ترسلها إلى الطابعة.
- **تشفير كل المستندات:** يعمل هذا الخيار على تشفير كافة المستندات التي ترسلها إلى الطابعة.
- **تشفير المستندات يدويًا:** يسمح لك هذا الخيار بضبط التشفير لمهام معينة من المهام التي ترسلها إلى الطابعة.

ملاحظة:  إن تشفير المستندات يدويًا هو الإعداد الافتراضي للطابعة.

5. انقر فوق **تطبيق**.

6. لحفظ الإعدادات، انقر فوق **موافق**.

استخدام أحجام الورق المخصصة

يمكنك الطباعة على أحجام الورق المخصصة في إطار الحد الأدنى والأقصى للحجم المدعوم بواسطة الطباعة. لمعرفة التفاصيل، ارجع إلى **الورق المدعوم**.

تحديد أحجام الورق المخصصة

للطباعة على أحجام الورق المخصصة، قم بتحديد عرض الورق المخصص وطوله في برنامج تشغيل الطباعة وفي لوحة تحكم الطباعة. عند ضبط حجم الورق، تأكد أنك تحدد نفس حجم الورق الموجود في الدرج. يمكن أن يتسبب ضبط حجم خاطئ إلى حدوث خطأ للطباعة. تتجاوز إعدادات برنامج تشغيل الطباعة إعدادات لوحة التحكم عند الطباعة باستخدام برنامج تشغيل الطباعة على الكمبيوتر.

إنشاء أحجام الورق المخصصة وحفظها في برنامج تشغيل الطباعة

يتم حفظ إعدادات الورق بالحجم المخصص في برنامج تشغيل الطباعة ويتوفر لك لتحديده في كل التطبيقات.


لمعرفة التفاصيل حول أحجام الورق المدعومة لكل درج، ارجع إلى **الورق المدعوم**.

لمعرفة المزيد من التفاصيل حول إنشاء أحجام الورق المخصصة وحفظها في برنامج تشغيل الطباعة، انقر فوق الزر **التعليمات (?)** في الجزء السفلي الأيسر من نافذة إعدادات الطباعة.

إنشاء الأحجام المخصصة وحفظها في برنامج تشغيل طباعة Windows V3

1. في برنامج تشغيل الطباعة، انقر فوق علامة التبويب **خيارات الطباعة**.
2. بالنسبة لـ الورق، انقر فوق السهم، ثم حدد **حجم آخر < حجم ورق متقدم < حجم ورق الإخراج < جديد**.
3. في الإطار حجم ورق مخصص جديد، أدخل ارتفاع الحجم الجديد وعرضه.
4. لتحديد وحدات القياس، أسفل النافذة، انقر فوق **وحدات القياس**، ثم حدد **بوصات أو ملليمترات**.
5. للحفاظ، اكتب عنواناً للحجم الجديد في حقل الاسم، ثم انقر فوق **موافق**.

إنشاء الأحجام المخصصة وحفظها في برنامج تشغيل طباعة Windows V4


1. من لوحة تحكم Windows، حدد **الأجهزة والطابعات**.
 2. حدد الطباعة، ثم انقر فوق **خصائص خادم الطباعة**.
 3. على علامة تبويب النماذج، لـ إنشاء نموذج جديد، انقر فوق مربع الاختيار.
 4. بالنسبة لـ اسم النموذج، اكتب اسماً لحجم الورق الجديد.
 5. في منطقة وصف النموذج (القياسات)، أدخل الإعدادات:
 - بالنسبة لـ الوحدات، حدد **متر** أو **إنجليزي**.
 - بالنسبة لـ حجم الورق، أدخل القياسات لـ العرض والارتفاع.
 - بالنسبة لـ هوامش منطقة الطباعة، أدخل القياسات لـ يسار، ويمين، وأعلى، وأسفل.
 6. ملاحظة: تأكد من أن القياسات التي حددتها داخل النطاقات المدعومة للجهاز.  انقر فوق **موافق**.
- تمت إضافة حجم الورق الجديد إلى قائمة حجم الورق.

إنشاء الأحجام المخصصة وحفظها في نظام التشغيل Macintosh

1. في التطبيق، انقر فوق **ملف > طباعة**.
2. انقر فوق **حجم الورق**، ثم حدد **إدارة الأحجام المخصصة**.
3. لإضافة حجم جديد، في إطار "إدارة أحجام الورق"، انقر فوق علامة الزائد (+).
4. انقر نقرًا مزدوجًا فوق **بدون عنوان**، ثم اكتب اسمًا للحجم المخصص الجديد.
5. أدخل ارتفاع الحجم الجديد المخصص وعرضه.
6. انقر فوق السهم الخاص بحقل "المنطقة غير القابلة للطباعة"، ثم حدد الطباعة من القائمة. أو ، بالنسبة للهوامش التي يحددها المستخدم، اضبط الهامش العلوي والسفلي والأيمن والأيسر.
7. لحفظ الإعدادات، انقر فوق **موافق**.


تحديد حجم الورق المخصص بلوحة التحكم

يمكنك طباعة ورق بحجم مخصص من "الأدراج القابلة للضبط بالكامل" و"الدرج الجانبي". تدعم وحدة التغذية عالية السعة (HCF) خمسة أحجام ورق فقط، ولا تدعم الورق ذي الحجم المخصص. إذا تم تعيين الأدراج القياسية بسعة 550 ورقة على الوضع "قابل للضبط بشكل كامل"، فيمكنك طباعة ورق بحجم مخصص من الأدراج 1 إلى 4، مع الأخذ في الاعتبار أن الدرج 4 ليس من HCF. يتم ضبط الدرج الجانبي دائمًا إلى وضع قابل للضبط. يتم حفظ إعدادات الورق بالحجم المخصص في برنامج تشغيل الطباعة ويتوفر لك لتحديده في كل التطبيقات.

 ملاحظة: لتهيئة إعدادات الدرج للوضع "قابل للضبط بشكل كامل" أو "مخصص"، راجع **تكوين إعدادات درج الورق**.

1. افتح درج الورق، ثم حمل الورق ذا الحجم المخصص.
2. أغلق الدرج.
3. في لوحة التحكم، لتحديد حجم الورق الجديد، المس **الحجم**، ثم المس **تخصيص**.
4. في النافذة "تخصيص حجم الورق"، أدخل ارتفاع وعرض حجم الورق الجديد، ثم المس **موافق**.
5. لتأكيد الإعداد، المس **تأكيد**.

الطباعة على ورق ذي حجم مخصص

 ملاحظة: قبل الطباعة على ورق ذي حجم مخصص، قم بتحديد عرض الورق المخصص وطوله في برنامج تشغيل الطباعة وفي لوحة تحكم الطباعة. لمزيد من المعلومات، ارجع إلى **تحديد أحجام الورق المخصصة**.

الطباعة على ورق ذي حجم مخصص من برنامج تشغيل طباعة Windows V3

 ملاحظة: قبل الطباعة على حجم ورق مخصص، حدد الحجم المخصص في خصائص الطباعة. لمعرفة التفاصيل، ارجع إلى **إنشاء الأحجام المخصصة وحفظها في برنامج تشغيل طباعة Windows V3**.

1. حمل الورق ذا الحجم المخصص في الدرج.
2. في التطبيق، انقر فوق **ملف > طباعة**، ثم حدد الطباعة.
3. في مربع الحوار طباعة، انقر فوق **خصائص الطباعة**.
4. في علامة التبويب خيارات الطباعة، من قائمة الورق، حدد حجم الورق المخصص المطلوب ونوعه.
5. حدد أي خيارات أخرى مطلوبة، ثم انقر فوق **موافق**.
6. في مربع الحوار طباعة، انقر فوق **طباعة**.

الطباعة على ورق ذي حجم مخصص من برنامج تشغيل طباعة Windows V4

ملاحظة: قبل الطباعة على ورق ذي حجم مخصص، قد بتحديد حجم الورق المخصص كنموذج واحفظه. لمعرفة التفاصيل، ارجع إلى إنشاء الأحجام المخصصة وحفظها في برنامج تشغيل طباعة Windows V4.

1. حمل الورق ذا الحجم المخصص في الدرج.
2. في التطبيق، انقر فوق ملف < طباعة، ثم حدد الطباعة.
3. في مربع الحوار طباعة، انقر فوق خصائص الطباعة.
4. على علامة تبويب خيارات الطباعة، من قائمة الورق، حدد حجم آخر.
5. لتحديد حجم ورق مخصص، حدد الملائمة مع حجم الورق الجديد، ثم حدد حجم الورق المخصص.
6. حدد أي خيارات أخرى مطلوبة، ثم انقر فوق موافق.
7. في مربع الحوار طباعة، انقر فوق طباعة.

الطباعة على ورق ذي حجم مخصص من نظام التشغيل Macintosh

1. قم بتحميل ورق بالحجم المخصص. لمعرفة التفاصيل، ارجع إلى تحميل الورق.
2. في التطبيق، انقر فوق ملف < طباعة.
3. من القائمة "حجم الورق"، حدد حجم الورق المخصص.
4. انقر فوق طباعة.

طباعة من

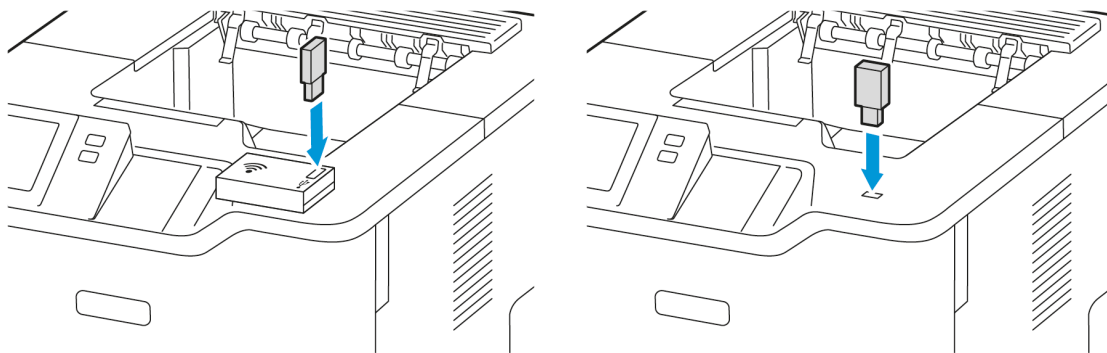
الطباعة من محرك أقراص فلاش USB

يمكنك طباعة ملفات فردية أو متعددة مخزنة على محرك أقراص فلاش USB. يوجد منفذ USB في الجزء الأمامي من الطباعة.

ملاحظة: يتوفر الدعم لمحركات أقراص USB المحمولة المهيأة بنظام الملفات FAT32 النموذجي فقط.

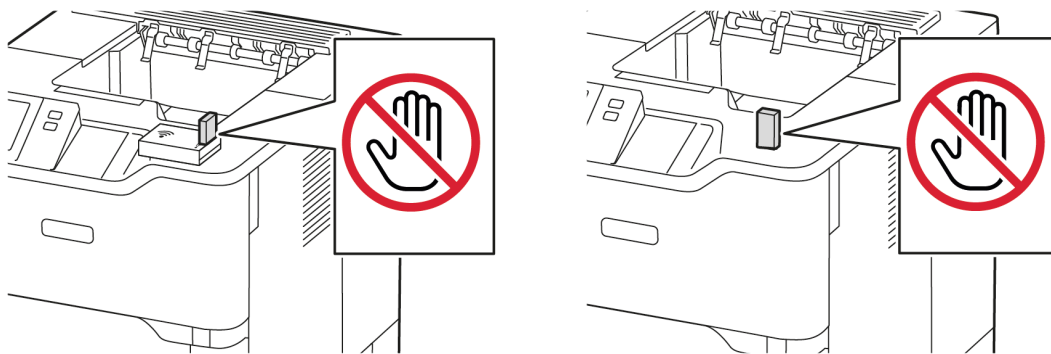
للطباعة من محرك أقراص فلاش USB:

1. أدخل محرك أقراص فلاش USB في منفذ USB الموجود بالطباعة.



2. في شاشة تم اكتشاف محرك أقراص USB، المس طباعة من USB.

تحذير: لتجنب فقدان البيانات أو وجود عطل في الطباعة، لا تلمس محرك الأقراص المحمول أو الطباعة في المنطقة المعروضة عند الطباعة أو القراءة أو الكتابة بنشاط من جهاز الذاكرة.




ملاحظة: إذا لم تظهر ميزة الطباعة من USB، فقم بتمكين الميزة أو اتصل بمسؤول النظام لديك. لمعرفة التفاصيل، ارجع إلى System Administrator Guide (دليل مسؤول النظام) على www.xerox.com/office/VLB620docs.

3. لتحديد ملف للطباعة، تصفح الملف، ثم المس خانة الاختيار. إذا كانت هناك ملفات متعددة تتطلب الطباعة، فتصفح كل ملف، ثم حدد خانة الاختيار لكل ملف.

4. **المس موافق.**
تظهر قائمة بالملفات المحددة للطباعة.
5. لإزالة الملفات من قائمة الطباعة:
 - لإزالة ملف واحد، المس الملف، ثم حدد إزالة. لتأكيد الإزالة، المس إزالة.
 - لإزالة كل الملفات، المس الملف، ثم حدد إزالة الكل. لتأكيد الإزالة، المس إزالة الكل.
6. اضبط إعدادات الميزة حسب الحاجة.
7. **المس طباعة.**
8. عند الانتهاء، أزل محرك أقراص فلاش USB.
9. للعودة إلى الشاشة الرئيسية، اضغط على زر الشاشة الرئيسية.

الطباعة من المهام المحفوظة


للطباعة من المهام المحفوظة:

1. على لوحة التحكم، اضغط على زر الخدمات، ثم المس طباعة من.
 2. المس المهام المحفوظة، ثم المس اسم المجلد الذي يحتوي على الوظيفة المحفوظة.
 3. المس اسم المهمة المحفوظة التي تريد طباعتها.
 4. حدد خيارات إمداد الورق والكمية والطباعة على الوجهين والإنهاء.
 5. **المس طباعة.**
-  ملاحظة: لطباعة مهمة خاصة محفوظة، أدخل رمز المرور في شاشة رمز المرور مطلوب، ثم المس موافق.
6. طباعة مهمة محفوظة أخرى، المس اسم المهمة الحالية، ثم المس إزالة. المس إضافة مستند، والمس المهام المحفوظة، ثم انتقل إلى المهام المطلوبة..
 7. للعودة إلى الشاشة الرئيسية، اضغط على زر الشاشة الرئيسية.

الطباعة من EMBEDDED WEB SERVER

يمكنك طباعة أنواع مختلفة من الملفات، مثل الملفات بصيغة ps. و pdf. و pcl مباشرةً من Embedded Web Server بدون الحاجة إلى فتح تطبيق آخر أو برنامج تشغيل الطباعة. يمكنك تخزين الملفات على محرك القرص الثابت بالكمبيوتر المحلي أو جهاز التخزين كبير السعة أو محرك أقراص الشبكة.

للطباعة من خادم الويب المضمن:


1. بجهاز الكمبيوتر، افتح مستعرض ويب. في حقل العنوان، اكتب عنوان IP الخاص بالطابعة، ثم اضغط على إدخال أو عودة.
2. ملاحظة: لمعرفة تفاصيل حول الحصول على عنوان IP لطابعتك، ارجع إلى البحث عن عنوان IP الخاص بطابعتك. 
3. في خادم الويب المضمن، انقر على علامة التبويب طباعة.
3. لتحديد الملف من شبكة محلية أو موقع بعيد، بالنسبة لاسم الملف، انقر فوق استعراض. حدد الملف، ثم انقر فوق فتح.

4. بالنسبة للطباعة، حدد الخيارات المطلوبة للمهمة.

- طباعة عادية لطباعة مهمة على الفور.
- طباعة آمنة لطباعة مهمة بعد إدخال رمز المرور على لوحة تحكم الطابعة.
- مجموعة العينات، أو الطباعة التجريبية، لطباعة نسخة واحدة من مهمة الطباعة متعددة النسخ ويحتفظ بالنسخ الباقية بالطابعة.
- حفظ المهمة لإعادة الطباعة لحفظ مهمة طباعة في مجلد على ملقم الطباعة لطباعتها مستقبلاً. يمكنك تحديد اسم مهمة ومجلد.
- تأجيل الطباعة لطباعة المهمة خلال وقت محدد يصل إلى 24 ساعة بدءاً من إرسال المهمة الأصلية.

5. في حالة تمكين المحاسبة، أدخل معرف المستخدم الخاص بك ومعلومات المحاسبة.

6. انقر فوق إرسال مهمة.

 ملاحظة: لضمان إرسال المهمة إلى قائمة الانتظار، انتظر حتى تظهر رسالة تأكيد تسليم المهمة قبل أن تغلق هذه الصفحة.

الورق والوسائط

يحتوي هذا الفصل على:


130	نظرة عامة على الورق والوسائط
131	الورق المدعوم
138	تكوين إعدادات درج الورق
140	تحميل الورق
150	الطباعة على ورق خاص

نظرة عامة على الورق والوسائط

يمكن أن يكون لأعلى تكوين من الطابعة ذات الوظيفة الواحدة Xerox® VersaLink® B620 Single Function Printer ما يصل إلى خمسة أدرج ورق:

- الدرج 1: درج ورق قياسي قابل للضبط بسعة 550 ورقة. يمكن تكوين الدرج 1 كدرج ورق مخصص أو قابل للضبط لتحميل مجموعة أحجام من الورق.
- الأدرج 2 و3 و4: أدرج الورق الاختيارية بسعة 550 ورقة. بالنسبة لتكوين الدرج بسعة 550 ورقة المتعدد، يمكن تكوين الأدرج 2 و3 و4 كأدرج ورق قابلة للضبط أو مخصصة تشبه الدرج 1.
- الدرج الجانبي: يقع الدرج الجانبي بسعة 100 ورقة فوق الدرج 1. الدرج الجانبي هو درج ورق قابل للضبط ولا يمكن تعيينه إلى وضع مخصص. يمكنك تحميل جميع أنواع الوسائط في الدرج الجانبي بمقادير صغيرة.
- الدرج عالي السعة: يمكن أن تحتوي الطابعة على درج ورق عالية السعة واحد بسعة 2100 ورقة. ويمكن أن يكون الدرج 2 أو 3 أو 4 ولكن يجب أن يكون الدرج السفلي في الرزمة. يمكن تكوين الدرج عالي السعة كدرج ورق قابل للضبط أو مخصص. يمكن أن يحتفظ بحجم ورق A4 (210 × 297 مم، 8.3 × 11.7 بوصة)، وLetter (216 × 279 مم، 8.5 × 11 بوصة)، و13 × 8.5 بوصة (330 × 216 مم)، و13.4 × 8.5 بوصة (340 × 216 مم)، وLegal (216 × 356 مم، 8.5 × 14 بوصة).

يمكن أن تستخدم الطابعة أنواعًا مختلفة من الوسائط، مثل الورق العادي أو المعاد تدويره أو الملون، والورق ذي الرأسية، والمطبوع مسبقًا، ومخزون البطاقات، والملصقات، والأظرف. فتأكد من استخدامك للوسائط الصحيحة الخاصة بالدرج الذي تقوم بتحميله. الدرج الجانبي مخصص فقط لتحميل مقادير صغيرة من الورق القياسي والمخصص. للحصول على تفاصيل حول أنواع الورق المدعوم وأوزانه، راجع **أنواع الورق المدعوم وأوزانه**.

الحذر: الطابعة على الوجهين غير مسموح بها لأنواع الورق مثل الأظرف والملصقات. ويمكن أن تسبب حالات سوء تغذية ومشكلات أخرى في الطابعة. 

توضح الملصقات الموجودة داخل كل درج اتجاه التحميل الصحيح لأنواع وسائط بعينها. يوضح الملصق MAX الحد الأقصى لخط ملء الدرج.

الورق المدعوم

تم تصميم الطابعة لاستخدام أنواع مختلفة من الورق والوسائط الأخرى. لضمان الحصول على أفضل جودة طباعة وتجنب انحشار الورق، اتبع الإرشادات الواردة في هذا القسم.

للحصول على أفضل النتائج، استخدم ورق ووسائط Xerox الموصى بها لطابعتك.

الوسائط الموصى بها

تتوفر قائمة بالورق والوسائط الموصى بها للطابعة على:

- www.xerox.com/rmlna قائمة الوسائط الموصى بها (الولايات المتحدة)
- www.xerox.com/rmleu قائمة الوسائط الموصى بها (أوروبا)

طلب الورق

لطلب الورق والوسائط الأخرى، اتصل ببيانات التجزئة المحلي أو انتقل إلى www.xerox.com/office/supplies.

إرشادات تحميل الورق العامة

- لا تفرط في ملء أدرج الورق. لا تقم بتحميل الورق فوق الحد الأقصى لخط الملء بالدرج.
- اضبط موجهات الأوراق لتلائم حجم الورق.
- قم بتهوية الورق قبل تحميله في درج الورق.
- إذا حدثت عمليات انحشار زائدة للورق، فاستخدم ورقًا أو وسائط معتمدة أخرى من حزمة جديدة.
- لا تطبع على وسائط الملصقات بمجرد إزالة الملصق عن الورقة.
- استخدم الأظرف الورقية فقط. اطبع الأظرف على وجه واحد فقط.

الورق الذي قد يتلف الطابعة

قد تتسبب بعض أنواع الورق والوسائط الأخرى في انخفاض جودة المخرجات وزيادة انحشار الورق وتلف الطابعة. لا تستخدم ما يلي:

- الورق الخشن أو المسامي
- الورق الخاص بنفث الحبر
- الورق اللامع أو المطلي
- الورق الذي تم نسخه طباعياً
- الورق المطوي أو المجعد
- الورق الذي يحتوي على أجزاء مقطوعة وثقوب
- الورق المدبّس
- الأظرف التي تحتوي على فتحات أو مشابك معدنية أو حواف جانبية أو مواد لاصقة بها أشرطة تحرير
- الأظرف المبطّنة
- الوسائط البلاستيكية

تحذير: لا يغطي ضمان Xerox أو اتفاقية الخدمة التلف الناتج عن استخدام الوسائط الخاصة أو الورق غير المدعوم. لمزيد من المعلومات، اتصل بممثل Xerox المحلي.

إرشادات تخزين الورق

- يساهم تخزين الورق والوسائط الأخرى بشكل سليم في الحصول على جودة الطباعة المثلى.
- قم بتخزين الورق في أماكن مظلمة وباردة وجافة نسبيًا. يتعرض معظم الورق للتلف بسبب الأشعة فوق البنفسجية والضوء المرئي. تسبب الأشعة فوق البنفسجية، الصادرة عن الشمس ومصابيح إضاءة الفلورسنت، على وجه الخصوص تلف الورق.
- قلل تعرض الورق للأشعة القوية لفترات طويلة.
- حافظ على ثبات درجات الحرارة والرطوبة النسبية.
- تجنب تخزين الورق في العُلبيات أو المطابخ أو المرائب أو الأقباء. حيث يجمع جميع هذه الأماكن للرطوبة بشكل أكبر.
- قم بتخزين الورق في وضع مستوي إما على ألواح أو ورق مقوى أو أرفف أو في خزائن.
- تجنّب وجود الطعام أو المشروبات في منطقة تخزين الورق أو التعامل معه.
- لا تفتح أغلفة الورق محكمة الغلق حتى تصبح مستعدًا لتحميله في الطابعة. اترك الورق المخزن في الغلاف الأصلي. يحمي الغلاف الورق من فقدان الرطوبة أو اكتسابها.
- يتم تغليف بعض الوسائط الخاصة في حقائب بلاستيكية قابلة لإعادة إحكام الغلق. قم بتخزين الوسائط داخل الحقيبة حتى تكون مستعدًا لاستخدامها. حافظ على الوسائط غير المستخدمة في الحقيبة وأعد إحطام غلقها لحمايتها.

خصائص الورق

تؤثر خصائص الورق التالية على جودة الطباعة وموثوقيتها. ضع في اعتبارك هذه العوامل قبل الطباعة عليها.

الوزن

يمكن للأدراج تغذية الورق بأوزان مختلفة. قد لا يكون الورق الأخف وزناً من 60 جم/م² (16 رطلاً) صلبًا بدرجة كافية لتغذيته بشكل صحيح، وقد يتسبب في حدوث انحسارات للورق.

التجعيد

التجعيد هو نزعة الورق للتجعد عند حوافه. يمكن أن يتسبب التجعد المفرط في حدوث مشكلات في تغذية الورق. يمكن أن يحدث التجعيد بعد مرور الورق عبر الطابعة، حيث يتعرض لدرجات حرارة عالية. يمكن أن يساهم تخزين الورق غير المغلف في ظروف ساخنة أو رطبة أو باردة أو جافة في تجعد الورق قبل الطباعة ويمكن أن يسبب مشاكل في التغذية.

النعومة

تؤثر نعومة الورق بشكل مباشر على جودة الطباعة. إذا كان الورق خشنًا للغاية، فلا يمكن لمسحوق الحبر أن يندمج بشكل صحيح. إذا كان الورق أملسًا للغاية، فقد يتسبب في تغذية الورق أو حدوث مشكلات في جودة الطباعة. نُوصي باستخدام الورق مع 50 نقطة Sheffield.

محتوى الرطوبة

تؤثر كمية الرطوبة في الورق على جودة الطباعة وقدرة الطباعة على تغذية الورق بشكل صحيح. اترك الورق في غلافه الأصلي حتى تستخدمه. قد يؤدي تعرض الورق لتغيرات الرطوبة إلى تدهور أدائه.

قبل الطباعة، قم بتخزين الورق في غلافه الأصلي في بيئة الطباعة نفسه لمدة 24-48 ساعة. يجب أن تكون البيئة التي يتم فيها تخزين الورق هي بيئة الطباعة نفسها. قم بتمديد الوقت لعدة أيام إذا كانت بيئة التخزين أو النقل مختلفة بشكل كبير عن بيئة الطباعة. كما قد يتطلب الورق السميك فترة تكيف أطول.

اتجاه التحبب

يشير التحبب إلى محاذاة ألياف الورق في ورقة. التحبب إما أن يكون طويل الحبيبات، ويمتد بطول الورقة، أو يكون قصير التحبب، ويمتد بعرض الورق.

محتوى الألياف

معظم ورق التصوير الجاف عالي الجودة مصنوع من لب الخشب المعالج كيميائيًا بنسبة 100%. يوفر هذا المحتوى للورق درجة عالية من الثبات، مما يؤدي إلى تقليل مشاكل تغذية الورق وتحسين جودة الطباعة. يمكن أن يؤثر الورق الذي يحتوي على ألياف مثل القطن سلبيًا على معالجة الورق.

أنواع الورق المدعوم وأوزانه

نوع الوسائط ووزنها	درج قياسي بسعة 550 ورقة (الدرج 1)	الدرج الجانبي	درج اختياري بسعة 550 ورقة (الدرج 2، 3، و 4)	الدرج عالي السعة (الدرج 2 أو 3 أو 4)	الطباعة على الوجهين
ورق عادي (75-90 جم/م ²)	✓	✓	✓	✓	✓
الثقب (75-90 جم/م ²)	✓	✓	✓	✓	✓
الورق ذو الرأسية (75-105 جم/م ²)	✓	✓	✓	✓	✓
مخزون البطاقات خفيفة الوزن (120-176 جم/م ²)	✓	✓	✓		✓
مخزون البطاقات (177-200 جم/م ²)	✓	✓	✓		✓
معاد التدوير (75-90 جم/م ²)	✓	✓	✓	✓	✓
ورق السندات (75-105 جم/م ²)	✓	✓	✓	✓	✓

نوع الوسائط ووزنها	درج قياسي بسعة 550 ورقة (الدرج 1)	الدرج الجانبي	درج اختياري بسعة 550 ورقة (الدرج 2، و3، و4)	الدرج عالي السعة (الدرج 2 أو 3 أو 4)	الطباعة على الوجهين
الملصقات (75-180 جم/م ²)	✓	✓	✓		
مطبوع مسبقاً (75-90 جم/م ²)	✓	✓	✓	✓	✓
الظرف (60-105 جم/م ²)	✓	✓	✓		
خفيف الوزن (60-74 جم/م ²)	✓	✓	✓	✓	✓
مخصص 7-1 (75-90 جم/م ²)	✓	✓	✓		✓
نطاق الوزن	200-60 جم/م ²	200-60 جم/م ²	200-60 جم/م ²	205-60 جم/م ²	200-60 جم/م ²

ملاحظة: لا تستخدم الأظرف والملصقات والورق اللامع والوسائط المطلية للطباعة على الوجهين.

ملاحظة: الهوامش المقتصة ليست مدعومة.

أحجام الورق المخصصة والقياسية المدعومة

حجم الوسائط وقياساتها	درج قياسي بسعة 550 ورقة (الدرج 1)	الدرج الجانبي	درج اختياري بسعة 550 ورقة (الدرج 2، و3، و4)	الدرج عالي السعة (الدرج 2 أو 3 أو 4)	الطباعة على الوجهين
3 × 5 بوصات (76 × 127 مم)		✓			
Postcard (4.25 × 5.5 بوصات) (108 × 138 مم)		✓			
Postcard (4 × 6 بوصات) (102 × 152 مم)	✓	✓	✓		✓

الطباعة على الوجهين	الدرج عالي السعة (الدرج 2 أو 3 أو 4)	درج اختياري بسعة 550 ورقة (الدرج 2، 3، و4)	الدرج الجانبي	درج قياسي بسعة 550 ورقة (الدرج 1)	حجم الوسائط وقياساتها
✓		✓	✓	✓	7 × 5 بوصات (127 × 178 مم)
✓		✓	✓	✓	A6 (105 × 148 مم) (4.1 × 5.8 بوصات)
✓		✓	✓	✓	A5 (148 × 210 مم) (5.8 × 8.3 بوصات)
✓		✓	✓	✓	A5 (210 × 148 مم) (8.3 × 5.8 بوصات)*
✓		✓	✓	✓	Statement (5.5 × 8.5 بوصات) (140 × 216 مم)
✓		✓	✓	✓	B5 (176 × 250 مم) (6.9 × 9.8 بوصات)
✓		✓	✓	✓	JIS B5 (182 × 257 مم) (7.2 × 10.1 بوصات)
✓		✓	✓	✓	Executive (7.25 × 10.5 بوصات) (184 × 267 مم)
✓		✓	✓	✓	10 × 8 بوصات (203 × 254 مم)
✓	✓	✓	✓	✓	Letter (8.5 × 11 بوصة) (216 × 279 مم)
✓	✓	✓	✓	✓	A4 (210 × 297 مم) (8.3 × 11.7 بوصات)
✓		✓	✓	✓	315 × 215 مم (8.5 × 12.4 بوصات)
✓	✓	✓	✓	✓	13 × 8.5 بوصات (216 × 330 مم)

الطباعة على الوجهين	الدرج عالي السعة (الدرج 2 أو 3 أو 4)	درج اختياري بسعة 550 ورقة (الدرج 2، 3، و4)	الدرج الجانبي	درج قياسي بسعة 550 ورقة (الدرج 1)	حجم الوسائط وقياساتها
✓	✓	✓	✓	✓	13.4 × 8.5 بوصات (340 × 216 مم)
✓	✓	✓	✓	✓	Legal (8.5 × 14 بوصة) (356 × 216 مم)
		✓	✓	✓	× C5 Envelope (162 × 229 مم) (9 × 6.4 بوصات)
		✓	✓	✓	× C6 Envelope (114 × 162 مم) (6.4 × 4.5 بوصات)
		✓	✓	✓	× DL Envelope (110 × 220 مم) (8.6 × 4.3 بوصات)
		✓	✓	✓	Envelope (6 × 9 بوصات) (228 × 152 مم)
		✓	✓	✓	Monarch Envelope (3.9 × 7.5 بوصات) (190 × 98 مم)
		✓	✓	✓	Envelope رقم 9 (3.9 × 8.9 بوصات) (225 × 98 مم)
		✓	✓	✓	Envelope رقم 10 (4.1 × 9.5 بوصات) (241 × 105 مم)
× 216–98 356–148 مم × 8.5–3.8) 14–5.8 بوصة)		× 216–98 356–148 مم × 8.5–3.8) (بوصة) 14–5.8	× 216–76 356–127 مم –5 × 8.5–2.9) (بوصة) 14	–148 × 216–98 356 مم –5.8 × 8.5–3.8) (بوصة) 14	مخصص

ملاحظة: النجمة (*) بجانب قيمة تشير إلى تغذية الحافة الطويلة. بالنسبة إلى A5، الاتجاه الموصى به لتحميل الورق هو تغذية الحافة الطويلة (LEF).

تكوين إعدادات درج الورق

تهيئة أدرج الورق المخصص

يمكن لمسؤول النظام ضبط الأدرج على الوضع "قابل للضبط بشكل كامل" أو الوضع "مخصص". عند ضبط درج الورق على الوضع "قابل للضبط بشكل كامل"، يمكنك تغيير إعدادات الورق في كل مرة تقوم فيها بتحميل الدرج. عند ضبط أحد أدرج الورق على الوضع "مخصص"، تطالب لوحة التحكم بتحميل ورق محدد الحجم والنوع واللون.

اعتماداً على التكوين، يمكن أن تحتوي طابعتك على ما يصل إلى ثلاثة أدرج ورق قياسية اختيارية بسعة 550 ورقة أو درجي ورق قياسي اختياريين بسعة 550 ورقة بدرجة وحدة التغذية عالية السعة.

- يتم تكوين الدرج عالي السعة كدرج قابل للضبط بشكل كامل.
- الدرج عالي السعة مُصمم ليعم كميات أكبر من الورق لتقليل عدد مرات مقاطعات الطباعة.

ملاحظة: لتهيئة إعدادات الدرج، ارجع إلى دليل مسؤول النظام على www.xerox.com/office/VLB620docs.

تأكيد حجم الورق

يمكن لمسؤول النظام تكوين استجابة الجهاز التي تظهر على شاشة اللمس بلوحة التحكم عند تحميل ورق من الحجم نفسه في أحد الأدرج. لأدرج الورق القياسية القابلة للضبط، حدد خيارًا:

- **العرض دائمًا:** يعرض هذا الخيار مطالبة تأكيد الورق على شاشة اللمس بلوحة التحكم حتى يرفضها المستخدم.
- **تأكيد مؤجل:** يعرض هذا الخيار مطالبة تأكيد الورق بوقت محدد. في نهاية الوقت المحدد، تُغلق المطالبة، حيث يؤكد ذلك أنه تم تحميل الورق. بينما تُعرض المطالبة على شاشة اللمس بلوحة التحكم، يمكنك تأكيد أي تغيير لنوع الورق ولونه وحجمه.
- **تأكيد تلقائي:** يؤكد هذا الخيار نوع الورق ولونه وحجمه تلقائيًا دون عرض مطالبة التأكيد على شاشة لوحة التحكم التي تعمل باللمس.

ملاحظة: لا توصي Xerox® باستخدام خيار **التأكيد التلقائي** ما لم تقم دائمًا بتحميل الدرج بالورق من النوع واللون والحجم نفسه بالضبط. لتكوين مطالبة تأكيد الدرج التلقائي، راجع **نُهج الورق المطلوبة** في دليل مسؤول النظام على www.xerox.com/office/VLB620docs.

تغيير حجم الورق ونوعه ولونه

عند ضبط درج الورق على الوضع "قابل للضبط بشكل كامل"، يمكنك تغيير إعدادات الورق في كل مرة تقوم فيها بتحميل الدرج. عند إغلاق الدرج، تطالبك لوحة التحكم بضبط حجم الورق المحمل ونوعه ولونه.

عند ضبط أحد أدرج الورق على الوضع "مخصص"، تطالب لوحة التحكم بتحميل ورق محدد الحجم والنوع واللون. إذا قمت بتحريك الموجهات لتحميل ورق بحجم مختلف، فستعرض لوحة التحكم رسالة خطأ.

لتهيئة إعدادات الدرج للوضع "قابل للضبط بشكل كامل" أو "مخصص"، راجع **تكوين إعدادات درج الورق**.

لضبط حجم الورق أو نوعه أو لونه عند ضبط الدرج على "قابل للضبط بشكل كامل":

1. افتح درج الورق، ثم حمل الورق المراد.
2. أغلق الدرج.

3. في لوحة التحكم، حدد الحجم واللون والنوع الصحيح للورق:

- لتحديد حجم ورق جديد، المس **الحجم**.
- لتحديد نوع ورق جديد، المس **النوع**.
- لتحديد لون ورق جديد، المس **اللون**.

4. لتأكيد الإعداد، المس **تأكيد**.

لضبط حجم الورق أو نوعه أو لونه عند ضبط الدرج على "مخصص"، راجع **تهيئة أدرج الورق المخصص**.

تحميل الورق

تحميل الورق في الأدراج القياسية 1 إلى 4

يمكن لمسؤول النظام ضبط الأدراج القياسية بسعة 550 ورقة على الوضع، الأدراج 1-4، قابل للضبط بشكل كامل أو الوضع مخصص. في كل مرة يتم فتح وغلق أحد الأدراج، تظهر إعدادات الورق في لوحة التحكم.

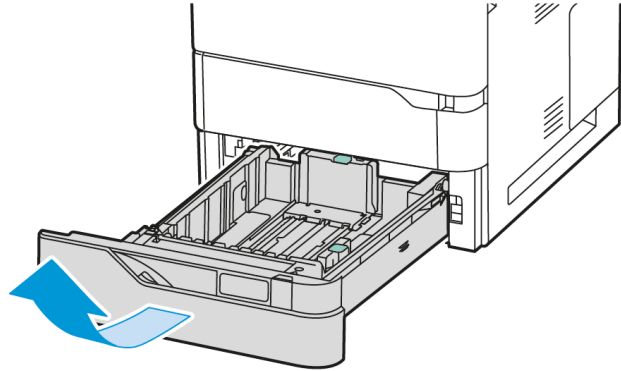
- عند تهيئة أدراج الورق على الوضع قابل للضبط بشكل كامل، يمكن التأكد أو تغيير إعدادات الوسائط. تكتشف موجهات الورق حجم الورق المحمل تلقائيًا.
- عند تهيئة أدراج الورق على الوضع مخصص، تعرض لوحة التحكم إعدادات الوسائط للدرج. تظهر رسالة تحذيرية على لوحة التحكم عند تحميل الوسائط الخاطئة في الدرج، أو عند ضبط موجهات الورق بطريقة غير صحيحة.

ملاحظة: يمكن لمسؤول النظام فقط تغيير إعدادات الوسائط لأي درج مخصص. للحصول على تفاصيل حول كيفية تكوين إعدادات الدرج، ارجع إلى **تكوين إعدادات درج الورق**.

في حالة نقص إمدادات الورق الموجود في الدرج، أو عندما يكون الدرج فارغًا، تظهر رسالة تحذيرية على لوحة التحكم.

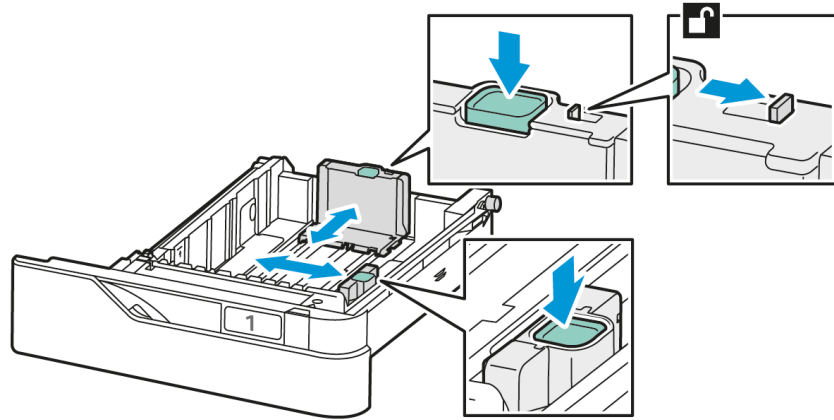
قم بإجراء ما يلي لتحميل الورق في الأدراج 1 إلى 4، حيث:

- الدرج 1: درج قياسي بسعة 550 ورقة
- الأدراج 2 إلى 4: الأدراج بسعة 550 ورقة
- 1. اسحب الدرج للخارج حتى يتوقف.

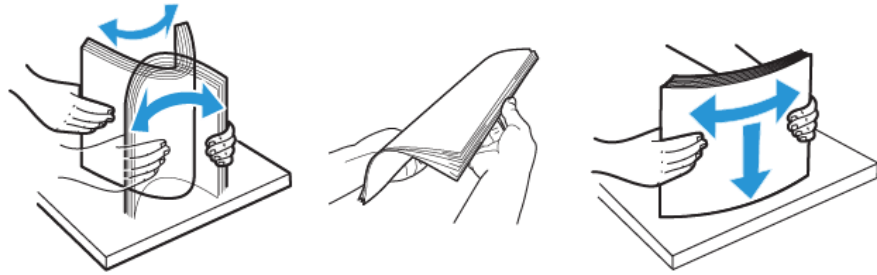


2. أخرج أي ورق يختلف في الحجم أو النوع.

3. لإخراج موجبات طول أو عرض الورق، اضغط على أقفال الموجه، ثم حرّك موجبات طول أو عرض الورق إلى الخارج.

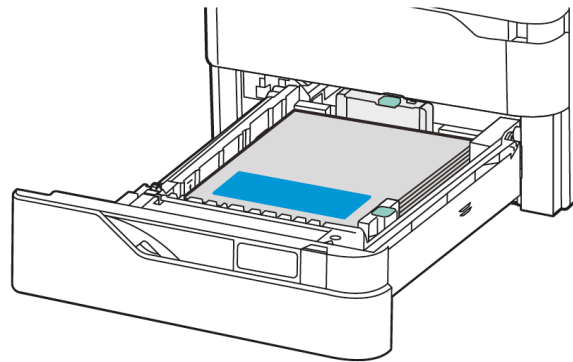


4. قم بثني الأوراق للخلف والأمام وتهويتها، ثم قم بمحاذاة حواف الرزمة على سطح مستوٍ. يفصل هذا الإجراء أي أوراق ملتصقة ببعضها البعض ويقلل احتمالية حدوث انحشار الورق.



تحذير: لتجنب حدوث انحشار الورق وسوء تغذيته، لا تقم بإخراج الورق من عبوته حتى تكون جاهزاً لاستخدامه.

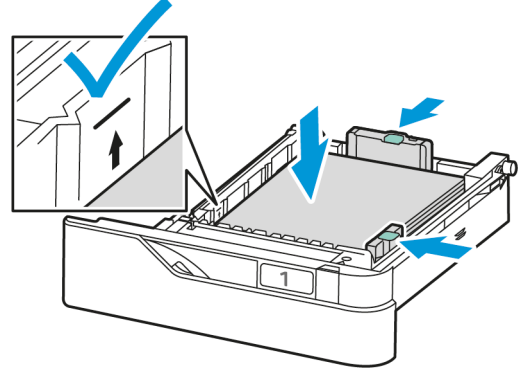
5. حمّل الورق في الدرج. للتغذية من الحافة القصيرة، أدخل الورق ذا الرأسية والمطبوع مسبقاً بحيث يكون وجهه للأعلى وتكون الحافة العلوية نحو المقدمة.



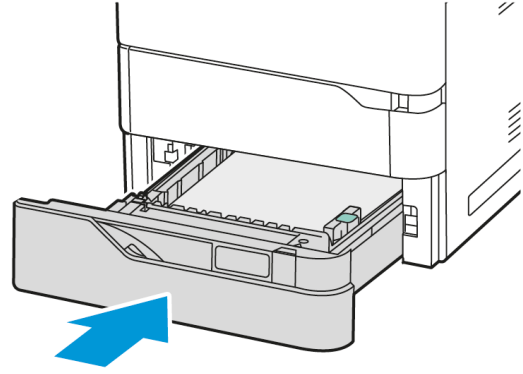
التغذية من الحافة الطويلة هي الاتجاه الموصى به لورق A5 (148 × 210 مم، 8.3 × 5.8 بوصة).

تحذير: لا تقم بتحميل الورق فوق الحد الأقصى لخط الملء. يمكن أن يسبب الإفراط في ملء الدرج مشكلات انحشار الورق.

6. لملاءمة الورق، اضبط طول وعرض موجّهات الورق. اضغط على أقفال الموجه، ثم أدخل موجّهات الورق حتى تلمس الورق.



7. حرّك الدرج إلى الخلف داخل الطابعة.



8. في لوحة التحكم، حدد الحجم واللون والنوع الصحيح للورق.

- إذا كانت الطابعة محمّلة بورق ذي رأسية، فبالنسبة للنوع، حدد ورق ذو رأسية.
- إذا كانت الطابعة محمّلة بورق ذي رأسية، فبالنسبة للنوع، حدد ورق مطبوع مسبقاً.

9. لتأكيد الإعداد، المس تأكيد.

ملاحظة: لتغيير إعدادات الورق عندما يكون الدرج مضبوطاً على الوضع مخصص، ارجع إلى تهيئة أدراج الورق المخصص.

ضبط أقفال الموجهات في الأدراج القابلة للضبط لسعة 550 ورقة

يمكنك ضبط موجهات الورق في الأدراج من 1 إلى 4 حتى تستوعب أحجام الورق القياسية أو المخصصة. في الوضع القياسي، تتحرك الموجهات حسب إعدادات الورق القياسي المدعوم. يمكنك استخدام ميزة تفضيل حجم الورق لتعيين حجم الورق المفضل على إمبراطوري أو متري. تظهر خيارات حجم الورق التي تستخدم إعداد الوحدات المحددة في أعلى قائمة تحديد الورق في علامة التبويب طباعة وواجهة المستخدم. يمكنك الاختيار من بين الخيارات التالية لوحدات القياس المختلفة:

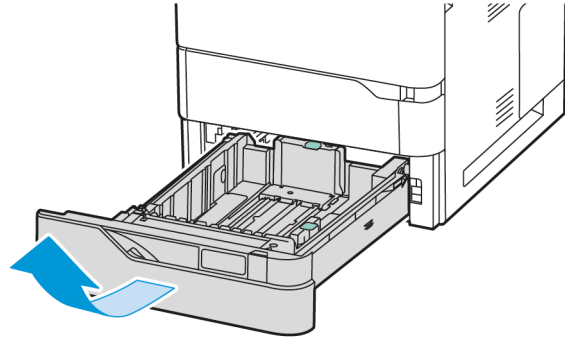
- البوصات: يضبط هذا الخيار تفضيل حجم الورق على البوصة ويعرض الأحجام الإمبراطورية أولاً.
- متري: يضبط هذا الخيار تفضيل حجم الورق على ملليمترات ويعرض الأحجام المترية أولاً.

لتعيين حجم مخصص في لوحة التحكم، يمكنك تعيين الأبعاد بالزيادات التالية:

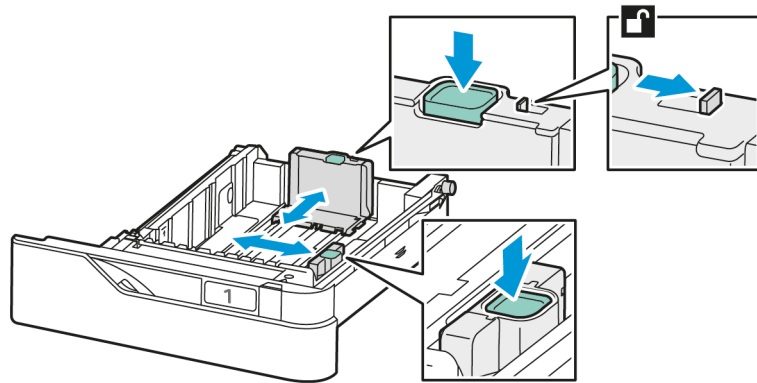
- 0.1 بوصة، إذا تم ضبط وحدة القياس على بوصات أو
- 1 مم، إذا تم ضبط وحدة القياس على متري

لتحريك موجهات الورق من وضع حجم الورق القياسي إلى حجم الورق المخصص:

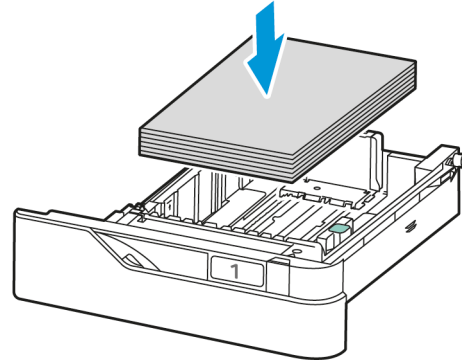
1. اسحب الدرج للخارج حتى يتوقف.



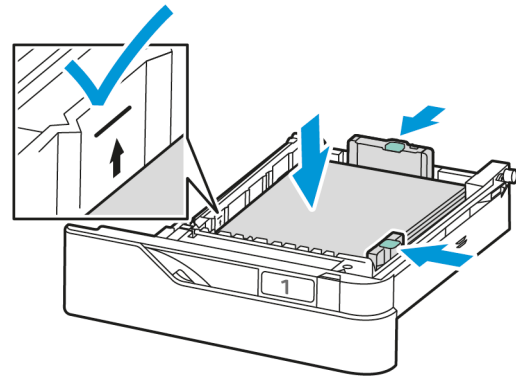
2. أخرج أي ورق من الدرج. اضغط على أذرع الموجه، ثم حرّك طول أو عرض الموجهات إلى الخارج حتى تتوقف.



3. حمّل الورق ذا الحجم المخصص في الدرج.



4. لتعشيق قفل الضبط الدقيق، اضغط على الأذرع وحرك الموجهات إلى الداخل.




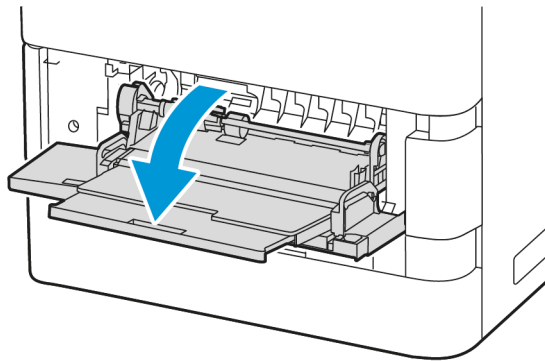
تحميل الورق في الدرج الجانبي

يدعم الدرج الجانبي أكبر مجموعة من أنواع الوسائط. وهذا الدرج مخصص بشكل أساسي للمهام ذات الكميات القليلة التي تستخدم وسائط خاصة.

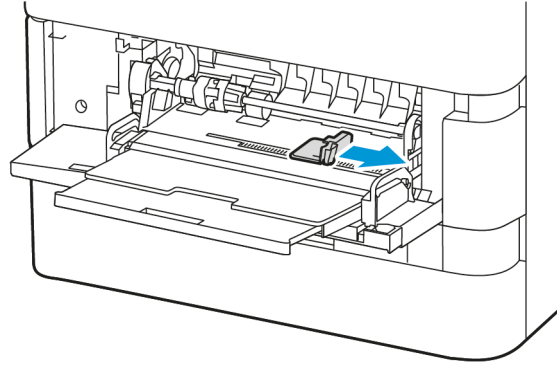
يقع الدرج الجانبي فوق الدرج 1. لتحميل الورق في الدرج الجانبي:

1. افتح الدرج الجانبي. إذا كان الدرج محملاً بالورق، فأخرج أي ورق مختلف من حيث الحجم أو النوع.

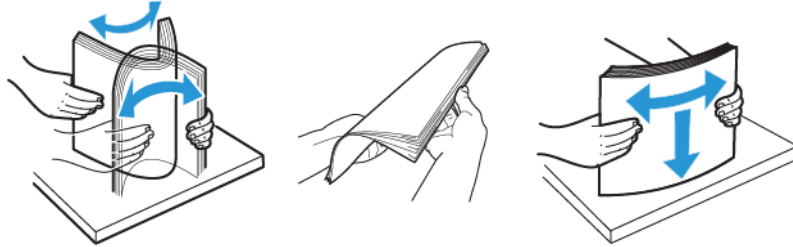
ملاحظة: بالنسبة للورق الأكبر حجمًا، اسحب الدرج الممتد للخارج. 



2. حرّك موجّهات العرض إلى الحافة اليمنى للدرج.

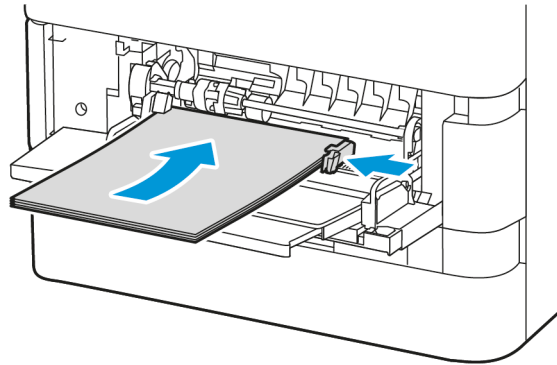


3. قم بتثني الأوراق للخلف والأمام وتهويتها، ثم قم بمحاذاة حواف الرزمة على سطح مستوي. يفصل هذا الإجراء أي أوراق ملتصقة ببعضها البعض ويقلل احتمالية حدوث حالات انحشار الورق.

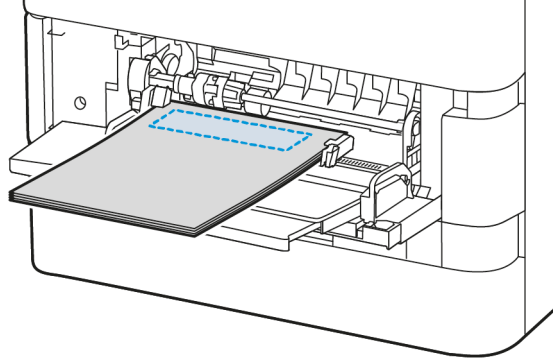


تحذير: لتجنب حدوث انحشار الورق وسوء تغذيته، لا تقم بإخراج الورق من عبوته حتى تكون جاهزاً لاستخدامه.

4. حمّل الورق في الدرج الجانبي.



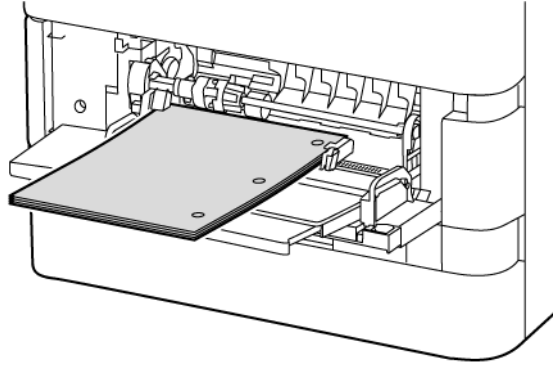
- a. للطباعة بالتغذية من الحافة القصيرة، قم بتحميل الورق ذا الرأسية والمطبوع مسبقًا بحيث يكون وجهه لأسفل وتكون الحافة العلوية نحو اتجاه تغذية الورق.



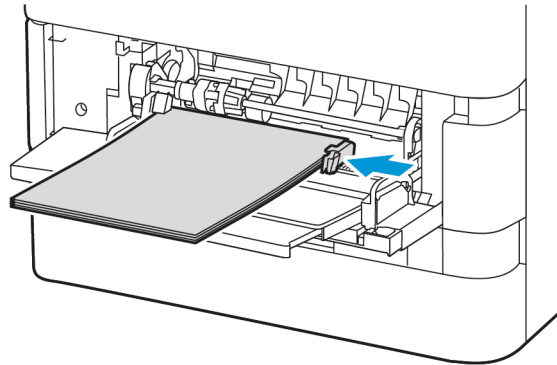
التغذية من الحافة الطويلة هي الاتجاه الموصى به لورق A5 (148 × 210 مم، 8.3 × 5.8 بوصة).

تحذير: لا تقم بتحميل الورق فوق الحد الأقصى لخط الملء. حيث قد يتسبب الإفراط في الملء في حدوث حالات انحشار الورق.

- b. بالنسبة للورق المتقوب، حمّل ورق التغذية من الحافة القصيرة مع الفتحات الموجودة على الجانب الأيمن من الورقة.



5. اضبط موجّهات العرض حتى تلمس حواف الورق.



6. في لوحة التحكم، حدد الحجم واللون والنوع الصحيح للورق.
- إذا كانت الطابعة محملةً بورقٍ ذي رأسية، فبالنسبة للنوع، حدد ورق ذو رأسية.
 - إذا كانت الطابعة محملةً بورقٍ ذي رأسية، فبالنسبة للنوع، حدد ورق مطبوع مسبقًا.
7. لتأكيد الإعداد، المس تأكيد.

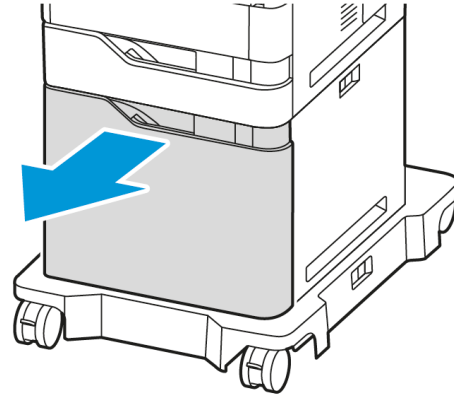
تحميل الورق في درج التغذية عالي السعة بسعة 2100 ورقة

تعرض لوحة التحكم رسالة تحذير عند نقص كمية الورق الموجود في الدرج أو عندما يكون الدرج فارغًا.

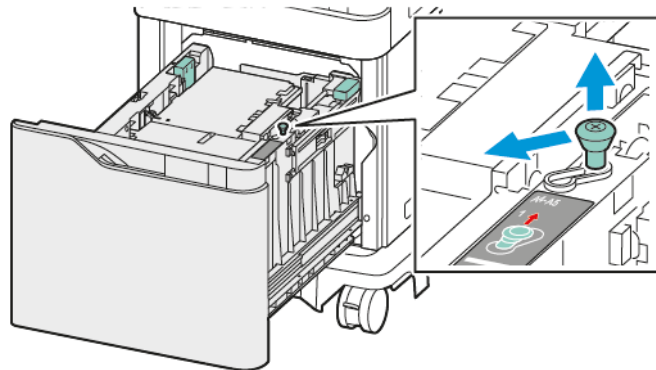
إذا كانت الطابعة الخاصة بك تحتوي على وحدة تغذية عالية السعة تبلغ 2100 ورقة، فيمكن تهيئتها كدرج ورق مخصص أو قابل للتعديل. يمكن أن تحتوي الطابعة على درج ورق عالية السعة واحد بسعة 2100 ورقة. ويمكن أن يكون الدرج 2 أو 3 أو 4 ولكن يجب أن يكون الدرج السفلي في الرزمة.

لتحميل الورق في درج تغذية الورق عالي السعة:

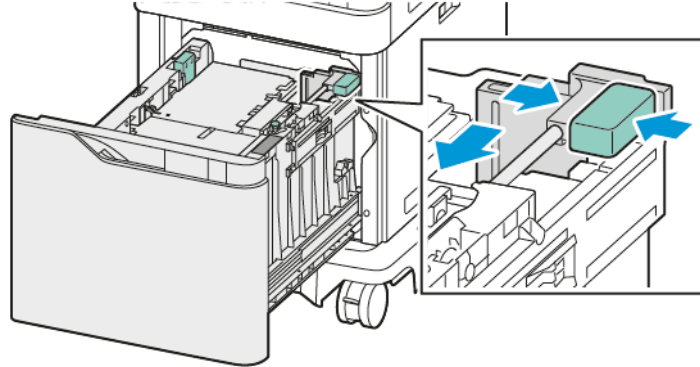
1. اسحب الدرج للخارج حتى يتوقف.




2. اسحب لأعلى، ثم حرّك موجّه العرض إلى الموضع الصحيح للورق بحجم A4 أو Legal أو Letter أو Folio أو Oficio.



3. اضغط على موجّه الطول ثم حرّكه إلى موضع الورق بحجم A4 أو Legal أو Letter أو Folio أو Oficio حتى يستقر في مكانه.



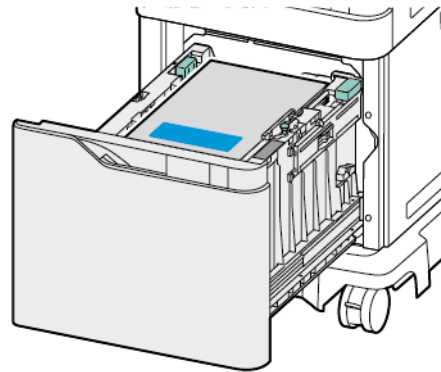
4. قبل تحميل الورق في الأدرج، قم بتهوية حواف الورق. يفصل هذا الإجراء أي أوراق ملتصقة ببعضها البعض ويقلل احتمالية حدوث حالات انحشار الورق.

ملاحظة: لتجنب انحشار الورق وسوء تغذيته، لا تقم بإخراج الورق من العبوة إلا عند اللزوم. 

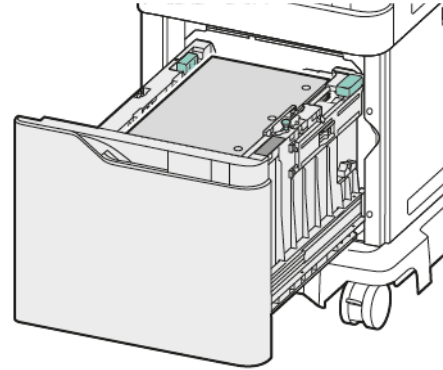


5. حمّل الورق في درج التغذية عالي السعة.

a. ضع الورق ذي الرأسية أو الورق المطبوع مسبقاً بحيث يكون وجهه لأعلى بحيث تكون الحافة العلوية متجهة نحو المقدمة.



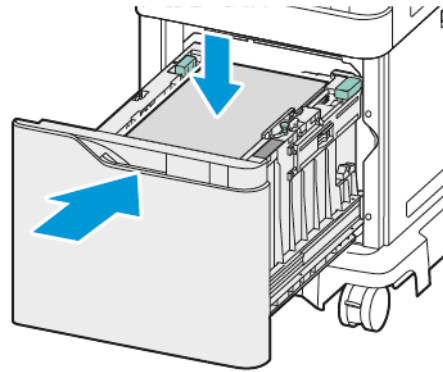
b. ضع الورق المثقوب بحيث تكون الفتحات موجودة على الجانب الأيمن من الدرج.



تحذير: لا تقم بتحميل الورق فوق الحد الأقصى لخط الملء. حيث قد يتسبب الإفراط في الملء في حدوث حالات انحشار الورق.

6. حرّك الدرج إلى الخلف داخل الطابعة.

ملاحظة: اضغط لأسفل على رزمة الورق أثناء دفع الدرج مجددًا في الطابعة.



7. في لوحة التحكم، حدد الحجم واللون والنوع الصحيح.

8. لتأكيد الإعداد، المس تأكيد.

الطباعة على ورق خاص

لطلب الورق أو الوسائط الأخرى، اتصل ببائع التجزئة المحلي أو انتقل إلى www.xerox.com/office/supplies.

كمرجع:

www.xerox.com/rmlna: قائمة الوسائط الموصى بها (الولايات المتحدة)

www.xerox.com/rmlau: قائمة الوسائط الموصى بها (أوروبا)

الأظرف

يمكنك طباعة الأظرف من الأدراج التالية:

- الأدراج القياسية 1 إلى 4
- الدرج الجانبي

لا تدعم وحدة التغذية عالية السعة الأظرف.

إرشادات طباعة الأظرف

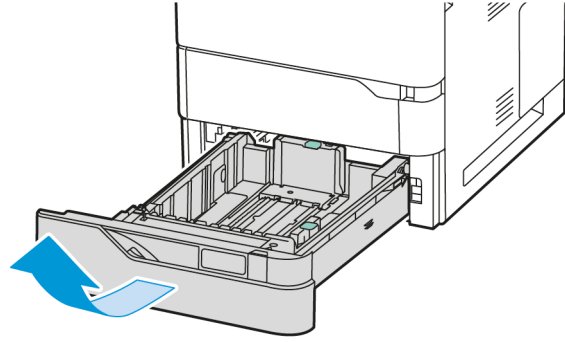
- استخدم الأظرف الورقية فقط.
- لا تستخدم الأظرف التي تشتمل على ثقوب أو مشابك معدنية.
- تعتمد جودة الطباعة على جودة الأظرف وبنيتها. إذا لم تحصل على النتائج المطلوبة، فجرب علامة تجارية أخرى للأظرف.
- حافظ على ثبات درجات الحرارة والرطوبة النسبية.
- قم بتخزين الأظرف غير المستخدمة في الأغلفة الخاصة بها لتجنب تعرضها للرطوبة والجفاف المفرطين، مما قد يؤثر في جودة الطباعة ويسبب التجعد. قد تتسبب الرطوبة الزائدة في إغلاق الأظرف قبل الطباعة أو أثناءها.
- أخرج فقاعات الهواء من الأظرف قبل تحميلها في الدرج من خلال وضع كتاب ثقيل عليها.
- في برنامج تشغيل الطباعة، حدد "الظرف" كنوع للورق.
- لا تستخدم الأظرف المبطنّة. استخدم الأظرف التي تستوي على السطح.
- لا تستخدم الأظرف ذات الصمغ الذي يتم تنشيطه حراريًا.
- لا تستخدم الأظرف التي تشتمل على السنة تعمل بالضغط أو الإغلاق.

تحميل الأظرف في الأدراج القياسية 1 إلى 4

للاطلاع على أحجام الأظرف المدعومة، ارجع إلى [الورق المدعوم](#).

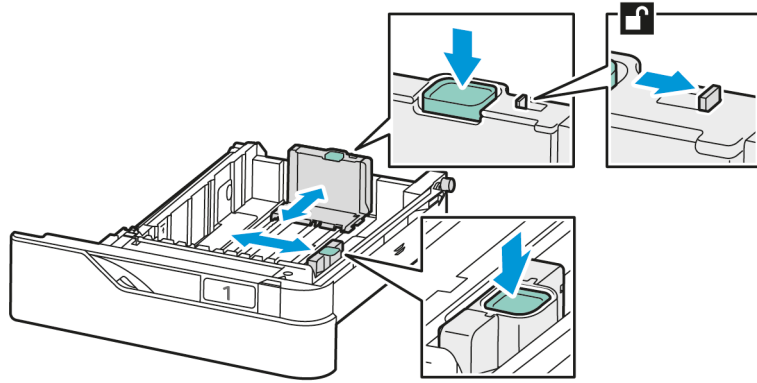
لتحميل الأظرف في الأدراج القياسية 1 إلى 4، فقم بإجراء ما يلي:

1. اسحب الدرج للخارج حتى يتوقف.

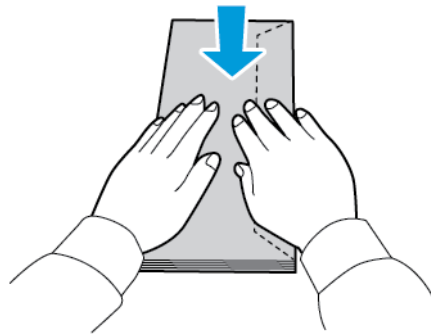


2. أخرج أي ورق يختلف في الحجم أو النوع.

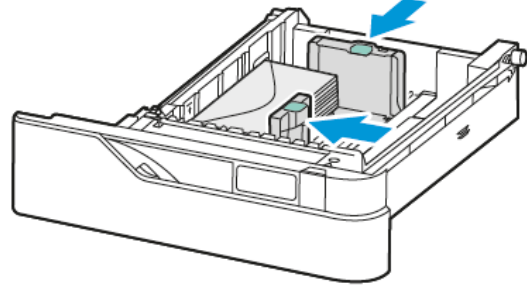
3. لإخراج موجّهات طول أو عرض الورق، اضغط على أقفال الموجه، ثم حرّك موجّهات طول أو عرض الورق إلى الخارج.



4. لتجنب مشكلات الانحشار، قم بتسطيح الأطراف.



5. حَمَل الأظرف في الدرج. بالنسبة للأظرف ذات الألسنة على الحافة الطويلة، قم بتحميل الأظرف بالألسنة في الأعلى ومغلقة. أبقِ الألسنة نحو اليسار.



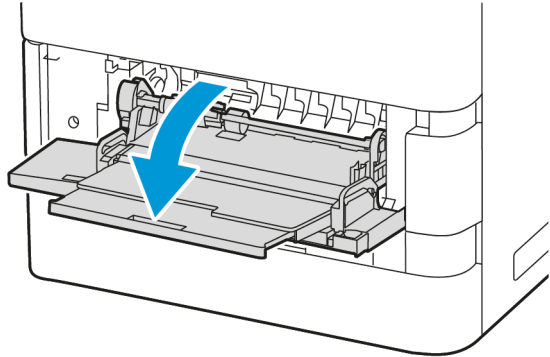
6. حرك عرض موجبات الورق من حواف الأدراج لملاءمة الأظرف.
7. حرك الدرج إلى الخلف داخل الطابعة.
8. في لوحة التحكم، حدد الحجم واللون والنوع الصحيح للورق. تأكد من أن نوع الورق مضبوط على ظرف.
9. ملاحظة: لتغيير إعدادات الورق عندما يكون الدرج مضبوطاً على الوضع مخصص، ارجع إلى **تهيئة أدراج الورق المخصص**.
10. لتأكيد الإعداد، المس تأكيد.
11. للعودة إلى الشاشة الرئيسية، اضغط على زر الشاشة الرئيسية.

تحميل الأظرف في الدرج الجانبي

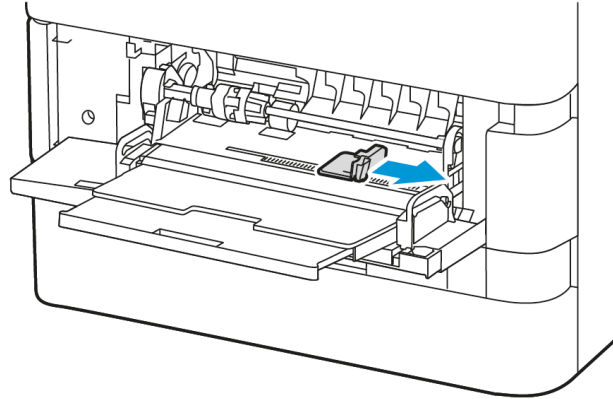
للاطلاع على أحجام الأظرف المدعومة، ارجع إلى **الورق المدعوم**.

لتحميل الأظرف في الدرج الجانبي:

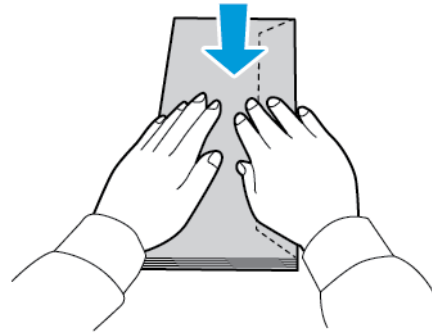
1. افتح الدرج الجانبي.



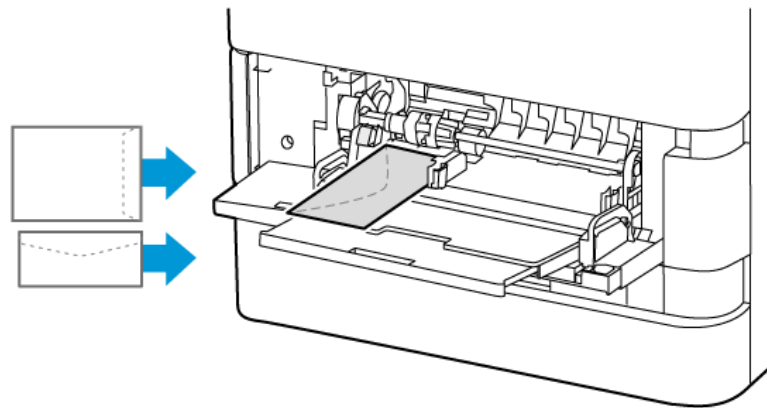
2. حرّك موجّهات العرض إلى الحافة اليمنى للدرج.



ملاحظة: إذا لم تقم بتحميل الأظرف في الدرج الجانبي بعد إخراجها مباشرة من العبوة، فقد تنتفخ. لتجنب مشكلات الانتشار، قم بتسطيح الأظرف.



3. حمّل الأظرف في الدرج. بالنسبة للأظرف ذات الألسنة على الحافة الطويلة، قم بتحميل الأظرف بالألسنة بحيث يكون وجهها لأسفل ومغلقة. أبقِ الألسنة نحو اليسار.



ملاحظة: ظرف مثل 6 × 9 بوصة (152 × 228 مم)، باللسان على الحافة القصيرة، أدخل الظرف ذا اللسان نحو اتجاه التغذية.

4. في لوحة التحكم، حدد الحجم واللون والنوع الصحيح للورق. تأكد من أن نوع الورق مضبوط على ظرف.

5. لتأكيد الإعداد، المس تأكيد.
6. للعودة إلى الشاشة الرئيسية، اضغط على زر الشاشة الرئيسية.

الملصقات

يمكنك طباعة الملصقات من الأدراج التالية:

- الأدراج القياسية 1 إلى 4
 - الدرج الجانبي
- لا تدعم وحدة التغذية عالية السعة الملصقات.

إرشادات طباعة الملصقات

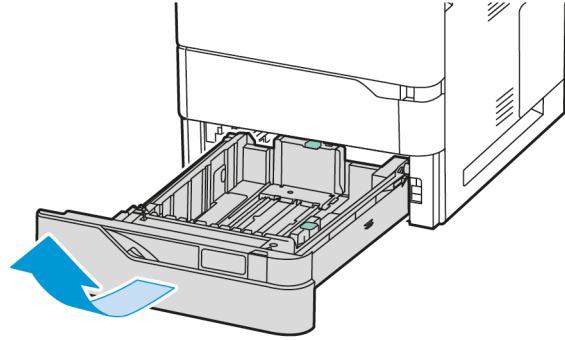
- استخدم الملصقات المصممة للطباعة بالليزر.
- لا تستخدم ملصقات الفينيل.
- لا تقم بتغذية ورقة ملصقات في الطابعة أكثر من مرة واحدة.
- لا تستخدم ملصقات الصمغ الجاف.
- اطبع على وجه واحد فقط من ورقة الملصقات. استخدم الملصقات الورقية الكاملة فقط.
- قم بتخزين الملصقات غير المستخدمة بشكل مستوي في عبوتها الأصلية. اترك أوراق الملصقات داخل عبوتها الأصلية حتى تصبح جاهزة للاستخدام. أعد أية أوراق ملصقات غير مستخدمة إلى عبوتها الأصلية وأعد إحكام غلقها.
- لا تقم بتخزين الملصقات في ظروف شديدة الجفاف أو الرطوبة أو شديدة السخونة أو البرودة. حيث قد يؤدي تخزينها في الظروف القاسية إلى حدوث مشكلات في جودة الطباعة أو إلى انحشارها في الطابعة.
- قم بتدوير المخزون بشكل متكرر. قد تتسبب فترات التخزين الطويلة في الظروف القاسية إلى تجعد الملصقات وانحشارها في الطابعة.
- في برنامج تشغيل الطابعة، حدد "ملصقات" كنوع للورق.
- أخرج جميع الورق الآخر من الدرج قبل تحميل الملصقات.

تحذير: لا تستخدم أي ورق فقدت ملصقاته أو تجعدت أو أزيلت عن الورق المقوى. حيث قد يؤدي ذلك إلى تلف الطابعة.

تحميل الملصقات

لتحميل الملصقات في الأدراج القياسية 1 إلى 4 والدرج الجانبي:

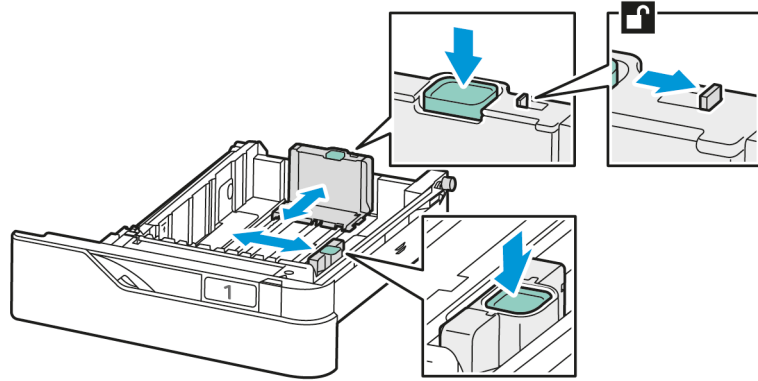
1. اسحب الدرج للخارج حتى يتوقف.



2. تأكد من ضبط موجّهات الورق على الوضع الصحيح لحجم الملصقات التي تقوم بتحميلها.

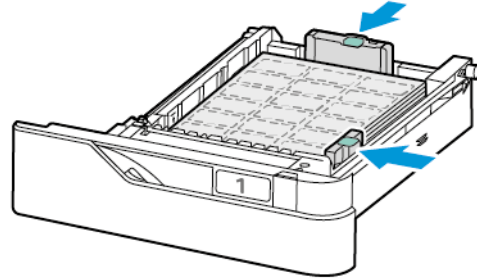
3. أخرج أي ورق يختلف في الحجم أو النوع.

4. لإخراج موجه طول أو عرض الورق، قم بتحرير قفل الموجه، ثم حرّك موجه طول الورق أو عرضه إلى الخارج.

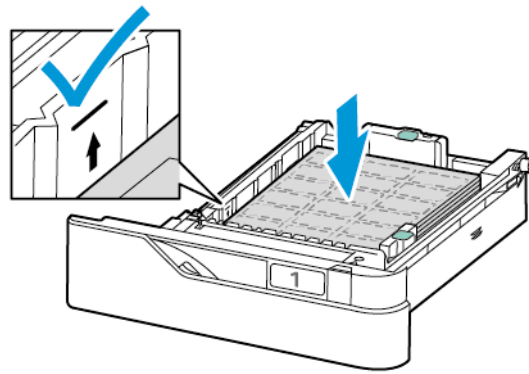


5. حمّل الملصقات في أي من الأدراج:

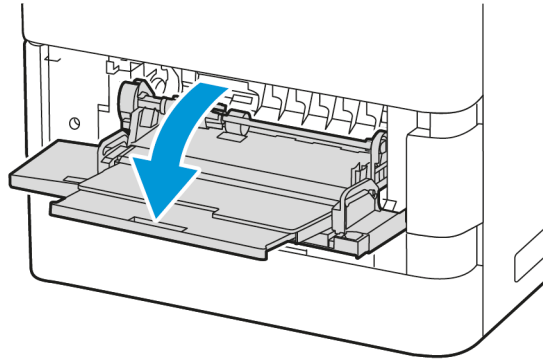
a. حمّل الملصقات في الأدراج القياسية 1 إلى 4، ثم اضبط طول وعرض موجهات الورق لملاءمة الملصقات. للتغذية من الحافة القصيرة، أدخل الملصقات بحيث يكون وجهها لأسفل وتكون الحافة السفلية باتجاه مقدمة الدرج.



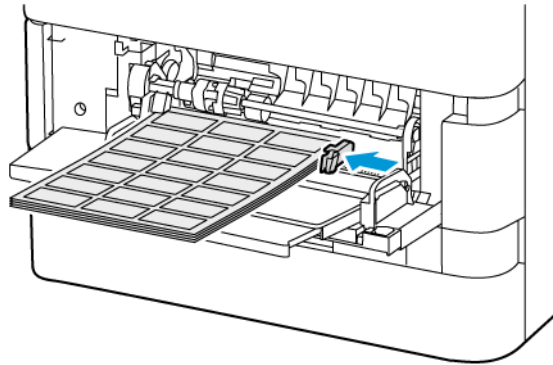
تحذير: لا تقم بتحميل الورق فوق الحد الأقصى لخط الملء. حيث قد يتسبب الإفراط في الملء في حدوث حالات انحشار الورق.



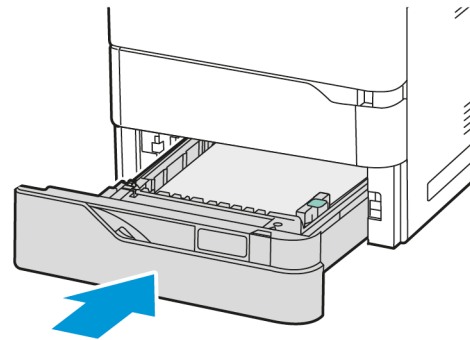
b. لتحميل الملتصقات في الدرج الحائبي، افتح اللسان الموجود في الدرج الحائبي.



حمّل الملتصقات بحيث يكون وجهها لأعلى في الدرج الحائبي بحيث تكون الحافة السفلية باتجاه تغذية الدرج. اضبط موجهات الورق للطول والعرض لتناسب الملتصقات.



6. حرّك الدرج إلى الخلف داخل الطابعة.



7. في لوحة التحكم، حدد الحجم واللون والنوع الصحيح للورق. تأكد من أن نوع الورق مضبوط على ملتصقات.

ملاحظة: لتغيير إعدادات الورق عندما يكون الدرج مضبوطاً على الوضع مخصص، ارجع إلى **تهيئة أدراج الورق المخصص**.

8. لتأكيد الإعداد، المس **تأكيد**.

9. للعودة إلى الشاشة الرئيسية، اضغط على زر **الشاشة الرئيسية**.

الصيانة

يحتوي هذا الفصل على:

160	احتياجات عامة
161	تنظيف الطابعة
162	المستلزمات
178	إدارة الطابعة
179	نقل الطابعة

احتياطات عامة

الحذر: 

- يمكن أن تكون أجزاء الطابعة الداخلية ساخنة. توخ الحذر عندما تكون الأبواب والأغطية مفتوحة.
- حافظ على وجود جميع مواد التنظيف بعيدًا عن متناول الأطفال.
- لا تستخدم الوسائل المساعدة على التنظيف بالرش المضغوط سواء على الطابعة أو بداخلها. حيث تحتوي بعض أنواع الرش المضغوط على مخاليط متفجرة وهي غير مناسبة للاستخدام في الأجهزة الكهربائية. يزيد استخدام هذه المنظفات التي تعتمد على الرش المضغوط من مخاطر اندلاع الحرائق أو حدوث الانفجار.
- لا تقم بإزالة الأغطية أو الواقيات المثبتة بالبراغي. حيث لا يمكنك صيانة أو خدمة أية أجزاء تقع خلف هذه الأغطية والواقيات. لا تحاول تنفيذ أي إجراء صيانة غير موضح في الوثائق المرفقة بالطابعة.

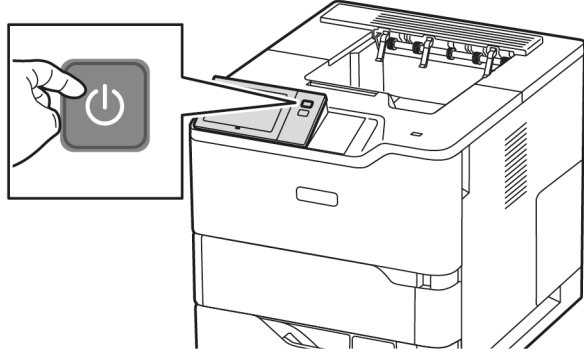
تحذير:

- عند تنظيف الطابعة، لا تستخدم المذيبات الكيميائية العضوية أو القوية أو منظفات الأيروسول. لا تسكب السوائل على أي منطقة مباشرة. استخدم المستلزمات ومواد التنظيف وفقًا للتوجيهات الواردة في هذه الوثائق فقط.
- لا تضع أي شيء فوق الطابعة.
- لا تترك الأغطية والأبواب مفتوحة لأي مدة زمنية، خاصة في الأماكن جيدة الإضاءة.
- لا تفتح الأغطية والأبواب أثناء الطابعة.
- لا تقم بإزالة الطابعة أثناء استخدامها.
- لا تلمس أطراف التوصيل الكهربائية أو التروس. حيث قد يؤدي ذلك إلى تلف الطابعة ويتسبب في تدهور جودة الطابعة.
- تأكد من إعادة وضع أي أجزاء تمت إزالتها أثناء التنظيف قبل توصيل الطابعة.

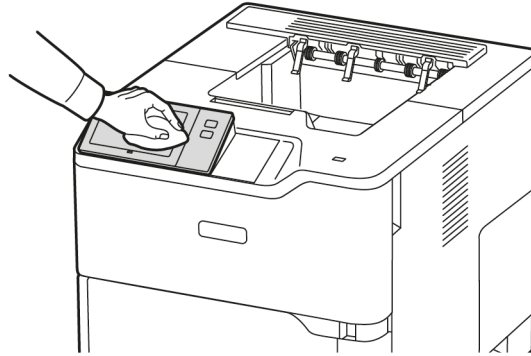
تنظيف الطابعة

تنظيف الجزء الخارجي من الطابعة

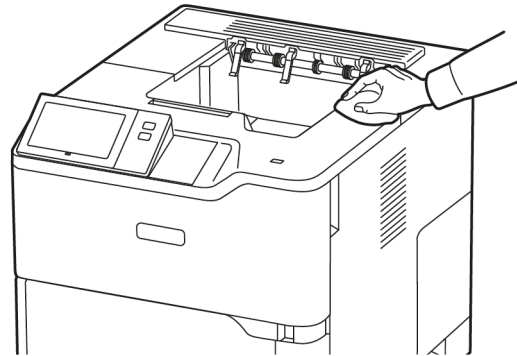
- يحافظ التنظيف المنتظم على خلو شاشة اللمس ولوحة التحكم والمناطق الخارجية للطابعة من الأتربة والأوساخ.
1. لتجنب تنشيط الأزرار والقوائم عند تنظيف الطابعة، اضغط على الزر **تشغيل/تنشيط**، ثم المس سكون.



2. لإزالة بصمات الأصابع واللطخات؛ قم بتنظيف شاشة اللمس ولوحة التحكم بقطعة قماش ناعمة وخالية من الوبر.




3. لإعادة الطابعة إلى وضع الاستعداد، اضغط على الزر **تشغيل/تنشيط**.
4. استخدم قطعة قماش ناعمة خالية من الوبر لتنظيف الجزء الخارجي من درج الإخراج وأدراج الأوراق وغيرها من المناطق الخارجية للطابعة.



المستلزمات

المواد المستهلكة

المواد المستهلكة هي مستلزمات الطابعة التي تستنفد خلال تشغيل الطابعة. تتضمن المواد المستهلكة لهذه الطابعة خرطوشة حبر سوداء أصلية من Xerox®.


ملاحظة: 

- تشمل كل مادة مستهلكة على إرشادات التركيب. لاستبدال المواد المستهلكة، ارجع إلى التعليمات المضمنة مع المستلزمات المستهلكة.
- لا تركيب إلا خرطوش مسحوق حبر جديدة في طابعتك. عند تركيب خرطوشة مسحوق حبر مستخدمة، ستكون كمية الحبر المتبقية التي يتم عرضها غير دقيقة.
- لضمان جودة الطابعة، تم تصميم خرطوشة مسحوق الحبر للتوقف عن العمل عند نقطة محددة مسبقاً.
- يمكنك استخدام تطبيق (XEA Xerox Easy Assist) للتحقق من حالة المستلزمات وطلبها. لمزيد من المعلومات، ارجع إلى تطبيق (XEA Xerox® Easy Assist).

تحذير: يمكن أن يؤثر استخدام مسحوق حبر آخر بخلاف مسحوق حبر Xerox® الأصلي على جودة الطابعة وموثوقية الطابعة. مسحوق حبر Xerox® هو مسحوق الحبر الوحيد الذي تم تصميمه وتصنيعه وفقاً لمعايير جودة صارمة وضعتها Xerox للاستخدام مع هذه الطابعة على وجه التحديد.

عناصر الصيانة الدورية

عناصر الصيانة الدورية عبارة عن أجزاء الطابعة التي لها عمر افتراضي محدود وتتطلب استبدالاً دورياً. ويمكن أن تكون الأجزاء المستبدلة أجزاءً أو مجموعات. عادة يقوم العميل بالصيانة الدورية للأجزاء التي يمكنه استبدالها.

ملاحظة:  يشتمل كل عنصر صيانة دورية على إرشادات التركيب.

تتضمن عناصر الصيانة الدورية لهذه الطابعة ما يلي:

- وحدة التصوير
- مجموعة بكرات تغذية درج الورق القياسي
- مجموعة بكرات تغذية الدرج الجانبي
- تجميع بكرات النقل

طلب المستلزمات

موعد طلب المستلزمات

يظهر تحذير على لوحة التحكم عند اقتراب وقت استبدال المستلزمات. تحقق من توفر البدائل في متناول اليد. لتجنب انقطاعات عملية الطابعة، رتب هذه العناصر عندما تظهر الرسائل أول مرة على لوحة التحكم. تظهر رسالة خطأ على لوحة التحكم عندما تتطلب المستلزمات الاستبدال.

اطلب المستلزمات من بائع التجزئة المحلي أو اذهب إلى www.xerox.com/office/supplies.

تحذير: يوصى بعدم استخدام المستلزمات التي ليست من إنتاج Xerox. لا يغطي ضمان Xerox أو اتفاقية الخدمة، التلف أو التعطل أو انخفاض مستوى الأداء الناتج عن استخدام مستلزمات ليست من إنتاج Xerox أو استخدام المستلزمات غير المحددة لهذه الطابعة.

حالة المستلزمات

يمكنك التحقق من حالة العمر المتبقي لمستلزمات الطابعة ونسبته المتبقية في لوحة التحكم أو من Embedded Web Server. عندما اقترب موعد استبدال مستلزمات الطابعة، تظهر تنبيهات تحذيرية في لوحة التحكم.

يمكنك تخصيص التنبيهات التي تظهر في لوحة التحكم وتهيئة إعلانات تنبيه عبر البريد الإلكتروني باستخدام Embedded Web Server.

للتحقق من حالة المستلزمات وإعداد التنبيهات باستخدام Embedded Web Server، راجع دليل مسؤول النظام على www.xerox.com/office/VLB620docs.

لعرض حالة مستلزمات الطابعة على لوحة التحكم:

1. على لوحة تحكم الطابعة، اضغط على زر الشاشة الرئيسية.
2. لعرض المعلومات التي تخص حالة مستلزمات الطابعة، المس **الجهاز < المستلزمات**.
3. لعرض التفاصيل حول عنصر مستلزمات معين، المس العنصر المطلوب.
4. للعودة إلى شاشة المستلزمات، المس **X**.
5. لعرض المزيد من التفاصيل، المس **مستلزمات أخرى**. قم بالتمرير عبر القائمة، ثم حدد أحد الخيارات.
6. للعودة إلى شاشة المستلزمات، المس **X**.
7. لطباعة تقرير المستلزمات، المس **تقرير مستلزمات الطابعة**.
8. للعودة إلى شاشة الجهاز، المس **X**.

خراطيش مسحوق الحبر

⚠️ الحذر:

- عند استبدال خرطوشة مسحوق حبر، يجب الحرص على عدم انسكاب مسحوق الحبر. إذا انسكبت أية كمية من مسحوق الحبر، فتجنب ملامستها للملابس والجلد والعينين والفم. لا تستنشق غبار مسحوق الحبر.
- احتفظ بخراطيش مسحوق الحبر بعيداً عن متناول الأطفال. إذا ابتلع الطفل مسحوق الحبر عن طريق الخطأ، فاجعله يبصق مسحوق الحبر ويغسل فمه بالماء. استشر الطبيب على الفور.

⚠️ الحذر:

استخدم قطعة قماش رطبة لمسح الحبر المنسكب. لا تستخدم مكنسة كهربائية لإزالة السوائل المنسكبة. حيث قد تؤدي الشرارات الكهربائية داخل المكنسة إلى حدوث حري أو انفجار. إذا سكبت مقداراً كبيراً من مسحوق الحبر، فاتصل بممثل Xerox المحلي.

⚠️ الحذر:

احذر إلقاء خرطوشة مسحوق الحبر في أسنة اللهب. حيث إن مسحوق الحبر المتبقي في الخرطوشة قد يؤدي إلى اشتعال النيران أو الإصابة بحروق أو حدوث انفجار.

استبدال خرطوشة مسحوق الحبر

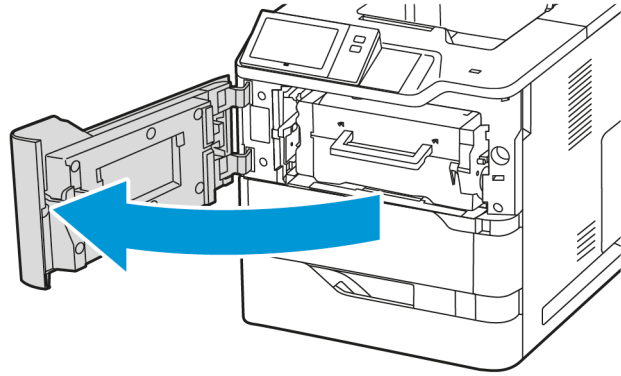
عندما يحين وقت استبدال خرطوشة مسحوق الحبر، تعرض الطابعة رسالة على لوحة التحكم.

ملاحظة: تشتمل كل خرطوشة مسحوق حبر على إرشادات التركيب.

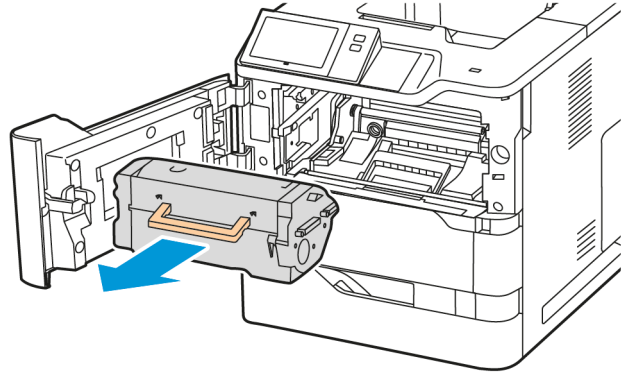
لاستبدال خرطوشة مسحوق الحبر:

تحذير: لا تقم بتنفيذ هذا الإجراء أثناء قيام الطابعة بالنسخ أو الطباعة.

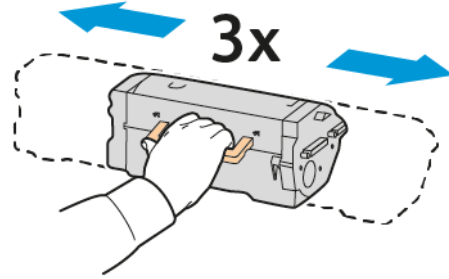
1. افتح الباب الأمامي للطابعة.



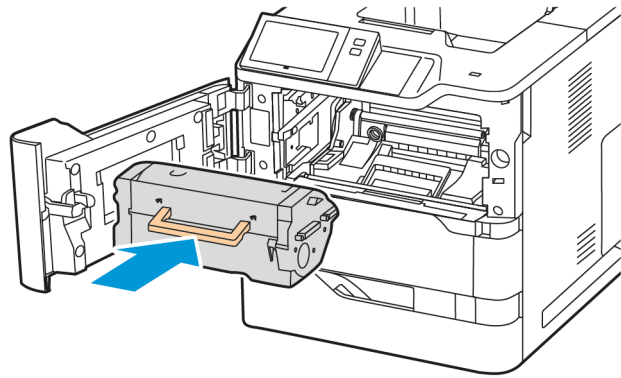
2. أمسك مقبض الخرطوشة بإحكام، ثم أزل خرطوشة مسحوق الحبر المستخدمة من الطابعة.



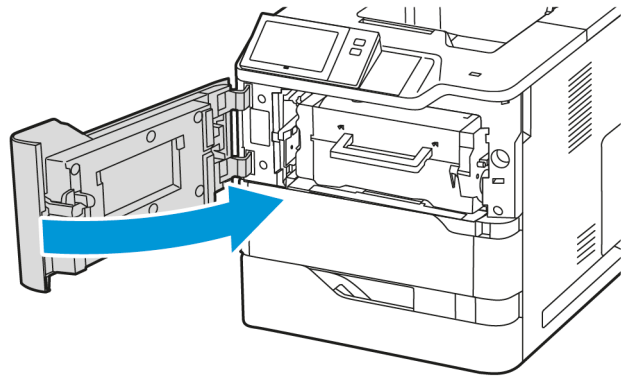
3. أخرج خرطوشة الحبر الجديدة من عيوتها، ثم قم برجها لإعادة توزيع مسحوق الحبر.



4. أدخل خرطوشة الحبر الجديدة.



5. أغلق الباب الأمامي أ.



وحدة التصوير

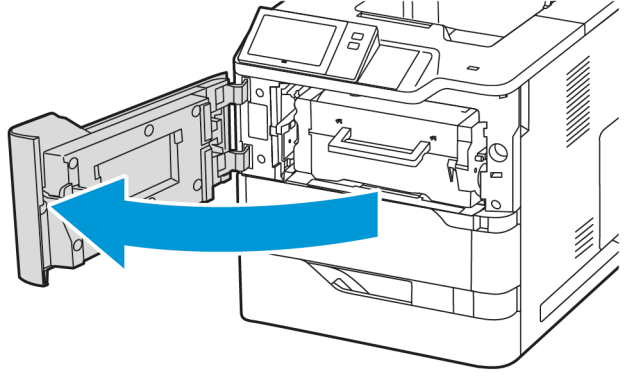
استبدال وحدة التصوير

عندما يحين وقت استبدال وحدة التصوير، تعرض الطابعة رسالة تظهر على لوحة التحكم.

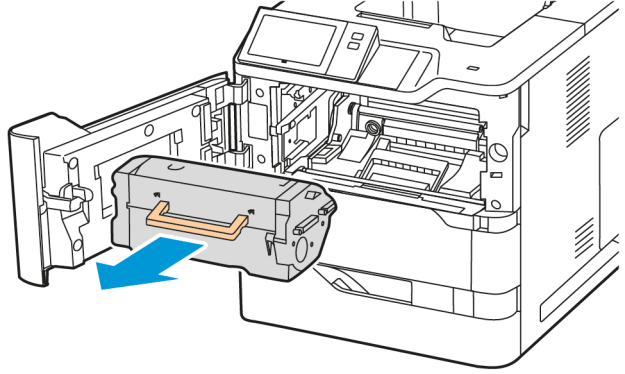
تحذير: لا تقم بتنفيذ هذا الإجراء أثناء قيام الطابعة بالنسخ أو الطباعة.

لاستبدال وحدة التصوير:

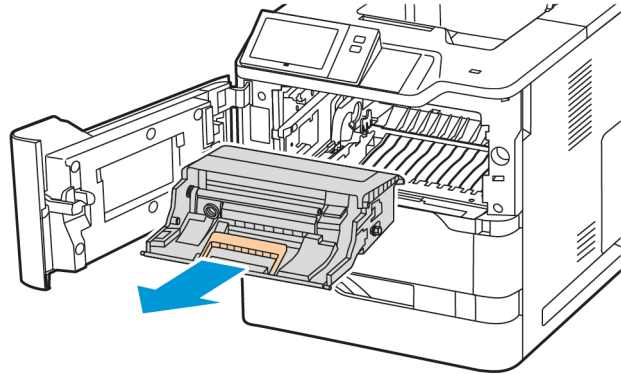
1. افتح الباب الأمامي للطابعة.



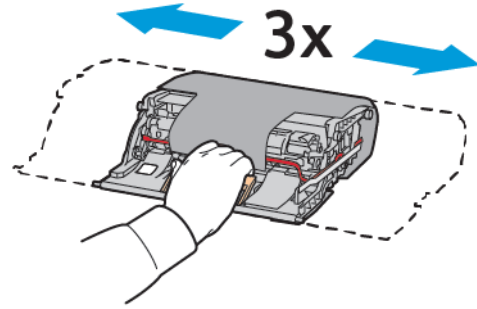
2. أخرج خرطوشة مسحوق الحبر من الطابعة.



3. أخرج وحدة التصوير المستخدمة من الطابعة.

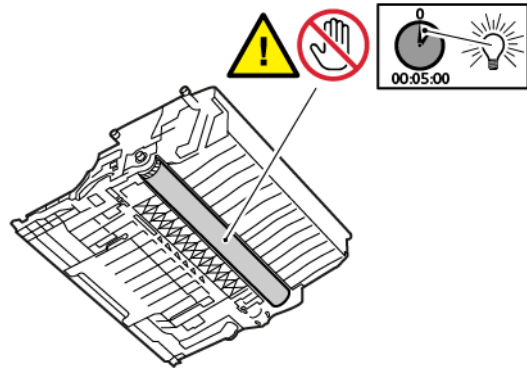


4. أخرج وحدة التصوير السوداء الجديدة من عبوتها، ثم قم برجها ثلاث مرات لإعادة توزيع مسحوق الحبر.

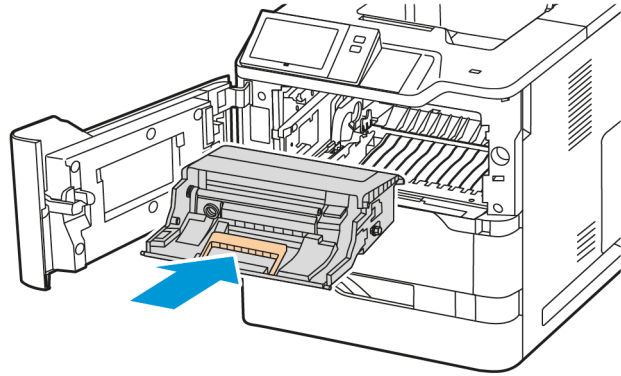


⚠️ التحذير: لا تعرض وحدة الموصل الضوئي إلى ضوء مباشر لأكثر من 10 دقائق. قد يتسبب التعرض الممتد للضوء في مشكلات جودة الطباعة.

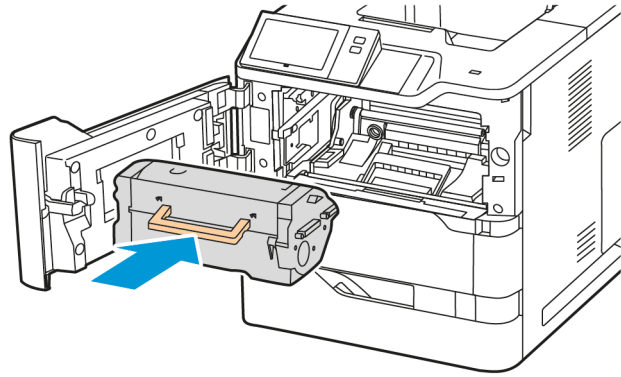
تحذير: لا تلمس أسطوانة الموصل الضوئي اللامعة أسفل وحدة التصوير. قد يؤثر القيام بذلك على جودة مهام الطباعة المستقبلية.



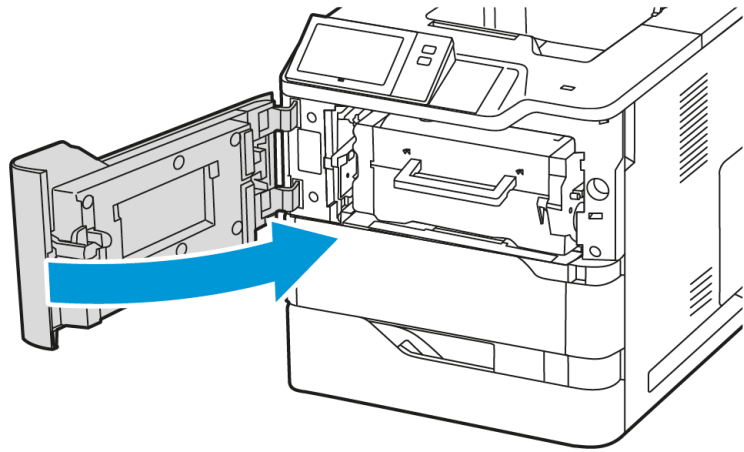
5. أدخل وحدة التصوير الجديدة مباشرة في الطابعة.



6. أدخل خرطوشة الحبر مجددًا في الطابعة.



7. أغلق الباب الأمامي أ.

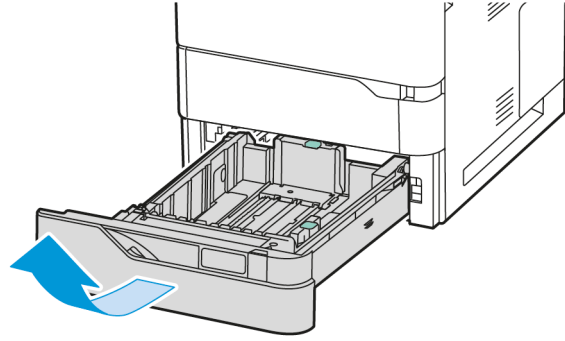


مجموعة بكرات تغذية درج الورق

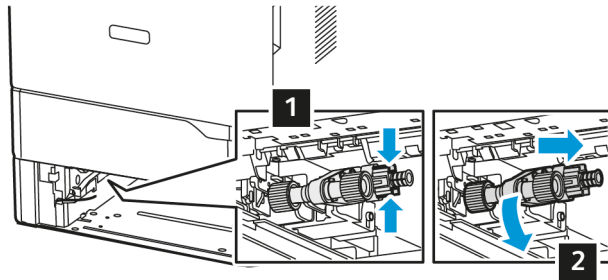
استبدال بكرات تغذية الدرج 1

لاستبدال بكرات التغذية في أدراج الورق القياسية:

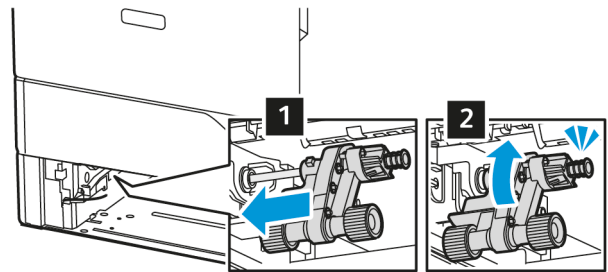
1. أوقف تشغيل الطابعة، ثم افصل سلك الطاقة من مأخذ التيار الكهربائي.
2. أخرج الدرج 1 من الطابعة.



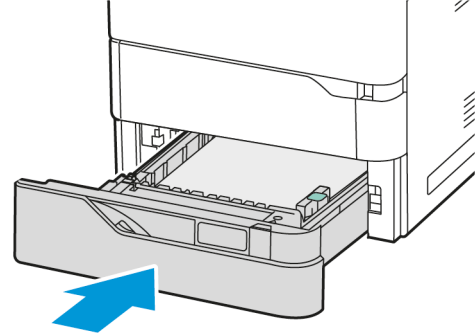
3. لتحرير بكرات التغذية، اضغط على طرفي بكرات التغذية كما هو موضح، ثم أزلها من الطابعة.




4. أخرج بكرات التغذية الجديدة وأدخلها للدرج 1.



5. أدخل الدرج 1 في الطابعة.



6. صل سلك الطاقة بمأخذ التيار الكهربائي، ثم شغل الطابعة.

الخطر: لتجنب خطر نشوب حريق أو حدوث صدمة كهربائية، قم بتوصيل سلك الطاقة بمأخذ كهربائي مؤرض بشكل صحيح ومصنف بشكل مناسب. 

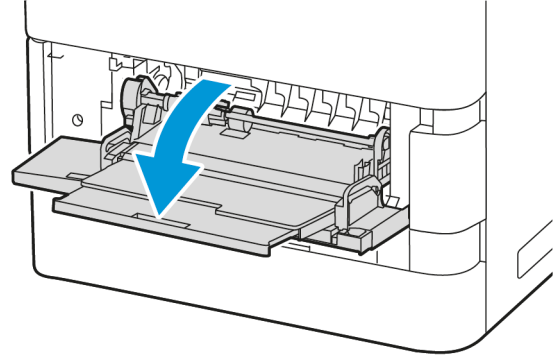
مجموعة بكره تغذية الدرج الجانبي

استبدال بكره التغذية في الدرج الجانبي

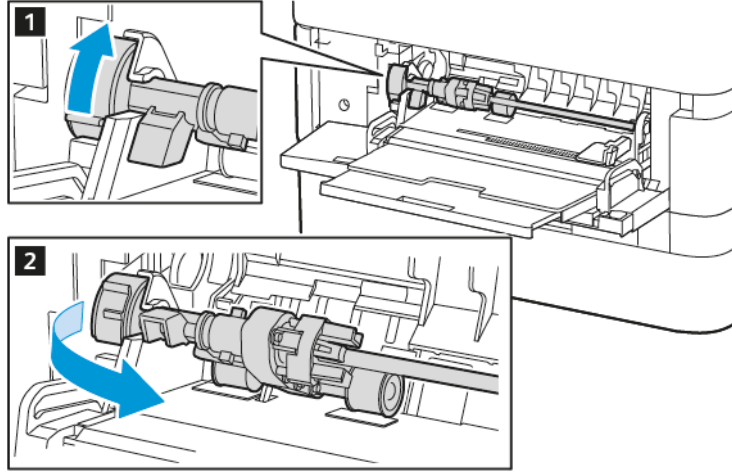
لاستبدال بكره التغذية في الدرج الجانبي:

1. أوقف تشغيل الطابعة، ثم افصل سلك الطاقة من إمداد الطاقة.

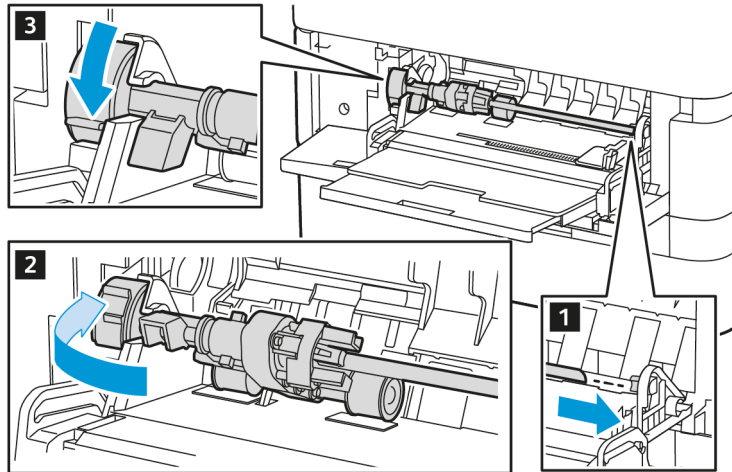
2. افتح الدرج الجانبي.



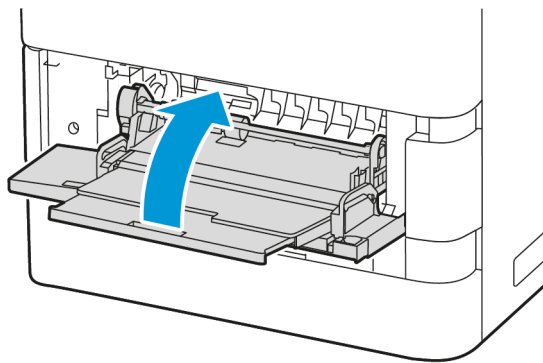
3. لتحرير بكرة التغذية، قم بتدوير الطرف الأيسر من بكرة التغذية في اتجاه عقارب الساعة، كما هو موضح، ثم قم بإزالتها من الدرج الجانبي.



4. أخرج بكرة التغذية الجديدة وأدخلها في الدرج الجانبي.



5. أغلق الدرج الجانبي.



6. صل سلك الطاقة بإمداد الطاقة، ثم شغل الطابعة.

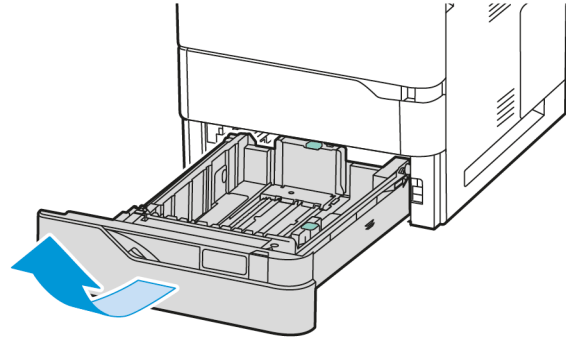
⚠️ الحذر: لتجنب خطر نشوب حريق أو حدوث صدمة كهربائية، قم بتوصيل سلك الطاقة بمأخذ كهربائي مؤرض بشكل صحيح ومصنف بشكل مناسب.

لوحة الفاصل

استبدال وسادة الفاصل

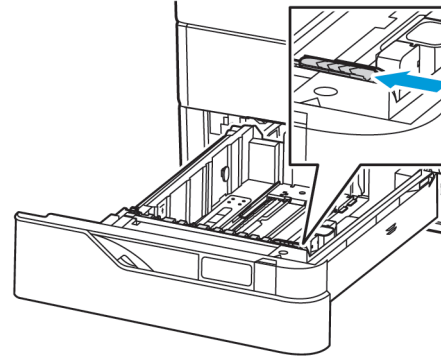
لاستبدال وسادة الفاصل:

1. اسحب أي درج ورق قياسي من الطابعة.

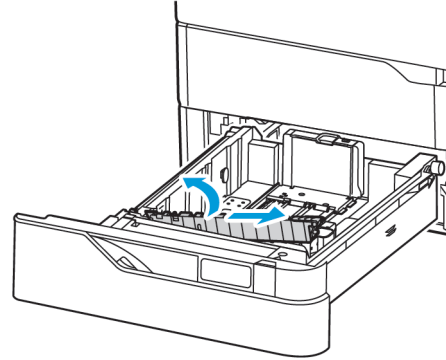


2. لإخراج وسادة الفاصل، فقم بإجراء ما يلي:

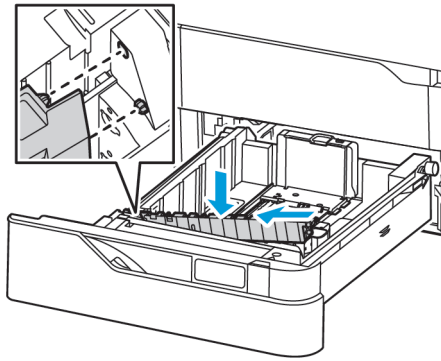
a. قم بتحرير وسادة الفاصل.



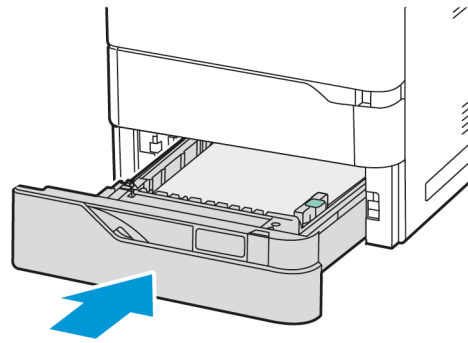
b. قم بإمالتها على الجانب الأيمن وأخرج وسادة الفاصل من الدرج.



3. أخرج وسادة الفاصل الجديدة وأدخلها.



4. أغلق درج الورق.



مجموعة بكرات النقل

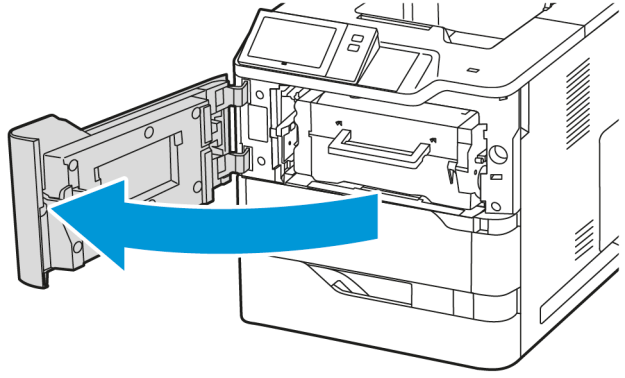
استبدال بكرات النقل

عندما يلزم استبدال بكرات النقل، تظهر رسالة على لوحة التحكم.

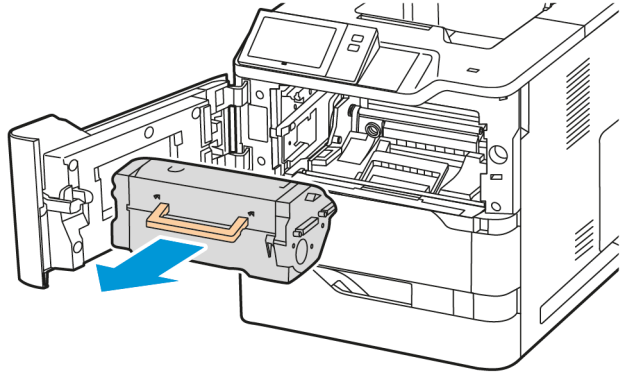
تحذير: لا تقم بتنفيذ هذا الإجراء أثناء قيام الطابعة بالنسخ أو الطباعة.

لاستبدال بكرات النقل:

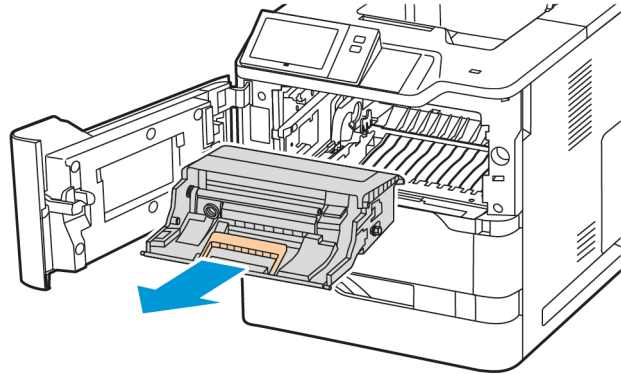
1. افتح الباب الأمامي أ.




2. أخرج خرطوشة مسحوق الحبر من الطابعة.

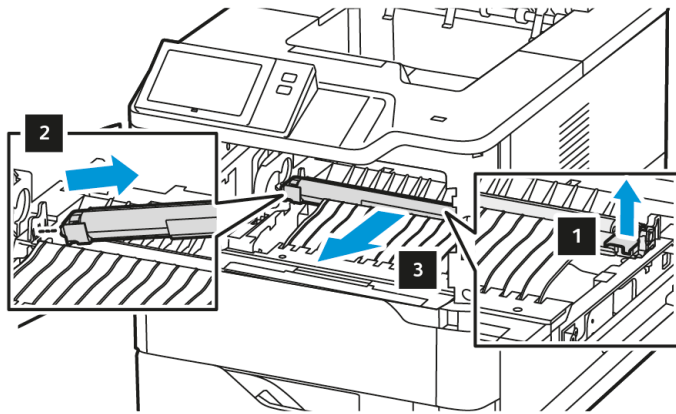


3. أخرج وحدة التصوير من الطابعة.

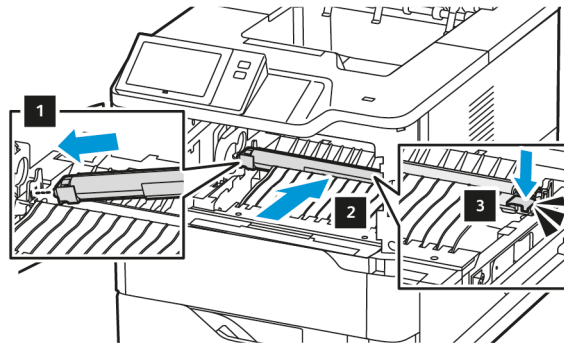


4. أزل بكرة النقل المستخدمة.

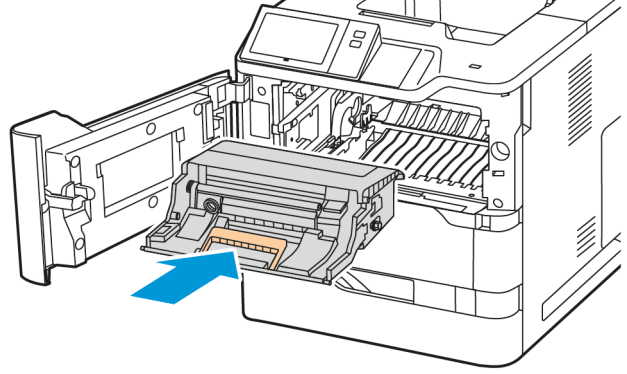
الخطر: قد يكون داخل الطابعة ساخنًا. لتقليل خطر حدوث إصابة من مكون ساخن، اسمح بتبريد سطح الطابعة قبل اللمس. 



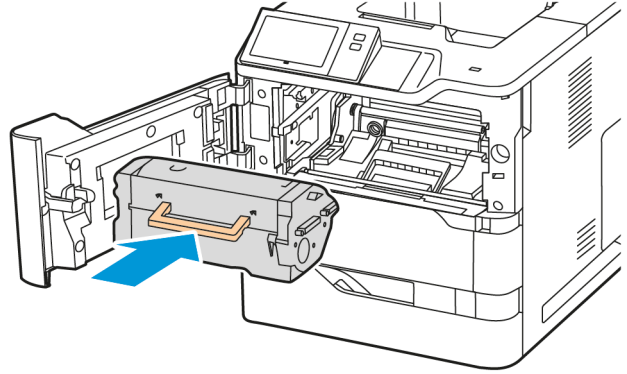
5. أخرج بكرة النقل الجديدة وأدخلها. راجع تعليمات التثبيت الموجودة في "مجموعة أدوات صيانة بكرة النقل".



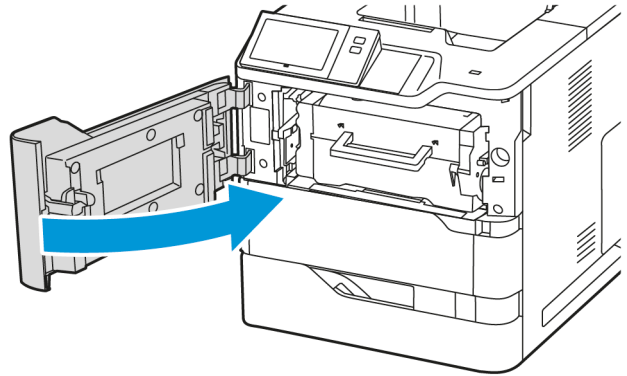
6. أدخل وحدة التصوير مباشرةً في الطابعة.



7. أدخل خرطوشة الحبر مجددًا في الطابعة.



8. أغلق الباب أ.



إعادة تدوير المستلزمات

للحصول على معلومات حول برامج إعادة تدوير المستلزمات من Xerox®، انتقل إلى www.xerox.com/gwa. تتضمن المستلزمات ملصق الإرجاع مدفوع القيمة مسبقًا. استخدمه لإرجاع المكونات المستخدمة في صناديقها الأصلية لإعادة تدويرها.

إعادة ضبط إعدادات عمر المستلزمات


يجب عليك إعادة ضبط إعدادات عمر المستلزمات عند استبدال بعض المستلزمات.

1. على لوحة تحكم الطابعة، اضغط على زر الشاشة الرئيسية.
2. المس الزر تسجيل الدخول وأدخل معلومات تسجيل دخول مسؤول النظام، ثم المس تم. لمعرفة التفاصيل، ارجع إلى دليل مسؤول النظام على www.xerox.com/office/VLB620docs.
3. المس الجهاز < أدوات < إعدادات الجهاز < المستلزمات.
4. المس إعادة تعيين عداد المستلزمات.
5. لتحديد أحد العناصر لإعادة تعيينها، المس عنصر المستلزمات في القائمة، ثم المس إعادة تعيين العداد.
6. في شاشة التأكيد، المس إعادة تعيين.
7. للعودة إلى شاشة الأدوات، المس X، ثم المس X مجددًا.
8. للعودة إلى الشاشة الرئيسية، اضغط على زر الشاشة الرئيسية.
9. المس الزر تسجيل الدخول، ثم المس تسجيل الخروج.

إدارة الطابعة

عرض قراءة العداد

تعرض قائمة الفوترة/الاستخدام إجمالي عدد المطبوعات التي قامت الطابعة بإنشائها أو طباعتها طوال عمرها الافتراضي. لا يمكنك إعادة ضبط العدادات. يتم عد الصفحة كوجه واحد من الورقة. على سبيل المثال، الورقة التي تتم طباعتها على وجهين تُحسب مطبوعتين.

ملاحظة:  إذا قمت بتوفير معلومات الفوترة العادية لجهازك، فيمكنك استخدام ميزة تحميل الخدمات عن بعد لتسهيل العملية. يمكنك تمكين الخدمات عن بعد لإرسال قراءات عداد الفوترة إلى تلقائيًا بحيث لا تحتاج إلى جمع القراءات يدويًا. راجع System Administrator Guide (دليل مسؤول النظام) للحصول على مزيد من المعلومات.

لعرض معلومات الفوترة للطابعة:

1. على لوحة تحكم الطابعة، اضغط على زر الشاشة الرئيسية.
2. المس الجهاز < الفوترة/الاستخدام.
3. لعرض المزيد من التفاصيل، المس عدادات الاستخدام، ثم حدد أحد الخيارات.
4. بعد استعراض قراءات الاستخدام، وللعودة إلى شاشة الجهاز، المس X، ثم المس X مرة أخرى.
5. للعودة إلى الشاشة الرئيسية، اضغط على زر الشاشة الرئيسية.


طباعة تقرير ملخص الفوترة

يوفر تقرير ملخص الفوترة معلومات حول الجهاز وقائمة مفصلة لعدادات الفوترة والورق.

لطباعة تقرير ملخص الفوترة:

1. على لوحة تحكم الطابعة، اضغط على زر الشاشة الرئيسية.
2. المس الجهاز < صفحات المعلومات.
3. المس ملخص الفوترة، ثم المس طباعة.
4. للعودة إلى الشاشة الرئيسية، اضغط على زر الشاشة الرئيسية.

نقل الطابعة

- أوقف تشغيل الطابعة دائماً وانتظر حتى يتم إيقاف تشغيلها. لإيقاف تشغيل الطابعة، تحقق من عدم وجود مهام في قائمة الانتظار، ثم اضغط على مفتاح الطاقة الثانوي. بعد أن تنطفئ شاشة التمس، انتظر 10 ثوانٍ، ثم أطفئ مفتاح الطاقة الرئيسي. لمعرفة التفاصيل، ارجع إلى [خيارات الطاقة](#).
 - افصل سلك الطاقة من الجزء الخلفي للطابعة.
 - لتجنب انسكاب الحبر، حافظ على استواء الطابعة.
- ملاحظة: عند تحريك الطابعة على مسافة طويلة، أزل خرطوشة الحبر لمنع انسكاب الحبر. قم بتعبئة الطابعة في أحد الصناديق. 

تحذير: قد يؤدي الفشل في إعادة تعبئة الطابعة بشكل سليم لشحنها إلى حدوث تلف لا يغطيه ضمان Xerox® أو اتفاقية الخدمة. لا يغطي ضمان Xerox® أو اتفاقية الخدمة التلف الذي يحدث بالطابعة نتيجة النقل غير المناسب.

حل المشكلات

يحتوي هذا الفصل على:

182	استكشاف الأخطاء العامة وإصلاحها
188	مشكلات انحشار الورق
200	مشاكل الطباعة
209	الحصول على التعليمات

استكشاف الأخطاء العامة وإصلاحها

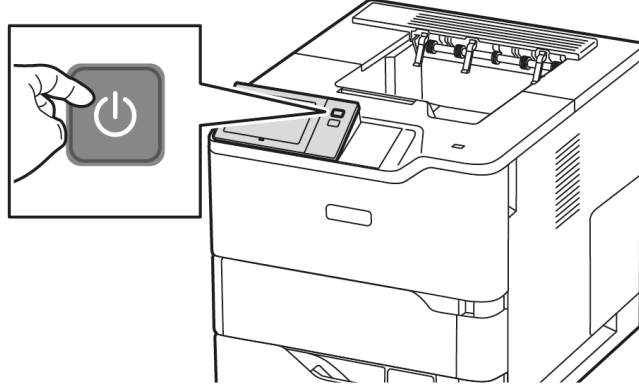
يحتوي هذا القسم على الإجراءات التي تساعدك على تحديد موقع المشكلات وحلها. يمكن حل بعض المشكلات بمجرد إعادة تشغيل الطابعة.

إعادة تشغيل الطابعة

تشتمل الطابعة على مفتاح طاقة واحد. مفتاح الطاقة هو الزر تشغيل/تنشيط في لوحة التحكم. يتحكم الزر تشغيل/تنشيط في الطاقة الواردة إلى المكونات الإلكترونية للطابعة، وعند إيقاف التشغيل، فإنه يعمل على بدء إيقاف التشغيل الذي يتحكم فيه البرنامج. يُعد استخدام الزر تشغيل/تنشيط لتشغيل الطابعة وإيقاف تشغيلها الأسلوب المفضل.

لتشغيل الطابعة، قم بتشغيل المفاتيح:

1. شغل مفتاح الطاقة الرئيسي الذي يصل الطابعة بمأخذ الطاقة.
2. في لوحة التحكم، اضغط على الزر تشغيل/تنشيط.



3. لإعادة تشغيل الطابعة:

- a. في لوحة التحكم، اضغط على الزر تشغيل/تنشيط، ثم المس إعادة التشغيل. فتظهر رسالة على لوحة التحكم للتحذير من أن الطابعة قيد إعادة التشغيل.
- b. أما إذا لم تتم إعادة تشغيل الطابعة بعد عدة دقائق، فأوقف تشغيل المفتاح الرئيسي. لإعادة تشغيل الطابعة، قم بتشغيل المفتاح الرئيسي، ثم اضغط على الزر تشغيل/تنشيط في لوحة التحكم.

إذا لم يترتب على إعادة تشغيل الطابعة حل المشكلة، فراجع الجدول الوارد بهذا الفصل، والذي يصف المشكلة على أفضل نحو.

يتعذر تشغيل الطابعة

الأسباب المحتملة	الحلول
لم يتم تشغيل مفتاح الطاقة.	<ul style="list-style-type: none"> • تحقق من اتصال الطابعة بمأخذ الطاقة. • على لوحة التحكم بالطابعة، اضغط على زر التشغيل/التنشيط. • لمعرفة التفاصيل، ارجع إلى خيارات الطاقة.
لم يتم توصيل سلك الطاقة بالمأخذ توصيلاً صحيحاً.	أوقف تشغيل الطابعة، ثم قم بتوصيل سلك الطاقة في المأخذ بإحكام. استخدم الكتيبة المتوفرة مع الطابعة لتنشيط سلك الطاقة في مكانه.

الأسباب المحتملة	الحلول
يوجد خطأ بالمأخذ المتصل بالطابعة.	<ul style="list-style-type: none"> • قم بتوصيل جهاز كهربى آخر بالمأخذ وتحقق مما إذا كان يعمل بشكل صحيح. • جرّب مأخذًا آخر.
الطابعة متصلة بمأخذ ذي جهد كهربى أو تردد غير مطابق لمواصفات الطابعة.	استخدم مصدر طاقة يتمتع بالمواصفات المدرجة في المواصفات الكهربائية.

تحذير: قم بتوصيل السلك ثلاثي الأطراف بالقطب الأرضي من مأخذ التيار المتردد المورّض مباشرة. لا تستخدم مشتركًا كهربيًا. إذا لزم الأمر، اتصل بفني كهرباء معتمد لتثبيت مأخذ مؤرض بشكل سليم.

عمليات إعادة ضبط الطابعة أو إيقاف التشغيل بشكل متكرر

الأسباب المحتملة	الحلول
لم يتم توصيل سلك الطاقة بالمأخذ توصيلًا صحيحًا.	أوقف تشغيل الطابعة. تأكد من توصيل سلك الطاقة توصيلًا صحيحًا بالطابعة والمأخذ، ثم قم بتشغيل الطابعة.
حدث خطأ في النظام.	قم بإيقاف تشغيل الطابعة، ثم أعد تشغيلها. إذا استمر الخطأ، فاتصل بممثل Xerox.
الطابعة متصلة بمورد طاقة غير منقطع (UPS) أو سلك توصيل فرعى أو مشترك كهربى.	استخدم سلك التوصيل الفرعى المصمم للتعامل مع قدرة التيار الكهربى للطابعة فقط. لمعرفة التفاصيل، ارجع إلى المواصفات الكهربائية.
توجد مشكلة في تهيئة الشبكة.	افصل كابل الشبكة. إذا لم يتم حل المشكلة، فاتصل بمسؤول النظام لإعادة تهيئة تثبيت الشبكة.
الطابعة متصلة بمأخذ ذي جهد كهربى أو تردد غير مطابق لمواصفات الطابعة.	استخدم مصدر طاقة يتمتع بالمواصفات المدرجة في المواصفات الكهربائية.

الطابعة لا تطبع


الأسباب المحتملة	الحلول
الطابعة في وضع "توفير الطاقة".	على لوحة التحكم، اضغط على زر التشغيل/التنشيط.
هناك خطأ في الطابعة.	إذا كان مصباح LED الموضح للحالة يومض باللون الكهرمانى، فهناك خطأ في الطابعة. لمسح الخطأ، اتبع الإرشادات الموجودة على لوحة التحكم. إذا استمر الخطأ، فاتصل بممثل Xerox.
درج الورق فارغ.	حَمّل الورق في الدرج.
خرطوشة مسحوق الحبر في الطابعة فارغة.	استبدل خرطوشة مسحوق الحبر.
تم إيقاف تشغيل كل مؤشرات لوحة التحكم.	قم بإيقاف تشغيل الطابعة، وتأكد من توصيل سلك الطاقة توصيلًا صحيحًا بالطابعة والمأخذ، ثم قم بتشغيل الطابعة. إذا استمر الخطأ، فاتصل بممثل Xerox.

الأسباب المحتملة	الحلول
الطابعة مشغولة.	<ul style="list-style-type: none"> إذا كان مصباح LED الموضح للحالة يومض باللون الأزرق، فتتحقق مما إذا كانت مهمة طباعة سابقة هي المشكلة. 1 يمكنك استخدام خصائص الطابعة على جهاز الكمبيوتر لحذف جميع مهام الطباعة الموجودة في قائمة انتظار الطباعة. 2 في لوحة التحكم، المس المهام، ثم احذف جميع مهام الطباعة المعلقة. حمّل الورق في الدرج. إذا لم يومض مصباح LED بعد إرسال مهمة طباعة، فتتحقق من الاتصال بين الطابعة والكمبيوتر. أوقف تشغيل الطابعة، ثم قم بتشغيلها.
كابل الطابعة مفصول.	إذا لم يومض مصباح LED بعد إرسال مهمة طباعة، فتتحقق من الاتصال بين الطابعة والكمبيوتر.
هناك مشكلة في الاتصال اللاسلكي أو اتصال الشبكة.	<p>لاختيار الطابعة، اطبع صفحة معلومات، مثل تقرير التهيئة الأساسي. إذا تمت طباعة الصفحة، فقد تكون هناك مشكلة في الاتصال اللاسلكي أو اتصال الشبكة.</p> <p>اتصل بمسؤول النظام أو ارجع إلى دليل مسؤول النظام على www.xerox.com/office/VLB620docs.</p>
برنامج تشغيل الطابعة غير صحيح.	تأكد من تثبيتك لبرنامج تشغيل الطابعة الأحدث. لمعرفة التفاصيل، انتقل إلى www.xerox.com/office/VLB620support .

تستغرق الطباعة وقتاً طويلاً جداً

الأسباب المحتملة	الحلول
تم ضبط الطابعة على الطباعة على نوع الورق الذي يتطلب طباعة بطيئة.	تستغرق طباعة بعض أنواع الورق، مثل الورق ثقيل الوزن مزيداً من الوقت. تأكد من ضبط برنامج تشغيل الطابعة ولوحة التحكم على نوع الورق المناسب.
الطابعة في وضع "توفير الطاقة".	انتظر. يستغرق بدء الطباعة وقتاً بعد خروج الطابعة من وضع "موفر الطاقة".
يمكن أن تشكل الطريقة التي تم تثبيت الطابعة على الشبكة بها مشكلة.	<ul style="list-style-type: none"> حدد ما إذا كان مخزن الطباعة المؤقت أو الكمبيوتر الذي يشارك الطابعة يخزن جميع مهام الطباعة مؤقتاً، ثم يقوم بتخزينها مؤقتاً على الطابعة أم لا. حيث يمكن أن يقلل التخزين المؤقت سرعات الطباعة. لاختبار سرعة الطابعة، اطبع نسخاً متعددة من صفحة معلومات، مثل صفحة العرض التوضيحي. إذا كانت الطابعة تطبع بالسرعة المقدر، فيمكن أن يكون لديك مشكلة بالشبكة أو في تركيب الطابعة. للحصول على مزيد من المساعدة، اتصل بمسؤول النظام.
المهمة معقدة.	انتظر. لا يلزم اتخاذ أي إجراء.

فشل طباعة المستند

الأسباب المحتملة	الحلول
الدرج المحدد محمّل بحجم الورق الخطأ أو نوع الورق أو لونه غير متوفر.	<p>لعرض "حالة المهمة" الخاصة بعملية الطباعة الفاشلة على شاشة المس:</p> <ol style="list-style-type: none"> 1 على لوحة تحكم الطابعة، اضغط على زر الشاشة الرئيسية. 2 المس المهام. 3 من قائمة المهام، المس اسم المهمة المحجوزة. تظهر الموارد المطلوبة للمهمة على لوحة التحكم. 4 يجب القيام بأي مما يلي: <ul style="list-style-type: none"> • لطباعة المهمة، أعد تزويد الموارد المطلوبة. يتم استئناف المهمة تلقائيًا عندما تتوفر الموارد المطلوبة. إذا لم تتم طباعة المهمة تلقائيًا، فالمس استئناف. • لاختيار مصدر ورق بديل لتمكين طباعة المهمة، المس اسم المهمة المعلقة، ثم المس الطباعة على ورق بديل. حدد درج ورق ثم المس موافق. • لحذف مهمة الطباعة، المس حذف. عند المطالبة، المس حذف. <p>ملاحظة:  يتم تمكين خيار الطباعة على ورق بديل باستخدام خادم الويب المضمّن للحصول على تفاصيل حول خيار الطباعة على ورق بديل، ارجع إلى دليل مسؤول النظام على www.xerox.com/office/VLB620docs.</p>
إعدادات الشبكة غير صحيحة.	<p>5 للعودة إلى الشاشة الرئيسية، اضغط على زر الشاشة الرئيسية.</p> <p>لإعادة ضبط إعدادات الشبكة، اتصل بمسؤول النظام، أو ارجع إلى دليل مسؤول النظام على www.xerox.com/office/VLB620docs.</p>
يمكن أن تشكل الطريقة التي تم تثبيت الطابعة على الشبكة بها مشكلة.	<ul style="list-style-type: none"> • تأكد من اتصال الطابعة بالشبكة. • حدد ما إذا كان مخزن الطباعة المؤقت أو الكمبيوتر الذي يشاركه الطابعة يخزن جميع مهام الطباعة مؤقتًا، ثم يقوم بتخزينها مؤقتًا على الطابعة أم لا. حيث يمكن أن يقلل التخزين المؤقت سرعات الطباعة. • لاختبار الطابعة، اطبع صفحة معلومات، مثل تقرير التهيئة الأساسي. إذا تمت طباعة الصفحة، فيمكن أن تكون لديك مشكلة في الشبكة أو في تركيب الطابعة. للحصول على مساعدة، اتصل بمسؤول النظام لديك.
يوجد تعارض في تحديدات الأدراس بين التطبيق وبرنامج التشغيل.	<p>للحصول على التفاصيل، راجع طباعة المستند من الدرج غير الصحيح.</p>

طباعة المستند من الدرج غير الصحيح

الأسباب المحتملة	الحلول
يوجد تعارض في تحديدات الأدراج بين التطبيق وبرنامج التشغيل.	<ol style="list-style-type: none"> 1 تحقق من الدرج المحدد في برنامج تشغيل الطباعة. 2 الوصول إلى إعداد الصفحة أو إعدادات الطباعة الخاصة بالتطبيق الذي تقوم بالطباعة منه. 3 اضبط مصدر الورق حتى يطابق الدرج المحدد في برنامج تشغيل الطباعة أو اضبط مصدر الورق على تحديد تلقائي. 4 تأكد من تثبيتك لبرنامج تشغيل الطباعة الأحدث. لمعرفة التفاصيل، انتقل إلى www.xerox.com/office/VLB620support. <p>ملاحظة: لجعل برنامج تشغيل الطباعة يحدد الدرج، وبعين درج الورق المستخدم كمصدر ورق من أجل تمكين التحديد التلقائي.</p>

المستند المطبوع جزئياً أو الفارغ

الأسباب المحتملة	الحلول
لا تتم إزالة مواد التغليف من خرطوشة الحبر.	<ol style="list-style-type: none"> 1 تأكد من إزالة مواد التغليف من خرطوشة الحبر. 2 تأكد من أنه يوجد حبر كافٍ.

تصدر الطباعة ضوضاء غير عادية

الأسباب المحتملة	الحلول
لم يتم تركيب أحد الأدراج بالشكل الصحيح.	افتح الدرج الذي تقوم بالطباعة منه ثم أغلقه.
يوجد عائق أو مخلفات داخل الطباعة.	أوقف تشغيل الطباعة، ثم قم بإزالة العائق أو المخلفات. إذا لم تتمكن من إزالة العائق، فاتصل بممثل صيانة Xerox®.
تصدر الطباعة صافرة عند كل لمسة على لوحة التحكم.	تحقق من إعدادات التنبيهات. لمعرفة التفاصيل، ارجع إلى دليل مسؤول النظام على www.xerox.com/office/VLB620docs .

مشكلات الطباعة التلقائية على الوجهين

الأسباب المحتملة	الحلول
ورق غير مدعوم أو غير مناسب.	تأكد من استخدامك للورق المناسب. لا تستخدم الأظرف أو الملصقات أو الطباعة التلقائية على الوجهين. للحصول على التفاصيل، راجع الورق المدعوم .
إعداد غير صحيح.	من علامة التبويب "خيارات الطباعة" ببرنامج تشغيل الطباعة، حدد الطباعة على الوجهين .

التاريخ والوقت غير صحيحين

الأسباب المحتملة	الحلول
تم ضبط "إعداد التاريخ والوقت" على "يدوي (تعطيل NTP)".	لتغيير التاريخ والوقت إلى تلقائي في خادم الويب المضمن، قم بتمكين NTP. لمعرفة التفاصيل، ارجع إلى دليل مسؤول النظام على www.xerox.com/office/VLB620docs .
تم ضبط المنطقة الزمنية أو التاريخ أو الوقت بشكل غير صحيح.	اضبط المنطقة الزمنية والتاريخ والوقت يدويًا. لمعرفة التفاصيل، ارجع إلى دليل مسؤول النظام على www.xerox.com/office/VLB620docs .

مشكلات مهايئ الشبكة اللاسلكي

الأسباب المحتملة	الحلول
لا يتعرف الجهاز على مهايئ الشبكة اللاسلكي.	<ul style="list-style-type: none"> تأكد من تثبيت مهايئ الشبكة اللاسلكي في منفذ USB نشط. لمعرفة التفاصيل، ارجع إلى دليل مسؤول النظام على www.xerox.com/office/VLB620docs. إذا تم استخدام كابل امتداد، تأكد من أنه مرفق بمهايئ الشبكة اللاسلكي بشكل صحيح. تأكد من تثبيت مهايئ الشبكة اللاسلكي الصحيح. يعتمد توافق مهايئ الشبكة اللاسلكي على نموذج الجهاز وإصدار البرنامج.
حدث انخفاض في مستوى الأداء.	<p>تحقق من قوة الإشارة اللاسلكية لمهايئ الشبكة اللاسلكي. لمعرفة التفاصيل، ارجع إلى دليل مسؤول النظام على www.xerox.com/office/VLB620docs. إذا كانت قوة الإشارة اللاسلكية منخفضة، فقم بما يلي:</p> <ul style="list-style-type: none"> ضع الموجه اللاسلكي أو نقطة الوصول (AP) في موقع مركزي. ضع مهايئ الشبكة اللاسلكي بالقرب من نقطة الوصول، وتأكد من وضع الموجه اللاسلكي أو نقطة الوصول بعيدًا عن الحوائط أو الكائنات المعدنية الكبيرة. أزل أي عوائق مادية بين نقطة الوصول ومهايئ الشبكة اللاسلكي، وتأكد من وضع المهايئ بعيدًا عن الحوائط أو الكائنات المعدنية الكبيرة. ضع مهايئ الشبكة اللاسلكي على جهاز Xerox بعرض مباشر للموجه اللاسلكي أو نقطة الوصول. وعند الاقتضاء، فكر في ترقية الموجه اللاسلكي أو نقطة الوصول إلى هوائي ذي اكتساب عالٍ ينقل الإشارات اللاسلكية في اتجاه واحد فقط.

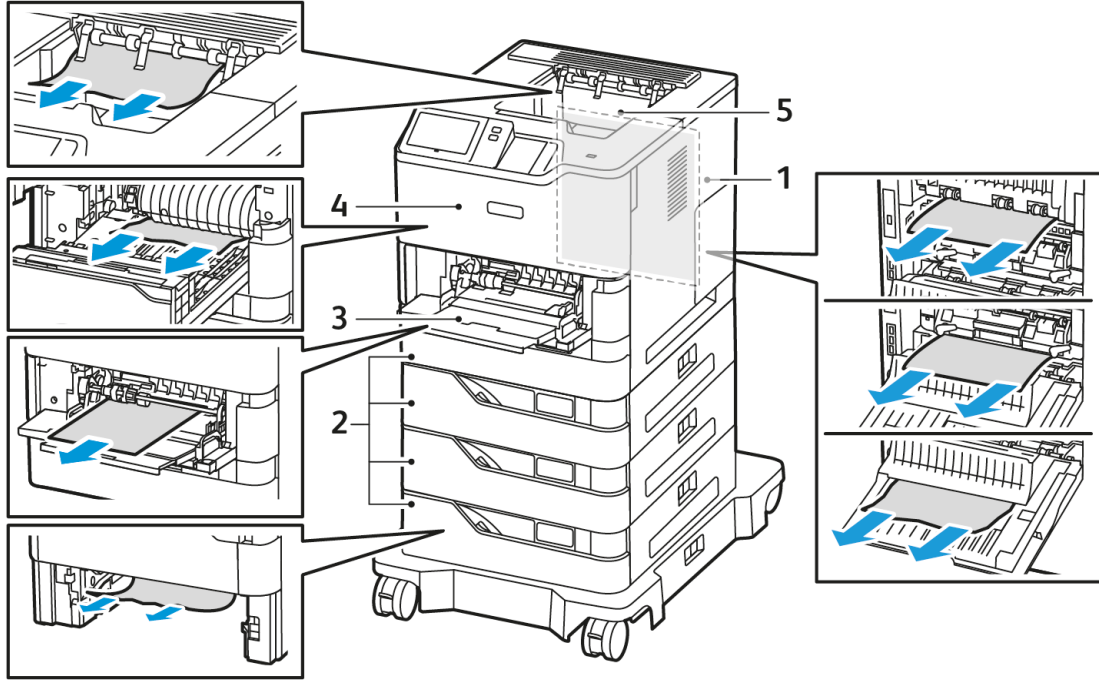
مشكلات انحشار الورق

تحديد موقع انحشار الورق

الخطر: تكون الأجزاء القريبة من المصهر ساخنة. لتجنب الإصابة الشخصية، لا تلمس المنطقة التي تضم ملصق تحذير على الإطلاق. قم بإيقاف تشغيل الطابعة فورًا، ثم انتظر لمدة 40 دقيقة حتى يبرد المصهر. بعد أن تبرد الطابعة، حاول إزالة الورق المحشور. في حال بقاء التحذير على لوحة التحكم، اتصل بممثل Xerox.

تحذير: لا تحاول إزالة أي ورق محشور باستخدام أدوات أو آلات. يمكن أن يؤدي هذا الإجراء إلى تلف دائم للطابعة.

يبين الرسم التوضيحي التالي المكان الذي قد ينحشر فيه الورق بطول مسار الورق:



4. الباب أ، الباب الأمامي

5. درج الإخراج الأوسط

1. الباب ج، الباب الخلفي

2. الأدرج القياسية بسعة 550 ورقة، 1 إلى 4

3. الدرج الجانبي

تقليل مشكلات انحشار الورق

تم تصميم الطابعة لتعمل مع الحد الأدنى من انحشار الورق باستخدام الورق المدعوم من Xerox. قد تتسبب أنواع الورق الأخرى في حدوث انحشار. إذا كان الورق المدعوم ينحشر بشكل متكرر في منطقة واحدة، فقم بتنظيف تلك المنطقة من مسار الورق. لتجنب التلف، قم دائمًا بإزالة الورق المنحشر بعناية دون تمزيقه. حاول إزالة الورق في الاتجاه نفسه الذي يتحرك فيه عادةً عبر الطابعة. حتى قطعة الورق الصغيرة المتبقية في الطابعة يمكن أن تسبب انحشار الورق. لا تقم بإعادة تحميل الورق المنحشر.


قد يتسبب ما يلي في حدوث انحشار للورق:

- استخدام الورق التالف.
 - استخدام الورق غير المدعوم.
 - تحميل الورق بشكل غير صحيح.
 - الإفراط في ملء الدرج.
 - ضبط موجّهات الورق بشكل غير صحيح.
- يمكن منع معظم حالات الانحشار باتّباع مجموعة بسيطة من القواعد:
- استخدم الورق المدعوم فقط. لمعرفة التفاصيل، ارجع إلى **الورق المدعوم**.
 - اتّبع التقنيات المناسبة للتعامل مع الورق وتحميله.
 - استخدم دائماً ورقاً نظيفاً وغير تالف.
 - تجنّب الورق المجعد أو الممزق أو الرطب أو المتجدد أو المطوي.
 - لفصل الأوراق قبل تحميلها في الدرج، قم بتهوية الورق.
 - انتبه إلى خط تعبئة درج الورق؛ لا تملأ الدرج أبداً.
 - اضبط موجّهات الورق في كل الأدراج بعد إدخال الورق. يمكن أن يتسبب موجّه لم يتم ضبطه بشكل صحيح في ضعف جودة الطباعة وسوء التغذية والمطبوعات المنحرفة وتلف الطباعة.
 - بعد تحميل الأدراج، حدد نوع الورق وحجمه الصحيحين على لوحة التحكم.
 - قم بتخزين الورق في مكان جاف.
 - استخدم فقط ورق Xerox المصمم للطباعة.
- تجنّب ما يلي:
- ورق مطلي بالبولىستر مصمم خصيصاً للطابعات النافثة للحبر.
 - ورق شديد اللمعان أو مطلي، عندما لا يكون مدعوماً.
 - الورق المطوي أو المتجدد أو الملتف بشكل مفرط.
 - تحميل أكثر من نوع أو حجم أو وزن من الورق في الدرج في الوقت نفسه.
 - الإفراط في ملء أدراج الورق.
 - السماح لدرج الإخراج بالملء الزائد.

إزالة انحشار الورق

لإزالة انحشار الورق، شاهد ملف الفيديو واتبع الإرشادات التي تظهر على لوحة التحكم. لتصحيح الخطأ الذي يظهر على لوحة التحكم، أخرج جميع الأوراق من المنطقة الموضحة. إذا لم يتم تصحيح الخطأ، فتتحقق من مناطق الانحشار مجدداً للتأكد من إخراج جميع الأوراق. تأكد من إغلاق جميع الأذرع والأغطية والأبواب بشكل صحيح.

لتجنب التلف، قم دوماً بإزالة الورق المحشور بعناية دون تمزيقه. حاول إزالة الورق في نفس الاتجاه الذي يتحرك فيه بشكل عادي عبر الطباعة. قد يتسبب ترك حتى قطعة صغيرة من الورق بالطباعة في حدوث انحشار. لا تقم بإعادة تحميل الورق الذي انحشر قبل ذلك.

ملاحظة: لا تلمس الجانب المطبوع للورق عند إخراجها. قد يسبب الجزء المطبوع من الورق المحشور لطخات، وقد يلتصق الحبر على يديك. تجنب سكب أي حبر داخل الطباعة. 

الخطر: إذا انسكب حبر على ملابسك عن غير قصد، قم بإزالته برفق بأفضل طريقة ممكنة. وإذا ظل بعض الحبر على ملابسك، فاستخدم الماء البارد، وليس الساخن، لإزالته. وإذا وقع الحبر على جلدك، فقم بغسله بالماء البارد والصابون المخفف. وإذا أصاب عينيك، فاغسلهما على الفور بالماء البارد واستشر طبيبًا.



حالات الانحشار في درج الورق

إذا حدث انحشار في مناطق درج الورق، تظهر رسالة للإشارة إلى المناطق التي تتطلب التنظيف. لمسح الانحشار، اتبع الإرشادات على شاشة اللمس لتحديد موقع الورق المحشور، ثم امسح الانحشار. عند إخراج الورق المحشور من الجهاز، أخرج الورق في الاتجاه الذي تم تلقيه فيه، واحرص على عدم ترك أي بقايا من الورق في الجهاز.

بعد مسح انحشار درج الورق، يستمر الجهاز في طباعة المهمة من حيث توقفت المهمة.

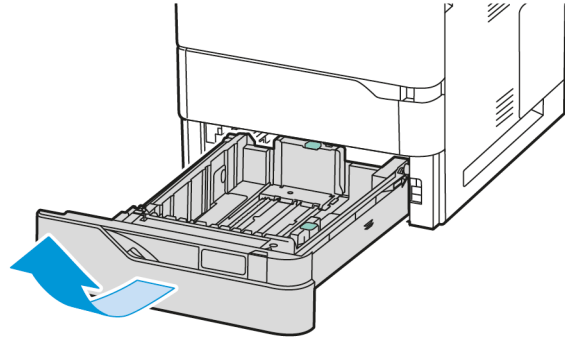
إذا حدث المزيد من حالات الانحشار في درج الورق، جرّب تحميل ورق جديد في درج الورق. يمكن أن يعاني الورق من تجعد زائد أو رطوبة زائدة أو يكون تالفًا.

للحصول على مزيد من المعلومات حول أسباب انحشار الورق والحلول المحتملة، راجع **سوء تغذية الورق والانحشار بسبب حجم الورق**.

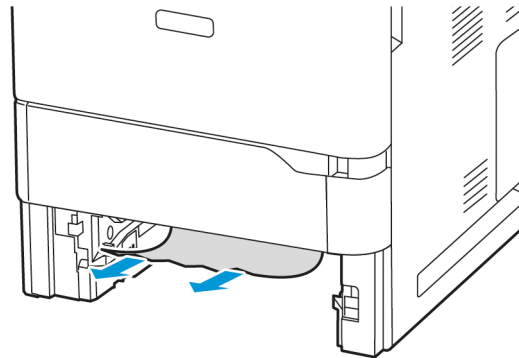
إزالة الانحشار في الأدرج القياسية من 1 إلى 4

لإزالة حالات انحشار الورق في الأدرج القياسية 1-4:

1. قبل إزالة أي درج من الطباعة، قم بعرض رسالة انحشار الورق على لوحة التحكم. أزل انحشار الورق الذي يظهر على لوحة التحكم، ثم أزل انحشار الورق الأخرى.
2. اسحب الدرج للخارج حتى يتوقف.



3. أخرج الورق المحشور من الدرج.



4. إذا تمزق الورق، أخرج الدرج كليًا وتحقق داخل الطابعة من قصاصات الورق الممزق.
5. أعد تحميل الدرج بالورق غير التالف، ثم ادفع الدرج إلى الداخل حتى يتوقف.
6. في لوحة التحكم، إذا ظهرت مطالبة، فحدد حجم الورق ونوعه ولونه الصحيح.
 - لتحديد حجم ورق جديد، المس **الحجم**.
 - لتحديد نوع ورق جديد، المس **النوع**.
 - لتحديد لون ورق جديد، المس **اللون**.
 - لتأكيد الإعداد، المس **تأكيد**.

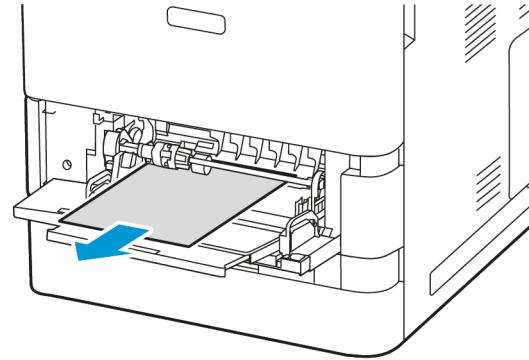
ملاحظة: لتكوين الإعدادات عند عرض المطالبة، قم بتحديث سياسات الورق المطلوب في Embedded Web Server. لمعرفة التفاصيل، ارجع إلى دليل مسؤول النظام على www.xerox.com/office/VLB620docs.

7. للعودة إلى الشاشة الرئيسية، اضغط على الزر **الصفحة الرئيسية**.

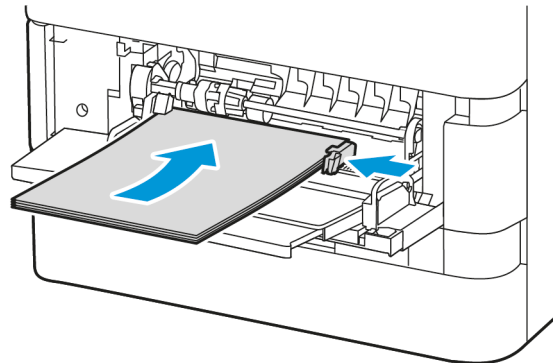
إزالة الانحشارات الموجودة في الدرج الجانبي

لإزالة حالات انحشار الورق في الدرج الجانبي:

1. أخرج الورق المحشور من الدرج. تأكد من نظافة مدخل تغذية الورق حيث يتصل الدرج بالطابعة.



2. إذا تمزق الورق، تحقق داخل الطابعة من قصاصات الورق الممزق.
3. قم بتهوية الورق الذي قمت بإخراجه وتأكد من محاذاة جميع الزوايا الأربعة للورق.
4. أدخل الورق في الدرج الجانبي. تأكد أن مقدمة حافة الورق تلامس مدخل تغذية الورق.



5. في لوحة التحكم، حدد الحجم واللون والنوع الصحيح للورق:

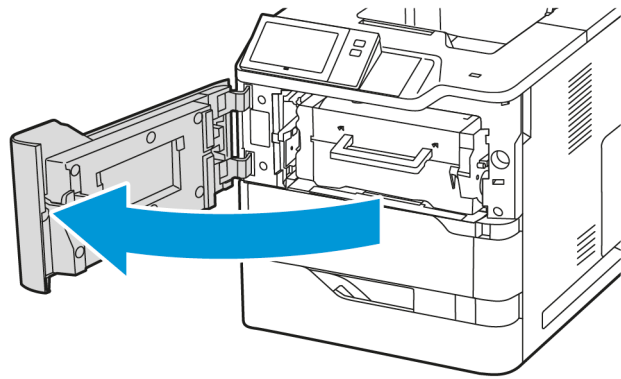
- لتحديد حجم ورق جديد، المس **الحجم**.
- لتحديد نوع ورق جديد، المس **النوع**.
- لتحديد لون ورق جديد، المس **اللون**.

6. لتأكيد الإعداد، المس **تأكيد**.

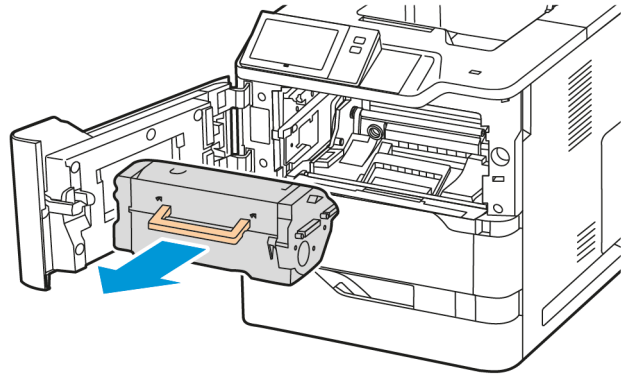
إزالة انحشار الورق عند الباب أ

لإزالة انحشارات الورق من داخل الباب الأمامي للطابعة، الباب أ، فقم بإجراء ما يلي:

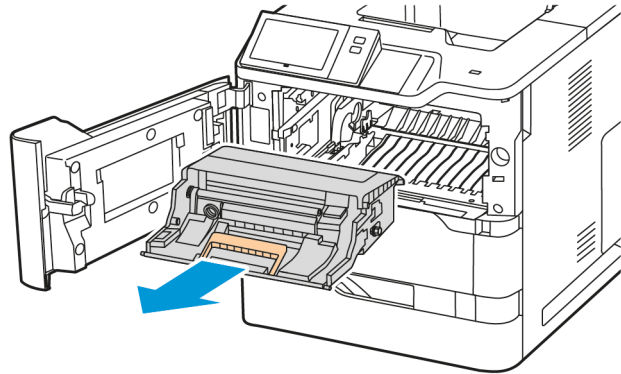
1. افتح الباب أ.



2. أزل خرطوشة مسحوق الحبر.

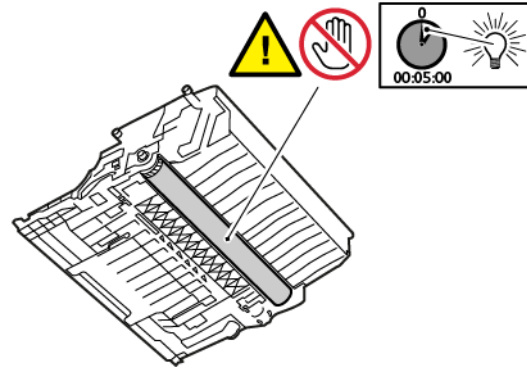


3. أزل وحدة التصوير.




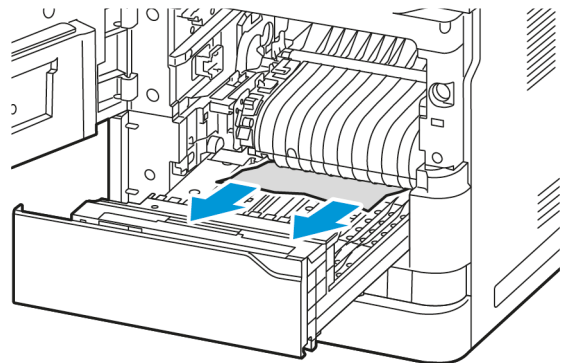
تحذير: لا تعرض وحدة التصوير إلى ضوء مباشر لأكثر من 10 دقائق. قد يتسبب التعرض الممتد للضوء في مشكلات جودة الطباعة.

تحذير: لا تلمس أسطوانة الموصل الضوئي اللامعة أسفل وحدة التصوير. قد يؤثر القيام بذلك على جودة مهام الطباعة المستقبلية.



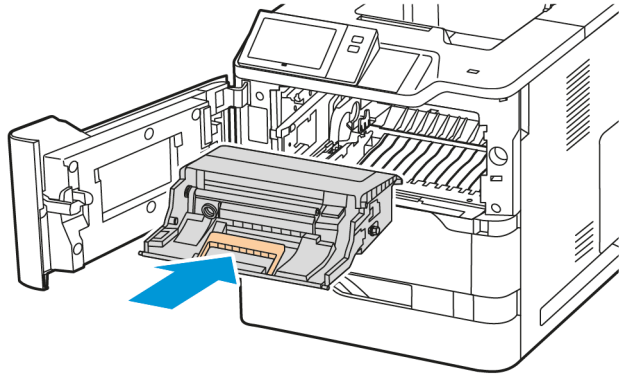
4. اسحب الدرج 1 للخارج، ثم أزل الورق المنحشر.

ملاحظة: تأكد من إزالة جميع أجزاء الورق. 

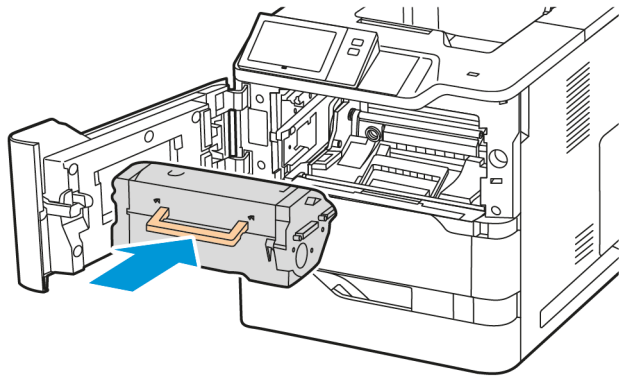


5. أدخل الدرج 1 في الطباعة.

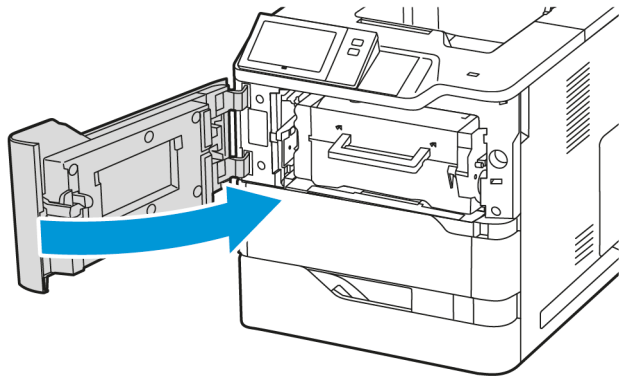
6. أدخل وحدة التصوير مجددًا في الطابعة.



7. أدخل خرطوشة الحبر مجددًا في الطابعة.



8. أغلق الباب أ.

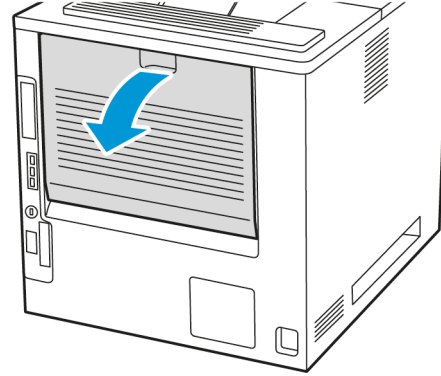


إزالة انحشار الورق عند الباب ج

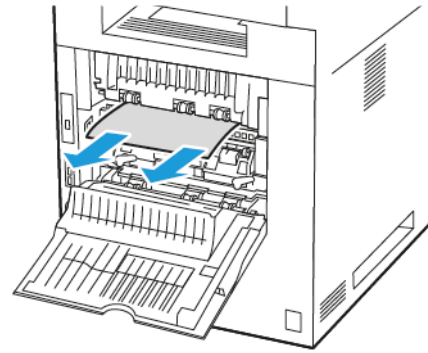
لإزالة انحشارات الورق من داخل الباب الخلفي للطابعة، الباب ج، فقم بإجراء ما يلي:

1. افتح الباب ج.

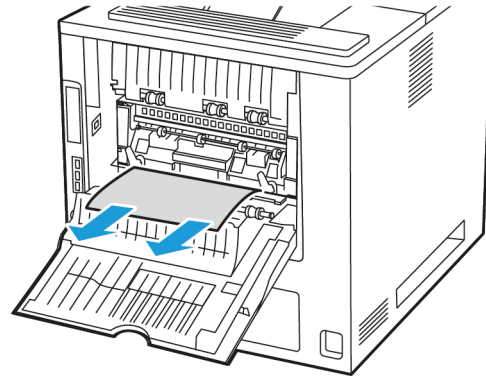
⚠️ الحذر: قد يكون داخل الطابعة ساخناً. لتقليل خطر حدوث إصابة من مكون ساخن، اسمح بتبريد سطح الطابعة قبل اللمس.



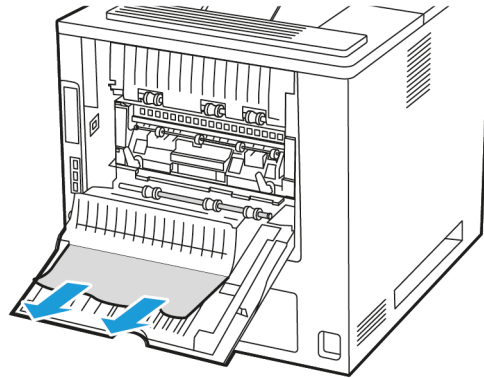
2. أزل الورق المنحشر الموجود أعلى مجموعة المصهر.



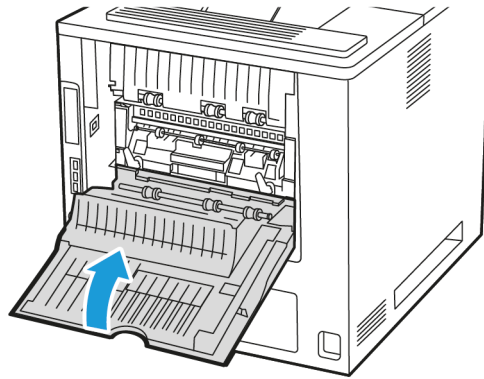
3. أزل الورق المنحشر الموجود أسفل مجموعة المصهر.



4. أزل الورق المنحشر من غطاء الباب ج.




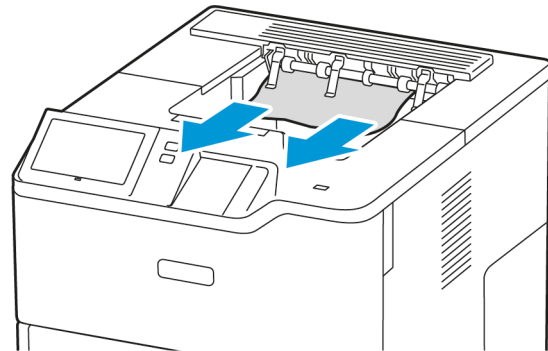
5. أغلق الباب ج.



إزالة الانحشارات الموجودة في درج الإدخال

في درج الإخراج، أخرج الورق المحشور.

ملاحظة: تأكد من إزالة جميع أجزاء الورق. 



استكشاف أخطاء انحشار الورق وإصلاحها

سحب أوراق متعددة معًا

الأسباب المحتملة	الحلول
درج الورق ممتلئ جدًا.	أخرج بعض الورق. لا تقم بتحميل الورق بما يتجاوز خط الملء.
حواف الورقة غير مستوية.	أخرج الورق، وقم بمحاذاة الحواف، ثم أعد تحميله.
الورق رطب بفعل الرطوبة.	أخرج الورق من الدرج واستبدله بورق جديد جاف.
يوجد الكثير جدًا من الكهرباء الإستاتيكية.	جرب رزمة ورق جديدة
استخدام الورق غير المدعوم.	استخدم الورق المعتمد من Xerox فقط. لمعرفة التفاصيل، ارجع إلى الورق المدعوم .
الرطوبة عالية جدًا بالنسبة للورق المطلي.	قم بتغذية الورق ورقة واحدة في المرة.

سوء تغذية الورق والانحشار بسبب حجم الورق

الأسباب المحتملة	الحلول
لم يتم وضع الورق بشكل صحيح في الدرج.	<ul style="list-style-type: none"> أزل الورق الذي تمت إساءة تغذيته وأعد وضعه في الدرج بشكل صحيح. اضبط موجهات الورق بالدرج لتتطابق حجم الورق.
درج الورق ممتلئ جدًا.	أخرج بعض الورق. لا تقم بتحميل الورق بما يتجاوز خط الملء.
لم يتم ضبط موجهات الورق على حجم الورق بشكل صحيح.	<ol style="list-style-type: none"> أخرج الورق. اضبط موجهات الورق بالدرج لتتطابق حجم الورق. أعد وضع الورق.
يحتوي الدرج على ورق ملتوي أو مجعد.	أخرج الورق وقم بتسويته، ثم أعد تحميله. إذا استمرت سوء تغذية الورق، فلا تستخدم هذا الورق.
الورق رطب بفعل الرطوبة.	أخرج الورق الرطب واستبدله بورق جديد جاف.
استخدام حجم أو شمك أو نوع ورق غير مناسب.	استخدم الورق المعتمد من Xerox فقط. لمعرفة التفاصيل، ارجع إلى الورق المدعوم .

سوء تغذية الملصقات والأظرف

الأسباب المحتملة	الحلول
تم توجيه ورق الملصقات في الدرج بطريقة غير صحيحة.	<p>حَمَلْ ورق الملصقات وفقاً للإرشادات الواردة من الشركة المصنعة.</p> <p>قم بتحميل الملصقات بحيث يكون وجهها لأسفل في الأدراج القياسية 1 إلى 4 والدرج الجانبي.</p> <p>لتحميل الملصقات بالاتجاه الصحيح، راجع الملصقات.</p> <p> ملاحظة: لا تقم بتحميل الملصقات في درج وحدة التغذية عالية السعة.</p>
تم تحميل الأظرف بشكل غير صحيح أو في الدرج الخطأ.	<p>استخدم الأدراج القياسية 1 إلى 4 والدرج الجانبي لطباعة الأظرف.</p> <p>لتحميل الأظرف بالاتجاه الصحيح، راجع الأظرف.</p>
تم تحميل الأظرف بشكل غير مناسب في الدرج الجانبي.	<p>لتحميل الأظرف في الدرج الجانبي:</p> <ul style="list-style-type: none"> • بالنسبة للأظرف ذات الألسنة على الحافة الطويلة، قم بتحميل الألسنة بحيث يكون وجهها لأسفل ومغلقة. أبقِ الألسنة متجهة نحو اليسار. • بالنسبة للأظرف ذات ألسنة الإغلاق الذاتي أو غير اللاصقة على الحافة القصيرة، قم بتحميل الألسنة بحيث يكون وجهها لأسفل ومغلقة. أدخل الأظرف ذات الألسنة نحو اتجاه التغذية. • بالنسبة للأظرف ذات الحجم المخصص، عندما يكون اللسان على الحافة القصيرة والحافة الطويلة أطول من 216 مم (8.5 بوصة)، قم بتحميل الأظرف ذات الألسنة بحيث يكون وجهها لأسفل ومغلقة. أدخل الظرف ذا اللسان نحو اتجاه التغذية. بالنسبة للأظرف ذات الأحجام المخصصة، حدد الحجم المخصص على لوحة التحكم. <p> ملاحظة: إذا لم تكن الحافة الطويلة أطول من 216 مم (8.5 بوصة) أو الحافة القصيرة أقل من الحد الأدنى لعرض وحدة التغذية، يجب أن يكون لسان الظرف دائماً على اليسار.</p>

استمرار ظهور رسائل انحشار الورق

الأسباب المحتملة	الحلول
لا يزال بعض الورق محشوراً في الطابعة.	أعد التحقق من مسار الوسائط وتأكد من إزالة جميع الورق المحشور.
أحد أبواب الطابعة مفتوحاً.	تحقق من أبواب الطابعة. أغلق أي باب مفتوح.

 ملاحظة: تحقق من أجزاء الورق الممزقة الموجودة بمسار الورق وقم بإزالتها.

الاتحشار أثناء الطباعة التلقائية على الوجهين

الأسباب المحتملة	الحلول
استخدام حجم أو شُمك أو نوع ورق غير مناسب.	استخدام حجم أو شُمك أو نوع الورق المناسب. للحصول على التفاصيل، راجع الورق المدعوم .
تم ضبط نوع الورق بشكل غير صحيح في برنامج تشغيل الطباعة.	تأكد من ضبط نوع الورق بشكل صحيح في برنامج التشغيل ومن تحميل الورق في الدرج المناسب. للحصول على التفاصيل، راجع الورق المدعوم .
تم تحميل الورق في الدرج غير المناسب.	تأكد من تحميل الورق في الدرج الصحيح. لمعرفة التفاصيل، ارجع إلى الورق المدعوم .
الدرج محمّل بورق مختلط.	حمّل الدرج بنوع وحجم ورق واحد فقط.

مشاكل الطباعة

تحديد مشاكل الطباعة

يمكن أن تكون المشكلات المتعلقة بجودة إخراج الطباعة الخاصة بك متعلقة بالطباعة. وقد يساعدك إجراء اختبار سريع على تحديد أين توجد المشكلة.

لتحديد ما إذا كانت المشكلة متعلقة بالطباعة، قم بما يلي:

1. طباعة دليل البدء:

a. على لوحة تحكم الطباعة، اضغط على زر الشاشة الرئيسية.

b. المس الجهاز، ثم المس صفحات المعلومات.

c. المس البدء، ثم المس طباعة.

d. للعودة إلى الشاشة الرئيسية، اضغط على الزر الصفحة الرئيسية.

2. التأكد من جودة مخرجات الطباعة.

3. إذا كانت جودة الطباعة سيئة، فهذا يعني أن المشكلة ذات صلة بالطباعة. للاطلاع على الحلول الممكنة، ارجع إلى **مشكلات جودة الطباعة وحلولها**.

ملاحظة: تأكد من إزالة مواد التغليف من خرطوشة الحبر.

مشاكل جودة الطباعة

تم تصميم الطباعة لإنتاج مطبوعات تتميز عالية الجودة بشكل ثابت. في حالة ملاحظة مشكلات جودة الطباعة، استخدم المعلومات الواردة في هذا القسم لاستكشاف المشكلة وحلها. للحصول على مزيد من المعلومات، انتقل إلى www.xerox.com/office/VLB620support.

تحذير: لا يغطي ضمان Xerox أو اتفاقية الخدمة التلف الناتج عن استخدام الوسائط الخاصة أو الورق غير المدعوم. لمزيد من المعلومات، اتصل بممثل Xerox المحلي.

ملاحظة: لضمان ثبات جودة الطباعة، تُصمم خراطيش مسحوق الحبر للعديد من الأجهزة للتوقف عن العمل عند نقطة محددة مسبقاً.

التحكم في جودة الطباعة

يمكن أن تؤثر العديد من العوامل على جودة مخرجات الطباعة. للحصول على جودة طباعة المتناسقة والمتلى، استخدم الورق المصمم للطباعة واضبط نوع الورق بشكل صحيح. اتبع الإرشادات الواردة في هذا القسم للحفاظ على جودة طباعة المتلى من الطباعة.

تؤثر درجة الحرارة والرطوبة على جودة المخرجات المطبوعة. لمعرفة التفاصيل، ارجع إلى **المواصفات البيئية**.

الورق والوسائط

تم تصميم الطباعة لاستخدام أنواع مختلفة من الورق والوسائط الأخرى. اتبع الإرشادات الواردة في هذا القسم للحصول على أفضل جودة طباعة وتجنب مشكلات الانحشار:

- استخدم الورق المعتمد من Xerox فقط. لمعرفة التفاصيل، ارجع إلى **الورق المدعوم**.
- استخدم الورق الجاف، غير التالف فقط.

تحذير: قد تتسبب بعض أنواع الورق والوسائط الأخرى في انخفاض جودة المخرجات وزيادة انحشار الورق وتلف الطباعة. لا تستخدم ما يلي:


- الورق الخشن أو المسامي
- الورق الخاص بنفث الحبر
- الورق اللامع أو المطلي
- الورق الذي تم نسخه طباعياً
- الورق المطوي أو المجدد
- الورق الذي يحتوي على أجزاء مقطوعة وثقوب
- الورق المدبّس
- الأظرف التي تحتوي على فتحات أو مشابك معدنية أو حواف جانبية أو مواد لاصقة بها أشرطة تحرير
- الأظرف المبطّنة
- الوسائط البلاستيكية
- وجود حديد في الورق المنقول

- تأكد من مطابقة نوع الورق المحدد في برنامج تشغيل الطباعة لنوع الورق الذي تقوم بالطباعة عليه.
- في حالة تحميل الورق من نفس الحجم في أكثر من درج واحد؛ دع الطباعة تحدد الدرج المناسب وفقاً للوسائط وأولوية الدرج.
- لا تحمل أكثر من نوع أو حجم أو وزن واحد من الورق في الدرج في نفس الوقت.
- قم بتخزين الورق والوسائط الأخرى بشكل سليم للحصول على جودة الطباعة المثلى. لمعرفة التفاصيل، ارجع إلى **إرشادات تخزين الورق**.

حل مشكلات جودة الطباعة

تم تصميم الطباعة لإنتاج مطبوعات عالية الجودة بشكل ثابت. في حالة ملاحظة مشكلات جودة الطباعة، استخدم المعلومات الواردة في هذا القسم لاستكشاف المشكلة وحلها. للحصول على مزيد من المعلومات، انتقل إلى www.xerox.com/office/VLB620support.

تحذير: لا يغطي ضمان Xerox أو اتفاقية الخدمة التلف الناتج عن استخدام الوسائط الخاصة أو الورق غير المدعوم. لمزيد من المعلومات، اتصل بممثل Xerox المحلي.

ملاحظة: لتحسين جودة الطباعة، تُصمم خراطيش مسحوق الحبر للعديد من الطُرز للتوقف عن العمل عند نقطة محددة مسبقاً. 

طباعة صفحات استكشاف أخطاء جودة الطباعة وإصلاحها

1. على لوحة تحكم الطباعة، اضغط على زر الشاشة الرئيسية.
2. المس الجهاز.
3. المس صفحات المعلومات.
4. لطباعة إجراءات حول حل مشكلات جودة الطباعة، المس صفحة استكشاف مشاكل جودة الطباعة وحلها، ثم المس طباعة.
5. قارن مشكلات جودة الطباعة بالأمثلة الواردة في الصفحات.

إزالة الورق والوسائط باعتبارهما سبب المشكلة

يمكن أن يسبب الورق أو الوسائط التالفان أو غير المدعومين مشكلات جودة الطباعة حتى في حالة عمل الطابعة والتطبيق وبرنامج تشغيل الطابعة بشكل مثالي. استخدم الإرشادات التالية لإزالة الورق باعتباره سبب مشكلة جودة الطباعة:

- تأكد من دعم الطابعة للورق أو الوسائط.
- تأكد من تحميل الطابعة بورق غير تالف أو جاف.
- في حالة الشك في حالة الورق أو الوسائط، استبدلها بورق أو وسائط جديدين.
- تأكد من تحديد الدرج المناسب في برنامج تشغيل الطابعة ومن لوحة التحكم.
- تأكد من تحديد نوع الورق المناسب في برنامج تشغيل الطابعة وعلى لوحة تحكم الطابعة.

عزل المشكلة على الطابعة أو على التطبيق

في حالة التأكد من دعم الورق وحالته الجيدة، استخدم الخطوات التالية لعزل المشكلة:

1. من لوحة تحكم الطابعة، اطبع صفحات "تشخيص جودة الطباعة". للحصول على التفاصيل، راجع **طباعة صفحات استكشاف أخطاء جودة الطباعة وإصلاحها**.
 - في حالة طباعة الصفحات بشكل سليم، فهذا يعني أن الطابعة تعمل بشكل سليم وأن مشكلة جودة الطباعة تُعد مشكلة في التطبيق أو برنامج تشغيل الطابعة أو ملقم الطابعة.
 - إذا استمر ظهور مشكلات جودة طباعة بالصفحات، فستكون المشكلة في الطابعة.
2. في حالة طباعة الصفحات بشكل سليم، راجع **استكشاف مشكلات جودة الطباعة وحلها في التطبيق أو برنامج تشغيل الطابعة أو ملقم الطابعة**.
3. في حالة استمرار ظهور مشكلات تتعلق بجودة طباعة الصفحات أو عدم الطباعة، راجع **استكشاف أخطاء جودة الطباعة وإصلاحها في الطابعة**.

استكشاف مشكلات جودة الطباعة وحلها في التطبيق أو برنامج تشغيل الطابعة أو ملقم الطابعة

إذا كانت الطابعة تطبع بشكل سليم من لوحة التحكم ولكن لا تزال لديك مشكلات في جودة الطباعة؛ فيمكن أن يكون السبب هو التطبيق أو برنامج تشغيل الطابعة أو ملقم الطابعة.

لعزل المشكلة:

1. اطبع مستنداً مماثلاً من تطبيق آخر وابحث عن مشكلات جودة الطباعة المماثلة.
2. إذا كان لا يزال بالمستند نفس مشكلة جودة الطباعة؛ فمن المحتمل أن تكون المشكلة في برنامج تشغيل الطابعة أو ملقم الطابعة. تحقق من برنامج تشغيل الطابعة المستخدم لمهمة الطباعة.
 - a. انتقل إلى قائمة الطابعات على جهاز الكمبيوتر:

- بالنسبة لنظم التشغيل Windows Server 2012 والإصدارات الأحدث، انقر فوق **ابدأ > الإعدادات > الطابعات**.
- بالنسبة لنظام التشغيل Windows 10، انقر فوق **ابدأ > الإعدادات > الأجهزة > الطابعات والمساحات الضوئية**.
- بالنسبة لنظام التشغيل Windows 11 والإصدارات الأحدث، انقر فوق **بدء > الإعدادات > Bluetooth والأجهزة > الطابعات والمساحات**.

ملاحظة:  إذا كنت تستخدم تطبيق قائمة ابدأ مخصصًا، فيمكن للتطبيق تغيير مسار التنقل إلى قائمة الطابعات.

- b. انقر فوق اسم الطابعة، ثم حدد خصائص الطابعة:
- بالنسبة لنظام التشغيل Windows Server 2012 والإصدارات الأحدث، انقر بزر الماوس الأيمن فوق الأيقونة لطابعتك، ثم انقر فوق خصائص الطابعة.
 - بالنسبة لنظام التشغيل Windows 10، انقر فوق رمز الطابعة، ثم انقر فوق إدارة < خصائص الطابعة.
 - بالنسبة لنظام التشغيل Windows 11 والإصدارات الأحدث، انقر فوق رمز الطابعة، ثم انقر فوق إدارة تفضيلات الطابعة.
- c. تحقق مما يلي لطابعتك:

- تأكد من مطابقة اسم الطراز الموجود وسط برنامج التشغيل لاسم طراز الطابعة.
 - في حالة عدم مطابقة الأسماء؛ قم بتثبيت برنامج تشغيل الطابعة المناسب للطابعة.
3. في حالة استمرار المشكلة؛ احذف برنامج تشغيل الطابعة ثم أعد تثبيته.
4. إذا طُبع المستند بدون مشاكل تتعلق بجودة الطابعة، فيحتمل أن يكون السبب هو التطبيق. أعد تشغيل الطابعة وأعد تشغيل التطبيق واطبع المستند مرة أخرى. لمزيد من المعلومات، ارجع إلى [خيارات الطاقة](#).
5. إذا كانت المشكلة لا تزال قائمة؛ فتأكد من عدم قيامك بالطباعة من خلال ملقم طباعة. في حالة استمرار المشكلة، وللحصول على معلومات الدعم عبر الإنترنت، انتقل إلى www.xerox.com/office/VLB620support.

استكشاف أخطاء جودة الطابعة وإصلاحها في الطابعة


إذا كانت لديك مشكلات في جودة الطابعة عند طباعة صفحة العرض التوضيحي للرسومات أو تقرير التهيئة الأساسي من لوحة التحكم، فستكون المشكلة حينئذٍ في الطابعة.

للبحث عن مصدر المشكلة:

1. على لوحة التحكم، اطبع صفحة استكشاف أخطاء جودة الطابعة وإصلاحها. لمعرفة التفاصيل، ارجع إلى [طباعة صفحات استكشاف أخطاء جودة الطابعة وإصلاحها](#).
 2. إذا كانت المطبوعات فاتحة جدًا لعرض تفاصيل الطابعة، فتتحقق مما يلي:
 - تحميل الطابعة بورق مدعوم جاف، غير تالف.
 - عدم انخفاض مستوى مسحوق الحبر بخراطوشة مسحوق الحبر بشكل كبير.
 3. قارن مشكلات جودة الطابعة الموجودة بالمستند مع كل مثال من الأمثلة الواردة في صفحة استكشاف أخطاء جودة الطابعة وإصلاحها. في حالة العثور على تطابق في صفحة استكشاف أخطاء جودة الطابعة وإصلاحها، انظر في عمود "الحلول" لمعرفة الإجراء الذي يجب اتخاذه لحل المشكلة.
- في حالة استمرار المشكلة، وللحصول على معلومات الدعم عبر الإنترنت، انتقل إلى www.xerox.com/office/VLB620support.

مشكلات جودة الطابعة وحلولها

استخدم الجدول التالي للبحث على حلول لمشكلات جودة الطابعة. عندما تكون جودة الطابعة رديئة، لتصحيح المشكلة، حدد أقرب عرض من الجدول التالي وراجع الحل المناظر.

ملاحظة: على لوحة تحكم الطابعة، اضغط على زر الشاشة الرئيسية. المس الجهاز < صفحات المعلومات < صفحة استكشاف مشاكل جودة الطابعة وحلها < طباعة. 

الحلول	العرض
<ul style="list-style-type: none"> • لفحص مستوى مسحوق الحبر، افحص لوحة التحكم، أو استخدم برنامج تشغيل الطباعة أو Embedded Web Server (خادم الويب المضمن). إذا أوشكت خرطوشة الحبر على النفاد، فاستبدلها. لمعرفة التفاصيل، ارجع إلى استبدال خرطوشة مسحوق الحبر. • تحقق من اعتماد استخدام خرطوشة الحبر في هذه الطباعة، واستبدل خرطوشة الحبر حسب الحاجة. للحصول على أفضل النتائج، استخدم خرطوشة حبر أصلية من Xerox. • استبدل الورق بحجم ونوع موصى بهما، وتأكد من أن إعدادات الطباعة وبرنامج تشغيل الطباعة لديك صحيحة. • تأكد من أن الورق جاف ويتم استخدام الورق المدعوم. وإذا لم يكن كذلك، فغيّر الورق. • غيّر إعدادات نوع الورق في برنامج تشغيل الطباعة. في برنامج تشغيل الطباعة، في علامة تبويب "خيارات الطباعة"، حدد الورق، ثم غيّر إعداد النوع الآخر. • تحقق من إعداد جودة الطباعة في برنامج تشغيل الطباعة. في برنامج تشغيل الطباعة، في علامة تبويب خيارات الطباعة، تأكد من تعيين جودة الطباعة على قياسية. • غيّر الإعداد "جعل الصورة داكنة". لمعرفة التفاصيل، ارجع إلى دليل مسؤول النظام على www.xerox.com/office/VLB620docs. 	<p>المخرج فاتح للغاية.</p> 
<ul style="list-style-type: none"> • غيّر إعدادات نوع الورق في برنامج تشغيل الطباعة. على سبيل المثال، غيّر مخزون البطاقات اللامعة العادية إلى خفيفة الوزن. في برنامج تشغيل الطباعة، في علامة تبويب "خيارات الطباعة"، حدد الورق، ثم غيّر إعداد "النوع الآخر". • تحقق من أن الورق بالوزن والنوع والحجم الصحيح. وإذا لم يكن كذلك، فغيّر إعدادات الورق. • تحقق من توصيل الطباعة بماخذ يوفر الجهد الكهربائي والطاقة الصحيحين. استعرض المواصفات الكهربائية للطابعة مع فني كهرباء، عند الضرورة. لمعرفة التفاصيل، ارجع إلى المواصفات الكهربائية. • تحقق من مستوى الحبر. لفحص مستوى مسحوق الحبر، افحص لوحة التحكم، أو استخدم برنامج تشغيل الطباعة أو Embedded Web Server. لمعرفة التفاصيل، ارجع إلى حالة المستلزمات. إذا أوشكت خرطوشة الحبر على النفاد، فاستبدلها. لمعرفة التفاصيل، ارجع إلى استبدال خرطوشة مسحوق الحبر. 	<p>تظهر بقع مسحوق الحبر أو آثار تقشير الطباعة. تظهر البقع في المخرجات على الجانب الخلفي.</p> 
<ul style="list-style-type: none"> • تأكد من تركيب خرطوشة الحبر بشكل صحيح. • إذا استخدمت خرطوشة حبر بعلامة تجارية غير أصلية، فركّب خرطوشة حبر أصلية من Xerox. • استخدم إعداد نوع الورق الخشن، أو جرب الورق بسطح أنعم. • تأكد من أن الرطوبة داخل الغرفة ضمن المواصفات. لمعرفة التفاصيل، ارجع إلى الرطوبة النسبية. 	<p>تظهر نقاط عشوائية في المخرجات، أو الصورة تبدو ضبابية.</p>

الحلول	العرض
<ul style="list-style-type: none"> • استبدل خرطوشة مسحوق الحبر. 	
<ul style="list-style-type: none"> • قم بإيقاف تشغيل الطابعة، ثم أعد تشغيلها. • أزل خرطوشة الحبر ثم أعد تركيبها. • استبدل خرطوشة مسحوق الحبر. • إذا استمر الخطأ، فاتصل بممثل Xerox. 	<p>المخرجات فارغة.</p> 
<ul style="list-style-type: none"> • استبدل خرطوشة مسحوق الحبر. • إذا استمر الخطأ، فاتصل بممثل Xerox. 	<p>تظهر الخطوط السوداء أو البيضاء في المخرجات.</p> 
<ul style="list-style-type: none"> • تحقق من أن الورق بالوزن والنوع والحجم الصحيح. وإذا لم يكن كذلك، فغيّر إعدادات الورق. • تأكد من أن الرطوبة داخل الغرفة ضمن المواصفات. لمعرفة التفاصيل، ارجع إلى الرطوبة النسبية. • اختر نوع ورق مختلفاً في لوحة التحكم وفي التطبيق وفي برنامج تشغيل الطابعة. • أعد وضع الورق. • إذا استمر الخطأ، فاتصل بممثل Xerox. 	<p>تظهر المخرجات بمظهر مُبرقش.</p> 
<ul style="list-style-type: none"> • تحقق من أن الورق بالوزن والنوع والحجم الصحيح. وإذا لم يكن كذلك، فغيّر إعدادات الورق. • غيّر إعدادات نوع الورق في برنامج تشغيل الطابعة. في برنامج تشغيل الطابعة، في علامة تبويب خيارات الطابعة، حدد الورق، ثم غيّر إعداد النوع الآخر. • تحقّق من النسبة المئوية للعمر المتبقي لبكرة النقل. لمعرفة التفاصيل، ارجع إلى حالة المستلزمات. عندما تكون النسبة المئوية 	<p>تظهر خيالات على المخرجات المطبوعة.</p>

الحلول	العرض
<ul style="list-style-type: none"> • للعمر المتبقي أقل من 20 بالمائة، استبدل بكرة النقل. لمعرفة التفاصيل، ارجع إلى استبدال بكرة النقل. • استبدل خرطوشة مسحوق الحبر. لمعرفة التفاصيل، ارجع إلى استبدال خرطوشة مسحوق الحبر. • إذا استمر الخطأ، فاتصل بممثل Xerox. 	
<ul style="list-style-type: none"> • لفحص مستوى مسحوق الحبر، افحص لوحة التحكم، أو استخدم برنامج تشغيل الطباعة أو Embedded Web Server. لمعرفة التفاصيل، ارجع إلى حالة المستلزمات. إذا أوشكت خرطوشة الحبر على النفاذ، فاستبدلها. • تحقق من اعتماد استخدام خرطوشة الحبر في هذه الطباعة، واستبدل خرطوشة الحبر حسب الحاجة. للحصول على أفضل النتائج، استخدم خرطوشة حبر Xerox الأصلية. • استبدل خرطوشة مسحوق الحبر. لمعرفة التفاصيل، ارجع إلى استبدال خرطوشة مسحوق الحبر. • إذا استمر الخطأ، فاتصل بممثل Xerox. 	<p>تظهر علامات تقوب على المخرجات المطبوعة.</p> 
<ul style="list-style-type: none"> • تحقق من أن الورق بالوزن والنوع والحجم الصحيح للطباعة وأنه يتم تحميل الورق بشكل صحيح. وإذا لم يكن كذلك، فغيّر الورق. • جرّب رزمة ورق جديدة. • غيّر إعدادات نوع الورق في برنامج تشغيل الطباعة. في برنامج تشغيل الطباعة، في علامة تبويب خيارات الطباعة، حدد الورق ثم غيّر إعداد النوع الآخر. 	<p>المخرجات المطبوعة مجعدة أو مبقة.</p> 
<p>تحقق من أن الثني ضمن 30 مم (1.2 بوصة) للحواف الأربعة للظرف.</p> <ul style="list-style-type: none"> • إذا كانت الإجابة بنعم، تقوم الطابعة بالطباعة كما هو متوقع. طابعتك ليست معيبة. • إذا كانت الإجابة بلا، فاتخذ الإجراءات التالية: <ul style="list-style-type: none"> – تأكد من أنه يتم تحميل أطرف C5 فقط في "الدرج الجانبي". – تأكد من أنه يتم تحميل الأظرف بشكل صحيح في "الدرج الجانبي". لمعرفة التفاصيل، ارجع إلى تحميل الأظرف في الدرج الجانبي. – اتبع الإرشادات للطباعة على الأظرف. لمعرفة التفاصيل، ارجع إلى إرشادات طباعة الأظرف. 	<p>الأظرف مجعدة أو مثنية عند الطباعة.</p>
<ul style="list-style-type: none"> • تأكد من تحميل الورق بشكل صحيح. 	<p>الهامش العلوي غير صحيح.</p>

الحلول	العرض
<ul style="list-style-type: none"> تأكد من تعيين الهوامش بشكل صحيح في التطبيق الذي تستخدمه. 	
<p>نظّف بكرات المصهر:</p> <ol style="list-style-type: none"> 1 اطبع صورة ثابتة على سطح ورقة واحدة بأكمله. 2 أدخل الورقة المطبوعة في الدرج بحيث يكون وجه الجانب المطبوع للأسفل. 3 لإزالة المخلفات من بكرات المصهر، اطبع خمس صفحات فارغة. 	<p>سطح النسخة المطبوعة للورق غير مستوي.</p> 
<ol style="list-style-type: none"> 1 اطبع صفحات الاختبار لتحديد المشكلة. <ul style="list-style-type: none"> ملاحظة: لطباعة إجراءات حل مشاكل جودة الطباعة، في لوحة التحكم، اضغط على الزر  الصفحة الرئيسية، ثم المس الجهاز < صفحات المعلومات < صفحة استكشاف مشاكل جودة الطباعة وحلها < طباعة. 2 للفحص بحثاً عن التلوث المحتمل الذي تسببه علامة خط العملية، أزل وحدة التصوير وأعد تركيبها. لمزيد من المعلومات، ارجع إلى الصيانة. <ol style="list-style-type: none"> a أزل خرطوشة الحبر، ثم أزل وحدة التصوير من الطباعة. b أدخل وحدة التصوير، ثم أدخل خرطوشة الحبر في الطباعة. <div data-bbox="204 1534 743 1664" style="border: 1px solid black; padding: 5px;"> <p>تحذير: لا تعرض وحدة التصوير إلى ضوء مباشر لأكثر من 10 دقائق. قد يتسبب التعرض الممتد للضوء في مشكلات جودة الطباعة.</p> </div> <div data-bbox="204 1688 743 1809" style="border: 1px solid black; padding: 5px;"> <p>تحذير: لا تلمس أسطوانة موصل الصور. قد يؤثر القيام بذلك على جودة مهام الطباعة المستقبلية.</p> </div> <ol style="list-style-type: none"> 3 إذا استمرت المشكلة، فاتصل بممثل Xerox المحلي. قد يلزم استبدال وحدة التصوير بسبب حدوث تلف دائم. 	<p>الخطوط أو علامات الخطوط البيضاء الرأسية - تظهر الخطوط أو علامات الخطوط للعملية في مخرجاتك.</p> 

التحكم في عتامة مسحوق الحبر

تم تصميم الطابعة لإنتاج مطبوعات تتميز عالية الجودة بشكل ثابت. في حالة ملاحظة مشكلات في الجودة، استخدم المعلومات الواردة في هذا القسم لاستكشاف المشكلة وحلها. للحصول على مزيد من المعلومات، انتقل إلى www.xerox.com/office/VLB620support.

تحذير: لا يغطي ضمان Xerox أو اتفاقية الخدمة التلف الناتج عن استخدام الوسائط الخاصة أو الورق غير المدعوم. لمزيد من المعلومات، اتصل بممثل Xerox المحلي.

الأعراض	الحلول
التحكم في عتامة مسحوق الحبر	قم بتنفيذ روتين التحكم في عتامة مسحوق الحبر: 1 المس الجهاز < الأدوات في لوحة التحكم بالطابعة. 2 المس إعدادات الجهاز < عام < التحكم في عتامة مسحوق الحبر. 3 في صفحة عتامة مسحوق الحبر، قم بإجراء تعديلات على درجة اللون كما هو مطلوب، ثم المس موافق.

في حالة استمرار المشكلة، وللحصول على معلومات الدعم عبر الإنترنت، انتقل إلى www.xerox.com/office/VLB620support.

الحصول على التعليمات

توفر Xerox العديد من الأدوات المساعدة على التشخيص التلقائي لمساعدتك في الحفاظ على الإنتاجية وجودة الطباعة.

عرض رسائل الخطأ والتنبيه على لوحة التحكم

عند حدوث خطأ أو حالة تحذير، تنبيهك الطابعة بالمشكلة. تظهر رسالة على لوحة التحكم ويومض مصباح LED الموضح للحالة في لوحة التحكم باللون الكهرماني أو الأحمر. تخبرك رسائل التنبيه بحالات الطابعة التي تتطلب الانتباه، مثل انخفاض الإمدادات أو فتح الأبواب. تحذرك رسائل الأخطاء من حالات الطابعة التي تحول دون قيام الطابعة بالطباعة أو التي تقلل من أداء الطابعة. في حالة حدوث أكثر من حالة، تظهر واحدة فقط على لوحة التحكم.

لعرض قائمة كاملة برسائل الخطأ والتنبيه النشطة:

1. على لوحة تحكم الطابعة، اضغط على زر الشاشة الرئيسية.
2. المس الجهاز.
3. المس إعلانات.
4. المس الأخطاء والتنبيهات أو التنبيهات أو الأخطاء.
5. لعرض التفاصيل، المس الخطأ أو التنبيه.
6. للخروج من شاشة الإعلانات، المس X.
7. للعودة إلى الشاشة الرئيسية، اضغط على زر الشاشة الرئيسية.

عرض محفوظات الأخطاء على لوحة التحكم

عند حدوث أخطاء على الجهاز، يتم تسجيلها في ملف سجل الأخطاء حسب التاريخ والوقت ورمز الخطأ المقترن. يمكنك استخدام هذه القائمة لتحديد الاتجاهات وحل المشكلات.


لعرض محفوظات الأخطاء:

1. على لوحة تحكم الطابعة، اضغط على زر الشاشة الرئيسية.
2. المس الجهاز.
3. المس إعلانات.
4. المس محفوظات الأخطاء.
5. للخروج، المس X.
6. للخروج من شاشة الإعلانات، المس X.
7. للعودة إلى الشاشة الرئيسية، اضغط على زر الشاشة الرئيسية.


سجلات الدعم

استخدم ميزة سجلات الدعم فقط إذا أرشدك ممثل خدمة Xerox إلى القيام بذلك.

ملفات السجل هي الملفات النصية الخاصة بنشاط الجهاز الحديث التي يتم إنشاؤها وتخزينها في الجهاز بتنسيق مشفر. يمكن لممثل خدمة Xerox تفسير الملفات لاستكشاف مشكلات الشبكة وإصلاحها.


ملاحظة: يمكن أن تتضمن سجلات الدعم لقطات شاشة تم التقاطها في لوحة التحكم بالجهاز. 

لالتقاط لقطة شاشة في لوحة التحكم، اضغط على زر **الطاقة**، ثم المس الزاوية اليسرى السفلى من الشاشة. بعد أخذ لقطة الشاشة، يظهر اسم الملف للصورة على الشاشة. يتضمن اسم الملف التاريخ والوقت والرقم التسلسلي للجهاز.

ملاحظة: يمكن أن يلتقط الجهاز معظم الشاشات. عند عرض النوافذ المنبثقة، في بعض الأحيان يلتقط الجهاز الشاشة الأساسية فقط. 

يتم تخزين صور لقطة الشاشة بملفات السجل. يمكن أن يخزن الجهاز ما يصل إلى ثلاث لقطات شاشة للحد الأقصى من 7 أيام. بعد 7 أيام، يتم حذف الملفات. إذا تم أخذ أكثر من ثلاث لقطات شاشة، يتم حذف الملفات الأقدم.

تمكّن ميزة التسجيل المعزز للجهاز من التقاط سجلات إضافية للأنشطة أو الوظائف المحددة. يمكن أن يستخدم ممثل خدمة Xerox السجلات الإضافية للتحقق من مشكلات الجهاز المنقطعة أو غير المكررة.

ملاحظة: يدعم الجهاز تسجيل الدخول المحسّن لثلاث ميزات كحد أقصى في كل مرة ويدعم أيضًا تحليل البيانات المتزايد. 

للحصول على معلومات حول إعدادات تهيئة سجل الدعم، ارجع إلى دليل مسؤول النظام على www.xerox.com/office/VLB620docs.

EMBEDDED WEB SERVER

Embedded Web Server هو برنامج إدارة وتكوين مثبت في الطابعة. يسمح لمسؤولي النظام بتعديل إعدادات الشبكة والنظام على الطابعة عن بُعد باستخدام مستعرض ويب.

ويمكنك التحقق من حالة الطابعة ومراقبة الورق ومستويات الإمداد وإرسال مهام الطابعة وتلقيها. يمكن الوصول إلى كل هذه الوظائف بطريقة مريحة من خلال جهاز الكمبيوتر الخاص بك.

يتطلب Embedded Web Server ما يلي:

- اتصال TCP/IP بين الطابعة والشبكة في بيئات أنظمة التشغيل Windows أو Macintosh أو UNIX أو Linux.
- تم تمكين TCP/IP و TTP على الطابعة.
- جهاز كمبيوتر متصل بالشبكة مزودًا بمستعرض ويب يدعم JavaScript.

مساعد الدعم عبر الإنترنت

يُعد مساعد الدعم عبر الإنترنت قاعدة معرفية تقدم الإرشادات وتعليمات استكشاف الأخطاء وإصلاحها لحل مشكلات الطابعة لديك. حيث يمكنك العثور على حلول لمشكلات جودة الطابعة وانحشار الورق ومشكلات تثبيت البرامج والمزيد.

للوصول إلى مساعد الدعم عبر الإنترنت، انتقل إلى www.xerox.com/office/VLB620support.

صفحات المعلومات

تحتوي طابعتك على مجموعة من صفحات المعلومات التي يمكنك طباعتها. وتحتوي هذه الصفحات على معلومات التكوين والخط، وصفحات البدء، والمزيد.

تتوفر صفحات المعلومات التالية:

الوصف	الاسم
يوفر تقرير التهيئة الأساسي معلومات الطابعة، بما في ذلك الرقم التسلسلي والخيارات المثبتة وإعدادات الشبكة وإعداد المنفذ ومعلومات الأدراس وغير ذلك الكثير.	تقرير التهيئة الأساسي
يوفر تقرير التهيئة المفضل معلومات حول كل إعدادات الطابعة، بما في ذلك إعداد الخدمات القابلة للتوسعة، وتهيئة ملقم المصادقة والأمان،	تقرير التهيئة المفضل

الوصف	الاسم
وإعدادات الاتصال، والمزيد.	
يوفر تقرير ملخص الفوترة معلومات حول الجهاز وقائمة مفصلة لعدادات الفوترة والورق.	ملخص التكلفة
يوفر دليل البدء نظرة عامة على الميزات الرئيسية للطباعة.	البدائية
توفر صفحة استكشاف مشاكل جودة الطباعة وحلها قائمة بمشاكل جودة الطباعة الشائعة ونصائح للمساعدة على حلها.	صفحة استكشاف مشاكل جودة الطباعة وحلها
توفر صفحة استخدام المستلزمات معلومات التغطية وأرقام الأجزاء لإعادة طلب المستلزمات.	صفحة استخدام المستلزمات
اطبع هذه الصفحة للتحقق من جودة الرسومات.	صفحة العرض التوضيحي للرسومات
توفر قائمة خطوط PCL نسخة مطبوعة من جميع خطوط PCL المتوفرة على الطابعة.	قائمة خطوط PCL
توفر قائمة خطوط PostScript نسخة مطبوعة من جميع خطوط PostScript المتوفرة على الطابعة.	قائمة خطوط PostScript

طباعة صفحات المعلومات

1. على لوحة تحكم الطابعة، اضغط على زر الشاشة الرئيسية.
2. المس الجهاز < صفحات المعلومات.
3. لطباعة صفحة معلومات، المس الصفحة المطلوبة، ثم المس طباعة.
تطبع الطابعة صفحة المعلومات المحددة.
4. للعودة إلى الشاشة الرئيسية، اضغط على الزر الصفحة الرئيسية.

مزيد من المعلومات

يمكنك الحصول على مزيد من المعلومات حول طابعتك من هذه المصادر:

المورد	الموقع
دليل التثبيت	يأتي مرفقاً في العبوة مع الطابعة.
دليل البدء	الطباعة من لوحة التحكم لمعرفة التفاصيل، ارجع إلى صفحات المعلومات .
وثائق أخرى لطابعتك	www.xerox.com/office/VLB620docs
Recommended Media List (قائمة الوسائط الموصى بها)	الولايات المتحدة: www.xerox.com/rmlna الاتحاد الأوروبي: www.xerox.com/rmlau
معلومات الدعم الفني لطابعتك، بما يتضمن الدعم الفني عبر الإنترنت ومساعد الدعم عبر الإنترنت وتنزيلات برامج تشغيل الطباعة.	www.xerox.com/office/VLB620support

المورد	الموقع
صفحات المعلومات	الطباعة من لوحة التحكم لمعرفة التفاصيل، ارجع إلى صفحات المعلومات .
معلومات Embedded Web Server	في Embedded Web Server، انقر فوق التعليمات .
طلب المستلزمات لطابعتك	www.xerox.com/office/supplies
مورد للأدوات والمعلومات، بما يتضمن الأدلة الإرشادية التفاعلية وقوالب الطباعة والتلميحات المفيدة والمزايا المخصصة للوفاء باحتياجاتك الفردية.	www.xerox.com/office/businessresourcecenter
المبيعات المحلية والدعم الفني للعملاء	www.xerox.com/office/worldcontacts
تسجيل الطباعة	www.xerox.com/register
متجر Xerox® المباشر على الإنترنت	/www.direct.xerox.com

تحديد موقع الرقم التسلسلي

تحتاج إلى الرقم التسلسلي لجهازك عند طلب المستلزمات أو الاتصال بشركة Xerox للحصول على المساعدة. يمكنك الحصول على الرقم التسلسلي بعدة طرق. لتحديد موقع الرقم التسلسلي، اطبع تقرير التهيئة، أو اعرض الرقم التسلسلي على لوحة التحكم أو الصفحة الرئيسية لملمم الويب المضمن. تتم طباعة الرقم التسلسلي على الملصق المثبت على الطباعة. لعرض الملصق، افتح الباب أ.

للحصول على تفاصيل حول كيفية طباعة تقرير التهيئة، ارجع إلى [صفحات المعلومات](#).

لعرض الرقم التسلسلي على لوحة التحكم:

1. على لوحة تحكم الطباعة، اضغط على زر الشاشة الرئيسية.
2. المس الجهاز < حول.
3. للعودة إلى الشاشة الرئيسية، اضغط على زر الشاشة الرئيسية.

المواصفات

يحتوي هذا الملحق على:

214	خيارات وتجهيزات الطابعة
216	المواصفات المادية
221	متطلبات الخلووص
226	المواصفات البيئية
227	المواصفات الكهربائية
228	مواصفات الأداء
229	معلومات جهة الاتصال الخاصة بالبيئة والصحة والسلامة

خيارات وتجهيزات الطابعة

الميزات القياسية

توفر الطابعة الميزات التالية:

- الطابعة من أجهزة تخزين USB كبيرة السعة
- سرعة الطابعة بما يصل إلى 61 صفحة ملونة أو أكثر في الدقيقة لـ A4 (210 × 297 مم) و65 صفحة ملونة أو أكثر في الدقيقة لـ Letter (8.5 × 11 بوصة)
- جودة تصوير تبلغ 1200 × 1200 نقطة لكل بوصة
- تصل أحجام مستندات الطابعة حتى Legal (215.9 × 355.6 ملم، 8.5 × 14 بوصة)
- الطابعة التلقائية على الوجهين
- شاشة اللمس الملونة على لوحة تحكم
- الدرج 1، الدرج بسعة 550 ورقة القياسي
- الأدراج 2-4 الاختيارية، كل درج بسعات 550 ورقة
- درج وحدة تغذية مستندات اختياري كبير السعة بسعة إجمالية تصل إلى 2100 ورقة
- ذاكرة النظام DDR4 بسعة 2 جيجابايت
- بطاقة الوسائط المتعددة المدمجة 32 جيجابايت الداخلية (eMMC)
- Ethernet 10/100/1000Base-TX
- طباعة مباشرة من USB 2.0 عالي السرعة
- خطوط ودعم PostScript® Adobe® وPCL®
- دعم Xerox® Pull Print Driver وXerox® Global Print Driver
- تعبئة وإدارة تلقائية للمستلزمات باستخدام Xerox® MeterAssistant وXerox® SuppliesAssistant وMaintenance Assistant
- تثبيت برنامج التشغيل عن بُعد
- لوحة تحكم عن بُعد ونسخ احتياطي واستعادة واستنساخ التهيئة
- اكتشاف جهاز Bonjour
- حساب Xerox® قياسي
- مشفرة طباعة آمنة
- النظام الأساسي للواجهة القابلة للتوسعة من Xerox®
- إعدادات برنامج التشغيل Earth Smart من Xerox®
- Embedded Web Server
- دعم الطابعة من الهاتف المحمول وتوصيل الطابعة من الهاتف المحمول وتطبيقات المحمول
- دعم تطبيق Xerox® Easy Assist
- دعم معرض تطبيق Xerox®

- دعم طباعة NFC
- دعم لـ Mopria
- دعم لـ AirPrint

الخيارات والترقيات

- نظام المعرف الموحد للوصول الآمن من Xerox
- مجموعة تمكين قارئ بطاقات CAC و PIV
- تمكين المحاسبة عبر الشبكة من Xerox®
- مجموعة الإنتاجية (محرك قرص صلب +500 جيجابايت)
- مجموعة قارئ بطاقة RFID
- مجموعة تمكين SIPRNet
- البرنامج للطباعة باستخدام ترميز Unicode
- مهايئ شبكة النطاق المزدوج اللاسلكي بتقنية Bluetooth يقدم اتصالاً لاسلكياً بالشبكة، واتصال Wi-Fi Direct، و iBeacon لاكتشاف AirPrint.

ملاحظة: بالنسبة لاكتشاف AirPrint®، يتم إجراء الاتصال من خلال إشارة طاقة منخفضة بتقنية Bluetooth.

مهم: إذا كانت طابعتك تحتوي على مهايئ شبكة لاسلكية، فهذا يتطلب التثبيت في منفذ USB الأمامي، وكان لديك قارئ بطاقة USB، فلا تقم بتثبيت قارئ البطاقات في منفذ USB الخاص بمهايئ الشبكة اللاسلكية. استخدم منفذ USB الخلفي لقارئ البطاقات. لمزيد من المعلومات، راجع إرشادات التثبيت المتوفرة مع أطقم مهايئ الشبكة اللاسلكية وقارئ البطاقات الاختيارية لطابعتك.

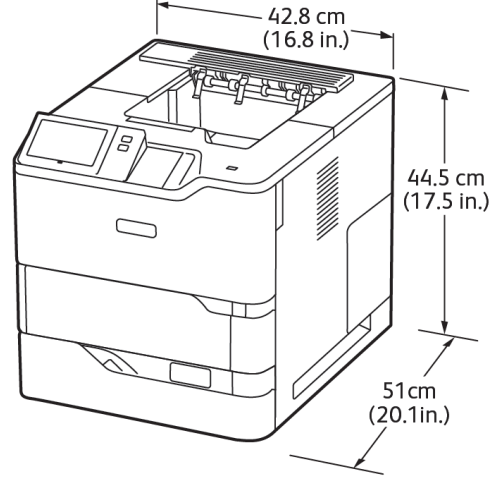
خيارات الإنهاء

جهاز الخرج	السعة	الأحجام	الأوزان	خيارات الإنهاء
الدرج الأوسط	550 ورقة	جميع الأحجام المدعومة	جميع الأوزان المدعومة	لا ينطبق
		للحصول على معلومات عن الأحجام المدعومة، ارجع إلى الورق المدعوم.	للحصول على معلومات عن الأوزان المدعومة، ارجع إلى الورق المدعوم.	

ملاحظة: تعتمد كميات الورق الخاصة بسعات الدرج وخيارات الإنهاء على 75 جم/م². يتم تخفيض الكميات للوسائط الأثقل ويجب أن تكون ضمن نطاق الوزن المحدد.

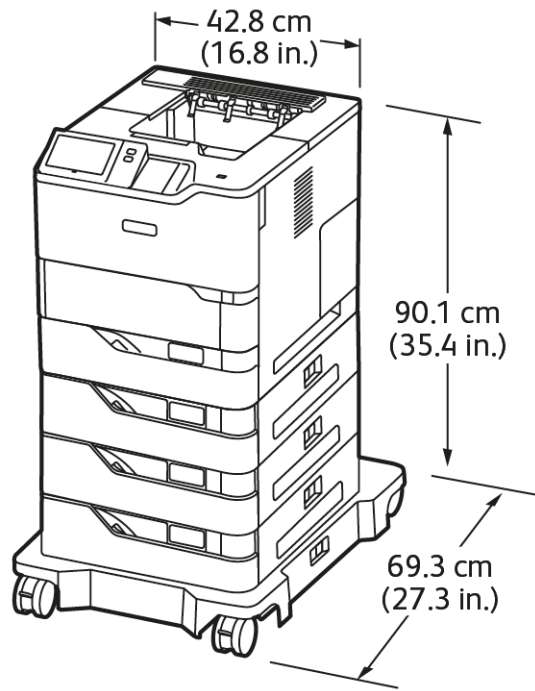
المواصفات المادية

تكوين القاعدة




- العرض: 42.8 سم (16.8 بوصة)
- العمق: 51 سم (20.1 بوصة)
- الطول: 44.5 سم (17.5 بوصة)
- الوزن: ≥ 25.4 كجم (56 رطل)

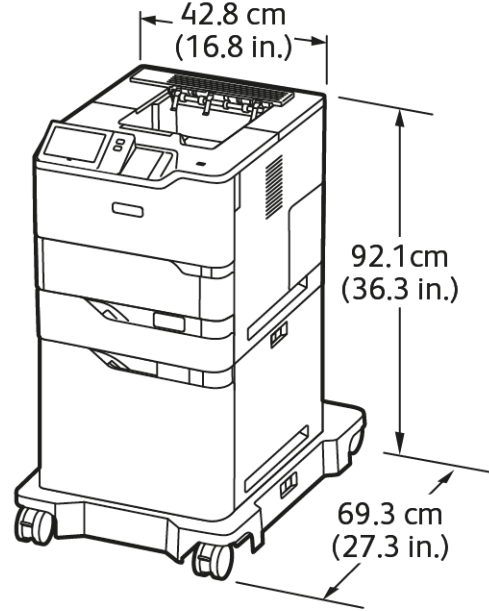
تكوين القاعدة باستخدام 3 وحدات أدرج قياسية اختيارية وقاعدة عجلات




- العرض: 42.8 سم (16.8 بوصة)
- العمق: 69.3 سم (27.3 بوصة)
- الطول: 90.1 سم (35.4 بوصة)
- الوزن: \geq 51.9 كجم (114.4 رطل)

ملاحظة: Caster Base اختيارية لتكوين الدرج القياسي بسعة 550 ورقة. 

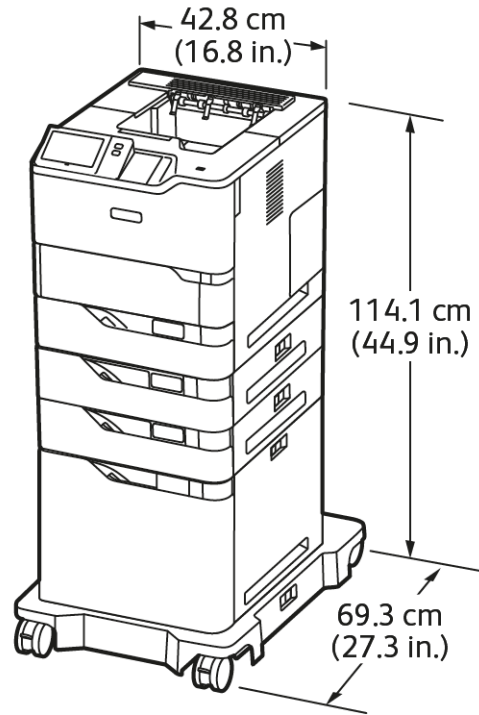
تكوين القاعدة باستخدام وحدة التغذية عالية السعة وقاعدة العجلات




- العرض: 42.8 سم (16.8 بوصة)
- العمق: 69.3 سم (27.3 بوصة)
- الطول: 92.1 سم (36.3 بوصة)
- الوزن: \geq 51 كجم (112.4 رطل)

ملاحظة: Caster Base مطلوبة لتكوينات درج وحدة التغذية عالية السعة. 

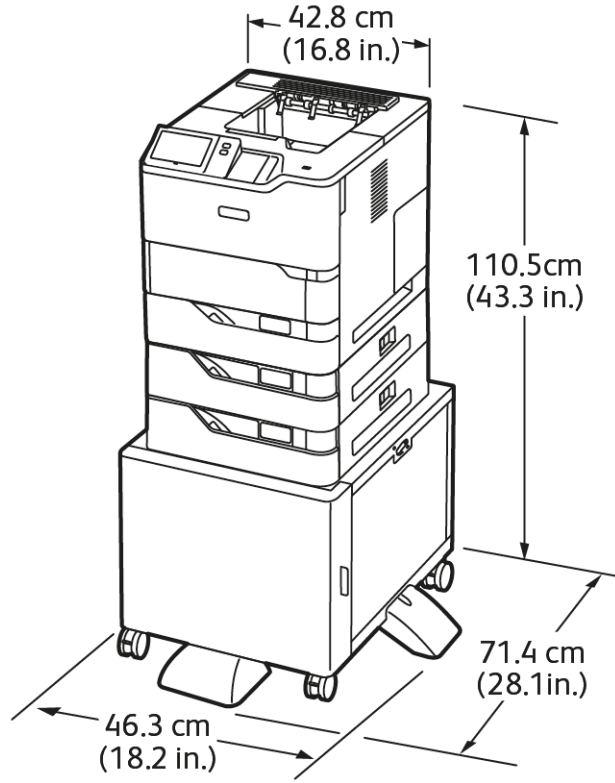
التكوين الأساسي باستخدام الدرج القياسي الاختياري ووحدة التغذية عالية السعة مع قاعدة العجلات



- العرض: 42.8 سم (16.8 بوصة)
- العمق: 69.3 سم (27.3 بوصة)
- الطول: 114.1 سم (44.9 بوصة)
- الوزن: ≥ 69.6 كجم (153.4 رطل)

ملاحظة: Caster Base مطلوبة لتكوينات درج وحدة التغذية عالية السعة. 

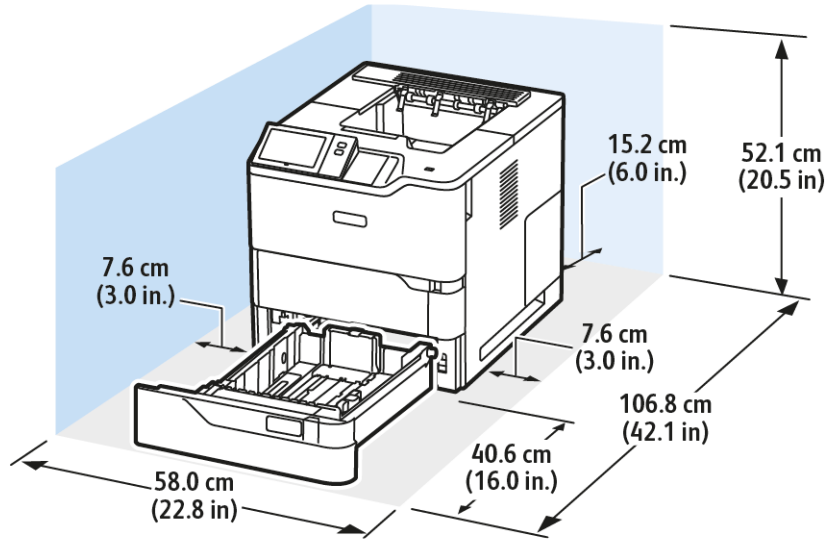
التكوين باستخدام الأدراج الاختيارية وحامل الطابعة



- العرض: 46.3 سم (18.2 بوصة)
 - العمق: 71.4 سم (28.1 بوصة)
 - الطول: 110.5 سم (43.3 بوصة)
 - الوزن: ≥ 58.8 كجم (129.6 رطل)
- ملاحظة: وزن حامل الطابعة هو 14.8 كجم (32.7 رطل).

متطلبات الخلوص

تكوين القاعدة



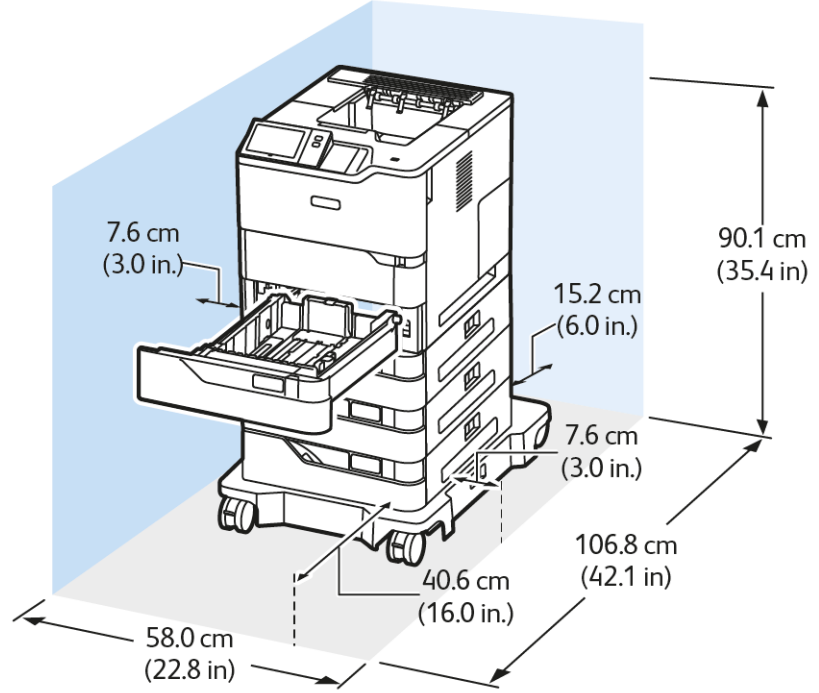
مساحة التثبيت

- العرض: 58.0 سم (22.8 بوصة)
- العمق: 106.8 سم (42.1 بوصة)
- الطول: 52.1 سم (20.5 بوصة)

الخلوص

- الأمامي: 40.6 سم (16.0 بوصة)
- الخلفي: 15.2 سم (6.0 بوصة)
- الأيسر: 7.6 سم (3.0 بوصة)
- الأيمن: 7.6 سم (3.0 بوصة)

تكوين القاعدة باستخدام 3 وحدات أدرج قياسية اختيارية وقاعدة عجلات




مساحة التثبيت

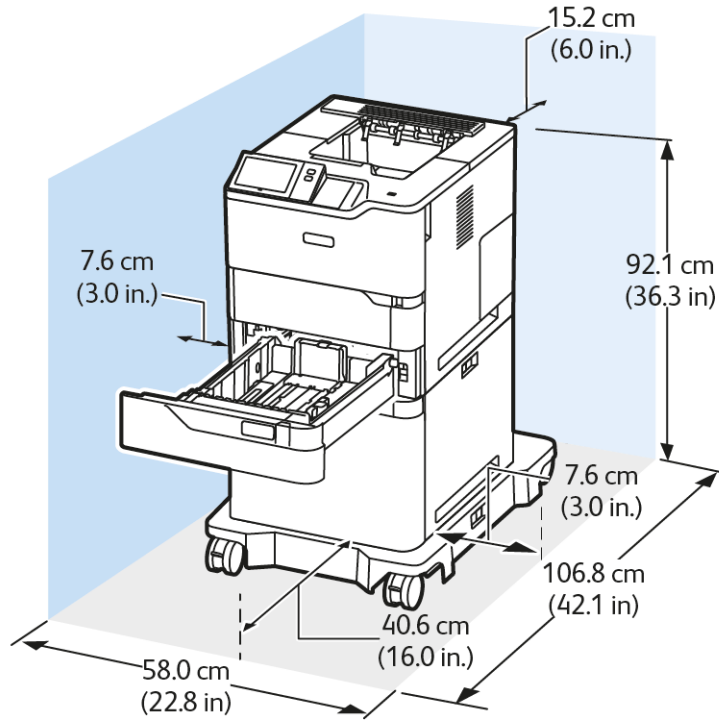
- العرض: 58.0 سم (22.8 بوصة)
- العمق: 106.8 سم (42.1 بوصة)
- الطول: 90.1 سم (35.4 بوصة)

الخلوص

- الأمامي: 40.6 سم (16.0 بوصة)
- الخلفي: 15.2 سم (6.0 بوصة)
- الأيسر: 7.6 سم (3.0 بوصة)
- الأيمن: 7.6 سم (3.0 بوصة)

ملاحظة: Caster Base اختيارية لتكوين الدرج القياسي بسعة 550 ورقة. 

تكوين القاعدة باستخدام وحدة التغذية عالية السعة وقاعدة العجلات




مساحة التثبيت

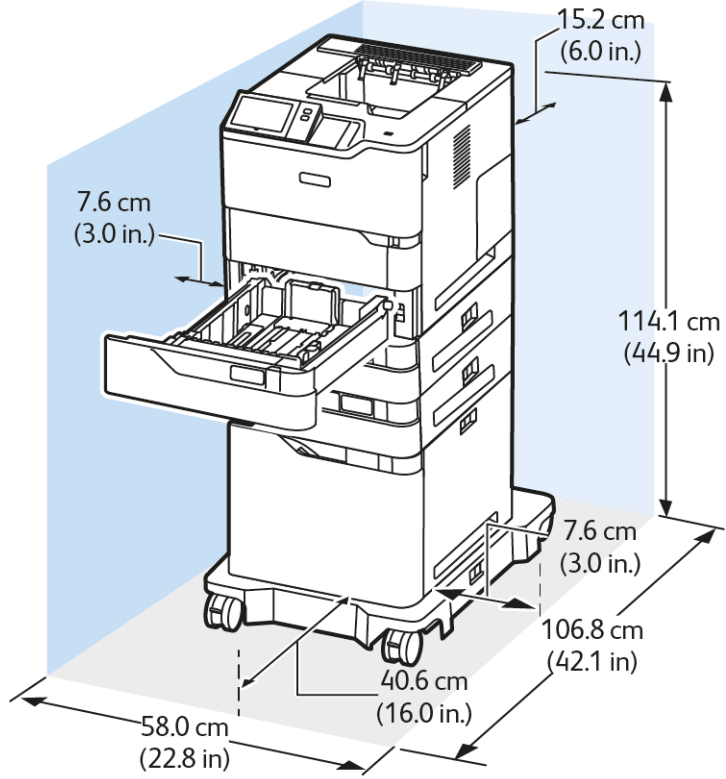
- العرض: 58.0 سم (22.8 بوصة)
- العمق: 106.8 سم (42.1 بوصة)
- الطول: 92.1 سم (36.3 بوصة)

الخلوص

- الأمامي: 40.6 سم (16.0 بوصة)
- الخلفي: 15.2 سم (6.0 بوصة)
- الأيسر: 7.6 سم (3.0 بوصة)
- الأيمن: 7.6 سم (3.0 بوصة)

ملاحظة: Caster Base مطلوبة لتكوينات درج وحدة التغذية عالية السعة. 

التكوين الأساسي باستخدام الدرج القياسي الاختياري ووحدة التغذية عالية السعة مع قاعدة العجلات




مساحة التثبيت

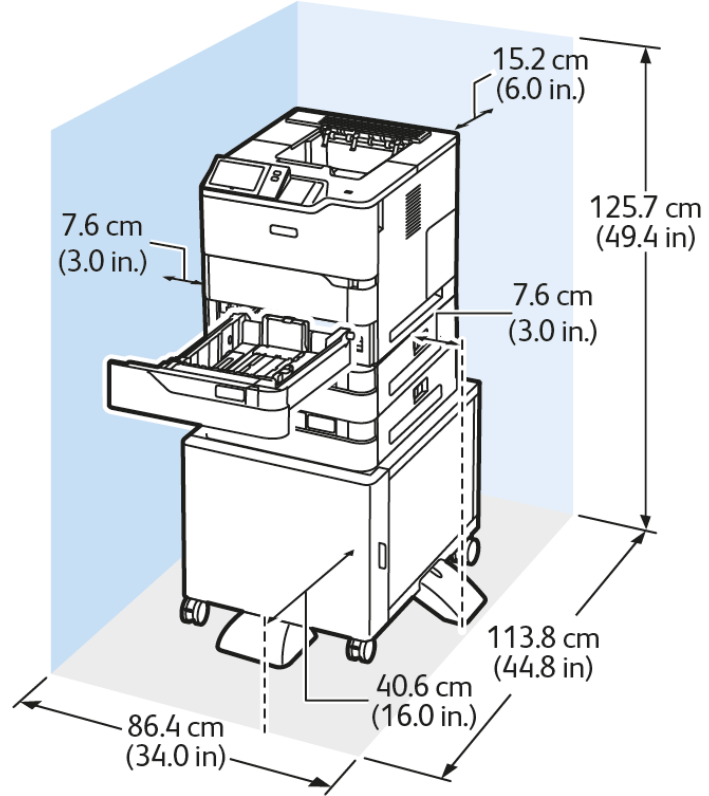
- العرض: 58.0 سم (22.8 بوصة)
- العمق: 106.8 سم (42.1 بوصة)
- الطول: 114.1 سم (44.9 بوصة)

الخلوص

- الأمامي: 40.6 سم (16.0 بوصة)
- الخلفي: 15.2 سم (6.0 بوصة)
- الأيسر: 7.6 سم (3.0 بوصة)
- الأيمن: 7.6 سم (3.0 بوصة)

ملاحظة: Caster Base مطلوبة لتكوينات درج وحدة التغذية عالية السعة. 

التكوين باستخدام الأدراج الاختيارية وحامل الطابعة



مساحة التثبيت

- العرض: 86.4 سم (34.0 بوصة)
- العمق: 113.8 سم (44.8 بوصة)
- الطول: 125.7 سم (49.4 بوصة)

الخلوص

- الأمامي: 40.6 سم (16.0 بوصة)
- الخلفي: 15.2 سم (6.0 بوصة)
- الأيسر: 7.6 سم (3.0 بوصة)
- الأيمن: 7.6 سم (3.0 بوصة)

المواصفات البيئية

درجة الحرارة

التشغيل: 10-32 درجة مئوية (50-90 درجة فهرنهايت)

الرطوبة النسبية

التشغيل: من 15% - 80% (بدون تكاثف)

الرفع

للحصول على الأداء الأمثل، استخدم الطابعة على ارتفاعات أقل من 2896 متر (9500 قدم).

المواصفات الكهربائية

التيار المطلوب	عدد المرات	جهد مصدر الإمداد بالطاقة	السرعة
11.0 أمبير	50 هرتز +/- 3 هرتز 60 هرتز +/- 3 هرتز	من 100 إلى 110 فولت من التيار المتردد +/-10%	65 مطبوعة في الدقيقة
9.8 أمبير	50 هرتز +/- 3 هرتز 60 هرتز +/- 3 هرتز	من 115 إلى 127 فولت من التيار المتردد +/-10%	
4.9 أمبير	50 هرتز +/- 3 هرتز 60 هرتز +/- 3 هرتز	من 220 إلى 240 فولت من التيار المتردد +/-10%	

مواصفات الأداء

دقة الطباعة

الحد الأقصى للدقة: 1200 × 1200 نقطة في البوصة

سرعة الطباعة

تبلغ Xerox بالحد الأقصى للسرعة للطباعة المستمرة باستخدام تغذية الحافة القصيرة على الورق 75 جم/م² من أي درج:

- 61 صفحة ملونة أو أكثر لـ A4 (210 × 297 ملم، 11.69 × 8.27 بوصة)
- 65 صفحة ملونة أو أكثر لـ Letter (216 × 279 ملم، 11 × 8.5 بوصة)

تؤثر عوامل عديدة في سرعة الطباعة:

- اتجاه الورق: يتم تحميل معظم أحجام الورق بتغذية الحافة القصيرة. بالنسبة إلى سرعات الطباعة الأسرع عند استخدام A5 (148 × 210 مم، 5.8 × 8.3 بوصة)، قم بتحميل تغذية الحافة الطويلة للورق.
 - حجم الورق: يشترك حجم الورق Letter (بحجم 11 × 8.5 بوصة) و A4 (بحجم 297 × 210 ملم) في سرعات طباعة أسرع.
 - وزن الورق: تتم طباعة الورق خفيف الوزن بصورة أسرع عن الورق الثقيل، مثل مخزون البطاقات والملصقات.
 - نوع الورق: يطبع "العادي" أسرع من أي نوع وسائط أخرى.
- يمكنك الوصول إلى سرعة الطباعة المحددة عند الطباعة على الورق العادي بحجم Letter أو A4، باستخدام التغذية من الحافة القصيرة. يمكن أن تكون سرعة الطباعة أبطأ بشكل ملحوظ عندما تطبع على وسائط ضيقة، مثل:
- الأظرف أقل من 210 مم في العرض، عند تثبيت مصهر A4
 - الأظرف أقل من 216 مم في العرض، عند تثبيت مصهر Letter.

معلومات جهة الاتصال الخاصة بالبيئة والصحة والسلامة

لمزيد من المعلومات حول البيئة والصحة والسلامة فيما يتعلق بمنتج Xerox هذا ومستلزماته، اتصل بـ:

- الولايات المتحدة وكندا، فقط: (1-800-275-9376) 1-800-ASK-XEROX
 - عنوان الويب: [الصحة البيئية والاستدامة - Xerox](#)
 - إرسال طلب عبر البريد الإلكتروني (في جميع أنحاء العالم): EHS-Europe@xerox.com
- للحصول على معلومات سلامة المنتج في الولايات المتحدة وكندا، انتقل إلى: www.xerox.com/environment.

المعلومات التنظيمية

يحتوي هذا الملحق على:

232 اللوائح الأساسية
239 شهادة السلامة
240 (أوراق بيانات أمان المواد) Material Safety Data Sheets

الملوائح الأساسية

لقد قامت Xerox باختبار هذه الطابعة وفقاً لمعايير الأمان والانبعثات الكهرومغناطيسي. وقد تم تصميم هذه المعايير للحد من التداخل الذي تسببه هذه الطابعة أو تتلقاه في بيئة مكتبية نموذجية.

قد تؤدي التغييرات أو التعديلات على هذا الجهاز غير المعتمدة من شركة Xerox® على وجه التحديد إلى إبطال التحويل الممنوح للمستخدم بتشغيل هذا الجهاز.

لوائح لجنة الاتصالات الفيدرالية بالولايات المتحدة

تم اختبار هذا الجهاز وثبت أنه متوافق مع حدود الأجهزة الرقمية من الفئة أ، بموجب الفقرة 15 من قواعد لجنة الاتصالات الفيدرالية (FCC). هذه التقييدات مصممة لتوفير حماية معقولة من التداخل الضار عند تشغيل الجهاز في بيئة تجارية. ويولد هذا الجهاز طاقة من ترددات موجات الراديو ويستخدمها، ومن الممكن أن يصدرها كذلك. وإذا لم يتم تركيب الجهاز واستخدامه وفقاً لدليل الإرشادات، فقد يتسبب في حدوث تداخل ضار في الاتصالات المعتمدة على موجات الراديو. من المحتمل أن يتسبب تشغيل هذا الجهاز بمنطقة سكنية في تداخل ضار. سيطلب من المستخدمين تصحيح التداخل على نفقتهم الخاصة.

قد تؤدي التغييرات أو التعديلات غير المعتمدة من Xerox التي يتم إدخالها على هذا الجهاز إلى إبطال التحويل الممنوح للمستخدم بتشغيل هذا الجهاز.

للحفاظ على التوافق مع لوائح لجنة الاتصالات الفيدرالية، يجب استخدام الكبلات المعزولة بهذا الجهاز. من المحتمل أن ينتج عن التشغيل بأجهزة أو كابلات معزولة غير معتمدة التداخل في استقبال التلفاز والراديو.

تحذير: لضمان التوافق مع الفقرة رقم 15 من قواعد لجنة الاتصالات الفيدرالية، استخدم كابلات الواجهة المعزولة.

طابعات Xerox® VersaLink® B620

تتوافق الطابعات بالألوان Xerox® VersaLink® B620 مع الفقرة 15 من قواعد لجنة الاتصالات الفيدرالية. تخضع عملية التشغيل للشرطين التاليين:

- لا يتم استخدام الأجهزة للتسبب في حدوث تداخل ضار.
- ويجب أن تقبل الأجهزة أي تداخل مستقبلي بما في ذلك أي تداخل قد يتسبب في تشغيل غير مرغوب فيه.

الجهة المسؤولة: شركة Xerox

العنوان: Phillips Road, Webster, NY 14580 800

معلومات جهة الاتصال عبر الإنترنت: www.xerox.com/en-us/about/ehs.

المعلومات التنظيمية لأجهزة مهائى الشبكة اللاسلكية بسرعة 2.4 جيجاهرتز و 5 جيجاهرتز

يحتوي هذا المنتج على وحدة إرسال لاسلكي لشبكة LAN اللاسلكية بسرعة 2.4 جيجاهرتز و 5 جيجاهرتز تتوافق مع المتطلبات المحددة في الفقرة 15 من قواعد لجنة الاتصالات الفيدرالية وتوجيه الصناعة الكندي RSS-210، وتوجيه المجلس الأوروبي EU/2014/53. لن تتجاوز طاقة خرج التردد اللاسلكي لهذا الجهاز 20 ديسيبل ميلي واط في أي من نطاقى التردد.

يخضع تشغيل هذا الجهاز للشرطين التاليين:

1. قد لا يتسبب هذا الجهاز في حدوث تداخل ضار، و
2. ويجب أن يقبل هذا الجهاز أي تداخل مستقبلي بما في ذلك التداخل الذي قد يتسبب في تشغيل غير مرغوب فيه.

قد تؤدي التغييرات أو التعديلات على هذا الجهاز غير المعتمدة من شركة Xerox على وجه التحديد إلى إبطال الترخيص الممنوح للمستخدم بتشغيل هذا الجهاز.

إخطار الليزر

الطابعة معتمدة في الولايات المتحدة للتوافق مع متطلبات DHHS 21 CFR، الفصل الأول، الفصل الفرعي ي للفئة الأولى (1) لمنتجات الليزر، ومعتمدة في الأماكن الأخرى على أنها منتج ليزر من الفئة الأولى متوافق مع متطلبات IEC 60825-1: 2014.

لا يُنظر إلى منتجات ليزر الفئة الأولى على أنها خطيرة. يتم تصميم الطابعة ونظام الليزر حتى لا يكون هناك أي وصول بشري إلى إشعاع الليزر فوق مستوى الفئة الأولى أثناء التشغيل العادي، أو صيانة المستخدم أو ظروف الخدمة الموضحة. تحتوي الطابعة على مجموعة رأس طباعة غير قابلة للاستخدام تحتوي على ليزر بالمواصفات التالية:

الفئة: IIIb (3b) AlGaAs

طاقة الإخراج العادية (ملي واط): 25

طول الموجة (نانومتر): 755-800

كندا

يتوافق هذا الجهاز الرقمي من الفئة أ مع معايير الأجهزة المسببة للتداخل ICES-001 و ICES-003 الكندية.

.Cet appareil numérique de la classe A est conforme à la norme NMB-003 et NMB-001 du Canada

يحتوي هذا المنتج على وحدة إرسال لاسلكي لشبكة LAN اللاسلكية بسرعة 2.4 جيجاهرتز و 5 جيجاهرتز تتوافق مع المتطلبات المحددة في توجيه الصناعة الكندي RSS-210.

Ce produit contient un module émetteur radio LAN sans fil de 2,4 GHz et 5 GHz conforme aux exigences spécifiées dans la réglementation Industrie du Canada RSS-210

يتوافق هذا الجهاز مع توجيهات RSS المعفاة من الترخيص في كندا. تخضع عملية التشغيل للشرطين التاليين:

1. قد لا يتسبب هذا الجهاز في حدوث تداخل، و

2. يجب أن يقبل هذا الجهاز أي تدخل، بما في ذلك التداخل الذي قد يتسبب في التشغيل غير المطلوب للجهاز.

Le présent appareil est conforme aux CNR d'Industrie Canada applicables aux appareils radio exempts de licence. L'exploitation est autorisée aux deux conditions suivantes:

1. l'appareil ne doit pas produire de brouillage, et

2. l'utilisateur de l'appareil doit accepter tout brouillage radioélectrique subi, même si le brouillage est susceptible d'en compromettre le fonctionnement

هناك قيود تشغيلية لأجهزة شبكة المنطقة المحلية المعفاة من الترخيص (LE-LAN): الجهاز المطلوب تشغيله في النطاق 5150-5250 ميجاهرتز مخصص للاستخدام الداخلي فقط لتقليل احتمالية التداخل الضار بأنظمة الأقمار الصناعية المتنقلة ذات القنوات المشتركة.

Il y a des restrictions opérationnelles pour dispositifs de réseaux locaux exempts de licence (RL-EL): les dispositifs fonctionnant dans la bande 5 150-5 250 MHz sont réservés uniquement pour une utilisation à l'intérieur afin de réduire les risques de brouillage préjudiciable aux systèmes de satellites mobiles utilisant les mêmes canaux

يجب ألا تشترك وحدة الإرسال هذه في الموقع نفسه أو تشغيلها جنبًا إلى جنب مع أي هوائي أو وحدة إرسال أخرى. يجب تثبيت هذا الجهاز وتشغيله بمسافة 20 سنتيمترًا كحدٍ أدنى بين المشعاع وجسمك.

Cet émetteur ne doit pas être Co-placé ou ne fonctionnant en même temps qu'aucune autre antenne ou émetteur. Cet équipement devrait être installé et actionné avec une distance minimum de 20 centimètres entre le radiateur et votre corps.

التوافق في الاتحاد الأوروبي والمنطقة الاقتصادية الأوروبية

تشير علامة CE المطبقة على هذا المنتج إلى التوافق مع توجيهات الاتحاد الأوروبي القابلة للتطبيق



يوجد النص الكامل لإعلان المطابقة الخاص بالاتحاد الأوروبي في www.xerox.com/en-us/about/ehs.

يحتوي هذا المنتج على وحدة إرسال لاسلكي لشبكة LAN اللاسلكية بسرعة 2.4 جيجاهرتز و5 جيجاهرتز. لن تتجاوز طاقة خرج التردد اللاسلكي لهذا الجهاز 20 ديسيبل ميلي واط في أي من نطاقي التردد. بموجب هذا، تعلن شركة Xerox أن طابعات الجهاز اللاسلكي طرز VersaLink® B620 وC620 تتوافق مع توجيهه EU/2014/53. لا تُعد هذه الطابعة خطيرة على المستهلك ولا على البيئة إذا ما تم استخدامها بشكل سليم وفقاً للإرشادات.

تحذير:

- قد يؤدي إجراء التغييرات والتعديلات غير المعتمدة بشكل خاص من شركة Xerox على هذا الجهاز إلى إلغاء سلطة المستخدم في تشغيل هذا الجهاز.
- قد يتداخل الإشعاع الخارجي من الأجهزة الصناعية والعلمية والطبية (ISM) مع تشغيل جهاز Xerox هذا. إذا تداخل إشعاع خارجي من أحد الأجهزة الصناعية والعلمية والطبية مع هذا الجهاز، فاتصل بممثل شركة Xerox لديك للحصول على مساعدة.
- يُعد هذا منتجاً من الفئة أ. قد يسبب هذا المنتج تداخلاً لموجات الراديو في البيئة الداخلية، الحالة التي قد تتم فيها مطالبة المستخدم باتخاذ التدابير المناسبة.
- لضمان التوافق مع لوائح الاتحاد الأوروبي، استخدم كابلات واجهة معزولة.

اتفاقية أجهزة التصوير الخاصة باللوط 4 للاتحاد الأوروبي

وافقت Xerox® على تصميم معايير الأداء البيئي وفعالية الطاقة لمنتجاتنا وهي المنتجات محل التركيز لتوجيه المنتجات المتعلقة بالطاقة في الاتحاد الأوروبي (EU) وخاصةً اللوط 4 - معدات التصوير.

تتضمن المنتجات محل التركيز الأجهزة المنزلية والمكتبية التي تلبى المعايير التالية.

- منتجات التنسيق أحادي اللون القياسية التي يبلغ الحد الأقصى لسرعتها أقل من 66 صورة بحجم A4 في الدقيقة.
- منتجات التنسيق بالألوان القياسي التي يبلغ الحد الأقصى لسرعتها أقل من 51 صورة بحجم A4 في الدقيقة.

انتقل إلى	لمعرفة المزيد حول
وثائق المستخدم أو دليل مسؤولي الأنظمة www.xerox.com/office/VLB620docs	<ul style="list-style-type: none"> • أوقات استهلاك الطاقة والتنشيط • إعدادات "موفر الطاقة" الافتراضية
www.energystar.gov	<ul style="list-style-type: none"> • فوائد شراء المنتجات المؤهلة من ENERGY STAR®
www.xerox.com/en-us/about/ehs	<ul style="list-style-type: none"> • الفوائد البيئية للطباعة المزدوجة • فوائد استخدام أوزان ورق أخف (60 جم/م²) والقدرة على إعادة التدوير • التخلص من الخرطوشة والمعالجة • مشاركة Xerox في مبادرات الاستدامة

توجيه التصميم البيئي باللوط 19 في الاتحاد الأوروبي

وفقاً لتوجيهات التصميم البيئي للمفوضية الأوروبية، فإن مصدر الضوء الموجود داخل هذا المنتج أو مكوناته مخصص للاستخدام في التقاط الصور أو عرض الصور فقط، وليس مخصصاً للاستخدام في تطبيقات أخرى.

ENERGY STAR

إن برنامج ENERGY STAR هو مخطط تطوعي لتعزيز تنمية وشراء الطرز التي تتسم بالكفاءة في استهلاك الطاقة، الأمر الذي يساعد في تقليل التأثيرات على البيئة. يمكن الحصول على تفاصيل حول برنامج ENERGY STAR والطرز المؤهلة لبرنامج ENERGY STAR على موقع الويب التالي: www.energystar.gov.



يُعد برنامج ENERGY STAR وعلامة ENERGY STAR علامتين تجاريتين أمريكيتين مسجلتين.

إن برنامج معدات التصوير ENERGY STAR جهد مشترك بين الحكومات اليابانية والاتحاد الأوروبي والولايات المتحدة وصناعة المعدات المكتبية لتعزيز الناسخات والطابعات والفاكس والطابعات متعددة الوظائف وأجهزة الكمبيوتر الشخصية والشاشات التي تتسم بالكفاءة في استهلاك الطاقة. يساعد الحد من استهلاك المنتج للطاقة على مكافحة الضباب الدخاني والأمطار الحمضية والتغيرات المناخية على المدى الطويل من خلال تقليل الانبعاثات الناتجة عن توليد الكهرباء.

لمزيد من المعلومات عن الطاقة أو الموضوعات الأخرى ذات الصلة، انتقل إلى www.xerox.com/environment أو www.xerox.com/environment_europe.

استهلاك الطاقة ووقت التنشيط

تعتمد كمية الكهرباء التي يستهلكها الجهاز على الطريقة التي يستخدم بها. فقد تم تصميم هذا الجهاز وتمت تهيئته بحيث يُمكنك من تقليل استهلاك الكهرباء.

لتقليل استهلاك الطاقة، تم تكوين جهازك لاستخدام أوضاع "موفر الطاقة". لذلك فإن الجهاز يتحول إلى وضع "الاستعداد" بعد الطباعة الأخيرة. وفي وضع "الاستعداد"، يستطيع الجهاز الطباعة مرة أخرى على الفور. إذا لم يتم استخدام الجهاز لفترة محددة، يتحول الجهاز إلى وضع السكون. لتقليل استهلاك الطاقة، تظل فقط الوظائف الأساسية نشطة في وضع "السكون". بعد إنهاء وضع "السكون"، يستغرق هذا المنتج فترة زمنية أطول من الفترة المستغرقة بعد إنهاء وضع "الاستعداد" عند الطباعة لأول مرة. حيث يكون هذا التأخير ناتجاً عن الطباعة التي تنشط ومعتاداً في معظم أجهزة التصوير المتوفرة بالأسواق.


لتوفير الطاقة، يمكنك تكوين أوضاع "موفر الطاقة". الخيارات التالية متوفرة:

- تم تنشيط المهمة: ينشط الجهاز عند اكتشافه نشاط. لضبط التأخير قبل دخول الجهاز وضع "السكون"، أدخل عدد الدقائق.
- السكون والتنشيط في أوقات محددة: ينشط الجهاز ويدخل في وضع "السكون" وفقًا للجدول الذي تحدده.
- إيقاف التشغيل التلقائي: للسماح بإيقاف تشغيل الجهاز بعد فترة من الوقت في وضع "السكون"، حدّد إيقاف التشغيل التلقائي". لضبط التأخير قبل إيقاف تشغيل الطابعة من إعداد وضع "السكون"، أدخل عدد الساعات.

لتغيير إعدادات وضع موفر الطاقة، راجع دليل المستخدم في www.xerox.com/office/VLB620docs. لمزيد من المساعدة، اتصل بمسؤول النظام أو ارجع إلى دليل مسؤول النظام.

لتمكين وضع "إيقاف التشغيل التلقائي"، اتصل بمسؤول النظام الذي تتعامل معه. لمعرفة التفاصيل، ارجع إلى دليل مسؤول النظام على www.xerox.com/office/VLB620docs.

لمعرفة المزيد حول مشاركة Xerox في مبادرات الاستدامة، انتقل إلى: www.xerox.com/environment أو www.xerox.com/environment_europe.

ملاحظة: قد يؤدي تغيير مهلات تنشيط "موفر الطاقة" الافتراضية إلى استهلاك طاقة الجهاز الإجمالية بدرجة أعلى. قبل إيقاف تشغيل أوضاع موفر الطاقة أو ضبط فترة تنشيط طويلة، فكّر في الزيادة في استهلاك طاقة الجهاز. 

إعدادات "موفر الطاقة" الافتراضية

يُعد هذا الجهاز مؤهلاً من ENERGY STAR® بموجب متطلبات برنامج ENERGY STAR المتعلقة بأجهزة التصوير. يمكن تعيين وقت الانتقال من وضع "الاستعداد" إلى وضع "السكون" من 0 إلى 60 أو 0 إلى 120 دقيقة، طبقاً لطرز الطابعة. ويتم تعيين القيمة الافتراضية على 0 دقيقة. قد يستغرق أقصى حد لوقت الانتقال من وضع "الاستعداد" إلى وضع "السكون" ما يصل إلى 120 دقيقة، طبقاً لطرز الطابعة وتهيئة النظام.

لتغيير إعدادات وضع "موفر الطاقة"، أو قم بتمكين سعة الاستعداد التلقائي، اتصل بمسؤول النظام، أو ارجع إلى دليل مسؤول النظام على www.xerox.com/office/VLB620docs.

EPEAT

تم تسجيل هذا الجهاز في دليل EPEAT للوفاء بخصائص العلامة البيئية. فيما يلي تمكين وضع السكون الافتراضي من المصنع. في وضع السكون، تستخدم الطابعة أقل من 1 واط من الطاقة.

لمعرفة المزيد حول مشاركة Xerox في مبادرات الاستدامة، انتقل إلى <https://www.xerox.com/en-us/about/ehs> أو www.xerox.co.uk/about-xerox/environment/engb.html.

الفوائد البيئية للطباعة المزدوجة

تتميز معظم منتجات Xerox بالطباعة المزدوجة، المعروفة أيضًا بإمكانية الطباعة على الوجهين. تتيح لك هذه الطباعة على كلا جانبي الورقة تلقائيًا، ومن ثم فهي تساعد على الحد من استخدام الموارد الثمينة من خلال تقليل استهلاك الورق. تتطلب اتفاقية أجهزة التصوير للوط 4 التمكين التلقائي لوظيفة الطباعة المزدوجة بالطرز التي تخرج ما يعادل 40 صفحة ملونة أو أكثر في الدقيقة أو التي تخرج ما يعادل 45 صفحة أحادية اللون أو أكثر في الدقيقة، أثناء الإعداد وتثبيت برنامج التشغيل. كما يمكن تمكين الطباعة على الوجهين على بعض طرز Xerox التي تتميز بسرعة أقل من نطاقات السرعة هذه بضبط إعدادات الطباعة على كلا الوجهين كإعداد افتراضي عند التثبيت. سيقلل الاستمرار في الاستخدام لوظيفة الطباعة المزدوجة من تأثير عمك على البيئة. على الرغم من ذلك، إذا كنت تحتاج إلى الطباعة على وجه واحد/simplex، فيمكنك تغيير إعدادات الطباعة في برنامج تشغيل الطابعة.

أنواع الورق

يمكن استخدام هذا المنتج للطباعة على كل من الورق المُعاد تدويره والخام، المعتمد وفقًا لمخطط الإشراف البيئي، الذي يتوافق مع المعيار EN12281 أو معيار جودة مماثل. يمكن استخدام الورق الأخف وزنًا (60 جم/م²)، الذي يحتوي على مادة خام أقل وبالتالي يساعد في الحفاظ على الموارد بكل طبعة، في تطبيقات معينة. نشجعك على التحقق مما إذا كان هذا مناسبًا لاحتياجات الطباعة لديك.

شهادة المجموعة الاقتصادية الأوروبية الآسيوية

تشير علامة EAC المطبقة على هذا المنتج إلى شهادة الاستخدام في أسواق الدول الأعضاء في الاتحاد الجمركي.



ألمانيا

ألمانيا - Blue Angel

هذا الجهاز حاصل على التهيئة التالية لشهادة العلامة البيئية Blue Angel من المعهد الألماني المعني بتصنيف العلامات وضمان الجودة:

اربط الطابعة باتصال الشبكة أو USB أو الطابعة على الوجهين التلقائي.

الجدير بالذكر أن هذا الملصق يميز هذا الجهاز من حيث مطابقة المعايير البيئية المطلوبة للحصول على شهادة Blue Angel والمتعلقة بتصميم الجهاز وجهة التصنيع والتشغيل. للحصول على مزيد من المعلومات، انتقل إلى www.blauer-engel.de.



Blendschutz

Das Gerät ist nicht für die Benutzung im unmittelbaren Gesichtsfeld am Bildschirmarbeitsplatz vorgesehen. Um störende Reflexionen am Bildschirmarbeitsplatz zu vermeiden, darf dieses Produkt nicht im unmittelbaren Gesichtsfeld platziert werden.

Lärmemission

Maschinenlärminformations-Verordnung 3. GPSGV: Der höchste Schalldruckpegel beträgt 70 dB(A) oder weniger gemäß EN ISO 7779.

Importeur

Xerox GmbH

Hellersbergstraße 2-4

Neuss 41460

Deutschland

لائحة تقييد استخدام المواد الخطرة (ROHS) التركيبية

بما يتوافق مع الفقرة 7 (د)، نعتمد بموجب هذا المستند "توافق الجهاز مع لوائح الأجهزة الكهربائية والإلكترونية (EEE)".

"EEE yönetmeliğine uygundur".

التوافق مع لائحة تقييد استخدام المواد الخطرة (ROHS) الأوكرانية

Обладнання відповідає вимогам Технічного регламенту щодо обмеження використання деяких небезпечних речовин в електричному та електронному обладнанні, затвердженого постановою Кабінету Міністрів України від 3 грудня 2008 № 1057

يتوافق هذا الجهاز مع متطلبات اللائحة الفنية، المعتمدة بقرار مجلس الوزراء في أوكرانيا اعتبارًا من 3 ديسمبر 2008، فيما يتعلق بقيود استخدام مواد خطرة معينة في المعدات الكهربائية والإلكترونية.

شهادة السلامة

هذا الجهاز متوافق مع معايير سلامة منتج IEC و EN المعتمدة من مختبر الاختبارات التنظيمية الوطنية (NRTL).

(أوراق بيانات أمان المواد) Material Safety Data Sheets

للحصول على معلومات حول بيانات سلامة المواد التي تتعلق بالطابعة، انتقل إلى:

- عنوان الويب: [معلومات التوافق ومستندات السلامة من Xerox](#)
- الولايات المتحدة وكندا، فقط: (1-800-275-9376) 1-800-ASK-XEROX
- الأسواق الأخرى، إرسال طلب عبر البريد الإلكتروني إلى: EHS-Europe@xerox.com

إعادة تدوير المنتج والتخلص منه

يحتوي هذا الملحق على:

242	جميع الدول
243	أمريكا الشمالية
244	الاتحاد الأوروبي
245	الدول الأخرى

جميع الدول

إذا كنت تتولى إجراء عملية التخلص من منتج، يرجى الانتباه إلى أن الطابعة قد تحتوي على الرصاص والزئبق والبيركلورات وغيرها من المواد التي قد يتم تنظيم التخلص منها بسبب الاعتبارات البيئية. يتوافق وجود هذه المواد تمامًا مع اللوائح العالمية المعمول بها في وقت طرح المنتج بالأسواق.

للحصول على معلومات حول إعادة تدوير المنتج والتخلص منه، اتصل بالسلطات المحلية.

مادة البيركلورات: قد يحتوي هذا المنتج على جهاز واحد أو أكثر من الأجهزة التي تحتوي على مادة البيركلورات، مثل البطاريات. قد تتطلب هذه الأجهزة معاملة خاصة. للحصول على مزيد من المعلومات، انتقل إلى www.dtsc.ca.gov/hazardouswaste/perchlorate.

إخراج البطارية

يجب ألا يتم استبدال البطاريات إلا بواسطة مركز صيانة معتمد من الشركة المصنعة.

أمريكا الشمالية

تدير Xerox برنامجًا لاسترجاع المعدات وإعادة استخدامها/تدويرها. اتصل بممثل Xerox المحلي الذي تتبعه (ASK-XEROX-800-1) لتحديد ما إذا كان منتج Xerox هذا جزءًا من البرنامج أم لا.

للحصول على مزيد من المعلومات حول البرامج البيئية من Xerox، قم بزيارة www.xerox.com/environment.

للحصول على معلومات حول إعادة تدوير المنتج والتخلص منه، اتصل بالسلطات المحلية.

الاتحاد الأوروبي



تشير هذه الرموز إلى أن هذا المنتج لا يتم التخلص منه في النفايات المنزلية، وفقاً لتوجيه نفايات المعدات الكهربائية والإلكترونية (WEEE) (2012/19/EU)، وتوجيه البطارية (EC/2006/66) والتشريع الوطني الذي ينفذ هذه التوجيهات.

إذا تمت طباعة رمز كيميائي أسفل الرمز المعروف أعلاه، وفقاً لتوجيه البطارية، يشير هذا إلى وجود معدن ثقيل (Hg = زئبق، Cd = كاديوم، Pb = الرصاص) في هذه البطارية أو المراكم بتركيز أعلى من الحد المطبق المحدد في توجيه البطارية.

قد يتم استخدام بعض الأجهزة في كل من التطبيق المهني/التجاري والمنزلي/المحلي. قد ترجع المنازل الخاصة داخل الاتحاد الأوروبي المعدات الكهربائية والإلكترونية المستخدمة إلى مرافق الجمع المخصصة بدون رسوم. للحصول على مزيد من المعلومات حول تجميع المنتجات والبطاريات القديمة وإعادة تدويرها، اتصل بالبلدية المحلية أو خدمة التخلص من النفايات أو مركز البيع الذي اشترت منه الأجهزة. في بعض الدول الأعضاء، عند شراء جهاز جديد، قد تتم مطالبة تاجر التجزئة المحلي باستعادة جهازك القديم مجاناً. لمزيد من المعلومات، اتصل ببائع التجزئة الذي تتعامل معه.

المستخدمون التجاريون في الاتحاد الأوروبي، وفقاً للتشريعات الأوروبية، يجب إدارة المعدات الكهربائية والإلكترونية التي تخضع لعملية التخلص في إطار الإجراءات المتفق عليها في نهاية عمرها الافتراضي. إذا كنت ترغب في التخلص من المعدات الكهربائية والإلكترونية، فاتصل بالموزع أو المورد، أو البائع المحلي أو ممثل Xerox الذي تتعامل معه للحصول على معلومات الإرجاع في نهاية العمر الافتراضي قبل التخلص.

قد يكون للتعامل غير الصحيح لهذا النوع من النفايات تأثير ممكن على البيئة والصحة البشرية بسبب المواد التي قد تكون خطرة المرتبطة بشكل عام بـ EEE. سيسهم تعاونك في التخلص الصحيح لهذا المنتج في الاستخدام الفعال للموارد الطبيعية.

التخلص من المنتجات خارج الاتحاد الأوروبي

تسري هذه الرموز في الاتحاد الأوروبي فقط. إذا كنت ترغب في التخلص من هذه المواد، يرجى الاتصال بالسلطات المحلية أو الوكيل والاستفسار عن الطريقة الصحيحة للتخلص منها.

الدول الأخرى

يرجى الاتصال بالسلطة المحلية لإدارة المخلفات لطلب إرشادات التخلص من المنتجات.

مميزات التطبيقات

يحتوي هذا الملحق على:

مميزات التطبيقات 248

الميزة	الوصف	الطباعة من
	الطباعة على الوجهين	✓ يمكنك استخدام خيارات "على الوجهين" لضبط الجهاز على إجراء طباعة لوجه واحد من المستند أو كلا وجهيه. بالنسبة لوظائف الطباعة، يمكنك تحديد الإخراج على وجه واحد أو الوجهين.
	الترتيب	✓ يمكنك ترتيب مهام طباعة متعددة تلقائيًا. على سبيل المثال، عندما تنشئ ثلاث نُسخ على وجه واحد لمستند من ست صفحات، ستتم طباعة النُسخ بهذا الترتيب: 1, 2, 3, 4, 5, 6; 1, 2, 3, 4, 5, 6; 1, 2, 3, 4, 5, 6.
	الكمية	✓ استخدم هذا الخيار لإدخال عدد النُسخ المطلوبة للطباعة.
	مستلزمات الورق	✓ استخدام تزويد الورق لتحديد حجم الورق المطلوب ونوعه ولونه، أو درج الورق المطلوب استخدامه. إذا تم تحديد تلقائي، فستختار الطابعة درج الورق على أساس حجم المستند الأصلي والإعدادات المحددة.
	مقياس الصورة وموضعها	✓ يتيح لك مقياس الصورة وموضعها تعديل موضع الصورة في الصفحة. يمكنك نقل الصورة المطبوعة على المحورين السيني والصادي من كل ورقة.
	تلقائي	✓ استخدم الإعداد مقياس الصورة وموضعها < تلقائي لضبط الصورة على الصفحة تلقائيًا.
	ملاءمة الصفحة؛ المنتصف؛ التدوير الذكي	✓ استخدم مقياس الصورة وموضعها < ملاءمة الصفحة؛ المنتصف؛ التدوير الذكي لضبط الصورة في منتصف الصفحة.
	ملء الصفحة بأكملها؛ المنتصف؛ التدوير الذكي	✓ استخدم مقياس الصورة وموضعها < ملء الصفحة بأكملها؛ المنتصف؛ التدوير الذكي لضبط الصورة لملء الصفحة بأكملها.
	مقياس الصورة	✓ قم بالوصول إلى إعدادات ضبط الصورة الإضافية من مقياس الصورة وموضعها < المزيد < مقياس الصورة.
	المنتصف	✓ قم بالوصول إلى إعدادات ضبط الصورة الإضافية من مقياس الصورة وموضعها < المزيد < المنتصف.
	التدوير الذكي	✓ قم بالوصول إلى إعدادات ضبط الصورة الإضافية من مقياس الصورة وموضعها < المزيد < التدوير الذكي.

