

VERZIJA 1.0  
STUDENI 2023.  
702P08997

# Pisač Xerox® VersaLink® B620

Korisnički priručnik

© 2023 Xerox Corporation. Sva prava pridržana.

Xerox®, VersaLink®, Global Print Driver®, MeterAssistant®, PagePack®, Scan to PC Desktop®, SMARTsend®, SuppliesAssistant®, Xerox Extensible Interface Platform®, i Xerox Secure Access Unified ID System® zaštitni su znakovi tvrtke Xerox Corporation u Sjedinjenim Državama i/ili drugim zemljama.

Adobe, Adobe PDF logotip, Acrobat i PostScript registrirani su zaštitni znakovi ili zaštitni znakovi tvrtke Adobe u Sjedinjenim Državama i/ili drugim zemljama.

Android, Google Play, Google Drive, and Google Chrome zaštitni su znakovi tvrtke Google LLC.

Apache® je zaštitni znak fondacije Apache Software Foundation u Sjedinjenim Državama i/ili drugim zemljama.

Apple, App Store, AirPrint, Bonjour, iBeacon, iPad, iPhone, iPod, iPod touch, Mac, Macintosh, macOS i OS X zaštitni su znakovi ili registrirani zaštitni znakovi tvrtke Apple Inc. u SAD-u i drugim zemljama i regijama.

Bluetooth® verbalni žig je registrirani zaštitni znak u vlasništvu tvrtke Bluetooth SIG, Inc. i svaka upotreba tvrtke Xerox takvih žigova je licencirana.

Domino je zaštitni znak tvrtke HCL Technologies Limited.

DROPBOX i Dropbox Logo zaštitni su znakovi tvrtke Dropbox, Inc.

Debian je registrirani zaštitni znak tvrtke Software in the Public Interest, Inc.

ENERGY STAR® i oznaka ENERGY STAR registrirani su zaštitni znakovi u vlasništvu agencije U S. Environmental Protection Agency.

HP®, HP-UX®, JetDirect i PCL® zaštitni su znakovi tvrtke Hewlett-Packard Company.

IBM, AIX i PowerPC zaštitni su znakovi ili registrirani zaštitni znakovi tvrtke International Business Machines Corporation registrirane u brojnim jurisdikcijama diljem svijeta.

IOS je registrirani zaštitni znak tvrtke Cisco Systems, Inc. i/ili njezinih podružnica u SAD-u i određenim drugim zemljama.

Itanium je zaštitni znak tvrtke Intel Corporation ili njezinih podružnica.

Kerberos je zaštitni znak instituta Massachusetts Institute of Technology (MIT).

Linux® je registrirani zaštitni znak tvrtke Linus Torvalds u SAD-u i drugim zemljama.

Microsoft, Active Directory, Azure, Excel, Microsoft Exchange Server, Microsoft 365, Office 365, OneDrive, Windows, Windows Server, Windows Vista zaštitni su znakovi tvrtke Microsoft grupe tvrtki.

Mopria™ registrirani zaštitni znak tvrtke Mopria Alliance, Inc. u Sjedinjenim Državama i/ili drugim zemljama. Neovlaštena upotreba strogo je zabranjena.

Netscape je zaštitni znak tvrtke AOL Membership Services LLC.

Novell, NetWare, Novell Directory Services i NDS registrirani su zaštitni znakovi ili oznake usluga tvrtke Novell, Inc. u SAD-u i drugim zemljama.

OpenLDAP je registrirani zaštitni znak tvrtke OpenLDAP Foundation.

SPARC je registrirani zaštitni znak tvrtke SPARC International, Inc. u Sjedinjenim Državama i/ili drugim zemljama.

Sun i Solaris registrirani su zaštitni znakovi tvrtke Oracle i/ili njezinih podružnica.

ThinPrint je registrirani zaštitni znak tvrtke Cortado AG u Sjedinjenim Državama i/ili drugim zemljama.

Trellix, ePolicy Orchestrator, i ePO zaštitni su znakovi tvrtke Musarubra US LLC.

UNIX® je registrirani zaštitni znak tvrtke The Open Group.

Wi-Fi® i Wi-Fi Direct® registrirani su zaštitni znakovi Wi-Fi Alliance®.

Wi-Fi Protected Setup™, WPA™, WPA2™ i WPA3™ zaštitni su znakovi Wi-Fi Alliance®.

# Sadržaj

Sigurnost .....	9
Obavijesti i sigurnost .....	10
Konvencije.....	11
Izjave o proizvodu .....	11
Električna sigurnost .....	15
Opće smjernice.....	15
Priključni vod .....	15
Isključivanje u slučaju nužde .....	16
Sigurnost baterije.....	16
Sigurnost tijekom rada.....	17
Smjernice za rad .....	17
Lokacija pisača .....	17
Potrošni materijal pisača .....	18
Informacije o potrošnom materijalu .....	18
Sigurnost pri održavanju.....	19
Podaci za kontakt koji se odnose na zaštitu okoliša, zdravlja i sigurnosti.....	20
Simboli na proizvodu .....	21
Prvi koraci .....	25
Dijelovi pisača.....	26
Pogled sprijeda.....	26
Unutarnji dijelovi .....	27
Pogled straga .....	28
Upravljačka ploča.....	29
Dodatne konfiguracije i opcije .....	32
Mogućnosti ladice za papir .....	33
Mogućnosti napajanja.....	34
Štedljivi način rada.....	34
Uključivanje pisača ili izlaz iz načina mirovanja .....	34
Ponovno pokretanje, stavljanje u način mirovanja ili isključivanje pisača.....	35
Pristup pisaču.....	36
Provjera autentičnosti .....	36
Autorizacija.....	37
Personalizacija.....	37
Računovodstvo .....	38
Prijava.....	38
Aplikacije, značajke i funkcije.....	39
Uvod u aplikacije .....	39
Adaptivno učenje.....	39
Informativne stranice .....	40
Ispis informativnih stranica .....	40
Izvešća o konfiguraciji .....	41
Ugrađeni Web poslužitelj .....	42

Traženje IP adrese pisača .....	42
Pristupanje ugrađenom Web poslužitelju .....	43
Prijava korištenjem ugrađenog Web poslužitelja.....	43
Certifikati za ugrađeni Web poslužitelj.....	44
Preuzimanje izvješća o konfiguraciji s ugrađenog Web poslužitelja.....	44
Upotreba značajke Udaljena upravljačka ploča.....	45
Preuzimanje pokretačkih programa pisača iz ugrađenog Web poslužitelja.....	45
Upotreba usluge Xerox® Workplace Cloud za upravljanje uređajem .....	46
Instalacija i postavljanje .....	47
Pregled instalacije i postavljanja .....	47
Odabir mjesta za pisac.....	47
Ažuriranje softvera sustava pisača .....	47
Uklanjanje unutarnjih pakirnih materijala.....	48
Spajanje pisača.....	51
Odabir metode povezivanja .....	51
Spajanje na računalo s pomoću USB kabela.....	51
Povezivanje na žičanu mrežu .....	52
Bežični mrežni adapter s Bluetoothom .....	52
Povezivanje pomoću usluge Wi-Fi Direct.....	53
Povezivanje na komunikaciju bliskog polja (NFC).....	54
Konfiguracija značajke AirPrint.....	57
Konfiguriranje uređaja za Univerzalni ispis .....	57
Početno postavljanje pisača.....	58
Čuvar konfiguracije.....	58
Upravitelj sustava.....	58
Aplikacija Xerox® Easy Assist .....	59
Instalacija softvera pokretačkog programa pisača.....	60
Zahtjevi operacijskog sustava .....	60
Instalacija pokretačkih programa pisača za Windows mrežni pisac.....	60
Instaliranje .zip datoteke Windows pokretačkog programa pisača .....	61
Instalacija pokretačkih programa pisača za Windows USB pisac .....	61
Instalacija pisača kao WSD-a (Web usluge za uređaje).....	62
Instalacija pokretačkih i uslužnih programa za Macintosh OS (MacOS).....	62
Instaliranje pokretačkih i uslužnih programa za UNIX i Linux ispis .....	64
Više informacija.....	65
Pronalaženje serijskog broja .....	65
Personaliziraj .....	67
Pregled personalizacije.....	68
Personalizacija prema korisniku .....	69
Personaliziranje početnog zaslona .....	69
Personaliziranje zadanih postavki zaslona za unos .....	71
Uklanjanje personalizacije aplikacije pomoću upravljačke ploče .....	71
Personalizacija jezika.....	71
Personalizacija iz adaptivnog učenja .....	73
Personalizirani prijedlozi za jezik .....	73
Upravljanje prijedlozima za personalizaciju .....	73
Uklanjanje svih personalizacija.....	74
Xerox® aplikacije .....	75

Xerox® App Gallery.....	76
Pregled aplikacije Xerox® App Gallery.....	76
Izrada računa za Xerox® App Gallery.....	76
Prijava na račun za Xerox® App Gallery Account.....	77
Instalacija ili ažuriranje aplikacije iz aplikacije Xerox® App Gallery .....	77
Uređaj.....	79
Pregled uređaja .....	79
Pristupačnost .....	81
Informacije.....	81
Informativne stranice.....	81
Status zaliha .....	82
Računovodstveno mjerilo i brojači upotrebe .....	83
Udaljene usluge.....	83
Aplikacija Xerox® Easy Assist (XEA) .....	83
Zadaci .....	89
Pregled zadataka .....	89
Opcije zadatka.....	89
Upravljanje zadacima .....	89
Upravljanje posebnim zadacima .....	91
Upravljanje zadacima korištenjem ugrađenog Web poslužitelja .....	94
Ispis putem .....	97
Ispis iz pregleda.....	97
Ispis s USB Flash memorije .....	97
Ispis iz spremljenih zadataka .....	98
@PrintByXerox.....	100
Pregled @PrintByXerox .....	100
Ispis s aplikacijom @PrintByXerox.....	100
Xerox® Connect for XMPIe.....	101
Pregled aplikacije Xerox® Connect for XMPIe .....	101
Ispis.....	103
Pregled ispisa.....	104
Odabir mogućnosti ispisa.....	105
Pomoć pokretačkog programa pisača .....	105
Mogućnosti ispisa u sustavu Windows.....	105
Mogućnosti ispisa na računalu Macintosh.....	108
UNIX, Linux i AS/400 ispis .....	108
Mogućnosti mobilnog ispisa.....	111
Zadaci za ispis.....	114
Upravljanje zadacima .....	114
Ispis posebnih zadataka.....	115
Značajke ispisa.....	119
Odabir mogućnosti papira za ispis.....	119
Ispis na obje strane papira.....	120
Kvaliteta ispisa .....	121
Opcije slike.....	121
Ispis više stranica na jedan arak.....	121
Izgled ispisa brošure .....	122
Upotreba posebnih stranica.....	122
Ispis bilješki za Windows.....	124

Ispis vodenih žigova za Windows .....	125
Usmjerenje .....	126
Napredne mogućnosti ispisa .....	127
Upotreba prilagođenih veličina papira .....	130
Definiranje prilagođene veličine papira .....	130
Ispis na papir prilagođene veličine .....	131
Ispis putem .....	133
Ispis s USB Flash memorije .....	133
Ispis iz spremljenih zadataka .....	134
Ispis s ugrađenog Web poslužitelja .....	134
Papir i mediji .....	137
Pregled papira i medija .....	138
Podržani papir .....	139
Preporučeni mediji .....	139
Naručivanje papira .....	139
Opće smjernice za ulaganje papira .....	139
Papir koji može oštetiti pisač .....	139
Smjernice za spremanje papira .....	140
Karakteristike papira .....	140
Podržane vrste i težine papira .....	141
Podržane standardne i prilagođene veličine papira .....	143
Konfiguracija postavki ladice za papir .....	146
Konfiguriranje namjenskih ladica za papir .....	146
Potvrda veličine papira .....	146
Promjena veličine, vrste i boje papira .....	147
Umetanje papira .....	148
Umetanje papira u standardne ladice 1 – 4 .....	148
Prilagodba vodilica papira u prilagodljivim ladicama za 550 araka .....	151
Umetanje papira u dodatnu ladicu .....	152
Umetanje papira u uređaj za ulaganje velikog kapaciteta od 2100 araka .....	155
Ispis na posebnom papiru .....	159
Omotnice .....	159
Etikete .....	163
Održavanje .....	169
Opće mjere opreza .....	170
Čišćenje pisača .....	171
Čišćenje vanjskih strana pisača .....	171
Potrošni materijal .....	173
Potrošni materijali .....	173
Stavke rutinskog održavanja .....	173
Naručivanje potrošnog materijala .....	173
Ulošci tonera .....	174
Jedinica za prijenos slike .....	177
Sklop valjka za ulaganje papira ladice za papir .....	180
Sklop valjka prijenosa .....	185
Recikliranje potrošnog materijala .....	187
Resetiranje brojača vijeka trajanja .....	188
Upravljanje pisačem .....	189

Pregled očitavanja mjerenja .....	189
Ispis izvješća o sažetku naplate .....	189
Premještanje pisača .....	190
Otklanjanje poteškoća .....	191
Otklanjanje općih poteškoća .....	192
Ponovno pokretanje pisača .....	192
Pisač se ne uključuje .....	193
Pisač se često resetira ili isključuje .....	193
Pisač ne ispisuje .....	194
Ispisivanje traje predugo .....	195
Dokument se ne ispisuje .....	196
Dokument se ispisuje iz pogrešne ladice .....	197
Prazan ili djelomično ispisan dokument .....	197
Pisač proizvodi neobične zvukove .....	198
Problemi s automatskim dvostranim ispisom .....	198
Datum i vrijeme nisu točni .....	198
Problemi s prilagodnikom za bežičnu mrežu .....	199
Zastoji papira .....	200
Pronalaženje zastoja papira .....	200
Minimiziranje zastoja papira .....	200
Rješavanje zastoja papira .....	201
Otklanjanje poteškoća zastoja papira .....	209
Problemi s ispisom .....	213
Utvrđivanje problema s ispisom .....	213
Problemi kvalitete ispisa .....	213
Traženje pomoći .....	223
Pregled pogrešaka i poruka upozorenja na upravljačkoj ploči .....	223
Prikaz povijesti pogrešaka na upravljačkoj ploči .....	223
Zapisnici podrške .....	223
Ugrađeni Web poslužitelj .....	224
Pomoćnik za mrežnu podršku .....	224
Informativne stranice .....	224
Više informacija .....	226
Specifikacije .....	229
Konfiguracije i opcije pisača .....	230
Standardne značajke .....	230
Opcije i nadogradnje .....	231
Opcije završne obrade .....	231
Fizičke specifikacije .....	232
Osnovna konfiguracija .....	232
Osnovna konfiguracija s 3 modula opsijske standardne ladice i bazom na kotačićima .....	233
Osnovna konfiguracija s uređajem za ulaganje velikog kapaciteta i bazom s kotačićima .....	234
Osnovna konfiguracija s opsijskom standardnom ladicom i uređajem za ulaganje velikog kapaciteta s bazom s kotačićima .....	235
Konfiguracija s opsijskim ladicama i stalkom za pisač .....	236
Zahtjevi za prostor .....	237
Osnovna konfiguracija .....	237
Osnovna konfiguracija s 3 modula opsijske standardne ladice i bazom na kotačićima .....	238

Osnovna konfiguracija s uređajem za ulaganje velikog kapaciteta i bazom s kotačićima .....	239
Osnovna konfiguracija s opcijском standardnom ladicom i uređajem za ulaganje velikog kapaciteta s bazom s kotačićima .....	240
Konfiguracija s opcijским ladicama i stalkom za писаč.....	241
Specifikacije za zaštitu okoliša .....	242
Temperatura .....	242
Relativna vlažnost .....	242
Visina .....	242
Specifikacije električnih instalacija.....	243
.....	243
Radne specifikacije.....	244
Razlučivost ispisa.....	244
Brzina ispisa.....	244
Podaci za kontakt koji se odnose na zaštitu okoliša, zdravlja i sigurnosti.....	245
Regulatorne informacije.....	247
Osnovne odredbe .....	248
Propisi FCC-a u Sjedinjenim Američkim Država .....	248
Regulatorne informacije za bežične mrežne prilagodnike od 2,4 GHz i 5 GHz.....	248
Obavijest o laseru.....	249
Kanada .....	249
Usklađenost s Europskom unijom i Europskim gospodarskim područjem.....	250
ENERGY STAR .....	251
Certifikat Euroazijske ekonomske zajednice .....	253
Njemačka.....	253
Direktiva o ograničenju upotrebe opasnih tvari (RoHS) u Turskoj .....	254
Usklađenost s ukrajinskom direktivom RoHS .....	254
Certifikat sigurnosti .....	255
Sigurnosno-tehnički listovi .....	256
Recikliranje i odlaganje.....	257
Sve države .....	258
Uklanjanje baterije.....	258
Sjeverna Amerika.....	259
Europska unija .....	260
Odlaganje izvan Europske unije .....	260
Ostale države .....	261
Značajke aplikacija .....	263
Značajke aplikacija.....	264



# Sigurnost

Ovo poglavlje sadrži:

Obavijesti i sigurnost.....	10
Konvencije .....	11
Električna sigurnost.....	15
Sigurnost tijekom rada .....	17
Sigurnost pri održavanju .....	19
Podaci za kontakt koji se odnose na zaštitu okoliša, zdravlja i sigurnosti .....	20
Simboli na proizvodu.....	21

Vaš pisac i preporučeni potrošni materijali dizajnirani su i ispitani s ciljem zadovoljavanja strogih sigurnosnih zahtjeva. Ako obratite pažnju na sljedeće informacije, osigurat ćete siguran rad pisaca Xerox.

## Obavijesti i sigurnost

Pažljivo pročitajte sljedeće upute prije rukovanja pisačem. Pročitajte upute kako biste osigurali neometan i siguran rad pisača.


Vaš pisač i potrošni materijali marke Xerox® dizajnirani su i ispitani s ciljem zadovoljavanja strogih sigurnosnih zahtjeva. To uključuje ispitivanje i odobrenje agencije za sigurnost te sukladnost s elektromagnetskim propisima i utvrđenim standardima za zaštitu okoliša.

Ispitivanje sigurnosti i utjecaja na okoliš te performanse ovog proizvoda provjereni su samo pomoću materijala tvrtke Xerox®.



Napomena: Neovlaštene izmjene, koje mogu uključivati dodavanje novih funkcija ili spajanje vanjskih uređaja, mogu utjecati na certifikat proizvoda. Više informacija zatražite od zastupnika Xeroxa.

## Konvencije

 Napomena: Napomena sadrži informacije koje vam mogu pomoći.

**Upozorenje:** Upozorenje koje označava nešto što bi moglo oštetiti hardver ili softver proizvoda.

 **Oprez:** Oprez označava potencijalno opasnu situaciju u kojoj biste se mogli ozlijediti.


Različite vrste izjava obuhvaćaju:


 **OPREZ – MOGUĆNOST OZLJEĐIVANJA:** Označava opasnost od ozljede.

 **OPREZ – OPASNOST OD STRUJNOG UDARA:** Označava opasnost od strujnog udara.


 **OPREZ – VRUĆA POVRŠINA:** Označava opasnost od opekotina ako se dodirne.


 **OPREZ— OPASNOST OD PREVRTANJA:** Označava opasnost od drobljenja.


 **OPREZ – OPASNOST OD PRIKLEŠTENJA:** Označava opasnost od priklještenja između pomičnih dijelova.


 **OPREZ – POKRETNI DIJELOVI:** Označava opasnost od razderotina ili ogrebotina koje mogu uzrokovati rotirajući dijelovi.


## IZJAVE O PROIZVODU


 **OPREZ – MOGUĆNOST OZLJEĐIVANJA:** Da biste izbjegli opasnost od požara ili strujnog udara, priključni vod povežite s ispravno uzemljenom električnom utičnicom odgovarajućeg razreda koja je blizu proizvoda i lako je dostupna.


 **OPREZ – MOGUĆNOST OZLJEĐIVANJA:** Da biste izbjegli opasnost od požara ili strujnog udara, upotrebljavajte samo onaj priključni vod koji je isporučen s ovim proizvodom ili odobreni zamjenski vod proizvođača.


 **OPREZ – MOGUĆNOST OZLJEĐIVANJA:** Ovaj proizvod nemojte upotrebljavati s produžnim kabelima, letvama s više utičnica, ekstenderima ili UPS uređajima. Kapacitet ovih vrsta pomoćnih uređaja laserski pisač može lako preopteretiti što može dovesti do opasnosti od požara, oštećenja imovine ili slabe učinkovitosti pisača.


 **OPREZ – MOGUĆNOST OZLJEĐIVANJA:** Ovaj proizvod ne upotrebljavajte s unutarnjom prenaponskom zaštitom. Upotreba prenaponske zaštite može dovesti do opasnosti od požara, oštećenja imovine ili slabe učinkovitosti pisača.


 **OPREZ – OPASNOST OD STRUJNOG UDARA:** Da biste izbjegli opasnost od strujnog udara, ne postavljajte i ne upotrebljavajte proizvod blizu vode ili na mokrim lokacijama.


 **OPREZ – OPASNOST OD STRUJNOG UDARA:** Da biste izbjegli opasnost od strujnog udara, ne postavljajte ovaj proizvod i ne uspostavljajte nikakve električne ili veze kabelima, kao što su priključni vod, značajka telefaksa ili telefona, tijekom grmljavinskog nevremena.

 **OPREZ – MOGUĆNOST OZLJEĐIVANJA:** Ne režite, ne savijajte i ne drobite priključni vod, a na njega ne postavljajte teške predmete. Ne podvrgavajte priključni vod abraziji ili naprezanju. Nemojte priključiti priključni vod između predmeta kao što su namještaj i vodovi. Ako se bilo što od ovoga dogodi, moglo bi doći do opasnosti od požara ili strujnog udara. Redovito pregledavajte priključni vod radi znakova takvih problema. Prije pregleda izvucite priključni vod iz električne utičnice.

 **OPREZ – OPASNOST OD STRUJNOG UDARA:** Da biste izbjegli opasnost od strujnog udara, pazite da su sve vanjske veze, kao što su priključci Ethernet a i veze telefonskog sustava, ispravno instalirane u svoje označene priključke.

 **OPREZ – OPASNOST OD STRUJNOG UDARA:** Da biste izbjegli opasnost od strujnog udara, ako pristupate upravljačkoj ploči ili instalirate opsijski hardver ili memorijske uređaje nakon postavljanja pisača, prije nastavka isključite pisač i iskopčajte priključni vod iz električne utičnice. Ako imate druge uređaje priključene na pisač, isključite i njih i iskopčajte sve kabele priključene na pisač.

 **OPREZ – OPASNOST OD STRUJNOG UDARA:** Da biste izbjegli opasnost od strujnog udara prilikom čišćenja vanjskih površina pisača, prije nastavka iskopčajte priključni vod iz strujne utičnice i isključite sve kabele iz pisača.

 **OPREZ – MOGUĆNOST OZLJEĐIVANJA:** Ako je težina pisača veća od 20 kg (44 lb.), tada su za njegovo sigurno podizanje potrebne dvije ili više osoba.



**OPREZ – MOGUĆNOST OZLJEĐIVANJA:** Prilikom premještanja pisača slijedite ove smjernice kako biste izbjegli tjelesnu ozljedu ili oštećenje pisača:

- Pazite da su sva vrata i ladice zatvorene.
- Isključite pisač, a zatim iskopčajte priključni vod iz električne utičnice.
- Odvojite sve vodove i kabele od pisača.
- Ako pisač ima opcijske ladice koje stoje na podu ili priključene opcije izlaza, odvojite ih prije premještanja pisača.
- Ako pisač ima bazu na kotačićima, pažljivo ga gurajte na novu lokaciju. Budite oprezni prilikom prelaska preko pragova i pukotina na podu.
- Ako pisač nema bazu s kotačićima, ali je konfiguriran s opcijskim ladicama ili opcijama izlaza, uklonite opcije izlaza i podignite pisač s ladicama. Ne pokušavajte istodobno podići pisač i bilo koju opciju.
- Za podizanje pisača uvijek upotrebljavajte ručke na njemu.
- Svaka kolica koja se koriste za premještanje pisača moraju imati površinu toliko veliku da može podupirati cijelu tlocrtnu površinu pisača.
- Svaka kolica koja se koriste za premještanje hardvera moraju imati tlocrtnu površinu toliko veliku da može podupirati dimenzije opcija.
- Pisač držite u uspravnom položaju.
- Izbjegavajte nagle pokrete.
- Pazite da vam prsti nisu ispod pisača dok ga postavljate na površinu.
- Pobrinite se da postoji odgovarajući prazan prostor oko pisača.



**OPREZ— OPASNOST OD PREVRTANJA:** Instaliranje jedne ili više opcija na pisač ili višefunkcijski pisač može zahtijevati bazu na kotačićima, namještaj ili drugu značajku radi sprječavanja nestabilnosti koja bi mogla uzrokovati ozljedu. Za više informacija o podržanim konfiguracijama obratite se mjestu na kojem ste kupili pisač.



**OPREZ— OPASNOST OD PREVRTANJA:** Da biste smanjili opasnost od nestabilnosti opreme, svaku ladicu umećite zasebno. Sve ladice držite zatvorene dok ih ne budete trebali.



**OPREZ – VRUĆA POVRŠINA:** Unutrašnjost pisača može biti vruća. Da biste smanjili opasnost od ozljede uzrokovane vrućom komponentom, prije dodirivanja pustite da se površina ohladi.



**OPREZ – OPASNOST OD PRIKLJEŠTENJA:** Da biste izbjegli opasnost od priklještenja, budite pažljivi u područjima označenim ovom etiketom. Do ozljeda od priklještenja može doći oko pokretnih dijelova, kao što su zupčanci, ladice i pokrovi.



**OPREZ – MOGUĆNOST OZLJEĐIVANJA:** Ovaj proizvod koristi laser. Upotreba kontrola ili podešavanja ili performansi postupaka koje se razlikuju od onih navedenih u ovom korisničkom vodiču može rezultirati opasnim izlaganjem zračenju.



**OPREZ – MOGUĆNOST OZLJEĐIVANJA:** Litijska baterija u ovom proizvodu nije namijenjena zamjenjivanju. Postoji opasnost od eksplozije litijske baterije ako se neispravno zamijeni. Nemojte ponovno puniti, rastavljati ili spaljivati litijsku bateriju. Iskorištene litijske baterije odložite u skladu s uputama proizvođača i lokalnim propisima.

Ovaj je proizvod konstruiran, testiran i zadovoljava stroge globalne sigurnosne standarde ako se koriste određene komponente proizvođača. Sigurnosne značajke nekih dijelova možda nisu uvijek očigledne. Proizvođač nije odgovoran za upotrebu drugih zamjenskih dijelova.

Za servis i popravke koji nisu opisani u ovoj korisničkoj dokumentaciji obratite se predstavniku servisa.

### Informacije o ozonu i ventilaciji

Pogledajte odjeljke *Činjenice o ozonu* i *Činjenice o ventilaciji* na web-stranici [Zdravlje i sigurnost našeg radnog okruženja – Xerox](#).

**SPREMITE OVE UPUTE.**

## Električna sigurnost

### OPĆE SMJERNICE



#### **Oprez:**

- Nemojte gurati predmete u otvore ili otvore na pisaču. Dodirivanje mjesta pod naponom ili kratki spoj nekog dijela može dovesti do požara ili strujnog udara.
- Nemojte uklanjati poklopce ili štitnike koji su pričvršćeni vijcima, osim ako ne ugrađujete dodatnu opremu i tako vam je naloženo. Isključite pisač prilikom obavljanja ovih instalacija. Isključite priključni vod kad uklanjate poklopce i štitnike radi ugradnje dodatne opreme. Osim dodatne opreme koju korisnici mogu sami ugraditi, ispod tih poklopaca nema drugih dijelova koje možete održavati ili servisirati.

Sljedeće situacije prijetnja su vašoj sigurnosti:

- Priključni vod oštećen je ili istrošen.
- Prolivena je tekućina u unutrašnjost pisača.
- Pisač je izložen vodi.
- Iz pisača izlazi dim ili je njegova površina neuobičajeno vruća.
- Iz pisača se čuje neobična buka ili se osjete neobični mirisi.
- Pisač uzrokuje uključivanje prekidača, osigurača ili drugog sigurnosnog uređaja.

Ako dođe do pojave bilo koje od tih situacija, učinite sljedeće:

1. Odmah isključite pisač.
2. Izvadite priključni vod iz električne utičnice.
3. Obratite se ovlaštenom servisnom zastupniku.

### PRIKLJUČNI VOD

Koristite priključni vod isporučen s pisačem.



**Oprez:** Da biste izbjegli opasnost od požara ili strujnog udara, ne upotrebljavajte produžne kabele, letve s više utičnica ili strujne utikače.

- Ukopčajte priključni vod izravno u ispravno uzemljenu električnu utičnicu. Provjerite je li svaki završetak priključnog voda ispravno povezan. Ako ne znate je li utičnica uzemljena, zamolite električara da je provjeri.
- Nemojte upotrebljavati priključak prilagodnika za uzemljenje kako biste povezali pisač s električnom utičnicom koja nema uzemljeni terminal za povezivanje.
- Provjerite je li pisač ukopčan u utičnicu koja daje ispravan napon i struju. Ako je potrebno, s električarom pregledajte električne specifikacije pisača.
- Pisač nemojte postavljati na mjesto gdje bi netko mogao nagaziti priključni vod.

- Nemojte stavljati nikakve predmete na priključni vod.
- Nemojte ukopčavati niti iskopčavati priključni vod dok je prekidač za uključanje i isključenje pisača u položaju Uključen.
- Ako se priključni vod pohaba ili istroši, zamijenite ga.
- Da biste izbjegli strujni udar ili oštećenje voda, uhvatite utikač kada iskopčate priključni vod.

Priključni vod spojen je na pisač kao dodatak na stražnjoj strani pisača. Ako je potrebno isključiti električno napajanje iz pisača, izvadite priključni vod iz električne utičnice.

### ISKLUČIVANJE U SLUČAJU NUŽDE

Ako dođe do bilo kojeg od sljedećih stanja, odmah isključite pisač i iskopčajte priključni vod iz električne utičnice. Obratite se ovlaštenom servisnom zastupniku Xeroxa za rješavanje problema ako primijetite sljedeće:

- Oprema ispušta neobične mirise ili stvara neobične zvukove.
- Priključni vod oštećen je ili istrošen.
- Isključio se zidni prekidač, osigurač ili drugi sigurnosni uređaj.
- Prolivena je tekućina u unutrašnjost pisača.
- Pisač je izložen vodi.
- Oštećen je jedan od dijelova pisača.

### SIGURNOST BATERIJE

Jedna ili više pločica sklopa u ovom pisaču može sadržavati litijsku bateriju. Ne pokušavajte popraviti ili zamijeniti litijevu bateriju. Ako postoji problem s baterijom, obratite se ovlaštenom servisnom zastupniku za rješavanje problema.



**Oprez:** Ako je baterija na pločici sklopa neispravno postavljena, postoji opasnost od eksplozije.

Litijeva baterija u pisaču sadrži perklorat. Informacije o posebnim postupcima rukovanja u vezi s perkloratom potražite na <https://dtsc.ca.gov/perchlorate/>.



## Sigurnost tijekom rada

Pisač i potrošni materijali dizajnirani su i ispitani s ciljem zadovoljavanja strogih sigurnosnih zahtjeva. To uključuje ispitivanje i odobrenje agencije za sigurnost te sukladnost s utvrđenim standardima za zaštitu okoliša.

Uvažavanjem sljedećih sigurnosnih smjernica pomoći ćete osigurati neometan i siguran rad pisača.

### SMJERNICE ZA RAD

- Nemojte vaditi ladice za papir dok pisač ispisuje.
- Nemojte otvarati vrata dok pisač ispisuje.
- Nemojte pomicati pisač dok ispisuje.
- Nemojte se rukama, kosom, kravatama i sličnim približavati izlazima pisača i valjcima za ulaganje.
- Pokrovi koje je potrebno vaditi alatom štite opasna područja unutar pisača. Nemojte uklanjati zaštitne pokrove.
- Nemojte isključivati električne ili mehaničke uređaje za blokiranje.
- Ne pokušavajte ukloniti papir koji se zaglavio duboko unutar pisača. Odmah isključite pisač pa se obratite lokalnom zastupniku Xeroxa.



#### **Oprez:**

- Metalne površine u području grijača vruće su. Uvijek pazite kada uklanjate zaglavljene papir iz tog područja i izbjegavajte dodirivanje metalnih površina.
- Da biste izbjegli opasnost od prevrtanja ne gurajte i ne premještajte uređaj s izvučenim ladicama za papir.

### LOKACIJA PISAČA

- Postavite pisač na ravnu, tvrdnu površinu bez vibracija koja je dovoljno čvrsta da izdrži težinu pisača. Težinu pisača prema konfiguraciji potražite u poglavlju *Fizičke specifikacije korisničkog vodiča*.
- Nemojte blokirati ili pokrivati utore i otvore pisača. Ti otvori omogućuju ventilaciju i sprječavaju pregrijavanje pisača.
- Postavite pisač u područje gdje postoji dovoljno prostora za rad i servisiranje.
- Prilikom postavljanja uredskog pisača u hodnik ili sličan ograničeni prostor mogu se primjenjivati dodatni zahtjevi za prostor. Pobrinite se da radite u skladu sa svim propisima za sigurnost na radnom mjestu, građevinskim i protupožarnim propisima za vaše područje.
- Pisač postavite na područje gdje nema prašine.
- Nemojte pohranjivati niti rukovati pisačem u izuzetno vrućim, hladnim ili vlažnim okruženjima.
- Pisač nemojte postavljati u blizinu izvora topline.
- Pisač ne postavljajte na izravno sunčevo svjetlo kako biste izbjegli izlaganje komponenata osjetljivih na svjetlo.

- Nemojte postavljati pisač na mjesta na kojima je izravno izložen protoku hladnog zraka iz klimatizacijskog sustava.
- Nemojte postavljati pisač na mjesta koja su osjetljiva na vibracije.
- Za optimalan rad koristite pisač na nadmorskim visinama navedenima u odjeljku *Specifikacije za zaštitu okoliša* Korisničkog vodiča.

#### POTROŠNI MATERIJAL PISAČA

- Koristite potrošni materijal namijenjen pisaču. Upotrebom neprikladnog materijala može doći do slabog rada i moguće sigurnosne opasnosti.
- Slijedite upozorenja i upute koje su naznačene na proizvodu, dodatnoj opremi i potrošnom materiju ili su s njima isporučene.
- Pohranite potrošni materijal u skladu s uputama na pakiranju ili spremniku.
- Držite sav potrošni materijal izvan dohvata djece.
- Nikada ne odlažite toner, uloške tonera, fotoreceptorske bubnjeve ili otpadne uloške u otvorenu vatru.



**Opres:** Prilikom rukovanja ulošcima, npr. ulošcima tonera, izbjegavajte kontakt s kožom ili s očima. Kontakt s očima može uzrokovati nadraženosť i upalu. Nemojte pokušavati rastaviti uložak jer to može povećati opasnost od kontakta s kožom ili očima.

**Upozorenje:** Ne preporučuje se upotreba potrošnog materijala drugih proizvođača. Jamstvo tvrtke Xerox, servisno jamstvo i Total Satisfaction Guarantee (Jamstvo potpunog zadovoljstva) ne pokrivaju oštećenje, kvar ili slabiji rad uzrokovan upotrebom potrošnog materijala koji nije Xerox ili upotrebom potrošnog materijala Xerox koji nije namijenjen ovom pisaču. Total Satisfaction Guarantee (Jamstvo potpunog zadovoljstva) dostupno je u Sjedinjenim Američkim Državama i Kanadi. Pokrivenosť se može razlikovati izvan tih područja. Za pojedinosti se obradite zastupniku Xeroxa.

#### INFORMACIJE O POTROŠNOM MATERIJALU



**Opres:** Prilikom rukovanja ulošcima, kao što su ulošci tinte/tonera ili grijač, izbjegavajte kontakt s kožom i očima. Kontakt s očima može uzrokovati nadraženosť i upalu. Ne pokušavajte rastavljati uložak. To može povećati opasnost od kontakta s kožom ili očima.

- Pohranite potrošni materijal u skladu s uputama na pakiranju ili spremniku.
- Držite sav potrošni materijal izvan dohvata djece.
- Nikad ne bacajte suhu tintu/toner, uloške tonera ili spremnike sa suhom tintom/tonerom u otvoreni plamen.

Za informacije o programima recikliranja potrošnog materijala tvrtke Xerox® posjetite [www.xerox.com/recycling](http://www.xerox.com/recycling).

## Sigurnost pri održavanju

Nemojte pokušavati provesti postupak održavanja koji nije izričito naveden u dokumentaciji isporučenoj s pisačem.

- Čistite isključivo suhom krpom bez dlačica.
- Koristite potrošni materijal i materijale za čišćenje samo prema uputama.



**Opres:** Nemojte upotrebljavati sredstva za čišćenje u spreju. Sprejevi za čišćenje mogu uzrokovati eksplozije ili požare ako se koriste na elektromehaničkoj opremi.

- Nemojte skidati poklopce ili štitnike koji su učvršćeni vijcima. Stavke službe za korisnike ne nalaze se iza ovih pokrova.
- U slučaju suhe tinte ili prolijevanja tonera upotrijebite metlu ili vlažnu krpu da obrišete suhu tintu/toner. Metite sporo da minimizirate generiranje prašine tijekom čišćenja. Izbjegavajte korištenje usisavača. Ako je potrebno koristiti usisavač, jedinica mora biti namijenjena za zapaljivu prašinu s motorom otpornim na eksploziju i neprovodljivim crijevom.



**Opres:** Metalne površine u području grijača vruće su. Pazite kada uklanjate zaglavljene papir iz tog područja i izbjegavajte dodirivanje metalnih površina.

- Potrošni materijal ili stavke rutinskog održavanja nemojte paliti. Za informacije o programima recikliranja potrošnog materijala tvrtke Xerox® posjetite [www.xerox.com/gwa](http://www.xerox.com/gwa).








## Podaci za kontakt koji se odnose na zaštitu okoliša, zdravlja i sigurnosti












Za dodatne informacije u vezi s okolišem, zdravljem i sigurnosti koje se odnose na ovaj proizvod i potrošne materijale tvrtke Xerox obratite se:



- Samo Sjedinjene Američke Države i Kanada: 1-800-ASK-XEROX (1-800-275-9376)
- Web-adresa: [Environmental Health & Sustainability – Xerox](#)
- Zahtjev e-poštom (u cijelom svijetu): [EHS-Europe@xerox.com](mailto:EHS-Europe@xerox.com)








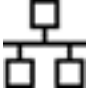




Za informacije o sigurnosti proizvoda u Sjedinjenim Američkim Državama i Kanadi posjetite [www.xerox.com/environment](http://www.xerox.com/environment).

## Simboli na proizvodu

SIMBOL	OPIS
	Oprez: Označava opasnost koja može dovesti do teške ozljede ili smrti ako se ne izbjegne.
	Vruća površina: vruća površina na pisaču ili unutar njega. Budite oprezni kako biste izbjegli ozljede.
	Upozorenje: Pomični dijelovi. Budite oprezni kako biste izbjegli ozljede.
[Bez simbola]	Upozorenje: označava obaveznu radnju koju morate poduzeti kako biste izbjegli oštećenja proizvoda.
	Ne dirajte dio ili područje pisača.
	Ne dirajte ovaj dio pisača.
	Ne dirajte dio ili područje pisača.
	Ne izlažite fotoreceptorske bubnjeve izravnoj sunčevoj svjetlosti.
	Nemojte zapaliti stavku.
	Nemojte zapaliti uloške tonera.

SIMBOL	OPIS
	Nemojte zapaliti fotoreceptorske bubnjeve.
	Nemojte paliti otpadni uložak tonera.
	Opasnost od stiskanja: Da biste izbjegli ozljede, budite oprezni oko ovog područja.
	Opasnost od stiskanja: Da biste izbjegli ozljede, budite oprezni oko ovog područja.
	Nemojte vaditi papir na silu.
	Vruća površina: Prije rukovanja pričekajte koliko je naznačeno.
	Uključeno
	Isključeno
	Način mirovanja
	Nemojte upotrebljavati papir spojen spajalicama ili bilo kojim oblikom spojnice za uvez.
	Nemojte upotrebljavati papir koji je preklopljen, uvijen, izgužvan ili s pregibom.

SIMBOL	OPIS
	Nemojte umetati ni upotrebljavati papir za tintne pisače.
	Nemojte umetati papir koji je rabljen ili već ispisan.
	Nemojte upotrebljavati razglednice.
	Nemojte upotrebljavati omotnice.
	Nemojte kopirati novac.
	Dodajte papir ili medij.
	Zastoj papira
	Zaključano
	Otključano
	Spajalica za papir
	Hlađenje
	Proteklo vrijeme

SIMBOL	OPIS
	Zaliha papira
	Jednostrani izvorni dokument
	Probušeni papir
	Umetnite papir sa zaglavljem licem prema gore.
	Umetnite papir sa zaglavljem licem prema dolje.
	Umetnite etikete licem prema dolje.
	USB: Univerzalna serijska sabirnica
	LAN: Lokalna mreža
	Telefonska linija
	Težina
	Gumb početnog zaslona usluga
	Ovaj je predmet moguće reciklirati.



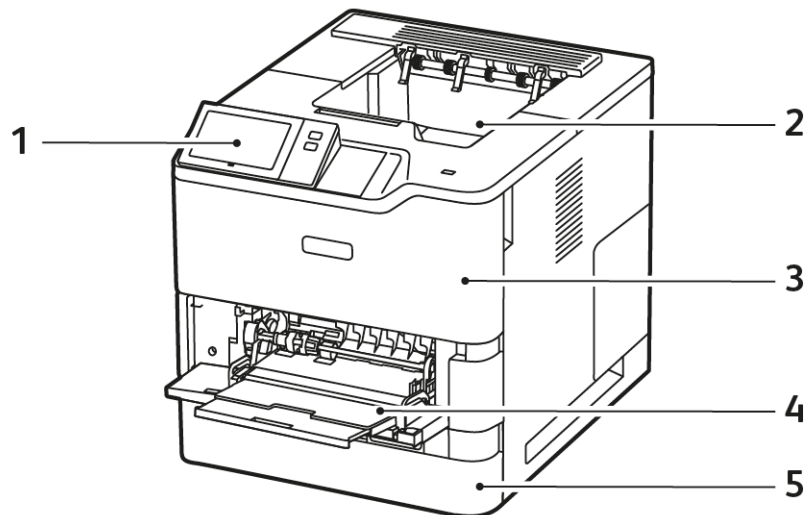
## Prvi koraci

Ovo poglavlje sadrži:

Dijelovi pisača .....	26
Mogućnosti napajanja .....	34
Pristup pisaču .....	36
Aplikacije, značajke i funkcije .....	39
Informativne stranice .....	40
Ugrađeni Web poslužitelj .....	42
Instalacija i postavljanje .....	47
Spajanje pisača.....	51
Početno postavljanje pisača .....	58
Instalacija softvera pokretačkog programa pisača .....	60
Više informacija .....	65

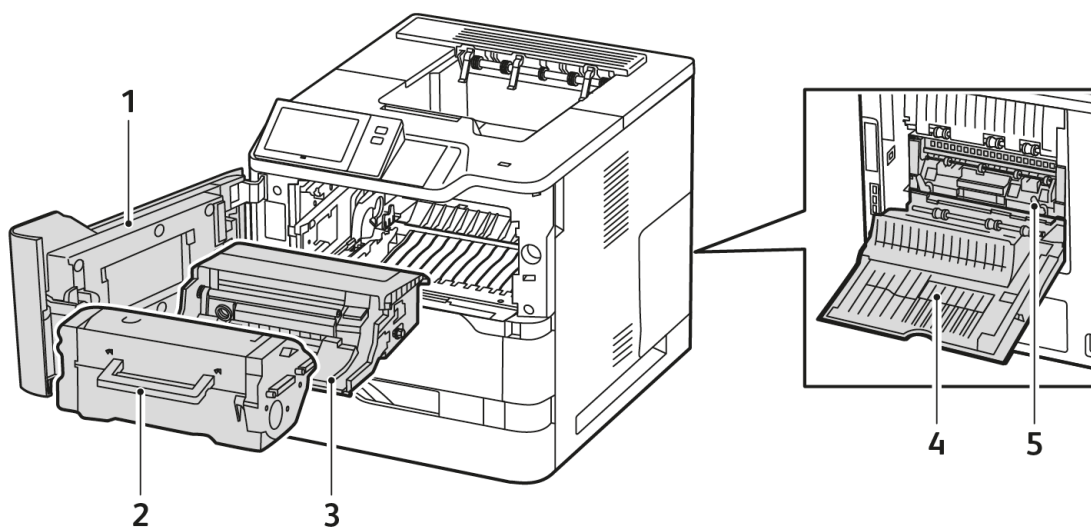
## Dijelovi pisača

### POGLED SPRIJEDA



1. Upravljačka ploča ili korisničko sučelje
2. Standardna izlazna ladica
3. Vrata A, prednja vrata
4. Dodatna ladica, 100 araka
5. Ladica 1, standardna ladica za 550 listova

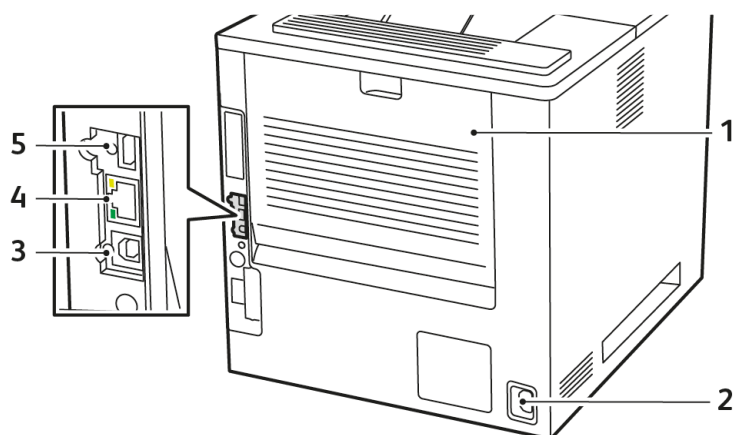
## UNUTARNJI DIJELOVI



1. Vrata A, prednja vrata
2. Uložak tonera
3. Jedinica za prijenos slike

4. Vrata C, stražnja vrata
5. Sklop grijača

**POGLED STRAGA**



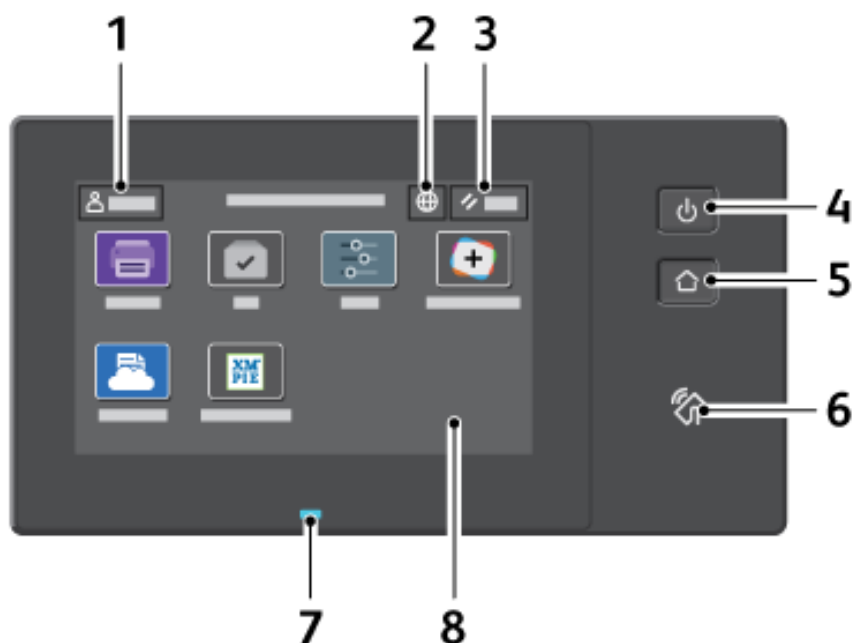
- 1. Vrata C, stražnja vrata
- 2. Utičnica napajanja
- 3. USB priključak, tip B

- 4. Ethernet priključak
- 5. USB priključak, tip A


## UPRAVLJAČKA PLOČA


Upravljačka ploča sastoji se od zaslona osjetljivog na dodir i gumbi koje pritišćete da biste upravljali funkcijama dostupnima na pisaču. Upravljačka ploča ima sljedeće funkcije:

- Prikazuje aktualan radni status pisača.
- Daje pristup ispisu i drugim značajkama.
- Daje pristup referentnim materijalima.
- Daje pristup izbornicima Alati i Postavke.
- Obavještava kada treba umetnuti papir, zamijeniti potrošni materijal i ukloniti zastoj papira.
- Prikazuje pogreške i upozorenja.
- Omogućuje gumb Uključivanje/buđenje koji se koristi za uključivanje ili isključivanje pisača. Gumb podržava načine rada s uštedom energije i indikator gumba treperi kako bi označio stanje napajanja pisača.

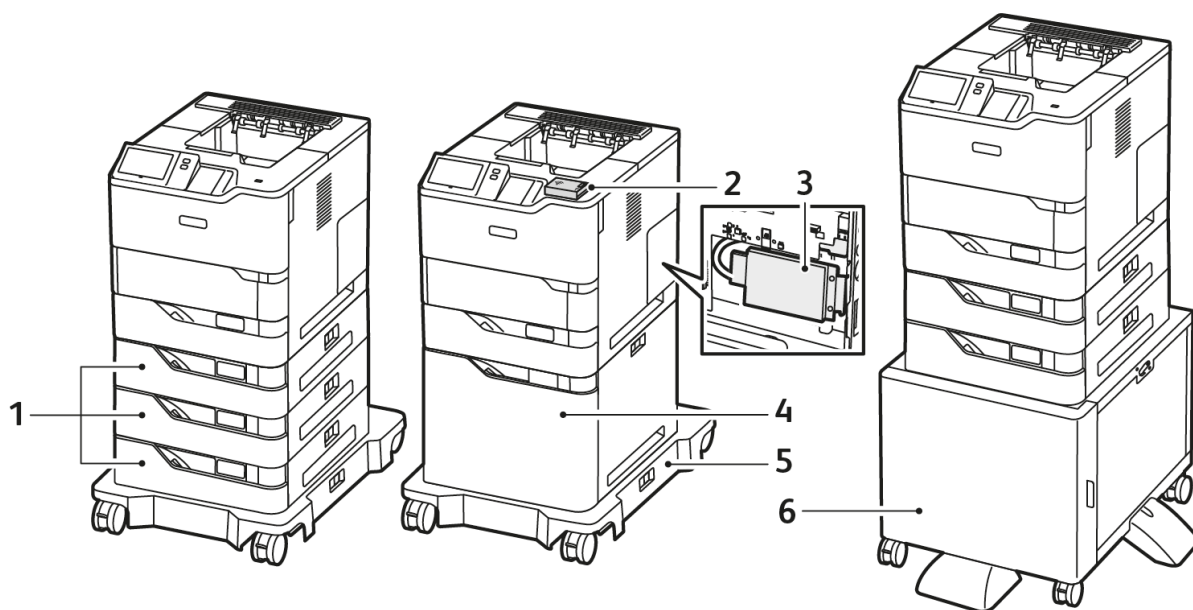


STAVKA	NAZIV	OPIS
1	Gumb Prijava	Dodir gumba Prijava na dodirnom zaslonu upravljačke ploče omogućuje vam da se prijavite i identificirate pisaču. Za pristup značajkama pisača prijavljujete se svojim korisničkim podacima. Ako ne znate korisničko ime ili lozinku, obratite se administratoru sustava.
2	Gumb Jezik	Pritiskom gumba Jezik možete odabrati jezik koji se prikazuje na dodirnom zaslonu upravljačke ploče.

STAVKA	NAZIV	OPIS
		 Napomena: Ponekad je ta opcija skrivena. Pojediniosti potražite u <i>Vodiču za administratora sustava</i> na <a href="http://www.xerox.com/office/VLB620docs">www.xerox.com/office/VLB620docs</a> .
3	Ponovno postavi	Koristite gumb Resetiranje za vraćanje svih aplikacija na zadane postavke.
4	Gumb Uključivanje/ buđenje	<p>Gumb služi za nekoliko funkcija u vezi s napajanjem:</p> <ul style="list-style-type: none"> <li>• Ako je pisač isključen, pritiskom gumba pisač se uključuje.</li> <li>• Ako je pisač uključen, pritiskom gumba prikazuje se izbornik na upravljačkoj ploči. U tom izborniku možete odabrati ulazak u način mirovanja, ponovno pokrenuti pisač ili ga isključiti.</li> <li>• Ako je pisač uključen, ali u načinu mirovanja, pisač se budi pritiskom gumba.</li> </ul> <p>Indikator gumba treperi da bi pokazao stanje napajanja pisača:</p> <ul style="list-style-type: none"> <li>• Ako svjetlo treperi polako, pisač je u načinu mirovanja.</li> <li>• Ako svjetlo treperi brzo, pisač se isključuje ili budi.</li> </ul>
5	Gumb Početno	Gumb omogućuje pristup Početnom izborniku za pristup značajkama pisača kao što su ispis i Xerox aplikacije.
6	NFC područje	Bežična tehnologija kratkog dometa (eng. Near field communication, NFC) je tehnologija koja omogućuje uređajima da komuniciraju kad su međusobno unutar mrežnog dosega. Uz pomoć NFC-a možete dohvatiti mrežno sučelje za dodavanje pisača na mobilni uređaj ili uspostaviti TCP/IP vezu između vašeg uređaja i pisača.

STAVKA	NAZIV	OPIS
7	Indikator stanja	<p>Ovo svjetlo treperi plavo ili žuto da bi ukazalo na status pisača.</p> <p>Plavo:</p> <ul style="list-style-type: none"> <li>Treperi plavo jedanput za provjeru autentičnosti pristupnom karticom ako postoji zastoje u odgovoru s udaljenog poslužitelja.</li> </ul> <p> Napomena: Neki čitači kartica nisu kompatibilni s tom značajkom.</p> <ul style="list-style-type: none"> <li>Treperi plavo dvaput polako da bi označio da je zadatak dovršen.</li> <li>Brzo treperi plavo dok se pisač uključuje ili da bi signaliziralo otkrivanje funkcije Identificiranje pisača iz usluge AirPrint, gdje je to primjenjivo.</li> </ul> <p>Žuto:</p> <p>Treperi žuto da bi označilo stanje pogreške ili upozorenje kojemu pažnju morate posvetiti vi ili administrator sustava. Na primjer, ova boja može značiti da nema tonera, da postoji zastoje papira ili da pisač nema papira za aktualni zadatak.</p>
8	Dodirni zaslon	Zaslon prikazuje informacije i omogućuje pristup funkcijama pisača i aplikacijama, kao što su ispis i Xerox aplikacije.

## DODATNE KONFIGURACIJE I OPCIJE



1. Standardne ladice 2, 3 i 4, opcijske ladice za 550 listova
2. Bežični mrežni adapter s Bluetoothom i USB priključkom tipa A
3. Komplet za produktivnost (tvrdi disk 500+ GB)
4. Opcijski uređaj za ulaganje velikog kapaciteta, 2100 listova
5. Baza s kotačićima
6. Stalak za pisač

⚠ Važno: Ako vaš pisač ima bežični mrežni prilagodnik koji je potrebno instalirati u prednji USB priključak, a imate USB čitač kartica, nemojte instalirati čitač kartica u USB priključak bežičnog mrežnog prilagodnika. Upotrijebite stražnji USB priključak za čitač kartica. Za više informacija pogledajte upute za instalaciju isporučene s bežičnim mrežnim prilagodnikom i s opcijskim kompletima za produktivnost za pisač.



## MOGUĆNOSTI LADICE ZA PAPIR

Ladice za papir koje su dostupne s pisačem su:

- Standardna ladica za 550 araka
- Dodatna ladica
- Opcijske ladice za 550 araka
- Ocijski uređaj za ulaganje velikog kapaciteta

### Konfiguriranje namjenskih ladica za papir

Administrator sustava može podesiti ladice na potpuno prilagodljiv ili namjenski način. Kada se ladica za papir postavi na potpuno prilagodljiv način, možete mijenjati postavke papira prilikom svakog umetanja u ladicu. Kada se ladica za papir postavi na namjenski način, upravljačka ploča šalje obavijest kada umetnete određenu veličinu, vrstu i boju papira.

Ovisno o konfiguraciji vaš pisač može imati do tri standardne opsijske ladice za papir za 550 araka ili dvije standardne opsijske ladice za 550 araka s ladicom velikog kapaciteta.

- Ladica velikog kapaciteta konfigurirana je kao potpuno prilagodljiva ladica.
- Ladica velikog kapaciteta dizajnirana je da drži veće količine papira za manje prekida u ispisu.



Napomena: Za konfiguriranje postavki ladice pogledajte *Vodič za administratora sustava* na [www.xerox.com/office/VLB620docs](http://www.xerox.com/office/VLB620docs).

### Potvrda veličine papira

Administrator sustava može konfigurirati odgovor uređaja koji se prikazuje na dodirnom zaslonu upravljačke ploče kada se papir iste veličine umetne u ladicu. Za standardne prilagodljive ladice za papir odaberite opciju:

- **Uvijek prikaži:** Ova opcija prikazuje upit za potvrđivanje papira na dodirnom zaslonu upravljačke ploče dok ga korisnik ne odbaci.
- **Odgoda potvrđivanja:** Ova opcija prikazuje upit za potvrđivanje papira tijekom određenog vremena. Na kraju tog vremena upit se zatvara čime se potvrđuje da je papir umetnut. Dok se upit prikazuje na dodirnom zaslonu upravljačke ploče, možete potvrditi bilo koju promjenu vrste, boje i veličine papira.
- **Automatsko potvrđivanje:** Ta opcija potvrđuje vrstu, boju i veličinu papira automatski bez prikazivanja upita za potvrđivanje papira na dodirnom zaslonu upravljačke ploče.



Napomena: Xerox® ne preporučuje upotrebu opcije **Automatsko potvrđivanje** ako uvijek ne umećete ladicu s papirom potpuno iste vrste, boje i veličine. Da biste konfigurirali Automatski upit za potvrđivanje ladice za papir, pogledajte odjeljak **Pravila za potreban papir** u *Vodiču za administratora sustava* na [www.xerox.com/office/VLB620docs](http://www.xerox.com/office/VLB620docs).

## Mogućnosti napajanja

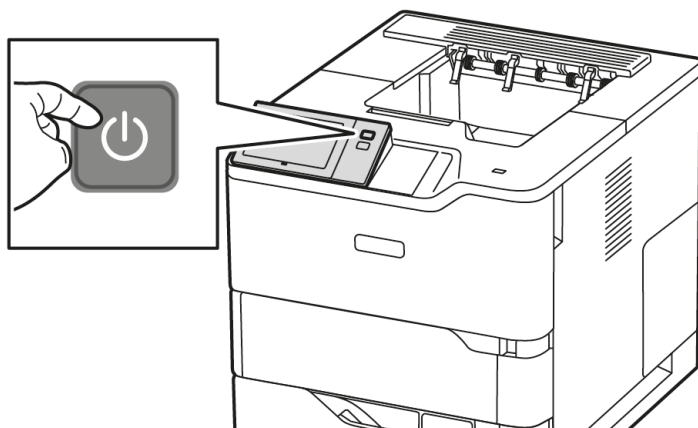
### ŠTEDLJIVI NAČIN RADA

Da biste smanjili potrošnju energije tijekom načina mirovanja, možete upotrijebiti Istek vremena načina mirovanja za postavljanje vremena tijekom kojeg je pisač neaktivan u načinu spremnosti prije prelaska u način mirovanja.

### UKLJUČIVANJE PISAČA ILI IZLAZ IZ NAČINA MIROVANJA

Pisač ima jedan prekidač za uključanje i isključenje. Prekidač za uključanje i isključenje je gumb Uključivanje/buđenje na upravljačkoj ploči. Gumb Uključivanje/buđenje regulira napajanje elektroničkih dijelova pisača i kada je isključen, pokreće softverski postupak gašenja. Najbolji način uključivanja i isključivanja pisača jest korištenje gumba Uključivanje/buđenje.

- Da biste uključili pisač, na upravljačkoj ploči pritisnite gumb **Uključivanje/buđenje**.



- Za ulazak ili izlazak iz načina mirovanja pritisnite gumb **Uključivanje/buđenje**.



Napomena:

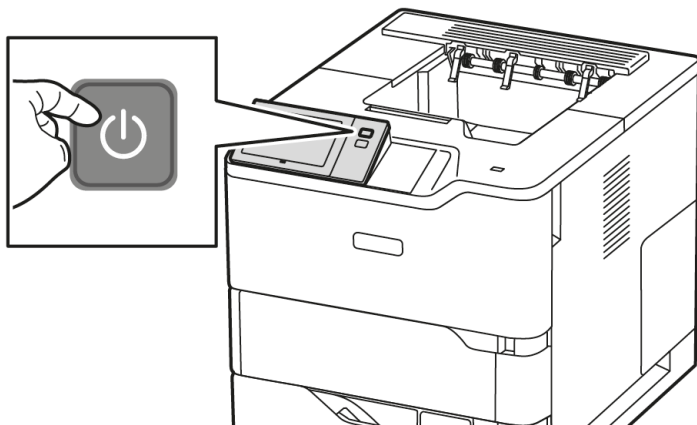
- Kada pisač prima podatke od uređaja povezanog s mrežom, on automatski izlazi iz načina mirovanja.
- Kada pisač prima podatke od mrežnog zadatka ispis, da bi se smanjila potrošnja energije, samo potrebne elektroničke komponente automatski izlaze iz stanja mirovanja. Upravljačka ploča ne izlazi iz stanja mirovanja.
- Kada je pisač u stanju mirovanja, dodirni zaslon je isključen i ne odgovara. Za ručno buđenje pisača pritisnite gumb **Uključivanje/buđenje**.
- Ako je omogućeno Automatsko isključivanje, pisač se automatski isključuje nakon što se zadovolje navedeni uvjeti. Da biste omogućili automatsko isključivanje, obratite se administratoru sustava. Više pojedinosti potražite u *Vodiču za administratora sustava* na [www.xerox.com/office/VLB620docs](http://www.xerox.com/office/VLB620docs).

**Upozorenje:** Glavna utičnica za napajanje nalazi se na stražnjoj strani pisača. Nemojte ukopčavati niti iskopčavati priključni vod dok je pisač uključen.

## PONOVNO POKRETANJE, STAVLJANJE U NAČIN MIROVANJA ILI ISKLJUČIVANJE PISAČA

Za ponovno pokretanje pisača postavite pisač u način mirovanja ili ga isključite:

1. Na upravljačkoj ploči pisača pritisnite gumb **Uključivanje/buđenje**.



2. Odaberite jednu od opcija:

- Za ponovno pokretanje pisača dodirnite **Ponovno pokretanje**.
- Za postavljanje pisača u način mirovanja dodirnite **Mirovanje**.

U načinu mirovanja dodirni zaslon postaje taman, a gumb **Uključivanje/buđenje** treperi.

- Za isključivanje pisača dodirnite **Isključivanje**. Dok se pisač isključuje, prikazuje se poruka *Pričekajte trenutak*.



Napomena: Ne preporučuje se, ali samo ako je potrebno, odmah isključite pisač, pritisnite i 5 sekundi držati gumb **Uključivanje/buđenje**.

3. Ako pisač isključujete na duže razdoblje, odvojite ga od napajanja.

**Upozorenje:** Nemojte iskopčavati priključni vod dok se pisač isključuje.

## Pristup pisaču

### PROVJERA AUTENTIČNOSTI

Provjera autentičnosti postupak je potvrđivanja vašeg identiteta. Kada administrator sustava omogući provjeru autentičnosti, pisač uspoređuje podatke koje ste naveli s drugim izvorom informacija, kao što je LDAP direktorij. Podatak može biti korisničko ime i zaporka ili informacije pohranjene na magnetskoj kartici, kartici za senzor blizine, radiofrekvencijskoj identifikacijskoj (RFID) ili pametnoj kartici. Ako je podatak valjan, smatra se da je vaš identitet potvrđen.

Nekoliko je načina za provjeru autentičnosti korisnika:

- **Korisničko ime / zaporka – potvrda valjanosti na uređaju:** ova opcija omogućuje lokalnu provjeru autentičnosti. Korisnici dokazuju svoj identitet upisivanjem korisničkog imena i zaporka na upravljačkoj ploči ili na ugrađenom Web poslužitelju. Pisač uspoređuje korisničke vjerodajnice s podacima koji su pohranjeni u bazi podataka korisnika. Ako imate ograničeni broj korisnika ili nemate pristup poslužitelju za provjeru autentičnosti, upotrijebite taj način provjere autentičnosti.
- **Korisničko ime / zaporka – potvrda valjanosti na mreži:** ova opcija omogućuje provjeru autentičnosti na mreži. Korisnici dokazuju svoj identitet upisivanjem korisničkog imena i zaporka na upravljačkoj ploči ili na ugrađenom Web poslužitelju. Pisač uspoređuje korisničke vjerodajnice s podacima koji su pohranjeni na poslužitelju za provjeru autentičnosti.
- **Jednostavna provjera autentičnosti:** Ako je opcija omogućena, koristi se kartica s magnetnom trakom ili RFID kartica. Kartica za jednostavnu provjeru autentičnosti razlikuje se od pametne kartice, koja koristi ugrađeni čip i obično zahtijeva korisničko ime i zaporku. Ako je ugrađen integrirani RFID čitač, korisnici za provjeru autentičnosti stavljaju unaprijed programiranu karticu na RFID čitač na upravljačkoj ploči.
- **Xerox Workplace Cloud:** ova opcija omogućuje provjeru autentičnosti u oblaku. Pisač se izravno povezuje s rješenjem Xerox® Workplace Cloud. Ovaj način nudi brojne opcije za provjeru autentičnosti. Korisnici za dokazivanje svog identiteta mogu upotrijebiti načine provjere autentičnosti na mobilnim uređajima kao što su NFC ili QR kodovi, identifikacijska kartica ili unijeti korisničko ime i zaporku.
- **Sustav jedinstvenog ID-ja Xerox zaštićenog pristupa:** ova opcija omogućuje provjeru autentičnosti za sustav jedinstvenog ID-ja Xerox zaštićenog pristupa. Korisnici prislone unaprijed programiranu identifikacijsku karticu na čitač kartica na upravljačkoj ploči. Pisač uspoređuje korisničke vjerodajnice s podacima koji su pohranjeni na Xerox® poslužitelju za siguran pristup.
- **Davatelj identiteta (IdP) – potvrda valjanosti u oblaku:** Ova opcija omogućuje provjeru autentičnosti u oblaku putem davatelja identiteta (IdP). Uređaj uspostavlja sigurnu vezu s IdP-om, a zatim mu prosljeđuje vjerodajnice korisnika radi provjere autentičnosti.
- **Pametne kartice:** ova opcija omogućuje provjeru autentičnosti za čitač pametne kartice. Korisnici umeću unaprijed programiranu identifikacijsku karticu u čitač kartica na upravljačkoj ploči.
- **Prilagođena provjera autentičnosti:** Za upotrebu ovog načina provjere autentičnosti potreban je ključ za instaliranje značajke. Nakon unosa ključa za instaliranje značajke, prilagođeni načini provjere autentičnosti koje pruža Xerox dostupni su za konfiguriranje.



Napomena: Administrator sustava može vam dopustiti da upišete korisničko ime i zaporku ako je Jednostavna provjera autentičnosti ili Pametna kartica postavljena na primarni način provjere autentičnosti. Ako administrator konfigurira drugi način provjere autentičnosti i zametnete karticu, i dalje možete pristupiti pisaču.

Informacije o konfiguraciji postavki provjere autentičnosti potražite u *Vodiču za administratora sustava* na [www.xerox.com/office/VLB620docs](http://www.xerox.com/office/VLB620docs).

## AUTORIZACIJA

Autorizacija je funkcija određivanja značajki kojima korisnici imaju pristup i postupak odobravanja i neodobravanja pristupa. Pisač možete konfigurirati tako da korisnicima dopustite pristup pisaču, ali ograničite pristup na određene značajke, alate i aplikacije. Na primjer, korisnicima možete dopustiti pristup ispisu, ali ograničiti pristup aplikacijama Xerox. Pristup značajka možete kontrolirati i u određena vremena u danu. Na primjer, grupi korisnika možete ograničiti pristup tijekom vršnog opterećenja u radnom vremenu.

Postoje dvije vrste autorizacije:

- **Lokalna autorizacija** provjerava podatke o korisniku na pisaču radi odobravanja pristupa.
- **Mrežna autorizacija** provjerava podatke o korisniku pohranjene eksterno u bazi podataka na mreži, kao što je LDAP imenik, da odobri pristup.

Informacije o konfiguriranju postavki autorizacije potražite u *Vodiču za administratora sustava* na [www.xerox.com/office/VLB620docs](http://www.xerox.com/office/VLB620docs).

## PERSONALIZACIJA

Personalizacija je postupak prilagodbe i konfiguracije informacija uređaja i postavki za prijavljenog korisnika.

Personalizacija omogućuje prijavljenom korisniku da izradi personalizirani doživljaj za korisnika na lokalnom korisničkom sučelju. Personalizacija je za prijavljene korisnike prema zadanom omogućena.

Personalizacija omogućuje prijavljenom korisniku da konfigurira sljedeće postavke:


- Personalizirani izravni korisnički zaslon: Kada se korisnik prijavi, uređaj pokreće njegovu preferiranu aplikaciju umjesto izravnog korisničkog zaslona.
- Personalizirani početni zaslon: Korisnik može odabrati preferirane aplikacije za prikaz željenim redoslijedom na početnom zaslonu.
- Personalizirani prijedlozi adaptivnog učenja: Personalizacija adaptivnog učenja nudi prijedloge za automatizaciju tijeka rada koji pomažu prijavljenim korisnicima u pojednostavljanju njihovog tijeka rada. Prijedlozi personaliziranog tijeka rada aplikacije uključuju postavke prioriteta Jezika.

Za prijavljenog korisnika personalizirane postavke nadjačavaju zadane postavke uređaja.



Napomena: Administrator određuje koje su opcije dostupne. Na primjer, ako administrator odluči ograničiti dozvole za upotrebu aplikacije, pojedinačni korisnik ne može nadjačati te dozvole.

Za više informacija o svim opcijama personalizacije pogledajte [Personaliziraj](#).

 Napomena: Da bi prijavljenom korisniku dopustio personalizaciju njegovog lokalnog korisničkog doživljaja, administrator sustava treba konfigurirati uređaj. Informacije o konfiguriranju pravila uređaja za omogućavanje korisničke personalizacije nalaze se u *Vodiču za administratora sustava* na [www.xerox.com/office/VLB620docs](http://www.xerox.com/office/VLB620docs).

## RAČUNOVODSTVO

Računovodstvo se koristi za praćenje i bilježenje broja zadataka ispisa koje uređaj proizvodi za svakog korisnika. Administrator sustava treba izraditi korisničke račune i omogućiti računovodstvenu značajku. Nakon što je Računovodstvo omogućeno, navedite ID-ove računovodstva na pisaču da biste mogli pristupiti ograničenim aplikacijama. Ako je Provjera autentičnosti omogućena, najprije se trebate prijaviti. Prije nego što ispišete dokumente s računala, navedite pojedinosti računa u pokretačkom programu pisača.

Administrator sustava može postaviti ograničenja kako bi ograničio ukupan broj zadataka prema vrsti koje korisnik može poslati na pisač. Administrator sustava može generirati izvješća koja navode podatke o korištenju za pojedinačne korisnike i grupe.

Više pojedinosti potražite u *Vodiču za administratora sustava* na [www.xerox.com/office/VLB620docs](http://www.xerox.com/office/VLB620docs).

## PRIJAVA


Prijava je postupak u kojem se identificate pisaču radi provjere autentičnosti. Ako je postavljena provjera autentičnosti, za pristup značajkama pisača prijavljujete se svojim korisničkim podacima.

### Prijava na upravljačku ploču

 Napomena:

- Prije prve prijave na upravljačku ploču uređaja Xerox prijavite se na ugrađeni Web poslužitelj, a zatim ažurirajte zaporku. Za pojedinosti pogledajte [Prijava korištenjem ugrađenog Web poslužitelja](#).
- Ako ne znate korisničko ime ili zaporku, obratite se administratoru sustava.

1. Na upravljačkoj ploči pisača pritisnite gumb **Početno**.
2. Dodirnite **Prijava**.
3. Za Korisničko ime koristite tipkovnicu i unesite svoje ime, a zatim dodirnite **Dalje**.
4. Ako se pojavi obavijest, upišite zaporku, zatim dodirnite **Gotovo**.

 Napomena: Za pristup aplikaciji koja je zaštićena zaporkom ponovite korake 3 i 4.

## Aplikacije, značajke i funkcije

### UVOD U APLIKACIJE

Xerox aplikacije pristupnik su značajkama i funkcijama vašeg uređaja. Standardne aplikacije već su instalirane na uređaju i prikazuju se na početnom zaslonu. Neke su aplikacije instalirane kao standardne, ali su skrivene kada prvi put upotrebljavate uređaj.

Nakon što se prijavite, aplikacije konfigurirane za vaš osobni račun prikazuju se na upravljačkoj ploči.

Iz Xerox® App Gallery možete preuzeti više aplikacija za svoj uređaj. Za više informacija pogledajte [Xerox® App Gallery](#).

### ADAPTIVNO UČENJE

Adaptivno učenje nudi automatizaciju tijeka rada i prijedloge koji pomažu korisnicima u pojednostavljivanju njihovih tijekova rada. Kada je adaptivno učenje omogućeno, automatski možete postaviti zadane vrijednosti uređaja:

Automatsko postavljanje zadanih vrijednosti uređaja: ovu značajku omogućuje administrator, a ona pruža prilagodbu zadanih postavki na temelju načina na koji izravni korisnici koriste uređaj. Opcije uključuju zadani izravni korisnički zaslon. Nakon što se ta značajka omogući, uređaj prikuplja podatke o korištenju, a zatim automatski mijenja zadane postavke radi pojednostavljivanja zadataka.

Više informacija možete pronaći u odjeljku [Personaliziraj](#).



Napomena: Značajka personalizacije Adaptivnog učenja dostupna je samo prijavljenim korisnicima.

Detaljne upute za konfiguriranje adaptivnog učenja potražite u *Vodiču za administratora sustava* na [www.xerox.com/office/VLB620docs](http://www.xerox.com/office/VLB620docs).

## Informativne stranice

Vaš pisač ima set informativnih stranica koje možete ispisati. Na tim se stranicama nalaze informacije o konfiguraciji i fontu, stranice s prvim koracima itd.

Dostupne su sljedeće informativne stranice:

NAZIV	OPIS
Izvješće o osnovnoj konfiguraciji	Izvješće o osnovnoj konfiguraciji sadrži informacije o pisaču, uključujući serijski broj, instalirane opcije, postavke mreže, postavke priključaka, informacije o ladicama itd.
Izvješće s pojedinostima o konfiguraciji	Izvješće s pojedinostima o konfiguraciji navodi informacije o svim postavkama pisača, uključujući postavljanje proširivih usluga, konfiguraciju sigurnog i poslužitelja za provjeru autentičnosti, postavke konektivnosti itd.
Sažetak naplate	Izvješće sa sažetkom naplate daje informacije o uređaju i detaljni popis računovodstvenih mjerila i brojača listova.
Prvi koraci	Vodič <i>Prvi koraci</i> daje pregled glavnih značajki pisača.
Stranica za rješavanje poteškoća s kvalitetom ispisa	Stranica za rješavanje poteškoća s kvalitetom ispisa daje popis uobičajenih problema s kvalitetom ispisa i savjete kako ih riješiti.
Stranica o uporabi potrošnog materijala	Stranica o uporabi potrošnog materijala daje informacije o pokrivenosti i brojeve dijelova za ponovnu narudžbu potrošnog materijala.
Stranica za demonstraciju grafike	Ispišite ovu stranicu da biste provjerili kvalitetu grafike.
Popis PCL fontova	Popis PCL fontova daje ispis svih PCL fontova koji su dostupni na pisaču.
Popis PostScript fontova	Popis PostScript fontova daje ispis svih PostScript fontova koji su dostupni na pisaču.

### ISPIS INFORMATIVNIH STRANICA

1. Na upravljačkoj ploči pisača pritisnite gumb **Početno**.
2. Dodirnite **Uređaj > Informativne stranice**.
3. Za ispis informativne stranice dodirnite željenu stranicu, a zatim dodirnite **Ispis**.

Pisač ispisuje odabranu informativnu stranicu.



4. Za povratak na početni zaslon pritisnite gumb **Početno**.

### IZVJEŠĆA O KONFIGURACIJI

Dostupna su dva izvješća o konfiguraciji, **Izvješće o osnovnoj konfiguraciji** i **Izvješće s pojedinostima o konfiguraciji**. Izvješća o konfiguraciji sadrže informacije o proizvodu, uključujući instalirane opcije, postavke mreže, postavke priključaka, informacije o ladicama i ostalo.

#### Ispisivanje izvješća o konfiguraciji

1. Na upravljačkoj ploči pisača pritisnite gumb **Početno**.
2. Dodirnite **Uređaj > Informativne stranice**.
3. Dodirnite **Izvješće o osnovnoj konfiguraciji** ili **Izvješće s pojedinostima o konfiguraciji**, a zatim dodirnite **Ispis**.

Pisač ispisuje odabrano izvješće o konfiguraciji.

4. Za povratak na početni zaslon pritisnite gumb **Početno**.

## Ugrađeni Web poslužitelj

Ugrađeni Web poslužitelj administrativni je i konfiguracijski softver instaliran u pisaču. Administratorima sustava omogućuje promjenu postavki mreže i sustava daljinski putem mrežnog preglednika.

Možete provjeriti status pisača, pregledati razine papira i zaliha te slati i pratiti zadatke ispisa. Svim tim funkcijama može se pristupiti s računala.

Za ugrađeni Web poslužitelj potrebno je sljedeće:

- TCP/IP veza između pisača i mreže u okruženjima Windows, Macintosh, UNIX i Linux.
- Omogućen TCP/IP i HTTP na pisaču.
- Umreženo računalo s mrežnim preglednikom koji podržava JavaScript.

### TRAŽENJE IP ADRESE PISAČA

IP adresu pisača trebate da biste radili sljedeće:

- instalirali pokretački program pisača za umreženi pisač
- pristupali postavkama pisača putem ugrađenog Web poslužitelja

IP adresu pisača možete pronaći na upravljačkoj ploči ili u izvješću o konfiguraciji



Napomena: Za prikaz TCP/IP adrese na upravljačkoj ploči pričekajte da pisač bude uključen 2 minute. Ako je TCP/IP adresa 0.0.0.0 ili započinje s 169, to označava da postoji problem s mrežnom vezom.

### Prikaz IP adrese pisača na upravljačkoj ploči

Za prikaz IP adrese na upravljačkoj ploči:

1. Na upravljačkoj ploči pisača pritisnite gumb **Početno**.
2. Dodirnite **Uređaj > Informacije**.  
IP adresa prikazuje se u odjeljku Mreža zaslona Informacije za žičanu IPv4 adresu ili žičanu IPv6 adresu.
3. Zabilježite IP adresu sa zaslona.
4. Za povratak na početni zaslon pritisnite gumb **Početno**.

### Dohvaćanje IP adrese pisača iz izvješća o konfiguraciji

Za dohvaćanje IP adrese pisača iz izvješća o konfiguraciji:

1. Na upravljačkoj ploči pisača pritisnite gumb **Početno**.
2. Dodirnite **Uređaj > Informativne stranice**.
3. Dodirnite **Izvješće o osnovnoj konfiguraciji** ili **Izvješće s pojedinostima o konfiguraciji**, a zatim dodirnite **Ispis**.

Pisač ispisuje odabrano izvješće o konfiguraciji. IP adresa prikazuje se u odjeljku Uobičajeni korisnički podaci izvješća o konfiguraciji.

4. Za povratak na početni zaslon pritisnite gumb **Početno**.

## PRISTUPANJE UGRAĐENOM WEB POSLUŽITELJU

Na računalu otvorite web-preglednik. U polje za adresu upišite IP adresu pisača, zatim pritisnite **Enter** ili **Return**.

Za upotrebu ugrađenog Web poslužitelja, kliknite potrebnu stranicu:

- **Početna stranica:** ova stranica navodi opis pisača i trenutačne obavijesti, status ladica za papir i potrošnog materijala te informacije o naplati. Postoji područje Brze veze pri dnu stranice koje omogućuje izravan pristup ključnim funkcijama i stranicama.
- **Zadaci:** stranica Zadaci omogućuje upravljanje aktivnim zadacima na pisaču, prikaz, ispis i brisanje spremljenih zadataka te izradu mapa spremljenih zadataka i upravljanje njima.
- **Ispis:** ova stranica omogućuje slanje datoteka spremnih za ispis na pisač radi ispisivanja. Pomoću ove stranice možete odabrati opcije za zadatke ispisa. Mogu se slati samo datoteke spremne za ispis, na primjer, formati datoteka PDF, PS, PCL, JPG, TXT, PRN i TIFF.
- **Svojstva:** karticu Svojstva možete upotrijebiti za pristup i konfiguriranje postavki uređaja. Za promjenu većine postavki potrebne su vjerodajnice za prijavu administratora sustava.
- **Podrška:** ova stranica omogućuje pristup općim informacijama o podršci i telefonskim brojevima. Stranicu Podrška možete upotrijebiti za pristup daljinskoj upravljačkoj ploči i za slanje dijagnostičkih informacija tvrtki Xerox.

Ugrađeni Web poslužitelj ima opciju Pomoć koja navodi informacije o svim dostupnim značajkama i funkcijama uređaja. Za pristup pomoći kliknite vezu **Pomoć** prikazanu pri dnu svake stranice. Prijedite na željenu temu ili upotrijebite funkciju **Pretraživanje** da biste pronašli određene informacije.

Detaljne upute o načinu upotrebe ugrađenog Web poslužitelja za konfiguriranje postavki pisača potražite u *Vodiču za administratora sustava* na [www.xerox.com/office/VLB620docs](http://www.xerox.com/office/VLB620docs).

## PRIJAVA KORIŠTENJEM UGRAĐENOG WEB POSLUŽITELJA

Za pristup određenim značajkama, alatima i aplikacijama prijavite se na ugrađeni Web poslužitelj za svoj uređaj.



Napomena: Za pristup određenim ograničenim funkcijama potrebna su administratorska prava. Više informacija potražite u *Vodiču za administratora sustava* na [www.xerox.com/office/VLB620docs](http://www.xerox.com/office/VLB620docs).

Za prijavu na ugrađeni Web poslužitelj:

1. Na računalu otvorite web-preglednik. U polje za adresu upišite IP adresu pisača, zatim pritisnite **Enter** ili **Return**.
2. U gornjem desnom kutu stranice kliknite **Prijava**.
3. Unesite korisnički ID i zaporku, zatim kliknite **Prijava**.
4. Ako se prijavljujete prvi put, odredite zaporku.
  - a. Upišite staru zaporku.

- b. Upišite novu zaporku. Za potvrdu zaporke upišite je ponovno.



Napomena: Nova zaporka mora ispunjavati sve minimalne zahtjeve za zaporku. Pojednosti potražite kod administratora sustava ili u *Vodiču za administratora sustava* na [www.xerox.com/office/VLB620docs](http://www.xerox.com/office/VLB620docs).

- c. Kliknite **Spremi**. Nova zaporka pohranjena je.

## CERTIFIKATI ZA UGRAĐENI WEB POSLUŽITELJ

Vaš uređaj sadrži HTTPS certifikat. Uređaj automatski generira certifikat tijekom instalacije. HTTPS certifikat upotrebljava se za šifriranje komunikacije između računala i Xerox uređaja.



Napomena:

- Stranica Ugrađeni Web poslužitelj za vaš Xerox uređaj može prikazivati poruku pogreške o tome da sigurnosni certifikat nije pouzdan. Ta konfiguracija ne smanjuje sigurnost komunikacija između računala i Xerox uređaja.
- Da biste uklonili upozorenje o vezi u web-pregledniku, možete zamijeniti taj certifikat potpisanim certifikatom od ovlaštenog tijela za certifikate. Za informacije o nabavi certifikata od ovlaštenog tijela obratite se davatelju internetskih usluga.
- Da biste uklonili upozorenje o vezi u web-pregledniku, možete preuzeti Xerox Root CA certifikat s ugrađenog Web-poslužitelja uređaja, a zatim certifikat instalirati na klijent.

Informacije o nabavi, instaliranju i omogućavanju certifikata nalaze se u *Vodiču za administratora sustava* na [www.xerox.com/office/VLB620docs](http://www.xerox.com/office/VLB620docs).

## PREUZIMANJE IZVJEŠĆA O KONFIGURACIJI S UGRAĐENOG WEB POSLUŽITELJA

S ugrađenog Web poslužitelja možete preuzeti kopiju izvješća o konfiguraciji i spremiti je na tvrdi disk računala. Koristite izvješća o konfiguraciji s većeg broja uređaja da biste uspoređivali verzije softvera, konfiguracije i informacije o sukladnosti.

Za preuzimanje izvješća o konfiguraciji s ugrađenog Web poslužitelja:

1. Na računalu otvorite web-preglednik. U polje za adresu upišite IP adresu pisača, zatim pritisnite **Enter** ili **Return**.



Napomena: Za pronalaženje IP adrese pisača pogledajte **Traženje IP adrese pisača**.

2. Da biste preuzeli izvješće o konfiguraciji, pomaknite se na dno stranice. U odjeljku Brze veze kliknite **Preuzmi stranicu s konfiguracijom**.




Napomena: Ako se opcija **Preuzmi stranicu s konfiguracijom** ne prikaže, prijavite se kao administrator sustava.

Dokument se automatski sprema kao XML datoteka na zadanu lokaciju za preuzimanje na tvrdom disku vašeg računala. Da biste otvorili izvješće o konfiguraciji, upotrijebite XML preglednik.


## UPOTREBA ZNAČAJKE UDALJENA UPRAVLJAČKA PLOČA

Značajka daljinske upravljačke ploče u ugrađenom Web poslužitelju omogućuje vam daljinski pristup upravljačkoj ploči pisača iz web-preglednika.


-  Napomena: Da biste pristupili Daljinskoj upravljačkoj ploči, najprije omogućite značajku. Pojednostavi potražite kod administratora sustava ili u *Vodiču za administratora sustava* na [www.xerox.com/office/VLB620docs](http://www.xerox.com/office/VLB620docs).

Za pristup značajki udaljene upravljačke ploče:


1. Na računalu otvorite web-preglednik. U polje za adresu upišite IP adresu pisača, a zatim pritisnite **Enter** ili **Return**.

-  Napomena: Za pronalaženje IP adrese pisača pogledajte **Traženje IP adrese pisača**.

2. U području Brze veze kliknite **Daljinska upravljačka ploča**.


-  Napomena: Ako opcija Daljinska upravljačka ploča nije prikazana ili se ne uspije učitati, obratite se administratoru sustava.

3. Da biste spriječili pristup korisnika upravljačkoj ploči uređaja kada ste na uređaj daljinski povezani, kliknite **Blokiraj upravljačku ploču uređaja (lokalni korisnik može samo promatrati)**.

-  Napomena: Ako lokalno korisnik pokušava pristupiti upravljačkoj ploči dok je upravljačka ploča uređaja zaključana, upravljačka ploča ne reagira. Na upravljačkoj ploči prikazuje se poruka koja potvrđuje da je upravljačka ploča zaključana i da se uređajem daljinski upravlja.

4. Da biste omogućili daljinski pristup upravljačkoj ploči uređaja, kliknite **Pokreni sesiju na daljinu**. Daljinska upravljačka ploča šalje zahtjev lokalnoj upravljačkoj ploči.

- Ako je lokalna upravljačka ploča neaktivna, sesija daljinske upravljačke ploče automatski se aktivira.
- Ako je lokalni korisnik aktivan na uređaju, poruka **Zahtjev sesije na daljinu** prikazuje se na upravljačkoj ploči. Lokalni korisnik prihvaća ili odbija zahtjev. Ako se zahtjev prihvati, aktivira se sesija daljinske upravljačke ploče. Ako se zahtjev odbije, poruka **Zahtjev odbijen** prikazuje se u ugrađenom Web poslužitelju.

-  Napomena: Ako se, kad administrator sustava zahtjeva udaljenu sesiju, zahtjev odbije, prikazuje se opcija za nadjačavanje lokalne sesije.

## PREUZIMANJE POKRETAČKIH PROGRAMA PISAČA IZ UGRAĐENOG WEB POSLUŽITELJA

Pokretačke programe pisača za svoj pisač možete preuzeti iz ugrađenog Web poslužitelja.

1. U web-pregledniku na računalu otvorite ugrađeni Web poslužitelj upisivanjem IP adrese pisača.
2. Kliknite **Podrška > Općenito**.
3. Za preuzimanje pokretačkih programa pisača na Veze za podršku kliknite **Instaliranje pokretačkih programa pisača**.

Datoteka instalacijskog programa Smart Start preuzeta je na računalo.

## UPOTREBA USLUGE XEROX® WORKPLACE CLOUD ZA UPRAVLJANJE UREĐAJEM

Xerox® Workplace Cloud rješenje za ispis temeljeno u oblaku koje daljinski može upravljati brojnim aspektima vašeg uređaja. Xerox® Workplace Cloud pruža provjeru autentičnosti, upravljanje ispisom, kontrolu troškova i mobilne tijekom rada.

Značajke kao što su Prosljeđivanje ispisa omogućuju da svoje zadatke šaljete u jedan siguran red čekanja s bilo kojeg računala ili mobilnog uređaja. Nakon što ste proveli provjeru autentičnosti s mrežnim uređajem po izboru možete po potrebi pregledavati, mijenjati, ispisivati ili brisati svoje zadatke.

Fleksibilne opcije provjere autentičnosti omogućuju vam da sigurno prosljeđujete svoje zadatke ispisa i da pristupate aplikacijama pisaa. Provjera autentičnosti s jedinstvenom prijavom (SSO) osigurana je da vam omogući pristup svim aplikacijama s omogućenom SSO-om bez potrebe za poduzimanjem dodatnih radnji u vezi s prijavom.

Xerox® Workplace Cloud lako se postavlja i upotrebljava, a budući da je hostiran u oblaku, Xerox upravlja svim ažuriranjima i zakrpama.

Za više informacija o omogućavanju rješenja Xerox® Workplace Cloud za svoj uređaj obratite se svojem administratoru sustava ili pogledajte *Vodič za administratora sustava* na [www.xerox.com/office/VLB620docs](http://www.xerox.com/office/VLB620docs).

## Instalacija i postavljanje

Za referencu:

- *Vodič za instalaciju* upakiran s pisačem
- Pomoćnik za mrežnu podršku na [www.xerox.com/office/VLB620docs](http://www.xerox.com/office/VLB620docs)

### PREGLED INSTALACIJE I POSTAVLJANJA

Prije ispisa uvjerite se da su računalo i pisač ukopčani, uključeni i povezani. Konfigurirajte početne postavke pisača, zatim instalirajte softver pokretačkog programa pisača i uslužne programe na računalu.

Pisač možete izravno povezati s računala koristeći USB ili povezati na mrežu koristeći Ethernet kabel ili bežičnu mrežu. Potreban hardver i kabeli ovise o načinu povezivanja. Usmjernici, koncentratori i prekidači, modemi, Ethernet i USB kabeli nisu uključeni s pisačem i moraju se kupiti zasebno. Xerox preporučuje Ethernet vezu jer je obično brža od USB veze i omogućuje pristup ugrađenom Web poslužitelju.

Više informacija potražite u *Vodiču za administratora sustava* na [www.xerox.com/office/VLB620docs](http://www.xerox.com/office/VLB620docs).

### ODABIR MJESTA ZA PISAČ



**Oprez:** Da bi se izbjegla ozljeda i oštećivanje pisača, potrebna je stručna instalacija pisača.

1. Odaberite prostor bez prašine s temperaturama od 10° – 32° C (50° – 90° F) i relativnom vlažnosti od 15 – 85 posto.



Napomena: Iznenadna kolebanja temperature mogu utjecati na kvalitetu ispisa. Naglo zagrijavanje hladne prostorije može uzrokovati kondenzaciju unutar pisača što izravno omeće prijenos slike.

2. Postavite pisač na ravnu, tvrdnu površinu bez vibracija, koja je dovoljno čvrsta da izdrži težinu pisača. Pazite da je pisač horizontalan i da sve četiri nožice čvrsto stoje na površini.  
Da biste pronašli težinu konfiguracije pisača, pogledajte [Fizičke specifikacije](#).
3. Odaberite lokaciju s odgovarajućim prostorom za pristup potrošnom materijalu koji osigurava dobru ventilaciju.  
Da biste pronašli zahtjeve za prostor za pisač, pogledajte [Zahtjevi za prostor](#).
4. Nakon što pozicionirate pisač, spremni ste povezati ga s izvorom napajanja i računalom ili mrežom.

### AŽURIRANJE SOFTVERA SUSTAVA PISAČA

Prije instaliranja pokretačkog programa pisača provjerite je li na pisaču učitana najnovija verzija softvera sustava. Kada Xerox objavi novu verziju softvera sustava pisača ili firmvera, možete ažurirati svoj uređaj. Kako biste osigurali uspješno ažuriranje softvera, pratite korake navedene uz datoteke softvera. Softver sustava pisača preuzet je s web-mjesta [www.xerox.com/office/VLB620support](http://www.xerox.com/office/VLB620support).

Prije preuzimanja i instaliranja novog softvera odredite trenutačnu verziju softvera instaliranu na uređaju.

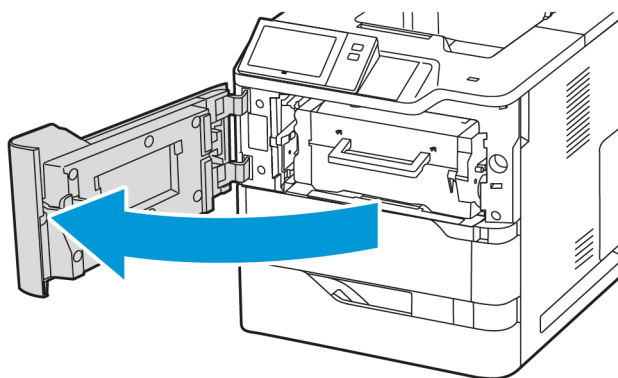
Ispišite izvješće o konfiguraciji da biste usporedili verziju softvera sustava s verzijom dostupnom za preuzimanje. Za upute o ispisu izvješća o konfiguraciji pogledajte [Ispisivanje izvješća o konfiguraciji](#).

Slijedite upute isporučene sa softverom za preuzimanje datoteka i nadogradnju uređaja. Uređaj možete konfigurirati za rutinsko spajanje s FTP direktorijem na mreži kako biste softver uređaja automatski ažurirali. Softver uređaja možete i ručno ažurirati. Za više informacija o ažuriranju softvera operacijskog sustava pogledajte *Vodič za administratora sustava* na [www.xerox.com/office/VLB620docs](http://www.xerox.com/office/VLB620docs).

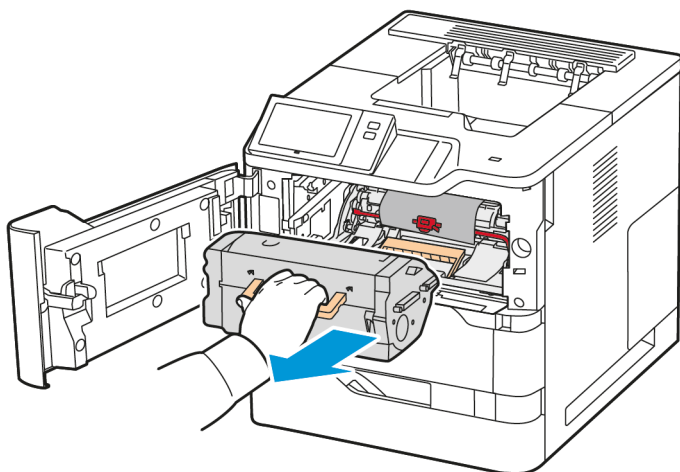
## UKLANJANJE UNUTARNJIH PAKIRNIH MATERIJALA

Pisač se isporučuje s internim pakirnim materijalima. Uklonite pakirni materijal i instalirajte jedinicu za prijenos slike i uložak tonera.

1. S prednje strane pisača otvorite vrata A.

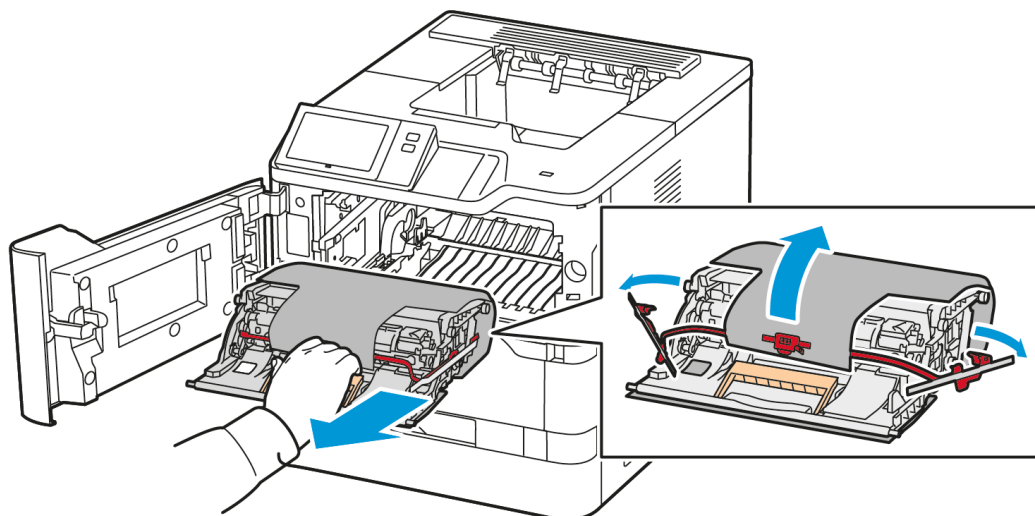


2. Izvadite uložak tonera i jedinicu za prijenos slike.

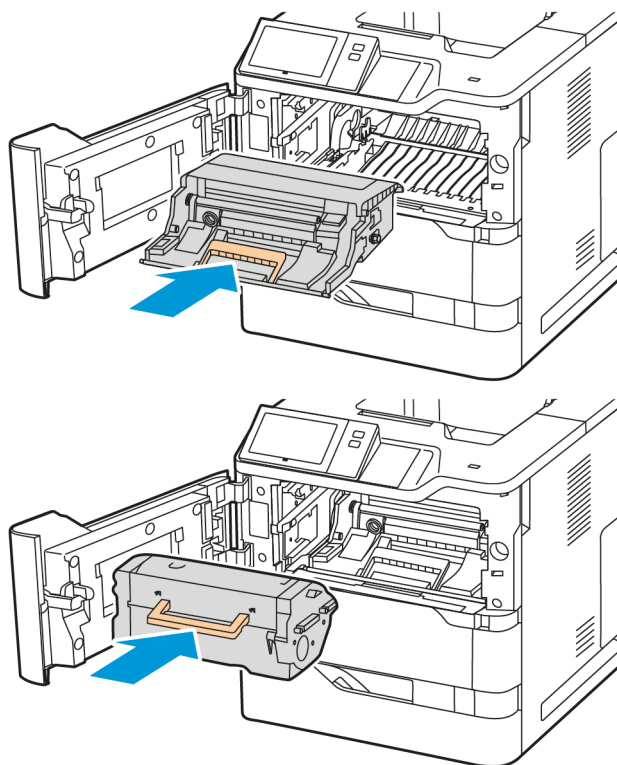




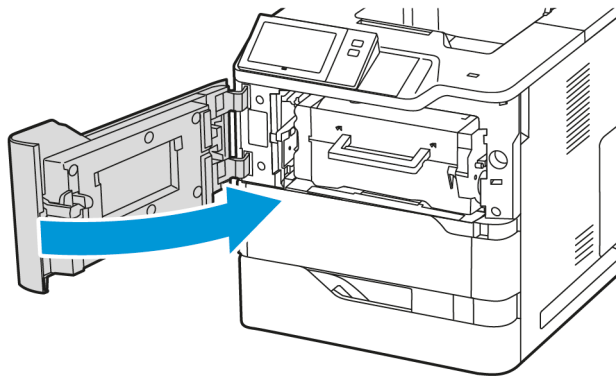
3. Uklonite pakirni materijal, kao što su plastične sponke, traka i pjena.



4. Postavite jedinicu za prijenos slike i uložak tonera natrag u njihove izvorne položaje.



5. Zatvorite vrata A.



Za više informacija pogledajte *Vodič za instalaciju pisača*.

## Spajanje pisača

### ODABIR METODE POVEZIVANJA

Pisač možete povezati s računalom pomoću USB kabela, Ethernet kabela ili bežične veze. Način koji odaberete ovisi o načinu na koji je vaše računalo povezano s mrežom. USB veza izravna je veza i najlakša za postavljanje. Ethernet veza upotrebljava se za povezivanje na mrežu. Ako upotrebljavate mrežnu vezu, važno je da znate kako je vaše računalo povezano s mrežom.



Napomena: Potreban hardver i kabele ovise o načinu povezivanja. Usmjernici, koncentratori i mrežni prekidači, modemi, Ethernet i USB kabele nisu uključeni s pisačem i moraju se kupiti zasebno.

### USB

Ako pisač povezujete s jednim računalom i nemate mrežu, upotrijebite USB vezu. USB veza pruža velike brzine prijenosa podataka, ali načelno ne toliko velike kao mrežna veza.

### Mreža

Ako je vaše računalo povezano s uredskom ili kućnom mrežom, upotrijebite Ethernet kabel za povezivanje pisača s mrežom. Pisač ne možete povezati izravno s računalom. Potrebna je veza putem usmjernika ili mrežne skretnice. Ethernet mreža može se upotrijebiti za jedno ili više računala i istodobno podržava više pisača i sustava. Ethernet veza načelno je brža od USB veze i omogućuje izravan pristup postavkama pisača putem ugrađenog Web poslužitelja.



Napomena: Za pristup ugrađenom Web poslužitelju potrebna je mrežna veza.

### Bežična mreža

Ako vaše okruženje ima bežični usmjernik ili bežičnu pristupnu točku, pisač možete povezati s mrežom bežičnom vezom. Bežična mrežna veza pruža isti pristup i usluge kao i žičana veza. Bežična mrežna veza načelno je brža od USB veze i omogućuje izravan pristup postavkama pisača putem ugrađenog Web poslužitelja.



Napomena: Da biste pisač povezali s bežičnom mrežom, potreban je bežični mrežni prilagodnik.

### SPAJANJE NA RAČUNALO S POMOĆU USB KABELA

Za spajanje pisača s računalom pomoću USB kabela potreban vam je jedan od sljedećih operacijskih sustava:

- Windows 10, Windows 11, Windows Server 2012, Windows Server 2016, Windows Server 2019 i Windows Server 2022.
- Macintosh OS verzija 11 i novija.
- UNIX i Linux: Vaš pisač podržava spajanje s raznim UNIX platformama putem mrežnog sučelja.

Za spajanje pisača s računalom pomoću USB kabela:

1. Priključite kraj B standardnog A/B USB 2.0 ili USB 3.0 kabela u USB priključak na stražnjoj strani pisača.
2. Priključite kraj A USB kabela u USB priključak na računalu.

3. Ako se pojavi čarobnjak Windows Pronađen je novi hardver, kliknite **Otkazi**.
4. Instalirajte pokretački program pisača.

Više informacija možete pronaći u odjeljku [Instalacija softvera pokretačkog programa pisača](#).

## POVEZIVANJE NA ŽIČANU MREŽU

Koristite Ethernet kabel kategorije 5 ili bolje za spajanje pisača na mrežu. Ethernet mreža koristi se za jedan ili više računala i istodobno podržava više pisača i sustava. Ethernet veza omogućuje izravan pristup postavkama pisača koristeći ugrađeni Web poslužitelj.

Za spajanje pisača:

1. Spojite priključni vod na pisač, a zatim priključite vod u električnu utičnicu.
2. Spojite jedan kraj Ethernet kabela kategorije 5 ili bolje na Ethernet priključak na stražnjoj strani pisača. Spojite drugi kraj kabela na ispravno konfigurirani mrežni priključak.
3. Uključite pisač.

Pojedinosti o konfiguraciji postavki spajanja potražite u *Vodiču za administratora sustava* na [www.xerox.com/office/VLB620docs](http://www.xerox.com/office/VLB620docs).

## BEŽIČNI MREŽNI ADAPTER S BLUETOOTHOM

Xerox® bežični mrežni adapter omogućuje upotrebu Čarobnjaka za postavljanje bežične mreže radi povezivanja s bežičnom mrežom. Kompatibilnost bežičnog mrežnog adaptera ovisi o modelu uređaja i verziji softvera.

Xerox® bežični mrežni adapter podržava i sljedeće:

- Wi-Fi pojasevi: dvopojasni 2,4 GHz i 5 GHz
- Mrežni standardi:
  - 802.11ac
  - 802.11n
  - 802.11b/a/g
- Wi-Fi Direct
- Bluetooth 5.0 za podršku uređaju iBeacon pomoću tehnologije Bluetooth Low Energy

Za više informacija o bežičnom mrežnom adapteru pogledajte *Vodič za administratora sustava* na [www.xerox.com/office/VLB620docs](http://www.xerox.com/office/VLB620docs).

## Povezivanje na bežičnu mrežu

Ako ste kupili Xerox® bežični mrežni adapter, možete koristiti čarobnjaka za povezivanje uređaja na bežičnu mrežu. Ako je uređaj povezan na žičanu mrežu, bežične postavke možete konfigurirati koristeći ugrađeni Web poslužitelj ili ih možete konfigurirati na zaslonu osjetljivom na dodir na upravljačkoj ploči koristeći čarobnjak za instalaciju bežične mreže.



Napomena:

- Svi Xerox® bežični mrežni adapteri nisu kompatibilni sa svim Xerox® pisačima. Pazite da kupite ispravan komplet Xerox® bežičnog mrežnog adaptera za svoj uređaj. Više informacija zatražite od zastupnika Xeroxa.
- Više informacija o instaliranju bežičnog mrežnog adaptera potražite u uputama za postavljanje i *instalaciju kompleta hardvera* Xerox® bežičnog mrežnog adaptera koje se nalaze u kompletu.
- Uređaj koristi bežičnu ili žičanu mrežnu vezu. Ako aktivirate jednu vezu s mrežom, druga veza s mrežom će se deaktivirati.
- Kada prijedite sa žičane veze na bežičnu, mijenja se IP adresa pisača. Za više informacija o IP adresi ili nazivu glavnog računala pogledajte *Vodič za administratora sustava*.

Pojedinosti o konfiguraciji postavki bežične mreže potražite u *Vodiču za administratora sustava* na [www.xerox.com/office/VLB620docs](http://www.xerox.com/office/VLB620docs).

## POVEZIVANJE POMOĆU USLUGE WI-FI DIRECT

Možete se povezati na pisač s bilo kojeg mobilnog uređaja na kojemu je omogućen Wi-Fi, kao što su tablet, računalo ili pametni telefon, koristeći značajke Wi-Fi Direct ili Soft AP. Značajka Wi-Fi Direct omogućena je prema zadanim postavkama na uređaju Xerox.



Napomena: Značajka Wi-Fi Direct dostupna je samo na pisačima s instaliranim dodatnim prilagodnikom za bežičnu mrežu. Kada instalirate prilagodnik za bežičnu mrežu, značajka Wi-Fi Direct omogućena je kao zadana.

### Pregled usluge Wi-Fi Direct

Značajka Wi-Fi Direct omogućuje ispis s mobilnog uređaja na pisaču, koristeći jednu od sljedećih metoda.

- Potisni gumb WPS za Android uređaje na kojima je omogućen Wi-Fi Direct s instaliranim dodatkom za ispis Mopria.
- Soft Access Point (AP), za Apple iPhone telefone i druge mobilne uređaje koji ne podržavaju funkciju Wi-Fi Direct.

Za informacije o upotrebi značajke Wi-Fi Direct na mobilnom uređaju ili spajanju na pisač koristeći značajku Soft AP pogledajte dokumentaciju proizvođača mobilnog uređaja.

Pojedinosti o konfiguraciji značajke Wi-Fi Direct na pisaču potražite u *Vodiču za administratora sustava* na [www.xerox.com/office/VLB620docs](http://www.xerox.com/office/VLB620docs).

### Upotreba Wi-Fi Directa na mobilnom uređaju

Funkcija Wi-Fi Direct WPS Push Button zahtijeva da je aplikacija Mopria Print Service instalirana na mobilnom uređaju. Pisač ne mora imati bežičnu vezu.

#### Instalacija aplikacije Mopria Print Service

1. Na mobilnom uređaju idite do trgovine Google Play Store, a zatim potražite **Mopria Print Service**.

2. Instalirajte aplikaciju **Mopria Print Service**.
3. Idite na **Postavke**, a zatim dodirnite **Ispis**.
4. Idite do područja za obavijesti, a zatim dodirnite **Mopria Print Service**.
5. Da biste omogućili Mopria Print Service, dodirnite **Uključeno**.
6. Izađite iz **Postavki**.

Mobilni uređaj traži pisaae na kojima je omogućen Wi-Fi Direct i koji su unutar raspona mobilnog uređaja.

### Upotreba Wi-Fi Directa na pisaču

Wi-Fi Direct izravna je bežična veza mobilnog uređaja s pisačem. Značajka Wi-Fi Direct zadano je omogućena kada se instalira hardver za Wi-Fi.

Za upotrebu Wi-Fi Directa nije potrebna bežična veza s pisačem. Obratite se administratoru sustava da biste povezali pisač na žičanu ili bežičnu mrežu.

### Ispis pomoću usluge Wi-Fi Direct

Za ispis dokumenta s mobilnog uređaja na kojemu je omogućen Wi-Fi:

1. Na mobilnom uređaju otvorite dokument koji želite ispisati.
2. U aplikaciji uređaja odaberite gumb **Ispis**.
3. Ako u području postoji više pisača na kojima je omogućen Wi-Fi Direct, odaberite potreban pisač s popisa.
4. Odaberite postavke ispisa za zadatak.
5. Pošaljite zadatak na ispisivanje.

Na mobilnom uređaju prikazuje se poruka.

6. Odaberite **Spoji**.

Kada dođe do spajanja, na pisaču se prikazuje poruka.

7. Na upravljačkoj ploči pisača dodirnite **U redu**.

Zadatak se ispisuje.

## POVEZIVANJE NA KOMUNIKACIJU BLISKOG POLJA (NFC)

### Pregled NFC-a



Bežična tehnologija kratkog dometa (eng. Near field communication, NFC) je tehnologija koja omogućuje uređajima da komuniciraju kad su u bliskom rasponu. NFC omogućuje jednostavno dodavanje pisača na Android mobilni uređaj. Nakon dodavanja pisača nema potrebe da na tom pisaču koristite NFC. Za značajku NFC potrebno je instalirati aplikaciju Xerox Print Service na mobilni uređaj.

Pisači mogu komunicirati pomoću NFC-a kada su u dosegua vašeg mobilnog uređaja.



Napomena: Raspon se može razlikovati ovisno o proizvođaču uređaja. Informacije o potrebnim postavkama za pojedinačne mobilne uređaje potražite u dokumentaciji koju isporučuje proizvođač mobilnog uređaja.

Pojedinosti o konfiguraciji NFC-a na pisaču potražite u *Vodiču za administratora sustava* na [www.xerox.com/office/VLB620docs](http://www.xerox.com/office/VLB620docs).

### Upotreba NFC-a na mobilnom uređaju

Za značajku NFC potrebno je instalirati aplikaciju Xerox Print Service na mobilni uređaj.

Mobilni uređaj mora koristiti istu Wi-Fi mrežu kao pisač. Pisač ne mora imati bežičnu vezu.



Napomena: NFC podržava Android 4.4 ili noviji.

### Instalacija dodatka Xerox Print Service

1. Na mobilnom uređaju idite do trgovine Google Play Store, a zatim potražite **dodatak Xerox Print Service**.
2. Instalirajte aplikaciju **Xerox Print Service Plugin**.
3. Idite na **Postavke**, a zatim dodirnite **Ispis**.
4. Idite do padajuće trake obavijesti, zatim dodirnite **Xerox Print Service**.
5. Da biste omogućili **Xerox Print Service**, dodirnite **Uključeno**.
6. Izadite iz **Postavki**.

### Omogućivanje NFC-a na mobilnom uređaju

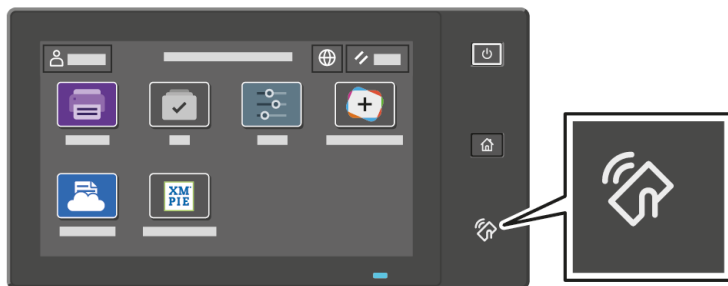
Na većini mobilnih uređaja NFC je onemogućen prema zadanim postavkama.

Da biste omogućili NFC:

1. Idite u **Postavke**.
2. Idite u postavke NFC-a, zatim dodirnite **Uključen**.
3. Izadite iz **Postavki**.

### Upotreba NFC-a na pisaču

NFC čip nalazi se na donjoj desnoj strani upravljačke ploče. Kada je NFC omogućen, možete koristiti NFC funkciju.

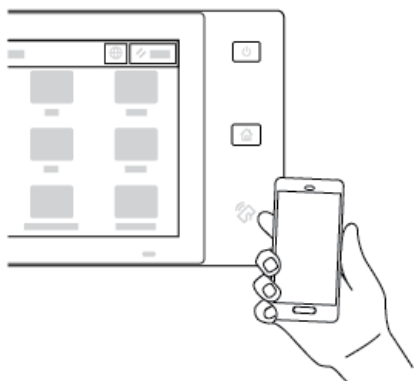


Pogledajte korisničku dokumentaciju mobilnog uređaja za lokaciju NFC čipa uređaja.

 Napomena: Potrebno je prvo omogućiti NFC funkciju. Upute za omogućavanje NFC-a potražite u *Vodiču za administratora sustava* na [www.xerox.com/office/VLB620docs](http://www.xerox.com/office/VLB620docs).

### Mapiranje pisača za mobilni uređaj

1. Otvorite **Xerox Print Service Plugin**.
2. U gornjem desnom kutu zaslona dodirnite gumb za izbor, zatim odaberite **Dodaj pisač**.
3. Dodirnite opciju **NFC**.
4. Držite mobilni uređaj iznad ikone NFC na upravljačkoj ploči.



Mobilni uređaj i pisač međusobno komuniciraju. Mobilni uređaj traži mrežu za pisač. Kada se pisač locira, dodaje se na popis kao mapiran pisač.

Možete slati zadatke za ispis s mobilnog uređaja na pisač.

### Ispis upotrebom dodatka Xerox® Print Services

1. Otvorite dokument koji želite ispisati. Na primjer, PDF ili Word dokument.
2. Pri vrhu zaslona odaberite gumb **Ispis**.
3. Ako je više pisača mapirano za NFC, odaberite potreban pisač.
4. Odaberite postavke ispisa za zadatak.
5. Pošaljite zadatak na ispisivanje.



## KONFIGURACIJA ZNAČAJKE AIRPRINT

AirPrint je softverska značajka koja vam omogućuje ispis dokumenata s mobilnih uređaja utemeljenih na sustavu iOS tvrtke Apple i uređaja utemeljenih na operacijskom sustavu MacOS bez upravljačkog programa za pisač. Aplikacija AirPrint koja upotrebljava bežičnu ili žičanu vezu omogućuje vam ispis faksa izravno s računala Mac ili s uređaja iPhone, iPad ili iPod Touch. Pored toga, aplikaciju AirPrint možete upotrebljavati s bežičnog ili žičanog pisača na podržanim uređajima tvrtke Apple.

Informacije o postavkama za konfiguraciju značajke AirPrint potražite u *Vodiču za administratora sustava* na [www.xerox.com/office/VLB620docs](http://www.xerox.com/office/VLB620docs). Alternativno upotrijebite stolno računalo da biste pristupili ugrađenom Web poslužitelju za svoj uređaj, a zatim kliknite vezu Pomoć koja se prikazuje na dnu svake stranice. Za pojedinosti pogledajte [Pristupanje ugrađenom Web poslužitelju](#).

## KONFIGURIRANJE UREĐAJA ZA UNIVERZALNI ISPIS

Univerzalni ispis protokol je ispisa temeljenog u oblaku koji pruža jednostavno i sigurno rješenje ispisa za korisnike sustava Microsoft® 365. Univerzalni ispis omogućuje administratorima da upravljaju pisačima bez potrebe za poslužiteljima za ispis na lokaciji. Univerzalni ispis korisnicima omogućuje da pristupaju pisačima u oblaku bez pokretačkih programa pisača.

- Kad je Univerzalni ispis omogućen, prikazuju se postavke konfiguracije. Područje Univerzalni ispis prikazuje status registracije uređaja.
- Kad je Univerzalni ispis onemogućen, postavke konfiguracije su skrivene. Područje prikazuje status **Isključeno**. Taj je status zadana postavka.

Za informacije o konfiguraciji uređaja za Univerzalni ispis pogledajte *Vodič za administratora sustava* na [www.xerox.com/office/VLB620docs](http://www.xerox.com/office/VLB620docs).

## Početno postavljanje pisača

Prije instalacije softvera pisača provjerite je li pisač ispravno postavljen. Postavljanje uključuje omogućivanje dodatnih značajki i dodjeljivanje IP adrese za mrežnu Ethernet vezu. Postavke pisača mogu se konfigurirati na upravljačkoj ploči pisača ili upotrebom ugrađenog Web poslužitelja. Za konfiguraciju postavki na upravljačkoj ploči pisača, čarobnjak za instalaciju pokreće se prvi put kada uključite pisač. Čarobnjak vam postavlja niz pitanja kako bi vam pomogao konfigurirati osnovne postavke pisača.

Administrator sustava može konfigurirati sljedeće postavke:

- Jezik
- Postavke sigurnosnog kopiranja i vraćanja
- Pristup mreži
- Datum i vrijeme
- Mjere
- Sigurnosne postavke

Više informacija o konfiguraciji postavki pisača na upravljačkoj ploči ili koristeći ugrađeni Web poslužitelj potražite u *Vodiču za administratora sustava* na [www.xerox.com/office/MLB620docs](http://www.xerox.com/office/MLB620docs).

### ČUVAR KONFIGURACIJE

Čuvar konfiguracije sigurnosna je značajka koja nadzire postavke značajke kako bi osigurala da uređaj ostane u odgovarajućoj konfiguraciji tijekom svakodnevnog rada. Značajka osigurava da vrijednosti ostaju sukladne bez vanjskog praćenja uređaja. Kad se nepraćene postavke promjene, Čuvar konfiguracije otkriva promjenu pri sljedećem ručnom ili planiranom zadatku. Nakon što otkrije promjenu, Čuvar konfiguracije ispravlja značajku na potrebne postavke.

Nakon ispravljanja administratori mogu vidjeti popis popravljenih stavki na stranici Čuvar konfiguracije.

Za više informacija o Čuvaru konfiguracije obratite se svojem administratoru sustava ili pogledajte *Vodič za administratora sustava* na [www.xerox.com/office/MLB620docs](http://www.xerox.com/office/MLB620docs).

### UPRAVITELJ SUSTAVA

Značajka Upravitelj sustava automatski vam omogućuje da brojne uređaje konfigurirate na slične načine. Nakon konfiguriranja jednog uređaja, prema potrebi možete distribuirati svaku od postavki konfiguracije na druge uređaje. Možete postaviti rasporede za dijeljenje postavki konfiguracije redovito i automatski.

Značajka Upravitelj sustava omogućuje vam dijeljenje sljedećih vrsta konfiguracijskih datoteka:

- klonirane datoteke
- datoteke nadogradnje sustava

Za više informacija o upravitelju sustava kontaktirajte administratora sustava ili pogledajte *Vodič za administratora sustava* na [www.xerox.com/office/MLB620docs](http://www.xerox.com/office/MLB620docs).

## APLIKACIJA XEROX® EASY ASSIST

Aplikacija Xerox Easy Assist može vam pomoći u postupku početnog postavljanja novog pisača. Pisaču možete pristupiti i konfigurirati ga s pametnog telefona putem aplikacije Xerox Easy Assist (XEA). Da biste pisaču pristupili s pametnog telefona, preuzmite i instalirajte aplikaciju Xerox Easy Assist na svoj mobilni uređaj. Instaliranjem aplikacije Xerox Easy Assist na pametni telefon lako možete postaviti novi pisač, upravljati njegovom konfiguracijom, pregledavati upozorenja o zahtjevima za potrošnim materijalom i naručivati ga te uživo za pisač dobiti podršku za otklanjanje poteškoća.

Aplikacija Xerox Easy Assist ima upute i veze na videozapise koji će vam pomoći da raspakirate pisač iz kutije. Da biste instalirali aplikaciju Xerox Easy Assist na pametni telefon, trebete skenirati QR kod. Taj QR kod nalazi se na pakiranju ili u *vodiču za instalaciju* koji se isporučuje s pisačem. Da biste aplikaciju Xerox Easy Assist prvi put instalirali, skenirajte QR kod pomoću kamere pametnog telefona.

Za više informacija pogledajte [Aplikacija Xerox® Easy Assist \(XEA\)](#).

## Instalacija softvera pokretačkog programa pisača

Prije instalacije softvera pokretačkog programa pisača provjerite je li pisač ukopčan, uključen, ispravno povezan i ima li valjanu IP adresu. IP adresa obično se prikazuje na početnom zaslonu upravljačke ploče. Ako ne možete pronaći IP adresu pisača, pogledajte [Traženje IP adrese pisača](#).



Napomena: Ako disk sa *softverom i dokumentacijom* nije dostupan, preuzmite najnovije pokretačke programe na [www.xerox.com/office/VLB620drivers](http://www.xerox.com/office/VLB620drivers).

Nakon što instalirate softver pokretačkog programa pisača, možete konfigurirati prioritete i zadane postavke za pokretački program pisača. Za više informacija pogledajte [Ispis](#).

Postavke ispisa za uređaj, kao što su opcije Jezika opisa stranice, konfigurirane su pomoću ugrađenog Web poslužitelja. Za konfiguriranje postavki ispisa pomoć potražite kod administratora sustava ili u *Vodiču za administratora sustava* na [www.xerox.com/office/VLB620docs](http://www.xerox.com/office/VLB620docs).

### ZAHTJEVI OPERACIJSKOG SUSTAVA

- Windows 10, Windows 11, Windows Server 2012, Windows Server 2016, Windows Server 2019 i Windows Server 2022.
- Macintosh OS verzija 11 i novija.
- UNIX i Linux: Vaš pisač podržava spajanje s raznim UNIX platformama putem mrežnog sučelja.

### INSTALACIJA POKRETAČKIH PROGRAMA PISAČA ZA WINDOWS MREŽNI PISAČ

1. Umetnite *disk sa softverom i dokumentacijom* u odgovarajući pogon na računalu. Ako se instalacijski program automatski ne pokrene, prijedite na pogon, a zatim dvostruko kliknite datoteku instalacijskog programa **Setup.exe**.



Napomena: Ako nemate *disk sa softverom i dokumentacijom*, preuzmite datoteku instalacijskog programa Smart Start s web-mjesta [www.xerox.com](http://www.xerox.com) ili iz ugrađenog Web poslužitelja pisača. Više informacija možete pronaći u odjeljku [Preuzimanje pokretačkih programa pisača iz ugrađenog Web poslužitelja](#).

2. Kliknite **Xerox Smart Start — Program za instalaciju upravljačkih programa (preporučeno)**.
3. Na licencnom ugovoru kliknite **Slažem se**.
4. Na popisu otkrivenih pisača odaberite pisač.



Napomena: Ako se vaš pisač ne prikazuje kada instalirate pokretačke programe za mrežni pisač, kliknite **Ne vidite pisač?**, a zatim unesite IP adresu svojeg pisača. Da biste instalirali preporučeni pokretački program pisača, kliknite **Nastavi**, a zatim odaberite **Instaliraj**.

5. Kliknite **Brza instalacija**.

Prikazuje se poruka koja potvrđuje uspješnu instalaciju.

6. Da biste dovršili instalaciju i zatvorili prozor instalacijskog programa, kliknite **Gotovo**.

## INSTALIRANJE .ZIP DATOTEKE WINDOWS POKRETAČKOG PROGRAMA PISAČA

Pokretačke programe pisača možete preuzeti s web-mjesta Xerox.com u .zip datoteci, a zatim upotrijebiti Čarobnjaka za dodavanje pisača sustava Windows.

Da biste instalirali pokretački program pisača iz .zip datoteke:

1. Preuzmite, a zatim izdvojite željenu .zip datoteku u lokalnu mapu na uređaju.
2. Na računalu otvorite **Upravljačka ploča**, a zatim odaberite **Uređaji i pisači > Dodaj pisač**.
3. Kliknite **Pisač koji želim nije na popisu**, a zatim kliknite **Dodaj lokalni ili mrežni pisač s ručnim postavkama**.
4. Da biste upotrijebili uspostavljeni priključak, odaberite **Upotrijebi postojeći priključak**, a zatim s popisa odaberite Standardni TCP/IP priključak.
5. Za izradu standardnog TCP/IP priključka:
  - a. Odaberite **Izrada novog priključka**.
  - b. Za Vrsta priključka, odaberite **Standardni TCP/IP priključak**, a zatim kliknite **Dalje**.
  - c. U polje Naziv glavnog računala ili IP adresa upišite IP adresu pisača ili naziv glavnog računala.
  - d. Da biste onemogućili značajku, izbrišite polje **Upitaj pisač i automatski odaberi pokretački program za upotrebu**, a zatim kliknite **Dalje**.
6. Kliknite **Imam disk**.
7. Kliknite **Pregledaj**. Pomaknite se do izdvojenih datoteka u lokalnoj mapi, a zatim odaberite datoteku driver.inf za svoj pisač. Kliknite **Otvori**.
8. Odaberite model pisača, a zatim kliknite **Dalje**.
9. Ako se pojavi upit jer je pokretački program pisača već instaliran, kliknite **Upotrijebi pokretački program koji je već instaliran (preporučeno)**.
10. U polje Naziv pisača upišite naziv pisača.
11. Da biste instalirali pokretački program pisača, kliknite **Dalje**.
12. Ako je potrebno, postavite pisač kao zadani.



Napomena: Prije odabira **Dijeljenje pisača** obratite se administratoru sustava.

13. Da biste na pisač poslali probnu stranicu, kliknite **Ispis probne stranice**.
14. Kliknite **Dovrši**.

## INSTALACIJA POKRETAČKIH PROGRAMA PISAČA ZA WINDOWS USB PISAČ

1. Priključite kraj B standardnog A/B USB 2.0 ili USB 3.0 kabela u USB priključak na stražnjoj strani pisača.
2. Priključite kraj A USB kabela u USB priključak na računalu.
3. Ako se pojavi čarobnjak Windows Pronađen je novi hardver, kliknite **Otkazi**.

4. Umetnite *disk sa softverom i dokumentacijom* u odgovarajući pogon na računalu. Ako se instalacijski program automatski ne pokrene, prijedite na pogon, a zatim dvostruko kliknite datoteku instalacijskog programa **Setup.exe**.



Napomena: Ako nemate *disk sa softverom i dokumentacijom*, preuzmite datoteku instalacijskog programa Smart Start s web-mjesta [www.xerox.com](http://www.xerox.com) ili iz ugrađenog Web poslužitelja pisača. Više informacija možete pronaći u odjeljku [Preuzimanje pokretačkih programa pisača iz ugrađenog Web poslužitelja](#).

5. Kliknite **Xerox Smart Start — Program za instalaciju upravljačkih programa (preporučeno)**.
6. Na licencnom ugovoru kliknite **Slažem se**.
7. Na popisu otkrivenih pisača odaberite pisač, a zatim kliknite **Brza instalacija**.  
Prikazuje se poruka koja potvrđuje uspješnu instalaciju.
8. Da biste dovršili instalaciju i zatvorili prozor instalacijskog programa, kliknite **Gotovo**.

## INSTALACIJA PISAČA KAO WSD-A (WEB USLUGE ZA UREĐAJE)

Web usluge za uređaje (WSD) omogućuju klijentu da otkrije i pristupi udaljenom uređaju i pridruženim uslugama na mreži. WSD podržava otkrivanje uređaja, upravljanje njima i njihovu upotrebu.

### Instalacija WSD pisača pomoću čarobnjaka za dodavanje uređaja

1. Na računalu kliknite **Pokretanje**, a zatim odaberite **Pisači i skeneri**.
2. Da biste dodali željeni pisač, kliknite **Dodavanje pisača ili skenera**.
3. Na popisu dostupnih uređaja odaberite uređaj koji želite upotrijebiti, a zatim kliknite **Dalje**.



Napomena: Ako se pisač koji želite koristiti ne prikazuje na popisu, dodirnite **Odustani**. Za ručno dodavanje pisača upotrijebite njegovu IP adresu. Za pojedinih pogledajte [Instaliranje .zip datoteke Windows pokretačkog programa pisača](#).

4. Kliknite **Zatvori**.

## INSTALACIJA POKRETAČKIH I USLUŽNIH PROGRAMA ZA MACINTOSH OS (MACOS)

1. Najnoviji pokretački program pisača preuzmite s web-mjesta [www.xerox.com/office/MLB620support](http://www.xerox.com/office/MLB620support).
2. Otvorite Xerox® Print Drivers 5.xx.x.dmg ili .pkg kako je potrebno za vaš pisač.
3. Za pokretanje Xerox® Print Drivers 5.xx.x.dmg ili .pkg, dvostruko kliknite odgovarajući naziv datoteke.
4. Na upit kliknite **Nastavak**.
5. Za prihvaćanje licencnog ugovora kliknite **Slažem se**.
6. Za prihvaćanje trenutne lokacije instalacije kliknite **Instaliraj** ili odaberite drugu lokaciju za instalacijske datoteke i kliknite **Instaliraj**.
7. Ako se pojavi obavijest, upišite zaporku, zatim kliknite **U redu**.
8. Na popisu otkrivenih pisača odaberite svoj pisač, a zatim kliknite **Dalje**.

9. Ako se pisač ne pojavi na popisu otkrivenih pisača:
  - a. Kliknite **ikonu Mrežni pisač**.
  - b. Upišite IP adresu pisača, a zatim kliknite **U redu**.
  - c. Na popisu otkrivenih pisača odaberite pisač, a zatim kliknite **Nastavi**.
10. Ako vaš pisač nije otkriven, provjerite je li on uključen i je li Ethernet ili USB kabel ispravno povezan.
11. Za prihvaćanje poruke o redu čekanja ispisa kliknite **U redu**.
12. Odaberite potvrdne okvire **Postavi pisač kao zadani** i **Ispis probne stranice** ili poništite njihov odabir.
13. Kliknite **Nastavi**, a zatim **Zatvori**.

### Dodavanje pisača za MacOS

Za rad u mreži postavite pisač pomoću usluge Bonjour® (mDNS) ili za LPD, LPR vezu, povežite IP upotrebom IP adrese pisača. Za neumreženi pisač izradite USB vezu na radnoj površini.

Više informacija nalazi se u Online Support Assistantu (Pomoćnik za mrežnu podršku) na: [www.xerox.com/office/VLB620support](http://www.xerox.com/office/VLB620support).

### Dodavanje pisača pomoću usluge Bonjour

Dodavanje pisača pomoću usluge Bonjour®:

1. Iz mape ili sidrišta Aplikacije otvorite **Prioriteti sustava**.
2. Kliknite **Pisači i skeneri**.  
Na lijevoj strani prozora prikazuje se popis pisača.
3. Na popisu pisača dodirnite ikonu plusa (+).
4. Pri vrhu prozora kliknite ikonu **Zadano**.
5. Na popisu odaberite pisač, a zatim kliknite **Dodaj**.



Napomena: Ako vaš pisač nije otkriven, provjerite je li on uključen i je li Ethernet ispravno povezan.

### Dodavanje pisača određivanjem IP adrese

Za dodavanje pisača određivanjem IP adrese:

1. Iz mape ili sidrišta Aplikacije otvorite **Prioriteti sustava**.
2. Kliknite **Pisači i skeneri**.  
Na lijevoj strani prozora prikazuje se popis pisača.
3. Na popisu pisača dodirnite ikonu plusa (+).
4. Kliknite **IP**.
5. Na popisu Protokol odaberite protokol.
6. U polje Adresa unesite IP adresu pisača.

7. U polje Naziv upišite naziv pisača.
8. Na popisu Koristi odaberite **Odaberi pokretački program za upotrebu**.
9. Na popisu softvera pisača odaberite pokretački program pisača za model svojeg pisača.
10. Kliknite **Dodaj**.

#### INSTALIRANJE POKRETAČKIH I USLUŽNIH PROGRAMA ZA UNIX I LINUX ISPIS

Da bi osigurao pohranu zadataka i funkciju mrežnog pisača, ispis temeljen na UNIX-u upotrebljava LPD/LPR priključak 515 ili lp za priključak 9100. Za informacije o ispisu temeljenom na UNIX-u pogledajte [UNIX, Linux i AS/400 ispis](#).

Za više informacija o instaliranju pokretačkih programa pisača i uslužnih programa za UNIX i Linux pogledajte [www.xerox.com/office/VLB620drivers](http://www.xerox.com/office/VLB620drivers).



## Više informacija

Možete dobiti više informacija o pisaču iz ovih izvora:

RESURS	LOKACIJA
Vodič za instalaciju	Pakiran s pisačem.
Vodič za početak	Ispis s upravljačke ploče. Za pojedinosti pogledajte <a href="#">Informativne stranice</a> .
Ostala dokumentacija pisača	<a href="http://www.xerox.com/office/VLB620docs">www.xerox.com/office/VLB620docs</a>
Popis preporučenih medija	Sjedinjene Američke Države: <a href="http://www.xerox.com/rmlna">www.xerox.com/rmlna</a> Europska unija: <a href="http://www.xerox.com/rmleu">www.xerox.com/rmleu</a>
Informacije za tehničku podršku za pisač, uključujući mrežnu tehničku podršku, pomoćnik za mrežnu podršku i preuzimanja pokretačkog programa pisača.	<a href="http://www.xerox.com/office/VLB620support">www.xerox.com/office/VLB620support</a>
Informativne stranice	Ispis s upravljačke ploče. Za pojedinosti pogledajte <a href="#">Informativne stranice</a> .
Informacije o ugrađenom Web poslužitelju	Na ugrađenom Web poslužitelju kliknite <b>Pomoć</b> .
Narudžba potrošnog materijala za pisač	<a href="http://www.xerox.com/office/supplies">www.xerox.com/office/supplies</a>
Resurs za alate i informacije, uključujući interaktivne vodiče, predloške za ispis, korisne savjete i značajke prilagođene vašim potrebama.	<a href="http://www.xerox.com/office/businessresourcecenter">www.xerox.com/office/businessresourcecenter</a>
Lokalna podrška i tehnička služba za korisnike	<a href="http://www.xerox.com/office/worldcontacts">www.xerox.com/office/worldcontacts</a>
Registracija pisača	<a href="http://www.xerox.com/register">www.xerox.com/register</a>
Xerox® Direct mrežna trgovina	<a href="http://www.direct.xerox.com/">www.direct.xerox.com/</a>

### PRONALAZENJE SERIJSKOG BROJA

Prilikom naručivanja potrošnog materijala ili kada kontaktirate Xerox za pomoć, potreban vam je serijski broj uređaja. Serijski broj možete pronaći na nekoliko načina. Da biste locirali serijski broj, ispišite izvješće o konfiguraciji ili pogledajte serijski broj na upravljačkoj ploči ili na početnoj stranici ugrađenog Web poslužitelja. Serijski broj otisnut je na etiketi zalijepljenoj na pisaču. Da biste pregledali naljepnicu, otvorite vrata A.

Za pojedinosti o tome kako ispisati izvješće o konfiguraciji pogledajte [Informativne stranice](#).

Za prikaz serijskog broja na upravljačkoj ploči:

1. Na upravljačkoj ploči pisača pritisnite gumb **Početo**.
2. Dodirnite **Uređaj > Informacije**.

Prikazuju se model, serijski broj i verzija softvera.

3. Za povratak na početni zaslon pritisnite gumb **Početo**.

## Personaliziraj

Ovo poglavlje sadrži:

Pregled personalizacije .....	68
Personalizacija prema korisniku .....	69
Personalizacija iz adaptivnog učenja .....	73
Uklanjanje svih personalizacija.....	74

## Pregled personalizacije

U ovom se poglavlju nalaze informacije o tome kako personalizirati korisničko sučelje uređaja prema određenim zahtjevima vaših tijekova rada.

Personalizacija omogućuje pojedinačno prijavljenim korisnicima da rade produktivnije i osigurava da prikazane značajke i funkcije odgovaraju potrebama pojedinačnog korisnika. Personalizacija vam omogućuje da sakrijete, prikažete ili prerasporedite aplikacije na Početnom zaslonu prema prioritetima zadatka.

Uređaj koristi funkciju Adaptivnog učenja za analiziranje aplikacija i značajki koje koristite kad ste prijavljeni na uređaj. Uređaj nudi personalizirane prijedloge tijekom rada na temelju vaše aktivnosti. Kao pojedinačni korisnik možete odabrati vrste prijedloga adaptivnog učenja koje primete. Opcije prijedloga možete omogućiti i onemogućiti na upravljačkoj ploči uređaja.

Administratori sustava mogu koristiti značajku Prilagodba za konfiguriranje postavki za sve korisnike. Administratoru sustava prilagodba omogućuje da učini sljedeće:

- Sakrije, prikaže i prerasporedi aplikacije na Početnom zaslonu.
- Konfigurira i spremi zadane postavke

Za pojedinosti kontaktirajte administratora sustava ili pogledajte *Vodič za administratora sustava* na [www.xerox.com/office/VLB620docs](http://www.xerox.com/office/VLB620docs).



Napomena: Postavke personalizacije koje su konfigurirali pojedinačni korisnici nadjačavaju ekvivalentne postavke prilagodbe koje je konfigurirao administrator sustava.

## Personalizacija prema korisniku

### PERSONALIZIRANJE POČETNOG ZASLONA

Upotrebom opcija personalizacije možete prikazati, sakriti ili promijeniti redoslijed prikaza aplikacija za zaslonu Početni.

#### Prikazivanje ili skrivanje aplikacije na početnom zaslonu

Da biste prikazali ili sakrili aplikaciju na zaslonu Početni za prijavljenog korisnika:

1. Na upravljačkoj ploči pisača pritisnite gumb **Početno**.
2. Dodirnite **Prijava**. Pomoću tipkovnice unesite korisničko ime, a zatim dodirnite **Dalje**. Pomoću tipkovnice unesite zaporku, a zatim dodirnite **Gotovo**.
3. Pomaknite se do dna, a zatim dodirnite **Personalizacija**.
4. Dodirnite **Personalizacija početnog zaslona**.
5. Za prikaz instalirane, ali skrivene aplikacije:
  - a. Dodirnite ikonu **Plus (+)**.
  - b. Dodirnite aplikaciju za koju želite da se prikazuje na upravljačkoj ploči.
6. Za skrivanje instalirane aplikacije:
  - a. Za željenu aplikaciju dodirnite **X**.
  - b. Dodirnite **Sakrij**.
7. Dodirnite **Gotovo**.
8. Provjerite prikazuju li se na zaslonu Početni samo željene aplikacije.

#### Razmještanje aplikacija na početnom zaslonu

Da biste prerasmjestili aplikacije na zaslonu Početni za prijavljenog korisnika:

1. Na upravljačkoj ploči pisača pritisnite gumb **Početno**.
2. Dodirnite **Prijava**. Pomoću tipkovnice unesite korisničko ime, a zatim dodirnite **Dalje**. Pomoću tipkovnice unesite zaporku, a zatim dodirnite **Gotovo**.
3. Pomaknite se do dna, a zatim dodirnite **Personalizacija**.
4. Dodirnite **Personalizacija početnog zaslona**.
5. Dodirnite i držite željenu aplikaciju, a zatim je povucite na novo mjesto. Otpustite aplikaciju.
6. Dodirnite **Gotovo**.
7. Provjerite prikazuju li se aplikacije na ispravnoj lokaciji na zaslonu Početno.

### Brisanje aplikacije s početnog zaslona

Da biste izbrisali aplikaciju sa zaslona Početni za prijavljenog korisnika:

1. Na upravljačkoj ploči pisača pritisnite gumb **Početno**.
2. Dodirnite **Prijava**. Pomoću tipkovnice unesite korisničko ime, a zatim dodirnite **Dalje**. Pomoću tipkovnice unesite zaporku, a zatim dodirnite **Gotovo**.
3. Pomaknite se do dna, a zatim dodirnite **Personalizacija**.
4. Dodirnite **Personalizacija početnog zaslona**.
5. Za brisanje instalirane aplikacije:
  - a. Za željenu aplikaciju dodirnite **X**.
  - b. Kada se pojavi upit, dodirnite **Izbriši**.
6. Dodirnite **Gotovo**.
7. Provjerite prikazuju li se na zaslonu Početnosamo željene aplikacije.

### Uklanjanje personalizacije s početnog zaslona

Da biste uklonili personalizaciju sa zaslona Početni za prijavljenog korisnika:

1. Na upravljačkoj ploči pisača pritisnite gumb **Početno**.
2. Dodirnite **Prijava**. Pomoću tipkovnice unesite korisničko ime, a zatim dodirnite **Dalje**. Pomoću tipkovnice unesite zaporku, a zatim dodirnite **Gotovo**.
3. Pomaknite se do dna, a zatim dodirnite **Personalizacija**.
4. Odaberite jednu od opcija:
  - **Ukloni personalizaciju početnog zaslona**: Ova opcija uklanja svaku personalizaciju sa zaslona Početni.

**Upozorenje:** Opcija Ukloni personalizaciju početnog zaslona uklanja personalizaciju i druge personalizirane postavke uređaja s početnog zaslona.

- **Ukloni sve personalizacije**: Ova opcija uklanja sve personalizacije za prijavljenog korisnika, uključujući personalizirane aplikacije koje se pokreću jednim dodirnom.



Napomena: Sve prilagodbe koje je konfigurirao administrator sustava ne utječu na aplikacije koje se pokreću jednim dodirnom, aplikaciju za EIP i weblet-aplikacije.

5. Na upit dodirnite **Ukloni**.  
Aplikacije se prikazuju na zadanoj lokaciji na zaslonu Početno.
6. Dodirnite **Gotovo**.

## PERSONALIZIRANJE ZADANIH POSTAVKI ZASLONA ZA UNOS

Upotrijebite opciju **Zadane postavke zaslona za unos** da biste postavili zadane vrijednosti zaslona ili radnje kada se korisnik prvi put prijavi na uređaj. Personalizirati možete opciju **Zadana aplikacija uređaja**. Zadana aplikacija uređaja početna je aplikacija koja se prikazuje prijavljenom korisniku ili se prikazuje kad se uređaj vrati na zadane postavke.

Ako odabrana aplikacija više nije dostupna, prikazuje se obavijest, a zadane postavke zaslona za unos vraćaju se na tvornički zadane postavke.

### Postavljanje zadane aplikacije uređaja

Da biste postavili zadanu aplikaciju uređaja za prijavljenog korisnika:

1. Na upravljačkoj ploči pisača pritisnite gumb **Početno**.
2. Dodirnite **Prijava**. Pomoću tipkovnice unesite korisničko ime, a zatim dodirnite **Dalje**. Pomoću tipkovnice unesite zaporku, a zatim dodirnite **Gotovo**.
3. Dodirnite **Personaliziraj**.
4. Dodirnite **Zadane postavke zaslona za unos**.
5. Dodirnite **Zadana aplikacija uređaja**.
6. Dodirnite željenu aplikaciju.
7. Dodirnite **U redu**.

## UKLANJANJE PERSONALIZACIJE APLIKACIJE POMOĆU UPRAVLJAČKE PLOČE

Da biste ukloniti postavke personalizacije trenutne aplikacije:

1. Na upravljačkoj ploči pisača pritisnite gumb **Početno**.
2. Dodirnite **Prijava**. Pomoću tipkovnice unesite korisničko ime, a zatim dodirnite **Dalje**. Pomoću tipkovnice unesite zaporku, a zatim dodirnite **Gotovo**.
3. Dodirnite željenu aplikaciju.
4. Pomaknite se do dna popisa značajki, a zatim dodirnite **Personalizacija**.
5. Dodirnite **Ukloni personalizaciju aplikacije**.
6. Na upit dodirnite **Ukloni**.

## PERSONALIZACIJA JEZIKA

Prijavljeni korisnik može personalizirati postavke zadanog jezika i zadani izgled tipkovnice.

Svaki put kad se korisnik prijavi na uređaj, aktiviraju se postavke odabranog jezika i tipkovnice.

Da biste personalizirali zadani jezik i izgled tipkovnice:

1. Na upravljačkoj ploči pisača pritisnite gumb **Početno**.

2. Dodirnite **Prijava**. Pomoću tipkovnice unesite korisničko ime, a zatim dodirnite **Dalje**. Pomoću tipkovnice unesite zaporku, a zatim dodirnite **Gotovo**.
3. Dodirnite **Prijava**, a zatim **Personalizacija jezika**.
4. Za promjenu jezika dodirnite željeni jezik.
5. Za promjenu izgleda tipkovnice dodirnite **Izgled tipkovnice**, a zatim dodirnite željenu opciju.
6. Dodirnite **Gotovo**.



## Personalizacija iz adaptivnog učenja

Adaptivno učenje reagira na svakodnevnu upotrebu uređaja radi pojednostavljivanja zadataka za korisnike i administratore. Adaptivno učenje pruža prijedloge za personalizirani tijek rada za prijavljenog korisnika na temelju njegova korištenja uređenih aplikacija. Pojedinačni korisnik može odabrati vrste prijedloga koje prima. Pojedinačni korisnici mogu omogućiti i onemogućiti opcije personaliziranih prijedloga na upravljačkoj ploči uređaja.

Personalizacija adaptivnog učenja nudi prijedloge za automatizaciju tijeka rada koji pomažu prijavljenim korisnicima u pojednostavljivanju njihovog tijeka rada. Prijedlozi personaliziranog tijeka rada aplikacije uključuju postavke prioriteta jezika.

Personalizacija adaptivnog učenja omogućena je prema zadanim postavkama. Kada je personalizacija adaptivnog učenja omogućena, sve opcije prijedloga personalizacije za prijavljene korisnike omogućene su prema zadanim postavkama. Kada je personalizacija adaptivnog učenja omogućena, prijavljeni korisnici mogu upravljati prijedlozima personalizacije na upravljačkoj ploči.

### PERSONALIZIRANI PRIJEDLOZI ZA JEZIK

Ako prijavljeni korisnik, kad su omogućene značajke Adaptivno učenje i Personalizacija, odabere drugi jezik uređaj odmah nudi promjenu jezika nakon što korisnik promijeni trenutni jezik.

Da biste sa zaslona prijedloga promijenili personalizirani jezik:

1. Na upravljačkoj ploči pisača pritisnite gumb **Početno**.
2. Dodirnite **Prijava**. Pomoću tipkovnice unesite korisničko ime, a zatim dodirnite **Dalje**. Pomoću tipkovnice unesite zaporku, a zatim dodirnite **Gotovo**.
3. Ako je prijavljeni korisnik promijenio jezik u prethodnoj sesiji, prikazuje se zaslon prijedloga. Kako biste prihvatili ponudu promjene zadanog jezika, dodirnite **Postavi kao zadano**.

Zadani jezik promijenio se za prijavljenog korisnika.

### UPRAVLJANJE PRIJEDLOZIMA ZA PERSONALIZACIJU

Kada su omogućeni Adaptivno učenje i Personalizacija, uređaj daje prijedloge za poboljšanje korisnikova doživljaja uređaja.

Za upravljanje prijedlozima za personalizaciju:

1. Na upravljačkoj ploči pisača pritisnite gumb **Početno**.
2. Dodirnite **Prijava**. Pomoću tipkovnice unesite korisničko ime, a zatim dodirnite **Dalje**. Pomoću tipkovnice unesite zaporku, a zatim dodirnite **Gotovo**.
3. Dodirnite **Prijava**, a zatim **Upravljanje prijedlozima**. Opciji **Upravljanje prijedlozima** možete pristupiti i sa svakog zaslona s prijedlogom.
4. Dodirnite **Jezik** da biste dobili prijedlog za promjenu jezika kada je odabran drugi jezik.
5. Dodirnite **U redu**.

## Uklanjanje svih personalizacija

Da biste uklonili sve personalizacije s uređaja:

1. Na upravljačkoj ploči pisača pritisnite gumb **Početno**.
2. Dodirnite **Prijava**. Pomoću tipkovnice unesite korisničko ime, a zatim dodirnite **Dalje**. Pomoću tipkovnice unesite zaporku, a zatim dodirnite **Gotovo**.
3. Pomaknite se do dna, a zatim dodirnite **Personalizacija**.
4. Dodirnite **Ukloni sve personalizacije**.

**Upozorenje:** Opcija Ukloni personalizaciju početnog zaslona uklanja personalizaciju i druge personalizirane postavke uređaja s početnog zaslona.

5. Na upit dodirnite **Ukloni sve**.

## Xerox® aplikacije

Ovo poglavlje sadrži:

Xerox® App Gallery .....	76
Uređaj.....	79
Zadaci.....	89
Ispis putem.....	97
@PrintByXerox .....	100
Xerox® Connect for XMPie.....	101

Xerox® aplikacije pristupnik su značajkama i funkcijama vašeg uređaja. Standardne aplikacije već su instalirane i prikazuju se na početnom zaslonu. Pojedine aplikacije instaliraju se kao standardne, ali su skrivene kada koristite uređaj po prvi put. Možete prikazati, sakriti ili promijeniti raspored aplikacija na početnom zaslonu koristeći postavke na ugrađenom Web poslužitelju.

Pojedinosti o prikazu, konfiguraciji i prilagodbi aplikacija potražite u *Vodiču za administratora sustava* na [www.xerox.com/office/VLB620docs](http://www.xerox.com/office/VLB620docs).

U aplikaciji Xerox® App Gallery postoji niz aplikacija za preuzimanje i instalaciju. To uključuje i aplikacije Xerox® proširive platforme sučelja (EIP). EIP aplikacije omogućuju instalaciju sigurnih, licenciranih aplikacija na kompatibilne pisače.

Više informacija o upotrebi aplikacije Xerox® App Gallery i preuzimanju aplikacija potražite u [Xerox® App Gallery](#).

## Xerox® App Gallery

### PREGLED APLIKACIJE XEROX® APP GALLERY



Pomoću Xerox® App Gallery pronađite aplikacije koje pružaju nove značajke ili mogućnosti za vaš uređaj. Xerox® App Gallery omogućuje izravan pristup aplikacijama koje mogu povećati vašu produktivnost, pojednostaviti tijekove rada i poboljšati korisničko iskustvo.

Xerox® App Gallery omogućuje jednostavan pregled i ažuriranje aplikacija. App Gallery možete pregledavati bez prijave. Pomični reklamni natpis omogućuje aktivni prikaz aplikacija ili se možete pomicati po cijelom popisu aplikacija. Za više pojedinosti o aplikaciji dodirnite naziv aplikacije na popisu.

Za upotrebu aplikacije Xerox® App Gallery pobrinite se da uređaj koristi bežičnu ili žičanu mrežnu vezu.



Napomena: Ako je vaš uređaj konfiguriran za pristup internetu putem proxyja, pazite da je proxy ispravno konfiguriran kako biste aplikaciji Xerox® App Gallery App omogućili pristup internetu.

Više informacija i uputa o upotrebi aplikacije Xerox® App Gallery potražite u *Korisničkom vodiču za aplikaciju Xerox® App Gallery* dostupnom na [www.xerox.com/XeroxAppGallery](http://www.xerox.com/XeroxAppGallery).

Ako je na uređaju omogućena provjera autentičnosti ili računovodstvo, za pristup značajkama unesite svoje pojedinosti za prijavu. Za pojedinosti o personalizaciji za prijavljene korisnike pogledajte [Personalizacija](#).

### IZRADA RAČUNA ZA XEROX® APP GALLERY

S računom za App Gallery imate izravan pristup svim dostupnim aplikacijama za svoj uređaj. Račun za App Gallery omogućuje vam pregled i dohvaćanje aplikacija, instalaciju aplikacija na uređaj i upravljanje aplikacijama i licencama.

Račun za App Gallery možete postaviti putem upravljačke ploče ili na web-portalu Xerox® App Gallery. Više informacija o web-portalu Xerox® App Gallery potražite u [www.xerox.com/XeroxAppGallery](http://www.xerox.com/XeroxAppGallery).



Napomena: Ako imate postojeći račun za galeriju Xerox App Gallery, pogledajte [Prijava na račun za Xerox® App Gallery Account](#).

Za izradu računa za App Gallery putem upravljačke ploče:

1. Na upravljačkoj ploči pisača pritisnite gumb **Početno**.
2. Dodirnite **Xerox App Gallery**.
3. Dodirnite **Prijava**.
4. Dodirnite **Izrada računa**.

5. Unesite potrebne informacije u odgovarajuća polja:
  - Adresa e-pošte
  - Potvrdi adresu e-pošte
  - Zaporka
  - Potvrda zaporke
  - Ime i prezime
  - Naziv kompanije
  - Zemlja
  - Valuta plaćanja
6. Pročitajte i prihvatite Uvjete pružanja usluge i Uvjete upravljanja podacima, a zatim kliknite **U redu**.
7. Nakon izrade računa prikazuje se poruka koja potvrđuje da će upute za dovršetak biti poslane na adresu e-pošte navedenu u 5. koraku.
8. Da biste dovršili izradu računa, provjerite svoj račun:
  - a. Pristupite ulaznoj pošti za adresu e-pošte navedenu u 5. koraku, a zatim otvorite poruku e-pošte *Dobrodošli u Xerox® App Gallery*.
  - b. Kliknite **Provjera računa**.  
Otvora se web-stranica.
  - c. Da biste dovršili postupak provjere, unesite adresu e-pošte i zaporku koje ste unijeli u 5. koraku, a zatim kliknite **Prijava**.  
Prikazuje se poruka dobrodošlice koja potvrđuje da je postupak provjere računa dovršen.

## PRIJAVA NA RAČUN ZA XEROX® APP GALLERY ACCOUNT

Kada ste prijavljeni u App Gallery, možete pregledavati dostupne aplikacije te ih instalirati ili ažurirati.

Za prijavu na račun za App Gallery:

1. Na upravljačkoj ploči pisača pritisnite gumb **Početno**.
2. Dodirnite **Xerox App Gallery**, a zatim odaberite **Prijava**.
3. Koristite tipkovnicu na zaslonu osjetljivom na dodir za unos adrese e-pošte.
4. Koristite tipkovnicu na zaslonu osjetljivom na dodir za unos zaporke.
5. Za prijavu dodirnite **U redu** ili **Enter**.

## INSTALACIJA ILI AŽURIRANJE APLIKACIJE IZ APLIKACIJE XEROX® APP GALLERY

Xerox® aplikacije dodaju, proširuju ili prilagođavaju funkcije vašeg uređaja. Aplikaciju Xerox® App Gallery možete koristiti za pregledavanje i instaliranje aplikacija na upravljačku ploču uređaja.

Za instaliranje aplikacije iz aplikacije App Gallery:

1. Na upravljačkoj ploči pisača pritisnite gumb **Početno**.
2. Dodirnite **Xerox App Gallery**, a zatim odaberite **Prijava**.
3. Koristite tipkovnicu na zaslonu osjetljivom na dodir za unos adrese e-pošte.
4. Koristite tipkovnicu na zaslonu osjetljivom na dodir za unos zaporke.
5. Dodirnite **U redu** ili **Enter**.
6. Dodirnite željenu aplikaciju, a zatim **Instaliraj**. Prikazuje se zaslon Licencni ugovor.



Napomena: Ako je aplikacija već instalirana, a dostupna je nova verzija, opcija **Instaliraj** mijenja se u opciju **Ažuriraj**.

7. Dodirnite **Slažem se**. Započinje postupak instalacije.  
Ako aplikacija ne provede uspješno instaliranje, za pokušaj ponovne instalacije dodirnite **Instaliraj**.
8. Za izlazak iz aplikacije Xerox® App Gallery App pritisnite gumb **Početno**.

#### **Ažuriranje aplikacije iz aplikacije App Gallery**

1. Na upravljačkoj ploči pisača pritisnite gumb **Početno**.
2. Dodirnite **Xerox App Gallery**, a zatim odaberite **Prijava**.
3. Koristite tipkovnicu na zaslonu osjetljivom na dodir za unos adrese e-pošte.
4. Koristite tipkovnicu na zaslonu osjetljivom na dodir za unos zaporke.
5. Dodirnite **U redu** ili **Enter**.
6. Dodirnite željenu aplikaciju, a zatim **Ažuriraj**. Prikazuje se zaslon Licencni ugovor.
7. Dodirnite **Slažem se**.
8. Kada je ažuriranje dovršeno, opcija Ažuriraj mijenja se u status Instalirano.
9. Za izlazak iz aplikacije Xerox® App Gallery App pritisnite gumb **Početno**.

## Uređaj

### PREGLED UREĐAJA




















Aplikacija uređaja daje pristup informacijama o pisaču, uključujući serijski broj i model. Možete pogledati status ladica za papir, informacije o naplati i potrošnom materijalu i informativne stranice o ispisu.

Mnoge opcije uređaja mogu se konfigurirati prema individualnim potrebama. Pojediniosti o konfiguraciji svih postavki uređaja potražite u *Vodiču za administratora sustava* na [www.xerox.com/office/VLB620docs](http://www.xerox.com/office/VLB620docs).

### Opcije uređaja

Dostupne su sljedeće opcije uređaja:

OPCIJA		OPIS
	Postavke personalizacije administratora	Prijavljenim korisnicima Postavke personalizacije omogućuju pristup opcijama <b>Personalizirani jezik</b> i <b>Upravljanje prijedlozima</b> . Više informacija o postavkama značajke Personalizacija nalazi se u odjeljku <b>Personaliziraj</b> .
	Jezik	Ako pritisnete gumb Jezik, možete odabrati jezik koji se prikazuje na zaslonu osjetljivom na dodir upravljačke ploče.   Napomena: Ponekad je ta opcija skrivena. Pojediniosti potražite u <i>Vodiču za administratora sustava</i> na <a href="http://www.xerox.com/office/MLB620docs">www.xerox.com/office/MLB620docs</a> .
	Pristupačnost	Pritisak <b>Pristupačnost</b> omogućuje vam pristup značajki <b>Obrtanje boje prikaza</b> koja mijenja izgled dodirnog zaslona upravljačke ploče. Više informacija možete pronaći u odjeljku <b>Pristupačnost</b> .
	Informacije	Opcija O uređaju prikazuje pregled vašeg uređaja, serijski broj uređaja i informacije o trenutnim postavkama.
	Informativne stranice	Vaš pisač ima skup informativnih stranica koje možete ispisati. Na tim se stranicama nalaze informacije o konfiguraciji i fontu, pokazne stranice itd.
	Obavijesti	Opciju Obavijesti upotrijebite da biste vidjeli više pojedinosti o trenutačnim upozorenjima ili greškama na uređaju. Opcija Povijest kvara prikazuje šifre kvarova i datume njihova pojavljivanja na uređaju.
	Ladice za papir	Upotrijebite opciju Ladice za papir da biste vidjeli veličinu papira, vrstu i boju postavljenu za svaku ladicu za papir i status kapaciteta ladice.

OPCIJA		OPIS
	Potrošni materijal	Pomoću odjeljka Potrošni materijal možete pratiti status komponenata koje možete zamijeniti. Prikazuje se razina potrošnog materijala i procijenjeni broj otisaka ili preostalih dana za svaku jedinicu.
	Naplata/upotreba	Pomoću opcije Naplata/upotreba možete prikazati serijski broj i ukupni broj otisaka ispisanih na uređaju.
	Alati	<p>Upotrijebite opciju Alati za prilagodbu postavki kao što su načini rada s uštedom energije, datum i vrijeme i svjetlina upravljačke ploče. Postavke možete konfigurirati na upravljačkoj ploči uređaja ili u ugrađenom Web poslužitelju.</p> <p> Napomena: Pojednosti o konfiguraciji postavki pisača potražite u <i>Vodiču za administratora sustava</i> na <a href="http://www.xerox.com/office/VLB620docs">www.xerox.com/office/VLB620docs</a>.</p>
	Konfiguracija na webu (probni pogon)	<p>Upotrijebite alat Konfiguracija na webu (probni pogon) za pristup mogućnostima uređaja i opcijama konfiguracije koje su dostupne na ugrađenom Web poslužitelju na upravljačkoj ploči uređaja.</p> <p> Napomena: Neke su opcije i značajke ugrađenog Web poslužitelja ograničene. Primjeri ograničenih opcija i značajki su preuzimanje i instaliranje datoteka i veza za pristup koja preusmjeravaju na vanjska web-mjesta.</p>
	Udaljene usluge	<p>Opciju Udaljene usluge upotrebljavajte za slanje informacija o pogreškama i upotrebi timu za Xerox podršku.</p> <p> Napomena: Vaš administrator sustava treba omogućiti tu značajku pomoću ugrađenog Web poslužitelja.</p>
	Aplikacija Xerox Easy Assist	<p>Upotrebljavajte aplikaciju Xerox Easy Assist za pristup i konfiguriranje pisača s pametnog telefona. Instaliranjem aplikacije Xerox Easy Assist na pametni telefon lako možete postaviti novi pisač, upravljati njegovom konfiguracijom, pregledavati upozorenja o zahtjevima za potrošnim materijalom i naručivati ga te uživo za pisač dobiti podršku za otklanjanje poteškoća.</p> <p>Za više informacija pogledajte <a href="#">Aplikacija Xerox® Easy Assist (XEA)</a>.</p>

Pojednosti o konfiguraciji postavki pisača potražite u *Vodiču za administratora sustava* na [www.xerox.com/office/VLB620docs](http://www.xerox.com/office/VLB620docs).



## PRISTUPAČNOST

### Obrtanje boje prikaza

Opcija Obrtanje boje prikaza omogućuje vam obrtanje boja zaslona upravljačke ploče.

1. Na upravljačkoj ploči pisača pritisnite gumb **Početno**.
2. Dodirnite **Uređaj > Pristupačnost**.  
Prikazuje se novi prozor za Pristupačnost.
3. Da biste obrnuli boje prikaza zaslona upravljačke ploče, dodirnite preklopni gumb **Obrtanje boje prikaza**.
4. Dodirnite **U redu**.

Obrtanje boja prikaza primjenjuje se samo na pojedinačne korisnike tijekom njihovih sesija. Obrtanje boja prikaza čisti se kada:

- ih korisnik vrati
- trenutačna sesija završi
- korisnik provede **Poništi sve**.

Za promjenu zadanih postavki pogledajte *Vodič za administratora sustava* na [www.xerox.com/office/VLB620docs](http://www.xerox.com/office/VLB620docs).

## INFORMACIJE

Opcija O omogućuje pregled uređaja i aktualnih postavki te statusa. Možete pogledati serijski broj, broj modela i verziju softvera.

## INFORMATIVNE STRANICE

Vaš pisač ima set informativnih stranica koje možete ispisati. Na tim se stranicama nalaze informacije o konfiguraciji i fontu, stranice s prvim koracima itd.

Dostupne su sljedeće informativne stranice:

NAZIV	OPIS
Izvešće o osnovnoj konfiguraciji	Izvešće o osnovnoj konfiguraciji sadrži informacije o pisaču, uključujući serijski broj, instalirane opcije, postavke mreže, postavke priključaka, informacije o ladicama itd.
Izvešće s pojedinostima o konfiguraciji	Izvešće s pojedinostima o konfiguraciji navodi informacije o svim postavkama pisača, uključujući postavljanje proširivih usluga, konfiguraciju sigurnog i poslužitelja za provjeru autentičnosti, postavke konektivnosti itd.
Sažetak naplate	Izvešće sa sažetkom naplate daje informacije o

NAZIV	OPIS
	uređaju i detaljni popis računovodstvenih mjerila i brojača listova.
Prvi koraci	Vodič <i>Prvi koraci</i> daje pregled glavnih značajki pisača.
Stranica za rješavanje poteškoća s kvalitetom ispisa	Stranica za rješavanje poteškoća s kvalitetom ispisa daje popis uobičajenih problema s kvalitetom ispisa i savjete kako ih riješiti.
Stranica o uporabi potrošnog materijala	Stranica o uporabi potrošnog materijala daje informacije o pokrivenosti i brojeve dijelova za ponovnu narudžbu potrošnog materijala.
Stranica za demonstraciju grafike	Ispišite ovu stranicu da biste provjerili kvalitetu grafike.
Popis PCL fontova	Popis PCL fontova daje ispis svih PCL fontova koji su dostupni na pisaču.
Popis PostScript fontova	Popis PostScript fontova daje ispis svih PostScript fontova koji su dostupni na pisaču.

### Ispis informativnih stranica

1. Na upravljačkoj ploči pisača pritisnite gumb **Početno**.
2. Dodirnite **Uređaj > Informativne stranice**.
3. Za ispis informativne stranice dodirnite željenu stranicu, a zatim dodirnite **Ispis**.  
Pisač ispisuje odabranu informativnu stranicu.
4. Za povratak na početni zaslon pritisnite gumb **Početno**.

### STATUS ZALIHA

Status i vijek trajanja preostalog potrošnog materijala vašeg pisača provjerite pomoću upravljačke ploče ili na ugrađenom Web poslužitelju. Kada se bliži vrijeme za zamjenu potrošnog materijala, na upravljačkoj ploči prikazuje se poruka upozorenja. Možete prilagoditi upozorenja koja se prikazuju na upravljačkoj ploči i konfigurirati upozorenja e-poštom.

Za provjeru statusa zaliha na upravljačkoj ploči:

1. Za pregled informacija o statusu zaliha pisača dodirnite **Uređaj > Potrošni materijal**.
2. Da biste pregledali pojedinosti o određenoj stavki, uključujući narudžbeni broj za ponovno naručivanje, dodirnite željenu stavku.
3. Za povratak na zaslon Potrošni materijal dodirnite **X**.
4. Za povratak na zaslon Uređaj dodirnite **X**.

Za provjeru statusa potrošnog materijala i postavljanje upozorenja koristite ugrađeni Web poslužitelj. Pojednosti o konfiguraciji svih postavki uređaja potražite u *Vodiču za administratora sustava* na [www.xerox.com/office/VLB620docs](http://www.xerox.com/office/VLB620docs).

## RAČUNOVODSTVENO MJERILO I BROJAČI UPOTREBE

Izbornik naplata/upotreba prikazuje ukupan broj prikaza koje je pisač generirao ili ispisao za vrijeme trajanja. Brojače nije moguće resetirati. Stranica se broji kao jedna strana arka papira. Na primjer, arak papira koji se ispisuje na dvije strane broji se kao dva pregleda.

Za prikaz računovodstvenog mjerila i brojača upotrebe:

1. Na upravljačkoj ploči pisača pritisnite gumb **Početno**.
2. Dodirnite **Uređaj > Naplata/upotreba**.  
Prikazuju se brojevi otisaka:
  - **Crni otisci:** Ukupan broj stranica ispisanih bez određene boje.
  - **Ukupan broj otisaka:** Ukupan broj crnih i otisaka u boji.
3. Za prikaz više pojedinosti dodirnite **Brojači upotrebe**, a zatim odaberite opciju.
  - **Brojači otisaka:** Opcija daje broj otisaka koje je pisač obavio. Broj otisaka ne može biti jednak broju izbrojanih araka, ovisno o postavci pisača. Ako je pisač postavljen da broji velike arke kao velike otiske ili više manjih otisaka, broj otisaka može se razlikovati.
  - **Brojači listova:** Opcija daje broj otisaka koje je pisač obavio. Otisci za dvostrane listove određuju se kao razdjelna linija od jednostranih listova.
  - **Svi brojači korištenja:** Opcija daje informacije o cjelokupnoj upotrebi pisača.
4. Nakon pregleda očitavanja upotrebe, za povratak na zaslon Početna pritisnite gumb **Početna**.

## UDALJENE USLUGE

Opciju udaljenih usluga možete koristiti za slanje informacija o pogreškama i upotrebi timu za Xerox podršku kako bi brzo otklonili problem.

Za informacije kako omogućiti udaljene usluge i prenijeti informacije Xeroxu pogledajte *Vodič za administratora sustava* na [www.xerox.com/office/VLB620docs](http://www.xerox.com/office/VLB620docs).

## APLIKACIJA XEROX® EASY ASSIST (XEA)

Aplikacija Xerox Easy Assist omogućuje vam pristup i konfiguriranje pisača s pametnog telefona. Da biste pisaču pristupili s pametnog telefona, preuzmite i instalirajte aplikaciju Xerox Easy Assist na svoj mobilni uređaj. Instaliranjem aplikacije Xerox Easy Assist na pametni telefon lako možete postaviti novi pisač, upravljati njegovom konfiguracijom, pregledavati upozorenja o zahtjevima za potrošnim materijalom i naručivati ga te uživo za pisač dobiti podršku za otklanjanje poteškoća.

Da biste na svoj pametni telefon instalirali aplikaciju Xerox Easy Assist, skenirajte QR kod ili potražite aplikaciju u trgovini Apple App ili u Trgovini Google Play Store. Postoje dvije vrste XEA QR koda:

- QR kod za dohvaćanje XEA aplikacije: Taj QR kod namijenjen je početnom instaliranju aplikacije. Da biste aplikaciju Xerox Easy Assist prvi put instalirali, trebate skenirati taj QR kod pomoću kamere pametnog telefona. Taj QR kod nalazi se na pakiranju ili u vodiču za instalaciju koji se isporučuje s pisačem. Za XEA QR kod provjerite sljedeće lokacije:
  - Pakiranje pisača
  - Vodič za instalaciju
  - Čarobnjak za instaliranje uređaja
  - Materijali pomoćiZa više informacija pogledajte [Prije instaliranja pisača: Početno postavljanje pomoću aplikacije Xerox® Easy Assist \(XEA\)](#).
- QR kod za povezivanje mobilnog uređaja s pisačem: Ovaj QR kod namijenjen je postavljanju bežične mrežne veze između pametnog telefona i pisača. Na primjer, povezivanje na Wi-Fi Direct. Taj QR kod nalazi se na upravljačkoj ploči pisača ili u čarobnjaku za instalaciju uređaja. QR kod sadrži sve ključne informacije za povezivanje pametnog telefona i pisača bez ručnog unosa bilo kakvih tehničkih podataka. Da biste se povezali na pisač, skenirajte taj QR kod u aplikaciji Xerox Easy Assist. Za više informacija pogledajte [Nakon početne instalacije: Povezivanje s aplikacijom Xerox® Easy Assist s upravljačke ploče](#).

Primarne značajke aplikacije Xerox Easy Assist su sljedeće:

### Postavljanje novog pisača

Ako imate dostupan QR kod ili IP adresu, uz pomoć aplikacije Xerox Easy Assist možete postaviti novi Xerox pisač. Na zaslonu Moji pisači u aplikaciji dodirnite ikonu **+**, a zatim dodirnite **Postavljanje novog pisača**. Slijedite upute iz aplikacije.

Za više informacija pogledajte [Dodavanje više pisača u aplikaciju Xerox Easy Assist](#).

### Status pisača

Status prikazuje informacije o pisaču, kao što je spremnost pisača, razina tonera i status ladice za papir za svaku ladicu. Putem aplikacije Xerox Easy Assist možete naručivati dijelove i potrošni materijal. Ako je razina tonera niska, odaberite ikonu **tonera**, a zatim dodirnite **Ponovno naruči**.

### Upozorenja

Aplikacija Xerox Easy Assist može vas obavještavati o svim pogreškama i problemima s pisačem. Da biste prikazali izvješće o pogreškama, dodirnite ikonu **zvona**.

### Ispis

Putem aplikacije Xerox Easy Assist možete izvršiti zadatak ispisa. U aplikaciji odaberite svoj pisač, a zatim dodirnite **Ispis**. Odaberite dokument koji trebate ispisati s mobilnog uređaja, potvrdite postavke ispisa, a zatim dodirnite **Ispis**.

### Postavke uređaja

Na kartici **Postavke uređaja** možete pregledavati i uređivati postavke pisača. Ako tijekom početnog postavljanja niste postavili zaporku, trebate je postaviti za pregledavanje ili uređivanje postojećih postavki pisača.

## Podrška

Putem aplikacije Xerox Easy Assist možete tražiti podršku i pronaći rješenja koja se odnose na probleme vezane uz pisač. U aplikaciji odaberite svoj pisač, a zatim dodirnite **Podrška**. Ona vas povezuje s botom za razgovor uživo Xeroxova agenta za podršku.

## Postavljanje računala

Putem aplikacije Xerox Easy Assist možete preuzeti pokretačke programe ispisa i skeniranja. U aplikaciji odaberite svoj pisač, a zatim dodirnite **Postavljanje računala**. U polje E-pošta upišite registriranu adresu e-pošte, a zatim dodirnite ikonu + da biste dodali svoju e-poštu. Da bi preuzela pokretačke programe ispisa i skeniranja, aplikacija šalje Brzu vezu na vašu adresu e-pošte.

## Ispis probne stranice

Kako biste potvrdili da su sve postavke ispravne, možete ispisati probnu stranicu. U aplikaciji odaberite svoj pisač, a zatim dodirnite **Ispis probne stranice**.

## Uklanjanje pisača

Iz aplikacije Xerox Easy Assist možete ukloniti pisač. U aplikaciji, na stranici Moji pisači prijedite prstom ulijevo i dodirnite **Ukloni**.

## Prije instaliranja pisača: Početno postavljanje pomoću aplikacije Xerox® Easy Assist (XEA)

Da biste dovršili početno postavljanje i prvi put instalirali aplikaciju Xerox Easy Assist, učinite sljedeće:

1. Kad se pisač prvi put uključi, za početno postavljanje prikazuje se čarobnjak za početno postavljanje. Na upravljačkoj ploči pisača učinite sljedeće:
  - a. Odaberite svoj **Jezik**, a zatim dodirnite **Dalje**.  
Prikazuje se zaslon Mobilna aplikacija Xerox Easy Assist.
  - b. Da biste svoj mobilni uređaj upotrijebili za postavljanje svojeg pisača i upravljanje njime, dodirnite **Da**.  
Prikazuje se zaslon Dohvati aplikaciju da biste potvrdili vrstu svojeg mobilnog uređaja. Odaberite jednu od opcija:
    - **iOS**: odaberite ovu opciju da biste na svoj iPhone instalirali aplikaciju Xerox Easy Assist.
    - **Android**: odaberite ovu opciju da biste na svoj Android mobilni uređaj instalirali aplikaciju Xerox Easy Assist.
    - **Imam aplikaciju**: Odaberite ovu opciju ako ste na svoj mobilni uređaj već instalirali aplikaciju Xerox Easy Assist.
2. Ako ste odabrali opciju iOS ili Android, prikazuje se zaslon koji će vam pomoći da preuzmete aplikaciju. Na upravljačkoj ploči dodirnite opciju **Prikaz QR koda**.  
Pojavljuje se zaslon s QR kodom. Da biste aplikaciju instalirali, skenirajte QR kod kamerom pametnog telefona.
3. Preuzmite i instalirajte aplikaciju Xerox Easy Assist na svoj pametni telefon:
  - Za Android telefone: Idite u Trgovinu Google Play Store, a zatim potražite aplikaciju Xerox Easy Assist.
  - Za iOS ili iPhone: Idite u trgovinu Apple App, a zatim potražite aplikaciju Xerox Easy Assist.

4. Kada na pametni telefon prvi put instalirate aplikaciju, za licencni ugovor za krajnjeg korisnika (EULA) dodirnite **Slažem se**.



Napomena: Aplikacija Xerox Easy Assist ima upute koje vam pomažu da raspakirate pisač iz kutije u kojoj je dostavljen. Da biste pogledali koristan videozapis za raspakiravanje pisača, kamerom pametnog telefona skenirajte QR kod na kutiji pakiranja ili u *vodiču za instalaciju* koji se isporučuje s pisačem. Prihvatite ugovor krajnjeg korisnika licence (EULA), a zatim slijedite upute koje se prikazuju u aplikaciji.

5. Slijedite upute koje se prikazuju u aplikaciji. Da biste svoj pametni telefon povezali s pisačem, dodirnite **Povezivanje s mojim pisačem**.
6. Za povezivanje s aplikacijom na upravljačkoj ploči pisača dodirnite opciju **Prikaz QR koda**. Prikazuje se drugi ili povezanje–QR kod.
7. Skenirajte QR kod putem aplikacije Xerox Easy Assist. Slijedite upute koje se prikazuju u aplikaciji.  
Nakon što konfigurirate vezu, vaš pametni telefon i pisač privremeno dijele istu bežičnu mrežu.
8. Uz podršku aplikacije Xerox Easy Assist dovršite odabir općih postavki i registrirajte pisač na mreži. Opće postavke uključuju Zaporku administratora, Konektivnost, Mjere, Zvuk, postavke Štedljivog načina rada i druge.



Napomena: Pazite da je pametni telefon povezan na istu bežičnu ili žičanu mrežu kao i pisač i da oni nakon dovršetka postavljanja komuniciraju.

9. Da biste u aplikaciji dovršili početno postavljanje, upišite potrebne podatke za svoj pisač, a zatim dodirnite **Dovrši postavljanje**.

Prikazuje se zaslon Dobrodošli.

Kada je početno postavljanje dovršeno, pomoću aplikacije Xerox Easy Assist možete raditi sljedeće:


- postaviti novi pisač
- provjeriti status pisača i naručiti potrošni materijal
- preuzeti pokretačke programe ispisa i skeniranja
- ispisivati
- dobiti podršku za otklanjanje poteškoća
- ukloniti pisač s popisa Moji pisači aplikacije XEA

Za značajke aplikacije Xerox Easy Assist pogledajte odjeljak [Aplikacija Xerox® Easy Assist \(XEA\)](#).

### **Nakon početne instalacije: Povezivanje s aplikacijom Xerox® Easy Assist s upravljačke ploče**

Da biste za pisač, koji je već instaliran i za koji nije potrebno početno postavljanje, upotrebljavali značajke XEA aplikacije, povežite pisač s aplikacijom Xerox Easy Assist. Pristupanjem aplikaciji Xerox Easy Assist s pametnog telefona lako možete postaviti dodatne pisače, upravljati njihovim konfiguracijom, pregledavati upozorenja o zahtjevima za potrošnim materijalom i naručivati ga te uživo za pisač dobiti podršku za otklanjanje poteškoća. Na upravljačkoj ploči možete pronaći QR kod i povezati se s XEA aplikacijom.


1. Na početnom zaslonu upravljačke ploče dodirnite **Uređaj**.

2. U opcijama Uređaj dodirnite ikonu za **aplikaciju Xerox Easy Assist**.  
Otvara se zaslon Aplikacija Xerox Easy Assist s prikazom glavnih značajki Postavljanje, Upravljanje i Ispis.
  3. Odaberite jednu od sljedećih opcija:
    - **Početak rada:** odaberite ovu opciju za povezivanje i dodavanje pisača u XEA aplikaciju.
    - **Zatvori:** odaberite ovu opciju za povratak na zaslon Uređaj.
  4. Da biste u aplikaciju dodali pisač, dodirnite **Početak rada**.  
Na upravljačkoj ploči pisača prikazuje se zaslon Dohvati aplikaciju.
  5. Dodirnite jednu od opcija:
    - **Natrag:** za vraćanje početnog zaslona XEA aplikacije odaberite ovu opciju.
    - **Imam aplikaciju:** ako imate instaliranu XEA aplikaciju na pametnom telefonu, odaberite ovu opciju.
    - **Android:** da biste XEA aplikaciju instalirali iz Trgovine Google Play Store, odaberite ovu opciju.
    - **iOS:** da biste XEA aplikaciju instalirali iz trgovine Apple App, odaberite ovu opciju.
  6. Ako na pametnom telefonu već imate instaliranu XEA aplikaciju, dodirnite **Imam aplikaciju**.  
Prikazuje se zaslon Povezivanje s mobilnom aplikacijom Xerox Easy Assist s QR kodom.
  7. Da biste pisač povezali s aplikacijom, skenirajte QR kod putem XEA aplikacije, a zatim slijedite upute koje se prikazuju na pametnom telefonu i na upravljačkoj ploči.
  8. Da biste pregledali informacije o bežičnoj mreži, dodirnite **Ručni unos**. Informacije Wi-Fi Directa prikazuju se na dodirnom zaslonu upravljačke ploče. Da biste pisač povezali s aplikacijom, u XEA aplikaciji možete ručno upisati informacije Wi-Fi Directa.
-  Napomena: Ako pisač i mobilni uređaj ne mogu komunicirati, provjerite nalaze li se na istoj mreži.
9. Za povratak na zaslon Povezivanje s mobilnom aplikacijom Xerox Easy Assist dodirnite **Zatvori**.
  10. Za povratak na zaslon Aplikacija Xerox Easy Assist dodirnite **Natrag**.

### Dodavanje više pisača u aplikaciju Xerox Easy Assist

Kada je pisač već postavljen na mreži i dovršen je čarobnjak za postavljanje, putem XEA aplikacije na popis Moji pisači možete izravno uključiti dodatne pisače. Da biste dodali pisače koji su na mreži, otvorite početnu stranicu XEA aplikacije: Na zaslonu Moji pisači dodirnite ikonu **+**, a zatim pogledajte sljedeće opcije:

- **Postavljanje novog pisača:** Da biste iz XEA aplikacije na pametnom telefonu postavili novi pisač, na zaslonu Dodaj pisač odaberite **Postavljanje novog pisača**. Slijedite upute koje se prikazuju na upravljačkoj ploči pisača i na mobilnom uređaju.
- **Dodavanje postojećeg pisača:** Da biste dodali postojeći pisač s mreže, odaberite jednu od opcija:

- **QR kod:** Da biste skenirali QR kod pomoću skenera XEA aplikacije, dodirnite **QR kod**. Da biste pronašli QR kod pisača, pogledajte **Nakon početne instalacije: Povezivanje s aplikacijom Xerox® Easy Assist s upravljačke ploče**.
  - **IP adresa:** Da biste pisač povezali ručnim upisivanjem IP adrese, dodirnite **IP adresa**. Upišite IP adresu pisača, a zatim dodirnite **U redu**. Da biste pronašli IP adresu pisača, pogledajte **Traženje IP adrese pisača**.
  - **Pronalaženje obližnjih mrežnih pisača:** Kad je vaš pametni telefon povezan na istu bežičnu ili žičanu mrežu kao i pisač, odaberite **Pisači oko mene**. Aplikacija traži obližnje pisače na mreži:
    - Ako aplikacija pronade pisač, možete ga odabrati i izravno dodati.
    - Ako aplikacija nije mogla pronaći pisač koji tražite, možete dodati pisač upisivanjem njegove IP adrese.
-  Napomena: Ako pisač i mobilni uređaj ne mogu komunicirati, provjerite nalaze li se na istoj mreži.



## Zadaci




### PREGLJED ZADATAKA



Možete koristiti zadatke za pregled aktualnog zadatka, ispis spremljenih i sigurnih zadataka te prikaz pojedinosti o dovršenim zadacima. Možete pauzirati, brisati, ispisivati ili pregledavati napredak zadatka ili pojedinosti o odabranom zadatku.

### OPCIJE ZADATKA

Dostupne su sljedeće opcije zadatka:

OPCIJA		OPIS
	Gumb za prekid	Kada ga omogući administrator sustava, pritisak gumba <b>Prekini</b> omogućuje vam da pauzirate trenutačni zadatak ispisa kako biste izvršili hitniji zadatak.   Napomena: Ponekad je ta opcija skrivena. Za omogućivanje funkcije prekida pogledajte <i>Vodič za administratora sustava</i> na <a href="http://www.xerox.com/office/VLB620docs">www.xerox.com/office/VLB620docs</a> .
	Gumb Pauziraj	Pritisak gumba <b>Pauziraj</b> omogućuje vam da privremeno pauzirate aktivni zadatak ispisa. Zadatak se pauzira uz mogućnost nastavka ispisa ili brisanja zadatka.

### UPRAVLJANJE ZADACIMA

U izborniku zadataka na upravljačkoj ploči možete pogledati popise aktivnih zadataka, sigurne zadatke ili završene zadatke. Možete prekinuti, pauzirati ili izbrisati zadatke koji se ispisuju. Možete i pregledati napredak zadatka ili pojedinosti o odabranom zadatku.

Pisač može zadržati zadatak ispisa kada ga ne može završiti. Na primjer, ako pisač treba vašu pažnju, papir ili potrošni materijal. Kada riješite problem, pisač automatski nastavlja ispisivanje. Kada šaljete zadatak sigurnog ispisa, zadatak se zadržava dok ga ne otpustite unosom pristupnog koda na upravljačkoj ploči. Više pojedinosti potražite u [Upravljanje posebnim zadacima](#).

U prozoru Zadaci na ugrađenom Web poslužitelju možete pogledati popis aktivnih i spremljenih zadataka ispisa. Više pojedinosti potražite u [Upravljanje zadacima korištenjem ugrađenog Web poslužitelja](#).

#### Prekid ispisa

Administratori sustava mogu dopustiti korisnicima da prekinu aktivne zadatke ispisa. Pojedinosti o **Omogućivanju prekida ispisa** potražite u *Vodiču za administratora sustava* na [www.xerox.com/office/VLB620docs](http://www.xerox.com/office/VLB620docs).

1. Na upravljačkoj ploči pisača pritisnite gumb **Početno**.

2. Dodirnite **Zadaci**.

Prikazuje se popis aktivnih zadataka koji su stavljeni u red čekanja pisača.

3. Na upravljačkoj ploči dodirnite gumb **Prekid**. Pisač nastavlja ispisivati dok utvrđuje najbolje mjesto za pauziranje pohranjenog zadatka.
4. Ispis se zaustavlja kako bi pisač mogao obaviti drugi zadatak.
5. Za nastavak ispisa ponovno dodirnite gumb **Prekid**.

### **Pauziranje ili brisanje zadatka ispisa**

1. Na upravljačkoj ploči pisača pritisnite gumb **Početno**.

2. Dodirnite **Zadaci**.

Prikazuje se popis aktivnih zadataka koji su stavljeni u red čekanja pisača.

3. Za pauziranje zadatka koji se ispisa dodirnite gumb **Pauziraj** na upravljačkoj ploči.
4. Odaberite zadatak.
  - Za nastavak zadatka ispisa dodirnite **Nastavi**.
  - Za brisanje zadatka ispisa dodirnite **Izbriši**. Kada se pojavi upit, dodirnite **Izbriši**.
5. Za povratak na početni zaslon pritisnite gumb **Početno**.

### **Ispis zadatka zadržanog zbog resursa**

Kad se zadatak zadrži zbog resursa, poruka o statusu i skočno upozorenje prikazuju se prema zadanim postavkama na upravljačkoj ploči. Iz ugrađenog Web poslužitelja administrator sustava može konfigurirati prikazuje li se samo poruka o statusu na upravljačkoj ploči ili poruka o statusu i skočno upozorenja.

1. Ako administrator sustava onemogući skočno upozorenje, za pregled zadržanih zadataka učinite sljedeće:
  - a. Na upravljačkoj ploči pisača pritisnite gumb **Početno**.
  - b. Dodirnite **Zadaci**.

Prikazuje se popis aktivnih zadataka koji su stavljeni u red čekanja pisača.

2. Ako je skočno upozorenje omogućeno kada je zadatak zadržan za resurse, skočno upozorenje prikazuje se na upravljačkoj ploči. Na skočnom upozorenju dodirnite **Prikaz aktivnih zadataka**.

Prikazuje se popis aktivnih zadataka koji su stavljeni u red čekanja pisača.

3. Na popisu zadataka dodirnite naziv zadržanog zadatka. Prikazuju se sljedeće opcije:
  - **Ispis na zamjenskom papiru**: Za odabir drugog izvora papira da biste omogućili ispis zadatka dodirnite **Ispiši na zamjenskom papiru**. Odaberite ladicu za papir, zatim dodirnite **U redu**.
  - **Izbriši**: Za brisanje zadatka ispisa dodirnite **Izbriši**. Kada se pojavi upit, dodirnite **Izbriši**.
  - **Napredak zadatka**: Da biste vidjeli napredak zadatka, dodirnite **Napredak zadatka**.
  - **Pojedinosti o zadatku**: Da biste vidjeli pojedinosti o zadatku, dodirnite **Pojedinosti o zadatku**. Na upitu možete pregledati Postavke zadatka i Potrebne resurse.

4. Za ispis zadatka napunite potrebne resurse. Zadatak se automatski nastavlja ako su dostupni potrebni ili zamjenski resursi.



Napomena: Opcija **Ispis na zamjenskom papiru** omogućena je pomoću ugrađenog Web poslužitelja. Pojediniosti o opciji Ispis na zamjenskom papiru potražite u *Vodiču za administratora sustava* na [www.xerox.com/office/VLB620docs](http://www.xerox.com/office/VLB620docs).

5. Za povratak na početni zaslon pritisnite gumb **Početno**.

## UPRAVLJANJE POSEBNIM ZADACIMA

S posebnim zadacima možete poslati zadatak ispisa s računala, a zatim ga ispisati s upravljačke ploče pisača. Posebne zadatke odaberite u pokretačkom programu pisača, na kartici Opcije, pod Vrsta zadatka.

### Spremljeni zadatak

Spremljeni zadaci su dokumenti poslani na pisač i na njemu pohranjeni za buduću upotrebu. Svi korisnici mogu ispisati ili izbrisati spremljeni zadatak.

Na izborniku Ispis s na upravljačkoj ploči možete pregledati i ispisati spremljene zadatke. U prozoru Zadaci u ugrađenom Web poslužitelju možete pregledavati, ispisivati i brisati spremljene zadatke i upravljati mjestima pohrane zadataka.

### Ispis iz spremljenih zadataka

1. U softverskoj aplikaciji pristupite postavkama ispisa. U većini softverskih aplikacija pritisnite **CTRL+P** za Windows ili **CMD+P** za Macintosh.
2. Odaberite pisač, zatim otvorite pokretački program pisača.
  - U sustavu Windows kliknite **Svojstva pisača**. Naziv gumba razlikuje se ovisno o aplikaciji.
  - Na računalu Macintosh, u prozoru Ispis na popisu opcija ispisivanja kliknite **Xerox značajke**.
3. Za vrstu zadatka odaberite **Spremljeni zadatak**.
  - a. Upišite naziv zadatka ili odaberite naziv s popisa.
  - b. Upišite naziv mape ili odaberite naziv s popisa.
  - c. Za dodavanje šifre kliknite **Privatno**, upišite šifru i zatim je potvrdite.
  - d. Kliknite **U redu**.
4. Odaberite ostale potrebne opcije ispisivanja.
  - U sustavu Windows kliknite **U redu**, zatim kliknite **Ispis**.
  - Na računalu Macintosh kliknite **Ispis**.

### Ispis, brisanje, premještanje ili kopiranje spremljenog zadatka na ugrađenom Web poslužitelju

1. Na računalu otvorite web-preglednik. U polje za adresu upišite IP adresu pisača, zatim pritisnite **Enter** ili **Return**.
2. Na ugrađenom Web poslužitelju kliknite **Početna**.

3. Kliknite **Zadaci**.
4. Kliknite karticu **Spremljeni zadaci**.
5. Odaberite potvrdno polje za zadatak koji želite obraditi.
6. U izborniku odaberite opciju.
  - **Ispis zadatka**: ova opcija odmah ispisuje zadatak.
  - **Izbriši zadatak** Ova opcija briše spremljeni zadatak.
  - **Premjesti zadatak**: Koristite ovu opciju za premještanje zadatka u drugu mapu.
  - **Kopiraj zadatak**: Koristite ovu opciju za udvostručavanje zadatka.
7. Kliknite **Idi**.

### **Siguran ispis**

Za ispis zaštićenih ili povjerljivih informacija koristite siguran ispis. Nakon slanja zadatka pisač ga zadržava dok ne unesete šifru na upravljačkoj ploči pisača.

Nakon ispisa zadatka sigurnog ispisa, on se automatski briše.

### **Ispis koristeći siguran ispis**

1. U softverskoj aplikaciji pristupite postavkama ispisa. U većini softverskih aplikacija pritisnite **CTRL+P** za Windows ili **CMD+P** za Macintosh.
2. Odaberite pisač, zatim otvorite pokretački program pisača.
  - U sustavu Windows kliknite **Svojstva pisača**. Naziv gumba ovisi o aplikaciji.
  - Na računalu Macintosh, u prozoru Ispis kliknite **Pregled**, zatim odaberite **Xerox značajke**.
3. Za vrstu zadatka odaberite **Siguran ispis**.
4. Upišite šifru, potvrdite ju, a zatim kliknite **U redu**.
5. Odaberite sve ostale potrebne opcije ispisivanja.
  - U sustavu Windows kliknite **U redu**, zatim kliknite **Ispis**.
  - Na računalu Macintosh kliknite **Ispis**.

### **Otpuštanje zadatka za siguran ispis**

1. Na upravljačkoj ploči pisača pritisnite gumb **Početno**.
2. Dodirnite **Zadaci**.
3. Za prikaz zadataka sigurnog ispisa dodirnite **Sigurni zadaci**.

## 4. Učinite nešto od sljedećeg:

- Ako ste poslali zadatak sigurnog ispisa, dodirnite mapu, a zatim zadatak. Unesite pristupni kod, a zatim dodirnite **U redu**. Zadatak se automatski ispisuje.
- Ako ste poslali više zadataka sigurnog ispisa, dodirnite mapu, zatim unesite pristupni kod, a potom dodirnite **U redu**. Odaberite jednu od opcija:
  - Da biste ispisali jedan siguran zadatak, dodirnite željeni zadatak.
  - Da biste ispisali sve zadatke u mapi, dodirnite **Ispiši sve**.
  - Da biste izbrisali jedan siguran zadatak ispisa, dodirnite ikonu **smeća**. Kada se pojavi upit, dodirnite **Izbriši**.
  - Da biste izbrisali sve zadatke u mapi, dodirnite **Izbriši sve**.



Napomena: Nakon ispisa zadatka sigurnog ispisa, pisač ga automatski briše.

5. Za povratak na početni zaslom pritisnite gumb **Početno**.**Skup uzoraka**

Zadatak niz za uzorak ispisuje jednu kopiju zadatka s više kopija prije ispisivanja preostalih. Nakon pregleda niza za uzorak možete ispisati preostale kopije ili ih izbrisati na upravljačkoj ploči pisača.

Niz za uzorak je vrsta spremljenog zadatka s ovim značajkama:

- Niz za uzorak prikazuje se u mapi koje se zove prema korisničko ID-u povezanom sa zadatkom ispisa.
- Za niz za uzorak ne koristi se šifra.
- Svaki korisnik može ispisati ili izbrisati zadatak niza za uzorak.
- Niz za uzorak ispisuje jednu kopiju zadatka kako biste mogli pregledati zadatak prije ispisa preostalih kopija.

Nakon ispisa niza za uzorak, automatski se briše.

Za ispis niza za uzorak pogledajte **Ispis koristeći niz za uzorak**.

**Ispis koristeći niz za uzorak**

1. U softverskoj aplikaciji pristupite postavkama ispisa. U većini softverskih aplikacija pritisnite **CTRL+P** za Windows ili **CMD+P** za Macintosh.
2. Odaberite pisač, zatim otvorite pokretački program pisača.
  - U sustavu Windows kliknite **Svojstva pisača**. Naziv gumba ovisi o aplikaciji.
  - Na računalu Macintosh, u prozoru Ispis kliknite **Pregled**, zatim odaberite **Xerox značajke**.
3. Za Vrstu posla odaberite **Niz za uzorak**.
4. Odaberite sve ostale potrebne opcije ispisivanja.
  - U sustavu Windows kliknite **U redu**, zatim kliknite **Ispis**.
  - Na računalu Macintosh kliknite **Ispis**.

### Otpuštanje skupa uzoraka

1. Na upravljačkoj ploči pisača pritisnite gumb **Početno**.
2. Za prikaz dostupnih zadataka dodirnite **Zadaci**.
3. Dodirnite zadatak Skup uzoraka.



Napomena: Opis datoteke niza za uzorak prikazuje zadatak kao zadržan za budući ispis i prikazuje broj preostalih kopija zadatka.

4. Odaberite jednu od opcija.
  - Za ispis preostalih kopija zadatka dodirnite **Otpusti**.
  - Za brisanje preostalih kopija zadatka dodirnite **Izbriši**.
5. Za povratak na početni zaslon pritisnite gumb **Početno**.

### UPRAVLJANJE ZADACIMA KORIŠTENJEM UGRAĐENOG WEB POSLUŽITELJA

Na popisu aktivnih zadataka na ugrađenom Web poslužitelju možete pregledati popis aktivnih zadataka i izbrisati zadatke. Ugrađeni Web poslužitelj možete koristiti za slanje zadataka na ispis s uređaja. Značajku slanja zadataka možete koristiti za ispis .ps, .pdf, .pcl i .xps datoteka bez instalacije pokretačkog programa pisača. Možete odabrati zadatke za ispis s lokalnog tvrdog diska računala, uređaja za masovnu pohranu ili mrežnog pogona.


Spremljeni zadaci su dokumenti poslani pisaču i na njemu pohranjeni za buduću upotrebu. Spremljeni zadaci prikazani su na stranici Spremljeni zadaci. Na stranici Spremljeni zadaci pregledavajte, ispišite i brišite spremljene zadatke te izradite i upravljajte mapama u kojima su pohranjeni.

Za upravljanje zadacima korištenjem ugrađenog Web poslužitelja:

1. Na računalu otvorite web-preglednik. U polje za adresu upišite IP adresu pisača, zatim pritisnite **Enter** ili **Return**.
2. Na ugrađenom Web poslužitelju kliknite **Zadaci**.
3. Kliknite naziv zadatka.
4. U izborniku odaberite opciju.
  - Za pauziranje zadatka ispisa kliknite **Pauza**, a zatim kliknite **Idi**.
  - Za brisanje zadatka ispisa kliknite **Brisanje**, a zatim kliknite **Idi**. Kada se prikaže poruka, kliknite **U redu**.
5. Za povratak na početni zaslon kliknite **Početno**.

### Podnošenje zadataka za ispis korištenjem ugrađenog Web poslužitelja

1. Na računalu otvorite web-preglednik. U polje za adresu upišite IP adresu pisača, zatim pritisnite **Enter** ili **Return**.
2. Na ugrađenom Web poslužitelju kliknite **Početna**.
3. Kliknite **Ispis**.

4. Za Naziv datoteke kliknite **Pregledaj** ili **Odabir datoteke**, a zatim obavite jedan od sljedećih koraka.
    - Idite na datoteku i zatim je odaberite.
    - Unesite putanju do datoteke koju želite odabrati.
  5. U području za ispis, za kopije odaberite **Automatski** ili unesite broj kopija za ispis.
  6. Odaberite neku od opcija za vrstu zadatka:
    - **Normalan ispis:** ova opcija odmah ispisuje zadatak.
    - **Siguran ispis:** ova opcija ispisuje zadatak nakon unosa pristupnog koda na upravljačkoj ploči pisača.
    - **Ogledni skup** ili **Probni ispis:** ove opcije ispisuju jednu kopiju zadatka za ispis s više kopija. Uređaj preostale kopije čuva u memoriji dok ih ne pustite u ispis na upravljačkoj ploči.
    - **Spremi zadatak za ponovni ispis:** Ova opcija sprema zadatak za ispis u mapu na poslužitelju pisača za naknadni ispis. Možete odrediti naziv zadatka i mapu.
    - **Odgoda ispisa:** ova opcija zadatak ispisuje u određeno vrijeme, do 24 sata od izvornog slanja zadatka.
  7. Po potrebi odaberite veličinu, boju, vrstu papira i ladicu za Odabir papira.
  8. Po potrebi odaberite opcije zadatka.
    - dvostrani ispis
    - razvrstaj
    - usmjerenje
    - Izlazno odredište
-  Napomena: Dostupne opcije razlikuju se ovisno o uređaju.
9. Ako je omogućeno Računovodstvo, unesite korisnički ID i ID računa.
  10. Kliknite **Slanje zadatka**.

### **Ponovni ispis spremljenih zadataka koristeći ugrađeni Web poslužitelj**

1. Na računalu otvorite web-preglednik. U polje za adresu upišite IP adresu pisača, zatim pritisnite **Enter** ili **Return**.
2. Na ugrađenom Web poslužitelju kliknite **Početna**.
3. Kliknite **Zadaci**.
4. Kliknite karticu **Spremljeni zadaci**.
5. Odaberite potvrdno polje za zadatak koji želite obraditi.
6. U izborniku odaberite opciju.
  - **Ispis zadatka:** ova opcija odmah ispisuje zadatak.
  - **Izbriši zadatak** Ova opcija briše spremljeni zadatak.
  - **Premjesti zadatak:** Koristite ovu opciju za premještanje zadatka u drugu mapu.
  - **Kopiraj zadatak:** Koristite ovu opciju za udvostručavanje zadatka.

Xerox® aplikacije

7. Kliknite **Idi**.



## Ispis putem

### ISPIS IZ PREGLEDA



Za ispis zadataka iz različitih izvora možete koristiti ispis iz aplikacije. Možete ispisivati zadatke pohranjene u formatu spremnom za ispis s USB pogona. Možete ispisivati spremljene zadatke i zadatke iz poštanskog pretinca.

Za izradu datoteke spremne za ispis, kada ispisujete dokumente iz programa kao što je Microsoft Word, odaberite opciju ispisa u datoteku. Pogledajte u konkretnoj aplikaciji koje su opcije za izradu datoteka spremnih za ispis.

Pojedinosti o konfiguraciji i prilagodbi aplikacija potražite u *Vodiču za administratora sustava* na [www.xerox.com/office/VLB620docs](http://www.xerox.com/office/VLB620docs).

Ako je na uređaju omogućena provjera autentičnosti ili računovodstvo, za pristup značajkama unesite svoje pojedinosti za prijavu.

### ISPIS S USB FLASH MEMORIJE

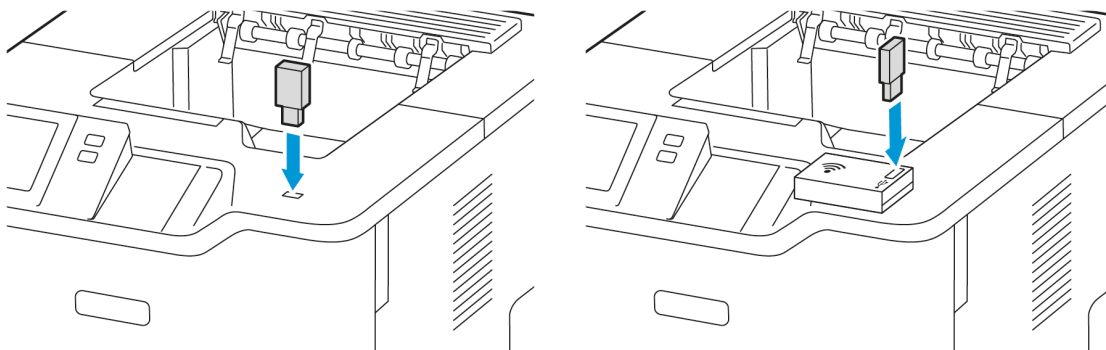
Ispisati možete jednu ili više datoteka pohranjenih u USB Flash memoriji. USB priključak nalazi se na prednjem dijelu pisača.



Napomena: Podržane su samo USB Flash memorije formatirane prema uobičajenom sustavu datoteka FAT32.

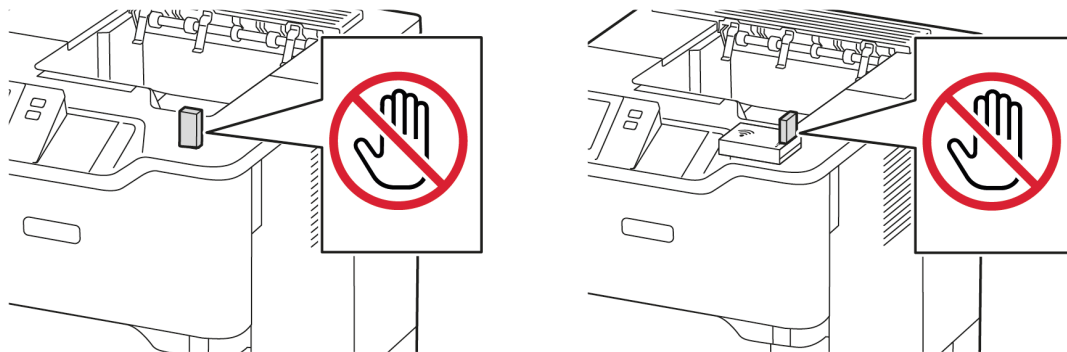
Za ispis s USB Flash memorije:


1. Umetnite USB Flash memoriju u USB priključak na pisaču.



2. Na zaslonu Pronađen je USB uređaj dodirnite **Ispis s USB uređaja**.

**Upozorenje:** Da biste izbjegli gubitak podataka ili kvar pisača, ne dodirujte flash pogon ili pisač prikazanom u području dok aktivno ispisujete, čitate ili pišete iz memorijskog uređaja.



 Napomena: Ako se ne pojavi značajka Ispis s USB, omogućite je ili se obratite administratoru sustava. Više pojedinosti potražite u *System Administrator Guide* (Vodiču za administratora sustava) na [www.xerox.com/office/MLB620docs](http://www.xerox.com/office/MLB620docs).

3. Da biste odabrali datoteku za ispis, pronađite datoteku, a zatim dodirnite potvrdno polje. Ako trebate ispisati više datoteka, pronađite svaku od njih, a zatim za svaku odaberite potvrdno polje.
4. Dodirnite **U redu**.  
Prikazuje se popis odabranih datoteka za ispis.
5. Za uklanjanje datoteka s popisa za ispis:
  - Da biste s popisa uklonili jednu datoteku, dodirnite je, a zatim odaberite **Ukloni**. Za potvrdu uklanjanja dodirnite **Ukloni**.
  - Da biste s popisa uklonili sve datoteke, dodirnite datoteku, a zatim odaberite **Ukloni sve**. Za potvrdu uklanjanja dodirnite **Ukloni sve**.
6. Po potrebi prilagodite postavke značajke.
7. Dodirnite **Ispis**.
8. Kad ste gotovi, izvadite USB Flash memoriju.
9. Za povratak na početni zaslon pritisnite gumb **Početno**.

## ISPIS IZ SPREMLJENIH ZADATAKA

Za ispis iz spremljenih zadataka:

1. Na upravljačkoj ploči pritisnite gumb **Početno** i dodirnite **Ispis iz**.
2. Dodirnite **Spremljeni zadaci**, zatim dodirnite naziv mape koja sadrži zadatak ispisa.
3. Dodirnite naziv spremljenog zadatka koji želite ispisati.

4. Odaberite opcije za zalihu papira, količinu, dvostranog ispisivanja i završnih opcija.

5. Dodirnite **Ispis**.



Napomena: Za ispis privatnog spremljenog zadatka, na zaslonu Pristupni kod je obavezan unesite pristupni kod i dodirnite **U redu**.

6. Da biste ispisali drugi spremljeni zadatak, dodirnite naziv trenutnog zadatka, a zatim dodirnite **Ukloni**. Dodirnite **Dodavanje dokumenta**, dodirnite **Spremljeni zadaci**, a zatim se pomaknite do željenog zadatka.

7. Za povratak na početni zaslon pritisnite gumb **Početno**.

## @PrintByXerox

### PREGLED @PRINTBYXEROX



Za ispis privitka e-pošte i dokumenta poslanih na vaš pisač s mobilnih uređaja možete upotrijebiti aplikaciju Xerox® @PrintByXerox.

Kad je vaš Xerox uređaj povezan s internetom, aplikacija @PrintByXerox radi s rješenjem Xerox® Workplace Cloud za jednostavni ispis temeljen na e-pošti.



Napomena: Aplikacija @PrintByXerox besplatna je za upotrebu. Za naprednije tijekove rada upotrijebite Xerox® Workplace Cloud. Za softver Xerox® Workplace Cloud potrebna je određena licenca. Za pojedinosti pogledajte *Vodič za brzu uporabu aplikacije Xerox® @PrintByXerox* dostupan na [www.xerox.com/XeroxAppGallery](http://www.xerox.com/XeroxAppGallery).

Pojedinosti o konfiguraciji i prilagodbi aplikacija potražite u *Vodiču za administratora sustava* na [www.xerox.com/office/VLB620docs](http://www.xerox.com/office/VLB620docs).

Ako je na uređaju omogućena provjera autentičnosti ili računovodstvo, za pristup značajkama unesite svoje pojedinosti za prijavu.

### ISPIS S APLIKACIJOM @PRINTBYXEROX

1. Pošaljite e poštu s privitkom koji sadrži datoteku podržane vrste na [Print@printbyxerox.com](mailto:Print@printbyxerox.com).  
Novi korisnici dobivaju odgovor e-pošte s korisničkim ID-om i zaporkom.
2. Na upravljačkoj ploči Xerox uređaja pritisnite gumb **Početno**.
3. Dodirnite **@PrintByXerox**.
4. Unesite adresu e-pošte, a zatim dodirnite **U redu**.
5. Na zaslonu za unos zaporka unesite svoju zaporku pomoću tipkovnice zaslona osjetljivog na dodir, a zatim dodirnite **U redu**.
6. Odaberite dokumente koje želite ispisati.
7. Da biste izmijenili postavke ispisa, dodirnite **Postavke ispisa**, a zatim dodirnite **U redu**.
8. Za ponovno pokretanje zadatka ispisa dodirnite **Ispis**.
  - Prikazuje se poruka *Slanje zadataka za ispis i stanje konverzije*.
  - Kada se dokumenti počnu ispisivati, prikazuje se zelena kvačica.

## Xerox® Connect for XMPie

### PREGLED APLIKACIJE XEROX® CONNECT FOR XMPIE



Aplikacija Xerox® Connect for XMPie pruža trenutni pristup 50 ili više predložaka. Jednim dodiranjem na pisaču možete stvoriti personalizirani sadržaj.

Upotrijebite aplikaciju Xerox® Connect for XMPie za besplatni pristup predlošcima s mogućnošću njihove personalizacije za trenutno ispisivanje.

Da biste konfigurirali aplikaciju Connect for XMPie na pisaču, obratite se administratoru sustava ili potražite pomoć u *Vodiču za administratora sustava* na [www.xerox.com/office/VLB620docs](http://www.xerox.com/office/VLB620docs).

Za upotrebu aplikacije Connect for XMPie na početnom zaslonu dodirnite **Connect for XMPie**. Glavni zaslon prikazuje Istaknute proizvode i Kategorije proizvoda. Možete pregledati kategorije za proizvode koje želite stvoriti. Slijedite upute na zaslonu za stvaranja zadatka s prilagođenim poljima. Po potrebi ih možete pregledati i ispisati. Za više informacija o tehnologiji XMPie posjetite [www.support.xerox.com](http://www.support.xerox.com) i u okvir Pretraživanje upišite XMPie.

Ako je na uređaju omogućena provjera autentičnosti ili računovodstvo, za pristup značajkama unesite svoje pojedinosti za prijavu. Za pojedinosti o personalizaciji za prijavljene korisnike pogledajte **Personalizacija**.



# Ispis

Ovo poglavlje sadrži:

Pregled ispisa.....	104
Odabir mogućnosti ispisa.....	105
Zadaci za ispis .....	114
Značajke ispisa .....	119
Upotreba prilagođenih veličina papira.....	130
Ispis putem.....	133

## Pregled ispisa

Prije ispisa uvjerite se da su računalo i pisač ukopčani, uključeni i povezani na aktivnu mrežu. Pazite da na računalu imate instaliran ispravni softver pokretačkog programa pisača. Za pojedinosti pogledajte [Instalacija softvera pokretačkog programa pisača](#).

1. Odaberite odgovarajući papir.
2. Umetnite papir u odgovarajuću ladicu. Na upravljačkoj ploči navedite veličinu, boju i vrstu papira.
3. Pristupite postavkama ispisa u softverskoj aplikaciji. U većini softverskih aplikacija pritisnite **CTRL+P** za Windows ili **CMD+P** za Macintosh.
4. Odaberite pisač.
5. Da biste pristupili postavkama pokretačkog programa pisača, odaberite **Svojstva pisača**, **Mogućnosti ispisa** ili **Prioriteti** za sustav Windows. Za sustav Macintosh odaberite **Xerox značajke**. Naziv opcije može se razlikovati ovisno o aplikaciji.
6. Po potrebi izmijenite postavke pokretačkog programa pisača, a zatim kliknite **U redu**.
7. Za slanje zadatka na pisač kliknite **Ispis**.
8. Ako odaberete poseban zadatak, na primjer Siguran ispis ili Ogledni ispis, vaš se zadatak zadržava na pisaču i zahtijeva dodatnu radnju za ispis. Da biste upravljali zadacima na pisaču, upotrijebite aplikaciju Zadaci.

Dodatne informacije o upravljanju zadacima ispisa nalaze se u [Upravljanje zadacima](#).



## Odabir mogućnosti ispisa

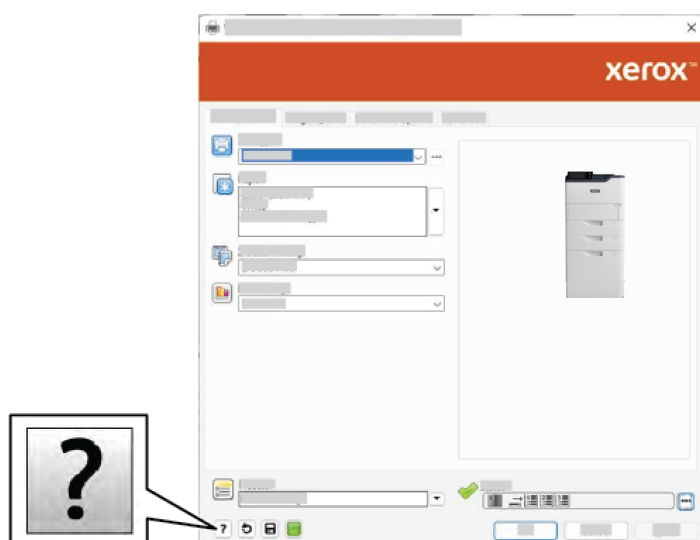
Mogućnosti ispisa, koje se nazivaju i opcije softvera pokretačkog programa pisača, određene su u Prioritetima ispisa u sustavu Windows i u Xerox® značajkama u sustavu Macintosh. Mogućnosti ispisa uključuju postavke za dvostrani ispis, izgled stranice i kvalitetu ispisa. Mogućnosti ispisa koje postavite u Prioritetima ispisa u prozoru Uređaji i pisači postaju zadane postavke. Mogućnosti ispisa koje postavite u softverskoj aplikaciji privremene su. Aplikacija i računalo ne spremaju postavke nakon zatvaranja aplikacije.



Napomena: Za sustav Windows 10 i noviji Mogućnosti ispisa mogu se postaviti u Prioriteti ispisa unutar postavke Pisači i skeneri.

## POMOĆ POKRETAČKOG PROGRAMA PISAČA

Informacije pomoći Xerox® upravljačkog programa pisača obično su dostupne u prozoru Osobne postavke ispisa. Da biste vidjeli pomoć, kliknite gumb **Pomoć (?)** u donjem lijevom kutu prozora Osobne postavke ispisa.



Informacije o osobnim postavkama ispisa prikazuju se u prozoru Pomoć. Iz tog prozora možete birati teme ili upotrijebiti polje za pretraživanje. U polje za pretraživanje unesite željenu temu ili funkciju.

## MOGUĆNOSTI ISPISA U SUSTAVU WINDOWS

### Postavljanje zadanih opcija za ispis za Windows

Kada ispisujete iz bilo koje softverske aplikacije, pisač koristi postavke za zadatak ispisa navedene u prozoru Prioriteti ispisa. Možete navesti najčešće opcije ispisa i spremiti ih za ponovnu upotrebu tako da ne morate mijenjati postavke prilikom svakog ispisa.

Na primjer, ako za većinu zadataka želite ispisivati na obje strane papira, navedite dvostrani ispis u prozoru Prioriteti ispisa.

1. Na računalu otidite do popisa pisača:
  - Za Windows Server 2012 i noviji kliknite **Pokreni > Postavke > Pisači**.
  - Za sustav Windows 10 kliknite **Pokreni > Postavke > Uređaji > Pisači i skeneri**.
  - Za sustav Windows 11 i noviji kliknite **Pokreni > Postavke > Bluetooth i uređaji > Pisači i skeneri**.



Napomena: Ako koristite prilagođenu aplikaciju za izbornik Pokretanje, aplikacija može promijeniti navigacijsku putanju na popisu pisača.

2. Za svoj pisač odaberite **Prioriteti ispisa**:
  - Za sustav Windows Server 2012 ili noviji desno kliknite ikonu svojeg pisača, a zatim kliknite **Postavke ispisa**.
  - Za sustav Windows 10 kliknite ikonu svojeg pisača, a zatim kliknite **Upravljanje > Prioriteti ispisa**.
  - Za sustav Windows 11 i noviji kliknite ikonu pisača, a zatim kliknite **Prioriteti ispisa**.
3. U prozoru Prioriteti ispisa kliknite karticu, zatim odaberite opcije. Za spremanje postavki kliknite **U redu**.



Napomena: Za više informacija o opcijama pokretačkog programa pisača u sustavu Windows kliknite gumb **Pomoć (?)** u prozoru Prioriteti ispisa.

### Odabir opcija ispisa za pojedinačne zadatke u sustavu Windows

Za upotrebu posebnih opcija ispisa za određeni zadatak, možete promijeniti prioritete ispisa prije slanja zadatka na pisač.

1. Dok je dokument otvoren u softverskoj aplikaciji pristupite postavkama ispisa. Kod većine softverskih aplikacija kliknite **Datoteka > Ispis** ili pritisnite **CTRL+P** u sustavu Windows.
2. Da biste otvorili prozor prioriteta ispisa, odaberite pisač, a zatim kliknite gumb **Svojstva pisača, Opcije ispisivanja** ili **Prioriteti**. Naziv gumba može se razlikovati ovisno o aplikaciji.
3. Kliknite karticu u prozoru prioriteta ispisa, a zatim odaberite.
4. Za spremanje izbora i zatvaranje prozora prioriteta ispisa kliknite **U redu**.
5. Za slanje zadatka na pisač kliknite **Ispis**.

### Odabir zadanih postavki pisača u sustavu Windows za dijeljeni mrežni pisač

1. Na računalu otidite do popisa pisača:
  - Za Windows Server 2012 i noviji kliknite **Pokreni > Postavke > Pisači**.
  - Za sustav Windows 10 kliknite **Pokreni > Postavke > Uređaji > Pisači i skeneri**.
  - Za sustav Windows 11 i noviji kliknite **Pokreni > Postavke > Bluetooth i uređaji > Pisači i skeneri**.



Napomena: Ako se ikona upravljačke ploče ne prikazuje na radnoj površini, kliknite desnom tipkom miša na radnoj površini, a zatim odaberite **Personalizacija**. Odaberite **Početni zaslon upravljačke ploče > Uređaji i pisači**.

2. Za svoj pisač odaberite **Svojstva pisača**:
  - Za sustav Windows Server 2012 ili noviji desno kliknite ikonu svojeg pisača, a zatim kliknite **Svojstva ispisivanja**.
  - Za sustav Windows 10 kliknite ikonu svojeg pisača, a zatim kliknite **Upravljanje > Svojstva pisača**.
  - Za sustav Windows 11 i noviji kliknite ikonu pisača, a zatim kliknite **Prioriteti ispisa**.
3. U dijaloškom okviru Svojstva kliknite karticu **Napredno**.
4. Na kartici Napredno kliknite **Zadane postavke ispisa**.
5. Na karticama pokretačkih programa provedite odabire po potrebi, a zatim kliknite **Primijeni**.
6. Za spremanje postavki kliknite **U redu**.

### **Spremanje kompleta često korištenih opcija za ispis u sustavu Windows**

Možete definirati i spremiti komplet opcija tako da ih možete primijeniti na buduće zadatke ispisa. Nakon što spremite komplet opcija ispisa one su dostupne za odabir na popisu Spremljene postavke ili Tvorničke postavke ili u području Jedan dodir ako je dostupno.

Za spremanje kompleta opcija ispisa:

1. Dok je dokument otvoren u aplikaciji kliknite **Datoteka > Ispis**.
2. Da biste otvorili prozor Prioriteti ispisa, odaberite svoj pisač, a zatim kliknite **Svojstva** ili **Prioriteti**.
3. U prozoru Prioriteti ispisa klikajte kartice, zatim odaberite željene postavke.
4. U prozoru Postavke ispisa kliknite **Spremljene postavke** ili **Tvorničke postavke**, a zatim kliknite **Spremi kao**.
5. Upišite naziv spremljenih ili tvorničkih postavki, a zatim odaberite opcije tvorničkih postavki ako su dostupne:
  - Odaberite ikonu za tvorničke postavke.
  - Da biste tvorničku postavku omogućili kao jedan dodir, odaberite **Tvornička postavka jednim dodirom**.
  - Da biste tvorničku postavku dijelili u svim pokretačkim programima pisača, odaberite **Prikaži ovu tvorničku postavku u svim pokretačkim programima**.
6. Kliknite **U redu**.
7. Za ispis tih postavki:
  - Na popisu Spremljene postavke ili Tvorničke postavke odaberite naziv tvorničke postavke.
  - Za tvorničku postavku jednim dodirom kliknite **Jedan dodir**, a zatim željenu tvorničku postavku jednim dodirom.

## MOGUĆNOSTI ISPISA NA RAČUNALU MACINTOSH

### Odabir opcija ispisivanja za Macintosh

Da biste koristili točno određene opcije ispisivanja, promijenite postavke prije slanja zadatka pisaču.

1. Dok je dokument otvoren u aplikaciji kliknite **Datoteka > Ispis**.
2. Odaberite pisač.
3. U prozoru Ispis na popisu opcija ispisivanja kliknite **Xerox značajke**.



Napomena: Za prikaz svih opcija ispisivanja kliknite **Prikaz pojedinosti**.

4. Odaberite druge potrebne opcije ispisivanja s popisa.
5. Za slanje zadatka na pisač kliknite **Ispis**.

### Spremanje kompleta često korištenih opcija za ispis na računalo Macintosh

Možete definirati i spremiti komplet opcija tako da ih možete primijeniti na buduće zadatke ispisa.

Za spremanje kompleta opcija ispisa:

1. Dok je dokument otvoren u aplikaciji kliknite **Datoteka > Ispis**.
2. Odaberite pisač s popisa Pisači.
3. Odaberite tražene opcije ispisa s popisa u dijaloškom okviru Ispis.



Napomena: Za prikaz svih opcija ispisivanja kliknite **Prikaz pojedinosti**.

4. Kliknite **Tvorničke postavke > Spremi aktualne postavke kao tvorničke**.
5. Unesite naziv opcija ispisa. Za spremanje kompleta opcija na popisu Tvorničke postavke kliknite **U redu**.
6. Za ispis koristeći te opcije odaberite naziv s popisa Tvorničke postavke.

## UNIX, LINUX I AS/400 ISPIS

Da bi osigurao pohranu zadataka i funkciju mrežnog pisača, ispis temeljen na UNIX-u upotrebljava LPD/LPR priključak 515 ili lp za priključak 9100. Xerox pisači mogu komunicirati pomoću oba protokola.

### Xerox® Printer Manager

Xerox® Printer Manager aplikacija je koja vam omogućuje upravljanje višestrukim pisačima i ispis s njih u okruženjima UNIX i Linux.

Xerox® Printer Manager omogućuje vam da:

- Konfigurirate status umreženih pisača.
- Postavite pisač na svojoj mreži i pratite rad pisača nakon instaliranja.
- Izvršavate provjere u sklopu održavanja i u svakom vidite status zaliha.

- Osigurajte zajednički izgled brojnih različitih dobavljača operativnih sustava UNIX i Linux.

### Instalacija programa Xerox® Printer Manager

Prije nego što počnete pazite da imate ovlasti korijenskog ili super korisnika za instaliranje programa Xerox® Printer Manager.

Za instalaciju programa Xerox® Printer Manager:

1. Preuzmite odgovarajući paket za svoj operativni sustav. Da biste locirali pokretačke programe za svoj pišač, idite na [www.xerox.com/office/VLB620drivers](http://www.xerox.com/office/VLB620drivers). Dostupne datoteke su:
  - XeroxOSDPkg-AIXpowerpc-x.xx.xxx.xxxx.rpm za IBM PowerPC obitelj.
  - XeroxOSDPkg-HPUXia64-x.xx.xxx.xxxx.depot.gz za podršku HP Itanium radnim stanicama.
  - XeroxOfficev5Pkg-Linuxi686-x.xx.xxx.xxxx.rpm za podršku RPM temeljenih 32-bit Linux okruženja.
  - XeroxOfficev5Pkg-Linuxi686-x.xx.xxx.xxxx.deb za podršku Debian temeljenih 32-bit Linux okruženja.
  - XeroxOfficev5Pkg-Linuxx86\_64-x.xx.xxx.xxxx.rpm za podršku RPM temeljenih 64-bit Linux okruženja.
  - XeroxOfficev5Pkg-Linuxx86\_64-x.xx.xxx.xxxx.deb za podršku Debian temeljenih 64-bit Linux okruženja.
  - XeroxOSDPkg-SunOSi386-x.xx.xxx.xxxx.pkg.gz za sustave Sun Solaris x86.
  - XeroxOSDPkg-SunOSsparc-x.xx.xxx.xxxx.pkg.gz za sustave Sun Solaris SPARC.
2. Za instaliranje prilagođenog pokretačkog programa pisača prijavite se kao korijenski korisnik, a zatim upišite odgovarajuću naredbu za svoj sustav:
  - AIX: `rpm -U XeroxOSDPkg-AIXpowerpc-x.xx.xxx.xxxx.rpm`
  - HPUX: `swinstall -s XeroxOSDPkg-HPUXia64-x.xx.xxx.xxxx.depot.gz *`
  - Solaris, x86 based: `pkgadd -d XeroxOSDPkg-SunOSi386-x.xx.xxx.xxxx.pkg`
  - Solaris, SPARC based: `pkgadd -d XeroxOSDPkg-SunOSsparc-x.xx.xxx.xxxx.pkg`

Instalacija izrađuje Xerox mapu u `/opt/Xerox/prtsys`.

3. Za instaliranje Xerox® Office standardnog upravljačkog programa na Linux platformi prijavite se kao korijenski korisnik, a zatim upišite odgovarajuću naredbu za svoj sustav:
  - Linux, RPM temeljen: `rpm -U XeroxOfficev5Pkg-Linuxi686-x.xx.xxx.xxxx.rpm`
  - Linux, Debian temeljen: `dpkg -i XeroxOfficev5Pkg-Linuxi686-x.xx.xxx.xxxx.deb`

Instalacija izrađuje XeroxOffice mapu u `/opt/XeroxOffice/prtsys`.

### Pokretanje programa Xerox® Printer Manager

Za pokretanje programa Xerox® Printer Manager:

1. Na računalu pristupite naredbenom prozoru. Na naredbeni upit prijavite se kao korijenski korisnik, a zatim upišite `xerxofficeprtmgr`.
2. Pritisnite **Enter** ili **Return**.

## Ispis s Linux radne stanice

Za ispis s Linux radne stanice instalirajte Xerox® pokretački program pisača za Linux ili pokretački program pisača CUPS (Common UNIX Printing System). Ne trebaju vam oba pokretačka programa pisača.

Xerox preporučuje da instalirate jedan od prilagođenih pokretačkih programa pisača sa svim značajkama za Linux. Da biste za svoj pisač locirali pokretačke programe, idite na [www.xerox.com/support/drivers](http://www.xerox.com/support/drivers).

Ako upotrebljavate CUPS, pazite da je CUPS instaliran i da se izvodi na vašoj radnoj stanici. Upute za instaliranje i izgradnju CUPS-a nalaze se u *Priručniku za administratore za CUPS softver*, koje je napisala tvrtka Easy Software Products i zaštitila ih autorskim pravom. Za potpune informacije o sposobnostima CUPS ispisa pogledajte *Korisnički priručnik za CUPS softver* dostupan na [www.cups.org/documentation.php](http://www.cups.org/documentation.php).

### Instalacija PPD datoteke na radnoj stanici

1. Na web-mjestu Xerox podrške na stranici Upravljački programi i preuzimanja preuzmite Xerox® PPD for CUPS (Common UNIX Printing System).
2. Kopirajte PPD datoteku u mapu CUPS ppd/Xerox na svojoj radnoj stanici. Ako niste sigurni koja je lokacija mape, upotrijebite naredbu **Pronađi** da biste locirali PPD datoteke.
3. Slijedite upute koje se nalaze u PPD datoteci.

### Dodavanje pisača

1. Potvrdite da se daemon CUPS (Common UNIX Printing System) izvodi.
2. Otvorite web-preglednik, upišite `http://localhost:631/admin`, a zatim pritisnite **Enter** ili **Return**.
3. Za Korisnički ID upišite `root`. Za zaporku upišite korijensku zaporku.
4. Kliknite **Dodaj pisač**, a zatim slijedite upute na zaslonu da pisač dodate na CUPS popis pisača.

### Ispis uz CUPS (Common UNIX Printing System)

CUPS podržava upotrebu naredbi Sustav V i lpr iz Berkeley.

1. Za ispis na određenom pisaču u sustavu System V, upišite `lp -dprinter nazivdatoteke`, a zatim pritisnite **Enter**.
2. Za ispis na određenom pisaču u lpru iz Berkeleyja, upišite `lpr -Pprinter nazivdatoteke`, a zatim pritisnite **Enter**.

## AS/400

Xerox pruža datoteke Work Station Customization Object (WSCO) kao podršku za IBM i V6R1 ili noviji. Work Station Customization Object tablica je za traženje koju funkcija Host Print Transform (HPT) upotrebljava za prevođenje AS/400 naredbi u ekvivalentni PCL kod koji je specifičan za određeni pisač. WSCO datoteka može izmijeniti brojne značajke ispisa, uključujući ulaznu ladicu za papir, karakteristike dvostranog ispisa po inču, broj linija po inču, usmjerenje, fontove i margine.

Biblioteka XTOOLS pruža izvornu WSCO datoteku za svaki podržani Xerox® pisač ili uređaj. Biblioteka i upute za instalaciju dostupne su na web mjestu [www.support.xerox.com](http://www.support.xerox.com).

Da biste instalirali biblioteku XTOOLS, odaberite datoteke koje se mogu preuzeti za operacijski sustav IBM AS/400, raspakirajte preuzetu datoteku `XTOOLSxxxx.zip`, a zatim pratite upute za instalaciju biblioteke.

Biblioteku preuzmite i instalirajte samo jedanput.



Napomena:

- Host Print Transform radi samo na AFPDS i SCS datotekama. Da biste za ispis upotrijebili WSCO, pretvorite datoteke pisača formata IPDS u datoteke formata AFPDS.
- Vjerodajnice administratora s dopuštenima IOSYSCFG potrebne su za stvaranje opisa uređaja ili udaljenog reda čekanja.
- Za pojedinosti o AS/400 pogledajte *IBM AS/400 ispis V, (Red Book)* koja je dostupna na web mjestu IBM-a.

### Instaliranje biblioteke WSCO i postavljanje redova čekanja ispisa

Za detaljne upute o tome kako instalirati biblioteku WSCO i o postavljanju redova čekanja ispisa pogledajte upute za instalaciju koje su uključene s bibliotekom.

## MOGUĆNOSTI MOBILNOG ISPISA

Pisač može ispisivati s iOS i Android mobilnih uređaja.

### Ispis pomoću usluge Wi-Fi Direct

Za ispis dokumenta s mobilnog uređaja na kojemu je omogućen Wi-Fi:

1. Na mobilnom uređaju otvorite dokument koji želite ispisati.
2. U aplikaciji uređaja odaberite gumb **Ispis**.
3. Ako u području postoji više pisača na kojima je omogućen Wi-Fi Direct, odaberite potreban pisač s popisa.
4. Odaberite postavke ispisa za zadatak.
5. Pošaljite zadatak na ispisivanje.

Na mobilnom uređaju prikazuje se poruka.

6. Odaberite **Spoji**.

Kada dođe do spajanja, na pisaču se prikazuje poruka.

7. Na upravljačkoj ploči pisača dodirnite **U redu**.

Zadatak se ispisuje.

### Ispis pomoću aplikacije AirPrint

Ispisivati možete izravno s iPhonea, iPada, iPod toucha ili Maca pomoću aplikacije AirPrint®. Da biste omogućili aplikaciju AirPrint® za pisač, pogledajte odjeljak [Konfiguracija značajke AirPrint](#).

Za ispis pomoću aplikacije AirPrint®:

1. Otvorite e-poštu, fotografiju, web-stranicu ili dokument koji želite ispisati.
2. Dodirnite ikonu **Radnja**.

3. Dodirnite **Ispis**.
4. Odaberite pisač, a zatim postavite opcije pisača.
5. Dodirnite **Ispis**.

Za više informacija o konfiguriranju i upotrebi aplikacije AirPrint®, pogledajte *Vodič za administratora sustava* na [www.xerox.com/office/VLB620docs](http://www.xerox.com/office/VLB620docs).

### Ispis pomoću usluge univerzalnog ispisa

Kako bi korisnicima omogućio pristup uređaju, Azure® administrator treba podijeliti pisač na portalu Azure®. Nakon dijeljenja pisača, značajka Dodaj pisač omogućuje ovlaštenom korisniku da otkrije uređaj u sustavu Windows 10 ili novijem. Na popisu otkrivenih pisača uređaj se prikazuje kao pisač u oblaku. Da biste omogućili uslugu univerzalnog ispisa, pogledajte [Konfiguriranje uređaja za Univerzalni ispis](#).

1. Za dodavanje pisača u operativni sustav Windows® učinite sljedeće:
  - Za sustav Windows 10 kliknite **Postavke > Pisači i skeneri > Dodaj pisač ili skener**.
  - Za sustav Windows 11 i noviji kliknite **Postavke > Bluetooth i uređaji > Pisači i skeneri > Dodaj pisač ili skener**.
2. Na popisu otkrivenih pisača odaberite pisač u oblaku, a zatim kliknite **Dodaj uređaj**.



Napomena: Ako se zadatak ispisa pošalje na Univerzalni ispis, postavlja se u red čekanja u oblaku dok pisač dohvaća zadatak. Pisač provjerava zadatak nakon isteka intervala programskog prijenosa ili kada pokrenete funkciju Sada potraži zadatak.

### Ispis s mobilnog uređaja na kojemu je omogućena Mopria

Mopria je softverska značajka koja omogućuje korisnicima ispis s mobilnih uređaja bez upravljačkog programa za ispis. Mopria vam omogućuje da ispisujete sa svog mobilnog uređaja na pisačima s omogućenom značajkom Mopria.



Napomena:

- Mopria i svi potrebni protokoli omogućeni su prema zadanim postavkama.
- Uvjerite se da imate najnoviju verziju softvera Mopria Print Service instaliranu na mobilnom uređaju. Možete dobiti besplatni primjerak softvera u trgovini Google Play Store.
- Za povezivanje pisača na Wi-Fi ili Wi-Fi Direct kupite i instalirajte bežični mrežni prilagodnik Xerox. Više informacija potražite u kompletu Xerox® za bežičnu vezu dvostruke frekvencije, uputama za *instalaciju i postavljanje hardvera* priloženima kompletu.
- Za upotrebu Wi-Fi Directa, u ugrađenom Web poslužitelju omogućite značajku Wi-Fi Direct. Pojednosti o konfiguraciji Wi-Fi Directa potražite u *Vodiču za administratora sustava* na [www.xerox.com/office/VLB620docs](http://www.xerox.com/office/VLB620docs).
- Za konfiguraciju bežičnih postavki uvjerite se da su uređaji povezani na istu bežičnu mrežu kao pisač.
- Naziv i lokacija pisača pojavljuje se na popisu pisača na kojima je omogućena Mopria na povezanim uređajima.



Za ispis sa značajkom Moprija slijedite upute na mobilnom uređaju.

## Zadaci za ispis

### UPRAVLJANJE ZADACIMA

U izborniku zadataka na upravljačkoj ploči možete pogledati popise aktivnih zadataka, sigurne zadatke ili završene zadatke. Možete pauzirati, brisati, ispisivati ili pregledavati napredak zadatka ili pojedinosti o odabranom zadatku. Kada šaljete zadatak sigurnog ispisa, zadatak se zadržava dok ga ne otpustite upisom šifre na upravljačkoj ploči. Za pojedinosti pogledajte [Ispis posebnih zadataka](#)

U prozoru Zadaci na ugrađenom Web poslužitelju možete pogledati popis aktivnih i spremljenih zadataka ispisa.

#### Pauziranje, promicanje ili brisanje zadatka koji čeka ispis

1. Na upravljačkoj ploči pisača pritisnite gumb **Početno**.
2. Dodirnite **Zadaci**, a zatim dodirnite naziv željenog zadatka ispisa.
3. Odaberite zadatak.



Napomena: Ako ne provedete odabir, zadatak se automatski nastavlja nakon postavljenog razdoblja isteka vremena.

- Za pauziranje zadatka ispisa dodirnite **Zadrži**. Za nastavak zadatka ispisa dodirnite **Ponovno pokretanje**.
  - Za brisanje zadatka ispisa dodirnite **Izbriši**. Kada se pojavi upit, dodirnite **Izbriši**.
  - Da biste zadatak premjestili na vrh popisa, dodirnite **Unaprijedi**.
  - Da biste pregledali status zadatka, dodirnite **Napredak zadatka**.
  - Da biste pregledali informacije o zadatku, dodirnite **Pojedinosti o zadatku**, a zatim **Postavke zadatka** ili **Potrebni resursi**.
4. Za povratak na početni zaslon pritisnite gumb **Početno**.



Napomena:

- Administrator sustava može korisnicima onemogućiti brisanje zadataka. Ako administrator sustava ograniči brisanje zadataka, njih možete pregledavati, ali ih ne možete brisati.
- Samo će korisnik koji je zadatak poslao ili administrator sustava moći izbrisati zadatak sigurnog ispisa.

#### Ispis zadatka zadržanog zbog resursa

Kad se zadatak zadrži zbog resursa, poruka o statusu i skočno upozorenje prikazuju se prema zadanim postavkama na upravljačkoj ploči. Iz ugrađenog Web poslužitelja administrator sustava može konfigurirati prikazuje li se samo poruka o statusu na upravljačkoj ploči ili poruka o statusu i skočno upozorenja.

1. Ako administrator sustava onemogući skočno upozorenje, za pregled zadržanih zadataka učinite sljedeće:
  - a. Na upravljačkoj ploči pisača pritisnite gumb **Početno**.

b. Dodirnite **Zadaci**.

Prikazuje se popis aktivnih zadataka koji su stavljeni u red čekanja pisača.

2. Ako je skočno upozorenje omogućeno kada je zadatak zadržan za resurse, skočno upozorenje prikazuje se na upravljačkoj ploči. Na skočnom upozorenju dodirnite **Prikaz aktivnih zadataka**.

Prikazuje se popis aktivnih zadataka koji su stavljeni u red čekanja pisača.

3. Na popisu zadataka dodirnite naziv zadržanog zadatka. Prikazuju se sljedeće opcije:
  - **Ispis na zamjenskom papiru:** Za odabir drugog izvora papira da biste omogućili ispis zadatka dodirnite **Ispiši na zamjenskom papiru**. Odaberite ladicu za papir, zatim dodirnite **U redu**.
  - **Izbriši:** Za brisanje zadatka ispisa dodirnite **Izbriši**. Kada se pojavi upit, dodirnite **Izbriši**.
  - **Napredak zadatka:** Da biste vidjeli napredak zadatka, dodirnite **Napredak zadatka**.
  - **Pojedinosti o zadatku:** Da biste vidjeli pojedinosti o zadatku, dodirnite **Pojedinosti o zadatku**. Na upitu možete pregledati Postavke zadatka i Potrebne resurse.
4. Za ispis zadatka napunite potrebne resurse. Zadatak se automatski nastavlja ako su dostupni potrebni ili zamjenski resursi.



Napomena: Opcija **Ispis na zamjenskom papiru** omogućena je pomoću ugrađenog Web poslužitelja. Pojedinosti o opciji Ispis na zamjenskom papiru potražite u *Vodiču za administratora sustava* na [www.xerox.com/office/VLB620docs](http://www.xerox.com/office/VLB620docs).

5. Za povratak na početni zaslon pritisnite gumb **Početno**.

## ISPIS POSEBNIH ZADATAKA

S posebnim zadacima možete poslati zadatak ispisa s računala, a zatim ga ispisati s upravljačke ploče pisača. Posebne zadatke odaberite u pokretačkom programu pisača, na kartici Opcije, pod Vrsta zadatka.

### Spremljeni zadatak

Spremljeni zadaci su dokumenti poslani na pisač i na njemu pohranjeni za buduću upotrebu. Svi korisnici mogu ispisati ili izbrisati spremljeni zadatak.

Na izborniku Ispis s na upravljačkoj ploči možete pregledati i ispisati spremljene zadatke. U prozoru Zadaci u ugrađenom Web poslužitelju možete pregledavati, ispisivati i brisati spremljene zadatke i upravljati mjestima pohrane zadataka.

### Ispis iz spremljenih zadataka

1. U softverskoj aplikaciji pristupite postavkama ispisa. U većini softverskih aplikacija pritisnite **CTRL+P** za Windows ili **CMD+P** za Macintosh.
2. Odaberite pisač, zatim otvorite pokretački program pisača.
  - U sustavu Windows kliknite **Svojstva pisača**. Naziv gumba razlikuje se ovisno o aplikaciji.
  - Na računalu Macintosh, u prozoru Ispis na popisu opcija ispisivanja kliknite **Xerox značajke**.
3. Za vrstu zadatka odaberite **Spremljeni zadatak**.

- a. Upišite naziv zadatka ili odaberite naziv s popisa.
  - b. Upišite naziv mape ili odaberite naziv s popisa.
  - c. Za dodavanje šifre kliknite **Privatno**, upišite šifru i zatim je potvrdite.
  - d. Kliknite **U redu**.
4. Odaberite ostale potrebne opcije ispisivanja.
    - U sustavu Windows kliknite **U redu**, zatim kliknite **Ispis**.
    - Na računalu Macintosh kliknite **Ispis**.

#### **Ispis, brisanje, premještanje ili kopiranje spremljenog zadatka na ugrađenom Web poslužitelju**

1. Na računalu otvorite web-preglednik. U polje za adresu upišite IP adresu pisača, zatim pritisnite **Enter** ili **Return**.
2. Na ugrađenom Web poslužitelju kliknite **Početna**.
3. Kliknite **Zadaci**.
4. Kliknite karticu **Spremljeni zadaci**.
5. Odaberite potvrdno polje za zadatak koji želite obraditi.
6. U izborniku odaberite opciju.
  - **Ispis zadatka**: ova opcija odmah ispisuje zadatak.
  - **Izbriši zadatak**: Ova opcija briše spremljeni zadatak.
  - **Premjesti zadatak**: Koristite ovu opciju za premještanje zadatka u drugu mapu.
  - **Kopiraj zadatak**: Koristite ovu opciju za udvostručavanje zadatka.
7. Kliknite **Idi**.

#### **Siguran ispis**

Za ispis zaštićenih ili povjerljivih informacija koristite siguran ispis. Nakon slanja zadatka pisač ga zadržava dok ne unesete šifru na upravljačkoj ploči pisača.

Nakon ispisa zadatka sigurnog ispisa, on se automatski briše.

#### **Ispis koristeći siguran ispis**

1. U softverskoj aplikaciji pristupite postavkama ispisa. U većini softverskih aplikacija pritisnite **CTRL+P** za Windows ili **CMD+P** za Macintosh.
2. Odaberite pisač, zatim otvorite pokretački program pisača.
  - U sustavu Windows kliknite **Svojstva pisača**. Naziv gumba ovisi o aplikaciji.
  - Na računalu Macintosh, u prozoru Ispis kliknite **Pregled**, zatim odaberite **Xerox značajke**.
3. Za vrstu zadatka odaberite **Siguran ispis**.
4. Upišite šifru, potvrdite ju, a zatim kliknite **U redu**.

5. Odaberite sve ostale potrebne opcije ispisivanja.
  - U sustavu Windows kliknite **U redu**, zatim kliknite **Ispis**.
  - Na računalu Macintosh kliknite **Ispis**.

#### Otpuštanje zadatka za siguran ispis

1. Na upravljačkoj ploči pisača pritisnite gumb **Početno**.
2. Dodirnite **Zadaci**.
3. Za prikaz zadataka sigurnog ispisa dodirnite **Sigurni zadaci**.
4. Učinite nešto od sljedećeg:
  - Ako ste poslali zadatak sigurnog ispisa, dodirnite mapu, a zatim zadatak. Unesite pristupni kod, a zatim dodirnite **U redu**. Zadatak se automatski ispisuje.
  - Ako ste poslali više zadataka sigurnog ispisa, dodirnite mapu, zatim unesite pristupni kod, a potom dodirnite **U redu**. Odaberite jednu od opcija:
    - Da biste ispisali jedan siguran zadatak, dodirnite željeni zadatak.
    - Da biste ispisali sve zadatke u mapi, dodirnite **Ispiši sve**.
    - Da biste izbrisali jedan siguran zadatak ispisa, dodirnite ikonu **smeća**. Kada se pojavi upit, dodirnite **Izbriši**.
    - Da biste izbrisali sve zadatke u mapi, dodirnite **Izbriši sve**.



Napomena: Nakon ispisa zadatka sigurnog ispisa, pisač ga automatski briše.

5. Za povratak na početni zaslon pritisnite gumb **Početno**.

#### Skup uzoraka

Zadatak niz za uzorak ispisuje jednu kopiju zadatka s više kopija prije ispisivanja preostalih. Nakon pregleda niza za uzorak možete ispisati preostale kopije ili ih izbrisati na upravljačkoj ploči pisača.

Niz za uzorak je vrsta spremljenog zadatka s ovim značajkama:

- Niz za uzorak prikazuje se u mapi koje se zove prema korisničko ID-u povezanom sa zadatkom ispisa.
- Za niz za uzorak ne koristi se šifra.
- Svaki korisnik može ispisati ili izbrisati zadatak niza za uzorak.
- Niz za uzorak ispisuje jednu kopiju zadatka kako biste mogli pregledati zadatak prije ispisa preostalih kopija.

Nakon ispisa niza za uzorak, automatski se briše.

Za ispis niza za uzorak pogledajte **Ispis koristeći niz za uzorak**.

#### Ispis koristeći niz za uzorak

1. U softverskoj aplikaciji pristupite postavkama ispisa. U većini softverskih aplikacija pritisnite **CTRL+P** za Windows ili **CMD+P** za Macintosh.

2. Odaberite pisac̄, zatim otvorite pokretački program pisac̄a.
  - U sustavu Windows kliknite **Svojstva pisac̄a**. Naziv gumba ovisi o aplikaciji.
  - Na računalu Macintosh, u prozoru Ispis kliknite **Pregled**, zatim odaberite **Xerox značajke**.
3. Za Vrstu posla odaberite **Niz za uzorak**.
4. Odaberite sve ostale potrebne opcije ispisivanja.
  - U sustavu Windows kliknite **U redu**, zatim kliknite **Ispis**.
  - Na računalu Macintosh kliknite **Ispis**.

#### **Otpuštanje skupa uzoraka**

1. Na upravljačkoj ploči pisac̄a pritisnite gumb **Početo**.
2. Za prikaz dostupnih zadataka dodirnite **Zadaci**.
3. Dodirnite zadatak Skup uzoraka.



Napomena: Opis datoteke niza za uzorak prikazuje zadatak kao zadržan za budući ispis i prikazuje broj preostalih kopija zadatka.

4. Odaberite jednu od opcija.
  - Za ispis preostalih kopija zadatka dodirnite **Otpusti**.
  - Za brisanje preostalih kopija zadatka dodirnite **Izbriši**.
5. Za povratak na početni zaslon pritisnite gumb **Početo**.

## Značajke ispisa

### ODABIR MOGUĆNOSTI PAPIRA ZA ISPIS

Papir za zadatak ispisa može se odabrati na dva načina. Možete dopustiti da pisač odabere papir na temelju veličine dokumenta, vrste i boje papira koje navedete. Također možete odabrati konkretnu ladicu u koju je umetnut odabrani papir.

- Da biste pronašli mogućnosti papira u sustavu Windows, u pokretačkom programu pisača kliknite karticu **Mogućnosti ispisa**.
- Da biste pronašli mogućnosti papira na računalu Macintosh, u prozoru Ispis na popisu opcija ispisivanja kliknite **Xerox značajke**. U sklopu Xerox značajki na popisu opcija kliknite **Papir/izlaz**.

### Odabir prema ladici

Koristite opciju Odabir prema ladici za ispis iz konkretne ladice bez određivanja svojstava papira u pokretačkom programu pisača ili na upravljačkoj ploči pisača. Ova opcija ispisuje zadatak iz odabrane ladice čak i ako više od jedne ladice sadrži ispravan papir za zadatak.

Dostupne su sljedeće opcije:

- **Automatski odabir:** Opcija ispisuje iz bilo koje ladice u koju je umetnut papir veličine i vrste koje su potrebne za zadatak.
- **Ladica X:** Ova opcija ispisuje iz odabrane ladice.
- **Dodatna ladica:** Ova opcija ispisuje iz ladice ručnog ulaganja. Pisač traži da izvadite drugi papir iz ladice i umetnete papir koji je potreban za zadatak.



Napomena: Da biste spriječili zaglavljivanja papira, napunite ladice papirom ispravne veličine i vrste za zadatak ispisa.

### Skaliranje

Skaliranje smanjuje ili povećava izvorni dokument tako da odgovara odabranoj veličini izlaznog papira.

- Za sustav Windows opcije skaliranja nalaze se na kartici Mogućnosti ispisa u polju Papir.
- Za sustav Macintosh opcije skaliranja nalaze se u prozoru Ispis. Za prikaz više mogućnosti ispisa kliknite **Prikaz pojedinosti**.



Napomena: Nisu sve opisane opcije podržane na svim pisačima. Neke opcije odnose se samo na određeni model pisača, konfiguraciju, operacijski sustav ili vrstu upravljačkog programa za pisač.

Dostupne su sljedeće opcije skaliranja:

- **Prilagodi novoj veličini papira:** Ova opcija skalira dokument tako da stane na novu veličinu papira.
- **Promjena veličine dokumenta:** Upotrijebite ovu postavku da bi veličina dokumenta odgovarala veličini papira odabranoj u aplikaciji. Ova opcija ne mijenja veličinu slike stranice ispisane na izlaznom papiru.

- **Automatsko skaliranje:** Ova opcija skalira dokument tako da stane na veličinu izlaznog papira. Veličina skaliranja prikazuje se u okviru s postotkom ispod ogledne slike.
- **Bez skaliranja:** Ova opcija ne mijenja veličinu slike stranice ispisane na izlaznom papiru, a u okviru s postotkom prikazuje se 100%. Ako je veličina izvornog dokumenta veća od veličine izlaza, slika stranice se obrezuje. Ako je veličina dokumenta manja od veličine izlaznog papira, dodatna površina pojavljuje se oko slike stranice.
- **Ručno skaliranje:** Ova opcija skalira dokument prema veličini koja je unesena u okvir s postotkom ispod slike pretpregleda.

## ISPIS NA OBJE STRANE PAPIRA

### Ispis dvostranog dokumenta

Ako vaš pisač podržava automatski dvostrani ispis, opcije su navedene u pokretačkom programu pisača. Za ispis dokumenta pokretački program pisača upotrebljava postavke za portretnu i pejzažnu orijentaciju iz aplikacije.

 Napomena: Pazite da su podržane veličina i težina papira. Za više informacija pogledajte [Podržani papir](#).

### Opcije dvostranog izgleda stranice

Možete odrediti izgled za dvostrani ispis koji određuje kako se ispisane stranice okreću. Ove postavke nadjačavaju postavke orijentacije stranice aplikacije.

- **Jednostrani ispis:** Opcija ispisuje na jednoj strani papira. Upotrijebite je pri ispisu omotnica, etiketa ili drugih papira na kojima se ne može ispisivati s obje strane.
- **Dvostrani ispis:** Ova opcija ispisuje zadatak na obje strane papira kako bi omogućila uvez po dugom rubu papira. Sljedeće slike prikazuju rezultat dokumenata s portretnim i pejzažnim orijentacijama.



- **Dvostrani ispis, preokretanje po kratkom rubu:** Ova opcija ispisuje na obje strane papira. Slike se ispisuju tako da omogućuju uvez po kratkom rubu papira. Sljedeće slike prikazuju rezultat dokumenata s portretnim i pejzažnim orijentacijama.



 Napomena: Dvostrani ispis dio je postavki Earth Smart.

Da biste promijenili zadane postavke pokretačkog programa pisača, pogledajte [Odabir mogućnosti ispisa](#)



## KVALITETA ISPISA

Pokretački programi pisača Windows PostScript (PS) i Macintosh omogućuju načine ispisa najviše kvalitete:

- **Visoka razlučivost:** Način visoke kvalitete ispisa ispisuje polutonove pri 1200 x 1200 dpi, dubine 1 bita.
- **Poboljšano:** Način visoke kvalitete ispisa ispisuje polutonove pri 600 x 600 dpi, dubine 8 bita.

## OPCIJE SLIKE

Opcije slike upravljaju načinom na koji pisač upotrebljava svjetlinu i kontrast da bi ispisao vaš dokument. Pokretački programi pisača Windows PostScript i Macintosh navode najširi raspon kontrola na kartici Opcije slike.

- Da biste pronašli Opcije slike u sustavu Windows, u pokretačkom programu pisača kliknite karticu **Opcije slike**.
- Da biste pronašli Opcije slike na računalu Macintosh, u prozoru Ispis na popisu mogućnosti ispisa kliknite **Xerox značajke**. Pod Xerox značajke na popisu opcija kliknite **Opcije slike**.

### Svjetlina

Značajka Svjetlina omogućuje vam da prilagodite cjelokupnu svjetlinu ili tamnoću teksta i slika na ispisanom zadatku.

### Kontrast

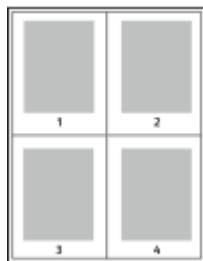
Značajku Kontrast možete koristiti za prilagodbu varijacija između svijetlih i tamnih područja zadatka ispisa.

## ISPIS VIŠE STRANICA NA JEDAN ARAK

Prilikom ispisa dokumenta s više stranica možete ispisati više od jedne stranice na jednom arku papira.

Za ispis 1, 2, 4, 6, 9 ili 16 stranice po strani, na kartici Izgled stranice odaberite **Stranica po strani**.

- Da biste pronašli Stranice po strani u sustavu Windows, u kartici Opcije dokumenta kliknite **Izgled stranice**.
- Da biste pronašli Stranice po strani na računalu Macintosh, u prozoru Ispis na popisu opcija ispisivanja kliknite **Izgled**.



Za ispis ruba oko svake stranice odaberite **Rubovi stranice**.

## IZGLED ISPISA BROŠURE

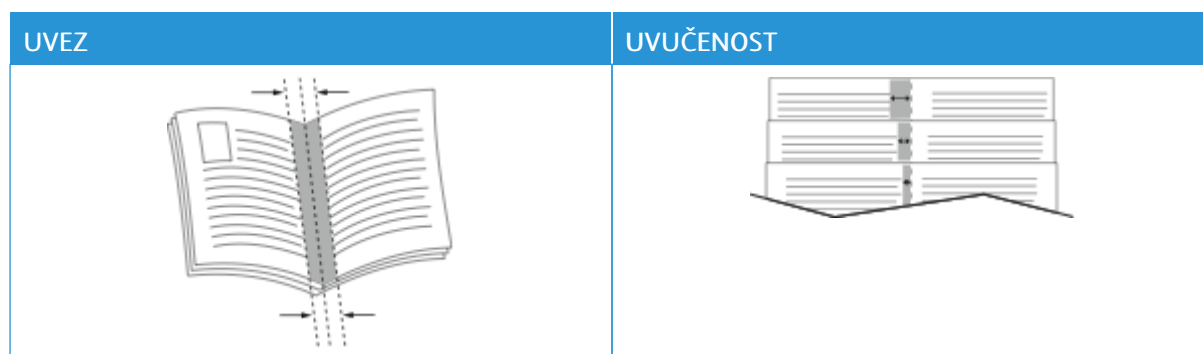
U dvostranom ispisu možete ispisati dokument u obliku male brošure. Možete izrađivati brošure od bilo koje veličine papira za koje je dvostrani ispis podržan.

Pokretački program pisača automatski smanjuje slike na svakoj stranici i ispisuje četiri slike po arku papira, po dvije slike na stranici na svakoj strani. Stranice se ispisuju točnim redoslijedom tako da možete preklopiti i spojiti stranice za brošuru.

- Da biste pronašli značajke za izradu brošura u sustavu Windows, u kartici Opcije dokumenta kliknite **Izgled stranice**.
- Da biste pronašli značajke za izradu brošura na računalu Macintosh, u prozoru Ispis na popisu opcija ispisivanja kliknite **Xerox značajke**. U sklopu Xerox značajki na popisu opcija kliknite **Izgled brošure**.

Prilikom isписа brošura koristeći pokretački program Windows PostScript ili Macintosh driver, možete odrediti područje uveza i uvlačenja.

- **Uvez:** Određuje vodoravni razmak u točkama između slika na stranici. Točka je 0,35 mm (1/72 in.).
- **Uvučenost:** Određuje koliko se slike na stranici pomiču prema van u desetinama točke. Pomak kompenzira debljinu preklopljenog papira, što može uzrokovati blagi pomak slika na stranici prema van kada se preklopi. Možete odabrati vrijednost od nula do 1 točke.



Napomena: Za ispis ruba oko svake stranice odaberite **Rubovi stranice**.

## UPOTREBA POSEBNIH STRANICA

Opcije posebnih stranica kontroliraju kako se omoti, umetci i iznimne stranice dodaju na ispisan dokument.

- Da biste pronašli posebne stranice u sustavu Windows, u kartici Opcije dokumenta kliknite **Posebne stranice**.
- Da biste pronašli Posebne stranice na računalu Macintosh, u prozoru Ispis na popisu opcija ispisivanja kliknite **Xerox značajke**. U sklopu Xerox značajki na popisu opcija kliknite **Posebne stranice**.

### Ispis naslovnih stranica

Naslovna stranica prva je ili posljednja stranica dokumenta. Možete odabrati izvore papira za naslovne stranice koji su različiti od izvora upotrijebljenog za glavni dokument. Na primjer, možete upotrijebiti papir tvrtke sa

zaglavljem za prvu stranicu dokumenta. Za prvu i posljednju stranicu izvješća možete upotrijebiti teški papir. Kao izvor za ispis naslovnih stranica možete upotrebljavati svaku primjenjivu ladicu za papir.

U prozoru Naslovne stranice dostupne su sljedeće opcije:

- **Naslovne stranice ili onemogućeno:** Ova opcija ne ispisuje naslovne stranice. Dokumentu nisu dodane naslovne stranice.
- **Samo naslovnica:** Ova opcija omogućuje vam dodavanje praznih ili ispisanih prednjih naslovnih stranica zadatku.
- **Samo poledina:** Ova opcija omogućuje vam dodavanje praznih ili ispisanih stranica poledine zadatku.
- **Stranice za naslovnicu i poledinu: Iste:** Ova opcija dodaje prednju i stranicu poledine zadatku i primjenjuje isti ispis i postavke papira za te obje stranice.
- **Stranice za naslovnicu i poledinu: Različite:** Ova opcija dodaje prednju i stranicu poledine zadatku i omogućuje različiti ispis i postavke papira za svaku od tih stranica.

Nakon odabira ispisa naslovnih stranica možete odabrati papir za prednju i stranicu poledine prema veličini, boji ili vrsti. Možete upotrijebiti prazan ili unaprijed ispisani papir i možete ispisivati stranu jedan, stranu dva ili obje strane naslovnih stranica.

### Ispis umetnutih stranica

Možete dodati prazne stranice ili unaprijed ispisane umetke prije stranice jedan svakog dokumenta ili poslije namjenskih stranica unutar dokumenta. Dodavanje umetka prije namjenskih stranica unutar dokumenta razdvaja odjeljke ili djeluje kao označivač ili rezervirano mjesto. Pazite da navedete papir koji koristite za umetke.

U prozoru Umetci možete odrediti lokaciju, karakteristike i postavke papira za umetke:

- **Umetci:** Ova opcija omogućuje vam da odaberete gdje postaviti umetak.
- **Količina:** Ovu opciju upotrijebite da biste odredili broj stranica za umetanje na svakoj lokaciji.
- **Stranice:** Ovu opciju upotrijebite da biste odredili gdje postaviti umetke unutar zadatka. Odvojite pojedinačne stranice ili raspone stranica zarezima. Navedite stranice u rasponu s crticom između brojeva. Na primjer, da biste naveli stranice 1, 6, 9, 10 i 11, upišite 1, 6, 9–11.
- **Postavke papira:** Ova opcija omogućuje vam odabir veličine, boje i vrste papira za upotrebu s umetnutim stranicama. Za upotrebu iste veličine, boje i vrste papira kao i ostalih stranica u zadatku, odaberite **Upotrijebi postavku zadatka**.

### Ispis iznimnih stranica

Iznimne stranice imaju različite postavke od ostalih stranica u zadatku. Možete odrediti razlike kao što su veličina, vrsta i boja stranice. Možete promijeniti stranu papira za ispis prema zahtjevima zadatka. Zadatak ispisa može sadržavati višestruke iznimke.

Na primjer, vaš zadatak ispisa sadrži 30 stranica. Želite da se pet stranica ispiše samo na jednoj strani posebnog papira, a ostale stranice da se obostrano ispišu na običnom papiru. Za zadatak ispis možete koristiti iznimne stranice.

U prozoru Iznimke možete odrediti lokaciju, karakteristike i postavke papira za iznimne stranice:

- **Stranice:** Određuje stranice ili raspon stranica koje koriste karakteristike iznimne stranice Odvojite pojedinačne stranice ili raspone stranica zarezima. Navedite stranice u rasponu s crticom između brojeva. Na primjer, da biste naveli stranice 1, 6, 9, 10 i 11, upišite 1, 6, 9–11.
- **Postavke papira:** Omogućuje vam odabir veličine, boje i vrste papira za upotrebu s iznimnim stranicama. Za ispis iznimnih stranica na istoj veličini, boji i vrsti papira kao i ostalih stranica u zadatku, odaberite **Upotrijebi postavku zadatka**.
- **Dvostrani ispis:** Omogućuje odabir opcija dvostranog ispisa za iznimne stranice. Dostupne opcije su:
  - **Jednostrani ispis:** Ispisuje iznimne stranice samo na jednoj strani.
  - **Dvostrani ispis:** Ispisuje iznimne stranice na obje strane papira i preokreće stranice po dugom rubu. Zadatak možete uvezati po dugom rubu stranica.
  - **Dvostrani ispis, preokretanje po kratkom rubu:** Ispisuje iznimne stranice na obje strane papira i preokreće stranice po kratkom rubu. Zadatak možete uvezati po kratkom rubu stranica.
  - **Upotrijebi postavku zadatka:** Ispisuje zadatak koristeći istu postavku dvostranog ispisa koja je odabrana u glavnom zadatku.



Napomena: Neke kombinacije dvostranog ispisa s određenim vrstama i veličinama papira mogu dati neočekivane rezultate.

## ISPIS BILJEŠKI ZA WINDOWS

Bilješke su tekst ili slika posebne namjene koje možete ispisati na jednoj ili na više stranica. Možete ih pregledati u oknu Pretpregled bilješki.

Postavke bilješki za vaš posao ispisa



Napomena:

- Značajka je dostupna samo na Windows računalu koje ispisuje na mrežnom pisaču.
- Nisu sve opcije koje su navedene podržane na svim pisačima. Neke opcije odnose se samo na određeni model pisača, konfiguraciju, operacijski sustav ili vrstu upravljačkog programa za pisač.

prikazuju se na popisu sažetka Bilješke. S tog popisa možete odabrati bilješku za uređivanje ili brisanje.

Za ispis bilješke:

1. U pokretačkom programu pisača kliknite karticu **Opcije dokumenta**.
2. Kliknite karticu **Bilješke**.
3. Za dodavanje teksta bilješke kliknite **Dodaj komentar**. U polje unesite tekst, odaberite željene postavke, a zatim kliknite **U redu**.
4. Za datumsku ili vremensku oznaku kliknite **Dodaj vremensku oznaku**. U polje unesite opciju datuma i vremena, odaberite željene postavke, a zatim kliknite **U redu**.
5. Za dodavanje bilješke sa slikom kliknite **Dodaj sliku**. Da biste pronašli sliku, kliknite ikonu **Pregledaj**. Odaberite željene postavke, a zatim kliknite **U redu**.

6. Za svaku bilješku dostupne su sljedeće opcije:
  - Za određivanje fonta kliknite gumb **Font**.
  - Za bilješku sa slikom odaberite opciju skaliranja koja određuje veličinu slike u odnosu na izvornu. Koristite strelice za skaliranje slike u koracima od 1 %.
  - Da biste definirali kut bilješke na stranici, odredite opciju položaja. Da biste rotirali bilješku lijevo ili desno u koracima od 1, koristite strelice.
  - Da biste definirali lokaciju bilješke na stranici, odredite opciju položaja. Da biste premještali bilješku u oba smjera u koracima od 1, koristite strelice.
  - Za prilagodbu prozirnosti bilješke pomaknite klizač. Da biste povećali prozirnost, pomičite klizač udesno, a da biste je smanjili, pomičite klizač ulijevo.
  - Za stavku Slojevi odaberite jednu od opcija:
    - **Ispis u pozadini**: Ova opcija ispisuje bilješku iza teksta i grafika u dokumentu.
    - **Ispis sprijeda**: Ova opcija ispisuje bilješku preko teksta i grafika u dokumentu.
  - Za Stranice odaberite stranice na kojima treba ispisati bilješku:
    - **Ispis na sve stranice**: Ova opcija ispisuje bilješku na sve stranice dokumenta.
    - **Ispis samo na 1. stranici**: ova opcija ispisuje bilješku samo na prvoj stranici dokumenta.
7. Da biste bilješku spremili, kliknite ikonu **Spremi bilješku**.
8. Da biste učitali prethodno spremljenu bilješku, kliknite ikonu **Učitaj bilješku**.
9. Kliknite **U redu**.

## ISPIS VODENIH ŽIGOVA ZA WINDOWS

Vodeni žig posebni je namjenski tekst koji se može ispisati na jednoj ili više stranica. Na primjer, možete dodati riječi kao što su Kopija, Skica ili Povjerljivo kao vodeni žig umjesto da ih pečatirate na dokument prije raspodjele.



Napomena:

- Značajka je dostupna samo na Windows računalu koje ispisuje na mrežnom pisaču.
- Nisu sve opcije koje su navedene podržane na svim pisačima. Neke opcije odnose se samo na određeni model pisača, konfiguraciju, operacijski sustav ili vrstu upravljačkog programa za pisač.
- Vodeni žigovi nisu podržani za pojedine pokretačke programe pisača ako se odabere brošura ili ako se više stranica ispisuje na arak papira.

Za ispis vodenog žiga:

1. U pokretačkom programu pisača kliknite karticu **Opcije dokumenta**.
2. Kliknite karticu **Vodeni žig**.
3. Odaberite vodeni žig u izborniku Vodeni žig. Možete odabrati tvornički postavljene vodene žigove ili izraditi prilagođeni. U tom izborniku možete i upravljati vodenim žigovima.

4. Pod stavkom Tekst, odaberite jednu od opcija:
  - **Tekst:** Unesite tekst u polje, a zatim odredite font.
  - **Vremenska oznaka:** Odredite opcije datuma i sata, a zatim odredite font.
  - **Slika:** Da biste pronašli sliku, kliknite ikonu Pregledaj.
5. Odredite kut skaliranja i položaj vodenog žiga.
  - Odaberite opciju skaliranja koja određuje veličinu slike u odnosu na izvornu. Koristite strelice za skaliranje slike u koracima od 1 %.
  - Za definiranje kuta slike na stranici, odredite opciju položaja ili za okretanje slike lijevo ili desno u koracima od 1, koristite strelice.
  - Za definiranje mjesta slike na stranici, odredite opciju položaja ili za pomicanje slike u bilo kojem smjeru u koracima od 1, koristite strelice.
6. Pod stavkom **Slojevi** odaberite način ispisa vodenog žiga.
  - **Ispis u pozadini** ispisuje vodeni žig iza teksta i grafike dokumenta.
  - **Stapanje:** Ova opcija kombinira vodeni žig s tekstem i grafikom dokumenta. Stopljeni vodeni žig proziran je tako da možete vidjeti i vodeni žig i sadržaj dokumenta.
  - **Ispis sprijeda** ispisuje vodeni žig preko teksta i grafike dokumenta.
7. Kliknite **Stranice**, a zatim odaberite stranice na kojima treba ispisati vodeni žig:
  - **Ispis na sve stranice** ispisuje vodeni žig na sve stranice dokumenta.
  - **Ispis samo na 1. stranici** ispisuje vodeni žig samo na prvoj stranici dokumenta.
8. Ako odaberete sliku za vodeni žig, odredite postavke svjetline za sliku.
9. Kliknite **U redu**.

## USMJERENJE

Orijentacija omogućuje izbor smjera ispisa stranice.

- Da biste pronašli opcije orijentacije u sustavu Windows, u kartici Opcije dokumenta kliknite **Orijentacija**.



Napomena: Postavka orijentacije u dijaloškom okviru ispisa može zamijeniti opcije orijentacije u pokretačkom programu pisača.

- Da biste pronašli opcije orijentacije na računalu Macintosh, u prozoru Ispis kliknite **Prikaz pojedinosti**.

Dostupne su sljedeće opcije:

- **Okomito:** Okreće papir tako da se tekst i slike ispisuju duž kraće dimenzije papira.



- **Vodoravno:** Okreće papir tako da se tekst i slike ispisuju duž dulje dimenzije papira.



- **Okrenuto vodoravno:** Okreće papir tako da je sadržaj zaokrenut za 180 stupnjeva i s dužom donjom stranom prema gore.



Napomena: Za računala Macintosh, za ispis okomitog teksta i slika u vodoravnoj orijentaciji, odznačite okvir Automatski okreni.

## NAPREDNE MOGUĆNOSTI ISPISA

Da biste postavili napredne mogućnosti ispisa, možete upotrijebiti opciju ili karticu Napredno. Odabir naprednog ispisa primjenjuju se na sve zadatke koje ispisujete s ovim pokretačkim programom pisača.



Napomena: Nisu sve opcije koje su navedene podržane na svim pisačima. Neke opcije odnose se samo na određeni model pisača, konfiguraciju, operacijski sustav ili vrstu upravljačkog programa za pisač.

### Identifikacija zadatka

Možete upotrijebiti značajku ID zadatka da biste promijenili postavku identifikacije za zadatak ispisa. Identifikaciju zadatka možete ispisati na posebnoj oglasnoj stranici ili na stranicama dokumenta.

Dostupne su sljedeće opcije:

- **Onemogućiti ID zadatka:** Ova opcija upućuje pisač da ne ispiše oglasnu stranicu.
- **Ispis ID-a na oglasnoj stranici:** Ova opcija ispisuje identifikaciju zadatka na oglasnoj stranici.
- **Ispis ID-a na marginama - samo prva stranica:** Ova opcija ispisuje identifikaciju zadatka na prvoj stranici dokumenta na gornjoj lijevoj margini.
- **Ispis ID-a na marginama - sve stranice:** Ova opcija ispisuje identifikaciju zadatka na lijevoj gornjoj margini svake stranice dokumenta.

### Ispis zrcalnih slika

Ako je instaliran pokretački program PostScript, stranice možete ispisivati kao zrcalne slike. Prilikom ispisa slike se zrcale slijeva udesno.

## Obavijest o zadatku za Windows

Možete odabrati dobivanje obavijesti o dovršenom zadatku ispisa. Poruka se prikazuje na zaslonu vašeg računala s nazivom zadatka i nazivom pisača na kojem je zadatak ispisan.



Napomena: Značajka je dostupna samo na Windows računalu koje ispisuje na mrežnom pisaču.

Dostupne su sljedeće opcije:

- **Obavijest za dovršene zadatke:** Ova opcija prikazuje obavijest kad se zadatak dovrši.
- **Obavijest za dovršene, ali izmijenjene zadatke:** Ova opcija prikazuje obavijest o svim zadacima koji su dovršeni s ograničenjima.
- **Obavijest za neuspjele ili otkazane zadatke:** Ova opcija prikazuje obavijest o svim zadacima koji se nisu uspjeli ispisati ili su otkazani.
- **Reprodukcija zvuka upozorenja:** Ova opcija reproducira zvuk upozorenja kada se obavijest prikaže.

## Šifriranje dokumenta za zadatke ispisa u sustavu Windows

Za zadatak ispisa možete odabrati šifriranje. Datoteka ispisa šifrira se prije prijenosa na pisač. Datoteka ispisa dešifrira se prije ispisa.

Ova značajka dostupna je samo kada je Šifriranje dokumenta postavljeno Ručno šifriraj dokumente u svojstvima pisača. Za pojedinosti pogledajte [Postavljanje zadanih postavki šifriranja u sustavu Windows](#).



Napomena: Značajka je dostupna na Windows računalu koje ispisuje na mrežnom pisaču. Primjenjuje se na pokretačke programe PostScript i PCL pisača.

## Postavljanje zadanih postavki šifriranja u sustavu Windows

1. Idite do popisa pisača na svom računalu:

- Za Windows Server 2012 i noviji kliknite **Pokreni > Postavke > Pisači**.
- Za sustav Windows 10 kliknite Windows **Pokreni > Postavke > Uređaji > Pisači i skeneri**.
- Za sustav Windows 11 i noviji kliknite **Pokreni > Postavke > Bluetooth i uređaji > Pisači i skeneri**.



Napomena: Ako se ikona upravljačke ploče ne prikazuje na radnoj površini, kliknite desnom tipkom miša na radnoj površini, a zatim odaberite **Personalizacija**. Odaberite **Početni zaslon upravljačke ploče > Uređaji i pisači**.

2. Za svoj pisač odaberite **Svojstva ispisivanja**:

- Za sustav Windows Server 2012 ili noviji desno kliknite ikonu svojeg pisača, a zatim kliknite **Svojstva pisača**.
- Za sustav Windows 10 kliknite ikonu svojeg pisača, a zatim kliknite **Upravljanje > Svojstva pisača**.
- Za sustav Windows 11 i noviji kliknite ikonu pisača, a zatim kliknite **Prioriteti ispisa**.

3. U dijaloškom okviru Svojstva pisača kliknite karticu **Administracija**.



4. Za Konfiguracije kliknite **Šifriranje dokumenta**, a zatim odaberite opciju:
  - **Onemogućeno**: Opcija onemogućuje šifriranje za sve dokumente koje šalžete pisaču.
  - **Šifriraj sve dokumente**: Opcija šifrira sve dokumente koje šalžete pisaču.
  - **Ručno šifriraj dokumente**: Opcija vam omogućuje postavljanje šifriranja za konkretne zadatke koje šalžete pisaču.



Napomena: Ručno šifriranje dokumenata zadana je postavka pisača.

5. Kliknite **Primijeni**.
6. Za spremanje postavki kliknite **U redu**.

## Upotreba prilagođenih veličina papira

Ispisivati možete na prilagođenim veličinama papira koje su u rasponu minimalne i maksimalne veličine koje podržava pisač. Za pojedinosti pogledajte **Podržani papir**.

### DEFINIRANJE PRILAGOĐENE VELIČINE PAPIRA

Za ispis prilagođene veličine papira definirajte prilagođenu širinu i dužinu papira u softveru pokretačkog programa pisača i na upravljačkoj ploči pisača. Prilikom postavljanja veličine papira pobrinite se da navedete istu veličinu kao kod papira u ladici. Postavljanje pogrešne veličine može uzrokovati pogrešku pisača. Postavke pokretačkog programa pisača zamjenjuju postavke upravljačke ploče kada ispisujete pomoću softvera pokretačkog programa pisača na računalu.

### Izrada i spremanje prilagođenih veličina papira u pokretačkom programu pisača

Postavke prilagođene veličine papira spremaju se u pokretački program pisača i dostupne su za odabir u svim aplikacijama.

Za pojedinosti o podržanim veličinama papira za svaku ladicu pogledajte **Podržani papir**.

Za više pojedinosti o izradi i spremanju prilagođenih veličina papira u pokretačkom programu pisača kliknite gumb **Pomoć (?)** u donjem lijevom kutu prozora postavki pisača.

### Izrada i spremanje prilagođenih veličina za pokretački program pisača Windows V3

1. Na pokretačkom programu pisača kliknite karticu **Opcije ispisivanja**.
2. Za Papir kliknite strelicu, a zatim odaberite **Druga veličina > Napredne postavke veličine papira > Veličina izlaznog papira > Novo**.
3. U prozoru Nova prilagođena veličina papira unesite visinu i širinu nove veličine.
4. Za određivanje jedinica mjere pri dnu prozora kliknite **Mjere**, a zatim odaberite **Inči** ili **Milimetri**.
5. Za spremanje, u polje Naziv upišite naziv nove veličine, a zatim kliknite **U redu**.

### Izrada i spremanje prilagođenih veličina za pokretački program pisača Windows V4

1. Na upravljačkoj ploči sustava Windows odaberite **Uređaji i pisači**.
2. Odaberite pisač, a zatim kliknite **Svojstva poslužitelja pisača**.
3. Na kartici Obrasci kliknite potvrdno polje za Izradi novi obrazac.
4. Pod Naziv obrasca upišite naziv nove veličine papira.
5. U području Opis obrasca (mjere) unesite postavke:
  - Za Jedinice odaberite **Metričke** ili **engleske**.
  - Za Veličinu papira unesite mjere za Širinu i Visinu.
  - Za Margine područja pisača unesite mjere za Lijevo, Desno, Vrh i Dno.



Napomena: Provjerite jesu li određene mjere u podržanom rasponu za uređaj.

## 6. Kliknite **U redu**.

Nova veličina papira dodaje se na popis veličina papira.

### Izrada i spremanje prilagođenih veličina za Macintosh

1. U aplikaciji kliknite **Datoteka > Ispis**.
2. Kliknite **Veličina papira**, a zatim odaberite **Upravljanje prilagođenim veličinama**.
3. Za dodavanje nove veličine, u prozoru Upravljanje veličinama papira kliknite znak plus (+).
4. Dvaput kliknite **Neimenovano**, a zatim upišite naziv nove prilagođene veličine.
5. Unesite visinu i širinu nove prilagođene veličine.
6. Kliknite strelicu za polje područja koje nije za ispis, a zatim odaberite pisač s popisa. Ili za korisnički definirane margine postavite gornju, donju, desnu i lijevu marginu.
7. Za spremanje postavki kliknite **U redu**.

### Definiranje prilagođene veličine papira na upravljačkoj ploči

Na papir prilagođene veličine možete ispisivati iz potpuno prilagodljivih ili iz dodate ladice. Uređaj za ulaganje velikog kapaciteta (HFC) podržava samo pet veličina papira i ne podržava papir prilagođene veličine. Ako su standardne ladice za 550 araka postavljene na potpuno prilagodljiv način, na papir prilagođene veličine možete ispisivati iz ladica 1 – 4, s time da je ladica 4 HFC. Dodatna ladica uvijek je postavljena na prilagodljiv način. Postavke prilagođene veličine papira spremaju se u pokretački program pisača i dostupne su za odabir u svim aplikacijama.



Napomena: Da biste konfigurirali postavke ladice za potpuno prilagodljivi ili namjenski način, pogledajte [Konfiguracija postavki ladice za papir](#).

1. Otvorite ladicu za papir, a zatim umetnite papir prilagođene veličine.
2. Zatvorite ladicu.
3. Da biste na upravljačkoj ploči definirali novu veličinu papira, dodirnite **Veličina**, a zatim **Prilagođena**.
4. U prozoru Prilagođena veličina papira unesite širinu i duljinu nove veličine papira, a zatim dodirnite **U redu**.
5. Za potvrdu postavki dodirnite **Potvrda**.

### ISPIS NA PAPIR PRILAGOĐENE VELIČINE



Napomena: Prije ispisa na papir prilagođene veličine definirajte prilagođenu širinu i dužinu papira u softveru pokretačkog programa pisača i na upravljačkoj ploči pisača. Za više informacija pogledajte [Definiranje prilagođene veličine papira](#).

### Ispis na papir prilagođene veličine iz pokretačkog programa Windows V3



Napomena: Prije ispisa na papir prilagođene veličine definirajte prilagođenu veličinu u Svojstvima pisača. Za pojedinosti pogledajte [Izrada i spremanje prilagođenih veličina za pokretački program pisača Windows V3](#).

1. Umetnite papir prilagođene veličine u ladicu.
2. U aplikaciji kliknite **Datoteka > Ispis**, a zatim odaberite pisač.
3. U dijaloškom okviru Ispis kliknite **Svojstva pisača**.
4. Na kartici Opcije ispisa, na popisu Papir odaberite potrebnu prilagođenu veličinu i vrstu papira.
5. Odaberite druge potrebne opcije, zatim kliknite **U redu**.
6. U dijaloškom okviru Ispis kliknite **Ispis**.

#### **Ispis na papir prilagođene veličine iz pokretačkog programa pisača Windows V4**



Napomena: Prije ispisa na papir prilagođene veličine definirajte i spremite prilagođenu veličinu papira kao oblik. Za pojedinosti pogledajte [Izrada i spremanje prilagođenih veličina za pokretački program pisača Windows V4](#).

1. Umetnite papir prilagođene veličine u ladicu.
2. U aplikaciji kliknite **Datoteka > Ispis**, a zatim odaberite pisač.
3. U dijaloškom okviru Ispis kliknite **Svojstva pisača**.
4. Na kartici Opcije ispisivanja, na popisu Papir odaberite **Druga veličina**.
5. Za odabir papira prilagođene veličine odaberite **Prilagodi novoj veličini papira**, a zatim odaberite prilagođenu veličinu papira.
6. Odaberite druge potrebne opcije, zatim kliknite **U redu**.
7. U dijaloškom okviru Ispis kliknite **Ispis**.


#### **Ispis na papir prilagođene veličine na računalu Macintosh**

1. Umetnite papir prilagođene veličine. Za pojedinosti pogledajte [Umetanje papira](#).
2. U aplikaciji kliknite **Datoteka > Ispis**.
3. Na popisu veličina papira odaberite papir prilagođene veličine.
4. Kliknite **Ispis**.

## Ispis putem

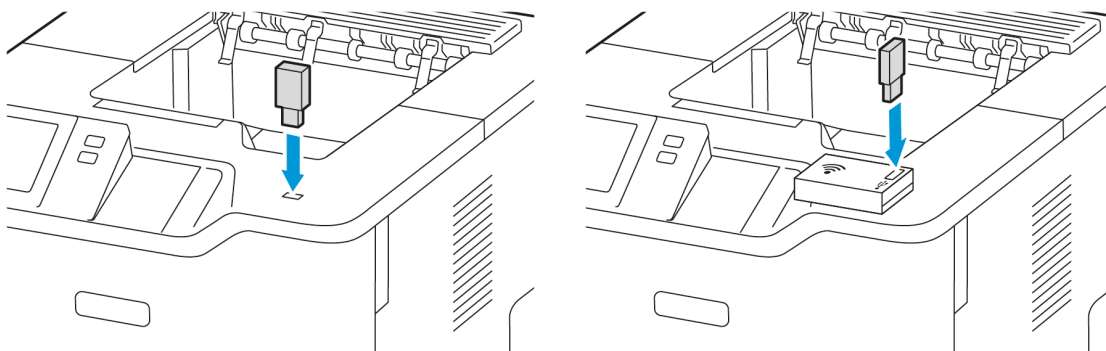
### ISPIS S USB FLASH MEMORIJE

Ispisati možete jednu ili više datoteka pohranjenih u USB Flash memoriji. USB priključak nalazi se na prednjem dijelu pisača.

 Napomena: Podržane su samo USB Flash memorije formatirane prema uobičajenom sustavu datoteka FAT32.

Za ispis s USB Flash memorije:


1. Umetnite USB Flash memoriju u USB priključak na pisaču.



2. Na zaslonu Pronađen je USB uređaj dodirnite **Ispis s USB uređaja**.

**Upozorenje:** Da biste izbjegli gubitak podataka ili kvar pisača, ne dodirujte flash pogon ili pisač prikazanom u području dok aktivno ispisujete, čitate ili pišete iz memorijskog uređaja.



 Napomena: Ako se ne pojavi značajka Ispis s USB, omogućite je ili se obratite administratoru sustava. Više pojedinosti potražite u *System Administrator Guide* (Vodiču za administratora sustava) na [www.xerox.com/office/MLB620docs](http://www.xerox.com/office/MLB620docs).

3. Da biste odabrali datoteku za ispis, pronađite datoteku, a zatim dodirnite potvrdno polje. Ako trebate ispisati više datoteka, pronađite svaku od njih, a zatim za svaku odaberite potvrdno polje.
4. Dodirnite **U redu**.  
Prikazuje se popis odabranih datoteka za ispis.
5. Za uklanjanje datoteka s popisa za ispis:
  - Da biste s popisa uklonili jednu datoteku, dodirnite je, a zatim odaberite **Ukloni**. Za potvrdu uklanjanja dodirnite **Ukloni**.
  - Da biste s popisa uklonili sve datoteke, dodirnite datoteku, a zatim odaberite **Ukloni sve**. Za potvrdu uklanjanja dodirnite **Ukloni sve**.
6. Po potrebi prilagodite postavke značajke.
7. Dodirnite **Ispis**.
8. Kad ste gotovi, izvadite USB Flash memoriju.
9. Za povratak na početni zaslon pritisnite gumb **Početno**.

#### ISPIS IZ SPREMLJENIH ZADATAKA

Za ispis iz spremljenih zadataka:

1. Na upravljačkoj ploči pritisnite gumb **Početno** i dodirnite **Ispis iz**.
2. Dodirnite **Spremljeni zadaci**, zatim dodirnite naziv mape koja sadrži zadatak ispisa.
3. Dodirnite naziv spremljenog zadatka koji želite ispisati.
4. Odaberite opcije za zalihu papira, količinu, dvostranog ispisivanja i završnih opcija.
5. Dodirnite **Ispis**.



Napomena: Za ispis privatnog spremljenog zadatka, na zaslonu Pristupni kod je obavezan unesite pristupni kod i dodirnite **U redu**.

6. Da biste ispisali drugi spremljeni zadatak, dodirnite naziv trenutnog zadatka, a zatim dodirnite **Ukloni**. Dodirnite **Dodavanje dokumenta**, dodirnite **Spremljeni zadaci**, a zatim se pomaknite do željenog zadatka.
7. Za povratak na početni zaslon pritisnite gumb **Početno**.

#### ISPIS S UGRAĐENOG WEB POSLUŽITELJA

Iz ugrađenog Web poslužitelja možete ispisivati razne vrste datoteka kao što su pdf, .ps, i .pcl datoteke bez potrebe za drugom aplikacijom ili pokretačkim programom pisača. Datoteke možete pohraniti na disk lokalnog računala, uređaj za masovnu pohranu ili mrežni pogon.

Za ispis s ugrađenog Web poslužitelja:

1. Na računalu otvorite web-preglednik. U polje za adresu upišite IP adresu pisača, a zatim pritisnite **Enter** ili **Return**.



Napomena: Za pronalaženje IP adrese pisača pogledajte [Traženje IP adrese pisača](#).

2. U ugrađenom Web poslužitelju kliknite karticu **Ispis**.
3. Da biste datoteku odabrali na lokalnoj mreži ili na udaljenoj lokaciji, za Naziv datoteke kliknite **Pregledaj**. Odaberite datoteku i kliknite **Otvori**.
4. Za Ispis odaberite željene opcije za zadatak.
  - **Normalni ispis** odmah ispisuje zadatak.
  - **Sigurni ispis** ispisuje zadatak nakon unosa pristupnog koda na upravljačkoj ploči pisača.
  - **Ogledni skup** ili probni ispis ispisuje jednu kopiju zadatka ispisa s višestrukim kopijama i zadržava preostale kopije na pisaču.
  - **Spremljeni zadaci za ponovni ispis** sprema zadatak ispisa u mapu na ispisnom poslužitelju za budući ispis. Možete odrediti naziv zadatka i mapu.
  - **Odgoda ispisa** ispisuje zadatak u određeno vrijeme, do 24 sata od izvornog slanja zadatka.
5. Ako je računovodstvo omogućeno, unesite korisnički ID i ID računa.
6. Kliknite **Slanje zadatka**.



Napomena: Da biste se uvjerali da je zadatak poslan u red čekanja, pričekajte poruku s potvrdom slanja zadatka prije zatvaranja ove stranice.





## Papir i mediji

Ovo poglavlje sadrži:

Pregled papira i medija.....	138
Podržani papir.....	139
Konfiguracija postavki ladice za papir.....	146
Umetanje papira.....	148
Ispis na posebnom papiru.....	159

## Pregled papira i medija

Najviša konfiguracija pisača u boji Xerox® VersaLink® B620 može imati do pet ladica za papir:

- Ladica 1: Prilagodljiva standardna ladica za 550 araka. Ladica 1 može se konfigurirati kao namjenska ili prilagodljiva ladica za papir za umetanje različitih veličina papira.
- Ladice 2, 3 i 4: opcijske ladice za 550 araka. Za višestruke konfiguracije ladica za 550 araka ladice 2, 3, i 4 mogu se konfigurirati kao namjenske ili prilagodljive ladice za papir koje su slične ladici 1.
- Dodatna ladica: Dodatna ladica za 100 araka nalazi se iznad ladice 1. Dodatna ladica prilagodljiva je ladica za papir i ne može se postaviti na namjenski način rada. U dodatnu ladicu možete umetnuti sve vrste medija, ali u malim količinama.
- Uređaj za ulaganje velikog kapaciteta: Pisač može imati jednu ladicu velikog kapaciteta za 2100 araka. To može biti ladica 2, 3 ili 4, ali mora biti donja ladica u stupcu ladica. Ladica velikog kapaciteta može se konfigurirati kao namjenska ili prilagodljiva ladica za papir. U nju stane papir formata A4 (210 x 297 mm, 8,3 x 11,7 in.), pismo (216 x 279 mm, 8,5 x 11 in.), 8,5 x 13 in. (216 x 330 mm), 8,5 x 13,4 in. (216 x 340 mm), i Legal (216 x 356 mm, 8,5 x 14 in.).

Pisač može koristiti različite vrste papira, kao što su obični, reciklirani ili papir u boji, papir sa zaglavljem, unaprijed ispisani, karton, etikete i omotnice. Pobrinite se da koristite ispravan papir za ladicu u koju ga umećete. Zaobilazna ladica služi samo za umetanje malih količina standardnog i prilagođenog papira. Za pojedinosti o podržanim vrstama i težinama papira pogledajte [Podržane vrste i težine papira](#).



**Opres:** Dvostrani ispis nije dopušten za vrste papira kao što su omotnice i etikete. One mogu uzrokovati neuspjela ulaganja i druge probleme s ispisom.

Etikete u svakoj ladici pokazuju ispravnu orijentaciju za umetanje određenih vrsta papira. Oznaka punjenja prikazuje maksimalno punjenje za ladicu.

## Podržani papir

Pisač je namijenjen upotrebi raznih papira i drugih vrsta medija. Da biste osigurali najbolju kvalitetu ispisa i izbjegli zastoje, slijedite smjernice iz ovog poglavlja.

Za najbolje rezultate koristite papir Xerox i medije koji su preporučeni za vaš pisač.

### PREPORUČENI MEDIJI

Popis papira i medija preporučenih za pisač nalazi se na:

- [www.xerox.com/rmlna](http://www.xerox.com/rmlna) Popis preporučenih medija (Sjedinjene Države)
- [www.xerox.com/rmleu](http://www.xerox.com/rmleu) Popis preporučenih medija (Europa)

### NARUČIVANJE PAPIRA

Za naručivanje papira i drugih medija obratite se lokalnom prodavaču ili posjetite [www.xerox.com/office/supplies](http://www.xerox.com/office/supplies).

### OPĆE SMJERNICE ZA ULAGANJE PAPIRA

- Nemojte prekomjerno puniti ladice za papir. Nemojte umetati papir iznad oznake maksimalnog punjenja ladice za papir.
- Namjestite vodilice papira prema veličini papira.
- Prozračite rubove papira prije umetanja u ladicu za papir.
- Ako dođe do prekomjernog zaglavljivanja, koristite papir ili drugi odobreni medij iz novog paketa.
- Nemojte ispisivati na etikete nakon što su izvađene iz arka.
- Upotrebljavajte samo papirnate omotnice. Omotnice ispisujte samo jednostrano.

### PAPIR KOJI MOŽE OŠTETITI PISAČ

Pojedine vrste papira i medija mogu uzrokovati slabu kvalitetu rezultata, češće zastoje papira ili oštećenje pisača. Nemojte koristiti sljedeće:

- Grub ili porozni papir
- Papir za tintne pisače
- Sjajni ili presvučeni papir
- Papir koji je fotokopiran
- Papir koji je savijen ili naboran
- Papir s izrezima ili perforacijama
- Papir sa spajalicama
- Omotnice s prozorčićima, metalnim kopčama, bočnim šavovima ili ljepilima s trakama

- Obložene omotnice
- Plastične medije

**Upozorenje:** Xerox jamstvo ili ugovor o usluzi ne pokrivaju oštećenja uzrokovana upotrebom nepodržanih ili posebnih papira. Više informacija zatražite od lokalnog zastupnika Xeroxa.

## SMJERNICE ZA SPREMANJE PAPIRA

Propisno pohranjivanje papira i drugih medija doprinosi optimalnoj kvaliteti ispisa.

- Spremite papir na tamna, hladna i relativno suha mjesta. Većina papira podložna je oštećenju uzrokovanom ultraljubičastim i vidljivim svjetlom. Ultraljubičasta svjetlost sunca i fluorescentnih žarulja posebno oštećuje papir.
- Smanjite izlaganje papira snažnoj svjetlosti na duže razdoblje.
- Održavajte stalnu temperaturu i relativnu vlažnost.
- Nemojte spremati papir na tavane, u kuhinje, garaže ili podrum. Ti su prostori skloniji prikupljanju vlage.
- Pohranite papir na ravna mjesta, kao što su palete, kartoni, police, ili u ormari.
- Nemojte jesti ni piti u područjima na kojima je papir pohranjen ili se ondje upotrebljava.
- Zatvorene pakete sjajnog papira nemojte otvarati dok ne budete spremni umetnuti ih u pisac. Pohranjeni papir ostavite u svom izvornom pakiranju. Omot papira štiti papir od gubitka ili dobitka vlage.
- Pojedini posebni papiri pakiraju se u plastične vrećice na zatvaranje. Pohranite papir u vrećicu dok ga niste spremni koristiti. Držite neiskorišteni papir u vrećici i dobro je zatvorite za zaštitu.

## KARAKTERISTIKE PAPIRA

Sljedeće karakteristike papira utječu na kvalitetu i pouzdanost ispisivanja. Prije ispisivanja na njih uzmite u obzir te čimbenike.

### Težina

Ladice mogu ulagati papir različitih težina. Papir laganiji od 60 g/m<sup>2</sup> (16 lb.) možda neće biti dovoljno krut da se pravilno uloži, što može uzrokovati zaglavljene.

### Savijanje

Savijanje je tendencija papira da se savija na rubovima. Prekomjerno savijanje može uzrokovati probleme s ulaganjem papira. Do savijanja može doći nakon što papir prođe kroz pisac u kojem je izložen visokim temperaturama. Spremanje nezamotanog papira u vrućim, vlažnim, hladnim ili suhim uvjetima može doprinijeti savijanju papira prije ispisivanja i uzrokovati probleme s ulaganjem.

### Glatkoća

Glatkoća papira izravno utječe na kvalitetu ispisa. Ako je papir previše grub, toner se ne može pravilno nanijeti na njega. Ako je papir previše gladak, to može uzrokovati probleme s ulaganjem ili kvalitetom ispisa.

Preporučujemo da upotrebljavate papir s 50 Sheffield točaka.

### Sadržaj vlage

Količina vlage u papiru utječe i na kvalitetu ispisa i na mogućnost pisača da pravilno ulaže papir. Papir ostavite u originalnoj ambalaži dok ga ne budete spremni upotrijebiti. Izlaganje papira promjenama količine vlage može smanjiti njegove performanse.

Prije ispisa pohranite papir u originalnom pakiranju u istom okruženju u kojem je pisač 24 do 48 sati prije ispisanja. Okruženje u koje se papir pohranjuje mora biti jednako onome pisača. Produžite vrijeme nekoliko dana ako se okruženje za pohranu ili transport uvelike razlikuje od okruženja u kojem je pisač. Debeli papir možda će trebati duže vrijeme prilagodbe.

### Smjer vlakana

Vlakna se odnose na poravnanje vlakana papira u listu papira. Vlakna mogu biti uzdužna vlakna, koja prate duljinu papira, ili poprečna vlakna, koja prate širinu papira.

### Sadržaj vlakana

Većina vrlo kvalitetnih kserografskih papira izrađena je od 100 % kemijski tretirane pulpe drva. Taj sadržaj daje papir visokog stupnja stabilnosti, što rezultira manjim problemima prilikom ulaganja i boljom kvalitetom ispisa. Papir koji sadrži vlakna kao što je pamuk može negativno utjecati na rukovanje papirom.

## PODRŽANE VRSTE I TEŽINE PAPIRA

VRSTA MEDIJA I TEŽINA	STANDARD-NA LADICA ZA 550 ARAKA (LADICA 1)	DODATNA LADICA	OPCIJSKA LADICA ZA 550 ARAKA (LADICA 2, 3 I 4)	LADICA VELIKOG KAPACITETA (LADICA 2, 3 ILI 4)	DVOSTRANI ISPIS
Obični (75 – 90 g/m <sup>2</sup> )	✓	✓	✓	✓	✓
Probušeni (75 – 90 g/m <sup>2</sup> )	✓	✓	✓	✓	✓
Papir sa zaglavljem (75 – 105 g/m <sup>2</sup> )	✓	✓	✓	✓	✓
Laki karton	✓	✓	✓		✓

VRSTA MEDIJA I TEŽINA	STANDARD-NA LADICA ZA 550 ARAKA (LADICA 1)	DODATNA LADICA	OPCIJSKA LADICA ZA 550 ARAKA (LADICA 2, 3 I 4)	LADICA VELIKOG KAPACITETA (LADICA 2, 3 ILI 4)	DVOSTRANI ISPIS
(120 – 176 g/m <sup>2</sup> )					
<b>Karton</b> (177 – 200 g/m <sup>2</sup> )	✓	✓	✓		✓
<b>Reciklirani</b> (75 – 90 g/m <sup>2</sup> )	✓	✓	✓	✓	✓
<b>Bond</b> (75 – 105 g/m <sup>2</sup> )	✓	✓	✓	✓	✓
<b>Etikete</b> (75 – 180 g/m <sup>2</sup> )	✓	✓	✓		
<b>Unaprijed ispisan</b> (75 – 90 g/m <sup>2</sup> )	✓	✓	✓	✓	✓
<b>Omotnica</b> (60 – 105 g/m <sup>2</sup> )	✓	✓	✓		
<b>Lagani</b> (60 – 74 g/m <sup>2</sup> )	✓	✓	✓	✓	✓
<b>Prilagođeni 1 – 7</b> (75 – 90 g/m <sup>2</sup> )	✓	✓	✓		✓
<b>Raspon težine</b>	60–200 g/m <sup>2</sup>	60–200 g/m <sup>2</sup>	60–200 g/m <sup>2</sup>	60 – 205 g/m <sup>2</sup>	60 – 200 g/m <sup>2</sup>



Napomena: Nemojte koristiti omotnice, etikete, sjajni i premazani papir za dvostrani ispis.



Napomena: Prethodno rezani jezičci nisu podržani.

## PODRŽANE STANDARDNE I PRILAGOĐENE VELIČINE PAPIRA

VELIČINA MEDIJA I MJERE	STANDARDNA LADICA ZA 550 ARAKA (LADICA 1)	DODATNA LADICA	OPCIJSKA LADICA ZA 550 ARAKA (LADICA 2, 3, 4)	LADICA VELIKOG KAPACITETA (LADICA 2, 3 ILI 4)	DVOSTRANI ISPIS
<b>3 x 5 in.</b> (76 x 127 mm)		✓			
<b>Razglednica (4,25 x 5,5 in.)</b> (108 x 138 mm)		✓			
<b>Razglednica (4 x 6 in.)</b> (102 x 152 mm)	✓	✓	✓		✓
<b>5 x 7 in.</b> (127 x 178 mm)	✓	✓	✓		✓
<b>A6 (105 x 148 mm)</b> (4,1 x 5,8 in.)	✓	✓	✓		✓
<b>A5 (148 x 210 mm)</b> (5,8 x 8,3 in.)	✓	✓	✓		✓
<b>A5 (210 x 148 mm)</b> (8,3 x 5,8 in.)*	✓	✓	✓		✓
<b>Statement (5,5 x 8,5 in.)</b> (140 x 216 mm)	✓	✓	✓		✓
<b>B5 (176 x 250 mm)</b> (6,9 x 9,8 in.)	✓	✓	✓		✓
<b>JIS B5 (182 x 257 mm)</b> (7,2 x 10,1 in.)	✓	✓	✓		✓
<b>Executive (7.25 x 10.5 in.)</b> (184 x 267 mm)	✓	✓	✓		✓

VELIČINA MEDIJA I MJERE	STANDARDNA LADICA ZA 550 ARAKA (LADICA 1)	DODATNA LADICA	OPCIJSKA LADICA ZA 550 ARAKA (LADICA 2, 3, 4)	LADICA VELIKOG KAPACITETA (LADICA 2, 3 ILI 4)	DVOSTRANI ISPIS
<b>8 x 10 in.</b> (203 x 254 mm)	✓	✓	✓		✓
<b>Letter (8.5 x 11 in.)</b> (216 x 279 mm)	✓	✓	✓	✓	✓
<b>A4 (210 x 297 mm)</b> (8,3 x 11,7 in.)	✓	✓	✓	✓	✓
<b>215 x 315 mm</b> (8,5 x 12,4 in.)	✓	✓	✓		✓
<b>8,5 x 13 in.</b> (216 x 330 mm)	✓	✓	✓	✓	✓
<b>8,5 x 13,4 in.</b> (216 x 340 mm)	✓	✓	✓	✓	✓
<b>Legal (8.5 x 14 in.)</b> (216 x 356 mm)	✓	✓	✓	✓	✓
<b>Omotnica C5 (162 x 229 mm)</b> (6,4 x 9 in.)	✓	✓	✓		
<b>Omotnica C6 (114 x 162 mm)</b> (4,5 x 6,4 in.)	✓	✓	✓		
<b>Omotnica DL (110 x 220 mm)</b> (4,3 x 8,6 in.)	✓	✓	✓		
<b>Omotnica (6 x 9 in.)</b> (152 x 228 mm)	✓	✓	✓		
<b>Monarch Envelope (3,9 x 7,5 in.)</b> (98 x 190 mm)	✓	✓	✓		



VELIČINA MEDIJA I MJERE	STANDARDNA LADICA ZA 550 ARAKA (LADICA 1)	DODATNA LADICA	OPCIJSKA LADICA ZA 550 ARAKA (LADICA 2, 3, 4)	LADICA VELIKOG KAPACITETA (LADICA 2, 3 ILI 4)	DVOSTRANI ISPIS
<b>Omotnica br. 9 (3,9 x 8,9 in.)</b> (98 x 225 mm)	✓	✓	✓		
<b>Omotnica br. 10 (4,1 x 9,5 in.)</b> (105 x 241 mm)	✓	✓	✓		
<b>Prilagođeno</b>	98 – 216 x 148 – 356 mm (3,8 – 8,5 x 5,8 – 14 in.)	76 – 216 x 127 – 356 mm (2,9 – 8,5 x 5 – 14 in.)	98 – 216 x 148 – 356 mm (3,8 – 8,5 x 5,8 – 14 in.)		98 – 216 x 148 – 356 mm (3,8 – 8,5 x 5,8 – 14 in.)



Napomena: Zvezdica (\*) pored vrijednosti označava ulaganje u dugi rub. Preporučena orijentacija za ulaganja A5 papira je ulaganje u dugi rub (LEF).

## Konfiguracija postavki ladice za papir

### KONFIGURIRANJE NAMJENSKIH LADICA ZA PAPIR

Administrator sustava može podesiti ladice na potpuno prilagodljiv ili namjenski način. Kada se ladica za papir postavi na potpuno prilagodljiv način, možete mijenjati postavke papira prilikom svakog umetanja u ladicu. Kada se ladica za papir postavi na namjenski način, upravljačka ploča šalje obavijest kada umetnete određenu veličinu, vrstu i boju papira.

Ovisno o konfiguraciji vaš pisač može imati do tri standardne opsijske ladice za papir za 550 araka ili dvije standardne opsijske ladice za 550 araka s ladicom velikog kapaciteta.

- Ladica velikog kapaciteta konfigurirana je kao potpuno prilagodljiva ladica.
- Ladica velikog kapaciteta dizajnirana je da drži veće količine papira za manje prekida u ispisu.



Napomena: Za konfiguriranje postavki ladice pogledajte *Vodič za administratora sustava* na [www.xerox.com/office/VLB620docs](http://www.xerox.com/office/VLB620docs).

### POTVRDA VELIČINE PAPIRA

Administrator sustava može konfigurirati odgovor uređaja koji se prikazuje na dodirnom zaslonu upravljačke ploče kada se papir iste veličine umetne u ladicu. Za standardne prilagodljive ladice za papir odaberite opciju:

- **Uvijek prikaži:** Ova opcija prikazuje upit za potvrđivanje papira na dodirnom zaslonu upravljačke ploče dok ga korisnik ne odbaci.
- **Odgoda potvrđivanja:** Ova opcija prikazuje upit za potvrđivanje papira tijekom određenog vremena. Na kraju tog vremena upit se zatvara čime se potvrđuje da je papir umetnut. Dok se upit prikazuje na dodirnom zaslonu upravljačke ploče, možete potvrditi bilo koju promjenu vrste, boje i veličine papira.
- **Automatsko potvrđivanje:** Ta opcija potvrđuje vrstu, boju i veličinu papira automatski bez prikazivanja upita za potvrđivanje papira na dodirnom zaslonu upravljačke ploče.



Napomena: Xerox® ne preporučuje upotrebu opcije **Automatsko potvrđivanje** ako uvijek ne umećete ladicu s papirom potpuno iste vrste, boje i veličine. Da biste konfigurirali Automatski upit za potvrđivanje ladice za papir, pogledajte odjeljak **Pravila za potreban papir** u *Vodiču za administratora sustava* na [www.xerox.com/office/VLB620docs](http://www.xerox.com/office/VLB620docs).

## PROMJENA VELIČINE, VRSTE I BOJE PAPIRA

Kada se ladica za papir postavi na potpuno prilagodljiv način, možete mijenjati postavke papira prilikom svakog umetanja u ladicu. Kada zatvorite ladicu, upravljačka vas ploča traži da postavite veličinu, vrstu i boju umetnutog papira.

Kada se ladica za papir postavi na namjenski način, upravljačka ploča šalje obavijest kada umetnete određenu veličinu, vrstu i boju papira. Ako pomaknete vodilice da biste umetnuli drugu veličinu papira, upravljačka ploča prikazuje poruku pogreške.

Da biste konfigurirali postavke ladice za potpuno prilagodljivi ili namjenski način, pogledajte [Konfiguracija postavki ladice za papir](#).

Da biste postavili veličinu, vrstu ili boju papira kada je ladica postavljena na potpuno prilagodljivi ili namjenski način:

1. Otvorite ladicu za papir, a zatim umetnite potreban papir.
2. Zatvorite ladicu.
3. Na upravljačkoj ploči odaberite ispravnu veličinu, vrstu i boju papira:
  - Za odabir nove veličine papira dodirnite **Veličina**.
  - Za odabir nove vrste papira dodirnite **Vrsta**.
  - Za odabir nove boje papira dodirnite **Boja**.
4. Za potvrdu postavki dodirnite **Potvrda**.


Da biste postavili veličinu, vrstu ili boju papira kada je ladica postavljena na namjenski način, pogledajte odjeljak [Konfiguriranje namjenskih ladica za papir](#).

## Umetanje papira

### UMETANJE PAPIRA U STANDARDNE LADICE 1 – 4

Administrator sustava može podesiti standardne ladice za 550 araka, ladice 1 – 4 na potpuno prilagodljiv ili namjenski način. Prilikom otvaranja i zatvaranja ladice, postavke papira prikazuju se na upravljačkoj ploči.

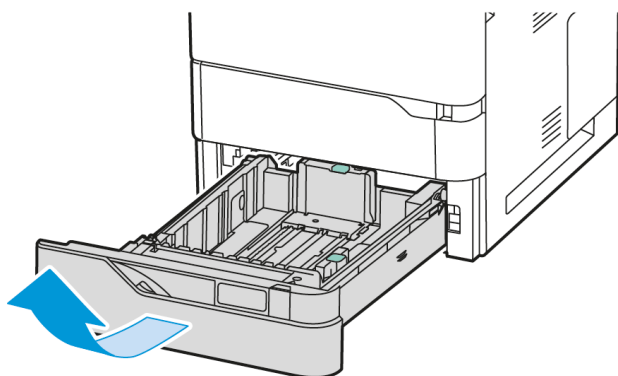
- Ako su ladice konfigurirane kao potpuno prilagodljive, možete potvrditi ili promijeniti postavke medija. Vodilice papira automatski otkrivaju veličinu umetnutog papira.
- Ako su ladice konfigurirane kao namjenske, upravljačka ploča prikazuje postavke medija za ladicu. Poruka upozorenja prikazuje se na upravljačkoj ploči ako je umetnut pogrešan medij u ladicu ili su vodilice za papir neispravno postavljene.

 Napomena: Samo administrator sustava može promijeniti postavke medija za namjensku ladicu. Za pojedinosti o tome kako konfigurirati postavke ladice pogledajte [Konfiguracija postavki ladice za papir](#).

Ako je papir u ladici pri kraju ili je ladica prazna, na upravljačkoj ploči prikazuje se upozorenje.

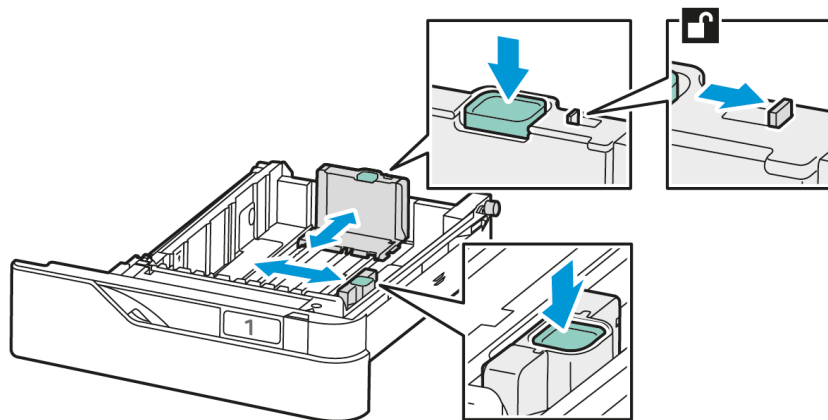
Da biste papir umetnuli u ladice 1 – 4, učinite sljedeće:

- Ladica 1: Standardna ladica za 550 araka
  - Ladice 2 – 4: opcijske ladice za 550 araka
1. Izvlačite ladicu dok se ne zaustavi.



2. Izvadite sav papir koji je druge veličine ili vrste.

3. Za povlačenje vodilica papira po duljini ili širini, uhvatite brave vodilice, a zatim ih povucite po duljini ili širini.

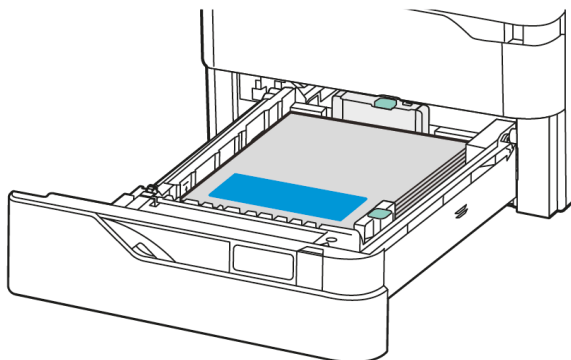


4. Presavinite arke i prozračite ih, zatim poravnajte rubove snopa na ravnoj površini. Ova procedura će odvojiti zalijepljene listove papira i smanjiti mogućnost zastoja.



**Upozorenje:** Da biste izbjegli zastoje i neuspjela ulaganja, nemojte vaditi papir iz ambalaže sve dok ga niste spremni koristiti.

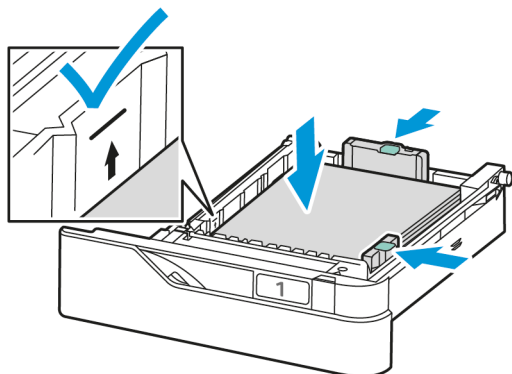
5. Umetnite papir u ladicu. Za ulaganje na kraću stranu umetnite papir sa zaglavljem i unaprijed ispisan papir licem prema gore tako da je gornji rub na prednjoj strani.



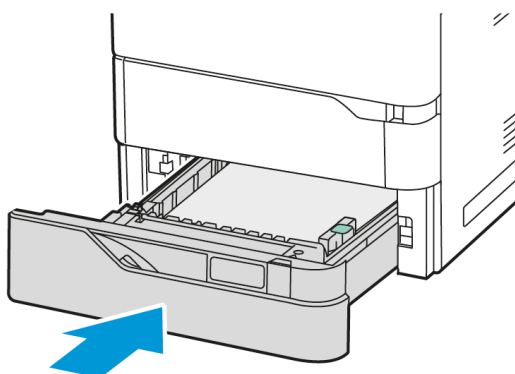
Ulaganje u dugi rub preporučena je orijentacija za papir formata A5 (148 x 210 mm, 5,8 x 8,3 in.).

**Upozorenje:** Nemojte umetati papir iznad oznake maksimalnog punjenja. Prevelika količina u ladici može uzrokovati zastoj papira.

6. Da biste namjestili papir, podesite vodilice za duljinu i širinu papira. Pritisnite blokade vodilica, a zatim gurajte vodilice papira dok ne dodirnu papir.



7. Vratite ladicu u pisač.



8. Na upravljačkoj ploči odaberite ispravnu veličinu, vrstu i boju papira.
  - Ako je u pisač umetnut papir sa zaglavljem, za vrstu odaberite **Papir sa zaglavljem**.
  - Ako je u pisač umetnut unaprijed ispisani papir, za vrstu odaberite **Unaprijed ispisani**.
9. Za potvrdu postavki dodirnite **Potvrda**.



Napomena: Za promjenu postavki papira kada je ladica postavljena na Namjenski način pogledajte [Konfiguriranje namjenskih ladica za papir](#).

## PRILAGODBA VODILICA PAPIRA U PRILAGODLJIVIM LADICAMA ZA 550 ARAKA

Vodilice papira u ladicama 1 – 4 možete prilagoditi tako da mogu smjestiti standardne ili prilagođene veličine papira. U standardnom položaju vodilice se pomiču u postavke za podržani standardni papir. Da biste postavili preferiranu veličinu papira na imperijalni ili metrički sustav mjera, možete upotrijebiti značajku Postavke za veličinu papira. Opcije za veličinu papira koje upotrebljavaju odabranu postavku jedinica prikazuju se na vrhu popisa Odabir papira na kartici Ispis i Korisničkom sučelju. Možete birati jednu od sljedećih opcija različitih mjernih jedinica:

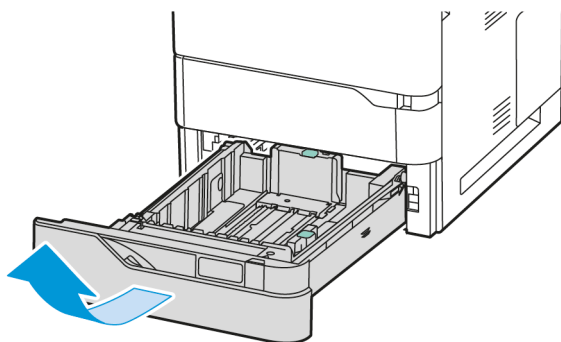
- **Inči:** ova opcija postavlja postavke za veličinu papira na inče i najprije prikazuje imperijalne veličine.
- **Metričke:** ova opcija postavlja postavke za veličinu papira na milimetre i najprije prikazuje metričke veličine.

Da biste na upravljačkoj ploči postavili prilagođenu veličinu, dimenzije možete postaviti u sljedećim koracima:

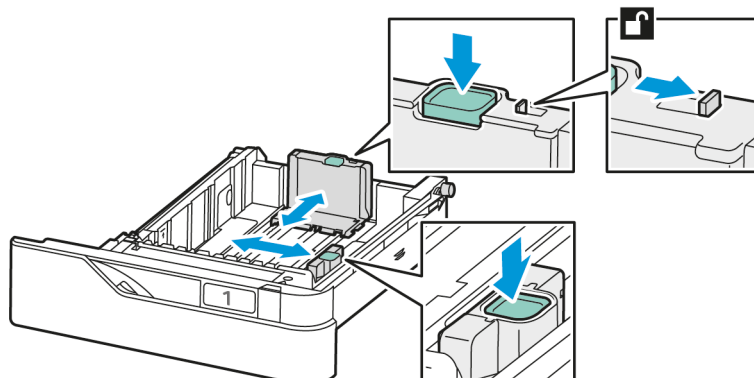
- 0,1 in., ako su mjerne jedinice postavljene na Inče ili
- 1 mm, ako su mjerne jedinice postavljene na Metričke

Za premještanje vodilica papira iz standardnog u prilagođeni položaj za veličinu papira:

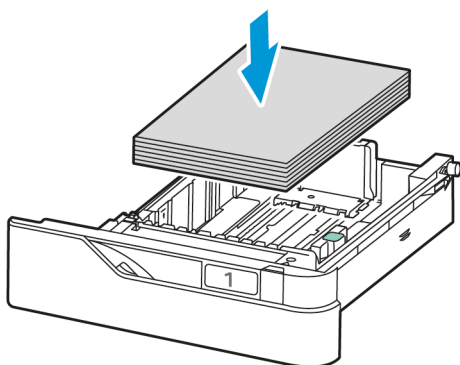
1. Izvlačite ladicu dok se ne zaustavi.



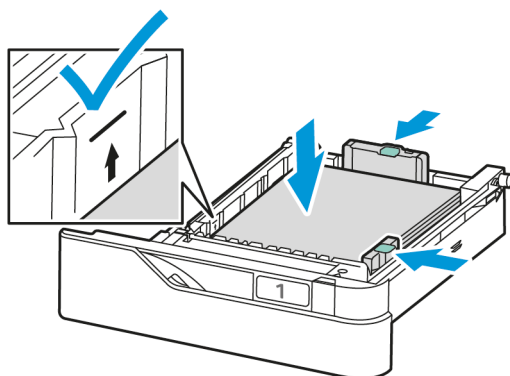
2. Izvadite papir iz ladice. Pritisnite ručice vodilice, a zatim pomičite vodilice za duljinu i širinu prema van dok se ne zaustave.



3. Umetnite papir prilagođene veličine u ladicu.



4. Za aktiviranje blokade za fino podešavanje stisnite ručice i povucite vodilice prema unutra.



#### UMETANJE PAPIRA U DODATNU LADICU

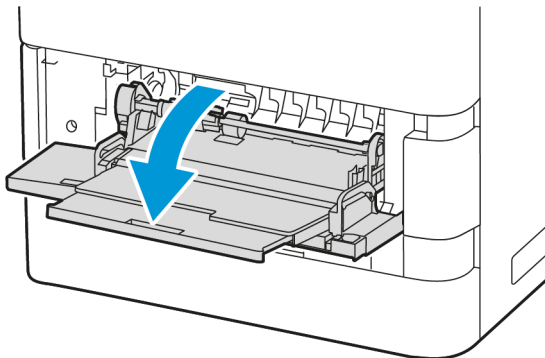
Dodatna ladica podržava čitav niz vrsta papira. Ladica je uglavnom namijenjena zadacima s malom količinom posebnog papira.

Dodatna ladica nalazi se iznad ladice 1. Za umetanje papira u dodatnu ladicu:

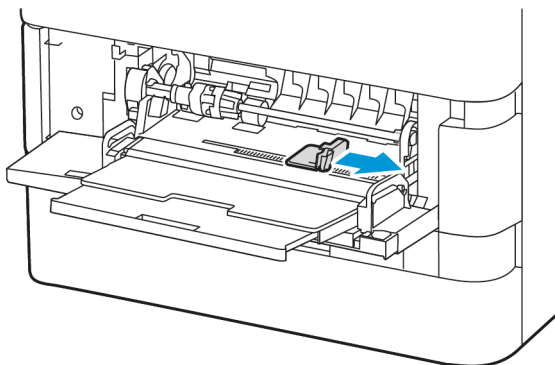


1. Otvorite dodatnu ladicu. Ako je u ladicu umetnut papir, izvadite sav papir koji je druge veličine ili vrste.

 Napomena: Za veće veličine papira izvucite dodatnu ladicu.



2. Pomaknite vodilice za širinu do desnog ruba ladice za papir.

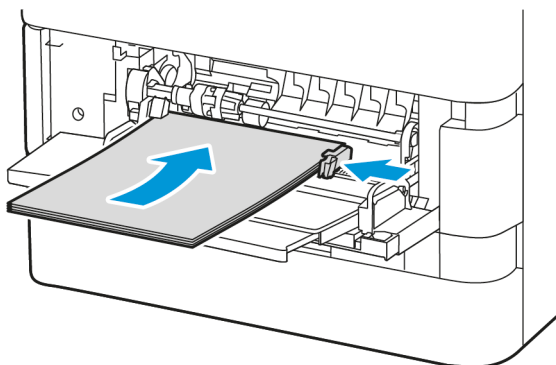


3. Presavinite arke i prozračite ih, zatim poravnajte rubove snopa na ravnoj površini. Ova procedura će odvojiti zalijepljene listove papira i smanjiti mogućnost zaglavljivanja papira.

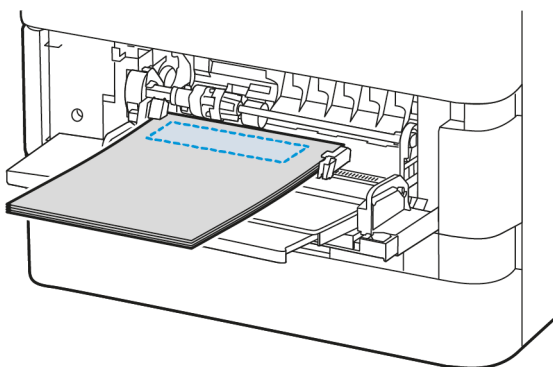


**Upozorenje:** Da biste izbjegli zastoje i neuspjela ulaganja, nemojte vaditi papir iz ambalaže sve dok ga niste spremni koristiti.

4. Umetnite papir u dodatnu ladicu.



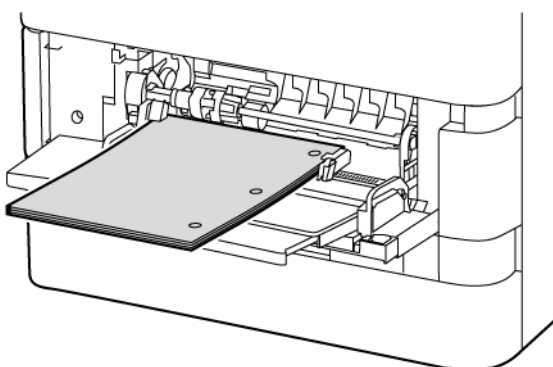
- a. Za ispis s ulaganjem na kraću stranu umetnite papir sa zaglavljem i unaprijed ispisan papir licem prema dolje tako da je gornji rub u smjeru uvlačenja papira.



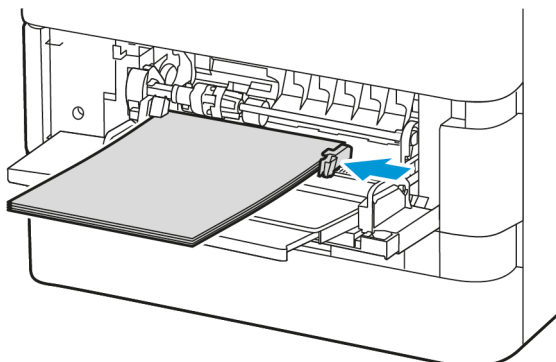
Ulaganje u dugi rub preporučena je orijentacija za papir formata A5 (148 x 210 mm, 5,8 x 8,3 in.).

**Upozorenje:** Nemojte umetati papir iznad oznake maksimalnog punjenja. Prevelika količina može uzrokovati zastoje papira.

- b. Za papir s probijenim rupama umetnite papir na kraću stranu s rupama na desnoj strani papira.



5. Podesite vodilice prema širini dok ne dotaknu rubove papira.



6. Na upravljačkoj ploči odaberite ispravnu veličinu, vrstu i boju papira.
  - Ako je u pisač umetnut papir sa zaglavljem, za vrstu odaberite **Papir sa zaglavljem**.
  - Ako je u pisač umetnut unaprijed ispisani papir, za vrstu odaberite **Unaprijed ispisani**.
7. Za potvrdu postavki dodirnite **Potvrda**.

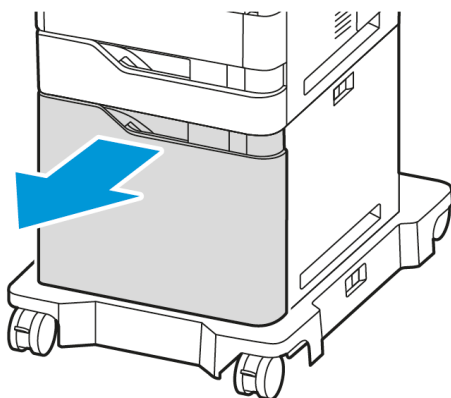
#### UMETANJE PAPIRA U UREĐAJ ZA ULAGANJE VELIKOG KAPACITETA OD 2100 ARAKA

Upravljačka ploča prikazuje poruku upozorenja kada je razina papira u ladici niska ili kada je ladica prazna.

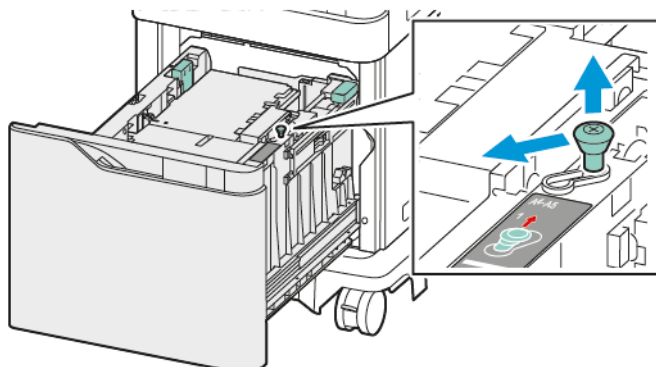
Ako vaš pisač ima uređaj za ulaganje velikog kapaciteta za 2100 araka, možete je konfigurirati kao namjensku ili prilagodljivu ladicu za papir. Pisač može imati jednu ladicu velikog kapaciteta za 2100 araka. To može biti ladica 2, 3 ili 4, ali mora biti donja ladica u stupcu ladica.

Za umetanje papira u uređaj za ulaganje velikog kapaciteta:

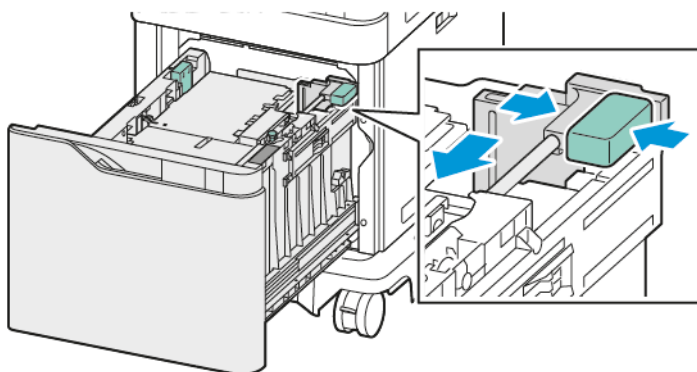
1. Izvlačite ladicu dok se ne zaustavi.




2. Povucite, a zatim gurnite vodilicu širine na ispravan položaj za veličinu papira A4, Legal, Letter, Folio ili Oficio.



3. Stisnite, a zatim gurnite vodilicu duljine na ispravan položaj za veličinu papira A4, Legal, Letter, Folio ili Oficio.



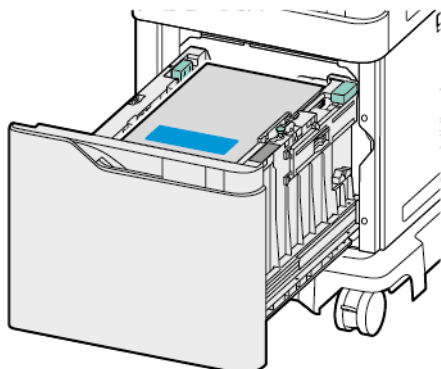
4. Prije umetanja papira u ladice, razlistajte rubove papira. Ova procedura odvaja zalijepljene listove papira i smanjiti mogućnost zaglavljivanja papira.

 Napomena: Da biste izbjegli zastoje i neuspjela ulaganja papira, nemojte vaditi papir iz ambalaže dok nije potrebno.

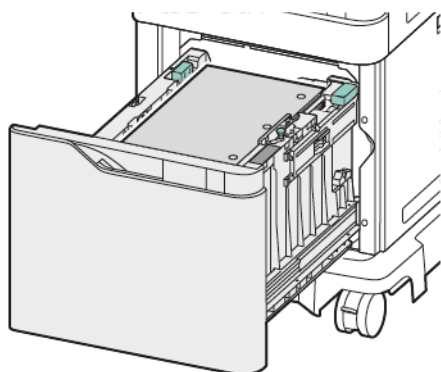


5. Umetnite papir u ladicu velikog kapaciteta.

- a. Postavite papir sa zaglavljem ili unaprijed ispisan papir licem prema gore tako da je gornji rub na prednjoj strani.




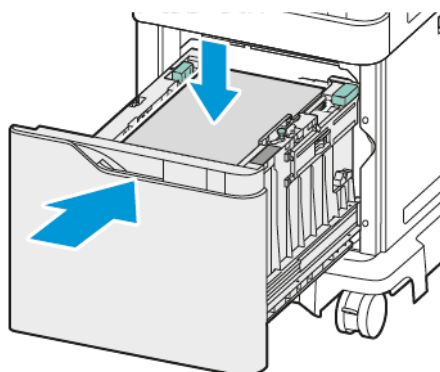
- b. Probušeni papir postavite s rupama na desnoj strani ladice.



**Upozorenje:** Nemojte umetati papir iznad oznake maksimalnog punjenja. Prevelika količina može uzrokovati zastoј papira.

6. Vratite ladicu u pisač.

 Napomena: Dok ladicu gurate natrag u pisač pritisnite stog papira.



7. Na upravljačkoј ploči odaberite ispravnu veličinu, vrstu i boju.

8. Za potvrdu postavki dodirnite **Potvrda**.

## Ispis na posebnom papiru

Za naručivanje papira ili drugih medija obratite se lokalnom prodavaču ili posjetite [www.xerox.com/office/supplies](http://www.xerox.com/office/supplies).

Za referencu:

[www.xerox.com/rmlna](http://www.xerox.com/rmlna): Popis preporučenih medija (Sjedinjene Države)

[www.xerox.com/rmleu](http://www.xerox.com/rmleu): Popis preporučenih medija (Europa)

## OMOTNICE

Omotnice možete ispisivati iz sljedećih ladica:

- Standardne ladice 1 – 4
- Dodatna ladica

Uređaj za ulaganje velikog kapaciteta

### Smjernice za ispis omotnica

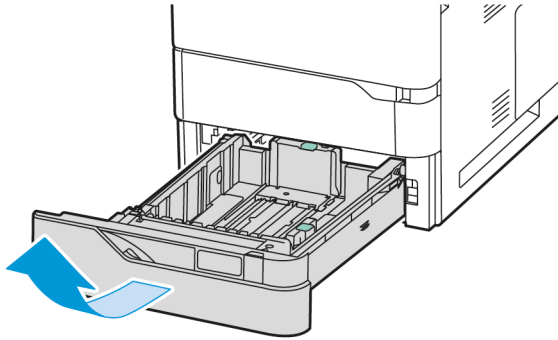
- Upotrebljavajte samo papirne omotnice.
- Nemojte koristiti omotnice s prozorčićima ili metalnim kopčama.
- Kvaliteta ispisa ovisi o kvaliteti i konstrukciji omotnica. Ako ne dođete do željenog rezultata, isprobajte drugu marku omotnica.
- Održavajte stalnu temperaturu i relativnu vlažnost.
- Pohranite neiskorištene omotnice u pakiranje da biste izbjegli prekomjernu vlažnost ili suhoću što može utjecati na kvalitetu ispisa i uzrokovati nabore. Pretjerana vlažnost može uzrokovati zatvaranje omotnice prije ili tijekom ispisa.
- Uklonite zračne mjehuriće iz omotnica prije umetanja u ladicu tako da na njih postavite tešku knjigu.
- U softveru pokretačkog programa pisača odaberite Omotnicu kao vrstu papira.
- Nemojte upotrebljavati predstavljene omotnice. Koristite omotnice koje su polegnute na površini.
- Ne koristite omotnice s ljepilom koje se aktivira toplinom.
- Ne koristite omotnice s krilcima s ljepilom.

### Umetanje omotnica u standardne ladice 1 – 4

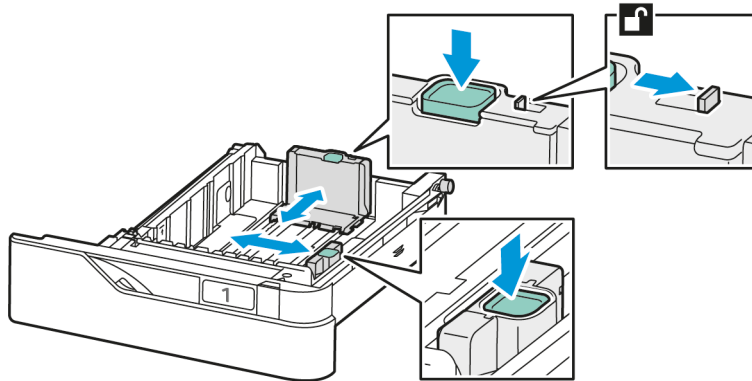
Za podržane veličine omotnica pogledajte [Podržani papir](#).

Da biste omotnice umetnuli u standardne ladice 1 – 4, učinite sljedeće:

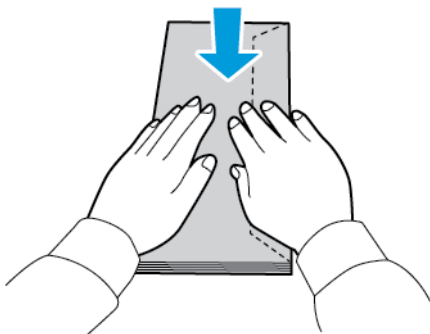
1. Izvlačite ladicu dok se ne zaustavi.



2. Izvadite sav papir koji je druge veličine ili vrste.
3. Za povlačenje vodilica papira po duljini ili širini, uhvatite brave vodilice, a zatim ih povucite po duljini ili širini.

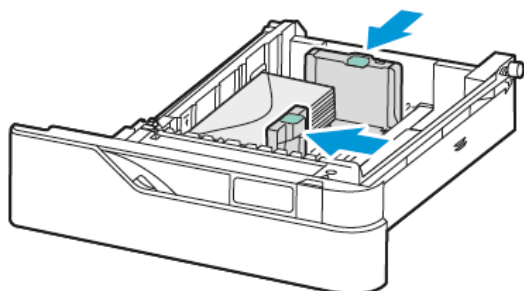


4. Da biste izbjegli zastoje, izravnajte omotnice.






- Umetnite omotnice u ladicu. Za omotnice s krilcima po dugom rubu, umetnite omotnice sa zatvorenim krilcima s gornje strane. Krilca držite uz lijevu stranu.



- Pomaknite vodilice širine papira od rubova ladice tako da pristaju omotnicama.
- Vratite ladicu u pisač.
- Na upravljačkoj ploči odaberite ispravnu veličinu, vrstu i boju papira. Provjerite je li vrsta papira postavljena na Omotnica.

 Napomena: Za promjenu postavki papira kada je ladicu postavljena na Namjenski način pogledajte [Konfiguriranje namjenskih ladica za papir](#).

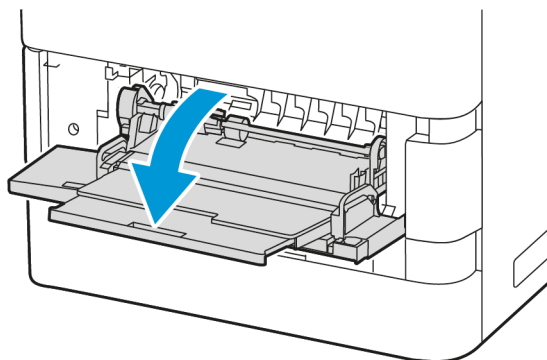
- Za potvrdu postavki dodirnite **Potvrda**.
- Za povratak na početni zaslon pritisnite gumb **Početno**.

### Umetanje omotnica u zaobilaznu ladicu

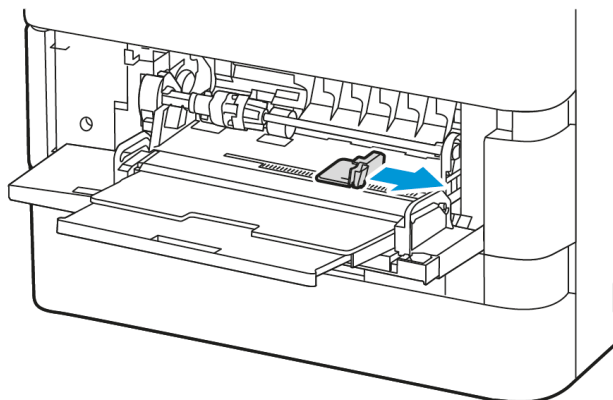
Za podržane veličine omotnica pogledajte [Podržani papir](#).


Za umetanje omotnica u dodatnu ladicu:

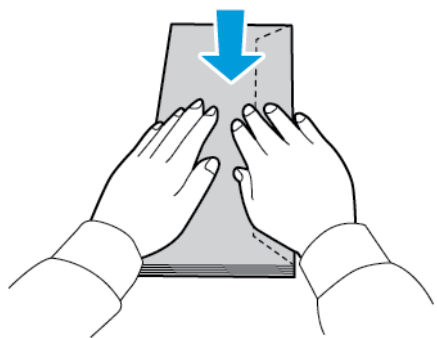
- Otvorite dodatnu ladicu.



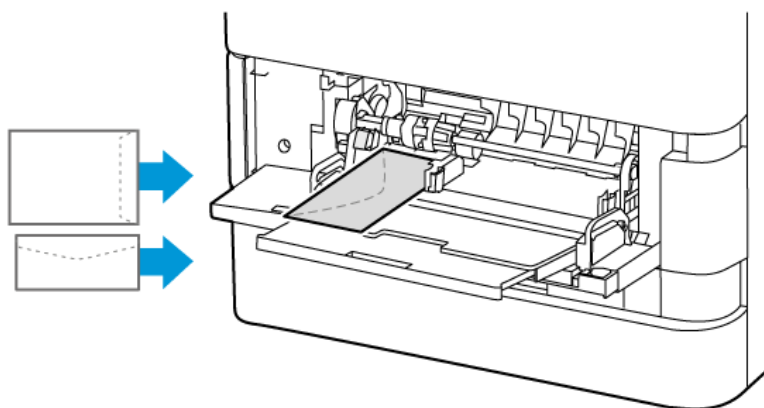
2. Pomaknite vodilice za širinu do desnog ruba ladice za papir.




-  Napomena: Ako u dodatnu ladicu ne umetnete omotnice neposredno nakon što ste ih izvadili iz pakiranja, one mogu nabubriti. Da biste izbjegli zaglavljivanja papira, izravnavajte omotnice.



3. Umetnite omotnice u ladicu. Za omotnice s krilcima po dugom rubu, umetnite omotnice sa zatvorenim krilcima okrenutim licem prema dolje. Krilca držite uz lijevu stranu.



-  Napomena: Omotnica poput one 6 x 9 in. (152 x 228 mm) s krilcem na kratkom rubu, umetnite omotnicu s krilcem u smjeru ulaganja.

4. Na upravljačkoj ploči odaberite ispravnu veličinu, vrstu i boju papira. Provjerite je li vrsta papira postavljena na Omotnica.
5. Za potvrdu postavki dodirnite **Potvrda**.
6. Za povratak na početni zaslon pritisnite gumb **Početno**.

## ETIKETE

Etikete možete ispisivati iz sljedećih ladica:

- Standardne ladice 1 – 4
- Dodatna ladica

Uređaj za ulaganje velikog kapaciteta ne podržava etikete

### Smjernice za ispis etiketa

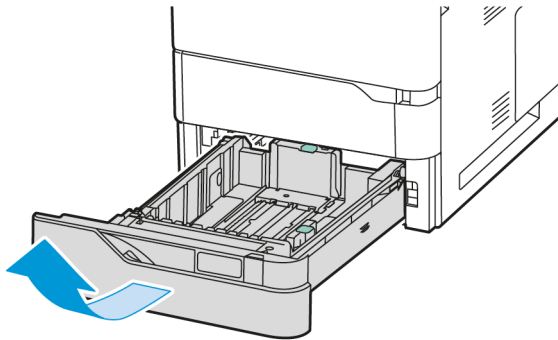
- Koristite etikete namijenjene laserskom ispisu.
- Nemojte koristiti vinilne etikete.
- Nemojte umetati arak etiketa kroz pisač više od jedanput.
- Nemojte koristiti etikete od suhe gume.
- Ispisujte samo na jednu stranu arka etiketa. Koristite isključive arke na kojima su sve etikete.
- Neiskorištene etikete pohranite ravno u originalnom pakiranju. Držite arke etiketa u originalnom pakiranju dok ih niste spremni koristiti. Vratite neiskorištene arke etiketa u originalno pakiranje i zatvorite.
- Nemojte spremati etikete u ekstremno suhim ili vlažnim uvjetima niti ekstremno toplim ili hladnim uvjetima. Pohrana u ekstremnim uvjetima može uzrokovati probleme kvalitete ispisa ili zastoje u pisaču.
- Često mijenjajte zalihe. Uslijed dužih razdoblja pohrane u ekstremnim uvjetima etikete se mogu saviti i zaglaviti u pisaču.
- U softveru pokretačkog programa pisača odaberite etikete kao vrstu papira.
- Prije umetanja etiketa, izvadite sav drugi papir iz ladice.

**Upozorenje:** Nemojte koristiti arak ako nedostaju etikete, ako je savijen ili izvučen iz podloge. To može oštetiti pisač.

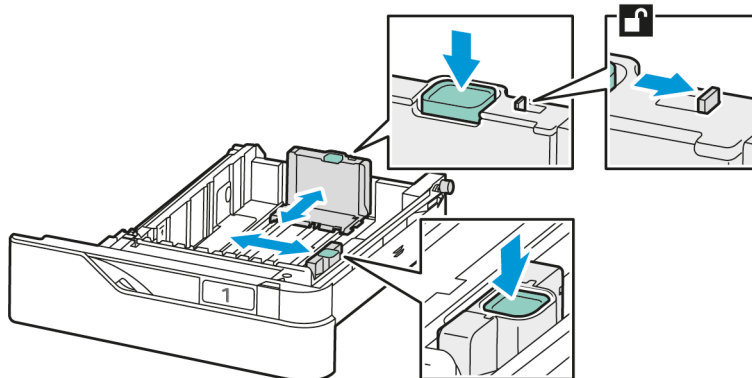
### Umetanje etiketa

Da biste etikete umetnuli u standardne ladice 1 – 4 i u dodatnu ladicu:

1. Izvlačite ladicu dok se ne zaustavi.

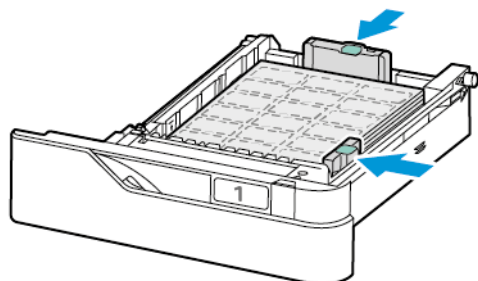


2. Uvjerite se da su blokade vodilice papira postavljene u pravilan položaj za veličinu etiketa koje umećete.
3. Izvadite sav papir koji je druge veličine ili vrste.
4. Za pomicanje vodilica papira po duljini ili širini, otpustite blokadu vodilice, a zatim je povucite po duljini ili širini.

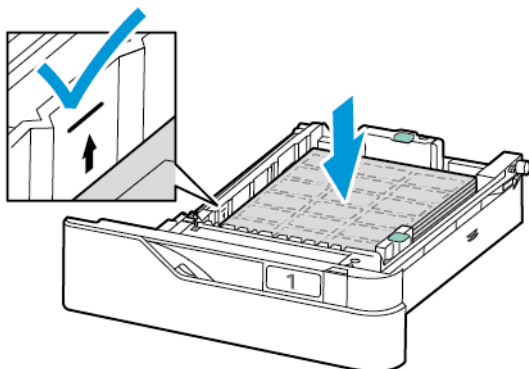


5. Umetnite etikete u bilo koju ladicu:

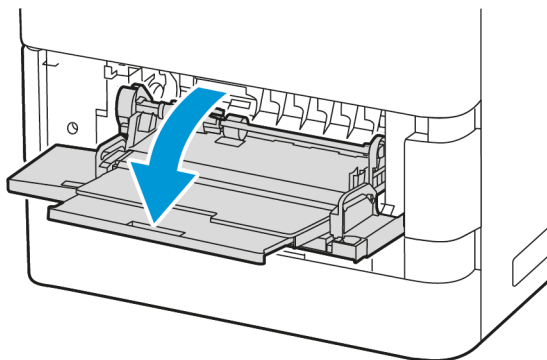
- a. Umetnite etikete u standardne ladice 1 – 4, a zatim podesite duljinu i širinu vodilica papira tako da odgovaraju etiketama. Za ulaganje na kraću stranu umetnite etikete licem prema dolje tako da je donji rub prema prednjoj strani.



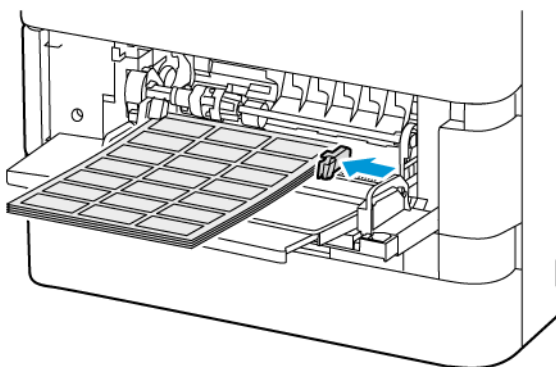
**Upozorenje:** Nemojte umetati papir iznad oznake maksimalnog punjenja. Prevelika količina može uzrokovati zastoje papira.



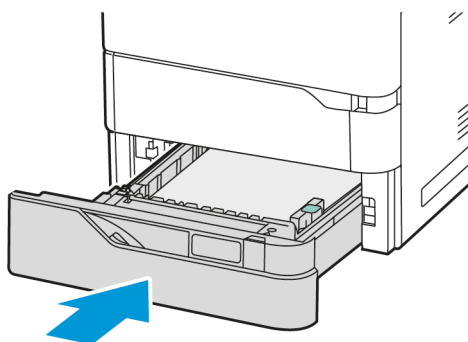
- b. Za umetanje etiketa u dodatnu ladicu otvorite preklop dodatne ladice.




Umetnite etikete licem prema gore u dodatnu ladicu tako da je donji rub u smjeru uvlačenja ladice. Prilagodite duljinu i širinu vodilica tako da pristaju etiketama.



6. Vratite ladicu u pislač.



7. Na upravljačkoj ploči odaberite ispravnu veličinu, vrstu i boju papira. Uvjerite se da je vrsta papira postavljena na Etikete.

 Napomena: Za promjenu postavki papira kada je ladicu postavljena na Namjenski način pogledajte [Konfiguriranje namjenskih ladica za papir](#).

8. Za potvrdu postavki dodirnite **Potvrda**.

9. Za povratak na početni zaslon pritisnite gumb **Početno**.





## Održavanje

Ovo poglavlje sadrži:

Opće mjere opreza .....	170
Čišćenje pisača .....	171
Potrošni materijal .....	173
Upravljanje pisačem .....	189
Premještanje pisača.....	190

## Opće mjere opreza



### Oprez:

- Unutrašnji dijelovi pisača mogu biti vrući. Budite oprezni kada su vrata i poklopce otvoreni.
- Držite sav materijal za čišćenje izvan dohvata djece.
- Nemojte koristiti sprejeve za čišćenje pod pritiskom na pisaču. Neki sprejevi pod pritiskom sadrže eksplozivne smjese i nisu prikladni za upotrebu na električnim uređajima. Upotreba sprejeva pod pritiskom povećava opasnost od požara i eksplozije.
- Nemojte skidati poklopce ili štitnike koji su učvršćeni vijcima. Ne možete održavati niti servisirati dijelove koji se nalaze iza tih poklopaca i štitnika. Nemojte pokušavati provesti postupak održavanja koji nije izričito naveden u dokumentaciji isporučenoj s pisačem.

### Upozorenje:

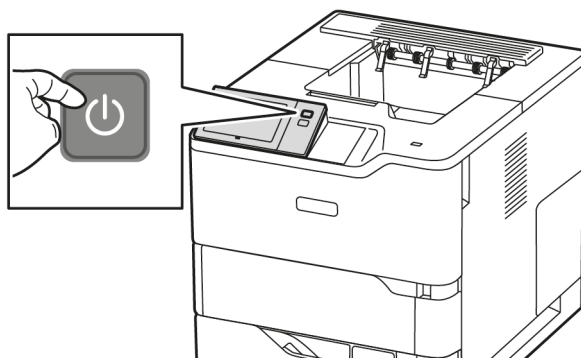
- Prilikom čišćenja pisača nemojte koristiti organska ni snažna kemijska otapala niti sredstva u spreju. Nemojte izravno ulijevati tekućine ni u koje područje. Koristite potrošni materijal i materijale za čišćenje samo prema uputama iz ove dokumentacije.
- Nemojte ništa postavljati na vrh pisača.
- Nemojte ostavljati poklopce i vrata otvorenima na neko vrijeme, pogotovo u dobro osvijetljenim prostorima.
- Nemojte otvarati poklopce i vrata tijekom ispisa.
- Nemojte naginjati pisač dok ispisuje.
- Nemojte dodirivati električne kontakte ili zupčanike. U suprotnom može doći do oštećenja pisača i uzrokovati slabljenje kvalitete ispisa.
- Pobrinite se da vratite sve dijelove nakon čišćenja prije ukopčavanja pisača.

## Čišćenje pisača

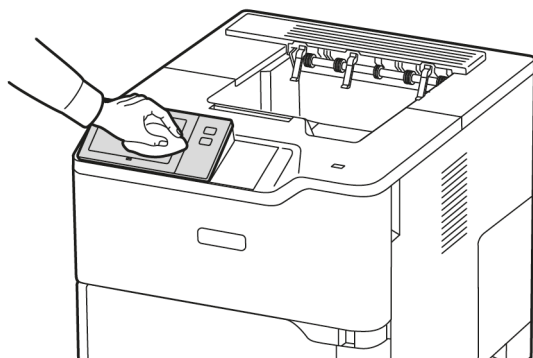
### ČIŠĆENJE VANJSKIH STRANA PISAČA

Redovito čišćenje održava dodirni zaslon, upravljačku ploču i vanjske površine bez prašine i prljavštine.

1. Da biste izbjegli aktiviranje gumba i izbornika pri čišćenju pisača, pritisnite gumb **Uključivanje/buđenje**, a zatim dodirnite **Stanje mirovanja**.

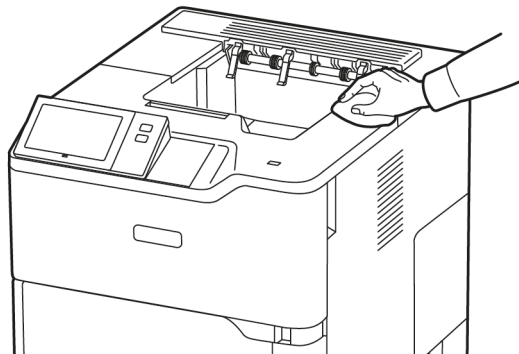


2. Da biste uklonili otiske prstiju i mrlje, očistite dodirni zaslon i upravljačku ploču mekom krpom koja ne ostavlja dlačice.



3. Za vraćanje pisača u način Spreman pritisnite gumb **Uključivanje/buđenje**.

4. Upotrijebite meku krpu koja ne ostavlja dlačice da biste očistili unutrašnjost izlazne ladice, ladica za papir i druge vanjske dijelove pisača.



## Potrošni materijal

### POTROŠNI MATERIJALI

Potrošni materijal je onaj koji se troši tijekom rada pisača. Potrošni materijal za ovaj pisač uključuje originalni Xerox® uložak tonera u crnoj boji.



Napomena:

- Sav potrošni materijal uključuje upute za instalaciju. Za zamjenu potrošnog materijala pogledajte upute isporučene s potrošnim materijalom.
- U pisač postavljajte samo nove uloške tonera. Ako se postavi rabljeni uložak tonera, prikazana količina preostalog tonera može biti netočna.
- Da bi se osigurala kvaliteta ispisa, uložak tonera dizajniran je za obustavu rada u unaprijed utvrđenom trenutku.
- Da biste provjerili status potrošnog materijala i naručili ga, možete upotrijebiti aplikaciju Xerox Easy Assist (XEA). Za više informacija pogledajte [Aplikacija Xerox® Easy Assist \(XEA\)](#).

**Upozorenje:** Upotreba tonera koji nije originalni Xerox® toner može utjecati na kvalitetu ispisa i pouzdanost pisača. Xerox® toner jedini je toner dizajniran i proizveden prema strogim kontrolama kvalitete u tvrtki Xerox za posebnu upotrebu s ovim pisačem.

### STAVKE RUTINSKOG ODRŽAVANJA

Stavke rutinskog održavanja dijelovi su pisača koji imaju ograničeni vijek i zahtijevaju redovitu zamjenu. Zamjene mogu biti dijelovi ili kompleti. Stavke rutinskog održavanja tipično su dijelovi koje zamjenjuje korisnik.



Napomena: Svaka stavka za rutinsko održavanje uključuje upute za instalaciju.

Stavke rutinskog održavanja za ovaj pisač obuhvaćaju sljedeće:

- Jedinica za prijenos slike
- Sklop valjka uvlakača standardne ladice za papir
- Sklop valjka uvlakača dodatne ladice
- Sklop valjka prijenosa

### NARUČIVANJE POTROŠNOG MATERIJALA

#### Kada naručiti potrošni materijal

Na upravljačkoj ploči prikazuje se upozorenje kada se potrošni materijal bliži vremenu zamjene. Provjerite imate li zamjene pri ruci. Da biste izbjegli prekide ispisa, naručite ove stavke kada se poruka prvi put pojavi na upravljačkoj ploči. Poruka pogreške prikazuje se na upravljačkoj ploči kada je potrebna zamjena.

Naručite potrošni materijal od lokalnog prodavača ili posjetite [www.xerox.com/office/supplies](http://www.xerox.com/office/supplies).

**Upozorenje:** Ne preporučuje se upotreba potrošnog materijala drugih proizvođača. Ugovor o jamstvu ili servisu tvrtke Xerox ne obuhvaća oštećenje, kvar ili slabiji rad uzrokovan potrošnim materijalom koji nije Xerox ili upotrebom potrošnog materijala Xerox koji nije namijenjen ovom pisaču.

### Status zaliha

Status i vijek trajanja preostalog potrošnog materijala vašeg pisača provjerite pomoću upravljačke ploče ili na ugrađenog Web poslužitelju. Kada se bliži vrijeme za zamjenu potrošnog materijala, na upravljačkoj ploči prikazuje se poruka upozorenja.

Možete prilagoditi upozorenja koja se prikazuju na upravljačkoj ploči i konfigurirati upozorenja e-poštom koristeći ugrađeni Web poslužitelj.

Za provjeru statusa zaliha i postavljanje upozorenja koristeći ugrađeni Web poslužitelj pogledajte *Vodič za administratora sustava* na [www.xerox.com/office/VLB620docs](http://www.xerox.com/office/VLB620docs).

Za provjeru statusa zaliha na upravljačkoj ploči:

1. Na upravljačkoj ploči pisača pritisnite gumb **Početo**.
2. Za pregled informacija o statusu zaliha pisača dodirnite **Uređaj > Potrošni materijal**.
3. Da biste prikazali pojedinosti o određenoj stavki potrošnog materijala, dodirnite željenu stavku.
4. Za povratak na zaslon Potrošni materijal dodirnite **X**.
5. Za pregled više pojedinosti dodirnite **Ostali potrošni materijal**. Pregledajte popis i odaberite opciju.
6. Za povratak na zaslon Potrošni materijal dodirnite **X**.
7. Za ispis izvješća o potrošnom materijalu dodirnite **Ispis izvješća o potrošnom materijalu**.
8. Za povratak na zaslon Uređaj dodirnite **X**.

### ULOŠCI TONERA



#### **Oprez:**

- Prilikom zamjene uložka tonera pazite da ne prolijete toner. Ako se toner prolje, izbjegavajte kontakt s odjećom, kožom, očima i ustima. Nemojte udisati prašinu tonera.
- Držite uloške tonera izvan dohvata djece. Ako dijete slučajno proguta toner, neka ga ispljune i isperite mu usta vodom. Odmah se obratite liječniku.




**Oprez:** Proliveni toner obrišite vlažnom krpom. Nikada ne uklanjajte proliveni toner usisivačem. Električne iskre u usisivaču mogu uzrokovati požar ili eksploziju. Ako prolijete veliku količinu tonera, obratite se lokalnom zastupniku Xeroxa.



**Oprez:** Nikada ne odlažite uložak tonera u otvoreni plamen. Preostali toner u ulošku može se zapaliti i uzrokovati opekotine ili eksploziju.

## Zamjena uložka tonera

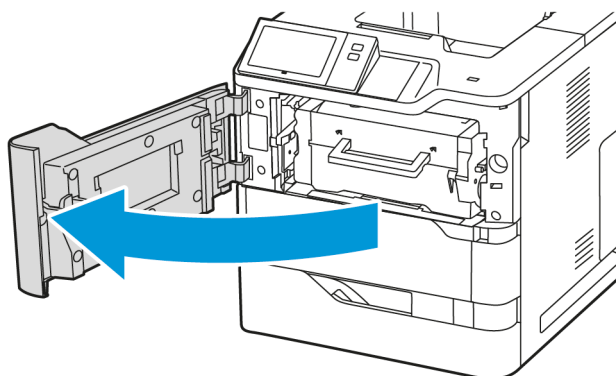
Kada je vrijeme za zamjenu uložka tonera, na upravljačkoj ploči pisač prikazuje poruku.

 Napomena: Svaki uložak tonera uključuje upute za instalaciju.

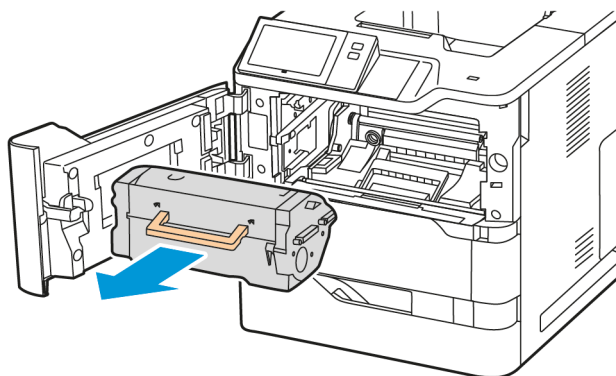
Za zamjenu uložka tonera:

**Upozorenje:** Nemojte obavljati taj postupak kada pisač kopira ili ispisuje.

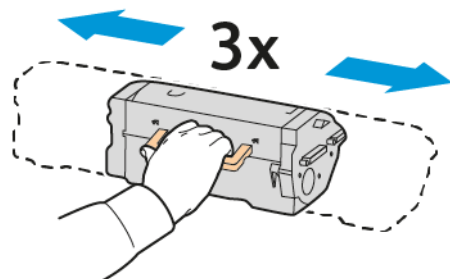
1. Otvorite prednja vrata A pisača.



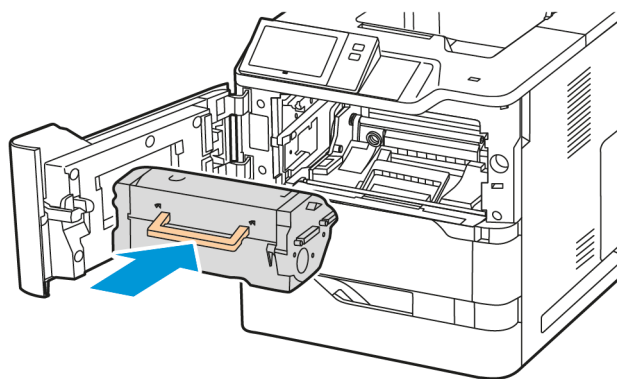
2. Čvrsto primite ručicu uložka, a zatim iz pisača izvadite iskorišteni uložak tonera.



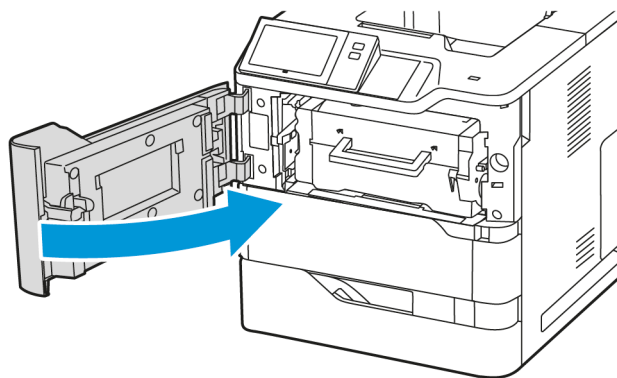
3. Raspakirajte novi uložak tonera, a zatim ga protresite da biste preraspodijelili toner.



4. Umetnite novi uložak tonera.



5. Zatvorite prednja vrata A.





## JEDINICA ZA PRIJENOS SLIKE

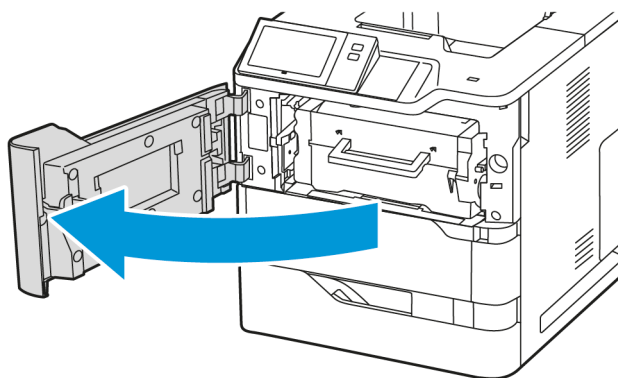
### Zamjena jedinice za prijenos slike

Kada je vrijeme za zamjenu jedinice za prijenos slike, na upravljačkoj ploči pisač prikazuje poruku.

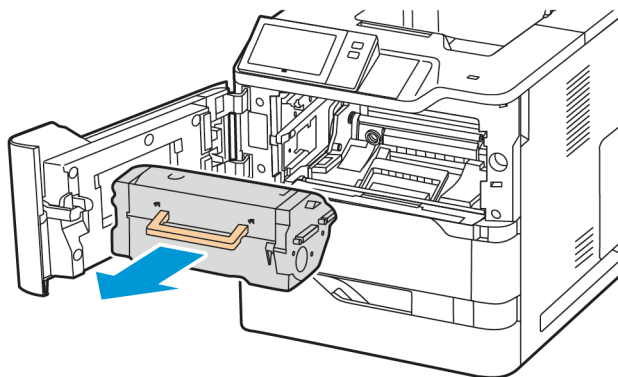
**Upozorenje:** Nemojte obavljati taj postupak kada pisač kopira ili ispisuje.

Za zamjenu jedinice za prijenos slike:

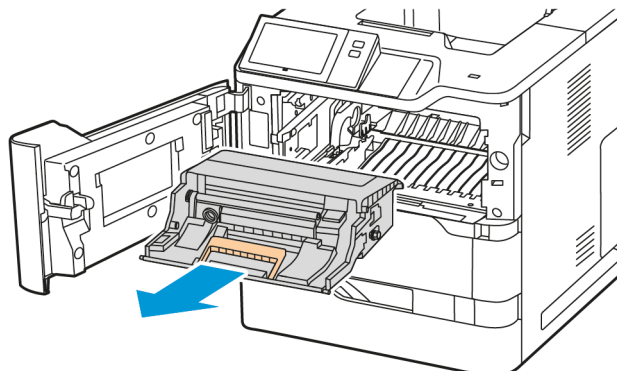
1. Otvorite prednja vrata A pisača.



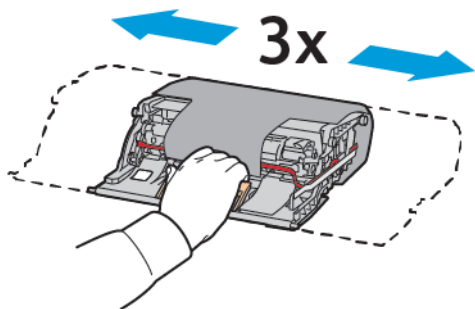
2. Izvadite spremnik tonera iz pisača.



3. Izvadite iskorištenu jedinicu za prijenos slike iz pisača.

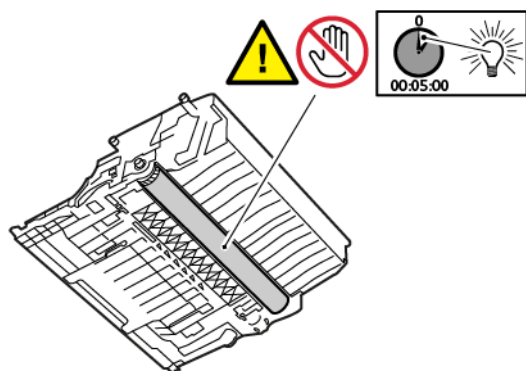


4. Raspakirajte novu crnu jedinicu za prijenos slike, a zatim, da biste preraspodijelili toner, protresite je tri puta.

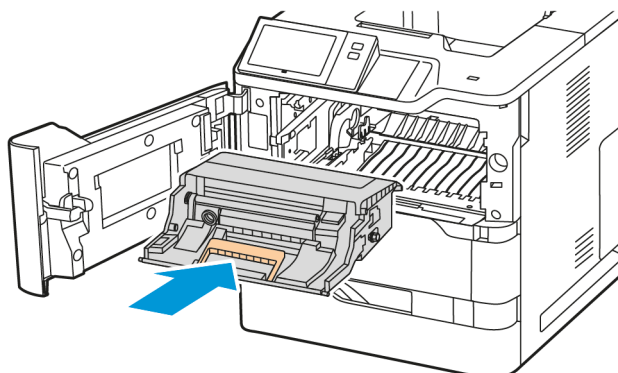


**!** **Opresz:** Ne izlažite jedinicu za fotokonduktor izravnoj svjetlosti dulje od 10 minuta. Produljeno izlaganje svjetlosti može uzrokovati probleme kvalitete ispisa.

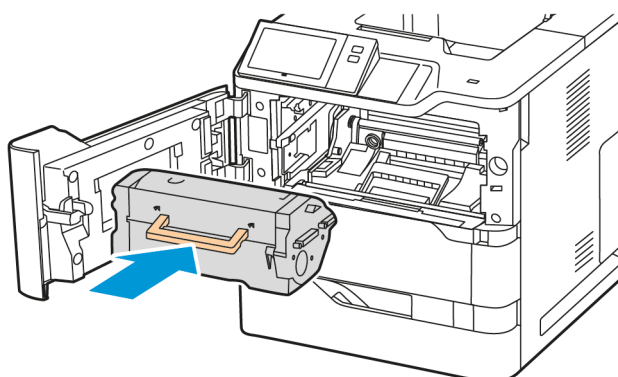
**Upozorenje:** Ne dodirujte sjajni bubanj fotokonduktora ispod jedinice za prijenos slike. Na taj biste način mogli utjecati na kvalitetu budućih zadataka ispisa.



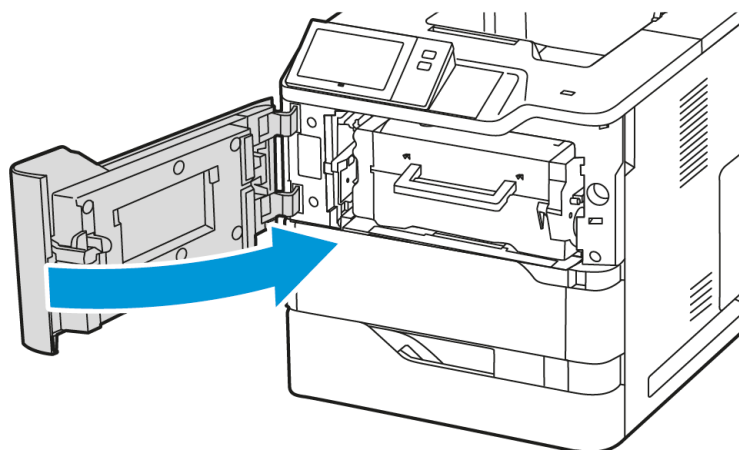
5. Umetnite novu jedinicu za prijenos slike ravno u pisač.



6. Vratite uložak tonera u natrag u pisač.



7. Zatvorite prednja vrata A.

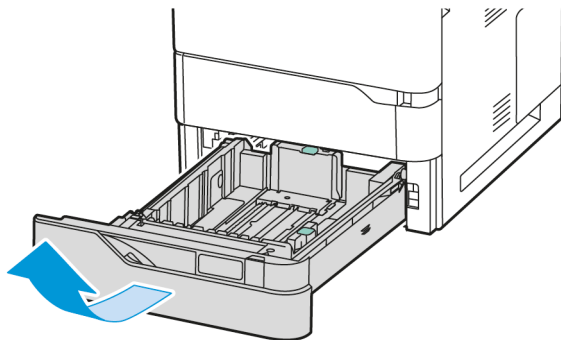


## SKLOP VALJKA ZA ULAGANJE PAPIRA LADICE ZA PAPIR

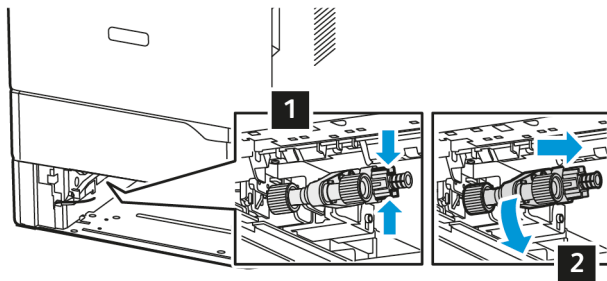
### Zamjena valjka uvlakača ladice 1

Da biste zamijenili valjak uvlakača u standardnim ladicama za papir:

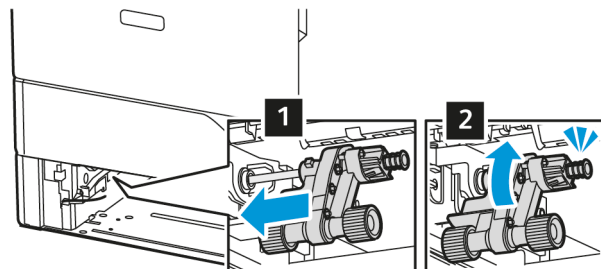
1. Isključite pisač, a zatim iskopčajte priključni vod iz električne utičnice.
2. Iz pisača izvadite ladicu 1.



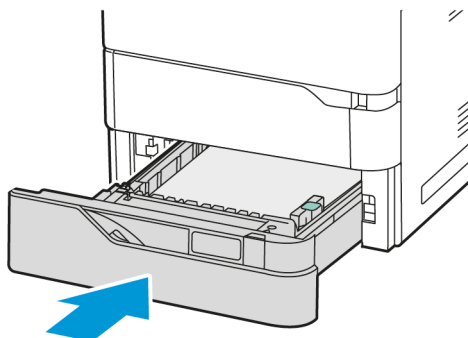
3. Da biste otpustili valjak za ulaganje papira, pritisnite oba kraja valjka, kako je prikazano, a zatim ga izvadite iz pisača.



4. Raspakirajte i umetnite novi valjak uvlakača u ladicu 1.



- Umetnite ladicu 1 natrag u pisač.



- Priključite priključni vod u električnu utičnicu, a zatim uključite pisač.



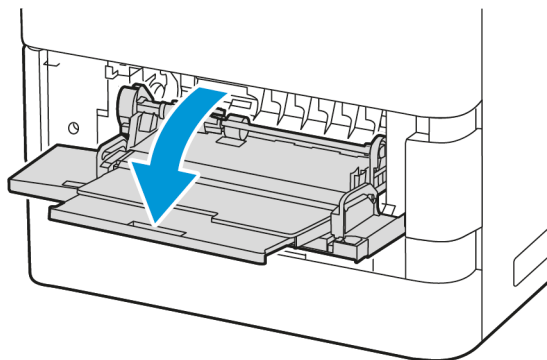
**Oprez:** Da biste izbjegli opasnost od požara ili strujnog udara, priključni vod povežite s ispravno uzemljenom električnom utičnicom odgovarajućeg razreda koja je blizu proizvoda i lako je dostupna.

### Sklop valjka za ulaganje papira dodatne ladice

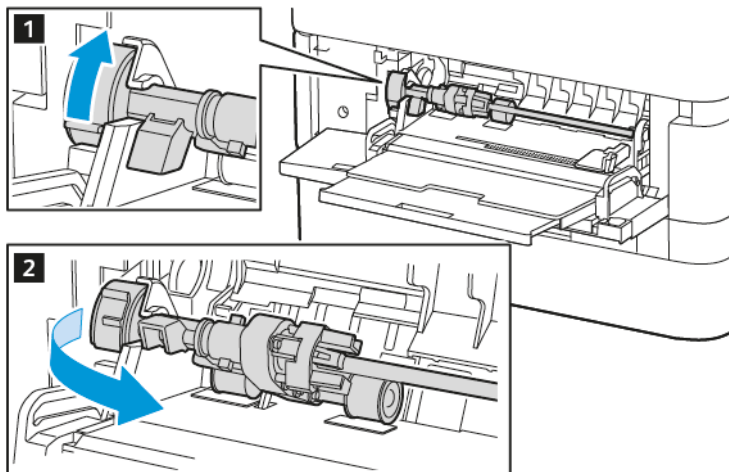
#### Zamjena valjka uvlačka u dodatnoj ladici

Da biste zamijenili valjak uvlačka u dodatnoj ladici:

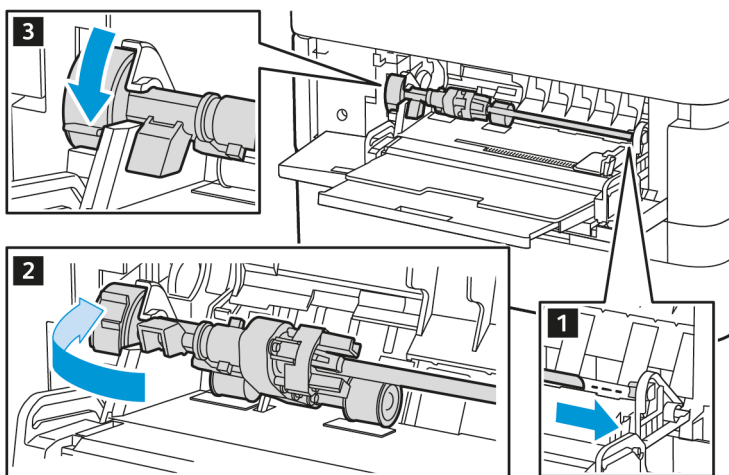
- Isključite pisač, a zatim iskopčajte priključni vod iz napajanja.
- Otvorite dodatnu ladicu.



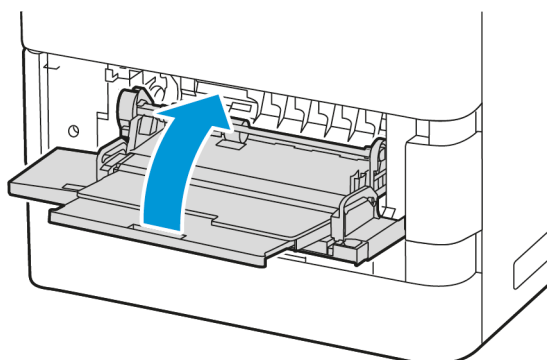
3. Da biste otpustili valjak za ulaganje papira, rotirajte lijevi kraj valjka u smjeru kazaljke na satu, kako je prikazano, a zatim ga izvadite iz dodatne ladice.




4. Raspakirajte i umetnite novi valjak uvlakača u zaobilaznu ladicu.



5. Zatvorite zaobilaznu ladicu.



6. Priključite priključni vod u napajanje, a zatim uključite pisač.

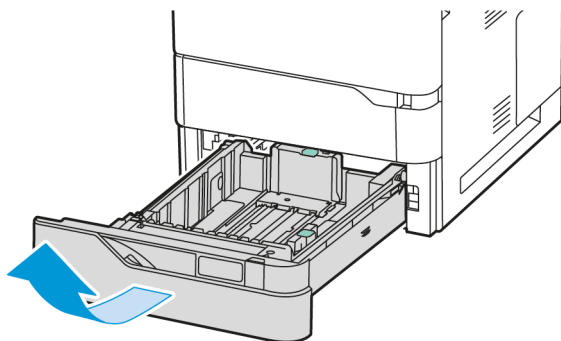
 **Oprez:** Da biste izbjegli opasnost od požara ili strujnog udara, priključni vod povežite s ispravno uzemljenom električnom utičnicom odgovarajućeg razreda koja je blizu proizvoda i lako je dostupna.

### Podloga razdjelnika

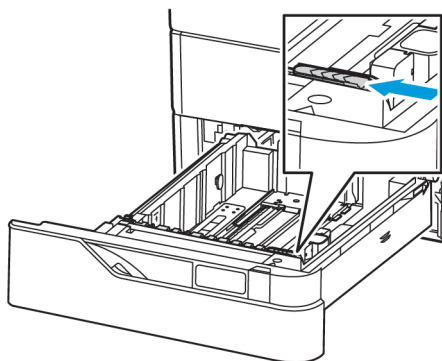
#### Zamjena podloge razdjelnika

Da biste zamijenili podlogu razdjelnika:

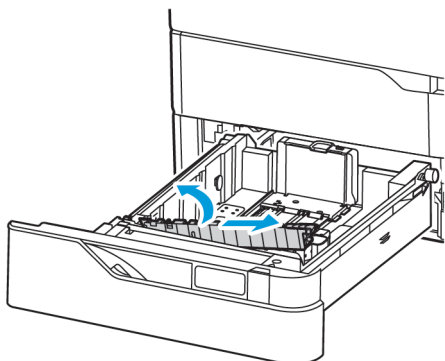
1. Izvucite standardnu ladicu za papir iz pisača.



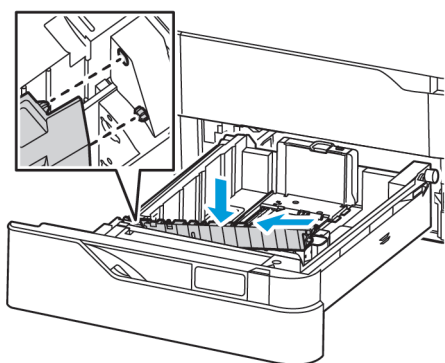
2. Da biste izvadili podlogu razdjelnika, učinite sljedeće:
  - a. Otpustite podlogu razdjelnika.



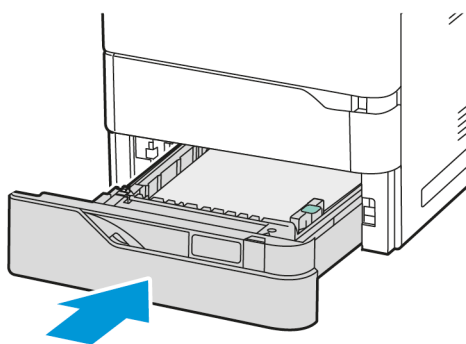
- b. Nagnite je i izvadite podlogu razdjelnika iz ladice.



3. Raspakirajte i umetnite novu podlogu razdjelnika.



4. Zatvorite ladicu za papir.





## SKLOP VALJKA PRIJENOSA

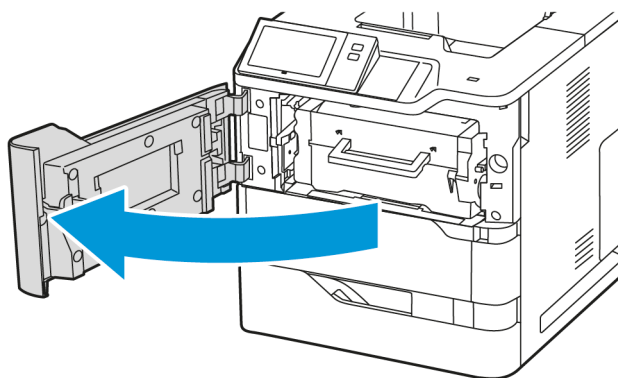
### Zamjena valjka prijenosa

Kada je valjak prijenosa potrebno zamijeniti, na upravljačkoj ploči prikazuje se poruka.

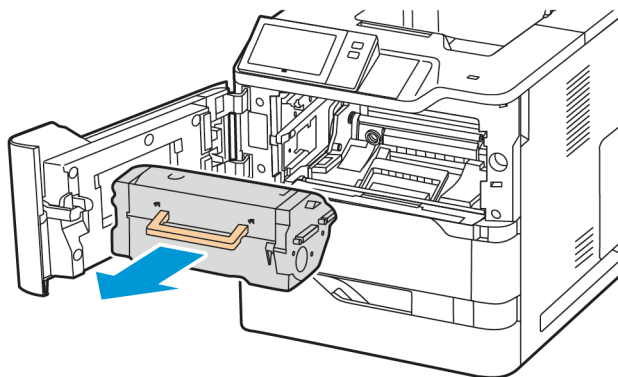
**Upozorenje:** Nemojte obavljati taj postupak kada pisač kopira ili ispisuje.

Za zamjenu valjka prijenosa:

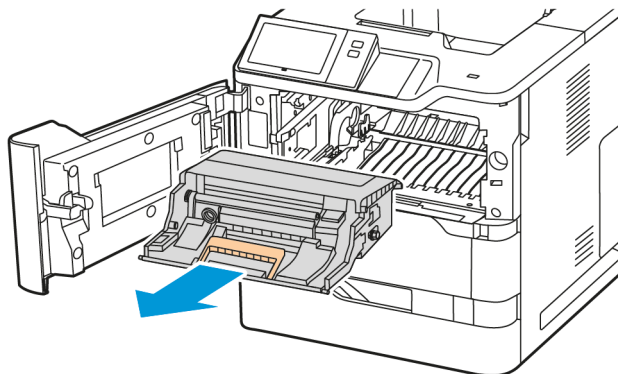
1. Otvorite prednja vrata A.



2. Izvadite spremnik tonera iz pisača.

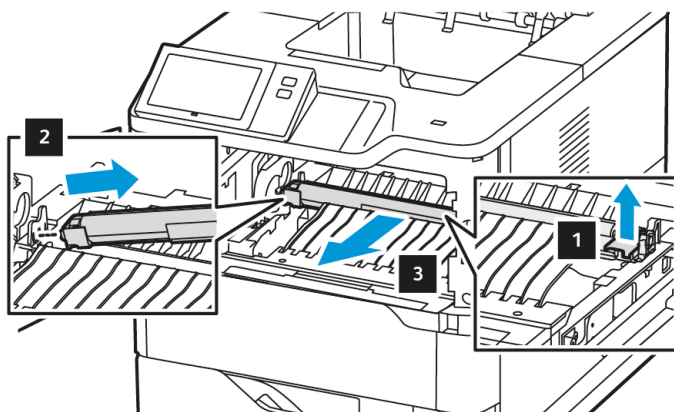


3. Izvadite jedinicu za prijenos slike iz pisača.

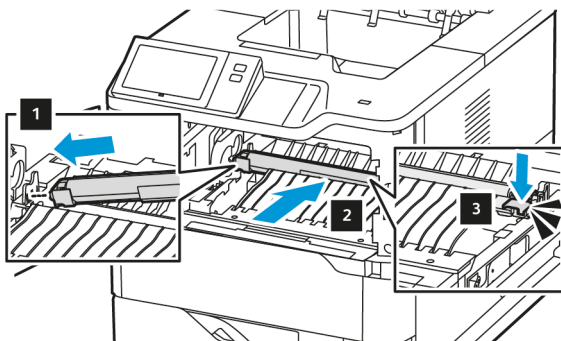


4. Izvadite valjaka prijenosa.

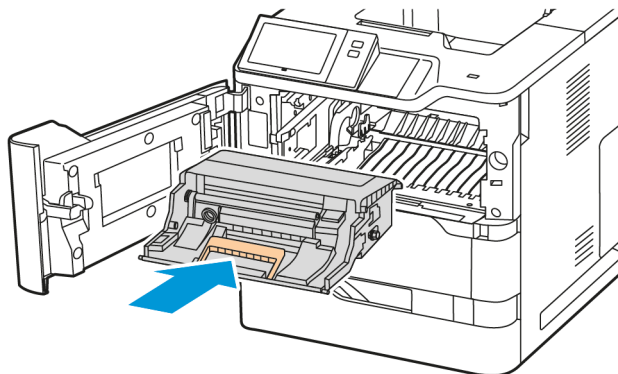
**⚠ Oprez:** Unutrašnjost pisača može biti vruća. Da biste smanjili opasnost od ozljede uzrokovane vrućom komponentom, prije dodirivanja površine pisača pustite je da se ohladi.



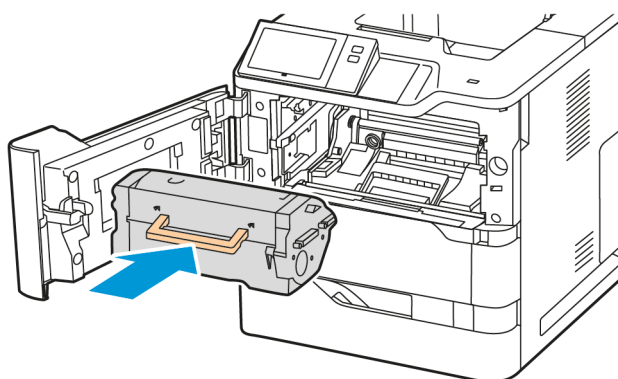
5. Raspakirajte i umetnite novi valjak prijenosa. Pogledajte upute za instalaciju uključene u komplet za održavanje valjka prijenosa.



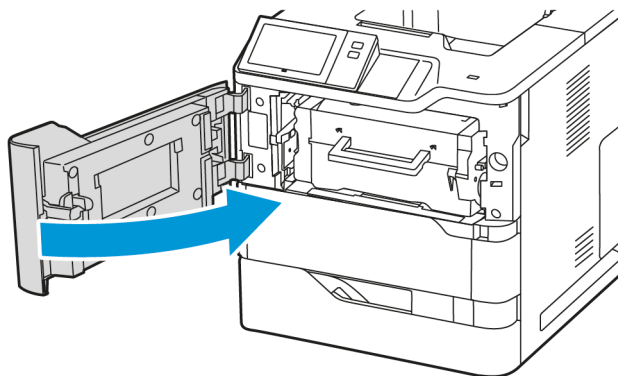
6. Umetnite jedinicu za prijenos slike ravno u pisač.



7. Vratite uložak tonera u natrag u pisač.



8. Zatvorite vrata A.



#### RECIKLIRANJE POTROŠNOG MATERIJALA

Za informacije o programima recikliranja potrošnog materijala tvrtke Xerox® posjetite [www.xerox.com/gwa](http://www.xerox.com/gwa).

Potrošni materijal uključuje unaprijed plaćenu povratnicu. Koristite je za povrat rabljenih komponenti u izvornim kutijama radi recikliranja.

## RESETIRANJE BROJAČA VIJEKA TRAJANJA

Prilikom zamjene pojedinih vrsta potrošnog materijala morate resetirati brojeače vijeka trajanja.

1. Na upravljačkoj ploči pisača pritisnite gumb **Početno**.
2. Dodirnite gumb **Prijava**, unesite administratorske korisničke podatke, zatim dodirnite **Gotovo**. Više pojedinosti potražite u *Vodiču za administratora sustava* na [www.xerox.com/office/VLB620docs](http://www.xerox.com/office/VLB620docs).
3. Dodirnite **Uređaj > Alati > Postavke uređaja > Potrošni materijal**.
4. Dodirnite **Poništavanje brojača potrošnog materijala**.
5. Da biste odabrali stavku za resetiranje, dodirnite stavku na popisu potrošnog materijala, zatim dodirnite **Resetiraj brojač**.
6. Na zaslonu za potvrdu dodirnite **Resetiraj**.
7. Za povratak na zaslon Alati dodirnite **X**, a zatim ponovno **X**.
8. Za povratak na početni zaslon pritisnite gumb **Početno**.
9. Dodirnite gumb **Prijava**, a zatim **Odjava**.

## Upravljanje pisačem

### PREGLED OČITANJA MJERENJA

Izbornik naplata/upotreba prikazuje ukupan broj prikaza koje je pisač generirao ili ispisao za vrijeme trajanja. Brojače nije moguće resetirati. Stranica se broji kao jedna strana arka papira. Na primjer, arak papira koji se ispisuje na dvije strane broji se kao dva pregleda.



Napomena: Ako za uređaj redovito pružate podatke o naplati, možete koristiti značajku prenošenja daljinskih usluga za pojednostavljenje postupka. Možete omogućiti daljinske usluge za automatsko slanje očitavanja računovodstvenog mjerila Xeroxu tako da ne morate ručno prikupljati očitavanja. Više informacija potražite u Vodiču za administratora sustava.

Za prikaz informacija o naplati za pisač:

1. Na upravljačkoj ploči pisača pritisnite gumb **Početno**.
2. Dodirnite **Uređaj > Naplata/upotreba**.
3. Za prikaz više pojedinosti dodirnite **Brojači upotrebe**, a zatim odaberite opciju.
4. Nakon pregleda očitavanja upotrebe, za povratak na zaslon uređaja dodirnite **X**, a zatim ponovno **X**.
5. Za povratak na početni zaslon pritisnite gumb **Početno**.

### ISPIS IZVJEŠĆA O SAŽETKU NAPLATE

Izvešće sa sažetkom naplate daje informacije o uređaju i detaljni popis računovodstvenih mjerila i brojača listova.

Za ispis izvješća o sažetku naplate:

1. Na upravljačkoj ploči pisača pritisnite gumb **Početno**.
2. Dodirnite **Uređaj > Informativne stranice**.
3. Dodirnite **Sažetak naplate**, a zatim dodirnite **Ispis**.
4. Za povratak na početni zaslon pritisnite gumb **Početno**.

## Premještanje pisača

- Uvijek isključite pisač i pričekajte da se ugasi. Da biste pisač isključili, provjerite da u redu čekanja nema zadataka, a zatim pritisnite sekundarni prekidač za uključenje i isključenje. Nakon što zaslon osjetljiv na dodirni postane taman pričekajte 10 sekundi, a zatim isključite glavni prekidač za uključenje i isključenje. Za pojedinih pogledajte **Mogućnosti napajanja**.
- Odvojite kabel za napajanje na poledini pisača.
- Da biste izbjegli prolijevanje tonera, pisač ravno držite.



Napomena: Prilikom premještanja pisača na dugoj udaljenosti uklonite uloške tonera da biste spriječili prolijevanje tonera. Zapakirajte pisač u kutiju.

**Upozorenje:** Neispravno pakiranje pisača za otpremu može uzrokovati oštećenje koje nije pokriveno Xerox® jamstvom ili ugovorom o usluzi. Xerox® jamstvo ili ugovor o usluzi ne pokrivaju oštećenje pisača uzrokovano neispravnim premještanjem.

## Otklanjanje poteškoća

Ovo poglavlje sadrži:

Otklanjanje općih poteškoća.....	192
Zastoji papira .....	200
Problemi s ispisom.....	213
Traženje pomoći.....	223

## Otklanjanje općih poteškoća

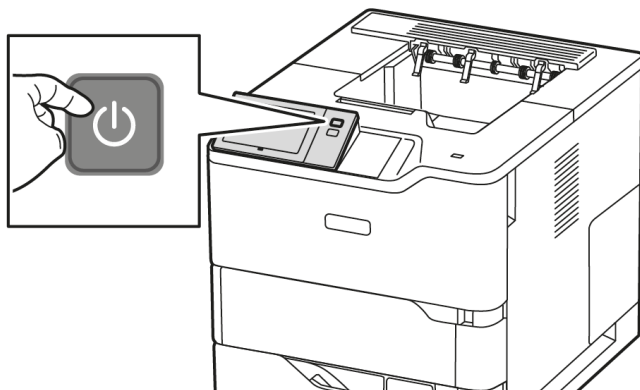
Odjeljak sadrži postupke kojima možete pronaći i riješiti probleme. Riješite neke probleme jednostavnim ponovnim pokretanjem pisača.

### PONOVNO POKRETANJE PISAČA

Pisač ima jedan prekidač za uključanje i isključenje. Prekidač za uključanje i isključenje je gumb Uključivanje/buđenje na upravljačkoj ploči. Gumb Uključivanje/buđenje regulira napajanje elektroničkih dijelova pisača, a kada je isključen, pokreće softverski kontrolirano gašenje. Najbolji način uključivanja i isključivanja pisača jest korištenje gumba Uključivanje/buđenje.

Za rukovanje pisačem uključite prekidače:

1. Uključite glavni prekidač koji povezuje pisač s napajanjem.
2. Na upravljačkoj ploči pritisnite gumb **Uključivanje/buđenje**.



3. Za ponovno pokretanje pisača:
  - a. Na upravljačkoj ploči pritisnite gumb **Uključivanje/buđenje**, a zatim dodirnite **Ponovno pokretanje**. Na upravljačkoj ploči prikazuje se poruka koja vas upozorava da se pisač ponovno pokreće.
  - b. Ako se pisač ponovno ne pokrene nakon nekoliko minuta, isključite glavni prekidač napajanja. Da biste ponovno pokrenuli pisač, uključite glavni prekidač, a zatim pritisnite gumb **Uključivanje/buđenje** na upravljačkoj ploči.

Ako ponovno pokretanje pisača ne riješi problem, pogledajte tablicu u ovom poglavlju da biste pronašli stavku koja najbolje opisuje problem.



## PISAČ SE NE UKLJUČUJE

VJEROJATNI UZROCI	RJEŠENJA
Prekidač za uključanje i isključenje nije uključen.	<ul style="list-style-type: none"> <li>Provjerite je li pisač povezan s utičnicom za napajanje.</li> <li>Na upravljačkoj ploči pisača pritisnite gumb <b>Uključivanje/buđenje</b>. Za pojedinosti pogledajte <b>Mogućnosti napajanja</b>.</li> </ul>
Kabel za napajanje nije ispravno ukopčan u utičnicu.	Isključite pisač, a zatim ukopčajte kabel za napajanje u električnu utičnicu. Upotrijebite nosač isporučen s pisačem da pričvrstite kabel za napajanje.
Nešto nije u redu s utičnicom na koju je povezan pisač.	<ul style="list-style-type: none"> <li>Ukopčajte drugi električni uređaj u utičnicu i provjerite radi li ispravno.</li> <li>Probajte drugu utičnicu.</li> </ul>
Pisač je spojen u utičnicu s naponom ili frekvencijom koja ne odgovara specifikacijama pisača.	Upotrijebite izvor napajanja sa specifikacijama koje odgovaraju onima navedenim u <b>Specifikacije električnih instalacija</b> .

**Upozorenje:** Ukopčajte trožični kabel s uzemljenjem izravno u uzemljenu AC utičnicu. Nemojte koristiti električnu traku. Po potrebi obratite se licenciranom električaru za instalaciju propisno uzemljene utičnice.

## PISAČ SE ČESTO RESETIRA ILI ISKLJUČUJE

VJEROJATNI UZROCI	RJEŠENJA
Kabel za napajanje nije ispravno ukopčan u utičnicu.	Isključite pisač. Isključite pisač, provjerite je li kabel za napajanje ispravno spojen na pisač i u utičnicu, a zatim uključite pisač.
Došlo je do pogreške sustava.	Isključite i ponovno uključite pisač. Ako pogreška i dalje postoji, obratite se zastupniku Xeroxa.
Pisač je povezan na neprekidni izvor napajanja (UPS), produžni kabel ili letvu s više utičnica.	Upotrebljavajte samo produžni kabel koji može podnijeti kapacitet električne struje pisača. Za pojedinosti pogledajte <b>Specifikacije električnih instalacija</b> .
Postoji problem s mrežnom konfiguracijom.	Iskopčajte mrežni kabel. Ako problem i dalje postoji, obratite se administratoru sustava da ponovno konfigurira mrežnu instalaciju.
Pisač je spojen u utičnicu s naponom ili frekvencijom koja ne odgovara specifikacijama pisača.	Upotrijebite izvor napajanja sa specifikacijama koje odgovaraju onima navedenim u <b>Specifikacije električnih instalacija</b> .


## PISAČ NE ISPISUJE

VJEROJATNI UZROCI	RJEŠENJA
Pisač je u načinu rada za uštedu energije.	Na upravljačkoj ploči pritisnite gumb <b>Uključivanje/ buđenje</b> .
Postoji pogreška pisača.	Ako LED lampica statusa treperi žuto, postoji pogreška. Da biste je izbrisali, slijedite upute na upravljačkoj ploči. Ako pogreška i dalje postoji, obratite se zastupniku Xeroxa.
Ladica za papir je prazna.	Umetnite papir u ladicu.
Prazan je uložak tonera pisača.	Zamijenite uložak tonera.
Svi su pokazivači upravljačke ploče isključeni.	Isključite pisač, provjerite je li priključni vod ispravno spojen na pisač i u utičnicu, a zatim uključite pisač. Ako pogreška i dalje postoji, obratite se zastupniku Xeroxa.
Pisač radi na nečemu.	<ul style="list-style-type: none"> <li>• Ako LED lampica statusa treperi plavo, provjerite je li problem u prethodnom zadatku ispisa. <ol style="list-style-type: none"> <li>1 Idite na svojstva pisača na računalu i izbrišite sve zadatke ispisa u redu čekanja.</li> <li>2 Na upravljačkoj ploči dodirnite <b>Zadaci</b>, a zatim izbrišite sve zadatke ispisa na čekanju.</li> </ol> </li> <li>• Umetnite papir u ladicu.</li> <li>• Ako LED lampica statusa ne treperi nakon što ste poslali zadatak ispisa, provjerite vezu između pisača i računala. Isključite i ponovno uključite pisač.</li> </ul>
Odspojen je kabel pisača.	Ako LED lampica statusa ne treperi nakon što ste poslali zadatak ispisa, provjerite vezu između pisača i računala.
Postoji problem s bežičnom vezom ili mrežom.	<p>Za testiranje pisača ispišite informativnu stranicu, npr. Izvješće o osnovnoj konfiguraciji. Ako se stranica ispiše, možda postoji problem s bežičnom vezom ili mrežom.</p> <p>Obratite se administratoru sustava ili potražite pomoć u <i>Vodiču za administratora sustava</i> na <a href="http://www.xerox.com/office/VLB620docs">www.xerox.com/office/VLB620docs</a>.</p>
Neispravan pokretački program pisača.	Provjerite je li instaliran najnoviji pokretački program pisača. Za pojedinosti posjetite <a href="http://www.xerox.com/office/VLB620support">www.xerox.com/office/VLB620support</a> .

## ISPISIVANJE TRAJE PREDUGO


VJEROJATNI UZROCI	RJEŠENJA
Pisač je postavljen za ispis na vrstu papira koja zahtijeva sporiji ispis.	Određene vrste papira, kao je teži papir, dulje se ispisuju. Provjerite jesu li pokretački program pisača i upravljačka ploča postavljeni na odgovarajuću vrstu papira.
Pisač je u načinu rada za uštedu energije.	Pričekajte. Pokretanje pisača traje neko vrijeme nakon izlaza iz načina rada za uštedu energije.
Moguće je da je problem u načinu na koji je pisač instaliran na mrežu.	<ul style="list-style-type: none"> <li>• Provjerite usporava li sve zadatke ispisa pohrana poslova ili računalo koje dijeli pisač i zatim pohranjuje poslove na pisač. Pohrana poslova može usporiti ispisivanje.</li> <li>• Za testiranje brzine pisača ispišite više kopija informativne stranice, npr. demonstracijske stranice. Ako se stranica ispisala po ocijenjenoj brzini pisača, možda je problem u mreži ili instalaciji pisača. Za dodatnu pomoć obratite se administratoru sustava.</li> </ul>
Zadatak je složen.	Pričekajte. Nije potrebna nikakva radnja.

## DOKUMENT SE NE ISPISUJE

VJEROJATNI UZROCI	RJEŠENJA
<p>U odabranu ladicu umetnut je papir pogrešne veličine ili vrsta ili boja papira nisu dostupne.</p>	<p>Za prikaz statusa zadatka za neuspješan ispis na zaslonu osjetljivom na dodir:</p> <ol style="list-style-type: none"> <li>1 Na upravljačkoj ploči pisača pritisnite gumb <b>Početno</b>.</li> <li>2 Dodirnite <b>Zadaci</b>.</li> <li>3 Na popisu zadatka dodirnite naziv zadržanog zadatka. Resursi potrebni za zadatak prikazuju se na upravljačkoj ploči.</li> <li>4 Učinite nešto od sljedećeg: <ul style="list-style-type: none"> <li>• Za ispis zadatka napunite potrebne resurse. Zadatak se automatski nastavlja ako su dostupni potrebni resursi. Ako se zadatak ne ispisuje automatski, dodirnite <b>Nastavi</b>.</li> <li>• Za odabir drugog izvora papira da biste omogućili ispis zadatka dodirnite naziv zadržanog zadatka, a zatim dodirnite <b>Ispiši na zamjenskom papiru</b>. Odaberite ladicu za papir, zatim dodirnite <b>U redu</b>.</li> <li>• Za brisanje zadatka ispisa dodirnite <b>Izbriši</b>. Kada se pojavi upit, dodirnite <b>Izbriši</b>.</li> </ul> </li> </ol> <p> Napomena: Opcija <b>Ispis na zamjenskom papiru</b> omogućena je pomoću ugrađenog Web poslužitelja. Pojediniosti o opciji Ispis na zamjenskom papiru potražite u <i>Vodiču za administratora sustava</i> na <a href="http://www.xerox.com/office/VLB620docs">www.xerox.com/office/VLB620docs</a>.</p> <ol style="list-style-type: none"> <li>5 Za povratak na početni zaslon pritisnite gumb <b>Početno</b>.</li> </ol>
<p>Neispravne postavke mreže.</p>	<p>Za resetiranje postavki mreže pomoć potražite kod administratora sustava ili u <i>Vodiču za administratora sustava</i> na <a href="http://www.xerox.com/office/VLB620docs">www.xerox.com/office/VLB620docs</a>.</p>

VJEROJATNI UZROCI	RJEŠENJA
Moguće je da je problem u načinu na koji je pisač instaliran na mrežu.	<ul style="list-style-type: none"> <li>• Provjerite je li pisač povezan s mrežom.</li> <li>• Provjerite usporava li sve zadatke ispisa pohrana poslova ili računalo koje dijeli pisač i zatim pohranjuje poslove na pisač. Pohrana poslova može usporiti ispisivanje.</li> <li>• Za testiranje pisača ispišite informativnu stranicu, npr. Izvješće o osnovnoj konfiguraciji. Ako se stranica ispiše, možda postoji problem s mrežom ili instalacijom pisača. Za pomoć obratite se administratoru sustava.</li> </ul>
Različite ladice odabrane su u aplikaciji i pokretačkom programu pisača.	Za pojedinih pogledajte odjeljak <b>Dokument se ispisuje iz pogrešne ladice</b> .

#### DOKUMENT SE ISPISUJE IZ POGREŠNE LADICE

VJEROJATNI UZROCI	RJEŠENJA
Različite ladice odabrane su u aplikaciji i pokretačkom programu pisača.	<ol style="list-style-type: none"> <li>1 Provjerite odabranu ladicu u pokretačkom programu pisača.</li> <li>2 Pristupite postavkama stranica ili pisača u aplikaciji iz koje ispisujete.</li> <li>3 Postavite izvor papira tako da odgovara odabranoj ladici u pokretačkom programu pisača ili postavite izvor papira na <b>automatski odabir</b>.</li> <li>4 Provjerite je li instaliran najnoviji pokretački program pisača. Za pojedinih posjetite <a href="http://www.xerox.com/office/VLB620support">www.xerox.com/office/VLB620support</a>.</li> </ol> <p> Napomena: Da bi pokretački program pisača odabrao ladicu, postavite <b>Omogućen automatski odabir</b> za ladicu koja se koristi kao izvor papira.</p>

#### PRAZAN ILI DJELOMIČNO ISPISAN DOKUMENT

VJEROJATNI UZROCI	RJEŠENJA
Pakirni materijal nije uklonjen iz uloška tonera.	<ol style="list-style-type: none"> <li>1 Pazite da uklonite sve pakirne materijale iz uloška tonera.</li> <li>2 Pazite da ima dovoljno tonera.</li> </ol>

### PISAČ PROIZVODI NEOBIČNE ZVUKOVE

VJEROJATNI UZROCI	RJEŠENJA
Jedna ladica nije dobro postavljena.	Otvorite i zatvorite ladicu iz koje ispisujete.
U pisaču ima prepreka ili ostataka.	Isključite pisač i izvadite prepreku ili ostatke. Ako ne možete izvaditi prepreku, obratite se zastupniku Xeroxa®.
Pisač daje zvučni ton na dodir upravljačke ploče.	Provjerite postavku Upozorenja. Više pojedinosti potražite u <i>Vodiču za administratora sustava</i> na <a href="http://www.xerox.com/office/VLB620docs">www.xerox.com/office/VLB620docs</a> .

### PROBLEMI S AUTOMATSKIM DVOSTRANIM ISPISOM

VJEROJATNI UZROCI	RJEŠENJA
Nepodržani ili netočan papir.	Pazite da upotrebljavate ispravan papir. Nemojte koristiti omotnice ili etikete za automatski dvostrani ispis. Za pojedinosti pogledajte odjeljak <b>Podržani papir</b> .
Neispravna postavka.	Na kartici Mogućnosti ispisa pokretačkog programa pisača odaberite <b>Dvostrani ispis</b> .

### DATUM I VRIJEME NISU TOČNI

VJEROJATNI UZROCI	RJEŠENJA
Datum i vrijeme postavljeni su na ručno postavljanje (onemogućen NTP).	Za promjenu datuma i vremena na automatsko postavljanje, u ugrađenom Web poslužitelju omogućite NTP. Više pojedinosti potražite u <i>Vodiču za administratora sustava</i> na <a href="http://www.xerox.com/office/VLB620docs">www.xerox.com/office/VLB620docs</a> .
Vremenska zona, datum ili vrijeme neispravno su postavljeni.	Ručno postavite vremensku zonu, datum i vrijeme. Više pojedinosti potražite u <i>Vodiču za administratora sustava</i> na <a href="http://www.xerox.com/office/VLB620docs">www.xerox.com/office/VLB620docs</a> .

## PROBLEMI S PRILAGODNIKOM ZA BEŽIČNU MREŽU

VJEROJATNI UZROCI	RJEŠENJA
Uređaj na prepoznaje s prilagodnik za bežičnu mrežu.	<ul style="list-style-type: none"> <li>• Pazite da je s prilagodnik za bežičnu mrežu instaliran u aktivnom USB priključku. Više pojedinosti potražite u <i>Vodiču za administratora sustava</i> na <a href="http://www.xerox.com/office/VLB620docs">www.xerox.com/office/VLB620docs</a>.</li> <li>• Ako se koristi produžni kabel, pazite da je on ispravno priključen u prilagodnik za bežičnu mrežu.</li> <li>• Pazite da je instaliran ispravni prilagodnik za bežičnu mrežu. Kompatibilnost prilagodnika za bežičnu mrežu ovisi o modelu uređaja i verziji softvera.</li> </ul>
Došlo je do smanjenja performansi.	<p>Provjerite jačinu bežičnog signala za prilagodnik za bežičnu mrežu. Više pojedinosti potražite u <i>Vodiču za administratora sustava</i> na <a href="http://www.xerox.com/office/VLB620docs">www.xerox.com/office/VLB620docs</a>. Ako je jačina bežičnog signala slaba, učinite sljedeće:</p> <ul style="list-style-type: none"> <li>• Bežični usmjerivač ili pristupnu točku (AP) postavite na središnju lokaciju.</li> <li>• Prilagodnik za bežičnu mrežu postavite bliže AP-u i pazite da su bežični usmjerivač ili AP udaljeni od zidova ili velikih metalnih predmeta.</li> <li>• Uklonite sve fizičke prepreke između AP-a i prilagodnika za bežičnu mrežu i pazite da je prilagodnik udaljen od zidova ili velikih metalnih predmeta.</li> <li>• Prilagodnik za bežičnu mrežu postavite na Xerox uređaj u izravnom pogledu bežičnog usmjerivača ili AP-a.</li> <li>• Ako je primjenjivo, razmislite o nadogradnji bežičnog usmjerivača ili AP-a na antenu s pojačalom signala koja odašilje bežične signale samo u jednom smjeru.</li> </ul>

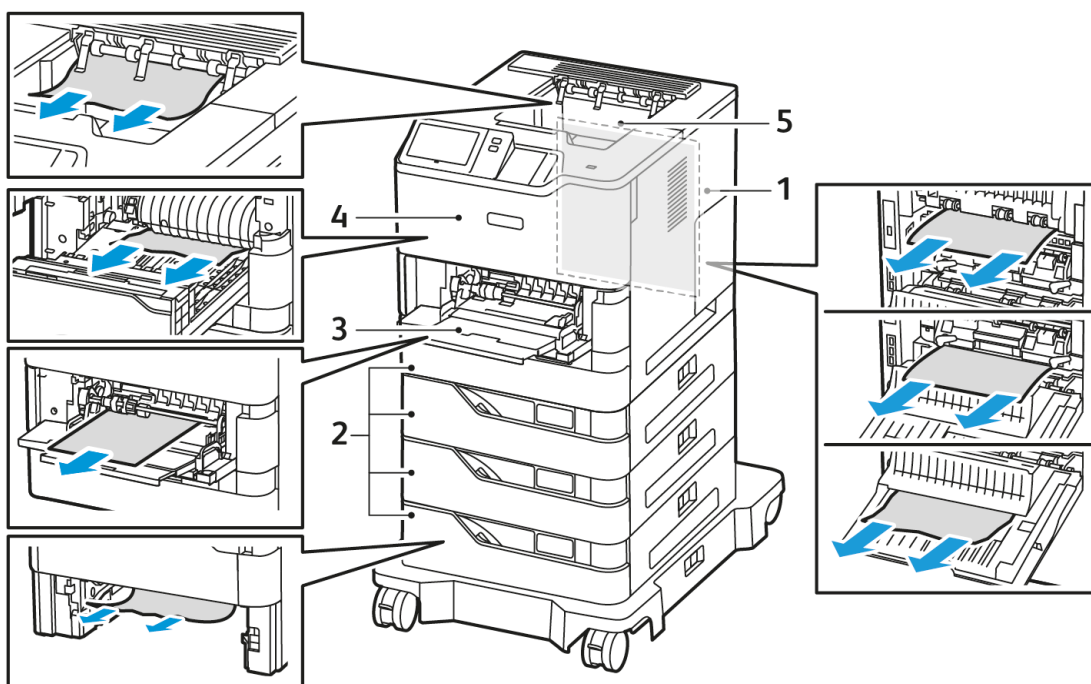
## Zastoji papira

### PRONALAZENJE ZASTOJA PAPIRA

**⚠ Oprez:** Dijelovi blizu grijača su vrući. Da biste izbjegli ozljedu, nikad ne dodirujte područja koja imaju etiketu Oprez. Odmah isključite pisač, a zatim pričekajte 40 minuta da se grijač ohladi. Nakon što se pisač ohladio, pokušajte ukloniti zaglavljenu papir. Ako pogreška na upravljačkoj ploči i dalje postoji, obratite se zastupniku Xeroxa.

**Upozorenje:** Ne pokušavajte uklanjati zastoje papira pomoću alata ili instrumenata. To bi moglo trajno oštetiti pisač.

Na sljedećoj slici prikazana su mjesta na kojima može doći do zastoja papira duž putanje papira:



- |   |                             |
|---|-----------------------------|
| 1. Vrata C, stražnja vrata              | 4. Vrata A, prednja vrata   |
| 2. Standardne ladice za 550 araka 1 – 4 | 5. Središnja izlazna ladica |
| 3. Dodatna ladica                       |                             |

### MINIMIZIRANJE ZASTOJA PAPIRA

Pisač je osmišljen tako da radi uz minimalne zastoje papira ako se koristi papir koji podržava Xerox. Druge vrste papira mogu uzrokovati zastoje papira. Ako se podržani papir često zaglavjuje u jednom području, očistite to područje putanje papira. Da biste izbjegli oštećenje, uvijek pažljivo uklanjajte zaglavljenu papir bez da ga



poderete. Pokušajte ukloniti papir u istom smjeru u kojem se normalno kreće kroz pisač. Čak i mali komad papir ostavljen u pisaču može uzrokovati zastoje. Ne umećite papir koji se zaglavio.

Sljedeće može uzrokovati zastoje papira:

- Upotreba oštećenog papira.
- Upotreba nepodržanog papira.
- Neispravno umetanje papira.
- Prekomjerno punjenje ladice za papir.
- Neispravno podešavanje vodilica papira.

Većina zastoja papira može se spriječiti praćenjem sljedećih jednostavnih pravila:

- Upotrebljavajte samo podržani papir. Za pojedinosti pogledajte **Podržani papir**.
- Slijedite smjernice za ispravno rukovanje papirom i tehnike umetanja.
- Uvijek koristiti čisti, neoštećeni papir.
- Izbjegavajte koristiti papir koji je savijen, poderan, vlažan, s pregibom ili preklopljen.
- Da biste listove odvojili prije umetanja u ladicu, razlistajte ih.
- Pazite na liniju punjenja ladice, nikad je nemojte prekomjerno napuniti.
- Prilagodite vodilice papira u svim ladicama nakon umetanja papira. Vodilica koja nije ispravno prilagođena može uzrokovati lošu kvalitetu ispisa, neuspjelo ulaganje papira, kose ispise i oštećenje pisača.
- Nakon punjenja ladica, na upravljačkoj ploči odaberite ispravnu vrstu i veličinu papira.
- Papir pohranjuje na suhom mjestu.
- Koristite samo Xerox papir namijenjen pisaču.

Izbjegavajte sljedeće:

- Poliesterom presvučen papir koji je namijenjen posebno tintnim pisačima.
- Papir visokog sjaja ili presvučeni papir ako nisu podržani.
- Papir koji je preklopljen, naboran ili previše savijen.
- Istodobno umetanje više od jedne vrste, veličine ili težina papira u ladicu.
- Prekomjerno punjenje ladica za papir.
- Omogućavanje prekomjernog punjenja izlazne ladice.

## RJEŠAVANJE ZASTOJA PAPIRA

Za uklanjanje zastoja pogledajte videozapis i slijedite upute na upravljačkoj ploči. Za rješavanje pogreške koja se prikazuje na upravljačkoj ploči izvadite sav papir iz prikazanih područja. Ako se pogreška ne ukloni, ponovno provjerite područja zastoja da biste se uvjerali da je sav papir izvađen. Uvjerite se da su sve ručice, svi poklopci i sva vrata propisno zatvorena.

Da biste spriječili nastanak oštećenja, uvijek pažljivo uklanjajte zaglavljene papir bez trganja. Pokušajte izvaditi papir u istom smjeru u kojem se inače kreće kroz pisač. Čak i mali dio zaostalog papira u pisaču može uzrokovati

zastoj. Nemojte ponovno umetati papir koji je bio zaglavljjen.



Napomena: Nemojte dodirivati ispisanu stranu papira kada ga vadite. Ispisana strana zaglavljjenih stranica može se razmazati i toner može dospjeti na vaše ruke. Izbjegavajte prolijevanje tonera u pisaču.



**Opres:** Ako vam toner slučajno dospije na odjeću, lagano je protresite najbolje što možete. Ako na odjeći ostane tonera, koristite hladnu vodu, ne toplu, da biste ga isprali. Ako vam toner dospije na kožu, isperite ga hladnom vodom i blagim sapunom. Ako vam toner dospije u oči, odmah ih isperite hladnom vodom i javite se liječniku.

### Zastoji u ladicama za papir

Ako u područjima ladica za papir dođe do zastoja, prikazuje se poruka koja označava područja ladice za papir koja je potrebno očistiti. Da biste uklonili zastoj, slijedite upute na zaslonu osjetljivom na dodir kako biste locirali zaglavljjeni papir, a zatim očistite zastoj. Prilikom vađenja zaglavljenog papira iz uređaja, papir vadite u smjeru u kojem je uvučen i pazite da ne ostavite ostatke papira u uređaju.

Nakon što očistite zaglavljivanje papira u ladici, uređaj nastavlja ispisivati zadatak od točke u kojoj je on zaustavljen.

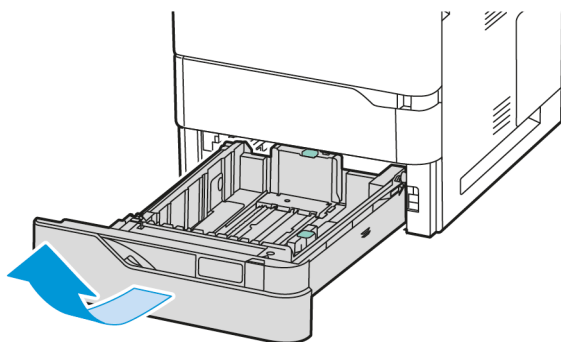
Ako dođe do dodatnih zaglavljivanja papira u ladici za papir, u ladicu pokušajte umetnuti novi papir. Papir može imati previše nabora, sadržavati previše vlage ili biti oštećen.

Za više informacija o uzrocima zaglavljivanja papira i mogućim rješenjima pogledajte [Neuspjela ulaganja papira i zastoji veličine papira](#).

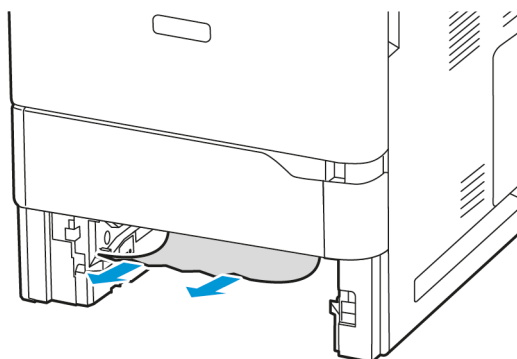
### Uklanjanje zastoja u standardnim ladicama 1 – 4

Da biste uklonili zastoj papira u ladicama 1 – 4:


1. Prije vađenja bilo koje ladice iz pisača, na upravljačkoj ploči pročitajte poruku o zastoju papira. Uklonite zastoj koji je prikazan na upravljačkoj ploči, a zatim uklonite ostale zastoj papira.
2. Izvlačite ladicu dok se ne zaustavi.



3. Izvadite zaglavljene papir iz ladice.



4. Ako je papir poderan, potpuno izvadite ladicu, a zatim provjerite unutrašnjost pisača zbog poderanih dijelova papira.
5. Ponovno umetnite ladicu s neoštećenim papirom, a zatim gurajte ladicu dok se ne zaustavi.
6. Ako se na upravljačkoj ploči prikaže poruka, odaberite ispravnu veličinu, vrstu i boju papira.
  - Za odabir nove veličine papira dodirnite **Veličina**.
  - Za odabir nove vrste papira dodirnite **Vrsta**.
  - Za odabir nove boje papira dodirnite **Boja**.
  - Za potvrdu postavki dodirnite **Potvrda**.

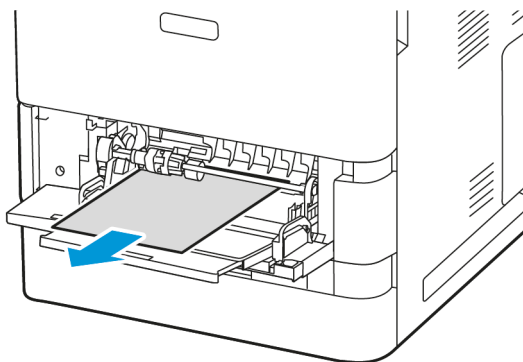
 Napomena: Da biste konfigurirali postavke kada se upit prikaže, ažurirajte **Pravila za potreban papir** u ugrađenom Web poslužitelju. Više pojedinosti potražite u *Vodiču za administratora sustava* na [www.xerox.com/office/VLB620docs](http://www.xerox.com/office/VLB620docs).

7. Za povratak na početni zaslon pritisnite gumb **Početno**.

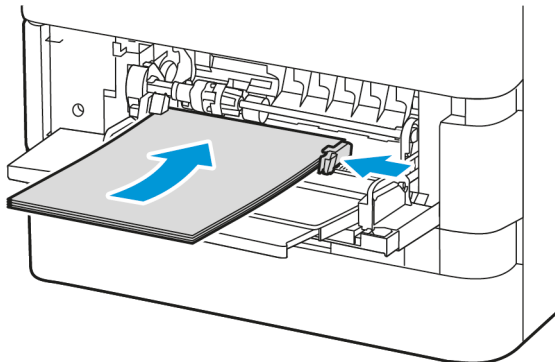
#### Uklanjanje zastoja u zaobilaznoj ladici

Da biste uklonili zastoje papira u zaobilaznoj ladici:

1. Izvadite zaglavljene papir iz ladice. Pazite da je otvor za ulaganje papira na kojem se ladica povezuje s pisačem prazan.



2. Ako je papir poderan, provjerite unutrašnjost pisača zbog poderanih dijelova.
3. Razlistajte papir koji ste uklonili i pazite da su sva četiri kuta papira poravnata.
4. Umetnite papir u dodatnu ladicu. Pazite da vodeći rub papira dodiruje otvor za ulaganje papira.

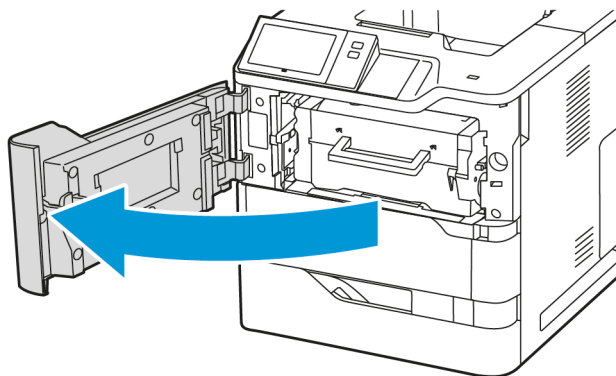


5. Na upravljačkoj ploči odaberite ispravnu veličinu, vrstu i boju papira:
  - Za odabir nove veličine papira dodirnite **Veličina**.
  - Za odabir nove vrste papira dodirnite **Vrsta**.
  - Za odabir nove boje papira dodirnite **Boja**.
6. Za potvrdu postavki dodirnite **Potvrda**.

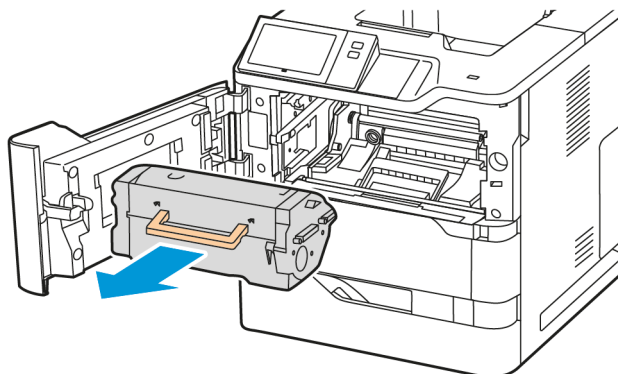
### Uklanjanje zastoja kod vrata A

Da biste uklonili zaglavljene papir iza vrata pisača, vrata A, učinite sljedeće:

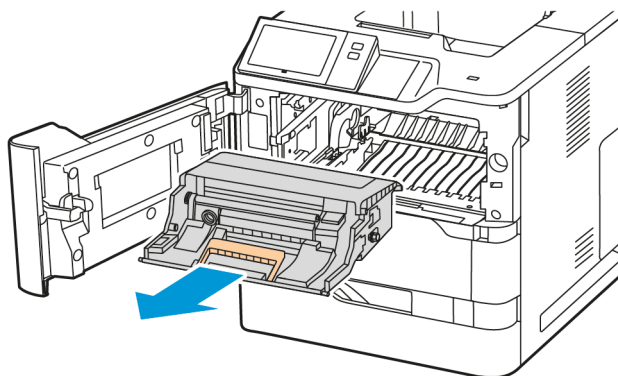
1. Otvorite vrata A.



2. Uklonite uložak tonera.

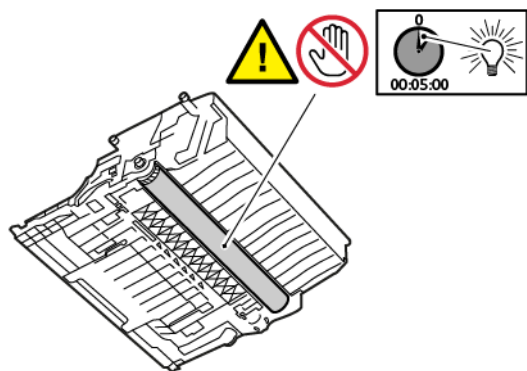


3. Uklonite jedinicu za prijenos slike.




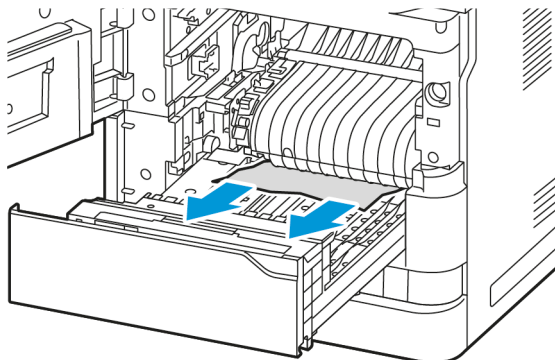
**Upozorenje:** Ne izlažite jedinicu za prijenos slike izravnoj svjetlosti dulje od 10 minuta. Produljeno izlaganje svjetlosti može uzrokovati probleme kvalitete ispisa.

**Upozorenje:** Ne dodirujte sjajni bubanj fotokonduktora ispod jedinice za prijenos slike. Na taj biste način mogli utjecati na kvalitetu budućih zadataka ispisa.

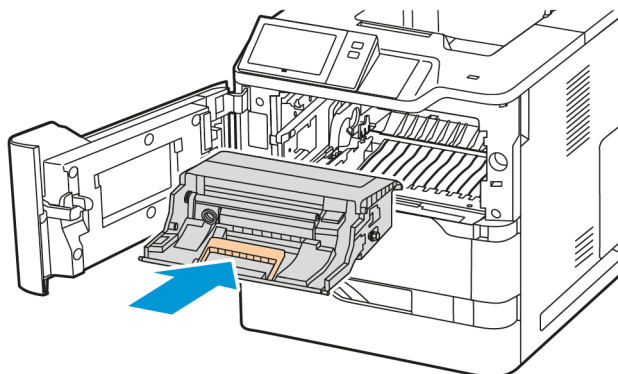


- Izvučite ladicu 1, a zatim uklonite zaglavljene papir.

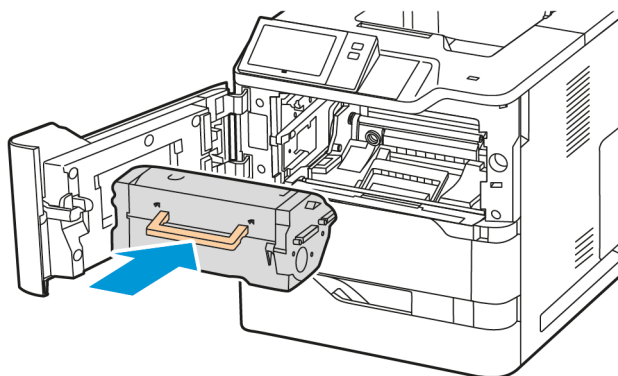
 Napomena: Pazite da su svi fragmenti papira uklonjeni.



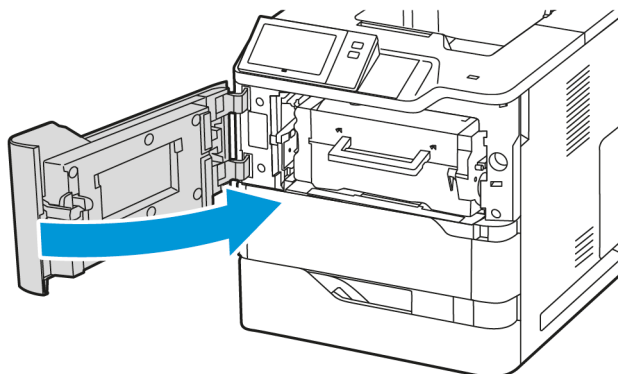
- Umetnite ladicu 1 natrag u pisač.
- Umetnite jedinicu za prijenos slike natrag u pisač.



- Vratite uložak tonera u natrag u pisač.




- Zatvorite vrata A.

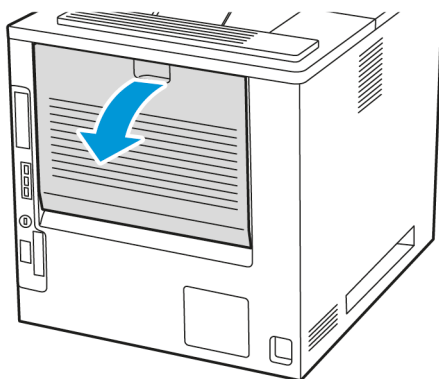


### Uklanjanje zastoja kod vrata C

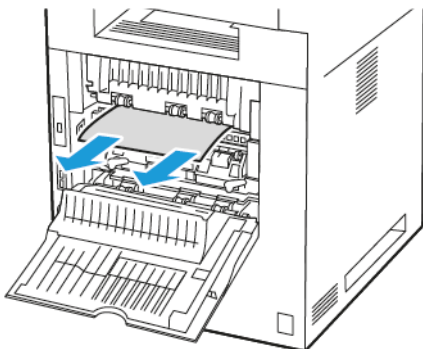
Da biste uklonili zaglavljenu papir iza vrata pisača, vrata C, učinite sljedeće:

- Otvorite vrata C.

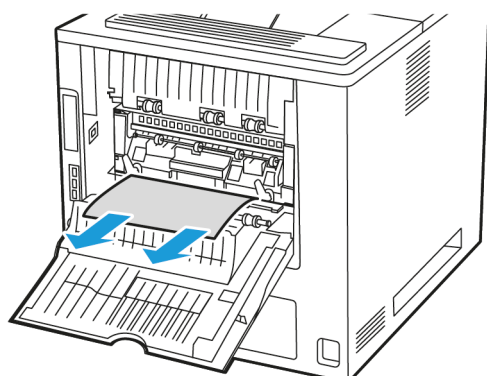
 **Oprez:** Unutrašnjost pisača može biti vruća. Da biste smanjili opasnost od ozljede uzrokovane vrućom komponentom, prije dodirivanja površine pisača pustite je da se ohladi.



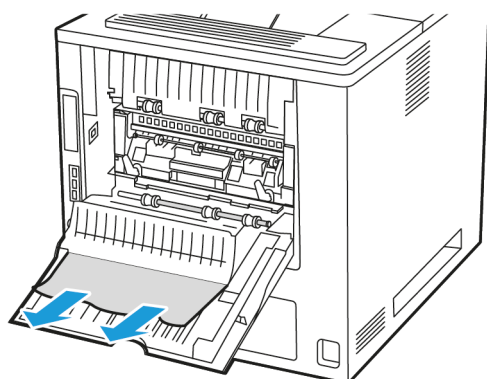
- Uklonite zaglavljenu papir koji postoji iznad sklopa grijaača.



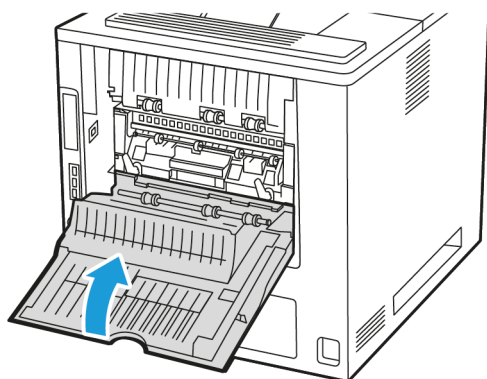
3. Uklonite zaglavljene papir koji postoji ispod sklopa grijača.



4. Uklonite zaglavljene papir iz poklopca vrata C.



5. Zatvorite vrata C.

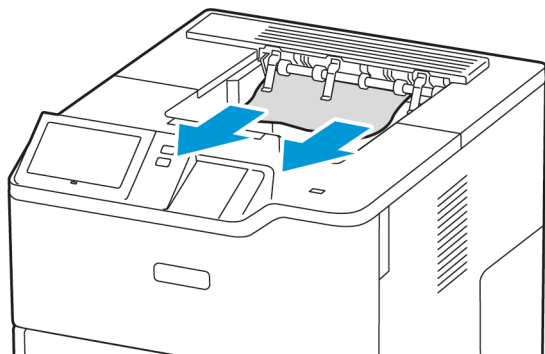




### Uklanjanje zastoja u izlaznoj ladici

Iz izlazne ladice uklonite zaglavljene papir.

 Napomena: Pazite da su svi fragmenti papira uklonjeni.



## OTKLANJANJE POTEŠKOĆA ZASTOJA PAPIRA



### Više araka istodobno povučeno

VJEROJATNI UZROCI	RJEŠENJA
Ladica za papir je puna.	Izvadite dio papira. Nemojte umetati papir iznad oznake punjenja.
Rubovi papira nisu poravnati.	Izvadite papir, poravnajte rubove i ponovno umetnite.
Papir je vlažan.	Izvadite papir iz ladice i zamijenite ga novim suhim papirom.
Prisutna je prevelika količina statičkog elektriciteta.	Isprobajte s novim paketom od 500 listova papira
Upotreba nepodržanog papira.	Koristite samo papir koji Xerox odobrava. Za pojedinosti pogledajte <b>Podržani papir</b> .
Prevelika količina vlage za presvučeni papir.	Ulažite papir jedan po jedan list.

### Neuspjela ulaganja papira i zastoji veličine papira

VJEROJATNI UZROCI	RJEŠENJA
Papir nije ispravno namješten u ladici.	<ul style="list-style-type: none"> <li>Izvadite pogrešno uloženi papir i ponovno ga namjestite u ladici.</li> <li>Namjestite vodilice papira u ladici tako da odgovaraju veličini papira.</li> </ul>
Ladica za papir je puna.	Izvadite dio papira. Nemojte umetati papir iznad oznake maksimalnog punjenja.
Vodilice papira nisu namještene prema veličini papira.	<ol style="list-style-type: none"> <li>Izvadite papir.</li> <li>Namjestite vodilice papira u ladici tako da odgovaraju veličini papira.</li> <li>Zamijenite papir.</li> </ol>
U ladici se nalazi savinut ili izgužvan papir.	Izvadite papir, zagladite ga i ponovno umetnite. Ako je ulaganje i dalje neuspjelo, nemojte koristiti taj papir.
Papir je vlažan.	Izvadite vlažan papir i zamijenite ga novim, suhim papirom.
Upotreba papira pogrešne veličine, debljine ili vrste.	Koristite samo papir koji Xerox odobrava. Za pojedinosti pogledajte <b>Podržani papir</b> .

## Neuspjela ulaganja etiketa i omotnica

VJEROJATNI UZROCI	RJEŠENJA
List s etiketama pogrešno je okrenut u ladici za papir.	<p>Umetnite listove s etiketama prema uputama proizvođača.</p> <p>Umetnite etikete licem prema dolje u ladice 1 – 4 i u dodatnu ladicu.</p> <p>Za umetanje etiketa u ispravnoj orijentaciji pogledajte <b>Etikete</b>.</p> <p> Napomena: U ladicu uređaja za ulaganje velikog kapaciteta ne umećite etikete.</p>
Omotnice su umetnute u pogrešnu ladicu.	<p>Upotrijebite standardne ladice 1 – 4 i dodatnu ladicu ispis omotnica.</p> <p>Za umetanje omotnica u ispravnoj orijentaciji pogledajte <b>Omotnice</b>.</p>
Omotnice su pogrešno umetnute u dodatnu ladicu.	<p>Za umetanje omotnica u dodatnu ladicu:</p> <ul style="list-style-type: none"> <li>• Za omotnice s krilcima po dugom rubu umetnite omotnice sa zatvorenim krilcima okrenutim prema dolje. Neka krilca budu uz lijevu stranu.</li> <li>• Za omotnice sa samoljepljivim krilcima ili neljepljivim krilcem na kratkom rubu umetnite omotnice sa zatvorenim krilcima okrenutim prema dolje. Umetnite omotnice s krilcima u smjeru uvlačenja.</li> <li>• Za omotnice prilagođene veličine čije je krilce na kratkom rubu, a dugi je rub dulji od 216 mm (8,5 in.) umetnite omotnice sa zatvorenim krilcima okrenutim prema dolje. Umetnite omotnice s krilcima u smjeru uvlačenja. Za omotnice prilagođene veličine definirajte prilagođenu veličinu na upravljačkoj ploči.</li> </ul> <p> Napomena: Ako dugi rub nije dulji od 216 mm (8,5 in.) ili ako je kraći rub manji od minimalne širine uvlakača, krilce omotnice uvijek treba biti na lijevoj strani.</p>

### Poruka o zastoju papira ostaje uključena

VJEROJATNI UZROCI	RJEŠENJA
Dio papira ostaje zaglavljn u pisaču.	Ponovno provjerite putanju medija i provjerite jeste li izvadili sav zaglavljn papir.
Otvorena su neka vrata pisača.	Provjerite vrata na pisaču. Zatvorite vrata koja su otvorena.



Napomena: Provjerite ima li poderanih komada papira na putanji papira i ako ima, uklonite ih.

### Zastoji tijekom automatskog dvostranog ispisa

VJEROJATNI UZROCI	RJEŠENJA
Upotreba papira pogrešne veličine, debljine ili vrste.	Upotreba papira točne veličine, debljine ili vrste. Za pojedinosti pogledajte odjeljak <b>Podržani papir</b> .
Vrsta papira netočno je postavljena u pokretačkom programu pisača.	Pazite da je vrsta papira ispravno postavljena u pokretačkom programu i da je papir umetnut u ispravnu ladicu. Za pojedinosti pogledajte odjeljak <b>Podržani papir</b> .
Papir je umetnut u pogrešnu ladicu za papir.	Pazite da je papir umetnut u ispravnu ladicu. Za pojedinosti pogledajte <b>Podržani papir</b> .
U ladicu je umetnut različiti papir.	U ladicu umećite samo jednu vrstu i veličinu papira.

## Problemi s ispisom

### UTVRĐIVANJE PROBLEMA S ISPISOM

Problemi s izlaznom kvalitetom pisača mogu se odnositi na ispis. Brzi test može vam pomoći da odredite mjesto uzroka problema.

Da biste odredili odnosi li se problem na ispis, učinite sljedeće:


1. Ispišite *Vodič za početak*:
  - a. Na upravljačkoj ploči pisača pritisnite gumb **Početno**.
  - b. Dodirnite **Uređaj**, a zatim **Informativne stranice**.
  - c. Dodirnite **Vodič za početak**, a zatim **Ispis**.
  - d. Za povratak na početni zaslom pritisnite gumb **Početno**.
2. Provjerite kvalitetu ispisa.
3. Ako je kvaliteta ispisa slaba, problem se odnosi na ispis. Za moguća rješenja pogledajte [Problemi s kvalitetom ispisa i rješenja](#).

 Napomena: Pazite da je ambalažni materijal uklonjen s uloška tonera.

### PROBLEMI KVALITETE ISPISA

Vaš pisač osmišljen je za dosljedan ispis visoke kvalitete. Ako primijetite probleme kvalitete ispisa, upotrijebite informacije u ovom odjeljku radi otklanjanja poteškoća. Više informacija potražite na [www.xerox.com/office/VLB620support](http://www.xerox.com/office/VLB620support).

**Upozorenje:** Xerox jamstvo ili ugovor o usluzi ne pokrivaju oštećenja uzrokovana upotrebom nepodržanih ili posebnih papira. Više informacija zatražite od lokalnog zastupnika Xeroxa.

 Napomena: Da bi se osigurala dosljedna kvaliteta ispisa, ulošci tonera za brojne uređaje dizajnirani su za obustavu rada u unaprijed utvrđenom trenutku.

### Kontrola kvalitete ispisa

Različiti čimbenici mogu utjecati na kvalitetu rezultata pisača. Za dosljednu i optimalnu kvalitetu ispisa koristite papir namijenjen pisaču i pravilno podesite postavke vrste papira. Slijedite smjernice iz ovog odjeljka da biste održali optimalnu kvalitetu ispisa pisača.

Temperatura i vlažnost utječu na kvalitetu ispisanog rezultata. Za pojedinosti pogledajte [Specifikacije za zaštitu okoliša](#).

### Papir i mediji

Pisač je namijenjen upotrebi raznih papira i drugih vrsta medija. Pridržavajte se smjernica iz ovog odjeljka za najbolju kvalitetu ispisa i da biste izbjegli zastoje:

- Koristite samo papir koji Xerox odobrava. Za pojedinosti pogledajte **Podržani papir**.
- Koristite isključivo suh i neoštećen papir.

**Upozorenje:** Pojedine vrste papira i medija mogu uzrokovati slabu kvalitetu rezultata, češće zastoje papira ili oštećenje pisača. Nemojte koristiti sljedeće:

- Grub ili porozni papir
- Papir za tintne pisače
- Sjajni ili presvučeni papir
- Papir koji je fotokopiran
- Papir koji je savijen ili naboran
- Papir s izrezima ili perforacijama
- Papir sa spajalicama
- Omotnice s prozorčićima, metalnim kopčama, bočnim šavovima ili ljepilima s trakama
- Obložene omotnice
- Plastične medije
- Papir za prijenos glačanjem

- Pobrinite se da vrsta papira odabrana u pokretačkom programu pisača odgovara vrsti papira na koju ispisujete.
- Ako je papir iste veličine umetnut u više od jedne ladice, pustite da pisač odabere ispravnu ladicu u skladu s medijem i prioritetom ladice.
- Nemojte istodobno umetati više od jedne vrste, veličine ili težine papira u ladicu.
- Za optimalnu kvalitetu ispisa pohranite papir i druge medije propisno. Za pojedinosti pogledajte **Smjernice za spremanje papira**.

### Rješavanje problema kvalitete ispisa

Vaš pisač osmišljen je za dosljedan ispis visoke kvalitete. Ako primijetite probleme kvalitete ispisa, upotrijebite informacije u ovom odjeljku radi otklanjanja poteškoća. Više informacija potražite na [www.xerox.com/office/VLB620support](http://www.xerox.com/office/VLB620support).

**Upozorenje:** Xerox jamstvo ili ugovor o usluzi ne pokrivaju oštećenja uzrokovana upotrebom nepodržanih ili posebnih papira. Više informacija zatražite od lokalnog zastupnika Xeroxa.



Napomena: Da bi se poboljšala kvaliteta ispisa, ulošci tonera za brojne modele dizajnirani su za obustavu rada u unaprijed utvrđenom trenutku.

### Ispis stranica Rješavanje problema kvalitete ispisa

1. Na upravljačkoj ploči pisača pritisnite gumb **Početo**.
2. Dodirnite **Uređaj**.

3. Dodirnite **Informativne stranice**.
4. Za ispis postupaka za rješavanje poteškoća s kvalitetom ispisa dodirnite **stranica Rješavanje problema kvalitete ispisa**, a zatim dodirnite **Ispis**.
5. Usporedite probleme kvalitete ispisa s primjerima na stranicama.

#### Otklanjanje papira ili medija kao uzroka problema

Oštećeni ili nepodržani papir ili mediji mogu uzrokovati probleme kvalitete ispisa čak i ako pisač, aplikacija i pokretački program pisača rade savršeno. Pomoću sljedećih smjernica otklonite papir kao izvor problema kvalitete ispisa:

- Uvjerite se da pisač podržava papir ili medij.
- Uvjerite se da je u pisač umetnut neoštećen, suh papir.
- Ako je stanje papira ili medija sumnjivo, zamijenite ih novima.
- Pripazite da je odabrana odgovarajuća ladica u pokretačkom programu pisača i na upravljačkoj ploči.
- Pripazite da je odabrana odgovarajuća veličina papira u pokretačkom programu pisača i na upravljačkoj ploči.

#### Izoliranje problema na pisač ili aplikaciju

Ako ste sigurni da je papir podržan i u dobrom stanju, koristite sljedeće korake da biste utvrdili problem:

1. S upravljačke ploče pisača ispišite stranice za dijagnostiku kvalitete ispisa. Za pojedinosti pogledajte odjeljak **Ispis stranica Rješavanje problema kvalitete ispisa**.
  - Ako su stranice uredno ispisane, pisač radi uredno i problem kvalitete ispisa nalazi se u aplikaciji, pokretačkom programu pisača ili poslužitelju pisača.
  - Ako na stranicama i dalje postoji problem kvalitete ispisa, problem je u pisaču.
2. Ako su stranice uredno ispisane, pogledajte **Otklanjanje poteškoća s kvalitetom ispisa u aplikaciji, pokretačkom programu pisača ili poslužitelju pisača**.
3. Ako na stranicama i dalje postoje problemi s kvalitetom ispisa ili se one nisu ispisale, pogledajte **Otklanjanje poteškoća s kvalitetom ispisa u pisaču**.

#### Otklanjanje poteškoća s kvalitetom ispisa u aplikaciji, pokretačkom programu pisača ili poslužitelju pisača

Ako pisač ispravno ispisuje s upravljačke ploče, ali i dalje imate probleme kvalitete ispisa, moguće je da je uzrok u aplikaciji, pokretačkom programu pisača ili poslužitelju pisača.

Da biste otkrili izvor problema:

1. Ispišite sličan dokument iz druge aplikacije i potražite iste probleme kvalitete ispisa.
2. Ako dokument ima isti problem kvalitete ispisa, problem je vjerojatno u pokretačkom programu pisača ili poslužitelju pisača. Provjerite pokretački program pisača koji se koristi za zadatak ispisa.
  - a. Idite do popisa pisača na svom računalu:
    - Za Windows Server 2012 i noviji kliknite **Pokreni > Postavke > Pisači**.
    - Za sustav Windows 10 kliknite **Pokreni > Postavke > Uređaji > Pisači i skeneri**.

- Za sustav Windows 11 i noviji kliknite **Pokreni > Postavke > Bluetooth i uređaji > Pisači i skeneri**.



Napomena: Ako koristite prilagođenu aplikaciju za izbornik Pokretanje, aplikacija može promijeniti navigacijsku putanju na popisu pisača.

- b. Kliknite na naziv pisača, a zatim odaberite **Svojstva pisača**:
    - Za sustav Windows Server 2012 ili noviji desno kliknite ikonu svojeg pisača, a zatim kliknite **Svojstva ispisivanja**.
    - Za sustav Windows 10 kliknite ikonu svojeg pisača, a zatim kliknite **Upravljanje > Svojstva pisača**.
    - Za sustav Windows 11 i noviji kliknite ikonu pisača, a zatim kliknite **Prioriteti ispisa**.
  - c. Za svoj pisač provjerite sljedeće:
    - Uvjerite se da naziv modela u sredini pokretačkog programa odgovara nazivu modela pisača.
    - Ako se nazivi ne podudaraju, instalirajte ispravan pokretački program pisača.
3. Ako problem i dalje postoji, izbrisite, a zatim ponovno instalirajte pokretački program pisača.
  4. Ako je dokument ispisan bez problema s kvalitetom ispisa, uzrok je vjerojatno u aplikaciji. Ponovno pokrenite pisač, ponovno pokrenite aplikaciju, a zatim ponovno ispišite dokument. Više informacija možete pronaći u odjeljku [Mogućnosti napajanja](#).
  5. Ako problem i dalje postoji, uvjerite se da ne ispisujete putem poslužitelja za ispis. Ako problem i dalje postoji, za informacije o podršci na mreži posjetite [www.xerox.com/office/VLB620support](http://www.xerox.com/office/VLB620support).

### Otklanjanje poteškoća s kvalitetom ispisa u pisaču

Ako nailazite na probleme kvalitete ispisa prilikom ispisa demonstracijske stranice ili izvješća o osnovnoj konfiguraciji s upravljačke ploče, tada je problem u pisaču.

Da biste pronašli izvor problema:

1. Na upravljačkoj ploči ispišite stranicu Rješavanje problema kvalitete ispisa. Za pojedinosti pogledajte [Ispis stranica Rješavanje problema kvalitete ispisa](#).
2. Ako je ispisana stranica presvijetla da biste vidjeli pojedinosti, provjerite sljedeće:
  - U pisač je umetnut neoštećen, suh i podržan papir.
  - Razina tonera u jednom ulošku tonera je preniska.
3. Usporedite probleme kvalitete ispisa na svojem dokumentu s primjerima na stranici Rješavanje problema kvalitete ispisa.


Ako pronađete podudarnosti na stranici Rješavanje problema kvalitete ispisa, pogledajte stupac Rješenja za postupke otklanjanja problema.


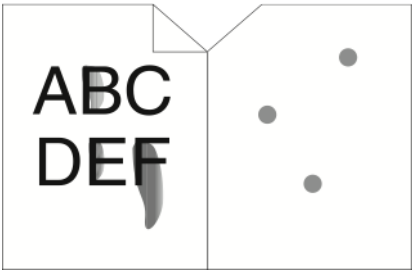
Ako problem i dalje postoji, za informacije o podršci na mreži posjetite [www.xerox.com/office/VLB620support](http://www.xerox.com/office/VLB620support).

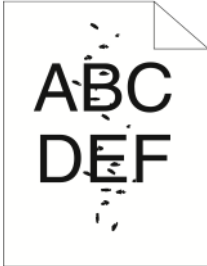
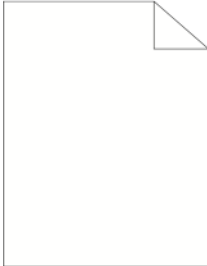
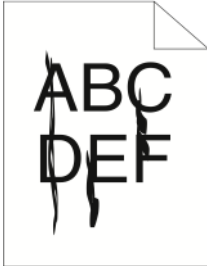

### Problemi s kvalitetom ispisa i rješenja

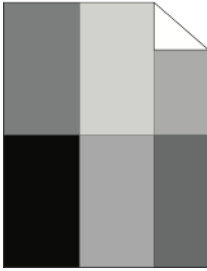

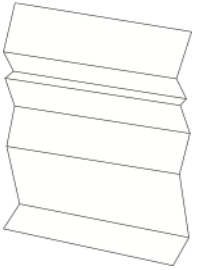
Da biste pronašli rješenja za probleme s kvalitetom ispisa, upotrijebite sljedeću tablicu. Da biste ispravili problem ako je kvaliteta ispisa slaba, iz sljedeće tablice odaberite najsličniji simptom i pogledajte odgovarajuće rješenje.




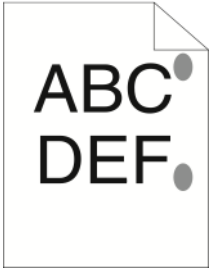
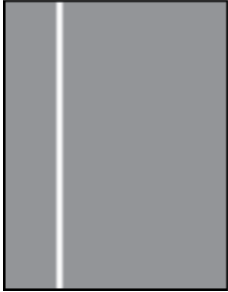

 Napomena: Na upravljačkoj ploči pisača pritisnite gumb **Početno**. Dodirnite **Uređaj > Informativne stranice > Stranica za rješavanje poteškoća s kvalitetom ispisa > Ispis**.

SIMPTOM	RJEŠENJA
<p>Izlaz je presvijetli.</p> 	<ul style="list-style-type: none"> <li>• Da biste provjerili razinu tonera, pogledajte upravljačku ploču, pokretački program pisača ili ugrađeni Web poslužitelj. Ako je uložak tonera gotovo prazan zamijenite ga. Za pojediniosti pogledajte <b>Zamjena uložka tonera</b>.</li> <li>• Provjerite je li uložak tonera odobren za ovaj pisač i, po potrebi, zamijenite uložak tonera. Za najbolje rezultate koristite izvorni Xerox toner.</li> <li>• Zamijenite papir onim preporučene veličine i vrste, a zatim provjerite je su li ispravne postavke pisača i pokretačkog programa pisača.</li> <li>• Provjerite je li papir suh i koristi li se podržani papir. Ako ne, promijenite papir.</li> <li>• U pokretačkom programu pisača promijenite postavku vrste papira. U pokretačkom programu pisača na kartici Opcije ispisivanja odaberite <b>Papir</b>, a zatim promijenite postavku <b>Druga vrsta</b>.</li> <li>• U pokretačkom programu pisača provjerite postavku Kvaliteta ispisa. U pokretačkom programu pisača na kartici Opcije ispisivanja provjerite je li Kvaliteta ispisa postavljena na <b>Standardna</b>.</li> <li>• Promijenite postavku Potamni sliku. Više pojediniosti potražite u <i>Vodiču za administratora sustava</i> na <a href="http://www.xerox.com/office/VLB620docs">www.xerox.com/office/VLB620docs</a>.</li> </ul>
<p>Toner se mrlja ili ostaje trag od ispisa. Na izlazu se nalaze mrlje na poledini.</p> 	<ul style="list-style-type: none"> <li>• U pokretačkom programu pisača promijenite postavku vrste papira. Na primjer, promijenite Obični u Laki karton. U pokretačkom programu pisača na kartici Opcije ispisivanja odaberite <b>Papir</b>, a zatim promijenite postavku Druga vrsta.</li> <li>• Provjerite je li papir ispravne veličine, vrste i težine. Ako nije, promijenite postavke papira.</li> <li>• Provjerite je li pisač ukopčan u utičnicu koja daje ispravan napon i struju. Ako je potrebno, pregledajte električne specifikacije pisača s električarom. Za pojediniosti pogledajte <b>Specifikacije električnih instalacija</b>.</li> <li>• Provjerite razinu tonera. Da biste provjerili razinu tonera, pogledajte upravljačku ploču, pokretački program pisača ili ugrađeni Web poslužitelj. Za pojediniosti pogledajte <b>Status zaliha</b>. Ako je uložak</li> </ul>

SIMPTOM	RJEŠENJA
	tonera gotovo prazan zamijenite ga. Za pojedinosti pogledajte <a href="#">Zamjena uložka tonera</a> .
<p>Nepravilne mrlje pojavljuju se na izlazu ili je slika mutna.</p> 	<ul style="list-style-type: none"> <li>• Pazite da je uložak tonera ispravno postavljen.</li> <li>• Ako koristite uložak tonera koji nije originalni, postavite izvorni Xerox uložak tonera.</li> <li>• Upotrijebite postavku vrste papira Grubi ili pokušajte s papirom glatkije površine.</li> <li>• Pazite da je vlažnost u prostoriji unutar specifikacija. Za pojedinosti pogledajte <a href="#">Relativna vlažnost</a>.</li> <li>• Zamijenite uložak tonera.</li> </ul>
<p>Izlaz je prazan.</p> 	<ul style="list-style-type: none"> <li>• Isključite i ponovno uključite pisač.</li> <li>• Izvadite, a zatim ponovno postavite uložak tonera.</li> <li>• Zamijenite uložak tonera.</li> <li>• Ako pogreška i dalje postoji, obratite se zastupniku Xeroxa.</li> </ul>
<p>Crne ili bijele pruge pojavljuju se na izlazu.</p> 	<ul style="list-style-type: none"> <li>• Zamijenite uložak tonera.</li> <li>• Ako pogreška i dalje postoji, obratite se zastupniku Xeroxa.</li> </ul>
<p>Izlaz je prošaran.</p> 	<ul style="list-style-type: none"> <li>• Provjerite je li papir ispravne veličine, vrste i težine. Ako nije, promijenite postavke papira.</li> <li>• Pazite da je vlažnost u prostoriji unutar specifikacija. Za pojedinosti pogledajte <a href="#">Relativna vlažnost</a>.</li> <li>• Na upravljačkoj ploči, u aplikaciji i u pokretačkom programu pisača odaberite drugu vrstu papira.</li> <li>• Zamijenite papir.</li> <li>• Ako pogreška i dalje postoji, obratite se zastupniku Xeroxa.</li> </ul>

SIMPTOM	RJEŠENJA
<p>Fantomska slika pojavljuje se na ispisanom izlazu.</p> 	<ul style="list-style-type: none"> <li>• Provjerite je li papir ispravne veličine, vrste i težine. Ako nije, promijenite postavke papira.</li> <li>• U pokretačkom programu pisača promijenite postavku Vrsta papira. U pokretačkom programu pisača na kartici Opcije ispisivanja odaberite <b>Papir</b>, a zatim promijenite postavku Druga vrsta.</li> <li>• Provjerite postotak preostalog vijeka trajanja valjka prijenosa. Za pojedinosti pogledajte <a href="#">Status zaliha</a>. Kada je postotak preostalog vijeka trajanja manji od 20 posto, zamijenite valjak prijenosa. Za pojedinosti pogledajte <a href="#">Zamjena valjka prijenosa</a>.</li> <li>• Zamijenite uložak tonera. Za pojedinosti pogledajte <a href="#">Zamjena uložka tonera</a>.</li> <li>• Ako pogreška i dalje postoji, obratite se zastupniku Xeroxa.</li> </ul>
<p>Tragovi uvlačenja na ispisanom izlazu.</p> 	<ul style="list-style-type: none"> <li>• Da biste provjerili razinu tonera, pogledajte upravljačku ploču, pokretački program pisača ili ugrađeni Web poslužitelj. Za pojedinosti pogledajte <a href="#">Status zaliha</a>. Ako je uložak tonera gotovo prazan zamijenite ga.</li> <li>• Provjerite je li uložak tonera odobren za ovaj pisač i, po potrebi, zamijenite uložak tonera. Za najbolje rezultate koristite izvorni Xerox toner.</li> <li>• Zamijenite uložak tonera. Za pojedinosti pogledajte <a href="#">Zamjena uložka tonera</a>.</li> <li>• Ako pogreška i dalje postoji, obratite se zastupniku Xeroxa.</li> </ul>
<p>Ispisani izlaz je naboran ili zamrljan.</p> 	<ul style="list-style-type: none"> <li>• Provjerite je li papir ispravne veličine, vrste i težine za pisač i je li ispravno umetnut. Ako ne, promijenite papir.</li> <li>• Isprobajte s novim paketom 500 listova papira.</li> <li>• U pokretačkom programu pisača promijenite postavku Vrsta papira. Na kartici Opcije ispisivanja odaberite <b>Papir</b>, a zatim promijenite postavku Druga vrsta.</li> </ul>
<p>Omotnice su nakon ispisa naborane ili s pregibima.</p>	<p>Provjerite je li pregib unutar 30 mm (1,2 inča) od četiri ruba omotnice.</p> <ul style="list-style-type: none"> <li>• Ako je, pisač ispisuje prema očekivanju. Vaš pisač je ispravan.</li> <li>• Ako ne, poduzmite sljedeće korake:</li> </ul>

SIMPTOM	RJEŠENJA
	<ul style="list-style-type: none"> <li>– Pazite da u dodatnu ladicu umećete samo C5 omotnice.</li> <li>– Pazite da su omotnice ispravno umetnute u dodatnu ladicu. Za pojedinosti pogledajte <b>Umetanje omotnica u zaobilaznu ladicu.</b></li> <li>– Slijedite smjernice za ispisivanje na omotnicama. Za pojedinosti pogledajte <b>Smjernice za ispis omotnica.</b></li> </ul>
<p>Gornja margina nije ispravna.</p> 	<ul style="list-style-type: none"> <li>• Pazite da je papir ispravno umetnut.</li> <li>• Pazite da su margine ispravno postavljene u aplikaciji koju upotrebljavate.</li> </ul>

SIMPTOM	RJEŠENJA
<p>Ispisana površina papira je neravna.</p> 	<p>Očistite valjke grijača:</p> <ol style="list-style-type: none"> <li>1 Ispišite jednobojnu sliku preko cijele površine jednog lista papira.</li> <li>2 Ispisani list umetnite u ladicu s ispisanom stranom okrenutom prema dolje.</li> <li>3 Da biste uklonili ostatke od valjaka grijača, ispišite pet praznih stranica.</li> </ol>
<p>Vertikalne bijele linije ili pruge – procesne linije ili pruge prikazuju se na izlazu.</p> 	<ol style="list-style-type: none"> <li>1 Ispišite probne stranice da biste utvrdili u čemu je problem. <ul style="list-style-type: none"> <li> Napomena: Za ispis postupaka za otklanjanje problema kvalitete ispisa, na upravljačkoj ploči pritisnite gumb <b>Početna</b>, zatim dodirnite <b>Uređaj &gt; Informativne stranice &gt; stranica Rješavanje problema kvalitete ispisa &gt; Ispis</b>.</li> </ul> </li> <li>2 Da biste provjerili moguću zaprljanost koja uzrokuje procesne linije, izvadite i ponovno umetnite jedinicu za prijenos slike. Više informacija potražite u <b>Održavanje</b>. <ol style="list-style-type: none"> <li>a Iz pisaača izvadite uložak tonera, a zatim jedinicu za prijenos slike.</li> <li>b Umetnite jedinicu za prijenos slike, a zatim uložak tonera u pisaač.</li> </ol> </li> </ol> <div data-bbox="810 1361 1388 1559" style="border: 1px solid black; padding: 5px; margin-top: 10px;"> <p><b>Upozorenje:</b> Ne izlažite jedinicu za prijenos slike izravnoj svjetlosti dulje od 10 minuta. Produljeno izlaganje svjetlosti može uzrokovati probleme kvalitete ispisa.</p> </div> <div data-bbox="810 1585 1388 1711" style="border: 1px solid black; padding: 5px; margin-top: 10px;"> <p><b>Upozorenje:</b> Nemojte dodirivati bubanj fotovodiča. To može utjecati na kvalitetu budućih ispisa.</p> </div> <ol style="list-style-type: none"> <li>3 Ako problem i dalje postoji, obratite se zastupniku Xeroxa. Jedinicu za prijenos slike možda je potrebno zamijeniti zbog trajnog oštećenja.</li> </ol>

### Upravljanje zatamnjenošću tonera

Vaš je pisač osmišljen da proizvodi ispise visoke kvalitete. Ako primijetite probleme s kvalitetom, upotrijebite informacije u ovom odjeljku za otklanjanje poteškoća. Više informacija potražite na [www.xerox.com/office/VLB620support](http://www.xerox.com/office/VLB620support).

**Upozorenje:** Xerox jamstvo ili ugovor o usluzi ne pokrivaju oštećenja uzrokovana upotrebom nepodržanih ili posebnih papira. Više informacija zatražite od lokalnog zastupnika Xeroxa.

SIMPTOMI	RJEŠENJA
Upravljanje zatamnjenošću tonera	<p>Provedite postupak <b>Upravljanje zatamnjenošću tonera</b>:</p> <ol style="list-style-type: none"><li>1 Na upravljačkoj ploči pisača dodirnite <b>Uređaj &gt; Alati</b>.</li><li>2 Dodirnite <b>Postavke uređaja &gt; Općenito &gt; Upravljanje zatamnjenošću tonera</b>.</li><li>3 Na stranici Zatamnjenost tonera prilagodite zatamnjenost po potrebi, a zatim dodirnite <b>U redu</b>.</li></ol>

Ako problem i dalje postoji, za informacije o podršci na mreži posjetite [www.xerox.com/office/VLB620support](http://www.xerox.com/office/VLB620support).

## Traženje pomoći

Xerox omogućuje nekoliko automatskih dijagnostičkih uslužnih programa kako biste održali produktivnost i kvalitetu ispisa.

### PREGLED POGREŠAKA I PORUKA UPOZORENJA NA UPRAVLJAČKOJ PLOČI

Kada dođe do pogreške ili uvjeta za upozorenje, pisač vas upozorava o problemu. Prikazuje se poruka na upravljačkoj ploči i LED statusno svjetlo na upravljačkoj ploči treperi žuto ili crveno. Upozorenja vas obavještavaju o stanju pisača, kao što je niska razina potrošnog materijala ili otvorena vrata na koja treba obratiti pažnju. Poruke o pogrešci upozoravaju vas na stanja pisača zbog kojih ne može ispisivati ili koja uzrokuju slabu kvalitetu ispisa. Ako postoji više stanja, samo se jedno prikazuje na upravljačkoj ploči.

Za prikaz cjelovitog popisa aktivnih pogrešaka i poruka upozorenja:

1. Na upravljačkoj ploči pisača pritisnite gumb **Početno**.
2. Dodirnite **Uređaj**.
3. Dodirnite **Obavijesti**.
4. Dodirnite **Kvarovi i upozorenja, Upozorenja** ili **Kvarovi**.
5. Za prikaz pojedinosti dodirnite kvar ili upozorenje.
6. Za izlaz iz zaslona Obavijesti dodirnite **X**.
7. Za povratak na početni zaslon pritisnite gumb **Početno**.

### PRIKAZ POVIJESTI POGREŠAKA NA UPRAVLJAČKOJ PLOČI

Kada na uređaju dođe do pogrešaka, zapisuju se u datoteku povijesti pogrešaka s datumom, vremenom i povezanom šifrom kvara. Taj popis možete koristiti za prepoznavanje trendova i otklanjanje problema.

Za pregled povijesti pogrešaka:

1. Na upravljačkoj ploči pisača pritisnite gumb **Početno**.
2. Dodirnite **Uređaj**.
3. Dodirnite **Obavijesti**.
4. Dodirnite **Povijest kvarova**.
5. Za izlaz dodirnite **X**.
6. Za izlaz iz zaslona Obavijesti dodirnite **X**.
7. Za povratak na početni zaslon pritisnite gumb **Početno**.

### ZAPISNICI PODRŠKE

Koristite značajku Zapisnici podrške samo ako vas predstavnik Xerox servisa uputi da to učinite.

Zapisnici podrške tekstualne su datoteke nedavnih aktivnosti uređaja koje su izrađene i pohranjene u uređaju u

šifriranom formatu. Predstavnik Xerox servisa može tumačiti datoteke kako bi otklonio probleme s mrežom.



Napomena: Zapisnici podrške mogu sadržavati snimke zaslona koje su snimljene na upravljačkoj ploči uređaja.

Da biste na upravljačkoj ploči izradili snimku zaslona, pritisnite gumb **Uključi/isključi**, a zatim dodirnite donji lijevi kut zaslona. Nakon izrade snimke zaslona na zaslonu se pojavljuje naziv datoteke slike. Naziv datoteke sadrži datum, vrijeme i serijski broj uređaja.



Napomena: Uređaj može snimiti većinu zaslona. Kad se prikažu skočni prozori, uređaj ponekad snima samo zaslon u pozadini.

Slike snimki zaslona pohranjuju se s datotekama zapisnika. Uređaj može pohraniti do tri snimke zaslona tijekom najdulje 7 dana. Nakon 7 dana datoteke se brišu. Ako je izrađeno više od tri snimke zaslona, starije se datoteke brišu.

Značajka Poboljšano zapisivanje omogućuje uređaju da snima dodatne zapisnike za određene funkcije ili aktivnosti. Predstavnik Xerox servisa može upotrijebiti te dodatne zapisnike radi istraživanja problema s uređajem koji se ne ponavljaju ili se sporadično pojavljuju.



Napomena: Uređaj podržava poboljšanu prijavu za istodobno najviše tri značajke i pojačanu analizu podataka.

Informacije o konfiguraciji postavki zapisnika podrške potražite u *Vodiču za administratora sustava* na [www.xerox.com/office/VLB620docs](http://www.xerox.com/office/VLB620docs).

## UGRAĐENI WEB POSLUŽITELJ

Ugrađeni Web poslužitelj administrativni je i konfiguracijski softver instaliran u pisaču. Administratorima sustava omogućuje promjenu postavki mreže i sustava daljinski putem mrežnog preglednika.

Možete provjeriti status pisača, pregledati razine papira i zaliha te slati i pratiti zadatke ispisa. Svim tim funkcijama može se pristupiti s računala.

Za ugrađeni Web poslužitelj potrebno je sljedeće:

- TCP/IP veza između pisača i mreže u okruženjima Windows, Macintosh, UNIX i Linux.
- Omogućen TCP/IP i HTTP na pisaču.
- Umreženo računalo s mrežnim preglednikom koji podržava JavaScript.

## POMOĆNIK ZA MREŽNU PODRŠKU

Pomoćnik za mrežnu podršku baza je znanja koja daje upute i pomoć za otklanjanje poteškoća s pisačem. Možete pronaći rješenja za probleme kvalitete ispisa, zastoje papira, probleme s instalacijom softvera i druge.

Za pristup pomoćniku za mrežnu podršku posjetite [www.xerox.com/office/VLB620support](http://www.xerox.com/office/VLB620support).

## INFORMATIVNE STRANICE

Vaš pisač ima set informativnih stranica koje možete ispisati. Na tim se stranicama nalaze informacije o konfiguraciji i fontu, stranice s prvim koracima itd.



Dostupne su sljedeće informativne stranice:

NAZIV	OPIS
Izvešće o osnovnoj konfiguraciji	Izvešće o osnovnoj konfiguraciji sadrži informacije o pisaču, uključujući serijski broj, instalirane opcije, postavke mreže, postavke priključaka, informacije o ladicama itd.
Izvešće s pojedinostima o konfiguraciji	Izvešće s pojedinostima o konfiguraciji navodi informacije o svim postavkama pisača, uključujući postavljanje proširivih usluga, konfiguraciju sigurnog i poslužitelja za provjeru autentičnosti, postavke konektivnosti itd.
Sažetak naplate	Izvešće sa sažetkom naplate daje informacije o uređaju i detaljni popis računovodstvenih mjerila i brojača listova.
Prvi koraci	Vodič <i>Prvi koraci</i> daje pregled glavnih značajki pisača.
Stranica za rješavanje poteškoća s kvalitetom ispisa	Stranica za rješavanje poteškoća s kvalitetom ispisa daje popis uobičajenih problema s kvalitetom ispisa i savjete kako ih riješiti.
Stranica o uporabi potrošnog materijala	Stranica o uporabi potrošnog materijala daje informacije o pokrivenosti i brojeve dijelova za ponovnu narudžbu potrošnog materijala.
Stranica za demonstraciju grafike	Ispišite ovu stranicu da biste provjerili kvalitetu grafike.
Popis PCL fontova	Popis PCL fontova daje ispis svih PCL fontova koji su dostupni na pisaču.
Popis PostScript fontova	Popis PostScript fontova daje ispis svih PostScript fontova koji su dostupni na pisaču.

### Ispis informativnih stranica

1. Na upravljačkoj ploči pisača pritisnite gumb **Početno**.
2. Dodirnite **Uređaj > Informativne stranice**.
3. Za ispis informativne stranice dodirnite željenu stranicu, a zatim dodirnite **Ispis**.  
Pisač ispisuje odabranu informativnu stranicu.
4. Za povratak na početni zaslon pritisnite gumb **Početno**.

## VIŠE INFORMACIJA

Možete dobiti više informacija o pisaču iz ovih izvora:

RESURS	LOKACIJA
Vodič za instalaciju	Pakiran s pisačem.
Vodič za početak	Ispis s upravljačke ploče. Za pojedinosti pogledajte <a href="#">Informativne stranice</a> .
Ostala dokumentacija pisača	<a href="http://www.xerox.com/office/VLB620docs">www.xerox.com/office/VLB620docs</a>
Popis preporučenih medija	Sjedinjene Američke Države: <a href="http://www.xerox.com/rmlna">www.xerox.com/rmlna</a> Europska unija: <a href="http://www.xerox.com/rmleu">www.xerox.com/rmleu</a>
Informacije za tehničku podršku za pisač, uključujući mrežnu tehničku podršku, pomoćnik za mrežnu podršku i preuzimanja pokretačkog programa pisača.	<a href="http://www.xerox.com/office/VLB620support">www.xerox.com/office/VLB620support</a>
Informativne stranice	Ispis s upravljačke ploče. Za pojedinosti pogledajte <a href="#">Informativne stranice</a> .
Informacije o ugrađenom Web poslužitelju	Na ugrađenom Web poslužitelju kliknite <b>Pomoć</b> .
Narudžba potrošnog materijala za pisač	<a href="http://www.xerox.com/office/supplies">www.xerox.com/office/supplies</a>
Resurs za alate i informacije, uključujući interaktivne vodiče, predloške za ispis, korisne savjete i značajke prilagođene vašim potrebama.	<a href="http://www.xerox.com/office/businessresourcecenter">www.xerox.com/office/businessresourcecenter</a>
Lokalna podrška i tehnička služba za korisnike	<a href="http://www.xerox.com/office/worldcontacts">www.xerox.com/office/worldcontacts</a>
Registracija pisača	<a href="http://www.xerox.com/register">www.xerox.com/register</a>
Xerox® Direct mrežna trgovina	<a href="http://www.direct.xerox.com/">www.direct.xerox.com/</a>

### Pronalaženje serijskog broja

Prilikom naručivanja potrošnog materijala ili kada kontaktirate Xerox za pomoć, potreban vam je serijski broj uređaja. Serijski broj možete pronaći na nekoliko načina. Da biste locirali serijski broj, ispišite izvješće o konfiguraciji ili pogledajte serijski broj na upravljačkoj ploči ili na početnoj stranici ugrađenog Web poslužitelja. Serijski broj otisnut je na etiketi zalijepljenoj na pisaču. Da biste pregledali naljepnicu, otvorite vrata A.

Za pojedinosti o tome kako ispisati izvješće o konfiguraciji pogledajte [Informativne stranice](#).

Za prikaz serijskog broja na upravljačkoj ploči:

1. Na upravljačkoj ploči pisača pritisnite gumb **Početo**.
2. Dodirnite **Uređaj > Informacije**.  
Prikazuju se model, serijski broj i verzija softvera.

3. Za povratak na početni zaslon pritisnite gumb **Početo**.



# Specifikacije

Ovaj dodatak sadrži:

Konfiguracije i opcije pisača .....	230
Fizičke specifikacije .....	232
Zahtjevi za prostor .....	237
Specifikacije za zaštitu okoliša .....	242
Specifikacije električnih instalacija .....	243
Radne specifikacije .....	244
Podaci za kontakt koji se odnose na zaštitu okoliša, zdravlja i sigurnosti .....	245

## Konfiguracije i opcije pisača

### STANDARDNE ZNAČAJKE


Pisač nudi sljedeće značajke:


- Ispis s USB uređaja za masovnu pohranu
- Brzina ispisa do 61 str/min za A4 (210 x 297 mm) i 65 str/min za Letter (8,5 x 11 in.)
- Kvaliteta slika 1200 x 1200 dpi
- Ispis dokumenata veličine do Legal (215,9 x 355,6 mm, 8,5 x 14 in.)
- Automatski dvostrani ispis
- Upravljačka ploča sa zaslonom osjetljivim na dodir u boji
- Ladica 1, standardna ladica za 550 listova
- Ladice 2 – 4 s kapacitetima do 550 listova
- Uređaj za ulaganje visokog kapaciteta s ukupnim kapacitetom do 2100 listova
- Memorija sustava 2 GB DDR4
- Interna 32 GB ugrađena multimedijaska kartica (eMMC)
- Ethernet 10/100/1000Base-TX
- Izravni ispis High-Speed USB 2.0
- Fontovi Adobe® PostScript® i PCL® i podrška
- Podrška za Xerox® Global Print Driver i Xerox® Pull Print Driver
- Automatska obnova zaliha i upravljanje pomoću funkcija Xerox® MeterAssistant®, Xerox® SuppliesAssistant® i Maintenance Assistant
- Daljinsko postavljanje upravljačkih programa
- Daljinska upravljačka ploča, sigurnosno kopiranje, vraćanje i kloniranje konfiguracije
- Otkrivanje uređaja Bonjour
- Xerox® standardno računovodstvo
- Šifrirani sigurni ispis
- Platforma Xerox® Extensible Interface
- Postavke Xerox® Earth Smart Driver
- Ugrađeni Web poslužitelj
- Podrška za mobilni ispis, konektivnost za mobilni ispis i mobilne aplikacije
- Podrška za aplikaciju Xerox® Easy Assist
- Podrška za Xerox® App Gallery
- Podrška za NFC ispis

- Podrška za uslugu Mopria
- Podrška za uslugu AirPrint

#### OPCIJE I NADOGRADNJE


- Sustav jedinstvenog ID-ja Xerox zaštićenog pristupa
- Komplet za omogućivanje čitača kartica CAC i PIV
- Omogućivanje mrežnog računovodstva Xerox®
- Komplet za produktivnost (tvrdi disk 500+ GB)
- Komplet čitača kartica RFID
- Komplet za omogućivanje SIPRNet
- Softver za Unicode ispis
- Bežični dvopojasni mrežni adapter s Bluetoothom koji omogućuje bežičnu mrežnu vezu, vezu Wi-Fi Direct i iBeacon za otkrivanje aplikacije AirPrint.

 Napomena: Za AirPrint® otkrivanje veza se uspostavlja putem Bluetooth signala niske energije.

 Važno: Ako vaš pisac ima bežični mrežni prilagodnik koji je potrebno instalirati u prednji USB priključak, a imate USB čitač kartica, nemojte instalirati čitač kartica u USB priključak bežičnog mrežnog prilagodnika. Upotrijebite stražnji USB priključak za čitač kartica. Za više informacija pogledajte upute za instalaciju isporučene s bežičnim mrežnim prilagodnikom i s opcijskim kompletima za produktivnost za pisac.

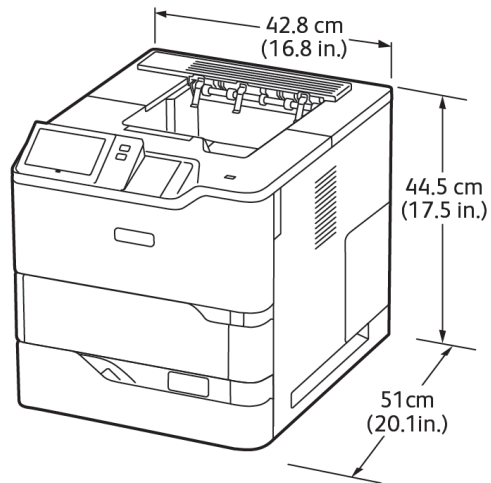
#### OPCIJE ZAVRŠNE OBRADJE

IZLAZNI UREĐAJ	KAPACITET	VELIČINE	TEŽINE	OPCIJE ZAVRŠNE OBRADJE
Središnja ladica	550 araka	Sve podržane veličine  Informacije o podržanim veličinama potražite u <b>Podržani papir.</b>	Sve podržane težine  Informacije o podržanim težinama potražite u <b>Podržani papir.</b>	Nije primjenjivo

 Napomena: Količine araka za kapacitete ladice i opcije završne obrade temelje se na težini 75 g/m<sup>2</sup>. Količine su smanjene za teže medije i moraju biti unutar navedenog raspona težina.

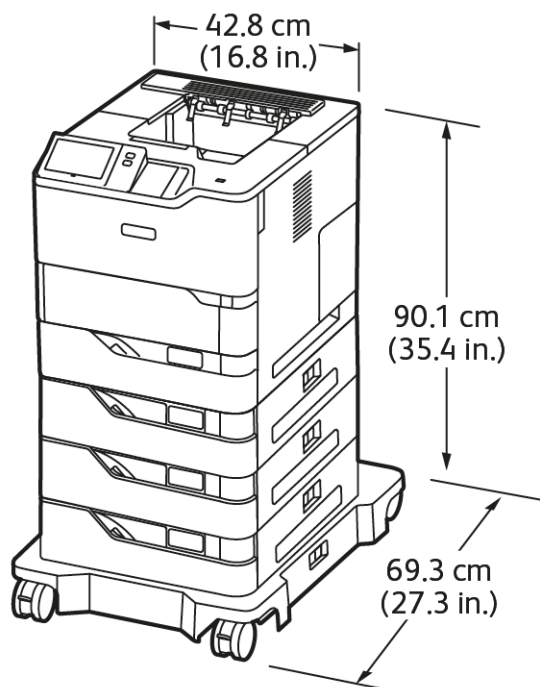
## Fizičke specifikacije

### OSNOVNA KONFIGURACIJA




- Širina: 42,8 cm (16,8 in.)
- Dubina: 51 cm (20,1 in.)
- Visina: 44,5 cm (17,5 in.)
- Težina: ≤ 25,4 kg (56 lb.)

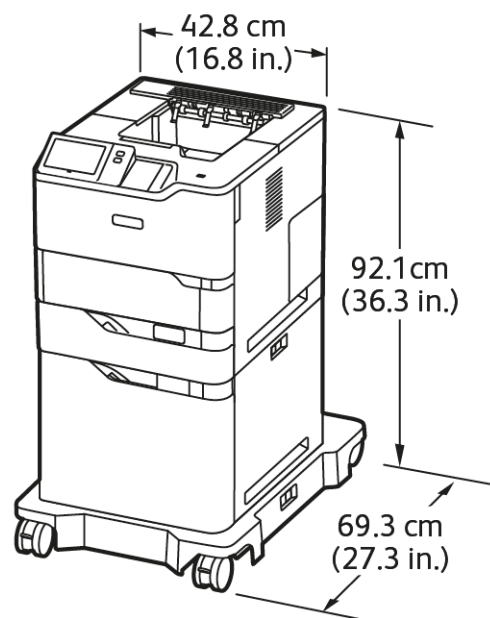


**OSNOVNA KONFIGURACIJA S 3 MODULA OPCIJSKE STANDARDNE LADICE I BAZOM NA KOTAČIĆIMA**

- Širina: 42,8 cm (16,8 in.)
- Dubina: 69,3 cm (27,3 in.)
- Visina: 90,1 cm (35,4 in.)
- Težina: ≤ 51,9 kg (114,4 lb.)

 Napomena: Baza s kotačićima opcijnska je za konfiguraciju sa standardnom ladicom za 550 araka.

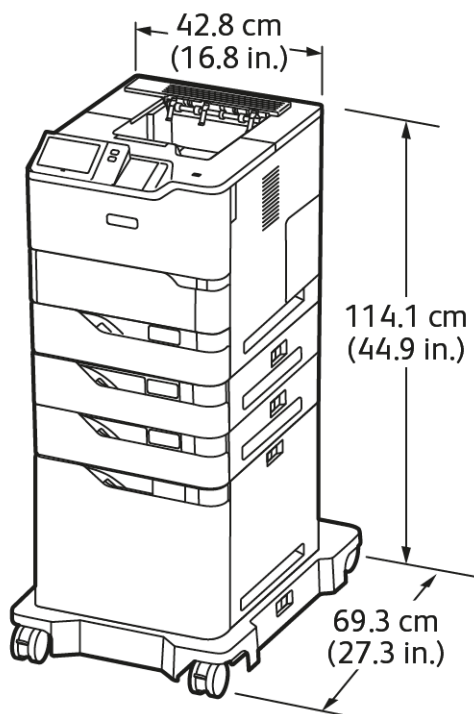
## OSNOVNA KONFIGURACIJA S UREĐAJEM ZA ULAGANJE VELIKOG KAPACITETA I BAZOM S KOTAČIĆIMA



- Širina: 42,8 cm (16,8 in.)
- Dubina: 69,3 cm (27,3 in.)
- Visina: 92,1 cm (36,3 in.)
- Težina: ≤ 51 kg (112,4 lb.)

 Napomena: Baza s kotačićima potrebna je za konfiguracije s uređajem za ulaganje velikog kapaciteta.

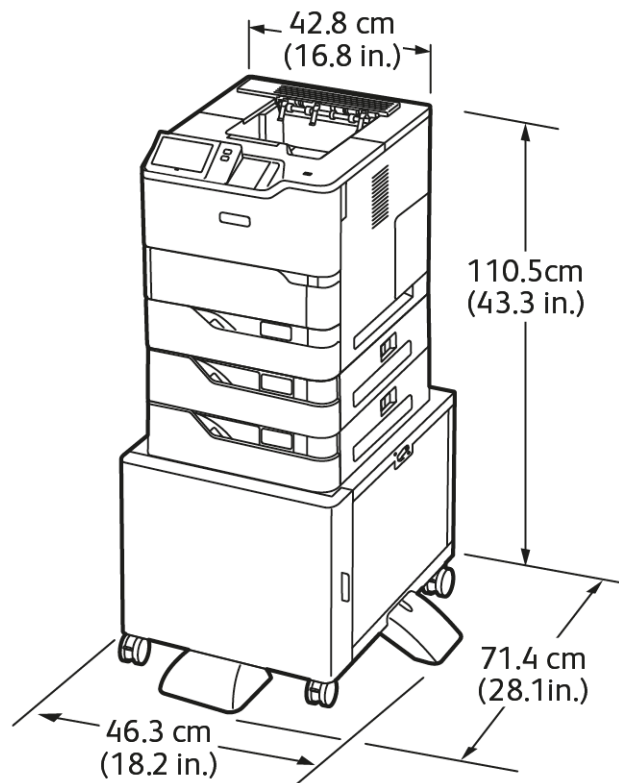
**OSNOVNA KONFIGURACIJA S OPCIJSKOM STANDARDNOM LADICOM I UREĐAJEM ZA  
ULAGANJE VELIKOG KAPACITETA S BAZOM S KOTAČIĆIMA**




- Širina: 42,8 cm (16,8 in.)
- Dubina: 69,3 cm (27,3 in.)
- Visina: 114,1 cm (44,9 in.)
- Težina: ≤ 69,6 kg (153,4 lb.)

 Napomena: Baza s kotačićima potrebna je za konfiguracije s uređajem za ulaganje velikog kapaciteta.

### KONFIGURACIJA S OPCIJSKIM LADICAMA I STALKOM ZA PISAČ

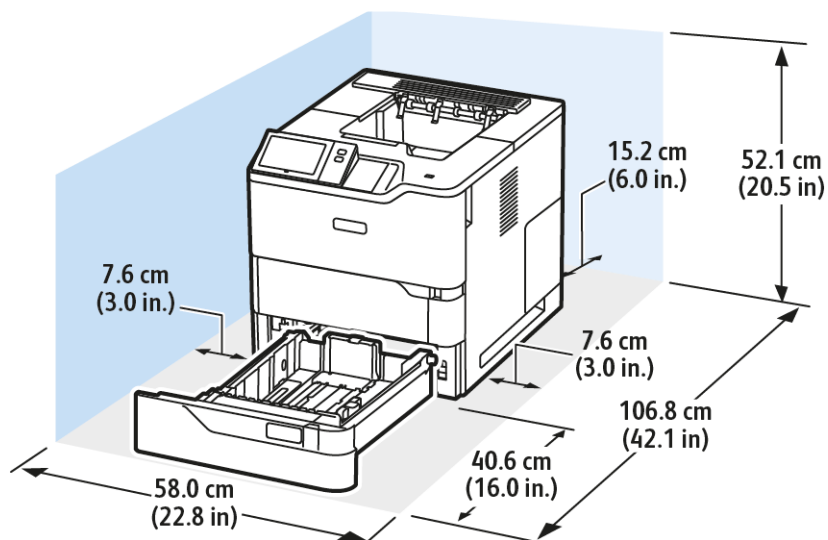


- Širina: 46,3 cm (18,2 in.)
- Dubina: 71,4 cm (28,1 in.)
- Visina: 110,5 cm (43,3 in.)
- Težina: ≤ 58,8 kg (129,6 lb.)

 Napomena: Težina stalka pisača iznosi 14,8 kg (32,7 lb.).

## Zahtjevi za prostor

## OSNOVNA KONFIGURACIJA



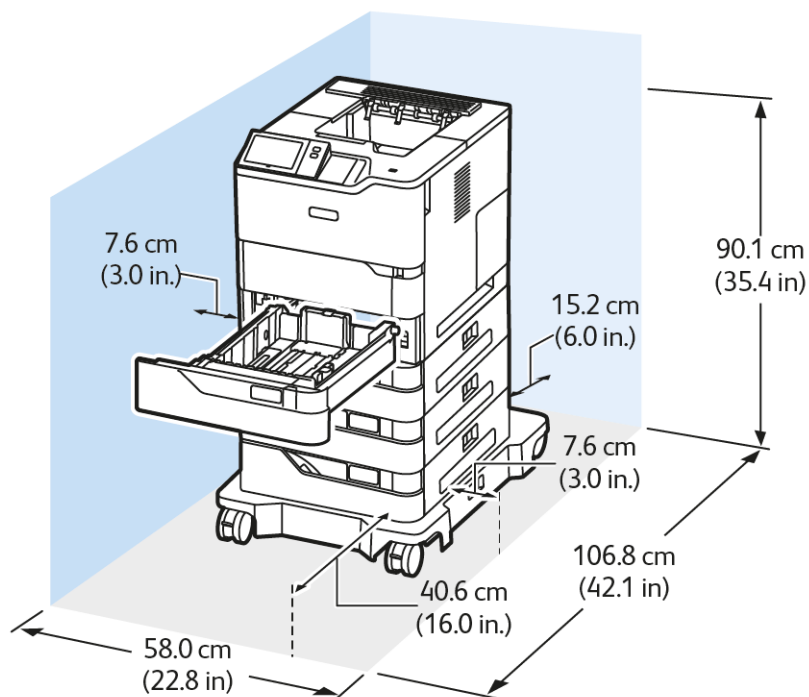
## Prostor za instaliranje

- Širina: 58,0 cm (22,8 in.)
- Dubina: 106,8 cm (42,1 in.)
- Visina: 52,1 cm (20,5 in.)

## Razmak

- Sprijeda: 40,6 cm (16,0 in.)
- Straga: 15,2 cm (6,0 in.)
- Lijevo: 7,6 cm (3,0 in.)
- Desno: 7,6 cm (3,0 in.)

## OSNOVNA KONFIGURACIJA S 3 MODULA OPCIJSKE STANDARDNE LADICE I BAZOM NA KOTAČIĆIMA



### Prostor za instaliranje

- Širina: 58,0 cm (22,8 in.)
- Dubina: 106,8 cm (42,1 in.)
- Visina: 90,1 cm (35,4 in.)

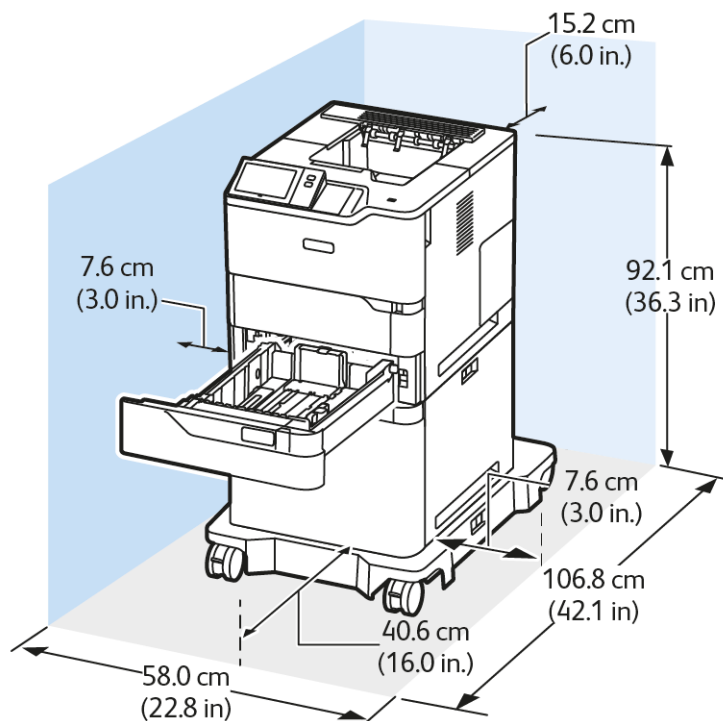
### Razmak

- Sprijeda: 40,6 cm (16,0 in.)
- Straga: 15,2 cm (6,0 in.)
- Lijevo: 7,6 cm (3,0 in.)
- Desno: 7,6 cm (3,0 in.)



Napomena: Baza s kotačićima opcijnska je za konfiguraciju sa standardnom ladicom za 550 araka.

## OSNOVNA KONFIGURACIJA S UREĐAJEM ZA ULAGANJE VELIKOG KAPACITETA I BAZOM S KOTAČIČIMA



### Prostor za instaliranje

- Širina: 58,0 cm (22,8 in.)
- Dubina: 106,8 cm (42,1 in.)
- Visina: 92,1 cm (36,3 in.)

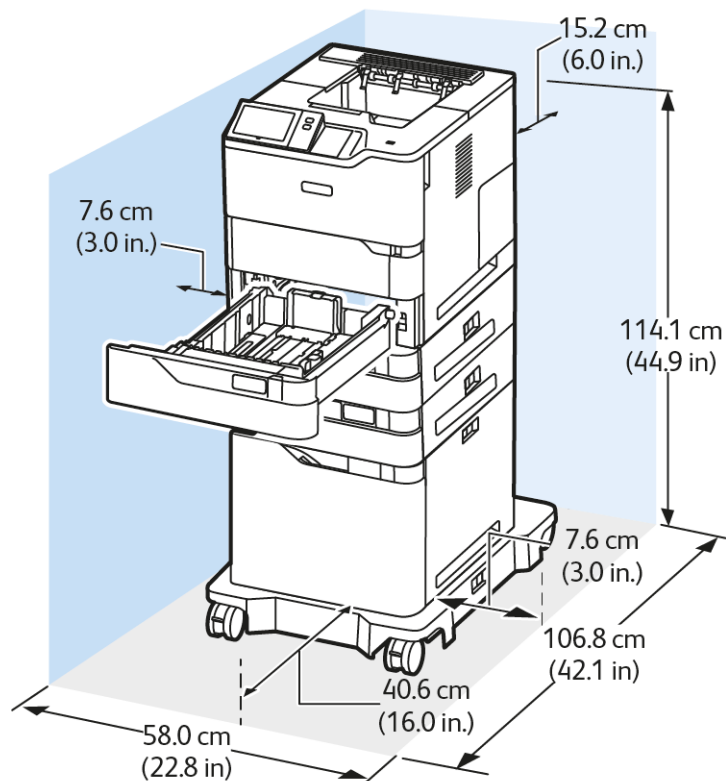
### Razmak

- Sprijeda: 40,6 cm (16,0 in.)
- Straga: 15,2 cm (6,0 in.)
- Lijevo: 7,6 cm (3,0 in.)
- Desno: 7,6 cm (3,0 in.)



Napomena: Baza s kotačićima potrebna je za konfiguracije s uređajem za ulaganje velikog kapaciteta.

### OSNOVNA KONFIGURACIJA S OPCIJSKOM STANDARDNOM LADICOM I UREĐAJEM ZA ULAGANJE VELIKOG KAPACITETA S BAZOM S KOTAČIĆIMA



#### Prostor za instaliranje

- Širina: 58,0 cm (22,8 in.)
- Dubina: 106,8 cm (42,1 in.)
- Visina: 114,1 cm (44,9 in.)

#### Razmak

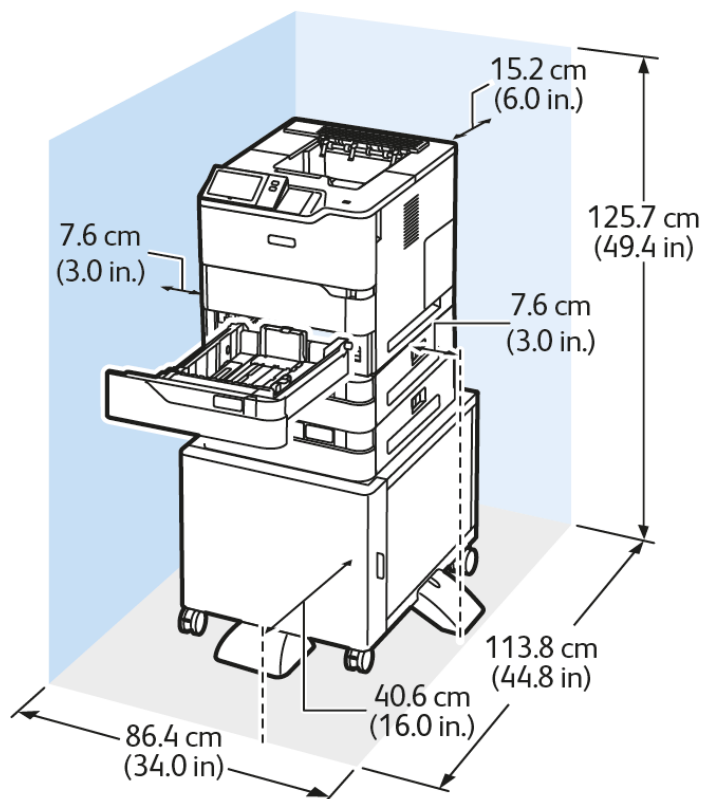
- Sprijeda: 40,6 cm (16,0 in.)
- Straga: 15,2 cm (6,0 in.)
- Lijevo: 7,6 cm (3,0 in.)
- Desno: 7,6 cm (3,0 in.)



Napomena: Baza s kotačićima potrebna je za konfiguracije s uređajem za ulaganje velikog kapaciteta.



## KONFIGURACIJA S OPCIJSKIM LADICAMA I STALKOM ZA PISAČ



## Prostor za instaliranje

- Širina: 86,4 cm (34,0 in.)
- Dubina: 113,8 cm (44,8 in.)
- Visina: 125,7 cm (49,4 in.)

## Razmak

- Sprijeda: 40,6 cm (16,0 in.)
- Straga: 15,2 cm (6,0 in.)
- Lijevo: 7,6 cm (3,0 in.)
- Desno: 7,6 cm (3,0 in.)

Specifikacije

## Specifikacije za zaštitu okoliša

### TEMPERATURA

Radna: 10–32 °C (50–90°F)

### RELATIVNA VLAŽNOST

Radna: 15 % – 80 % (bez kondenzacije)

### VISINA

Za optimalan rad koristite pisač na visinama ispod 2896 m (9500 ft.).

## Specifikacije električnih instalacija

BRZINA	NAPON IZVORA NAPAJANJA	FREKVENCIJA	POTREBNA STRUJA
65 ispisa u minuti	100–110 VAC +/-10%	50 Hz +/- 3 Hz 60 Hz +/- 3 Hz	11,0 A
	115–127 VAC +/-10%	50 Hz +/- 3 Hz 60 Hz +/- 3 Hz	9,8 A
	220-240 VAC +/-10%	50 Hz +/- 3 Hz 60 Hz +/- 3 Hz	4,9 A

## Radne specifikacije

### RAZLUČIVOST ISPISA

Maksimalna razlučivost: 1200 x 1200 dpi

### BRZINA ISPISA

Xerox bilježi maksimalne brzine neprekidnog ispisa koristeći ulaganje u kratki rub na formatu 75 g/m<sup>2</sup> iz bilo koje ladice:

- 61 str/min za A4 (210 x 297 mm, 8,27 x 11,69 in.)
- 65 str/min za Letter (216 x 279 mm, 8,5 x 11 in.)

Na brzinu ispisa utječe nekoliko čimbenika:

- Orijentacija papira: Većina veličina papira ulaže se na kraću stranu. Za veće brzine ispisa pri upotrebi formata A5 (148 x 210 mm, 5,8 x 8.3 in.) ulažite papir po dugom rubu.
- Veličina papira: Formati Letter (8.5 x 11 in.) i A4 (210 x 297 mm) postižu najveće brzine ispisa.
- Težina papira: Lagani papir ispisuje se brže od težeg, kao što su karton i etikete.
- Vrsta papira: Obični papir ispisuje se brže od bilo koje druge vrste medija.

Možete postići nazivne brzine ispisa kada ispisujete na običnom papiru, papiru formata Letter ili A4 ulažući u kratki rub. Brzina ispisa može biti znatno manja pri ispisu uskih medija, kao što su:

- Omotnice koje su uže od 210 mm kada je instaliran A4 grijač.
- Omotnice koje su uže od 216 mm kada je instaliran Letter grijač.

## Podaci za kontakt koji se odnose na zaštitu okoliša, zdravlja i sigurnosti

Za dodatne informacije u vezi s okolišem, zdravljem i sigurnosti koje se odnose na ovaj proizvod i potrošne materijale tvrtke Xerox obratite se:

- Samo Sjedinjene Američke Države i Kanada: 1-800-ASK-XEROX (1-800-275-9376)
- Web-adresa: [Environmental Health & Sustainability – Xerox](#)
- Zahtjev e-poštom (u cijelom svijetu): [EHS-Europe@xerox.com](mailto:EHS-Europe@xerox.com)

Za informacije o sigurnosti proizvoda u Sjedinjenim Američkim Državama i Kanadi posjetite [www.xerox.com/environment](http://www.xerox.com/environment).



## Regulatorne informacije

Ovaj dodatak sadrži:

Osnovne odredbe .....	248
Certifikat sigurnosti .....	255
Sigurnosno-tehnički listovi .....	256

## Osnovne odredbe

Xerox je ovaj pisac testirao na standarde elektromagnetske emisije i imunost. Ti standardi osmišljeni su za ublažavanje smetnji koje ovaj pisac uzrokuje ili prima u tipičnom uredskom okruženju.

Promjene ili preinake ovog uređaja koje nije izričito odobrila tvrtka Xerox® Corporation mogu korisniku onemogućiti upotrebu opreme.

### PROPISI FCC-A U SJEDINJENIM AMERIČKIM DRŽAVA

Ova je oprema testirana i potvrđeno je da je sukladna s ograničenjima digitalnog uređaja klase A prema dijelu 15 pravila Federalne komisije za komunikacije (FCC). Ta su ograničenja osmišljena da pružaju razumnu zaštitu od štetnih smetnji kada se uređajem upravlja u komercijalnom okruženju. Oprema generira, koristi i može zračiti energiju radijske frekvencije. Ako oprema nije instalirana ili se ne upotrebljava u skladu s priručnikom s uputama, može uzrokovati štetne smetnje na radijskoj komunikaciji. Rad ove opreme u naseljenim područjima vjerojatno će uzrokovati štetne smetnje. Korisnici moraju ukloniti te smetnje o svom vlastitom trošku.

Promjene ili preinake ove opreme koje nije odobrila tvrtka Xerox mogu korisniku onemogućiti upotrebu opreme.

Da bi se održala usklađenost s propisima FCC-a, s opremom se moraju upotrebljavati zaštićeni kabeli. Rad s neodobrenom opremom ili nezaštićenim kabelima vjerojatno će rezultirati smetnjama na radijskom i TV prijemu.

**Upozorenje:** Da biste osigurali sukladnost s dijelom 15 pravila FCC-a, koristite zaštićene kabele sučelja.

### Pisači Xerox® VersaLink® B620

Pisači Xerox® VersaLink® B620 sukladni su s dijelom 15 pravila FCC-a. Rad je podložan sljedećim dvama uvjetima:

- Uređaji se ne koriste za uzrokovanje štetnih smetnji.
- Uređaji moraju prihvatiti primljene smetnje, uključujući smetnje koje mogu uzrokovati neželjen rad.

Ovlašteno tijelo: Xerox Corporation

Adresa: 800 Phillips Road, Webster, NY 14580

Podaci za kontakt na internetu: [www.xerox.com/en-us/about/ehs](http://www.xerox.com/en-us/about/ehs).

### REGULATORNE INFORMACIJE ZA BEŽIČNE MREŽNE PRILAGODNIKE OD 2,4 GHz I 5 GHz

Proizvod sadrži bežični LAN modul radijskog odašiljača od 2,4 GHz i 5 GHz koji je u skladu sa zahtjevima FCC-a, dio 15, Industry Canada RSS-210 i direktive Europskog vijeća 2014/53/EU. Izlazna snaga radijske frekvencije (RF) uređaja neće premašivati 20 dBm ni u jednom frekencijskom pojasu.

Rad uređaja ovisi o sljedećim dvama uvjetima:

1. Ovaj uređaj ne smije uzrokovati štetne smetnje, i
2. Ovaj uređaj mora prihvatiti primljene smetnje, uključujući smetnje koje mogu uzrokovati neželjeni rad.



Promjene ili preinake ovog uređaja koje nije izričito odobrila tvrtka Xerox Corporation mogu korisniku onemogućiti upotrebu opreme.

### OBVIJEST O LASERU

Ovaj pisač certificiran je u SAD-u da zadovoljava zahtjeve pravila DHHS 21 CFR, poglavlje I, potpoglavlje J za klasu I (1) laserskih proizvoda, a drugdje je certificiran kao laserski proizvod klase I koji zadovoljava zahtjeve norme IEC 60825-1: 2014.

Klasa I laserskih proizvoda ne smatra se opasnom. Laserski sustav i pisač konstruirani su tako da nikad ne postoji pristup ljudi laserskom zračenju iznad klase I tijekom normalnog rada, održavanja koje provodi korisnik ili servisa. Pisač ima sklop glave za ispis koja se ne može servisirati i sadrži laser sa sljedećim specifikacijama:

Klasa: IIIb (3b) AlGaAs

Nazivna izlazna snaga (mW): 25

Valna duljina (nm): 755–800

### KANADA

Ovaj digitalni uređaj klase A sukladan je s kanadskim normama ICES-003 i ICES-001.

Cet appareil numérique de la classe A est conforme à la norme NMB-003 et NMB-001 du Canada.

Proizvod sadrži bežični LAN modul radijskog odašiljača od 2,4 GHz i 5 GHz koji je u skladu sa zahtjevima regulatornog tijela Industry Canada RSS-210.

Ce produit contient un module émetteur radio LAN sans fil de 2,4 GHz et 5 GHz conforme aux exigences spécifiées dans la réglementation Industrie du Canada RSS-210.

Ovaj je uređaj u skladu s RSS-ima o izuzeću licence regulatornog tijela Industry Canada. Rad je podložan sljedećim dvama uvjetima:

1. Ovaj uređaj ne smije uzrokovati smetnje, i
2. Ovaj uređaj mora primati sve smetnje, uključujući smetnje koje mogu uzrokovati neželjeni rad uređaja.

Le présent appareil est conforme aux CNR d'Industrie Canada applicables aux appareils radio exempts de licence. L'exploitation est autorisée aux deux conditions suivantes:

1. l'appareil ne doit pas produire de brouillage, et
2. l'utilisateur de l'appareil doit accepter tout brouillage radioélectrique subi, même si le brouillage est susceptible d'en compromettre le fonctionnement.

Postoje operativna ograničenja za LE-LAN uređaje: uređaj za rad u pojasu 5150 – 5250 MHz namijenjen je samo za upotrebu u zatvorenom kako bi se smanjile potencijalne štetne smetnje na istokanalnim mobilnim satelitskim sustavima.

Il y a des restrictions opérationnelles pour dispositifs de réseaux locaux exempts de licence (RL-EL): les dispositifs fonctionnant dans la bande 5 150-5 250 MHz sont réservés uniquement pour une utilisation à l'intérieur afin de réduire les risques de brouillage préjudiciable aux systèmes de satellites mobiles utilisant les mêmes canaux.

Ovaj odašiljač ne smije se nalaziti na istoj lokaciji ili raditi zajedno s bilo kojom drugom antenom ili odašiljačem. Oprema se mora instalirati i raditi na minimalnoj udaljenosti od 20 centimetara između hladnjaka i vašeg tijela.

Cet émetteur ne doit pas être Co-placé ou ne fonctionnant en même temps qu'aucune autre antenne ou émetteur. Cet équipement devrait être installé et actionné avec une distance minimum de 20 centimètres entre le radiateur et votre corps.

## USKLAĐENOST S EUROPSKOM UNIJOM I EUROPSKIM GOSPODARSKIM PODRUČJEM



CE oznaka na ovom proizvodu označava usklađenost s primjenjivim direktivama EU-a

Cijeli tekst EU izjave o usklađenosti nalazi se na web-stranici [www.xerox.com/en-us/about/ehs](http://www.xerox.com/en-us/about/ehs).

Ovaj proizvod sadrži bežični LAN modul radijskog odašiljača od 2,4 GHz i 5 GHz.

Izlazna snaga radijske frekvencije (RF) uređaja neće premašivati 20 dBm ni u jednom frekvencijskom pojasu.

Xerox ovime izjavljuje da su modeli radijske opreme pisača VersaLink® B620 i C620 u skladu s Direktivom 2014/53/EU.

Ako se upotrebljava ispravno u skladu s uputama, ovaj pisac ne predstavlja opasnost ni za korisnika ni za okoliš.

### Upozorenje:

- Izmjene na opremi koje posebno ne odobri Xerox Corporation mogu dovesti do zabrane rukovanja uređajem za korisnika.
- Vanjsko zračenje industrijske, znanstvene i medicinske (ISM) opreme može ometati rad ovog Xeroxovog uređaja. Ako vanjsko zračenje industrijske, znanstvene i medicinske (ISM) opreme ometa rad ovog uređaja, obratite se zastupniku Xeroxa za pomoć.
- Ovo je proizvod A klase. U kućnom okruženju ovaj proizvod može uzrokovati radiofrekvencijske smetnje te će korisnik u tom slučaju možda morati poduzeti odgovarajuće mjere.
- Da bi se osigurala sukladnost s propisima Europske unije, koristite zaštićene kabele sučelja.

## Dio 4 Sporazuma Europske unije o opremi za obradu slika

Xerox® je pristao na kriterije konstrukcije za energetske učinkovitost i okolišnu učinkovitost proizvoda koji su u opsegu Direktive (EU) o dizajnu proizvoda koji koriste energiju, posebno u Dijelu 4 – Oprema za obradu slika.

Obuhvaćeni proizvodi uključuju kućansku i uredsku opremu koja ispunjavaju sljedeće kriterije:

- standardni jednobojni proizvodi s maksimalnom brzinom koja je manja od 66 A4 slika u minuti
- standardni proizvodi u boji s maksimalnom brzinom koja je manja od 51 A4 slike u minuti

DA BISTE SAZNALI VIŠE O	IDITE NA
<ul style="list-style-type: none"> <li>Potrošnja energije i vremena aktivacije</li> <li>Zadane postavke štedljivog načina rada</li> </ul>	<p><i>Korisnička dokumentacija ili Vodič za administratora sustava</i></p> <p><a href="http://www.xerox.com/office/VLB620docs">www.xerox.com/office/VLB620docs</a></p>
<ul style="list-style-type: none"> <li>Prednosti kupnje proizvoda kvalificiranih za ENERGY STAR®</li> </ul>	<p><a href="http://www.energystar.gov">www.energystar.gov</a></p>
<ul style="list-style-type: none"> <li>Ekološke prednosti dvostranog ispisivanja</li> <li>Prednosti upotrebe manjih težina papira (60 g/m<sup>2</sup>) i mogućnost recikliranja</li> <li>Odlaganje uloška i zbrinjavanje</li> <li>Sudjelovanje tvrtke Xerox u inicijativama održivosti</li> </ul>	<p><a href="http://www.xerox.com/en-us/about/ehs">www.xerox.com/en-us/about/ehs</a></p>

### Dio 19 Direktive o ekološkom dizajnu Europske unije

Prema Direktivi o ekološkom dizajnu Europske komisije izvor svjetlosti koji se nalazi u ovom proizvodu ili njegove komponente namijenjeni su samo za snimanje i projekciju slika i nisu namijenjeni za upotrebu u drugim aplikacijama.

### ENERGY STAR



Program ENERGY STAR dobrovoljni je program za promicanje razvoja i nabave energetski učinkovitih modela koji pomažu smanjiti utjecaj na okoliš. Pojednost o programu ENERGY STAR i modelima koji su kvalificirani za ENERGY STAR možete pronaći na web-mjestu: [www.energystar.gov](http://www.energystar.gov).

ENERGY STAR i oznaka ENERGY STAR registrirani su zaštitni znakovi u Sjedinjenim Američkim Državama.

Program ENERGY STAR za opremu za izradu slika zajednički je program Sjedinjenih Američkih Država, Europske unije, japanskih vlada i industrije uredskih uređaja za promicanje energetski učinkovitih uređaja za kopiranje, pisača, telefaksa, višenamjenskim pisača, osobnih računala i monitora. Smanjenjem potrošnje energije borimo se protiv smoga, kiselih kiša i dugoročnih klimatskih promjena smanjenjem emisija do koji dolazi uslijed proizvodnje električne energije.

Više informacija o energiji i drugim vezanim temama potražite na [www.xerox.com/environment](http://www.xerox.com/environment) ili [www.xerox.com/environment\\_europe](http://www.xerox.com/environment_europe).

### Potrošnja energije i vrijeme aktivacije

Struja koju uređaj troši ovisi o načinu na koji se koristi. Uređaj je izrađen i konfiguriran tako da vam omogućuje uštedu energije.

Da biste smanjili potrošnju energije, uređaj je konfiguriran za načine rada s uštedom energije. Nakon zadnjeg ispisa uređaj se prebacuje u način Spreman. U načinu Spreman uređaj može ponovno odmah ispisivati. Ako se uređaj ne koristi na određeno vrijeme, uređaj se prebacuje u način mirovanja. Radi smanjenja potrošnje energije, samo osnovne funkcije ostaju aktivne u načinu mirovanja. Uređaju treba više vremena za prvi ispis nakon izlaska iz načina mirovanja nego što mu treba za ispis u načinu Spreman. Do kašnjenja dolazi jer se pisač budi i to je uobičajeno kod većine takvih uređaja na tržištu.

Za uštedu energije možete konfigurirati načine rada s uštedom energije. Dostupne su sljedeće opcije:

- **Aktivacija zadatkom:** Uređaj se budi kada otkrije aktivnost. Za postavljanje odgode za ulaz uređaja u način mirovanja unesite broj minuta.
- **Mirovanje i buđenje u zakazana vremena:** Uređaj se budi i miruje prema određenom rasporedu.
- **Automatsko isključivanje:** Da biste omogućili isključivanje uređaja nakon nekog vremena u načinu mirovanja, odaberite automatsko isključivanje. Za postavljanje odgode za isključivanje pisača iz postavke načina mirovanja, unesite broj sati.

Za promjenu postavki načina rada s uštedom energije pogledajte *Korisnički vodič* na web-stranici [www.xerox.com/office/VLB620docs](http://www.xerox.com/office/VLB620docs). Dodatnu pomoć potražite kod administratora sustava ili u *Vodiču za administratora sustava*.

Da biste omogućili automatsko isključivanje, obratite se administratoru sustava. Više pojedinosti potražite u *Vodiču za administratora sustava* na [www.xerox.com/office/VLB620docs](http://www.xerox.com/office/VLB620docs).

Za više informacija o sudjelovanju tvrtke Xerox u inicijativama održivosti posjetite: [www.xerox.com/environment](http://www.xerox.com/environment) ili [www.xerox.com/environment\\_europe](http://www.xerox.com/environment_europe).



Napomena: Promjena zadanih vremena aktivacije štedljivog načina rada može uzrokovati ukupno prekomjernu potrošnju energije. Prije nego što postavite načine rada s uštedom energije ili dugo vrijeme aktivacije, razmislite o povećanoj potrošnji energije.

### Zadane postavke štedljivog načina rada

Uređaj ima certifikat ENERGY STAR® prema zahtjevima programa ENERGY STAR za uređaje za izradu slika. Vrijeme prelaska iz načina Spreman u način mirovanja može se postaviti od 0 – 60 ili 0 – 120 minuta, ovisno o modelu pisača. Zadana vrijednost je 0 minuta. Maksimalno vrijeme prelaska iz načina Spreman u način mirovanja može trajati do 120 minuta, ovisno o modelu pisača i konfiguraciji sustava.

Za promjenu postavki štedljivog načina rada ili omogućavanja mogućnosti Automatski način mirovanja kontaktirajte administratora sustava ili pogledajte *Vodič za administratora sustava* na [www.xerox.com/office/VLB620docs](http://www.xerox.com/office/VLB620docs).

### EPEAT

Ovaj je uređaj registriran u EPEAT direktoriju radi zadovoljavanja svojstava znaka za okoliš EU-a. Uključen je omogućeni tvornički način mirovanja. U načinu mirovanja pisača troši manje od 1 W snage.

Da biste saznali više o sudjelovanju tvrtke Xerox u inicijativama održivosti, posjetite web-mjesto <https://www.xerox.com/en-us/about/ehs> or [www.xerox.co.uk/about-xerox/environment/engb.html](http://www.xerox.co.uk/about-xerox/environment/engb.html).

### Ekološke prednosti dvostranog ispisivanja

Većina proizvoda Xerox ima mogućnost dvostranog ispisa koja se naziva i obostrani ispis. Ona vam omogućuje automatski ispis na obje stranice papira i stoga pomaže u uštedi dragocjenih resursa smanjenjem potrošnje papira. Dio 4 za uređaje za izradu slika traži da se na modelima u boji čija je brzina veća ili jednaka 40 str/min i na jednobojnim modelima čija je brzina veća ili jednaka 45 str/min funkcija dvostranog ispisa automatski omogućí tijekom postavljanja ili instalacije upravljačkih programa uređaja. Pojedini modeli Xerox čija je brzina manja mogu omogućavati postavljanje dvostranog ispisa kao zadane postavke u trenutku instalacije. Nastavljanje upotrebe funkcije dvostranog ispisa smanjuje ekološki utjecaj vašeg rada. Međutim, ako trebate jednostrani ispis, možete promijeniti postavke ispisa u pokretačkom programu pisača.

### Vrste papira

Proizvod se može koristiti za ispis na recikliranom i novom papiru, prema odobrenju ekološkog programa koji je u skladu sa standardom EN12281 ili sličnim. Za pojedine primjene može se koristiti laganiji papir (60 g/m<sup>2</sup>) koji sadrži manje sirovina po ispisu i time štedi resurse pri svakom ispisu. Potičemo vas da provjerite je li prikladan za vaše potrebe ispisa.

### CERTIFIKAT EUROAZIJSKE EKONOMSKE ZAJEDNICE



Oznaka EAC na ovom proizvod označava certifikat za upotrebu na tržištima država članica Carinske unije.

### NJEMAČKA

#### Njemačka – Blue Angel



RAL, njemački institut za jamstvo kvalitete i označavanje, sljedećoj je konfiguraciji ovog uređaja dodijelio oznaku Blue Angel Environmental Label.

Mrežni pisač s automatskim dvostranim ispisom i USB-om ili povezivosti s mrežom.

Ta oznaka izdvaja ga kao uređaj koji udovoljava kriterijima Blue Angel za ekološku prihvatljivost koji se odnose na konstrukciju, proizvodnju i rad uređaja. Više informacija potražite na [www.blauer-engel.de](http://www.blauer-engel.de).

### Blendschutz

Das Gerät ist nicht für die Benutzung im unmittelbaren Gesichtsfeld am Bildschirmarbeitsplatz vorgesehen. Um störende Reflexionen am Bildschirmarbeitsplatz zu vermeiden, darf dieses Produkt nicht im unmittelbaren Gesichtsfeld platziert werden.

### **Lärmemission**

Maschinenlärminformations-Verordnung 3. GPSGV: Der höchste Schalldruckpegel beträgt 70 dB(A) oder weniger gemäß EN ISO 7779.

### **Uvoznik**

Xerox GmbH

Hellersbergstraße 2-4

41460 Neuss

Deutschland

### **DIREKTIVA O OGRANIČENJU UPOTREBE OPASNIH TVARI (ROHS) U TURSKOJ**

U skladu s člankom 7., točkom (d), ovime potvrđujemo da je „u skladu s propisom EEE.“

“EEE yönetmeliğine uygundur.”

### **USKLAĐENOST S UKRAJINSKOM DIREKTIVOM ROHS**

Обладнання відповідає вимогам Технічного регламенту щодо обмеження

використання деяких небезпечних речовин в електричному та електронному

обладнанні, затвердженого постановою Кабінету Міністрів України від 3 грудня 2008 № 1057

Ova je oprema u skladu s Tehničkim propisima koje je odobrila rezolucija Kabineta ministara Ukrajine 3. prosinca 2008. u pogledu ograničenja upotrebe određenih opasnih tvari u električnim i elektroničkim proizvodima.

## Certifikat sigurnosti

Ovaj je uređaj sukladan standardima o sigurnosti proizvoda IEC i EN koje je certificirao Nacionalni priznati laboratorij za ispitivanje (NRTL).

## Sigurnosno-tehnički listovi

Za sigurnosno-tehničke podatke o pisaču posjetite sljedeća web-mjesta:

- Web-adresa: [Xerox Safety Documents and Compliance Information](#)
- Samo Sjedinjene Američke Države i Kanada: 1-800-ASK-XEROX (1-800-275-9376)
- Druga tržišta, pošaljite zahtjev e-poštom na: [EHS-Europe@xerox.com](mailto:EHS-Europe@xerox.com)



## Recikliranje i odlaganje

Ovaj dodatak sadrži:

Sve države.....	258
Sjeverna Amerika .....	259
Europska unija .....	260
Ostale države.....	261

## Sve države

Ako upravljate odlaganjem proizvoda Xerox, imajte na umu da pisač može sadržavati olovo, živu, perklorat i druge materijale za koje mogu postojati propisi o odlaganju iz ekoloških razloga. Prisutnost tih materijala u potpunosti je u skladu s globalnim propisima koji su se primjenjivali u vrijeme kada je proizvod stavljen na tržište.

Za informacije o recikliranju i odlaganju obratite se lokalnim nadležnim tijelima.

Perkloratni materijali: ovaj proizvod može sadržavati jedan ili više uređaja s perkloratima, kao što su baterije. Može se primjenjivati posebno rukovanje. Više informacija potražite na [www.dtsc.ca.gov/hazardouswaste/perchlorate](http://www.dtsc.ca.gov/hazardouswaste/perchlorate).

## UKLANJANJE BATERIJE

Baterije treba mijenjati isključivo u servisu koji odobrava proizvođač.

## Sjeverna Amerika

Xerox upravlja programom za povrat i ponovnu upotrebu/recikliranje opreme. Kontaktirajte zastupnika Xeroxa (na 1-1800-ASK-XEROX) da biste utvrdili je li vaš proizvod Xerox obuhvaćen programom.

Za više informacija o ekološkim programima tvrtke Xerox posjetite [www.xerox.com/environment](http://www.xerox.com/environment).

Za informacije o recikliranju i odlaganju obratite se lokalnim nadležnim tijelima.

## Europska unija



Ovi simboli označavaju da se ovaj proizvod ne smije odlagati s kućanskim otpadom, u skladu s Direktivom o otpadnoj električnoj i elektroničkoj opremi (WEEE) (2012/19/EU), Direktivom o baterijama (2006/66/EZ) i nacionalnim propisima koji implementiraju te direktive.

Ako je ispod gornjeg simbola otisnut simbol prikazan u nastavku, u skladu s Direktivom o baterijama to označava da se teški metal (Hg = živa, Cd = kadmij, Pb = olovo) nalazi u bateriji ili akumulatoru u koncentraciji iznad primjenjivog ograničenja navedenog u Direktivi o baterijama.

Pojedina oprema može se koristiti za kućanske i stručne/poslovne primjene. Privatna kućanstva koja se nalaze u Europskoj uniji mogu besplatno vratiti električnu i elektroničku opremu u namjenska odlagališta. Za više informacija o prikupljanju i recikliranju starih proizvoda i baterija obratite se svojoj općini, pružatelju usluge odlaganja otpada ili prodajnom mjestu na kojem ste kupili predmete. U nekim je državama članicama pri kupnji nove opreme lokalni dobavljač obavezan besplatno preuzeti vašu staru opremu. Više informacija zatražite od prodavača.

Poslovni korisnici u Europskoj uniji, u skladu s europskim zakonodavstvom, moraju rukovati s električnom i elektroničkom opremom koju je potrebno odložiti na kraju radnog vijeka u skladu s ustanovljenim procedurama. Ako želite odbaciti električnu ili elektroničku opremu, prije odlaganja obratite se distributeru ili dobavljaču, lokalnom predavaču ili predstavniku tvrtke Xerox radi informacija o preuzimanju proizvoda na kraju njihova radnog vijeka.

Neispravno rukovanjem ovom vrstom otpada može imati utjecaj na okoliš i ljudsko zdravlje zbog opasnih tvari koje su općenito povezane s električnom i elektroničkom opremom. Vaša suradnja u ispravnom odlaganju ovog proizvoda doprinjet će učinkovitoj upotrebi prirodnih resursa.

### ODLAGANJE IZVAN EUROPSKE UNIJE

Ovi simboli vrijede samo u Europskoj uniji. Ako želite odložiti ove stavke, obratite se lokalnom tijelu ili distributeru i tražite upute za ispravno odlaganje.

## Ostale države

Obratite se lokalnom nadležnom tijelu za upravljanje otpadom da biste zatražili smjernice za odlaganje.












## Značajke aplikacija



Ovaj dodatak sadrži:

Značajke aplikacija .....	264
---------------------------	-----

## Značajke aplikacija

ZNAČAJKA		OPIS	ISPIS IZ
	<b>Dvostrani ispis</b>	Dvostrane opcije možete koristiti za postavljanje uređaja da skenira ispiše ili obje stranice dokumenta. Za zadatke ispisa možete postaviti jednostrani ili dvostrani izlaz.	✓
	<b>Razvrstavanje</b>	Možete automatski poredati zadatke ispisa s više stranica. Na primjer, ako radite tri jednostrane kopije dokumenta sa šest stranica, kopije se ispisuju ovim redom:  1, 2, 3, 4, 5, 6; 1, 2, 3, 4, 5, 6; 1, 2, 3, 4, 5, 6.	✓
	<b>Količina</b>	Koristite ovu opciju za unos broja potrebnih kopija ispisa.	✓
	<b>Doprema papira</b>	Koristite dopremu papira za određivanje veličine, vrste i boje papira ili ladice koja će se koristiti. Ako odaberete Automatski, pisač bira ladicu za papir na temelju veličine izvornih dokumenata i odabranih postavki.	✓
	<b>Skaliranje i položaj slike</b>	Skaliranje i položaj slike omogućuje vam da izmijenite položaj slike na stranici. Ispisanu sliku možete pomaknuti duž osi X i Y na svakom arku papira.	✓
	<b>Automatski</b>	Upotrijebite postavku <b>Skaliranje i položaj slike &gt; Automatski</b> da biste automatski prilagodili sliku na stranici.	✓
	<b>Prilagodi stranici; Centriraj; Pametno okreni</b>	Upotrijebite postavku <b>Skaliranje i položaj slike &gt; Prilagodi stranici; Centriraj; Pametno okreni</b> da biste sliku prilagodili u središtu stranice.	✓
	<b>Ispuni cijelu stranicu; Centriraj; Pametno okreni</b>	Upotrijebite postavku <b>Skaliranje i položaj slike &gt; Ispuni cijelu stranicu; Centriraj; Pametno okreni</b> da biste sliku prilagodili tako da ispuni cijelu stranicu.	✓
	<b>Skaliraj sliku</b>	Pristupite dodatnim postavkama prilagođavanja slike u izborniku <b>Skaliranje i položaj slike &gt; Više &gt; Skaliraj sliku</b> .	✓



ZNAČAJKA		OPIS	ISPIS IZ
	<b>Centriraj</b>	Pristupite dodatnim postavkama prilagođavanja slike u izborniku <b>Skaliranje i položaj slike</b> > <b>Više</b> > <b>Centriraj</b> .	✓
	<b>Pametno zakretanje</b>	Pristupite dodatnim postavkama prilagođavanja slike u izborniku <b>Skaliranje i položaj slike</b> > <b>Više</b> > <b>Pametno zakretanje</b> .	✓

Značajke aplikacija



