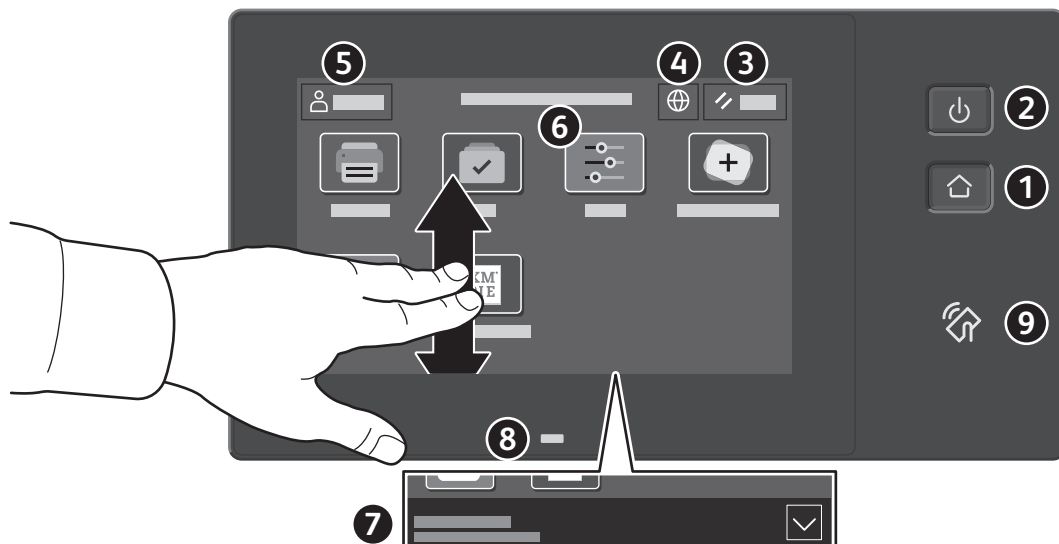


Upravljačka ploča

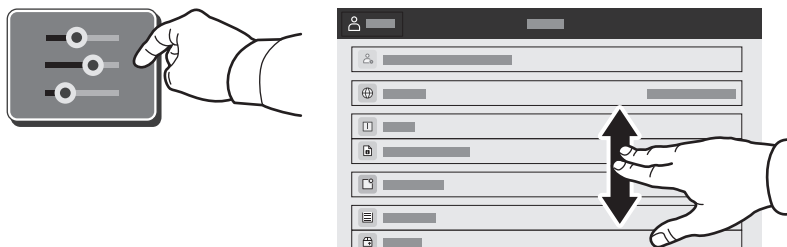
Dostupne aplikacije mogu se razlikovati ovisno o postavi pisača. Pojediniosti o aplikacijama i značajkama potražite u *User Guide* (Korisničkom vodiču).



- 1 Početna nas vraća na glavni zaslon aplikacija.**
- 2 Napajanje/Wake** pokreće pisač ili pruža mogućnosti mirovanja, ponovnog pokretanja ili isključivanja pisača.
- 3 Reset** vraća postavke na zadane vrijednosti u svim aplikacijama.
- 4 Language** pruža izbor jezika na zaslonu.
- 5 Log in** pruža poseban pristup alatima i postavkama.
- 6 Device app** pruža pristup informacijama o pisaču i postavkama.
- 7 Natpis s obavijesti** prikazuje status pisača i upozorenja. Da biste vidjeli sve obavijesti, dodirnite natpis. Za zatvaranje natpisa dodirnite strelicu prema dolje.
- 8 Pokazivač statusa** pokazuje status pisača. Za detaljne informacije pogledajte *User Guide* (Korisničkom vodiču).
- 9 Područje NFC-a** omogućuje uparivanje s mobilnim uređajem radi ispisa iz aplikacije.

Aplikacija Uređaj

Aplikacija Uređaj pruža pristup statusu zaliha, informacijama o pisaču i postavkama. Neki izbornici i postavke zahtijevaju prijavu uz ime i lozinku administratora.



Informacije o naplati i upotrebi

U izborniku Značajke uređaja, za prikaz osnovnog zbroja otisaka, dodirnite **Billing/Usage** (Napлата/ korištenje). Za detaljni prikaz broja korištenja dodirnite **Usage Counters** (Brojači korištenja). Popis pruža detaljne kategorije zbroja otisaka.

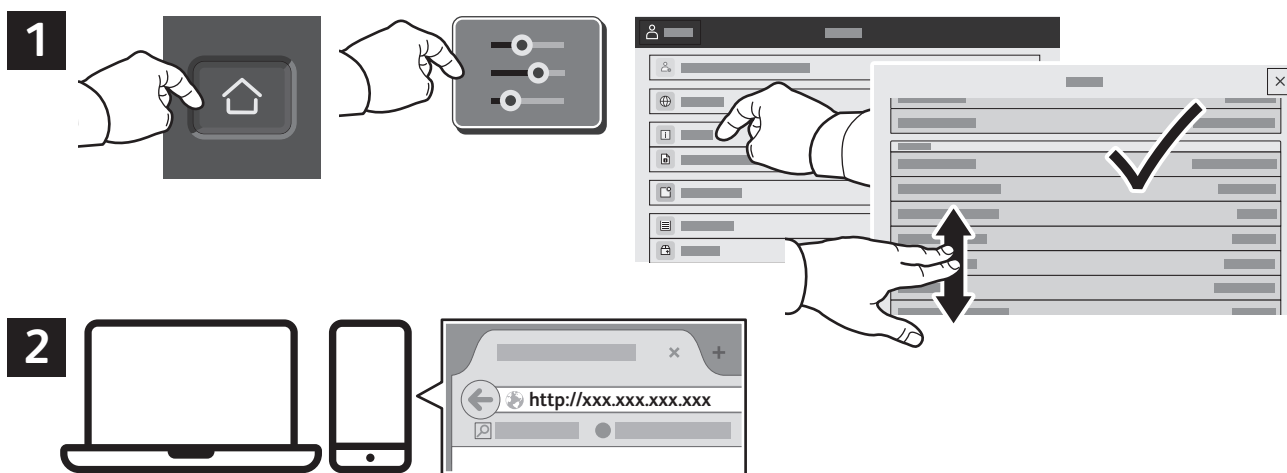


Ugrađeni web-poslužitelj

Xerox® ugrađeni web-poslužitelj omogućuje vam pristup konfiguracijskim podacima pisača, statusu papira i potrošnog materijala, statusu zadatka i dijagnostičkim funkcijama putem mreže.

Da biste se povezali, u web-preglednik upišite IP adresu pisača. IPv4 adresa mreže dostupna je na dodirnom zaslonu upravljačke ploče. Dodirnite aplikaciju **Device** (Uređaj) > **About** (Više o), a zatim se pomaknite dolje.

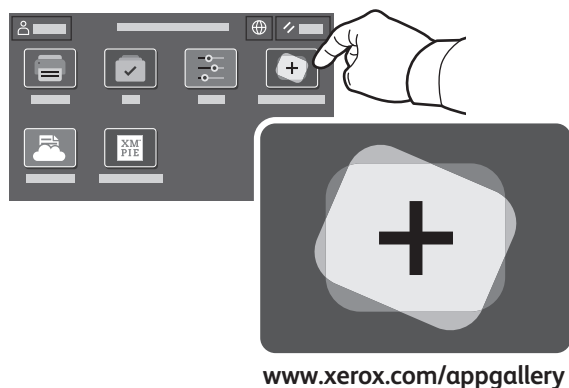
Pojedinosti o upotrebi ugrađenog web-poslužitelja potražite u v *User Guide* (Korisničkom vodiču) na web-mjestu Xerox.com.



App Gallery

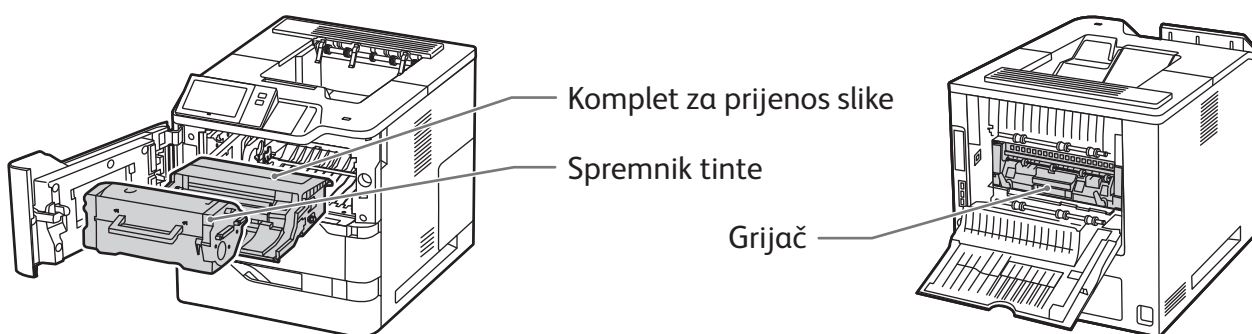
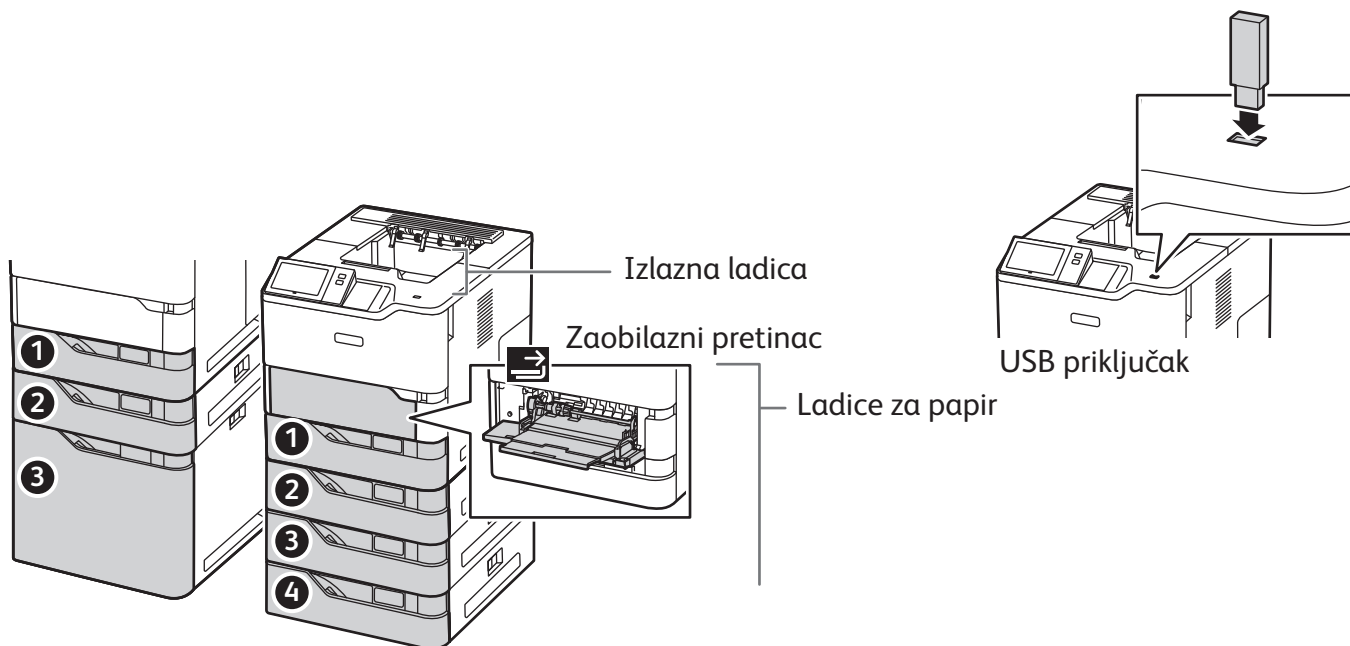
Xerox App Gallery ima rastuću zbirku aplikacija za produktivnost koje možete instalirati na svoj pisač.

Pronađite aplikaciju na svojem početnom zaslonu i izravno izradite prijavu ili idite na www.xerox.com/appgallery da biste se prijavili i dodali svoj uređaj. Da biste pojednostavnili instalaciju aplikacije, za vjerodajnice za prijavu u galeriju aplikacija upotrijebite isto ime koje ste upotrijebili za prijavu pisača.



Vodič za pisač

Opcijski dodaci mogu biti dijelom vaše postave pisača. Detaljne informacije potražite u *User Guide* (Korisničkom vodiču).



Rukovanje papirom

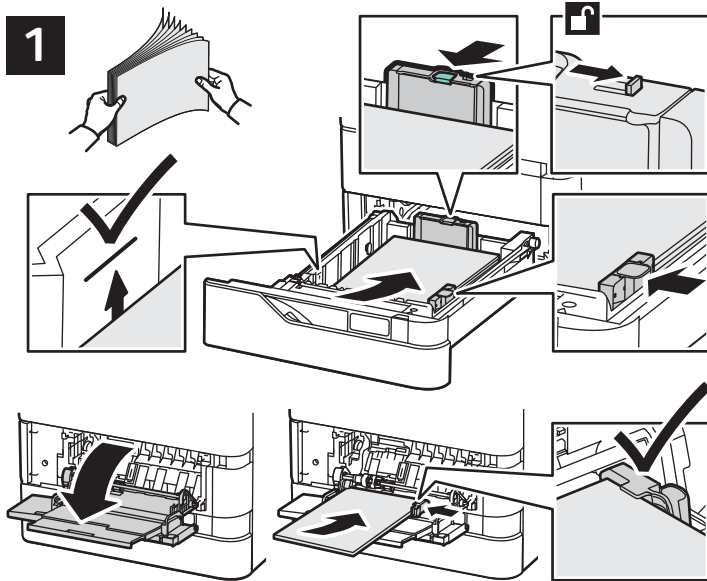
Za cjelokupni popis vrsta papira koje odgovaraju vašem pisaču pogledajte Popis preporučenih medija na:

www.xerox.com/rmlna (SAD i Kanada)

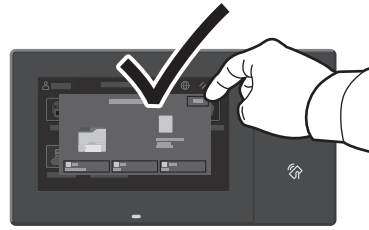
www.xerox.com/rmleu (Europa)

Pojedinosti o ladicama i papiru potražite u *User Guide* (Korisničkom vodiču).

Umetanje papira



2



Potvrdite ili promijenite veličinu i postavke vrste ako je potrebno.

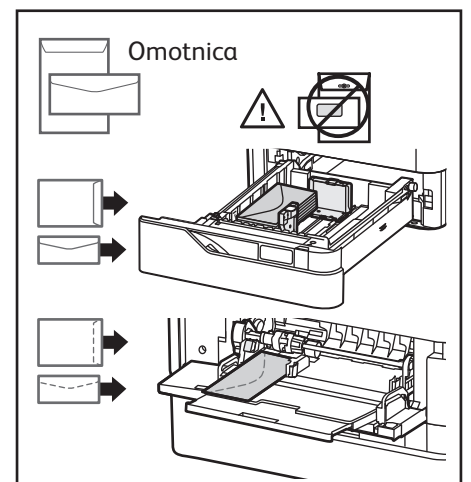
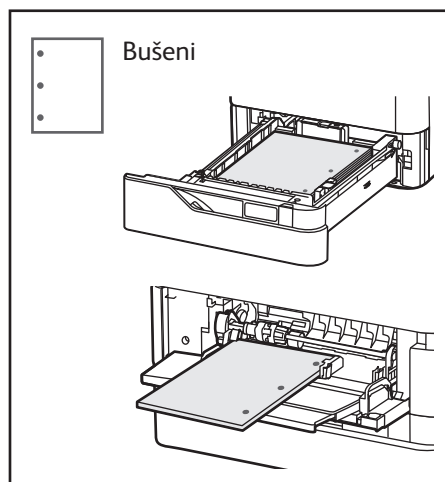
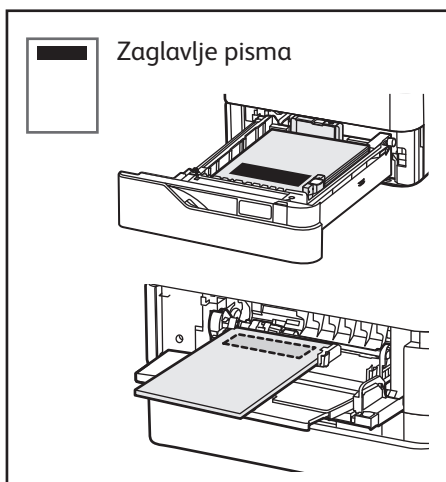
3



Za najbolje rezultate razgranajte rubove papira. Prilagodite vodilice veličini papira. Ne umećite papir iznad crte maksimalne ispunje.

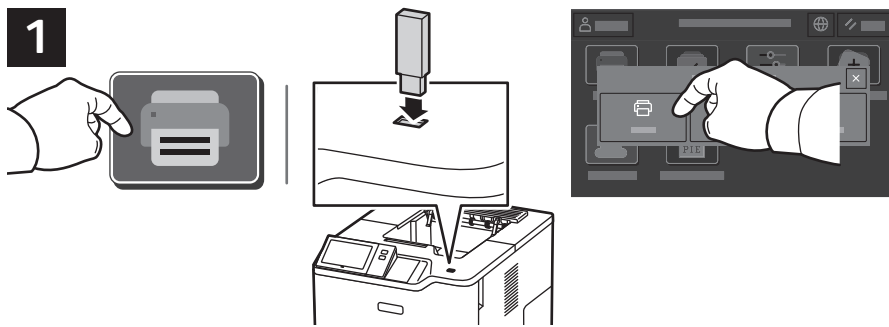
Pri ispisu odaberite mogućnosti u upravljačkom programu pisača.

Usmjerenje papira



Ispis s USB izbrisivog memorijskog pogona

Možete ispisivati .pdf, .tiff, .ps, .xps i druge vrste datoteka izravno s USB izbrisivog memorijskog pogona. Detaljne informacije potražite u *User Guide* (Korisničkom vodiču).



Dodirnite **Print From** (Ispis s) ili umetnite USB izbrisivi memorijski pogon, a zatim odaberite **Print From USB** (Ispis s USB-a).

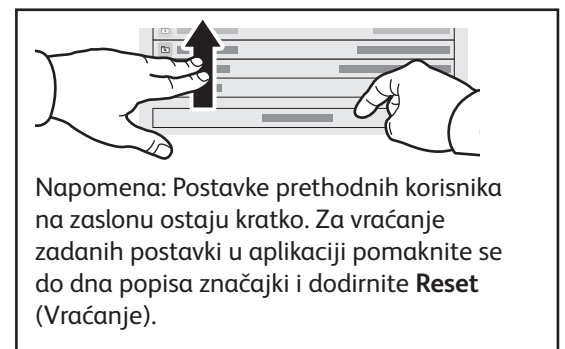


Za odabir broja kopija dodirnite znak za plus (+) ili minus (-). Za veće brojeve dodirnite **Quantity** (Količina) pa unesite broj.

Dodirnite **Add Document** (Dodaj dokument) pa navigirajte do datoteka i odaberite ih.



Odaberite postavke po želji, a zatim dodirnite **Print** (Ispis).



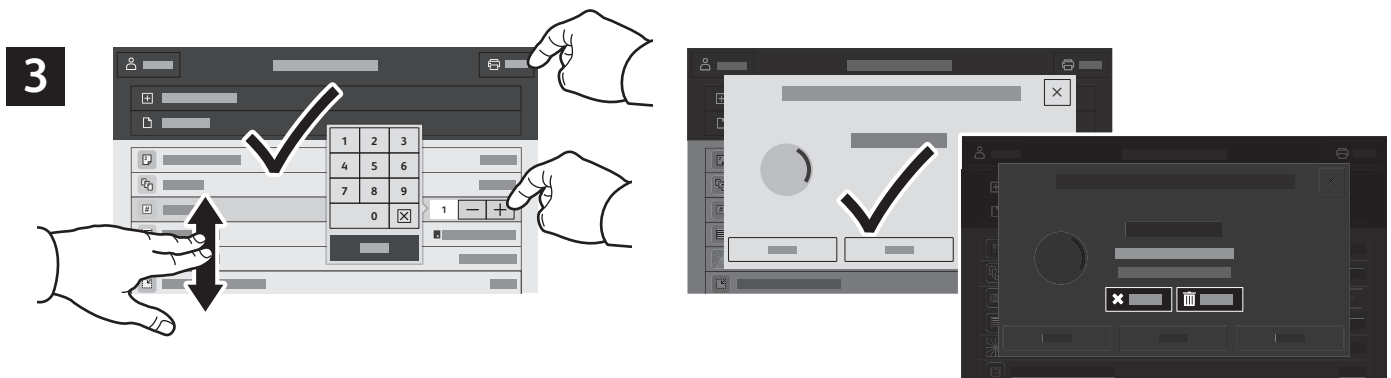
Zadaci za ispis pohranjeni u pisaču



Zadatak za ispis možete poslati i spremiti u pisač, a zatim kasnije odabrati zadatak na upravljačkoj ploči pisača i ispisati ga. Zadaci se mogu spremiti u javnu mapu ili se zaštititi lozinkom. U upravljačkom programu Xerox® pisača odaberite **Properties** (Značajke) (Windows) ili **Xerox Features** (Xerox značajke) (Mac OS), a zatim **Job Type** (Vrsta zadatka). Odaberite **Saved Jobs** (Spremljeni zadatak) ili **Secure Print** (Sigurni ispis). Za Sigurni ispis upišite lozinku. Kliknite **OK** (U redu) i ispišite zadatak.



Dodirnite **Print From** (Ispis s) pa dodirnite **Saved Jobs** (Spremljeni zadaci). Odaberite **Default Public Folder** (Zadana javna mapa) a pa odaberite zadatak za ispis.



Odaberite postavke s popisa. Za odabir broja kopija dodirnite znak za plus (+) ili minus (-). Za veće brojeve dodirnite **Quantity** (Kvantiteta) pa unesite broj. Dodirnite **Print** (Ispis). Za brisanje zadatka na zaslonu za ispis i zaslonu za potvrdu dodirnite **Delete** (Izbriši).