

1.0-S VERZIÓ
2023. NOVEMBER
702P08997

Xerox® VersaLink® B620 nyomtató

Felhasználói útmutató

© 2023 Xerox Corporation. Minden jog fenntartva.

A Xerox®, a VersaLink®, a Global Print Driver®, a MeterAssistant®, a PagePack®, a Scan to PC Desktop®, a SMARTsend®, a SuppliesAssistant®, a Xerox Extensible Interface Platform® és a Xerox Secure Access Unified ID System® a Xerox Corporation védjegye az Amerikai Egyesült Államokban és/vagy más országokban.

Az Adobe, az Adobe PDF embléma, az Acrobat és a PostScript az Adobe védjegye vagy bejegyzett védjegye az Amerikai Egyesült Államokban és/vagy más országokban.

Az Android, a Google Play, a Google Drive és a Google Chrome a Google LLC. védjegye.

Az Apache® az Apache Software Foundation védjegye az Egyesült Államokban és/vagy más országokban.

Az Apple, az App Store, az AirPrint, a Bonjour, az iBeacon, az iPhone, az iPad, az iPod, az iPod touch, a Mac, a Macintosh, a macOS és az OS X az Apple, Inc. Egyesült Államokban és egyéb országokban/régiókban bejegyzett védjegye.

A Bluetooth® szövédjegy a Bluetooth SIG, Inc. tulajdonát képező, bejegyzett védjegy, amelyet a Xerox minden esetben engedéllyel használ.

A Domino a HCL Technologies Limited védjegye.

A DROPBOX és a Dropbox embléma a Dropbox, Inc. védjegye.

A Debian a Software in the Public Interest, Inc. bejegyzett védjegye.

Az ENERGY STAR® és az ENERGY STAR jelzés az USA Környezetvédelmi hatóságának bejegyzett védjegye.

A HP®, a HP-UX®, a JetDirect és a PCL® a Hewlett-Packard Company védjegye.

Az IBM, az AIX és a PowerPC az International Business Machines Corporation védjegye vagy bejegyzett védjegy, amely világszerte számos joghatóságban van bejegyezve.

Az IOS a Cisco Systems, Inc. és/vagy leányvállalatainak bejegyzett védjegye vagy védjegye az Egyesült Államokban és bizonyos más országokban.

Az Itanium az Intel Corporation vagy leányvállalatainak védjegye.

A Kerberos a Massachusetts Institute of Technology (MIT) védjegye.

A Linux® a Linus Torvalds Egyesült Államokban és más országokban bejegyzett védjegye.

A Microsoft, az Active Directory, az Azure, az Excel, a Microsoft Exchange Server, a Microsoft 365, az Office 365, a OneDrive, a Windows, a Windows Server, a Windows Vista a Microsoft vállalatcsoport védjegye.

A Mopria™ a Mopria Alliance, Inc. bejegyzett és/vagy be nem jegyzett védjegye az Egyesült Államokban és más országokban. Engedély nélküli használata szigorúan tilos.

A Netscape az AOL Membership Services LLC. védjegye.

A Novell, a NetWare, a Novell Directory Services és az NDS a Novell, Inc. bejegyzett védjegye vagy szolgáltatás-jele az Egyesült Államokban és más országokban.

Az OpenLDAP az OpenLDAP Foundation bejegyzett védjegye.

A SPARC a SPARC International, Inc. bejegyzett védjegye az Egyesült Államokban és más országokban.

A Sun és a Solaris az Oracle és/vagy leányvállalatainak bejegyzett védjegye.

A ThinPrint a Cortado AG bejegyzett védjegye az Egyesült Államokban és más országokban.

A Trellix, az ePolicy Orchestrator és az ePO a Musarubra US LLC. védjegye.

A UNIX® a The Open Group bejegyzett védjegye.

A Wi-Fi® és a Wi-Fi Direct® a Wi-Fi Alliance® bejegyzett védjegye.

A Wi-Fi Protected Setup™, a WPA™, a WPA2™ és a WPA3™ a Wi-Fi Alliance® védjegye.

Tartalomjegyzék

Biztonsági tudnivalók	9
Megjegyzések és biztonság.....	10
Jelölések	11
Terméknyilatkozatok	11
Elektromossággal kapcsolatos biztonsági tudnivalók.....	15
Általános irányelvek.....	15
Tápkábel.....	15
Kikapcsolás vész helyzetben	16
Akkumulátorbiztonság	16
Működéssel kapcsolatos biztonsági tudnivalók.....	17
Üzemeltetési irányelvek.....	17
A nyomtató elhelyezése	17
Nyomtatókellékek	18
Kellékinformációk.....	18
A karbantartással kapcsolatos biztonsági tudnivalók.....	19
Kapcsolattartó környezeti, egészségügyi és biztonsági ügyekben	20
Termékszimbólumok.....	21
Ismerkedés.....	25
A nyomtató részei.....	26
Előlnézet	26
Belső alkatrészek.....	27
Hátulnézet.....	28
Vezérlőpanel	29
További konfigurációk és opciók.....	32
Papírtálca-beállítások.....	33
Bekapcsolási lehetőségek	34
Energiatakarékos mód.....	34
A nyomtató bekapcsolása, vagy kilépés szendergő módból.....	34
A nyomtató újraindítása, szendergő módba helyezése és kikapcsolása.....	35
Hozzáférés a nyomtatóhoz	36
Hitelesítés.....	36
Engedélyezés	37
Személyre szabás.....	37
Számlázás.....	38
Bejelentkezés	38
Alkalmazások, jellemzők és funkciók.....	39
Az alkalmazások bemutatása	39
Adaptív tanulás	39
Tájékoztató oldalak	40
Tájékoztató oldalak nyomtatása	40
Konfigurációs jelentések	41
Az Embedded Web Server	42

A nyomtató IP-címének megkeresése	42
Az Embedded Web Server megnyitása	43
Bejelentkezés az Embedded Web Server használatával.....	43
Az Embedded Web Server tanúsítványai.....	44
Konfigurációs jelentés letöltése az Embedded Web Server alkalmazásból.....	44
A távvezérlőpanel használata	45
Nyomtató-illesztőprogramok letöltése az Embedded Web Server alkalmazásból.....	46
A készülék kezelése a Xerox® Workplace Cloud használatával.....	46
A készülék üzembe helyezése és beállítása.....	47
A telepítés és beállítás áttekintése.....	47
A nyomtató helyének kiválasztása.....	47
A nyomtató rendszerszoftverének frissítése	48
A belső csomagolóanyagok eltávolítása	48
A nyomtató csatlakoztatása	51
Csatlakoztatási módszer kiválasztása	51
Számítógéphez csatlakoztatás USB-kábel segítségével	51
Csatlakoztatás vezetékes hálózathoz.....	52
Vezeték nélküli hálózati adapter Bluetoothszal.....	52
Kapcsolódás a Wi-Fi Direct használatával	53
Kapcsolódás a kis hatótávolságú kommunikációs technológia (NFC) használatával	55
Az AirPrint beállítása.....	57
A készülék konfigurálása az univerzális nyomtatás használatához.....	57
A nyomtató első alkalommal történő beállítása.....	58
Konfigurációfigyelő	58
Fleet Orchestrator	58
A Xerox® Easy Assist alkalmazás.....	59
A nyomtató illesztőprogramjának telepítése	60
Operációs rendszerrel kapcsolatos követelmények	60
Nyomtató-illesztőprogramok telepítése Windows hálózati nyomtató számára.....	60
A Windows nyomtató-illesztőprogram .zip-fájljának telepítése	61
Nyomtató-illesztőprogramok telepítése Windows USB-nyomtató számára.....	62
A nyomtató telepítése webszolgáltatási eszközként (WSD).....	62
Illesztőprogramok és segédprogramok telepítése Macintosh OS (MacOS) rendszeren.....	63
Nyomtató-illesztőprogramok és segédprogramok telepítése UNIX és Linux rendszereken való nyomtatáshoz	64
További információk.....	65
A gyári szám megkeresése	65
Személyre szabás	67
A személyre szabás áttekintése	68
Felhasználó általi személyre szabás	69
A kezdőképernyő személyre szabása	69
A bejelentkezési képernyő alapbeállításainak személyre szabása.....	71
Alkalmazások személyre szabásának eltávolítása a vezérlőpanel használatával	71
A nyelv személyre szabása	72
Személyre szabás az Adaptív tanulás funkcióval	73
Személyre szabott nyelvi javaslatok	73
Személyre szabási javaslatok kezelése	73
Az összes személyre szabás eltávolítása.....	75
Xerox® alkalmazások.....	77

Xerox® App Gallery.....	78
A Xerox® App Gallery áttekintése	78
Xerox® App Gallery-fiók létrehozása.....	78
Bejelentkezés a Xerox® App Gallery-fiókba	79
Alkalmazás telepítése és frissítése a Xerox® App Gallery galériából	80
Készülék.....	81
A Készülék alkalmazás áttekintése	81
Kisegítő lehetőségek.....	83
Névjegy	83
Tájékoztató oldalak.....	83
Kellékek állapota.....	84
Számlázási és használati számlálók.....	85
Távoli szolgáltatások	85
A Xerox® Easy Assist (XEA) alkalmazás	86
Munkák.....	91
Munkák áttekintése	91
Munkabeállítások.....	91
Munkák kezelése	91
Különleges munkatípusok kezelése	93
Munkák kezelése az Embedded Web Server beágyazott webkiszolgálóban.....	96
Nyomatás	99
A Nyomatás innen funkció áttekintés.....	99
Nyomatás USB-flashmeghajtóról.....	99
Mentett munkák nyomtatása	100
@PrintByXerox.....	102
A @PrintByXerox áttekintése	102
Nyomatás az @PrintByXerox alkalmazással.....	102
Xerox® Connect for XMPie.....	103
A Xerox® Connect for XMPie alkalmazás áttekintése	103
Nyomatás.....	105
A nyomtatás áttekintése	106
Nyomatási beállítások kiválasztása	107
Az illesztőprogram súgója	107
Windows nyomtatási beállítások.....	108
Macintosh nyomtatási beállítások.....	110
Nyomatás UNIX, Linux és AS/400 rendszeren.....	111
Mobilnyomtatás beállításai.....	114
Nyomatási munkák	117
Munkák kezelése	117
Különleges munkatípusok nyomtatása	118
Nyomatási funkciók	122
Papírbeállítások kiválasztása nyomtatáshoz	122
Nyomatás a papír mindkét oldalára.....	123
Nyomatási minőség	124
Képbeállítások	124
Több oldal nyomtatása egy lapra.....	124
Nyomatás füzetformátumban	125
Speciális lapok használata	126
Jegyzetek nyomtatása (Windows).....	128

Vízjelek nyomtatása (Windows)	129
Tájolás	130
Speciális nyomtatási beállítások	131
Egyedi papírméretetek használata	133
Egyedi papírméretetek meghatározása	133
Nyomtatás egyéni papírméretre	135
Nyomtatás	136
Nyomtatás USB-flashmeghajtóról	136
Mentett munkák nyomtatása	137
Nyomtatás az Embedded Web Server használatával	137
Papír és másolóanyagok	139
Papír és másolóanyagok áttekintése	140
Támogatott papírok	141
Ajánlott másolóanyagok	141
Papír rendelése	141
A papír betöltésének általános irányelvei	141
A nyomtató károsodását okozó papírok	141
Papírtárolási irányelvek	142
Papírjellemzők	142
Támogatott papírtípusok és -súlyok	143
Támogatott szabványos és egyéni papírméretetek	145
Papírtálcá beállításainak konfigurálása	148
A kijelölt papírtálcák konfigurálása	148
Papírméret jóváhagyása	148
A papírméret, -típus és -szín módosítása	149
Papír betöltése	150
Papír betöltése az 1–4. szabványos tálcába	150
Az 550 lapos beállítható tálcák papírvezetőinek beállítása	153
Papír betöltése a kézitálcába	154
Papír betöltése a 2100 lapos nagy kapacitású adagolótálcába	157
Nyomtatás speciális papírra	160
Borítékok	160
Címkék	164
Karbantartás	169
Általános óvintézkedések	170
A nyomtató tisztítása	171
A nyomtató külsejének tisztítása	171
Kellékek	173
Fogyóeszközök	173
Rutin karbantartási elemek	173
Kellékrendelés	173
Festékkazetták	174
Képpalkotó egység	177
Papírtálcá adagolóhenger-egysége	180
Átvivőhenger-egység	185
Kellékek újrahasonosítása	187
A kellékek élettartam-számlálójának lenullázása	188
A nyomtató kezelése	189

A számlázásmérők megtekintése.....	189
A számlázásmérő jelentésének nyomtatása	189
A nyomtató mozgatása	190
Hibakeresés.....	191
Általános hibaelhárítási feladatok	192
A nyomtató újraindítása.....	192
A nyomtató nem kapcsol be.....	193
A nyomtató gyakran alaphelyzetbe áll vagy kikapcsol	193
A nyomtató nem nyomtat	194
A nyomtatás túl hosszú ideig tart.....	195
A dokumentum nem nyomtatódik ki.....	196
A gép rossz tálcából nyomtatja a dokumentumot	197
Üres vagy részben nyomtatott dokumentumok.....	198
A nyomtató szokatlan zajokat ad ki	198
Problémák az automatikus kétoldalas nyomtatással	198
A dátum és az idő nem megfelelő	199
A vezeték nélküli hálózati adapterrel kapcsolatos problémák	200
Papírelakadás.....	201
A papírelakadás helyének meghatározása	201
Papírelakadások esélyének minimalizálása	201
Papírelakadások megszüntetése.....	202
Papírelakadások - hibaelhárítás.....	210
Nyomtatási problémák	214
Nyomtatási problémák azonosítása.....	214
A nyomtatás minőségével kapcsolatos problémák.....	214
Segítségkérés.....	225
Hibaüzenetek és figyelmeztetések megtekintése a vezérlőpulton.....	225
Hibaelőzmények megtekintése a vezérlőpanelen.....	225
Támogatási naplók.....	225
Az Embedded Web Server.....	226
Online Support Assistant (Online támogatás)	226
Tájékoztató oldalak.....	227
További információk	228
Jellemzők.....	231
Nyomtatókonfigurációk és opciók	232
Alapfunkciók	232
Opciók és bővítések	233
Befejező műveletek	233
Fizikai adatok.....	234
Alapkiszerelés:	234
Alapkonfiguráció 3 opcionális szabványos tálcamodullal és görgős talppal.....	235
Alapkonfiguráció nagy kapacitású adagolóval és görgős talppal	236
Alapkonfiguráció opcionális szabványos tálcával, nagy kapacitású adagolóval és görgős talppal	237
Konfiguráció opcionális tálcákkal és nyomtatóállvánnyal	238
Helyigény.....	239
Alapkiszerelés:	239
Alapkonfiguráció 3 opcionális szabványos tálcamodullal és görgős talppal.....	240

Alapkonfiguráció nagy kapacitású adagolóval és görgős talppal	241
Alapkonfiguráció opcionális szabványos tálcával, nagy kapacitású adagolóval és görgős talppal	242
Konfiguráció opcionális tálcákkal és nyomtatóállvánnyal	243
Környezeti adatok.....	244
Hőmérséklet.....	244
Relatív páratartalom.....	244
Tengerszint feletti magasság.....	244
Elektromossági adatok.....	245
.....	245
Teljesítményadatok.....	246
Nyomtatási felbontás	246
Nyomtatási sebesség.....	246
Kapcsolattartó környezeti, egészségügyi és biztonsági ügyekben	247
Megfelelőségi információk	249
Alapvető előírások.....	250
Egyesült Államok FCC-szabályzata.....	250
A 2,4 GHz-es és az 5 GHz-es vezeték nélküli hálózati adapterekre vonatkozó megfelelési információk.....	250
Lézerrel kapcsolatos nyilatkozat	251
Kanada	251
Az Európai Unióra és az Európai Gazdasági Közösségre vonatkozó megfelelés	252
ENERGY STAR	254
Eurázsiai Gazdasági Közösség tanúsítványa	256
Németország	256
Törökország (RoHS szabályzat).....	257
Ukrajnai RoHS-megfelelés	257
Biztonsági tanúsítvány.....	258
Material Safety Data Sheets (Anyagbiztonsági adatlapok)	259
Újrahasznosítás és selejtezés	261
Összes ország.....	262
Akkumulátor eltávolítása	262
Észak-Amerika.....	263
Európai Unió.....	264
Az Európai Unión kívül működő üzleti felhasználók számára	264
Egyéb országok	265
Alkalmazásfunkciók.....	267
Alkalmazásfunkciók	268

Biztonsági tudnivalók

Ez a fejezet a következőket tartalmazza:

Megjegyzések és biztonság	10
Jelölések	11
Elektromossággal kapcsolatos biztonsági tudnivalók	15
Működéssel kapcsolatos biztonsági tudnivalók	17
A karbantartással kapcsolatos biztonsági tudnivalók	19
Kapcsolattartó környezeti, egészségügyi és biztonsági ügyekben	20
Termékszimbólumok	21

A nyomtatót és ajánlott kellekeit szigorú biztonsági követelmények szerint tervezték és tesztelték. Az alábbi információk szem előtt tartásával biztosíthatja Xerox® nyomtatójának folyamatos, biztonságos működését.

Megjegyzések és biztonság

A nyomtató működtetésének megkezdése előtt alaposan olvassa el az alábbi utasításokat. Nyomtatójának folyamatos, biztonságos működésének biztosításához vegye bármikor elő ezeket az utasításokat.

Az Ön által vásárolt Xerox® nyomtatót és kellékeit szigorú biztonsági követelmények szerint tervezték és tesztelték. Ennek részét képezik többek között a biztonsági ügynökségek vizsgálatai, tanúsítványai és az elfogadott elektromágneses szabályoknak és környezetvédelmi előírásoknak való megfelelés.

A termék biztonsági és környezetvédelmi tesztelését, illetve teljesítményének tesztelését kizárólag Xerox® kellékek használatával végezték.



Megjegyzés: Az engedély nélkül végzett módosítások, beleértve ebbe az új funkciókkal való kibővítést, illetve külső berendezések csatlakoztatását, hatással lehetnek a termék tanúsítványaira. A további részleteket a Xerox munkatársától tudhatja meg.

Jelölések



Megjegyzés: A megjegyzés olyan információkat tartalmaz, amelyek segíthetnek Önnek.

Vigyázat: A figyelmeztetések olyan dolgokra hívják fel a figyelmet, amelyek kárt tehetnek a terméke hardverében vagy szoftverében.



Figyelem: A veszély jelzések olyan esetlegesen veszélyes helyzetekre figyelmeztetnek, amelyek személyi sérülést okozhatnak.

A különböző kijelentések között megtalálhatók többek között az alábbiak:



FIGYELEM – POTENCIÁLIS SÉRÜLÉS: Sérülésveszélyt jelez.



FIGYELEM – ÁRAMÜTÉSVESZÉLY: Áramütés kockázatát jelzi.



FIGYELEM – FORRÓ FELÜLET: Azt jelzi, hogy a megérintése égési sérülést okozhat.



FIGYELEM – BORULÁSVESZÉLY: Összenyomódás veszélyét jelzi.



FIGYELEM – BECSÍPŐDÉSVESZÉLY: Azt jelzi, hogy fennáll a mozgó alkatrészek közé való becsípődés kockázata.



FIGYELEM – MOZGÓ RÉSZEK: A forgó részek által okozott nyílt sebek vagy horzsolások kockázatára hívja fel a figyelmet.

TERMÉKNYILATKOZATOK



FIGYELEM – POTENCIÁLIS SÉRÜLÉS: A tűzveszély és az áramütés elkerülése érdekében a tápkábelt a készülék közelében lévő, könnyen hozzáférhető, megfelelő besorolású és megfelelően földelt elektromos csatlakozóaljzatba kell csatlakoztatni.



FIGYELEM – POTENCIÁLIS SÉRÜLÉS: A tűz vagy az áramütés kockázatának elkerülése érdekében kizárólag a jelen termékhez mellékelt vagy a gyártótól származó jóváhagyott tápkábelt használja.



FIGYELEM – POTENCIÁLIS SÉRÜLÉS: A terméket ne használja hosszabbító kábelekkel, többaljzatos csatlakozókkal, többaljzatos hosszabbítókkal vagy UPS-eszközökkel. A lézernyomtató könnyen túlterhelheti az ilyen típusú kiegészítők teljesítményét, ami tűzhez, anyagi károkhoz vagy a nyomtató teljesítményének romlásához vezethet.



FIGYELEM – POTENCIÁLIS SÉRÜLÉS: A terméket tilos soros túlfeszültség elleni védelemmel együtt használni. A túlfeszültség elleni védelmet biztosító eszköz használata tűzveszélyt, anyagi kárt okozhat, vagy a nyomtató teljesítményének romlásához vezethet.



FIGYELEM – ÁRAMÜTÉSVESZÉLY: Az áramütés kockázatának elkerülése érdekében ne helyezze és ne használja ezt a terméket víz vagy nedves helyek közelében.



FIGYELEM – ÁRAMÜTÉSVESZÉLY: Az áramütés kockázatának elkerülése érdekében a jelen terméket ne állítsa be, illetve ne létesítsen elektromos vagy kábelcsatlakozásokat (pl. a tápkábel, a faxfunkció vagy a telefon csatlakoztatását) villámlással járó viharok alatt.



FIGYELEM – POTENCIÁLIS SÉRÜLÉS: A tápkábelt tilos elválni, megtekerni, összekötni, összenyomni, illetve arra tilos nehéz tárgyat helyezni. A tápkábelt ne tegye ki kopásnak vagy nyomásnak. Ne csípje a tápkábelt két tárgy, például berendezési tárgy vagy fal közé. Ezek bármelyike tűzveszélyt vagy áramütés kockázatát eredményez. Vizsgálja meg rendszeresen a tápkábelt a fenti problémák ellenőrzése érdekében. Mielőtt megvizsgálná, húzza ki a tápkábelt az elektromos aljzatból.



FIGYELEM – ÁRAMÜTÉSVESZÉLY: Az áramütés kockázatának elkerülése érdekében gondoskodjon róla, hogy az összes külső kapcsolat, például Ethernet-kapcsolat és a telefonrendszer kapcsolatai megfelelően vannak telepítve a számukra megjelölt csatlakozókba.



FIGYELEM – ÁRAMÜTÉSVESZÉLY: Az áramütés kockázatának elkerülése érdekében, ha a nyomtató beállítása után hozzáfér a vezérlőkártyához, vagy opcionális hardvert, illetve memóriaeszközt telepít, a feladat elvégzése előtt kapcsolja ki a nyomtatót, és húzza ki a tápkábelt az elektromos aljzatból. Ha a nyomtatóhoz bármilyen más eszköz is csatlakozik, ezeket is kapcsolja ki, és húzza ki a nyomtatóhoz csatlakoztatott összes kábelt.



FIGYELEM – ÁRAMÜTÉSVESZÉLY: Az áramütés kockázatának elkerülése érdekében a nyomtató külsejének tisztítása során húzza ki a tápkábelt az elektromos aljzatból, és húzza ki az összes kábelt a nyomtatóból, mielőtt folytatná.



FIGYELEM – POTENCIÁLIS SÉRÜLÉS: Ha a nyomtató nehezebb 20 kg-nál, előfordulhat, hogy a biztonságos felemeléséhez legalább két ember szükséges.



FIGYELEM – POTENCIÁLIS SÉRÜLÉS: A nyomtató mozgatásakor kövesse az alábbi irányelveket a személyi sérülés vagy a nyomtató sérülésének elkerülése érdekében:

- Csukja be az összes ajtót és tálcát.
- Kapcsolja ki a nyomtatót, és húzza ki a tápkábelt az elektromos csatlakozóaljzatból.
- Húzza ki az összes vezetékét és kábelt a nyomtatóból.
- Ha a nyomtató külön, padlóra helyezett opcionális tálcákkal is rendelkezik, vagy kimeneti opciókhoz csatlakozik, ezeket válassza le a nyomtató mozgatása előtt.
- Ha a nyomtató görgős talppal rendelkezik, óvatosan gördítse az új helyére. Vigyázzon, amikor küszöbökön vagy padlóréseken kell áthaladnia.
- Ha a nyomtató nem rendelkezik görgős talppal, de opcionális tálcákkal vagy kimeneti opciókkal igen, távolítsa el a kimeneti opciókat, és emelje le a nyomtatót a tálcákról. A nyomtatót és az opciókat ne próbálja meg egyszerre felemelni.
- A nyomtatót mindig a rajta található fogantyúk használatával emelje fel.
- A nyomtató mozgatásához használt kocsinak legalább a nyomtató alapterületének megfelelő felülettel kell rendelkeznie.
- A hardveropciók mozgatásához használt kocsinak legalább az opciók méretének megfelelő felülettel kell rendelkeznie.
- Tartsa a nyomtatót álló helyzetben.
- Kerülje a túlzott rázást.
- Ügyeljen arra, hogy amikor lehelyezi, az ujjai ne legyenek a nyomtató alatt.
- Ügyeljen arra, hogy a nyomtató körül elegendő helyet hagyjon.



FIGYELEM – BORULÁSVESZÉLY: Ha a nyomtatójára vagy a többfunkciós nyomtatójára egy vagy több opciót szerel, előfordulhat, hogy görgős állványra, bútorra vagy más kisegítő elemre lesz szüksége, hogy megelőzze a termék instabilitásából eredő esetleges sérüléseket. A támogatott konfigurációkkal kapcsolatos további információkért forduljon a nyomtató vásárlási helyéhez.



FIGYELEM – BORULÁSVESZÉLY: A berendezés instabilitásának kockázatát csökkentheti, ha a tálcákat külön-külön tölti fel papírral. Az összes többi tálcát tartsa becsukva, amíg nincs rájuk szüksége.



FIGYELEM – FORRÓ FELÜLET: A nyomtató belső része felforrósodhat. A forró részek okozta sérülés kockázatának csökkentése érdekében hagyja, hogy a felületük lehűljön, mielőtt hozzáérne.



FIGYELEM – BECSÍPŐDÉSVESZÉLY: A becsípődés kockázatának elkerülése érdekében járjon el körültekintéssel az ezzel a címkével megjelölt részekben. A becsípődés veszélye fennáll a mozgó részek, például a fogadóskerekek, az ajtók, a tálcák és a fedelek közelében.



FIGYELEM – POTENCIÁLIS SÉRÜLÉS: Ez a termék lézert használ. A Felhasználói útmutatóban ismertetettől eltérő vezérlőelemek használata, vagy eljárások módosítása, illetve végrehajtása veszélyes sugárzásnak való kitettséget eredményezhet.



FIGYELEM – POTENCIÁLIS SÉRÜLÉS: A jelen termékben található lítium akkumulátor nem cserélhető. A lítium akkumulátor helytelen cseréje robbanáshoz vezethet. A lítium akkumulátort ne töltsse újra, ne szerelje szét és ne égesse el. A használt lítium akkumulátort a gyártó utasításainak és a helyi szabályoknak megfelelően ártalmatlanítsa.

A jelen terméket úgy terveztük, teszteltük és hagytuk jóvá, hogy a speciális gyártói alkatrészek használatával megfeleljen a szigorú nemzetközi biztonsági szabványoknak. Lehet, hogy bizonyos alkatrészek biztonsági funkciója nem mindig egyértelmű. A gyártó nem vállal felelősséget más cserealkatrészek használatáért.

A felhasználói dokumentációban nem szereplő szervizelést vagy javítást bízza a szerviz munkatársára.

Ózonra és szellőzésre vonatkozó információk

Tekintse meg a *Facts about ozone* (Ózonra vonatkozó tények) és *Facts about ventilation* (Szellőzésre vonatkozó tények) dokumentumot a [Health and Safety of Our Work Environment - Xerox](#) (A munkakörnyezetünk egészsége és biztonsága – Xerox) weboldalon.

MENTSE EZEKET AZ UTASÍTÁSOKAT

Elektromossággal kapcsolatos biztonsági tudnivalók

ÁLTALÁNOS IRÁNYELVEK



Figyelem:

- A nyomtatón lévő résekbe és nyílásokba ne tegyen idegen tárgyakat. Feszültség alatt álló pont érintése, illetve alkatrészek rövidre zárása tüzet vagy áramütést okozhat.
- Ne távolítsa el a csavarral rögzített fedeleket és védőburkolatokat, kivéve, ha erre egy külön beszerezhető kiegészítő berendezés üzembe helyezése során utasítást kap. A kiegészítő berendezések üzembe helyezése alatt kapcsolja ki a nyomtatót. Az üzembe helyezések során a fedelek és a védőburkolatok eltávolítása előtt húzza ki a gép tápkábelét az aljzatból. A felhasználó által üzembe helyezhető opciók kivételével az ilyen fedelek és burkolatok mögött nincsenek olyan alkatrészek, amelyek szervizelését vagy karbantartását a felhasználó elvégezheti.

A felhasználó biztonságát veszélyeztető tényezők:

- Sérült vagy kopott tápvezeték.
- Folyadék került a nyomtató belsejébe.
- A nyomtatót víz érte.
- A nyomtató füstöl, vagy a felülete szokatlanul meleg.
- A nyomtató szokatlan zajt hallat vagy szagot bocsát ki.
- A nyomtató egy áramköri megszakító, biztosíték vagy más biztonsági eszköz aktiválását okozza.

Ilyen esetekben tegye a következőt:

1. Azonnal kapcsolja ki a nyomtatót.
2. Húzza ki a tápvezetékét az elektromos aljzatból.
3. Hívjon illetékes szervizszakembert.

TÁPKÁBEL

A nyomtatóval szállított tápkábelt használja.



Figyelem: A tűzveszély és az áramütés kockázatának elkerülése érdekében ne használjon hosszabbító kábeleket, elosztókat vagy elektromos dugaszokat.

- A tápkábelt közvetlenül csatlakoztassa egy megfelelően földelt elektromos aljzatba. Győződjön meg arról, hogy a kábel mindkét vége biztonságosan csatlakozik. Ha nem biztos benne, hogy az adott csatlakozóaljzat földelt-e, kérjen meg egy villanszerelőt, hogy ellenőrizze az aljzatot.
- A nyomtató elektromos hálózatra csatlakoztatásához ne használjon olyan földelt adapterdugót, amely nem rendelkezik védőcsatlakozó kapoccsal.

- Ügyeljen arra, hogy a nyomtatót olyan aljzathoz csatlakoztassa, amely alkalmas a megfelelő feszültség és áramerősség biztosítására. Tekintse át a nyomtató elektromossági adatait, és szükség esetén kérje ki villanszerelő véleményét.
- Ne állítsa a nyomtatót olyan helyre, ahol ráléphetnek a tápkábelére.
- Ne helyezzen semmilyen tárgyat a tápkábelre.
- Ne húzza ki vagy dugja be a tápkábelt, amíg a főkapcsoló a Be állásban van.
- Ha a tápkábel kopott vagy elhasználódott, cserélje ki újra.
- Az áramütés és a kábel sérülésének elkerülése érdekében a tápkábel kihúzásakor a dugót fogja meg.

A tápkábel a nyomtató hátoldalán, csatlakoztatható eszközként csatlakozik a nyomtatóhoz. Ha a nyomtató feszültségmentesítésére van szükség, akkor a tápkábelt a hálózati aljzathoz húzza ki.

KIKAPCSOLÁS VÉSZHELYZETBEN

Ha a következők közül bármelyik bekövetkezik, azonnal kapcsolja ki a nyomtatót, és húzza ki a tápkábelt a konnektorból. Az alábbi esetekben a probléma megoldásához hívja a Xerox hivatalos szervizképviselőjét:

- A készülék szokatlan szagokat vagy zajokat bocsát ki.
- A tápkábel megsérült vagy elkopott.
- Egy fali áramköri megszakító, egy biztosíték vagy egyéb biztonsági eszköz kikapcsolt.
- Folyadék került a nyomtató belsejébe.
- A nyomtatót víz érte.
- A nyomtató bármely része megsérült.

AKKUMULÁTORBIZTONSÁG

A nyomtató egy vagy több nyomtatott áramköri lapja lítium akkumulátort tartalmaz. A lítium akkumulátort ne próbálja megjavítani vagy kicserélni. Ha az akkumulátorral kapcsolatban problémákat tapasztal, kérje a hivatalos szervizképviselő segítségét a hiba kijavításához.



Figyelem: Ha az áramköri kártya akkumulátorra rosszul van behelyezve, fennáll a robbanás veszélye.

A jelen nyomtatóban lévő lítium akkumulátor perklorátot tartalmaz. A perklorát anyagok speciális kezelési eljárásával kapcsolatos információkat a következő címen találja: <https://dtsc.ca.gov/perchlorate/>.

Működéssel kapcsolatos biztonsági tudnivalók

A nyomtatót és kellékeit szigorú biztonsági követelmények szerint tervezték és tesztelték. A berendezés átesett a biztonságtechnikai intézet vizsgálatán, megszerezte a szükséges engedélyeket, és megfelel a hatályos környezetvédelmi szabályoknak.

A következő biztonsági irányelvek betartásával biztosíthatja a nyomtató folyamatos, biztonságos működését.

ÜZEMELTETÉSI IRÁNYELVEK

- Nyomtatás közben ne vegye ki a tálcákat.
- Nyomtatás közben ne nyissa ki a nyomtató ajtajait.
- Nyomtatás közben ne mozgassa a nyomtatót.
- Ügyeljen rá, hogy keze, haja, nyakkendője stb. ne kerüljön a kiadónyílás és az adagológörgők közelébe.
- A csak szerszámokkal eltávolítható burkolatok a veszélyes területeket védik a nyomtató belsejében. Ne távolítsa el a védőburkolatot.
- Ne iktassa ki az elektromos vagy mechanikus blokkolóeszközöket.
- Ne kísérelje meg a mélyen a nyomtató belsejében elakadt papírok eltávolítását. Azonnal kapcsolja ki a nyomtatót, és forduljon a Xerox helyi képviselőjéhez.



Figyelem:

- A beégető területén lévő fémfelületek forróak. Mindig járjon el körültekintéssel, amikor ezen a területen hárítja el a papírelakadásokat, és kerülje a fémfelületek megérintését.
- A felborulás elkerülése érdekében ne tolja vagy mozgassa a készüléket olyankor, amikor a papírtálcák ki vannak húzva.

A NYOMTATÓ ELHELYEZÉSE

- A nyomtatót vízszintes, szilárd, rázkódástól mentes felületen kell elhelyezni, amely elbírja a nyomtató súlyát. A nyomtatókonfigurációjának súlyát a Felhasználói útmutató *Fizikai adatok* fejezetében olvashatja.
- A nyomtatón lévő réseket és nyílásokat ne takarja le, és azok elé nem helyezzen semmilyen tárgyat. Ezek a nyílások szellőzésre szolgálnak, és védik a nyomtatót a túlmelegedés ellen.
- Helyezze olyan helyre a nyomtatót, ahol elegendő terület áll rendelkezésre a működtetéshez és a szervizeléshez.
- Ha az irodai nyomtatót folyosón vagy más szűk helyen helyezi üzembe, a helyigény megnövekedhet. Gondoskodjon arról, hogy betartja a munkahelyi biztonságra, az épületre és a tűzvédelemre vonatkozó összes előírást.
- A nyomtatót pormentes helyen helyezze üzembe.
- A nyomtatót ne tárolja és ne működtesse rendkívül meleg, hideg vagy párás környezetben.
- Ne helyezze a nyomtatót hőforrás közelébe.

- A fényérzékeny alkatrészek megóvása érdekében ne tegye a nyomtatót olyan helyre, ahol közvetlen napfény érheti.
- Ne helyezze a nyomtatót közvetlenül a légkondicionáló berendezésből kiáramló hideg levegő útjába.
- Ne helyezze el a nyomtatót rázkódásnak kitett helyen.
- Az optimális teljesítmény érdekében a nyomtatót a Felhasználói útmutató *Környezeti adatok* részében megadott magasságban használja.

NYOMTATÓKELLÉKEK

- Csak a nyomtatóhoz előírt kellékeket használja. A nem megfelelő anyagok használata ronthatja a teljesítményt, és veszélyeztetheti a biztonságot.
- Tartson be minden figyelmeztetést és utasítást, amelyet a terméken, a külön rendelhető kiegészítőkön és kellékeken vagy azokhoz mellékelve talál.
- A kellékeket a csomagolásukon vagy dobozukon feltüntetett utasítások szerint tárolja.
- A kellékeket tartsa távol gyermekektől.
- Soha ne dobjon nyílt lángba festéket, festékkazettákat, dobkazettákat vagy hulladéktartályokat.



Figyelem: Kazetták (például festékkazetták stb.) kezelésekor ügyeljen, hogy ne érjenek a bőréhez vagy a szeméhez. Ezek a szemmel érintkezve irritációt vagy gyulladást okozhatnak. Ne kísérelje meg a kazetta szétszerelését, mert az növeli a bőrrel vagy szemmel való érintkezés kockázatát.

Vigyázat: A nem a Xerox-tól származó kellékek használata nem ajánlott. A Xerox jótállása, szervizszerződése és a Teljeskörű elégedettség garanciája nem vonatkozik az olyan kárra, meghibásodásra és teljesítményromlásra, amely a nem Xerox eredetű, vagy a nem a jelen nyomtató számára előírt kellékek használatából keletkezett. A Teljeskörű elégedettség garanciája az Egyesült Államok és Kanada területén érhető el. Ezen területeken kívül az elérhetősége változhat. Részletekért forduljon a Xerox képviselőjéhez.

KELLÉKINFORMÁCIÓK



Figyelem: Kazetták (például tinta/festék vagy a beégető) kezelésekor ügyeljen arra, hogy ne érjenek a bőréhez és a szeméhez. Ezek a szemmel érintkezve irritációt vagy gyulladást okozhatnak. Ne próbálja meg szétszerelni a kazettát. Ez megnöveli a bőrrel vagy szemmel való érintkezés kockázatát.

- A kellékeket a csomagolásukon vagy dobozukon feltüntetett utasítások szerint tárolja.
- A kellékeket tartsa távol gyermekektől.
- A száraztintát/festéket, nyomtatókazettákat vagy a száraztinta/festék tartályait soha ne dobja nyílt lángba.

A Xerox® kellék-újrahasznosítási programjaival kapcsolatban lásd: www.xerox.com/recycling.

A karbantartással kapcsolatos biztonsági tudnivalók

Ne hajtson végre olyan karbantartási eljárást, amelyet a nyomtatóval szállított dokumentáció nem ismertet.

- A tisztításhoz csak szőszmentes törlőruhát használjon.
- A kellékeket és tisztítószereket csak a leírt módon használja.



Figyelem: Ne használjon aeroszolos tisztítószert. Az elektromechanikus berendezéseken használt aeroszolos tisztítószerek robbanást vagy tüzet okozhatnak.

- Soha ne távolítsa el csavarokkal rögzített fedelet vagy védőborítást. Ezen borítások mögött nem találhatók vásárló által szervizelhető tételek.
- Ha a száraztinta vagy a festék kiömlik, a kiömlött száraztinta/festék feltakarításához használjon seprűt vagy nedves ruhát. Lassú mozdulatokkal seperje fel a festéket, hogy elkerülje a porképződést. Kerülje a porszívó használatát. Ha feltétlenül porszívót kell használnia, olyan egységet használjon, amelyet gyúlékony porhoz terveztek, robbanásbiztos motorral és nem vezető tömlővel rendelkezik.



Figyelem: A beégető területén lévő fémfelületek forróak. Járjon el körültekintéssel, amikor ezen a területen hárítja el a papírelakadásokat, és kerülje a fémfelületek megérintését.

- A kellékeket és a szokásos karbantartáshoz szükséges cikkeket tilos elégetni. A Xerox® kellékek újrahasznosításával foglalkozó programokról további részleteket az alábbi címen talál: www.xerox.com/gwa.











Kapcsolattartó környezeti, egészségügyi és biztonsági ügyekben












Ezen Xerox termékkel és a kellékekkel kapcsolatos környezetvédelmi, egészségügyi és biztonsági kérdéseivel a következő helyekre fordulhat:

- Csak Egyesült Államok és Kanada: 1-800-ASK-XEROX (1-800-275-9376)
- Webes cím: [Environmental Health & Sustainability - Xerox \(Környezetvédelmi egészség és fenntarthatóság - Xerox\)](#)
- E-mailes kérdések (nemzetközi): EHS-Europe@xerox.com







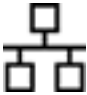



Az Egyesült Államokban és Kanadában a termékbiztonsági információkat a következő címen találja: www.xerox.com/environment.

Termékszimbólumok

SZIMBÓLUM	LEÍRÁS
	Figyelem: Olyan veszélyt jelöl, amely súlyos sérülést vagy halált okozhat.
	Forró felület: Forró felület a nyomtatón vagy a nyomtatóban. A személyi sérülések megelőzése érdekében járjon el körültekintéssel.
	Vigyázat: Mozgó alkatrészek. A személyi sérülések megelőzése érdekében járjon el körültekintéssel.
[Nincs szimbólum]	Vigyázat: A tulajdonban keletkező károk megelőzése érdekében kötelezően követendő lépéseket jelöli.
	Ne érintse meg a nyomtató adott részét vagy területét.
	A nyomtató ezen részét tilos megérinteni.
	Ne érintse meg a nyomtató adott részét vagy területét.
	Ne tegye ki közvetlen napfény hatásának a dobkazettákat.
	Ne égesse el a tételt.
	Ne dobja tűzbe a festékkazettákat.
	Ne dobja tűzbe a dobkazettákat.

SZIMBÓLUM	LEÍRÁS
	Ne dobja tűzbe a festék hulladéktartályát.
	Becsípődés veszélye: A személyi sérülések elkerülése érdekében ezen a területen óvatosan járjon el.
	Becsípődés veszélye: A személyi sérülések elkerülése érdekében ezen a területen óvatosan járjon el.
	Ne távolítsa el erővel a papírt.
	Forró felület: Mielőtt hozzáérne, várjon a jelzett ideig.
	Be
	Ki
	Készenlét
	Ne használjon tűzőkapcsos papírt vagy bármilyen kapcsot.
	Ne használjon hajtott, gyúrt, felpöndörödött vagy számárfüles papírlapokat.
	Ne töltsön be és ne használjon tintasugaras papírt.

SZIMBÓLUM	LEÍRÁS
	Ne töltsön be újra olyan papírt, amelyre korábban már nyomtatott vagy amelyet korábban már használt.
	Ne használjon levelezőlapokat.
	Ne használjon borítékokat.
	Ne másoljon pénzt.
	Tegyen be papírt vagy másolóanyagot.
	Papírelakadás
	Zárolás
	Zárolás feloldása
	Gemkapocs
	Hűlés folyamatban
	Eltelt idő
	Tegyen be papírt

SZIMBÓLUM	LEÍRÁS
	Egyoldalas eredeti dokumentum
	Lyukasztott papír
	A fejléces papírt nyomtatott oldalával felfelé helyezze be.
	A fejléces papírt nyomtatott oldalával lefelé helyezze be.
	A címkéket nyomtatandó oldallal lefelé helyezze be.
	USB: Universal Serial Bus
	LAN: Helyi hálózat
	Telefonvonal
	Súly
	Szolgáltatások kezdőlap gomb
	Ez a tétel újrahasznosítható.

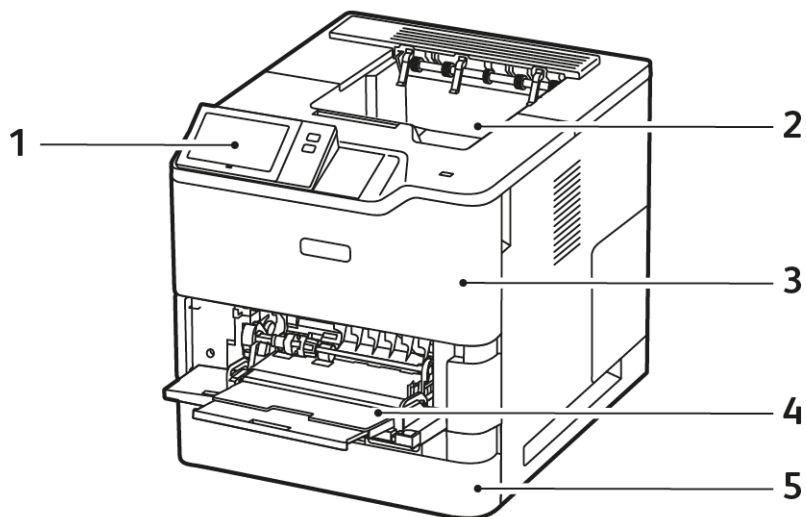
Ismerkedés

Ez a fejezet a következőket tartalmazza:

A nyomtató részei	26
Bekapcsolási lehetőségek	34
Hozzáférés a nyomtatóhoz	36
Alkalmazások, jellemzők és funkciók	39
Tájékoztató oldalak	40
Az Embedded Web Server	42
A készülék üzembe helyezése és beállítása	47
A nyomtató csatlakoztatása	51
A nyomtató első alkalommal történő beállítása	58
A nyomtató illesztőprogramjának telepítése	60
További információk	65

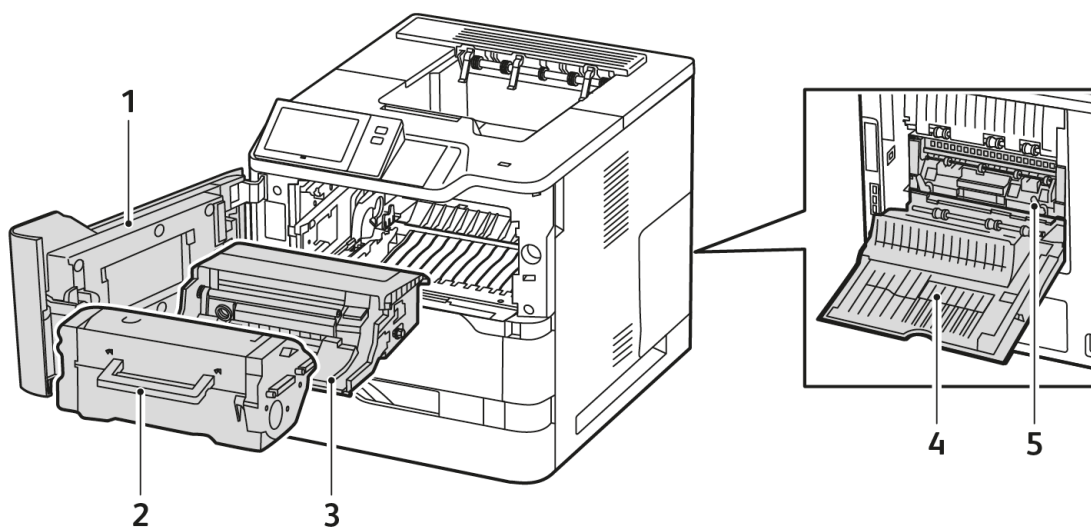
A nyomtató részei

ELÖLNÉZET



- | | |
|---|---|
| 1. Vezérlőpanel vagy felhasználói kezelőfelület | 4. Kézitálca, 100 lap |
| 2. Szabványos gyűjtőtálca | 5. 1. tálca, szabványos 550 lapos tálca |
| 3. „A” ajtó, első ajtó | |

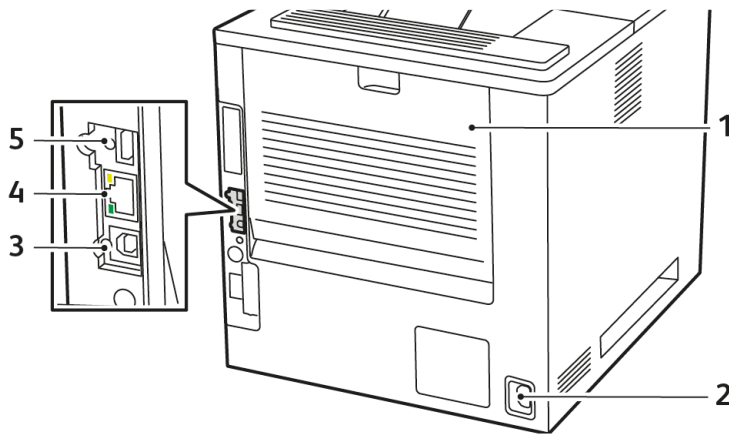
BELSŐ ALKATRÉSZEK



1. „A” ajtó, első ajtó
2. Festékkazetta
3. Képalkotó egység

4. „C” ajtó, hátsó ajtó
5. Beégetőegység

HÁTULNÉZET

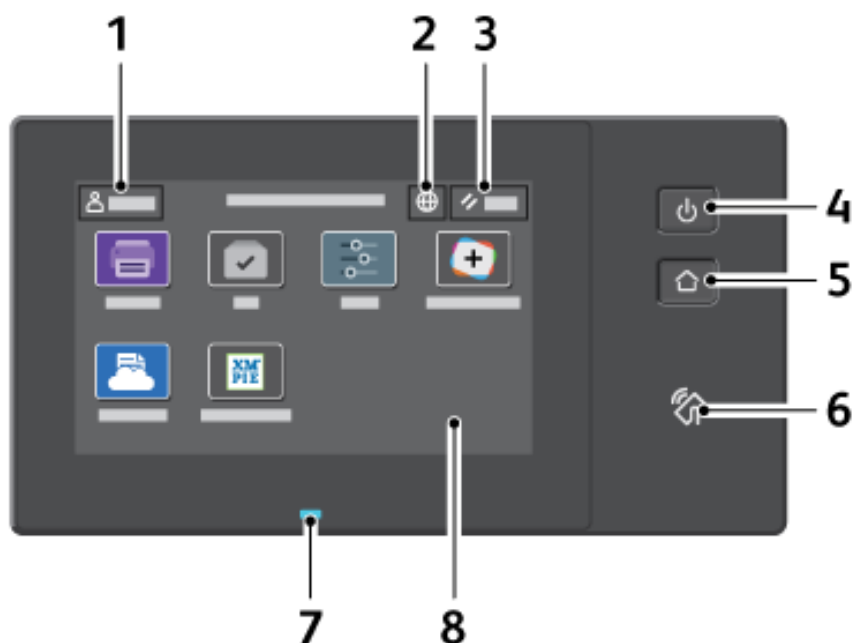


1. „C” ajtó, hátsó ajtó
2. Fő elektromos aljzat
3. USB-port, „B” típus
4. Ethernet-port
5. USB-port, „A” típus


VEZÉRLŐPANEL


A vezérlőpanelen egy érintőképernyő, valamint gombok találhatók, amelyeket megnyomva vezérelheti a nyomtató funkcióit. A vezérlőpanel az alábbi funkciókat kínálja:

- Megjeleníti a nyomtató aktuális működési állapotát.
- Hozzáférést biztosít a nyomtatási és egyéb funkciókhoz.
- Hozzáférést biztosít a referenciaanyagokhoz.
- Hozzáférést biztosít a Program mód és Beállítás menükhöz.
- Figyelmeztet a papír behelyezésére, kellékek cseréjére, az elakadások elhárítására.
- Megjeleníti a hibákat és a figyelmeztetéseket.
- A Főkapcsoló/ébredés gomb, ami a nyomtató be- és kikapcsolásához használható. Ez a gomb alkalmas az energiatakarékos módok használatához, és villogva jelzi a nyomtató energiaellátási állapotát.

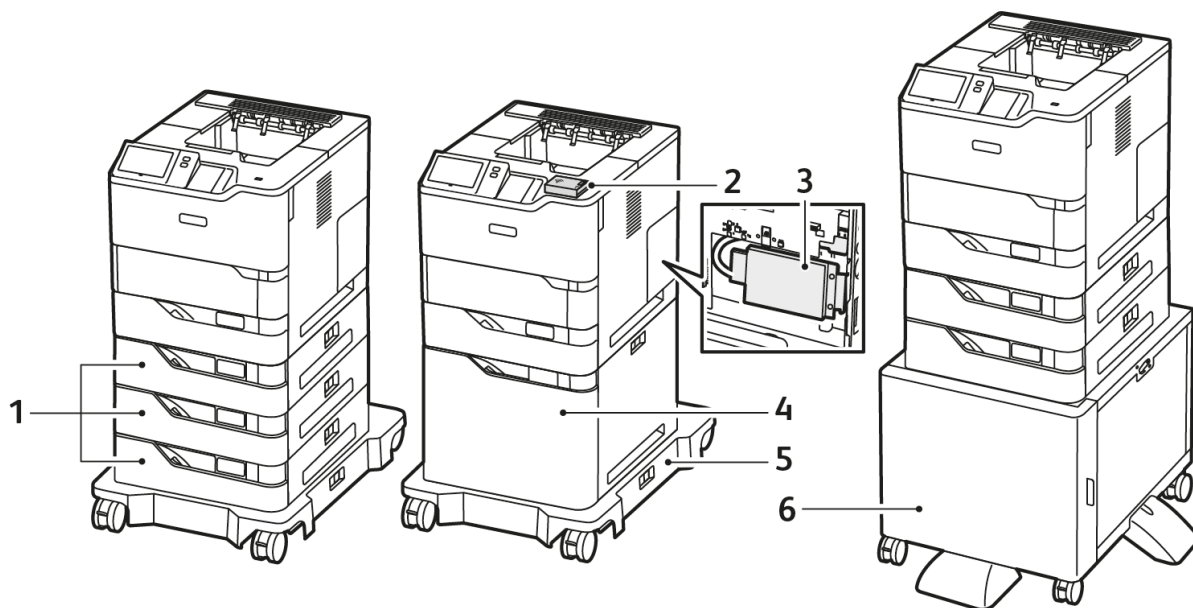


ELEM	NÉV	LEÍRÁS
1	Bejelentkezés gomb	A vezérlőpanel érintőképernyőjén lévő Bejelentkezés gomb megérintésével bejelentkezhet és azonosíthatja magát a nyomtatón. A nyomtatófunkciók eléréséhez a felhasználói hitelesítő adataival kell bejelentkeznie. Ha nem ismeri felhasználónevét vagy jelszavát, forduljon rendszergazdájához.
2	Nyelv gomb	A Nyelv gomb megérintésével kiválaszthatja a vezérlőpanel érintőképernyőjén megjelenő nyelvet.

ELEM	NÉV	LEÍRÁS
		 Megjegyzés: Ez a beállítás nem mindig látható. Részleteket a <i>Rendszer-adminisztrátori útmutatóban</i> talál a www.xerox.com/office/VLB620docs címen.
3	Alaphelyzet	Az Alaphelyzet gombbal visszaállíthatja az összes alkalmazás alapértékeit.
4	Főkapcsoló/ébredés gomb	<p>Ezzel a gombbal különféle energiaellátással kapcsolatos funkcióhoz férhet hozzá:</p> <ul style="list-style-type: none"> • Amikor a nyomtató ki van kapcsolva, a gomb megnyomásával bekapcsolhatja a nyomtatót. • Ha a nyomtató be van kapcsolva, a gomb megnyomásával egy menüt jeleníthet meg a vezérlőpanelen. Ebben a menüben kiválaszthatja, hogy a nyomtató szendergő módba lépjen, újrainduljon, vagy kikapcsoljon. • Amikor a gép be van kapcsolva, de szendergő módban van, a nyomtatót felébredszheti ezzel a gombbal. <p>A gomb villogása jelzi a nyomtató energiaellátási állapotát:</p> <ul style="list-style-type: none"> • Amikor a fény lassan villog, a nyomtató szendergő módban van. • Ha a fény gyorsan villog, a nyomtató éppen kikapcsol vagy felébred.
5	Kezdőlap gomb	Ezzel a gombbal megnyithatja a Kezdőlap menüjét, ahol hozzáférhet a nyomtató különféle funkcióihoz, például a nyomtatáshoz és más Xerox alkalmazásokhoz.
6	NFC-terület	Az NFC (Near Field Communication) rövid hatótávú kommunikációs technológia lehetővé teszi az egymás hálózati tartományában lévő készülékek közötti kommunikációt. Az NFC-terület segítségével lekérheti a hálózati interfészt, hozzáadhatja a nyomtatóját a mobilkészülékéhez, vagy felállíthatja a készülék és a nyomtató közötti TCP/IP-kapcsolatot.

ELEM	NÉV	LEÍRÁS
7	Állapotjelző	<p>Ez az állapotjelző kék vagy sárga villogással jelzi a nyomtató állapotát.</p> <p>Kék:</p> <ul style="list-style-type: none"> A kártyás hitelesítés elérésekor egyszer kéken felvillan, ha a távoli kiszolgáló válasza késik. <p> Megjegyzés: Bizonyos kártyaolvasók nem kompatibilisek ezzel a funkcióval.</p> <ul style="list-style-type: none"> Kétszer lassan kéken felvillan, ami azt jelzi, hogy a munka elkészült. A jelzőfény kék színnel gyorsan villog a nyomtató bekapcsolásakor, illetve akkor, amikor az AirPrint nyomtatóazonosítási funkcióját észleli (ha használják). <p>Sárga:</p> <p>Sárga villogás jelzi azokat a hibákat és figyelmeztetéseket, amelyek az Ön vagy a rendszergazda figyelmét igénylik. Ez a szín jelezheti például azt, hogy az aktuális munka során kifogyott a festék vagy a papír, illetve azt, hogy elakadt a papír.</p>
8	Érintőképernyő	<p>A képernyő információkat jelenít meg, és hozzáférést biztosít a nyomtató funkcióihoz és alkalmazásaihoz, például a nyomtatáshoz és más Xerox alkalmazásokhoz.</p>

TOVÁBBI KONFIGURÁCIÓK ÉS OPCIÓK



- | | |
|---|--|
| <p>1. 2., 3. és 4. szabványos tálca, opcionális 550 lapos tálcák</p> <p>2. Vezeték nélküli hálózati adapter Bluetooth-szal és „A” típusú USB-porttal</p> <p>3. Termelékenységjavító készlet (500+ GB-os merevlemez)</p> | <p>4. Opcionális nagy kapacitású adagoló, 2100 lap</p> <p>5. Görgős talp</p> <p>6. Nyomtatóállvány</p> |
|---|--|

ⓘ Fontos: Ha nyomtatója rendelkezik vezeték nélküli hálózati adapterrel, amelyet az előlapi USB-csatlakozóhoz kell csatlakoztatni, és USB-kártyaolvasóval is rendelkezik, a kártyaolvasót ne helyezze a vezeték nélküli hálózati adapter USB-portjába. A kártyaolvasóhoz használja a hátlapi USB-portot. További tudnivalókért tekintse meg a vezeték nélküli hálózati adapter és a kártyaolvasó opcionális készleteihez tartozó üzembe helyezési útmutatót.

PAPÍRTÁLCA-BEÁLLÍTÁSOK

A nyomtatóhoz rendelkezésre álló papírtálcák a következők:

- Szabványos 550 lapos tálcá
- Kézitálcá
- Opcionális 550 lapos tálcák
- Opcionális nagy kapacitású adagoló

A kijelölt papírtálcák konfigurálása

A rendszer-adminisztrátor a tálcákat teljesen beállítható vagy kijelölt módúra állíthatja be. Ha a papírtálcá beállítása Teljesen beállítható, a papírbeállításokat a tálcá minden egyes betöltésekor megváltoztathatja. Ha egy papírtálcá Kijelölt módban van, a vezérlőpanelen megjelenik a betöltendő papír mérete, színe és típusa.

A konfigurációtól függően a nyomtató legfeljebb három opcionális 550 lapos szabványos papírtálcával rendelkezhet, vagy két opcionális 550 lapos szabványos tálcával és egy nagy kapacitású adagolótálcával.

- A nagy kapacitású tálcá teljes mértékben beállítható tálcaként van konfigurálva.
- A nagy kapacitású tálcá nagyobb papírmennyiség befogadására alkalmas, így a nyomtatást ritkábban kell megszakítani.



Megjegyzés: A tálcabeállítások konfigurálásával kapcsolatban lásd a *Rendszer-adminisztrátori útmutatót* a www.xerox.com/office/VLB620docs címen.

Papírméret jóváhagyása

A rendszergazda konfigurálhatja a készülék választását, amely akkor jelenik meg a vezérlőpanel érintőképernyőjén, amikor azonos méretű papír van egy tálcába helyezve. A szabványos beállítható papírtálcák esetében válasszon ki egy opciót:

- **Always Show (Mindig látható):** Ez a beállítás mindaddig megjeleníti a papír-jóváhagyási üzenetet a vezérlőpanel érintőképernyőjén, amíg a felhasználó azt be nem zárja.
- **Delayed Confirmation (Késleltetett jóváhagyás):** Ez a beállítás egy adott ideig jeleníti meg a papír-jóváhagyási üzenetet. A megadott idő elteltével az üzenet bezáródik, ami a betöltött papír jóváhagyását jelenti. Amíg az üzenet látható a vezérlőpanel érintőképernyőjén, jóváhagyhatja a papír méretét, típusát és színét érintő módosításokat.
- **Auto Confirmation (Automatikus jóváhagyás):** Ez az opció automatikusan megerősíti a papír típusát, színét és méretét anélkül, hogy a vezérlőpanel érintőképernyőjén jóváhagyási üzenetet jelenítene meg.



Megjegyzés: A Xerox® nem javasolja az **Auto Confirmation** (Automatikus jóváhagyás) opció használatát, kivéve akkor, ha a tálcába mindig ugyanolyan típusú, színű és méretű papírt helyez. Az Automatic Tray Confirmation Prompt (Automatikus tálcakonfigurációs üzenet) konfigurálásához lásd a *Rendszer-adminisztrátori útmutató Required Paper Policies* (Szükséges papírirányelvek) fejezetét a www.xerox.com/office/VLB620docs címen.

Bekapcsolási lehetőségek

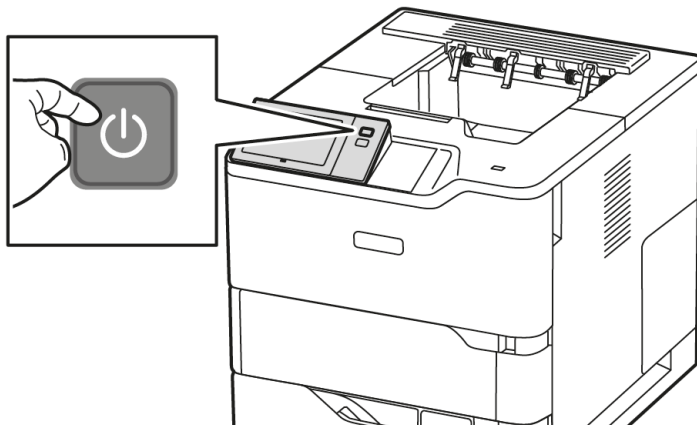
ENERGIATAKARÉKOS MÓD

Csökkentheti a készenléti módban lévő nyomtató áramfelvételét, ha a szendergő mód időkorlátjának beállításával megadja, hogy a nyomtató milyen hosszúságú készenléti idő után lépjen szendergő módba.

A NYOMTATÓ BEKAPCSOLÁSA, VAGY KILÉPÉS SZENDERGŐ MÓDBÓL

A nyomtaton egy főkapcsoló található. A főkapcsoló a vezérlőpanelen található Főkapcsoló/ébredés gomb. A Főkapcsoló/ébredés gomb a nyomtató elektronikus összetevőinek tápellátását vezérli. Ennek kikapcsolásakor a készülék egy szoftveresen vezérelt leállítási folyamatot hajt végre. Javasoljuk, hogy a nyomtató be- és kikapcsolásához a Főkapcsoló/ébredés gombot használja.

- A nyomtató bekapcsolásához a vezérlőpanelen nyomja meg a **Főkapcsoló/ébredés** gombot.



- A készülék szendergő módba helyezéséhez, illetve az abból való kilépéshez nyomja meg a **Főkapcsoló/ébredés** gombot.

 Megjegyzés:

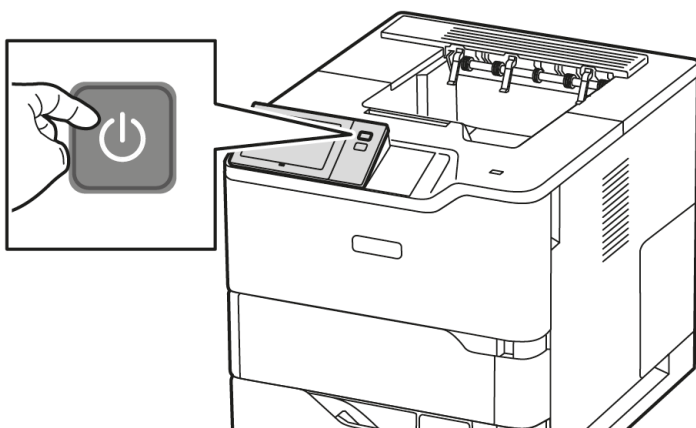
- Amikor a nyomtató adatokat fogad egy hálózatra csatlakoztatott eszköztől, automatikusan kilép szendergő módból.
- Amikor a nyomtató adatokat fogad egy hálózati nyomtatási munkából, az energiafogyasztás csökkentése érdekében csak a szükséges elektronikus összetevők lépnek ki automatikusan a szendergő üzemmódból. A vezérlőpanel nem lép ki szendergő módból.
- Amikor a nyomtató szendergő módban van, az érintőképernyő kikapcsol, és nem használható. Ha a nyomtatót szeretné manuálisan felébredteni, nyomja meg a **Főkapcsoló/ébredés** gombot.
- Ha az Automatikus kikapcsolás engedélyezett, a nyomtató automatikusan kikapcsol, amikor a megadott feltételek teljesülnek. Az Automatikus leállítás funkció engedélyezését kérje a rendszergazdától. Részleteket a *Rendszer-adminisztrátori útmutatóban* talál a www.xerox.com/office/VLB620docs címen.

Vigyázat: A fő elektromos aljzat a nyomtató hátoldalán található. Ne húzza ki vagy dugja be a tápkábelt a nyomtató bekapcsolt állapotában.

A NYOMTATÓ ÚJRAINDÍTÁSA, SZENDERGŐ MÓDBA HELYEZÉSE ÉS KIKAPCSOLÁSA


Újraindításhoz, szenderegő módba lépéshez vagy a nyomtató kikapcsolásához:

1. A nyomtató vezérlőpultján nyomja meg a **Főkapcsoló/ébredtítés** gombot.



2. Válasszon lehetőséget:

- A nyomtató újraindításához érintse meg az **Újraindítás** gombot.
- A nyomtató szenderegő módba helyezéséhez érintse meg a **Szenderegő mód** gombot.
Szenderegő módban az érintőképernyő elsötétül, és a **Főkapcsoló/ébredtítés** gomb villog.
- A nyomtató kikapcsolásához érintse meg a **Kikapcsolás** lehetőséget. A nyomtató leállása közben megjelenik a **Kis türelmet** üzenet.

 **Megjegyzés:** Nem javasolt ugyan, de ha szükséges, a nyomtató azonnali kikapcsolásához tartsa nyomva 5 másodpercig a **Főkapcsoló/ébredtítés** gombot.

3. Ha a nyomtatót huzamosabb időre szeretné kikapcsolni, válassza le a nyomtatót az elektromos hálózati aljzatról.

Vigyázat: Ne húzza ki a tápkábelt, miközben a nyomtató kikapcsol.

Hozzáférés a nyomtatóhoz

HITELESÍTÉS

A hitelesítés a felhasználó személyazonosságának igazolására szolgáló eljárás. Ha a rendszergazda engedélyezi a hitelesítési funkció használatát, a nyomtató a felhasználó által megadott információkat összehasonlítja a más forrásokból, például az LDAP-címtárból származó információkkal. Az ilyen adatok között szerepelhet a felhasználó neve és jelszava, illetve mágneses, közelségérzékelős, rádiófrekvenciás azonosítási (RFID) vagy Smart-kártyán tárolt információ. Ha az információk érvényesek, a felhasználót a nyomtató hitelesített felhasználóként kezeli.

A felhasználó hitelesítéséhez többféle módszer használható:

- **Felhasználónév/jelszó - érvényesítés a készüléken:** Ez a beállítás a helyi hitelesítést engedélyezi. A felhasználóknak az azonosításukhoz a vezérlőpulton vagy az Embedded Web Server alkalmazásban meg kell adniuk felhasználónevüket és jelszavukat. A nyomtató a felhasználó hitelesítési adatait összehasonlítja a felhasználói adatbázisban tárolt információkkal. Ha nem rendelkezik túl sok felhasználóval, vagy nem áll rendelkezésére hitelesítési kiszolgáló, használja ezt a hitelesítési módszert.
- **Felhasználónév/jelszó - érvényesítés a hálózaton:** Ez a beállítás a hálózati hitelesítést engedélyezi. A felhasználóknak az azonosításukhoz a vezérlőpulton vagy az Embedded Web Server alkalmazásban meg kell adniuk felhasználónevüket és jelszavukat. A nyomtató összehasonlítja a felhasználó hitelesítési adatait a hitelesítési kiszolgálón tárolt adatokkal.
- **Kényelmi hitelesítés:** Ha ezt a beállítást engedélyezi, a felhasználók mágnesescíkkal ellátott kártyát vagy RFID-kártyát használnak. A kényelmi hitelesítéshez használt kártya eltér a Smart-kártyáktól, amely chipet tartalmaz, és általában bejelentkezést és jelszót igényel. Ha a készülék rendelkezik az opcionális integrált RFID-olvasóval, a hitelesítéshez a felhasználók egy előre beprogramozott kártyát helyez a vezérlőpanel RFID-olvasója fölé.
- **Xerox Workplace Cloud:** Ez a beállítás a felhőalapú hitelesítést engedélyezi. A nyomtató közvetlenül csatlakozik a Xerox® Workplace Cloud megoldáshoz. Ez a módszer számos lehetőséget kínál a hitelesítéshez. Személyazonosságuk bizonyításához a felhasználók használhatnak mobil hitelesítési módszereket, például NFC- vagy QR-kódokat, azonosítókártyát, vagy beírhatják felhasználónevüket és jelszavukat.
- **Xerox Secure Access - Unified ID System:** Ez a beállítás a Xerox Secure Access Unified ID System használatával történő hitelesítést engedélyezi. A felhasználók az előre beprogramozott azonosítókártyájukat a vezérlőpulton lévő kártyaleolvasóval húzzák le. A nyomtató összehasonlítja a felhasználó hitelesítési adatait a Secure Access-kiszolgálón tárolt adatokkal.
- **Identitásszolgáltató (IdP) – Érvényesítés a felhőben:** Ez a beállítás engedélyezi az identitásszolgáltató (IdP) használatával végzett felhőalapú hitelesítést. A készülék biztonságos kapcsolatot létesít az IdP-vel, majd a felhasználó hitelesítési adatait átadja az IdP-nek hitelesítés céljából.
- **Smart-kártyák:** Ez a beállítás lehetővé teszi a Smart-kártyaleolvasóval történő hitelesítést. A felhasználók az előre beprogramozott azonosítókártyájukat behelyezik a vezérlőpulton lévő kártyaleolvasóba.
- **Egyéni hitelesítés:** Ennek a hitelesítési módszernek a használatához funkciókulcs szükséges. A funkciótelepítési kulcs megadása után a Xerox által biztosított egyéni hitelesítési módszer konfigurálhatóvá válik.



Megjegyzés: A rendszergazda engedélyezheti azt is, hogy amikor a kényelmi vagy a Smart-kártyás hitelesítés az elsődleges hitelesítési módszer, a felhasználók felhasználónevük és jelszavuk beírásával azonosítsák magukat. Ha a rendszergazda megad egy alternatív hitelesítési módszert, és a felhasználó elveszíti a kártyáját, továbbra is hozzá tud férni a nyomtatóhoz.

A hitelesítési beállítások konfigurálásával kapcsolatban információkat a *Rendszer-adminisztrátori útmutatóban* talál a www.xerox.com/office/VLB620docs címen.

ENGEDÉLYEZÉS

Az Engedélyezés a felhasználók által elérhető funkciók megadásának, valamint a hozzáférés jóváhagyásának vagy elutasításának folyamata. A nyomtatót beállíthatja úgy, hogy a felhasználók hozzáférjenek a nyomtatóhoz, miközben korlátozza a hozzáférést bizonyos funkciókhoz, eszközökhöz és alkalmazásokhoz. Például engedélyezheti a felhasználóknak a nyomtatás használatát, de letiltja más Xerox alkalmazásokhoz való hozzáférésüket. Lehetősége van továbbá arra, hogy bizonyos funkciók elérését a nap adott időpontjára korlátozza. Például megakadályozhatja, hogy a felhasználók egy bizonyos csoportja a legforgalmasabb munkaidőben nyomtasson.

Kétféle engedélyezés létezik:

- A **helyi engedélyezés** a hozzáférés jóváhagyásához a nyomtatón ellenőrzi a felhasználói információkat.
- A **hálózati engedélyezés** egy hálózati adatbázisban (például LDAP-címtárban) külsőleg tárolt felhasználói adatokat hitelesíti a hozzáférés jóváhagyásához.

Az Engedélyezés beállításainak konfigurálásával kapcsolatban további információkat a *Rendszer-adminisztrátori útmutatóban* talál a www.xerox.com/office/VLB620docs címen.

SZEMÉLYRE SZABÁS


A személyre szabás a bejelentkezett felhasználóhoz tartozó készülékinformációk és -beállítások testreszabásának és konfigurálásának folyamata.

A személyre szabás segítségével a bejelentkezett felhasználó személyre szabott felhasználói élményt hozhat létre a helyi felhasználói felületen. A bejelentkezett felhasználók esetében a személyre szabás alapértelmezetten engedélyezett.


A Személyre szabás funkcióval a bejelentkezett felhasználó a következő beállításokat konfigurálhatja:

- Személyre szabott készülékképernyő: Amikor a felhasználó bejelentkezik, a készülék az általa preferált alkalmazást indítja el az alapértelmezett készülékképernyő helyett.
- Személyre szabott kezdőképernyő: A felhasználó kiválaszthatja, hogy a kedvenc alkalmazásai mely sorrendben jelenjenek meg a kezdőlapon.
- Az Adaptív tanulás személyre szabott javaslatai: Az Adaptív tanulás személyre szabása munkafolyamat-automatizálási javaslatokat kínál, amelyek segítségével a bejelentkezett felhasználó egyszerűsítheti munkafolyamatait. Az alkalmazás-munkafolyamatok személyre szabott javaslatai az előnyben részesített nyelvbeállításokat is tartalmazzák.

A bejelentkezett felhasználó esetében az összes személyre szabott beállítás felülírja a készülék alapbeállításait.

-  Megjegyzés: A rendelkezésre álló beállításokat az adminisztrátor határozza meg. Például, ha az adminisztrátor korlátozza valamely alkalmazás használatára vonatkozó jogosultságokat, az adott felhasználó nem tudja felülbírálni ezeket a jogosultságokat.

Az összes személyre szabási opcióval kapcsolatos további információkért lásd: [Személyre szabás](#).

-  Megjegyzés: Ha szeretné engedélyezni, hogy a bejelentkezett felhasználó személyre szabhassa a helyi felhasználói kezelőfelületet, a rendszer-adminisztrátornak konfigurálnia kell a készülék személyre szabási házirendjét. Azzal kapcsolatban, hogy a készülék házirendjét hogyan konfigurálhatja a felhasználó általi személyre szabás engedélyezésére, a *Rendszer-adminisztrátori útmutatóban* talál információkat a következő címen: www.xerox.com/office/VLB620docs.

SZÁMLÁZÁS

A Számlázás funkcióval nyomon követhető és nyilvántartható a készüléken az egyes felhasználók által készített nyomtatási munkák száma. A rendszer-adminisztrátornak létre kell hoznia egy felhasználói fiókot, és engedélyeznie kell a Számlázás funkciót. A Számlázás engedélyezése után a korlátozott alkalmazások eléréséhez a nyomtatón adja meg a számlázási azonosítót. Ha az Engedélyezés funkció engedélyezett, először be kell jelentkeznie. Mielőtt dokumentumokat nyomtathat egy számítógépről, adja meg a fiókadatát a nyomtató-illesztőprogramban.


A rendszer-adminisztrátor korlátokat állíthat be a felhasználó által a nyomtatóra küldhető összes munkára vonatkozóan típusonként. Az adminisztrátor jelentéseket készíthet az egyes felhasználók és csoportok használati adatairól.

Részleteket a *Rendszer-adminisztrátori útmutatóban* talál a www.xerox.com/office/VLB620docs címen.

BEJELENTKEZÉS

A bejelentkezés az a folyamat, amelynek során a felhasználó hitelesítés céljából azonosítja magát a nyomtatón. Ha a hitelesítés engedélyezett, a nyomtatófunkciók eléréséhez a felhasználói hitelesítő adataival kell bejelentkeznie.

Bejelentkezés a vezérlőpulton

-  Megjegyzés:
- Mielőtt legelőször bejelentkezne a Xerox készülék vezérlőpanelén, jelentkezzen be az Embedded Web Server alkalmazásba, és módosítsa jelszavát. Részletek: [Bejelentkezés az Embedded Web Server használatával](#).
 - Ha nem ismeri felhasználónevét vagy jelszavát, forduljon rendszer-adminisztrátorához.

1. A nyomtató vezérlőpultján nyomja meg a **Kezdőlap** gombot.
2. Érintse meg a **Bejelentkezés** elemet.
3. A Felhasználónév beírásához a billentyűzeten írja be nevét, majd érintse meg a **Következő** gombot.
4. Ha a rendszer kéri, írja be a jelszót, majd érintse meg a **Kész** gombot.

-  Megjegyzés: Az összes jelszóval védett alkalmazás eléréséhez ismétlje meg a 3. és a 4. lépést.

Alkalmazások, jellemzők és funkciók

AZ ALKALMAZÁSOK BEMUTATÁSA

A készülék lehetőségeit és funkcióit a Xerox alkalmazásokon keresztül érheti el. A szabványos alkalmazások a készülékre előre telepített alkalmazások, amelyek a kezdőképernyőn találhatóak. Bizonyos alkalmazások telepítve vannak a készülékre, de a készülék első alkalommal történő használatakor el vannak rejtve.

Amikor bejelentkezik, a személyes fiókjához beállított alkalmazások fognak megjelenni a vezérlőpanelen.

A Xerox® App Gallery webhelyről további alkalmazásokat is letölthet a készülékre. További információk: [Xerox® App Gallery](#).

ADAPTÍV TANULÁS

Az Adaptív tanulás munkafolyamat-automatizálást és javaslatokat kínál, amelyek segítségével a felhasználók egyszerűsíthetik munkafolyamataikat. Ha az Adaptív tanulás engedélyezett, a készülék alapértelmezett beállításait automatikusan beállíthatja:

Készülékbeállítások automatikus beállítása: Ezt a funkciót az adminisztrátor engedélyezheti, és lehetővé teszi a készülék alapbeállításainak a helyi felhasználók általi készülékhasználat alapján való testreszabását. Az opciók között szerepel az alapértelmezett készülékképernyő. A funkció engedélyezése után a készülék összegyűjti a felhasználói adatokat, majd az alapbeállítások automatikus módosításával egyszerűsíti a feladatokat.

További információk: [Személyre szabás](#).



Megjegyzés: Az Adaptív tanulás személyre szabási funkció csak a bejelentkezett felhasználók számára érhető el.

Az Adaptív tanulás konfigurálásával kapcsolatos részletes információkat a *Rendszer-adminisztrátori útmutatóban* találja a következő címen: www.xerox.com/office/VLB620docs.

Tájékoztató oldalak

A nyomtató rendelkezik nyomtatható tájékoztató oldalakkal. Ezek az oldalak az ismerkedés oldalak mellett többek között a konfigurációról és a karakterkészletekről nyújtanak információkat.

A következő tájékoztató oldalak állnak rendelkezésre:

NÉV	LEÍRÁS
Egyszerű konfigurációs jelentés	Az Egyszerű konfigurációs jelentés funkcióval nyomtatóinformációkhoz juthat hozzá, többek között a gyári számhoz, a telepített opciókhoz, a hálózati beállításokhoz, a portbeállításokhoz, a tálcadatokhoz és egyéb adatokhoz.
Részletes konfigurációs jelentés	A részletes konfigurációs jelentés a nyomtatási beállításokról nyújt információkat, ideértve a kiterjesztett szolgáltatások beállítását, a biztonsági és hitelesítési kiszolgáló konfigurációját, a kapcsolatbeállításokat és még sok egyebet.
Számlázási összegzés	A számlázásmérő jelentése a készülékről, valamint a mérőórák részletes állásáról és a lapszámról ad tájékoztatást.
Ismerkedés	Az <i>Ismerkedés</i> útmutató a nyomtató legfontosabb funkcióiról ad áttekintést.
Nyomtatási minőséggel kapcsolatos hibakeresés oldal	A Nyomtatási minőséggel kapcsolatos hibák elhárítása lapon a gyakori nyomtatásminőségi problémák és az azok elhárításához adott tippek listája szerepel.
Kellékfelhasználás oldal	A Kellékfelhasználás oldal fedettségi információkat és a kellek újrendeléséhez szükséges gyári számokat tartalmazza.
Grafikus bemutató oldal	Az ábrák minőségének ellenőrzéséhez nyomtassa ki ezt az oldalt.
PCL betűkészletek listája	A PCL-betűkészletlista a nyomtatón elérhető összes PCL-betűkészletet felsorolja.
PostScript-betűkészletlista	A PostScript-betűkészletlista a nyomtatón elérhető összes PostScript-betűkészletet felsorolja.

TÁJÉKOZTATÓ OLDALAK NYOMTATÁSA

1. A nyomtató vezérlőpultján nyomja meg a **Kezdőlap** gombot.
2. Érintse meg a **Készülék > Tájékoztató oldalak** elemet.

3. A megfelelő tájékoztató oldal kinyomtatásához érintsen meg az adott oldalt, majd érintse meg a **Nyomtatás** gombot.
A nyomtató kinyomtatja a kiválasztott tájékoztató oldalt.
4. A Kezdőlap képernyőhöz való visszatéréshez nyomja meg a **Kezdőlap** gombot.

KONFIGURÁCIÓS JELENTÉSEK

Kétféle konfigurációs jelentés áll rendelkezésre: az **Egyszerű konfigurációs jelentés** és a **Részletes konfigurációs jelentés**. A konfigurációs jelentések termékinformációkat tartalmaznak, többek között a telepített opciókat, a hálózati beállításokat, a portbeállításokat, a tálcadatokokat és egyébeket.

Konfigurációs jelentés nyomtatása

1. A nyomtató vezérlőpultján nyomja meg a **Kezdőlap** gombot.
2. Érintse meg a **Készülék > Tájékoztató oldalak** elemet.
3. Érintse meg az **Egyszerű konfigurációs jelentés** vagy a **Részletes konfigurációs jelentés** opciót, majd a **Nyomtatás** gombot.
A nyomtató kinyomtatja a kiválasztott konfigurációs jelentést.
4. A Kezdőlap képernyőhöz való visszatéréshez nyomja meg a **Kezdőlap** gombot.

Az Embedded Web Server

Az Embedded Web Server beágyazott webkiszolgáló a nyomtatóra telepített adminisztrációs és konfigurációs szoftver. Lehetővé teszi a rendszer-adminisztrátor számára, hogy webböngésző használatával távolról módosítsa a nyomtató hálózati és rendszerbeállításait.

Megtekintheti a nyomtató állapotát, nyomon követheti a papír- és kellékszinteket, illetve benyújthatja és nyomon követheti a nyomtatási munkákat. Mindezeket a funkciókat kényelmesen, számítógépről elérheti.

Az Embedded Web Server használatához szükséges:

- A nyomtató és hálózat közötti TCP/IP-kapcsolat (Windows, Macintosh, UNIX vagy Linux környezetben).
- TCP/IP-kapcsolat és a HTTP protokoll engedélyezése a nyomtatón.
- Hálózati kapcsolattal és JavaScript futtatását támogató webböngészővel rendelkező számítógép.

A NYOMTATÓ IP-CÍMÉNEK MEGKERESÉSE

A következők elvégzéséhez szüksége van a nyomtató IP-címére:

- Hálózatra csatlakozó nyomtató nyomtató-illesztőprogramjának telepítéséhez.
- Ha a nyomtató beállításait az Embedded Web Serverben szeretné módosítani.

A nyomtató IP-címe a vezérlőpulton vagy a konfigurációs jelentésben tekinthető meg.



Megjegyzés: A TCP/IP-cím vezérlőpanelen való megtekintéséhez a nyomtató bekapcsolása után várjon 2 percet. Ha a TCP/IP-cím 0.0.0.0, vagy 169-cel kezdődik, akkor hálózati kapcsolati hiba történt.

A nyomtató IP-címének megtekintése a vezérlőpanelen

A nyomtató IP-címének vezérlőpulton való megtekintéséhez:

1. A nyomtató vezérlőpultján nyomja meg a **Kezdőlap** gombot.
2. Érintse meg a **Készülék > Névjegy** elemet.

A vezetékes IPv4-cím vagy a vezetékes IPv6-cím esetében az IP-cím a Névjegy képernyő Hálózat szakaszában található.

3. A kijelzőről jegyezze fel az IP-címet.
4. A Kezdőlap képernyőhöz való visszatéréshez nyomja meg a **Kezdőlap** gombot.

A nyomtató IP-címének megkeresése a konfigurációs jelentésben

A nyomtató IP-címének megkeresése a konfigurációs jelentésben:

1. A nyomtató vezérlőpultján nyomja meg a **Kezdőlap** gombot.
2. Érintse meg a **Készülék > Tájékoztató oldalak** elemet.

3. Érintse meg az **Egyszerű konfigurációs jelentés** vagy a **Részletes konfigurációs jelentés** opciót, majd a **Nyomatás** gombot.

A nyomtató kinyomtatja a kiválasztott konfigurációs jelentést. Az IP-cím a konfigurációs jelentés gyakori felhasználói adatokat tartalmazó részében található.

4. A Kezdőlap képernyőhöz való visszatéréshez nyomja meg a **Kezdőlap** gombot.

AZ EMBEDDED WEB SERVER MEGNYITÁSA

A számítógépén nyisson meg egy webböngészőt. A címsorba írja be a nyomtató IP-címét, majd nyomja meg az **Enter** vagy a **Return** billentyűt.

Az Embedded Web Server használatához kattintson a megfelelő oldalra:

- **Home:** Ez az oldal a nyomtató és aktuális konfigurációjának ismertetése mellett információkat tartalmaz a papírtálcák állapotáról, valamint a kellékekről és a számlázásról. Az oldal alján található gyorshivatkozások területről közvetlenül hozzáférhet a kulcsfontosságú funkciókhoz és oldalakhoz.
- **Jobs:** A Jobs oldalon kezelheti a nyomtatón lévő aktív munkákat, megtekintheti, kinyomtathatja és törölheti a mentett munkákat, valamint mappákat hozhat létre és kezelhet a mentett munkák számára.
- **Print:** Ezen az oldalon a nyomtatásra kész fájlokat nyomtatásra elküldheti a készülékre. Ezen az oldalon kiválaszthatja a nyomtatási munka opcióit is. Kizárólag a nyomtatásra kész fájlok nyomtathatók, például PDF, PS, PCL, JPG, TXT, PRN és TIFF formátumú fájlok.
- **Properties:** A Properties lapon hozzáférhet a készülék beállításaihoz és konfigurálhatja őket. A legtöbb beállítás módosításához rendszer-adminisztrátori jogosultság szükséges.
- **Support:** Ezen az oldalon az általános támogatási információkhoz és telefonszámokhoz férhet hozzá. A Support oldalról elérheti a távoli vezérlőpanelt, és diagnosztikai információkat küldhet a Xeroxnak.

Az Embedded Web Server súgóopciója tájékoztatást nyújt az összes rendelkezésre álló készülékfunkcióról és -jellemzőről. A Súgó megnyitásához kattintson az egyes lapok alján található **Help** hivatkozásra. Navigáljon a megfelelő témakörhöz, vagy a **keresőfunkcióval** keresse meg a kívánt információt.

A nyomtatóbeállításoknak az Embedded Web Serverrel való konfigurálásával kapcsolatos részleteket a www.xerox.com/office/VLB620docs címen található *Rendszer-adminisztrátori útmutatóban* találja.

BEJELENTKEZÉS AZ EMBEDDED WEB SERVER HASZNÁLATÁVAL

Bizonyos funkciók, eszközök és alkalmazások eléréséhez jelentkezzen be a készülékéhez tartozó Embedded Web Server alkalmazásba.



Megjegyzés: Bizonyos korlátozott funkciók csak adminisztrátori jogosultsággal érhetőek el. További információkat a *Rendszer-adminisztrátori útmutatóban* talál a www.xerox.com/office/VLB620docs címen.

Bejelentkezés az Embedded Web Server alkalmazásba:

1. Számítógépén nyissa meg a webböngészőt. A Cím mezőbe írja be a nyomtató IP-címét, majd nyomja le az **Enter** vagy a **Return** billentyűt.
2. Az oldal jobb felső részén kattintson a **Login** (Bejelentkezés) elemre.

3. Írja be felhasználói azonosítóját és jelszavát, majd kattintson a **Login** (Bejelentkezés) gombra.
4. Ha első alkalommal jelentkezik be, állítsa be jelszavát.
 - a. Írja be a régi jelszót.
 - b. Írjon be egy új jelszót. A jelszó megerősítéséhez írja be újból a jelszót.



Megjegyzés: Az új jelszónak eleget kell tennie a jelszavakra vonatkozó összes minimumkövetelménynek. Részletekért forduljon rendszer-adminisztrátorához, vagy tekintse meg a *Rendszer-adminisztrátori útmutatót* a www.xerox.com/office/VLB620docs címen.

- c. Kattintson a **Mentés** gombra. Az alkalmazás menti az új jelszót.

AZ EMBEDDED WEB SERVER TANÚSÍTVÁNYAI

A készülék tartalmaz egy HTTPS-tanúsítványt. A készülék a készüléktelepítés során automatikus létrehozza a tanúsítványt. A HTTPS-tanúsítvány a számítógép és a Xerox készülék közötti kommunikáció titkosítására szolgál.



Megjegyzés:

- Xerox készülékének Embedded Web Server-oldalán üzenet jelezheti, hogy a biztonsági tanúsítvány nem megbízható. Ez a konfiguráció nem gyengíti a számítógép és a Xerox készülék közötti kommunikációs biztonságát.
- Ha szeretné, hogy a kapcsolatra vonatkozó figyelmeztetés ne jelenjen meg a webböngészőben, a tanúsítványt cserélje le a tanúsítványhatóság által aláírt tanúsítványra. A tanúsítványnak a tanúsítványhatóságtól történő beszerzésével kapcsolatban érdeklődjön internetszolgáltatójánál.
- Ha szeretné, hogy a kapcsolatra vonatkozó figyelmeztetés ne jelenjen meg a webböngészőben, tölts le a Xerox legfelső szintű hitelesítésszolgáltatói tanúsítványát a készülék Embedded Web Server-oldaláról, majd a tanúsítványt telepítse a kliensre.

A tanúsítványok beszerzésével, telepítésével és engedélyezésével kapcsolatos részleteket a *Rendszer-adminisztrátori útmutatóban* találja a www.xerox.com/office/VLB620docs címen.

KONFIGURÁCIÓS JELENTÉS LETÖLTÉSE AZ EMBEDDED WEB SERVER ALKALMAZÁSBÓL

Az Embedded Web Server alkalmazásból letöltheti a konfigurációs jelentést, és azt számítógépének merevlemezére mentheti. Több készülék konfigurációs jelentéseinek segítségével összehasonlíthatja azok szoftververzióit, konfigurációit és megfelelőségi információit.

A konfigurációs jelentés letöltése az Embedded Web Server alkalmazásból:

1. Számítógépén nyissa meg a webböngészőt. A Cím mezőbe írja be a nyomtató IP-címét, majd nyomja le az **Enter** vagy a **Return** billentyűt.



Megjegyzés: A nyomtató IP-címének beszerzésével kapcsolatos tudnivalóért lásd: [A nyomtató IP-címének megkeresése](#).


2. A konfigurációs jelentés letöltéséhez görgessen az oldal aljára. A Quick Links (Gyorshivatkozások) részben kattintson a **Download Configuration Page** (Konfigurációs lap letöltése) lehetőségre.

 Megjegyzés: Ha a **Download Configuration Page** (Konfigurációs oldal letöltése) opció nem jelenik meg, jelentkezzen be rendszergazdaként.

A dokumentum XML-fájlként automatikusan letöltődik a számítógép merevlemezén lévő alapértelmezett letöltési mappába. A konfigurációs jelentés megnyitásához használjon XML-olvasót.


A TÁVVEZÉRLŐPANEL HASZNÁLATA

Az Embedded Web Server Remote Control Panel (Távvezérlőpanel) funkciója segítségével a nyomtató vezérlőpanelét távolról, egy webböngésző használatával is elérheti.


 Megjegyzés: A távvezérlőpanel használatához először engedélyezze a funkciót. Részletekért forduljon rendszer-adminisztrátorához, vagy tekintse meg a *Rendszer-adminisztrátori útmutatót* a www.xerox.com/office/VLB620docs címen.

A távvezérlőpanel funkció elérése:


1. Számítógépén nyissa meg a webböngészőt. A Cím mezőbe írja be a nyomtató IP-címét, majd nyomja le az **Enter** vagy a **Return** billentyűt.

 Megjegyzés: A nyomtató IP-címének beszerzésével kapcsolatos tudnivalókért lásd: [A nyomtató IP-címének megkeresése](#).

2. A Quick Links (Gyorshivatkozások) részen kattintson a **Remote Control Panel** (Távvezérlőpanel) lehetőségre.


 Megjegyzés: Ha a Távols vezérlőpanel lehetőség nem jelenik meg vagy nem töltődik be, forduljon a rendszer-adminisztrátorhoz.

3. Ha szeretné tiltani a többi felhasználó hozzáférését a készülék vezérlőpaneléhez, miközben Ön távolról kapcsolódik a készülékhez, kattintson a **Block device control panel (local user can only observe)** (Készülék vezérlőpanelének blokkolása (a helyi felhasználó csak megfigyelhet)) lehetőségre.

 Megjegyzés: Ha egy helyi felhasználó olyankor próbálja használni a vezérlőpanelét, amikor az zárolva van, a vezérlőpanel nem fog reagálni. A vezérlőpanelen megjelenik egy üzenet, amely tájékoztatja arról, hogy a vezérlőpanel zárolva van, és a készüléket távolról vezérlik.

4. A készülék vezérlőpanelének távelérést a **Start Remote Session** (Távols munkamenet indítása) lehetőségre kattintva engedélyezheti. A távols vezérlőpanel kérést küld a helyi vezérlőpanelnek.

- Ha a helyi vezérlőpanel inaktív, a távvezérlőpanel munkamenete automatikusan aktiválódik.
- Ha a készüléket egy helyi felhasználó használja, a Remote Session Request (Távols munkamenet kérése) üzenet jelenik meg a helyi vezérlőpanelen. A helyi felhasználó eldönti, hogy elfogadja vagy elutasítja a kérést. Ha elfogadja, a távols vezérlőpanel munkamenete aktiválódik. Ha elutasítja, a Request Denied (Kérés megtagadva) üzenet jelenik meg az Embedded Web Server ablakában.

 Megjegyzés: Ha a rendszer-adminisztrátor távols munkamenetet kezdeményez, és a kérését megtagadják, megjeleik egy lehetőség, amellyel felülbíráhatja a helyi munkamenetet.

NYOMTATÓ-ILLESZTŐPROGRAMOK LETÖLTÉSE AZ EMBEDDED WEB SERVER ALKALMAZÁSBÓL

A készülékéhez tartozó nyomtató-illesztőprogramokat letöltheti az Embedded Web Server alkalmazásból.

1. A számítógép webböngészőjében a nyomtató IP-címének megadásával nyissa meg az Embedded Web Servert.
2. Kattintson a **Support > General** pontra.
3. A nyomtató-illesztőprogramok letöltéséhez az Assistance Links lehetőségénél kattintson az **Install Print Drivers** opcióra.

A Smart Start telepítőfájl letöltődik a számítógépére.

A KÉSZÜLÉK KEZELÉSE A XEROX® WORKPLACE CLOUD HASZNÁLATÁVAL

A Xerox® Workplace Cloud egy felhőalapú nyomtatási megoldás, amellyel a készülék számos jellemzőjét távolról kezelheti. A Xerox® Workplace Cloud hitelesítési, nyomtatáskezelési, költségkezelési és mobilitási munkafolyamatokat biztosít.

A Lehívásos nyomtatással és más hasonló funkciókkal a munkáit bármely számítógépről vagy mobil eszközről beküldheti egy biztonságos közös nyomtatósorba. Miután elvégezte a megfelelő hálózati eszköz hitelesítését, igény szerint megtekintheti, módosíthatja, kinyomtathatja vagy törölheti a munkát.

A rugalmas hitelesítési opciók révén biztonságosan kioldhatja a lehívásos nyomtatási munkáit, és hozzáférhet a nyomtatóalkalmazásaihoz. Az egyszeri bejelentkezéses (SSO) hitelesítés jóvoltából hozzáférhet az összes SSO-t támogató alkalmazásához anélkül, hogy ehhez külön bejelentkezési lépésekre lenne szükség.

A Xerox® Workplace Cloud egyszerűen beállítható és használható, és mivel a felhőben található, az összes frissítésről és javításról a Xerox gondoskodik.

A Xerox® Workplace Cloudnak a készülékén való engedélyezésével kapcsolatos további információkért forduljon a rendszergazdájához, vagy tekintse meg a *Rendszer-adminisztrátori útmutatót* a www.xerox.com/office/VLB620docs címen.

A készülék üzembe helyezése és beállítása

Referencia:

- A nyomtatóhoz mellékelt *Telepítési útmutató*.
- Online támogatási segéd: www.xerox.com/office/VLB620docs

A TELEPÍTÉS ÉS BEÁLLÍTÁS ÁTTEKINTÉSE

A nyomtatás megkezdése előtt a nyomtatót be kell dugni egy elektromos aljzatba, be kell kapcsolni, és hálózathoz kell csatlakoztatni. Adja meg a nyomtató kezdeti beállításait, majd telepítse a számítógépre a nyomtató-illesztőprogramot és a segédprogramokat.


A nyomtatót csatlakoztathatja a számítógéphez közvetlenül, USB-kábellel, de használhatja a hálózaton keresztül Ethernet-kábel vagy vezeték nélküli kapcsolat segítségével is. A hardverkövetelmények és a kábelezési igények a különböző csatlakozási módszereknek megfelelően változnak. Az útválasztók (routerek), hálózati csomópontok (hubok), hálózati kapcsolók (switchek), modemek, Ethernet- és USB-kábelek nem részei a nyomtatócsomagnak, azokat külön kell beszerezni. A Xerox az Ethernet-kapcsolat használatát javasolja, mert az általában gyorsabb az USB-kapcsolatnál, és azon keresztül elérhető az Embedded Web Server alkalmazás.

További információkat a *Rendszer-adminisztrátori útmutatóban* talál a www.xerox.com/office/VLB620docs címen.

A NYOMTATÓ HELYÉNEK KIVÁLASZTÁSA



Figyelem: A személyek és a nyomtató sérülésének elkerülése érdekében a nyomtatót szakembernek kell üzembe helyeznie.

1. Válasszon pormentes, 10–32 °C (50–90 °F) hőmérsékletű és 15–85 % relatív páratartalmú helyet.
 -  **Megjegyzés:** A hirtelen hőmérséklet-ingadozások befolyásolhatják a nyomtatás minőségét. Hideg helységben a gyors felmelegedés páralecsapódást okozhat a gép belsejében, amely közvetlenül rontja a képátvitel minőségét.
2. A nyomtatót vízszintes, szilárd, rázkódástól mentes felületen kell elhelyezni, amely elbírja a nyomtató súlyát. A nyomtatót vízszintesen kell elhelyezni úgy, hogy mind a négy lába szilárdan álljon a talajon. A nyomtatókonfigurációnak megfelelő súlyinformációkat a következő helyen találja: **Fizikai adatok**.
3. Olyan helyet válasszon, ahol megfelelően hozzáférhet a kellékekhez, és ahol a gép jól szellőzik. A nyomtató helyigényével kapcsolatban lásd a **Helyigény** című részt.
4. A nyomtató elhelyezése után elvégezheti a berendezés tápellátáshoz, számítógéphez, illetve hálózathoz csatlakoztatását.

A NYOMTATÓ RENDSZERSZOFTVERÉNEK FRISSÍTÉSE

A nyomtató-illesztőprogram telepítése előtt ellenőrizze, hogy a nyomtató rendszerszoftvere a legújabb verzióra van-e frissítve. Amikor a Xerox kibocsátja a nyomtató rendszerszoftverének vagy firmware-ének újabb változatát, frissítheti a készülékét. A sikeres szoftverfrissítés érdekében kövesse a szoftverfájlokban megadott lépéseket. A nyomtató rendszerszoftverét a következő helyről töltheti le: www.xerox.com/office/VLB620support.

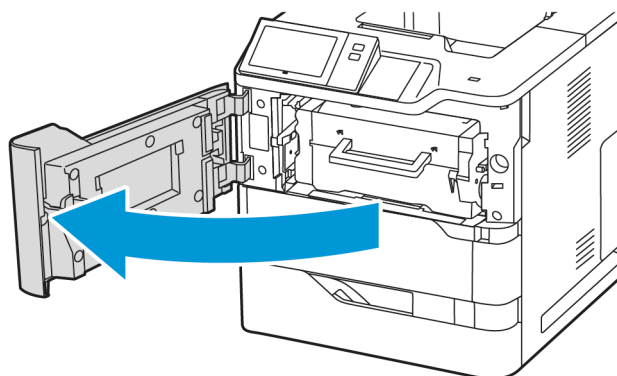
Mielőtt az új szoftvert letöltené és telepítené, ellenőrizze a készülék aktuális szoftververzióját. Nyomtassa ki a konfigurációs jelentést, és hasonlítsa össze a rendszerszoftver azon szereplő verzióját a letölthető szoftver verziójával. A konfigurációs jelentés kinyomtatásával kapcsolatban lásd: [Konfigurációs jelentés nyomtatása](#).

A szoftverhez mellékelt utasítások szerint töltsse le a fájlokat, és végezze el a készülék szoftverének frissítését. Beállíthatja, hogy a készülék rutinszerűen csatlakozzon egy FTP-könyvtárhoz a hálózaton a készülékszoftver automatikus frissítése érdekében. A készülékszoftver manuálisan is frissíthető. A rendszer operációs szoftverének frissítéséről további információkat a *Rendszer-adminisztrátori útmutatóban* talál a www.xerox.com/office/VLB620docs címen.

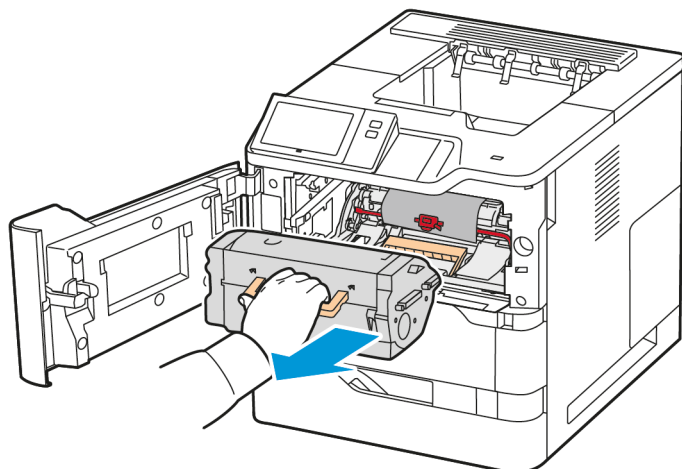
A BELSŐ CSOMAGOLÓANYAGOK ELTÁVOLÍTÁSA

A nyomtatóban belső csomagolóanyagok találhatók. Távolítsa el a csomagolóanyagokat, és helyezze be megfelelően a képkalkoló egységet és a festékkazettát.

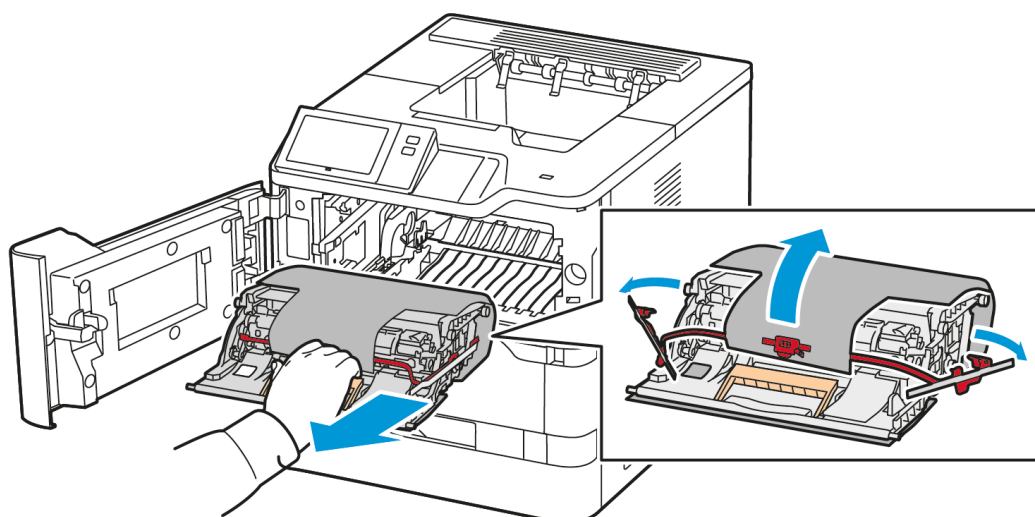
1. A nyomtató elején nyissa ki az „A” ajtót.



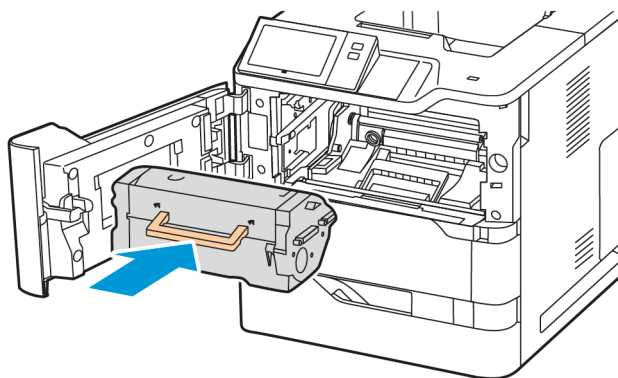
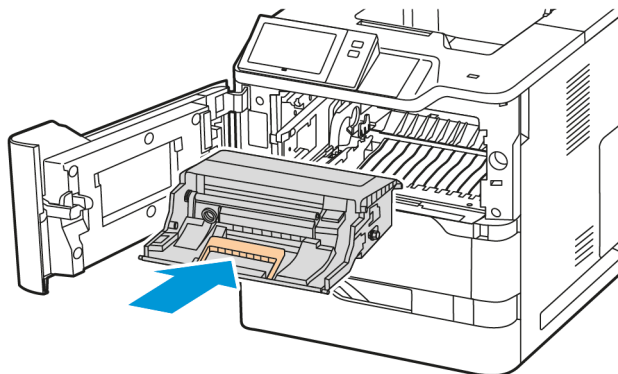
2. Vegye ki a festékkazettát és a képkalkotó egységet.



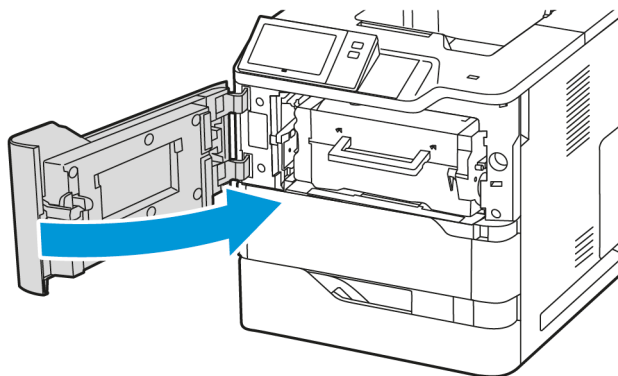
3. Távolítsa el a csomagolóanyagokat, például kapcsokat, szalagot és habot.



4. A képkalkoló egységet és a festékkazettát tegye vissza az eredeti helyzetükbe.



5. Csukja be az „A” ajtót.



További információkat a nyomtató *Üzembe helyezési útmutatójában* talál.

A nyomtató csatlakoztatása

CSATLAKOZTATÁSI MÓDSZER KIVÁLASZTÁSA

A nyomtatót USB-kábellel, Ethernet-kábellel és vezeték nélküli kapcsolat használatával csatlakoztathatja a számítógéphez. A használandó módszer attól függ, hogy a számítógép hogyan kapcsolódik a hálózathoz. Az USB-kapcsolat közvetlen kapcsolatot biztosít, és ezt a legkönnyebb beállítani. Az Ethernet-kapcsolattal hálózathoz csatlakoztathatja a készüléket. Ha hálózati kapcsolatot használ, fontos, hogy tisztában legyen azzal, hogy a számítógép hogyan kapcsolódik a hálózathoz.



Megjegyzés: A hardverkövetelmények és a kábelezési igények a különböző csatlakozási módszereknek megfelelően változnak. Az útválasztók (routerek), hálózati csomópontok (hubok), hálózati kapcsolók (switchek), modemek, Ethernet- és USB-kábelek nem részei a nyomtatócsomagnak, azokat külön kell beszerezni.

USB

Ha a nyomtatót egyetlen számítógéphez csatlakoztatja, és nem rendelkezik hálózattal, használjon USB-kapcsolatot. A USB-kapcsolat nagy sebességet biztosít, de általában lassabb a hálózati kapcsolathoz.

Hálózati

Ha a számítógép irodai vagy otthoni hálózathoz kapcsolódik, a nyomtatót Ethernet-kábellel csatlakoztassa a hálózathoz. A nyomtató nem csatlakoztatható közvetlenül a számítógéphez. A kapcsolatot útválasztón vagy hálózati kapcsolaton keresztül kell felállítani. Az Ethernet-hálózat egy vagy több számítógép esetén használható, és egyszerre több nyomtató, illetve rendszer használatát támogatja. Az Ethernet-kapcsolat általában gyorsabb az USB-kapcsolathoz, és az Embedded Web Server használatával közvetlen hozzáférést biztosít a nyomtató beállításaihoz.



Megjegyzés: Az Embedded Web Server eléréséhez hálózati kapcsolat szükséges.

Vezeték nélküli hálózat

Ha a használt környezet vezeték nélküli útválasztót vagy vezeték nélküli hozzáférési pontot tartalmaz, a nyomtatót vezeték nélküli kapcsolattal csatlakoztathatja a hálózathoz. A vezeték nélküli kapcsolat ugyanazt a hozzáférést és szolgáltatásokat biztosítja mint a vezetékes kapcsolat. A vezeték nélküli hálózat általában gyorsabb az USB-kapcsolathoz, és az Embedded Web Server használatával közvetlen hozzáférést biztosít a nyomtató beállításaihoz.



Megjegyzés: A nyomtató vezeték nélküli hálózathoz csatlakoztatásához vezeték nélküli hálózati adapter szükséges.

SZÁMÍTÓGÉPHEZ CSATLAKOZTATÁS USB-KÁBEL SEGÍTSÉGÉVEL

A nyomtató és a számítógép USB-kábellel való csatlakoztatásához az alábbi operációs rendszerek egyike szükséges:

- Windows 10, Windows 11, Windows Server 2012, Windows Server 2016, Windows Server 2019 és Windows Server 2022.
- Macintosh OS 11-es vagy újabb verzió.

- UNIX és Linux: A nyomtató hálózati interfészén keresztül támogatja a különböző UNIX-platformokhoz való csatlakozást.

A számítógép és a nyomtató USB-kábellel való összekapcsolása:

1. A szabványos A/B USB 2.0- vagy USB 3.0-kábel B végét dugja a nyomtató hátoldalán található USB-portba.
2. Az USB-kábel A végét dugja a számítógép USB-portjába.
3. Amikor megjelenik a Windows Új hardver varázslója, kattintson a **Mégse** gombra.
4. Telepítse a nyomtató illesztőprogramját.

További információk: [A nyomtató illesztőprogramjának telepítése](#).

CSATLAKOZTATÁS VEZETÉKES HÁLÓZATHOZ

A nyomtató hálózathoz csatlakoztatásához használjon legalább 5-ös kategóriájú Ethernet-kábelt. Az Ethernet-hálózat egy vagy több számítógép esetén is használható, és egyszerre több nyomtató, illetve rendszer használatát támogatja. Az Embedded Web Server program használatával Ethernet-kapcsolaton keresztül közvetlenül hozzáférhet a nyomtatóbeállításokhoz.

A nyomtató csatlakoztatása:

1. Csatlakoztassa a tápkábel egyik végét a nyomtatóhoz, a másikat pedig dugja be egy elektromos aljzatba.
2. Csatlakoztassa a legalább 5-ös kategóriájú Ethernet-kábel egyik végét a nyomtató hátoldalán található Ethernet-csatlakozóba. A kábel másik végét csatlakoztassa egy megfelelően konfigurált hálózati porthoz.
3. Kapcsolja be a nyomtatót.

A kapcsolat beállításainak konfigurálásával kapcsolatos további részleteket a www.xerox.com/office/VLB620docs weboldalon található *Rendszer-adminisztrátori útmutatóban* találja.

VEZETÉK NÉLKÜLI HÁLÓZATI ADAPTER BLUETOOTHSZAL

A Xerox® vezeték nélküli hálózati adapter lehetővé teszi, hogy a vezeték nélküli varázsló segítségével vezeték nélküli hálózathoz csatlakozzon. A vezeték nélküli hálózati adapter kompatibilitása a készülék modelljétől és szoftververziójától függ.

A Xerox® vezeték nélküli hálózati adapter a következőket támogatja:

- Wifisávok: Kétsávós 2,4 GHz és 5 GHz
- Hálózati szabványok:
 - 802.11ac
 - 802.11n
 - 802.11b/a/g
- Wi-Fi Direct
- Bluetooth 5.0 az iBeacon támogatására a Bluetooth Low Energy használatával

A vezeték nélküli hálózati adapterrel kapcsolatos további információkat a *Rendszer-adminisztrátori útmutatóban* találja a www.xerox.com/office/VLB620docs címen.

Csatlakozás vezeték nélküli hálózathoz

Ha megvásárolta a Xerox® vezeték nélküli hálózati adaptert, a vezeték nélküli varázsló segítségével a készüléket a vezeték nélküli hálózathoz csatlakoztathatja. Ha a készülék vezetékes hálózathoz csatlakozik, a vezeték nélküli beállításokat az Embedded Web Server alkalmazásban vagy a vezérlőpanel érintőképernyőjén a vezeték nélküli varázslóval konfigurálhatja.



Megjegyzés:

- Nem minden Xerox® vezeték nélküli hálózati adapter kompatibilis a Xerox® nyomtatókkal. Ügyeljen arra, hogy a készülékének megfelelő Xerox® vezeték nélküli hálózati adaptert vásárolja meg. A további részleteket a Xerox munkatársától tudhatja meg.
- A vezeték nélküli hálózati adapter telepítésével kapcsolatos további információkért tekintse meg a Xerox® vezeték nélküli hálózati adapterkészlethez mellékelt *hardvertelepítési és -beállítási* utasításokat.
- A készülék vezeték nélküli vagy vezetékes hálózati kapcsolatot használ. Az egyik hálózati kapcsolat aktiválása letiltja a másikat.
- Amikor egy vezetékes kapcsolatról átvált vezeték nélküli kapcsolatra, a nyomtató IP-címe módosul. Az IP-címmel vagy a gazdagépnévvel kapcsolatos további információkat a *Rendszer-adminisztrátori útmutatóban* találja.

A vezeték nélküli hálózati beállítások konfigurálásával kapcsolatos részleteket a *Rendszer-adminisztrátori útmutatóban* találja a www.xerox.com/office/VLB620docs címen.

KAPCSOLÓDÁS A WI-FI DIRECT HASZNÁLATÁVAL

A nyomtatóhoz Wi-Fi-kapcsolattal rendelkező bármilyen mobilkészületről, így többek között táblagépről, számítógépről és okostelefonról is csatlakozhat a Wi-Fi Direct vagy a Soft AP használatával. A Wi-Fi Direct funkció alapértelmezés szerint le van tiltva a Xerox készülékeken.



Megjegyzés: A Wi-Fi Direct funkció csak azokon a nyomtatókon érhető el, amelyek rendelkeznek a külön beszerezhető vezeték nélküli hálózati adapterrel. Miután telepítette a vezeték nélküli hálózati adaptert, a Wi-Fi- Direct automatikusan engedélyezetté válik.

A Wi-Fi Direct áttekintése

A Wi-Fi Direct funkció lehetővé teszi, hogy az alábbi módszerek valamelyikével mobilkészületről a nyomtatóra nyomtathasson.

- WPS nyomógomb, a Wi-Fi Directet támogató Android-eszközökön, amelyekre telepítették a Mopria nyomtatási beépülő modult.
- Szoftveres hozzáférési pont (SoftAP) azon Apple iPhone készülékekhez és egyéb mobilkészülékekhez, amelyek nem támogatják a Wi-Fi Direct funkciót.

A Wi-Fi Direct funkciónak az Ön mobilkészítőjén való használatáról, valamint a nyomtatóhoz a Soft AP funkcióval való csatlakozásról a mobilkészítő gyártójától származó dokumentációban olvashat. részletesen.

A Wi-Fi Direct funkciónak a nyomtatóján való konfigurálásával kapcsolatos részleteket a *Rendszer-adminisztrátori útmutatóban* találja a www.xerox.com/office/VLB620docs címen.

A Wi-Fi Direct használata mobilkészítőn

A Wi-Fi Direct WPS-nyomógomb funkciójának használatához telepíteni kell mobilkészítőjére a Mopria Print Service App alkalmazást. A nyomtatónak nincs szüksége vezeték nélküli kapcsolatra.

A Mopria nyomtatási szolgáltatások telepítése

1. A mobilkészítőjén nyissa meg a Google Play Store webhelyet, majd keresse meg a **Mopria Print Service** alkalmazást.
2. Telepítse a **Mopria Print Service** alkalmazást.
3. Lépjen a **Settings** (Beállítások) elemre, majd érintse meg a **Printing** (Nyomtatás) lehetőséget.
4. Lépjen az értesítési területre, és érintse meg a **Mopria Print Service** alkalmazást.
5. A Mopria Print Service engedélyezéséhez érintse meg az **On** (Be) elemet.
6. Lépjen ki a **Settings** (Beállítások) menüből.

A mobilkészítő megkezdi a Wi-Fi Direct használatát támogató nyomtatók keresését, amelyek a mobilkészítő hatósugarában vannak.

A Wi-Fi Direct használata a nyomtatón

A Wi-Fi Direct egy közvetlen, vezeték nélküli kapcsolat a mobilkészítő és a nyomtató között. Ha a készülék rendelkezik Wi-Fi-hardverrel, a Wi-Fi Direct funkció alapértelmezés szerint engedélyezett.

A Wi-Fi Direct használatához a nyomtatónak nincs szüksége vezeték nélküli kapcsolatra. Kérje meg a rendszer-adminisztrátort, hogy nyomtatóját csatlakoztassa egy vezetékes vagy vezeték nélküli hálózathoz.

Nyomtatás a Wi-Fi Direct használatával

Dokumentum nyomtatása Wi-Fi használatát támogató mobilkészítőről:

1. A mobilkészítőjén nyissa meg a nyomtatandó dokumentumot.
2. Az eszközön lévő alkalmazásban válassza a **Print** (Nyomtatás) gombot.
3. Ha több Wi-Fi-Directet támogató nyomtató is található, válassza ki a megfelelőt a listáról.
4. Adja meg a munkához szükséges nyomtatási beállításokat.
5. Küldje el a munkát nyomtatásra.

A mobilkészítőjén megjelenik egy üzenet.

6. Válassza a **Connect** (Kapcsolódás) elemet.

Amikor létrejött a kapcsolat, a nyomtatón megjelenik egy üzenet.

7. A nyomtató vezérlőpanelén érintse meg az **OK** gombot.

A munka kinyomtatódik.

KAPCSOLÓDÁS A KIS HATÓTÁVOLSÁGÚ KOMMUNIKÁCIÓS TECHNOLOGIA (NFC) HASZNÁLATÁVAL

Az NFC áttekintése



Az NFC (Near Field Communication) rövid hatótávú kommunikációs technológia lehetővé teszi az egymáshoz közeli eszközök közötti kommunikációt. Az NFC technológiával egyszerűen adhat nyomtatót az Android rendszerű mobilkészülékéhez. Miután a nyomtatót hozzáadta, a nyomtatón nincs szükség az NFC használatára. Az NFC funkció használatához a Xerox Print Service alkalmazást telepítenie kell a mobilkészülékre.

A nyomtatók az NFC használatával tudnak kommunikálni, amikor a mobilkészülék hatósugarában vannak:



Megjegyzés: A tartomány a készülék gyártójától függően eltérő lehet. Az egyes mobilkészülékek kötelező beállításairól a mobilkészülék gyártója által biztosított dokumentációban tájékozódhat.

Az NFC nyomtatón való konfigurálásával kapcsolatos részleteket a *Rendszer-adminisztrátori útmutatóban* találja a www.xerox.com/office/VLB620docs címen.

Az NFC használata a mobilkészüléken

Az NFC funkció használatához a Xerox Print Service alkalmazást telepítenie kell a mobilkészülékre.

A mobilkészüléknek ugyanazt a Wi-Fi hálózati környezetet kell használnia, mint a nyomtatónak. A nyomtatónak nem kötelező vezeték nélküli kapcsolatot használnia.



Megjegyzés: Az NFC az Android 4.4-es és újabb verziójú készülékeket támogatja.

A Xerox Print Service beépülő modul telepítése

1. A mobilkészülékén nyissa meg a Google Play Store webhelyet, majd keresse meg a **Xerox Print Service Plugin** lehetőséget.
2. Telepítse a **Xerox Print Service Plugin** beépülő modult.
3. Lépjen a **Settings** (Beállítások) elemre, majd érintse meg a **Printing** (Nyomtatás) lehetőséget.
4. Lépjen az értesítések legördülő sávjára, és érintse meg a **Xerox Print Service** elemet.
5. A **Xerox Print Service** engedélyezéséhez érintse meg az **On** (Be) elemet.
6. Lépjen ki a **Settings** (Beállítások) menüből.

Az NFC engedélyezése a mobilkészüléken

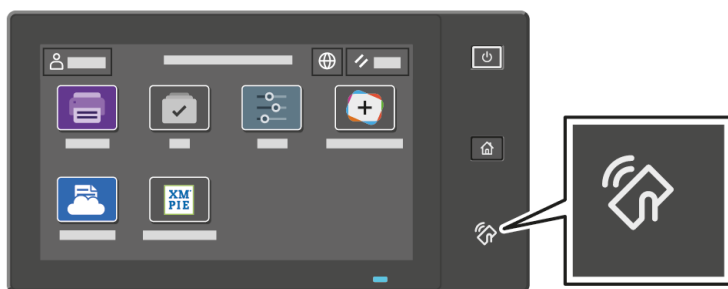
A legtöbb mobilkészüléken az NFC alapértelmezés szerint le van tiltva.

Az NFC engedélyezése:


1. Lépjen a **Beállítások** lehetőséghez.
2. Keresse meg az NFC-beállításokat, és érintse meg a **Be** értéket.
3. Lépjen ki a **Beállítások** menüből.

Az NFC használata a nyomtatón

Az NFC-chip a vezérlőpanel jobb alsó részén található. Amikor az NFC engedélyezett, az NFC funkció használható.

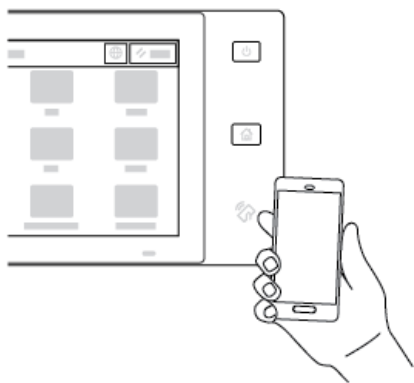


A mobil eszköze NFC-chipjének helyét a mobil eszköz felhasználói útmutatójában találja.

 **Megjegyzés:** Használata előtt engedélyeznie kell az NFC funkciót. Az NFC engedélyezésével kapcsolatos részleteket a *Rendszer-adminisztrátori útmutatóban* találja a www.xerox.com/office/VLB620docs címen.

A nyomtató társítása a mobil eszközhöz

1. Nyissa meg a **Xerox Print Service beépülő modult**.
2. A képernyő jobb felső részén érintse meg a választógombot, majd válassza a **Nyomtató hozzáadása** opciót.
3. Érintse meg az **NFC** opciót.
4. Tartsa a mobil eszközt a vezérlőpanel NFC ikonja fölé.



A mobil eszköz és a nyomtató kommunikál egymással. A mobil eszköz megkeresi a nyomtatót a hálózaton. Amikor megtalálja, hozzáadja a felfedezett nyomtatók listájához.

A mobilkészülékről nyomtatási munkákat küldhet a nyomtatóra.

Nyomtatás a Xerox® Print Services használatával

1. Nyissa meg a nyomtatni kívánt dokumentumot. Például PDF- vagy Word-dokumentumot.
2. A képernyő felső részén válassza a **Nyomtatás** gombot.
3. Ha az NFC-vel való használathoz több nyomtatót is társított, válassza ki a használni kívánt nyomtatót.
4. Válassza ki a munkához szükséges nyomtatási beállításokat.
5. Küldje el a munkát nyomtatásra.

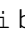
AZ AIRPRINT BEÁLLÍTÁSA

Az AirPrint egy olyan szoftveres megoldás, amely nyomtató-illesztőprogram használata nélkül lehetővé teszi a nyomtatást az Apple iOS-alapú mobilkészülékről és Mac OS-alapú eszközökről. Az AirPrint használatát támogató vezeték vagy vezeték nélküli nyomtatókon egyetlen érintéssel közvetlenül nyomtathat és faxolhat bármely Mac-számítógépről, illetve iPhone, iPad vagy iPod készülékről. Mindezek mellett az AirPrint segítségével a támogatott Apple-eszközökre szkennelhet a vezeték vagy vezeték nélküli nyomtatóról.

Az AirPrint konfigurációs beállításával kapcsolatban további információkat a *Rendszer-adminisztrátori útmutatóban* talál a www.xerox.com/office/VLB620docs címen. Az információk a készülék Embedded Web Server-oldaláról is elérhetők: kattintson az egyes oldalak alján megjelenő sűgőhivatkozásra. Részletek: [Az Embedded Web Server megnyitása](#).

A KÉSZÜLÉK KONFIGURÁLÁSA AZ UNIVERZÁLIS NYOMTATÁS HASZNÁLATÁHOZ

Az Univerzális nyomtatás egy felhőalapú nyomtatási protokoll, amely egyszerű és biztonságos nyomtatási megoldást biztosít a Microsoft® 365-felhasználóknak. Az Univerzális nyomtatás segítségével az adminisztrátorok a helyszínen lévő nyomtatókiszolgálók nélkül kezelhetik a nyomtatókat. Az Univerzális nyomtatás lehetővé teszi a felhasználóknak, hogy nyomtató-illesztőprogramok nélkül hozzáférjenek a felhőnyomtatókhoz.

- Amikor az Univerzális nyomtatás engedélyezett, megjelennek a konfigurációs beállítások. Az Univerzális nyomtatás területen megjelenik a készülék regisztrációs állapota.
- Amikor az Univerzális nyomtatás le van tiltva, a konfigurációs beállítások el vannak rejtve. Az Univerzális nyomtatás területen a  beállítás jelenik meg. Ez az alapértelmezett állapot.

A nyomtatónak az Univerzális nyomtatás használatára való konfigurálásával kapcsolatos információkat a *Rendszer-adminisztrátori útmutatóban* találja a www.xerox.com/office/VLB620docs címen.

A nyomtató első alkalommal történő beállítása

A nyomtató szoftvereinek telepítése előtt ellenőrizze, hogy a nyomtató helyesen van-e beállítva. Ide tartozik többek között az opcionális funkciók engedélyezése, valamint IP-cím kiosztása a hálózati Ethernet-kapcsolat számára. A nyomtatóbeállításokat megadhatja a készülék vezérlőpultján vagy az Embedded Web Server segítségével. Ha a beállításokat a nyomtató vezérlőpultján szeretné megadni, a nyomtató első alkalommal történő bekapcsolásakor elindul a telepítővarázsló. A varázsló kérdések sorozatával segíti a nyomtató alapvető beállításainak megadását.

Az alábbi beállításokat csak a rendszergazdák konfigurálhatják:

- Nyelv
- Biztonsági mentési és helyreállítási beállítások
- Hálózati kapcsolat
- Dátum és idő
- Mértékegységek
- Biztonsági beállítások

A nyomtatóbeállításoknak a készülék vezérlőpultján vagy az Embedded Web Server segítségével való konfigurálásával kapcsolatos további részleteket a www.xerox.com/office/VLB620docs címen található *Rendszer-adminisztrátori útmutatóban* találja.

KONFIGURÁCIÓFIGYELŐ

A Konfigurációfigyelő egy biztonsági funkció, amely a funkcióbeállítások figyelésével gondoskodik arról, hogy a készülék a mindennapos használat során mindig a megfelelő konfigurációval rendelkezzen. A funkció külső készülékfigyelő használata nélkül biztosítja, hogy az értékek mindig megfelelőek maradjanak. Amikor valamelyik megfigyelt beállítás módosul, a Konfigurációfigyelő a következő manuális vagy beütemezett ellenőrzés során észleli a változást. A Konfigurációfigyelő a változás észlelése után visszaállítja a funkciót a megfelelő beállításokra.

Miután ez megtörtént, az adminisztrátorok megtekinthetik a kijavított tételeket a Konfigurációfigyelő oldalán.

A Konfigurációfigyelő funkcióval kapcsolatos további információkért forduljon a rendszergazdjához, vagy tekintse meg a *Rendszer-adminisztrátori útmutatót* a www.xerox.com/office/VLB620docs címen.

FLEET ORCHESTRATOR

A Fleet Orchestrator funkció automatikusan lehetővé teszi, hogy több készüléket hasonló módon konfiguráljon. Miután elvégezte egy készülék konfigurálását, bármely konfigurációs beállítást igény szerint átvihet más készülékekre. Ütemezések felállításával a konfigurációs beállításokat rendszeresen és automatikusan megoszthatja.

A Fleet Orchestrator funkcióval a következő konfigurációs fájl-típusok oszthatók meg:

- Klónfájlok
- Szoftverfrissítési fájlok

A Fleet Orchestrator funkcióval kapcsolatos további információkért forduljon a rendszer-adminisztrátorához, vagy tekintse meg a *Rendszer-adminisztrátori útmutatót* a www.xerox.com/office/VLB620docs címen.

A XEROX® EASY ASSIST ALKALMAZÁS

A Xerox Easy Assist alkalmazás segítségével elvégezheti az új nyomtató kezdeti beállítását. A nyomtatót a Xerox Easy Assist (XEA) alkalmazás segítségével tudja elérni és konfigurálni az okostelefonjáról. A nyomtató okostelefonról való eléréséhez töltsse le és telepítse a Xerox Easy Assist alkalmazást a mobilkészülékére. A Xerox Easy Assist alkalmazás okostelefonra telepítése után az új nyomtatót egyszerűen beállíthatja, kezelheti a konfigurációját, megtekintheti a kellékekre vonatkozó üzeneteket, megrendelheti őket, és élő hibaelhárítási támogatást kaphat hozzá.

A Xerox Easy Assist alkalmazás utasításokat és videóhivatkozásokat tartalmaz, amelyek segítenek a nyomtató kicsomagolásában. A Xerox Easy Assist alkalmazás okostelefonra telepítéséhez be kell olvasnia egy QR-kódot. Ezt a QR-kódot a nyomtatót tartalmazó dobozon, vagy a nyomtatóhoz mellékelt *Telepítési útmutatóban* találja. A Xerox Easy Assist alkalmazás első alkalommal való telepítéséhez az okostelefonja kamerájával olvassa be a QR-kódot.

További információk: [A Xerox® Easy Assist \(XEA\) alkalmazás](#).

A nyomtató illesztőprogramjának telepítése

A nyomtató-illesztőprogramok telepítése előtt győződjön meg arról, hogy a nyomtató csatlakoztatva van egy elektromos aljzathoz, be van kapcsolva, megfelelően csatlakozik, és rendelkezik érvényes IP-címmel. Az IP-cím általában a vezérlőpanel alapértelmezett kezdőképernyőjén látható. Ha nem találja a nyomtató IP-címét, lásd: [A nyomtató IP-címének megkeresése](#).



Megjegyzés: Ha a *szoftvereket és dokumentációt tartalmazó lemez* nem áll rendelkezésre, a következő helyről töltsse le a legfrissebb illesztőprogramokat: www.xerox.com/office/VLB620drivers.

A nyomtató illesztőprogramjának telepítése után beállíthatja az illesztőprogram nyomtatási beállításait és alapértelmezett beállításait. További információk: [Nyomtatás](#).

A készülék nyomtatási beállításai, például az oldalleíró nyelv beállításai, az Embedded Web Server használatával vannak konfigurálva. A nyomtatási beállítások konfigurálásához forduljon a rendszergazdájához, vagy tekintse meg a *Rendszer-adminisztrátori útmutatót* a www.xerox.com/office/VLB620docs címen.

OPERÁCIÓS RENDSZERREL KAPCSOLATOS KÖVETELMÉNYEK

- Windows 10, Windows 11, Windows Server 2012, Windows Server 2016, Windows Server 2019 és Windows Server 2022.
- Macintosh OS 11-es vagy újabb verzió.
- UNIX és Linux: A nyomtató hálózati interfészén keresztül támogatja a különböző UNIX-platformokhoz való csatlakozást.

NYOMTATÓ-ILLESZTŐPROGRAMOK TELEPÍTÉSE WINDOWS HÁLÓZATI NYOMTATÓ SZÁMÁRA

1. Helyezze be a *Szoftvereket és dokumentációt* tartalmazó lemezt a számítógép megfelelő meghajtójába. Ha a telepítő nem indul el automatikusan, navigáljon a meghajtóhoz, és kattintson kétszer a **Setup.exe** telepítőfájltra.



Megjegyzés: Ha nem rendelkezik a *Software and Documentation disc* (Szoftvereket és dokumentációt tartalmazó CD) lemezzel, töltsse le a Smart Start telepítőfájlt a www.xerox.com webhelyről vagy nyomtatója Embedded Web Server lapjáról. További információk: [Nyomtató-illesztőprogramok letöltése az Embedded Web Server alkalmazásból](#).

2. Kattintson a **Xerox Smart Start – Driver Installer (Recommended)** (Xerox Smart Start – illesztőprogram-telepítő (javasolt)) lehetőségre.
3. A License Agreement (Licencszerződés) részben kattintson az **Agree** (Elfogadás) gombra.
4. Válassza ki nyomtatóját a felismert nyomtatók listájából.



Megjegyzés: Amikor hálózati nyomtató illesztőprogramját telepíti, és a nyomtató nem jelenik meg a listán, kattintson a **Don't See Your Printer?** (Nem látja a nyomtatóját?) lehetőségre, majd írja be a nyomtató IP-címét. A javasolt illesztőprogram telepítéséhez kattintson a **Continue** (Folytatás), majd az **Install** (Telepítés) gombra.

5. Kattintson a **Quick Install** (Gyorstelepítés) gombra.
Egy üzenet jelzi, hogy a telepítés sikeresen megtörtént.


6. A telepítés befejezéséhez és a telepítőablak bezárásához kattintson a **Done** (Kész) gombra.

A WINDOWS NYOMTATÓ-ILLESZTŐPROGRAM .ZIP-FÁJLJÁNAK TELEPÍTÉSE

Töltse le a nyomtató-illesztőprogramokat .zip kiterjesztésű fájlját a Xerox.com webhelyről, majd a Windows Nyomtató hozzáadása varázslójával telepítse számítógépére az illesztőprogramokat.

A nyomtató-illesztőprogram telepítése a .zip-fájlból:

1. Töltse le, majd bontsa ki a megfelelő .zip-fájlt a számítógép egyik helyi mappájába.
2. Számítógépén nyissa meg a **vezérlőpanelt**, majd válassza az **Eszközök és nyomtatók > Nyomtató hozzáadása** lehetőségeket.
3. Kattintson **Az általam keresett nyomtató nem található a listában** elemre, majd a **Helyi vagy hálózati nyomtató hozzáadása kézi beállításokkal** lehetőségre.
4. Egy korábban használt port használatához válassza a **Meglévő port használata** lehetőséget, majd válasszon ki egy szabványos TCP/IP-portot a listáról.
5. Szabványos TCP/IP-port létrehozása:
 - a. Válassza a **Port létrehozása** lehetőséget.
 - b. A Port típusa lehetőségnél válassza a **Szabványos TCP/IP-port** értéket, majd kattintson a **Tovább** gombra.
 - c. Az Állomásnév vagy IP-cím mezőbe írja be a nyomtató IP-címét vagy gazdagépnevét.
 - d. A funkció letiltásához jelölje be a **Nyomtató lekérdezése és az illesztőprogram automatikus kijelölése** jelölőnégyzetet, majd kattintson a **Tovább** gombra.
6. Kattintson a **Saját lemez** lehetőségre.
7. Kattintson a **Tallózás** gombra. Keresse meg a kibontott fájlokat a helyi könyvtárban, majd válassza ki a nyomtatójának megfelelő driver.inf fájlt. Kattintson a **Megnyitás** gombra.
8. Válassza ki a nyomtatómodellt, és kattintson a **Tovább** gombra.
9. Ha a nyomtató-illesztőprogram korábban már telepítve volt, megjelenik egy üzenet. Kattintson a **Jelenleg telepített illesztőprogram megtartása (ajánlott)** lehetőségre.
10. A Nyomtatónév mezőbe írja be a nyomtató nevét.
11. A nyomtató-illesztőprogram telepítéséhez kattintson a **Tovább** gombra.
12. A nyomtatót kiválaszthatja alapértelmezettként is.

 **Megjegyzés:** Mielőtt kiválasztaná a **Nyomtató megosztása** beállítást, kérdezze meg a rendszer-adminisztrátort.
13. Ha tesztoldalt szeretne a nyomtatóra küldeni, kattintson a **Tesztoldal nyomtatása** lehetőségre.
14. Kattintson a **Befejezés** gombra.

NYOMTATÓ-ILLESZTŐPROGRAMOK TELEPÍTÉSE WINDOWS USB-NYOMTATÓ SZÁMÁRA

1. A szabványos A/B USB 2.0- vagy USB 3.0-kábel B végét dugja a nyomtató hátoldalán található USB-portba.
2. Az USB-kábel A végét dugja a számítógép USB-portjába.
3. Amikor megjelenik a Windows Új hardver varázslója, kattintson a **Mégse** gombra.
4. Helyezze be a *Szoftvereket és dokumentációt* tartalmazó lemezt a számítógép megfelelő meghajtójába. Ha a telepítő nem indul el automatikusan, navigáljon a meghajtóhoz, és kattintson kétszer a **Setup.exe** telepítőfájltra.



Megjegyzés: Ha nem rendelkezik a *Software and Documentation disc* (Szoftvereket és dokumentációt tartalmazó CD) lemezzel, töltsse le a Smart Start telepítőfájlt a www.xerox.com webhelyről vagy nyomtatója Embedded Web Server lapjáról. További információk: [Nyomtató-illesztőprogramok letöltése az Embedded Web Server alkalmazásból.](#)

5. Kattintson a **Xerox Smart Start – Driver Installer (Recommended)** (Xerox Smart Start – illesztőprogram-telepítő (javasolt)) lehetőségre.
6. A License Agreement (Licencszerződés) részben kattintson az **Agree** (Elfogadás) gombra.
7. Válassza ki nyomtatóját a felismert nyomtatók listájából, majd kattintson a **Quick Install** (Gyorstelepítés) gombra.

Egy üzenet jelzi, hogy a telepítés sikeresen megtörtént.

8. A telepítés befejezéséhez és a telepítőablak bezárásához kattintson a **Done** (Kész) gombra.

A NYOMTATÓ TELEPÍTÉSE WEBSZOLGÁLTATÁSI ESZKÖZKÉNT (WSD)

A Web Services on Devices (webszolgáltatások eszközökön, WSD) technológia révén a kliensek hálózaton keresztül felderíthetik és igénybe vehetik a távoli eszközök szolgáltatásait. A WSD támogatja az eszközök felderítését, vezérlését és használatát.

WSD-nyomtató telepítése az Eszköz hozzáadása varázslóval

1. A számítógépen kattintson a **Start** gombra, majd a **Nyomtatók és szkennerek** menüpontra.
2. A megfelelő nyomtató hozzáadásához kattintson a **Nyomtató vagy szkennер hozzáadása** lehetőségre.
3. Az elérhető eszközök listájáról válassza ki azt, amelyiket használni szeretné, majd kattintson a **Tovább** gombra.



Megjegyzés: Ha a használni kívánt nyomtató nem szerepel a listán, kattintson a **Cancel** (Mégse) gombra. A nyomtató manuális hozzáadásához használja a nyomtató IP-címét. Részletek: [A Windows nyomtató-illesztőprogram .zip-fájljának telepítése.](#)

4. Kattintson a **Bezárás** gombra.

ILLESZTŐPROGRAMOK ÉS SEGÉDPROGRAMOK TELEPÍTÉSE MACINTOSH OS (MACOS)

RENDSZEREN

1. Töltse le a legfrissebb nyomtató-illesztőprogramot a következő helyről: www.xerox.com/office/VLB620support.
2. Nyissa meg a Xerox® nyomtatójának megfelelő nyomtató-illesztőprogram 5.xx.x.dmg/.pkg fájlját.
3. A Xerox® nyomtató-illesztőprogramok 5.xx.x.dmg/.pkg fájljának futtatásához kattintson duplán a megfelelő fájl névre.
4. Amikor a program erre felszólítja, kattintson a **Continue**(Folytatás) gombra.
5. A licencszerződés elfogadásához kattintson az **I Agree** (Elfogadom) gombra.
6. Az aktuális telepítési hely elfogadásához kattintson az **Install** (Telepítés) gombra, vagy válasszon másik telepítési helyet a telepítőfájlok számára, és azután kattintson az **Install** (Telepítés) gombra.
7. Ha a rendszer kéri, írja be jelszavát, majd kattintson az **OK** gombra.
8. Válassza ki nyomtatóját a felismert nyomtatók listájából, majd kattintson a **Next** (Következő) gombra.
9. Ha a nyomtatója nem jelenik meg a felismert nyomtatók között:
 - a. Kattintson a **hálózati nyomtató ikonjára**.
 - b. Írja be nyomtatójának IP-címét, majd kattintson a **Continue** (Folytatás) gombra.
 - c. Válassza ki nyomtatóját a felismert nyomtatók listájából, majd kattintson a **Continue** (Folytatás) gombra.
10. Ha a rendszer nem ismerte fel a nyomtatót, ellenőrizze, hogy a nyomtató be van-e kapcsolva, és hogy az Ethernet- vagy az USB-kábel megfelelően van-e csatlakoztatva.
11. A nyomtatási sor üzenetének elfogadásához kattintson az **OK** gombra.
12. Jelölje be a **Set Printer as Default** (Nymtató beállítása alapértelmezettként) és a **Print a Test Page** (Tesztoldal nyomtatása) jelölőnégyzetet, vagy szüntesse meg azok bejelölését.
13. Kattintson a **Continue** (Folytatás) majd a **Close** (Bezárás) gombra.

Nymtató hozzáadása MacOS rendszereken

Hálózati használat céljából állítsa be nyomtatóját a Bonjour® (mDNS) használatával. LPD- vagy LPR-kapcsolat esetén használja a nyomtató IP-címét. Nem hálózati nyomtatók esetében hozzon létre asztali USB-kapcsolatot.

További információkért tekintse meg az Online Support Assistant online támogatási segédet a következő címen: www.xerox.com/office/VLB620support.

Nymtató hozzáadása a Bonjour használatával

Nymtató Bonjour® használatával történő hozzáadása:

1. A számítógép Alkalmazások mappájában vagy dokkjában nyissa meg a **Rendszertulajdonságok** mappát.
2. Kattintson a **Printers & Scanners** (Nymtatók és szkennerek) lehetőségre.

Az ablak bal oldalán megjelenik a nyomtatók listája.

3. A nyomtatólistánál kattintson a plusz (+) ikonra.
4. A képernyő felső részén kattintson a **Default** (Alapérték) ikonra.
5. Válassza ki nyomtatóját a listáról, majd kattintson az **Add** (Hozzáadás) gombra.



Megjegyzés: Ha a rendszer nem ismerte fel a nyomtatót, ellenőrizze, hogy a nyomtató be van-e kapcsolva, és hogy az Ethernet-kábel megfelelően van-e csatlakoztatva.

Nyomtató hozzáadása az IP-cím segítségével

Nyomtató hozzáadása az IP-cím használatával:

1. A számítógép Alkalmazások mappájában vagy a dokkjában nyissa meg a **Rendszertulajdonságok** mappát.
2. Kattintson a **Nyomtatók és szkennerek** lehetőségre.
Az ablak bal oldalán megjelenik a nyomtatók listája.
3. A nyomtatólistánál kattintson a plusz (+) ikonra.
4. Kattintson az **IP** elemre.
5. A Protokoll listán válassza ki a protokollt.
6. A Cím mezőbe írja be a nyomtató IP-címét.
7. A Név mezőbe írja be a nyomtató nevét.
8. A Használat listán válassza a **Használandó illesztőprogram kiválasztása** lehetőséget.
9. A nyomtatószoftverek listáján válassza ki a nyomtatómodelljének megfelelő illesztőprogramot.
10. Kattintson a **Hozzáadás** gombra.

NYOMTATÓ-ILLESZTŐPROGRAMOK ÉS SEGÉDPROGRAMOK TELEPÍTÉSE UNIX ÉS LINUX RENDSZEREKEN VALÓ NYOMTATÁSHOZ

A UNIX alapú nyomtatás az 515-ös LPD/LPR-portot vagy a 9100-as lp célportot használja a nyomtató háttérnyomtatási és hálózati nyomtatókiszolgálói funkciójának biztosításához. A UNIX-alapú nyomtatással kapcsolatos információkért lásd: [Nyomtatás UNIX, Linux és AS/400 rendszeren](#).

A nyomtató-illesztőprogramok és a segédprogramok UNIX és Linux rendszerekre való telepítésével kapcsolatos további információkat a következő helyen olvashatja: www.xerox.com/office/VLB620drivers.

További információk

A nyomtatóról további információt ezekből a forrásokból szerezhet:

ERŐFORRÁS	HELY
Üzembe helyezési útmutató	A nyomtatóhoz csomagolva.
Ismerkedés útmutató	Nyomtassa ki a vezérlőpultról. Részletek: Tájékoztató oldalak .
A nyomtatóhoz kapcsolódó egyéb dokumentációk	www.xerox.com/office/VLB620docs
Recommended Media List (Ajánlott másolóanyagok listája)	Egyesült Államok: www.xerox.com/rmlna Európai Unió: www.xerox.com/rmleu
A nyomtató műszaki támogatása az internetes műszaki támogatásra, az Online Support Assistant (Online támogatás) szolgáltatásra, valamint az illesztőprogramok letöltésére terjed ki.	www.xerox.com/office/VLB620support
Tájékoztató oldalak	Nyomtassa ki a vezérlőpultról. Részletek: Tájékoztató oldalak .
Embedded Web Server információi	Kattintson az Embedded Web Server alkalmazásban a Home (Kezdőlap) elemre.
Kellékek rendelése a nyomtatóhoz	www.xerox.com/office/supplies
Eszköz- és információforrás interaktív bemutatókkal, nyomtatósablonokkal, hasznos tippekkel és testre szabott lehetőségekkel.	www.xerox.com/office/businessresourcecenter
Helyi értékesítési és műszaki támogatási központ	www.xerox.com/office/worldcontacts
A nyomtató regisztrációja	www.xerox.com/register
Xerox® Direct online áruház	www.direct.xerox.com/

A GYÁRI SZÁM MEGKERESÉSE

Kellékek rendelésekor, valamint akkor, amikor segítséget szeretne kérni a Xerox-tól, keresse meg a készülék gyári számát. A gyári számot többféleképpen is megkeresheti. A gyári szám megkereséséhez nyomtassa ki a konfigurációs jelentést. A gyári számot a vezérlőpanelen vagy az Embedded Web Server kezdőlapján is megtekintheti. A gyári szám a nyomtatón lévő címkén is megtalálható. A címke megtekintéséhez nyissa ki az „A” ajtót.

A konfigurációs jelentés kinyomtatásával kapcsolatban lásd: [Tájékoztató oldalak](#).

A gyári szám megtekintése a vezérlőpanelen:

1. A nyomtató vezérlőpultján nyomja meg a **Kezdőlap** gombot.

2. Érintse meg a **Készülék > Névjegy** elemet.

Megjelenik a készülék modellje, gyári száma és szoftververziója.

3. A Kezdőlap képernyőhöz való visszatéréshez nyomja meg a **Kezdőlap** gombot.

Személyre szabás

Ez a fejezet a következőket tartalmazza:

A személyre szabás áttekintése	68
Felhasználó általi személyre szabás	69
Személyre szabás az Adaptív tanulás funkcióval	73
Az összes személyre szabás eltávolítása	75

A személyre szabás áttekintése

Ebből a fejezetből megtudhatja, hogyan lehet személyre szabni a készülék kezelőfelületét, hogy megfeleljen a munkafolyamatai által támasztott speciális igényeknek.

A személyre szabás lehetővé teszi, hogy a bejelentkezett felhasználók hatékonyabban végezzék munkájukat, és biztosítja, hogy a megjelenített szolgáltatások és funkciók megfeleljenek az egyéni felhasználói igényeknek. A személyre szabással a munkaprioritásainak megfelelően elrejtheti, megjelenítheti és átrendezheti a Kezdőlap alkalmazásait.

A készülék az Adaptív tanulás funkcióval elemzi az alkalmazások és funkciók használatát, amikor be van jelentkezve a készülékre. A készülék személyre szabott munkafolyamat-javaslatokat kínál a tevékenysége alapján. Egyéni felhasználóként Ön választhat az Adaptív tanulás által felajánlott javaslatok közül. Az egyes javaslatokat engedélyezheti vagy letilthatja a készülék vezérlőpanelén.

A rendszer-adminisztrátorok a Testreszabás funkcióval konfigurálhatják az összes felhasználóra vonatkozó beállításokat. A Testreszabás funkcióval a rendszer-adminisztrátor az alábbiakat teheti:

- Elrejtheti, megjelenítheti és átrendezheti a Kezdőlap alkalmazásait
- Konfigurálhatja és mentheti az alapértelmezett beállításokat

Részletekért forduljon rendszer-adminisztrátorához, vagy tekintse meg a *Rendszer-adminisztrátori útmutatót* a www.xerox.com/office/VLB620docs címen.



Megjegyzés: Az egyes felhasználók által konfigurált személyre szabási beállítások felülbírálják a rendszer-adminisztrátor által konfigurált azonos személyre szabási beállításokat.

Felhasználó általi személyre szabás

A KEZDŐKÉPERNYŐ SZEMÉLYRE SZABÁSA

A személyre szabási opciók használatával megjelenítheti vagy elrejtheti a kezdőképernyő alkalmazásait, vagy átrendezheti sorrendjüket.

Alkalmazások elrejtése és megjelenítése a kezdőképernyőn

Alkalmazások megjelenítése vagy elrejtése a bejelentkezett felhasználó kezdőképernyőjén:

1. A nyomtató vezérlőpultján nyomja meg a **Kezdőlap** gombot.
2. Érintse meg a **Bejelentkezés** elemet. A billentyűzet segítségével írja be a felhasználónevet, majd érintse meg a **Következő** gombot. A billentyűzet segítségével írja be a jelszót, majd érintse meg a **Kész** gombot.
3. Görgessen az oldal aljára, és érintse meg a **Személyre szabás** gombot.
4. Érintse meg a **Kezdőlap személyre szabása** lehetőséget.
5. Telepített, de rejtett alkalmazás megjelenítése:
 - a. Érintse meg a plusz **Plusz** (+) ikont.
 - b. Érintse meg azt az alkalmazást, amelyet szeretne láthatóvá tenni a vezérlőpulton.
6. Telepített alkalmazás elrejtése:
 - a. A megfelelő alkalmazás mellett érintse meg az **X** gombot.
 - b. Érintse meg az **Elrejtés** elemet.
7. Érintse meg a **Kész** gombot.
8. Ellenőrizze, hogy csak a szükséges alkalmazások láthatók-e a kezdőképernyőn.

Az alkalmazások átrendezése a kezdőképernyőn

A bejelentkezett felhasználó kezdőképernyőjén található alkalmazások átrendezése:

1. A nyomtató vezérlőpultján nyomja meg a **Kezdőlap** gombot.
2. Érintse meg a **Bejelentkezés** elemet. A billentyűzet segítségével írja be a felhasználónevet, majd érintse meg a **Következő** gombot. A billentyűzet segítségével írja be a jelszót, majd érintse meg a **Kész** gombot.
3. Görgessen az oldal aljára, és érintse meg a **Személyre szabás** gombot.
4. Érintse meg a **Kezdőlap személyre szabása** lehetőséget.
5. Tartsa ujját a megfelelő alkalmazáson, és azt húzza át egy másik helyre. Engedje el az alkalmazást.
6. Érintse meg a **Kész** gombot.
7. Ellenőrizze, hogy az alkalmazás a kezdőképernyő megfelelő részén jelenik-e meg.

Alkalmazás törlése a kezdőképernyőről

Alkalmazás törlése a bejelentkezett felhasználó kezdőképernyőjéről:

1. A nyomtató vezérlőpultján nyomja meg a **Kezdőlap** gombot.
2. Érintse meg a **Bejelentkezés** elemet. A billentyűzet segítségével írja be a felhasználónevet, majd érintse meg a **Következő** gombot. A billentyűzet segítségével írja be a jelszót, majd érintse meg a **Kész** gombot.
3. Görgessen az oldal aljára, és érintse meg a **Személyre szabás** gombot.
4. Érintse meg a **Kezdőlap személyre szabása** lehetőséget.
5. Telepített alkalmazás törlése:
 - a. A megfelelő alkalmazás mellett érintse meg az **X** gombot.
 - b. A megerősítést kérő párbeszédpanelen érintse meg a **Törlés** gombot.
6. Érintse meg a **Kész** gombot.
7. Ellenőrizze, hogy csak a szükséges alkalmazások láthatók-e a kezdőképernyőn.

Személyre szabások eltávolítása a kezdőképernyőről

A bejelentkezett felhasználó kezdőképernyőjén lévő személyre szabások eltávolítása:

1. A nyomtató vezérlőpultján nyomja meg a **Kezdőlap** gombot.
2. Érintse meg a **Bejelentkezés** elemet. A billentyűzet segítségével írja be a felhasználónevet, majd érintse meg a **Következő** gombot. A billentyűzet segítségével írja be a jelszót, majd érintse meg a **Kész** gombot.
3. Görgessen az oldal aljára, és érintse meg a **Személyre szabás** gombot.
4. Válasszon lehetőséget:
 - **Kezdőképernyő személyre szabásának eltávolítása:** Ez a beállítás az összes személyre szabást eltávolítja a kezdőképernyőről.

Vigyázat: A Kezdőképernyő személyre szabásának eltávolítása beállítás eltávolítja a kezdőképernyő személyre szabásait, és más egyéni készülékbeállításokat.

- **Összes személyre szabás eltávolítása:** Ez a beállítás a bejelentkezett felhasználó összes személyre szabását törli, ideértve a személyre szabott 1 érintéses alkalmazásokat is.



Megjegyzés: A rendszer-adminisztrátor által konfigurált testre szabott beállításokat, így többek között az 1 érintéses, az EIP, az Egyérintéses és a webletalkalmazásokat, ez nem érinti.

5. A megerősítést kérő párbeszédpanelen érintse meg az **Eltávolítás** gombot.
Az alkalmazások a kezdőképernyő alapértelmezett részén jelennek meg.
6. Érintse meg a **Kész** gombot.

A BEJELENTKEZÉSI KÉPERNYŐ ALAPBEÁLLÍTÁSAINAK SZEMÉLYRE SZABÁSA

Használja a **Bejelentkezési képernyő alapbeállításai** opciót azoknak az alapértelmezett képernyő-beállításoknak és -műveleteknek a beállításához, amelyek a felhasználó számára a készülékre való első bejelentkezés alkalmával fognak megjelenni. Személyre szabhatja a **Készülék alapértelmezett alkalmazása** opciót. A készülék alapértelmezett alkalmazása az az alkalmazás, amely először fog megjelenni a bejelentkezett felhasználónak, vagy akkor, amikor a készülék visszaáll az alapértékekre.

Ha egy választott alkalmazás már nem érhető el, megjelenik egy értesítés, és a kezdőképernyő visszaáll a gyári alapértelmezett beállításokra.

A készülék alapértelmezett alkalmazásának beállítása

A készülék alapértelmezett alkalmazásának beállítása a bejelentkezett felhasználó számára:

1. A nyomtató vezérlőpultján nyomja meg a **Kezdőlap** gombot.
2. Érintse meg a **Bejelentkezés** gombot. A billentyűzet segítségével írja be a felhasználónevet, majd érintse meg a **Következő** gombot. A billentyűzet segítségével írja be a jelszót, majd érintse meg a **Kész** gombot.
3. Érintse meg a **Személyre szabás** opciót.
4. Érintse meg a **Bejelentkezési képernyő alapbeállításai** opciót.
5. Érintse meg a **Készülék alapértelmezett alkalmazása** lehetőséget.
6. Érintse meg a megfelelő alkalmazást.
7. Érintse meg az **OK** gombot.

ALKALMAZÁSOK SZEMÉLYRE SZABÁSÁNAK ELTÁVOLÍTÁSA A VEZÉRLŐPANEL HASZNÁLATÁVAL

Az aktuális alkalmazás személyre szabott beállításainak törlése:

1. A nyomtató vezérlőpultján nyomja meg a **Kezdőlap** gombot.
2. Érintse meg a **Bejelentkezés** elemet. A billentyűzet segítségével írja be a felhasználónevet, majd érintse meg a **Következő** gombot. A billentyűzet segítségével írja be a jelszót, majd érintse meg a **Kész** gombot.
3. Érintse meg a megfelelő alkalmazást.
4. Görgessen a funkciólista aljára, és érintse meg a **Személyre szabás** lehetőséget.
5. Érintse meg az **Alkalmazás személyre szabásának eltávolítása** elemet.
6. A megerősítést kérő párbeszédpanelen érintse meg az **Eltávolítás** gombot.

A NYELV SZEMÉLYRE SZABÁSA

A bejelentkezett felhasználó személyre szabhatja az alapértelmezett nyelvbeállításokat és az alapértelmezett billentyűzetrendezést.

Minden alkalommal, amikor a felhasználó bejelentkezik a készülékre, a kiválasztott nyelv- és billentyűzetbeállítások aktiválódnak.

Az alapértelmezett nyelv és billentyűzetrendezés személyre szabása:

1. A nyomtató vezérlőpultján nyomja meg a **Kezdőlap** gombot.
2. Érintse meg a **Bejelentkezés** elemet. A billentyűzet segítségével írja be a felhasználónevet, majd érintse meg a **Következő** gombot. A billentyűzet segítségével írja be a jelszót, majd érintse meg a **Kész** gombot.
3. Érintse meg a **Bejelentkezés** gombot, majd érintse meg a **Nyelv személyre szabása** lehetőséget.
4. A nyelv módosításához érintse meg a megfelelő nyelvet.
5. A billentyűzetrendezés módosításához érintse meg a **Billentyűzetrendezés** opciót, majd érintse meg a megfelelő beállítást.
6. Érintse meg a **Kész** gombot.

Személyre szabás az Adaptív tanulás funkcióval

Az Adaptív tanulás funkció a készülék mindennapi használata alapján egyszerűsíti a felhasználók és adminisztrátorok feladatait. Az Adaptív tanulás személyre szabott munkafolyamat-javaslatokat ad a bejelentkezett felhasználónak az adott alkalmazások használata alapján. Az egyes felhasználók kiválaszthatják, hogy milyen javaslatfajtákat szeretnének kapni. A felhasználók az egyes személyre szabott javaslatokat engedélyezhetik vagy letilthatják a készülék vezérlőpanelén.

Az Adaptív tanulás személyre szabása munkafolyamat-automatizálási javaslatokat kínál, amelyek segítségével a bejelentkezett felhasználó egyszerűsítheti munkafolyamatait. Az alkalmazás-munkafolyamatok személyre szabott javaslatai az előnyben részesített nyelvbeállításokat is tartalmazzák.

Az Adaptív tanulás személyre szabási funkciója alapértelmezetten engedélyezett. Ha az Adaptív tanulás személyre szabási funkciója engedélyezett, a bejelentkezett felhasználó összes személyre szabási javaslata alapértelmezés szerint engedélyezett. Amikor az Adaptív tanulás személyre szabási funkciója engedélyezett, a bejelentkezett felhasználók a kezelőpanelen kezelhetik saját személyre szabási javaslataikat.

SZEMÉLYRE SZABOTT NYELVI JAVASLATOK

Amikor az Adaptív tanulás és a Személyre szabás engedélyezett, és a bejelentkezett felhasználó egy másik nyelvet választ, a készülék közvetlenül a jelenlegi nyelv módosítása után felajánlja a nyelv megváltoztatását.

A nyelv személyre szabása a javaslatképernyőről:

1. A nyomtató vezérlőpultján nyomja meg a **Kezdőlap** gombot.
2. Érintse meg a **Bejelentkezés** elemet. A billentyűzet segítségével írja be a felhasználónevet, majd érintse meg a **Következő** gombot. A billentyűzet segítségével írja be a jelszót, majd érintse meg a **Kész** gombot.
3. Ha a bejelentkezett felhasználó egy előző munkamenetben módosította a nyelvet, megjelenik egy javaslatképernyő. Ha elfogadja az alapértelmezett nyelv módosítására vonatkozó javaslatot, érintse meg a **Mentés alapértelmezettként** opciót.

A bejelentkezett felhasználó alapértelmezett nyelve módosult.

SZEMÉLYRE SZABÁSI JAVASLATOK KEZELÉSE

Ha az Adaptív tanulás és a Személyre szabás engedélyezett, a készülék a felhasználói élmény javítása érdekében javaslatokat jelenít meg a készüléken.

A személyre szabási javaslatok kezeléséhez:

1. A nyomtató vezérlőpultján nyomja meg a **Kezdőlap** gombot.
2. Érintse meg a **Bejelentkezés** gombot. A billentyűzet segítségével írja be a felhasználónevet, majd érintse meg a **Következő** gombot. A billentyűzet segítségével írja be a jelszót, majd érintse meg a **Kész** gombot.
3. Érintse meg a **Bejelentkezés**, majd a **Javaslatok kezelése** gombot.
A **Javaslatok kezelése** opciót az egyes javaslatképernyőkről is elérheti.
4. Érintse meg a **Nyelv** opciót, ha nyelvváltási javaslatot szeretne kapni, amikor egy másik nyelv van kiválasztva.

5. Érintse meg az **OK** gombot.

Az összes személyre szabás eltávolítása

Az összes személyre szabás eltávolítása a készülékről:

1. A nyomtató vezérlőpultján nyomja meg a **Kezdőlap** gombot.
2. Érintse meg a **Bejelentkezés** elemet. A billentyűzet segítségével írja be a felhasználónevet, majd érintse meg a **Következő** gombot. A billentyűzet segítségével írja be a jelszót, majd érintse meg a **Kész** gombot.
3. Görgessen az oldal aljára, és érintse meg a **Személyre szabás** gombot.
4. Érintse meg az **Összes személyre szabás eltávolítása** lehetőséget.

Vigyázat: A Kezdőképernyő személyre szabásának eltávolítása beállítás eltávolítja a kezdőképernyő személyre szabásait, és más egyéni készülékbeállításokat.

5. A megerősítést kérő párbeszédpanelen érintse meg az **Összes eltávolítása** gombot.

Xerox® alkalmazások

Ez a fejezet a következőket tartalmazza:

Xerox® App Gallery	78
Készülék.....	81
Munkák	91
Nyomtatás.....	99
@PrintByXerox	102
Xerox® Connect for XMPie.....	103

A készülék lehetőségeit és funkcióit a Xerox® alkalmazásokon keresztül érheti el. A készülékre telepített szabványos alkalmazások a kezdőképernyőn jelennek meg. Bizonyos alkalmazások telepítve vannak a készülékre, de a készülék első alkalommal történő használatakor el vannak rejtve. Az Embedded Web Server beállításai segítségével megjelenítheti, elrejtetheti vagy átrendezheti a kezdőképernyő alkalmazásait.

Az alkalmazások megjelenítésével, konfigurálásával és testreszabásával kapcsolatos részleteket a *Rendszer-adminisztrátori útmutatóban* találja a www.xerox.com/office/VLB620docs címen.

Számos alkalmazás letölthető és telepíthető a Xerox® App Gallery alkalmazásgalériából. Ezek között megtalálhatók a Xerox® Extensible Interface Platform (EIP) alkalmazásai is. Az EIP-alkalmazásokkal biztonságos, aláírással rendelkező alkalmazásokat telepíthet a kompatibilis nyomtatókra.

A Xerox® App Gallery használatával és az alkalmazások letöltésével kapcsolatos további információkat a [Xerox® App Gallery](#) részben olvashatja.

Xerox® App Gallery


A XEROX® APP GALLERY ÁTTEKINTÉSE



A Xerox® App Gallery alkalmazásgalériában új funkciókat és lehetőségeket biztosító alkalmazások között kereshet. A Xerox® App Gallery alkalmazásgalériából közvetlenül hozzáférhet azokhoz az alkalmazásokhoz, amelyekkel javíthatja termelékenységét, egyszerűsítheti a munkafolyamatokat, és javíthatja a felhasználói élményt.

A Xerox® App Gallery segítségével egyszerűen böngészhet az alkalmazások között, illetve azokat könnyedén frissítheti. Az App Gallery alkalmazástárban bejelentkezés nélkül is böngészhet. A mozgó szalagon az alkalmazások listája látható, de az alkalmazáslistát görgetéssel is megtekintheti. Az alkalmazás további információinak megtekintéséhez érintse meg az alkalmazás nevét a listában.

A Xerox® alkalmazásgaléria alkalmazás használatához a készüléknek vezetékes vagy vezeték nélküli hálózati kapcsolattal kell rendelkeznie.

 **Megjegyzés:** Ha a készülék úgy van beállítva, hogy proxyn keresztül kapcsolódjon az internethez, annak érdekében, hogy a Xerox® App Gallery alkalmazás hozzáférjen az internethez, gondoskodjon róla, hogy a proxy helyesen legyen konfigurálva.

A Xerox® App Gallery használatával kapcsolatos további információkat a *Xerox® App Gallery felhasználói útmutatójában* talál a www.xerox.com/XeroxAppGallery webhelyen.

Ha a készüléken engedélyezték a hitelesítés vagy a számlázás használatát, a funkciók eléréséhez adja meg bejelentkezési adatait. A bejelentkezett felhasználók személyre szabási lehetőségeivel kapcsolatban lásd a [Személyre szabás](#) részt.

XEROX® APP GALLERY-FIÓK LÉTREHOZÁSA

Az alkalmazásgaléria-fiók birtokában közvetlenül hozzáférhet a készülék összes alkalmazásához. Az alkalmazásgaléria-fiók segítségével alkalmazásokat tekinthet meg és igényelhet, azokat készülékére telepítheti, és az alkalmazásokat és a licencket kezelheti.

Az App Gallery-fiókot beállíthatja a vezérlőpulton vagy a Xerox® App Gallery webportál használatával. A Xerox® App Gallery webportálról részletesebben a www.xerox.com/XeroxAppGallery webhelyen olvashat.

 **Megjegyzés:** Ha rendelkezik Xerox App Gallery-fiókkal, lásd: [Bejelentkezés a Xerox® App Gallery-fiókba](#).

Alkalmazásgaléria-fiók létrehozása a vezérlőpanelen:

1. A nyomtató vezérlőpultján nyomja meg a **Kezdőlap** gombot.
2. Érintse meg a **Xerox App Gallery** elemet.
3. Érintse meg a **Log In** (Bejelentkezés) elemet.
4. Érintse meg a **Create Account** (Fiók létrehozása) lehetőséget.

5. Írja be a szükséges információkat a mezőkbe:
 - Email Address (E-mail-cím)
 - Confirm Email Address (E-mail-cím megerősítése)
 - Password (Jelszó)
 - Confirm Password (Jelszó megerősítése)
 - First and Last Name (Vezetéknév és utónév)
 - Company Name (Vállalat neve)
 - Country (Ország)
 - Payment Currency (Fizetési pénznem)
6. Olvassa el és fogadja el a szolgáltatási feltételeket és az adatkezelési feltételeket, majd kattintson az **OK** gombra.
7. Miután a fiók létrejött, megjelenik egy üzenet, amely arról tájékoztatja, hogy a feladat befejezéséhez szükséges utasításokat az 5. lépésben megadott e-mail-címre fogja megkapni.
8. A fiók-létrehozási folyamat befejezéséhez érvényesítse a fiókját.
 - a. Nyissa meg az 5. lépésben megadott e-mail-címhez tartozó fiókját, majd nyissa meg a *Welcome to Xerox® App Gallery* (Üdvözlő a Xerox App Gallery) e-mailt.
 - b. Kattintson a **Verify Account** (Fiók érvényesítése) hivatkozásra.
Megnyílik egy weboldal.
 - c. Az érvényesítés elvégzéséhez írja be az 5. lépésben megadott e-mail-címet és jelszót, majd kattintson a **Log In** (Bejelentkezés) gombra.
Megjelenik egy üdvözlőüzenet, amely tájékoztatja arról, hogy a fiók-érvényesítési feladatot sikeresen elvégezte.

BEJELENTKÉZÉS A XEROX® APP GALLERY-FIÓKBA

Miután bejelentkezett az alkalmazásgalériába, megtekintheti a rendelkezésre álló alkalmazásokat, és azokat frissítheti vagy telepítheti.

Bejelentkezés az alkalmazásgaléria-fiókba:

1. A nyomtató vezérlőpultján nyomja meg a **Kezdőlap** gombot.
2. Érintse meg a **Xerox App Gallery** lehetőséget, majd válassza a **Bejelentkezés** gombot.
3. Az e-mail-cím megadásához használja az érintőképernyő billentyűzetét.
4. Jelszavának megadásához használja az érintőképernyő billentyűzetét.
5. A bejelentkezéshez érintse meg az **OK** vagy a **Bevitel** gombot.

ALKALMAZÁS TELEPÍTÉSE ÉS FRISSÍTÉSE A XEROX® APP GALLERY GALÉRIÁBÓL

A Xerox® alkalmazásokkal új funkciókat adhat készülékéhez, illetve azokat kiterjesztheti és testreszabhatja. A Xerox® alkalmazásgaléria alkalmazással a készülék vezérlőpanelén böngészhet az alkalmazások között, és azokat telepítheti.

Alkalmazás telepítése az alkalmazásgalériából:

1. A nyomtató vezérlőpultján nyomja meg a **Kezdőlap** gombot.
2. Érintse meg a **Xerox App Gallery** lehetőséget, majd válassza a **Bejelentkezés** gombot.
3. Az e-mail-cím megadásához használja az érintőképernyő billentyűzetét.
4. Jelszavának megadásához használja az érintőképernyő billentyűzetét.
5. Érintse meg az **OK** vagy a **Bevitel** gombot.
6. Érintse meg a megfelelő alkalmazást, majd a **Telepítés** gombot. Megjelenik a licencszerződést tartalmazó képernyő.



Megjegyzés: Ha az alkalmazás már telepítve van, és egy újabb verzió vált elérhetővé, a **Telepítés** gomb helyett a **Frissítés** gomb fog megjelenni.

7. Érintse meg az **Elfogadom** elemet. Megkezdődik a telepítési folyamat.

Ha az alkalmazást nem sikerül telepíteni, a telepítési eljárás újbóli elindításához érintse meg a **Telepítés** gombot.

8. A Xerox® App Gallery alkalmazásból való kilépéshez érintse meg a **Kezdőlap** gombot.

Alkalmazás frissítése az alkalmazásgalériából

1. A nyomtató vezérlőpultján nyomja meg a **Kezdőlap** gombot.
2. Érintse meg a **Xerox App Gallery** lehetőséget, majd válassza a **Bejelentkezés** gombot.
3. Az e-mail-cím megadásához használja az érintőképernyő billentyűzetét.
4. Jelszavának megadásához használja az érintőképernyő billentyűzetét.
5. Érintse meg az **OK** vagy a **Bevitel** gombot.
6. Érintse meg a megfelelő alkalmazást, majd a **Frissítés** gombot. Megjelenik a licencszerződést tartalmazó képernyő.
7. Érintse meg az **Elfogadom** elemet.
8. A frissítés befejeztével a Frissítés lehetőség helyett a Telepítve állapot fog megjelenni.
9. A Xerox® App Gallery alkalmazásból való kilépéshez érintse meg a **Kezdőlap** gombot.

Készülék

A KÉSZÜLÉK ALKALMAZÁS ÁTTEKINTÉSE




















A Készülék alkalmazásban áttekintheti a nyomtatóra vonatkozó információkat, többek között a nyomtató gyári számát és típusát. Megtekintheti a papírtálcák állapotát, a számlázási és kellékinformációkat, és kinyomtathatja a tájékoztató oldalakat.

Számos készülékbeállítást saját egyéni igényei szerint konfigurálhat. Az összes készülékbeállítás konfigurálásával kapcsolatos részleteket a *Rendszer-adminisztrátori útmutatóban* találja a www.xerox.com/office/VLB620docs címen.

Készülékopciók

A következő készülékbeállítások közül választhat:

OPCIÓ		LEÍRÁS
	Rendszergazdai személyre szabási beállítások	A bejelentkezett felhasználók a Személyre szabási beállítások használatával férhetnek hozzá a Személyre szabott nyelv és a Javaslatok kezelése beállításhoz. A Személyre szabás beállításokkal kapcsolatos további információkért lásd: Személyre szabás .
	Nyelv	A Nyelv gomb lehetővé teszi a vezérlőpanel érintőképernyőjén megjelenő nyelv kiválasztását.  Megjegyzés: Ez a beállítás nem mindig látható. Részleteket a <i>System Administrator Guide</i> (Rendszer-adminisztrátori útmutató) dokumentumban talál a www.xerox.com/office/VLB620docs címen.
	Kisegítő lehetőségek	A Kisegítő lehetőségek megnyomásával érheti el Megjelenítési színek invertálása funkciót, amely megváltoztatja a vezérlőpult érintőképernyőjének megjelenését. További információk: Kisegítő lehetőségek .
	Névjegy	A Névjegy áttekintést ad a készülékről, a készülék gyári számáról, adatairól és aktuális beállításairól.
	Tájékoztató oldalak	A nyomtató rendelkezik nyomtatható tájékoztató oldalakkal. Ezek az oldalak a bemutatókat tartalmazó oldalak mellett többek között a konfigurációról és a karakterkészletekről nyújtanak információkat.
	Értesítések	Az Értesítések a készülék aktuális riasztásainak és hibáinak részletes adatait tekintheti meg. A Hibaelőzmények gombbal megtekintheti a hibakódokat, és a hibák dátumát.

OPCIÓ		LEÍRÁS
	Papírtálcák	A Papírtálcák lehetőséggel megtekintheti a papírméret, -típus és -szín beállításait az egyes papírtálcák esetében, valamint a tálcakapacitás állapotát.
	Kellékek	A Kellékek szakaszban figyelemmel kísérheti a cserélhető összetevők állapotát. A kellékszintek mellett megtekintheti a fennmaradó lenyomatok vagy napok becsült számát.
	Számlázás/ használat	A Számlázás/használat opcióval a gyári szám mellett megjelenítheti a készülékkel készített összes lenyomat számát.
	Programmód	A Programmód opcióval többek között testre szabhatja az energiatakarékos módok, a dátum és idő és a vezérlőpanel fényerejének beállításait. A beállításokat a készülék vezérlőpultján vagy az Embedded Web Server alkalmazásban konfigurálhatja.  Megjegyzés: A nyomtató-beállítások konfigurálásával kapcsolatos részleteket a <i>System Administrator Guide</i> (Rendszer-adminisztrátori útmutató) dokumentumban találja a www.xerox.com/office/VLB620docs címen.
	Webalapú konfiguráció (tesztelési célokra)	A Webalapú konfiguráció (tesztelési célokra) eszközzel hozzáférhet a készülék Embedded Web Server oldalain elérhető lehetőségeihez és konfigurációs beállításaihoz a készülék vezérlőpaneléről.  Megjegyzés: Az Embedded Web Server bizonyos konfigurációs beállításai és funkciói nem érhetők el. A korlátozott beállítások és funkciók közé tartozik a fájlok letöltése és telepítése, valamint a külső webhelyekre átirányító hivatkozások elérése.
	Távoli szolgáltatások	A Távoli szolgáltatások lehetőséggel hiba- és használati információkat küldhet a Xerox támogatási csapatához.  Megjegyzés: A rendszer-adminisztrátornak az Embedded Web Server segítségével engedélyeznie kell ezt a funkciót.
	Xerox Easy Assist alkalmazás	A Xerox Easy Assist alkalmazással okostelefonjáról elérheti és konfigurálhatja a nyomtatót. A Xerox Easy Assist alkalmazás okostelefonra telepítése után az új nyomtatót egyszerűen beállíthatja, kezelheti a konfigurációját, megtekintheti a kellékekre vonatkozó üzeneteket, megrendelheti őket, és élő hibaelhárítási támogatást kaphat hozzá. További információk: A Xerox® Easy Assist (XEA) alkalmazás .

A nyomtató konfigurálásával kapcsolatos részleteket a *System Administrator Guide* (Rendszer-adminisztrátori útmutató) dokumentumban találja a www.xerox.com/office/VLB620docs címen.

KISEGÍTŐ LEHETŐSÉGEK

Megjelenítési színek invertálása

A Megjelenítési színek invertálása funkcióval megfordíthatja a vezérlőpult kijelzőjének színeit.

1. A nyomtató vezérlőpultján nyomja meg a **Kezdőlap** gombot.
2. Érintse meg a **Készülék > Kisegítő lehetőségek** elemet.
Megnyílik a Kisegítő lehetőségek ablak.
3. A vezérlőpult-képernyő színeinek invertálásához érintse meg a **Megjelenítési színek invertálása** váltógombot.
4. Érintse meg az **OK** gombot.

A kijelzőszínek megfordítása csak az adott felhasználókra vonatkozik a saját munkamenetük során. A Megjelenítési színek invertálása funkció a következő esetekben törlődik:

- A felhasználó azt visszaállítja
- Az aktuális munkamenet véget ér
- A felhasználó az **Összes visszaállítás** funkciót használja

Az alapértelmezett beállítások módosításával kapcsolatban lásd a *System Administrator Guide* (Rendszer-adminisztrátori útmutató) dokumentumot a www.xerox.com/office/VLB620docs címen.

NÉVJEGY

A Névjegy opció áttekintést ad a készülékről, és annak aktuális beállításairól, valamint állapotáról. Megtekintheti a gyári számot, a modellszámot és a szoftververziót.

TÁJÉKOZTATÓ OLDALAK

A nyomtató rendelkezik nyomtatható tájékoztató oldalakkal. Ezek az oldalak az ismerkedés oldalak mellett többek között a konfigurációról és a karakterkészletekről nyújtanak információkat.

A következő tájékoztató oldalak állnak rendelkezésre:

NÉV	LEÍRÁS
Egyszerű konfigurációs jelentés	Az Egyszerű konfigurációs jelentés funkcióval nyomtatóinformációkhoz juthat hozzá, többek között a gyári számhoz, a telepített opciókhoz, a hálózati beállításokhoz, a portbeállításokhoz, a tálcadatokhoz és egyéb adatokhoz.
Részletes konfigurációs jelentés	A részletes konfigurációs jelentés a nyomtatási beállításokról nyújt információkat, ideértve a kiterjesztett szolgáltatások beállítását, a biztonsági és hitelesítési kiszolgáló konfigurációját, a

NÉV	LEÍRÁS
	kapcsolatbeállításokat és még sok egyebet.
Számlázási összegzés	A számlázásmérő jelentése a készülékről, valamint a mérőórák részletes állásáról és a lapszámról ad tájékoztatást.
Ismerkedés	Az <i>Ismerkedés</i> útmutató a nyomtató legfontosabb funkcióiról ad áttekintést.
Nyomatási minőséggel kapcsolatos hibakeresés oldal	A Nyomatási minőséggel kapcsolatos hibák elhárítása lapon a gyakori nyomtatásmínőségi problémák és az azok elhárításához adott tippek listája szerepel.
Kellékfelhasználás oldal	A Kellékfelhasználás oldal fedettségi információkat és a kellek újrendeléséhez szükséges gyári számokat tartalmazza.
Grafikus bemutató oldal	Az ábrák minőségének ellenőrzéséhez nyomtassa ki ezt az oldalt.
PCL betűkészletek listája	A PCL-betűkészletlista a nyomtatón elérhető összes PCL-betűkészletet felsorolja.
PostScript-betűkészletlista	A PostScript-betűkészletlista a nyomtatón elérhető összes PostScript-betűkészletet felsorolja.

Tájékoztató oldalak nyomtatása

1. A nyomtató vezérlőpultján nyomja meg a **Kezdőlap** gombot.
2. Érintse meg a **Készülék > Tájékoztató oldalak** elemet.
3. A megfelelő tájékoztató oldal kinyomtatásához érintsen meg az adott oldalt, majd érintse meg a **Nyomatás** gombot.
A nyomtató kinyomtatja a kiválasztott tájékoztató oldalt.
4. A Kezdőlap képernyőhöz való visszatéréshez nyomja meg a **Kezdőlap** gombot.

KELLÉKEK ÁLLAPOTA

A vezérlőpanelen vagy az Embedded Web Server beágyazott webkiszolgálóval bármikor ellenőrizheti, hogy a nyomtatókellékek hány százaléka áll még rendelkezésre. A vezérlőpanelen figyelmeztetés jelenik meg, amikor a kellek cseréje esedékessé válik. A vezérlőpanelen megjelenő riasztásokat testre szabhatja, és e-mailes riasztásokat is beállíthat.

A kellek állapotának megtekintése a vezérlőpulton:

1. A nyomtatókellékek állapotának megtekintéséhez érintse meg a **Készülék > Kellékek** elemet.

2. Egy adott tétel részleteinek megtekintéséhez, ideértve az utánrendelési számát is, érintse meg a megfelelő tételt.
3. A Kellékek képernyőre való visszatéréshez érintse meg az **X** elemet.
4. A Készülék képernyőre való visszatéréshez érintse meg az **X** elemet.

A kellékállapot ellenőrzéséhez és a riasztások beállításához használja az Embedded Web Server beágyazott webkiszolgálót. Az összes készülékbeállítás konfigurálásával kapcsolatos részleteket a *Rendszer-adminisztrátori útmutatóban* találja a www.xerox.com/office/VLB620docs címen.

SZÁMLÁZÁSI ÉS HASZNÁLATI SZÁMLÁLÓK

A Számlázás/Használat menüben a nyomtató teljes élettartama alatt kinyomtatott vagy készített összes oldal száma látható. A számlázók nem nullázhatók le. Egy oldalnak a papírlap egyik oldala minősül. Egy kétoldalasan nyomtatott lap két lenyomatnak számít.

Számlázási és használati számlálók megtekintése:

1. A nyomtató vezérlőpultján nyomja meg a **Kezdőlap** gombot.
2. Érintse meg a **Készülék > Számlázás/használat** elemet.

Megjelenik a lenyomatok száma:

- **Fekete lenyomatok:** A színeket nem tartalmazó kinyomtatott oldalak teljes száma.
 - **Összes lenyomat:** A színes és fekete lenyomatok összesített száma.
3. További részletek megtekintéséhez érintse meg a **Használati számlálók** lehetőséget, és válasszon ki egy beállítást.
 - **Lenyomatszámológó:** Ez az opció a nyomtatóval elkészített lenyomatok számát mutatja. A nyomtató beállításától függően előfordulhat, hogy a lenyomatok száma eltér a lapok számától. A lenyomatok száma eltérhet, attól függően, hogy a nyomtató nagy lapokat nagy lenyomatokként vagy több kis lenyomatokként számolja.
 - **Ívszámlálók:** Ez az opció a nyomtatóval elkészített lenyomatok számát mutatja. A kétoldalas lapok lenyomatai külön soron jelennek meg az egyoldalas lapokétól.
 - **Összes használati számláló:** Ez a beállítás a nyomtató összes használati adatát felsorolja.
 4. A használati számlálók megtekintése után a Kezdőlap képernyőhöz való visszatéréshez nyomja meg a **Kezdőlap** gombot.

TÁVOLI SZOLGÁLTATÁSOK

A Remote Services távszolgáltatási lehetőséggel hiba- és használati információkat küldhet a Xerox támogatási csapatához, amelyek alapján a problémák gyorsan elháríthatók.

A távszolgáltatások engedélyezésével és az információk Xeroxhoz való feltöltésével kapcsolatos részleteket a www.xerox.com/office/VLB620docs weboldalon található *Rendszer-adminisztrátori útmutatóban* találja.

A XEROX® EASY ASSIST (XEA) ALKALMAZÁS

A Xerox Easy Assist alkalmazással okostelefonjáról elérheti és konfigurálhatja a nyomtatót. A nyomtató okostelefonról való eléréséhez töltsse le és telepítse a Xerox Easy Assist alkalmazást a mobilkészülékére. A Xerox Easy Assist alkalmazás okostelefonra telepítése után az új nyomtatót egyszerűen beállíthatja, kezelheti a konfigurációját, megtekintheti a kellékekre vonatkozó üzeneteket, megrendelheti őket, és élő hibaelhárítási támogatást kaphat hozzá.

A Xerox Easy Assist alkalmazás okostelefonra telepítéséhez be kell olvasnia egy QR-kódot, vagy meg kell keresnie az alkalmazást az Apple App Store-ban vagy a Google Play Áruházban. Két fajta XEA QR-kód létezik:

- A XEA alkalmazás beszerzéséhez szükséges QR-kód: Ez a QR-kód az alkalmazás első alkalommal történő telepítéséhez szükséges. A Xerox Easy Assist alkalmazás első alkalommal való telepítéséhez az okostelefonja kamerájával olvassa be a QR-kódot. Ezt a QR-kódot a nyomtatót tartalmazó dobozon, vagy a nyomtatóhoz mellékelt *Telepítési útmutatóban* találja. Az alábbi helyeken keresse meg a XEA QR-kódot:
 - A nyomtató doboza
 - Üzembe helyezési útmutató
 - Eszköztelepítő varázsló
 - Súgóanyagok

További információk: [A nyomtató telepítése előtt: Első beállítás a Xerox® Easy Assist \(XEA\) alkalmazás használatával.](#)

- A mobilkészülék és a nyomtató csatlakoztatásához szükséges QR-kód: Ez a QR-kód az okostelefon és a nyomtató közötti vezeték nélküli hálózati kapcsolat felállításához szükséges. Például a Wi-Fi Directhez csatlakozáshoz. Ezt a QR-kódot a készülék vezérlőpanelén vagy telepítővarázslójában találja. A QR-kód tartalmazza az összes fontos információt, amely az okostelefonja és a nyomtató közötti kapcsolat felállításához szükséges anélkül, hogy a műszaki adatokat manuálisan kellene megadnia. A nyomtató csatlakoztatásához olvassa be ezt a QR-kódot a Xerox Easy Assist alkalmazásban. További információk: [A kezdeti telepítés után: Csatlakozás a Xerox® Easy Assist alkalmazáshoz a vezérlőpanelről.](#)

A Xerox Easy Assist alkalmazás elsődleges funkciói a következők:

Új nyomtató beállítása

Ha rendelkezik QR-kóddal vagy IP-címmel a Xerox Easy Assist alkalmazás segítségével beállíthat egy új Xerox nyomtatót. Az alkalmazás Saját nyomtatók képernyőjén érintse meg a + ikont, majd az **Új nyomtató beállítása** lehetőséget. Kövesse az alkalmazásban megjelenő utasításokat.

További információk: [Több nyomtató hozzáadása a Xerox Easy Assist alkalmazáshoz.](#)

Nyomtató állapot

Az állapot a nyomtató készenléti állapotát, a festékszintet, az egyes tálcák papírtálca-állapotát és más nyomtatóinformációkat jelenít meg. A Xerox Easy Assist alkalmazással alkatrészeket és kellékeket rendelhet. Ha a festékszint alacsonynak tűnik, új festék rendeléséhez válassza a **Festék** ikont, majd érintse meg az **Újrarendelés** gombot.

Riasztások

A Xerox Easy Assist alkalmazás értesíti Önt a nyomtató hibáiról és problémáiról. A hibajelentés megtekintéséhez érintse meg a **harang** ikont.

Nyomtatás

A Xerox Easy Assist alkalmazásból nyomtatási munkát indíthat. Válassza ki a nyomtatóját az alkalmazásban, majd érintse meg a **Nyomtatás** lehetőséget. A mobilkészülékén válassza ki a nyomtatandó dokumentumot, ellenőrizze a nyomtatási beállításokat, majd érintse meg a **Nyomtatás** gombot.

Készülékbeállítások

A **Készülékbeállítások** lapon megtekintheti és szerkesztheti a nyomtató beállításait. Ha a kezdeti beállítás során nem állított be jelszót, a meglévő nyomtatóbeállítások megtekintéséhez vagy szerkesztéséhez be kell állítania egy jelszót.

Támogatás

A Xerox Easy Assist alkalmazásban lehetősége nyílik támogatás kérésére, és megoldásokat találhat a nyomtatóval kapcsolatos problémákra. Válassza ki a nyomtatóját az alkalmazásban, majd érintse meg a **Támogatás** lehetőséget. Az alkalmazás a Xerox támogatási ügynök élő chatrobotjához csatlakoztatja.

Számítógép beállítása

A Xerox Easy Assist alkalmazással nyomtató- és szkennelési illesztőprogramokat tölthet le a nyomtatójához. Válassza ki a nyomtatóját az alkalmazásban, majd érintse meg a **Számítógép beállítása** lehetőséget. Az E-mail mezőbe írja be a regisztrált e-mail-címét, majd az e-mail-cím hozzáadásához érintse meg a + ikont. A nyomtató- és szkennelési illesztőprogramok letöltéséhez és telepítéséhez szükséges gyorsítótárat az alkalmazás elküldi az e-mail-címére.

Tesztoldal nyomtatása

A beállítások helyességének ellenőrzéséhez kinyomtathat egy tesztoldalt. Válassza ki a nyomtatóját az alkalmazásban, majd érintse meg a **Tesztoldal nyomtatása** lehetőséget.

Nyomtató eltávolítása

A Xerox Easy Assist alkalmazásból eltávolíthatja a nyomtatókat. Az alkalmazásában válassza a Saját nyomtatók oldalt, majd pöccintsen balra, és érintse meg az **Eltávolítás** gombot.

A nyomtató telepítése előtt: Első beállítás a Xerox® Easy Assist (XEA) alkalmazás használatával

A beállítás első alkalommal való elvégzéséhez, és a Xerox Easy Assist alkalmazás első telepítéséhez tegye a következőket:

1. A nyomtató első alkalommal való bekapcsolásakor elvégzendő kezdeti beállításokhoz megjelenik a kezdeti beállítási varázsló. A nyomtató vezérlőpanelén tegye a következőket:
 - a. Válassza ki a saját **nyelvét**, majd érintse meg a **Tovább** gombot.

Megjelenik a Xerox Easy Assist mobilalkalmazás képernyője.

- b. Ha a nyomtató beállításához és kezeléséhez a mobilkészülékét szeretné használni, érintse meg az **Igen** gombot.

Megnyílik az Alkalmazás beszerzése képernyő, ahol ki kell választania a mobilkészüléke típusát. Az alábbi opciók közül választhat:

- **iOS:** A Xerox Easy Assist alkalmazás iPhone készülékre telepítéséhez válassza ezt az opciót.
- **Android:** A Xerox Easy Assist alkalmazás Android-mobilkészülékre telepítéséhez válassza ezt az opciót.
- **Rendelkezem az alkalmazással:** Ha a Xerox Easy Assist alkalmazást már telepítette a mobilkészülékére, válassza ezt az értéket.

2. Ha az iOS vagy az Android opciót választotta, megnyílik egy képernyő, amellyel letöltheti az alkalmazást. A vezérlőpanelen érintse meg a **QR-kód megjelenítése** lehetőséget.

Megjelenik egy képernyő a QR-kóddal. Az alkalmazás telepítéséhez olvassa be a QR-kódot az okostelefonja kamerájával.

3. Töltse le és telepítse a Xerox Easy Assist alkalmazást az okostelefonjára:

- Android-telefonokon: Nyissa meg a Google Play Áruházat, majd keresse meg a Xerox Easy Assist alkalmazást.
- iOS- vagy iPhone készülékeken: Nyissa meg az Apple App Store-t, majd keresse meg a Xerox Easy Assist alkalmazást.

4. Amikor az alkalmazást először telepíti az okostelefonjára, a Végfelhasználói licencszerződésnél (EULA) érintse meg az **Elfogadom** gombot.



Megjegyzés: A Xerox Easy Assist alkalmazás utasításai segítenek a nyomtató kicsomagolásában. A nyomtató kicsomagolását ismertető hasznos videó megtekintéséhez az okostelefonja kamerájával olvassa be a QR-kódot a dobozról, vagy a nyomtatóhoz mellékelt *Telepítési útmutatóból*. Fogadja a Végfelhasználói licencszerződést (EULA), majd kövesse az alkalmazásban megjelenő utasításokat.

5. Kövesse az alkalmazásban megjelenő utasításokat. Az okostelefon nyomtatóhoz csatlakoztatásához érintse meg a **Csatlakozás nyomtatóra** elemet.
6. Az alkalmazáshoz való csatlakozáshoz a nyomtató vezérlőpanelén érintse meg a **QR-kód megjelenítése** lehetőséget. Megjelenik a második vagy a csatlakozási QR-kód.
7. A Xerox Easy Assist alkalmazásban olvassa be a QR-kódot. Kövesse az alkalmazásban megjelenő utasításokat.

Miután konfigurálta a kapcsolatot, az okostelefonja és a nyomtató ideiglenesen ugyanazt a vezeték nélküli hálózatot fogja használni.

8. A Xerox Easy Assist alkalmazás segítségével végezze el az általános beállításokat, és regisztrálja a nyomtatót a hálózaton.

Az általános beállítások közé tartoznak a következők: Rendszergazda jelszava, Hálózati kapcsolat, Mértékegységek, Hang, Energiatakarékossági beállítások és még sok más.



Megjegyzés: Ügyeljen arra, hogy az okostelefonja és a nyomtató ugyanahhoz a vezeték nélküli vagy vezetékes hálózathoz csatlakozzon, és a beállítás után képesek legyenek egymással kommunikálni.

9. A kezdeti beállítások alkalmazásban való elvégzéséhez írja be a szükséges információkat a nyomtatójához, majd érintse meg a **Beállítás elvégzése** gombot.

Megjelenik az Üdvözljük! képernyő.

Az első alkalommal történő beállítás elvégzésével a következőkre nyílik lehetősége a Xerox Easy Assist alkalmazás segítségével:

- Új nyomtató beállítása
- A nyomtatóállapot ellenőrzése, és kellékek rendelése
- Nyomtató- és szkennelési illesztőprogramok letöltése
- Nyomtatás
- Hibaelhárítási támogatás kérése
- Nyomtató eltávolítása az XEA alkalmazás Saját nyomtatók listájáról

A Xerox Easy Assist alkalmazás funkcióiért lásd: [A Xerox® Easy Assist \(XEA\) alkalmazás](#).

A kezdeti telepítés után: Csatlakozás a Xerox® Easy Assist alkalmazáshoz a vezérlőpanelről

Ha a XEA alkalmazás funkcióit olyan nyomtatón szeretné használni, amelyet már telepítettek, és nem igényel kezdeti telepítési beállításokat, csatlakoztassa a nyomtatót a Xerox Easy Assist alkalmazáshoz. Amikor a Xerox Easy Assist alkalmazást az okostelefonján használja, további nyomtatókat állíthat be, kezelheti a nyomtató konfigurációját, megtekintheti a kellékekre vonatkozó üzeneteket, és megrendelheti őket, és élő hibaelhárítási támogatást kaphat hozzá. A QR-kód megkereséséhez és az XEA alkalmazáshoz kapcsolódáshoz a vezérlőpanelen végezze el a következőket:

1. A vezérlőpanel Kezdőlap képernyőjén érintse meg a **Készülék** gombot.
2. A Készülék opciói között érintse meg a **Xerox Easy Assist alkalmazás** ikonját.

Megjelenik a Xerox Easy Assist alkalmazás képernyője a következő fő funkciókkal: Beállítás, Kezelés és Nyomtatás.

3. Válasszon a következő beállítások közül:

- **Kezdés:** Válassza ezt az opciót a nyomtató csatlakoztatásához, és a XEA alkalmazáshoz való hozzáadáshoz.
- **Bezárás:** Ezzel a gombbal visszatérhet a Készülék képernyőre.

4. A nyomtató alkalmazáshoz adásához érintse meg a **Kezdés** gombot.

A nyomtató vezérlőpanelén megjelenik az Alkalmazás beszerzése képernyő.

5. Érintse meg az egyik alábbi opciót:

- **Vissza:** Az XEA alkalmazás kezdőképernyőjére való visszatéréshez válassza ezt az opciót.
- **Rendelkezem az alkalmazással:** Ha az XEA alkalmazás már telepítve van az okostelefonjára, válassza ezt az opciót.
- **Android:** Válassza ezt, ha az XEA alkalmazást a Google Play Áruházból szeretné telepíteni.
- **iOS:** Válassza ezt, ha az XEA alkalmazást az Apple App Store áruházból szeretné telepíteni.

6. Ha az XEA alkalmazás már telepítve van az okostelefonjára, érintse meg a **Rendelkezem az alkalmazással** opciót.

Megjelenik a Csatlakozás a Xerox Easy Assist mobilalkalmazáshoz képernyő a QR-kóddal.

7. A nyomtató alkalmazáshoz való csatlakoztatásához olvassa be a QR-kódot az XEA alkalmazással, majd kövesse az okostelefonján és a vezérlőpanelen megjelenő utasításokat.
8. A vezeték nélküli hálózat információinak megtekintéséhez érintse meg a **Kézi bevitel** elemet. A vezérlőpanel érintőképernyőjén megjelennek a Wi-Fi Direct információi. A nyomtató alkalmazáshoz csatlakoztatásához írja be a Wi-Fi Direct információit manuálisan az XEA alkalmazásba.



Megjegyzés: Ha a nyomtató és a mobilkészülék nem tud kommunikálni egymással, győződjön meg róla, hogy ugyanazon a hálózaton vannak.

9. A Csatlakozás a Xerox Easy Assist mobilalkalmazáshoz képernyőre való visszatéréshez érintse meg a **Bezárás** gombot.
10. A Xerox Easy Assist alkalmazás főképernyőjére való visszatéréshez érintse meg a **Vissza** gombot.

Több nyomtató hozzáadása a Xerox Easy Assist alkalmazáshoz

Ha a nyomtatója már be van állítva a hálózaton, és elvégezte a Kezdeti beállítási varázslót, az XEA alkalmazásban több nyomtatót is hozzáadhat a Saját nyomtatók listához. A hálózaton található nyomtatók hozzáadásához nyissa meg az XEA alkalmazás kezdőlapját. A Saját nyomtatók képernyőn érintse meg a + ikont, majd tekintse meg a következő opciókat:

- **Új nyomtató beállítása:** Új nyomtatónak az okostelefonja XEA alkalmazásával való beállításához a Nyomtató hozzáadása képernyőn válassza az **Új nyomtató beállítása** opciót. Kövesse a nyomtató vezérlőpanelén és a mobilkészülékén megjelenő utasításokat.
- **Meglévő nyomtató hozzáadása:** Ha a hálózat egyik már meglévő nyomtatóját szeretné hozzáadni, válasszon egyet az alábbi opciók közül:
 - **QR-kód:** A nyomtató QR-kódjának az XEA alkalmazás szkennelésével való beolvasásához érintse meg a **QR-kód** opciót. A nyomtató QR-kódjának megkereséséhez lásd: **A kezdeti telepítés után: Csatlakozás a Xerox® Easy Assist alkalmazáshoz a vezérlőpanelről.**
 - **IP-cím:** Ha a nyomtatót az IP-cím manuális megadásával szeretné csatlakoztatni, érintse meg az **IP-cím** opciót. Írja be nyomtató IP-címét, majd érintse meg az **OK** gombot. A nyomtató IP-címének megkereséséhez lásd: **A nyomtató IP-címének megkeresése.**
- **Közeli hálózati nyomtató megkeresése:** Ha az okostelefonja ugyanahhoz a vezeték nélküli vagy vezetékes hálózathoz csatlakozik, mint a nyomtató, a közeli nyomtatók megkereséséhez válassza a **Közeli nyomtatók** lehetőséget. Az alkalmazás megkeresi a hálózaton a közeli nyomtatókat:
 - Ha az alkalmazás megtalálja a nyomtatót, azt közvetlenül kiválaszthatja és hozzáadhatja.
 - Ha az alkalmazás nem találja a keresett nyomtatót, akkor a nyomtatót az IP-címe beírásával adhatja hozzá.



Megjegyzés: Ha a nyomtató és a mobilkészülék nem tud kommunikálni egymással, győződjön meg róla, hogy ugyanazon a hálózaton vannak.

Munkák




MUNKÁK ÁTTEKINTÉSE



A Munkák segítségével megtekintheti az aktuális munkákat, kinyomtathat mentett és titkos munkákat, és megnézheti a befejezett munkák részleteit. A kiválasztott munkát szüneteltetheti, törölheti, kinyomtathatja, illetve megtekintheti az előrehaladását vagy a munka részleteit.

MUNKABEÁLLÍTÁSOK

A következő munkabeállítások közül választhat:

OPCIÓ		LEÍRÁS
	Megszakítás gomb	Ha a rendszergazda engedélyezte, a Megszakítás gomb megnyomásával szüneteltetheti az aktuális munkát, hogy egy sürgősebb munkát lefuttathasson.  Megjegyzés: Ez a beállítás nem mindig látható. A Megszakítás funkció engedélyezésével kapcsolatban lásd a <i>Rendszer-adminisztrátori útmutatót</i> a www.xerox.com/office/VLB620docs címen.
	Szünet gomb	A Szünet gomb megnyomásával ideiglenesen szüneteltethet egy aktív nyomtatási munkát. A munka szünetel, és azt később folytathatja vagy törölheti.

MUNKÁK KEZELÉSE

A vezérlőpult Munkák menüjében megtekintheti az aktív, a titkos és az elkészült munkák listáját. Az éppen nyomtatás alatt álló munkákat megszakíthatja, szüneteltetheti vagy törölheti. A kiválasztott munka előrehaladását és részleteit is megtekintheti.

Ha a nyomtató nem tudja végrehajtani a munkát, akkor tartja az adott munkát. Erre például akkor kerülhet sor, amikor felhasználói beavatkozásra, papírra vagy kellékekre van szükség. Amikor a probléma megoldódik, a nyomtató automatikusan folytatja a nyomtatást. Amikor titkos nyomtatási munkát küld a gépre, a nyomtató mindaddig tartja a munkát, amíg a vezérlőpulton meg nem adja a jelszót. További információk: [Különleges munkatípusok kezelése](#).

Az Embedded Web Server Jobs (Munkák) ablakában megtekintheti az aktív és a mentett nyomtatási munkákat. További információk: [Munkák kezelése az Embedded Web Server beágyazott webkiszolgálóban](#).

Nyomtatás megszakítása

A rendszergazdák engedélyezheti a felhasználóknak, hogy megszakítsák az aktív munkákat. A

Nyomtatásmegszakítás engedélyezése funkció részleteit a *Rendszer-adminisztrátori útmutatóban* találja a www.xerox.com/office/VLB620docs címen.

1. A nyomtató vezérlőpultján nyomja meg a **Kezdőlap** gombot.
2. Érintse meg a **Munkák** elemet.
Megjelenik a nyomtató váró sorában lévő aktív munkák listája.
3. Érintse meg a nyomtató vezérlőpultján található **Megszakítás** gombot. A nyomtató folytatja a nyomtatást, amíg meghatározza a legmegfelelőbb helyet az ütemezett nyomtatási munka szüneteltetéséhez.
4. A nyomtatás leáll, hogy a nyomtató elkészíthesse egy másik munkát.
5. A nyomtatás folytatásához érintse meg ismét a **Megszakítás** gombot.

Nyomtatási munka szüneteltetés vagy törlése


1. A nyomtató vezérlőpultján nyomja meg a **Kezdőlap** gombot.
2. Érintse meg a **Munkák** elemet.
Megjelenik a nyomtató váró sorában lévő aktív munkák listája.
3. Az éppen nyomtatás alatt álló munka szüneteltetéséhez érintse meg a vezérlőpanel **Szünet** gombját.
4. Válasszon ki egy feladatot.
 - A nyomtatási munka folytatásához érintse meg a **Folytatás** gombot.
 - A nyomtatási munka törléséhez érintse meg a **Törlés** gombot. A megerősítést kérő párbeszédpanelen érintse meg a **Törlés** gombot.
5. A Kezdőlap képernyőhöz való visszatéréshez nyomja meg a **Kezdőlap** gombot.

Erőforrásokra várakozó munka nyomtatása

Amikor az erőforrásokra várakozik, és ezért tartja a munkát, alapértelmezés szerint megjelenik egy állapotüzenet és egy előugró riasztás a vezérlőpanelen. Az Embedded Web Serverben a rendszergazda beállíthatja, hogy csak egy állapotüzenet, vagy hogy egy állapotüzenet és egy előugró riasztás is megjelenjen-e a vezérlőpanelen.

1. Ha a rendszergazda letiltja az előugró riasztást, a tartott munkák megtekintéséhez tegye a következőket:
 - a. A nyomtató vezérlőpultján nyomja meg a **Kezdőlap** gombot.
 - b. Érintse meg a **Munkák** elemet.
Megjelenik a nyomtató váró sorában lévő aktív munkák listája.
2. Amikor az előugró riasztás engedélyezett, és a nyomtató erőforrásokra várakozva tartja a munkát, a vezérlőpanelen megjelenik egy előugró riasztás. Az előugró riasztáson érintse meg az **Aktív munkák megtekintése** opciót.

Megjelenik a nyomtató váró sorában lévő aktív munkák listája.

3. A munkalistában érintse meg a tartott munka nevét. Megjelennek az alábbi opciók:
 - **Nyomatás másik papírra:** Annak érdekében, hogy a készülék kinyomtathassa a munkát, a **Nyomatás másik papírra** opció megérintésével válasszon ki egy alternatív papírforrást. Válasszon ki egy papírtálcát, majd érintse meg az **OK** gombot.
 - **Törlés:** A nyomtatási munka törléséhez érintse meg a **Törlés** gombot. A megerősítést kérő párbeszédpanelen érintse meg a **Törlés** gombot.
 - **Munka előrehaladása:** A munka állapotának megtekintéséhez érintse meg a **Munka előrehaladása** opciót.
 - **Munkarészletek:** A részletek megtekintéséhez érintse meg a **Munkarészletek** opciót. A párbeszédpanelen megtekintheti a Munkabeállításokat és a Szükséges erőforrások opciót.
 4. A munka kinyomtatásához helyezze be a hiányzó erőforrásokat. Amikor a szükséges vagy az alternatív erőforrás elérhetővé válik, a munka automatikusan folytatódik.
-  **Megjegyzés:** A **Nyomatás másik papírra** opciót az Embedded Web Server alkalmazásban kell engedélyezni. A Nyomatás másik papírra opcióval kapcsolatos részleteket lásd a *System Administrator Guide* (Rendszergazdai útmutató) című dokumentumot a www.xerox.com/office/VLB620docs címen.
5. A Kezdőlap képernyőhöz való visszatéréshez nyomja meg a **Kezdőlap** gombot.

KÜLÖNLEGES MUNKATÍPUSOK KEZELÉSE

A különleges munkatípusok segítségével nyomtatási munkát küldhet a számítógépről, amelyet azután a nyomtató vezérlőpaneljéről kinyomtathat. A különleges munkatípusok a nyomtató-illesztőprogramban a Nyomatás beállításai lap Munka típusa területén választhatók ki.

Mentett munka

A mentett munkák a nyomtatóra küldött és jövőbeni felhasználás céljából tárolt dokumentumok. A mentett munkákat bármelyik felhasználó kinyomtathatja vagy törölheti.

A vezérlőpanel Nyomatás innen menüjében megtekintheti és kinyomtathatja a mentett munkákat. Az Embedded Web Server Jobs (Munkák) ablakában megtekintheti, kinyomtathatja és törölheti a mentett munkákat, illetve kezelheti, hogy azokat hol szeretné tárolni.

Nyomatás a Mentett munka funkcióval

1. A használt alkalmazásban nyissa meg a nyomtatási beállításokat. Ezt a legtöbb alkalmazásban Windows rendszereken a **CTRL+P**, illetve Macintosh rendszereken a **CMD+P** billentyűkombinációval teheti meg.
2. Válassza ki a nyomtatót, majd nyissa meg a nyomtató-illesztőprogramot.
 - Windowsban a **Nyomtató tulajdonságai** elemre kattintson. A gomb neve az alkalmazástól függően változhat.
 - Macintosh rendszeren a Nyomatás ablak nyomtatási beállítások listájában kattintson a **Xerox-szolgáltatások** elemre.
3. A Munka típusaként válassza a **Mentett munka** lehetőséget.
 - a. Írjon be egy munkanevet, vagy válasszon ki egy nevet a listából.

- b. Írjon be egy mappanevet, vagy válasszon ki egy nevet a listából.
 - c. Jelszó hozzáadásához kattintson a **Magán** elemre, írja be a jelszót, majd írja be ismét megerősítésként.
 - d. Kattintson az **OK** gombra.
4. Válassza ki a többi nyomtatási beállítást is.
 - Windows rendszereken kattintson az **OK**, majd a **Nyomtatás** gombra.
 - Macintosh rendszereken kattintson a **Nyomtatás** gombra.

Mentett munka nyomtatása, törlése, áthelyezése vagy másolása az Embedded Web Server alkalmazásban

1. Számítógépén nyissa meg a webböngészőt. A Cím mezőbe írja be a nyomtató IP-címét, majd nyomja le az **Enter** vagy a **Return** billentyűt.
2. Kattintson az Embedded Web Serverben a **Home** (Kezdőlap) elemre.
3. Kattintson a **Jobs** (Munkák) tételre.
4. Kattintson a **Saved Jobs** (Mentett munkák) fülre.
5. Jelölje be a feldolgozandó munka mellett található jelölőnégyzetet.
6. A menüben válassza ki a megfelelő beállítást.
 - **Print Job** (Nyomtatási munka): Ez a beállítás azonnal kinyomtatja a munkát.
 - **Delete Job** (Munka törlése): Ez az opció törli a mentett munkát.
 - **Move Job** (Munka áthelyezése): Ezzel a beállítással a munkát egy másik mappába helyezheti.
 - **Copy Job** (Másolási munka): Ezt a beállítást válassza, ha szeretne másolatot készíteni a munkáról.
7. Kattintson a **Mehet** elemre.

Titkos nyomtatás

A Titkos nyomtatás segítségével érzékeny természetű vagy bizalmas adatokat nyomtathat. Elküldése után a nyomtató egészen addig nem nyomtatja ki a munkát, amíg Ön a nyomtató vezérlőpultjánál meg nem adja a jelszavát.

A titkos nyomtatási munkákat a rendszer a nyomtatást követően automatikusan törli.

Nyomtatás a Titkos nyomtatás funkcióval

1. A használt alkalmazásban nyissa meg a nyomtatási beállításokat. Ezt a legtöbb alkalmazásban Windows rendszereken a **CTRL+P**, illetve Macintosh rendszereken a **CMD+P** billentyűkombinációval teheti meg.
2. Válassza ki a nyomtatót, majd nyissa meg a nyomtató-illesztőprogramot.
 - Windowsban a **Nyomtató tulajdonságai** elemre kattintson. A gomb neve az alkalmazástól függően változhat.
 - Macintosh rendszereken a Nyomtatás ablakban kattintson az **Előnézet** elemre, majd válassza a **-funkciók** lehetőséget.
3. A Munka típusaként válassza a **Titkos nyomtatás** lehetőséget.

4. Írja be a jelszót, erősítse meg, majd kattintson az **OK** gombra.
5. Válassza ki a többi nyomtatási beállítást is.
 - Windows rendszereken kattintson az **OK**, majd a **Nyomtatás** gombra.
 - Macintosh rendszereken kattintson a **Nyomtatás** gombra.

Titkos nyomtatási munka kioldása

1. A nyomtató vezérlőpultján nyomja meg a **Kezdőlap** gombot.
2. Érintse meg a **Munkák** elemet.
3. A titkos nyomtatási munkák megtekintéséhez érintse meg a **Titkos munkák** fület.
4. Tegye a következők egyikét:
 - Ha egyetlen titkos nyomtatási munkát küldött be, érintse meg a mappát, majd az adott munkát. Adja meg a jelszót, majd érintse meg az **OK** gombot. A munka automatikusan kinyomtatódik.
 - Ha több titkos nyomtatási munkát küldött be, érintse meg a mappát, írja be a jelszót, majd érintse meg az **OK** gombot. Válasszon lehetőséget:
 - Egyetlen titkos nyomtatási munka kinyomtatásához érintse meg a megfelelő munkát.
 - A mappa összes munkájának kinyomtatásához érintse meg az **Összes nyomtatása** gombot.
 - Egyetlen titkos nyomtatási munka törléséhez érintse meg a **lomtár** ikont. A megerősítést kérő párbeszédpanelen érintse meg a **Törlés** gombot.
 - A mappa összes munkájának törléséhez érintse meg az **Összes törlése** gombot.



Megjegyzés: A titkos nyomtatási munkákat a rendszer a nyomtatást követően automatikusan törli.

5. A Kezdőlap képernyőhöz való visszatéréshez nyomja meg a **Kezdőlap** gombot.

Mintaszett

A Mintaszett munkatípus egy többpéldányos nyomtatási munkából nyomtat ki egy példányt a többi példány kinyomtatása előtt. A mintaszett megtekintése után Ön vagy kinyomtatja a hátralévő példányokat, vagy törli őket a nyomtató vezérlőpultján.

A Mintaszett a mentett munkák egyik típusa, és az alábbi funkciókat kínálja:

- A mintaszettként elküldött munka a munkához társított felhasználói azonosítóval jelölt mappában található.
- A Mintaszett funkció nem használ jelszót.
- A mintaszettet bármelyik felhasználó kinyomtathatja vagy törölheti.
- A Mintaszett a munka egy példányát kinyomtatva lehetővé teszi, hogy Ön a fennmaradó példányok kinyomtatása előtt átnézze a munkát.

Miután a gép kinyomtatta a mintaszettet, a munka automatikusan törlődik.

Mintaszett nyomtatásához lásd: [Nyomtatás a Mintaszett funkcióval](#).

Nyomtatás a Mintaszett funkcióval

1. A használt alkalmazásban nyissa meg a nyomtatási beállításokat. Ezt a legtöbb alkalmazásban Windows rendszereken a **CTRL+P**, illetve Macintosh rendszereken a **CMD+P** billentyűkombinációval teheti meg.
2. Válassza ki a nyomtatót, majd nyissa meg a nyomtató-illesztőprogramot.
 - Windowsban a **Nyomtató tulajdonságai** elemre kattintson. A gomb neve az alkalmazástól függően változhat.
 - Macintosh rendszereken a Nyomtatás ablakban kattintson az **Előnézet** elemre, majd válassza a **-funkciók** lehetőséget.
3. A munka típusaként válassza a **Sample Set** (Mintaszett) lehetőséget.
4. Válassza ki a többi nyomtatási beállítást is.
 - Windows rendszereken kattintson az **OK**, majd a **Nyomtatás** gombra.
 - Macintosh rendszereken kattintson a **Nyomtatás** gombra.

Mintaszett kioldása

1. A nyomtató vezérlőpultján nyomja meg a **Kezdőlap** gombot.
2. A rendelkezésre álló munkák megtekintéséhez érintse meg a **Munkák** elemet.
3. Érintse meg a mintaszett-nyomtatási munkát.



Megjegyzés: A mintaszett fájlleírásában a munka Tartva későbbi nyomtatáshoz jelöléssel szerepel, és megtekinthető a munka fennmaradó példányainak száma is.

4. Válassza ki a kívánt beállítást.
 - A munka fennmaradó példányainak kinyomtatásához érintse meg a **Kioldás** gombot.
 - A munka fennmaradó példányainak törléséhez érintse meg a **Törlés** gombot.
5. A Kezdőlap képernyőhöz való visszatéréshez nyomja meg a **Kezdőlap** gombot.

MUNKÁK KEZELÉSE AZ EMBEDDED WEB SERVER BEÁGYAZOTT WEBKISZOLGÁLÓBAN

Az aktív munkák listájának megtekintéséhez és nyomtatási munkák törléséhez az Embedded Web Server alkalmazás Active Jobs (Aktív munkák) listáját használhatja. Az Embedded Web Server segítségével elküldheti a munkákat a készüléken való nyomtatásra. A .pdf, .ps, .pcl és .xps kiterjesztésű fájlokat közvetlenül a Job Submission (Munkabenyújtás) funkcióval kinyomtathatja anélkül, hogy telepítenie kellene egy nyomtató-illesztőprogramot. A nyomtatandó munkákat kiválaszthatja a helyi számítógép merevlemezéről, háttértárolóról vagy hálózati meghajtóról.

A mentett munkák a nyomtatóra küldött és jövőbeni felhasználás céljából tárolt dokumentumok. A mentett munkák a Saved Jobs (Mentett munkák) lapon jelennek meg. A Saved Jobs oldalon megtekintheti, kinyomtathatja és törölheti a mentett munkákat, illetve létrehozhatja és kezelheti a tárolásukhoz használt mappákat.

Munkák kezelése az Embedded Web Server beágyazott webkiszolgálóban

1. Számítógépén nyissa meg a webböngészőt. A Cím mezőbe írja be a nyomtató IP-címét, majd nyomja le az **Enter** vagy a **Return** billentyűt.

2. Az Embedded Web Server ablakában kattintson a **Jobs** (Munkák) elemre.
3. Kattintson a munka nevére.
4. A menüben válassza ki a megfelelő beállítást.
 - A nyomtatási munka szüneteltetéséhez kattintson a **Pause** (Szünet), majd a **Go** (Mehet) gombra.
 - A nyomtatási munka törléséhez kattintson a **Delete** (Törlés), majd a **Go** (Mehet) gombra. Amikor a rendszer kéri, kattintson az **OK** gombra.
5. A kezdőképernyőre való visszatéréshez kattintson a **Home** (Kezdőlap) gombra.

Munkák elküldése nyomtatásra az Embedded Web Server alkalmazással

1. Számítógépén nyissa meg a webböngészőt. A Cím mezőbe írja be a nyomtató IP-címét, majd nyomja le az **Enter** vagy a **Return** billentyűt.
2. Kattintson az Embedded Web Serverben a **Home** (Kezdőlap) elemre.
3. Kattintson a **Print** (Nyomtatás) elemre.
4. A File Name (Fájlnév) mezőben kattintson a **Browse** (Tallózás) vagy a **Choose File** (Válasszon fájlt) elemre, és végezze el az alábbi lépések egyikét.
 - Lépjen a fájlra, majd válassza ki a fájlt.
 - Írja be a kiválasztandó fájl elérési útját.
5. A Printing (Nyomtatás) területen a Copies (Másolatok) részen válassza az **Auto** értéket, vagy írja be a nyomtatandó példányszámot.
6. A Job Type (Munkatípus) mezőben válasszon ki egy értéket:
 - **Normal Print** (Normál nyomtatás): Ez a beállítás azonnal kinyomtatja a munkát.
 - **Secure Print** (Titkos nyomtatás): A nyomtató addig nem nyomtatja ki a munkát, amíg a nyomtató vezérlőpultján meg nem adja a jelszavát.
 - **Sample Set** (Mintaszett) vagy **Proof Print** (Próbanyomat): Ezek a beállítások egy példányt készítenek a többpéldányos nyomtatási munkából. A nyomtató mindaddig a memóriájában tartja a fennmaradó példányokat, amíg a vezérlőpulton ki nem oldja őket nyomtatásra.
 - **Munka mentése újranyomtatáshoz** Ezzel a beállítással a nyomtatási munkát a nyomtatókiszolgáló egyik mappájába mentheti későbbi nyomtatás céljából. Megadhatja a munka és a mappa nevét.
 - **Delay Print (Késleltetett nyomtatás)**: Ezzel a beállítással a munka nyomtatását akár 24 órával is késleltetheti az eredeti munkabenyújtási időponttól számítva.
7. A Paper Selection lehetőségénél igény szerint állítsa be a papírméretet, -színt, típust és tálcát.

8. Igény szerint válassza ki a munka beállításait.

- Egyoldalas nyomtatás
- Szortírozás
- Tájolás
- Kimenet célhelye



Megjegyzés: A rendelkezésre álló opciók készülékenként eltérőek.

9. Ha a számlázási funkció engedélyezett, írja be a felhasználói és fiókazonosítóját.

10. Kattintson az **Feladat elküldése** lehetőségre.

Mentett munkák újrayomtatása az Embedded Web Server alkalmazás használatával

1. Számítógépén nyissa meg a webböngészőt. A Cím mezőbe írja be a nyomtató IP-címét, majd nyomja le az **Enter** vagy a **Return** billentyűt.
2. Kattintson az Embedded Web Serverben a **Home** (Kezdőlap) elemre.
3. Kattintson a **Jobs** (Munkák) tételre.
4. Kattintson a **Saved Jobs** (Mentett munkák) fülre.
5. Jelölje be a feldolgozandó munka mellett található jelölőnégyzetet.
6. A menüben válassza ki a megfelelő beállítást.
 - **Print Job** (Nyomtatási munka): Ez a beállítás azonnal kinyomtatja a munkát.
 - **Delete Job** (Munka törlése): Ez az opció törli a mentett munkát.
 - **Move Job** (Munka áthelyezése): Ezzel a beállítással a munkát egy másik mappába helyezheti.
 - **Copy Job** (Másolási munka): Ezt a beállítást válassza, ha szeretne másolatot készíteni a munkáról.
7. Kattintson a **Mehet** elemre.

Nyomtatás

A NYOMTATÁS INNEN FUNKCIÓ ÁTTEKINTÉS



A Nyomtatás innen alkalmazással különféle forrásokból nyomtathat munkákat. Nyomtathat például olyan nyomtatásra kész formátumú fájlokat, amelyeket egy USB-memórián tárolt. Mentett, illetve a postafiókban tárolt munkákat nyomtathat.


Ha nyomtatásra kész fájlt szeretne készíteni, a dokumentumok Microsoft Wordből és más hasonló alkalmazásból való nyomtatásakor válassza a Nyomtatás fájlba lehetőséget. A speciális kiadói programokban is ellenőrizheti, hogy kínálnak-e módszereket a nyomtatásra kész fájlok létrehozásához.

Az alkalmazások konfigurálásával és testreszabásával kapcsolatos részleteket lásd a *Rendszer-adminisztrátori útmutatóban* a www.xerox.com/office/VLB620docs címen.

Ha a készüléken engedélyzték a hitelesítés vagy a számlázás használatát, a funkciók eléréséhez adja meg bejelentkezési adatait.

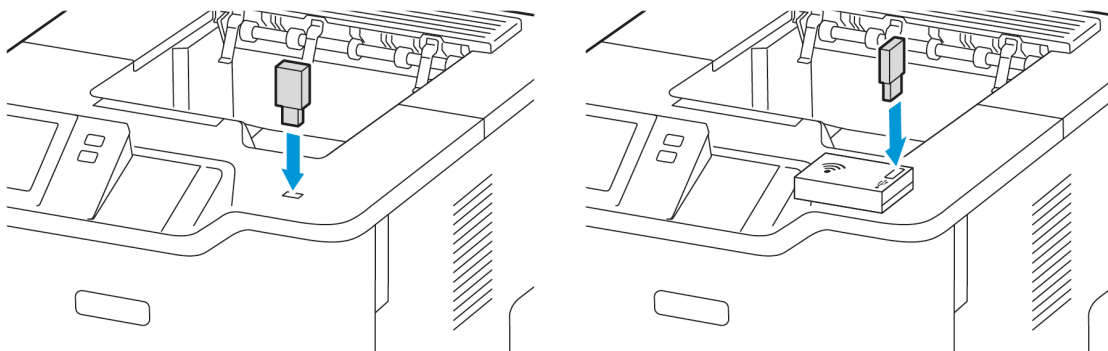
NYOMTATÁS USB-FLASHMEGHAJTÓRÓL

Lehetősége van a USB-flashmeghajtón tárolt egy vagy több fájl kinyomtatására. Az USB-port a nyomtató elején található.

 **Megjegyzés:** Kizárólag a szokásos FAT32 fájlrendszerhez formázott USB-flashmeghajtók használata támogatott.

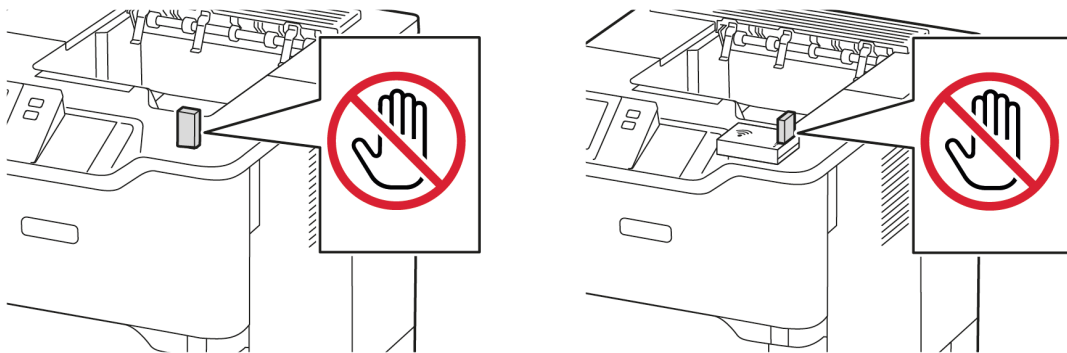
Nyomtatás USB-flashmeghajtóról:


1. Helyezze az USB-flashmeghajtót a nyomtató USB-portjába.



2. Az USB-meghajtó érzékelve képernyőn érintse meg a **Nyomtatás USB-portról** opciót.

Vigyázat: Az adatvesztés és a nyomtatóhibák elkerülése érdekében memóriaeszköztől való nyomtatás, olvasás vagy írás közben ne érjen hozzá a flashmeghajtóhoz vagy a nyomtatóhoz az ábrán jelzett részen.




 **Megjegyzés:** Ha a Nyomtatás USB-portról funkció nem jelenik meg, engedélyezze a funkciót vagy lépjen kapcsolatba a rendszergazdával. Részleteket a *System Administrator Guide* (Rendszergazdai útmutató) című dokumentumban talál a www.xerox.com/office/VLB620docs címen.

3. Tallózzon a nyomtatandó fájlhoz, majd érintse meg a jelölőnégyzetét. Ha több fájlt szeretne nyomtatni, tallózzon mindegyik fájlhoz, majd érintse meg mindegyik jelölőnégyzetét.
4. Érintse meg az **OK** gombot.
Megjelennek a nyomtatásra kijelölt fájlok.
5. Fájlok eltávolítása a nyomtatási listáról:
 - Egyetlen fájl eltávolításához érintse meg a fájlt, majd válassza az **Eltávolítás** gombot. Az eltávolítás megerősítéséhez érintse meg az **Eltávolítás** gombot.
 - Az összes fájl eltávolításához érintsen meg egy fájlt, majd válassza az **Összes eltávolítása** gombot. Az eltávolítás megerősítéséhez érintse meg az **Összes eltávolítása** gombot.
6. Igény szerint módosítsa a funkció beállításait.
7. Érintse meg a **Nyomtatás** elemet.
8. Amikor végzett, vegye ki az USB-flashmeghajtót.
9. A Kezdőlap képernyőhöz való visszatéréshez nyomja meg a **Kezdőlap** gombot.

MENTETT MUNKÁK NYOMTATÁSA

Mentett munka nyomtatása:

1. Érintse meg a vezérlőpulton a **Szolgáltatások** gombot, majd a **Nyomtatás innen** lehetőséget.
2. Érintse meg a **Mentett munkák** lehetőséget, majd érintse meg a mentett munkát tartalmazó mappa nevét.

3. Érintse meg a nyomtatandó mentett munka nevét.
 4. Válassza ki a papírforrás, a példányszám, a kétoldalas nyomtatás és az utómunkálatok beállításait.
 5. Érintse meg a **Nyomtatás** elemet.
-  Megjegyzés: Magán mentett munka nyomtatásához, a Jelszó szükséges képernyőn adja meg a jelszót, majd érintse meg az **OK** gombot.
6. Egy másik mentett munka kinyomtatásához érintse meg az aktuális munka nevét, majd az **Eltávolítás** gombot. Érintse meg a **Dokumentum hozzáadása**, majd a **Mentett munkák** lehetőséget, és keresse meg a megfelelő munkát.
 7. A Kezdőlap képernyőhöz való visszatéréshez nyomja meg a **Kezdőlap** gombot.

@PrintByXerox

A @PRINTBYXEROX ÁTTEKINTÉSE



A Xerox® @PrintByXerox alkalmazással kinyomtathatja a mobilkészülékről a nyomtatóra továbbított e-mail-melléleteket és dokumentumokat.

Amikor a Xerox készülék az internethez kapcsolódik, a @PrintByXerox alkalmazás a Xerox® Workplace Cloud megoldással együttműködve egyszerű, e-mail-alapú nyomtatást tesz lehetővé.



Megjegyzés: Az @PrintByXerox alkalmazás ingyenesen használható. Bonyolultabb munkafolyamatokhoz használja a Xerox® Workplace Cloud megoldást. A Xerox® Workplace Cloud szoftver használata külön licenchez kötött. Részletekért tekintse meg a Xerox® @PrintByXerox alkalmazás gyorsismertetőjét a következő címen: www.xerox.com/XeroxAppGallery.

Az alkalmazások konfigurálásával és testreszabásával kapcsolatos részleteket lásd a *Rendszer-adminisztrátori útmutatóban* a www.xerox.com/office/VLB620docs címen.

Ha a készüléken engedélyezték a hitelesítés vagy a számlázás használatát, a funkciók eléréséhez adja meg bejelentkezési adatait.

NYOMTATÁS AZ @PRINTBYXEROX ALKALMAZÁSSAL

1. Küldjön egy támogatott fájlípussal rendelkező e-mail-mellékletet a Print@printbyxerox.com címre.
Azok a felhasználók, akik a funkciót először használják, egy e-mailt kapnak, amely tartalmazza a felhasználói azonosítót és a jelszót.
2. A Xerox készülék vezérlőpanelén nyomja meg a **Kezdőlap** gombot.
3. Érintse meg a **@PrintByXerox** elemet.
4. Írja be az e-mail-címét, majd érintse meg az **OK** gombot.
5. A jelszó megadását kérő képernyőn írja be a jelszót az érintőképernyő billentyűzetével, majd érintse meg az **OK** gombot.
6. Válassza ki a nyomtatni kívánt dokumentumokat.
7. A nyomtatási beállítások módosításához érintse meg a **Nyomtatási beállítások**, majd az **OK** gombot.
8. A nyomtatási munkák kioldásához érintse meg a **Nyomtatás** gombot.
 - Megjelenik a munkák nyomtatásra való benyújtását jelző üzenet, valamint az átalakítási folyamat állapota.
 - Amikor megkezdődik a dokumentum nyomtatása, megjelenik egy zöld pipa.

Xerox® Connect for XMPie

A XEROX® CONNECT FOR XMPIE ALKALMAZÁS ÁTTEKINTÉSE



A Xerox® Connect for XMPie alkalmazás 50-nél is több sablonhoz biztosít azonnali hozzáférést. Egyetlen érintéssel személyre szabott tartalmat hozhat létre a nyomtatón.

A Xerox® Connect for XMPie használatával ingyenesen férhet hozzá a sablonokhoz, majd azokat egyéniesítve azonnal kinyomtathatja.

A Connect for XMPie alkalmazásnak a nyomtatóján való konfigurálásával kapcsolatban forduljon rendszergazdájához, vagy tekintse meg a *Rendszer-adminisztrátori útmutatót* a www.xerox.com/office/VLB620docs címen.

A Connect for XMPie alkalmazást a Kezdőlap képernyőről indíthatja el. Ehhez érintse meg a **Connect for XMPie** lehetőséget. A főképernyőn megjelenik a Kiemelt termékek és a Termékkategóriák opció. Böngészhet a létrehozandó termékek kategóriáiban. Az egyéni mezőket tartalmazó feladat létrehozásához kövesse a képernyőn megjelenő utasításokat. Igény szerint megtekintheti a munka előnézetét, és a munkát kinyomtathatja. Az XMPie alkalmazással kapcsolatos további információkért látogasson el a www.support.xerox.com webhelyre, és a Search (Keresés) mezőbe írja be a XMPie kifejezést.

Ha a készüléken engedélyezték a hitelesítés vagy a számlázás használatát, a funkciók eléréséhez adja meg bejelentkezési adatait. A bejelentkezett felhasználók személyre szabási lehetőségeivel kapcsolatban lásd a **Személyre szabás** részt.

Nyomtatás

Ez a fejezet a következőket tartalmazza:

A nyomtatás áttekintése.....	106
Nyomtatási beállítások kiválasztása	107
Nyomtatási munkák.....	117
Nyomtatási funkciók	122
Egyedi papírméretek használata.....	133
Nyomtatás.....	136

A nyomtatás áttekintése


A nyomtatás megkezdése előtt ellenőrizze, hogy a nyomtató csatlakozik-e az elektromos aljzatba, be van-e kapcsolva, és kapcsolódik-e működő hálózathoz. Győződjön meg róla, hogy számítógépére a megfelelő nyomtató-illesztőprogramot telepítette. Részletek: [A nyomtató illesztőprogramjának telepítése](#).

1. Válassza ki a megfelelő papírt.
2. A papírt helyezze a megfelelő tálcába. A nyomtató vezérlőpanelén adja meg a papír méretét, színét és típusát.
3. A használt alkalmazásban nyissa meg a nyomtatási beállítások párbeszédpanelét. Ezt a legtöbb alkalmazásban Windows rendszereken a **CTRL+P**, illetve Macintosh rendszereken a **CMD+P** billentyűkombinációval teheti meg.
4. Válassza ki a nyomtatóját.
5. Windows rendszeren a nyomtató-illesztőprogram beállításainak megnyitásához válassza ki a **Nyomtatótulajdonságok**, a **Nyomtatási beállítások** vagy a **Beállítások** lehetőséget. Macintosh használata esetén válassza a **Xerox-funkciók** lehetőséget. A lehetőség neve az alkalmazástól függően változhat.
6. Szükség esetén módosítsa az illesztőprogram beállításait, majd kattintson az **OK** gombra.
7. A munka nyomtatóra küldéséhez kattintson a **Nyomtatás** gombra.
8. Ha speciális munkatípust választott, mint például titkos nyomtatási vagy mintanyomtatási munkát, a készülék tartja a munkát, és a nyomtatás további műveleteket igényel. A nyomtató mellett a Munkák alkalmazással kezelheti a munkákat.

A nyomtatási munkák kezelésével kapcsolatos további információkat a következő helyen találja: [Munkák kezelése](#).

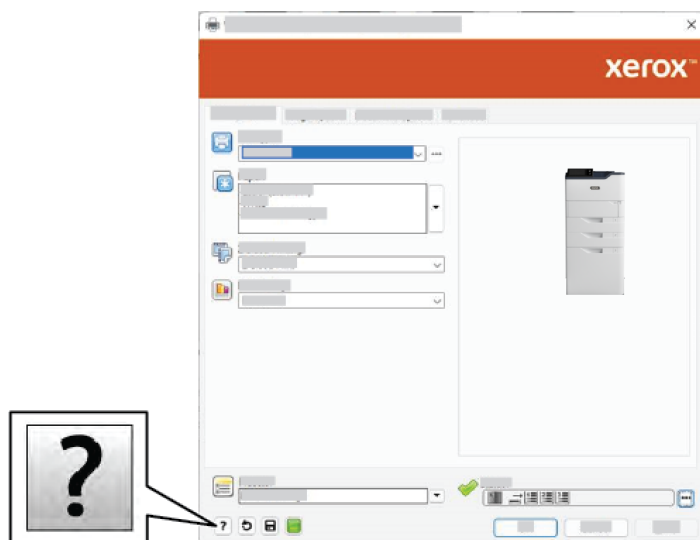
Nyomtatási beállítások kiválasztása

A nyomtatási beállításokat, vagyis a nyomtató-illesztőprogram beállításait Windows rendszereken a Nyomtatási beállítások, Macintosh gépeken pedig a Xerox® Features (Xerox-funkciók) menüben lehet megadni. A nyomtatási beállítások a kétoldalas nyomtatás, az oldalelrendezés és a nyomtatási minőség beállításait tartalmazzák. Az Eszközök és nyomtatók ablak Nyomtatási beállítások menüjében kiválasztott nyomtatási beállítások lesznek az alapértelmezett beállítások. Az alkalmazásokban megadott nyomtatási beállítások csak ideiglenesen érvényesek. Az alkalmazás bezárása után az alkalmazás és a számítógép nem tárolja a beállításokat.

 Megjegyzés: Windows 10 és újabb rendszereken a nyomtatási beállításokat a Nyomtatók és szkennerek lehetőség nyomtatási beállítások opciójával állíthatja be.

AZ ILLESZTŐPROGRAM SÚGÓJA

A Xerox® nyomtató-illesztőprogram súgóinformációi általában a Nyomtatási beállítások ablakból érhetők el. A súgó megjelenítéséhez kattintson a **Súgó (?)** gombra a Nyomtatás beállítások ablak bal alsó sarkában.



A Súgó ablakban megjelennek a nyomtatási beállításokkal kapcsolatos információk. Ebben az ablakban választhat a témák közül, vagy használhatja a keresőmezőt. A keresőmezőbe írja be a megfelelő témát vagy funkciót.

WINDOWS NYOMTATÁSI BEÁLLÍTÁSOK

Alapértelmezett nyomtatási beállítások megadása Windows rendszeren

A nyomtató a különböző alkalmazásokból történő nyomtatás során a Nyomtatási beállítások ablakban megadott nyomtatási beállításokat használja. Megadhatja és elmentheti a leggyakoribb nyomtatási beállításokat, hogy azokat ne kelljen minden nyomtatáskor megváltoztatnia.

Ha például a legtöbb munka esetében a lap mindkét oldalára kíván nyomtatni, adja meg, a Nyomtatási beállítások párbeszédpanelen válassza a Kétoldalas nyomtatás lehetőséget.

1. Navigáljon a számítógép nyomtatólistájához:

- Windows Server 2012 és újabb verzió használata esetén kattintson a **Start > Beállítások > Nyomtatók** menüpontra.
- Windows 10 használata esetén kattintson a **Start > Beállítások > Készülékek > Nyomtatók és szkennerek** pontra.
- Windows 11 használata esetén kattintson a **Start > Beállítások > Bluetooth és eszközök > Nyomtatók és szkennerek** pontra.



Megjegyzés: Ha egyéni Start menü alkalmazást használ, lehet, hogy a nyomtatók listájának eléréséhez másik útvonalat kell megadnia.

2. A nyomtatójánál válassza a **Nyomtatási beállítások** lehetőséget:

- A Windows Server 2012 és újabb verziókon a jobb egérgombbal kattintson a nyomtató ikonjára, majd kattintson a **Nyomtatási beállítások** menüpontra.
- Windows 10 rendszeren kattintson a nyomtató ikonjára, majd a **Kezelés > Nyomtatási beállítások** lehetőségre.
- Windows 11 vagy újabb verziók esetében kattintson a nyomtató ikonjára, majd kattintson a **Nyomtatási beállítások** pontra.

3. A Nyomtatási beállítások ablakban kattintson az egyes fülekre, majd adja meg a beállításokat. A beállítások mentéséhez kattintson az **OK** gombra.



Megjegyzés: A nyomtató-illesztőprogram Windows rendszereken használható beállításaival kapcsolatos további tudnivalókért a Nyomtatási beállítások ablakban kattintson a **Súgó (?)** gombra.

Egy adott munka nyomtatási beállításainak kiválasztása Windows rendszeren

Ha egy bizonyos munkához speciális nyomtatási beállításokat szeretne használni, a munka nyomtatóra küldése előtt módosítsa a nyomtatási beállításokat.

1. Nyissa meg a dokumentumot az alkalmazásban, és nyissa meg a nyomtatási beállításokat. A legtöbb alkalmazás esetében kattintson a **Fájl > Nyomtatás** gombra, vagy Windows rendszereken használja a **CTRL+P** billentyűkombinációt.
2. A Nyomtatási beállítások ablak megnyitásához válassza ki a nyomtatót, majd kattintson a **Nyomtatótulajdonságok**, a **Nyomtatási beállítások** vagy a **Beállítások** gombra. A gomb neve az alkalmazástól függően változhat.

3. Kattintson a megfelelő fülre a Nyomtatási beállítások ablakban, majd végezze el a szükséges beállításokat.
4. A beállítások mentéséhez és a Nyomtatási beállítások ablak bezárásához kattintson az **OK** gombra.
5. A munka nyomtatóra küldéséhez kattintson a **Nyomtatás** gombra.

Megosztott hálózati nyomtató alapértelmezett nyomtatási beállításainak megadása Windows rendszeren

1. Navigáljon a számítógép nyomtatólistájához:
 - Windows Server 2012 és újabb verzió használata esetén kattintson a **Start > Beállítások > Nyomtatók** menüpontra.
 - Windows 10 használata esetén kattintson a **Start > Beállítások > Készülékek > Nyomtatók és szkennerek** pontra.
 - Windows 11 használata esetén kattintson a **Start > Beállítások > Bluetooth és eszközök > Nyomtatók és szkennerek** pontra.

 **Megjegyzés:** Ha a vezérlőpult ikonja nem jelenik meg az asztalon, a jobb oldali egérgombbal kattintson az asztalra, majd válassza a **Testreszabás** lehetőséget. Válassza a **Vezérlőpult – kezdőlap > Eszközök és nyomtatók** elemet.
2. A nyomtatójánál válassza a **Nyomtató tulajdonságai** lehetőséget:
 - A Windows Server 2012 és újabb verziókon a jobb egérgombbal kattintson a nyomtató ikonjára, majd kattintson a **Nyomtatási tulajdonságok** menüpontra.
 - Windows 10 rendszeren kattintson a nyomtató ikonjára, majd a **Kezelés > Nyomtató tulajdonságai** lehetőségre.
 - Windows 11 vagy újabb verziók esetében kattintson a nyomtató ikonjára, majd kattintson a **Nyomtatási beállítások** pontra.
3. A Tulajdonságok párbeszédpanelen kattintson a **Speciális** fülre.
4. A Speciális lapon kattintson a **Nyomtatási alapértékek** gombra.
5. Igény szerint módosítsa a beállításokat az illesztőprogram lapjain, majd kattintson az **Alkalmaz** gombra.
6. A beállítások mentéséhez kattintson az **OK** gombra.

Gyakran használt nyomtatási beállítások csoportjának mentése Windows rendszeren

Egyszerre több beállításegyüttest is megadhat és menthet, és azokat a későbbiekben előhívhatja a nyomtatási munkákhoz. Miután mentett egy beállításcsoportot, azokat kiválaszthatja a Mentett beállítások vagy az Előbeállítások részen, illetve ha rendelkezésre áll, az 1 érintéses területen.

Nyomtatásibeállítás-együttes mentése:

1. Ha a dokumentum nyitva van az alkalmazásban, és kattintson a **Fájl > Nyomtatás** elemre.
2. A Nyomtatási beállítások ablak megnyitásához válassza ki a nyomtatót, majd kattintson a **Tulajdonságok** vagy a **Beállítások** gombra.
3. A Nyomtatási tulajdonságok ablakban kattintson az egyes fülekre, majd adja meg a beállításokat.

4. A Nyomtatási beállítások ablakban kattintson a **Mentett beállítások** vagy az **Előbeállítások** lehetőségre, majd kattintson a **Mentés másként** gombra.
5. Írja be a mentett beállítás vagy előbeállítás nevét, és ha elérhetőek, válasszon előbeállítási opciókat:
 - Válassza ki az előbeállítás ikonját.
 - Az előbeállítás 1 érintéses alkalmazásként történő létrehozásához válassza az **1 érintéses előbeállítás** lehetőséget.
 - Az előbeállítást az összes nyomtató-illesztőprogramban elérhetővé teheti. Ehhez válassza a **Show this Preset in All Drivers** (Előbeállítás megjelenítése az összes illesztőprogramban) lehetőséget.
6. Kattintson az **OK** gombra.
7. Ha a nyomtatást ezekkel a beállításokkal szeretné elvégezni:
 - A Mentett beállítások vagy az Előbeállítások listáról válassza ki az előbeállítás nevét.
 - 1 érintéses alkalmazás esetén kattintson az **1 érintéses** lehetőségre, majd a megfelelő 1 érintéses előbeállításra.

MACINTOSH NYOMTATÁSI BEÁLLÍTÁSOK

Nyomtatási beállítások kiválasztása Macintosh rendszeren

Ha speciális nyomtatási beállításokat szeretne használni, a munka nyomtatóra küldése előtt módosítsa a beállításokat.

1. Ha a dokumentum nyitva van az alkalmazásban, és kattintson a **Fájl > Nyomtatás** elemre.
2. Válassza ki a nyomtatóját.
3. A Nyomtatás ablakban a nyomtatási beállítások között kattintson **Xerox-funkciók** lehetőségre.



Megjegyzés: Az összes nyomtatási beállítás megtekintéséhez kattintson a **Részletek megtekintése** lehetőségre.

4. Válassza ki a többi nyomtatási beállítást is a listáról.
5. A munka nyomtatóra küldéséhez kattintson a **Nyomtatás** gombra.

Gyakran használt nyomtatási beállítások csoportjának mentése Macintosh rendszeren

Egyszerre több beállításegyüttest is megadhat és menthet, és azokat a későbbiekben előhívhatja a nyomtatási munkákhoz.

Nyomtatásibeállítás-együttes mentése:

1. Ha a dokumentum nyitva van az alkalmazásban, és kattintson a **Fájl > Nyomtatás** elemre.
2. Válassza ki a nyomtatót a Nyomtatók listából.

3. Válassza ki a kívánt nyomtatási beállításokat a Nyomtatás párbeszédpanelen.



Megjegyzés: Az összes nyomtatási beállítás megtekintéséhez kattintson a **Részletek megtekintése** lehetőségre.

4. Kattintson az **Előbeállítások > Jelenlegi mentése előbeállításaként** elemre.
5. Adja meg a nyomtatási beállítások nevét. A beállításcsoporthoz való mentéséhez kattintson az **OK** gombra.
6. Ha a nyomtatáshoz ezeket a beállításokat szeretné használni, válassza ki a megfelelő nevet az Előbeállítások listából.

NYOMTATÁS UNIX, LINUX ÉS AS/400 RENDSZEREN

A UNIX alapú nyomtatás az 515-ös LPD/LPR-portot vagy a 9100-as lp célportot használja a nyomtató háttérnyomtatási és hálózati nyomtatókiszolgálói funkciójának biztosításához. A Xerox nyomtatók mindkét protokoll segítségével tudnak kommunikálni.

Xerox® Printer Manager

A Xerox® Printer Manager alkalmazás több nyomtató kezelését és az azokon történő nyomtatást teszi lehetővé UNIX és Linux környezetekben.

A Xerox® Printer Manager lehetővé teszi az alábbiakat:

- Beállíthatja a hálózatra csatlakoztatott nyomtatókat, valamint ellenőrizheti azok állapotát.
- Beállíthatja a nyomtatót a hálózaton, valamint telepítését követően figyelemmel is kísérheti a nyomtató működését.
- A karbantartási ellenőrzések végrehajtása és a kellékanyagok állapotának megtekintése bármikor elvégezhető.
- Egységes megjelenést és funkciókat kínál a UNIX és Linux operációs rendszerek számos különböző szállítója esetében.

A Xerox® Printer Manager telepítése

Mielőtt hozzákezdene a feladathoz, győződjön meg róla, hogy a Xerox® Printer Manager telepítéséhez rendelkezik gyökérfelhasználói vagy szuperfelhasználói jogosultságokkal.

A Xerox® Printer Manager telepítése:

1. Töltse le az operációs rendszerének megfelelő csomagot. A nyomtatójához tartozó nyomtató-illesztőprogramokat a www.xerox.com/office/VLB620drivers címen találja. A következő fájlok választhatók:
 - XeroxOSDPkg-AIXpowerpc-x.xx.xxx.xxxx.rpm az IBM PowerPC-családhoz.
 - XeroxOSDPkg-HPUXia64-x.xx.xxx.xxxx.depot.gz az HP Itanium-munkaállomásokhoz.
 - XeroxOfficev5Pkg-Linuxi686-x.xx.xxx.xxxx.rpm az RPM-alapú 32 bites Linux-környezetekhez.
 - XeroxOfficev5Pkg-Linuxi686-x.xx.xxx.xxxx.deb a Debian-alapú 32 bites Linux-környezetekhez.
 - XeroxOfficev5Pkg-Linuxx86_64-x.xx.xxx.xxxx.rpm az RPM-alapú 64 bites Linux-környezetekhez.
 - XeroxOfficev5Pkg-Linuxx86_64-x.xx.xxx.xxxx.deb a Debian-alapú 64 bites Linux-környezetekhez.
 - XeroxOSDPkg-SunOSi386-x.xx.xxx.xxxx.pkg.gz a Sun Solaris x86 rendszerekhez.
 - XeroxOSDPkg-SunOSsparc-x.xx.xxx.xxxx.pkg.gz a Sun Solaris SPARC rendszerekhez.
2. Egyéni nyomtató-illesztőprogram telepítéséhez jelentkezzen gyökérfelhasználóként, majd írja be a használt rendszernek megfelelő parancsot:
 - AIX: `rpm -U XeroxOSDPkg-AIXpowerpc-x.xx.xxx.xxxx.rpm`
 - HPUX: `swinstall -s XeroxOSDPkg-HPUXia64-x.xx.xxx.xxxx.depot.gz *`
 - Solaris, x86-alapú: `pkgadd -d XeroxOSDPkg-SunOSi386-x.xx.xxx.xxxx.pkg`
 - Solaris, SPARC-alapú: `pkgadd -d XeroxOSDPkg-SunOSsparc-x.xx.xxx.xxxx.pkg`

A telepítő a következő helyen létrehoz egy Xerox-könyvtárat: `/opt/Xerox/prtsys`.
3. A Xerox® Office Standard Driver illesztőprogram Linux platformon való telepítéséhez jelentkezzen gyökérfelhasználóként, majd írja be a használt rendszernek megfelelő parancsot:
 - Linux, RPM-alapú: `rpm -U XeroxOfficev5Pkg-Linuxi686-x.xx.xxx.xxxx.rpm`
 - Linux, Debian-alapú: `dpkg -i XeroxOfficev5Pkg-Linuxi686-x.xx.xxx.xxxx.deb`

A telepítő a következő helyen létrehoz egy XeroxOffice-könyvtárat: `/opt/XeroxOffice/prtsys`.

A Xerox® Printer Manager megnyitása

A Xerox® Printer Manager megnyitása:

1. Számítógépén nyisson meg egy parancsablakot. A parancssorban jelentkezzen be gyökérfelhasználóként, majd írja be a következőt: `xerxofficeprtmgr`.
2. Nyomja le az **Enter** vagy a **Return** billentyűt.

Nyomtatás Linux-munkaállomásról

A Linux munkaállomásokról való nyomtatás érdekében végezze el egy ® Linux nyomtató-illesztőprogram vagy CUPS (Common UNIX Printing System) nyomtató-illesztőprogram telepítését. Nincs szükség mindkét illesztőprogramra.

A Xerox ajánlása szerint csupán a teljes körű funkciókészlettel rendelkező egyedi Linux nyomtató-illesztőprogramok egyikét kell telepítenie. A nyomtatójához tartozó illesztőprogramokat a www.xerox.com/support/drivers címen találja.

Ha CUPS-illesztőprogramot használ, győződjön meg róla, hogy az telepítve van és fut a munkaállomáson. A CUPS telepítésével és összeállításával kapcsolatos tudnivalókat az Easy Software Products által készített és a cég tulajdonában lévő *CUPS Software Administrators Manual* (CUPS szoftver-adminisztrátori útmutató) tartalmazza. A CUPS nyomtatási lehetőségekkel kapcsolatos teljes körű információka következő helyen elérhető *CUPS Software Users Manual* (CUPS szoftverfelhasználói útmutató) tartalmazza: www.cups.org/documentation.php.

A PPD-fájl telepítése a munkaállomáson

1. A Xerox Support támogatási webhely Drivers and Downloads (Illesztőprogramok és letöltések) oldaláról töltsse le a Xerox® PPD for CUPS (Common UNIX Printing System) fájlt.
2. Másolja a PPD-fájlt a munkaállomás CUPS ppd/Xerox mappájába. Ha a mappát nem találja, a **Keresés** paranccsal keresse meg a PPD-fájlokat.
3. Kövesse a PPD-fájlhoz tartozó utasításokat.

A nyomtató hozzáadása

1. Ellenőrizze, hogy a CUPS-démon (Common UNIX Printing System) fut-e.
2. Nyisson meg egy webböngészőt, írja be a `http://localhost:631/admin` címet, majd nyomja meg az **Enter** vagy a **Return** billentyűt.
3. A User ID (Felhasználóazonosító) mezőbe írja be a `root` karakterláncot. A Password (Jelszó) mezőbe írja be a gyökérhez tartozó jelszót.
4. Kattintson az **Add Printer** (Nymotató hozzáadása) gombra, majd kövesse a képernyőn megjelenő utasításokat a nyomtató CUPS-nyomtatólistára való felvételéhez.

Nyomtatás CUPS (Common UNIX Printing System) használatával

A CUPS a System V (lp) és a Berkeley (lpr) nyomtatási parancsot egyaránt támogatja.

1. System V rendszer tetszőleges nyomtatójára való nyomtatáshoz írja be a `lp -dprinter` fájlnev parancsot, majd nyomja le az **Enter** billentyűt.
2. A Berkeley rendszer tetszőleges nyomtatójára való nyomtatáshoz írja be a `lpr -Pprinter` fájlnev parancsot, majd nyomja le az **Enter** billentyűt.

AS/400

A Xerox Work Station Customization Object (WSCO) fájlokat biztosít az IBM i V6R1 vagy újabb verziók támogatásához. A Work Station Customization Object egy olyan keresési táblázat, amelyet a legtöbb Host Print Transform (HPT) funkció használ az AS/400-parancsoknak az adott nyomtatónak megfelelő PCL-kódra való átalakításához. A WSCO-fájl számos nyomtatási funkciót tud módosítani, ideértve a papírbemeneti tálcákat, a kétoldalas nyomtatást, a hüvelykenkénti karakterek és sorok számát, a tájolást, a betűkészleteket és a margókat.

Az XTOOLS-könyvtárban minden támogatott Xerox® nyomtatóhoz vagy készülékhez megtalálható egy forrás WSCO-fájl. A könyvtár- és telepítési utasításokat a www.support.xerox.com webhelyen találja.

Az XTOOLS-könyvtár telepítéséhez válassza ki az IBM AS/400-as operációs rendszerhez szükséges letölthető fájlokat, csomagolja ki a letöltött `XTOOLSxxxx.zip` fájlt, majd a könyvtár telepítéséhez kövesse az utasításokat. A könyvtárat csak egyszerre töltsse le és telepítse.



Megjegyzés:

- A Host Print Transform funkció csak AFPDS- és SCS-fájlokkal működik. Ha a WSCO-t nyomtatáshoz szeretné használni, az IPDS formátumú nyomtatófájlokat konvertálja AFPDS-fájlokká.
- A készülékleírás vagy egy távoli váró sor létrehozásához IOSYSCFG-jogosultságokkal rendelkező adminisztrátori hitelesítő adatok szükségesek.
- Az AS/400-zal kapcsolatos részletekért tekintse meg az *IBM AS/400 Printing V, (piros füzet)* kiadványt, amely az IBM webhelyén található.

A WSCO-könyvtár telepítése és a nyomtatási sorok beállítása

A WSCO-könyvtár telepítésével és a nyomtatási sorok beállításával kapcsolatos részletes információkért tekintse meg a könyvtárhoz tartozó telepítési utasításokat.

MOBILNYOMTATÁS BEÁLLÍTÁSAI

A nyomtatóval iOS és Android rendszerű mobilkészülékekről is nyomtathat.

Nyomtatás a Wi-Fi Direct használatával

Dokumentum nyomtatása Wi-Fi használatát támogató mobilkészülékről:

1. A mobilkészüléken nyissa meg a nyomtatandó dokumentumot.
2. Az eszközön lévő alkalmazásban válassza a **Print** (Nyomtatás) gombot.
3. Ha több Wi-Fi-Directet támogató nyomtató is található, válassza ki a megfelelőt a listáról.
4. Adja meg a munkához szükséges nyomtatási beállításokat.
5. Küldje el a munkát nyomtatásra.
A mobilkészüléken megjelenik egy üzenet.
6. Válassza a **Connect** (Kapcsolódás) elemet.
Amikor létrejött a kapcsolat, a nyomtatón megjelenik egy üzenet.
7. A nyomtató vezérlőpanelén érintse meg az **OK** gombot.
A munka kinyomtatódik.

Nyomtatás az AirPrint használatával

iPhone, iPad, iPod touch és Mac eszközeiről közvetlenül nyomtathat az AirPrint® használatával. Az AirPrint® használatának a nyomtatón való engedélyezéséhez lásd: [Az AirPrint beállítása](#).

Nyomtatás az AirPrint® használatával:

1. Nyissa meg a nyomtatni kívánt e-mailt, fényképet, weblapot vagy dokumentumot.
2. Koppintson a **Művelet** ikonra.
3. Koppintson a **Nyomtatás** gombra.

4. Válassza ki nyomtatóját, majd válassza ki a nyomtató beállításait.
5. Koppintson a **Nyomtatás** gombra.

Az AirPrint® konfigurálásával kapcsolatos további információkat a *Rendszer-adminisztrátori útmutatóban* találja a www.xerox.com/office/VLB620docs címen.

Nyomtatás az univerzális nyomtatás használatával

Annak érdekében, hogy a felhasználók hozzáférhessenek a készülékhez, az Azure®-adminisztrátoroknak meg kell osztaniuk a nyomtatót az Azure®-portálon. A nyomtató megosztása után a Nyomtató hozzáadása funkció engedélyezi az arra feljogosított felhasználóknak, hogy a készüléket felfedezze a Windows 10 vagy újabb operációs rendszerben. A készülék felhőnyomtatóként fog megjelenni a felfedezett nyomtatók listáján. Ha a nyomtatóhoz szeretné engedélyezni az univerzális nyomtatást, lásd: [A készülék konfigurálása az univerzális nyomtatás használatához](#).

1. Nyomtató Windows® operációs rendszeren való hozzáadásához tegye a következőket:
 - Windows 10 esetén kattintson a **Beállítások > Nyomtatók és szkennerek > Nyomtató vagy szkennер hozzáadása** opcióra.
 - Windows 11 és újabb rendszereken kattintson a **Beállítások > Bluetooth és eszközök > Nyomtatók és szkennerek > Nyomtató vagy szkennер hozzáadása** pontra.
2. Válassza ki felhőnyomtatót a felismert nyomtatók listájából, majd kattintson a **Készülék hozzáadása** gombra.



Megjegyzés: Amikor egy nyomtatási munkát beküld az Univerzális nyomtatás funkcióba, az mindaddig a felhőben várakozik, amíg a nyomtató le nem kéri. A lekérési intervallum leteltével, vagy akkor, amikor Ön engedélyezi a Munkák ellenőrzése most funkciót, a nyomtató ellenőrzi a munkát.

Nyomtatás Mopria használatát támogató mobil eszközről

A Mopria szoftver segítségével nyomtató-illesztőprogram használata nélkül nyomtathat mobil eszközről a nyomtatóra. A Mopria segítségével mobil eszközről küldhet nyomtatási feladatokat a Mopria használatát támogató nyomtatókra.



Megjegyzés:

- Alapértelmezés szerint a Mopria szolgáltatás és összes szükséges protokollja engedélyezve van.
- Telepítse a Mopria Print Service szoftver legfrissebb verzióját mobil eszközére. A Google Play Store áruházból letöltheti a szoftver ingyenes verzióját.
- Ha a nyomtatót wifihálózathoz vagy a Wi-Fi Directhez szeretné csatlakoztatni, vásárolja meg és telepítse a Xerox vezeték nélküli hálózati adaptert. További információkért tekintse meg a Xerox® kétsávos vezeték nélküli hálózati készlethez mellékelt *hardvertelepítési és -beállítási* utasításokat.
- A Wi-Fi Direct használatához az Embedded Web Server alkalmazásban engedélyezze a Wi-Fi Direct funkciót. A Wi-Fi Direct konfigurálásával kapcsolatos további részleteket a www.xerox.com/office/VLB620docs weboldalon található *Rendszer-adminisztrátori útmutatóban* találja.
- A vezeték nélküli beállítások konfigurálásához a készüléket ugyanahhoz a hálózathoz csatlakoztassa, mint amelyikhez a nyomtató csatlakozik.

- A nyomtató neve és helye a csatlakoztatott eszközök Mopria-nyomtatóinak listájában található.

A Mopria használatával való nyomtatáshoz kövesse a mobileszközhez tartozó útmutatást.

Nyomtatási munkák

MUNKÁK KEZELÉSE

A vezérlőpult Munkák menüjében megtekintheti az aktív, a titkos és az elkészült munkák listáját. A kiválasztott munkát szüneteltetheti, törölheti, kinyomtathatja, illetve megtekintheti az előrehaladását vagy a munka részleteit. Amikor titkos nyomtatási munkát küld a gépre, a nyomtató mindaddig tartja a munkát, amíg a vezérlőpulton meg nem adja a megfelelő jelszót. Részletek: [Különleges munkatípusok nyomtatása](#)

Az Embedded Web Server Jobs (Munkák) ablakában megtekintheti az aktív és a mentett nyomtatási munkákat.

Nyomtatásra váró munka szüneteltetése, előrehozása vagy törlése

1. A nyomtató vezérlőpultján nyomja meg a **Kezdőlap** gombot.
2. Érintse meg a **Munkák** elemet, majd a megfelelő nyomtatási munka nevét.
3. Válasszon ki egy feladatot.



Megjegyzés: Ha nem választ semmit, a munka a megadott időtartam elteltét követően automatikusan folytatódik.

- A nyomtatási munka szüneteltetéséhez érintse meg a **Tartás** gombot. A nyomtatási munka folytatásához érintse meg a **Kioldás** gombot.
 - A nyomtatási munka törléséhez érintse meg a **Törlés** gombot. A megerősítést kérő párbeszédpanelen érintse meg a **Törlés** gombot.
 - A munka lista tetejére való mozgathatásához érintse meg az **Előrehoz** gombot.
 - A munka állapotának megtekintéséhez érintse meg a **Munka előrehaladása** lehetőséget.
 - A munka információinak megtekintéséhez érintse meg a **Munkarészletek**, majd a **Munkabeállítások** vagy a **Szükséges erőforrások** lehetőséget.
4. A Kezdőlap képernyőhöz való visszatéréshez nyomja meg a **Kezdőlap** gombot.



Megjegyzés:

- A rendszergazda korlátozhatja a felhasználók számára a munkák törlését. Ha egy rendszer-adminisztrátor korlátozta a munkák törlését, a munkák megtekinthetők, de nem törölhetők.
- A titkos nyomtatási munkát csak a munkát küldő felhasználó vagy a rendszergazda törölheti.

Erőforrásokra várakozó munka nyomtatása

Amikor az erőforrásokra várakozik, és ezért tartja a munkát, alapértelmezés szerint megjelenik egy állapotüzenet és egy előugró riasztás a vezérlőpanelen. Az Embedded Web Serverben a rendszergazda beállíthatja, hogy csak egy állapotüzenet, vagy hogy egy állapotüzenet és egy előugró riasztás is megjelenjen-e a vezérlőpanelen.

1. Ha a rendszergazda letiltja az előugró riasztást, a tartott munkák megtekintéséhez tegye a következőket:
 - a. A nyomtató vezérlőpultján nyomja meg a **Kezdőlap** gombot.

- b. Érintse meg a **Munkák** elemet.

Megjelenik a nyomtató váró sorában lévő aktív munkák listája.

2. Amikor az előugró riasztás engedélyezett, és a nyomtató erőforrásokra várakozva tartja a munkát, a vezérlőpanelen megjelenik egy előugró riasztás. Az előugró riasztáson érintse meg az **Aktív munkák megtekintése** opciót.

Megjelenik a nyomtató váró sorában lévő aktív munkák listája.

3. A munkalistában érintse meg a tartott munka nevét. Megjelennek az alábbi opciók:

- **Nyomtatás másik papírra:** Annak érdekében, hogy a készülék kinyomtathassa a munkát, a **Nyomtatás másik papírra** opció megérintésével válasszon ki egy alternatív papírforrást. Válasszon ki egy papírtálcát, majd érintse meg az **OK** gombot.
- **Törlés:** A nyomtatási munka törléséhez érintse meg a **Törlés** gombot. A megerősítést kérő párbeszédpanelen érintse meg a **Törlés** gombot.
- **Munka előrehaladása:** A munka állapotának megtekintéséhez érintse meg a **Munka előrehaladása** opciót.
- **Munkarészletek:** A részletek megtekintéséhez érintse meg a **Munkarészletek** opciót. A párbeszédpanelen megtekintheti a Munkabeállításokat és a Szükséges erőforrások opciót.

4. A munka kinyomtatásához helyezze be a hiányzó erőforrásokat. Amikor a szükséges vagy az alternatív erőforrás elérhetővé válik, a munka automatikusan folytatódik.



Megjegyzés: A **Nyomtatás másik papírra** opciót az Embedded Web Server alkalmazásban kell engedélyezni. A Nyomtatás másik papírra opcióval kapcsolatos részleteket lásd a *System Administrator Guide* (Rendszergazdai útmutató) című dokumentumot a www.xerox.com/office/VLB620docs címen.

5. A Kezdőlap képernyőhöz való visszatéréshez nyomja meg a **Kezdőlap** gombot.

KÜLÖNLEGES MUNKATÍPUSOK NYOMTATÁSA

A különleges munkatípusok segítségével nyomtatási munkát küldhet a számítógépről, amelyet azután a nyomtató vezérlőpaneljéről kinyomtathat. A különleges munkatípusok a nyomtató-illesztőprogramban a Nyomtatás beállításai lap Munka típusa területén választhatók ki.

Mentett munka

A mentett munkák a nyomtatóra küldött és jövőbeni felhasználás céljából tárolt dokumentumok. A mentett munkákat bármelyik felhasználó kinyomtathatja vagy törölheti.

A vezérlőpanel Nyomtatás innen menüjében megtekintheti és kinyomtathatja a mentett munkákat. Az Embedded Web Server Jobs (Munkák) ablakában megtekintheti, kinyomtathatja és törölheti a mentett munkákat, illetve kezelheti, hogy azokat hol szeretné tárolni.

Nyomtatás a Mentett munka funkcióval

1. A használt alkalmazásban nyissa meg a nyomtatási beállításokat. Ezt a legtöbb alkalmazásban Windows rendszereken a **CTRL+P**, illetve Macintosh rendszereken a **CMD+P** billentyűkombinációval teheti meg.

2. Válassza ki a nyomtatót, majd nyissa meg a nyomtató-illesztőprogramot.
 - Windowsban a **Nyomtató tulajdonságai** elemre kattintson. A gomb neve az alkalmazástól függően változhat.
 - Macintosh rendszeren a Nyomtatás ablak nyomtatási beállítások listájában kattintson a **Xerox-szolgáltatások** elemre.
3. A Munka típusaként válassza a **Mentett munka** lehetőséget.
 - a. Írjon be egy munkanevet, vagy válasszon ki egy nevet a listából.
 - b. Írjon be egy mappanevet, vagy válasszon ki egy nevet a listából.
 - c. Jelszó hozzáadásához kattintson a **Magán** elemre, írja be a jelszót, majd írja be ismét megerősítésként.
 - d. Kattintson az **OK** gombra.
4. Válassza ki a többi nyomtatási beállítást is.
 - Windows rendszereken kattintson az **OK**, majd a **Nyomtatás** gombra.
 - Macintosh rendszereken kattintson a **Nyomtatás** gombra.

Mentett munka nyomtatása, törlése, áthelyezése vagy másolása az Embedded Web Server alkalmazásban

1. Számítógépén nyissa meg a webböngészőt. A Cím mezőbe írja be a nyomtató IP-címét, majd nyomja le az **Enter** vagy a **Return** billentyűt.
2. Kattintson az Embedded Web Serverben a **Home** (Kezdőlap) elemre.
3. Kattintson a **Jobs** (Munkák) tételre.
4. Kattintson a **Saved Jobs** (Mentett munkák) fülre.
5. Jelölje be a feldolgozandó munka mellett található jelölőnégyzetet.
6. A menüben válassza ki a megfelelő beállítást.
 - **Print Job** (Nyomtatási munka): Ez a beállítás azonnal kinyomtatja a munkát.
 - **Delete Job** (Munka törlése): Ez az opció törli a mentett munkát.
 - **Move Job** (Munka áthelyezése): Ezzel a beállítással a munkát egy másik mappába helyezheti.
 - **Copy Job** (Másolási munka): Ezt a beállítást válassza, ha szeretne másolatot készíteni a munkáról.
7. Kattintson a **Mehet** elemre.

Titkos nyomtatás

A Titkos nyomtatás segítségével érzékeny természetű vagy bizalmas adatokat nyomtathat. Elküldése után a nyomtató egészen addig nem nyomtatja ki a munkát, amíg Ön a nyomtató vezérlőpultjánál meg nem adja a jelszavát.

A titkos nyomtatási munkákat a rendszer a nyomtatást követően automatikusan törli.

Nyomtatás a Titkos nyomtatás funkcióval

1. A használt alkalmazásban nyissa meg a nyomtatási beállításokat. Ezt a legtöbb alkalmazásban Windows rendszereken a **CTRL+P**, illetve Macintosh rendszereken a **CMD+P** billentyűkombinációval teheti meg.
2. Válassza ki a nyomtatót, majd nyissa meg a nyomtató-illesztőprogramot.
 - Windowsban a **Nyomtató tulajdonságai** elemre kattintson. A gomb neve az alkalmazástól függően változhat.
 - Macintosh rendszereken a Nyomtatás ablakban kattintson az **Előnézet** elemre, majd válassza a **-funkciók** lehetőséget.
3. A Munka típusaként válassza a **Titkos nyomtatás** lehetőséget.
4. Írja be a jelszót, erősítse meg, majd kattintson az **OK** gombra.
5. Válassza ki a többi nyomtatási beállítást is.
 - Windows rendszereken kattintson az **OK**, majd a **Nyomtatás** gombra.
 - Macintosh rendszereken kattintson a **Nyomtatás** gombra.

Titkos nyomtatási munka kioldása

1. A nyomtató vezérlőpultján nyomja meg a **Kezdőlap** gombot.
2. Érintse meg a **Munkák** elemet.
3. A titkos nyomtatási munkák megtekintéséhez érintse meg a **Titkos munkák** fület.
4. Tegye a következők egyikét:
 - Ha egyetlen titkos nyomtatási munkát küldött be, érintse meg a mappát, majd az adott munkát. Adja meg a jelszót, majd érintse meg az **OK** gombot. A munka automatikusan kinyomtatódik.
 - Ha több titkos nyomtatási munkát küldött be, érintse meg a mappát, írja be a jelszót, majd érintse meg az **OK** gombot. Válasszon lehetőséget:
 - Egyetlen titkos nyomtatási munka kinyomtatásához érintse meg a megfelelő munkát.
 - A mappa összes munkájának kinyomtatásához érintse meg az **Összes nyomtatása** gombot.
 - Egyetlen titkos nyomtatási munka törléséhez érintse meg a **lomtár** ikont. A megerősítést kérő párbeszédpanelen érintse meg a **Törlés** gombot.
 - A mappa összes munkájának törléséhez érintse meg az **Összes törlése** gombot.



Megjegyzés: A titkos nyomtatási munkákat a rendszer a nyomtatást követően automatikusan törli.

5. A Kezdőlap képernyőhöz való visszatéréshez nyomja meg a **Kezdőlap** gombot.

Mintaszett

A Mintaszett munkatípus egy többpéldányos nyomtatási munkából nyomtat ki egy példányt a többi példány kinyomtatása előtt. A mintaszett megtekintése után Ön vagy kinyomtatja a hátralévő példányokat, vagy törli őket a nyomtató vezérlőpultján.

A Mintaszett a mentett munkák egyik típusa, és az alábbi funkciókat kínálja:

- A mintaszettként elküldött munka a munkához társított felhasználói azonosítóval jelölt mappában található.
- A Mintaszett funkció nem használ jelszót.
- A mintaszettet bármelyik felhasználó kinyomtathatja vagy törölheti.
- A Mintaszett a munka egy példányát kinyomtatva lehetővé teszi, hogy Ön a fennmaradó példányok kinyomtatása előtt átnézze a munkát.

Miután a gép kinyomtatta a mintaszettet, a munka automatikusan törlődik.

Mintaszett nyomtatásához lásd: [Nyomtatás a Mintaszett funkcióval](#).

Nyomtatás a Mintaszett funkcióval

1. A használt alkalmazásban nyissa meg a nyomtatási beállításokat. Ezt a legtöbb alkalmazásban Windows rendszereken a **CTRL+P**, illetve Macintosh rendszereken a **CMD+P** billentyűkombinációval teheti meg.
2. Válassza ki a nyomtatót, majd nyissa meg a nyomtató-illesztőprogramot.
 - Windowsban a **Nyomtató tulajdonságai** elemre kattintson. A gomb neve az alkalmazástól függően változhat.
 - Macintosh rendszereken a Nyomtatás ablakban kattintson az **Előnézet** elemre, majd válassza a **-funkciók** lehetőséget.
3. A munka típusaként válassza a **Sample Set** (Mintaszett) lehetőséget.
4. Válassza ki a többi nyomtatási beállítást is.
 - Windows rendszereken kattintson az **OK**, majd a **Nyomtatás** gombra.
 - Macintosh rendszereken kattintson a **Nyomtatás** gombra.

Mintaszett kioldása

1. A nyomtató vezérlőpultján nyomja meg a **Kezdőlap** gombot.
2. A rendelkezésre álló munkák megtekintéséhez érintse meg a **Munkák** elemet.
3. Érintse meg a mintaszett-nyomtatási munkát.



Megjegyzés: A mintaszett fájlleírásában a munka Tartva későbbi nyomtatáshoz jelöléssel szerepel, és megtekinthető a munka fennmaradó példányainak száma is.

4. Válassza ki a kívánt beállítást.
 - A munka fennmaradó példányainak kinyomtatásához érintse meg a **Kioldás** gombot.
 - A munka fennmaradó példányainak törléséhez érintse meg a **Törlés** gombot.
5. A Kezdőlap képernyőhöz való visszatéréshez nyomja meg a **Kezdőlap** gombot.

Nyomtatási funkciók

PAPÍRBEÁLLÍTÁSOK KIVÁLASZTÁSA NYOMTATÁSHOZ

A nyomtatási munkához szükséges papírt kétféleképpen választhatja ki. Választhatja azt, hogy a dokumentum megadott mérete, papírtípusa és papírszíne alapján a nyomtató válassza ki a papírt. Lehetősége van arra is, hogy kiválassza a megfelelő papírt tartalmazó tálcát.

- A Windows papírbeállításainak megjelenítéséhez a nyomtató-illesztőprogramban kattintson a **Nyomtatási beállítások** fülre.
- Macintosh rendszeren a papírbeállításokat a Nyomtatás ablak nyomtatási beállításai között találja a **Xerox-funkciók** között. A Xerox-funkciókon belül kattintson a beállításlista **Színbeállítások** lehetőségére.

Választás tálca szerint

A Választás tálca szerint funkció lehetővé teszi, hogy anélkül nyomtasson egy adott tálcából, hogy a nyomtató-illesztőprogramban vagy a nyomtató vezérlőpanelén meg kellene adnia a papírbeállításokat. Ez a lehetőség a kiválasztott tálcából nyomtat még akkor is, ha több tálca is tartalmazza a munkához megfelelő papírt.

A következő opciók közül választhat:

- **Automatikus választás:** Ez a beállítás bármely olyan tálcából nyomtat, amely a nyomtatási munkához szükséges méretű és típusú papírt tartalmazza.
- **X. tálca:** Ez a beállítás a kiválasztott tálcából nyomtat.
- **Kézitálca:** Ez a beállítás a kézi adagolású tálcából nyomtat. A nyomtató üzenetben kéri a felhasználót, hogy ürítse ki a tálcát, és helyezze be a munkához szükséges papírt.



Megjegyzés: A papírelakadások elkerülése érdekében a nyomtatási munkának megfelelő helyes méretű és típusú papírt helyezze a tálcákba.

Méretezés

A méretezés lehetővé teszi az eredeti dokumentum méretének csökkentését vagy növelését, igazodva a kiválasztott kimeneti papírmérethez.

- Windows rendszereken a méretezési beállítások Nyomtatási beállítások lap Papír mezőjében található.
- Macintosh rendszereken a méretezési beállítások a Nyomtatás ablakban található. További nyomtatási beállítás megtekintéséhez kattintson a **Részletek megtekintése** lehetőségre.



Megjegyzés: Nem minden nyomtató támogatja az összes felsorolt lehetőséget. Egyes lehetőségek csak adott nyomtatómodellekre, -konfigurációkra, operációs rendszerekre, illetve nyomtató-illesztőprogramokra vonatkoznak.

A következő méretezési opciók közül választhat:

- **Igazítás az új papírmérethez:** Ez a beállítás az új papírméretnek megfelelően méretezi a dokumentumot.
- **Dokumentumméret módosítása:** Használja ezt a beállítást, ha az alkalmazásban kiválasztott papírméretet szeretné alkalmazni. Ez a beállítás nem módosítja a kimeneti papírra nyomtatott oldalkép méretét.
- **Automatikus méretezés:** Ez a beállítás a kijelölt kimenő papírmérethez igazítja a dokumentum méretét. A léptékeztetés mértéke a mintakép alatti dobozban látható, százalékos formában.
- **Nincs méretezés:** Nem módosítja a kimenő papírra nyomtatott oldal méretét, a százalékot tartalmazó mezőben 100% jelenik meg. Ha az eredeti dokumentum mérete nagyobb, mint a kimenő méret, akkor az oldalképet a rendszer levágja. Ha az eredeti dokumentum mérete kisebb, mint a kimenő méret, akkor üres hely veszi körül az oldal képét.
- **Manuális méretezés:** A dokumentum méretét az előnézeti kép alatti százalékos mezőben megadott mértéknek megfelelően állítja be.

NYOMTATÁS A PAPÍR MINDKÉT OLDALÁRA

Kétoldalas dokumentum nyomtatása

Ha a nyomtató támogatja az automatikus kétoldalas nyomtatást, akkor a beállítások a nyomtató illesztőprogramjában vannak megadva. A nyomtató-illesztőprogram a dokumentum nyomtatásához használt alkalmazásban megadott álló vagy fekvő tájolást használja.



Megjegyzés: Győződjön meg arról, hogy a készülék támogatja a papírméretet és -súlyt. További információk: [Támogatott papírok](#).

Kétoldalas nyomtatás oldalelrendezési beállításai

Megadhatja a kétoldalas nyomtatás oldalelrendezését, amely meghatározza, hogy a nyomtatott lapok miként lapozhatók. Ezek a beállítások felülbírálják az alkalmazásban megadott tájolási beállításokat.

- **Egyoldalas nyomtatás:** Csak a hordozó egyik oldalára nyomtat. Ha borítékra, címkére vagy más olyan másolóanyagra nyomtat, amelynek nem lehet mindkét oldalára nyomtatni, használja ezt a beállítást.
- **Kétoldalas nyomtatás:** A papír mindkét oldalára úgy nyomtatja ki a munkát, hogy a papír köthető legyen a hosszú éle mentén. A következő illusztrációk az álló, illetve fekvő tájolás eredményét mutatják:



- **Kétoldalas nyomtatás, rövid él mentén átfordítva:** Ez a beállítás a papír mindkét oldalára nyomtat. A képeket úgy nyomtatja ki, hogy a papírt a rövid éle mellett lehessen összetűzni. A következő illusztrációk az álló, illetve fekvő tájolás eredményét mutatják:





Megjegyzés: A 2 oldalas nyomtatás a Környezetkímélő beállítások része.

Az alapértelmezett illesztőprogram-beállítások módosítása: [Nyomtatási beállítások kiválasztása](#).

NYOMTATÁSI MINŐSÉG

A legkiválóbb nyomtatásminőségi módokat a Windows PostScript (PS), a PCL és a Macintosh illesztőprogramok biztosítják:

- **Nagy felbontás:** A nyomtatásminőségi mód féltónusok nyomtatására használható 1200 x 1200 dpi, 1 bites mélységgel.
- **Kiemelt:** A nyomtatásminőségi mód féltónusok nyomtatására használható 600 x 600 dpi, 8 bites mélységgel.

KÉPBEÁLLÍTÁSOK

A Képbeállítások segítségével megadhatja, hogy a nyomtató miként használja a fényerőt és a kontrasztot a dokumentum elkészítéséhez. A Windows PostScript és a Macintosh nyomtató-illesztőprogramok Képbeállítások lapján a vezérlők legszélesebb választékát találja.

- Windows rendszeren a Színbeállítások megjelenítéséhez a nyomtató-illesztőprogramban kattintson a **Nyomtatási beállítások** fülre.
- Macintosh rendszeren a színbeállításokat a Nyomtatás ablak nyomtatási beállításai között találja a **Xerox-funkciók** között. A Xerox-funkciókon belül kattintson a beállításlista **Képbeállítások** lehetőségére.

Világosság

A Világosság funkcióval átfogóan szabályozható a nyomtatási munkát alkotó szöveg és képek világossága vagy sötétsége.

Kontraszt

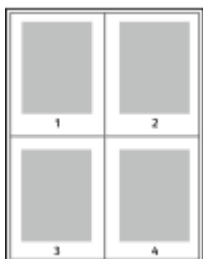
A Kontraszt beállítással a nyomtatási munka világos és sötét részei közötti különbség határozható meg.

TÖBB OLDAL NYOMTATÁSA EGY LAPRA

Többoldalas dokumentumok nyomtatásakor több oldalt is nyomtathat egyetlen papírlapra.

Ha egyetlen oldalra 1, 2, 4, 6, 9 vagy 16 oldalt szeretne nyomtatni, az Oldalelrendezés lapon válassza az **Oldal/lap** funkciót.

- Windows rendszeren az Oldal/lap funkciót a Dokumentum beállításai lap **Oldalbeállítás** menüjében találja.
- Macintosh rendszeren az Oldal/lap funkciót a Nyomtatás ablak nyomtatási beállításai között, az **Elrendezés** opciónál találja.



Ha minden oldal köré keretet szeretne nyomtatni, válassza az **Oldalkeretek** lehetőséget.

NYOMTATÁS FÜZETFORMÁTUMBAN

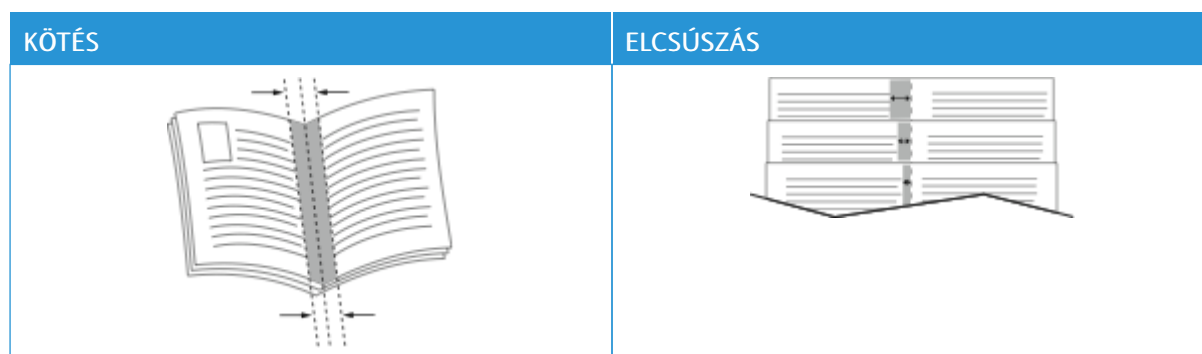
A kétoldalas nyomtatás használatával a dokumentumot kisméretű füzet formájában is kinyomtathatja. Bármely papírméretet felhasználhat füzetkészítéshez, amely támogatja a kétoldalas nyomtatást.

A nyomtató-illesztőprogram automatikusan lekicsinyíti az oldalak képeit, és papírlaponként négy oldalképet nyomtat, oldalanként kettőt-kettőt. Az oldalak a helyes sorrendben nyomtatódnak, így hajtogatás és tűzés után a lapokból füzet készíthető.

- Windows rendszeren a füzetkészítési funkció eléréséhez a Dokumentumlehetőségek lapon kattintson az **Oldalelrendezés** lehetőségre.
- Macintosh rendszeren a füzetkészítési funkció eléréséhez a Nyomtatás ablak nyomtatási beállítások listájában kattintson a **Xerox-funkciók** lehetőségre. A Xerox-funkciók beállításlistájában kattintson a **Füzetelrendezés** elemre.

Ha a Windows PostScript vagy a Macintosh illesztőprogram használatával nyomtat füzeteket, megadhatja a kötésmargó és az elcsúszás mértékét is.

- **Kötés:** meghatározza az oldalak képei közötti vízszintes távolságot (pontokban). Egy pont 0,35 mm (1/72 hüvelyk).
- **Elcsúszás:** az oldalképek kifelé tolásának mértékét jelenti egytized pontokban megadva. Az eltolás a hajtogatott papír vastagságának ellensúlyozására szolgál, mivel hajtogatáskor az oldalképek kis mértékben kifelé csúsznának. 0 és 1 pont közötti értéket választhat.



Megjegyzés: Ha minden oldal köré keretet szeretne nyomtatni, válassza az **Oldalkeretek** lehetőséget.

SPECIÁLIS LAPOK HASZNÁLATA

A Speciális lapok beállításával adhatja meg, hogyan adja hozzá a készülék a borítókat, az elválasztókat és a kivételapokat a kinyomtatott dokumentumhoz.

- Windows rendszeren a Speciális oldalak funkciót a Dokumentum beállításai lap **Speciális oldalak** menüjében találja.
- Macintosh rendszeren a Speciális oldalak funkciót a Nyomtatás ablak nyomtatási beállításai között találja a **Xerox-funkciók** között. A Xerox-funkciókon belül kattintson a beállításlista **Speciális oldalak** lehetőségére.

Borítólapok nyomtatása

A borítólap a dokumentum első vagy utolsó lapja. A borítókhoz a dokumentumtörzs nyomtatásához használt papírforrástól eltérő forrást is választhat. Használhatja például a céges papírt a dokumentum első oldalának nyomtatásához. A jelentés első és utolsó lapját kartonra is nyomtathatja. A borítólapok nyomtatásához bármelyik megfelelő tálcát használhatja forrásként.

A Borító ablakban a következő beállítások állnak rendelkezésre:

- **Borító nélkül vagy Letiltva:** A készülék nem nyomtat borítólapokat. A dokumentumhoz nem készülnek borítólapok.
- **Csak első:** Ezzel a beállítással üres vagy nyomtatott első borítót adhat a munkához.
- **Csak hátsó:** Ezzel a beállítással üres vagy nyomtatott hátsó borítót adhat a munkához.
- **Első és hátsó: azonos:** Ez a beállítás első és hátsó borítót ad a munkához, és mindkettőre ugyanazokat a nyomtatási és papír-beállításokat alkalmazza.
- **Első és hátsó: különbözők:** Ez a beállítás első és hátsó borítót ad a munkához, és lehetővé teszi, hogy azokhoz eltérő nyomtatási és papír-beállításokat adjon meg.

Miután kiválasztotta a borítókészítés beállításait, a méret, a szín és a típus alapján kiválaszthatja az első és a hátsó borítók papírját. Használhat üres és nyomtatott lapokat, és nyomtathat a borító első, második vagy mindkét oldalára.

Betétlapok nyomtatása

Minden dokumentum első oldala elé, illetve a dokumentum meghatározott oldala után beszúrhat üres vagy nyomtatott lapokat. A dokumentum adott oldalai után beszúrt betétlapokkal elkülönítheti az egyes fejezeteket, de alkalmasak megjelölésre vagy helyfenntartó célra is. A funkció használatához meg kell adnia a betétlapként használandó papírt.

Az Elválasztók ablakban megadhatja az elválasztólapok helyét, jellemzőit és papírbeállításait:

- **Elválasztók:** Ezzel a beállítással kiválaszthatja az elválasztó helyét.
- **Példányszám:** Ezzel a beállítással az egyes helyekre beszúrandó elválasztók száma adható meg.
- **Oldalak:** Ezzel a beállítással adhatja meg, hogy a munkán belül hová kerüljenek az elválasztók. Az egyes oldalakat vagy oldaltartományokat vesszővel válassza el egymástól. Ha egy tartományon belül szeretne az oldalak után elválasztókat beszúrni, használjon kötőjelet. Például, ha az 1., 6., 9., 10. és 11. oldalakat szeretné megadni, írja be a következőket: 1, 6, 9–11.

- **Papírbeállítások:** Kiválaszthatja az elválasztókhöz használandó papír méretét, színét és típusát. Ha a munka törzsével azonos méretű, színű vagy típusú papírt szeretné használni, válassza a **Munkabeállítások használata** lehetőséget.

Kivételapok nyomtatása

A kivételapoknak más beállításai vannak, mint a munka többi oldalának. Eltérő beállításokat adhat meg például az oldalmérethez, az oldaltípushoz és az oldal színéhez. Igényeinek megfelelően az egy-, illetve kétoldalas nyomtatás beállításait is módosíthatja. Minden nyomtatási munka több kivételt is tartalmazhat.

Tegyük fel, hogy a nyomtatási munka 30 lapot tartalmaz. Ön azt szeretné, hogy öt oldal egy speciális papírtípus egy-egy oldalára nyomtatódjon ki, az oldalak maradéka pedig kétoldalasan készüljön el normál papírra. A munka kinyomtatása kivételapok segítségével lehetséges.

A Kivételek ablakban megadhatja a kivételapok helyét, jellemzőit és papírbeállításait:

- **Oldalak:** megadja azt az oldalt vagy oldaltartományt, amelyet kivételapokként szeretne használni. Az egyes oldalakat vagy oldaltartományokat vesszővel válassza el egymástól. Ha egy tartományon belül szeretne az oldalak után elválasztókat beszúrni, használjon kötőjelet. Például, ha az 1., 6., 9., 10. és 11. oldalakat szeretné megadni, írja be a következőket: 1 , 6 , 9–11.
- **Papírbeállítások:** Kiválaszthatja a kivételapokhoz használandó papír méretét, színét és típusát. Ha a kivételapokat a munka törzsével azonos méretű, színű vagy típusú papírra szeretné nyomtatni, válassza a **Munkabeállítások használata** lehetőséget.
- **Kétoldalas nyomtatás:** A kivételapokhoz kétoldalas nyomtatási beállításokat választhat. Az alábbi beállítások állnak rendelkezésre:
 - **Egyoldalas nyomtatás:** A kivételapoknak csak az egyik oldalát nyomtatja.
 - **Kétoldalas nyomtatás:** A kivételapokat a papír mindkét oldalára nyomtatja, a lapokat a hosszú él mentén fordítja át. A munkát a lapok hosszú éle mentén fűzheti.
 - **Kétoldalas nyomtatás, rövid él mentén átfordítva:** A kivételapokat a papír mindkét oldalára nyomtatja, a lapokat a rövid él mentén fordítja át. A munkát a lapok rövid éle mentén fűzheti.
 - **Munkabeállítás használata:** A munkát a munka törzséhez kiválasztott kétoldalas nyomtatási beállításnak megfelelően nyomtatja.



Megjegyzés: A kétoldalas nyomtatás alkalmazása bizonyos papírtípusokkal és -méretekkel váratlan eredményeket hozhat.

JEGYZETEK NYOMTATÁSA (WINDOWS)

A jegyzetek olyan különleges célt szolgáló szövegek vagy képek, amelyeket egy vagy több oldalra keresztben nyomtathat. A jegyzetek előnézetét a Jegyzetek előnézete ablaktáblán tekintheti meg

A nyomtatási munka



Megjegyzés:

- Ez a funkció csak hálózati nyomtatóra nyomtató és Windows rendszert futtató számítógépeken használható.
- Nem minden nyomtató támogatja az összes felsorolt lehetőséget. Egyes lehetőségek csak adott nyomtatómodellekre, -konfigurációkra, operációs rendszerekre, illetve nyomtató-illesztőprogramokra vonatkoznak.

Jegyzetbeállításai a jegyzetek összegzőlistáján láthatók. Erről a listáról kiválaszthatja a szerkesztendő vagy törlendő jegyzetet.

Jegyzet nyomtatása:

1. A nyomtató-illesztőprogramban kattintson a **Dokumentumlehetőségek** fülre.
2. Kattintson a **Jegyzetek** fülre.
3. Szöveges jegyzet hozzáadásához kattintson a **Megjegyzés hozzáadása** lehetőségre. Írja be a szöveget a mezőbe, válassza ki a szükséges beállításokat, majd kattintson az **OK** gombra.
4. Dátum vagy időbélyeg hozzáadásához kattintson az **Időbélyeg hozzáadása** lehetőségre. Adja meg a dátumot és az időt, válassza ki a szükséges beállításokat, majd kattintson az **OK** gombra.
5. Képes jegyzet hozzáadásához kattintson a **Kép hozzáadása** lehetőségre. A kép megkereséséhez kattintson a **Tallózás** ikonra. Válassza ki a kívánt beállításokat, majd kattintson az **OK** gombra.
6. Minden jegyzet esetében az alábbi beállítások állnak rendelkezésre:
 - A betűtípus megadásához kattintson a **Betűtípus** gombra.
 - Képes jegyzet esetében válassza ki a léptékezési beállítást, amely a képnek az eredeti képhez viszonyított méretét határozza meg. A nyilakkal 1 %-os lépésekben módosíthatja a kép méretét.
 - A jegyzet dőlésszögének megadásához adja meg a pozícióbeállításokat. A nyilak segítségével a jegyzetet lépésenként balra vagy jobbra tudja elforgatni.
 - A jegyzet helyének megadásához adja meg a pozícióbeállításokat. A nyilak segítségével a jegyzetet minden irányban lépésenként elmozgathatja.
 - A jegyzet átlátszóságának beállításához használja a csúszkát. Az átlátszóság növeléséhez mozgassa a csúszkát jobbra, csökkentéséhez pedig balra.
 - A Rétegezés részen válasszon egyet az alábbi beállítások közül:
 - **Nyomtatás háttérben:** A készülék a dokumentumban található szöveg és grafikák mögé nyomtatja a jegyzetet.
 - **Nyomtatás előtérben:** A készülék a dokumentumban található szöveg és grafikák fölé nyomtatja a jegyzetet.

- Az Oldalak lehetőségénél válassza ki, hogy mely oldalakra szeretné nyomtatni a jegyzetet:
 - **Nyomtatás minden oldalra:** A jegyzet a dokumentum összes oldalára rákerül.
 - **Nyomtatás csak az 1. oldalra:** A dokumentumnak csak az első oldalára kerül jegyzet.
7. A jegyzet mentéséhez kattintson a **Jegyzet mentése** ikonra.
 8. Előzőleg mentett jegyzet betöltéséhez kattintson a **Jegyzet betöltése** ikonra.
 9. Kattintson az **OK** gombra.

VÍZJELEK NYOMTATÁSA (WINDOWS)

A különleges célokra szolgáló szöveget tartalmazó vízjelen egy vagy több oldalra lehet rányomtatni. A dokumentumokra a terjesztés előtt rányomtathatja például a Másolat, Vázlat vagy Titkos szavakat, hogy azokat utólag ne kelljen a nyomatokra bélyegezni.



Megjegyzés:

- Ez a funkció csak hálózati nyomtatóra nyomtató és Windows rendszert futtató számítógépeken használható.
- Nem minden nyomtató támogatja az összes felsorolt lehetőséget. Egyes lehetőségek csak adott nyomtatómodellekre, -konfigurációkra, operációs rendszerekre, illetve nyomtató-illesztőprogramokra vonatkoznak.
- Egyes nyomtató-illesztőprogramok füzet készítésekor, illetve több oldal ugyanarra a lapra történő nyomtatásakor nem támogatják a vízjeleket.

Vízjel nyomtatása:

1. A nyomtató-illesztőprogramban kattintson a **Dokumentumlehetőségek** fülre.
2. Kattintson a **Vízjel** fülre.
3. A Vízjel menüben válassza ki a vízjelen. Választhat az előre megadott vízjelek közül, valamint egyéni vízjelen is létrehozhat. A vízjelek kezelése is ebből a menüből végezhető el.
4. A Szöveg részen válasszon egyet az alábbi beállítások közül:
 - **Szöveg:** Adja meg a kívánt szöveget a mezőben, majd válassza ki a betűkészletet.
 - **Időbélyeg:** Adja meg a dátumot és az időt, majd adja meg a betűtípust.
 - **Kép:** A kép megkereséséhez kattintson a Tallózás ikonra.
5. Adja meg a vízjel szögét és helyzetét.
 - Válassza ki a léptékezési beállítást, amely a képnek az eredeti képhez viszonyított méretét határozza meg. A nyilakkal 1 %-os lépésekben módosíthatja a kép méretét.
 - A kép oldalon történő elhelyezéséhez adja meg a pozíció beállítását, vagy a nyilakkal mozgassa el lépésenként a képet balra vagy jobbra.
 - A kép oldalon történő elhelyezéséhez adja meg a pozíció beállítását, vagy a nyilakkal mozgassa el lépésenként a képet a kívánt irányba.

6. A **Rétegek** területen válassza ki, hogyan szeretné kinyomtatni a vízjelet.
 - **Nyomtatás a háttérben:** a vízjelet a dokumentumban található szöveg és grafikák mögé nyomtatja.
 - **Egyesítés:** A készülék egyesíti a dokumentumban található szöveget és grafikákat a vízjellel. Az egyesített vízjelek áttetszőek, így mind a vízjel, mint a dokumentum tartalma látható.
 - **Nyomtatás az előtérben:** a vízjelet a dokumentumban található szöveg és grafikák elé nyomtatja.
7. Kattintson az **Oldalak** elemre, majd adja meg, hogy mely oldalakra kerüljön vízjel:
 - **Nyomtatás minden oldalra:** a vízjelet a dokumentum minden oldalára rányomtatja.
 - **Nyomtatás csak az 1. oldalra:** a vízjelet csak a dokumentum első oldalára nyomtatja rá.
8. Ha képet választott ki vízjelként, adja meg a kép világosságára vonatkozó beállításokat.
9. Kattintson az **OK** gombra.

TÁJOLÁS

A tájolás az oldal nyomtatási irányának kiválasztását teszi lehetővé.

- Windows rendszeren a tájolási beállítások eléréséhez a Dokumentumlehetőségek lapon kattintson a **Tájolás** lehetőségre.



Megjegyzés: Előfordulhat, hogy az alkalmazás nyomtatási párbeszédpanelén megadott tájolási beállítás felülbírálja a nyomtató-illesztőprogram tájolási beállítását.

- Macintosh rendszeren a tájolási beállítások eléréséhez a Nyomtatás ablakban kattintson a **Részletek megjelenítése** elemre.

A következő opciók közül választhat:

- **Álló:** A papírt úgy tájolja, hogy a szöveget és a képeket a papírlap rövidebb kiterjedése mentén nyomtatja.



- **Fekvő:** A papírt úgy tájolja, hogy a szöveget és a képeket a papírlap nagyobb kiterjedése mentén nyomtatja.



- **Elforgatott fekvő:** A papírt a tartalmát 180 fokkal elfordítva, a hosszú alsó felével felfelé tájolja.



Megjegyzés: Macintosh rendszeren az álló szövegek és képek fekvő tájolású nyomtatásához törölje a jelölést az Automatikus elforgatás jelölőnégyzetből.

SPECIÁLIS NYOMTATÁSI BEÁLLÍTÁSOK

A Speciális lapon speciális nyomtatási beállítások adhatók meg. A speciális nyomtatási beállítások az illesztőprogrammal végzett összes munkára vonatkoznak.



Megjegyzés: Nem minden nyomtató támogatja az összes felsorolt lehetőséget. Egyes lehetőségek csak adott nyomtatómodellekre, -konfigurációkra, operációs rendszerekre, illetve nyomtató-illesztőprogramokra vonatkoznak.

Munka azonosítása

A Munkaazonosító funkcióval módosíthatja a nyomtató munkaazonosítási beállításait. A munkaazonosítót külön kísérőlapra vagy a dokumentum oldalaira is nyomtathatja.

A következő opciók közül választhat:

- **Munkaazonosító letiltása:** Ezzel a beállítással a nyomtató nem nyomtat kísérőlapokat.
- **Nyomtatási azonosító kísérőlapon:** A munka azonosítóját a kísérőlapra nyomtatja.
- **Azonosító nyomtatása margókon – csak első oldalon:** A munka azonosítóját a dokumentum első oldalára, a bal felső margóra nyomtatja.
- **Nyomtatási azonosító margókon – minden oldalon:** A munka azonosítóját a dokumentum minden oldalán a bal felső margóra nyomtatja.

Tükörképek nyomtatása

Ha a PostScript nyomtató-illesztőprogramot telepítette, az oldalakat tükörképként is nyomtathatja. A képek nyomtatáskor balról jobbra tükröződnek.

Munkaértesítések Windows-rendszeren

Megadhatja, hogy a rendszer értesítést küldjön nyomtatási munkájának elkészültéről. Üzenet jelenik meg a számítógép képernyőjén a munka nevével, és annak a nyomtatónak a nevével, amelyen a munka készült.



Megjegyzés: Ez a funkció kizárólag a hálózati nyomtatókra nyomtató, Windows rendszert futtató számítógépeken használható.

A következő opciók közül választhat:

- **Notify for Completed Jobs** (Értesítés sikeresen befejezett munkákról): Ez a beállítás értesítést küld, amikor a munka elkészült.
- **Notify for Completed, but Altered Jobs** (Értesítés sikeresen befejezett, de módosított munkákról): Ez a beállítás az összes olyan elkészült munkáról tájékoztat, amely korlátozásokkal készült el.
- **Notify for Failed or Canceled Jobs** (Értesítés sikertelen vagy törölt munkákról): Ez a beállítás az összes sikertelen vagy törölt nyomtatási munkáról küld értesítést.
- **Play Alert Tone** (Riasztási hangjelzés): Ez a beállítás riasztóhangot generál, amikor megjelenik egy értesítés.

Dokumentumtitkosítás Windowsos nyomtatási munkákhoz

Nyomtatási munkáihoz titkosítást is beállíthat. A nyomtatási fájl a nyomtatóra való továbbítás előtt titkosításra kerül. A nyomtatási fájl titkosítását a készülék a nyomtatás előtt feloldja.

Ez a funkció csak akkor érhető el, amikor a Dokumentumtitkosítás értéke Dokumentumok manuális titkosítása a nyomtató nyomtatóbeállításai között. Részletek: [Titkosítási alapértékek beállítása Windows rendszeren](#).



Megjegyzés: Ez a funkció hálózati nyomtatóra nyomtató és Windows rendszert futtató számítógépeken használható. A PostScript és PCL nyomtató-illesztőprogramokra vonatkozik.

Titkosítási alapértékek beállítása Windows rendszeren

1. Navigáljon a számítógép nyomtatólistájához:

- Windows Server 2012 és újabb verzió használata esetén kattintson a **Start > Beállítások > Nyomtatók** menüpontra.
- Windows 10 használata esetén kattintson a **Windows Start > Beállítások > Készülékek > Nyomtatók és szkennerek** pontra.
- Windows 11 használata esetén kattintson a **Start > Beállítások > Bluetooth és eszközök > Nyomtatók és szkennerek** pontra.



Megjegyzés: Ha a vezérlőpult ikonja nem jelenik meg az asztalon, a jobb oldali egérgombbal kattintson az asztalra, majd válassza a **Testreszabás** lehetőséget. Válassza a **Vezérlőpult – kezdőlap > Eszközök és nyomtatók** elemet.

2. A nyomtatójánál válassza a **Nyomtatási tulajdonságok** lehetőséget:

- A Windows Server 2012 és újabb verziókon a jobb egérgombbal kattintson a nyomtató ikonjára, majd kattintson a **Nyomtató tulajdonságai** menüpontra.
- Windows 10 rendszeren kattintson a nyomtató ikonjára, majd a **Kezelés > Nyomtató tulajdonságai** lehetőségre.
- Windows 11 vagy újabb verziók esetében kattintson a nyomtató ikonjára, majd kattintson a **Nyomtatási beállítások** pontra.

3. A Nyomtató tulajdonsága párbeszédpanelen kattintson az **Adminisztráció** fülre.

4. A Konfigurációk lehetőség alatt kattintson a **Dokumentumtitkosítás** elemre, majd válasszon a beállítások közül:

- **Letiltva:** Letiltja a nyomtatóra küldött összes dokumentum titkosítását.
- **Összes dokumentum titkosítása:** A nyomtatóra küldött összes dokumentumot titkosítja.
- **Dokumentumok manuális titkosítása:** Lehetővé teszi, hogy a nyomtatóra küldött egyes dokumentumokat titkosítsa.



Megjegyzés: A nyomtató alapértelmezett beállítása a Dokumentumok manuális titkosítása.

5. Kattintson az **Alkalmaz** gombra.

6. A beállítások mentéséhez kattintson az **OK** gombra.

Egyedi papírméretek használata

Olyan egyéni papírméretre is nyomtathat, amelyek a nyomtató által támogatott minimális és maximális méretek közti tartományba esnek. Részletek: [Támogatott papírok](#).

EGYEDI PAPÍRMÉRETEK MEGHATÁROZÁSA

Ha egyedi méretű papírra kíván nyomtatni, adja meg a nyomtató-illesztőprogramban és a nyomtató vezérlőpaneljén a papír egyedi szélességét és hosszúságát. A papírméret beállításánál győződjön meg róla, hogy a tálcába töltöttel egyező méretű papírméretet ad meg. Ha rossz méretet ad meg, az nyomtatási hibát okozhat. Amikor a nyomtatást a számítógép illesztőprogramjából kezdeményezi, a nyomtató-illesztőprogram beállításai felülbírálják a nyomtató vezérlőpultján megadott beállításokat.

Egyéni papírméretek létrehozása és mentése a nyomtató-illesztőprogramban

Egyéni papírméretet a nyomtató-illesztőprogramban tárolhatók, és azokat bármely alkalmazásból kiválaszthatja.

Az egyes tálcák támogatott papírméreteivel kapcsolatban lásd: [Támogatott papírok](#).

Az egyéni papírméretet a nyomtató-illesztőprogramban való létrehozásával és mentésével kapcsolatos további tudnivalókért kattintson a Nyomtatóbeállítások ablak bal alsó sarkában lévő **Súgó (?)** gombra.

Egyéni méretek létrehozása és mentése a Windows V3-as nyomtató-illesztőprogramhoz

1. A nyomtató-illesztőprogramban kattintson a **Nyomtatási beállítások** fülre.
2. A Papír lehetőségnél válassza a **Más méret > Speciális papírméret > Kimenő papírméret > Új** lehetőséget.
3. Az Új saját papírméret ablakban adja meg az új méret hosszát és szélességét.
4. A mértékegységek megadásához az ablak alján kattintson a **Mértékegységek** gombra, majd válassza ki a **Hüvelyk** vagy a **Milliméter** lehetőséget.
5. A mentéshez a Név mezőbe írja be az új méret nevét, majd kattintson az **OK** gombra.

Egyéni méretek létrehozása és mentése a Windows V4-es nyomtató-illesztőprogramhoz

1. A Windows Vezérlőpultján válassza az **Eszközök és nyomtatók** elemet.
2. Válassza ki a nyomtatót, és kattintson a **Nyomtatókiszolgáló tulajdonságai** gombra.
3. Az Űrlapok lapon jelölje be az Új űrlap létrehozása jelölőnégyzetet.
4. Az Űrlap neve mezőbe írja be az új papírméret nevét.

5. Az Űrlap leírása (méretek) részen adja meg a beállításokat:

- A Mértékegységek lehetőségénél válassza a **Metrikus** vagy az **Angol** értéket.
- A Papírméret lehetőségénél adja meg a Szélesség és a Hosszúság értékét.
- A Nyomtatandó terület margói lehetőségénél adja meg a Bal, Jobb, Felső és Alsó mezők értékeit.



Megjegyzés: Ügyeljen arra, hogy a megadott méretek a készülék által támogatott tartományban legyenek.

6. Kattintson az **OK** gombra.

Az új papírméret felkerült a papírméretek listájára.

Egyedi méretek létrehozása és mentése Macintosh rendszeren

1. Az alkalmazásban kattintson a **Fájl > Nyomtatás** lehetőségre.
2. Kattintson a **Papírméret** lehetőségre, majd válassza az **Egyedi méretek kezelése** lehetőséget.
3. Új méret hozzáadásához a Manage Paper Sizes (Papírméretek kezelése) ablakban kattintson a plusz jelre (+).
4. Kattintson duplán a **Névtelen** elemre, majd írja be az új egyedi méret nevét.
5. Adja meg az új egyedi méret hosszát és szélességét.
6. A Nem nyomtatható terület mező mellett kattintson a nyílra, és a listából válassza ki a nyomtatót. Vagy adja meg a felső, alsó, jobb és bal oldali margókat a Felhasználó által megadott margók mezőben.
7. A beállítások mentéséhez kattintson az **OK** gombra.

Egyéni papírméretek megadása a vezérlőpanelen

Egyéni papírméretekre a teljesen beállítható tálcából és a kézitálcából lehet nyomtatni. A nagy kapacitású adagoló (HCF) csak öt papírméretet támogat, az egyéni méretű papírokat nem. Ha az 550 lapos szabványos tálcák Teljesen beállítható módra vannak állítva, az 1–4. tálcából nyomtathat egyéni papírméretekre, ha a 4. tálcá nem HCF. A kézitálcá mindig Beállítható módra van állítva. Egyéni papírméretek a nyomtató-illesztőprogramban tárolhatók, és azokat bármely alkalmazásból elérheti.



Megjegyzés: A Teljesen beállítható vagy a Kijelölt tálcabeállítás kiválasztásával kapcsolatban lásd a [Papírtálcá beállításainak konfigurálása](#) részt.

1. Nyissa ki a papírtálcát, és helyezze be az egyéni méretű papírt.
2. Csupka be a tálcát.
3. A vezérlőpanelen az új papírméret megadásához érintse meg a **Méret**, majd az **Egyedi** lehetőséget.
4. A Egyedi papírméret ablakban adja meg az új papírméret hosszát és szélességét, majd érintse meg az **OK** gombot.
5. A beállítások megerősítéséhez érintse meg a **Jóváhagyás** gombot.

NYOMTATÁS EGYÉNI PAPÍRMÉRETE



Megjegyzés: Ha egyedi méretű papírra kíván nyomtatni, adja meg a nyomtató-illesztőprogramban és a nyomtató vezérlőpaneljén a papír egyedi szélességét és hosszúságát. További információk: [Egyedi papírméret meghatározása](#).

Nyomtatás egyéni papírméretre a Windows V3-as nyomtató-illesztőprogramból



Megjegyzés: Mielőtt egyéni méretű papírra nyomtatna, adja meg az egyéni méretet a Nyomtató tulajdonságai között. Részletek: [Egyéni méretek létrehozása és mentése a Windows V3-as nyomtató-illesztőprogramhoz](#).

1. Töltse be az egyedi méretű papírt a tálcába.
2. Az alkalmazásban kattintson a **Fájl > Nyomtatás** lehetőségre, majd válassza ki nyomtatóját.
3. A Nyomtatás párbeszédpanelen kattintson a **Nyomtató tulajdonságai** gombra.
4. A Nyomtatási beállítások lapon a Papír listáról válassza ki a megfelelő egyedi papírméretet és -típust.
5. Válassza ki a többi kívánt beállítást, majd kattintson az **OK** gombra.
6. A Nyomtatás párbeszédpanelen kattintson a **Nyomtatás** gombra.

Nyomtatás egyéni papírméretre a Windows V4-es nyomtató-illesztőprogramból



Megjegyzés: Ha egyéni méretű papírra szeretne nyomtatni, adja meg az egyéni papírméretet, és mentse úrlapként. Részletek: [Egyéni méretek létrehozása és mentése a Windows V4-es nyomtató-illesztőprogramhoz](#).

1. Töltse be az egyedi méretű papírt a tálcába.
2. Az alkalmazásban kattintson a **Fájl > Nyomtatás** lehetőségre, majd válassza ki nyomtatóját.
3. A Nyomtatás párbeszédpanelen kattintson a **Nyomtató tulajdonságai** gombra.
4. A Nyomtatási beállítások lapon a Papír listáról válassza az **Egyéb méret** lehetőséget.
5. Egyéni papírméret kiválasztásához válassza az **Igazítás az új papírmérethez** lehetőséget, majd válasszon ki egy egyéni papírméretet.
6. Válassza ki a többi kívánt beállítást, majd kattintson az **OK** gombra.
7. A Nyomtatás párbeszédpanelen kattintson a **Nyomtatás** gombra.


Nyomtatás egyéni méretű papírra (Macintosh)

1. Töltse be az egyéni méretű papírt. Részletek: [Papír betöltése](#).
2. Az alkalmazásban kattintson a **Fájl > Nyomtatás** lehetőségre.
3. A Papírméret listában válassza ki az egyedi papírméretet.
4. Kattintson a **Print** (Nyomtatás) elemre.

Nyomtatás

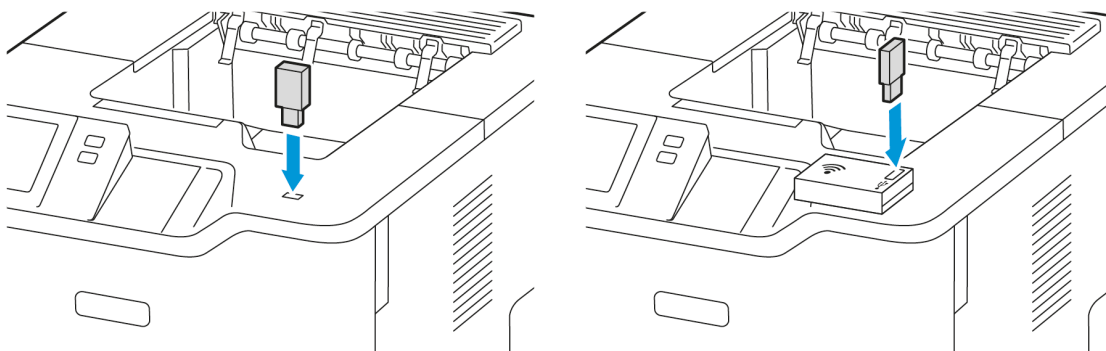
NYOMTATÁS USB-FLASHMEGHAJTÓRÓL

Lehetősége van a USB-flashmeghajtón tárolt egy vagy több fájl kinyomtatására. Az USB-port a nyomtató elején található.

 **Megjegyzés:** Kizárólag a szokásos FAT32 fájlrendszerhez formázott USB-flashmeghajtók használata támogatott.

Nyomtatás USB-flashmeghajtóról:


1. Helyezze az USB-flashmeghajtót a nyomtató USB-portjába.



2. Az USB-meghajtó érzékelve képernyőn érintse meg a **Nyomtatás USB-portról** opciót.

Vigyázat: Az adatvesztés és a nyomtatóhibák elkerülése érdekében memóriaszakról való nyomtatás, olvasás vagy írás közben ne érjen hozzá a flashmeghajtóhoz vagy a nyomtatóhoz az ábrán jelzett részen.




 **Megjegyzés:** Ha a Nyomtatás USB-portról funkció nem jelenik meg, engedélyezze a funkciót vagy lépjen kapcsolatba a rendszergazdával. Részleteket a *System Administrator Guide* (Rendszergazdai útmutató) című dokumentumban talál a www.xerox.com/office/VLB620docs címen.

3. Tallózzon a nyomtatandó fájlhoz, majd érintse meg a jelölőnégyzetét. Ha több fájlt szeretne nyomtatni, tallózzon mindegyik fájlhoz, majd érintse meg mindegyik jelölőnégyzetét.
4. Érintse meg az **OK** gombot.
Megjelennek a nyomtatásra kijelölt fájlok.
5. Fájlok eltávolítása a nyomtatási listáról:
 - Egyetlen fájl eltávolításához érintse meg a fájlt, majd válassza az **Eltávolítás** gombot. Az eltávolítás megerősítéséhez érintse meg az **Eltávolítás** gombot.
 - Az összes fájl eltávolításához érintsen meg egy fájlt, majd válassza az **Összes eltávolítása** gombot. Az eltávolítás megerősítéséhez érintse meg az **Összes eltávolítása** gombot.
6. Igény szerint módosítsa a funkció beállításait.
7. Érintse meg a **Nyomtatás** elemet.
8. Amikor végzett, vegye ki az USB-flashmeghajtót.
9. A Kezdőlap képernyőhöz való visszatéréshez nyomja meg a **Kezdőlap** gombot.

MENTETT MUNKÁK NYOMTATÁSA

Mentett munka nyomtatása:

1. Érintse meg a vezérlőpulton a **Szolgáltatások** gombot, majd a **Nyomtatás innen** lehetőséget.
 2. Érintse meg a **Mentett munkák** lehetőséget, majd érintse meg a mentett munkát tartalmazó mappa nevét.
 3. Érintse meg a nyomtatandó mentett munka nevét.
 4. Válassza ki a papírforrás, a példányszám, a kétoldalas nyomtatás és az utómunkálatok beállításait.
 5. Érintse meg a **Nyomtatás** elemet.
-  **Megjegyzés:** Magán mentett munka nyomtatásához, a Jelszó szükséges képernyőn adja meg a jelszót, majd érintse meg az **OK** gombot.
6. Egy másik mentett munka kinyomtatásához érintse meg az aktuális munka nevét, majd az **Eltávolítás** gombot. Érintse meg a **Dokumentum hozzáadása**, majd a **Mentett munkák** lehetőséget, és keresse meg a megfelelő munkát.
 7. A Kezdőlap képernyőhöz való visszatéréshez nyomja meg a **Kezdőlap** gombot.

NYOMTATÁS AZ EMBEDDED WEB SERVER HASZNÁLATÁVAL

Az Embedded Web Server segítségével másik alkalmazás vagy nyomtató-illesztőprogram használata nélkül közvetlenül nyomtathat .txt, .pdf, .ps, .pcl és más fájl típusokat. A fájlokat tárolhatja helyi számítógép merevlemezén, háttértárolón és hálózati meghajtón.

Nyomtatás az Embedded Web Server beágyazott webkiszolgálóból:

1. Számítógépén nyissa meg a webböngészőt. A Cím mezőbe írja be a nyomtató IP-címét, majd nyomja le az **Enter** vagy a **Return** billentyűt.



Megjegyzés: A nyomtató IP-címének beszerzésével kapcsolatos tudnivalóért lásd: [A nyomtató IP-címének megkeresése](#).

2. Kattintson az Embedded Web Server beágyazott webkiszolgálóban a **Print** (Nyomtatás) fülre.
3. A helyi hálózaton vagy távoli helyen lévő fájl kiválasztásához a File Name (Fájlnév) mellett kattintson a **Browse** (Tallózás) gombra. Válassza ki a fájlt, és kattintson az **Open** (Megnyitás) gombra.
4. A Printing (Nyomtatás) lehetőségénél válassza ki a munkához a megfelelő beállításokat.
 - A **Normal Print** (Normál nyomtatás) beállítás azonnal kinyomtatja a munkát.
 - A **Secure Print** (Titkos nyomtatás) funkció addig nem nyomtatja ki a munkát, amíg a nyomtató vezérlőpultján meg nem adja a jelszavát.
 - A **Sample Set** (Mintaszett) vagy más néven próbanyomat beállítás a többpéldányos munkából kinyomtat egy példányt, a munka többi példányát pedig tartja.
 - A **Save Job for Reprint** (Munka mentése újranyomtatáshoz) beállítással a nyomtatási munkát a nyomtatókiszolgáló egyik mappájába mentheti későbbi nyomtatás céljából. Megadhatja a munka és a mappa nevét.
 - A **Delay Print** (Késleltetett nyomtatás) lehetőséggel a munka nyomtatását akár 24 órával is késleltetheti az eredeti munkabenyújtási időponttól számítva.
5. Ha a számlázási funkció engedélyezett, írja be a felhasználói azonosítóját és a számlainformációkat.
6. Kattintson az **Submit Job** (Munka elküldése) lehetőségre.



Megjegyzés: Ha szeretne megbizonyosodni arról, hogy a munka bekerült a nyomtatási sorba, a lap bezárása előtt várjon, amíg meg nem jelenik a munkabenyújtást visszaigazoló párbeszédpanel.

Papír és másolóanyagok

Ez a fejezet a következőket tartalmazza:

Papír és másolóanyagok áttekintése	140
Támogatott papírok.....	141
Papírtálca beállításainak konfigurálása	148
Papír betöltése.....	150
Nyomtatás speciális papírra	160

Papír és másolóanyagok áttekintése

A Xerox® VersaLink® B620 egyfunkciós nyomtató legmagasabb szintű konfigurációja maximum öt papírtálcát tartalmazhat:

- 1. tálca: 550 lapos beállítható szabványos papírtálca. Az 1. tálca beállítható kijelölt vagy beállítható papírtálcaként, amelybe különféle papírméretek helyezhetők.
- 2., 3. és 4. tálca: Opcionális 550 lapos papírtálcák. A több 550 lapos tálcakonfigurációhoz a 2., 3. és 4. tálca az 1. tálcához hasonlóan beállítható kijelölt vagy beállítható papírtálcaként.
- Kézitálca: A 100 lapos kézitálca az 1. tálca felett található. A kézitálca egy állítható papírtálca, és nem állítható be kijelölt módba. A kézitálca az összes másolóanyag-típust támogatja, de csak kis mennyiségekben.
- Nagy kapacitású tálca: A nyomtató egy 2100 lapos, nagy kapacitású papírtálca használatát is támogatja. Ez lehet a 2., 3. vagy a 4. tálca, de a kötegben az alsó tálcának kell lennie. A nagy kapacitású tálca konfigurálható kijelölt vagy állítható papírtálcaként. A4 (210 x 297 mm, 8,3 x 11,7”), Letter (216 x 279 mm, 8,5 x 11”), 8,5 x 13” (216 x 330 mm), 8,5 x 13,4” (216 x 340 mm) és Legal (216 x 356 mm, 8,5 x 14”) méretű papírokat támogat.

A nyomtató különféle másolóanyag-típusokkal használható, így többek között sima, újrahasznosított, színes, fejléces, előnyomott, karton, címke és boríték kezelésére alkalmas. Ügyeljen arra, hogy a használt papírtálcának megfelelő helyes másolóanyagot használja. A kézitálcába csak kis mennyiségű szabványos vagy egyedi papír helyezhető. A támogatott papírméretekkel és -súlyokkal kapcsolatos részletes információkat lásd: [Támogatott papírtípusok és -súlyok](#).



Figyelem: A kétoldalas nyomtatás nem megengedett borítékok, címkék és hasonló papírtípusok esetében. Ezek rossz adagoláshoz és más nyomtatási problémákhoz vezethetnek.

A tálcákban lévő címkék jelzik adott másolóanyagok helyes behelyezési tájolását. A MAX címke jelzi a tálca maximális töltési vonalát.

Támogatott papírok

A nyomtató különböző típusú papírokkal és másolóanyagokkal használható. A legjobb nyomtatási minőség biztosítása, és a papírelakadások elkerülése érdekében kövesse az alábbi irányelveket.

A legjobb eredmény elérése érdekében használja a nyomtatójához ajánlott Xerox papírokat és másolóanyagokat.

AJÁNLOTT MÁSZOLÓANYAGOK

A nyomtatóhoz ajánlott papírok és másolóanyagok listáját a következő helyen találja:

- www.xerox.com/rmlna: Recommended Media List (Ajánlott másolóanyagok listája) (Amerikai Egyesült Államok)
- www.xerox.com/rmlou: Recommended Media List (Ajánlott másolóanyagok listája) (Európa)

PAPÍR RENDELÉSE

Papírt és más másolóanyagot helyi viszonteladójától, vagy a www.xerox.com/office/supplies címről rendelhet.

A PAPÍR BETÖLTÉSÉNEK ÁLTALÁNOS IRÁNYELVEI

- Ne töltsön a megengedettnél több lapot a papírtálcákba. Ne helyezzen be papírt a maximális töltési vonal fölé a tálcába.
- Igazítsa a papírvezetőket a papír méretéhez.
- A tálcába helyezés előtt pörgesse át a lapokat.
- Ha gyakori a papírelakadás, használjon új csomag jóváhagyott papírt vagy egyéb másolóanyagot.
- Ne nyomtasson a címkekészletre, ha egy ívről már hiányzik egy címke.
- Csak papírból készült borítékot használjon. A borítékoknak csak az egyik oldalára nyomtasson.

A NYOMTATÓ KÁROSODÁSÁT OKOZÓ PAPÍROK

Egyes papírok és másolóanyagok ronthatják a nyomtatás minőségét, ismételt papírelakadásokat okozhatnak, és károsíthatják a nyomtatót. Ne használja a következőket:

- Durva vagy porózus papír
- Tintasugaras nyomtatókhoz készült papír
- Fényes vagy bevonatos papír
- Fénymásolt papír
- Hajtogatott vagy gyűrött papír
- Perforált vagy kivágott papír
- Tűzött papír

- Ablakos, fémkapcsos, lehúzható ragasztócsíkos vagy oldalt nyíló borítékok
- Bélelt borítékok
- Műanyag másolóanyagok

Vigyázat: A Xerox Garancia és Szervizszerződés nem terjed ki a nem támogatott papír vagy másolóanyag használatából eredő károkra. A további részleteket a Xerox helyi munkatársától tudhatja meg.

PAPÍRTÁROLÁSI IRÁNYELVEK

Az optimális nyomtatási minőség érdekében a papírt és egyéb másolóanyagokat tárolja a megfelelő körülmények között.

- A papírt sötét, hűvös, viszonylag száraz helyen tárolja. A legtöbb papírt károsítja az ultraibolya és a látható fény. A nap és fluoreszkáló izzók által kibocsátott UV-sugárzás különösen káros a papírra.
- A papírt ne tegye ki huzamosabb ideig erős fény hatásának.
- Biztosítson állandó hőmérsékletet és relatív páratartalmat.
- Ne tárolja a papírt padláson, konyhában, garázsban vagy az alagsorban. Ezeken a helyeken gyakrabban gyűlik össze a nedvesség.
- A papírt sima helyen: raklapon, dobozban, polcon vagy szekrényben kell tárolni.
- Ne tartson élelmiszert olyan helyeken, ahol a papírt tárolják vagy kezelik.
- Csak akkor nyisson ki zárt papírcsomagot, ha azt be szeretné tölteni a nyomtatóba. Hagyja a tárolt papírt eredeti csomagolásában. A papír csomagolása megvédi a papírt a nedvességtől és a kiszáradástól.
- Egyes speciális másolóanyagok visszazárható műanyag zacskóba vannak csomagolva. A másolóanyagot felhasználásig tartsa a zacskóban. A fel nem használt másolóanyagot tárolja egy lezárt zacskóban.

PAPÍRJELLEMZŐK

A következő papírjellemzők hatással vannak a nyomtatás minőségére és megbízhatóságára. Nyomtatás előtt vegye figyelembe ezeket a tényezőket.

Súly

A tálcák különböző súlyú papír adagolására képesek. Előfordulhat, hogy a 60 g/m²-nél (16 fontnál) könnyebb papírok nem elég merevek a megfelelő adagoláshoz, így elakadást okozhatnak.

Meghajlás

A meghajlás a papír széleinek felkunkorodását jelenti. A nagy mértékű meghajlás problémákat okozhat a papíradagolásban. Meghajlás akkor is történhet, amikor a papír végighalad a nyomtatón, ahol magas hőmérsékletnek van kitéve. Ha a papírt csomagolás nélkül forró, nedves, hideg vagy száraz környezetben tárolják, akkor ez a papír nyomtatás előtti meghajlásához vezethet, és adagolási problémákat okozhat.

Simaság

A papír simasága közvetlen hatással van a nyomtatás minőségére. Ha a papír túl durva, akkor a festék nem képes megfelelően beégni. Ha a papír túl sima, akkor az papíradagolási vagy nyomtatásminőségi problémákhoz vezethet. 50 Sheffield pontos papír használatát javasoljuk.

Nedvességtartalom

A papír nedvességtartalma hatással van a nyomtatás minőségére és a nyomtató adagolási képességére is. A papírt a felhasználásáig tárolja az eredeti csomagolásban. A papír nedvességváltozásnak való kitettsége csökkentheti a teljesítményét.

Nyomtatás előtt 24–48 óráig tárolja a papírt a nyomtatóval azonos környezetben, hogy a papír alkalmazkodjon az adott környezethez. A papír tárolásához használt környezetnek meg kell egyeznie a nyomtató környezetével. Ezt az időszakot hosszabbítsa meg több nappal, ha a tárolási vagy szállítási környezet jelentősen eltér a nyomtató környezetétől. A vastag papírnak szintén hosszabb időre van szüksége az alkalmazkodáshoz.

Szálirány

A szálirány a papírlap rostjainak elrendeződését jelenti. A szálirány lehet hosszanti, amely a papír hosszúságával párhuzamosan fut, vagy keresztirányú, amely a papír szélességével párhuzamosan fut.

Rosttartalom

A legtöbb jó minőségű másolópapír 100% kémiaiag kezelt farostból áll. Ez a tartalom nagyfokú stabilitást biztosít a papírnak, ami kevesebb papíradagolási problémát és jobb nyomtatási minőséget eredményez. A szálakat, például pamutot tartalmazó papír negatívan befolyásolhatja a papírkezelést.

TÁMOGATOTT PAPÍRTÍPUSOK ÉS -SÚLYOK

MÁSOLÓANYAG-TÍPUS ÉS -SÚLY	SZABVÁNYOS 550 LAPOS TÁLCA (1. TÁLCA)	KÉZITÁLCA	OPCIONÁLIS 550 LAPOS TÁLCA (2., 3. ÉS 4. TÁLCA)	NAGY KAPACITÁSÚ TÁLCA (2., 3. VAGY 4. TÁLCA)	2 OLDALAS NYOMTATÁS
Sima (75–90 g/m ²)	✓	✓	✓	✓	✓
Lyukasztott (75–90 g/m ²)	✓	✓	✓	✓	✓
Fejléces (75–105 g/m ²)	✓	✓	✓	✓	✓
Könnyű karton	✓	✓	✓		✓

MÁSOLÓANYAG-TÍPUS ÉS -SÚLY	SZABVÁNYOS 550 LAPOS TÁLCA (1. TÁLCA)	KÉZITÁLCA	OPCIONÁLIS 550 LAPOS TÁLCA (2., 3. ÉS 4. TÁLCA)	NAGY KAPACITÁSÚ TÁLCA (2., 3. VAGY 4. TÁLCA)	2 OLDALAS NYOMTATÁS
(120–176 g/m ²)					
Kartonkészlet (177–200 g/m ²)	✓	✓	✓		✓
Újrahasznosított (75–90 g/m ²)	✓	✓	✓	✓	✓
Bankpostapapír (75–105 g/m ²)	✓	✓	✓	✓	✓
Címkék (75–180 g/m ²)	✓	✓	✓		
Előnyomtatott (75–90 g/m ²)	✓	✓	✓	✓	✓
Boríték (60–105 g/m ²)	✓	✓	✓		
Könnyű (60–74 g/m ²)	✓	✓	✓	✓	✓
1–7. egyéni típus (75–90 g/m ²)	✓	✓	✓		✓
Súlytartomány	60–200 g/m ²	60–200 g/m ²	60–200 g/m ²	60–205 g/m ²	60–200 g/m ²



Megjegyzés: Kétoldalas nyomtatáshoz ne használjon borítékot, címkét, fényes vagy könnyű másolóanyagot.




Megjegyzés: A kivágott regiszterek nem támogatottak.

TÁMOGATOTT SZABVÁNYOS ÉS EGYÉNI PAPÍRMÉRETEK

MÁSOLÓANYAG- MÉRETEK ÉS MÉRETEK	SZABVÁNYOS 550 LAPOS TÁLCA (1. TÁLCA)	KÉZITÁLCA	OPCIONÁLIS 550 LAPOS TÁLCA (2., 3., 4. TÁLCA)	NAGY KAPACITÁ- SÚ TÁLCA (2., 3. VAGY 4. TÁLCA)	2 OLDALAS NYOMTA- TÁS
3 x 5" (76 x 127 mm)		✓			
Levelezőlap (4,25 x 5,5") (108 x 138 mm)		✓			
Levelezőlap (4 x 6") (102 x 152 mm)	✓	✓	✓		✓
5 x 7" (127 x 178 mm)	✓	✓	✓		✓
A6 (105 x 148 mm) (4,1 x 5,8")	✓	✓	✓		✓
A5 (148 x 210 mm) (5,8 x 8,3")	✓	✓	✓		✓
A5 (210 x 148 mm) (8,3 x 5,8")*	✓	✓	✓		✓
Statement (5,5 x 8,5") (140 x 216 mm)	✓	✓	✓		✓
B5 (176 x 250 mm) (6,9 x 9,8")	✓	✓	✓		✓
JIS B5 (182 x 257 mm) (7,2 x 10,1")	✓	✓	✓		✓
Executive (7,25 x 10,5") (184 x 267 mm)	✓	✓	✓		✓
8 x 10"	✓	✓	✓		✓

MÁSOLÓANYAG- MÉRETEK ÉS MÉRETEK	SZABVÁNYOS 550 LAPOS TÁLCA (1. TÁLCA)	KÉZITÁLCA	OPCIONÁLIS 550 LAPOS TÁLCA (2., 3., 4. TÁLCA)	NAGY KAPACITÁ- SÚ TÁLCA (2., 3. VAGY 4. TÁLCA)	2 OLDALAS NYOMTA- TÁS
(203 x 254 mm)					
Letter (8,5 x 11") (216 x 279 mm)	✓	✓	✓	✓	✓
A4 (210 x 297 mm) (8,3 x 11,7")	✓	✓	✓	✓	✓
215 x 315 mm (8,5 x 12,4")	✓	✓	✓		✓
8,5 x 13" (216 x 330 mm)	✓	✓	✓	✓	✓
8,5 x 13,4" (216 x 340 mm)	✓	✓	✓	✓	✓
Legal (8,5 x 14") (216 x 356 mm)	✓	✓	✓	✓	✓
C5 boríték (162 x 229 mm) (6,4 x 9")	✓	✓	✓		
C6 boríték (114 x 162 mm) (4,5 x 6,4")	✓	✓	✓		
DL boríték (110 x 220 mm) (4,3 x 8,6")	✓	✓	✓		
Boríték (6 x 9") (152 x 228 mm)	✓	✓	✓		
Monarch boríték (3,9 x 7,5") (98 x 190 mm)	✓	✓	✓		
9-es boríték (3,9 x	✓	✓	✓		

MÁSOLÓANYAG- MÉRETEK ÉS MÉRETEK	SZABVÁNYOS 550 LAPOS TÁLCA (1. TÁLCA)	KÉZITÁLCA	OPCIONÁLIS 550 LAPOS TÁLCA (2., 3., 4. TÁLCA)	NAGY KAPACITÁ- SÚ TÁLCA (2., 3. VAGY 4. TÁLCA)	2 OLDALAS NYOMTA- TÁS
8,9" (98 x 225 mm)					
10-es boríték (4,1 x 9,5") (105 x 241 mm)	✓	✓	✓		
Egyéni	98–216 x 148– 356 mm (3,8–8,5 x 5,8– 14")	76–216 x 127–356 mm (2,9–8,5 x 5– 14")	98–216 x 148– 356 mm (3,8–8,5 x 5,8– 14")		98–216 x 148–356 mm (3,8–8,5 x 5,8–14")
 Megjegyzés: Az érték melletti csillag (*) a hosszú éllel való adagolást jelöli. A5-ös papír esetén a papír javasolt betöltési tájolása a hosszú éllel való adagolás (LEF).					

Papírtálca beállításainak konfigurálása

A KIJELELT PAPIRTÁLCÁK KONFIGURÁLÁSA

A rendszer-adminisztrátor a tálcákat teljesen beállítható vagy kijelölt módúra állíthatja be. Ha a papírtálca beállítása Teljesen beállítható, a papírbeállításokat a tálca minden egyes betöltésekor megváltoztathatja. Ha egy papírtálca Kijelölt módban van, a vezérlőpanelen megjelenik a betöltendő papír mérete, színe és típusa.

A konfigurációtól függően a nyomtató legfeljebb három opcionális 550 lapos szabványos papírtálcával rendelkezik, vagy két opcionális 550 lapos szabványos tálcával és egy nagy kapacitású adagolótálcával.

- A nagy kapacitású tálca teljes mértékben beállítható tálcaként van konfigurálva.
- A nagy kapacitású tálca nagyobb papírmennyiség befogadására alkalmas, így a nyomtatást ritkábban kell megszakítani.



Megjegyzés: A tálcabeállítások konfigurálásával kapcsolatban lásd a *Rendszer-adminisztrátori útmutatót* a www.xerox.com/office/VLB620docs címen.

PAPÍRMÉRET JÓVÁHAGYÁSA

A rendszergazda konfigurálhatja a készülék választát, amely akkor jelenik meg a vezérlőpanel érintőképernyőjén, amikor azonos méretű papír van egy tálcába helyezve. A szabványos beállítható papírtálcák esetében válasszon ki egy opciót:

- **Always Show (Mindig látható):** Ez a beállítás mindaddig megjeleníti a papír-jóváhagyási üzenetet a vezérlőpanel érintőképernyőjén, amíg a felhasználó azt be nem zárja.
- **Delayed Confirmation (Késleltetett jóváhagyás):** Ez a beállítás egy adott ideig jeleníti meg a papír-jóváhagyási üzenetet. A megadott idő elteltével az üzenet bezáródik, ami a betöltött papír jóváhagyását jelenti. Amíg az üzenet látható a vezérlőpanel érintőképernyőjén, jóváhagyhatja a papír méretét, típusát és színét érintő módosításokat.
- **Auto Confirmation (Automatikus jóváhagyás):** Ez az opció automatikusan megerősíti a papír típusát, színét és méretét anélkül, hogy a vezérlőpanel érintőképernyőjén jóváhagyási üzenetet jelenítené meg.



Megjegyzés: A Xerox® nem javasolja az **Auto Confirmation** (Automatikus jóváhagyás) opció használatát, kivéve akkor, ha a tálcába mindig ugyanolyan típusú, színű és méretű papírt helyez. Az Automatic Tray Confirmation Prompt (Automatikus tálcakonfigurációs üzenet) konfigurálásához lásd a *Rendszer-adminisztrátori útmutató Required Paper Policies* (Szükséges papírirányelvek) fejezetét a www.xerox.com/office/VLB620docs címen.

A PAPIRMÉRET, -TÍPUS ÉS -SZÍN MÓDOSÍTÁSA

Ha a papírtálca beállítása Teljesen beállítható, a papírbeállításokat a tálca minden egyes betöltésekor megváltoztathatja. Amikor a tálca üres, a vezérlőpanelen megjelenik a betöltött papír méretének, típusának és színének megadására felszólító üzenet.

Ha egy papírtálca Kijelölt módban van, a vezérlőpanelen megjelenik a betöltendő papír mérete, színe és típusa. Ha a vezetőket egy ettől különböző papírmérethez állítja, a vezérlőpanelen hibaüzenet jelenik meg.

A Teljesen beállítható vagy a Kijelölt tálcabeállítás kiválasztásával kapcsolatban lásd a [Papírtálca beállításainak konfigurálása](#) részt.

Ha a tálca teljesen beállítható, a papírméret, -típus és -szín beállításához:

1. Nyissa ki a papírtálcát, és helyezze be a megfelelő papírt.
2. Csupja be a tálcát.
3. Adja meg a papír helyes méretét, színét és típusát a nyomtató vezérlőpanelén.
 - Új papírméret kiválasztásához érintse meg a **Méret** lehetőséget.
 - Új papírtípus kiválasztásához érintse meg a **Típus** lehetőséget.
 - Új papírszín kiválasztásához érintse meg a **Szín** lehetőséget.
4. A beállítások megerősítéséhez érintse meg a **Jóváhagyás** gombot.


A papírméret, -típus és -szín beállítása kijelölt tálcához: [A kijelölt papírtálcák konfigurálása](#).

Papír betöltése

PAPÍR BETÖLTÉSE AZ 1–4. SZABVÁNYOS TÁLCÁBA

A rendszer-adminisztrátor az 550 lapos szabványos tálcákat, az 1–4. tálcákat Teljesen beállítható vagy Kijelölt módúra állíthatja be. Amikor a tálcákat kinyitja, majd becsukja, a vezérlőpanelen minden alkalommal megjelennek a papírbeállítások.

- Amikor a tálcák Teljesen beállíthatóra vannak konfigurálva, a másolóanyag-beállításokat jóváhagyhatja vagy módosíthatja. A papírvezetők automatikusan felismerik a betöltött papír méretét.
- Ha a tálcák Kijelölt módúra vannak beállítva, a vezérlőpanelen megjelennek a tálca másolóanyag-beállításai. Ha a tálcába rossz másolóanyagot helyez, vagy a papírvezetők rosszul vannak beállítva, a vezérlőpanelen figyelmeztető üzenet jelenik meg.

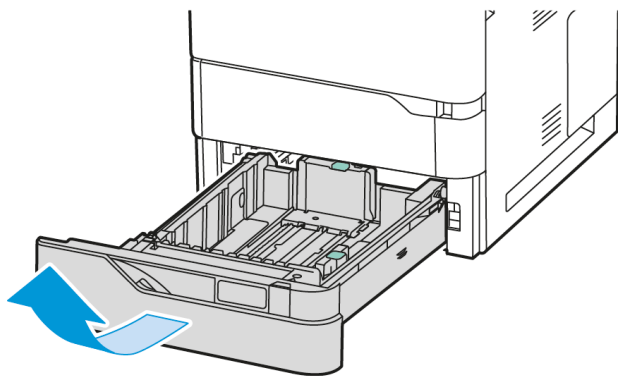
 **Megjegyzés:** A kijelölt tálcák másolóanyag-beállításait csak a rendszergazda módosíthatja. A tálcabeállítások konfigurálásával kapcsolatban lásd: [Papírtálca beállításainak konfigurálása](#).

A vezérlőpanelen figyelmeztető üzenet jelenik meg, ha a papír kifogyóban van a tálcában, vagy amikor a tálca kiürült.

Papír betöltése az 1–4. tálcába, ahol:

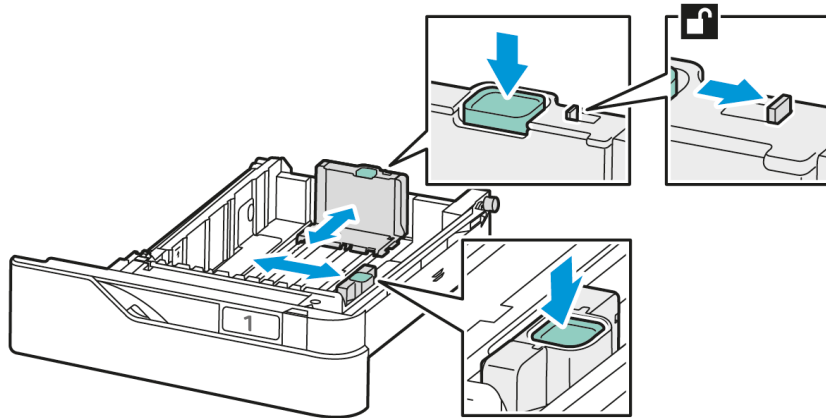
- 1. tálca: Szabványos 550 lapos tálca
- 2–4. tálca: Opcionális 550 lapos tálca

1. Húzza ki a tálcát ütközésig.



2. Távolítsa el az összes eltérő méretű vagy típusú papírt.

3. A hosszanti és a szélességi papírvezetők beállításához, csippentse össze a vezető zárófüleit, majd csúsztassa kifelé a vezetőket.

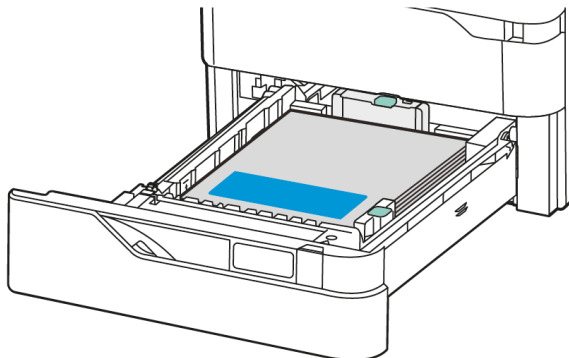


4. Oda-vissza hajlítsa meg a lapokat, pörgesse át őket, majd sima felületen igazítsa egymáshoz a köteg széleit. Ezzel a művelettel szétválaszthatja az összetapadt lapokat, így csökkentheti a papírelakadás kockázatát.



Vigyázat: A papírelakadások és a helytelen adagolás elkerülése érdekében ne csomagolja ki a papírt, amíg nem használja.

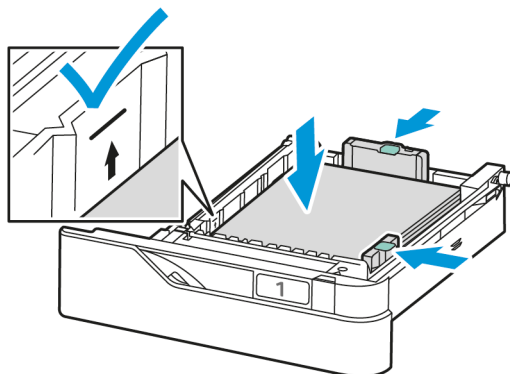
5. Helyezzen papírt a tálcába. Rövid éllel adagolt nyomtatáshoz nyomtatott oldallal felfelé helyezze be a fejléces, illetve előnyomtatott papírt úgy, hogy a felső széle legyen elől.



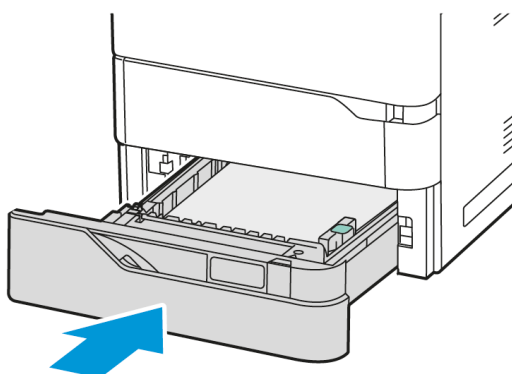
Az A5 (148 x 210 mm, 5,8 x 8,3") papírméretet javasolt hosszú oldallal adagolni.

Vigyázat: Ne helyezzen be papírt a maximális töltési vonal fölé. A tálca túltöltése papírelakadást okozhat.

6. Állítsa be a hosszúság- és szélességvezetőket a papírhoz. Csípje össze a vezetők zárófüleit, és csúsztassa befelé a papírvezetőket, amíg nem érintik a papírt.



7. Csúsztassa vissza a tálcát a nyomtatóba.



8. Adja meg a papír helyes méretét, színét és típusát a nyomtató vezérlőpanelén.
 - Ha a nyomtatóba fejléces papírt helyezett, típusként válassza a **Fejléces** értéket.
 - Ha a nyomtatóba előnyomtatott papírt helyezett, típusként válassza az **Előnyomtatott** értéket.
9. A beállítások megerősítéséhez érintse meg a **Jóváhagyás** gombot.



Megjegyzés: Ha a tálca Kijelölt módban van, a papírbeállítások módosításához lásd: [A kijelölt papírtálcák konfigurálása](#).

AZ 550 LAPOS BEÁLLÍTHATÓ TÁLCÁK PAPÍRVEZETŐINEK BEÁLLÍTÁSA

Az 1–4. papírtálca vezetői szabványos és egyedi papírméretre is beállíthatók. A szabványos pozícióban a vezetők a támogatott szabványos papírbeállításoknak megfelelően állnak. A Papírméret beállítása funkcióval beállíthatja, hogy az előnyben részesített papírméretet mértékegysége angolszász vagy metrikus legyen. A kiválasztott mértékegységet használó papírméret-opsiók a Nyomtatás lap és a felhasználói kezelőfelület papírválasztási listájában felül fognak megjelenni. A következő mértékegységek közül választhat:

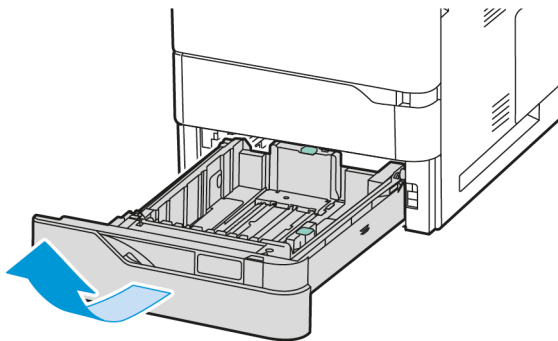
- **Hüvelyk:** Ez az opció a papírméret-beállításokat hüvelykre állítja, és először az angolszász mértékegységű méreteket jeleníti meg.
- **Metrikus:** Ez az opció a papírméret-beállításokat milliméterre állítja, és először a metrikus mértékegységű méreteket jeleníti meg.

Ha a vezérlőpanelen egyéni méretet szeretne megadni, a méreteket az alábbi növekményenként tudja megadni:

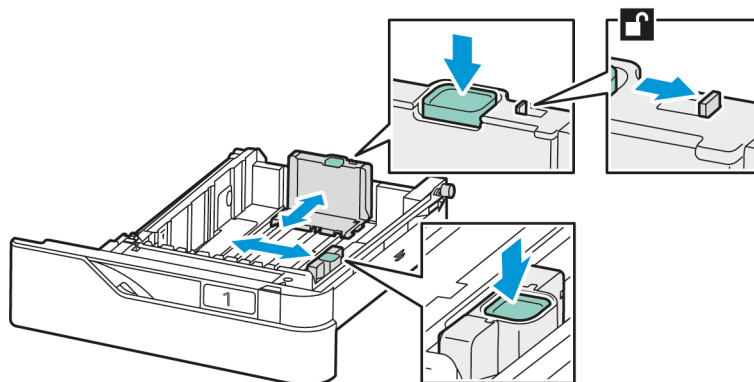
- 0,1", ha a mértékegység a Hüvelyk, vagy
- 1 mm, ha a mértékegység a Metrikus

A papírvezetők a szabványosról az egyedi papírméretre történő átállításához:

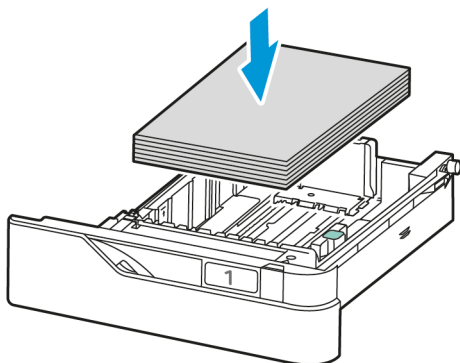
1. Húzza ki a tálcat ütközésig.



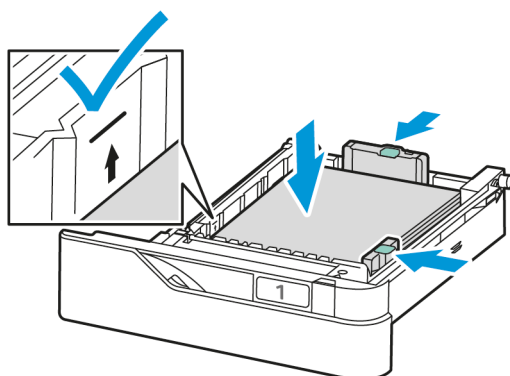
2. Vegye ki az összes papírt a tálcából. Csípje össze a vezetőkön lévő füleket, majd ütközésig csúszassa kifelé a hosszúság- és szélességvezetőket.



3. Töltse be az egyedi méretű papírt a tálcába.



4. A finombeállítási zár rögzítéséhez nyomja össze a karokat, és csúsztassa a vezetőket befelé.



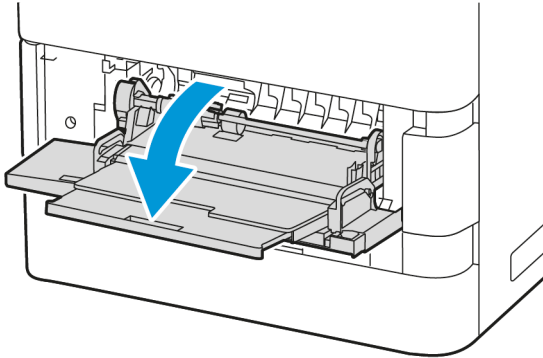
PAPÍR BETÖLTÉSE A KÉZITÁLCÁBA

A kézitálca a másolóanyagok legszélesebb választékát támogatja. Ez a tálca elsősorban a különleges másolóanyagot használó kisebb példányszámú munkákhoz használatos.

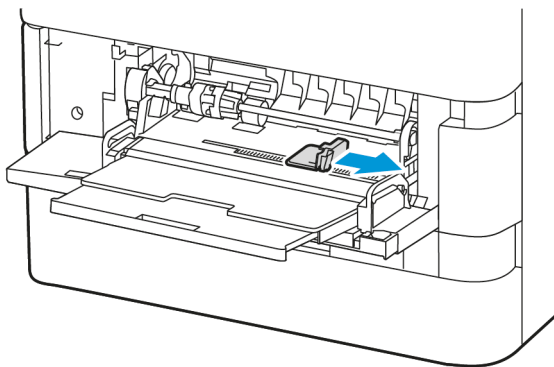
A kézitálca az 1. tálca felett található. Papír betöltése a kézitálcába:

1. Nyissa ki a kézitálcát. Ha a tálcában már van papír, akkor távolítsa el az összes olyan papírt, amely más méretű vagy típusú.

 **Megjegyzés:** Nagyobb papírméretre húzza ki a tálcahosszabbítót.



2. A szélességvezetőket igazítsa a tálca jobb széleihez.

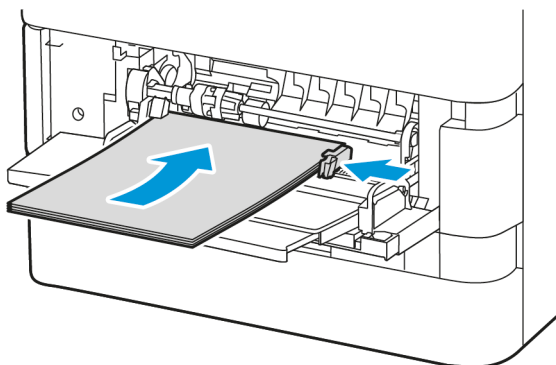


3. Oda-vissza hajlítsa meg a lapokat, pörgesse át őket, majd sima felületen igazítsa egymáshoz a köteg széleit. Ezzel a művelettel szétválaszthatja az összetapadt lapokat, így csökkentheti a papírelakadás kockázatát.

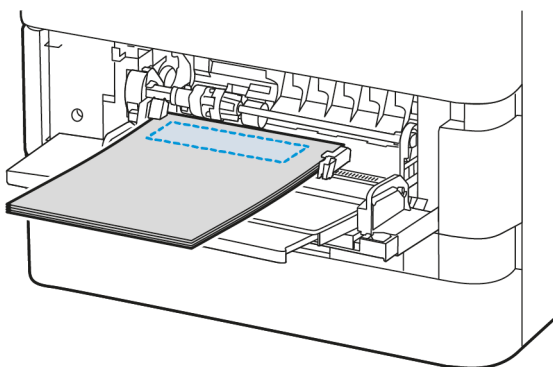


Vigyázat: A papírelakadások és a helytelen adagolás elkerülése érdekében ne csomagolja ki a papírt, amíg nem használja.

4. Helyezzen papírt a kézitálcába.



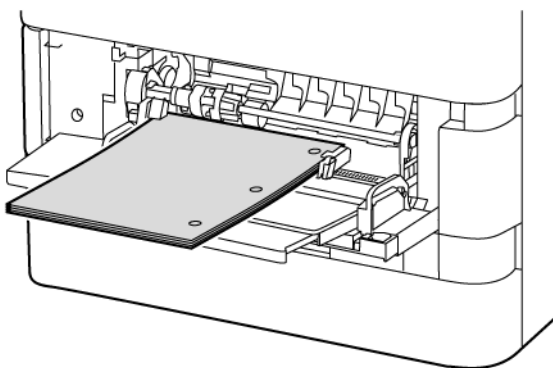
- a. Rövid széllel adagolt nyomtatáshoz nyomtatott oldallal lefelé helyezze be a fejléces, illetve előnyomtatott papírt úgy, hogy a papír felső széle essen az adagolás irányába.



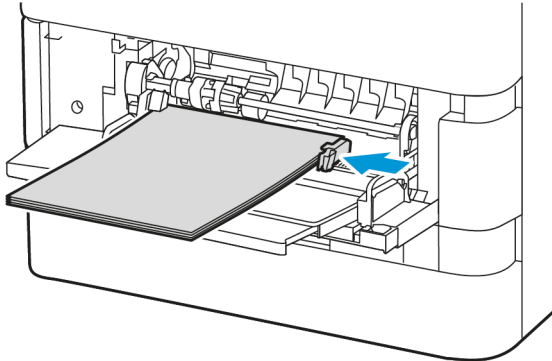
Az A5 (148 x 210 mm, 5,8 x 8,3") papírméretet javasolt hosszú oldallal adagolni.

Vigyázat: Ne helyezzen be papírt a maximális töltési vonal fölé, mert papírelakadást okozhat.

- b. A lyukasztott papírt rövid éllel való adagoláshoz helyezze be úgy, hogy a lyukak a papír jobb oldalán legyenek.



5. Igazítsa a szélességvezetőket a papír széléhez.



6. Adja meg a papír helyes méretét, színét és típusát a nyomtató vezérlőpanelén.
- Ha a nyomtatóba fejléces papírt helyezett, típusként válassza a **Fejléces** értéket.
 - Ha a nyomtatóba előnyomtatott papírt helyezett, típusként válassza az **Előnyomtatott** értéket.
7. A beállítások megerősítéséhez érintse meg a **Jóváhagyás** gombot.

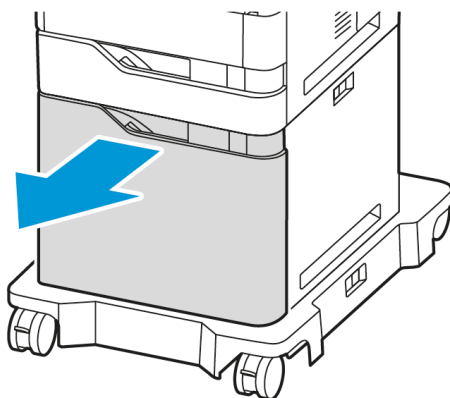
PAPÍR BETÖLTÉSE A 2100 LAPOS NAGY KAPACITÁSÚ ADAGOLÓTÁLCÁBA

A vezérlőpanelen figyelmeztető üzenet jelenik meg, ha a papír kifogyóban van a tálcában, vagy amikor a tálca kiürült.

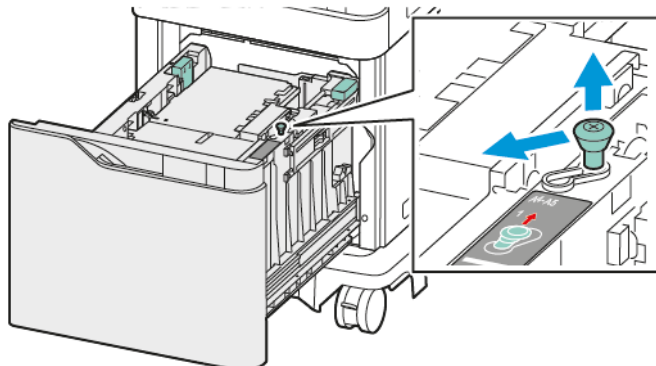
Ha a nyomtató rendelkezik 2100 lapos nagy kapacitású adagolóval, az beállítható kijelölt vagy tálcaként. A nyomtató egy 2100 lapos, nagy kapacitású papírtálca használatát is támogatja. Ez lehet a 2., 3. vagy a 4. tálca, de a köteggben az alsó tálcának kell lennie.

Papír betöltése a nagy kapacitású adagoló papírtálcájába:

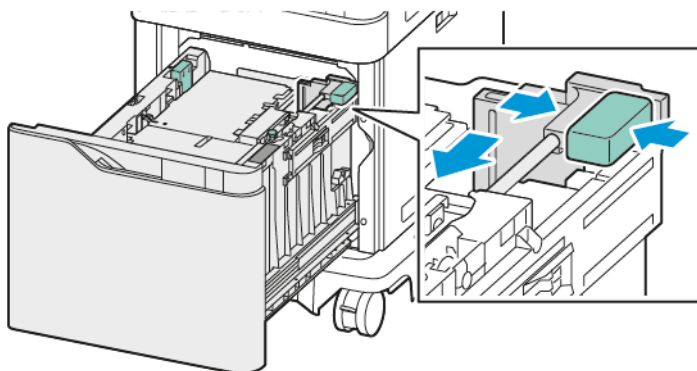
1. Húzza ki a tálcat ütközésig.




2. Húzza felfelé, majd csúsztassa el a szélességvezetőt az A4, Legal, Letter, Folio vagy Oficio papírméretnek megfelelő pozícióba.



3. Csípje össze, majd csúsztassa el a hosszúságvezetőt az A4, Legal, Letter, Folio vagy Oficio papírméretnek megfelelő pozícióba, amíg a helyére nem kattann.



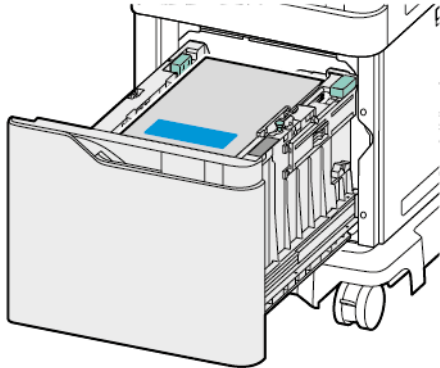
4. Mielőtt a papírt a tálcába helyezi, pörgesse át a papír széleit. Ezzel a művelettel szétválaszthatja az összetapadt lapokat, így csökkentheti a papírelakadás kockázatát.

 **Megjegyzés:** A papírelakadások és a helytelen adagolás elkerülése érdekében ne csomagolja ki a papírt, amíg nincs rá szüksége.

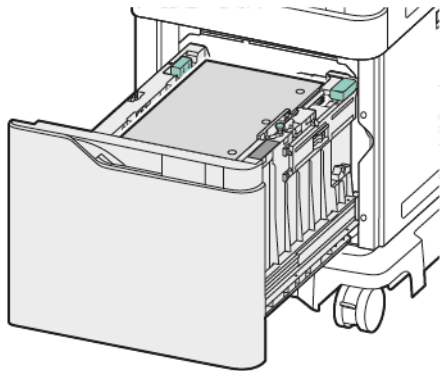


5. Helyezzen papírt a nagy kapacitású adagoló tálcájába.

- a. A fejléces vagy előnyomtatott papírt nyomtatott oldalával felfelé helyezze be úgy, hogy a papír felső széle legyen elől.



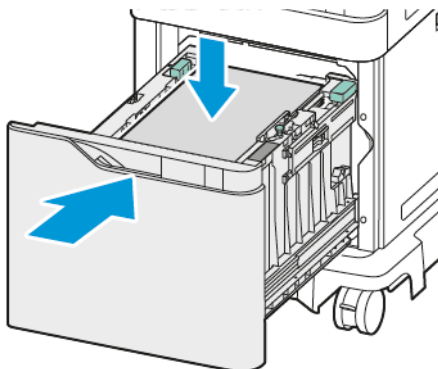
- b. A lyukasztott papírt úgy tegye be, hogy a perforáció a tálca jobb oldala felé essen.



Vigyázat: Ne helyezzen be papírt a maximális töltési vonal fölé, mert papírelakadást okozhat.

6. Csúszassa vissza a tálcat a nyomtatóba.

 **Megjegyzés:** Amikor a tálcat visszatolja a nyomtatóba, nyomja le a papírköteget.



7. A vezérlőpanelen válassza ki a papír tényleges méretét, típusát és színét.
8. A beállítások megerősítéséhez érintse meg a **Jóváhagyás** gombot.

Nyomtatás speciális papírra

Papírt vagy más másolóanyagot helyi viszonteladójától, vagy a www.xerox.com/office/supplies címről rendelhet.

Referencia:

www.xerox.com/rmlna: Recommended Media List (Ajánlott másolóanyagok listája) (Amerikai Egyesült Államok)

www.xerox.com/rmleu: Recommended Media List (Ajánlott másolóanyagok listája) (Európa)

BORÍTÉKOK

Borítékokat az alábbi tálcákból nyomtathat:

- 1–4. szabványos tálca
- Kézitálca

A nagy kapacitású adagoló nem támogatja a borítékokat.

A borítékok nyomtatásának irányelvei

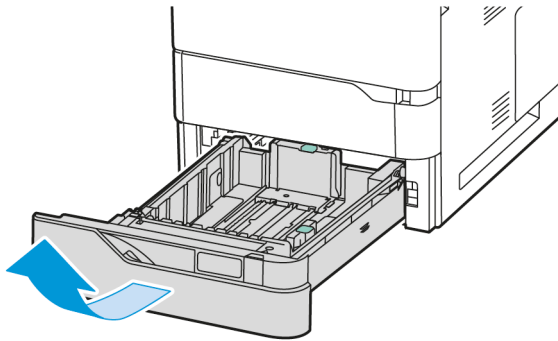
- Csak papírból készült borítékot használjon.
- Ne használjon ablakos vagy fémkapcsos borítékot.
- A nyomtatási minőség függ a borítékok kialakításától és minőségétől. Ha a várt eredmény elmarad, próbáljon ki más gyártmányú borítékot.
- Biztosítson állandó hőmérsékletet és relatív páratartalmat.
- A felhasználatlan borítékokat tartsa csomagolásukban a nedvesedés, illetve a kiszáradás elkerülése érdekében. A nedvesség és a kiszáradás befolyásolhatja a nyomtatás minőségét, és gyűrődést okozhat. A túlzott nedvességtől a borítékok a nyomtatás előtt vagy alatt lezáródhatnak.
- Betöltés előtt távolítsa el a légbuborékokat a borítékokból úgy, hogy egy nehéz könyvet helyez rájuk.
- A nyomtató illesztőprogramjában papírtípusként válassza a Borítékok beállítását.
- Ne használjon bélelt borítékokat. Használjon lapos borítékokat.
- Ne használjon hőre aktiválódó ragasztóval készült borítékokat.
- Ne használjon nyomással lezárható borítékokat.

Borítékok betöltése az 1–4. szabványos tálcába

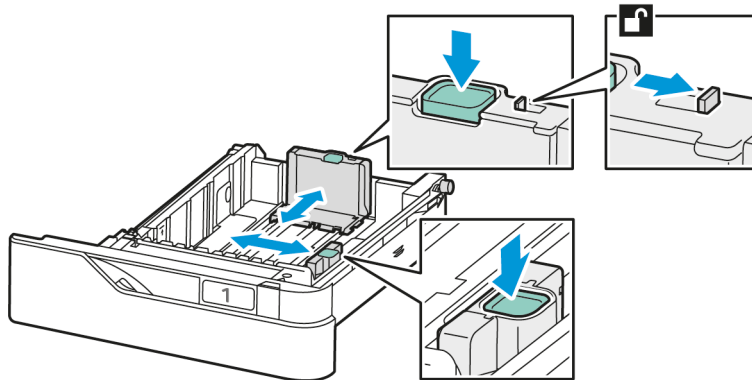
A támogatott borítékméreteket lásd: [Támogatott papírok](#).

Borítékok behelyezése az 1–4. szabványos tálcába:

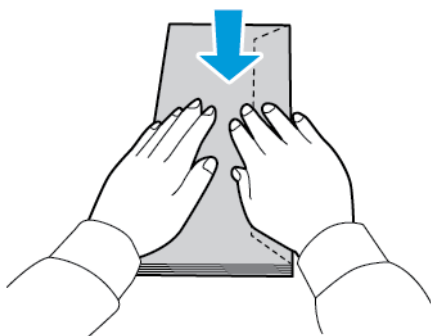
1. Húzza ki a tálcát ütközésig.



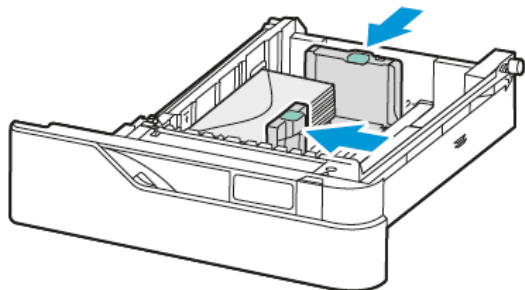
2. Távolítsa el az összes eltérő méretű vagy típusú papírt.
3. A hosszanti és a szélességi papírvezetők beállításához, csippenitse össze a vezető zárófüleit, majd csúsztassa kifelé a vezetőket.



4. Az elakadások elkerülése érdekében simítsa ki a borítékokat.



5. Helyezzen borítékokat a tálcába. A hosszú hajtókájú borítékokat lezárt hajtókával kell behelyezni úgy, hogy a hajtóka felül legyen. A hajtókának balra kell esnie.



6. Mozdassa a papírszélesség-vezetőket a tálca széleiről a borítékok méretéhez.
7. Csúsztassa vissza a tálcát a nyomtatóba.
8. Adja meg a papír helyes méretét, színét és típusát a nyomtató vezérlőpanelén. A Boríték papírtípust kell kiválasztani.



Megjegyzés: Ha a tálca Kijelölt módban van, a papírbeállítások módosításához lásd: [A kijelölt papírtálcák konfigurálása](#).

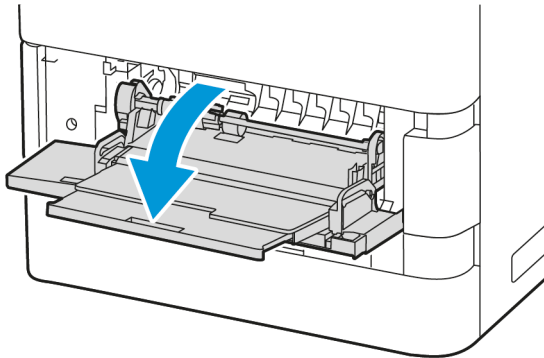
9. A beállítások megerősítéséhez érintse meg a **Jóváhagyás** gombot.
10. A Kezdőlap képernyőhöz való visszatéréshez nyomja meg a **Kezdőlap** gombot.

Borítékok betöltése a kézitálcába

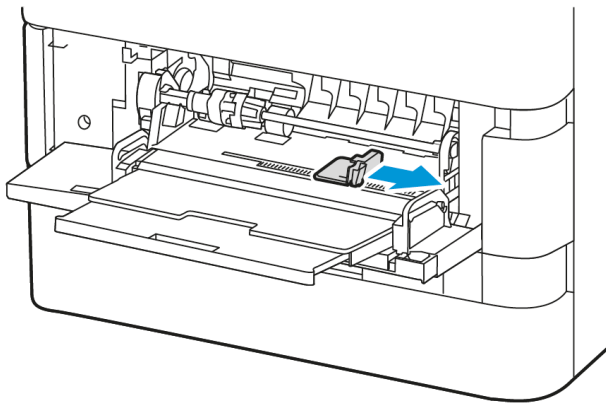
A támogatott borítékméreteket lásd: [Támogatott papírok](#).


Borítékok betöltése a kézitálcába:

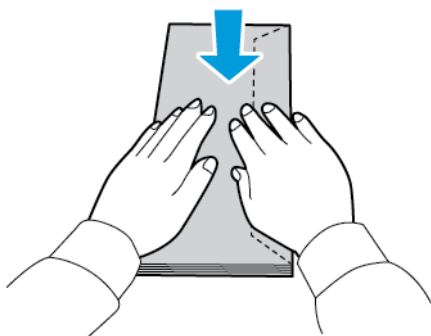
1. Nyissa ki a kézitálcát.



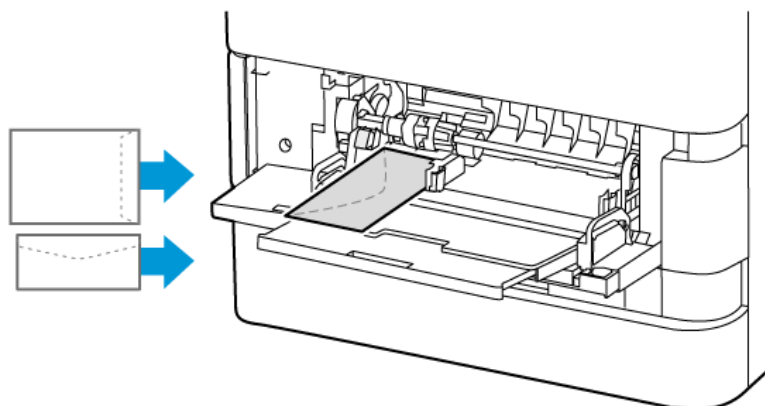
2. A szélességvezetőket igazítsa a tálca jobb széléhez.




 **Megjegyzés:** Ha a borítékokat a csomagolásból való eltávolításuk után nem helyezi be azonnal a kézitálcába, a borítékék felpúposodhatnak. Az elakadások elkerülése érdekében simítsa ki a borítékokat.



3. Helyezzen borítékokat a tálcába. A hosszú hajtókájú borítékokat lezárt hajtókával kell behelyezni úgy, hogy a hajtóka lefelé nézzen. A hajtókának balra kell esnie.



 Megjegyzés: A 6 x 9" (152 x 228 mm) és hasonló méretű borítékok esetében a behelyezett borítékok hajtókájának az adagolás irányába kell néznie.

4. Adja meg a papír helyes méretét, színét és típusát a nyomtató vezérlőpanelén. A Boríték papírtípust kell kiválasztani.
5. A beállítások megerősítéséhez érintse meg a **Jóváhagyás** gombot.
6. A Kezdőlap képernyőhöz való visszatéréshez nyomja meg a **Kezdőlap** gombot.

CÍMKÉK

Címkéket az alábbi tálcákból nyomtathat:

- 1–4. szabványos tálca
- Kézitálca

A nagy kapacitású adagoló nem támogatja a címkéket.

A címkék nyomtatásának irányelvei

- Használjon lézernyomtatáshoz alkalmas címkéket.
- Ne használjon vinilcímkéket.
- A címkeívet csak egyszer töltsse be a nyomtatóba.
- Ne használjon szárazragasztós címkéket.
- A címkeívnek csak az egyik oldalára nyomtasson. Kizárólag teljes címkeíveket használjon.
- A felhasználatlan címkéket tartsa eredeti csomagolásukban, sima felületen. Felhasználásig hagyja a címkeíveket csomagolásukban. Tegyen vissza minden fel nem használt címkeívet az eredeti csomagolásába, és zárja vissza a csomagot.
- Ne tárolja a címkéket túl száraz vagy túl nedves, illetve túl meleg vagy túl hideg helyen. A szélsőséges körülmények közötti tárolás nyomtatásminőségi problémákat, vagy elakadást okozhat a nyomtatóban.

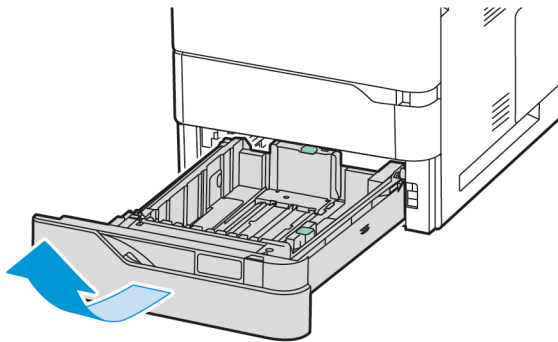
- Gyakran fordítsa meg a készletet. Hosszabb ideig tartó, szélsőséges körülmények közötti tárolás a címkék felkunkorodását, és elakadását okozhatja a nyomtatóban.
- A nyomtató illesztőprogramjában papírtípusként válassza a Címke beállítást.
- Címkék betöltése előtt vegyen ki minden más papírt a tálcából.

Vigyázat: Ne használjon olyan íveket, amelyekről címke hiányzik, illetve amelyeken a címkék felpenderednek vagy elválnak a hátlaptól. Az ilyen címkévek használata a nyomtató károsodását okozhatja.

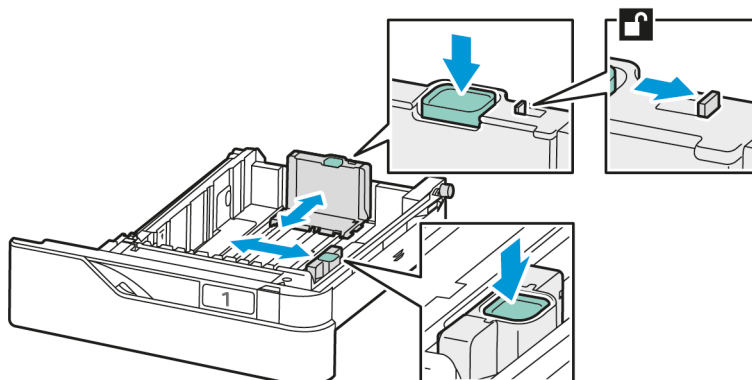
Címkék behelyezése

Címkék behelyezése az 1–4. szabványos tálcába és a kézitálcába:

1. Húzza ki a tálcát ütközésig.

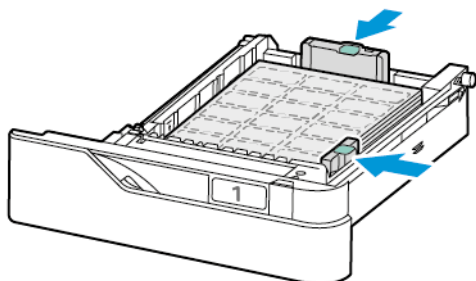


2. Győződjön meg róla, hogy a papírvetők a betölteni kívánt címkék méretének megfelelő helyzetben vannak.
3. Távolítsa el az összes eltérő méretű vagy típusú papírt.
4. A hosszanti és a szélességi papírvetők beállításához oldja ki a vezető zárófüleit, majd csúsztassa kifelé a hosszúság- vagy szélességvezetőt.

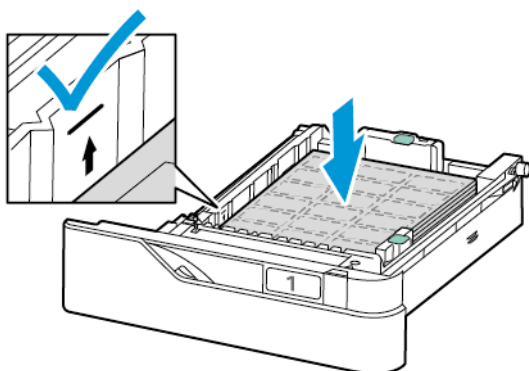


5. Helyezze be a címkéket valamelyik tálcába:

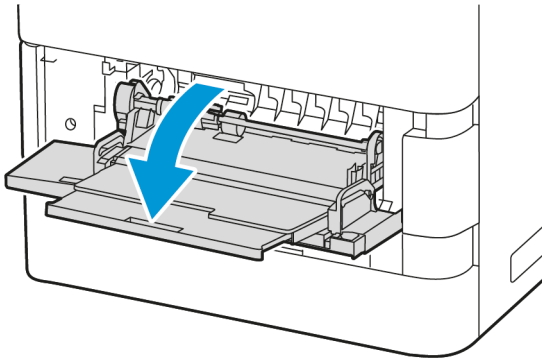
- a. Helyezze be a címkéket a szabványos 1–4. tálcába, majd állítsa be a hosszúság- és szélességvezetőket a címkék méretéhez. Rövid éllel való adagolás esetén a címkék lefelé nézzenek úgy, hogy azok alsó széle a tálca elejénél legyen.



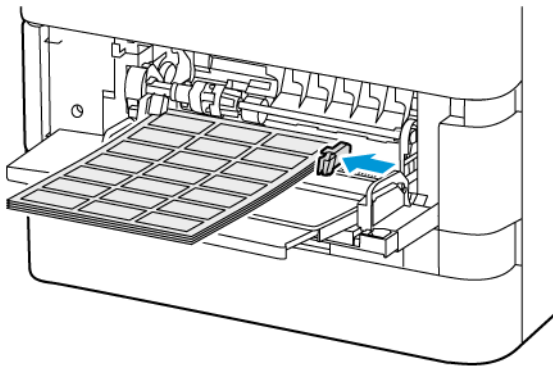
Vigyázat: Ne helyezzen be papírt a maximális töltési vonal fölé, mert papírelakadást okozhat.



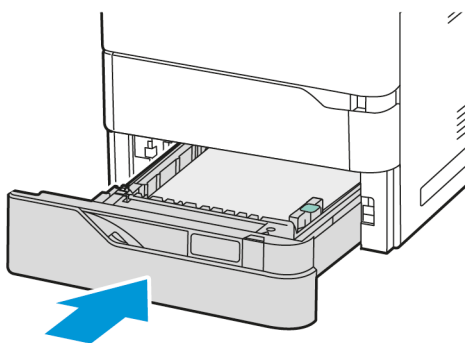
- b. A címék kézitálcába helyezésekor nyissa ki a kézitálca hosszabbítóját.




A címéket nyomtatandó oldalukkal felfelé tegye a kézitálcába úgy, hogy az alsó szélük a tálca adagolási irányába essen. Állítsa be a hosszúság- és szélességvezetőket a címke méretének megfelelően.



6. Csúsztassa vissza a tálcát a nyomtatóba.



7. Adja meg a papír helyes méretét, színét és típusát a nyomtató vezérlőpanelén. Győződjön meg arról, hogy a papírtípus Címkek értékre van beállítva.

 **Megjegyzés:** Ha a tálca Kijelölt módban van, a papírbeállítások módosításához lásd: [A kijelölt papírtálcák konfigurálása.](#)

8. A beállítások megerősítéséhez érintse meg a **Jóváhagyás** gombot.

9. A Kezdőlap képernyőhöz való visszatéréshez nyomja meg a **Kezdőlap** gombot.

Karbantartás

Ez a fejezet a következőket tartalmazza:

Általános óvintézkedések	170
A nyomtató tisztítása	171
Kellékek	173
A nyomtató kezelése	189
A nyomtató mozgatása	190

Általános óvintézkedések



Figyelem:

- A nyomtató belső részei forrók lehetnek. Amikor az ajtók és a fedelek nyitva vannak, fokozott óvatossággal járjon el.
- Minden tisztítószeret tartson gyermekek elől elzárva.
- Ne használjon túlnyomással működő tisztítószeret a nyomtató belsejében, és annak külső részein. Bizonyos sűrített levegővel működő tartályokban robbanásveszélyes gázkeverékek lehetnek, amelyek nem alkalmasak elektromos berendezések tisztítására. A túlnyomással működő spray tisztítószer használata fokozottan tűz- és robbanásveszélyes.
- Soha ne távolítson el csavarokkal rögzített fedelet vagy védőborítást. Az ilyen fedelek és védőlapok mögött található alkatrészeket a felhasználó nem tudja karbantartani vagy javítani. Ne hajtson végre olyan karbantartási eljárást, amelyet a nyomtatóval szállított dokumentáció nem ismertet.

Vigyázat:

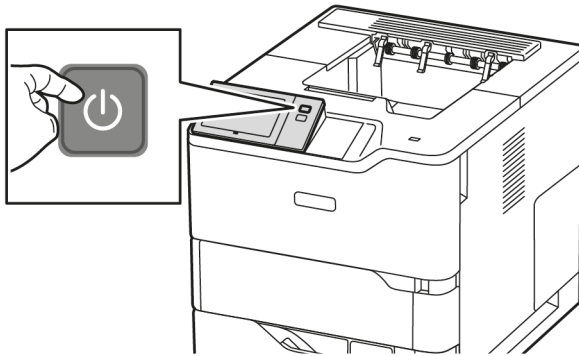
- A nyomtató tisztításához ne használjon szerves vagy erős kémiai oldószert, illetve aeroszolos tisztítószeret. Ne öntsön folyadékot közvetlenül egyetlen területre sem. A kellékeket és tisztítószereket csak a jelen dokumentumban leírt módon használja.
- Ne helyezzen semmit a nyomtató tetejére.
- Soha ne hagyja nyitva a fedeleket és az ajtókat. Erre különösen ügyeljen jól megvilágított helyeken.
- Ne nyissa ki a fedeleket és az ajtókat nyomtatás közben.
- Használat közben ne billentse meg a nyomtatót.
- Ne érintse meg az elektromos érintkezőket és tartozékokat. Ha így tesz, a készülék megsérülhet, és romolhat a nyomtatás minősége.
- Mielőtt a nyomtatót az elektromos hálózathoz csatlakoztatja, győződjön meg arról, hogy a tisztítás során eltávolított minden részt visszahelyezett.

A nyomtató tisztítása

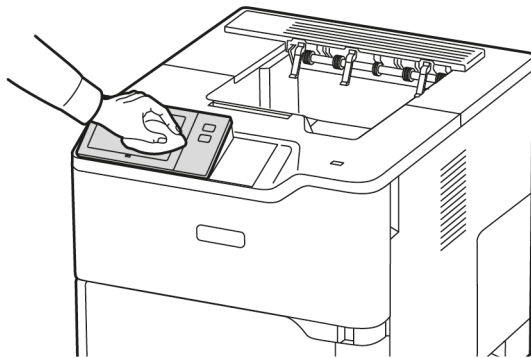
A NYOMTATÓ KÜLSEJÉNEK TISZTÍTÁSA

A rendszeres tisztítással eltávolíthatja a port és piszkot az érintőképernyőről, a vezérlőpanelről és a nyomtató külső felületeiről.

1. Annak érdekében, hogy a nyomtató tisztítása során elkerülje a gombok és a menük aktiválását, nyomja meg a **Főkapcsoló/ébresztés** gombot, majd válassza az **Alvó** beállítást.

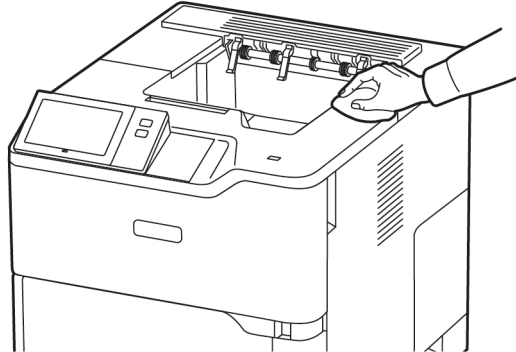


2. Az ujjlenyomatokat és a foltokat az érintőképernyőről és a vezérlőpanelről puha, szőszmentes ruhával távolítsa el.



3. Ha a nyomtatót szeretné visszaállítani Kész módba, nyomja meg a **Főkapcsoló/ébresztés** gombot.

4. Puha, szőszmentes ruhával tisztítsa meg a gyűjtőtálca és a papírtálcák külső felületét, valamint a nyomtató többi külső részét.



Kellékek

FOGYÓESZKÖZÖK

A fogyóeszközök olyan nyomtatási kellékek, amelyek teljesen elhasználódnak a nyomtató használata során. A nyomtató fogyóeszköze a következő: eredeti Xerox® fekete festékkazetta.



Megjegyzés:

- Minden fogyóeszközhöz beszerelési útmutató tartozik. A fogyóeszközök cseréjéhez tekintse meg az azokhoz mellékelt utasításokat.
- Csak új festékkazettákat szabad a nyomtatóba helyezni. Ha használt festékkazettát helyez a nyomtatóba, a fennmaradó festék gép által kijelzett mennyisége eltérhet a valóságos értéktől.
- A nyomtatási minőség biztosítása érdekében a festékkazettát úgy alakították ki, hogy azokat egy előre meghatározott festékszint elérése után ne lehessen használni.
- A Xerox Easy Assist (XEA) alkalmazással ellenőrizheti a kellékek állapotát, és megrendelheti őket. További információk: [A Xerox® Easy Assist \(XEA\) alkalmazás](#).

Vigyázat: Ha nem eredeti Xerox® festéket használ, az befolyásolhatja a nyomtatás minőségét és a nyomtató megbízhatóságát. A Xerox® festék az egyetlen olyan festék, amely a Xerox cég szigorú ellenőrzése mellett kifejezetten ezen termékben történő felhasználásra készült.

RUTIN KARBANTARTÁSI ELEMELK

A rendszeres karbantartási tételek a nyomtató korlátozott élettartamú részei, melyeket időközönként cserélni kell. Ezek lehetnek részek vagy készletek. A rendszeres karbantartási tételeket általában a felhasználó cserélheti.



Megjegyzés: Minden rendszeres karbantartási tétel tartalmaz felhasználási útmutatót.

A nyomtató rendszeres karbantartási tételei a következők:

- Képkötő egység
- Szabványos papírtálca adagolóhenger-egysége
- Kézítálca adagolóhenger-egysége
- Átvivőhenger-egység

KELLÉKRENDELÉS

Mikor kell kelléket rendelni

A vezérlőpanelen figyelmeztetés jelenik meg, amikor a kellékek cseréje esedékessé válik. Ellenőrizze, hogy van-e kéznél cseretétel. Annak érdekében, hogy a nyomtatásban ne legyenek fennakadások, ezeket a tételeket az üzenet első megjelenésekor rendelje meg. A vezérlőpulton egy üzenet jelzi, amikor ki kell cserélni a kellékeket.

A kellékeket megrendelheti helyi viszonteladójánál vagy a következő címen: www.xerox.com/office/supplies.

Vigyázat: A nem a Xerox-tól származó kellékek használata nem ajánlott. A Xerox jótállása és szervizszerződése nem vonatkozik az olyan kárra, meghibásodásra és teljesítményromlásra, amely a nem Xerox eredetű, vagy a nem a jelen nyomtató számára előírt kellékek használatából keletkezett.

Kellékek állapota

A vezérlőpanelen vagy az Embedded Web Server beágyazott webkiszolgálóval bármikor ellenőrizheti, hogy a nyomtatókellékek hány százaléka áll még rendelkezésre. A vezérlőpanelen figyelmeztetés jelenik meg, amikor a kellék cseréje esedékessé válik.

A vezérlőpanelen megjelenő riasztásokat testre szabhatja, és e-mailes riasztásokat is beállíthat az Embedded Web Server használatával.

A kellékállapot ellenőrzésével és a riasztásoknak az Embedded Web Server beágyazott webkiszolgálóval való beállításával kapcsolatban tekintse meg a *Rendszer-adminisztrátori útmutatót* a www.xerox.com/office/VLB620docs weboldalon.

A kellékek állapotának megtekintése a vezérlőpulton:

1. A nyomtató vezérlőpultján nyomja meg a **Kezdőlap** gombot.
2. A nyomtatókellékek állapotának megtekintéséhez érintse meg a **Készülék > Kellékek** elemet.
3. Adott kellék részleteinek megtekintéséhez érintse meg a megfelelő tételt.
4. A Kellékek képernyőre való visszatéréshez érintse meg az **X** elemet.
5. További részletek megtekintéséhez érintse meg az **Egyéb kellékanyagok** lehetőséget. Görgetéssel tekintse meg a listát, és válasszon egy beállítást.
6. A Kellékek képernyőre való visszatéréshez érintse meg az **X** elemet.
7. A Kellékjelentés kinyomtatásához érintse meg a **Kellékanyag-jelentés nyomtatása** lehetőséget.
8. A Készülék képernyőre való visszatéréshez érintse meg az **X** elemet.

FESTÉKKAZETTÁK



Figyelem:

- A festékkazetták cseréjekor legyen óvatos, hogy ne öntse ki a festéket. Ha kiömlik a festék ne érintkezzen ruhával, bőrrel, szemmel vagy szájjal. Ne lélegezze be a festékport.
- A festékkazettákat tartsa távol a gyermekektől. Ha egy gyerek véletlenül lenyeli a festéket, köptesse ki azt a gyermekkel, és öblítse ki a száját vízzel. Azonnal forduljon orvoshoz.



Figyelem: Használjon nedves ruhát a kifolyt festék letörléséhez. Soha ne használjon porszívót a kiömlött festék eltávolításához. A porszívóban keletkező elektromos szikrák tüzet vagy robbanást idézhetnek elő. Ha nagy mennyiségű festék ömlött ki, forduljon a Xerox helyi képviselőjéhez.



Figyelem: Soha ne dobja a festékkazettát nyílt lángba. A kazettában levő maradék festék meggyulladhat, ami égési sérüléseket vagy robbanást okozhat.

A festékkazetta cseréje

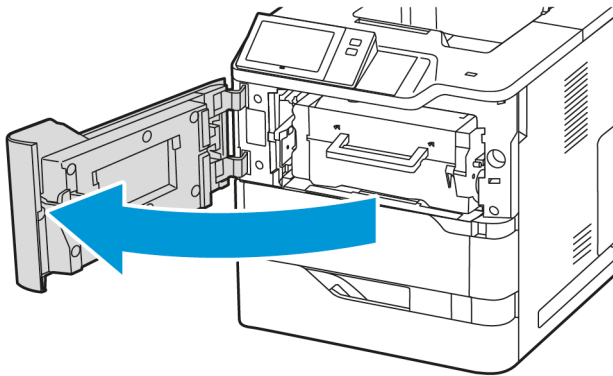
Amikor a festékkazettát cserélni kell, a nyomtató egy üzenetet jelenít meg a vezérlőpanelen.

 Megjegyzés: Minden festékkazetthahoz tartozik egy behelyezési útmutató.

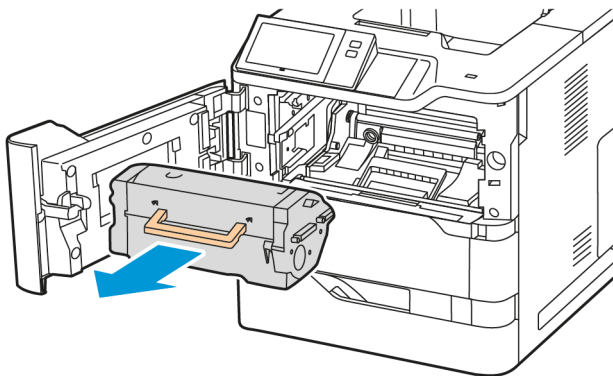
A festékkazetta cseréje:

Vigyázat: Másolás vagy nyomtatás közben ne hajtja végre ezt az eljárást.

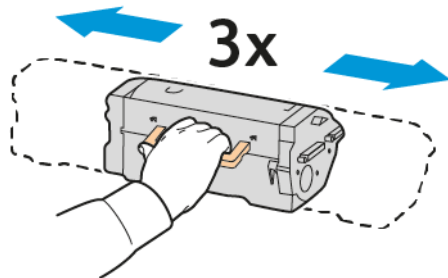
1. Nyissa ki a nyomtató elülső „A” ajtaját.



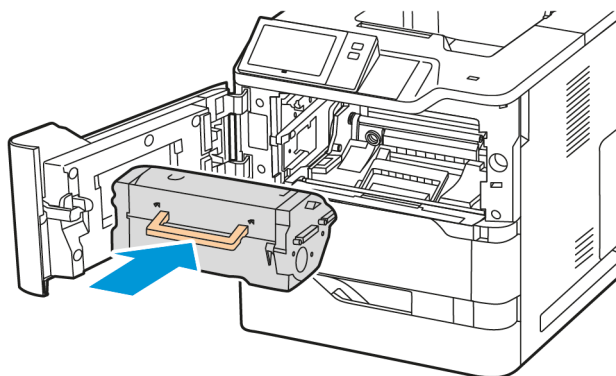
2. Fogja meg szorosan a kazetta fogóját, majd vegye ki a használt festékkazettát a nyomtatóból.



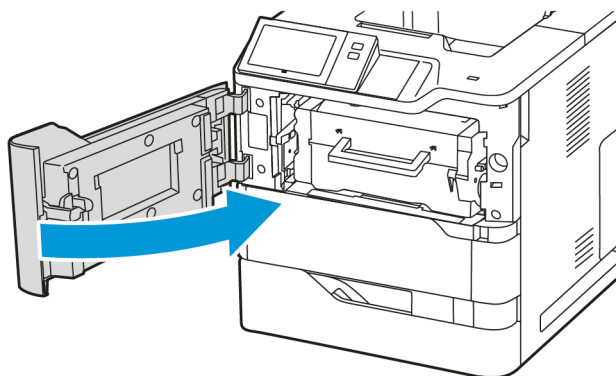
3. Csomagolja ki az új festékkazettát, majd rázza fel a festék elosztatásához.



4. Helyezze be az új festékkazettát.



5. Csupja be az előlő „A” ajtót.



KÉPALKOTÓ EGYSÉG

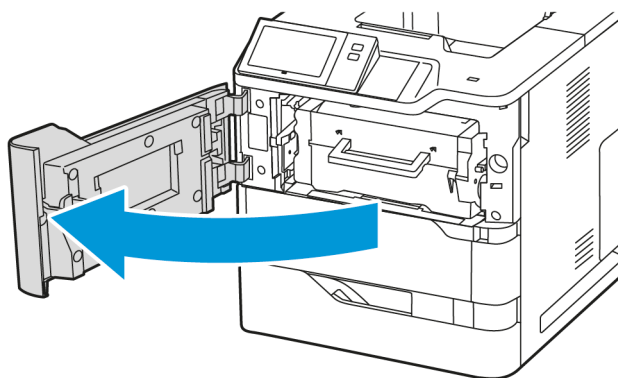
A képalkotó egység cseréje

Amikor a képalkotó egységet cserélni kell, a nyomtató egy üzenetet jelenít meg a vezérlőpanelen.

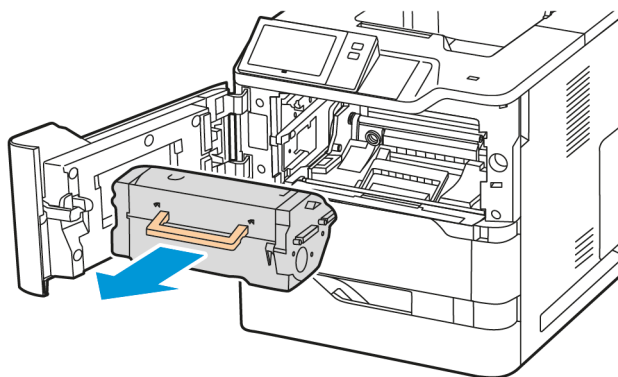
Vigyázat: Másolás vagy nyomtatás közben ne hajtsa végre ezt az eljárást.

A képalkotó egység cseréje:

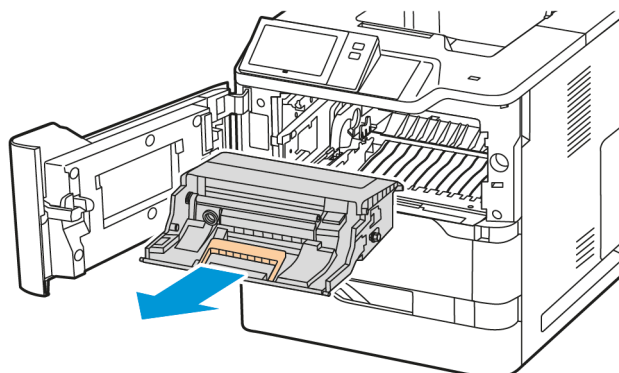
1. Nyissa ki a nyomtató elülső „A” ajtaját.



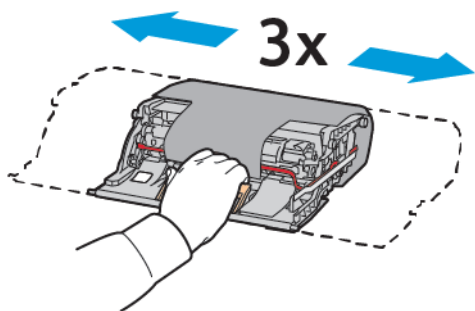
2. Vegye ki a festékkazettát a nyomtatóból.



3. Vegye ki a használt képalkotó egységet a nyomtatóból.

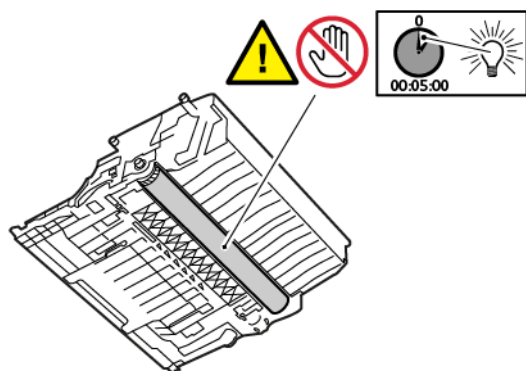


4. Csomagolja ki az új fekete képalkotó egységet, majd a festék elosztatásához rázogassa háromszor.

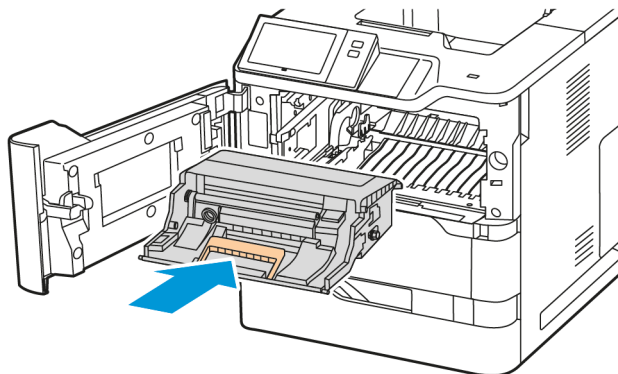


Figyelem: A fényvezető egységet ne tegye ki közvetlen napfény hatásának 10 percnél tovább. Ha hosszabb ideig éri fény, nyomtatásminőségi problémák jelentkezhetnek.

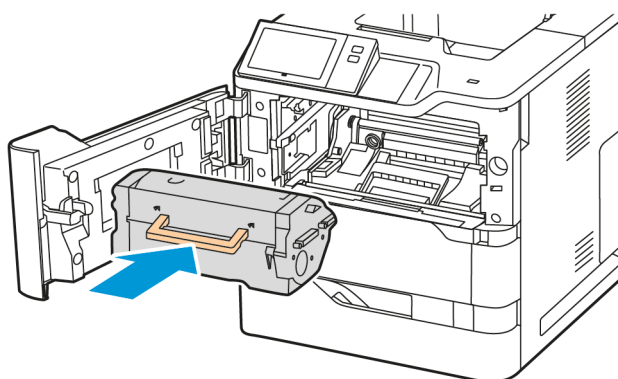
Vigyázat: Ne érjen a képalkotó egység alatt található fényes fényvezető dobozhoz. Ha hozzáér, romolhat a jövőbeli nyomtatási munkák minősége.



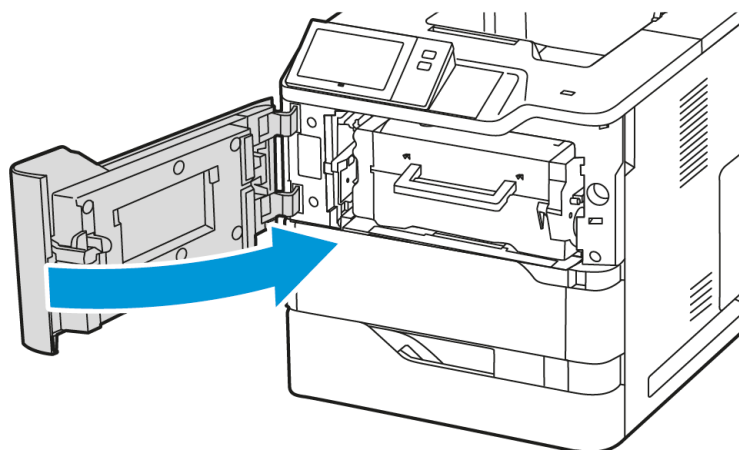
5. Helyezze be az új képkalkító egységet egyenesen a nyomtatóba.



6. Tegye vissza a festékkazettát a nyomtatóba.



7. Cszukja be az előlő „A” ajtót.

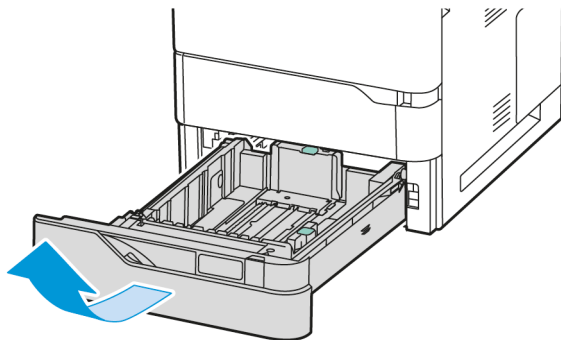


PAPÍRTÁLCA ADAGOLÓHENGER-EGYSÉGE

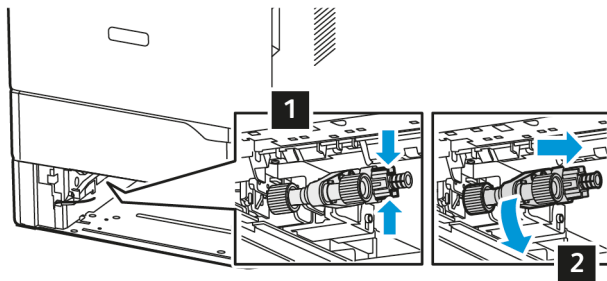
Az 1. tálca adagolóhengerének cseréje

A szabványos tálcák adagolóhengerének cseréje:

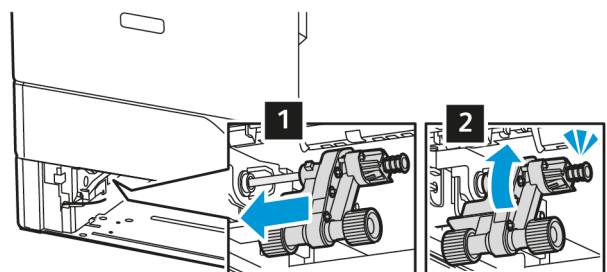
1. Kapcsolja ki a nyomtatót, és húzza ki a tápkábelt az elektromos csatlakozójából.
2. Vegye ki az 1. tálcát a nyomtatóból.



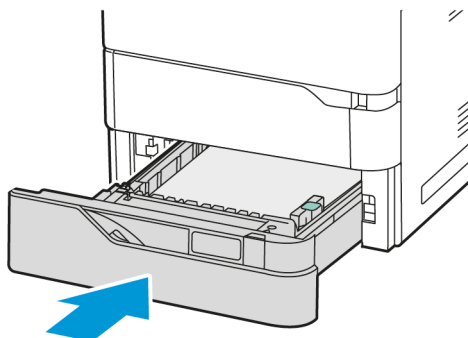
3. Az adagolóhenger kioldásához az ábrán látható módon nyomja meg az adagolóhenger mindkét végét, majd vegye ki a kézitálcából.



4. Csomagolja ki, és helyezze be az új adagolóhengert az 1. tálcába.



5. Tegye vissza az 1. tálcát a nyomtatóba.



6. Csatlakoztassa a tápkábelt az elektromos csatlakozóaljzathoz, majd kapcsolja be a nyomtatót.



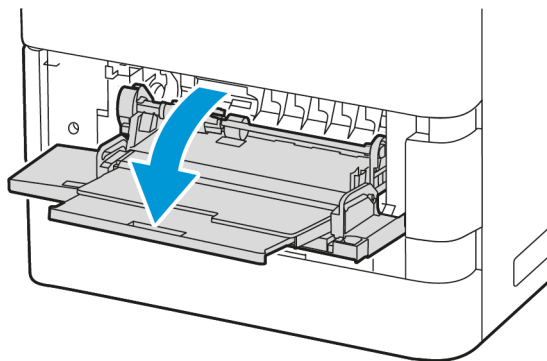
Figyelem: A tűzveszély és az áramütés elkerülése érdekében a tápkábelt a készülék közelében lévő, könnyen hozzáférhető, megfelelő besorolású és megfelelően földelt elektromos csatlakozóaljzatba kell csatlakoztatni.

Kézitálcá adagolóhenger-egysége

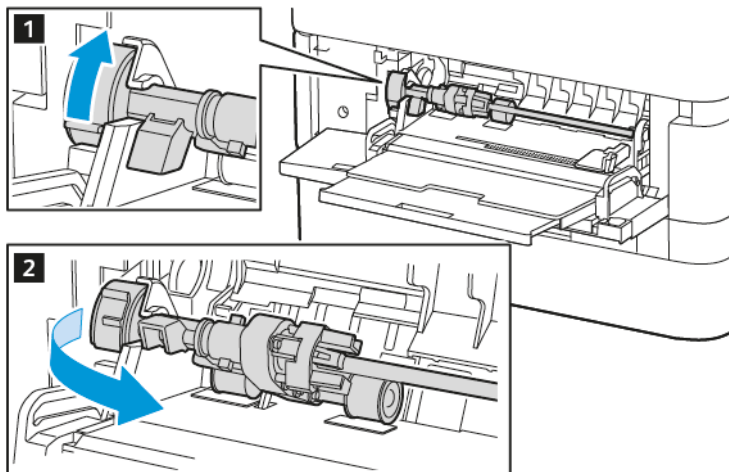
A kézitálcá adagolóhengerének cseréje

A kézitálcá adagolóhengerének cseréje:

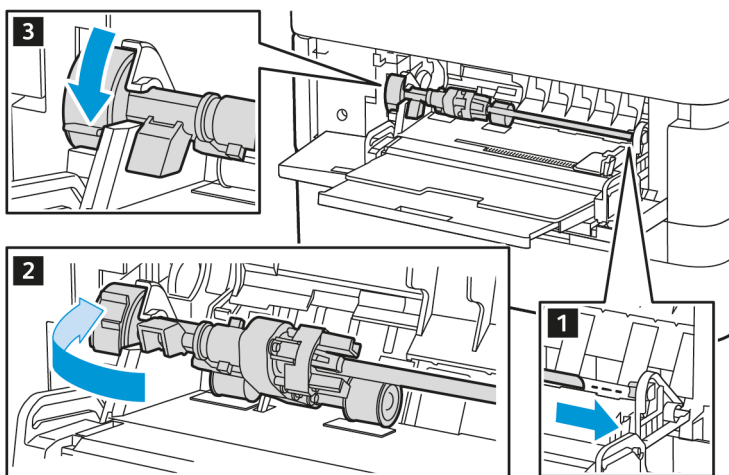
1. Kapcsolja ki a nyomtatót, majd húzza ki a tápkábelt az elektromos aljzataból.
2. Nyissa ki a kézitálcát.



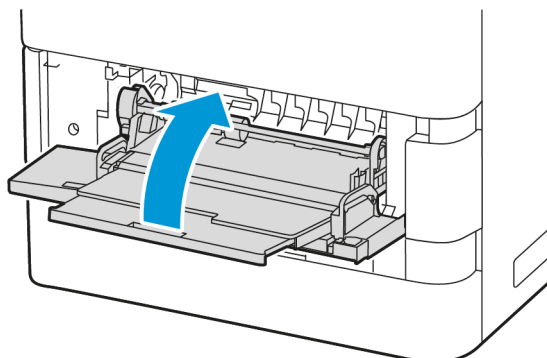
3. Az adagolóhenger kioldásához az ábrán látható módon forgassa el az adagolóhenger bal oldali végét az óramutató járásával megegyező irányban, majd vegye ki a kézitálcából.



4. Csomagolja ki, és helyezze be az új adagolóhengert a kézitálcába.



5. Csupja be a kézitálcát.



6. Csatlakoztassa a tápkábelt az elektromos hálózathoz, majd kapcsolja be a nyomtatót.

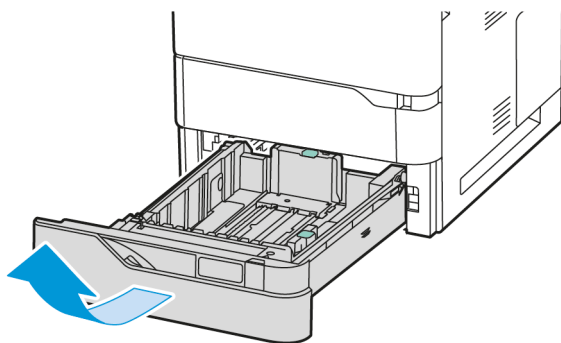
Figyelem: A tűzveszély és az áramütés elkerülése érdekében a tápkábelt a készülék közelében lévő, könnyen hozzáférhető, megfelelő besorolású és megfelelően földelt elektromos csatlakozóaljzatba kell csatlakoztatni.

Elválasztópárna

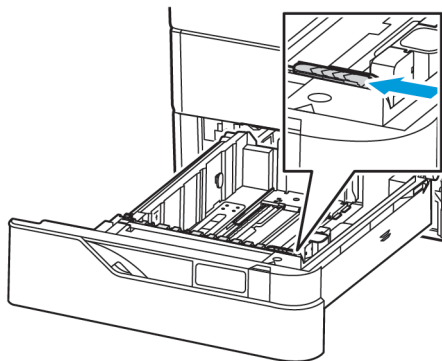
Az elválasztópárna cseréje

Az elválasztópárna cseréjének menete:

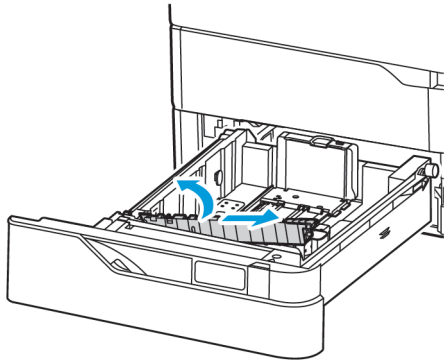
1. Húzza ki a nyomtatóból a szabványos papírtálcákat.



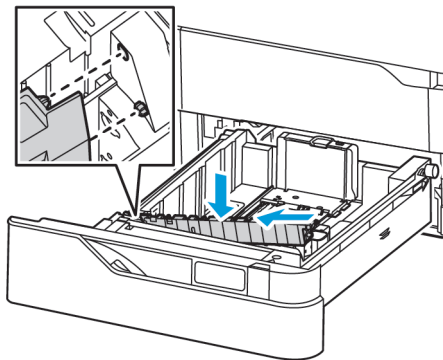
2. Az elválasztópárna kivételéhez tegye a következőt:
 - a. Oldja ki az elválasztópárnát.



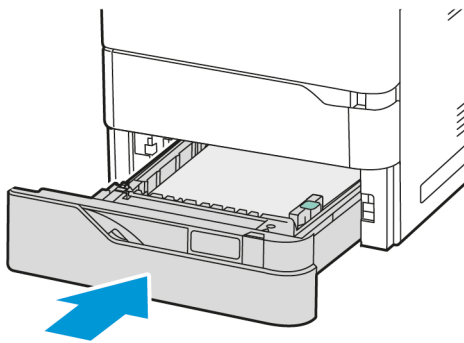
- b. Döntse meg jobbra, és vegye ki a tálcából az elválasztópárnát.



3. Csomagolja ki, és helyezze be az új elválasztópárnát.



4. Csukja be a papírtálcát.



ÁTVIVŐHENGER-EGYSÉG

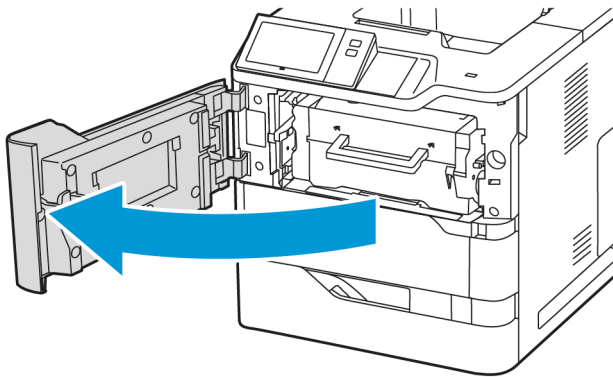
Az átvivőhenger cseréje

A vezérlőpanelen egy üzenet jelzi, amikor szükségesség válik az átvivőhenger cseréje.

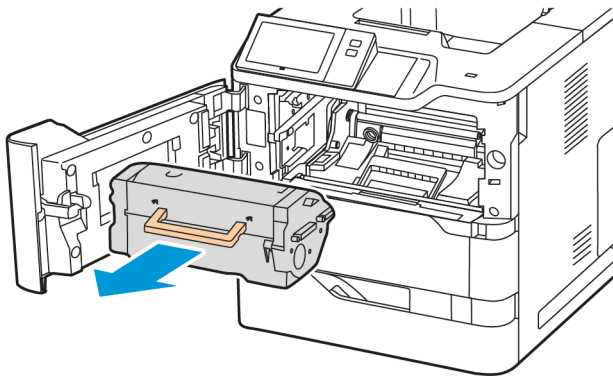
Vigyázat: Másolás vagy nyomtatás közben ne hajtsa végre ezt az eljárást.

Az átvivőhenger cseréje:

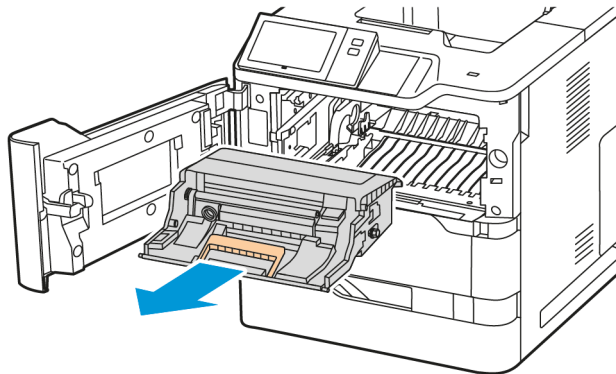
1. Nyissa ki az elülső „A” ajtót.



2. Vegye ki a festékkazettát a nyomtatóból.

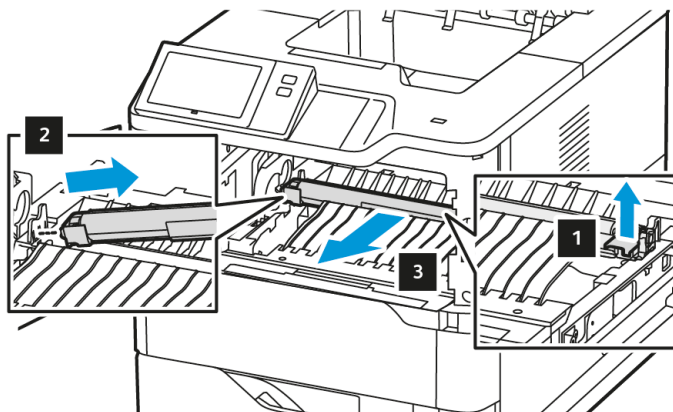


3. Vegye ki a képkalkotó egységet a nyomtatóból.

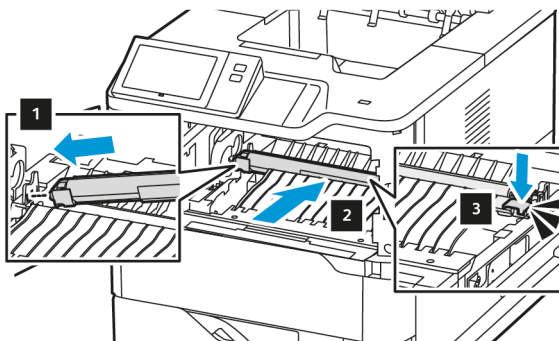


4. Vegye ki a használt átvivőhengert.

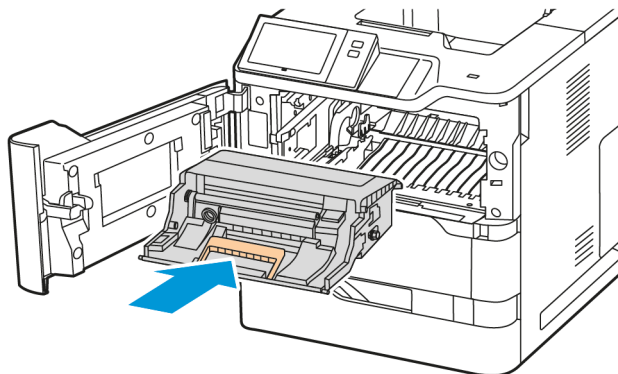
Figyelem: A nyomtató belső része felforrósodhat. A forró részek okozta sérülés kockázatának csökkentése érdekében hagyja, hogy a nyomtató felületei lehűljenek, mielőtt hozzájuk érne.



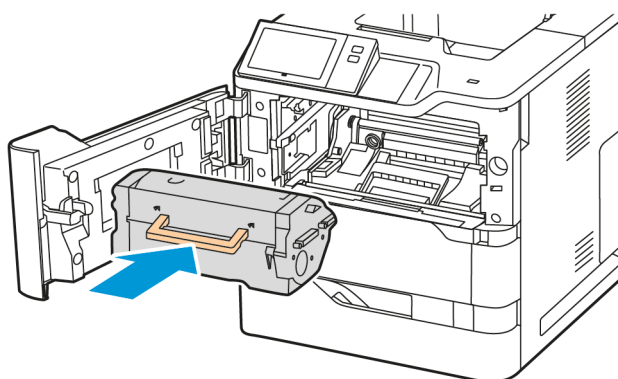
5. Csomagolja ki, és helyezze be az új átvivőhengert. Tekintse meg az átvivőhenger karbantartókészletében lévő behelyezési utasításokat.



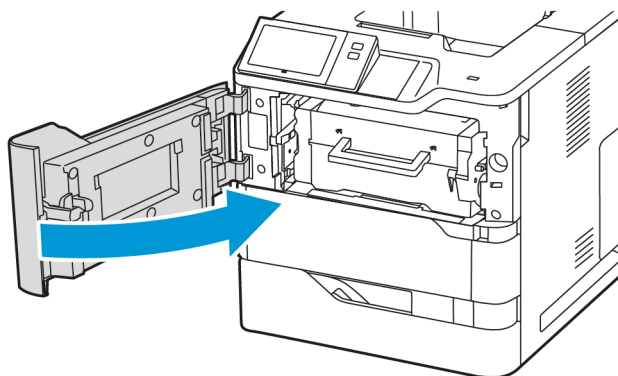
6. Tegye vissza a képkalkoló egységet egyenesen a nyomtatóba.



7. Tegye vissza a festékkazettát a nyomtatóba.



8. Cszukja be az „A” ajtót.



KELLÉKEK ÚJRAHASZNOSÍTÁSA

A Xerox® kellékek újrahazsnosításával foglalkozó programokról további részleteket az alábbi címen talál: www.xerox.com/gwa.

A kellékekhez egy díjmentesített visszaküldési címke is tartozik. A címkét ragassza a tartozékok eredeti dobozára, és juttassa azokat vissza újrahazsnosítás céljából.

A KELLÉKEK ÉLETTARTAM-SZÁMLÁLÓJÁNAK LENULLÁZÁSA

Bizonyos kellékek cseréjekor le kell nullázni az élettartam-számlálót.

1. A nyomtató vezérlőpultján nyomja meg a **Kezdőlap** gombot.
2. Érintse meg a **Bejelentkezés** gombot, írja be a rendszer-adminisztrátori bejelentkezési adatokat, és érintse meg a **Kész** gombot. Részleteket a *Rendszer-adminisztrátori útmutatóban* talál a www.xerox.com/office/VLB620docs címen.
3. Érintse meg a **Készülék > Program mód > Készülékbeállítások > Kellékek** elemet.
4. Érintse meg a **Kellékanyag-számláló visszaállítása** elemet.
5. A lenullázandó tétel kiválasztásához érintse meg a kelléklista megfelelő elemét, majd a **Számláló visszaállítás** gombot.
6. A megerősítést kérő képernyőn, érintse meg a **Visszaállítás** gombot.
7. A Program mód képernyőre való visszatéréshez érintse meg az **X** elemet, majd érintse meg az **X** elemet ismét.
8. A Kezdőlap képernyőhöz való visszatéréshez nyomja meg a **Kezdőlap** gombot.
9. Érintse meg a **Bejelentkezés** gombot, majd a **Kijelentkezés** gombot.

A nyomtató kezelése

A SZÁMLÁZÁSMÉRŐK MEGTEKINTÉSE

A Számlázás/Használat menüben a nyomtató teljes élettartama alatt kinyomtatott vagy készített összes oldal száma látható. A számlázók nem nullázhatók le. Egy oldalnak a papírlap egyik oldala minősül. Egy kétoldalasan nyomtatott lap két lenyomatnak számít.



Megjegyzés: Ha rendszeresen meg kell adnia a készülék mérőállásait, a Feltöltés távoli szolgáltatásokhoz funkcióval leegyszerűsítheti az eljárást. Engedélyezheti, hogy a Feltöltés távoli szolgáltatásokhoz funkció automatikusan továbbítsa a mérőórák állását a hoz, így azokat nem kell Önnek manuálisan begyűjteni. További információk: Rendszer-adminisztrátori útmutató.

A nyomtató számlázási adatainak megtekintése:

1. A nyomtató vezérlőpultján nyomja meg a **Kezdőlap** gombot.
2. Érintse meg a **Készülék > Számlázás/használat** elemet.
3. További részletek megtekintéséhez érintse meg a **Használati számlálók** lehetőséget, és válasszon ki egy beállítást.
4. A használati számlálók megtekintése után a Készülék képernyőhöz való visszatéréshez érintse meg az **X** ikont, majd ismét az **X** ikont.
5. A Kezdőlap képernyőhöz való visszatéréshez nyomja meg a **Kezdőlap** gombot.

A SZÁMLÁZÁSMÉRŐ JELENTÉSÉNEK NYOMTATÁSA

A számlázásmérő jelentése a készülékről, valamint a mérőórák részletes állásáról és a lapszámról ad tájékoztatást.

A számlázásmérők jelentésének nyomtatása:

1. A nyomtató vezérlőpultján nyomja meg a **Kezdőlap** gombot.
2. Érintse meg a **Készülék > Tájékoztató oldalak** elemet.
3. Érintse meg a **Számlázási összesség**, majd a **Nyomtatás** elemet.
4. A Kezdőlap képernyőhöz való visszatéréshez nyomja meg a **Kezdőlap** gombot.

A nyomtató mozgatása

- Minden esetben kapcsolja ki a nyomtatót, és várja meg, amíg a nyomtató leáll. A nyomtató kikapcsolása előtt győződjön meg róla, hogy nincsenek várakozó munkák, majd nyomja meg a másodlagos tápkapcsolót. Az érintőképernyő elsötétítése után várjon 10 másodpercet, majd kapcsolja ki a főkapcsolót. Részletek: [Bekapcsolási lehetőségek](#).
- Húzza ki a tápkábelt a nyomtató hátuljából.
- A festék kiömlésének elkerülése érdekében tartsa vízszintesen a nyomtatót.



Megjegyzés: Ha a nyomtatót nagyobb távolságba kell áthelyeznie, vegye ki a festékkazettákat, hogy megelőzze a festék kiömlését. A nyomtatót csomagolja dobozba.

Vigyázat: Ha a szállításhoz a nyomtatót nem megfelelően csomagolja be, a nyomtató megsérülhet, és erre a Xerox® Garancia és a Szervizszerződés nem érvényes. A Xerox® Garancia és a Szervizszerződés nem vonatkozik a nyomtató nem megfelelő mozgatásból eredő sérüléseire.

Hibakeresés

Ez a fejezet a következőket tartalmazza:

Általános hibaelhárítási feladatok.....	192
Papírelakadás	201
Nyomtatási problémák.....	214
Segítségkérés.....	225

Általános hibaelhárítási feladatok

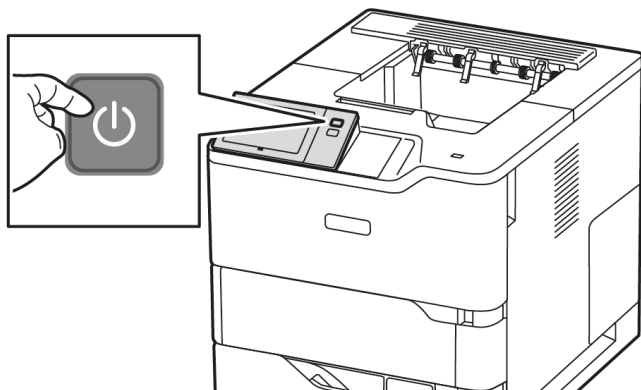
Ebben a részben útmutatást talál a problémák azonosítására és megoldására. Egyes problémák a nyomtató újraindításával is elháríthatók.

A NYOMTATÓ ÚJRAINDÍTÁSA

A nyomtatón egy főkapcsoló található. A főkapcsoló a vezérlőpanelen található Főkapcsoló/ébredés gomb. A Főkapcsoló/ébredés gomb a nyomtató elektronikus összetevőinek tápellátását vezérli. Ennek kikapcsolásakor a készülék egy szoftveresen vezérelt leállítási folyamatot hajt végre. Javasoljuk, hogy a nyomtató be- és kikapcsolásához a Főkapcsoló/ébredés gombot használja.

A nyomtató használatához kapcsolja be a kapcsolókat:

1. Kapcsolja be a fő elektromos kapcsolót a nyomtató és az elektromos aljzat között.
2. A nyomtató vezérlőpultján nyomja meg a **Főkapcsoló/ébredés** gombot.



3. A nyomtató újraindítása:
 - a. A nyomtató vezérlőpultján nyomja meg a **Főkapcsoló/ébredés** gombot, majd érintse meg az **Újraindítás** gombot. Egy üzenet jelenik meg a vezérlőpanelen, amely figyelmezteti arra, hogy a nyomtató újraindul.
 - b. Ha a nyomtató néhány perc elteltével nem indul újra, kapcsolja ki a főkapcsolót. A nyomtató újraindításához kapcsolja be a főkapcsolót, majd nyomja meg a vezérlőpanel **Főkapcsoló/ébredés** gombját.

Ha a probléma nem oldódott meg a nyomtató újraindításával, keresse meg a fejezetben a problémának leginkább megfelelő táblázatát.

A NYOMTATÓ NEM KAPCSOL BE

LEHETSÉGES OK	MEGOLDÁS
A készülék nincs bekapcsolva.	<ul style="list-style-type: none"> Győződjön meg arról, hogy a nyomtató csatlakozik az elektromos aljzathoz. A nyomtató vezérlőpultján nyomja meg a Főkapcsoló/ébresztés gombot. Részletek: Bekapcsolási lehetőségek.
A tápkábelt nem dugta be megfelelően a konnektorba.	Kapcsolja ki a nyomtatót, majd dugja be a tápkábel dugaszát szorosan az aljzatba. A nyomtatóhoz mellékelt kapocs segítségével rögzítse a helyére a tápkábelt.
Az a dugaszolóaljzat, amelyhez a nyomtató csatlakozik, meghibásodott.	<ul style="list-style-type: none"> Próbáljon ki egy másik elektromos készüléket, hogy az megfelelően működik-e az adott konnektorhoz csatlakoztatva. Használjon másik csatlakozóaljzatot.
A nyomtatót olyan konnektorba dugta be, amelynek feszültsége vagy frekvenciája nem felel meg a nyomtató előírásainak.	Olyan áramforrást használjon, amely megfelel az Elektromossági adatok részben megadottaknak.

Vigyázat: A háromeres vezeték (földelt dugóval) közvetlenül a földelt váltakozó áramú aljzatba csatlakoztassa. Ne használjon hosszabbító kábelt. Ha szükséges, kérjen meg egy minősített villanyszerelőt, hogy szereljen fel egy megfelelően földelt csatlakozóaljzatot.

A NYOMTATÓ GYAKRAN ALAPHELYZETBE ÁLL VAGY KIKAPCSOL

LEHETSÉGES OK	MEGOLDÁS
A tápkábelt nem dugta be megfelelően a konnektorba.	Kapcsolja ki a nyomtatót. Ellenőrizze, hogy a tápkábel megfelelően csatlakozik-e a nyomtatóhoz és a konnektorhoz, majd kapcsolja be a nyomtatót.
Rendszerhiba történt.	Kapcsolja ki, majd be a nyomtatót. Ha a probléma nem szűnik meg, vegye fel a kapcsolatot a Xerox munkatársával.
A nyomtató szünetmentes áramforrásba (UPS), hosszabbítóba vagy elosztóba csatlakoztatható.	Csak a nyomtató áramfelvételéhez méretezett hosszabbítót használjon. Részletek: Elektromossági adatok .

LEHETSÉGES OK	MEGOLDÁS
Hálózati konfigurációs probléma van jelen.	Húzza ki a hálózati kábelt. Ha a probléma ezzel nem oldódik meg, kérje meg a rendszergazdát, hogy módosítsa a hálózat beállításait.
A nyomtatót olyan konnektorba dugta be, amelynek feszültsége vagy frekvenciája nem felel meg a nyomtató előírásainak.	Olyan áramforrást használjon, amely megfelel az Elektromossági adatok részben megadottaknak.

A NYOMTATÓ NEM NYOMTAT


LEHETSÉGES OK	MEGOLDÁS
A nyomtató energiatakarékos módban van.	A nyomtató vezérlőpultján nyomja meg a Főkapcsoló/ébresztés gombot.
Nyomtatóhiba.	Ha az állapotjelző sárgán villog, hiba történt. A hiba elhárításához kövesse a vezérlőpulton megjelenő utasításokat. Ha a probléma nem szűnik meg, vegye fel a kapcsolatot a Xerox munkatársával.
A papírtálca üres.	Helyezzen papírt a tálcába.
A nyomtató festékkazettája üres.	Cserélje ki a festékkazettát.
A vezérlőpult egyik lámpája sem ég.	Kapcsolja ki a nyomtatót, ellenőrizze, hogy a tápkábel megfelelően csatlakozik-e a nyomtatóhoz és a konnektorhoz, majd kapcsolja vissza a nyomtatót. Ha a probléma nem szűnik meg, vegye fel a kapcsolatot a Xerox munkatársával.
A nyomtató foglalt.	<ul style="list-style-type: none"> • Ha az állapotjelző kéken villog, ellenőrizze, hogy a problémát egy előző nyomtatási munka okozta-e. <ol style="list-style-type: none"> 1 A számítógépen a nyomtató tulajdonságainál törölje a nyomtatási sorban lévő összes nyomtatási munkát. 2 A vezérlőpanelen érintse meg a Munkák elemet, majd törölje az összes függő nyomtatási munkát. • Helyezzen papírt a tálcába. • Ha az állapotjelző nem villog a nyomtatási munka elküldése után, ellenőrizze a számítógép és a nyomtató közti kapcsolatot. Kapcsolja ki, majd be a nyomtatót.
A nyomtatókábel nincs bedugva.	Ha az állapotjelző nem villog a nyomtatási munka elküldése után, ellenőrizze a számítógép és a nyomtató közti kapcsolatot.

LEHETSÉGES OK	MEGOLDÁS
Hiba a vezeték nélküli kapcsolattal vagy a hálózati kapcsolattal.	A nyomtató teszteléséhez nyomtasson ki néhány tájékoztató oldalt, mint például az Egyszerű konfigurációs jelentést. Ha az oldal kinyomtatódik, akkor lehet, hogy a vezeték nélküli vagy a hálózati kapcsolattal van probléma. Forduljon rendszergazdjához, vagy tekintse meg a <i>Rendszer-adminisztrátori útmutatót</i> a www.xerox.com/office/VLB620docs címen.
Helytelen nyomtató-illesztőprogram.	Ellenőrizze, hogy a legfrissebb nyomtató-illesztőprogram van-e telepítve Részletek: www.xerox.com/office/VLB620support .

A NYOMTATÁS TÚL HOSSZÚ IDEIG TART


LEHETSÉGES OK	MEGOLDÁS
A készülék lassú nyomtatást igénylő papírtípusra való nyomtatásra van beállítva.	Bizonyos papírtípusok, így például nehéz papírok nyomtatása tovább tarthat. A nyomtató illesztőprogramjában és vezérlőpultján mindig adja meg a helyes papírtípust.
A nyomtató energiatakarékos módban van.	Várjon. Amikor a nyomtató energiatakarékos módból lép ki, tovább tart a nyomtatás elindítása.
A nyomtató hálózati telepítése is gondot jelenthet.	<ul style="list-style-type: none"> Ellenőrizze, hogy egy nyomtatásütemező vagy a nyomtatót megosztó számítógép nem gyűjti-e be először az összes nyomtatási munkát, hogy utána küldje el őket a nyomtatóra. A háttértárazás lassíthatja a nyomtatást. A nyomtató sebességének teszteléséhez nyomtasson több példányt egy tájékoztatóoldalból, például egy bemutatóoldalból. Ha az oldal a nyomtató névleges sebességén nyomtatódik ki, akkor lehet, hogy a hálózat vagy a nyomtató telepítésével van probléma. További segítségért lépjen kapcsolatba a rendszergazdával.
A munka nagyon összetett.	Várjon. Nem kell tennie semmit.

A DOKUMENTUM NEM NYOMTATÓDIK KI

LEHETSÉGES OK	MEGOLDÁS
<p>A kiválasztott papírtálca helytelen papírméretet tartalmaz, vagy a papírtípus és -szín nem érhető el.</p>	<p>Sikertelen nyomtatási munka állapotának megtekintése az érintőképernyőn:</p> <ol style="list-style-type: none"> 1 A nyomtató vezérlőpultján nyomja meg a Kezdőlap gombot. 2 Érintse meg a Munkák elemet. 3 A munkalistában érintse meg a tartott munka nevét. A vezérlőpanelen megjelennek a munkához szükséges erőforrások. 4 Tegye a következők egyikét: <ul style="list-style-type: none"> • A munka kinyomtatásához helyezze be a hiányzó erőforrásokat. Amikor ez megtörtént, a munka automatikusan folytatódik. Ha a készülék nem nyomtatja ki automatikusan a munkát, érintse meg a Folytatás gombot. • Annak érdekében, hogy a készülék kinyomtathassa a munkát, érintse meg a tartott munka nevét, majd a Nyomtatás másik papírra opció megérintésével válasszon ki egy alternatív papírforrást. Válasszon ki egy papírtálcát, majd érintse meg az OK gombot. • A nyomtatási munka törléséhez érintse meg a Törlés gombot. A megerősítést kérő párbeszédpanelen érintse meg a Törlés gombot. <p> Megjegyzés: A Nyomtatás másik papírra opciót az Embedded Web Server alkalmazásban kell engedélyezni. A Nyomtatás másik papírra opcióval kapcsolatos részletekért lásd a <i>Rendszer-adminisztrátori útmutatót</i> a www.xerox.com/office/VLB620docs címen.</p> <ol style="list-style-type: none"> 5 A Kezdőlap képernyőhöz való visszatéréshez nyomja meg a Kezdőlap gombot.
<p>Helytelen hálózati beállítások.</p>	<p>A hálózati beállítások alaphelyzetbe állításához forduljon rendszergazdájához, vagy tekintse meg a <i>Rendszer-adminisztrátori útmutatót</i> a www.xerox.com/office/VLB620docs címen.</p>

LEHETSÉGES OK	MEGOLDÁS
A nyomtató hálózati telepítése is gondot jelenthet.	<ul style="list-style-type: none"> • Győződjön meg arról, hogy a nyomtató csatlakozik a hálózathoz. • Ellenőrizze, hogy egy nyomtatásütemező vagy a nyomtatót megosztó számítógép nem gyűjti-e be először az összes nyomtatási munkát, hogy utána küldje el őket a nyomtatóra. A háttértárazás lassíthatja a nyomtatást. • A nyomtató teszteléséhez nyomtasson ki néhány tájékoztató oldalt, mint például az Egyszerű konfigurációs jelentést. Ha az oldal kinyomtatódik, akkor lehet, hogy a hálózat vagy a nyomtató telepítésével van probléma. További segítségért forduljon a rendszergazdájához.
A használt program és a nyomtatóillesztő tálcabeállításai eltérnek.	További részletek: A gép rossz tálcából nyomtatja a dokumentumot.

A GÉP ROSSZ TÁLCÁBÓL NYOMTATJA A DOKUMENTUMOT

LEHETSÉGES OK	MEGOLDÁS
A használt program és a nyomtatóillesztő tálcabeállításai eltérnek.	<ol style="list-style-type: none"> 1 Ellenőrizze a nyomtató-illesztőprogramban kiválasztott tálcát. 2 Nyissa meg a nyomtatáshoz használt program oldalbeállítások vagy nyomtatóbeállítások lapját. 3 A papírforrást úgy válassza ki, hogy az megfeleljen a nyomtatóillesztőben kijelölt tálcának, vagy állítsa a papírforrást automatikus választásra. 4 Ellenőrizze, hogy a legfrissebb nyomtató-illesztőprogram van-e telepítve Részletek: www.xerox.com/office/VLB620support. <p> Megjegyzés: Ha azt szeretné, hogy a nyomtató-illesztőprogram válassza ki a tálcát, a papírforrásként használni kívánt tálcánál az Automatikus választás engedélyezve értéket adja meg.</p>

ÜRES VAGY RÉSZBEN NYOMTATOTT DOKUMENTUMOK

LEHETSÉGES OK	MEGOLDÁS
A csomagolóanyagokat nem távolították el a festékkazettáról.	<ol style="list-style-type: none"> 1 Távolítsa el a csomagolóanyagokat a festékkazettáról. 2 Ügyeljen arra, hogy legyen elegendő festék.

A NYOMTATÓ SZOKATLAN ZAJOKAT AD KI

LEHETSÉGES OK	MEGOLDÁS
Az egyik tálca nincs megfelelően a helyén.	Nyissa ki és csukja be a nyomtatáshoz használt tálcat.
Akadály vagy törmelék van a nyomtató belsejében.	Kapcsolja ki a nyomtatót, és hárítsa el az akadályt, vagy vegye ki a törmeléket. Ha nem tudja eltávolítani az akadályt, lépjen kapcsolatba a Xerox® szervizképviselőjével.
A nyomtató a vezérlőpanel minden egyes megérintésekor sípoló hangot hallat.	Ellenőrizze a riasztási beállításokat. Részleteket a <i>Rendszer-adminisztrátori útmutatóban</i> talál a www.xerox.com/office/VLB620docs címen.

PROBLÉMÁK AZ AUTOMATIKUS KÉTOLDALAS NYOMTATÁSSAL

LEHETSÉGES OK	MEGOLDÁS
Nem támogatott vagy érvénytelen papír.	Győződjön meg arról, hogy a megfelelő papírt használja. Automatikus kétoldalas nyomtatáshoz ne használjon borítékot vagy címkét. Részletek: Támogatott papírok .
Helytelen beállítás.	A nyomtató-illesztőprogram tulajdonságai között, a Nyomtatás beállításai lapon válassza a Kétoldalas nyomtatás lehetőséget.

A DÁTUM ÉS AZ IDŐ NEM MEGFELELŐ

LEHETSÉGES OK	MEGOLDÁS
A Dátum és idő beállítása Manuális (NTP letiltva).	A dátum és idő értékének automatikus beállításra való módosításához az Embedded Web Server alkalmazásban engedélyezze az NTP használatát. Részleteket a <i>Rendszer-adminisztrátori útmutatóban</i> talál a www.xerox.com/office/VLB620docs címen.
Az időzóna, a dátum vagy a pontos idő helytelenül van beállítva.	Állítsa be manuálisan az időzónát, a dátumot és az időt. Részleteket a <i>Rendszer-adminisztrátori útmutatóban</i> talál a www.xerox.com/office/VLB620docs címen.

A VEZETÉK NÉLKÜLI HÁLÓZATI ADAPTERREL KAPCSOLATOS PROBLÉMÁK

LEHETSÉGES OK	MEGOLDÁS
<p>A készülék nem ismeri fel a vezeték nélküli hálózati adaptert.</p>	<ul style="list-style-type: none"> • A vezeték nélküli hálózati adaptert egy aktív USB-portba kell bedugni. Részleteket a <i>Rendszer-adminisztrátori útmutatóban</i> talál a www.xerox.com/office/VLB620docs címen. • Ha hosszabbító kábelt használ, győződjön meg róla, hogy az megfelelően csatlakozik a vezeték nélküli hálózati adapterhez. • Győződjön meg róla, hogy a helyes vezeték nélküli hálózati adapter van telepítve. A vezeték nélküli hálózati adapter kompatibilitása a készülék modelljétől és szoftververziójától függ.
<p>A teljesítmény romlott.</p>	<p>Ellenőrizze a vezeték nélküli hálózati adapter vezeték nélküli jelének erősségét. Részleteket a <i>Rendszer-adminisztrátori útmutatóban</i> talál a www.xerox.com/office/VLB620docs címen. Ha a vezeték nélküli jel gyenge, tegye a következőket:</p> <ul style="list-style-type: none"> • Helyezze a vezeték nélküli útválasztót vagy a hozzáférési pontot egy központi helyre. • Vigye a vezeték nélküli hálózati adaptert közelebb a hozzáférési ponthoz, és ügyeljen arra, hogy a vezeték nélküli útválasztó és a hozzáférési pont ne legyen falak és nagyobb fémtárgyak közelében. • Távolítson el minden fizikai akadályt a hozzáférési pont és a vezeték nélküli hálózati adapter között, és ügyeljen arra, hogy az adapter ne legyen falak és nagyobb fémtárgyak közelében. • A vezeték nélküli hálózati adaptert úgy helyezze el a Xerox készüléken, hogy közvetlenül „lássa” a vezeték nélküli útválasztót vagy a hozzáférési pontot. • Ha szükséges, vegye fontolóra a vezeték nélküli útválasztó vagy hozzáférési pont nagy teljesítményű antennává alakítását, amely a vezeték nélküli jeleket csak egy irányban továbbítja.

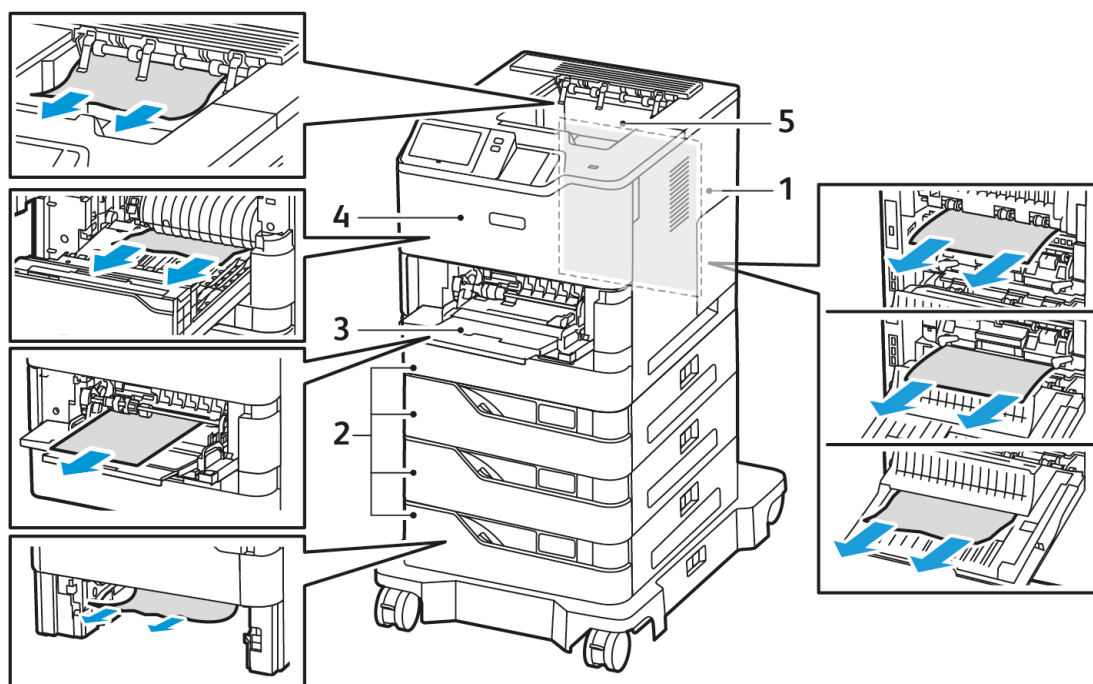
Papírelakadás

A PAPIRELAkadÁS HELYÉNEK MEGHATÁROZÁSA

⚠ Figyelem: A beégető közelében lévő alkatrészek forróak. A személyi sérülés megelőzése érdekében ne érjen hozzá a Vigyázat címkével megjelölt területekhez. Azonnal kapcsolja ki a nyomtatót, és várjon 40 percet, hogy a beégető lehűljön. Miután a nyomtató lehűlt, próbálja meg eltávolítani az elakadt papírt. Ha a hibaüzenet nem tűnik el a vezérlőpanelről, forduljon a Xerox munkatársához.

Vigyázat: A papírelakadás elhárításához ne próbáljon szerszámot vagy más eszközt használni. Ezzel maradandó károsodást okozhat a nyomtatóban.

A következő ábra azt mutatja, hogy a hol történhetnek papírelakadások a papírúton:



- | | |
|--|------------------------|
| 1. „C” ajtó, hátsó ajtó | 4. „A” ajtó, első ajtó |
| 2. 1–4. szabványos, 550 lapos papírtálca | 5. Középső gyűjtőtálca |
| 3. Kézitálca | |

PAPIRELAkadÁSOK ESÉLYÉNEK MINIMALIZÁLÁSA

A nyomtatót úgy alakították ki, hogy a Xerox által támogatott papírtípusokkal a minimális mértékű legyen a papírelakadások kockázata. Más papírtípusok elakadásokat okozhatnak. Ha a támogatott papír egy területen gyakran elakad, tisztítsa meg a papírutat. A lapok sérülésének elkerülése érdekében az elakadt papírt mindig óvatosan vegye ki anélkül, hogy eltépné. Próbálja a papírt ugyanabba az irányba húzni, amerre a nyomtatón

keresztül áthalad. Még a legapróbb papírdarab is elakadást okozhat, ha a nyomtatóban marad. Az elakadt papírt ne helyezze be újra.

Papírelakadást okozhatnak a következők:

- Sérült papír használata.
- Nem támogatott papír használata.
- A papír helytelen betöltése.
- A tálca túltöltése.
- A papírvezetők nem megfelelő beállítása.

A legtöbb elakadás megelőzhető az alábbi egyszerű szabályok betartásával:

- Kizárólag támogatott papírt használjon. Részletek: [Támogatott papírok](#).
- Alkalmazzon helyes papírkezelési és -betöltési technikákat.
- Mindig tiszta, ép papírt használjon.
- Ne használjon felkunkorodott, szakadt, nedves, meghajtott vagy összehajtott papírt.
- Betöltés előtt a papír átpörgetésével válassza szét a lapokat.
- Ügyeljen a papírtálca töltési vonalára: sose töltse túl a tálcát.
- A papír behelyezése után minden tálcában állítsa be a papírvezetőket. A rosszul beállított vezető gyenge nyomtatási minőséget, elakadásokat, ferde nyomatot és a nyomtató károsodását okozhatja.
- A tálcák feltöltése után a vezérlőpanelen adja meg a megfelelő papírtípust és papírméretet.
- A papírt száraz helyen tárolja.
- Kizárólag a nyomtatóhoz tervezett Xerox papírt használjon.

Kerülje a következőket:

- Poliészterbevonatú papír, amelyet kifejezetten tintasugaras nyomtatókhoz terveztek.
- Nagyfényű vagy bevonatos papír, amikor azok nem támogatottak.
- Összehajtott, gyűrött vagy túlzottan felkunkorodó papír.
- Többféle típusú, méretű és súlyú papír betöltése ugyanabba a tálcába.
- A papírtálcák túltöltése.
- A gyűjtőtálcák túlzott feltöltődése.

PAPÍRELAkadÁSOK MEGSZÜNTETÉSE

Az elakadások elhárításához nézze meg a videót, és kövesse a vezérlőpanelen látható utasításokat. A vezérlőpulton kijelzett hiba elhárításához távolítsa el az összes papírt a jelzett területekről. Ha a hiba nem szűnik meg, az elakadási területeken ellenőrizze újból, hogy eltávolította-e az összes papírt. Az összes kart, fedelet és ajtót csukja be a megfelelő módon.

A lapok sérülésének elkerülése érdekében az elakadt papírt mindig óvatosan vegye ki anélkül, hogy eltépné. A papírt abban az irányban próbálja eltávolítani, amerre normál esetben a nyomtatóban haladna. A

nyomtatóban maradt legapróbb papírdarab is elakadást okozhat. Az elakadt papírt ne helyezze be újra.



Megjegyzés: A papír kihúzása közben ne érintse meg a lap nyomtatott oldalát. Az elakadt papír nyomtatott oldalán lévő festék foltokat hagyhat a kezén. Ügyeljen, hogy a nyomtató belsejébe ne ömöljön festék.



Figyelem: Ha a festék véletlenül a ruhájára kerül, finoman porolja le, amennyire csak tudja. Ha a festék nem jön le a ruhájáról, akkor a lemosáshoz hideg vizet használjon, ne meleget. A bőréről enyhén szappanos hideg vízzel moshatja le a festéket. Ha festék kerül a szemébe, azonnal öblítse ki hideg vízzel, és forduljon orvoshoz.

Elakadások a papírtálcában

Amikor a papírtálcák területein elakadás történik, üzenet jelenik meg, amely jelzi, hogy a papírtálcák mely területein kell elhárítani az elakadást. Az elakadás elhárításához az érintőképernyőn megjelenő utasításokat követve keress meg az elakadt papírt, majd távolítsa el az elakadást. Amikor elakadt papírt távolít el a készülékből, a papírt az adagolás irányában távolítsa el, és ügyeljen arra, hogy ne maradjon papírfoszlány a készülékben.

A papírelakadás elhárítása után a készülék attól a munkától folytatja a nyomtatást, ahol abbahagyta.

Ha további papírelakadásokat észlel, próbáljon friss papírt helyezni a papírtálcákba. Előfordulhat, hogy a papír túlságosan meg van gyűrve, túl nedves vagy sérült.

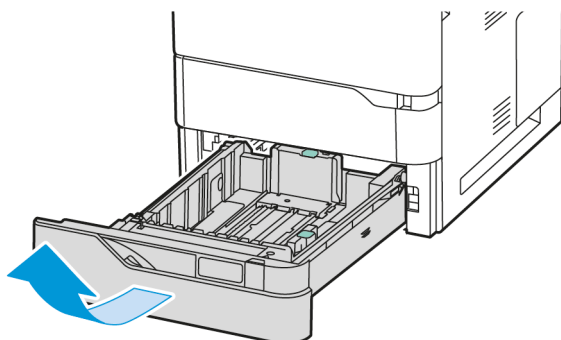
A papírelakadások okaival és a lehetséges megoldásokkal kapcsolatos további információkért lásd:

[Papírbehúzási hibák és papírméret-elakadások.](#)

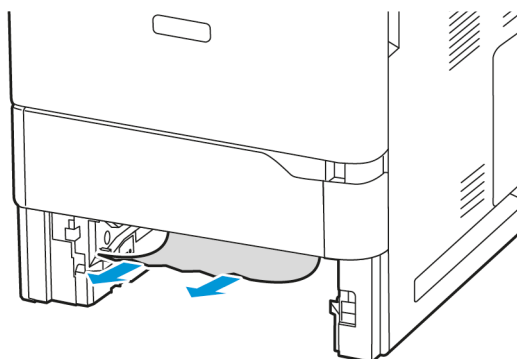
Papírelakadások megszüntetése az 1–4. szabványos tálcánál

Papírelakadás megszüntetése az 1–4. szabványos tálcánál:

1. Mielőtt bármelyik tálcát kivenné a nyomtatóból, tekintse meg a vezérlőpanel papírelakadást jelző üzenetét. Szüntesse meg a vezérlőpanelen jelzett elakadást, majd a többi papírelakadást.
2. Húzza ki a tálcát ütközésig.



3. Vegye ki az elakadt papírt a tálcából.



4. Ha a papír elszakadt, vegye ki a tálcát, és ellenőrizze, hogy nem maradtak-e papírdarabok a nyomtatóban.
5. Töltse fel a tálcát új papírral, és tolja azt vissza ütközésig.
6. Amikor a nyomtató erre felszólítja, a vezérlőpanelen válassza ki a papír helyes méretét, színét és típusát.
 - Új papírméret kiválasztásához érintse meg a **Méret** lehetőséget.
 - Új papírtípus kiválasztásához érintse meg a **Típus** lehetőséget.
 - Új papírszín kiválasztásához érintse meg a **Szín** lehetőséget.
 - A beállítások megerősítéséhez érintse meg a **Jóváhagyás** gombot.



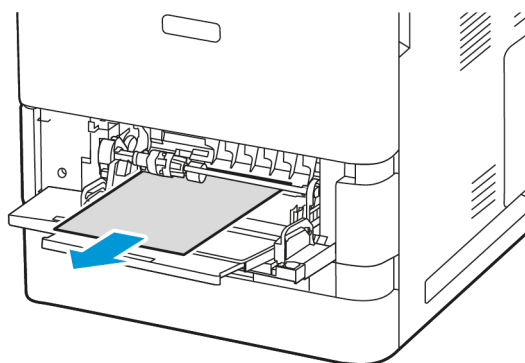
Megjegyzés: Ha az üzenet megjelenésekor szeretné módosítani a beállításokat, az Embedded Web Serverben frissítse a **Required Paper Policies** (Szükséges papírirányelvek) beállításait. Részleteket a *Rendszer-adminisztrátori útmutatóban* talál a www.xerox.com/office/VLB620docs címen.

7. A Kezdőlap képernyőhöz való visszatéréshez nyomja meg a **Kezdőlap** gombot.

Papírelakadás megszüntetése a kézitálcánál

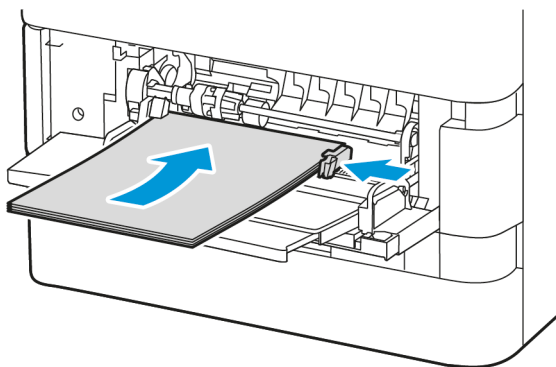
Papírelakadások megszüntetése a kézitálcánál:

1. Vegye ki az elakadt papírt a tálcából. Ügyeljen arra, hogy ne maradjon elakadt papír az adagoló bemeneti területén, ott, ahol a tálca a nyomtatóhoz csatlakozik.



2. Ha a papír elszakadt, ellenőrizze, hogy nem maradtak-e papírdarabok a nyomtatóban.

3. Pörgesse át az kivett papírköteget, és igazítsa úgy a lapokat, hogy mind a négy sarkuk illeszkedjen egymáshoz.
4. Helyezze a papírt a kézitálcába. A papír első élének érintenie kell a papíradagoló nyílását.

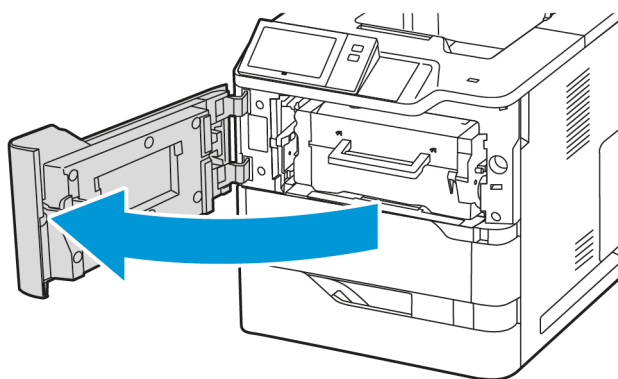


5. Adja meg a papír helyes méretét, színét és típusát a nyomtató vezérlőpanelén:
 - Új papírméret kiválasztásához érintse meg a **Méret** lehetőséget.
 - Új papírtípus kiválasztásához érintse meg a **Típus** lehetőséget.
 - Új papírszín kiválasztásához érintse meg a **Szín** lehetőséget.
6. A beállítások megerősítéséhez érintse meg a **Jóváhagyás** gombot.

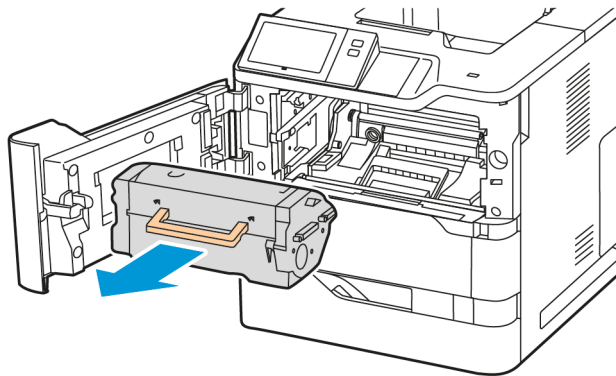
Elakadás elhárítása az „A” ajtónál

A papírelakadások megszüntetése a nyomtató első ajtajánál („A” ajtónál):

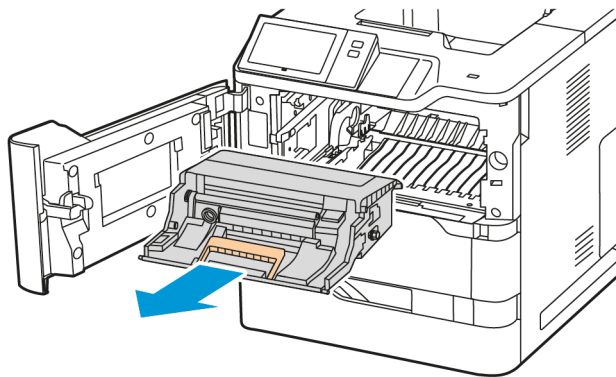
1. Nyissa ki az „A” ajtót.



2. Távolítsa el a festékkazettákat.

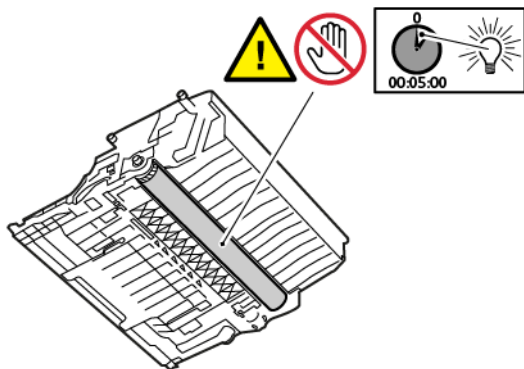


3. Vegye ki a képkalkító egységet.




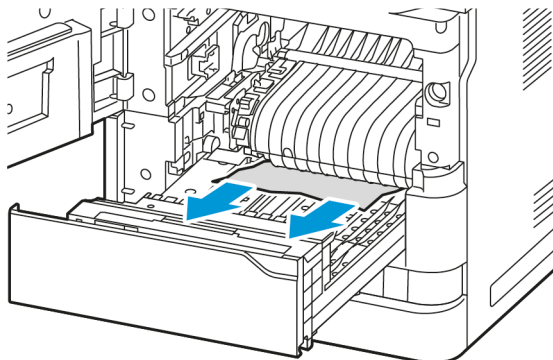
Vigyázat: A képkalkító egységet ne tegye ki közvetlen napfény hatásának 10 percnél tovább. Ha hosszabb ideig éri fény, nyomtatásminőségi problémák jelentkezhetnek.

Vigyázat: Ne érjen a képkalkító egység alatt található fényes fényvezető dobozhoz. Ha hozzáér, romolhat a jövőbeli nyomtatási munkák minősége.

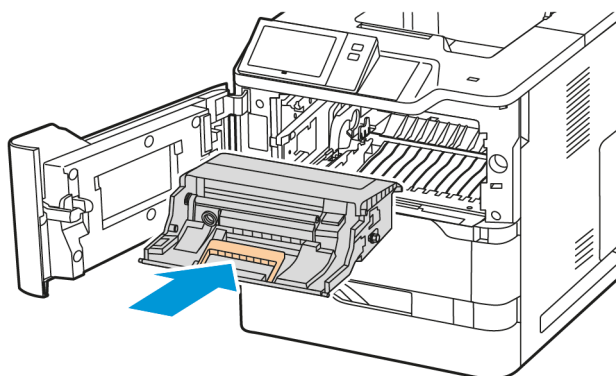


4. Húzza ki az 1. tálcát, és vegye ki az elakadt papírt.

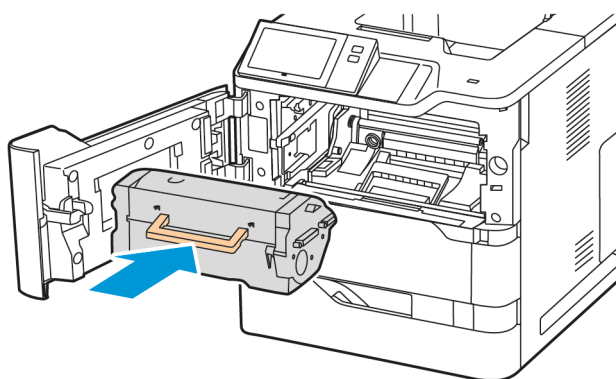
 Megjegyzés: Távolítsa el az összes papírdarabot.



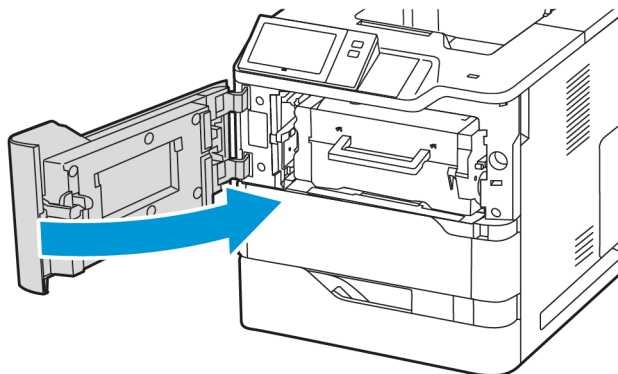
5. Tegye vissza az 1. tálcát a nyomtatóba.
6. Tegye vissza a képalkotó egységet a nyomtatóba.



7. Tegye vissza a festékkazettát a nyomtatóba.



8. Csukja be az „A” ajtót.

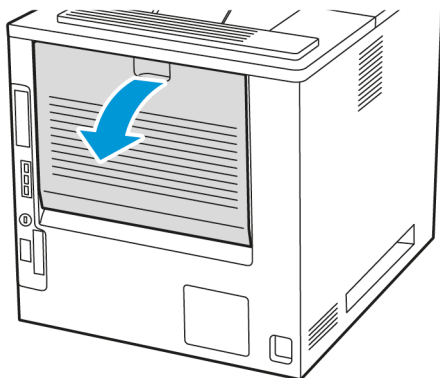


Elakadás elhárítása a „C” ajtónál

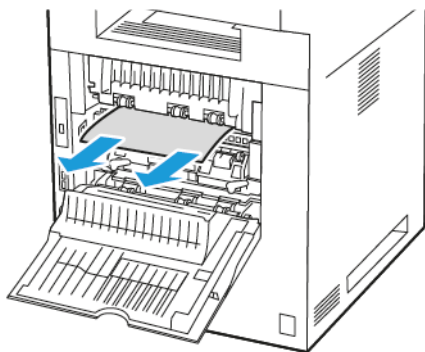
A papírelakadások elhárításának menete a nyomtató hátsó ajtajánál („C” ajtónál):

1. Nyissa ki a „C” ajtót.

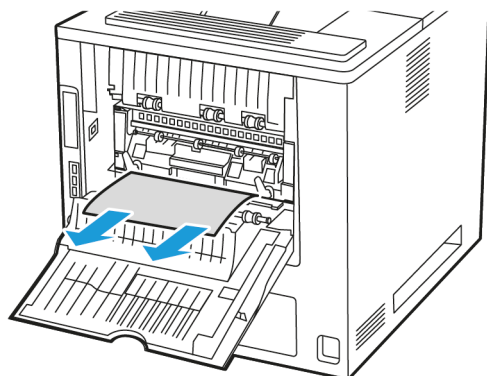
Figyelem: A nyomtató belső része felforrósodhat. A forró részek okozta sérülés kockázatának csökkentése érdekében hagyja, hogy a nyomtató felületei lehűljenek, mielőtt hozzájuk érne.



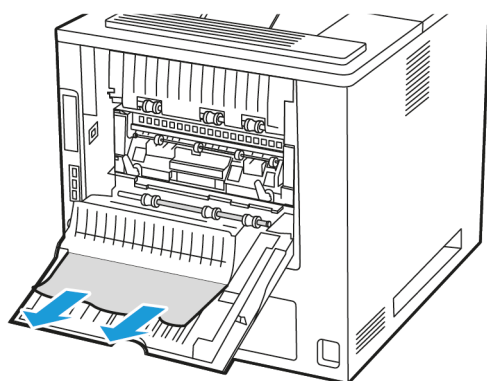
2. Távolítsa el a beégetőegység felett lévő elakadt papírt.



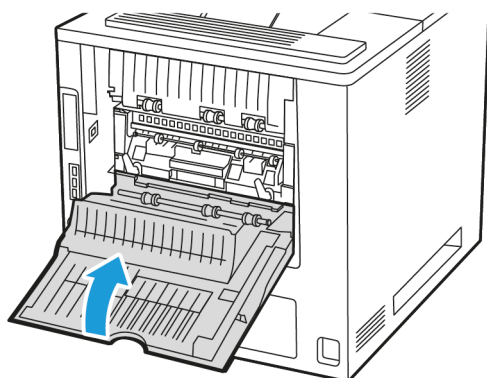
3. Távolítsa el a beégetőegység alatt lévő elakadt papírt.



4. Vegye ki az elakadt papírt a „C” ajtó fedeléből.




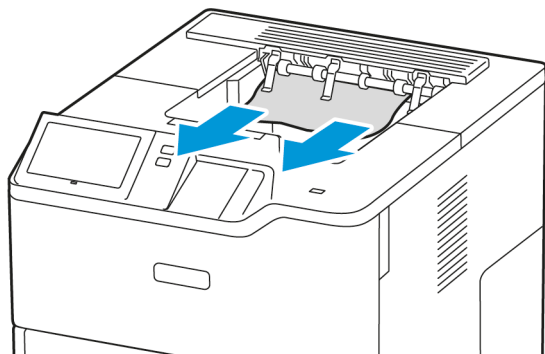
5. Cukja be a „C” ajtót.



Papírelakadások megszüntetése a gyűjtőtálcánál

A gyűjtőtálcánál távolítsa el az elakadt papírt.

 Megjegyzés: Távolítsa el az összes papírdarabot.



PAPÍRELAJADÁSOK - HIBAELHÁRÍTÁS



A gép több lapot húz be egyszerre

LEHETSÉGES OK	MEGOLDÁS
A papírtálca túlságosan tele van.	Vegyen ki valamennyi papírt. A maximum jelzésnél ne rakjon be több papírt.
A papírlapok élei nem egyenesek.	Vegye ki a papírt, igazítsa össze az éleket, majd rakja vissza a papírt.
A papír nyirkos a páratartalom miatt.	Vegye ki a papírt a tálcából, és cserélje ki új, száraz papírra.
Túl nagy a statikus elektromosság.	Próbáljon egy új csomag papírt használni.
Nem támogatott papír használata.	Csak Xerox által jóváhagyott papírt használjon. Részletek: Támogatott papírok .
A páratartalom túl magas a bevonatos papír számára.	Egyszerre egy lapot adagoljon.

Papírbehúzási hibák és papírméret-elakadások

LEHETSÉGES OK	MEGOLDÁS
A papírt nem megfelelően helyezte be a tálcába.	<ul style="list-style-type: none"> Vegye ki a rosszul behelyezett papírt, és rakja be a tálcába megfelelően. A tálca papírvezetőit állítsa a papír méretéhez.
A papírtálca túlságosan tele van.	Vegyen ki valamennyi papírt. A maximum jelzésnél ne rakjon be több papírt.
A papírvezetőket nem állította be a papír méretének megfelelően.	<ol style="list-style-type: none"> Távolítsa el a papírt. A tálca papírvezetőit állítsa a papír méretéhez. Cserélje ki a papírt.
A tálcában gyűrött vagy ráncos papír található.	Vegye ki a papírt, simítsa ki, és helyezze vissza. Ha a papír továbbra is elakad, ne használja újra.
A papír nyirkos a páratartalom miatt.	Vegye ki a nyirkos papírt, és rakjon be helyette újat és szárazat.
Nem a megfelelő méretű, vastagságú vagy típusú papír használata.	Csak Xerox által jóváhagyott papírt használjon. Részletek: Támogatott papírok.

Címkék és borítékok hibás adagolása

LEHETSÉGES OK	MEGOLDÁS
A tálcában a címke lapja rossz irányba néz.	<p>A címkelapokat a gyártó utasításainak megfelelően helyezze be.</p> <p>A címkeket nyomtatandó oldalukkal lefelé töltsse be az 1–4. szabványos tálcába és a kézitálcába.</p> <p>A címkék helyes tájolással való betöltésével kapcsolatban lásd: Címkék.</p> <p> Megjegyzés: Ne tegyen címkeket a nagy kapacitású adagolótálcába.</p>
A borítékok helytelenül vagy rossz irányban vannak betöltve.	<p>A borítékok nyomtatásához használja az 1–4. szabványos tálcát és a kézitálcát.</p> <p>A borítékok helyes tájolással való betöltésével kapcsolatban lásd: Borítékok.</p>
A borítékok helytelenül vannak behelyezve a kézitálcába.	<p>Borítékok betöltése a kézitálcába:</p> <ul style="list-style-type: none"> • A hosszú hajtókájú borítékokat lezárt hajtókával kell behelyezni úgy, hogy a hajtóka lefelé nézzen. A hajtókának balra kell esnie. • Azokat az öntapadós vagy nem ragasztós hajtókájú borítékokat, amelyek hajtókája a rövid él mentél található, lezárt hajtókával kell behelyezni úgy, hogy a hajtóka lefelé nézzen. A behelyezett borítékok hajtókájának az adagolás irányába kell néznie. • Ha az egyéni borítékok hajtókája a rövid szélén található, és a hosszú oldal legfeljebb 216 mm (8,5") hosszúságú, a borítékokat lezárt hajtókával kell betölteni úgy, hogy a hajtóka lefelé nézzen. A behelyezett borítékok hajtókájának az adagolás irányába kell néznie. Egyedi méretű borítékokhoz adja meg az egyedi méreteket a vezérlőpanelen. <p> Megjegyzés: A boríték hajtókájának mindig a bal oldalon kell lennie, kivéve, ha a hosszú él hosszabb 216 mm-nél (8,5"-nél), vagy a rövid szél rövidebb az adagoló minimális szélességénél.</p>

A papírelakadási üzenet nem tűnik el

LEHETSÉGES OK	MEGOLDÁS
A nyomtatóban még maradt beszorult papír.	Ellenőrizze újra a másolóanyag útvonalát, és győződjön meg arról, hogy az összes beszorult papírt kivette.
A nyomtató egyik ajtaja nyitva van.	Ellenőrizze a nyomtató ajtajait. Ha van nyitott ajtó, csukja be.



Megjegyzés: Ellenőrizze, vannak-e szakadt papírdarabok a papírúton, és távolítsa el őket.

Elakadások automatikus kétoldalas nyomtatás során

LEHETSÉGES OK	MEGOLDÁS
Nem a megfelelő méretű, vastagságú vagy típusú papír használata.	Használjon megfelelő méretű, vastagságú és típusú papírt. Részletek: Támogatott papírok .
Nem megfelelő papírtípus van beállítva a nyomtatóillesztőben.	Győződjön meg arról, hogy helyesen adta meg a papír típusát az illesztőprogramban, és a papír a megfelelő tálcába van betöltve. Részletek: Támogatott papírok .
A papír rossz tálcába van töltve.	Győződjön meg arról, hogy a papír a megfelelő tálcába van betöltve. Részletek: Támogatott papírok .
A tálcában többféle papír található.	Csak azonos típusú és méretű papírt helyezzen a tálcába.

Nyomtatási problémák

NYOMTATÁSI PROBLÉMÁK AZONOSÍTÁSA

A nyomtatóval készített kimenettel kapcsolatosan nyomtatási problémák merülhetnek fel. Egy gyors teszt segítségével azonosíthatja a probléma helyét.

Annak megállapításához, hogy a probléma nyomtatással kapcsolatos-e, végezze el a következő lépéseket:


1. Nyomtassa ki az *Ismerkedés* útmutatót:
 - a. A nyomtató vezérlőpultján nyomja meg a **Kezdőlap** gombot.
 - b. Érintse meg a **Készülék**, majd a **Tájékoztató oldalak** elemet.
 - c. Érintse meg az **Ismerkedés**, majd a **Nyomtatás** útmutatót.
 - d. A Kezdőlap képernyőhöz való visszatéréshez nyomja meg a **Kezdőlap** gombot.
2. Ellenőrizze nyomtatott kimenet minőségét.
3. Ha a nyomtatási minőség gyenge, a probléma nyomtatással kapcsolatos. A lehetséges megoldásokért lásd: [A nyomtatás minőségével kapcsolatos problémák és megoldások](#).

 Megjegyzés: Gondoskodjon róla, hogy a csomagolóanyagokat eltávolítsa a festékkazettáról.

A NYOMTATÁS MINŐSÉGÉVEL KAPCSOLATOS PROBLÉMÁK

A nyomtatót úgy tervezték, hogy a nyomtatás jó minősége állandó legyen. Ha nyomtatásminőségi problémát tapasztal, a probléma elhárításához használja az ebben a fejezetben található információkat. További tudnivalóért lásd: www.xerox.com/office/VLB620support.

Vigyázat: A Xerox Garancia és Szervizszerződés nem terjed ki a nem támogatott papír vagy másolóanyag használatából eredő károkra. A további részleteket a Xerox helyi munkatársától tudhatja meg.

 Megjegyzés: A nyomtatási minőség folyamatos biztosítása érdekében sok készülék festékkazettáját úgy tervezték, hogy egy előre meghatározott ponton túl ne működjön.

A nyomtatási minőség szabályozása

A nyomtató által készített nyomatok minőségét számos tényező befolyásolhatja. Az állandó és optimális nyomtatási minőség biztosítása érdekében csak a nyomtatóhoz ajánlott papírt használjon, és adja meg helyesen a papírtípust. A nyomtató optimális nyomtatási minőségének érdekében kövesse a jelen részben ismertetett irányelveket.

A hőmérséklet és a páratartalom hatással van az elkészült nyomat minőségére. Részletek: [Környezeti adatok](#).

Papír és másolóanyagok

A nyomtató különböző típusú papírokkal és másolóanyagokkal használható. A legjobb minőségű nyomtatás és az elakadások elkerülése érdekében kövesse a jelen fejezetben leírtakat.

- Csak Xerox által jóváhagyott papírt használjon. Részletek: [Támogatott papírok](#).
- Csak száraz, ép papírt használjon.

Vigyázat: Egyes papírok és másolóanyagok ronthatják a nyomtatás minőségét, ismételt papírelakadásokat okozhatnak, és károsíthatják a nyomtatót. Ne használja a következőket:

- Durva vagy porózus papír
- Tintasugaras nyomtatókhoz készült papír
- Fényes vagy bevonatos papír
- Fénymásolt papír
- Hajtogatott vagy gyűrött papír
- Perforált vagy kivágott papír
- Tűzött papír
- Ablakos, fémkapcsos, lehúzható ragasztócsíkos vagy oldalt nyíló borítékok
- Bélelt borítékok
- Műanyag másolóanyagok
- Felvasalható transzferpapír

- Győződjön meg arról, hogy a nyomtató-illesztőprogramban kijelölt papírtípus megegyezik azzal a papírtípussal, amelyre nyomtat.
- Ha ugyanolyan méretű papírt töltött több tálcába is, hagyja, hogy a nyomtató válassza ki a megfelelő tálcát a másolóanyag- és tálcaprioritás szerint.
- Ne töltsön egynél több típusú, méretű és súlyú papírt egyszerre ugyanabba a tálcába.
- Az optimális nyomtatási minőség érdekében a papírt és egyéb másolóanyagokat tárolja a megfelelő körülmények között. Részletek: [Papírtárolási irányelvek](#).

Nyomtatási minőséggel kapcsolatos problémák megoldása

A nyomtatót úgy tervezték, hogy a nyomtatás jó minősége állandó legyen. Ha nyomtatásminőségi problémát tapasztal, a probléma elhárításához használja az ebben a fejezetben található információkat. További tudnivalóért lásd: www.xerox.com/office/VLB620support.

Vigyázat: A Xerox Garancia és Szervizszerződés nem terjed ki a nem támogatott papír vagy másolóanyag használatából eredő károkra. A további részleteket a Xerox helyi munkatársától tudhatja meg.



Megjegyzés: A nyomtatási minőség javítása érdekében sok modell festékkazettáját úgy tervezték, hogy egy előre meghatározott ponton túl ne működjön.

Nyomtatásminőségi hibaelhárító oldalak nyomtatása

1. A nyomtató vezérlőpultján nyomja meg a **Kezdőlap** gombot.
2. Érintse meg a **Készülék** lehetőséget.
3. Érintse meg a **Tájékoztató oldalak** elemet.
4. Ha a nyomtatási minőséggel kapcsolatos problémák elhárítási eljárásait szeretné kinyomtatni, érintse meg a **Nyomtatási minőséggel kapcsolatos hibakeresés**, majd a **Nyomtatás** lehetőséget.
5. Nyomtatásminőségi problémáit hasonlítsa össze a lapokon látható példákkal.

A papír vagy másolóanyag okozta problémák megelőzése

A sérült vagy nem támogatott papír, illetve másolóanyag akkor is nyomtatásminőségi problémákat okozhat, ha a nyomtató, az alkalmazás, illetve a nyomtatóillesztő tökéletesen működik. Kövesse a lenti tanácsokat, és így elkerülheti, hogy a papír nyomtatásminőségi problémák forrásává válhasson:

- Győződjön meg róla, hogy a nyomtató támogatja a papírt, illetve másolóanyagot.
- Ügyeljen, hogy a nyomtatóba csak sérülésmentes és száraz papír legyen betöltve.
- Ha a papír vagy másolóanyag állapota kérdéses, cserélje új papírra, illetve másolóanyagra.
- A megfelelő tálcát állítsa be a nyomtatóillesztőben és a nyomtató vezérlőpultján.
- A megfelelő papírtípust állítsa be a nyomtatóillesztőben és a nyomtató vezérlőpultján.

A nyomtatóval vagy az alkalmazással van a baj?


Amikor biztos benne, hogy támogatott és jó állapotban lévő papírt használ, a probléma eredetét a következőképpen állapíthatja meg:

1. A nyomtató vezérlőpultjáról nyomtassa ki a nyomtatási minőség ellenőrzéséhez használt oldalakat.
Részletek: [Nyomtatásminőségi hibaelhárító oldalak nyomtatása](#).
 - Ha az oldalakat a gép megfelelően nyomtatta ki, akkor a nyomtató megfelelően működik, és a nyomtatásminőségi probléma egy alkalmazás, a nyomtató-illesztőprogram vagy a nyomtatószerver problémájára vezethető vissza.
 - Ha az oldalak nyomtatási minőségével továbbra is baj van, akkor a probléma a nyomtatóban található.
2. Ha az oldalak megfelelően nyomtatódtak, lásd: [Az alkalmazás, a nyomtatóillesztő, illetve a nyomtatószerver nyomtatási minőségi problémáinak elhárítása](#).
3. Ha az oldalak nyomtatási minőségével továbbra is baj van, vagy nem nyomtatódtak ki, lásd: [A nyomtató nyomtatásminőségi problémáinak elhárítása](#).

Az alkalmazás, a nyomtatóillesztő, illetve a nyomtatószerver nyomtatási minőségi problémáinak elhárítása

Ha a gép megfelelően nyomtat a vezérlőpanelről, de a nyomtatás minőségi problémái továbbra is fennállnak, akkor egy alkalmazás, a nyomtatóillesztő vagy egy nyomtatószerver lehet a probléma gyökere.

A probléma leszűkítése:

1. Nyomtasson ki egy hasonló dokumentumot egy másik programból, és nézze meg, jelentkeznek-e ugyanazok a nyomtatási minőségi problémák.
2. Ha a dokumentumon továbbra is látható ugyanaz a nyomtatásminőségi probléma, akkor valószínűleg a nyomtató-illesztőprogrammal vagy a nyomtatókiszolgálóval van baj. Ellenőrizze a nyomtatási munkához használt nyomtatóillesztőt.
 - a. Navigáljon a számítógép nyomtatólistájához:
 - Windows Server 2012 és újabb verzió használata esetén kattintson a **Start > Beállítások > Nyomtatók** menüpontra.
 - Windows 10 használata esetén kattintson a **Start > Beállítások > Készülékek > Nyomtatók és szkennerek** pontra.
 - Windows 11 használata esetén kattintson a **Start > Beállítások > Bluetooth és eszközök > Nyomtatók és szkennerek** pontra.
 -  **Megjegyzés:** Ha egyéni Start menü alkalmazást használ, lehet, hogy a nyomtatók listájának eléréséhez másik útvonalat kell megadnia.
 - b. Kattintson a nyomtató nevére, majd válassza a **Nyomtató tulajdonságai** opciót.
 - A Windows Server 2012 és újabb verziókon a jobb egérgombbal kattintson a nyomtató ikonjára, majd kattintson a **Nyomatási tulajdonságok** menüpontra.
 - Windows 10 rendszeren kattintson a nyomtató ikonjára, majd a **Kezelés > Nyomtató tulajdonságai** lehetőségre.
 - Windows 11 vagy újabb verziók esetében kattintson a nyomtató ikonjára, majd kattintson a **Nyomatási beállítások** pontra.
 - c. Ellenőrizze a következőket a nyomtatója esetében:
 - Győződjön meg róla, hogy az illesztőprogram nevének közepén található terméknev megegyezik a nyomtató terméknevével.
 - Ha a nevek nem egyeznek, telepítse a nyomtatóhoz megfelelő nyomtatóillesztőt.
3. Ha a probléma továbbra is fennáll, törölje, majd telepítse újra a nyomtató-illesztőprogramot.
4. Ha a dokumentum nyomtatásminőségi probléma nélkül nyomtatódott ki, akkor valószínűleg a programban van a hiba. Indítsa újra a nyomtatót, indítsa újra az alkalmazást, majd nyomtassa ki ismét a dokumentumot. További információk: [Bekapcsolási lehetőségek](#).
5. Ha a probléma továbbra is fennáll, győződjön meg róla, hogy nem nyomtatókiszolgálón keresztül nyomtat. Ha a probléma továbbra is fennáll, online támogatási információkért látogasson el a www.xerox.com/office/VLB620support címre.

A nyomtató nyomtatásminőségi problémáinak elhárítása

Ha a Grafikus bemutató oldal vagy az Egyszerű konfigurációs jelentés vezérlőpanelről történő nyomtatása során nyomtatásminőségi problémák jelentkeznek, akkor a probléma a nyomtatóban van.

A probléma forrásának megtalálása:

1. A vezérlőpanelen nyomtassa ki a Nyomatási minőséggel kapcsolatos hibakeresés oldalt. Részletek: [Nyomatásminőségi hibaelhárító oldalak nyomtatása](#).

2. Ha a nyomatok túl halványak, és részleteik emiatt nem vehetők ki, ellenőrizze a következőket:
 - A nyomtatóban ép, száraz, a nyomtató által támogatott papírnak kell lennie.
 - A festékkazetta festékszintje nem lehet túl alacsony.
3. A dokumentumon megjelenő nyomtatásminőségi problémákat vesse össze a Nyomtatási minőséggel kapcsolatos hibakeresés oldal példáival.

Ha talál megfelelő példát a Nyomtatási minőséggel kapcsolatos hibakeresés oldalon, akkor a Megoldás oszlopban keresse meg, mit kell tennie a probléma elhárítása érdekében.


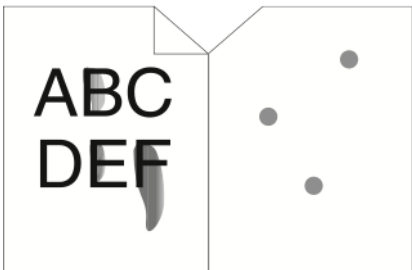
Ha a probléma továbbra is fennáll, online támogatási információkért látogasson el a www.xerox.com/office/VLB620support címre.

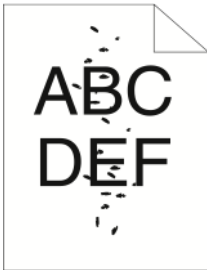
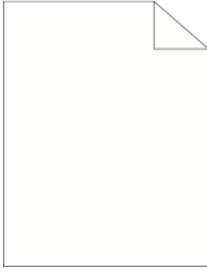
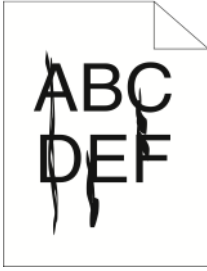
A nyomtatás minőségével kapcsolatos problémák és megoldások


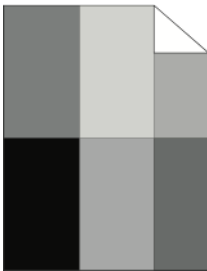

A nyomtatási minőséggel kapcsolatos problémákra a következő táblázat segítségével találhat megoldást. Ha gyenge a nyomtatási minőség, a hiba orvoslásához válassza ki az alábbi táblázatból a problémát legjobban leíró jelenséget, és tekintse meg a hozzá tartozó megoldást.

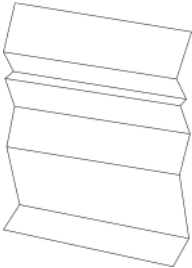




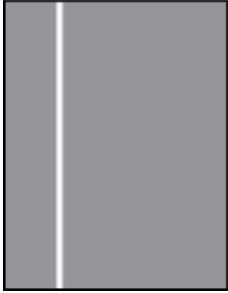

Megjegyzés: A nyomtató vezérlőpultján nyomja meg a **Kezdőlap** gombot. Érintse meg a **Készülék > Tájékoztató oldalak > Nyomtatási minőséggel kapcsolatos hibaelhárító oldal > Nyomtatás** elemeket.

JELENSÉG	MEGOLDÁS
<p>A kimenet túl világos.</p> 	<ul style="list-style-type: none"> • A festékszintet a vezérlőpanelen, a nyomtató-illesztőprogramban vagy az Embedded Web Serverben ellenőrizheti. Ha a festékkazetta majdnem kiürült, cserélje ki. Részletek: A festékkazetta cseréje. • Győződjön meg róla, hogy a festékkazetta jóvá van hagyva a nyomtatóban való használatra, és ha szükséges, cserélje ki a festékkazettát. A legjobb eredmény érdekében eredeti Xerox festékkazettát használjon. • Cserélje ki a papírt egy javasolt méretű és típusú papírra, és ellenőrizze, hogy a nyomtató és a nyomtató-illesztőprogram beállításai helyesek. • Ellenőrizze, hogy a papír száraz-e, és hogy támogatott papírt használ-e. Ha nem, cserélje ki a papírt. • Módosítsa a papírtípus beállításait a nyomtató-illesztőprogramban. A nyomtató-illesztőprogram Nyomtatási beállítások lapján válassza a Papír lehetőséget, majd módosítsa a Más típus lehetőség beállítását. • Ellenőrizze a nyomtató-illesztőprogram Nyomtatási minőség beállítást. A nyomtató-illesztőprogram Nyomtatási beállítások lapján győződjön meg róla, hogy a Nyomtatási minőség értéke Normál. • Módosítsa a Kép sötétítése beállítást. Részleteket a <i>Rendszer-adminisztrátori útmutatóban</i> talál a www.xerox.com/office/VLB620docs címen.
<p>A festék elmosódik vagy a nyomat letörölhető.</p> <p>A kimenet hátoldala foltos.</p> 	<ul style="list-style-type: none"> • Módosítsa a papírtípus beállításait a nyomtató-illesztőprogramban. Például a módosítsa a Sima értéket Könnyű kartonkészletre. A nyomtató-illesztőprogram Nyomtatási beállítások lapján válassza a Papír lehetőséget, majd módosítsa a Más típus lehetőség beállítását. • Győződjön meg róla, hogy a papír mérete, típusa és súlya helyes. Ha nem, módosítsa a papírbeállításokat. • Győződjön meg róla, hogy a nyomtató olyan aljzathoz csatlakozik, amely alkalmas a megfelelő feszültség és áramerősség biztosítására. Tekintse át a nyomtató elektromossági adatait, és szükség esetén kérje ki villanyszerelő véleményét. Részletek: Elektromossági adatok.

JELENSÉG	MEGOLDÁS
	<ul style="list-style-type: none"> Ellenőrizze a festékszintet. A festékszintet a vezérlőpanelen, a nyomtató-illesztőprogramban vagy az Embedded Web Serverben ellenőrizheti. Részletek: Kellékek állapota. Ha a festékkazetta majdnem kiürült, cserélje ki. Részletek: A festékkazetta cseréje.
<p>Véletlenszerű foltok láthatók a nyomaton, vagy a kép homályos.</p> 	<ul style="list-style-type: none"> Ellenőrizze, hogy a festékkazetta helyesen van-e behelyezve. Ha nem eredeti festékkazetta-márkát használt, tegyen be egy eredeti Xerox festékkazettát. Használja a Durva papírtípus-beállítást, vagy próbálkozzon simább felületű papírral. Gondoskodjon róla, hogy a szoba páratartalma megfeleljen a specifikációnak. Részletek: Relatív páratartalom. Cserélje ki a festékkazettát.
<p>A kimenet üres.</p> 	<ul style="list-style-type: none"> Kapcsolja ki, majd be a nyomtatót. Vegye ki, majd helyezze vissza a festékkazettát. Cserélje ki a festékkazettát. Ha a probléma nem szűnik meg, vegye fel a kapcsolatot a Xerox munkatársával.
<p>A kimeneten fekete vagy fehér csíkok láthatók.</p> 	<ul style="list-style-type: none"> Cserélje ki a festékkazettát. Ha a probléma nem szűnik meg, vegye fel a kapcsolatot a Xerox munkatársával.
<p>A kimenet grízes.</p>	<ul style="list-style-type: none"> Győződjön meg róla, hogy a papír mérete, típusa és súlya helyes. Ha nem, módosítsa a papírbeállításokat. Gondoskodjon róla, hogy a szoba páratartalma megfeleljen a specifikációnak. Részletek: Relatív páratartalom.

JELENSÉG	MEGOLDÁS
	<ul style="list-style-type: none"> • A vezérlőpanelen, az alkalmazásban és a nyomtató-illesztőprogramban válasszon másik papírtípust. • Cserélje ki a papírt. • Ha a probléma nem szűnik meg, vegye fel a kapcsolatot a Xerox munkatársával.
<p>A nyomaton szellemkép jelenik meg.</p> 	<ul style="list-style-type: none"> • Győződjön meg róla, hogy a papír mérete, típusa és súlya helyes. Ha nem, módosítsa a papírbeállításokat. • Módosítsa a Papírtípus beállításait a nyomtató-illesztőprogramban. A nyomtató-illesztőprogram Nyomatási beállítások lapján válassza a Papír lehetőséget, majd módosítsa a Más típus lehetőség beállítását. • Ellenőrizze az átvivőhenger fennmaradó élettartamát. Részletek: Kellékek állapota. Ha a fennmaradó élettartam alacsonyabb 20 %-nál, cserélje ki az átvivőhengert. Részletek: Az átvivőhenger cseréje. • Cserélje ki a festékkazettát. Részletek: A festékkazetta cseréje. • Ha a probléma nem szűnik meg, vegye fel a kapcsolatot a Xerox munkatársával.
<p>A nyomaton pöttyök jelennek meg.</p> 	<ul style="list-style-type: none"> • A festékszintet a vezérlőpanelen, a nyomtató-illesztőprogramban vagy az Embedded Web Serverben ellenőrizheti. Részletek: Kellékek állapota. Ha a festékkazetta majdnem kiürült, cserélje ki. • Győződjön meg róla, hogy a festékkazetta jóvá van hagyva a nyomtatóban való használatra, és ha szükséges, cserélje ki a festékkazettát. A legjobb eredmény érdekében eredeti Xerox festékkazettát használjon. • Cserélje ki a festékkazettát. Részletek: A festékkazetta cseréje. • Ha a probléma nem szűnik meg, vegye fel a kapcsolatot a Xerox munkatársával.
<p>A nyomat gyűrött vagy foltos.</p>	<ul style="list-style-type: none"> • Győződjön meg róla, hogy a papír mérete, típusa és súlya helyes a nyomtatóhoz, és a papír

JELENSÉG	MEGOLDÁS
	<p>megfelelően van betöltve. Ha nem, cserélje ki a papírt.</p> <ul style="list-style-type: none"> • Próbáljon egy új csomag papírt használni. • Módosítsa a Papírtípus beállításait a nyomtató-illesztőprogramban. A nyomtató-illesztőprogram Nyomatási beállítások lapján válassza a Papír lehetőséget, majd módosítsa a Más típus lehetőség beállítását.
<p>A nyomtatott borítékok gyűröttek vagy hajtottak.</p>	<p>Ellenőrizze, hogy a hajtás a boríték négy szélétől számítva 30 mm-en (1,2"-en) belül van-e.</p> <ul style="list-style-type: none"> • Ha igen, a nyomtató a várakozásoknak megfelelően nyomtat. A nyomtató nincs meghibásodva. • Ha nem, végezze el a következőket: <ul style="list-style-type: none"> – A kézitálcába kizárólag C5-ös borítékokat helyezzen. – Ügyeljen arra, hogy a borítékokat helyesen tegye be a kézitálcába. Részletek: Borítékok betöltése a kézitálcába. – Kövesse a borítékok nyomtatására vonatkozó irányelveket. Részletek: A borítékok nyomtatásának irányelvei.
<p>A felső margó nem megfelelő.</p> 	<ul style="list-style-type: none"> • A papírt helyesen töltse be. • Gondoskodjon róla, hogy a margók helyesen vannak beállítva a használt alkalmazásban.

JELENSÉG	MEGOLDÁS
<p>A papír nyomtatott felülete nem egyenletes.</p> 	<p>Tisztítsa meg a beégető görgőit:</p> <ol style="list-style-type: none"> 1 Nyomtasson egyszínű képet egy papírlap teljes felületére. 2 Helyezze a nyomtatott lapot a tálcába a nyomtatandó oldalával lefelé. 3 A beégető görgőiből távolítsa el a hulladékot öt üres oldal nyomtatásával.
<p>Függőleges, fehér vonalak vagy sávok – Feldolgozási vonalak vagy sávok jelennek meg a kimeneten.</p> 	<ol style="list-style-type: none"> 1 A probléma azonosítása érdekében nyomtassa ki a tesztoldalakat. <ul style="list-style-type: none">  Megjegyzés: Ha a nyomtatási minőséggel kapcsolatos problémák elhárítási eljárásait szeretné kinyomtatni, nyomja meg a vezérlőpanel Kezdőlap gombját, majd érintse meg a Készülék > Tájékoztató oldalak > Nyomtatási minőséggel kapcsolatos hibaelhárító oldal > Nyomtatás elemeket. 2 A feldolgozási vonalakat vagy sávokat esetlegesen okozó szennyeződések azonosítása céljából vegye ki és helyezze vissza a képalkotó egységet. További információk: Karbantartás. <ol style="list-style-type: none"> a Vegye ki a festékkazettát, majd a képalkotó egységet a nyomtatóból. b Helyezze be a képalkotó egységet, majd a festékkazettát a nyomtatóba. <div data-bbox="810 1397 1390 1592" style="border: 1px solid black; padding: 5px; margin-top: 10px;"> <p>Vigyázat: A képalkotó egységet ne tegye ki közvetlen napfény hatásának 10 percnél tovább. Ha hosszabb ideig éri fény, nyomtatásminőségi problémák jelentkezhetnek.</p> </div> <div data-bbox="810 1619 1390 1778" style="border: 1px solid black; padding: 5px; margin-top: 10px;"> <p>Vigyázat: Ne érjen a fényvezetődobhoz. Ha hozzáér, romolhat a jövőbeli nyomtatási munkák minősége.</p> </div> 3 Ha a probléma nem szűnik meg, vegye fel a kapcsolatot a Xerox helyi munkatársával. Előfordulhat, hogy a képalkotó egységet ki kell cserélni, ha tartós sérülést mutat.

Festéksötétség-kezelés

A nyomtatót úgy tervezték, hogy a nyomtatás jó minősége állandó legyen. Ha minőséggel kapcsolatos problémát tapasztal, a probléma elhárításához használja az ebben a fejezetben található információkat. További tudnivalóért lásd: www.xerox.com/office/VLB620support.

Vigyázat: A Xerox Garancia és Szervizszerződés nem terjed ki a nem támogatott papír vagy másolóanyag használatából eredő károkra. A további részleteket a Xerox helyi munkatársától tudhatja meg.

JELENSÉG	MEGOLDÁS
Festéksötétség-kezelés	<p>Hajtsa végre a Festéksötétség-kezelés eljárást:</p> <ol style="list-style-type: none"> 1 A nyomtató vezérlőpanelén érintse meg a Készülék > Programmódelemet. 2 Érintse meg a Készülékbeállítások > Általános > Festéksötétség-kezelés opciót. 3 A Festék sötétsége oldalon igény szerint módosítsa a sötétséget, majd érintse meg az OK gombot.

Ha a probléma továbbra is fennáll, online támogatási információkért látogasson el a www.xerox.com/office/VLB620support címre.

Segítségkérés

A Xerox számos automatikus diagnosztikai eszközt biztosít a hatékonyság és a nyomtatási minőség fenntartásához.

HIBAÜZENETEK ÉS FIGYELMEZTETÉSEK MEGTEKINTÉSE A VEZÉRLŐPULTON

Hibára vagy figyelmeztetésre okot adó helyzetben a nyomtató tájékoztatja a felhasználót a problémáról. A vezérlőpulton megjelenik egy üzenet, az állapotjelző pedig sárgán vagy pirosan villog. A riasztások a nyomtató figyelmet igénylő állapotaira hívják fel a figyelmét. Ilyen állapot lehet például, ha kifogyóban vannak a kellékek, vagy ha nyitva maradt egy ajtó. A nyomtatást lehetlenné tevő vagy a nyomtató teljesítményét rontó körülményekről hibaüzenetek tájékoztatják. Ha egynél több figyelmeztetést igénylő állapot következik be, csak egy jelenik meg a vezérlőpanelen.

Az aktív hiba- és figyelmeztetési üzenetek teljes listájának megtekintéséhez:

1. A nyomtató vezérlőpultján nyomja meg a **Kezdőlap** gombot.
2. Érintse meg a **Készülék** lehetőséget.
3. Érintse meg az **Értesítések** elemet.
4. Érintse meg a **Hibák és figyelmeztetések**, a **Figyelmeztetések** vagy a **Hibák** elemet.
5. Részletek megtekintéséhez érintse meg a hibaüzenetet vagy a figyelmeztetést.
6. Az Értesítések képernyőről való kilépéshez érintse meg az **X** elemet.
7. A Kezdőlap képernyőhöz való visszatéréshez nyomja meg a **Kezdőlap** gombot.

HIBAELOZMÉNYEK MEGTEKINTÉSE A VEZÉRLŐPANELEN

Amikor a készüléken hiba történik, a hiba bekerül a dátummal, időponttal és hibakóddal együtt a hibaelőzményeket tároló fájlba. Ön ezen lista használatával azonosíthatja a tendenciákat, és megoldhatja a problémákat.

Hibaelőzmények megtekintése:

1. A nyomtató vezérlőpultján nyomja meg a **Kezdőlap** gombot.
2. Érintse meg a **Készülék** lehetőséget.
3. Érintse meg az **Értesítések** elemet.
4. Érintse meg a **Hibaelőzmények** elemet.
5. A menüből történő kilépéshez érintse meg az **X** elemet.
6. Az Értesítések képernyőről való kilépéshez érintse meg az **X** elemet.
7. A Kezdőlap képernyőhöz való visszatéréshez nyomja meg a **Kezdőlap** gombot.

TÁMOGATÁSI NAPLÓK

A Támogatási naplók funkciót csak akkor használja, ha a Xerox egyik szervizképviselője arra kéri.

A naplófájlok a legutóbbi készüléktevékenységeket tartalmazó szöveges fájlok, amelyek titkosított formában jönnek létre, és a készüléken tárolódnak. A Xerox szervizképviselői a hálózati problémák elhárítása érdekében értelmezni tudják a fájlokat.



Megjegyzés: A támogatási naplók képernyőképeket is tartalmazhatnak, amelyeket a készülék vezérlőpaneléről készítettek.

A vezérlőpanel képernyőképének elkészítéséhez nyomja meg a **Főkapcsoló** gombot, majd érintse meg a képernyő bal alsó sarkát. A képernyőkép elkészítése után a kép fájlneve megjelenik a képernyőn. A fájlnev tartalmazza a dátumot, az időt és a készülék gyári számát.



Megjegyzés: A készülék a legtöbb képernyőt képes rögzíteni. Előugró ablakok megjelenésekor előfordulhat, hogy a készülék csak az alattuk lévő képernyőről készít felvételt.

A képernyőkép fájlja a naplófájlokkal együtt tárolódik. A készülék maximum három képernyőképet tud tárolni legfeljebb 7 napig. 7 nap után a fájlok törlődnek. Ha háromnál több képernyőkép készül, a legrégebbi törlődik.

A Speciális naplózás funkció engedélyezi a készülék számára, hogy bizonyos funkciókhoz és tevékenységekhez további naplókat is rögzíthessen. A Xerox szervizképviselői ezeket a kiegészítő naplókat a nem ismétlődő vagy időközönként előforduló készülékproblémák kivizsgálásához használják.



Megjegyzés: A készülék egyszerre legfeljebb három funkció speciális naplózását támogatja, és támogatja a fokozott adatelemzést is.

A támogatási naplók beállításainak konfigurálásával kapcsolatban információkat a *Rendszer-adminisztrátori útmutatóban* találja a www.xerox.com/office/VLB620docs címen.

AZ EMBEDDED WEB SERVER

Az Embedded Web Server beágyazott webkiszolgáló a nyomtatóra telepített adminisztrációs és konfigurációs szoftver. Lehetővé teszi a rendszer-adminisztrátor számára, hogy webböngésző használatával távolról módosítsa a nyomtató hálózati és rendszerbeállításait.

Megtekintheti a nyomtató állapotát, nyomon követheti a papír- és kellékszinteket, illetve benyújthatja és nyomon követheti a nyomtatási munkákat. Mindezeket a funkciókat kényelmesen, számítógépéről elérheti.

Az Embedded Web Server használatához szükséges:

- A nyomtató és hálózat közötti TCP/IP-kapcsolat (Windows, Macintosh, UNIX vagy Linux környezetben).
- TCP/IP-kapcsolat és a HTTP protokoll engedélyezése a nyomtatón.
- Hálózati kapcsolattal és JavaScript futtatását támogató webböngészővel rendelkező számítógép.

ONLINE SUPPORT ASSISTANT (ONLINE TÁMOGATÁS)

Az Online Support Assistant (Online támogatás) olyan tudásbázis, amely útmutatást és hibakeresési segítséget nyújt a nyomtató problémáinak megoldásához. Itt megoldást találhat a nyomtatás minőségét, a papír elakadását és a szoftvertelepítést érintő problémákra, és még sok minden másra.

Az Online Support Assistant (Online támogatás) a www.xerox.com/office/VLB620support címen érhető el.

TÁJÉKOZTATÓ OLDALAK

A nyomtató rendelkezik nyomtatható tájékoztató oldalakkal. Ezek az oldalak az ismerkedés oldalak mellett többek között a konfigurációról és a karakterkészletekről nyújtanak információkat.

A következő tájékoztató oldalak állnak rendelkezésre:

NÉV	LEÍRÁS
Egyszerű konfigurációs jelentés	Az Egyszerű konfigurációs jelentés funkcióval nyomtatóinformációkhoz juthat hozzá, többek között a gyári számhoz, a telepített opciókhoz, a hálózati beállításokhoz, a portbeállításokhoz, a tálcadatokhoz és egyéb adatokhoz.
Részletes konfigurációs jelentés	A részletes konfigurációs jelentés a nyomtatási beállításokról nyújt információkat, ideértve a kiterjesztett szolgáltatások beállítását, a biztonsági és hitelesítési kiszolgáló konfigurációját, a kapcsolatbeállításokat és még sok egyebet.
Számlázási összegzés	A számlázásmérő jelentése a készülékről, valamint a mérőórák részletes állásáról és a lapszámról ad tájékoztatást.
Ismerkedés	Az <i>Ismerkedés</i> útmutató a nyomtató legfontosabb funkcióiról ad áttekintést.
Nyomtatási minőséggel kapcsolatos hibakeresés oldal	A Nyomtatási minőséggel kapcsolatos hibák elhárítása lapon a gyakori nyomtatásminőségi problémák és az azok elhárításához adott tippek listája szerepel.
Kellékfelhasználás oldal	A Kellékfelhasználás oldal fedettségi információkat és a kellek újrendeléséhez szükséges gyári számokat tartalmazza.
Grafikus bemutató oldal	Az ábrák minőségének ellenőrzéséhez nyomtassa ki ezt az oldalt.
PCL betűkészletek listája	A PCL-betűkészletlista a nyomtatón elérhető összes PCL-betűkészletet felsorolja.
PostScript-betűkészletlista	A PostScript-betűkészletlista a nyomtatón elérhető összes PostScript-betűkészletet felsorolja.

Tájékoztató oldalak nyomtatása

1. A nyomtató vezérlőpultján nyomja meg a **Kezdőlap** gombot.
2. Érintse meg a **Készülék > Tájékoztató oldalak** elemet.

3. A megfelelő tájékoztató oldal kinyomtatásához érintsen meg az adott oldalt, majd érintse meg a **Nyomtatás** gombot.
A nyomtató kinyomtatja a kiválasztott tájékoztató oldalt.
4. A Kezdőlap képernyőhöz való visszatéréshez nyomja meg a **Kezdőlap** gombot.

TOVÁBBI INFORMÁCIÓK

A nyomtatóról további információt ezekből a forrásokból szerezhet:

ERŐFORRÁS	HELY
Üzembe helyezési útmutató	A nyomtatóhoz csomagolva.
Ismerkedés útmutató	Nyomtassa ki a vezérlőpultról. Részletek: Tájékoztató oldalak .
A nyomtatóhoz kapcsolódó egyéb dokumentációk	www.xerox.com/office/VLB620docs
Recommended Media List (Ajánlott másolóanyagok listája)	Egyesült Államok: www.xerox.com/rmlna Európai Unió: www.xerox.com/rmleu
A nyomtató műszaki támogatása az internetes műszaki támogatásra, az Online Support Assistant (Online támogatás) szolgáltatásra, valamint az illesztőprogramok letöltésére terjed ki.	www.xerox.com/office/VLB620support
Tájékoztató oldalak	Nyomtassa ki a vezérlőpultról. Részletek: Tájékoztató oldalak .
Embedded Web Server információi	Kattintson az Embedded Web Server alkalmazásban a Home (Kezdőlap) elemre.
Kellékek rendelése a nyomtatóhoz	www.xerox.com/office/supplies
Eszköz- és információforrás interaktív bemutatókkal, nyomtatósablonokkal, hasznos tippel és testre szabott lehetőségekkel.	www.xerox.com/office/businessresourcecenter
Helyi értékesítési és műszaki támogatási központ	www.xerox.com/office/worldcontacts
A nyomtató regisztrációja	www.xerox.com/register
Xerox® Direct online áruház	www.direct.xerox.com/

A gyári szám megkeresése

Kellékek rendelésekor, valamint akkor, amikor segítséget szeretne kérni a Xerox-tól, keresse meg a készülék gyári számát. A gyári számot többféleképpen is megkeresheti. A gyári szám megkereséséhez nyomtassa ki a konfigurációs jelentést. A gyári számot a vezérlőpanelen vagy az Embedded Web Server kezdőlapján is megtekintheti. A gyári szám a nyomtatón lévő címkén is megtalálható. A címke megtekintéséhez nyissa ki az „A” ajtót.

A konfigurációs jelentés kinyomtatásával kapcsolatban lásd: [Tájékoztató oldalak](#).

A gyári szám megtekintése a vezérlőpanelen:

1. A nyomtató vezérlőpultján nyomja meg a **Kezdőlap** gombot.
2. Érintse meg a **Készülék > Névjegy** elemet.
Megjelenik a készülék modellje, gyári száma és szoftververziója.
3. A Kezdőlap képernyőhöz való visszatéréshez nyomja meg a **Kezdőlap** gombot.

Jellemzők

A jelen függelék a következőket tartalmazza:

Nyomtatókonfigurációk és opciók.....	232
Fizikai adatok	234
Helyigény	239
Környezeti adatok.....	244
Elektromossági adatok	245
Teljesítményadatok.....	246
Kapcsolattartó környezeti, egészségügyi és biztonsági ügyekben	247

Nyomtatókonfigurációk és opciók

ALAPFUNKCIÓK


A nyomtató a következő funkciókkal rendelkezik:


- Nyomtatás USB-táveszközzről
- Akár 61 oldal/perces nyomtatási sebesség A4 (210 x 297 mm), és 65 oldal/perc Letter (8,5 x 11") mérethez
- 1200 x 1200 dpi képminőség
- Dokumentumok nyomtatása max. Legal (215,9 x 355,6 mm; 8,5 x 14") méretig
- Automatikus kétoldalas nyomtatás
- Színes érintőképernyős vezérlőpanel
- 1. tálca, szabványos 550 lapos tálca
- Opcionális 2–4. tálca egyenként 550 lapos kapacitással
- Opcionális nagy kapacitású adagoló összesen 2100 lapos kapacitással
- 2 GB DDR4 rendszermemória
- Belső 32 GB beágyazott eMMC
- Ethernet 10/100/1000Base-TX
- Nagy sebességű USB 2.0 direkt nyomtatás
- Adobe® PostScript®- és PCL®-betűkészletek és támogatás
- Xerox® Global Print Driver és Xerox® Pull Print Driver támogatása
- Kellékek automatikus feltöltése és kezelése a Xerox® MeterAssistant®, a Xerox® SuppliesAssistant® és a Karbantartássegéd segítségével
- Illesztőprogram távoli telepítése
- Távoli vezérlőpult, biztonsági mentés és helyreállítás, konfigurációklónozás
- Bonjour készülékfelfedezés
- Szabványos Xerox® számlázás
- Titkosított biztonságos nyomtatás
- Xerox® Extensible Interface Platform
- Xerox® Earth Smart illesztőprogram-beállítások
- Beágyazott webkiszolgáló
- Mobilnyomtatás, mobilnyomtatási kapcsolatok és mobilalkalmazások támogatása
- A Xerox® Easy Assist alkalmazás támogatása
- A Xerox® App Gallery támogatása
- Az NFC-nyomtatás támogatása

- Mopria-támogatás
- AirPrint-támogatás

OPCIÓK ÉS BŐVÍTÉSEK


- Xerox Secure Access Unified ID System
- CAC és PIV kártyaolvasó-engedélyező készlet
- Xerox® hálózati számlázás engedélyezése
- Termelékenységjavító készlet (500+ GB-os merevlemez)
- RFID-kártyaolvasó készlet
- SIPRNet engedélyezőkészlet
- Unicode nyomtatási szoftver
- Vezeték nélküli, kétsávos hálózati adapter Bluetoothszal a vezeték nélküli hálózati kapcsolat, a Wi-Fi Direct-kapcsolat és az iBeacon for AirPrint felfedezés biztosításához.

 **Megjegyzés:** Az AirPrint®-felfedezési funkcióhoz a kapcsolat a Bluetooth Low Energy jeladón keresztül lesz felállítva.

 **Fontos:** Ha nyomtatója rendelkezik vezeték nélküli hálózati adapterrel, amelyet az előlapi USB-csatlakozóhoz kell csatlakoztatni, és USB-kártyaolvasóval is rendelkezik, a kártyaolvasót ne helyezze a vezeték nélküli hálózati adapter USB-portjába. A kártyaolvasóhoz használja a hátlapi USB-portot. További tudnivalóként tekintse meg a vezeték nélküli hálózati adapter és a kártyaolvasó opcionális készleteihez tartozó üzembe helyezési útmutatót.

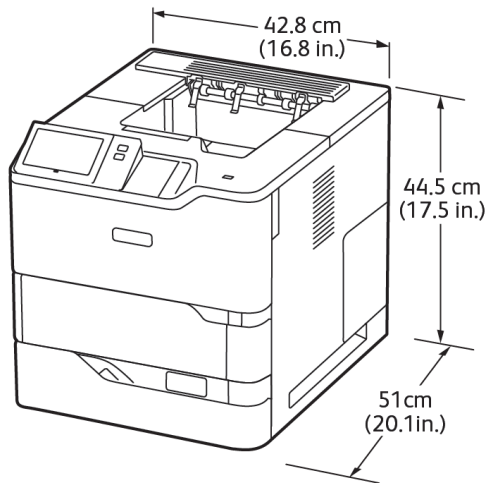
BEFEJEZŐ MŰVELETEK

KIMENETI ESZKÖZ	KAPACITÁS	PAPÍRMÉRET	SÚLYOK	BEFEJEZŐ MŰVELETEK
Középső tálca	550 lap	Összes támogatott papírméret A támogatott méretekkel kapcsolatban lásd: Támogatott papírok.	Összes támogatott papírsúly A támogatott papírsúlyokkal kapcsolatban lásd: Támogatott papírok.	Na

 **Megjegyzés:** A tálcák kapacitásához és az utómunkálat opciókhoz megadott lapmennyiséget 75 g/m² súlyt feltételezve számítottuk ki. A példányszám nehezebb másolóanyagok esetében csökken, és a súlynak a megadott súlytartományon belül kell lennie.

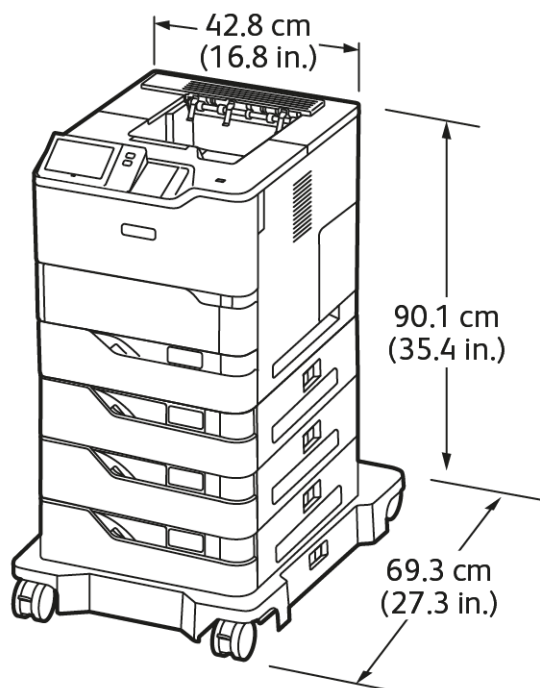
Fizikai adatok

ALAPKISZERELÉS:




- Szélesség: 42,8 cm (16,8")
- Mélység: 51 cm (20,1")
- Magasság: 44,5 cm (17,5")
- Súly: ≤ 25,4 kg (56 font)

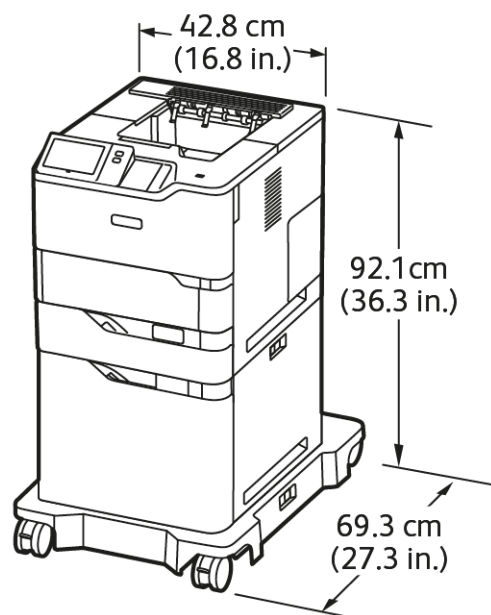
ALAPKONFIGURÁCIÓ 3 OPCIONÁLIS SZABVÁNYOS TÁLCAMODULLAL ÉS GÖRGŐS TALPPAL



- Szélesség: 42,8 cm (16,8")
- Mélység: 69,3 cm (27,3")
- Magasság: 90,1 cm (35,4")
- Súly: ≤ 51,9 kg (114,4 font)

 **Megjegyzés:** A görgős talp a szabványos 550 lapos tálcás konfigurációhoz külön beszerezhető tartozék.

ALAPKONFIGURÁCIÓ NAGY KAPACITÁSÚ ADAGOLÓVAL ÉS GÖRGŐS TALPPAL

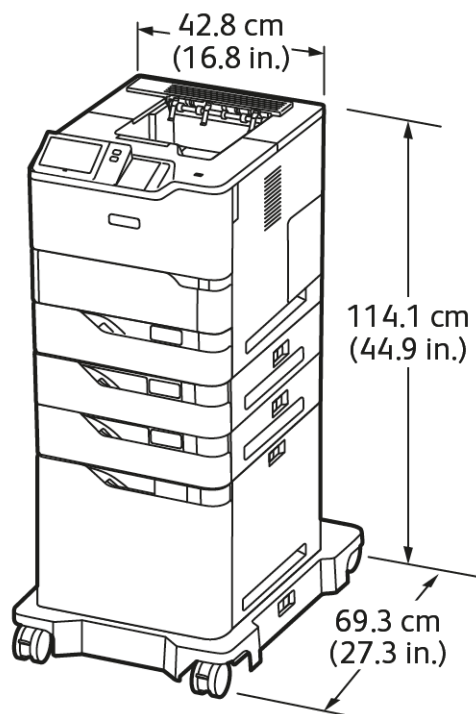


- Szélesség: 42,8 cm (16,8")
- Mélység: 69,3 cm (27,3")
- Magasság: 92,1 cm (36,3")
- Súly: ≤ 51 kg (112,4 font)




Megjegyzés: A görgő talp szükséges a nagy kapacitású adagolóval rendelkező konfigurációkhoz.

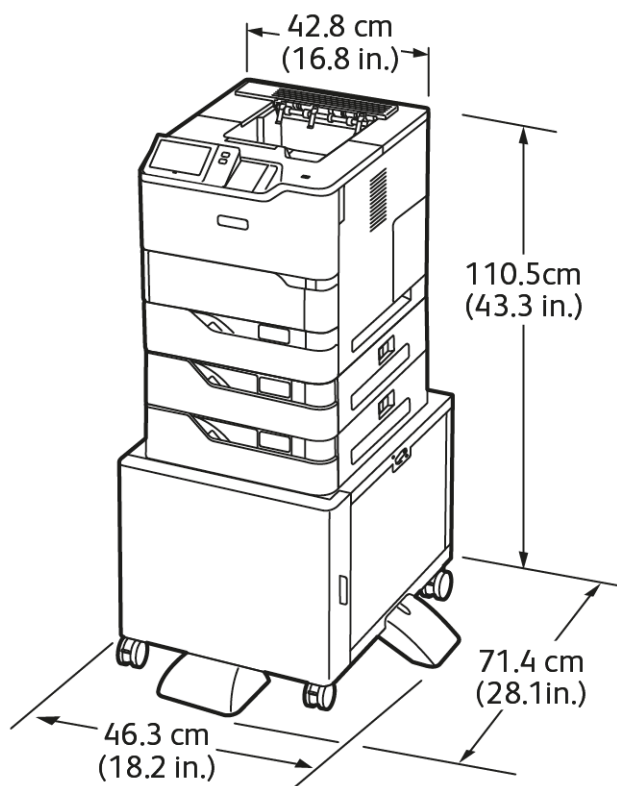
**ALAPKONFIGURÁCIÓ OPCIONÁLIS SZABVÁNYOS TÁLCÁVAL, NAGY KAPACITÁSÚ
ADAGOLÓVAL ÉS GÖRGŐS TALPPAL**



- Szélesség: 42,8 cm (16,8")
- Mélység: 69,3 cm (27,3")
- Magasság: 114,1 cm (44,9")
- Súly: ≤ 69,6 kg (153,4 font)

 Megjegyzés: A görgő talp szükséges a nagy kapacitású adagolótálcával rendelkező konfigurációkhoz.

KONFIGURÁCIÓ OPCIONÁLIS TÁLCÁKKAL ÉS NYOMTATÓÁLLVÁNNYAL

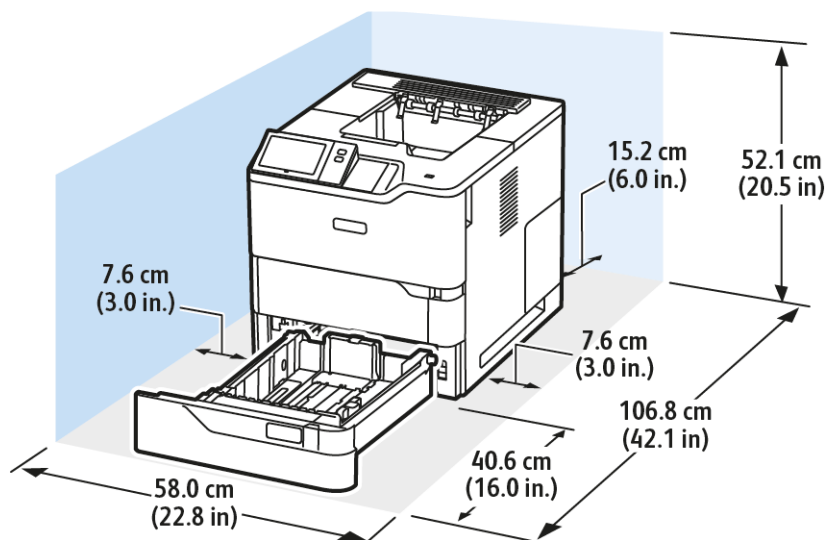


- Szélesség: 46,3 cm (18,2")
- Mélység: 71,4 cm (28,1")
- Magasság: 110,5 cm (43,3")
- Súly: ≤ 58,8 kg (129,6 font)

 Megjegyzés: A nyomtatóállvány súlya 14,8 kg (32,7 font).

Helyigény

ALAPKISZERELÉS:



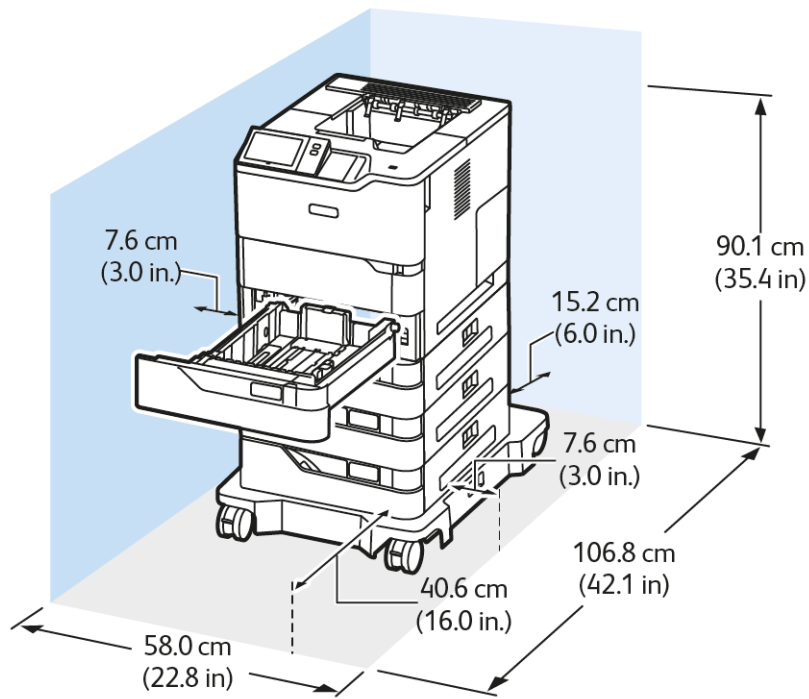
Üzembe helyezéshez szükséges terület mérete

- Szélesség: 58,0 cm (22,8")
- Mélység: 106,8 cm (42,1")
- Magasság: 52,1 cm (20,5")

Helyigény

- Elöl: 40,6 cm (16,0")
- Hátul: 15,2 cm (6,0")
- Bal oldalon: 7,6 cm (3,0")
- Jobb oldalon: 7,6 cm (3,0")

ALAPKONFIGURÁCIÓ 3 OPCIONÁLIS SZABVÁNYOS TÁLCAMODULLAL ÉS GÖRGŐS TALPPAL



Üzembe helyezéshez szükséges terület mérete

- Szélesség: 58,0 cm (22,8")
- Mélység: 106,8 cm (42,1")
- Magasság: 90,1 cm (35,4")

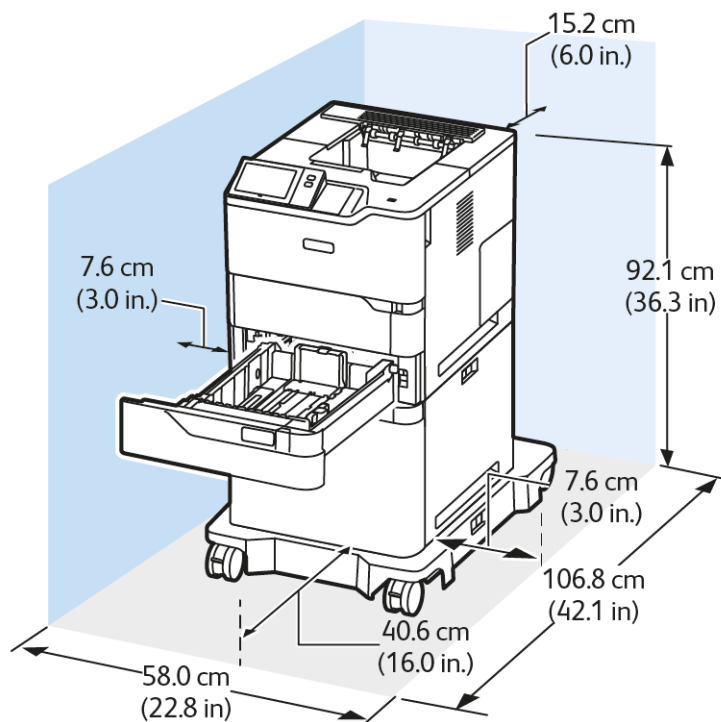
Helyigény

- Elöl: 40,6 cm (16,0")
- Hátul: 15,2 cm (6,0")
- Bal oldalon: 7,6 cm (3,0")
- Jobb oldalon: 7,6 cm (3,0")



Megjegyzés: A görgős talp a szabványos 550 lapos tálcás konfigurációhoz külön beszerezhető tartozék.

ALAPKONFIGURÁCIÓ NAGY KAPACITÁSÚ ADAGOLÓVAL ÉS GÖRGŐS TALPPAL



Üzembe helyezéshez szükséges terület mérete

- Szélesség: 58,0 cm (22,8")
- Mélység: 106,8 cm (42,1")
- Magasság: 92,1 cm (36,3")

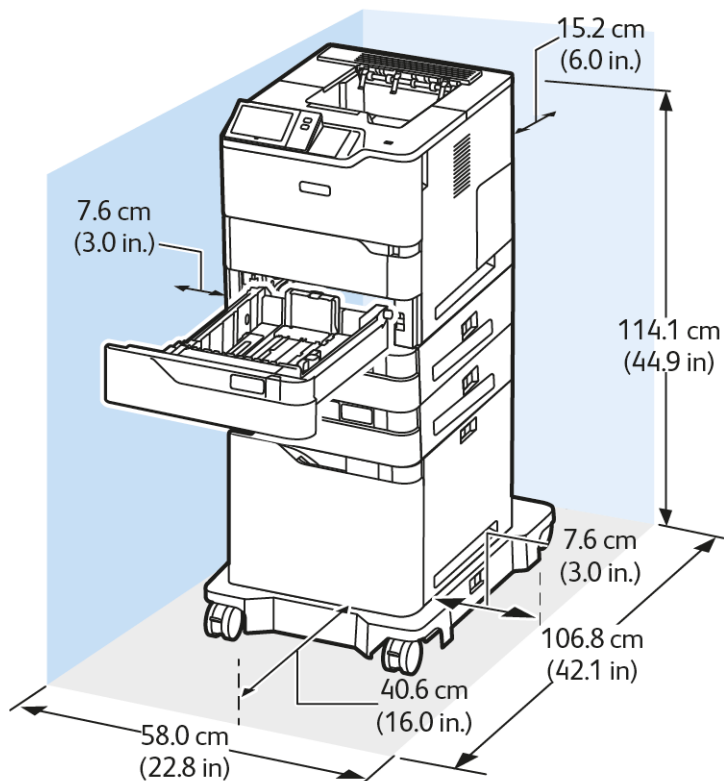
Helyigény

- Elöl: 40,6 cm (16,0")
- Hátul: 15,2 cm (6,0")
- Bal oldalon: 7,6 cm (3,0")
- Jobb oldalon: 7,6 cm (3,0")



Megjegyzés: A görgő talp szükséges a nagy kapacitású adagolóval rendelkező konfigurációkhoz.

ALAPKONFIGURÁCIÓ OPCIONÁLIS SZABVÁNYOS TÁLCÁVAL, NAGY KAPACITÁSÚ ADAGOLÓVAL ÉS GÖRGŐS TALPPAL



Üzembe helyezéshez szükséges terület mérete

- Szélesség: 58,0 cm (22,8")
- Mélység: 106,8 cm (42,1")
- Magasság: 114,1 cm (44,9")

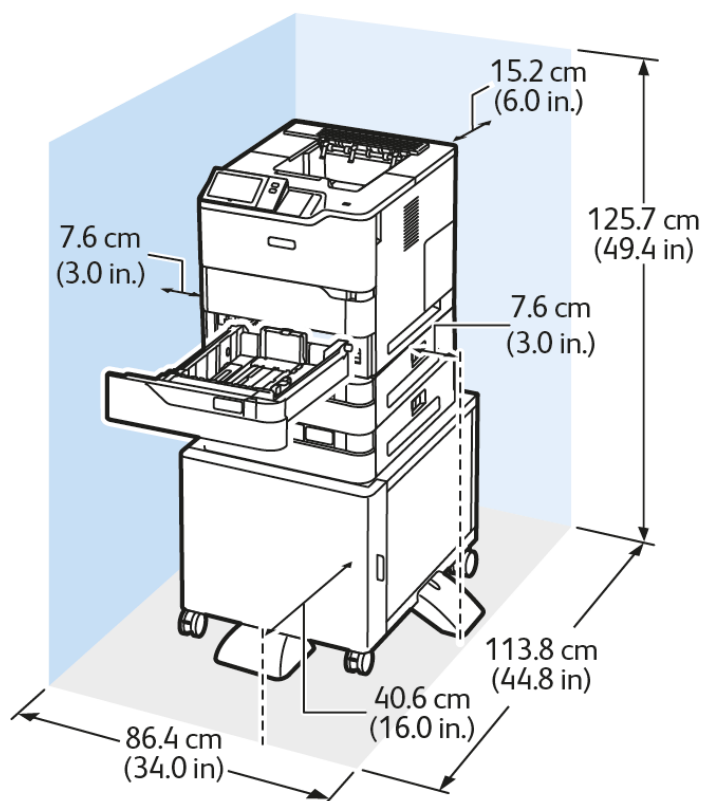
Helyigény

- Elöl: 40,6 cm (16,0")
- Hátul: 15,2 cm (6,0")
- Bal oldalon: 7,6 cm (3,0")
- Jobb oldalon: 7,6 cm (3,0")



Megjegyzés: A görgő talp szükséges a nagy kapacitású adagolótálcával rendelkező konfigurációkhoz.

KONFIGURÁCIÓ OPCIONÁLIS TÁLCÁKKAL ÉS NYOMTATÓÁLLVÁNNYAL



Üzembe helyezéshez szükséges terület mérete

- Szélesség: 86,4 cm (34,0")
- Mélység: 113,8 cm (44,8")
- Magasság: 125,7 cm (49,4")

Helyigény

- Elöl: 40,6 cm (16,0")
- Hátul: 15,2 cm (6,0")
- Bal oldalon: 7,6 cm (3,0")
- Jobb oldalon: 7,6 cm (3,0")

Környezeti adatok

HŐMÉRSÉKLET

Működés közben: 10–32 °C (50–90 °F)

RELATÍV PÁRATARTALOM

Működés közben: 15 % – 80 % (lecsapódásmentes)

TENGERSZINT FELETTI MAGASSÁG

Az optimális teljesítmény érdekében a nyomtatót 2896 méter (9500 láb) tengerszint feletti magasság alatt használja.

Elektromossági adatok

SEBESSÉG	TÁPEGYSÉG FESZÜLTSEGE	FREKVENCIA	SZÜKSÉGES ÁRAMERŐSSÉG
65 nyomat percenként	100–110 VAC +/-10%	50 Hz +/- 3 Hz	11,0 A
		60 Hz +/- 3 Hz	
	115–127 VAC +/-10%	50 Hz +/- 3 Hz	9,8 A
		60 Hz +/- 3 Hz	
	220–240 VAC +/-10%	50 Hz +/- 3 Hz	4,9 A
		60 Hz +/- 3 Hz	

Teljesítményadatok

NYOMTATÁSI FELBONTÁS

Legnagyobb felbontás: 1200 x 1200 dpi

NYOMTATÁSI SEBESSÉG

A Xerox a folyamatos nyomtatás maximális sebességét rövid oldallal adagolt nyomtatáshoz állapította meg 75 g/m² súlyú papír használatával:

- 61 oldal/perc: A4 (210 x 297 mm, 8,27 x 11,69")
- 65 oldal/perc: Letter (216 x 279 mm, 8,5 x 11")

A nyomtatási sebességet több tényező is befolyásolja:

- A papír tájolása: A legtöbb papírméretet rövid éllel való adagoláshoz kell betölteni. Gyorsabb nyomtatáshoz, ha A5 (148 x 210 mm, 5,8 x 8,3") méretet használ, a papírt hosszú éllel helyezze be.
- Papírméret: A Letter (8,5 x 11") és az A4 (210 x 297 mm) méretű oldalak nyomtatása a leggyorsabb.
- Papírsúly: A könnyebb papírokra gyorsabb a nyomtatás, mint a nehezebbekre (például a kartonra és a címkékre).
- Papírtípus: A sima papírra nyomtatás gyorsabb az összes egyéb másolóanyagra való nyomtatásnál.

A névleges nyomtatási sebesség sima, Letter vagy A4 méretű, rövid éllel betöltött papírra nyomtatás esetén érhető el. A nyomtatási sebesség jelentősen csökkenhet, ha keskeny másolóanyagra nyomtat, például:

- 210 mm-nél keskenyebb borítékokra, ha a nyomtató A4 méretű beégetővel rendelkezik.
- 216 mm-nél keskenyebb borítékokra, ha a nyomtató Letter méretű beégetővel rendelkezik.

Kapcsolattartó környezeti, egészségügyi és biztonsági ügyekben

Ezen Xerox termékkel és a kellékekkel kapcsolatos környezetvédelmi, egészségügyi és biztonsági kérdéseivel a következő helyekre fordulhat:

- Csak Egyesült Államok és Kanada: 1-800-ASK-XEROX (1-800-275-9376)
- Webes cím: [Environmental Health & Sustainability - Xerox \(Környezetvédelmi egészség és fenntarthatóság - Xerox\)](#)
- E-mailes kérdések (nemzetközi): EHS-Europe@xerox.com

Az Egyesült Államokban és Kanadában a termékbiztonsági információkat a következő címen találja: www.xerox.com/environment.

Megfelelőségi információk

A jelen függelék a következőket tartalmazza:

Alapvető előírások	250
Biztonsági tanúsítvány	258
Material Safety Data Sheets (Anyagbiztonsági adatlapok)	259

Alapvető előírások

A Xerox az elektromágneses sugárzás kibocsátására és az attól való védettségre vonatkozó szabványok szerint tesztelte ezt a terméket. Ezek a szabványok a nyomtató által okozott vagy fogadott interferencia enyhítését célozzák, tipikus irodai környezetben.

A jelen készüléken a Xerox® Corporation külön jóváhagyása nélkül végzett változtatások vagy módosítások a berendezés működtetési jogának visszavonását vonhatják maguk után.

EGYESÜLT ÁLLAMOK FCC-SZABÁLYZATA

Az FCC-szabályzat 15. része szerint végzett tesztelés eredményének értelmében ez a berendezés megfelel az „A” osztályú digitális eszközökre vonatkozó korlátozásoknak. Ezek a korlátozások a káros interferencia ellen biztosítanak megfelelő védelmet, ha a készüléket kereskedelmi környezetben használják. Ez a berendezés rádióhullámú energiát fejleszt, használ és bocsáthat ki. Ha a készüléket nem az útmutatást tartalmazó kézikönyvnek megfelelően helyezik üzembe és használják, zavarhatja a rádiókommunikációt. Ez a berendezés a lakókörnyezetben történő működtetésekor káros interferenciát okozhat. Az interferenciát a használónak kell kiküszöbölnie a saját költségén.

A berendezésen a Xerox jóváhagyása nélkül végzett változtatások vagy módosítások a berendezés működtetési jogának visszavonását vonhatják maguk után.

Az FCC-szabályzatnak való megfelelés fenntartása érdekében ezzel a berendezéssel árnyékolt kábeleket kell használni. Jóvá nem hagyott berendezéssel vagy nem árnyékolt kábellel való használata nagy valószínűséggel interferenciát fog okozni a rádió- és televízióadások vételében.

Vigyázat: Az FCC szabályzat 15. részének megfelelően használjon árnyékolt interfészkábelt.

Xerox® VersaLink® B620 nyomtatók

A Xerox® VersaLink® B620 nyomtatók eleget tesznek az FCC-törvény 15. részében foglalt előírásoknak. A készülék működése eleget tesz az alábbi két feltételnek:

- A készülékek nem okoznak káros interferenciát.
- A készülékeknek minden interferenciát el kell viselnie, ideértve az olyan interferenciát is, amely nem kívánt működést okozhat.

Felelős fél: Xerox Corporation

Cím: 800 Phillips Road, Webster, NY 14580

Internetes kapcsolattartási információk: www.xerox.com/en-us/about/ehs.

A 2,4 GHZ-ES ÉS AZ 5 GHZ-ES VEZETÉK NÉLKÜLI HÁLÓZATI ADAPTEREKRE VONATKOZÓ MEGFELELŐSÉGI INFORMÁCIÓK

A berendezés 2,4 GHz-es vagy 5 GHz-es vezeték nélküli LAN rádiós adó-vevő modult tartalmaz, amely megfelel az FCC előírások 15. részében leírtaknak, a Kanadában érvényes Industry Canada RSS-210 előírásnak és az

Európai Tanács 2014/53/EK irányelvének. Ezen eszköz rádiófrekvenciás kimeneti teljesítménye egyik sávban sem fogja meghaladni a 20 dBm értéket.

A berendezés működésre az alábbi két feltétel vonatkozik:

1. A jelen készülék nem okozhat káros interferenciát, és
2. A készüléknek minden interferenciát el kell viselnie, ideértve az olyan interferenciát is, amely nem kívánt működést okozhat.

A jelen készüléken a Xerox Corporation külön jóváhagyása nélkül végzett változtatások vagy módosítások a berendezés működtetési jogának visszavonását vonhatják maguk után.

LÉZERREL KAPCSOLATOS NYILATKOZAT

A nyomtatót az Egyesült Államokban a DHHS 21 CFR, I fejezet, J alfejezetének értelmében I. (1.) osztályú lézertermékekre vonatkozó tanúsítással látták el, más országokban pedig az IEC 60825-1 irányelvnek megfelelő 1. osztályú lézerterméknek minősül. 2014.

Az 1. osztályú lézertermékek nem minősülnek veszélyesnek. A lézerrendszert és a nyomtatót úgy terveztük, hogy a szokásos működés, a felhasználó által végzett karbantartás vagy az előírt szervizelések során az emberek soha ne legyenek kitéve 1. osztályú szintnél magasabb lézersugárzásnak. A nyomtató nem szervizelhető nyomtatófejegysége tartalmazza az alábbi specifikációnak megfelelő lézert:

Osztály: IIIb (3b) AlGaAs

Névleges kimeneti teljesítmény (milliwatt) 25

Hullámhossz (nanométer) 755–800

KANADA

Ez az „A” osztályú digitális készülék megfelel a kanadai ICES-003 és az ICES-001 előírásainak.

Cet appareil numérique de la classe A est conforme à la norme NMB-003 et NMB-001 du Canada.

A berendezés 2,4 GHz-es vagy 5 GHz-es vezeték nélküli LAN rádiós adó-vevő modult tartalmaz, amely megfelel a Kanadában érvényes Industry Canada RSS-210 előírásnak.

Ce produit contient un module émetteur radio LAN sans fil de 2,4 GHz et 5 GHz conforme aux exigences spécifiques dans la réglementation Industrie du Canada RSS-210.

Ez a készülék megfelel az Industry Canada nem licencköteles RSS-ek előírásainak. A készülék működése eleget tesz az alábbi két feltételnek:

1. A jelen készülék nem okozhat interferenciát, és
2. Ennek a készüléknek el kell viselnie bármilyen interferenciát, ideértve a készülék esetlegesen nem kívánatos működését okozó interferenciát is.

Le présent appareil est conforme aux CNR d'Industrie Canada applicables aux appareils radio exempts de licence. L'exploitation est autorisée aux deux conditions suivantes:

1. l'appareil ne doit pas produire de brouillage, et
2. l'utilisateur de l'appareil doit accepter tout brouillage radioélectrique subi, même si le brouillage est susceptible d'en compromettre le fonctionnement.

A nem licencköteles helyi hálózati (LE-LAN) készülékekre működési korlátozások vonatkoznak: az 5150–5250 MHz-es sávban működő készülékek csak beltérben használhatók az ugyanazt a csatornát használó mobil műholdas rendszereket érő esetleges káros interferencia csökkentése érdekében.

Il y a des restrictions opérationnelles pour dispositifs de réseaux locaux exempts de licence (RL-EL): les dispositifs fonctionnant dans la bande 5 150-5 250 MHz sont réservés uniquement pour une utilisation à l'intérieur afin de réduire les risques de brouillage préjudiciable aux systèmes de satellites mobiles utilisant les mêmes canaux.

Ezt az adó-vevőt tilos más antennákkal vagy adó-vevőkkel együtt elhelyezni vagy működtetni. Ezt a berendezést úgy kell elhelyezni és működtetni, hogy a radiátor és az Ön teste között legalább 20 cm-es távolság legyen.

Cet émetteur ne doit pas être Co-placé ou ne fonctionnant en même temps qu'aucune autre antenne ou émetteur. Cet équipement devrait être installé et actionné avec une distance minimum de 20 centimètres entre le radiateur et votre corps.

AZ EURÓPAI UNIÓRA ÉS AZ EURÓPAI GAZDASÁGI KÖZÖSSÉGRE VONATKOZÓ MEGFELELŐSÉG



A jelen terméken feltüntetett CE-jelzés a megfelelő Eu-direktíváknak való megfelelést jelzi.

Az EU megfelelési nyilatkozat teljes szövegét a www.xerox.com/en-us/about/ehs címen olvashatja.

Ez a termék egy 2,4 GHz-es és egy 5 GHz-es vezeték nélküli LAN rádiós adó-vevő modult tartalmaz.

Ezen eszköz rádiófrekvenciás kimeneti teljesítménye egyik sávban sem fogja meghaladni a 20 dBm értéket.

A Xerox ezennel kijelenti, hogy a Xerox VersaLink® B620 and C620 nyomtatók rádióberendezése megfelel a 2014/53/EU irányelv előírásainak.

Ez a nyomtató – amennyiben a felhasználói útmutatónak megfelelően használják – nem veszélyes sem a fogyasztóra, sem a környezetre.

Vigyázat:

- A Xerox Corporation jóváhagyása nélkül a berendezésen végzett változtatások vagy módosítások a berendezés működtetési jogának visszavonását vonhatják maguk után.
- Az ipari, tudományos és orvosi berendezésekből eredő külső sugárzás megzavarhatja a jelen készülék működését. Ha az ipari, tudományos és orvosi berendezésekből eredő külső sugárzás interferenciát okoz a készülékkel, kérjen segítséget a képviselőjétől.
- Ez egy „A” osztályú termék. Lakókörnyezetben ez a termék rádiófrekvenciás interferenciát okozhat. Ilyen esetben a felhasználónak meg kell tennie a megfelelő intézkedéseket.
- Az Európai Unió előírásainak megfelelően használjon árnyékolt interfészkábelt.

Az Európai Közösség 4-es csoportba sorolt (Lot 4) képalkotó berendezésekre vonatkozó megállapodása

A Xerox® felvállalta, hogy a termékei energiahatékonyságára és környezetvédelmi teljesítményére vonatkozó feltételeket az Európai Unió (EU) energiafelhasználó termékekre vonatkozó direktívájának, különös tekintettel a képalkotó berendezésekre vonatkozó Lot 4 tanulmánynak megfelelően alakítja ki.

Az érintett termékek közé tartoznak azok az otthoni és irodai berendezések, amelyek eleget tesznek az alábbi feltételeknek:

- Szabványos monokróm formátumú termékek, amelyek percenként kevesebb, mint 66 A4-es méretű képet készítenek.
- Szabványos színes formátumú termékek, amelyek percenként kevesebb, mint 51 A4-es méretű képet készítenek.

TOVÁBBI INFORMÁCIÓK	WEBCÍM
<ul style="list-style-type: none"> • Energiafogyasztás és aktiválási idők • Alapértelmezett energiatakarékosági beállítások 	<p><i>Felhasználói dokumentáció vagy Rendszergazdai útmutató</i></p> <p>www.xerox.com/office/VLB620docs</p>
<ul style="list-style-type: none"> • Az ENERGY STAR® minősítéssel rendelkező termékek vásárlásának előnyei 	<p>www.energystar.gov</p>
<ul style="list-style-type: none"> • A kétoldalas nyomtatás környezetre gyakorolt pozitív hatása • A könnyebb papírsúlyok (60 g/m²) használatának és az újrahasznosíthatóságának az előnyei • Kazetták leselejtezése és kezelése • A Xerox részvétele a fenntarthatósági kezdeményezésekben 	<p>www.xerox.com/en-us/about/ehs</p>

Az Európai Unió környezetbarát tervezésre vonatkozó „LT19” irányelve

Az Európai Bizottság környezetbarát tervezésre vonatkozó irányelvével összhangban a jelen termékben vagy részegységeiben található fényforrás kizárólag képrögztítésre vagy képkivetítésre használható, és más célokra nem alkalmas.

ENERGY STAR



Az ENERGY STAR program egy olyan önkéntes tervezet, amely az energiatakarékos modellek kifejlesztését és vásárlását ösztönözve kívánja csökkenteni a termékek környezetre gyakorolt hatását. Az ENERGY STAR programról, illetve az ENERGY STAR jelöléssel minősített termékekről a következő címen olvashat bővebben: www.energystar.gov.

Az ENERGY STAR és az ENERGY STAR jelzés az Amerikai Egyesült Államokban bejegyzett védjegy.

Az ENERGY STAR képkalkotó berendezésekre kiterjedő programja az Amerikai Egyesült Államok, az Európai Unió és Japán kormányainak, valamint az irodai berendezéseket gyártó vállalatoknak a közös kezdeményezése, amely az energiahatékony másolók, nyomtatók, faxok, többfunkciós nyomtatók, személyi számítógépek és monitorok használatát hivatott előmozdítani. A termékek energiafogyasztásának visszaszorításával csökken az elektromos áram előállításakor keletkező káros anyagok kibocsátása, és ezzel csökkenthető a levegőszennyezés, illetve a savas esők és az éghajlat hosszú távú változásának esélye.

Az energiafelhasználással és egyéb kapcsolódó témakörökkel kapcsolatos további információkat a következő helyeken találja: www.xerox.com/environment és www.xerox.com/environment_europe.

Energiafogyasztás és aktiválási idő

A készülék által felhasznált energia mennyisége függ a készülék használati módjától. Jelen készüléket úgy tervezték és konfigurálták, hogy lehetővé tegye az energiafelhasználás csökkentését.

Az energiafelhasználás csökkentése érdekében a készülék energiatakarékos módokkal rendelkezik. A berendezés az utolsó nyomat elkészítése után készenléti módba vált. Ebben a módban a készülék képes azonnal újra nyomtatni. Ha a készüléket egy bizonyos ideig nem használta, a készülék alvó módba lép. Az energiafogyasztás csökkentése érdekében alvó módban csak az alapvető funkciók maradnak aktívak. A nyomtatás megkezdése kissé tovább tarthat az alvó módból való kilépés után, mint a készenléti mód esetén. Ezt a késedelmet az okozza, hogy a nyomtatónak „fel kell ébrednie” az alvó módból – ez a piacon elérhető legtöbb képkalkotó berendezésnél így van.

Az energiatakarékos módok konfigurálásával energiát takaríthat meg. A következő opciók közül választhat:

- **Munka által aktiválva:** A készülék felébred, amikor tevékenységet észlel. Az alvó módba lépés előtt eltelt idő beállításához adja meg az időtartamot percekben.
- **Alvás/ébredés megadott időpontokban:** A készülék a megadott ütemezés szerint lép alvó módba, illetve lép ki alvó módból.
- **Automatikus kikapcsolás:** Ha azt szeretné, hogy az alvó módban lévő készülék egy adott idő elteltével kikapcsoljon, válassza az Automatikus kikapcsolás beállítást. Adja meg, hogy az alvó módba lépéstől számítva hány óra elteltével kapcsoljon ki a készülék.

Az energiatakarékos mód beállításainak módosításával kapcsolatos részleteket a *Felhasználói útmutató* című kiadványban találja a www.xerox.com/office/VLB620docs címen. További segítségért forduljon a rendszergazdához, vagy tekintse meg a *System Administrator Guide* (Rendszergazdai útmutató) című dokumentumot.

Az Automatikus leállítás funkció engedélyezését kérje a rendszergazdától. Részleteket a *System Administrator Guide* (Rendszergazdai útmutató) című dokumentumban talál a www.xerox.com/office/VLB620docs címen.

A Xerox fenntarthatósági kezdeményezésekben való részvételéről az alábbi címen olvashat részletesebben: www.xerox.com/environment vagy www.xerox.com/environment_europe



Megjegyzés: Az energiatakarékos mód alapértelmezett aktiválási idejének módosítása növelheti a készülék energiafogyasztását. Mielőtt kikapcsolja az energiatakarékos módokat, vagy hosszú aktiválási időt állítana be, vegye figyelembe, hogy ezek kihatnak a készülék energiafelhasználásának növekedésére.

Alapértelmezett energiatakarékosági beállítások

Ez a készülék a képkötő eszközökre vonatkozó ENERGY STAR programnak megfelelő ENERGY STAR® minősítéssel rendelkezik. A kész állapotból alvó módba lépésig eltelő idő a nyomtatómodellől függően 0–60 vagy 0–120 perc között állítható be. Az alapértelmezett érték 0 perc. A készenléti módból alvó módba lépéshez szükséges maximális időtartam legmagasabb értékeként 120 perc választható (nyomtatómodellől és rendszerkonfigurációtól függően).

Az energiatakarékos mód beállításainak módosításával, vagy az Automatikus készenléti funkció engedélyezésével kapcsolatban kérje a rendszergazda segítségét, vagy tekintse meg a következő címen található *Rendszergazdai útmutatót*: www.xerox.com/office/VLB620docs.

EPEAT

Ez a készülék teljesíti az ekocímke tanúsítvány feltételeit, és ennek megfelelően szerepel az EPEAT-adatbázisban. A feltételek között szerepel, hogy az Alvó módot alapértelmezetten gyárilag engedélyezni kell. Alvó módban a nyomtató kevesebb mint 1 Watt energiát használ.

A Xerox fenntarthatósági kezdeményezésekben való részvételéről az alábbi címeken olvashat részletesebben: <https://www.xerox.com/en-us/about/ehs> vagy www.xerox.co.uk/about-xerox/environment/engb.html.

A kétoldalas nyomtatás környezetre gyakorolt pozitív hatása

A legtöbb termék rendelkezik duplexelési, azaz kétoldalas nyomtatási funkcióval. Ezzel a funkcióval a készülék automatikusan a papír mindkét oldalára nyomtat, ami csökkenti a papírfelhasználást, és ezzel segít megővni az értékes erőforrásokat. A 4-es csoportba sorolt képkötő berendezésekre vonatkozó megállapodás megköveteli, hogy a legalább 40 oldal/perces sebességgel rendelkező színes, és a legalább 45 oldal/perces sebességgel rendelkező monokróm modelleken a duplexelést automatikusan engedélyezzék a beállítási és az illesztőprogram-telepítési eljárás során. Előfordulhat, hogy a fenti sebességhatárt el nem érő bizonyos Xerox modelleken is lehet alapértelmezettként engedélyezni a kétoldalas nyomtatás használatát a telepítés időpontjában. A duplexelés folyamatos használatával csökkentheti munkájának környezetre gyakorolt negatív hatását. Ha azonban simplex, azaz egyoldalas nyomtatásra van szüksége, lehetősége van arra, hogy módosítsa a nyomtatási beállításokat a nyomtató illesztőprogramjában.

Papírtípusok

Jelen termék minden olyan újrahasznosított és újonnan gyártott papírral használható, amely megfelel valamely, az EN12281-es vagy más hasonló minőségvédelmi szabványnak eleget tevő környezetvédelmi támogatási rendszernek. Bizonyos alkalmazási területekhez kevesebb nyersanyagot igénylő könnyű papírok (60 g/m²) is

használhatók, amelyekkel nyomatonként erőforrás-megtakarítás érhető el. Javasoljuk, hogy ellenőrizze, ez megfelel-e az Ön nyomtatási igényeinek.

EURÁZSIAI GAZDASÁGI KÖZÖSSÉG TANÚSÍTVÁNYA



A jelen terméken feltüntetett EAC jelzés azt jelzi, hogy a termék megfelel a Közös vámunió tagállamaiban való értékesítésre.

NÉMETORSZÁG

Németország - Blue Angel



A német minőségbiztosítási intézet (RAL) a berendezés alábbi konfigurációját a Blue Angel környezetvédelmi minősítéssel tüntette ki.

Hálózati nyomtató automatikus kétoldalas nyomtatással és USB- vagy hálózati kapcsolattal.

Ennek a minősítésnek megfelelően a készülék eleget tesz a Blue Angel környezetvédelmi követelményeinek a készülék kialakítását, gyártását és működését illetően. További tudnivalókért lásd: www.blauer-engel.de.

Blendschutz

Das Gerät ist nicht für die Benutzung im unmittelbaren Gesichtsfeld am Bildschirmarbeitsplatz vorgesehen. Um störende Reflexionen am Bildschirmarbeitsplatz zu vermeiden, darf dieses Produkt nicht im unmittelbaren Gesichtsfeld platziert werden.

Lärmemission

Maschinenlärminformations-Verordnung 3. GPSGV: Der höchste Schalldruckpegel beträgt 70 dB(A) oder weniger gemäß EN ISO 7779.

Importeur

Xerox GmbH
Hellersbergstraße 2-4
41460 Neuss
Deutschland

TÖRÖKORSZÁG (ROHS SZABÁLYZAT)

A 7. (d) cikkelynek megfelelően ezennel tanúsítjuk, hogy „megfelel az EEE-szabályozásnak.”

“EEE yönetmeliğine uygundur.”

UKRAJNAI ROHS-MEGFELELŐSÉG

Обладнання відповідає вимогам Технічного регламенту щодо обмеження

використання деяких небезпечних речовин в електричному та електронному

обладнанні, затвердженого постановою Кабінету Міністрів України від 3 грудня 2008 № 1057

Ez a berendezés megfelel az ukrán minisztérium kabinetjének 2008. december 3-i határozata által jóváhagyott Műszaki szabályzat feltételeinek a bizonyos veszélyes anyagok elektromos és elektronikus berendezésekben való használatára vonatkozó korlátozásokat illetően.

Biztonsági tanúsítvány

Ez a készülék megfelel az IEC és az EN National Regulatory Test Laboratory (NRTL) által tanúsított termékbiztonsági szabványainak.

Material Safety Data Sheets (Anyagbiztonsági adatlapok)

A nyomtató anyagbiztonsági adataival kapcsolatos tájékoztatásért keresse fel a következőket:

- Webes cím: [A Xerox biztonsági dokumentumai és megfelelőségi információi](#)
- Csak Egyesült Államok és Kanada: 1-800-ASK-XEROX (1-800-275-9376)
- Más piacokon a kérdéseket a következő címre küldje: EHS-Europe@xerox.com

Újrahasznosítás és selejtezés

A jelen függelék a következőket tartalmazza:

Összes ország	262
Észak-Amerika.....	263
Európai Unió	264
Egyéb országok.....	265

Összes ország

Xerox termékének leselejtezésekor vegye figyelembe, hogy a nyomtató ólmot, higanyt, perklorátot és más olyan anyagokat tartalmazhat, amelyek ártalmatlanítását környezetvédelmi rendelkezések szabályozhatják. Ezen anyagok jelenléte a termék piacra kerülésekor teljes mértékben megfelelt a vonatkozó rendelkezéseknek.

Az újrahasznosítással és leselejtezéssel kapcsolatos tájékoztatásért forduljon a helyi illetékes szervekhez.

Perklorát anyag: Ez a termék egy vagy több perklorát tartalmú eszközt, például szárazelemet tartalmazhat. Ezek különleges kezelést igényelhetnek. További tudnivalókért lásd: www.dtsc.ca.gov/hazardouswaste/perchlorate.

AKKUMULÁTOR ELTÁVOLÍTÁSA

Az akkumulátorokat/elemeket csak a gyártó által jóváhagyott szerviz cserélheti.

Észak-Amerika

A Xerox készülék-visszavételi, -újrafelhasználási és -újrahasznosítási programot működtet. Érdeklődjön a Xerox képviselőjénél (1800-ASK-XEROX), hogy az Ön Xerox terméke részt vesz-e a programban.

A Xerox környezetvédelmi programjaival kapcsolatos további információkért lásd: www.xerox.com/environment.

Az újrahasznosítással és leselejtezéssel kapcsolatos tájékoztatásért forduljon a helyi illetékes szervekhez.

Európai Unió



Ezek a szimbólumok azt jelzik, hogy az elektromos és elektronikus berendezések hulladékaira vonatkozó irányelv (WEEE) (2012/19/EU), az akkumulátorokra vonatkozó irányelv (2006/66/EC) és az ezen irányelveket megvalósító országos törvénykezések értelmében ezt a terméket nem szabad a háztartási hulladékkal együtt kidobni.

Ha a fenti szimbólum alatt egy vegyjel látható, az akkumulátorokra vonatkozó irányelv szerint ez azt jelzi, hogy az adott elem vagy akkumulátor nehézfémeket (Hg = higanyt, Cd = kadmiumot, Pb = ólmot) tartalmaz, amelyek koncentrációja meghaladja az akkumulátorokra vonatkozó direktívában meghatározott megfelelő küszöbértéket.

Bizonyos berendezések otthoni/háztartási és professzionális/üzleti környezetekben is használhatók. Az EU-n belül a magánháztartások a használt elektromos és elektronikus berendezéseiket díjmentesen eljuttathatják a kijelölt gyűjtőhelyekre. A régi termékek és akkumulátorok gyűjtéséről és újrahasznosításáról további információkhoz juthat, ha kapcsolatba lép a helyi önkormányzattal, a hulladék szállítását végző vállalattal vagy azzal az értékesítési hellyel, ahol a termékeket vásárolta. Egyes tagállamokban új berendezés vásárlásakor a helyi kereskedő köteles lehet a régi berendezést díjmentesen visszavenni. További részletekért forduljon az eladójához.

Az EU-n belüli üzleti felhasználóknak az európai rendelkezéseknek megfelelően az elektromos és elektronikus berendezéseket élettartamuk végén a megállapított eljárással kell leselejtezni. Ha szeretné leselejtezni az elektromos vagy elektronikus berendezését, a leselejtezés előtt forduljon az eladójához vagy az ellátójához, a helyi viszonteladóhoz vagy a Xerox képviselőjéhez az élettartam végére érvényes visszavételi információkért.

Az ilyen jellegű hulladék nem megfelelő kezelése az EEE-vel általában társítható lehetséges veszélyes anyagok miatt hatással lehet a környezetre és az emberek egészségére. A jelen termék helyes leselejtezésével kapcsolatos együttműködése segít a természetes erőforrások hatékony felhasználásában.

AZ EURÓPAI UNIÓN KÍVÜL MŰKÖDŐ ÜZLETI FELHASZNÁLÓK SZÁMÁRA

Ezek a szimbólumok kizárólag az Európai Unióban érvényesek. Ezen tételek kidobása esetén forduljon a helyi szervekhez vagy a viszonteladóhoz, és tájékozódjon a hulladék-ártalmatlanítás megfelelő módszereiről.

Egyéb országok










Forduljon a helyi illetékes hulladékkezelő szervekhez, és kérjen útmutatást az ártalmatlanításhoz.



Alkalmazásfunkciók

Ez a függelék a következőket tartalmazza:

Alkalmazásfunkciók.....	268
-------------------------	-----

Alkalmazásfunkciók

LEHETŐSÉG		LEÍRÁS	NYOMTATÁS INNEN
	2 oldalas nyomtatás	A kétoldalas beállításokkal megadhatja, hogy a készülék a dokumentum csak egyik vagy mindkét oldalát kinyomtassa-e. Nyomtatási munkáknál egy- és kétoldalas kimenet választható.	✓
	Szortírozás	A többoldalas nyomtatási munkák automatikusan szortírozhatók. Ha például egy hatoldalas dokumentumról három egyoldalas másolatot készít, a dokumentum oldalai a következő sorrendben kerülnek kinyomtatásra: 1, 2, 3, 4, 5, 6; 1, 2, 3, 4, 5, 6; 1, 2, 3, 4, 5, 6.	✓
	Példányszám	Ezzel a beállítással adhatja meg az elkészítendő nyomatok számát.	✓
	Papírforrás	A Papírkészlet lehetőséggel a szükséges papír méretét, típusát és színét, valamint a használandó papírtálcát állíthatja be. Ha az Automatikus értéket választja, a nyomtató az eredeti dokumentum mérete és a kiválasztott beállítások alapján választ tálcát.	✓
	Kép méretezése és elhelyezése	A Kép méretezése és elhelyezése funkcióval módosítható a kép helye a lapon. A kinyomtatott kép az egyes papírlapok X és Y tengelye mentén tolható el.	✓
	Automatikus	Használja a Kép méretezése és elhelyezése > Automatikus beállítást, ha a képet automatikusan szeretné az oldalhoz igazítani.	✓
	Oldalhoz igazít; Középen; Intelligens elforgatás	Használja a Kép méretezése és elhelyezése > Oldalhoz igazít; Középen; Intelligens elforgatás beállítást, ha a képet az oldal közepére szeretné igazítani.	✓
	Teljes oldalt betölt; Középen; Intelligens elforgatás	Használja a Kép méretezése és elhelyezése > Teljes oldalt betölt; Középen; Intelligens elforgatás beállítást, ha a képet úgy szeretné igazítani, hogy az egész oldalt kitöltse.	✓
	Kép méretezése	További képbeállítási opciókat a Kép méretezése és elhelyezése > Egyéb > Kép méretezése lehetőségnél talál.	✓

LEHETŐSÉG		LEÍRÁS	NYOMTATÁS INNEN
	Középen	További képbeállítási opciókat a Kép méretezése és elhelyezése > Egyéb > Középen lehetőségénél talál.	✓
	Intelligens elforgatása	További képbeállítási opciókat a Kép méretezése és elhelyezése > Egyéb > Intelligens elforgatás lehetőségénél talál.	✓

